

TCM[®]**PARTS CATALOGUE****DIESEL ENGINE****① S6S-31TFL****② S6S-31TFLW****MITSUBISHI**

E/G TYPE	APPLICABLE MODEL 適用機種	
	Model 機種名	Symbol 記号
①	FD35T9	43B
	FD40T9	43E
	FD45T9	43G
	FD50T9	43H
②	FD35C9	43A
	FD40C9	43C
	FD45C9	43F

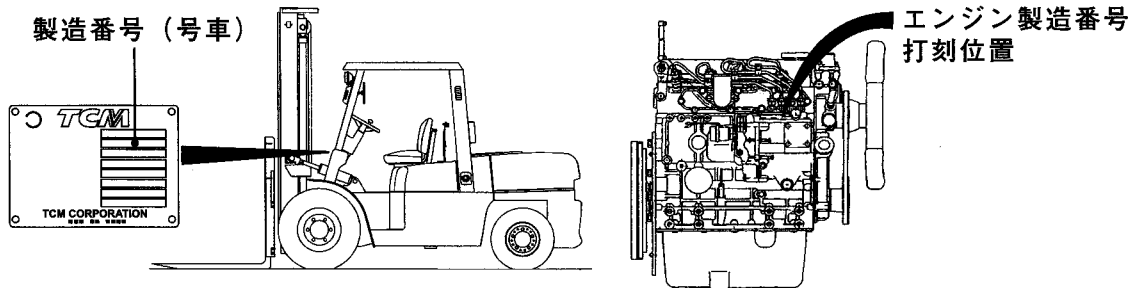
TCM CORPORATION

ご使用のまえに

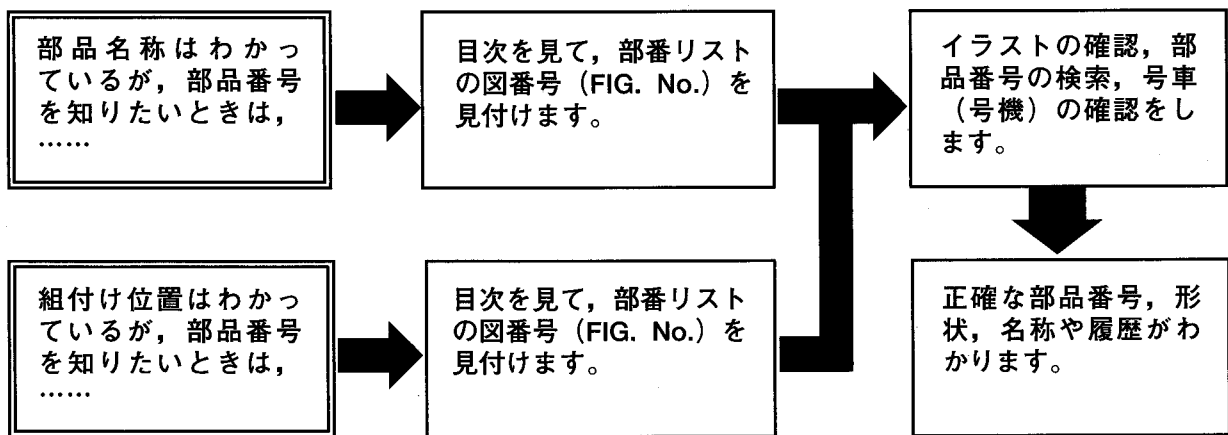
このパーツカタログは、**TCM 7A-717H** のエンジンの構成部品を収録しています。

部品ご注文について

部品ご注文の際は、必ず車両の形式・製造番号（号車）、エンジンの形式・製造番号（号機）、部品番号および注文数を明示してください。車両の製造番号（号車）は車両銘板に、エンジンの製造番号（号機）は、シリンダブロックに打刻で表示しています。



ご使用について



略語および記号

- ASSY 組立品を示します。
- O. S. オーバサイズ仕様部品を示します。
- U. S. アンダサイズ部品を示します。
- STD 標準装備品を示します。
- * セットおよびキットの販売部品を示します。
- AR 必要に応じた数を使用します。
- L 長さを示します。
- + 図示していません。
- FORWARD ファン側が前方であることを示します。
- t 厚みを示します。
- z 歯数を示します。

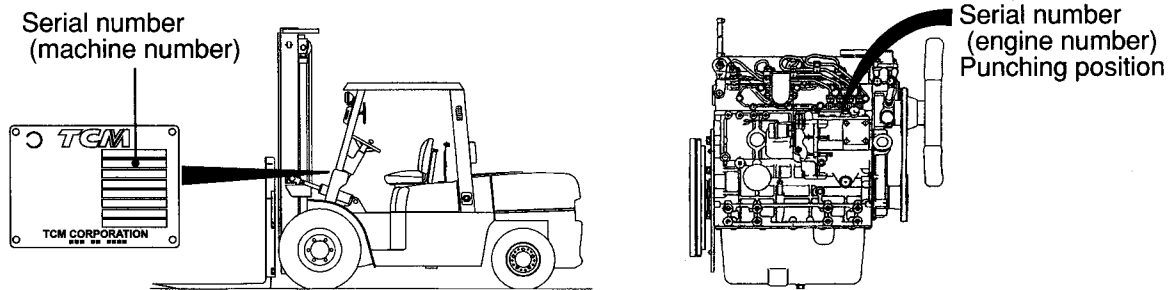
部品は、品質向上のため予告なく変更することがありますので、あらかじめご了承ください。

INTRODUCTION

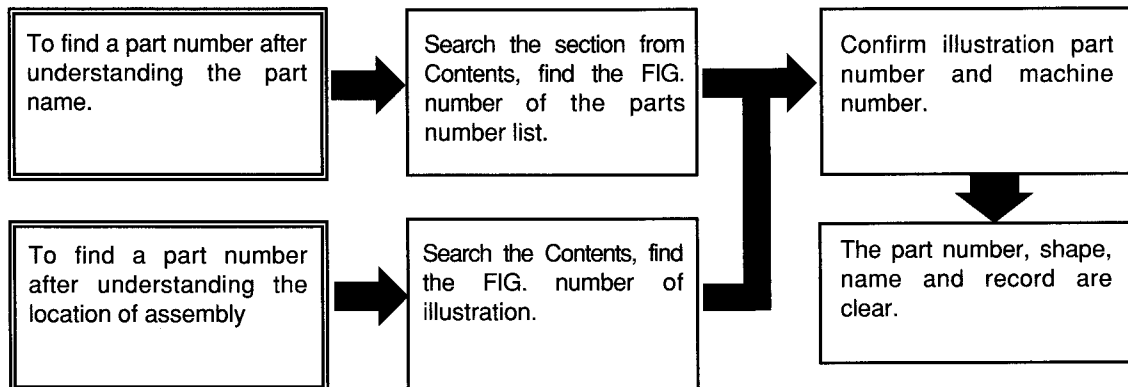
This Parts Catalogue contains the component parts of the engine mounted on **TCM FORKLIFT TRUCK**.

How to order parts

When ordering, be sure to specify the model name and serial number (machine number), engine type and serial number (engine number) of your machine, as well as the part number and desired quantity for each part. The machine serial number (machine number) is indicated on the machine name plate, the engine serial number (engine number) is punched on the cylinder block.



How to use the Parts Catalogue



Abbreviations and symbols

- ASSY Assembled unit.
- O.S. Oversize.
- U.S. Undersize.
- STD Standard.
- * The marketable part set or kit.
- AR Quantity required.
- L Length.
- + Not illustrated.
- FORWARD .. It is shown that a fan side is the forward.
- t Thickness.
- z Number of teeth on the gear.

Materials and specifications subject to change without notice.

APPLICABLE MODEL
適用機種

S6S-31TFL, S6S31TFLW

TYPE	E/G TYPE	Model 機種名	Symbol 記号
A	S6S-31TFL	FD35T9	43B
		FD40T9	43E
		FD45T9	43G
		FD50T9	43H
B	S6S-31TFLW	FD35C9	43A
		FD40C9	43C
		FD45C9	43F

CONTENTS

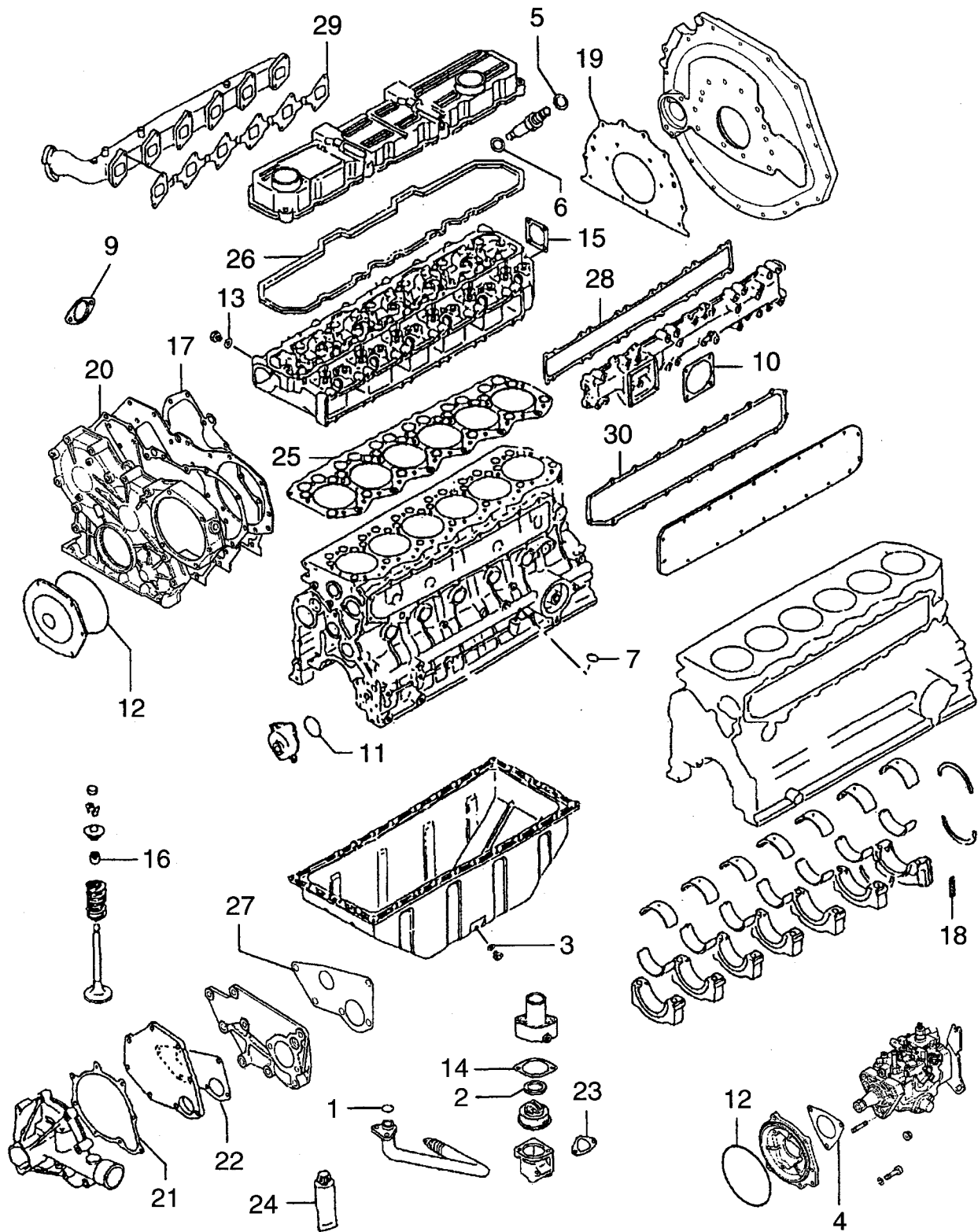
目次

A: S6S-31TFL

B: S6S-31TFLW

SECTION	部 門	FIG.No. 図番号
OVERHAUL GASKET KIT	オーバーホールガスケットキット	1
ENGINE BODY	エンジン本体	
CRANKCASE	クランクケース	2
REAR PLATE & MAIN METAL	リヤープレート&メインメタル	3
PISTON & CONNECTING ROD	ピストン&コネクティングロッド	4
CRANKSHAFT & FLYWHEEL	クランクシャフト&フライホイール	5
TIMING GEAR CASE	タイミングギヤケース	6
OIL PAN	オイルパン	7
HEAD & VALVE MECHANISM	ヘッド&バルブメカニズム	
CYLINDER HEAD	シリンダヘッド	8
ROCKER COVER & CAMSHAFT	ロッカカバー&カムシャフト	9
VALVE MECHANISM	バルブメカニズム	10
INLET & EXHAUST	インレット&エキゾースト	
INLET & EXHAUST SYSTEM	インレット&エキゾーストシステム	11
LUBRICATION	潤滑装置	
OIL SYSTEM	オイルシステム	12
COOLING	冷却装置	
COOLING SYSTEM	クーリングシステム	13
FUEL	燃料装置	
FUEL SYSTEM	フューエルシステム	14
NOZZLE & HOLDER	ノズル&ホルダ	15
INJECTION PUMP	インジェクションポンプ	16
FUEL FILTER	フューエルフィルタ	17
ELECTRICAL	電気リカル	
ELECTRICAL PARTS	電気リカルパーツ	18
STARTER	スタータ	19
ALTERNATOR	オルタネータ	20
PARTS NUMBER INDEX	部品番号順索引表	1 ~ 3

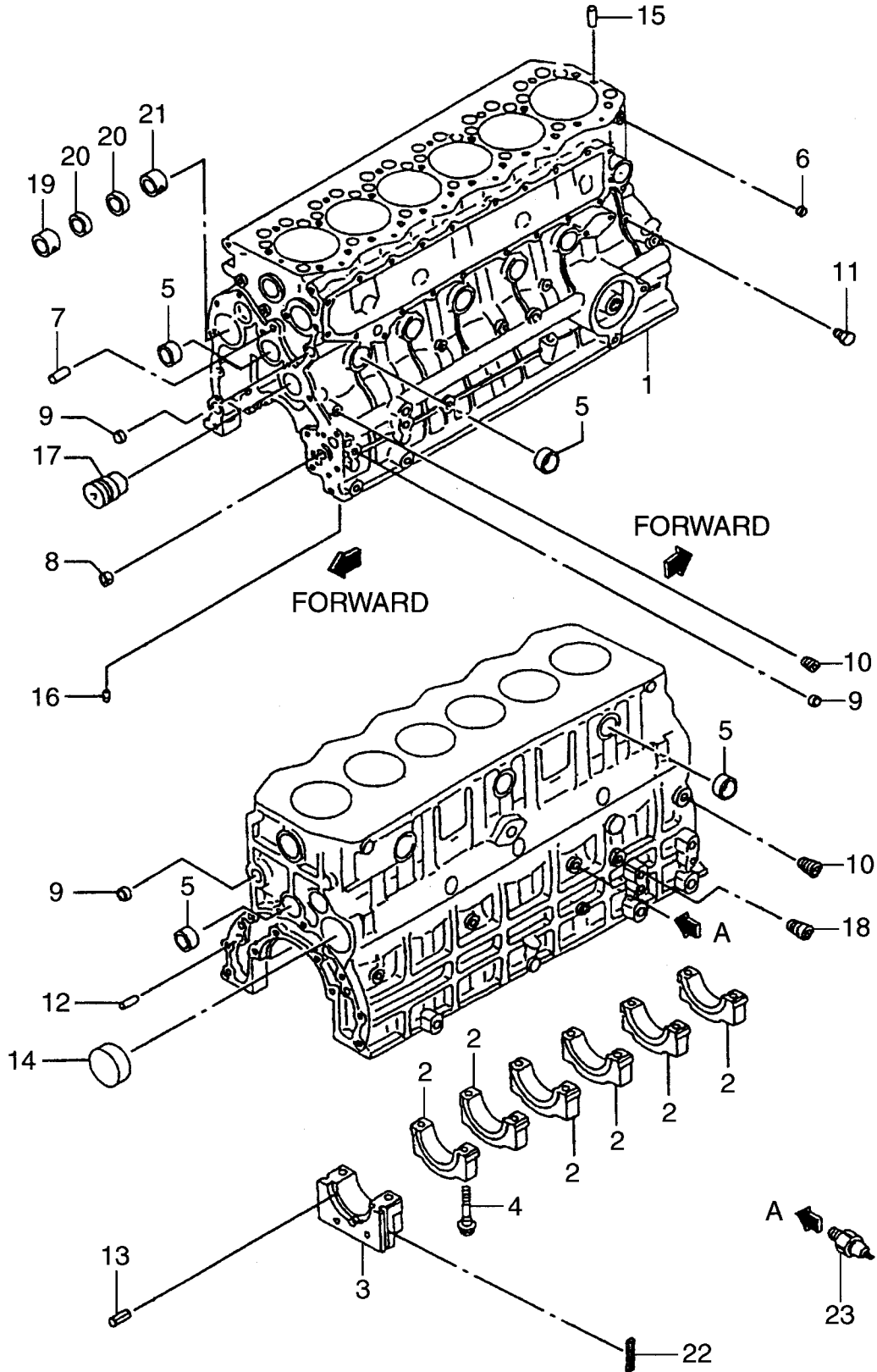
FIG. 1 OVERHAUL GASKET KIT
オーバーホールガスケットキット



A: S6S-31TFL B: S6S-31TFLW

Item No. 見出番号	Part No. 部品番号	Mark 記号	Description 部品名称	Req'd 個数	Remarks : serial No. 備考 : 実施号車
K	AG-32B94-01070		OVERHAUL GASKET KIT	1	INC.1-30
1	AG-F3150-02000	*	O RING	1	
2	AG-31346-11900	*	GASKET	1	
3	AG-F4202-20000	*	GASKET	1	
4	AG-30461-71601	*	GASKET	1	
5	AG-MD068355	*	GASKET,FUEL RETURN	6	
6	AG-MD070717	*	GASKET,HOLDER	6	
7	AG-05507-10110	*	O RING	1	
8	AG-05946-01201	*+	WASHER,SEALING	2	
9	AG-32B32-00800	*	GASKET,EXHAUST	1	
10	AG-34330-04300	*	GASKET,AIR HEATER	1	
11	AG-32A35-00600	*	O RING	1	
12	AG-06016-13140	*	O RING	2	
13	AG-30636-25901	*	GASKET	2	
14	AG-34446-05300	*	GASKET	1	
15	AG-32A01-02501	*	GASKET,HEAD REAR	1	
16	AG-32A04-02801	*	SEAL,VALVE STEM	12	
17	AG-32A07-04100	*	GASKET,FRONT PLATE	1	
18	AG-32A07-11700	*	SEAL,SIDE	2	
19	AG-32A07-14201	*	GASKET,REAR	1	
20	AG-32A11-00200	*	GASKET,GEAR CASE	1	
21	AG-32A45-00400	*	GASKET,PUMP COVER	1	
22	AG-32A45-00500	*	GASKET,WATER PUMP	1	
23	AG-32B46-00200	*	GASKET,THERMO CASE	1	
24	AG-32A91-05100	*	GASKET,LIQUID	1	
25	AG-32B01-12100	*	GASKET,CYLINDER HEAD	1	
26	AG-32B04-03200	*	GASKET,ROCKER COVER	1	
27	AG-32B45-05500	*	GASKET,WATER	1	
28	AG-32B30-00201	*	GASKET,INLET MANF	1	
29	AG-32B32-00200	*	GASKET,EXHAUST MANF	1	
30	AG-32B39-01200	*	GASKET,SIDE COER	1	

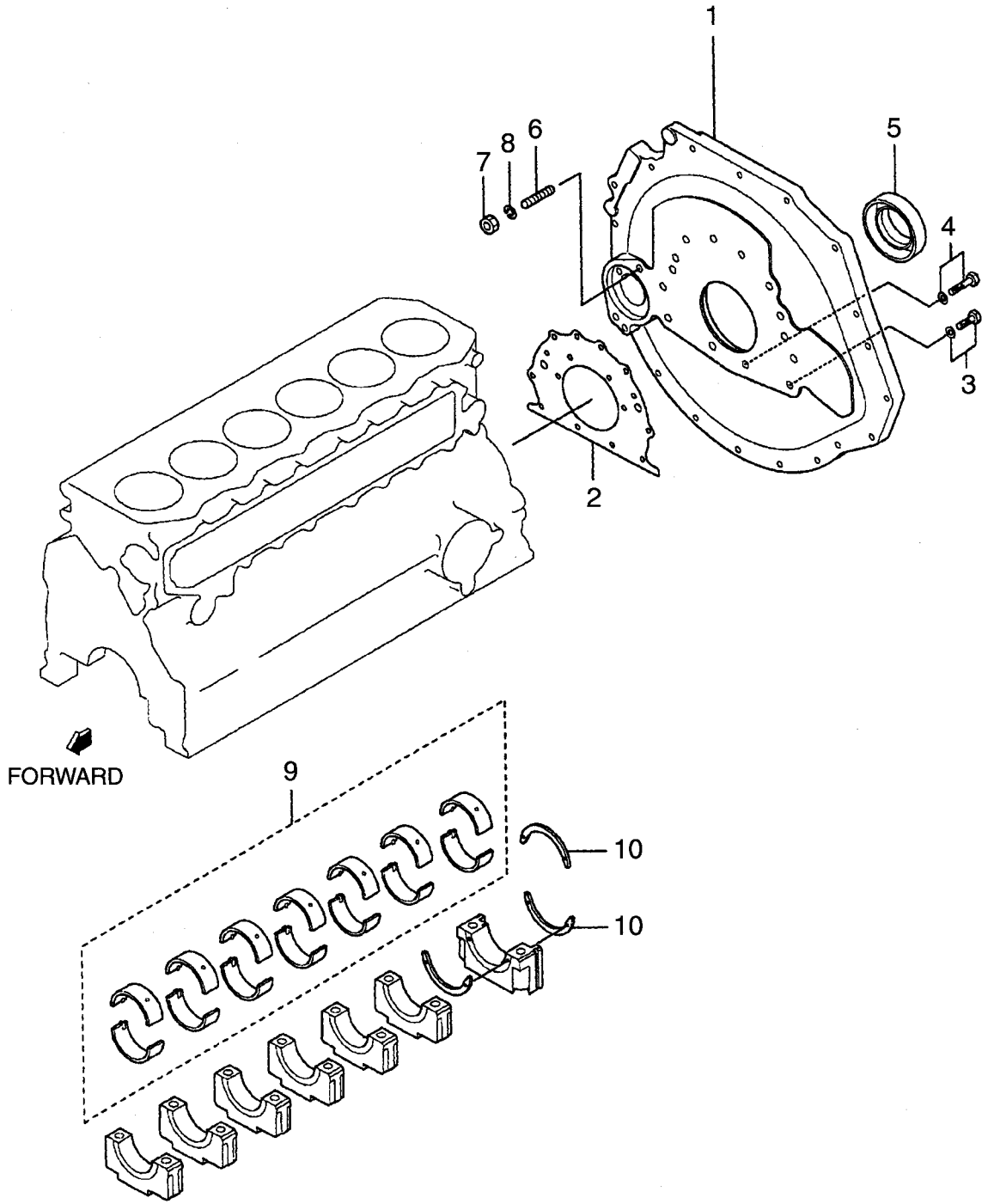
FIG. 2 **CRANKCASE**
 クランクケース



A: S6S-31TFL B: S6S-31TFLW

Item No. 見出番号	Part No. 部品番号	Mark 記号	Description 部品名称		Req'd 個数	Remarks : serial No. 備考 : 実施号車
A1	AG-32B07-01014		CRANKCASE ASSY	クランクケースアッセン	1	INC.1-21
A2	NO PART NO.		CRANKCASE SUB ASSY	クランクケースサブアッセン	1	INC.1-5
1	NO PART NO.		CRANKCASE	クランクケース	1	
2	NO PART NO.		CAP	キャップ	6	
3	NO PART NO.		CAP	キャップ	1	
4	AG-32A07-02600		BOLT	ボルト	14	
5	AG-04826-23500		CAP,SEALING	キャップ	14	
6	AG-04826-21800		CAP,SEALING	キャップ	1	
7	AG-32A07-01501		PIN,DOWEL	ピン	2	
8	AG-05605-01410		BUSHING	ブッシング	1	
9	AG-04826-21800		CAP,SEALING	キャップ	7	
10	AG-MS661140		PLUG	プラグ	9	
11	AG-MD000269		PLUG	プラグ	1	
12	AG-F2846-12000		PIN,DOWEL	ピン	2	
13	AG-F2850-04008		PIN,SPRING	ピン	6	
14	AG-34307-02100		PLUG	プラグ	1	
15	AG-F2846-05000		PIN,DOWEL	ピン	2	
16	NO PART NO.		PLUG	プラグ	4	
17	AG-32A23-03500		SHAFT,IDLER	シャフト	1	
18	AG-MS661142		PLUG	プラグ	2	
19	AG-34307-12701		BUSHING,FRONT	ブッシング	1	
20	AG-34307-02802		BUSHING,MIDDLE	ブッシング	2	
21	AG-34307-02901		BUSHING,REAR	ブッシング	1	
22	AG-32A07-11700		SEAL,SIDE	シール	2	
23	AG-MC840219		SWITCH,OIL PRESSURE	スイッチ	1	

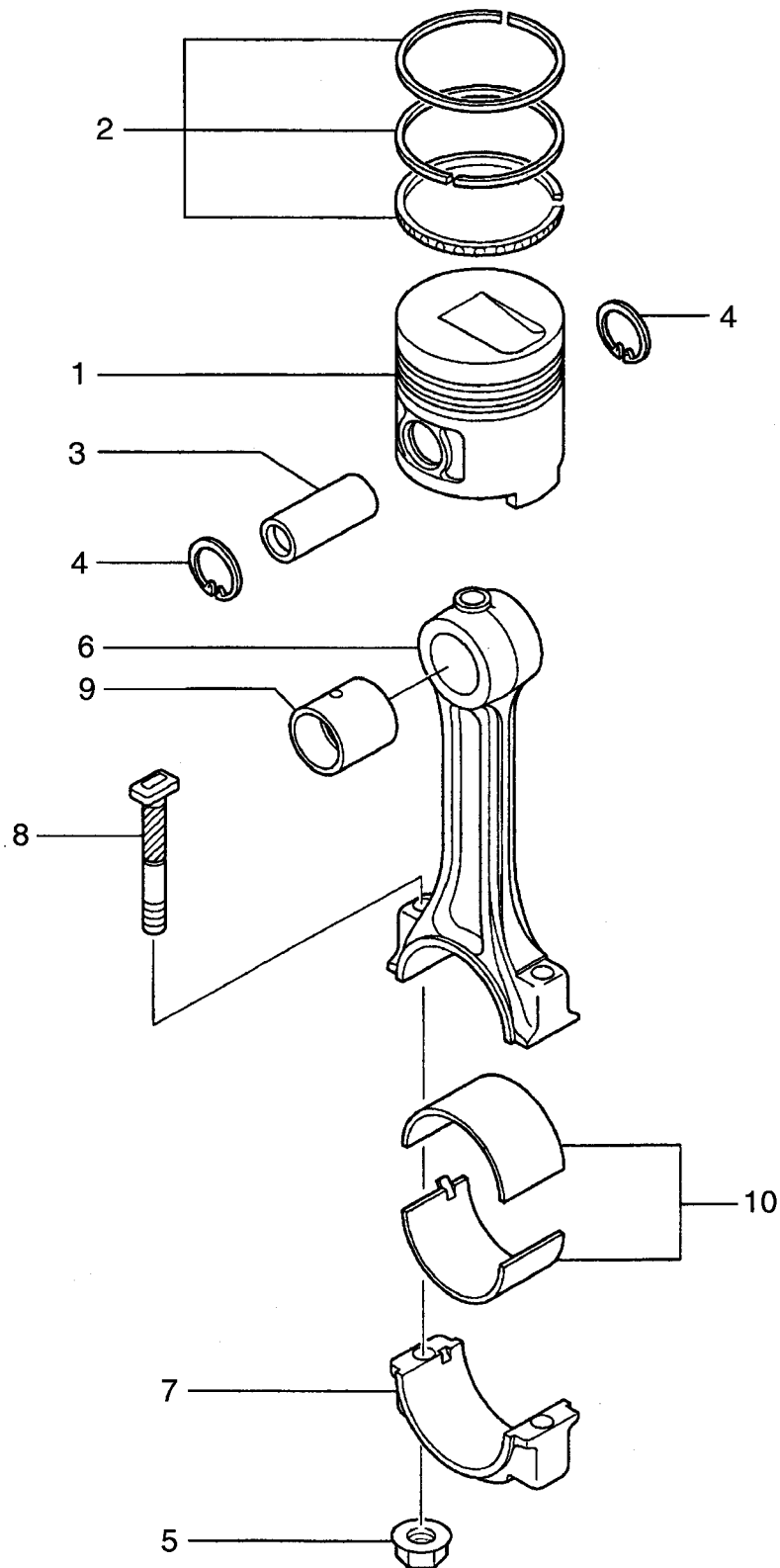
FIG. 3 REAR PLATE & MAIN METAL
リヤプレート&メインメタル



A: S6S-31TFL B: S6S-31TFLW

Item No. 見出番号	Part No. 部品番号	Mark 記号	Description 部品名称	Req'd 個数	Remarks : serial No. 備考 : 実施号車
1	AG-32B07-06600		PLATE,REAR プレート	1	
2	AG-32A07-14201		GASKET ガスケット	1	
3	AG-F1805-10025		BOLT&WASHER ボルト&ワッシャ	10	
4	AG-F1805-10030		BOLT&WASHER ボルト&ワッシャ	2	
5	AG-34407-11090		SEAL,OIL シール	1	A
-	AG-34407-02090		SEAL,OIL シール	1	B
6	AG-32A07-06900		STUD スタット	2	
7	AG-F2300-10000		NUT ナット	2	
8	AG-F2515-10000		WASHER ワッシャ	2	
9	AG-32B09-00010		METAL SET,MAIN メタルセット	7	STD
-	AG-32B09-00020		METAL SET,MAIN メタルセット	7	U.S.=0.25mm
-	AG-32B09-00030		METAL SET,MAIN メタルセット	7	U.S.=0.50mm
-	AG-32B09-00040		METAL SET,MAIN メタルセット	7	U.S.=0.75mm
10	AG-32B09-08101		PLATE,THRUST プレート	3	STD
-	AG-32B09-08201		PLATE,THRUST プレート	3	O.S.=0.15mm
-	AG-32B09-08301		PLATE,THRUST プレート	3	O.S.=0.30mm

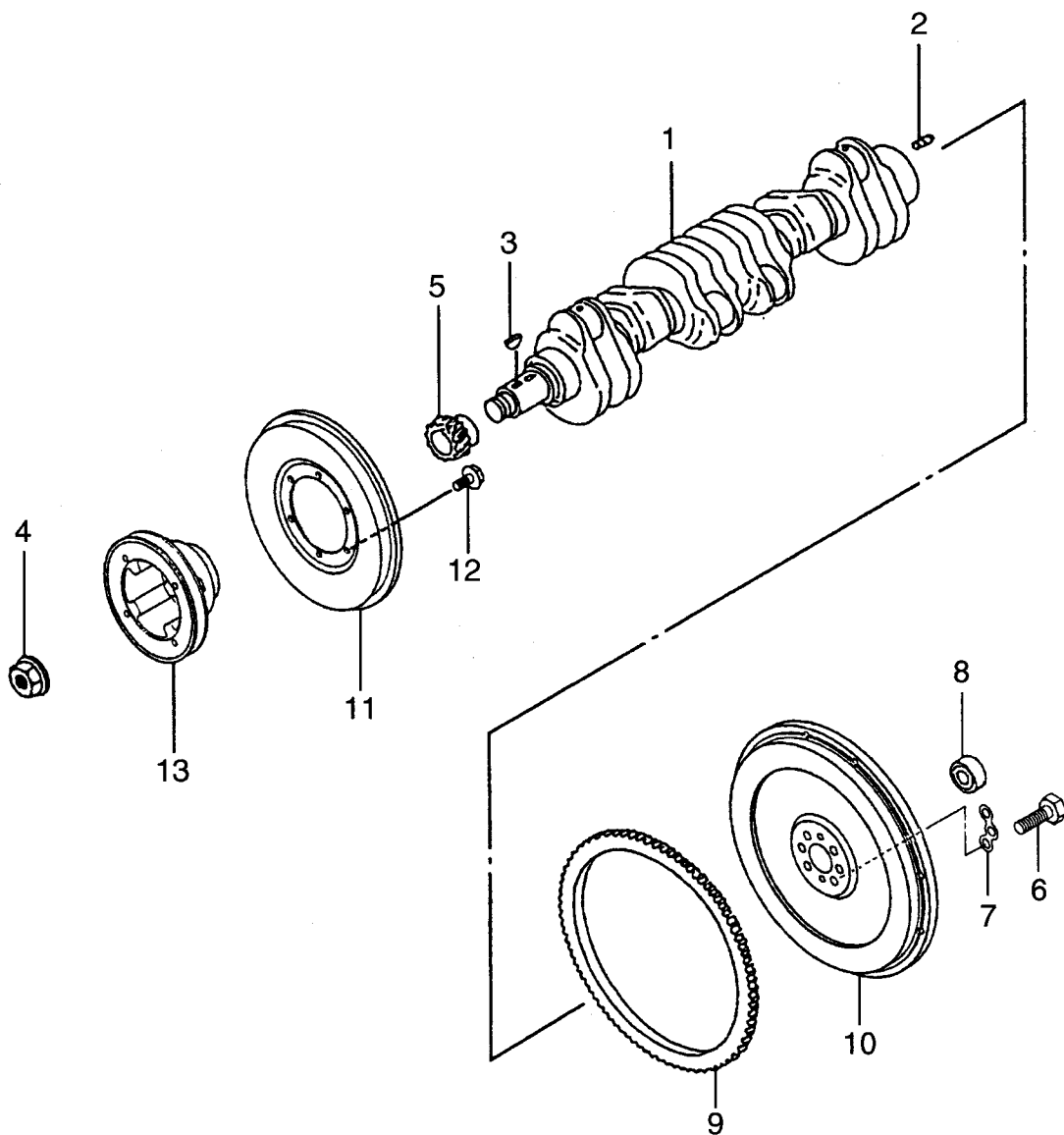
FIG. 4 PISTON & CONNECTING ROD
ピストン&コネクティングロッド



A: S6S-31TFL B: S6S-31TFLW

Item No. 見出番号	Part No. 部品番号	Mark 記号	Description 部品名称	Req'd 個数	Remarks : serial No. 備考 : 実施号車
1	AG-32A17-10100		PISTON ピン	6	STD
-	AG-32A17-10200		PISTON ピン	6	O.S.=0.25mm
-	AG-32A17-10300		PISTON ピン	6	O.S.=0.50mm
2	AG-32A17-02010		RING,PISTON リング	6	STD
-	AG-32A17-02020		RING,PISTON リング	6	O.S.=0.25mm
-	AG-32A17-02030		RING,PISTON リング	6	O.S.=0.50mm
3	AG-32A17-08300		PIN,PISTON ピン	6	
4	AG-F3202-03000		RING,SNAP リング	12	
A	AG-32A19-00012		CONNECTING ROD ASSY コネクティングロッドアッセン	6	INC.5-9
5	AG-30619-10501		NUT ナット	12	
6	NO PART NO.		ROD,CONNECTING ロッド	6	
7	NO PART NO.		CAP キャップ	6	
8	AG-32A19-00400		BOLT ボルト	12	
9	AG-32A19-00501		BUSHING ブッシング	6	
10	AG-32B19-09011		METAL メタル	1	STD
-	AG-32B19-09021		METAL メタル	1	U.S.=0.25mm
-	AG-32B19-09031		METAL メタル	1	U.S.=0.50mm
-	AG-32B19-09041		METAL メタル	1	U.S.=0.75mm

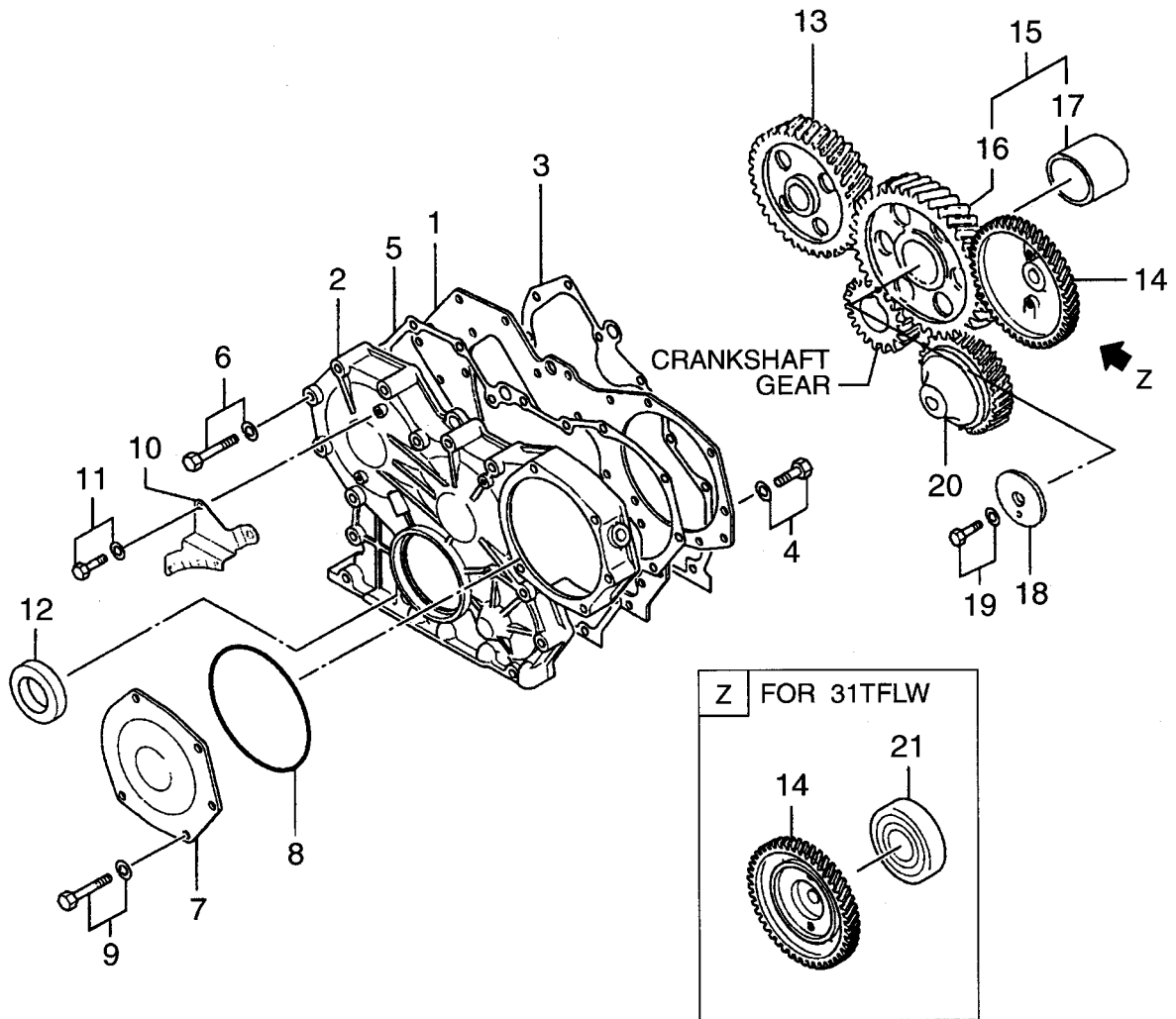
FIG. 5 CRANKSHAFT & FLYWHEEL
クランクシャフト&フライホイール



A: S6S-31TFL B: S6S-31TFLW

Item No. 見出番号	Part No. 部品番号	Mark 記号	Description 部品名称	Req'd 個数	Remarks : serial No. 備考 : 実施号車
A1	AG-32B20-10011		CRANKSHAFT ASSY クランクシャフトアッセン	1	INC.1-5
1	NO PART NO.		CRANKSHAFT クランクシャフト	1	
2	AG-F2846-10000		PIN,DOWEL ピン	2	
3	AG-F2870-07022		KEY,WOODRUFF キー	2	
4	AG-32A20-02901		NUT ナット	1	
5	AG-32A23-00101		GEAR ギヤ	1	Z=23
6	AG-F1035-12045		BOLT ボルト	6	
7	AG-34721-03700		WASHER ワッシャ	2	
8	AG-34721-03200		BEARING,BALL ベアリング	1	
A2	AG-32B21-10030		FLYWHEEL ASSY フライホイールアッセン	1	A INC.9,10
-	AG-32B21-06010		FLYWHEEL ASSY フライホイールアッセン	1	B INC.9,10
9	AG-32A21-00900		GEAR,RING ギヤ	1	Z=122
10	NO PART NO.		FLYWHEEL フライホイール	1	
11	AG-32B22-00100		DAMPER ダンパ	1	
12	AG-32B22-00800		BOLT ボルト	6	
13	AG-32B20-01501		PULLEY プーリ	1	

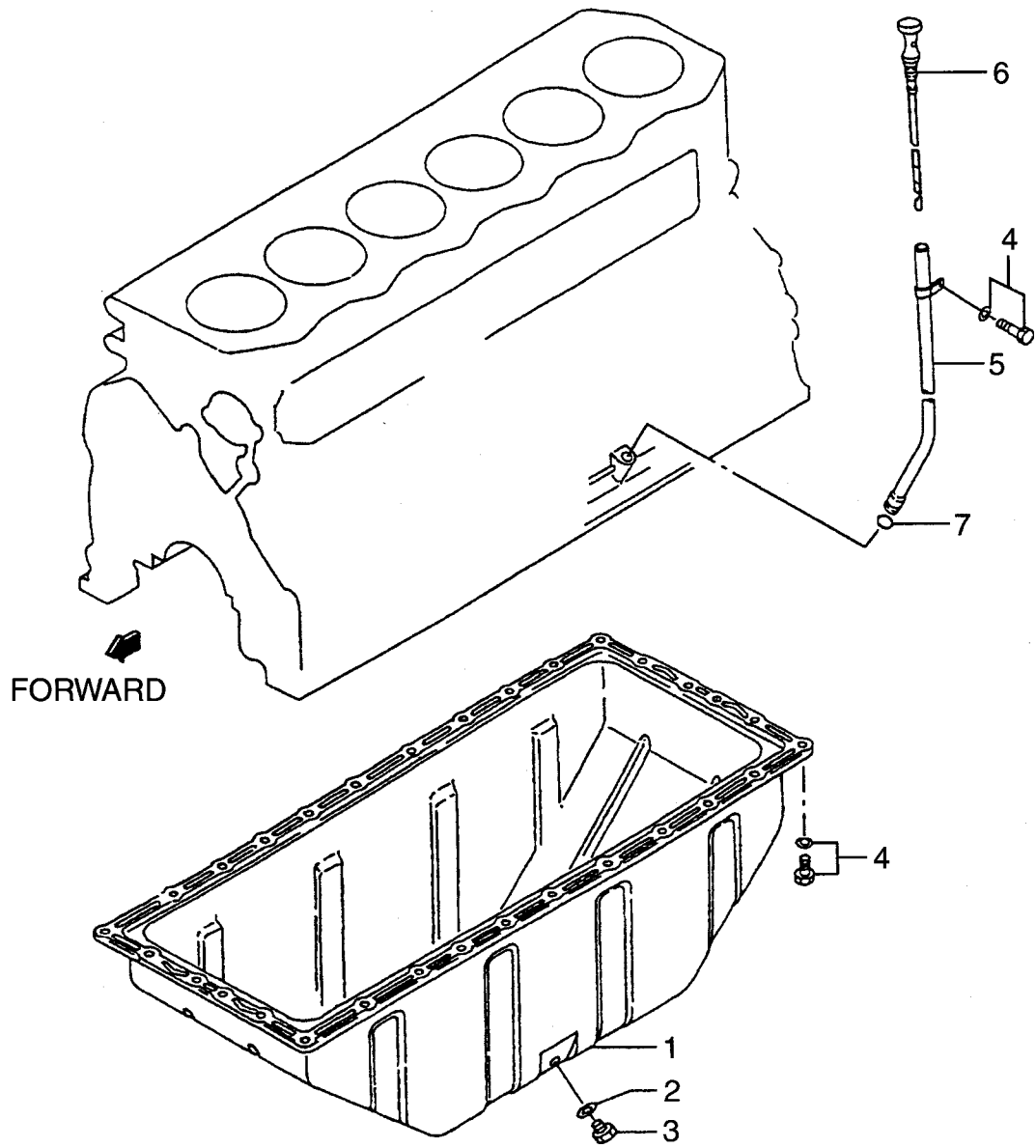
FIG. 6 TIMING GEAR CASE
 タイミングギヤケース



A: S6S-31TFL B: S6S-31TFLW

Item No. 見出番号	Part No. 部品番号	Mark 記号	Description 部品名称	Req'd 個数	Remarks : serial No. 備考 : 実施号車
1	AG-32A11-03100		PLATE,FRONT プレート	1	
2	AG-32A11-00105		CASE,TIMING GEAR ケース	1	
3	AG-32A07-04100		GASKET ガスケット	1	
4	AG-F1805-08016		BOLT&WASHER ボルト&ワッシャ	5	
5	AG-32A11-00200		GASKET ガスケット	1	
6	AG-MF241264		BOLT&WASHER ボルト&ワッシャ	11	
7	AG-32A11-01100		COVER,TIMING GEAR カバー	1	
8	AG-06016-13140		O RING Oリング	1	
9	AG-MF241266		BOLT&WASHER ボルト&ワッシャ	5	
10	AG-32A11-01600		PLATE,POINTER プレート	1	
11	AG-F1805-06010		BOLT&WASHER ボルト&ワッシャ	1	
12	AG-F3015-07023		SEAL,OIL シール	1	
13	AG-32A23-01100		GEAR,CAMSHAFT ギヤー	1	Z=46
14	AG-32A23-05400		GEAR,INJECTION PUMP ギヤー	1	A Z=46
-	AG-32B23-02300		GEAR,INJECTION PUMP ギヤー	1	B Z=46
15	AG-32A23-03010		GEAR,IDLER ギヤー	1	INC.16,17
16	NO PART NO.		GEAR ギヤー	1	
17	NO PART NO.		BUSHING ブッシング	1	
18	AG-34323-00801		PLATE,THRUST プレート	1	
19	AG-F1805-10020		BOLT&WASHER ボルト&ワッシャ	1	
20	AG-32A35-12101		GEAR,OIL PUMP ギヤー	1	Z=31
21	AG-05640-06909		BEARING,BALL ベアリング	1	B

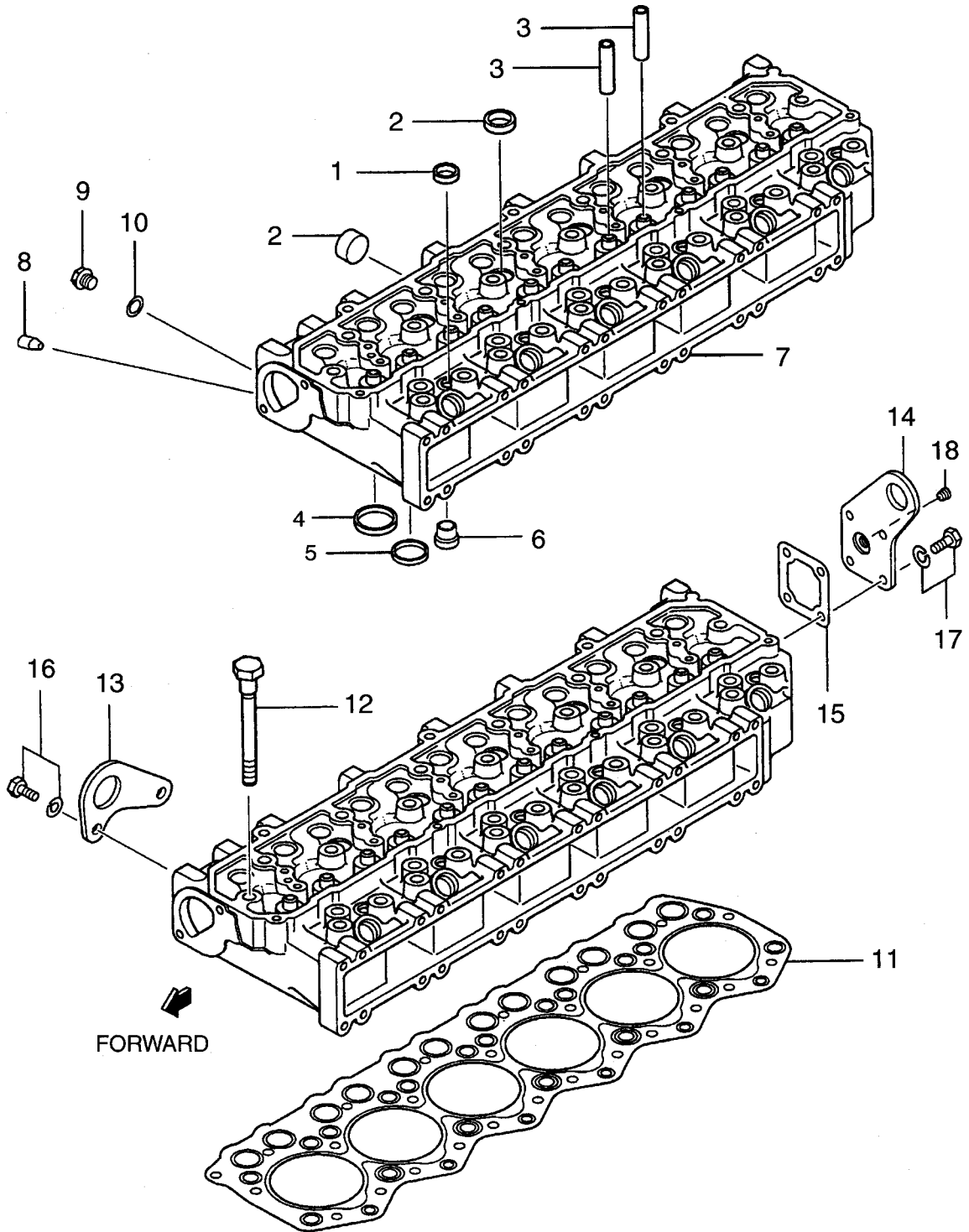
FIG. 7 OIL PAN
オイルパン



A: S6S-31TFL B: S6S-31TFLW

Item No. 見出番号	Part No. 部品番号	Mark 記号	Description 部品名称	Req'd 個数	Remarks : serial No. 備考：実施号車
1	AG-32B13-00010		PAN,OIL パン	1	INC.2,3
2	AG-F4202-20000		GASKET ガasket	1	
3	AG-32B13-00200		PLUG,DRAIN プラグ	1	
4	AG-F1805-08016		BOLT&WASHER ボルト&ワッシャ	31	
5	AG-32B42-20100		GUIDE,LEVEL GAUGE ガイド	1	
6	AG-32B42-12101		GAUGE,OIL LEVEL ゲージ	1	
7	AG-05507-10110		O RING Oリング	1	

FIG. 8 CYLINDER HEAD
シリンダヘッド



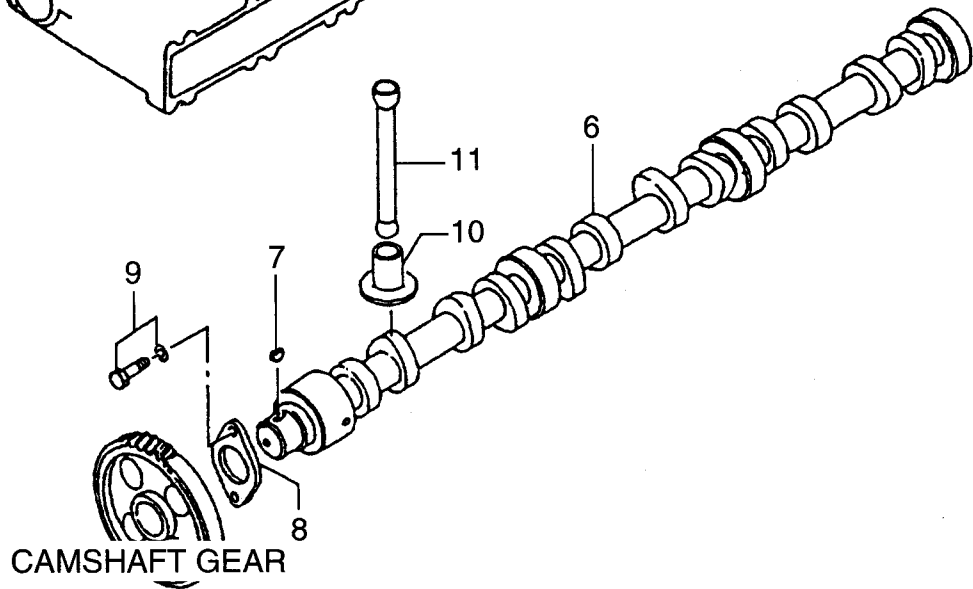
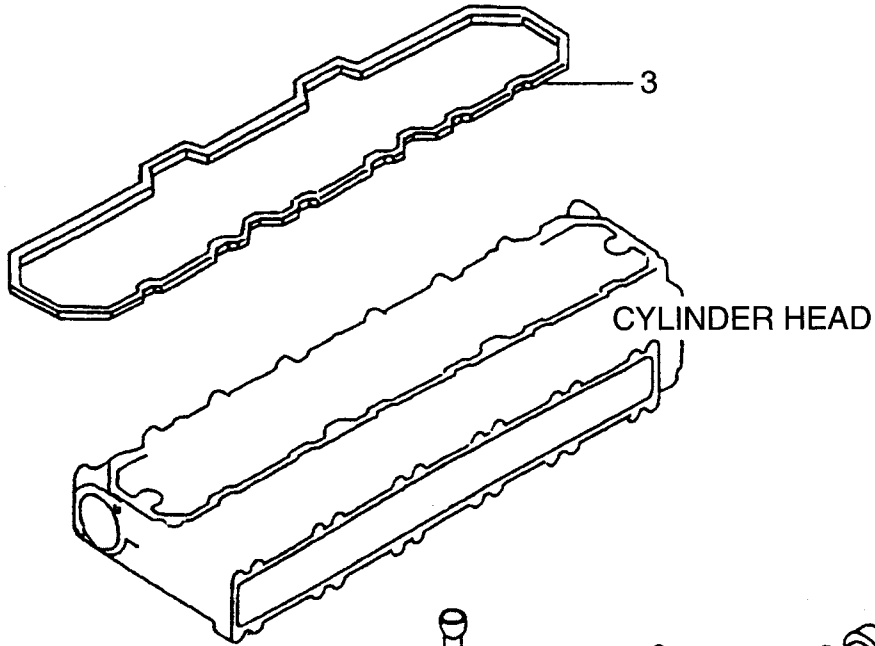
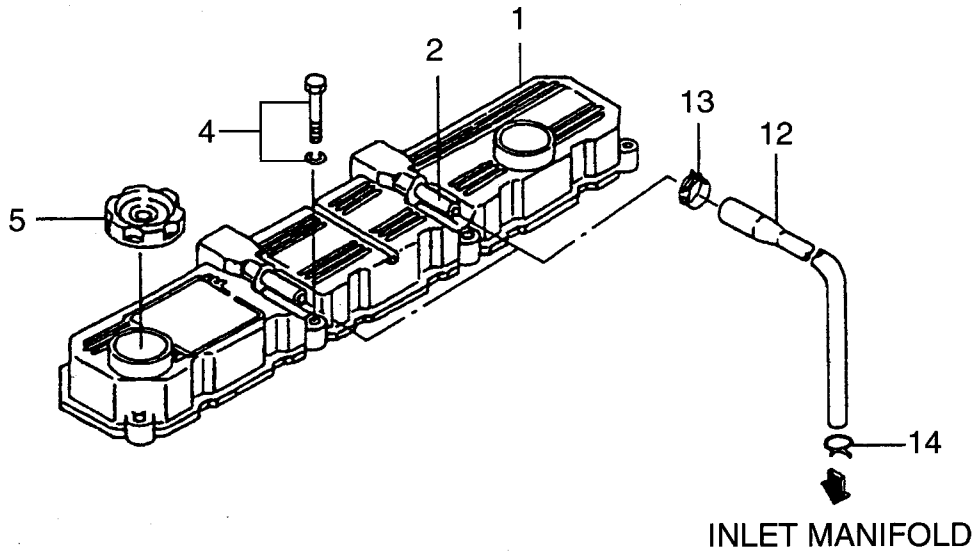
A: S6S-31TFL B: S6S-31TFLW

Item No. 見出番号	Part No. 部品番号	Mark 記号	Description 部品名称	Req'd 個数	Remarks : serial No. 備考 : 実施号車
A1	AG-32B01-01011		CYLINDER HEAD ASSY シリンダ [°] ヘッド [°] アッセン	1	INC.1-10
A2	NO PART NO.		SUB ASSY サブ [°] アッセン	1	INC.1-7
1	AG-04826-22000		CAP,SEALING キャップ [°]	12	
2	AG-04826-22500		CAP,SEALING キャップ [°]	11	
3	AG-32A01-01600		GUIDE,VALVE ガイ [°] ド [°]	12	
4	AG-32A01-03100		SEAT,INLET VALVE シート	6	
5	AG-32A01-03200		SEAT,EXHAUST VALVE シート	6	
6	AG-32A03-01100		JET,COMBUSTION ジェット	6	
7	NO PART NO.		HEAD,CYLINDER ヘッド [°]	1	
8	NO PART NO.		PLUG プラグ [°]	1	
9	AG-MM316248		PLUG,DRAIN プラグ [°]	1	
10	AG-30636-25901		GASKET ガasket	1	
11	AG-32B01-12100		GASKET ガasket	1	
12	AG-32A01-01400		BOLT ボルト	25	
13	AG-32A01-02700		EYE,LIFTING,FRONT アイ	1	
14	AG-32A01-02091		EYE,LIFTING,REAR アイ	1	INC.18
15	AG-32A01-02501		GASKET ガasket	1	
16	AG-F1805-08016		BOLT&WASHER ボルト&ワッシャ	2	
17	AG-F1805-08020		BOLT&WASHER ボルト&ワッシャ	4	
18	AG-F5005-17001		PLUG プラグ [°]	1	

FIG. 9

ROCKER COVER & CAMSHAFT

ロッカカバー&カムシャフト

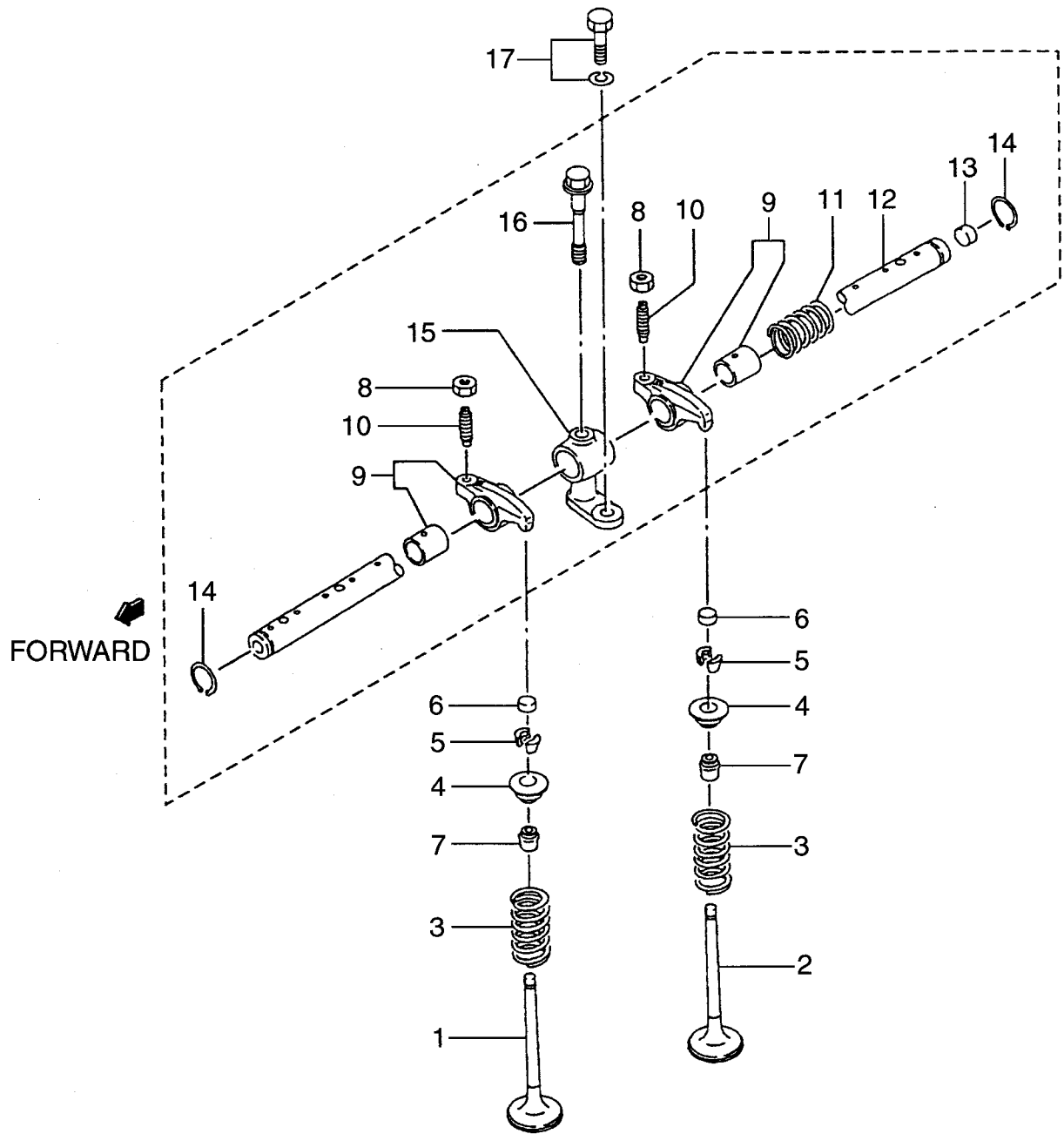


CAMSHAFT GEAR

A: S6S-31TFL B: S6S-31TFLW

Item No. 見出番号	Part No. 部品番号	Mark 記号	Description 部品名称	Req'd 個数	Remarks : serial No. 備考 : 実施号車
1	AG-32B04-03010		COVER,ROCKER カハ-	1	INC.2
2	NO PART NO.		PIPE ハ°イ°	1	
3	AG-32B04-03200		GASKET ガ°スケツト	1	
4	AG-F1805-08040		BOLT&WASHER ホ°ルト&ワッシャ	7	
5	AG-MD008784		CAP,OIL FILLER キャップ°	2	
6	AG-32B05-00101		CAMSHAFT カムシャフト	1	
7	AG-F2870-07022		KEY,WOODRUFF キー	1	
8	AG-34405-00800		PLATE,THRUST プ°レート	1	
9	AG-F1805-08016		BOLT&WASHER ホ°ルト&ワッシャ	2	
10	AG-32A05-02101		TAPPET タペ°ット	12	
11	AG-32A05-13100		ROD,PUSH ロット°	12	
12	AG-32B43-11700		HOSE,BREATHER ホース	2	
13	AG-MS660174		CLIP,HOSE クリップ°	2	
14	AG-30446-06300		CLAMP クランプ°	2	

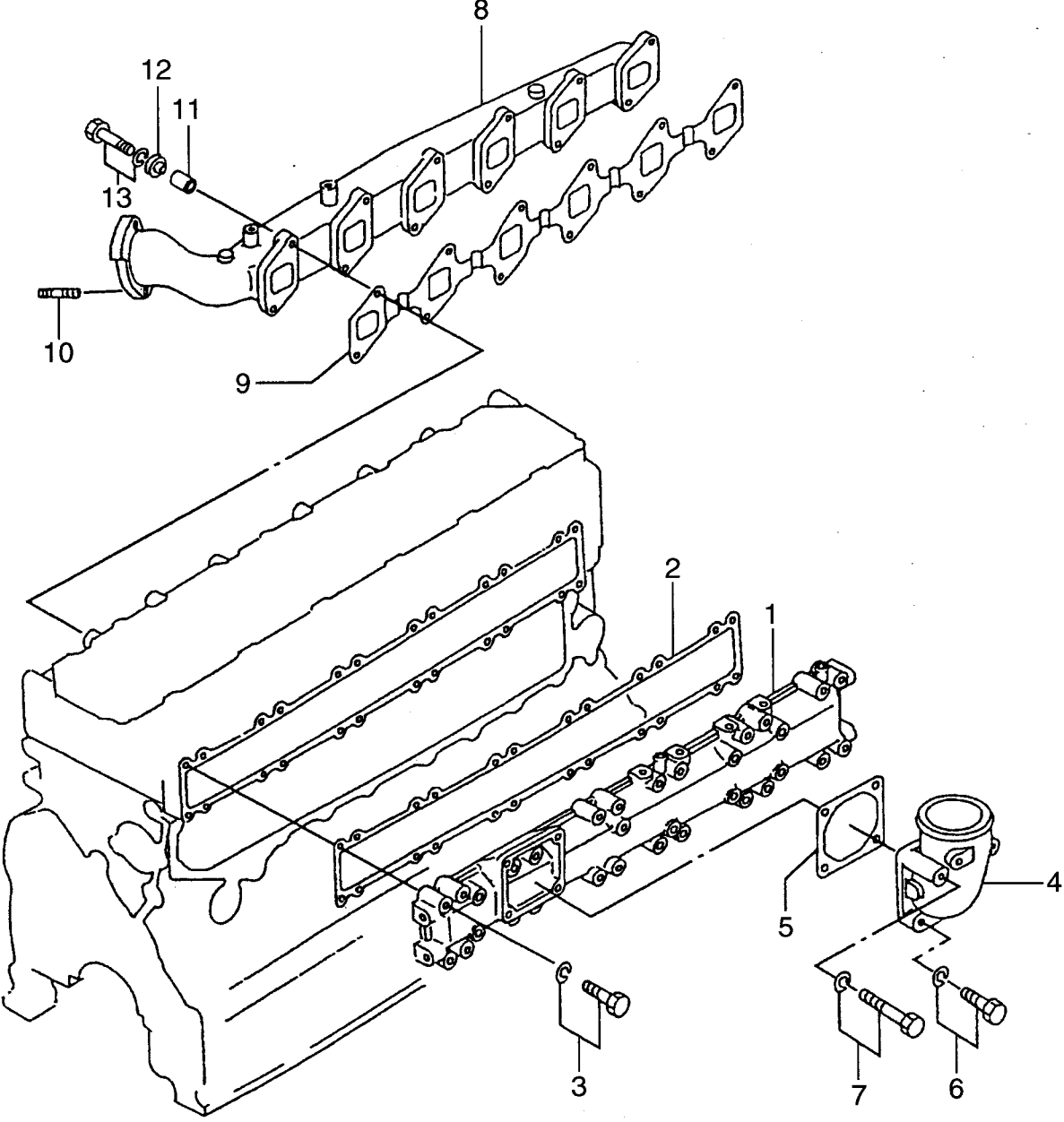
FIG. 10 VALVE MECHANISM
バルブメカニズム



A: S6S-31TFL B: S6S-31TFLW

Item No. 見出番号	Part No. 部品番号	Mark 記号	Description 部品名称	Req'd 個数	Remarks : serial No. 備考 : 実施号車
1	AG-32A04-00202		VALVE,INLET ハ°ルフ°	6	
2	AG-32A04-01202		VALVE,EXHAUST ハ°ルフ°	6	
3	AG-30604-21402		SPRING,VALVE スフ°リング°	12	
4	AG-30604-31601		RETAINER,UPPER リテナ	12	
5	AG-34404-02901		COTTER,VALVE コッタ	24	
6	AG-31304-11700		CAP キャップ°	12	
7	AG-32A04-02801		SEAL,VALVE STEM シール	12	
A1	NO PART NO.		ROCKER & SHAFT ASSY ロッカ & シャフトアッセン	1	INC.8-16
A2	AG-32A04-22010		ROCKER ASSY ロッカアッセン	12	INC.8-10
8	AG-F2325-08000		NUT ナット	12	
9	NO PART NO.		ROCKER & BUSHING ロッカ & ブ°ッシグ°	12	
10	AG-32A04-02401		SCREW スクリュ	12	
11	AG-32C04-04501		SPRING,VALVE スフ°リング°	5	
A3	AG-32B04-04011		ROCKER SHAFT ASSY ロッカシャフトアッセン	1	INC.12,13
12	NO PART NO.		SHAFT,ROCKER シャフト	1	
13	AG-04826-21200		CAP,SEALING キャップ°	2	
14	AG-MF522010		RING,SNAP リグ°	2	
15	AG-32A04-04701		BRACKET フ°ラケツト	6	
16	AG-32A04-04801		BOLT ボ°ルト	6	
17	AG-F1805-08025		BOLT&WASHER ボ°ルト&ワッシャ	6	

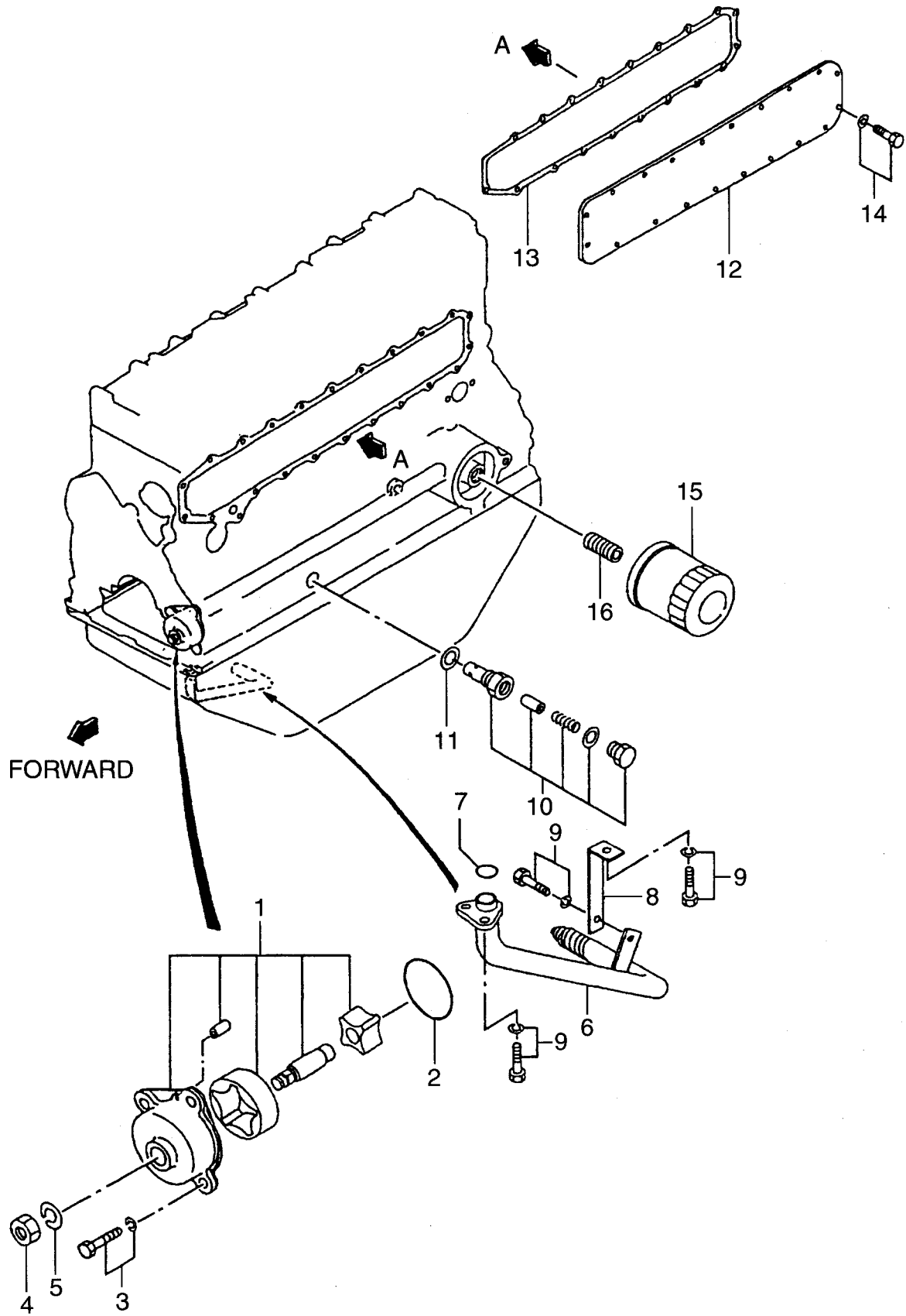
FIG. 11 INLET & EXHAUST SYSTEM
インレット&エキゾーストシステム



A: S6S-31TFL B: S6S-31TFLW

Item No. 見出番号	Part No. 部品番号	Mark 記号	Description 部品名称	Req'd 個数	Remarks : serial No. 備考 : 実施号車
1	AG-32B30-10090		MANIFOLD,INLET マニホールド	1	
2	AG-32B30-00201		GASKET ガasket	1	
3	AG-F1805-08040		BOLT&WASHER ボルト&ワッシャ	24	
4	AG-32B30-01102		ELBOW エルボ	1	
5	AG-34330-04300		GASKET ガasket	1	
6	AG-F1805-08020		BOLT&WASHER ボルト&ワッシャ	2	
7	AG-MF241266		BOLT&WASHER ボルト&ワッシャ	2	
8	AG-32B32-00600		MANIFOLD,EXHAUST マニホールド	1	
9	AG-32B32-00200		GASKET ガasket	1	
10	AG-F1450-10020		STUD スタット	2	
11	AG-32B32-00901		SPACER スペース	12	
12	AG-34332-31300		WASHER ワッシャ	12	
13	AG-F1805-08050		BOLT&WASHER ボルト&ワッシャ	12	

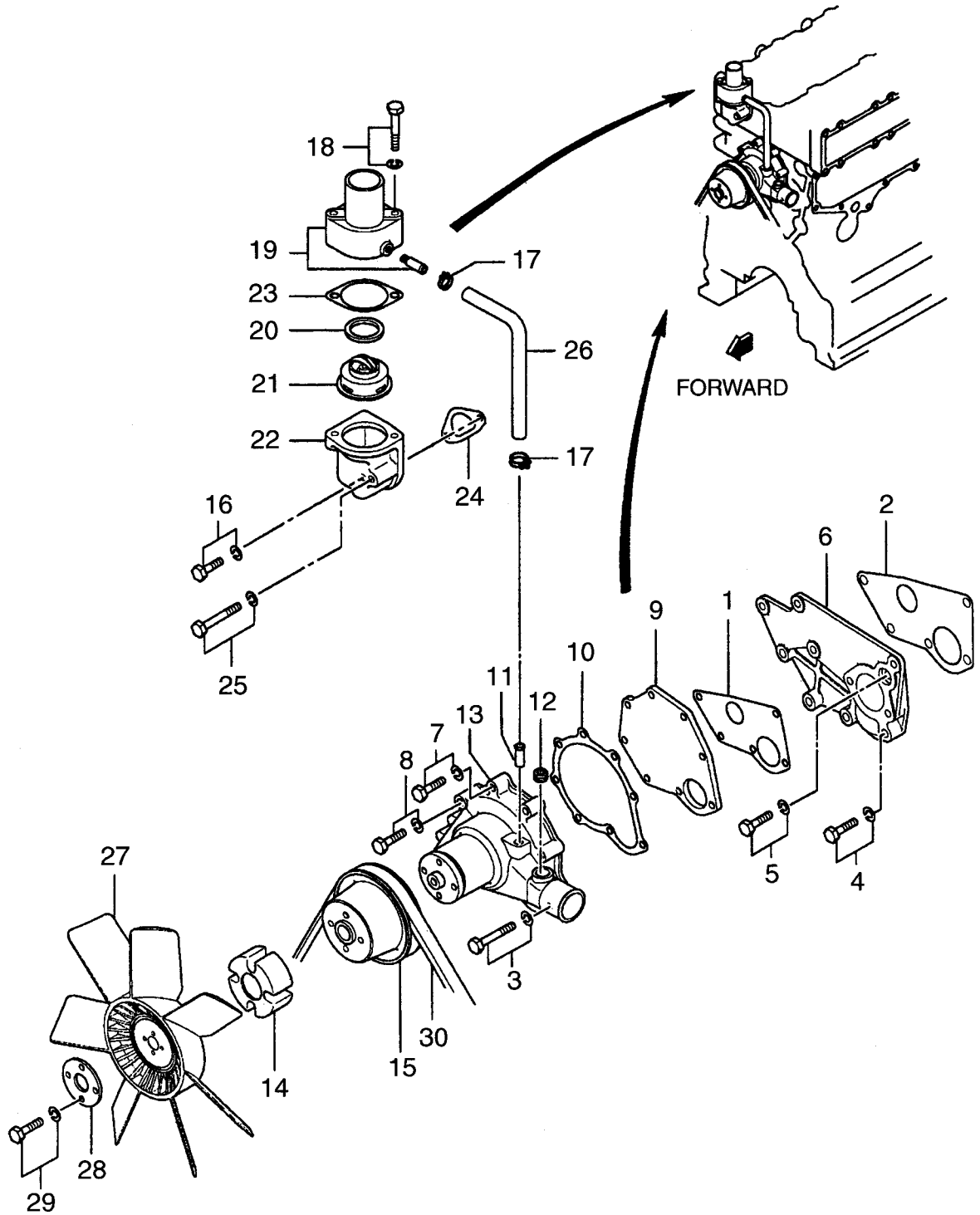
FIG. 12 OIL SYSTEM
オイルシステム



A: S6S-31TFL B: S6S-31TFLW

Item No. 見出番号	Part No. 部品番号	Mark 記号	Description 部品名称	Req'd 個数	Remarks : serial No. 備考 : 実施号車
1	AG-32B35-00012		PUMP,OIL ポンプ	1	
2	AG-32A35-00600		O RING リング	1	
3	AG-F1805-08020		BOLT&WASHER ボルト&ワッシャ	4	
4	AG-F2320-10000		NUT ナット	1	
5	AG-F2515-10000		WASHER ワッシャ	1	
6	AG-32B35-15100		STRAINER,OIL ストレーナ	1	
7	AG-F3150-02000		O RING リング	1	
8	AG-32B35-06200		STAY ステー	1	
9	AG-F1805-08016		BOLT&WASHER ボルト&ワッシャ	4	
10	AG-32A36-05012		VALVE,RELIEF バルブ	1	
11	AG-34340-00700		GASKET ガスケット	1	
12	AG-32B39-01100		COVER,SIDE カバー	1	
13	AG-32B39-01200		GASKET ガスケット	1	
14	AG-F1805-08016		BOLT&WASHER ボルト&ワッシャ	23	
15	AG-32B40-00100		CARTRIDGE カートリッジ	1	
16	AG-32A40-01100		UNION ユニオン	1	

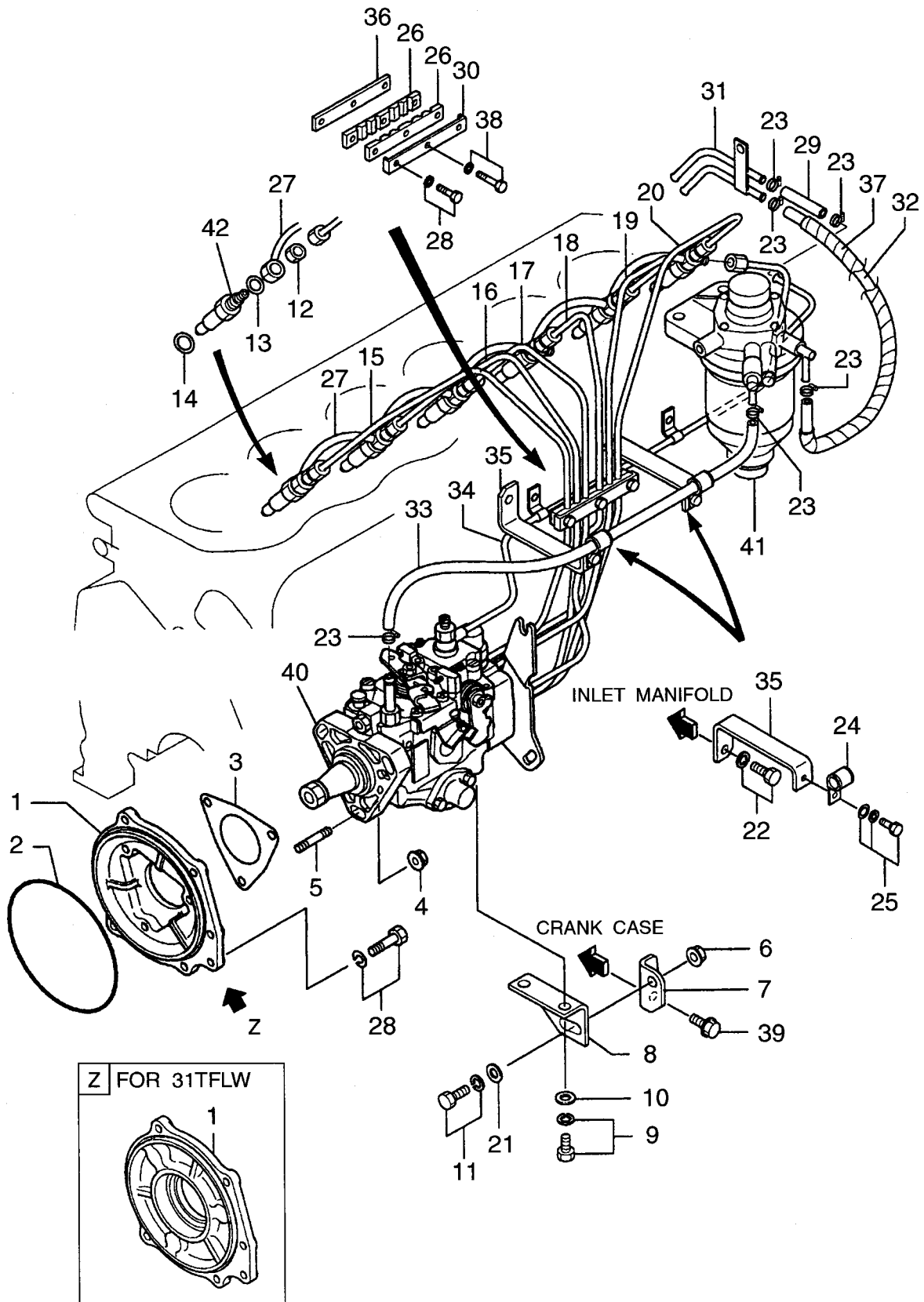
FIG. 13 COOLING SYSTEM
クーリングシステム



A: S6S-31TFL B: S6S-31TFLW

Item No. 見出番号	Part No. 部品番号	Mark 記号	Description 部品名称	Req'd 個数	Remarks : serial No. 備考 : 実施号車
1	AG-32A45-00500		GASKET	1	
2	AG-32B45-05500		GASKET	1	
3	AG-F1805-08045		BOLT&WASHER	5	
4	AG-F1805-08050		BOLT&WASHER	4	
5	AG-F1805-08040		BOLT&WASHER	1	
6	AG-32B45-00901		SPACER	1	
A1	AG-32B45-10031		WATER PUMP ASSY	1	INC.7-13
7	AG-F1805-08025		BOLT&WASHER	2	
8	AG-F1805-08035		BOLT&WASHER	1	
9	AG-32A45-00300		COVER	1	
10	AG-32A45-00400		GASKET	1	
11	NO PART NO.		PIPE	1	
12	NO PART NO.		PLUG	1	
13	NO PART NO.		CASE	1	
14	AG-32C48-01101		SPACER	1	
15	AG-32B45-04100		PULLEY	1	
16	AG-F1805-08045		BOLT&WASHER	1	
17	AG-32A46-03100		CLAMP	2	
A2	AG-32B46-00030		THERMOSTAT ASSY	1	INC.18-23
18	AG-F1805-08045		BOLT&WASHER	2	
19	AG-30646-25064		COVER	1	
20	AG-31346-11900		GASKET	1	
21	AG-31646-02200		THERMOSTAT	1	
22	AG-32B46-00301		CASE,THERMOSTAT	1	
23	AG-34446-05300		GASKET	1	
24	AG-32B46-00200		GASKET	1	
25	AG-F1805-08070		BOLT&WASHER	1	
26	AG-32B46-01100		HOSE,WATER	1	
27	AG-32B48-00100		FAN,COOLING	1	
28	AG-31345-12100		PLATE	1	
29	AG-F1805-08045		BOLT&WASHER	4	
30	AG-05910-20049		BELT	1	

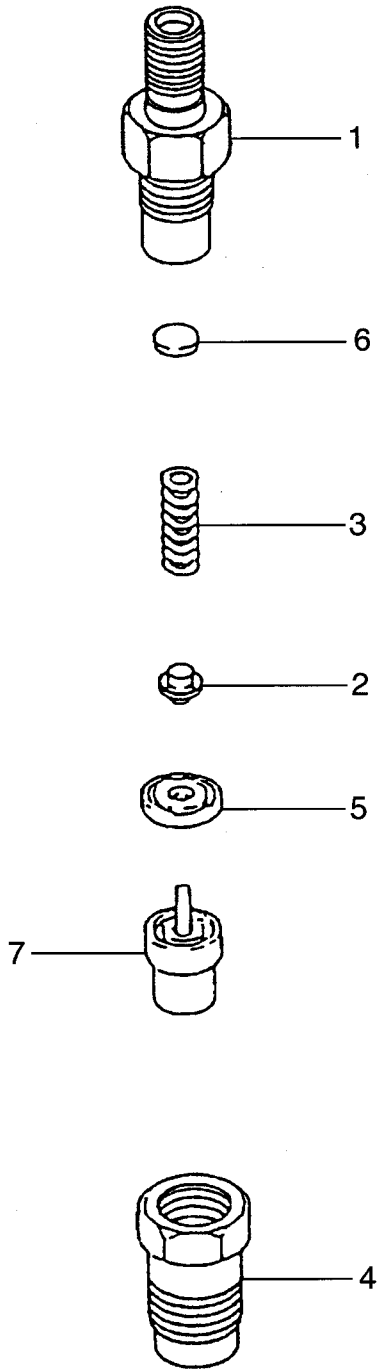
FIG. 14 FUEL SYSTEM
 フューエルシステム



A: S6S-31TFL B: S6S-31TFLW

Item No. 見出番号	Part No. 部品番号	Mark 記号	Description 部品名称	Req'd 個数	Remarks : serial No. 備考 : 実施号車
1	AG-32A61-01101		FLANGE フランジ	1	A
-	AG-32B61-01602		FLANGE フランジ	1	B
2	AG-06016-13140		O RING Oリング	1	
3	AG-30461-71601		GASKET ガasket	1	
4	AG-05633-30800		NUT ナット	3	
5	AG-MS401429		STUD スタット	3	
6	AG-05633-31000		NUT ナット	1	
7	AG-32B61-03801		BRACKET ブラケット	1	
8	AG-32A61-08800		BRACKET ブラケット	1	
9	AG-F2005-10020		BOLT&WASHER ボルト&ワッシャ	2	
10	AG-F2500-10000		WASHER ワッシャ	2	
11	AG-F1805-10025		BOLT&WASHER ボルト&ワッシャ	1	
12	AG-MD068353		NUT ナット	6	
13	AG-MD068355		GASKET ガasket	6	
14	AG-MD070717		GASKET ガasket	6	
15	AG-32B61-50100		PIPE,NO.1 パイプ	1	
16	AG-32B61-50200		PIPE,NO.2 パイプ	1	
17	AG-32B61-50300		PIPE,NO.3 パイプ	1	
18	AG-32B61-50400		PIPE,NO.4 パイプ	1	
19	AG-32B61-50500		PIPE,NO.5 パイプ	1	
20	AG-32B61-50600		PIPE,NO.6 パイプ	1	
21	AG-32A61-09600		WASHER ワッシャ	1	
22	AG-F1805-08016		BOLT&WASHER ボルト&ワッシャ	2	
23	AG-F4300-01200		CLAMP クランプ	6	
24	AG-MH020804		CLIP クリップ	2	
25	AG-F1825-06014		BOLT&WASHER ボルト&ワッシャ	2	
26	AG-32161-13700		SEAT シート	2	
27	AG-32B61-04100		PIPE,LEAK OFF パイプ	1	
28	AG-F1805-08020		BOLT&WASHER ボルト&ワッシャ	3	
29	AG-MS602007		HOSE ホース	1	
30	AG-32161-13400		CLAMP クランプ	1	
31	AG-32A61-03200		PIPE パイプ	1	
32	AG-92364-02500		HOSE ホース	1	
33	AG-32B61-03400		HOSE ホース	1	
34	AG-32B61-50700		PIPE,RETURN パイプ	1	
35	AG-32B61-16901		STAY ステー	2	
36	AG-34761-08800		PLATE プレート	1	
37	AG-05379-23024		TUBE チューブ	1	
38	AG-F1805-08028		BOLT&WASHER ボルト&ワッシャ	1	
39	AG-32B22-00800		BOLT ボルト	1	
40	AG-32B65-00510		INJECTION PUMP インジェクションポンプ	1	SEE FIG.16
41	AG-34462-30030		FUEL FILTER フューエルフィルタ	1	SEE FIG.17
42	AG-32C61-06000		NOZZLE ノズル	1	SEE FIG.15

FIG. 15 NOZZLE & HOLDER
ノズル&ホルダ



A: S6S-31TFL B: S6S-31TFLW

Item No. 見出番号	Part No. 部品番号	Mark 記号	Description 部品名称	Req'd 個数	Remarks : serial No. 備考 : 実施号車
A1	AG-32C61-06000		NOZZLE ASSY ノズルアッセン	6	INC.1-7
A2	AG-32C61-06010		HOLDER ASSY ホルダアッセン	6	INC.1-6
1	AG-09311-05480		BODY ボデー	6	
2	AG-09312-10380		PIN,PRESSURE ピン	6	
3	AG-09312-70360		SPRING スプリング	6	
4	AG-09316-41351		NUT ナット	6	
5	AG-09317-40070		PIECE,DISTANCE ピース	6	
6	AG-09317-51670		WASHER ワッシャ	AR	t=0.900mm
-	AG-09317-51680		WASHER ワッシャ	AR	t=0.925mm
-	AG-09317-51690		WASHER ワッシャ	AR	t=0.950mm
-	AG-09317-51700		WASHER ワッシャ	AR	t=0.975mm
-	AG-09317-51710		WASHER ワッシャ	AR	t=1.000mm
-	AG-09317-51720		WASHER ワッシャ	AR	t=1.025mm
-	AG-09317-51730		WASHER ワッシャ	AR	t=1.050mm
-	AG-09317-51740		WASHER ワッシャ	AR	t=1.075mm
-	AG-09317-51750		WASHER ワッシャ	AR	t=1.100mm
-	AG-09317-51760		WASHER ワッシャ	AR	t=1.125mm
-	AG-09317-51770		WASHER ワッシャ	AR	t=1.150mm
-	AG-09317-51780		WASHER ワッシャ	AR	t=1.175mm
-	AG-09317-51790		WASHER ワッシャ	AR	t=1.200mm
-	AG-09317-51800		WASHER ワッシャ	AR	t=1.225mm
-	AG-09317-51810		WASHER ワッシャ	AR	t=1.250mm
-	AG-09317-51820		WASHER ワッシャ	AR	t=1.275mm
-	AG-09317-51830		WASHER ワッシャ	AR	t=1.300mm
-	AG-09317-51840		WASHER ワッシャ	AR	t=1.325mm
-	AG-09317-51850		WASHER ワッシャ	AR	t=1.350mm
-	AG-09317-51860		WASHER ワッシャ	AR	t=1.375mm
-	AG-09317-51870		WASHER ワッシャ	AR	t=1.400mm
-	AG-09317-51880		WASHER ワッシャ	AR	t=1.425mm
-	AG-09317-51890		WASHER ワッシャ	AR	t=1.450mm
-	AG-09317-51900		WASHER ワッシャ	AR	t=1.475mm
-	AG-09317-51910		WASHER ワッシャ	AR	t=1.500mm
-	AG-09317-51920		WASHER ワッシャ	AR	t=1.525mm
-	AG-09317-51930		WASHER ワッシャ	AR	t=1.550mm
-	AG-09317-51940		WASHER ワッシャ	AR	t=1.575mm
-	AG-09317-51950		WASHER ワッシャ	AR	t=1.600mm
-	AG-09317-51960		WASHER ワッシャ	AR	t=1.625mm
-	AG-09317-51970		WASHER ワッシャ	AR	t=1.650mm
-	AG-09317-51980		WASHER ワッシャ	AR	t=1.675mm
-	AG-09317-51990		WASHER ワッシャ	AR	t=1.700mm
-	AG-09317-52000		WASHER ワッシャ	AR	t=1.725mm
-	AG-09317-52010		WASHER ワッシャ	AR	t=1.750mm
-	AG-09317-52020		WASHER ワッシャ	AR	t=1.775mm
-	AG-09317-52030		WASHER ワッシャ	AR	t=1.800mm
-	AG-09317-52040		WASHER ワッシャ	AR	t=1.825mm
-	AG-09317-52050		WASHER ワッシャ	AR	t=1.850mm
-	AG-09317-52060		WASHER ワッシャ	AR	t=1.875mm
-	AG-09317-52070		WASHER ワッシャ	AR	t=1.900mm
-	AG-09317-52080		WASHER ワッシャ	AR	t=1.925mm
-	AG-09317-52090		WASHER ワッシャ	AR	t=1.950mm

FIG. 15 NOZZLE & HOLDER
ノズル&ホルダ

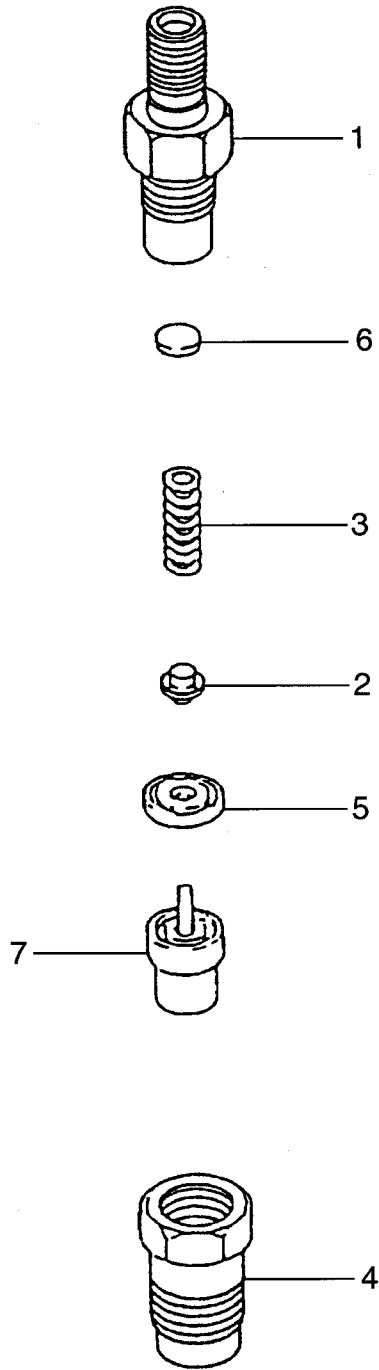
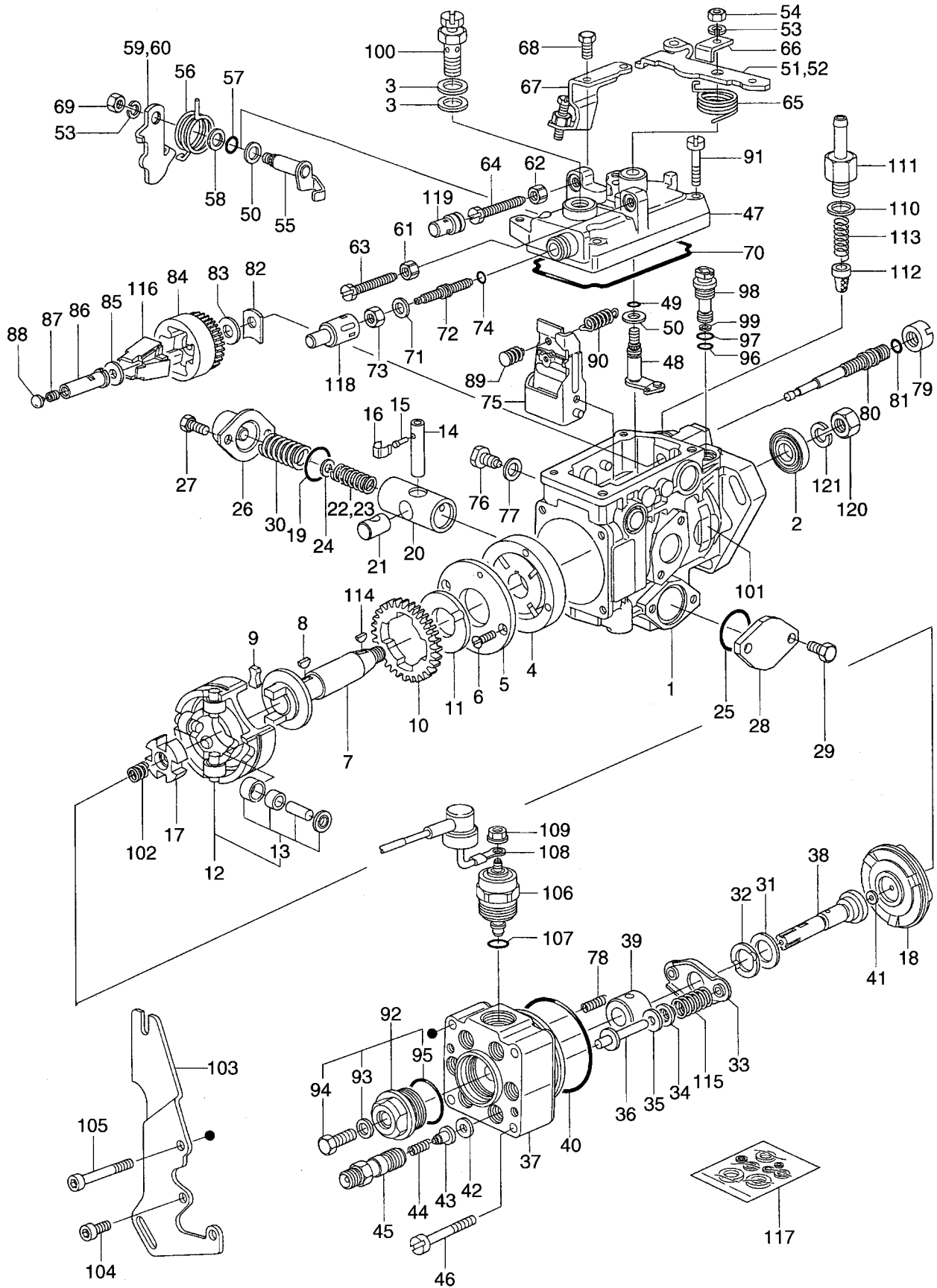


FIG. 16 INJECTION PUMP
 インジェクションポンプ



A: S6S-31TFL B: S6S-31TFLW

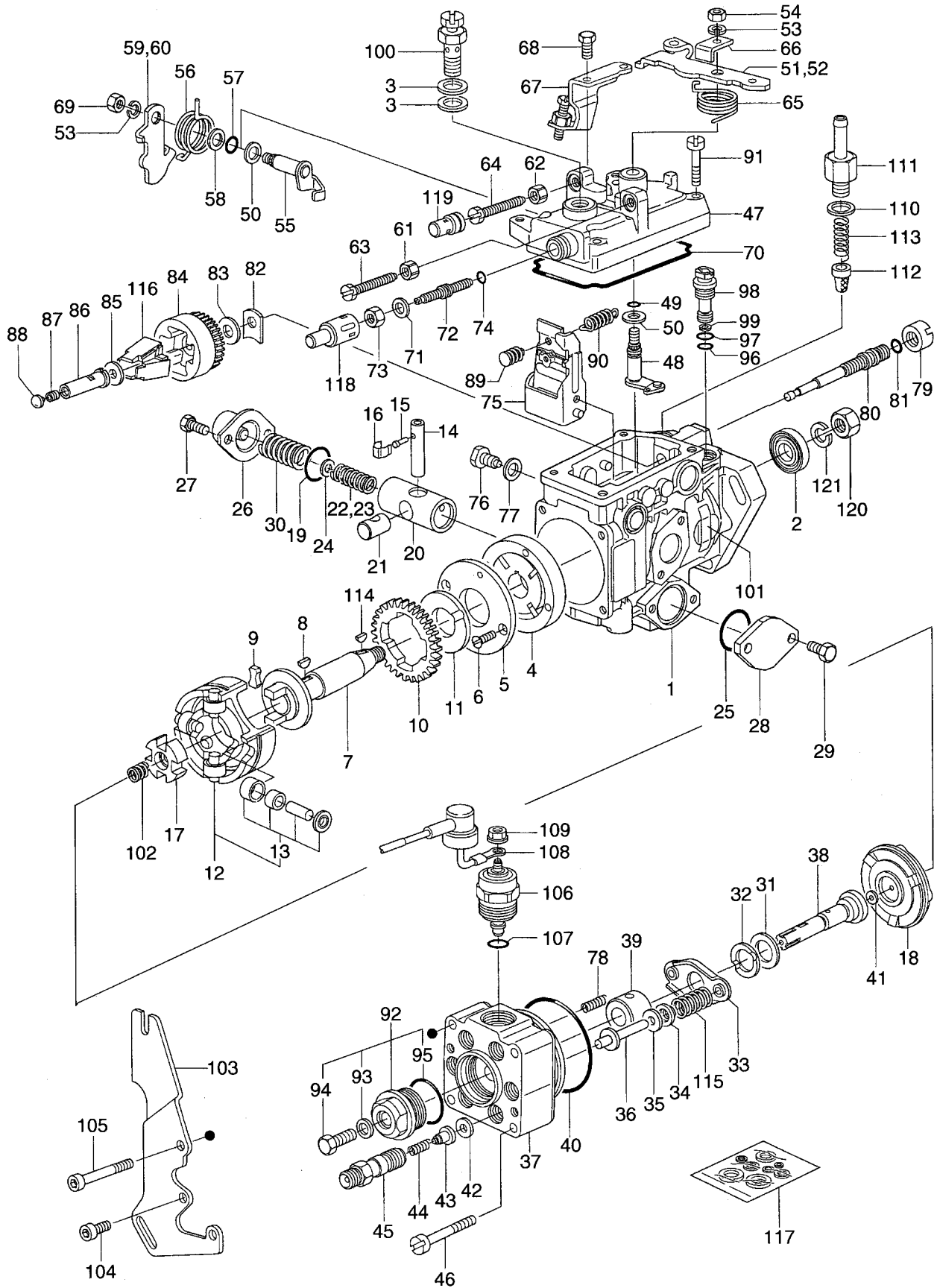
Item No. 見出番号	Part No. 部品番号	Mark 記号	Description 部品名称	Req'd 個数	Remarks : serial No. 備考 : 実施号車
A1	AG-32B65-00510		INJECTION PUMP ASSY インジェクションポンプ アッセン	1	INC.1-121
K	AG-14669-90020		VALVE KIT バルブキット	1	INC.106-109
1	AG-14602-01820		HOUSING,PUMP ハウジング	1	INC.2
2	AG-14660-10900		SEAL,OIL シール	1	
3	AG-13951-20500		GASKET ガスケット	2	
4	AG-14610-00420		PUMP,FEED ポンプ	1	
5	AG-14610-30100		COVER カバー	1	
6	AG-13910-40000		SCREW スクリュー	2	
A2	AG-14620-00020		DRIVE SHAFT ASSY ドライブシャフトアッセン	1	INC.7-10
7	AG-14620-00000		SHAFT,DRIVE シャフト	1	
8	AG-14620-10000		KEY,WOODRUFF キー	1	
9	AG-14620-20100		DAMPER ダンパ	2	
10	AG-14620-30000		GEAR ギヤ	1	
11	AG-14620-40000		WASHER ワッシャ	1	
12	AG-14621-02720		ROLLER ローラ	1	INC.13
13	AG-14621-05720		ROLLER KIT ローラキット	1	
14	AG-14630-30000		PIN ピン	1	
15	AG-14630-40000		PIN ピン	1	
16	AG-14630-50000		CLIP クリップ	1	
17	AG-14620-50000		DISC ディスク	1	
18	AG-14622-10120		CAM,DISC カム	1	
19	AG-14660-00800		O RING Oリング	1	
20	AG-14631-18720		PISTON ピストン	1	
21	AG-14630-10000		SLIDER スライダ	1	
22	AG-14631-26300		SPRING,TIMER スプリング	1	
23	AG-14631-26200		SPRING,TIMER スプリング	1	
24	AG-14669-04300		SHIM シム	AR	t=0.75mm
-	AG-14669-04200		SHIM シム	AR	t=0.5mm
-	AG-14669-04100		SHIM シム	AR	t=2.0mm
-	AG-14669-03500		SHIM シム	AR	t=1.0mm
-	AG-14669-03400		SHIM シム	AR	t=0.25mm
-	AG-14669-03300		SHIM シム	AR	t=0.2mm
-	AG-14669-03200		SHIM シム	AR	t=0.1mm
25	AG-14660-00800		O RING Oリング	1	
26	AG-14631-04020		COVER カバー	1	
27	AG-14662-05000		BOLT ボルト	2	
28	AG-14631-00100		COVER カバー	1	
29	AG-14662-05000		BOLT ボルト	2	
30	AG-14631-21900		SPRING,TIMER スプリング	1	
31	AG-14623-00000		SHIM シム	1	
32	AG-14623-00100		WASHER ワッシャ	1	
33	AG-14623-10001		SEAT,SPRING シート	1	
34	AG-14623-30000		SEAT,SPRING シート	2	
35	AG-14660-30600		SHIM シム	AR	t=2.0mm
-	AG-14660-30500		SHIM シム	AR	t=1.8mm
-	AG-14669-06700		SHIM シム	AR	t=3.0mm
-	AG-14669-06600		SHIM シム	AR	t=2.9mm
-	AG-14669-06500		SHIM シム	AR	t=2.8mm
-	AG-14669-06400		SHIM シム	AR	t=2.7mm

FIG. 16

A: S6S-31TFL B: S6S-31TFLW

Item No. 見出番号	Part No. 部品番号	Mark 記号	Description 部品名称	Req'd 個数	Remarks : serial No. 備考 : 実施号車
35	AG-14669-06300		SHIM 油	AR	t=2.6mm
-	AG-14669-06200		SHIM 油	AR	t=2.5mm
-	AG-14669-06100		SHIM 油	AR	t=2.4mm
-	AG-14669-06000		SHIM 油	AR	t=2.3mm
-	AG-14669-05900		SHIM 油	AR	t=2.2mm
-	AG-14669-05800		SHIM 油	AR	t=2.1mm
-	AG-14669-01900		SHIM 油	AR	t=1.7mm
-	AG-14669-01800		SHIM 油	AR	t=1.6mm
-	AG-14669-01700		SHIM 油	AR	t=1.4mm
-	AG-14669-01600		SHIM 油	AR	t=1.3mm
-	AG-14669-01500		SHIM 油	AR	t=1.1mm
-	AG-14660-30400		SHIM 油	AR	t=1.5mm
-	AG-14660-30300		SHIM 油	AR	t=1.2mm
-	AG-14660-30200		SHIM 油	AR	t=1.0mm
-	AG-14660-30100		SHIM 油	AR	t=0.8mm
-	AG-14660-30000		SHIM 油	AR	t=0.5mm
-	AG-14669-01400		SHIM 油	AR	t=0.9mm
-	AG-14669-07800		SHIM 油	AR	t=0.2mm
-	AG-14669-07500		SHIM 油	AR	t=1.9mm
-	AG-14669-07400		SHIM 油	AR	t=0.7mm
-	AG-14669-07300		SHIM 油	AR	t=0.6mm
-	AG-14669-07200		SHIM 油	AR	t=0.4mm
-	AG-14669-07100		SHIM 油	AR	t=3.4mm
-	AG-14669-07000		SHIM 油	AR	t=3.3mm
-	AG-14669-06900		SHIM 油	AR	t=3.2mm
-	AG-14669-06800		SHIM 油	AR	t=3.1mm
36	AG-14623-40600		PIN,GUIDE ピン	2	
37	AG-14640-54420		HEAD,DISTRIBUTOR ヘッド	1	INC.38,39
38	NO PART NO.		SHAFT シャフト	1	
39	NO PART NO.		PISTON ピストン	1	
40	AG-14660-00000		O RING オリング	1	
41	AG-14642-02700		SHIM 油	AR	t=2.44mm
-	AG-14642-02600		SHIM 油	AR	t=2.42mm
-	AG-14642-02500		SHIM 油	AR	t=2.40mm
-	AG-14642-02400		SHIM 油	AR	t=2.38mm
-	AG-14642-00000		SHIM 油	AR	t=1.90mm
-	AG-14642-00100		SHIM 油	AR	t=1.92mm
-	AG-14642-00200		SHIM 油	AR	t=1.94mm
-	AG-14642-00300		SHIM 油	AR	t=1.96mm
-	AG-14642-00400		SHIM 油	AR	t=1.98mm
-	AG-14642-00500		SHIM 油	AR	t=2.00mm
-	AG-14642-00600		SHIM 油	AR	t=2.02mm
-	AG-14642-02200		SHIM 油	AR	t=2.34mm
-	AG-14642-02100		SHIM 油	AR	t=2.32mm
-	AG-14642-02300		SHIM 油	AR	t=2.36mm
-	AG-14642-02000		SHIM 油	AR	t=2.30mm
-	AG-14642-01900		SHIM 油	AR	t=2.28mm
-	AG-14642-01800		SHIM 油	AR	t=2.26mm
-	AG-14642-01700		SHIM 油	AR	t=2.24mm
-	AG-14642-01600		SHIM 油	AR	t=2.22mm

FIG. 16 INJECTION PUMP
 インジェクションポンプ



A: S6S-31TFL B: S6S-31TFLW

Item No. 見出番号	Part No. 部品番号	Mark 記号	Description 部品名称	Req'd 個数	Remarks : serial No. 備考 : 実施号車
41	AG-14642-01500		SHIM 油	AR	t=2.20mm
-	AG-14642-01400		SHIM 油	AR	t=2.18mm
-	AG-14642-01300		SHIM 油	AR	t=2.16mm
-	AG-14642-01200		SHIM 油	AR	t=2.14mm
-	AG-14642-01100		SHIM 油	AR	t=2.12mm
-	AG-14642-02800		SHIM 油	AR	t=2.46mm
-	AG-14642-02900		SHIM 油	AR	t=2.48mm
-	AG-14642-05800		SHIM 油	AR	t=1.88mm
-	AG-14642-05700		SHIM 油	AR	t=1.86mm
-	AG-14642-05600		SHIM 油	AR	t=1.84mm
-	AG-14642-05500		SHIM 油	AR	t=1.82mm
-	AG-14642-05400		SHIM 油	AR	t=1.80mm
-	AG-14642-05300		SHIM 油	AR	t=1.78mm
-	AG-14642-05200		SHIM 油	AR	t=1.76mm
-	AG-14642-05100		SHIM 油	AR	t=1.74mm
-	AG-14642-05000		SHIM 油	AR	t=2.90mm
-	AG-14642-04900		SHIM 油	AR	t=2.88mm
-	AG-14642-04800		SHIM 油	AR	t=2.86mm
-	AG-14642-04700		SHIM 油	AR	t=2.84mm
-	AG-14642-04600		SHIM 油	AR	t=2.82mm
-	AG-14642-04500		SHIM 油	AR	t=2.80mm
-	AG-14642-04400		SHIM 油	AR	t=2.78mm
-	AG-14642-04300		SHIM 油	AR	t=2.76mm
-	AG-14642-04200		SHIM 油	AR	t=2.74mm
-	AG-14642-04100		SHIM 油	AR	t=2.72mm
-	AG-14642-04000		SHIM 油	AR	t=2.70mm
-	AG-14642-03900		SHIM 油	AR	t=2.68mm
-	AG-14642-03800		SHIM 油	AR	t=2.66mm
-	AG-14642-03700		SHIM 油	AR	t=2.64mm
-	AG-14642-03600		SHIM 油	AR	t=2.62mm
-	AG-14642-03500		SHIM 油	AR	t=2.60mm
-	AG-14642-03400		SHIM 油	AR	t=2.58mm
-	AG-14642-03300		SHIM 油	AR	t=2.56mm
-	AG-14642-03200		SHIM 油	AR	t=2.54mm
-	AG-14642-03100		SHIM 油	AR	t=2.52mm
-	AG-14642-03000		SHIM 油	AR	t=2.50mm
-	AG-14642-00700		SHIM 油	AR	t=2.04mm
-	AG-14642-00800		SHIM 油	AR	t=2.06mm
-	AG-14642-00900		SHIM 油	AR	t=2.08mm
-	AG-14642-01000		SHIM 油	AR	t=2.10mm
42	AG-14643-30100		GASKET ガasket	6	
43	AG-14643-03320		VALVE,DELIVERY ハルブ	6	
44	AG-14643-20000		SPRING スプリング	6	
45	AG-14644-00220		HOLDER ホルダ	6	
46	AG-13910-60100		SCREW スクリュ	3	
A3	AG-14682-20720		COVER ASSY カバ-アッセン	1	INC.47-74
47	AG-14650-81022		COVER,GOVERNOR カバ-	1	
48	AG-14651-50320		SHAFT,CONTROL シャフト	1	
49	AG-14660-00100		O RING Oリング	1	
50	AG-13931-00200		WASHER ワッシャ	2	

FIG. 16 INJECTION PUMP
 インジェクションポンプ

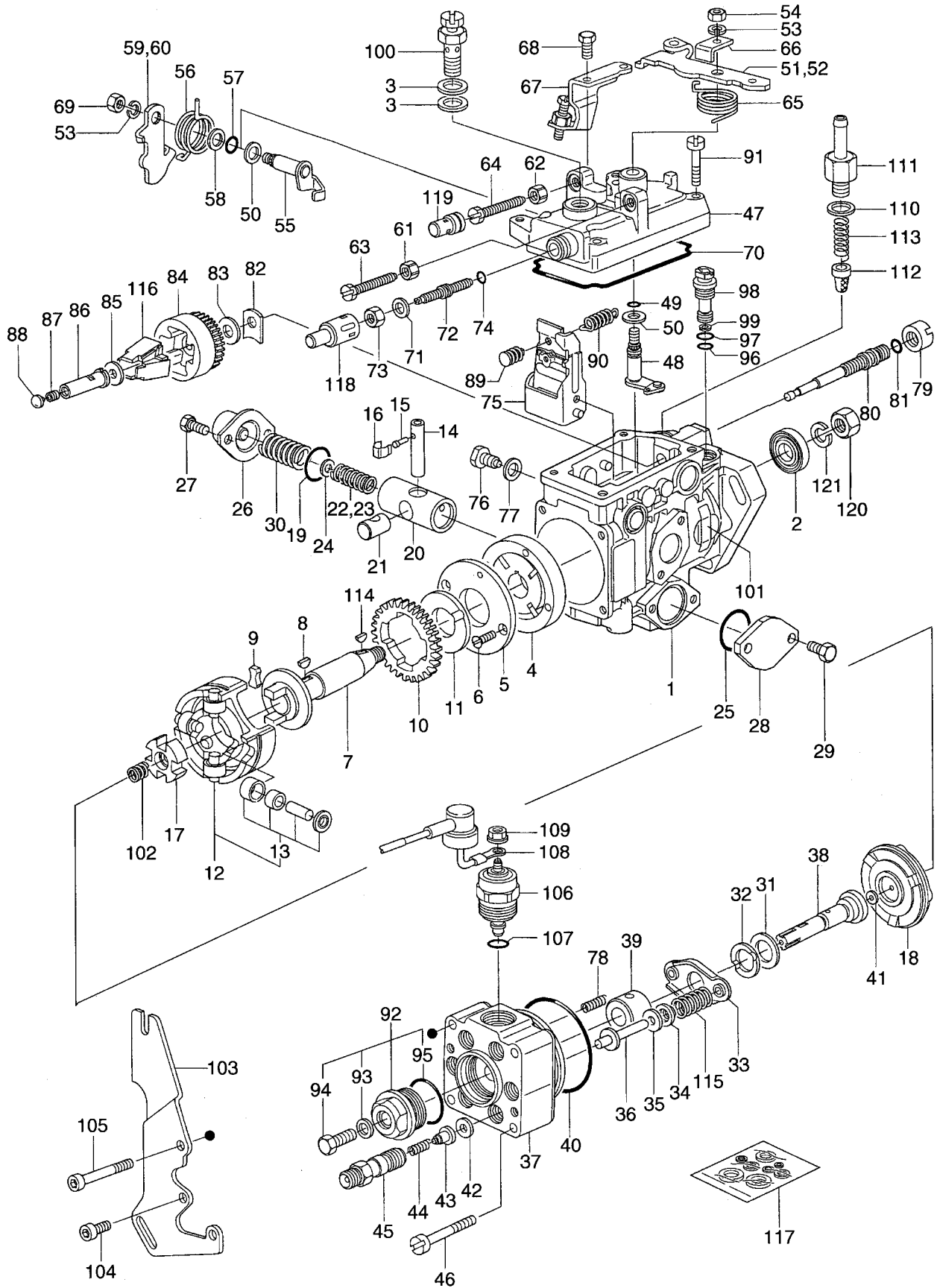
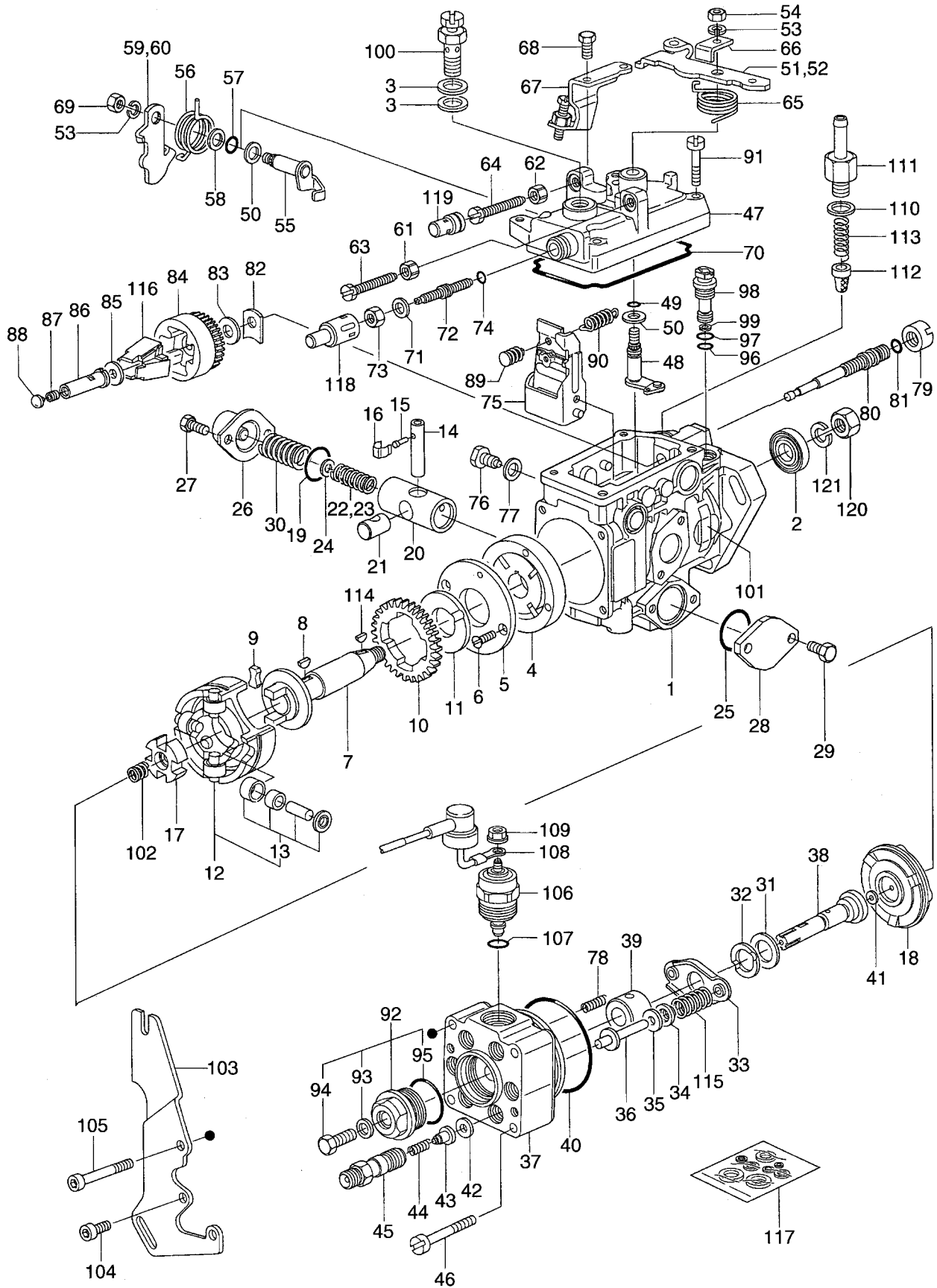


FIG. 16

A: S6S-31TFL B: S6S-31TFLW

Item No. 見出番号	Part No. 部品番号	Mark 記号	Description 部品名称	Req'd 個数	Remarks : serial No. 備考 : 実施号車	
51	AG-14683-25500		LEVER	レバ ^ー	1	
52	AG-14683-25600		LEVER	レバ ^ー	1	
53	AG-01411-06440		WASHER	ワッシャ	2	
54	AG-01302-06040		NUT	ナット	1	
55	AG-14651-51820		SHAFT,LEVER	シャフト	1	
56	AG-14658-74500		SPRING	スプリング [°]	1	
57	AG-14660-00200		O RING	オリング [°]	1	
58	AG-14660-20100		WASHER	ワッシャ	1	
59	AG-14654-01300		LEVER	レバ ^ー	1	
60	AG-14654-01400		LEVER	レバ ^ー	1	
61	AG-14662-11700		NUT	ナット	1	
62	AG-14662-11700		NUT	ナット	1	
63	AG-14652-62800		BOLT	ボルト	1	
64	AG-14652-63400		BOLT	ボルト	1	
65	AG-14658-70400		SPRING	スプリング [°]	1	
66	AG-14654-10000		ANGLE	アングル	1	
67	AG-14692-52520		BRACKET	ブラケット	1	
68	AG-13900-64500		BOLT	ボルト	2	
69	AG-01302-06040		NUT	ナット	1	
70	AG-14660-04400		RING,SEAL	リング [°]	1	
71	AG-13930-80300		WASHER	ワッシャ	1	
72	AG-14654-53400		SCREW,LOAD	スクリュ	1	L=53.0mm
-	AG-14654-53500		SCREW,LOAD	スクリュ	1	L=55.0mm
-	AG-14654-53600		SCREW,LOAD	スクリュ	1	L=57.0mm
73	AG-13920-80900		NUT	ナット	1	
74	AG-14660-01200		O RING	オリング [°]	1	
75	AG-14687-18020		LEVER,GOVERNOR	レバ ^ー	1	
76	AG-14656-80000		BOLT,PIVOT	ボルト	2	
77	AG-02650-81140		GASKET	ガasket	2	
78	AG-14658-80500		SPRING	スプリング [°]	2	
79	AG-14656-90300		NUT	ナット	1	
80	AG-14657-00420		SHAFT,GOVERNOR	シャフト	1	
81	AG-14660-00400		O RING	オリング [°]	AR	
82	AG-14657-10800		SHIM	シム	AR	t=1.75mm
-	AG-14657-10700		SHIM	シム	AR	t=1.55mm
-	AG-14657-10600		SHIM	シム	AR	t=1.35mm
-	AG-14657-10500		SHIM	シム	AR	t=1.15mm
-	AG-14657-10400		SHIM	シム	AR	t=1.85mm
-	AG-14657-10300		SHIM	シム	AR	t=1.65mm
-	AG-14657-10200		SHIM	シム	AR	t=1.45mm
-	AG-14657-10100		SHIM	シム	AR	t=1.25mm
-	AG-14657-10000		SHIM	シム	AR	t=1.05mm
83	AG-14660-20600		WASHER	ワッシャ	1	
84	AG-14657-20020		HOLDER	ホルダ [°]	1	
85	AG-14660-22600		WASHER	ワッシャ	1	
86	AG-14697-61200		SLEEVE	スリーブ [°]	1	
87	AG-14657-60200		CAP	キャップ [°]	1	
88	AG-14657-73000		PLUG	プラグ [°]	1	L=4.5mm
-	AG-14657-72900		PLUG	プラグ [°]	1	L=4.3mm
-	AG-14657-72800		PLUG	プラグ [°]	1	L=4.1mm

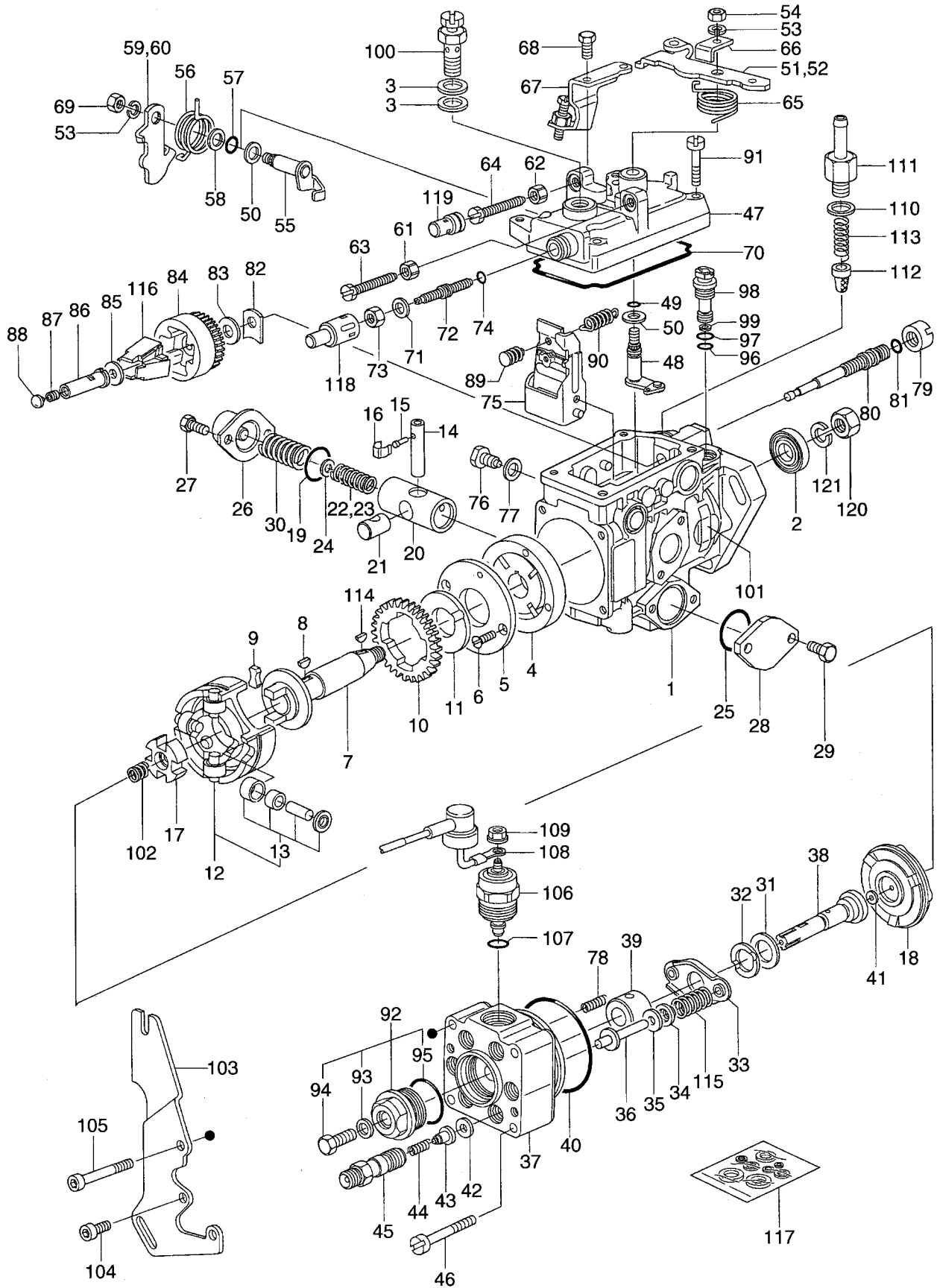
FIG. 16 INJECTION PUMP
 インジェクションポンプ



A: S6S-31TFL B: S6S-31TFLW

Item No. 見出番号	Part No. 部品番号	Mark 記号	Description 部品名称	Req'd 個数	Remarks : serial No. 備考 : 実施号車
88	AG-14657-72700		PLUG フラグ	1	L=3.9mm
-	AG-14657-72600		PLUG フラグ	1	L=3.7mm
-	AG-14657-72500		PLUG フラグ	1	L=3.5mm
-	AG-14657-72400		PLUG フラグ	1	L=3.3mm
-	AG-14657-72300		PLUG フラグ	1	L=3.1mm
-	AG-14657-72200		PLUG フラグ	1	L=2.9mm
-	AG-14687-74800		PLUG フラグ	1	L=11.2mm
-	AG-14687-74700		PLUG フラグ	1	L=11.1mm
-	AG-14687-70300		PLUG フラグ	1	L=5.5mm
-	AG-14687-70200		PLUG フラグ	1	L=5.4mm
-	AG-14687-70100		PLUG フラグ	1	L=5.3mm
-	AG-14687-70000		PLUG フラグ	1	L=5.2mm
-	AG-14687-75000		PLUG フラグ	1	L=11.4mm
-	AG-14687-74900		PLUG フラグ	1	L=11.3mm
-	AG-14657-72100		PLUG フラグ	1	L=2.7mm
-	AG-14657-72000		PLUG フラグ	1	L=2.5mm
-	AG-14657-71900		PLUG フラグ	1	L=2.3mm
-	AG-14657-71800		PLUG フラグ	1	L=2.1mm
-	AG-14657-73100		PLUG フラグ	1	L=4.7mm
-	AG-14657-73200		PLUG フラグ	1	L=4.9mm
-	AG-14657-73300		PLUG フラグ	1	L=5.1mm
-	AG-14657-76700		PLUG フラグ	1	L=2.2mm
-	AG-14657-76800		PLUG フラグ	1	L=2.4mm
-	AG-14657-76900		PLUG フラグ	1	L=2.6mm
-	AG-14657-77000		PLUG フラグ	1	L=2.8mm
-	AG-14657-77100		PLUG フラグ	1	L=3.0mm
-	AG-14657-77200		PLUG フラグ	1	L=3.2mm
-	AG-14657-77300		PLUG フラグ	1	L=3.4mm
-	AG-14657-77400		PLUG フラグ	1	L=3.6mm
-	AG-14657-77500		PLUG フラグ	1	L=3.8mm
-	AG-14657-77600		PLUG フラグ	1	L=4.0mm
-	AG-14657-77700		PLUG フラグ	1	L=4.2mm
-	AG-14657-77800		PLUG フラグ	1	L=4.4mm
-	AG-14657-77900		PLUG フラグ	1	L=4.6mm
-	AG-14657-78000		PLUG フラグ	1	L=4.8mm
-	AG-14657-78100		PLUG フラグ	1	L=5.0mm
89	AG-14687-93720		PIN ピン	1	
90	AG-14658-01400		SPRING スプリング	1	
91	AG-13910-60200		SCREW スクリュー	4	
92	AG-14642-10020		PLUG フラグ	1	INC.93-95
93	AG-02650-81140		GASKET ガasket	1	
94	AG-14642-20000		BOLT ボルト	1	
95	AG-14660-00500		O RING Oリング	1	
96	AG-14660-00600		O RING Oリング	1	
97	AG-14660-00700		O RING Oリング	1	
98	AG-14611-00220		VALVE,REGULATING バルブ	1	INC.99
99	AG-14611-40000		RING,SPRING リング	1	
100	AG-14612-00120		VALVE,OVER FLOW バルブ	1	
101	AG-14698-99000		PLATE,NUMBER プレート	1	
102	AG-14620-60100		SPRING スプリング	1	

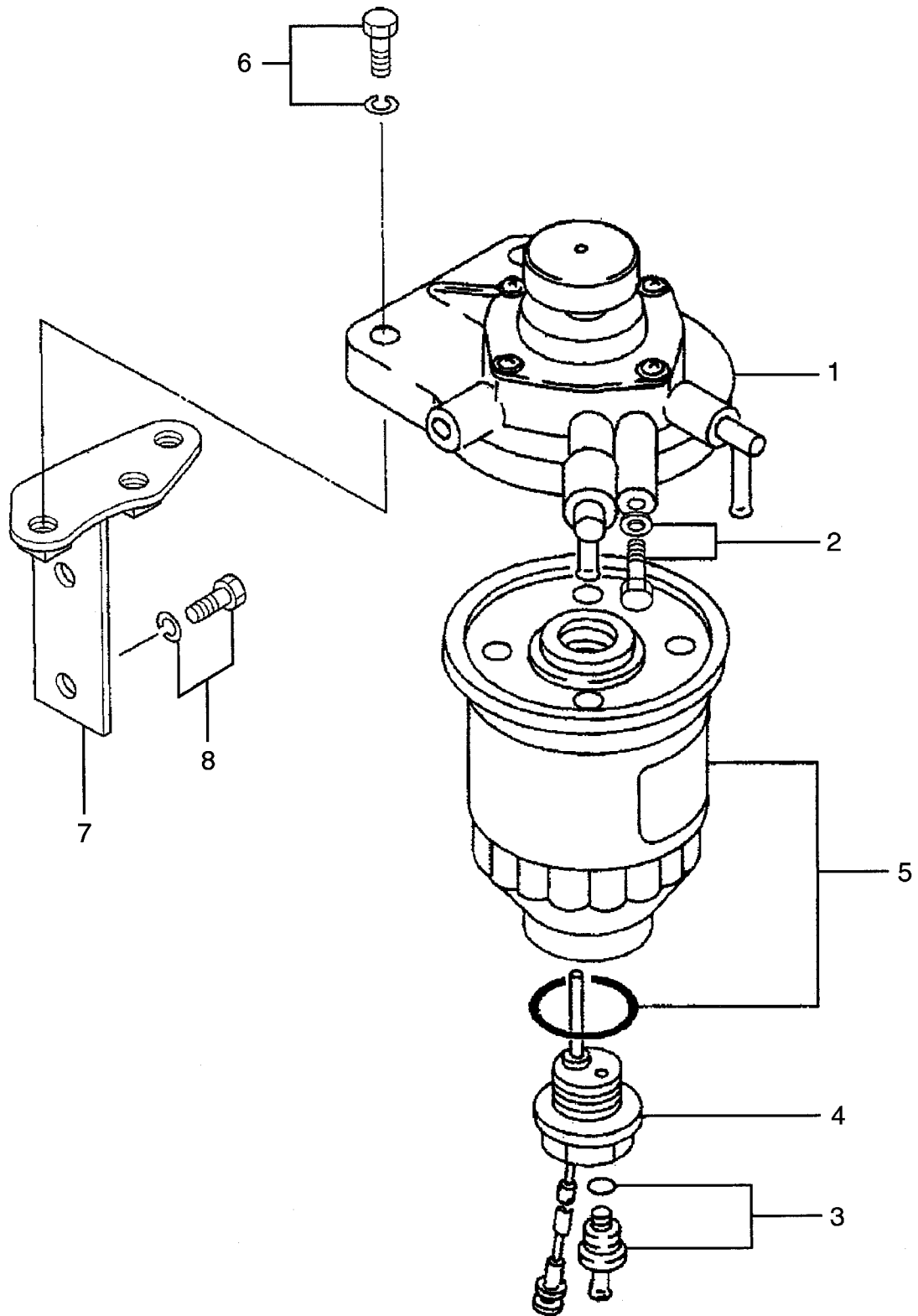
FIG. 16 INJECTION PUMP
 インジェクションポンプ



A: S6S-31TFL B: S6S-31TFLW

Item No. 見出番号	Part No. 部品番号	Mark 記号	Description 部品名称	Req'd 個数	Remarks : serial No. 備考：実施号車
103	AG-14693-63000		BRACKET	1	
104	AG-01020-62240		BOLT	2	
105	AG-14662-00200		BOLT	1	
106	AG-14665-00820	*	VALVE,MAGNET	1	
107	AG-14660-01700	*	O RING	1	
108	AG-14666-20120	*	WIRE	1	
109	AG-14662-14901	*	NUT	1	
110	AG-13951-20500		GASKET	1	
111	AG-14666-91720		EYE	1	
112	AG-14612-50101		FILTER	1	
113	AG-14612-50200		SPRING	1	
114	AG-02580-31640		KEY,WOODRUFF	1	
115	AG-14623-20720		SPRING	1	
116	AG-14657-40120		FLYWEIGHT	1	
117	AG-14660-01120		REPAIR KIT	1	
118	AG-14659-81000		CAP	1	
119	AG-14659-80900		CAP	AR	L=27mm
-	AG-14659-80800		CAP	AR	L=24mm
-	AG-14659-80700		CAP	AR	L=21mm
-	AG-14659-80600		CAP	AR	L=18mm
120	AG-01302-12140		NUT	1	
121	AG-01411-12440		WASHER	1	

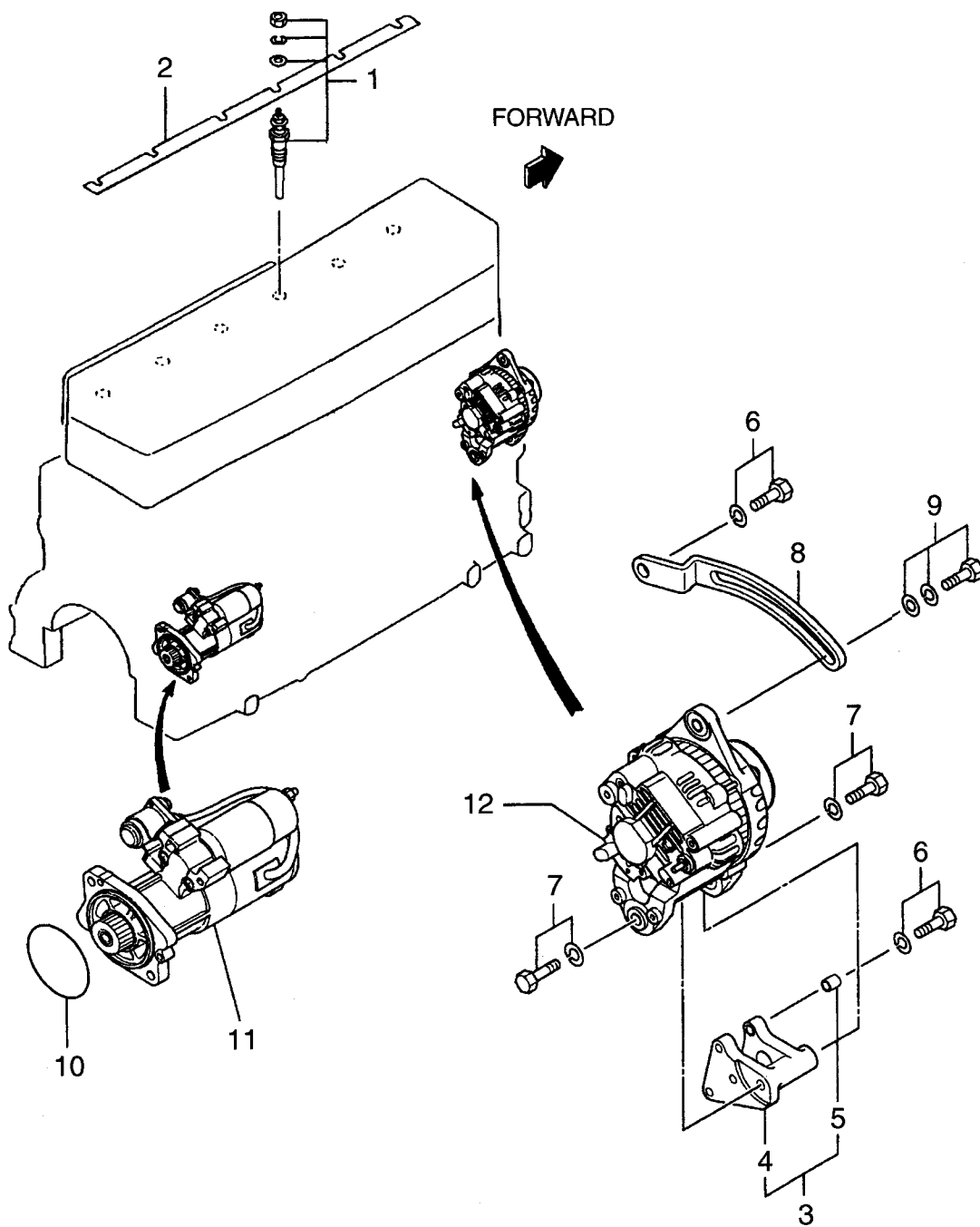
FIG. 17 FUEL FILTER
フューエルフィルタ



A: S6S-31TFL B: S6S-31TFLW

Item No. 見出番号	Part No. 部品番号	Mark 記号	Description 部品名称	Req'd 個数	Remarks : serial No. 備考 : 実施号車
A	AG-34462-30030		FUEL FILTER ASSY フューエルフィルタアッセン	1	INC.1-5
1	AG-34462-01050		BODY ボデー	1	INC.2
2	AG-34462-01060		PLUG,AIR プラグ	1	
3	AG-34462-01070		PLUG,DRAIN プラグ	1	
4	AG-34462-11030		SENSOR センサ	1	INC.3
5	AG-34462-21040		ELEMENT エlement	1	
6	AG-F1805-08030		BOLT&WASHER ボルト&ワッシャ	2	
7	AG-32A62-10400		BRACKET ブラケット	1	
8	AG-F1805-08016		BOLT&WASHER ボルト&ワッシャ	2	

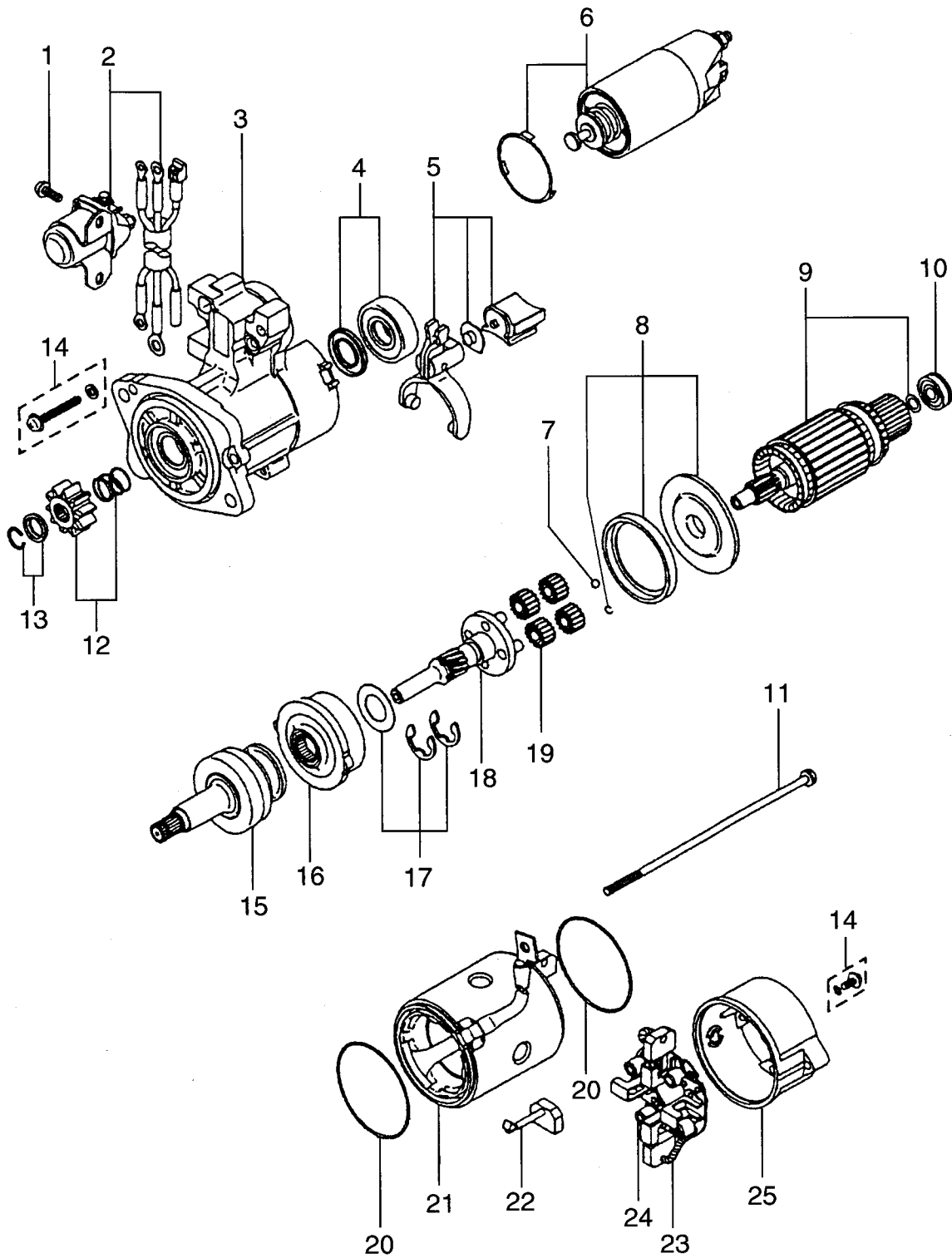
FIG. 18 ELECTRICAL PARTS
エレクトリカルパーツ



A: S6S-31TFL B: S6S-31TFLW

Item No. 見出番号	Part No. 部品番号	Mark 記号	Description 部品名称	Req'd 個数	Remarks : serial No. 備考：実施号車	
1	AG-34466-31302		PLUG,GLOW	プラグ	6	
2	AG-32B66-01200		PLATE,CONNECTION	プレート	1	
3	AG-32B68-02890		BRACKET	ブラケット	1	INC.4,5
4	NO PART NO.	#	BRACKET	ブラケット	1	
5	NO PART NO.	#	BUSHING	ブッシング	2	
6	AG-F1805-08020		BOLT&WASHER	ボルト&ワッシャ	2	
7	AG-F1805-12030		BOLT&WASHER	ボルト&ワッシャ	2	
8	AG-32B68-11200		PLATE,ADJUSTING	プレート	1	
9	AG-F1825-12025		BOLT&WASHER	ボルト&ワッシャ	1	
10	AG-06016-13080		O RING	Oリング	1	B
11	AG-32B66-00202		STARTER	スタータ	1	A
-	AG-32B66-00400		STARTER	スタータ	1	SEE FIG.19 B
12	AG-32A68-06800		ALTERNATOR	オルタネータ	1	SEE FIG.20

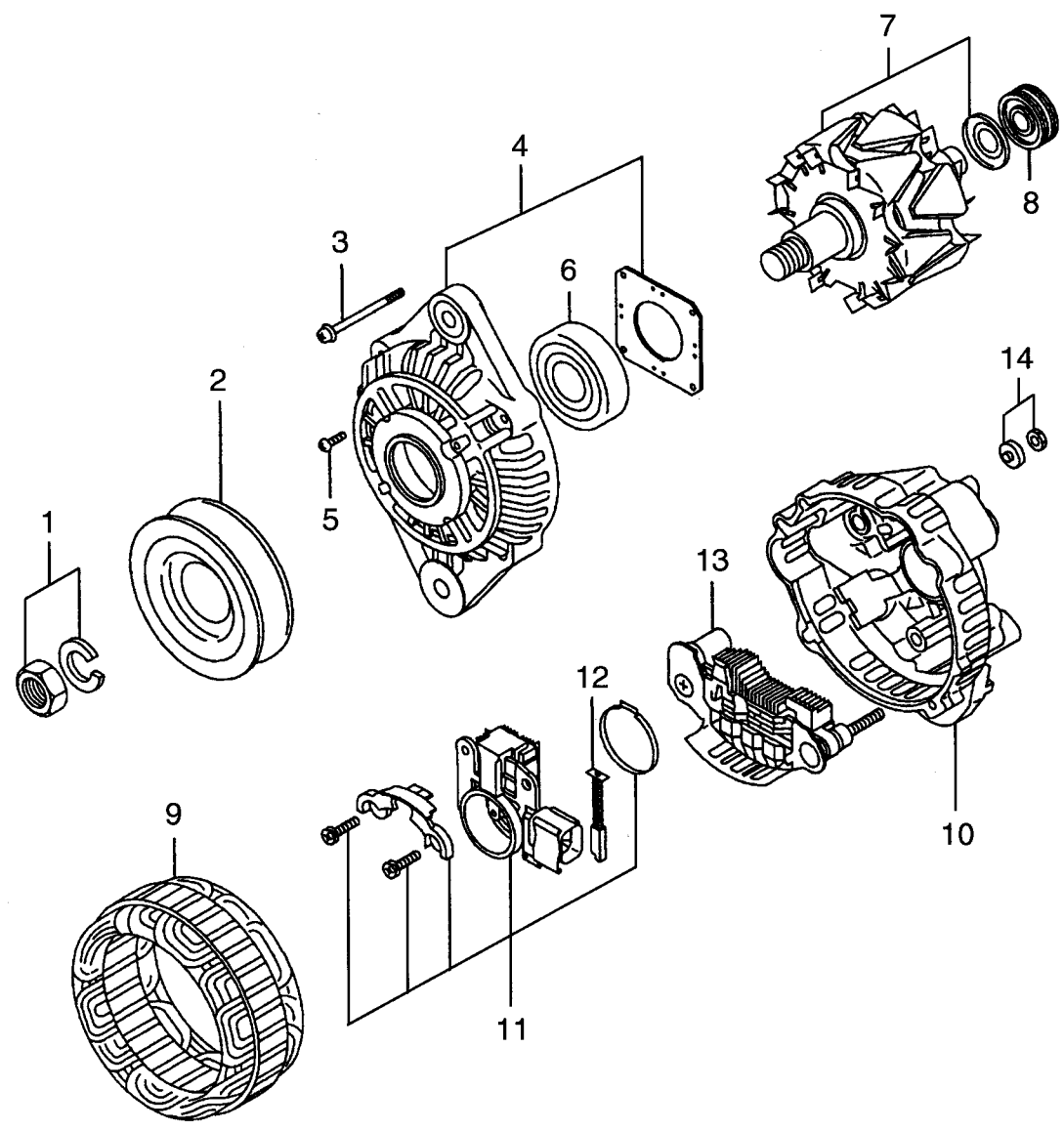
FIG. 19 STARTER
スタータ



A: S6S-31TFL B: S6S-31TFLW

Item No. 見出番号	Part No. 部品番号	Mark 記号	Description 部品名称	Req'd 個数	Remarks : serial No. 備考 : 実施号車
A1	AG-32B66-00202		STARTER ASSY スタータアッセン	1	A INC.1-25
-	AG-32B66-00400		STARTER ASSY スタータアッセン	1	B INC.1-25
1	AG-M414X-07871		SCREW スクリュ	1	
2	AG-U001X-35094		SWITCH スイッチ	1	
3	AG-M641X-A7975		BRACKET,FRONT ブラケット	1	A INC.4
-	AG-M641X-E7171		BRACKET,FRONT ブラケット	1	B INC.4
4	AG-M690X-00671		BEARING ハ°アリング°	1	A
-	AG-M690X-00472		BEARING ハ°アリング°	1	B
5	AG-M864X-12271		LEVER レバー	1	
6	AG-M371X-B3571		SWITCH スイッチ	1	
7	AG-S409S-00008		BALL ボール	1	
8	AG-M578X-29171		PACKING SET パッキング°セット	1	
9	AG-M105X-43671		ARMATURE アーマチュア	1	INC.10
10	AG-S930P-29970		BEARING ハ°アリング°	1	
11	AG-M981X-76071		BOLT ボルト	1	
12	AG-M605X-99171		PINION ピニオン	1	INC.13
13	AG-M385X-03771		STOPPER ストップ°	1	
14	AG-M414X-07472		SCREW スクリュ	1	
A2	AG-M357X-91874		CLUTCH SHAFT ASSY クラッチシャフトアッセン	1	INC.15-19
15	AG-M191X-67685		CLUTCH クラッチ	1	
16	AG-M135X-01581		GEAR,INTERNAL ギヤ°	1	
17	AG-M982X-38871		WASHER ワッシャ	1	
18	AG-M357X-66185		SHAFT,GEAR シャフト	1	
19	AG-M230X-00671		GEAR ギヤ°	4	
20	AG-M578D-20901		PACKING パッキング°	2	
21	AG-M800X-70471		YOKE ヨーク	1	INC.22
22	AG-M648X-40871		BRUSH ブラシ	2	
23	AG-M649X-21771		HOLDER ホルダ°	1	INC.24
24	AG-M391X-04271		SPRING,BRUSH スプリング°	4	
25	AG-M642X-34071		BRACKET,REAR ブラケット	1	

FIG. 20 ALTERNATOR
オルタネータ



A: S6S-31TFL B: S6S-31TFLW

Item No. 見出番号	Part No. 部品番号	Mark 記号	Description 部品名称		Req'd 個数	Remarks : serial No. 備考 : 実施号車
A	AG-32A68-06800		ALTERNATOR ASSY	オルタネータアッセン	1	INC.1-14
1	AG-A529X-06571		NUT	ナット	1	
2	AG-A629X-51870		PULLEY	プーリ	1	
3	AG-A414X-19271		BOLT	ボルト	1	
4	AG-A640X-58670		BRACKET,FRONT	ブラケット	1	INC.5,6
5	AG-A414X-19371		SCREW	スクリュ	1	
6	AG-S930P-37270		BEARING,FRONT	ベアリング	1	
7	AG-A880X-72770		ROTOR	ロータ	1	INC.8
8	AG-S930P-80770		BEARING,REAR	ベアリング	1	
9	AG-A383X-51570		STATOR	ステータ	1	
10	AG-A642X-33570		BRACKET,REAR	ブラケット	1	INC.11-14
11	AG-A866X-41272		REGULATOR	レギュレータ	1	INC.12
12	AG-A647X-50270		BRUSH	ブラシ	2	
13	AG-A860X-73870		RECTIFIER	レクティファイア	1	
14	AG-A529X-05571		NUT	ナット	1	

PARTS NUMBER INDEX 部品番号索引表

部品番号 PART No.	図番号 FIG.NO.	部品番号 PART No.	図番号 FIG.NO.	部品番号 PART No.	図番号 FIG.NO.	部品番号 PART No.	図番号 FIG.NO.
AG-A383X-51570	20	AG-F2850-04008	2	AG-01020-62240	16	AG-09317-51940	15
AG-A414X-19271	20	AG-F2870-07022	5	AG-01302-06040	16	AG-09317-51950	15
AG-A414X-19371	20	AG-F2870-07022	9	AG-01302-06040	16	AG-09317-51960	15
AG-A529X-05571	20	AG-F3015-07023	6	AG-01302-12140	16	AG-09317-51970	15
AG-A529X-06571	20	AG-F3150-02000	1	AG-01411-06440	16	AG-09317-51980	15
AG-A629X-51870	20	AG-F3150-02000	12	AG-01411-12440	16	AG-09317-51990	15
AG-A640X-58670	20	AG-F3202-03000	4	AG-02580-31640	16	AG-09317-52000	15
AG-A642X-33570	20	AG-F4202-20000	1	AG-02650-81140	16	AG-09317-52010	15
AG-A647X-50270	20	AG-F4202-20000	7	AG-02650-81140	16	AG-09317-52020	15
AG-A860X-73870	20	AG-F4300-01200	14	AG-04826-21200	10	AG-09317-52030	15
AG-A866X-41272	20	AG-F5005-17001	8	AG-04826-21800	2	AG-09317-52040	15
AG-A880X-72770	20	AG-MC840219	2	AG-04826-21800	2	AG-09317-52050	15
AG-F1035-12045	5	AG-MD000269	2	AG-04826-22000	8	AG-09317-52060	15
AG-F1450-10020	11	AG-MD008784	9	AG-04826-22500	8	AG-09317-52070	15
AG-F1805-06010	6	AG-MD068353	14	AG-04826-23500	2	AG-09317-52080	15
AG-F1805-08016	6	AG-MD068355	1	AG-05379-23024	14	AG-09317-52090	15
AG-F1805-08016	7	AG-MD068355	14	AG-05507-10110	1	AG-13900-64500	16
AG-F1805-08016	8	AG-MD070717	1	AG-05507-10110	7	AG-13910-40000	16
AG-F1805-08016	9	AG-MD070717	14	AG-05605-01410	2	AG-13910-60100	16
AG-F1805-08016	12	AG-MF241264	6	AG-05633-30800	14	AG-13910-60200	16
AG-F1805-08016	12	AG-MF241266	6	AG-05633-31000	14	AG-13920-80900	16
AG-F1805-08016	14	AG-MF241266	11	AG-05640-06909	6	AG-13930-80300	16
AG-F1805-08016	17	AG-MF522010	10	AG-05910-20049	13	AG-13931-00200	16
AG-F1805-08020	8	AG-MH020804	14	AG-05946-01201	1	AG-13951-20500	16
AG-F1805-08020	11	AG-MM316248	8	AG-06016-13080	18	AG-13951-20500	16
AG-F1805-08020	12	AG-MS401429	14	AG-06016-13140	1	AG-14602-01820	16
AG-F1805-08020	14	AG-MS602007	14	AG-06016-13140	6	AG-14610-00420	16
AG-F1805-08020	18	AG-MS660174	9	AG-06016-13140	14	AG-14610-30100	16
AG-F1805-08025	10	AG-MS661140	2	AG-09311-05480	15	AG-14611-00220	16
AG-F1805-08025	13	AG-MS661142	2	AG-09312-10380	15	AG-14611-40000	16
AG-F1805-08028	14	AG-M105X-43671	19	AG-09312-70360	15	AG-14612-00120	16
AG-F1805-08030	17	AG-M135X-01581	19	AG-09316-41351	15	AG-14612-50101	16
AG-F1805-08035	13	AG-M191X-67685	19	AG-09317-40070	15	AG-14612-50200	16
AG-F1805-08040	9	AG-M230X-00671	19	AG-09317-51670	15	AG-14620-00000	16
AG-F1805-08040	11	AG-M357X-66185	19	AG-09317-51680	15	AG-14620-00020	16
AG-F1805-08040	13	AG-M357X-91874	19	AG-09317-51690	15	AG-14620-10000	16
AG-F1805-08045	13	AG-M371X-B3571	19	AG-09317-51700	15	AG-14620-20100	16
AG-F1805-08045	13	AG-M385X-03771	19	AG-09317-51710	15	AG-14620-30000	16
AG-F1805-08045	13	AG-M391X-04271	19	AG-09317-51720	15	AG-14620-40000	16
AG-F1805-08045	13	AG-M414X-07472	19	AG-09317-51730	15	AG-14620-50000	16
AG-F1805-08050	11	AG-M414X-07871	19	AG-09317-51740	15	AG-14620-60100	16
AG-F1805-08050	13	AG-M578D-20901	19	AG-09317-51750	15	AG-14621-02720	16
AG-F1805-08070	13	AG-M578X-29171	19	AG-09317-51760	15	AG-14621-05720	16
AG-F1805-10020	6	AG-M605X-99171	19	AG-09317-51770	15	AG-14622-10120	16
AG-F1805-10025	3	AG-M641X-A7975	19	AG-09317-51780	15	AG-14623-00000	16
AG-F1805-10025	14	AG-M641X-E7171	19	AG-09317-51790	15	AG-14623-00100	16
AG-F1805-10030	3	AG-M642X-34071	19	AG-09317-51800	15	AG-14623-10001	16
AG-F1805-12030	18	AG-M648X-40871	19	AG-09317-51810	15	AG-14623-20720	16
AG-F1825-06014	14	AG-M649X-21771	19	AG-09317-51820	15	AG-14623-30000	16
AG-F1825-12025	18	AG-M690X-00472	19	AG-09317-51830	15	AG-14623-40600	16
AG-F2005-10020	14	AG-M690X-00671	19	AG-09317-51840	15	AG-14630-10000	16
AG-F2300-10000	3	AG-M800X-70471	19	AG-09317-51850	15	AG-14630-30000	16
AG-F2320-10000	12	AG-M864X-12271	19	AG-09317-51860	15	AG-14630-40000	16
AG-F2325-08000	10	AG-M981X-76071	19	AG-09317-51870	15	AG-14630-50000	16
AG-F2500-10000	14	AG-M982X-38871	19	AG-09317-51880	15	AG-14631-00100	16
AG-F2515-10000	3	AG-S409S-00008	19	AG-09317-51890	15	AG-14631-04020	16
AG-F2515-10000	12	AG-S930P-29970	19	AG-09317-51900	15	AG-14631-18720	16
AG-F2846-05000	2	AG-S930P-37270	20	AG-09317-51910	15	AG-14631-21900	16
AG-F2846-10000	5	AG-S930P-80770	20	AG-09317-51920	15	AG-14631-26200	16
AG-F2846-12000	2	AG-U001X-35094	19	AG-09317-51930	15	AG-14631-26300	16

PARTS NUMBER INDEX 部品番号索引表

部品番号 PART No.	図番号 FIG.NO.	部品番号 PART No.	図番号 FIG.NO.	部品番号 PART No.	図番号 FIG.NO.	部品番号 PART No.	図番号 FIG.NO.
AG-14640-54420	16	AG-14642-10020	16	AG-14657-77900	16	AG-14669-06000	16
AG-14642-00000	16	AG-14642-20000	16	AG-14657-78000	16	AG-14669-06100	16
AG-14642-00100	16	AG-14643-03320	16	AG-14657-78100	16	AG-14669-06200	16
AG-14642-00200	16	AG-14643-20000	16	AG-14658-01400	16	AG-14669-06300	16
AG-14642-00300	16	AG-14643-30100	16	AG-14658-70400	16	AG-14669-06400	16
AG-14642-00400	16	AG-14644-00220	16	AG-14658-74500	16	AG-14669-06500	16
AG-14642-00500	16	AG-14650-81022	16	AG-14658-80500	16	AG-14669-06600	16
AG-14642-00600	16	AG-14651-50320	16	AG-14659-80600	16	AG-14669-06700	16
AG-14642-00700	16	AG-14651-51820	16	AG-14659-80700	16	AG-14669-06800	16
AG-14642-00800	16	AG-14652-62800	16	AG-14659-80800	16	AG-14669-06900	16
AG-14642-00900	16	AG-14652-63400	16	AG-14659-80900	16	AG-14669-07000	16
AG-14642-01000	16	AG-14654-01300	16	AG-14659-81000	16	AG-14669-07100	16
AG-14642-01100	16	AG-14654-01400	16	AG-14660-00000	16	AG-14669-07200	16
AG-14642-01200	16	AG-14654-10000	16	AG-14660-00100	16	AG-14669-07300	16
AG-14642-01300	16	AG-14654-53400	16	AG-14660-00200	16	AG-14669-07400	16
AG-14642-01400	16	AG-14654-53500	16	AG-14660-00400	16	AG-14669-07500	16
AG-14642-01500	16	AG-14654-53600	16	AG-14660-00500	16	AG-14669-07800	16
AG-14642-01600	16	AG-14656-80000	16	AG-14660-00600	16	AG-14669-90020	16
AG-14642-01700	16	AG-14656-90300	16	AG-14660-00700	16	AG-14682-20720	16
AG-14642-01800	16	AG-14657-00420	16	AG-14660-00800	16	AG-14683-25500	16
AG-14642-01900	16	AG-14657-10000	16	AG-14660-00800	16	AG-14683-25600	16
AG-14642-02000	16	AG-14657-10100	16	AG-14660-01120	16	AG-14687-18020	16
AG-14642-02100	16	AG-14657-10200	16	AG-14660-01200	16	AG-14687-70000	16
AG-14642-02200	16	AG-14657-10300	16	AG-14660-01700	16	AG-14687-70100	16
AG-14642-02300	16	AG-14657-10400	16	AG-14660-04400	16	AG-14687-70200	16
AG-14642-02400	16	AG-14657-10500	16	AG-14660-10900	16	AG-14687-70300	16
AG-14642-02500	16	AG-14657-10600	16	AG-14660-20100	16	AG-14687-74700	16
AG-14642-02600	16	AG-14657-10700	16	AG-14660-20600	16	AG-14687-74800	16
AG-14642-02700	16	AG-14657-10800	16	AG-14660-22600	16	AG-14687-74900	16
AG-14642-02800	16	AG-14657-20020	16	AG-14660-30000	16	AG-14687-75000	16
AG-14642-02900	16	AG-14657-40120	16	AG-14660-30100	16	AG-14687-93720	16
AG-14642-03000	16	AG-14657-60200	16	AG-14660-30200	16	AG-14692-52520	16
AG-14642-03100	16	AG-14657-71800	16	AG-14660-30300	16	AG-14693-63000	16
AG-14642-03200	16	AG-14657-71900	16	AG-14660-30400	16	AG-14697-61200	16
AG-14642-03300	16	AG-14657-72000	16	AG-14660-30500	16	AG-14698-99000	16
AG-14642-03400	16	AG-14657-72100	16	AG-14660-30600	16	AG-30446-06300	9
AG-14642-03500	16	AG-14657-72200	16	AG-14662-00200	16	AG-30461-71601	1
AG-14642-03600	16	AG-14657-72300	16	AG-14662-05000	16	AG-30461-71601	14
AG-14642-03700	16	AG-14657-72400	16	AG-14662-05000	16	AG-30604-21402	10
AG-14642-03800	16	AG-14657-72500	16	AG-14662-11700	16	AG-30604-31601	10
AG-14642-03900	16	AG-14657-72600	16	AG-14662-11700	16	AG-30619-10501	4
AG-14642-04000	16	AG-14657-72700	16	AG-14662-14901	16	AG-30636-25901	1
AG-14642-04100	16	AG-14657-72800	16	AG-14665-00820	16	AG-30636-25901	8
AG-14642-04200	16	AG-14657-72900	16	AG-14666-20120	16	AG-30646-25064	13
AG-14642-04300	16	AG-14657-73000	16	AG-14666-91720	16	AG-31304-11700	10
AG-14642-04400	16	AG-14657-73100	16	AG-14669-01400	16	AG-31345-12100	13
AG-14642-04500	16	AG-14657-73200	16	AG-14669-01500	16	AG-31346-11900	1
AG-14642-04600	16	AG-14657-73300	16	AG-14669-01600	16	AG-31346-11900	13
AG-14642-04700	16	AG-14657-76700	16	AG-14669-01700	16	AG-31646-02200	13
AG-14642-04800	16	AG-14657-76800	16	AG-14669-01800	16	AG-32A01-01400	8
AG-14642-04900	16	AG-14657-76900	16	AG-14669-01900	16	AG-32A01-01600	8
AG-14642-05000	16	AG-14657-77000	16	AG-14669-03200	16	AG-32A01-02091	8
AG-14642-05100	16	AG-14657-77100	16	AG-14669-03300	16	AG-32A01-02501	1
AG-14642-05200	16	AG-14657-77200	16	AG-14669-03400	16	AG-32A01-02501	8
AG-14642-05300	16	AG-14657-77300	16	AG-14669-03500	16	AG-32A01-02700	8
AG-14642-05400	16	AG-14657-77400	16	AG-14669-04100	16	AG-32A01-03100	8
AG-14642-05500	16	AG-14657-77500	16	AG-14669-04200	16	AG-32A01-03200	8
AG-14642-05600	16	AG-14657-77600	16	AG-14669-04300	16	AG-32A03-01100	8
AG-14642-05700	16	AG-14657-77700	16	AG-14669-05800	16	AG-32A04-00202	10
AG-14642-05800	16	AG-14657-77800	16	AG-14669-05900	16	AG-32A04-01202	10

PARTS NUMBER INDEX 部品番号索引表

部品番号 PART No.	図番号 FIG.NO.	部品番号 PART No.	図番号 FIG.NO.	部品番号 PART No.	図番号 FIG.NO.	部品番号 PART No.	図番号 FIG.NO.
AG-32A04-02401	10	AG-32B01-12100	1	AG-32B61-01602	14		
AG-32A04-02801	1	AG-32B01-12100	8	AG-32B61-03400	14		
AG-32A04-02801	10	AG-32B04-03010	9	AG-32B61-03801	14		
AG-32A04-04701	10	AG-32B04-03200	1	AG-32B61-04100	14		
AG-32A04-04801	10	AG-32B04-03200	9	AG-32B61-16901	14		
AG-32A04-22010	10	AG-32B04-04011	10	AG-32B61-50100	14		
AG-32A05-02101	9	AG-32B05-00101	9	AG-32B61-50200	14		
AG-32A05-13100	9	AG-32B07-01014	2	AG-32B61-50300	14		
AG-32A07-01501	2	AG-32B07-06600	3	AG-32B61-50400	14		
AG-32A07-02600	2	AG-32B09-00010	3	AG-32B61-50500	14		
AG-32A07-04100	1	AG-32B09-00020	3	AG-32B61-50600	14		
AG-32A07-04100	6	AG-32B09-00030	3	AG-32B61-50700	14		
AG-32A07-06900	3	AG-32B09-00040	3	AG-32B65-00510	14		
AG-32A07-11700	1	AG-32B09-08101	3	AG-32B65-00510	16		
AG-32A07-11700	2	AG-32B09-08201	3	AG-32B66-00202	18		
AG-32A07-14201	1	AG-32B09-08301	3	AG-32B66-00202	19		
AG-32A07-14201	3	AG-32B13-00010	7	AG-32B66-00400	18		
AG-32A11-00105	6	AG-32B13-00200	7	AG-32B66-00400	19		
AG-32A11-00200	1	AG-32B19-09011	4	AG-32B66-01200	18		
AG-32A11-00200	6	AG-32B19-09021	4	AG-32B68-02890	18		
AG-32A11-01100	6	AG-32B19-09031	4	AG-32B68-11200	18		
AG-32A11-01600	6	AG-32B19-09041	4	AG-32B94-01070	1		
AG-32A11-03100	6	AG-32B20-01501	5	AG-32C04-04501	10		
AG-32A17-02010	4	AG-32B20-10011	5	AG-32C48-01101	13		
AG-32A17-02020	4	AG-32B21-06010	5	AG-32C61-06000	14		
AG-32A17-02030	4	AG-32B21-10030	5	AG-32C61-06000	15		
AG-32A17-08300	4	AG-32B22-00100	5	AG-32C61-06010	15		
AG-32A17-10100	4	AG-32B22-00800	5	AG-32161-13400	14		
AG-32A17-10200	4	AG-32B22-00800	14	AG-32161-13700	14		
AG-32A17-10300	4	AG-32B23-02300	6	AG-34307-02100	2		
AG-32A19-00012	4	AG-32B30-00201	1	AG-34307-02802	2		
AG-32A19-00400	4	AG-32B30-00201	11	AG-34307-02901	2		
AG-32A19-00501	4	AG-32B30-01102	11	AG-34307-12701	2		
AG-32A20-02901	5	AG-32B30-10090	11	AG-34323-00801	6		
AG-32A21-00900	5	AG-32B32-00200	1	AG-34330-04300	1		
AG-32A23-00101	5	AG-32B32-00200	11	AG-34330-04300	11		
AG-32A23-01100	6	AG-32B32-00600	11	AG-34332-31300	11		
AG-32A23-03010	6	AG-32B32-00800	1	AG-34340-00700	12		
AG-32A23-03500	2	AG-32B32-00901	11	AG-34404-02901	10		
AG-32A23-05400	6	AG-32B35-00012	12	AG-34405-00800	9		
AG-32A35-00600	1	AG-32B35-06200	12	AG-34407-02090	3		
AG-32A35-00600	12	AG-32B35-15100	12	AG-34407-11090	3		
AG-32A35-12101	6	AG-32B39-01100	12	AG-34446-05300	1		
AG-32A36-05012	12	AG-32B39-01200	1	AG-34446-05300	13		
AG-32A40-01100	12	AG-32B39-01200	12	AG-34462-01050	17		
AG-32A45-00300	13	AG-32B40-00100	12	AG-34462-01060	17		
AG-32A45-00400	1	AG-32B42-12101	7	AG-34462-01070	17		
AG-32A45-00400	13	AG-32B42-20100	7	AG-34462-11030	17		
AG-32A45-00500	1	AG-32B43-11700	9	AG-34462-21040	17		
AG-32A45-00500	13	AG-32B45-00901	13	AG-34462-30030	14		
AG-32A46-03100	13	AG-32B45-04100	13	AG-34462-30030	17		
AG-32A61-01101	14	AG-32B45-05500	1	AG-34466-31302	18		
AG-32A61-03200	14	AG-32B45-05500	13	AG-34661-02000	15		
AG-32A61-08800	14	AG-32B45-10031	13	AG-34721-03200	5		
AG-32A61-09600	14	AG-32B46-00030	13	AG-34721-03700	5		
AG-32A62-10400	17	AG-32B46-00200	1	AG-34761-08800	14		
AG-32A68-06800	18	AG-32B46-00200	13	AG-92364-02500	14		
AG-32A68-06800	20	AG-32B46-00301	13				
AG-32A91-05100	1	AG-32B46-01100	13				
AG-32B01-01011	8	AG-32B48-00100	13				

No. PE-S6S-31TFLB

2003年12月 発行
2004年11月 改訂

TCM株式会社

本 社 大阪市西区京町堀1-15-10

発 行 TCMテクノ株式会社

ISSUED : December, 2003
REVISED : November, 2004

TCM CORPORATION

INTERNATIONAL MARKETING DIVISION: 1-15-5, Nishi-shimbashi, Minato-ku, Tokyo
105-0003, Japan
FAX: Japan +81-3-35918152, 3-35918153

無断で転載・複製を禁ず
All rights reserved.

I-0411001(H) Printed in Japan