

### 第三部分 动力系统目录

#### Part III Power system contents

CPCD20/25-XRG71	CPCD20/25-XRG72	CPCD20/25-XRG72F	CPC20/25-XRG72	CPCD20/25-XRG72J
CPC20/25-XRG72J	CPCD20/25-XRW10	CPCD20/25-XRW10B	CPC20/25-XRW10	CPCD20/25-XRW10F
CPCD20/25-XRW33B	CPCD20/25-XRW33F	CPCD20/25-XRW43	CPCD20/25-XRW43B	CPCD20/25-XRW43F
CPCD20/25-XRW73	CPCD20/25-XRW55B	CPCD20/25-XRW55F	CPC20/25-XRW55	CPCD20/25-XRW56
CPCD20/25-XRW56B	CPCD20/25-XRW56F	CPQD20/25-XRW22	CPQD20/25-XRW22B	CPQYD20/25-XRW22
CPCD20/25-XRG2	CPCD20/25-XRW92F	CPQD20/25-XRW22F	CPQYD20/25-XRW22F	CPYD20/25-XRW52F
CPCD20/25-XRG72JF	CPQYD20/25-XRW22B			

序号 Item	名称 Description	适用车型 Serial No.	页码 Page
图 1 Fig.1	动力系统 Power system		3-1
图 2 Fig.2	电控单元总成 ECU assv		3-3
图 3 Fig.3	动力系统 Power svstem		3-4
图 4 Fig.4	动力系统 Power svstem		3-5

图 5 Fig.5	动力系统 Power svstem		3-6
图 6 Fig.6	动力系统 Power svstem		3-7
图 7 Fig.7	动力系统 Power svstem		3-9

序号 Item	名称 Description	适用车型 Serial No.	页码 Page
图 8 Fig.8	动力系统 Power svstem		3-10
图 9 Fig.9	进气系统 Air inlet svstem		3-11
图 10 Fig.10	进气系统 Air inlet svstem		3-12
图 11 Fig.11	进气系统 Air inlet svstem		3-14
图 12 Fig.12	冷却系统 Cooling system		3-16
图 13 Fig.13	冷却系统 Coolina svstem		3-18
图 14 Fig.14	冷却系统 Coolina svstem		3-21
图 15 Fig.15	冷却系统 Coolina svstem		3-23
图 16 Fig. 16	冷却系统 Coolina svstem		3-26
图 17 Fig. 17	排气系统 Exhaust system		3-29
图 18 Fig. 18	排气系统 Exhaust svstem		3-31

图 19 Fig. 19	排气系统 Exhaust svstem		3-33
图 20 Fig. 20	排气系统 Exhaust svstem		3-35
图 21 Fig. 21	排气系统 Exhaust svstem		3-37
图 22 Fig. 22	燃油系统 Fuel system		3-39

序号 Item	名称 Description	适用车型 Serial No.	页码 Page
图 23 Fig. 23	燃油系统 Fuel svstem		3-41
图 24 Fig. 24	燃油系统 Fuel svstem		3-43
图 25 Fig. 25	燃油系统 Fuel svstem		3-45
图 26 Fig. 26	燃油系统 Fuel svstem		3-47
图 27 Fig. 27	燃油系统 Fuel svstem		3-48
图 28 Fig. 28	发动机安装 Enaine mount		3-50
图 29 Fig. 29	发动机安装 Enaine mount		3-51
图 30 Fig. 30	发动机安装 Enaine mount		3-52
图 31 Fig. 31	发动机安装 Enaine mount		3-53
图 32 Fig. 32	发动机安装 Enaine mount		3-54

图 33 Fig. 33	发动机安装 Enaine mount		3-55
图 34 Fig. 34	发动机安装 Enaine mount		3-56
图 35 Fig. 35	发动机安装 Enaine mount		3-57
图 36 Fig. 36	发动机安装 Enaine mount		3-58
图 37 Fig. 37	发动机安装 Enaine mount		3-59
序号 Item	名称 Description	适用车型 Serial No.	页码 Page
图 38 Fig.38	冷却系统 Coolina svstem		3-60
图 39 Fig. 39	发动机安装 Enaine mount		3-62
图 40 Fig. 40	发动机安装 Enaine mount		3-63
图 41 Fig. 41	动力系统 Power svstem		3-64
图 42 Fig. 42	进气系统 Air inlet svstem		3-65
图 43 Fig. 43	冷却系统 Cooling system		3-66
图 44 Fig. 44	排气系统 Exhaust svstem		3-68
图 45 Fig. 45	燃油系统 Fuel svstem		3-70
图 46 Fig. 46	发动机安装 Enaine mount		3-72
图 47 Fig. 47	动力系统 Power svstem		3-73

图 48	进气系统 Air inlet system		3-74
图 49 Fig. 49	冷却系统 Cooling system		3-75
图 50 Fig. 50	排气系统 Exhaust system		3-77
图 51 Fig. 51	燃油系统 Fuel system		3-79
图 52 Fig. 52	发动机安装 Engine mount		3-81
序号 Item	名称 Description	适用车型 Serial No.	页码 Page
图 53 Fig. 53	发动机安装 Engine mount		3-82
图 54 Fig. 54	发动机安装 Engine mount		3-83
图 55 Fig. 55	动力系统 Power system		3-84
图 56 Fig. 56	进气系统 Air intake system		3-85
图 57 Fig. 57	高位排气系统 Exhaust system		3-87
图 58 Fig. 58	燃油系统 Fuel system		3-88
图 59 Fig. 59	进气系统 Air intake system		3-90
图 60 Fig. 60	发动机安装 Engine mount		3-92
图 61 Fig. 61	动力系统 Power system		3-93
图 62 Fig. 62	燃油系统 Fuel system		3-94

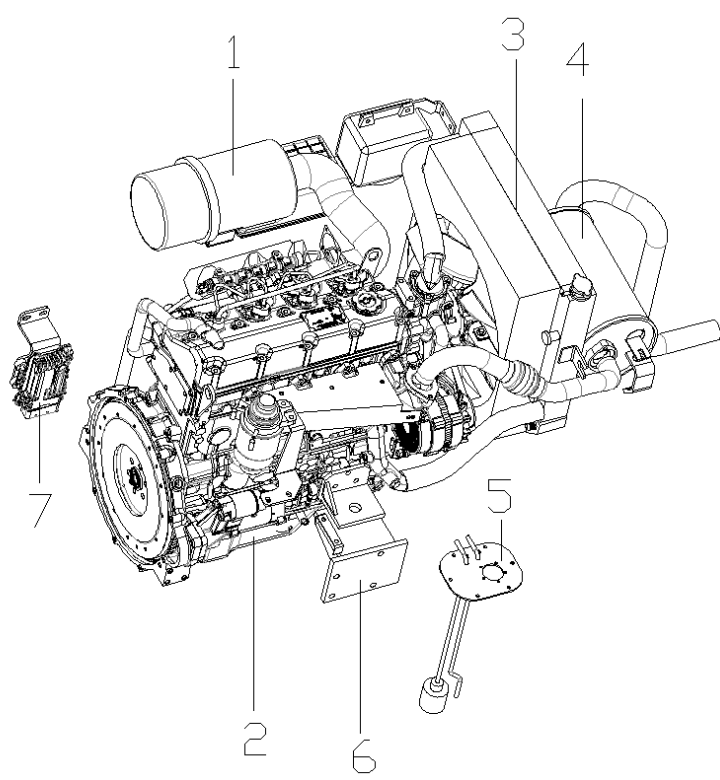


图 1 动力系统  
Fig. 1 Power system

CPCD20/25-XRG71      CPCD20/25-XRG72      CPCD20/25-XRG72F      CPC20/25-XRG72  
 CPCD20/25-      CPC20/25-XRG72J      CPCD20/25-XRG2      CPCD20/25-XRW92F  
 XRG72J **CPCD20/25-**

图 1 动力系统 Fig. 1 Power system	序号 Item	物料码 Part No.	名称 Description	数量 Qty.	备注或适用车型 Remarks or Serial No.	原物料码 Original Part No.
	1	20310000540	进气系统	1		XR318-310000-000
	2	20301000243	柴油机	1		R3114-301000-G00
	2	20301000268	柴油机	1		XR310-301000-G00
	2	20301000287	柴油机	1		XRF310-301000-G00
	2	20301000286	柴油机	1		XR3112-301000-G00
	2	20301000306	柴油机	1		XRF3114-301000-G00
	2	20301000288	柴油机	1		XR318-301000-G00
	2	20301000312	柴油机	1		XRF3112-301000-G00
	3	203300000680	冷却系统	1	除外/except	XR310-330000-001
	3	203300000626	冷却系统	1		XR310-330000-000
	4	203200000673	排气系统	1		XR260-320000-001
	5	203400000303	燃油系统	1	除外/except	XR310-340000-001
	5	203400000319	燃油系统	1		XR318-340000-000

	6	203500000310	发动机安装	1	除外/except	XR310-350000-001
--	---	--------------	-------	---	-----------	------------------

图 1 动力系统 Fig. 1 Power system	CPCD20/25-XRG71	CPCD20/25-XRG72	CPCD20/25-XRG72F	CPC20/25-XRG72		
	CPCD20/25-XRG72J	CPC20/25-XRG72J	CPCD20/25-XRG2	CPCD20/25-XRW92F		
	CPCD20/25-XRG72JF					
	序号 Item No.	物料码 Part No.	名称 Description	数量 Qty.	备注或适用车型 Remarks or Car Model	原物料码 Original Part No.
	6	203500000328	发动机安装	1		XRF310-350000-000
	7	203010010415	电控单元总成	1	除外/except	XR310-360000-000



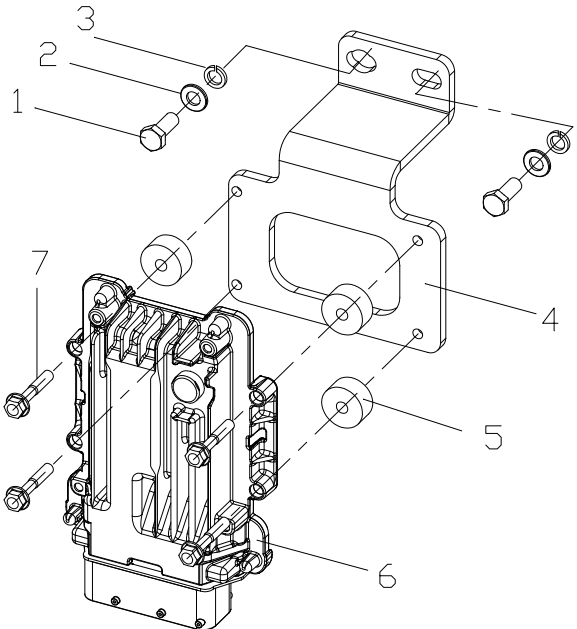

<p>图2 电控单元总成 Fig.2 ECU assy</p>	<p>CPCD30/35/38-XRG71   CPCD30/35/38-XRG72   CPCD30/35/38-XRG72F   CPC30/35/38-XRG72 CPCD30/35/38-XRG72J   CPC30/35/38-XRG72J   CPCD20/25-XRW92F   <b>CPCD20/25-XRG72JF</b></p>																																																																																												
	<table border="1"> <thead> <tr> <th>序号 Item No.</th> <th>物料码 Part No.</th> <th>名称 Description</th> <th>数量 Qty.</th> <th>备注或适用车型 Remarks or Car Model</th> <th>原物料码 Original Part No.</th> </tr> </thead> <tbody> <tr> <td>1</td> <td>300010040173</td> <td>螺栓M8×20</td> <td>2</td> <td></td> <td>G005783-008020-00</td> </tr> <tr> <td>2</td> <td>300030040014</td> <td>垫圈8</td> <td>2</td> <td></td> <td>G0097P1-000008-00</td> </tr> <tr> <td>3</td> <td>300030010015</td> <td>垫圈8</td> <td>2</td> <td></td> <td>G000093-000008-00</td> </tr> <tr> <td>4</td> <td>203010010373</td> <td>ECU安装支架</td> <td>1</td> <td></td> <td>R3114-360001-000</td> </tr> <tr> <td>5</td> <td>203500020057</td> <td>缓冲垫</td> <td>4</td> <td></td> <td>R3114-360010-000</td> </tr> <tr> <td>6</td> <td>203010010382</td> <td>电控单元 (ECU)-</td> <td>1</td> <td></td> <td>R3114-360100-G00</td> </tr> <tr> <td>6</td> <td>209990023899</td> <td>电控单元 (ECU)-</td> <td>1</td> <td>除外/except</td> <td>XR310-360100-G00</td> </tr> <tr> <td>7</td> <td>300010220005</td> <td>螺栓组合件M6×35</td> <td>4</td> <td></td> <td>G907417-006035-00</td> </tr> <tr> <td></td> <td></td> <td></td> <td></td> <td></td> <td></td> </tr> <tr> <td></td> <td></td> <td></td> <td></td> <td></td> <td></td> </tr> <tr> <td></td> <td></td> <td></td> <td></td> <td></td> <td></td> </tr> <tr> <td></td> <td></td> <td></td> <td></td> <td></td> <td></td> </tr> </tbody> </table>	序号 Item No.	物料码 Part No.	名称 Description	数量 Qty.	备注或适用车型 Remarks or Car Model	原物料码 Original Part No.	1	300010040173	螺栓M8×20	2		G005783-008020-00	2	300030040014	垫圈8	2		G0097P1-000008-00	3	300030010015	垫圈8	2		G000093-000008-00	4	203010010373	ECU安装支架	1		R3114-360001-000	5	203500020057	缓冲垫	4		R3114-360010-000	6	203010010382	电控单元 (ECU)-	1		R3114-360100-G00	6	209990023899	电控单元 (ECU)-	1	除外/except	XR310-360100-G00	7	300010220005	螺栓组合件M6×35	4		G907417-006035-00																																						
序号 Item No.	物料码 Part No.	名称 Description	数量 Qty.	备注或适用车型 Remarks or Car Model	原物料码 Original Part No.																																																																																								
1	300010040173	螺栓M8×20	2		G005783-008020-00																																																																																								
2	300030040014	垫圈8	2		G0097P1-000008-00																																																																																								
3	300030010015	垫圈8	2		G000093-000008-00																																																																																								
4	203010010373	ECU安装支架	1		R3114-360001-000																																																																																								
5	203500020057	缓冲垫	4		R3114-360010-000																																																																																								
6	203010010382	电控单元 (ECU)-	1		R3114-360100-G00																																																																																								
6	209990023899	电控单元 (ECU)-	1	除外/except	XR310-360100-G00																																																																																								
7	300010220005	螺栓组合件M6×35	4		G907417-006035-00																																																																																								


图 3 动力系统 Fig. 3 Power system		CPCD20/25-XRW10	CPCD20/25-XRW10F	CPC20/25-XRW10		
	序号 Item	物料码 Part No.	名称 Description	数量 Qty.	备注或适用车型 Remarks or Serial No.	原物料码 Original Part No.
	1	203100000528	进气系统	1		XR317-310000-000
	2	203010000098	柴油机	1		R967-301000-G00
	3	203300000706	冷却系统	1		XR317-330000-000
	3	203300000709	冷却系统	1		XR307-330000-000
	4	203200000695	排气系统	1		XR267-320000-000
	5	203500000320	发动机安装	1		XR317-350000-000
	5	203500000344	发动机安装	1		XRF317-350000-000
	6	203400000312	燃油系统	1		XR317-340000-000


图 4 动力系统 Fig. 4 Power system		CPCD20/25-XRW10B				
	序号 Item	物料码 Part No.	名称 Description	数量 Qty.	备注或适用车型 Remarks or Serial No.	原物料码 Original Part No.
	1	203100000528	进气系统	1		XR317-310000-000
	2	203300000714	冷却系统	1		XRB267-330000-000
	3	203200000703	排气系统	1		XRB267-320000-000
	4	203010000098	柴油机	1		R967-301000-G00
	5	203500000126	发动机安装	1		XB258-350000-000
	6	203400000312	燃油系统	1		XR317-340000-000


图 5 动力系统 Fig. 5 Power system		CPCD20/25-XRW33B      CPCD20/25-XRW33F				
序号 No.	物料码 Part No.	名称 Description	数量 Qty.	备注或适用车型 Remarks or Car Model	原物料码 Original Part No.	
1	203100000541	进气系统	1		XRB319-310000-000	
1	203100000556	进气系统	1		XRF319-310000-000	
2	203010000052	柴油机	1		4TNE98-BQFLC-G00	
3	203300000719	冷却系统	1		XRB269-330000-000	
3	203300000729	冷却系统	1		XRF319-330000-000	
4	203200000711	排气系统	1		XRB269-320000-000	
4	203200000732	排气系统	1		XRF269-320000-000	
5	203500000057	发动机安装	1		XB250-350000-000	
5	203500000347	发动机安装	1		XRF319-350000-000	

	6	203400000320	燃油系统	1		XRB319-340000-000

图 6 动力系统 Fig.6 Power system	CPCD20/25-XRW43      CPCD20/25-XRW43B      CPCD20/25-XRW43F					
	序号 Item No.	物料码 Part No.	名称 Description	数量 Qty.	备注或适用车型 Remarks or Serial No.	原物料码 Original Part No.
	1	203100000452	进气系统	1		XR311-310000-000
	1	203100000563	进气系统	1		XRB311-310000-000
	2	203010000208	柴油机	1		XB2516-301000-G00
	3	203010010280	垫块 I	1		XB2516-300001-G00
	4	203010010279	垫块 II	1		XB2516-300002-G00
	5	203300200087	风扇	1		XB2516-302000-G00
	6	300030010001	垫圈10	4		G000093-000010-00
	7	300010030015	螺栓M10×50	4		G005782-010050-00

	8	203200000600	排气系统	1		XR261-320000-000
	8	203200000742	排气系统	1		XRB261-320000-000
	9	203300000630	冷却系统	1		XR311-330000-000
	9	203300000738	冷却系统	1		XRB261-330000-000
	10	203400000270	燃油系统	1		XR311-340000-000
	11	203500000282	发动机安装	1		XR311-350000-000
	11	203500000356	发动机安装	1		XRB311-350000-000

	CPCD20/25-XRW43		CPCD20/25-XRW43B	CPCD20/25-XRW43F		
	序号	物料码	名称	数量	备注或适用车型	原物料码
	Item	Part No.	Description	Qty.	Remarks or Serial No.	Original Part No.
	11	203500000357	发动机安装	1		XRF311-350000-000
	12	300030010014	垫圈6	4		G000093-000006-00
13	300010040155	螺栓M6×30	4		G005783-006030-00	


图7 动力系统 Fig. 7 Power system	CPCD20/25-XRW56      CPCD20/25-XRW56B      CPCD20/25-XRW56F					
	序号 Item	物料码 Part No.	名称 Description	数量 Qty.	备注或适用车型 Remarks or Serial No.	原物料码 Original Part No.
	1	203100000457	进气系统	1		XR314-310000-000
	1	203100000557	进气系统	1		XRF314-310000-000
	2	203010000209	柴油机	1		R303-301000-G00
	3	203300000636	冷却系统	1		XR314-330000-000
	3	203300000732	冷却系统	1		XRB264-330000-000
	3	203300000730	冷却系统	1		XRF314-330000-000

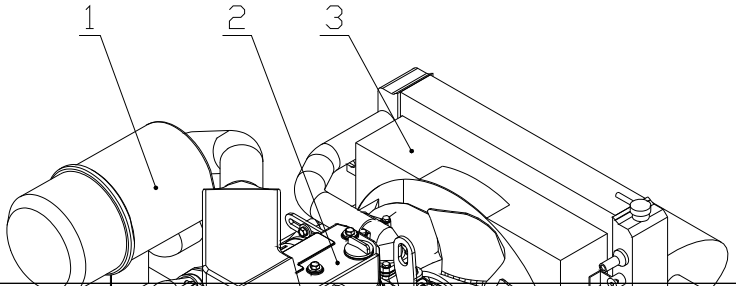
	4	20320000609	排气系统	1		XR264-320000-000
	4	20320000711	排气系统	1		XR269-320000-000
	5	20350000284	发动机安装	1		XR314-350000-000
	5	20350000057	发动机安装	1		XB250-350000-000
	5	20350000347	发动机安装	1		XRF319-350000-000
	6	20340000274	燃油系统	1		XR314-340000-000

图8 动力系统 Fig. 8 Power system		CPQD20/25-XRW22	CPQD20/25-XRW22B	CPQD20/25-XRW22F	CPCD20/25-XRG72JF	
	序号 Item	物料码 Part No.	名称 Description	数量 Qty.	备注或适用车型 Remarks or Serial No.	原物料码 Original Part No.
	1	20301000077	汽油机	1		K25-000-G01
	2	20310000460	进气系统	1		XR312-310000-000
	2	20310000547	进气系统	1		XR262-310000-000
	3	20330000640	冷却系统	1		XR312-330000-000
	3	20330000723	冷却系统	1		XR262-330000-000



	3	203300000742	冷却系统	1		XRF312-330000-000
	4	203200000617	排气系统	1		XR262-320000-000
	4	203200000717	排气系统	1		XRB262-320000-000
	4	203200000750	排气系统	1		XRF262-320000-000
	5	203500000287	发动机安装	1		XR312-350000-000
	5	203500000144	发动机安装	1		XB257-350000-000
	5	203500000362	发动机安装	1		XRF312-350000-000
	6	203400000275	燃油系统	1		XR312-340000-000
	7	203200150015	飞轮壳胶塞	1		XFC250-300001-000

图9 进气系统 Fig.9 Air intake system	CPCD20/25-XRG71	CPCD20/25-XRG72	CPCD20/25-XRG72F	CPC20/25-XRG72		
	CPCD20/25-XRG72J	CPC20/25-XRG72J	CPCD20/25-XRG2	CPCD20/25-XRW92F		
	序号 Item No.	物料码 Part No.	名称 Description	数量 Qty.	备注或适用车型 Remarks or Car Model	原物料码 Original Part No.
	1	300010040173	螺栓M8×20	2		G005783-008020-00
	2	203100010953	发动机进气管	1	除外/except	XR310-310002-001
	2	203100011033	发动机进气管	1		XR318-310002-000
	3	203100050191	空滤器总成	1		XR310-311000-001

	3-1	NO PART NO.	滤清器盖	1		
	3-2	NO PART NO.	滤清器壳	1		
	3-3	810300000001	外滤芯	1		1330-G00
	3-4	810300000002	内滤芯	1		0830-G00
	4	203100030022	进气消声器	1		XR310-312000-000
	5	209990000604	蜗杆传动式软管环箍76	5		Q676-76-G00
	6	203100010845	进气管	1		XR310-310001-000
	7	300030190008	垫圈8	2		G000096-000008-00
8	300030010015	垫圈8	2		G000093-000008-00	

<p>图10 进气系统 Fig. 10 Air intake system</p>	CPCD20/25-XRW10	CPCD20/25-XRW10B	CPCD20/25-XRW10F	CPC20/25-XRW10		
	CPD20/25-XRW43	CPCD20/25-XRW43B	CPCD20/25-XRW43F	CPQD20/25-XRW22		
	CPQD20/25-XRW22B	CPQD20/25-XRW22F	CPYD20/25-XRW52F			
	序号 Item	代号 Part No	名称 Description	数量 Qty	备注或适用车型 Remarks or Serial No	原物料码 Original Part No
	1	209990000604	蜗杆传动式软管环箍76	5		Q676-76-G00
	1	209990000604	蜗杆传动式软管环箍76	4		Q676-76-G00
	1	209990000604	蜗杆传动式软管环箍76	3		Q676-76-G00

	2	203100010838	发动机进气管	1		XR311-310002-000
	2	203100011070	发动机进气管	1		XR311-310001-000
	2	203100010837	发动机进气管	1		XR312-310002-000
	2	203100010997	发动机进气管	1		XR317-310001-000
	2	203100011045	发动机进气管	1		XR262-310002-000
	3	203100050170	空气滤清器	1		XR311-311000-000
	3-1	NO PART NO.	滤清器盖	1		
	3-2	NO PART NO.	滤清器壳	1		
	3-3	810300000001	外滤芯	1		1330-G00
	3-4	810300000002	内滤芯	1		0830-G00
	4	203100030022	进气消声器	1		XR310-312000-000
	5	203100010845	进气管	1		XR310-310001-000

图10 进气系统 Fig. 10 Air intake system	CPCD20/25-XRW10	CPCD20/25-XRW10B	CPCD20/25-XRW10F	CPC20/25-XRW10		
	CPCD20/25-XRW43	CPCD20/25-XRW43B	CPCD20/25-XRW43F	CPQD20/25-XRW22		
	CPQD20/25-XRW22B	CPQD20/25-XRW22F	CPYD20/25-XRW52F			
	序号 Item	代号 Part No	名称 Description	数量 Qty	备注或适用车型 Remarks or Serial No	原物料码 Original Part No
	6	300030190001	垫圈10	2	除外/except	G000096-000010-00
	6	300030190008	垫圈8	2		G000096-000008-00

	7	300030010001	垫圈10	2	除外/except	G000093-000010-00
	7	300030010015	垫圈8	2		G000093-000008-00
	8	300010040009	螺栓M10×25	2	除外/except	G005783-010025-00
	8	300010040173	螺栓M8×20	2		G005783-008020-00
	9	209990000831	蜗杆传动式软管环箍64	1	除外/except	Q676-60-G00

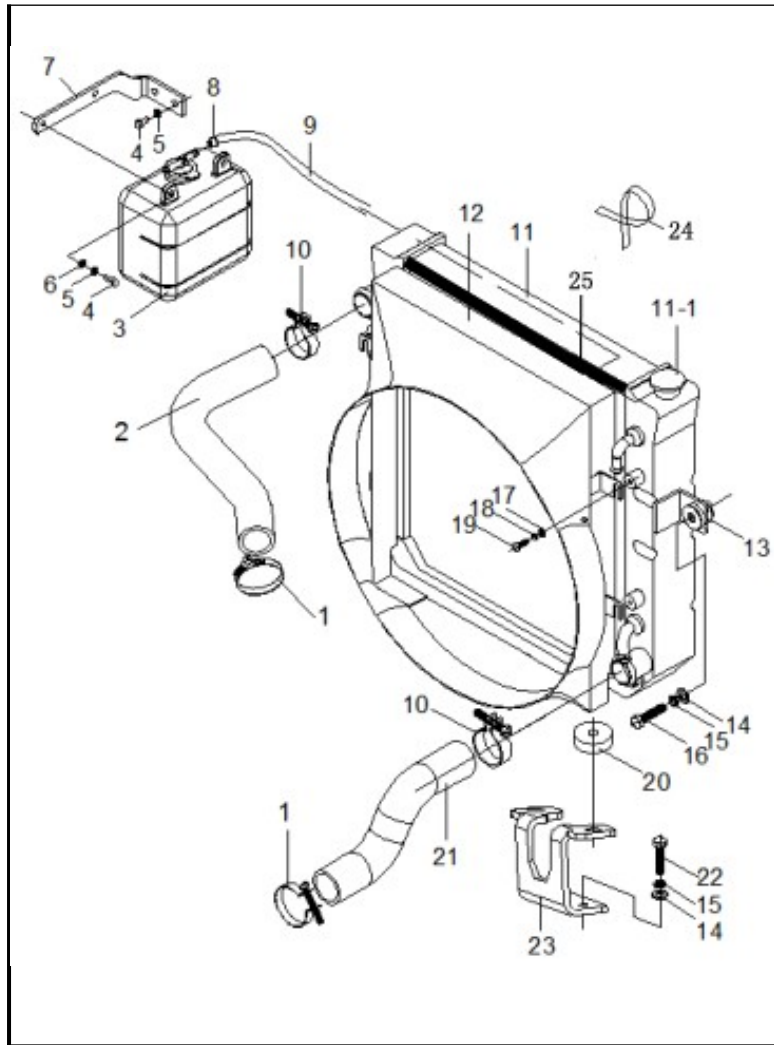
<p>图11 进气系统 Fig. 11 Air intake system</p> <p>CPCD20/25-XRW33B CPCD20/25-XRW33F</p>						
	序号 Item	代号 Part No	名称 Description	数量 Qty	备注或适用车型 Remarks or Serial No	原物料码 Original Part No
	1	203100050170	空气滤清器	1		XR311-311000-000

	1-1	NO PART NO.	滤清器盖	1		
	1-2	NO PART NO.	滤清器壳	1		
	1-3	810300000001	外滤芯	1		1330-G00
	1-4	810300000002	内滤芯	1		0830-G00
	2	300010040009	螺栓M10×25	2		G005783-010025-00
	3	300030010001	垫圈10	2		G000093-000010-00
	4	300030190001	垫圈10	2		G000096-000010-00
	5	209990000604	蜗杆传动式软管环箍76	4		Q676-76-G00
	6	203100030022	进气消声器	1		XR310-312000-000
	7	203100010845	进气管	1		XR310-310001-000
	8	203100011034	发动机进气管	1		XRB319-310002-000
	8	203100011061	发动机进气管	1		XRF319-310002-000
	9	203100010652	进气接管	1	<2018-01-20	XF250-313000-001
	9	203100011101	进气接管	1	≥2018-01-20	XF250-313000-002

图11 进气系统 Fig. 11 Air intake system		CPCD20/25-XRW33B    CPCD20/25-XRW33F				
	序号 Item	代号 Part No	名称 Description	数量 Qty	备注或适用车型 Remarks or Serial No	原物料码 Original Part No

	10	203100040119	支架总成			XF250-310010-000
	11	204303030059	橡胶垫	1		MB254-310001-000
	12	300010040184	螺栓M8×45	1		G005783-008045-00
	13	300030010015	垫圈8	8		G000093-000008-00
	14	201200040019	橡胶垫	2		30DH-200002A
	15	201100070021	隔套	2		30DH-200001A
	16	300010040177	螺栓M8×25	2		G005783-008025-00
	17	300030190008	垫圈8	2		G000096-000008-00
	18	300010040168	螺栓M8×15	2		G005783-008015-00
	19	300030040014	垫圈8	2		G0097P1-000008-00

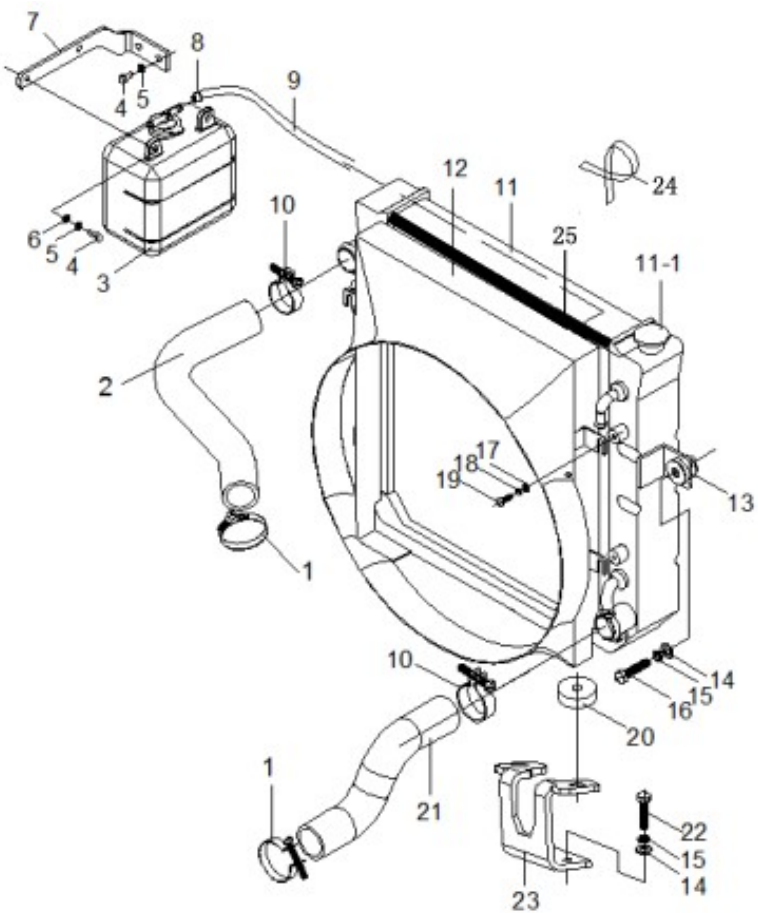
图12 冷却系统 Fig.12 Cooling system	CPCD20/25-XRG71	CPCD20/25-XRG72	CPCD20/25-XRG72F	CPC20/25-XRG72	
	CPCD20/25-XRG72J	CPC20/25-XRG72J	CPCD20/25-XRG2	CPCD20/25-XRW92F	
	CPCD20/25-XRG72JF				



序号 Item	代号 Part No	名称 Description	数量 Qty	备注或适用车型 Remarks or Serial No	原物料码 Original Part No
1	209990000840	蜗杆传动式软管环箍48	2		Q675-48-G00
2	203300091299	散热器进水管	1		XR310-330001-001
3	203300120001	膨胀水箱	1		XF250-330200-000
4	300030190008	垫圈8	2		G000096-000008-00
5	300030010015	垫圈8	4		G000093-000008-00
6	300010040173	螺栓M8×20	2		G005783-008020-00
7	203300220095	支架	1		XF250-330004-000
8	310060030003	钢带弹性抱箍	2		MB250-330003-000
9	203300090355	输水胶管φ8×φ12	1		XF3017-330003-W00
10	209990000839	蜗杆传动式软管环箍45	2		Q675-45-G00
11	203300140256	散热器总成	1	<2018-05-28	RTE350-331000-000
11	203300140387	散热器总成	1	≥2018-05-28	XR310-331000-000
11	203300140349	散热器总成	1		XR300-331000-000
12	203300061286	护风圈总成	1		XR310-332000-001
12	203300061291	护风圈总成	1		XR300-332000-000

图12 冷却系统  
Fig.12 Cooling system

CPCD20/25-XRG71    CPCD20/25-XRG72    CPCD20/25-XRG72F    CPC20/25-XRG72  
 CPCD20/25-XRG72J    CPC20/25-XRG72J    CPCD20/25-XRG2    CPCD20/25-XRW92F  
**CPCD20/25-XRG72JF**



序号 Item	代号 Part No	名称 Description	数量 Qty	备注或适用车型 Remarks or Serial No	原物料码 Original Part No
13	203300080006	缓冲垫	4		XF250-330100-000
14	300030190001	垫圈10	4		G000096-000010-00
15	300030010001	垫圈10	4		G000093-000010-00
16	300010040018	螺栓M10×45	2		G005783-010045-00
17	300030010014	垫圈6	4		G000093-000006-00
18	300030190007	垫圈6	4		G000096-000006-00
19	300010040150	螺栓M6×18	4		G005783-006018-00
20	203300080002	垫块	2		30HB-330004A
21	203300091286	散热器出水胶管	1		XR310-330002-001
21	203300091290	散热器出水胶管	1		XR300-330002-000
22	300010040012	螺栓M10×30	2		G005783-010030-01
23	203500060546	水箱下支架	1		XR310-330003-001
24	207900080028	扎带	2		XF250-700001-G00
25	203300110015	密封条	1		N030-330003-000



--	--	--	--	--	--

图 13 冷却系统 Fig. 13 Cooling system	CPCD20/25-XRW10	CPCD20/25-XRW10B	CPCD20/25-XRW10F	CPC20/25-XRW10	
-------------------------------------	-----------------	------------------	------------------	----------------	--

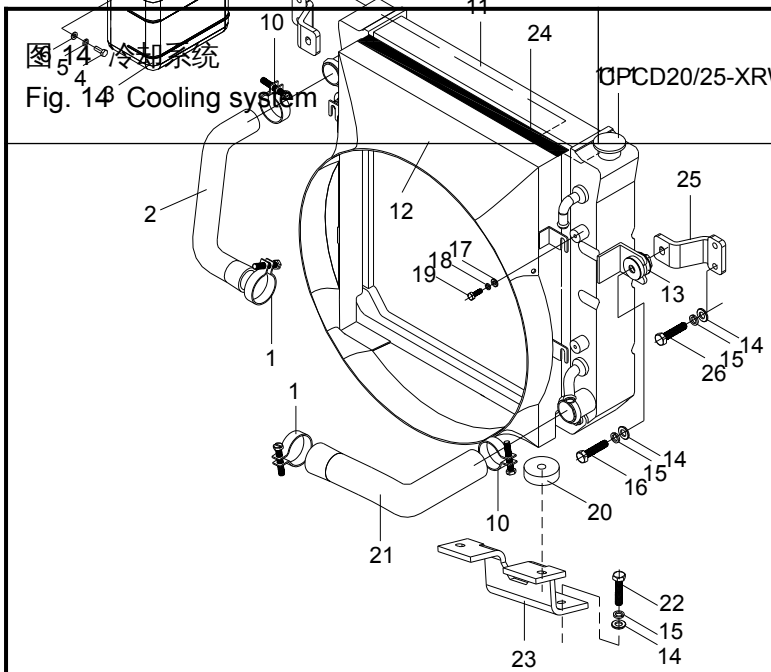
序号 Item	代号 Part No	名称 Description	数量 Qty	备注或适用车型 Remarks or Serial No	原物料码 Original Part No
	2	203300091342	散热器进水胶管	1	XR317-330001-000
	3	203300120001	膨胀水箱	1	XF250-330200-000
	4	300010040173	螺栓M8×20	4	G005783-008020-00
	5	300030010015	垫圈8	4	G000093-000008-00
	6	300030190008	垫圈8	2	G000096-000008-00
	7	203300210232	膨胀水箱支架	1	XR310-330004-000
	8	310060030003	钢带弹性抱箍	2	MB250-330003-000
	9	203300090355	输水胶管Φ8×Φ12	1	XF3017-330003-W00
	10	209990000839	蜗杆传动式软管环箍45	2	Q675-45-G00
	11	203300140256	散热器总成	1	<2018-05-28 RTE350-331000-000
	11	203300140387	散热器总成	1	<2018-05-28 XR310-331000-000
	11	203300140349	散热器总成	1	XR300-331000-000

	12	203300061327	护风圈总成	1		XR317-332000-000
	12	203300061334	护风圈总成	1		XR307-332000-000

图 13 冷却系统 Fig. 13 Cooling system		CPCD20/25-XRW10	CPCD20/25-XRW10B	CPCD20/25-XRW10F	CPC20/25-XRW10	
序号 Item	代号 Part No	名称 Description	数量 Qty	备注或适用车型 Remarks or Serial No	原物料码 Original Part No	
12	203300061343	护风圈总成	1		XRB267-332000-000	
13	203300080006	缓冲垫	2		XF250-330100-000	
14	300030010001	垫圈10	8		G000093-000010-00	
15	300030190001	垫圈10	8		G000096-000010-00	
16	300010040018	螺栓M10×45	2		G005783-010045-00	
17	300030010014	垫圈6	4		G000093-000006-00	
18	300030190007	垫圈6	4		G000096-000006-00	
19	300010040150	螺栓M6×18	4		G005783-006018-00	
20	203300080002	垫块	2		30HB-330004A	
21	203300091343	散热器出水胶管	1		XR317-330002-000	
21	203300091352	散热器出水胶管	1		XR307-330002-000	
22	300010040012	螺栓M10×30	2		G005783-010030-01	

	23	203300130183	水箱下支架	1		XR310-330003-000
	24	203300110015	密封条	1		N030-330003-000
	25	203300210233	水箱支架	2		XR311-330003-000

图 13 Fig. 13	冷却系统 Cooling system	CPCD20/25-XRW10	CPCD20/25-XRW10B	CPCD20/25-XRW10F	CPC20/25-XRW10	
序号 Item	代号 Part No	名称 Description	数量 Qty	备注或适用车型 Remarks or Serial No	原物料码 Original Part No	
26	300010040010	螺栓M10×25	4		G005783-010025-01	

序号 Item	代号 Part No	名称 Description	数量 Qty	备注或适用车型 Remarks or Serial No	原物料码 Original Part No
1	209990000840	蜗杆传动式软管环箍48	2		Q675-48-G00
2	203300091088	散热器进水胶管	1		XR311-330001-000
3	300030010014	垫圈6	4		G000093-000006-00
4	300030190007	垫圈6	4		G000096-000006-00
5	300010040150	螺栓M6×18	4		G005783-006018-00
6	203300140311	散热器总成	1	<2018-05-28	XR311-331000-000
6	203300140397	散热器总成	1	≥2018-05-28	XR311-331000-001
7	203300090355	输水胶管φ8×φ12	1		XF3017-330003-W00
8	310060030003	钢带弹性抱箍	2		MB250-330003-000
9	300030010015	垫圈8	4		G000093-000008-00

	10	300010040173	螺栓M8×20	4		G005783-008020-00
	11	203300220095	支架	1		XF250-330004-000
	12	300030190008	垫圈8	2		G000096-000008-00
	13	203300120001	膨胀水箱	1		XF250-330200-000
	14	300030010001	垫圈10	8		G000093-000010-00

图 14 冷却系统 Fig. 14 Cooling system		CPCD20/25-XRW43				
	序号 Item	代号 Part No	名称 Description	数量 Qty	备注或适用车型 Remarks or Serial No	原物料码 Original Part No
	15	300030190001	垫圈10	8		G000096-000010-00
	16	300010040018	螺栓M10×45	2		G005783-010045-00
	17	203300080006	缓冲垫	2		XF250-330100-000
	18	203300091063	散热器出水胶管	1		XR311-330002-000
	19	203300061166	护风圈总成	1		XR311-332000-000
	20	209990000839	蜗杆传动式软管环箍45	2		Q675-45-G00
	21	203300080002	垫块	2		30HB-330004A
	22	300010040011	螺栓M10×30	2		G005783-010030-00
	23	203300130183	水箱下支架	1		XR310-330003-000

	24	203300110015	密封条	1		N030-330003-000
	25	203300210233	水箱支架	2		XR311-330003-000
	26	300010040010	螺栓M10×25	4		G005783-010025-01

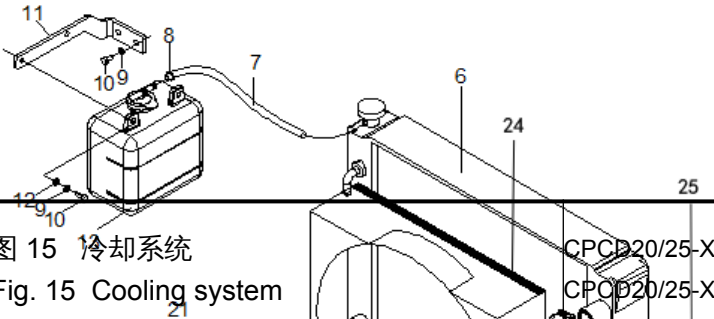


图 15 冷却系统  
Fig. 15 Cooling system

序号 Item	代号 Part No	名称 Description	数量 Qty	备注或适用车型 Remarks or Serial No	原物料码 Original Part No
1	209990000840	蜗杆传动式软管环箍48	2		Q675-48-G00
1	209990000522	双钢丝式环箍50	2		Q672-50-G00
2	203300091093	散热器进水胶管	1		XR314-330001-000
2	203300091390	散热器进水胶管	1		XR314-330001-000
2	203300091362	散热器进水胶管	1		XR319-330001-000
2	203300091383	散热器进水胶管	1		XR319-330001-000
3	300030010014	垫圈6	4		G000093-000006-00
4	300030190007	垫圈6	4		G000096-000006-00

	5	300010040150	螺栓M6×18	4		G005783-006018-00
	6	203300140256	散热器总成	1		RTE350-331000-000
	6	203300140083	散热器总成	1		XF250-331000-000
	7	203300090355	输水胶管 (内径Φ8)	1		XF3017-330003-W00
	7	203300090048	输水胶管 (内径Φ8)	1		XF250-330003-W00
	8	310060030003	钢带弹性抱箍	2		MB250-330003-000
	9	300030010015	垫圈8	4		G000093-000008-00

图 15 冷却系统 Fig. 15 Cooling system	CPCD20/25-XRW33B		CPCD20/25-XRW33F	CPCD20/25-XRW56	CPCD20/25-XRW56B	
	CPCD20/25-XRW56F					
	序号 Item	代号 Part No	名称 Description	数量 Qty	备注或适用车型 Remarks or Serial No	原物料码 Original Part No
	10	300010040173	螺栓M8×20	4		G005783-008020-00
	11	203300220095	膨胀水箱支架	1		XF250-330004-000
	11	203300210232	膨胀水箱支架	1		XR310-330004-000
	11	203300220095	膨胀水箱支架	1		XF250-330004-000
	12	300030190008	垫圈8	2		G000096-000008-00
	13	203300120001	膨胀水箱	1		XF250-330200-000
	14	300030010001	垫圈10	8		G000093-000010-00

	15	300030190001	垫圈10	8		G000096-000010-00
	16	300010040018	螺栓M10×45	2		G005783-010045-00
	17	203300080006	缓冲垫	2		XF250-330100-000
	18	203300091066	散热器出水胶管	1		XR314-330002-000
	18	203300091388	散热器出水胶管	1		XR264-330002-000
	18	203300091385	散热器出水胶管	1		XRF314-330002-000
	18	203300090095	散热器出水胶管	1		XF250-330001-000
	18	203300091384	散热器出水胶管	1		XRF319-330002-000

	<p>图 15 冷却系统 Fig. 15 Cooling system</p>					
	<p>CPCD20/25-XRW33B      CPCD20/25-XRW33F      CPCD20/25-XRW56      CPCD20/25-XRW56B</p> <p>CPCD20/25-XRW56F</p>					
	序号 Item No.	物料码 Part No.	名称 Description	数量 Qty.	备注或适用车型 Remarks or Part No.	原物料码 Original Part No.
	19	203300061169	护风圈总成	1		XR314-332000-000
	19	203300061395	护风圈总成	1		XR264-332000-000
	19	203300061389	护风圈总成	1		XRF314-332000-000
	19	203300061350	护风圈总成	1		XR269-332000-000
	19	203300061386	护风圈总成	1		XRF319-332000-000
20	209990000839	蜗杆传动式软管环箍45	2		Q675-45-G00	



	20	209990000520	双钢丝式环箍46	2		Q672-46-G00
	21	203300080002	垫块	2		30HB-330004A
	22	207900080028	扎带	2		XF250-700001-G00
	23	300010040012	螺栓M10×30	2		G005783-010030-01
	24	203300130183	水箱下支架	1		XR310-330003-000
	25	203300110015	密封条	1		N030-330003-000
	26	203300210233	水箱支架	2		XR311-330003-000
	27	300010040010	螺栓M10×25	4		G005783-010025-01

图 16 冷却系统 Fig. 16 Cooling system	CPQD20/25-XRW22	CPQD20/25-XRW22B	CPQYD20/25-XRW22	CPQD20/25-XRW22F		
	CPQYD20/25-XRW22F	CPYD20/25-XRW52F	CPQYD20/25-XRW22B			
	序号 Item No.	物料码 Part No.	名称 Description	数量 Qty.	备注或适用车型 Remarks Or Serial No.	原物料码 Original Part No.
	1	209990000840	蜗杆传动式软管环箍48	2		Q675-48-G00
	1	209990000517	双钢丝式环箍42	4		Q672-42-G00
	2	203300091096	散热器进水胶管	1		XR312-330001-000
	2	203300091371	散热器进水胶管	1		XR262-330001-000
	2	203300091411	散热器进水胶管	1		XRF312-330001-000


	3	300030010014	垫圈6	4		G000093-000006-00
	4	300030190007	垫圈6	4		G000096-000006-00
	5	300010040150	螺栓M6×18	4		G005783-006018-00
	5	300010040149	螺栓M6×16	4		G005783-006016-01
	6	203300140311	散热器总成	1	<2018-05-28	XR311-331000-000
	6	203300140397	散热器总成	1	≥2018-05-28	XR311-331000-001
	7	203300090355	输水胶管(内径Φ8)	1		XF3017-330003-W00
	8	310060030003	钢带弹性抱箍	2		MB250-330003-000
	9	300030010015	垫圈8	4		G000093-000008-00
	10	300010040173	螺栓M8×20	4		G005783-008020-00

	图 16 冷却系统 Fig. 16 Cooling system					
	CPQD20/25-XRW22		CPQD20/25-XRW22B	CPQYD20/25-XRW22	CPQD20/25-XRW22F	
	CPQYD20/25-XRW22F		CPYD20/25-XRW52F	CPQYD20/25-XRW22B		
	序号 Item	物料码 Part No.	名称 Description	数量 Qty.	备注或适用车型 Remarks Or Serial No.	原物料码 Original Part No.
	11	203300220095	膨胀水箱支架	1		XF250-330004-000
11	203300210232	膨胀水箱支架	1		XR310-330004-000	
12	300030190008	垫圈8	2		G000096-000008-00	
13	203300120001	膨胀水箱	1		XF250-330200-000	

	14	300030010001	垫圈10	8		G000093-000010-00
	15	300030190001	垫圈10	8		G000096-000010-00
	16	300010040018	螺栓M10×45	2		G005783-010045-00
	17	203300080006	缓冲垫	2		XF250-330100-000
	18	203300091068	散热器出水胶管	1		XR312-330002-000
	18	203300091372	散热器出水胶管	1		XR262-330002-000
	18	203300091412	散热器出水胶管	1		XRF312-330002-000
	19	203300061176	护风圈总成	1		XR312-332000-000
	19	203300061362	护风圈总成	1		XR262-332000-000
	19	203300061415	护风圈总成	1		XRF312-332000-000
	20	209990000839	蜗杆传动式软管环箍45	2		Q675-45-G00

图 16 冷却系统 Fig. 16 Cooling system	CPQD20/25-XRW22	CPQD20/25-XRW22B	CPQYD20/25-XRW22	CPQD20/25-XRW22F		
	CPQYD20/25-XRW22F	CPYD20/25-XRW52F	<b>CPQYD20/25-XRW22B</b>			
	序号 Item	物料码 Part No	名称 Description	数量 Qty	备注或适用车型 Remarks Or Serial No	原物料码 Original Part No
	21	203300080002	垫块	2		30HB-330004A
	22	300010040012	螺栓M10×30	2		G005783-010030-01
	22	300010040012	螺栓M10×30	6		G005783-010030-01

	23	203300130183	水箱下支架	1		XR310-330003-000
	23	203500060546	水箱下支架	1		XR310-330003-001
	23	203300130237	水箱下支架	1		XRF3110-330003-000
	24	203300110015	密封条	1		N030-330003-000
	25	203300210233	水箱支架	2		XR311-330003-000
	25	203300210245	散热器左支架	1		XR312-330003-000
	25	203300210246	散热器右支架	1		XR312-330004-000
	25	203300130239	散热器左支架	1		XRF3110-330005-000
	25	203300130238	散热器右支架	1		XRF3110-330004-000
	26	300010040010	螺栓M10×25	4		G005783-010025-01

图 17 排气系统 Fig.17 Exhaust system	CPCD20/25-XRG71	CPCD20/25-XRG72	CPCD20/25-XRG72F	CPC20/25-XRG72		
	CPCD20/25-XRG72J	CPC20/25-XRG72J	CPCD20/25-XRG2	CPCD20/25-XRW92F		
	CPCD20/25-XRG72JF					
	序号 Item No.	物料码 Part No.	名称 Description	数量 Qty.	备注或适用车型 Remarks Or Suitable Model	原物料码 Original Part No.
	1	203200090742	排气管	1		XR310-321000-001
	2	300010040181	螺栓M8×35	2		G005783-008035-01

	3	300030010015	垫圈8	7		G000093-000008-00
	4	203200180608	消声器总成	1	<2017-05-26	XR260-322000-000
	4	203200180689	消声器总成	1	≥2017-05-26	XR260-322000-001
	5	300020280002	螺母M8	2		G001337-000008-00
	6	300030190008	垫圈8	2		G000096-000008-00
	7	203200100079	垫圈	2		A309-320002-000
	8	203200070010	缓冲垫	4		A309-320003-000
	9	300030190001	垫圈10	2		G000096-000010-00
	10	203200100083	螺栓	2		A309-320001-000
	11	203200010193	消声器支架	2		XR310-320001-000
	12	300030040014	垫圈8	4		G0097P1-000008-00
	13	300010040177	螺栓M8×25	4		G005783-008025-00
	14	300010040178	螺栓M8×30	1		G005783-008030-00

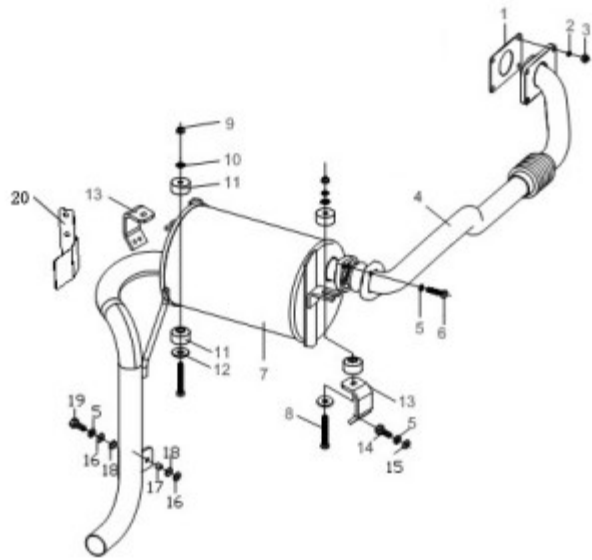
图 17 排气系统 Fig.17 Exhaust system	CPCD20/25-XRG71	CPCD20/25-XRG72	CPCD20/25-XRG72F	CPC20/25-XRG72		
	CPCD20/25-XRG72J	CPC20/25-XRG72J	CPCD20/25-XRG2	CPCD20/25-XRW92F		
	CPCD20/25-XRG72JF					
	序号 Item	物料码 Part No	名称 Description	数量 Qty	备注或适用车型 Remarks Or Serial No	原物料码 Original Part No
	15	203200220029	垫片			XF250-320001-000

	16	203200070008	橡胶垫	2		XF250-320003-000
	17	203200080611	套管	1		XF250-320002-000

图 18 排气系统 Fig.18 Exhaust system	CPCD20/25-XRW10	CPCD20/25-XRW10B	CPCD20/25-XRW10F	CPC20/25-XRW10	
	序号 Item	物料码 Part No.	名称 Description	数量 Qty.	备注或适用车型 Remarks Or Serial No.

	1	203200220010	垫片	1		30DHBW4-320001
	2	300030010001	垫圈10	4		G000093-000010-00
	3	300020010006	螺母M10	4		G006170-000010-00
	4	203200090788	排气管	1		XR317-321000-000
	4	203200090802	排气管	1		XR267-321000-000
	5	300030010015	垫圈8	5		G000093-000008-00
	6	300010040181	螺栓M8×35	2		G005783-008035-01
	7	203200180623	消声器总成	1	<2018-10-17	XR262-322000-000
	7	203200180770	消声器总成	1	≥2018-10-17	XR262-322000-001
	8	203200100083	螺栓	2		A309-320001-000
	9	300020280002	螺母M8	2		G001337-000008-00
	10	203200100079	垫圈	2		A309-320002-000
	11	203200070010	缓冲垫	4		A309-320003-000
	12	300030190001	垫圈10	2		G000096-000010-00
	13	203200010193	消声器支架	2		XR310-320001-000

图 18 排气系统 Fig.18 Exhaust system	CPCD20/25-XRW10	CPCD20/25-XRW10B	CPCD20/25-XRW10F	CPC20/25-XRW10	
------------------------------------	-----------------	------------------	------------------	----------------	--

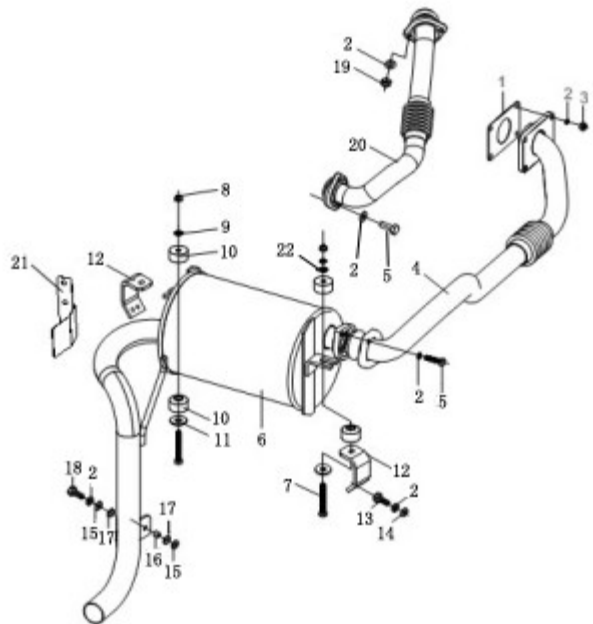


序号 Item No.	物料码 Part No.	名称 Description	数量 Qty.	备注或适用车型 Remarks Or Serial No.	原物料码 Original Part No.
14	300010040177	螺栓M8×25	4		G005783-008025-00
15	300030040014	垫圈8	4		G0097P1-000008-00
16	203200220029	垫片	2		XF250-320001-000
17	203200080611	套管	1		XF250-320002-000
18	203200070008	橡胶垫	2		XF250-320003-000
19	300010040178	螺栓M8×30	1		G005783-008030-00
20	203200120262	隔热板	1		XR312-320001-000

图 19 排气系统  
Fig.19 Exhaust system

CPCD20/25-XRW33B	CPCD20/25-XRW33F	CPCD20/25-XRW56B	CPCD20/25-XRW56F
CPQD20/25-XRW22	CPQD20/25-XRW22B	CPQYD20/25-XRW22	CPQD20/25-XRW22F
CPQYD20/25-XRW22F	CPYD20/25-XRW52F	<b>CPCD20/25-XRG72JF</b>	

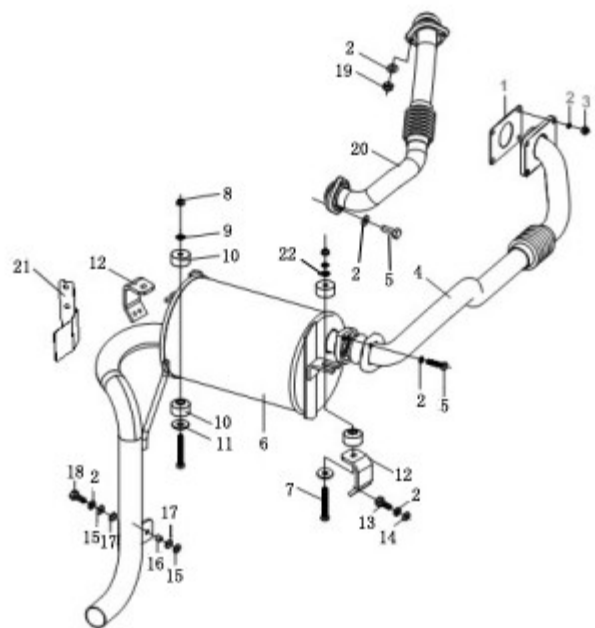




序号 Item No.	物料码 Part No.	名称 Description	数量 Qty.	备注或适用车型 Remarks Or Serial No.	原物料码 Original Part No.
1	203200220021	垫片	1		R568-320002-000
2	300030010015	垫圈 8	9		G000093-000008-00
3	300020010016	螺母M8	4		G006170-000008-00
4	203200090808	排气管	1		XRB269-321000-000
4	203200000732	排气管	1		XRF269-320000-000
5	300010040181	螺栓M8×35	2		G005783-008035-01
6	203200180623	消声器总成	1	<2018-10-17	XR262-322000-000
6	203200180770	消声器总成	1	≥2018-10-17	XR262-322000-001
7	203200100083	螺栓	2		A309-320001-000
8	300020280002	螺母M8	2		G001337-000008-00
9	203200100079	垫圈	2		A309-320002-000
10	203200070010	缓冲垫	4		A309-320003-000
11	300030190001	垫圈10	2		G000096-000010-00
12	203200010193	消声器支架	1		XR310-320001-000
13	300010040177	螺栓M8×25	4		G005783-008025-00

图 19 排气系统  
Fig.19 Exhaust system

CPCD20/25-XRW33B CPCD20/25-XRW33F CPCD20/25-XRW56B CPCD20/25-XRW56F  
 CPQD20/25-XRW22 CPQD20/25-XRW22B CPQYD20/25-XRW22 CPQD20/25-XRW22F  
 CPQYD20/25-XRW22F CPYD20/25-XRW52F **CPCD20/25-XRG72JF**



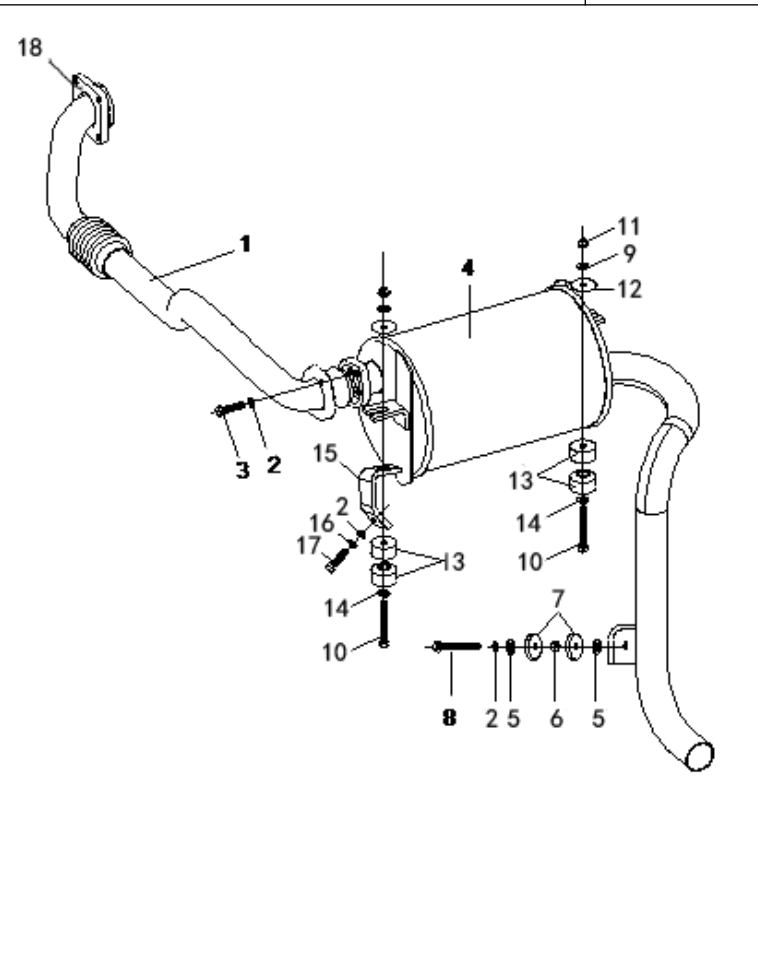
序号 Item No.	物料码 Part No.	名称 Description	数量 Qty.	备注或适用车型 Remarks Or Model No.	原物料码 Original Part No.
14	300030040014	垫圈8	4		G0097P1-000008-00
15	203200220029	垫片	2		XF250-320001-000
16	203200080611	套管	1		XF250-320002-000
17	203200070008	橡胶垫	2		XF250-320003-000
18	300010040178	螺栓M8×30	1		G005783-008030-00
19	300020010016	螺母M8	2		G006170-000008-00
19	300020010022	螺母M8	2		G006170-000008-01
20	203200090677	排气管	1		XR312-321000-000
20	203200090817	排气管	1		XRB262-321000-000
20	203200090859	排气管	1		XRF312-321000-000
21	203200120262	隔热板	1		XR312-320001-000
22	300030190008	垫圈 8	2		G000096-000008-00

图 20 排气系统  
Fig.20 Exhaust system

CPCD20/25-XRW43

CPCD20/25-XRW43B

CPCD20/25-XRW43F



序号 Item No.	物料码 Part No.	名称 Description	数量 Qty.	备注或适用车型 Remarks Or Serial No.	原物料码 Original Part No.
1	203200090832	排气管	1		XR311-321000-001
1	203200090855	排气管	1		XRB261-321000-000
2	300030010015	垫圈8	11		G000093-000008-00
3	300010040180	螺栓M8×35	2		G005783-008035-00
4	203200180608	消声器总成	1	<2018-10-17	XR260-322000-000
4	203200180689	消声器总成	1	≥2018-10-17	XR260-322000-001
5	203200220029	垫片	2		XF250-320001-000
6	203200080611	套管	1		XF250-320002-000
7	203200070008	橡胶垫	2		XF250-320003-000
8	300010040178	螺栓M8×30	1		G005783-008030-00
9	300030190008	垫圈8	2		G000096-000008-00
10	203200100083	螺栓	2		A309-320001-000
11	300020280002	螺母M8	2		G001337-000008-00
12	203200100079	垫圈	2		A309-320002-000

	13	203200070010	缓冲垫	4		A309-320003-000
--	----	--------------	-----	---	--	-----------------

图 20 排气系统 Fig.20 Exhaust system	CPCD20/25-XRW43	CPCD20/25-XRW43B	CPCD20/25-XRW43F		
------------------------------------	-----------------	------------------	------------------	--	--

图 20 排气系统 Fig.20 Exhaust system	序号	物料码	名称	数量	备注或适用车型	原物料码	
	Item No.	Part No.	Description	Qty.	Remarks Or Model No.	Original Part No.	
	14	300030190001	垫圈10	2		G000096-000010-00	
	15	203200010193	消声器支架	2		XR310-320001-000	
	16	300030040014	垫圈8	4		G0097P1-000008-00	
	17	300010040177	螺栓M8×25	8		G005783-008025-00	
	18	203200220051	垫片	1		XB2516-320001-000	


图 21 排气系统 Fig.21 Exhaust system		CPCD20/25-XRW56				
序号 Item	物料码 Part No.	名称 Description	数量 Qty.	备注或适用车型 Remarks Or Serial No.	原物料码 Original Part No.	
1	300020010022	螺母M8	2		G006170-000008-01	
2	300030010015	垫圈8	9		G000093-000008-00	
3	203200090670	排气管	1		XR314-321000-000	
4	300010040181	螺栓M8×35	2		G005783-008035-01	
5	203200180623	消声器总成	1		XR262-322000-000	
6	203200100083	螺栓	2		A309-320001-000	
8	300020280002	螺母M8	2		G001337-000008-00	
9	203200100079	垫圈	2		A309-320002-000	
10	203200070010	缓冲垫	4		A309-320003-000	
11	300030190001	垫圈10	2		G000096-000010-00	
12	203200010193	消声器支架	2		XR310-320001-000	
13	300030040014	垫圈8	4		G0097P1-000008-00	

	14	300010040177	螺栓M8×25	4		G005783-008025-00
	15	203200220029	垫片	2		XF250-320001-000
	16	203200080611	套管	1		XF250-320002-000

图 21 排气系统 Fig.21 Exhaust system						
序号 Item	物料码 Part No.	名称 Description	数量 Qty.	备注或适用车型 Remarks or Serial No.	原物料码 Original Part No.	
17	203200070008	橡胶垫	2		XF250-320003-000	
18	300010040178	螺栓M8×30	1		G005783-008030-00	
19	203200220021	垫片	1		R568-320002-000	


图 22 燃油系统 Fig.22 Fuel system	CPCD20/25-XRG71	CPCD20/25-XRG72	CPCD20/25-XRG72F	CPC20/25-XRG72		
	CPCD20/25-XRG72J	CPC20/25-XRG72J	CPCD20/25-XRG2	CPCD20/25-XRW92F		
	CPCD20/25-XRG72JF					
	序号 Item	物料码 Part No.	名称 Description	数量 Qty.	备注或适用车型 Remarks or Serial No.	原物料码 Original Part No.
	1	300030140007	垫圈24	1		J000982-000024-00
	2	203400040002	螺塞	1		N163-340008-000
	3	203400020001	磁铁	1		N163-340002-000
	4	203400030010	垫	1		A300-340001-000
	5	300030140011	垫圈 6	6		J000982-000006-00
	6	300010040148	螺栓M6×16	6		G005783-006016-00
	7	203400070666	输油胶管(内径Φ10)	1	除外/except	XR310-340002-001
	8	209990000835	蜗杆传动式软管环箍 18	6		Q675-18-G00
	9	203400110242	燃油箱盖组件	1		XR310-341000-001
	9-1	203400110003	燃油过滤器	1		30DH-441000

	10	209990010747	燃油箱盖	1		N163-341000-G00
	11	300010040173	螺栓M8×20	2	除外/except	G005783-008020-00
	12	300030010015	垫圈 8	2	除外/except	G000093-000008-00
	13	203400190156	安装支架	1	除外/except	XR310-342000-001
	14	203400170063	油水分离器	1	除外/except	XR310-343000-000

	CPCD20/25-XRG71	CPCD20/25-XRG72	CPCD20/25-XRG72F	CPC20/25-XRG72		
	CPCD20/25-XRG72J	CPC20/25-XRG72J	CPCD20/25-XRG2	CPCD20/25-XRW92F		
	<del>CPCD20/25-XRG72JF</del>					
	序号	物料码	名称	数量	备注或适用车型	原物料码
	15	300010040177	螺栓M8×25	2	除外/except	G005783-008025-00
	16	300030010015	垫圈 8	2	除外/except	G000093-000008-00
	17	203400070668	输油胶管(内径Φ10)	1		XR310-340004-001
	18	203400070667	回油胶管(内径Φ10)	1		XR310-340003-001
	19	203400190156	油水分离器支架Bracket,	1	除外/except	XR310-342000-001




图23 燃油系统 Fig. 23 Fuel system	CPCD20/25-XRW10    CPCD20/25-XRW10B    CPCD20/25-XRW10F    CPC20/25-XRW10					
	序号 Item No.	物料码 Part No.	名称 Description	数量 Qty.	备注或适用车型 Remarks or Serial No.	原物料码 Original Part No.
	1	203400170012	柴油滤清器总成	1		7LK-000-G00
	2	203400160188	支架	1		XR317-340005-000
	3	300030010015	垫圈8	8		G000093-000008-00
	4	300010040173	螺栓M8×20	4		G005783-008020-00
	5	209990000833	蜗杆传动式软管环箍16	6		Q675-16-G00
	6	203400070669	输油胶管 (内径φ8)	1		XR317-340001-W00
	7	203400070671	输油胶管 (内径φ8)	1		XR317-340003-W00
	8	300010040148	螺栓M6×16	6		G005783-006016-00

	9	203400070672	输油胶管 (内径φ8)	1		XR317-340004-W00
	10	209990010747	燃油箱盖	1		N163-341000-G00
	11	300030140011	垫圈6	6		J000982-000006-00
	12	300030140007	垫圈24	1		J000982-000024-00
	13	203400040002	螺塞	1		N163-340008-000
	14	203400020001	磁铁	1		N163-340002-000
	15	203400110245	燃油箱盖组件	1		XR317-341000-000

图23 燃油系统 Fig. 23 Fuel system	CPCD20/25-XRW10	CPCD20/25-XRW10B	CPCD20/25-XRW10F	CPC20/25-XRW10		
	序号 Item No.	物料码 Part No.	名称 Description	数量 Qty.	备注或适用车型 Remarks or Serial No.	原物料码 Original Part No.
	15-1	203400110003	燃油过滤器	1		30DH-441000
	16	203400030010	垫	1		A300-340001-000
	17	209990000832	蜗杆传动式软管环箍12	2		Q675-12-G00
	18	203400070670	输油胶管 (内径φ8)	1		XR317-340002-W00
	19	300010040173	螺栓M8×20	4		G005783-008020-00
	20	203400170016	油水分离器	1		30HB-341000
	21	203400180114	油水分离器支架Bracket,	1		XR314-340005-000




图 24 燃油系统 Fig.24 Fuel system	CPCD20/25-XRW43	CPCD20/25-XRW43B	CPCD20/25-XRW43F			
	序号 Item	物料码 Part No.	名称 Description	数量 Qty.	备注或适用车型 Remarks or Serial No.	原物料码 Original Part No.
	1	203400110227	燃油箱盖组件	1		XR310-341000-000
	2	203400030010	垫	1		A300-340001-000
	3	300030140011	垫圈6	6		J000982-000006-00
	4	300010040148	螺栓M6X16	6		G005783-006016-00
	5	300030140007	垫圈24	1		J000982-000024-00
	6	203400040002	螺塞	1		N163-340008-000

	7	203400070586	输油胶管 (内径φ8)	1		XR311-340002-000
	8	209990000835	蜗杆传动式软管环箍 18	6		Q675-18-G00
	9	203400070570	回油胶管 (内径φ8)	1		XR311-340004-000
	10	203400020001	磁铁	1		N163-340002-000
	11	209990010747	燃油箱盖	1		N163-341000-G00
	12	203400010096	过渡接头	1		XB2516-340003-000
	13	203400010102	快速接头	1		XB2516-340001-000
	14	203400070587	输油胶管 (内径φ8)	1		XR311-340003-000
	15	300030010015	垫圈8	2		G000093-000008-00

	图 24 燃油系统 Fig.24 Fuel system			CPCD20/25-XRW43	CPCD20/25-XRW43B	CPCD20/25-XRW43F	
	序号 Item No.	物料码 Part No.	名称 Description	数量 Qty.	备注或适用车型 Remarks or Serial No.	原物料码 Original Part No.	
	16	300030190008	垫圈8	2		G000096-000008-00	
	17	300010040174	螺栓M8×20	2		G005783-008020-01	
	18	203400160138	支架	1		R300-340001-000	
	19	300030010001	垫圈10	2		G000093-000010-00	
	20	300010040005	螺栓M10×20	2		G005783-010020-00	

	21	203400170040	油水分离器	1		XB2516-342000-G00
	22	310050080071	接头	2		XB2516-340002-000
	23	300030140003	垫圈14	2		J000982-000014-00

图25 燃油系统 Fig. 25 Fuel system	CPCD20/25-XRW56      CPCD20/25-XRW56B      CPCD20/25-XRW56F					
	序号 Item No.	物料码 Code No.	名称 Description	数量 Qty.	备注或适用车型 Remarks or Code No.	原物料码 Original Part No.
	1	203400110227	燃油箱盖组件	1		XR310-341000-000
	2	203400030010	垫	1		A300-340001-000
	3	300030140011	垫圈6	6		J000982-000006-00
	4	300010040148	螺栓M6×16	6		G005783-006016-00

	5	300030140007	垫圈24	1		J000982-000024-00
	6	203400040002	螺塞	1		N163-340008-000
	7	203400070588	输油胶管 (内径φ8)	1		XR314-340001-000
	8	203400070571	回油胶管 (内径φ8)	1		XR314-340002-000
	9	209990000835	蜗杆传动式软管环箍18	8		Q675-18-G00
	10	203400020001	磁铁	1		N163-340002-000
	11	209990010747	燃油箱盖	1		N163-341000-G00
	12	203400070589	输油胶管 (内径φ8)	1		XR314-340003-000
	13	300030010015	垫圈8	6		G000093-000008-00
	14	300010040173	螺栓M8×20	6		G005783-008020-00
	15	203400170004	YANMAR油水分离器	1		129917-55800-G00

	图25 燃油系统 Fig. 25 Fuel system			CPCD20/25-XRW56	CPCD20/25-XRW56B	CPCD20/25-XRW56F	
	序号 Item	物料码 Code No.	名称 Description	数量 Qty.	备注或适用车型 Remarks or Serial No.	原物料码 Original Part No.	
	16	203400180114	油水分离器支架	1		XR314-340005-000	
	17	300020010022	螺母M8	2		G006170-000008-01	
18	206100070049	油泵	1		34996-G00		

	19	203400070590	输油胶管 (内径φ8)	1		XR314-340004-000

图26 燃油系统 Fig.26 Fuel system	CPQD20/25-XRW22      CPQD20/25-XRW22B      CPQD20/25-XRW22F					
	序号 Item	物料码 Part No.	名称 Description	数量 Qty	备注或适用车型 Remarks or Serial No.	原物料码 Original Part No.
	1	300030140007	垫圈24	1		J000982-000024-00
	1	300030140016	垫圈22	1		J000982-000022-00

	2	203400040002	螺塞	1		N163-340008-000
	3	203400020001	磁铁	1		N163-340002-000
	4	203400030010	垫	1		A300-340001-000
	5	300030140011	垫圈 6	6		J000982-000006-00
	6	300010040148	螺栓M6×16	6		G005783-006016-00
	7	203400070585	输油胶管(内径Φ8)	1		XR312-340001-000
	8	209990000835	蜗杆传动式软管环箍 18	6		Q675-18-G00
	9	203400110228	燃油箱盖组件	1		XR312-341000-000
	9	204000100652	盖板			XB452-400002-000
	9-1	203400110010	燃油滤芯	1		XB256-341100-000
10	209990010747	燃油箱盖	1		N163-341000-G00	

	图 27 燃油系统 Fig.27 Fuel system		CPCD20/25-XRW33B    CPCD20/25-XRW33F		
	序号 Item	物料码 Part NO	名称 Description	数量 Qty	备注或适用车型 Remarks or Serial NO
1	203400160005	燃油滤清器支架	1		198072-04320-G00



	2	300030010015	垫圈8	1		G000093-000008-00
	3	300010040169	螺栓M8×16	1		G005783-008016-00
	4	203400070681	输油胶管(内径Φ8)	1		XR319-340001-W00
	5	209990000833	蜗杆传动式软管环箍16	6		Q675-16-G00
	6	203400170005	燃油滤清器	1		YD-206-100T-G00
	7	203400070682	输油胶管(内径Φ8)	1		XR319-340002-W00
	8	203400070683	回油胶管(内径Φ8)	1		XR319-340003-W00
	9	203400110227	燃油箱盖组件	1		XR310-341000-000
	10	203400030010	垫	1		A300-340001-000
	11	300030140011	垫圈6	6		J000982-000006-00
	12	300010040148	螺栓M6×16	6		G005783-006016-00
	13	209990010747	燃油箱盖	1		N163-341000-G00
	14	203400040002	螺塞	1		N163-340008-000
	15	300030140007	垫圈 24	1		J000982-000024-00

图 27 燃油系统 Fig.27 Fuel system	CPCD20/25-XRW33B      CPCD20/25-XRW33F					
	序号	物料码	名称	数量	备注或适用车型	原物料码

	16	203400020001	磁铁	1	N163-340002-000

图28 发动机安装 Fig. 28 Engine mount	CPCD20/25-XRG71 CPC20/25-XRG72J	CPCD20/25-XRG72 CPCD20/25-XRG2	CPC20/25-XRG72	CPCD20/25-XRG72J	
-----------------------------------	------------------------------------	-----------------------------------	----------------	------------------	--

序号 Item No.	物料码 Part No.	名称 Description	数量 Qty.	备注或适用车型 Remarks or Serial No.	原物料码 Original Part No.
1	300030010002	垫圈12	8		G000093-000012-00
2	300010040033	螺栓M12×30	8		G005783-012030-00
3	203500041036	发动机左支座	1		XR310-350100-001
4	203500020004	缓冲垫总成	2		N150-350100-000
5	203500041019	发动机右支座	1		XR310-350200-001

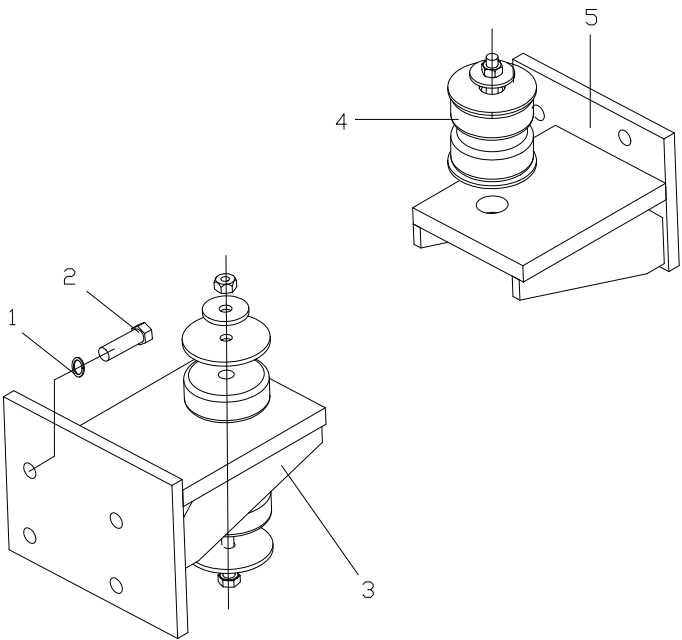


图29 发动机安装  
Fig. 29 Engine mount

CPCD20/25-XRW10 CPC20/25-XRW10

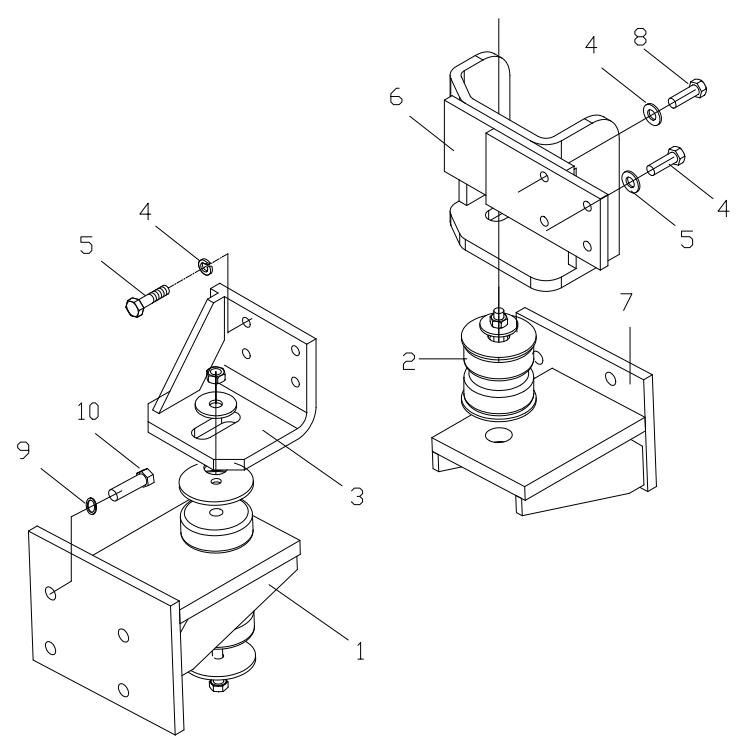
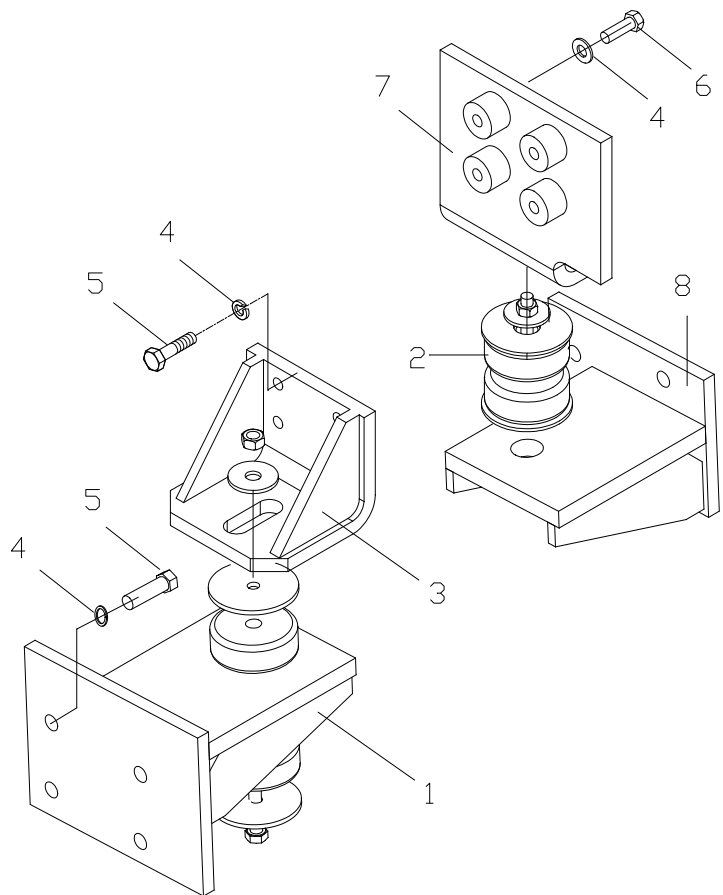
图29 发动机安装 Fig. 29 Engine mount	CPCD20/25-XRW10 CPC20/25-XRW10		序号 Item No.	物料码 Part No.	名称 Description	数量 Qty.	备注或适用车型 Remarks or Model No.	原物料码 Original Part No.
	1	203500041046	发动机左支座	1		XR317-350100-000		
	2	203500020004	缓冲垫总成	2		N150-350100-000		
	3	203500040138	发动机左支架	1		N121-350100-000		
	4	300030010001	垫圈10	8		G000093-000010-00		
	5	300010040012	螺栓M10×30	6		G005783-010030-01		
	6	203500040062	发动机右支架	1		N121-350200-000		
	7	203500041044	发动机右支座	1		XR317-350200-000		
	8	300010040017	螺栓M10×40	2		G005783-010040-02		
	9	300030010002	垫圈12	8		G000093-000012-00		
	10	300010040034	螺栓M12×30	8		G005783-012030-01		

图30 发动机安装  
Fig. 30 Engine mount

CPCD20/25-XRW43



序号 Item No.	物料码 Part No.	名称 Description	数量 Qty.	备注或适用车型 Remarks or Code No.	原物料码 Original Part No.
1	203500040960	发动机左支座	1		XR311-350100-000
2	203500020004	缓冲垫总成	2		N150-350100-000
3	203500040772	发动机左支架	1		R300-350100-000
4	300030010002	垫圈12	16		G000093-000012-00
5	300010040033	螺栓M12×30	12		G005783-012030-00
6	300010040035	螺栓M12×35	4		G005783-012035-00
7	203500040728	发动机右支架	1		R300-350200-000
8	203500040939	发动机右支座	1		XR311-350200-000

--	--	--	--	--	--

图31 发动机安装 Fig. 31 Engine mount	CPCD20/25-XRW56
-----------------------------------	-----------------

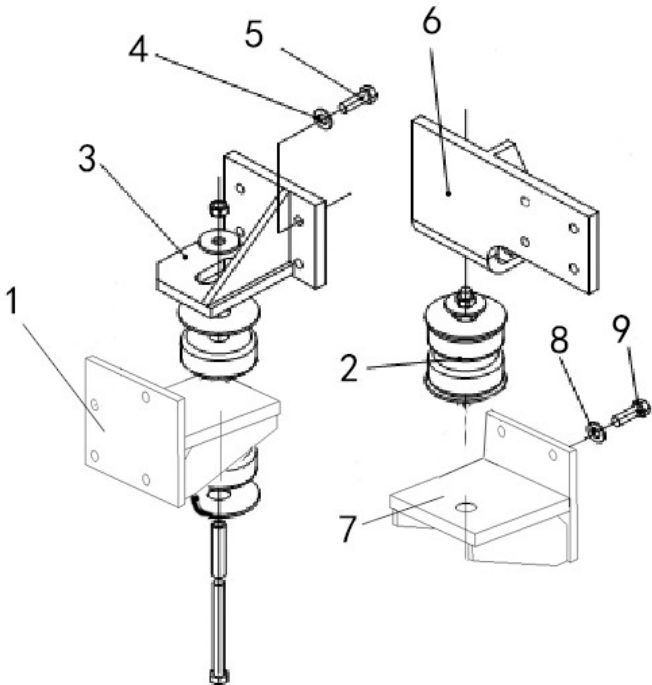
	序号 Item No.	物料码 Part No.	名称 Description	数量 Qty.	备注或适用车型 Remarks or Special Model	原物料码 Original Part No.
	1	203500040962	发动机左支座	1		XR314-350100-000
	2	203500020004	缓冲垫总成	2		N150-350100-000
	3	203500040951	发动机左支架	1		XR314-350200-000
	4	300030010001	垫圈10	8		G000093-000010-00
	5	300010040011	螺栓M10×30	8		G005783-010030-00
	6	203500040933	发动机右支架	1		XR314-350300-000
	7	203500040941	发动机右支座	1		XR314-350400-000
	8	300030010002	垫圈12	8		G000093-000012-00
	9	300010040033	螺栓M12×30	8		G005783-012030-00


图32 发动机安装 Fig. 32 Engine mount	CPQD20/25-XRW22					
	序号 Item	物料码 Part No.	名称 Description	数量 Qty.	备注或适用车型 Remarks or Serial No.	原物料码 Original Part No.
	1	203500040964	发动机左支座	1		XR312-350100-000
	2	203500020004	缓冲垫总成	2		N150-350100-000
	3	203500040953	发动机左支架	1		XR312-350200-000
	4	300030010001	垫圈10	8		G000093-000010-00
	5	300010040012	螺栓M10×30	4		G005783-010030-01
	6	300010040018	螺栓M10×45	4		G005783-010045-00
	7	203500040935	发动机右支架	1		XR312-350300-000
	8	203500040943	发动机右支座	1		XR312-350400-000
	9	300030010002	垫圈12	8		G000093-000012-00
	10	300010040033	螺栓M12×30	8		G005783-012030-00

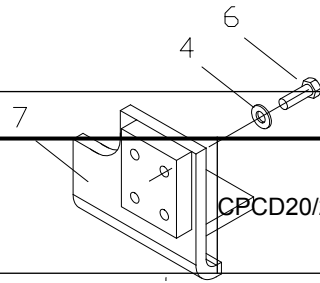



图33 发动机安装  
Fig. 33 Engine mount

CPCD20/25-XRG72F      CPCD20/25-XRW92F

序号 Item	物料码 Part No.	名称 Description	数量 Qty.	备注或适用车型 Remarks or Serial No.	原物料码 Original Part No.
1	300010040011	螺栓M10×30	8		G005783-010030-00
2	300030040003	垫圈12	11		G0097P1-000012-00
3	203500041071	发动机左支座	1		XRF310-350400-000
4	300030010002	垫圈12	11		G000093-000012-00
5	300020020005	螺母M12×1.25	2		G006171-000012-01
6	203500020009	缓冲垫总成	2		XF250-350500-000
7	203010010141	垫片	2		50DH-300001
8	300010040035	螺栓M12×1.25×35	2		G005783-012035-00
9	203500041068	发动机左支架	1		XRF310-350100-000
10	203500041069	发动机右支架	1		XRF310-350200-000
11	203500041070	发动机右支座	1		XRF310-350300-000



	12	300030010001	垫圈10	8		G000093-000010-00
	13	300010040033	螺栓M12×30	7		G005783-012030-00

图34 发动机安装 Fig. 34 Engine mount		CPCD20/25-XRW10B	CPCD20/25-XRW33B	CPCD20/25-XRW56B		
	序号 Item	物料码 Part No.	名称 Description	数量 Qty.	备注或适用车型 Remarks or Serial No.	原物料码 Original Part No.
	1	300010040035	螺栓M12×35	4		G005783-012035-00
	2	300030040003	垫圈12	4		G0097P1-000012-00
	3	203500040188	发动机左支座	1		XB250-350100-000
	4	203500020012	前支承左垫块总成	1		R564-350500-000
	5	300030010002	垫圈12	14		G000093-000012-00
	6	300020010004	螺母M12	6		G006170-000012-00
	7	300010040011	螺栓M10×30	8		G005783-010030-00
	8	300030010001	垫圈10	8		G000093-000010-00
	9	203500040473	发动机左支架	1		XB258-350200-000
9	203500040164	发动机左支架	1		XB250-350200-000	

	10	203500040417	发动机右支架	1		XB258-350300-000
	10	203500040087	发动机右支架	1		XB250-350300-000
	11	203500020011	前支承右垫块总成	1		R564-350600-000
	12	203500040111	发动机右支座	1		XB250-350400-000
	13	300010040033	螺栓M12×30	8		G005783-012030-00

图35 发动机安装 Fig. 35 Engine mount		CPQD20/25-XRW22B <b>CPCD20/25-XRG72JF</b>				
	序号	物料码	名称	数量	备注或适用车型	原物料码
	1	300010040013	螺栓M10×35	4		G005783-010035-00
	2	300030010001	垫圈10	8		G000093-000010-00
	3	300030010002	垫圈12	14		G000093-000012-00
	4	300020010004	螺母M12	6		G006170-000012-00
	5	203500040430	发动机右支架	1		XB257-350200-000
	6	300010040018	螺栓M10×45	4		G005783-010045-00
	7	203500020011	前支承右垫块总成	1		R564-350600-000
	8	300010040035	螺栓M12×35	4		G005783-012035-00
9	300030040003	垫圈12	4		G0097P1-000012-00	

	10	203500040451	发动机右支座	1		XB257-350400-000
	11	203500040486	发动机左支架	1		XB257-350100-000
	12	203500020012	前支承左垫块总成	1		R564-350500-000
	13	300010040033	螺栓M12×30	8		G005783-012030-00
	14	203500040505	发动机左支座	1		XB257-350300-000

图36 发动机安装 Fig.36 Engine mount		CPCD20/25-XRW33F      CPCD20/25-XRW56F				
	序号 Item	物料码 Part No.	名称 Description	数量 Qty.	备注或适用车型 Remarks or Serial No.	原物料码 Original Part No.
	A1	203500000347	发动机安装	1		XRF319-350000-000
	1	203500041103	发动机左支座	1		XRF319-350100-000
	1	203500041104	发动机右支座	1		XRF319-350200-000
	2	300020020005	螺母M12×1.25	2		G006171-000012-01
	3	300030010002	垫圈12	12		G000093-000012-00
	4	300030040003	垫圈12	2		G0097P1-000012-00
	5	203500020009	缓冲垫总成	2		XF250-350500-000
	6	300010040011	螺栓M10×30	8		G005783-010030-00

	7	300030010001	垫圈10	8		G000093-000010-00
	8	203500040161	发动机左支架	1		XF250-350200-000
	9	203500040084	发动机右支架	1		XF250-350300-000
	10	300010060028	螺栓M12×1.25×35	2		G005786-012035-00
	11	203010010141	垫片	2		50DH-300001
	12	300010040033	螺栓M12×30	8		G005783-012030-00

<p>图37 发动机安装 Fig.37 Engine mount</p> <p>CPCD20/25-XRW10F</p>						
序号 Item	物料码 Part No.	名称 Description	数量 Qty.	备注或适用车型 Remarks or Serial No.	原物料码 Original Part No.	
A1	203500000344	发动机安装	1		XRF317-350000-000	
1	300020020005	螺母M12×1.25	2		G006171-000012-01	
2	300030010002	垫圈12	12		G000093-000012-00	
3	300030040003	垫圈12	2		G0097P1-000012-00	
4	203500041101	发动机左支座	1		XRF317-350100-000	
4	203500041102	发动机右支座	1		XRF317-350200-000	
5	300010040013	螺栓M10×35	4		G005783-010035-00	

	6	300030010001	垫圈10	8		G000093-000010-00
	7	300010060028	螺栓M12×1.25×35	2		G005786-012035-00
	8	203500040421	发动机右支架	1		XF308-350200-000
	9	300010040018	螺栓M10×45	4		G005783-010045-00
	10	203500020009	缓冲垫总成	2		XF250-350500-000
	11	203010010141	垫片	2		50DH-300001
	12	203500040477	发动机左支架	1		XF308-350100-000
	13	300010040033	螺栓M12×30	8		G005783-012030-00

	图 38 冷却系统 Fig. 38 Cooling system		CPCD20/25-XRW43B    CPCD20/25-XRW43F			
	序号 Item	物料码 Part No.	名称 Description	数量 Qty.	备注或适用车型 Remarks or Serial No.	原物料码 Original Part No.
	1	209990000523	双钢丝式环箍52	1		Q672-52-G00
	2	203300090783	散热器进水胶管	1		XF2516-330001-000
	3	203300120001	膨胀水箱	1		XF250-330200-000
	4	300010040173	螺栓M8×20	4		G005783-008020-00
	5	300030010015	垫圈8	4		G000093-000008-00
	6	300030190008	垫圈8	2		G000096-000008-00

	7	203300220095	膨胀水箱支架	1		XF250-330004-000
	8	310060030003	钢带弹性抱箍	2		MB250-330003-000
	9	203300090355	输水胶管Φ8×Φ12	1		XF3017-330003-W00
	10	209990000519	双钢丝式环箍45	2		Q672-45-G00
	11	203300140311	散热器总成	1	<2018-05-28	XR311-331000-000
	11	203300140397	散热器总成	1	≥2018-05-28	XR311-331000-001
	12	203300061406	护风圈总成	1		XRB261-332000-000
	13	203300080006	缓冲垫	2		XF250-330100-000
	14	300030010001	垫圈10	8		G000093-000010-00

<p>图 38 冷却系统 Fig. 38 Cooling system</p> <p>CPCD20/25-XRW43B CPCD20/25-XRW43F</p>						
	序号 Item	物料码 Part No.	名称 Description	数量 Qty.	备注或适用车型 Remarks or Serial No.	原物料码 Original Part No.
	15	300030190001	垫圈10	8		G000096-000010-00
	16	300010040018	螺栓M10×45	2		G005783-010045-00
	17	300030010014	垫圈6	4		G000093-000006-00
	18	300030190007	垫圈6	4		G000096-000006-00
	19	300010040150	螺栓M6×18	4		G005783-006018-00

	20	203300080002	垫块	2		30HB-330004A
	21	203300091399	散热器出水胶管	1		XRB311-330002-000
	22	300010040012	螺栓M10×30	2		G005783-010030-01
	23	203300130237	水箱下支架	1		XRF3110-330003-000
	24	203300110015	密封条	1		N030-330003-000
	25	203300130238	水箱右支架	1		XRF3110-330004-000
	26	300010040010	螺栓M10×25	4		G005783-010025-01
	27	203300130239	水箱左支架	1		XRF3110-330005-000
	28	209990000527	双钢丝式环箍60	2		Q672-60-G00

图39 发动机安装 Fig.39 Engine mount		CPCD20/25-XRW43B				
	序号 Item No.	物料码 Part No.	名称 Description	数量 Qty.	备注或适用车型 Remarks or Car Model	原物料码 Original Part No.
	A1	203500000356	发动机安装	1		XRB311-350000-000
	1	300010040033	螺栓M12×30	8		G005783-012030-00
	2	300030010002	垫圈12	22		G000093-000012-00
	3	203500041118	发动机左支座	1		XRB311-350100-000

	4	300010040035	螺栓M12×35	12		G005783-012035-00	
	5	300030040003	垫圈12	4		G0097P1-000012-00	
	6	300020010004	螺母M12	6		G006170-000012-00	
	7	203500020012	前支承左垫块总成	1		R564-350500-000	
	8	203500041121	发动机左支架	1		XRB311-350200-000	
	9	203500041120	发动机右支架	1		XRB311-350300-000	
	10	203500020011	前支承右垫块总成	1		R564-350600-000	
	11	203500041119	发动机右支座	1		XRB311-350400-000	

<p>图40 发动机安装 Fig.40 Engine mount</p>						
			CP6D20/25-XRW43F			
	序号 Item	物料码 Part No.	名称 Description	数量 Qty.	备注或适用车型 Remarks or Serial No.	原物料码 Original Part No.
	A1	203500000357	发动机安装	1		XRF311-350000-000
1	300010040033	螺栓M12×30	8		G005783-012030-00	
2	300030010002	垫圈12	20		G000093-000012-00	



	3	203500041118	发动机左支座	1		XRB311-350100-000
	4	300030040003	垫圈12	2		G0097P1-000012-00
	5	300020020005	螺母M12×1.25	2		G006171-000012-01
	6	203500020009	缓冲垫总成	2		XF250-350500-000
	7	300010060028	螺栓M12×1.25×35	2		G005786-012035-00
	8	203010010141	垫片	2		50DH-300001
	9	203500040770	发动机左支架	1		XF2516-350200-000
	10	300010040035	螺栓M12×35	8		G005783-012035-00
	11	203500040726	发动机右支架	1		XF2516-350300-000
	12	203500041119	发动机右支座	1		XRB311-350400-000

图 41 动力系统 Fig. 41 Power system		GPCD20/25-XRW73					
	序号 Item	物料码 Part No.	名称 Description	数量 Qty.	备注或适用车型 Remarks or Serial No.	原物料码 Original Part No.	
	1	203100000564	进气系统	1		XR3111-310000-000	
	2	203010000291	柴油机	1		R316-301000-G00	

	3	203300000739	冷却系统	1		XR3111-330000-000
	4	203200000747	排气系统	1		XR2611-320000-000
	5	203500000355	发动机安装	1		XR3111-350000-000
	6	203400000328	燃油系统	1		XR3111-340000-000

图42 进气系统 Fig.42 Air intake system		CPCD20/25-XRW73					
	序号 Item	物料码 Part No.	名称 Description	数量 Qty.	备注或适用车型 Remarks or Serial No.	原物料码 Original Part No.	
	1	209990000604	蜗杆传动式软管环箍76	5		Q676-76-G00	

	2	203100011071	发动机进气管	1		XR3111-310001-000
	3	203100050170	空滤器总成	1		XR311-311000-000
	3-1	NO PART NO.	滤清器盖	1		
	3-2	NO PART NO.	滤清器壳	1		
	3-3	810300000001	外滤芯	1		1330-G00
	3-4	810300000002	内滤芯	1		0830-G00
	4	203100030022	进气消声器	1		XR310-312000-000
	5	203100010845	进气管	1		XR310-310001-000
	6	300010040173	螺栓M8×20	2		G005783-008020-00
	7	300030190008	垫圈8	2		G000096-000008-00
	8	300030010015	垫圈8	2		G000093-000008-00

图 43 冷却系统 Fig. 43 Cooling system		CPCD20/25-XRW73					
	序号 Item No.	物料码 Part No.	名称 Description	数量 Qty.	备注或适用车型 Remarks or Car Model	原物料码 Original Part No.	

	1	209990000521	双钢丝式环箍52	2		Q672-48-G00
	2	203300090424	散热器进水胶管	1		XF3012-330001-000
	3	300030010014	垫圈6	4		G000093-000006-00
	4	300030190007	垫圈6	4		G000096-000006-00
	5	300010040150	螺栓M6×18	4		G005783-006018-00
	6	203300140387	散热器总成	1		XR310-331000-000
	7	203300090355	输水胶管Φ8	1		XF3017-330003-W00
	8	310060030003	钢带弹性抱箍	2		MB250-330003-000
	9	300030010015	垫圈8	4		G000093-000008-00
	10	300010040173	螺栓M8×20	4		G005783-008020-00
	11	203300220095	膨胀水箱支架	1		XF250-330004-000
	12	300030190008	垫圈8	2		G000096-000008-00
	13	203300120001	膨胀水箱	1		XF250-330200-000
	14	300030010001	垫圈10	8		G000093-000010-00
	15	300030190001	垫圈10	8		G000096-000010-00

图 43 冷却系统 Fig. 43 Cooling system	CPCD20/25-XRW73	
-------------------------------------	-----------------	--

序号 Item No.	物料码 Part No.	名称 Description	数量 Qty.	备注或适用车型 Remarks or Serial No.	原物料码 Original Part No.
16	300010040018	螺栓M10×45	2		G005783-010045-00
17	203300080006	缓冲垫	2		XF250-330100-000
18	203300090385	散热器出水胶管	1		XF3012-330002-000
19	203300061408	护风圈总成	1		XR3111-332000-000
20	209990000519	双钢丝式环箍45	2		Q672-45-G00
21	203300080002	垫块	2		30HB-330004A
22	300010040012	螺栓M10×30	2		G005783-010030-01
23	203500060546	水箱下支架	1		XR310-330003-001
23	203300130237	水箱下支架	1		XRF3110-330003-000
24	203300110015	密封条	1		N030-330003-000
25	203300210233	水箱支架	1		XR311-330003-000
26	300010040010	螺栓M10×25	4		G005783-010025-01
27	207900080028	扎带	2		XF250-700001-G00

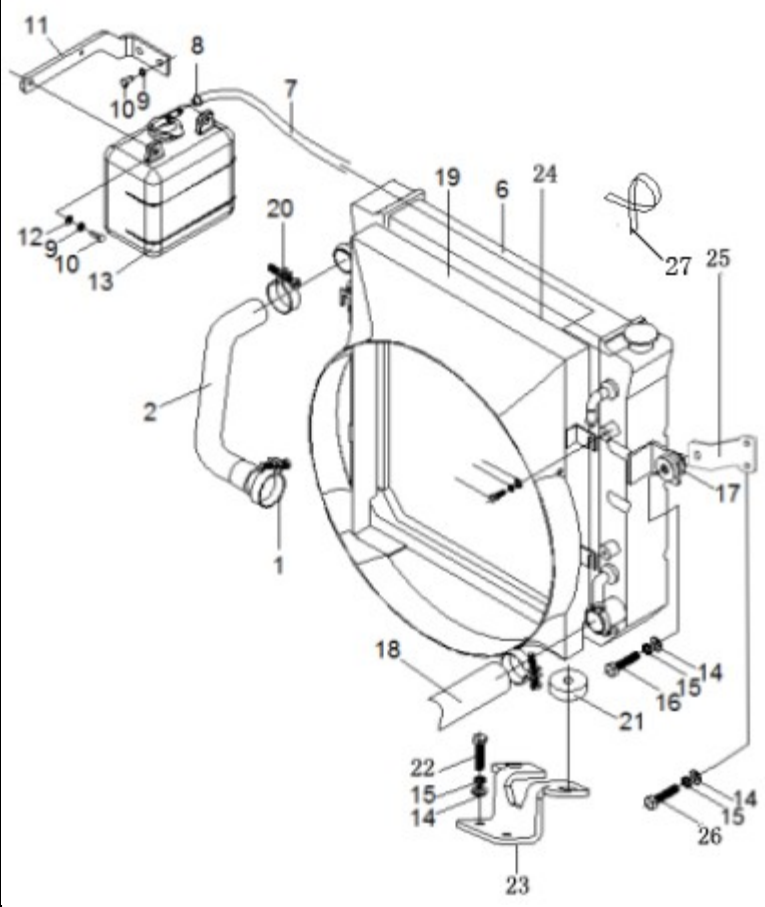


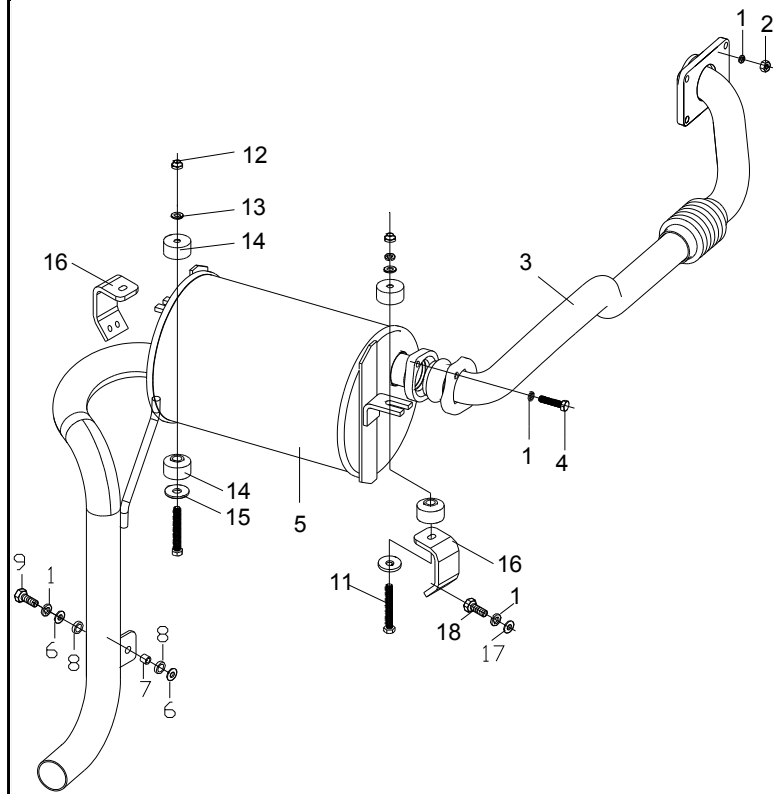
图 44 排气系统  
Fig.44 Exhaust system

CPCD20/25-XRW73

图 44 排气系统 Fig.44 Exhaust system	序号 Item No.	物料码 Part No.	名称 Description	数量 Qty.	备注或适用车型 Remarks or Model No.	原物料码 Original Part No.
	1	300030010015	垫圈8	9		G000093-000008-00
	2	300020010016	螺母M8	2		G006170-000008-00
	1	203200090856	排气管	1		XR3111-321000-000
	4	300010040181	螺栓M8×35	2		G005783-008035-01
	5	203200180689	消声器总成	1		XR260-322000-001
	6	203200220029	垫片	1		XF250-320001-000
	7	203200080611	套管	2		XF250-320002-000
	8	203200070008	橡胶垫	2		XF250-320003-000
	9	300010040178	螺栓M8×30	1		G005783-008030-00
	10	300030190008	垫圈8	2		G000096-000008-00
	11	203200100083	螺栓	2		A309-320001-000
	12	300020280002	螺母M8	2		G001337-000008-00
	13	203200100079	垫圈	2		A309-320002-000
	14	203200070010	缓冲垫	4		A309-320003-000
	15	300030190001	垫圈10	2		G000096-000010-00

图 44 排气系统  
Fig.44 Exhaust system

CPCD20/25-XRW73

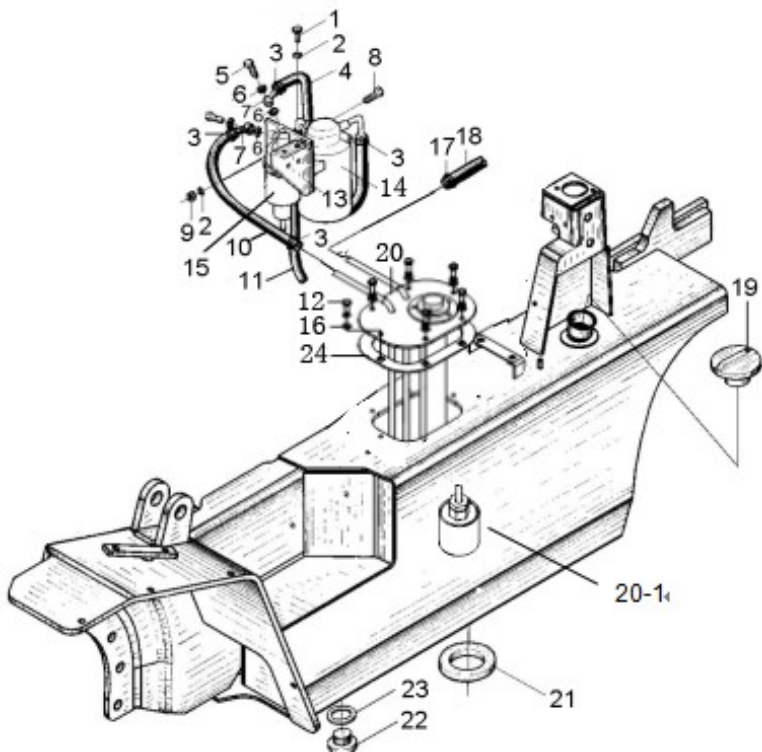


序号 Item No.	物料码 Part No.	名称 Description	数量 Qty.	备注或适用车型 Remarks or Model No.	原物料码 Original Part No.
16	203200010193	消声器支架	2		XR310-320001-000
17	300030040014	垫圈8	4		G0097P1-000008-00
18	300010040177	螺栓M8×25	1		G005783-008025-00

--	--	--	--	--	--

图 45 燃油系统 Fig.45 Fuel system	CPCD20/25-XRW73
---------------------------------	-----------------

序号 Item No.	物料码 Part No.	名称 Description	数量 Qty.	备注或适用车型 Remarks or Special No.	原物料码 Original Part No.
1	300010040173	螺栓M8×20	2		G005783-008020-00
2	300030010015	垫圈8	4		G000093-000008-00
3	209990000833	双钢丝式环箍16	6		Q675-16-G00
4	203400070705	输油胶管 (内径φ8)	1		XR3111-340003-W00
5	310050080008	管接头螺栓	1		N152-340006-000
6	300030140003	垫圈14	4		J000982-000014-00
7	203400010016	吸油接头	2		3E-160002
8	300010040177	螺栓M8×25	2		G005783-008025-00
9	300020010016	螺母M8	2		G006170-000008-00
10	203400070703	输油胶管 (内径φ8)	1		XR3111-340001-W00
11	203400070704	输油胶管 (内径φ8)	1		XR3111-340002-W00
12	300010040148	螺栓M6×16	6		G005783-006016-00
13	203400160023	支架	1		N152-340002-000





	14	209990010744	柴油滤清器总成	1		N152-341000-G00
	15	209990010745	沉淀杯总成	1		N152-342000-G00

图 45 燃油系统 Fig.45 Fuel system		CPCD20/25-XRW73					
	序号 Item	物料码 Part No.	名称 Description	数量 Qty.	备注或适用车型 Remarks or Serial No.	原物料码 Original Part No.	
	16	300030140011	垫圈6	6		J000982-000006-00	
	17	209990000832	双钢丝式环箍12	2		Q675-12-G00	
	18	203400070706	输油胶管 (内径φ6)	1		XR3111-340004-W00	
	19	209990010747	燃油箱盖	1		N163-341000-G00	
	20	203400110245	燃油箱盖组件	1		XR317-341000-000	
	20-1	203400110003	燃油滤芯	1		30DH-441000	
	21	203400020001	磁铁	1		N163-340002-000	
	22	203400040002	螺塞	1		N163-340008-000	
	23	300030140007	垫圈24	1		J000982-000024-00	
	24	203400030010	垫	1		A300-340001-000	

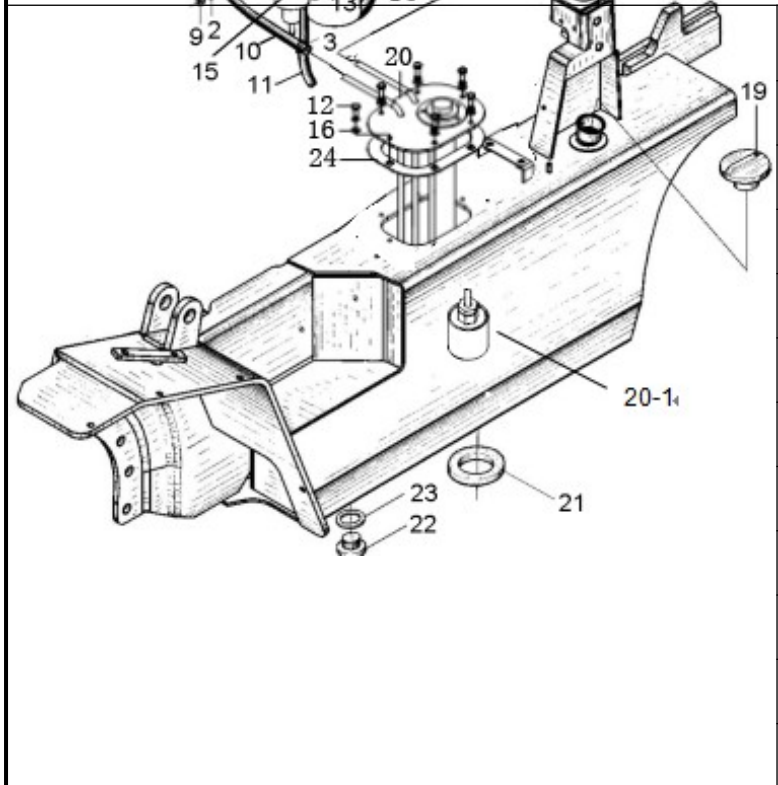
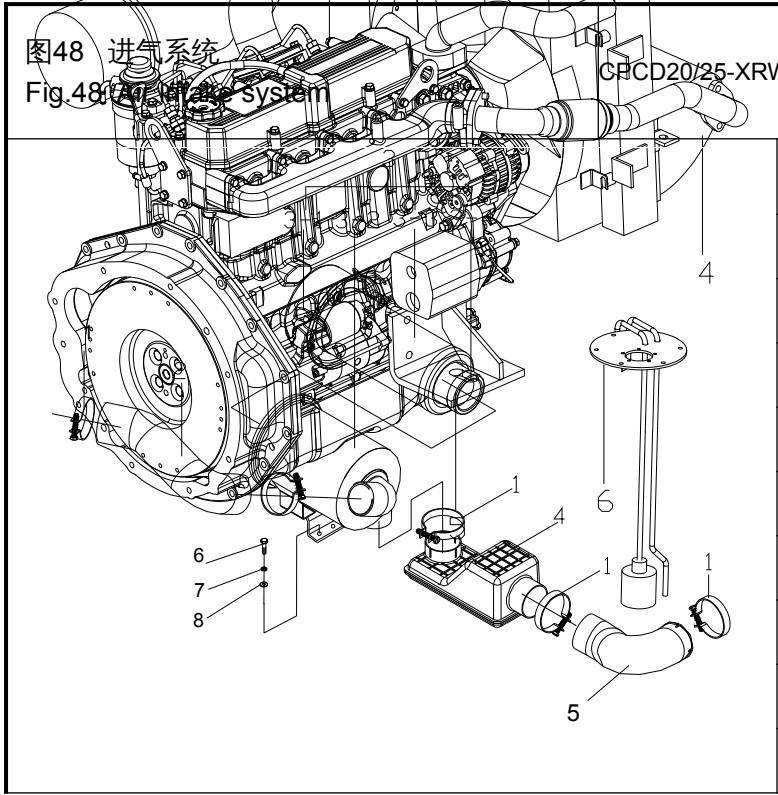

图46 发动机安装 Fig. 46 Engine mount	CPCD20/25-XRW73					
	序号 Item No.	物料码 Part No.	名称 Description	数量 Qty.	备注或适用车型 Remarks or Serial No.	原物料码 Original Part No.
	1	300010040033	螺栓M12×30	7		G005783-012030-00
	2	300030010002	垫圈12	7		G000093-000012-00
	3	203500041116	发动机左支座	1		XR3111-350100-000
	4	203500020010	缓冲垫总成	2		R932-350100-000
	5	203500040139	发动机左支架	1		N152-350100-000
	6	300030010001	垫圈10	8		G000093-000010-00
	7	300010060011	螺栓M10×1.25×35	4		G005786-010035-00
	8	300010060014	螺栓M10×1.25×45	3		G005786-010045-00
	9	203500040063	发动机右支架	1		N152-350200-000
	10	300010060009	螺栓M10×1.25×30	1		G005786-010030-00
	11	203500041117	发动机右支座	1		XR3111-350200-000

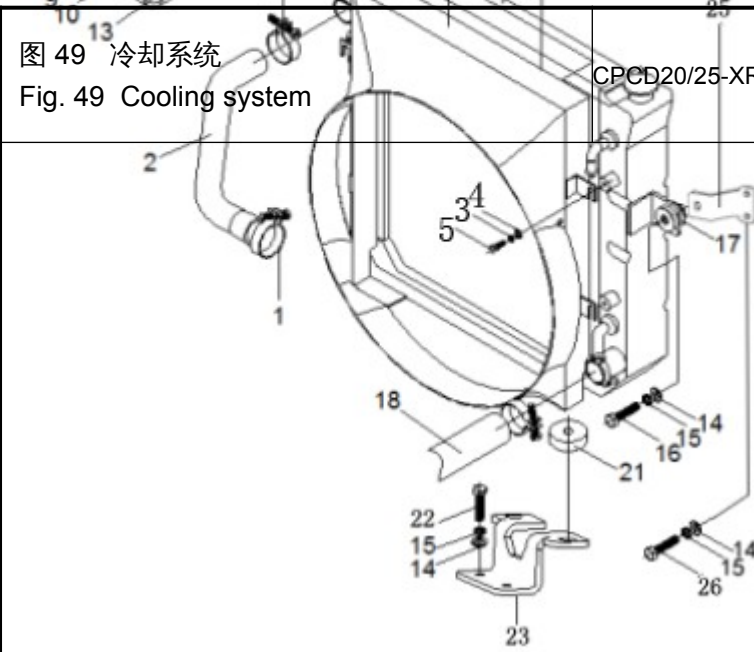

图 47 动力系统 Fig.47 Power system	CPCD20/25-XRW55B    CPCD20/25-XRW55F    CPC20/25-XRW55					
	序号 Item	物料码 Part No.	名称 Description	数量 Qty.	备注或适用车型 Remarks or Serial No.	原物料码 Original Part No.
	1	203100000551	进气系统	1		XRF3110-310000-000
	2	203010000211	柴油机	1		XF2519-301000-G00
	3	203300000725	冷却系统	1		XRF3110-330000-000
	3	203300000750	冷却系统	1		XR3010-330000-000
	4	203200000723	排气系统	1		XRF2610-320000-000
	5	203500000350	发动机安装	1		XRB2610-350000-000
	5	203500000340	发动机安装	1		XRF3110-350000-000
	5	203500000341	发动机安装	1		XR3010-350000-000
	6	203400000323	燃油系统	1		XRF3110-340000-000


 <p>图48 进气系统 Fig.48 Intake System</p>	<p>CPCD20/25-XRW55B    CPCD20/25-XRW55F    CPC20/25-XRW55</p>																																																													
	<table border="1"> <thead> <tr> <th>序号 Item No.</th> <th>物料码 Part No.</th> <th>名称 Description</th> <th>数量 Qty.</th> <th>备注或适用车型 Remarks or Model No.</th> <th>原物料码 Original Part No.</th> </tr> </thead> <tbody> <tr> <td>1</td> <td>209990000604</td> <td>蜗杆传动式软管环箍76</td> <td>5</td> <td></td> <td>Q676-76-G00</td> </tr> <tr> <td>2</td> <td>203100011053</td> <td>发动机进气管</td> <td>1</td> <td></td> <td>XR310-310001-000</td> </tr> <tr> <td>3</td> <td>203100050170</td> <td>空滤器总成</td> <td>1</td> <td></td> <td>XR311-311000-000</td> </tr> <tr> <td>3-1</td> <td>NO PART NO.</td> <td>滤清器盖</td> <td>1</td> <td></td> <td></td> </tr> <tr> <td>3-2</td> <td>NO PART NO.</td> <td>滤清器壳</td> <td>1</td> <td></td> <td></td> </tr> <tr> <td>3-3</td> <td>810300000001</td> <td>外滤芯</td> <td>1</td> <td></td> <td>1330-G00</td> </tr> <tr> <td>3-4</td> <td>810300000002</td> <td>内滤芯</td> <td>1</td> <td></td> <td>0830-G00</td> </tr> <tr> <td>4</td> <td>203100030022</td> <td>进气消声器</td> <td>1</td> <td></td> <td>XR310-312000-000</td> </tr> <tr> <td>5</td> <td>203100010845</td> <td>进气管</td> <td>1</td> <td></td> <td>XR310-310001-000</td> </tr> </tbody> </table>	序号 Item No.	物料码 Part No.	名称 Description	数量 Qty.	备注或适用车型 Remarks or Model No.	原物料码 Original Part No.	1	209990000604	蜗杆传动式软管环箍76	5		Q676-76-G00	2	203100011053	发动机进气管	1		XR310-310001-000	3	203100050170	空滤器总成	1		XR311-311000-000	3-1	NO PART NO.	滤清器盖	1			3-2	NO PART NO.	滤清器壳	1			3-3	810300000001	外滤芯	1		1330-G00	3-4	810300000002	内滤芯	1		0830-G00	4	203100030022	进气消声器	1		XR310-312000-000	5	203100010845	进气管	1		XR310-310001-000	
序号 Item No.	物料码 Part No.	名称 Description	数量 Qty.	备注或适用车型 Remarks or Model No.	原物料码 Original Part No.																																																									
1	209990000604	蜗杆传动式软管环箍76	5		Q676-76-G00																																																									
2	203100011053	发动机进气管	1		XR310-310001-000																																																									
3	203100050170	空滤器总成	1		XR311-311000-000																																																									
3-1	NO PART NO.	滤清器盖	1																																																											
3-2	NO PART NO.	滤清器壳	1																																																											
3-3	810300000001	外滤芯	1		1330-G00																																																									
3-4	810300000002	内滤芯	1		0830-G00																																																									
4	203100030022	进气消声器	1		XR310-312000-000																																																									
5	203100010845	进气管	1		XR310-310001-000																																																									

	6	300010040173	螺栓M8×20	2		G005783-008020-00
	7	300030190008	垫圈8	2		G000096-000008-00
	8	300030010015	垫圈8	2		G000093-000008-00

图 49 冷却系统 Fig. 49 Cooling system	CPCD20/25-XRW55B    CPCD20/25-XRW55F    CPC20/25-XRW55					
	序号 Item No.	物料码 Part No.	名称 Description	数量 Qty.	备注或适用车型 Remarks or Serial No.	原物料码 Original Part No.
	1	209990000523	双钢丝式环箍52	2		Q672-52-G00
	2	203300091107	散热器进水胶管	1		XF2519-330001-001
	3	300030010014	垫圈6	4		G000093-000006-00
	4	300030190007	垫圈6	4		G000096-000006-00
	5	300010040150	螺栓M6×18	4		G005783-006018-00
	6	203300140311	散热器总成	1	<2018-05-28	XR311-331000-000
	6	203300140397	散热器总成	1	≥2018-05-28	XR311-331000-001
	6	203300140377	散热器总成	1		XR3010-331000-000

	7	203300090355	输水胶管Φ8	1		XF3017-330003-W00
	8	310060030003	钢带弹性抱箍	2		MB250-330003-000
	9	300030010015	垫圈8	4		G000093-000008-00
	10	300010040173	螺栓M8×20	4		G005783-008020-00
	11	203300220095	膨胀水箱支架	1		XF250-330004-000
	12	300030190008	垫圈8	2		G000096-000008-00
	13	203300120001	膨胀水箱	1		XF250-330200-000

图 49 冷却系统 Fig. 49 Cooling system		CPCD20/25-XRW55B    CPCD20/25-XRW55F    CPC20/25-XRW55				
	序号 Item No.	物料码 Part No.	名称 Description	数量 Qty.	备注或适用车型 Remarks or Serial No.	原物料码 Original Part No.
	14	300030010001	垫圈10	8		G000093-000010-00
	15	300030190001	垫圈10	8		G000096-000010-00
	16	300010040018	螺栓M10×45	2		G005783-010045-00
	17	203300080006	缓冲垫	2		XF250-330100-000
	18	203300091088	散热器出水胶管	1		XR311-330001-000
	19	203300061396	护风圈总成	1		XRF3110-332000-000
20	209990000519	双钢丝式环箍45	2		Q672-45-G00	

	21	203300080002	垫块	2		30HB-330004A
	22	300010040012	螺栓M10×30	2		G005783-010030-01
	23	203300130237	水箱下支架	1		XRF3110-330003-000
	24	203300110015	密封条	1		N030-330003-000
	25	203300130238	水箱右支架	1		XRF3110-330004-000
	25	203300130239	水箱左支架	1		XRF3110-330005-000
	26	300010040010	螺栓M10×25	4		G005783-010025-01

图 50 排气系统 Fig.50 Exhaust system	CPCD20/25-XRW55B    CPCD20/25-XRW55F    CPC20/25-XRW55					
	序号 Item No.	物料码 Part No.	名称 Description	数量 Qty.	备注或适用车型 Remarks or Serial No.	原物料码 Original Part No.
	1	203200090821	排气管	1		XRF3110-321000-000
	2	300030010015	垫圈8	7		G000093-000008-00
	3	300010040180	螺栓M8×35	2		G005783-008035-00
	4	203200180689	消声器总成	1		XR260-322000-001
	5	203200220029	垫片	2		XF250-320001-000
	6	203200080611	套管	1		XF250-320002-000

	7	203200070008	橡胶垫	2		XF250-320003-000
	8	300010040178	螺栓M8×30	1		G005783-008030-00
	9	300030190008	垫圈8	2		G000096-000008-00
	10	203200100083	螺栓	2		A309-320001-000
	11	300020280002	螺母M8	2		G001337-000008-00
	12	203200100079	垫圈	2		A309-320002-000
	13	203200070010	缓冲垫	4		A309-320003-000
	14	300030190001	垫圈10	4		G000096-000010-00
	15	203200010193	消声器支架	2		XR310-320001-000

图 50 排气系统 Fig.50 Exhaust system		CPCD20/25-XRW55B    CPCD20/25-XRW55F    CPC20/25-XRW55				
	序号 Item	物料码 Part No.	名称 Description	数量 Qty.	备注或适用车型 Remarks or Serial No.	原物料码 Original Part No.
	15	203200010193	消声器支架	2		XR310-320001-000
	16	300030040014	垫圈8	4		G0097P1-000008-00
	17	300010040177	螺栓M8×25	8		G005783-008025-00
	18	203200220052	垫片	1		XF2519-320001-000
	19	300030010001	垫圈10	2		G000093-000010-00



	20	300020010006	螺母M10	2		G006170-000010-00

图 50 燃油系统 Fig.50 Fuel system	CPCD20/25-XRW55B    CPCD20/25-XRW55F    CPC20/25-XRW55					
	序号 Item No.	物料码 Part No.	名称 Description	数量 Qty.	备注或适用车型 Remarks or Car Model	原物料码 Original Part No.
	1	203400160105	燃油滤清器支架	1		R305-340006-000
	2	310010010057	螺栓	2		XB455-340006-000
	3	300030010014	垫圈6	2		G000093-000006-00
	4	203400070692	输油胶管内径Φ8	2		XRF3110-350003-W00

	5	310050080075	接头	2		XF2519-340007-000
	6	300130010134	O形密封圈24×2.4	6		G001235-002402P4-00
	7	203400070691	输油胶管内径Φ8	1		XRF3110-350002-W00
	8	203400070693	回油胶管内径Φ8	1		XRF3110-350004-W00
	9	300010040148	螺栓M6×16	6		G005783-006016-00
	10	300030140011	垫圈6	6		J000982-000006-00
	11	203400110227	燃油箱盖组件	1		XR310-341000-000
	12	203400030010	垫	1		A300-340001-000
	13	203400040002	螺塞	1		N163-340008-000
	14	300030140007	垫圈24	1		J000982-000024-00
	15	203400020001	磁铁	1		N163-340002-000

图51 燃油系统  
Fig.51 Fuel system

CPCD20/25-XRW55B    CPCD20/25-XRW55F    CPC20/25-XRW55

序号 Item	物料码 Part No.	名称 Description	数量 Qty.	备注或适用车型 Remarks or Serial No.	原物料码 Original Part No.
16	203400170038	燃油滤清器总成	1	发动机带	XF2519-343000-G00
17	300010040173	螺栓M8×20	2		G005783-008020-00
18	300030010015	垫圈8	2		G000093-000008-00

	19	203400070690	输油胶管内径Φ8	1		XRF3110-340001-W00
	20	209990000833	蜗杆传动式软管环箍16			Q675-16-G00

图52 发动机安装 Fig.52 Engine mount		CPCD20/25-XRW55B					
	序号 Item	物料码 Part No.	名称 Description	数量 Qty.	备注或适用车型 Remarks or Serial No.	原物料码 Original Part No.	
	A1	203500000349	发动机安装	1		XRB3110-350000-000	
	1	300010040033	螺栓M12×30	16		G005783-012030-00	

	2	300030010002	垫圈12	22		G000093-000012-00
	3	203500041107	发动机左支座	1		XRB2610-350100-000
	4	203500020012	前支承左垫块总成	1		R564-350500-000
	5	203500040947	发动机左支架	1		XB2519-350200-001
	6	203500040929	发动机右支架	1		XB2519-350300-001
	7	300020010004	螺母M12	4		G006170-000012-00
	8	300030040003	垫圈12	4		G0097P1-000012-00
	9	203500020011	前支承右垫块总成	1		R564-350600-000
	10	300010040035	螺栓M12×35	4		G005783-012035-00
	11	203500041108	发动机右支座	1		XRB2610-350200-000

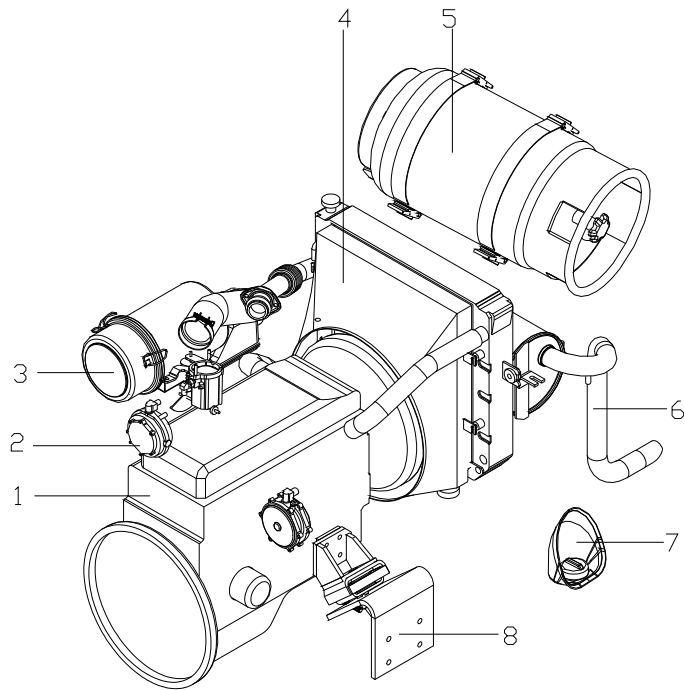
图53 发动机安装 Fig.53 Engine mount		CPCD20/25-XRW55F				
	序号 Item	物料码 Part No.	名称 Description	数量 Qty.	备注或适用车型 Remarks or Serial No.	原物料码 Original Part No.
	A1	203500000340	发动机安装	1		XRF3110-350000-000

	1	300010040033	螺栓M12×30	16		G005783-012030-00
	2	300030010002	垫圈12	20		G000093-000012-00
	3	203500041095	发动机左支座	1		XRF3110-350300-000
	4	300030040003	垫圈12	2		G0097P1-000012-00
	5	300020020005	螺母M12×1.25	2		G006171-000012-01
	6	203500020009	缓冲垫总成	2		XF250-350500-000
	7	203010010141	垫片	2		50DH-300001
	8	300010060028	螺栓M12×1.25×35	2		G005786-012035-00
	9	203500040949	发动机左支架	1		XF2519-350200-001
	10	203500040931	发动机右支架	1		XF2519-350300-001
	11	203500041096	发动机右支座	1		XRF3110-350400-000

图54 发动机安装 Fig. 54 Engine mount		CPC20/25-XRW55					
	序号 Item	物料码 Part No.	名称 Description	数量 Qty	备注或适用车型 Remarks or Car Model	原物料码 Original Part No.	

	1	203500041097	发动机左支座	1		XR3010-350100-000
	2	203500020004	缓冲垫总成	2		N150-350100-000
	3	203500040779	发动机左支架	1		R305-350200-000
	4	300030010002	垫圈12	16		G000093-000012-00
	5	300010040033	螺栓M12×30	16		G005783-012030-00
	6	203500040737	发动机右支架	1		R305-350300-000
	7	203500041098	发动机右支座	1		XR3010-350200-000

图55 动力系统 Fig. 55 Power system	CPQYD20/25-XRW22    CPQYD20/25-XRW22F    CPQYD20/25-XRW22B	
----------------------------------	--	--



序号 Item No.	物料码 Part No.	名称 Description	数量 Qty.	备注或适用车型 Remarks or Serial No.	原物料码 Original Part No.
1	203010000077	K25高位风扇汽油机	1		K25-000-G01
2	见1.0-3.5t LPG燃料系统目录, See <i>LPG fuel system Parts catalog</i>				
2	203600000093	LPG燃料系统	1		XF2514-360000-002
3	203100000536	进气系统	1		XR313-310000-000
4	203300000640	冷却系统	1		XR312-330000-000
4	203300000742	冷却系统	1		XRF312-330000-000
4	203300000723	冷却系统	1		XRB262-330000-000
5	203600000016	储气系统	1		XF251-370000-000
6	203200000617	排气系统	1		XR262-320000-000
6	203200000750	排气系统	1		XRF262-320000-000
6	203200000717	排气系统	1		XRB262-320000-000
7	203400000316	燃油系统	1		XR313-340000-000
8	203500000287	发动机安装	1		XR312-350000-000
8	203500000362	发动机安装	1		XRF312-350000-000
8	203500000144	发动机安装	1		XB257-350000-000

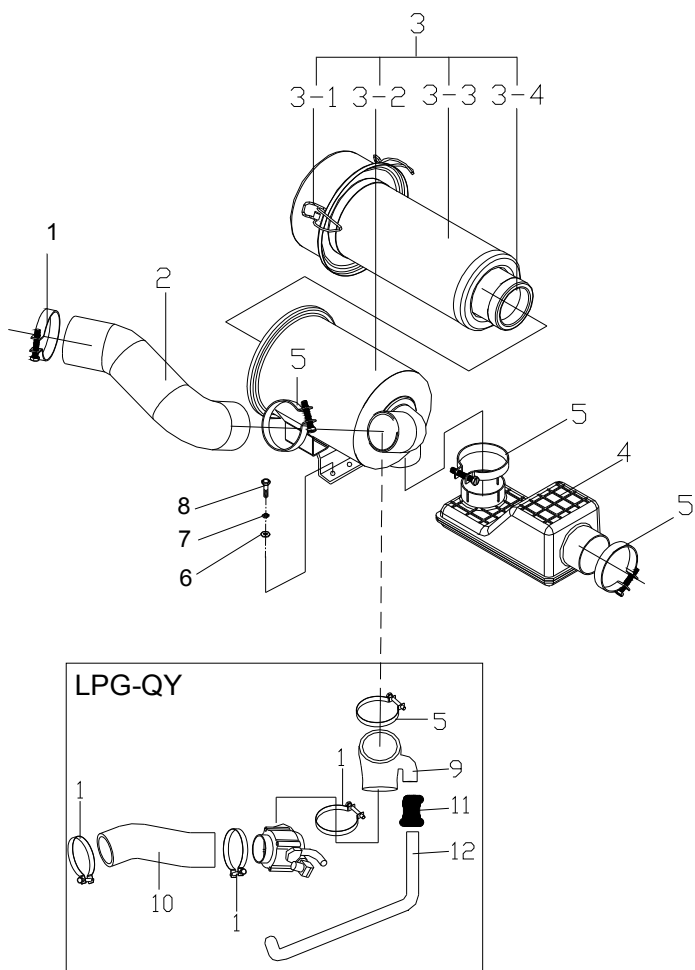
图56 进气系统

Fig. 56 Air intake system

CPQYD20/25-XRW22

CPQYD20/25-XRW22F

CPQYD20/25-XRW22B



序号 Item No.	物料码 Part No.	名称 Description	数量 Qty.	备注或适用车型 Remarks or Model No.	原物料码 Original Part No.
1	209990000602	蜗杆传动式软管环箍64	3		Q676-64-G00
2	203100010845	发动机进气胶管	1		XR310-310001-000
3	203100050170	空气滤清器总成	1		XR311-311000-000
3-1	NO PART NO.	滤清器盖	1		
3-2	NO PART NO.	滤清器壳	1		
3-3	1330-G00	外滤芯	1		1330-G00
3-4	0830-G00	内滤芯	1		0830-G00
4	203100030022	进气消声器	1		Q676-76-G00
5	209990000604	蜗杆传动式软管环箍76	3		G000096-000008-00
6	300030190008	垫圈8	2		G000093-000008-00
7	300030010015	垫圈8	2		G005783-008020-00
8	300010040173	螺栓M8×20	2		XF2514-310001-001
9	203100010642	发动机进气胶管I	1		XR313-310002-000
10	203100011026	发动机进气胶管II	1		NC9419-310004-000
11	203700030001	软管接头	1		Q676-76-G00





--	--	--	--	--	--

图 57 高位排气系统  
Fig. 57 Exhaust system

CPQYD20/25-XRW22 CPQYD20/25-XRW22F CPQYD20/25-XRW22B

序号 Item No.	物料码 Part No.	名称 Description	数量 Qty.	备注或适用车型 Remarks or Car Model	原物料码 Original Part No.
1	203200180670	消声器总成	1		XR312-322000-520
A1	203200000497	高位排气组件	1	包含INC:2-9	XF250-320000-521
2	310040010018	抱箍	1		R9615-323000-000
3	300030190001	垫圈10	5		G000096-000010-00
4	300030010001	垫圈10	5		G000093-000010-00
5	300010040009	螺栓M10×25	5		G005783-010025-00
6	203200090122	排气尾管	1		XF250-323000-520
7	203200070002	减振垫	4		R453-320001-000
8	203200120020	安装支座	1		GR1002-320002-000
9	203500030024	套管	2		R453-320002-000

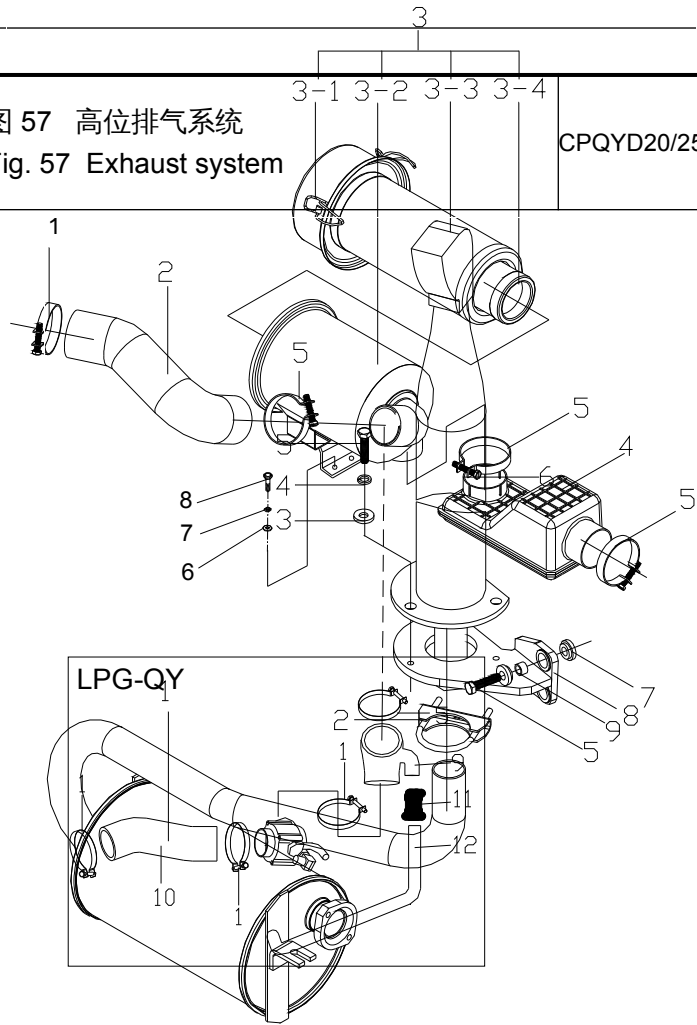
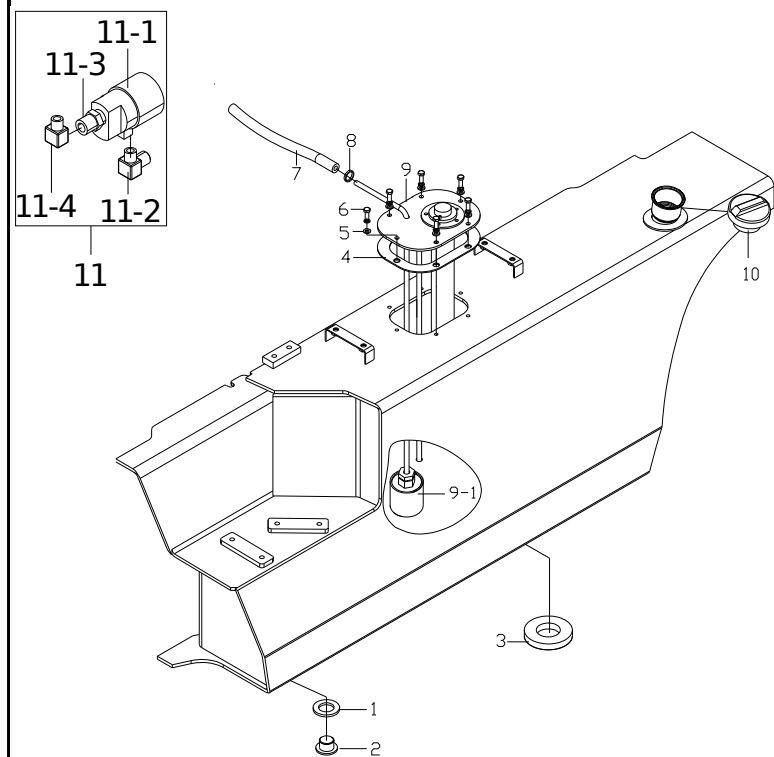



图58 燃油系统  
Fig.58 Fuel system

CPQYD20/25-XRW22 CPQYD20/25-XRW22F CPQYD20/25-XRW22B

序号 Item No.	物料码 Part No.	名称 Description	数量 Qty.	备注或适用车型 Remarks or Serial No.	原物料码 Original Part No.
1	300030140007	垫圈24	1		J000982-000024-00
2	203400040002	螺塞	1		N163-340008-000
3	203400020001	磁铁	1		N163-340002-000
4	203400030010	垫	1		A300-340001-000
5	300030140011	垫圈 6	6		J000982-000006-00
6	300010040148	螺栓M6×16	6		G005783-006016-00
7	203400070585	输油胶管(内径Φ8)	1		XR312-340001-000
8	209990000835	蜗杆传动式软管环箍 18	6		Q675-18-G00
9	203400110228	燃油箱盖组件	1		XR312-341000-000
9-1	203400110010	燃油滤芯	1		XB256-341100-000
10	209990010747	燃油箱盖	1		N163-341000-G00
11	203600010015	汽油电磁阀组件	1		R979-342000-000






	CPCD20/25-XRW56	CPCD20/25-XRW56B	CPCD20/25-XRW56F	
--	-----------------	------------------	------------------	--

	序号 Item	物料码 Part No.	名称 Description	数量 Qty.	备注或适用车型 Remarks or Serial No.	原物料码 Original Part No.
	1	203100050170	空气滤清器	1		XR311-311000-000
	1-1	NO PART NO.	滤清器盖	1		
	1-2	NO PART NO.	滤清器壳	1		
	1-3	810300000001	外滤芯	1		1330-G00
	1-4	810300000002	内滤芯	1		0830-G00
	2	300010040009	螺栓M10×25	2		G005783-010025-00
	3	300030010001	垫圈10	2		G000093-000010-00
	4	300030190001	垫圈10	2		G000096-000010-00
	5	209990000604	蜗杆传动式软管环箍76	4		Q676-76-G00
	6	203100030022	进气消声器	1		XR310-312000-000

	7	203100010845	进气管	1		XR310-310001-000
	8	203100011061	发动机进气管	1		XRF319-310002-000
	9	203100010652	进气接管	1	<2018-01-20	XF250-313000-001
	9	203100011102	进气接管	1	≥2018-01-20	MB254-313000-001
	10	300030010015	垫圈8	6		G000093-000008-00

图59 进气系统 Fig. 59 Air intake system		CPCD20/25-XRW56	CPCD20/25-XRW56B	CPCD20/25-XRW56F		
	序号 No.	物料码 Part No.	名称 Description	数量 Qty.	备注或适用车型 Remarks or Model No.	原物料码 Original Part No.
	11	300010040180	螺栓M8×35	4		G005783-008035-00
	12	204303030059	橡胶垫	1		MB254-310001-000
	13	203100040118	支架	1		XF2518-310010-000
	14	300010040147	螺栓M6×15	1		G005783-006015-00
	15	300030010014	垫圈6	1		G000093-000006-00
	16	300030190007	垫圈6	1		G000096-000006-00
	17	300010040168	螺栓M8×15	2		G005783-008015-00
	18	300030190008	垫圈8	2		G000096-000008-00


图60 发动机安装 Fig.60 Engine mount	CPQD20/25-XRW22F    CPQYD20/25-XRW22F    CPYD20/25-XRW52F						
	序号 <small>Item No.</small>	物料码 <small>Part No.</small>	名称 <small>Description</small>	数量 <small>Qty.</small>	备注或适用车型 <small>Remarks or Serial No.</small>	原物料码 <small>Original Part No.</small>	
	A1	203500000357	发动机安装	1		XRF311-350000-000	
	1	300010040033	螺栓M12×30	8		G005783-012030-00	
	2	300030010002	垫圈12	20		G000093-000012-00	
	3	203500041129	发动机左支座	1		XRF312-350100-000	
	4	300030040003	垫圈12	2		G0097P1-000012-00	
	5	300020020005	螺母M12×1.25	2		G006171-000012-01	
	6	203500020009	缓冲垫总成	2		XF250-350500-000	
	7	300010060028	螺栓M12×1.25×35	2		G005786-012035-00	

	8	203010010141	垫片	2		50DH-300001
	9	203500040490	发动机左支架	1		XF2511-350100-000
	10	300010040035	螺栓M10×35	4		G005783-012035-00
	11	203500040434	发动机右支架	1		XF2511-350200-000
	12	203500041132	发动机右支座	1		XRF312-350200-000
	13	300030010001	垫圈10	8		G000093-000010-00
	14	300010040018	螺栓M10×45	4		G005783-010045-00

图61 动力系统  
Fig.61 Drive system

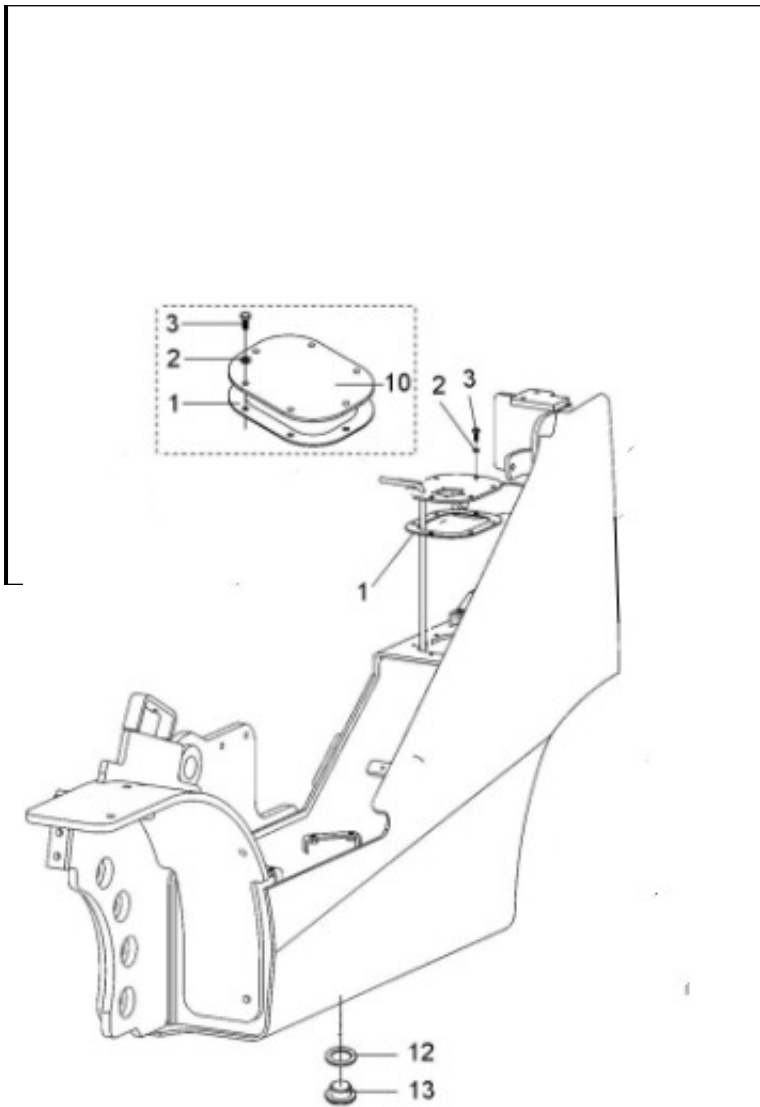
CPYD20/25-XRW52F

	序号 Item	物料码 Part No.	名称 Description	数量 Qty.	备注或适用车型 Remarks or Serial No.	原物料码 Original Part No.	
	1	203400000357	K25 LPG 发动机	1		XRF265-340000-000	
	2	见1.0-3.5t LPG燃料系统目录, See <i>LPG fuel system Parts catalog</i>					
	2	203600000137	LPG燃料系统	1		XRF315-360000-000	
	3	203100000460	进气系统	1		XR312-310000-000	
	4	203300000742	冷却系统	1		XRF312-330000-000	
	5	203600000016	储气系统	1		XF251-370000-000	
6	203200000750	排气系统	1		XRF262-320000-000		



	7	203400000062	燃油系统	1		XF251-340000-000
	8	203500000362	发动机安装	1		XRF312-350000-000
	9	203200150015	飞轮壳胶塞	1		XFC250-300001-000

图62 燃油系统 Fig.62 Fuel system		CPYD20/25-XRW52F					
	序号 Item	物料码 Part No.	名称 Description	数量 Qty.	备注或适用车型 Remarks or Serial No.	原物料码 Original Part No.	
	A1	203400000357	燃油系统	1		XRF265-340000-000	
	1	203400030007	垫	1		XF250-340001-000	
	2	300030140011	垫圈6	6		J000982-000006-00	
	3	300010040148	螺栓M6×16	6		G005783-006016-00	



10	203400180014	盖板	1		XF251-340001-000
12	300030140016	垫圈22	1		J000982-000022-00
13	203400040002	螺塞	1		N163-340008-000