



PARTS CATALOGUE

FORKLIFT TRUCK

Gas., LPG & Diesel Powered

FG35T9	FD35c9,T9
FG40T9	FD40c9,T9
FG45T9	FD45c9,T9
FG50T9	FD50T9

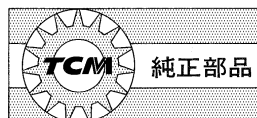
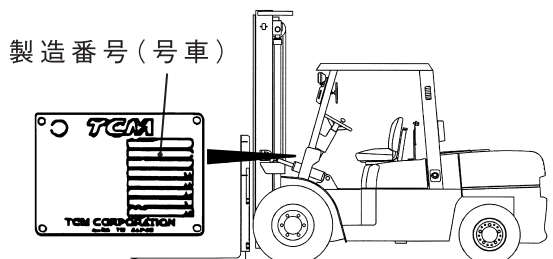
TCM CORPORATION

ご使用のまえに

このパーツカタログは、**TCM** **フォークリフト** の構成部品を収録しています。

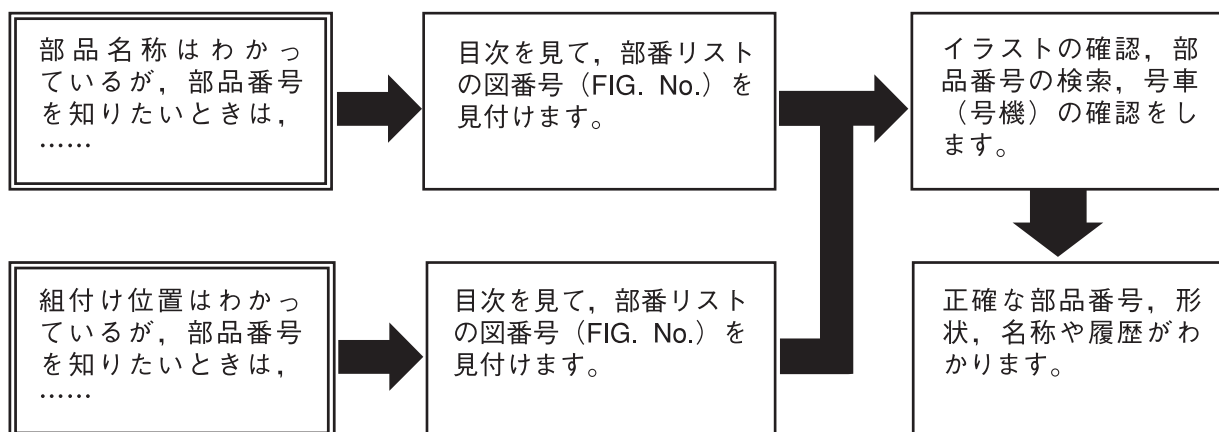
部品ご注文について

部品ご注文の際は、必ず車両の形式・仕様・製造番号（号車）、部品番号および注文数を明示してください。車両の製造番号（号車）は車両銘板に表示しています。



部品は、必ず「**TCM** 純正部品」をご使用ください。
純正部品以外の部品をご使用になり、故障が発生した場合は保証できません。

ご使用について



略語および記号

- A S S Y 組立品を示します。
- R H 車両の前方向に向かって右側を示します。
- L H 車両の前方向に向かって左側を示します。
- A R 必要に応じた数を使用します。
- * セットおよびキットの販売部品を示します。
- T 厚みを示します。
- + 図示していません。
- # 単体販売しません。

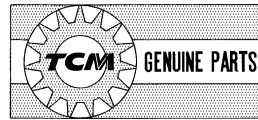
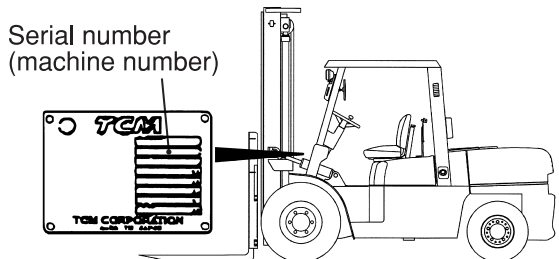
部品は、品質向上のため予告なく変更することがありますので、あらかじめご了承ください。
詳細は、**TCM** 指定整備工場にご相談ください。

INTRODUCTION

This Parts Catalogue contains the component parts of the **TCM FORKLIFT TRUCK**.

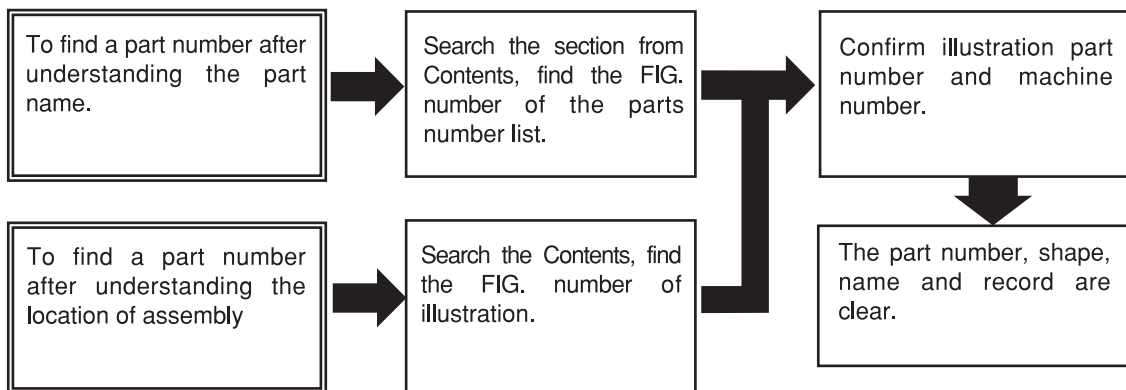
How to order parts

When ordering, be sure to specify the model name, specification and serial number (machine number) of your machine, as well as the part number and desired quantity for each part. The machine serial number (machine number) is indicated on the machine name plate.



Always use "**TCM's** Genuine Parts". We cannot guarantee any loss or trouble attributable to other parts than ours.

How to use the Parts Catalogue



Abbreviations and symbols

ASSY ...	Assembled unit.
RH	Right-hand when viewed forward on the truck.
LH	Left-hand when viewed forward on the truck.
AR	Quantity required.
*	The marketable part set or kit.
T	Thickness.
+	Not illustrated.
#	Not sold separately.

Materials and specifications subject to change without notice.

CONTENTS 目次

CHASSIS シャーシ

a	FD35C9	e	FD45C9	h	FG35T9
b	FD35T9	f	FD45T9	i	FG40T9
c	FD40C9	g	FD50T9	j	FG45T9
d	FD40T9			k	FG50T9

SECTION 部門	a	b	c	d	e	f	g	h	i	j	k	FIG. NO.
ENGINE MOUNT (DIESEL) エンジンマウント	○	○	○	○	○	○	○					1
ENGINE MOUNT (GASOLINE) エンジンマウント								○	○	○	○	2
AIR CLEANER エアクリーナ	○	○	○	○	○	○	○	○	○	○	○	3
AIR CLEANER [ADE/SCBAC] エアクリーナ	○	○	○	○	○	○	○					4
AIR CLEANER [AC] エアクリーナ	○	○	○	○	○	○	○					5
PRE CLEANER [CAKB] プレクリーナ	○	○	○	○	○	○	○	○	○	○	○	6
COOLING UNIT (DIESEL) クーリングユニット	○	○	○	○	○	○	○					7
COOLING UNIT (GASOLINE) クーリングユニット								○	○	○	○	8
FUEL LINE (DIESEL) フューエルライン	○	○	○	○	○	○	○					9
FUEL LINE (GASOLINE) フューエルライン								○	○	○	○	10
FUEL LINE (DIESEL)[EXA] フューエルライン		○		○		○	○					11
EXHAUST SYSTEM (DIESEL) エキゾーストシステム	○	○	○	○	○	○	○					12
EXHAUST SYSTEM (DIESEL) エキゾーストシステム	○	○	○	○	○	○	○					12A
EXHAUST SYSTEM (GASOLINE) エキゾーストシステム								○	○	○	○	13
TAIL PIPE UPSIDE [TUE] テイルパイプアップサイド	○	○	○	○	○	○	○	○	○	○	○	14
TAIL PIPE UPSIDE [TUE/SCB] テイルパイプアップサイド	○	○	○	○	○	○	○	○	○	○	○	15
COMBINATION METER (DIESEL) コンビネーションメータ	○	○	○	○	○	○	○					16
COMBINATION METER (GASOLINE) コンビネーションメータ								○	○	○	○	17
COMBINATION METER (DIESEL)[OKM][TTM][OKM/TTM] コンビネーションメータ	○	○	○	○	○	○	○					18
COMBINATION METER (GASOLINE)[OKM][TTM][OKM/TTM] コンビネーションメータ								○	○	○	○	19
FRONT GUARD WIRE HARNESS (DIESEL:CLUTCH) フロントガードワイヤハーネス	○		○		○							20

CONTENTS 目次

CHASSIS シャーシ

a	FD35C9	e	FD45C9	h	FG35T9
b	FD35T9	f	FD45T9	i	FG40T9
c	FD40C9	g	FD50T9	j	FG45T9
d	FD40T9			k	FG50T9

SECTION 部門	a	b	c	d	e	f	g	h	i	j	k	FIG. NO.
REAR WORKING LAMP [RWL2] リヤワーキングランプ	○	○	○	○	○	○	○	○	○	○	○	42
REAR WORKING LAMP [RWL/TUE] リヤワーキングランプ	○	○	○	○	○	○	○	○	○	○	○	43
REVOLVING LAMP [RLY][RLR] リボルビングランプ	○	○	○	○	○	○	○	○	○	○	○	44
BACK BUZZER バックブザー	○	○	○	○	○	○	○	○	○	○	○	45
AMMETER [AM] アンメータ	○	○	○	○	○	○	○	○	○	○	○	46
CONTROL UNIT (TOR-CON) コントロールユニット		○		○		○	○	○	○	○	○	47
CONTROL UNIT (TOR-CON)[EXE][EXN] コントロールユニット		○		○		○	○	○	○	○	○	48
OK-MONITOR WIRING [OKM][OKM/TTM] OKモニタワイリング	○	○	○	○	○	○	○	○	○	○	○	49
ROAD REGULATION [RRL][RRL/TUE][LP] ロードレギュレーション	○	○	○	○	○	○	○	○	○	○	○	50
ROAD REGULATION[CH/RRE][RRE/(CRH,RW,CRO,CRC)][RRE/(LPG,LPO)] ロードレギュレーション	○	○	○	○	○	○	○	○	○	○	○	51
ROAD REGULATION [SCB/RRE][SCBAC/RRE] ロードレギュレーション	○	○	○	○	○	○	○	○	○	○	○	52
CAR HEATER SYSTEM (DIESEL)[HR] カーヒータシステム	○	○	○	○	○	○	○					53
CAR HEATER SYSTEM (GASOLINE)[HR] カーヒータシステム								○	○	○	○	54
CAR HEATER UNIT [HR] カーヒータユニット	○	○	○	○	○	○	○	○	○	○	○	55
SPEED METER (C-TYPE)[SM][RRL] スピードメータ	○		○		○							56
SPEED METER (T-TYPE)[SM][RRL] スピードメータ		○		○		○	○	○	○	○	○	57
DRIVE UNIT MOUNT (CLUTCH) ドライブユニットマウント	○		○		○							58
DRIVE UNIT (1/3)(CLUTCH) ドライブユニット	○		○		○							59
DRIVE UNIT (2/3)(CLUTCH) ドライブユニット	○		○		○							60
DRIVE UNIT (3/3)(CLUTCH) ドライブユニット	○		○		○							61
TRANSMISSION CONTROL (CLUTCH) トランスミッションコントロール	○		○		○							62

CONTENTS 目次

MAST マスト

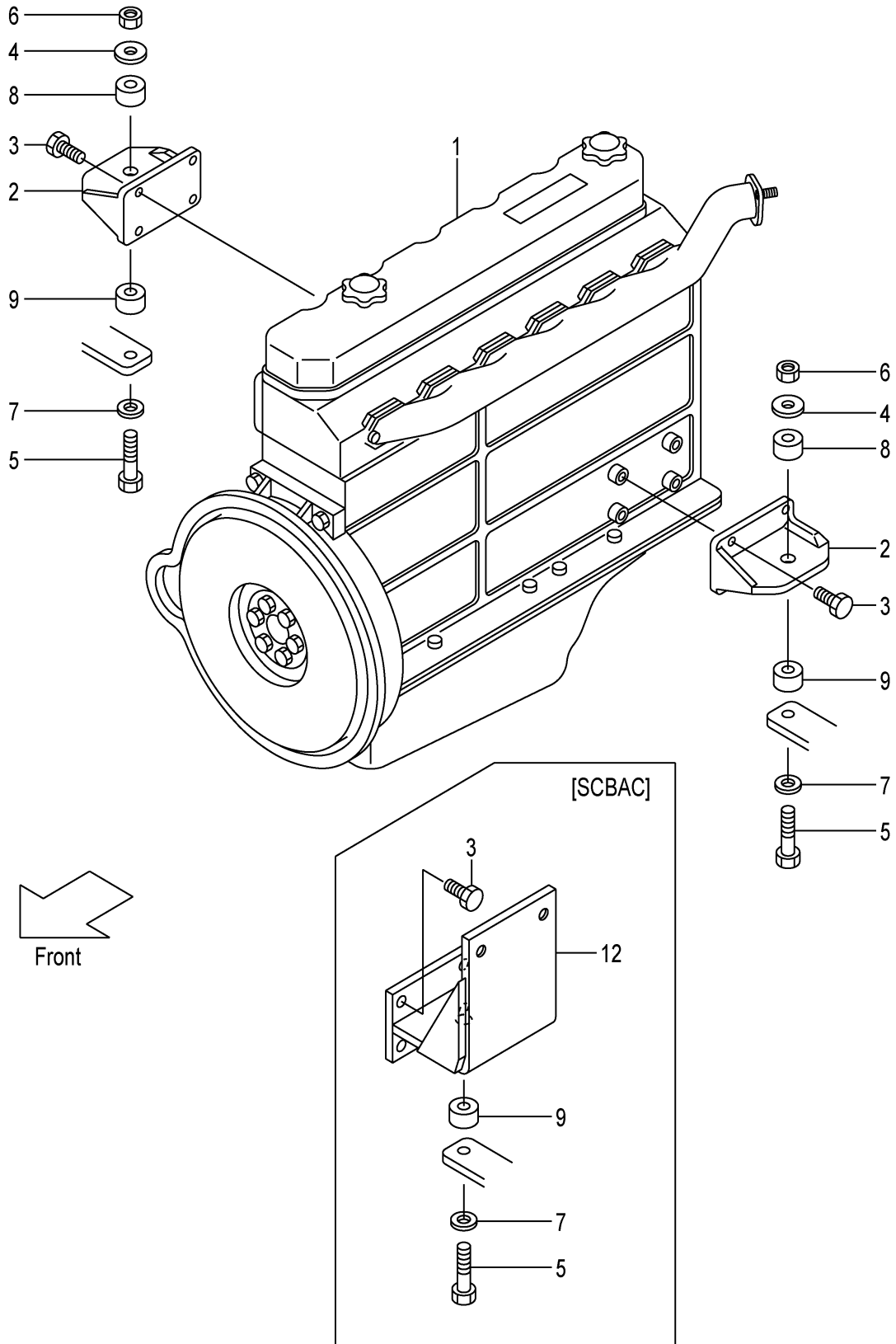
a	FD35C9	e	FD45C9	h	FG35T9
b	FD35T9	f	FD45T9	i	FG40T9
c	FD40C9	g	FD50T9	j	FG45T9
d	FD40T9			k	FG50T9

SECTION 部門	a	b	c	d	e	f	g	h	i	j	k	FIG. NO.
[VFM43H]												
FORK [VFM43H] フォーク							○				○	235
LIFT BRACKET [VFM43H] リフトブラケット							○				○	236
BACKREST [VFM43H] バックレスト							○				○	237
MAST [VFM43H] マスト							○				○	238
LAMP GUARD [(HL,BKH)/VFM43H] ランプガード							○				○	239
TILT GAUGE [TG/VFM43H] ティルトゲージ							○				○	240
LIFT CYLINDER (FRONT)[VFM43H] リフトシリンダ(フロント)							○				○	241
LIFT CYLINDER (REAR)[VFM43H] リフトシリンダ(リヤ)							○				○	242
MAST PIPING [VFM43H] マストパイピング							○				○	243
[VFHM43A]												
FORK [VFHM43A] フォーク	○	○	○	○				○	○			244
LIFT BRACKET [VFHM43A] リフトブラケット	○	○	○	○				○	○			245
BACKREST [VFHM43A] バックレスト	○	○	○	○				○	○			246
MAST [VFHM43A] マスト	○	○	○	○				○	○			247
LIFT CYLINDER(FRONT) [VFHM43A] リフトシリンダ(フロント)	○	○	○	○				○	○			248
LIFT CYLINDER(REAR) [VFHM43A] リフトシリンダ(リヤ)	○	○	○	○				○	○			249
LIFT CYLINDER(REAR) [VFHM43A] リフトシリンダ(リヤ)	○	○	○	○				○	○			249A
MAST PIPING [VFHM43A] マストパイピング	○	○	○	○				○	○			250

MEMO

FIG.1 ENGINE MOUNT (DIESEL)

(F6041010) エンジンマウント



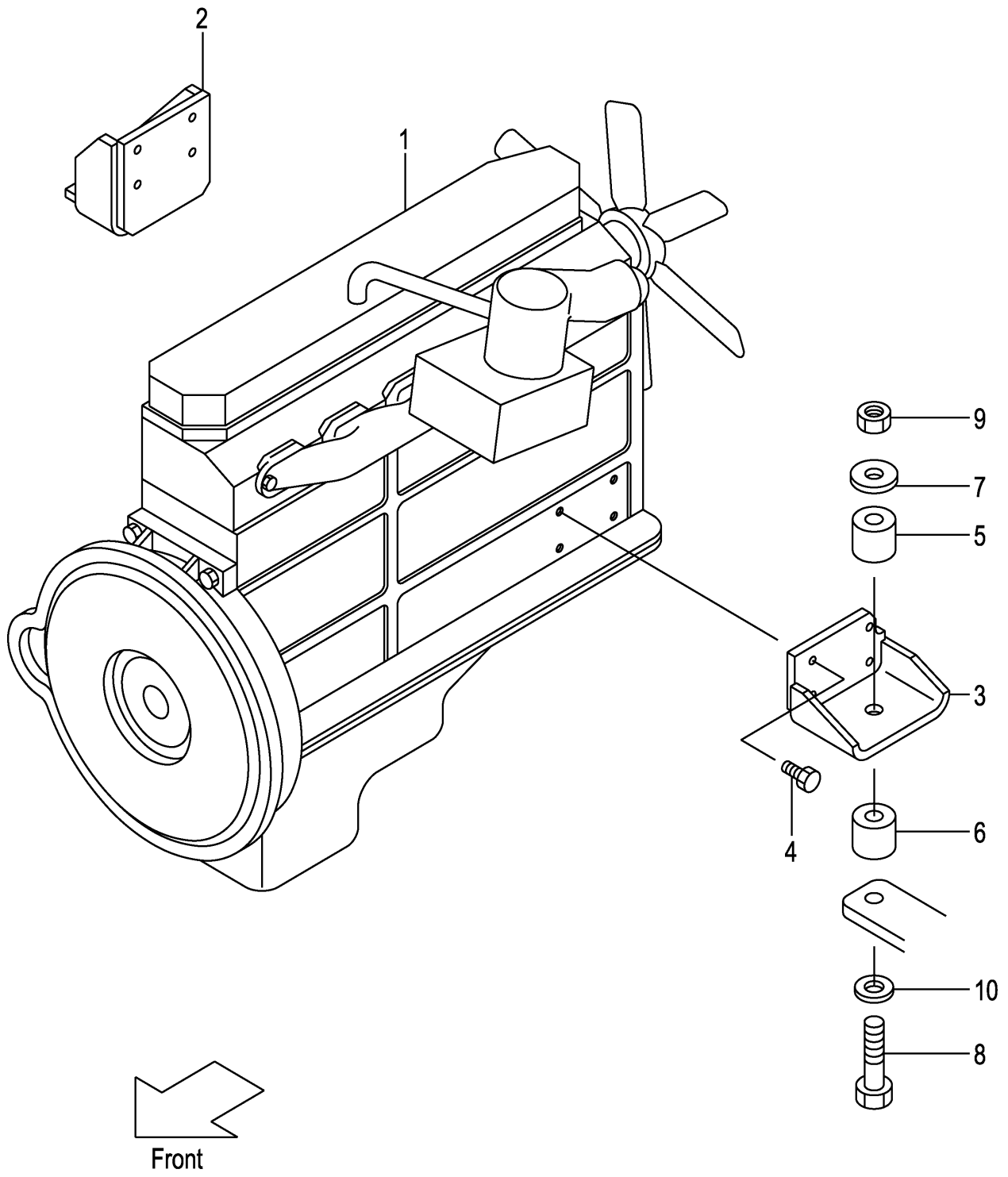
A:FD35C9 D:FD40T9 G:FD50T9
 B:FD35T9 E:FD45C9
 C:FD40C9 F:FD45T9

FIG.1
 (F6041010)

Item No	Part No.	Mark	Description	Req'd	Remarks : Serial No.
A1	543C6-60201		ENGINE-ASSY エンジンアッセン	1	A,C,E [RADPF] INC.1,10,11
-	543E6-60201		ENGINE-ASSY エンジンアッセン	1	B,D,F,G [RADPF] INC.1,10,11
1	243C1-00102		ENGINE,S6S-31TFLW エンジン	1	A,C,E
-	243E1-00102		ENGINE,S6S-31TFL エンジン	1	B,D,F,G
-	543E2-70101		ENGINE,S6S-Y231TFL エンジン	1	B,D,F,G [EXA][EXE][EXN]
2	243C1-02051		BRACKET,ENGINE ブラケット	2	
-	243C1-02051		BRACKET,ENGINE ブラケット	1	[SCBAC]
3	01212-12030		BOLT ホルト	8	
4	235C1-02061		PLATE プレート	2	
5	235C1-02071		BOLT ホルト	2	
6	256C2-92021		NUT ナット	2	
7	02000-00016		WASHER ワッシャ	2	
8	235C1-02051		CUSHION クッション	2	
9	235C1-02151		CUSHION クッション	2	
10	543C6-62001	+	PULLEY,FAN プーリ	1	[RADPF]
11	543C6-62011	+	V-BELT Vベルト	1	[RADPF]
12	543C7-60411		BRACKET,ENGINE ブラケット	1	[SCBAC]

FIG.2 ENGINE MOUNT (GASOLINE)

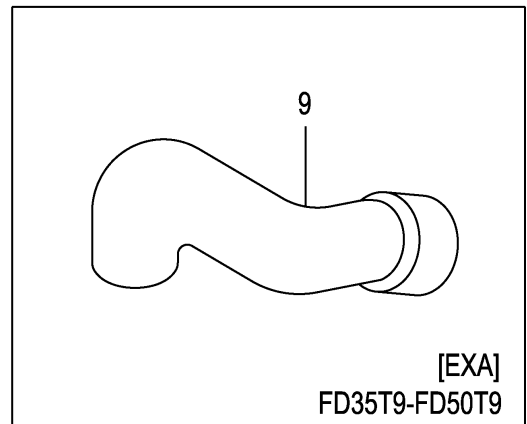
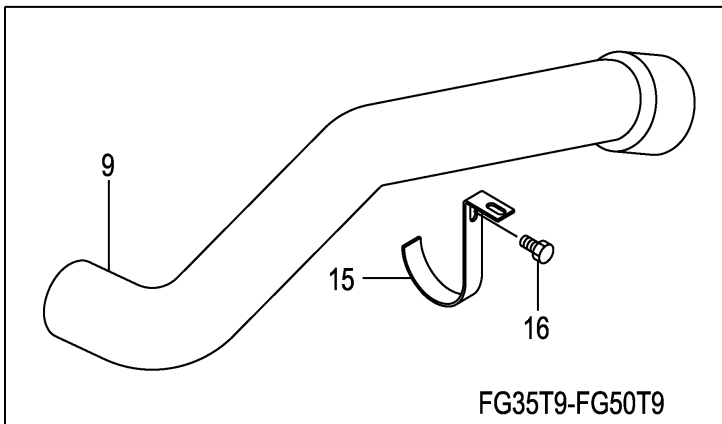
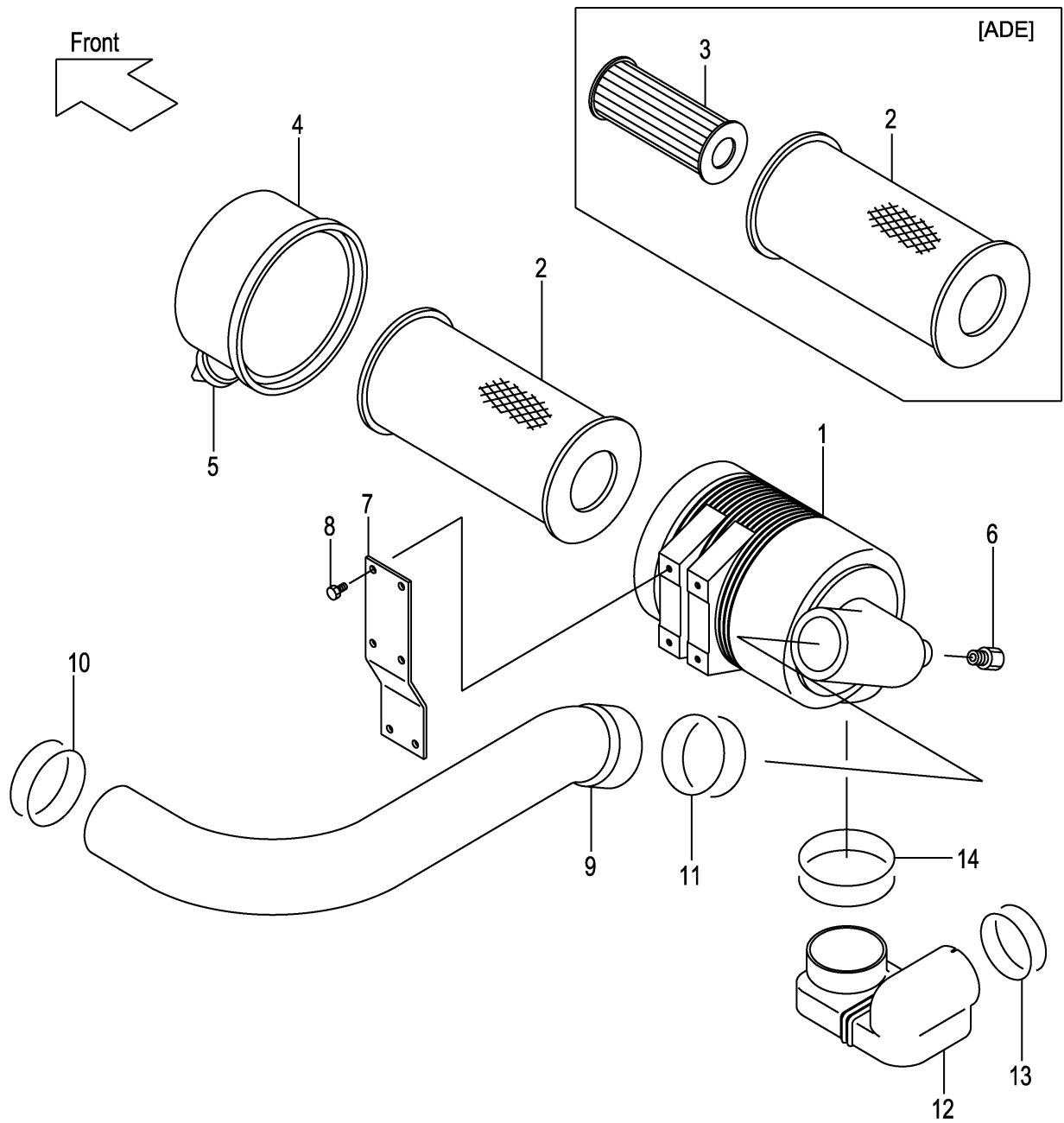
(F6041020) エンジンマウント



A:FG35T9 C:FG45T9
 B:FG40T9 D:FG50T9

Item No	Part No.	Mark	Description	Req'd	Remarks : Serial No.
1	235L1-00101		ENGINE,TB42KA4GR60 エンジン	1	A,B,C:1-742 D:1-110
-	235L1-00102		ENGINE,TB42KA4GR60 エンジン	1	A,B,C:743- D:111-
2	243L1-02001		BRACKET,RH ブラケット	1	
3	243L1-02031		BRACKET,LH ブラケット	1	
4	01212-12030		BOLT ボルト	8	
5	235C1-02051		CUSHION クッション	2	
6	235C1-02151		CUSHION クッション	2	
7	235C1-02061		PLATE プレート	2	
8	235C1-02071		BOLT ボルト	2	
9	256C2-92021		NUT ナット	2	
10	02000-00016		WASHER ワッシャ	2	

FIG.3 AIR CLEANER
 (F6041030) エアクリーナ



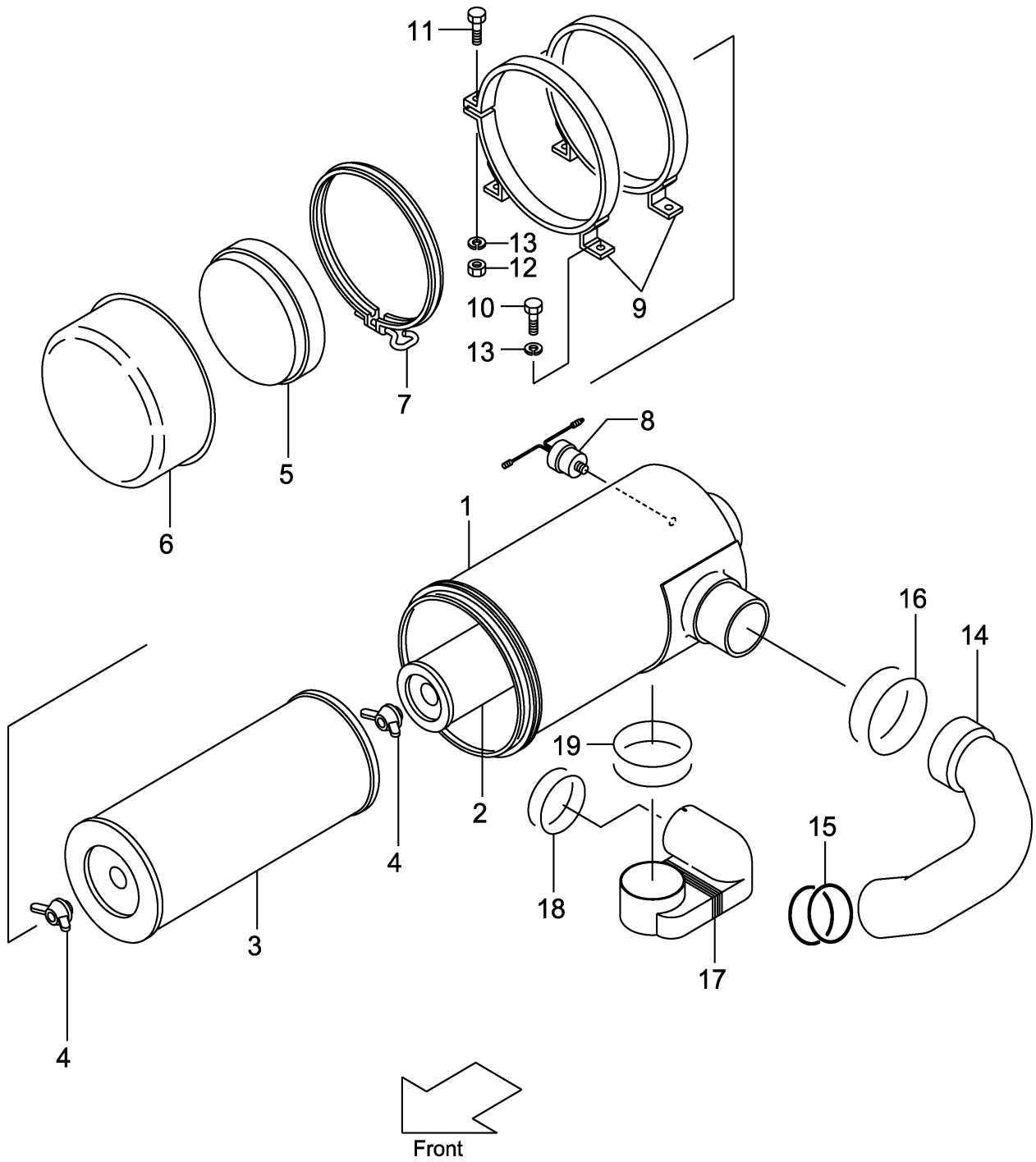
A:FD35C9 D:FD40T9 G:FD50T9 K:FG45T9
 B:FD35T9 E:FD45C9 H:FG35T9 L:FG50T9
 C:FD40C9 F:FD45T9 J:FG40T9

FIG.3
 (F6041030)

Item No	Part No.	Mark	Description	Req'd	Remarks : Serial No.
A1	235C1-00301		CLEANER-ASSY,AIR エアークリーナアッセン	1	INC.1,2,4-6
-	535C0-60001		CLEANER-ASSY,AIR エアークリーナアッセン	1	[ADE] INC.1-6
1	235C1-02211		BODY ボディ	1	
2	230C1-02061		ELEMENT,OUTER エレメント	1	
3	530C0-62011		ELEMENT,INNER エレメント	1	[ADE]
4	230C1-02071		COVER カバー	1	
5	230C1-02081		VALVE バルブ	1	
6	230C1-02091		INDICATOR インジケータ	1	
7	235C1-00371		BRACKET ブラケット	1	
8	01185-08016		BOLT ボルト	4	
-	01185-08016		BOLT ボルト	6	[ADE]
9	243C1-02311		HOSE,AC-E/G ホース	1	A,B,C,D,E,F,G
-	235L1-02021		HOSE,AC-E/G ホース	1	H,J,K,L
-	543E2-72301		HOSE,AC-E/G ホース	1	B,D,F:389- G:164- [EXA]
10	04911-00090		CLIP クリップ	1	
11	04911-00110		CLIP クリップ	1	
12	235C1-00351		PIPE,HG-AC パイプ	1	
13	04911-00085		CLIP クリップ	1	
14	04911-00100		CLIP クリップ	1	A,B,C,D,E,F:1-194 G:1-122 H,J,K:1-703 L:1-100
-	04911-00105		CLIP クリップ	1	A,B,C,D,E,F:195- G:123- H,J,K:704- L:101-
15	243L1-02041		SUPPORT サポート	1	H,J,K,L
16	01183-08016		BOLT & WASHER ボルト&ワッシャ	1	H,J,K,L

FIG.4 AIR CLEANER [ADE/SCBAC]

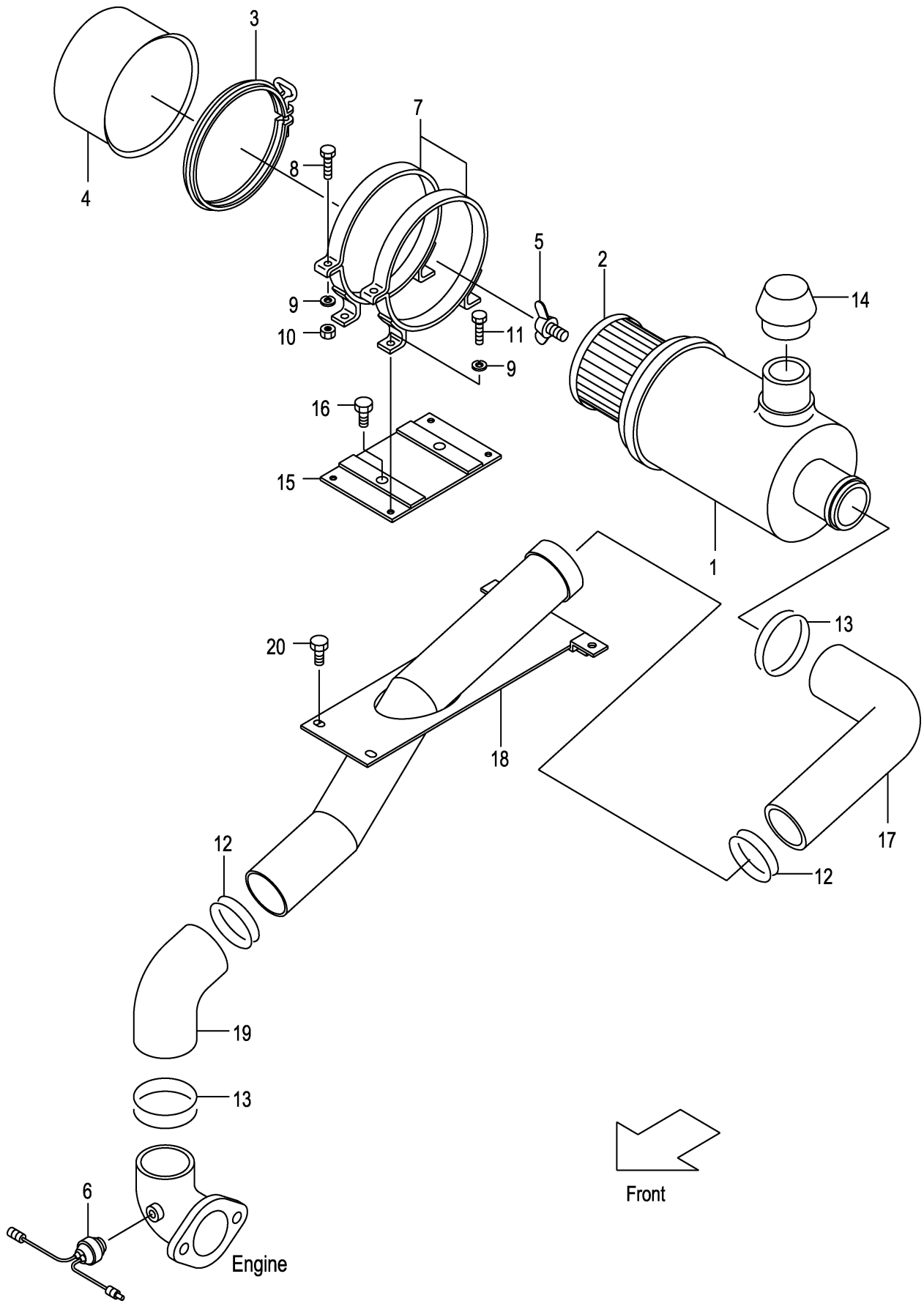
(F6041050) エアクリーナ



Item No	Part No.	Mark	Description	Req'd	Remarks : Serial No.
A1	55781-10101		CLEANER-ASSY,AIR エアークリーナアッセン	1	[ADE/SCBAC] INC.1-8
1	NO PART NO.	#	BODY ボディ	1	[ADE/SCBAC]
2	55781-12011		ELEMENT,INNER エレメント	1	[ADE/SCBAC]
3	20801-03391		ELEMENT エレメント	1	[ADE/SCBAC]
-	55781-12021		ELEMENT,OUTER エレメント	1	[ADE/SCBAC]
4	53651-12511		NUT ナット	2	[ADE/SCBAC]
5	55781-12031		SCARF スカーフ	1	[ADE/SCBAC]
6	NO PART NO.	#	CUP カップ	1	[ADE/SCBAC]
7	24351-02241		CLAMP クランプ	1	[ADE/SCBAC]
8	522A1-10201		SENSOR センサ	1	[ADE/SCBAC]
9	25951-02031		BAND バンド	2	[ADE/SCBAC]
10	01100-08012		BOLT ボルト	4	[ADE/SCBAC]
11	01181-08025		BOLT & WASHER ボルト&ワッシャ	2	[ADE/SCBAC]
12	01400-00008		NUT ナット	2	[ADE/SCBAC]
13	02010-00008		WASHER ワッシャ	6	[ADE/SCBAC]
14	243C1-02311		HOSE ホース	1	[ADE/SCBAC]
15	04911-00090		CLIP クリップ	1	[ADE/SCBAC]
16	04911-00110		CLIP クリップ	1	[ADE/SCBAC]
17	235C1-00351		PIPE パイプ	1	[ADE/SCBAC]
18	04911-00085		CLIP クリップ	1	[ADE/SCBAC]
19	04911-00105		CLIP クリップ	1	[ADE/SCBAC]

FIG.5 AIR CLEANER [AC]

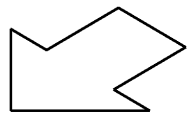
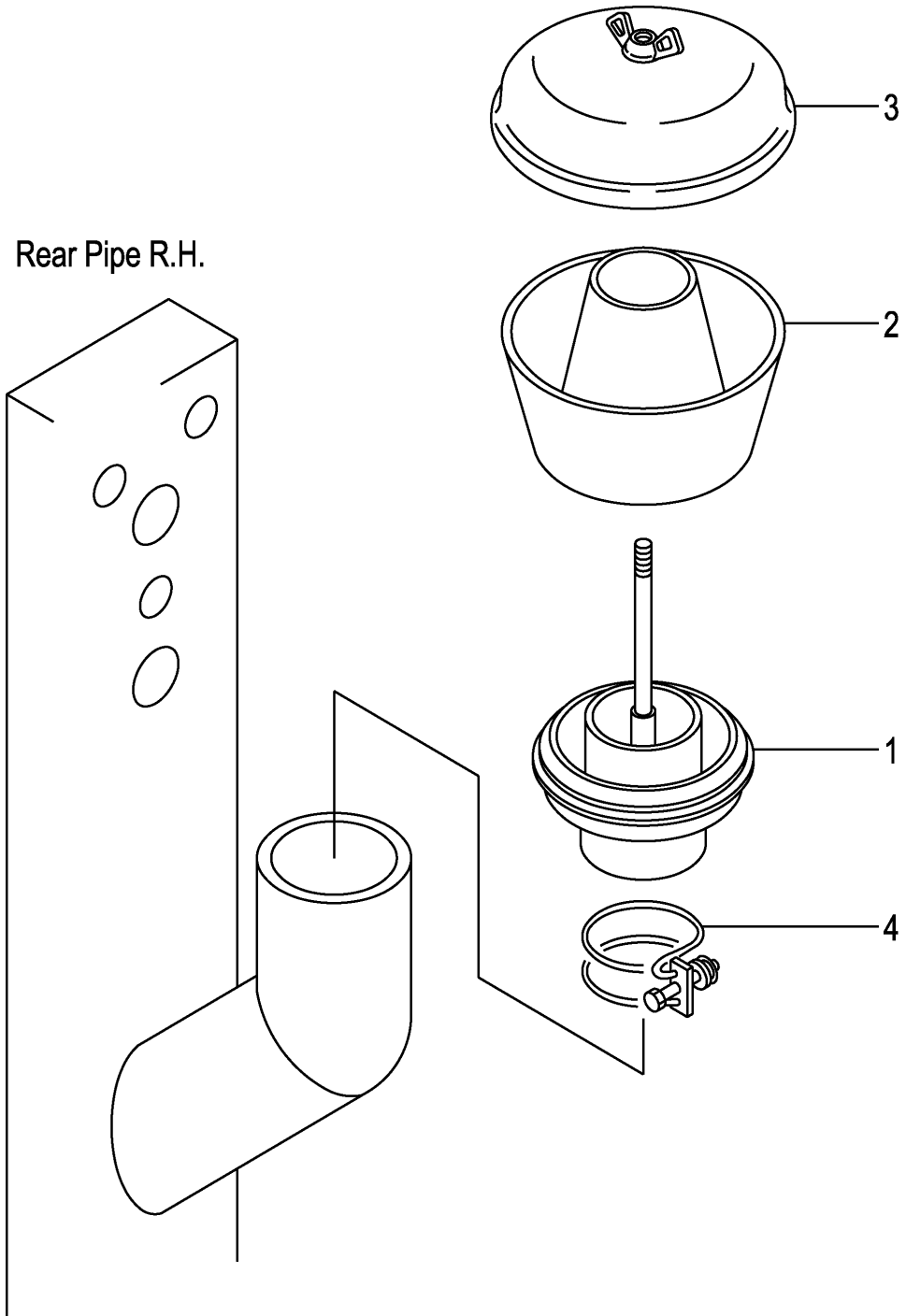
(F6041060) エアクリーナ



Item No	Part No.	Mark	Description	Req'd	Remarks : Serial No.
A1	24351-00111		CLEANER-ASSY,AIR,CYC エアークリーナアッセン	1	[AC] INC.1-5
1	NO PART NO.	#	BODY ボディ	1	[AC]
2	53911-12011		ELEMENT,AIR エレメント	1	[AC]
3	24351-02241		CLAMP クランプ	1	[AC]
4	24351-02231		CUP カップ	1	[AC]
5	24351-02221		BOLT & GASKET ボルト&ガスケット	1	[AC]
6	522A1-10201		SENSOR センサ	1	[AC]
7	25951-02031		BAND バンド	2	[AC]
8	01181-08025		BOLT ボルト	2	[AC]
9	02010-00008		WASHER ワッシャ	6	[AC]
10	01400-00008		NUT ナット	2	[AC]
11	01100-08012		BOLT ボルト	4	[AC]
12	04911-00090		CLAMP クランプ	2	[AC]
13	04911-00095		CLAMP クランプ	2	[AC]
14	25781-02101		CAP,INLET キャップ	1	[AC]
15	543C7-62301		PLATE プレート	1	[AC]
-	543C7-62341		PLATE プレート	1	[SCBAC/RRE]
16	01186-10025		BOLT ボルト	2	[AC]
17	543C7-62231		HOSE,A/C-E/G ホース	1	A,B,C,D,E,F [AC]
-	543H7-62231		HOSE,A/C-E/G ホース	1	G [AC]
18	535C7-62031		PIPE,JOINT パイプ	1	[AC]
-	535C7-62032		PIPE,JOINT パイプ	1	A,B,C,D,E,F:1-707 G:1-255 [AC]
19	543C7-62241		HOSE ホース	1	A,B,C,D,E,F:708- G:256- [AC]
-	543C7-62242		HOSE ホース	1	[AC]
20	01185-08016		BOLT ボルト	2	[AC]

FIG.6 PRE CLEANER [CAKB]

(F6041040) プレクリーナ



Front

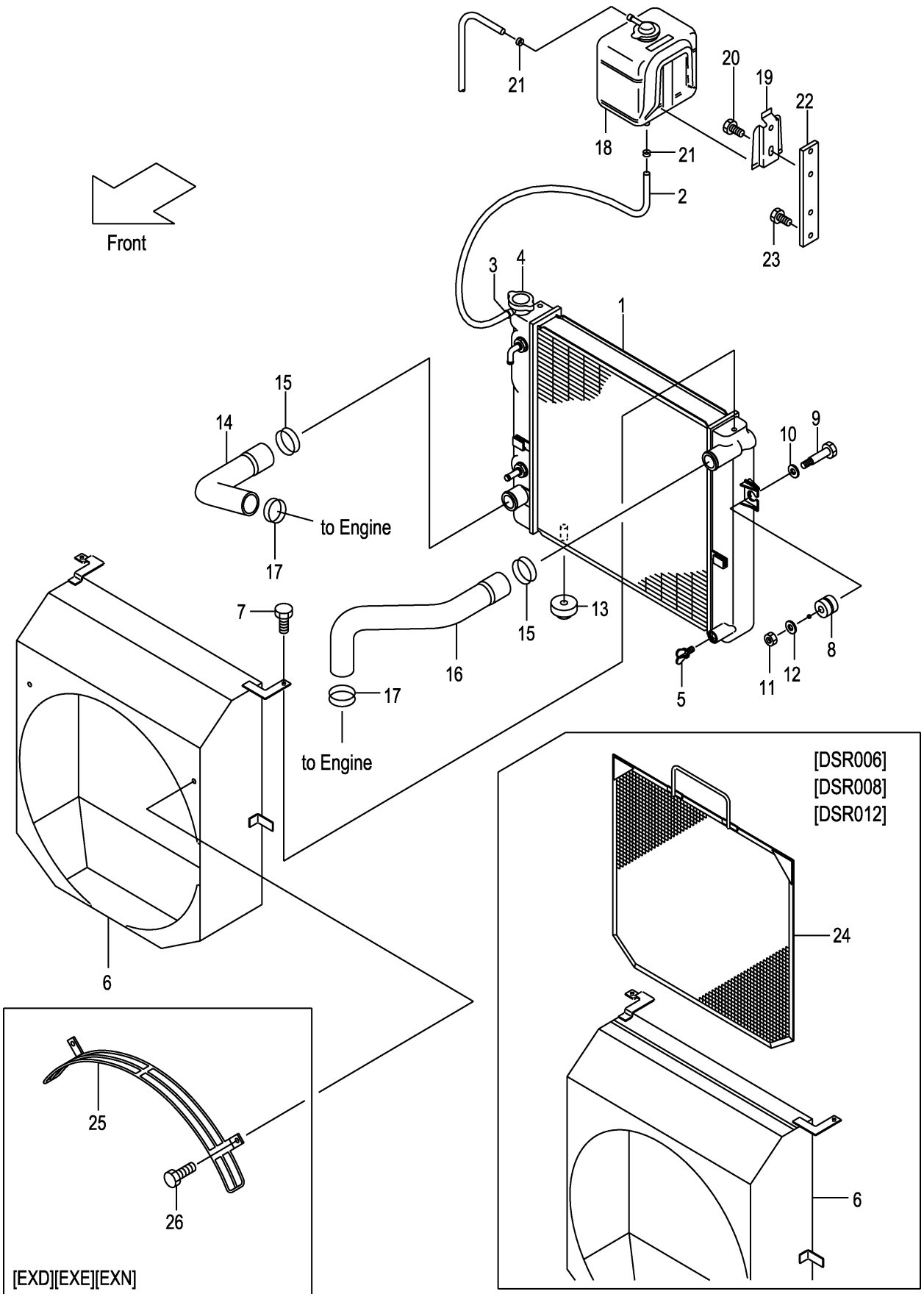
A:FD35C9 D:FD40T9 G:FD50T9 K:FG45T9
 B:FD35T9 E:FD45C9 H:FG35T9 L:FG50T9
 C:FD40C9 F:FD45T9 J:FG40T9

FIG.6
 (F6041040)

Item No	Part No.	Mark	Description	Req'd	Remarks : Serial No.
A1	522B0-92021		CLEANER-ASSY,PRE フレクリーナアッセン	1	[CAKB][SCBAC/CAKB] [SCBAC/CAKB/RRE] INC.1-3
1	522B0-92031		SLEEVE スリーブ	1	[CAKB][SCBAC/CAKB] [SCBAC/CAKB/RRE]
2	522B0-92041		BODY ホ`ディ	1	[CAKB][SCBAC/CAKB] [SCBAC/CAKB/RRE]
3	522B0-92051		COVER カバ`	1	[CAKB][SCBAC/CAKB] [SCBAC/CAKB/RRE]
4	04911-00090		CLIP クリップ	1	[CAKB][SCBAC/CAKB] [SCBAC/CAKB/RRE]
5	543C7-62301	+	PLATE プレート	1	[SCBAC/CAKB]
-	543C7-62341	+	PLATE プレート	1	[SCBAC/CAKB/RRE]
6	01186-10025	+	BOLT ボルト	2	[SCBAC/CAKB][SCBAC/CAKB/RRE]

FIG.7 COOLING UNIT (DIESEL)

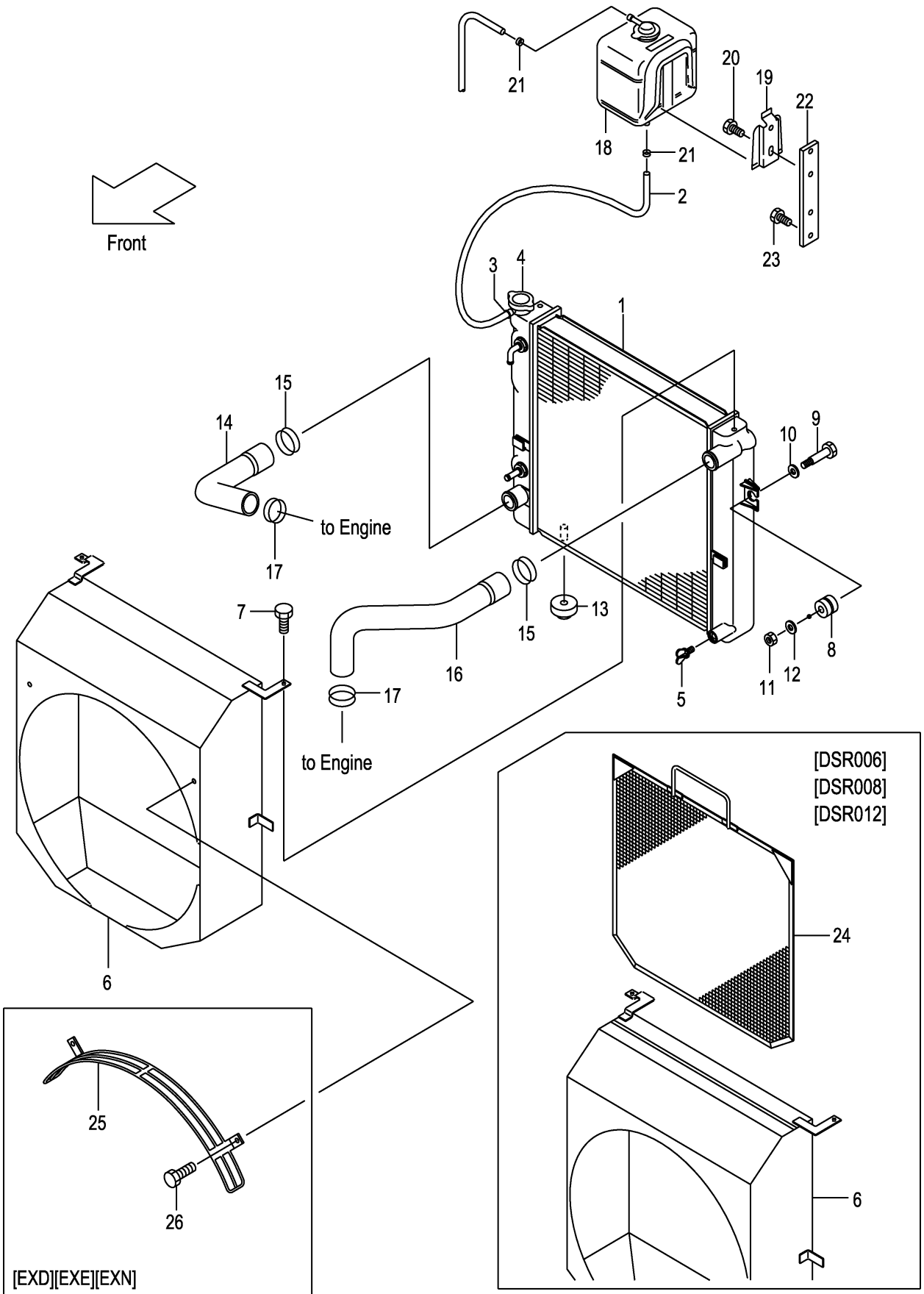
(F6042110) クーリングユニット



Item No	Part No.	Mark	Description	Req'd	Remarks : Serial No.
A1	243C2-10202		RADIATOR-ASSY ラジエータアッセン	1	INC.1-5
-	543C6-60101		RADIATOR-ASSY ラジエータアッセン	1	[RADPF] INC.1-5
-	543E6-60101		RADIATOR-ASSY ラジエータアッセン	1	A,B,C,D,E,F:859- G:320- [HCR] INC.1-5
1	NO PART NO.	#	BODY ホ`デ`ィ	1	
2	243C2-10261		HOSE ホース	1	
3	23772-12071		CLIP クリップ`	1	
4	222A2-10211		CAP キャップ`	1	
5	243C2-10251		COCK コック	1	
6	243C2-12131		SHROUD シュラウド`	1	A,B,C,D,E,F:1-130 G:1-104
-	243C2-12132		SHROUD シュラウド`	1	A,B,C,D,E,F:131- G:105-
-	543C6-50201		SHROUD シュラウド`	1	[DSR]
-	543C7-60501		SHROUD シュラウド`	1	[SCBAC]
-	543E6-62001		SHROUD シュラウド`	1	A,B,C,D,E,F:859- G:320- [HCR]
-	543E6-50201		SHROUD シュラウド`	1	A,B,C,D,E,F:859- G:320- [HCR/DSR]
-	543E6-62101		SHROUD シュラウド`	1	A,B,C,D,E,F:859- G:320- [HCR/SCBAC]
7	01183-08016		BOLT ボルト	2	
8	214A2-12001		RUBBER ラバー	2	
9	214A2-12021		BOLT ボルト	2	
10	22252-32251		WASHER ワッシャ	2	
11	23652-12051		NUT ナット	2	
12	02000-00008		WASHER ワッシャ	2	
13	239A2-12021		RUBBER ラバー	2	
14	243C2-12062		HOSE,UPPER ホース	1	
15	04911-00058		CLIP クリップ`	2	
16	243C2-12072		HOSE,LOWER ホース	1	
17	04911-00058		CLIP クリップ`	2	A,B,C,D,E,F:1-134 G:1-104
-	04911-00053		CLIP クリップ`	2	A,B,C,D,E,F:135- G:105-
18	214A2-12111		TANK,RESERVE タンク	1	
-	214A2-12121		TANK,RESERVE タンク	1	[OKM]
19	214A2-12141		BRACKET ブラケット	1	
20	214A2-42611		SCREW スクリュ	2	
21	04911-00013		CLIP クリップ`	2	A,B,C,D,E,F:1-134 G:1-104
-	214A2-12201		CLIP クリップ`	2	A,B,C,D,E,F:135- G:105-
-	04911-00013		CLIP クリップ`	2	[OKM]
22	243C2-12151		BRACKET ブラケット	1	
23	01185-08016		BOLT ボルト	2	

FIG.7 COOLING UNIT (DIESEL)

(F6042110) クーリングユニット



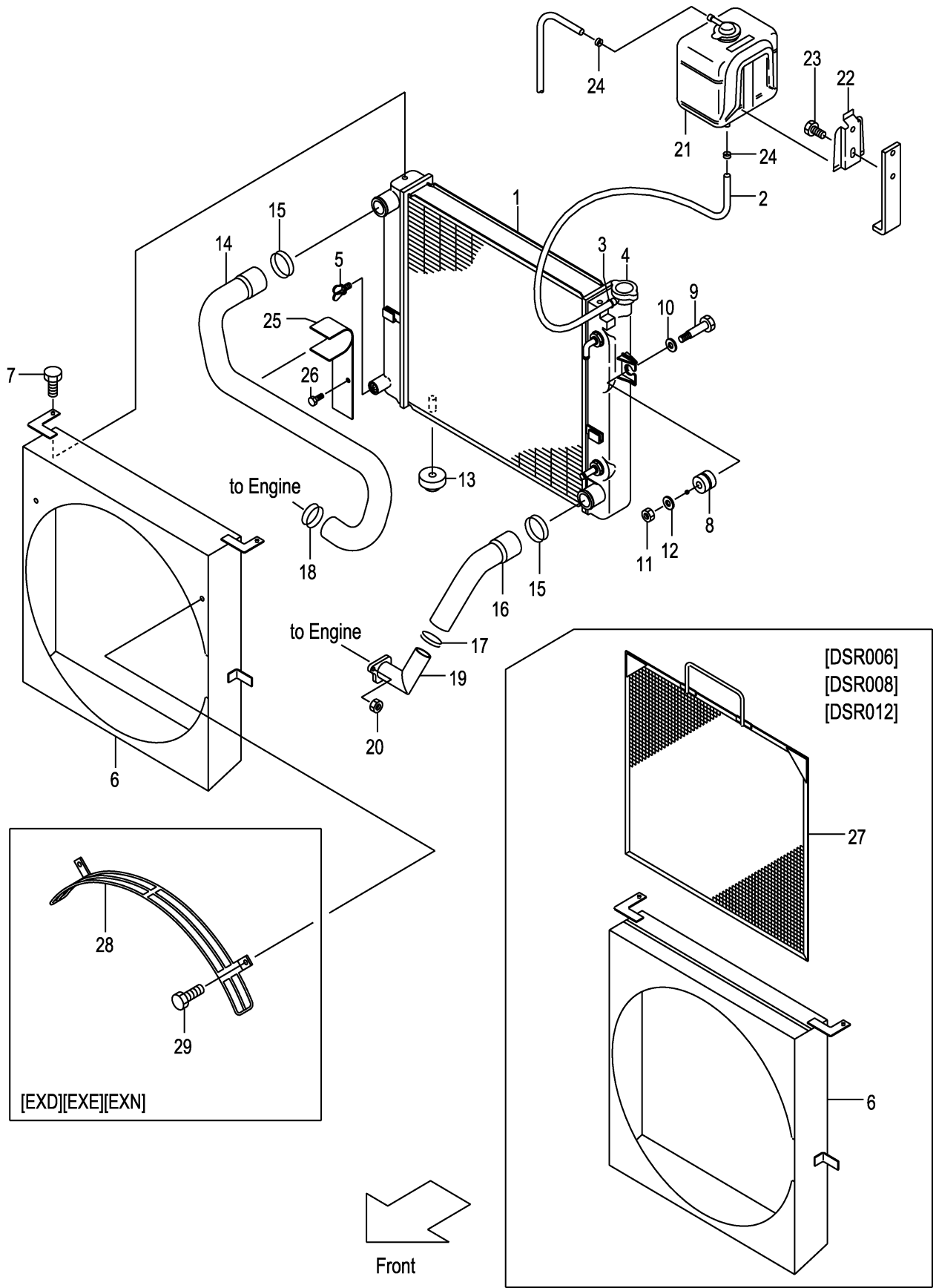
A:FD35C9 D:FD40T9 G:FD50T9
B:FD35T9 E:FD45C9
C:FD40C9 F:FD45T9

FIG.7
(F6042110)

Item No	Part No.	Mark	Description	Req'd	Remarks : Serial No.
24	543C6-50211		SCREEN,DUST スクリーン	1	[DSR006]
-	543C6-50221		SCREEN,DUST スクリーン	1	[DSR008]
-	543C6-50231		SCREEN,DUST スクリーン	1	[DSR012]
25	543H3-83011		GUARD,FAN ガード	1	[EXD][EXE][EXN]
26	01183-08020		BOLT ホルト	2	[EXD][EXE][EXN]
27	530C6-52181	+	BRACKET ブラケット	1	[DSR]
28	530C6-52191	+	BRACKET ブラケット	1	[DSR]

FIG.8 COOLING UNIT (GASOLINE)

(F6042120) クーリングユニット

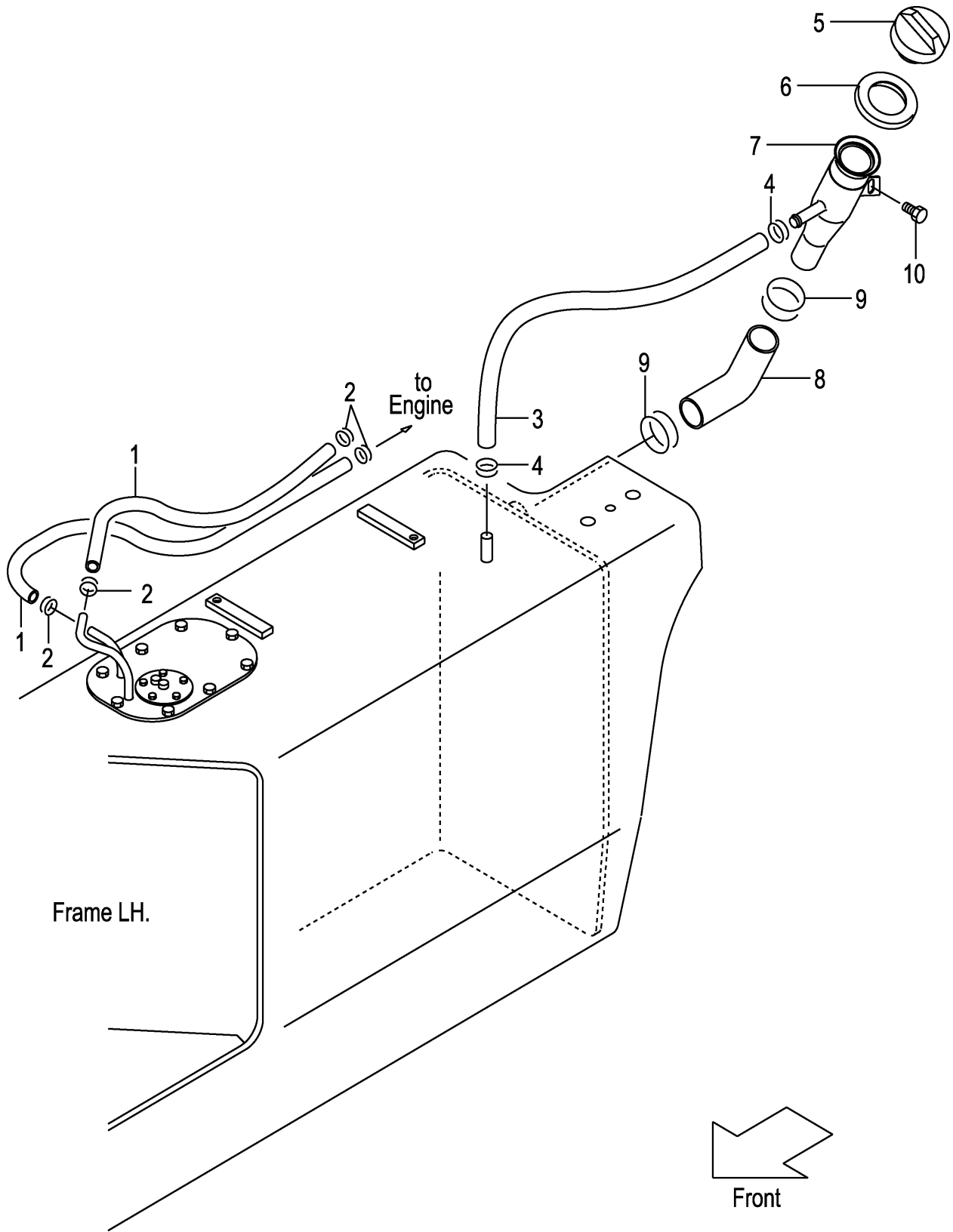


A:FG35T9 C:FG45T9
B:FG40T9 D:FG50T9

Item No	Part No.	Mark	Description	Req'd	Remarks : Serial No.
A1	243L2-10202		RADIATOR-ASSY ラジエータアッセン	1	INC.1-5
-	543L6-60101		RADIATOR-ASSY ラジエータアッセン	1	[RADPF] INC.1-5
1	NO PART NO.	#	BODY ボディ	1	
2	222A2-12061		HOSE ホース	1	
3	23772-12071		CLIP クリップ	1	
4	222A2-10211		CAP キャップ	1	
5	243C2-10251		COCK コック	1	
6	243L2-12061		SHROUD シュラウド	1	A,B,C:1-701 D:1-100
-	243L2-12062		SHROUD シュラウド	1	A,B,C:702- D:101-
-	543L6-50201		SHROUD シュラウド	1	[DSR]
7	01183-08016		BOLT ボルト	2	
8	214A2-12001		RUBBER ラバー	2	
9	214A2-12021		BOLT ボルト	2	
10	22252-32251		WASHER ワッシャ	2	
11	23652-12051		NUT ナット	2	
12	02000-00008		WASHER ワッシャ	2	
13	239A2-12021		RUBBER ラバー	2	
14	243L2-12052		HOSE,UPPER ホース	1	
15	04911-00058		CLIP クリップ	2	
16	243L2-12042		HOSE,LOWER ホース	1	
17	04911-00050		CLIP クリップ	1	
18	04911-00053		CLIP クリップ	1	
19	235L2-12021		FITTING,HOSE フィッティング	1	
20	01400-00008		NUT ナット	2	
21	214A2-12111		TANK,RESERVE タンク	1	
-	214A2-12121		TANK,RESERVE タンク	1	[OKM]
22	214A2-12141		BRACKET ブラケット	1	
23	214A2-42611		SCREW スクリュー	2	
24	04911-00013		CLIP クリップ	2	A,B,C:1-701 D:1-100
-	214A2-12201		CLIP クリップ	2	A,B,C:702- D:101-
-	04911-00013		CLIP クリップ	2	[OKM]
25	235L2-12071		CLAMP クランプ	1	
26	01183-06016		BOLT ボルト	1	
27	543L6-50211		SCREEN,DUST スクリーン	1	[DSR006]
-	543L6-50221		SCREEN,DUST スクリーン	1	[DSR008]
-	543L6-50231		SCREEN,DUST スクリーン	1	[DSR012]
28	543H3-83011		GUARD,FAN ガード	1	[EXD][EXE][EXN]
29	01183-08020		BOLT ボルト	2	[EXD][EXE][EXN]
30	530C6-52181	+	BRACKET ブラケット	1	[DSR]
31	530C6-52191	+	BRACKET ブラケット	1	[DSR]

FIG.9 FUEL LINE (DIESEL)

(F6042210) フューエルライン



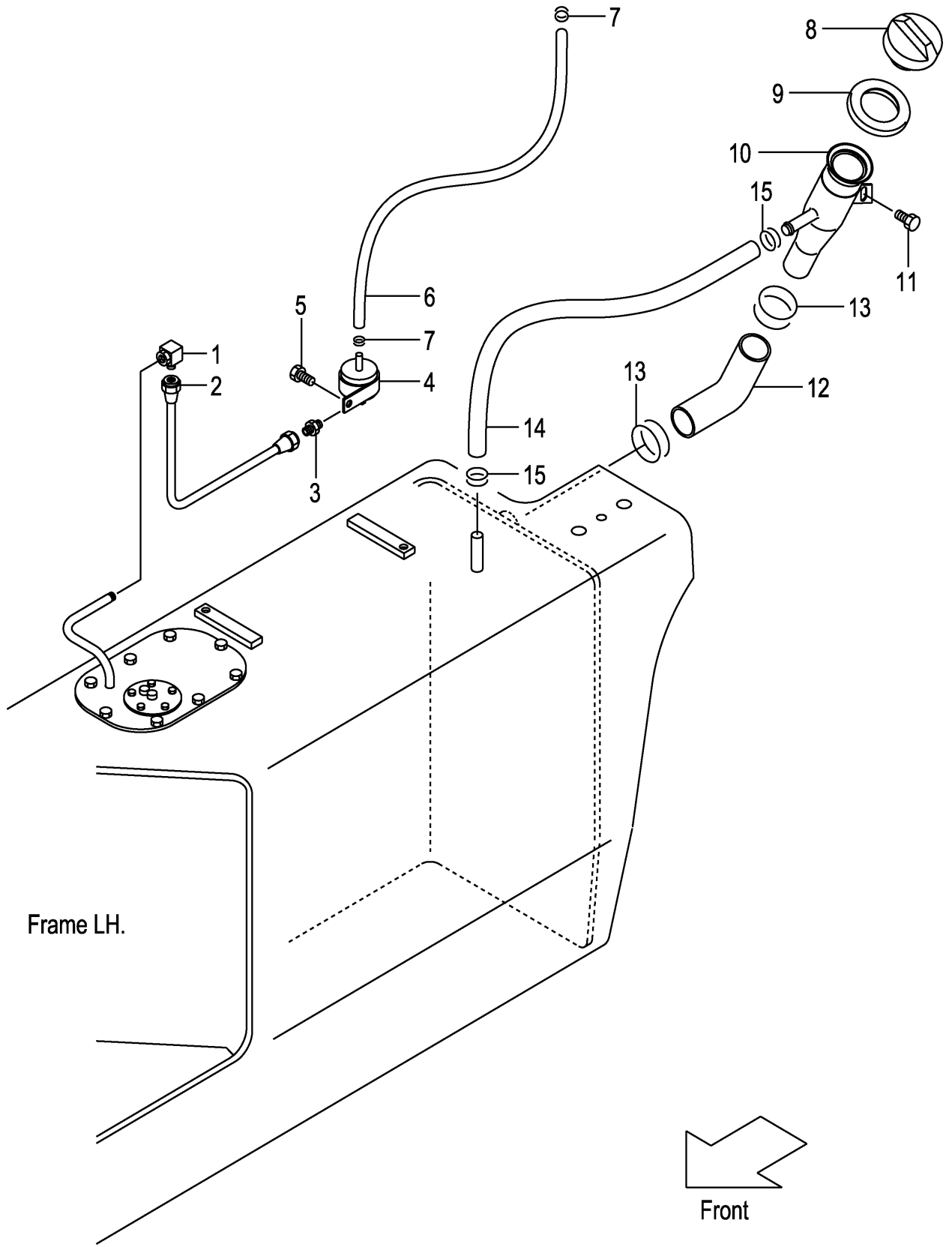
A:FD35C9 D:FD40T9 G:FD50T9
B:FD35T9 E:FD45C9
C:FD40C9 F:FD45T9

FIG.9
(F6042210)

Item No	Part No.	Mark	Description	Req'd	Remarks : Serial No.
1	210K2-22001		HOSE ホース	2	
2	22192-22091		CLIP クリップ	4	
3	25592-22051		TUBE,VINYL チューブ	1	
4	23652-23051		CLIP クリップ	2	
5	216G2-22051		CAP キャップ	1	
6	216G2-22211		GROMMET グロメット	1	
7	235C2-22101		PIPE パイプ	1	
8	235C2-22011		HOSE ホース	1	
9	04911-00048		CLIP クリップ	2	
10	01185-08016		BOLT ボルト	1	

FIG.10 FUEL LINE (GASOLINE)

(F6042220) フューエルライン

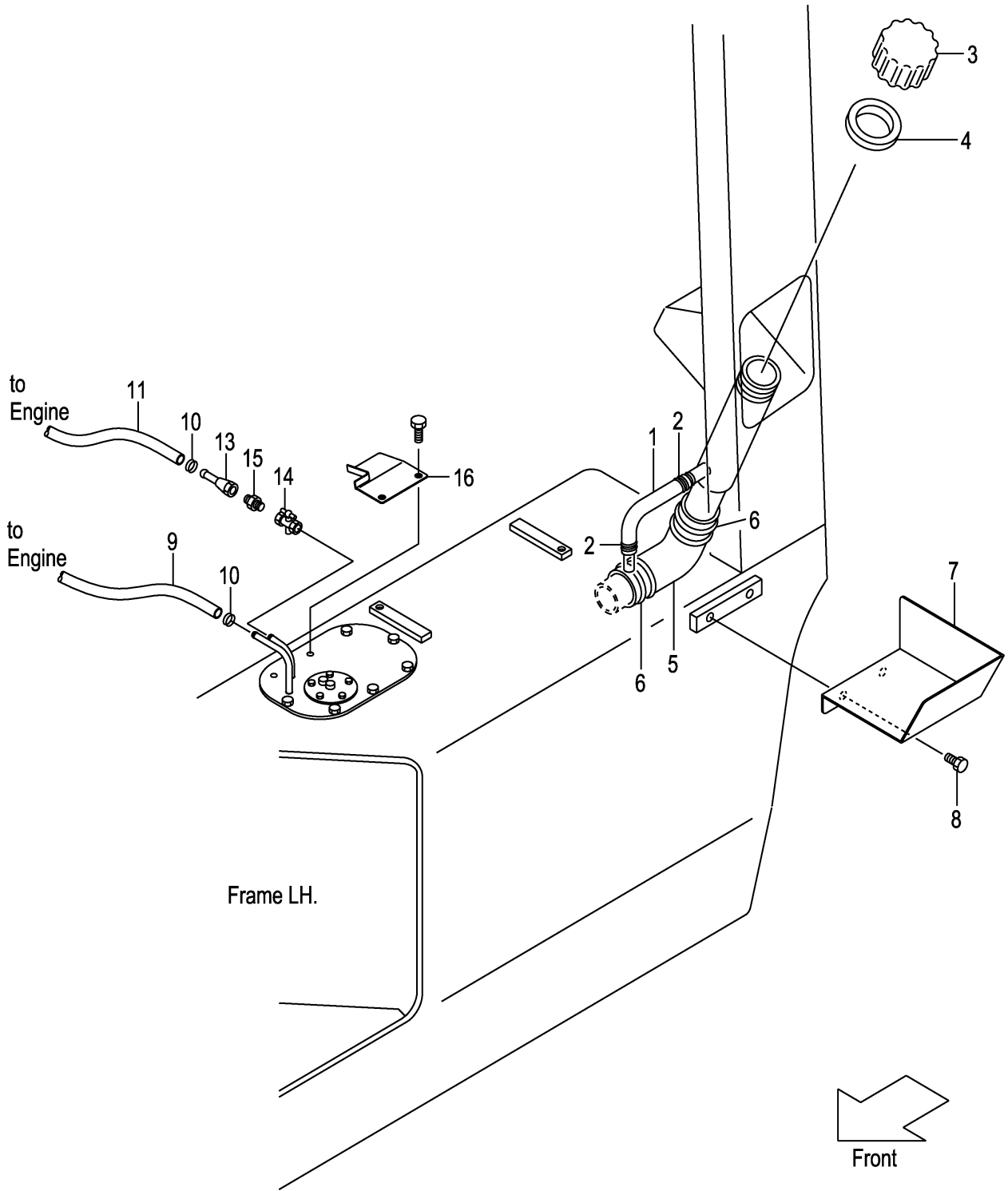


A:FG35T9 C:FG45T9
 B:FG40T9 D:FG50T9

Item No	Part No.	Mark	Description	Req'd	Remarks : Serial No.
1	55952-72051		ELBOW エルボ°	1	
2	223W2-22031		PIPE パイプ°	1	
3	23442-20041		NIPPLE ニップル°	1	
4	23862-22021		FILTER フィルタ°	1	
5	01185-08016		BOLT ホルト°	1	
6	23252-22001		HOSE ホース°	1	
7	22192-22091		CLIP クリップ°	2	
8	216G2-22051		CAP キャップ°	1	
9	216G2-22211		GROMMET グロメット°	1	
10	235C2-22101		PIPE パイプ°	1	
11	01185-08016		BOLT ホルト°	1	
12	235C2-22011		HOSE ホース°	1	
13	04911-00048		CLIP クリップ°	2	
14	25592-22051		TUBE,VINYL チューブ°	1	
15	23652-23051		CLIP クリップ°	2	

FIG.11 FUEL LINE (DIESEL)[EXA]

(F6042230) フューエルライン

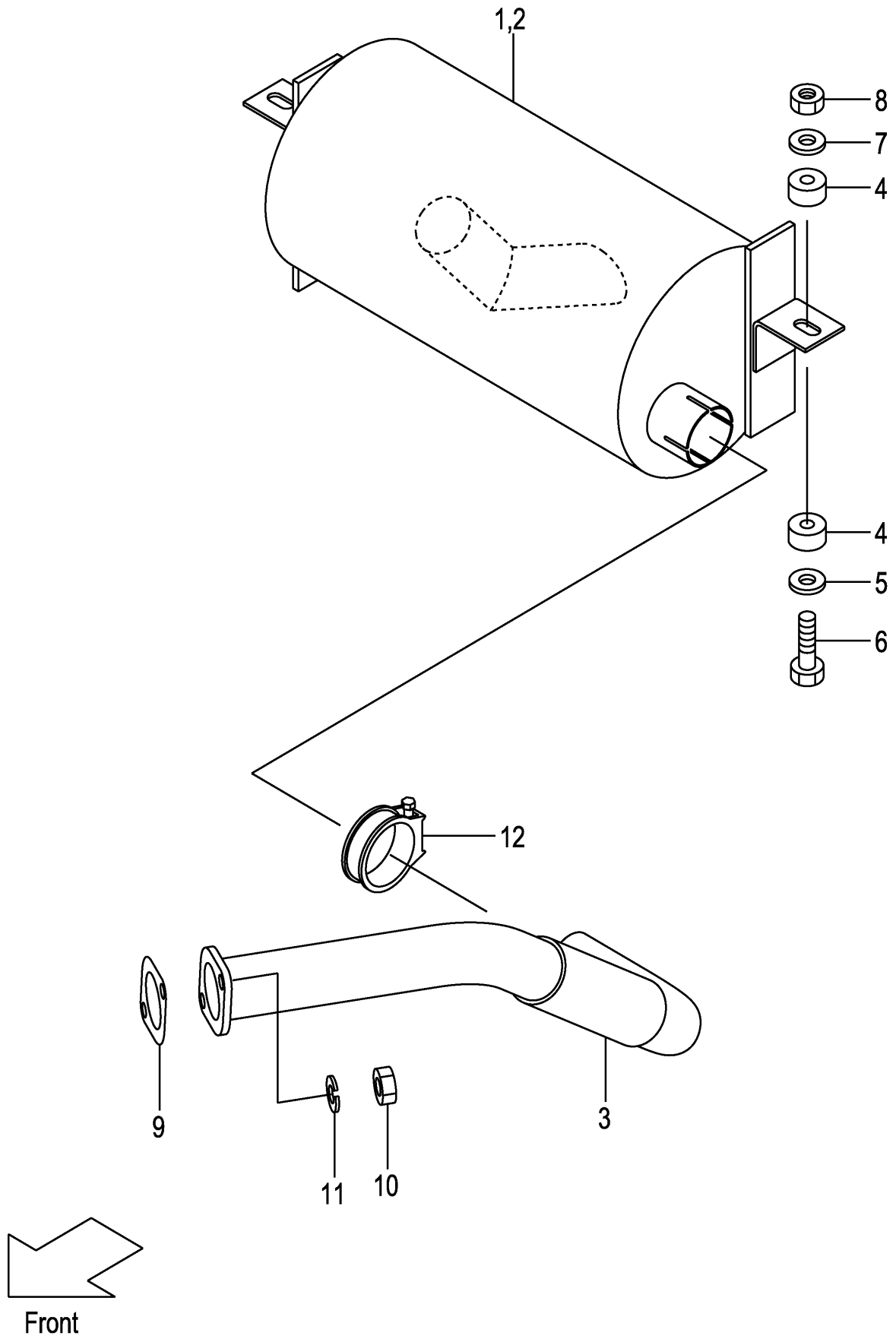


A:FD35T9 C:FD45T9
B:FD40T9 D:FD50T9

Item No	Part No.	Mark	Description	Req'd	Remarks : Serial No.
1	25592-22051		TUBE,VINYL チューブ	1	[EXA]
2	23652-23051		CLIP クリップ	2	[EXA]
A1	FA15E2-22021		CAP-ASSY キャップアッセン	1	[EXA] INC.3,4
3	FA15E2-22031		CAP キャップ	1	[EXA]
4	FA15E2-22041		PACKING パッキング	1	[EXA]
5	235C2-22011		HOSE ホース	1	[EXA]
6	04911-00048		CLIP クリップ	2	[EXA]
7	535E2-72071		COVER カバー	1	[EXA]
8	01185-08012		BOLT ボルト	2	[EXA]
9	210K2-22001		HOSE ホース	2	[EXA]
10	22192-22091		CLIP クリップ	8	[EXA]
11	21322-22011		HOSE ホース	1	[EXA]
12	251A2-22001	+	HOSE ホース	1	[EXA]
13	537A2-72251		PIPE パイプ	1	[EXA]
14	23442-20131		COCK コック	1	[EXA]
15	23442-20041		NIPPLE ニップル	1	[EXA]
16	543E2-72031		COVER カバー	1	[EXA]

FIG.12 EXHAUST SYSTEM (DIESEL)

(F6042310) エキゾーストシステム



A:FD35C9:1-586 D:FD40T9:1-586 G:FD50T9:1-239
 B:FD35T9:1-586 E:FD45C9:1-586
 C:FD40C9:1-586 F:FD45T9:1-586

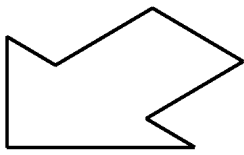
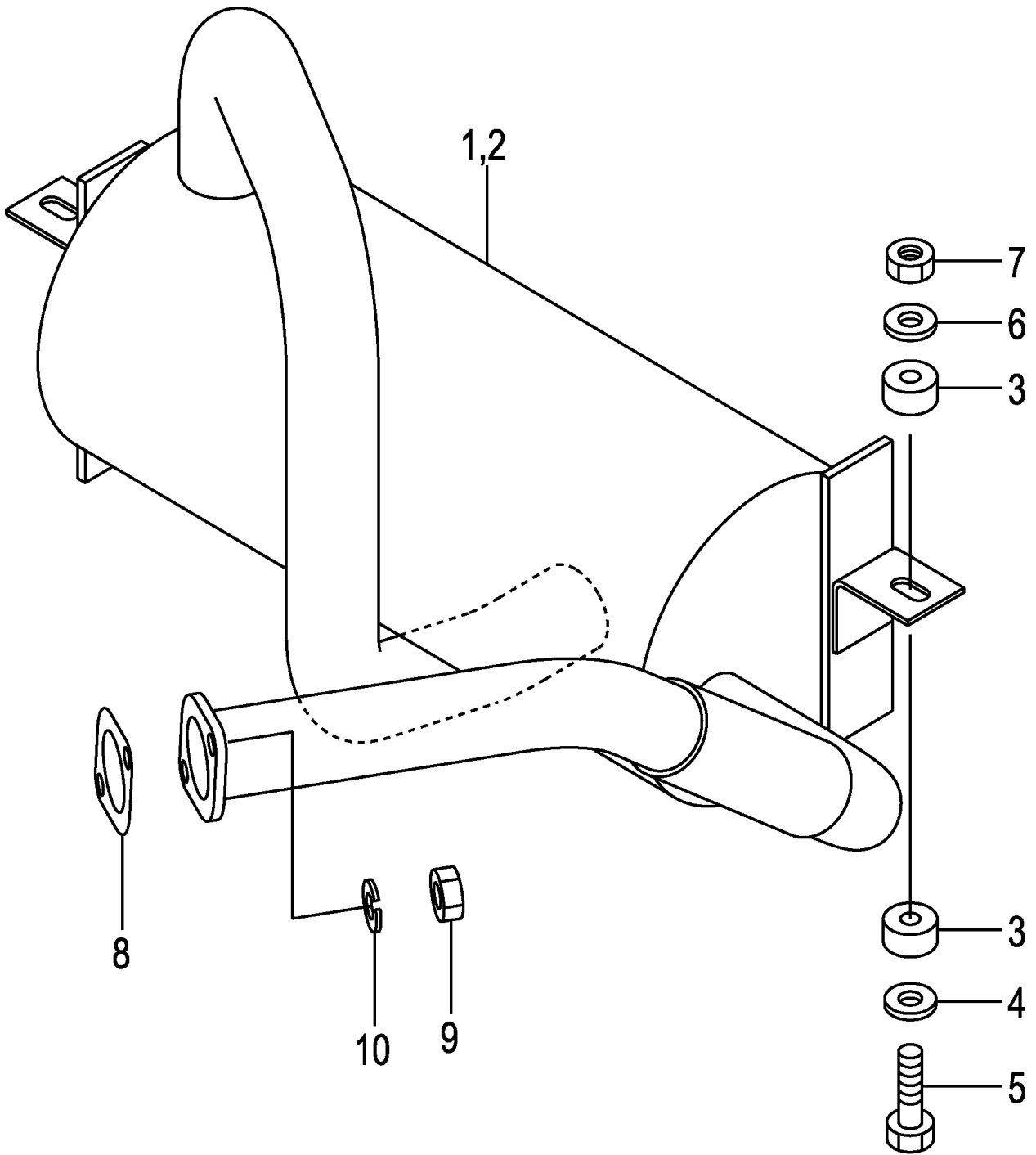
FIG.12

(F6042310)

Item No	Part No.	Mark	Description	Req'd	Remarks : Serial No.
1	243C2-32001		MUFFLER マフラー	1	A,B,C,D,E,F
-	243H2-32001		MUFFLER マフラー	1	G
-	543C1-70001		MUFFLER マフラー	1	A,B,C,D,E,F
-	543H1-70001		MUFFLER マフラー	1	G
-	543C1-70011		MUFFLER マフラー	1	A,B,C,D,E,F
-	543H1-70011		MUFFLER マフラー	1	G
2	55781-70201		CATALYST キャタリスト	1	[EPM] INC.2
3	243C2-32091		TUBE,FRONT チューブ	1	
4	22252-32241		CUSHION クッション	4	
5	22252-32251		WASHER ワッシャ	2	
6	21232-32551		BOLT ボルト	2	
7	02000-00010		WASHER ワッシャ	2	
8	23652-12051		NUT ナット	2	
9	243C2-32071		GASKET ガasket	1	
10	01400-00010		NUT ナット	2	A,B,C,D,E,F:1-104
-	01400-20010		NUT ナット	2	G:1-102
11	02010-00010		WASHER ワッシャ	2	A,B,C,D,E,F:105-
12	209W2-32201		CLAMP クランプ	1	G:103-

FIG.12A EXHAUST SYSTEM (DIESEL)

(F6042311) エキゾーストシステム



Front

A:FD35C9:587- D:FD40T9:587- G:FD50T9:240-
 B:FD35T9:587- E:FD45C9:587-
 C:FD40C9:587- F:FD45T9:587-

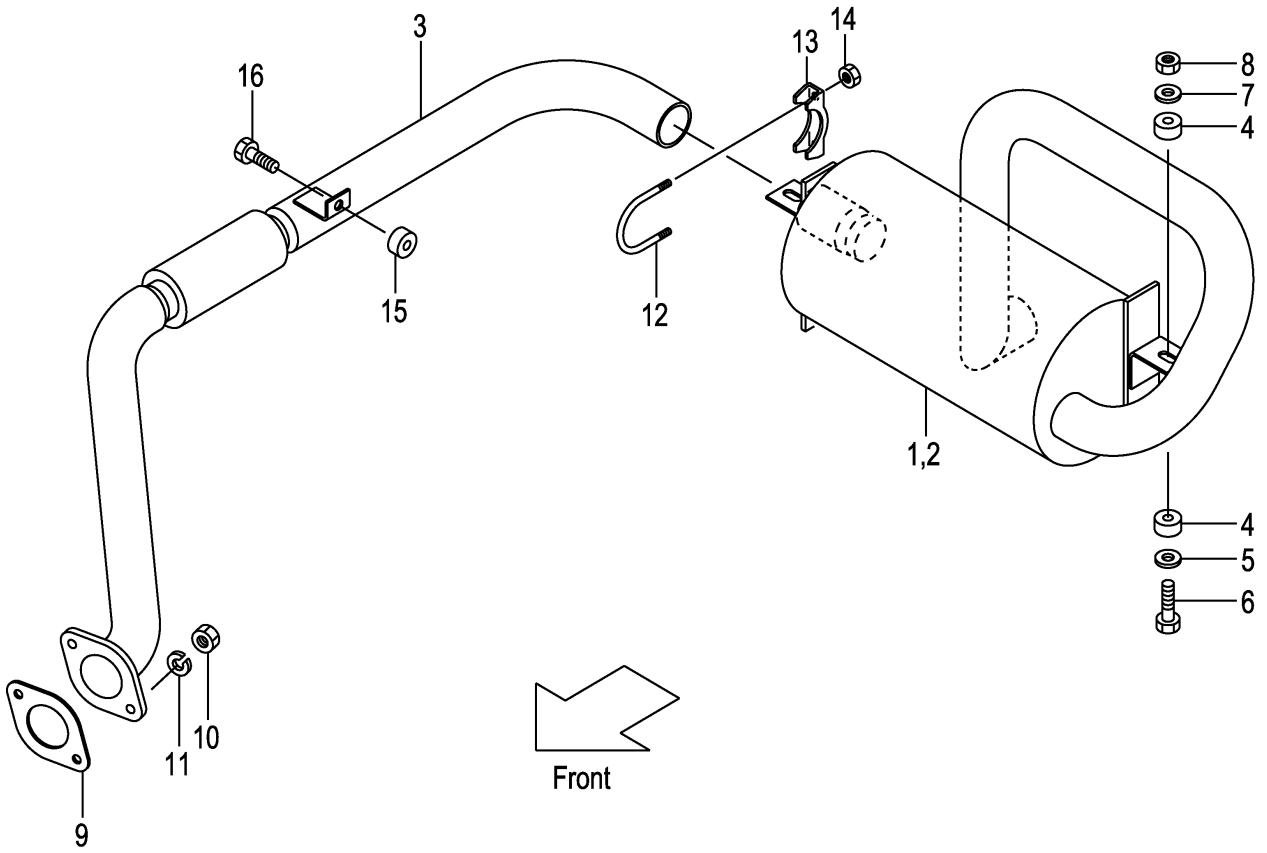
FIG.12A

(F6042311)

Item No	Part No.	Mark	Description	Req'd	Remarks : Serial No.
1	243C2-32002		MUFFLER マフラー	1	A,B,C,D,E,F
-	243H2-32002		MUFFLER マフラー	1	G
-	543C1-70001		MUFFLER マフラー	1	A,B,C,D,E,F
-	543H1-70001		MUFFLER マフラー	1	[EPM] INC.2 G
-	543C1-70011		MUFFLER マフラー	1	A,B,C,D,E,F
-	543H1-70011		MUFFLER マフラー	1	[CBM] G
2	55781-70201		CATALYST キャタリスト	1	[EPM]
3	22252-32241		CUSHION クッション	4	
4	22252-32251		WASHER ワッシャー	2	
5	21232-32551		BOLT ボルト	2	
6	02000-00010		WASHER ワッシャー	2	
7	23652-12051		NUT ナット	2	
8	243C2-32071		GASKET ガasket	1	
9	01400-20010		NUT ナット	2	
10	02010-00010		WASHER ワッシャー	2	

FIG.13 EXHAUST SYSTEM (GASOLINE)

(F6042320) エキゾーストシステム

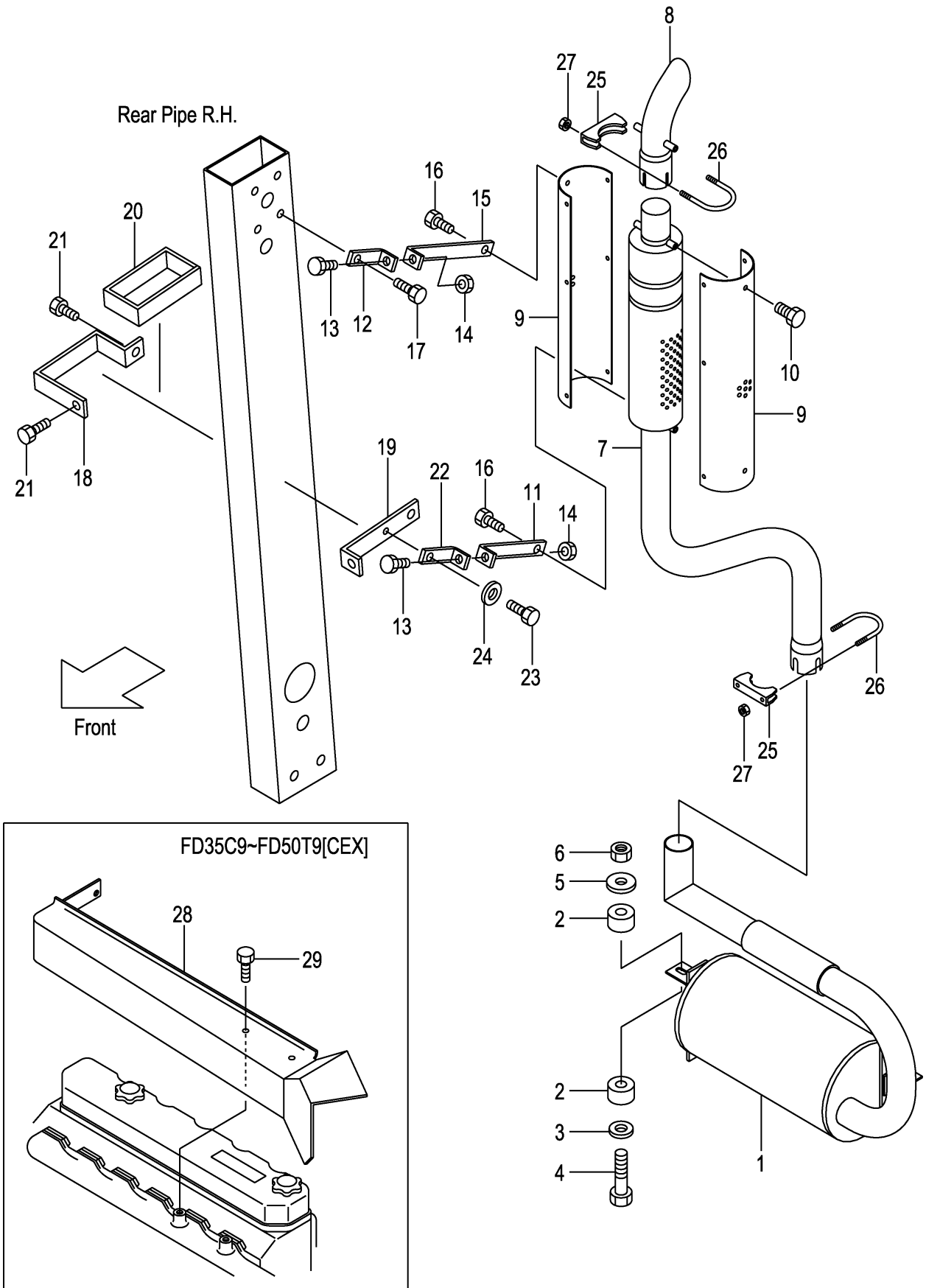


A:FG35T9 C:FG45T9
 B:FG40T9 D:FG50T9

Item No	Part No.	Mark	Description	Req'd	Remarks : Serial No.
1	243L2-32051		MUFFLER マフラー	1	A,B,C
-	243N2-32051		MUFFLER マフラー	1	D
-	543L1-70001		MUFFLER マフラー	1	A,B,C
					[EPM] INC.2
-	543N1-70001		MUFFLER マフラー	1	D
					[EPM] INC.2
2	55781-70201		CATALYST キャタリスト	1	[EPM]
3	243L2-32001		TUBE,FRONT チューブ	1	
4	22252-32241		CUSHION クッション	4	
5	22252-32251		WASHER ワッシャー	2	
6	21232-32551		BOLT ボルト	2	
7	02000-00010		WASHER ワッシャー	2	
8	23652-12051		NUT ナット	2	
9	223W2-32021		GASKET ガasket	1	
10	01400-20010		NUT ナット	2	
11	02010-00010		WASHER ワッシャー	2	
A1	224W2-32301		CLAMP-ASSY クランプアッセン	1	INC.12-14
12	NO PART NO.	#	U-BOLT Uボルト	1	
13	NO PART NO.	#	CLAMP クランプ	1	
14	224W2-32311		NUT ナット	2	
15	22252-32241		RUBBER ラバー	1	
16	01182-10030		BOLT ボルト	1	

FIG.14 TAIL PIPE UPSIDE [TUE]

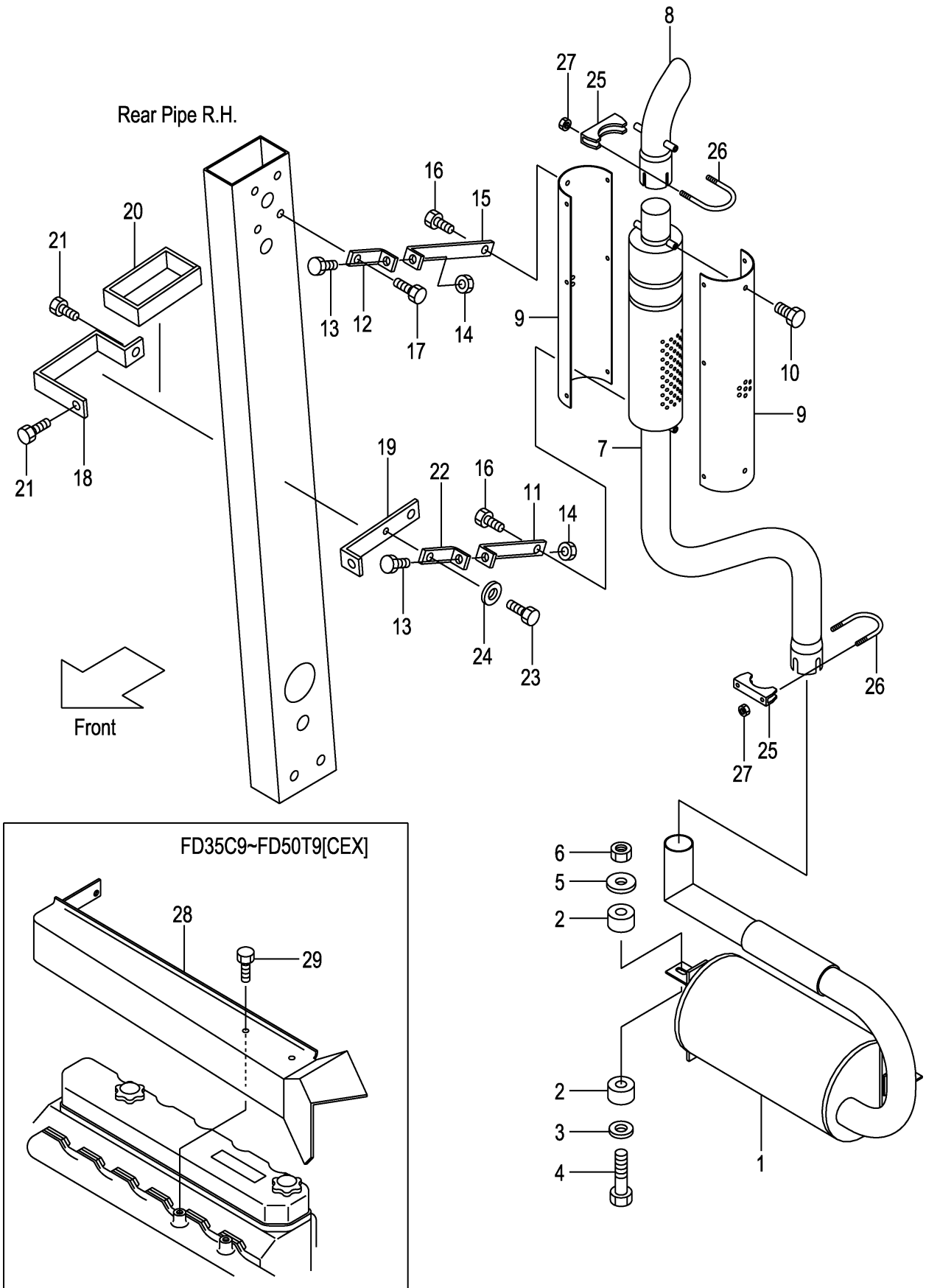
(F6042330) テイルパイプアップサイト



Item No	Part No.	Mark	Description	Req'd	Remarks : Serial No.
1	543C0-80001		MUFFLER マフラー	1	A,B,C,D,E,F:1-586 G:1-239 [TUE]
-	543C0-80002		MUFFLER マフラー	1	A,B,C,D,E,F:587- G:240- [TUE]
-	543L0-80001		MUFFLER マフラー	1	H,J,K,L [TUE]
-	543C0-80011		MUFFLER マフラー	1	A,B,C,D,E,F:1-586 G:1-239 [TUE/EPM]
-	543C0-80012		MUFFLER マフラー	1	A,B,C,D,E,F:587- G:240- [TUE/EPM]
-	543L0-80011		MUFFLER マフラー	1	H,J,K,L [TUE/EPM]
-	543C0-80021		MUFFLER マフラー	1	A,B,C,D,E,F:1-586 G:1-239 [TUE/CBM]
-	543C0-80022		MUFFLER マフラー	1	A,B,C,D,E,F:587- G:240- [TUE/CBM]
2	22252-32241		CUSHION クッション	4	[TUE]
3	22252-32251		WASHER ワッシャー	2	[TUE]
4	21232-32551		BOLT ボルト	2	[TUE]
5	02000-00010		WASHER ワッシャー	2	[TUE]
6	23652-12051		NUT ナット	2	[TUE]
7	543C0-80201		PIPE,TAIL パイプ	1	[TUE]
8	524W0-82131		PIPE,TAIL パイプ	1	[TUE]
-	524W0-82131		PIPE,TAIL パイプ	1	A,B,C,D,E,F:1-270 G:1-132 H,J,K:1-716 L:1-100 [TUE/HGL]
-	524T1-72001		PIPE,TAIL パイプ	1	A,B,C,D,E,F:271- G:133- H,J,K:717- L:101- [TUE/HGL]
9	535C0-82071		GUARD ガード	2	[TUE]
10	01185-10016		BOLT ボルト	2	[TUE]
11	543C0-82031		STAY,A ステー	1	A,B,C,D,E,F:1-171 G:1-120 H,J,K:1-728 L:1-205 [TUE]

FIG.14 TAIL PIPE UPSIDE [TUE]

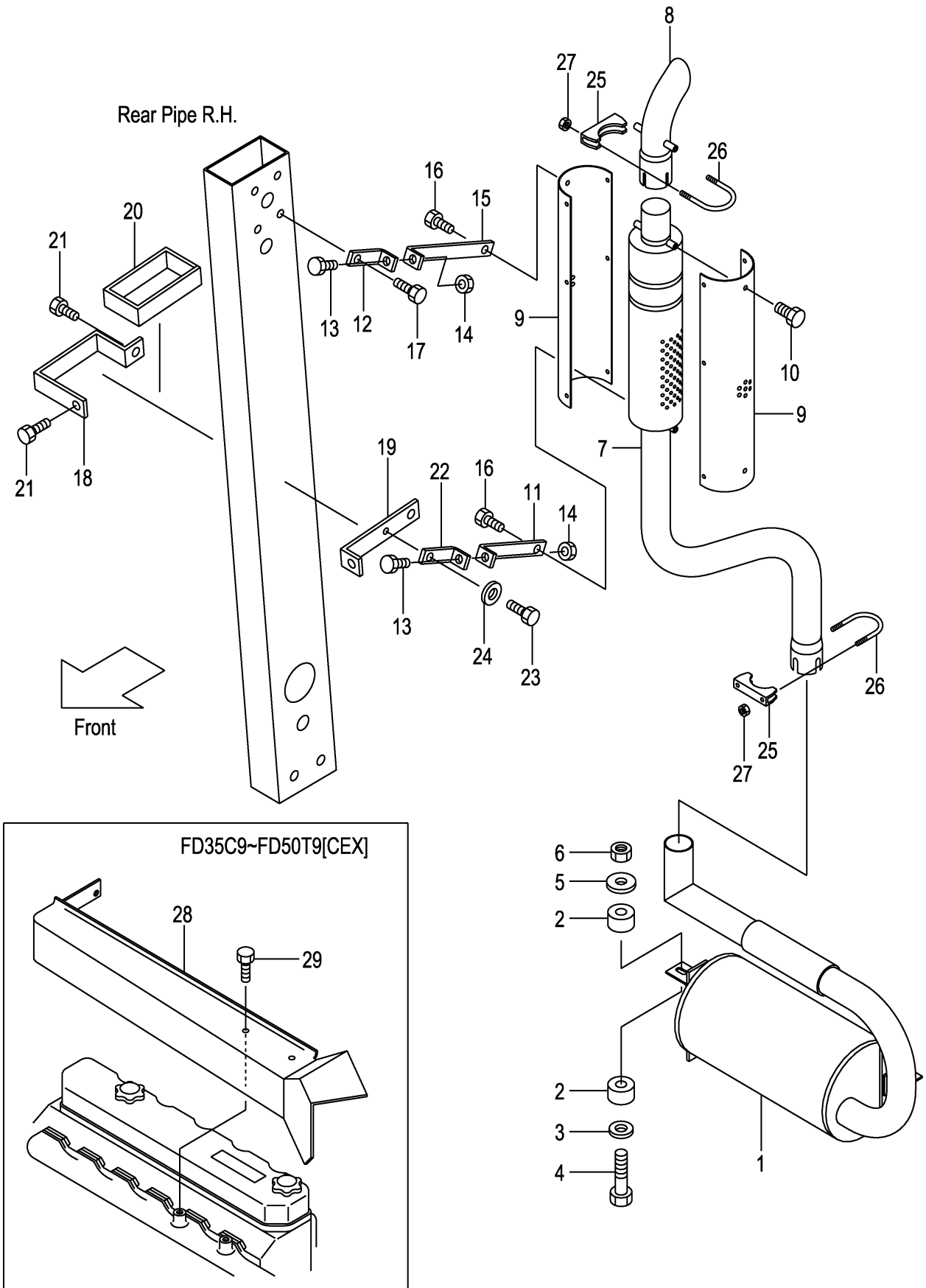
(F6042330) テイルパイプアップサイト



Item No	Part No.	Mark	Description	Req'd	Remarks : Serial No.
-	535C0-82021		STAY,A ステー	1	A,B,C,D,E,F:172- G:121- H,J,K:729- L:206- [TUE]
12	543C0-82081		STAY,C ステー	1	A,B,C,D,E,F:341- G:158- H,J,K:729- L:206- [TUE]
-	543C0-82221		STAY,C ステー	1	A,B,C,D,E,F:1-340 G:1-157 H,J,K:1-728 L:1-205 [TUE/HGL]
-	543C0-82222		STAY,C ステー	1	A,B,C,D,E,F:341- G:158- H,J,K:729- L:206- [TUE/HGL]
-	543C0-82121		STAY,C ステー	1	A,B,C,D,E,F:1-340 G:1-157 H,J,K:1-728 L:1-205 [TUE/HGH][EXN]
-	543C0-82122		STAY,C ステー	1	A,B,C,D,E,F:341- G:158- H,J,K:729- L:206- [TUE/HGH][EXN]
13	01186-10030		BOLT ホルト	2	[TUE]
14	01400-00010		NUT ナット	2	[TUE]
15	543C0-82021		STAY,B ステー	1	A,B,C,D,E,F:1-340 G:1-157 H,J,K:1-728 L:1-205 [TUE]
-	543C0-82022		STAY,B ステー	1	A,B,C,D,E,F:341- G:158- H,J,K:729- L:206- [TUE]
16	01186-10025		BOLT ホルト	2	[TUE]
17	01182-12040		BOLT ホルト	1	[TUE]
18	530C0-82021		BRACKET,RH ブラケット	1	[TUE]
19	530C0-82031		BRACKET,LH ブラケット	1	[TUE]
20	530C0-82051		RUBBER ラバー	2	[TUE]
21	01185-08025		BOLT ホルト	2	[TUE]

FIG.14 TAIL PIPE UPSIDE [TUE]

(F6042330) テイルパイプアップサイト



A:FD35C9 D:FD40T9 G:FD50T9 K:FG45T9
 B:FD35T9 E:FD45C9 H:FG35T9 L:FG50T9
 C:FD40C9 F:FD45T9 J:FG40T9

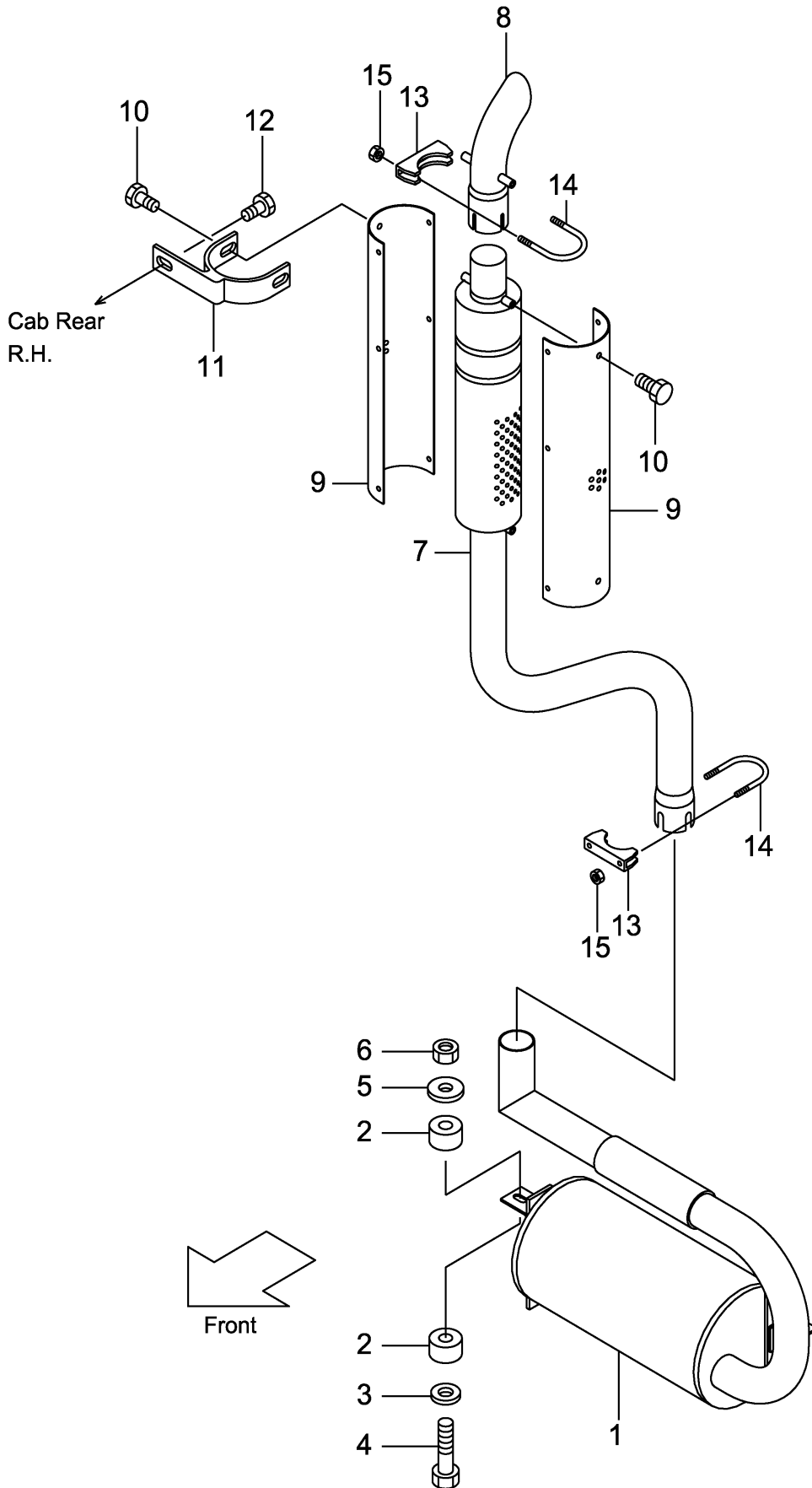
FIG.14

(F6042330)

Item No	Part No.	Mark	Description	Req'd	Remarks : Serial No.
22	535C0-82081		STAY,C ステー	2	A,B,C,D,E,F:1-340 G:1-157 H,J,K:1-728 L:1-205 [TUE]
-	535C0-82161		STAY,C ステー	1	A,B,C,D,E,F:341- G:158- H,J,K:729- L:206- [TUE]
23	01185-08020		BOLT ホルト	1	[TUE]
24	02000-00012		WASHER ワッシャ	1	[TUE]
A1	224W2-32301		CLAMP-ASSY クランプ ^o アッセン	2	[TUE] INC.25-27
25	201B2-32111		CLAMP クランプ ^o	2	[TUE]
26	201B2-32121		U-BOLT Uホルト	2	[TUE]
27	224W2-32311		NUT ナット	4	[TUE]
28	543C5-80001		COVER,EXHAUST カバー	1	A,B,C,D,E,F,G [CEX]
29	01183-08016		BOLT ホルト	2	A,B,C,D,E,F,G [CEX]

FIG.15 TAIL PIPE UPSIDE [TUE/SCB]

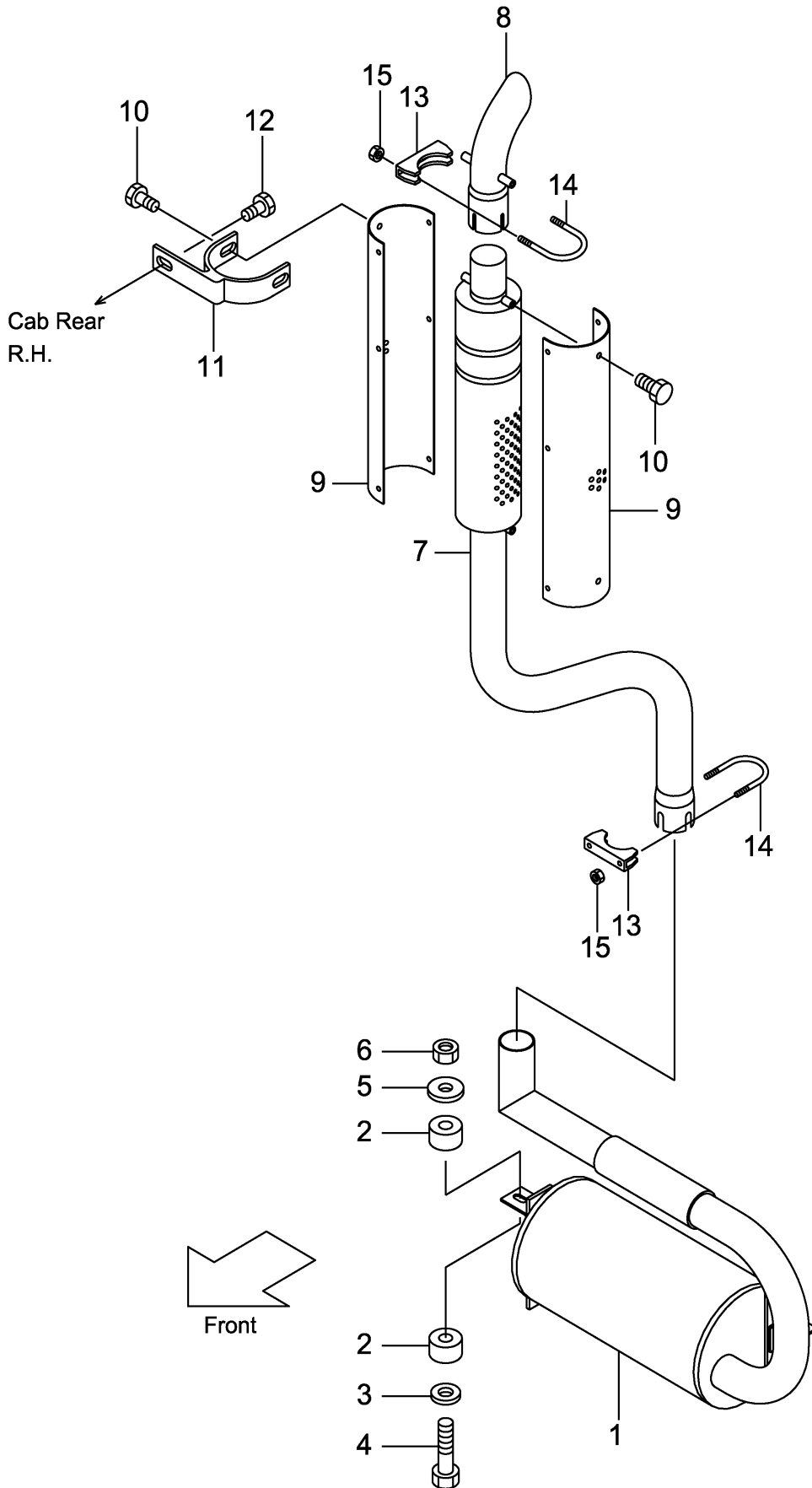
(F6042340) テイルパイプアップサイト



Item No	Part No.	Mark	Description	Req'd	Remarks : Serial No.
1	543C0-80002		MUFFLER マフラー	1	A,B,C,D,E,F,G [TUE/SCB][TUE/SCBAC]
-	543L0-80001		MUFFLER マフラー	1	H,J,K,L [TUE/SCB]
2	22252-32241		CUSHION クッション	4	A,B,C,D,E,F,G [TUE/SCB][TUE/SCBAC]
-	22252-32241		CUSHION クッション	4	H,J,K,L [TUE/SCB]
3	22252-32251		WASHER ワッシャー	2	A,B,C,D,E,F,G [TUE/SCB][TUE/SCBAC]
-	22252-32251		WASHER ワッシャー	2	H,J,K,L [TUE/SCB]
4	21232-32551		BOLT ボルト	2	A,B,C,D,E,F,G [TUE/SCB][TUE/SCBAC]
-	21232-32551		BOLT ボルト	2	H,J,K,L [TUE/SCB]
5	02000-00010		WASHER ワッシャー	2	A,B,C,D,E,F,G [TUE/SCB][TUE/SCBAC]
-	02000-00010		WASHER ワッシャー	2	H,J,K,L [TUE/SCB]
6	23652-12051		NUT ナット	2	A,B,C,D,E,F,G [TUE/SCB][TUE/SCBAC]
-	23652-12051		NUT ナット	2	H,J,K,L [TUE/SCB]
7	543C0-80201		PIPE,TAIL パイプ	1	A,B,C,D,E,F,G [TUE/SCB][TUE/SCBAC]
-	543C0-80201		PIPE,TAIL パイプ	1	H,J,K,L [TUE/SCB]
8	524W0-82131		PIPE,TAIL パイプ	1	A,B,C,D,E,F,G [TUE/SCB][TUE/SCBAC]
-	524W0-82131		PIPE,TAIL パイプ	1	H,J,K,L [TUE/SCB]
9	535C0-82071		GUARD ガード	2	A,B,C,D,E,F,G [TUE/SCB][TUE/SCBAC]
-	535C0-82071		GUARD ガード	2	H,J,K,L [TUE/SCB]
10	01186-10020		BOLT ボルト	2	A,B,C,D,E,F,G [TUE/SCB][TUE/SCBAC]
-	01186-10020		BOLT ボルト	2	H,J,K,L [TUE/SCB]
11	543C5-32101		BRACKET ブラケット	2	A,B,C,D,E,F,G [TUE/SCB][TUE/SCBAC]
-	543C5-32101		BRACKET ブラケット	2	H,J,K,L [TUE/SCB]
12	01186-10020		BOLT ボルト	2	A,B,C,D,E,F,G [TUE/SCB][TUE/SCBAC]
-	01186-10020		BOLT ボルト	2	H,J,K,L [TUE/SCB]
A1	224W2-32301		CLAMP-ASSY クランプアッセン	2	A,B,C,D,E,F,G [TUE/SCB][TUE/SCBAC] INC.13-15

FIG.15 TAIL PIPE UPSIDE [TUE/SCB]

(F6042340) テイルパイプアップサイト



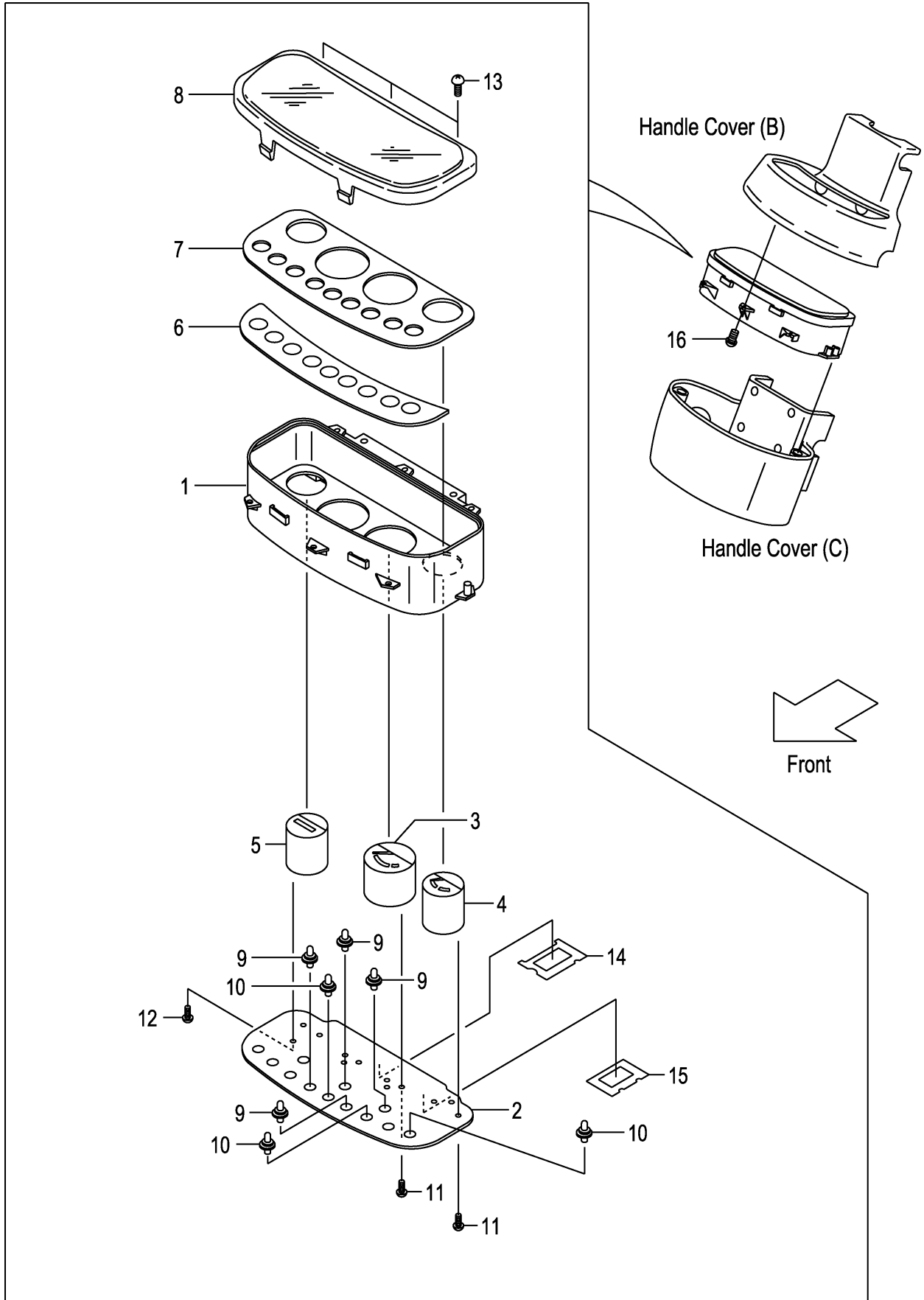
A:FD35C9 D:FD40T9 G:FD50T9 K:FG45T9
 B:FD35T9 E:FD45C9 H:FG35T9 L:FG50T9
 C:FD40C9 F:FD45T9 J:FG40T9

FIG.15
 (F6042340)

Item No	Part No.	Mark	Description	Req'd	Remarks : Serial No.
-	224W2-32301		CLAMP-ASSY クランプアッセン	2	H,J,K,L [TUE/SCB] INC.13-15
13	201B2-32111		CLAMP クランプ°	2	A,B,C,D,E,F,G [TUE/SCB][TUE/SCBAC]
-	201B2-32111		CLAMP クランプ°	2	H,J,K,L [TUE/SCB]
14	201B2-32121		U-BOLT Uボルト	2	A,B,C,D,E,F,G [TUE/SCB][TUE/SCBAC]
-	201B2-32121		U-BOLT Uボルト	2	H,J,K,L [TUE/SCB]
15	224W2-32311		NUT ナット	4	A,B,C,D,E,F,G [TUE/SCB][TUE/SCBAC]
-	224W2-32311		NUT ナット	4	H,J,K,L [TUE/SCB]

FIG.16 COMBINATION METER (DIESEL)

(F6042410) コンビネーションメータ



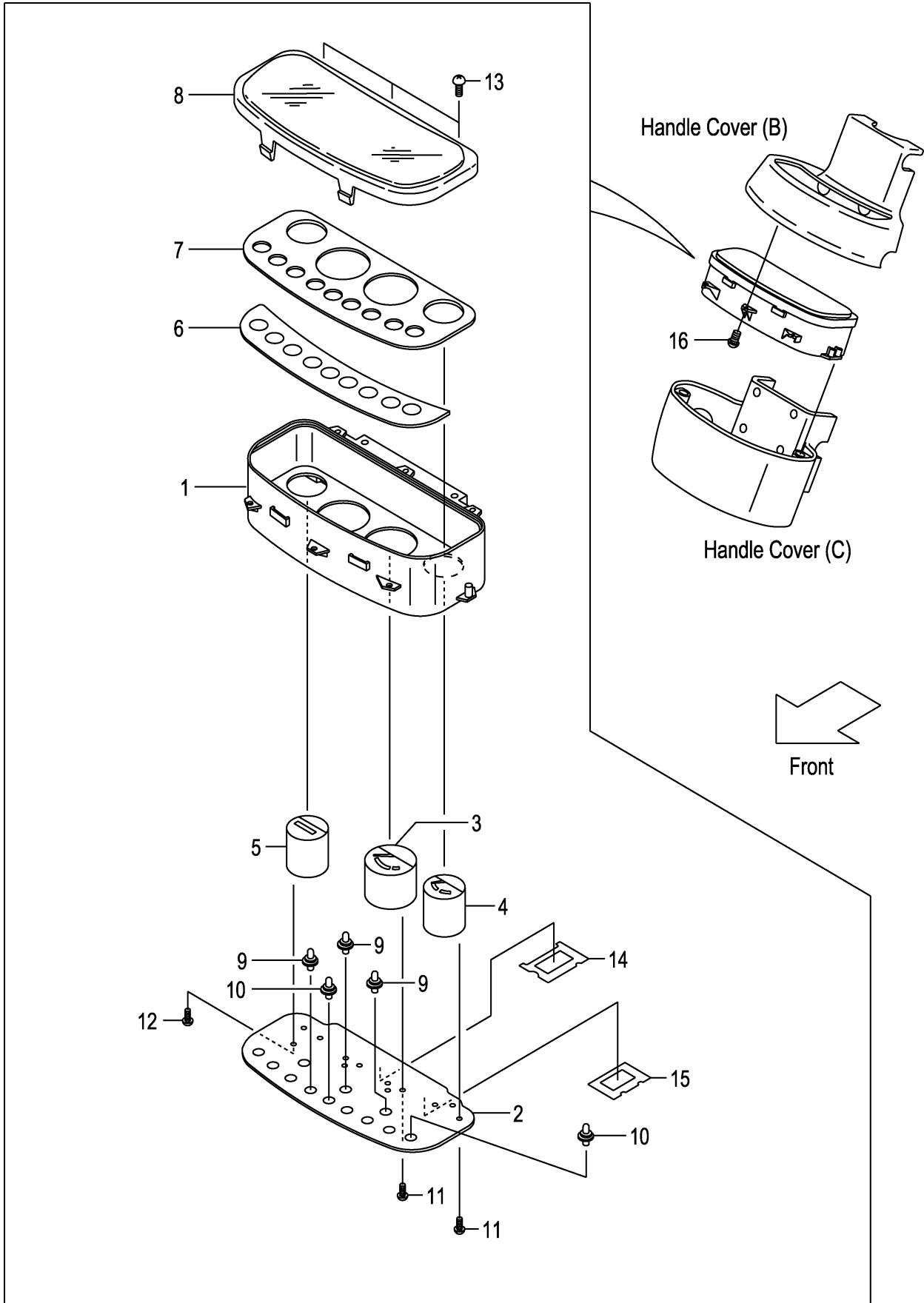
A:FD35C9 D:FD40T9 G:FD50T9
 B:FD35T9 E:FD45C9
 C:FD40C9 F:FD45T9

FIG.16
 (F6042410)

Item No	Part No.	Mark	Description	Req'd	Remarks : Serial No.
A1	243C2-40101		METER-ASSY,COMBINATION コンビネーションメータアッセン	1	INC.1-15
1	216G2-43201		HOUSING ハウジング	1	
2	230C2-42221		CIRCUIT,PRINTED サーキット	1	
3	232W2-42201		GAUGE,WATER-TEMP ゲージ	1	
4	232W2-42211		GAUGE,FUEL ゲージ	1	
5	216G2-43261		METER,HOUR メータ	1	
6	216G2-43271		LENS,WARNING レンズ	1	
7	216G2-43281		PLATE,SHADOW プレート	1	
8	216G2-43301		COVER,FRONT カバー	1	
9	522A7-12051		SOCKET & BULB ソケット&バルブ	4	
10	522A7-12301		SOCKET & BULB ソケット&バルブ	3	
11	229F2-42421		SCREW スクリュ	6	
12	229F2-42431		SCREW スクリュ	3	
13	222A2-42361		SCREW スクリュ	3	
14	516G6-22031		GASKET ガスケット	1	
15	216G2-43161		GASKET ガスケット	1	
16	222A2-42031		SCREW スクリュ	5	

FIG.17 COMBINATION METER (GASOLINE)

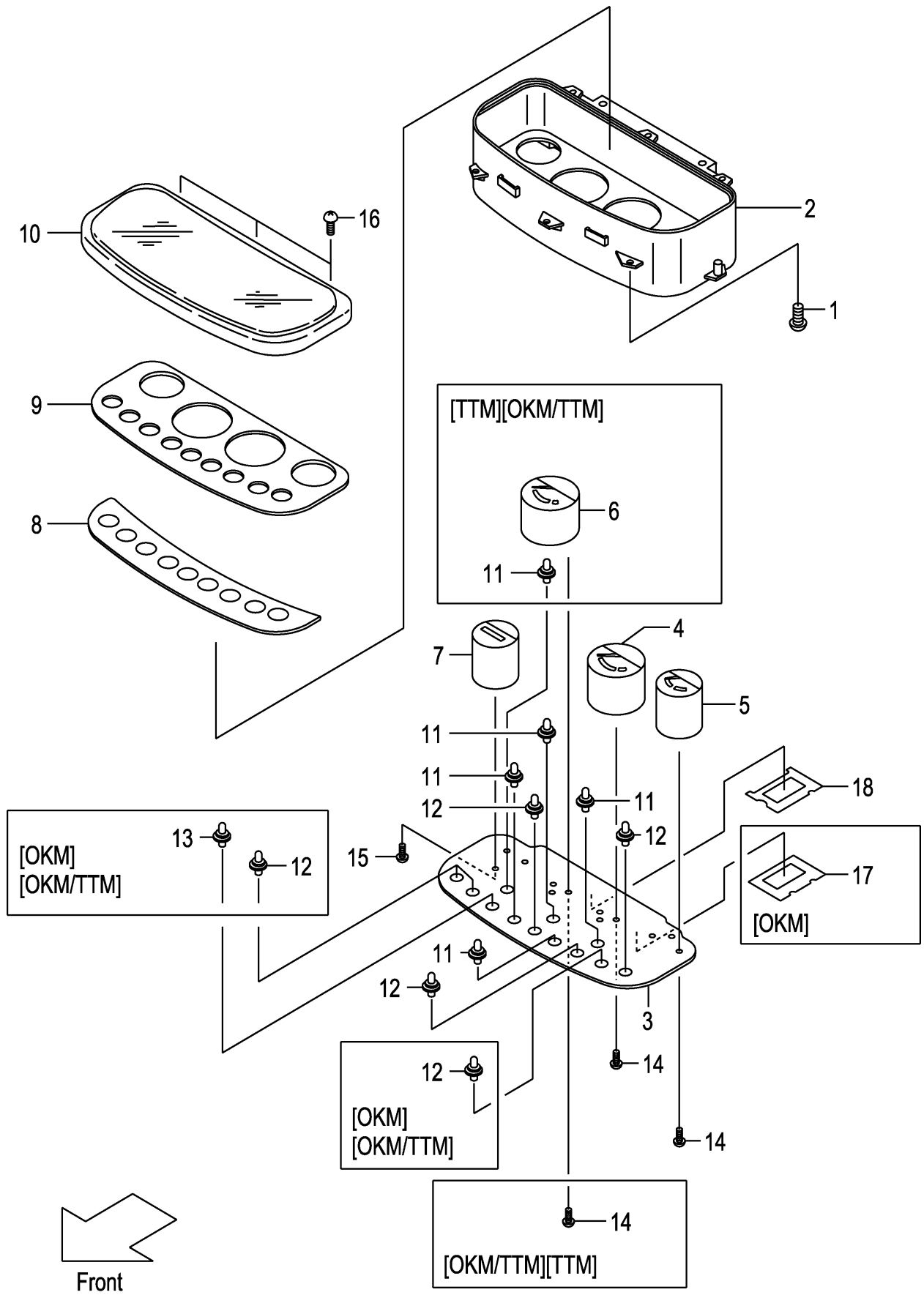
(F6042420) コンビネーションメータ



A:FG35T9 C:FG45T9
B:FG40T9 D:FG50T9

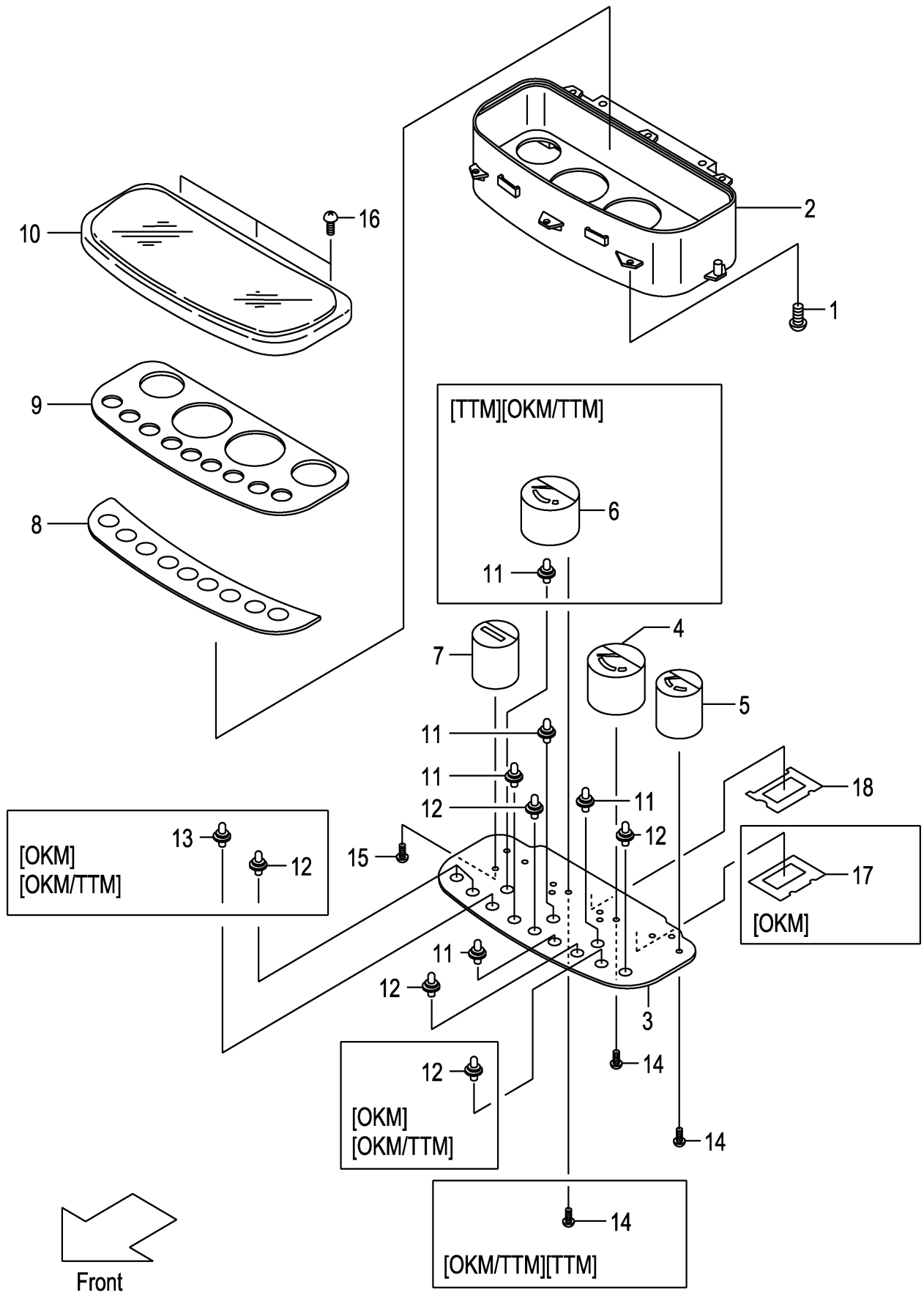
Item No	Part No.	Mark	Description	Req'd	Remarks : Serial No.
A1	235L2-40201		METER-ASSY,COMBINATION コンビネーションメータアッセン	1	INC.1-15
1	216G2-43201		HOUSING ハウジング	1	
2	516G6-22051		CIRCUIT,PRINTED サーキット	1	
3	216G2-43231		GAUGE,WATER-TEMP ゲージ	1	
4	216G2-43241		GAUGE,FUEL ゲージ	1	
5	216G2-43261		METER,HOUR メータ	1	
6	216G2-43271		LENS,WARNING レンズ	1	
7	216G2-43281		PLATE,SHADOW プレート	1	
8	216G2-43301		COVER,FRONT カバー	1	
9	222A2-42331		SOCKET & BULB ソケット&バルブ	3	
10	222A2-42401		SOCKET & BULB ソケット&バルブ	2	
11	229F2-42421		SCREW スクリュ	6	
12	229F2-42431		SCREW スクリュ	3	
13	222A2-42361		SCREW スクリュ	3	
14	516G6-22031		GASKET ガスケット	1	
15	216G2-43161		GASKET ガスケット	1	
16	222A2-42031		SCREW スクリュ	5	

FIG.18 COMBINATION METER (DIESEL)[OKM][TTM][OKM/TTM]
 (F60424M0) コンビネーションメータ



Item No	Part No.	Mark	Description	Req'd	Remarks : Serial No.
1	222A2-42031		SCREW スクリュ	6	[OKM]
-	222A2-42031		SCREW スクリュ	5	B,D,F,G [TTM]
-	222A2-42031		SCREW スクリュ	9	B,D,F,G [OKM/TTM]
A1	539T6-20101		METER-ASSY,COMBINATION コンビネーションメータアッセン	1	[OKM] INC.2-5,7-18
-	543E8-80101		METER-ASSY,COMBINATION コンビネーションメータアッセン	1	B,D,F:1-223 G:1-127 [TTM]
-	535E6-20101		METER-ASSY,COMBINATION コンビネーションメータアッセン	1	B,D,F:224- G:128- [TTM] INC.2-12,14-16,18
-	532W6-20101		METER-ASSY,COMBINATION コンビネーションメータアッセン	1	B,D,F,G [OKM/TTM] INC.2-16,18
2	216G2-43201		HOUSING ハウジング	1	[OKM][TTM][OKM/TTM]
3	230C2-42211		CIRCUIT,PRINTED サーキット	1	[OKM]
-	230C2-42221		CIRCUIT,PRINTED サーキット	1	B,D,F,G [TTM]
-	230C2-42211		CIRCUIT,PRINTED サーキット	1	B,D,F,G [OKM/TTM]
4	232W2-42201		GAUGE,WATER-TEMP ゲージ	1	[OKM][TTM][OKM/TTM]
5	232W2-42211		GAUGE,FUEL ゲージ	1	[OKM][TTM][OKM/TTM]
6	232W2-42181		GAUGE,OIL-TEMP ゲージ	1	B,D,F,G [TTM]
-	232W2-42181		GAUGE,OIL-TEMP ゲージ	1	B,D,F,G [OKM/TTM]
7	216G2-43261		METER,HOUR メータ	1	[OKM][TTM][OKM/TTM]
8	217G2-42121		LENS レンズ	1	[OKM]
-	217G2-42121		LENS レンズ	1	B,D,F,G [OKM/TTM]
-	243C2-42521		LENS レンズ	1	B,D,F,G [TTM]
9	216G2-43281		PLATE プレート	1	[OKM]
-	216G2-43291		PLATE プレート	1	B,D,F,G [OKM/TTM][TTM]
10	216G2-43301		COVER カバー	1	[OKM][TTM][OKM/TTM]
11	522A7-12051		SOCKET & BULB ソケット&バルブ	4	[OKM]
-	522A7-12051		SOCKET & BULB ソケット&バルブ	5	B,D,F,G [OKM/TTM][TTM]
12	522A7-12301		SOCKET & BULB ソケット&バルブ	6	[OKM]
-	522A7-12301		SOCKET & BULB ソケット&バルブ	3	B,D,F,G [TTM]
-	522A7-12301		SOCKET & BULB ソケット&バルブ	6	B,D,F,G [OKM/TTM]
13	224W2-42701		SOCKET & BULB ソケット&バルブ	1	[OKM]
-	224W2-42701		SOCKET & BULB ソケット&バルブ	1	B,D,F,G [OKM/TTM]
14	229F2-42421		SCREW スクリュ	6	[OKM]

FIG.18 COMBINATION METER (DIESEL)[OKM][TTM][OKM/TTM]
 (F60424M0) コンビネーションメータ



A:FD35C9 D:FD40T9 G:FD50T9
 B:FD35T9 E:FD45C9
 C:FD40C9 F:FD45T9

FIG.18
 (F60424M0)

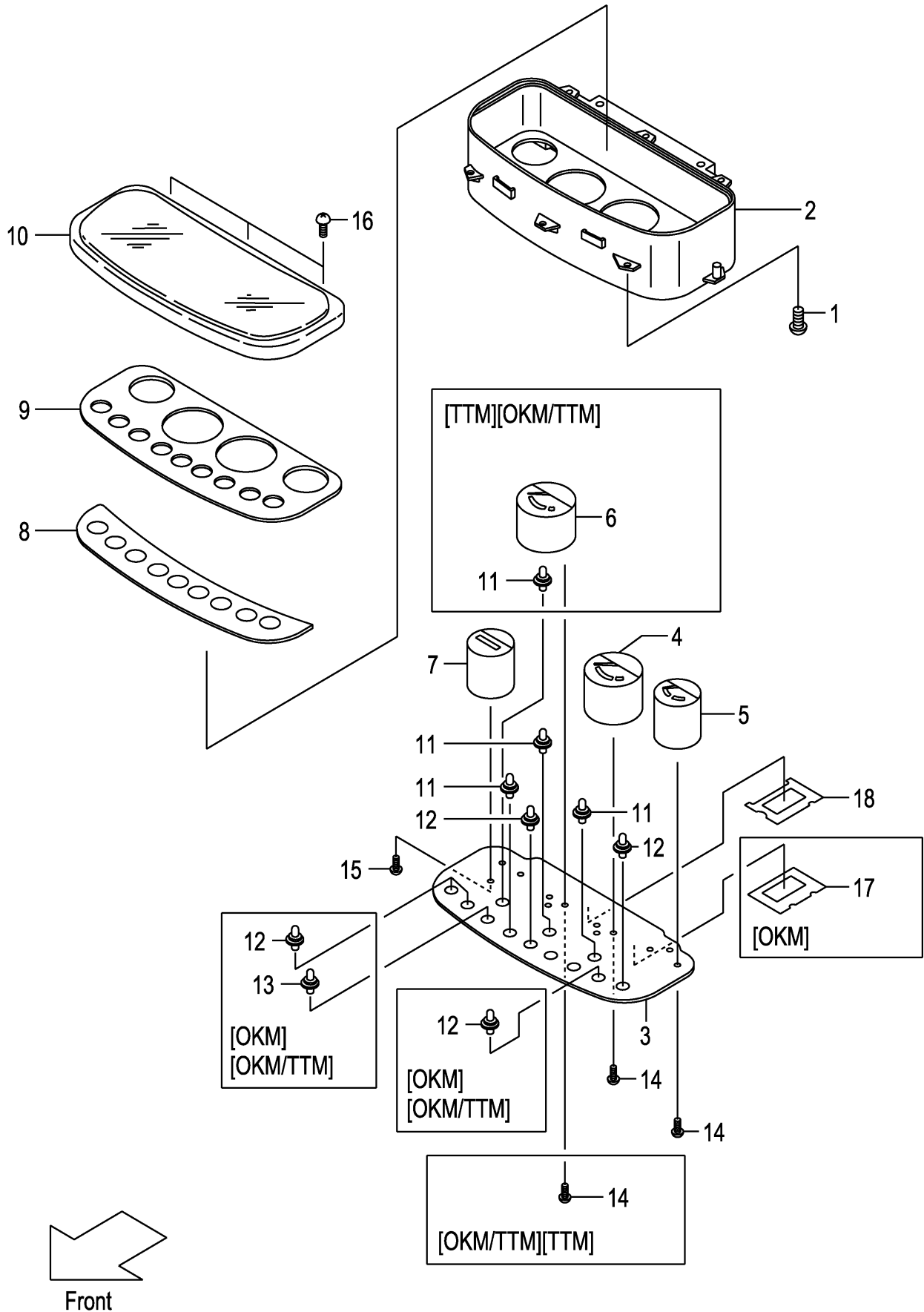
Item No	Part No.	Mark	Description	Req'd	Remarks : Serial No.
-	229F2-42421		SCREW スクリュ	9	B,D,F,G [TTM]
-	229F2-42421		SCREW スクリュ	9	B,D,F,G [OKM/TTM]
15	229F2-42431		SCREW スクリュ	3	[OKM][TTM][OKM/TTM]
16	222A2-42361		SCREW スクリュ	3	[OKM][TTM][OKM/TTM]
17	516G6-22031		GASKET ガasket	1	[OKM]
18	216G2-43161		GASKET ガasket	1	[OKM][TTM][OKM/TTM]

COMBINATION METER (GASOLINE)

[OKM][TTM][OKM/TTM]

FIG.19

(F60424N0) コンビネーションメータ

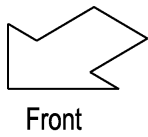
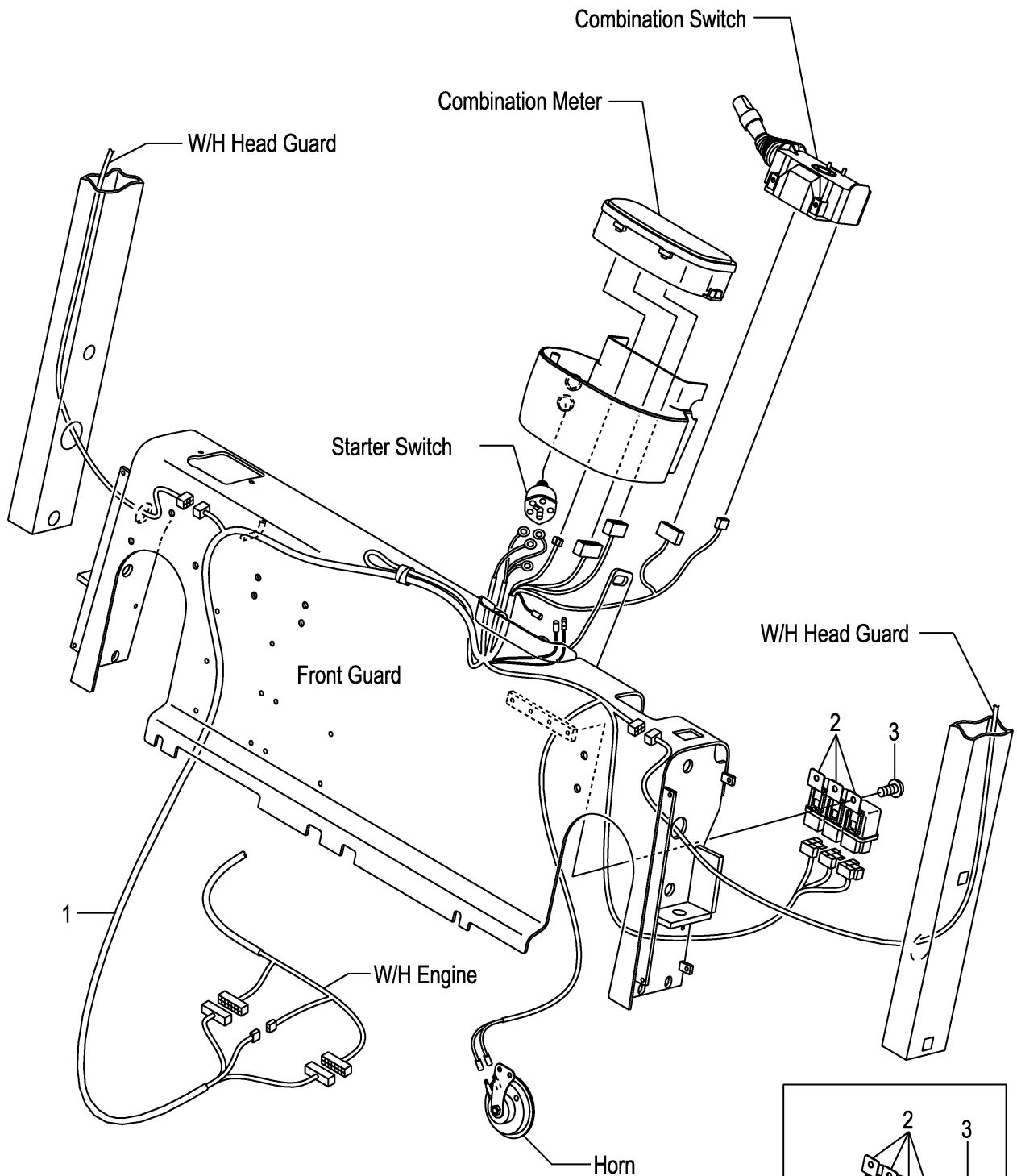


A:FG35T9 C:FG45T9
 B:FG40T9 D:FG50T9

Item No	Part No.	Mark	Description	Req'd	Remarks : Serial No.
1	222A2-42031		SCREW スクリュ	6	[OKM]
-	222A2-42031		SCREW スクリュ	9	[TTM]
-	222A2-42031		SCREW スクリュ	5	[OKM/TTM]
A1	516G6-20101		METER-ASSY,COMBINATION コンビネーションメータアッセン	1	[OKM] INC.2-5,7-18
-	535L8-80101		METER-ASSY,COMBINATION コンビネーションメータアッセン	1	[TTM] INC.2-12,14-16,18
-	516G6-20201		METER-ASSY,COMBINATION コンビネーションメータアッセン	1	[OKM/TTM] INC.2-16,18
2	216G2-43201		HOUSING ハウジング	1	[OKM][TTM][OKM/TTM]
3	516G6-22051		CIRCUIT,PRINTED サークット	1	[OKM][TTM][OKM/TTM]
4	216G2-43231		GAUGE,WATER-TEMP ゲージ	1	[OKM][TTM][OKM/TTM]
5	216G2-43241		GAUGE,FUEL ゲージ	1	[OKM][TTM][OKM/TTM]
6	216G2-43251		GAUGE,OIL-TEMP ゲージ	1	[OKM/TTM][TTM]
7	216G2-43261		METER,HOUR メータ	1	[OKM][TTM][OKM/TTM]
8	216G2-43191		LENS レンズ	1	[OKM][OKM/TTM]
-	230C2-42321		LENS レンズ	1	[TTM]
9	216G2-43281		PLATE プレート	1	[OKM]
-	216G2-43291		PLATE プレート	1	[OKM/TTM][TTM]
10	216G2-43301		COVER カバー	1	[OKM][TTM][OKM/TTM]
11	222A2-42331		SOCKET & BULB ソケット&バルブ	3	[OKM]
-	222A2-42331		SOCKET & BULB ソケット&バルブ	4	[OKM/TTM][TTM]
12	222A2-42401		SOCKET & BULB ソケット&バルブ	5	[OKM][OKM/TTM]
-	222A2-42401		SOCKET & BULB ソケット&バルブ	2	[TTM]
13	222A2-42341		SOCKET & BULB ソケット&バルブ	1	[OKM][OKM/TTM]
14	229F2-42421		SCREW スクリュ	6	[OKM]
-	229F2-42421		SCREW スクリュ	9	[OKM/TTM][TTM]
15	229F2-42431		SCREW スクリュ	3	[OKM][TTM][OKM/TTM]
16	222A2-42361		SCREW スクリュ	3	[OKM][TTM][OKM/TTM]
17	516G6-22031		GASKET ガasket	1	[OKM]
18	216G2-43161		GASKET ガasket	1	[OKM][TTM][OKM/TTM]

FIG.20 FRONT GUARD WIRE HARNESS (DIESEL:CLUTCH)

(F6042430) フロントガードワイヤハーネス



FD35C9:1-1015
FD40C9:1-1015
FD45C9:1-1015

This inset shows a detailed view of a terminal block with three terminals labeled 2 and 3. It is associated with the part numbers listed below.

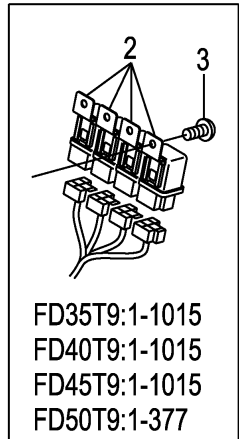
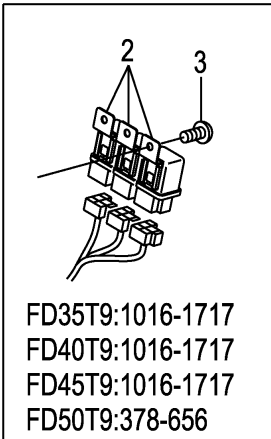
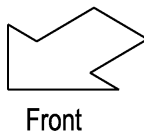
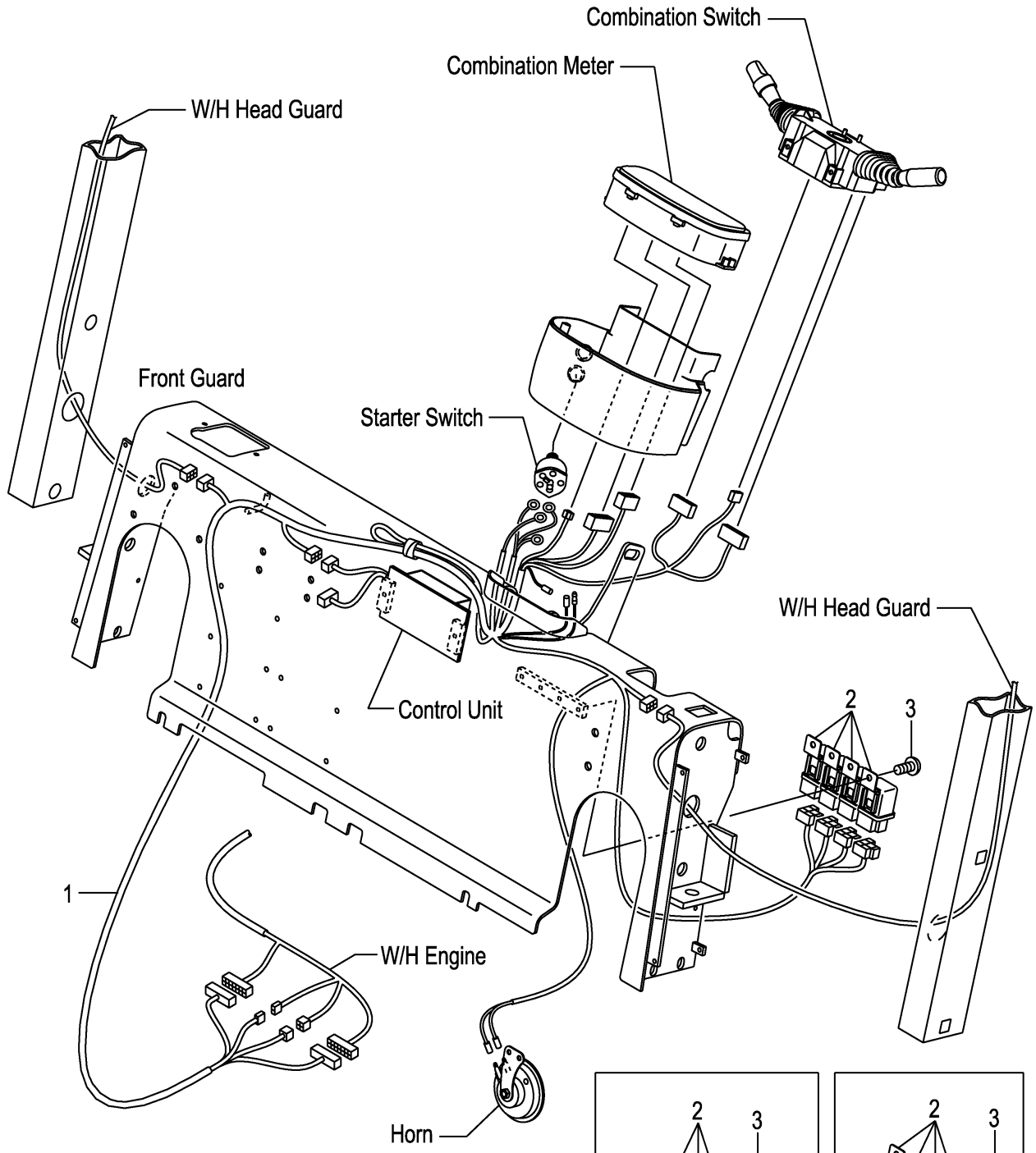
A: FD35C9
 B: FD40C9
 C: FD45C9

FIG.20
 (F6042430)

Item No	Part No.	Mark	Description	Req'd	Remarks : Serial No.
1	243C2-42102		WIRE-HARNESS,FRONT ワイヤハーネス	1	1-1015
-	243C2-42103		WIRE-HARNESS,FRONT ワイヤハーネス	1	1016-1717
-	243C2-42104		WIRE-HARNESS,FRONT ワイヤハーネス	1	1718-
-	543C2-62301		WIRE-HARNESS,FRONT ワイヤハーネス	1	1-1015
-	543C2-62302		WIRE-HARNESS,FRONT ワイヤハーネス	1	[EXN] 1016-1717
-	543C2-62303		WIRE-HARNESS,FRONT ワイヤハーネス	1	[EXN] 1718-
2	26402-42191		RELAY リレー	4	1-1015
-	26402-42191		RELAY リレー	3	1016-1717
-	209R2-42351		RELAY リレー	3	1718-
3	01032-06010		SCREW スクリュ	4	1-1015
-	01032-06010		SCREW スクリュ	3	1016-

FIG.21 FRONT GUARD WIRE HARNESS (DIESEL:TOR-CON)

(F6042440) フロントガードワイヤハーネス

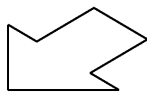
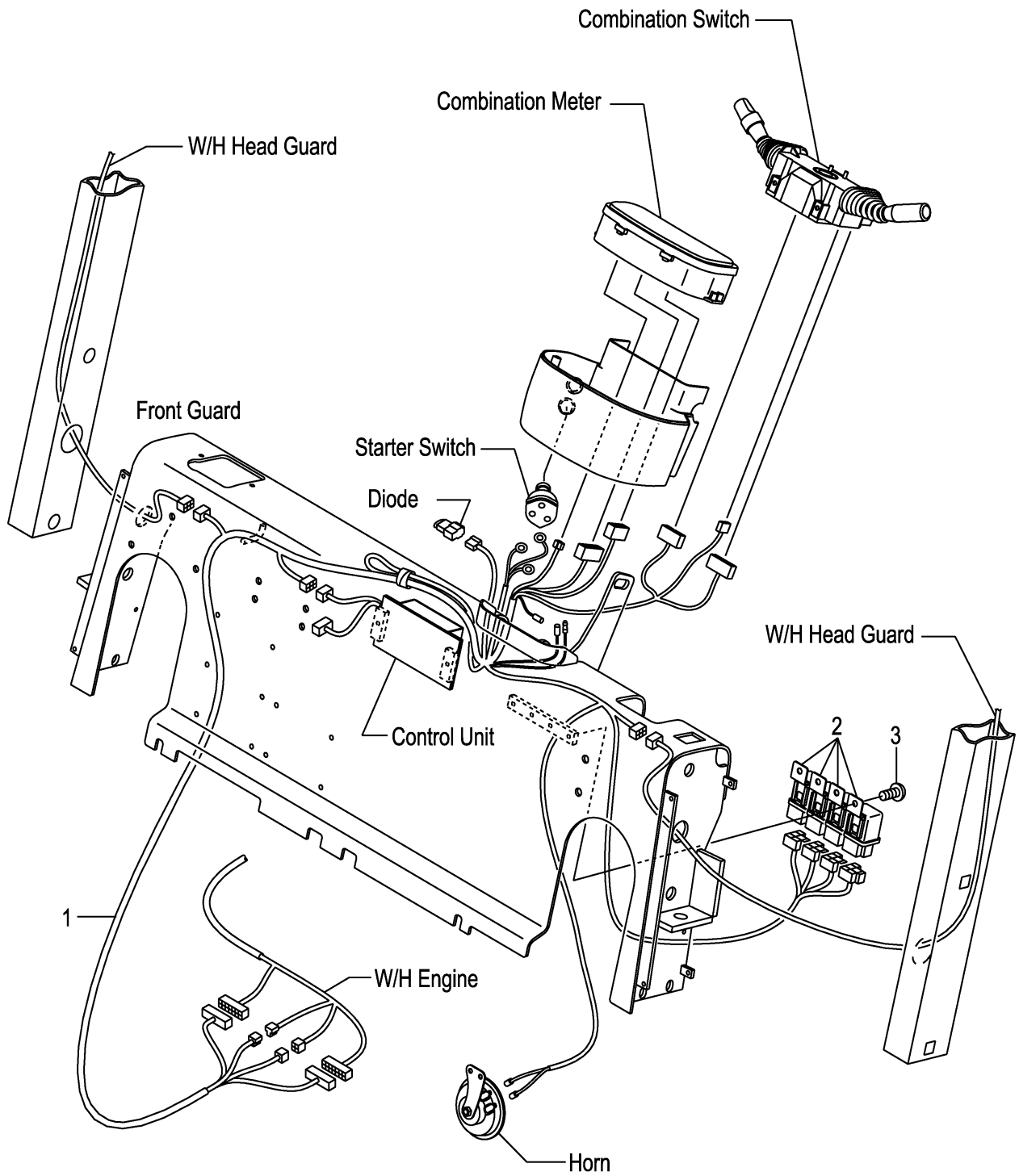


A:FD35T9 C:FD45T9
B:FD40T9 D:FD50T9

Item No	Part No.	Mark	Description	Req'd	Remarks : Serial No.
1	243E2-42101		WIRE-HARNESS,FRONT ワイヤハーネス	1	A,B,C:1-1015 D:1-377
-	243E2-42102		WIRE-HARNESS,FRONT ワイヤハーネス	1	A,B,C:1016-1717 D:378-656
-	243E2-42103		WIRE-HARNESS,FRONT ワイヤハーネス	1	A,B,C:1718- D:657-
-	543E2-62301		WIRE-HARNESS,FRONT ワイヤハーネス	1	A,B,C:1-1015 D:1-377 [EXN]
-	543E2-62302		WIRE-HARNESS,FRONT ワイヤハーネス	1	A,B,C:1016-1717 D:378-656 [EXN]
-	543E2-62303		WIRE-HARNESS,FRONT ワイヤハーネス	1	A,B,C:1718- D:657- [EXN]
-	543E2-32101		WIRE-HARNESS,FRONT ワイヤハーネス	1	A,B,C:1-1015 D:1-377 [LCR]
-	543E2-32102		WIRE-HARNESS,FRONT ワイヤハーネス	1	A,B,C:1016-1717 D:378-656 [LCR]
-	543E2-32103		WIRE-HARNESS,FRONT ワイヤハーネス	1	A,B,C:1718- D:657- [LCR]
-	543E2-32201		WIRE-HARNESS,FRONT ワイヤハーネス	1	A,B,C:1-1015 D:1-377 [LCR/EXN]
-	543E2-32202		WIRE-HARNESS,FRONT ワイヤハーネス	1	A,B,C:1016-1717 D:378-656 [LCR/EXN]
-	543E2-32203		WIRE-HARNESS,FRONT ワイヤハーネス	1	A,B,C:1718- D:657- [LCR/EXN]
2	26402-42191		RELAY リレー	4	A,B,C:1-1015 D:1-377
-	26402-42191		RELAY リレー	3	A,B,C:1016-1717 D:378-656
-	209R2-42351		RELAY リレー	4	A,B,C:1718- D:657-
3	01032-06010		SCREW スクリュ	4	A,B,C:1-1015 D:1-377
-	01032-06010		SCREW スクリュ	3	A,B,C:1016-1717 D:378-656
-	01032-06010		SCREW スクリュ	4	A,B,C:1718- D:657-

FIG.22 FRONT GUARD WIRE HARNESS (GASOLINE:TOR-CON)

(F6042450) フロントガードワイヤハーネス



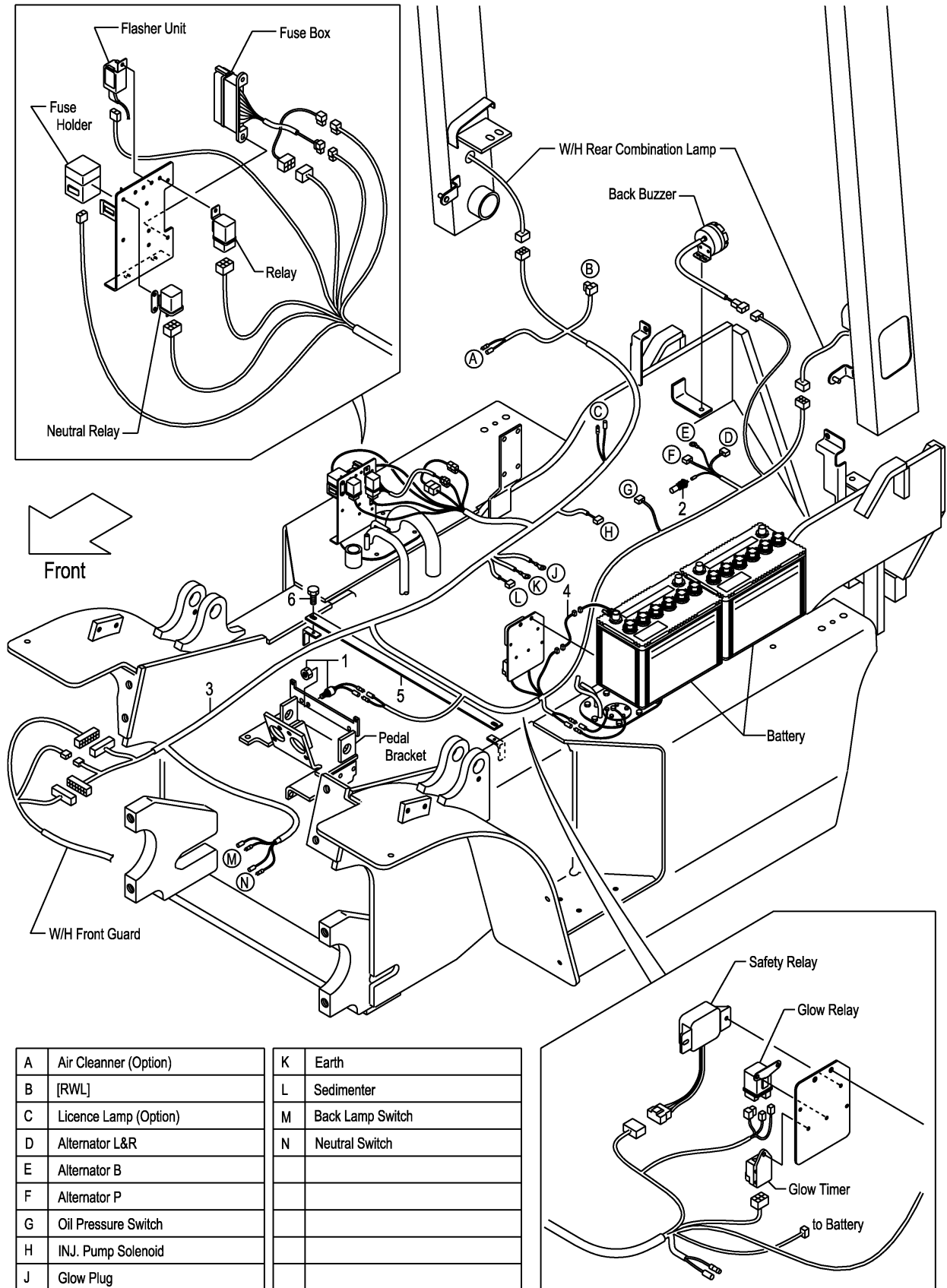
Front

A:FG35T9 C:FG45T9
B:FG40T9 D:FG50T9

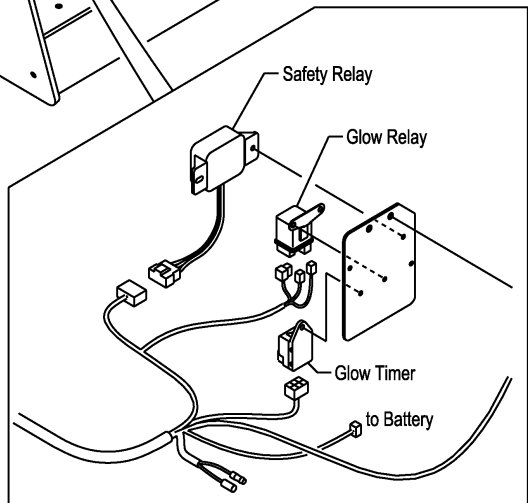
Item No	Part No.	Mark	Description	Req'd	Remarks : Serial No.
1	243L2-42102		WIRE-HARNESS,FRONT ワイヤハーネス	1	A,B,C:1-845 D:1-226
-	243L2-42103		WIRE-HARNESS,FRONT ワイヤハーネス	1	A,B,C:846- D:227-
-	543L2-62301		WIRE-HARNESS,FRONT ワイヤハーネス	1	A,B,C:1-845 D:1-226 [EXN]
-	543L2-62302		WIRE-HARNESS,FRONT ワイヤハーネス	1	A,B,C:846- D:227- [EXN]
-	543L2-32101		WIRE-HARNESS,FRONT ワイヤハーネス	1	A,B,C:1-845 D:1-226 [LCR]
-	543L2-32102		WIRE-HARNESS,FRONT ワイヤハーネス	1	A,B,C:846- D:227- [LCR]
-	543L2-32201		WIRE-HARNESS,FRONT ワイヤハーネス	1	A,B,C:1-845 D:1-226 [LCR/EXN]
-	543L2-32202		WIRE-HARNESS,FRONT ワイヤハーネス	1	A,B,C:846- D:227- [LCR/EXN]
2	26062-42881		RELAY リレー	4	A,B,C:1-845 D:1-226
-	209K2-42351		RELAY リレー	3	A,B,C:846- D:227-
-	247C2-43501		RELAY リレー	1	A,B,C:846- D:227-
3	01032-06010		SCREW スクリュー	4	

FIG.23 ENGINE WIRE HARNESS (DIESEL:CLUTCH)

(F60424A0) エンジンワイヤハーネス



A	Air Cleaner (Option)	K	Earth
B	[RWL]	L	Sedimenter
C	Licence Lamp (Option)	M	Back Lamp Switch
D	Alternator L&R	N	Neutral Switch
E	Alternator B		
F	Alternator P		
G	Oil Pressure Switch		
H	INJ. Pump Solenoid		
J	Glow Plug		



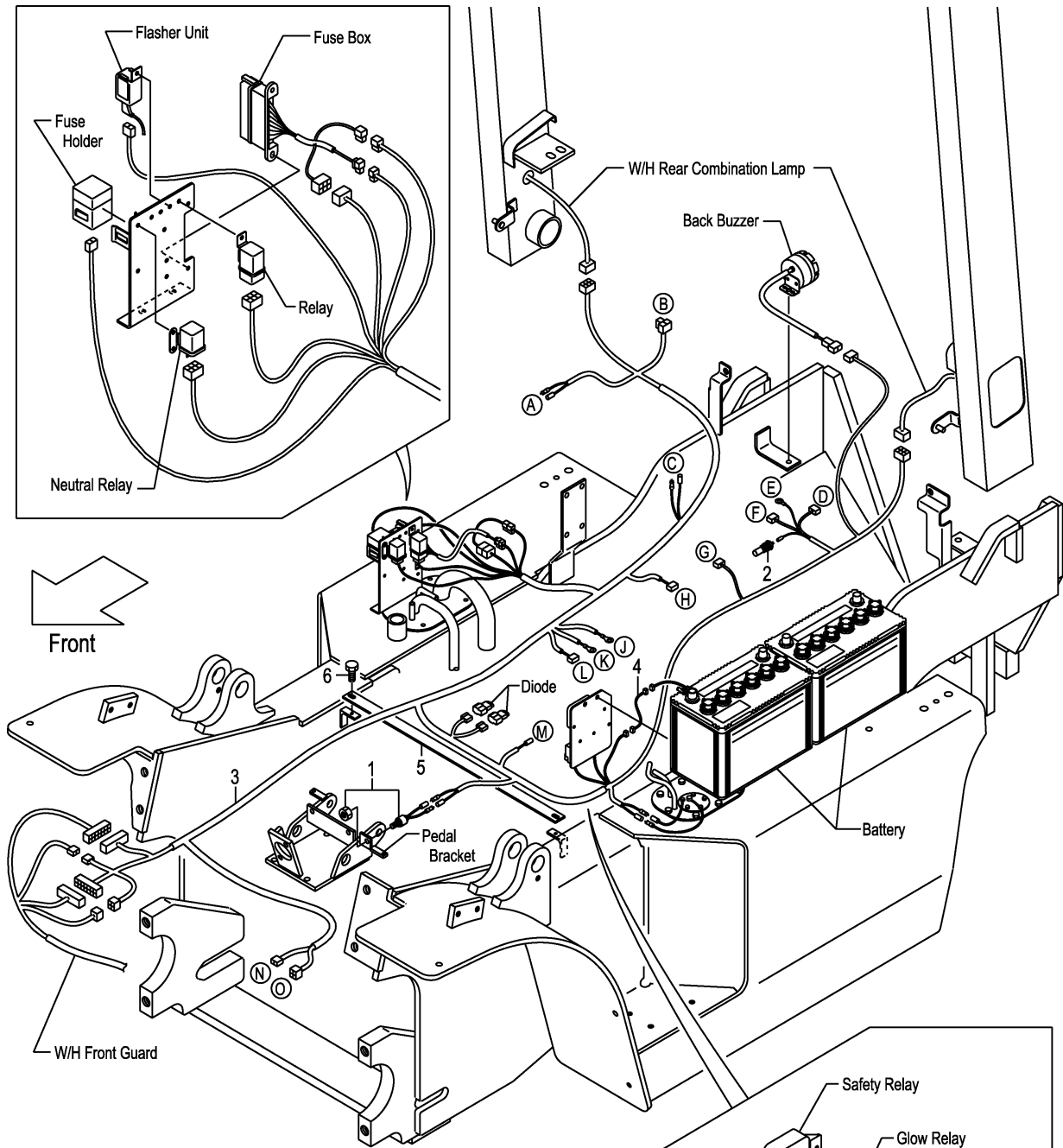
A:FD35C9
 B:FD40C9
 C:FD45C9

FIG.23
 (F60424A0)

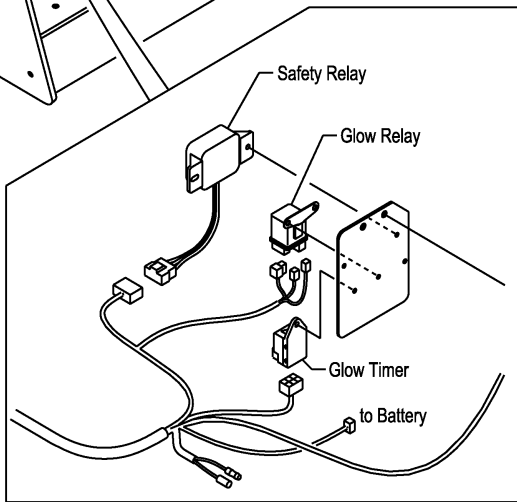
Item No	Part No.	Mark	Description	Req'd	Remarks : Serial No.
1	23232-42072		SWITCH,STOP-LAMP スイッチ	1	
2	214A2-42231		UNIT,SENDING ユニット	1	
3	243C2-42112		WIRE-HARNESS,ENGINE ワイヤハーネス	1	1-237
-	243C2-42113		WIRE-HARNESS,ENGINE ワイヤハーネス	1	238-1015
-	243C2-42114		WIRE-HARNESS,ENGINE ワイヤハーネス	1	1016-2083
-	243C2-42115		WIRE-HARNESS,ENGINE ワイヤハーネス	1	2084-
4	224W2-42431		WIRE,FUSIBLE-LINK ワイヤ	1	1-1015
-	25592-42081		WIRE,FUSIBLE-LINK ワイヤ	1	1016-
-	24602-42111		WIRE,FUSIBLE-LINK ワイヤ	1	[CRH][CRO][CRC]
5	243C2-42251		BAR,TIE,WIRE-HARNESS バー	1	
6	01185-08016		BOLT ホルト	2	

FIG.24 ENGINE WIRE HARNESS (DIESEL:TOR-CON)

(F60424B0) エンジンワイヤハーネス



A	Air Cleaner (Option)	K	Earth
B	[RWL]	L	Sedimenter
C	Licence Lamp (Option)	M	Tor-Con Oil Temp Sending Unit
D	Alternator L&R	N	1/2 Valve
E	Alternator B	O	F/R Valve
F	Alternator P		
G	Oil Pressure Switch		
H	INJ. Pump Solenoid		
J	Glow Plug		

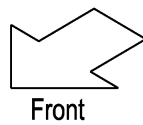
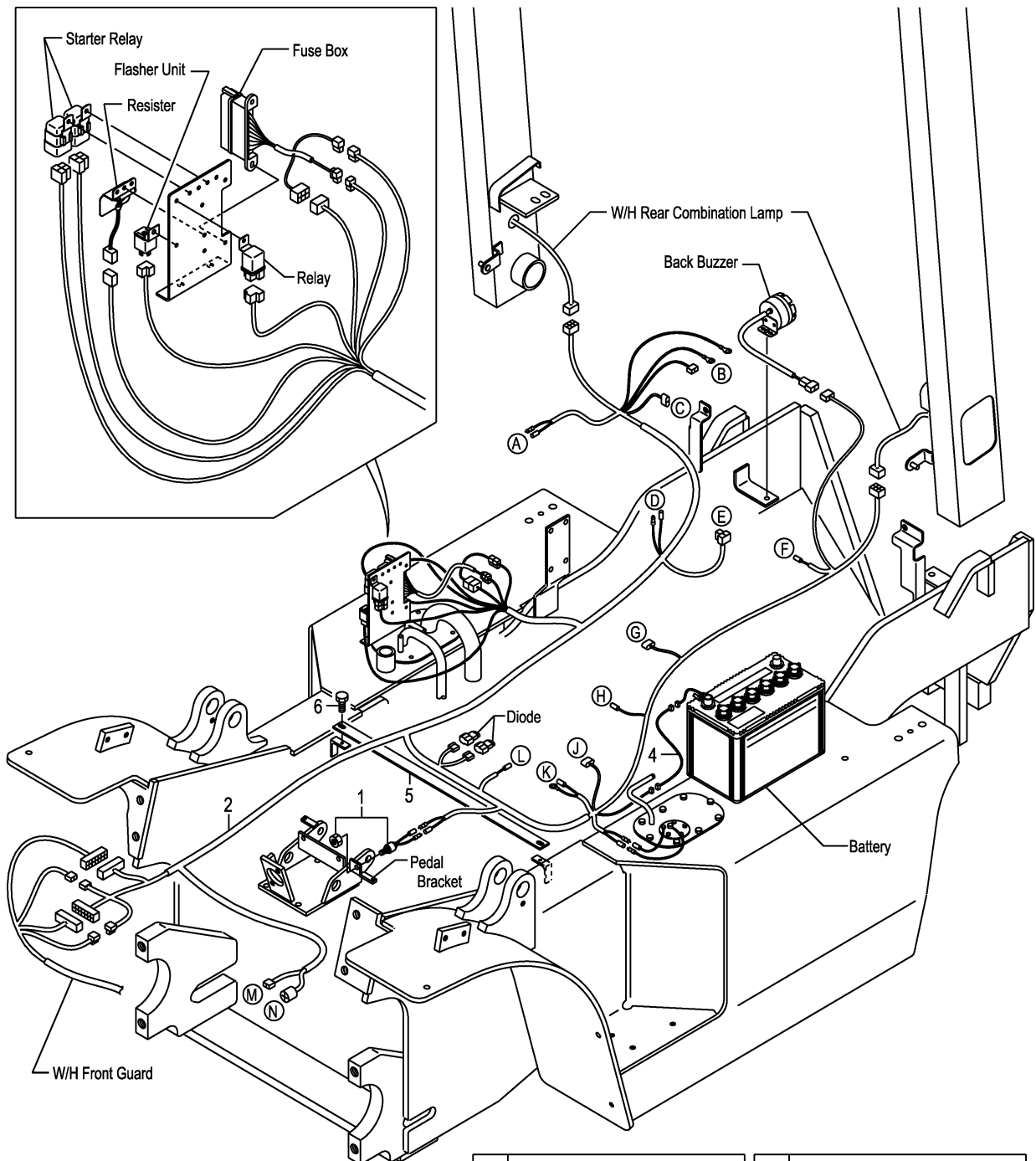


A:FD35T9 C:FD45T9
 B:FD40T9 D:FD50T9

Item No	Part No.	Mark	Description	Req'd	Remarks : Serial No.
1	23232-42072		SWITCH,STOP-LAMP スイッチ	1	
2	214A2-42231		UNIT,SENDING ユニット	1	
3	243E2-42112		WIRE-HARNESS,ENGINE ワイヤハーネス	1	A,B,C:1-237 D:1-128
-	243E2-42113		WIRE-HARNESS,ENGINE ワイヤハーネス	1	A,B,C:238-1015 D:129-377
-	243E2-42114		WIRE-HARNESS,ENGINE ワイヤハーネス	1	A,B,C:1016-2083 D:378-810
-	243E2-42115		WIRE-HARNESS,ENGINE ワイヤハーネス	1	A,B,C:2084- D:811-
4	224W2-42431		WIRE,FUSIBLE-LINK ワイヤ	1	A,B,C:1-1015 D:1-377
-	25592-42081		WIRE,FUSIBLE-LINK ワイヤ	1	A,B,C:1016- D:378-
-	24602-42111		WIRE,FUSIBLE-LINK ワイヤ	1	[CRH][CRO][CRC]
5	243C2-42251		BAR,TIE,WIRE-HARNESS バー	1	
6	01185-08016		BOLT ホルト	2	

FIG.25 ENGINE WIRE HARNESS (GASOLINE:TOR-CON)

(F60424C0) エンジンワイヤハーネス



A	Air Cleaner (Option)	K	IG.Coil
B	Alternator	L	Tor-Con Oil Temp Sending Unit
C	DIST	M	1/2 Valve
D	Licence Lamp (Option)	N	F/R Valve
E	[RWL]		
F	Water Temp Sending Unit		
G	Fuel Cut Valve		
H	Oil Pressure Switch		
J	Starter		

A:FG35T9 C:FG45T9
 B:FG40T9 D:FG50T9

Item No	Part No.	Mark	Description	Req'd	Remarks : Serial No.
1	23232-42072		SWITCH,STOP-LAMP スイッチ	1	
2	243L2-42112		WIRE-HARNESS,ENGINE ワイヤハーネス	1	A,B,C:1-742 D:1-110
-	243L2-42113		WIRE-HARNESS,ENGINE ワイヤハーネス	1	A,B,C:743-864 D:111-232
-	243L2-42114		WIRE-HARNESS,ENGINE ワイヤハーネス	1	A,B,C:865- D:233-
3	53657-12301	+	WIRE,LEAD ワイヤ	1	
4	224W2-42431		WIRE,FUSIBLE-LINK ワイヤ	1	A,B,C:1-765 D:1-210
-	25592-42081		WIRE,FUSIBLE-LINK ワイヤ	1	A,B,C:766- D:211-
5	243C2-42251		BAR,TIE,WIRE-HARNESS バー	1	
6	01185-08016		BOLT ボルト	2	

FIG.26 STEERING SHAFT COVER (CLUTCH)

(F6042460) ステアリングシャフトカバー

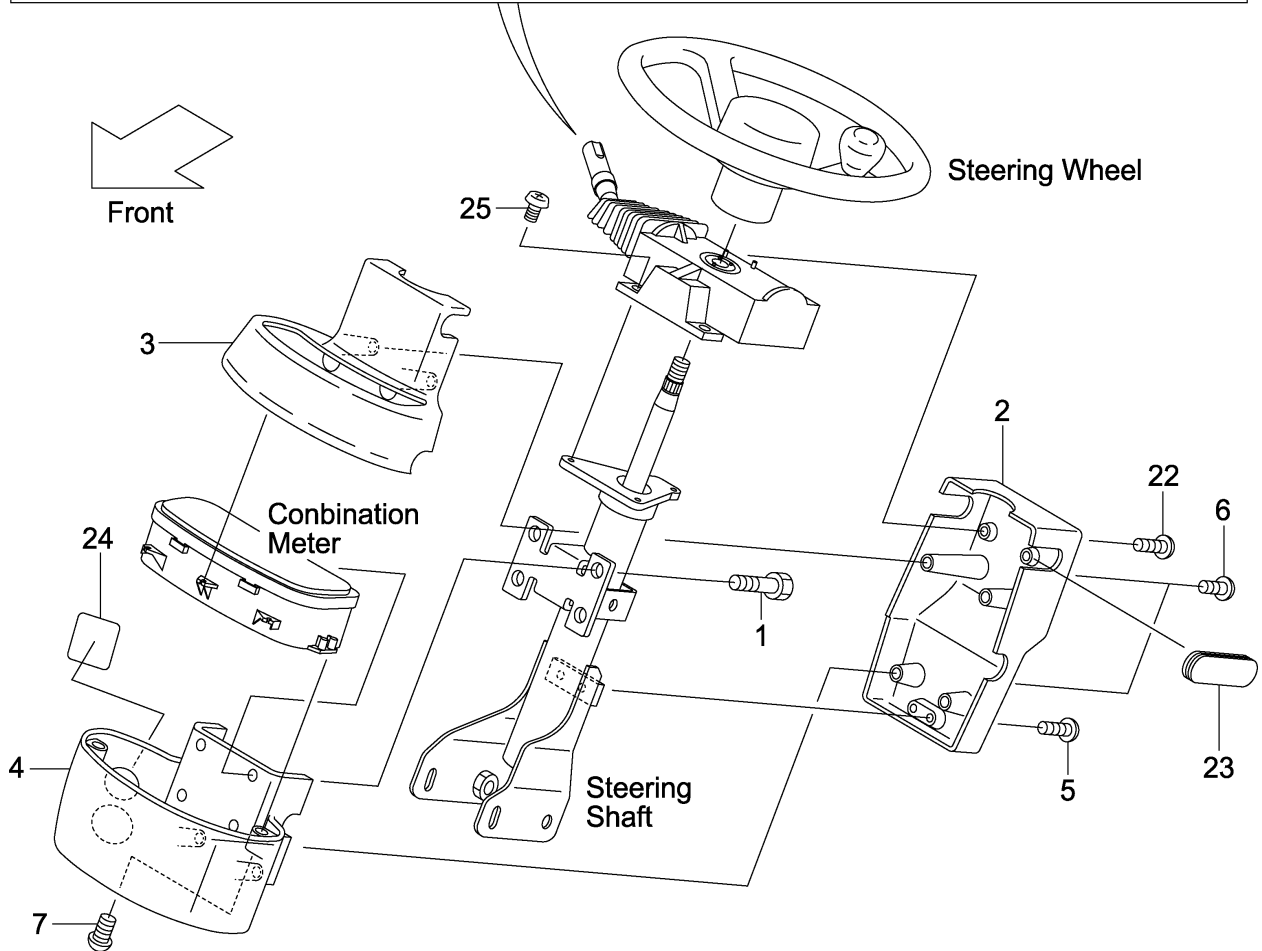
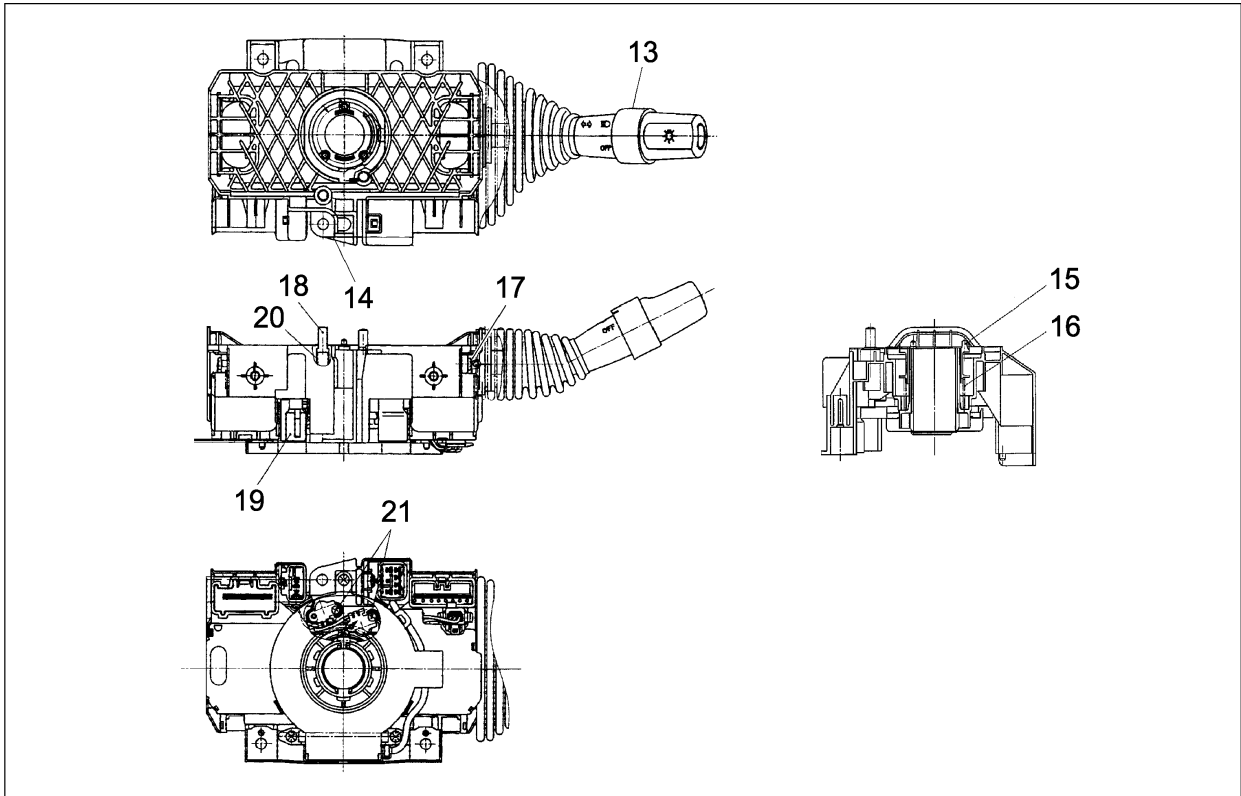
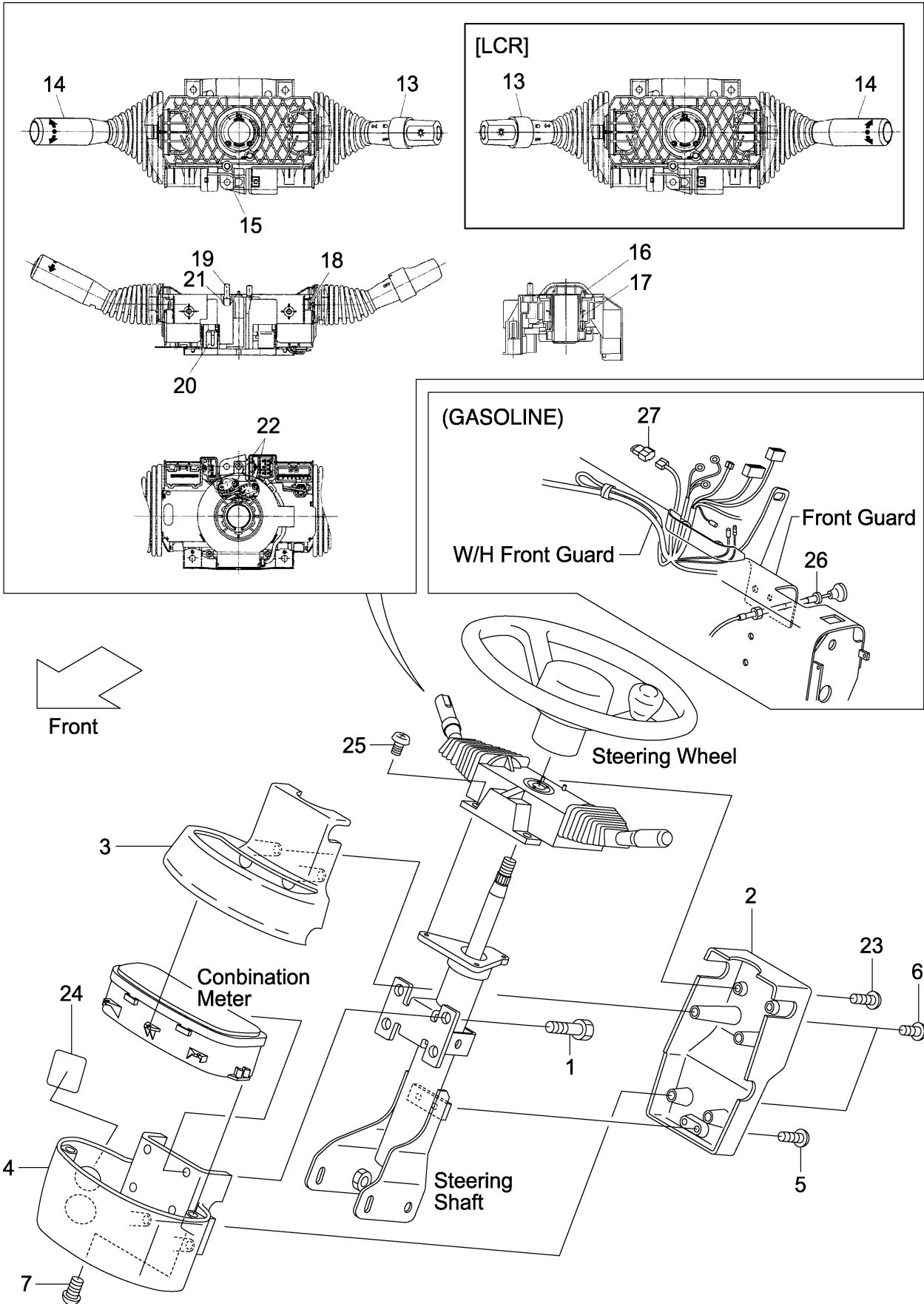


FIG.27 STEERING SHAFT COVER (TOR-CON)

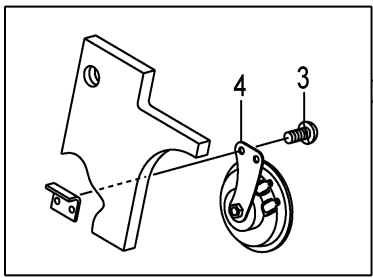
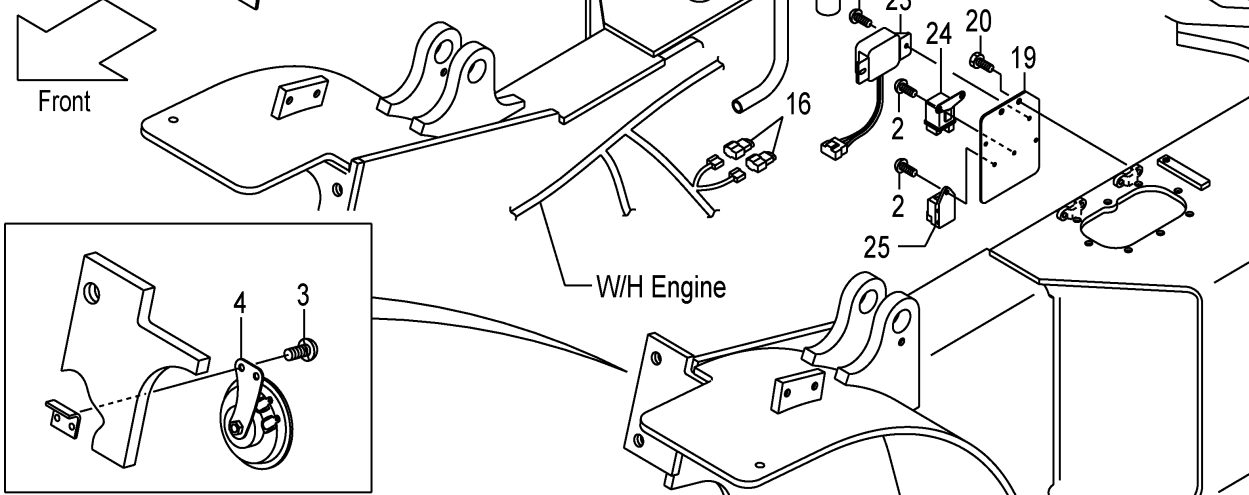
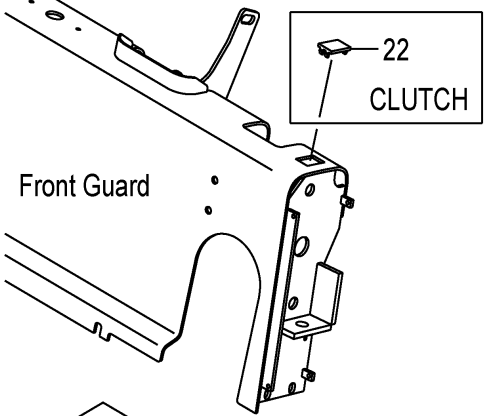
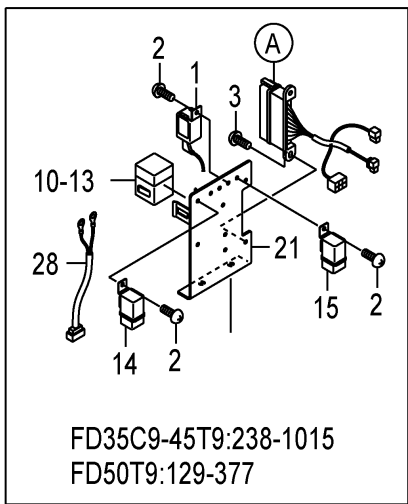
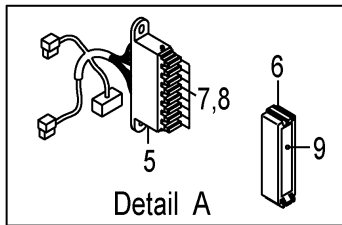
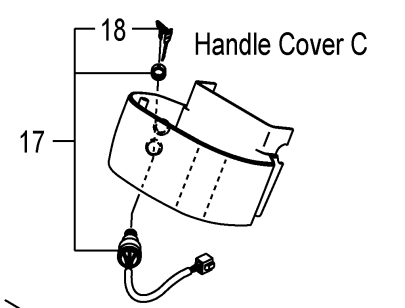
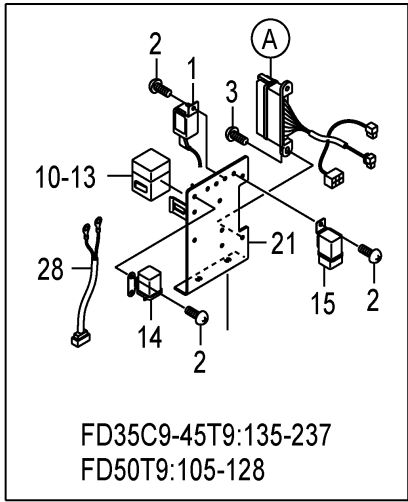
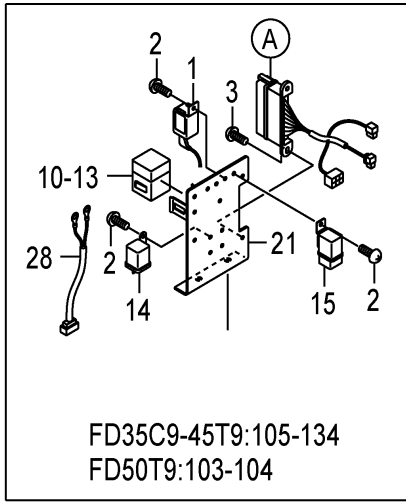
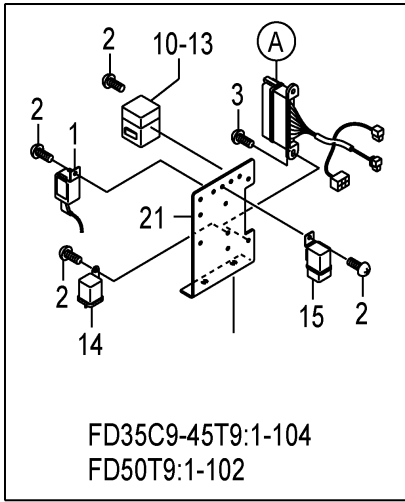
(F6042470) ステアリングシャフトカバー



Item No	Part No.	Mark	Description	Req'd	Remarks : Serial No.
1	01185-06016		BOLT ボルト	4	
2	239A4-12501		COVER,HANDLE,A カバー	1	
3	239A4-12511		COVER,HANDLE,B カバー	1	
4	243C4-12001		COVER,HANDLE,C カバー	1	
5	214A6-42771		SCREW スクリュ	2	
6	222A2-42031		SCREW スクリュ	4	
7	216G4-12091		SCREW スクリュ	2	
8	04913-11200	+	BAND バンド	1	
9	216G2-42131	+	BAND バンド	14	
10	04913-10100	+	BAND バンド	8	
11	04913-11100	+	BAND バンド	2	
12	04913-10200	+	BAND バンド	2	
A1	290S2-42201		SWITCH-ASSY,COMBINATION コンビネーションスイッチアッセン	1	INC.13-22
-	290S2-42211		SWITCH-ASSY,COMBINATION コンビネーションスイッチアッセン	1	[LCR] INC.13-22
13	290S2-42231		SWITCH,TURN-SIGNAL スイッチ	1	
-	290S2-42241		SWITCH,TURN-SIGNAL スイッチ	1	[LCR]
14	280C2-42341		SWITCH,DIRECTON スイッチ	1	
-	280C2-42311		SWITCH,DIRECTON スイッチ	1	[LCR]
15	NO PART NO.	#	BODY ボディ	1	
16	NO PART NO.	#	CAM,CANCEL,RH カム	1	
-	NO PART NO.	#	CAM,CANCEL,RH カム	1	[LCR]
17	NO PART NO.	#	SPRING スプリング	1	
18	NO PART NO.	#	SCREW スクリュ	4	
19	280C2-42351		CONTACT,HORN コンタクト	2	
20	NO PART NO.	#	CORD,CP-HORN コード	1	
21	NO PART NO.	#	SPRING スプリング	2	
22	NO PART NO.	#	SCREW スクリュ	2	
23	209K2-43001		SCREW スクリュ	2	
24	229F6-42201		SEAL,PANEL-COVER,A シール	1	
25	01033-05014		SCREW スクリュ	3	
26	221A1-12001		WIRE,CHOKE ワイヤ	1	E,F,G,H
27	21152-42091		DIODE ダイオード	1	E,F,G,H

FIG.28 ELECTRIC PARTS (DIESEL)

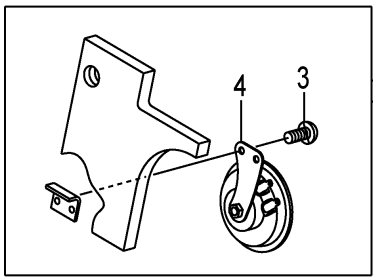
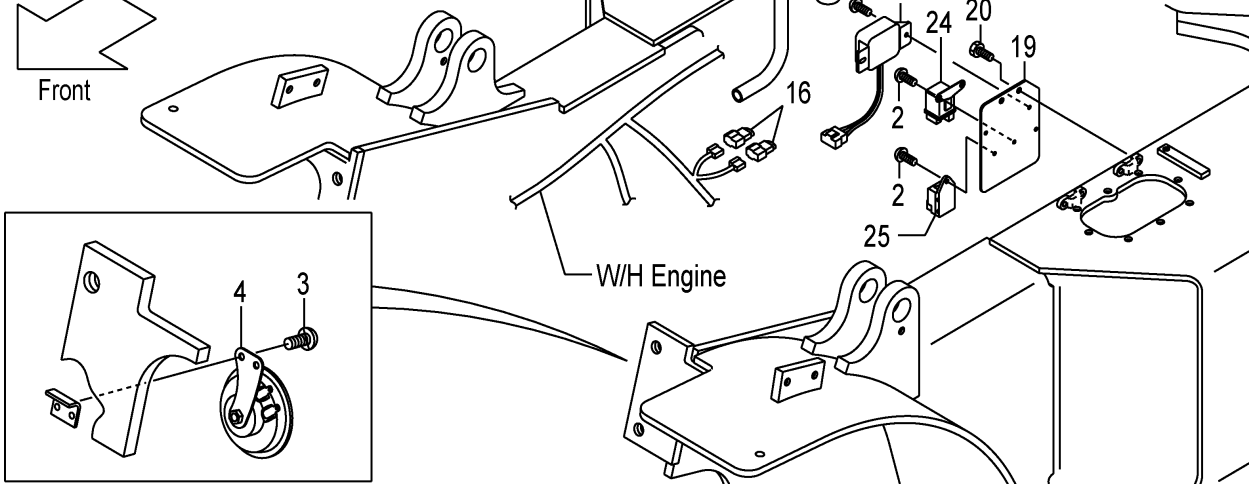
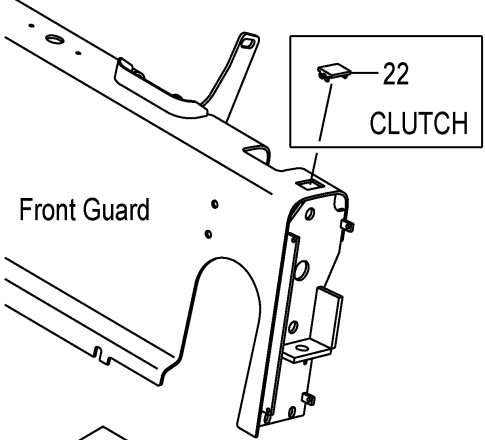
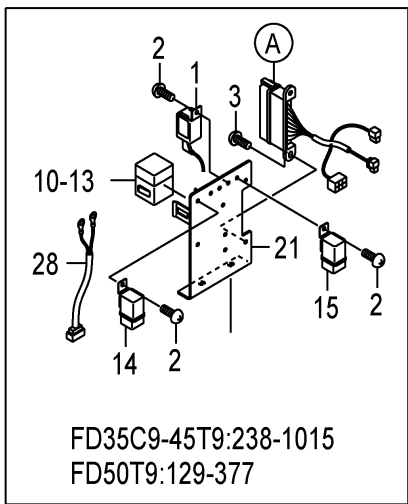
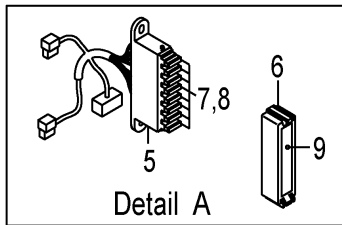
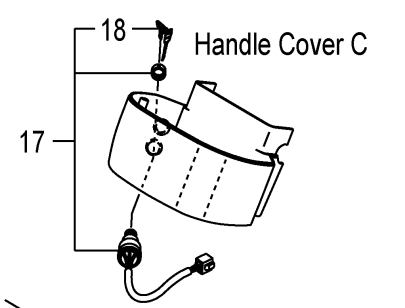
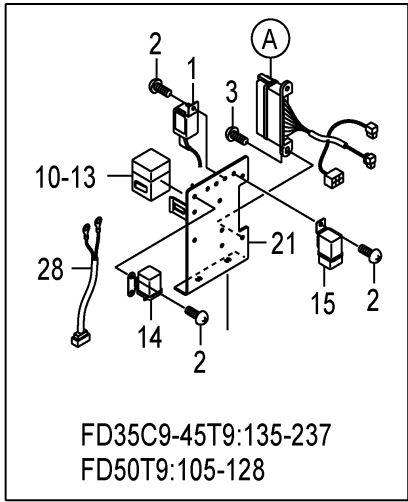
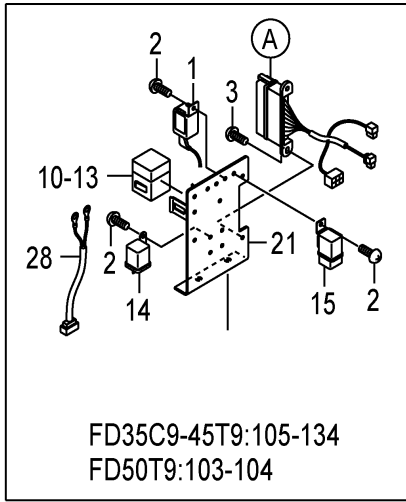
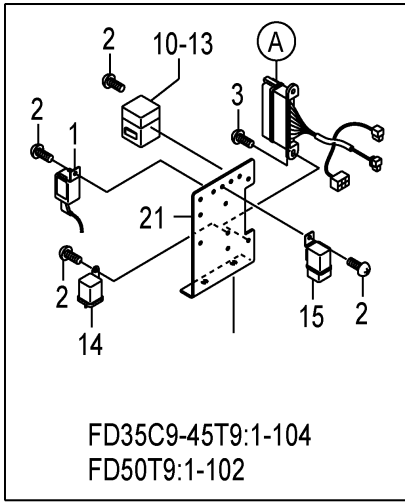
(F6042480) エレクトリックパーツ



Item No	Part No.	Mark	Description	Req'd	Remarks : Serial No.
1	24352-42552		UNIT,FLASHER ユニット	1	A,B,C,D,E,F:1-2083 G:1-810
-	243C2-40301		UNIT,FLASHER ユニット	1	A,B,C,D,E,F:2084- G:811-
2	214A2-42611		SCREW スクリュ	11	A,B,C,D,E,F:1-104 G:1-102
-	214A2-42611		SCREW スクリュ	9	A,B,C,D,E,F:105- G:103-
3	214A2-42621		SCREW スクリュ	4	
4	23812-42002		HORN ホーン	1	
A1	235C2-40301		BOX-ASSY,FUSE ヒューズボックスアッセン	1	INC.5-9
5	NO PART NO.	#	BODY ボディ	1	
6	235C2-42401		COVER カバー	1	
7	214T2-42311		FUSE,10A ヒューズ	7	
8	214T2-42321		FUSE,30A ヒューズ	1	
9	NO PART NO.	#	LABEL ラベル	1	
10	26812-42861		FUSE,HOLDER ヒューズ	1	A,B,C,D,E,F:1-714 G:1-267 INC.11-13
-	26812-42961		FUSE,HOLDER ヒューズ	1	A,B,C,D,E,F:715-1015 G:268-377 INC.11-13
11	243C2-42021		HOLDER ホルダ	1	A,B,C,D,E,F:105-1015 G:103-377
12	243C2-42031		FUSE,40A ヒューズ	1	A,B,C,D,E,F:1-104 G:1-102
-	26812-42901		FUSE,40A ヒューズ	1	A,B,C,D,E,F:105-1015 G:103-377
13	243C2-42041		RETAINER リテーナ	1	A,B,C,D,E,F:105-1015 G:103-377
14	24352-42531		RELAY,NEUTRAL リレー	1	A,B,C,D,E,F:1-237 G:1-128
-	26402-42191		RELAY,NEUTRAL リレー	1	A,B,C,D,E,F:238- G:129-
15	26402-42191		RELAY,GLOW-LAMP リレー	1	
16	230C2-42201		DIODE ダイオード	2	B,D,F,G
17	256C2-42191		SWITCH,STARTER スイッチ	1	INC.16
18	Z-1-82316-007-0		KEY,SPARE キー	1	(1SET=2PCS)
19	243C2-42231		PLATE,TAPPED プレート	1	
20	01183-08025		BOLT ボルト	2	
21	243C2-42071		PLATE,ELECTRIC プレート	1	A,B,C,D,E,F:1-104 G:1-102
-	243C2-42201		PLATE,ELECTRIC プレート	1	A,B,C,D,E,F:105-1015 G:103-377
-	243C2-42071		PLATE,ELECTRIC プレート	1	A,B,C,D,E,F:1016- G:378-
22	243C2-42161		COVER,SWITCH カバー	1	A,C,E
23	243C2-42401		RELAY,SAFETY リレー	1	
24	243C2-42411		RELAY,GLOW リレー	1	
25	243C2-42421		TIMER,GLOW タイマ	1	

FIG.28 ELECTRIC PARTS (DIESEL)

(F6042480) エレクトリックパーツ



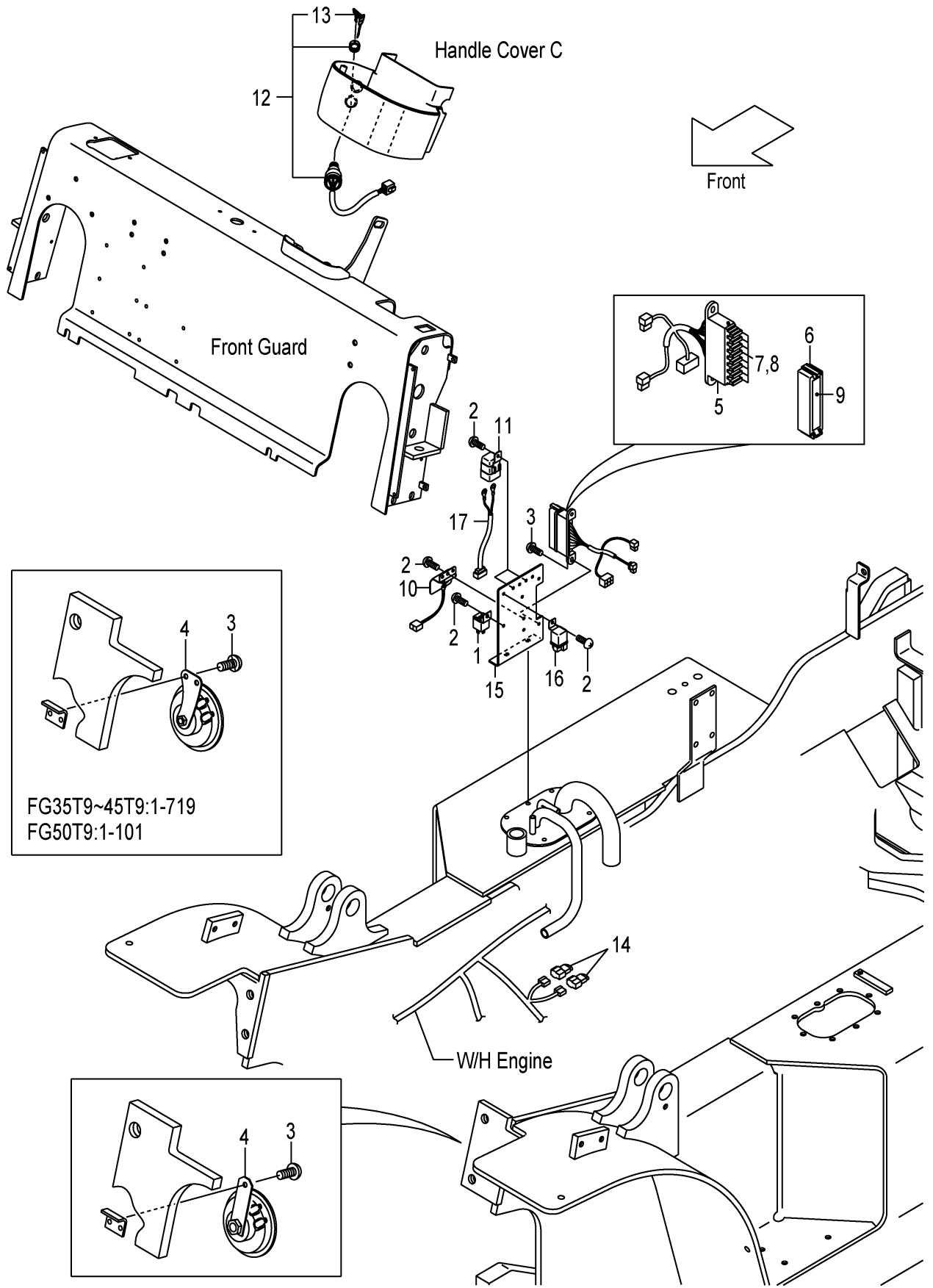
A:FD35C9 D:FD40T9 G:FD50T9
B:FD35T9 E:FD45C9
C:FD40C9 F:FD45T9

FIG.28
(F6042480)

Item No	Part No.	Mark	Description	Req'd	Remarks : Serial No.
26	243C2-42391	+	SWITCH,OIL PRESSURE スイッチ	1	
27	243C2-32071	+	GASKET ガasket	1	
28	243C2-42181		WIRE,LEAD ワイヤ	1	A,B,C,D,E,F:105-1015 G:103-377

FIG.29 ELECTRIC PARTS (GASOLINE)

(F6042490) エレクトリックパーツ

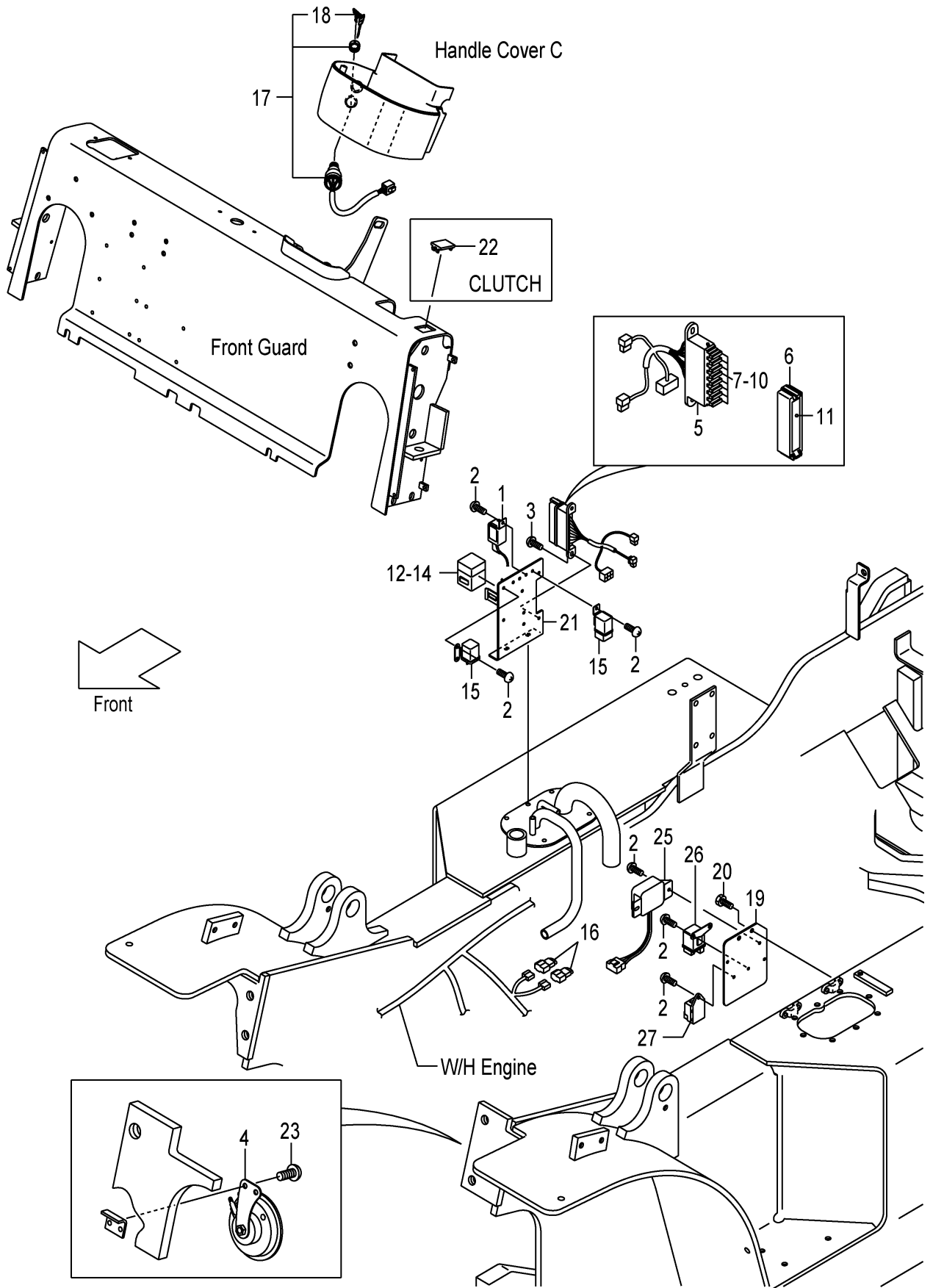


A:FG35T9 C:FG45T9
B:FG40T9 D:FG50T9

Item No	Part No.	Mark	Description	Req'd	Remarks : Serial No.
1	24402-42052		UNIT,FLASHER ユニット	1	
2	214A2-42611		SCREW スクリュ	5	
3	214A2-42621		SCREW スクリュ	4	A,B,C:1-719 D:1-101
-	214A2-42621		SCREW スクリュ	3	A,B,C:720- D:102-
4	20712-40275		HORN ホーン	1	A,B,C:1-719 D:1-101
-	216G2-43651		HORN ホーン	1	A,B,C:720- D:102-
A1	235C2-40301		BOX-ASSY,FUSE ヒューズボックスアッセン	1	INC.5-9
5	NO PART NO.	#	BODY ボディ	1	
6	235C2-42401		COVER カバー	1	
7	214T2-42311		FUSE,10A ヒューズ	7	
8	214T2-42321		FUSE,30A ヒューズ	1	
9	NO PART NO.	#	LABEL ラベル	1	
10	21232-42142		RESISTANCE,CHG.LAMP レジスタンス	1	
11	223W2-42051		RELAY,STARTER リレー	1	A,B,C:1-701 D:1-100
-	216G2-42321		RELAY,STARTER リレー	2	A,B,C:702- D:101-
12	22192-42301		SWITCH,STARTER スイッチ	1	INC.13
13	22192-48002		KEY,SPARE,K720 キー	1	(ISET=2PCS)
-	22192-48012		KEY,SPARE,K722 キー	(1)	(ISET=2PCS)
-	22192-48022		KEY,SPARE,K726 キー	(1)	(ISET=2PCS)
-	22192-48032		KEY,SPARE,K730 キー	(1)	(ISET=2PCS)
-	22192-48042		KEY,SPARE,K734 キー	(1)	(ISET=2PCS)
14	230C2-42201		DIODE ダイオード	2	
15	243C2-42071		PLATE プレート	1	
16	26062-42881		RELAY リレー	1	
-	209K2-42351		RELAY リレー	1	
17	243C2-42181		WIRE,LEAD ワイヤ	1	A,B,C:702- D:101-

FIG.30 ELECTRIC PARTS (DIESEL)[EXA,EXE,EXN]

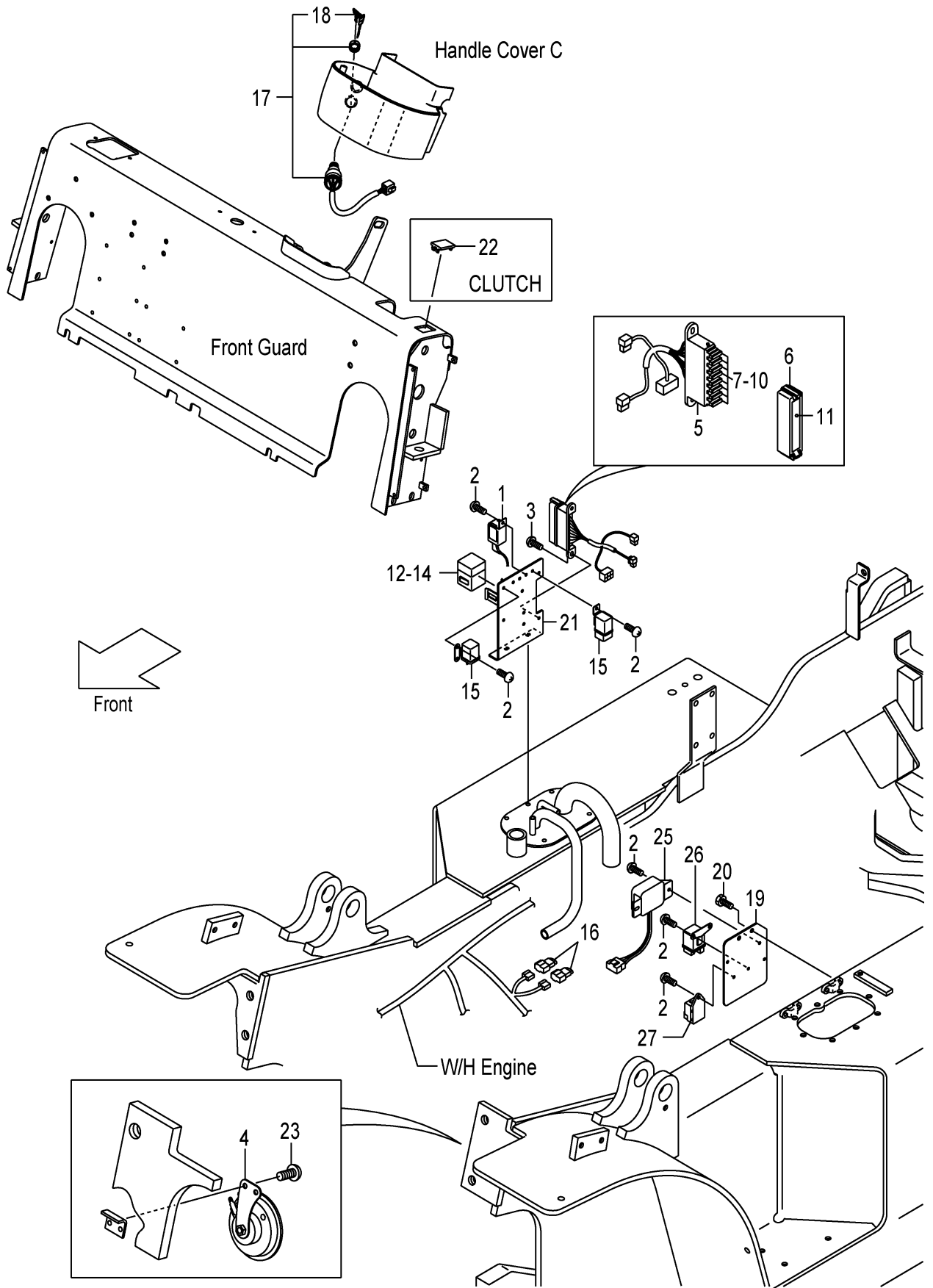
(F60424Q0) エレクトリックパーツ



Item No	Part No.	Mark	Description	Req'd	Remarks : Serial No.
1	24352-42552		UNIT,FLASHER ユニット	1	A,B,C,D,E,F:1-2083 G:1-810 [EXE][EXN]
-	243C2-40301		UNIT,FLASHER ユニット	1	A,B,C,D,E,F:2084- G:811- [EXE][EXN]
-	24352-42552		UNIT,FLASHER ユニット	1	B,D,F:340-2083 G:154-810 [EXA]
-	243C2-40301		UNIT,FLASHER ユニット	1	B,D,F:2084- G:811- [EXA]
2	214A2-42611		SCREW スクリュ	9	[EXE][EXN]
-	214A2-42611		SCREW スクリュ	9	B,D,F:340- G:154- [EXA]
3	214A2-42621		SCREW スクリュ	2	[EXE][EXN]
-	214A2-42621		SCREW スクリュ	2	B,D,F:340- G:154- [EXA]
4	23812-42002		HORN ホーン	1	[EXE][EXN]
-	23812-42002		HORN ホーン	1	B,D,F:340- G:154- [EXA]
A1	235C2-40301		BOX-ASSY,FUSE ヒューズボックスアッセン	1	[EXE][EXN] INC.5-11
-	235C2-40301		BOX-ASSY,FUSE ヒューズボックスアッセン	1	B,D,F:340-388 G:154-163 [EXA] INC.5-11
-	538G2-70401		BOX-ASSY,FUSE ヒューズボックスアッセン	1	B,D,F:389- G:164- [EXA] INC.5-11
5	NO PART NO.	#	BODY ボディ	1	
6	235C2-42401		COVER カバー	1	
7	214T2-42311		FUSE,10A ヒューズ	7	[EXE][EXN]
-	214T2-42311		FUSE,10A ヒューズ	7	B,D,F:340- G:154- [EXA]
8	538G2-72651		FUSE,10A ヒューズ	7	B,D,F:389- G:164- [EXA]
9	214T2-42321		FUSE,30A ヒューズ	1	[EXE][EXN]
-	214T2-42321		FUSE,30A ヒューズ	1	B,D,F:340- G:154- [EXA]
10	538G2-72661		FUSE,30A ヒューズ	1	B,D,F:389- G:164- [EXA]
11	NO PART NO.	#	LABEL ラベル	1	

FIG.30 ELECTRIC PARTS (DIESEL)[EXA,EXE,EXN]

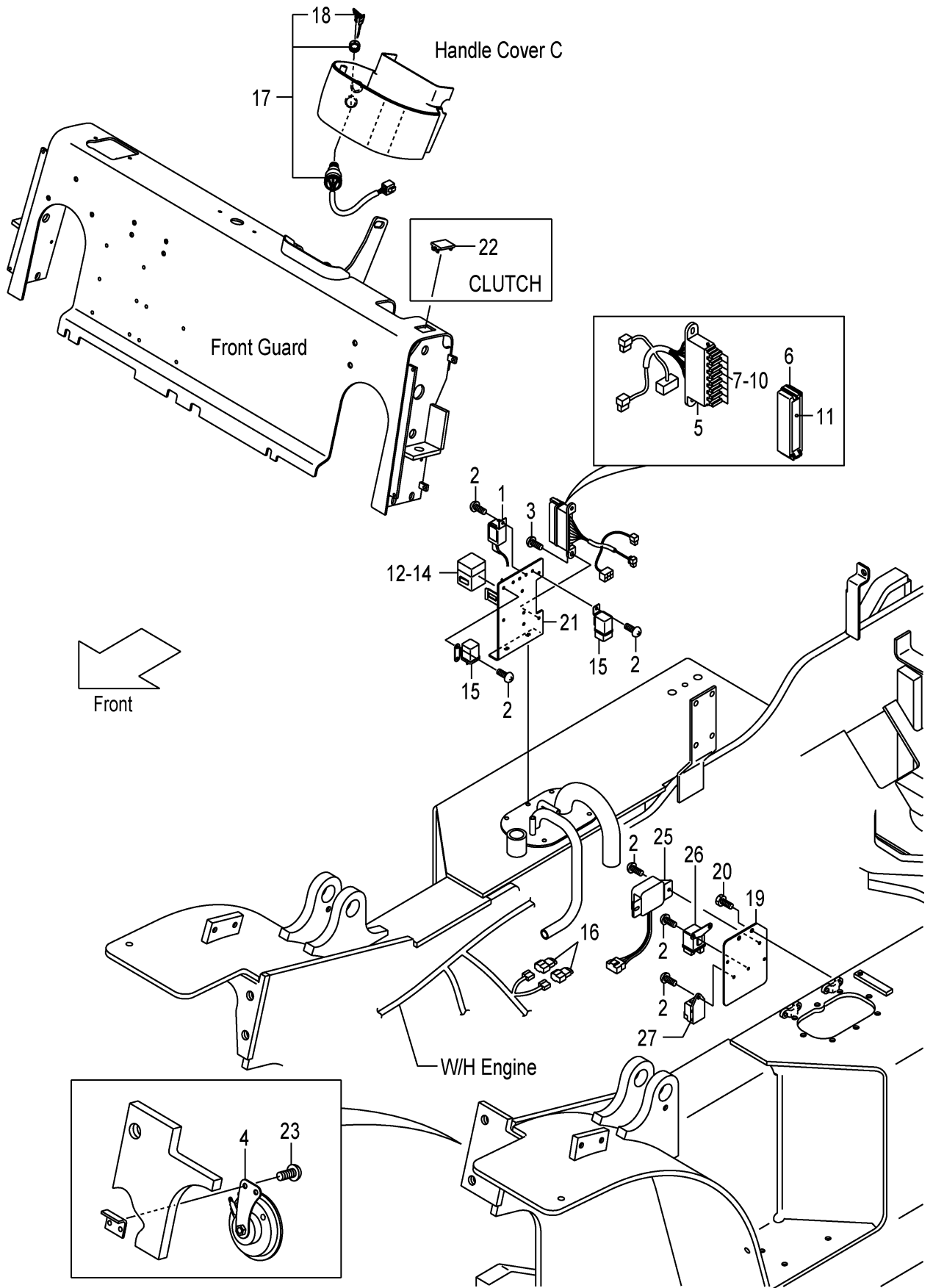
(F60424Q0) エレクトリックパーツ



Item No	Part No.	Mark	Description	Req'd	Remarks : Serial No.
12	26812-42861		BOX,FUSE ボックス	1	A,B,C,D,E,F:1-714 G:1-267 [EXE][EXN]
-	26812-42961		BOX,FUSE ボックス	1	A,B,C,D,E,F:715-1015 G:268-377 [EXE][EXN]
13	26812-42901		FUSE,40A ヒューズ	1	A,B,C,D,E,F:1-1015 G:1-377 [EXE][EXN]
14	243C2-42161		COVER カバー	1	[EXE][EXN]
15	24352-42531		RELAY リレー	2	B,D,F:340-388 G:154-163 [EXA]
-	26402-42191		RELAY リレー	2	B,D,F:389- G:164- [EXA]
-	26402-42191		RELAY リレー	2	[EXE][EXN]
16	230C2-42201		DIODE ダイオード	2	B,D,F,G [EXE][EXN]
-	230C2-42201		DIODE ダイオード	2	B,D,F:340- G:154- [EXA]
17	256C2-42191		SWITCH,STARTER スイッチ	1	B,D,F:340- G:154- [EXA] INC.18
-	522A3-82061		SWITCH,STARTER スイッチ	1	[EXE][EXN] INC.18
18	Z-1-82316-007-0		KEY,SPARE キー	1	B,D,F:340- G:154- [EXA](1SET=2PCS)
-	93956-59279		KEY,SPARE キー	1	[EXE][EXN](1SET=2PCS)
19	243C2-42231		PLATE,TAPPED プレート	1	[EXE][EXN]
-	243C2-42231		PLATE,TAPPED プレート	1	B,D,F:340- G:154- [EXA]
20	01183-08025		BOLT ボルト	2	[EXE][EXN]
-	01183-08025		BOLT ボルト	2	B,D,F:340- G:154- [EXA]
21	243C2-42201		PLATE,ELECTRIC プレート	1	A,B,C,D,E,F:1-1015 G:1-377 [EXE][EXN]
-	243C2-42071		PLATE,ELECTRIC プレート	1	A,B,C,D,E,F:1016- G:378- [EXE][EXN]
-	243C2-42201		PLATE,ELECTRIC プレート	1	B,D,F:340-388 G:154-163
-	248L2-42071		PLATE,ELECTRIC プレート	1	B,D,F:389- G:164- [EXA]

FIG.30 ELECTRIC PARTS (DIESEL)[EXA,EXE,EXN]

(F60424Q0) エレクトリックパーツ



A:FD35C9 D:FD40T9 G:FD50T9
 B:FD35T9 E:FD45C9
 C:FD40C9 F:FD45T9

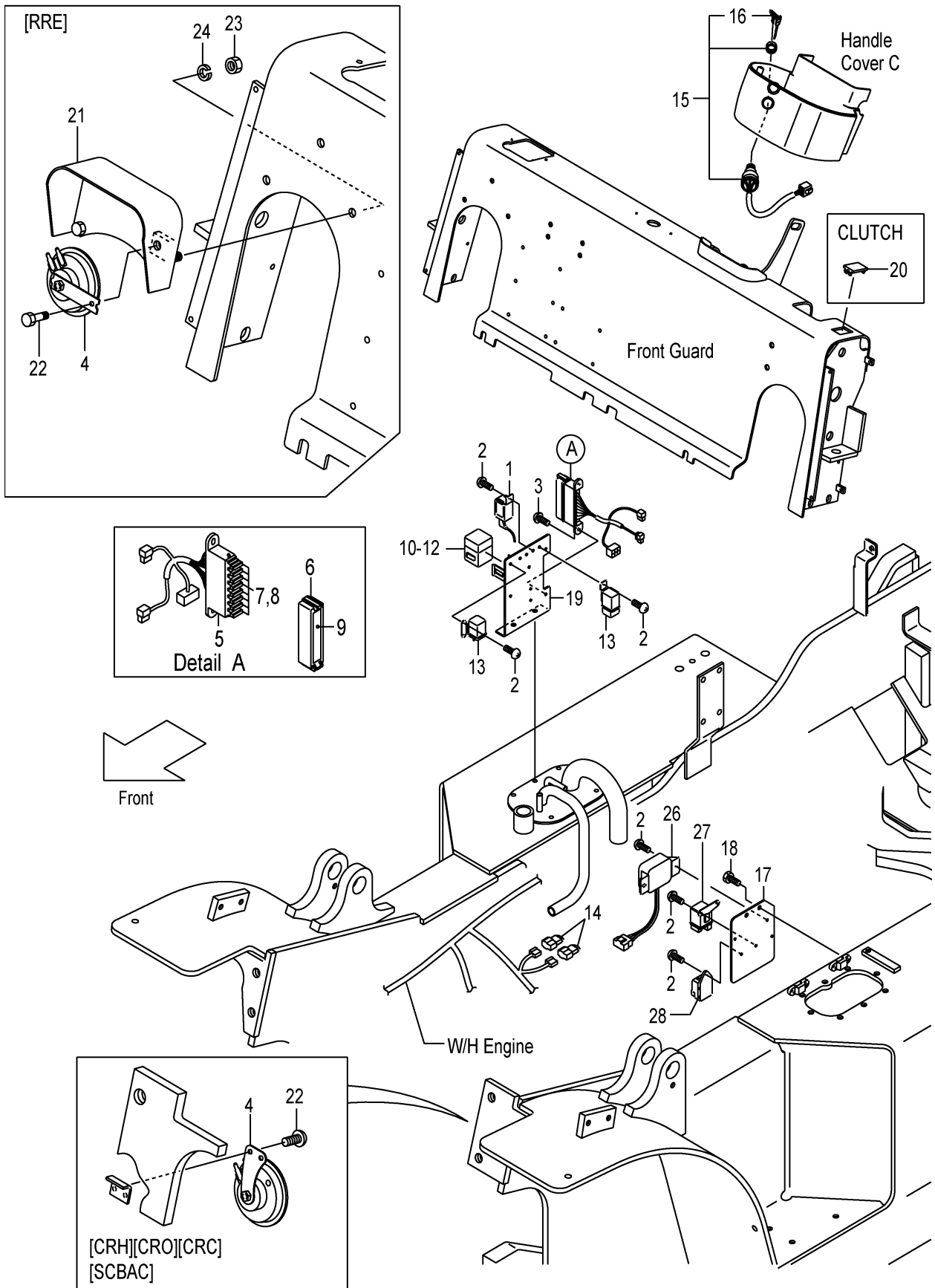
FIG.30
 (F60424Q0)

Item No	Part No.	Mark	Description	Req'd	Remarks : Serial No.
22	243C2-42161		COVER,SWITCH カバー	1	A,C,E [EXE][EXN]
23	01183-08012		BOLT,HORN ホルト	2	[EXE][EXN]
-	01183-08012		BOLT,HORN ホルト	2	B,D,F:340- G:154- [EXA]
24	543E2-72201	+	CONNECTOR コネクタ	1	B,D,F:1-1015 G:1-377 [EXA]
25	243C2-42401		RELAY,SAFETY リレー	1	
26	243C2-42411		RELAY,GLOW リレー	1	
27	243C2-42421		TIMER,GLOW タイマ	1	
28	243C2-42391	+	SWITCH,OIL PRESSURE スイッチ	1	
29	243C2-32071	+	GASKET ガasket	1	
30	243C2-42181	+	WIRE,LEAD,FUSE-BOX ワイヤ	1	A,B,C,D,E,F:1-1015 G:1-377

ELECTRIC PARTS (DIESEL)

FIG.31 [CRH][CRO][CRC][SCBAC][RRE]

(F60424R0) エレクトリックパーツ

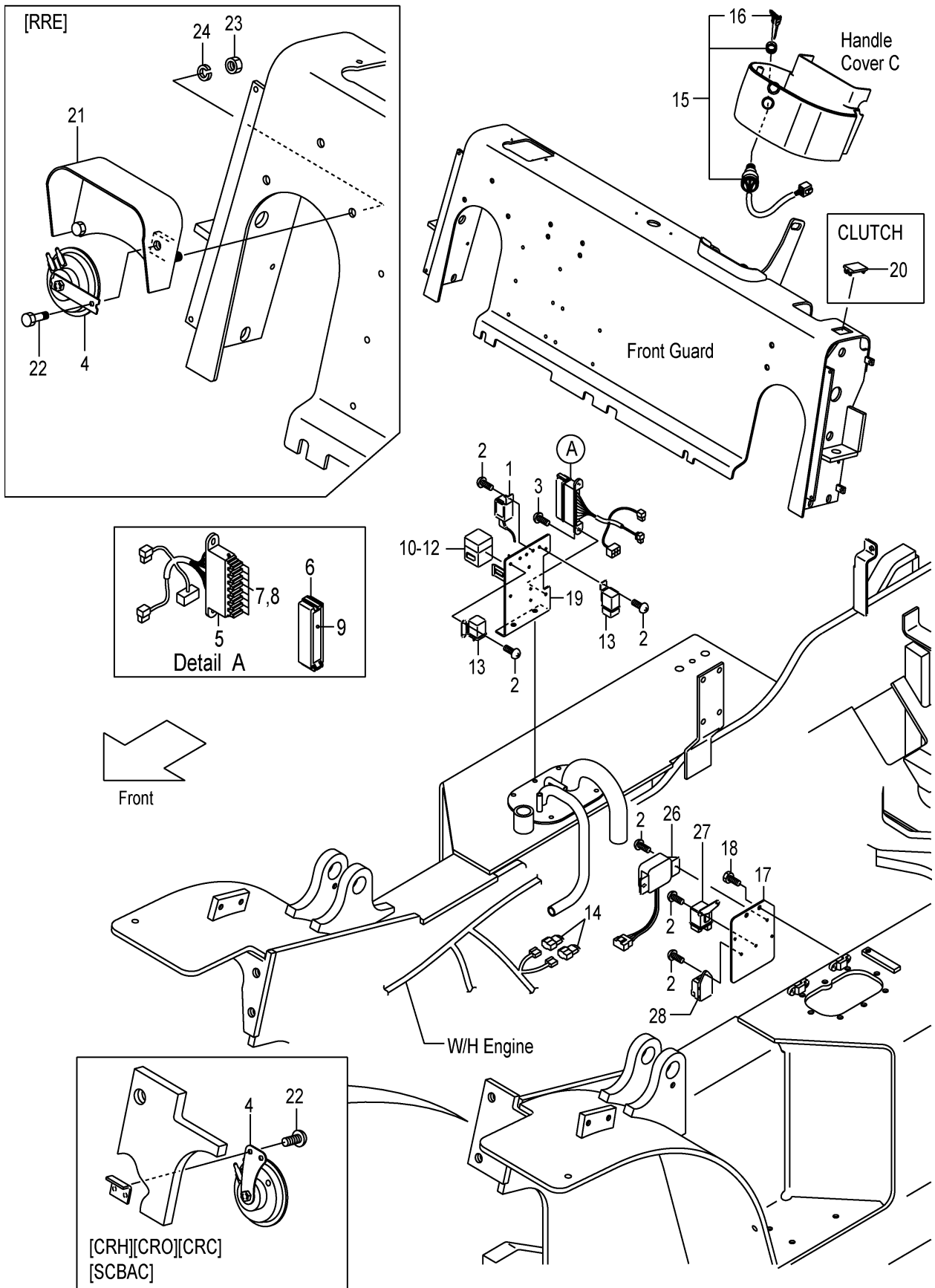


Item No	Part No.	Mark	Description	Req'd	Remarks : Serial No.
1	24352-42552		UNIT,FLASHER ユニット	1	A,B,C,D,E,F:1-2083 G:1-810 [CRH][CRO][CRC][SCBAC][RRE]
-	243C2-40301		UNIT,FLASHER ユニット	1	A,B,C,D,E,F:2084- G:811- [CRH][CRO][CRC][SCBAC][RRE]
2	214A2-42611		SCREW スクリュ	9	[CRH][CRO][CRC][SCBAC][RRE]
3	214A2-42621		SCREW スクリュ	2	[CRH][CRO][CRC][SCBAC][RRE]
4	23812-42002		HORN ホーン	1	[CRH][CRO][CRC][SCBAC]
-	543C9-90301		HORN ホーン	1	[RRE]
A1	235C2-40301		BOX-ASSY,FUSE ヒューズボックスアッセン	1	[CRH][CRO][CRC][SCBAC][RRE] INC.5-9
5	NO PART NO.	#	BODY ボディ	1	[CRH][CRO][CRC][SCBAC][RRE]
6	235C2-42401		COVER カバー	1	[CRH][CRO][CRC][SCBAC][RRE]
7	214T2-42311		FUSE,10A ヒューズ	7	[CRH][CRO][CRC][SCBAC][RRE]
8	214T2-42321		FUSE,30A ヒューズ	1	[CRH][CRO][CRC][SCBAC][RRE]
9	NO PART NO.	#	LABEL ラベル	1	[CRH][CRO][CRC][SCBAC][RRE]
10	26812-42861		BOX,FUSE ボックス	1	A,B,C,D,E,F:1-714 G:1-267 [CRH][CRO][CRC][SCBAC][RRE]
-	26812-42961		BOX,FUSE ボックス	1	A,B,C,D,E,F:715-1015 G:268-377 [CRH][CRO][CRC][SCBAC][RRE]
11	26812-42901		FUSE,40A ヒューズ	1	A,B,C,D,E,F:1-1015 G:1-377 [CRH][CRO][CRC][SCBAC][RRE]
12	243C2-42181		WIRE,LEAD ワイヤ	1	A,B,C,D,E,F:1-1015 G:1-377 [CRH][CRO][CRC][SCBAC][RRE]
13	26402-42191		RELAY リレー	2	[CRH][CRO][CRC][SCBAC][RRE]
14	230C2-42201		DIODE ダイオード	2	B,D,F,G [CRH][CRO][CRC][SCBAC][RRE]
15	256C2-42191		SWITCH,STARTER スイッチ	1	[CRH][CRO][CRC][SCBAC][RRE] INC.16
16	Z-1-82316-007-0		KEY,SPARE キー	1	[CRH][CRO][CRC][SCBAC][RRE] (1SET=2PCS)
17	543C4-12051		PLATE,TAPPED プレート	1	[CRH][CRO][CRC][SCBAC]
-	243C2-42231		PLATE,TAPPED プレート	1	[RRE]
18	01183-08025		BOLT ボルト	2	[CRH][CRO][CRC][SCBAC][RRE]
19	243C2-42201		PLATE,ELECTRIC プレート	1	A,B,C,D,E,F:1-1015 G:1-377 [CRH][CRO][CRC][SCBAC][RRE]
-	243C2-42071		PLATE,ELECTRIC プレート	1	A,B,C,D,E,F:1016- G:378- [CRH][CRO][CRC][SCBAC][RRE]
20	243C2-42161		COVER,SWITCH カバー	1	A,C,E [CRH][CRO][CRC][SCBAC][RRE]
21	543C9-92501		BRACKET,HORN ブラケット	1	[RRE]
22	01183-08012		BOLT ボルト	2	[CRH][CRO][CRC][SCBAC]
-	01185-08016		BOLT ボルト	1	[RRE]

ELECTRIC PARTS (DIESEL)

FIG.31 [CRH][CRO][CRC][SCBAC][RRE]

(F60424R0) エレクトリックパーツ



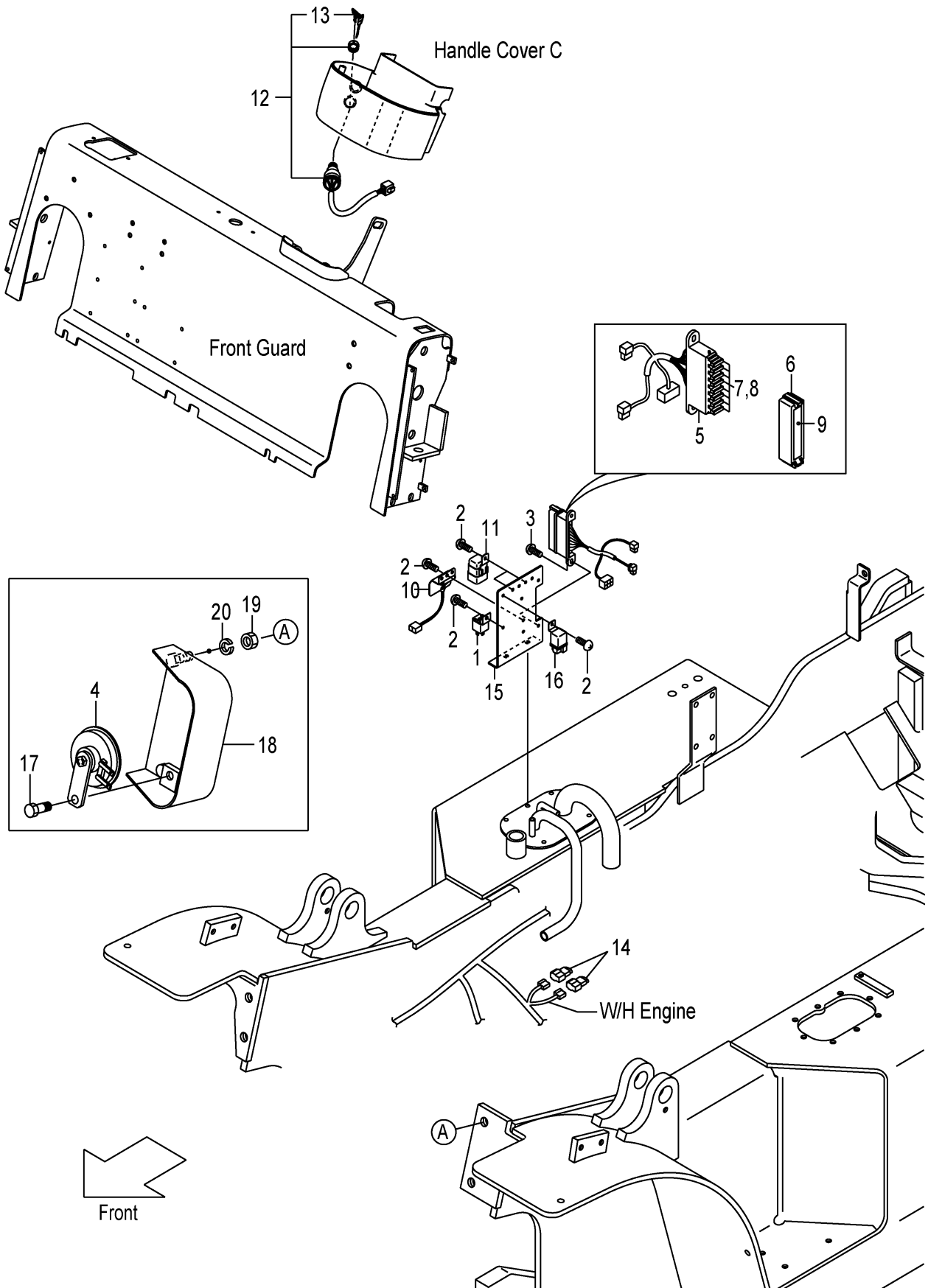
A:FD35C9 D:FD40T9 G:FD50T9
B:FD35T9 E:FD45C9
C:FD40C9 F:FD45T9

FIG.31
(F60424R0)

Item No	Part No.	Mark	Description	Req'd	Remarks : Serial No.
23	01400-00008		NUT ナット	2	[RRE]
24	02010-00008		WASHER ワッシャ	2	[RRE]
25	543C9-92351	+	WIRE-HARNESS ワイヤハーネス	1	[RRE]
26	243C2-42401		RELAY,SAFETY リレー	1	
27	243C2-42411		RELAY,GLOW リレー	1	
28	243C2-42421		TIMER,GLOW タイマ	1	
29	243C2-42391	+	SWITCH,OIL PRESSURE スイッチ	1	
30	243C2-32071	+	GASKET ガasket	1	

FIG.32 ELECTRIC PARTS (GASOLINE)[RRE]

(F60424S0) エレクトリックパーツ

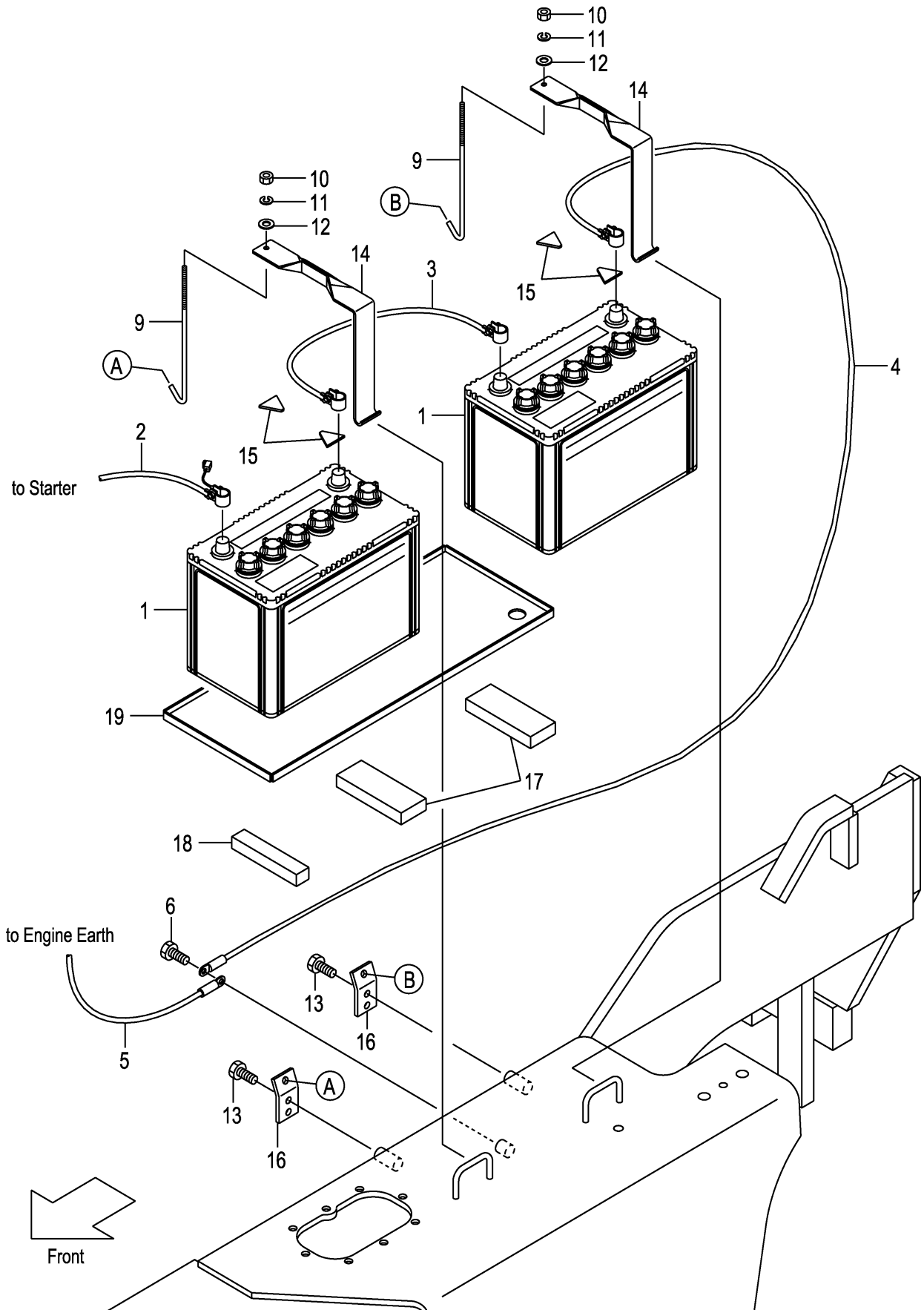


A:FG35T9 C:FG45T9
B:FG40T9 D:FG50T9

Item No	Part No.	Mark	Description	Req'd	Remarks : Serial No.
1	24402-42052		UNIT,FLASHER ユニット	1	[RRE]
2	214A2-42611		SCREW スクリュ	4	[RRE]
3	214A2-42621		SCREW スクリュ	2	[RRE]
4	216G2-43651		HORN ホーン	1	[RRE]
A1	235C2-40301		BOX-ASSY,FUSE ヒューズボックスアッセン	1	[RRE] INC.5-9
5	NO PART NO.	#	BODY ボディ	1	[RRE]
6	235C2-42401		COVER カバー	1	[RRE]
7	214T2-42311		FUSE,10A ヒューズ	7	[RRE]
8	214T2-42321		FUSE,30A ヒューズ	1	[RRE]
9	NO PART NO.	#	LABEL ラベル	1	[RRE]
10	21232-42142		RESISTANCE,CHG.LAMP レジスタンス	1	[RRE]
11	216G2-42321		RELAY,STARTER リレー	2	[RRE]
12	22192-42301		SWITCH,STARTER スイッチ	1	[RRE] INC.13
13	22192-48002		KEY,SPARE,K720 キー	1	[RRE](ISET=2PCS)
-	22192-48012		KEY,SPARE,K722 キー	(1)	[RRE](ISET=2PCS)
-	22192-48022		KEY,SPARE,K726 キー	(1)	[RRE](ISET=2PCS)
-	22192-48032		KEY,SPARE,K730 キー	(1)	[RRE](ISET=2PCS)
-	22192-48042		KEY,SPARE,K734 キー	(1)	[RRE](ISET=2PCS)
14	230C2-42201		DIODE ダイオード	2	[RRE]
15	243C2-42071		PLATE プレート	1	[RRE]
16	26062-42881		RELAY リレー	1	A,B,C:1-864 D:1-232 [RRE]
-	209K2-42351		RELAY リレー	1	A,B,C:865- D:233- [RRE]
17	01185-08025		BOLT ボルト	1	[RRE]
18	543C9-92501		BRACKET,HORN ブラケット	1	[RRE]
19	01400-00008		NUT ナット	1	[RRE]
20	02010-00008		WASHER ワッシャ	1	[RRE]
21	256C5-12581	+	SPACER スパース	1	[RRE]

FIG.33 BATTERY (DIESEL)

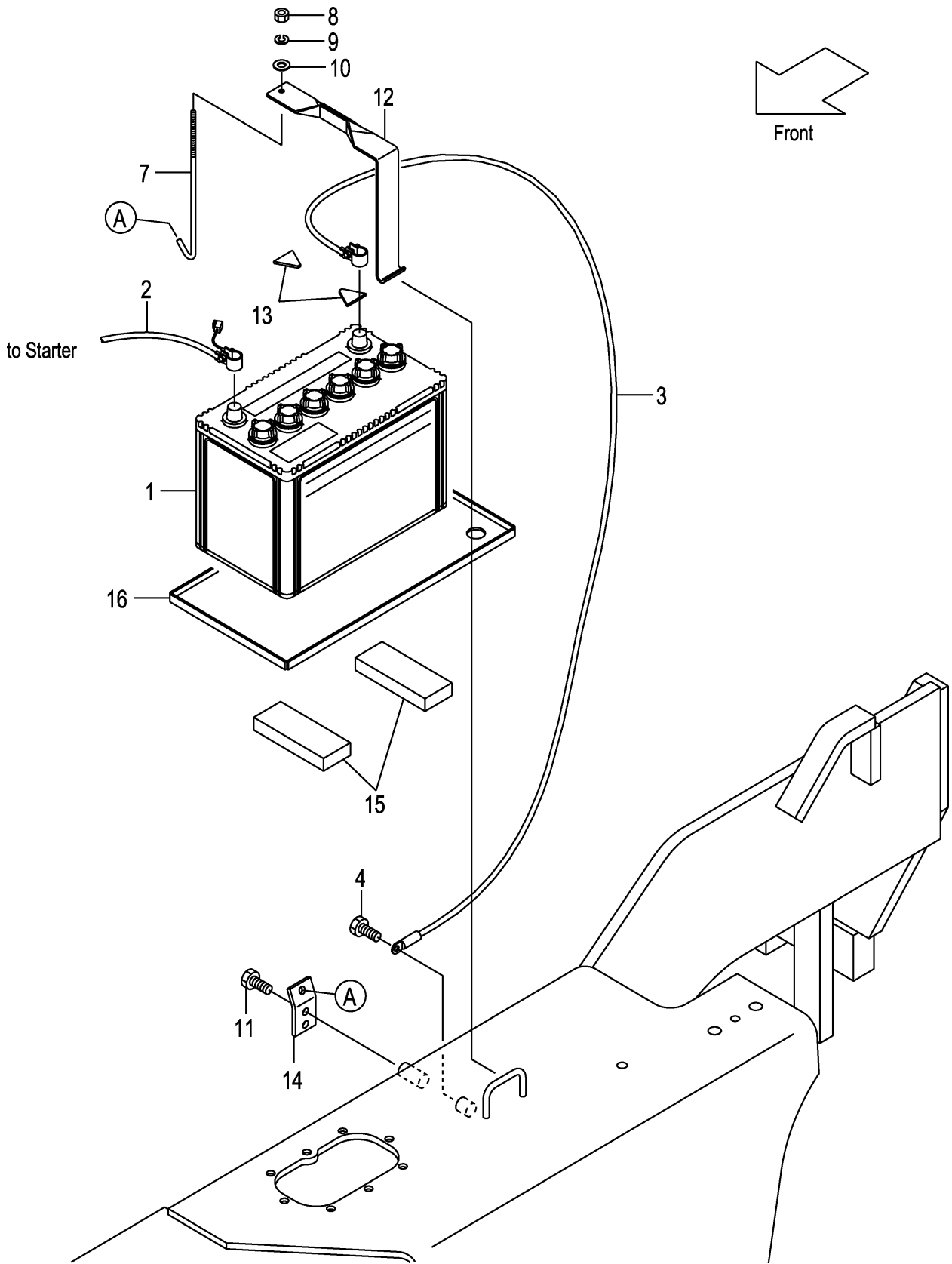
(F60424D0) バッテリ



Item No	Part No.	Mark	Description	Req'd	Remarks : Serial No.
1	05100-07001		BATTERY,WET,65D31L バッテリ	2	A,B,C,D,E,F:1-134 G:1-104
-	243C2-40151		BATTERY,WET,75D31L バッテリ	2	A,B,C,D,E,F:135- G:105-
2	243C2-42121		CABLE,+ ケーブル	1	
3	235C2-42231		CABLE,+,- ケーブル	1	
4	55817-12051		CABLE,- ケーブル	1	A,B,C,D,E,F:1-104 G:1-102
-	243C2-42171		CABLE,- ケーブル	1	A,B,C,D,E,F:105- G:103-
-	530C3-82351		CABLE,- ケーブル	1	[EXDEC][EXEEC][EXNEC]
5	243C2-42141		CABLE,EARTH ケーブル	1	
6	01185-08020		BOLT ホルト	1	
7	27042-42312	+	BAND バンド	2	A,C,E
-	27042-42312	+	BAND バンド	2	B,D,F:1-1416 G:1-537
-	27042-42312	+	BAND バンド	1	B,D,F:1417- G:538-
8	27042-42292	+	BAND バンド	11	
9	256A2-42171		BOLT,ANCHOR ホルト	2	
10	01420-00006		NUT ナット	2	
11	02010-00006		WASHER ワッシャ	2	
12	23452-42181		WASHER ワッシャ	2	
13	01183-08016		BOLT ホルト	2	
14	217G2-42021		HOLDER ホルダ	2	
15	216G2-43111		RUBBER ラバー	4	
16	218G2-42101		HOOK フック	2	
17	243C2-42301		RUBBER ラバー	2	A,B,C,D,E,F:1-1457 G:1-543
-	22N52-42301		RUBBER ラバー	2	A,B,C,D,E,F:1458- G:544-
18	243C2-42321		RUBBER ラバー	1	
19	543H3-82501		CASE,BATTERY ケース	1	[EXE][EXN]
-	543H3-82501		CASE,BATTERY ケース	1	B,D,F,G [EXA]
20	530C3-82361	+	TERMINAL,BATTERY ターミナル	1	[EXDEC][EXEEC][EXNEC]
21	01183-08028	+	BOLT ホルト	2	A,B,C,D,E,F:1-270 G:1-132 [EXE][EXN]
22	256C5-62551	+	COLLAR カラー	2	A,B,C,D,E,F:1-270 G:1-132 [EXE][EXN]

FIG.34 BATTERY (GASOLINE)

(F60424E0) バッテリ

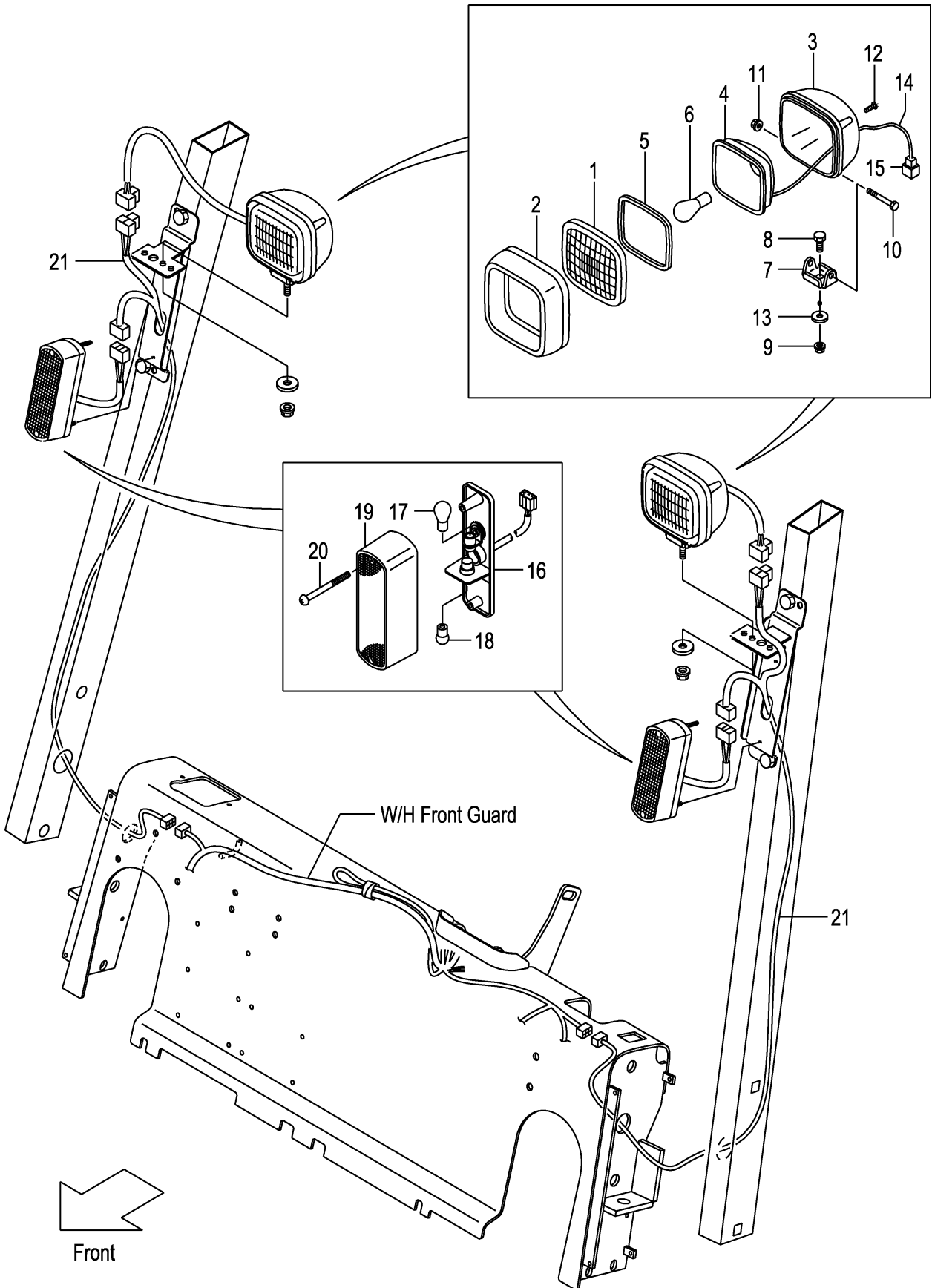


A:FG35T9 C:FG45T9
 B:FG40T9 D:FG50T9

Item No	Part No.	Mark	Description	Req'd	Remarks : Serial No.
1	225N2-42031		BATTERY,WET,95D31L バッテリ	1	
2	235L2-42071		CABLE,+ ケーブル	1	
3	223W2-42081		CABLE,- ケーブル	1	
-	535L3-82002		CABLE,- ケーブル	1	[EXDEC][EXEEC][EXNEC]
4	01185-08020		BOLT ホルト	1	
5	27042-42312	+	BAND バンド	2	
6	27042-42292	+	BAND バンド	11	
7	256A2-42171		BOLT,ANCHOR ホルト	1	
8	01420-00006		NUT ナット	1	
9	02010-00006		WASHER ワッシャ	1	
10	23452-42181		WASHER ワッシャ	1	
11	01183-08016		BOLT ホルト	1	
12	217G2-42021		HOLDER ホルダ	1	
13	216G2-43111		RUBBER ラバー	2	
14	218G2-42101		HOOK フック	1	
15	243C2-42311		RUBBER ラバー	2	A,B,C:1-824 D:1-218
-	22N52-42301		RUBBER ラバー	2	A,B,C:825- D:219-
16	539A2-72121		CASE,BATTERY ケース	1	[EXE][EXN]
17	530C3-82361	+	TERMINAL,BATTERY ターミナル	1	[EXDEC][EXEEC][EXNEC]

FIG.35 HEAD LAMP & FRONT COMBINATION LAMP

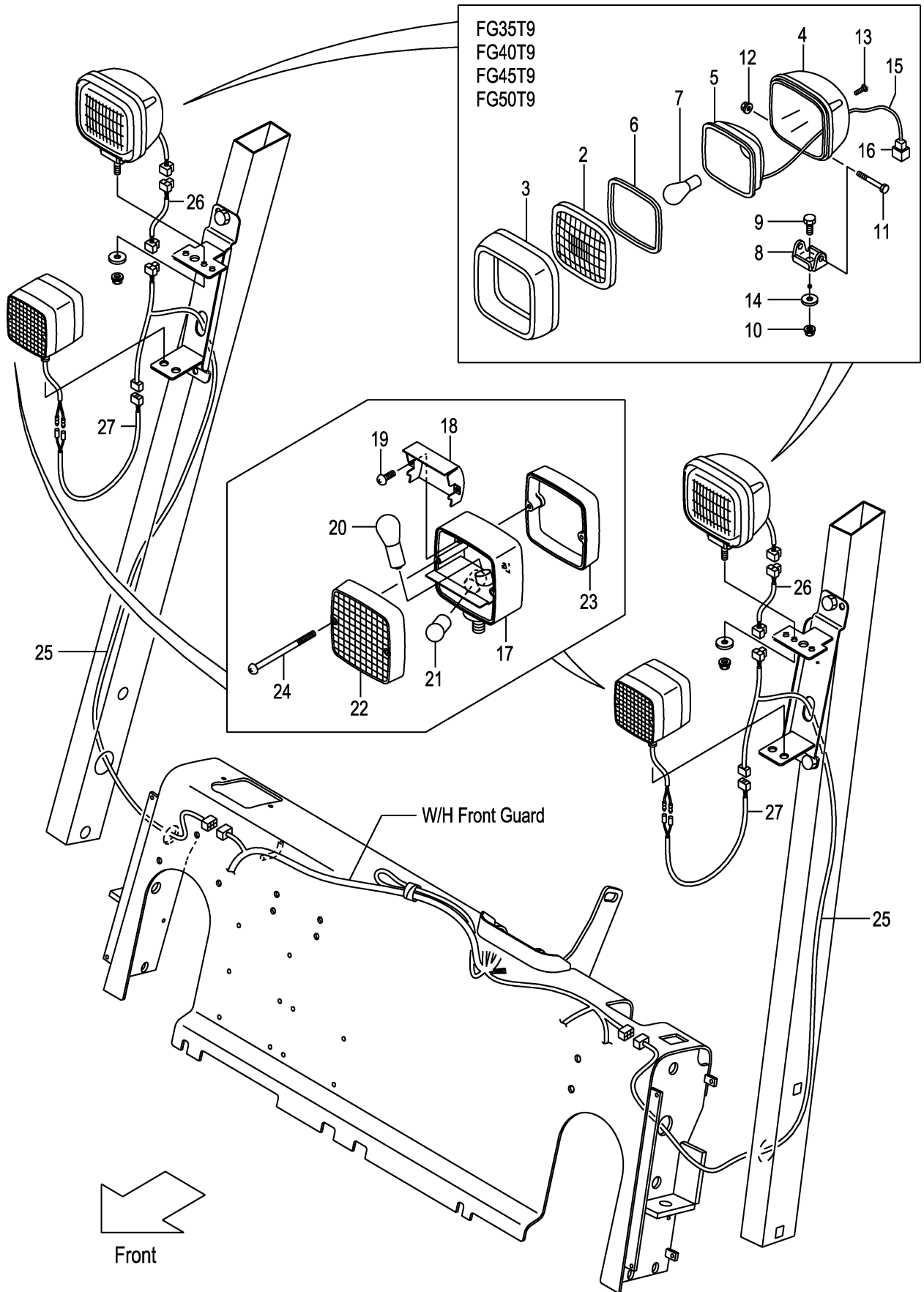
(F60424F0) ヘッドランプ&フロントコンビネーションランプ



Item No	Part No.	Mark	Description	Req'd	Remarks : Serial No.
A1	235H2-42101		LAMP-ASSY,HEAD ヘッドランプアッセン	2	A,B,C,D,E,F,G INC.1-15
-	235N2-42101		LAMP-ASSY,HEAD ヘッドランプアッセン	2	H,J,K,L INC.1-15
1	271A2-42401		LENS レンズ	2	
2	27412-42301		RIM リム	2	
3	NO PART NO.	#	HOUSING ハウジング	2	
4	NO PART NO.	#	REFLECTOR リフレクタ	2	
5	27412-42331		GASKET ガasket	2	
6	235H2-42111		BULB,24V/62W バルブ	2	A,B,C,D,E,F,G
-	235N2-42111		BULB,12V/45W バルブ	2	H,J,K,L
7	216G2-43561		BRACKET ブラケット	2	
8	216G2-43581		BOLT ボルト	2	
9	216G2-43591		NUT ナット	2	
10	216G2-43601		BOLT ボルト	2	
11	235H2-42131		NUT ナット	2	
12	01030-04020		SCREW スクリュ	8	
13	235H2-42141		WASHER ワッシャ	2	
14	235H2-42151		LEAD リード	2	
15	235H2-42161		CONNECTOR コネクタ	2	
A2	230C2-40351		LAMP-ASSY,F-COMBINATION フロントコンビネーションランプアッセン	2	A,B,C,D,E,F,G INC.16-20
-	216G2-40701		LAMP-ASSY,F-COMBINATION フロントコンビネーションランプアッセン	2	H,J,K,L INC.16-20
16	NO PART NO.	#	BODY ボディ	2	
17	25812-42151		BULB,24V/25W バルブ	2	A,B,C,D,E,F,G
-	216G2-40711		BULB,12V/27W バルブ	2	H,J,K,L
18	25812-42161		BULB,24V/5W バルブ	2	A,B,C,D,E,F,G
-	216G2-40721		BULB,12V/10W バルブ	2	H,J,K,L
19	216G2-40731		LENS レンズ	2	
20	NO PART NO.		SCREW スクリュ	4	
21	235M2-42031		WIRE-HARNESS,HG ワイヤハーネス	2	
22	04913-11100	+	BAND バンド	2	

FIG.36 HEAD LAMP & FRONT COMBINATION LAMP [RRE]

(F60424F5) ヘッドランプ&フロントコンビネーションランプ



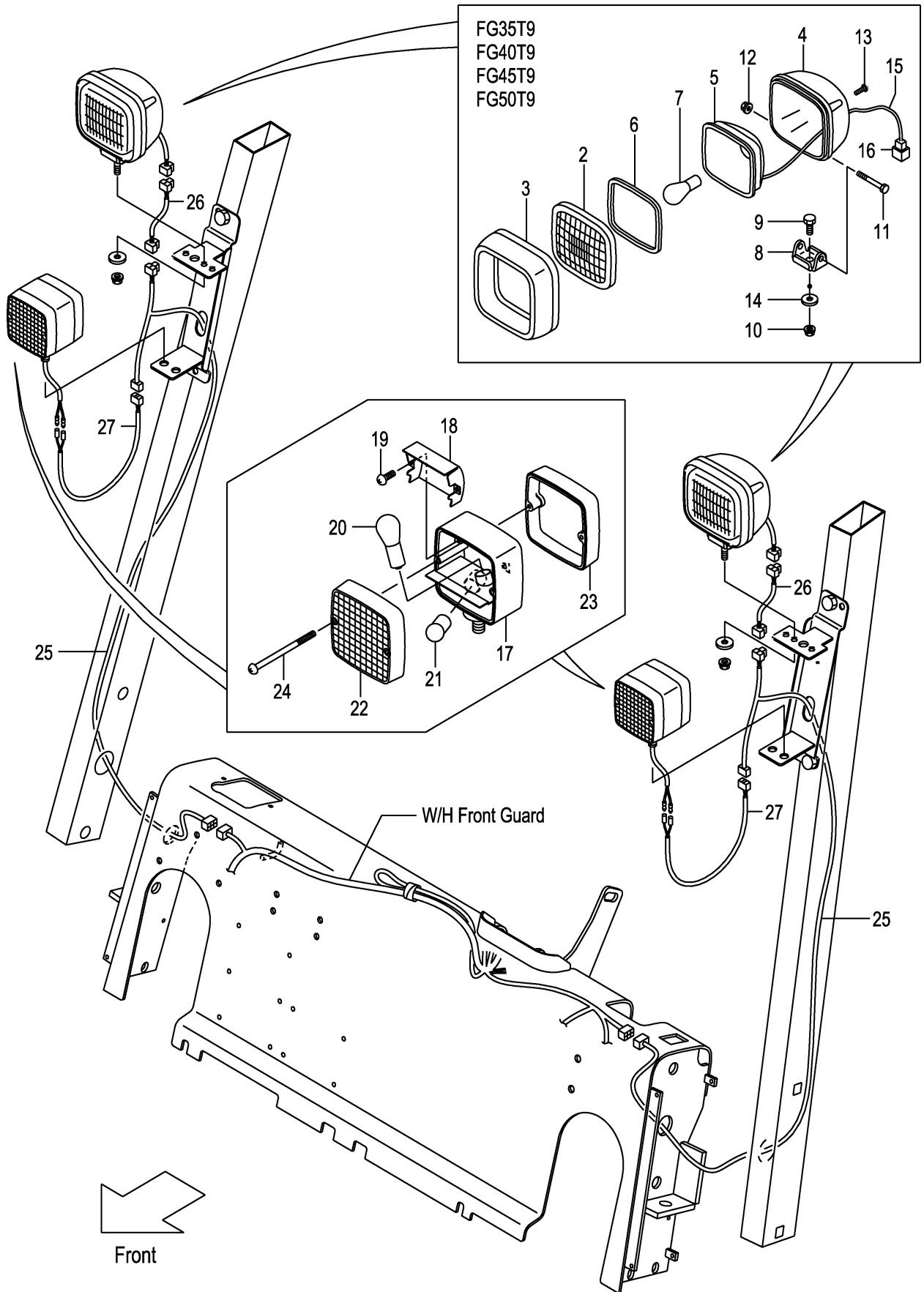
A:FD35C9:1718- D:FD40T9:1718- G:FD50T9:657- K:FG45T9:846-
 B:FD35T9:1718- E:FD45C9:1718- H:FG35T9:846- L:FG50T9:227-
 C:FD40C9:1718- F:FD45T9:1718- J:FG40T9:846-

FIG.36
 (F60424F5)

Item No	Part No.	Mark	Description	Req'd	Remarks : Serial No.
1	26402-42312	+	LAMP,HEAD ランプ	2	A,B,C,D,E,F,G [RRE]
A1	235N2-42101		LAMP-ASSY,HEAD ヘッドランプアッセン	2	H,J,K,L [RRE] INC.2-16
2	271A2-42401		LENS レンス	2	H,J,K,L [RRE]
3	27412-42301		RIM リム	2	H,J,K,L [RRE]
4	NO PART NO.	#	HOUSINGハウジング	2	H,J,K,L [RRE]
5	NO PART NO.	#	REFLECTORリフレクタ	2	H,J,K,L [RRE]
6	27412-42331		GASKETガasket	2	H,J,K,L [RRE]
7	235N2-42111		BULB,12V/45Wバルブ	2	H,J,K,L [RRE]
8	216G2-43561		BRACKETブラケット	2	H,J,K,L [RRE]
9	216G2-43581		BOLTボルト	2	H,J,K,L [RRE]
10	216G2-43591		NUTナット	2	H,J,K,L [RRE]
11	216G2-43601		BOLTボルト	2	H,J,K,L [RRE]
12	235H2-42131		NUTナット	2	H,J,K,L [RRE]
13	01030-04020		SCREWスクリュ	8	H,J,K,L [RRE]
14	235H2-42141		WASHERワッシャ	2	H,J,K,L [RRE]
15	235H2-42151		LEADリード	2	H,J,K,L [RRE]
16	235H2-42161		CONNECTORコネクタ	2	H,J,K,L [RRE]
A2	543C9-90351		LAMP-ASSY,F-COMBINATION フロントコンビネーションランプアッセン	2	A,B,C,D,E,F,G [RRE] INC.17-24
-	52N59-90401		LAMP-ASSY,F-COMBINATION フロントコンビネーションランプアッセン	2	H,J,K,L [RRE] INC.17-24
17	NO PART NO.	#	BODYボディ	2	[RRE]
18	52N59-92611		REFLECTORリフレクタ	2	[RRE]
19	01043-04010		SCREWスクリュ	4	[RRE]
20	543C9-93121		BULB,24V/25Wバルブ	2	A,B,C,D,E,F,G [RRE]
-	52N59-92621		BULB,12V/21Wバルブ	2	H,J,K,L [RRE]
21	543C9-93131		BULB,24V/5Wバルブ	2	A,B,C,D,E,F,G [RRE]
-	52N59-92631		BULB,12V/5Wバルブ	2	H,J,K,L [RRE]
22	52N59-92641		LENS,(F) レンス	2	[RRE]

FIG.36 HEAD LAMP & FRONT COMBINATION LAMP [RRE]

(F60424F5) ヘッドランプ&フロントコンビネーションランプ



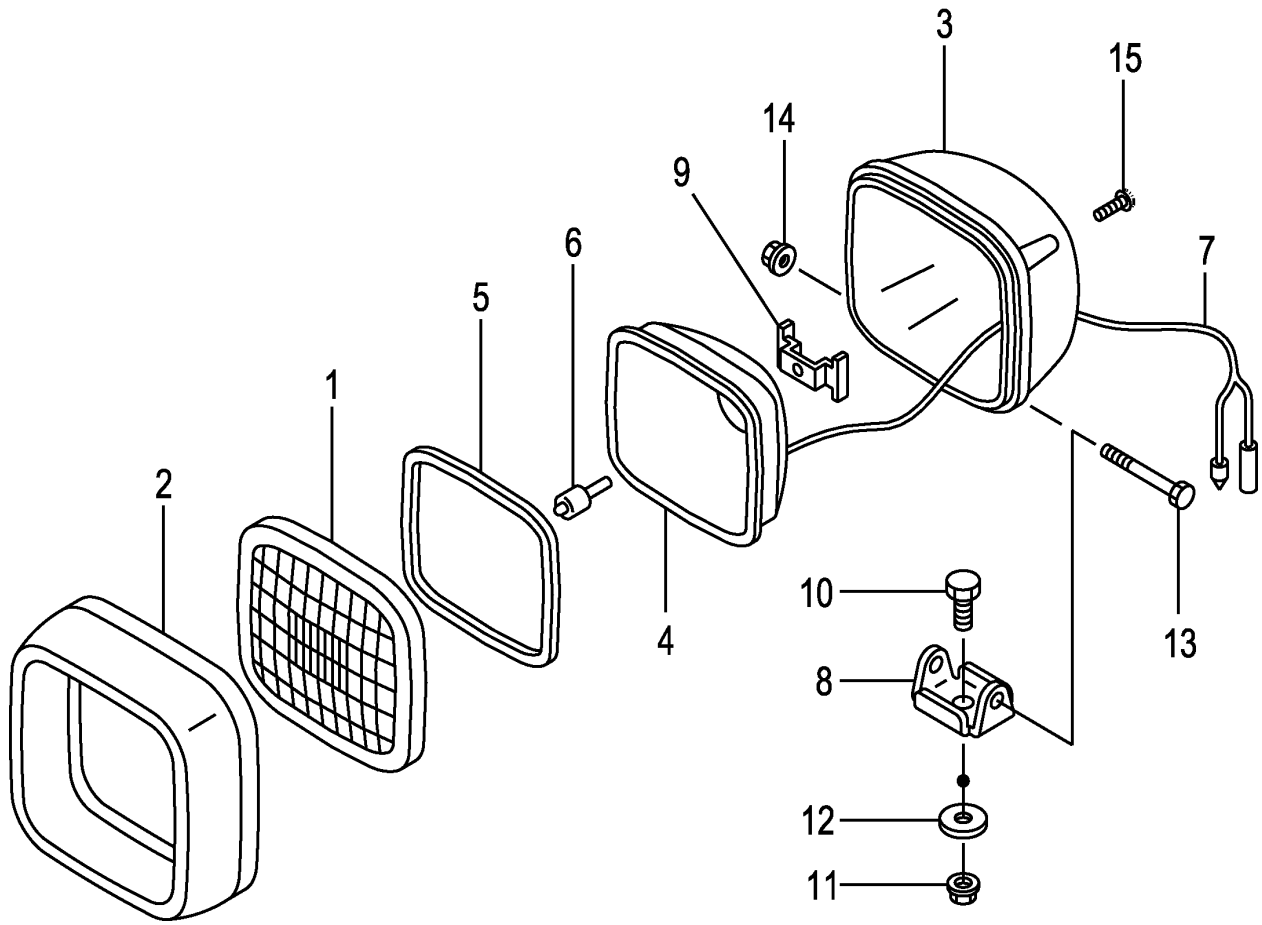
A:FD35C9:1718- D:FD40T9:1718- G:FD50T9:657- K:FG45T9:846-
 B:FD35T9:1718- E:FD45C9:1718- H:FG35T9:846- L:FG50T9:227-
 C:FD40C9:1718- F:FD45T9:1718- J:FG40T9:846-

FIG.36
 (F60424F5)

Item No	Part No.	Mark	Description	Req'd	Remarks : Serial No.
23	52N59-92651		LENS,(R) レンズ	2	[RRE]
24	01043-04025		SCREW スクリュ	4	[RRE]
25	235M2-42031		WIRE-HARNESS,HG ワイヤハーネス	2	[RRE]
26	543C9-92371		LEAD-WIRE,H-LAMP リードワイヤ	2	A,B,C,D,E,F,G [RRE]
27	52N59-92211		LEAD-WIRE,F-COMB リードワイヤ	2	[RRE]
28	04913-11100	+	BAND バンド	2	[RRE]

FIG.37 HEAD LAMP [RWLR][RWLL][RWL2]

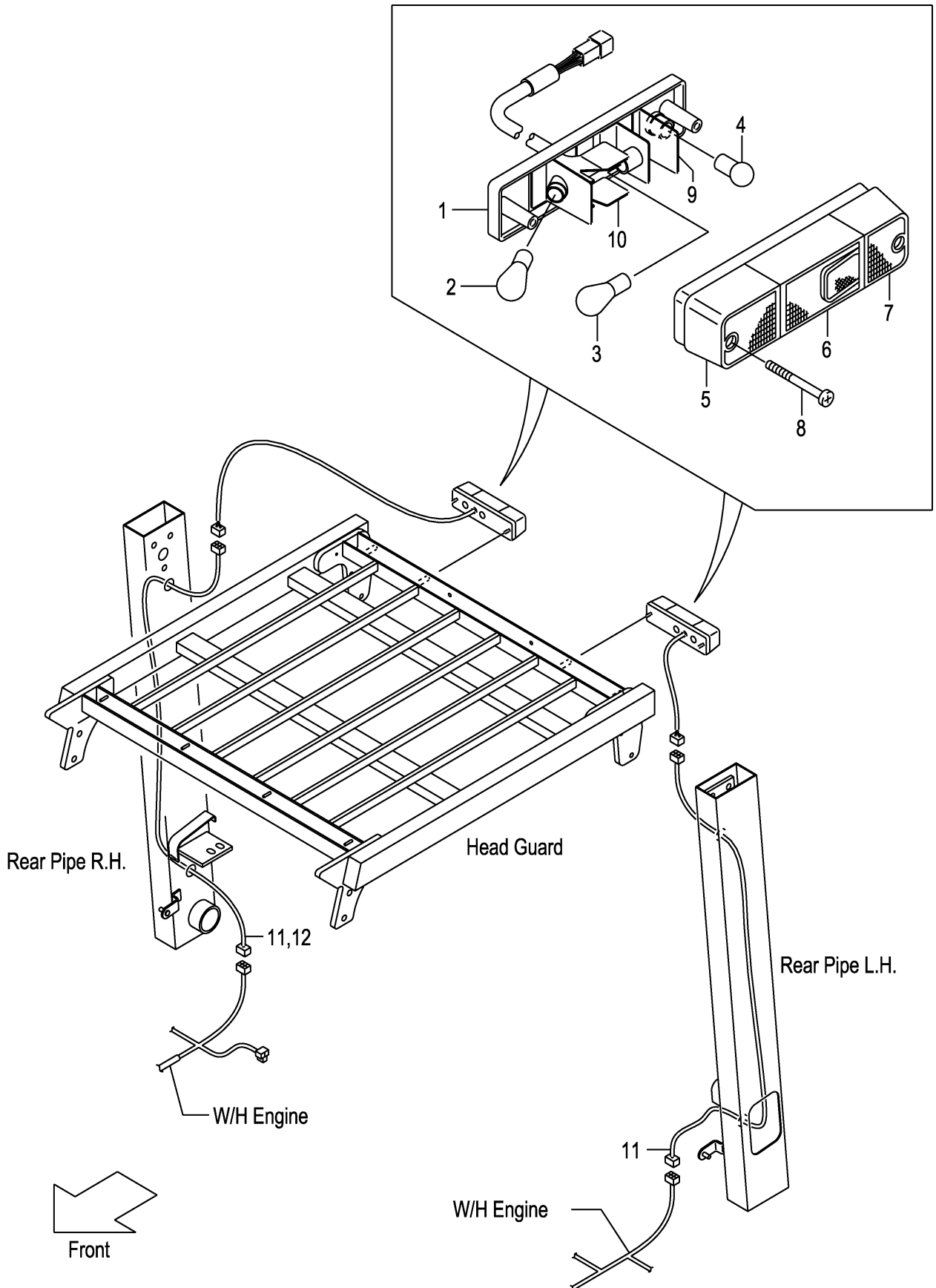
(F60424X0) ヘッドランプ



Item No	Part No.	Mark	Description	Req'd	Remarks : Serial No.
A1	235C2-42101		LAMP-ASSY,HEAD ヘッドランプアッセン	2	A,B,C,D,E,F,G [RWL][RWLL][RWL2] INC.1-15
-	216G2-40602		LAMP-ASSY,HEAD ヘッドランプアッセン	2	H,J,K,L [RWL][RWLL][RWL2] INC.1-11,13-15
1	235C2-42131		LENS レンズ	2	[RWL][RWLL][RWL2]
2	235C2-42141		RIM リム	2	[RWL][RWLL][RWL2]
3	NO PART NO.	#	HOUSING ハウジング	2	[RWL][RWLL][RWL2]
4	216G2-43521		REFLECTOR リフレクタ	2	[RWL][RWLL][RWL2]
5	216G2-43531		GASKET ガasket	2	[RWL][RWLL][RWL2]
6	235C2-42111		BULB,24V/55W バルブ	2	A,B,C,D,E,F,G [RWL][RWLL][RWL2]
-	216G2-43542		BULB,12V/55W バルブ	2	H,J,K,L [RWL][RWLL][RWL2]
7	NO PART NO.	#	WIRE,LEAD ワイヤ	2	A,B,C,D,E,F,G [RWL][RWLL][RWL2]
-	216G2-43551		WIRE,LEAD ワイヤ	2	H,J,K,L [RWL][RWLL][RWL2]
8	216G2-43562		BRACKET ブラケット	2	[RWL][RWLL][RWL2]
9	216G2-43571		SPRING スプリング	2	[RWL][RWLL][RWL2]
10	01100-08020		BOLT ホルト	2	[RWL][RWLL][RWL2]
11	01400-00008		NUT ナット	2	A,B,C,D,E,F,G [RWL][RWLL][RWL2]
-	216G2-43592		NUT ナット	2	H,J,K,L [RWL][RWLL][RWL2]
12	02010-00008		WASHER ワッシャ	2	[RWL][RWLL][RWL2]
13	01100-06050		BOLT ホルト	2	[RWL][RWLL][RWL2]
14	216G2-43611		NUT ナット	2	[RWL][RWLL][RWL2]
15	01030-04018		SCREW スクリュ	8	[RWL][RWLL][RWL2]

FIG.38 REAR COMBINATION LAMP

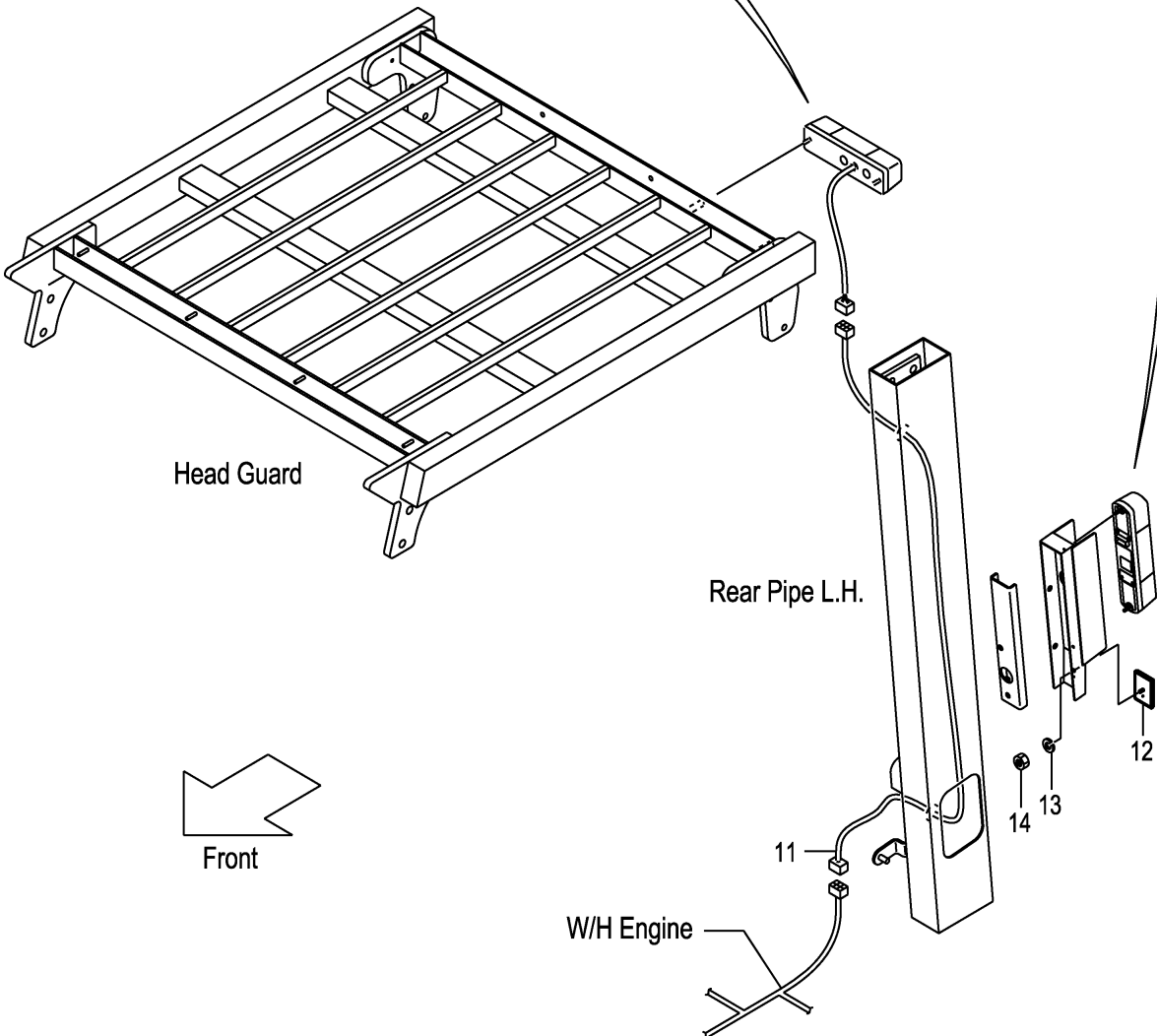
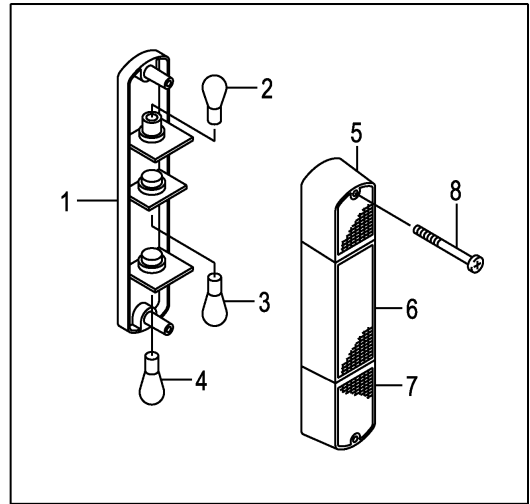
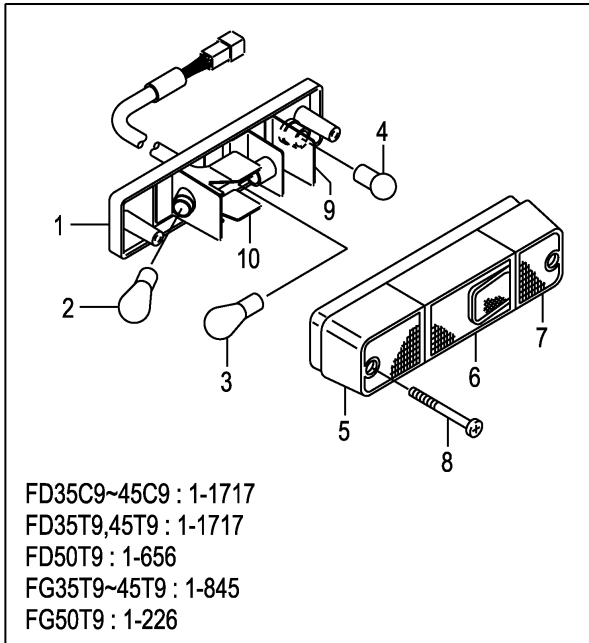
(F60424G0) リヤコンビネーションランプ



Item No	Part No.	Mark	Description	Req'd	Remarks : Serial No.
A1	243C2-42431		LAMP-ASSY,R-COMBINATION リヤ-コンビネーションランプアッセン	2	A,B,C,D,E,F,G INC.1-10
-	242F2-40201		LAMP-ASSY,R-COMBINATION リヤ-コンビネーションランプアッセン	2	H,J,K,L INC.1-10
-	243C2-42431		LAMP-ASSY,R-COMBINATION リヤ-コンビネーションランプアッセン	2	A,B,C,D,E,F,G [CAKB] INC.1-10
-	243C2-42431		LAMP-ASSY,R-COMBINATION リヤ-コンビネーションランプアッセン	2	A,B,C,D,E,F,G [SCB001][SCBAC] INC.1-10
-	242F2-40201		LAMP-ASSY,R-COMBINATION リヤ-コンビネーションランプアッセン	2	H,J,K,L [CAKB] INC.1-10
-	242F2-40201		LAMP-ASSY,R-COMBINATION リヤ-コンビネーションランプアッセン	2	H,J,K,L [SCB001] INC.1-10
1	NO PART NO.	#	BODY ホティ	2	A,B,C,D,E,F,G
-	NO PART NO.	#	BODY ホティ	2	H,J,K,L
2	243C2-42611		BULB,24V/25W ハルブ	2	A,B,C,D,E,F,G
-	210F2-42011		BULB,12V/23W ハルブ	2	H,J,K,L
3	243C2-42621		BULB,24V/25,10W ハルブ	2	A,B,C,D,E,F,G
-	214A2-44501		BULB,12V/23,8W ハルブ	2	H,J,K,L
4	243C2-42631		BULB,24V/12W ハルブ	2	A,B,C,D,E,F,G
-	210F2-42031		BULB,12V/10W ハルブ	2	H,J,K,L
5	243C2-42651		LENS,PLASTIC レンス	2	A,B,C,D,E,F,G
-	210F2-42201		LENS,PLASTIC レンス	2	H,J,K,L
6	243C2-42661		LENS,PLASTIC レンス	2	A,B,C,D,E,F,G
-	210F2-42211		LENS,PLASTIC レンス	2	H,J,K,L
7	243C2-42671		LENS,PLASTIC レンス	2	A,B,C,D,E,F,G
-	210F2-42221		LENS,PLASTIC レンス	2	H,J,K,L
8	243C2-42691		SCREW スクリュ	4	A,B,C,D,E,F,G
-	01030-05065		SCREW スクリュ	4	H,J,K,L
9	243C2-42681		SHADE シェード	2	A,B,C,D,E,F,G
-	210F2-42231		SHADE シェード	2	H,J,K,L
10	243C2-42641		SHADE シェード	2	A,B,C,D,E,F,G
-	214A2-44511		SHADE シェード	2	H,J,K,L
11	243C2-42131		WIRE-HARNESS,HG,REAR ワイヤハーネス	2	A,B,C,D,E,F,G
-	243C2-42131		WIRE-HARNESS,HG,REAR ワイヤハーネス	1	H,J,K,L
-	243C2-42131		WIRE-HARNESS,HG,REAR ワイヤハーネス	1	[CAKB]
-	229F2-42141		WIRE-HARNESS,HG,REAR ワイヤハーネス	2	A,B,C,D,E,F:1-312 G:1-143 H,J,K:1-721 L:1-100 [SCB001][SCBAC]
-	243C2-42131		WIRE-HARNESS,HG,REAR ワイヤハーネス	2	A,B,C,D,E,F:313- G:144- H,J,K:722- L:101- [SCB001][SCBAC]
12	543C0-92001		WIRE-HARNESS,HG,RH ワイヤハーネス	1	H,J,K,L
-	543C0-92001		WIRE-HARNESS,HG,RH ワイヤハーネス	1	[CAKB]
13	25596-42361	+	RIVET リベット	4	

FIG.39 REAR COMBINATION LAMP [RRE]

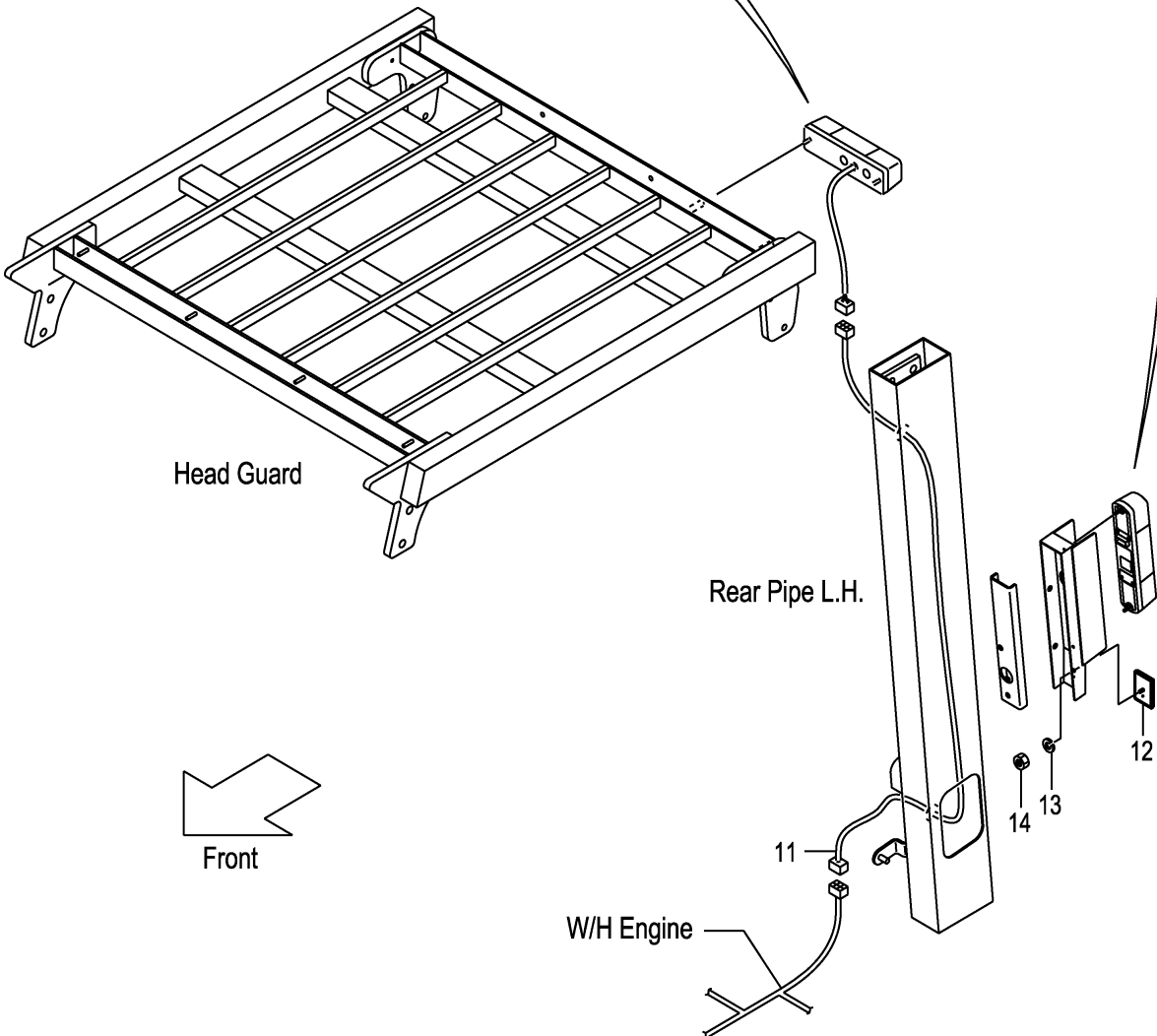
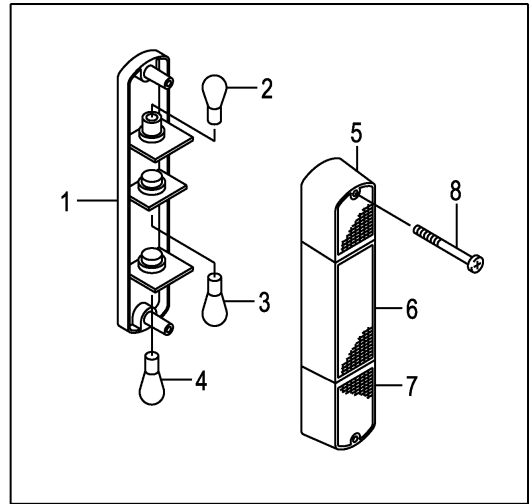
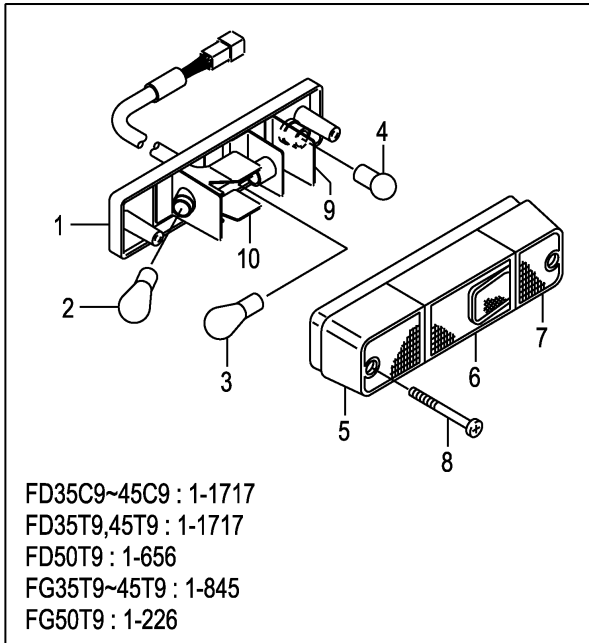
(F60424G5) リヤ-コンビネーションランプ



Item No	Part No.	Mark	Description	Req'd	Remarks : Serial No.
A1	243C2-42431		LAMP-ASSY,R-COMBINATION インビネーションランプアッセン	2	A,B,C,D,E,F:1-1717 G:1-656 [RRE] INC.1-10
-	543C9-90501		LAMP-ASSY,R-COMBINATION インビネーションランプアッセン	2	A,B,C,D,E,F:1718- G:657- [RRE] INC.1-8
-	242F2-40201		LAMP-ASSY,R-COMBINATION インビネーションランプアッセン	2	H,J,K:1-845 L:1-226 [RRE] INC.1-10
-	52N59-90501		LAMP-ASSY,R-COMBINATION インビネーションランプアッセン	2	H,J,K:846- L:227- [RRE] INC.1-8
1	NO PART NO.	#	BODY ホテイ	2	A,B,C,D,E,F:1-1717 G:1-656 [RRE]
-	NO PART NO.	#	BODY ホテイ	2	A,B,C,D,E,F:1718- G:657- [RRE]
-	NO PART NO.	#	BODY ホテイ	2	H,J,K:1-845 L:1-226 [RRE]
-	NO PART NO.	#	BODY ホテイ	2	H,J,K:846- L:227- [RRE]
2	243C2-42611		BULB,24V/25W ハルブ	2	A,B,C,D,E,F:1-1717 G:1-656 [RRE]
-	209R2-42421		BULB,24V/25W ハルブ	2	A,B,C,D,E,F:1718- G:657- [RRE]
-	210F2-42011		BULB,12V/23W ハルブ	2	H,J,K:1-845 L:1-226 [RRE]
-	52N59-92521		BULB,12V/21W ハルブ	2	H,J,K:846- L:227- [RRE]
3	243C2-42621		BULB,24V/25,10W ハルブ	2	A,B,C,D,E,F:1-1717 G:1-656 [RRE]
-	209R2-42411		BULB,24V/25,10W ハルブ	2	A,B,C,D,E,F:1718- G:657- [RRE]
-	214A2-44501		BULB,12V/23,8W ハルブ	2	H,J,K:1-845 L:1-226 [RRE]
-	52N59-92511		BULB,12V/21,5W ハルブ	2	H,J,K:846- L:227- [RRE]

FIG.39 REAR COMBINATION LAMP [RRE]

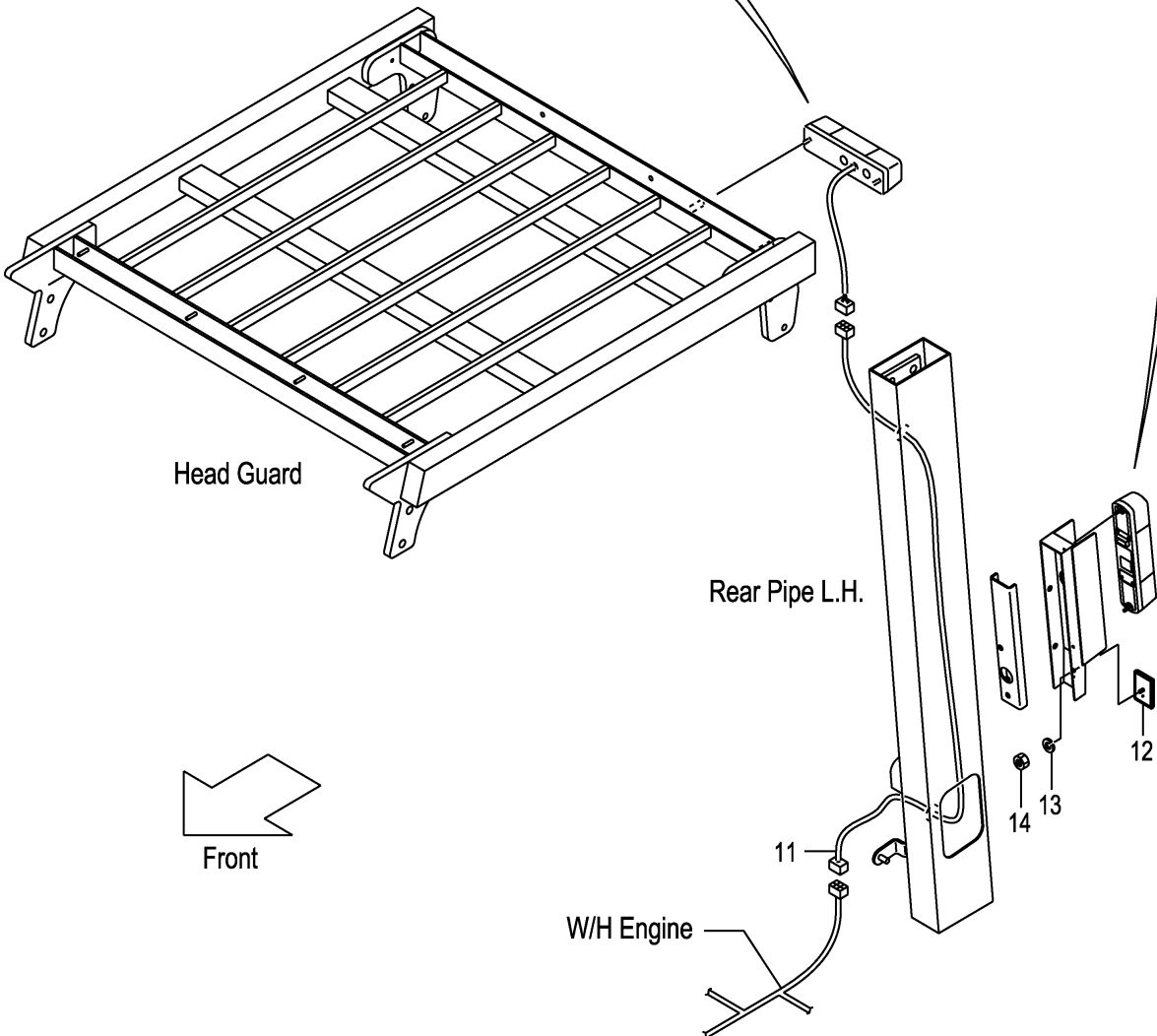
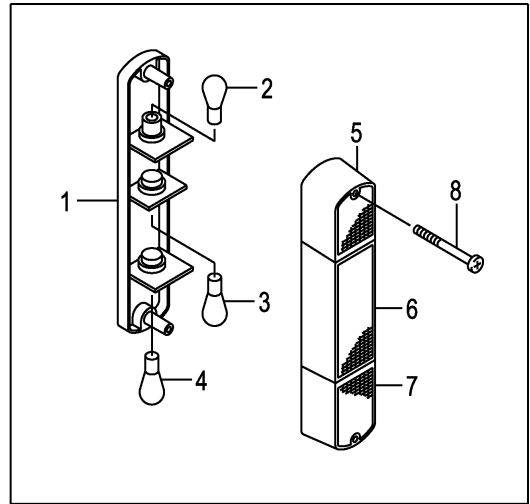
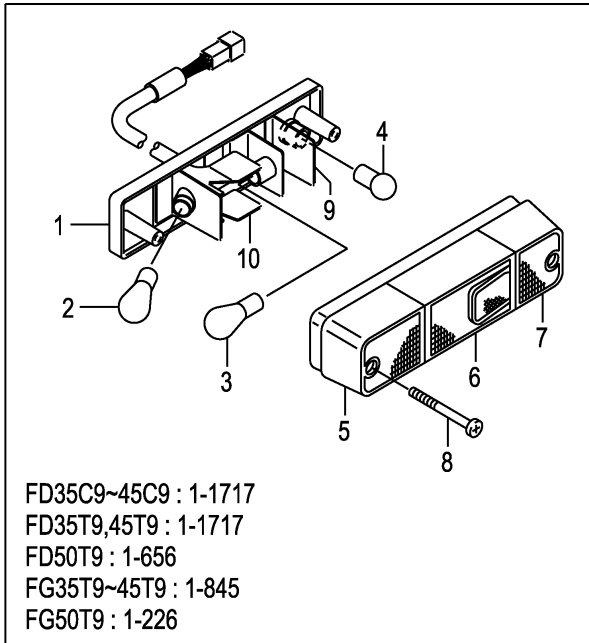
(F60424G5) リヤ-コンビネーションランプ



Item No	Part No.	Mark	Description	Req'd	Remarks : Serial No.
4	243C2-42631		BULB,24V/12W ハルブ°	2	A,B,C,D,E,F:1-1717 G:1-656 [RRE]
-	209R2-42421		BULB,24V/12W ハルブ°	2	A,B,C,D,E,F:1718- G:657- [RRE]
-	210F2-42031		BULB,12V/10W ハルブ°	2	H,J,K:1-845 L:1-226 [RRE]
-	52N59-92521		BULB,12V/21W ハルブ°	2	H,J,K:846- L:227- [RRE]
5	243C2-42651		LENS,PLASTIC レンス°	2	A,B,C,D,E,F:1-1717 G:1-656 [RRE]
-	52N59-92541		LENS,PLASTIC レンス°	2	A,B,C,D,E,F:1718- G:657- [RRE]
-	210F2-42201		LENS,PLASTIC レンス°	2	H,J,K:1-845 L:1-226 [RRE]
-	210F2-42201		LENS,PLASTIC レンス°	2	H,J,K:846- L:227- [RRE]
6	243C2-42661		LENS,PLASTIC レンス°	2	A,B,C,D,E,F:1-1717 G:1-656 [RRE]
-	52N59-92531		LENS,PLASTIC レンス°	2	A,B,C,D,E,F:1718- G:657- [RRE]
-	210F2-42211		LENS,PLASTIC レンス°	2	H,J,K:1-845 L:1-226 [RRE]
-	210F2-42211		LENS,PLASTIC レンス°	2	H,J,K:846- L:227- [RRE]
7	243C2-42671		LENS,PLASTIC レンス°	2	A,B,C,D,E,F:1-1717 G:1-656 [RRE]
-	52N59-52551		LENS,PLASTIC レンス°	2	A,B,C,D,E,F:1718- G:657- [RRE]
-	210F2-42221		LENS,PLASTIC レンス°	2	H,J,K:1-845 L:1-226 [RRE]
-	210F2-42221		LENS,PLASTIC レンス°	2	H,J,K:846- L:227- [RRE]

FIG.39 REAR COMBINATION LAMP [RRE]

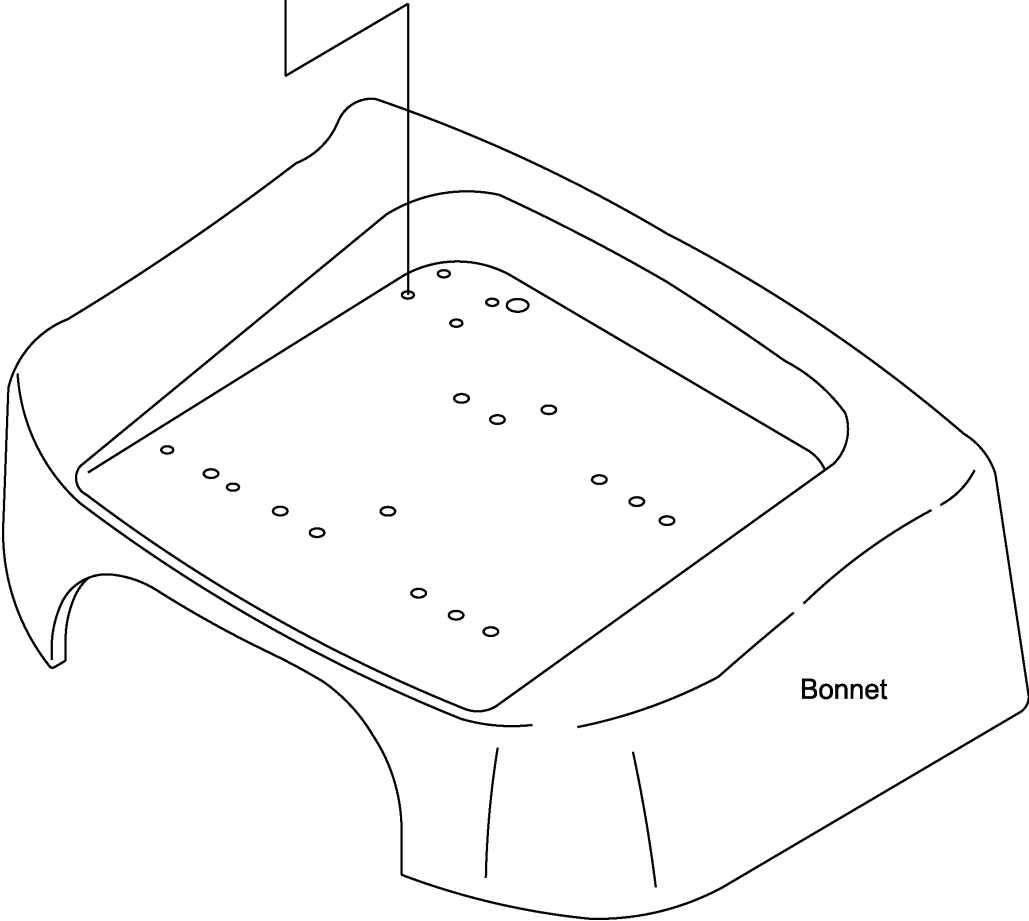
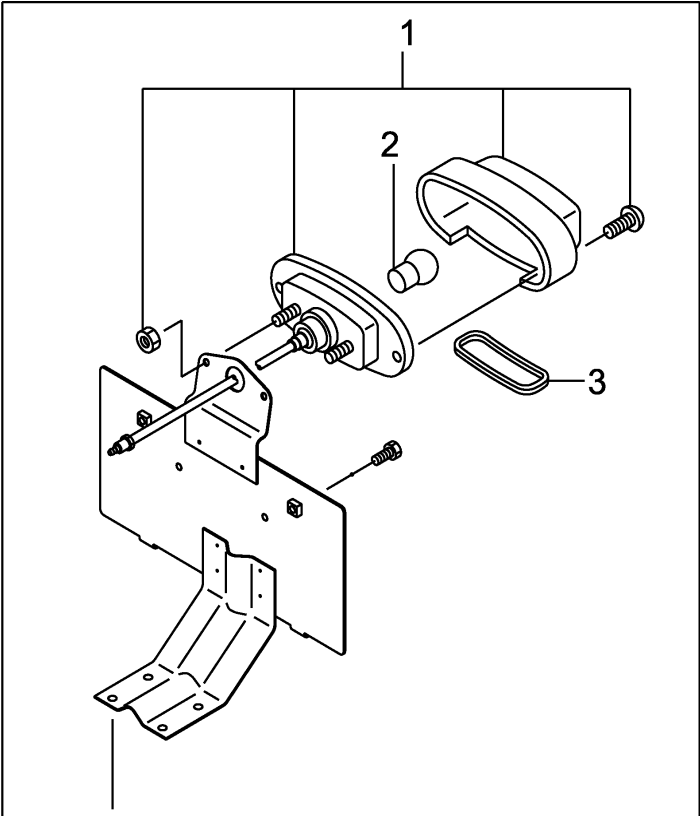
(F60424G5) リヤ-コンビネーションランプ



Item No	Part No.	Mark	Description	Req'd	Remarks : Serial No.
8	243C2-42691		SCREW スクリュ	4	A,B,C,D,E,F:1-1717 G:1-656 [RRE]
-	01030-05065		SCREW スクリュ	4	A,B,C,D,E,F:1718- G:657- [RRE]
-	01030-05065		SCREW スクリュ	4	H,J,K,L [RRE]
9	243C2-42681		SHADE シェード	2	A,B,C,D,E,F:1-1717 G:1-656 [RRE]
-	210F2-42231		SHADE シェード	2	H,J,K:1-845 L:1-226 [RRE]
10	243C2-42641		SHADE シェード	2	A,B,C,D,E,F:1-1717 G:1-656 [RRE]
-	214A2-44511		SHADE シェード	2	H,J,K:1-845 L:1-226 [RRE]
11	229F2-42141		WIRE-HARNESS,HG,REAR ワイヤハーネス	2	A,B,C,D,E,F:1-1717 G:1-656 H,J,K:1-845 L:1-226 [RRE]
-	543C9-92381		WIRE-HARNESS,HG,REAR ワイヤハーネス	2	A,B,C,D,E,F:1718- G:657- H,J,K:846- L:227- [RRE]
12	52N59-92011		REFLECTOR リフレクタ	2	A,B,C,D,E,F:1718- G:657- H,J,K:846- L:227- [RRE]
13	02010-00006		WASHER ワッシャ	2	A,B,C,D,E,F:1718- G:657- H,J,K:846- L:227- [RRE]
14	01400-00006		NUT ナット	2	A,B,C,D,E,F:1718- G:657- H,J,K:846- L:227- [RRE]

FIG.40 LICENSE LAMP [RRE][RRL]

(F60424T0) ライセンスランプ°



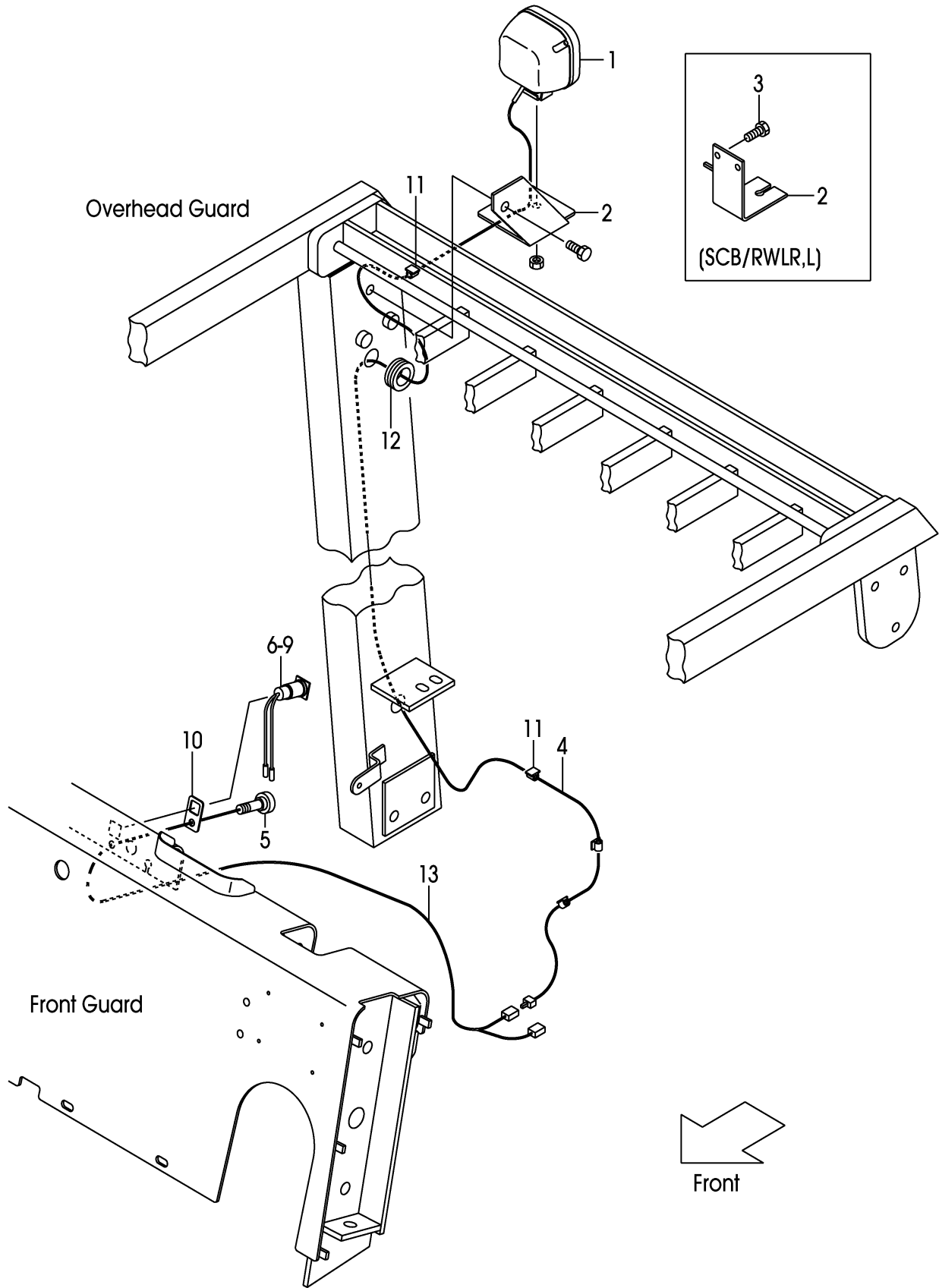
A:FD35C9 D:FD40T9 G:FD50T9 K:FG45T9
 B:FD35T9 E:FD45C9 H:FG35T9 L:FG50T9
 C:FD40C9 F:FD45T9 J:FG40T9

FIG.40
 (F60424T0)

Item No	Part No.	Mark	Description	Req'd	Remarks : Serial No.
A1	20959-30302		LAMP-ASSY,LICENSE ライセンスランプアッセン	1	A,B,C,D,E,F,G [RRE][RRL] INC.1-3
-	22132-40202		LAMP-ASSY,LICENSE ライセンスランプアッセン	1	H,J,K,L [RRE][RRL] INC.1-3
1	NO PART NO.	#	BODY ボディ	1	A,B,C,D,E,F,G [RRE][RRL]
-	NO PART NO.	#	BODY ボディ	1	H,J,K,L [RRE][RRL]
2	NO PART NO.		BULB,24V/10W ハルブ	1	A,B,C,D,E,F,G [RRE][RRL]
-	22132-40041		BULB,12V/10W ハルブ	1	H,J,K,L [RRE][RRL]
3	22192-42411		LENS,PLASTIC レンス	1	[RRE][RRL]

FIG.41 REAR WORKING LAMP [RWLR][RWLL]

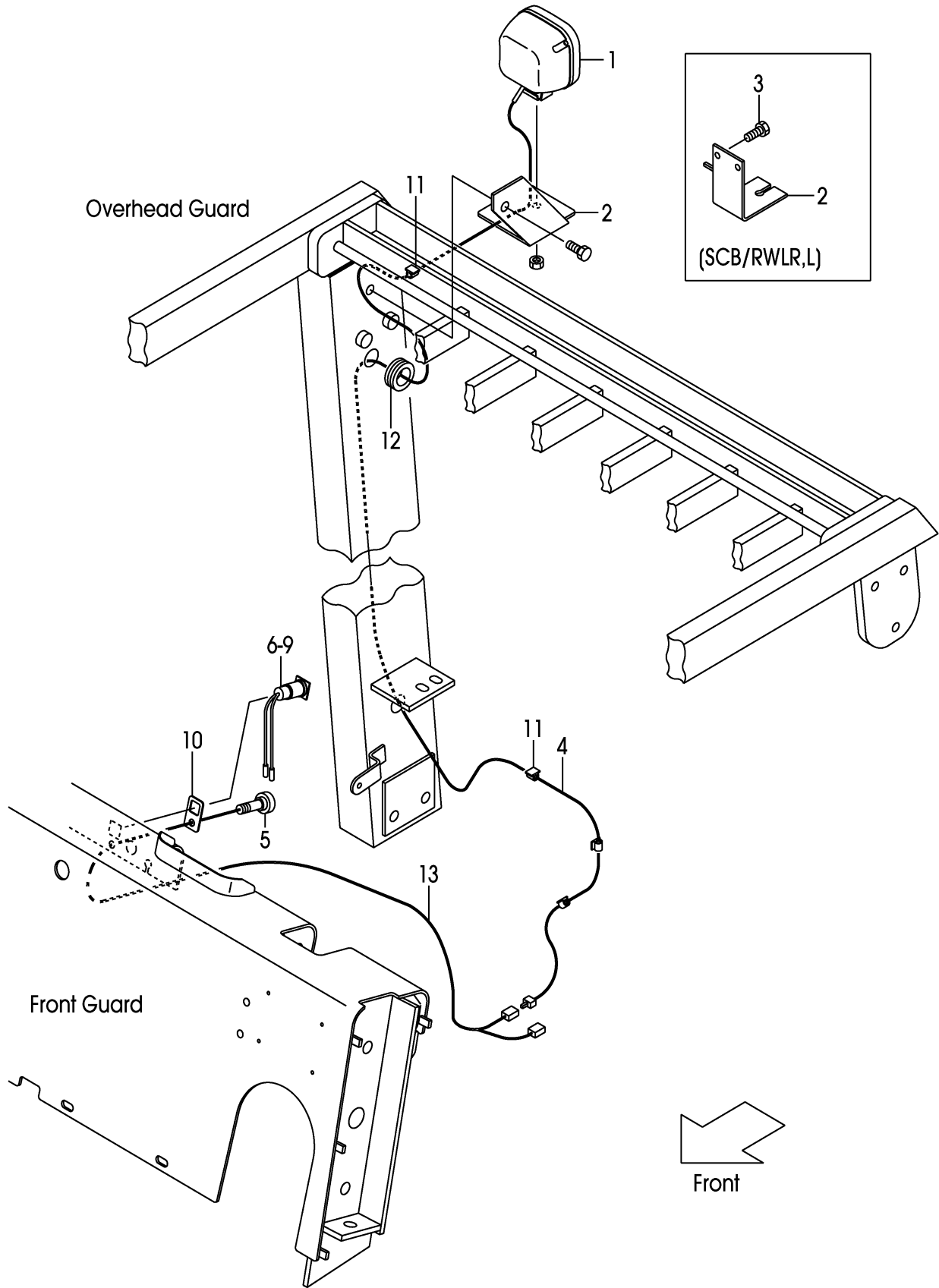
(F60424U0) リヤワーキングランプ



Item No	Part No.	Mark	Description	Req'd	Remarks : Serial No.
1	235C2-42101		LAMP,HEAD ランプ	1	A,B,C,D,E,F,G [RWLR][RWLL]SEE FIG.37
-	216G2-40602		LAMP,HEAD ランプ	1	H,J,K,L [RWLR][RWLL]SEE FIG.37
2	543C1-42001		BRACKET ブラケット	1	[RWLR][RWLL]
-	530C1-42001		BRACKET ブラケット	1	[SCB/RWLR][SCB/RWLL]
3	01185-08020		BOLT ボルト	2	[SCB/RWLR][SCB/RWLL]
4	516G1-42101		WIRE,LEAD ワイヤ	1	[RWLR][RWLR/BBR]
-	516G1-42111		WIRE,LEAD ワイヤ	1	[RWLL][SCB/RWLL][SCB/RWLR] [RWLL/BBR]
-	516G1-42111		WIRE,LEAD ワイヤ	1	[SCB/RWLL/BBR][RWLR/BBR] [SCB/RWLR/BBR]
5	26562-42171		SWITCH,LAMP スイッチ	1	[RWLR][RWLL]
6	522A7-12101		LAMP,PILOT ランプ	1	A,B,C,D,E,F,G [RWLR][RWLL] INC.7-9
-	522A1-42051		LAMP,PILOT ランプ	1	H,J,K,L [RWLR][RWLL] INC.7-9
7	522A1-42061		LENS レンズ	1	[RWLR][RWLL]
8	29502-42301		SOCKET ソケット	1	[RWLR][RWLL]
9	25782-42931		BULB,48V/5W ハルブ	1	A,B,C,D,E,F,G [RWLR][RWLL]
-	23302-42311		BULB,12V/3.4W ハルブ	1	H,J,K,L [RWLR][RWLL]
10	530C1-42201		PLATE プレート	1	[RWLR][RWLL]
11	27732-42311		CLAMP クランプ	2	[RWLR][RWLL]
12	524W5-12091		GROMMET グロメット	1	[RWLR][RWLL]
13	543C1-42061		WIRE,LEAD ワイヤ	1	[RWLR][RWLL][SCB/RWLR] [SCB/RWLL][BBR/RWLR] [BBR/RWLL]
-	543C1-42061		WIRE,LEAD ワイヤ	1	[SCB/RWLR/BBR][SCB/RWLL/BBR]
14	26402-42191	+	RELAY リレー	1	A,B,C,D,E,F:1-1992 G:1-783 [BBR/RWLR][BBR/RWLL]
-	209R2-42351	+	RELAY リレー	1	A,B,C,D,E:1993- [BBR/RWLR][BBR/RWLL]
-	26402-42191	+	RELAY リレー	1	A,B,C,D,E,F:1-1992 G:1-783 [SCB/RWLR/BBR][SCB/RWLL/BBR]
-	209R2-42351	+	RELAY リレー	1	A,B,C,D,E:1993- [SCB/RWLR/BBR][SCB/RWLL/BBR]
-	26062-42881	+	RELAY リレー	1	H,J,K:1-864 L:1-232 [BBR/RWLR][BBR/RWLL]
-	247C2-43501	+	RELAY リレー	1	H,J,K:865- L:233- [BBR/RWLR][BBR/RWLL]
-	26062-42881	+	RELAY リレー	1	H,J,K:1-864 L:1-232 [SCB/RWLR/BBR][SCB/RWLL/BBR]

FIG.41 REAR WORKING LAMP [RWLR][RWLL]

(F60424U0) リヤワーキングランプ



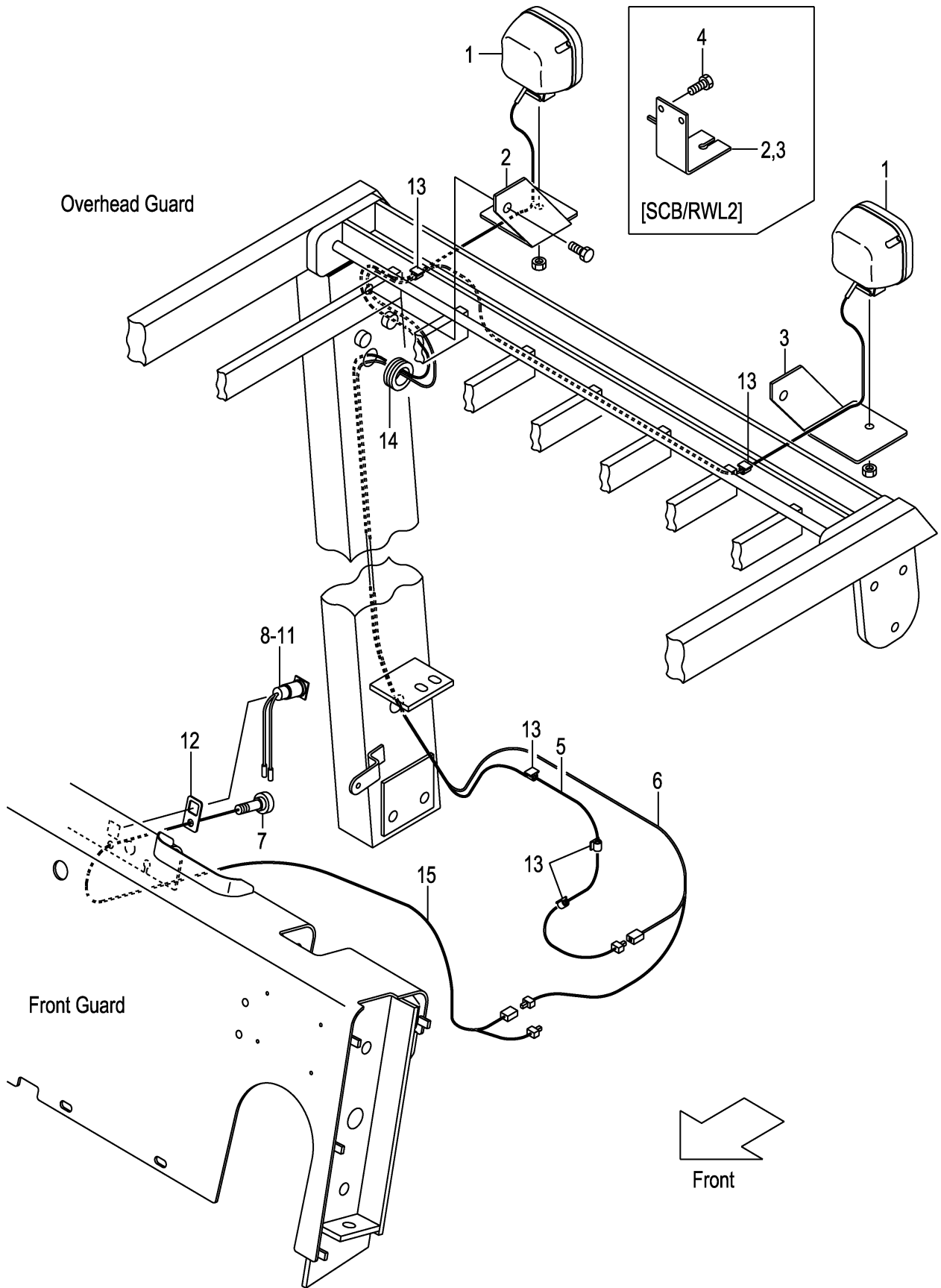
A:FD35C9 D:FD40T9 G:FD50T9 K:FG45T9
 B:FD35T9 E:FD45C9 H:FG35T9 L:FG50T9
 C:FD40C9 F:FD45T9 J:FG40T9

FIG.41
 (F60424U0)

Item No	Part No.	Mark	Description	Req'd	Remarks : Serial No.
-	247C2-43501	+	RELAY リレー	1	H,J,K:865- L:233- [SCB/RWLR/BBR][SCB/RWLL/BBR]
15	539A8-92111	+	WIRE,LEAD,RLR&Y/BBR ワイヤ	1	A,B,C,D,E,F:1-1992 G:1-783 H,J,K:1-864 L:1-232 [RWLR/BBR][RWLL/BBR] [SCB/RWLR/BBR][SCB/RWLL/BBR]
-	539A8-92112	+	WIRE,LEAD,RLR&Y/BBR ワイヤ	1	A,B,C,D,E,F:1993- G:784- H,J,K:865- L:233- [RWLR/BBR][RWLL/BBR] [SCB/RWLR/BBR][SCB/RWLL/BBR]
16	543C8-92101	+	WIRE-HARNESS,RLY/RWL ワイヤハーネス	1	[SCB/RWLR][SCB/RWLL] [SCB/RWLR/BBR][SCB/RWLL/BBR]
17	214A2-42611	+	SCREW スクリュー	1	[BBR/RWLR][BBR/RWLL] [SCB/RWLR/BBR][SCB/RWLL/BBR]

FIG.42 REAR WORKING LAMP [RWL2]

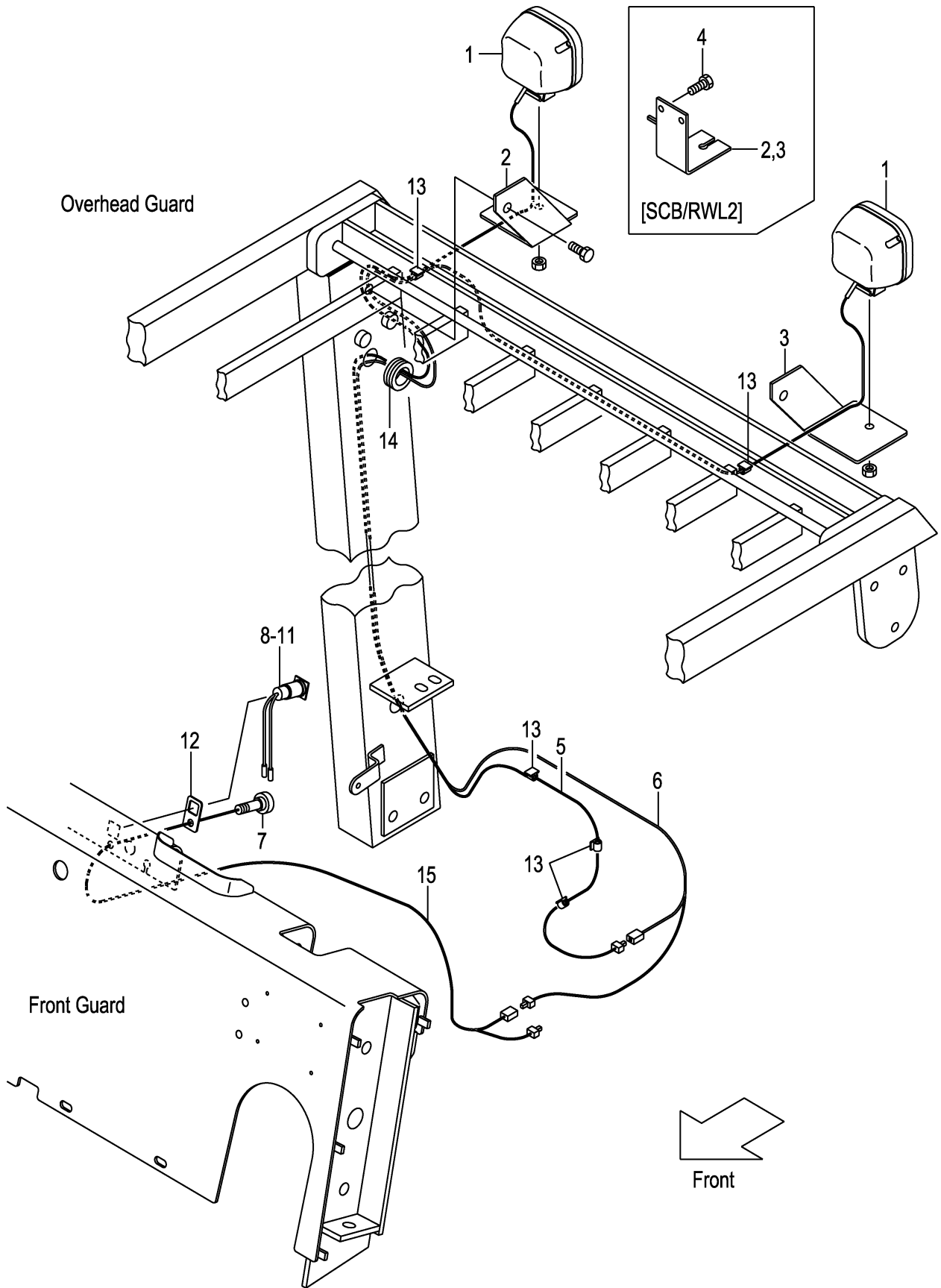
(F60424W0) リヤワーキングランプ



Item No	Part No.	Mark	Description	Req'd	Remarks : Serial No.
1	235C2-42101		LAMP,HEAD ランプ	2	A,B,C,D,E,F,G [RWL2]SEE FIG.37
-	216G2-40602		LAMP,HEAD ランプ	2	H,J,K,L [RWL2]SEE FIG.37
2	543C1-42001		BRACKET,RH ブラケット	1	[RWL2]
-	530C1-42001		BRACKET,RH ブラケット	1	[SCB/RWL2]
3	543C1-42011		BRACKET,LH ブラケット	1	[RWL2]
-	530C1-42001		BRACKET,LH ブラケット	1	[SCB/RWL2]
4	01185-08020		BOLT ボルト	4	[SCB/RWL2]
5	516G1-42101		WIRE,LEAD,RH ワイヤ	1	[RWL2]
-	516G1-42111		WIRE,LEAD,RH ワイヤ	1	[SCB/RWL2]
-	516G1-42111		WIRE,LEAD,RH ワイヤ	2	[SCB/RWL2/BBR]
6	516G1-42121		WIRE,LEAD,LH ワイヤ	1	[RWL2]
-	516G9-92101		WIRE,LEAD,LH ワイヤ	1	[SCB/RWL2]
-	516G9-92101		WIRE,LEAD,LH ワイヤ	1	[SCB/RWL2/BBR]
7	26562-42171		SWITCH,LAMP スイッチ	1	[RWL2]
8	522A7-12101		LAMP,PILOT ランプ	1	A,B,C,D,E,F,G [RWL2] INC.9-11
-	522A1-42051		LAMP,PILOT ランプ	1	H,J,K,L [RWL2] INC.9-11
9	522A1-42061		LENS レンス	1	[RWL2]
10	29502-42301		SOCKET ソケット	1	[RWL2]
11	25782-42931		BULB,48V/5W ハルブ	1	A,B,C,D,E,F,G [RWL2]
-	23302-42311		BULB,12V/3.4W ハルブ	1	H,J,K,L [RWL2]
12	530C1-42201		PLATE プレート	1	[RWL2]
13	27732-42311		CLAMP クランプ	4	[RWL2]
14	524W5-12091		GROMMET グロメット	1	[RWL2]
15	543C1-42061		WIRE,LEAD,RE CO LAMP ワイヤ	1	[RWL2]
16	26402-42191	+	RELAY リレー	1	A,B,C,D,E,F:1-1992 G:1-783 [RWL2/BBR][SCB/RWL2/BBR]
-	209R2-42351	+	RELAY リレー	1	A,B,C,D,E:1993- [RWL2/BBR][SCB/RWL2/BBR]
-	26062-42881	+	RELAY リレー	1	H,J,K:1-864 L:1-232 [RWL2/BBR][SCB/RWL2/BBR]
-	247C2-43501	+	RELAY リレー	1	H,J,K:865- L:233- [RWL2/BBR][SCB/RWL2/BBR]
17	214A2-42611	+	SCREW スクリュ	1	[RWL2/BBR][SCB/RWL2/BBR]
18	543C8-92101	+	WIRE-HARNESS,RLY/RWL ワイヤハーネス	1	[SCB/RWL2][SCB/RWL2/BBR]
19	539A8-92111	+	W-HARNESS,RLR&Y/BBR ワイヤハーネス	1	A,B,C,D,E,F:1-1992 G:1-783 H,J,K:1-864 L:1-232 [SCB/RWL2/BBR]

FIG.42 REAR WORKING LAMP [RWL2]

(F60424W0) リヤワーキングランプ



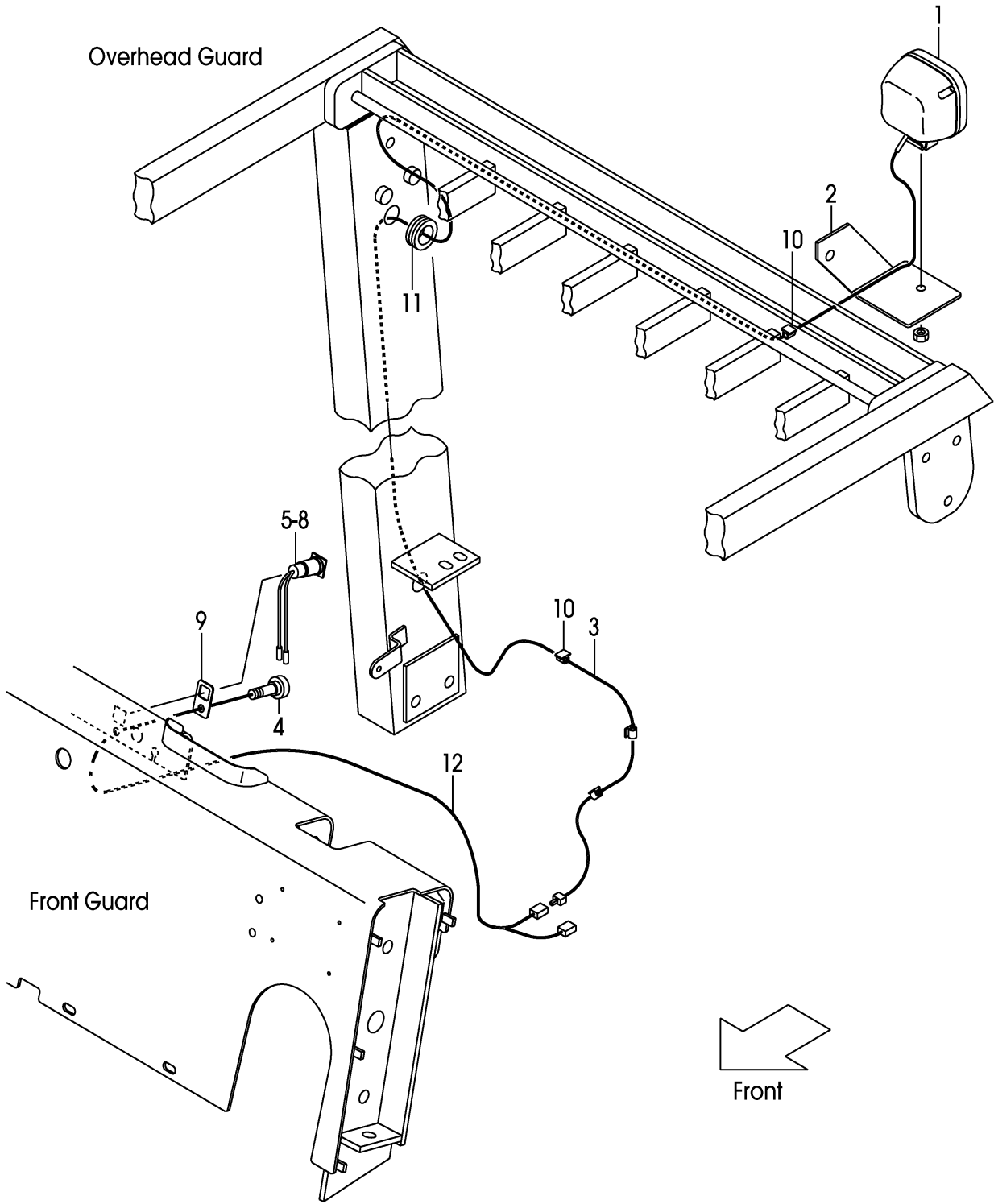
A:FD35C9 D:FD40T9 G:FD50T9 K:FG45T9
B:FD35T9 E:FD45C9 H:FG35T9 L:FG50T9
C:FD40C9 F:FD45T9 J:FG40T9

FIG.42
(F60424W0)

Item No	Part No.	Mark	Description	Req'd	Remarks : Serial No.
-	539A8-92112	+	W-HARNESS,RLR&Y/BBR ワイヤハーネス	1	A,B,C,D,E,F:1993- G:784- H,J,K:865- L:233- [SCB/RWL2/BBR]

FIG.43 REAR WORKING LAMP [RWL/TUE]

(F60424Z0) リヤワーキングランプ



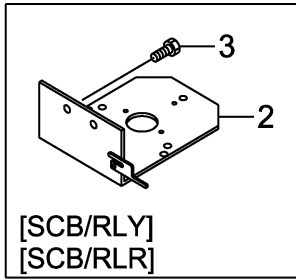
A:FD35C9 D:FD40T9 G:FD50T9 K:FG45T9
 B:FD35T9 E:FD45C9 H:FG35T9 L:FG50T9
 C:FD40C9 F:FD45T9 J:FG40T9

FIG.43
 (F60424Z0)

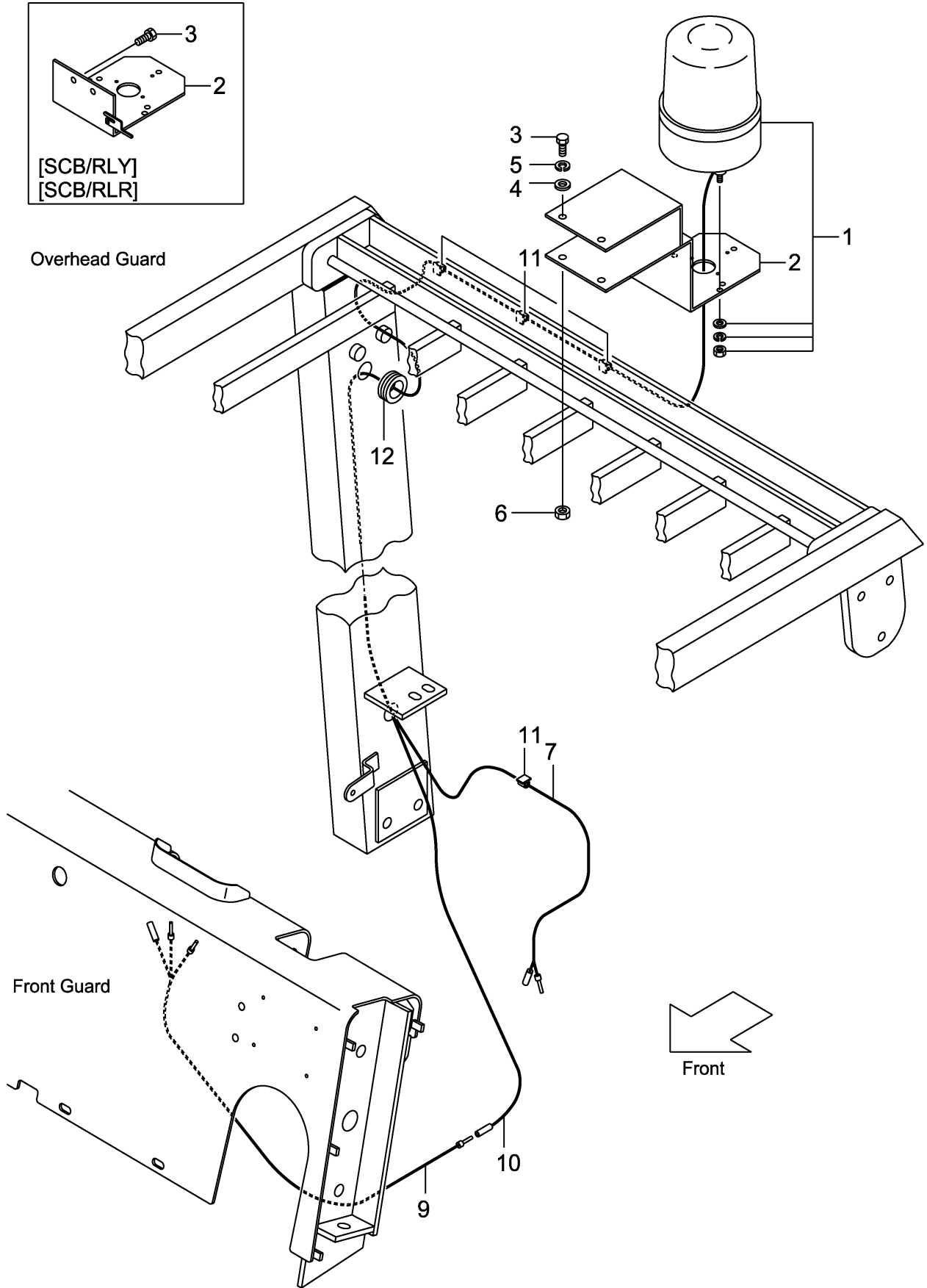
Item No	Part No.	Mark	Description	Req'd	Remarks : Serial No.
1	235C2-42101		LAMP,HEAD ランプ	1	A,B,C,D,E,F,G [RWL/TUE]SEE FIG.37
-	216G2-40602		LAMP,HEAD ランプ	1	H,J,K,L [RWL/TUE]SEE FIG.37
2	543C1-42011		BRACKET ブラケット	1	[RWL/TUE]
3	516G1-42111		WIRE,LEAD ワイヤ	1	[RWL/TUE]
4	26562-42171		SWITCH,LAMP スイッチ	1	[RWL/TUE]
5	522A7-12101		LAMP,PILOT ランプ	1	A,B,C,D,E,F,G [RWL/TUE] INC.7-9
-	522A1-42051		LAMP,PILOT ランプ	1	H,J,K,L [RWL/TUE] INC.7-9
6	522A1-42061		LENS レンズ	1	[RWL/TUE]
7	29502-42301		SOCKET ソケット	1	[RWL/TUE]
8	25782-42931		BULB,48V/5W バルブ	1	A,B,C,D,E,F,G [RWL/TUE]
-	23302-42311		BULB,12V/3.4W バルブ	1	H,J,K,L [RWL/TUE]
9	530C1-42201		PLATE プレート	1	[RWL/TUE]
10	27732-42311		CLAMP クランプ	4	[RWL/TUE]
11	524W5-12091		GROMMET グロメット	1	[RWL/TUE]
12	543C1-42061		WIRE,LEAD ワイヤ	1	[RWL/TUE]

FIG.44 REVOLVING LAMP [RLY][RLR]

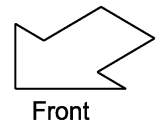
(F60424Y0) リボルビングランプ



Overhead Guard



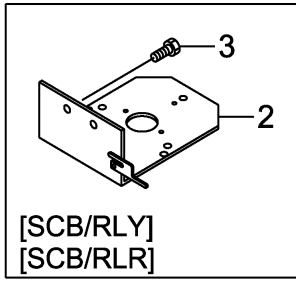
Front Guard



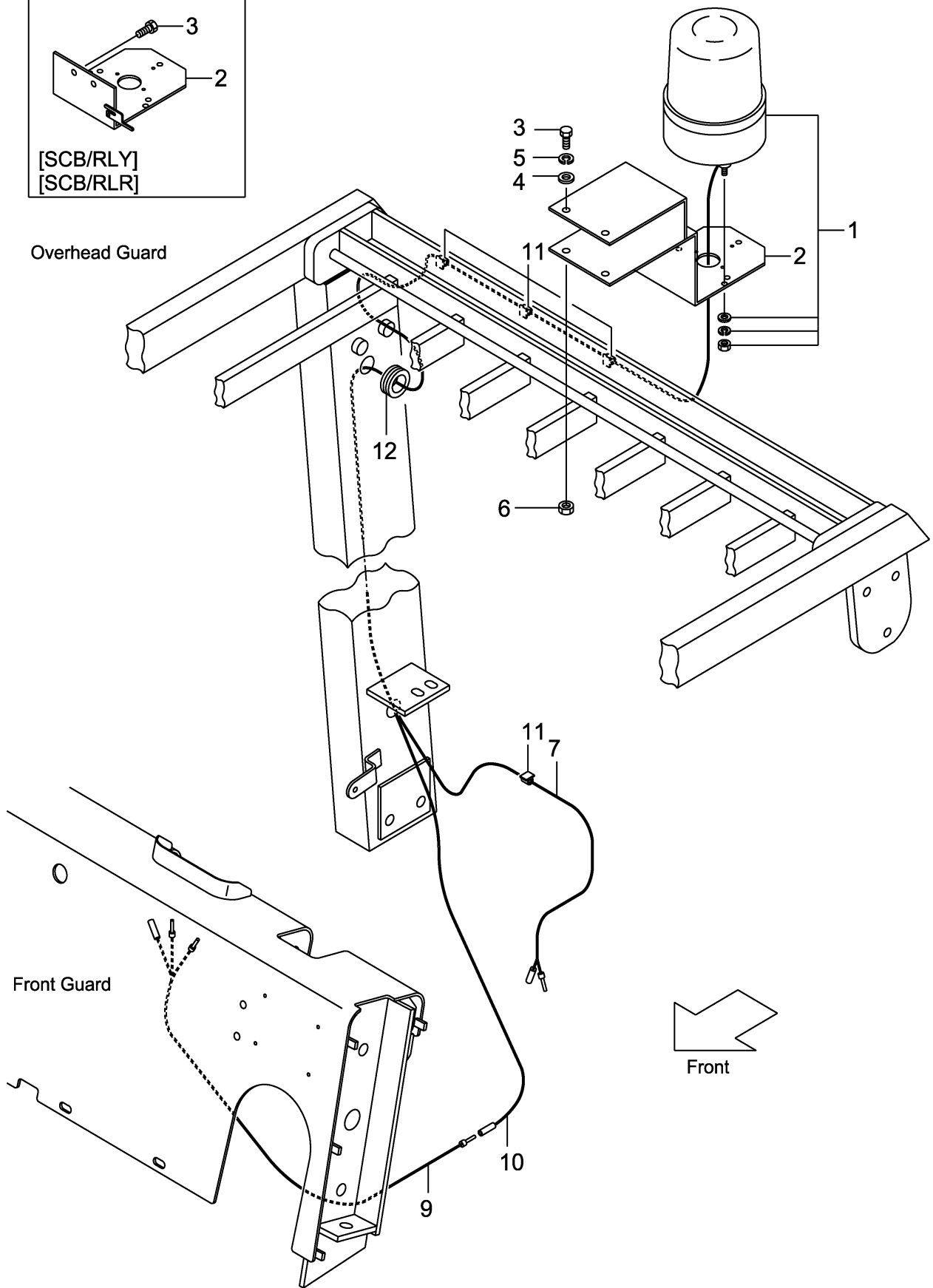
Item No	Part No.	Mark	Description	Req'd	Remarks : Serial No.
1	514A1-41061		LIGHT,REVOLVING,24V ライト	1	A,B,C,D,E,F,G [RLY][SCB/RLY]
-	514A1-41021		LIGHT,REVOLVING,12V ライト	1	H,J,K,L [RLY][SCB/RLY]
-	514A1-41071		LIGHT,REVOLVING,24V ライト	1	A,B,C,D,E,F,G [RLR][SCB/RLR]
-	514A1-41031		LIGHT,REVOLVING,12V ライト	1	H,J,K,L [RLR][SCB/RLR]
2	543C8-92001		BRACKET ブラケット	1	[RLY][RLR]
-	535C8-92051		BRACKET ブラケット	1	[SCB/RLY][SCB/RLR]
3	01100-10100		BOLT ボルト	2	[RLY][RLR]
-	01185-08020		BOLT ボルト	2	[SCB/RLY][SCB/RLR]
4	02000-00010		WASHER ワッシャ	2	[RLY][RLR]
5	02010-00010		WASHER ワッシャ	4	[RLY][RLR]
6	01401-00010		NUT ナット	2	[RLY][RLR]
7	516G8-92011		WIRE,LEAD ワイヤ	1	[RLY][RLR]
-	539A8-92111		WIRE,LEAD ワイヤ	1	A,B,C,D,E,F:1-1992 G:1-783 H,J,K:1-864 L:1-232 [BBR/RLY][BBR/RLR] [SCB/RLY/BBR][SCB/RLR/BBR]
-	539A8-92112		WIRE,LEAD ワイヤ	1	A,B,C,D,E,F:1993- G:784- H,J,K:865- L:233- [BBR/RLY][BBR/RLR] [SCB/RLY/BBR][SCB/RLR/BBR]
-	543C8-92101		WIRE,LEAD ワイヤ	1	[SCB/RLY/BBR][SCB/RLR/BBR]
-	543C8-92111		WIRE,LEAD ワイヤ	1	[SCB/RLY/BBR][SCB/RLR/BBR]
-	543C8-92121		WIRE,LEAD ワイヤ	1	[SCB/RLY/BBR][SCB/RLR/BBR]
8	516G1-42211	+	WIRE,LEAD ワイヤ	1	[RLY][RLR]
9	514A1-42041		WIRE,LEAD ワイヤ	1	[RWL/RLY][RWL/RLR]
-	543C8-92111		WIRE,LEAD ワイヤ	1	[SCB/RLY][SCB/RLR] [SCB/RLY/RWL][SCB/RLR/RWL]
10	530C8-92001		WIRE,LEAD ワイヤ	1	[RWL/RLY][RWL/RLR]
-	543C8-92101		WIRE,LEAD ワイヤ	1	[SCB/RLY][SCB/RLR] [SCB/RLY/RWL][SCB/RLR/RWL]
11	27732-42311		CLAMP クランプ	2	[RLY][RLR]
12	524W5-12091		GROMMET グロメット	1	[RLY][RLR]
13	26402-42191	+	RELAY リレー	1	A,B,C,D,E,F:1-1992 G:1-783 [BBR/RLY][BBR/RLR] [SCB/RLY/BBR][SCB/RLR/BBR]
-	209R2-42351	+	RELAY リレー	1	A,B,C,D,E:1993- [BBR/RLY][BBR/RLR] [SCB/RLY/BBR][SCB/RLR/BBR]

FIG.44 REVOLVING LAMP [RLY][RLR]

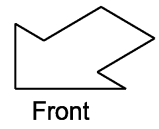
(F60424Y0) リボルビングランプ



Overhead Guard



Front Guard



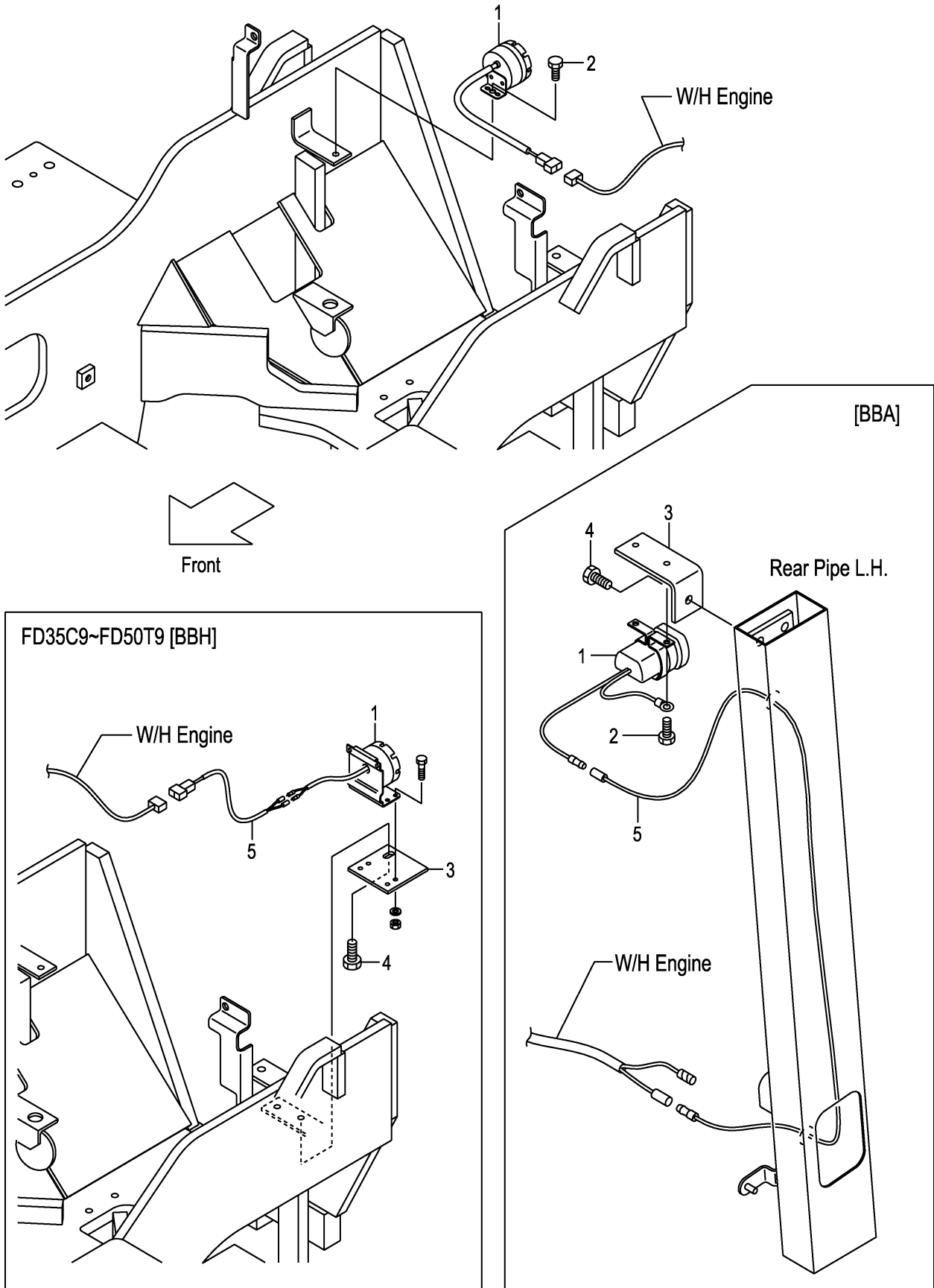
A:FD35C9 D:FD40T9 G:FD50T9 K:FG45T9
 B:FD35T9 E:FD45C9 H:FG35T9 L:FG50T9
 C:FD40C9 F:FD45T9 J:FG40T9

FIG.44
 (F60424Y0)

Item No	Part No.	Mark	Description	Req'd	Remarks : Serial No.
-	26062-42881	+	RELAY リレー	1	H,J,K:1-864 L:1-232 [BBR/RLY][BBR/RLR] [SCB/RLY/BBR][SCB/RLR/BBR]
-	247C2-43501	+	RELAY リレー	1	H,J,K:865- L:233- [BBR/RLY][BBR/RLR] [SCB/RLY/BBR][SCB/RLR/BBR]
14	214A2-42611	+	SCREW スクリュー	1	[BBR/RLY][BBR/RLR] [SCB/RLY/BBR][SCB/RLR/BBR]

FIG.45 BACK BUZZER

(F60424H0) バックブザー



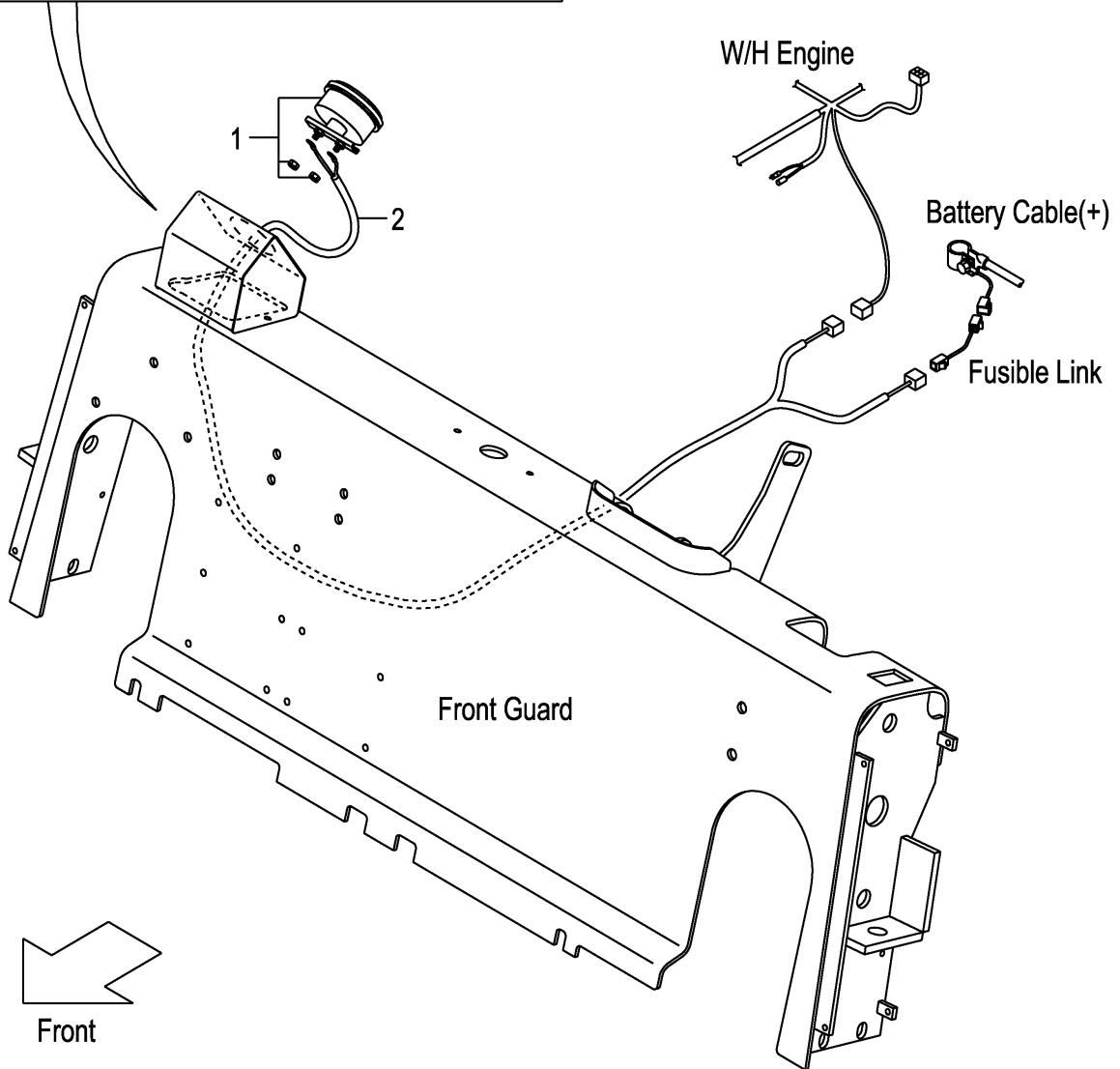
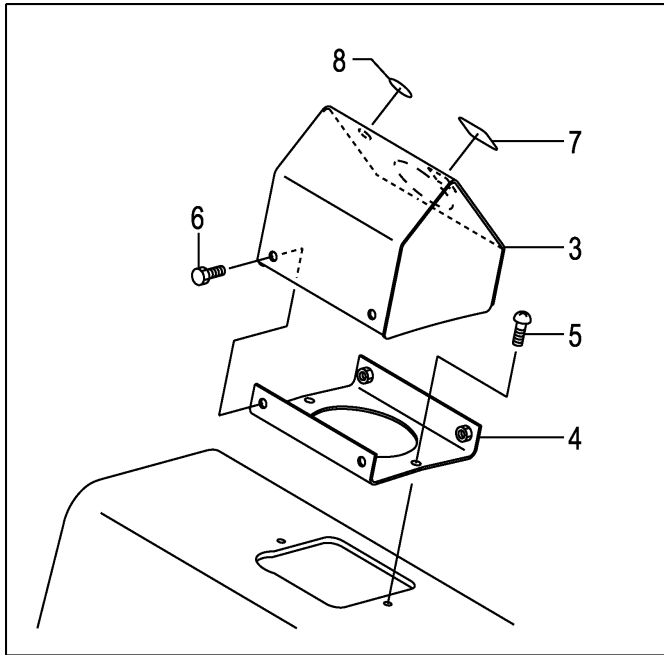
A:FD35C9 D:FD40T9 G:FD50T9 K:FG45T9
 B:FD35T9 E:FD45C9 H:FG35T9 L:FG50T9
 C:FD40C9 F:FD45T9 J:FG40T9

FIG.45
 (F60424H0)

Item No	Part No.	Mark	Description	Req'd	Remarks : Serial No.
1	234A2-42301		BUZZER,BACK,12V,24V フォザー	1	
-	214A2-44041		BUZZER,BACK,24V フォザー	1	A,B,C,D,E,F,G [BBA]
-	214A2-44001		BUZZER,BACK,12V フォザー	1	H,J,K,L [BBA]
-	26902-42482		BUZZER,BACK フォザー	1	A,B,C,D,E,F,G [BBH]
2	01185-06016		BOLT ホルト	1	
-	01185-06012		BOLT ホルト	2	[BBA]
3	543C1-32001		BRACKET ブラケット	1	[BBA]
-	543C1-32501		BRACKET ブラケット	1	A,B,C,D,E,F,G [BBH]
4	01186-12040		BOLT ホルト	1	[BBA]
-	01185-08016		BOLT ホルト	1	A,B,C,D,E,F,G [BBH]
5	524W7-12051		WIRE,LEAD ワイヤ	1	[BBA]
-	543C1-32511		WIRE,LEAD ワイヤ	1	A,B,C,D,E,F,G [BBH]

FIG.46 AMMETER [AM]

(F60424J0) アンメータ



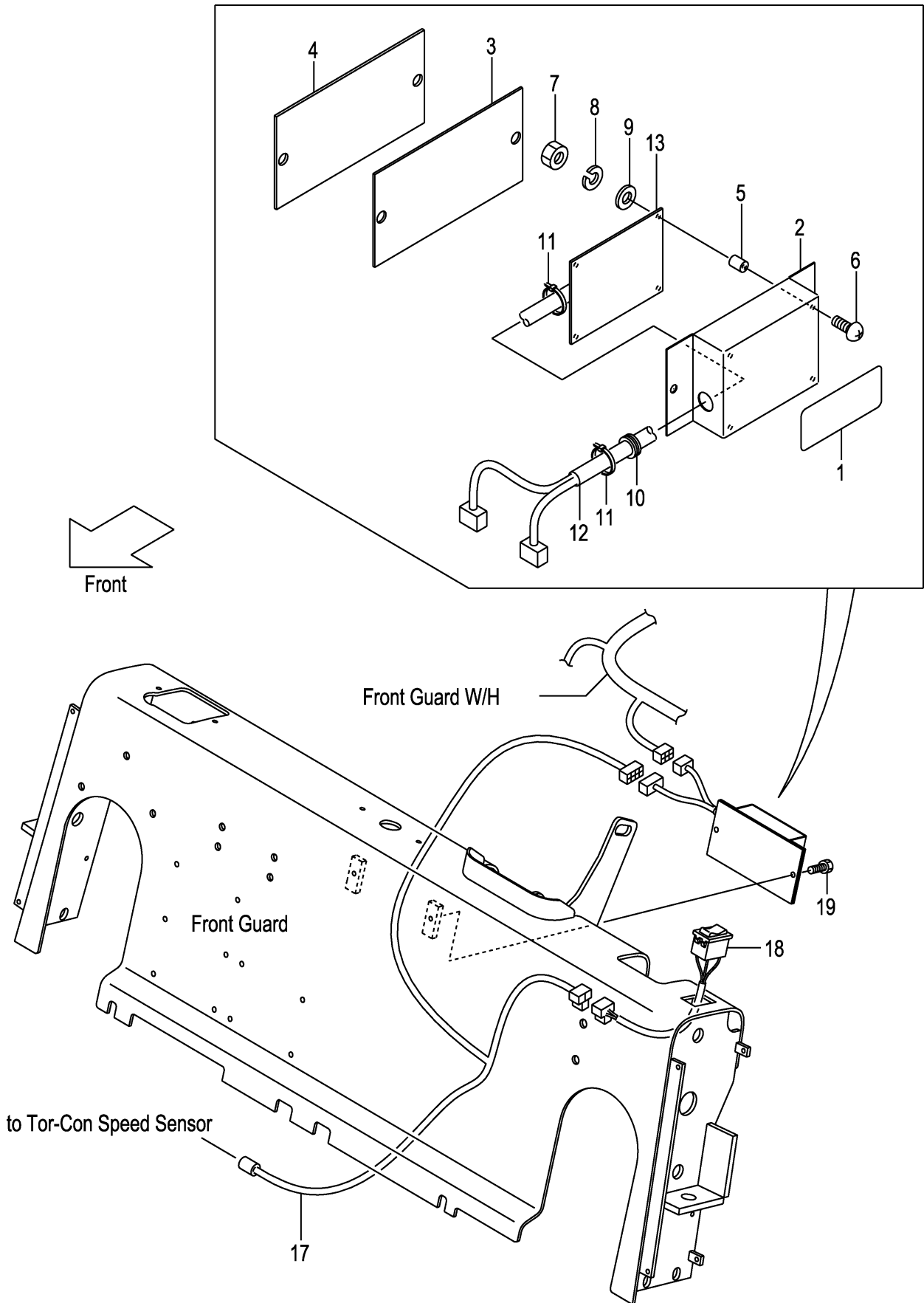
A:FD35C9 D:FD40T9 G:FD50T9 K:FG45T9
B:FD35T9 E:FD45C9 H:FG35T9 L:FG50T9
C:FD40C9 F:FD45T9 J:FG40T9

FIG.46
(F60424J0)

Item No	Part No.	Mark	Description	Req'd	Remarks : Serial No.
1	3956323		AMMETER,50A アンメータ	1	[AM]
2	516G6-12051		WIRE,LEAD,AMMETER ワイヤ	1	[AM]
3	516G6-90401		BOX,METER ボックス	1	[AM]
4	516G1-42021		BRACKET ブラケット	1	[AM]
5	214A6-42771		SCREW スクリュ	2	[AM]
6	216G5-42261		BOLT ホルト	4	[AM]
7	229F6-42201		SEAL,PANEL-COVER,A シール	1	[AM]
8	229F6-42211		SEAL,PANEL-COVER,B シール	1	[AM]

FIG.47 CONTROL UNIT (TOR-CON)

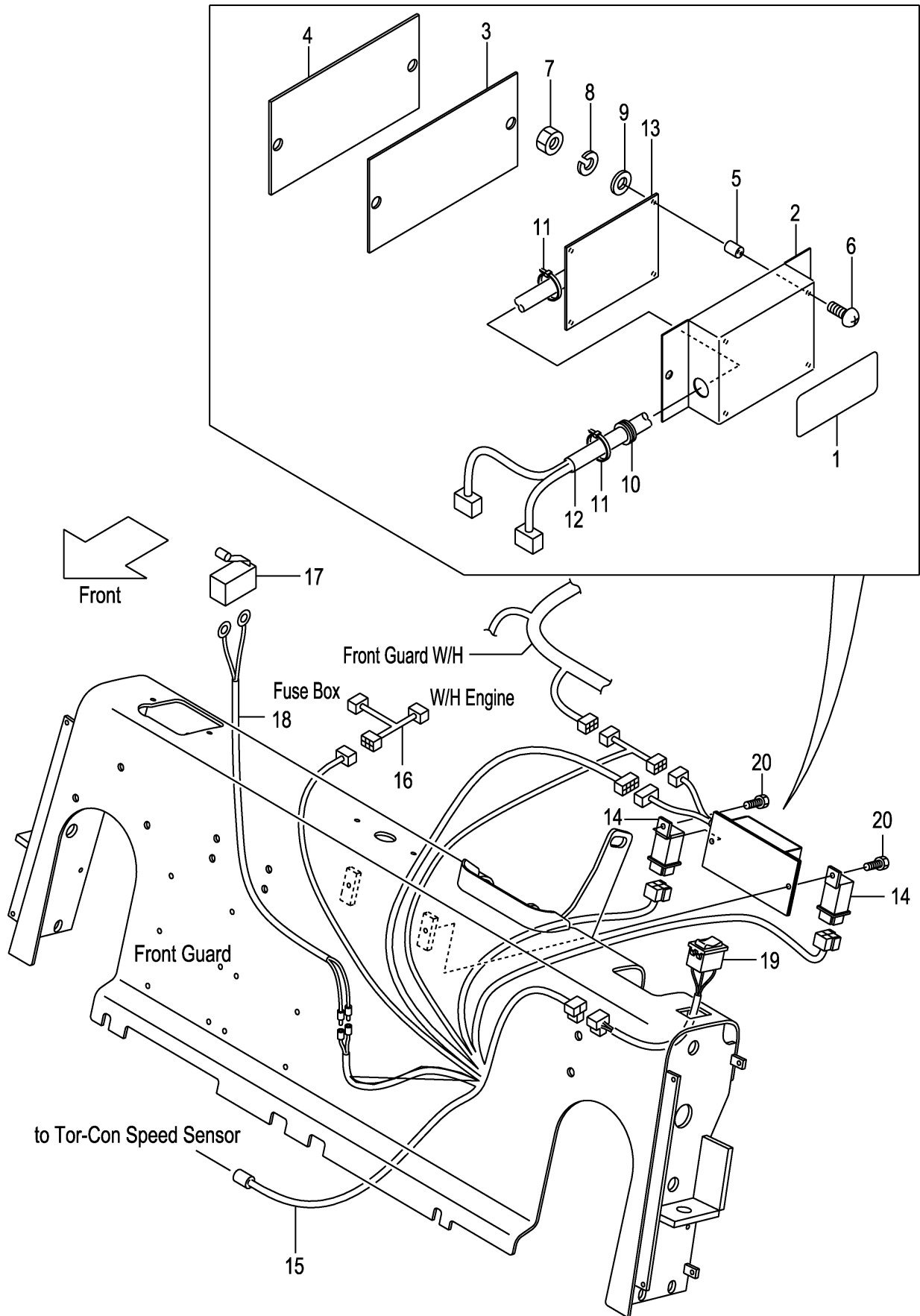
(F60424K0) コントロールユニット



Item No	Part No.	Mark	Description	Req'd	Remarks : Serial No.
A1	135H2-60201		UNIT-ASSY,CONTROL コントロールユニットアッセン	1	A,B,C,D INC.1-16
-	135N2-60201		UNIT-ASSY,CONTROL コントロールユニットアッセン	1	E,F,G,H INC.1-16
1	135H2-62011		PLATE,NAME プレート	1	A,B,C,D
-	135N2-62011		PLATE,NAME プレート	1	E,F,G,H
2	55792-52601		CASE ケース	1	
3	55792-52611		SEAT シート	1	
4	55792-52621		PLATE プレート	1	
5	27042-64311		SPACER スパース	4	
6	01030-04020		SCREW スクリュ	4	
7	01400-00004		NUT ナット	4	
8	02010-00004		WASHER ワッシャ	4	
9	02000-00004		WASHER ワッシャ	4	
10	205A2-63311		GROMMET グロメット	1	
11	27042-42312		BAND バンド	2	
12	55792-52641		WIRE-HARNESS ワイヤハーネス	1	
13	130C2-60301		BOARD-ASSY,PRINTED プリンテッドボードアッセン	1	A,B,C:1-1416 D:1-537
-	143H2-60301		BOARD-ASSY,PRINTED プリンテッドボードアッセン	1	A,B,C:1417- D:538- INC.12
-	135N2-60301		BOARD-ASSY,PRINTED プリンテッドボードアッセン	1	E,F,G,H
14	01100-06020	+	BOLT ホルト	2	E,F,G,H
-	01100-06020	+	BOLT ホルト	2	A,B,C:1-1416 D:1-537
15	02010-00006	+	WASHER ワッシャ	2	E,F,G,H
-	02010-00006	+	WASHER ワッシャ	2	A,B,C:1-1416 D:1-537
16	01400-00006	+	NUT ナット	2	E,F,G,H
-	01400-00006	+	NUT ナット	2	A,B,C:1-1416 D:1-537
17	243E2-42121		WIRE-HARNESS,A ワイヤハーネス	1	
18	243E2-42201		SWITCH,SPEED-SELECT スイッチ	1	
19	01183-06012		BOLT ホルト	2	

FIG.48 CONTROL UNIT (TOR-CON)[EXE][EXN]

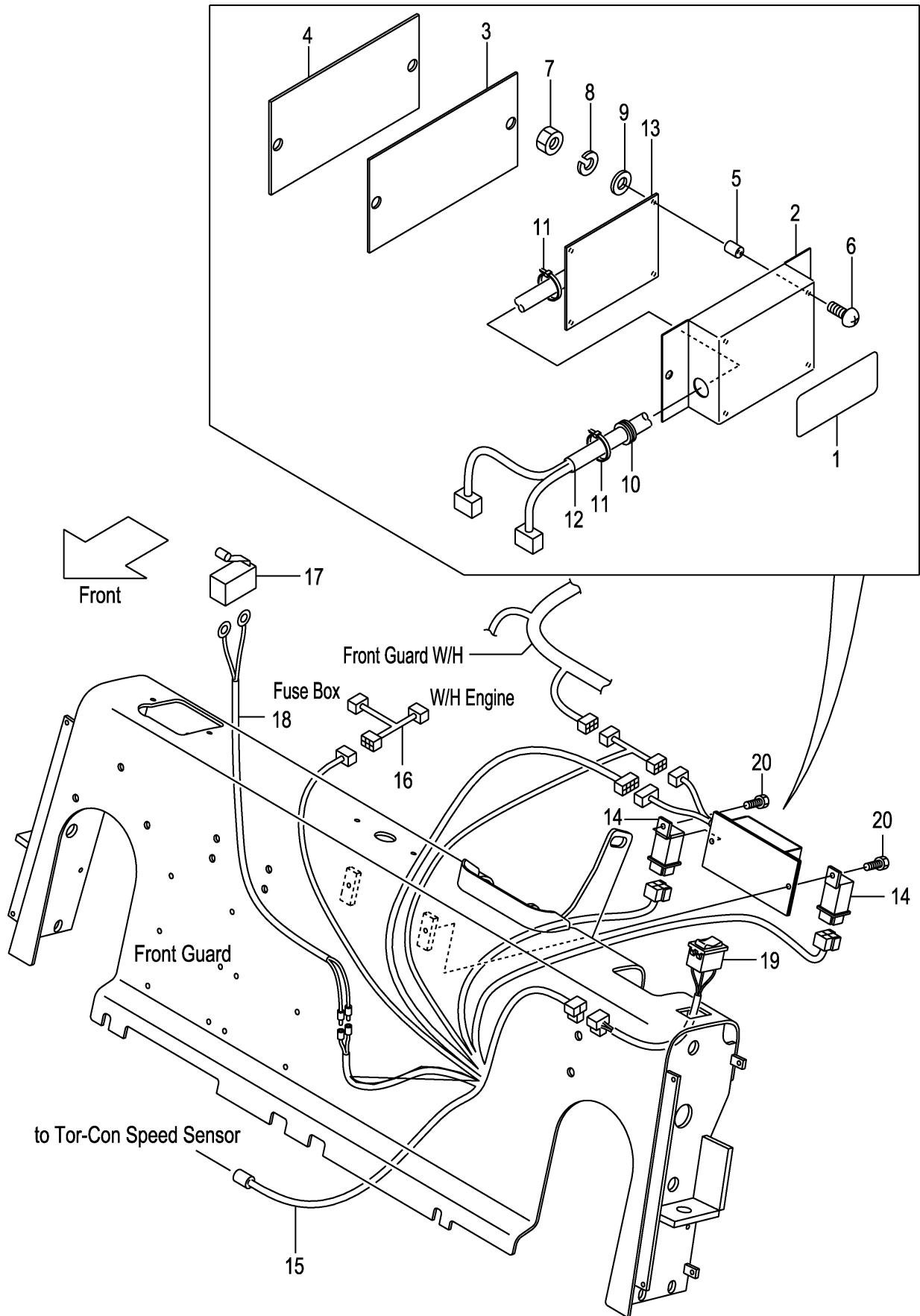
(F60424L0) コントロールユニット



Item No	Part No.	Mark	Description	Req'd	Remarks : Serial No.
A1	535H3-80401		UNIT-ASSY,CONTROL コントロールユニットアッセン	1	A,B,C,D [EXE][EXN] INC.1-13
-	535N3-80401		UNIT-ASSY,CONTROL コントロールユニットアッセン	1	E,F,G,H [EXE][EXN] INC.1-13
1	535H3-82011		PLATE,NAME プレート	1	A,B,C,D [EXE][EXN]
-	535N3-82011		PLATE,NAME プレート	1	E,F,G,H [EXE][EXN]
2	55792-52601		CASE ケース	1	[EXE][EXN]
3	55792-52611		SEAT シート	1	[EXE][EXN]
4	55792-52621		PLATE プレート	1	[EXE][EXN]
5	27042-64311		SPACER スパース	4	[EXE][EXN]
6	01030-04020		SCREW スクリュ	4	[EXE][EXN]
7	01400-00004		NUT ナット	4	[EXE][EXN]
8	02010-00004		WASHER ワッシャ	4	[EXE][EXN]
9	02000-00004		WASHER ワッシャ	4	[EXE][EXN]
10	205A2-63311		GROMMET グロメット	1	[EXE][EXN]
11	27042-42312		BAND バンド	2	[EXE][EXN]
12	55792-52641		WIRE-HARNESS ワイヤハーネス	1	[EXE][EXN]
13	535H3-80501		BOARD-ASSY,PRINTED プリンテッドボードアッセン	1	A,B,C,D [EXE][EXN]
-	535N3-80501		BOARD-ASSY,PRINTED プリンテッドボードアッセン	1	E,F,G,H [EXE][EXN]
14	26402-42191		RELAY リレー	2	A,B,C:1-1717 D:1-656 [EXE][EXN]
-	209R2-42351		RELAY リレー	2	A,B,C:1718- D:657- [EXE][EXN]
-	26062-42881		RELAY リレー	2	E,F,G:1-845 H:1-226 [EXE][EXN]
-	247C2-43501		RELAY リレー	2	E,F,G:846- H:227- [EXE][EXN]
15	543H3-82201		WIRE-HARNESS,A ワイヤハーネス	1	A,B,C:1-1717 D:1-656 E,F,G:1-845 H:1-226 [EXE][EXN]
-	543H3-82201		WIRE-HARNESS,A ワイヤハーネス	1	A,B,C:1718- D:657- E,F,G:846- H:227- [EXE][EXN]
16	543H3-82211		WIRE-HARNESS,B ワイヤハーネス	1	[EXE][EXN]
17	29502-62611		SWITCH スイッチ	1	[EXE][EXN]
18	535H3-82261		WIRE-HARNESS ワイヤハーネス	1	[EXE][EXN]

FIG.48 CONTROL UNIT (TOR-CON)[EXE][EXN]

(F60424L0) コントロールユニット

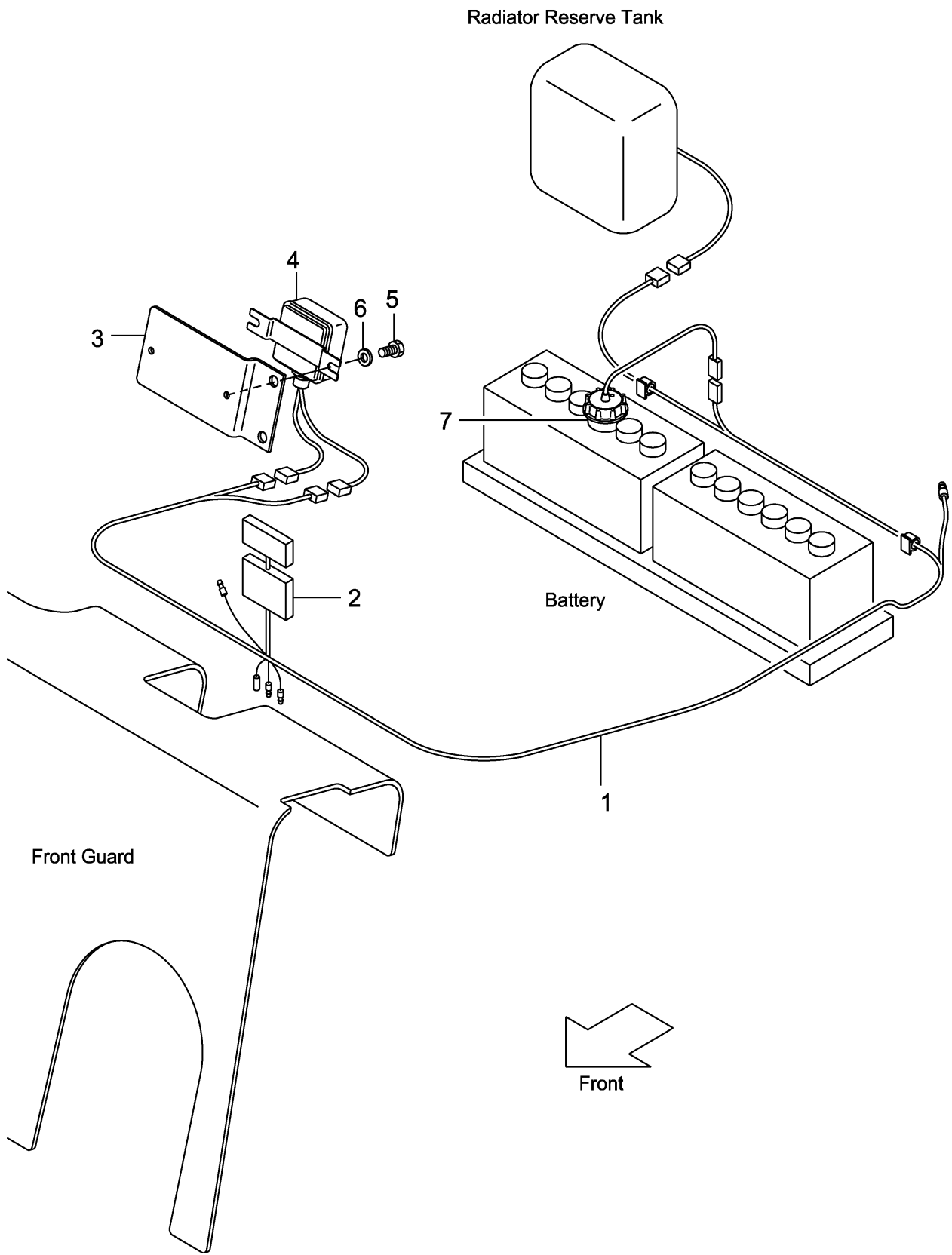


A:FD35T9 D:FD50T9 G:FG45T9
 B:FD40T9 E:FG35T9 H:FG50T9
 C:FD45T9 F:FG40T9

FIG.48
 (F60424L0)

Item No	Part No.	Mark	Description	Req'd	Remarks : Serial No.
19	26562-42351		SWITCH,SELECT スイッチ	1	A,B,C:1-150 D:1-112 E,F,G:1-702 H:1-100 [EXE][EXN]
-	543E3-82201		SWITCH,SELECT スイッチ	1	A,B,C:151- D:113- E,F,G:703- H:101- [EXE][EXN]
20	01183-06012		BOLT ホルト	2	[EXE][EXN]

FIG.49 OK-MONITOR WIRING [OKM][OKM/TTM]
(F60424P0) **OKモニタワイリング**

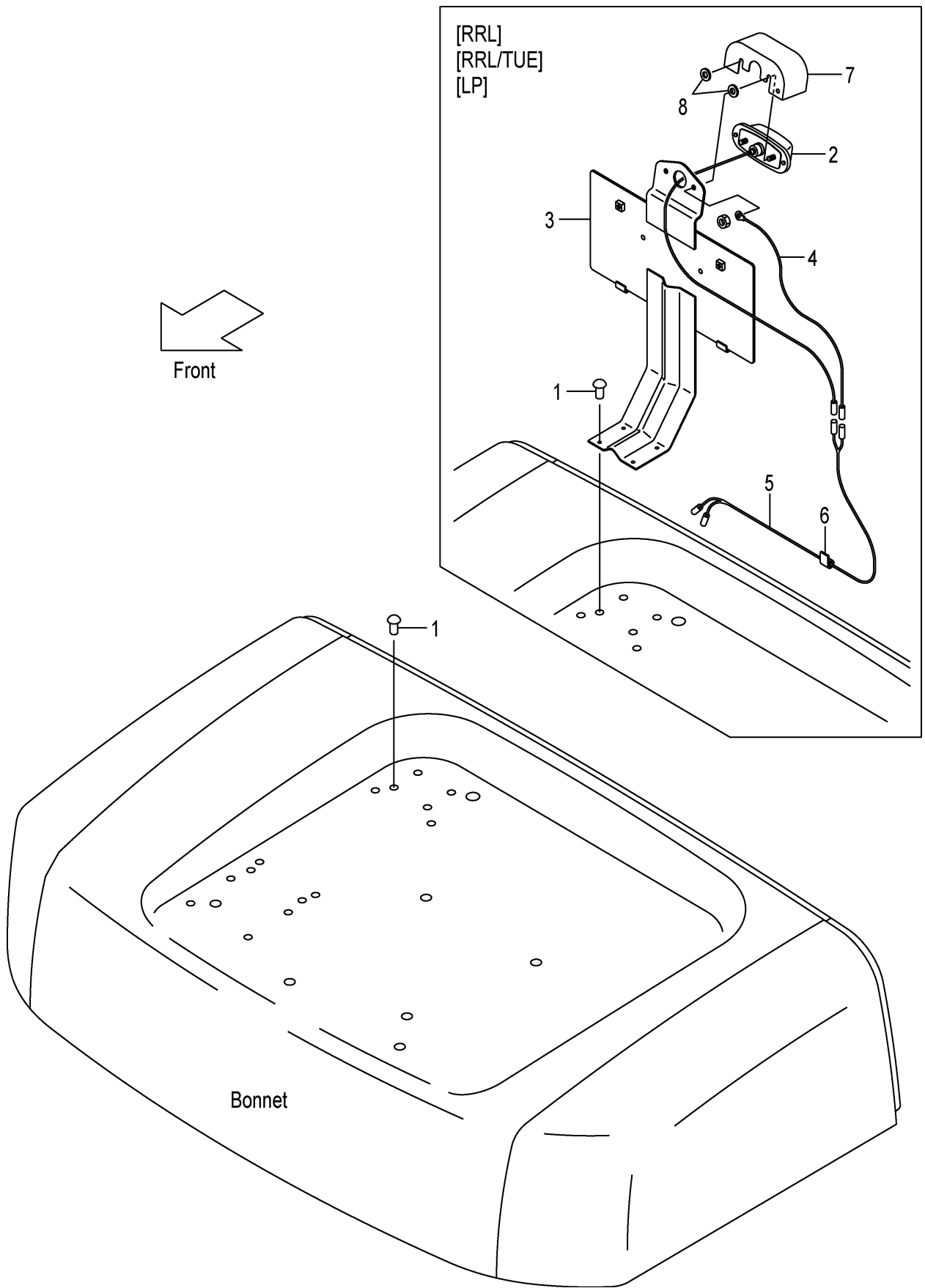


A:FD35C9 D:FD40T9 G:FD50T9 K:FG45T9
 B:FD35T9 E:FD45C9 H:FG35T9 L:FG50T9
 C:FD40C9 F:FD45T9 J:FG40T9

FIG.49
 (F60424P0)

Item No	Part No.	Mark	Description	Req'd	Remarks : Serial No.
1	543C6-22051		WIRE-HARNESS ワイヤハーネス	1	[OKM]
-	543C6-22051		WIRE-HARNESS ワイヤハーネス	1	B,D,F,G,H,J,K,L [OKM/TTM]
2	516G6-22011		WIRE,LEAD ワイヤ	1	[OKM]
-	516G6-22011		WIRE,LEAD ワイヤ	1	B,D,F,G,H,J,K,L [OKM/TTM]
3	535C6-22101		BRACKET ブラケット	1	[OKM]
-	535C6-22101		BRACKET ブラケット	1	B,D,F,G,H,J,K,L [OKM/TTM]
4	524W7-12301		MODULE,WARNING モジュール	1	A,B,C,D,E,F,G [OKM]
-	524W7-12301		MODULE,WARNING モジュール	1	B,D,F,G [OKM/TTM]
-	229F2-42161		MODULE,WARNING モジュール	1	H,J,K,L [OKM][OKM/TTM]
5	01183-06012		BOLT ボルト	2	[OKM]
-	01183-06012		BOLT ボルト	2	B,D,F,G,H,J,K,L [OKM/TTM]
6	02000-00006		WASHER ワッシャ	2	[OKM]
-	02000-00006		WASHER ワッシャ	2	B,D,F,G,H,J,K,L [OKM/TTM]
7	522A2-42001		CAP,BATTERY キャップ	1	[OKM]
-	522A2-42001		CAP,BATTERY キャップ	1	B,D,F,G,H,J,K,L [OKM/TTM]

FIG.50 ROAD REGULATION [RRL][RRL/TUE][LP]
(F6042610) ロードレギュレーション



A:FD35C9 D:FD40T9 G:FD50T9 K:FG45T9
 B:FD35T9 E:FD45C9 H:FG35T9 L:FG50T9
 C:FD40C9 F:FD45T9 J:FG40T9

FIG.50

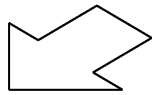
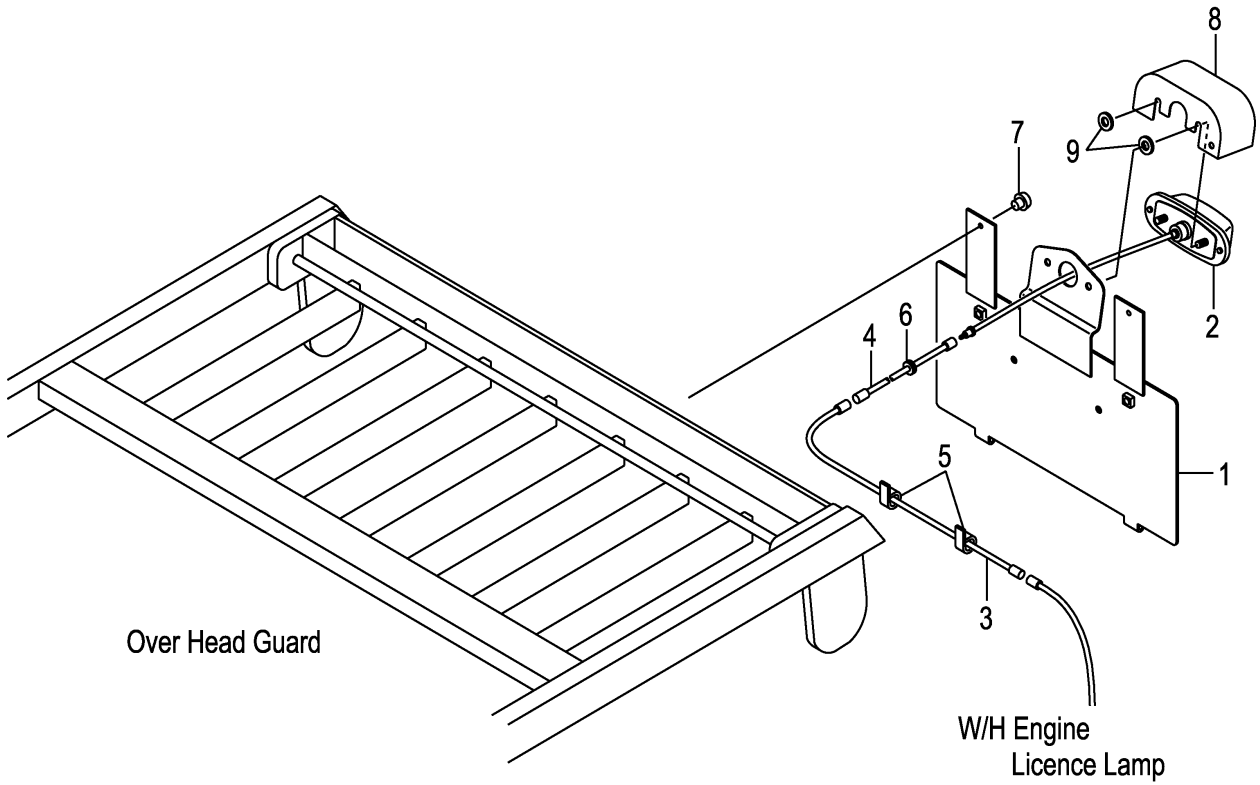
(F6042610)

Item No	Part No.	Mark	Description	Req'd	Remarks : Serial No.	
1	25596-42361		RIVET	リベット	4	
-	25302-42251		RIVET	リベット	4	[RRL][RRL/TUE][LP]
2	20959-30302		LAMP,LICENSE	ランプ	1	[RRL][RRL/TUE][LP]SEE FIG.40
-	22132-40202		LAMP,LICENSE	ランプ	1	[RRL][RRL/TUE][LP]SEE FIG.40
3	530C9-92001		BRACKET	ブラケット	1	[RRL][LP]
-	535C9-92001		BRACKET	ブラケット	1	[RRL/TUE][LP]
4	222A2-42511		WIRE,LEAD	ワイヤ	1	[RRL][RRL/TUE][LP]
5	516G9-92101		WIRE-HARNESS	ワイヤハーネス	1	[RRL][RRL/TUE][LP]
6	27732-42311		CLAMP	クランプ	6	[RRL][RRL/TUE][LP]
7	52N59-92401		COVER,LAMP	カバー	1	A,B,C,D,E,F:1718- G:657- H,J,K:846- L:227- [RRL][RRL/TUE][LP]
8	02000-00006		WASHER	ワッシャ	2	A,B,C,D,E,F:1718- G:657- H,J,K:846- L:227- [RRL][RRL/TUE][LP]
9	524W5-12091	+	GROMMET	グロメット	1	[RRL][RRL/TUE][LP]

ROAD REGULATION

FIG.51 [CH/RRE][RRE/(CRH,RW,CRO,CRC)][RRE/(LPG,LPO)]

(F6042620) ロードレギュレーション



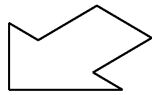
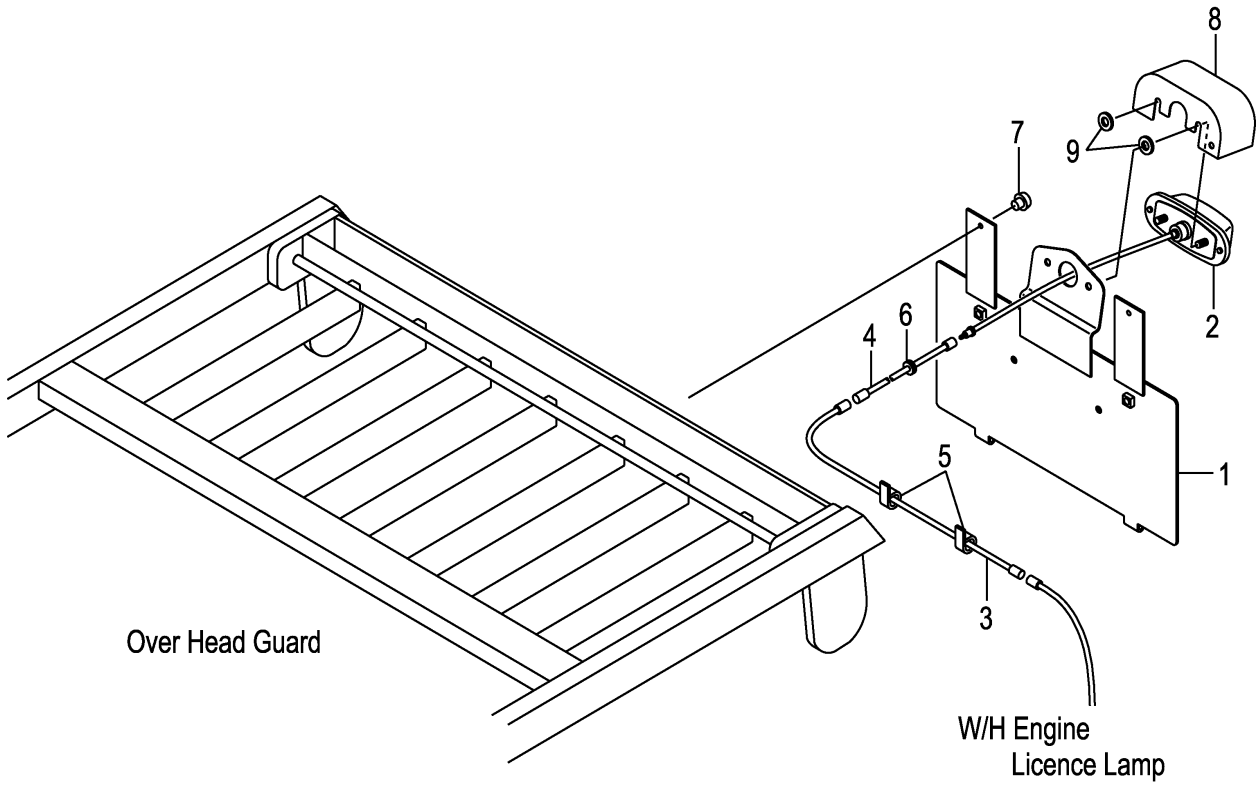
Front

Item No	Part No.	Mark	Description	Req'd	Remarks : Serial No.
1	535C9-92011		BRACKET ブラケット	1	[HC/RRE][CRH/RRE][RW/RRE] [CRO/RRE][CRC/RRE]
-	535C9-92011		BRACKET ブラケット	1	H,J,K,L [LPG/RRE][LPO/RRE]
2	20959-30302		LAMP,LICENCE ランプ	1	A,B,C,D,E,F,G [HC/RRE][CRH/RRE]SEE FIG.40
-	20959-30302		LAMP,LICENCE ランプ	1	A,B,C,D,E,F,G [RRE/RW]SEE FIG.40
-	20959-30302		LAMP,LICENCE ランプ	1	A,C,E [RRE/CRO]SEE FIG.40
-	20959-30302		LAMP,LICENCE ランプ	1	B,D,F,G [RRE/CRC]SEE FIG.40
-	22132-40202		LAMP,LICENCE ランプ	1	H,J,K,L [HC/RRE]SEE FIG.40
-	22132-40202		LAMP,LICENCE ランプ	1	H,J,K,L [LPG/RRE][LPO/RRE]SEE FIG.40
-	22132-40202		LAMP,LICENCE ランプ	1	H,J,K,L [RRE/RW]SEE FIG.40
3	535C9-92051		WIRE-HARNESS ワイヤハーネス	1	[HC/RRE][CRH/RRE][RW/RRE] [CRO/RRE][CRC/RRE]
-	535C9-92051		WIRE-HARNESS ワイヤハーネス	1	[LPG/RRE][LPO/RRE]
4	222A2-42511		WIRE,LEAD ワイヤ	1	[HC/RRE][CRH/RRE][RW/RRE] [CRO/RRE][CRC/RRE]
-	222A2-42511		WIRE,LEAD ワイヤ	1	H,J,K,L [LPG/RRE][LPO/RRE]
5	27732-42311		CLAMP クランプ	6	[HC/RRE][CRH/RRE][RW/RRE] [CRO/RRE][CRC/RRE]
-	27732-42311		CLAMP クランプ	6	H,J,K,L [LPG/RRE][LPO/RRE]
6	524W5-12091		GROMMET グロメット	1	[HC/RRE][CRH/RRE][RW/RRE] [CRO/RRE][CRC/RRE]
-	524W5-12091		GROMMET グロメット	1	H,J,K,L [LPG/RRE][LPO/RRE]
7	25302-42251		RIVET リベット	2	[HC/RRE][CRH/RRE][RW/RRE] [CRO/RRE][CRC/RRE]
-	25302-42251		RIVET リベット	2	H,J,K,L [LPG/RRE][LPO/RRE]
8	52N59-92401		COVER,LAMP カバー	1	A,B,C,D,E,F:1718- G:657- H,J,K:846- L:227- [HC/RRE][CRH/RRE][RW/RRE] [CRO/RRE][CRC/RRE]
-	52N59-92401		COVER,LAMP カバー	1	H,J,K:846- L:227- [LPG/RRE][LPO/RRE]

ROAD REGULATION

FIG.51 [CH/RRE][RRE/(CRH,RW,CRO,CRC)][RRE/(LPG,LPO)]

(F6042620) ロードレギュレーション



Front

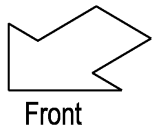
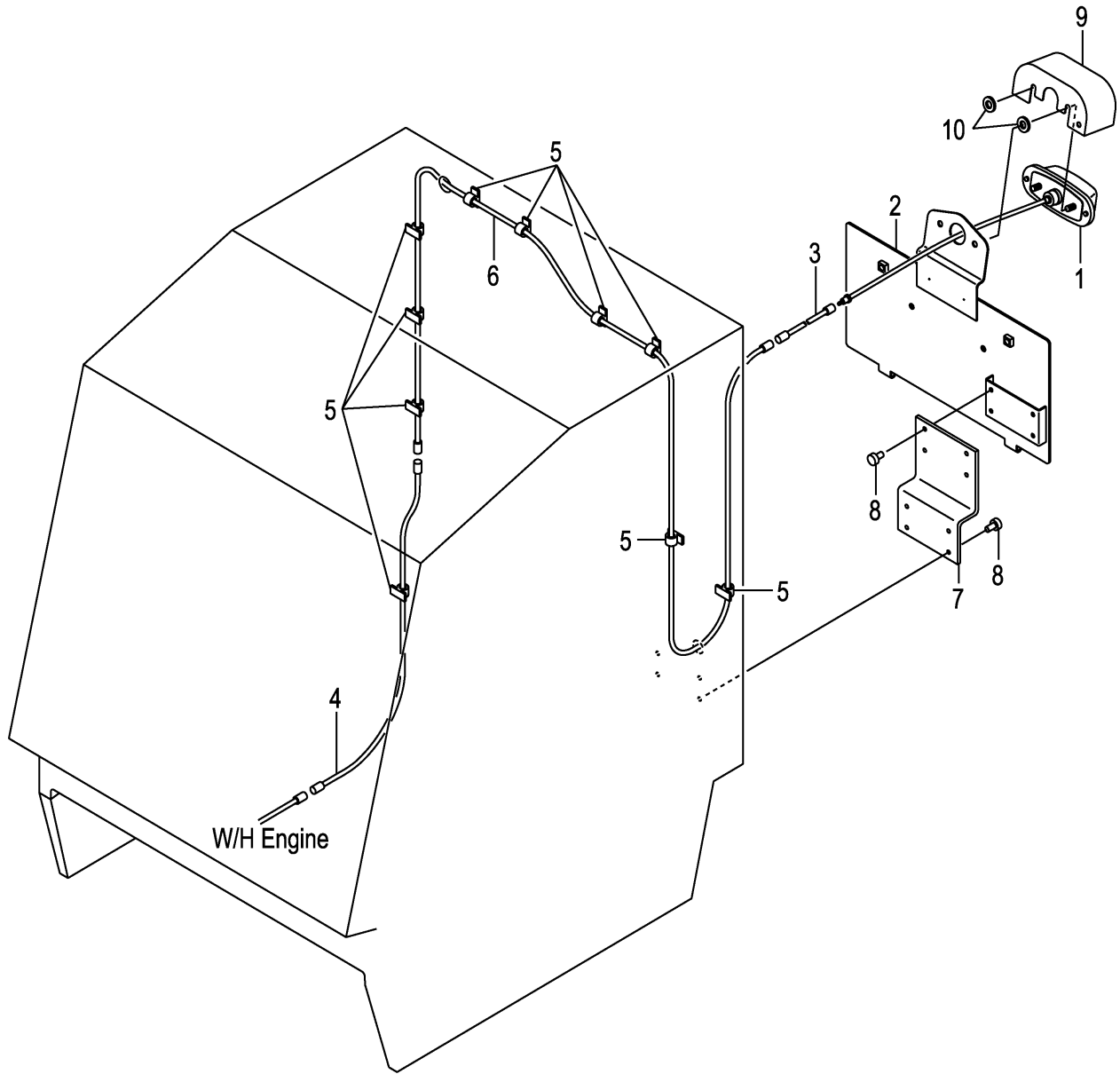
A:FD35C9 D:FD40T9 G:FD50T9 K:FG45T9
 B:FD35T9 E:FD45C9 H:FG35T9 L:FG50T9
 C:FD40C9 F:FD45T9 J:FG40T9

FIG.51
 (F6042620)

Item No	Part No.	Mark	Description	Req'd	Remarks : Serial No.
9	02000-00006		WASHER ワッシャ	2	A,B,C,D,E,F:1718- G:657- H,J,K:846- L:227- [HC/RRE][CRH/RRE][RW/RRE] [CRO/RRE][CRC/RRE]
-	02000-00006		WASHER ワッシャ	2	H,J,K:846- L:227- [LPG/RRE][LPO/RRE]
10	25596-42361	+	RIVET,NYLON リベット	4	[HC/RRE][CRH/RRE][RW/RRE] [CRO/RRE][CRC/RRE]
-	25596-42361	+	RIVET,NYLON リベット	4	H,J,K,L [LPG/RRE][LPO/RRE]

FIG.52 ROAD REGULATION [SCB/RRE][SCBAC/RRE]

(F6042630) ロードレギュレーション



A:FD35C9 D:FD40T9 G:FD50T9 K:FG45T9
 B:FD35T9 E:FD45C9 H:FG35T9 L:FG50T9
 C:FD40C9 F:FD45T9 J:FG40T9

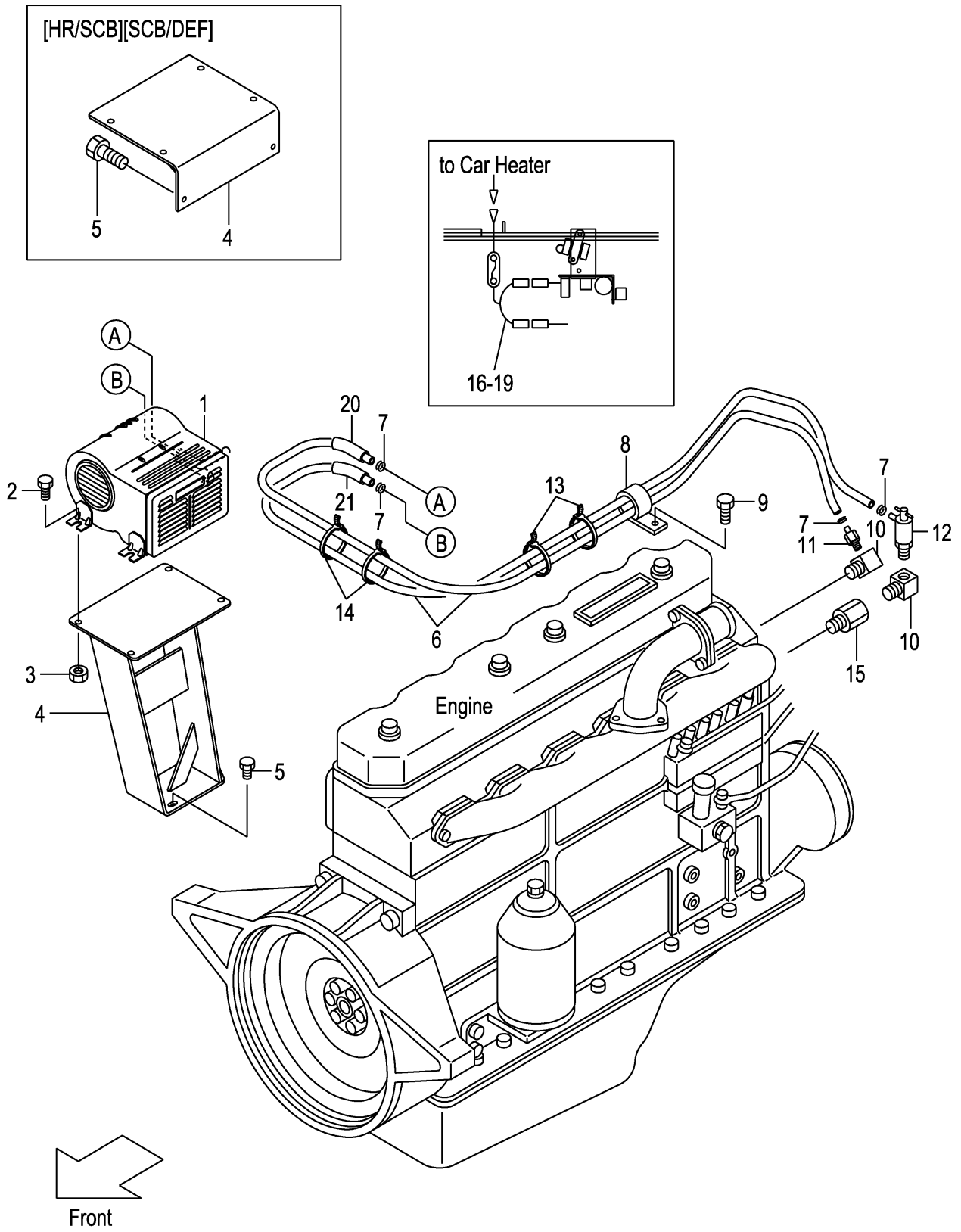
FIG.52

(F6042630)

Item No	Part No.	Mark	Description	Req'd	Remarks : Serial No.
1	20959-30302		LAMP,LICENSE ランプ	1	A,B,C,D,E,F,G [SCB/RRE][SCBAC/RRE] SEE FIG.40
-	22132-40202		LAMP,LICENSE ランプ	1	H,J,K,L [SCB/RRE]SEE FIG.40
2	531A0-52521		BRACKET ブラケット	1	[SCB/RRE][SCBAC/RRE]
3	222A2-42511		WIRE,LEAD ワイヤ	1	[SCB/RRE][SCBAC/RRE]
4	534A9-92131		WIRE-HARNESS ワイヤハーネス	1	[SCB/RRE]
5	27732-42311		CLAMP クランプ	10	[SCB/RRE]
6	558A9-92001		WIRE-HARNESS ワイヤハーネス	1	[SCB/RRE][SCBAC/RRE]
7	530C5-33181		BRACKET ブラケット	1	[SCB/RRE]
8	25302-42251		RIVET リベット	8	[SCB/RRE][SCBAC/RRE]
9	52N59-92401		COVER,LAMP カバー	1	A,B,C,D,E,F:1718- G:657- H,J,K:846- L:227- [SCB/RRE][SCBAC/RRE]
10	02000-00006		WASHER ワッシャ	2	A,B,C,D,E,F:1718- G:657- H,J,K:846- L:227- [SCB/RRE][SCBAC/RRE]
11	524W5-12091	+	GROMMET グロメット	1	[SCB/RRE]

FIG.53 CAR HEATER SYSTEM (DIESEL)[HR]

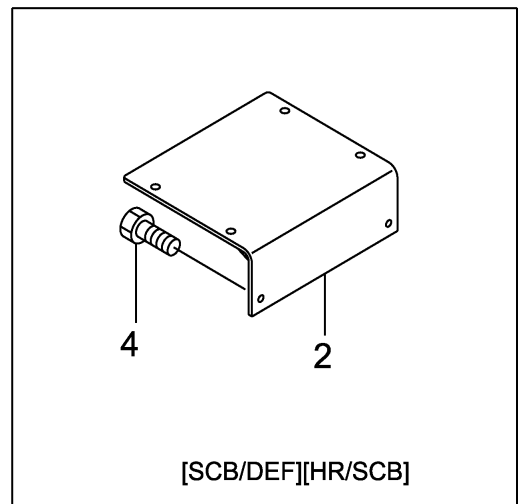
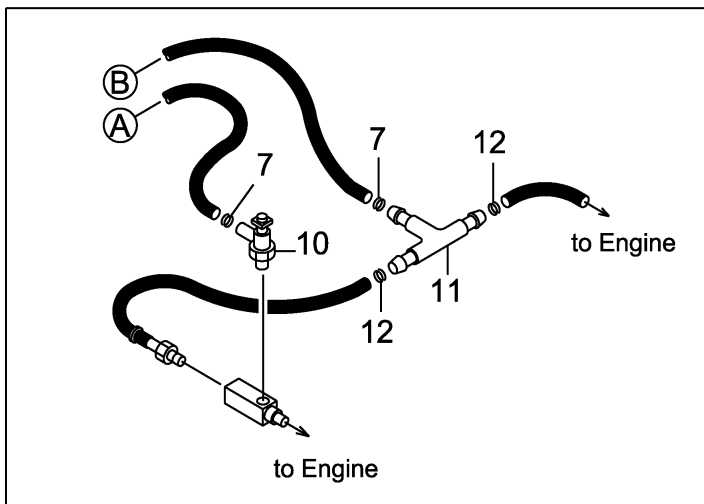
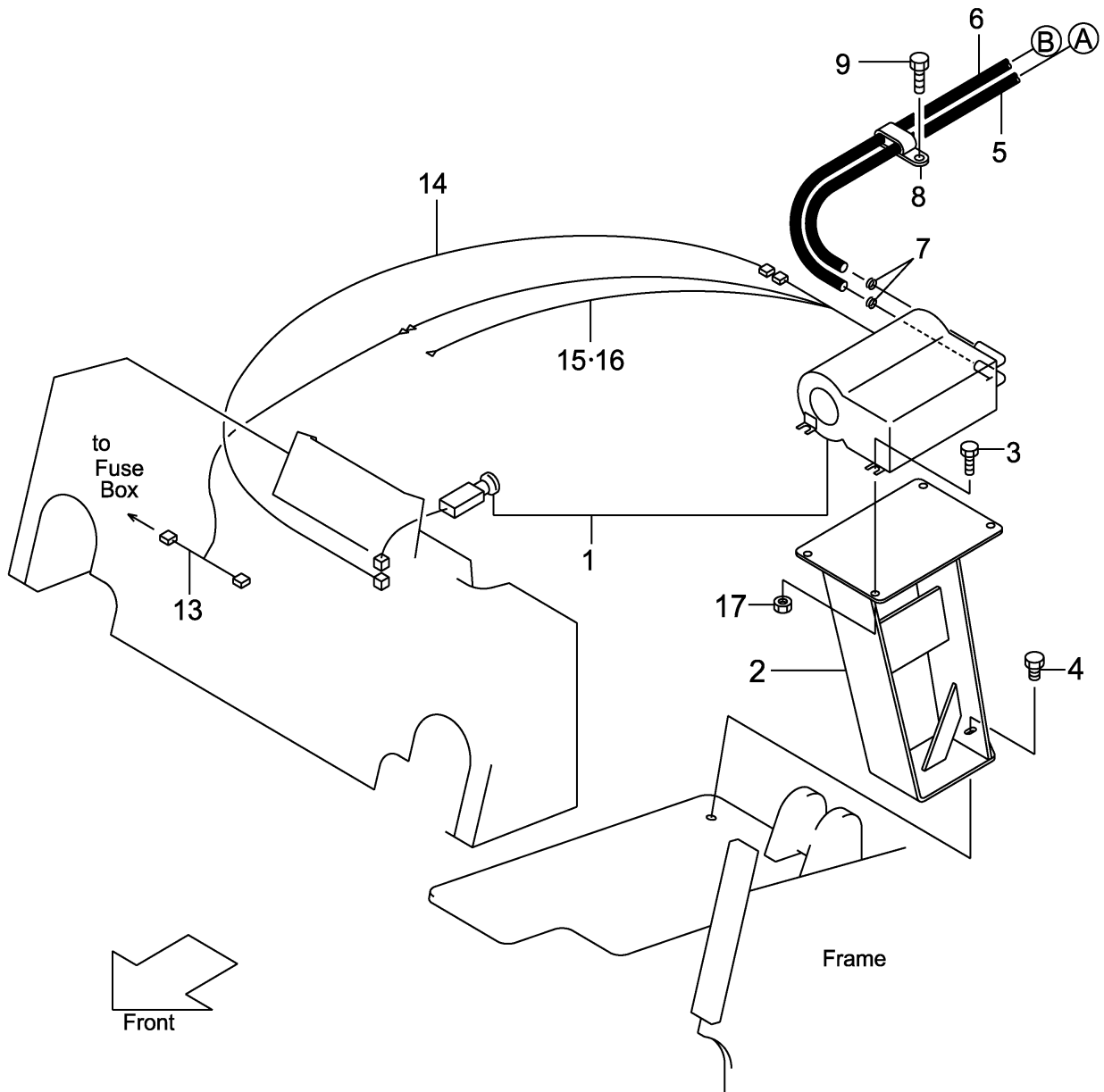
(F6042640) カーヒータシステム



Item No	Part No.	Mark	Description	Req'd	Remarks : Serial No.
1	55787-20101		HEATER,UNIT,CAR ヒータ	1	[HR]SEE FIG.55
-	524W7-33241		HEATER,UNIT,CAR ヒータ	1	[DEF]SEE FIG.55
2	01186-10020		BOLT ボルト	4	[HR]
-	01186-10016		BOLT ボルト	4	[DEF]
3	01400-00010		NUT ナット	4	[HR]
4	534A7-22041		BRACKET ブラケット	1	[HR][DEF]
-	543C7-22001		BRACKET ブラケット	1	[HR]
-	535C5-30431		BRACKET ブラケット	1	[HR/SCB][SCB/DEF]
5	01185-08020		BOLT ボルト	3	[HR]
-	01186-10030		BOLT ボルト	4	[HR/SCB][SCB/DEF]
6	530C7-22051		HOSE,WATER ホース	2	[HR][DEF]
7	04911-00022		CLIP クリップ	4	[HR][DEF]
8	25597-62201		CLIP クリップ	2	[HR][DEF]
9	01183-08016		BOLT ボルト	1	[HR][DEF]
10	55597-22111		ELBOW エルボ	1	A,B,C,D,E,F:1-171 G:1-120 [HR][DEF]
-	55597-22111		ELBOW エルボ	2	A,B,C,D,E,F:172- G:121- [HR][DEF]
11	529F7-22001		NIPPLE ニップル	1	[HR][DEF]
12	56110-63521		VALVE バルブ	1	[HR][DEF]
13	27262-42092		BAND バンド	3	[HR][DEF]
14	27042-42312		BAND バンド	2	[HR][DEF]
15	543C7-22201		ELBOW エルボ	1	[HR][DEF]
16	27222-62021		FUSE,250V/5A ヒューズ	1	[HR][DEF]
17	514T7-22061		WIRE,LEAD ワイヤ	1	[HR][DEF]
18	535C7-22091		WIRE,LEAD ワイヤ	1	[HR][DEF]
19	27732-42221		CLIP クリップ	2	[HR][DEF]
20	534A7-22201		PROTECTOR プロテクタ	1	[HR][DEF]
21	534A7-22211		PROTECTOR プロテクタ	1	[HR][DEF]
22	535C7-21211	+	WIRE,LEAD ワイヤ	1	[HR/SCB][SCB/DEF]

FIG.54 CAR HEATER SYSTEM (GASOLINE)[HR]

(F6042650) カーヒータシステム

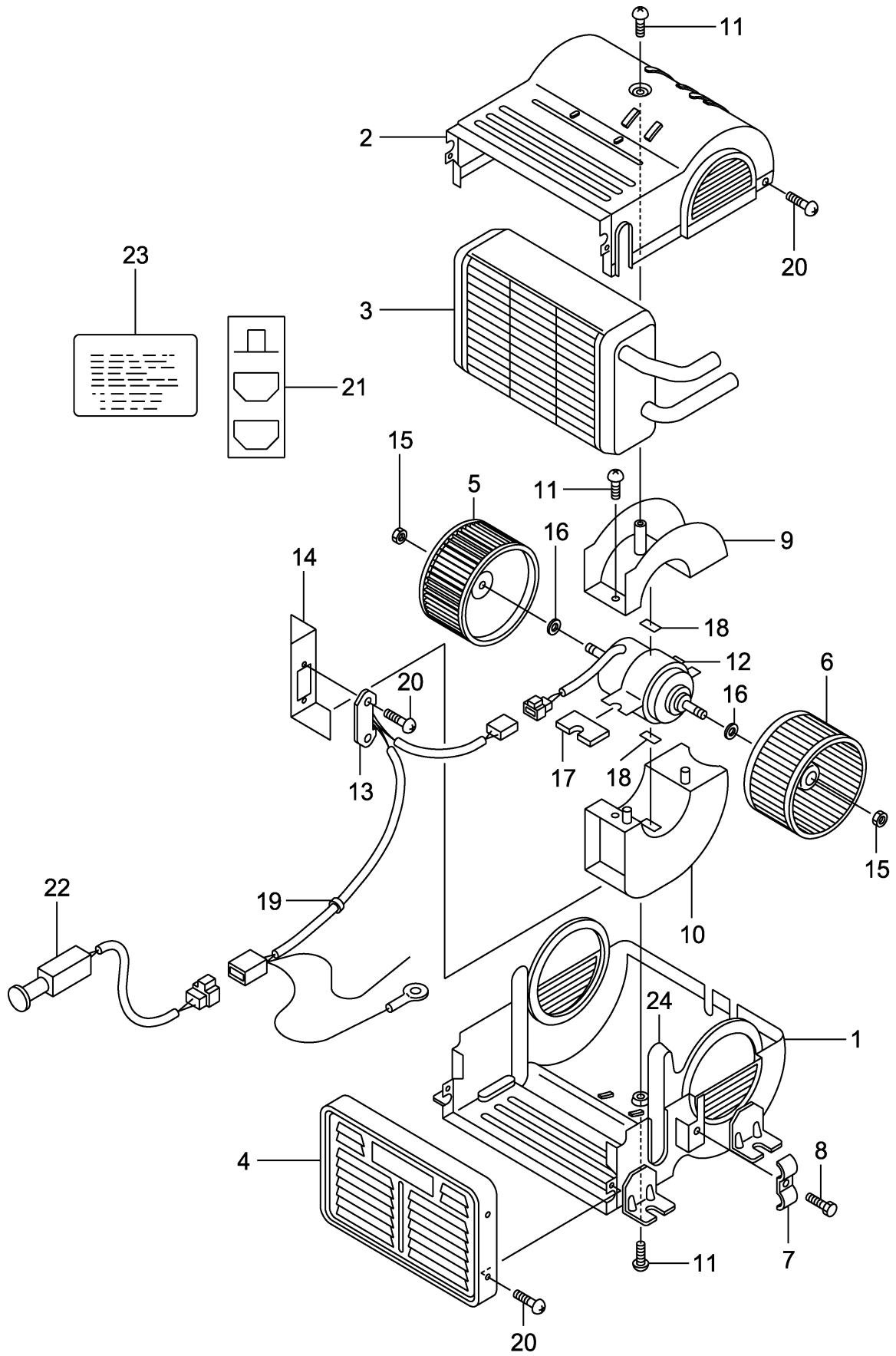


A:FG35T9 C:FG45T9
B:FG40T9 D:FG50T9

Item No	Part No.	Mark	Description	Req'd	Remarks : Serial No.
1	514T7-20201		HEATER ヒータ	1	[HR]SEE FIG.55
-	556C7-22001		HEATER ヒータ	1	[DEF]SEE FIG.55
2	534A7-22041		BRACKET ブラケット	1	[HR][DEF]
-	543C7-22001		BRACKET ブラケット	1	[HR]
-	535C5-30431		BRACKET ブラケット	1	[HR/SCB][SCB/DEF]
3	01186-10020		BOLT ボルト	4	[HR]
-	01186-10016		BOLT ボルト	4	[DEF]
4	01185-08020		BOLT ボルト	3	[HR]
-	01186-10030		BOLT ボルト	4	[HR/SCB][SCB/DEF]
5	535L7-22011		HOSE ホース	1	[HR][DEF]
6	535L7-22001		HOSE ホース	1	[HR][DEF]
7	04911-00022		CLIP クリップ	4	[HR][DEF]
8	25597-62201		CLAMP クランプ	2	[HR][DEF]
9	01183-08016		BOLT ボルト	2	[HR]
10	535L7-22051		VALVE バルブ	1	[HR][DEF]
11	24320-64011		THREE-WAY スリーウェイ	1	[HR][DEF]
12	04911-00028		CLIP クリップ	2	[HR][DEF]
13	514T7-22061		WIRE,LEAD,FUSE ワイヤ	1	[HR][DEF]
14	535C7-21211		WIRE,LEAD,SWITCH ワイヤ	1	[HR/SCB][SCB/DEF]
15	535C7-22091		WIRE,LEAD,SWITCH ワイヤ	1	[HR][DEF]
16	27732-42221		CLIP クリップ	2	[HR][DEF]
17	01400-00010		NUT ナット	4	[HR][DEF]
18	538A7-22201	+	PROTECTOR,HOSE プロテクタ	1	[HR][DEF]
19	534A7-22211	+	PROTECTOR,HOSE プロテクタ	1	[HR][DEF]
20	530C7-22051	+	HOSE,WATER ホース	2	[HR/LPG]
21	04911-00022	+	CLIP クリップ	4	[HR/LPG]
22	25597-62201	+	CLIP クリップ	2	[HR/LPG]
23	01183-08016	+	BOLT ボルト	1	[HR/LPG]
24	55957-22121	+	ELBOW エルボ	2	[HR/LPG]
25	3978251	+	PACKING パッキング	2	[HR/LPG]
26	529F7-22001	+	NIPPLE ニップル	1	[HR/LPG]
27	27262-42092	+	BAND バンド	3	[HR/LPG]
28	27042-42312	+	BAND バンド	2	[HR/LPG]
29	535C7-22111	+	NIPPLE ニップル	1	[HR/LPG]
30	534A7-22201	+	PROTECTOR プロテクタ	1	[HR/LPG]
31	534A7-22211	+	PROTECTOR プロテクタ	1	[HR/LPG]
32	535C7-22151	+	FOUR-WAY フォーウェイ	1	[HR/LPG]
33	535C7-22191	+	NIPPLE ニップル	1	[HR/LPG]

FIG.55 CAR HEATER UNIT [HR]

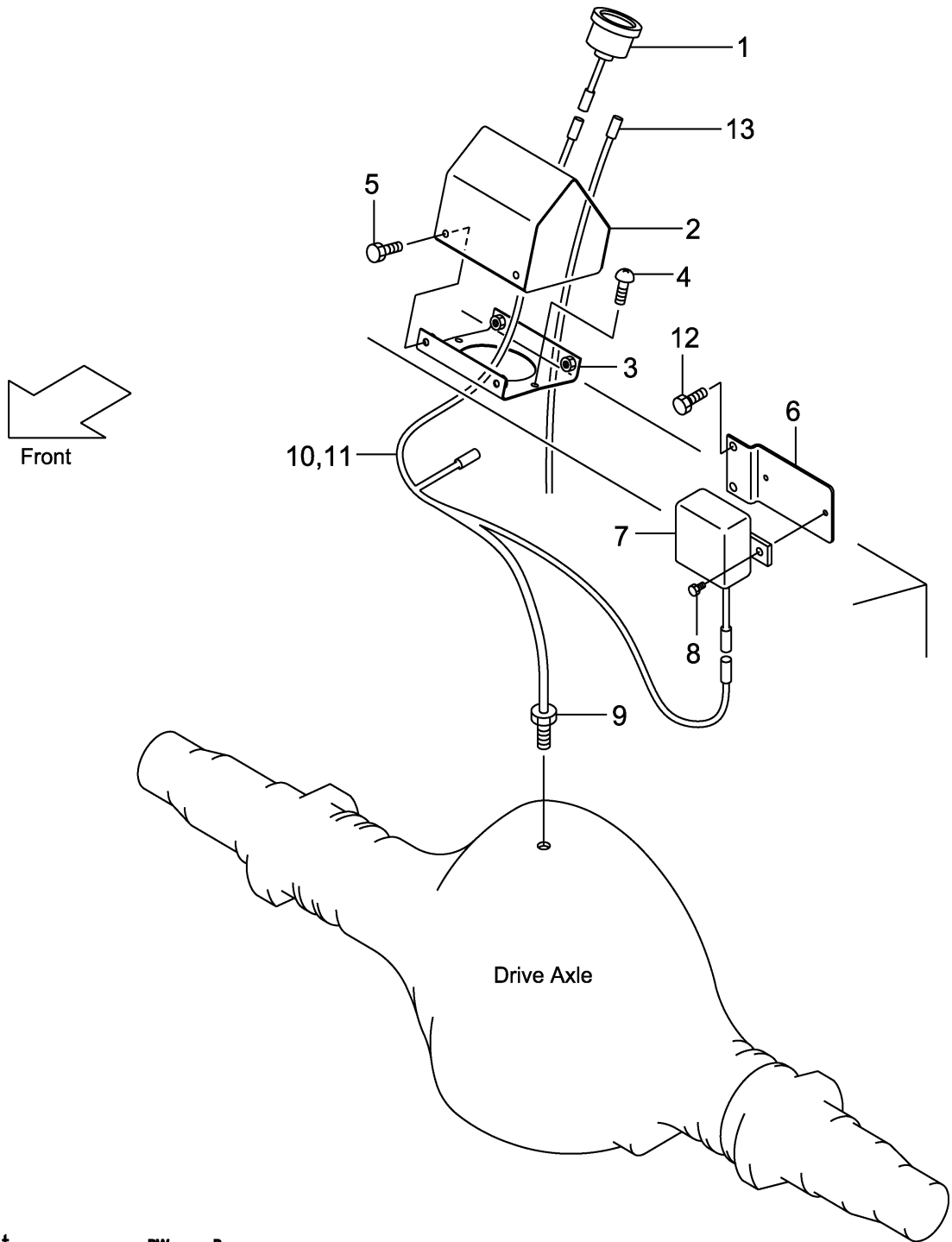
(F6042660) カーヒータユニット



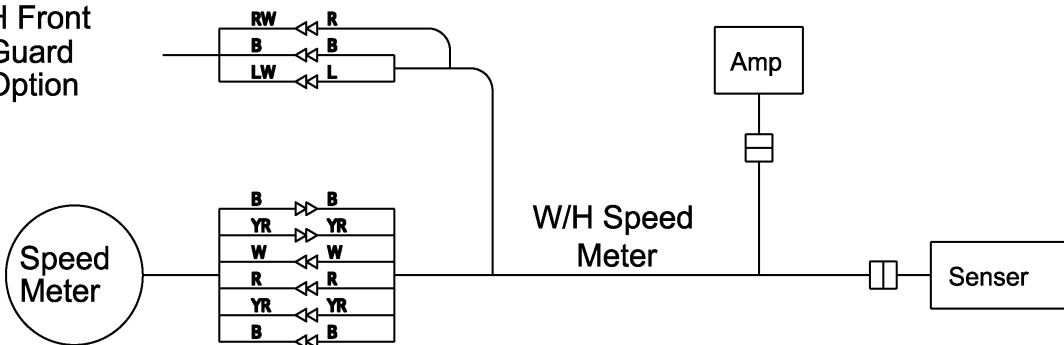
Item No	Part No.	Mark	Description	Req'd	Remarks : Serial No.
A1	55787-20101		HEATER-ASSY,CAR カーヒータアッセン	1	A,B,C,D,E,F,G [HR] INC.1-25
-	514T7-20201		HEATER-ASSY,CAR カーヒータアッセン	1	H,J,K,L [HR] INC.1-25
-	524W7-33241		HEATER-ASSY,CAR カーヒータアッセン	1	A,B,C,D,E,F,G [DEF] INC.1-25
-	556C7-22001		HEATER-ASSY,CAR カーヒータアッセン	1	H,J,K,L [DEF] INC.1-25
1	55787-22201		CASE ケース	1	[HR]
-	55787-22201		CASE ケース	1	H,J,K,L [DEF]
-	NO PART NO.		CASE ケース	1	A,B,C,D,E,F,G [DEF]
2	55787-22211		CASE ケース	1	[HR]
-	55787-22211		CASE ケース	1	H,J,K,L [DEF]
-	NO PART NO.		CASE ケース	1	A,B,C,D,E,F,G [DEF]
3	55787-22221		RADIATOR ラジエータ	1	[HR][DEF]
4	55787-22231		COVER カバー	1	[HR]
-	NO PART NO.		COVER カバー	1	[DEF]
5	55787-22241		FAN ファン	1	[HR][DEF]
6	55787-22251		FAN ファン	1	[HR][DEF]
7	55787-22261		CLAMP クランプ	1	[HR][DEF]
8	55787-22271		BOLT ボルト	1	[HR][DEF]
9	55787-22281		HOLDER ホルダ	1	[HR][DEF]
10	55787-22291		HOLDER ホルダ	1	[HR][DEF]
11	55787-22301		SCREW スクリュ	4	[HR][DEF]
12	78467-14911		MOTOR モータ	1	A,B,C,D,E,F,G [HR][DEF]
-	NO PART NO.		MOTOR モータ	1	H,J,K,L [HR][DEF]
13	55787-22311		RESISTOR レジスタ	1	A,B,C,D,E,F,G [HR][DEF]
-	NO PART NO.		RESISTOR レジスタ	1	H,J,K,L [HR][DEF]
14	55787-22321		PLATE プレート	1	[HR][DEF]
15	26609-17361		NUT ナット	2	[HR][DEF]
16	26609-17371		WASHER ワッシャ	2	[HR][DEF]
17	55787-22341		PACKING パッキング	2	[HR][DEF]
18	55787-22351		PACKING パッキング	2	[HR][DEF]
19	55787-22361		GROMMET グロメット	1	[HR][DEF]
20	55787-22371		SCREW スクリュ	10	[HR][DEF]
21	55787-22381		ORNAMENT オーナメント	1	[HR]
-	NO PART NO.		ORNAMENT オーナメント	1	[DEF]
22	56601-62451		SWITCH スイッチ	1	[HR][DEF]
23	55787-22391		PLATE,CAUTION プレート	1	[HR][DEF]
24	55787-22401		PACKING パッキング	1	[HR][DEF]
25	55787-22331	+	PACKING パッキング	2	[HR][DEF]

FIG.56 SPEED METER (C-TYPE)[SM][RRL]

(F6042670) スピードメータ



W/H Front Guard Option



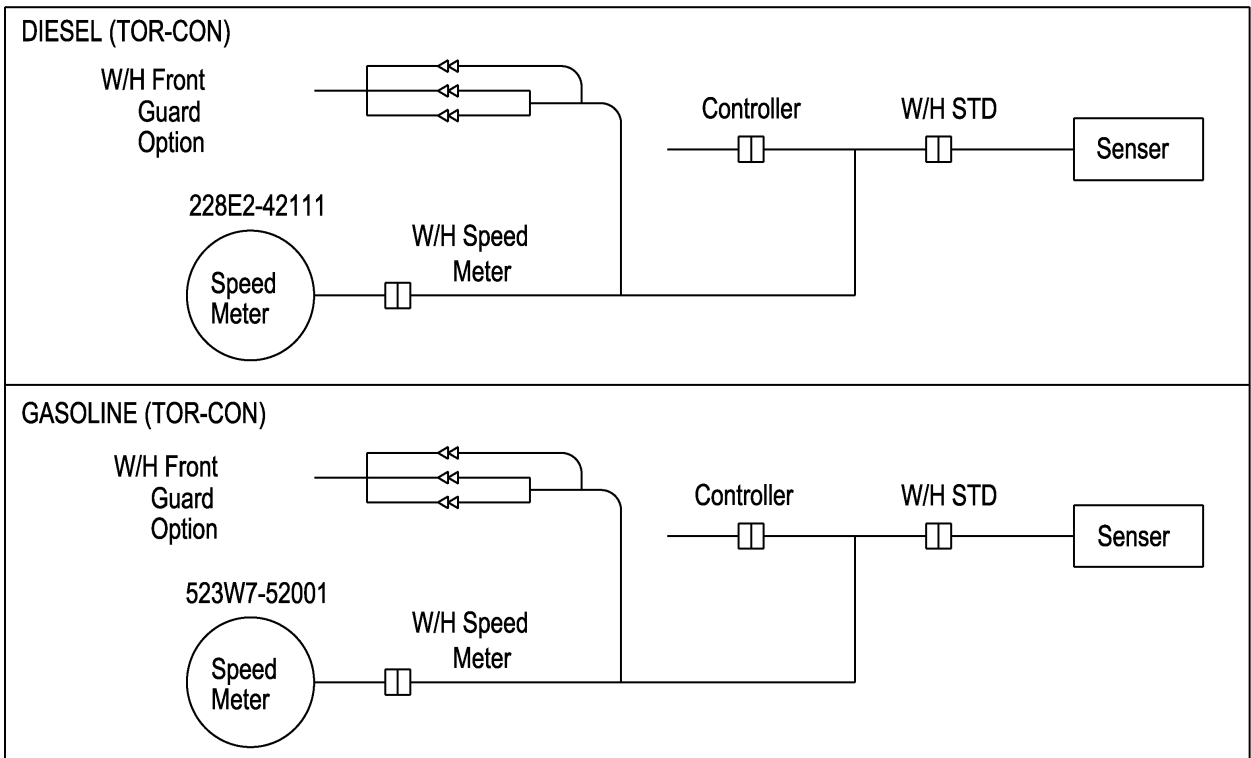
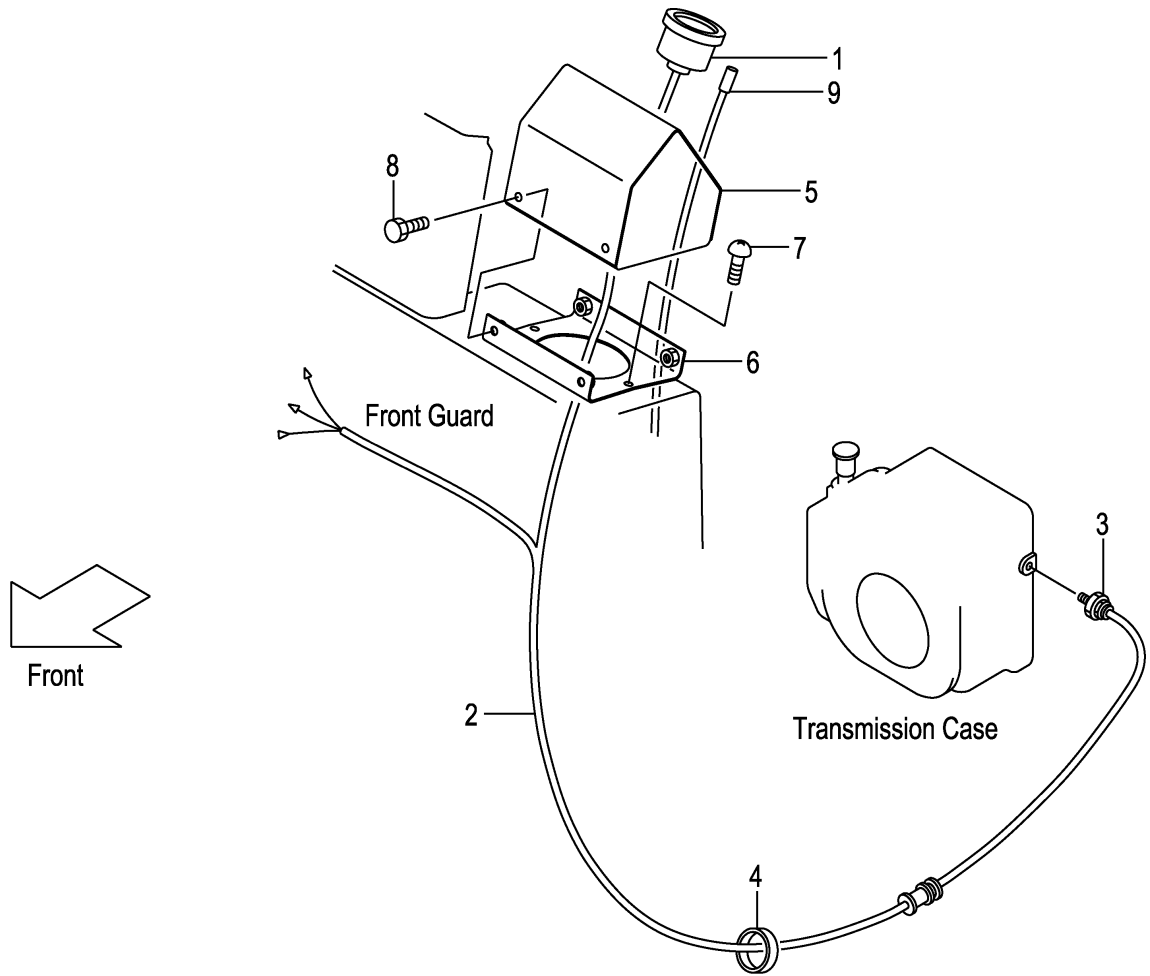
A:FD35C9
 B:FD40C9
 C:FD45C9

FIG.56
 (F6042670)

Item No	Part No.	Mark	Description	Req'd	Remarks : Serial No.
1	54357-52001		METER,SPEED メータ	1	[SM][RRL][SM/DEF/SCB] [SM/DEF/AW071]
2	516G7-50401		BOX ボックス	1	[SM][RRL]
-	534A5-32561		BOX ボックス	1	[SM/DEF/SCB]
-	543C5-42401		BOX ボックス	1	[SM/DEF/AW071]
3	516G1-42021		BRACKET フラケット	1	[SM][RRL]
4	214A6-42771		SCREW スクリュ	2	[SM][RRL]
5	216G5-42261		BOLT ホルト	4	[SM][RRL]
6	535C6-22101		BRACKET フラケット	1	[SM][RRL][SM/DEF/SCB] [SM/DEF/AW071]
7	54357-52011		PREAMP プリアンプ	1	[SM][RRL][SM/DEF/SCB] [SM/DEF/AW071]
8	01185-06012		BOLT ホルト	2	[SM][RRL][SM/DEF/SCB] [SM/DEF/AW071]
9	54357-52021		SENSOR センサ	1	[SM][RRL][SM/DEF/SCB] [SM/DEF/AW071]
10	524W7-52021		WIRE-HARNESS ワイヤハーネス	1	[SM][RRL][SM/DEF/SCB] [SM/DEF/AW071]
11	04913-10200		BAND バンド	1	[SM][RRL][SM/DEF/SCB] [SM/DEF/AW071]
12	01186-10030		BOLT & WASHER ホルト&ワッシャ	2	[SM][RRL][SM/DEF/SCB] [SM/DEF/AW071]
13	543C5-42421		WIRE-HARNESS ワイヤハーネス	1	[SM/DEF/SCB][SM/DEF/AW071]

FIG.57 SPEED METER (T-TYPE)[SM][RRL]

(F6042680) スピードメータ



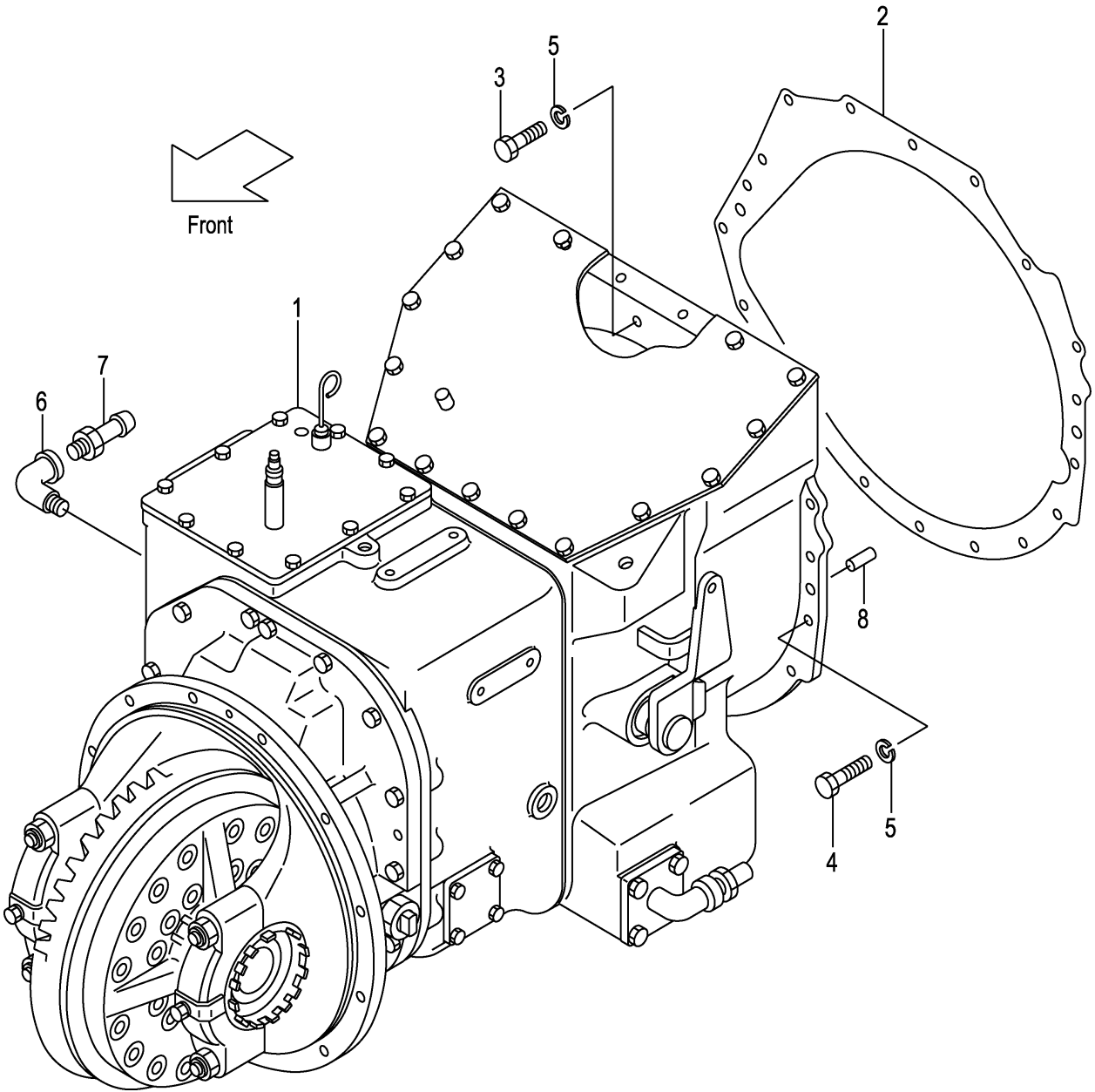
A:FD35T9 D:FD50T9 G:FG45T9
 B:FD40T9 E:FG35T9 H:FG50T9
 C:FD45T9 F:FG40T9

FIG.57
 (F6042680)

Item No	Part No.	Mark	Description	Req'd	Remarks : Serial No.
1	228E2-42111		METER,SPEED,24V メータ	1	A,B,C,D [SM][RRL][SM/DEF/SCB] [SM/DEF/AW071]
-	523W7-52001		METER,SPEED,12V メータ	1	E,F,G,H [SM][RRL][SM/DEF/SCB] [SM/DEF/AW071]
2	530C7-52001		WIRE-HARNESS,SPEED,M ワイヤハーネス	1	[SM][RRL][SM/DEF/SCB] [SM/DEF/AW071]
3	16402-54331		SENSOR センサ	1	[SM][RRL][SM/DEF/SCB] [SM/DEF/AW071]
4	04913-10200		BAND バンド	1	[SM][RRL][SM/DEF/SCB] [SM/DEF/AW071]
5	516G7-50401		BOX ボックス	1	[SM][RRL]
-	534A5-32561		BOX ボックス	1	[SM/DEF/SCB]
-	543C5-42401		BOX ボックス	1	[SM/DEF/AW071]
6	516G1-42021		BRACKET ブラケット	1	[SM][RRL]
7	214A6-42771		SCREW スクリュー	2	[SM][RRL]
8	216G5-42261		BOLT ボルト	4	[SM][RRL]
9	543C5-42431		WIRE-HARNESS ワイヤハーネス	1	[SM/DEF/SCB][SM/DEF/AW071]

FIG.58 DRIVE UNIT MOUNT (CLUTCH)

(F6042510) ドライブユニットマウント



A:FD35C9
B:FD40C9
C:FD45C9

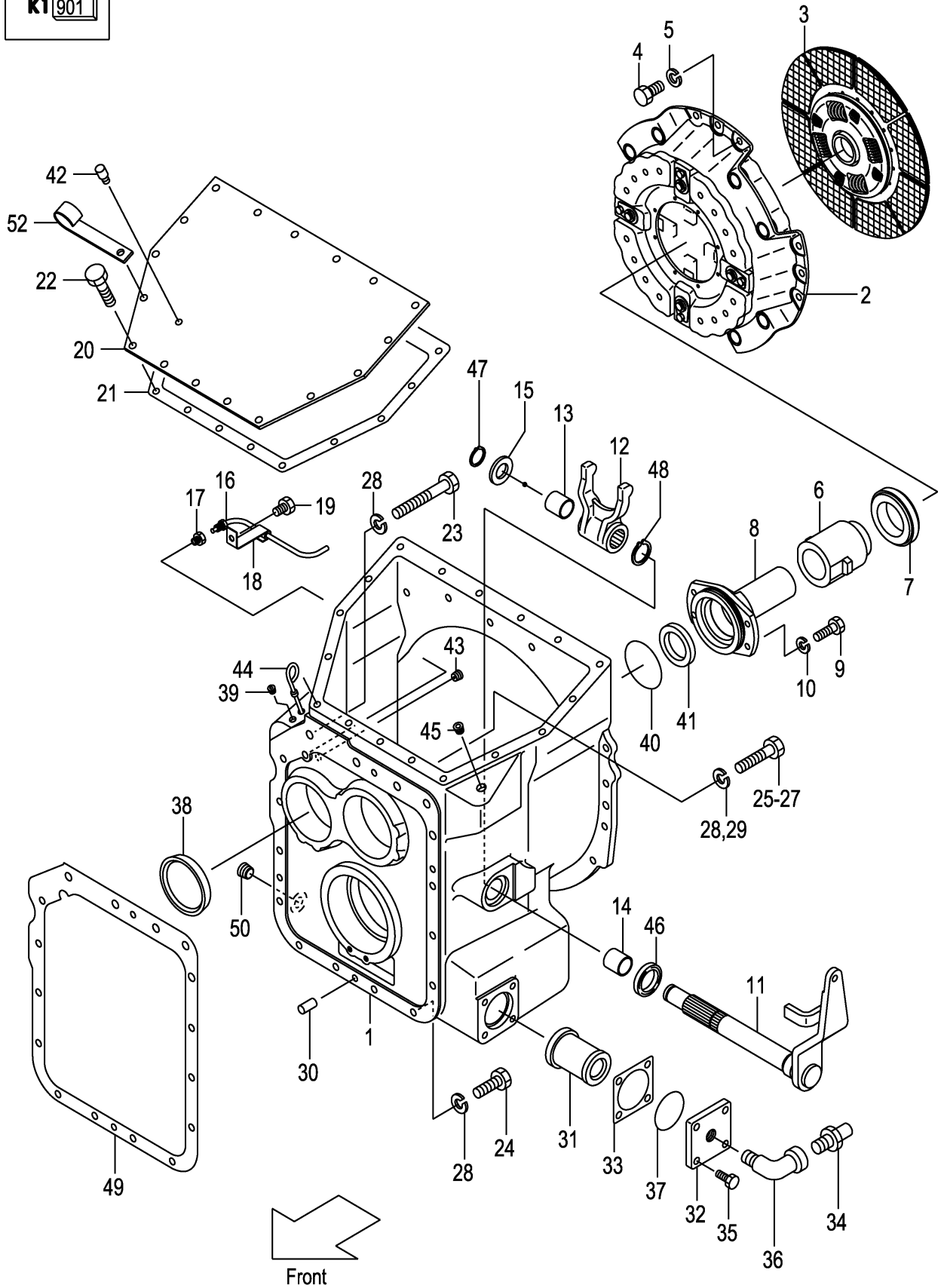
FIG.58
(F6042510)

Item No	Part No.	Mark	Description	Req'd	Remarks : Serial No.
1	143C2-50001		UNIT,DRIVE ユニット	1	SEE FIG.59
2	243C2-52001		GASKET ガasket	1	
3	01106-10035		BOLT ボルト	13	
4	01106-10050		BOLT ボルト	6	
5	02011-00010		WASHER ワッシャ	19	
6	04012-00404		ELBOW エルボ	1	
7	243C7-82241		FITTING フィッティング	1	
8	02212-12020		PIN ピン	2	105-
9	25957-62201	+	CLIP クリップ	1	105-

FIG.59 DRIVE UNIT (1/3)(CLUTCH)

(F6042530) ドライブユニット

KIT
K1 901



A:FD35C9
 B:FD40C9
 C:FD45C9

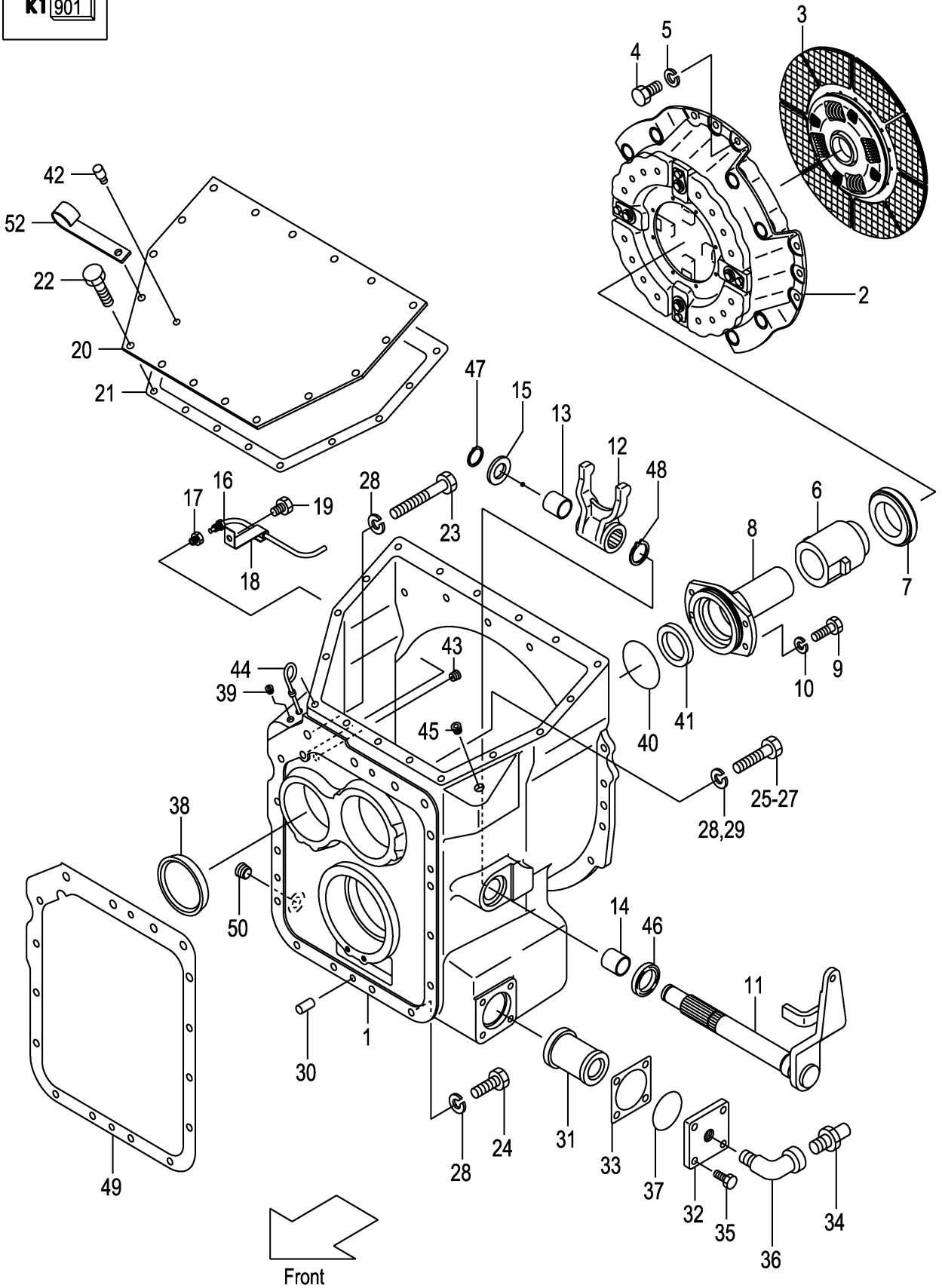
FIG.59
 (F6042530)

Item No	Part No.	Mark	Description	Req'd	Remarks : Serial No.
A1	143C3-10201		CLUTCH-SUB-ASSY クラッチサブアッセン	1	INC.1-51 & FIG.60,61
901	143C3-19821	K1	KIT,REPAIR リペアキット	1	INC.21,33,37,40,41,46-49& FIG.60:8,22-29&FIG.61:8
1	143C3-12001		CASE ケース	1	
2	135C3-12051		COVER,CLUTCH カバー	1	
3	135C3-12061		DISK,CLUTCH ディスク	1	
4	01116-10020		BOLT ボルト	10	1-104
-	01106-10020		BOLT ボルト	10	105-
5	02011-00010		WASHER ワッシャ	10	
6	135C3-12071		RETAINER リテーナ	1	
7	135C3-12081		BEARING ベアリング	1	
8	135C3-42041		SUPPORT サポート	1	
9	01103-08025		BOLT ボルト	4	
10	02011-00008		WASHER ワッシャ	4	
11	124T3-12201		ARM アーム	1	
12	124T3-12071		YOKE ヨーク	1	
13	12003-12021		BUSHING ブッシング	1	
14	124T3-12261		BUSHING ブッシング	1	
15	02000-00024		WASHER ワッシャ	1	
16	124T3-12301		NOZZLE ノズル	1	
17	22655-42261		NIPPLE ニップル	1	
18	124T3-12161		CLAMP クランプ	1	
19	01183-08012		BOLT ボルト	1	
20	143C3-12051		COVER カバー	1	
21	143C3-12021	*	GASKET ガasket	1	
22	235C1-02251		BOLT ボルト	17	
23	01103-10070		BOLT ボルト	2	
24	01103-10030		BOLT ボルト	6	
25	01103-10035		BOLT ボルト	3	
26	01103-12045		BOLT ボルト	4	
27	01103-12070		BOLT ボルト	1	
28	02011-00010		WASHER ワッシャ	11	
29	02011-00012		WASHER ワッシャ	5	
30	02212-10020		PIN ピン	2	
31	124U3-82521		STRAINER ストレーナ	1	
32	135C3-42051		COVER カバー	1	
33	143E3-82021	*	GASKET ガasket	1	
34	25277-82012		NIPPLE ニップル	1	
35	01186-10025		BOLT ボルト	4	
36	04012-00404		ELBOW エルボ	1	
37	115G3-82111	*	O-RING Oリング	1	
38	135C3-42011		CAP キャップ	1	
39	23870-52871		PLUG プラグ	1	
40	135C3-12011	*	O-RING Oリング	1	
41	115G3-82651	*	SEAL,OIL シール	1	
42	15573-42151		BREATHER ブリーザ	1	
43	135C3-12111		PLUG プラグ	1	
44	124T3-43051		GAUGE,LEVEL ゲージ	1	
45	12163-82541		PLUG プラグ	2	
46	124T3-12251	*	SEAL,OIL シール	1	

FIG.59 DRIVE UNIT (1/3)(CLUTCH)

(F6042530) ドライブユニット

KIT
K1 901



A:FD35C9
B:FD40C9
C:FD45C9

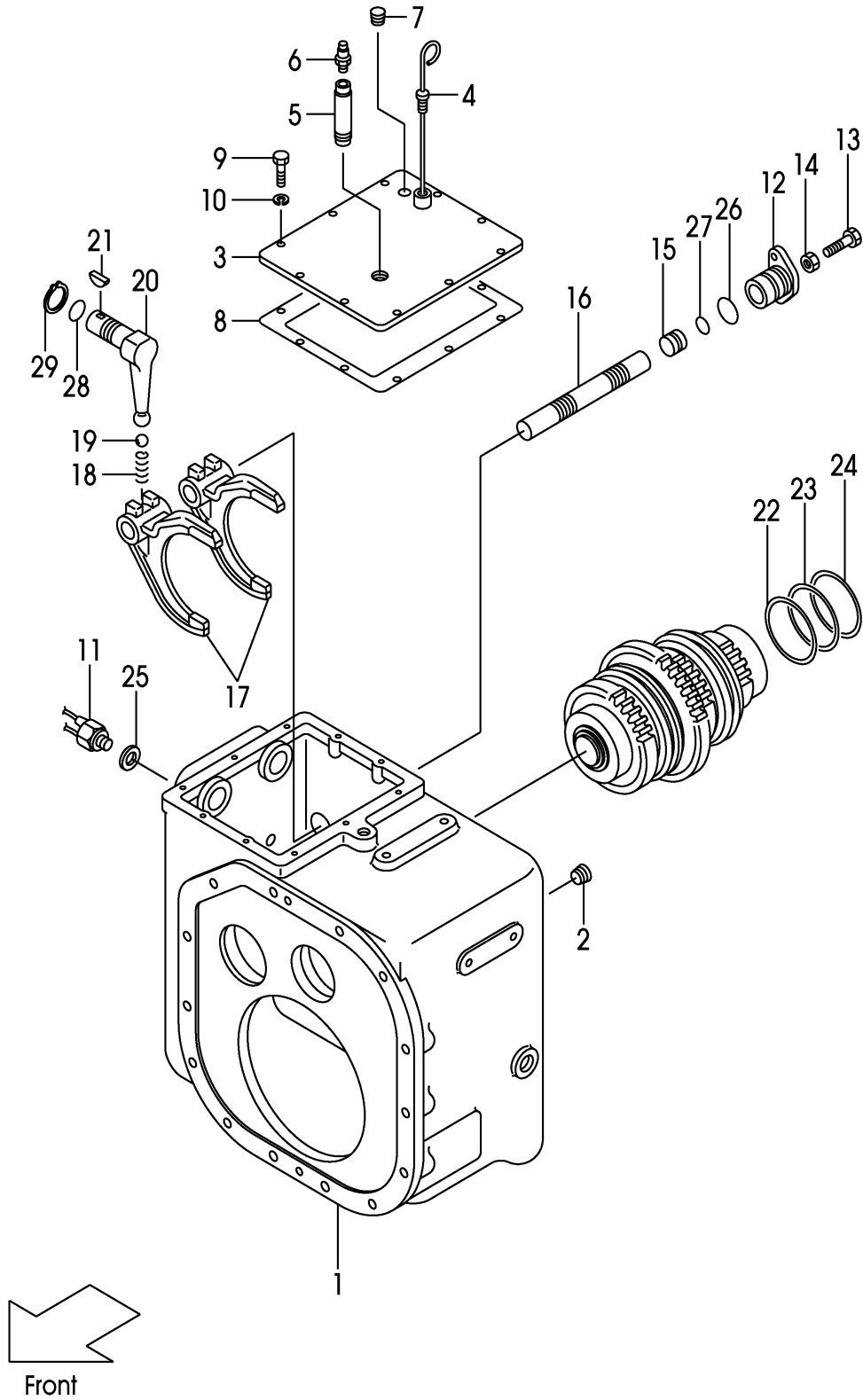
FIG.59
(F6042530)

Item No	Part No.	Mark	Description	Req'd	Remarks : Serial No.
47	02100-00025	*	RING,SNAP リング	1	
48	02100-00030	*	RING,SNAP リング	1	
49	143C3-42141	*	GASKET ガasket	1	
50	27397-52101		PLUG プラグ	1	
51	02212-10025	+	PIN ピン	2	1-104
52	214A2-42331		CLIP クリップ	5	105-134
-	214A2-42331		CLIP クリップ	6	135-1634
-	214A2-42331		CLIP クリップ	2	1635-

FIG.60 DRIVE UNIT (2/3)(CLUTCH)

(F6042540) ドライブユニット

KIT
K1 901

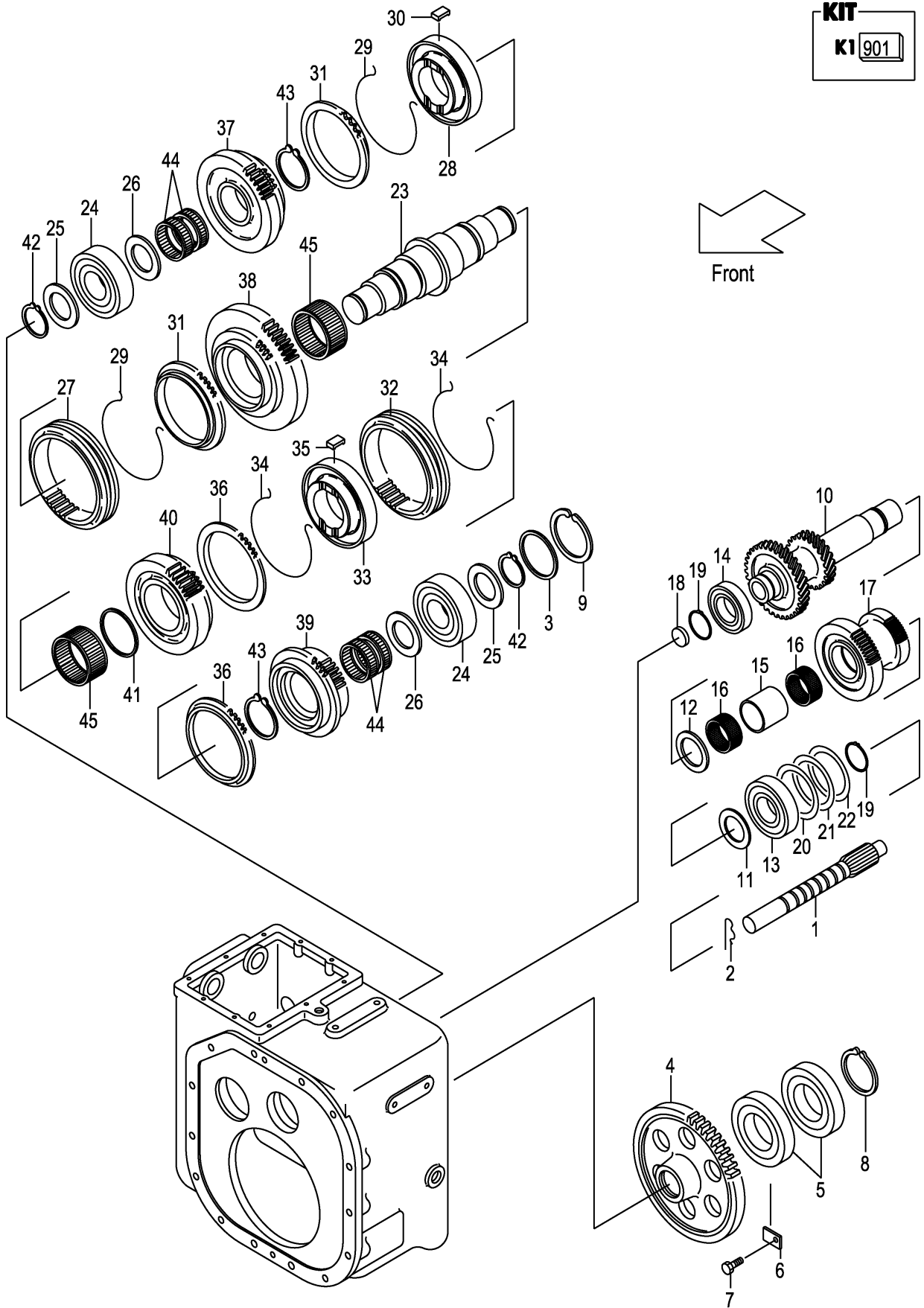


Item No	Part No.	Mark	Description	Req'd	Remarks : Serial No.
901	143C3-19821	K1	KIT,REPAIR リペアキット	1	INC.8,22-29&FIG.59:21,33,37, 40,41,46-49&FIG.61:8
1	143C3-42101		CASE ケース	1	
2	27397-52101		PLUG プラグ	1	
3	124T3-42531		COVER カバー	1	
4	124T3-43051		LEVEL,GAUGE,OIL レベル	1	
5	19502-52501		PIPE,BREATHER パイプ	1	
6	15573-42151		BREATHER,AIR ブリーザー	1	
7	12163-82541		PLUG プラグ	1	
8	143C3-42051	*	GASKET ガスケット	1	
9	01103-08020		BOLT ボルト	10	
10	02011-00008		WASHER ワッシャ	10	
11	12003-42451		SWITCH,BACK-LAMP スイッチ	2	
12	12003-42052		SUPPORT サポート	1	
13	01123-10045		BOLT ボルト	1	
14	01400-00010		NUT ナット	1	
15	12003-42061		SPACER スペーサ	1	
16	124T3-42161		ROD,SHIFT ロッド	1	
17	124T3-42141		FORK,SHIFT フォーク	2	
18	12003-42421		SPRING スプリング	2	
19	03190-00013		BALL ボール	2	
20	124T3-42681		LEVER,SHIFT レバー	2	
21	02360-06022		KEY キー	2	
22	124T3-42471	*	SHIM,T-0.1 シム	3	
23	124T3-43071	*	SHIM,T-0.2 シム	3	
24	124T3-43081	*	SHIM,T-0.5 シム	3	
25	12003-42461	*	PACKING パッキング	2	
26	15583-82551	*	O-RING Oリング	1	
27	15583-82561	*	O-RING Oリング	1	
28	124T3-42721	*	O-RING Oリング	2	
29	02100-00032	*	RING,SNAP リング	2	

FIG.61 DRIVE UNIT (3/3)(CLUTCH)

(F6042550) ドライブユニット

KIT
K1 901

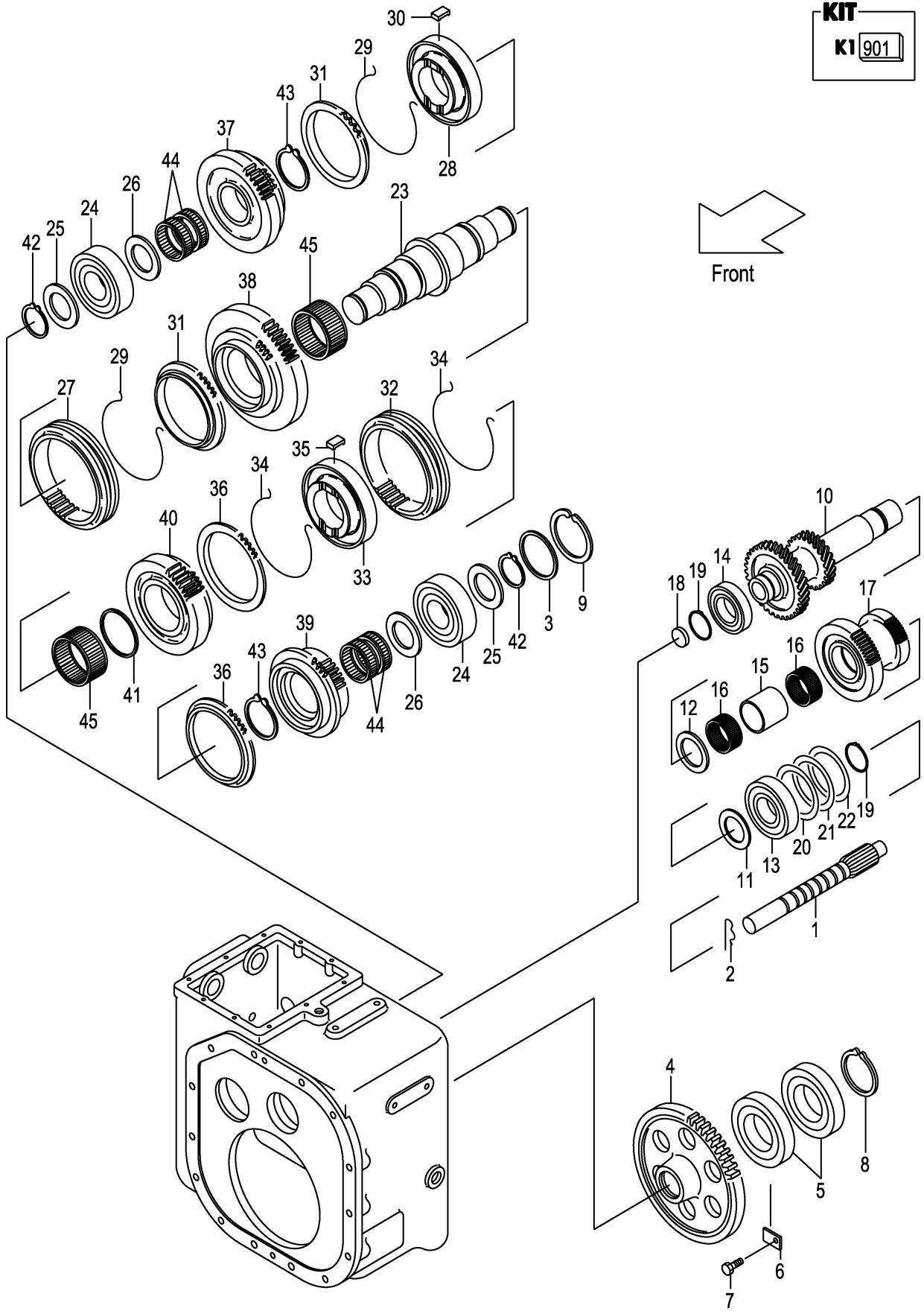


Item No	Part No.	Mark	Description	Req'd	Remarks : Serial No.
901	143C3-19821	K1	KIT,REPAIR リペアキット	1	INC.8,9,16,19-22,42-45& FIG.59:21,33,37,40,41,46
1	143C3-12081		SHAFT,DRIVE シャフト	1	
2	124T3-42381		PIN ピン	1	
3	124T3-42501		COLLAR カラー	1	
4	143C3-42131		GEAR ギヤ	1	
5	03000-06214		BEARING ベアリング	2	
6	124T3-43041		PLATE プレート	2	
7	01103-08016		BOLT ボルト	2	
8	02100-00070	*	RING,SNAP リング	1	
9	02110-00090	*	RING,SNAP リング	1	
A1	143C3-40201		SHAFT-ASSY,INPUT インプットシャフトアッセン	1	INC.10-19
10	143C3-42151		SHAFT シャフト	1	
11	124T3-42031		PLATE,THRUST プレート	1	
12	124T3-42181		PLATE,THRUST プレート	1	
13	124T3-42301		BEARING ベアリング	1	
14	124T3-42761		BEARING ベアリング	1	
15	124T3-42731		SPACER スパサ	1	
16	124T3-42311	*	BEARING ベアリング	2	
17	143C3-42121		GEAR ギヤ	1	
18	135C3-42021		CAP キャップ	1	
19	02100-00045	*	RING,SNAP リング	2	
20	124T3-42481	*	SHIM,T-0.1 シム	3	
21	124T3-43091	*	SHIM,T-0.2 シム	3	
22	124T3-43101	*	SHIM,T-0.5 シム	3	
A2	143C3-40211		SHAFT-ASSY,MAIN メインシャフトアッセン	1	INC.23-45
23	124T3-42051		SHAFT シャフト	1	
24	124T3-42751		BEARING ベアリング	2	
25	15913-42511		SPACER スパサ	2	
26	124T3-43001		PLATE プレート	2	
A3	124T3-40351		SYNCHRONIZER-ASSY シンクロナイザアッセン	1	INC.27-30
27	NO PART NO.	#	SLEEVE スリーブ	1	
28	NO PART NO.	#	HUB ハブ	1	
29	124T3-42431		SPRING スプリング	2	
30	15573-42011		INSERT インサート	3	
31	124T3-42421		RING リング	2	
A4	124T3-40351		SYNCHRONIZER-ASSY シンクロナイザアッセン	1	INC.32-35
32	NO PART NO.	#	SLEEVE スリーブ	1	
33	NO PART NO.	#	HUB ハブ	1	
34	124T3-42431		SPRING スプリング	2	
35	15573-42011		INSERT インサート	3	
36	124T3-42421		RING リング	2	
37	124T3-42081		GEAR,HIGH ギヤ	1	
38	124W3-42071		GEAR,LOW ギヤ	1	
39	143C3-42111		GEAR,FORWARD ギヤ	1	
40	124T3-42101		GEAR,REVERSE ギヤ	1	
41	124T3-42491		COLLAR カラー	1	
42	02100-00040	*	RING,SNAP リング	2	
43	02100-00055	*	RING,SNAP リング	2	
44	124T3-43021	*	BEARING ベアリング	4	

FIG.61 DRIVE UNIT (3/3)(CLUTCH)

(F6042550) ドライブユニット

KIT
K1 901



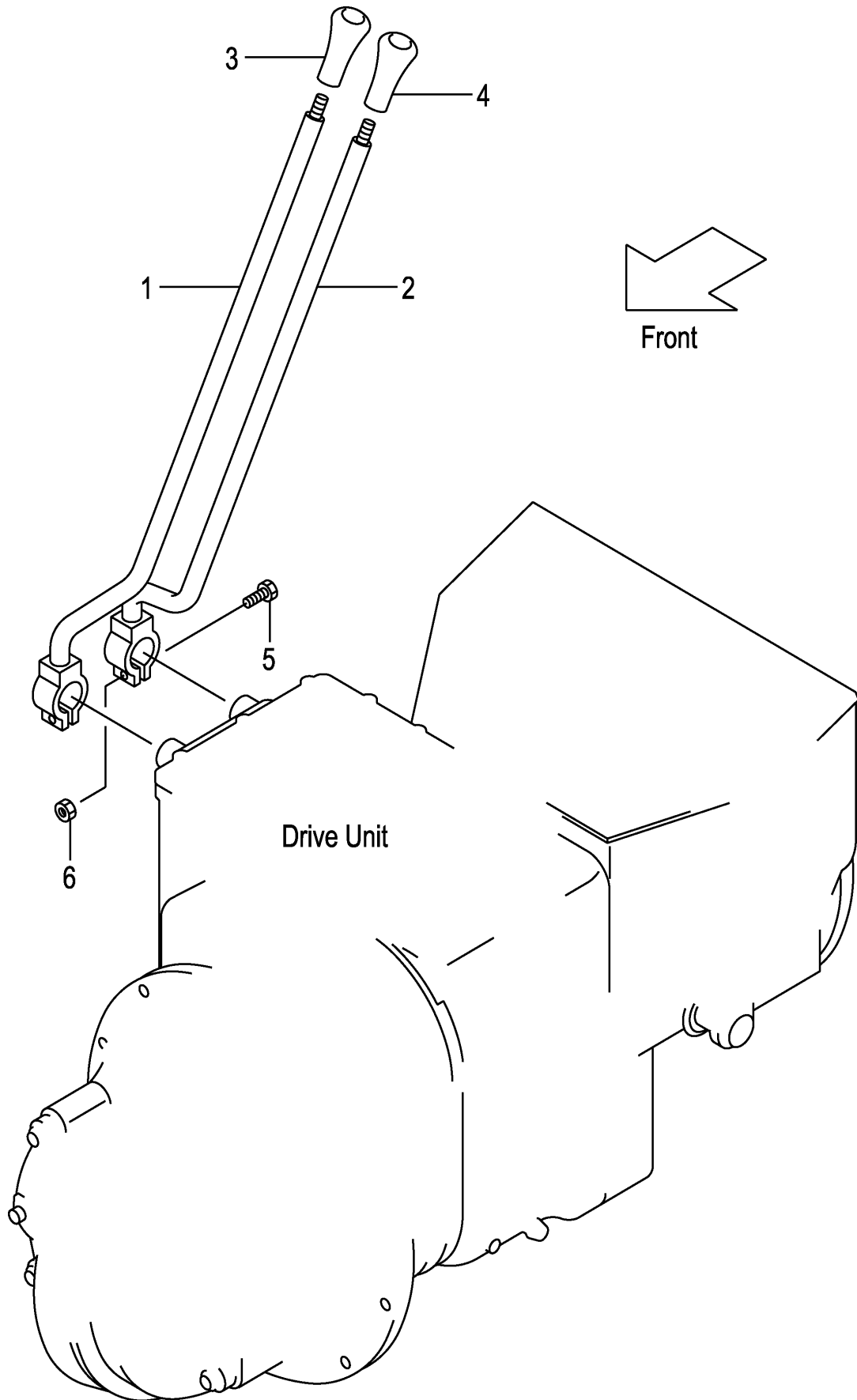
A:FD35C9
B:FD40C9
C:FD45C9

FIG.61
(F6042550)

Item No	Part No.	Mark	Description	Req'd	Remarks : Serial No.
45	124T3-42331	*	BEARING ベアリング	2	

FIG.62 TRANSMISSION CONTROL (CLUTCH)

(F60425A0) トランスミッションコントロール



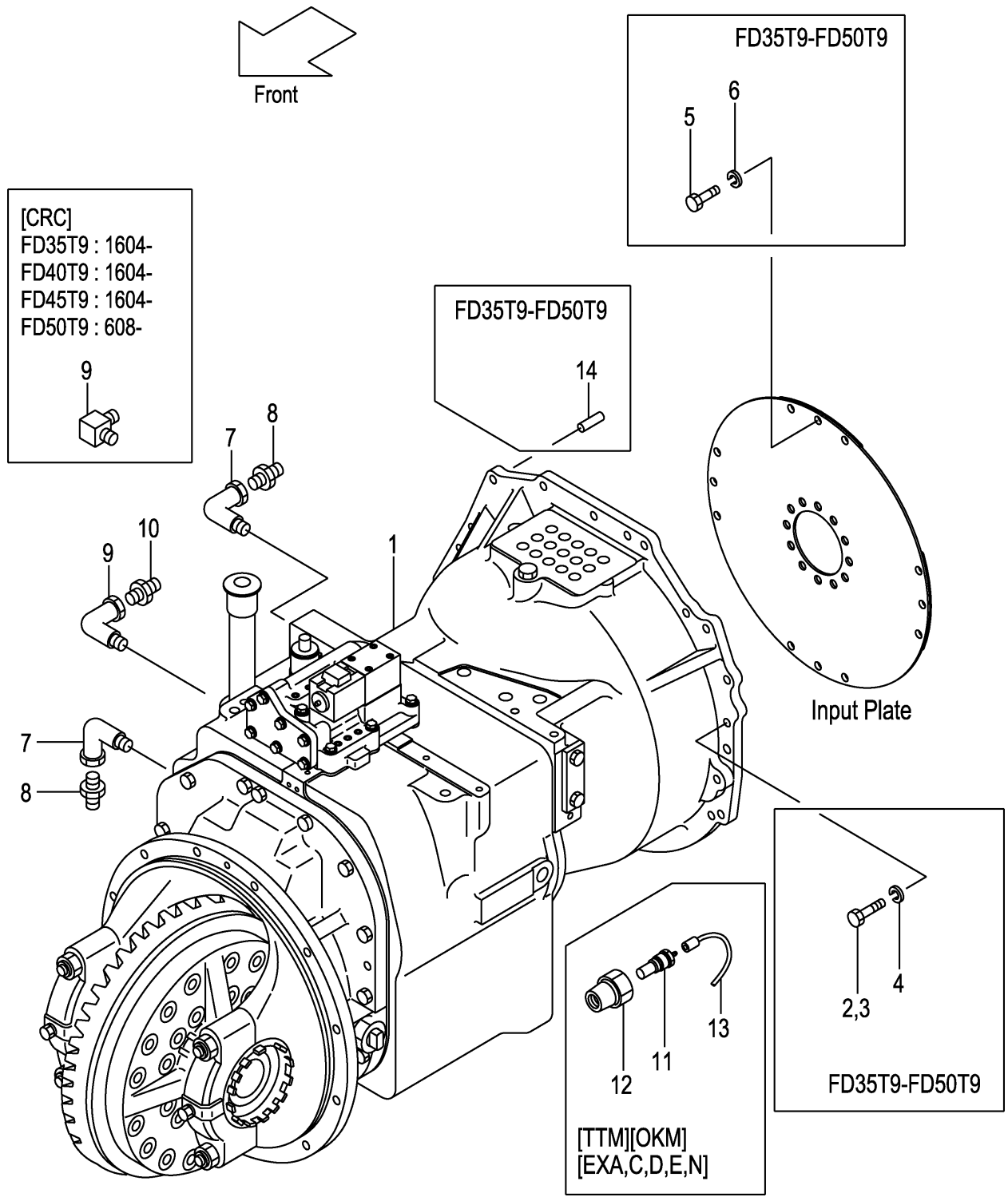
A: FD35C9
B: FD40C9
C: FD45C9

FIG.62
(F60425A0)

Item No	Part No.	Mark	Description	Req'd	Remarks : Serial No.
1	224W3-92001		LEVER,SPEED-CHANGE レバー	1	
-	224W3-92201		LEVER,SPEED-CHANGE レバー	1	[LCR]
2	224W3-92021		LEVER,DIRECTION-CHAN レバー	1	
-	224W3-92221		LEVER,DIRECTION-CHAN レバー	1	[LCR]
3	214A2-52002		KNOB,SPEED ノブ	1	
4	214A2-52012		KNOB,DIRECTION ノブ	1	
5	01183-08035		BOLT ボルト	2	
6	01400-00008		NUT ナット	2	

FIG.63 DRIVE UNIT MOUNT (TOR-CON)

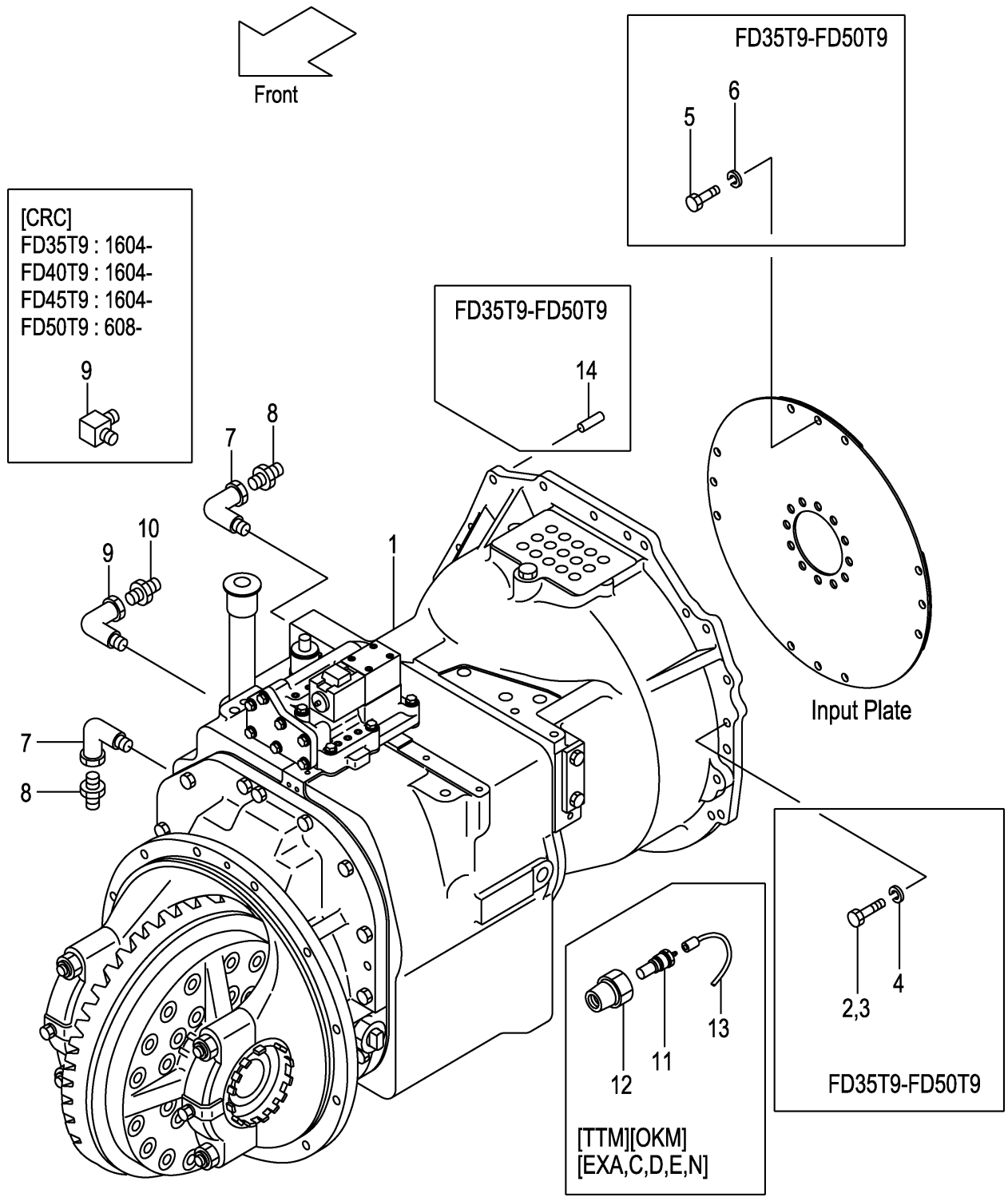
(F6042520) ドライブユニットマウント



Item No	Part No.	Mark	Description	Req'd	Remarks : Serial No.
1	143E2-50001		UNIT,DRIVE ユニット	1	A,B,C:1-1603 D:1-607 SEE FIG.64
-	143E2-50002		UNIT,DRIVE ユニット	1	A,B,C:1604- D:608- SEE FIG.64
-	143E2-50011		UNIT,DRIVE ユニット	1	A,B,C:1-1603 D:1-607 [MDK]SEE FIG.64
-	143E2-50012		UNIT,DRIVE ユニット	1	A,B,C:1604- D:608- [MDK]SEE FIG.64
-	143B2-50001		UNIT,DRIVE ユニット	1	A,B,C:1-1603 D:1-607 [1S]SEE FIG.64
-	143B2-50002		UNIT,DRIVE ユニット	1	A,B,C:1604- D:608- [1S]SEE FIG.64
-	143B2-50011		UNIT,DRIVE ユニット	1	A,B,C:1-1603 D:1-607 [1S/MDK]SEE FIG.64
-	143B2-50012		UNIT,DRIVE ユニット	1	A,B,C:1604- D:608- [1S/MDK]SEE FIG.64
-	143L2-50001		UNIT,DRIVE ユニット	1	E,F,G:1-834 H:1-223 SEE FIG.64
-	143L2-50002		UNIT,DRIVE ユニット	1	E,F,G:835- H:224- SEE FIG.64
-	143L2-50011		UNIT,DRIVE ユニット	1	E,F,G:1-834 H:1-223 [MDK]SEE FIG.64
-	143L2-50012		UNIT,DRIVE ユニット	1	E,F,G:835- H:224- [MDK]SEE FIG.64
-	143K2-50001		UNIT,DRIVE ユニット	1	E,F,G:1-834 H:1-223 [1S]SEE FIG.64
-	143K2-50002		UNIT,DRIVE ユニット	1	E,F,G:835- H:224- [1S]SEE FIG.64
-	143K2-50011		UNIT,DRIVE ユニット	1	E,F,G:1-834 H:1-223 [1S/MDK]SEE FIG.64
-	143K2-50012		UNIT,DRIVE ユニット	1	E,F,G:835- H:224- [1S/MDK]SEE FIG.64
2	01106-10035		BOLT ホルト	18	A,B,C,D
3	01106-10050		BOLT ホルト	1	A,B,C,D

FIG.63 DRIVE UNIT MOUNT (TOR-CON)

(F6042520) ドライブユニットマウント



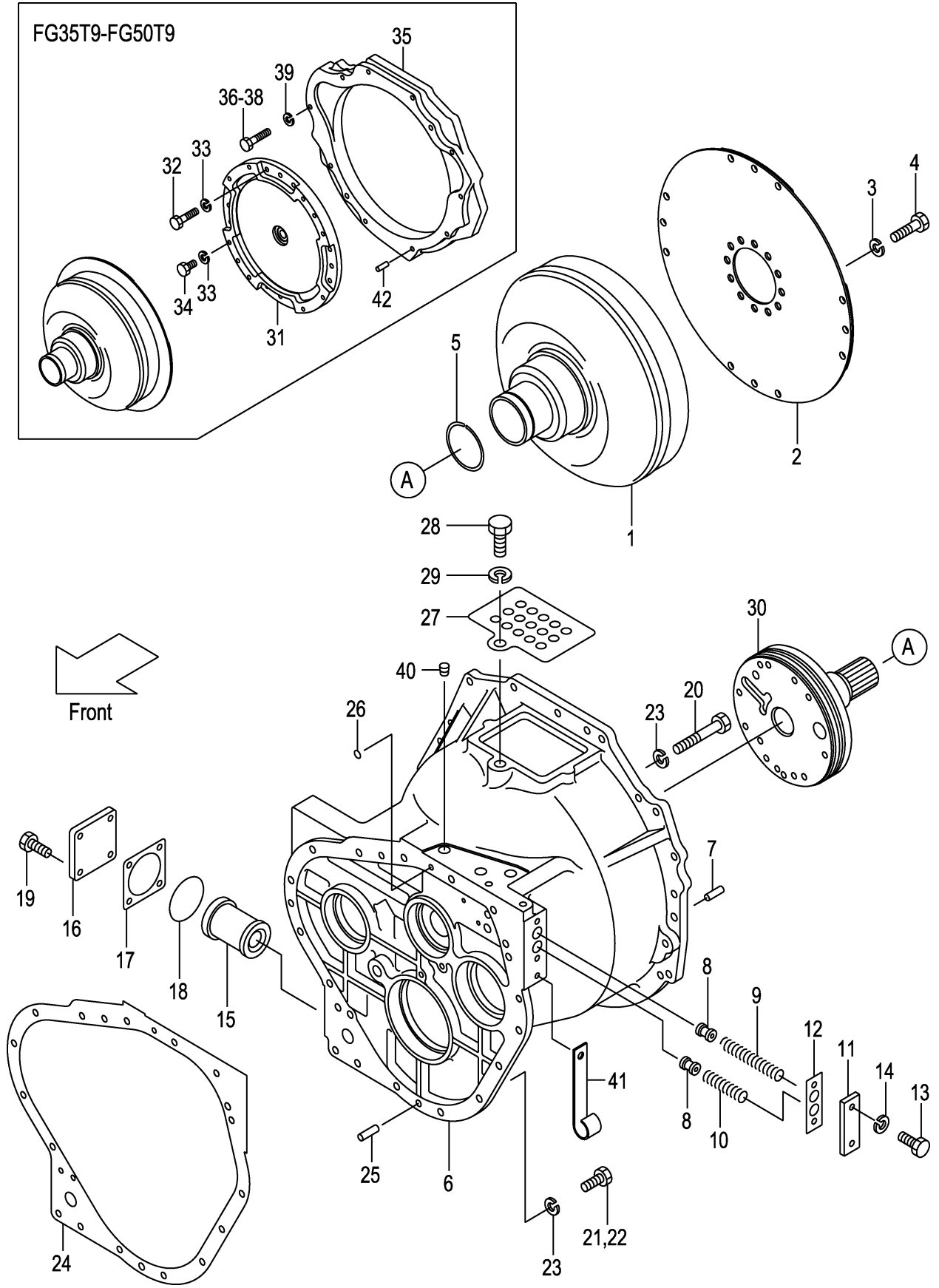
A:FD35T9 D:FD50T9 G:FG45T9
 B:FD40T9 E:FG35T9 H:FG50T9
 C:FD45T9 F:FG40T9

FIG.63
 (F6042520)

Item No	Part No.	Mark	Description	Req'd	Remarks : Serial No.
4	02011-00010		WASHER ワッシャ	19	A,B,C,D
5	01106-10020		BOLT ホルト	10	A,B,C,D
6	02011-00010		WASHER ワッシャ	10	A,B,C,D
7	04012-00303		ELBOW エルボ	2	
-	04012-00303		ELBOW エルボ	2	A,B,C,D [CRC][1S/CRC]
8	23007-62061		NIPPLE ニップル	2	
-	23007-62061		NIPPLE ニップル	1	A,B,C,D [CRC][1S/CRC]
-	53110-12031		NIPPLE ニップル	1	A,B,C,D [CRC][1S/CRC]
9	04012-00202		ELBOW エルボ	1	A,B,C:1604- D:608- E,F,G:835- H:224- (WITHOUT 1S)
-	59565-54611		ELBOW エルボ	1	A,B,C:1604- D:608- [CRC](WITHOUT 1S/CRC)
10	04100-00204		NIPPLE ニップル	1	A,B,C:1604- D:608- E,F,G:835- H:224- (WITHOUT 1S)
11	23652-44001		UNIT,SENDING ユニット	1	[TTM][OKM][EXA][EXC][EXD] [EXE][EXN]
12	15943-83311		NIPPLE ニップル	1	[TTM][OKM][EXA][EXC][EXD] [EXE][EXN]
13	24252-42011		WIRE,LEAD ワイヤ	1	[TTM][OKM][EXA][EXC][EXD] [EXE][EXN]
14	02212-12020		PIN ピン	2	A,B,C:105- D:103- E,F,G,H

FIG.64 DRIVE UNIT (1/2)(TOR-CON)

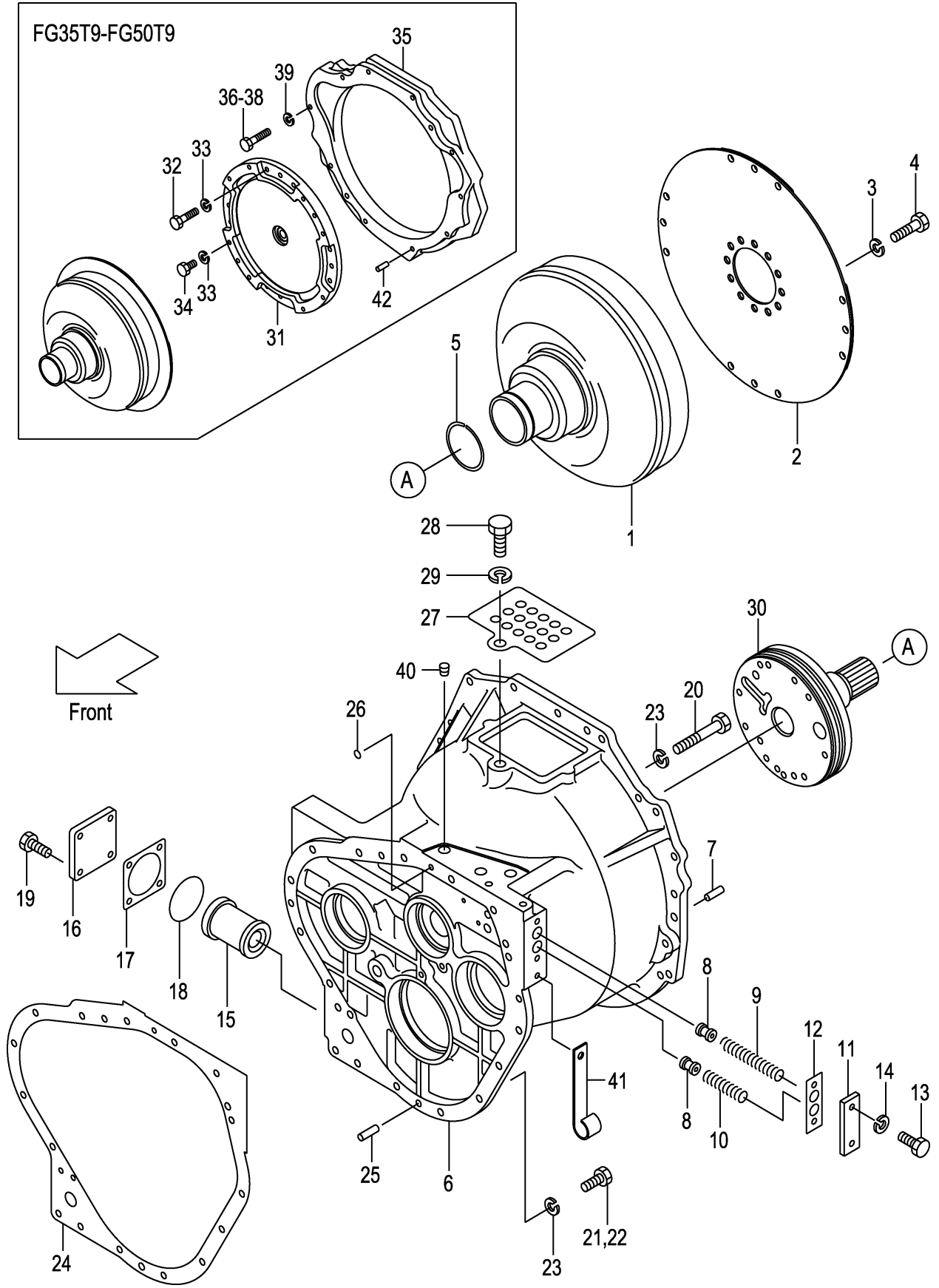
(F6042560) ドライブユニット



Item No	Part No.	Mark	Description	Req'd	Remarks : Serial No.
A1	143E2-50001		UNIT-ASSY,DRIVE トライブユニットアッセン	1	A,B,C:1-1603 D:1-607 INC.1-29 & FIG.65
-	143E2-50002		UNIT-ASSY,DRIVE トライブユニットアッセン	1	A,B,C:1604- D:608- INC.1-29 & FIG.65
-	143E2-50011		UNIT-ASSY,DRIVE トライブユニットアッセン	1	A,B,C:1-1603 D:1-607 [MDK] INC.1-29 & FIG.65
-	143E2-50012		UNIT-ASSY,DRIVE トライブユニットアッセン	1	A,B,C:1604- D:608- [MDK] INC.1-29 & FIG.65
-	143B2-50001		UNIT-ASSY,DRIVE トライブユニットアッセン	1	A,B,C:1-1603 D:1-607 [1S] INC.1-29 & FIG.65
-	143B2-50002		UNIT-ASSY,DRIVE トライブユニットアッセン	1	A,B,C:1604- D:608- [1S] INC.1-29 & FIG.65
-	143B2-50011		UNIT-ASSY,DRIVE トライブユニットアッセン	1	A,B,C:1-1603 D:1-607 [1S/MDK] INC.1-29 & FIG.65
-	143B2-50012		UNIT-ASSY,DRIVE トライブユニットアッセン	1	A,B,C:1604- D:608- [1S/MDK] INC.1-29 & FIG.65
-	143L2-50001		UNIT-ASSY,DRIVE トライブユニットアッセン	1	E,F,G:1-834 H:1-223 INC.1-29 & FIG.65
-	143L2-50002		UNIT-ASSY,DRIVE トライブユニットアッセン	1	E,F,G:835- H:224- INC.1-29 & FIG.65
-	143L2-50011		UNIT-ASSY,DRIVE トライブユニットアッセン	1	E,F,G:1-834 H:1-223 [MDK] INC.1-29 & FIG.65
-	143L2-50012		UNIT-ASSY,DRIVE トライブユニットアッセン	1	E,F,G:835- H:224- [MDK] INC.1-29 & FIG.65
-	143K2-50001		UNIT-ASSY,DRIVE トライブユニットアッセン	1	E,F,G:1-834 H:1-223 [1S] INC.1-29 & FIG.65
-	143K2-50002		UNIT-ASSY,DRIVE トライブユニットアッセン	1	E,F,G:835- H:224- [1S] INC.1-29 & FIG.65
-	143K2-50011		UNIT-ASSY,DRIVE トライブユニットアッセン	1	E,F,G:1-834 H:1-223 [1S/MDK] INC.1-29 & FIG.65
-	143K2-50012		UNIT-ASSY,DRIVE トライブユニットアッセン	1	E,F,G:835- H:224- [1S/MDK] INC.1-29 & FIG.65
A2	143E3-80051		TOR-CON-SUB-ASSY トルコンサブアッセン	1	A,B,C,D INC.1-29

FIG.64 DRIVE UNIT (1/2)(TOR-CON)

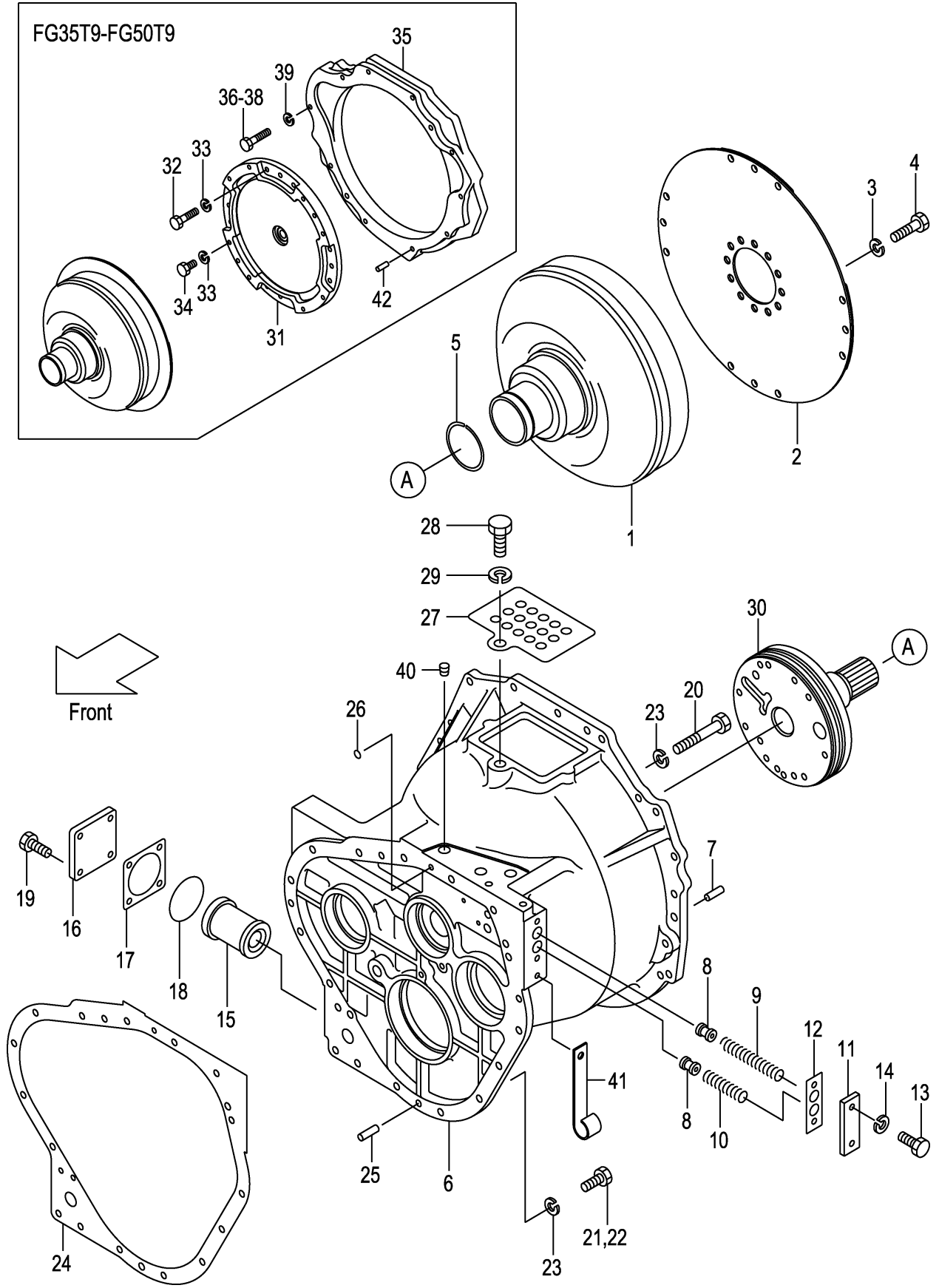
(F6042560) ドライブユニット



Item No	Part No.	Mark	Description	Req'd	Remarks : Serial No.
-	143L3-80051		TOR-CON-SUB-ASSY トルコンサブアッセン	1	E,F,G,H INC.1-29
A3	143E3-80101		CONVERTER-ASSY,TORQUE トルクコンバータアッセン	1	A,B,C,D INC.1-4
-	143L3-80101		CONVERTER-ASSY,TORQUE トルクコンバータアッセン	1	E,F,G,H INC.1-4
1	NO PART NO.	#	CIRCUIT,TOR-CON サークिट	1	
2	143E3-82361		PLATE,INPUT プレート	1	
3	02003-00010		WASHER ワッシャ	10	
4	143E3-82371		BOLT ボルト	10	
5	143E3-82041		RING,SEAL リング	1	
6	143E3-82001		CASE ケース	1	
7	124U3-82431		PIN ピン	2	
8	15943-82271		PISTON ピストン	2	
9	15943-82281		SPRING スプリング	1	
10	135E3-82081		SPRING スプリング	1	
11	15943-82301		COVER カバー	1	
12	143E3-82031		GASKET ガasket	1	
13	01103-10025		BOLT ボルト	2	
14	02011-00010		WASHER ワッシャ	2	
15	124U3-82521		STRAINER ストレーナ	1	
16	124U3-82081		COVER カバー	1	
17	143E3-82021		GASKET ガasket	1	
18	115G3-82111		O-RING Oリング	1	
19	01184-10025		BOLT ボルト	4	
20	01103-10090		BOLT ボルト	3	
21	01103-10030		BOLT ボルト	10	
22	01103-10070		BOLT ボルト	3	
23	02011-00010		WASHER ワッシャ	16	
24	143E3-82011		GASKET ガasket	1	
25	02212-10020		PIN ピン	2	
26	15583-82521		O-RING Oリング	1	
27	143E3-82051		COVER カバー	1	
28	01111-16025		BOLT ボルト	1	
29	02011-00016		WASHER ワッシャ	1	
30	143E3-80061		PUMP,CHARGING ポンプ	1	SEE FIG.67
31	243L2-52011		PIECE,DISTANCE ピース	1	E,F,G,H
32	01116-10030		BOLT ボルト	10	E,F,G,H
33	02011-00010		WASHER ワッシャ	20	E,F,G,H
34	01116-10020		BOLT ボルト	10	E,F,G,H
35	243L2-52001		HOUSINGハウジング	1	E,F,G,H
36	01116-10040		BOLT ボルト	10	E,F,G,H
37	01116-10035		BOLT ボルト	18	E,F,G,H
38	01116-10045		BOLT ボルト	1	E,F,G,H
39	02011-00010		WASHER ワッシャ	29	E,F,G,H
40	24329-45541		PLUGプラグ	5	
41	214A2-42331		CLIPクリップ	3	A,B,C:105-134 D:103-104

FIG.64 DRIVE UNIT (1/2)(TOR-CON)

(F6042560) ドライブユニット



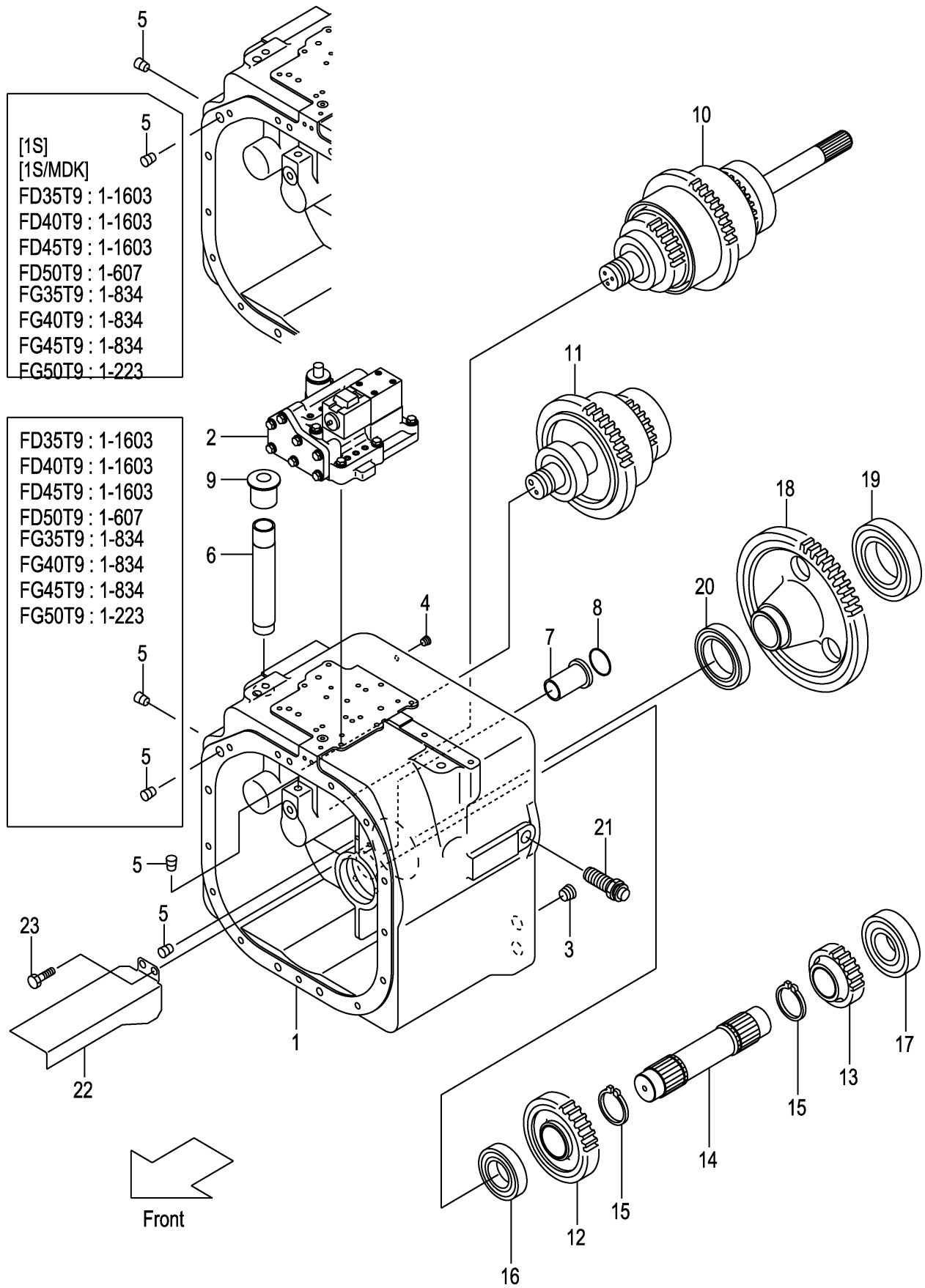
A:FD35T9 D:FD50T9 G:FG45T9
B:FD40T9 E:FG35T9 H:FG50T9
C:FD45T9 F:FG40T9

FIG.64
(F6042560)

Item No	Part No.	Mark	Description	Req'd	Remarks : Serial No.
-	214A2-42331		CLIP クリップ	4	A,B,C:135- D:105- E,F,G:702- H:101-
42	02212-12020		PIN ピン	4	E,F,G:702- H:101-

FIG.65 DRIVE UNIT (2/2)(TOR-CON)

(F6042570) ドライブユニット



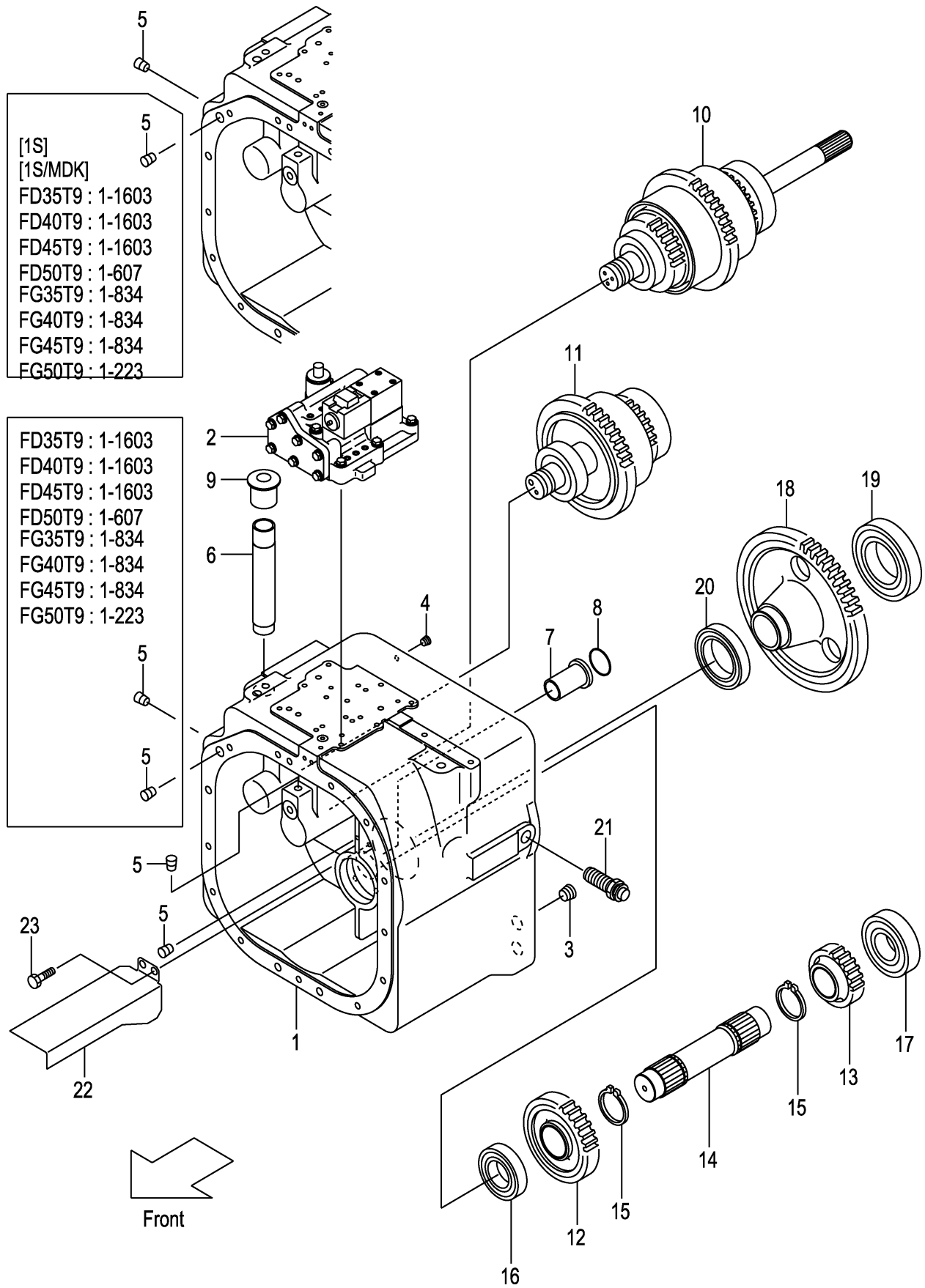
- [1S]
[1S/MDK]
- FD35T9 : 1-1603
 - FD40T9 : 1-1603
 - FD45T9 : 1-1603
 - FD50T9 : 1-607
 - FG35T9 : 1-834
 - FG40T9 : 1-834
 - FG45T9 : 1-834
 - FG50T9 : 1-223

- FD35T9 : 1-1603
- FD40T9 : 1-1603
- FD45T9 : 1-1603
- FD50T9 : 1-607
- FG35T9 : 1-834
- FG40T9 : 1-834
- FG45T9 : 1-834
- FG50T9 : 1-223

Item No	Part No.	Mark	Description	Req'd	Remarks : Serial No.
1	143E3-82201		CASE ケース	1	A,B,C:1-1603 D:1-607 E,F,G:1-834 H:1-223
-	143E3-82202		CASE ケース	1	A,B,C:1604- D:608- E,F,G:835- H:224-
2	143E3-80151		VALVE,CONTROL ハルブ°	1	A,B,C,D SEE FIG.66
-	143E3-80161		VALVE,CONTROL ハルブ°	1	A,B,C,D [1S][1S/MDK]SEE FIG.66
-	143L3-80201		VALVE,CONTROL ハルブ°	1	E,F,G,H SEE FIG.66
-	143L3-80211		VALVE,CONTROL ハルブ°	1	E,F,G,H [1S][1S/MDK]SEE FIG.66
3	27397-52101		PLUG フラグ°	2	
4	23870-52871		PLUG フラグ°	1	
5	22518-40151		PLUG フラグ°	5	A,B,C:1-1603 D:1-607 E,F,G:1-834 H:1-223
-	22518-40151		PLUG フラグ°	3	A,B,C:1604- D:608- E,F,G:835- H:224-
-	22518-40151		PLUG フラグ°	5	A,B,C:1-1603 D:1-607 E,F,G:1-834 H:1-223 [MDK]
-	22518-40151		PLUG フラグ°	3	A,B,C:1604- D:608- E,F,G:835- H:224- [MDK]
-	22518-40151		PLUG フラグ°	5	A,B,C:1-1603 D:1-607 E,F,G:1-834 H:1-223 [1S][1S/MDK]
-	22518-40151		PLUG フラグ°	4	A,B,C:1604- D:608- E,F,G:835- H:224- [1S][1S/MDK]
6	143E3-82281		PIPE,GAUGE パイプ°	1	
7	143E3-82211		PIPE パイプ°	1	
8	115G3-82111		O-RING オリング°	1	
9	15943-82901		CAP キャップ°	1	

FIG.65 DRIVE UNIT (2/2)(TOR-CON)

(F6042570) ドライブユニット



- [1S]
- [1S/MDK]
- FD35T9 : 1-1603
- FD40T9 : 1-1603
- FD45T9 : 1-1603
- FD50T9 : 1-607
- FG35T9 : 1-834
- FG40T9 : 1-834
- FG45T9 : 1-834
- FG50T9 : 1-223

- FD35T9 : 1-1603
- FD40T9 : 1-1603
- FD45T9 : 1-1603
- FD50T9 : 1-607
- FG35T9 : 1-834
- FG40T9 : 1-834
- FG45T9 : 1-834
- FG50T9 : 1-223

A:FD35T9 D:FD50T9 G:FG45T9
 B:FD40T9 E:FG35T9 H:FG50T9
 C:FD45T9 F:FG40T9

FIG.65

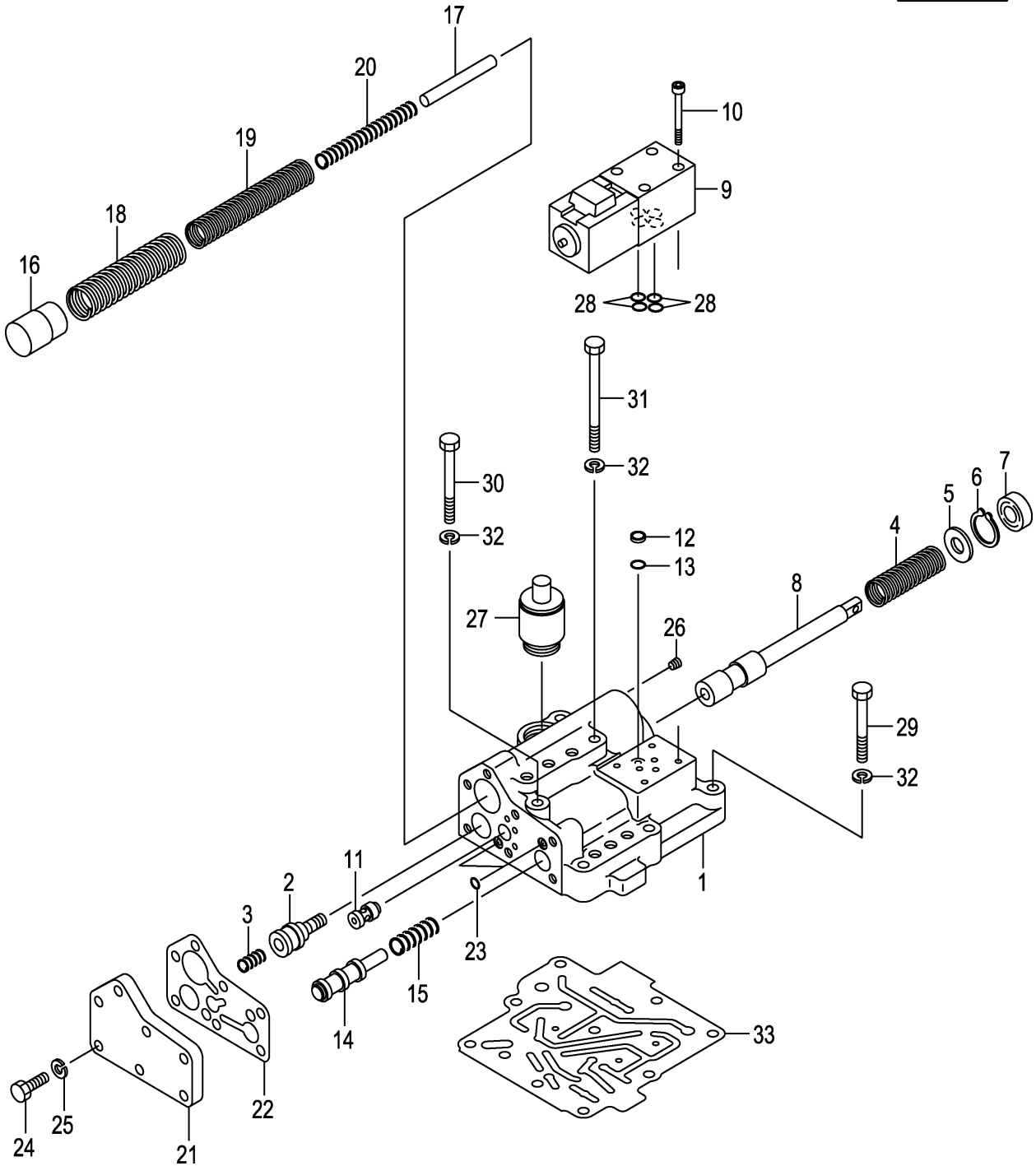
(F6042570)

Item No	Part No.	Mark	Description	Req'd	Remarks : Serial No.
10	143E3-80181		PACK,CLUTCH,1ST ハック	1	SEE FIG.69
-	143E3-80221		PACK,CLUTCH,1ST ハック	1	[MDK]
-	143E3-80261		PACK,CLUTCH,1ST ハック	1	[1S]
-	143E3-80281		PACK,CLUTCH,1ST ハック	1	[1S/MDK]
11	143E3-80191		PACK,CLUTCH,2ND ハック	1	SEE FIG.70
-	143E3-80231		PACK,CLUTCH,2ND ハック	1	[MDK]
12	143E3-82241		GEAR,COUNTER,B ギヤー	1	
-	143E3-82601		GEAR,COUNTER,B ギヤー	1	[1S][1S/MDK]
13	143E3-82251		GEAR,COUNTER,A ギヤー	1	
14	143E3-82261		SHAFT,COUNTER GEAR シャフト	1	
15	02120-00050		RING,SNAP リング	2	
16	03000-06209		BEARING ベアリング	1	
17	03000-06309		BEARING ベアリング	1	
18	143E3-82271		GEAR,OUTPUT ギヤー	1	
19	03000-06214		BEARING ベアリング	1	
20	03000-06013		BEARING ベアリング	1	
21	16402-54331		SENSOR センサ	1	(WITHOUT 1S,1S/MDK)
22	143E3-82291		PLATE プレート	1	
23	01185-08016		BOLT ホルト	2	
24	124T3-42651	+	BOLT ホルト	1	[1S][1S/MDK]
25	124T3-42661	+	PACKING ハッキング	1	[1S][1S/MDK]

FIG.66 CONTROL VALVE (TOR-CON)

(F6042580) コントロールバルブ

KIT
K1 901

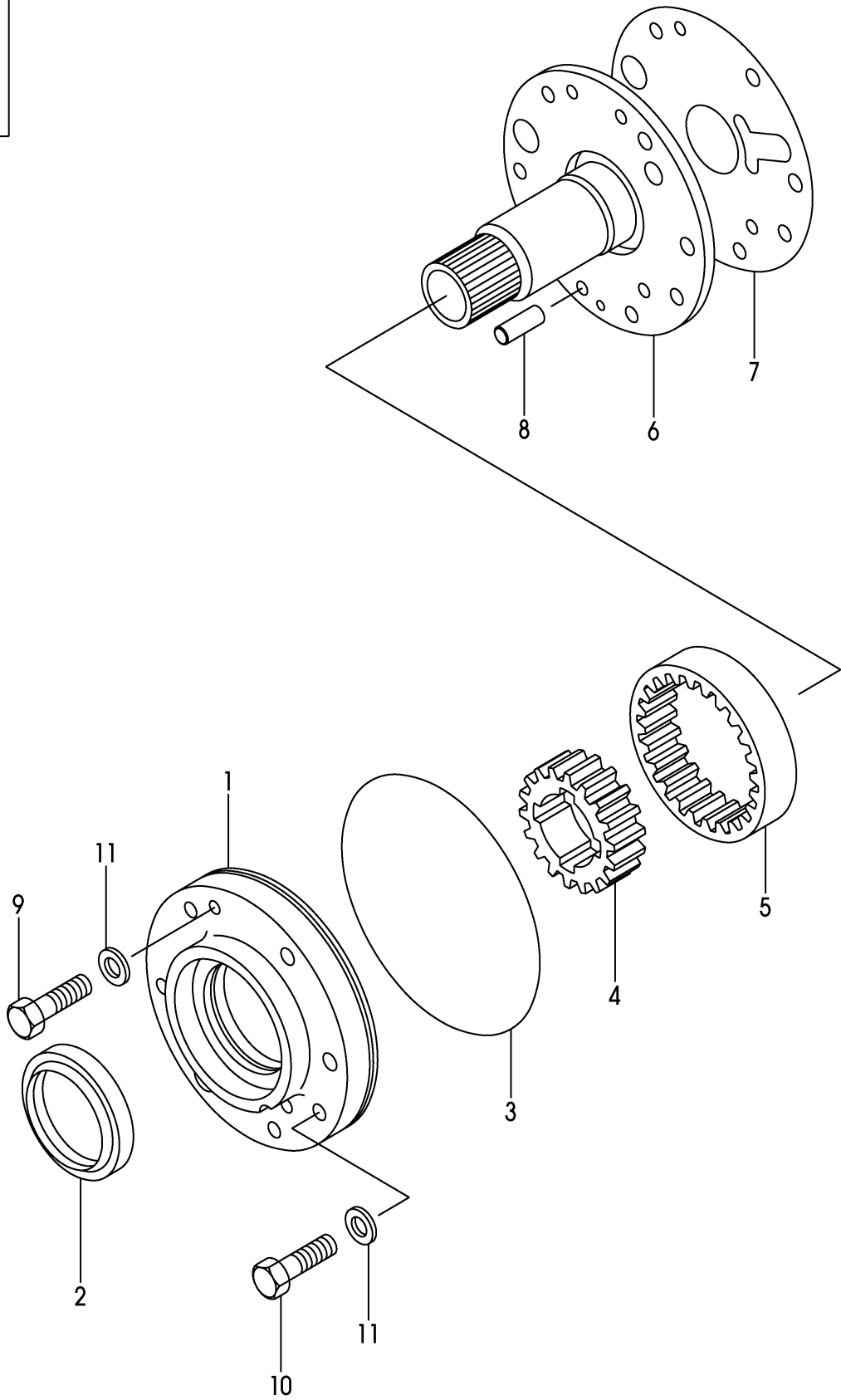


Item No	Part No.	Mark	Description	Req'd	Remarks : Serial No.
901	143C3-19821	K1	KIT,REPAIR	1	リペアキット INC.6,7,13,22,23,32
A1	143E3-80151		VALVE-ASSY	1	バルブアッセン A,B,C,D INC.1-27
-	143E3-80161		VALVE-ASSY	1	バルブアッセン A,B,C,D [1S][1S/MDK] INC.1-13,16-26
-	143L3-80201		VALVE-ASSY	1	バルブアッセン E,F,G,H INC.1-27
-	143L3-80211		VALVE-ASSY	1	バルブアッセン E,F,G,H [1S][1S/MDK] INC.1-13,16-26
1	NO PART NO.	#	BODY	1	ボディ
-	NO PART NO.	#	BODY	1	ボディ [1S]
2	NO PART NO.	#	PLUNGER	1	プランジヤ
3	15583-82051		SPRING	1	スプリング
4	15943-82641		SPRING	1	スプリング
5	15943-82651		SPACER	1	スペーサ
6	02110-00030	*	RING,SNAP	1	リング
7	15943-82661	*	SEAL,OIL	1	シール
8	NO PART NO.	#	SPOOL,INCHING	1	スプール
9	130C3-82752		VALVE,SOLENOID	1	バルブ A,B,C,D
-	135L3-82002		VALVE,SOLENOID	1	バルブ E,F,G,H
10	01170-05045		BOLT	4	ボルト
11	139B3-82121		SPOOL	1	スプール
12	139B3-82161		FILTER,COIN	1	フィルタ
13	139B3-82151	*	O-RING	1	Oリング
14	NO PART NO.	#	SPOOL	1	スプール
15	130C3-82741		SPRING	1	スプリング
16	15943-82761		PISTON	1	ピストン
17	15943-82771		STOPPER	1	ストッパ
18	15943-82781		SPRING	1	スプリング
19	15793-82711		SPRING	1	スプリング
20	15793-82721		SPRING	1	スプリング
21	143E3-82311		COVER	1	カバー
22	143E3-82321	*	GASKET	1	ガスケット
23	15583-82571	*	O-RING	2	Oリング
24	01103-08025		BOLT	7	ボルト
25	02011-00008		WASHER	7	ワッシャ
26	23870-52871		PLUG	8	プラグ
27	16382-55091		VALVE,SOLENOID	1	バルブ A,B,C,D
-	135N3-82001		VALVE,SOLENOID	1	バルブ E,F,G,H
28	139B3-82151		O-RING	4	Oリング
29	01103-08045		BOLT	6	ボルト
30	01103-08080		BOLT	2	ボルト
31	01103-08090		BOLT	1	ボルト
32	02011-00008		WASHER	9	ワッシャ
33	143E3-82331	*	GASKET	1	ガスケット

FIG.67 CHARGING PUMP (TOR-CON)

(F6042590) チャージングポンプ°

KIT
K1 901
K2 902



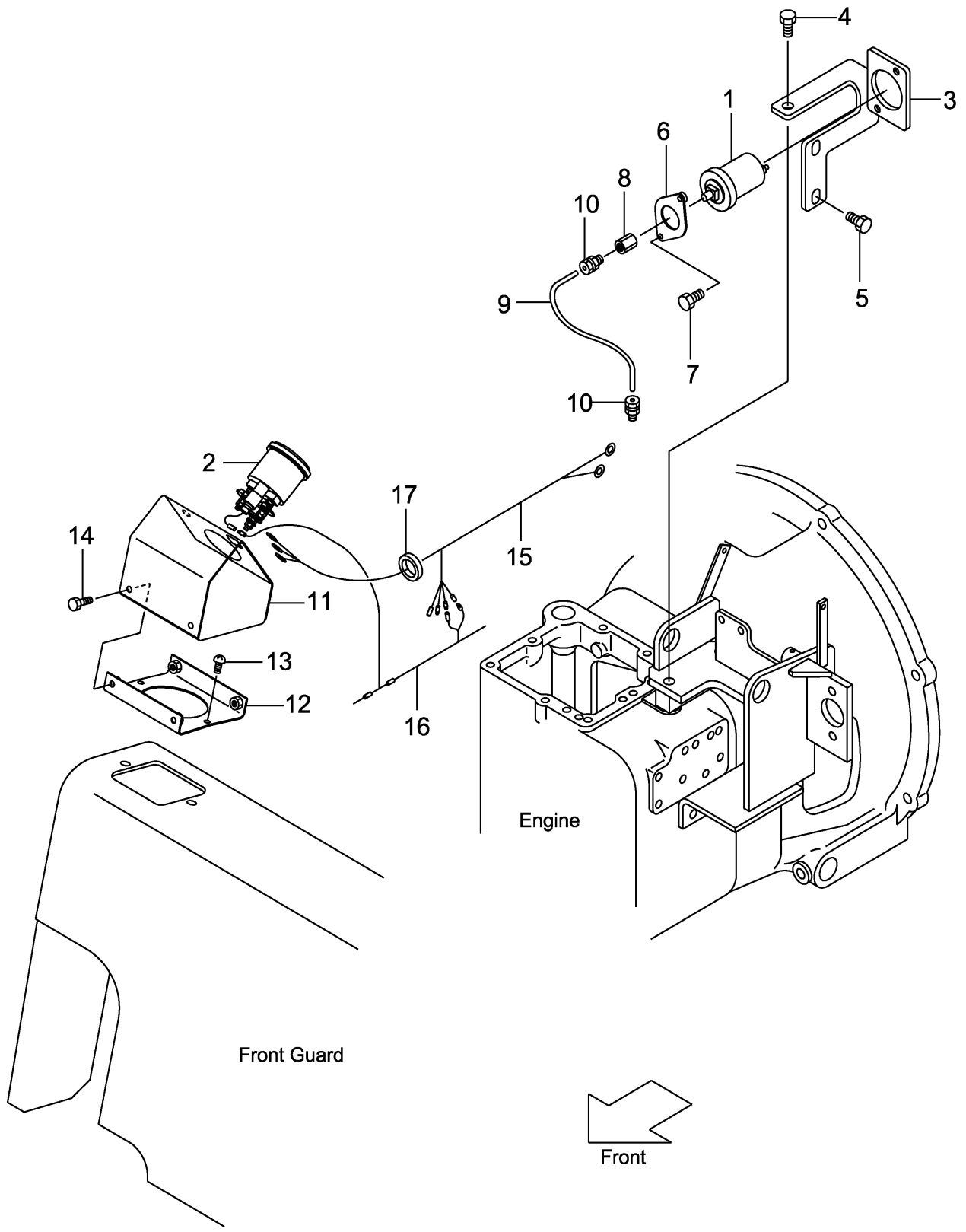
A:FD35T9 D:FD50T9 G:FG45T9
 B:FD40T9 E:FG35T9 H:FG50T9
 C:FD45T9 F:FG40T9

FIG.67
 (F6042590)

Item No	Part No.	Mark	Description	Req'd	Remarks : Serial No.
A1	143E3-80061		PUMP-ASSY,CHARGING チャージングポンプアッセン	1	INC.1-11
901	143E3-80071	K1	KIT,GEAR ギヤキット	1	INC.4,5
902	143E3-89801	K2	KIT,REPAIR リペアキット	1	INC.2,3,7,11
1	NO PART NO.	#	CASE ケース	1	
2	143E3-82151	*	SEAL,OIL シール	1	
3	124U3-82481	*	O-RING Oリング	1	
4	NO PART NO.	#*	GEAR,DRIVE ギヤ	1	
5	NO PART NO.	#*	GEAR,DRIVEN ギヤ	1	
6	NO PART NO.	#	SUPPORT サポート	1	
7	143E3-82161	*	GASKET ガスケット	1	
8	02212-10025		PIN ピン	2	
9	01103-10030		BOLT ボルト	2	
10	01103-10045		BOLT ボルト	6	
11	15943-82701	*	PACKING パッキング	8	

FIG.68 TORQUE CONVERTER PRESSURE METER [TPM]

(F60425B0) トルクコンバータプレッシャメータ



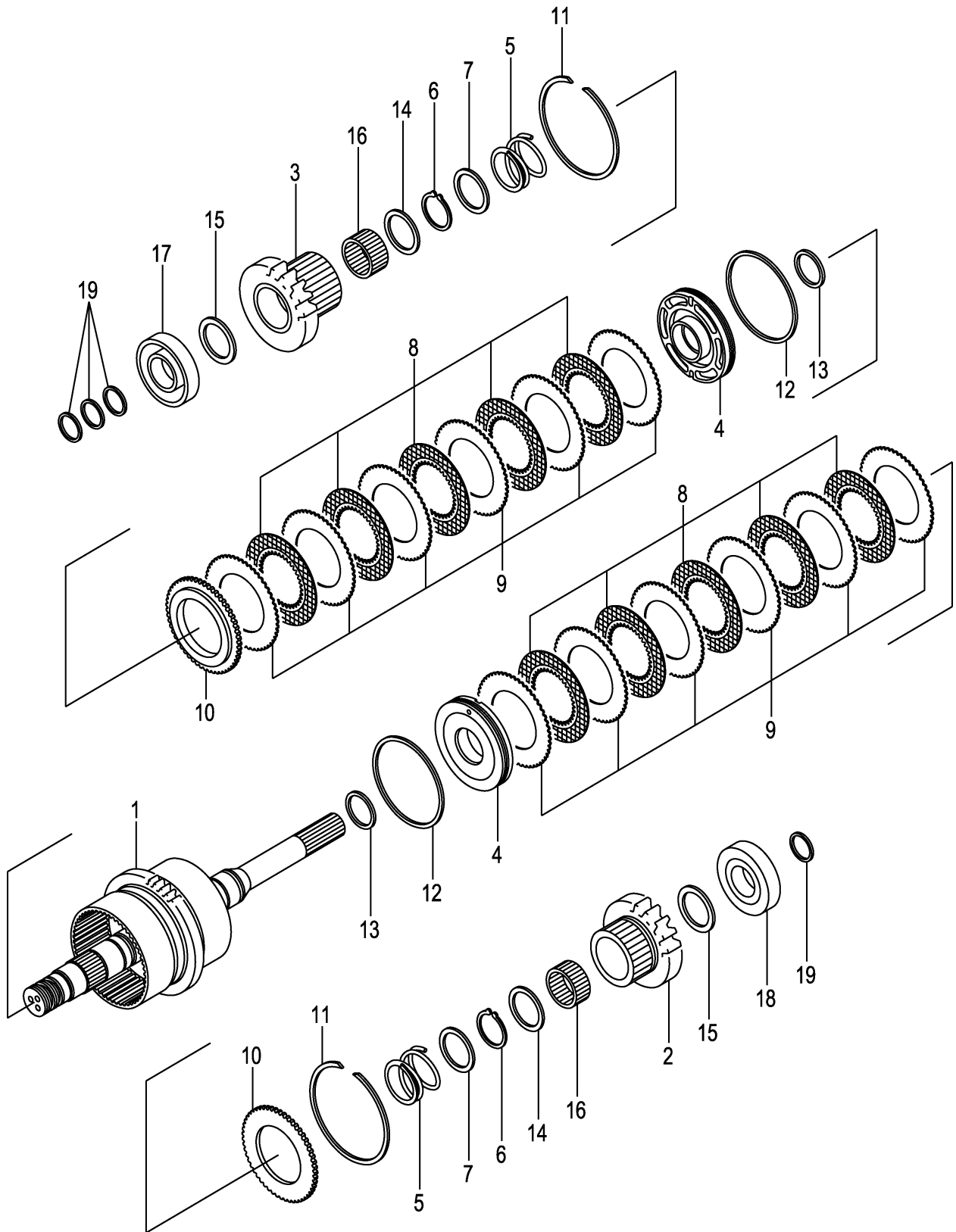
A:FD35T9 D:FD50T9 G:FG45T9
 B:FD40T9 E:FG35T9 H:FG50T9
 C:FD45T9 F:FG40T9

FIG.68
 (F60425B0)

Item No	Part No.	Mark	Description	Req'd	Remarks : Serial No.
1	516G6-92001		SENSOR,PRESSURE センサ	1	[TPM]
2	516G6-92022		GAUGE,PRESSURE ゲージ	1	[TPM]
3	543E6-90001		BRACKET ブラケット	1	[TPM]
4	01184-10025		BOLT ボルト	1	[TPM]
5	01103-10030		BOLT ボルト	2	[TPM]
6	516G6-92151		COVER カバー	1	[TPM]
7	01185-08025		BOLT ボルト	2	[TPM]
8	516G6-92031		ADAPTER アダプタ	1	[TPM]
9	535E5-92201		PIPE パイプ	1	[TPM]
10	516G6-92011		JOINT ジョイント	2	[TPM]
11	516G6-90401		BOX,METER ボックス	1	[TPM]
12	516G1-42021		BRACKET ブラケット	1	[TPM]
13	214A6-42252		SCREW スクリュ	2	[TPM]
14	214A6-42771		BOLT ボルト	4	[TPM]
15	543E6-92101		WIRE-HARNESS ワイヤハーネス	1	[TPM]
16	516G6-92211		WIRE-HARNESS ワイヤハーネス	1	[TPM]
17	27042-42312		BAND バンド	3	[TPM]
18	229F6-42201	+	SEAL,COVER シール	1	[TPM]
19	229F6-42211	+	SEAL,COVER シール	2	[TPM]

FIG.69 CLUTCH PACK (1ST)(TOR-CON)

(F60425C0) クラッチパック



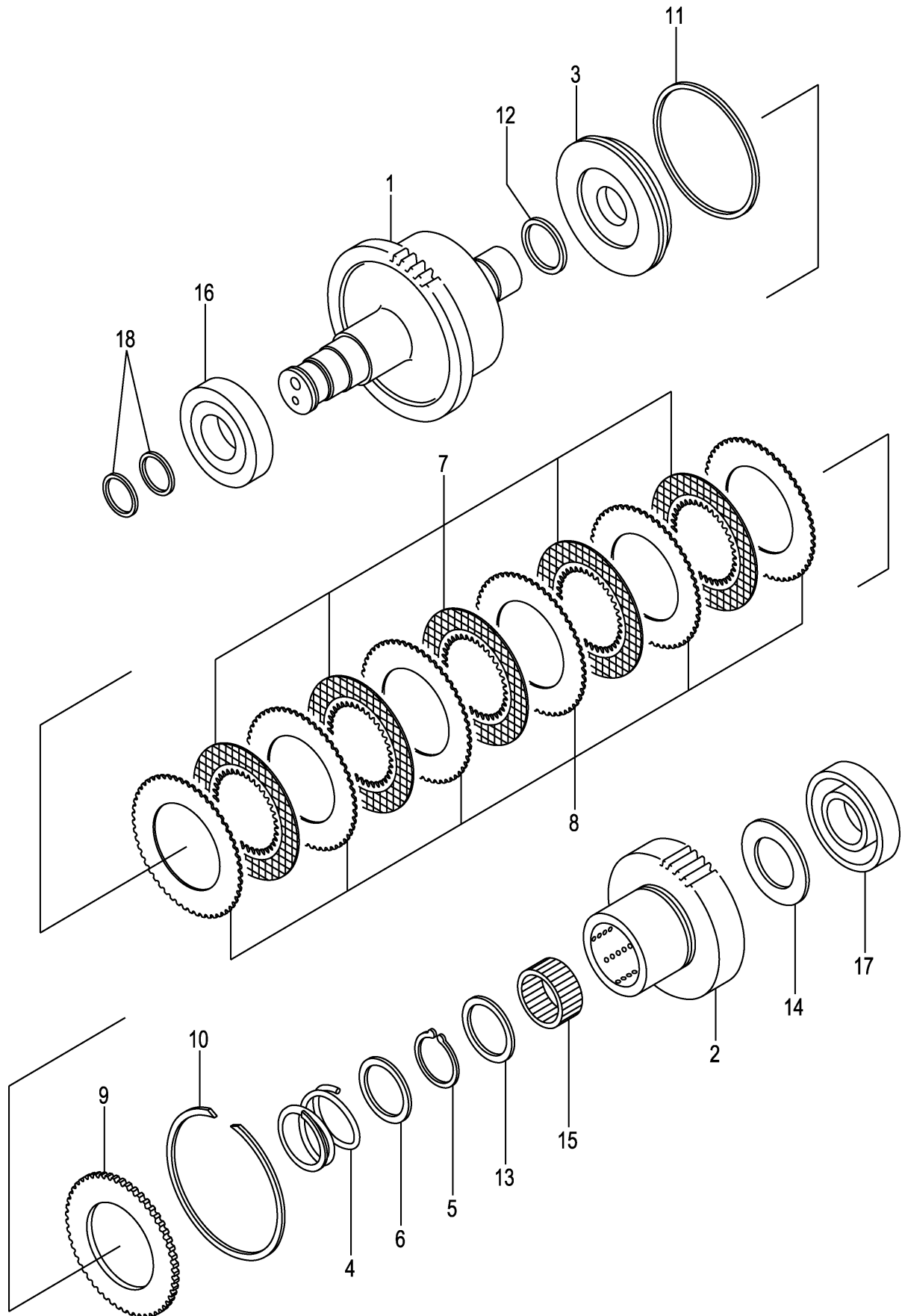
A:FD35T9 D:FD50T9 G:FG45T9
 B:FD40T9 E:FG35T9 H:FG50T9
 C:FD45T9 F:FG40T9

FIG.69
 (F60425C0)

Item No	Part No.	Mark	Description	Req'd	Remarks : Serial No.
A1	143E3-80181		PACK-ASSY,CLUTCH クラッチパックアッセン	1	(1ST) INC.1-19
A2	143E3-80201		PACK-SUB-ASSY,CLUTCH クラッチパックサブアッセン	1	INC.1-18
1	143E3-82401		SHAFT シャフト	1	
2	143E3-82411		GEAR,FORWARD キヤー	1	
3	143E3-82421		GEAR,REVERSE キヤー	1	
4	143E3-82431		PISTON ピストン	2	
5	143E3-82441		SPRING スプリング	2	
6	143E3-82451		RING,SNAP リング	2	
7	143E3-82461		RETAINER,SPRING リテーナ	2	
8	143E3-82471		PLATE,FRICITION プレート	10	
9	143E3-82481		PLATE,MATING プレート	12	
10	143E3-82491		PLATE,PRESSURE プレート	2	
11	143E3-82501		RING,SNAP リング	2	
12	143E3-82511		RING,SEAL リング	2	
13	143E3-82521		RING,SEAL リング	2	
14	143E3-82531		WASHER,THRUST ワッシャ	2	
15	143E3-82541		WASHER,THRUST ワッシャ	2	
16	143E3-82551		BEARING ベアリング	2	
17	143E3-82561		BEARING ベアリング	1	
18	143E3-82571		BEARING ベアリング	1	
19	15943-82501		RING,SEAL リング	4	

FIG.70 CLUTCH PACK (2ND)(TOR-CON)

(F60425D0) クラッチパック

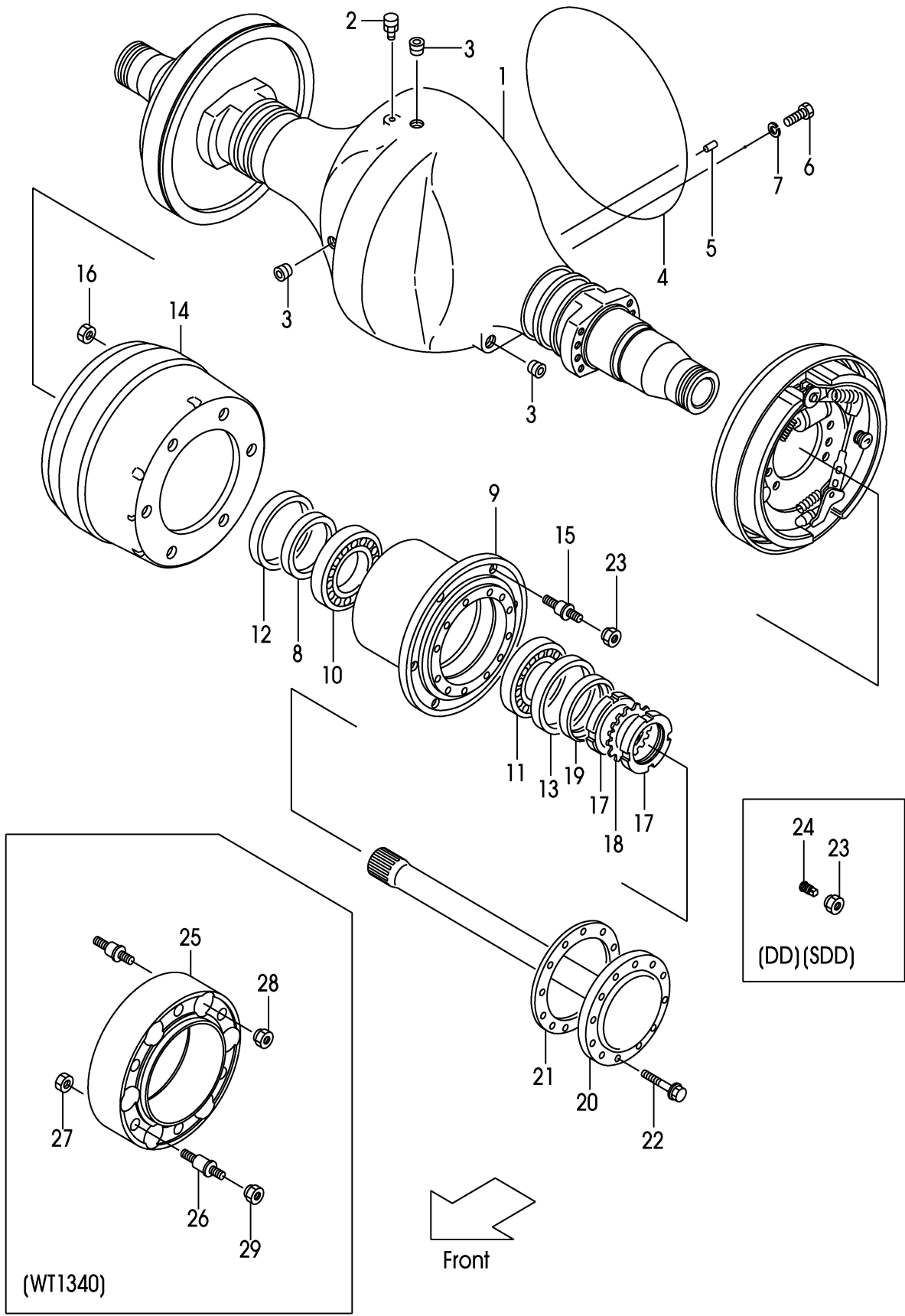


A:FD35T9 D:FD50T9 G:FG45T9
 B:FD40T9 E:FG35T9 H:FG50T9
 C:FD45T9 F:FG40T9

FIG.70
 (F60425D0)

Item No	Part No.	Mark	Description	Req'd	Remarks : Serial No.
A1	143E3-80191		PACK-ASSY,CLUTCH クラッチパックアッセン	1	(2ND) INC.1-18
A2	143E3-80211		PACK-SUB-ASSY,CLUTCH クラッチパックサブアッセン	1	INC.1-17
1	143E3-82581		SHAFT シャフト	1	
2	143E3-82591		GEAR,2ND キヤー	1	
3	143E3-82431		PISTON ピストン	1	
4	143E3-82441		SPRING スプリング	1	
5	143E3-82451		RING,SNAP リング	1	
6	143E3-82461		RETAINER,SPRING リテーナ	1	
7	143E3-82471		PLATE,FRICITION フレート	5	
8	143E3-82481		PLATE,MATING フレート	6	
9	143E3-82491		PLATE,PRESSURE フレート	1	
10	143E3-82501		RING,SNAP リング	1	
11	143E3-82511		RING,SEAL リング	1	
12	143E3-82521		RING,SEAL リング	1	
13	143E3-82531		WASHER,THRUST ワッシャ	1	
14	143E3-82541		WASHER,THRUST ワッシャ	1	
15	143E3-82551		BEARING ベアリング	1	
16	143E3-82561		BEARING ベアリング	1	
17	143E3-82571		BEARING ベアリング	1	
18	15943-82501		RING,SEAL リング	2	

FIG.71 DRIVE AXLE
 (F6043010) ドライブアクスル

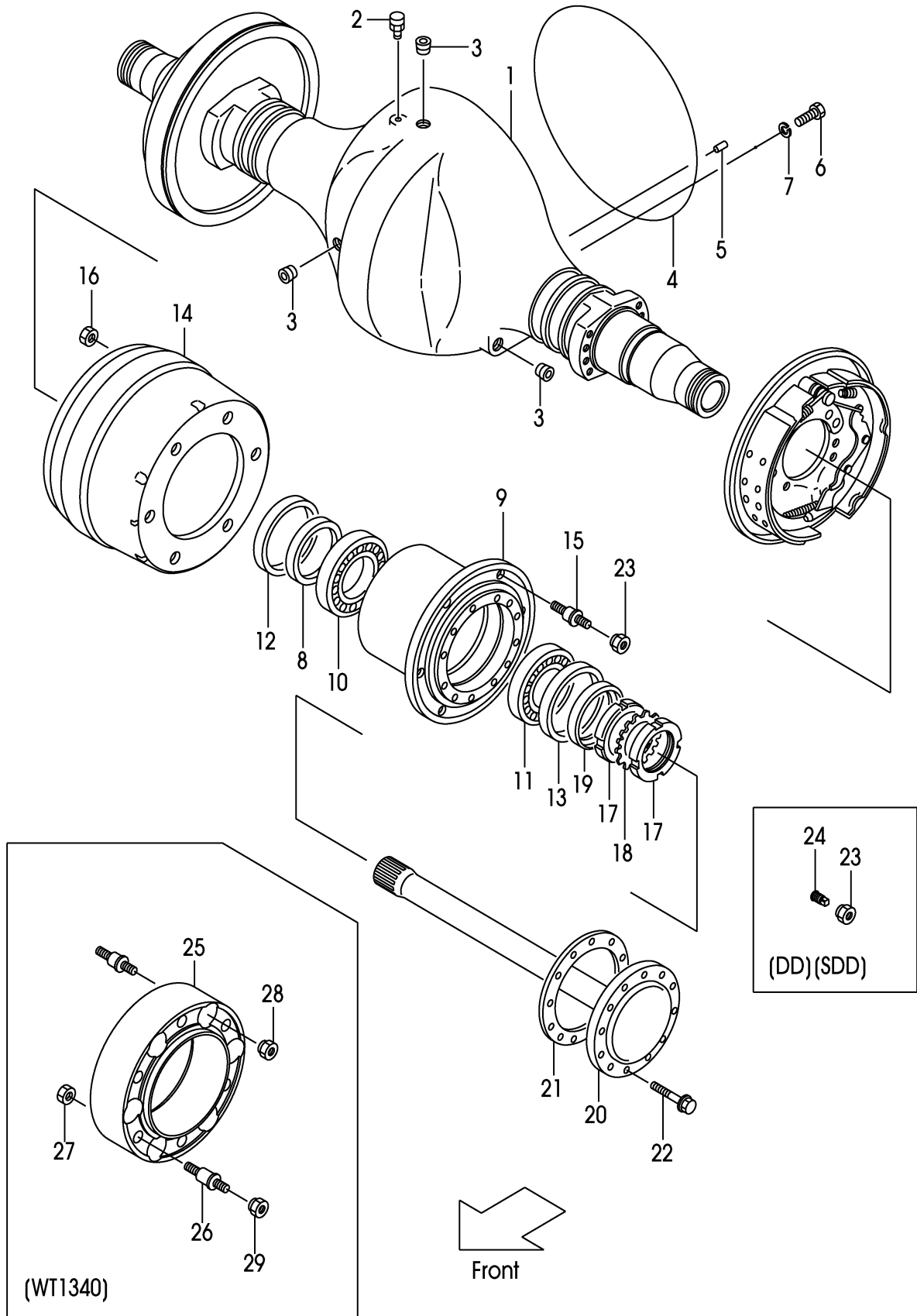


A:FD35C9 D:FD40T9
 B:FD35T9 E:FG35T9
 C:FD40C9 F:FG40T9

FIG.71
 (F6043010)

Item No	Part No.	Mark	Description	Req'd	Remarks : Serial No.
1	224W3-02001		HOUSING ハウジング	1	
-	524W7-52031		HOUSING ハウジング	1	A,C [SM][SAS][RRE]
2	15573-42151		BREATHER,AIR ブリーザ	1	
3	22193-03001		PLUG プラグ	3	
4	124T3-52381		O-RING Oリング	1	
5	02212-10020		PIN ピン	1	
6	01106-12035		BOLT ボルト	12	
7	02011-00012		WASHER ワッシャ	12	
8	23743-02061		RETAINER リテーナ	2	
9	228A3-02011		HUB ハブ	2	
10	03071-30219		BEARING ベアリング	2	
11	03071-30216		BEARING ベアリング	2	
12	03217-14501		SEAL,OIL シール	2	
13	235C3-02001		SEAL,OIL シール	2	
14	24603-02021		DRUM ドラム	2	
15	24353-72001		BOLT ボルト	12	
16	01400-10020		NUT ナット	12	
17	03192-00016		NUT ナット	4	
18	03192-10016		WASHER ワッシャ	2	
19	23743-02071		RETAINER リテーナ	2	
20	224W3-02011		SHAFT シャフト	2	
21	23743-02082		PACKING パッキング	2	
22	243C3-02001		BOLT ボルト	24	
23	23913-02041		NUT,HUB,FRONT ナット	12	
-	23813-00081		NUT,HUB,OUTER ナット	12	[DD][SDD]
24	23813-00071		NUT,HUB,INNER ナット	12	[DD][SDD]
A1	543C7-80101		SPACER-ASSY スペーサアッセン	2	[WT1340] INC.25-27
25	543C7-82101		SPACER スペーサ	2	[WT1340]
26	228A3-02031		BOLT ボルト	12	[WT1340]
27	01400-10020		NUT ナット	12	[WT1340]
28	24354-32311		NUT,HUB ナット	12	[WT1340]
29	23913-02041		NUT,HUB ナット	12	[WT1340]

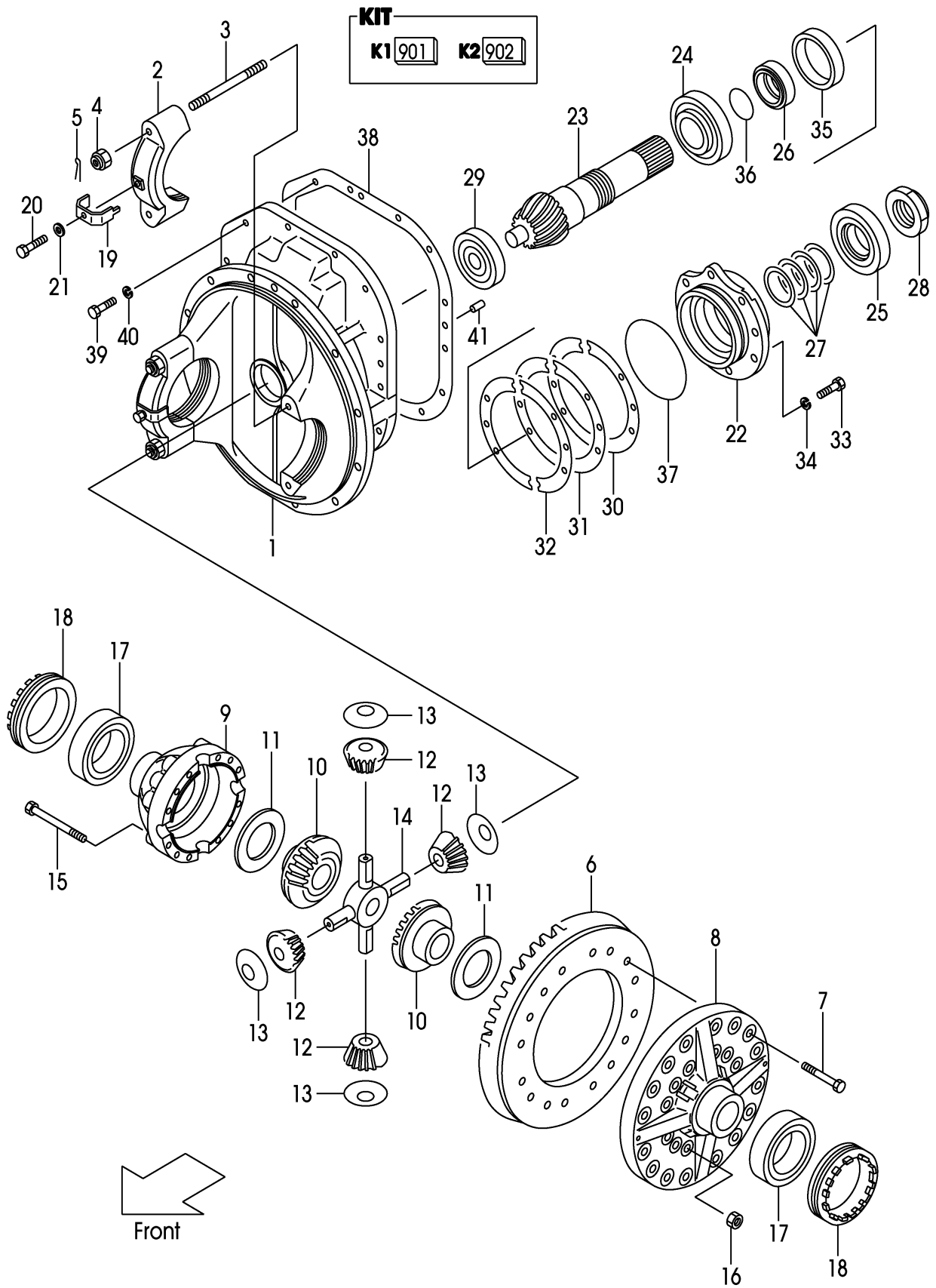
FIG.72 DRIVE AXLE
 (F6043020) ドライブアクスル



Item No	Part No.	Mark	Description	Req'd	Remarks : Serial No.
1	228E3-02001		HOUSING ハウジング	1	
-	528C7-52031		HOUSING ハウジング	1	A [SM][SAS][RRE]
2	15573-42151		BREATHER,AIR ブリーザ	1	
3	22193-03001		PLUG プラグ	3	
4	124T3-52381		O-RING Oリング	1	
5	02212-10020		PIN ピン	1	
6	01106-12035		BOLT ボルト	12	
7	02011-00012		WASHER ワッシャ	12	
8	23743-02061		RETAINER リテーナ	2	
9	228A3-02011		HUB ハブ	2	
10	03071-30219		BEARING ベアリング	2	
11	03071-30216		BEARING ベアリング	2	
12	03217-14501		SEAL,OIL シール	2	
13	235C3-02001		SEAL,OIL シール	2	
14	228A3-02021		DRUM ドラム	2	
15	228A3-02031		BOLT ボルト	12	
16	01400-10020		NUT ナット	12	
17	03192-00016		NUT ナット	4	
18	03192-10016		WASHER ワッシャ	2	
19	23743-02071		RETAINER リテーナ	2	
20	224W3-02011		SHAFT シャフト	2	
21	23743-02082		PACKING パッキング	2	
22	243C3-02001		BOLT ボルト	24	
23	23913-02041		NUT,HUB,FRONT ナット	12	
-	23813-00081		NUT,HUB,OUTER ナット	12	[DD][SDD]
24	23813-00071		NUT,HUB,INNER ナット	12	[DD][SDD]
A1	543C7-80101		SPACER-ASSY スペーサアッセン	2	[WT1340] INC.25-27
25	543C7-82101		SPACER スペーサ	2	[WT1340]
26	228A3-02031		BOLT ボルト	12	[WT1340]
27	01400-10020		NUT ナット	12	[WT1340]
28	24354-32311		NUT,HUB ナット	12	[WT1340]
29	23913-02041		NUT,HUB ナット	12	[WT1340]

FIG.73 DIFFERENTIAL

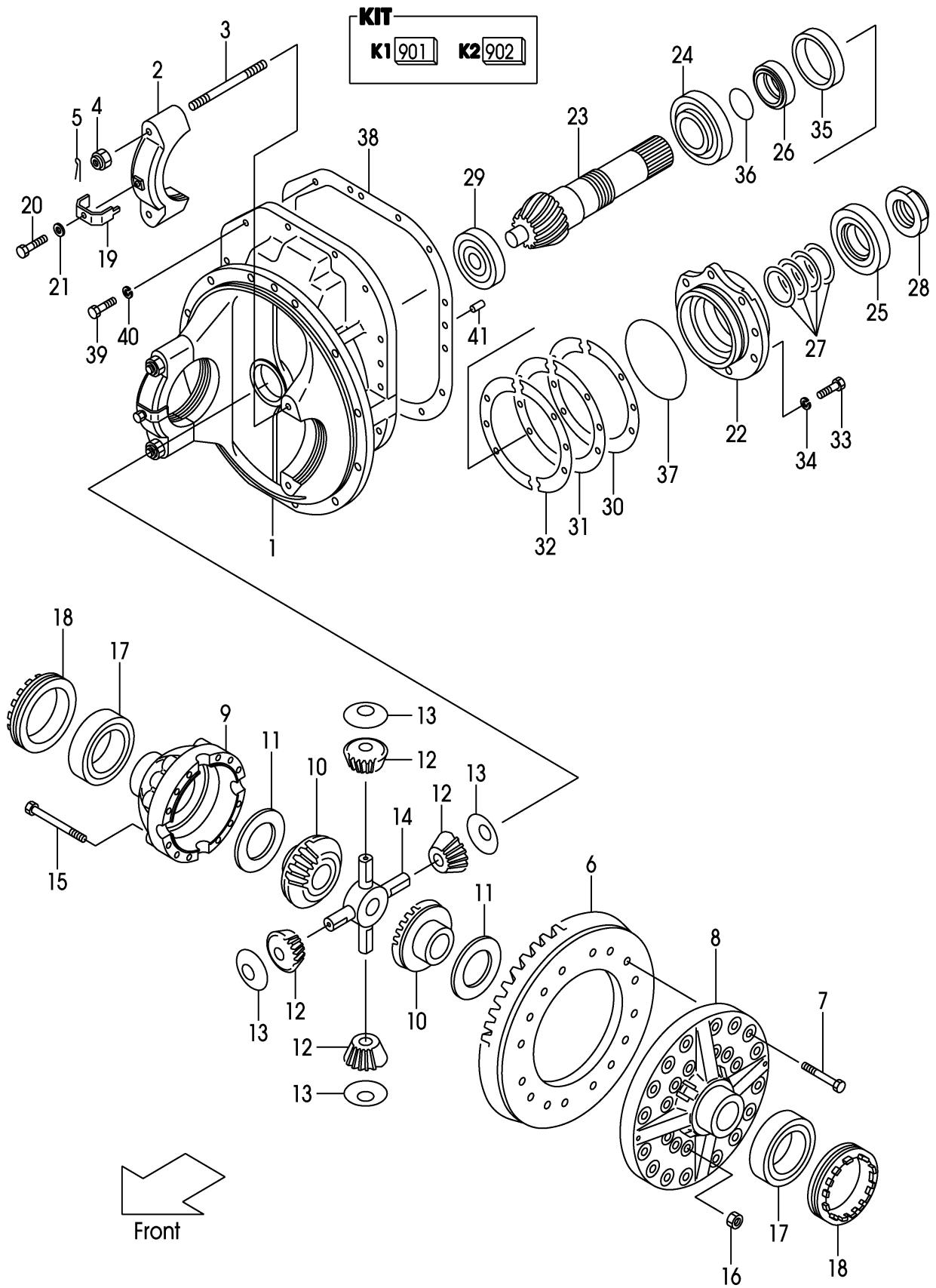
(F6043510) デファレンシャル



Item No	Part No.	Mark	Description	Req'd	Remarks : Serial No.
A1	143E3-50001		DIFFERENTIAL-ASSY	1	INC.1-41
901	124T3-50501	K1	KIT,GEAR,RING	1	INC.6,23
902	143E3-59801	K2	KIT,REPAIR	1	INC.19,30-32,35-38
A2	143E3-50201		CARRIER&CAP-ASSY	1	INC.1-4
1	NO PART NO.	#	CARRIER	1	
2	NO PART NO.	#	CAP	2	
3	20313-50071		STUD	4	
4	20233-50281		NUT	4	
5	02200-04035		PIN,COTTER	4	
6	NO PART NO.	#*	RING,GEAR	1	
7	01106-14050		BOLT	16	
A3	124T3-50311		CASE-SUB-ASSY,CROSS	1	INC.8-16
8	NO PART NO.	#	CASE,LH,CROSS	1	
9	NO PART NO.	#	CASE,RH,CROSS	1	
10	124T3-52091		GEAR,SIDE	2	
11	124T3-52181		WASHER,T-2.0	2	
-	124T3-52401		WASHER,T-1.8	(2)	
-	124T3-52411		WASHER,T-1.9	(2)	
-	124T3-52191		WASHER,T-2.2	(2)	
-	124T3-52201		WASHER,T-2.3	(2)	
-	124T3-52211		WASHER,T-2.6	(2)	
12	124T3-52101		PINION	4	
13	124T3-52231		WASHER	4	
14	124T3-52021		SPIDER	1	
15	124T3-52051		BOLT	12	
16	01400-10014		NUT	12	
17	124T3-52261		BEARING	2	
18	15953-52091		ADJUSTER	2	
19	13913-52081	*	LOCK	2	
20	01103-10020		BOLT	2	
21	02010-00010		WASHER	2	
22	124T3-52081		CASE	1	
23	NO PART NO.	#*	PINION	1	
24	124T3-52271		BEARING	1	
25	14603-52131		BEARING	1	
26	124T3-52071		PIECE	1	
27	15843-52071		SHIM,T-0.1	1	
-	15843-52171		SHIM,T-0.15	(1)	
-	15843-52081		SHIM,T-0.2	(1)	
-	15843-52091		SHIM,T-0.5	(1)	
28	124T3-52321		NUT	1	
29	124T3-52281		BEARING	1	
30	124T3-52111	*	SHIM,T-0.1	2	
31	124T3-52121	*	SHIM,T-0.2	2	
32	124T3-52131	*	SHIM,T-0.5	2	
33	01103-14040		BOLT	6	
34	02011-00014		WASHER	6	
35	124T3-52351	*	SEAL,OIL	1	
36	124T3-52291	*	O-RING	1	
37	124T3-52301	*	O-RING	1	

FIG.73 DIFFERENTIAL

(F6043510) デファレンシャル



A:FD35C9 D:FD40T9 G:FD50T9 K:FG45T9
B:FD35T9 E:FD45C9 H:FG35T9 L:FG50T9
C:FD40C9 F:FD45T9 J:FG40T9

FIG.73
(F6043510)

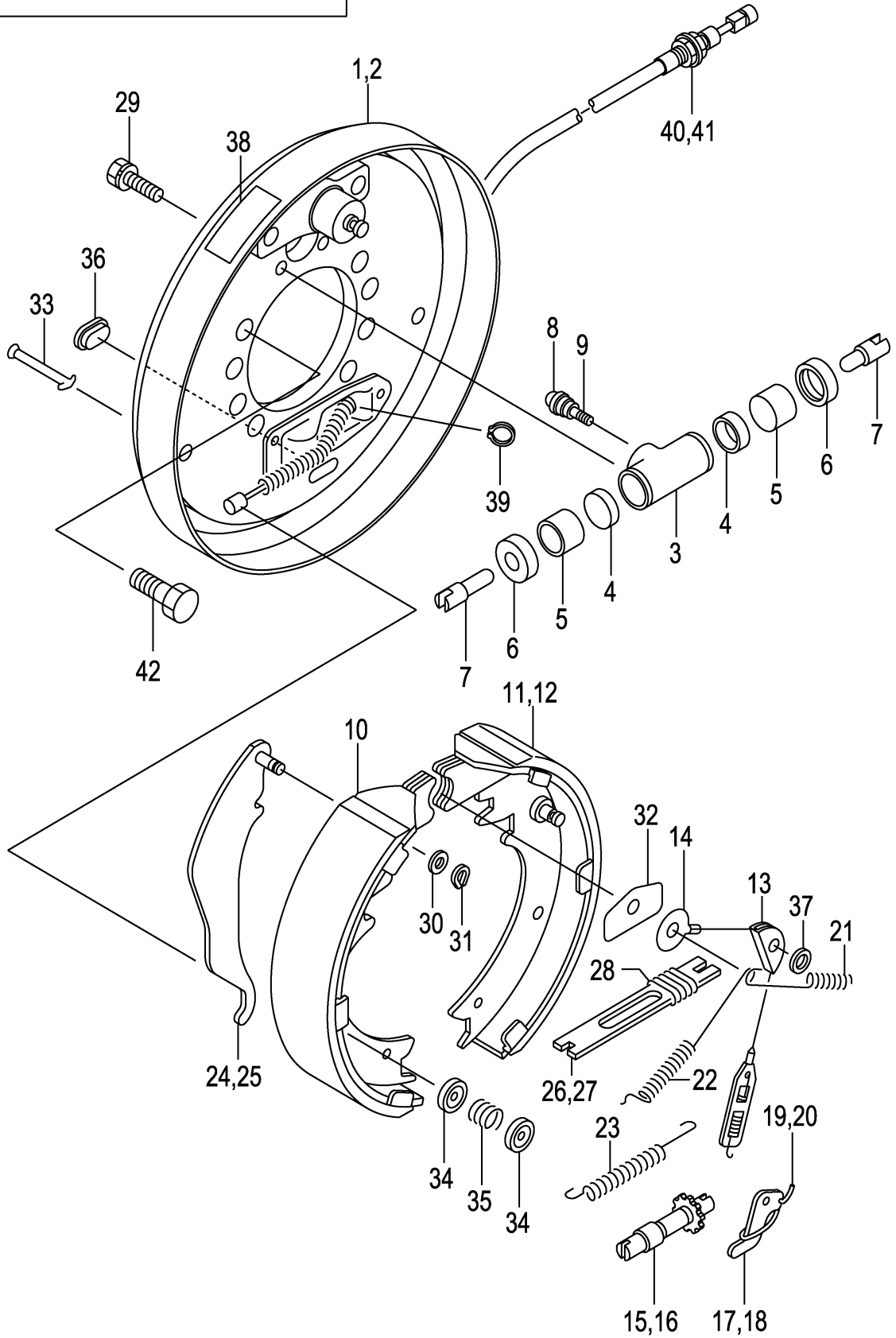
Item No	Part No.	Mark	Description	Req'd	Remarks : Serial No.
38	143E3-52101	*	GASKET ガasket	1	
39	01103-12035		BOLT ホルト	14	
40	02011-00012		WASHER ワッシャ	14	
41	02212-10025		PIN ピン	2	

FIG.74 WHEEL BRAKE

(F6043710) ホイールブレーキ

KIT

K1	901	K2	902	K3	903	K4	904
----	-----	----	-----	----	-----	----	-----



A:FD35C9 D:FD40T9
 B:FD35T9 E:FG35T9
 C:FD40C9 F:FG40T9

FIG.74
 (F6043710)

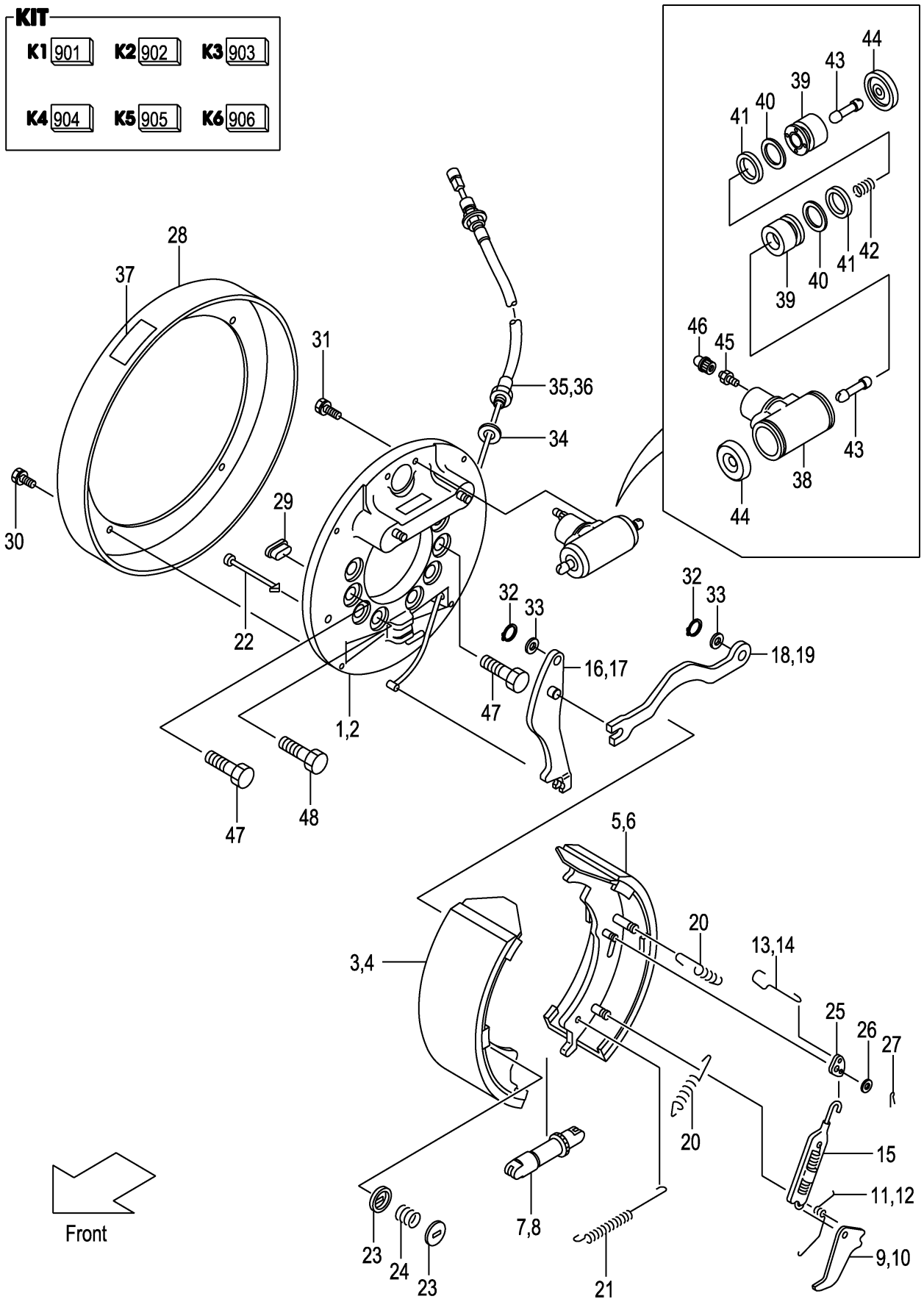
Item No	Part No.	Mark	Description	Req'd	Remarks : Serial No.
A1	524W2-60212		BRAKE-ASSY,WHEEL,LH ホイールブレーキアッセン	1	INC.1-40
A2	524W2-60202		BRAKE-ASSY,WHEEL,RH ホイールブレーキアッセン	1	INC.1-39,41
901	C-K2-11239-52002	K1	KIT,REPAIR,MAIN メインリペアキット	2	INC.4-6
902	C-K2-11218-02310	K2	KIT,REPAIR,SUB サブリペアキット	2	INC.4,6
903	C-K2-11255-83015	K3	KIT,SHOE,LH シューキット	1	INC.10,11
904	C-K2-11255-83025	K4	KIT,SHOE,RH シューキット	1	INC.10,12
1	C-52-11255-11002		PLATE,LH プレート	1	
2	C-52-11255-21002		PLATE,RH プレート	1	
A3	C-52-11255-52003		CYL-ASSY,WHEEL ホイールシリンダアッセン	2	INC.3-7
3	NO PART NO.	#	CYL シリンダ	2	
4	NO PART NO.	#*	CUP カップ	4	
5	NO PART NO.	#*	PISTON ピストン	4	
6	C-52-11218-02310	*	BOOT ブーツ	4	
7	C-52-11242-52380		LINK リンク	4	
8	C-52-30780-02340		CAP,BLEEDER キャップ	2	
9	C-52-11239-52320		SCREW スクリュー	2	
10	NO PART NO.	#*	SHOE & LINING シュー & ライニング	2	
11	NO PART NO.	#*	SHOE,LINING & PIN,LH シュー	1	
12	NO PART NO.	#*	SHOE,LINING & PIN,RH シュー	1	
13	C-52-11249-55310		GUIDE ガイド	2	
14	20803-71101		SPRING & CABLE スプリング & ケーブル	2	
15	C-52-11242-13300		ADJUSTER,LH アジャスタ	1	
16	C-52-11242-23300		ADJUSTER,RH アジャスタ	1	
17	C-52-11218-15151		LEVER,LH レバー	1	
18	C-52-11218-25151		LEVER,RH レバー	1	
19	C-52-11218-15161		SPRING,LH スプリング	1	
20	C-52-11218-25161		SPRING,RH スプリング	1	
21	C-52-11255-54010		SPRING スプリング	2	
22	C-52-11242-54010		SPRING スプリング	2	
23	C-52-11246-54071		SPRING スプリング	2	
24	C-52-11255-14500		LEVER,LH レバー	1	
25	C-52-11255-24500		LEVER,RH レバー	1	
26	C-52-11255-14530		STRUT,LH ストラット	1	
27	C-52-11255-24530		STRUT,RH ストラット	1	
28	C-52-11232-54540		SPRING スプリング	2	
29	C-52-11255-52350		BOLT & WASHER ボルト&ワッシャ	4	
30	C-52-10901-64550		WASHER ワッシャ	2	
31	C-52-10901-64560		RETAINER リテーナ	2	
32	C-52-11239-51270		GUIDE ガイド	2	
33	C-52-51510-04160		PIN ピン	4	
34	C-52-81002-04131		CUP カップ	8	
35	C-52-11255-54110		SPRING スプリング	4	
36	C-52-11230-09010		COVER カバー	2	
37	C-90-2300-1201		WASHER ワッシャ	2	
38	C-52-11255-58990		PLATE,INDICATE プレート	2	
39	C-90-9200-0800		RETAINER リテーナ	2	
40	20803-71021		CABLE,LH ケーブル	1	
41	20803-71011		CABLE,RH ケーブル	1	
42	224W3-02051		BOLT ボルト	16	

FIG.75 WHEEL BRAKE

(F6043720) ホイールブレーキ

KIT

K1	901	K2	902	K3	903
K4	904	K5	905	K6	906



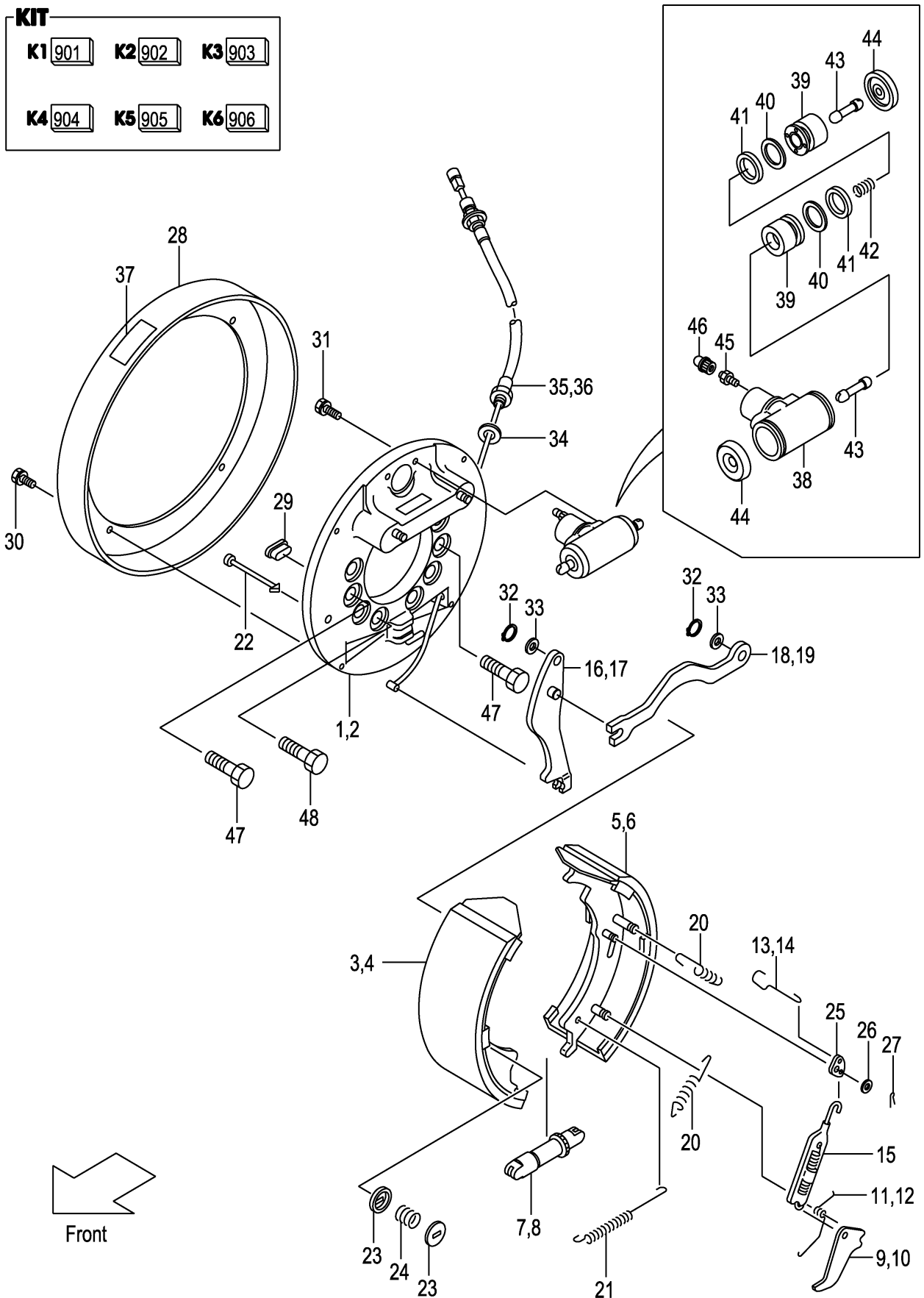
Item No	Part No.	Mark	Description	Req'd	Remarks : Serial No.
A1	235F3-72022		BRAKE-ASSY,WHEEL,LH ホイールブレーキアッセン	1	INC.1-46
A2	235F3-72012		BRAKE-ASSY,WHEEL,RH ホイールブレーキアッセン	1	INC.1-46
901	C-K2-13207-73013	K1	KIT,SHOE,LH シューキット	1	A,B:1-498 C:1-195 D:1-738 E:1-103 INC.3,5
-	C-K2-13207-73015	K1	KIT,SHOE,LH シューキット	1	A,B:499- C:196- D:739- E:104- INC.3,5
902	C-K2-13207-73023	K2	KIT,SHOE,RH シューキット	1	A,B:1-498 C:1-195 D:1-738 E:1-103 INC.4,6
-	C-K2-13207-73025	K2	KIT,SHOE,RH シューキット	1	A,B:499- C:196- D:739- E:104- INC.4,6
1	C-52-11252-11000		BACK-PLATE,LH バックプレート	1	
2	C-52-11252-21000		BACK-PLATE,RH バックプレート	1	
3	NO PART NO.	#*	SHOE,LINING & PIN,LH シュー	1	
4	NO PART NO.	#*	SHOE,LINING & PIN,RH シュー	1	
5	NO PART NO.	#*	SHOE,LINING & PIN,LH シュー	1	
6	NO PART NO.	#*	SHOE,LINING & PIN,RH シュー	1	
7	C-52-11254-13300		ADJUSTER,LH アジャスタ	1	A,B:1-498 C:1-195 D:1-738 E:1-103
-	C-52-11254-13302		ADJUSTER,LH アジャスタ	1	A,B:499- C:196- D:739- E:104-
8	C-52-11254-23300		ADJUSTER,RH アジャスタ	1	A,B:1-498 C:1-195 D:1-738 E:1-103
-	C-52-11254-23302		ADJUSTER,RH アジャスタ	1	A,B:499- C:196- D:739- E:104-
9	C-52-11218-15151		LEVER,LH レバー	1	A,B:1-498 C:1-195 D:1-738 E:1-103

FIG.75 WHEEL BRAKE

(F6043720) ホイールブレーキ

KIT

K1	901	K2	902	K3	903
K4	904	K5	905	K6	906



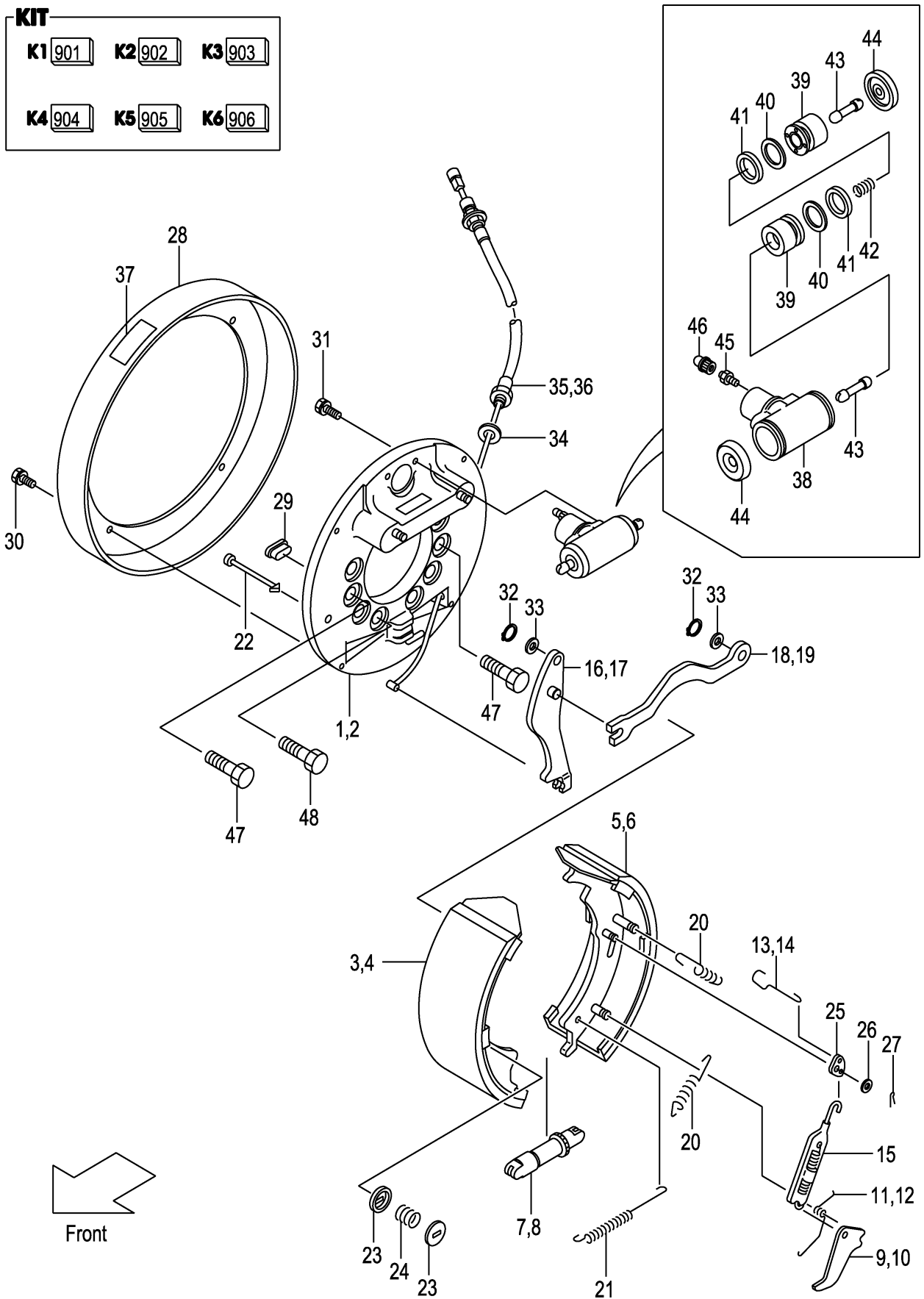
Item No	Part No.	Mark	Description	Req'd	Remarks : Serial No.
-	C-52-11218-15152		LEVER,LH レバー	1	A,B:499- C:196- D:739- E:104-
10	C-52-11218-25151		LEVER,RH レバー	1	A,B:1-498 C:1-195 D:1-738 E:1-103
-	C-52-11218-25152		LEVER,RH レバー	1	A,B:499- C:196- D:739- E:104-
11	C-52-11254-15160		SPRING,LH スプリング	1	
12	C-52-11254-25160		SPRING,RH スプリング	1	
13	C-52-11252-15250		LINK,LH リンク	1	
14	C-52-11252-25250		LINK,RH リンク	1	
15	C-52-11252-55081		SPRING & LINK スプリング&リンク	2	
16	C-52-13207-14500		LEVER,LH レバー	1	
17	C-52-13207-24500		LEVER,RH レバー	1	
18	C-52-11252-14580		STRUT,LH ストラット	1	
19	C-52-11252-24580		STRUT,RH ストラット	1	
20	C-52-11254-54030		SPRING スプリング	4	
21	C-52-11254-54070		SPRING スプリング	2	A,B:1-498 C:1-195 D:1-738 E:1-103
-	C-52-11254-54071		SPRING スプリング	2	A,B:499- C:196- D:739- E:104-
22	C-52-51308-54160		PIN ピン	4	
23	C-52-81002-04131		CUP カップ	8	
24	C-52-13207-54110		SPRING スプリング	4	
25	C-52-11254-55270		LEVER レバー	2	
26	C-90-2300-0600		WASHER ワッシャ	2	
27	C-90-3100-1615		PIN,COTTER ピン	2	
28	C-52-11252-59032		SHIELD シールド	2	
29	C-52-11230-09010		COVER カバー	2	
30	C-90-0527-0612		SEMS センズ	8	
31	C-52-11252-52350		SEMS センズ	4	
32	C-52-10901-64560		RETAINER リテーナ	4	
33	C-52-10901-64550		WASHER ワッシャ	4	
34	C-90-2120-1400		WASHER ワッシャ	2	
35	C-52-11252-14601		CABLE,PARKING,LH ケーブル	1	
36	C-52-11252-24601		CABLE,PARKING,RH ケーブル	1	
37	C-52-11252-58990		PLATE,INDICATE プレート	2	
A3	C-52-11252-52002		CYL-ASSY,WHEEL ホイールシリンダアッセン	2	INC.38-46
903	C-K2-11254-52204	K3	KIT,REPAIR,NO.1 リペアキット	2	INC.39,41,42,44,46
904	C-K2-11254-52002	K4	KIT,REPAIR,NO.2 リペアキット	2	INC.40,41,44,46
905	C-K2-11252-52311	K5	KIT,REPAIR,NO.3 リペアキット	2	INC.41,42,44

FIG.75 WHEEL BRAKE

(F6043720) ホイールブレーキ

KIT

K1	901	K2	902	K3	903
K4	904	K5	905	K6	906



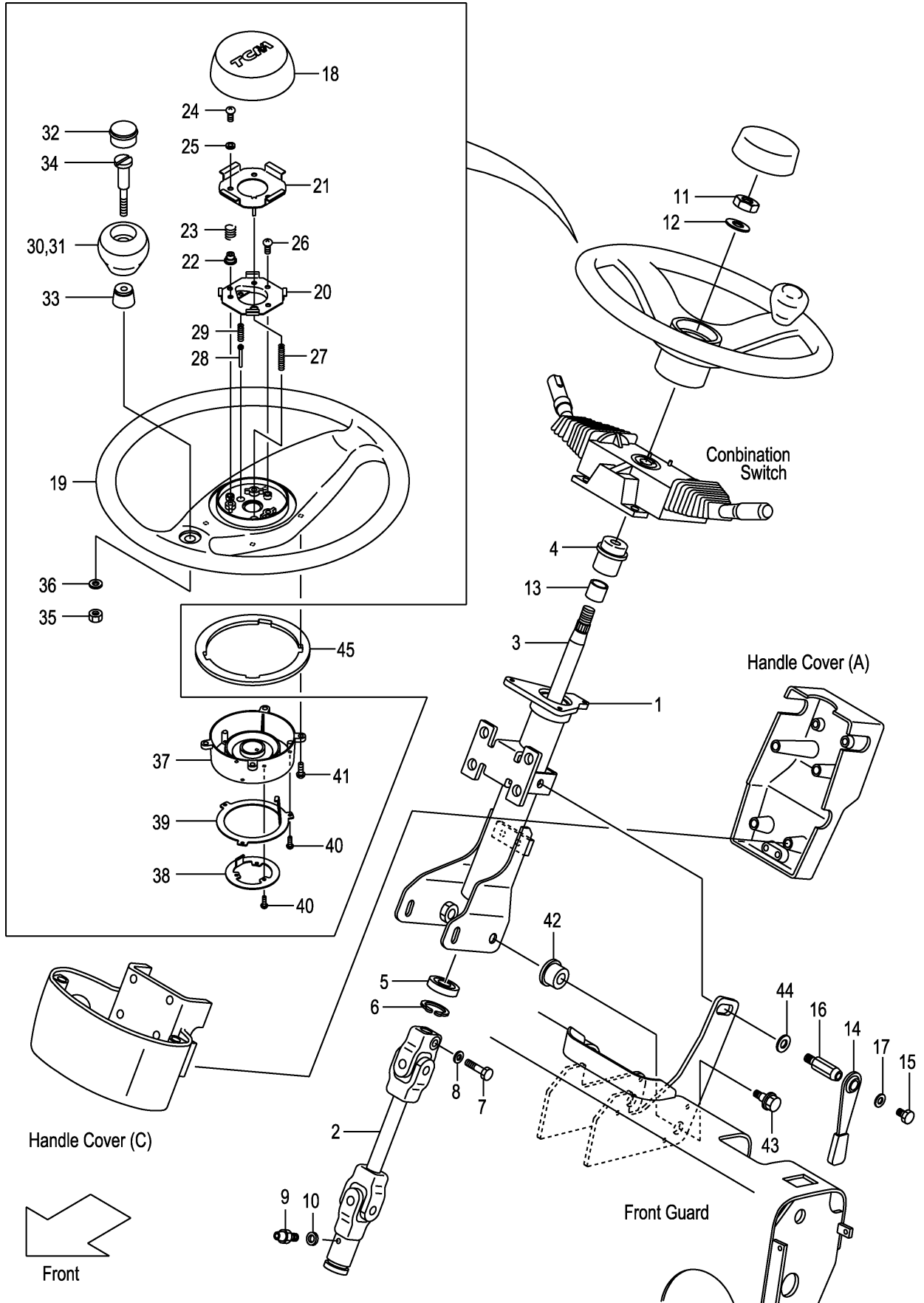
A:FD45C9 D:FG45T9
 B:FD45T9 E:FG50T9
 C:FD50T9

FIG.75
 (F6043720)

Item No	Part No.	Mark	Description	Req'd	Remarks : Serial No.
906	C-K2-11252-52002	K6	KIT,REPAIR,NO.4 リペアキット	2	INC.39,41,42,44
38	NO PART NO.	#	BODY ホ`ディ	2	
A4	C-52-11254-52204		PISTON-ASSY ピ`ストンアッセン	4	INC.39-41
39	NO PART NO.	#*	PISTON ピ`ストン	4	
40	NO PART NO.	#*	RING,BACK-UP リン`グ	4	
41	NO PART NO.	#*	CUP カッ`プ	4	
42	NO PART NO.	#*	SPRING ス`プリング	2	
43	C-52-11254-52361		LINK リン`ク	4	
44	NO PART NO.	#*	BOOT フ`ーツ	4	
45	C-51-B2101-02322		BREATHER,AIR フ`リーザ`	2	
46	C-52-30780-02340		CAP キャッ`プ	2	
47	228A3-72001		BOLT,REAMER ホ`ルト	4	
48	228A3-72011		BOLT,BACK-PLATE ホ`ルト	12	

FIG.76 STEERING WHEEL UNIT

(F6044110) ステアリングホイールユニット



A:FD35C9 D:FD40T9 G:FD50T9 K:FG45T9
 B:FD35T9 E:FD45C9 H:FG35T9 L:FG50T9
 C:FD40C9 F:FD45T9 J:FG40T9

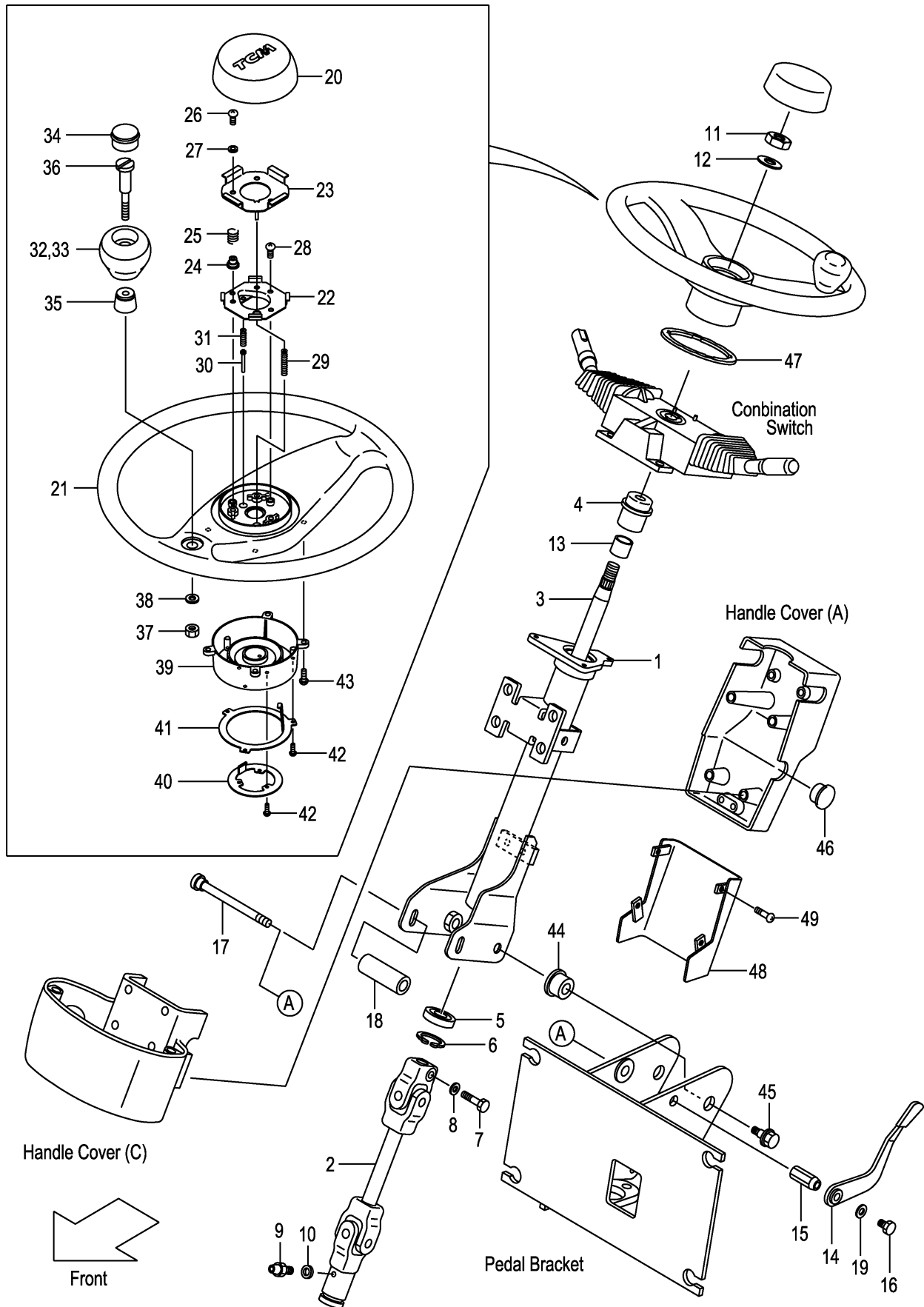
FIG.76

(F6044110)

Item No	Part No.	Mark	Description	Req'd	Remarks : Serial No.
A1	243C4-10201		SHAFT-ASSY,STEERING ステアリングシャフトアッセン	1	INC.1-13
1	239A4-12112		COLUMN コラム	1	
2	243C4-10211		JOINT,UNIVERSAL ジョイント	1	
3	239A4-12131		SHAFT シャフト	1	
4	NO PART NO.		BUSHING,COLUMN ブッシング	1	
5	NO PART NO.		BEARING ベアリング	1	
6	NO PART NO.		RING,SNAP リング	1	
7	NO PART NO.		BOLT ボルト	1	
8	NO PART NO.		WASHER ワッシャ	1	
9	NO PART NO.		FITTING フィッティング	1	
10	NO PART NO.		WASHER ワッシャ	1	
11	01402-00014		NUT ナット	1	
12	14354-12271		WASHER ワッシャ	1	
13	243C4-12021		BUSHING,DU ブッシング	1	
A2	239A4-12402		LEVER-ASSY,TILT-LOCK ティルトロックレバーアッセン	1	INC.14-17
14	239A4-12411		LEVER レバー	1	
15	239A4-12441		BOLT ボルト	1	
16	239A4-12431		BOLT,LOCK ボルト	1	
17	214A4-12161		WASHER ワッシャ	1	
A3	209K4-10801		WHEEL-ASSY,STEERING ステアリングホイールアッセン	1	INC.18-41
18	216G4-12761		PAD,HORN パッド	1	
19	209K4-12561		WHEEL,STEERING ホイール	1	
A4	271F4-12221		SWITCH-ASSY スイッチアッセン	1	INC.20-25
20	NO PART NO.	#	PLATE,CONTACT,A プレート	1	
21	NO PART NO.	#	PLATE,CONTACT,B プレート	1	
22	216G4-12601		INSULATOR インシュレータ	3	
23	216G4-12611		SPRING,HORN スプリング	3	
24	216G4-12621		SCREW スクリュ	3	
25	216G4-12631		WASHER,FIVER ワッシャ	3	
26	216G4-12641		SCREW スクリュ	2	
27	216G4-12661		SPRING,EARTH スプリング	1	
28	271F4-12231		PLUNGER プランジヤ	1	
29	271F4-12241		SPRING,PLUNGER スプリング	1	
A5	216G4-12681		KNOB-ASSY ノブアッセン	1	INC.30-36
30	NO PART NO.	#	KNOB ノブ	1	
31	NO PART NO.	#	INSERT,KNOB インサート	1	
32	216G4-12711		CAP,BLEEDER キャップ	1	
33	NO PART NO.	#	BUSHING ブッシング	1	
34	NO PART NO.	#	SHAFT シャフト	1	
35	216G4-12741		NUT ナット	1	
36	216G4-12751		WASHER ワッシャ	1	
37	209K4-12541		COVER,CANCEL-CAM カバー	1	
38	209K4-12531		RING,CONTACT,A リング	1	
39	209K4-12521		RING,CONTACT,B リング	1	
40	209K4-12511		SCREW スクリュ	6	
41	209K4-12501		SCREW スクリュ	4	
42	216G4-12101		BUSHING ブッシング	2	
43	216G4-12111		BOLT ボルト	2	
44	02000-00012		WASHER ワッシャ	1	
45	209P4-12111		RUBBER ラバー	1	

FIG.77 STEERING WHEEL UNIT [EXN]

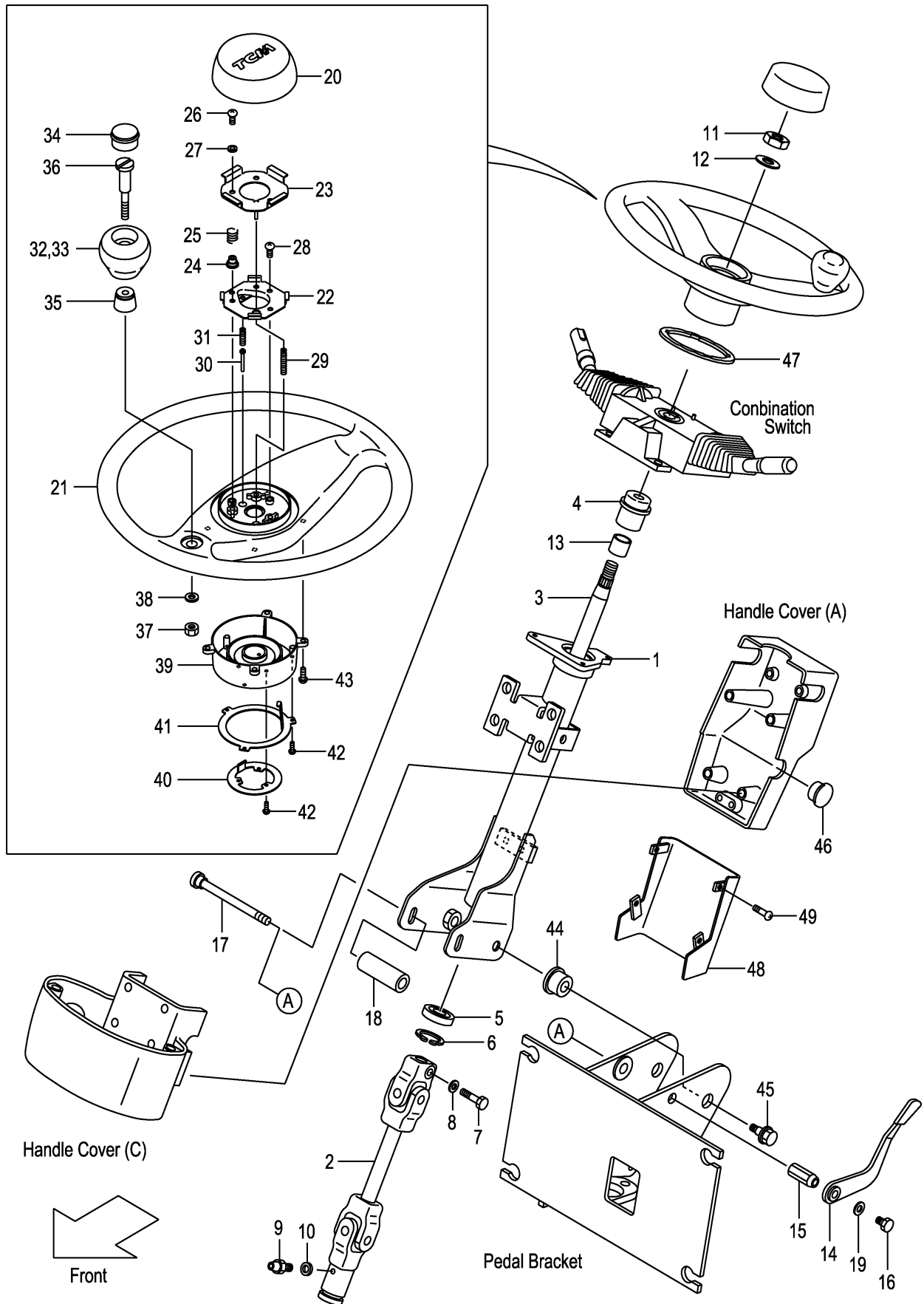
(F6044150) ステアリングホイールユニット



Item No	Part No.	Mark	Description	Req'd	Remarks : Serial No.
A1	543C2-60301		SHAFT-ASSY,STEERING ステアリングシャフトアッセン	1	[EXN] INC.1-13
1	543C2-62101		COLUMN コラム	1	[EXN]
2	243C4-10211		JOINT,UNIVERSAL ジョイント	1	[EXN]
3	543C2-62111		SHAFT シャフト	1	[EXN]
4	NO PART NO.		BUSHING,COLUMN ブッシング	1	[EXN]
5	NO PART NO.		BRG,BALL ベアリング	1	[EXN]
6	NO PART NO.		RING,SNAP リング	1	[EXN]
7	NO PART NO.		BOLT ボルト	1	[EXN]
8	NO PART NO.		WASHER ワッシャ	1	[EXN]
9	NO PART NO.		FITTING フィッティング	1	[EXN]
10	NO PART NO.		WASHER ワッシャ	1	[EXN]
11	01402-00014		NUT ナット	1	[EXN]
12	14354-12271		WASHER ワッシャ	1	[EXN]
13	NO PART NO.		BUSHING,DU ブッシング	1	[EXN]
A2	209K4-10601		LEVER-ASSY,TILT-LOCK ティルトロックレバーアッセン	1	[EXN] INC.14-19
14	216G4-12171		LEVER レバー	1	[EXN]
15	216G4-12181		NUT,LOCK ナット	1	[EXN]
16	215E4-12231		BOLT ボルト	1	[EXN]
17	209K4-12301		BOLT,LOCK ボルト	1	[EXN]
18	216G4-12161		COLLAR カラー	1	[EXN]
19	214A4-12161		WASHER ワッシャ	1	[EXN]
A3	209K4-10801		WHEEL-ASSY,STEERING ステアリングホイールアッセン	1	[EXN] INC.20-43
20	216G4-12761		PAD,HORN パッド	1	[EXN]
21	209K4-12561		WHEEL,STEERING ホイール	1	[EXN]
A4	271F4-12221		SWITCH-ASSY スイッチアッセン	1	[EXN] INC.22-27
22	NO PART NO.	#	PLATE,CONTACT,A プレート	1	[EXN]
23	NO PART NO.	#	PLATE,CONTACT,B プレート	1	[EXN]
24	216G4-12601		INSULATOR インシュレータ	3	[EXN]
25	216G4-12611		SPRING,HORN スプリング	3	[EXN]
26	216G4-12621		SCREW スクリュ	3	[EXN]
27	216G4-12631		WASHER,FIVER ワッシャ	3	[EXN]
28	216G4-12641		SCREW スクリュ	2	[EXN]
29	216G4-12661		SPRING,EARTH スプリング	1	[EXN]
30	271F4-12231		PLUNGER プランジヤ	1	[EXN]
31	271F4-12241		SPRING,PLUNGER スプリング	1	[EXN]
A5	216G4-12681		KNOB-ASSY ノブアッセン	1	[EXN] INC.32-38
32	NO PART NO.	#	KNOB ノブ	1	[EXN]
33	NO PART NO.	#	INSERT,KNOB インサート	1	[EXN]
34	216G4-12711		CAP キャップ	1	[EXN]
35	NO PART NO.	#	BUSHING ブッシング	1	[EXN]
36	NO PART NO.	#	SHAFT シャフト	1	[EXN]
37	216G4-12741		NUT ナット	1	[EXN]
38	216G4-12751		WASHER ワッシャ	1	[EXN]
39	209K4-12541		COVER,CANCEL-CAM カバー	1	[EXN]
40	209K4-12531		RING,CONTACT,A リング	1	[EXN]
41	209K4-12521		RING,CONTACT,B リング	1	[EXN]
42	209K4-12511		SCREW スクリュ	6	[EXN]
43	209K4-12501		SCREW スクリュ	4	[EXN]
44	216G4-12101		BUSHING ブッシング	2	[EXN]
45	216G4-12111		BOLT ボルト	2	[EXN]

FIG.77 STEERING WHEEL UNIT [EXN]

(F6044150) ステアリングホイールユニット



A:FD35C9 D:FD40T9 G:FD50T9 K:FG45T9
B:FD35T9 E:FD45C9 H:FG35T9 L:FG50T9
C:FD40C9 F:FD45T9 J:FG40T9

FIG.77
(F6044150)

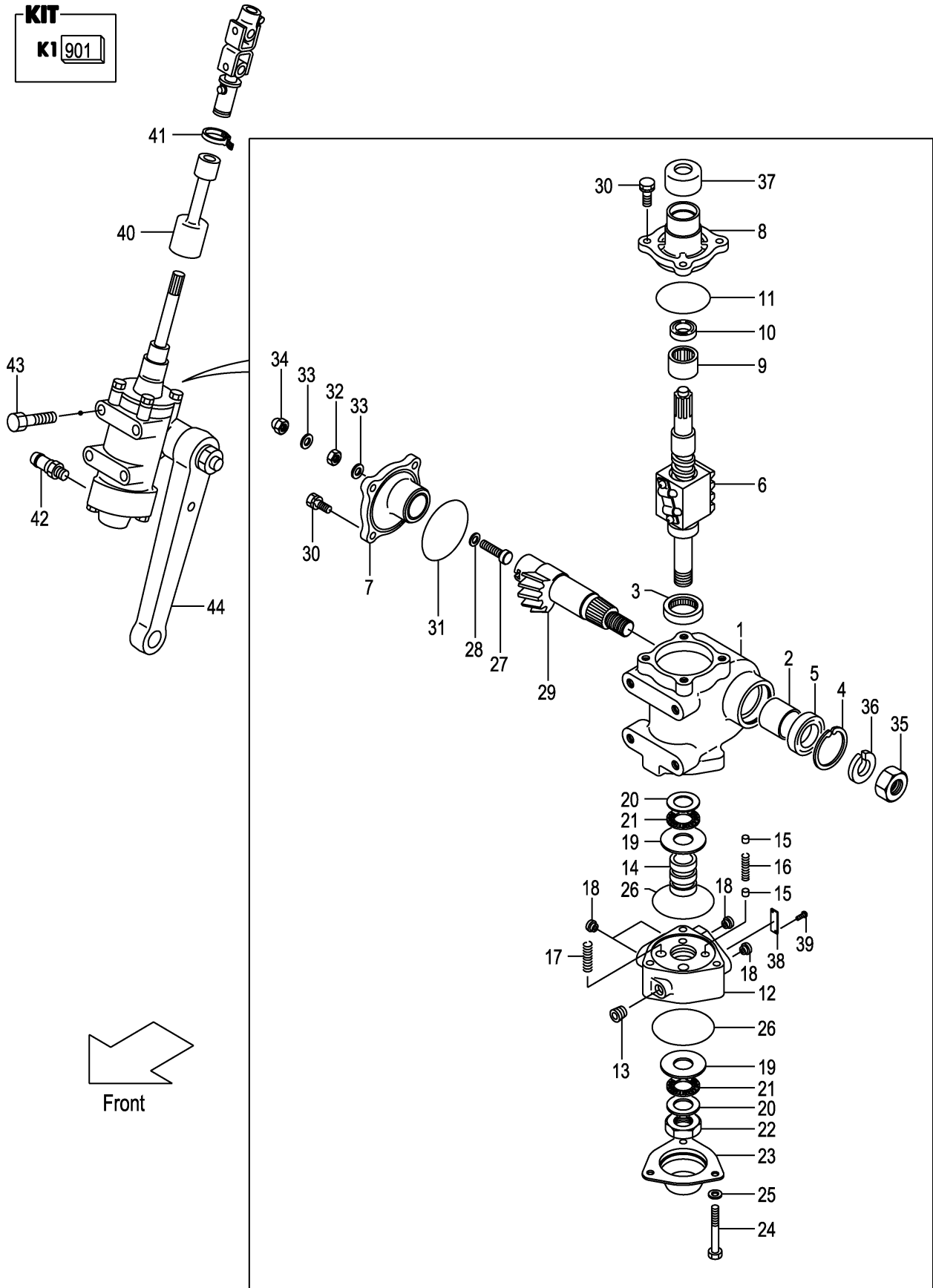
Item No	Part No.	Mark	Description	Req'd	Remarks : Serial No.
46	514A5-12701		PLUG,HOLE フラグ	1	[EXN]
47	209P4-12111		RUBBER,HANDLE-WHEEL ラバー	1	[EXN]
48	543C2-62051		GUARD ガード	1	[EXN]
49	214A6-42252		SCREW スクリュ	4	[EXN]

FIG.78 GEAR BOX MOUNT

(F6044120) ギヤボックスマウント

KIT

K1 901



A:FD35C9 D:FD40T9 G:FD50T9 K:FG45T9
 B:FD35T9 E:FD45C9 H:FG35T9 L:FG50T9
 C:FD40C9 F:FD45T9 J:FG40T9

FIG.78

(F6044120)

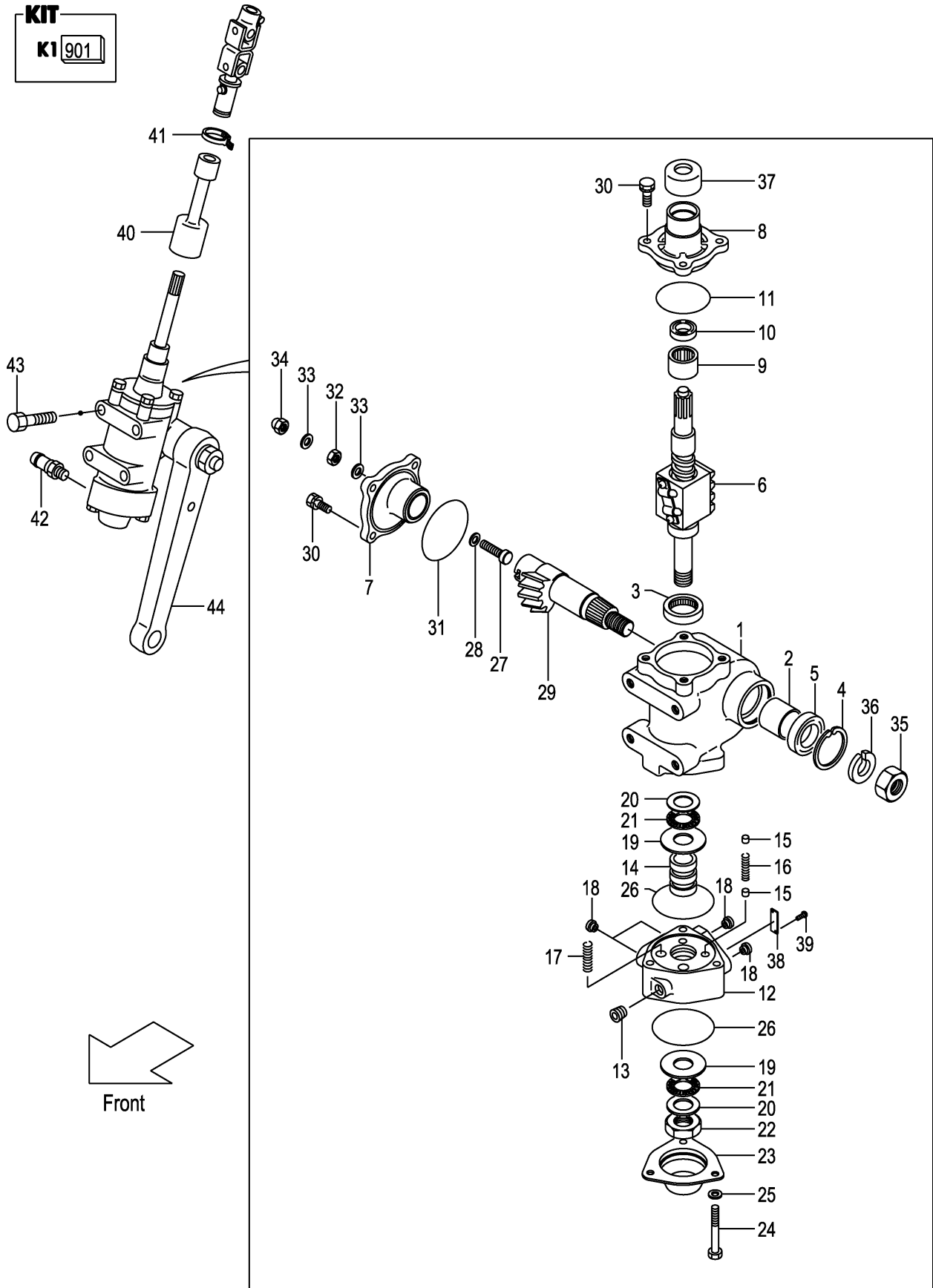
Item No	Part No.	Mark	Description	Req'd	Remarks : Serial No.
A1	130C4-10201		BOX-ASSY,GEAR	1	INC.1-39
901	S-23643-06023	K1	KIT,REPAIR	1	INC.5,9-11,21,26,31
A2	S-23643-00521		CASE-ASSY	1	INC.1-5
1	NO PART NO.	#	CASE,GEAR	1	
2	S-23451-02017		BEARING	1	
3	14354-12001		BEARING	1	
4	02110-00048		RING,SNAP	1	
5	S-23641-06521	*	SEAL,OIL	1	
6	S-23643-00190		SCREW,BALL	1	
7	14354-10601		COVER	1	
A3	S-23643-00614		COVER-ASSY,TOP	1	INC.8-11
8	NO PART NO.	#	COVER,TOP	1	
9	14354-12031	*	BEARING	1	
10	14354-12042	*	SEAL,OIL	1	
11	14354-12061	*	O-RING	1	
A4	15594-10331		HOUSING-ASSY	1	INC.12-18
12	NO PART NO.	#	HOUSING,VALVE	1	
13	S-97123-01111		PLUG	1	
14	NO PART NO.	#	SPOOL	1	
15	14354-12101		PISTON	4	
16	14354-12121		SPRING	2	
17	14354-12321		SPRING	2	
18	25594-52141		FERRULE	4	
19	14354-12141		PLATE	2	
20	14354-12311		PLATE	2	
21	14354-12161	*	BEARING	2	
22	14354-12171		NUT,LOCK	1	
23	14354-12181		COVER	1	
24	01106-10058		BOLT	3	
25	02010-00010		WASHER	3	
26	14354-12201	*	O-RING	2	
27	14354-12211		SCREW	1	
28	14354-12221		SHIM	1	
29	S-23641-00312		SHAFT	1	
30	15594-12021		BOLT	8	
31	14354-12241	*	O-RING	1	
32	01402-10010		NUT	1	
33	14354-12251		PACKING	2	
34	14354-12261		NUT	1	
35	S-23641-02213		NUT	1	
36	S-94101-24592		WASHER	1	
37	S-23641-04303		COVER,DUST	1	
38	NO PART NO.	#	PLATE,NAME	1	
39	NO PART NO.	#	SCREW,DRIVE	2	
40	216G4-12072		BOOT	1	
41	04913-11200		BAND	1	
42	224W7-62051		FITTING	1	
-	524W4-12001		NIPPLE	1	A,B,C,D,E,F,G [CRH]
43	01184-12025		BOLT	4	

FIG.78 GEAR BOX MOUNT

(F6044120) ギヤボックスマウント

KIT

K1 901



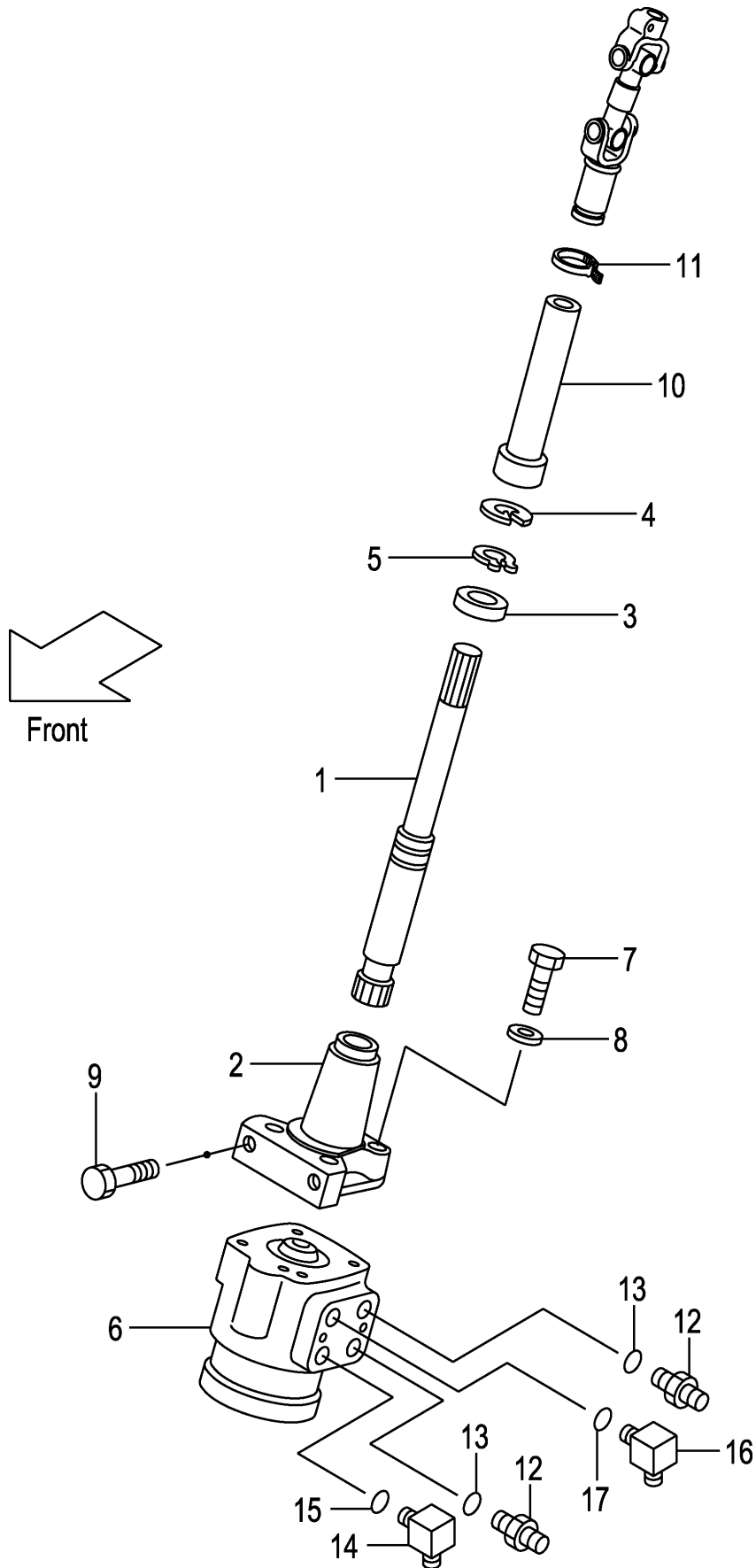
A:FD35C9 D:FD40T9 G:FD50T9 K:FG45T9
B:FD35T9 E:FD45C9 H:FG35T9 L:FG50T9
C:FD40C9 F:FD45T9 J:FG40T9

FIG.78
(F6044120)

Item No	Part No.	Mark	Description	Req'd	Remarks : Serial No.
44	230C4-22201		PITMAN-ARM ヒットマンアーム	1	

FIG.79 ORBITROL MOUNT [OBT]

(F6044130) オービットロールマウント



A:FD35C9 D:FD40T9 G:FD50T9 K:FG45T9
 B:FD35T9 E:FD45C9 H:FG35T9 L:FG50T9
 C:FD40C9 F:FD45T9 J:FG40T9

FIG.79

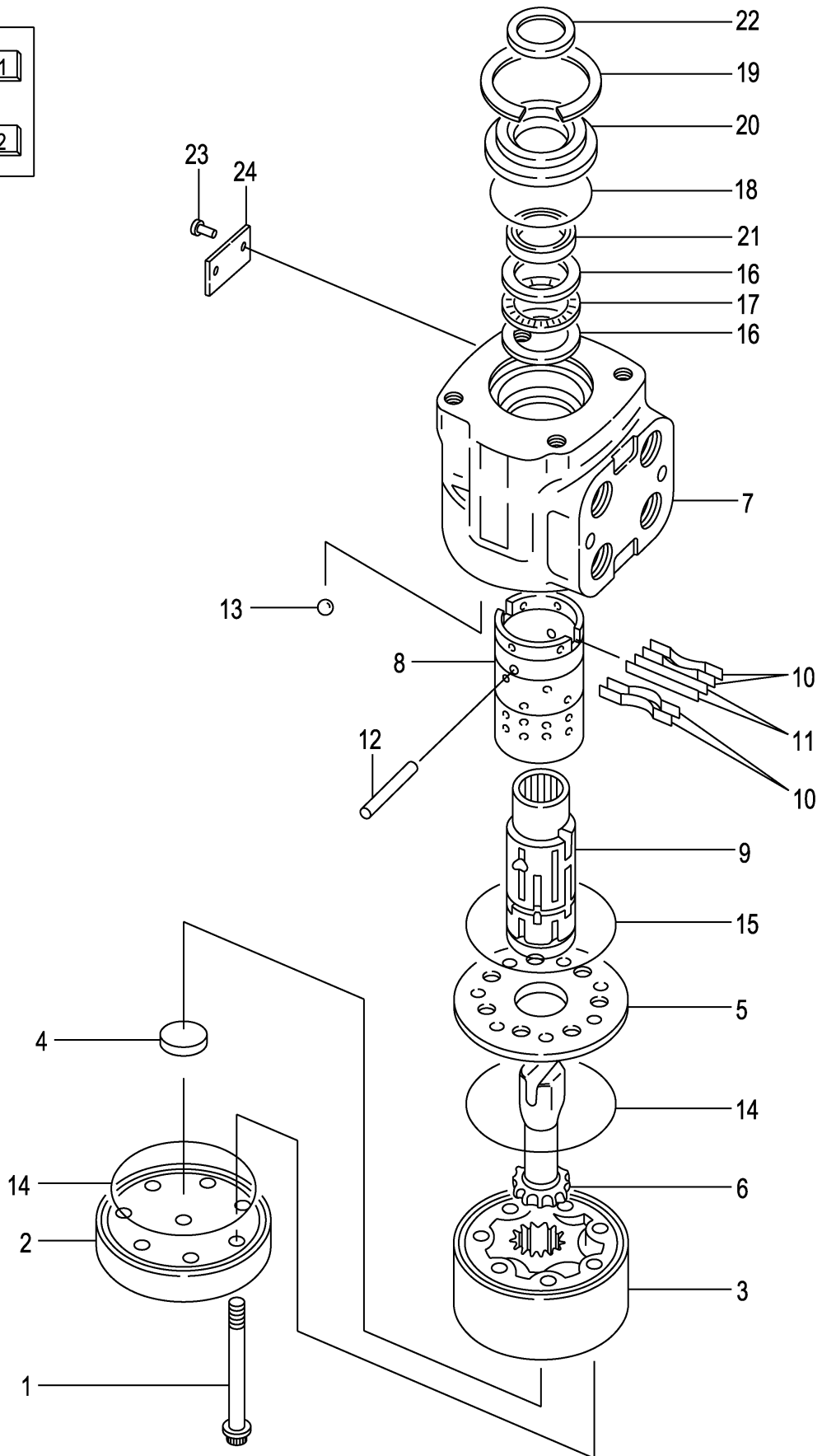
(F6044130)

Item No	Part No.	Mark	Description	Req'd	Remarks : Serial No.
A1	534A2-40202		SHAFT-ASSY,STEERING ステアリングシャフトアッセン	1	[OBT] INC.1-5
1	534A2-42001		SHAFT シャフト	1	[OBT]
2	534A2-42012		FLANGE フランジ	1	[OBT]
3	03010-06904		BRG ベアリング	1	[OBT]
4	02110-00037		RING,SNAP リング	1	[OBT]
5	02100-00020		RING,SNAP リング	2	[OBT]
6	524W2-40252		ORBITROL オービットロール	1	[OBT]SEE FIG.80
7	80110-00628		BOLT ボルト	4	[OBT]
8	80430-00006		WASHER ワッシャ	4	[OBT]
9	534A2-42031		BOLT ボルト	2	[OBT]
10	534A2-42021		BOOTS ブーツ	1	[OBT]
11	04913-11200		BAND バンド	1	[OBT]
A2	22197-60231		NIPPLE-ASSY ニップルアッセン	2	[OBT] INC.12,13
12	NO PART NO.	#	NIPPLE ニップル	2	[OBT]
13	89140-00006		O-RING Oリング	2	[OBT]
A3	23307-60301		ELBOW-ASSY エルボアッセン	1	[OBT] INC.14,15
14	NO PART NO.	#	ELBOW エルボ	1	[OBT]
15	89140-00006		O-RING Oリング	1	[OBT]
A4	524W2-40531		FITTING-ASSY フィッティングアッセン	1	[OBT] INC.16,17
-	25177-61121		ELBOW-ASSY エルボアッセン	1	A,B,C,D,E,F,G [EX/CRH/OBT] INC.16,17
16	NO PART NO.	#	FITTING フィッティング	1	[OBT]
-	NO PART NO.	#	ELBOW エルボ	1	A,B,C,D,E,F,G [EX/CRH/OBT]
17	89140-00006		O-RING Oリング	1	[OBT]

FIG.80 ORBITROL [OBT]

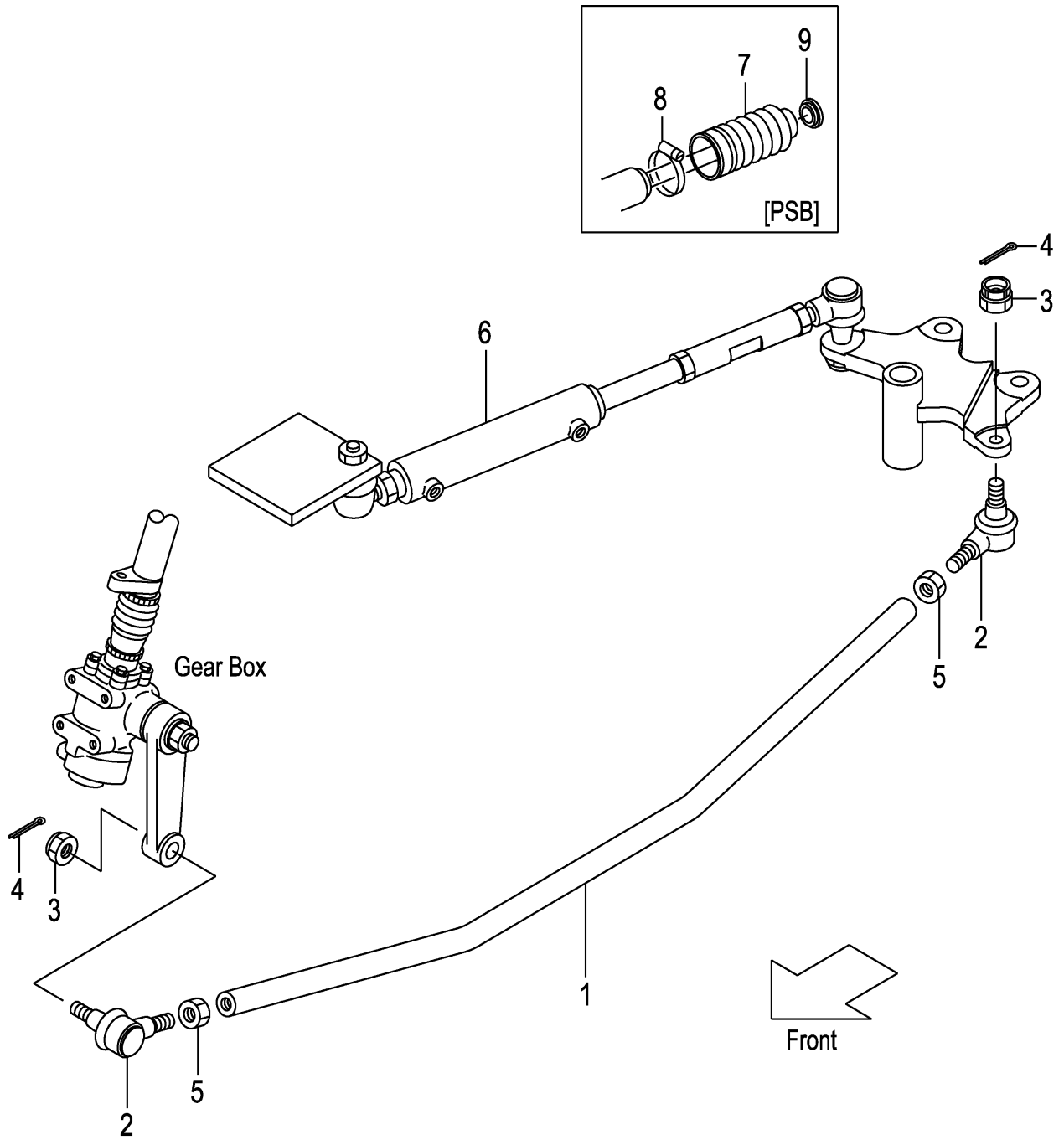
(F6044140) オービットロール

KIT	
K1	901
K2	902



Item No	Part No.	Mark	Description	Req'd	Remarks : Serial No.
A1	524W2-40252		UNIT-ASSY,ORBITROL オービットロールユニットアッセン	1	[OBT] INC.1-26
901	26094-17021	K1	KIT,BRG,NEEDLE ニードルベアリングキット	1	[OBT] INC.16,17
902	524W2-42671	K2	KIT,SEAL シールキット	1	[OBT] INC.14,15,18,21,22
1	524W2-42601		SCREW スクリュー	6	[OBT]
2	26094-17141		CAP,END キャップ	1	[OBT]
3	524W2-42611		ROTOR ロータ	1	[OBT]
4	524W2-42621		SPACER スペーサ	1	[OBT]
5	26094-17101		PLATE,SPACER プレート	1	[OBT]
6	26094-17111		SHAFT,DRIVE シャフト	1	[OBT]
A2	524W2-42661		PARTS-ASSY,CONTROL コントロールパーツアッセン	1	[OBT] INC.7-9
7	NO PART NO.	#	HOUSING ハウジング	1	[OBT]
8	NO PART NO.	#	SLEEVE スリーブ	1	[OBT]
9	NO PART NO.	#	SPOOL スプール	1	[OBT]
10	26094-17081		SPRING スプリング	4	[OBT]
11	26314-17021		SPRING,FLAT スプリング	2	[OBT]
12	26094-17091		PIN ピン	1	[OBT]
13	524W2-42651		BALL ボール	1	[OBT]
14	NO PART NO.	*	O-RING Oリング	2	[OBT]
15	NO PART NO.	*	O-RING Oリング	1	[OBT]
16	NO PART NO.	*	RACE,BRG レース	2	[OBT]
17	NO PART NO.	*	BRG,THRUST ベアリング	1	[OBT]
18	NO PART NO.	*	O-RING Oリング	1	[OBT]
19	26094-17001		RING,RETAINING リング	1	[OBT]
20	26314-17001		BUSHING ブッシング	1	[OBT]
21	NO PART NO.	*	SEAL,OIL シール	1	[OBT]
22	NO PART NO.	*	SEAL,DUST シール	1	[OBT]
23	NO PART NO.		RIVET リベット	2	[OBT]
24	NO PART NO.		PLATE,NAME プレート	1	[OBT]
25	NO PART NO.	+	RETAINER,SCREW リテーナ	1	[OBT]
26	NO PART NO.	+	ADAPTER,SCREW アダプタ	1	[OBT]

FIG.81 DRAG LINK
(F6044210) ドラッグリンク



A:FD35C9 D:FD40T9 G:FD50T9 K:FG45T9
B:FD35T9 E:FD45C9 H:FG35T9 L:FG50T9
C:FD40C9 F:FD45T9 J:FG40T9

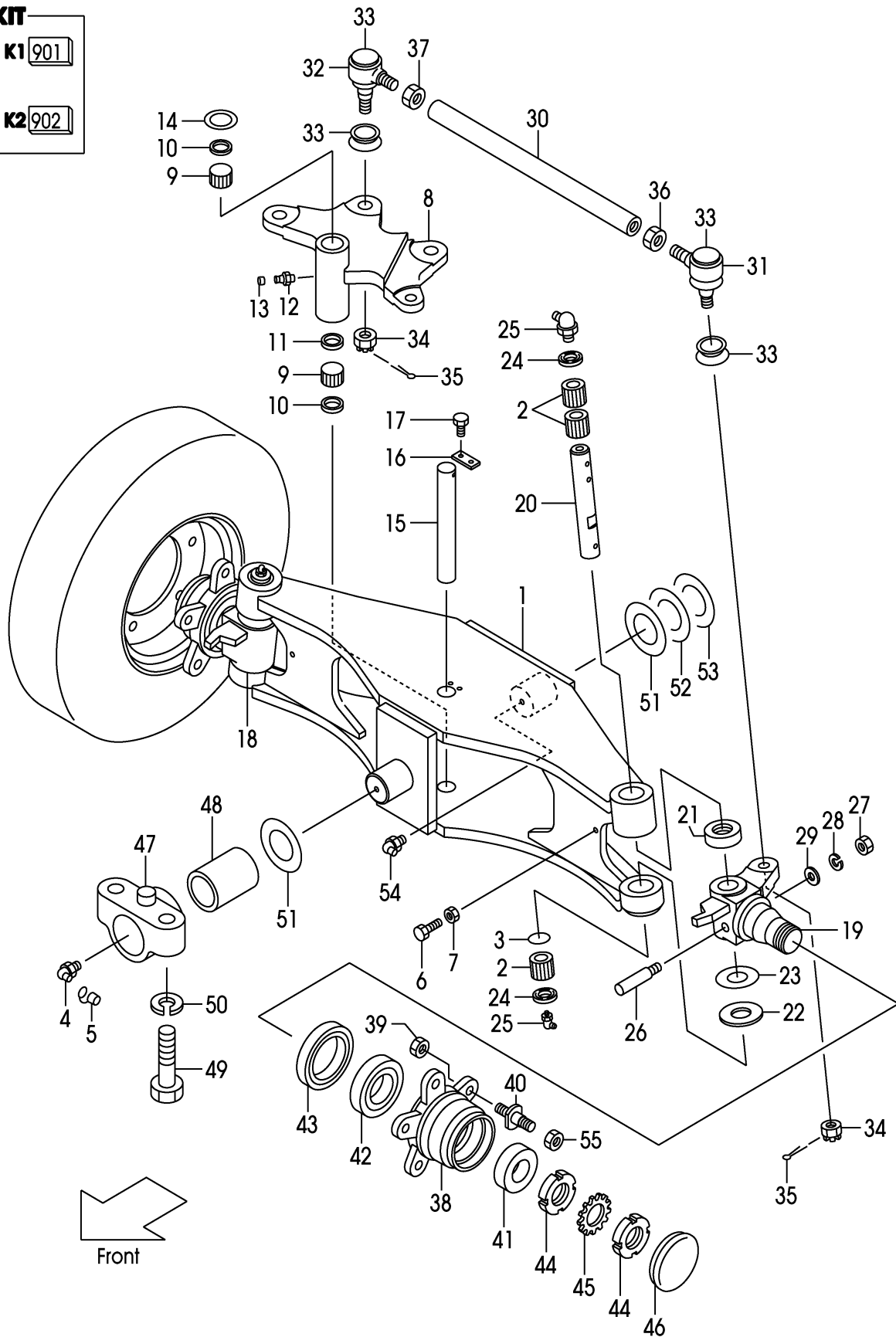
FIG.81
(F6044210)

Item No	Part No.	Mark	Description	Req'd	Remarks : Serial No.
1	243C4-22001		LINK,DRAG リンク	1	A,B,C,D,E,F,H,J,K
-	243H4-22001		LINK,DRAG リンク	1	G,L
2	24234-32331		END,ROD エンド	2	INC.3,4
3	01412-10016		NUT ナット	2	
4	02200-32032		PIN,COTTER ピン	2	
5	01402-00022		NUT ナット	2	
6	NO PART NO.		CYLINDER,POWER シリンダ	1	SEE FIG.96
7	224W4-52061		BOOT ブーツ	1	[PSB]
8	224W4-52071		BAND バンド	1	[PSB]
9	23654-52021		HANGER ハンガ	1	[PSB]

FIG.82 STEERING AXLE

(F6044310) ステアリングアクスル

- KIT**
- K1** 901
 - K2** 902



A:FD35C9 D:FD40T9 G:FD50T9 K:FG45T9
 B:FD35T9 E:FD45C9 H:FG35T9 L:FG50T9
 C:FD40C9 F:FD45T9 J:FG40T9

FIG.82

(F6044310)

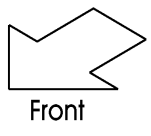
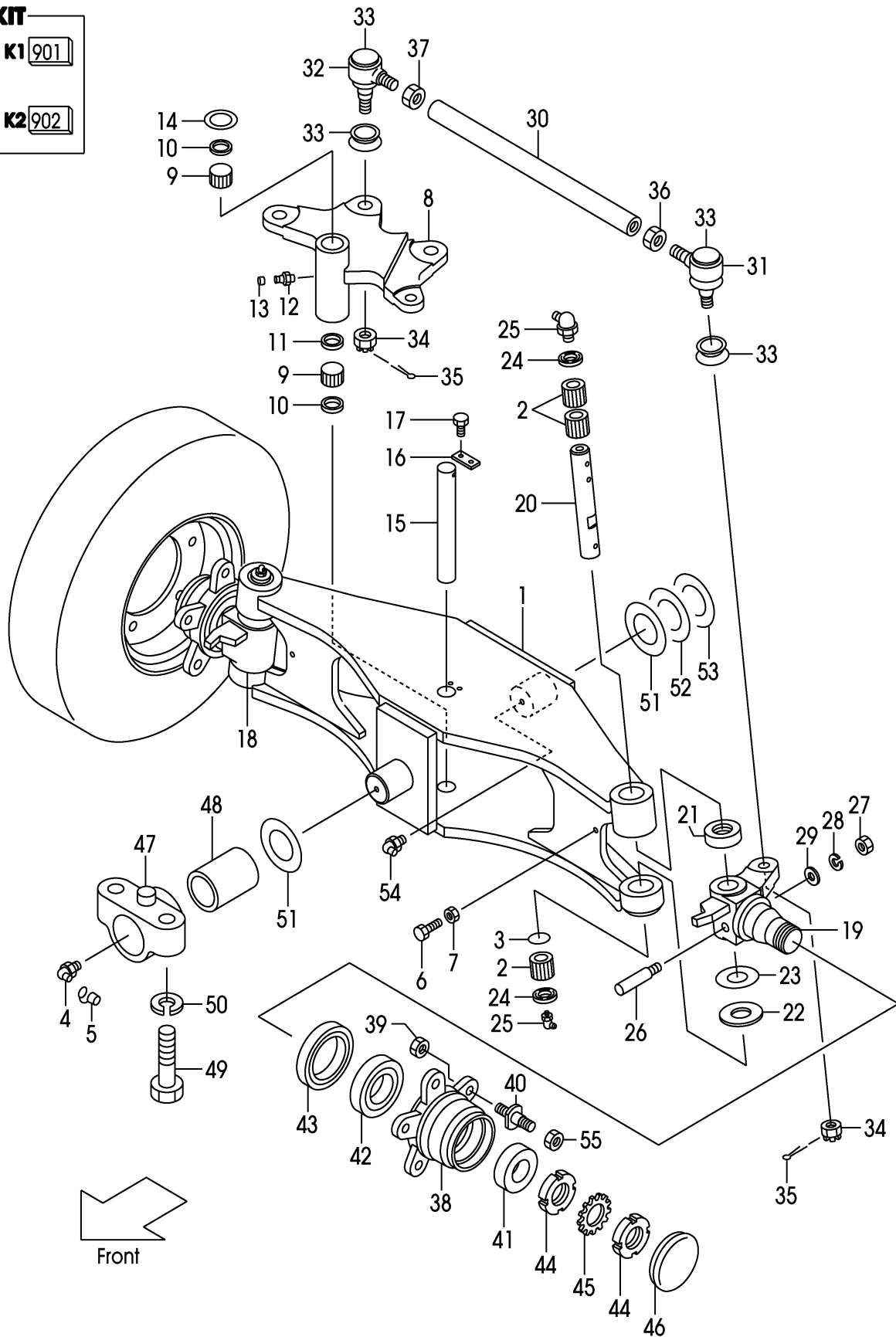
Item No	Part No.	Mark	Description	Req'd	Remarks : Serial No.
901	224W4-39811	K1	KIT,REPAIR,CENTER-PI リペアキット	1	INC.9-14,16,17
902	243C4-39801	K2	KIT,REPAIR,KING-PIN キングピンリペアキット	1	INC.2,3,21-29
1	243C4-30201		AXLE アクスル	1	
2	22654-32121	*	BEARING ベアリング	6	
3	228A4-32081	*	O-RING Oリング	2	
4	04901-00160		FITTING フィッティング	1	
5	22199-12401		CAP キャップ	2	
6	01120-16035		BOLT ボルト	2	
7	01402-00016		NUT ナット	2	
8	224W4-32102		ARM,CENTER アーム	1	
9	03146-13201	*	BEARING ベアリング	2	
10	23654-32081	*	SEAL,OIL シール	2	
11	224W4-32461	*	SPACER スパース	1	
12	04901-00100	*	FITTING フィッティング	1	
13	22199-12401	*	CAP キャップ	1	
14	22214-30321	*	SHIM,T-0.2 シム	1	
15	224W4-30311		PIN ピン	1	
16	20224-30061	*	PLATE プレート	1	
17	01183-08016	*	BOLT ボルト	2	
18	243C4-30221		KNUCKLE,RH ナックル	1	
19	243C4-30231		KNUCKLE,LH ナックル	1	
20	243C4-32021		KINGPIN キングピン	2	
21	22654-32201	*	BEARING ベアリング	2	
22	228A4-32071	*	SPACER スパース	2	
23	22614-30280	*	SHIM,T-0.2 シム	4	
24	25814-32051	*	SEAL,OIL シール	4	
25	04901-00160	*	FITTING フィッティング	4	
26	20314-30161	*	PIN,LOCK ピン	2	
27	01400-00010	*	NUT ナット	2	
28	02010-00010	*	WASHER ワッシャ	2	
29	02000-00010	*	WASHER ワッシャ	2	
30	224W4-32501		ROD,TIE ロッド	2	
A1	224W4-32301		JOINT-ASSY,BALL,RH ホールジョイントアッセン	2	INC.31,33-36
A2	224W4-32341		JOINT-ASSY,BALL,LH ジョイントアッセン	2	INC.32-35,37
31	NO PART NO.	#	END,ROD,RH エンド	2	
32	NO PART NO.	#	END,ROD,LH エンド	2	
33	NO PART NO.	#	COVER カバー	4	
34	01412-10020		NUT ナット	4	
35	02200-04040		PIN,COTTER ピン	4	
36	01402-00024		NUT ナット	2	
37	01407-00024		NUT ナット	2	
38	23814-30064		HUB ハブ	2	
39	01400-10020		NUT ナット	10	
40	24354-42301		BOLT ボルト	10	
41	03071-30211		BEARING ベアリング	2	
42	03071-30214		BEARING ベアリング	2	
43	03211-09501		SEAL,OIL シール	2	
44	03192-00011		NUT ナット	4	
45	03192-10011		WASHER ワッシャ	2	
46	22654-32281		CAP キャップ	2	

FIG.82 STEERING AXLE

(F6044310) ステアリングアクスル

KIT

K1	901
K2	902



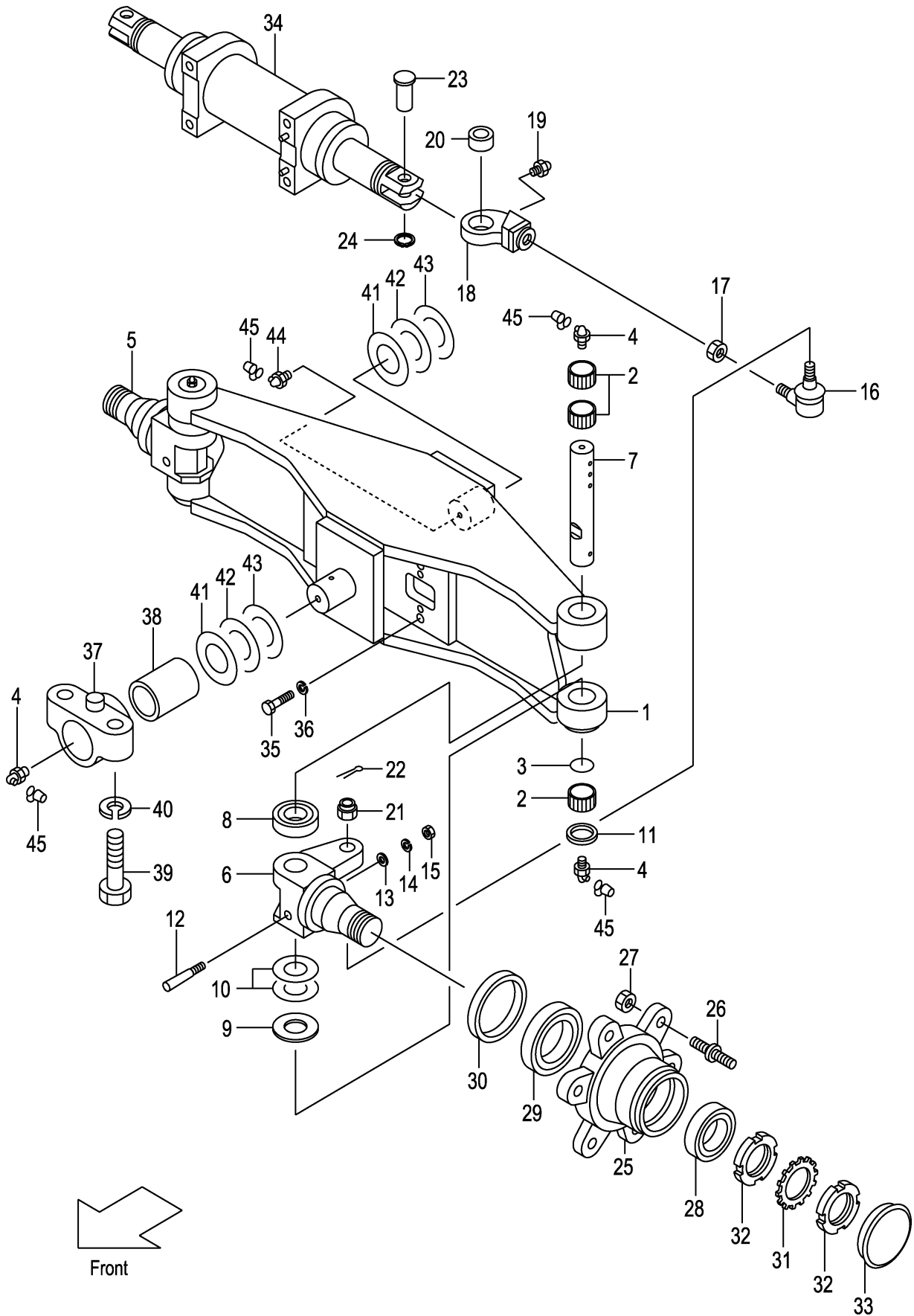
A:FD35C9 D:FD40T9 G:FD50T9 K:FG45T9
B:FD35T9 E:FD45C9 H:FG35T9 L:FG50T9
C:FD40C9 F:FD45T9 J:FG40T9

FIG.82
(F6044310)

Item No	Part No.	Mark	Description	Req'd	Remarks : Serial No.
47	224W6-12601		SUPPORT サポート	2	
48	224W6-12611		BUSHING ブッシング	2	
49	01100-20100		BOLT ボルト	4	
50	02010-00020		WASHER ワッシャ	4	
51	25176-12371		SHIM,T-2.3 シム	4	
52	25176-12451		SHIM,T-1.0 シム	1	
53	25844-32401		SHIM,T-0.5 シム	1	
54	04901-00190		FITTING ファイティング	1	
55	24354-32311		NUT,HUB ナット	10	

FIG.83 STEERING AXLE [OBT]

(F6044320) ステアリングアクスル



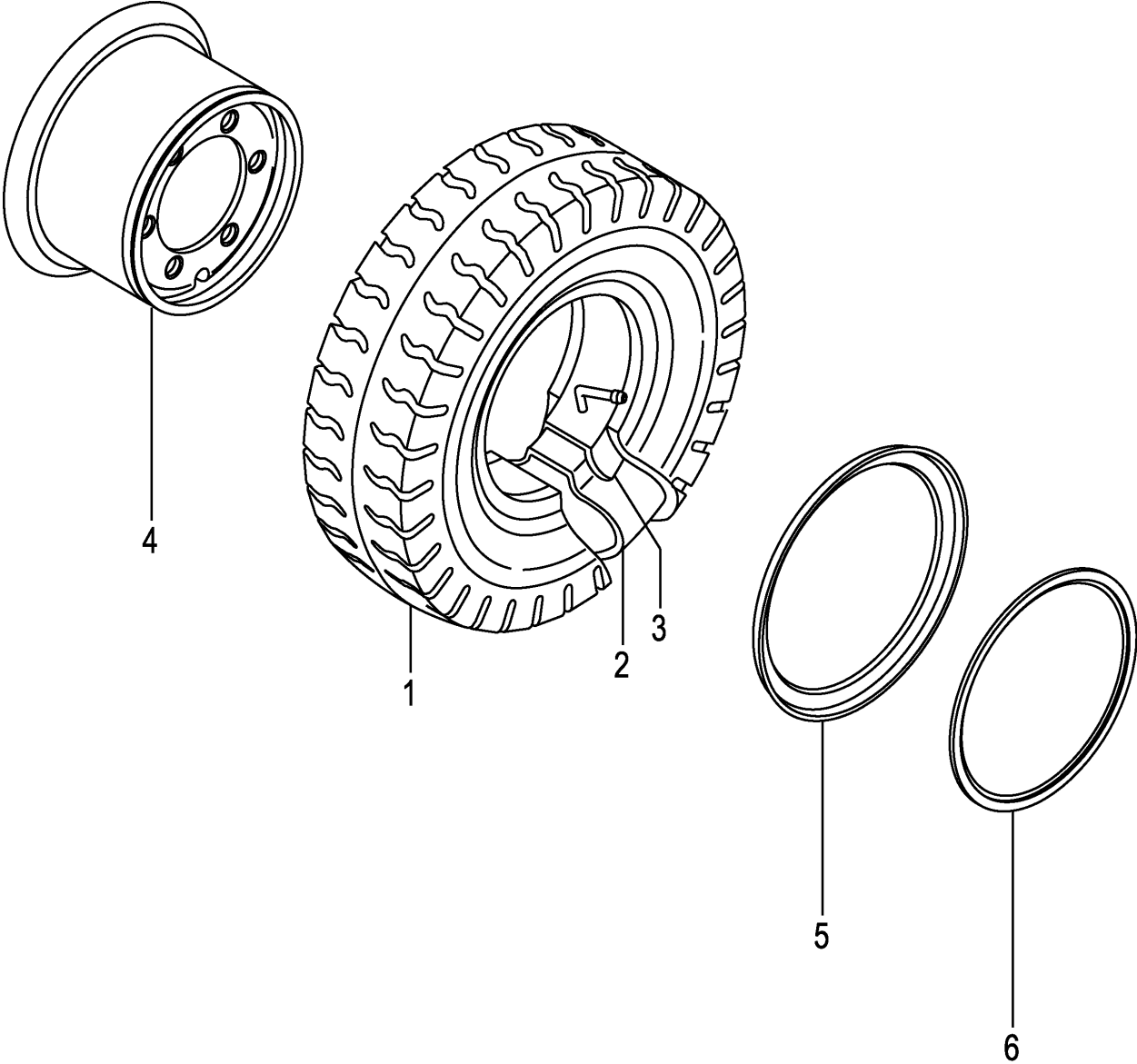
A:FD35C9 D:FD40T9 G:FD50T9 K:FG45T9
 B:FD35T9 E:FD45C9 H:FG35T9 L:FG50T9
 C:FD40C9 F:FD45T9 J:FG40T9

FIG.83

(F6044320)

Item No	Part No.	Mark	Description	Req'd	Remarks : Serial No.
1	543C2-42101		AXLE アクスル	1	[OBT]
2	22654-32121		BRG ベアリング	6	[OBT]
3	228A4-32081		O-RING Oリング	2	[OBT]
4	04901-00160		FITTING フィッティング	5	[OBT]
5	543C2-40121		KNUCKLE,RH ナックル	1	[OBT]
6	543C2-40131		KNUCKLE,LH ナックル	1	[OBT]
7	243C4-32021		PIN,KING ピン	2	[OBT]
8	22654-32201		BRG ベアリング	2	[OBT]
9	228A4-32071		SPACER スペース	2	[OBT]
10	22614-30280		SHIM,T-0.2 シム	4	[OBT]
11	25814-32051		SEAL,OIL シール	2	[OBT]
12	20314-30161		PIN ピン	2	[OBT]
13	02000-00010		WASHER ワッシャ	2	[OBT]
14	02010-00010		WASHER ワッシャ	2	[OBT]
15	01400-00010		NUT ナット	2	[OBT]
16	25904-50232		JOINT,BALL ジョイント	2	[OBT]
17	524W2-42491		NUT ナット	2	[OBT]
18	524W2-42401		YOKE ヨーク	2	[OBT]
19	214A8-52051		FITTING フィッティング	2	[OBT]
20	54602-42271		BUSHING ブッシング	2	[OBT]
21	01412-10030		NUT ナット	2	[OBT]
22	02200-06055		PIN,COTTER ピン	2	[OBT]
23	54602-42181		PIN ピン	2	[OBT]
24	02100-00025		RING,SNAP リング	2	[OBT]
A1	24634-30601		HUB-ASSY,REAR リヤハブアッセン	2	[OBT] INC.25-30
25	23814-30064		HUB ハブ	2	[OBT]
26	24354-42301		BOLT ボルト	10	[OBT]
27	01400-10020		NUT ナット	10	[OBT]
28	03071-30211		BRG ベアリング	2	[OBT]
29	03071-30214		BRG ベアリング	2	[OBT]
30	03211-09501		SEAL,OIL シール	2	[OBT]
31	03192-10011		WASHER ワッシャ	2	[OBT]
32	03192-00011		NUT ナット	4	[OBT]
33	22654-32281		CAP キャップ	2	[OBT]
34	524W2-40202		CYL,POWER シリンダ	1	[OBT]SEE FIG.97
35	01103-16040		BOLT ボルト	4	[OBT]
36	02011-00016		WASHER ワッシャ	4	[OBT]
37	224W6-12601		SUPPORT サポート	2	[OBT]
38	224W6-12611		BUSHING ブッシング	2	[OBT]
39	01100-20100		BOLT ボルト	4	[OBT]
40	02010-00020		WASHER ワッシャ	4	[OBT]
41	25176-12371		SHIM,T-2.3 シム	4	[OBT]
42	25176-12451		SHIM,T-1.0 シム	2	[OBT]
43	25844-32401		SHIM シム	2	[OBT]
44	04901-00190		FITTING フィッティング	1	[OBT]
45	22199-12401		CAP,FITTING キャップ	6	[OBT]

FIG.84 FRONT WHEEL
(F6044410) フロントホイール



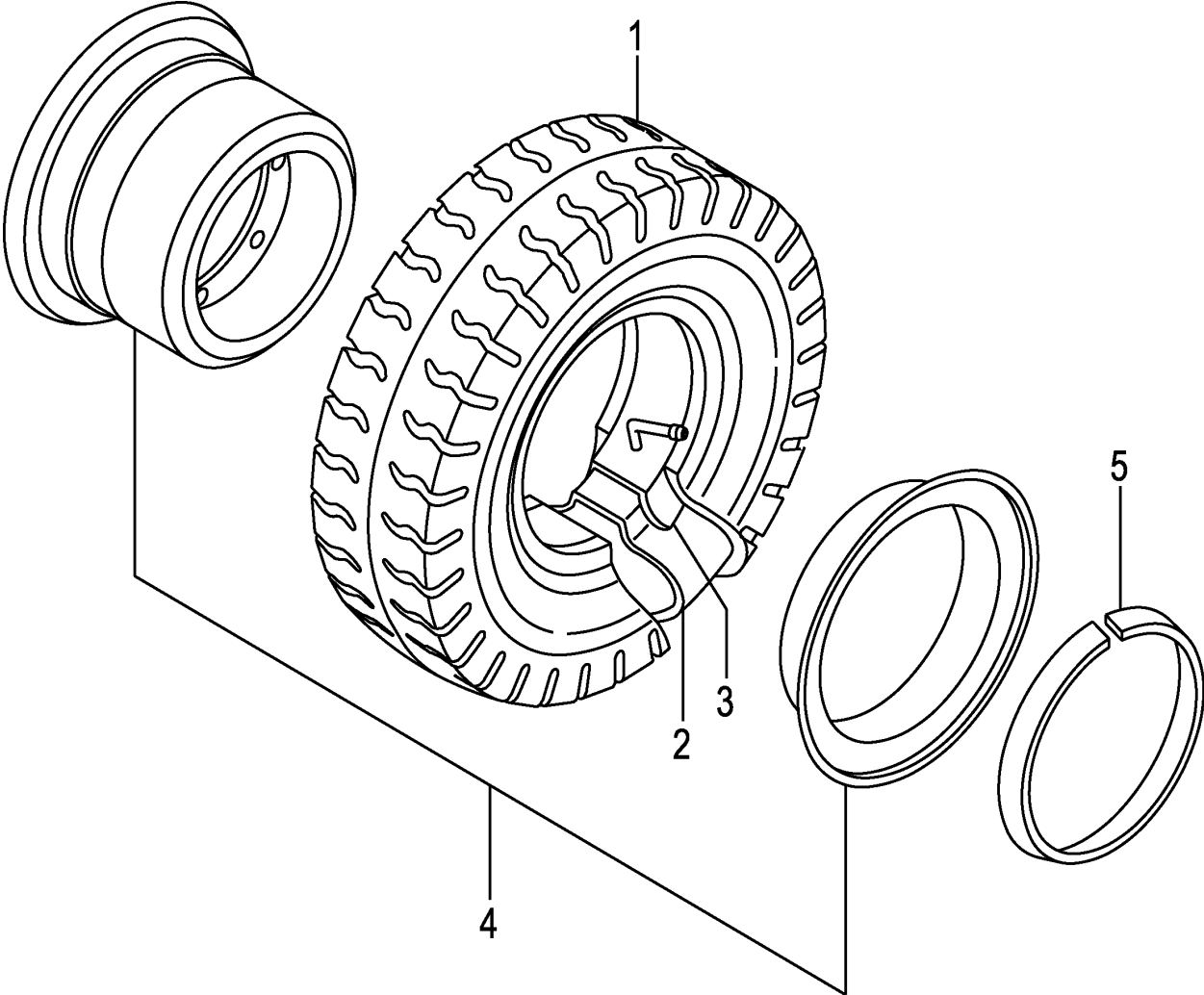
A:FD35C9 D:FD40T9 G:FD50T9 K:FG45T9
 B:FD35T9 E:FD45C9 H:FG35T9 L:FG50T9
 C:FD40C9 F:FD45T9 J:FG40T9

FIG.84
 (F6044410)

Item No	Part No.	Mark	Description	Req'd	Remarks : Serial No.
A1	54356-80701		WHEEL-ASSY,FRONT フロントホイールアッセン	2	INC.1-6
1	06006-30015		TIRE,300-15-18PR(I) タイヤ	2	
2	06716-30015		TUBE チューブ	2	
3	06706-30015		FLAP フラップ	2	
A2	54356-80801		RIM-ASSY リムアッセン	2	INC.4-6
4	54356-82031		RIM & DISC リム&ディスク	2	
5	54356-82041		RING,SIDE リング	2	
6	NO PART NO.		RING,LOCK リング	2	

FIG.85 FRONT WHEEL [TJF][TSF]

(F6044430) フロントホイール



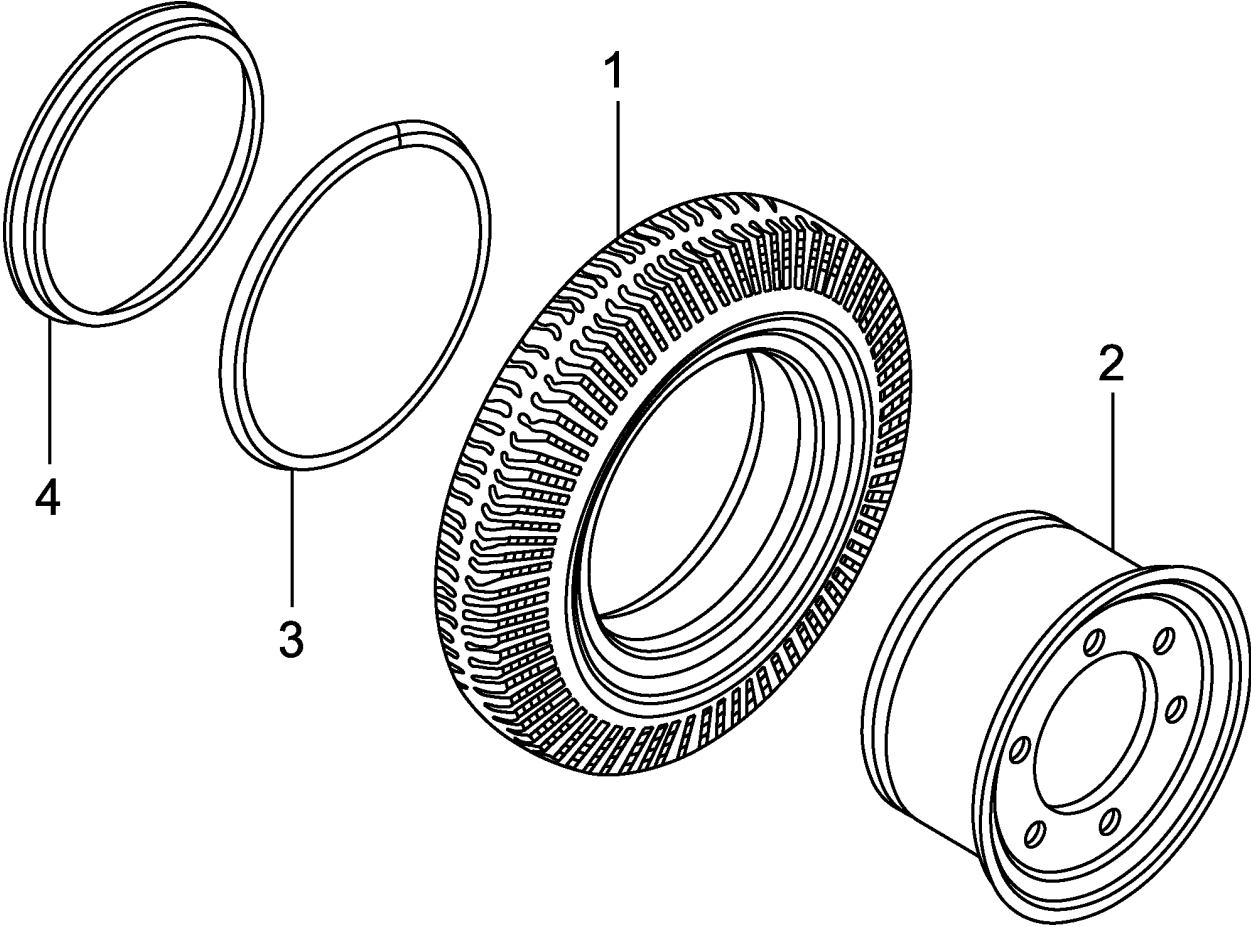
A:FD35C9 D:FD40T9 G:FD50T9 K:FG45T9
 B:FD35T9 E:FD45C9 H:FG35T9 L:FG50T9
 C:FD40C9 F:FD45T9 J:FG40T9

FIG.85
 (F6044430)

Item No	Part No.	Mark	Description	Req'd	Remarks : Serial No.
A1	54356-80701		WHEEL-ASSY,FRONT フロントホイールアッセン	2	[TJF] INC.1-5
-	535H6-80201		WHEEL-ASSY,FRONT フロントホイールアッセン	2	[TSF] INC.1-5
A2	NO PART NO.		TIRE-ASSY,FRONT フロントタイヤアッセン	2	[TJF] INC.1-3
-	NO PART NO.		TIRE-ASSY,FRONT フロントタイヤアッセン	2	[TSF] INC.1-3
1	06006-30015		TIRE,300-15-18PR(I) タイヤ	2	[TJF]
-	06007-30015		TIRE,300-15-18PR(I) タイヤ	2	[TSF]
2	06716-30015		TUBE チューブ	2	[TJF]
-	06716-30015		TUBE チューブ	2	[TSF]
3	06706-30015		FLAP フラップ	2	[TJF]
-	06706-30015		FLAP フラップ	2	[TSF]
4	54356-80801		RIM,8.00V-15 リム	2	[TJF] INC.5
-	54356-80801		RIM,8.00V-15 リム	2	[TSF] INC.5
5	54356-82041		RING,SIDE リング	2	[TJF]
-	54356-82041		RING,SIDE リング	2	[TSF]

FIG.86 FRONT WHEEL [TUJF]

(F6044440) フロントホイール



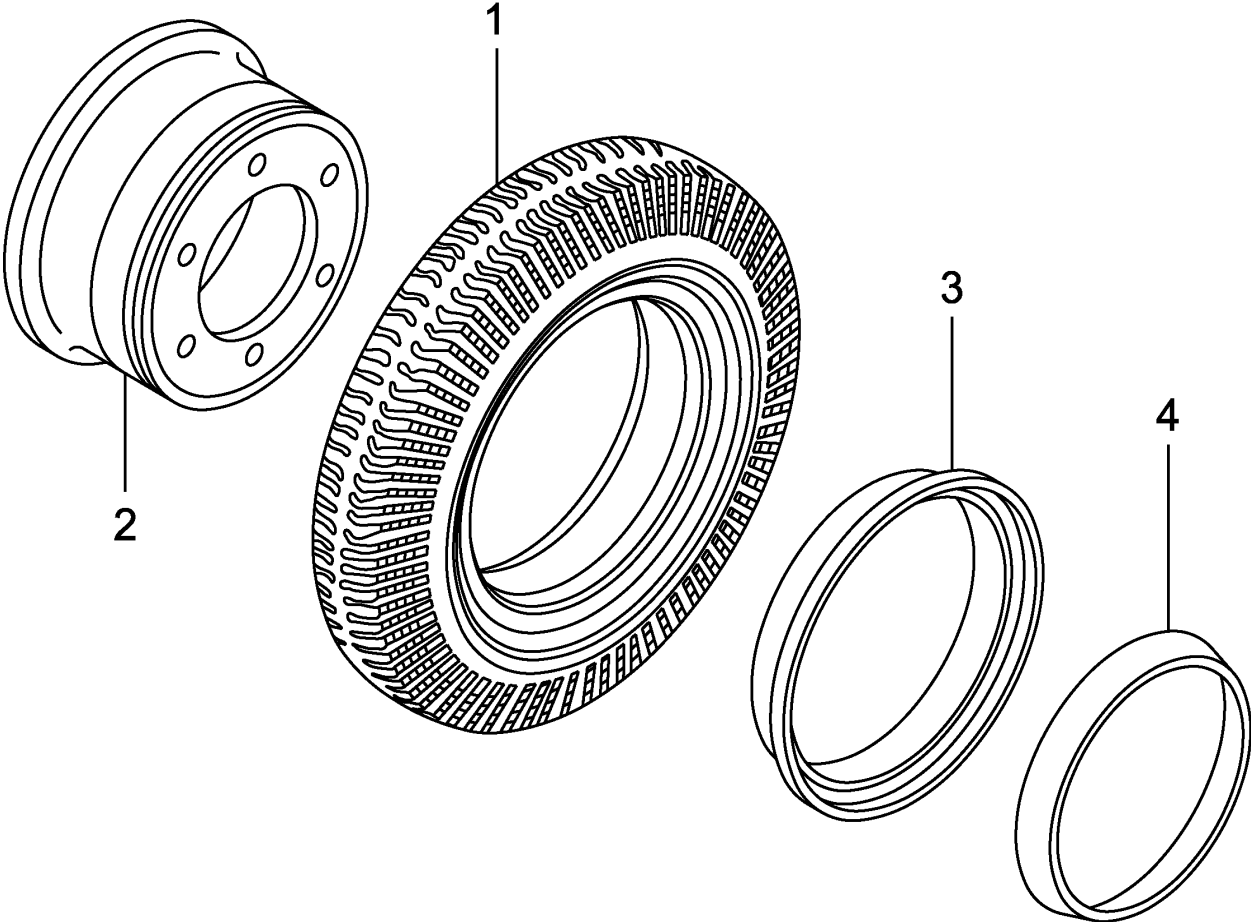
A:FD35C9 D:FD40T9 G:FD50T9 K:FG45T9
B:FD35T9 E:FD45C9 H:FG35T9 L:FG50T9
C:FD40C9 F:FD45T9 J:FG40T9

FIG.86
(F6044440)

Item No	Part No.	Mark	Description	Req'd	Remarks : Serial No.
A1	54356-81401		WHEEL-ASSY ホイールアッセン	2	[TUJF] INC.1-4
1	06802-30015		TIRE,300-15,S-LUG,UN タイヤ	2	[TUJF](AIC)
2	54356-81501		RIM,8.00V-15 リム	2	[TUJF] INC.3,4
3	54356-82101		FLANGE,SIDE フランジ	2	[TUJF]
4	54356-82111		RING,LOCK リング	2	[TUJF]

FIG.87 FRONT WHEEL [TUSF][TUWF][TUGF]

(F6044450) フロントホイール



A:FD35C9 D:FD40T9 G:FD50T9 K:FG45T9
 B:FD35T9 E:FD45C9 H:FG35T9 L:FG50T9
 C:FD40C9 F:FD45T9 J:FG40T9

FIG.87
 (F6044450)

Item No	Part No.	Mark	Description	Req'd	Remarks : Serial No.
A1	528C6-80051		WHEEL-ASSY,FRONT フロントホイールアッセン	2	[TUSF] INC.1-4
-	528C6-80001		WHEEL-ASSY,FRONT フロントホイールアッセン	2	[TUWF] INC.1-4
-	528C6-80011		WHEEL-ASSY,FRONT フロントホイールアッセン	2	[TUGF] INC.1-4
1	528C6-82041		TIRE,SOFTONE,300-15 タイヤ	2	[TUSF](AIC)
-	528C6-82001		TIRE,C-WHITE,300-15 タイヤ	2	[TUWF](AIC)
-	528C6-82011		TIRE,C-GREEN,300-15 タイヤ	2	[TUGF](AIC)
2	54356-81501		RIM,8.00V-15 リム	2	[TUSF][TUWF][TUGF] INC.3,4
3	54356-82101		FLANGE,SIDE フランジ	1	[TUSF][TUWF][TUGF]
4	54356-82111		RING,LOCK リング	2	[TUSF][TUWF][TUGF]

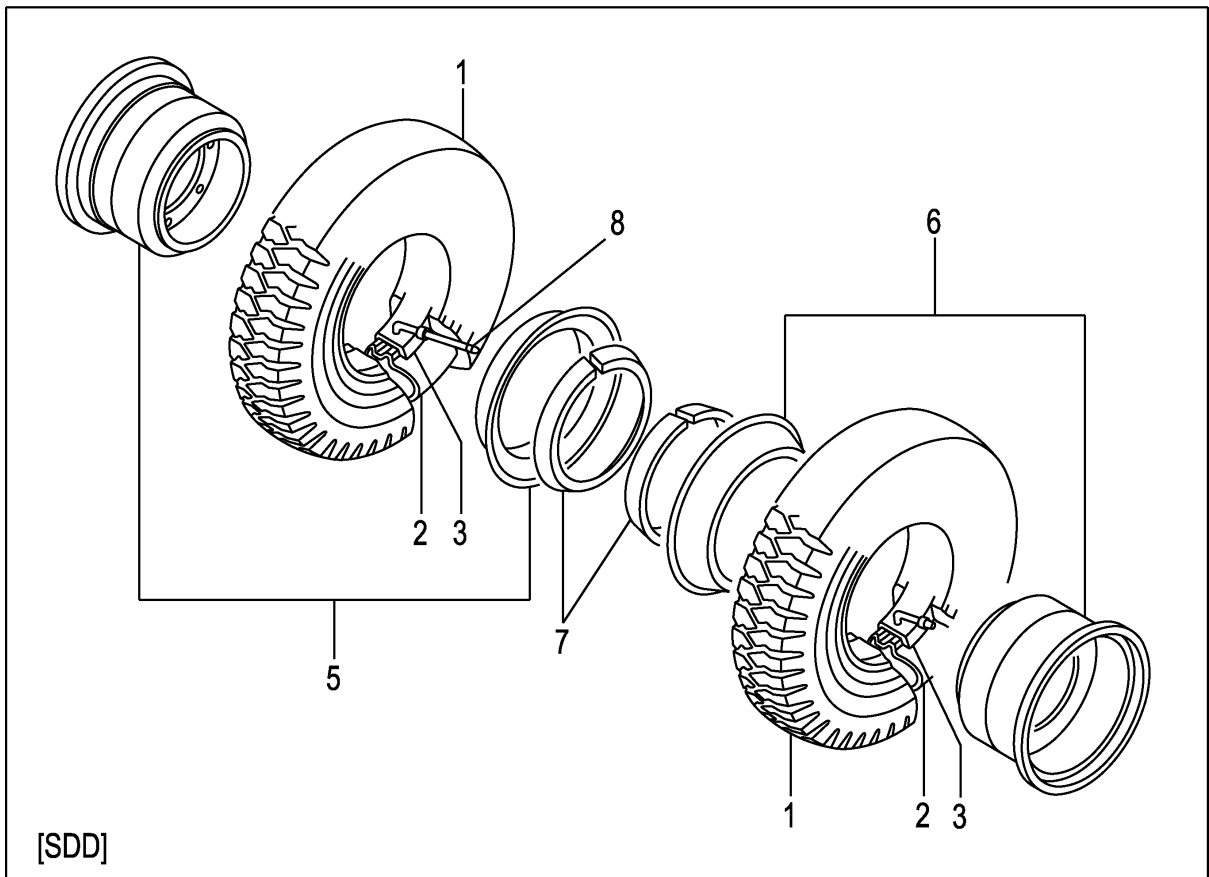
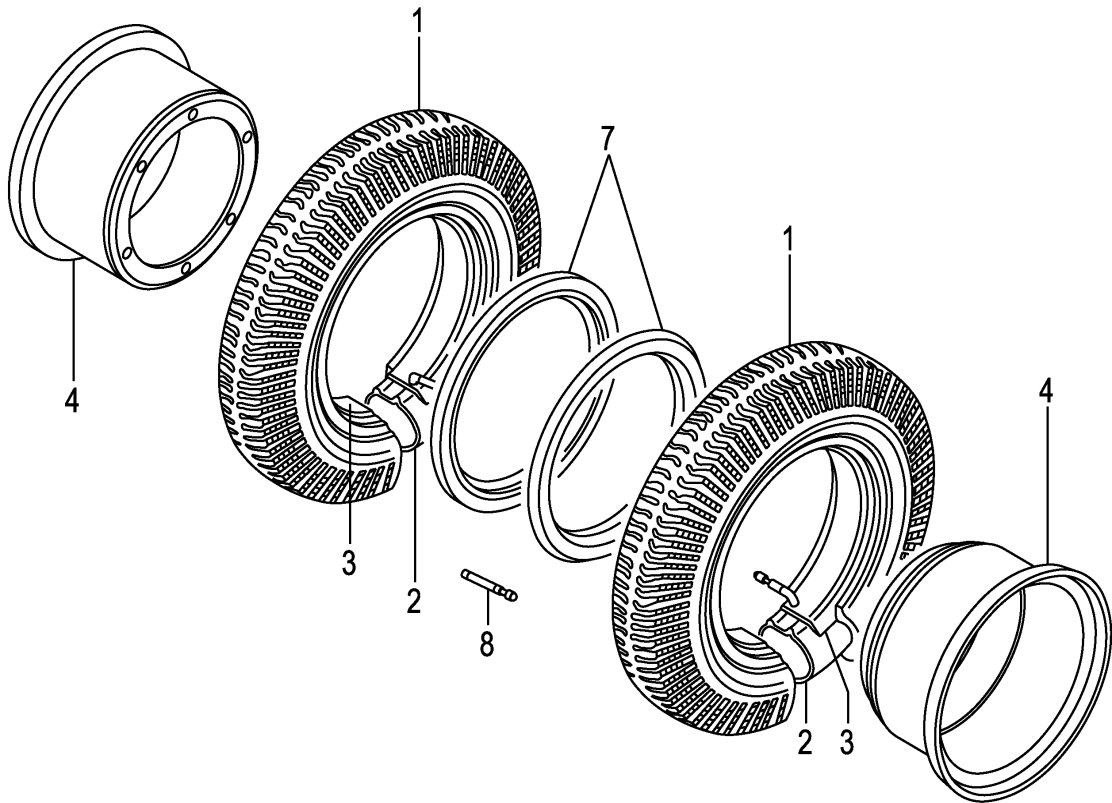
FRONT WHEEL

FIG.88

[DD/(TW,TJW,TSW)][SDD/(TW82,TJW82)]

(F6044460)

フロントホイール

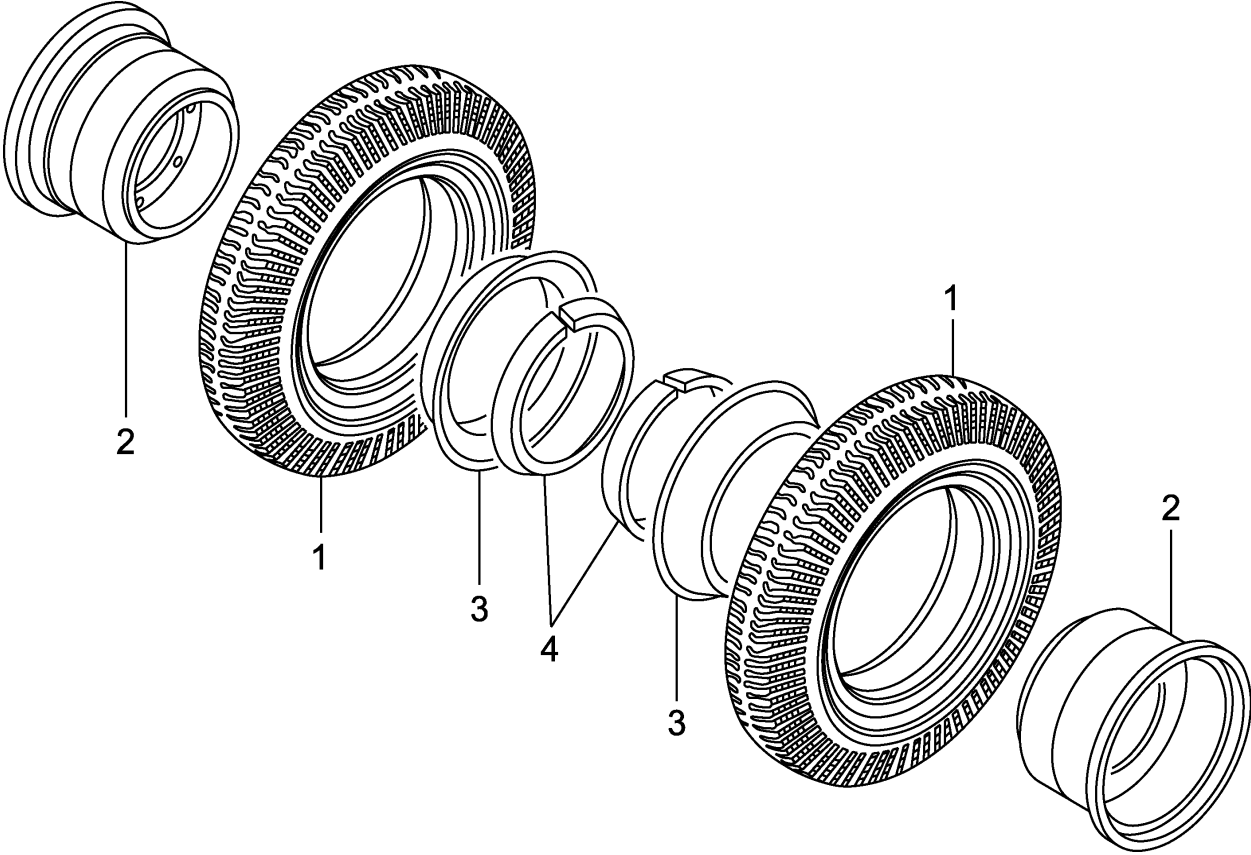


[SDD]

Item No	Part No.	Mark	Description	Req'd	Remarks : Serial No.
A1	53917-40101		WHEEL-ASSY,FRONT フロントホイールアッセン	4	[TW/DD] INC.1-4,7,8
-	524W7-40101		WHEEL-ASSY,FRONT フロントホイールアッセン	4	[TJW/DD] INC.1-4,7,8
-	535E7-40201		WHEEL-ASSY,FRONT フロントホイールアッセン	4	[TSW/DD] INC.1-4,7,8
A2	23914-40102		WHEEL-ASSY,F-INNER フロントインナホイールアッセン	2	A,B,C,D,H,J [TW82/SDD] INC.1-3,5,6,7
-	54356-80502		WHEEL-ASSY,F-INNER フロントインナホイールアッセン	2	A,B,C,D,H,J [TJW82/SDD] INC.1-3,5,6,7
A3	54357-40702		WHEEL-ASSY,F-INNER フロントインナホイールアッセン	2	A,B,C,D,H,J [TW82/SDD] INC.1-3,5,6,7
-	54356-80902		WHEEL-ASSY,F-INNER フロントインナホイールアッセン	2	A,B,C,D,H,J [TJW82/SDD] INC.1-3,5,6,7
A4	53917-40201		TIRE-ASSY,FRONT フロントタイヤアッセン	4	[TW/DD] INC.1,2,3
-	524W7-40201		TIRE-ASSY,FRONT フロントタイヤアッセン	4	[TJW/DD] INC.1,2,3
-	NO PART NO.		TIRE-ASSY,FRONT フロントタイヤアッセン	4	[TSW/DD] INC.1,2,3
-	23914-40202		TIRE-ASSY,FRONT フロントタイヤアッセン	4	A,B,C,D,H,J [TW82/SDD] INC.1,2,3
-	54356-81301		TIRE-ASSY,FRONT フロントタイヤアッセン	4	A,B,C,D,H,J [TJW82/SDD] INC.1,2,3
1	06001-75016		TIRE,7.50-16-8PR(I) タイヤ	4	[TW/DD]
-	06006-75016		TIRE,7.50-16-12PR(I) タイヤ	4	[TJW/DD]
-	06007-75016		TIRE,7.50-16-8PR タイヤ	4	[TSW/DD]
-	06001-82515		TIRE,8.25-15-14PR(I) タイヤ	4	A,B,C,D,H,J [TW82/SDD]
-	06006-82515		TIRE,8.25-15-14PR(I) タイヤ	4	A,B,C,D,H,J [TJW82/SDD]
2	06711-75016		TUBE チューブ	4	[TW/DD]
-	06712-75016		TUBE チューブ	4	[TJW/DD]
-	06711-75016		TUBE チューブ	4	[TSW/DD]
-	06712-82515		TUBE チューブ	4	A,B,C,D,H,J [TW82/SDD][TJW82/SDD]
3	06701-75016		FLAP フラップ	4	[TW/DD]
-	06702-75016		FLAP フラップ	4	[TJW/DD]
-	06701-75016		FLAP フラップ	4	[TSW/DD]
-	06701-82515		FLAP フラップ	4	A,B,C,D,H,J [TW82/SDD][TJW82/SDD]
4	53917-40301		RIM,6.00GS-16,SDC リム	4	[TW/DD][TJW/DD] INC.7
-	53917-40301		RIM,6.00GS-16,SDC リム	4	[TSW/DD] INC.7
5	23914-40302		RIM,INNER,6.50T-15 リム	2	A,B,C,D,H,J [TW82/SDD][TJW82/SDD] INC.7
6	54357-40601		RIM,OUTER,6.50T-15 リム	2	A,B,C,D,H,J [TW82/SDD][TJW82/SDD] INC.7
7	53917-42221		RING,SIDE リング	4	[TW/DD][TJW/DD]
-	53917-42221		RING,SIDE リング	4	[TSW/DD]
-	23914-42021		RING,SIDE リング	4	A,B,C,D,H,J [TW82/SDD][TJW82/SDD]
8	06731-00120		TUBE,EXTENTION チューブ	2	[TW/DD][TJW/DD]
-	06731-00120		TUBE,EXTENSION チューブ	2	[TSW/DD]

FIG.89 FRONT WHEEL [TUJW][TUSW][TUWW][TUGW]

(F6044470) フロントホイール



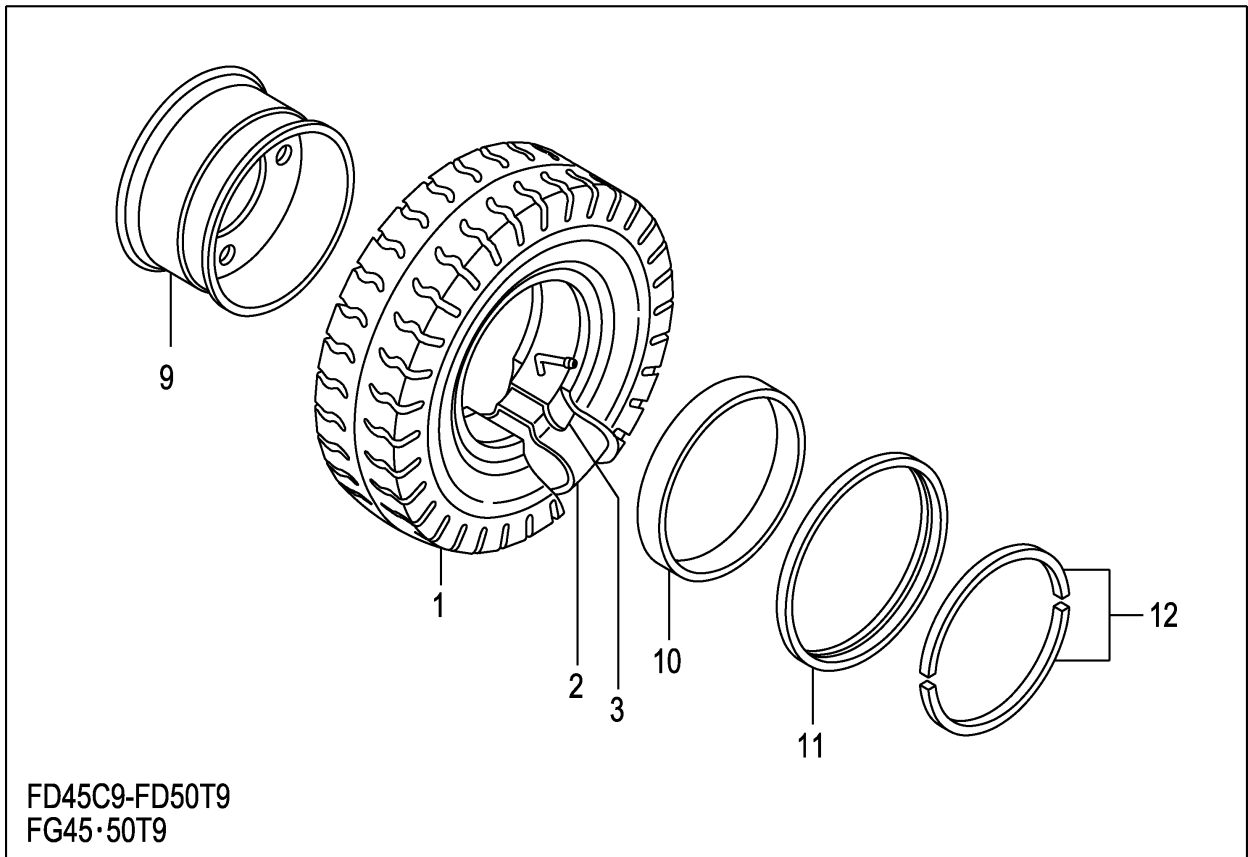
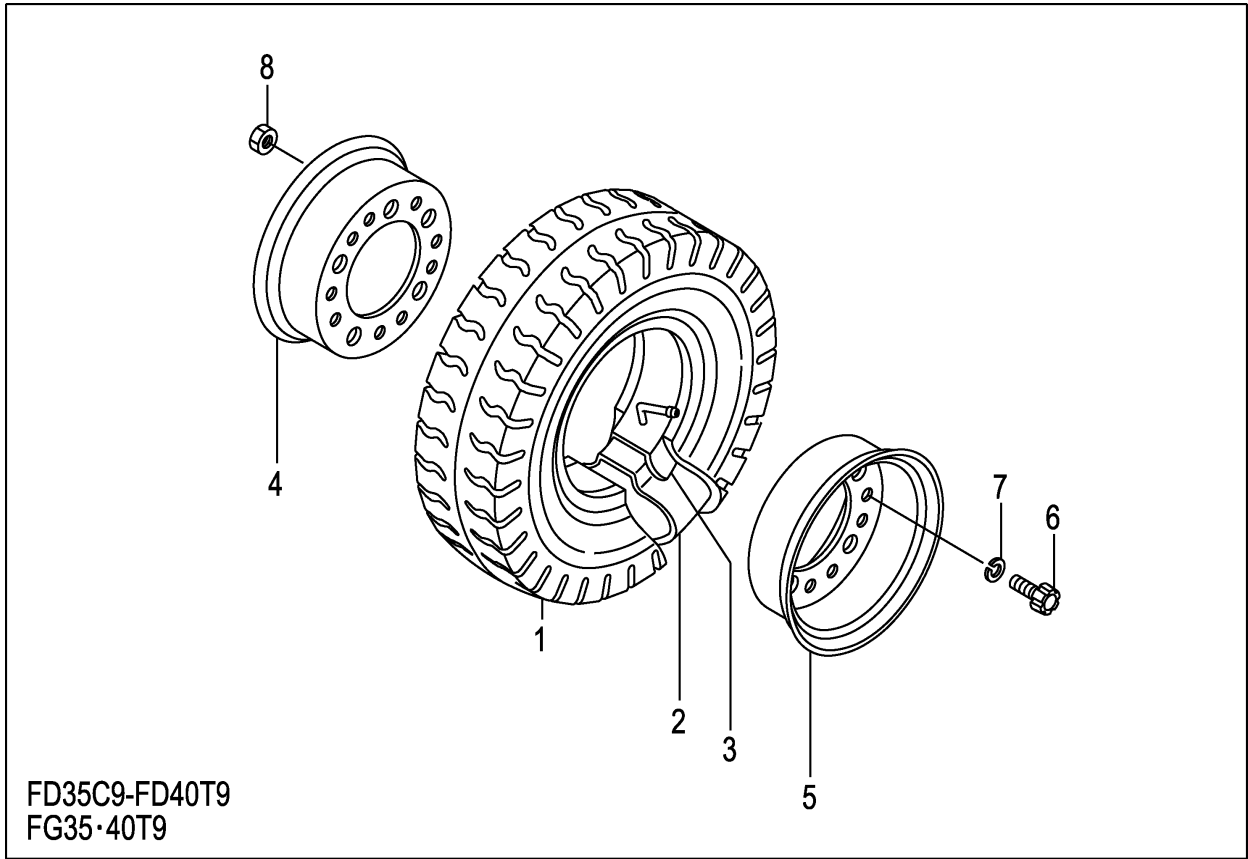
A:FD35C9 D:FD40T9 G:FD50T9 K:FG45T9
 B:FD35T9 E:FD45C9 H:FG35T9 L:FG50T9
 C:FD40C9 F:FD45T9 J:FG40T9

FIG.89
 (F6044470)

Item No	Part No.	Mark	Description	Req'd	Remarks : Serial No.
A1	53916-80601		WHEEL-ASSY,FRONT フロントホイールアッセン	4	[TUJW] INC.1-4
-	55956-80322		WHEEL-ASSY,FRONT フロントホイールアッセン	4	[TUSW] INC.1-4
-	55956-80301		WHEEL-ASSY,FRONT フロントホイールアッセン	4	[TUWW] INC.1-4
-	55956-80311		WHEEL-ASSY,FRONT フロントホイールアッセン	4	[TUGW] INC.1-4
1	06802-75016		TIRE,7.50-16,S-LUG タイヤ	4	[TUJW](AIC)
-	06851-75016		TIRE,7.50-16 タイヤ	4	[TUSW](AIC)
-	06841-75016		TIRE,7.50-16 タイヤ	4	[TUWW](AIC)
-	06843-75016		TIRE,7.50-16 タイヤ	4	[TUGW](AIC)
2	53916-80701		RIM,6.00GS-16,SDC リム	4	[TUJW][TUSW][TUWW][TUGW] INC.3,4
3	53916-82521		RING,SIDE リング	4	[TUJW][TUSW][TUWW][TUGW]
4	53916-82531		RING,LOCK リング	4	[TUJW][TUSW][TUWW][TUGW]

FIG.90 REAR WHEEL

(F6044420) リヤホイール



A:FD35C9 D:FD40T9 G:FD50T9 K:FG45T9
 B:FD35T9 E:FD45C9 H:FG35T9 L:FG50T9
 C:FD40C9 F:FD45T9 J:FG40T9

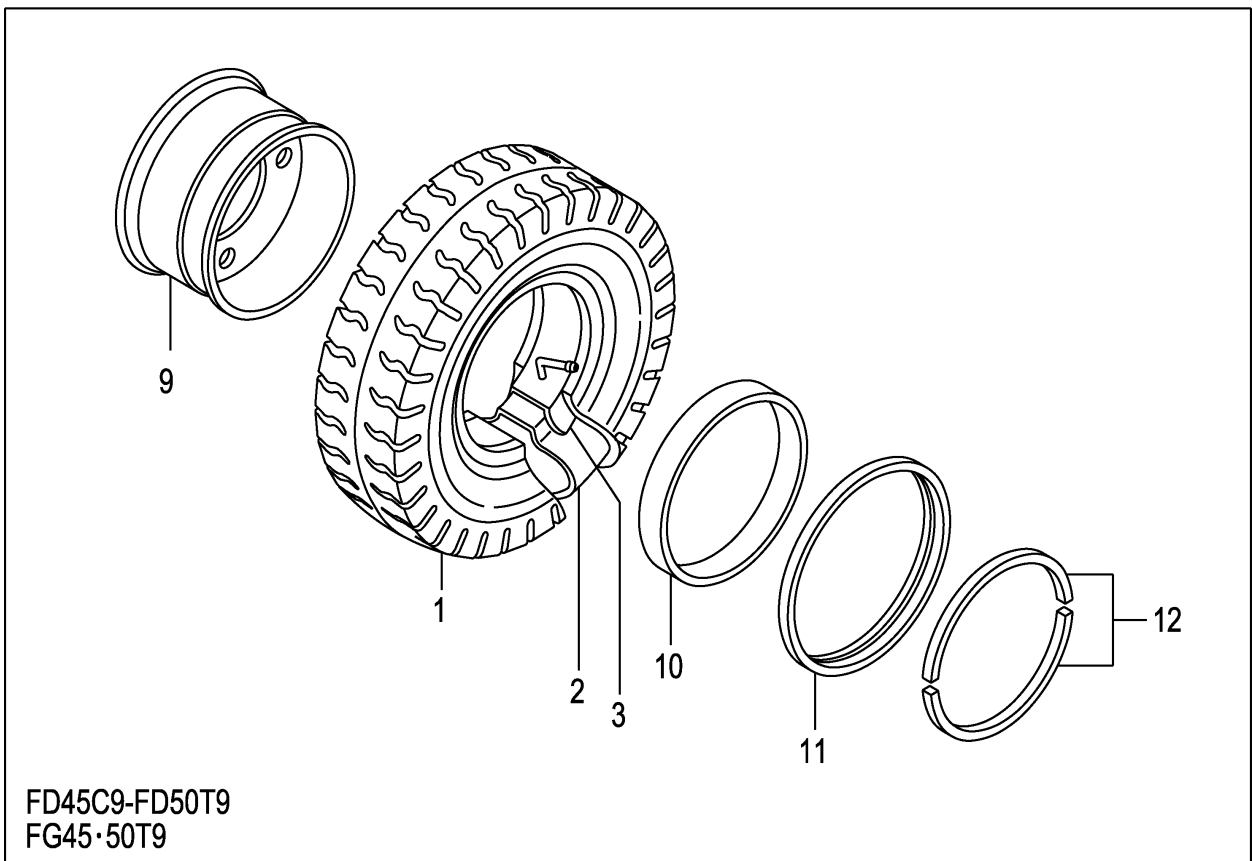
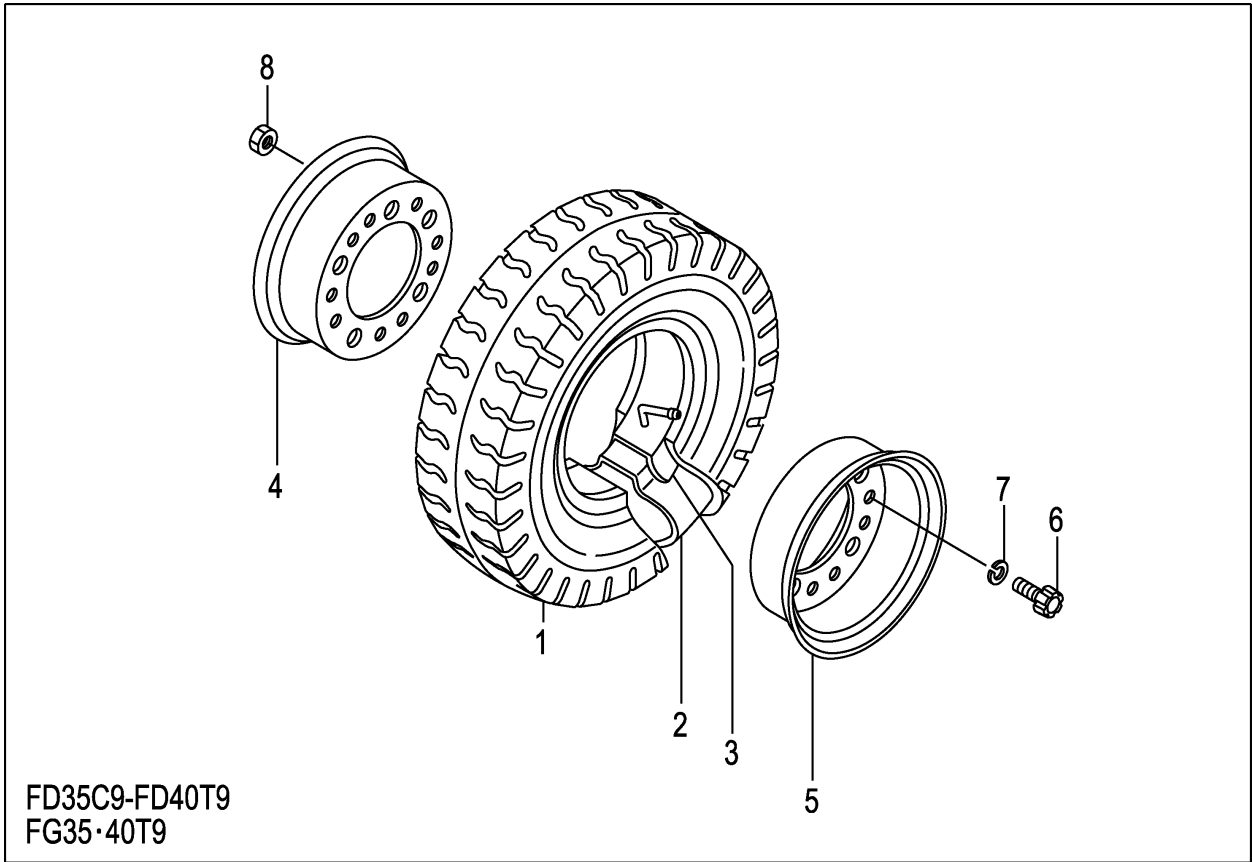
FIG.90

(F6044420)

Item No	Part No.	Mark	Description	Req'd	Remarks : Serial No.
A1	55953-80101		WHEEL-ASSY,REAR リヤ-ホイールアッセン	2	A,B,C,D,H,J INC.1-8
-	228A4-40301		WHEEL-ASSY,REAR リヤ-ホイールアッセン	2	E,F,G,K,L INC.1-3,9-12
1	06006-70012		TIRE,7.00-12-12PR(I) タイヤ	2	
2	06711-70012		TUBE チューブ	2	
3	06701-70012		FLAP フラップ	2	
A2	22314-40101		RIM-ASSY,5.00S-12 リムアッセン	2	A,B,C,D,H,J INC.4-8
4	22354-42001		RIM,INSIDE リム	2	A,B,C,D,H,J
5	22354-42011		RIM,OUTSIDE リム	2	A,B,C,D,H,J
6	514A3-82601		BOLT ボルト	18	A,B,C,D,H,J
7	02011-00016		WASHER ワッシャ	18	A,B,C,D,H,J
8	01400-10016		NUT ナット	18	A,B,C,D,H,J
A3	54356-80651		RIM-ASSY,5.00S-12TB リムアッセン	2	E,F,G,K,L INC.9-12
9	54356-82071		RIM & DISC リム&ディスク	2	E,F,G,K,L
10	53656-82041		BAND バンド	2	E,F,G,K,L
11	53656-82051		FLANGE,SIDE フランジ	2	E,F,G,K,L
12	53656-82061		RING,LOCK リング	2	E,F,G,K,L

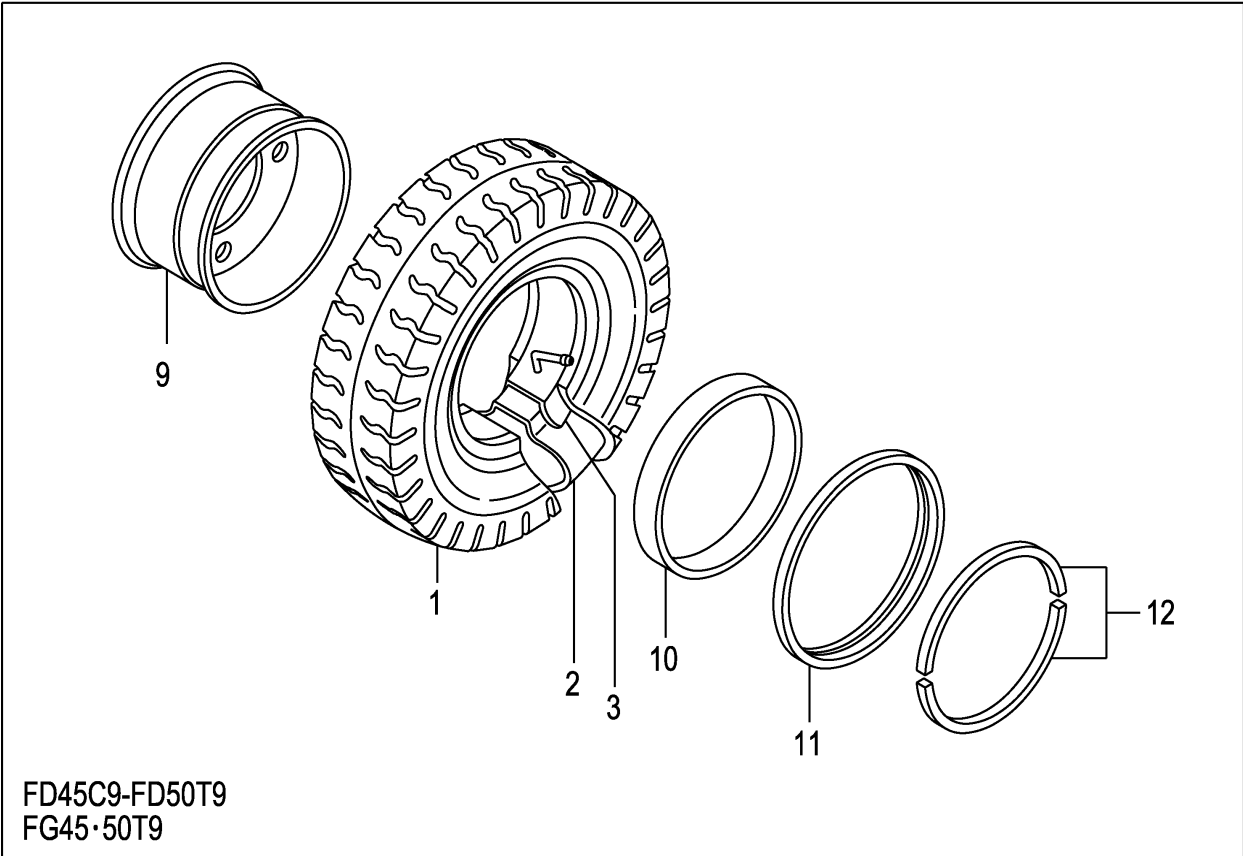
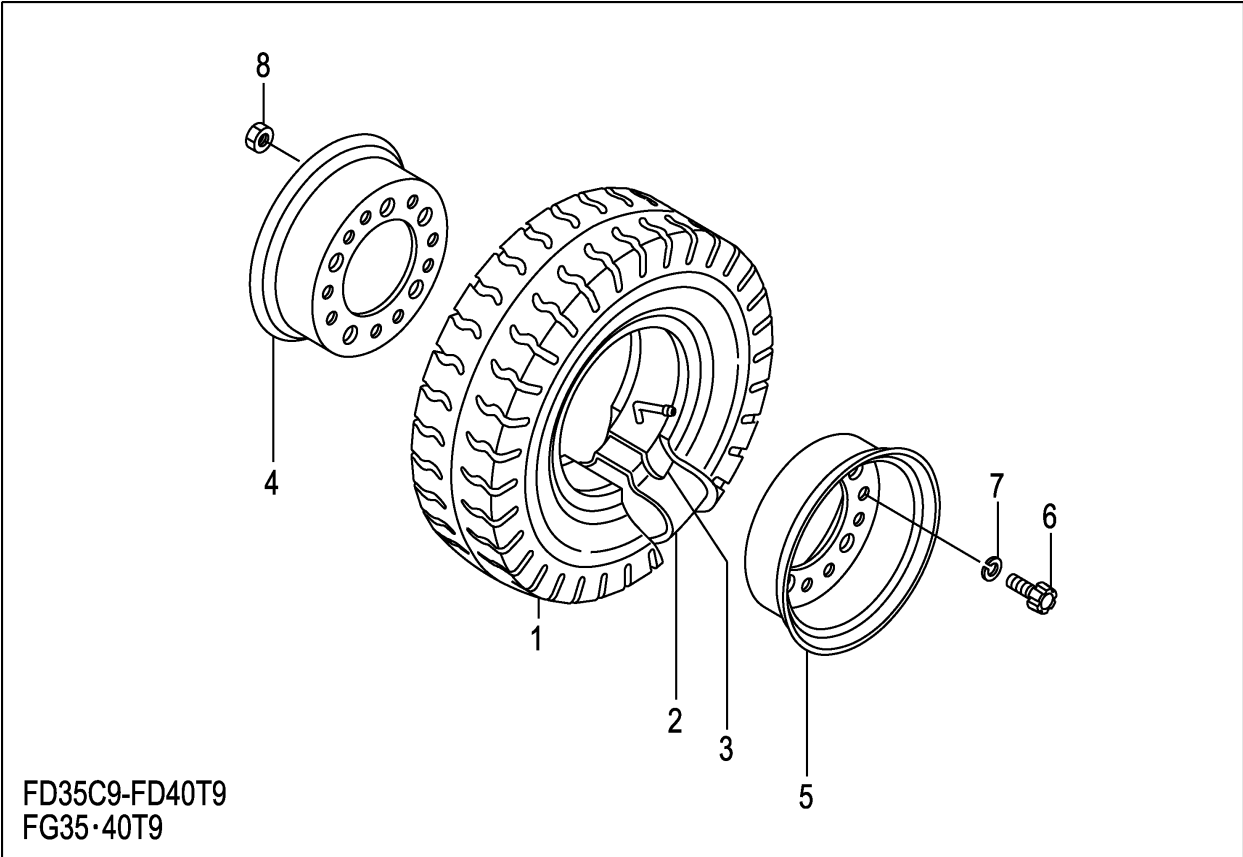
FIG.91 REAR WHEEL [TR][TJR][TSR]

(F6044480) リヤホイール



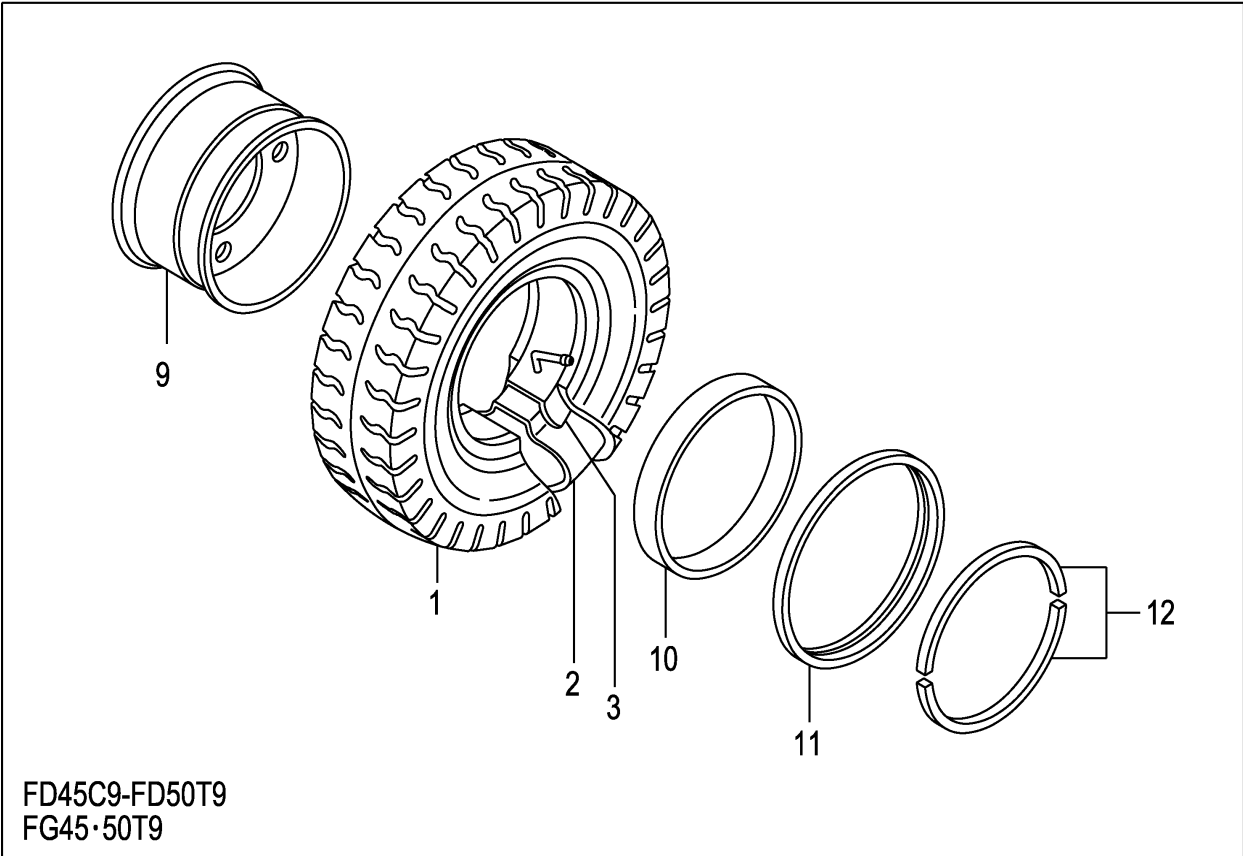
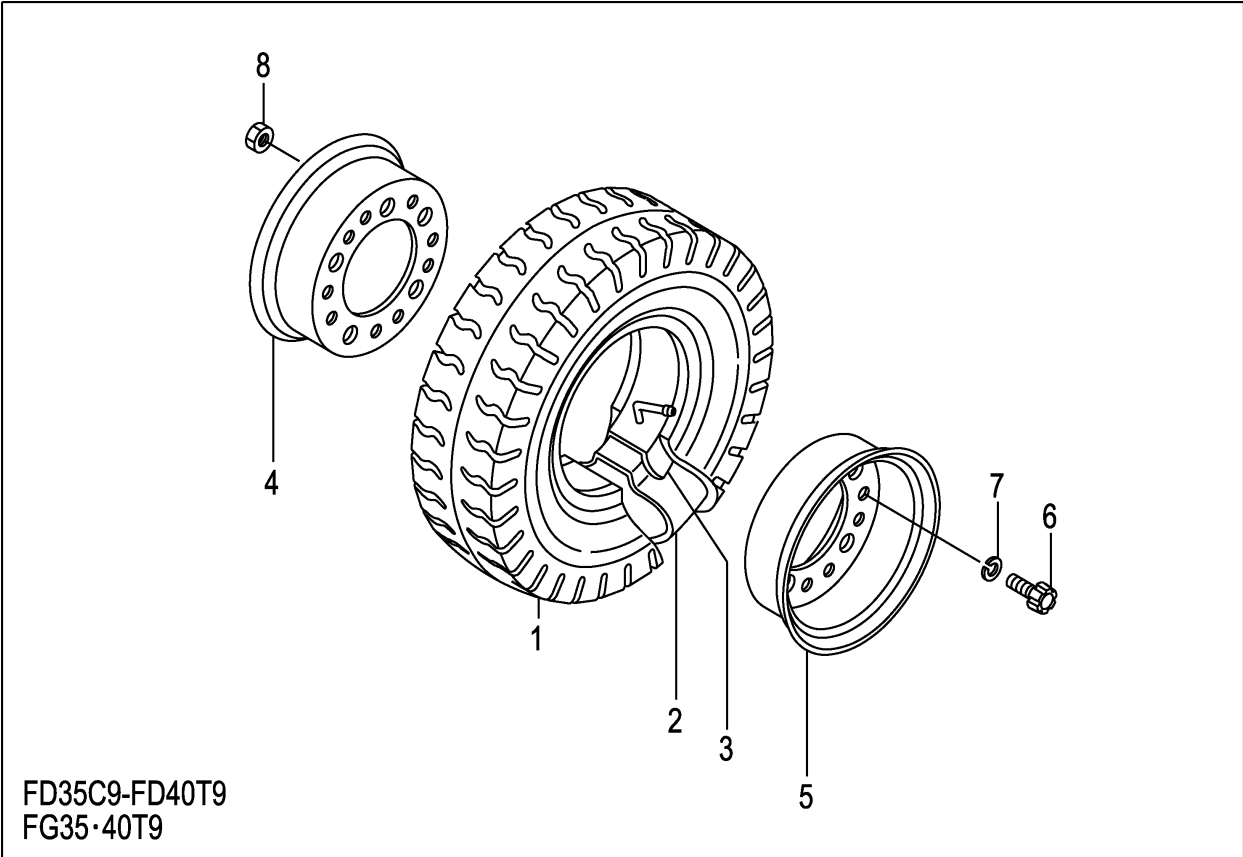
Item No	Part No.	Mark	Description	Req'd	Remarks : Serial No.
A1	23814-40302		WHEEL-ASSY,REAR リヤ-ホイールアッセン	2	A,B,C,D,H,J [TR] INC.1-8
-	528C7-40301		WHEEL-ASSY,REAR リヤ-ホイールアッセン	2	E,F,G,K,L [TR] INC.1-3,9-12
-	55953-80101		WHEEL-ASSY,REAR リヤ-ホイールアッセン	2	A,B,C,D,H,J [TJR] INC.1-8
-	535E6-80301		WHEEL-ASSY,REAR リヤ-ホイールアッセン	2	A,B,C,D,H,J [TSR] INC.1-8
-	228A4-40301		WHEEL-ASSY,REAR リヤ-ホイールアッセン	2	E,F,G,K,L [TJR] INC.1-3,9-12
-	535H6-80301		WHEEL-ASSY,REAR リヤ-ホイールアッセン	2	E,F,G,K,L [TSR] INC.1-3,9-12
A2	23814-40311		TIRE-ASSY,REAR リヤ-タイヤアッセン	2	[TR] INC.1-3
-	NO PART NO.		TIRE-ASSY,REAR リヤ-タイヤアッセン	2	[TJR][TSR] INC.1-3
1	06001-70012		TIRE,7.00-12-12PR(I) タイヤ	2	[TR]
-	06006-70012		TIRE,7.00-12-12PR(I) タイヤ	2	[TJR]
-	06007-70012		TIRE,7.00-12-12PR(I) タイヤ	2	[TSR]
2	06711-70012		TUBE チューブ	2	[TR][TJR][TSR]
3	06701-70012		FLAP フラップ	2	[TR][TJR][TSR]
A3	22314-40101		RIM-ASSY,5.00S-12 リムアッセン	2	A,B,C,D,H,J [TR][TJR][TSR] INC.4-8
4	22354-42001		RIM,INSIDE リム	2	A,B,C,D,H,J [TR][TJR][TSR]
5	22354-42011		RIM,OUTSIDE リム	2	A,B,C,D,H,J [TR][TJR][TSR]
6	514A3-82601		BOLT ボルト	18	A,B,C,D,H,J [TR][TJR][TSR]
7	02011-00016		WASHER ワッシャ	18	A,B,C,D,H,J [TR][TJR][TSR]
8	01400-10016		NUT ナット	18	A,B,C,D,H,J [TR][TJR][TSR]
A4	54356-80651		RIM-ASSY,5.00S-12TB リムアッセン	2	E,F,G,K,L [TR][TJR][TSR] INC.9-12
9	54356-82071		RIM & DISC リム&ディスク	2	E,F,G,K,L [TR][TJR][TSR]
10	53656-82041		BAND バンド	2	E,F,G,K,L [TR][TJR][TSR]
11	53656-82051		FLANGE,SIDE フランジ	2	E,F,G,K,L [TR][TJR][TSR]
12	53656-82061		RING,LOCK リング	4	E,F,G,K,L [TR][TJR][TSR]

FIG.92 REAR WHEEL [TR/TW/TJW][TW][TJR/TW/TJW][TJW]
(F6044490) リヤホイール



Item No	Part No.	Mark	Description	Req'd	Remarks : Serial No.
A1	23814-40302		WHEEL-ASSY,REAR リヤ-ホイールアッセン	2	A,B,C,D,H,J [TR/TW/TJW] INC.1-8
-	528C7-40301		WHEEL-ASSY,REAR リヤ-ホイールアッセン	2	E,F,G,K,L [TR/TW/TJW] INC.1-3,9-12
-	55953-80101		WHEEL-ASSY,REAR リヤ-ホイールアッセン	2	A,B,C,D,H,J [TJR/TW/TJW] INC.1-8
-	55953-80101		WHEEL-ASSY,REAR リヤ-ホイールアッセン	2	A,B,C,D,H,J [TW][TJW] INC.1-8
-	228A4-40301		WHEEL-ASSY,REAR リヤ-ホイールアッセン	2	E,F,G,K,L [TJR/TW/TJW][TW][TJW] INC.1-3,9-12
A2	23814-40311		TIRE-ASSY,REAR リヤ-タイヤアッセン	2	[TR/TW/TJW] INC.1-3
-	NO PART NO.		TIRE-ASSY,REAR リヤ-タイヤアッセン	2	[TJR/TW/TJW][TW][TJW] INC.1-3
1	06001-70012		TIRE,7.00-12-12PR(I) タイヤ	2	[TR/TW/TJW]
-	06006-70012		TIRE,7.00-12-12PR(I) タイヤ	2	[TJR/TW/TJW]
-	06006-70012		TIRE,7.00-12-12PR(I) タイヤ	2	[TW][TJW]
2	06711-70012		TUBE チューブ	2	[TR/TW/TJW][TJR/TW/TJW][TW] [TJW]
3	06701-70012		FLAP フラップ	2	[TR/TW/TJW][TJR/TW/TJW][TW] [TJW]
A3	22314-40101		RIM-ASSY,5.00S-12 リムアッセン	2	A,B,C,D,H,J [TR/TW/TJW][TJR/TW/TJW] INC.4-8
-	22314-40101		RIM-ASSY,5.00S-12 リムアッセン	2	A,B,C,D,H,J [TW][TJW] INC.4-8
4	22354-42001		RIM,INSIDE リム	2	A,B,C,D,H,J [TR/TW/TJW][TJR/TW/TJW]
-	22354-42001		RIM,INSIDE リム	2	A,B,C,D,H,J [TW][TJW]
5	22354-42011		RIM,OUTSIDE リム	2	A,B,C,D,H,J [TR/TW/TJW][TJR/TW/TJW]
-	22354-42011		RIM,OUTSIDE リム	2	A,B,C,D,H,J [TW][TJW]
6	514A3-82601		BOLT ボルト	18	A,B,C,D,H,J [TR/TW/TJW][TJR/TW/TJW]
-	514A3-82601		BOLT ボルト	18	A,B,C,D,H,J [TW][TJW]
7	02011-00016		WASHER ワッシャ	18	A,B,C,D,H,J [TR/TW/TJW][TJR/TW/TJW]
-	02011-00016		WASHER ワッシャ	18	A,B,C,D,H,J [TW][TJW]
8	01400-10016		NUT ナット	18	A,B,C,D,H,J [TR/TW/TJW][TJR/TW/TJW]
-	01400-10016		NUT ナット	18	A,B,C,D,H,J [TW][TJW]
A4	54356-80651		RIM-ASSY,5.00S-12TB リムアッセン	2	E,F,G,K,L [TR/TW/TJW][TJR/TW/TJW][TW] [TJW] INC.9-12

FIG.92 REAR WHEEL [TR/TW/TJW][TW][TJR/TW/TJW][TJW]
(F6044490) リヤホイール



A:FD35C9 D:FD40T9 G:FD50T9 K:FG45T9
 B:FD35T9 E:FD45C9 H:FG35T9 L:FG50T9
 C:FD40C9 F:FD45T9 J:FG40T9

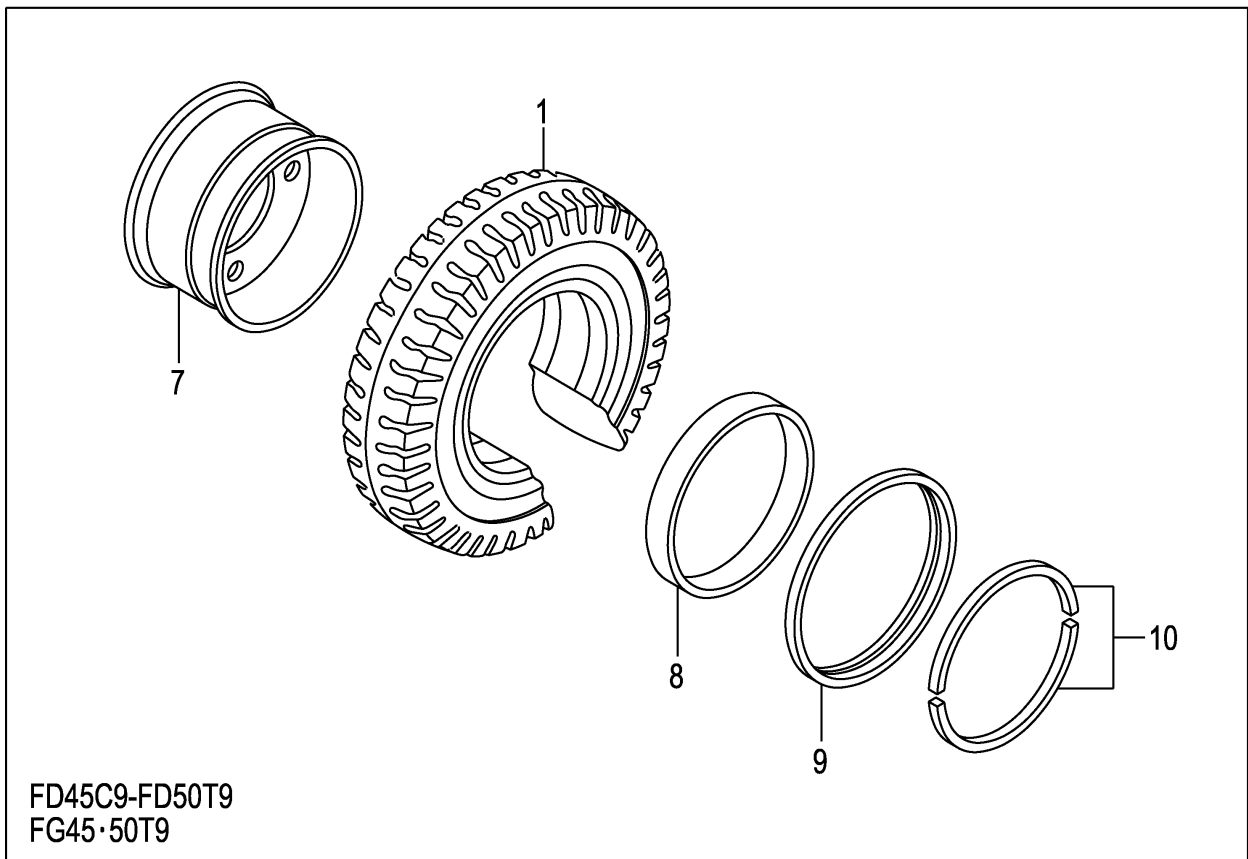
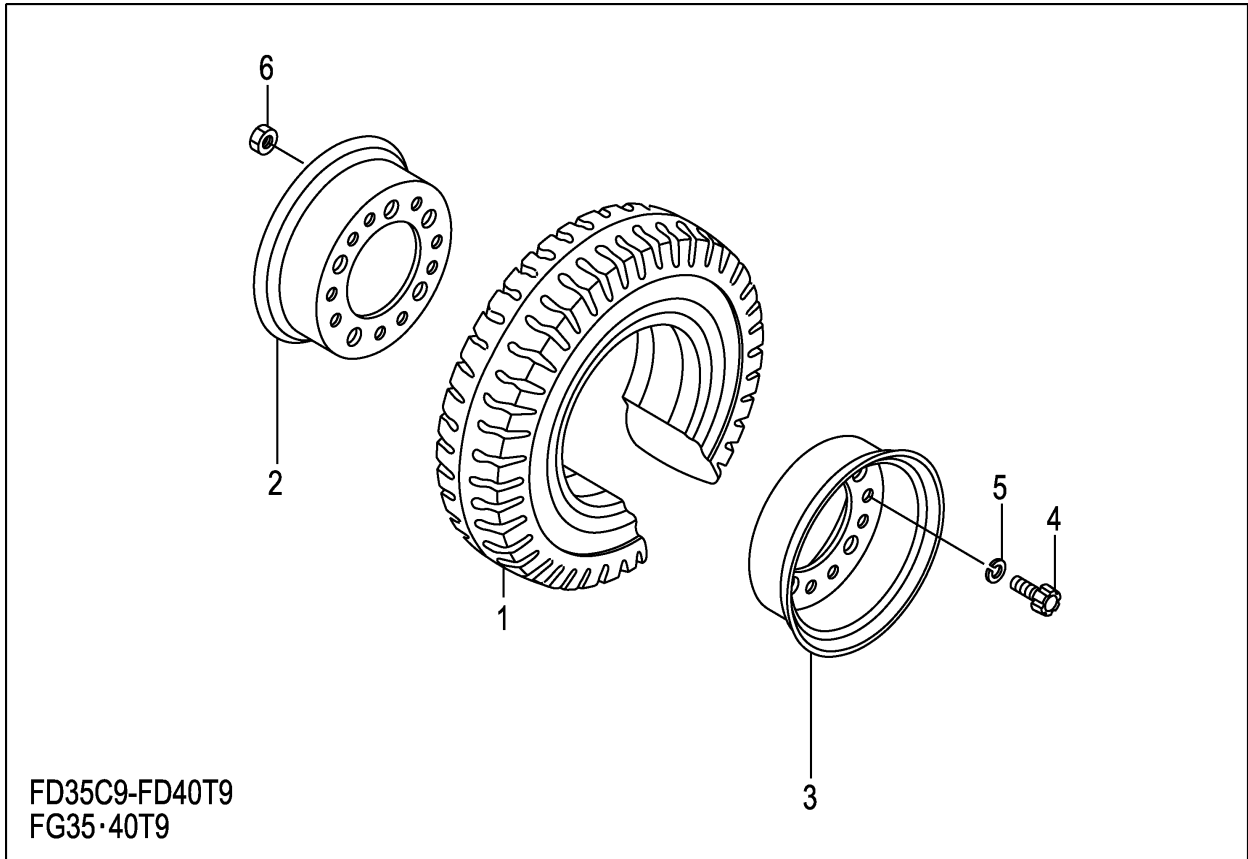
FIG.92

(F6044490)

Item No	Part No.	Mark	Description	Req'd	Remarks : Serial No.
9	54356-82071		RIM & DISC リム&ディスク	2	E,F,G,K,L [TR/TW/TJW][TJR/TW/TJW][TW] [TJW]
10	53656-82041		BAND バンド	2	E,F,G,K,L [TR/TW/TJW][TJR/TW/TJW][TW] [TJW]
11	53656-82051		FLANGE,SIDE フランジ	2	E,F,G,K,L [TR/TW/TJW][TJR/TW/TJW][TW] [TJW]
12	53656-82061		RING,LOCK リング	4	E,F,G,K,L [TR/TW/TJW][TJR/TW/TJW][TW] [TJW]

FIG.93 REAR WHEEL [TUR][TUJR]

(F60444A0) リヤホイール



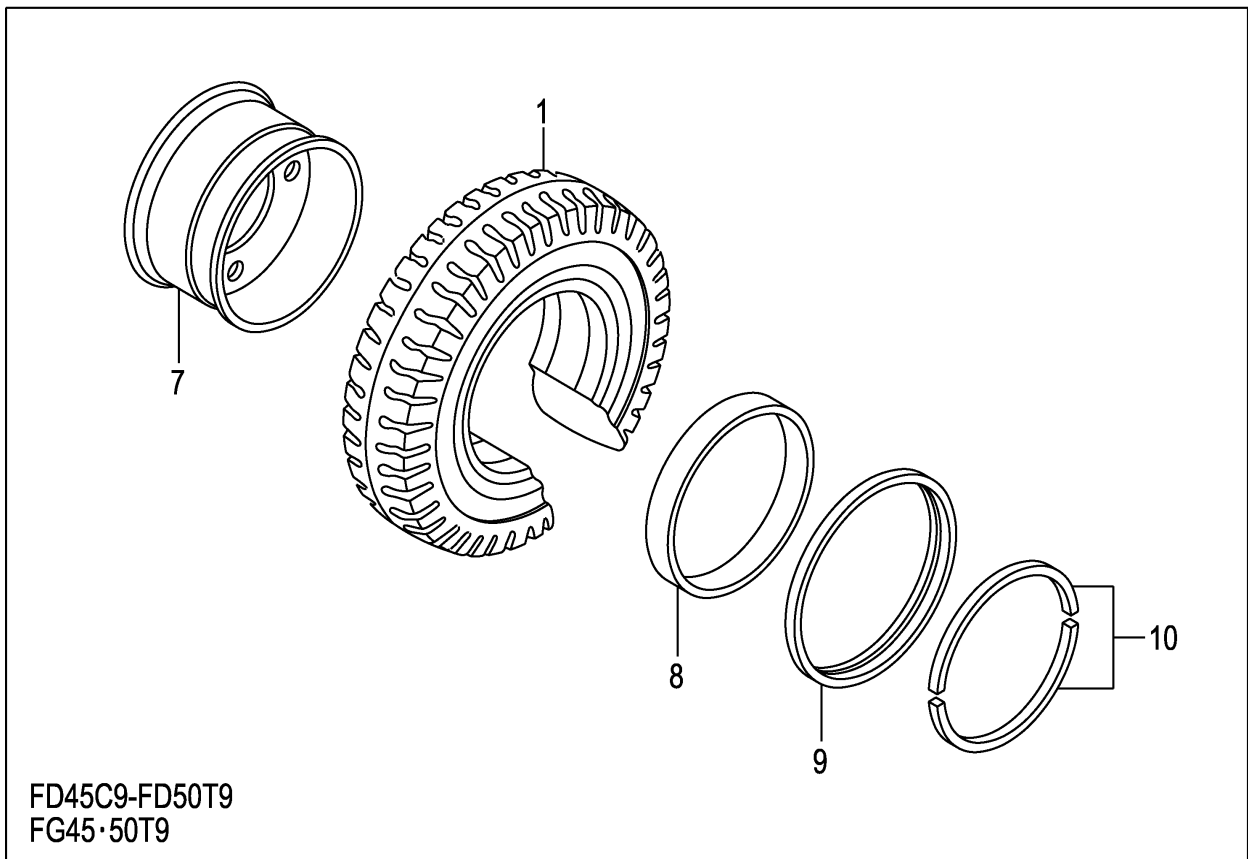
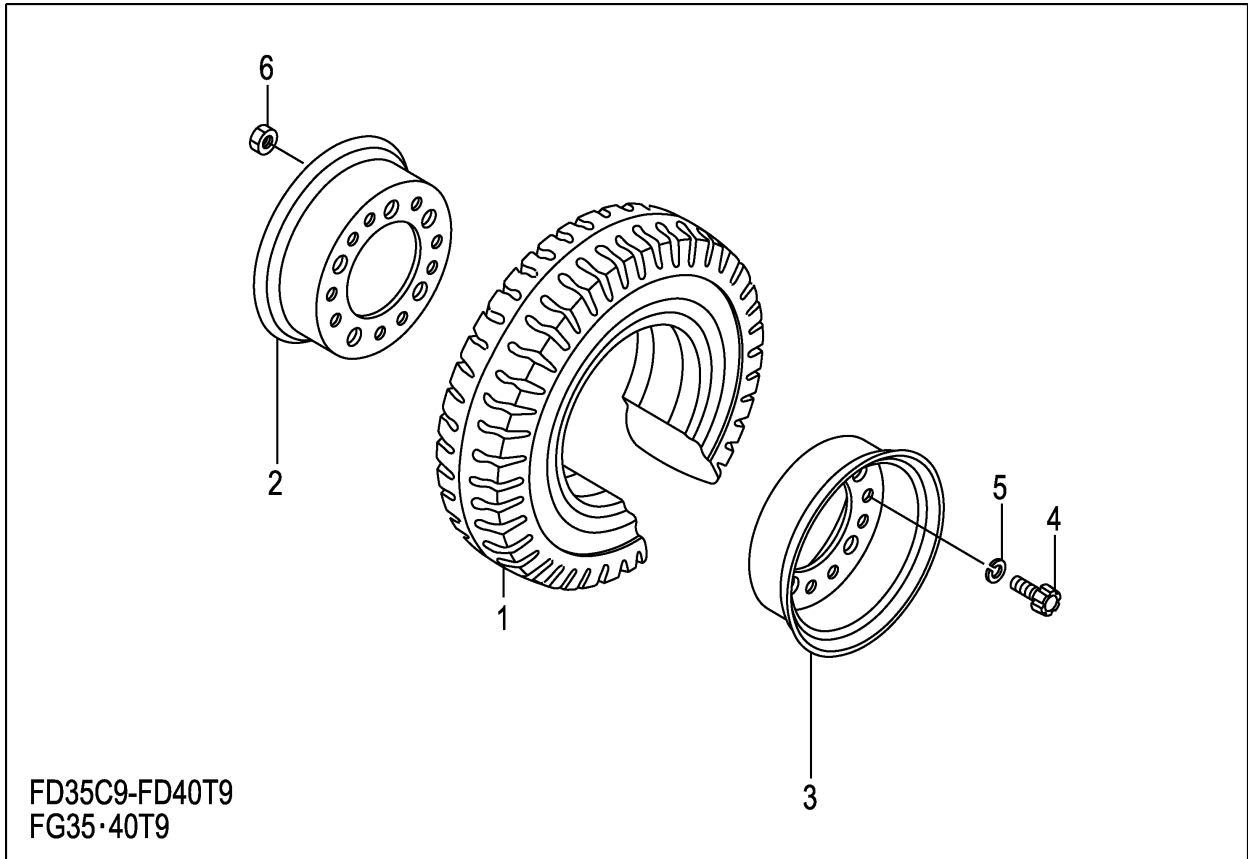
A:FD35C9 D:FD40T9 G:FD50T9 K:FG45T9
 B:FD35T9 E:FD45C9 H:FG35T9 L:FG50T9
 C:FD40C9 F:FD45T9 J:FG40T9

FIG.93
 (F60444A0)

Item No	Part No.	Mark	Description	Req'd	Remarks : Serial No.
A1	54356-80401		WHEEL-ASSY,REAR リヤホイールアッセン	2	A,B,C,D,H,J [TUR] INC.1-6
-	55953-80451		WHEEL-ASSY,REAR リヤホイールアッセン	2	A,B,C,D,H,J [TUJR] INC.1-6
-	54606-80611		WHEEL-ASSY,REAR リヤホイールアッセン	2	E,F,G,K,L [TUJR] INC.1,7-10
1	06801-70012		TIRE,7.00-12,U-LUG タイヤ	2	A,B,C,D,H,J [TUR](AIC)
-	06806-70012		TIRE,7.00-12,J-LUG タイヤ	2	A,B,C,D,H,J [TUJR](AIC)
-	06806-70012		TIRE,7.00-12,J-LUG タイヤ	2	E,F,G,K,L [TUJR](AIC)
A2	22314-40101		RIM-ASSY,5.00S-12 リムアッセン	2	A,B,C,D,H,J [TUR][TUJR] INC.2-6
2	22354-42001		RIM,INSIDE リム	2	A,B,C,D,H,J [TUR][TUJR]
3	22354-42011		RIM,OUTSIDE リム	2	A,B,C,D,H,J [TUR][TUJR]
4	514A3-82601		BOLT ボルト	18	A,B,C,D,H,J [TUR][TUJR]
5	02011-00016		WASHER ワッシャ	18	A,B,C,D,H,J [TUR][TUJR]
6	01400-10016		NUT ナット	18	A,B,C,D,H,J [TUR][TUJR]
A3	54356-80651		RIM-ASSY,5.00S-12TB リムアッセン	2	E,F,G,K,L [TUJR] INC.7-10
7	54356-82071		RIM & DISC リム&ディスク	2	E,F,G,K,L [TUJR]
8	53656-82041		BAND バンド	2	E,F,G,K,L [TUJR]
9	53656-82051		FLANGE,SIDE フランジ	2	E,F,G,K,L [TUJR]
10	53656-82061		RING,LOCK リング	4	E,F,G,K,L [TUJR]

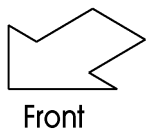
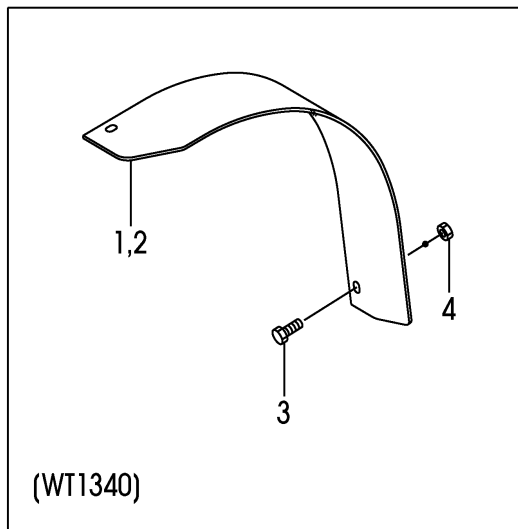
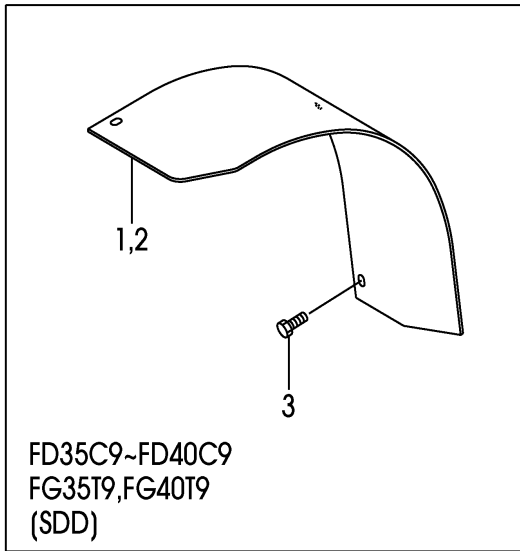
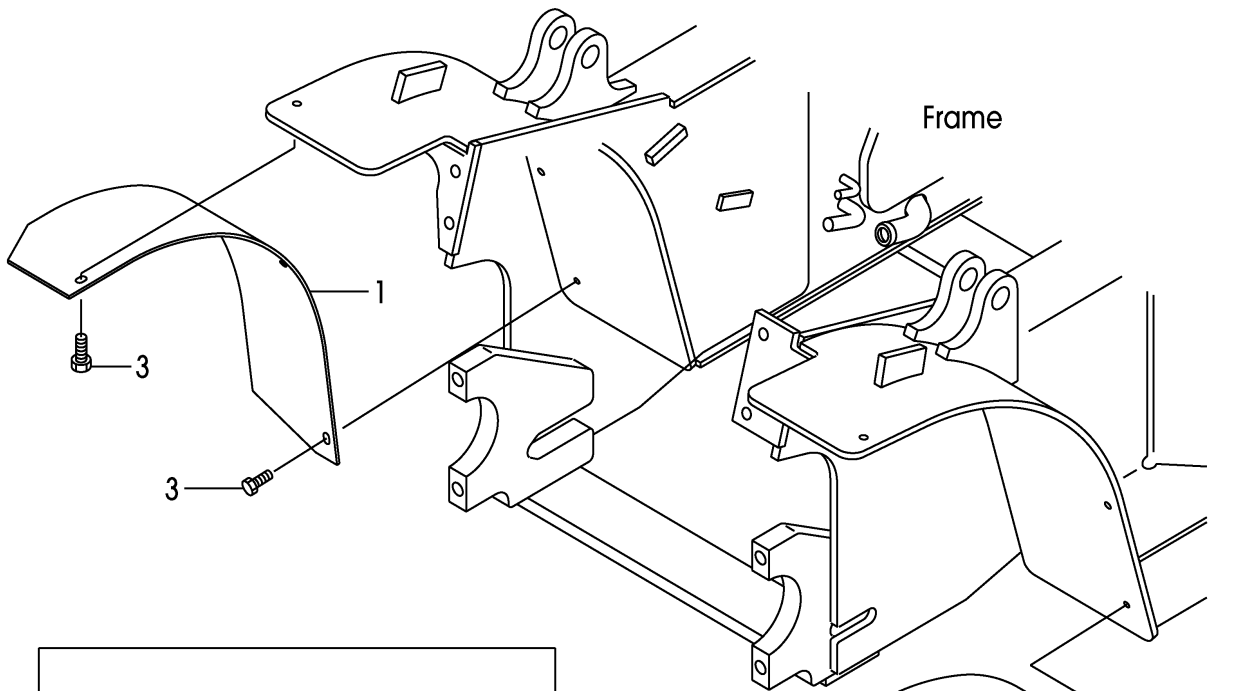
FIG.94 REAR WHEEL [TUSR][TUWR][TUGR]

(F60444B0) リヤホイール



Item No	Part No.	Mark	Description	Req'd	Remarks : Serial No.
A1	55956-80421		WHEEL-ASSY,REAR リヤ-ホイールアッセン	2	A,B,C,D,H,J [TUSR] INC.1-6
-	528C6-80041		WHEEL-ASSY,REAR リヤ-ホイールアッセン	2	E,F,G,K,L [TUSR] INC.1,7-10
-	55956-80401		WHEEL-ASSY,REAR リヤ-ホイールアッセン	2	A,B,C,D,H,J [TUWR] INC.1-6
-	528C6-80021		WHEEL-ASSY,REAR リヤ-ホイールアッセン	2	E,F,G,K,L [TUWR] INC.1,7-10
-	55956-80411		WHEEL-ASSY,REAR リヤ-ホイールアッセン	2	A,B,C,D,H,J [TUGR] INC.1-6
-	528C6-80031		WHEEL-ASSY,REAR リヤ-ホイールアッセン	2	E,F,G,K,L [TUGR] INC.1,7-10
1	06851-70012		TIRE,SOFTONE,7.00-12 タイヤ	2	A,B,C,D,H,J [TUSR](AIC)
-	06853-70012		TIRE,SOFTONE,7.00-12 タイヤ	2	E,F,G,K,L [TUSR](AIC)
-	06841-70012		TIRE,C-WHITE,7.00-12 タイヤ	2	A,B,C,D,H,J [TUWR](AIC)
-	571F6-82181		TIRE,C-WHITE,7.00-12 タイヤ	2	E,F,G,K,L [TUWR](AIC)
-	06843-70012		TIRE,C-WHITE,7.00-12 タイヤ	2	A,B,C,D,H,J [TUGR](AIC)
-	571F6-82191		TIRE,C-WHITE,7.00-12 タイヤ	2	E,F,G,K,L [TUGR](AIC)
A2	22314-40101		RIM-ASSY,5.00S-12 リムアッセン	2	A,B,C,D,H,J [TUSR][TUWR][TUGR] INC.2-6
2	22354-42001		RIM,INSIDE リム	2	A,B,C,D,H,J [TUSR][TUWR][TUGR]
3	22354-42011		RIM,OUTSIDE リム	2	A,B,C,D,H,J [TUSR][TUWR][TUGR]
4	514A3-82601		BOLT ボルト	18	A,B,C,D,H,J [TUSR][TUWR][TUGR]
5	02011-00016		WASHER ワッシャ	18	A,B,C,D,H,J [TUSR][TUWR][TUGR]
6	01400-10016		NUT ナット	18	A,B,C,D,H,J [TUSR][TUWR][TUGR]
A3	54356-80651		RIM-ASSY,5.00S-12TB リムアッセン	2	E,F,G,K,L [TUSR][TUWR][TUGR] INC.7-10
7	54356-82071		RIM & DISC リム&ディスク	2	E,F,G,K,L [TUSR][TUWR][TUGR]
8	53656-82041		BAND バンド	2	E,F,G,K,L [TUSR][TUWR][TUGR]
9	53656-82051		FLANGE,SIDE フランジ	2	E,F,G,K,L [TUSR][TUWR][TUGR]
10	53656-82061		RING,LOCK リング	2	E,F,G,K,L [TUSR][TUWR][TUGR]
11	571A6-82081	+	BELT,EARTH ベルト	1	E,F,G,K,L [TUWR][TUGR]

FIG.95 FENDER
 (F60444C0) フェンダ



A:FD35C9 D:FD40T9 G:FD50T9 K:FG45T9
 B:FD35T9 E:FD45C9 H:FG35T9 L:FG50T9
 C:FD40C9 F:FD45T9 J:FG40T9

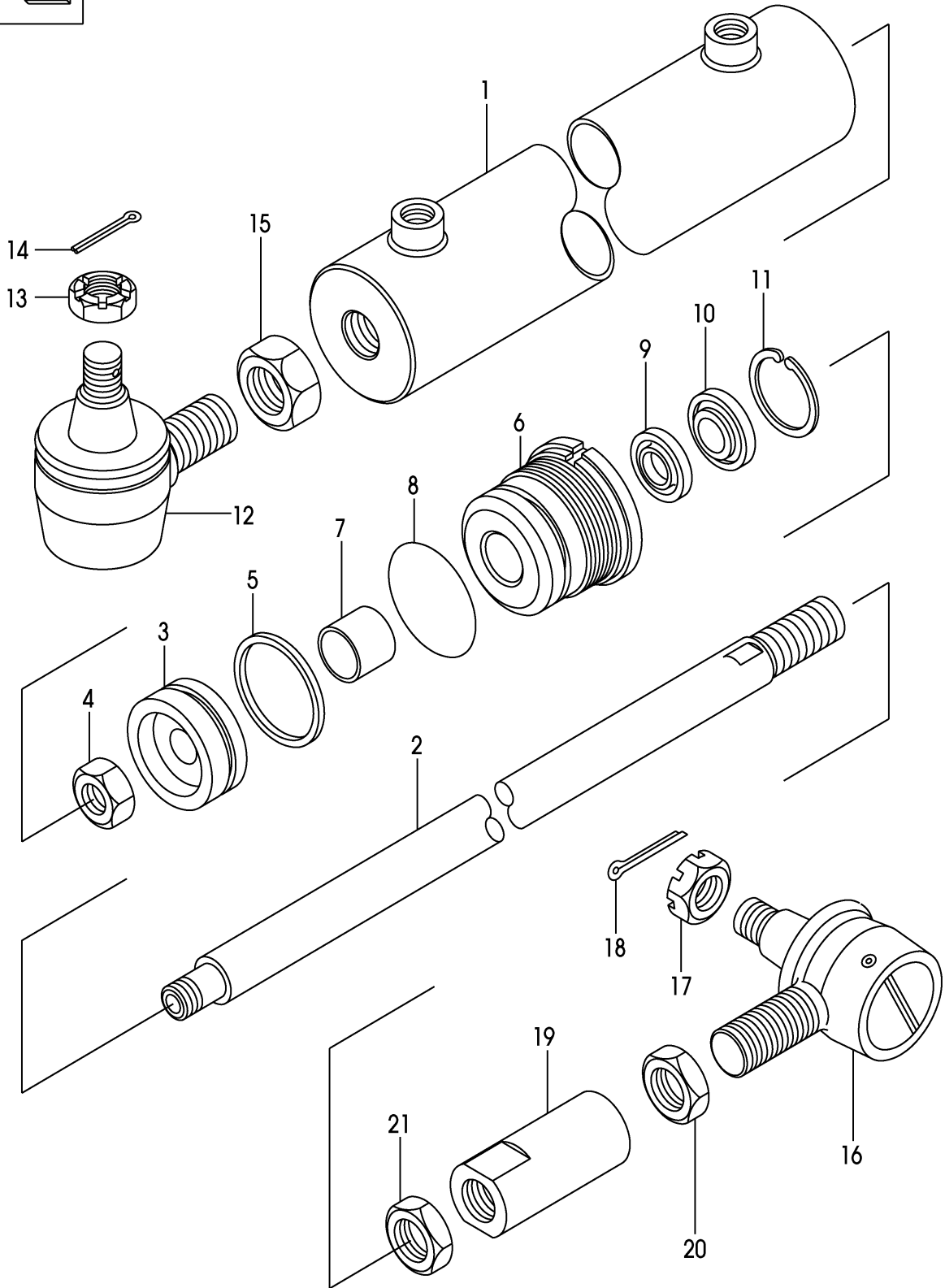
FIG.95
 (F60444C0)

Item No	Part No.	Mark	Description	Req'd	Remarks : Serial No.
1	543C4-42001		FENDER,RH フエンダ	1	[DD][EX/DD]
-	543C4-42021		FENDER,RH フエンダ	1	A,B,C,D,H,J [SDD][EX/SDD]
-	543C7-82001		FENDER,RH フエンダ	1	[WT1340]
2	543C4-42011		FENDER,LH フエンダ	1	[DD][EX/DD]
-	543C4-42031		FENDER,LH フエンダ	1	A,B,C,D,H,J [SDD][EX/SDD]
-	543C7-82011		FENDER,LH フエンダ	1	[WT1340]
3	01186-12035		BOLT ホルト	6	
4	01400-00012		NUT ナット	6	[WT1340]

FIG.96 POWER CYLINDER

(F6044510) パワーシリンダ

KIT
K1 901

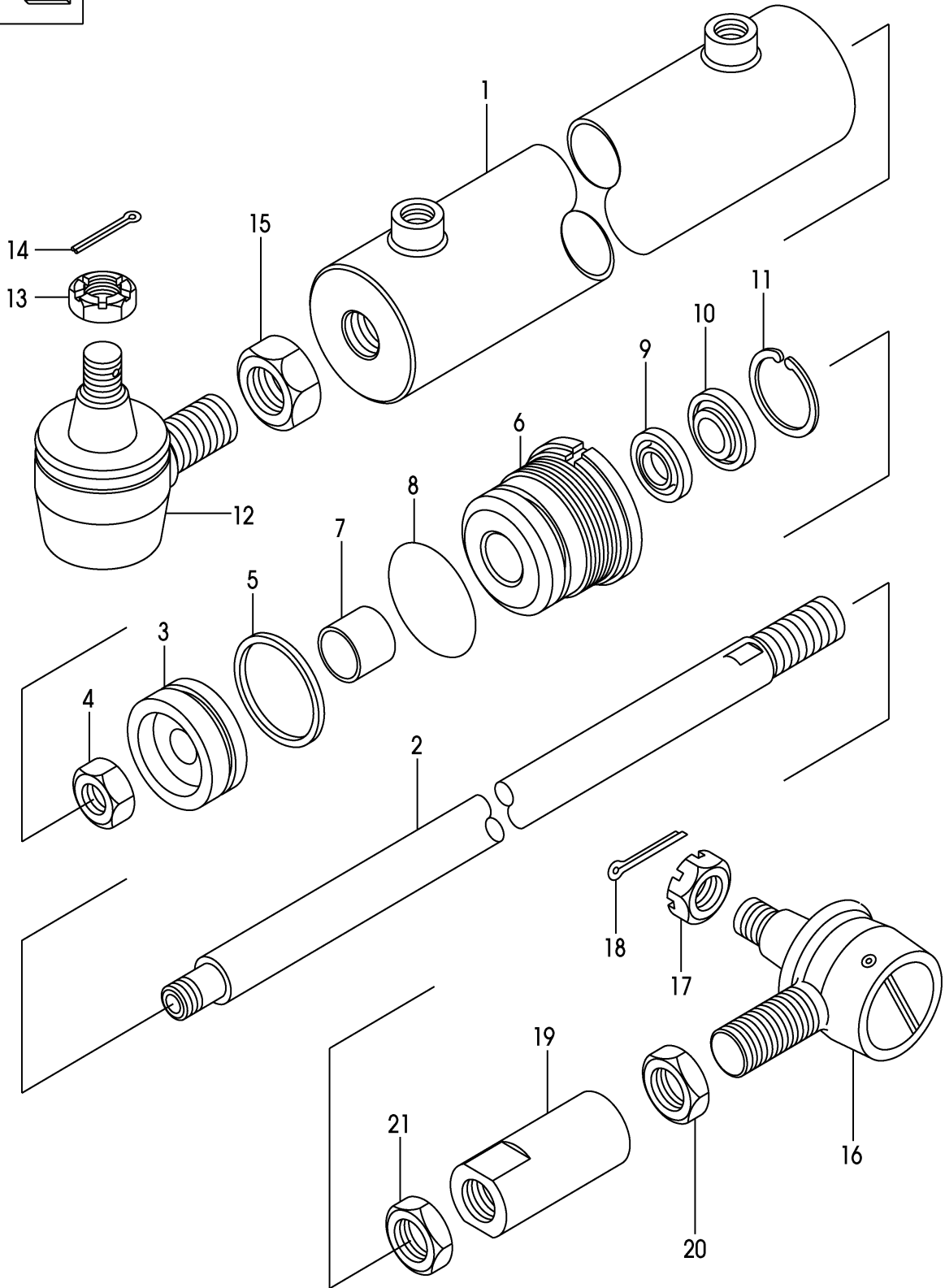


Item No	Part No.	Mark	Description	Req'd	Remarks : Serial No.
A1	224W4-50112		CYL-ASSY,POWER パワーシリンダアッセン	1	A,B,C,D,E,F:1-2305 G,H,J,K:1-902 L (OLD PART) INC.1-15
-	224W4-50113		CYL-ASSY,POWER パワーシリンダアッセン	1	A,B,C,D,E,F:2306- G,H,J,K:903- L (NEW PART) INC.1-15
901	25954-59802	K1	KIT,OVERHAUL オーバホールキット	1	INC.5,8-11
1	224W4-50121		BODY,CYL ボディ	1	
2	25954-52021		ROD ロッド	1	
3	25954-52041		PISTON ピストン	1	
4	01402-10018		NUT ナット	1	
5	25954-50232	*	SEAL シール	1	
6	224W4-52051		CAP キャップ	1	
7	25954-52061		BUSHING ブッシング	1	
8	03350-00550	*	O-RING Oリング	1	
9	25954-52071	*	U-PACKING Uパッキング	1	
10	25954-52081	*	SEAL,DUST シール	1	
11	25954-52091	*	RING,SNAP リング	1	
A2	25954-50242		JOINT-ASSY,BALL ホールジョイントアッセン	1	A,B,C,D,E,F:1-2305 G,H,J,K:1-902 L (OLD PART) INC.12-14
-	25904-50211		JOINT-ASSY,BALL ホールジョイントアッセン	1	A,B,C,D,E,F:2306- G,H,J,K:903- L (NEW PART) INC.12-14
12	NO PART NO.	#	BODY ボディ	1	A,B,C,D,E,F:1-2305 G,H,J,K:1-902 L
-	NO PART NO.	#	BODY ボディ	1	A,B,C,D,E,F:2306- G,H,J,K:903- L
13	01412-10030		NUT ナット	1	
14	02200-06055		PIN,COTTER ピン	1	
15	25784-52261		NUT ナット	1	
A3	25904-50211		JOINT-ASSY,BALL ホールジョイントアッセン	1	INC.16-18
16	NO PART NO.	#	BODY ボディ	1	
17	01412-10030		NUT ナット	1	
18	02200-06055		PIN,COTTER ピン	1	
19	224W4-52001		ROD ロッド	1	A,B,C,D,E,F:1-2305 G,H,J,K:1-902 L (OLD PART)
-	224W4-52002		ROD ロッド	1	A,B,C,D,E,F:2306- G,H,J,K:903- L (NEW PART)
20	25784-52261		NUT ナット	1	

FIG.96 POWER CYLINDER

(F6044510) パワーシリンダ

KIT
K1 901



A:FD35C9 D:FD40T9 G:FD50T9 K:FG45T9
B:FD35T9 E:FD45C9 H:FG35T9 L:FG50T9
C:FD40C9 F:FD45T9 J:FG40T9

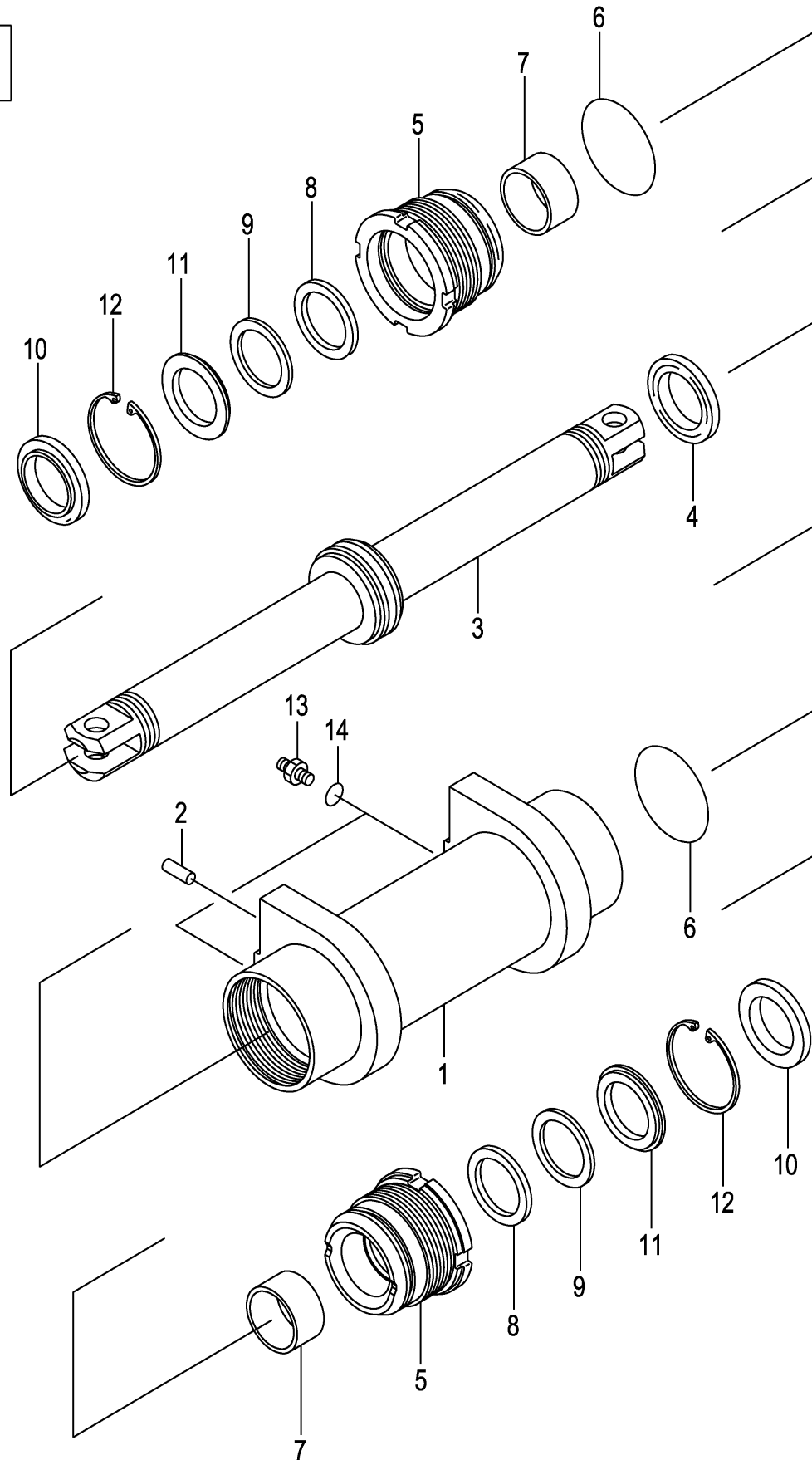
FIG.96
(F6044510)

Item No	Part No.	Mark	Description	Req'd	Remarks : Serial No.
21	01400-10024		NUT ナット	1	

FIG.97 POWER CYLINDER [OBT]

(F6044520) パワーシリンダ

KIT
K1 901



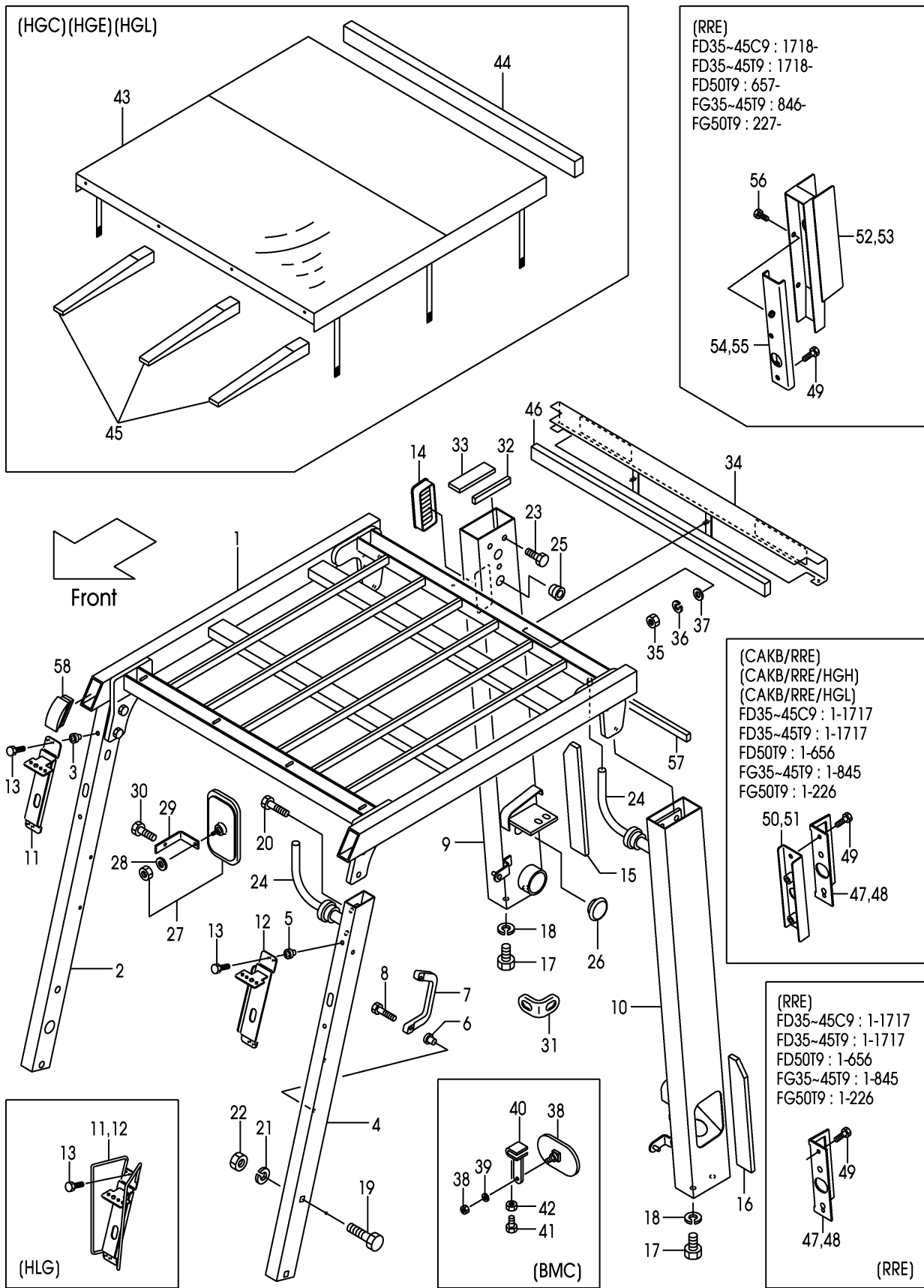
A:FD35C9 D:FD40T9 G:FD50T9 K:FG45T9
 B:FD35T9 E:FD45C9 H:FG35T9 L:FG50T9
 C:FD40C9 F:FD45T9 J:FG40T9

FIG.97
 (F6044520)

Item No	Part No.	Mark	Description	Req'd	Remarks : Serial No.
A1	524W2-40202		CYL-ASSY,POWER パワーシリンダアッセン	1	[OBT] INC.1-12
901	524W2-40211	K1	KIT,REPAIR リペアキット	1	[OBT] INC.4,6,8-10
1	54602-42102		BODY,CYL ボディ	1	[OBT]
2	02212-13025		PIN ピン	2	[OBT]
3	524W2-42351		ROD,PISTON ロッド	1	[OBT]
4	524W2-42261	*	SEAL シール	1	[OBT]
5	54602-42142		CAP キャップ	2	[OBT]
6	03350-00850	*	O-RING Oリング	2	[OBT]
7	25788-42221		BUSHING ブッシング	2	[OBT]
8	25278-42001	*	U-PACKING Uパッキング	1	[OBT]
9	63713-42341	*	RING,BACK-UP リング	2	[OBT]
10	24318-42011	*	SEAL,DUST シール	2	[OBT]
11	54602-42161		SPACER スペーサ	2	[OBT]
12	02110-00082		RING,SNAP リング	2	[OBT]
13	04134-00202		NIPPLE ニップル	2	[OBT]
14	03320-00110		O-RING Oリング	2	[OBT]

FIG.98 OVERHEAD GUARD

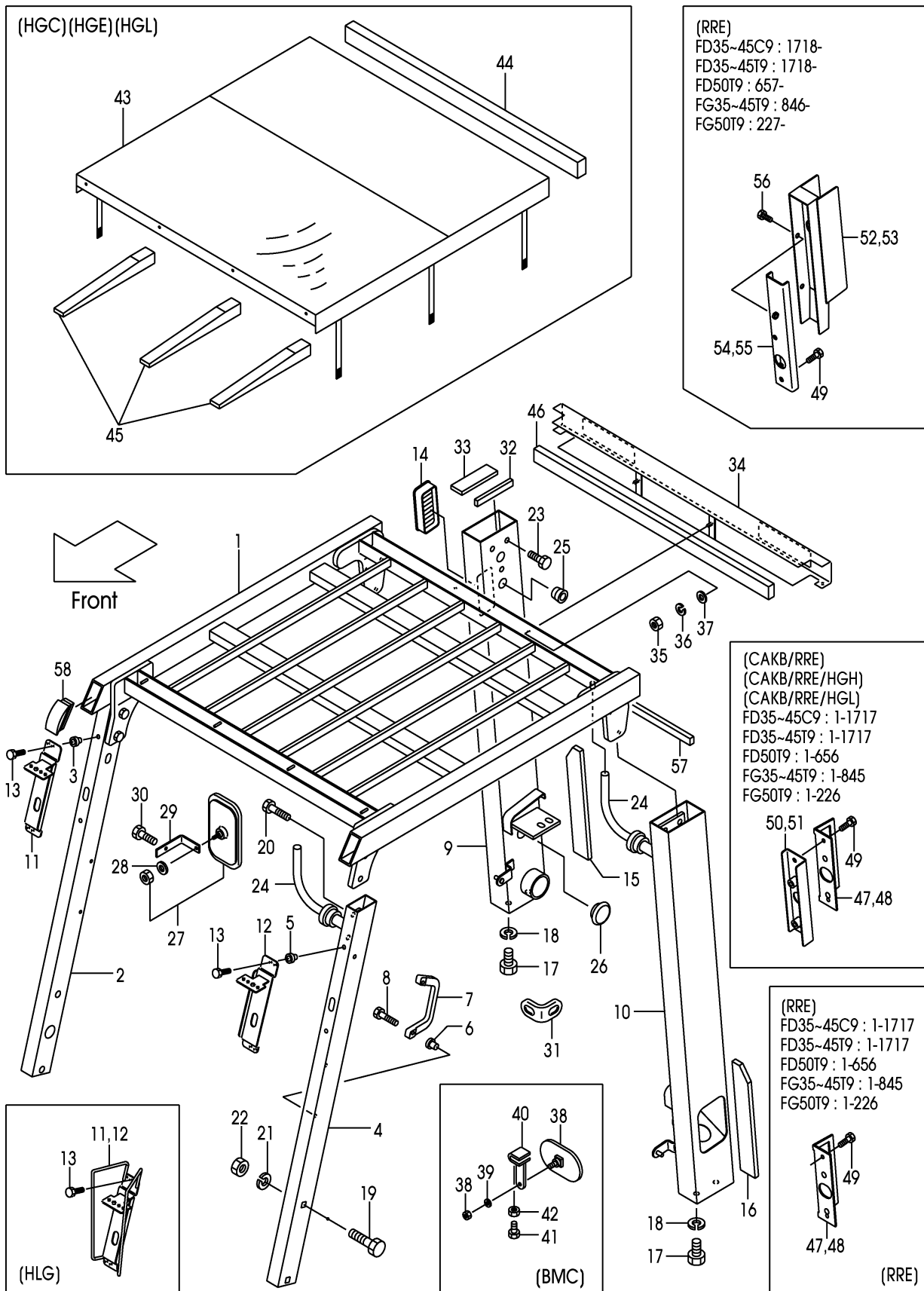
(F6045110) オーバヘッドガード



Item No	Part No.	Mark	Description	Req'd	Remarks : Serial No.
1	243C5-10401		GUARD,OVERHEAD ガード	1	A,B,C,D,E,F:1-533 G:1-211 H,J,K:1-732 L:1-109
-	243C5-10402		GUARD,OVERHEAD ガード	1	A,B,C,D,E,F:534-1893 G:212-711 H,J,K:733-855 L:110-230
-	243C5-10403		GUARD,OVERHEAD ガード	1	A,B,C,D,E,F:1894- G:712- H,J,K:856- L:231-
-	543C5-00101		GUARD,OVERHEAD ガード	1	A,B,C,D,E,F:1-533 G:1-211 H,J,K:1-732 L:1-109 [HGH]
-	543C5-00102		GUARD,OVERHEAD ガード	1	A,B,C,D,E,F:534-1893 G:212-711 H,J,K:733-855 L:110-230 [HGH]
-	543C5-00103		GUARD,OVERHEAD ガード	1	A,B,C,D,E,F:1894- G:712- H,J,K:856- L:231- [HGH]
-	543C4-90101		GUARD,OVERHEAD ガード	1	A,B,C,D,E,F:1-533 G:1-211 H,J,K:1-732 L:1-109 [HGL]
-	543C4-90102		GUARD,OVERHEAD ガード	1	A,B,C,D,E,F:534-1893 G:212-711 H,J,K:733-855 L:110-230 [HGL]
-	543C4-90103		GUARD,OVERHEAD ガード	1	A,B,C,D,E,F:1894- G:712- H,J,K:856- L:231- [HGL]
A1	243C5-10251		PIPE-ASSY,FRONT,RH フロントパイプアッセン	1	INC.2,3
-	543C5-00401		PIPE-ASSY,FRONT,RH フロントパイプアッセン	1	[HGH] INC.2,3
-	543C4-90251		PIPE-ASSY,FRONT,RH フロントパイプアッセン	1	[HGL] INC.2,3
-	543C5-50131		PIPE-ASSY,FRONT,RH フロントパイプアッセン	1	[HGE][EXE][EXN] INC.2,3
2	NO PART NO.	#	PIPE,RH,FRONT パイプ	1	
-	NO PART NO.	#	PIPE,RH,FRONT パイプ	1	[HGH][HGL][HGE][EXE][EXN]
3	514A5-12011		RIVET リベット	3	
A2	243C5-10261		PIPE-ASSY,FRONT,LH フロントパイプアッセン	1	INC.4-6

FIG.98 OVERHEAD GUARD

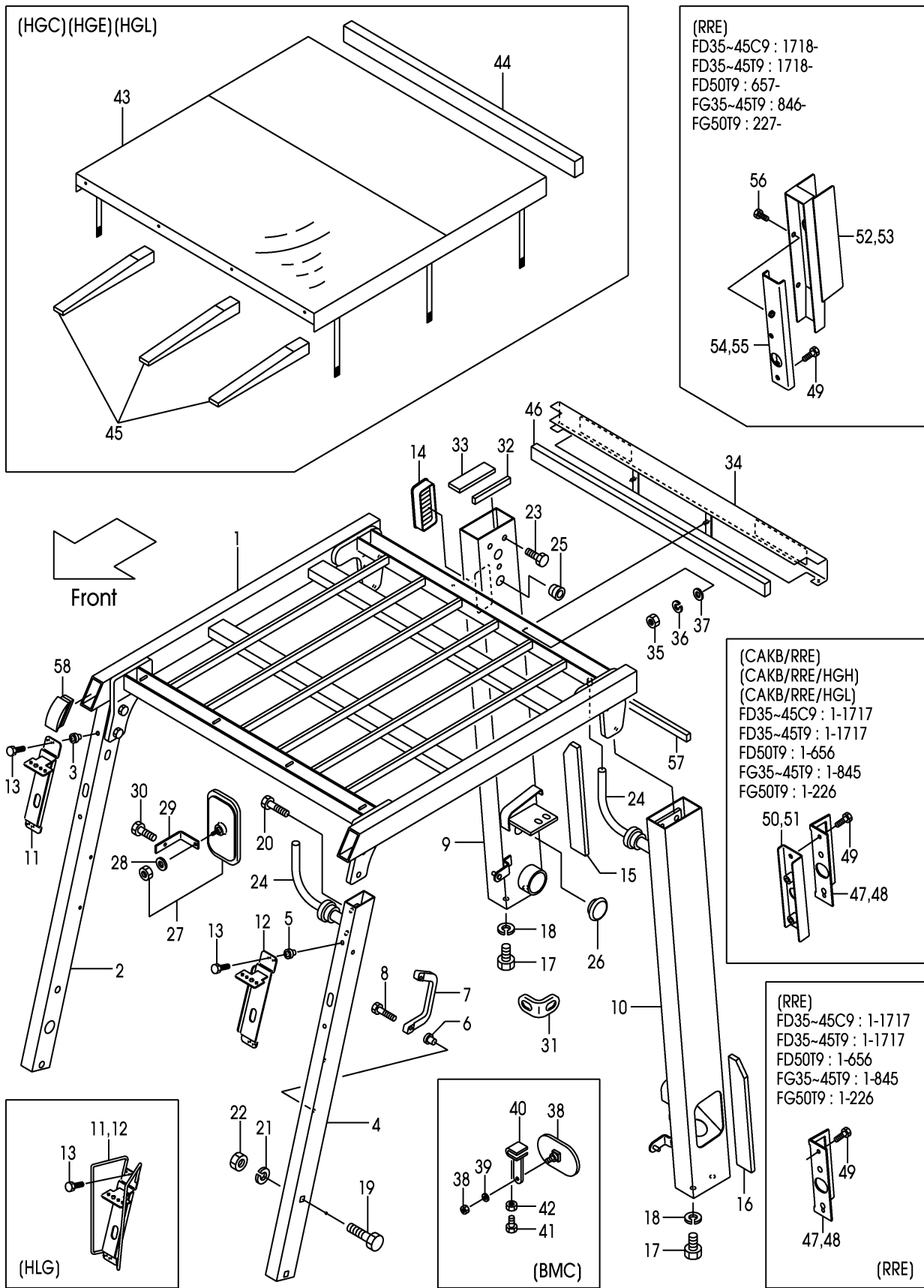
(F6045110) オーバヘッドガード



Item No	Part No.	Mark	Description	Req'd	Remarks : Serial No.
-	543C5-00261		PIPE-ASSY,FRONT,LH フロントパイプアッセン	1	[HGH] INC.4-6
-	543C4-90261		PIPE-ASSY,FRONT,LH フロントパイプアッセン	1	[HGL] INC.4-6
-	543C5-50141		PIPE-ASSY,FRONT,LH フロントパイプアッセン	1	[HGE][EXE][EXN] INC.4-6
4	NO PART NO.	#	PIPE,LH,FRONT パイプ	1	
-	NO PART NO.	#	PIPE,LH,FRONT パイプ	1	[HGH][HGL][HGE][EXE][EXN]
5	514A5-12011		RIVET リベット	3	
6	516G5-13151		RIVET リベット	2	
7	516G5-13051		GRIP グリップ	1	
8	01171-06025		BOLT ボルト	2	
9	243C5-10301		PIPE,REAR,RH パイプ	1	
-	243C5-10301		PIPE,REAR,RH パイプ	1	B,D,F,G [EXA]
-	543C5-00301		PIPE,REAR,RH パイプ	1	[HGH]
-	543C4-90301		PIPE,REAR,RH パイプ	1	[HGL]
-	543C5-50301		PIPE,REAR,RH パイプ	1	[HGE][EXE][EXN]
-	543C9-90401		PIPE,REAR,RH パイプ	1	[RRE]
-	543C9-90421		PIPE,REAR,RH パイプ	1	[RRE/HGH]
-	543C9-90441		PIPE,REAR,RH パイプ	1	[RRE/HGL]
-	543C0-90311		PIPE,REAR,RH パイプ	1	[CAKB/HGH]
-	543C0-90321		PIPE,REAR,RH パイプ	1	[CAKB/HGL]
-	543C0-90331		PIPE,REAR,RH パイプ	1	[CAKB/EXE][CAKB/EXN] [CAKB/HGE]
-	543C0-90301		PIPE,REAR,RH パイプ	1	[CAKB]
-	543C9-60001		PIPE,REAR,RH パイプ	1	[CAKB/FE]
-	543C9-90521		PIPE,REAR,RH パイプ	1	[CAKB/RRE]
-	543C9-90541		PIPE,REAR,RH パイプ	1	[CAKB/RRE/HGH]
-	543C9-90561		PIPE,REAR,RH パイプ	1	[CAKB/RRE/HGL]
10	243C5-10311		PIPE,REAR,LH パイプ	1	
-	543C5-00311		PIPE,REAR,LH パイプ	1	[HGH][CAKB/HGH]
-	543C4-90311		PIPE,REAR,LH パイプ	1	[HGL][CAKB/HGL]
-	543C5-50351		PIPE,REAR,LH パイプ	1	[HGE][EXE][EXN][CAKB/EXE] [CAKB/EXN][CAKB/HGE]
-	543C9-90411		PIPE,REAR,LH パイプ	1	[RRE]
-	543C9-90431		PIPE,REAR,LH パイプ	1	[RRE/HGH]
-	543C9-90451		PIPE,REAR,LH パイプ	1	[RRE/HGL]
-	543E2-70311		PIPE,REAR,LH パイプ	1	B,D,F,G [EXA]
-	543C9-90411		PIPE,REAR,LH パイプ	1	[CAKB/RRE]
-	543C9-90431		PIPE,REAR,LH パイプ	1	[CAKB/RRE/HGH]
-	543C9-90451		PIPE,REAR,LH パイプ	1	[CAKB/RRE/HGL]
11	239A5-12501		BRACKET,RH ブラケット	1	A,B,C,D,E,F:105- G:103- H,J,K:702- L:101-
-	539A5-12041		BRACKET,RH ブラケット	1	[HLG]
-	543C9-90111		BRACKET,RH ブラケット	1	A,B,C,D,E,F:1-1717 G:1-656 H,J,K:1-845 L:1-226 [RRE/TW82]

FIG.98 OVERHEAD GUARD

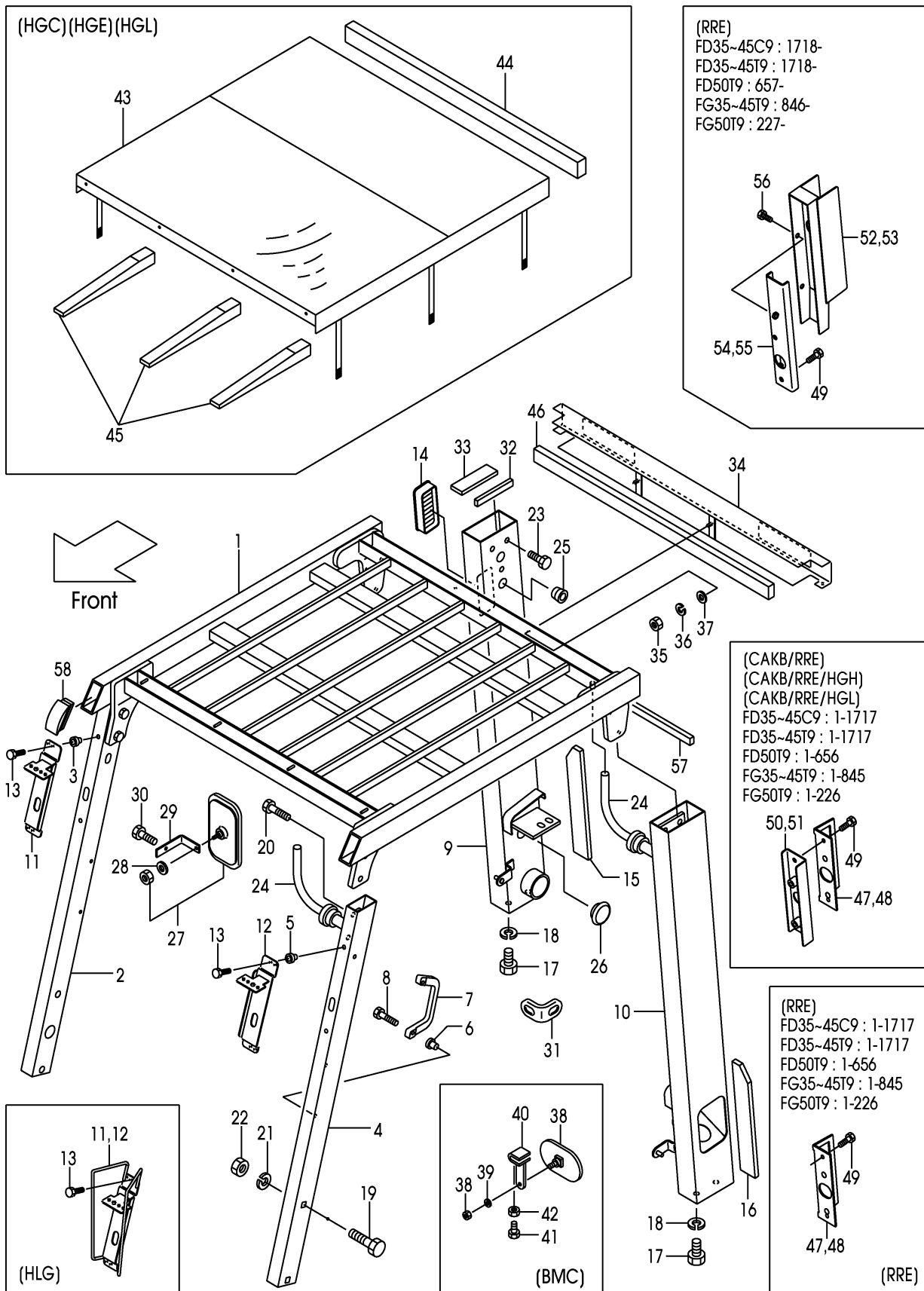
(F6045110) オーバヘッドガード



Item No	Part No.	Mark	Description	Req'd	Remarks : Serial No.
-	543C9-92431		BRACKET,RH ブラケット	1	A,B,C,D,E,F:1718- G:657- H,J,K:846- L:227- [RRE]
12	239A5-12521		BRACKET,LH ブラケット	1	A,B,C,D,E,F:105- G:103- H,J,K:702- L:101- [HLG]
-	539A5-12011		BRACKET,LH ブラケット	1	[HLG]
-	543C9-90101		BRACKET,LH ブラケット	1	A,B,C,D,E,F:1-1717 G:1-656 H,J,K:1-845 L:1-226 [RRE/TW82]
-	543C9-92441		BRACKET,LH ブラケット	1	A,B,C,D,E,F:1718- G:657- H,J,K:846- L:227- [RRE]
13	01183-08025		BOLT ボルト	4	A,B,C,D,E,F:105- G:103- H,J,K:702- L:101-
14	230C1-02041		COVER,AIR-INTAKE カバー	1	(WITHOUT CAKB)
15	243C5-12151		RUBBER,RH ラバー	1	
16	243C5-12161		RUBBER,LH ラバー	1	
17	01103-16030		BOLT ボルト	4	
18	02011-00016		WASHER ワッシャ	4	
19	01100-16080		BOLT ボルト	4	A,B,C,D,E,F:1-223 G:1-127 H,J,K:1-707 L:1-100
-	01100-16070		BOLT ボルト	4	A,B,C,D,E,F:224- G:128- H,J,K:708- L:101-
20	01186-12035		BOLT ボルト	4	
21	02010-00016		WASHER ワッシャ	4	
22	01400-00016		NUT ナット	4	
23	01186-12035		BOLT ボルト	6	
24	514A5-12101		HOSE ホース	2	
-	514A5-13471		HOSE ホース	2	[HGH][EXN]
25	514A5-12701		PLUG プラグ	1	
26	524W5-12091		GROMMET グロメット	1	(WITHOUT CAKB)
27	239A9-92001		MIRROR,BACK ミラー	2	
28	222A9-32011		WASHER ワッシャ	2	
29	524W5-13051		BRACKET ブラケット	2	
30	514A5-12021		BOLT ボルト	2	

FIG.98 OVERHEAD GUARD

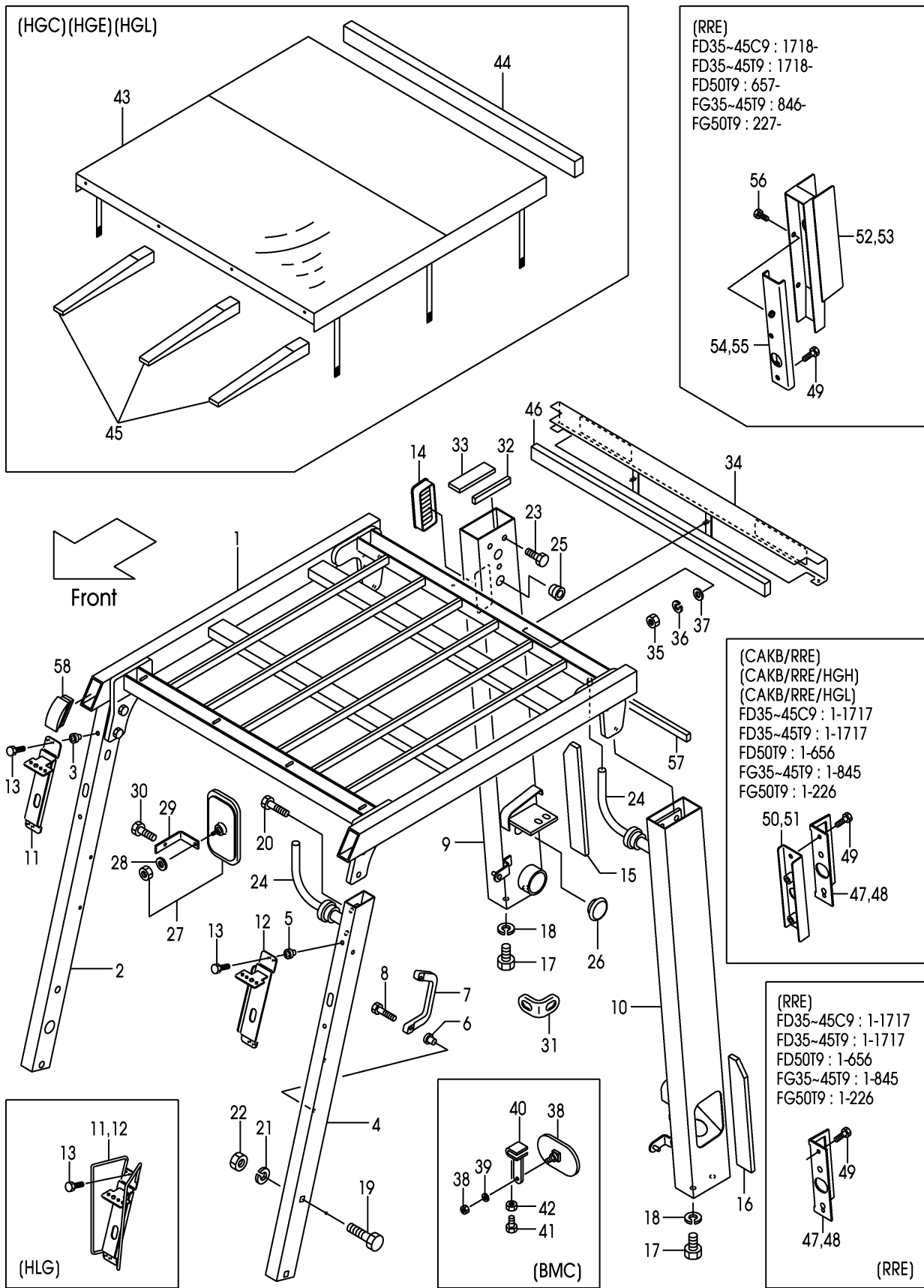
(F6045110) オーバヘッドガード



Item No	Part No.	Mark	Description	Req'd	Remarks : Serial No.
31	516G5-13601		STOPPER ストップ	2	A,B,C,D,E,F:1-171 G:1-120 H,J,K:1-728 L:1-205 [CAKB/HGH][CAKB/HGL] [CAKB/EXE][CAKB/EXN] [CAKB/HGE]
-	516G5-13601		STOPPER ストップ	2	B,D,F,G [EXA]
32	235C5-12171		RUBBER ラバー	1	
33	235C5-12181		RUBBER ラバー	1	
34	243C5-12351		COVER,R-COMBINATION カバー	1	A,B,C,D,E,F:1-533 G:1-211 H,J,K:1-732 L:1-109
-	243C5-12352		COVER,R-COMBINATION カバー	1	A,B,C,D,E,F:534- G:212- H,J,K:733- L:110-
-	543C5-02401		COVER,R-COMBINATION カバー	1	A,B,C,D,E,F:1-533 G:1-211 H,J,K:1-732 L:1-109 [HGH]
-	543C5-02402		COVER,R-COMBINATION カバー	1	A,B,C,D,E,F:534- G:212- H,J,K:733- L:110- [HGH]
-	543C4-92401		COVER,R-COMBINATION カバー	1	A,B,C,D,E,F:1-533 G:1-211 H,J,K:1-732 L:1-109 [HGL]
-	543C4-92402		COVER,R-COMBINATION カバー	1	A,B,C,D,E,F:534- G:212- H,J,K:733- L:110- [HGL]
-	543C9-92001		COVER,R-COMBINATION カバー	1	[RRE][RRE/BKH]
-	543C9-92301		COVER,R-COMBINATION カバー	1	[RRE/HGH][RRE/HGH/BKH]
-	543C9-92401		COVER,R-COMBINATION カバー	1	[RRE/HGL][RRE/HGL/BKH]
-	543C9-92001		COVER,R-COMBINATION カバー	1	[CAKB/RRE]
-	543C9-92301		COVER,R-COMBINATION カバー	1	[CAKB/RRE/HGH]
-	543C9-92401		COVER,R-COMBINATION カバー	1	[CAKB/RRE/HGL]
35	01400-00008		NUT ナット	2	
36	02010-00008		WASHER ワッシャ	2	
37	02000-00008		WASHER ワッシャ	2	
38	239A9-92001		MIRROR,CENTER ミラー	1	[BMC]
39	222A9-32011		WASHER ワッシャ	1	[BMC]

FIG.98 OVERHEAD GUARD

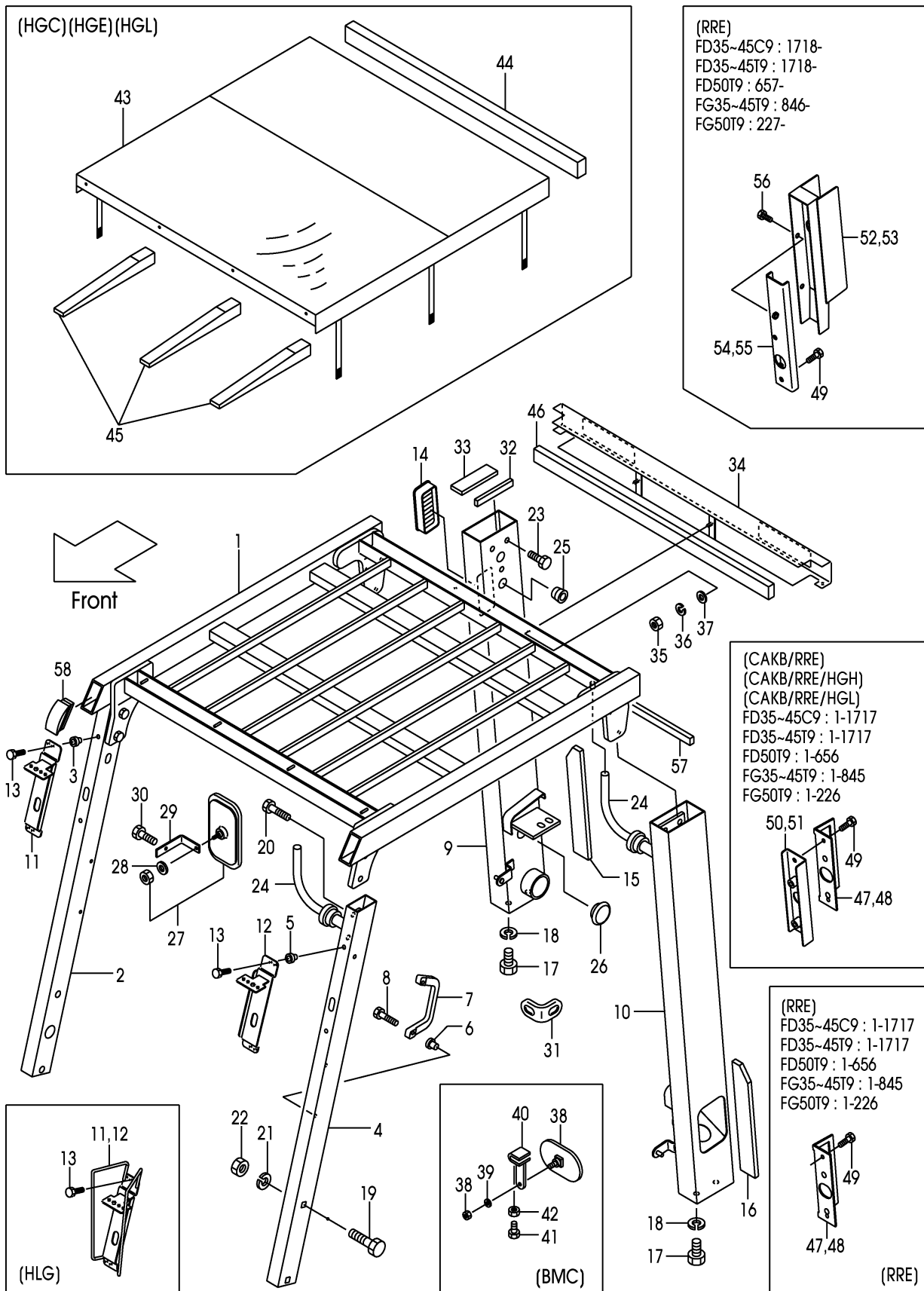
(F6045110) オーバヘッドガード



Item No	Part No.	Mark	Description	Req'd	Remarks : Serial No.
40	529F1-42001		BRACKET ブラケット	1	[BMC]
41	01100-08025		BOLT ボルト	2	[BMC]
42	01402-00008		NUT ナット	2	[BMC]
43	543C5-12001		CANVAS キャンパス	1	[HGC][HGC/HGE/EXE][EXN]
-	543C5-12201		CANVAS キャンパス	1	[HGL]
-	543C5-12101		CANVAS キャンパス	1	[HGC/HGH]
44	516G5-13511		SUPPORTER サポーター	1	[HGC][HGE][HGL]
45	543C5-12301		SUPPORTER サポーター	3	[HGL][HGC/EXE&N][HGE/EXE&N]
-	543C5-12301		SUPPORTER サポーター	3	[HGL]
-	543C5-12301		SUPPORTER サポーター	3	[HGC/HGH]
46	543C5-02121		RUBBER ラバー	1	[HGH]
-	543C4-92121		RUBBER ラバー	1	[HGL]
47	534A5-12331		GUARD,R-LAMP,RH ガード	1	A,B,C,D,E,F:1-1717 G:1-656 H,J,K:1-845 L:1-226 [RRE][RRE/HGH][RRE/HGL]
-	534A5-12331		GUARD,R-LAMP,RH ガード	1	A,B,C,D,E,F:1-1717 G:1-656 H,J,K:1-845 L:1-226 [CAKB/RRE][CAKB/RRE/HGH] [CAKB/RRE/HGL]
48	534A5-12321		GUARD,R-LAMP,LH ガード	1	A,B,C,D,E,F:1-1717 G:1-656 H,J,K:1-845 L:1-226 [RRE][RRE/HGH][RRE/HGL]
-	534A5-12321		GUARD,R-LAMP,LH ガード	1	A,B,C,D,E,F:1-1717 G:1-656 H,J,K:1-845 L:1-226 [CAKB/RRE][CAKB/RRE/HGH] [CAKB/RRE/HGL]
-	524W5-13351		GUARD,R-LAMP ガード	2	A,B,C,D,E,F:1-1717 G:1-656 H,J,K:1-845 L:1-226 [RRE/BKH][RRE/HGH/BKH]
-	524W5-13351		GUARD,R-LAMP ガード	2	A,B,C,D,E,F:1-1717 G:1-656 H,J,K:1-845 L:1-226 [RRE/HGL/BKH]
49	01183-08016		BOLT ボルト	4	[RRE]
-	01183-08035		BOLT ボルト	4	[CAKB/RRE][CAKB/RRE/HGH] [CAKB/RRE/HGL]

FIG.98 OVERHEAD GUARD

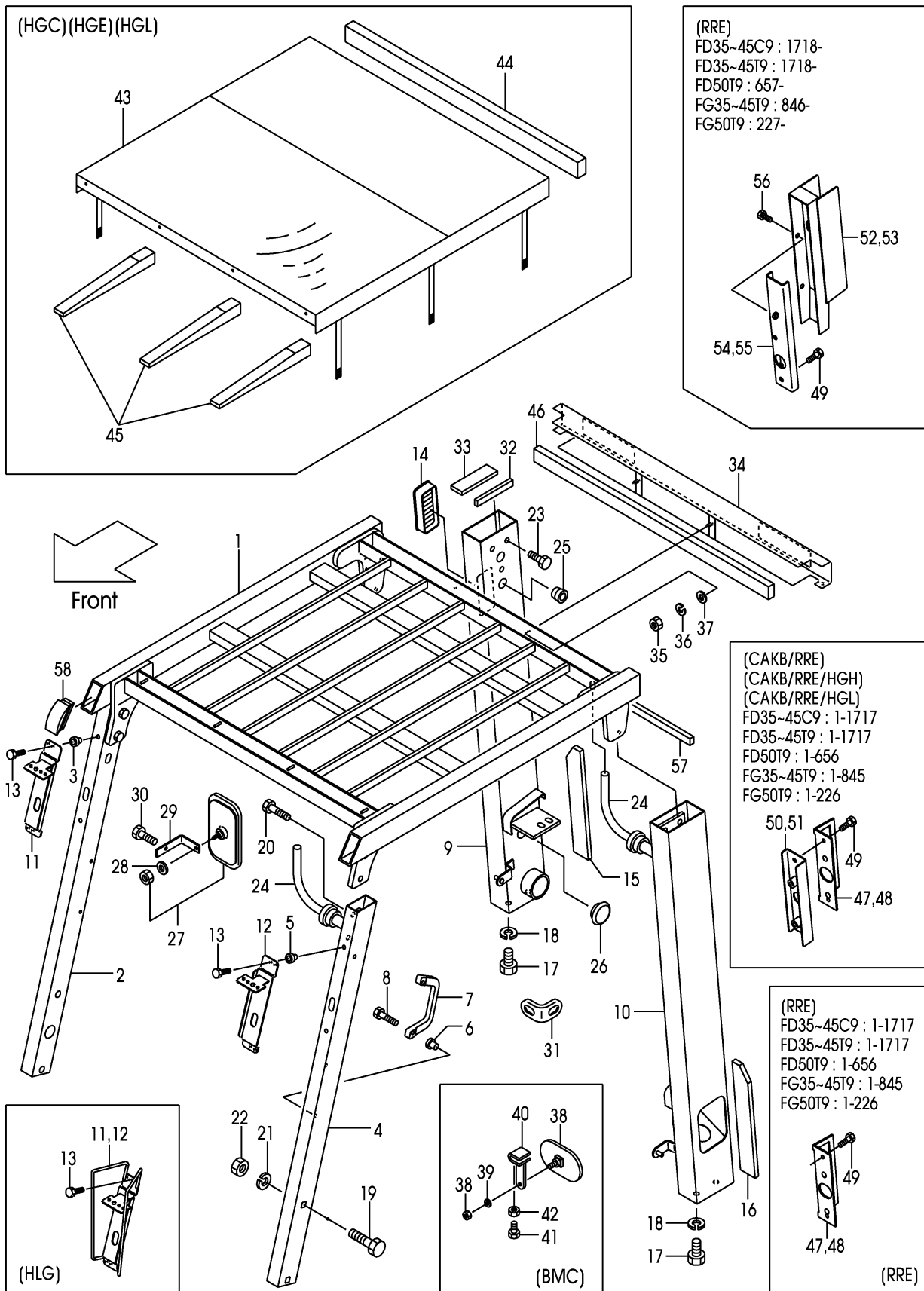
(F6045110) オーバヘッドガード



Item No	Part No.	Mark	Description	Req'd	Remarks : Serial No.
50	514E0-92081		BRACKET,R-LAMP,RH ブラケット	1	A,B,C,D,E,F:1-1717 G:1-656 H,J,K:1-845 L:1-226 [CAKB/RRE][CAKB/RRE/HGH] [CAKB/RRE/HGL]
51	514E0-92091		BRACKET,R-LAMP,LH ブラケット	1	A,B,C,D,E,F:1-1717 G:1-656 H,J,K:1-845 L:1-226 [CAKB/RRE][CAKB/RRE/HGH] [CAKB/RRE/HGL]
52	543C9-92701		BRACKET,R-LAMP,RH ブラケット	1	A,B,C,D,E,F:1718- G:657- H,J,K:846- L:227- [RRE][RRE/HGH][RRE/HGL] [RRE/BKH]
-	543C9-92701		BRACKET,R-LAMP,RH ブラケット	1	A,B,C,D,E,F:1718- G:657- H,J,K:846- L:227- [RRE/HGL/BKH][RRE/HGH/BKH]
-	543C9-92701		BRACKET,R-LAMP,RH ブラケット	1	A,B,C,D,E,F:1718- G:657- H,J,K:846- L:227- [CAKB/RRE][CAKB/RRE/HGH] [CAKB/RRE/HGL]
-	543C9-92701		BRACKET,R-LAMP,RH ブラケット	1	A,B,C,D,E,F:1718- G:657- H,J,K:846- L:227- [RRE/SCB001]
53	543C9-92711		BRACKET,R-LAMP,LH ブラケット	1	A,B,C,D,E,F:1718- G:657- H,J,K:846- L:227- [RRE][RRE/HGH][RRE/HGL] [RRE/BKH]
-	543C9-92711		BRACKET,R-LAMP,LH ブラケット	1	A,B,C,D,E,F:1718- G:657- H,J,K:846- L:227- [RRE/HGL/BKH][RRE/HGH/BKH]

FIG.98 OVERHEAD GUARD

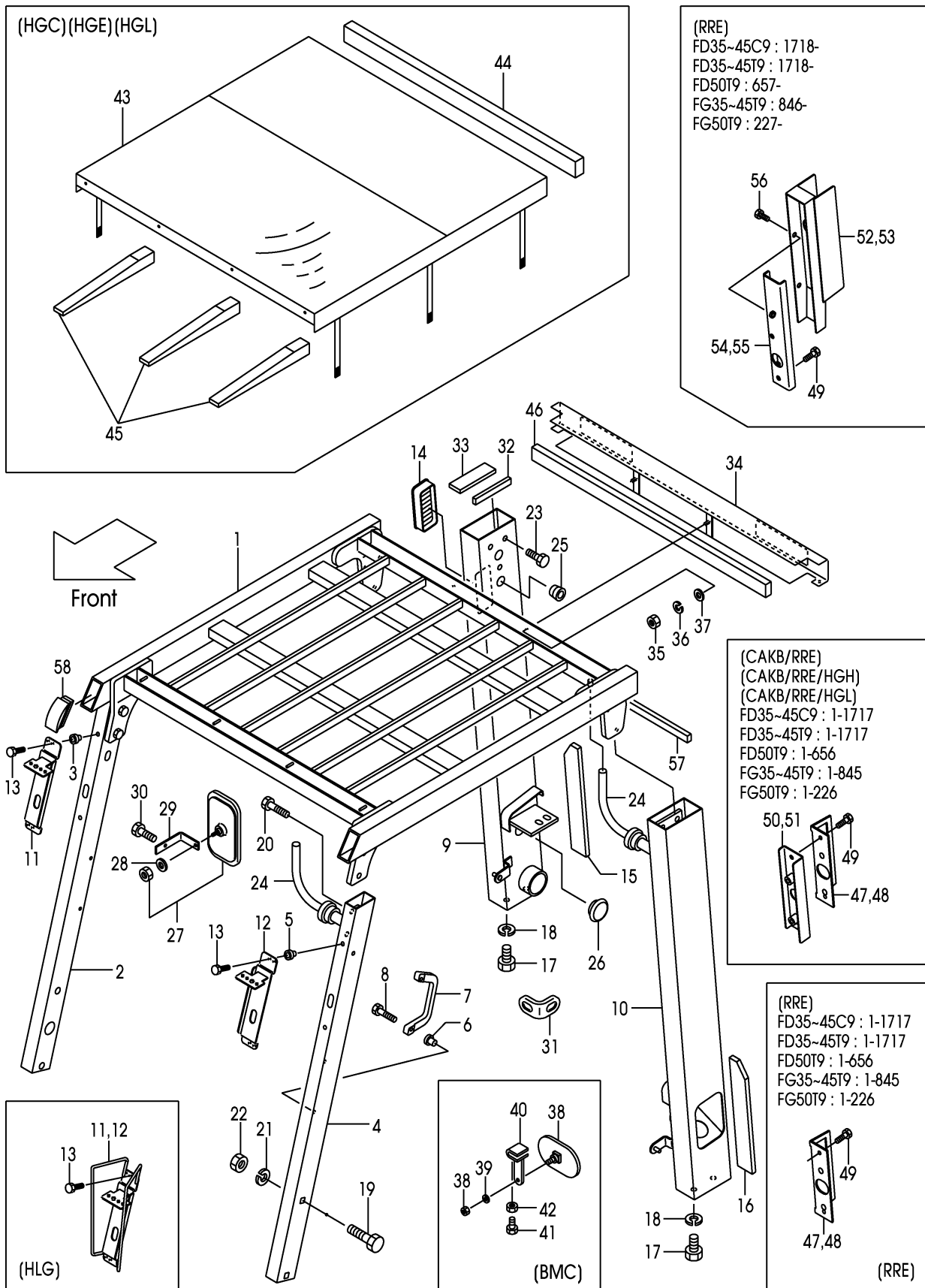
(F6045110) オーバヘッドガード



Item No	Part No.	Mark	Description	Req'd	Remarks : Serial No.
-	543C9-92711		BRACKET,R-LAMP,LH ブラケット	1	A,B,C,D,E,F:1718- G:657- H,J,K:846- L:227- [CAKB/RRE][CAKB/RRE/HGH] [CAKB/RRE/HGL]
-	543C9-92711		BRACKET,R-LAMP,LH ブラケット	1	A,B,C,D,E,F:1718- G:657- H,J,K:846- L:227- [RRE/SCB001]
54	543C9-92721		BRACKET,R-LAMP,RH ブラケット	1	A,B,C,D,E,F:1718- G:657- H,J,K:846- L:227- [RRE][RRE/HGH][RRE/HGL] [RRE/BKH]
-	543C9-92721		BRACKET,R-LAMP,RH ブラケット	1	A,B,C,D,E,F:1718- G:657- H,J,K:846- L:227- [RRE/HGL/BKH][RRE/HGH/BKH]
-	543C9-92721		BRACKET,R-LAMP,RH ブラケット	1	A,B,C,D,E,F:1718- G:657- H,J,K:846- L:227- [CAKB/RRE][CAKB/RRE/HGH] [CAKB/RRE/HGL]
-	543C9-92721		BRACKET,R-LAMP,RH ブラケット	1	A,B,C,D,E,F:1718- G:657- H,J,K:846- L:227- [RRE/SCB001]
55	543C9-92731		BRACKET,R-LAMP,LH ブラケット	1	A,B,C,D,E,F:1718- G:657- H,J,K:846- L:227- [RRE][RRE/HGH][RRE/HGL] [RRE/BKH]
-	543C9-92731		BRACKET,R-LAMP,LH ブラケット	1	A,B,C,D,E,F:1718- G:657- H,J,K:846- L:227- [RRE/HGL/BKH][RRE/HGH/BKH]
-	543C9-92731		BRACKET,R-LAMP,LH ブラケット	1	A,B,C,D,E,F:1718- G:657- H,J,K:846- L:227- [CAKB/RRE][CAKB/RRE/HGH] [CAKB/RRE/HGL]

FIG.98 OVERHEAD GUARD

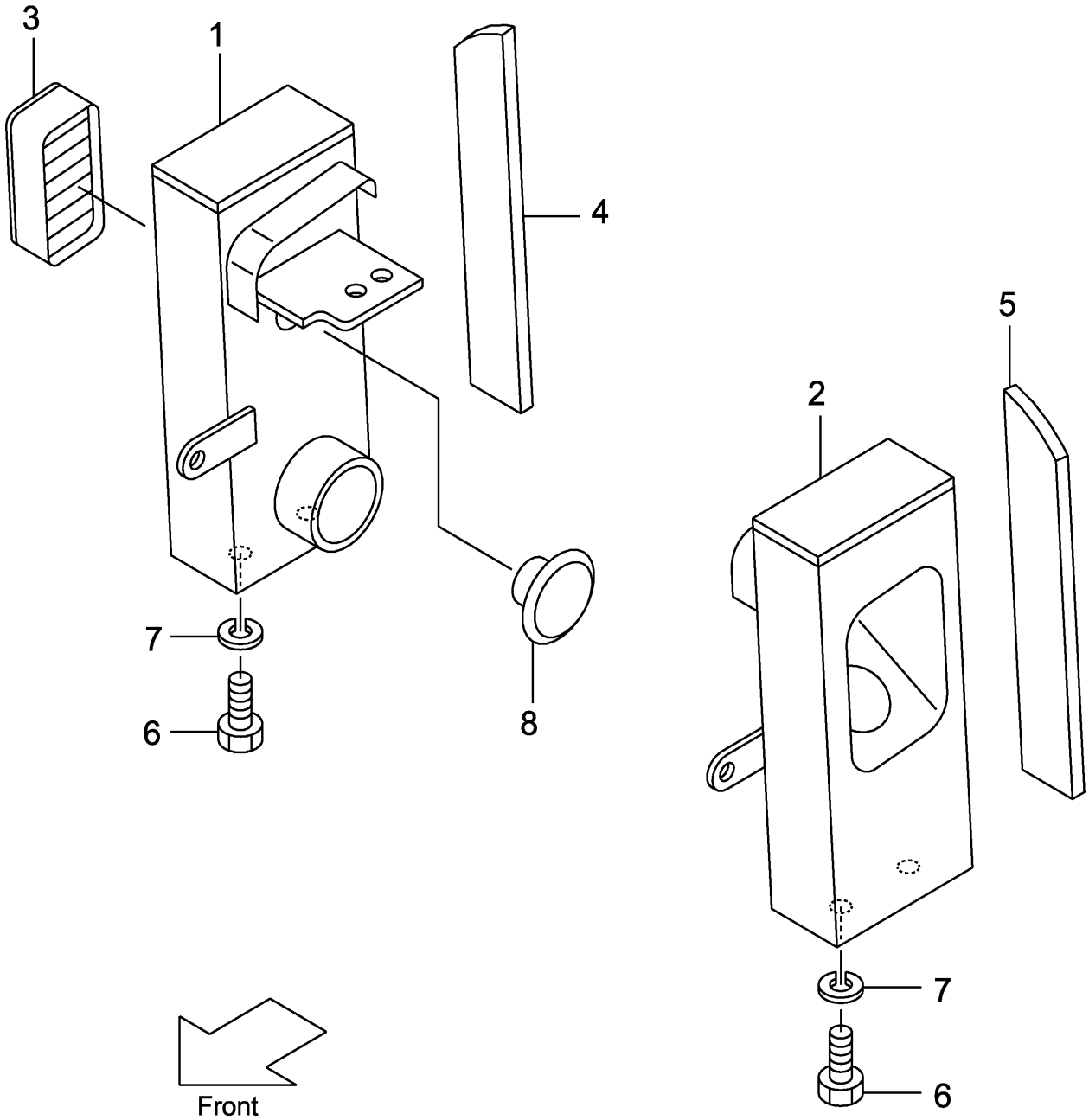
(F6045110) オーバヘッドガード



Item No	Part No.	Mark	Description	Req'd	Remarks : Serial No.
-	543C9-92831		BRACKET,R-LAMP,LH ブラケット	1	A,B,C,D,E,F:1718- G:657- H,J,K:846- L:227- [RRE/SCB001]
56	01185-08016		BOLT ボルト	4	A,B,C,D,E,F:1718- G:657- H,J,K:846- L:227- [RRE][RRE/HGH][RRE/HGL] [RRE/BKH]
-	01185-08016		BOLT ボルト	4	A,B,C,D,E,F:1718- G:657- H,J,K:846- L:227- [RRE/HGL/BKH][RRE/HGH/BKH]
-	01185-08016		BOLT ボルト	4	A,B,C,D,E,F:1718- G:657- H,J,K:846- L:227- [CAKB/RRE][CAKB/RRE/HGH] [CAKB/RRE/HGL]
57	243C5-12121		RUBBER ラバー	1	A,B,C,D,E,F:105- G:103- H,J,K:702- L:101-
58	243C5-12701		CAP キャップ	2	A,B,C,D,E,F:1894- G:712- H,J,K:856- L:231-
59	514A5-12011	+	RIVET,REAR PIPE リベット	4	[CAKB/RRE]
-	514A5-12011	+	RIVET,REAR PIPE リベット	4	[CAKB/RRE/HGH]
-	514A5-12011	+	RIVET,REAR PIPE リベット	4	[CAKB/RRE/HGL]

FIG.99 OVERHEAD GUARD [HG/ZZZ]

(F6045120) オーバヘッドガード



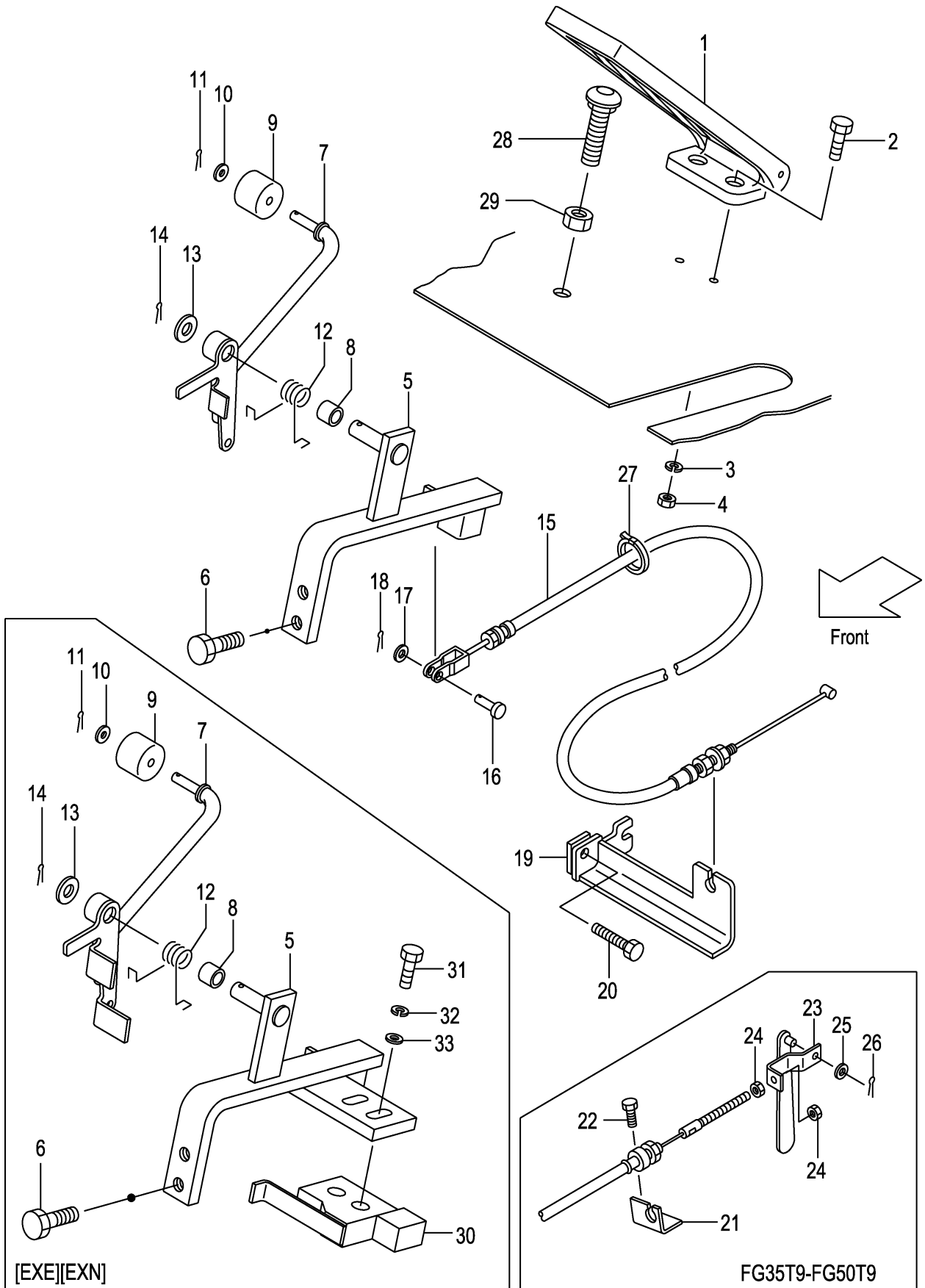
A:FD35C9 D:FD40T9 G:FD50T9 K:FG45T9
B:FD35T9 E:FD45C9 H:FG35T9 L:FG50T9
C:FD40C9 F:FD45T9 J:FG40T9

FIG.99
(F6045120)

Item No	Part No.	Mark	Description	Req'd	Remarks : Serial No.
1	543C5-20301		PIPE,REAR,RH パイプ	1	[HG/ZZZ]
2	543C5-20351		PIPE,REAR,LH パイプ	1	[HG/ZZZ]
3	230C1-02041		COVER,AIR-INTAKE カバー	1	[HG/ZZZ]
4	243C5-12151		RUBBER,RH ラバー	1	[HG/ZZZ]
5	243C5-12161		RUBBER,LH ラバー	1	[HG/ZZZ]
6	01103-16030		BOLT ボルト	4	[HG/ZZZ]
7	02011-00016		WASHER ワッシャ	4	[HG/ZZZ]
8	524W5-12091		GROMMET グロメット	1	[HG/ZZZ]

FIG.100 ACCEL PEDAL

(F6045210) アクセルペダル



A:FD35C9 D:FD40T9 G:FD50T9 K:FG45T9
 B:FD35T9 E:FD45C9 H:FG35T9 L:FG50T9
 C:FD40C9 F:FD45T9 J:FG40T9

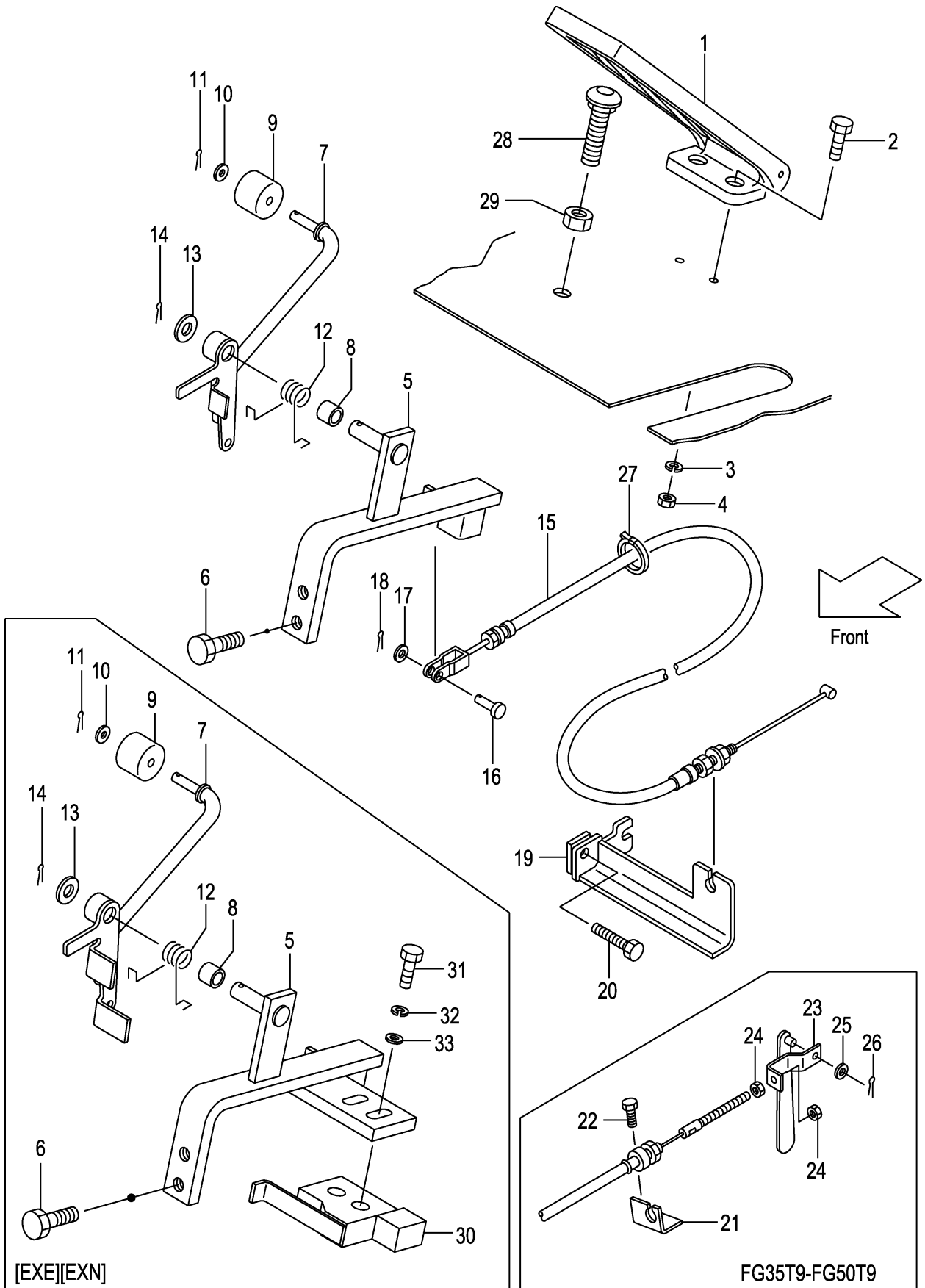
FIG.100

(F6045210)

Item No	Part No.	Mark	Description	Req'd	Remarks : Serial No.
1	214A5-22051		PEDAL,ACCEL ペダル	1	
2	01100-06016		BOLT ホルト	2	
3	02010-00006		WASHER ワッシャ	2	
4	01400-00006		NUT ナット	2	
5	243C5-22051		BRACKET ブラケット	1	A,B,C,D,E,F,G
-	543H3-82141		BRACKET ブラケット	1	A,B,C,D,E,F,G [EXE][EXN]
-	235L5-22041		BRACKET ブラケット	1	H,J,K,L
-	535N3-82141		BRACKET ブラケット	1	H,J,K:1-714 L:1-101 [EXE][EXN]
-	543N3-82141		BRACKET ブラケット	1	H,J,K:715- L:102- [EXE][EXN]
6	01186-10030		BOLT ホルト	2	
A1	243C5-20101		LINK-ASSY リンクアッセン	1	A,B,C,D,E,F,G INC.7-11
-	543H3-80301		LINK-ASSY リンクアッセン	1	A,B,C,D,E,F,G [EXE][EXN] INC.7-11
-	235L5-20001		LINK-ASSY リンクアッセン	1	H,J,K,L INC.7-11
-	535N3-80301		LINK-ASSY リンクアッセン	1	H,J,K:1-714 L:1-101 [EXE][EXN] INC.7-11
-	543N3-80301		LINK-ASSY リンクアッセン	1	H,J,K:715- L:102- [EXE][EXN] INC.7-11
7	NO PART NO.	#	LINK リンク	1	A,B,C,D,E,F,G
-	NO PART NO.	#	LINK リンク	1	A,B,C,D,E,F,G [EXE][EXN]
-	NO PART NO.	#	LINK リンク	1	H,J,K,L
-	NO PART NO.	#	LINK リンク	1	H,J,K,L [EXE][EXN]
8	23655-22101		BUSHING ブッシング	1	
9	214A5-22001		ROLLER ローラ	1	
10	02000-00006		WASHER ワッシャ	1	
11	02200-16010		PIN,COTTER ピン	1	
12	25785-22031		SPRING スプリング	1	
-	535H3-82171		SPRING スプリング	1	[EXE][EXN]
13	02000-00010		WASHER ワッシャ	1	
14	02200-32016		PIN,COTTER ピン	1	
15	243C5-22021		WIRE,ACCEL ワイヤ	1	A,B,C,D,E,F,G
-	223W5-22101		WIRE,ACCEL ワイヤ	1	H,J,K,L
16	02262-06015		PIN ピン	1	
17	02000-00006		WASHER ワッシャ	1	
18	02200-16010		PIN,COTTER ピン	1	
19	230C5-22011		SUPPORT サポート	1	A,B,C,D,E,F,G
20	01186-10020		BOLT ホルト	1	A,B,C,D,E,F,G
21	223W5-22081		BRACKET ブラケット	1	H,J,K,L
22	01183-06016		BOLT ホルト	1	H,J,K,L

FIG.100 ACCEL PEDAL

(F6045210) アクセルペダル



A:FD35C9 D:FD40T9 G:FD50T9 K:FG45T9
 B:FD35T9 E:FD45C9 H:FG35T9 L:FG50T9
 C:FD40C9 F:FD45T9 J:FG40T9

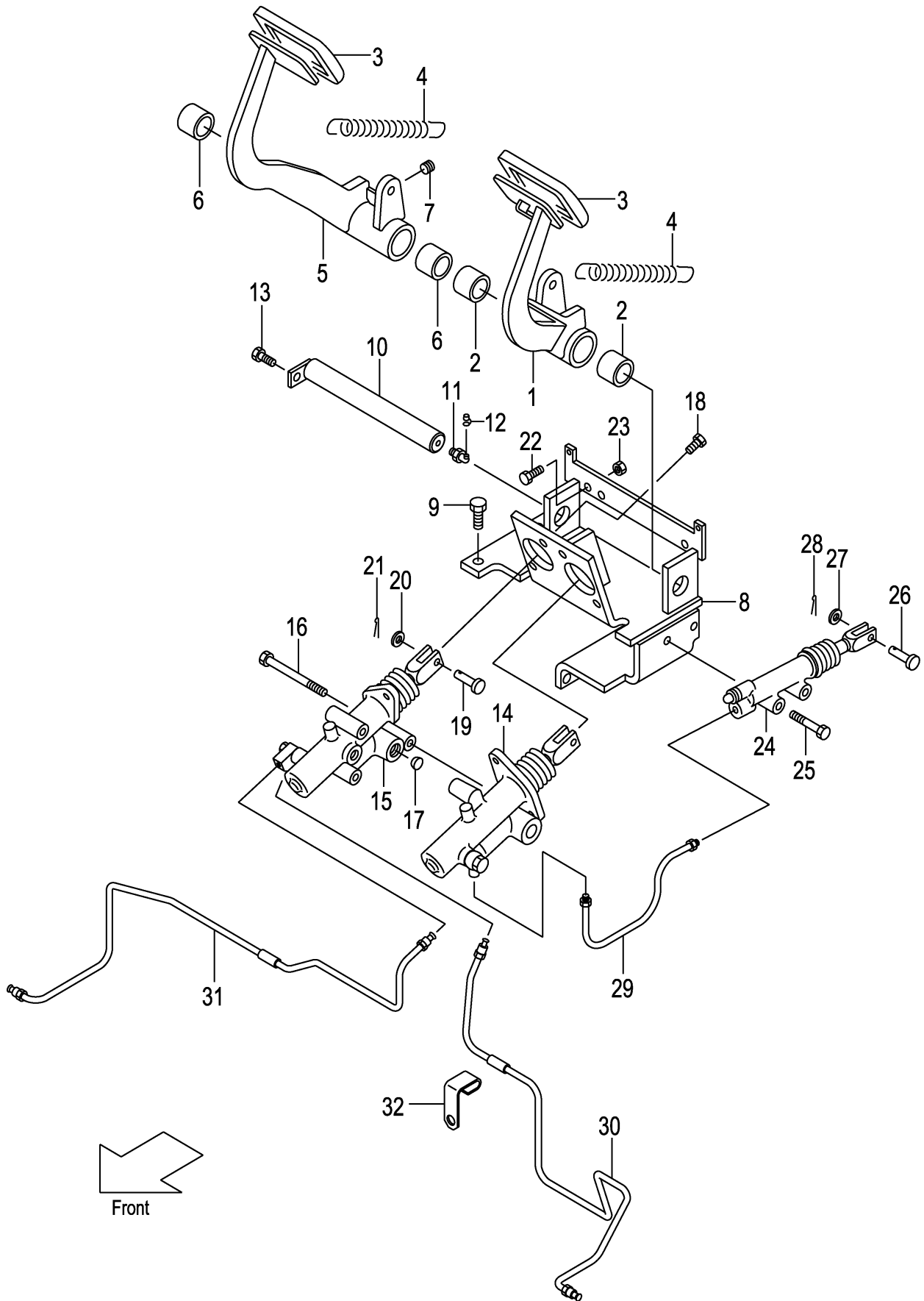
FIG.100

(F6045210)

Item No	Part No.	Mark	Description	Req'd	Remarks : Serial No.
23	24405-22021		YOKE ヨーク	1	H,J,K,L
24	01400-00006		NUT ナット	2	H,J,K,L
25	02000-00006		WASHER ワッシャ	1	H,J,K,L
26	02200-16010		PIN,COTTER ピン	1	H,J,K,L
27	27042-42292		BAND バンド	1	
28	216G5-22101		BOLT ボルト	1	A,B,C,D,E,F:1-104 G:1-102
-	24255-22101		BOLT ボルト	1	A,B,C,D,E,F:105- G:103-
-	25785-22111		BOLT ボルト	1	H,J,K,L
29	01400-00012		NUT ナット	1	
30	17912-52141		RETAINER,SWITCH リテーナ	1	[EXE][EXN]
31	01100-04040		BOLT ボルト	2	A,B,C,D,E,F:1-214 G:1-128 H,J,K:1-714 L:1-101 [EXE][EXN]
-	01100-04035		BOLT ボルト	2	A,B,C,D,E,F:215- G:129- H,J,K:715- L:102- [EXE][EXN]
32	02010-00004		WASHER ワッシャ	2	[EXE][EXN]
33	27047-42241		WASHER ワッシャ	2	[EXE][EXN]

FIG.101 CLUTCH & BRAKE PEDAL (CLUTCH)

(F6045410) クラッチ&ブレーキペダル



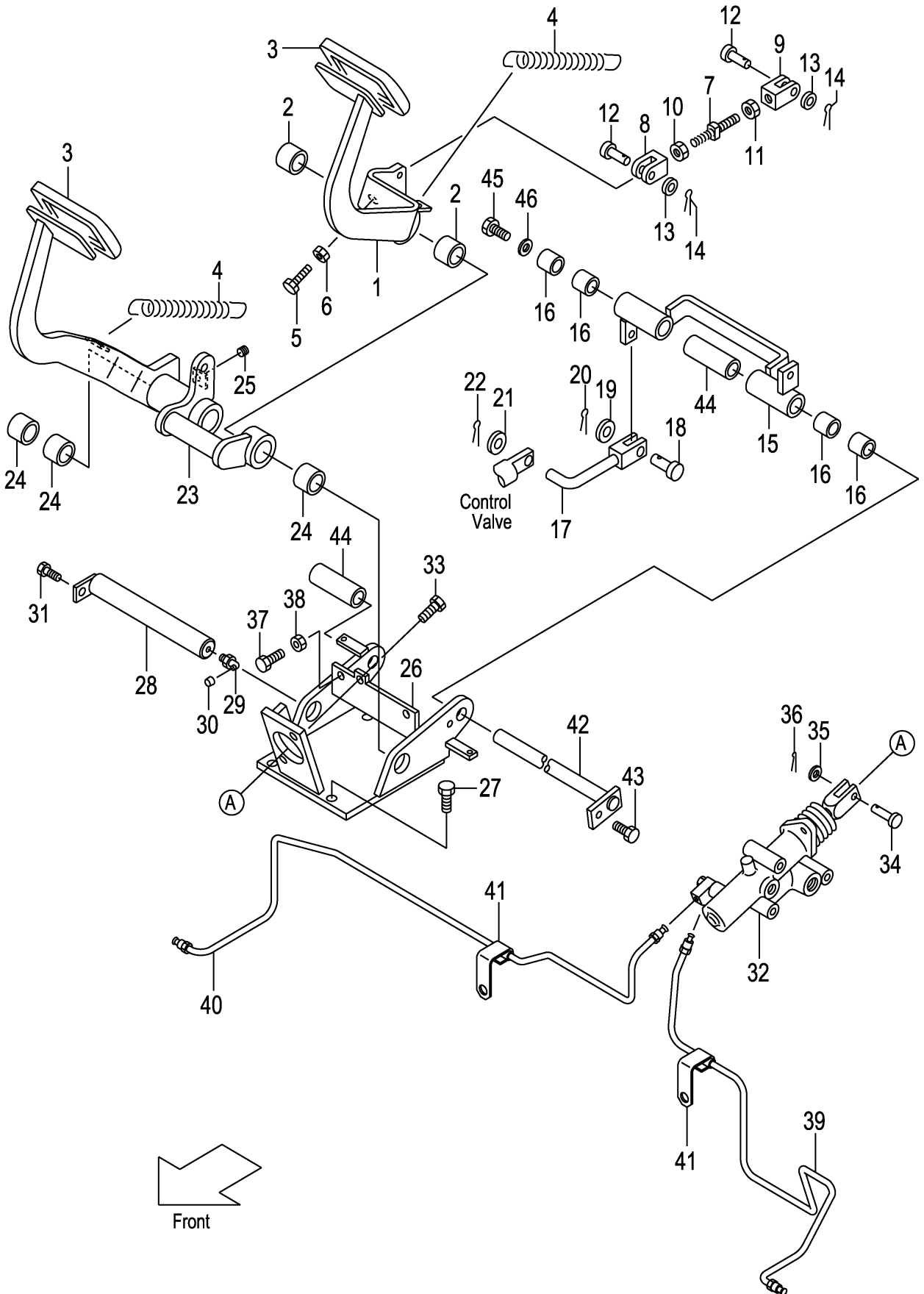
A:FD35C9
 B:FD40C9
 C:FD45C9

FIG.101
 (F6045410)

Item No	Part No.	Mark	Description	Req'd	Remarks : Serial No.
A1	243C5-40001		PEDAL-ASSY,CLUTCH クラッチペダルアッセン	1	INC.1,2
1	NO PART NO.	#	PEDAL,CLUTCH ペダル	1	
2	23655-42421		BUSHING ブッシング	2	
3	25595-42071		COVER カバー	2	
4	24235-42091		SPRING スプリング	2	
A2	224W5-40101		PEDAL-ASSY,BRAKE フレーキペダルアッセン	1	INC.5,6
5	NO PART NO.	#	PEDAL,BRAKE ペダル	1	
6	23655-42421		BUSHING ブッシング	2	
7	23235-40091		RUBBER ラバー	1	
8	243C5-40231		BRACKET ブラケット	1	
9	01184-10020		BOLT ボルト	4	1-270
-	01184-10025		BOLT ボルト	4	271-
10	243C5-42091		SHAFT シャフト	1	
11	04901-00190		FITTING フィッティング	1	
12	22199-12401		CAP キャップ	1	
13	01183-08016		BOLT ボルト	1	
A3	235C5-40211		BOOST-ASSY,CLUTCH & BRAKE クラッチ&ブレーキブースタアッセン	1	INC.14-17
14	224W5-30202		BOOSTER,CLUTCH ブースタ	1	SEE FIG.105
15	235C5-40251		BOOSTER,BRAKE ブースタ	1	SEE FIG.104
16	522A2-13021		BOLT ボルト	3	
17	522A2-13011		FILTER フィルタ	1	
18	01184-10025		BOLT ボルト	4	
19	02262-10030		PIN ピン	2	
20	02000-00010		WASHER ワッシャ	2	
21	02200-32020		PIN,COTTER ピン	2	
22	01120-10035		BOLT ボルト	2	
23	01402-00010		NUT ナット	2	
24	522A2-10401		CYL,CLUTCH-RELEASE シリンダ	1	SEE FIG.103
25	01184-10050		BOLT ボルト	2	
26	02262-10030		PIN ピン	1	
27	02000-00010		WASHER ワッシャ	1	
28	02200-32020		PIN,COTTER ピン	1	
29	243C5-40201		PIPE パイプ	1	
30	243C5-40221		PIPE,LH パイプ	1	A,B
-	243F5-40211		PIPE,LH パイプ	1	C
31	243C5-40211		PIPE,RH パイプ	1	A,B
-	243F5-40201		PIPE,RH パイプ	1	C
32	224W5-42201		CLAMP クランプ	2	

FIG.102 BRAKE & INCHING PEDAL (TOR-CON)

(F6045420) ブレーキ&インチングペダル



A:FD35T9 D:FD50T9 G:FG45T9
 B:FD40T9 E:FG35T9 H:FG50T9
 C:FD45T9 F:FG40T9

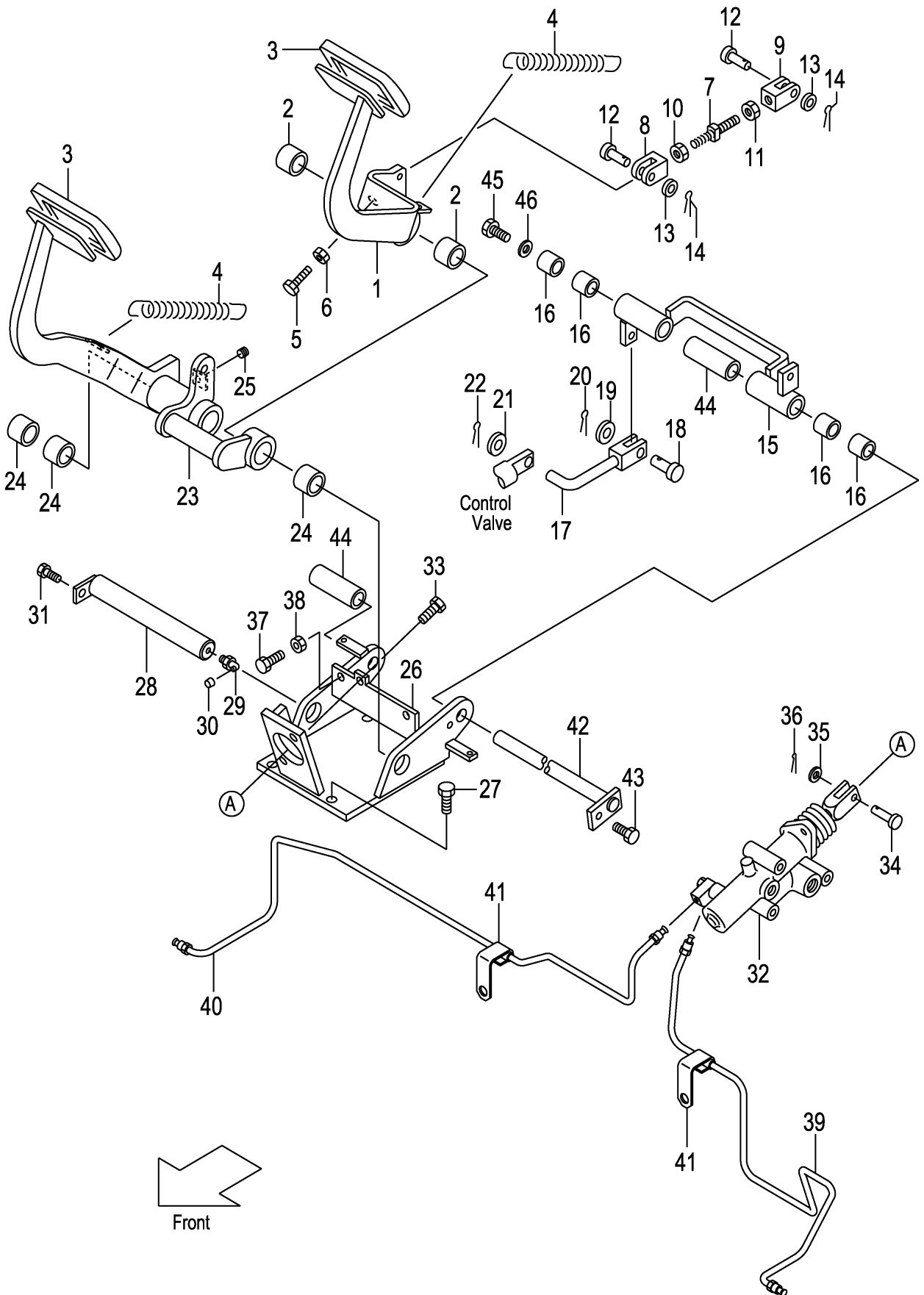
FIG.102

(F6045420)

Item No	Part No.	Mark	Description	Req'd	Remarks : Serial No.
A1	224X5-40171		PEDAL-ASSY,INCHING インチングペダルアッセン	1	INC.1,2
1	NO PART NO.	#	PEDAL,INCHING ペダル	1	
2	23655-42421		BUSHING ブッシング	2	
3	25595-42071		COVER カバー	2	
4	24235-42091		SPRING スプリング	2	
5	01120-12035		BOLT ボルト	1	
6	01402-00012		NUT ナット	1	
7	215E5-42151		ROD ロッド	1	
8	215E5-42131		YOKE ヨーク	1	
9	215E5-42141		YOKE ヨーク	1	
10	01400-00008		NUT ナット	1	
11	01405-00008		NUT ナット	1	
12	02262-10030		PIN ピン	2	
13	02000-00010		WASHER ワッシャ	2	
14	02200-03025		PIN,COTTER ピン	2	
15	224X5-42131		LINK,B リンク	1	A,B,C:1-104 D:1-102 E,F,G:1-701 H:1-100
-	243E5-40231		LINK,B リンク	1	A,B,C:105- D:103- E,F,G:702- H:101-
16	23647-40121		BUSHING ブッシング	4	
17	224X5-42181		ROD,CONNECTING ロッド	1	
18	02262-08030		PIN ピン	1	
19	02000-00008		WASHER ワッシャ	1	
20	02200-02016		PIN,COTTER ピン	1	
21	02000-00006		WASHER ワッシャ	1	
22	02200-16016		PIN,COTTER ピン	1	
A2	243E5-40101		PEDAL-ASSY,BRAKE フレーキペダルアッセン	1	INC.23,24
23	NO PART NO.	#	PEDAL,BRAKE ペダル	1	
24	23655-42421		BUSHING ブッシング	3	
25	23235-40091		RUBBER ラバー	1	
26	243E5-40221		BRACKET ブラケット	1	
27	01184-10020		BOLT ボルト	4	A,B,C:1-270 D:1-132 E,F,G:1-716 H:1-100
-	01184-10025		BOLT ボルト	4	A,B,C:271- D:133- E,F,G:717- H:101-
28	224X5-42101		SHAFT シャフト	1	
29	04901-00190		FITTING,C フィッティング	1	
30	22199-12401		CAP キャップ	1	
31	01183-08016		BOLT ボルト	1	
32	235H5-40201		BOOSTER,BRAKE ブースタ	1	SEE FIG.104
33	01184-10025		BOLT ボルト	2	
34	02262-10030		PIN ピン	1	

FIG.102 BRAKE & INCHING PEDAL (TOR-CON)

(F6045420) ブレーキ&インチングペダル



A:FD35T9 D:FD50T9 G:FG45T9
 B:FD40T9 E:FG35T9 H:FG50T9
 C:FD45T9 F:FG40T9

FIG.102

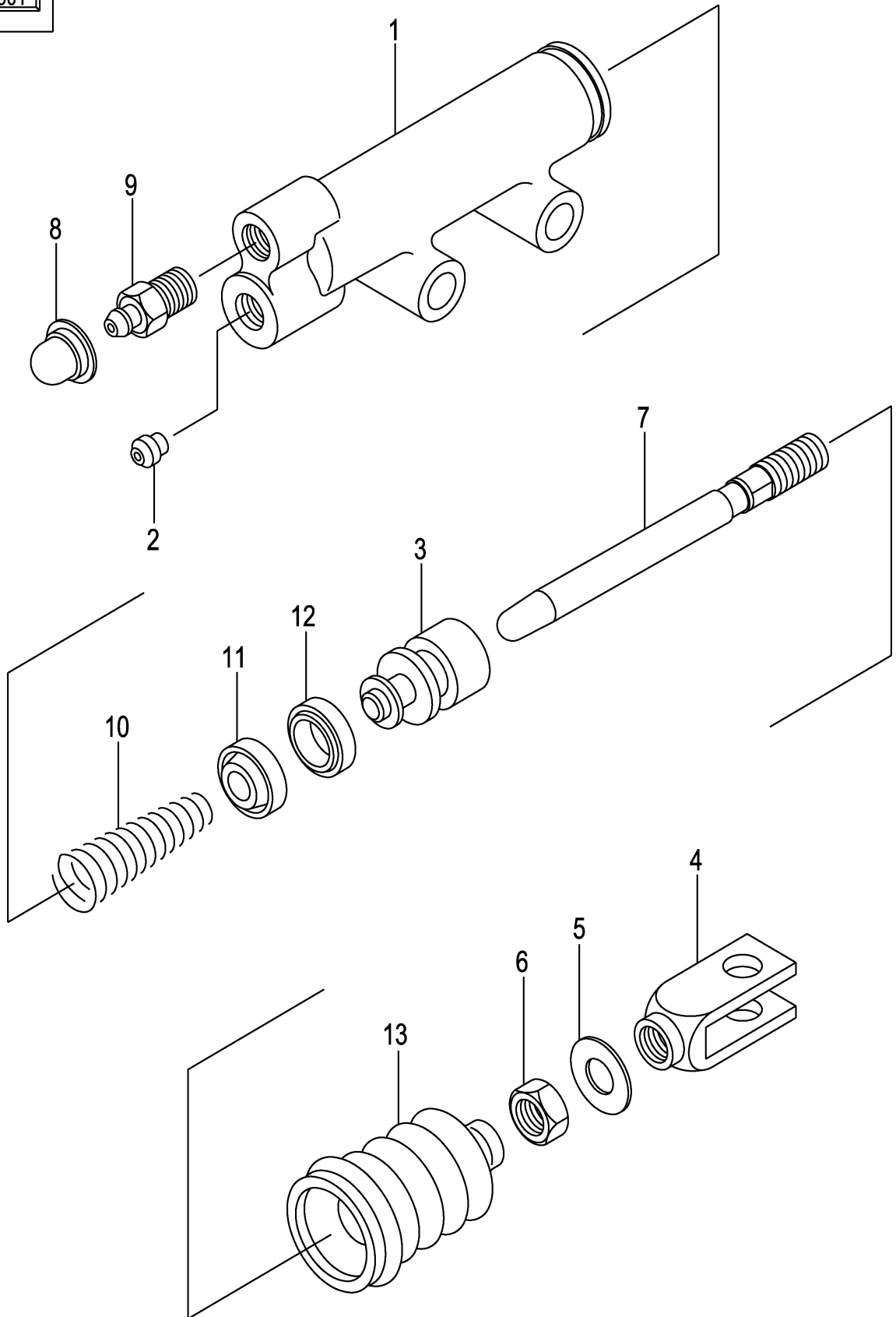
(F6045420)

Item No	Part No.	Mark	Description	Req'd	Remarks : Serial No.
35	02000-00010		WASHER ワッシャ	1	
36	02200-32020		PIN,COTTER ピン	1	
37	01120-10035		BOLT ホルト	2	
38	01402-00010		NUT ナット	2	
39	243E5-40211		PIPE,LH パイプ	1	A,B,E,F
-	243H5-40211		PIPE,LH パイプ	1	C,D,G,H
40	243E5-40201		PIPE,RH パイプ	1	A,B,E,F
-	243H5-40201		PIPE,RH パイプ	1	C,D,G,H
41	224W5-42201		CLAMP クランプ	2	
42	224X3-92061		SHAFT シャフト	1	
43	01183-08020		BOLT ホルト	1	
44	243E5-42081		BOSS ホス	2	
45	01183-06012		BOLT ホルト	1	
46	20383-92551		WASHER ワッシャ	1	

FIG.103 CLUTCH RELEASE CYLINDER (CLUTCH)

(F6045430) クラッチリリースシリンダ

KIT
K1 901



A:FD35C9
 B:FD40C9
 C:FD45C9

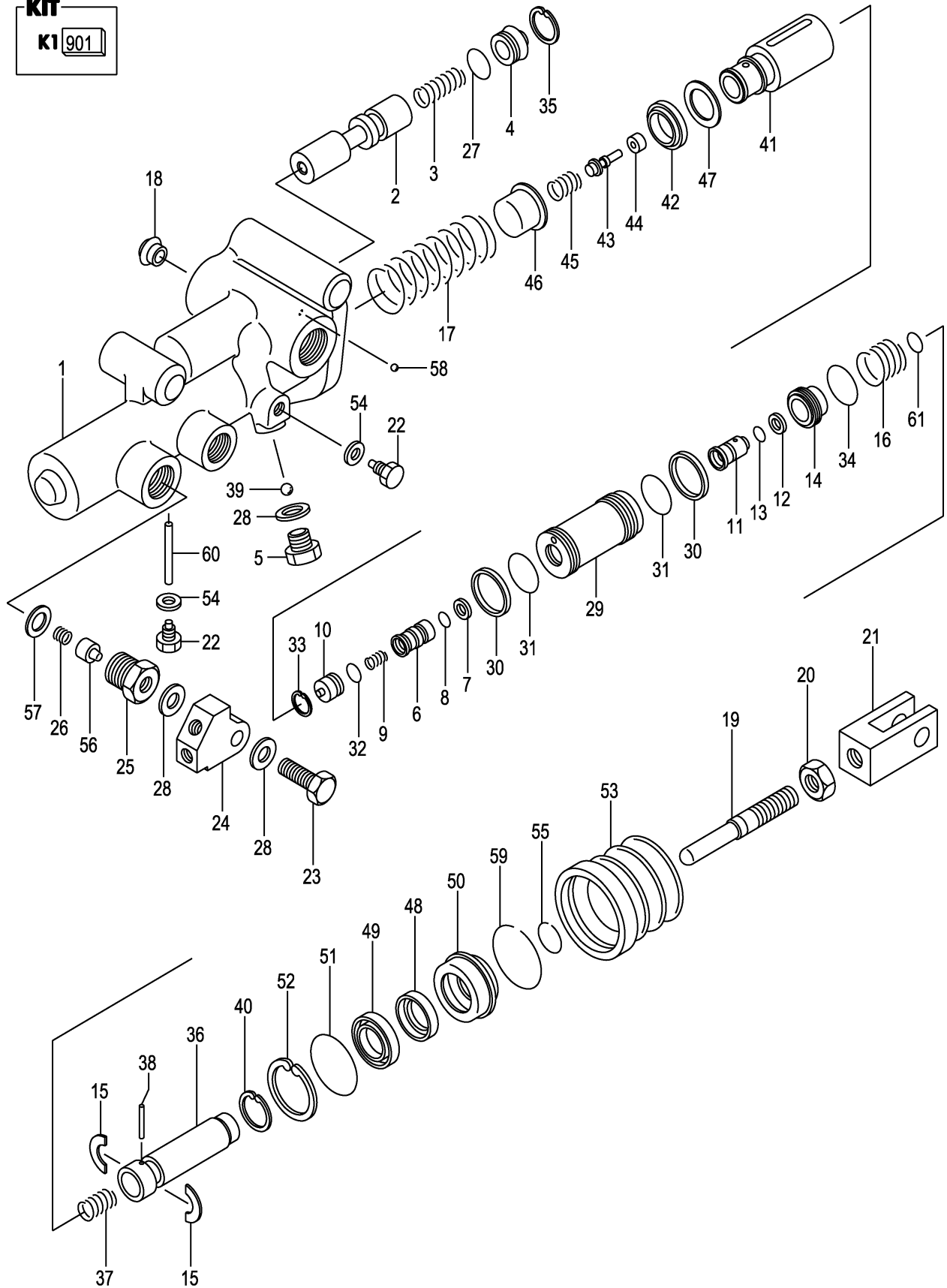
FIG.103
 (F6045430)

Item No	Part No.	Mark	Description	Req'd	Remarks : Serial No.
A1	522A2-10401		CYL-ASSY,CLUTCH-RELEASE クラッチリリースシリンダ [°] アッセン	1	INC.1-13
901	522A2-11601	K1	KIT,OVERHAUL	1	INC.3,8,10-13
1	NO PART NO.	#	BODY,CYL	1	
2	NO PART NO.	#	SEAT	1	
A2	522A2-18541		PISTON-SUB-ASSY	1	INC.3,11,12
3	NO PART NO.	#*	PISTON	1	
A3	522A2-18551		ROD-SUB-ASSY,PUSH プッシュロッド [°] サブアッセン	1	INC.4-7
4	NO PART NO.	#	CLEVIS	1	
5	NO PART NO.	#	WASHER	1	
6	NO PART NO.	#	NUT	1	
7	NO PART NO.	#	ROD	1	
8	522A2-18561	*	CAP	1	
9	522A2-18571		PLUG	1	
10	522A2-18581	*	SPRING	1	
11	NO PART NO.	#*	CUP	1	
12	NO PART NO.	#*	CUP	1	
13	522A2-18591	*	BOOT	1	

FIG.104 BRAKE BOOSTER

(F6045440) ブレーキブースタ

KIT
K1 901



A:FD35C9 D:FD40T9 G:FD50T9 K:FG45T9
 B:FD35T9 E:FD45C9 H:FG35T9 L:FG50T9
 C:FD40C9 F:FD45T9 J:FG40T9

FIG.104

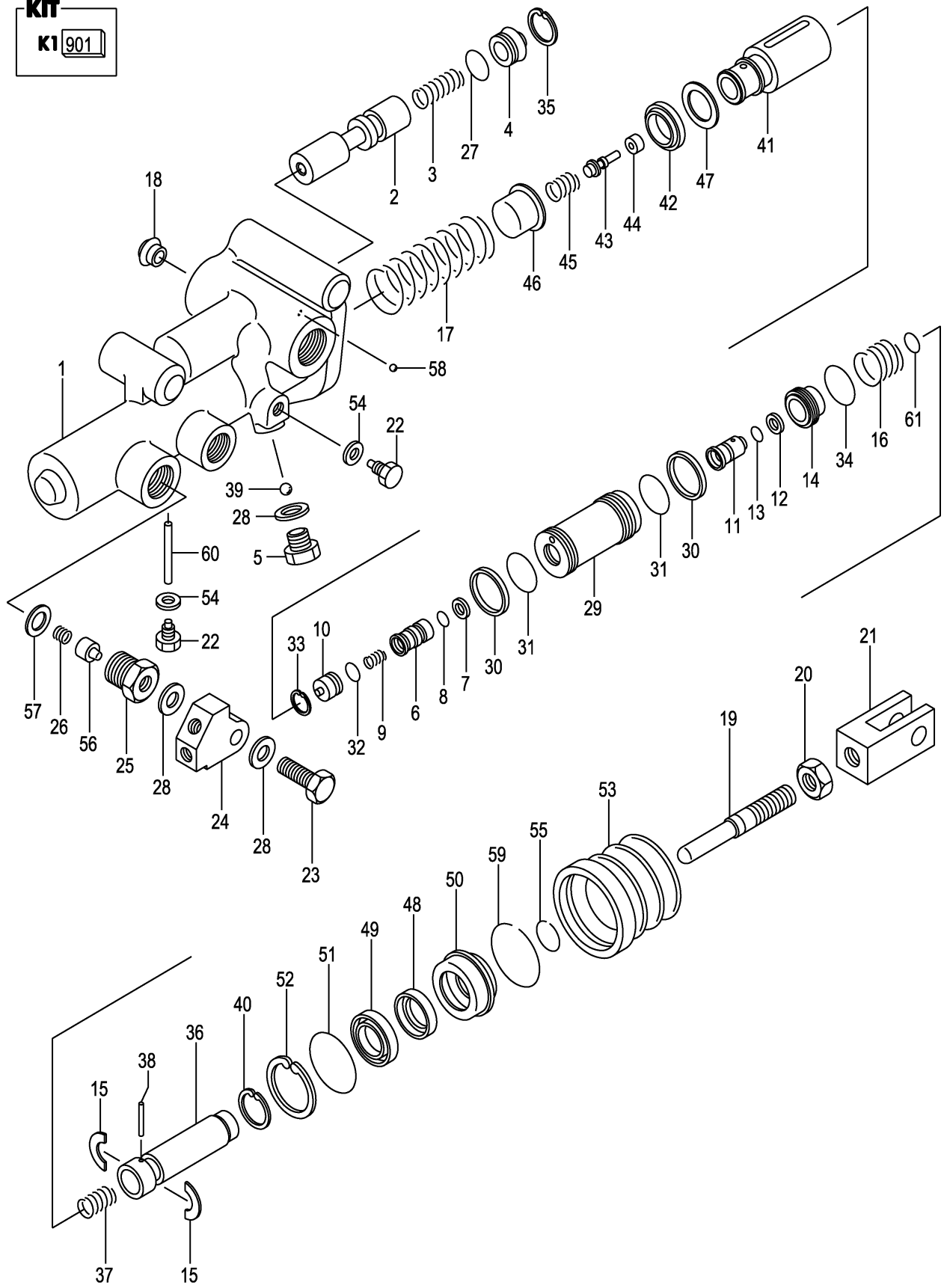
(F6045440)

Item No	Part No.	Mark	Description	Req'd	Remarks : Serial No.
A1	235C5-40251		BOOSTER-ASSY,BRAKE ブースタアッセン	1	A,C,E INC.1-17,19-61
-	235H5-40201		BOOSTER-ASSY,BRAKE ブースタアッセン	1	B,D,F,H,J,K,L INC.1-61
901	224W5-42451	K1	KIT,OVERHAUL オーバホールキット	1	INC.27-35,38-61
1	NO PART NO.	#	BODY ボディ	1	
2	522A2-18411		SPOOL スプール	1	
3	522A2-18011		SPRING スプリング	1	
4	522A2-18021		PLUG プラグ	1	
5	522A2-18041		PLUG プラグ	1	
A2	522A2-18071		VALVE-SUB-ASSY バルブサブアッセン	1	INC.6-8
6	NO PART NO.	#	VALVE バルブ	1	
7	NO PART NO.	#	RING リング	1	
8	NO PART NO.	#	O-RING Oリング	1	
9	522A2-18081		SPRING スプリング	1	
10	522A2-18091		PLUG プラグ	1	
A3	522A2-18161		SEAT-SUB-ASSY シートサブアッセン	1	INC.11-13
11	NO PART NO.	#	SEAT シート	1	
12	NO PART NO.	#	RING リング	1	
13	NO PART NO.	#	O-RING Oリング	1	
14	224W5-42431		PISTON ピストン	1	
15	522A2-18201		WASHER ワッシャ	1	
16	224W5-42441		SPRING スプリング	1	
17	522A2-18241		SPRING スプリング	1	
18	522A2-18531		SEAT シート	1	B,D,F,G,H,J,K,L
A4	522A2-18301		ROD-SUB-ASSY,PUSH プッシュロッドサブアッセン	1	INC.19-21
19	NO PART NO.	#	ROD ロッド	1	
20	NO PART NO.	#	NUT ナット	1	
21	NO PART NO.	#	CLEVIS クレビス	1	
22	522A2-18311		BOLT ボルト	2	
23	522A2-18471		BOLT ボルト	2	
24	522A2-18481		UNION ユニオン	1	
25	522A2-18491		PLUG プラグ	1	
26	522A2-18511		SPRING スプリング	1	
27	522A2-18031	*	O-RING Oリング	1	
28	522A2-18051	*	GASKET ガasket	3	
A5	522A2-18061		PISTON-SUB-ASSY,POWE ピストンサブアッセン	1	INC.29-31
29	NO PART NO.	#*	PISTON ピストン	1	
30	NO PART NO.	#*	RING リング	2	
31	NO PART NO.	#*	O-RING Oリング	2	
32	522A2-18101	*	O-RING Oリング	1	
33	522A2-18111	*	RING,SNAP リング	1	
34	522A2-18121	*	O-RING Oリング	1	
35	522A2-18131	*	RING,SNAP リング	1	
36	224W5-42401		PISTON ピストン	1	
37	235H5-42101		SPRING スプリング	1	
38	522A2-18171	*	PIN ピン	1	
39	522A2-18391	*	BALL ボール	1	
40	522A2-18211	*	RING リング	1	

FIG.104 BRAKE BOOSTER

(F6045440) ブレーキブースタ

KIT
K1 901



A:FD35C9 D:FD40T9 G:FD50T9 K:FG45T9
 B:FD35T9 E:FD45C9 H:FG35T9 L:FG50T9
 C:FD40C9 F:FD45T9 J:FG40T9

FIG.104

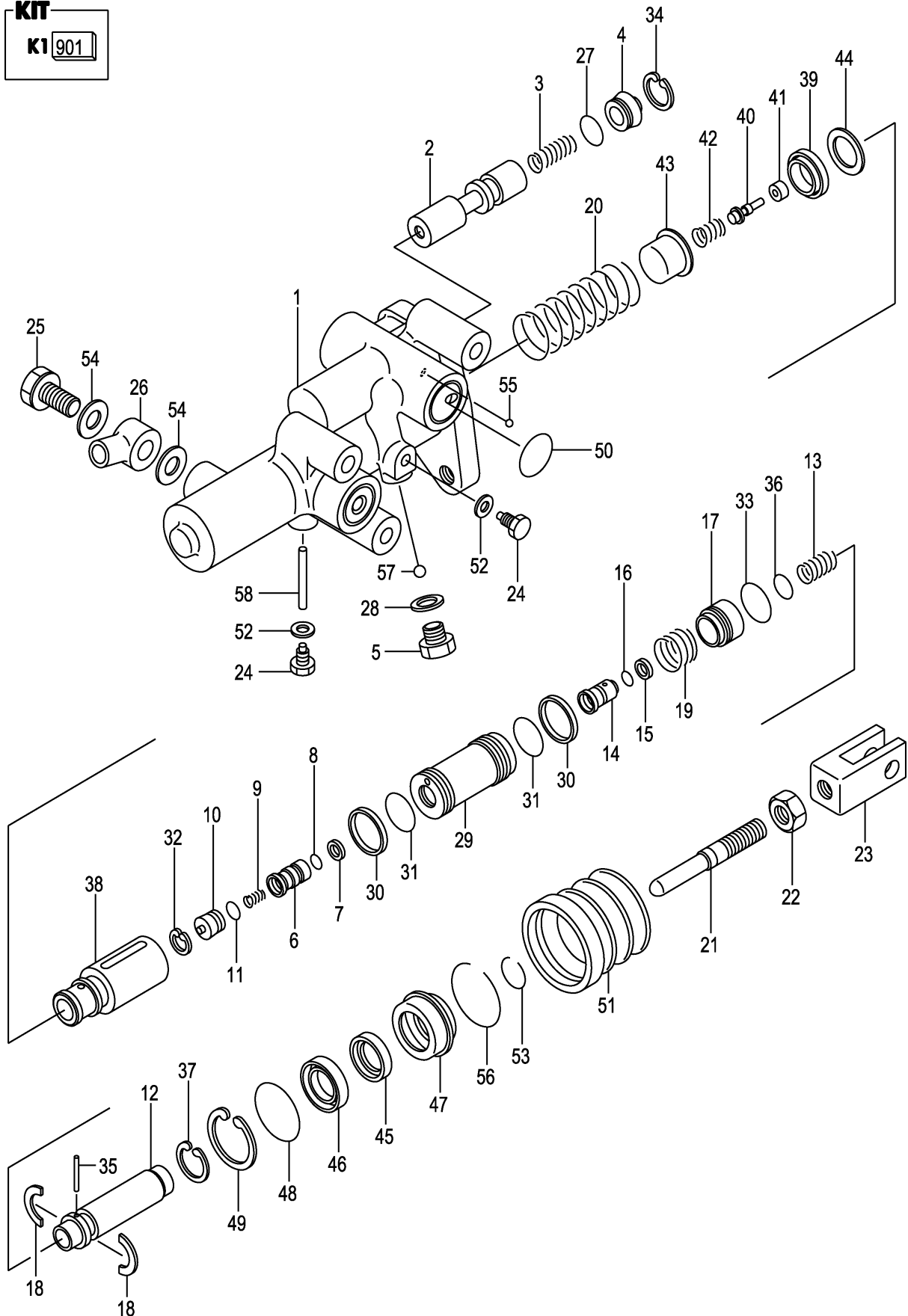
(F6045440)

Item No	Part No.	Mark	Description	Req'd	Remarks : Serial No.
A6	522A2-18231		PISTON-SUB-ASSY ピストンサブアッセン	1	INC.41-47
41	NO PART NO.	#*	PISTON ピストン	1	
42	NO PART NO.	#*	CUP カップ	1	
43	NO PART NO.	#*	ROD ロット	1	
44	NO PART NO.	#*	VALVE ハルブ	1	
45	NO PART NO.	#*	SPRING スプリング	1	
46	NO PART NO.	#*	CASE ケース	1	
47	NO PART NO.	#*	RING リング	1	
A7	522A2-18251		GUIDE-SUB-ASSY ガイドサブアッセン	1	INC.48-50
48	NO PART NO.	#*	GUIDE ガイド	1	
49	NO PART NO.	#*	CUP カップ	1	
50	NO PART NO.	#*	CUP カップ	1	
51	522A2-18261	*	O-RING Oリング	1	
52	522A2-18271	*	RING,SNAP リング	1	
53	522A2-18291	*	BOOT フーツ	1	
54	522A2-18321	*	GASKET ガasket	2	
55	522A2-18331	*	RING,SNAP リング	1	
56	522A2-18501	*	VALVE ハルブ	1	
57	522A2-18521	*	GASKET ガasket	1	
58	522A2-18371	*	BALL ボール	1	
59	522A2-18381	*	RING,SNAP リング	1	
60	522A2-18401	*	PIN ピン	1	
61	55952-18021	*	O-RING Oリング	1	

FIG.105 CLUTCH BOOSTER (CLUTCH)

(F6045450) クラッチブースタ

KIT
K1 901



A:FD35C9
 B:FD40C9
 C:FD45C9

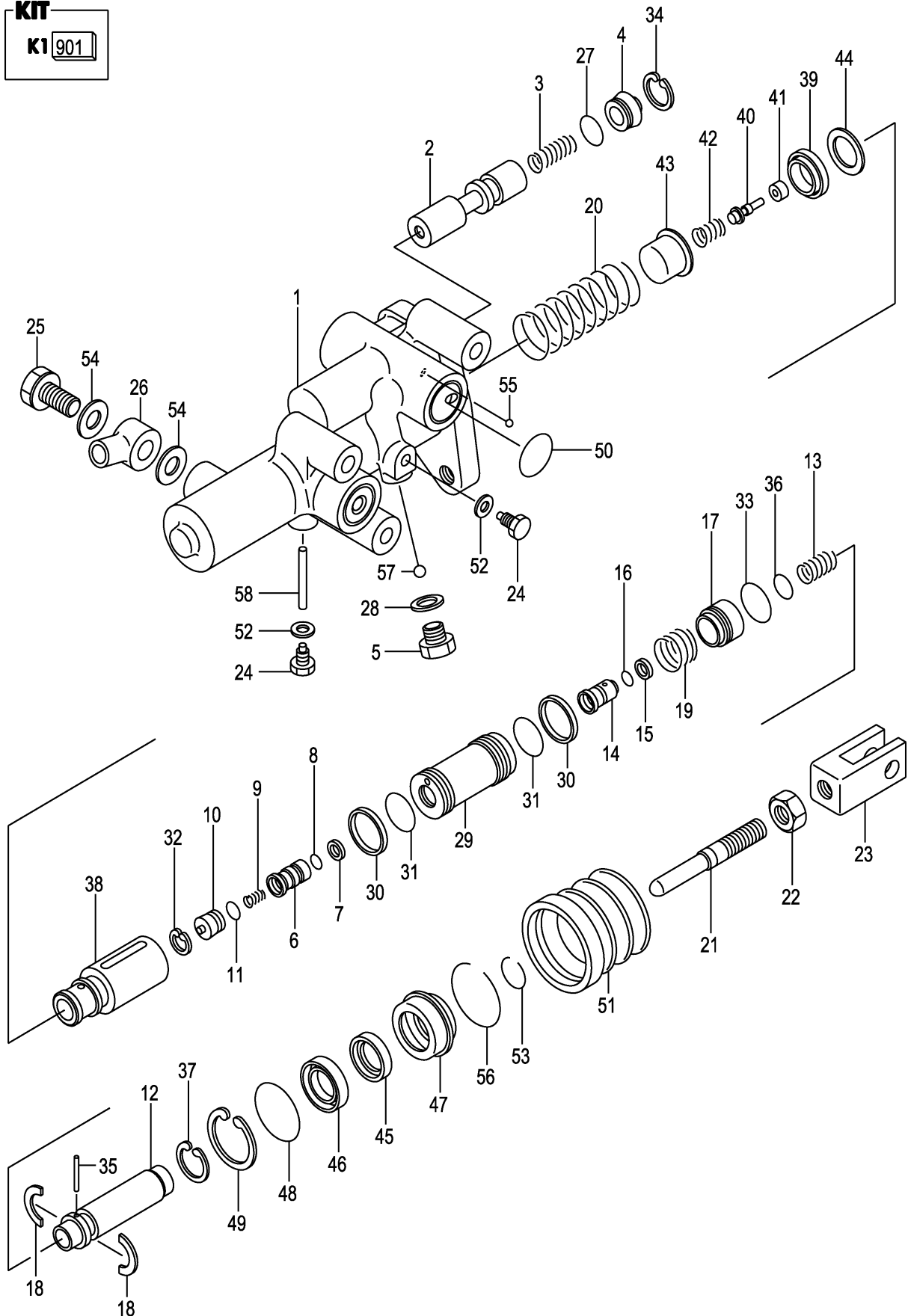
FIG.105
 (F6045450)

Item No	Part No.	Mark	Description	Req'd	Remarks : Serial No.
A1	224W5-30202		BOOSTER-ASSY,CLUTCH クラッチブースタアッセン	1	INC.1-58
901	224W5-32501	K1	KIT,OVERHAUL オーバホールキット	1	INC.27-58
1	NO PART NO.	#	BODY ボディ	1	
2	224W5-32511		SPOOL スプール	1	
3	522A2-18011		SPRING スプリング	1	
4	522A2-18021		PLUG プラグ	1	
5	522A2-18041		PLUG プラグ	1	
A2	522A2-18071		VALVE-SUB-ASSY バルブサブアッセン	1	INC.6-8
6	NO PART NO.	#	VALVE バルブ	1	
7	NO PART NO.	#	RING リング	1	
8	NO PART NO.	#	O-RING Oリング	1	
9	522A2-18081		SPRING スプリング	1	
10	522A2-18091		PLUG プラグ	1	
11	522A2-18101		RING リング	1	
12	224W5-42401		PISTON ピストン	1	
13	224W5-32421		SPRING スプリング	1	
A3	522A2-18161		SEAT-SUB-ASSY シートサブアッセン	1	INC.14-16
14	NO PART NO.	#	SEAT シート	1	
15	NO PART NO.	#	RING リング	1	
16	NO PART NO.	#	O-RING Oリング	1	
17	224W5-42431		PISTON ピストン	1	
18	522A2-18201		WASHER ワッシャ	1	
19	522A2-18221		SPRING スプリング	1	
20	NO PART NO.		SPRING スプリング	1	
A4	522A2-18301		ROD-SUB-ASSY,PUSH プッシュロッドサブアッセン	1	INC.21-23
21	NO PART NO.	#	ROD,PUSH ロッド	1	
22	NO PART NO.	#	NUT ナット	1	
23	NO PART NO.	#	CLEVIS クレビス	1	
24	55952-18021		O-RING Oリング	2	
25	522A2-18341		BOLT ボルト	1	
26	522A2-18352		UNION ユニオン	2	
27	522A2-18031	*	O-RING Oリング	1	
28	522A2-18051	*	GASKET ガasket	1	
A5	224W5-32401		PISTON-SUB-ASSY ピストンサブアッセン	1	INC.29-31
29	NO PART NO.	#*	PISTON ピストン	1	
30	NO PART NO.	#*	RING リング	2	
31	NO PART NO.	#*	O-RING Oリング	2	
32	522A2-18111	*	RING,SNAP リング	1	
33	522A2-18121	*	O-RING Oリング	1	
34	522A2-18131	*	RING,SNAP リング	1	
35	522A2-18171	*	PIN ピン	1	
36	522A2-18181	*	O-RING Oリング	1	
37	522A2-18211	*	RING,SNAP リング	1	
A6	224W5-32441		PISTON-SUB-ASSY ピストンサブアッセン	1	INC.38-44
38	NO PART NO.	#*	PISTON ピストン	1	
39	NO PART NO.	#*	CUP カップ	1	
40	NO PART NO.	#*	ROD ロッド	1	
41	NO PART NO.	#*	VALVE バルブ	1	
42	NO PART NO.	#*	SPRING スプリング	1	

FIG.105 CLUTCH BOOSTER (CLUTCH)

(F6045450) クラッチブースタ

KIT
K1 901



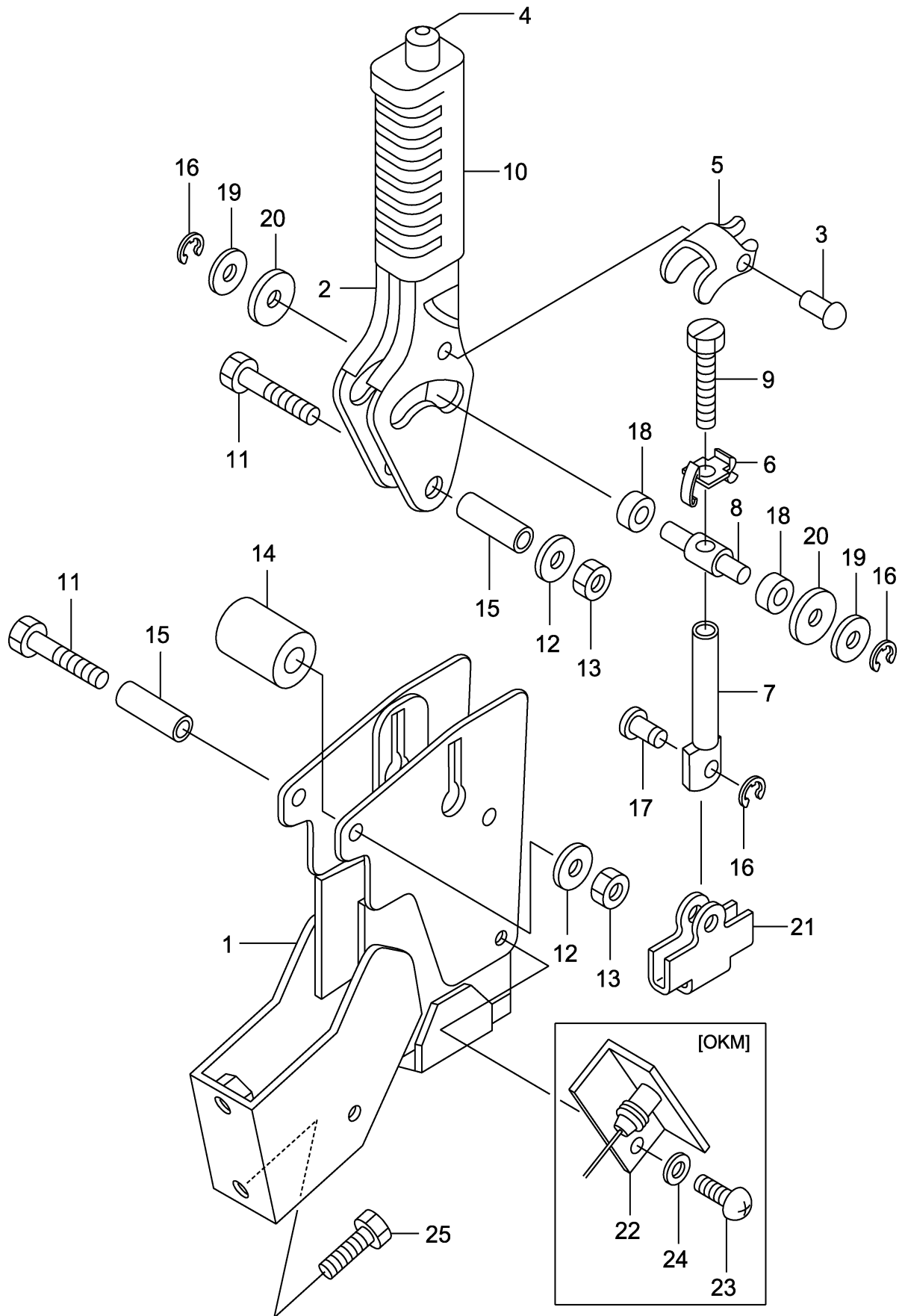
A:FD35C9
 B:FD40C9
 C:FD45C9

FIG.105
 (F6045450)

Item No	Part No.	Mark	Description	Req'd	Remarks : Serial No.
43	NO PART NO.	#*	CASE ケース	1	
44	NO PART NO.	#*	RING リング	1	
A7	224W5-32521		GUIDE-SUB-ASSY ガイドサブアッセン	1	INC.45-47
45	NO PART NO.	#*	GUIDE ガイド	1	
46	NO PART NO.	#*	CUP カップ	1	
47	NO PART NO.	#*	CUP カップ	1	
48	224W5-32451	*	O-RING Oリング	1	
49	224W5-32461	*	RING,SNAP リング	1	
50	522A2-18281	*	O-RING Oリング	2	
51	224W5-32471	*	BOOT ブーツ	1	
52	522A2-18321	*	GASKET ガasket	2	
53	522A2-18331	*	RING,SNAP リング	1	
54	522A2-18361	*	GASKET ガasket	2	
55	522A2-18371	*	BALL ボール	1	
56	224W5-32481	*	RING,SNAP リング	1	
57	522A2-18391	*	BALL ボール	1	
58	224W5-32491	*	PIN ピン	1	

FIG.106 BRAKE LEVER

(F6045510) ブレーキレバー



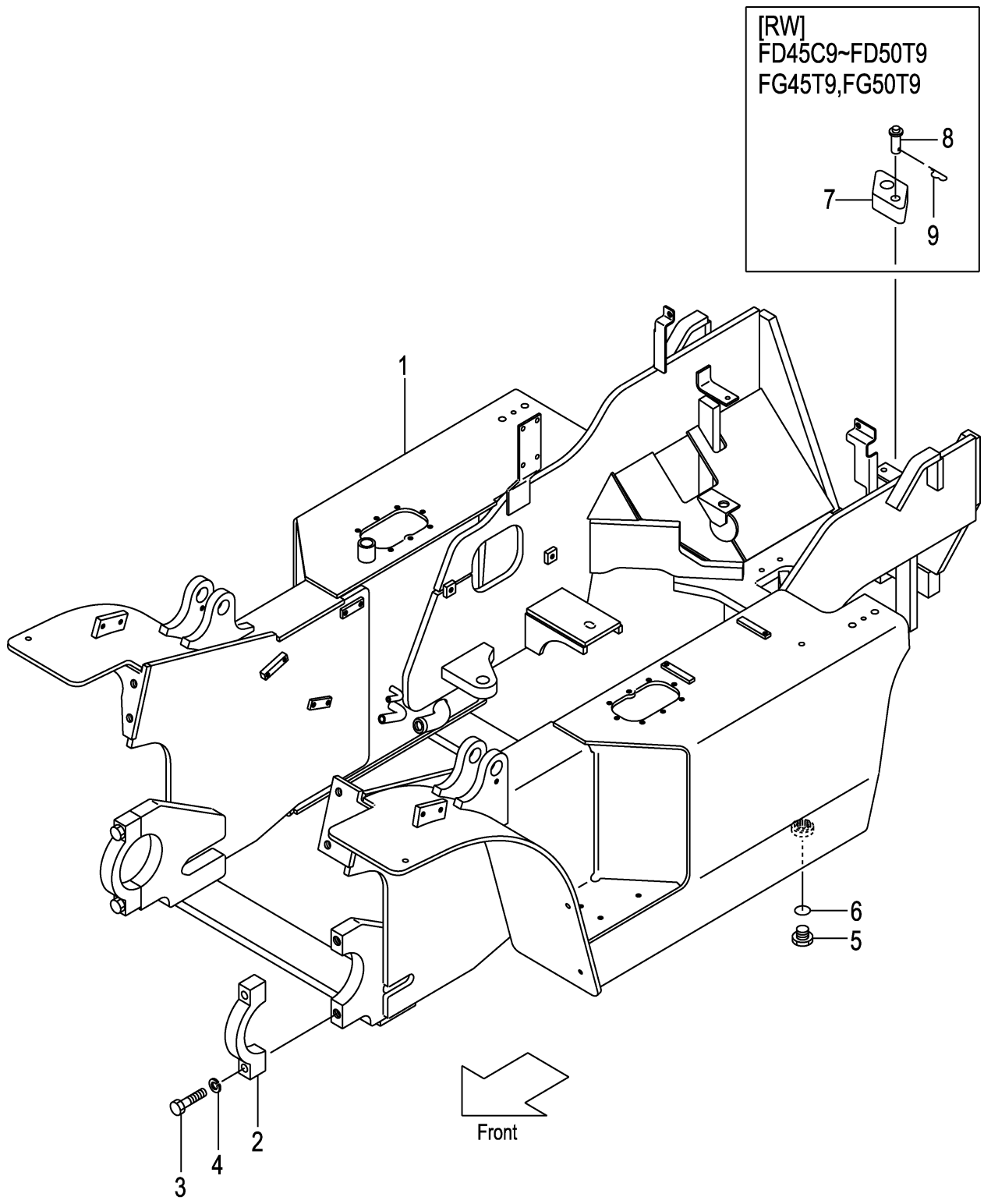
A:FD35C9 D:FD40T9 G:FD50T9 K:FG45T9
 B:FD35T9 E:FD45C9 H:FG35T9 L:FG50T9
 C:FD40C9 F:FD45T9 J:FG40T9

FIG.106

(F6045510)

Item No	Part No.	Mark	Description	Req'd	Remarks : Serial No.
A1	235C5-50101		LEVER-ASSY,BRAKE ブレーキレバーアッセン	1	INC.1-21
-	535C6-20101		LEVER-ASSY,BRAKE ブレーキレバーアッセン	1	[OKM] INC.1-24
1	NO PART NO.	#	BRACKET ブラケット	1	
2	230C5-55011		LEVER レバー	1	
-	530C6-22171		LEVER レバー	1	[OKM]
3	230C5-55021		PIN ピン	1	
4	230C5-55031		ROD,RELEASE ロッド	1	
5	230C5-55041		PLATE,LOCK プレート	1	
6	230C5-55051		PLATE,TENTION プレート	1	
7	230C5-55061		ROD ロッド	1	
8	230C5-55071		PIN ピン	1	
9	230C5-55081		BOLT ボルト	1	
10	214A5-53001		GRIP グリップ	1	
11	01100-08050		BOLT ボルト	2	
12	02010-00008		WASHER ワッシャ	2	
13	01400-00008		NUT ナット	2	
14	222A5-52111		STOPPER ストップ	1	
15	230C5-55101		COLLAR カラー	2	
16	214A5-52131		E-RING Eリング	3	
17	230C5-55111		PIN ピン	1	
18	230C5-55121		ROLLER ローラ	2	
19	214A5-52121		WASHER ワッシャ	2	
20	214A5-52241		WASHER ワッシャ	2	
21	27415-52151		BRACKET ブラケット	1	
22	214A5-53031		SWITCH スイッチ	1	[OKM]
23	530C6-22181		SCREW スクリュ	1	[OKM]
24	02000-00006		WASHER ワッシャ	1	[OKM]
25	01186-10025		BOLT ボルト	2	
-	01186-10030		BOLT ボルト	2	[OKM]

FIG.107 FRAME
(F6046110) フレーム



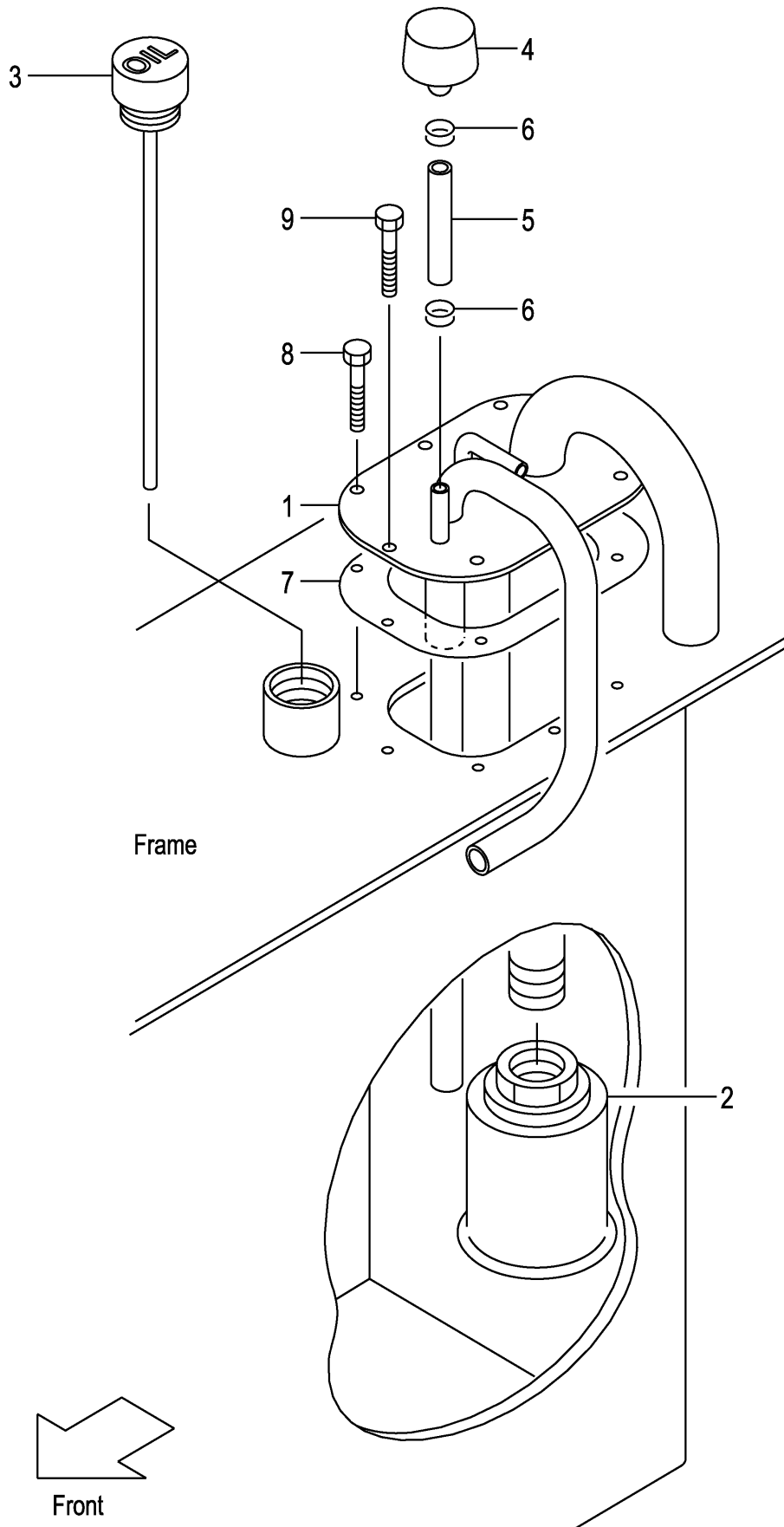
A:FD35C9 D:FD40T9 G:FD50T9 K:FG45T9
 B:FD35T9 E:FD45C9 H:FG35T9 L:FG50T9
 C:FD40C9 F:FD45T9 J:FG40T9

FIG.107

(F6046110)

Item No	Part No.	Mark	Description	Req'd	Remarks : Serial No.
1	NO PART NO.	#	FRAME フレーム	1	
2	23916-12422		CAP,MAST-SUPPORT キャップ	2	
3	01100-20085		BOLT ボルト	4	
4	02010-00020		WASHER ワッシャ	4	
5	21237-52051		PLUG,DRAIN プラグ	2	
6	21237-52062		PACKING パッキング	2	
7	53951-92041		STOPPER ストップ	1	E,F,G,K,L [RW]
8	53911-92141		PIN ピン	1	E,F,G,K,L [RW]
9	62014-12271		PIN,COTTER ピン	1	E,F,G,K,L [RW]

FIG.108 OIL TANK
(F6046120) オイルタンク



A:FD35C9 D:FD40T9 G:FD50T9 K:FG45T9
B:FD35T9 E:FD45C9 H:FG35T9 L:FG50T9
C:FD40C9 F:FD45T9 J:FG40T9

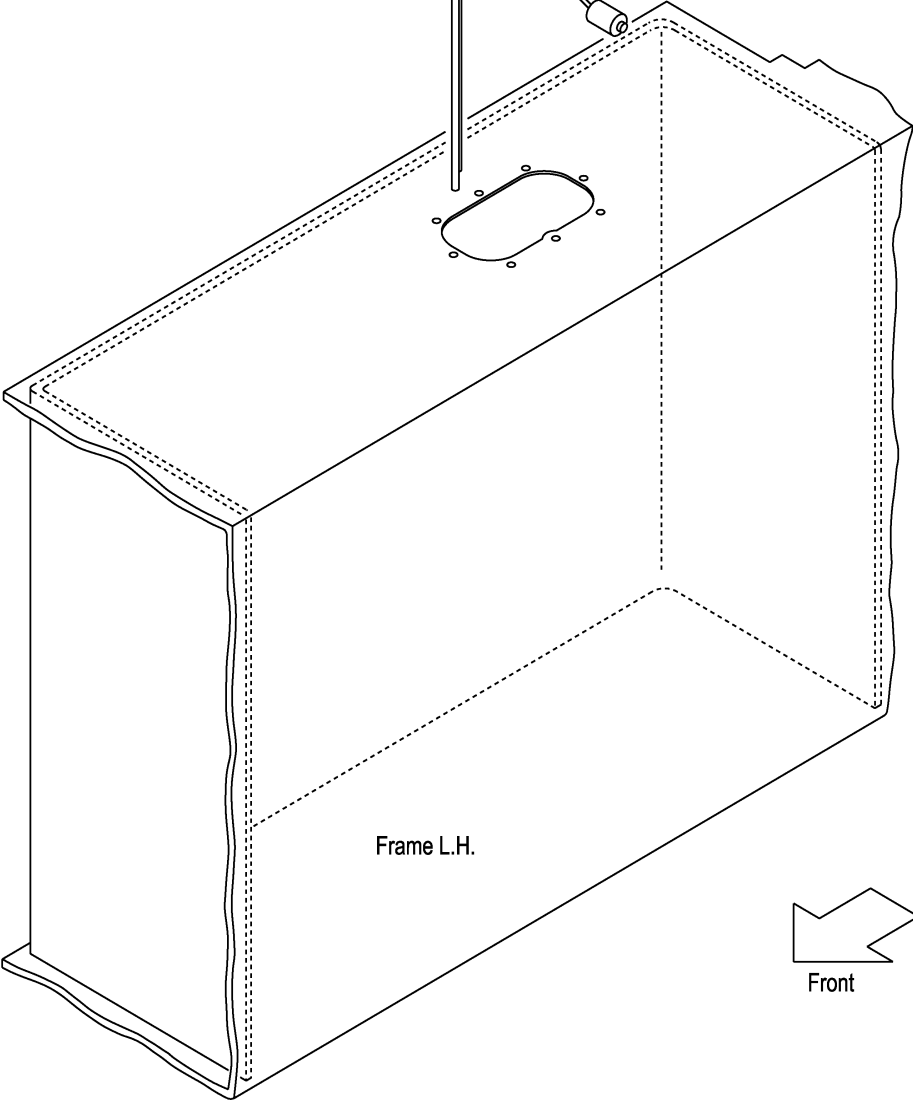
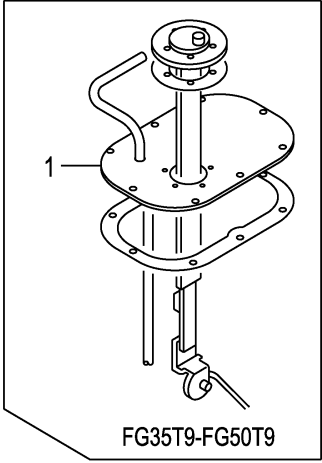
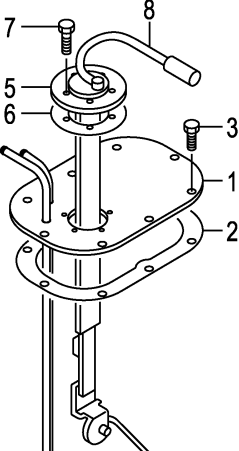
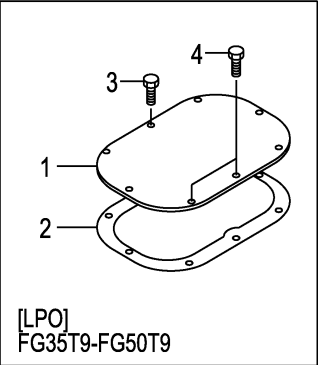
FIG.108

(F6046120)

Item No	Part No.	Mark	Description	Req'd	Remarks : Serial No.
1	243C7-52001		PIPE パイプ	1	
2	25957-52031		FILTER,SUCTION フィルタ	1	
3	234A7-52101		CAP キャップ	1	
4	216G7-52201		BREATH,ER,AIR ブリーザ	1	
5	04710-04005		HOSE ホース	1	
6	04914-00019		CLIP クリップ	2	
7	216G2-22202		PACKING パッキング	1	
8	229F2-22151		BOLT ボルト	6	
9	229F2-22161		BOLT ボルト	2	

FIG.109 FUEL TANK

(F6046130) フューエルタンク



A:FD35C9 D:FD40T9 G:FD50T9 K:FG45T9
 B:FD35T9 E:FD45C9 H:FG35T9 L:FG50T9
 C:FD40C9 F:FD45T9 J:FG40T9

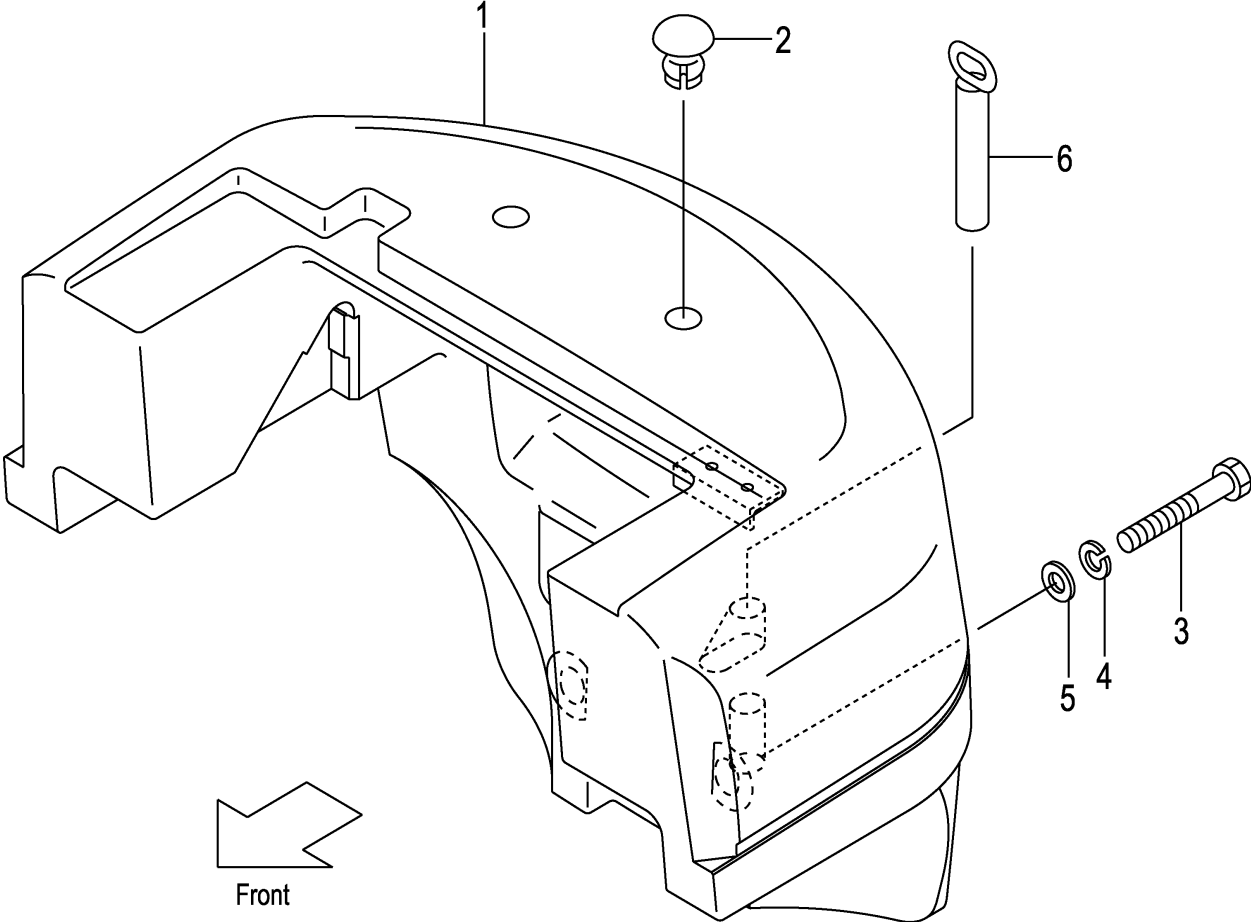
FIG.109

(F6046130)

Item No	Part No.	Mark	Description	Req'd	Remarks : Serial No.
1	243C2-20051		PLATE プレート	1	A,B,C,D,E,F,G
-	243L2-20001		PLATE プレート	1	H,J,K,L
-	533A0-52002		PLATE プレート	1	H,J,K,L [LPO]
2	216G2-22202		PACKING パッキング	1	
3	229F2-22151		BOLT ボルト	8	
-	229F2-22151		BOLT ボルト	6	H,J,K,L [LPO]
4	229F2-22161		BOLT ボルト	2	H,J,K,L [LPO]
5	224W2-22001		UNIT,SENDING ユニット	1	(WITHOUT LPO)
-	524W7-12001		UNIT,SENDING ユニット	1	A,B,C,D,E,F,G [OKM]
-	523W7-12001		UNIT,SENDING ユニット	1	H,J,K,L [OKM]
6	229F2-22071		GASKET ガスケット	1	(WITHOUT LPO)
7	229F2-22171		BOLT ボルト	5	(WITHOUT LPO)
8	25592-42121		WIRE,LEAD ワイヤ	1	A,B,C,D,E,F:224- G:128- H,J,K:708- L:101- (WITHOUT LPO)

FIG.110 BALANCE WEIGHT

(F6046310) バランスウエイト



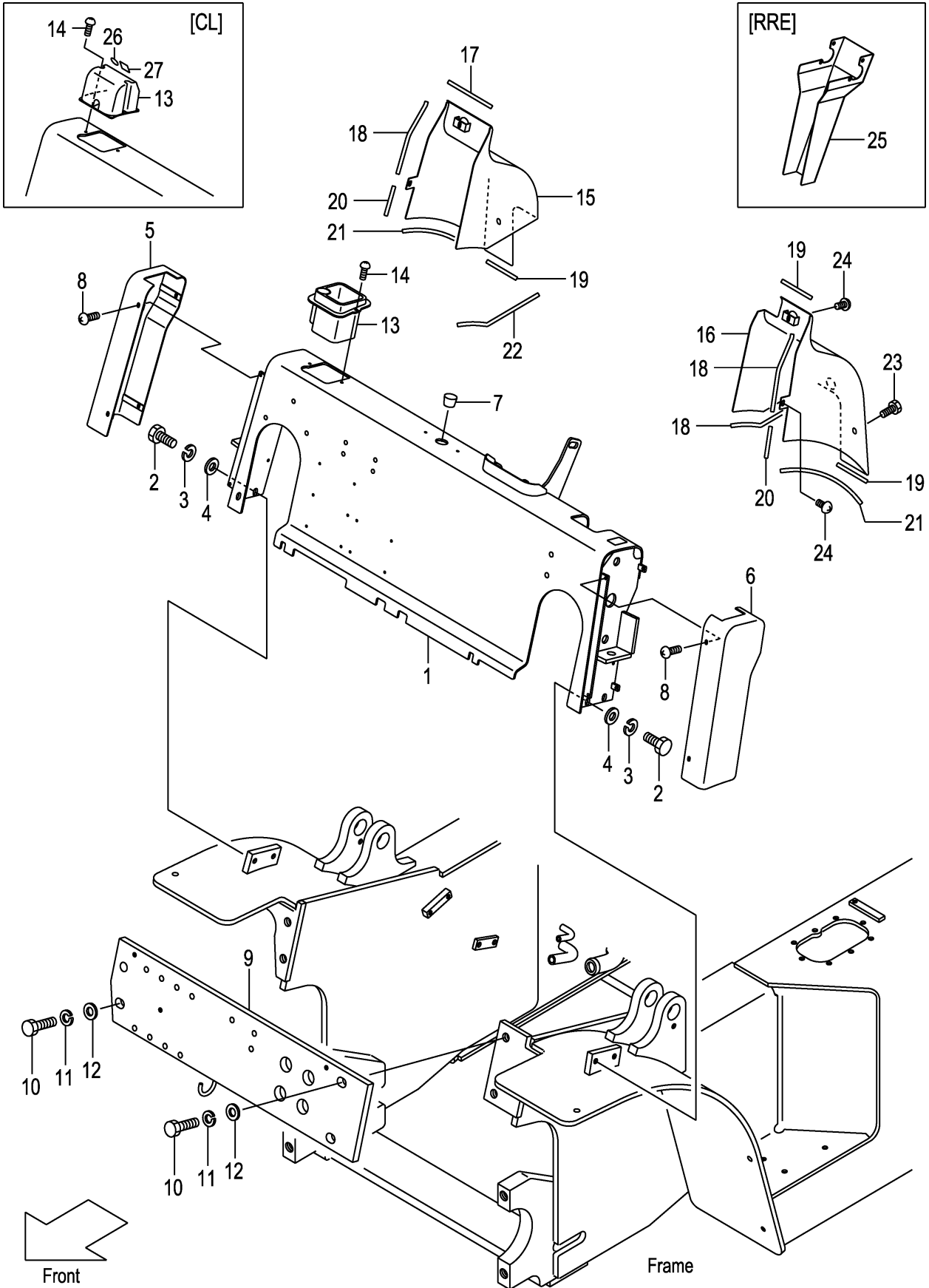
A:FD35C9 D:FD40T9 G:FD50T9 K:FG45T9
B:FD35T9 E:FD45C9 H:FG35T9 L:FG50T9
C:FD40C9 F:FD45T9 J:FG40T9

FIG.110
(F6046310)

Item No	Part No.	Mark	Description	Req'd	Remarks : Serial No.
1	NO PART NO.	#	WEIGHT,BALANCE ウェイト	1	(WITHOUT CW/ZZZ)
2	216G6-32101		CAP キャップ	2	(WITHOUT CW/ZZZ)
3	01110-30200		BOLT ホルト	2	
4	02010-00030		WASHER ワッシャ	2	
5	22216-30051		WASHER ワッシャ	2	
6	24356-32171		PIN,DROP ピン	1	(WITHOUT RW)

FIG.111 FRONT GUARD

(F6046410) フロントガード



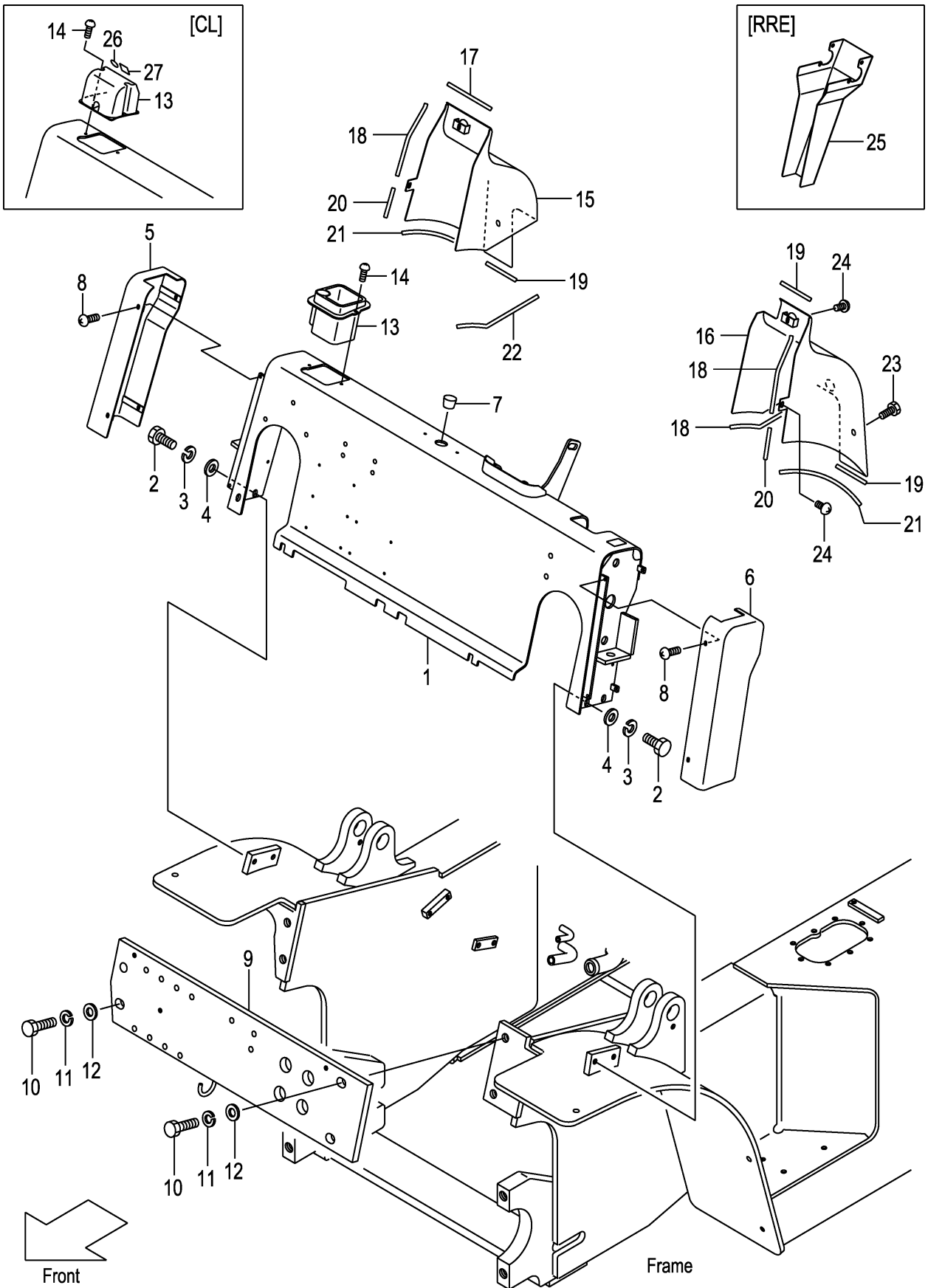
A:FD35C9 D:FD40T9 G:FD50T9 K:FG45T9
 B:FD35T9 E:FD45C9 H:FG35T9 L:FG50T9
 C:FD40C9 F:FD45T9 J:FG40T9

FIG.111
 (F6046410)

Item No	Part No.	Mark	Description	Req'd	Remarks : Serial No.
1	243C6-40201		GUARD,FRONT ガード	1	
-	543C2-60201		GUARD,FRONT ガード	1	[EXN]
2	01103-12025		BOLT ボルト	4	
3	02011-00012		WASHER ワッシャ	4	
4	02000-00012		WASHER ワッシャ	4	
5	243C6-42401		COVER,RH,SIDE カバー	1	
-	543C5-32161		COVER,RH,SIDE カバー	1	[SCB001][RRE/SCB][RRE/SCBAC]
-	543C5-32161		COVER,RH,SIDE カバー	1	A,B,C,D,E,F,G [SCBAC]
6	243C6-42411		COVER,LH,SIDE カバー	1	
-	543C5-32151		COVER,LH,SIDE カバー	1	[SCB001][RRE/SCB][RRE/SCBAC]
-	543C5-32151		COVER,LH,SIDE カバー	1	A,B,C,D,E,F,G [SCBAC]
7	514A5-12701		PLUG プラグ	1	
8	214A6-42252		SCREW スクリュ	8	
-	214A6-42252		SCREW スクリュ	2	[SCB001][RRE/SCB][RRE/SCBAC]
-	214A6-42252		SCREW スクリュ	1	A,B,C,D,E,F,G [SCBAC]
9	243C6-40101		PLATE,FRONT プレート	1	
10	01103-20045		BOLT ボルト	4	
11	02011-00020		WASHER ワッシャ	4	
12	02000-00020		WASHER ワッシャ	4	
13	216G9-32001		TRAY トレー	1	
-	516G1-42251		BOX,SWITCH ボックス	1	[CL]
14	214A6-42252		SCREW スクリュ	2	
15	243C6-42451		COVER,TILT,RH カバー	1	
-	543C5-32451		COVER,TILT,RH カバー	1	[SCB001][RRE/SCB][RRE/SCBAC]
-	543C5-32451		COVER,TILT,RH カバー	1	A,B,C,D,E,F,G [SCBAC]
16	243C6-42491		COVER,TILT,LH カバー	1	
-	543C5-32491		COVER,TILT,LH カバー	1	[SCB001][RRE/SCB][RRE/SCBAC]
-	543C5-32491		COVER,TILT,LH カバー	1	A,B,C,D,E,F,G [SCBAC]
17	243C6-42801		EDGING エッジング	2	A,B,C,D,E,F:105-150 G:103-112 H,J,K:702-702
-	243C6-42801		EDGING エッジング	1	A,B,C,D,E,F:151-1603 G:113-607 H,J,K:703-834 L:101-223
-	243C6-42801		EDGING エッジング	2	A,B,C,D,E,F:1-1603 G:1-607 H,J,K:1-834 L:1-223 [SCB001][RRE/SCB][RRE/SCBAC]
-	243C6-42801		EDGING エッジング	1	A,B,C,D,E,F:1-1603 G:1-607 [SCBAC]

FIG.111 FRONT GUARD

(F6046410) フロントガード



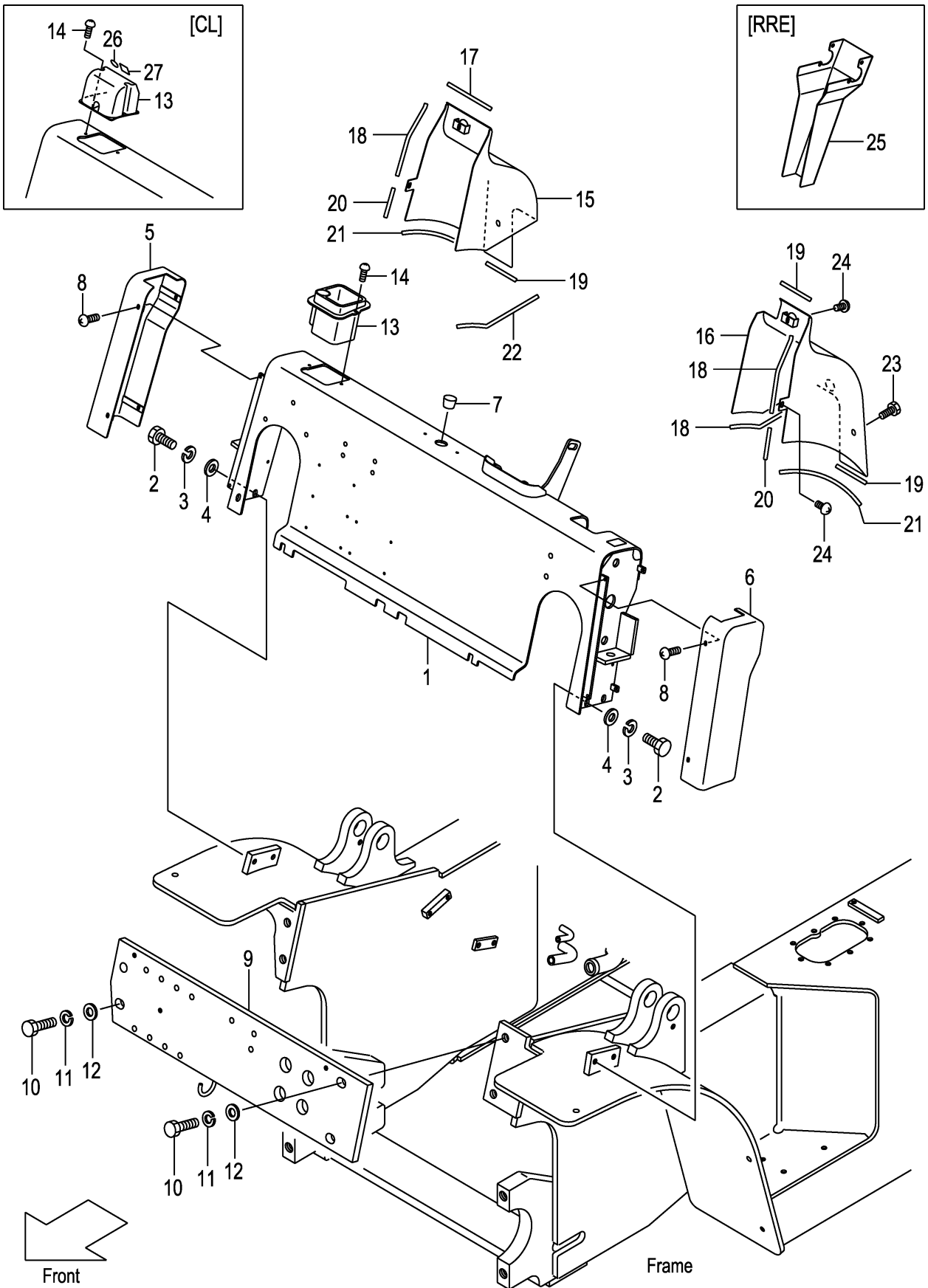
A:FD35C9 D:FD40T9 G:FD50T9 K:FG45T9
 B:FD35T9 E:FD45C9 H:FG35T9 L:FG50T9
 C:FD40C9 F:FD45T9 J:FG40T9

FIG.111
 (F6046410)

Item No	Part No.	Mark	Description	Req'd	Remarks : Serial No.
18	243C6-42811		EDGING エッジング	2	A,B,C,D,E,F:105-150 G:103-112 H,J,K:702-702
-	243C6-42811		EDGING エッジング	3	A,B,C,D,E,F:151-1603 G:113-607 H,J,K:703-834 L:101-223
-	243C6-42811		EDGING エッジング	2	A,B,C,D,E,F:1-1603 G:1-607 H,J,K:1-834 L:1-223
-	243C6-42811		EDGING エッジング	2	[SCB001][RRE/SCB][RRE/SCBAC] A,B,C,D,E,F:1-1603 G:1-607 [SCBAC]
19	243C6-42821		EDGING エッジング	2	A,B,C,D,E,F:105-150 G:103-112 H,J,K:702-702
-	243C6-42821		EDGING エッジング	3	A,B,C,D,E,F:151-1603 G:113-607 H,J,K:703-834 L:101-223
-	243C6-42821		EDGING エッジング	2	A,B,C,D,E,F:1-1603 G:1-607 H,J,K:1-834 L:1-223
-	243C6-42821		EDGING エッジング	2	[SCB001][RRE/SCB][RRE/SCBAC] A,B,C,D,E,F:1-1603 G:1-607 [SCBAC]
20	243C6-42831		EDGING エッジング	2	A,B,C,D,E,F:105-1603 G:103-607 H,J,K:702-834 L:101-223
21	277H6-42681		EDGING エッジング	2	A,B,C,D,E,F:151-1603 G:113-607 H,J,K:703-834 L:101-223
22	571A3-02001		EDGING エッジング	1	A,B,C,D,E,F:151-1603 G:113-607 H,J,K:703-834 L:101-223
23	214A6-42252		SCREW スクリュ	2	A,B,C,D,E,F:1-104 G:1-102 H,J,K:1-701 L:1-100
-	278M6-42031		BOLT ボルト	2	A,B,C,D,E,F:105- G:103- H,J,K:702- L:101-

FIG.111 FRONT GUARD

(F6046410) フロントガード



A:FD35C9 D:FD40T9 G:FD50T9 K:FG45T9
 B:FD35T9 E:FD45C9 H:FG35T9 L:FG50T9
 C:FD40C9 F:FD45T9 J:FG40T9

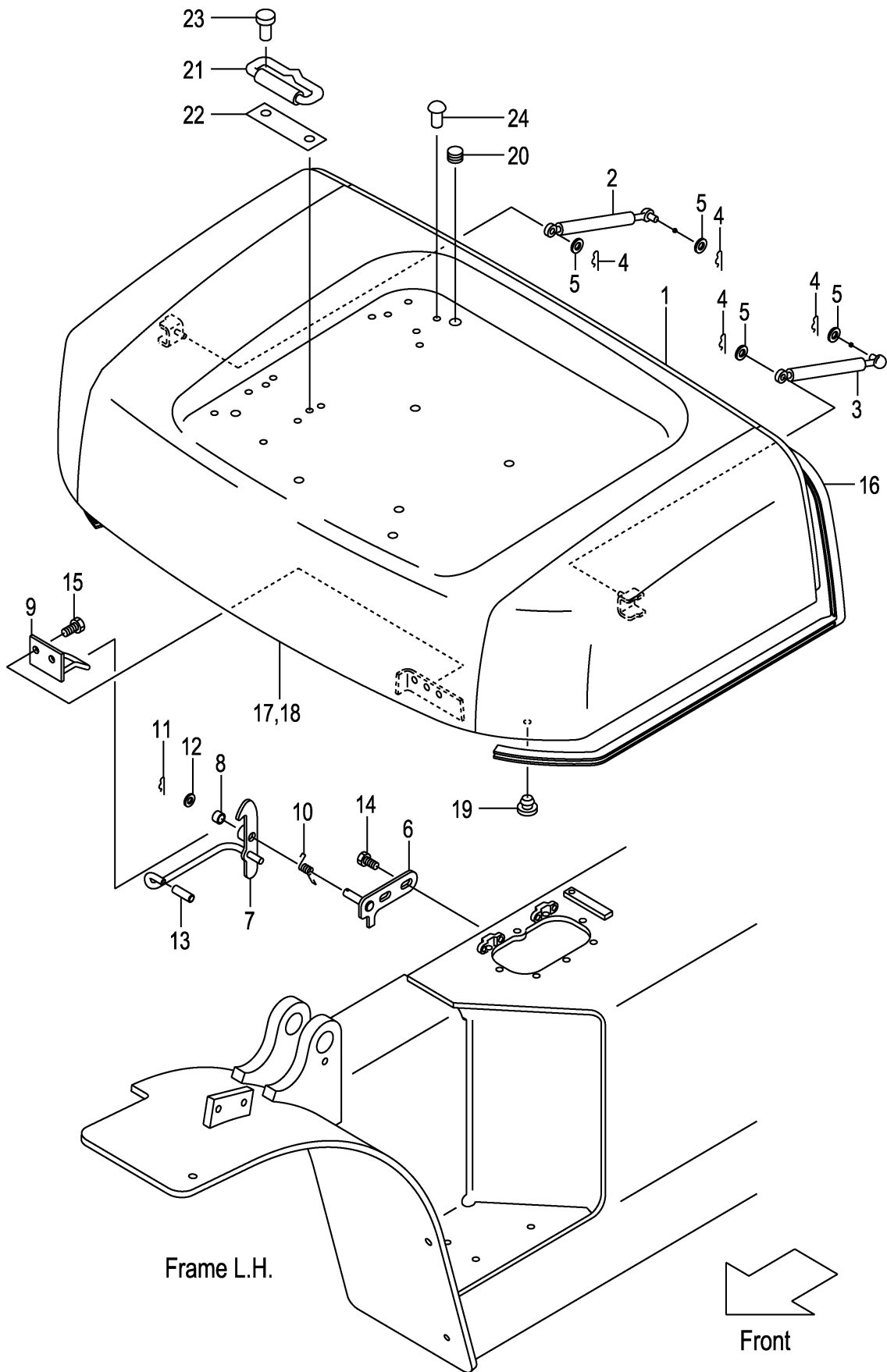
FIG.111

(F6046410)

Item No	Part No.	Mark	Description	Req'd	Remarks : Serial No.
24	214A6-42252		SCREW スクリュ	4	
25	543C9-90211		COVER,HANDLE カバー	1	[RRE][RRE/SCB][RRE/SCBAC]
26	229F6-42211		SEAL シール	3	[CL]
27	229F6-42201		SEAL シール	1	[CL]
28	229F6-42201	+	SEAL シール	1	
29	229F6-42211	+	SEAL シール	6	
30	26562-42641	+	CAP キャップ	4	A,B,C,D,E,F:1-104 G:1-102 H,J,K:1-701 L:1-100
-	26562-42641	+	CAP キャップ	3	A,B,C,D,E,F:105- G:103- H,J,K:702- L:101-
31	01185-06016	+	BOLT ボルト	2	[SCB001]
-	01185-06016	+	BOLT ボルト	2	[SCBAC]
32	230C6-42221	+	SEAL シール	2	[SCB001][RRE/SCB][RRE/SCBAC]
-	230C6-42221	+	SEAL シール	2	[SCBAC]
33	509S3-92261	+	SEAL シール	4	A,B,C,D,E,F:1604- G:608- H,J,K:835- L:224- [RRE/SCB][SCB001]
-	509S3-92261	+	SEAL シール	4	A,B,C,D,E,F:1604- G:608- [SCBAC]

FIG.112 BONNET

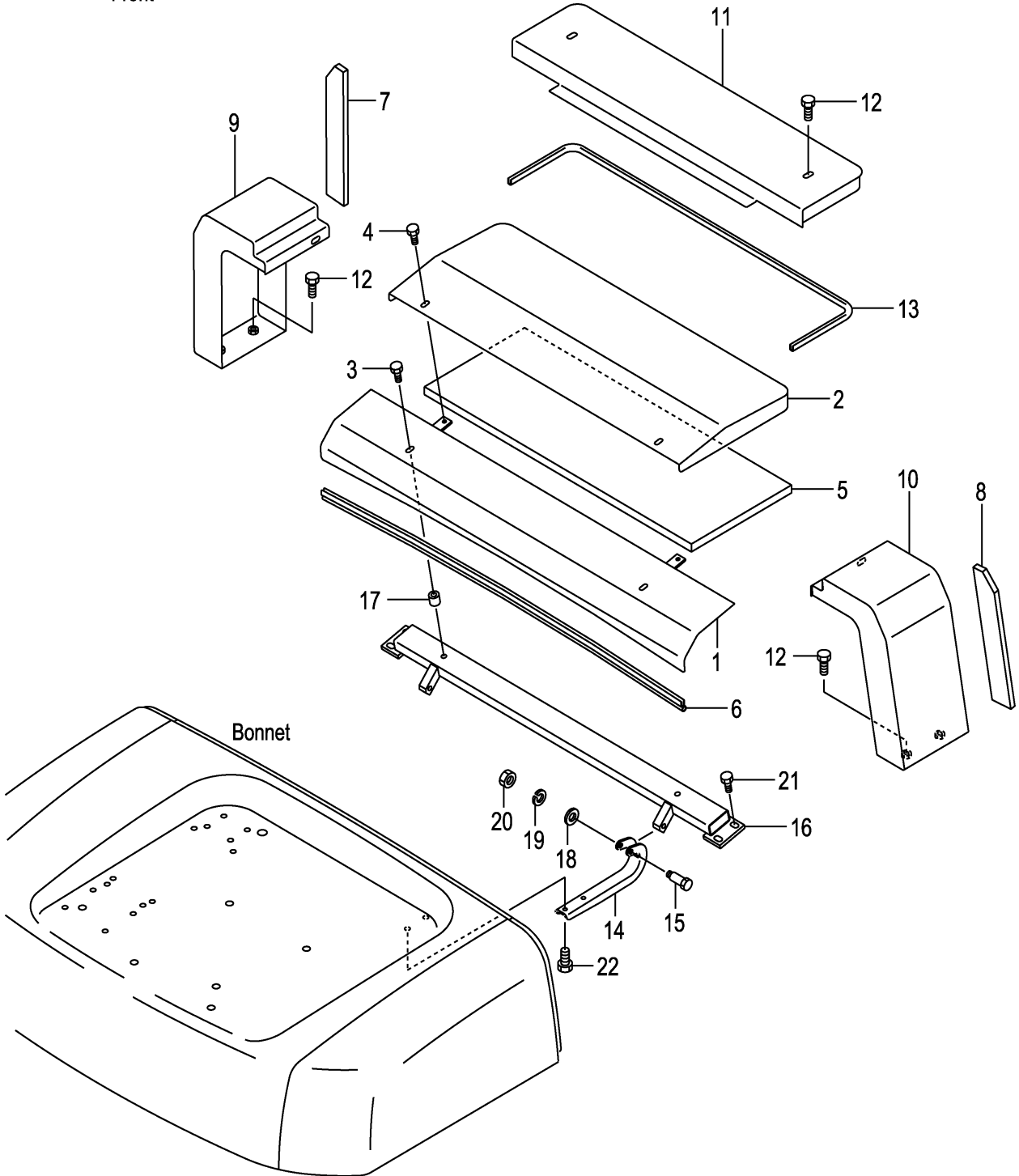
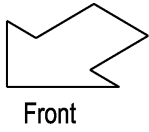
(F6046420) ホンネット



Item No	Part No.	Mark	Description	Req'd	Remarks : Serial No.
1	230C6-40501		BONNET ボンネット	1	A,B,C,D,E,F:1-237 G:1-128 H,J,K:1-712 L:1-100
-	530J2-70801		BONNET ボンネット	1	A,B,C,D,E,F:238- G:129- H,J,K:713- L:101-
-	535C4-90011		BONNET ボンネット	1	A,B,C,D,E,F:1-237 G:1-128 H,J,K:1-712 L:1-100 [HGL]
-	535C4-90012		BONNET ボンネット	1	A,B,C,D,E,F:238- G:129- H,J,K:713- L:101- [HGL]
2	235C6-42301		SPRING,GAS,RH スプリング	1	
3	535C2-60401		SPRING,GAS,LH スプリング	1	
4	216H3-92171		PIN,SNAP ピン	4	
5	02000-00008		WASHER ワッシャ	4	
A1	243C6-40021		CATCH-ASSY,BONNET ボンネットキャッチアッセン	1	INC.6-13
6	218G6-42451		BRACKET ブラケット	1	
7	243C6-40011		LATCH ラッチ	1	
8	23655-22101		BUSHING ブッシング	1	
9	216G6-42451		HOOK フック	1	
10	216G6-42481		SPRING スプリング	1	
11	216H5-42141		PIN,SNAP ピン	1	
12	02000-00010		WASHER ワッシャ	1	
13	216G6-52291		CAP キャップ	1	
14	01185-08016		BOLT ボルト	2	
15	01183-08016		BOLT ボルト	2	
16	230C6-42411		RUBBER ラバー	1	
17	230C6-42421		INSULATOR インシュレータ	1	A,B,C,D,E,F:1-237 G:1-128 H,J,K:1-712 L:1-100
-	530J2-72851		INSULATOR インシュレータ	1	A,B,C,D,E,F:238- G:129- H,J,K:713- L:101-
18	216G6-42541		CLIP クリップ	9	
19	23456-42181		STOPPER ストッパ	2	
20	221A2-42031		GROMMET グロメット	1	
21	25599-32001		BINDER バインダ	1	
22	25599-32021		SHEET シート	1	
23	22256-42001		RIVET リベット	2	
24	25596-42361		RIVET リベット	4	

FIG.113 RADIATOR COVER

(F6046430) ラジエータカバー



A:FD35C9 D:FD40T9 G:FD50T9 K:FG45T9
 B:FD35T9 E:FD45C9 H:FG35T9 L:FG50T9
 C:FD40C9 F:FD45T9 J:FG40T9

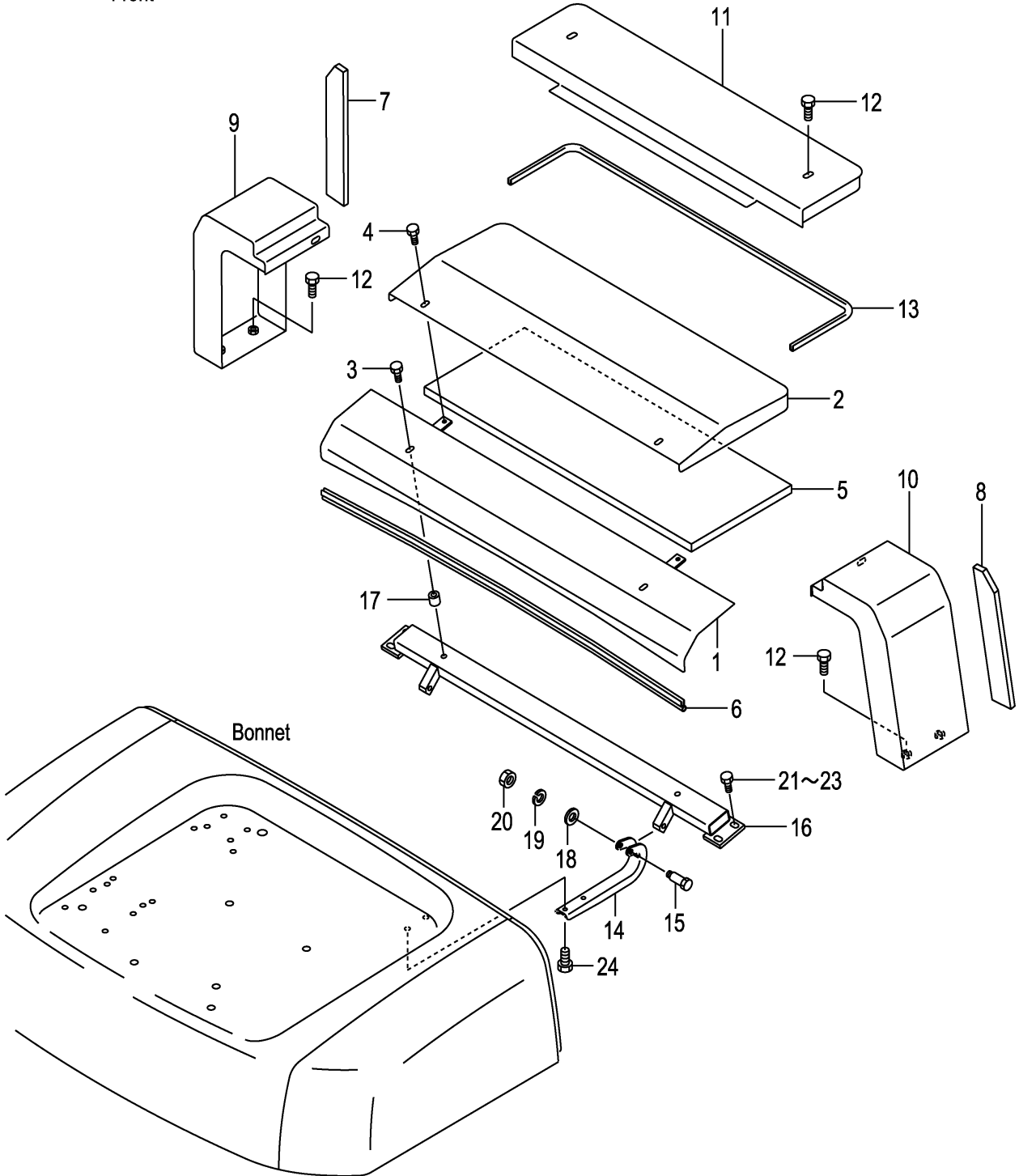
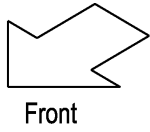
FIG.113

(F6046430)

Item No	Part No.	Mark	Description	Req'd	Remarks : Serial No.
1	243C6-42031		COVER,RADIATOR,FRONT カバー	1	(WITHOUT SCB001)
2	243C6-42061		COVER,RADIATOR,REAR カバー	1	
3	01185-08020		BOLT ホルト	2	A,B,C,D,E,F:1-194 G:1-122 H,J,K:1-703 L:1-100 (WITHOUT SCB001)
-	01181-08016		BOLT ホルト	2	A,B,C,D,E,F:195- G:123- H,J,K:704- L:101- (WITHOUT SCB001)
4	281E6-42901		BOLT ホルト	2	
-	01185-08020		BOLT ホルト	2	A,B,C,D,E,F:1-194 G:1-122 H,J,K:1-703 L:1-100 [EXE]
-	01181-08016		BOLT ホルト	2	A,B,C,D,E,F:195- G:123- H,J,K:704- L:101- [EXE]
5	243C6-42091		RUBBER ラバー	1	
6	224W6-42411		RUBBER ラバー	1	
7	243C5-12151		RUBBER,RH ラバー	1	G,L
8	243C5-12161		RUBBER,LH ラバー	1	G,L
9	243H6-40101		COVER,SIDE,RH カバー	1	G,L
10	243H6-40201		COVER,SIDE,LH カバー	1	G,L
11	243H6-40301		COVER,REAR カバー	1	G,L
12	01183-10025		BOLT,SIDE ホルト	8	G,L
13	272E6-43112		RUBBER ラバー	1	G:1-102 L:1-100
-	243H6-42061		RUBBER ラバー	1	G:103- L:101-
-	243H6-42061		RUBBER ラバー	1	G,L [EXE][SCB001]
14	216G6-42911		HINGE ヒンジ	2	
15	216G6-42931		BOLT ホルト	2	
16	243C6-42001		BRACKET ブラケット	1	
17	514A5-12011		RIVET リベット	3	
18	02000-00006		WASHER ワッシャ	2	
19	02010-00006		WASHER ワッシャ	2	
20	01400-00006		NUT ナット	2	
21	01186-10025		BOLT ホルト	4	
22	01183-08016		BOLT ホルト	4	

FIG.114 RADIATOR COVER [LPG][LPG/EXE][LPO][LPO/EXE]

(F6046450) ラジエータカバー

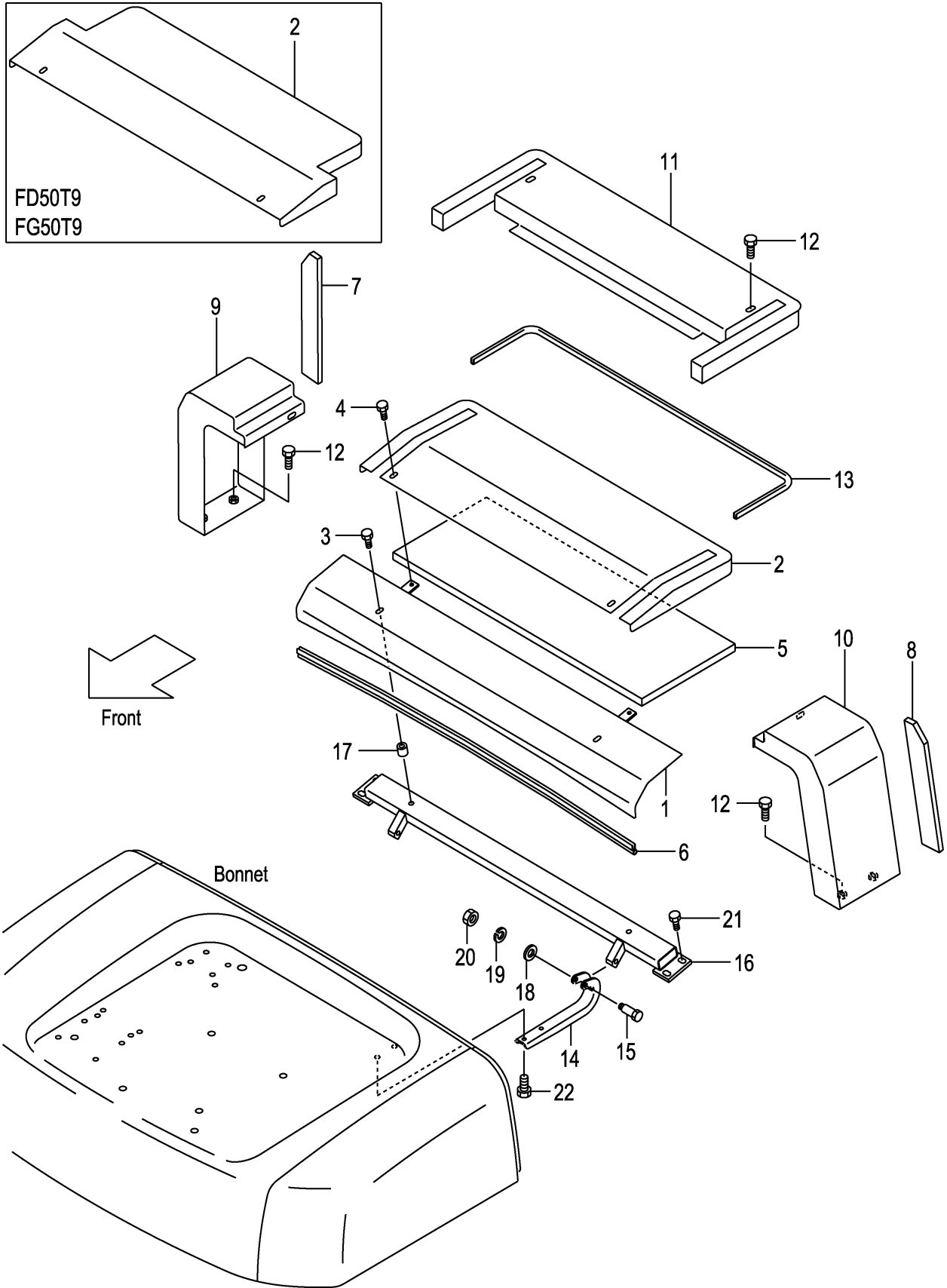


A:FG35T9 C:FG45T9
B:FG40T9 D:FG50T9

Item No	Part No.	Mark	Description	Req'd	Remarks : Serial No.
1	243C6-42031		COVER,RADIATOR,FRONT カバー	1	[LPG][LPO][LPG/EXE][LPO/EXE]
2	243C6-42061		COVER,RADIATOR,REAR カバー	1	[LPG][LPO][LPG/EXE][LPO/EXE]
3	01185-08020		BOLT ボルト	2	A,B,C:1-703 D:1-100 [LPG][LPO][LPG/EXE][LPO/EXE]
-	01181-08016		BOLT ボルト	2	A,B,C:704- D:101- [LPG][LPO][LPG/EXE][LPO/EXE]
4	281E6-42901		BOLT ボルト	2	[LPG][LPO]
-	01181-08016		BOLT ボルト	2	[LPG/EXE][LPO/EXE]
5	243C6-42091		RUBBER ラバー	1	[LPG][LPO][LPG/EXE][LPO/EXE]
6	224W6-42411		RUBBER ラバー	1	[LPG][LPO][LPG/EXE][LPO/EXE]
7	243C5-12151		RUBBER,RH ラバー	1	D [LPG][LPO][LPG/EXE][LPO/EXE]
8	243C5-12161		RUBBER,LH ラバー	1	D [LPG][LPO][LPG/EXE][LPO/EXE]
9	243H6-40101		COVER,SIDE,RH カバー	1	D [LPG][LPO][LPG/EXE][LPO/EXE]
10	243H6-40201		COVER,SIDE,LH カバー	1	D [LPG][LPO][LPG/EXE][LPO/EXE]
11	243H6-40301		COVER,REAR カバー	1	D [LPG][LPO][LPG/EXE][LPO/EXE]
12	01183-10025		BOLT,SIDE ボルト	8	D [LPG][LPO][LPG/EXE][LPO/EXE]
13	243H6-42061		RUBBER ラバー	1	D [LPG][LPO][LPG/EXE][LPO/EXE]
14	216G6-42911		HINGE ヒンジ	2	[LPG][LPO][LPG/EXE][LPO/EXE]
15	216G6-42931		BOLT ボルト	2	[LPG][LPO][LPG/EXE][LPO/EXE]
16	243C6-42001		BRACKET ブラケット	1	[LPG][LPO][LPG/EXE][LPO/EXE]
17	514A5-12011		RIVET リベット	3	[LPG][LPO][LPG/EXE][LPO/EXE]
18	02000-00006		WASHER ワッシャ	2	[LPG][LPO][LPG/EXE][LPO/EXE]
19	02010-00006		WASHER ワッシャ	2	[LPG][LPO][LPG/EXE][LPO/EXE]
20	01400-00006		NUT ナット	2	[LPG][LPO][LPG/EXE][LPO/EXE]
21	01186-10025		BOLT ボルト	2	[LPG][LPO][LPG/EXE][LPO/EXE]
22	01186-10040		BOLT ボルト	2	[LPG][LPO][LPG/EXE][LPO/EXE]
23	01400-00010		NUT ナット	2	[LPG][LPO][LPG/EXE][LPO/EXE]
24	01183-08016		BOLT ボルト	4	[LPG][LPO][LPG/EXE][LPO/EXE]

FIG.115 RADIATOR COVER [RW]

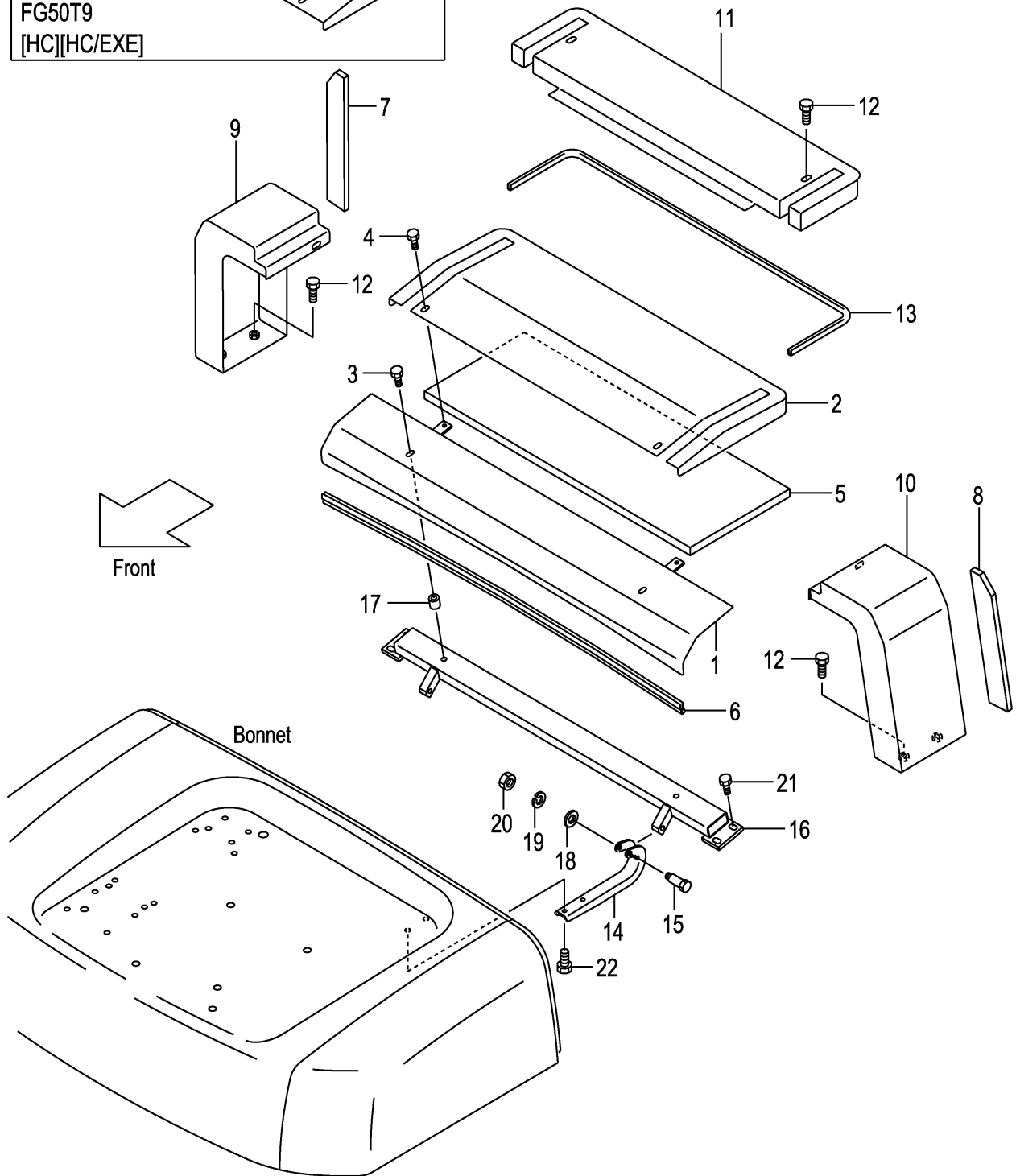
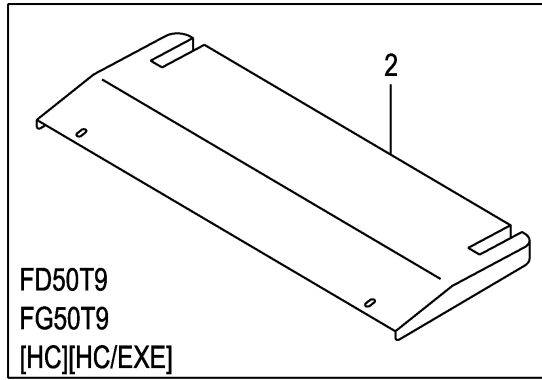
(F6046460) ラジエータカバー



Item No	Part No.	Mark	Description	Req'd	Remarks : Serial No.
1	243C6-42031		COVER,RADIATOR,FRONT カバー	1	[RW]
2	543G1-92201		COVER,RADIATOR,REAR カバー	1	A,B,D [RW]
-	543G1-92321		COVER,RADIATOR,REAR カバー	1	C,E [RW]
3	01185-08020		BOLT ボルト	2	A,B:1-194 C:1-122 D:1-703 E:1-100 [RW]
-	01181-08016		BOLT ボルト	2	A,B:195- C:123- D:704- E:101- [RW]
4	281E6-42901		BOLT ボルト	2	[RW]
5	543C3-92091		RUBBER ラバー	1	[RW]
6	224W6-42411		RUBBER ラバー	1	[RW]
7	243C5-12151		RUBBER,RH ラバー	1	C,E [RW]
8	243C5-12161		RUBBER,LH ラバー	1	C,E [RW]
9	243H6-40101		COVER,SIDE,RH カバー	1	C,E [RW]
10	243H6-40201		COVER,SIDE,LH カバー	1	C,E [RW]
11	543G1-92241		COVER,REAR カバー	1	C,E [RW]
12	01183-10025		BOLT,SIDE ボルト	8	C,E [RW]
13	243H6-42061		RUBBER ラバー	1	C,E [RW]
14	216G6-42911		HINGE ヒンジ	2	[RW]
15	216G6-42931		BOLT ボルト	2	[RW]
16	243C6-42001		BRACKET ブラケット	1	[RW]
17	514A5-12011		RIVET リベット	3	[RW]
18	02000-00006		WASHER ワッシャ	2	[RW]
19	02010-00006		WASHER ワッシャ	2	[RW]
20	01400-00006		NUT ナット	2	[RW]
21	01186-10025		BOLT ボルト	4	[RW]
22	01183-08016		BOLT ボルト	4	[RW]

FIG.116 RADIATOR COVER [HC][HC/EXE]

(F6046470) ラジエータカバー

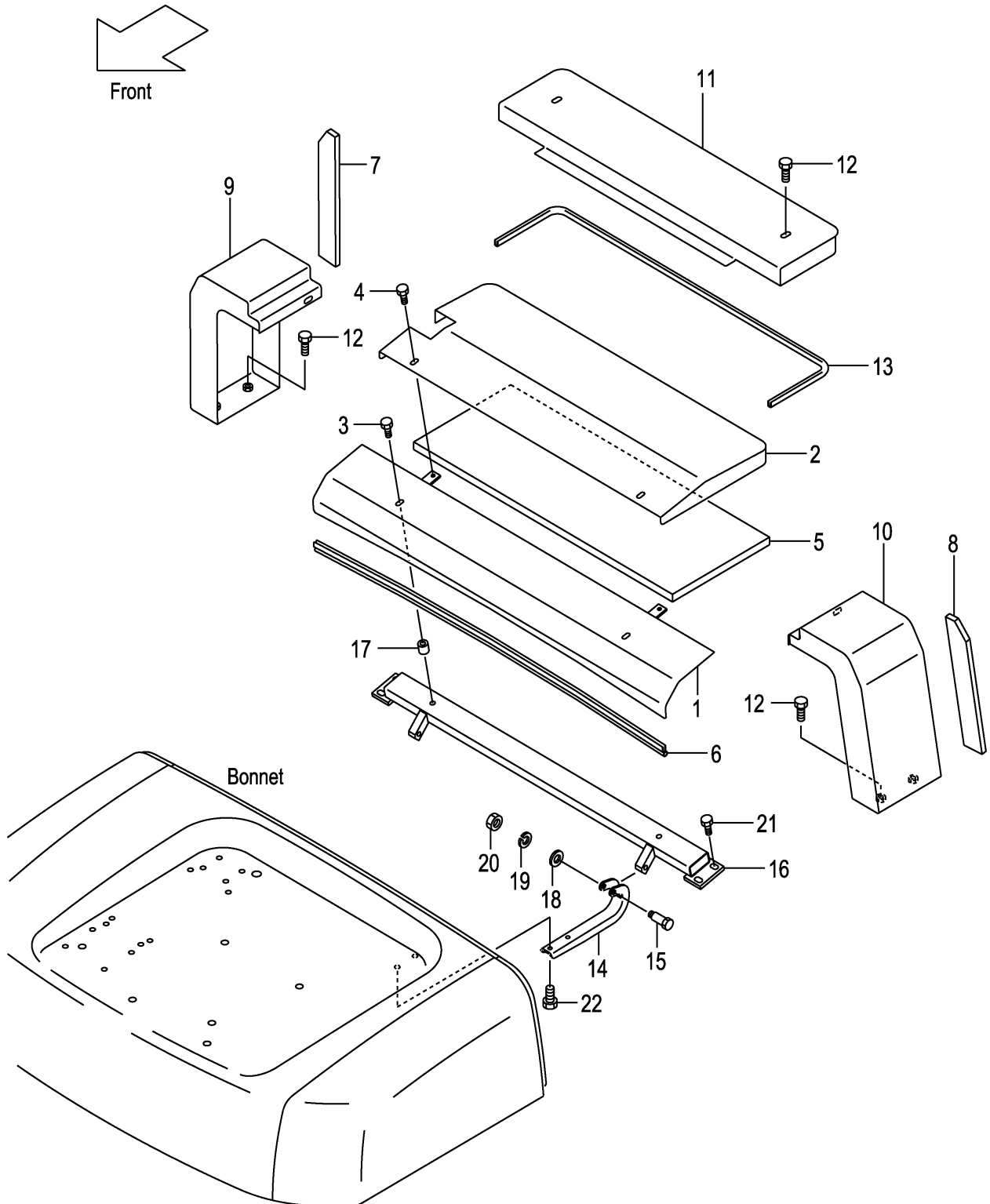


Item No	Part No.	Mark	Description	Req'd	Remarks : Serial No.
1	243C6-42031		COVER,RADIATOR,FRONT カバー	1	[HC][HC/EXE]
2	543C3-92061		COVER,RADIATOR,REAR カバー	1	A,B,C,D,E,F,H,J,K [HC][HC/EXE]
-	543H3-92061		COVER,RADIATOR,REAR カバー	1	G,L [HC][HC/EXE]
3	01185-08020		BOLT ボルト	2	A,B,C,D,E,F:1-194 G:1-122 H,J,K:1-703 L:1-100 [HC][HC/EXE]
-	01181-08016		BOLT ボルト	2	A,B,C,D,E,F:195- G:123- H,J,K:704- L:101- [HC][HC/EXE]
4	281E6-42901		BOLT ボルト	2	[HC]
-	01181-08016		BOLT ボルト	2	[HC/EXE]
5	543C3-92091		RUBBER ラバー	1	[HC][HC/EXE]
6	224W6-42411		RUBBER ラバー	1	[HC][HC/EXE]
7	243C5-12151		RUBBER,RH ラバー	1	G,L [HC][HC/EXE]
8	243C5-12161		RUBBER,LH ラバー	1	G,L [HC][HC/EXE]
9	243H6-40101		COVER,SIDE,RH カバー	1	G,L [HC][HC/EXE]
10	243H6-40201		COVER,SIDE,LH カバー	1	G,L [HC][HC/EXE]
11	543H3-90301		COVER,REAR カバー	1	G,L [HC][HC/EXE]
12	01183-10025		BOLT,SIDE ボルト	8	G,L [HC][HC/EXE]
13	243H6-42061		RUBBER ラバー	1	G,L [HC][HC/EXE]
14	216G6-42911		HINGE ヒンジ	2	[HC][HC/EXE]
15	216G6-42931		BOLT ボルト	2	[HC][HC/EXE]
16	243C6-42001		BRACKET ブラケット	1	[HC][HC/EXE]
17	514A5-12011		RIVET リベット	3	[HC][HC/EXE]
18	02000-00006		WASHER ワッシャー	2	[HC][HC/EXE]
19	02010-00006		WASHER ワッシャー	2	[HC][HC/EXE]
20	01400-00006		NUT ナット	2	[HC][HC/EXE]
21	01186-10025		BOLT ボルト	4	[HC][HC/EXE]
22	01183-08016		BOLT ボルト	4	[HC][HC/EXE]

RADIATOR COVER

FIG.117 [CRH][CRO][CRC][((CRH,CRO,CRC)/EXE)]

(F6046480) ラジエータカバー

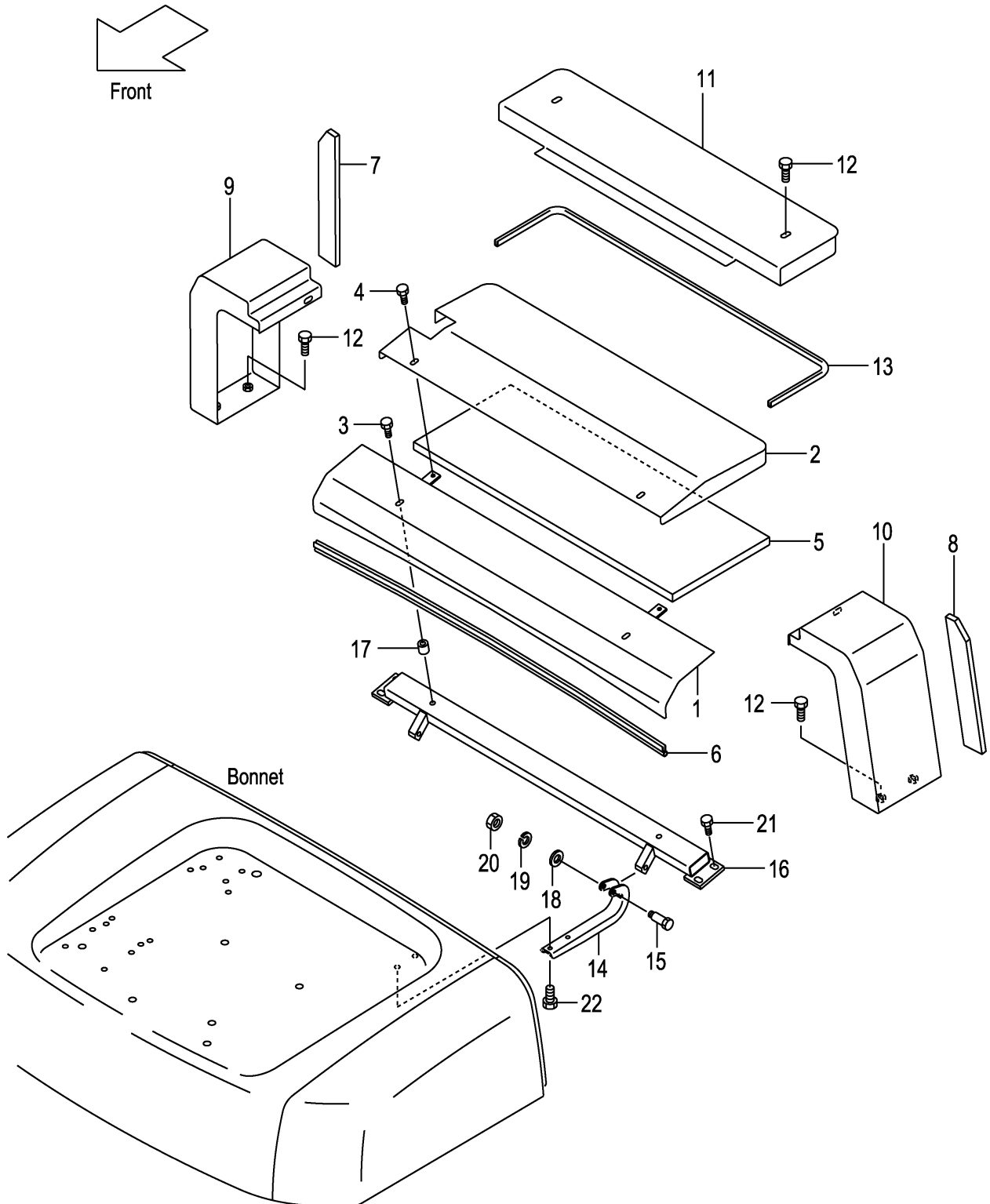


Item No	Part No.	Mark	Description	Req'd	Remarks : Serial No.
1	243C6-42031		COVER,RADIATOR,FRONT カバー	1	[CRH][CRO][CRC][CRH/EXE] [CRO/EXE][CRC/EXE]
2	543C4-12061		COVER,RADIATOR,REAR カバー	1	[CRH][CRO][CRC][CRH/EXE] [CRO/EXE][CRC/EXE]
3	01185-08020		BOLT ホルト	2	A,B,C,D,E,F:1-194 G:1-122 [CRH][CRO][CRC][CRH/EXE] [CRO/EXE][CRC/EXE]
-	01181-08016		BOLT ホルト	2	A,B,C,D,E,F:195- G:123- [CRH][CRO][CRC][CRH/EXE] [CRO/EXE][CRC/EXE]
4	281E6-42901		BOLT ホルト	2	[CRH][CRO][CRC]
-	01181-08016		BOLT ホルト	2	[CRH/EXE][CRO/EXE][CRC/EXE]
5	543C4-12071		RUBBER ラバー	1	[CRH][CRO][CRC][CRH/EXE] [CRO/EXE][CRC/EXE]
6	224W6-42411		RUBBER ラバー	1	[CRH][CRO][CRC][CRH/EXE] [CRO/EXE][CRC/EXE]
7	243C5-12151		RUBBER,RH ラバー	1	G [CRH][CRO][CRC][CRH/EXE] [CRO/EXE][CRC/EXE]
8	243C5-12161		RUBBER,LH ラバー	1	G [CRH][CRO][CRC][CRH/EXE] [CRO/EXE][CRC/EXE]
9	243H6-40101		COVER,SIDE,RH カバー	1	G [CRH][CRO][CRC][CRH/EXE] [CRO/EXE][CRC/EXE]
10	243H6-40201		COVER,SIDE,LH カバー	1	G [CRH][CRO][CRC][CRH/EXE] [CRO/EXE][CRC/EXE]
11	243H6-40301		COVER,REAR カバー	1	G [CRH][CRO][CRC][CRH/EXE] [CRO/EXE][CRC/EXE]
12	01183-10025		BOLT,SIDE ホルト	8	G [CRH][CRO][CRC][CRH/EXE] [CRO/EXE][CRC/EXE]
13	243H6-42061		RUBBER ラバー	1	G [CRH][CRO][CRC][CRH/EXE] [CRO/EXE][CRC/EXE]
14	216G6-42911		HINGE ヒンジ	2	[CRH][CRO][CRC][CRH/EXE] [CRO/EXE][CRC/EXE]
15	216G6-42931		BOLT ホルト	2	[CRH][CRO][CRC][CRH/EXE] [CRO/EXE][CRC/EXE]
16	243C6-42001		BRACKET ブラケット	1	[CRH][CRO][CRC][CRH/EXE] [CRO/EXE][CRC/EXE]
17	514A5-12011		RIVET リベット	3	[CRH][CRO][CRC][CRH/EXE] [CRO/EXE][CRC/EXE]
18	02000-00006		WASHER ワッシャ	2	[CRH][CRO][CRC][CRH/EXE] [CRO/EXE][CRC/EXE]

RADIATOR COVER

FIG.117 [CRH][CRO][CRC][((CRH,CRO,CRC)/EXE)]

(F6046480) ラジエータカバー



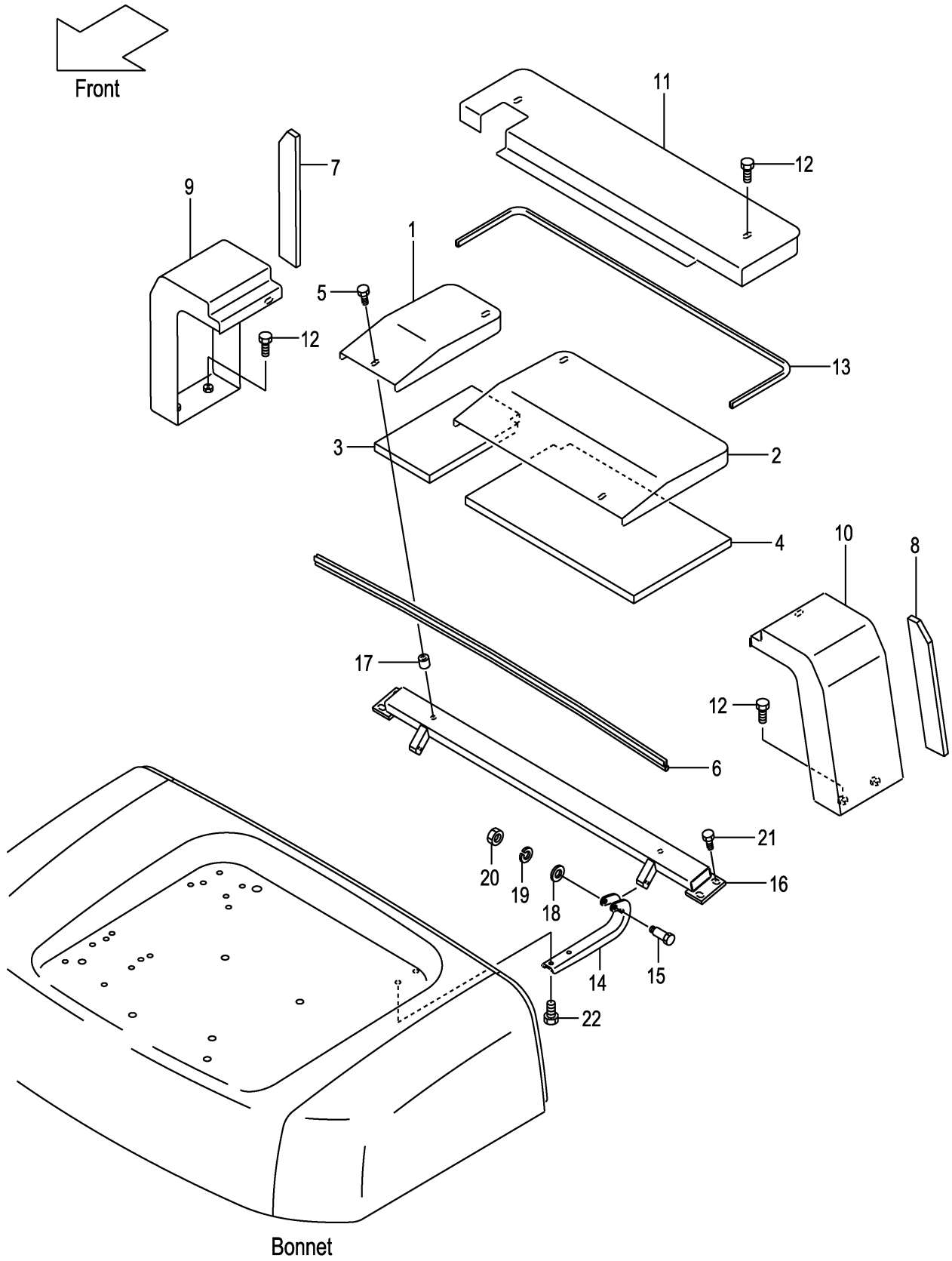
A:FD35C9 D:FD40T9 G:FD50T9
B:FD35T9 E:FD45C9
C:FD40C9 F:FD45T9

FIG.117
(F6046480)

Item No	Part No.	Mark	Description	Req'd	Remarks : Serial No.
19	02010-00006		WASHER ワッシャ	2	[CRH][CRO][CRC][CRH/EXE] [CRO/EXE][CRC/EXE]
20	01400-00006		NUT ナット	2	[CRH][CRO][CRC][CRH/EXE] [CRO/EXE][CRC/EXE]
21	01186-10025		BOLT ホルト	4	[CRH][CRO][CRC][CRH/EXE] [CRO/EXE][CRC/EXE]
22	01183-08016		BOLT ホルト	4	[CRH][CRO][CRC][CRH/EXE] [CRO/EXE][CRC/EXE]

FIG.118 RADIATOR COVER [AC][SCBAC][TU/SCBAC]

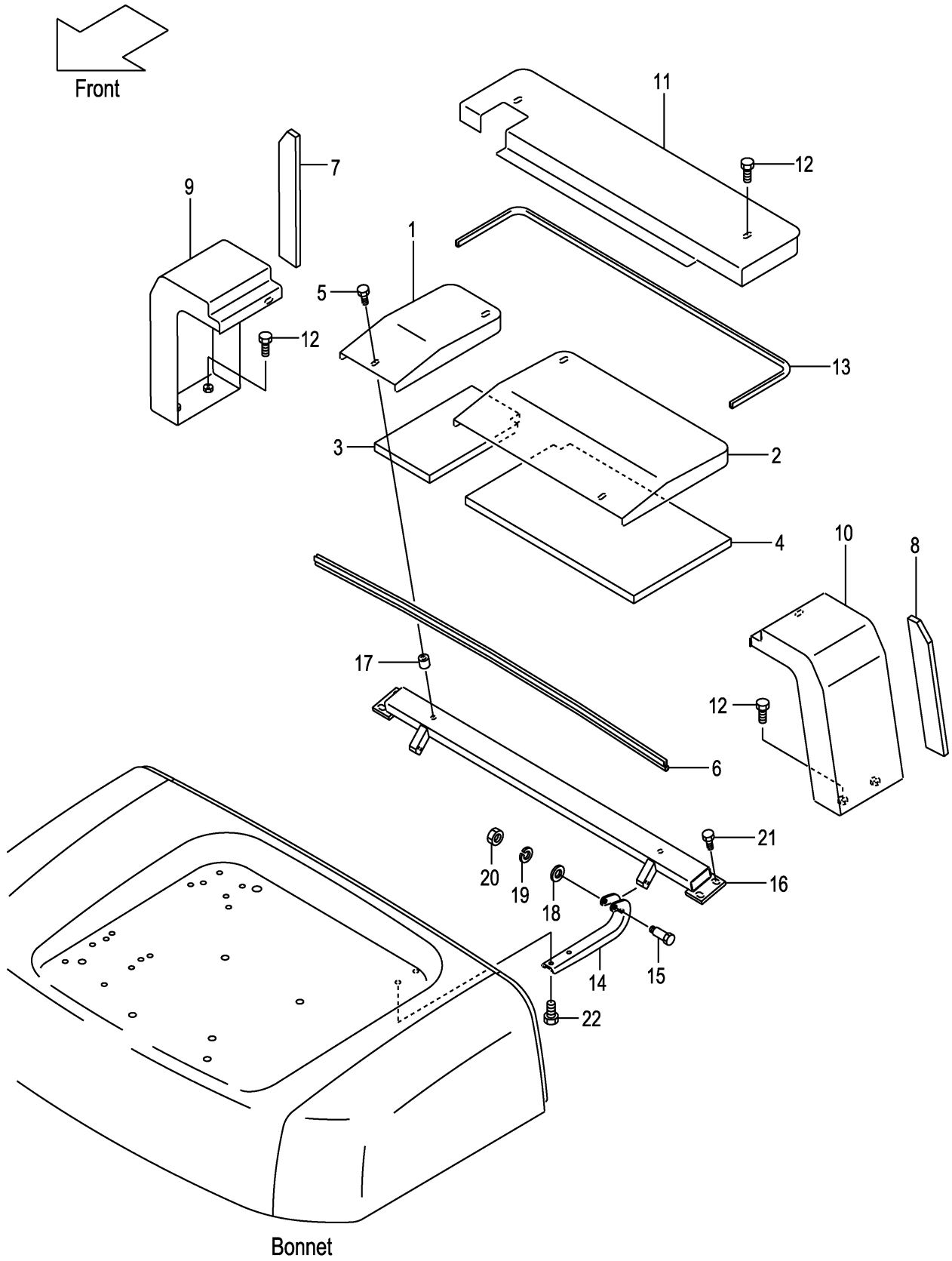
(F6046490) ラジエータカバー



Item No	Part No.	Mark	Description	Req'd	Remarks : Serial No.
1	543C7-62161		COVER,RADIATOR,R.,RH カバー	1	[AC][SCBAC]
-	543C7-62161		COVER,RADIATOR,R.,RH カバー	1	G [TU/SCBAC]
2	543C7-62151		COVER,RADIATOR,R.,LH カバー	1	[AC][SCBAC]
-	543C7-62151		COVER,RADIATOR,R.,LH カバー	1	G [TU/SCBAC]
3	543C7-62181		RUBBER,RH ラバー	1	[AC][SCBAC]
-	543C7-62181		RUBBER,RH ラバー	1	G [TU/SCBAC]
4	543C7-62171		RUBBER,LH ラバー	1	[AC][SCBAC]
-	543C7-62171		RUBBER,LH ラバー	1	G [TU/SCBAC]
5	281E6-42901		BOLT ホルト	4	[AC][SCBAC]
-	281E6-42901		BOLT ホルト	4	G [TU/SCBAC]
6	224W6-42411		RUBBER ラバー	1	[AC][SCBAC]
-	224W6-42411		RUBBER ラバー	1	G [TU/SCBAC]
7	243C5-12151		RUBBER,RH ラバー	1	G [AC][SCBAC][TU/SCBAC]
8	243C5-12161		RUBBER,LH ラバー	1	G [AC][SCBAC][TU/SCBAC]
9	243H6-40101		COVER,SIDE,RH カバー	1	G [AC][SCBAC][TU/SCBAC]
10	243H6-40201		COVER,SIDE,LH カバー	1	G [AC][SCBAC][TU/SCBAC]
11	243H6-40301		COVER,REAR カバー	1	G [AC][SCBAC]
-	543H0-80201		COVER,REAR カバー	1	G [TU/SCBAC]
12	01183-10025		BOLT,SIDE ホルト	8	G [AC][SCBAC][TU/SCBAC]
13	243H6-42061		RUBBER ラバー	1	G [AC][SCBAC][TU/SCBAC]
14	216G6-42911		HINGE ヒンジ	2	[AC][SCBAC]
-	216G6-42911		HINGE ヒンジ	2	G [TU/SCBAC]
15	216G6-42931		BOLT ホルト	2	[AC][SCBAC]
-	216G6-42931		BOLT ホルト	2	G [TU/SCBAC]
16	243C6-42001		BRACKET ブラケット	1	[AC][SCBAC]
-	243C6-42001		BRACKET ブラケット	1	G [TU/SCBAC]
17	514A5-12011		RIVET リベット	3	[AC][SCBAC]
-	514A5-12011		RIVET リベット	3	G [TU/SCBAC]
18	02000-00006		WASHER ワッシャ	2	[AC][SCBAC]
-	02000-00006		WASHER ワッシャ	2	G [TU/SCBAC]
19	02010-00006		WASHER ワッシャ	2	[AC][SCBAC]

FIG.118 RADIATOR COVER [AC][SCBAC][TU/SCBAC]

(F6046490) ラジエータカバー



A:FD35C9 D:FD40T9 G:FD50T9
 B:FD35T9 E:FD45C9
 C:FD40C9 F:FD45T9

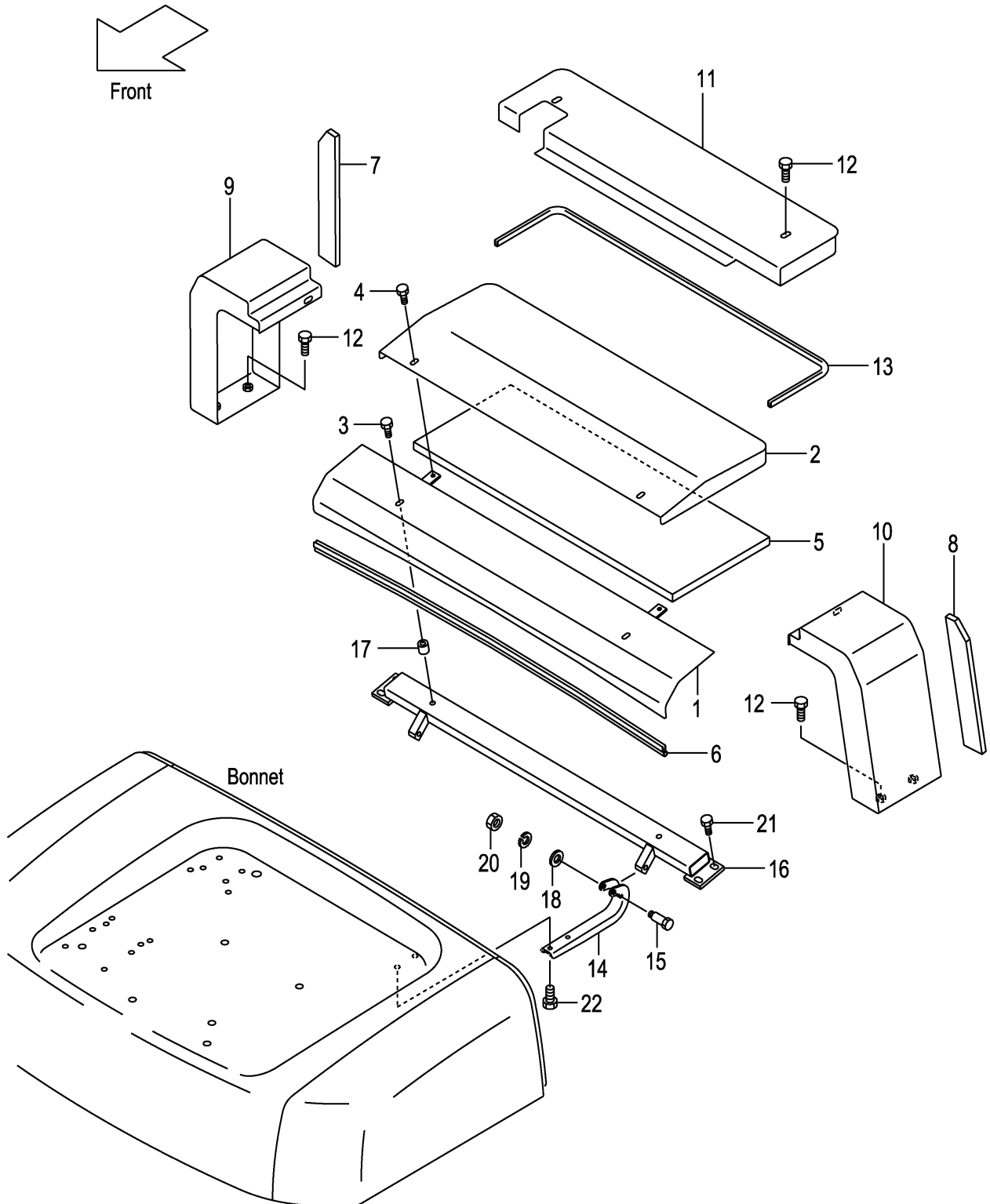
FIG.118

(F6046490)

Item No	Part No.	Mark	Description	Req'd	Remarks : Serial No.
-	02010-00006		WASHER ワッシャ	2	G [TU/SCBAC]
20	01400-00006		NUT ナット	2	[AC][SCBAC]
-	01400-00006		NUT ナット	2	G [TU/SCBAC]
21	01186-10025		BOLT ホルト	4	[AC][SCBAC]
-	01186-10025		BOLT ホルト	4	G [TU/SCBAC]
22	01183-08016		BOLT ホルト	4	[AC][SCBAC]
-	01183-08016		BOLT ホルト	4	G [TU/SCBAC]

FIG.119 RADIATOR COVER [TUE][TUE/EXE]

(F60464A0) ラジエータカバー



A:FD50T9
B:FG50T9

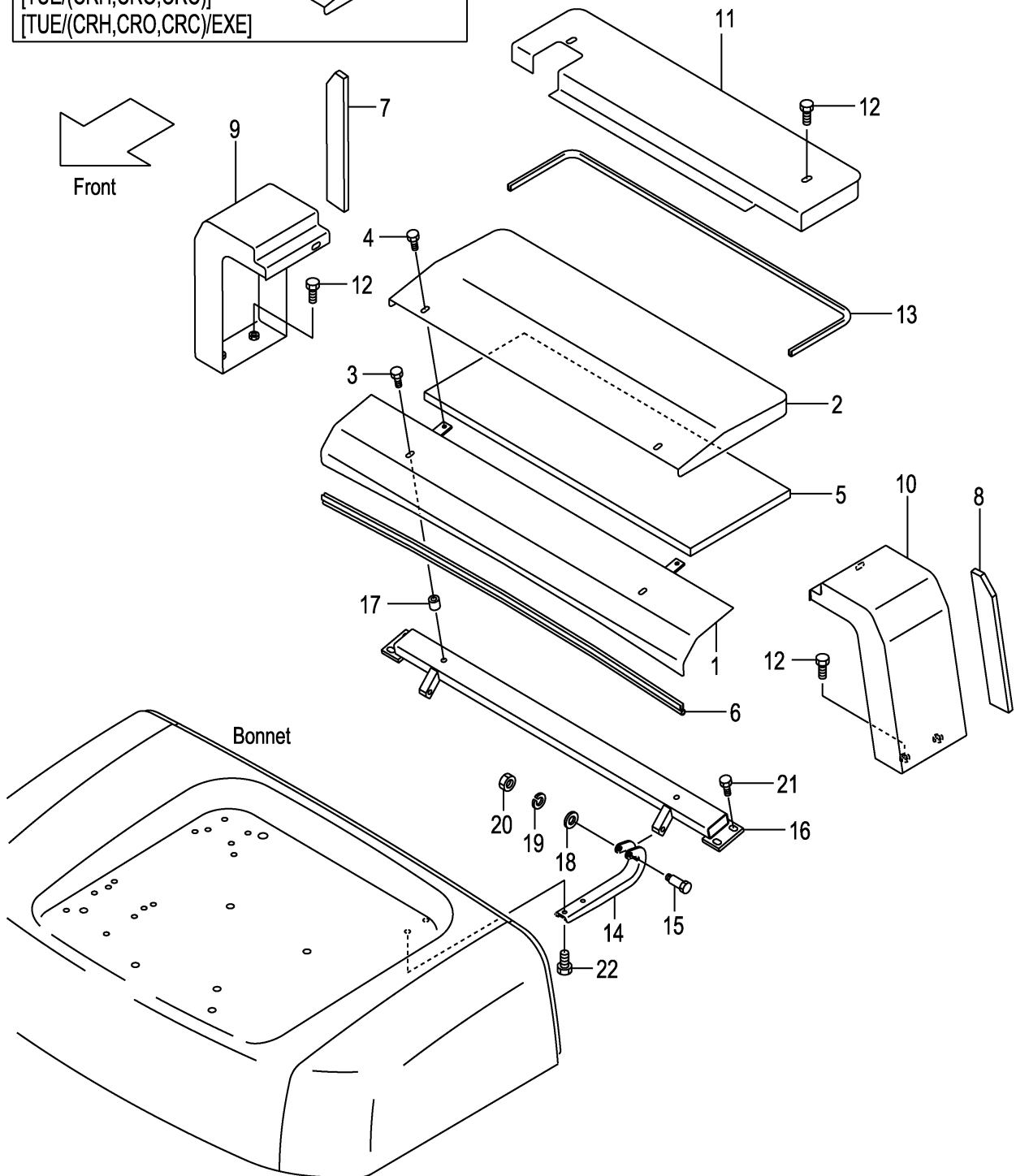
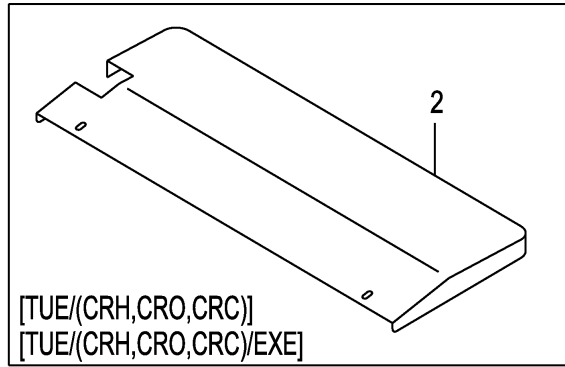
Item No	Part No.	Mark	Description	Req'd	Remarks : Serial No.
1	243C6-42031		COVER,RADIATOR,FRONT カバー	1	[TUE][TUE/EXE]
2	243C6-42061		COVER,RADIATOR,REAR カバー	1	[TUE][TUE/EXE]
3	01185-08020		BOLT ホルト	2	A:1-122 B:1-100 [TUE][TUE/EXE]
-	01181-08016		BOLT ホルト	2	A:123- B:101- [TUE][TUE/EXE]
4	281E6-42901		BOLT ホルト	2	[TUE]
-	01181-08016		BOLT ホルト	2	[TUE/EXE]
5	243C6-42091		RUBBER ラバー	1	[TUE][TUE/EXE]
6	224W6-42411		RUBBER ラバー	1	[TUE][TUE/EXE]
7	243C5-12151		RUBBER,RH ラバー	1	[TUE][TUE/EXE]
8	243C5-12161		RUBBER,LH ラバー	1	[TUE][TUE/EXE]
9	243H6-40101		COVER,SIDE,RH カバー	1	[TUE][TUE/EXE]
10	243H6-40201		COVER,SIDE,LH カバー	1	[TUE][TUE/EXE]
11	543H0-80201		COVER,REAR カバー	1	[TUE][TUE/EXE]
12	01183-10025		BOLT,SIDE ホルト	8	[TUE][TUE/EXE]
13	243H6-42061		RUBBER ラバー	1	[TUE][TUE/EXE]
14	216G6-42911		HINGE ヒンジ	2	[TUE][TUE/EXE]
15	216G6-42931		BOLT ホルト	2	[TUE][TUE/EXE]
16	243C6-42001		BRACKET ブラケット	1	[TUE][TUE/EXE]
17	514A5-12011		RIVET リベット	3	[TUE][TUE/EXE]
18	02000-00006		WASHER ワッシャ	2	[TUE][TUE/EXE]
19	02010-00006		WASHER ワッシャ	2	[TUE][TUE/EXE]
20	01400-00006		NUT ナット	2	[TUE][TUE/EXE]
21	01186-10025		BOLT ホルト	4	[TUE][TUE/EXE]
22	01183-08016		BOLT ホルト	4	[TUE][TUE/EXE]

RADIATOR COVER [TUE/(SCB,CRH,CRO,CRC)]

FIG.120

(F60464B0) ラジエーターカバー

[TUE/(CRH,CRO,CRC)/EXE]

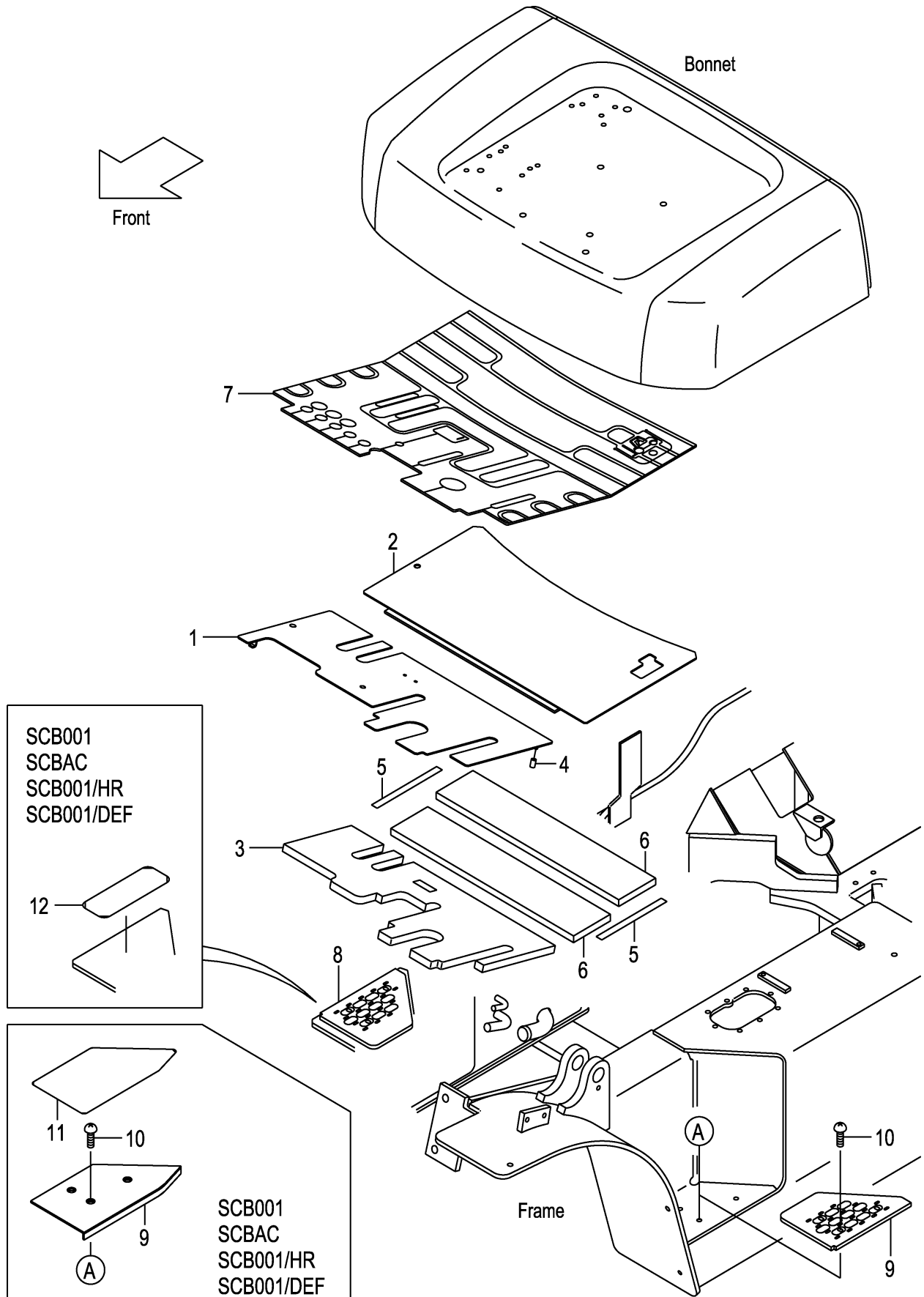


A: FD50T9

Item No	Part No.	Mark	Description	Req'd	Remarks : Serial No.
1	243C6-42031		COVER,RADIATOR,FRONT カバー	1	[TUE/CRH][CRO][CRC][CRC/EXE]
2	243C6-42061		COVER,RADIATOR,REAR カバー	1	[TUE/SCB]
-	543C4-12061		COVER,RADIATOR,REAR カバー	1	[TUE/CRH][CRO][CRC][CRC/EXE]
3	01185-08020		BOLT ホルト	2	1-122 [TUE/(SCB,CRH,CRO,CRC)] [TUE/(CRH,CRO,CRC)/EXE]
-	01181-08016		BOLT ホルト	2	123- [TUE/(SCB,CRH,CRO,CRC)] [TUE/(CRH,CRO,CRC)/EXE]
4	281E6-42901		BOLT ホルト	2	[TUE/SCB][TUE/CRH][CRO][CRC]
-	01185-08020		BOLT ホルト	2	[TUE/CRH][CRO][CRC/EXE]
5	243C6-42091		RUBBER ラバー	1	[TUE/SCB]
-	543C4-12071		RUBBER ラバー	1	[TUE/CRH][CRO][CRC][CRC/EXE]
6	224W6-42411		RUBBER ラバー	1	[TUE/(SCB,CRH,CRO,CRC)] [TUE/(CRH,CRO,CRC)/EXE]
7	243C5-12151		RUBBER,RH ラバー	1	[TUE/(SCB,CRH,CRO,CRC)] [TUE/(CRH,CRO,CRC)/EXE]
8	243C5-12161		RUBBER,LH ラバー	1	[TUE/(SCB,CRH,CRO,CRC)] [TUE/(CRH,CRO,CRC)/EXE]
9	243H6-40101		COVER,SIDE,RH カバー	1	[TUE/(SCB,CRH,CRO,CRC)] [TUE/(CRH,CRO,CRC)/EXE]
10	243H6-40201		COVER,SIDE,LH カバー	1	[TUE/(SCB,CRH,CRO,CRC)] [TUE/(CRH,CRO,CRC)/EXE]
11	543H0-80201		COVER,REAR カバー	1	[TUE/(SCB,CRH,CRO,CRC)] [TUE/(CRH,CRO,CRC)/EXE]
12	01183-10025		BOLT,SIDE ホルト	8	[TUE/(SCB,CRH,CRO,CRC)] [TUE/(CRH,CRO,CRC)/EXE]
13	243H6-42061		RUBBER ラバー	1	[TUE/(SCB,CRH,CRO,CRC)] [TUE/(CRH,CRO,CRC)/EXE]
14	216G6-42911		HINGE ヒンジ	2	[TUE/(SCB,CRH,CRO,CRC)] [TUE/(CRH,CRO,CRC)/EXE]
15	216G6-42931		BOLT ホルト	2	[TUE/(SCB,CRH,CRO,CRC)] [TUE/(CRH,CRO,CRC)/EXE]
16	243C6-42001		BRACKET ブラケット	1	[TUE/(SCB,CRH,CRO,CRC)] [TUE/(CRH,CRO,CRC)/EXE]
17	514A5-12011		RIVET リベット	3	[TUE/(SCB,CRH,CRO,CRC)] [TUE/(CRH,CRO,CRC)/EXE]
18	02000-00006		WASHER ワッシャー	2	[TUE/(SCB,CRH,CRO,CRC)] [TUE/(CRH,CRO,CRC)/EXE]
19	02010-00006		WASHER ワッシャー	2	[TUE/(SCB,CRH,CRO,CRC)] [TUE/(CRH,CRO,CRC)/EXE]
20	01400-00006		NUT ナット	2	[TUE/(SCB,CRH,CRO,CRC)] [TUE/(CRH,CRO,CRC)/EXE]
21	01186-10025		BOLT ホルト	4	[TUE/(SCB,CRH,CRO,CRC)] [TUE/(CRH,CRO,CRC)/EXE]
22	01183-08016		BOLT ホルト	4	[TUE/(SCB,CRH,CRO,CRC)] [TUE/(CRH,CRO,CRC)/EXE]

FIG.121 FLOOR BOARD

(F6046440) フロアボード



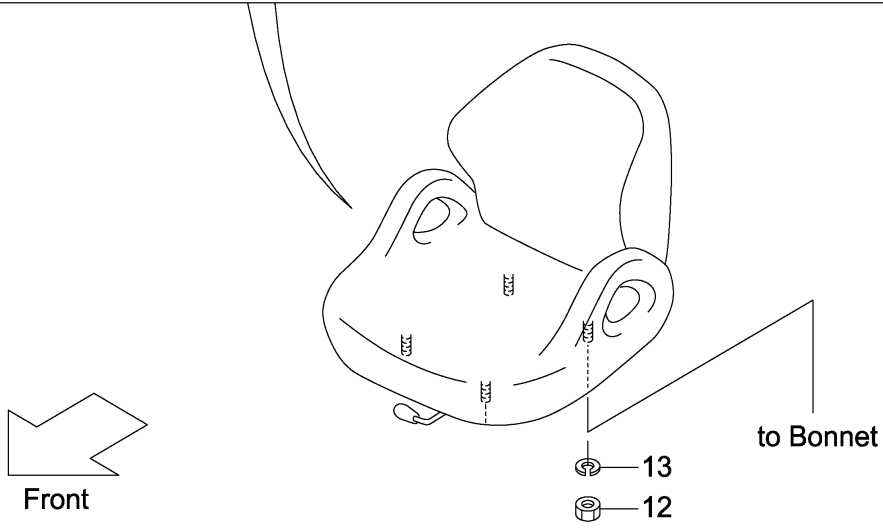
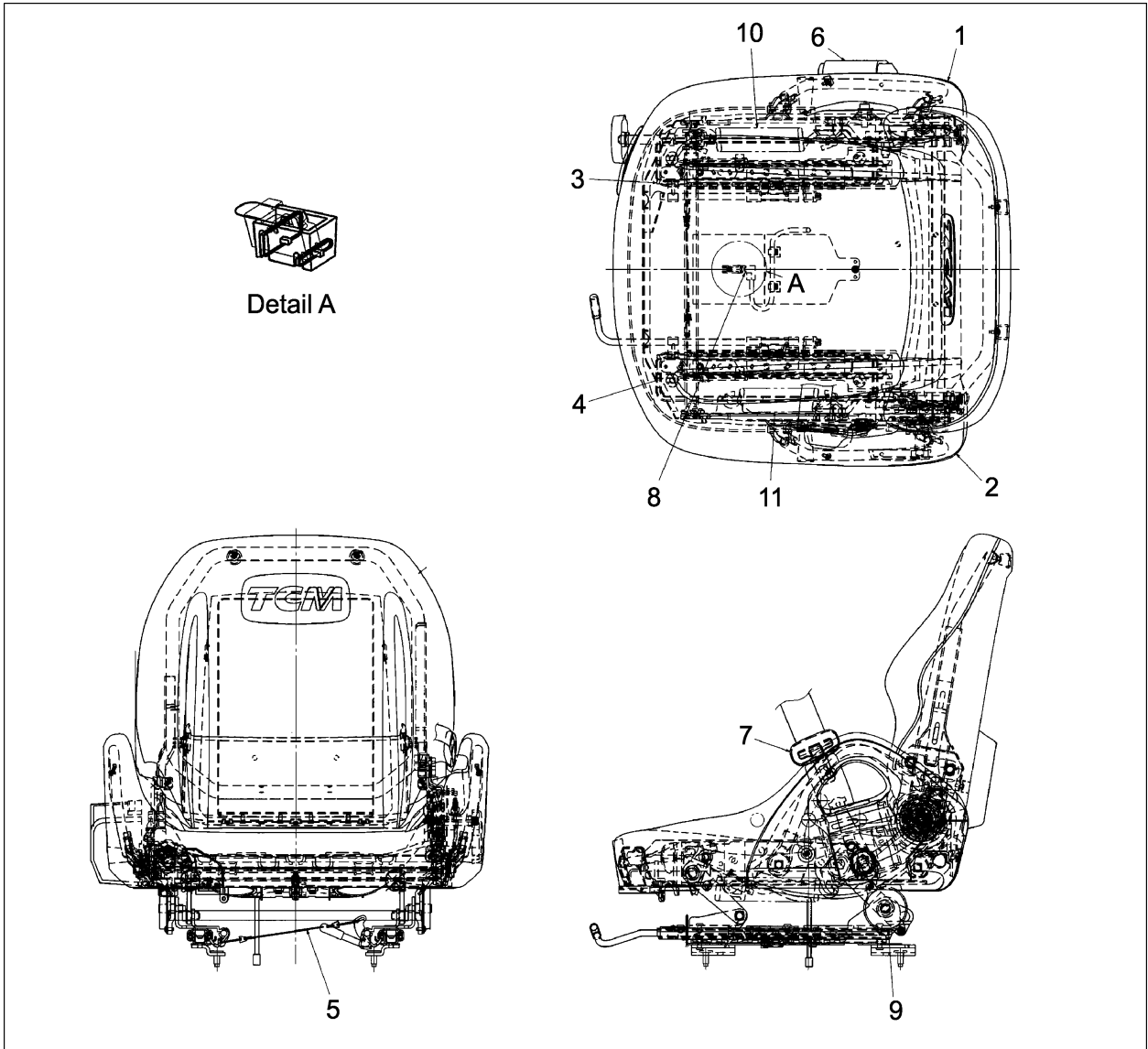
A:FD35C9 D:FD40T9 G:FD50T9 K:FG45T9
 B:FD35T9 E:FD45C9 H:FG35T9 L:FG50T9
 C:FD40C9 F:FD45T9 J:FG40T9

FIG.121
 (F6046440)

Item No	Part No.	Mark	Description	Req'd	Remarks : Serial No.
1	243C6-50001		BOARD,FLOOR,FRONT ホード	1	
2	243C6-50011		BOARD,FLOOR,REAR ホード	1	
-	543C7-22101		BOARD,FLOOR,REAR ホード	1	[DEF][HR/DEF][SCB/DEF]
3	243C6-52101		RUBBER,FRONT ラバー	1	
-	543C7-62221		RUBBER,FRONT ラバー	1	[SCB][SCBAC]
4	216G6-52301		RUBBER,TUBE ラバー	2	
5	243C6-52121		RUBBER,REAR ラバー	2	A,B,C,D,E,F:1-104 G:1-102 H,J,K:1-701 L:1-100
-	243C6-52201		RUBBER,REAR ラバー	2	A,B,C,D,E,F:105- G:103- H,J,K:702- L:101-
-	243C6-52201		RUBBER,REAR ラバー	2	[DEF][HR/DEF][SCB/DEF]
6	243C6-52111		RUBBER,REAR ラバー	2	
-	243C6-52111		RUBBER,REAR ラバー	1	[DEF][HR/DEF][SCB/DEF]
-	543C7-22141		RUBBER,REAR ラバー	1	[DEF][HR/DEF][SCB/DEF]
7	243C6-52301		MAT マット	1	A,C,E
-	543C7-22301		MAT マット	1	A,C,E [DEF][HR/DEF][SCB/DEF]
-	243E6-52301		MAT マット	1	B,D,F,G,H,J,K,L
-	543C7-22311		MAT マット	1	B,D,F,G,H,J,K,L [DEF][HR/DEF][SCB/DEF]
8	216G6-42752		STEP,RH ステップ	1	
9	216G6-42762		STEP,LH ステップ	1	(WITHOUT HR)
-	543C5-30301		STEP,LH ステップ	1	[SCB001][SCB001/HR] [SCB001/DEF]
-	543C5-30301		STEP,LH ステップ	1	A,B,C,D,E,F,G [SCBAC]
10	214A6-42911		SCREW スクリュー	6	
-	01185-08020		BOLT,RH-STEP ボルト	3	[HR]
-	01185-08020		BOLT ボルト	6	[SCB001][SCB001/HR] [SCB001/DEF]
-	01185-08020		BOLT ボルト	6	A,B,C,D,E,F,G [SCBAC]
11	543C5-32551		MAT,STEP,RH マット	1	A,B,C,D,E,F:215- G:126- H,J,K:708- L:244- [SCB001][SCB001/HR] [SCB001/DEF]
-	543C5-32551		MAT,STEP,RH マット	1	A,B,C,D,E,F:215- G:126- [SCBAC]
12	543C5-32281		MAT,STEP,LH マット	1	[SCB001][SCB001/HR] [SCB001/DEF]
-	543C5-32281		MAT,STEP,LH マット	1	A,B,C,D,E,F,G [SCBAC]

FIG.122 SEAT

(F6046810) シート



A:FD35C9 D:FD40T9 G:FD50T9 K:FG45T9
 B:FD35T9 E:FD45C9 H:FG35T9 L:FG50T9
 C:FD40C9 F:FD45T9 J:FG40T9

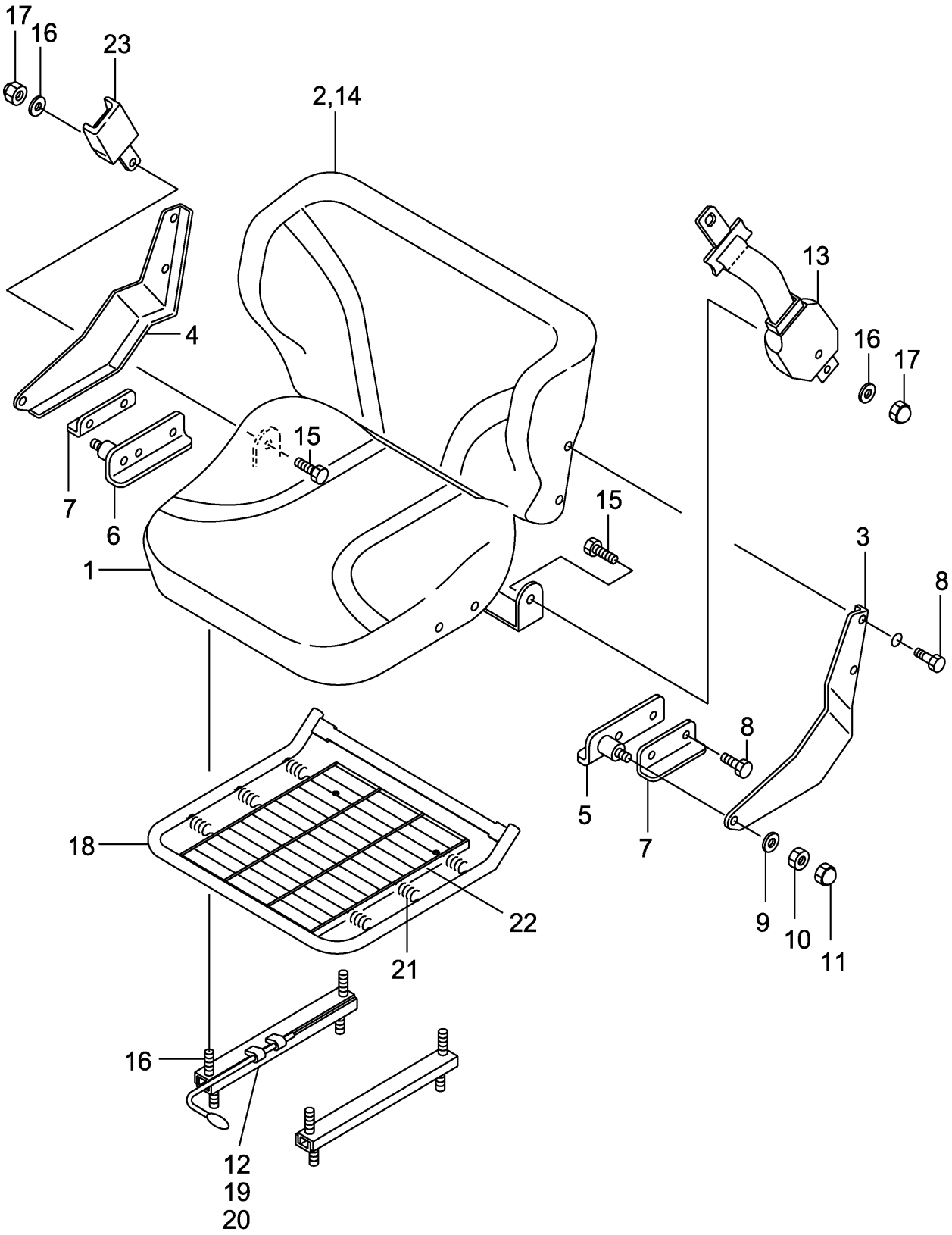
FIG.122

(F6046810)

Item No	Part No.	Mark	Description	Req'd	Remarks : Serial No.
A1	242F6-80101		SEAT-ASSY シートアッセン	1	INC.1-7
-	542F3-80101		SEAT-ASSY シートアッセン	1	(SEAT SW) INC.1-8
1	242F6-82041		SHIELD,RH シールド	1	
2	242F6-82051		SHIELD,LH シールド	1	
3	242F6-82081		TRACK,RH トラック	1	
4	242F6-82091		TRACK,LH トラック	1	
5	242F6-82101		WIRE ワイヤ	1	
6	242F6-82111		BELT,SEAT,OUTER ベルト	1	
7	242F6-82121		BELT,SEAT,INNER ベルト	1	
8	542F3-82011		SWITCH,SEAT スイッチ	1	(SEAT SW)
9	242F6-82141		ABSORBER,SUSPENSION アブソーバ	2	
10	242F6-82271		SPRING,TENSION スプリング	1	
11	242F6-82281		SPRING,TENSION スプリング	1	
12	01400-00008		NUT ナット	4	
13	02010-00008		WASHER ワッシャ	4	

FIG.123 SEAT [EXA]

(F6046820) シート

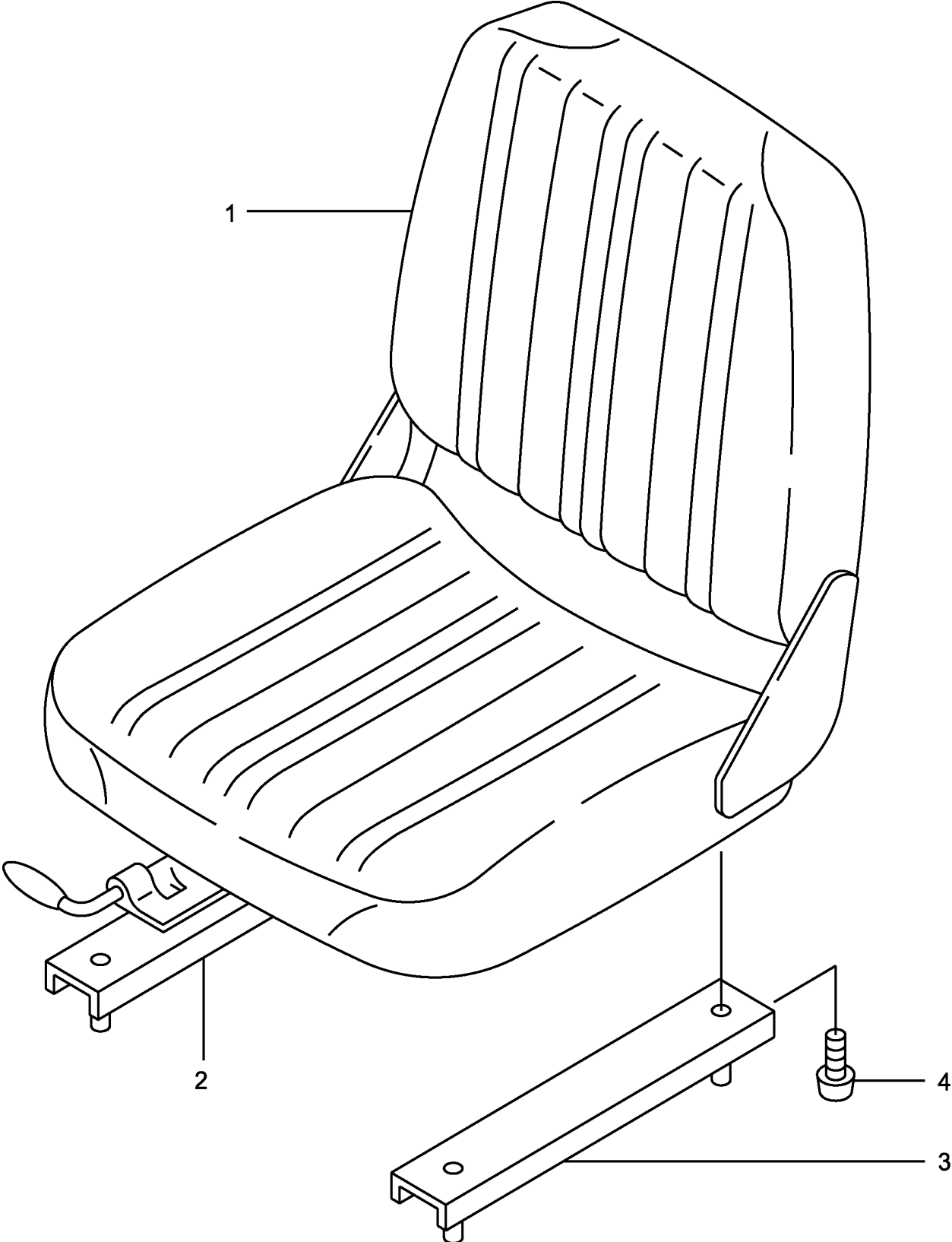


A:FD35T9 C:FD45T9
B:FD40T9 D:FD50T9

Item No	Part No.	Mark	Description	Req'd	Remarks : Serial No.
A1	FA4846-80404		SEAT-ASSY シートアッセン	1	[EXA] INC.1-23
1	FA4846-82011		CUSHION,SEAT クッション	1	[EXA]
2	FA4846-82021		CUSHION,BACK クッション	1	[EXA]
3	FA4846-82041		PLATE,SIDE,LH プレート	1	[EXA]
4	FA4846-82051		PLATE,SIDE,RH プレート	1	[EXA]
5	FA4846-82061		BRACKET,LH ブラケット	1	[EXA]
6	FA4846-82071		BRACKET,RH ブラケット	1	[EXA]
7	FA4846-82081		BRACKET ブラケット	2	[EXA]
8	FA4846-82111		SCREW スクリュ	8	[EXA]
9	FA4846-82151		BEARING ベアリング	2	[EXA]
10	FA4846-82101		NUT ナット	2	[EXA]
11	FA4846-82091		NUT ナット	2	[EXA]
12	FA4846-82121		ADJUSTER アジャスタ	1	[EXA]
13	FA4846-82161		BELT,SEAT ベルト	1	[EXA]
14	FA4846-82001		FRAME,BACK フレーム	1	[EXA]
15	FA4846-82171		SCREW スクリュ	2	[EXA]
16	FA4846-82181		WASHER ワッシャ	2	[EXA]
17	FA4846-82191		NUT ナット	2	[EXA]
18	FA4846-82031		FRAME,SEAT フレーム	1	[EXA]
19	FA4846-82131		SPACER スパース	4	[EXA]
20	FA4846-82141		SCREW スクリュ	4	[EXA]
21	FA4846-82201		SPRING スプリング	6	[EXA]
22	FA4846-82211		BLADDER ブラダ	1	[EXA]
23	FA4846-82231		BELT,SEAT ベルト	1	[EXA]

FIG.124 SEAT [HGL]

(F6046830) シート



A:FD35C9 D:FD40T9 G:FD50T9 K:FG45T9
B:FD35T9 E:FD45C9 H:FG35T9 L:FG50T9
C:FD40C9 F:FD45T9 J:FG40T9

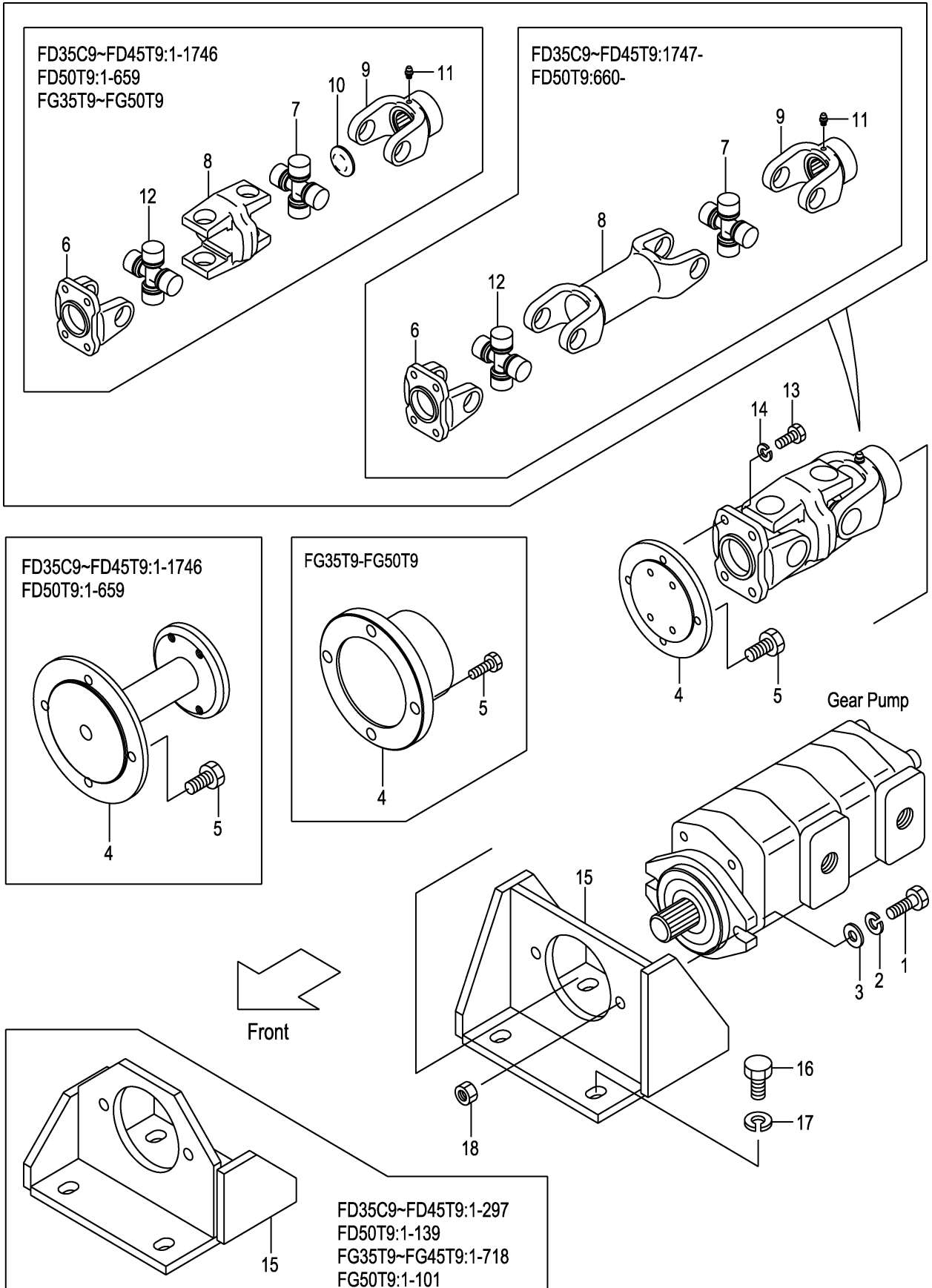
FIG.124

(F6046830)

Item No	Part No.	Mark	Description	Req'd	Remarks : Serial No.
A1	27016-80602		SEAT-ASSY シートアッセン	1	[HGL] INC.1-4
1	NO PART NO.	#	FRAME フレーム	1	[HGL]
2	NO PART NO.	#	ADJUSTER アジャスタ	1	[HGL]
3	NO PART NO.	#	ADJUSTER アジャスタ	1	[HGL]
4	NO PART NO.	#	SCREW スクリュ	4	[HGL]
5	02010-00008	+	WASHER ワッシャ	4	[HGL]
6	01400-00008	+	NUT ナット	4	[HGL]

FIG.125 PUMP DRIVING SYSTEM

(F6047110) ポンプドライブシステム



A:FD35C9 D:FD40T9 G:FD50T9 K:FG45T9
 B:FD35T9 E:FD45C9 H:FG35T9 L:FG50T9
 C:FD40C9 F:FD45T9 J:FG40T9

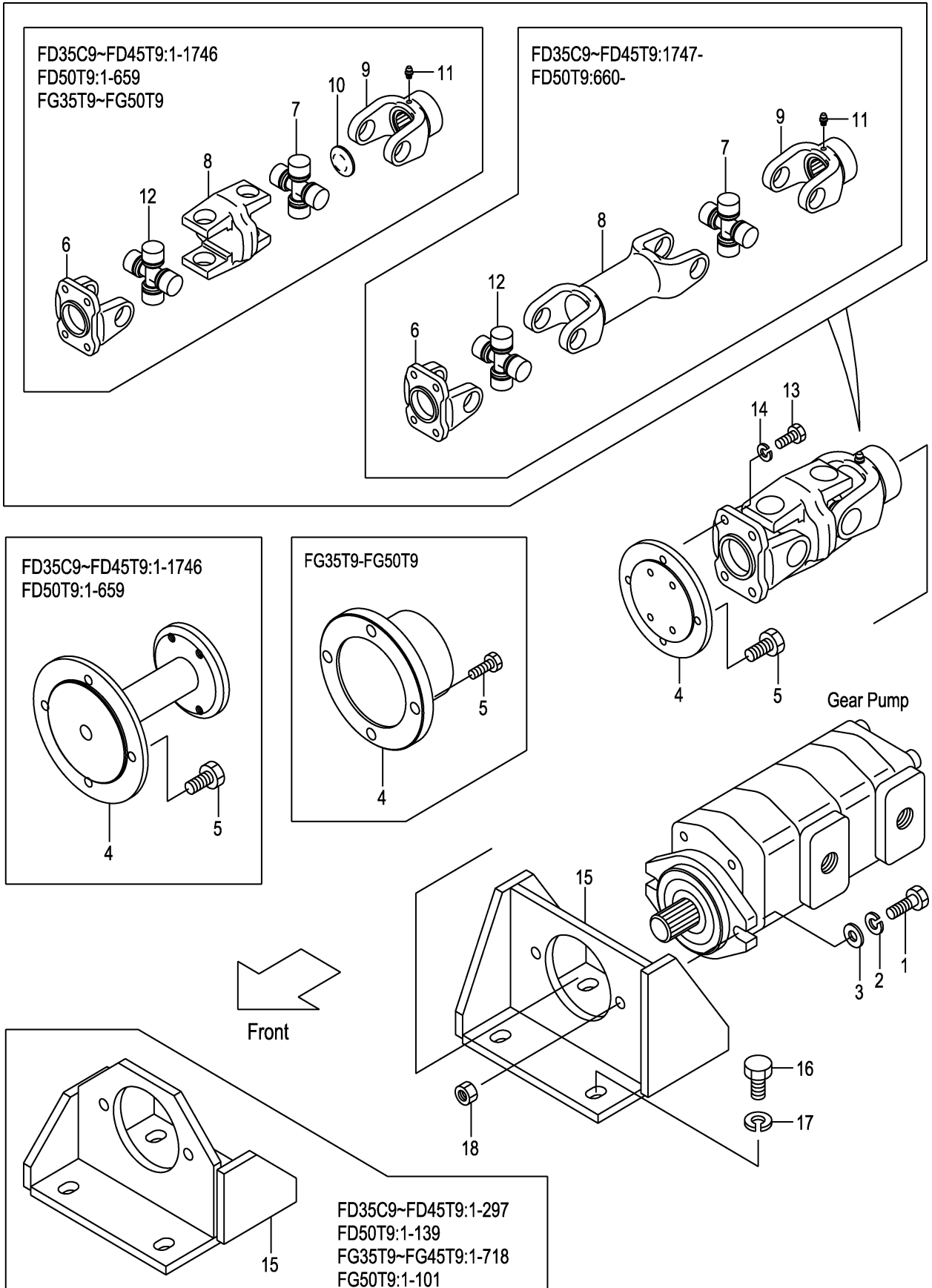
FIG.125

(F6047110)

Item No	Part No.	Mark	Description	Req'd	Remarks : Serial No.
1	01103-10030		BOLT ボルト	2	A,B,C,D,E,F:1-134 G:1-104 H,J,K:1-701 L:1-100
-	01103-10045		BOLT ボルト	2	A,B,C,D,E,F:135- G:105- H,J,K:702- L:101-
2	02011-00010		WASHER ワッシャ	2	
3	02000-00010		WASHER ワッシャ	2	
4	243C7-22001		COUPLING カップリング	1	A,B,C,D,E,F:1-1746 G:1-659
-	243C7-22101		COUPLING カップリング	1	A,B,C,D,E,F:1747- G:660-
-	243L7-22001		COUPLING カップリング	1	H,J,K,L
5	01106-08025		BOLT ボルト	4	A,B,C,D,E,F,G
-	01116-10030		BOLT ボルト	4	H,J,K,L
A1	201C3-82082		SHAFT-ASSY,PROPELLER フロペラシャフトアッセン	1	A,B,C,D,E,F:1-1746 G:1-659 H,J,K,L INC.6-12
-	243C7-22111		SHAFT-ASSY,PROPELLER フロペラシャフトアッセン	1	A,B,C,D,E,F:1747- G:660- INC.6-9,11,12
6	224W7-22201		FLANGE フランジ	1	
7	224W7-22211		JOINT,UNIVERSAL ジョイント	1	A,B,C,D,E,F:1-1746 G:1-659 H,J,K,L
-	224W7-22221		JOINT,UNIVERSAL ジョイント	1	A,B,C,D,E,F:1747- G:660-
8	224W7-22231		YOKE ヨーク	1	A,B,C,D,E,F:1-1746 G:1-659 H,J,K,L
-	243C7-22121		YOKE ヨーク	1	A,B,C,D,E,F:1747- G:660-
A2	235C7-22051		YOKE-ASSY ヨークアッセン	1	A,B,C,D,E,F:1-1746 G:1-659 H,J,K,L INC.9-11
-	235C7-22052		YOKE-ASSY ヨークアッセン	1	A,B,C,D,E,F:1747- G:660- INC.9,11
9	NO PART NO.	#	YOKE ヨーク	1	
10	NO PART NO.	#	PLUG プラグ	1	A,B,C,D,E,F:1-1746 G:1-659 H,J,K,L
11	NO PART NO.	#	FITTING フィッティング	1	
12	224W7-22221		JOINT,UNIVERSAL ジョイント	1	
13	01106-08020		BOLT ボルト	4	
14	02011-00008		WASHER ワッシャ	4	

FIG.125 PUMP DRIVING SYSTEM

(F6047110) ポンプドライブシステム



A:FD35C9 D:FD40T9 G:FD50T9 K:FG45T9
 B:FD35T9 E:FD45C9 H:FG35T9 L:FG50T9
 C:FD40C9 F:FD45T9 J:FG40T9

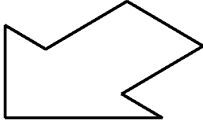
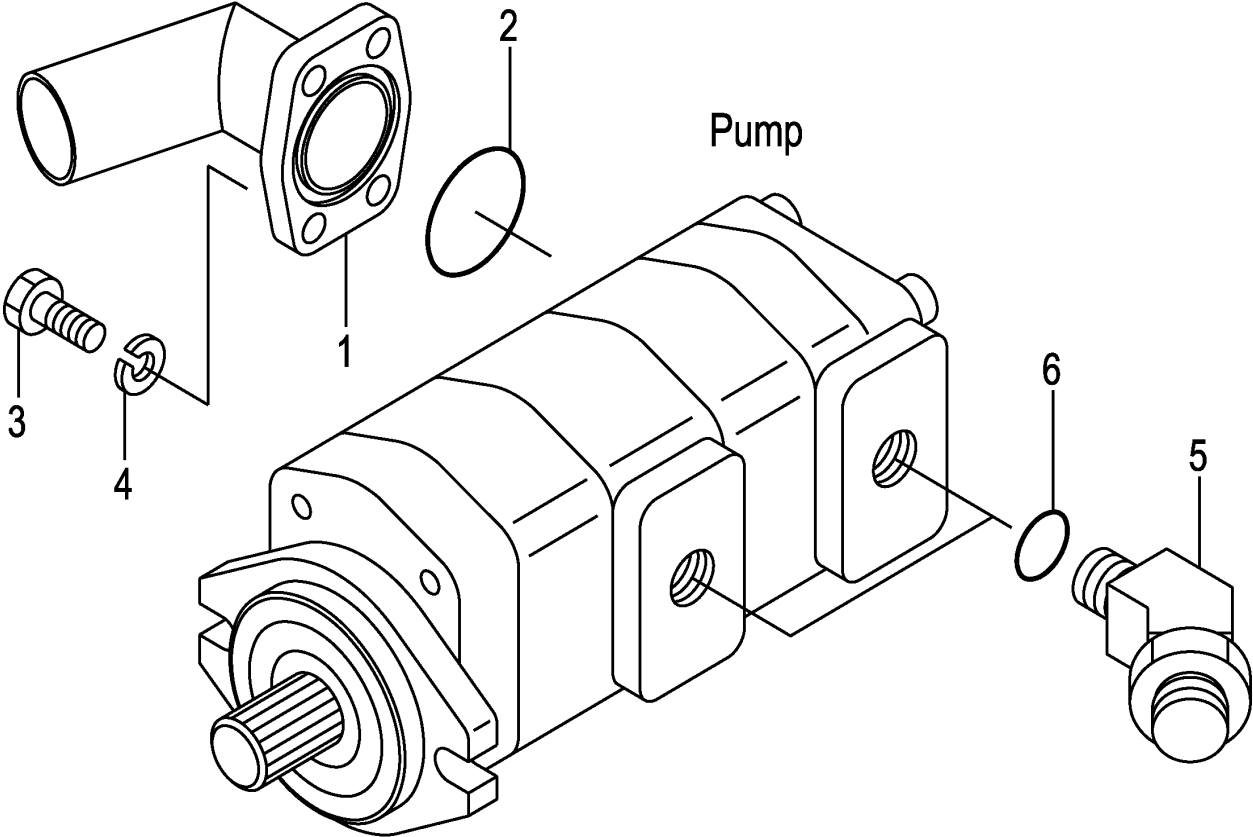
FIG.125

(F6047110)

Item No	Part No.	Mark	Description	Req'd	Remarks : Serial No.
15	243C7-22021		BRACKET ブラケット	1	A,B,C,D,E,F:1-297 G:1-139 H,J,K:1-718 L:1-101
-	243C7-22022		BRACKET ブラケット	1	A,B,C,D,E,F:298- G:140- H,J,K:719- L:102-
16	01184-12025		BOLT ボルト	4	
17	256C9-52372		WASHER ワッシャ	4	
18	01400-10010		NUT ナット	2	A,B,C,D,E,F:135- G:105- H,J,K:702- L:101-

FIG.126 PUMP FITTING

(F6047120) ホンプフィットイング



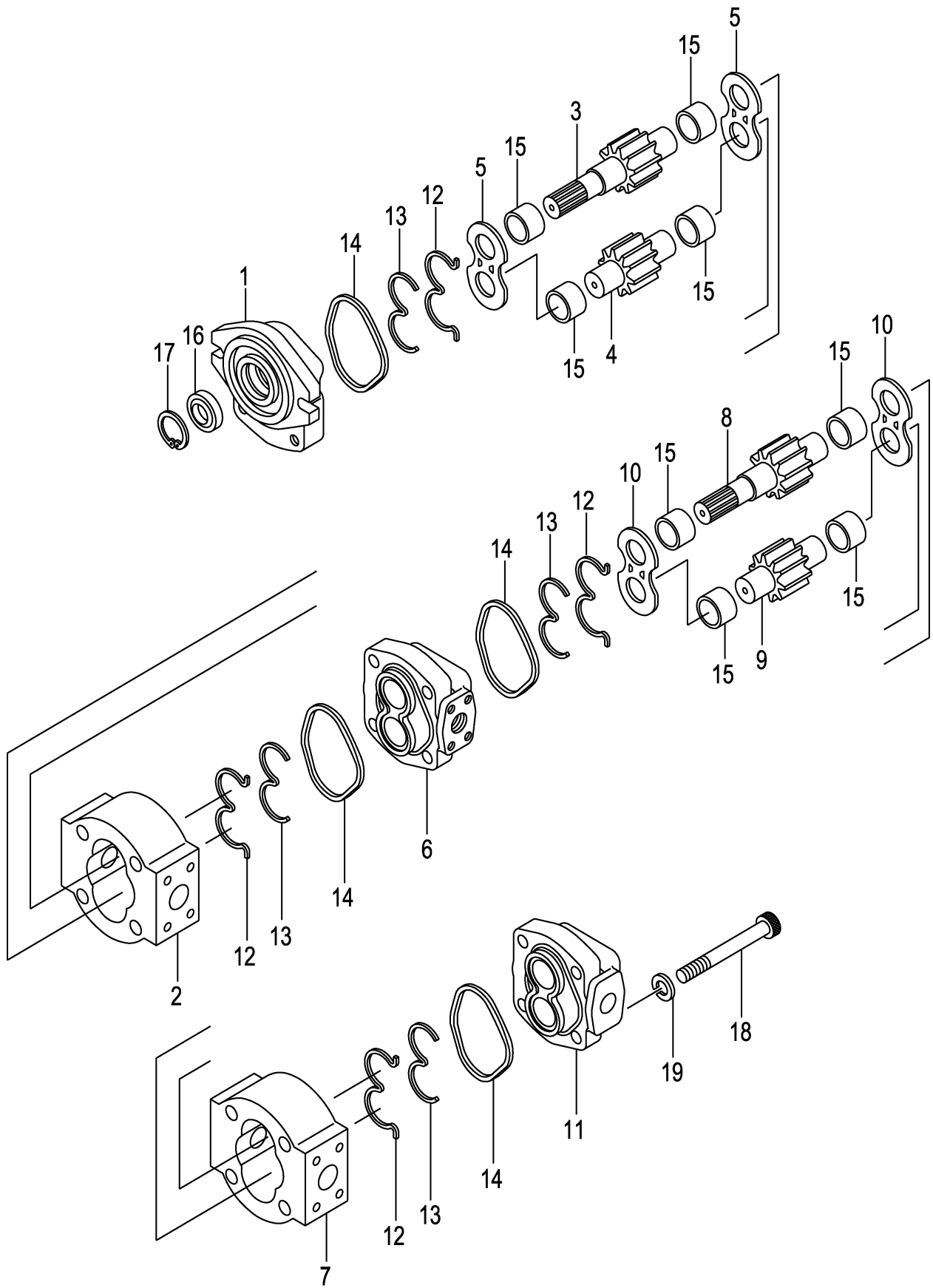
Front

A:FD35C9 D:FD40T9 G:FD50T9 K:FG45T9
 B:FD35T9 E:FD45C9 H:FG35T9 L:FG50T9
 C:FD40C9 F:FD45T9 J:FG40T9

FIG.126
 (F6047120)

Item No	Part No.	Mark	Description	Req'd	Remarks : Serial No.
1	25957-62011		FITTING フィッティング	1	
2	03310-00450		O-RING Oリング	1	
3	01110-10025		BOLT ホルト	4	
4	02010-00010		WASHER ワッシャ	4	
A1	224W7-60221		ELBOW-ASSY エルボアッセン	2	INC.5,6
5	NO PART NO.	#	ELBOW エルボ	2	
6	03320-00240		O-RING Oリング	2	

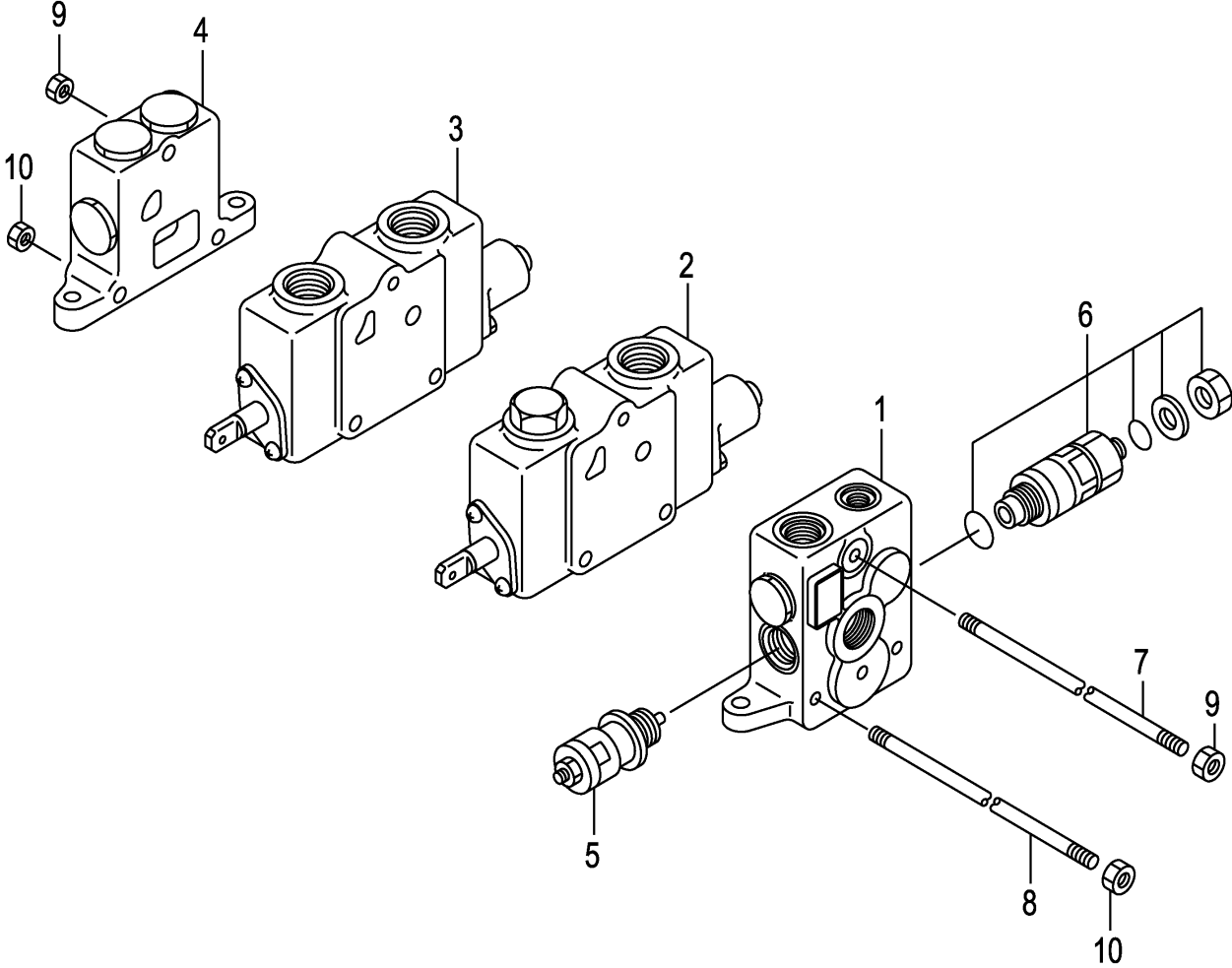
FIG.127 GEAR PUMP
 (F6047130) キヤ-ポンプ



Item No	Part No.	Mark	Description	Req'd	Remarks : Serial No.
A1	143C7-10011		PUMP-ASSY,GEAR キヤ-ポンプアッセン	1	A,B,C,D INC.1-19
-	143F7-10011		PUMP-ASSY,GEAR キヤ-ポンプアッセン	1	E,F,G,H,J,K,L INC.1-19
901	124W7-10351	K1	KIT,SEAL シールキット	1	INC.12-14,16,17
1	NO PART NO.	#	COVER,FRONT カバー	1	
2	NO PART NO.	#	BODY ボディ	1	
3	NO PART NO.	#	GEAR,DRIVE キヤ-	1	
4	NO PART NO.	#	GEAR,DRIVEN キヤ-	1	
5	NO PART NO.	#	PLATE プレート	2	
6	NO PART NO.	#	ADAPTER アダプタ	1	
7	NO PART NO.	#	BODY ボディ	1	A,B,C,D
-	NO PART NO.	#	BODY ボディ	1	E,F,G,H,J,K,L
8	NO PART NO.	#	GEAR,DRIVE キヤ-	1	A,B,C,D
-	NO PART NO.	#	GEAR,DRIVE キヤ-	1	E,F,G,H,J,K,L
9	NO PART NO.	#	GEAR,DRIVEN キヤ-	1	A,B,C,D
-	NO PART NO.	#	GEAR,DRIVEN キヤ-	1	E,F,G,H,J,K,L
10	NO PART NO.	#	PLATE プレート	2	
11	NO PART NO.	#	COVER,REAR カバー	1	
12	NO PART NO.	#*	RING,BACK-UP リング	4	
13	NO PART NO.	#*	GASKET ガasket	4	
14	NO PART NO.	#*	GASKET ガasket	4	
15	NO PART NO.	#	BUSHING ブッシング	8	
16	NO PART NO.	#*	SEAL,OIL シール	1	
17	NO PART NO.	#*	RING,SNAP リング	1	
18	NO PART NO.	#	BOLT ボルト	4	A,B,C,D
-	NO PART NO.	#	BOLT ボルト	4	E,F,G,H,J,K,L
19	NO PART NO.	#	WASHER ワッシャ	4	

FIG.128 CONTROL VALVE [2SV]

(F6047310) コントロールバルブ



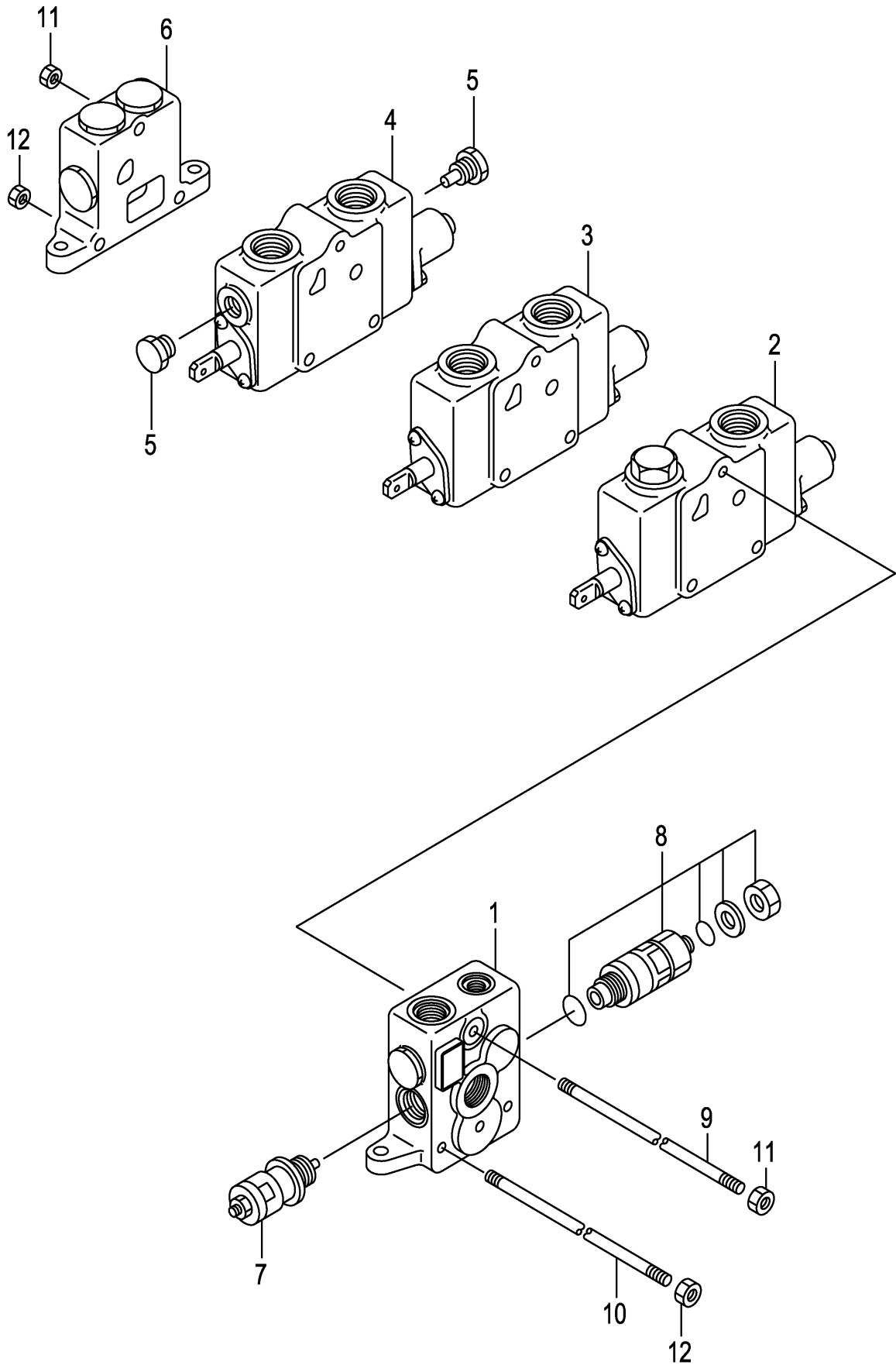
A:FD35C9 D:FD40T9 G:FD50T9 K:FG45T9
 B:FD35T9 E:FD45C9 H:FG35T9 L:FG50T9
 C:FD40C9 F:FD45T9 J:FG40T9

FIG.128
 (F6047310)

Item No	Part No.	Mark	Description	Req'd	Remarks : Serial No.
A1	235C7-30202		VALVE-ASSY,CONTROL コントロールバルブアッセン	1	INC.1-10
1	B-C0013-40006		SECTION,INLET セクション	1	SEE FIG.132
2	B-21013-40666		SECTION,SPOOL(LIFT) セクション	1	SEE FIG.133
3	B-C0013-41049		SECTION,SPOOL(TILT) セクション	1	SEE FIG.134
4	B-21013-40402		SECTION,OUTLET セクション	1	SEE FIG.136
5	B-21113-40058		VALVE,RELIEF バルブ	1	
6	B-21013-30664		VALVE,RELIEF バルブ	1	
7	B-21021-40402		ROD,TIE ロッド	1	
8	B-21021-40401		ROD,TIE ロッド	2	
9	B-21001-00333		NUT ナット	2	
10	B-21001-00332		NUT ナット	4	

FIG.129 CONTROL VALVE [3SV]

(F6047320) コントロールバルブ



A:FD35C9 D:FD40T9 G:FD50T9 K:FG45T9
 B:FD35T9 E:FD45C9 H:FG35T9 L:FG50T9
 C:FD40C9 F:FD45T9 J:FG40T9

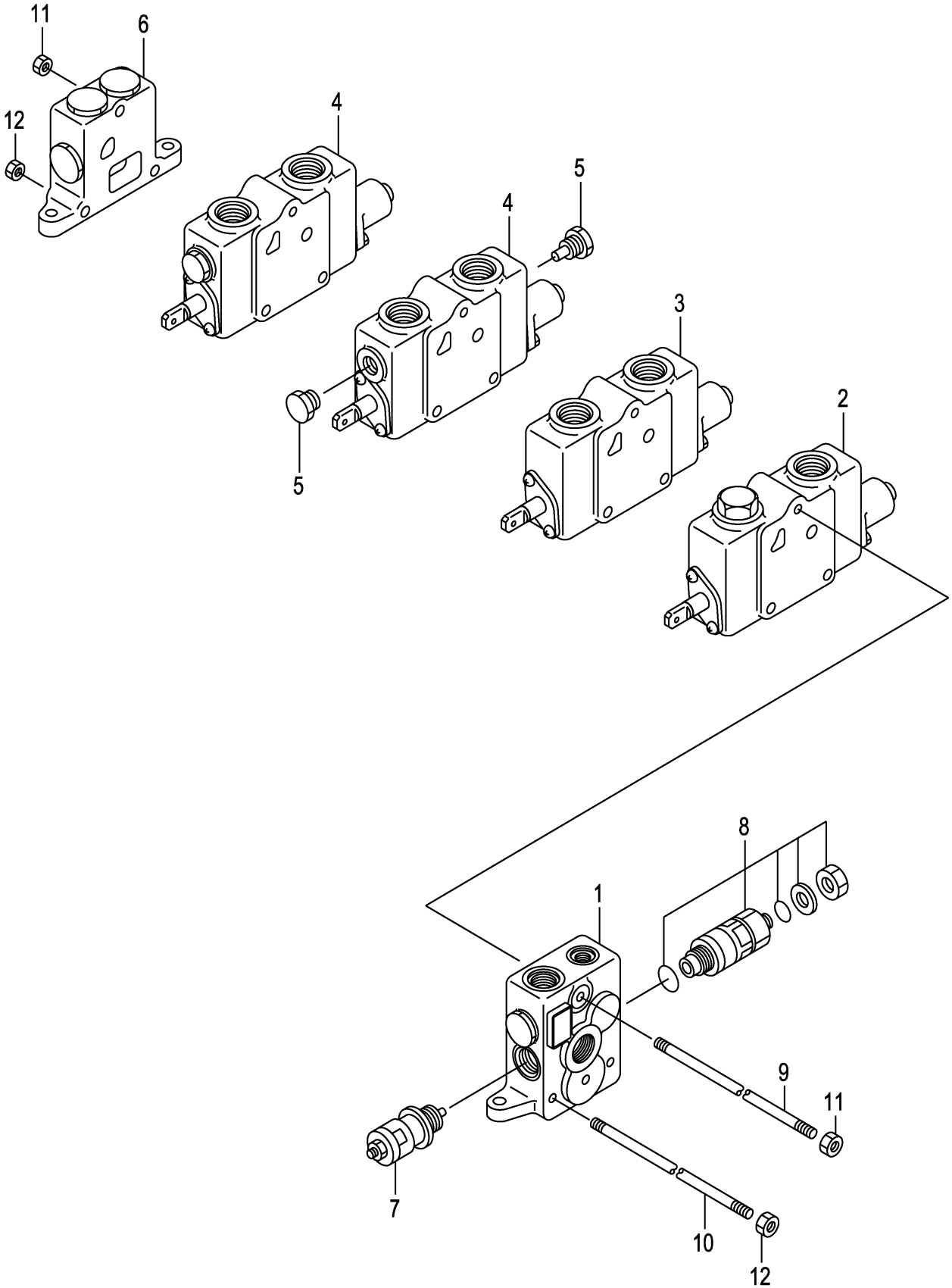
FIG.129

(F6047320)

Item No	Part No.	Mark	Description	Req'd	Remarks : Serial No.
A1	235C7-30302		VALVE-ASSY,CONTROL コントロールバルブアッセン	1	[3SV] INC.1-12
1	B-C0013-40006		SECTION,INLET セクション	1	[3SV]SEE FIG.132
2	B-21013-40666		SECTION,SPOOL(LIFT) セクション	1	[3SV]SEE FIG.133
3	B-C0013-41049		SECTION,SPOOL(TILT) セクション	1	[3SV]SEE FIG.134
4	B-C0013-41004		SECTION,SPOOL(ATT) セクション	1	[3SV]SEE FIG.135
5	B-21113-40308		PLUG プラグ	2	[3SV]
6	B-21013-40402		SECTION,OUTLET セクション	1	[3SV]SEE FIG.136
7	B-21113-40058		VALVE,RELIEF バルブ	1	[3SV]
8	B-21013-30664		VALVE,RELIEF バルブ	1	[3SV]
9	B-21031-40402		ROD,TIE ロッド	1	[3SV]
10	B-21031-40401		ROD,TIE ロッド	2	[3SV]
11	B-21001-00333		NUT ナット	2	[3SV]
12	B-21001-00332		NUT ナット	4	[3SV]

FIG.130 CONTROL VALVE [4SV]

(F6047330) コントロールバルブ



A:FD35C9 D:FD40T9 G:FD50T9 K:FG45T9
 B:FD35T9 E:FD45C9 H:FG35T9 L:FG50T9
 C:FD40C9 F:FD45T9 J:FG40T9

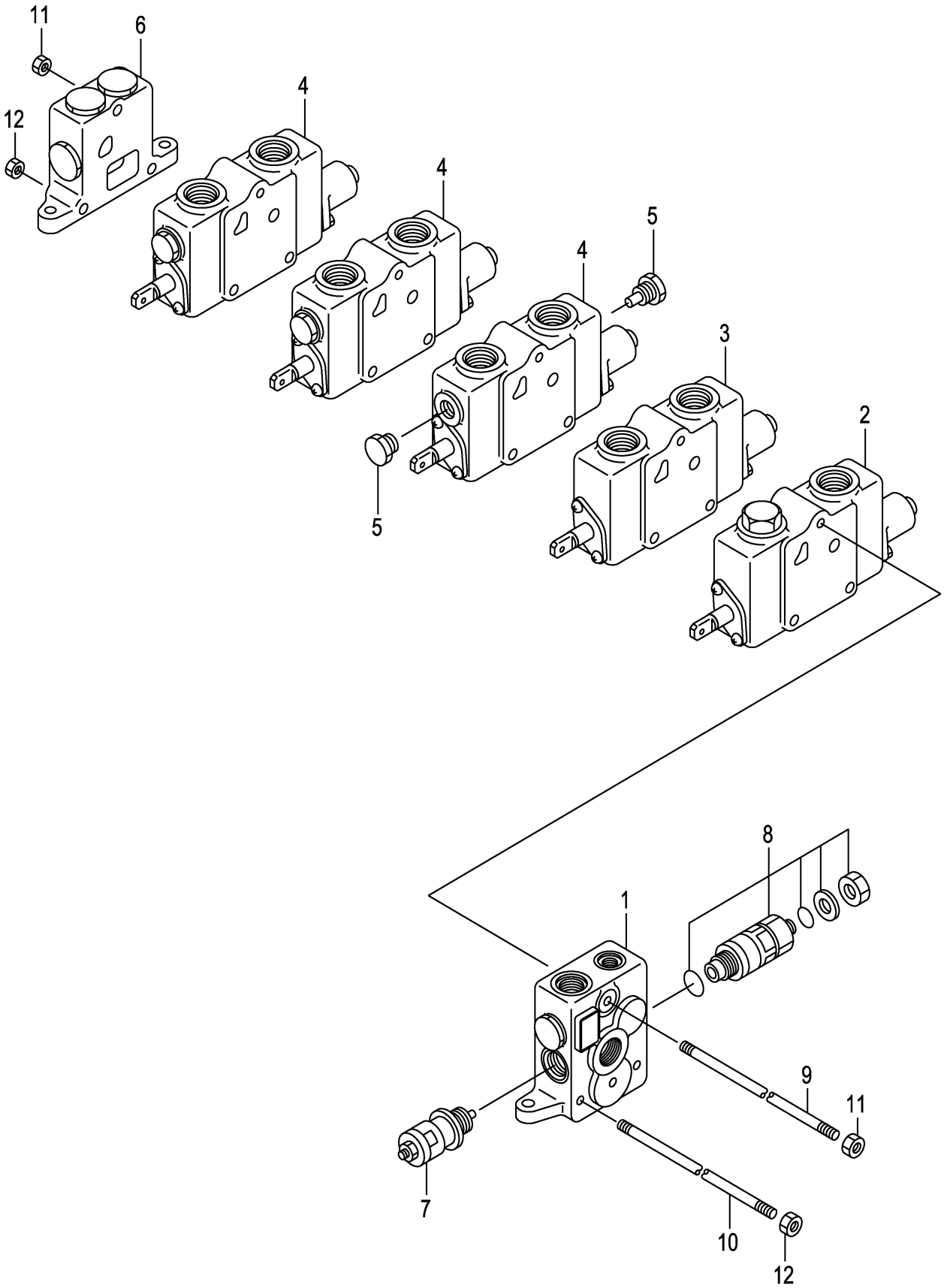
FIG.130

(F6047330)

Item No	Part No.	Mark	Description	Req'd	Remarks : Serial No.
A1	235C7-30402		VALVE-ASSY,CONTROL コントロールバルブアッセン	1	[4SV] INC.1-12
1	B-C0013-40006		SECTION,INLET セクション	1	[4SV]SEE FIG.132
2	B-21013-40666		SECTION,SPOOL(LIFT) セクション	1	[4SV]SEE FIG.133
3	B-C0013-41049		SECTION,SPOOL(TILT) セクション	1	[4SV]SEE FIG.134
4	B-C0013-41004		SECTION,SPOOL(ATT) セクション	2	[4SV]SEE FIG.135
5	B-21113-40308		PLUG プラグ	4	[4SV]
6	B-21013-40402		SECTION,OUTLET セクション	1	[4SV]SEE FIG.136
7	B-21113-40058		VALVE,RELIEF バルブ	1	[4SV]
8	B-21013-30664		VALVE,RELIEF バルブ	1	[4SV]
9	B-21041-40402		ROD,TIE ロッド	1	[4SV]
10	B-21041-40401		ROD,TIE ロッド	2	[4SV]
11	B-21001-00333		NUT ナット	2	[4SV]
12	B-21001-00332		NUT ナット	4	[4SV]

FIG.131 CONTROL VALVE [5SV]

(F6047340) コントロールバルブ



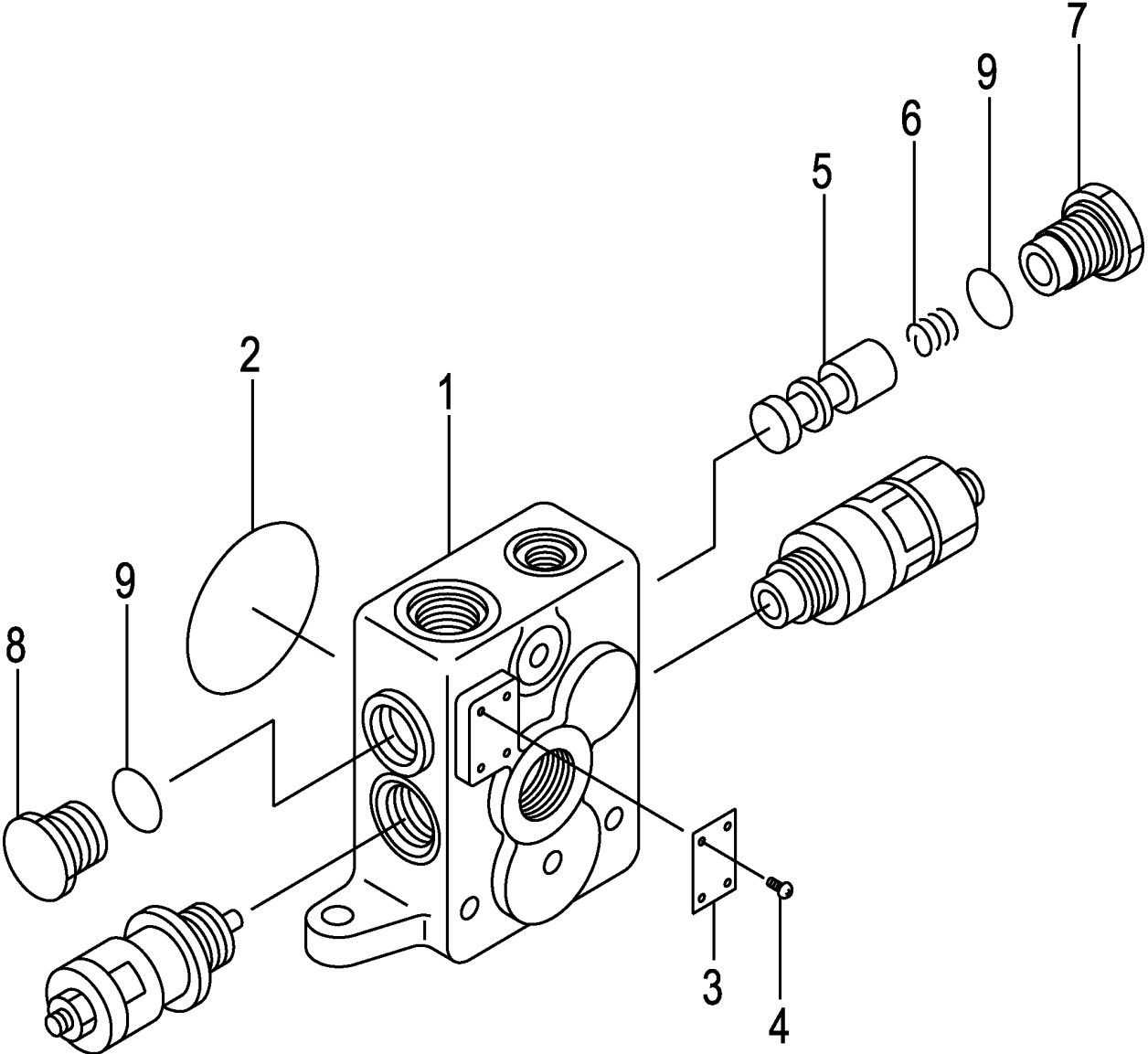
A:FD35C9 D:FD40T9 G:FD50T9 K:FG45T9
 B:FD35T9 E:FD45C9 H:FG35T9 L:FG50T9
 C:FD40C9 F:FD45T9 J:FG40T9

FIG.131
 (F6047340)

Item No	Part No.	Mark	Description	Req'd	Remarks : Serial No.
A1	235C7-30502		VALVE-ASSY,CONTROL コントロールバルブアッセン	1	[5SV] INC.1-12
1	B-C0013-40006		SECTION,INLET セクション	1	[5SV]SEE FIG.132
2	B-21013-40666		SECTION,SPOOL(LIFT) セクション	1	[5SV]SEE FIG.133
3	B-C0013-41049		SECTION,SPOOL(TILT) セクション	1	[5SV]SEE FIG.134
4	B-C0013-41004		SECTION,SPOOL(ATT) セクション	3	[5SV]SEE FIG.135
5	B-21113-40308		PLUG プラグ	6	[5SV]
6	B-21013-40402		SECTION,OUTLET セクション	1	[5SV]SEE FIG.136
7	B-21113-40058		VALVE,RELIEF バルブ	1	[5SV]
8	B-21013-30664		VALVE,RELIEF バルブ	1	[5SV]
9	B-21051-40402		ROD,TIE ロッド	1	[5SV]
10	B-21051-40401		ROD,TIE ロッド	2	[5SV]
11	B-21001-00333		NUT ナット	2	[5SV]
12	B-21001-00332		NUT ナット	4	[5SV]

FIG.132 INLET SECTION

(F6047350) インレットセクション



A:FD35C9 D:FD40T9 G:FD50T9 K:FG45T9
 B:FD35T9 E:FD45C9 H:FG35T9 L:FG50T9
 C:FD40C9 F:FD45T9 J:FG40T9

FIG.132

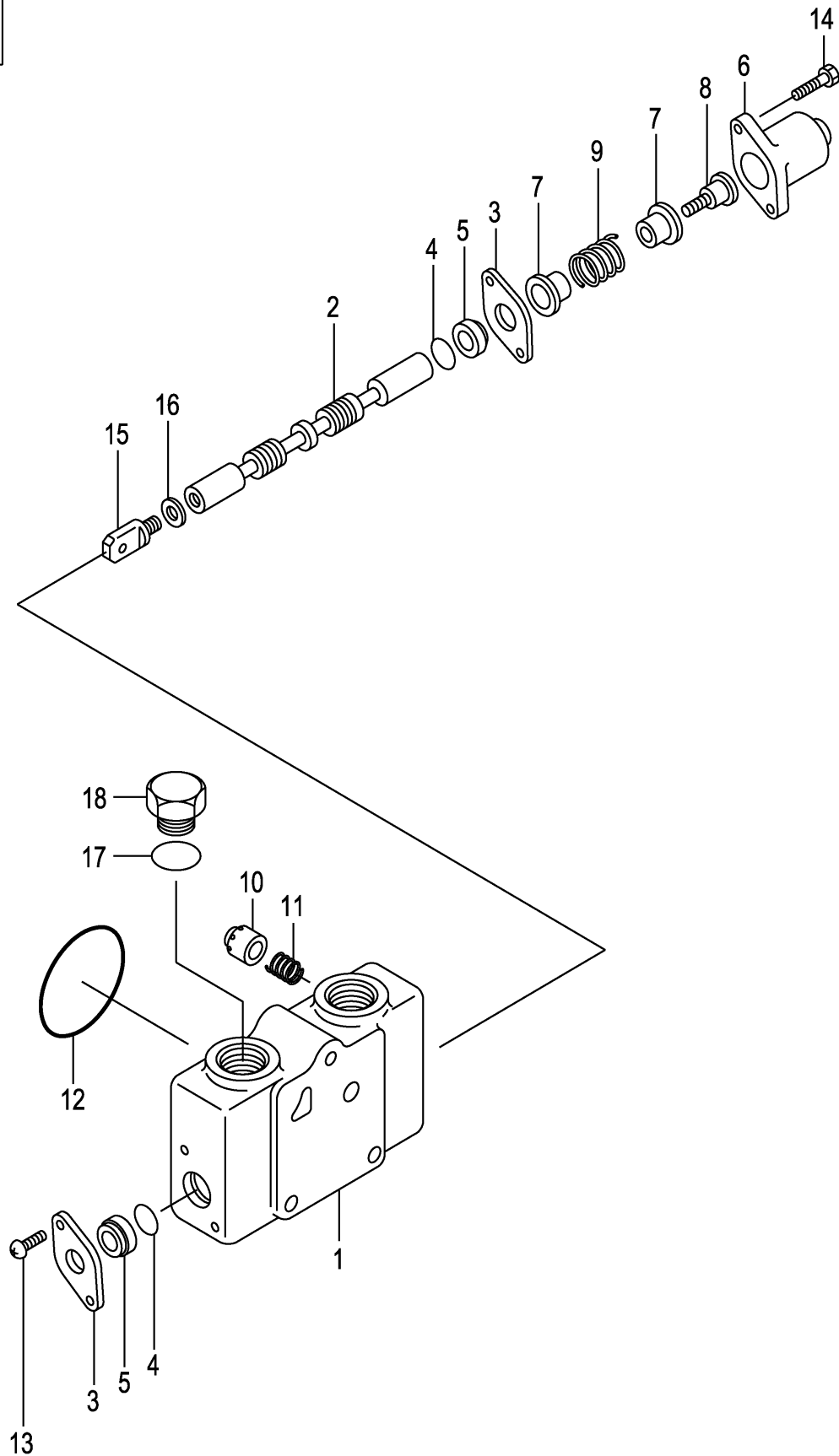
(F6047350)

Item No	Part No.	Mark	Description	Req'd	Remarks : Serial No.
A1	B-C0013-40006		SECTION-ASSY,INLET インレットセクションアッセン	1	INC.1-9
1	NO PART NO.	#	HOUSING ハウジング	1	
2	B-21001-00334		O-RING オリング	1	
3	NO PART NO.	#	PLATE,NAME プレート	1	
4	NO PART NO.	#	SCREW スクリュ	4	
5	NO PART NO.	#	SPOOL スプール	1	
6	B-21731-30801		SPRING スプリング	1	
7	B-21001-90241		PLUG プラグ	1	
8	B-21001-00581		PLUG プラグ	1	
9	B-21001-00098		O-RING オリング	2	

FIG.133 SPOOL SECTION (LIFT)

(F6047360) スプールセクション

KIT
K1 901



A:FD35C9 D:FD40T9 G:FD50T9 K:FG45T9
 B:FD35T9 E:FD45C9 H:FG35T9 L:FG50T9
 C:FD40C9 F:FD45T9 J:FG40T9

FIG.133

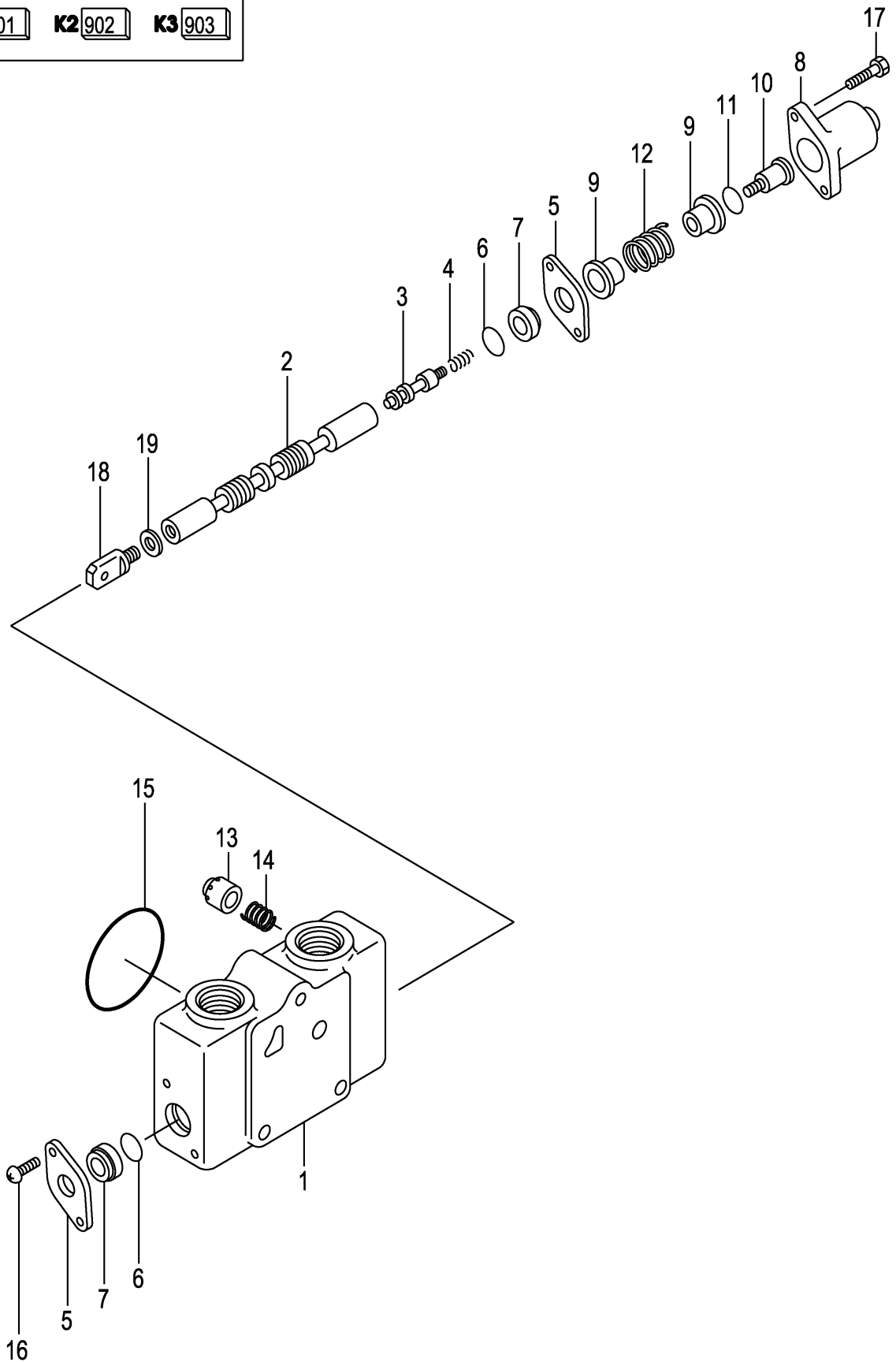
(F6047360)

Item No	Part No.	Mark	Description	Req'd	Remarks : Serial No.
A1	B-21013-40666		SECTION-ASSY,SPOOL スプールセクションアッセン	1	(LIFT) INC.1-18
901	B-21003-40072	K1	KIT,CHECK チェックキット	1	INC.10,11
1	NO PART NO.	#	HOUSING ハウジング	1	
2	NO PART NO.	#	SPOOL スプール	1	
3	B-21111-40602		PLATE プレート	2	
4	B-21001-00690		O-RING Oリング	2	
5	B-21111-43001		WIPER ワイパ	2	
6	B-21111-40907		CAP キャップ	1	
7	B-21111-40706		SEAT シート	2	
8	B-21111-40407		SCREW スクリュ	1	
9	B-21111-40504		SPRING スプリング	1	
10	NO PART NO.	#*	POPPET ポペット	1	
11	NO PART NO.	#*	SPRING スプリング	1	
12	B-21001-00334		O-RING Oリング	1	
13	B-91111-60102		SCREW スクリュ	2	
14	B-92703-06221		BOLT ボルト	2	
15	B-21011-40601		HEAD ヘッド	1	
16	B-94101-10252		WASHER ワッシャ	1	
17	B-21001-00213		O-RING Oリング	1	
18	B-21001-00212		PLUG プラグ	1	

FIG.134 SPOOL SECTION (TILT)

(F6047370) スプールセクション

KIT					
K1	901	K2	902	K3	903



A:FD35C9 D:FD40T9 G:FD50T9 K:FG45T9
 B:FD35T9 E:FD45C9 H:FG35T9 L:FG50T9
 C:FD40C9 F:FD45T9 J:FG40T9

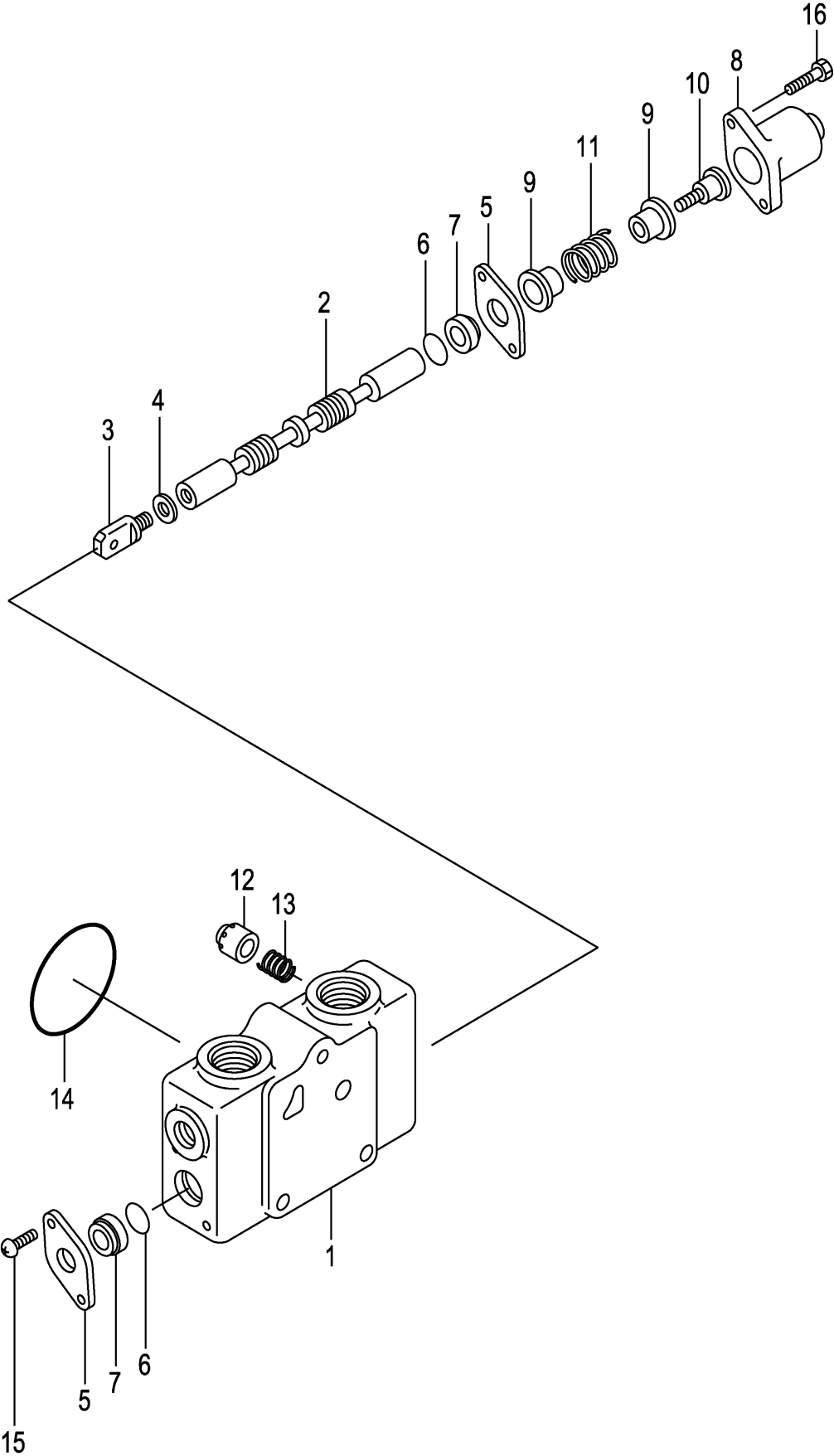
FIG.134

(F6047370)

Item No	Part No.	Mark	Description	Req'd	Remarks : Serial No.
A1	B-C0013-41049		SECTION-ASSY,SPOOL スプールセクションアッセン	1	(TILT) INC.1-19
901	B-2101A-40002	K1	KIT,SEAL シールキット	1	INC.6,7,11,15
902	B-21003-40010	K2	KIT,CAP キャップキット	1	INC.8,17
903	B-21003-40072	K3	KIT,CHECK チェックキット	1	INC.13,14
1	NO PART NO.	#	HOUSINGハウジング	1	
2	NO PART NO.	#	SPOOLスプール	1	
3	B-T1451-10001		POPPETポペット	1	
4	B-21011-40840		SPRINGスプリング	1	
5	B-21111-40602		PLATEプレート	2	
6	B-21001-00690	*	O-RINGオリング	2	
7	B-21111-43001	*	WIPERワイパ	2	
8	B-21111-40907	*	CAPキャップ	1	
9	B-21111-40708		SEATシート	2	
10	B-21011-42009		SCREWスクリュ	1	
11	B-21001-00266	*	O-RINGオリング	1	
12	B-21111-40504		SPRINGスプリング	1	
13	NO PART NO.	#*	POPPETポペット	1	
14	NO PART NO.	#*	SPRINGスプリング	1	
15	B-21001-00334	*	O-RINGオリング	1	
16	B-91111-60102		SCREWスクリュ	2	
17	B-92703-06221	*	BOLTボルト	2	
18	B-21011-40601		HEADヘッド	1	
19	B-94101-10252		WASHERワッシャ	1	

FIG.135 SPOOL SECTION (ATT)

(F6047380) スプールセクション



Item No	Part No.	Mark	Description	Req'd	Remarks : Serial No.
A1	B-C0013-41004		SECTION-ASSY,SPOOL スプールセクションアッセン	1	[3SV](ATT) INC.1-16
-	B-C0013-41004		SECTION-ASSY,SPOOL スプールセクションアッセン	2	[4SV](ATT) INC.1-16
-	B-C0013-41004		SECTION-ASSY,SPOOL スプールセクションアッセン	3	[5SV](ATT) INC.1-16
1	NO PART NO.	#	HOUSING ハウジング	1	[3SV]
-	NO PART NO.	#	HOUSING ハウジング	2	[4SV]
-	NO PART NO.	#	HOUSING ハウジング	3	[5SV]
2	NO PART NO.	#	SPOOL スプール	1	[3SV]
-	NO PART NO.	#	SPOOL スプール	2	[4SV]
-	NO PART NO.	#	SPOOL スプール	3	[5SV]
3	B-21011-40601		HEAD ヘッド	1	[3SV]
-	B-21011-40601		HEAD ヘッド	2	[4SV]
-	B-21011-40601		HEAD ヘッド	3	[5SV]
4	B-94101-10252		WASHER ワッシャ	1	[3SV]
-	B-94101-10252		WASHER ワッシャ	2	[4SV]
-	B-94101-10252		WASHER ワッシャ	3	[5SV]
5	B-21111-40602		PLATE プレート	2	[3SV]
-	B-21111-40602		PLATE プレート	4	[4SV]
-	B-21111-40602		PLATE プレート	6	[5SV]
6	B-21001-00690		O-RING Oリング	2	[3SV]
-	B-21001-00690		O-RING Oリング	4	[4SV]
-	B-21001-00690		O-RING Oリング	6	[5SV]
7	B-21111-43001		WIPER ワイパ	2	[3SV]
-	B-21111-43001		WIPER ワイパ	4	[4SV]
-	B-21111-43001		WIPER ワイパ	6	[5SV]
8	B-21111-40907		CAP キャップ	1	[3SV]
-	B-21111-40907		CAP キャップ	2	[4SV]
-	B-21111-40907		CAP キャップ	3	[5SV]
9	B-21111-40706		SEAT シート	2	[3SV]
-	B-21111-40706		SEAT シート	4	[4SV]
-	B-21111-40706		SEAT シート	6	[5SV]
10	B-21111-40407		SCREW スクリュ	1	[3SV]
-	B-21111-40407		SCREW スクリュ	2	[4SV]
-	B-21111-40407		SCREW スクリュ	3	[5SV]
11	B-21111-40504		SPRING スプリング	1	[3SV]
-	B-21111-40504		SPRING スプリング	2	[4SV]
-	B-21111-40504		SPRING スプリング	3	[5SV]
12	B-21011-40701		POPPET ポペット	1	[3SV]
-	B-21011-40701		POPPET ポペット	2	[4SV]
-	B-21011-40701		POPPET ポペット	3	[5SV]
13	B-21011-40801		SPRING スプリング	1	[3SV]
-	B-21011-40801		SPRING スプリング	2	[4SV]
-	B-21011-40801		SPRING スプリング	3	[5SV]
14	B-21001-00334		O-RING Oリング	1	[3SV]
-	B-21001-00334		O-RING Oリング	2	[4SV]
-	B-21001-00334		O-RING Oリング	3	[5SV]
15	B-91111-60102		SCREW スクリュ	2	[3SV]
-	B-91111-60102		SCREW スクリュ	4	[4SV]
-	B-91111-60102		SCREW スクリュ	6	[5SV]
16	B-92703-06221		BOLT ボルト	2	[3SV]
-	B-92703-06221		BOLT ボルト	4	[4SV]

FIG.135 SPOOL SECTION (ATT)

(F6047380) スプールセクション

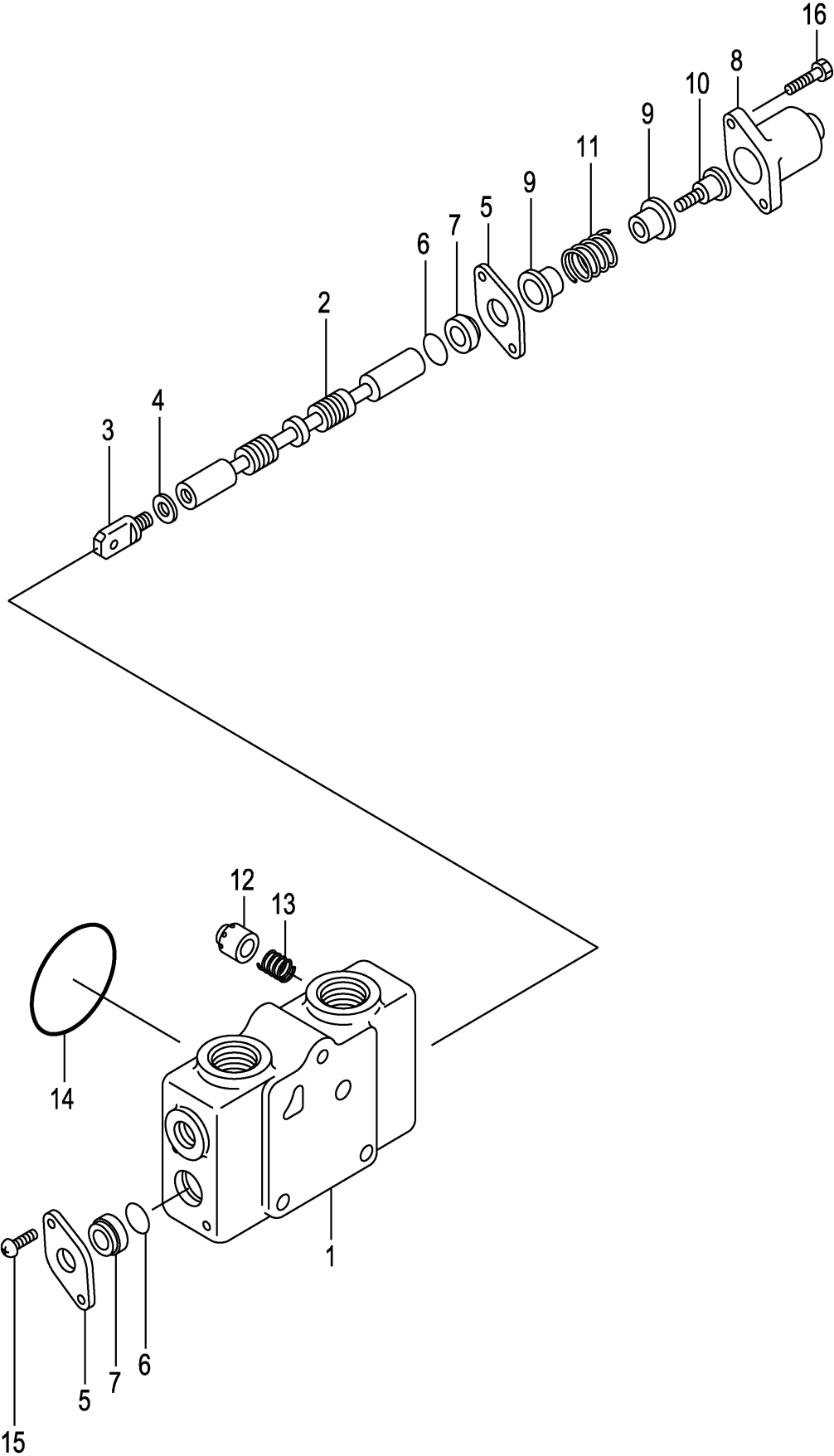
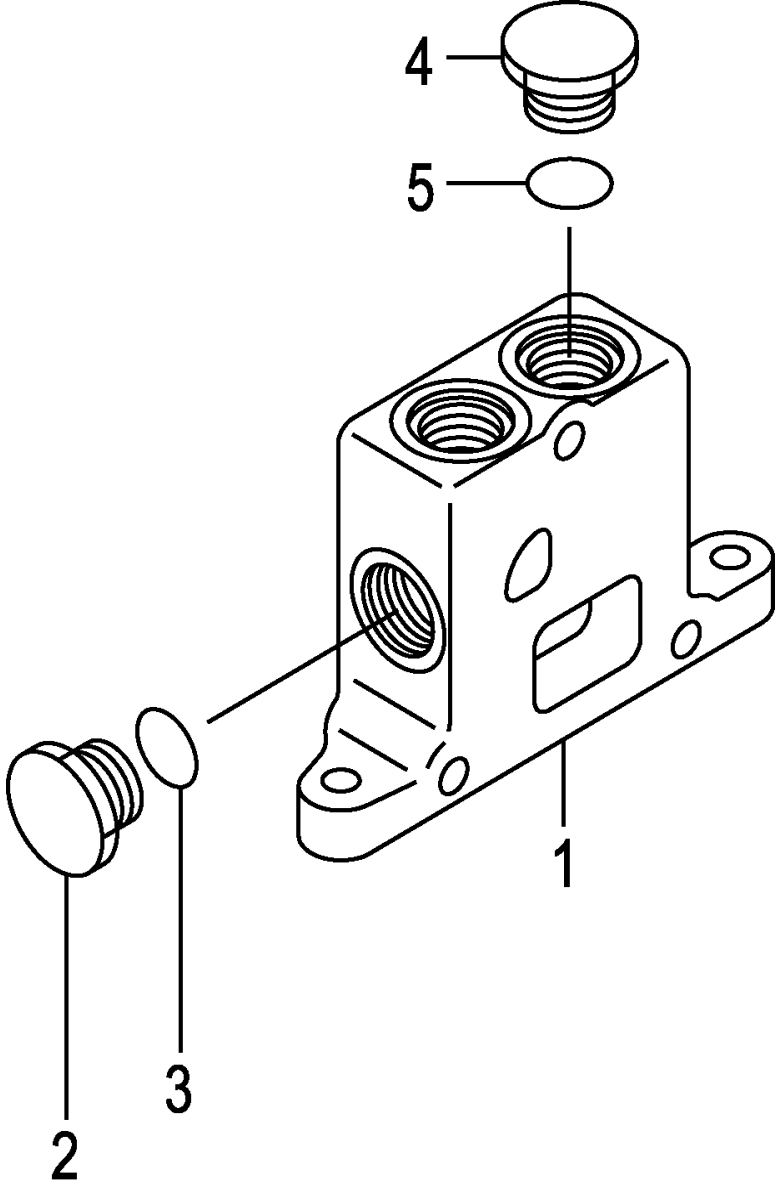


FIG.136 OUTLET SECTION

(F6047390) アウトレットセクション



A:FD35C9 D:FD40T9 G:FD50T9 K:FG45T9
B:FD35T9 E:FD45C9 H:FG35T9 L:FG50T9
C:FD40C9 F:FD45T9 J:FG40T9

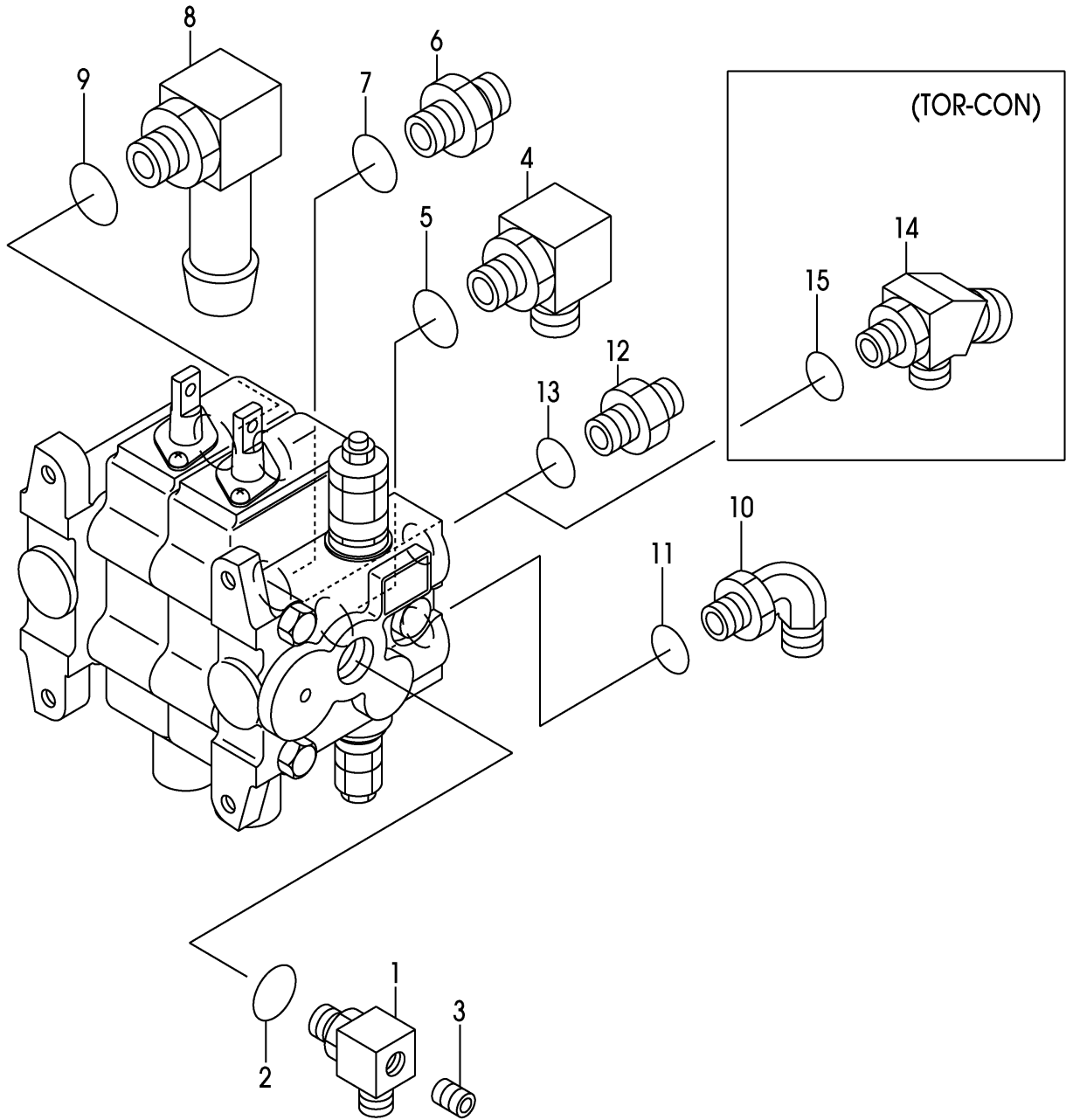
FIG.136

(F6047390)

Item No	Part No.	Mark	Description	Req'd	Remarks : Serial No.
A1	B-21013-40402		SECTION-ASSY,OUTLET アウトレットセクションアッセン	1	INC.1-5
1	NO PART NO.	#	HOUSING ハウジング	1	
2	B-21001-00258		PLUG プラグ	1	
3	B-21001-00098		O-RING Oリング	1	
4	B-21001-00212		PLUG プラグ	1	
5	B-21001-00213		O-RING Oリング	1	

FIG.137 CONTROL VALVE FITTING [2SV]

(F60473A0) コントロールバルブフィッティング



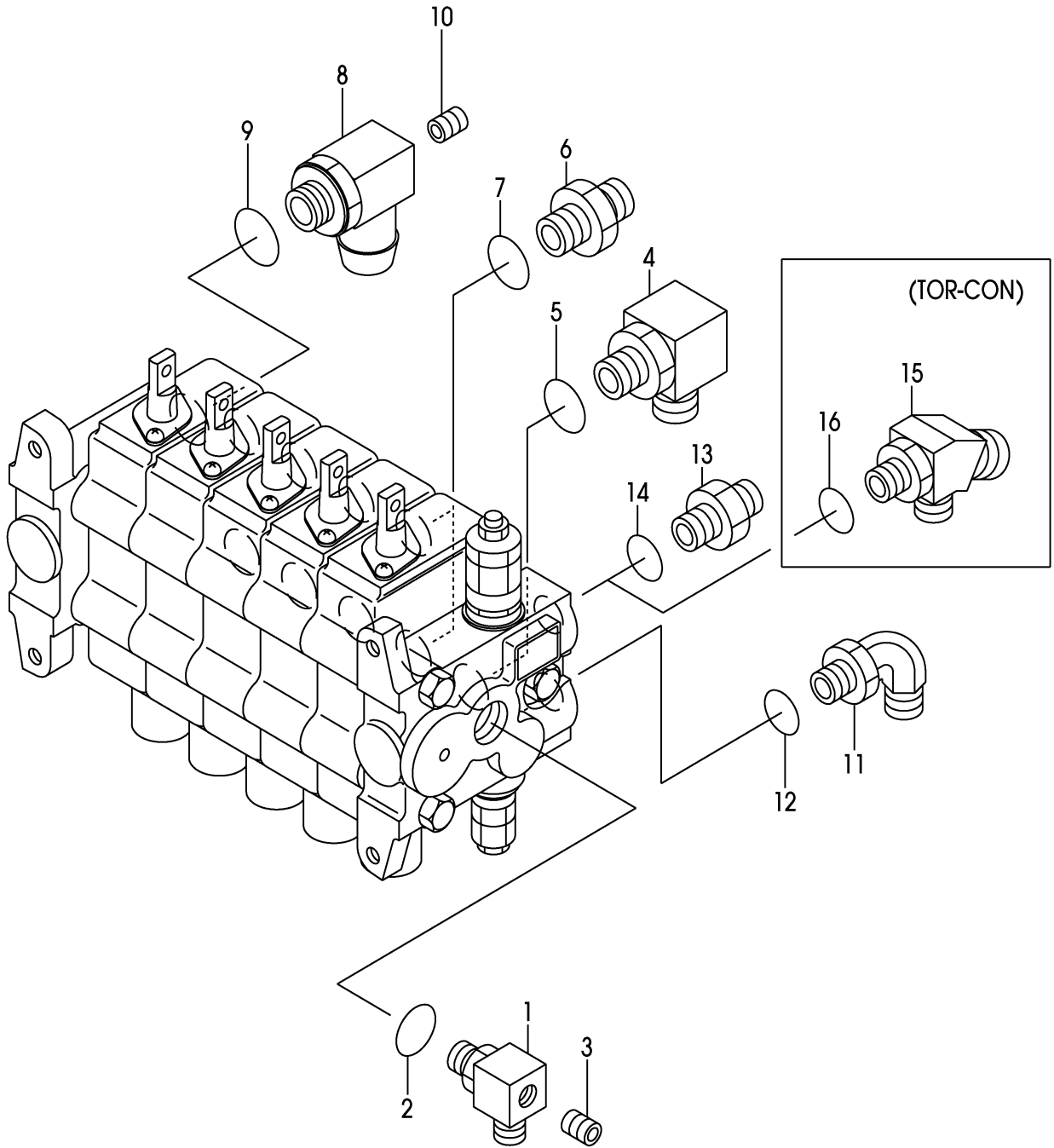
A:FD35C9 D:FD40T9 G:FD50T9 K:FG45T9
 B:FD35T9 E:FD45C9 H:FG35T9 L:FG50T9
 C:FD40C9 F:FD45T9 J:FG40T9

FIG.137
 (F60473A0)

Item No	Part No.	Mark	Description	Req'd	Remarks : Serial No.
A1	25957-60551		ELBOW-ASSY エルボアッセン	1	INC.1-3
1	NO PART NO.	#	ELBOW エルボ	1	
2	03320-00240		O-RING オリング	1	
3	04000-00200		PLUG プラグ	1	
A2	25307-60401		ELBOW-ASSY エルボアッセン	1	INC.4,5
4	NO PART NO.	#	ELBOW エルボ	1	
5	89140-00009		O-RING オリング	1	
A3	230C7-60201		NIPPLE-ASSY ニップルアッセン	2	INC.6,7
6	NO PART NO.	#	NIPPLE ニップル	2	
7	89140-00009		O-RING オリング	2	
A4	25957-60561		ELBOW-ASSY エルボアッセン	1	INC.8,9
8	NO PART NO.	#	ELBOW エルボ	1	
9	89140-00010		O-RING オリング	1	
A5	04150-20303		ELBOW-ASSY エルボアッセン	1	A,B,C,D,E,F:1-2052 G:1-798 H,J,K:1-884 L:1-236 INC.10,11
-	283A7-62501		ELBOW-ASSY エルボアッセン	1	A,B,C,D,E,F:2053- G:799- H,J,K:885- L:237- INC.10,11
10	NO PART NO.	#	ELBOW エルボ	1	A,B,C,D,E,F:1-2052 G:1-798 H,J,K:1-884 L:1-236
-	NO PART NO.	#	ELBOW エルボ	1	A,B,C,D,E,F:2053- G:799- H,J,K:885- L:237-
11	03320-00140		O-RING オリング	1	
12	24389-46031		NIPPLE ニップル	1	A,C,E
13	03320-00240		O-RING オリング	1	A,C,E
A6	224W7-60221		ELBOW-ASSY エルボアッセン	1	B,D,F,G,H,J,K,L INC.14,15
14	NO PART NO.	#	ELBOW エルボ	1	B,D,F,G,H,J,K,L
15	03320-00240		O-RING オリング	1	B,D,F,G,H,J,K,L

FIG.138 CONTROL VALVE FITTING [5SV]

(F60473B0) コントロールバルブフィッティング



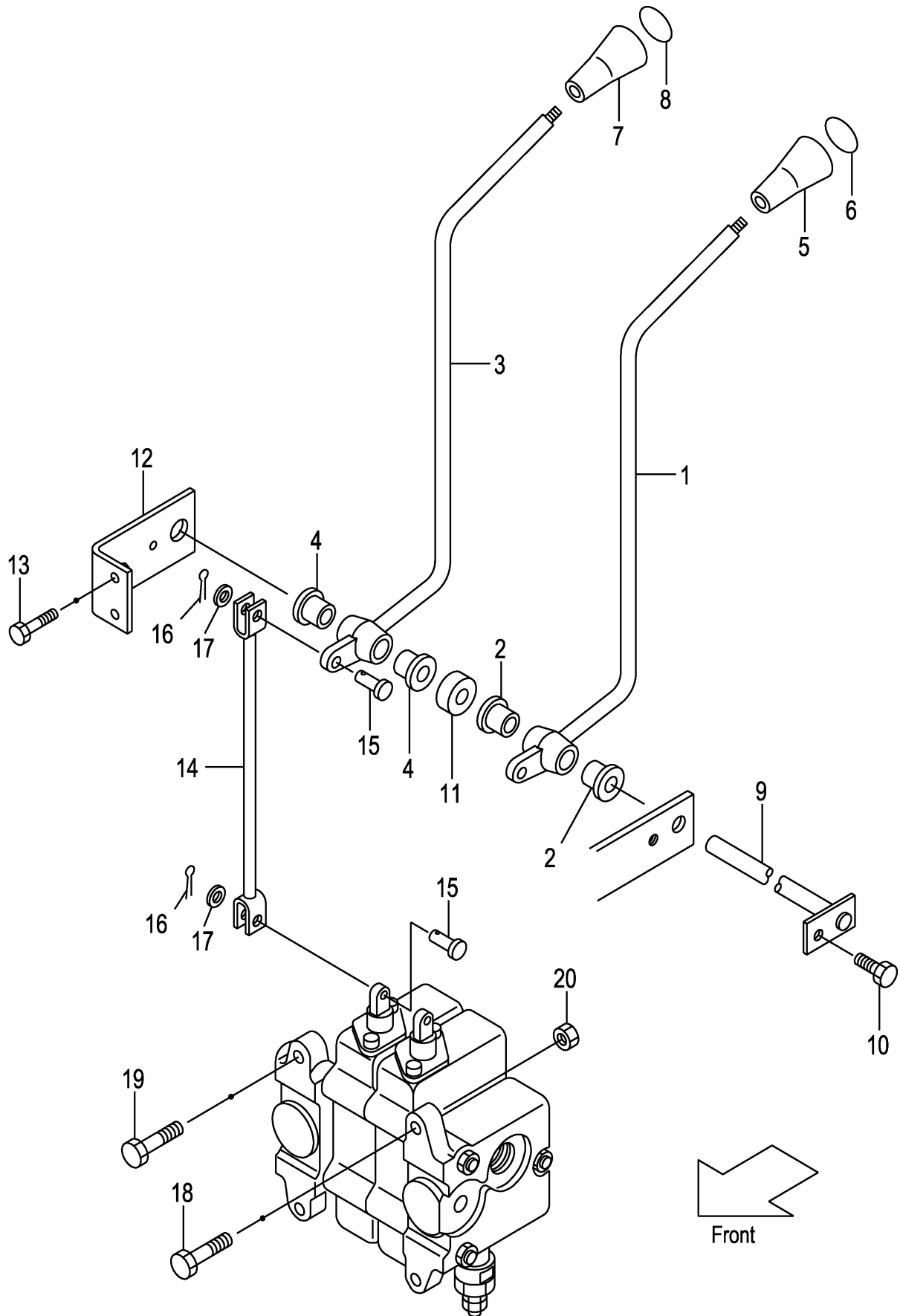
A:FD35C9 D:FD40T9 G:FD50T9 K:FG45T9
 B:FD35T9 E:FD45C9 H:FG35T9 L:FG50T9
 C:FD40C9 F:FD45T9 J:FG40T9

FIG.138
 (F60473B0)

Item No	Part No.	Mark	Description	Req'd	Remarks : Serial No.
A1	25957-60551		ELBOW-ASSY エルボアッセン	1	[5SV] INC.1-3
1	NO PART NO.	#	ELBOW エルボ	1	[5SV]
2	03320-00240		O-RING オリング	1	[5SV]
3	04000-00200		PLUG プラグ	1	[5SV]
A2	25307-60401		ELBOW-ASSY エルボアッセン	1	[5SV] INC.4,5
4	NO PART NO.	#	ELBOW エルボ	1	[5SV]
5	89140-00009		O-RING オリング	1	[5SV]
A3	230C7-60201		NIPPLE-ASSY ニップルアッセン	2	[5SV] INC.6,7
6	NO PART NO.	#	NIPPLE ニップル	2	[5SV]
7	89140-00009		O-RING オリング	2	[5SV]
8	63700-13101		ELBOW エルボ	1	[5SV]
9	89140-00010		O-RING オリング	1	[5SV]
10	04000-00400		PLUG プラグ	1	[5SV]
A4	04150-20303		ELBOW-ASSY エルボアッセン	1	A,B,C,D,E,F:1-2052 G:1-798 H,J,K:1-884 L:1-236 [5SV] INC.11,12
-	283A7-62501		ELBOW-ASSY エルボアッセン	1	A,B,C,D,E,F:2053- G:799- H,J,K:885- L:237- [5SV] INC.11,12
11	NO PART NO.	#	ELBOW エルボ	1	A,B,C,D,E,F:1-2052 G:1-798 H,J,K:1-884 L:1-236 [5SV]
-	NO PART NO.	#	ELBOW エルボ	1	A,B,C,D,E,F:2053- G:799- H,J,K:885- L:237- [5SV]
12	03320-00140		O-RING オリング	1	[5SV]
13	24389-46031		NIPPLE ニップル	1	A,C,E [5SV]
14	03320-00240		O-RING オリング	1	A,C,E [5SV]
A5	224W7-60221		ELBOW-ASSY エルボアッセン	1	B,D,F,G,H,J,K,L [5SV] INC.15,16
15	NO PART NO.	#	ELBOW エルボ	1	B,D,F,G,H,J,K,L [5SV]
16	03320-00240		O-RING オリング	1	B,D,F,G,H,J,K,L [5SV]

FIG.139 VALVE CONTROL [2SV]

(F60473C0) バルブコントロール



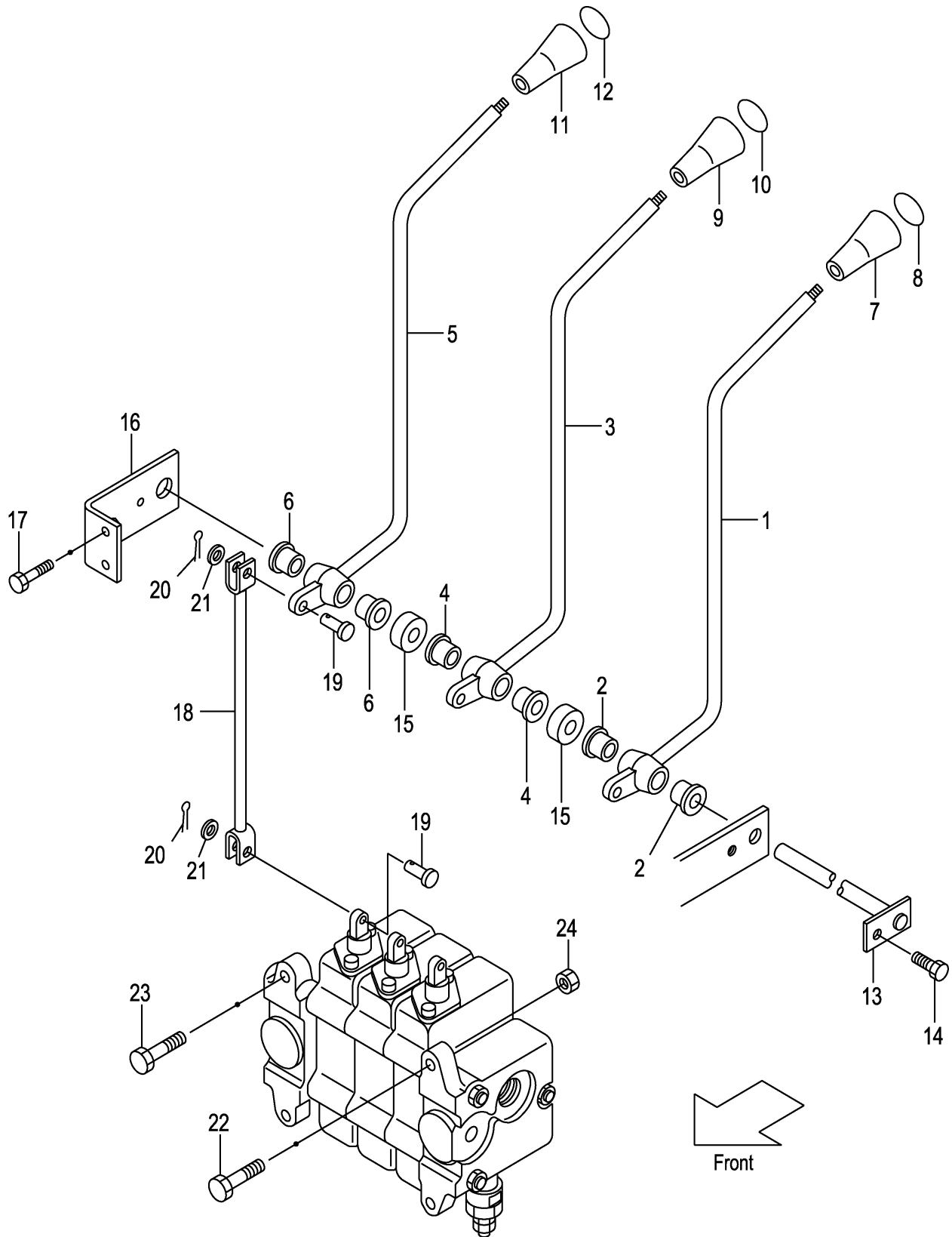
A:FD35C9 D:FD40T9 G:FD50T9 K:FG45T9
 B:FD35T9 E:FD45C9 H:FG35T9 L:FG50T9
 C:FD40C9 F:FD45T9 J:FG40T9

FIG.139
 (F60473C0)

Item No	Part No.	Mark	Description	Req'd	Remarks : Serial No.
A1	243C7-40101		LEVER-ASSY,LIFT リフトレバーアッセン	1	[2SV] INC.1,2
1	NO PART NO.	#	LEVER,LIFT レバー	1	[2SV]
2	214A7-42071		BUSHING ブッシング	2	[2SV]
A2	243C7-40201		LEVER-ASSY,TILT ティルトレバーアッセン	1	[2SV] INC.3,4
3	NO PART NO.	#	LEVER,TILT レバー	1	[2SV]
4	214A7-42071		BUSHING ブッシング	2	[2SV]
5	214A7-42181		KNOB,LIFT ノブ	1	[2SV]
6	214A7-42191		DECAL,LIFT デカル	1	[2SV]
7	281E7-42101		KNOB,TILT ノブ	1	[2SV]
8	214A7-42201		DECAL,TILT デカル	1	[2SV]
9	224W7-42211		SHAFT,LEVER シャフト	1	A,B,C,D,E,F:1-104 G:1-102 H,J,K:1-701 L:1-100 [2SV]
-	23917-42091		SHAFT,LEVER シャフト	1	A,B,C,D,E,F:105- G:103- H,J,K:702- L:101- [2SV]
10	01183-06012		BOLT ホルト	1	[2SV]
11	23917-42161		SPACER スペーサ	1	[2SV]
12	243C7-42451		BRACKET ブラケット	1	[2SV]
13	216H3-92281		BOLT ホルト	2	[2SV]
14	243C7-42101		JOINT ジョイント	2	A,B,C,D,E,F:1-104 G:1-102 H,J,K:1-701 L:1-100 [2SV]
-	235C7-42021		JOINT ジョイント	2	A,B,C,D,E,F:105- G:103- H,J,K:702- L:101- [2SV]
15	02262-08025		PIN ピン	4	[2SV]
16	02200-02016		PIN ピン	4	[2SV]
17	02000-00008		WASHER ワッシャ	4	[2SV]
18	01186-12050		BOLT ホルト	2	[2SV]
19	01186-12040		BOLT ホルト	1	[2SV]
20	01400-00012		NUT ナット	2	[2SV]

FIG.140 VALVE CONTROL [3SV]

(F60473D0) バルブコントロール



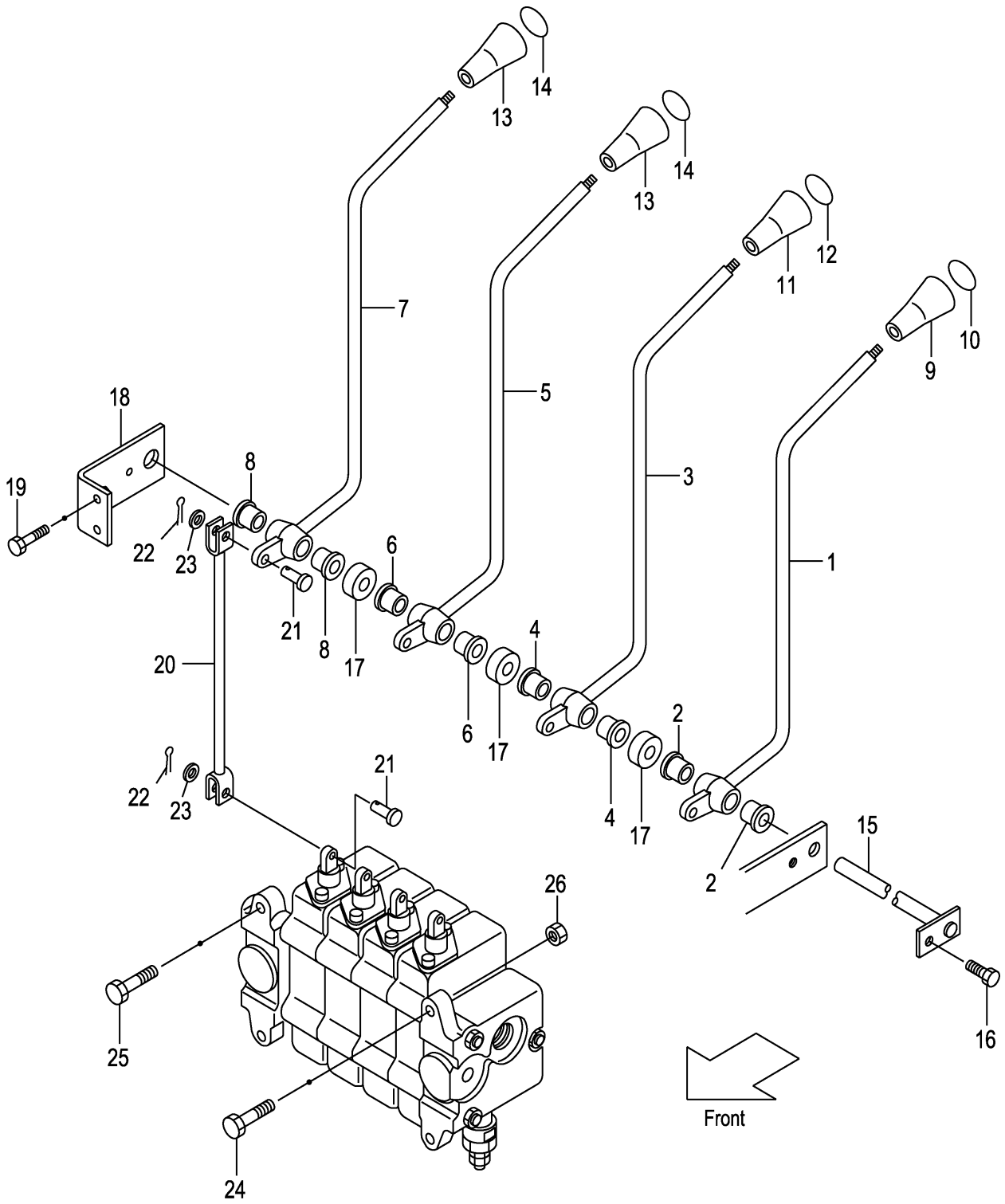
A:FD35C9 D:FD40T9 G:FD50T9 K:FG45T9
 B:FD35T9 E:FD45C9 H:FG35T9 L:FG50T9
 C:FD40C9 F:FD45T9 J:FG40T9

FIG.140
 (F60473D0)

Item No	Part No.	Mark	Description	Req'd	Remarks : Serial No.
A1	243C7-40101		LEVER-ASSY,LIFT リフトレバーアッセン	1	[3SV] INC.1,2
1	NO PART NO.	#	LEVER,LIFT レバー	1	[3SV]
2	214A7-42071		BUSHING ブッシング	2	[3SV]
A2	243C7-40201		LEVER-ASSY,TILT ティルトレバーアッセン	1	[3SV] INC.3,4
3	NO PART NO.	#	LEVER,TILT レバー	1	[3SV]
4	214A7-42071		BUSHING ブッシング	2	[3SV]
A3	243C7-40301		LEVER-ASSY,3RD サードレバーアッセン	1	[3SV] INC.5,6
5	NO PART NO.	#	LEVER,3RD レバー	1	[3SV]
6	214A7-42071		BUSHING ブッシング	2	[3SV]
7	214A7-42181		KNOB,LIFT ノブ	1	[3SV]
8	214A7-42191		DECAL,LIFT デカル	1	[3SV]
9	281E7-42101		KNOB,TILT ノブ	1	[3SV]
10	214A7-42201		DECAL,TILT デカル	1	[3SV]
11	NO PART NO.		KNOB,3RD ノブ	1	[3SV]
12	NO PART NO.		DECAL,3RD デカル	1	[3SV]
13	23457-42041		SHAFT,LEVER シャフト	1	[3SV]
14	01183-06012		BOLT ホルト	1	[3SV]
15	23917-42161		SPACER スペース	2	[3SV]
16	243C7-42451		BRACKET ブラケット	1	[3SV]
17	216H3-92281		BOLT ホルト	2	[3SV]
18	243C7-42101		JOINT ジョイント	3	A,B,C,D,E,F:1-104 G:1-102 H,J,K:1-701 L:1-100 [3SV]
-	235C7-42021		JOINT ジョイント	3	A,B,C,D,E,F:105- G:103- H,J,K:702- L:101- [3SV]
19	02262-08025		PIN ピン	6	[3SV]
20	02200-02016		PIN ピン	6	[3SV]
21	02000-00008		WASHER ワッシャ	6	[3SV]
22	01186-12050		BOLT ホルト	2	[3SV]
23	01186-12040		BOLT ホルト	1	[3SV]
24	01400-00012		NUT ナット	2	[3SV]

FIG.141 VALVE CONTROL [4SV]

(F60473E0) バルブコントロール



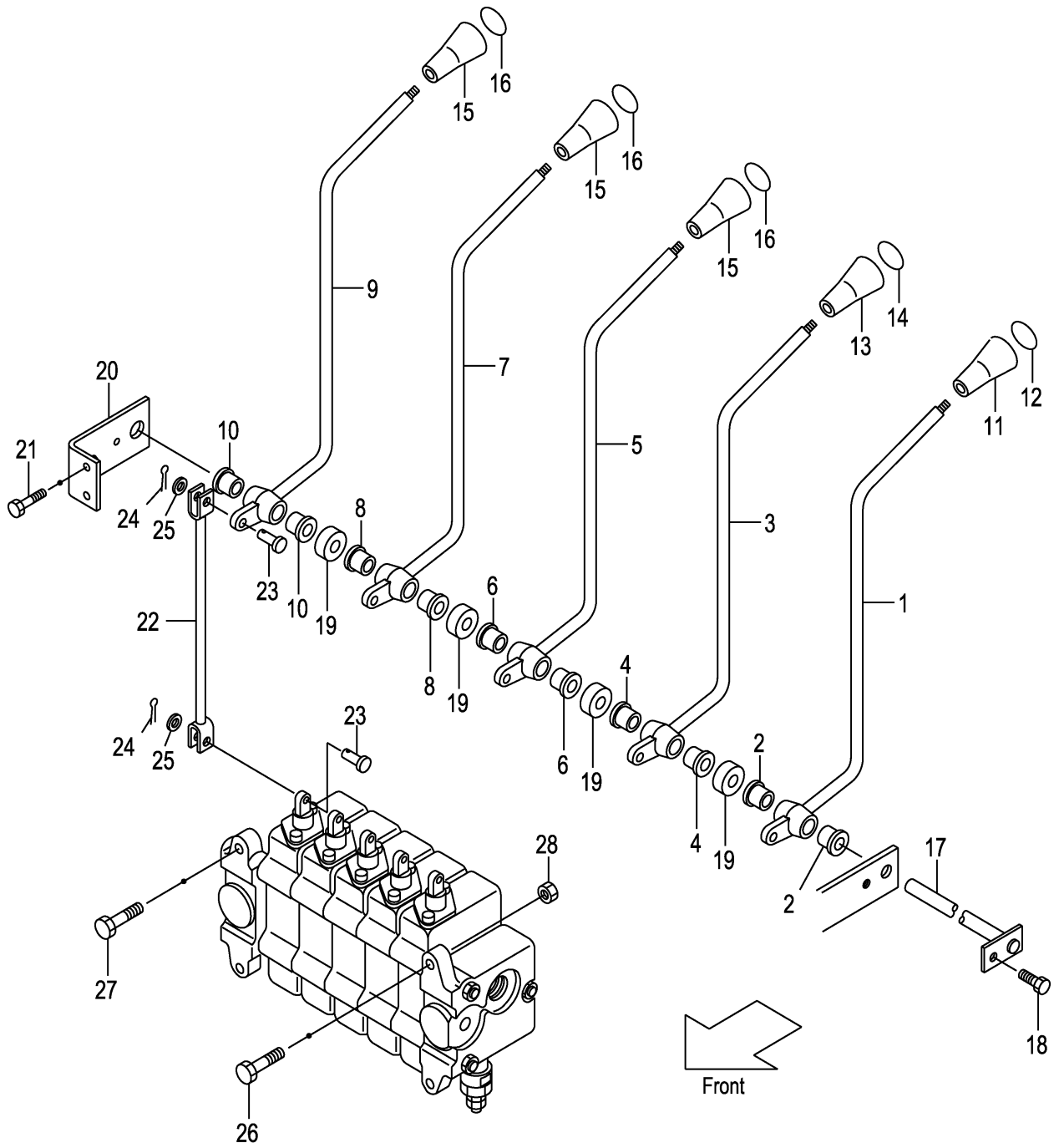
A:FD35C9 D:FD40T9 G:FD50T9 K:FG45T9
 B:FD35T9 E:FD45C9 H:FG35T9 L:FG50T9
 C:FD40C9 F:FD45T9 J:FG40T9

FIG.141
 (F60473E0)

Item No	Part No.	Mark	Description	Req'd	Remarks : Serial No.
A1	243C7-40101		LEVER-ASSY,LIFT リフトレバーアッセン	1	[4SV] INC.1,2
1	NO PART NO.	#	LEVER,LIFT レバー	1	[4SV]
2	214A7-42071		BUSHING ブッシング	2	[4SV]
A2	243C7-40201		LEVER-ASSY,TILT ティルトレバーアッセン	1	[4SV] INC.3,4
3	NO PART NO.	#	LEVER,TILT レバー	1	[4SV]
4	214A7-42071		BUSHING ブッシング	2	[4SV]
A3	243C7-40301		LEVER-ASSY,3RD サードレバーアッセン	1	[4SV] INC.5,6
5	NO PART NO.	#	LEVER,3RD レバー	1	[4SV]
6	214A7-42071		BUSHING ブッシング	2	[4SV]
A4	243C7-40401		LEVER-ASSY,4TH フォースレバーアッセン	1	[4SV] INC.7,8
7	NO PART NO.	#	LEVER,4TH レバー	1	[4SV]
8	214A7-42071		BUSHING ブッシング	2	[4SV]
9	214A7-42181		KNOB,LIFT ノブ	1	[4SV]
10	214A7-42191		DECAL,LIFT デカル	1	[4SV]
11	281E7-42101		KNOB,TILT ノブ	1	[4SV]
12	214A7-42201		DECAL,TILT デカル	1	[4SV]
13	NO PART NO.		KNOB,OTHERS ノブ	2	[4SV]
14	NO PART NO.		DECAL,OTHERS デカル	2	[4SV]
15	224W7-42231		SHAFT,LEVER シャフト	1	A,B,C,D,E,F:1-104 G:1-102 H,J,K:1-701 L:1-100 [4SV]
-	23917-42111		SHAFT,LEVER シャフト	1	A,B,C,D,E,F:105- G:103- H,J,K:702- L:101- [4SV]
16	01183-06012		BOLT ホルト	1	[4SV]
17	23917-42161		SPACER スペーサ	3	[4SV]
18	243C7-42451		BRACKET ブラケット	1	[4SV]
19	216H3-92281		BOLT ホルト	2	[4SV]
20	243C7-42101		JOINT ジョイント	4	A,B,C,D,E,F:1-104 G:1-102 H,J,K:1-701 L:1-100 [4SV]
-	235C7-42021		JOINT ジョイント	4	A,B,C,D,E,F:105- G:103- H,J,K:702- L:101- [4SV]
21	02262-08025		PIN ピン	8	[4SV]
22	02200-02016		PIN ピン	8	[4SV]
23	02000-00008		WASHER ワッシャ	8	[4SV]
24	01186-12050		BOLT ホルト	2	[4SV]
25	01186-12040		BOLT ホルト	1	[4SV]
26	01400-00012		NUT ナット	2	[4SV]

FIG.142 VALVE CONTROL [5SV]

(F60473F0) バルブコントロール



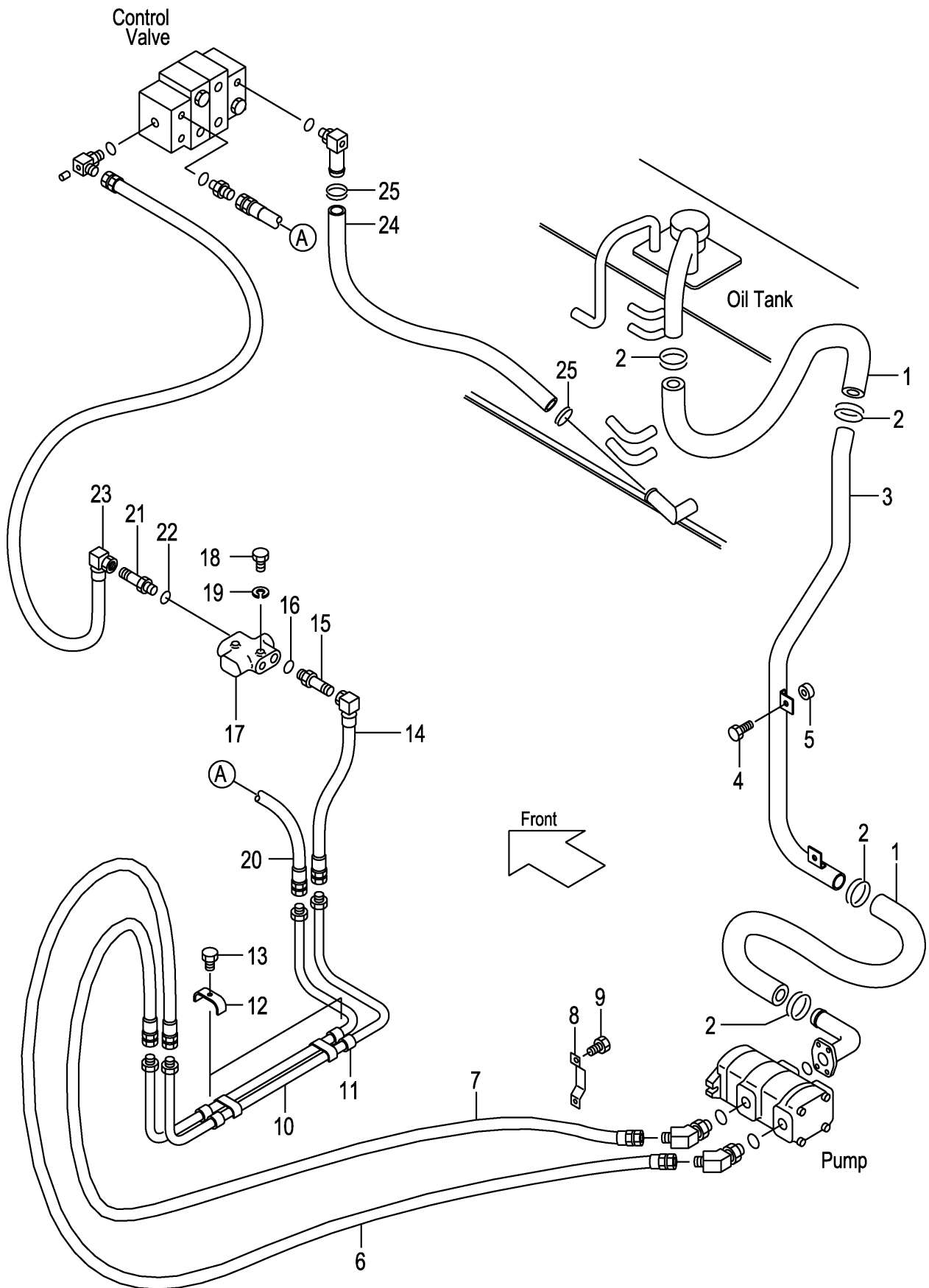
A:FD35C9 D:FD40T9 G:FD50T9 K:FG45T9
 B:FD35T9 E:FD45C9 H:FG35T9 L:FG50T9
 C:FD40C9 F:FD45T9 J:FG40T9

FIG.142
 (F60473F0)

Item No	Part No.	Mark	Description	Req'd	Remarks : Serial No.
A1	243C7-40101		LEVER-ASSY,LIFT リフトレバーアッセン	1	[5SV] INC.1,2
1	NO PART NO.	#	LEVER,LIFT レバー	1	[5SV]
2	214A7-42071		BUSHING ブッシング	2	[5SV]
A2	243C7-40201		LEVER-ASSY,TILT ティルトレバーアッセン	1	[5SV] INC.3,4
3	NO PART NO.	#	LEVER,TILT レバー	1	[5SV]
4	214A7-42071		BUSHING ブッシング	2	[5SV]
A3	243C7-40301		LEVER-ASSY,3RD サードレバーアッセン	1	[5SV] INC.5,6
5	NO PART NO.	#	LEVER,3RD レバー	1	[5SV]
6	214A7-42071		BUSHING ブッシング	2	[5SV]
A4	243C7-40401		LEVER-ASSY,4TH フォースレバーアッセン	1	[5SV] INC.7,8
7	NO PART NO.	#	LEVER,FOURTH レバー	1	[5SV]
8	214A7-42071		BUSHING ブッシング	2	[5SV]
A5	243C7-40501		LEVER-ASSY,5TH ファイフスレバーアッセン	1	[5SV] INC.9,10
9	NO PART NO.	#	LEVER,5TH レバー	1	[5SV]
10	214A7-42071		BUSHING ブッシング	2	[5SV]
11	214A7-42181		KNOB,LIFT ノブ	1	[5SV]
12	214A7-42191		DECAL,LIFT デカル	1	[5SV]
13	281E7-42101		KNOB,TILT ノブ	1	[5SV]
14	214A7-42201		DECAL,TILT デカル	1	[5SV]
15	NO PART NO.		KNOB,OTHERS ノブ	3	[5SV]
16	NO PART NO.		DECAL,OTHERS デカル	3	[5SV]
17	224W7-42251		SHAFT,LEVER シャフト	1	[5SV]
18	01183-06012		BOLT ホルト	1	[5SV]
19	23917-42161		SPACER スペーサ	4	[5SV]
20	243C7-42451		BRACKET ブラケット	1	[5SV]
21	216H3-92281		BOLT ホルト	2	[5SV]
22	243C7-42101		JOINT ジョイント	5	A,B,C,D,E,F:1-104 G:1-102 H,J,K:1-701 L:1-100 [5SV]
-	235C7-42021		JOINT ジョイント	5	A,B,C,D,E,F:105- G:103- H,J,K:702- L:101- [5SV]
23	02262-08025		PIN ピン	10	[5SV]
24	02200-02016		PIN ピン	10	[5SV]
25	02000-00008		WASHER ワッシャ	10	[5SV]
26	01186-12050		BOLT ホルト	2	[5SV]
27	01186-12040		BOLT ホルト	1	[5SV]
28	01400-00012		NUT ナット	2	[5SV]

FIG.143 HYDRAULIC LINE(MAIN)(1/4)

(F6047610) ハイドロリックライン



A:FD35C9:1-104 D:FD40T9:1-104 G:FD50T9:1-103 K:FG45T9:1-701
 B:FD35T9:1-104 E:FD45C9:1-104 H:FG35T9:1-701 L:FG50T9:1-100
 C:FD40C9:1-104 F:FD45T9:1-104 J:FG40T9:1-701

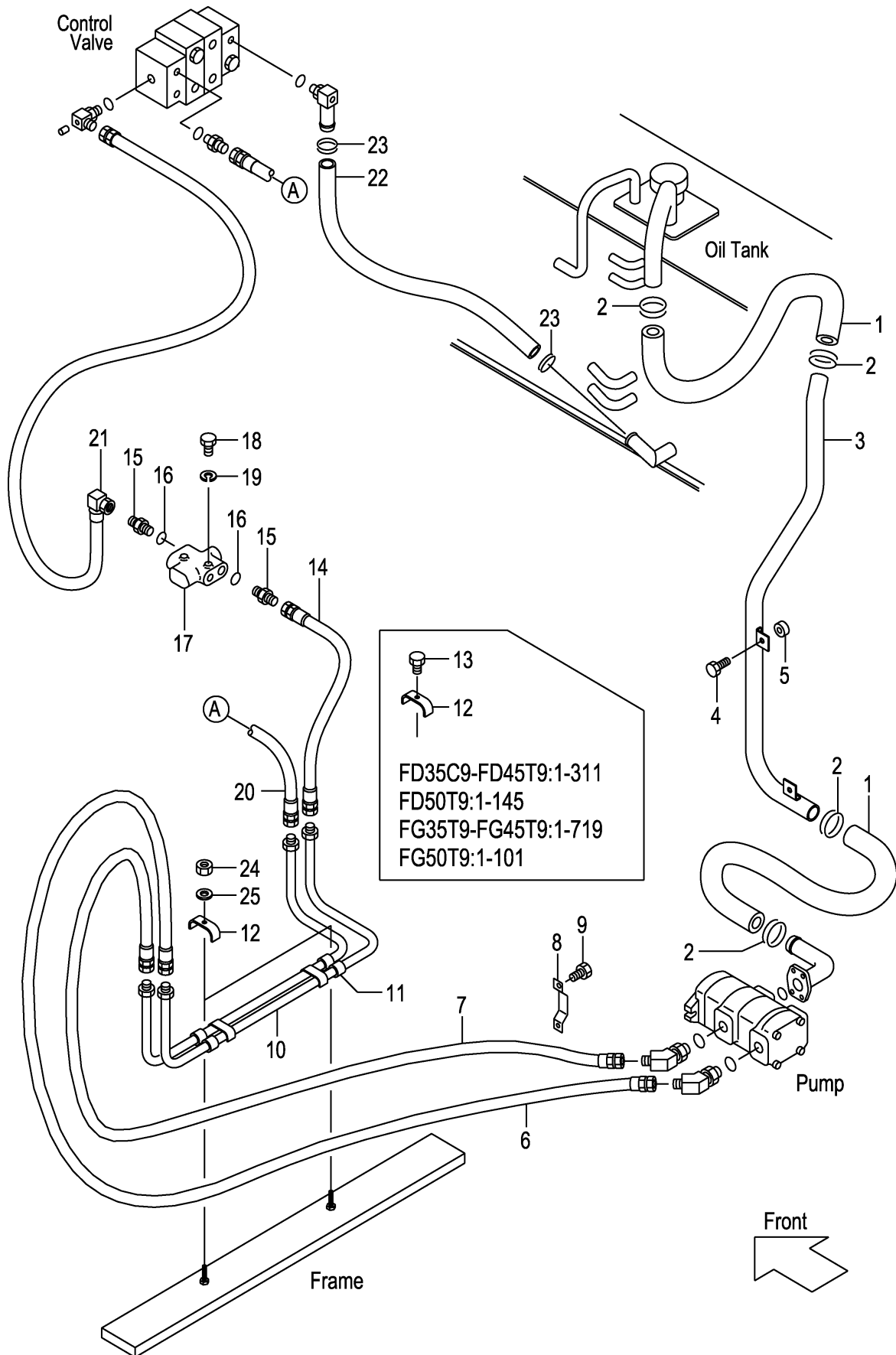
FIG.143

(F6047610)

Item No	Part No.	Mark	Description	Req'd	Remarks : Serial No.
1	223W7-62052		HOSE ホース	2	
2	04911-00055		CLIP クリップ	4	
3	243C7-60001		PIPE パイプ	1	
4	01100-10025		BOLT ボルト	2	
5	22252-32241		RUBBER ラバー	2	
6	243C7-62041		HOSE,HP ホース	1	A,B,C,D,E,F,G
-	243L7-62001		HOSE,HP ホース	1	H,J,K,L
7	243C7-62031		HOSE,HP ホース	1	A,B,C,D,E,F,G
-	243C7-62041		HOSE,HP ホース	1	H,J,K,L
8	224W7-62321		CLAMP クランプ	2	
9	01185-08020		BOLT ボルト	4	
10	243C7-60211		PIPE パイプ	1	
11	29560-92801		RUBBER ラバー	4	
12	243C7-62191		CLAMP クランプ	2	
13	01185-08050		BOLT ボルト	2	
14	04681-04045		HOSE ホース	1	
15	04134-00404		NIPPLE ニッフル	1	
16	03320-00180		O-RING Oリング	1	
17	224W7-60552		VALVE,PRIORITY バルブ	1	
18	01100-06055		BOLT ボルト	2	
19	02010-00006		WASHER ワッシャ	2	
20	243C7-62151		HOSE,HP ホース	1	A,C,E
-	243C7-62141		HOSE,HP ホース	1	B,D,F,G,H,J,K,L
21	04134-00404		NIPPLE ニッフル	1	
22	03320-00180		O-RING Oリング	1	
23	224W7-60461		HOSE ホース	1	
24	04700-14115		HOSE,LP ホース	1	
25	04911-00053		CLIP クリップ	2	

FIG.143A HYDRAULIC LINE(MAIN)(1/4)

(F6047611) ハイドロリックライン



A:FD35C9:105- D:FD40T9:105- G:FD50T9:104- K:FG45T9:702-
 B:FD35T9:105- E:FD45C9:105- H:FG35T9:702- L:FG50T9:101-
 C:FD40C9:105- F:FD45T9:105- J:FG40T9:702-

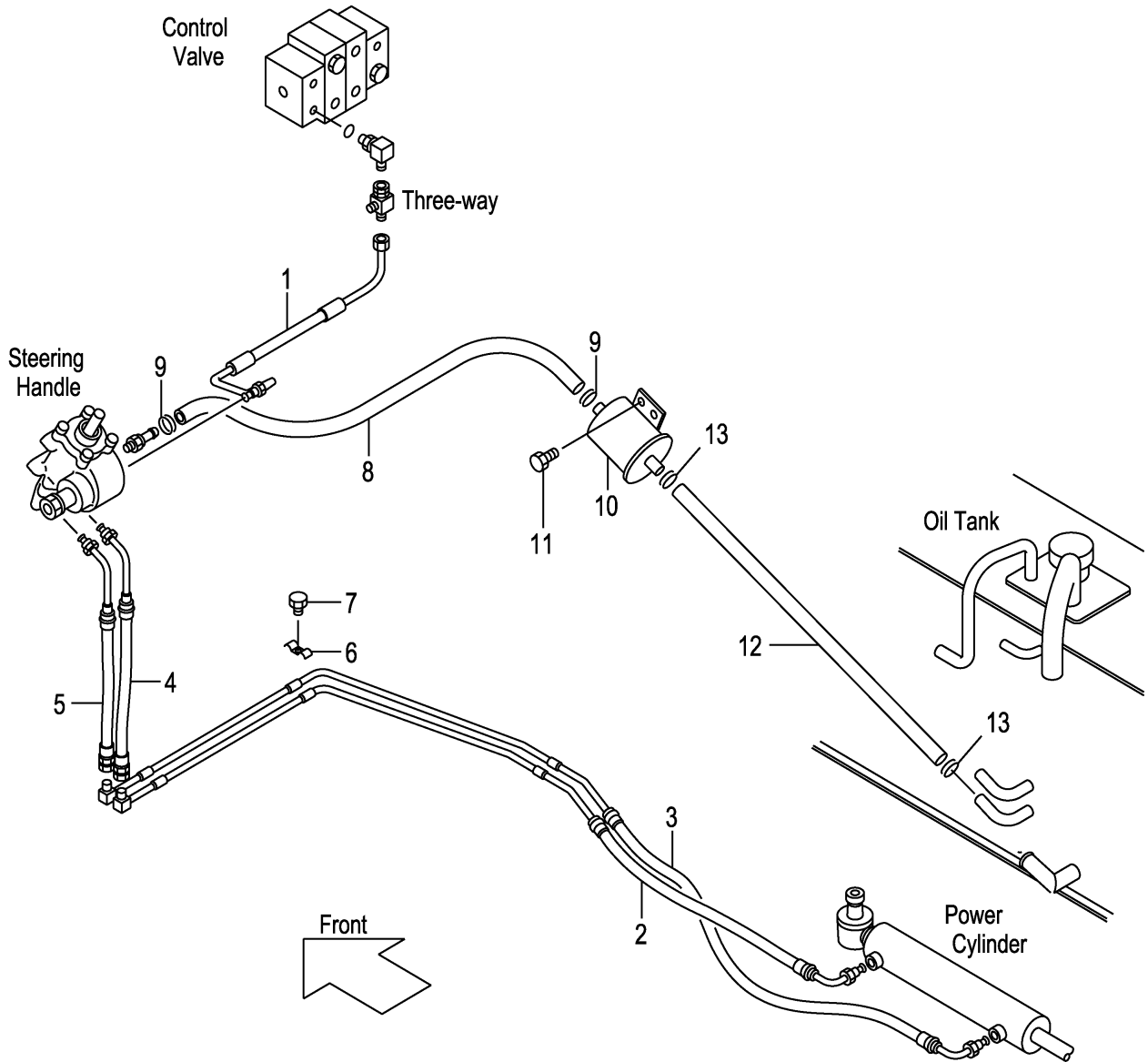
FIG.143A

(F6047611)

Item No	Part No.	Mark	Description	Req'd	Remarks : Serial No.
1	223W7-62052		HOSE ホース	2	
2	04911-00055		CLIP クリップ	4	
3	243C7-60001		PIPE パイプ	1	
4	01100-10025		BOLT ボルト	2	
5	22252-32241		RUBBER ラバー	2	
6	243C7-62041		HOSE,HP ホース	1	A,B,C,D,E,F,G
-	243L7-62001		HOSE,HP ホース	1	H,J,K,L
7	243C7-62031		HOSE,HP ホース	1	A,B,C,D,E,F,G
-	243C7-62041		HOSE,HP ホース	1	H,J,K,L
8	224W7-62321		CLAMP クランプ	2	
9	01185-08020		BOLT ボルト	4	
10	243C7-60211		PIPE パイプ	1	INC.11
11	29560-92801		RUBBER ラバー	4	A,B,C,D,E,F:105-179 G:104-119 H,J,K:702-703
-	243C7-62251		RUBBER ラバー	4	A,B,C,D,E,F:180- G:120- H,J,K:704- L
12	243C7-62191		CLAMP クランプ	2	
13	01185-08050		BOLT ボルト	2	A,B,C,D,E,F:105-311 G:104-145 H,J,K:702-719 L:101-101
14	243C7-62201		HOSE ホース	1	
A1	04134-20404		NIPPLE-ASSY ニップルアッセン	2	INC.15,16
15	NO PART NO.	#	NIPPLE ニップル	2	
16	03320-00180		O-RING Oリング	2	
17	224W7-60552		VALVE,PRIORITY バルブ	1	
18	01100-06055		BOLT ボルト	2	
19	02010-00006		WASHER ワッシャ	2	
20	243C7-62151		HOSE,HP ホース	1	A,C,E
-	243C7-62141		HOSE,HP ホース	1	B,D,F,G,H,J,K,L
21	224W7-60461		HOSE ホース	1	
22	04700-14115		HOSE,LP ホース	1	
23	04911-00053		CLIP クリップ	2	
24	01400-00008		NUT ナット	2	A,B,C,D,E,F:312- G:146- H,J,K:720- L:102-
25	02000-00008		WASHER ワッシャ	2	A,B,C,D,E,F:312- G:146- H,J,K:720- L:102-

FIG.144 HYDRAULIC LINE(MAIN)(2/4)

(F6047620) ハイドロリックライン



A:FD35C9 D:FD40T9 G:FD50T9 K:FG45T9
 B:FD35T9 E:FD45C9 H:FG35T9 L:FG50T9
 C:FD40C9 F:FD45T9 J:FG40T9

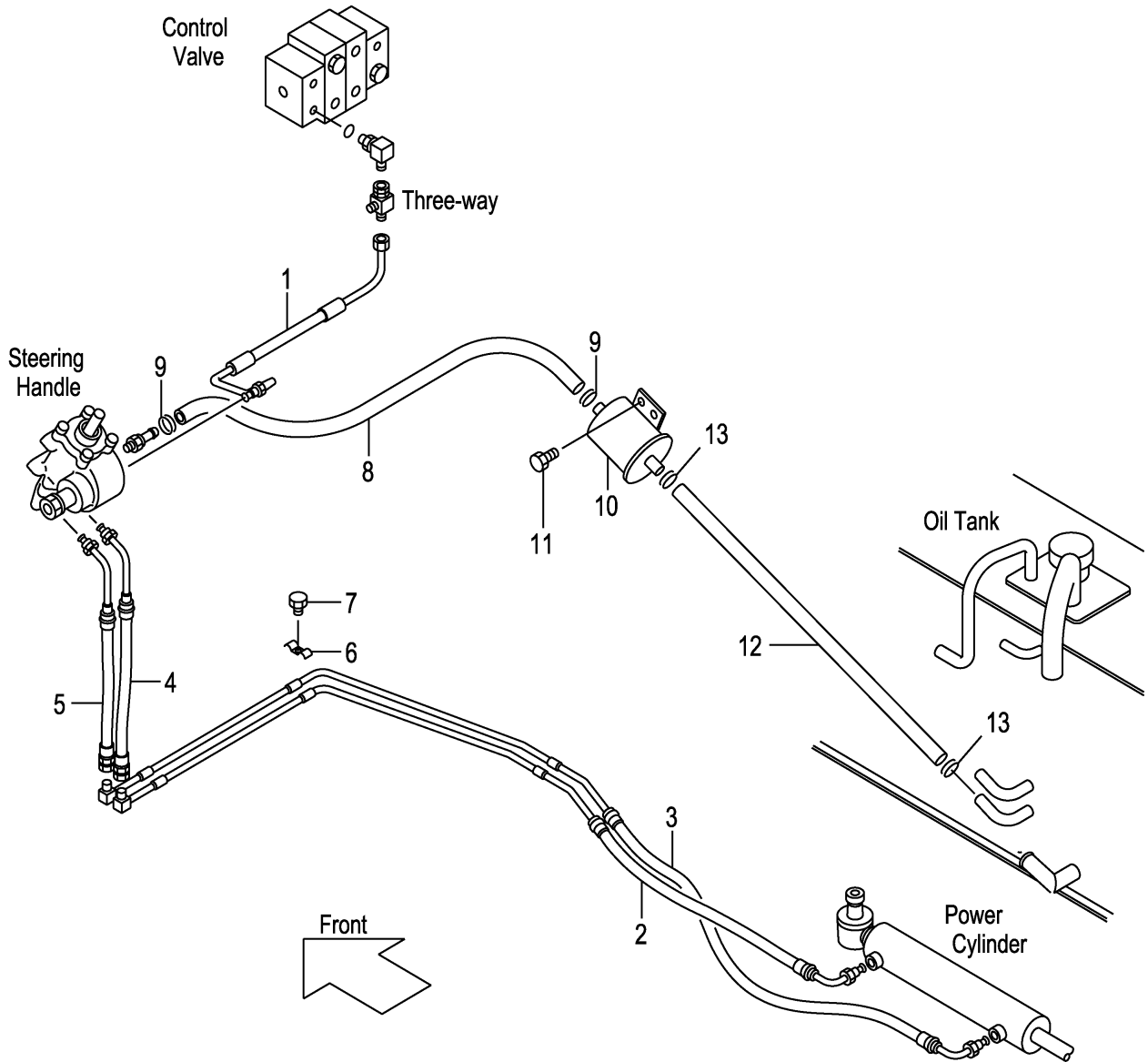
FIG.144

(F6047620)

Item No	Part No.	Mark	Description	Req'd	Remarks : Serial No.
1	243C7-62111		HOSE ホース	1	A,B,C,D,E,F:1-1634 G:1-628 H,J,K:1-837 L:1-224
-	243H7-62011		HOSE ホース	1	A,B,C,D,E,F:1635- G:629- H,J,K:838- L:225-
2	224W7-62021		HOSE ホース	1	A,B,C,D,E,F,H,J,K
-	235H7-62031		HOSE ホース	1	G,L
3	224W7-62031		HOSE ホース	1	A,B,C,D,E,F:1-104 H,J,K:1-701
-	243C7-62211		HOSE ホース	1	A,B,C,D,E,F:105- H,J,K:702-
-	235H7-62041		HOSE ホース	1	G:1-102 L:1-100
-	243H7-62211		HOSE ホース	1	G:103- L:101-
4	243C7-62121		HOSE ホース	1	
5	243C7-62131		HOSE ホース	1	
6	20317-60331		BAND バンド	3	
7	01183-08025		BOLT ボルト	3	
8	04710-06110		HOSE,LP ホース	1	A,B,C,D,E,F:1-104
-	04710-06170		HOSE,LP ホース	1	A,B,C,D,E,F:105-134 G:103-104 H,J,K:1-701
-	04710-06110		HOSE,LP ホース	1	A,B,C,D,E,F:135-270 G:105-132 H,J,K:702-716 L:1-100
-	04710-06100		HOSE,LP ホース	1	A,B,C,D,E,F:271- G:133- H,J,K:717- L:101-
9	04911-00030		CLIP クリップ	2	
10	25787-82001		FILTER,OIL フィルタ	1	
11	01185-06012		BOLT ボルト	2	A,B,C,D,E,F:1-104 G:1-102 H,J,K:1-701 L:1-100
-	01185-08012		BOLT ボルト	2	A,B,C,D,E,F:105- G:103- H,J,K:702- L:101-
12	04710-06020		HOSE,LP ホース	1	A,B,C,D,E,F:1-104 G:1-102 H,J,K:1-701 L:1-100

FIG.144 HYDRAULIC LINE(MAIN)(2/4)

(F6047620) ハイドロリックライン



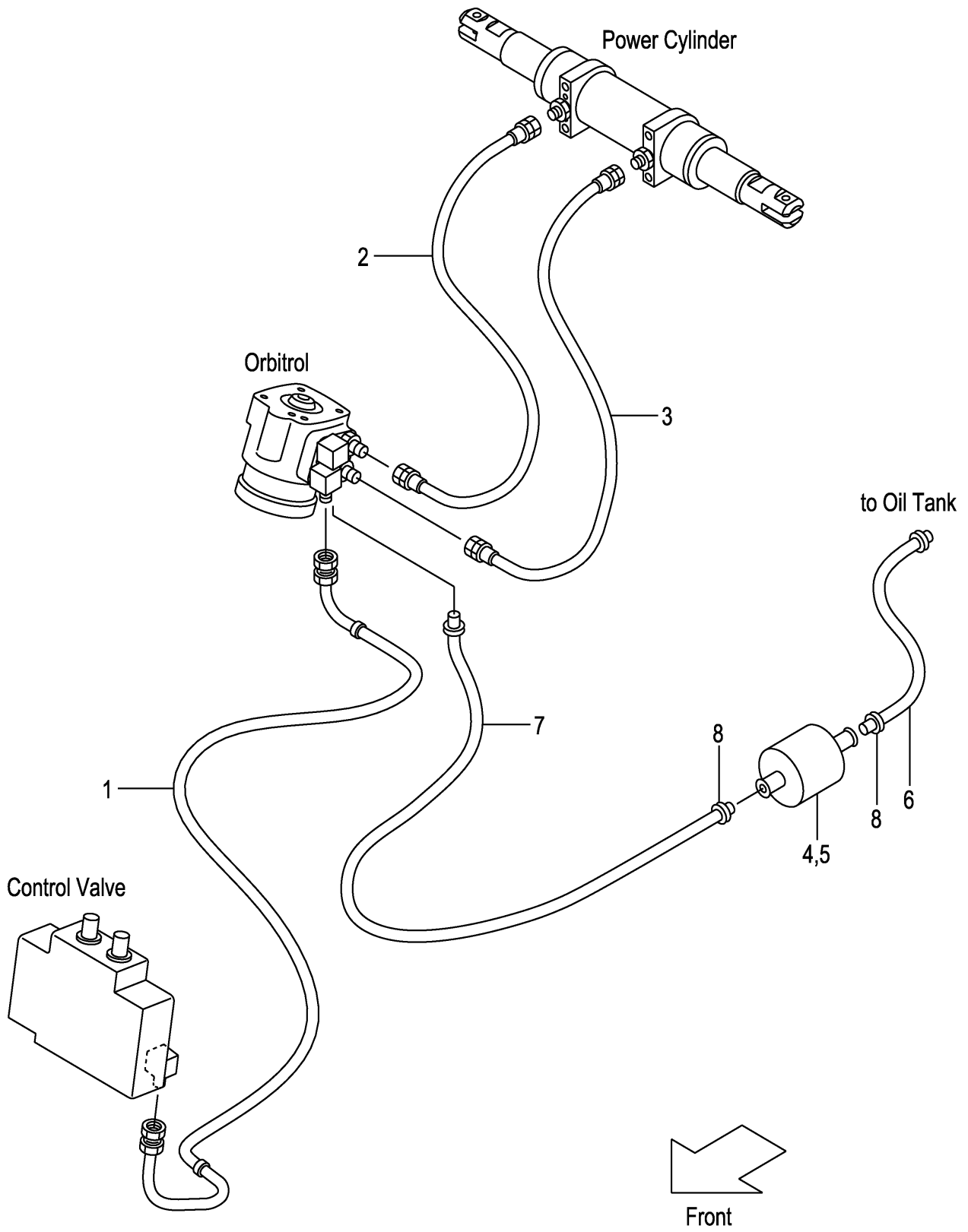
A:FD35C9 D:FD40T9 G:FD50T9 K:FG45T9
B:FD35T9 E:FD45C9 H:FG35T9 L:FG50T9
C:FD40C9 F:FD45T9 J:FG40T9

FIG.144
(F6047620)

Item No	Part No.	Mark	Description	Req'd	Remarks : Serial No.
-	04710-06019		HOSE,LP ホース	1	A,B,C,D,E,F:105- G:103- H,J,K:702- L:101-
13	04911-00030		CLIP クリップ	2	

FIG.145 HYDRAULIC LINE(MAIN)(2/4)[OBT]

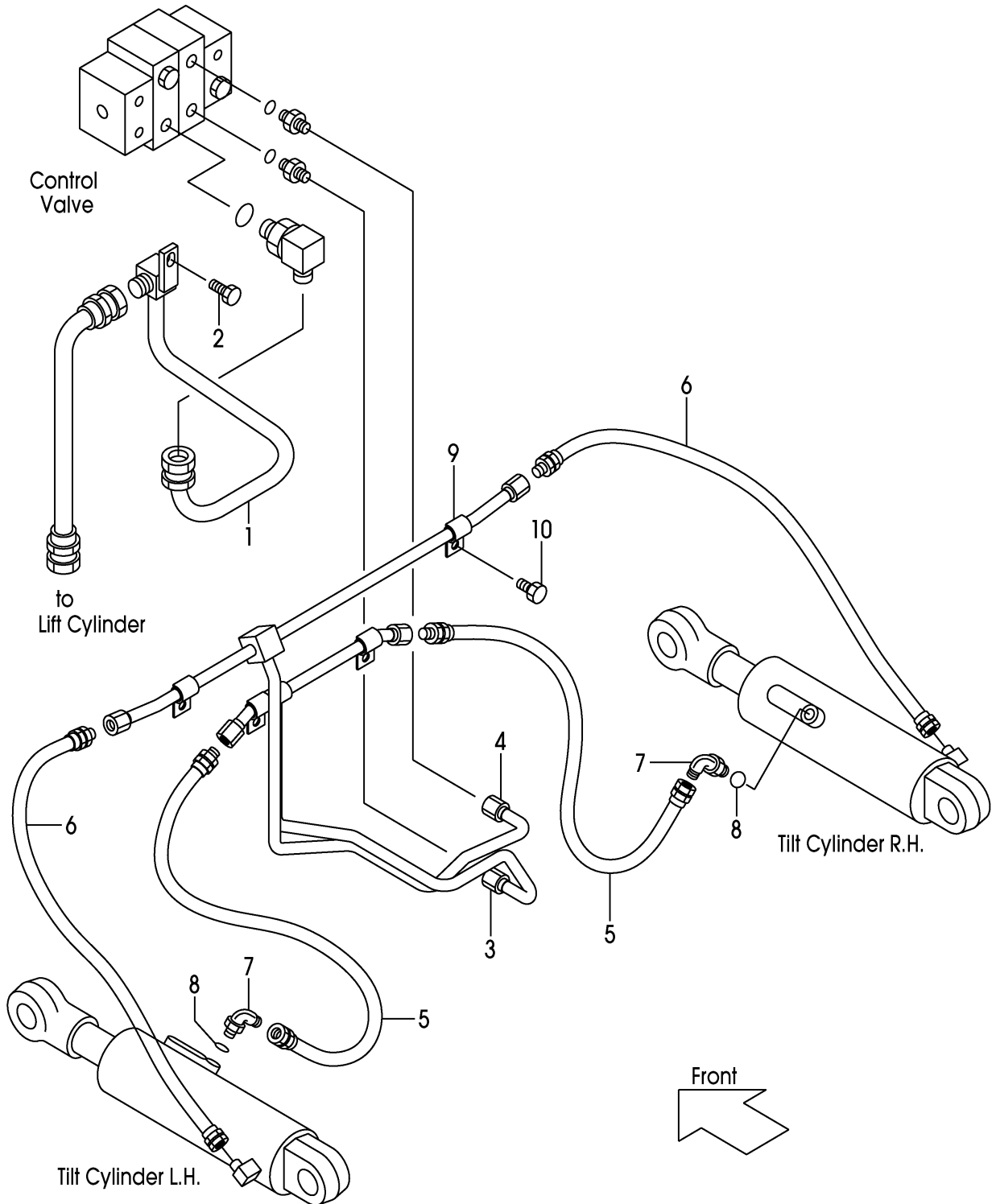
(F6047690) ハイドロリックライン



Item No	Part No.	Mark	Description	Req'd	Remarks : Serial No.
1	524W2-42701		HOSE & PIPE ホース&パイプ	1	A,B,C,D,E,F:1-1634 G:1-628 H,J,K:1-837 L:1-224 [OBT]
-	543H2-42001		HOSE & PIPE ホース&パイプ	1	A,B,C,D,E,F:1635- G:629- H,J,K:838- L:225- [OBT]
2	535C2-42011		HOSE ホース	1	A,B,C,D,E,F,H,J,K [OBT]
-	535H2-42011		HOSE ホース	1	G,L [OBT]
3	535C2-42001		HOSE ホース	1	A,B,C,D,E,F,H,J,K [OBT]
-	535H2-42001		HOSE ホース	1	G,L [OBT]
4	25787-82001		FILTER,OIL フィルタ	1	[OBT]
5	01185-08012		BOLT,FILTER ボルト	2	[OBT]
6	04710-06019		HOSE ホース	1	[OBT]
7	04710-06188		HOSE ホース	1	A,B,C,D,E,F:1-214 G:1-125 H,J,K:1-707 L [OBT]
-	04710-06130		HOSE ホース	1	A,B,C,D,E,F:215-270 G:126-132 H,J,K:708-716 L:1-100 [OBT]
-	04710-06120		HOSE ホース	1	A,B,C,D,E,F:271- G:133- H,J,K:717- L:101- [OBT]
-	04710-06380		HOSE ホース	1	A,B,C,D,E,F [CRH/OBT][CRH]
-	04710-06410		HOSE ホース	1	G [CRH/OBT][CRH]
8	04911-00030		CLIP クリップ	4	A,B,C,D,E,F,G [CRH/OBT][CRH]

FIG.146 HYDRAULIC LINE(MAIN)(3/4)

(F6047630) ハイドロリックライン



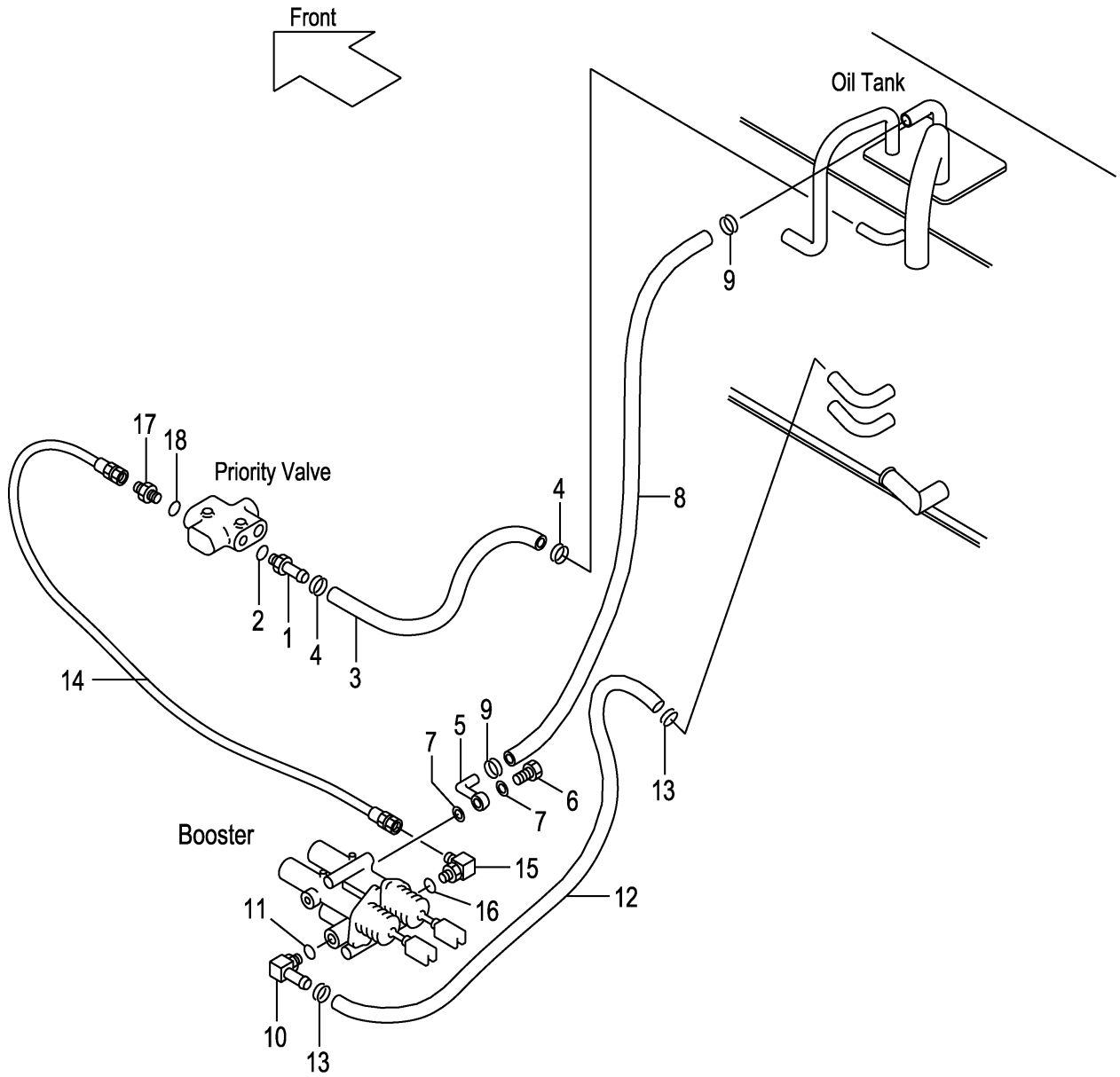
A:FD35C9 D:FD40T9 G:FD50T9 K:FG45T9
 B:FD35T9 E:FD45C9 H:FG35T9 L:FG50T9
 C:FD40C9 F:FD45T9 J:FG40T9

FIG.146
 (F6047630)

Item No	Part No.	Mark	Description	Req'd	Remarks : Serial No.
1	224W7-60331		PIPE パイプ	1	
2	01186-10025		BOLT ボルト	1	
3	243C7-62061		PIPE,FRONT パイプ	1	
4	243C7-62071		PIPE,REAR パイプ	1	
5	235C7-62231		HOSE,HP,FRONT ホース	2	A,B,C,D,E,F:1-179 G:1-119 H,J,K:1-703 L:1-100
-	243C7-62351		HOSE,HP,FRONT ホース	2	A,B,C,D,E,F:180- G:120- H,J,K:704- L:101-
6	235C7-62241		HOSE,HP,REAR ホース	2	
A1	04150-20303		ELBOW-ASSY エルボアッセン	2	A,B,C,D,E,F:1-2052 G:1-798 H,J,K:1-884 L:1-236 INC.7,8
-	283A7-62501		ELBOW-ASSY エルボアッセン	2	A,B,C,D,E,F:2053- G:799- H,J,K:885- L:237- INC.7,8
7	NO PART NO.	#	ELBOW エルボ	2	A,B,C,D,E,F:1-2052 G:1-798 H,J,K:1-884 L:1-236
-	NO PART NO.	#	ELBOW エルボ	2	A,B,C,D,E,F:2053- G:799- H,J,K:885- L:237-
8	03320-00140		O-RING オリング	2	
9	224W7-62301		CLAMP クランプ	4	
10	01185-08016		BOLT ボルト	4	

FIG.147 HYDRAULIC LINE(MAIN)(4/4)(CLUTCH)

(F6047640) ハイドロリックライン



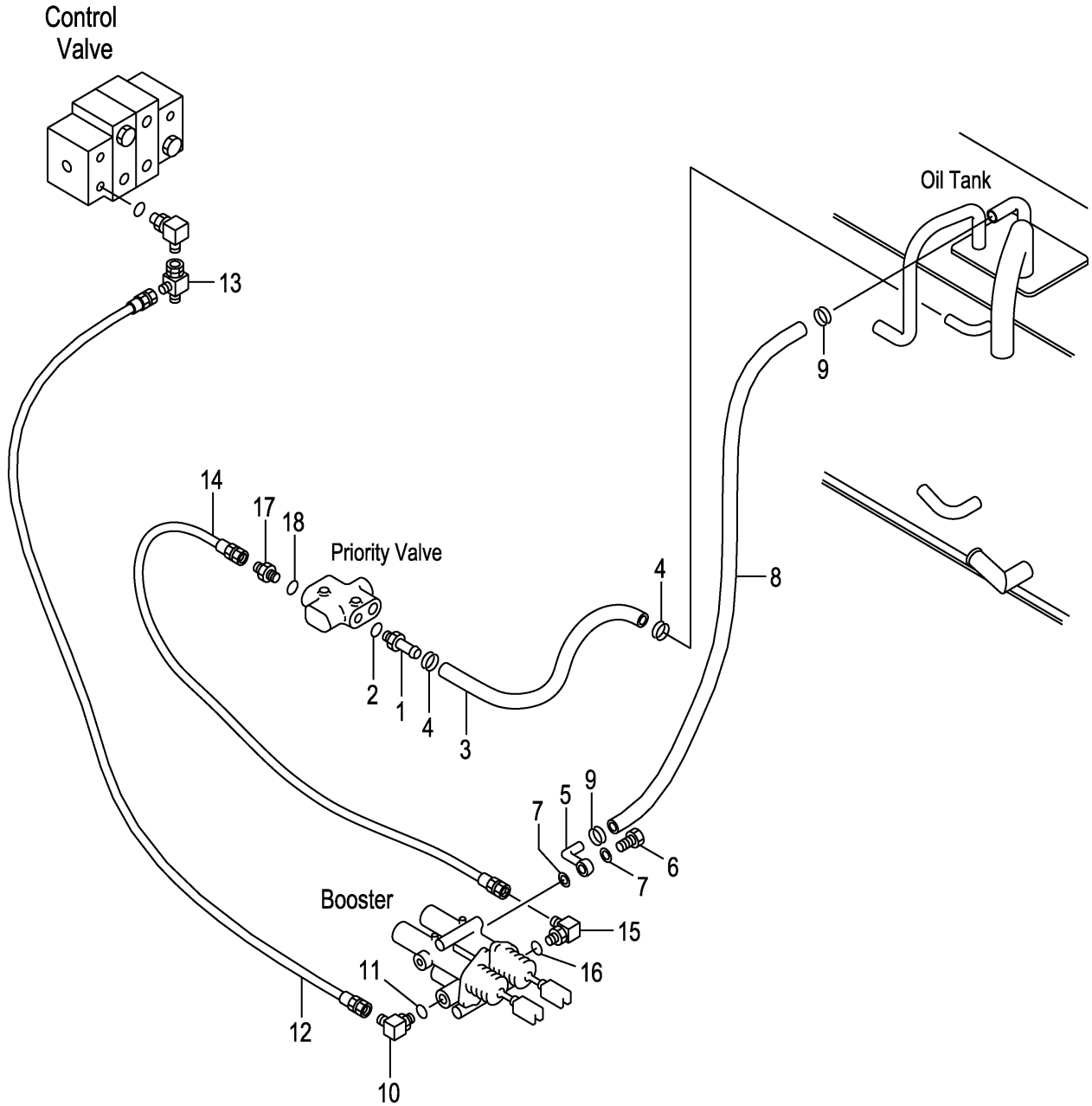
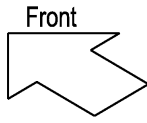
A:FD35C9:1-1634
 B:FD40C9:1-1634
 C:FD45C9:1-1634

FIG.147
 (F6047640)

Item No	Part No.	Mark	Description	Req'd	Remarks : Serial No.
A1	57246-04101		FITTING-ASSY フィッティングアッセン	1	INC.1,2
1	NO PART NO.	#	FITTING フィッティング	1	
2	03320-00140		O-RING Oリング	1	
3	04710-04030		HOSE,LP ホース	1	
4	04911-00022		CLIP クリップ	2	
5	243C7-60171		FITTING フィッティング	1	
6	522A2-12301		BOLT,EYE ボルト	1	
7	214L7-62041		GASKET ガasket	2	
8	04710-04155		HOSE,LP ホース	1	
9	04911-00022		CLIP クリップ	2	
A2	224W7-60311		ELBOW-ASSY エルボアッセン	1	INC.10,11
10	NO PART NO.	#	ELBOW エルボ	1	
11	89140-00006		O-RING Oリング	1	
12	04710-04200		HOSE,LP ホース	1	1-104
-	04710-04180		HOSE,LP ホース	1	105-134
-	04710-04150		HOSE,LP ホース	1	135-270
-	04710-04160		HOSE,LP ホース	1	271-
13	04911-00022		CLIP クリップ	2	
14	243C7-62091		HOSE,HP ホース	1	1-104
-	224W7-62231		HOSE,HP ホース	1	105-
A3	224W7-60351		ELBOW-ASSY エルボアッセン	1	INC.15,16
15	NO PART NO.	#	ELBOW エルボ	1	
16	89140-00006		O-RING Oリング	1	
A4	23657-60311		NIPPLE-ASSY ニップルアッセン	1	INC.17,18
17	NO PART NO.	#	NIPPLE ニップル	1	
18	03320-00140		O-RING Oリング	1	

FIG.147A HYDRAULIC LINE(MAIN)(4/4)(CLUTCH)

(F6047641) ハイドロリックライン



A:FD35C9:1635-
 B:FD40C9:1635-
 C:FD45C9:1635-

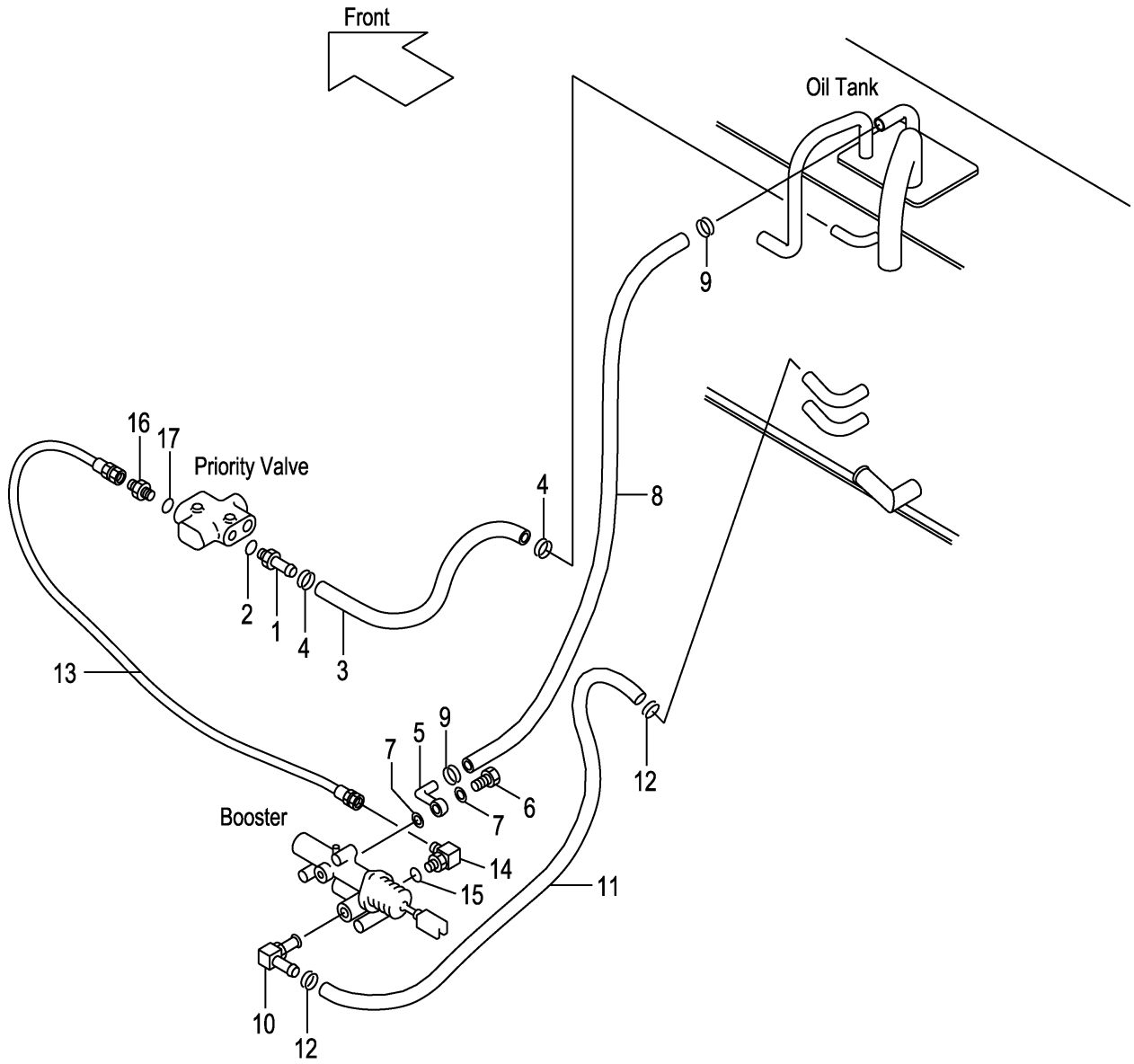
FIG.147A

(F6047641)

Item No	Part No.	Mark	Description	Req'd	Remarks : Serial No.
A1	57246-04101		FITTING-ASSY フィッティングアッセン	1	INC.1,2
1	NO PART NO.	#	FITTING フィッティング	1	
2	03320-00140		O-RING Oリング	1	
3	04710-04030		HOSE,LP ホース	1	
4	04911-00022		CLIP クリップ	2	
5	243C7-60171		FITTING フィッティング	1	
6	522A2-12301		BOLT,EYE ボルト	1	
7	214L7-62041		GASKET ガasket	2	
8	04710-04155		HOSE,LP ホース	1	
9	04911-00022		CLIP クリップ	2	
A2	61170-10301		ELBOW-ASSY エルボアッセン	1	INC.10,11
10	NO PART NO.	#	ELBOW エルボ	1	
11	89140-00006		O-RING Oリング	1	
12	04710-03040		HOSE ホース	1	
13	62150-14001		THREE-WAY スリーウェイ	1	
14	224W7-62231		HOSE,HP ホース	1	
A3	224W7-60351		ELBOW-ASSY エルボアッセン	1	INC.15,16
15	NO PART NO.	#	ELBOW エルボ	1	
16	89140-00006		O-RING Oリング	1	
A4	23657-60311		NIPPLE-ASSY ニップルアッセン	1	INC.17,18
17	NO PART NO.	#	NIPPLE ニップル	1	
18	03320-00140		O-RING Oリング	1	

FIG.148 HYDRAULIC LINE(MAIN)(4/4)(TOR-CON)

(F6047650) ハイドロリックライン



A:FD35T9:1-1634 D:FD50T9:1-628 G:FG45T9:1-837
 B:FD40T9:1-1634 E:FG35T9:1-837 H:FG50T9:1-224
 C:FD45T9:1-1634 F:FG40T9:1-837

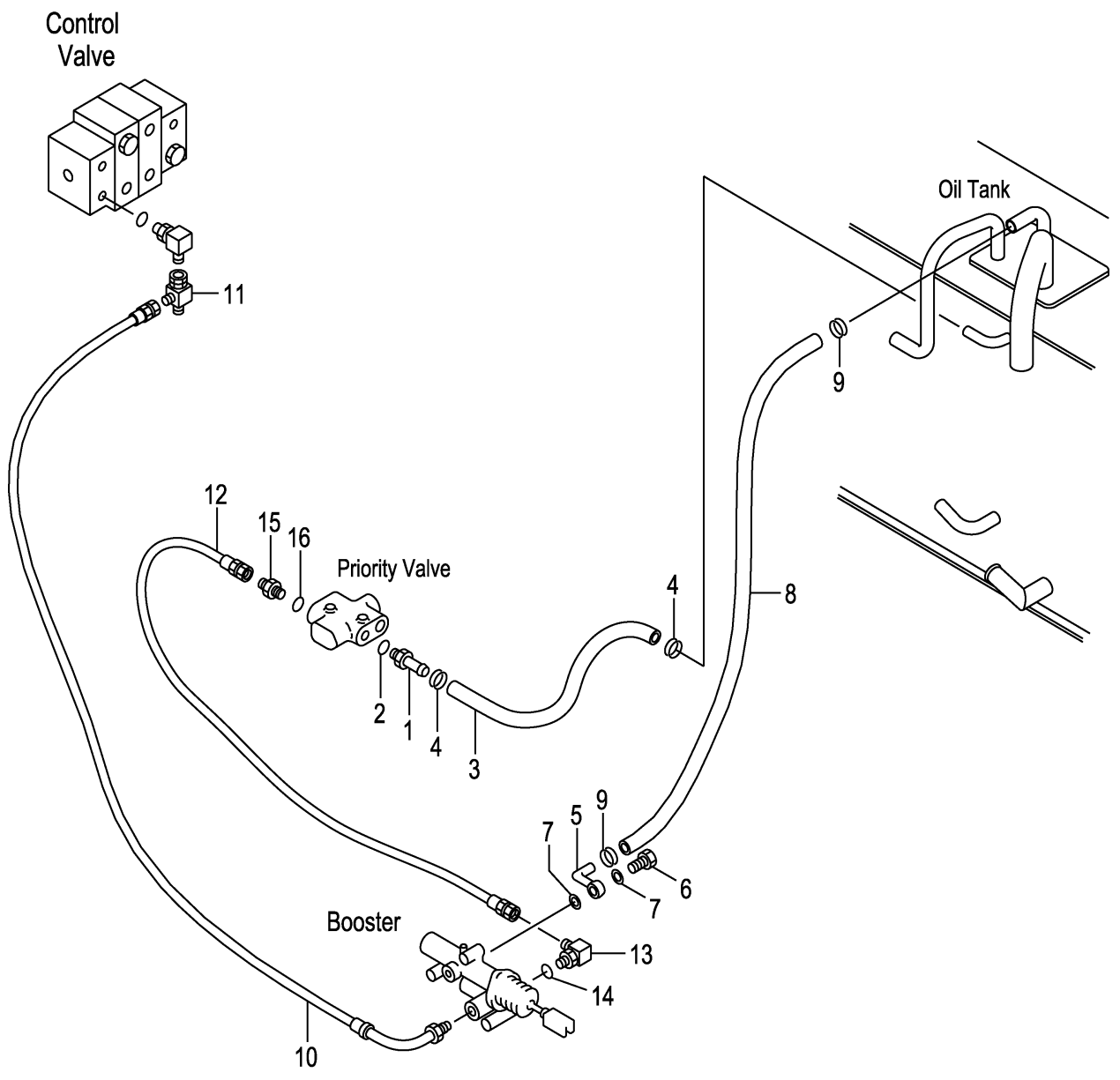
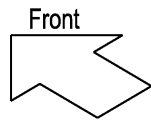
FIG.148

(F6047650)

Item No	Part No.	Mark	Description	Req'd	Remarks : Serial No.
A1	57246-04101		FITTING-ASSY フィッティングアッセン	1	INC.1,2
1	NO PART NO.	#	FITTING フィッティング	1	
2	03320-00140		O-RING Oリング	1	
3	04710-04030		HOSE,LP ホース	1	
4	04911-00022		CLIP クリップ	2	
5	243C7-60171		FITTING フィッティング	1	
6	522A2-12301		BOLT,EYE ボルト	1	
7	214L7-62041		GASKET ガasket	2	
8	04710-04155		HOSE,LP ホース	1	
9	04911-00022		CLIP クリップ	2	
10	224X7-62001		ELBOW エルボ	1	
11	04710-04130		HOSE,LP ホース	1	
12	04911-00022		CLIP クリップ	2	
13	243C7-62091		HOSE,LP ホース	1	A,B,C:1-104 D:1-102 E,F,G:1-701 H:1-100
-	224W7-62231		HOSE,LP ホース	1	A,B,C:105- D:103- E,F,G:702- H:101-
A2	224X7-60351		ELBOW-ASSY エルボアッセン	1	INC.14,15
14	NO PART NO.	#	ELBOW エルボ	1	
15	89140-00006		O-RING Oリング	1	
A3	23657-60311		NIPPLE-ASSY ニップルアッセン	1	INC.16,17
16	NO PART NO.	#	NIPPLE ニップル	1	
17	03320-00140		O-RING Oリング	1	

FIG.148A HYDRAULIC LINE(MAIN)(4/4)(TOR-CON)

(F6047651) ハイドロリックライン



A:FD35T9:1635- D:FD50T9:629- G:FG45T9:838-
 B:FD40T9:1635- E:FG35T9:838- H:FG50T9:225-
 C:FD45T9:1635- F:FG40T9:838-

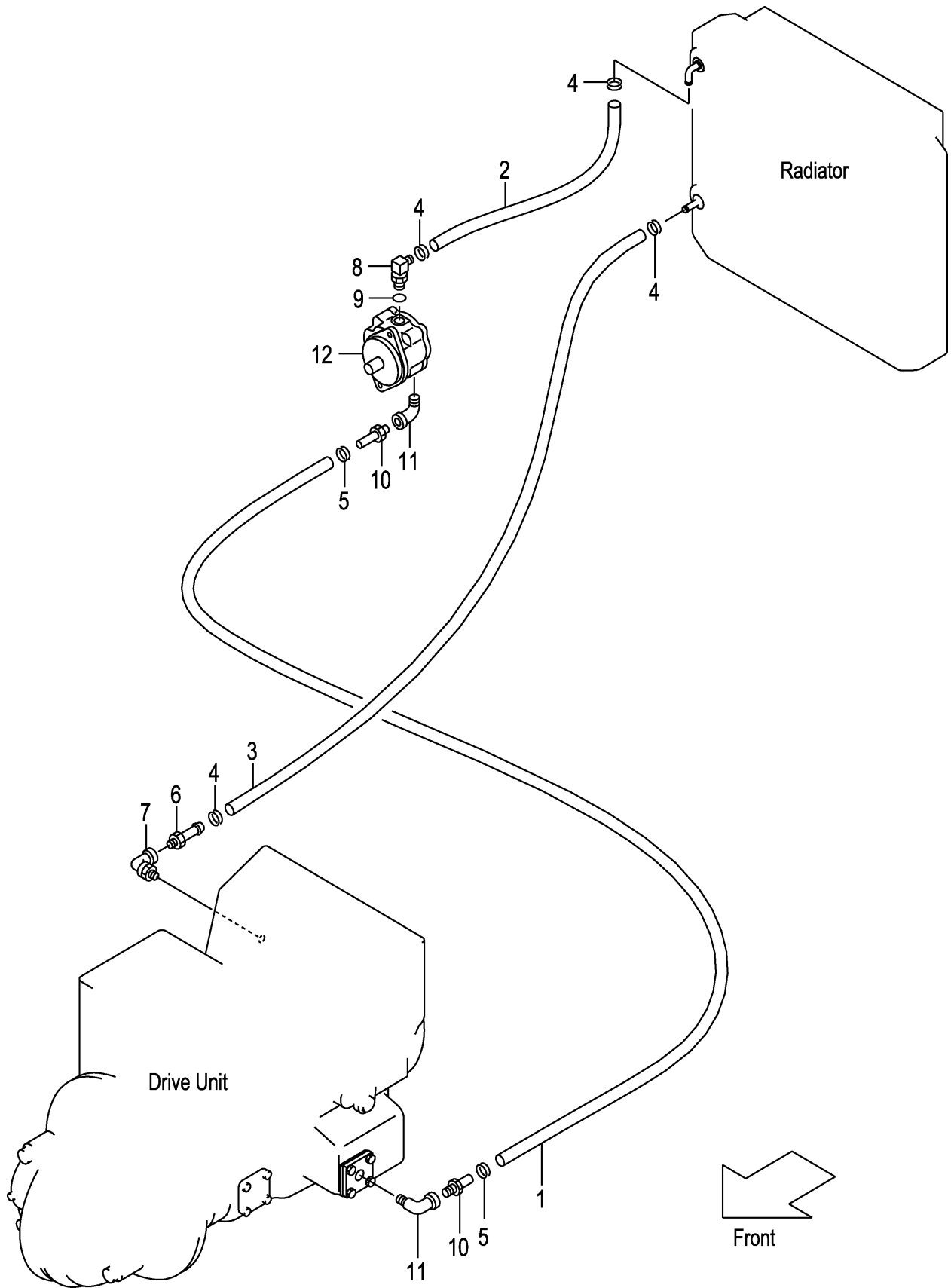
FIG.148A

(F6047651)

Item No	Part No.	Mark	Description	Req'd	Remarks : Serial No.
A1	57246-04101		FITTING-ASSY フィッティングアッセン	1	INC.1,2
1	NO PART NO.	#	FITTING フィッティング	1	
2	03320-00140		O-RING Oリング	1	
3	04710-04030		HOSE,LP ホース	1	
4	04911-00022		CLIP クリップ	2	
5	243C7-60171		FITTING フィッティング	1	
6	522A2-12301		BOLT,EYE ボルト	1	
7	214L7-62041		GASKET ガasket	2	
8	04710-04155		HOSE,LP ホース	1	
9	04911-00022		CLIP クリップ	2	
10	243H7-62001		HOSE ホース	1	
11	62150-14001		THREE-WAY スリーウェイ	1	
12	224W7-62231		HOSE,LP ホース	1	
A2	224X7-60351		ELBOW-ASSY エルボアッセン	1	INC.13,14
13	NO PART NO.	#	ELBOW エルボ	1	
14	89140-00006		O-RING Oリング	1	
A3	23657-60311		NIPPLE-ASSY ニップルアッセン	1	INC.15,16
15	NO PART NO.	#	NIPPLE ニップル	1	
16	03320-00140		O-RING Oリング	1	

FIG.149 HYDRAULIC LINE(CLUTCH LINE)

(F6047660) ハイドロリックライン



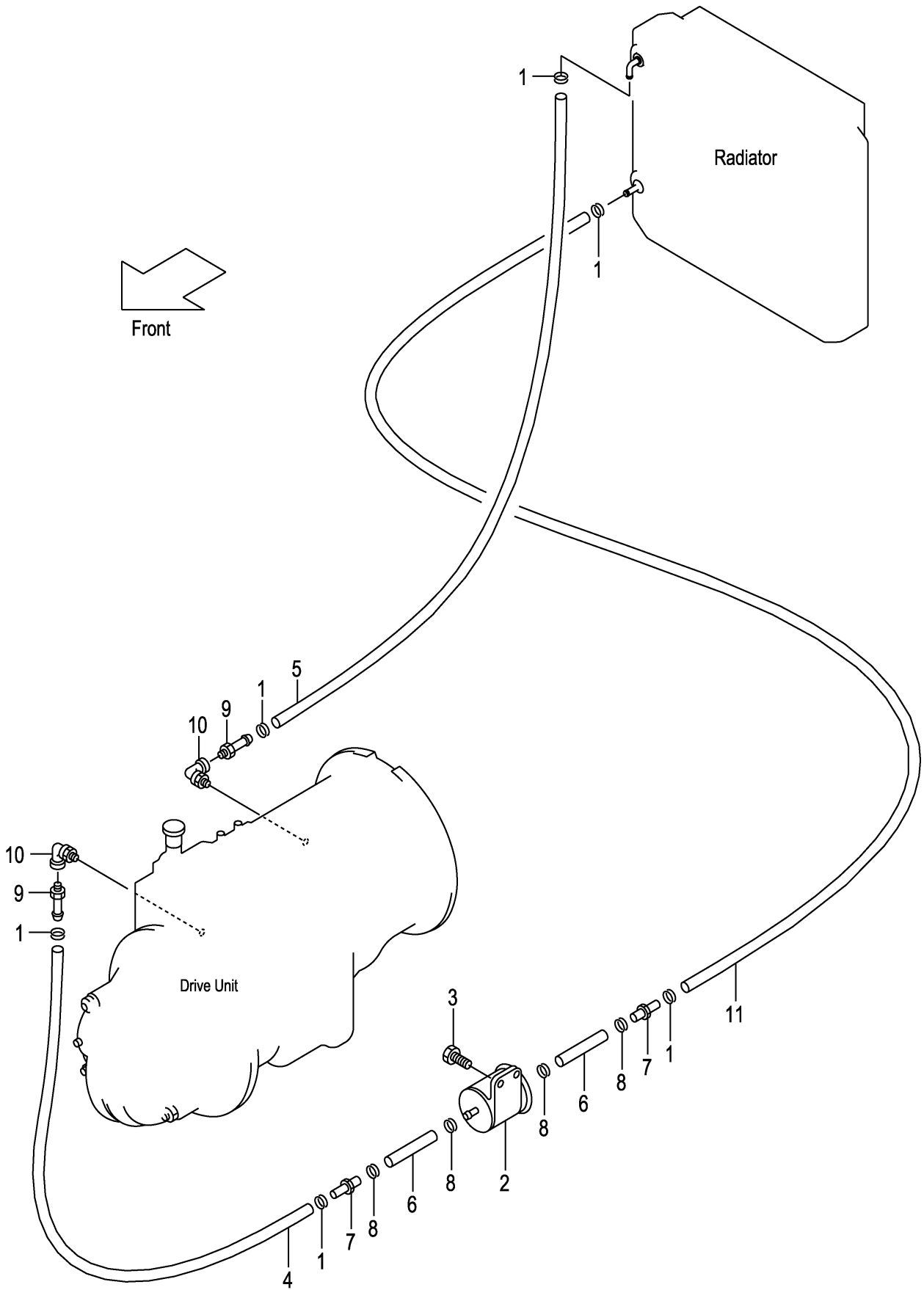
A:FD35C9
 B:FD40C9
 C:FD45C9

FIG.149
 (F6047660)

Item No	Part No.	Mark	Description	Req'd	Remarks : Serial No.
1	22657-82221		HOSE,LP ホース	1	1-104
-	243C7-62321		HOSE,LP ホース	1	105-
2	243C7-82301		HOSE,LP ホース	1	
-	04671-03160		HOSE,LP ホース	1	1-622
-	04671-03200		HOSE,LP ホース	1	[CRO] 623-
3	216H7-82111		HOSE,LP ホース	1	
-	543C4-12081		HOSE,LP ホース	1	[CRO]
4	229G7-82051		CLIP クリップ°	4	1-104
-	04911-00024		CLIP クリップ°	4	105-
5	04911-00030		CLIP クリップ°	2	
6	243C7-82241		FITTING フィットリング°	1	
7	04012-00404		ELBOW エルボ°	1	
A1	243H7-60351		FITTING-ASSY フィットリング°アッセン	1	INC.8,9
-	209P7-92251		ELBOW-ASSY エルボ°アッセン	1	[CRO] INC.8,9
8	NO PART NO.	#	FITTING フィットリング°	1	
-	NO PART NO.	#	ELBOW エルボ°	1	[CRO]
9	03320-00140		O-RING オリング°	1	
10	25277-82012		FITTING フィットリング°	2	
11	04012-00404		ELBOW エルボ°	2	
12	243C7-80101		UNIT,PUMP ユニット	1	SEE FIG.154
13	224X7-62051	+	CLIP クリップ°	1	[CRO]
14	01185-08020	+	BOLT ボルト	1	[CRO]

FIG.150 HYDRAULIC LINE(TOR-CON LINE)

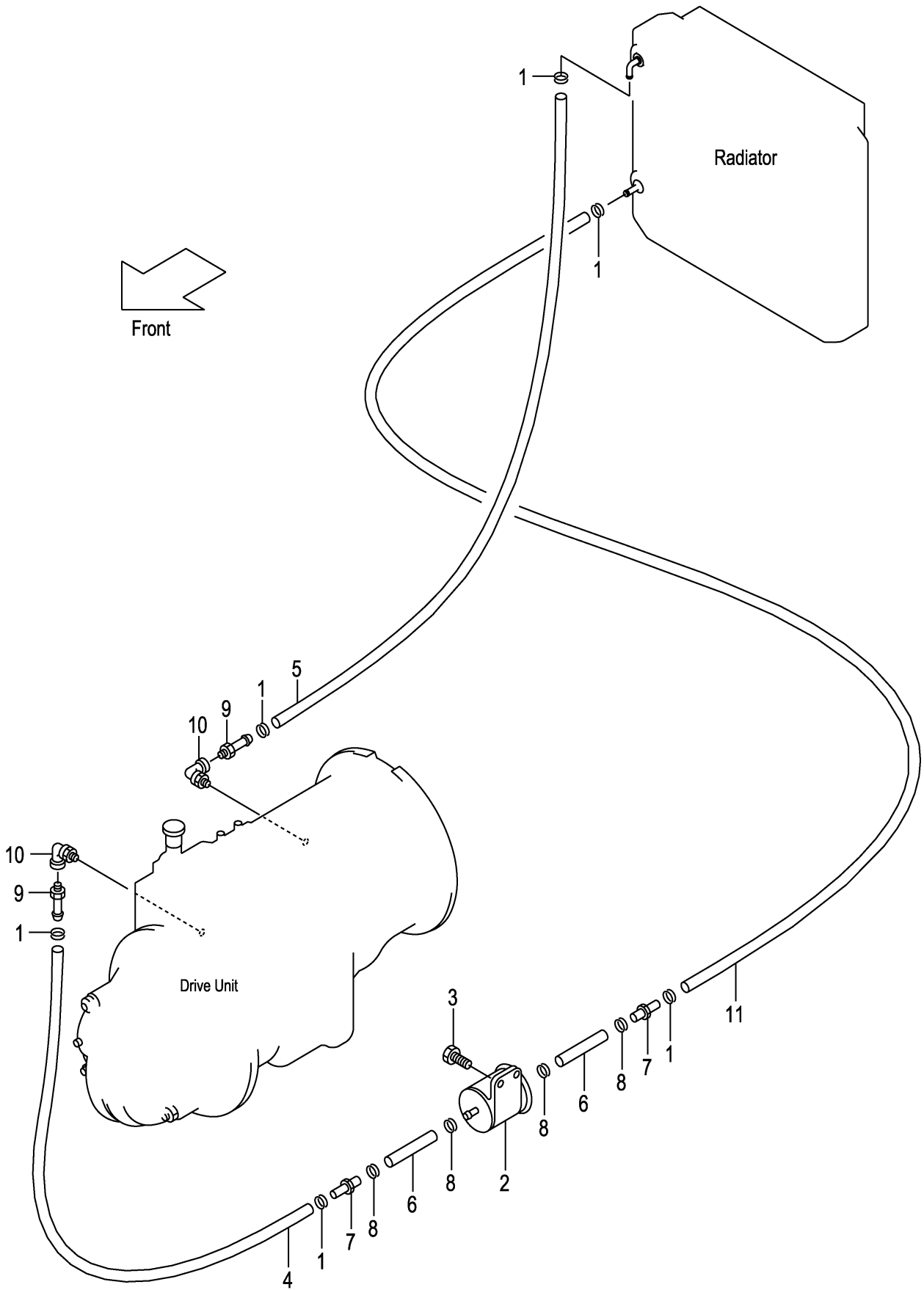
(F6047670) ハイドロリックライン



Item No	Part No.	Mark	Description	Req'd	Remarks : Serial No.
1	229G7-82051		CLIP クリップ°	6	A,B,C:1-104 D:1-102 E,F,G:1-701 H:1-100
-	04911-00024		CLIP クリップ°	6	A,B,C:105- D:103- E,F,G:702- H:101-
2	25967-80201		FILTER,LINE フィルタ	1	
3	01185-06012		BOLT ボルト	2	A,B,C:1-104 D:1-102 E,F,G:1-701 H:1-100
-	01185-08012		BOLT ボルト	2	A,B,C:105- D:103- E,F,G:702- H:101-
4	216H7-82111		HOSE ホース	1	A,B,C:1-104 D:1-102 E,F,G:1-701 H:1-100
-	247C7-82011		HOSE ホース	1	A,B,C:105- D:103- E,F,G:702- H:101-
5	243B7-82111		HOSE ホース	1	A,B,C:1-104 D:1-102
-	247C7-82001		HOSE ホース	1	A,B,C:105- D:103-
-	243L7-82221		HOSE ホース	1	E,F,G,H
-	04671-04270		HOSE ホース	1	A,B,C [CRC]
-	04671-04300		HOSE ホース	1	D [CRC]
6	243C7-82211		HOSE,LP ホース	2	
7	243C7-82201		ADAPTER アダプタ	2	
8	25787-82081		CLIP クリップ°	4	A,B,C:1-104 D:1-102 E,F,G:1-701 H:1-100
-	04911-00030		CLIP クリップ°	4	A,B,C:105- D:103- E,F,G:702- H:101-
9	23007-62061		FITTING フィッティング°	2	
10	04012-00303		ELBOW エルボ°	2	
11	234B7-82111		HOSE ホース	1	A,B,C:1-104 D:1-102
-	243C7-82321		HOSE ホース	1	A,B,C:105- D:103-

FIG.150 HYDRAULIC LINE(TOR-CON LINE)

(F6047670) ハイドロリックライン



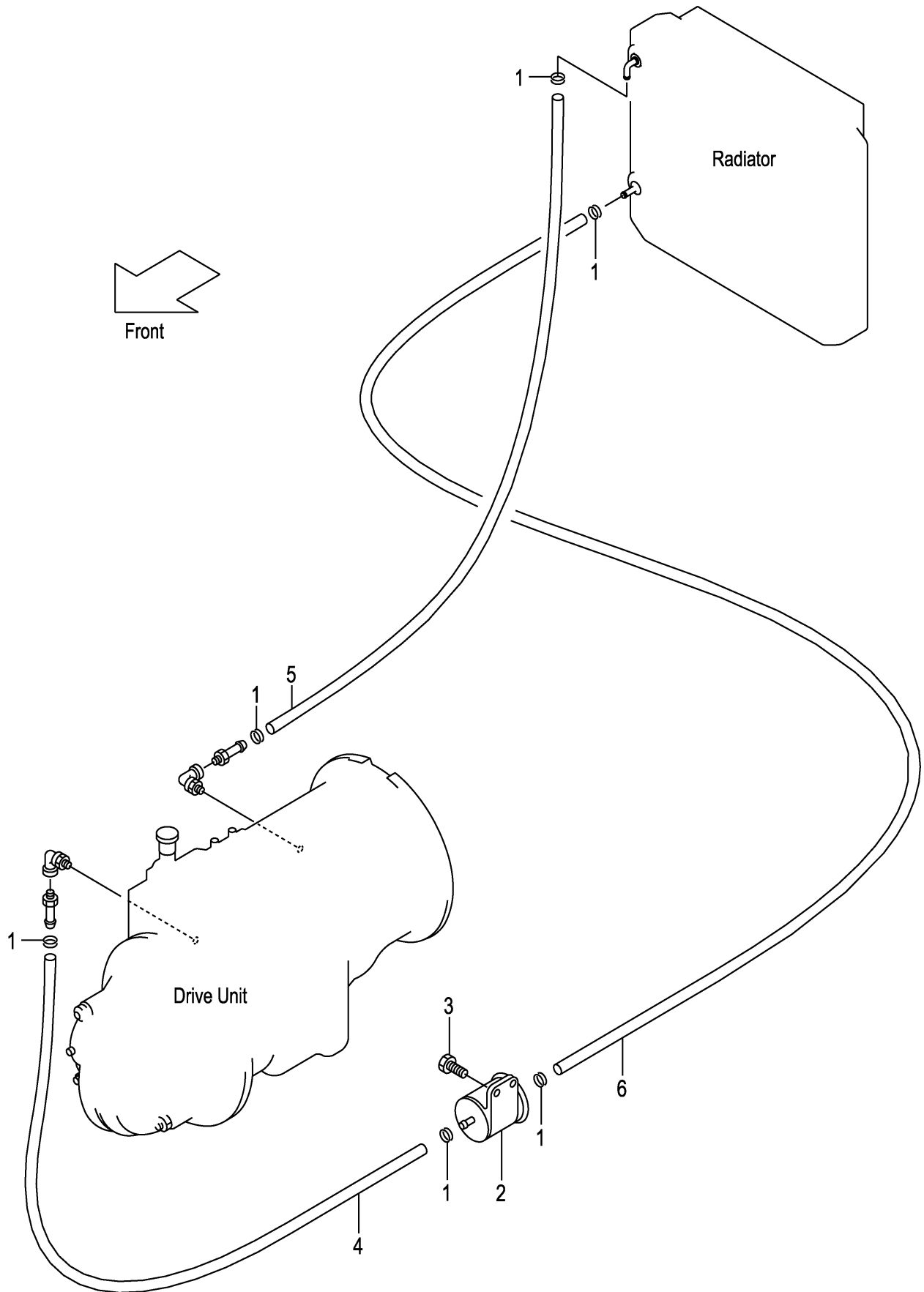
A:FD35T9:1-963 D:FD50T9:1-354 G:FG45T9:1-761
 B:FD40T9:1-963 E:FG35T9:1-761 H:FG50T9:1-209
 C:FD45T9:1-963 F:FG40T9:1-761

FIG.150
 (F6047670)

Item No	Part No.	Mark	Description	Req'd	Remarks : Serial No.
-	543E4-12081		HOSE ホース	1	A,B,C [CRC]
-	543H4-12081		HOSE ホース	1	D [CRC]
-	212T7-82301		HOSE ホース	1	E,F,G,H
12	27042-42312	+	BAND バンド	2	

FIG.150A HYDRAULIC LINE(TOR-CON LINE)

(F6047671) ハイドロリックライン



A:FD35T9:964-1603 D:FD50T9:355-607 G:FG45T9:762-834
 B:FD40T9:964-1603 E:FG35T9:762-834 H:FG50T9:210-223
 C:FD45T9:964-1603 F:FG40T9:762-834

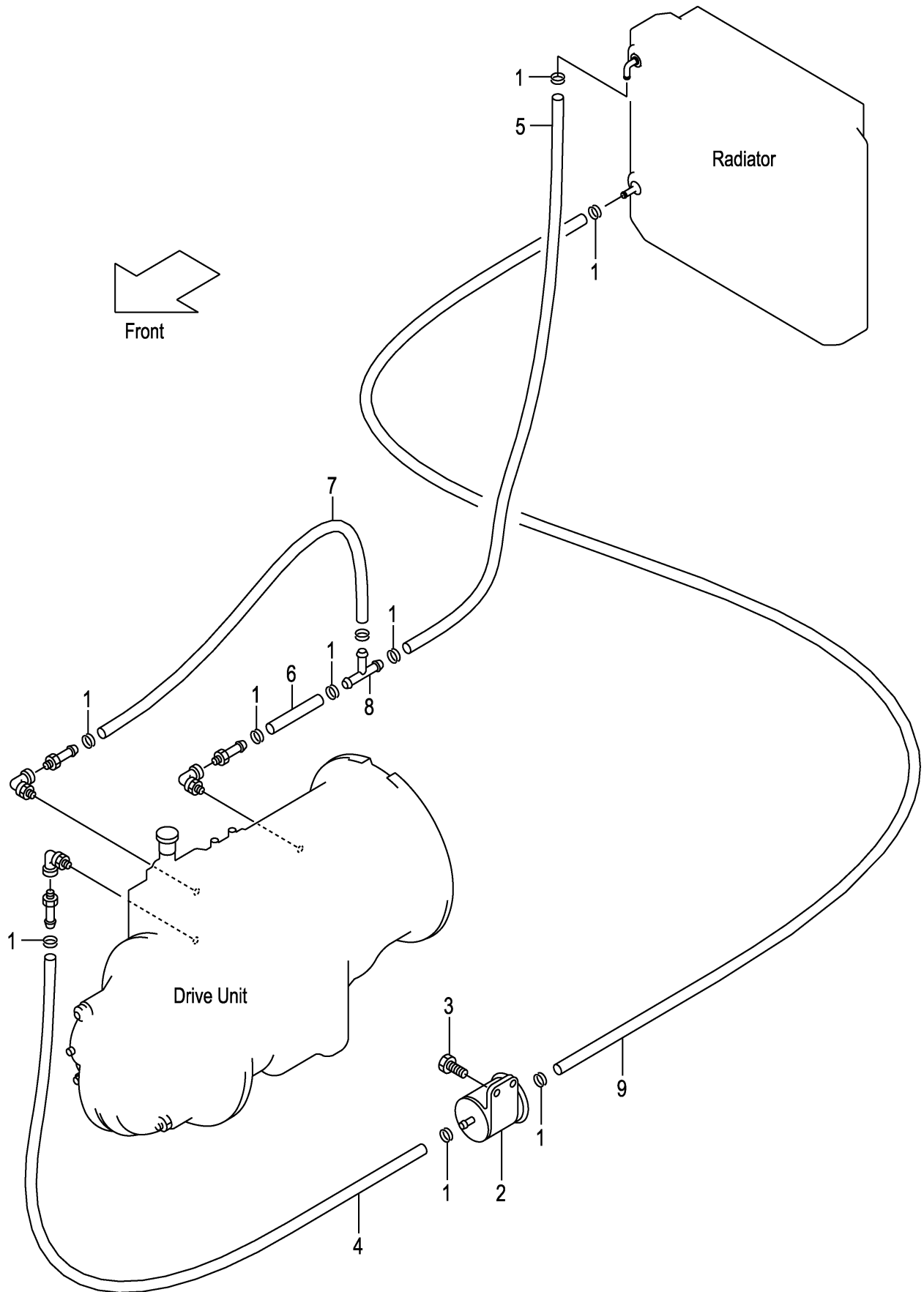
FIG.150A

(F6047671)

Item No	Part No.	Mark	Description	Req'd	Remarks : Serial No.
1	04911-00024		CLIP クリップ	6	
2	243L7-82001		FILTER,LINE フィルタ	1	
3	01185-08012		BOLT & WASHER ボルト&ワッシャ	2	
4	228U7-62201		HOSE ホース	1	
5	247C7-82001		HOSE ホース	1	A,B,C,D
-	243L7-82221		HOSE ホース	1	E,F,G,H
-	04671-04270		HOSE ホース	1	A,B,C [CRC]
-	04671-04300		HOSE ホース	1	D [CRC]
6	243C7-82322		HOSE ホース	1	A,B,C,D
-	228U7-62211		HOSE ホース	1	E,F,G,H
-	543E4-12081		HOSE ホース	1	A,B,C [CRC]
-	543H4-12081		HOSE ホース	1	D [CRC]
7	27042-42312	+	BAND バンド	2	

FIG.150B HYDRAULIC LINE(TOR-CON LINE)

(F6047672) ハイドロリックライン



A:FD35T9:1604- D:FD50T9:608- G:FG45T9:835-
 B:FD40T9:1604- E:FG35T9:835- H:FG50T9:224-
 C:FD45T9:1604- F:FG40T9:835-

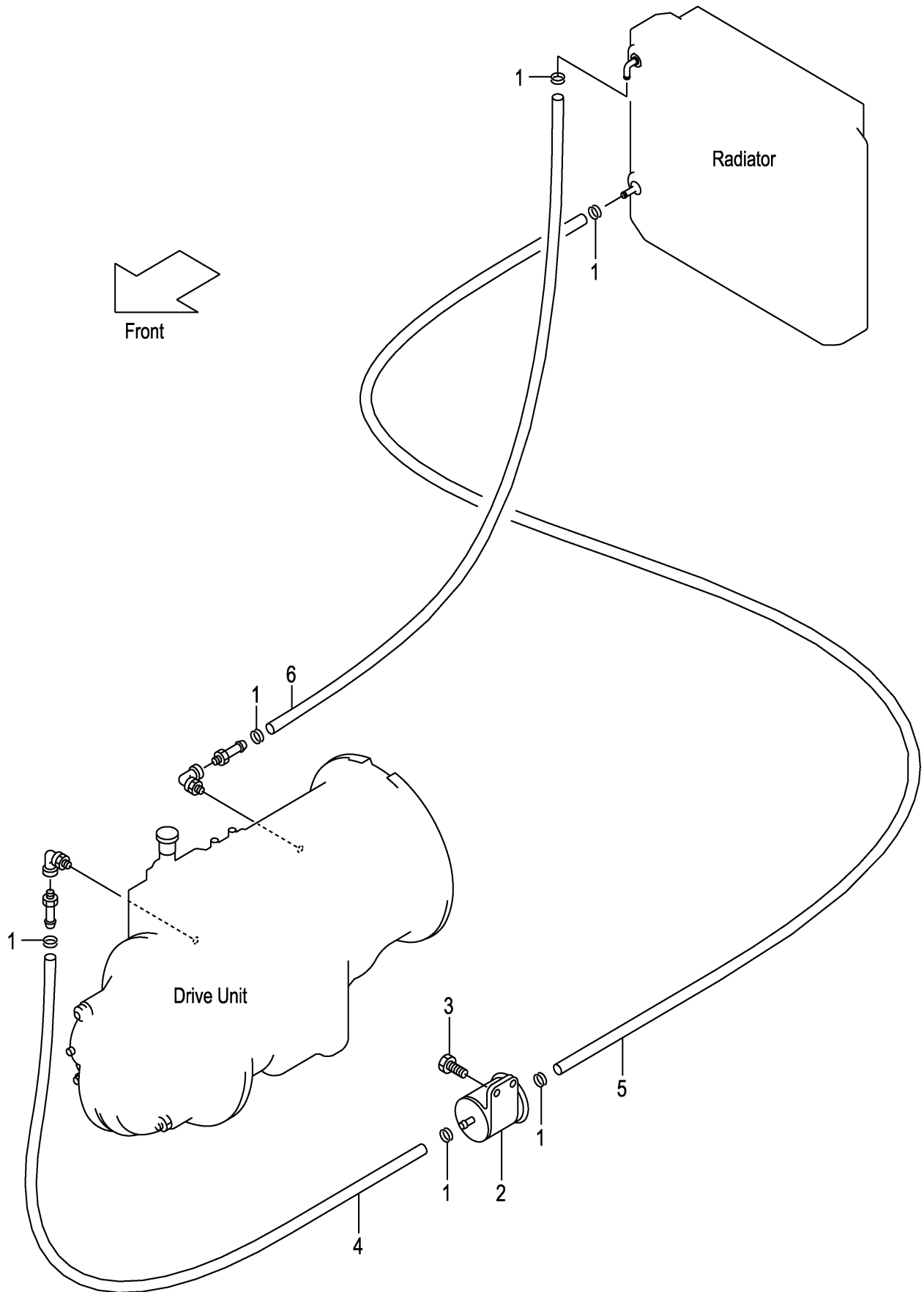
FIG.150B

(F6047672)

Item No	Part No.	Mark	Description	Req'd	Remarks : Serial No.
1	04911-00024		CLIP クリップ	10	
2	243L7-82001		FILTER,LINE フィルタ	1	
3	01185-08012		BOLT & WASHER ボルト&ワッシャ	2	
4	228U7-62201		HOSE ホース	1	
5	228U7-62211		HOSE ホース	1	A,B,C,D
-	243L7-82231		HOSE ホース	1	E,F,G,H
6	243L7-82241		HOSE ホース	1	
7	243L7-82251		HOSE ホース	1	
8	243L7-82261		THREE-WAY スリーウェイ	1	
9	243C7-82322		HOSE ホース	1	A,B,C,D
-	228U7-62211		HOSE ホース	1	E,F,G,H
10	27042-42312	+	BAND バンド	2	

FIG.151 HYDRAULIC LINE(TOR-CON LINE)[1S]

(F60476C0) ハイドロリックライン



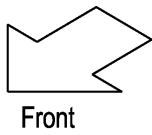
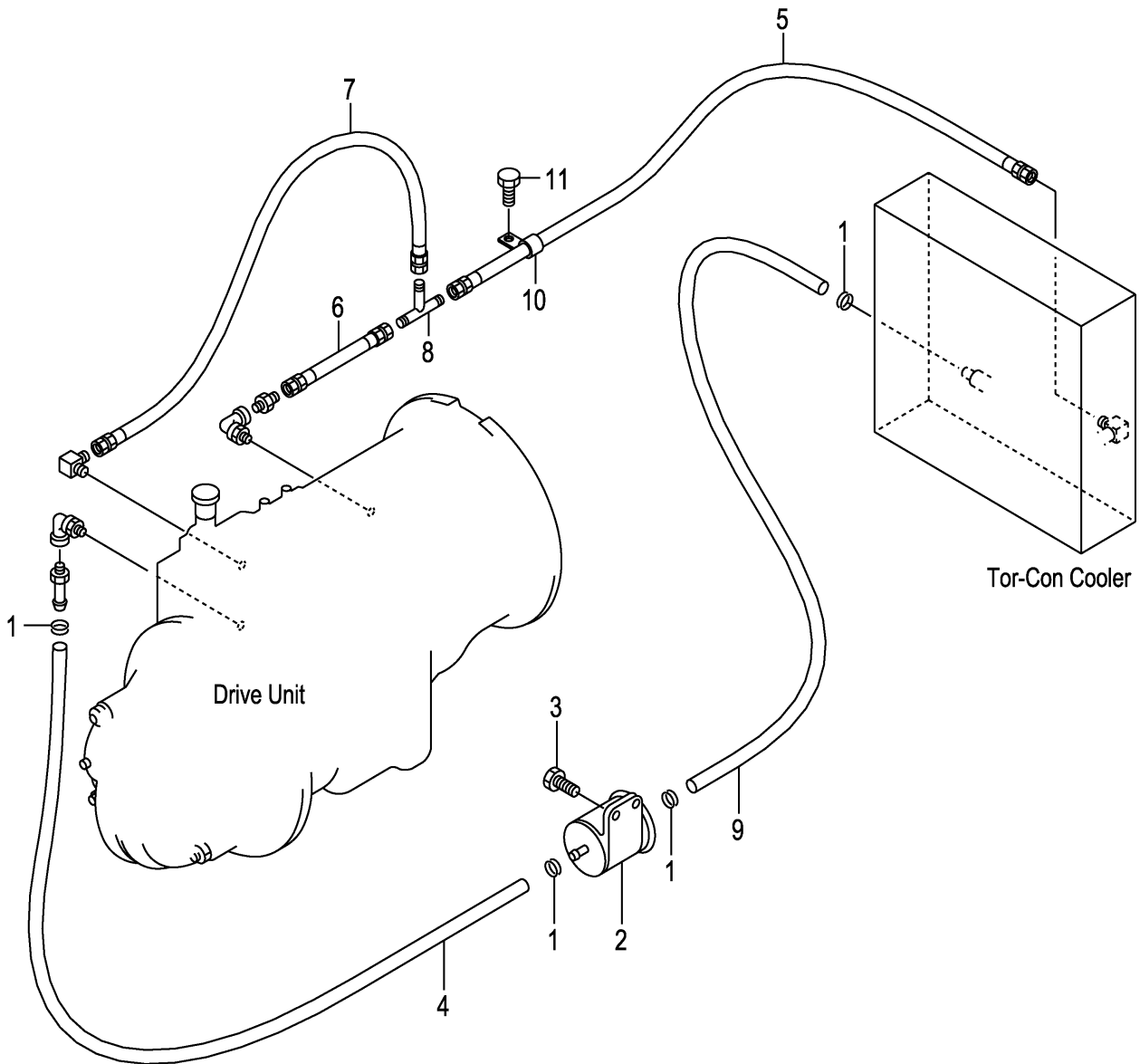
A:FD35T9:1604- D:FD50T9:608- G:FG45T9:835-
 B:FD40T9:1604- E:FG35T9:835- H:FG50T9:224-
 C:FD45T9:1604- F:FG40T9:835-

FIG.151
 (F60476C0)

Item No	Part No.	Mark	Description	Req'd	Remarks : Serial No.
1	04911-00024		CLIP クリップ	6	[1S]
2	243L7-82001		FILTER,LINE フィルタ	1	[1S]
3	01185-08012		BOLT & WASHER ボルト&ワッシャ	2	[1S]
4	228U7-62201		HOSE ホース	1	[1S]
5	243C7-82322		HOSE ホース	1	A,B,C,D [1S]
-	228U7-62211		HOSE ホース	1	E,F,G,H [1S]
6	247C7-82001		HOSE ホース	1	A,B,C,D [1S]
-	243L7-82221		HOSE ホース	1	E,F,G,H [1S]
7	27042-42312	+	BAND バンド	2	[1S]

FIG.152 HYDRAULIC LINE(TOR-CON LINE)[CRC]

(F60476D0) ハイドロリックライン

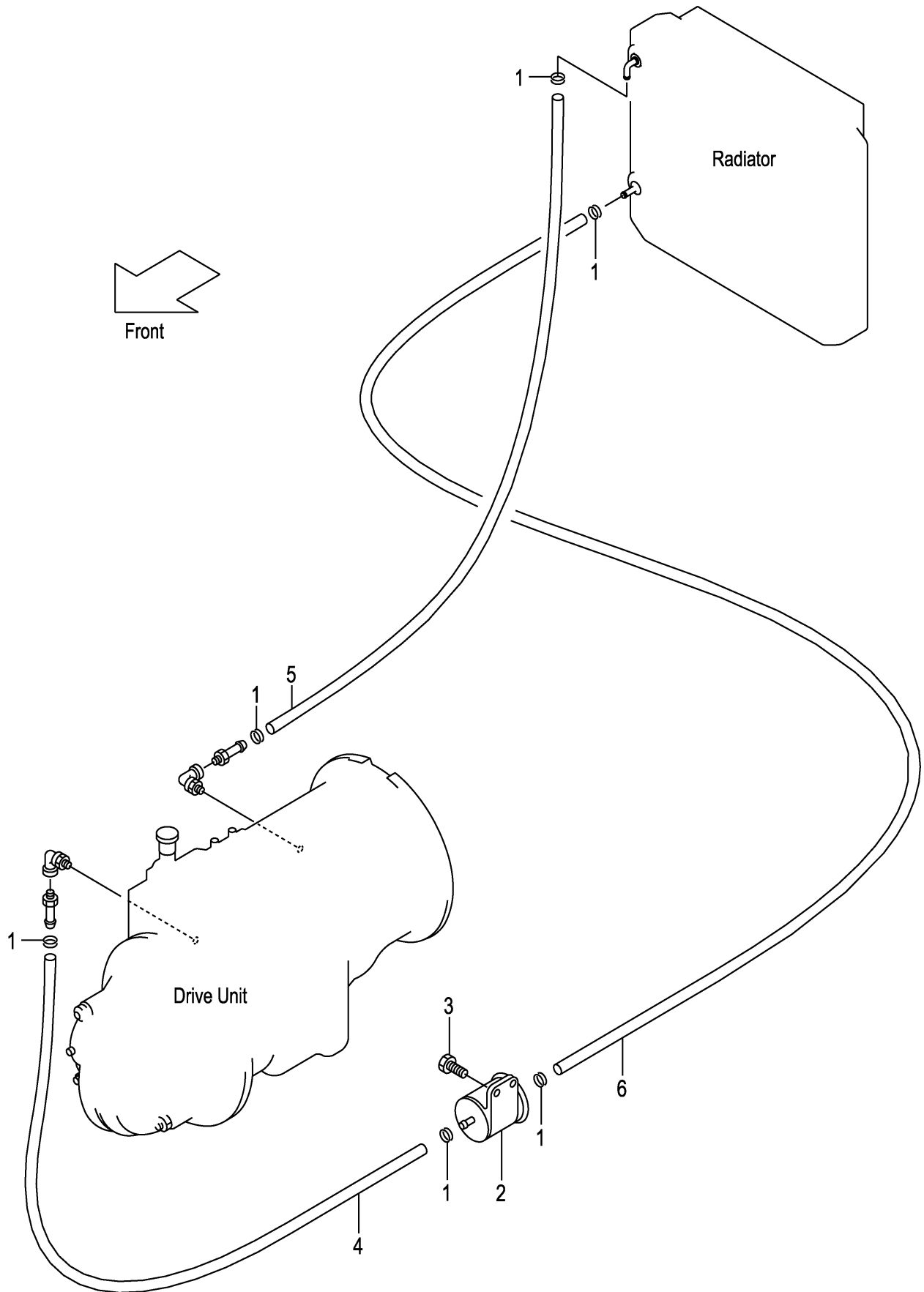


A:FD35T9:1604- C:FD45T9:1604-
 B:FD40T9:1604- D:FD50T9:608-

Item No	Part No.	Mark	Description	Req'd	Remarks : Serial No.
1	04911-00024		CLIP クリップ	4	[CRC]
2	243L7-82001		FILTER,LINE フィルタ	1	[CRC]
3	01185-08012		BOLT & WASHER ボルト&ワッシャ	2	[CRC]
4	228U7-62201		HOSE ホース	1	[CRC]
5	04671-04230		HOSE ホース	1	A,B,C [CRC]
-	04671-04260		HOSE ホース	1	D [CRC]
6	04671-04040		HOSE ホース	1	[CRC]
7	04671-03100		HOSE ホース	1	[CRC]
8	209S7-92331		THREE-WAY スリーウェイ	1	[CRC]
9	543E4-12081		HOSE ホース	1	A,B,C [CRC]
-	543H4-12081		HOSE ホース	1	D [CRC]
10	224X7-62051		CLIP クリップ	1	[CRC]
11	01185-08020		BOLT ボルト	1	[CRC]
12	27042-42312	+	BAND バンド	2	[CRC]

FIG.153 HYDRAULIC LINE(TOR-CON LINE)[1S/CRC]

(F60476E0) ハイドロリックライン

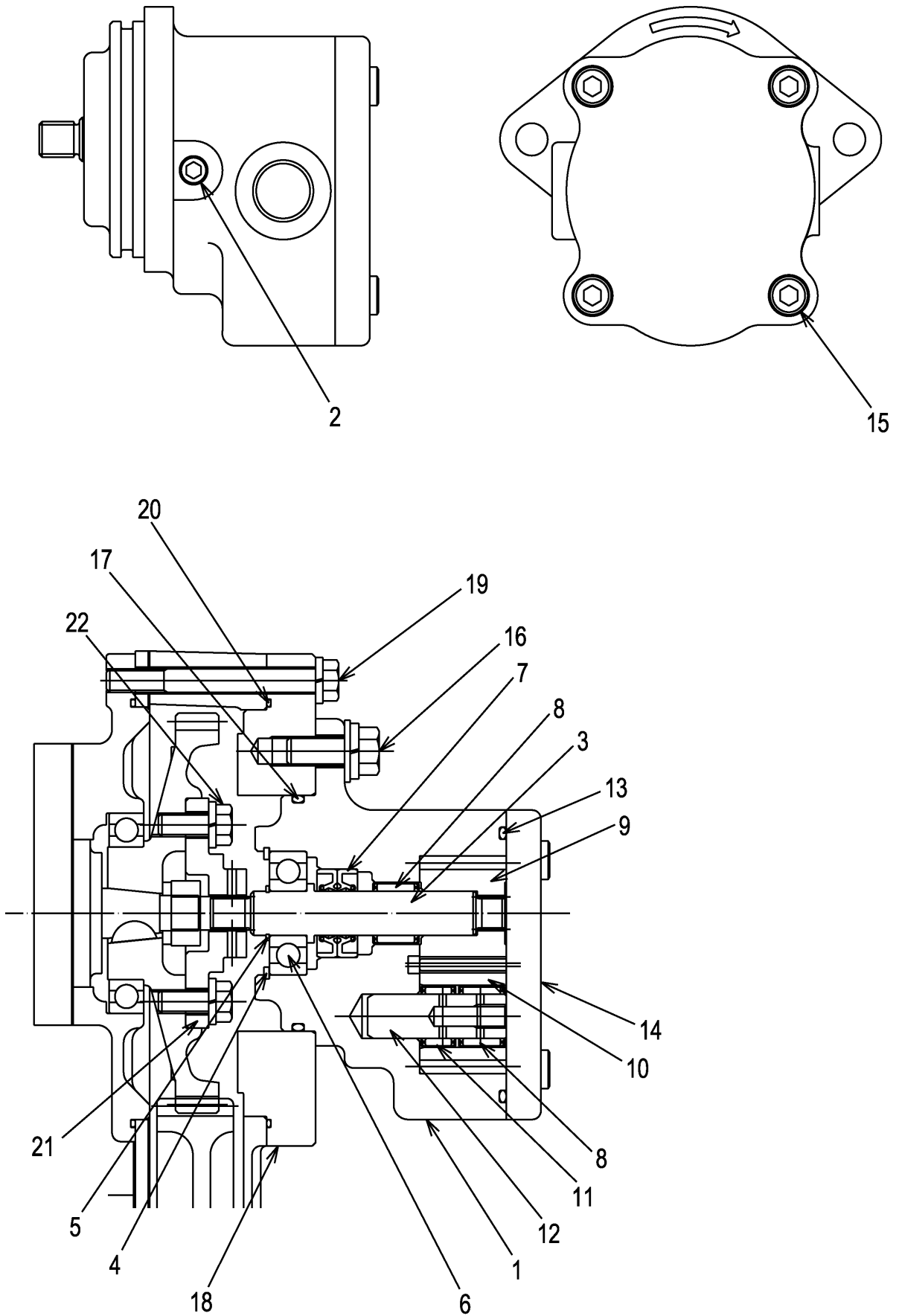


A:FD35T9:1604- C:FD45T9:1604-
 B:FD40T9:1604- D:FD50T9:608-

Item No	Part No.	Mark	Description	Req'd	Remarks : Serial No.
1	04911-00024		CLIP クリップ	6	[1S/CRC]
2	243L7-82001		FILTER,LINE フィルタ	1	[1S/CRC]
3	01185-08012		BOLT & WASHER ボルト&ワッシャ	2	[1S/CRC]
4	228U7-62201		HOSE ホース	1	[1S/CRC]
5	04671-04270		HOSE ホース	1	A,B,C [1S/CRC]
-	04671-04300		HOSE ホース	1	D [1S/CRC]
6	543E4-12081		HOSE ホース	1	A,B,C [1S/CRC]
-	543H4-12081		HOSE ホース	1	D [1S/CRC]
7	27042-42312	+	BAND バンド	2	[1S/CRC]

FIG.154 HYDRAULIC PUMP(CLUTCH)

(F6047680) ハイドロリックポンプ



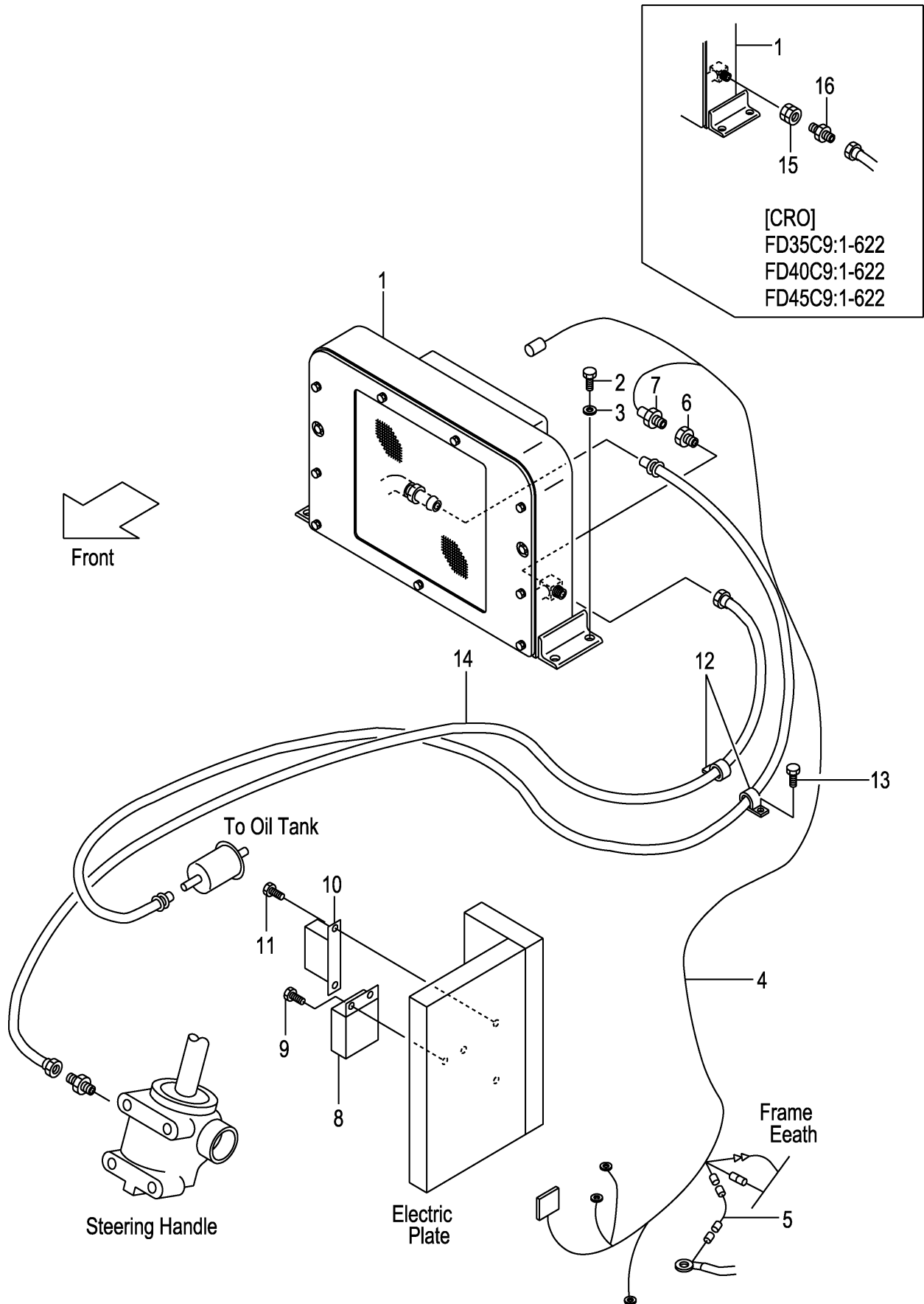
A:FD35C9
 B:FD40C9
 C:FD45C9

FIG.154
 (F6047680)

Item No	Part No.	Mark	Description	Req'd	Remarks : Serial No.
A1	243C7-80101		PUMP-ASSY,HYDRAULIC ハイドロリックポンプアッセン	1	INC.1-15
1	NO PART NO.	#	BODY ボディ	1	
2	23870-52871		PLUG プラグ	1	
3	NO PART NO.	#	SHAFT,INPUT シャフト	1	
4	02110-00042		RING,SNAP リング	1	
5	02100-00015		RING,SNAP リング	1	
6	03000-06302		BEARING ベアリング	1	
7	224W7-82021		SEAL,OIL シール	2	
8	224W7-82031		BEARING ベアリング	2	
9	NO PART NO.	#	GEAR,A ギヤ	1	
10	NO PART NO.	#	GEAR,B ギヤ	1	
11	243C7-82081		BEARING ベアリング	1	
12	243C7-82071		PIN ピン	1	
13	15583-82531		O-RING Oリング	1	
14	NO PART NO.	#	COVER カバー	1	
15	01170-08020		BOLT ボルト	4	
16	01221-10025		BOLT ボルト	2	
17	15583-82531		O-RING Oリング	1	
18	243C7-82011		ADAPTER アダプタ	1	
19	01212-08070		BOLT ボルト	5	1-141
-	01212-08075		BOLT ボルト	5	142-
20	243C7-82091		O-RING Oリング	1	
21	243C7-82021		ADAPTER アダプタ	1	
22	01212-08020		BOLT ボルト	2	

FIG.155 OIL COOLER [CRH][CRO][CRC]

(F60476A0) オイルクーラ



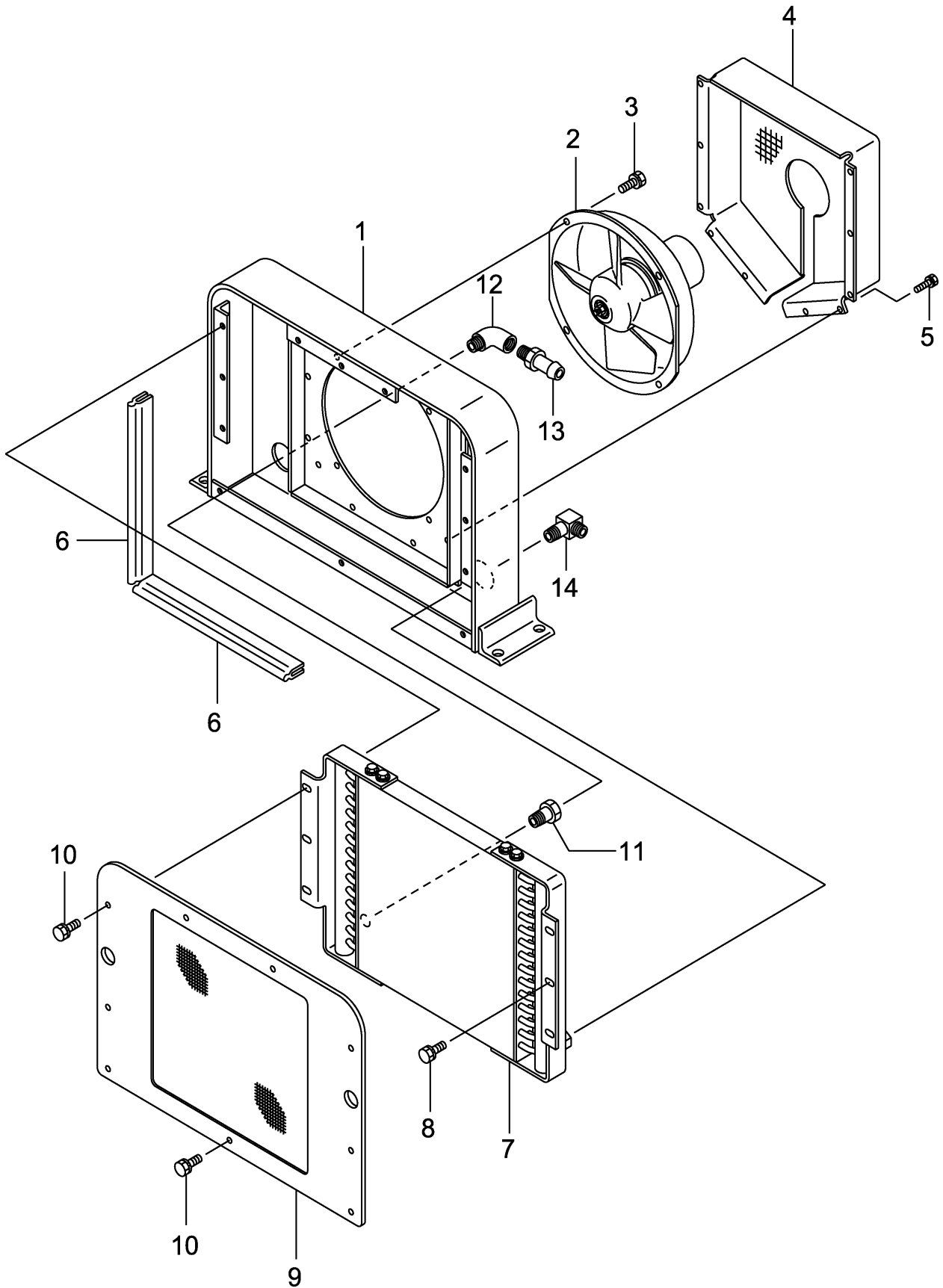
A:FD35C9 D:FD40T9 G:FD50T9
 B:FD35T9 E:FD45C9
 C:FD40C9 F:FD45T9

FIG.155
 (F60476A0)

Item No	Part No.	Mark	Description	Req'd	Remarks : Serial No.
1	543C4-10101		COOLER,OIL クーラ	1	[CRH]SEE FIG.156
-	543E4-10101		COOLER,OIL クーラ	1	A,C,E [CRO]SEE FIG.156
-	543E4-10101		COOLER,OIL クーラ	1	B,D,F,G [CRC]SEE FIG.156
2	01186-12040		BOLT ボルト	4	[CRH][CRO][CRC]
3	02000-00016		WASHER ワッシャ	4	[CRH][CRO][CRC]
4	535C4-12041		WIRE-HARNESS ワイヤハーネス	1	[CRH][CRO][CRC]
5	24602-42111		WIRE ワイヤ	1	[CRH][CRO][CRC]
6	21162-42011		PLUG プラグ	1	[CRH][CRO][CRC]
7	524W4-12121		SWITCH,THERMO スイッチ	1	[CRH][CRO][CRC]
8	55807-62381		BREAKER,CRCUIT ブレーカ	1	[CRH][CRO][CRC]
9	01183-04010		BOLT ボルト	2	[CRH][CRO][CRC]
10	55807-62241		RELAY リレー	1	[CRH][CRO][CRC]
11	01183-06010		BOLT ボルト	2	[CRH][CRO][CRC]
12	224X7-62051		CLAMP クランプ	2	[CRH][CRH/OBT]
13	01185-08020		BOLT ボルト	2	[CRH][CRH/OBT]
14	04671-04415		HOSE,HP ホース	1	A,B,C,D,E,F [CRH/OBT]
-	04671-04400		HOSE,HP ホース	1	A,B,C,D,E,F [CRH]
-	04671-04445		HOSE,HP ホース	1	G [CRH/OBT]
-	04671-04430		HOSE,HP ホース	1	G [CRH]
15	04139-00404		UNION ユニオン	1	A,C,E:1-622 [CRO]
16	52319-29071		NIPPLE ニップル	1	A,C,E:1-622 [CRO]

FIG.156 OIL COOLER-INNER PARTS [CRH][CRO][CRC]

(F60476B0) オイルクーラインナパーツ



A:FD35C9 D:FD40T9 G:FD50T9
 B:FD35T9 E:FD45C9
 C:FD40C9 F:FD45T9

FIG.156
 (F60476B0)

Item No	Part No.	Mark	Description	Req'd	Remarks : Serial No.
A1	543C4-10101		COOLER-ASSY,OIL オイルクーラアッセン	1	[CRH] INC.1-14
-	543E4-10101		COOLER-ASSY,OIL オイルクーラアッセン	1	A,C,E [CRO] INC.1-14
-	543E4-10101		COOLER-ASSY,OIL オイルクーラアッセン	1	B,D,F,G [CRC] INC.1-14
1	543C4-10201		CASE ケース	1	[CRH][CRO][CRC]
2	524W4-10301		FAN ファン	1	[CRH][CRO][CRC]
3	01185-06012		BOLT ボルト	4	[CRH][CRO][CRC]
4	524W4-12092		GUARD ガード	1	[CRH][CRO][CRC]
5	01185-08016		BOLT ボルト	6	[CRH][CRO][CRC]
6	524W4-12151		SEAL シール	4	[CRH][CRO][CRC]
7	524W4-10401		COOLER,OIL クーラ	1	[CRH][CRO][CRC]
8	01185-08016		BOLT ボルト	2	[CRH][CRO][CRC]
9	524W4-12081		SCREEN,DUST スクリーン	1	[CRH][CRO][CRC]
10	01185-08016		BOLT ボルト	9	[CRH][CRO][CRC]
11	22117-60161		NIPPLE ニップル	1	[CRH][CRO][CRC]
12	04012-00404		ELBOW エルボ	1	[CRH][CRO][CRC]
13	04100-00406		NIPPLE ニップル	1	[CRH]
-	243C7-82241		FITTING ファイティング	1	[CRO][CRC]
14	524W4-12141		THREE-WAY スリーウェイ	1	[CRH][CRO][CRC]

FIG.157 TILT CYLINDER

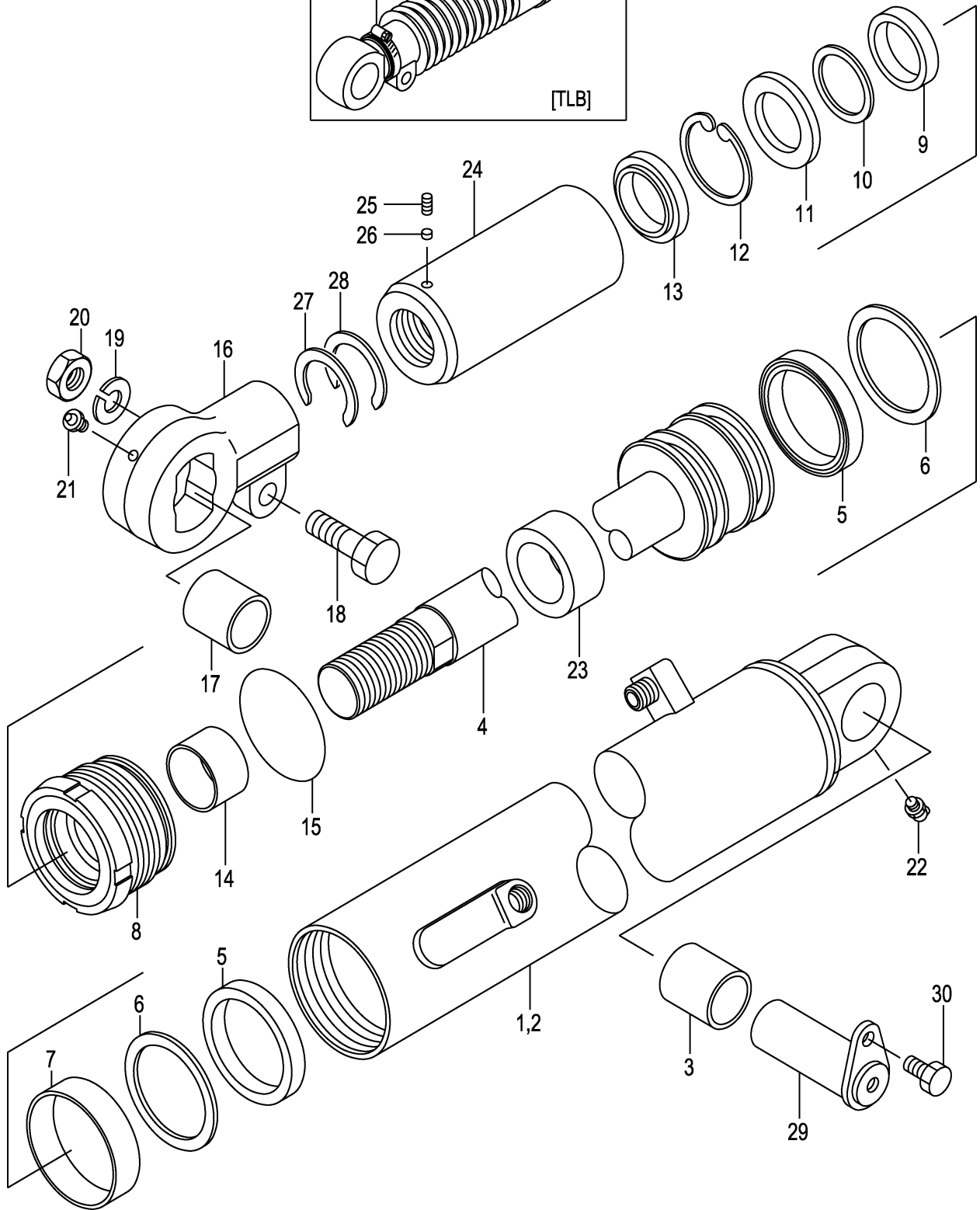
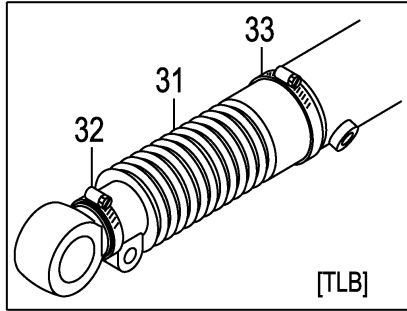
(F6048510) ティルトシリンダ

KIT

K1 901

SET

S1 902



A:FD35C9:1-386 D:FD40T9:1-386 G:FD50T9:1-162 K:FG45T9:1-724
 B:FD35T9:1-386 E:FD45C9:1-386 H:FG35T9:1-724 L:FG50T9:1-102
 C:FD40C9:1-386 F:FD45T9:1-386 J:FG40T9:1-724

FIG.157

(F6048510)

Item No	Part No.	Mark	Description	Req'd	Remarks : Serial No.
A1	243A8-50001		CYL-ASSY,TILT,RH ティルトシリンダ ^o アッセン	1	(6-12 DEG.) INC.1-22
-	243A8-50081		CYL-ASSY,TILT,RH ティルトシリンダ ^o アッセン	1	[TIL013](3-3 DEG.) INC.1-28
-	243A8-50041		CYL-ASSY,TILT,RH ティルトシリンダ ^o アッセン	1	[TIL014](3-6 DEG.) INC.1-28
-	243A8-50021		CYL-ASSY,TILT,RH ティルトシリンダ ^o アッセン	1	[TIL016](6-6 DEG.) INC.1-22,24-28
-	243A8-50061		CYL-ASSY,TILT,RH ティルトシリンダ ^o アッセン	1	[TIL017](6-10 DEG.) INC.1-22,24-28
A2	243A8-50011		CYL-ASSY,TILT,LH ティルトシリンダ ^o アッセン	1	(6-12 DEG.) INC.1-22
-	243A8-50091		CYL-ASSY,TILT,LH ティルトシリンダ ^o アッセン	1	[TIL013](3-3 DEG.) INC.1-28
-	243A8-50051		CYL-ASSY,TILT,LH ティルトシリンダ ^o アッセン	1	[TIL014](3-6 DEG.) INC.1-28
-	243A8-50031		CYL-ASSY,TILT,LH ティルトシリンダ ^o アッセン	1	[TIL016](6-6 DEG.) INC.1-22,24-28
-	243A8-50071		CYL-ASSY,TILT,LH ティルトシリンダ ^o アッセン	1	[TIL017](6-10 DEG.) INC.1-22,24-28
901	224T8-59801	K1	KIT,OVERHAUL オーバ ^o ホールキット	2	INC.5-7,9,10,12,13,15
902	25808-49811	S1	SET,PACKING パッキング ^o セット	4	INC.5,6
A3	243A8-50101		BODY-ASSY,CYL,RH シリンダ ^o ホ ^o ディアッセン	1	INC.1,3
-	243A8-50111		BODY-ASSY,CYL,LH シリンダ ^o ホ ^o ディアッセン	1	INC.2,3
1	NO PART NO.	#	BODY,CYL,RH ホ ^o ディ	1	
2	NO PART NO.	#	BODY,CYL,LH ホ ^o ディ	1	
3	224T8-52551		BUSHING ブッシング ^o	2	
4	243A8-50301		ROD,PISTON ロット ^o	2	
5	NO PART NO.	#*	PACKING パッキング ^o	4	
6	25808-43121	*	RING,BACK-UP リング ^o	4	
7	224T8-52221	*	WEARING ウエアリング ^o	2	
8	224T8-52112		CAP キャップ ^o	2	INC.14
9	224T8-52131	*	PACKING パッキング ^o	2	
10	224T8-52141	*	RING,BACK-UP リング ^o	2	
11	224T8-52151		RETAINER リテーナ ^o	2	
12	02110-00068	*	RING,SNAP リング ^o	2	
13	224T8-52121	*	SEAL,DUST シール	2	
14	224T8-52161		BUSHING ブッシング ^o	2	
15	03350-00850	*	O-RING Oリング ^o	2	
A4	224T8-50501		END-ASSY,ROD ロット ^o エント ^o アッセン	2	INC.16,17
16	NO PART NO.	#	END,ROD エント ^o	2	
17	224T8-52421		BUSHING ブッシング ^o	2	
18	01103-16055		BOLT ボルト	2	
19	02011-00016		WASHER ワッシャ	2	
20	01400-10016		NUT ナット	2	
21	214A8-52051		FITTING フィッティング ^o	2	
22	04901-00191		FITTING フィッティング ^o	2	
23	224T8-52231		SPACER スペ ^o ーサ	2	[TIL013][TIL014]
24	243A8-52041		SPACER スペ ^o ーサ	2	[TIL013]
-	243A8-52031		SPACER スペ ^o ーサ	2	[TIL014][TIL016]
-	271U8-52701		SPACER スペ ^o ーサ	2	[TIL017]
25	01066-10012		SCREW スクリュ	2	[TIL013][TIL014][TIL016] [TIL017]
26	23658-52401		PLUG,NYLON プラグ ^o	2	[TIL013][TIL014][TIL016] [TIL017]

FIG.157 TILT CYLINDER

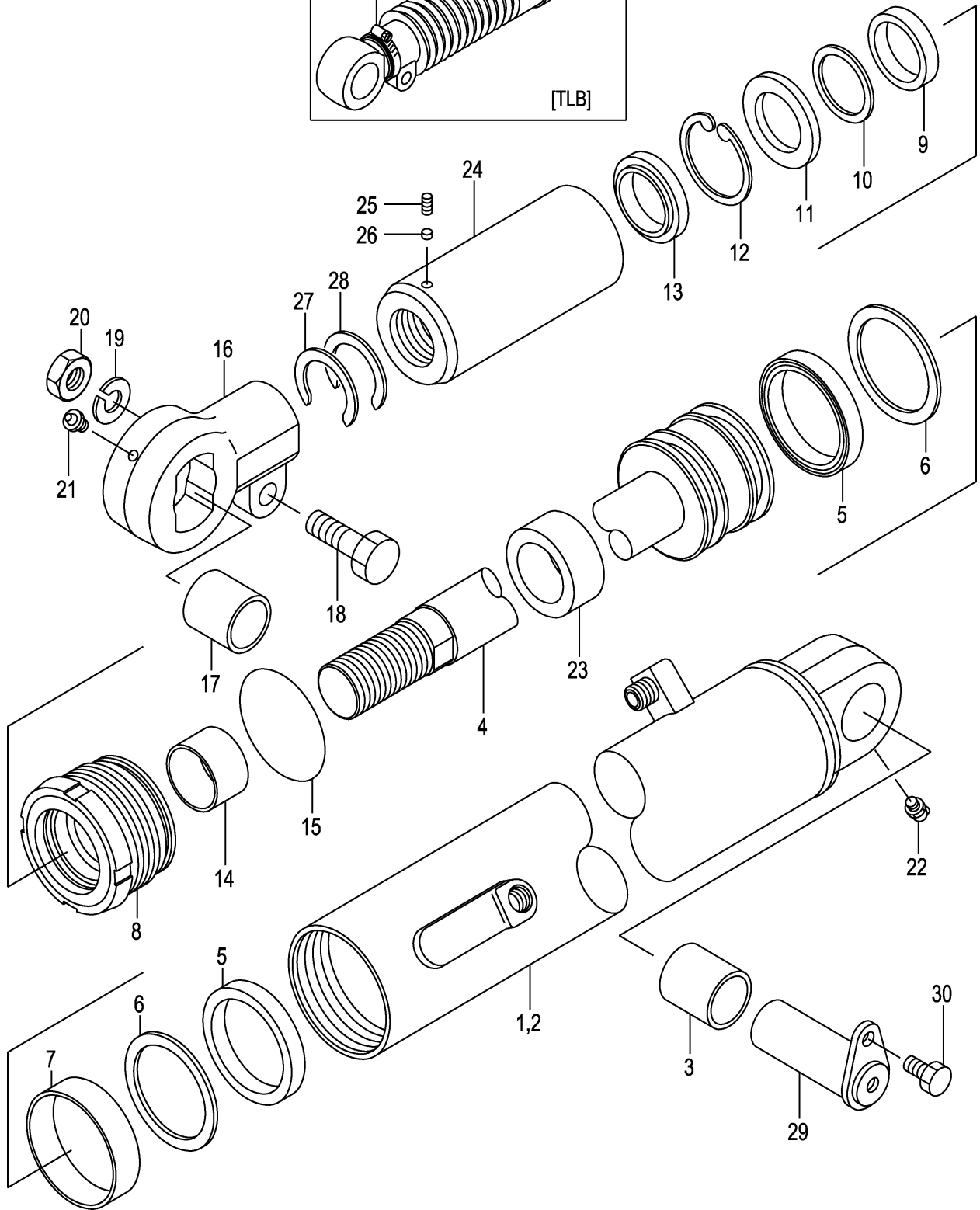
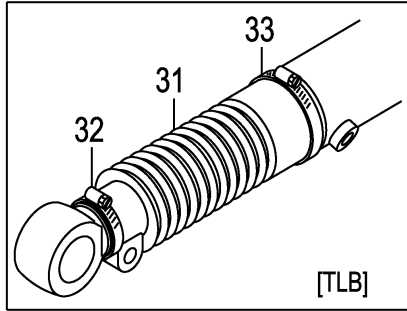
(F6048510) ティルトシリンダ

KIT

K1 901

SET

S1 902



A:FD35C9:1-386 D:FD40T9:1-386 G:FD50T9:1-162 K:FG45T9:1-724
 B:FD35T9:1-386 E:FD45C9:1-386 H:FG35T9:1-724 L:FG50T9:1-102
 C:FD40C9:1-386 F:FD45T9:1-386 J:FG40T9:1-724

FIG.157

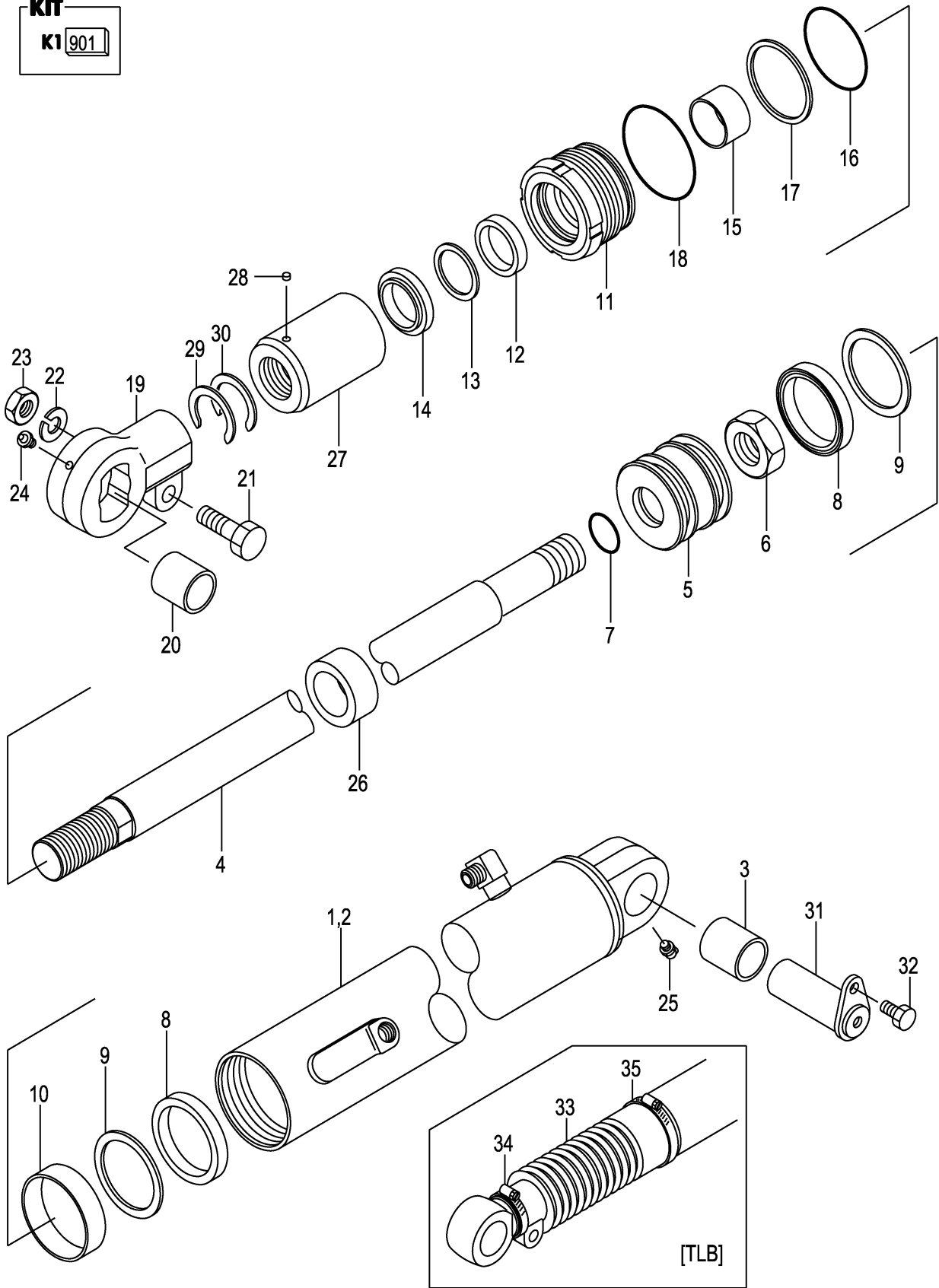
(F6048510)

Item No	Part No.	Mark	Description	Req'd	Remarks : Serial No.
27	224T8-52301		SHIM,T-0.5 シム	2	[TIL013][TIL014][TIL016] [TIL017]
28	224T8-52291		SHIM,T-1.0 シム	6	[TIL013][TIL014][TIL016] [TIL017]
29	235C8-52001		PIN ピン	2	
30	01184-10020		BOLT ホルト	2	
A5	224T8-51001		BOOT-ASSY フーツアッセン	2	[TLB](6-12 DEG.) INC.31-33
-	224T8-51011		BOOT-ASSY フーツアッセン	2	[TLB](3-3,3-6,6-6,6-10 DEG.) INC.31-33
31	224T8-52701		BOOT フーツ	2	[TLB](6-12 DEG.)
-	224T8-52711		BOOT フーツ	2	[TLB](3-3,3-6,6-6,6-10 DEG.)
32	216G8-53011		BAND バンド*	2	[TLB](6-12 DEG.)
-	224T8-53001		BAND バンド*	(2)	[TLB](6-12 DEG.)
-	216G8-53051		BAND バンド*	2	[TLB](3-3,3-6,6-6,6-10 DEG.)
-	224T8-53011		BAND バンド*	(2)	[TLB](3-3,3-6,6-6,6-10 DEG.)
33	224T8-53021		BAND バンド*	2	[TLB]
-	224T8-53031		BAND バンド*	(2)	[TLB]

FIG.157A TILT CYLINDER

(F6048511) ティルトシリンダ

KIT
K1 901



A:FD35C9:387- D:FD40T9:387- G:FD50T9:163- K:FG45T9:725-
 B:FD35T9:387- E:FD45C9:387- H:FG35T9:725- L:FG50T9:103-
 C:FD40C9:387- F:FD45T9:387- J:FG40T9:725-

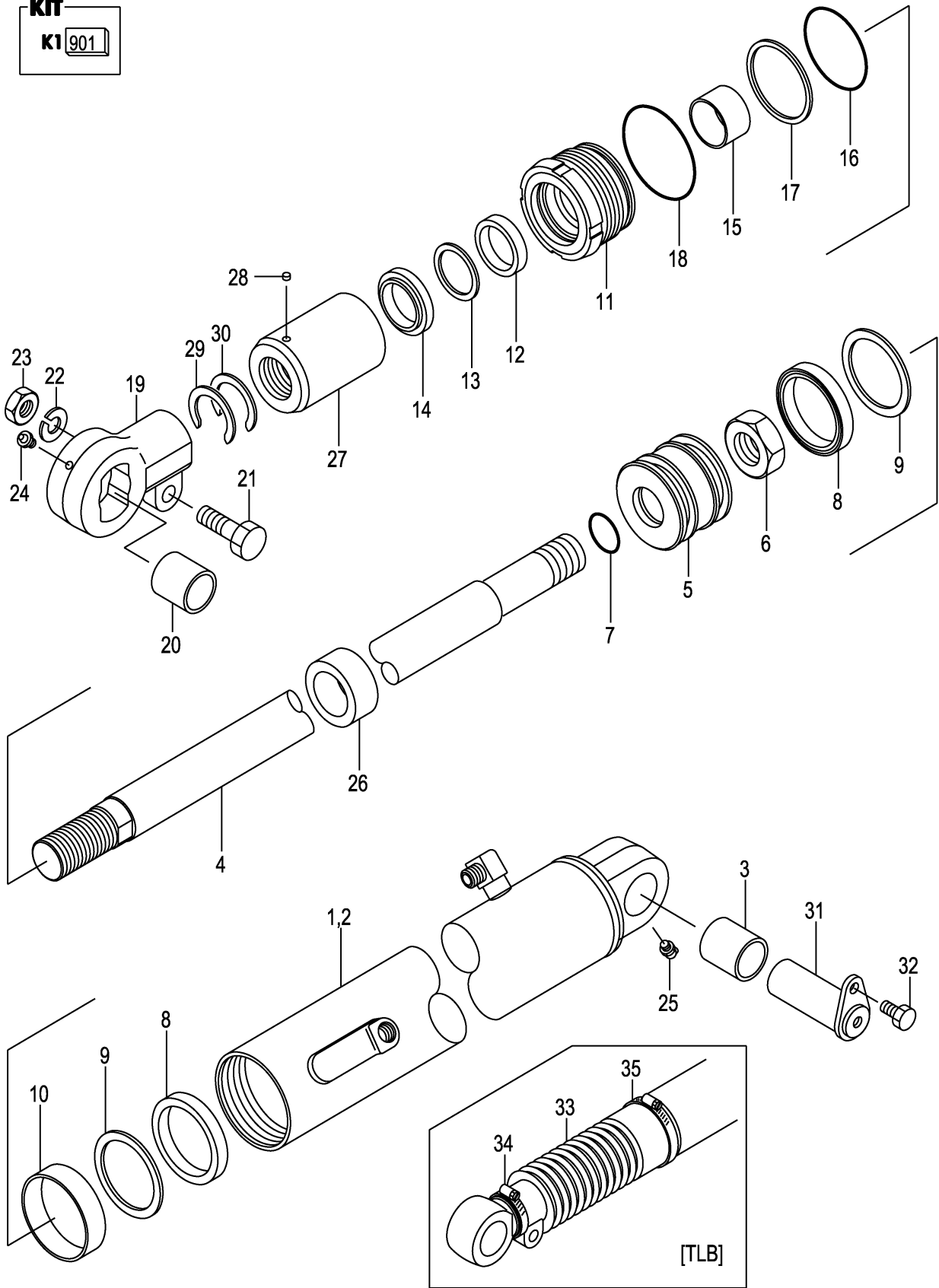
FIG.157A

(F6048511)

Item No	Part No.	Mark	Description	Req'd	Remarks : Serial No.
A1	243A8-50002		CYL-ASSY,TILT,RH ティルトシリンダ ^o アッセン	1	(6-12 DEG.) INC.1,3-25
-	243A8-50082		CYL-ASSY,TILT,RH ティルトシリンダ ^o アッセン	1	[TIL013](3-3 DEG.) INC.1,3-30
-	243A8-50042		CYL-ASSY,TILT,RH ティルトシリンダ ^o アッセン	1	[TIL014](3-6 DEG.) INC.1,3-30
-	243A8-50022		CYL-ASSY,TILT,RH ティルトシリンダ ^o アッセン	1	[TIL016](6-6 DEG.) INC.1,3-25,27-30
-	243A8-50062		CYL-ASSY,TILT,RH ティルトシリンダ ^o アッセン	1	[TIL017](6-10 DEG.) INC.1,3-25,27-30
A2	243A8-50012		CYL-ASSY,TILT,LH ティルトシリンダ ^o アッセン	1	(6-12 DEG.) INC.2-25
-	243A8-50092		CYL-ASSY,TILT,LH ティルトシリンダ ^o アッセン	1	[TIL013](3-3 DEG.) INC.2-30
-	243A8-50052		CYL-ASSY,TILT,LH ティルトシリンダ ^o アッセン	1	[TIL014](3-6 DEG.) INC.2-30
-	243A8-50032		CYL-ASSY,TILT,LH ティルトシリンダ ^o アッセン	1	[TIL016](6-6 DEG.) INC.2-25,27-30
-	243A8-50072		CYL-ASSY,TILT,LH ティルトシリンダ ^o アッセン	1	[TIL017](6-10 DEG.) INC.2-25,27-30
901	243A8-52401	K1	KIT,OVERHAUL オーバ ^o ホールキット	2	INC.7-10,12-14,16-18
A3	243A8-50602		TUBE-ASSY,RH チューブ ^o アッセン	1	INC.1,3
A4	243A8-50612		TUBE-ASSY,LH チューブ ^o アッセン	1	INC.2,3
1	NO PART NO.	#	TUBE,RH チューブ ^o	1	
2	NO PART NO.	#	TUBE,LH チューブ ^o	1	
3	224T8-52551		BUSHING ブッシング ^o	2	
4	243A8-52201		ROD,PISTON ロット ^o	2	
5	243A8-52211		PISTON ピストン	2	
6	243A8-52221		NUT ナット	2	
7	243A8-52261	*	O-RING Oリング ^o	2	
8	25808-43111	*	PACKING パッキング ^o	4	
9	25808-43121	*	RING,BACK-UP リング ^o	4	
10	224T8-52221	*	WEARING ウエアリング ^o	2	
11	243A8-52231		CAP キャップ ^o	2	INC.15
12	224T8-52131	*	PACKING パッキング ^o	2	
13	224T8-52141	*	RING,BACK-UP リング ^o	2	
14	243A8-52271	*	SEAL,DUST シール	2	
15	224T8-52161		BUSHING ブッシング ^o	2	
16	03350-00850	*	O-RING Oリング ^o	2	
17	243A8-52281	*	RING,BACK-UP リング ^o	2	
18	243A8-52291	*	O-RING Oリング ^o	2	
19	224T8-52401		END,ROD エント ^o	2	
20	224T8-52421		BUSHING ブッシング ^o	2	
21	01103-16055		BOLT ボルト	2	
22	02011-00016		WASHER ワッシャ	2	
23	01400-10016		NUT ナット	2	
24	214A8-52051		FITTING フィッティング ^o	2	
25	04901-00191		FITTING フィッティング ^o	2	
26	243A8-52371		SPACER スペ ^o ーサ	2	[TIL013][TIL014]
27	243A8-52041		SPACER スペ ^o ーサ	2	[TIL013]
-	243A8-52031		SPACER スペ ^o ーサ	2	[TIL014][TIL016]
-	271U8-52701		SPACER スペ ^o ーサ	2	[TIL017]
28	23658-52401		PLUG,NYLON プラグ ^o	2	[TIL013][TIL014][TIL016] [TIL017]
29	224T8-52301		SHIM,T-0.5 シム	2	[TIL013][TIL014][TIL016] [TIL017]

FIG.157A TILT CYLINDER

(F6048511) ティルトシリンダ



A:FD35C9:387- D:FD40T9:387- G:FD50T9:163- K:FG45T9:725-
 B:FD35T9:387- E:FD45C9:387- H:FG35T9:725- L:FG50T9:103-
 C:FD40C9:387- F:FD45T9:387- J:FG40T9:725-

FIG.157A

(F6048511)

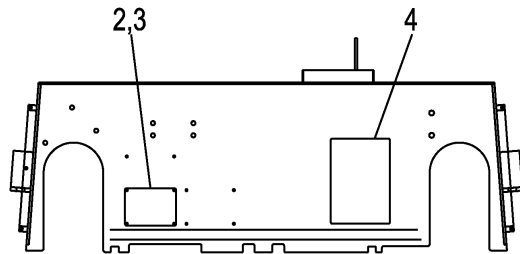
Item No	Part No.	Mark	Description	Req'd	Remarks : Serial No.
30	224T8-52291		SHIM,T-1.0 シム	6	[TIL013][TIL014][TIL016] [TIL017]
31	235C8-52001		PIN ピン	2	
32	01184-10020		BOLT ボルト	2	
A5	224T8-51001		BOOT-ASSY フーツアッセン	2	[TLB](6-12 DEG.) INC.33-35
-	224T8-51011		BOOT-ASSY フーツアッセン	2	[TLB](3-3,3-6,6-6,6-10 DEG.) INC.33-35
33	224T8-52701		BOOT フーツ	2	[TLB](6-12 DEG.)
-	224T8-52711		BOOT フーツ	2	[TLB](3-3,3-6,6-6,6-10 DEG.)
34	216G8-53011		BAND バンド	2	[TLB](6-12 DEG.)
-	224T8-53001		BAND バンド	(2)	[TLB](6-12 DEG.)
-	216G8-53051		BAND バンド	2	[TLB](3-3,3-6,6-6,6-10 DEG.)
-	224T8-53011		BAND バンド	(2)	[TLB](3-3,3-6,6-6,6-10 DEG.)
35	224T8-53021		BAND バンド	2	[TLB]
-	224T8-53031		BAND バンド	(2)	[TLB]

FIG.158 DECAL

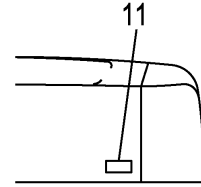
(F6049110) デカル

KIT

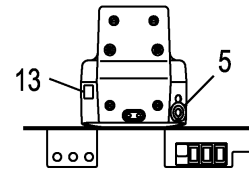
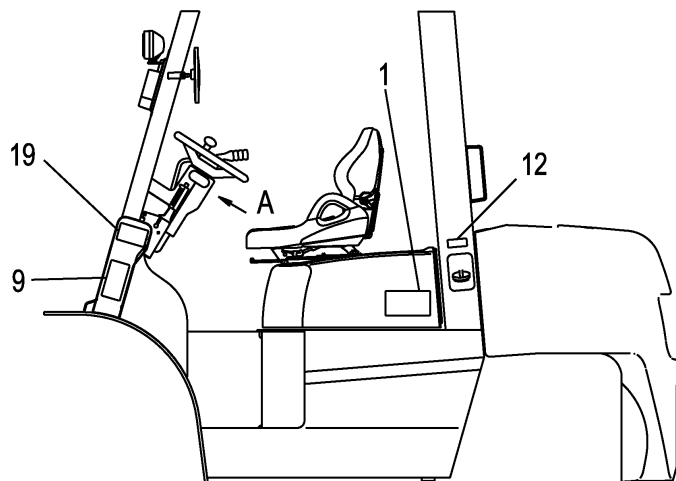
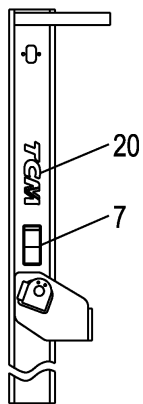
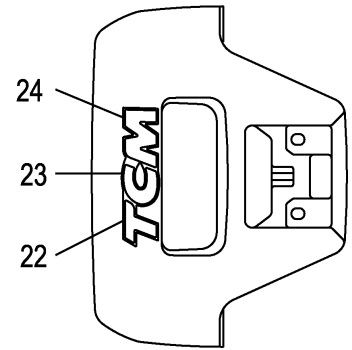
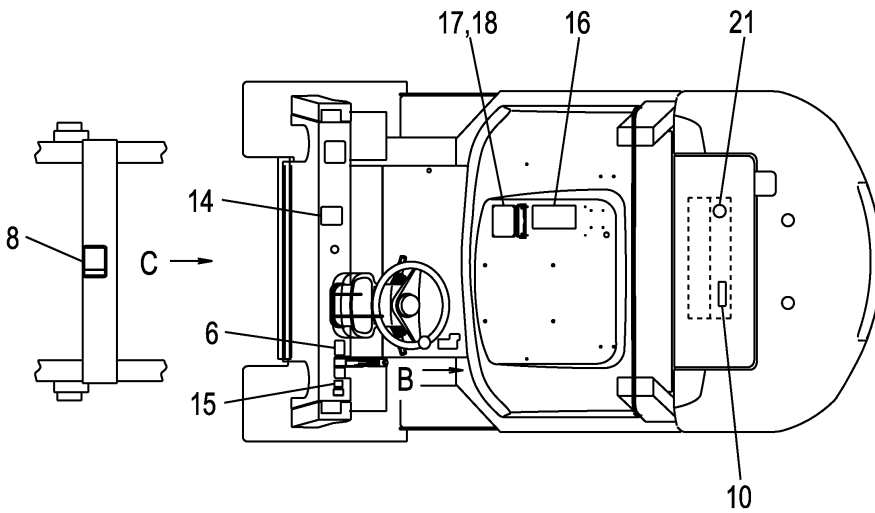
K1	901	K2	902
----	-----	----	-----



View C



View B



View A

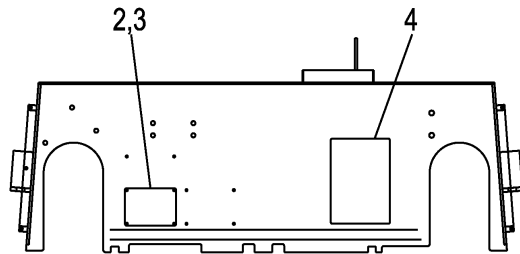
Item No	Part No.	Mark	Description	Req'd	Remarks : Serial No.
901	C-11452-43C-D	K1	KIT,DECAL,JPN ティカルキット	1	A,C INC.4-14,16,19,20
-	C-11452-43F-D	K1	KIT,DECAL,JPN ティカルキット	1	E INC.4-14,16,19,20
902	C-11452-43E-D	K2	KIT,DECAL,JPN ティカルキット	1	B,D INC.4-16,19,20
-	C-11452-43G-D	K2	KIT,DECAL,JPN ティカルキット	1	F,G INC.4-16,19,20
-	C-11452-43L-D	K2	KIT,DECAL,JPN ティカルキット	1	H,J INC.4-16,19,20
-	C-11452-43M-D	K2	KIT,DECAL,JPN ティカルキット	1	K,L INC.4-16,19,20
1	243A9-12011		DECAL,MODEL-MARK ティカル	2	A,B,H
-	243C9-12011		DECAL,MODEL-MARK ティカル	2	C,D,J
-	243F9-12011		DECAL,MODEL-MARK ティカル	2	E,F,K
-	243H9-12011		DECAL,MODEL-MARK ティカル	2	G,L
2	216G9-10101		PLATE,NAME プレート	1	
3	216G9-12131		RIVET リベット	4	
4	25789-12051	*	DECAL,LUBRICATION ティカル	1	
5	24359-12001		DECAL,STARTER-SW. ティカル	1	A,B,C,D,E,F:1-150 G:1-112 H,J,K:1-702 L:1-100
-	21239-12011	*	DECAL,STARTER-SW. ティカル	1	A,B,C,D,E,F:151- G:113- H,J,K:703- L:101-
6	214A5-53012	*	DECAL,BRAKE,LEVER-AD ティカル	1	
7	27419-12062	*	DECAL,CAUTION-MAST ティカル	2	
8	27419-12072	*	DECAL,CAUTION CROSS ティカル	1	
9	216G9-12062	*	DECAL,CAUTION-TIRE ティカル	1	
10	216G9-12052	*	DECAL,CAUTION-FAN ティカル	1	
11	243C9-12001	*	DECAL,CAPACITY-FUEL ティカル	1	
12	21159-12501		DECAL,LIGHT-OIL ティカル	1	A,B,C,D,E,F:1-186 G:1-119
-	239A9-12051	*	DECAL,LIGHT-OIL ティカル	1	A,B,C,D,E,F:187- G:120-
-	21239-12501	*	DECAL,GASOLINE ティカル	1	H,J,K,L
13	243C9-12021	*	DECAL,LIGHTING-SW. ティカル	1	
14	271A9-12251	*	DECAL,CAUTION ティカル	1	
15	243E9-12011	*	DECAL,SPEED-SELECT ティカル	1	B,D,F,G,H,J,K,L
16	239A9-12301	*	PLATE,WARNING プレート	1	
17	224T9-12201		PLATE,CAPACITY-CHART プレート	1	A,B:1-267 H:1-721 (-VM500)
-	63110-18901		PLATE,CAPACITY-CHART プレート	1	A,B:268- H:722- (-VM500)

FIG.158 DECAL

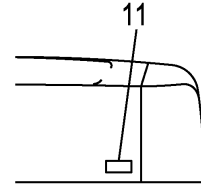
(F6049110) デカル

KIT

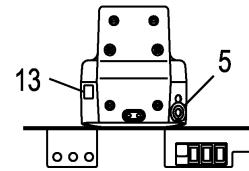
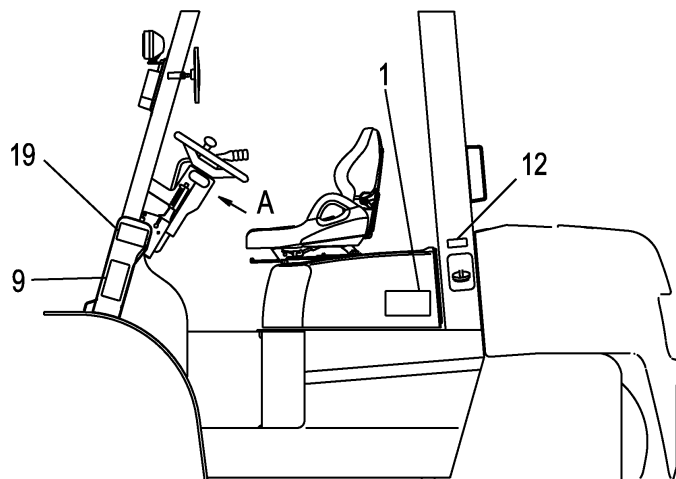
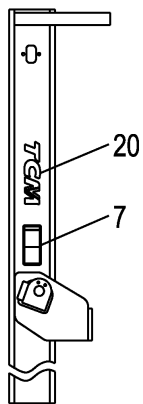
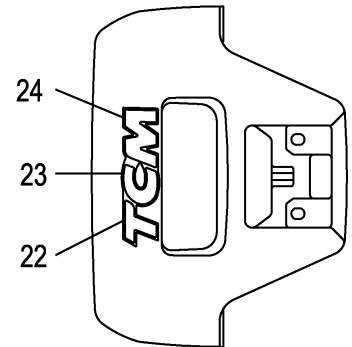
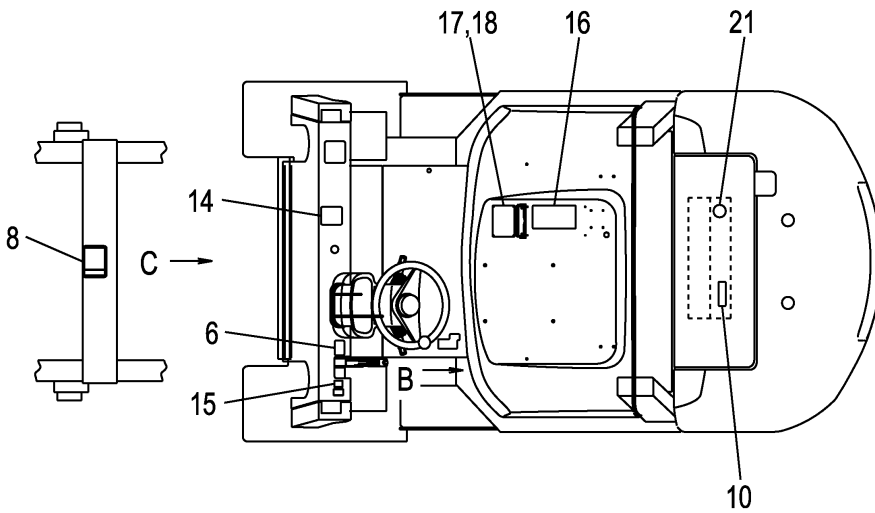
K1	901	K2	902
----	-----	----	-----



View C



View B



View A

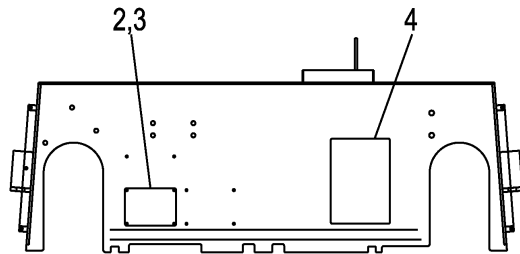
Item No	Part No.	Mark	Description	Req'd	Remarks : Serial No.
-	224T9-12211		PLATE,CAPACITY-CHART フレート	1	A,B:1-267 H:1-721 (VM550-)
-	63110-18901		PLATE,CAPACITY-CHART フレート	1	A,B:268- H:722- (VM550-)
-	224W9-12201		PLATE,CAPACITY-CHART フレート	1	C,D:1-267 J:1-721 (-VM500)
-	63110-18901		PLATE,CAPACITY-CHART フレート	1	C,D:268- J:722- (-VM500)
-	224W9-12211		PLATE,CAPACITY-CHART フレート	1	C,D:1-267 J:1-721 (VM550-)
-	63110-18901		PLATE,CAPACITY-CHART フレート	1	C,D:268- J:722- (VM550-)
-	228C9-12201		PLATE,CAPACITY-CHART フレート	1	E,F:1-267 K:1-721 (-VM500)
-	63110-18901		PLATE,CAPACITY-CHART フレート	1	E,F:268- K:722- (-VM500)
-	228C9-12211		PLATE,CAPACITY-CHART フレート	1	E,F:1-267 K:1-721 (VM550-)
-	63110-18901		PLATE,CAPACITY-CHART フレート	1	E,F:268- K:722- (VM550-)
-	235H9-12201		PLATE,CAPACITY-CHART フレート	1	G:1-144 L:1-110 (-VM500)
-	63110-18901		PLATE,CAPACITY-CHART フレート	1	G:145- L:111- (-VM500)
-	235H9-12211		PLATE,CAPACITY-CHART フレート	1	G:1-144 L:1-110 (VM550-)
-	63110-18901		PLATE,CAPACITY-CHART フレート	1	G:145- L:111- (VM550-)
-	63110-18901		PLATE,CAPACITY-CHART フレート	1	(VFHM43A)(VFHM43F)(VFHM43H)
18	02432-01008		RIVET リベット	4	
19	224W9-12072		DECAL,AIR-PRESS-TIRE テール	1	A,B,C,D:1-130 H,J:1-702
-	243E9-12121	*	DECAL,AIR-PRESS-TIRE テール	1	A,B,C,D:131- H,J:703-

FIG.158 DECAL

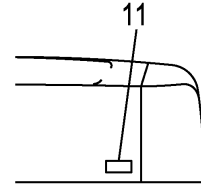
(F6049110) デカル

KIT

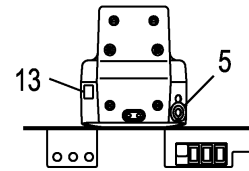
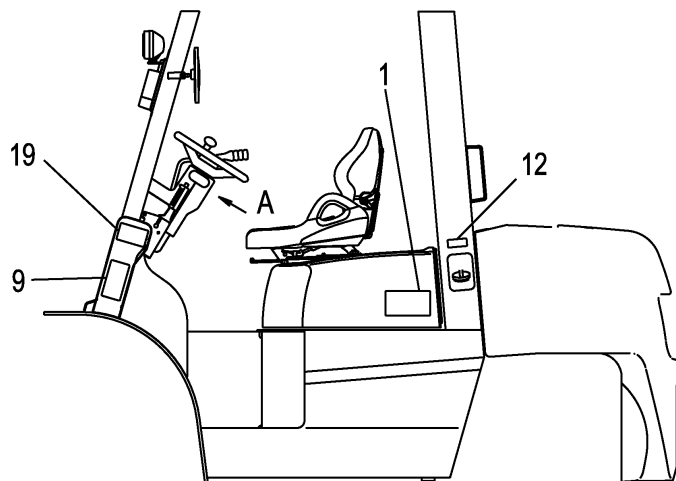
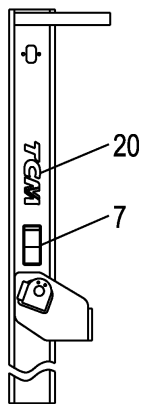
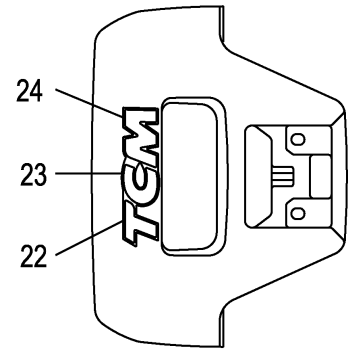
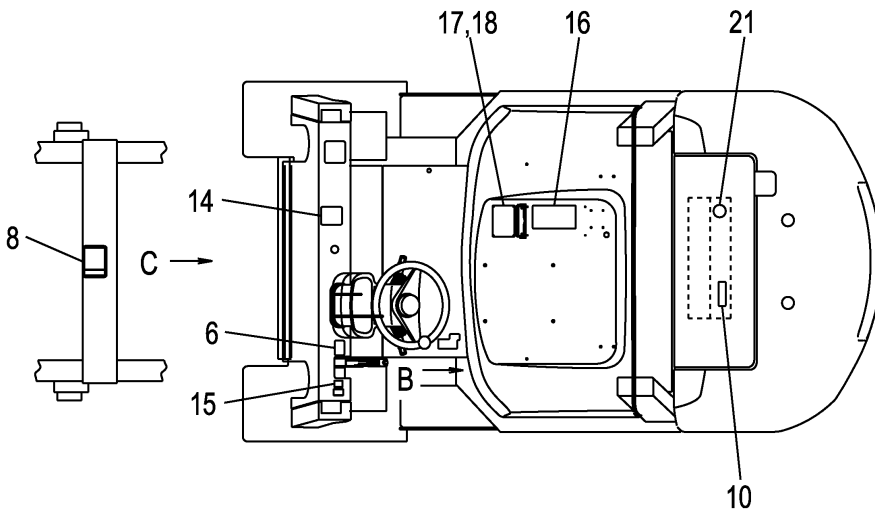
K1	901	K2	902
----	-----	----	-----



View C



View B



View A

A:FD35C9 D:FD40T9 G:FD50T9 K:FG45T9
 B:FD35T9 E:FD45C9 H:FG35T9 L:FG50T9
 C:FD40C9 F:FD45T9 J:FG40T9

FIG.158

(F6049110)

Item No	Part No.	Mark	Description	Req'd	Remarks : Serial No.
-	228E9-12112		DECAL,AIR-PRESS-TIRE テール	1	E,F:1-130 G:1-105 K:1-702
-	243H9-12121	*	DECAL,AIR-PRESS-TIRE テール	1	E,F:131- G:106- K:703- L:101-
20	256C9-12291		DECAL,MAST テール	2	A,B,C,D,E,F:1-150 G:1-112 H,J,K:1-702
-	273A9-12242	*	DECAL,MAST テール	2	A,B,C,D,E,F:151- G:113- H,J,K:703- L:101-
21	23659-12101		DECAL,L.LIFE COOLANT テール	1	
22	235C9-12022		DECAL,BALANCE-WEIGHT テール	1	
23	235C9-12032		DECAL,BALANCE-WEIGHT テール	1	
24	235C9-12042		DECAL,BALANCE-WEIGHT テール	1	
25	55592-82001	+	DECAL,CERTIFICATE テール	1	H,J,K,L

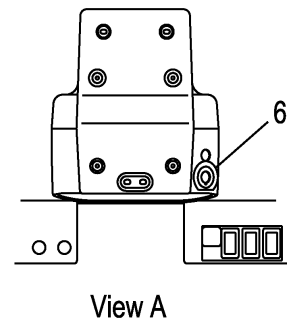
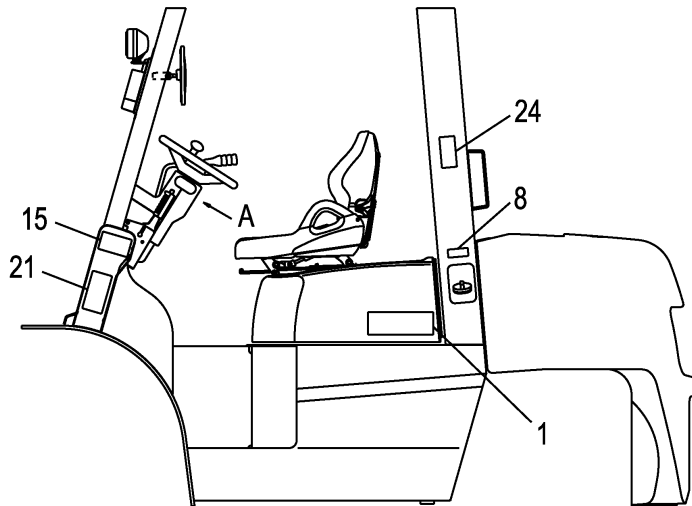
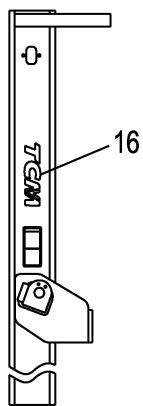
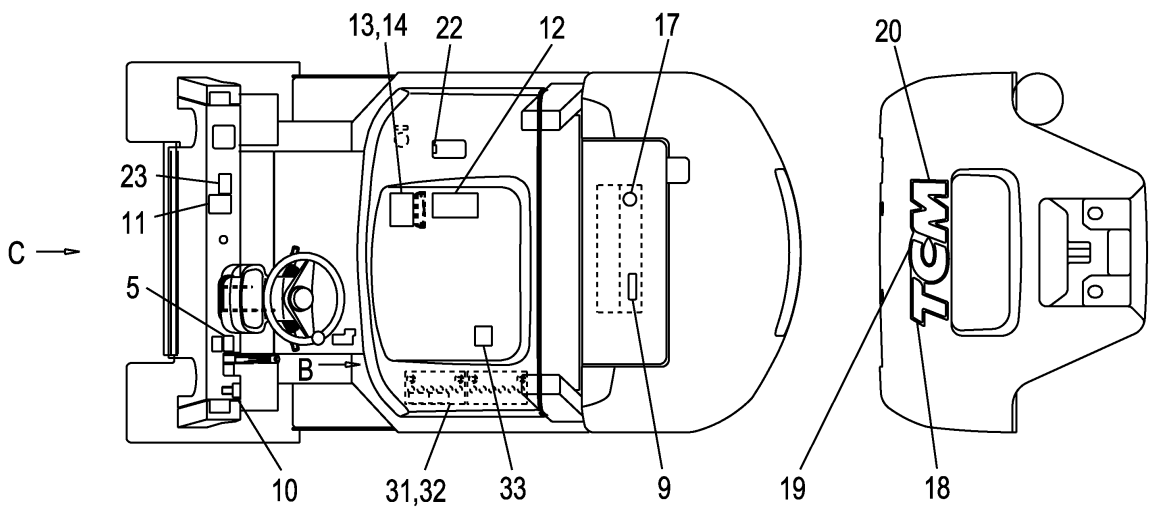
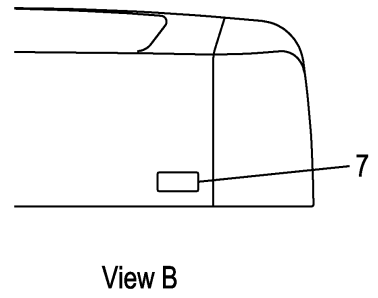
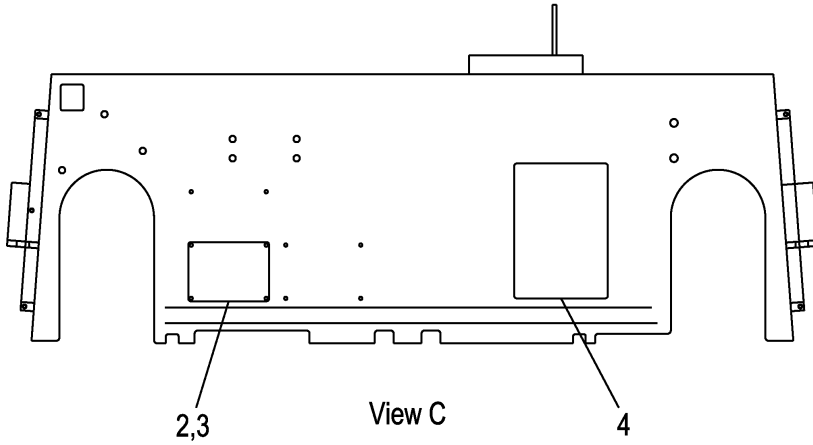
FIG.159 DECAL [EXA]

(F60491A0) デカル

KIT

K1 901

K2 902



Item No	Part No.	Mark	Description	Req'd	Remarks : Serial No.
901	C-11452-43E-A	K1	KIT,DECAL,ENGLISH ティカルキット	1	A,B [EXA] INC.4-12,15,17,21-24,26-28, 31,32
-	C-11452-43G-A	K1	KIT,DECAL,ENGLISH ティカルキット	1	C,D [EXA] INC.4-12,15,17,21-24,26-28, 31,32
902	C-11452-43L-A	K2	KIT,DECAL,ENGLISH ティカルキット	1	E,F [EXA] INC.4-12,15,17,21,22,24-28, 31,32
-	C-11452-43N-A	K2	KIT,DECAL,ENGLISH ティカルキット	1	G,H [EXA] INC.4-12,15,17,21,22,24-28, 31,32
1	243A9-12011		DECAL,MODEL-MARK ティカル	1	A,E [EXA]
-	243C9-12011		DECAL,MODEL-MARK ティカル	1	B,F [EXA]
-	243F9-12011		DECAL,MODEL-MARK ティカル	1	C,G [EXA]
-	243H9-12011		DECAL,MODEL-MARK ティカル	1	D,H [EXA]
2	516G2-82001		PLATE,NAME フレート	1	[EXA]
3	216G9-12131		RIVET リベット	4	[EXA]
4	52672-72122	*	DECAL,LUBRICATION ティカル	1	[EXA]
5	514A2-72352	*	DECAL,PARKING-LEVER ティカル	1	[EXA]
6	21239-12011	*	DECAL,STARTER-SW ティカル	1	[EXA]
7	543E2-72151	*	DECAL,CAPACITY,FUEL ティカル	1	[EXA]
8	509K3-82681	*	DECAL,LIGHT-OIL ティカル	1	A,B,C,D [EXA]
-	51232-82001	*	DECAL,GASOLINE ティカル	1	E,F,G,H [EXA]
9	516G2-72701	*	DECAL,CAUTION,FAN ティカル	1	[EXA]
10	530C2-72401	*	DECAL,SELECT-SW ティカル	1	[EXA]
11	571A2-72201	*	DECAL,CAUTION ティカル	1	[EXA]
12	516G3-82801	*	PLATE,CAUTION フレート	1	[EXA]
13	524T2-72301		PLATE,CAPACITY-CHART フレート	1	A:1-267 E:1-721 [EXA/-VM500]
-	63110-18911		PLATE,CAPACITY-CHART フレート	1	A:268- E:722- [EXA/-VM500]
-	524T2-72311		PLATE,CAPACITY-CHART フレート	1	A:1-267 E:1-721 [EXA/VM550][600]
-	63110-18911		PLATE,CAPACITY-CHART フレート	1	A:268- E:722- [EXA/VM550][600]

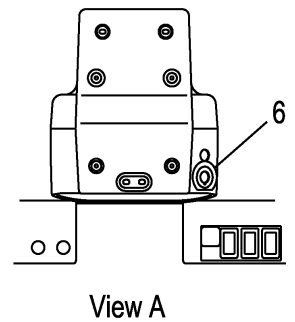
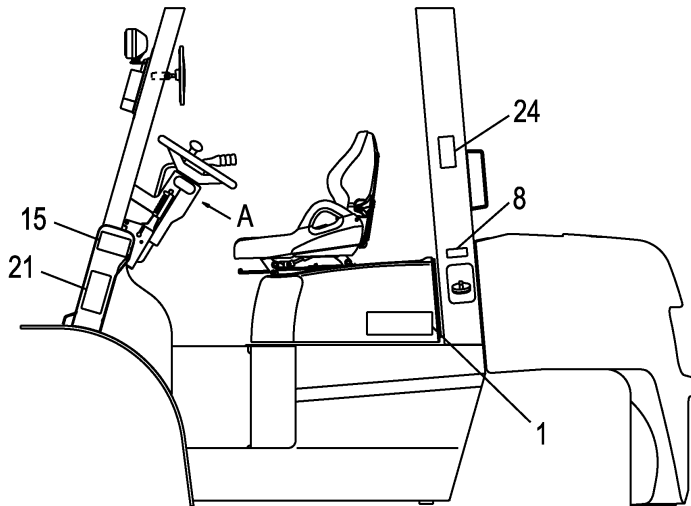
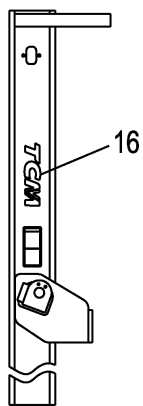
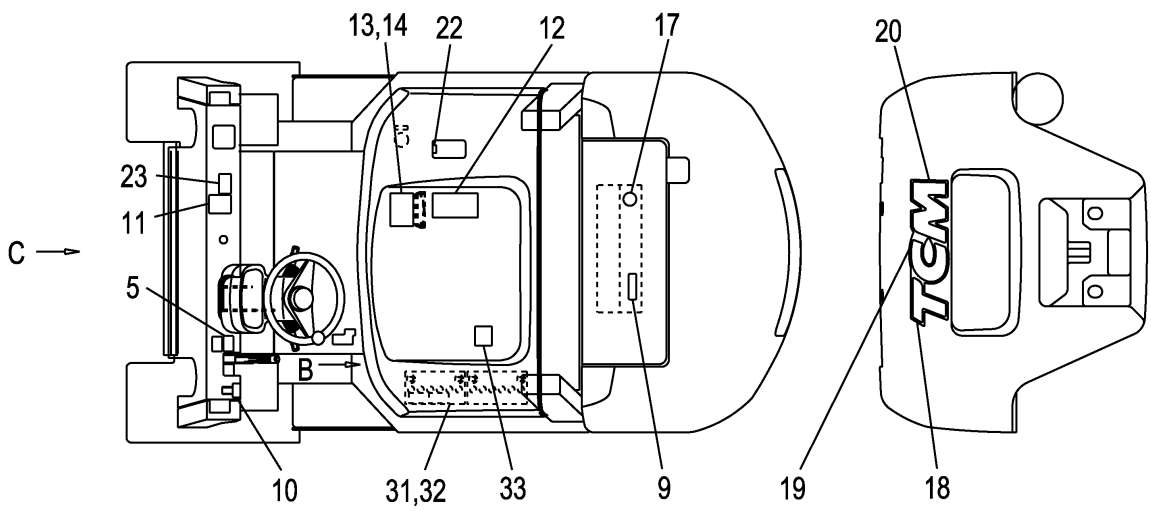
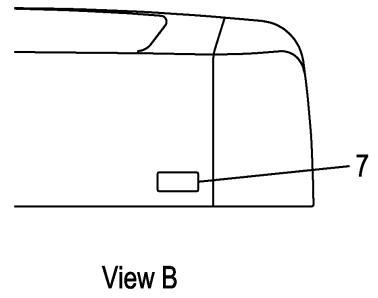
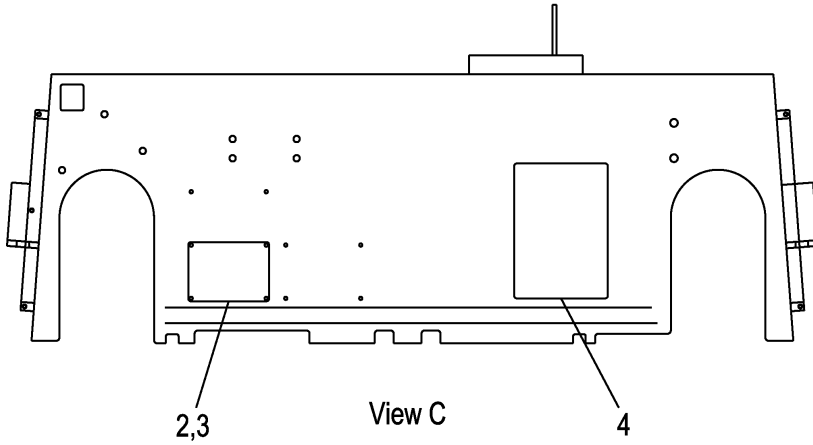
FIG.159 DECAL [EXA]

(F60491A0) デカル

KIT

K1 901

K2 902



Item No	Part No.	Mark	Description	Req'd	Remarks : Serial No.
-	524W2-72301		PLATE,CAPACITY-CHART フレート	1	B:1-267 F:1-721 [EXA/-VM500]
-	63110-18911		PLATE,CAPACITY-CHART フレート	1	B:268- F:722- [EXA/-VM500]
-	524W2-72311		PLATE,CAPACITY-CHART フレート	1	B:1-267 F:1-721 [EXA/VM550][600]
-	63110-18911		PLATE,CAPACITY-CHART フレート	1	B:268- F:722- [EXA/VM550][600]
-	528C2-72301		PLATE,CAPACITY-CHART フレート	1	C:1-267 G:1-721 [EXA/-VM500]
-	63110-18911		PLATE,CAPACITY-CHART フレート	1	C:268- G:722- [EXA/-VM500]
-	528C2-72311		PLATE,CAPACITY-CHART フレート	1	C:1-267 G:1-721 [EXA/VM550][600]
-	63110-18911		PLATE,CAPACITY-CHART フレート	1	C:268- G:722- [EXA/VM550][600]
-	535H2-72101		PLATE,CAPACITY-CHART フレート	1	D:1-144 H:1-110 [EXA/-VM500]
-	63110-18911		PLATE,CAPACITY-CHART フレート	1	D:145- H:111- [EXA/-VM500]
-	535H2-72111		PLATE,CAPACITY-CHART フレート	1	D:1-144 H:1-110 [EXA/VM550][600]
-	63110-18911		PLATE,CAPACITY-CHART フレート	1	D:145- H:111- [EXA/VM550][600]
-	63110-18911		PLATE,CAPACITY-CHART フレート	1	(VFHM43A)(VFHM43F)(VFHM43H)
14	02432-01008		RIVET リベット	4	[EXA]
15	543E2-72121	*	DECAL,AIR-PRESS-TIRE ティカル	1	A,B,E,F [EXA]
-	543H2-72121	*	DECAL,AIR-PRESS-TIRE ティカル	1	C,D,G,H [EXA]
16	273A9-12242	*	DECAL,MAST ティカル	2	[EXA]
17	23659-12101	*	DECAL,LONG-LIFE-COOL ティカル	1	[EXA]
18	235C9-12022		DECAL,BALANCE,WEIGHT ティカル	1	[EXA]
19	235C9-12032		DECAL,BALANCE,WEIGHT ティカル	1	[EXA]
20	235C9-12042		DECAL,BALANCE,WEIGHT ティカル	1	[EXA]
21	516G2-72711	*	DECAL,CAUTION,TIRE ティカル	1	[EXA]
22	23329-12051	*	DECAL,GUARD,OVERHEAD ティカル	1	[EXA]

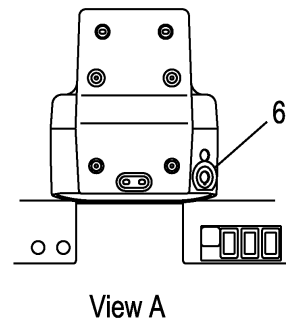
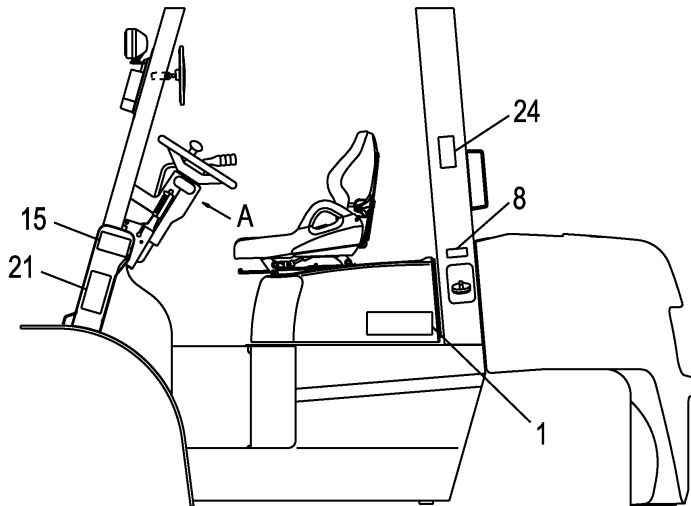
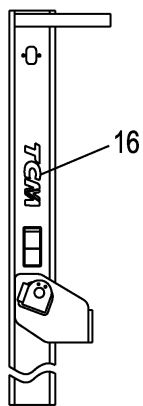
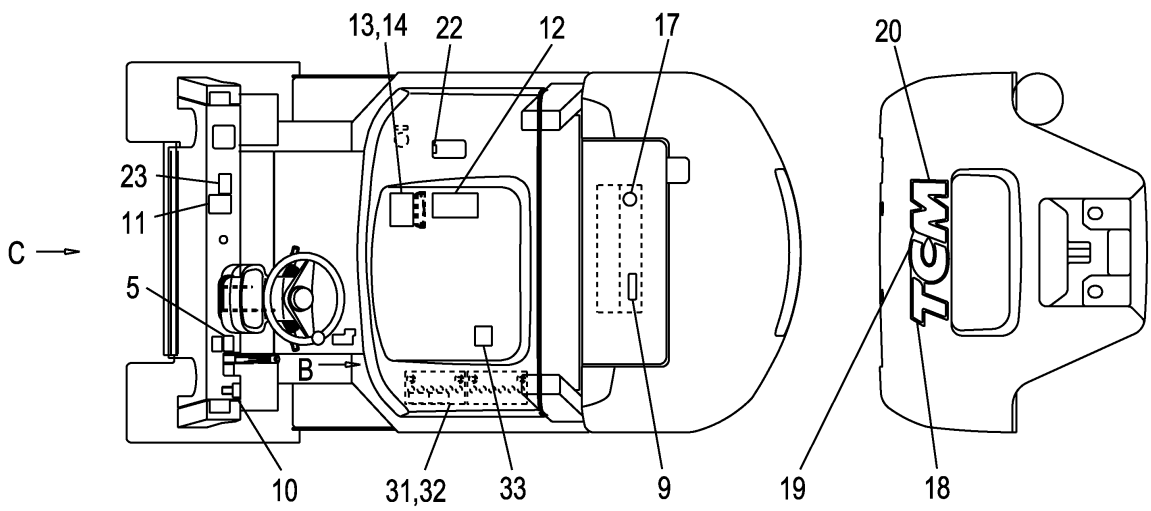
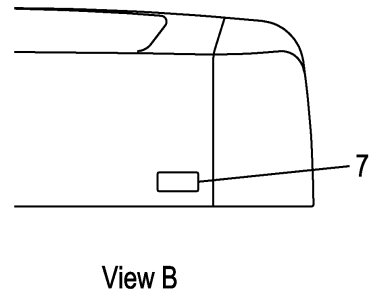
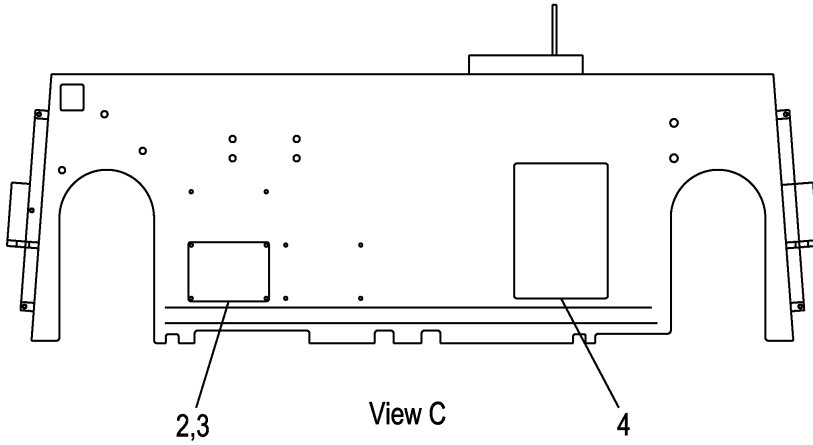
FIG.159 DECAL [EXA]

(F60491A0) デカル

KIT

K1 901

K2 902



A:FD35T9 D:FD50T9 G:FG45T9
 B:FD40T9 E:FG35T9 H:FG50T9
 C:FD45T9 F:FG40T9

FIG.159

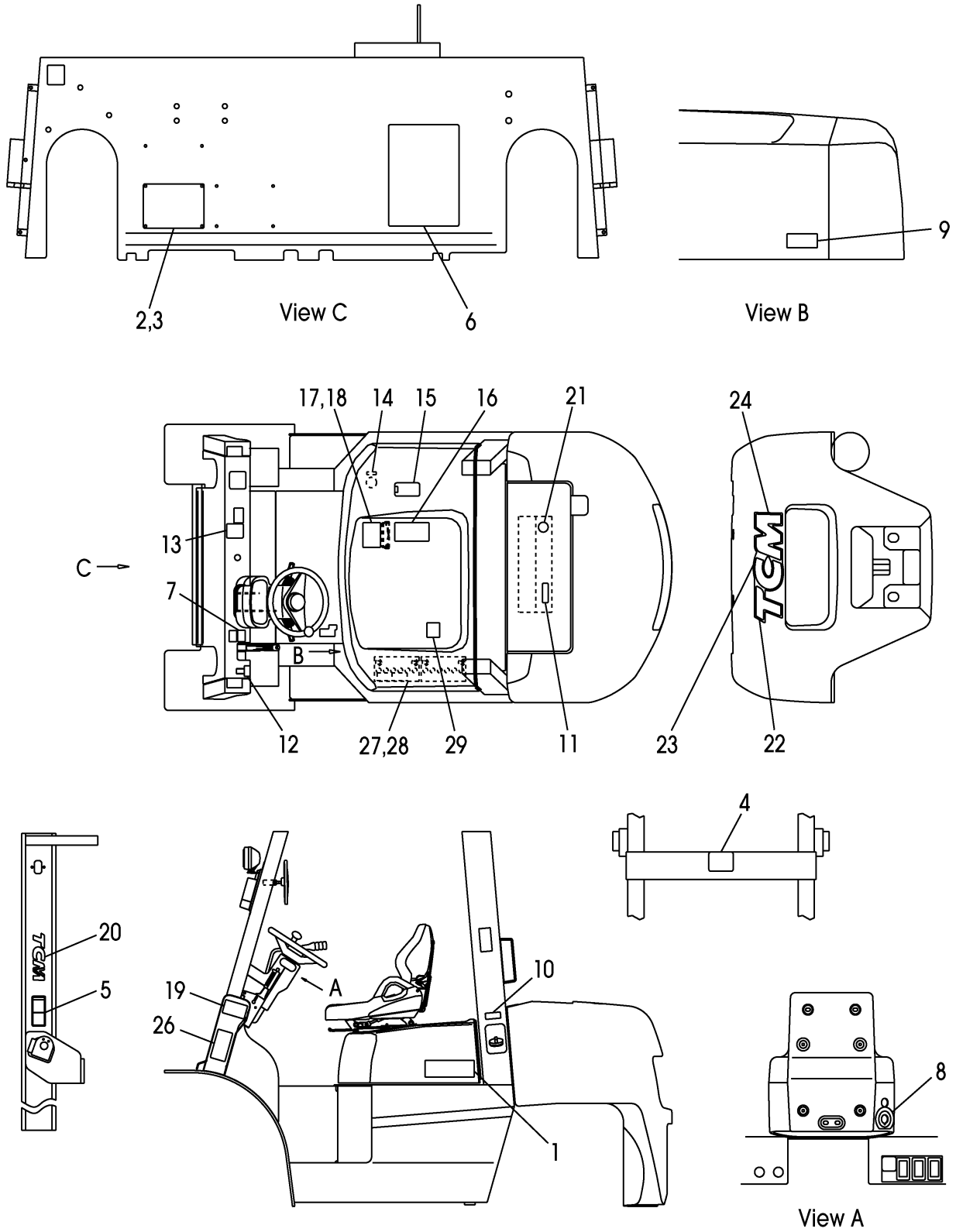
(F60491A0)

Item No	Part No.	Mark	Description	Req'd	Remarks : Serial No.
23	534A2-72701	*	DECAL,WARNING テカ	1	A,B,C,D [EXA]
24	514A2-71021	*	DECAL,CAUTION,SEAT テカ	1	[EXA]
25	513A2-72201	**	DECAL,LPG テカ	1	E,F,G,H [EXA]
26	214A8-02701	**	DECAL,MAST-WARNING,A テカ	2	[EXA/VM250-600] [EXA/VFM250-600]
-	214A8-02701	**	DECAL,MAST-WARNING,A テカ	2	[EXA/VFHM360-800]
27	214A8-02711	**	DECAL,MAST-WARNING,B テカ	2	[EXA/VM250-375] [EXA/VFM250-375]
-	214A8-02711	**	DECAL,MAST-WARNING,B テカ	2	[EXA/VFHM360-550]
-	214A8-02711	**	DECAL,MAST-WARNING,B テカ	3	[EXA/VM400-550] [EXA/VFM400-550]
-	214A8-02711	**	DECAL,MAST-WARNING,B テカ	3	[EXA/VFHM600-700]
-	214A8-02711	**	DECAL,MAST-WARNING,B テカ	4	[EXA/VM600][EXA/VFM600] [EXA/VFHM750][EXA/VFHM800]
28	214A8-02721	**	DECAL,MAST-WARNING,C テカ	2	[EXA/VM250-375] [EXA/VFM250-375]
-	214A8-02721	**	DECAL,MAST-WARNING,C テカ	2	[EXA/VFHM360-550]
-	214A8-02721	**	DECAL,MAST-WARNING,C テカ	3	[EXA/VM400-550] [EXA/VFM400-550]
-	214A8-02721	**	DECAL,MAST-WARNING,C テカ	3	[EXA/VFHM600-700]
-	214A8-02721	**	DECAL,MAST-WARNING,C テカ	4	[EXA/VM600][EXA/VFM600] [EXA/VFHM750][EXA/VFHM800]
29	532A2-72731	+	PLATE,UL フレート	1	A,B,C,D [EXA]
-	516G2-72731	+	PLATE,UL フレート	1	E,F,G,H [EXA]
30	216G9-12131	+	RIVET リベット	4	[EXA]
31	534A3-82311	*	DECAL,BATTERY,A テカ	1	[EXA]
32	534A3-82421	*	DECAL,BATTERY,B テカ	1	[EXA]
33	577H3-82151		DECAL,GAS-SPRING テカ	1	[EXA]

FIG.160 DECAL [EXB]

(F60491B0) デカル

KIT
K1 901 K2 902

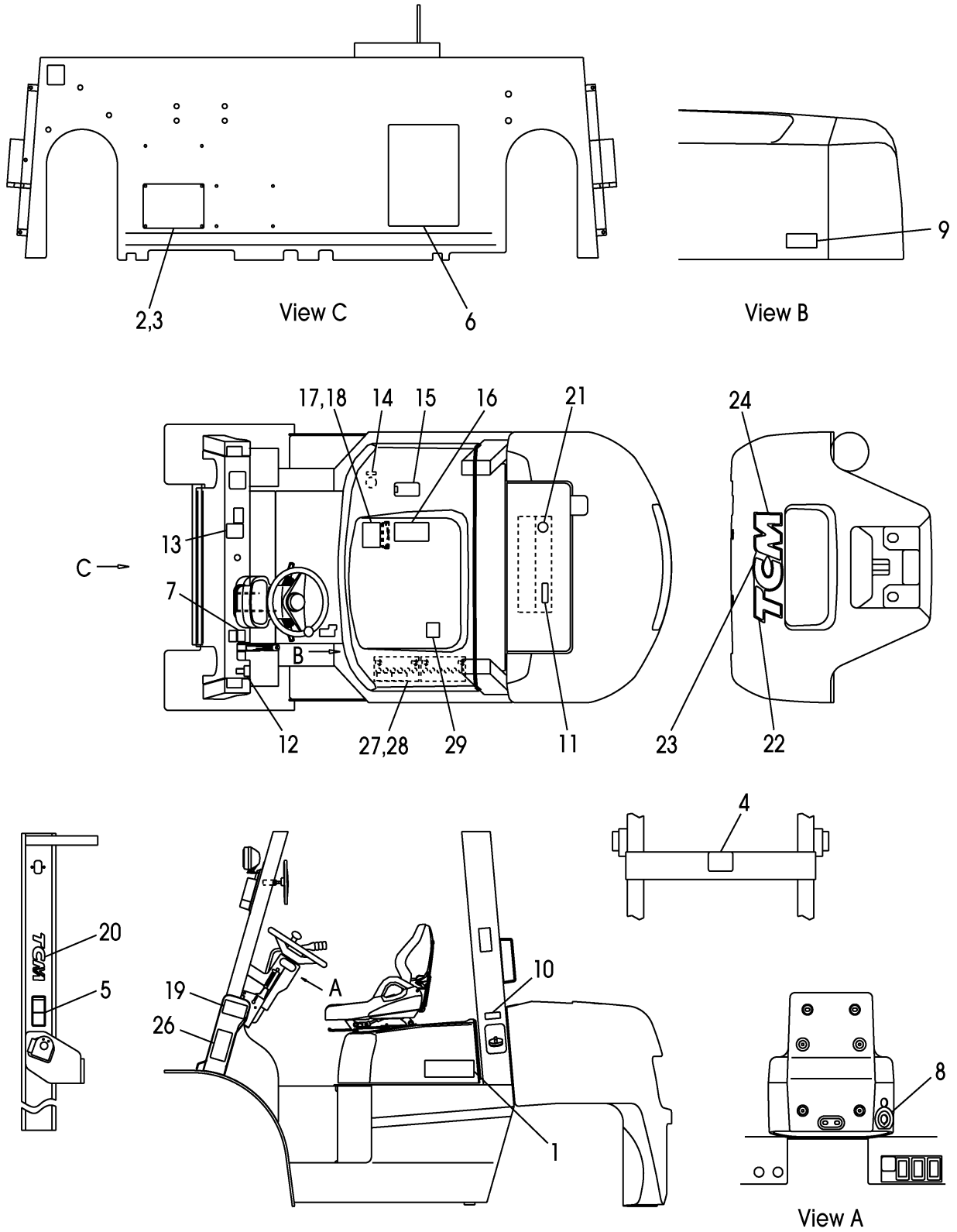


Item No	Part No.	Mark	Description	Req'd	Remarks : Serial No.
901	C-11452-43C-E	K1	KIT,DECAL,ENGLISH テﾞカルキット	1	A,C [EXB] INC.4-11,13,16,19-21,27,28
-	C-11452-43C-S	K1	KIT,DECAL,SPANISH テﾞカルキット	1	A,C [EXB/SPANISH] INC.4-11,13,16,19-21,27,28
-	C-11452-43C-BF	K1	KIT,DECAL,FRENCH テﾞカルキット	1	A,C [EXB/FRENCH] INC.4-11,13,16,19-21,27,28
-	C-11452-43C-C	K1	KIT,DECAL,CHINESE テﾞカルキット	1	A,C [EXB/CHINESE] INC.4-11,13,16,19-21,27,28
-	C-11452-43C-R	K1	KIT,DECAL,RUSSIAN テﾞカルキット	1	A,C [EXB/RUSSIAN] INC.4-11,13,16,19-21,27,28
-	C-11452-43C-P	K1	KIT,DECAL,PORTUGUESE テﾞカルキット	1	A,C [EXB/PORTUGUESE] INC.4-11,13,16,19-21,27,28
-	C-11452-43F-E	K1	KIT,DECAL,ENGLISH テﾞカルキット	1	E [EXB] INC.4-11,13,16,19-21,27,28
-	C-11452-43F-S	K1	KIT,DECAL,SPANISH テﾞカルキット	1	E [EXB/SPANISH] INC.4-11,13,16,19-21,27,28
-	C-11452-43F-BF	K1	KIT,DECAL,FRENCH テﾞカルキット	1	E [EXB/FRENCH] INC.4-11,13,16,19-21,27,28
-	C-11452-43F-C	K1	KIT,DECAL,CHINESE テﾞカルキット	1	E [EXB/CHINESE] INC.4-11,13,16,19-21,27,28
-	C-11452-43F-R	K1	KIT,DECAL,RUSSIAN テﾞカルキット	1	E [EXB/RUSSIAN] INC.4-11,13,16,19-21,27,28
-	C-11452-43F-P	K1	KIT,DECAL,PORTUGUESE テﾞカルキット	1	E [EXB/PORTUGUESE] INC.4-11,13,16,19-21,27,28
902	C-11452-43E-EB	K2	KIT,DECAL,ENGLISH テﾞカルキット	1	B,D [EXB] INC.4-13,16,19-21,27,28
-	C-11452-43E-S	K2	KIT,DECAL,SPANISH テﾞカルキット	1	B,D [EXB/SPANISH] INC.4-13,16,19-21,27,28
-	C-11452-43E-FB	K2	KIT,DECAL,FRENCH テﾞカルキット	1	B,D [EXB/FRENCH] INC.4-13,16,19-21,27,28
-	C-11452-43E-C	K2	KIT,DECAL,CHINESE テﾞカルキット	1	B,D [EXB/CHINESE] INC.4-13,16,19-21,27,28
-	C-11452-43E-R	K2	KIT,DECAL,RUSSIAN テﾞカルキット	1	B,D [EXB/RUSSIAN] INC.4-13,16,19-21,27,28

FIG.160 DECAL [EXB]

(F60491B0) デカル

KIT
K1 901 K2 902



A:FD35C9 D:FD40T9 G:FD50T9 K:FG45T9
 B:FD35T9 E:FD45C9 H:FG35T9 L:FG50T9
 C:FD40C9 F:FD45T9 J:FG40T9

FIG.160

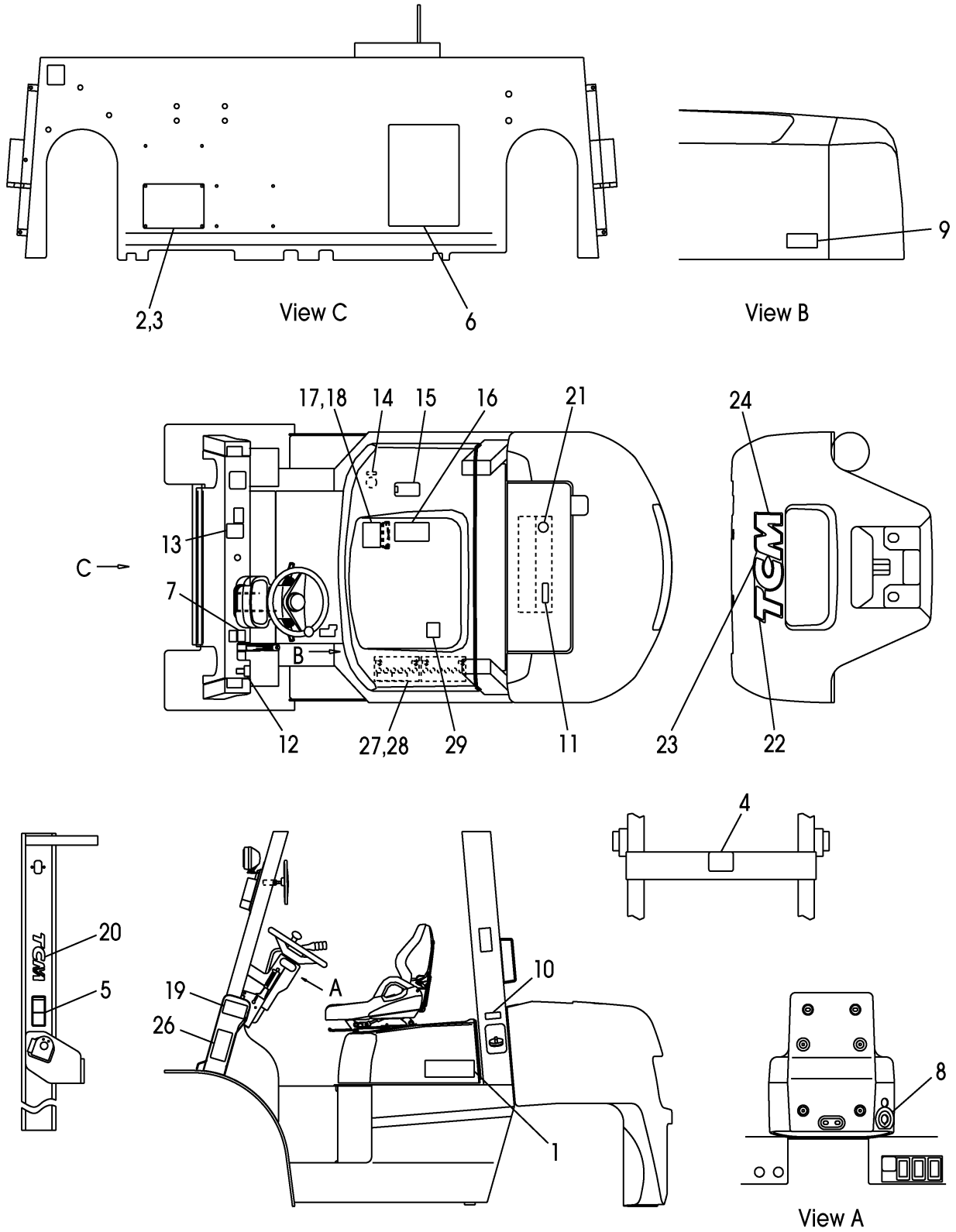
(F60491B0)

Item No	Part No.	Mark	Description	Req'd	Remarks : Serial No.
-	C-11452-43E-P	K2	KIT,DECAL,PORTUGUESE テールキット	1	B,D [EXB/PORTUGUESE] INC.4-13,16,19-21,27,28
-	C-11452-43G-E	K2	KIT,DECAL,ENGLISH テールキット	1	F,G [EXB] INC.4-13,16,19-21,27,28
-	C-11452-43G-S	K2	KIT,DECAL,SPANISH テールキット	1	F,G [EXB/SPANISH] INC.4-13,16,19-21,27,28
-	C-11452-43G-FB	K2	KIT,DECAL,FRENCH テールキット	1	F,G [EXB/FRENCH] INC.4-13,16,19-21,27,28
-	C-11452-43G-C	K2	KIT,DECAL,CHINESE テールキット	1	F,G [EXB/CHINESE] INC.4-13,16,19-21,27,28
-	C-11452-43G-R	K2	KIT,DECAL,RUSSIAN テールキット	1	F,G [EXB/RUSSIAN] INC.4-13,16,19-21,27,28
-	C-11452-43G-P	K2	KIT,DECAL,PORTUGUESE テールキット	1	F,G [EXB/PORTUGUESE] INC.4-13,16,19-21,27,28
-	C-11452-43L-EB	K2	KIT,DECAL,ENGLISH テールキット	1	H,J [EXB] INC.4-13,16,19-21,27,28
-	C-11452-43L-S	K2	KIT,DECAL,SPANISH テールキット	1	H,J [EXB/SPANISH] INC.4-13,16,19-21,27,28
-	C-11452-43L-FB	K2	KIT,DECAL,FRENCH テールキット	1	H,J [EXB/FRENCH] INC.4-13,16,19-21,27,28
-	C-11452-43L-C	K2	KIT,DECAL,CHINESE テールキット	1	H,J [EXB/CHINESE] INC.4-13,16,19-21,27,28
-	C-11452-43L-R	K2	KIT,DECAL,RUSSIAN テールキット	1	H,J [EXB/RUSSIAN] INC.4-13,16,19-21,27,28
-	C-11452-43L-P	K2	KIT,DECAL,PORTUGUESE テールキット	1	H,J [EXB/PORTUGUESE] INC.4-13,16,19-21,27,28
-	C-11452-43N-EB	K2	KIT,DECAL,ENGLISH テールキット	1	K,L [EXB] INC.4-13,16,19-21,27,28
-	C-11452-43N-S	K2	KIT,DECAL,SPANISH テールキット	1	K,L [EXB/SPANISH] INC.4-13,16,19-21,27,28
-	C-11452-43N-FB	K2	KIT,DECAL,FRENCH テールキット	1	K,L [EXB/FRENCH] INC.4-13,16,19-21,27,28
-	C-11452-43N-C	K2	KIT,DECAL,CHINESE テールキット	1	K,L [EXB/CHINESE] INC.4-13,16,19-21,27,28

FIG.160 DECAL [EXB]

(F60491B0) デカル

KIT
K1 901 K2 902

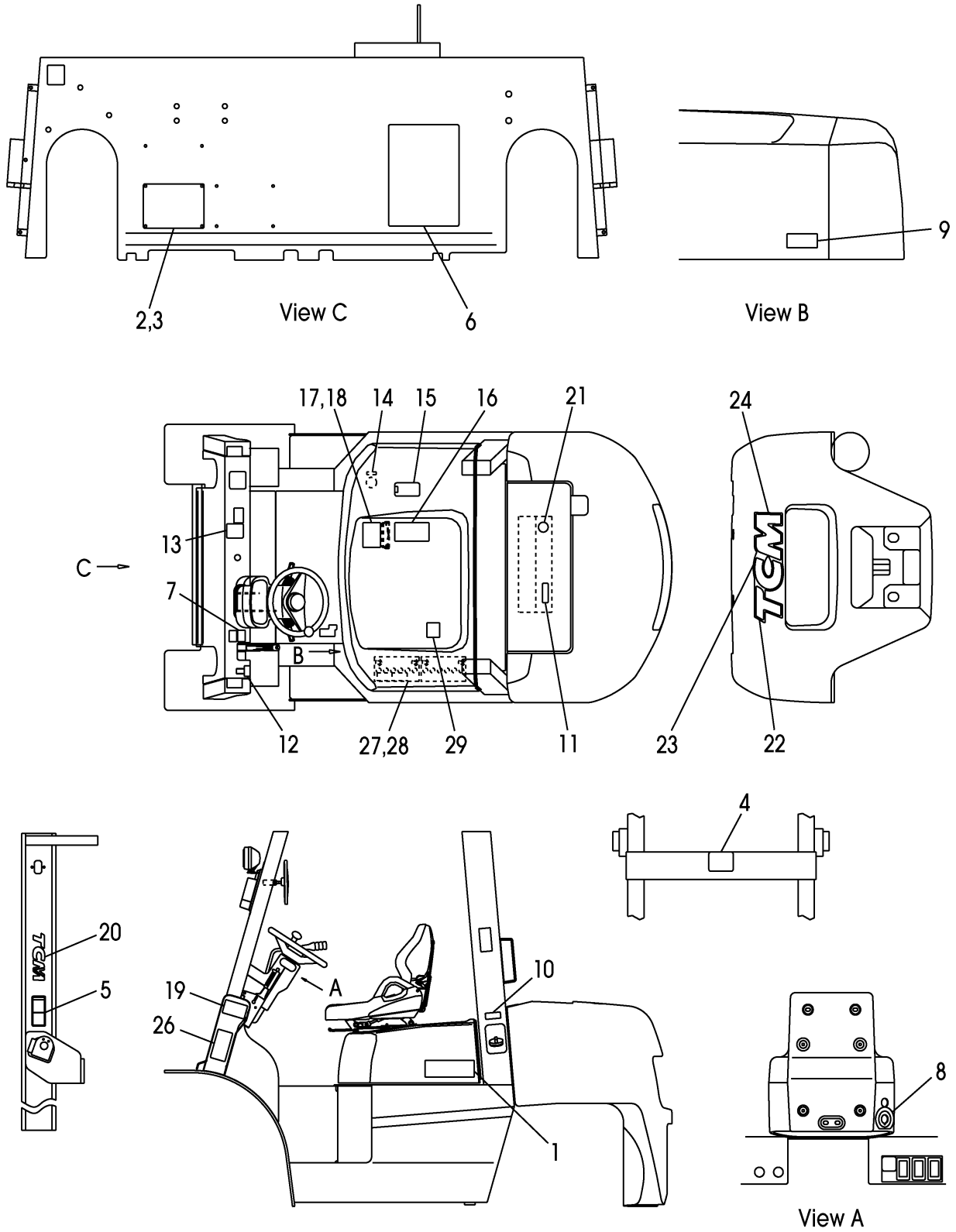


Item No	Part No.	Mark	Description	Req'd	Remarks : Serial No.
-	C-11452-43N-R	K2	KIT,DECAL,RUSSIAN ティカルキット	1	K,L [EXB/RUSSIAN] INC.4-13,16,19-21,27,28
-	C-11452-43N-P	K2	KIT,DECAL,PORTUGUESE ティカルキット	1	K,L [EXB/PORTUGUESE] INC.4-13,16,19-21,27,28
1	243A9-12011		DECAL,MODEL-MARK ティカル	1	A,B,H [EXB]
-	243C9-12011		DECAL,MODEL-MARK ティカル	1	C,D,J [EXB]
-	243F9-12011		DECAL,MODEL-MARK ティカル	1	E,F,K [EXB]
-	243H9-12011		DECAL,MODEL-MARK ティカル	1	G,L [EXB]
2	516G2-82001		PLATE,NAME プレート	1	[EXB]
-	516G2-82011		PLATE,NAME プレート	1	[EXB/SPANISH]
-	516G2-82021		PLATE,NAME プレート	1	[EXB/FRENCH]
-	516G2-82031		PLATE,NAME プレート	1	[EXB/CHINESE]
-	232W9-10101		PLATE,NAME プレート	1	[EXB/RUSSIAN]
-	516G2-82041		PLATE,NAME プレート	1	G,H,J,K,L [EXB/PORTUGUESE]
3	216G9-12131		RIVET リベット	4	[EXB]
4	27419-12071	*	DECAL,CAUTION,CROSS ティカル	1	[EXB]
5	27419-12061	*	DECAL,CAUTION,MAST ティカル	2	[EXB]
6	52672-72122	*	DECAL,LUBRICATION ティカル	1	[EXB]
-	53652-82352	*	DECAL,LUBRICATION ティカル	1	[EXB/SPANISH]
-	22959-12052	*	DECAL,LUBRICATION ティカル	1	[EXB/FRENCH]
-	52672-82062	*	DECAL,LUBRICATION ティカル	1	[EXB/CHINESE]
-	225R9-12031	*	DECAL,LUBRICATION ティカル	1	[EXB/RUSSIAN]
-	522A3-83881	*	DECAL,LUBRICATION ティカル	1	G,H,J,K,L [EXB/PORTUGUESE]
7	514A3-82002	*	DECAL,PARKING-LEVER ティカル	1	[EXB]
-	514A3-82012	*	DECAL,PARKING-LEVER ティカル	1	[EXB/SPANISH]
-	514A3-82022	*	DECAL,PARKING-LEVER ティカル	1	[EXB/FRENCH]
-	514A2-82012	*	DECAL,PARKING-LEVER ティカル	1	[EXB/CHINESE]
-	225R9-12112	*	DECAL,PARKING-LEVER ティカル	1	[EXB/RUSSIAN][EXB/CHINESE]
-	514A3-82072	*	DECAL,PARKING-LEVER ティカル	1	G,H,J,K,L [EXB/PORTUGUESE]
8	21239-12011	*	DECAL,STARTER-SW ティカル	1	[EXB][EXB/FRENCH]
-	522A3-82651	*	DECAL,STARTER-SW ティカル	1	[EXB/SPANISH][EXB/RUSSIAN]
-	21239-12011	*	DECAL,STARTER-SW ティカル	1	[EXB/FRENCH][EXB/SPANISH]
-	21239-12011	*	DECAL,STARTER-SW ティカル	1	[EXB/CHINESE]
-	225R9-12121	*	DECAL,STARTER-SW ティカル	1	A,C,E [EXB/RUSSIAN]
-	243L2-82111	*	DECAL,STARTER-SW ティカル	1	B,D,F,G [EXB/RUSSIAN]
-	543L2-82111	*	DECAL,STARTER-SW ティカル	1	H,J,K,L [EXB/RUSSIAN]
-	21239-12011	*	DECAL,STARTER-SW ティカル	1	G,H,J,K,L [EXB/PORTUGUESE]

FIG.160 DECAL [EXB]

(F60491B0) デカル

KIT
K1 901 K2 902



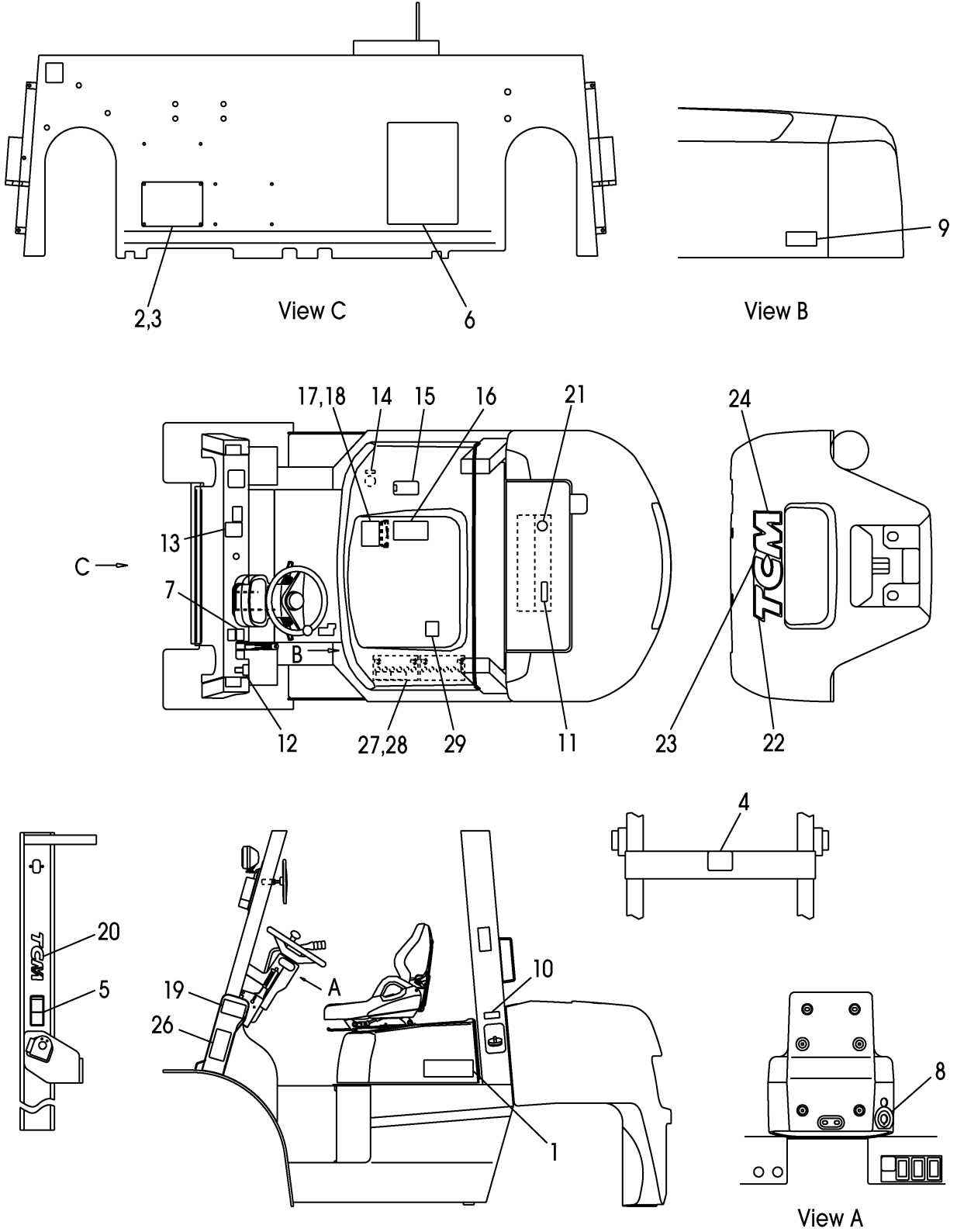
Item No	Part No.	Mark	Description	Req'd	Remarks : Serial No.
9	543E2-82101	*	DECAL,CAPACITY,FUEL テール	1	[EXB]
-	543E3-82111	*	DECAL,CAPACITY,FUEL テール	1	[EXB/SPANISH]
-	543E3-82121	*	DECAL,CAPACITY,FUEL テール	1	[EXB/FRENCH]
-	543E2-82111	*	DECAL,CAPACITY,FUEL テール	1	[EXB/CHINESE]
-	543H2-82041	*	DECAL,CAPACITY,FUEL テール	1	[EXB/RUSSIAN]
-	543E3-82171	*	DECAL,CAPACITY,FUEL テール	1	G,H,J,K,L [EXB/PORTUGUESE]
10	509K3-82681	*	DECAL,LIGHT-OIL テール	1	A,B,C,D,E,F,G [EXB]
-	509K3-82811	*	DECAL,LIGHT-OIL テール	1	A,B,C,D,E,F,G [EXB/SPANISH]
-	509K3-82821	*	DECAL,LIGHT-OIL テール	1	A,B,C,D,E,F,G [EXB/FRENCH]
-	522A2-82151	*	DECAL,LIGHT-OIL テール	1	A,B,C,D,E,F,G [EXB/CHINESE]
-	225R9-12001	*	DECAL,LIGHT-OIL テール	1	A,B,C,D,E,F,G [EXB/RUSSIAN]
-	509K3-82871	*	DECAL,LIGHT-OIL テール	1	G [EXB/PORTUGUESE]
-	51232-82001	*	DECAL,GASOLINE テール	1	H,J,K,L [EXB]
-	51232-82021	*	DECAL,GASOLINE テール	1	H,J,K,L [EXB/SPANISH]
-	51232-82011	*	DECAL,GASOLINE テール	1	H,J,K,L [EXB/FRENCH]
-	51232-82032	*	DECAL,GASOLINE テール	1	H,J,K,L [EXB/CHINESE]
-	536G2-82021	*	DECAL,GASOLINE テール	1	H,J,K,L [EXB/RUSSIAN]
-	51233-83821	*	DECAL,GASOLINE テール	1	H,J,K,L [EXB/PORTUGUESE]
11	516G2-72701	*	DECAL,CAUTION,FAN テール	1	[EXB]
-	516G3-82111	*	DECAL,CAUTION,FAN テール	1	[EXB/SPANISH]
-	516G3-82121	*	DECAL,CAUTION,FAN テール	1	[EXB/FRENCH]
-	516G2-82051	*	DECAL,CAUTION,FAN テール	1	[EXB/CHINESE]
-	232W9-12011	*	DECAL,CAUTION,FAN テール	1	[EXB/RUSSIAN]
-	516G3-82171	*	DECAL,CAUTION,FAN テール	1	G,H,J,K,L [EXB/PORTUGUESE]
12	530C2-72401	*	DECAL,SELECT-SW テール	1	B,D,F,G,H,J,K,L [EXB]
-	530C3-82511	*	DECAL,SELECT-SW テール	1	B,D,F,G,H,J,K,L [EXB/SPANISH]
-	530C3-82521	*	DECAL,SELECT-SW テール	1	B,D,F,G,H,J,K,L [EXB/FRENCH]
-	530C2-82201	*	DECAL,SELECT-SW テール	1	B,D,F,G,H,J,K,L [EXB/CHINESE]
-	543H2-82031	*	DECAL,SELECT-SW テール	1	B,D,F,G,H,J,K,L [EXB/RUSSIAN]
-	530C3-82571	*	DECAL,SELECT-SW テール	1	G,H,J,K,L [EXB/PORTUGUESE]

FIG.160 DECAL [EXB]

(F60491B0) デカル

KIT

K1 901 K2 902



A:FD35C9 D:FD40T9 G:FD50T9 K:FG45T9
 B:FD35T9 E:FD45C9 H:FG35T9 L:FG50T9
 C:FD40C9 F:FD45T9 J:FG40T9

FIG.160
 (F60491B0)

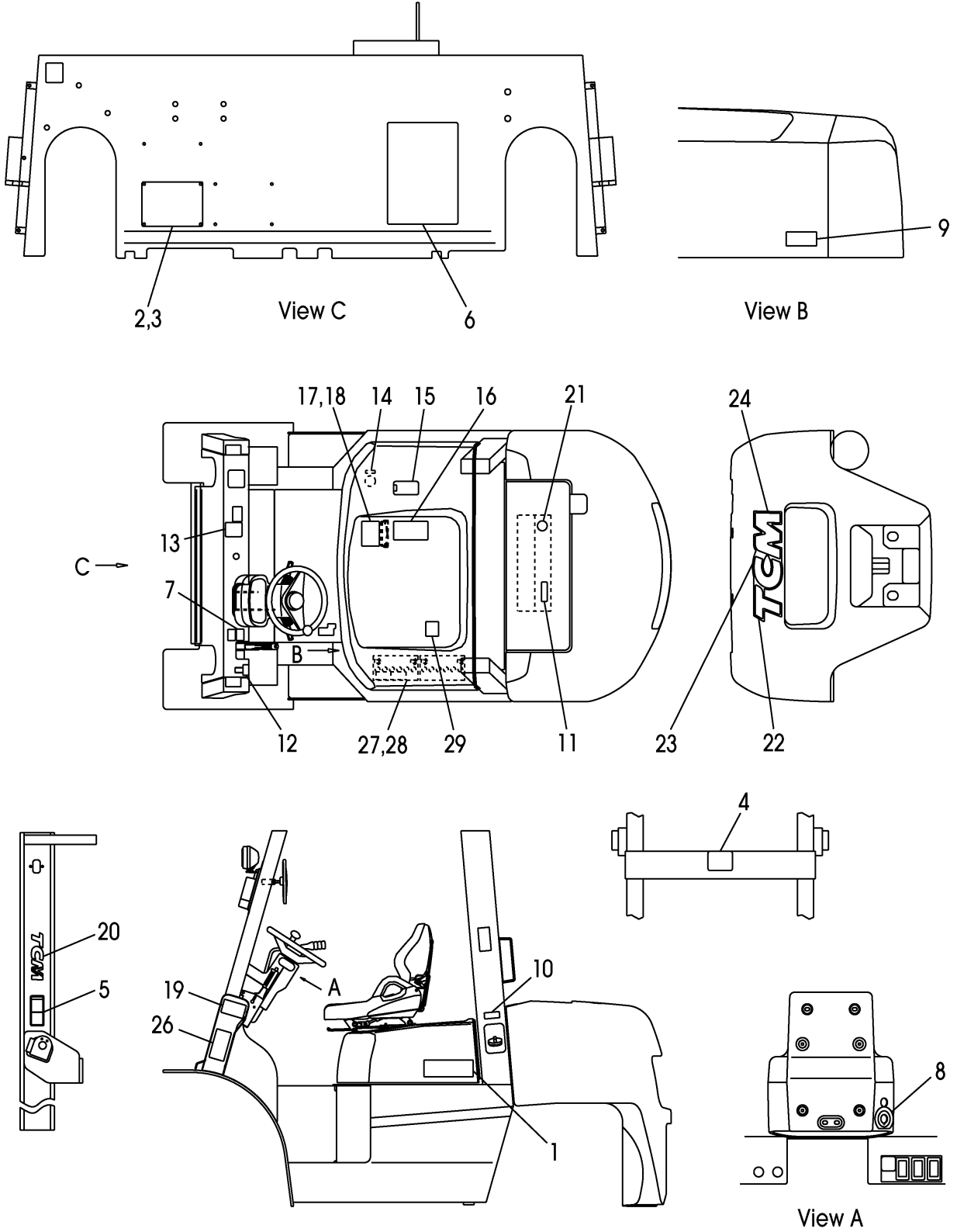
Item No	Part No.	Mark	Description	Req'd	Remarks : Serial No.
13	571A3-82361	*	DECAL,CAUTION テゝカル	1	[EXB]
14	53652-82401	*	DECAL,OIL テゝカル	1	[EXB/SPANISH]
-	53652-82011	*	DECAL,OIL テゝカル	1	[EXB/FRENCH]
-	53652-82541	*	DECAL,OIL テゝカル	1	[EXB/CHINESE]
-	225R9-12071	*	DECAL,OIL テゝカル	1	[EXB/RUSSIAN]
-	522A3-83861	*	DECAL,OIL テゝカル	1	G,H,J,K,L [EXB/PORTUGUESE]
15	53652-82551		DECAL,CAUTION テゝカル	1	[EXB/CHINESE]
16	516G3-82801	*	PLATE,CAUTION フプレート	1	[EXB]
-	516G3-82821	*	PLATE,CAUTION フプレート	1	[EXB/SPANISH]
-	516G3-82831	*	PLATE,CAUTION フプレート	1	[EXB/FRENCH]
-	52672-82073	*	PLATE,CAUTION フプレート	1	[EXB/CHINESE]
-	225R9-12051	*	PLATE,CAUTION フプレート	1	[EXB/RUSSIAN]
-	516G3-82881	*	PLATE,CAUTION フプレート	1	G,H,J,K,L [EXB/PORTUGUESE]
17	514A3-82331		PLATE,CAPACITY-CHART フプレート	1	[EXB/SPANISH]
-	514A3-82341		PLATE,CAPACITY-CHART フプレート	1	[EXB/FRENCH]
-	524T2-82071		PLATE,CAPACITY-CHART フプレート	1	A,B:1-267 H:1-721 [EXB/VM250-500]
-	514A3-82301		PLATE,CAPACITY-CHART フプレート	1	A,B:268- H:722- [EXB/VM250-500]
-	524T2-82081		PLATE,CAPACITY-CHART フプレート	1	A,B:1-267 H:1-721 [EXB/VM550-600]
-	514A3-82301		PLATE,CAPACITY-CHART フプレート	1	A,B:268- H:722- [EXB/VM550-600]
-	524W2-82071		PLATE,CAPACITY-CHART フプレート	1	C,D:1-267 J:1-721 [EXB/VM250-500]
-	514A3-82301		PLATE,CAPACITY-CHART フプレート	1	C,D:268- J:722- [EXB/VM250-500]
-	524W2-82081		PLATE,CAPACITY-CHART フプレート	1	C,D:1-267 J:1-721 [EXB/VM550-600]
-	514A3-82301		PLATE,CAPACITY-CHART フプレート	1	C,D:268- J:722- [EXB/VM550-600]
-	528C2-82071		PLATE,CAPACITY-CHART フプレート	1	E,F:1-267 K:1-721 [EXB/VM250-500]
-	514A3-82301		PLATE,CAPACITY-CHART フプレート	1	E,F:268- K:722- [EXB/VM250-500]
-	528C2-82081		PLATE,CAPACITY-CHART フプレート	1	E,F:1-267 K:1-721 [EXB/VM550-600]

FIG.160 DECAL [EXB]

(F60491B0) デカル

KIT

K1 901 K2 902



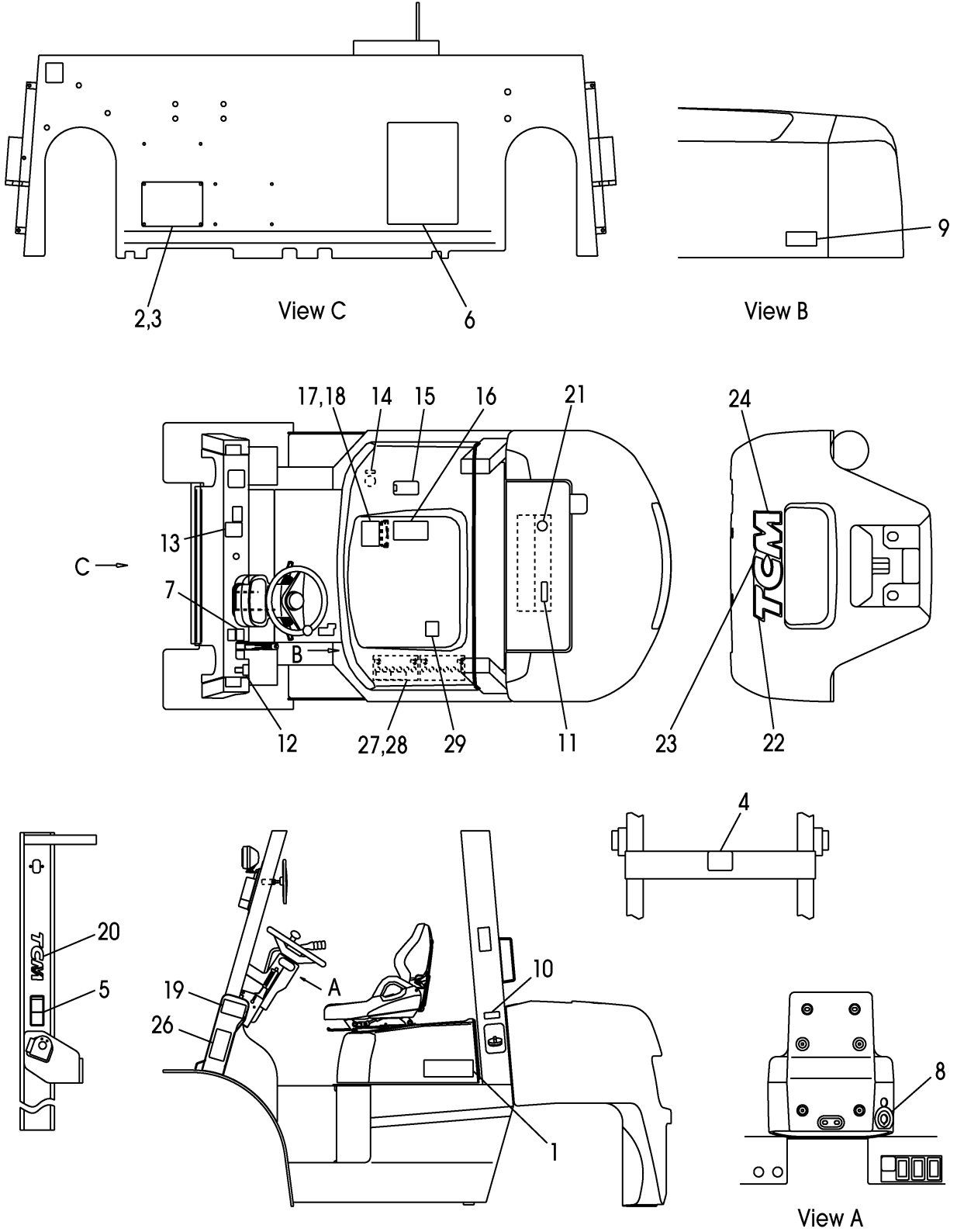
Item No	Part No.	Mark	Description	Req'd	Remarks : Serial No.
-	514A3-82301		PLATE,CAPACITY-CHART フレート	1	E,F:268- K:722- [EXB/VM550-600]
-	535H2-82071		PLATE,CAPACITY-CHART フレート	1	G:1-144 L:1-110 [EXB/VM250-500]
-	514A3-82301		PLATE,CAPACITY-CHART フレート	1	G:145- L:111- [EXB/VM250-500]
-	535H2-82081		PLATE,CAPACITY-CHART フレート	1	G:1-144 L:1-110 [EXB/VM550-600]
-	514A3-82301		PLATE,CAPACITY-CHART フレート	1	G:145- L:111- [EXB/VM550-600]
-	524T2-82011		PLATE,CAPACITY-CHART フレート	1	A,B:1-267 H:1-721 [EXB/CHINESE/VM250-500]
-	63110-18921		PLATE,CAPACITY-CHART フレート	1	A,B:268- H:722- [EXB/CHINESE/VM250-500]
-	524T2-82041		PLATE,CAPACITY-CHART フレート	1	A,B:1-267 H:1-721 [EXB/CHINESE/VM550-600]
-	63110-18921		PLATE,CAPACITY-CHART フレート	1	A,B:268- H:722- [EXB/CHINESE/VM550-600]
-	524W2-82011		PLATE,CAPACITY-CHART フレート	1	C,D:1-267 J:1-721 [EXB/CHINESE/VM250-500]
-	63110-18921		PLATE,CAPACITY-CHART フレート	1	C,D:268- J:722- [EXB/CHINESE/VM250-500]
-	524W2-82041		PLATE,CAPACITY-CHART フレート	1	C,D:1-267 J:1-721 [EXB/CHINESE/VM550-600]
-	63110-18921		PLATE,CAPACITY-CHART フレート	1	C,D:268- J:722- [EXB/CHINESE/VM550-600]
-	528C2-82011		PLATE,CAPACITY-CHART フレート	1	E,F:1-267 K:1-721 [EXB/CHINESE/VM250-500]
-	63110-18921		PLATE,CAPACITY-CHART フレート	1	E,F:268- K:722- [EXB/CHINESE/VM250-500]
-	528C2-82041		PLATE,CAPACITY-CHART フレート	1	E,F:1-267 K:1-721 [EXB/CHINESE/VM550-600]

FIG.160 DECAL [EXB]

(F60491B0) デカル

KIT

K1 901 K2 902



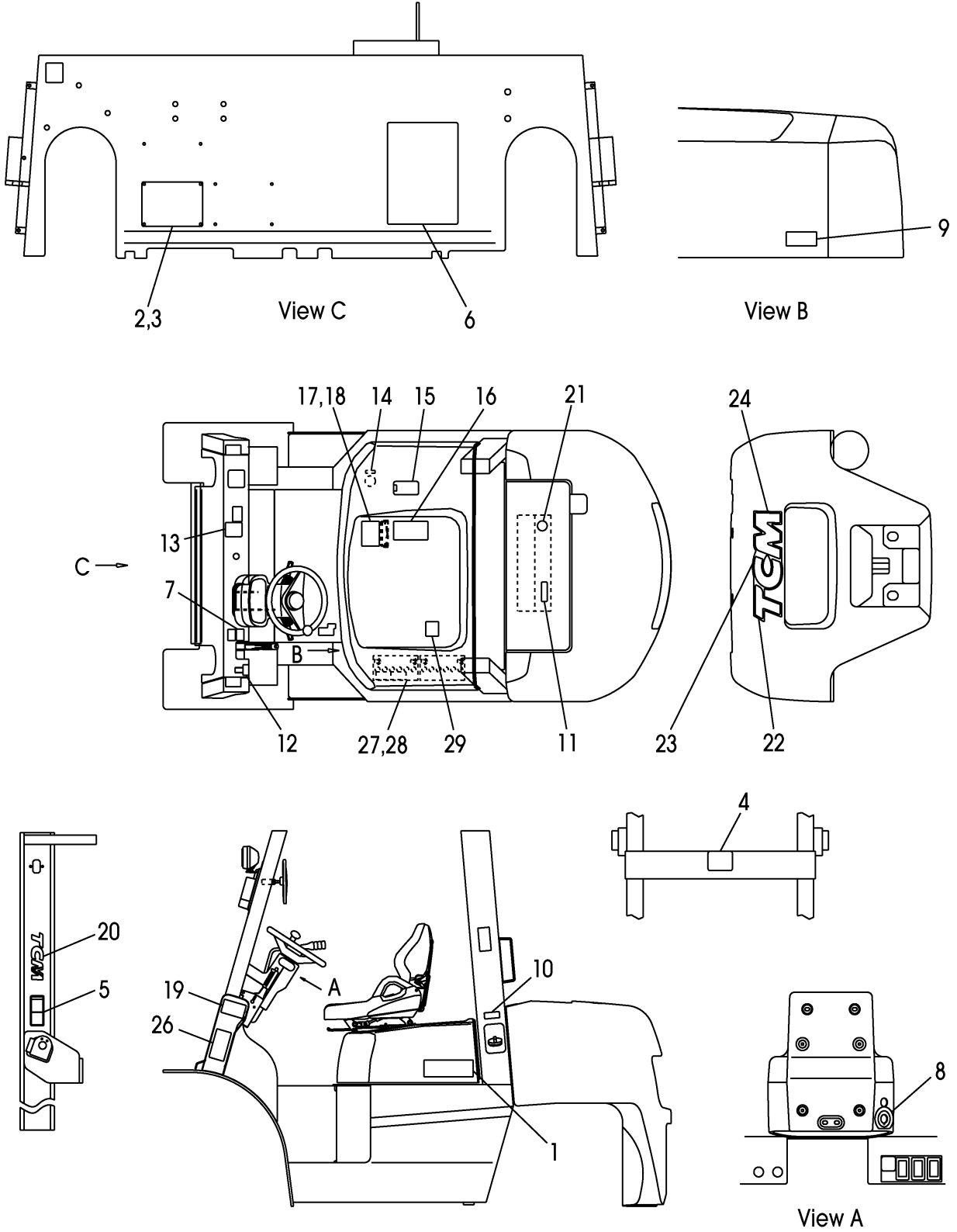
Item No	Part No.	Mark	Description	Req'd	Remarks : Serial No.
-	63110-18921		PLATE,CAPACITY-CHART フレート	1	E,F:268- K:722- [EXB/CHINESE/VM550-600]
-	535H2-82011		PLATE,CAPACITY-CHART フレート	1	G:1-144 L:1-110 [EXB/CHINESE/VM250-500]
-	63110-18921		PLATE,CAPACITY-CHART フレート	1	G:145- L:111- [EXB/CHINESE/VM250-500]
-	535H2-82041		PLATE,CAPACITY-CHART フレート	1	G:1-144 L:1-110 [EXB/CHINESE/VM550-600]
-	63110-18921		PLATE,CAPACITY-CHART フレート	1	G:145- L:111- [EXB/CHINESE/VM550-600]
-	225N9-12011		PLATE,CAPACITY-CHART フレート	1	A,B,H [EXB/RUSSIAN/VM250-500]
-	225N9-12021		PLATE,CAPACITY-CHART フレート	1	A,B,H [EXB/RUSSIAN/VM550-600]
-	225U9-12011		PLATE,CAPACITY-CHART フレート	1	C,D,J [EXB/RUSSIAN/VM250-500]
-	225U9-12021		PLATE,CAPACITY-CHART フレート	1	C,D,J [EXB/RUSSIAN/VM550-600]
-	225W9-12011		PLATE,CAPACITY-CHART フレート	1	E,F,K [EXB/RUSSIAN/VM250-500]
-	225W9-12021		PLATE,CAPACITY-CHART フレート	1	E,F,K [EXB/RUSSIAN/VM550-600]
-	543H2-82011		PLATE,CAPACITY-CHART フレート	1	G,L [EXB/RUSSIAN/VM250-500]
-	543H2-82021		PLATE,CAPACITY-CHART フレート	1	G,L [EXB/RUSSIAN/VM550-600]
-	514A3-82301		PLATE,CAPACITY-CHART フレート	1	[EXB/VFHM43A-43H]
-	63110-18921		PLATE,CAPACITY-CHART フレート	1	[EXB/CHINESE/VFHM43A-43H]
-	514A3-82341		PLATE,CAPACITY-CHART フレート	1	[EXB/FRENCH/VFHM43A-43H]
-	524T3-84031		PLATE,CAPACITY-CHART フレート	1	[EXB/RUSSIAN/VFHM43A-43H]
-	514A3-82331		PLATE,CAPACITY-CHART フレート	1	[EXB/SPANISH/VFHM43A-43H]
-	524T3-84031		PLATE,CAPACITY-CHART フレート	1	[EXB/RUSSIAN/VFHM43A-43H]
-	514A3-82391		PLATE,CAPACITY-CHART フレート	1	G,H,J,K,L [EXB/PORTUGUESE]
18	02432-01008		RIVET リベット	4	[EXB]
19	243E9-12121	*	DECAL,AIR-PRESS-TIRE テール	1	A,B,C,D,H,J [EXB]
-	543E2-82121	*	DECAL,AIR-PRESS-TIRE テール	1	A,B,C,D,H,J [EXB/RUSSIAN]
-	243H9-12121	*	DECAL,AIR-PRESS-TIRE テール	1	E,F,G,K,L [EXB]
-	543H2-82121	*	DECAL,AIR-PRESS-TIRE テール	1	E,F,G,K,L [EXB/RUSSIAN]
20	273A9-12242	*	DECAL,MAST テール	2	[EXB]
21	23659-12101	*	DECAL,LONG-LIFE-COOL テール	1	[EXB]

FIG.160 DECAL [EXB]

(F60491B0) デカル

KIT

K1 901 K2 902



Item No	Part No.	Mark	Description	Req'd	Remarks : Serial No.
-	522A3-82641	*	DECAL, LONG-LIFE-COOL テール	1	[EXB/SPANISH]
-	522A3-82841	*	DECAL, LONG-LIFE-COOL テール	1	[EXB/FRENCH]
-	232W9-12051	*	DECAL, LONG-LIFE-COOL テール	1	A,B,C,D,E,F,G [EXB/RUSSIAN]
-	522A3-83841	*	DECAL, LONG-LIFE-COOL テール	1	G,H,J,K,L [EXB/PORTUGUESE]
22	235C9-12022		DECAL, BALANCE-WEIGHT テール	1	[EXB]
23	235C9-12032		DECAL, BALANCE-WEIGHT テール	1	[EXB]
24	235C9-12042		DECAL, BALANCE-WEIGHT テール	1	[EXB]
25	55592-82001	+	DECAL, CERTIFICATE テール	1	[EXB]
26	516G2-72711		DECAL, CAUTION, TIRE テール	1	[EXB]
-	516G3-82211		DECAL, CAUTION, TIRE テール	1	[EXB/SPANISH]
-	516G3-82221		DECAL, CAUTION, TIRE テール	1	[EXB/FRENCH]
-	516G2-82061		DECAL, CAUTION, TIRE テール	1	[EXB/CHINESE]
-	232W9-12021		DECAL, CAUTION, TIRE テール	1	[EXB/RUSSIAN]
27	534A3-82311	*	DECAL, BATTERY, A テール	1	[EXB]
-	534A3-82331	*	DECAL, BATTERY, A テール	1	[EXB/SPANISH]
-	534A3-82341	*	DECAL, BATTERY, A テール	1	[EXB/FRENCH]
-	534A3-82531	*	DECAL, BATTERY, A テール	1	[EXB/CHINESE]
-	232W9-12101	*	DECAL, BATTERY, A テール	1	[EXB/RUSSIAN]
-	534A3-82391	*	DECAL, BATTERY, A テール	1	G,H,J,K,L [EXB/PORTUGUESE]
28	534A3-82421	*	DECAL, BATTERY, B テール	1	[EXB]
-	534A3-82441	*	DECAL, BATTERY, B テール	1	[EXB/SPANISH]
-	534A3-82451	*	DECAL, BATTERY, B テール	1	[EXB/FRENCH]
-	232W9-12111	*	DECAL, BATTERY, B テール	1	[EXB/RUSSIAN]
-	534A3-82501	*	DECAL, BATTERY, B テール	1	G,H,J,K,L [EXB/PORTUGUESE]
29	577H3-82151		DECAL, GAS-SPRING テール	1	[EXB]
-	577H3-82171		DECAL, GAS-SPRING テール	1	[EXB/SPANISH]
-	577H3-82181		DECAL, GAS-SPRING テール	1	[EXB/FRENCH]
-	577H2-82021		DECAL, GAS-SPRING テール	1	[EXB/CHINESE]

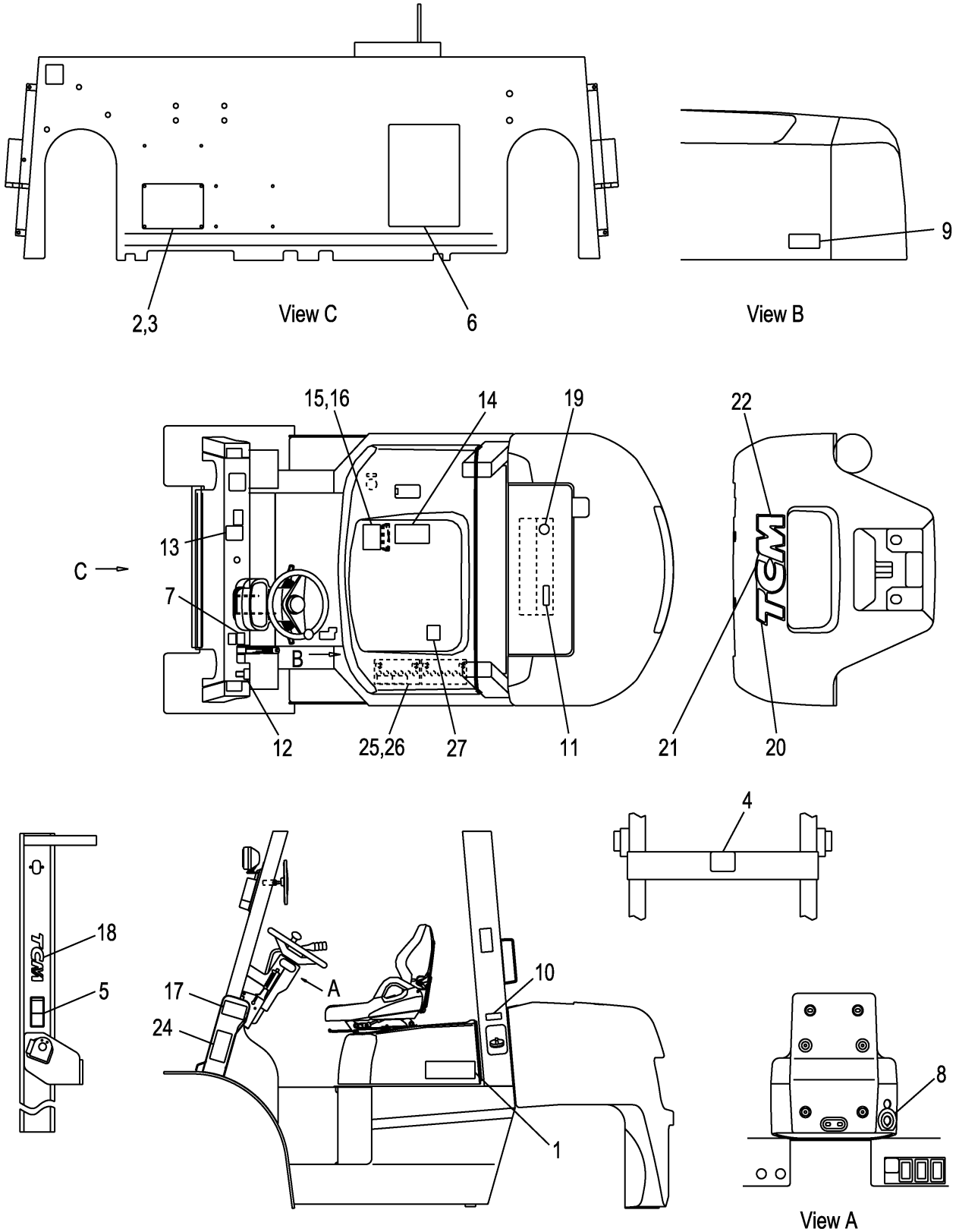
FIG.161 DECAL [EXC][EXK]

(F60491C0) デカル

KIT

K1 901

K2 902



Item No	Part No.	Mark	Description	Req'd	Remarks : Serial No.
901	C-11452-43C-E	K1	KIT,DECAL,ENGLISH テールキット	1	A,C [EXC][EXK] INC.4-11,13,14,17-19,25,26
-	C-11452-43F-E	K1	KIT,DECAL,ENGLISH テールキット	1	E [EXC][EXK] INC.4-11,13,14,17-19,25,26
902	C-11452-43E-EB	K2	KIT,DECAL,ENGLISH テールキット	1	B,D [EXC][EXK] INC.4-14,17-19,25,26
-	C-11452-43G-EB	K2	KIT,DECAL,ENGLISH テールキット	1	F,G [EXC][EXK] INC.4-14,17-19,25,26
-	C-11452-43L-EB	K2	KIT,DECAL,ENGLISH テールキット	1	H,J [EXC][EXK] INC.4-14,17-19,25,26
-	C-11452-43N-EB	K2	KIT,DECAL,ENGLISH テールキット	1	K,L [EXC][EXK] INC.4-14,17-19,25,26
1	243A9-12011		DECAL,MODEL-MARK テール	1	A,B,H [EXC][EXK]
-	243C9-12011		DECAL,MODEL-MARK テール	1	C,D,J [EXC][EXK]
-	243F9-12011		DECAL,MODEL-MARK テール	1	E,F,K [EXC][EXK]
-	243H9-12011		DECAL,MODEL-MARK テール	1	G,L [EXC][EXK]
2	516G2-82001		PLATE,NAME プレート	1	[EXC][EXK]
3	216G9-12131		RIVET リベット	4	[EXC][EXK]
4	27419-12071	*	DECAL,CAUTION,CROSS テール	1	[EXC][EXK]
5	27419-12061	*	DECAL,CAUTION,MAST テール	2	[EXC][EXK]
6	52672-72122	*	DECAL,LUBRICATION テール	1	[EXC][EXK]
7	514A3-82002	*	DECAL,PARKING-LEVER テール	1	[EXC][EXK]
8	21239-12011	*	DECAL,STARTER-SW テール	1	[EXC][EXK]
9	543E2-82101	*	DECAL,CAPACITY,FUEL テール	1	[EXC][EXK]
10	509K3-82681	*	DECAL,LIGHT-OIL テール	1	A,B,C,D,E,F,G [EXC][EXK]
-	51232-82001	*	DECAL,GASOLINE テール	1	H,J,K,L [EXC][EXK]
11	516G2-72701	*	DECAL,CAUTION,FAN テール	1	[EXC][EXK]
12	530C2-72401	*	DECAL,SELECT-SW テール	1	B,D,F,G,H,J,K,L [EXC][EXK]
13	571A3-82361	*	DECAL,CAUTION テール	1	[EXC][EXK]
14	516G3-82801	*	PLATE,CAUTION プレート	1	[EXC][EXK]
15	524T2-82071		PLATE,CAPACITY-CHART プレート	1	A,B:1-267 H:1-721 [EXC/-VM500][EXK/-VM500]
-	514A3-82301		PLATE,CAPACITY-CHART プレート	1	A,B:268- H:722- [EXC/-VM500][EXK/-VM500]

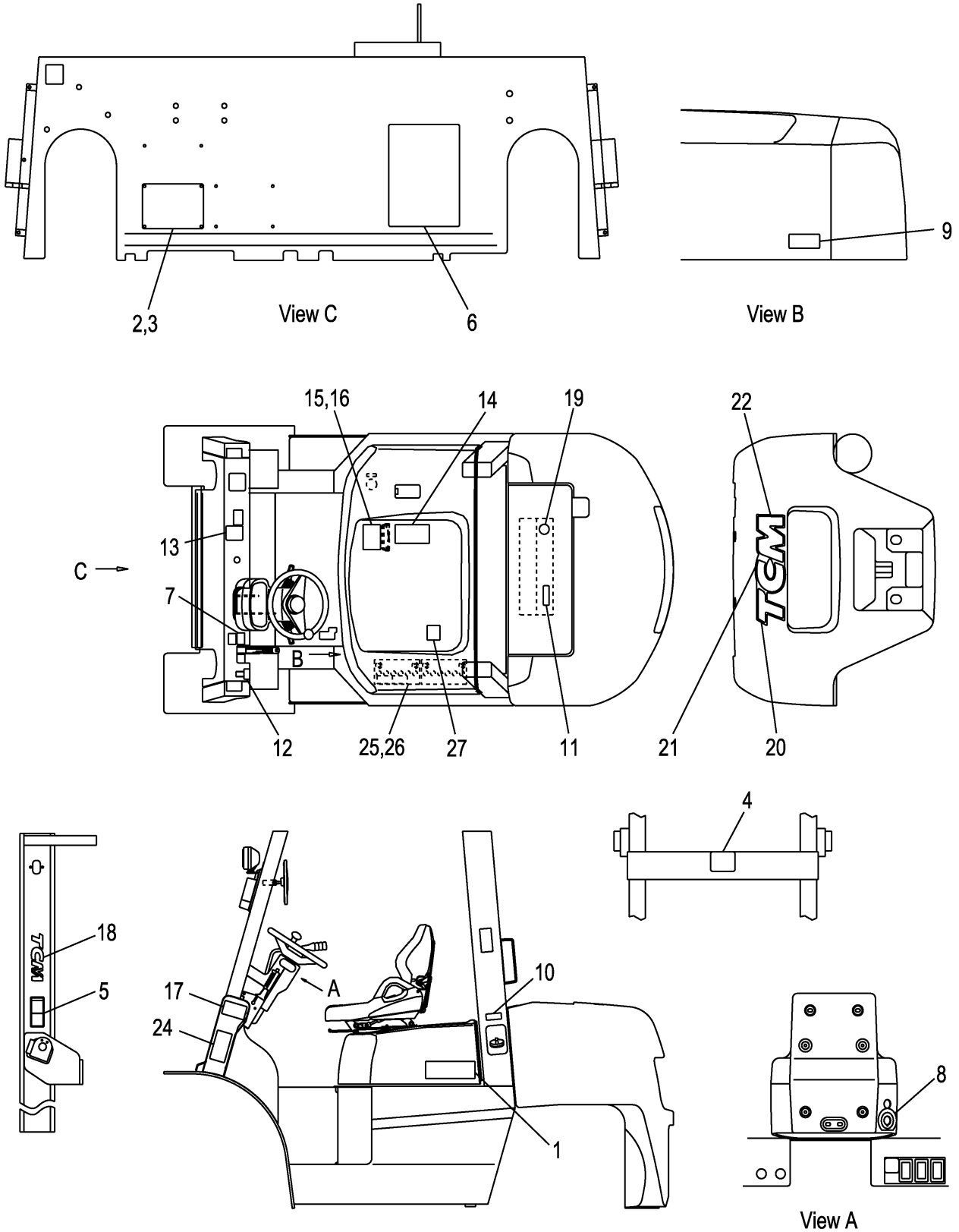
FIG.161 DECAL [EXC][EXK]

(F60491C0) デカル

KIT

K1 901

K2 902



Item No	Part No.	Mark	Description	Req'd	Remarks : Serial No.
-	524T2-82081		PLATE,CAPACITY-CHART フレート	1	A,B:1-267 H:1-721 [EXC/VM550-600] [EXK/VM550-600]
-	514A3-82301		PLATE,CAPACITY-CHART フレート	1	A,B:268- H:722- [EXC/VM550-600] [EXK/VM550-600]
-	524W2-82071		PLATE,CAPACITY-CHART フレート	1	C,D:1-267 J:1-721 [EXC/-VM500][EXK/-VM500]
-	514A3-82301		PLATE,CAPACITY-CHART フレート	1	C,D:268- J:722- [EXC/-VM500][EXK/-VM500]
-	524W2-82081		PLATE,CAPACITY-CHART フレート	1	C,D:1-267 J:1-721 [EXC/VM550-600] [EXK/VM550-600]
-	514A3-82301		PLATE,CAPACITY-CHART フレート	1	C,D:268- J:722- [EXC/VM550-600] [EXK/VM550-600]
-	528C2-82071		PLATE,CAPACITY-CHART フレート	1	E,F:1-267 K:1-721 [EXC/-VM500][EXK/-VM500]
-	514A3-82301		PLATE,CAPACITY-CHART フレート	1	E,F:268- K:722- [EXC/-VM500][EXK/-VM500]
-	528C2-82081		PLATE,CAPACITY-CHART フレート	1	E,F:1-267 K:1-721 [EXC/VM550-600] [EXK/VM550-600]
-	514A3-82301		PLATE,CAPACITY-CHART フレート	1	E,F:268- K:722- [EXC/VM550-600] [EXK/VM550-600]
-	535H2-82071		PLATE,CAPACITY-CHART フレート	1	G:1-144 L:1-110 [EXC/-VM500][EXK/-VM500]
-	514A3-82301		PLATE,CAPACITY-CHART フレート	1	G:145- L:111- [EXC/-VM500][EXK/-VM500]
-	535H2-82081		PLATE,CAPACITY-CHART フレート	1	G:1-144 L:1-110 [EXC/VM550-600] [EXK/VM550-600]
-	514A3-82301		PLATE,CAPACITY-CHART フレート	1	G:145- L:111- [EXC/VM550-600] [EXK/VM550-600]

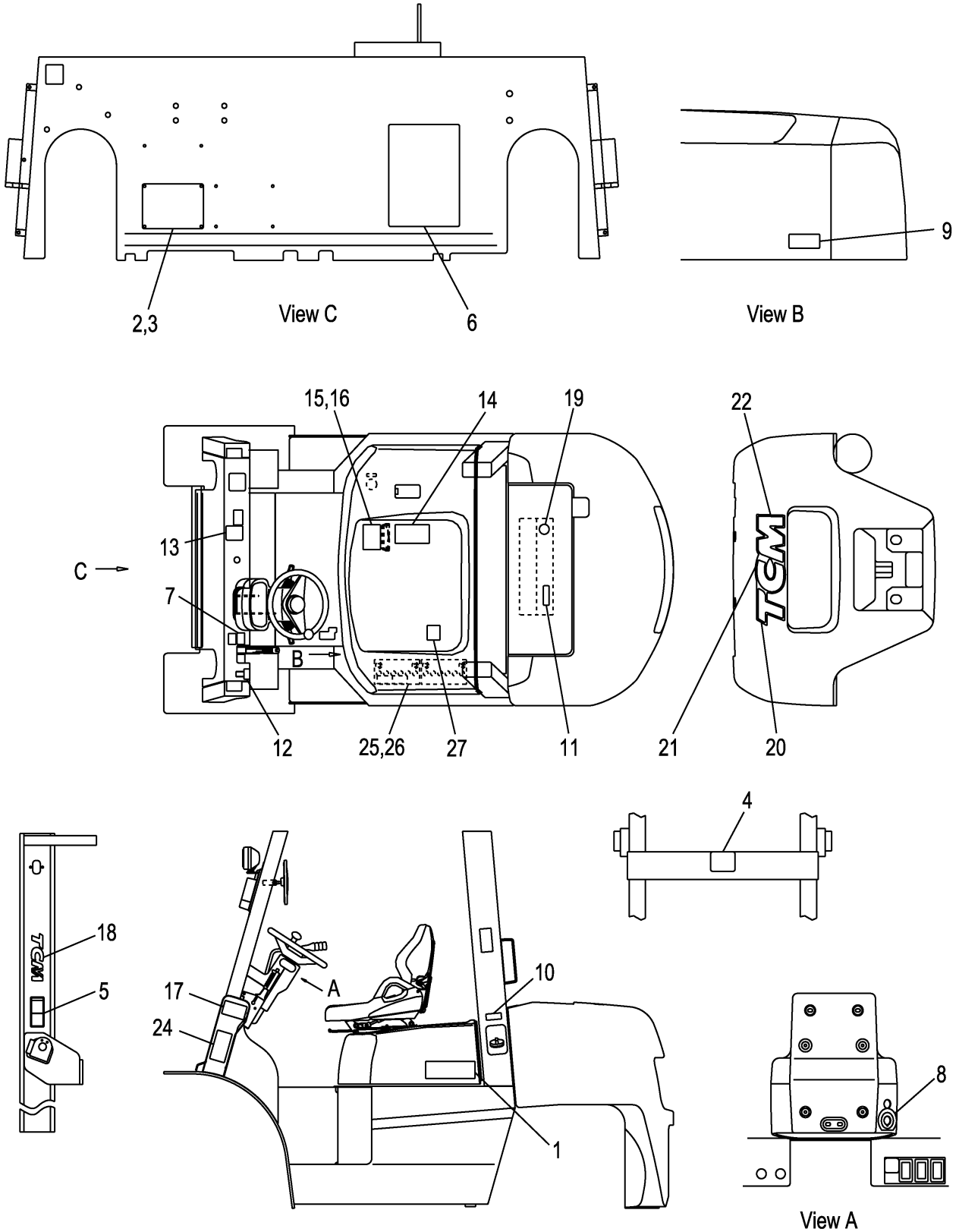
FIG.161 DECAL [EXC][EXK]

(F60491C0) デカル

KIT

K1 901

K2 902



A:FD35C9 D:FD40T9 G:FD50T9 K:FG45T9
 B:FD35T9 E:FD45C9 H:FG35T9 L:FG50T9
 C:FD40C9 F:FD45T9 J:FG40T9

FIG.161
 (F60491C0)

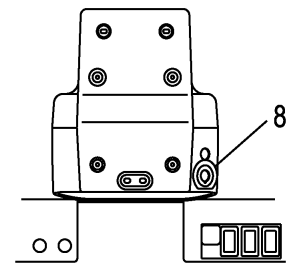
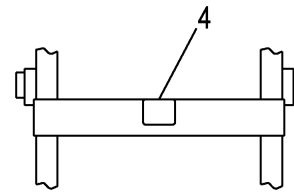
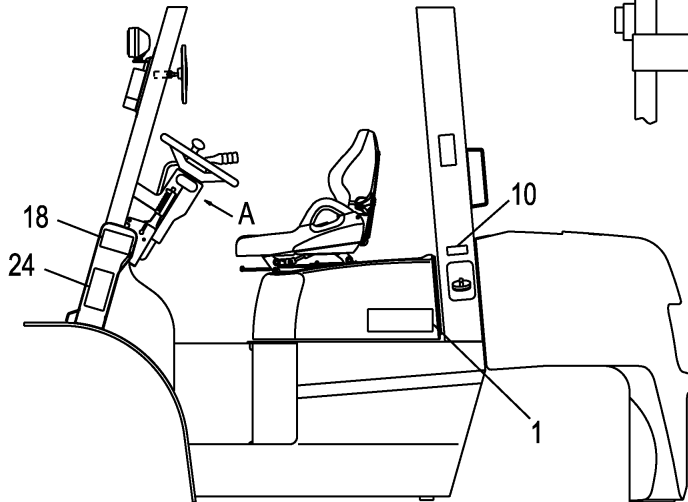
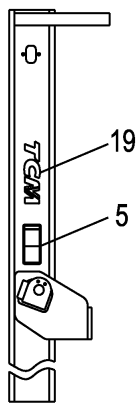
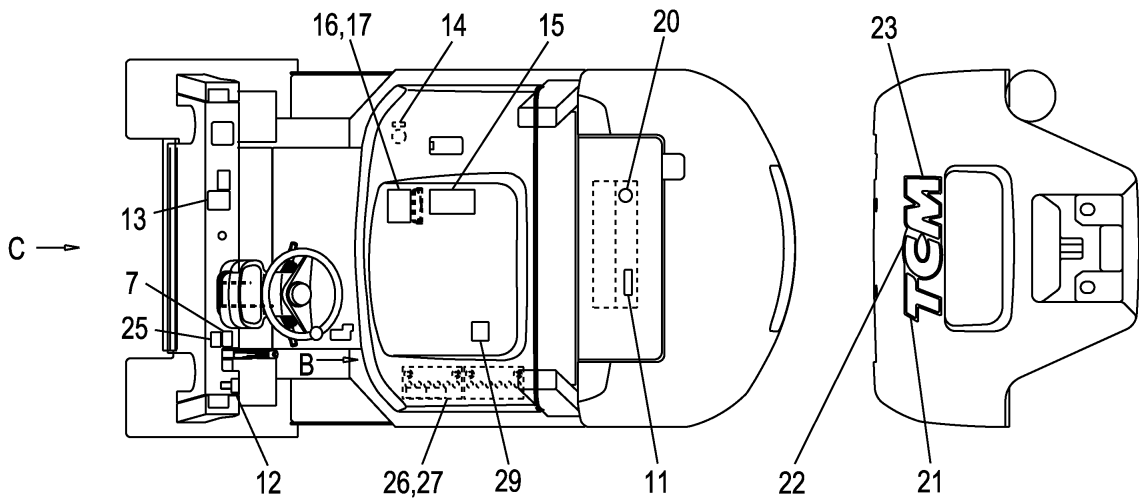
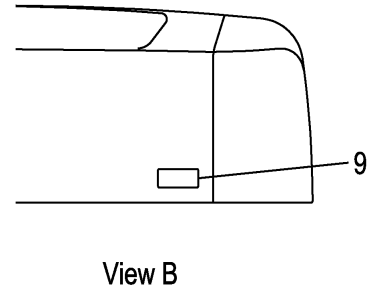
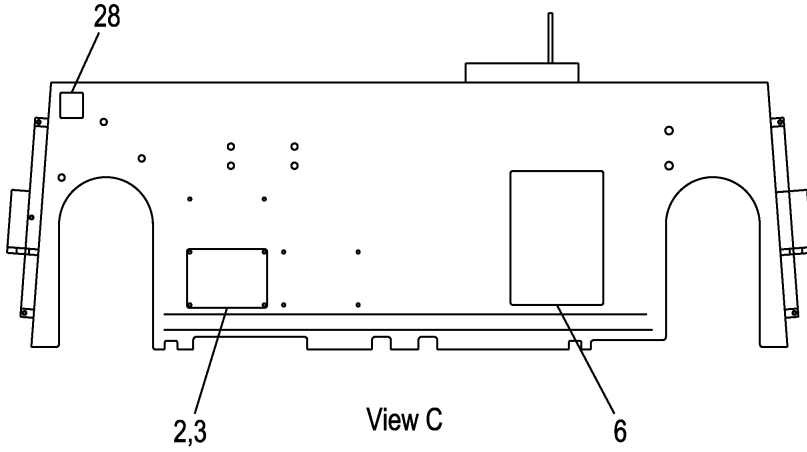
Item No	Part No.	Mark	Description	Req'd	Remarks : Serial No.
-	514A3-82301		PLATE,CAPACITY-CHART プレート	1	[EXC/VFHM43A-43H] [EXK/VFHM43A-43H]
16	02432-01008		RIVET リベット	4	[EXC][EXK]
17	243E9-12121	*	DECAL,AIR-PRESS-TIRE テール	1	A,B,C,D,H,J [EXC][EXK]
-	243H9-12121	*	DECAL,AIR-PRESS-TIRE テール	1	E,F,G,K,L [EXC][EXK]
18	273A9-12242	*	DECAL,MAST テール	2	[EXC][EXK]
19	23659-12101	*	DECAL,LONG-LIFE-COOL テール	1	[EXC][EXK]
20	235C9-12022		DECAL,BALANCE-WEIGHT テール	1	[EXC][EXK]
21	235C9-12032		DECAL,BALANCE-WEIGHT テール	1	[EXC][EXK]
22	235C9-12042		DECAL,BALANCE-WEIGHT テール	1	[EXC][EXK]
23	55592-82001	+	DECAL,CERTIFICATE テール	1	[EXC][EXK]
24	516G2-72711		DECAL,CAUTION,TIRE テール	1	[EXC][EXK]
25	534A3-82311	*	DECAL,BATTERY,A テール	1	[EXC][EXK]
26	534A3-82421	*	DECAL,BATTERY,B テール	1	[EXC][EXK]
27	577H3-82151		DECAL,GAS-SPRING テール	1	[EXC][EXK]

FIG.162 DECAL [EXE][EXN]

(F60491E0) デカル

KIT

K1 901	K2 902
---------------	---------------



View A

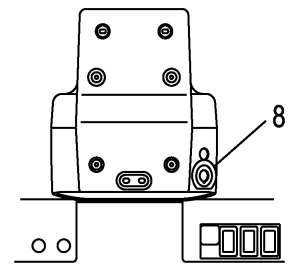
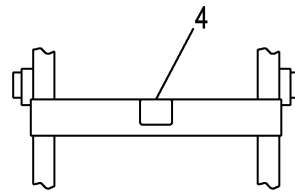
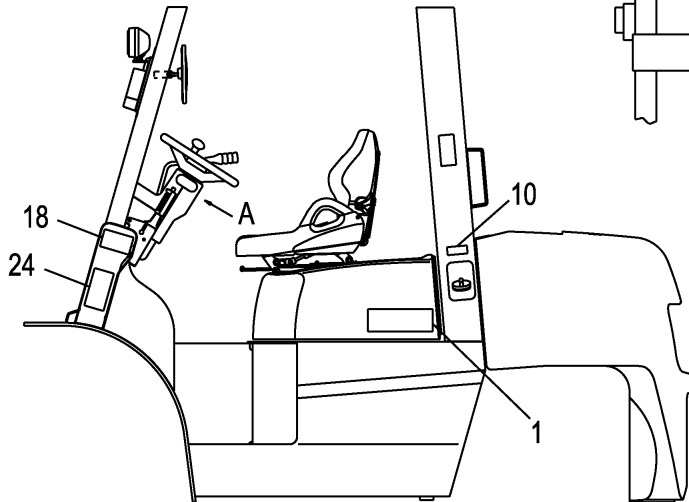
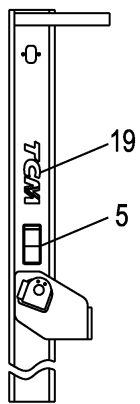
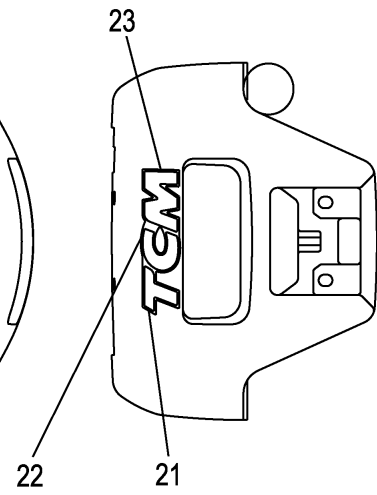
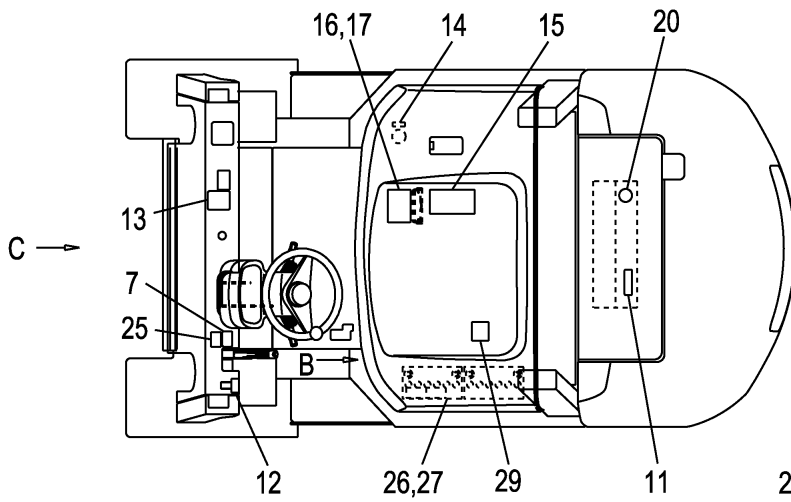
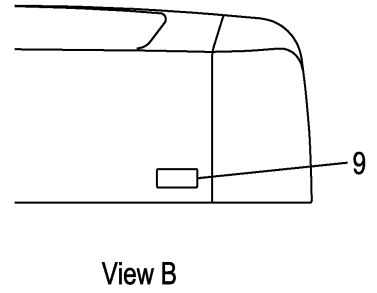
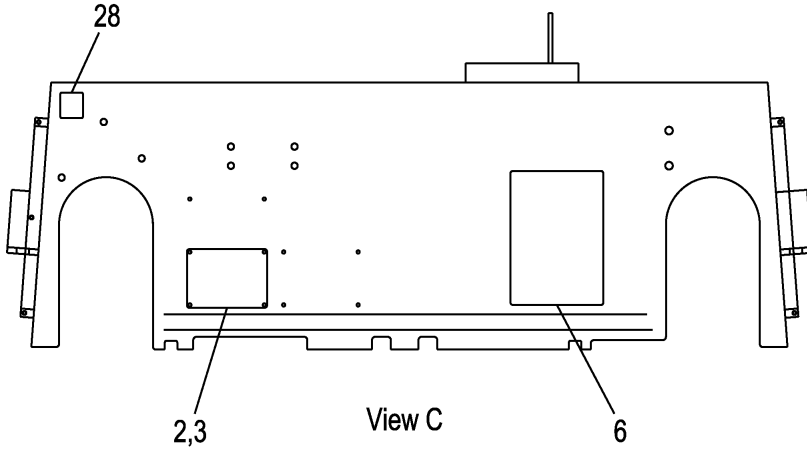
Item No	Part No.	Mark	Description	Req'd	Remarks : Serial No.
901	C-11452-43C-E	K1	KIT,DECAL,ENGLISH テﾞカルキット	1	A,C [EXE] INC.4-11,13,15,18-20,26,27
-	C-11452-43C-S	K1	KIT,DECAL,SPANISH テﾞカルキット	1	A,C [EXEEC/SPANISH] INC.4-11,13,15,18-20,26,27
-	C-11452-43C-BF	K1	KIT,DECAL,FRENCH テﾞカルキット	1	A,C [EXEEC/FRENCH] INC.4-11,13,15,18-20,26,27
-	C-11452-43C-G	K1	KIT,DECAL,GERMAN テﾞカルキット	1	A,C [EXEEC/GERMAN] INC.4-11,13,15,18-20,26,27
-	C-11452-43C-O	K1	KIT,DECAL,DUTCH テﾞカルキット	1	A,C [EXEEC/DUTCH] INC.4-11,13,15,18-20,26,27
-	C-11452-43C-DN	K1	KIT,DECAL,DANISH テﾞカルキット	1	A,C [EXEEC/DANISH] INC.4-11,13,15,18-20,26,27
-	C-11452-43C-DN	K1	KIT,DECAL,DANISH テﾞカルキット	1	A,C [EXNEC/DANISH] INC.4-11,13,15,18-20,26,27
-	C-11452-43C-I	K1	KIT,DECAL,ITALIAN テﾞカルキット	1	A,C [EXEEC/ITALIAN] INC.4-11,13,15,18-20,26,27
-	C-11452-43C-GR	K1	KIT,DECAL,GREEK テﾞカルキット	1	A,C [EXEEC/GREEK] INC.4-11,13,15,18-20,26,27
-	C-11452-43C-P	K1	KIT,DECAL,PORTUGUESE テﾞカルキット	1	A,C [EXEEC/PORTUGUESE] INC.4-11,13,15,18-20,26,27
-	C-11452-43C-FI	K1	KIT,DECAL,FINNISH テﾞカルキット	1	A,C [EXNEC/FINNISH] INC.4-11,13,15,18-20,26,27
-	C-11452-43C-SW	K1	KIT,DECAL,SWEDISH テﾞカルキット	1	A,C [EXNEC/SWEDISH] INC.4-11,13,15,18-20,26,27
-	C-11452-43C-NR	K1	KIT,DECAL,NORWEGIAN テﾞカルキット	1	A,C [EXNEC/NORWEGIAN] INC.4-11,13,15,18-20,26,27
-	C-11452-43C-PL	K1	KIT,DECAL,POLISH テﾞカルキット	1	A,C [EXNEC/POLISH] INC.4-11,13,15,18-20,26,27
-	C-11452-43C-H	K1	KIT,DECAL,HUNGARIAN テﾞカルキット	1	A,C [EXNEC/HUNGARIAN] INC.4-11,13,15,18-20,26,27
-	C-11452-43C-CZ	K1	KIT,DECAL,CZECH テﾞカルキット	1	A,C [EXNEC/CZECH] INC.4-11,13,15,18-20,26,27

FIG.162 DECAL [EXE][EXN]

(F60491E0) デカル

KIT

K1 901	K2 902
---------------	---------------



View A

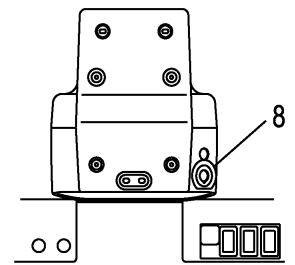
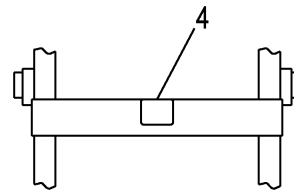
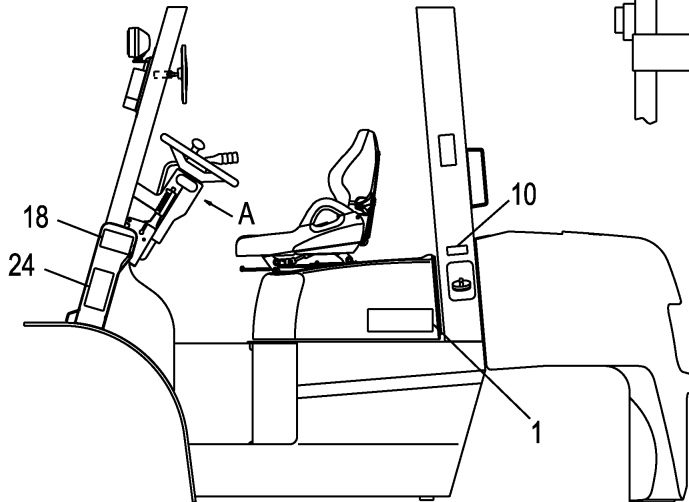
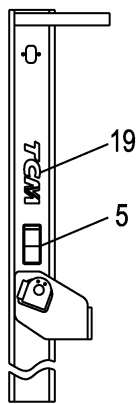
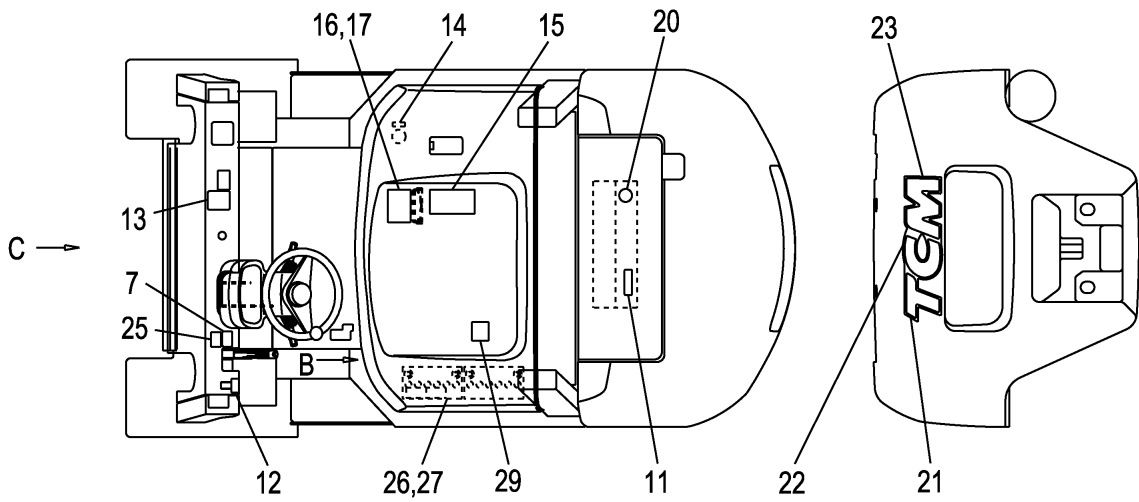
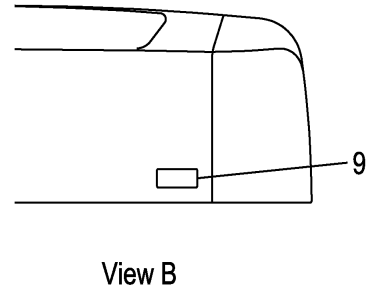
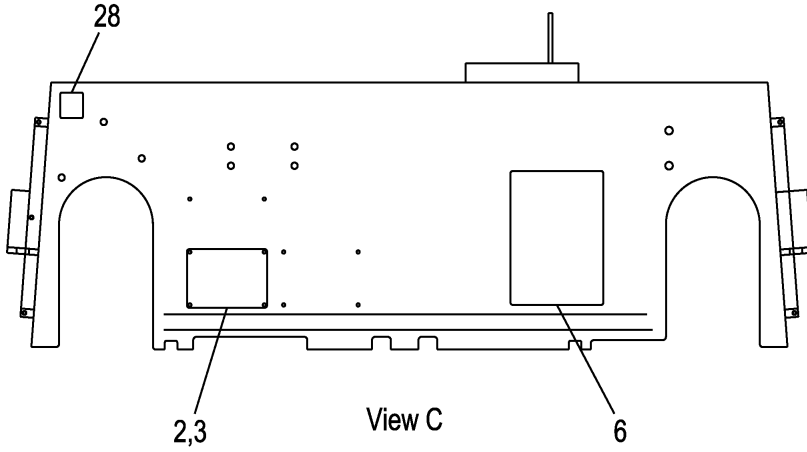
Item No	Part No.	Mark	Description	Req'd	Remarks : Serial No.
-	C-11452-43C-TR	K1	KIT,DECAL,TURKISH テﾞカルキット	1	A,C [EXNEC/TURKISH] INC.4-11,13,15,18-20,26,27
-	C-11452-43F-E	K1	KIT,DECAL,ENGLISH テﾞカルキット	1	E [EXE] INC.4-11,13,15,18-20,26,27
-	C-11452-43F-S	K1	KIT,DECAL,SPANISH テﾞカルキット	1	E [EXEEC/SPANISH] INC.4-11,13,15,18-20,26,27
-	C-11452-43F-BF	K1	KIT,DECAL,FRENCH テﾞカルキット	1	E [EXEEC/FRENCH] INC.4-11,13,15,18-20,26,27
-	C-11452-43F-G	K1	KIT,DECAL,GERMAN テﾞカルキット	1	E [EXEEC/GERMAN] INC.4-11,13,15,18-20,26,27
-	C-11452-43F-O	K1	KIT,DECAL,DUTCH テﾞカルキット	1	E [EXEEC/DUTCH] INC.4-11,13,15,18-20,26,27
-	C-11452-43F-SW	K1	KIT,DECAL,DANISH テﾞカルキット	1	E [EXEEC/DANISH] INC.4-11,13,15,18-20,26,27
-	C-11452-43F-SW	K1	KIT,DECAL,DANISH テﾞカルキット	1	E [EXNEC/DANISH] INC.4-11,13,15,18-20,26,27
-	C-11452-43F-I	K1	KIT,DECAL,ITALIAN テﾞカルキット	1	E [EXEEC/ITALIAN] INC.4-11,13,15,18-20,26,27
-	C-11452-43F-GR	K1	KIT,DECAL,GREEK テﾞカルキット	1	E [EXEEC/GREEK] INC.4-11,13,15,18-20,26,27
-	C-11452-43F-P	K1	KIT,DECAL,PORTUGUESE テﾞカルキット	1	E [EXEEC/PORTUGUESE] INC.4-11,13,15,18-20,26,27
-	C-11452-43F-FI	K1	KIT,DECAL,FINNISH テﾞカルキット	1	E [EXNEC/FINNISH] INC.4-11,13,15,18-20,26,27
-	C-11452-43F-SW	K1	KIT,DECAL,SWEDISH テﾞカルキット	1	E [EXNEC/SWEDISH] INC.4-11,13,15,18-20,26,27
-	C-11452-43F-NR	K1	KIT,DECAL,NORWEGIAN テﾞカルキット	1	E [EXNEC/NORWEGIAN] INC.4-11,13,15,18-20,26,27
-	C-11452-43F-PL	K1	KIT,DECAL,POLISH テﾞカルキット	1	E [EXNEC/POLISH] INC.4-11,13,15,18-20,26,27
-	C-11452-43F-H	K1	KIT,DECAL,HUNGARIAN テﾞカルキット	1	E [EXNEC/HUNGARIAN] INC.4-11,13,15,18-20,26,27

FIG.162 DECAL [EXE][EXN]

(F60491E0) デカル

KIT

K1	901	K2	902
----	-----	----	-----



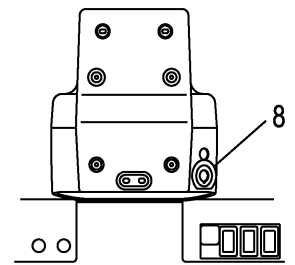
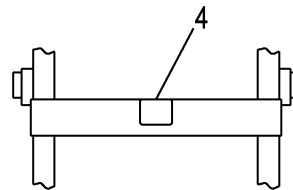
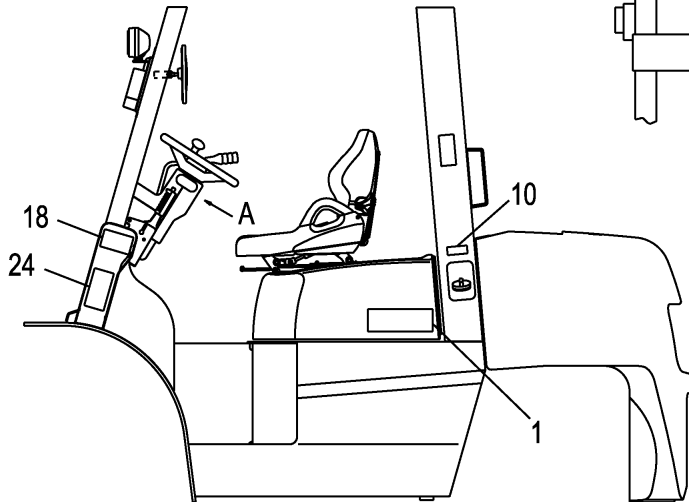
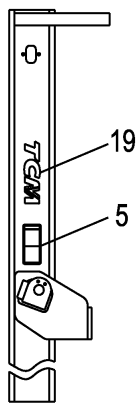
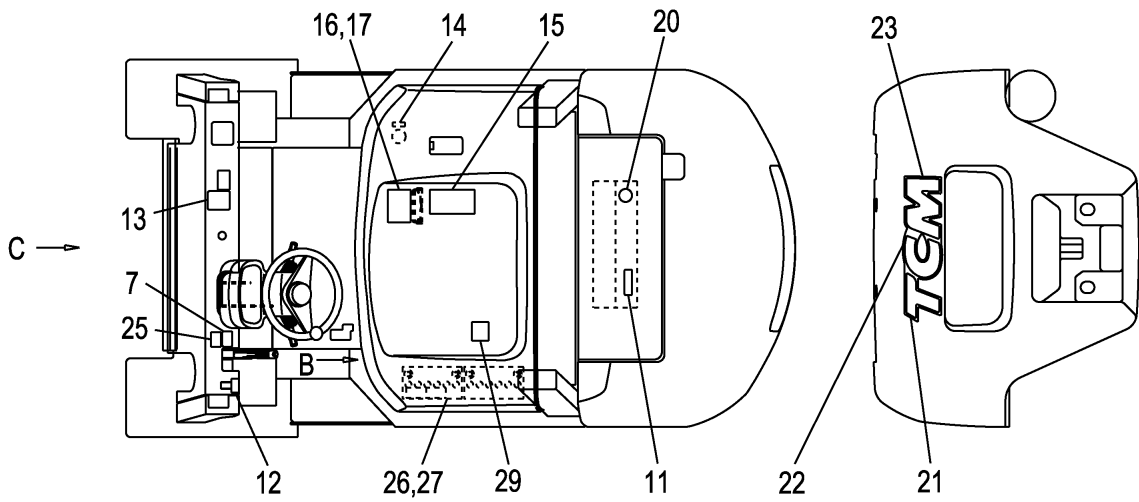
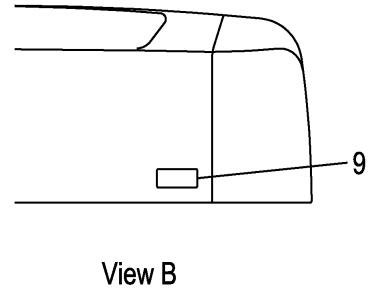
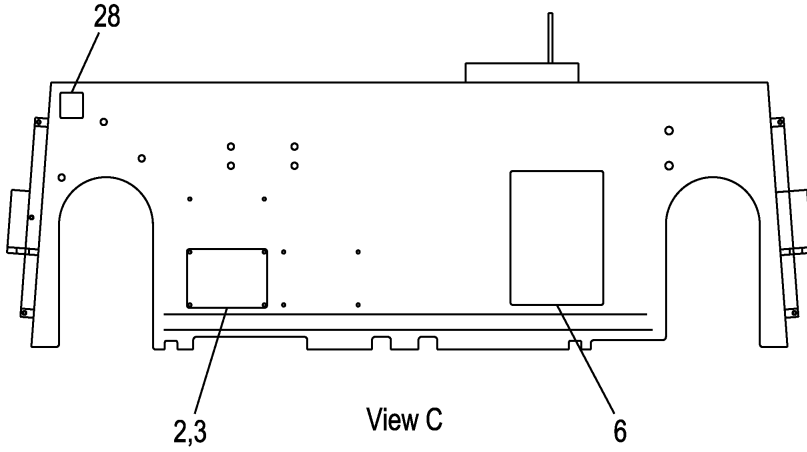
Item No	Part No.	Mark	Description	Req'd	Remarks : Serial No.
-	C-11452-43F-CZ	K1	KIT,DECAL,CZECH テﾞカルキット	1	E [EXNEC/CZECH] INC.4-11,13,15,18-20,26,27
-	C-11452-43F-TR	K1	KIT,DECAL,TURKISH テﾞカルキット	1	E [EXNEC/TURKISH] INC.4-11,13,15,18-20,26,27
902	C-11452-43E-E	K2	KIT,DECAL,ENGLISH テﾞカルキット	1	B,D [EXE] INC.4-13,15,18-20,26,27
-	C-11452-43E-S	K2	KIT,DECAL,SPANISH テﾞカルキット	1	B,D [EXEEC/SPANISH] INC.4-13,15,18-20,26,27
-	C-11452-43E-BF	K2	KIT,DECAL,FRENCH テﾞカルキット	1	B,D [EXEEC/FRENCH] INC.4-13,15,18-20,26,27
-	C-11452-43E-G	K2	KIT,DECAL,GERMAN テﾞカルキット	1	B,D [EXEEC/GERMAN] INC.4-13,15,18-20,26,27
-	C-11452-43E-O	K2	KIT,DECAL,DUTCH テﾞカルキット	1	B,D [EXEEC/DUTCH] INC.4-13,15,18-20,26,27
-	C-11452-43E-SW	K2	KIT,DECAL,DANISH テﾞカルキット	1	B,D [EXEEC/DANISH] INC.4-13,15,18-20,26,27
-	C-11452-43E-SW	K2	KIT,DECAL,DANISH テﾞカルキット	1	B,D [EXNEC/DANISH] INC.4-13,15,18-20,26,27
-	C-11452-43E-I	K2	KIT,DECAL,ITALIAN テﾞカルキット	1	B,D [EXEEC/ITALIAN] INC.4-13,15,18-20,26,27
-	C-11452-43E-GR	K2	KIT,DECAL,GREEK テﾞカルキット	1	B,D [EXEEC/GREEK] INC.4-13,15,18-20,26,27
-	C-11452-43E-P	K2	KIT,DECAL,PORTUGUESE テﾞカルキット	1	B,D [EXEEC/PORTUGUESE] INC.4-13,15,18-20,26,27
-	C-11452-43E-FI	K2	KIT,DECAL,FINNISH テﾞカルキット	1	B,D [EXNEC/FINNISH] INC.4-13,15,18-20,26,27
-	C-11452-43E-SW	K2	KIT,DECAL,SWEDISH テﾞカルキット	1	B,D [EXNEC/SWEDISH] INC.4-13,15,18-20,26,27
-	C-11452-43E-NR	K2	KIT,DECAL,NORWEGIAN テﾞカルキット	1	B,D [EXNEC/NORWEGIAN] INC.4-13,15,18-20,26,27
-	C-11452-43E-PL	K2	KIT,DECAL,POLISH テﾞカルキット	1	B,D [EXNEC/POLISH] INC.4-13,15,18-20,26,27
-	C-11452-43E-H	K2	KIT,DECAL,HUNGARIAN テﾞカルキット	1	B,D [EXNEC/HUNGARIAN] INC.4-13,15,18-20,26,27

FIG.162 DECAL [EXE][EXN]

(F60491E0) デカル

KIT

K1	901	K2	902
----	-----	----	-----



A:FD35C9 D:FD40T9 G:FD50T9 K:FG45T9
 B:FD35T9 E:FD45C9 H:FG35T9 L:FG50T9
 C:FD40C9 F:FD45T9 J:FG40T9

FIG.162
 (F60491E0)

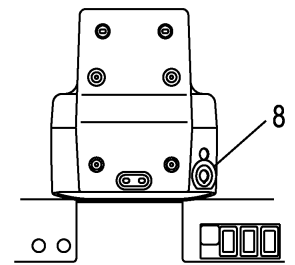
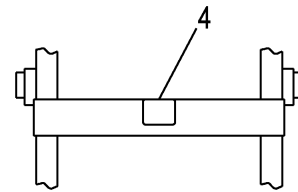
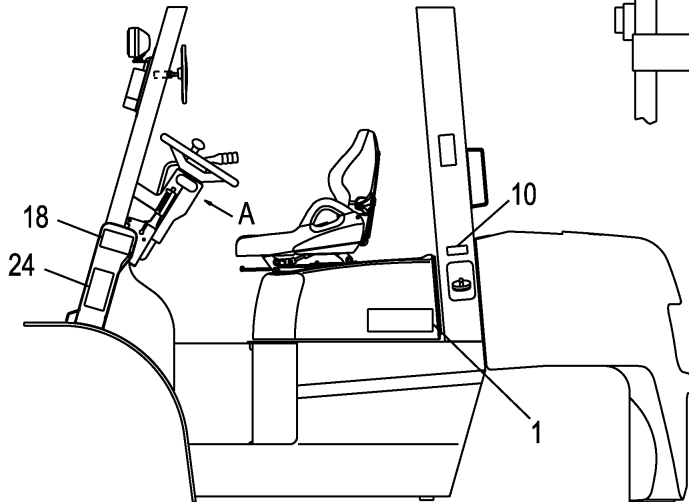
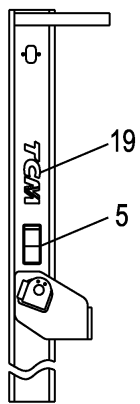
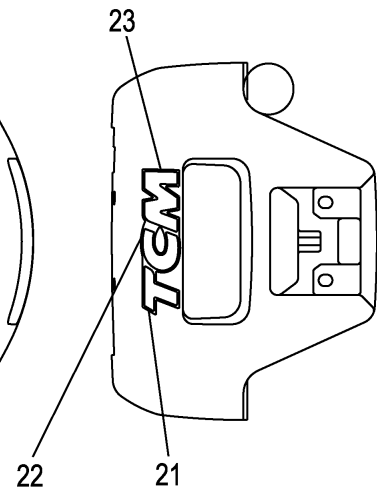
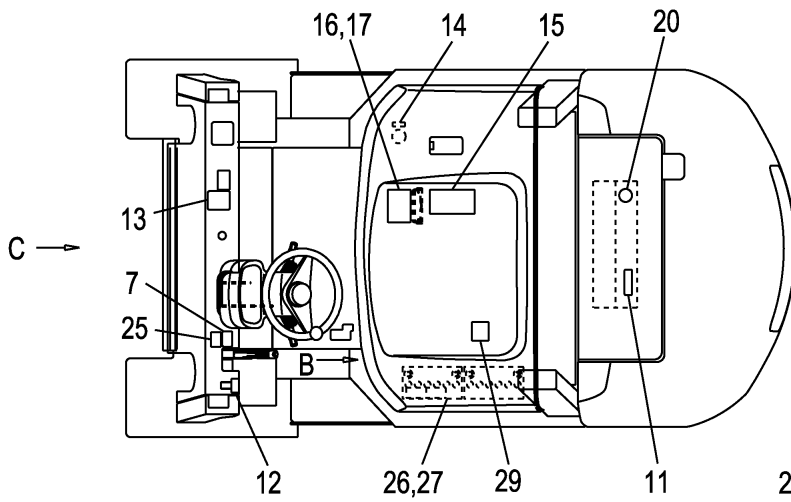
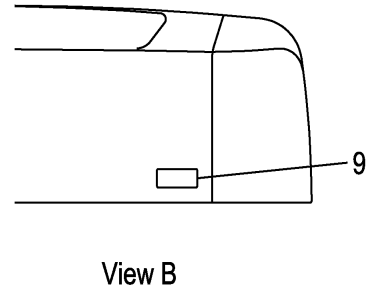
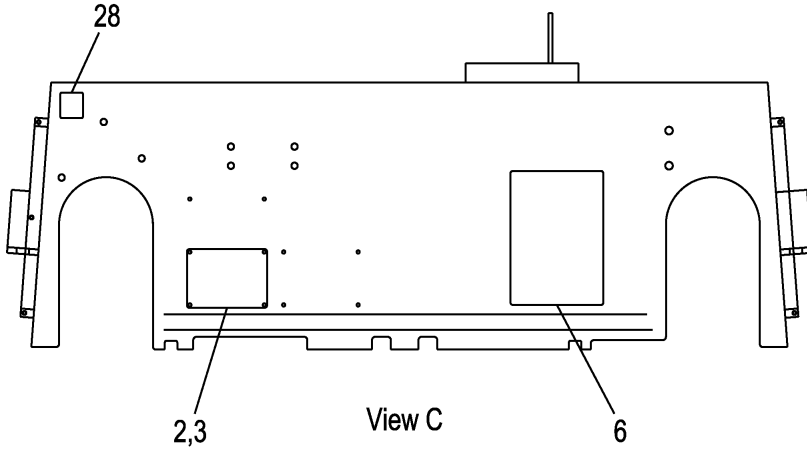
Item No	Part No.	Mark	Description	Req'd	Remarks : Serial No.
-	C-11452-43E-CZ	K2	KIT,DECAL,CZECH ティカルキット	1	B,D [EXNEC/CZECH] INC.4-13,15,18-20,26,27
-	C-11452-43E-TR	K2	KIT,DECAL,TURKISH ティカルキット	1	B,D [EXNEC/TURKISH] INC.4-13,15,18-20,26,27
-	C-11452-43G-E	K2	KIT,DECAL,ENGLISH ティカルキット	1	F,G [EXE] INC.4-13,15,18-20,26,27
-	C-11452-43G-S	K2	KIT,DECAL,SPANISH ティカルキット	1	F,G [EXEEC/SPANISH] INC.4-13,15,18-20,26,27
-	C-11452-43G-BF	K2	KIT,DECAL,FRENCH ティカルキット	1	F,G [EXEEC/FRENCH] INC.4-13,15,18-20,26,27
-	C-11452-43G-G	K2	KIT,DECAL,GERMAN ティカルキット	1	F,G [EXEEC/GERMAN] INC.4-13,15,18-20,26,27
-	C-11452-43G-O	K2	KIT,DECAL,DUTCH ティカルキット	1	F,G [EXEEC/DUTCH] INC.4-13,15,18-20,26,27
-	C-11452-43G-SW	K2	KIT,DECAL,DANISH ティカルキット	1	F,G [EXEEC/DANISH] INC.4-13,15,18-20,26,27
-	C-11452-43G-SW	K2	KIT,DECAL,DANISH ティカルキット	1	F,G [EXNEC/DANISH] INC.4-13,15,18-20,26,27
-	C-11452-43G-I	K2	KIT,DECAL,ITALIAN ティカルキット	1	F,G [EXEEC/ITALIAN] INC.4-13,15,18-20,26,27
-	C-11452-43G-GR	K2	KIT,DECAL,GREEK ティカルキット	1	F,G [EXEEC/GREEK] INC.4-13,15,18-20,26,27
-	C-11452-43G-P	K2	KIT,DECAL,PORTUGUESE ティカルキット	1	F,G [EXEEC/PORTUGUESE] INC.4-13,15,18-20,26,27
-	C-11452-43G-FI	K2	KIT,DECAL,FINNISH ティカルキット	1	F,G [EXNEC/FINNISH] INC.4-13,15,18-20,26,27
-	C-11452-43G-SW	K2	KIT,DECAL,SWEDISH ティカルキット	1	F,G [EXNEC/SWEDISH] INC.4-13,15,18-20,26,27
-	C-11452-43G-NR	K2	KIT,DECAL,NORWEGIAN ティカルキット	1	F,G [EXNEC/NORWEGIAN] INC.4-13,15,18-20,26,27
-	C-11452-43G-PL	K2	KIT,DECAL,POLISH ティカルキット	1	F,G [EXNEC/POLISH] INC.4-13,15,18-20,26,27
-	C-11452-43G-H	K2	KIT,DECAL,HUNGARIAN ティカルキット	1	F,G [EXNEC/HUNGARIAN] INC.4-13,15,18-20,26,27

FIG.162 DECAL [EXE][EXN]

(F60491E0) デカル

KIT

K1	901	K2	902
----	-----	----	-----



View A

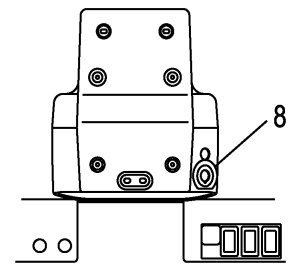
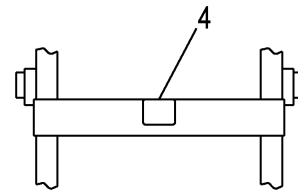
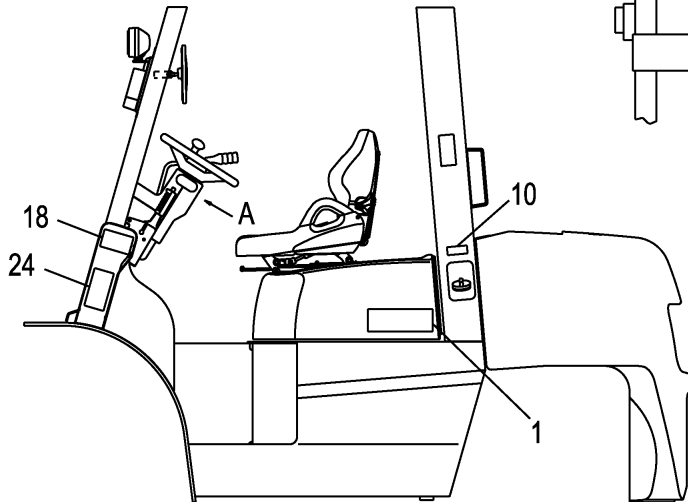
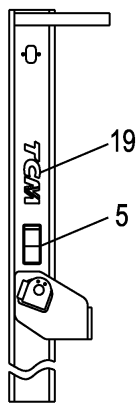
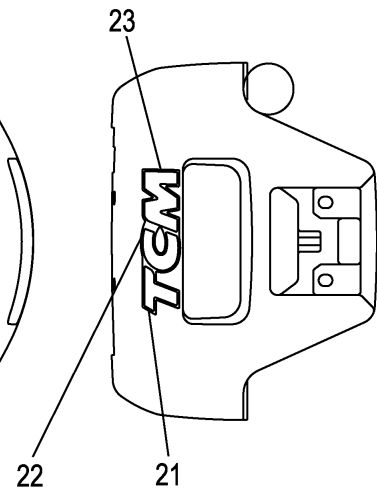
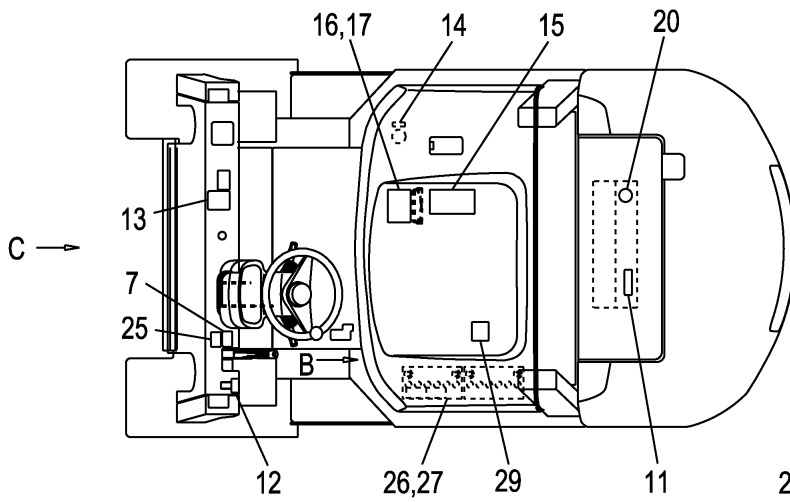
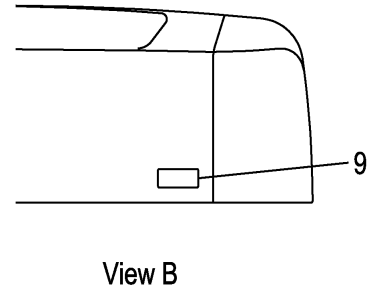
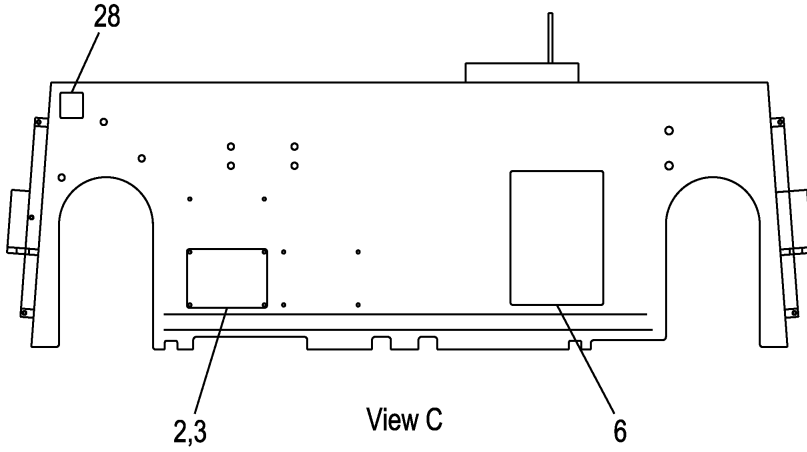
Item No	Part No.	Mark	Description	Req'd	Remarks : Serial No.
-	C-11452-43G-CZ	K2	KIT,DECAL,CZECH テﾞカルキット	1	F,G [EXNEC/CZECH] INC.4-13,15,18-20,26,27
-	C-11452-43G-TR	K2	KIT,DECAL,TURKISH テﾞカルキット	1	F,G [EXNEC/TURKISH] INC.4-13,15,18-20,26,27
-	C-11452-43L-E	K2	KIT,DECAL,ENGLISH テﾞカルキット	1	H,J [EXE] INC.4-13,15,18-20,26,27
-	C-11452-43L-S	K2	KIT,DECAL,SPANISH テﾞカルキット	1	H,J [EXEEC/SPANISH] INC.4-13,15,18-20,26,27
-	C-11452-43L-BF	K2	KIT,DECAL,FRENCH テﾞカルキット	1	H,J [EXEEC/FRENCH] INC.4-13,15,18-20,26,27
-	C-11452-43L-G	K2	KIT,DECAL,GERMAN テﾞカルキット	1	H,J [EXEEC/GERMAN] INC.4-13,15,18-20,26,27
-	C-11452-43L-O	K2	KIT,DECAL,DUTCH テﾞカルキット	1	H,J [EXEEC/DUTCH] INC.4-13,15,18-20,26,27
-	C-11452-43L-SW	K2	KIT,DECAL,DANISH テﾞカルキット	1	H,J [EXEEC/DANISH] INC.4-13,15,18-20,26,27
-	C-11452-43L-SW	K2	KIT,DECAL,DANISH テﾞカルキット	1	H,J [EXNEC/DANISH] INC.4-13,15,18-20,26,27
-	C-11452-43L-I	K2	KIT,DECAL,ITALIAN テﾞカルキット	1	H,J [EXEEC/ITALIAN] INC.4-13,15,18-20,26,27
-	C-11452-43L-GR	K2	KIT,DECAL,GREEK テﾞカルキット	1	H,J [EXEEC/GREEK] INC.4-13,15,18-20,26,27
-	C-11452-43L-P	K2	KIT,DECAL,PORTUGUESE テﾞカルキット	1	H,J [EXEEC/PORTUGUESE] INC.4-13,15,18-20,26,27
-	C-11452-43L-FI	K2	KIT,DECAL,FINNISH テﾞカルキット	1	H,J [EXNEC/FINNISH] INC.4-13,15,18-20,26,27
-	C-11452-43L-SW	K2	KIT,DECAL,SWEDISH テﾞカルキット	1	H,J [EXNEC/SWEDISH] INC.4-13,15,18-20,26,27
-	C-11452-43L-NR	K2	KIT,DECAL,NORWEGIAN テﾞカルキット	1	H,J [EXNEC/NORWEGIAN] INC.4-13,15,18-20,26,27
-	C-11452-43L-PL	K2	KIT,DECAL,POLISH テﾞカルキット	1	H,J [EXNEC/POLISH] INC.4-13,15,18-20,26,27
-	C-11452-43L-H	K2	KIT,DECAL,HUNGARIAN テﾞカルキット	1	H,J [EXNEC/HUNGARIAN] INC.4-13,15,18-20,26,27

FIG.162 DECAL [EXE][EXN]

(F60491E0) デカル

KIT

K1 901	K2 902
---------------	---------------



View A

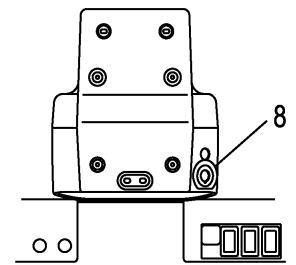
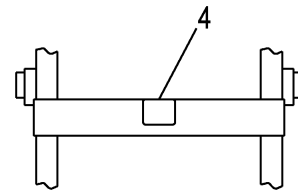
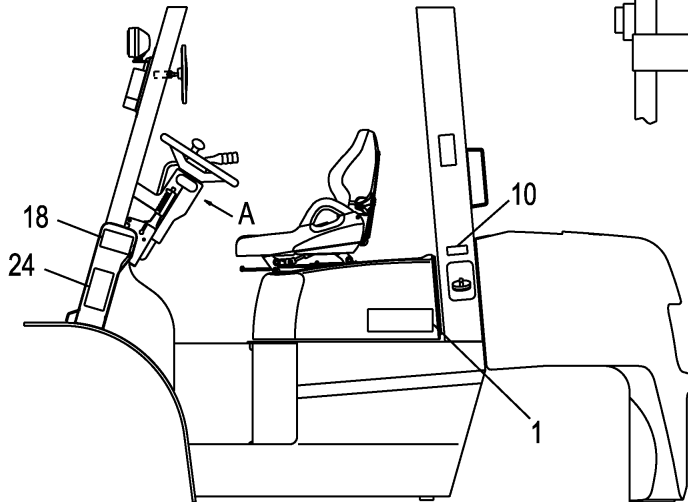
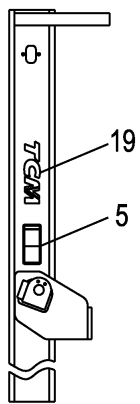
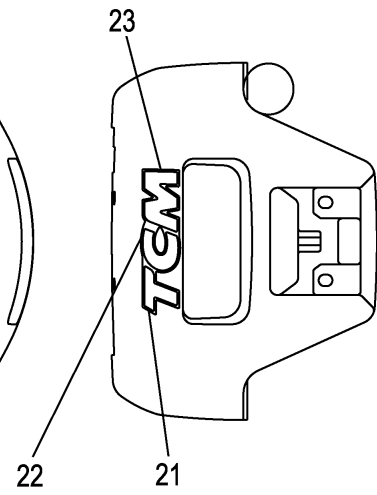
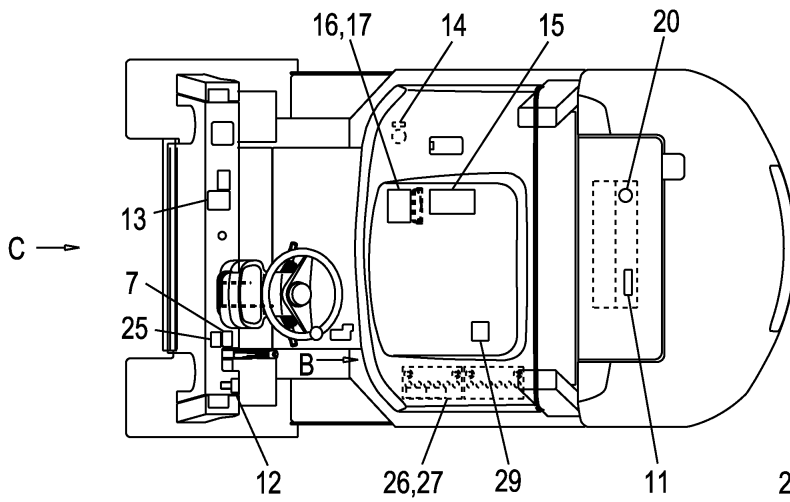
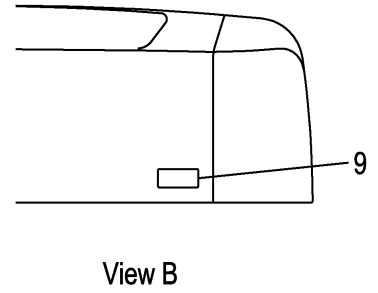
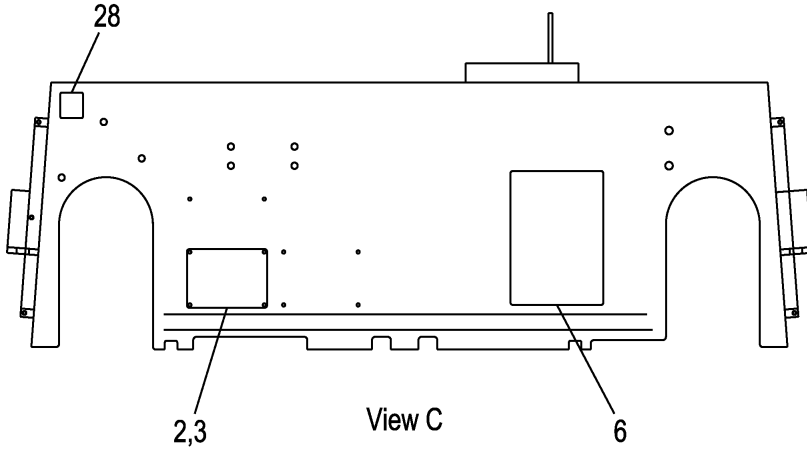
Item No	Part No.	Mark	Description	Req'd	Remarks : Serial No.
-	C-11452-43L-CZ	K2	KIT,DECAL,CZECH テﾞカルキット	1	H,J [EXNEC/CZECH] INC.4-13,15,18-20,26,27
-	C-11452-43L-TR	K2	KIT,DECAL,TURKISH テﾞカルキット	1	H,J [EXNEC/TURKISH] INC.4-13,15,18-20,26,27
-	C-11452-43N-E	K2	KIT,DECAL,ENGLISH テﾞカルキット	1	K,L [EXE] INC.4-13,15,18-20,26,27
-	C-11452-43N-S	K2	KIT,DECAL,SPANISH テﾞカルキット	1	K,L [EXEEC/SPANISH] INC.4-13,15,18-20,26,27
-	C-11452-43N-BF	K2	KIT,DECAL,FRENCH テﾞカルキット	1	K,L [EXEEC/FRENCH] INC.4-13,15,18-20,26,27
-	C-11452-43N-G	K2	KIT,DECAL,GERMAN テﾞカルキット	1	K,L [EXEEC/GERMAN] INC.4-13,15,18-20,26,27
-	C-11452-43N-O	K2	KIT,DECAL,DUTCH テﾞカルキット	1	K,L [EXEEC/DUTCH] INC.4-13,15,18-20,26,27
-	C-11452-43N-SW	K2	KIT,DECAL,DANISH テﾞカルキット	1	K,L [EXEEC/DANISH] INC.4-13,15,18-20,26,27
-	C-11452-43N-SW	K2	KIT,DECAL,DANISH テﾞカルキット	1	K,L [EXNEC/DANISH] INC.4-13,15,18-20,26,27
-	C-11452-43N-I	K2	KIT,DECAL,ITALIAN テﾞカルキット	1	K,L [EXEEC/ITALIAN] INC.4-13,15,18-20,26,27
-	C-11452-43N-GR	K2	KIT,DECAL,GREEK テﾞカルキット	1	K,L [EXEEC/GREEK] INC.4-13,15,18-20,26,27
-	C-11452-43N-P	K2	KIT,DECAL,PORTUGUESE テﾞカルキット	1	K,L [EXEEC/PORTUGUESE] INC.4-13,15,18-20,26,27
-	C-11452-43N-FI	K2	KIT,DECAL,FINNISH テﾞカルキット	1	K,L [EXNEC/FINNISH] INC.4-13,15,18-20,26,27
-	C-11452-43N-SW	K2	KIT,DECAL,SWEDISH テﾞカルキット	1	K,L [EXNEC/SWEDISH] INC.4-13,15,18-20,26,27
-	C-11452-43N-NR	K2	KIT,DECAL,NORWEGIAN テﾞカルキット	1	K,L [EXNEC/NORWEGIAN] INC.4-13,15,18-20,26,27
-	C-11452-43N-PL	K2	KIT,DECAL,POLISH テﾞカルキット	1	K,L [EXNEC/POLISH] INC.4-13,15,18-20,26,27
-	C-11452-43N-H	K2	KIT,DECAL,HUNGARIAN テﾞカルキット	1	K,L [EXNEC/HUNGARIAN] INC.4-13,15,18-20,26,27

FIG.162 DECAL [EXE][EXN]

(F60491E0) デカル

KIT

K1 901	K2 902
---------------	---------------



View A

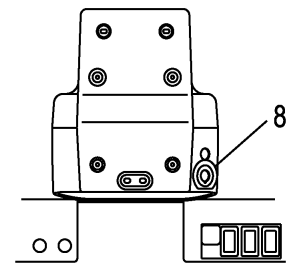
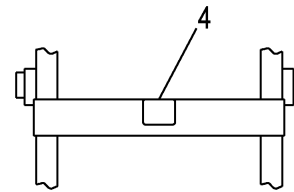
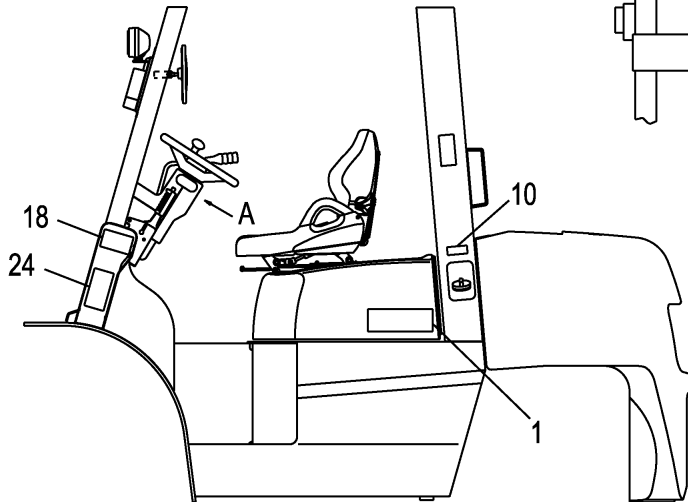
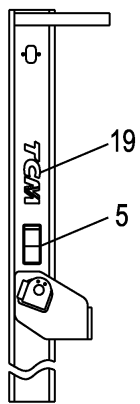
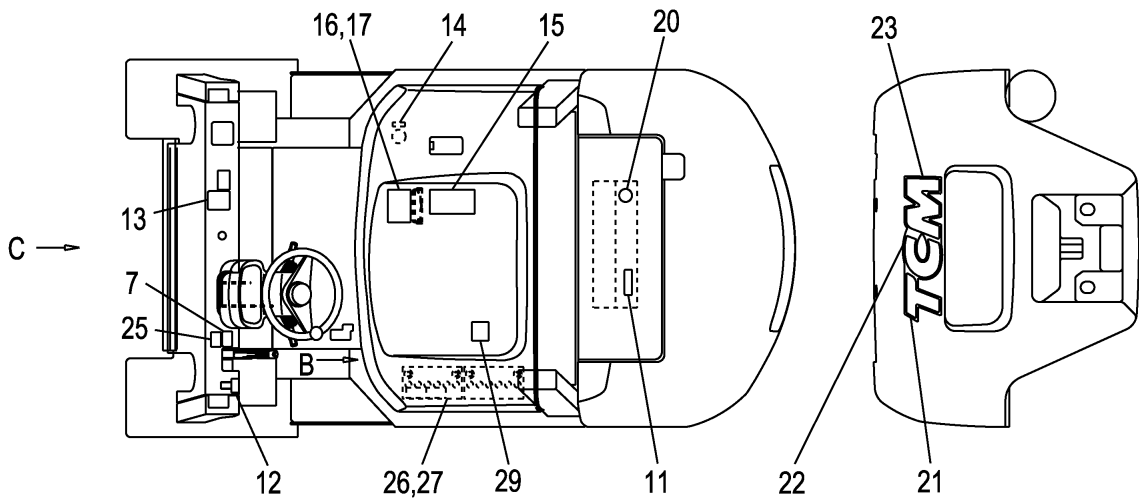
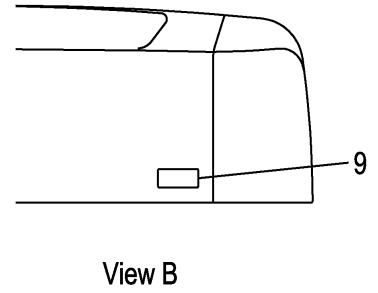
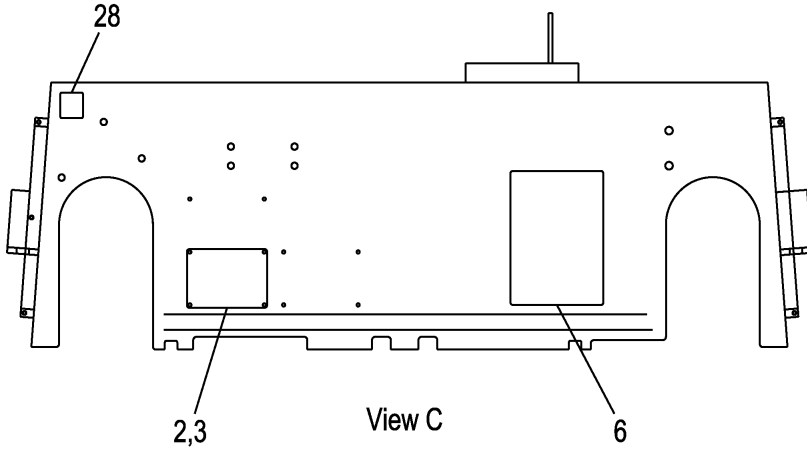
Item No	Part No.	Mark	Description	Req'd	Remarks : Serial No.
-	C-11452-43N-CZ	K2	KIT,DECAL,CZECH テﾞカルキット	1	K,L [EXNEC/CZECH] INC.4-13,15,18-20,26,27
-	C-11452-43N-TR	K2	KIT,DECAL,TURKISH テﾞカルキット	1	K,L [EXNEC/TURKISH] INC.4-13,15,18-20,26,27
1	243A9-12011		DECAL,MODEL-MARK テﾞカル	1	A,B,H [EXE][EXN]
-	243C9-12011		DECAL,MODEL-MARK テﾞカル	1	C,D,J [EXE][EXN]
-	243F9-12011		DECAL,MODEL-MARK テﾞカル	1	E,F,K [EXE][EXN]
-	243H9-12011		DECAL,MODEL-MARK テﾞカル	1	G,L [EXE][EXN]
2	516G3-82402		PLATE,NAME プﾟレート	1	[EXEEC][EXNEC]
-	516G3-82312		PLATE,NAME プﾟレート	1	[EXEEC/SPANISH]
-	516G3-82322		PLATE,NAME プﾟレート	1	[EXEEC/FRENCH]
-	516G3-82302		PLATE,NAME プﾟレート	1	[EXEEC/GERMAN]
-	516G3-82332		PLATE,NAME プﾟレート	1	[EXEEC/DUTCH]
-	516G3-82342		PLATE,NAME プﾟレート	1	[EXEEC/DANISH][EXNEC/DANISH]
-	516G3-82352		PLATE,NAME プﾟレート	1	[EXEEC/ITALIAN]
-	516G3-82362		PLATE,NAME プﾟレート	1	[EXEEC/GREEK]
-	516G3-82372		PLATE,NAME プﾟレート	1	[EXEEC/PORTUGUESE]
-	516G3-82392		PLATE,NAME プﾟレート	1	[EXNEC/SWEDISH]
-	516G3-82382		PLATE,NAME プﾟレート	1	[EXNEC/FINNISH]
-	516G3-82411		PLATE,NAME プﾟレート	1	[EXNEC/NORWEGIAN]
-	516G3-82421		PLATE,NAME プﾟレート	1	[EXNEC/POLISH]
-	516G3-82431		PLATE,NAME プﾟレート	1	[EXNEC/HUNGARIAN]
-	516G3-82441		PLATE,NAME プﾟレート	1	[EXNEC/CZECH]
-	516G3-82471		PLATE,NAME プﾟレート	1	[EXNEC/TURKISH]
3	216G9-12131		RIVET リハﾟット	4	[EXE][EXN]
4	27419-12071	*	DECAL,CAUTION,CROSS テﾞカル	1	[EXE][EXN]
5	27419-12061	*	DECAL,CAUTION,MAST テﾞカル	2	[EXE][EXN]
6	52672-72122	*	DECAL,LUBRICATION テﾞカル	1	[EXE][EXN]
-	53652-82352	*	DECAL,LUBRICATION テﾞカル	1	[EXEEC/SPANISH]
-	22959-12052	*	DECAL,LUBRICATION テﾞカル	1	[EXEEC/FRENCH]
-	55953-02032	*	DECAL,LUBRICATION テﾞカル	1	[EXEEC/GERMAN]
-	522A3-83081	*	DECAL,LUBRICATION テﾞカル	1	[EXEEC/DUTCH]
-	522A3-83281	*	DECAL,LUBRICATION テﾞカル	1	[EXEEC/DANISH][EXNEC/DANISH]
-	522A3-83481	*	DECAL,LUBRICATION テﾞカル	1	[EXEEC/ITALIAN]
-	522A3-83681	*	DECAL,LUBRICATION テﾞカル	1	[EXEEC/GREEK]
-	522A3-83881	*	DECAL,LUBRICATION テﾞカル	1	[EXEEC/PORTUGUESE]
-	529F3-82161	*	DECAL,LUBRICATION テﾞカル	1	[EXNEC/FINNISH]
-	529F3-82171	*	DECAL,LUBRICATION テﾞカル	1	[EXNEC/SWEDISH]
-	529F3-82401	*	DECAL,LUBRICATION テﾞカル	1	[EXNEC/NORWEGIAN]
-	529F3-82411	*	DECAL,LUBRICATION テﾞカル	1	[EXNEC/POLISH]
-	529F3-82421	*	DECAL,LUBRICATION テﾞカル	1	[EXNEC/HUNGARIAN]
-	529F3-82431	*	DECAL,LUBRICATION テﾞカル	1	[EXNEC/CZECH]
-	529F3-82441	*	DECAL,LUBRICATION テﾞカル	1	[EXNEC/TURKISH]
7	514A3-82002	*	DECAL,PARKING-LEVER テﾞカル	1	[EXE][EXN]

FIG.162 DECAL [EXE][EXN]

(F60491E0) デカル

KIT

K1	901	K2	902
----	-----	----	-----



View A

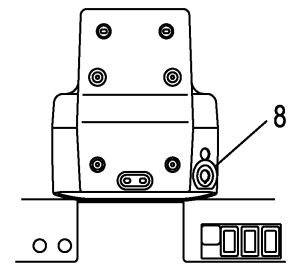
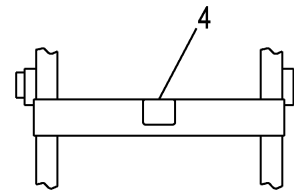
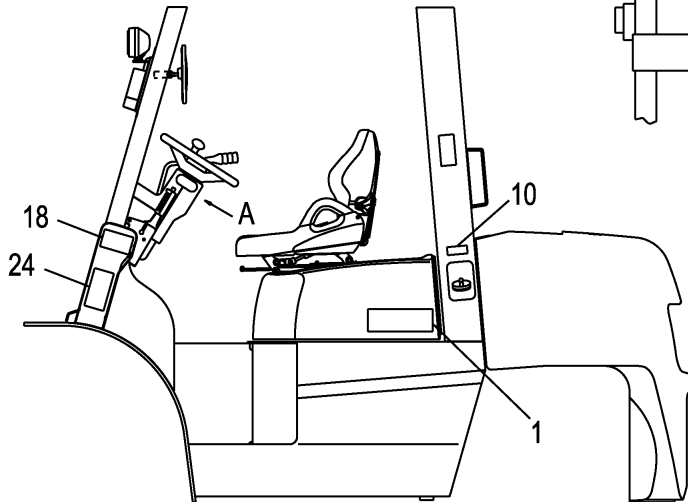
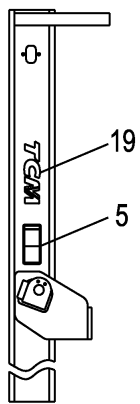
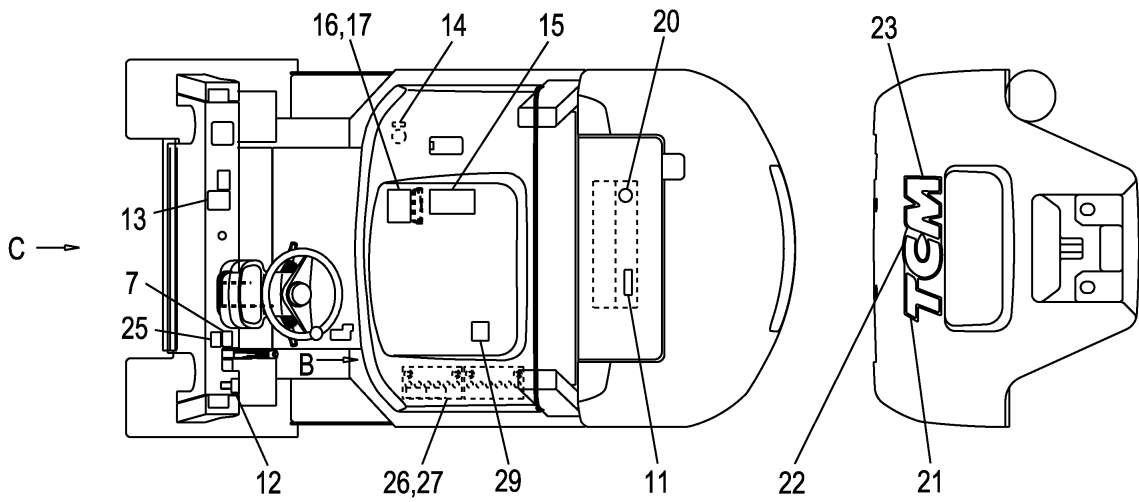
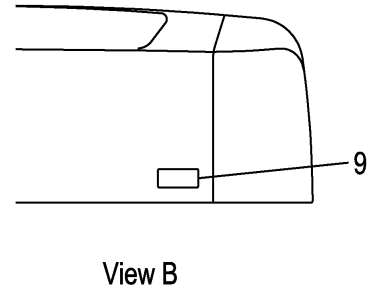
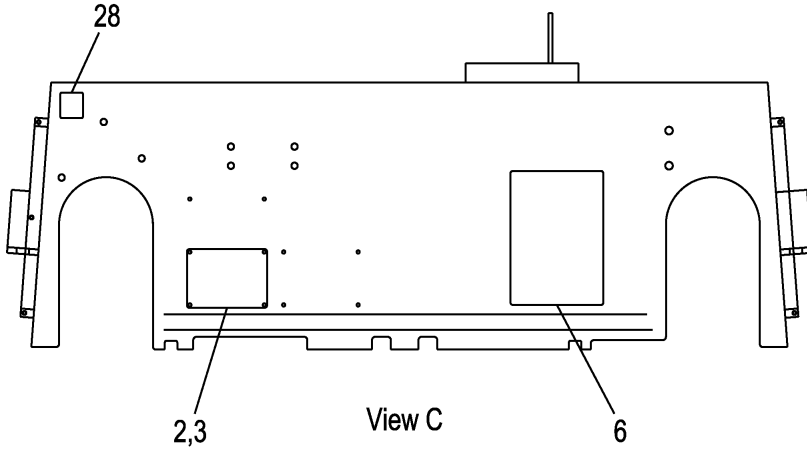
Item No	Part No.	Mark	Description	Req'd	Remarks : Serial No.
-	514A3-82012	*	DECAL,PARKING-LEVER テﾞカル	1	[EXEEC/SPANISH]
-	514A3-82022	*	DECAL,PARKING-LEVER テﾞカル	1	[EXEEC/FRENCH]
-	514A3-02002	*	DECAL,PARKING-LEVER テﾞカル	1	[EXEEC/GERMAN]
-	514A3-82032	*	DECAL,PARKING-LEVER テﾞカル	1	[EXEEC/DUTCH]
-	514A3-82042	*	DECAL,PARKING-LEVER テﾞカル	1	[EXEEC/DANISH][EXNEC/DANISH]
-	514A3-82052	*	DECAL,PARKING-LEVER テﾞカル	1	[EXEEC/ITALIAN]
-	514A3-82062	*	DECAL,PARKING-LEVER テﾞカル	1	[EXEEC/GREEK]
-	514A3-82072	*	DECAL,PARKING-LEVER テﾞカル	1	[EXEEC/PORTUGUESE]
-	529F3-82242	*	DECAL,PARKING-LEVER テﾞカル	1	[EXNEC/FINNISH]
-	529F3-82252	*	DECAL,PARKING-LEVER テﾞカル	1	[EXNEC/SWEDISH]
-	514A3-82081	*	DECAL,PARKING-LEVER テﾞカル	1	[EXNEC/NORWEGIAN]
-	514A3-82651	*	DECAL,PARKING-LEVER テﾞカル	1	[EXNEC/POLISH]
-	514A3-82661	*	DECAL,PARKING-LEVER テﾞカル	1	[EXNEC/HUNGARIAN]
-	514A3-82671	*	DECAL,PARKING-LEVER テﾞカル	1	[EXNEC/CZECH]
-	514A3-82681	*	DECAL,PARKING-LEVER テﾞカル	1	[EXNEC/TURKISH]
8	21239-12011	*	DECAL,STARTER-SW テﾞカル	1	[EXE][EXN]
-	522A3-82651	*	DECAL,STARTER-SW テﾞカル	1	[EXEEC/SPANISH]
-	21239-12011	*	DECAL,STARTER-SW テﾞカル	1	[EXEEC/FRENCH]
-	51233-02031	*	DECAL,STARTER-SW テﾞカル	1	[EXEEC/GERMAN]
-	522A3-83051	*	DECAL,STARTER-SW テﾞカル	1	[EXEEC/DUTCH]
-	522A3-83251	*	DECAL,STARTER-SW テﾞカル	1	[EXEEC/DANISH][EXNEC/DANISH]
-	522A3-83451	*	DECAL,STARTER-SW テﾞカル	1	[EXEEC/ITALIAN]
-	522A3-83651	*	DECAL,STARTER-SW テﾞカル	1	[EXEEC/GREEK]
-	21239-12011	*	DECAL,STARTER-SW テﾞカル	1	[EXEEC/PORTUGUESE]
-	528F3-82001	*	DECAL,STARTER-SW テﾞカル	1	[EXNEC/FINNISH]
-	528F3-82011	*	DECAL,STARTER-SW テﾞカル	1	[EXNEC/SWEDISH]
-	528F3-82101	*	DECAL,STARTER-SW テﾞカル	1	[EXNEC/NORWEGIAN]
-	528F3-82111	*	DECAL,STARTER-SW テﾞカル	1	[EXNEC/POLISH]
-	528F3-82121	*	DECAL,STARTER-SW テﾞカル	1	[EXNEC/HUNGARIAN]
-	528F3-82131	*	DECAL,STARTER-SW テﾞカル	1	[EXNEC/CZECH]
-	528F3-82141	*	DECAL,STARTER-SW テﾞカル	1	[EXNEC/TURKISH]
9	543E2-82101	*	DECAL,CAPACITY,FUEL テﾞカル	1	[EXE][EXN]
-	543E3-82111	*	DECAL,CAPACITY,FUEL テﾞカル	1	[EXEEC/SPANISH]
-	543E3-82121	*	DECAL,CAPACITY,FUEL テﾞカル	1	[EXEEC/FRENCH]
-	543E3-82101	*	DECAL,CAPACITY,FUEL テﾞカル	1	[EXEEC/GERMAN]
-	543E3-82131	*	DECAL,CAPACITY,FUEL テﾞカル	1	[EXEEC/DUTCH]
-	543E3-82141	*	DECAL,CAPACITY,FUEL テﾞカル	1	[EXEEC/DANISH][EXNEC/DANISH]
-	543E3-82151	*	DECAL,CAPACITY,FUEL テﾞカル	1	[EXEEC/ITALIAN]
-	543E3-82161	*	DECAL,CAPACITY,FUEL テﾞカル	1	[EXEEC/GREEK]
-	543E3-82171	*	DECAL,CAPACITY,FUEL テﾞカル	1	[EXEEC/PORTUGUESE]
-	543E3-82181	*	DECAL,CAPACITY,FUEL テﾞカル	1	[EXNEC/FINNISH]
-	543E3-82191	*	DECAL,CAPACITY,FUEL テﾞカル	1	[EXNEC/SWEDISH]
-	543H2-82211	*	DECAL,CAPACITY,FUEL テﾞカル	1	[EXNEC/NORWEGIAN]
-	543E3-82221	*	DECAL,CAPACITY,FUEL テﾞカル	1	[EXNEC/POLISH]
-	543E3-82231	*	DECAL,CAPACITY,FUEL テﾞカル	1	[EXNEC/HUNGARIAN]
-	543E3-82241	*	DECAL,CAPACITY,FUEL テﾞカル	1	[EXNEC/CZECH]
-	543E3-82251	*	DECAL,CAPACITY,FUEL テﾞカル	1	[EXNEC/TURKISH]
10	509K3-82681	*	DECAL,LIGHT-OIL テﾞカル	1	A,B,C,D,E,F,G [EXE][EXN]

FIG.162 DECAL [EXE][EXN]

(F60491E0) デカル

KIT

K1	901	K2	902
----	-----	----	-----



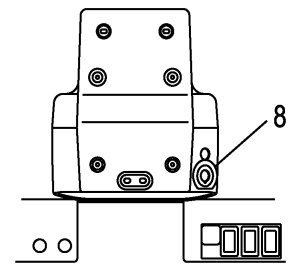
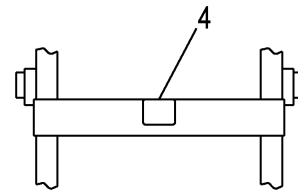
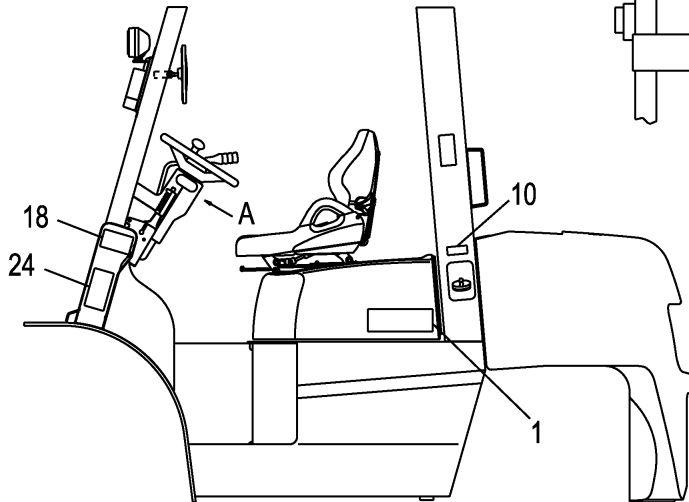
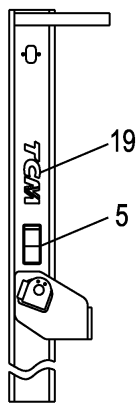
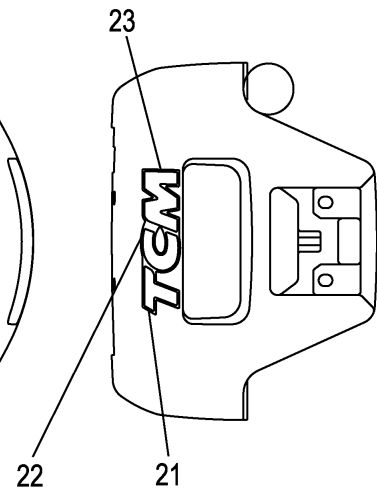
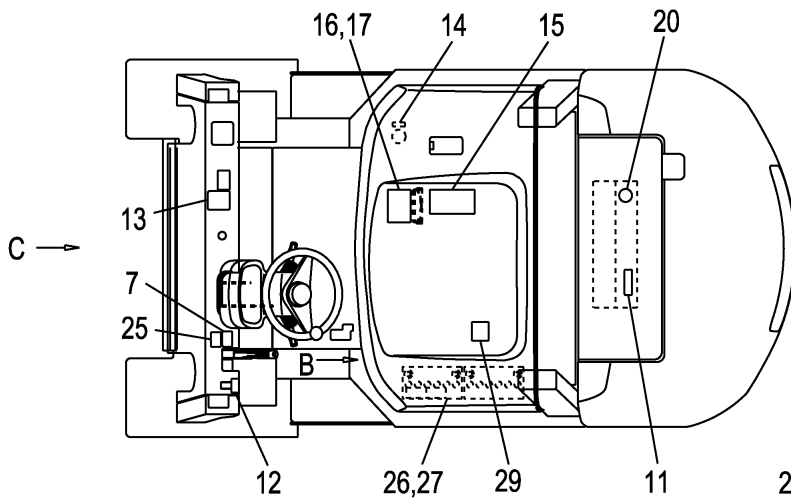
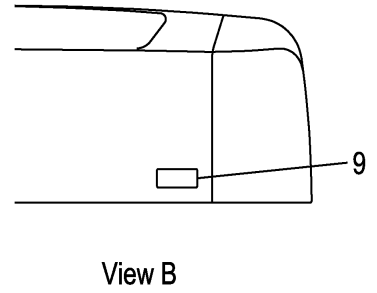
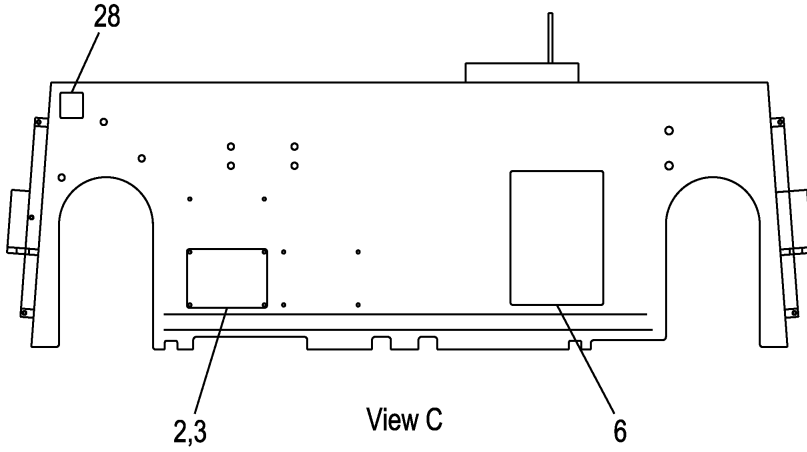
Item No	Part No.	Mark	Description	Req'd	Remarks : Serial No.
-	509K3-82811	*	DECAL,LIGHT-OIL テﾞカル	1	A,B,C,D,E,F,G [EXEEC/SPANISH]
-	509K3-82821	*	DECAL,LIGHT-OIL テﾞカル	1	A,B,C,D,E,F,G [EXEEC/FRENCH]
-	509K3-82831	*	DECAL,LIGHT-OIL テﾞカル	1	A,B,C,D,E,F,G [EXEEC/DUTCH]
-	509K3-82801	*	DECAL,LIGHT-OIL テﾞカル	1	A,B,C,D,E,F,G [EXEEC/GERMAN]
-	509K3-82841	*	DECAL,LIGHT-OIL テﾞカル	1	A,B,C,D,E,F,G [EXEEC/DANISH][EXNEC/DANISH]
-	509K3-82851	*	DECAL,LIGHT-OIL テﾞカル	1	A,B,C,D,E,F,G [EXEEC/ITALIAN]
-	509K3-82861	*	DECAL,LIGHT-OIL テﾞカル	1	A,B,C,D,E,F,G [EXEEC/GREEK]
-	509K3-82871	*	DECAL,LIGHT-OIL テﾞカル	1	A,B,C,D,E,F,G [EXEEC/PORTUGUESE]
-	509K3-82881	*	DECAL,LIGHT-OIL テﾞカル	1	A,B,C,D,E,F,G [EXNEC/FINNISH]
-	509K3-82891	*	DECAL,LIGHT-OIL テﾞカル	1	A,B,C,D,E,F,G [EXNEC/SWEDISH]
-	509K3-83301	*	DECAL,LIGHT-OIL テﾞカル	1	[EXNEC/NORWEGIAN]
-	509K3-83311	*	DECAL,LIGHT-OIL テﾞカル	1	[EXNEC/POLISH]
-	509K3-83321	*	DECAL,LIGHT-OIL テﾞカル	1	[EXNEC/HUNGARIAN]
-	509K3-83331	*	DECAL,LIGHT-OIL テﾞカル	1	[EXNEC/CZECH]
-	509K3-83341	*	DECAL,LIGHT-OIL テﾞカル	1	[EXNEC/TURKISH]
-	51232-82001	*	DECAL,GASOLINE テﾞカル	1	H,J,K,L [EXE][EXN]
-	51232-82021	*	DECAL,GASOLINE テﾞカル	1	H,J,K,L [EXEEC/SPANISH]
-	51232-82011	*	DECAL,GASOLINE テﾞカル	1	H,J,K,L [EXEEC/FRENCH]
-	51233-83021	*	DECAL,GASOLINE テﾞカル	1	H,J,K,L [EXEEC/DUTCH]
-	51233-83221	*	DECAL,GASOLINE テﾞカル	1	H,J,K,L [EXEEC/DANISH][EXNEC/DANISH]
-	51233-02011	*	DECAL,GASOLINE テﾞカル	1	H,J,K,L [EXEEC/GERMAN]
-	51233-83421	*	DECAL,GASOLINE テﾞカル	1	H,J,K,L [EXEEC/ITALIAN]
-	51233-83621	*	DECAL,GASOLINE テﾞカル	1	H,J,K,L [EXEEC/GREEK]
-	51233-83821	*	DECAL,GASOLINE テﾞカル	1	H,J,K,L [EXEEC/PORTUGUESE]
-	528F3-82021	*	DECAL,GASOLINE テﾞカル	1	H,J,K,L [EXNEC/FINNISH]
-	528F3-82031	*	DECAL,GASOLINE テﾞカル	1	H,J,K,L [EXNEC/SWEDISH]
-	528F3-82041	*	DECAL,GASOLINE テﾞカル	1	H,J,K,L [EXNEC/NORWEGIAN]
-	528F3-82051	*	DECAL,GASOLINE テﾞカル	1	[EXNEC/POLISH]

FIG.162 DECAL [EXE][EXN]

(F60491E0) デカル

KIT

K1 901	K2 902
---------------	---------------



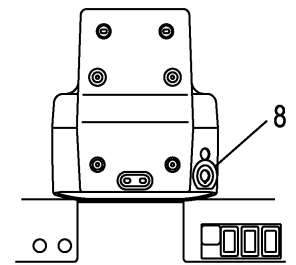
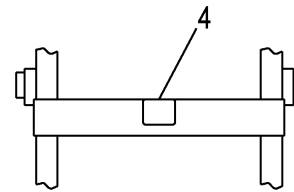
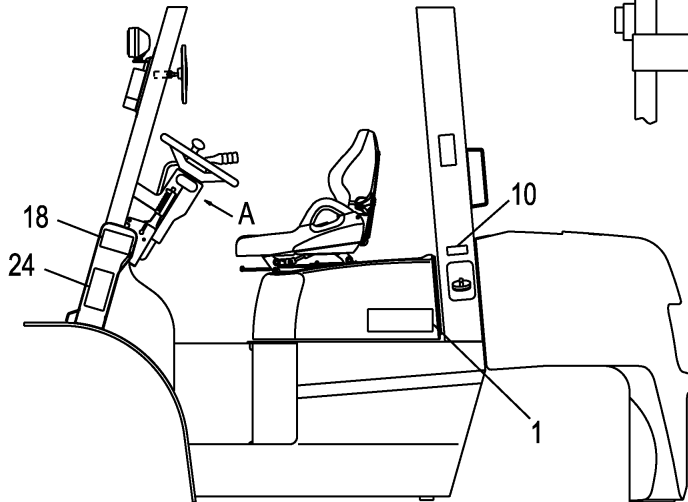
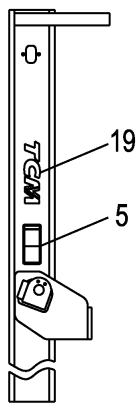
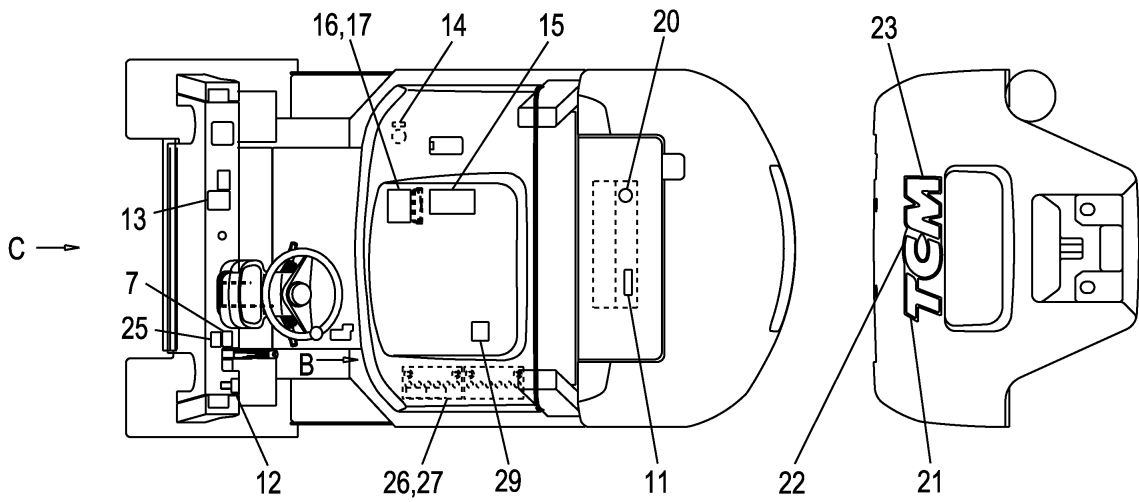
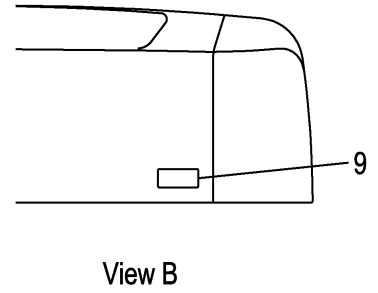
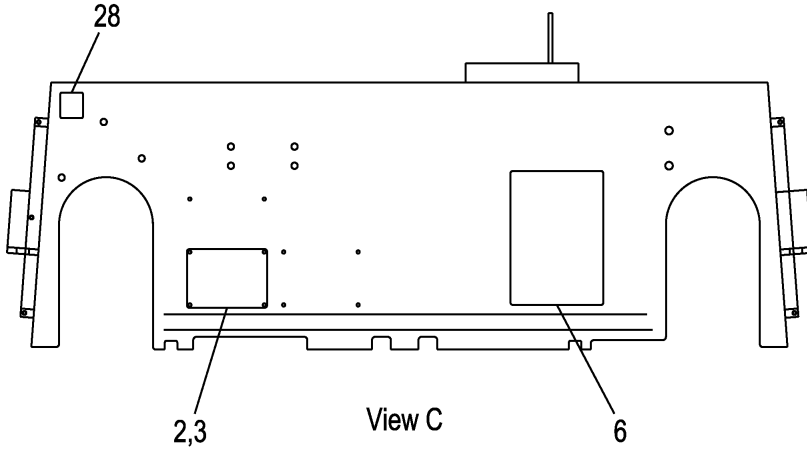
View A

Item No	Part No.	Mark	Description	Req'd	Remarks : Serial No.
-	528F3-82061	*	DECAL,GASOLINE テﾞカル	1	[EXNEC/HUNGARIAN]
-	528F3-82071	*	DECAL,GASOLINE テﾞカル	1	[EXNEC/CZECH]
-	528F3-82081	*	DECAL,GASOLINE テﾞカル	1	[EXNEC/TURKISH]
11	516G2-72701	*	DECAL,CAUTION,FAN テﾞカル	1	[EXE][EXN]
-	516G3-82111	*	DECAL,CAUTION,FAN テﾞカル	1	[EXEEC/SPANISH]
-	516G3-82121	*	DECAL,CAUTION,FAN テﾞカル	1	[EXEEC/FRENCH]
-	516G3-82101	*	DECAL,CAUTION,FAN テﾞカル	1	[EXEEC/GERMAN]
-	516G3-82131	*	DECAL,CAUTION,FAN テﾞカル	1	[EXEEC/DUTCH]
-	516G3-82141	*	DECAL,CAUTION,FAN テﾞカル	1	[EXEEC/DANISH][EXNEC/DANISH]
-	516G3-82151	*	DECAL,CAUTION,FAN テﾞカル	1	[EXEEC/ITALIAN]
-	516G3-82161	*	DECAL,CAUTION,FAN テﾞカル	1	[EXEEC/GREEK]
-	516G3-82171	*	DECAL,CAUTION,FAN テﾞカル	1	[EXEEC/PORTUGUESE]
-	516G3-82181	*	DECAL,CAUTION,FAN テﾞカル	1	[EXNEC/FINNISH]
-	516G3-82191	*	DECAL,CAUTION,FAN テﾞカル	1	[EXNEC/SWEDISH]
-	516G3-82091	*	DECAL,CAUTION,FAN テﾞカル	1	[EXNEC/NORWEGIAN]
-	516G3-83601	*	DECAL,CAUTION,FAN テﾞカル	1	[EXNEC/POLISH]
-	516G3-83611	*	DECAL,CAUTION,FAN テﾞカル	1	[EXNEC/HUNGARIAN]
-	516G3-83621	*	DECAL,CAUTION,FAN テﾞカル	1	[EXNEC/CZECH]
-	516G3-83631	*	DECAL,CAUTION,FAN テﾞカル	1	[EXNEC/TURKISH]
12	535H3-82301	*	DECAL,SELECT-SW テﾞカル	1	B,D,F,G,H,J,K,L [EXE][EXN]
-	535H3-82311	*	DECAL,SELECT-SW テﾞカル	1	B,D,F,G,H,J,K,L [EXEEC/SPANISH]
-	535H3-82321	*	DECAL,SELECT-SW テﾞカル	1	B,D,F,G,H,J,K,L [EXEEC/FRENCH]
-	535H5-82331	*	DECAL,SELECT-SW テﾞカル	1	B,D,F,G,H,J,K,L [EXEEC/GERMAN]
-	535H3-82341	*	DECAL,SELECT-SW テﾞカル	1	B,D,F,G,H,J,K,L [EXEEC/DUTCH]
-	535H3-82351	*	DECAL,SELECT-SW テﾞカル	1	B,D,F,G,H,J,K,L [EXEEC/DANISH][EXNEC/DANISH]
-	535H3-82361	*	DECAL,SELECT-SW テﾞカル	1	B,D,F,G,H,J,K,L [EXEEC/ITALIAN]
-	535H3-82371	*	DECAL,SELECT-SW テﾞカル	1	B,D,F,G,H,J,K,L [EXEEC/GREEK]
-	535H3-82381	*	DECAL,SELECT-SW テﾞカル	1	B,D,F,G,H,J,K,L [EXEEC/PORTUGUESE]
-	535H3-82391	*	DECAL,SELECT-SW テﾞカル	1	B,D,F,G,H,J,K,L [EXNEC/FINNISH]
-	535H3-82401	*	DECAL,SELECT-SW テﾞカル	1	B,D,F,G,H,J,K,L [EXNEC/SWEDISH]
-	535H3-82291	*	DECAL,SELECT-SW テﾞカル	1	B,D,F,G,H,J,K,L [EXNEC/NORWEGIAN]
-	535H3-82601	*	DECAL,SELECT-SW テﾞカル	1	[EXNEC/POLISH]
-	535H3-82611	*	DECAL,SELECT-SW テﾞカル	1	[EXNEC/HUNGARIAN]
-	535H3-82621	*	DECAL,SELECT-SW テﾞカル	1	[EXNEC/CZECH]
-	535H3-82631	*	DECAL,SELECT-SW テﾞカル	1	[EXNEC/TURKISH]
13	571A3-82361	*	DECAL,CAUTION テﾞカル	1	[EXE][EXN]
14	53652-82401	*	DECAL,OIL テﾞカル	1	[EXEEC/SPANISH]
-	51233-02021	*	DECAL,OIL テﾞカル	1	[EXEEC/GERMAN]

FIG.162 DECAL [EXE][EXN]

(F60491E0) デカル

KIT
K1 901 K2 902



View A

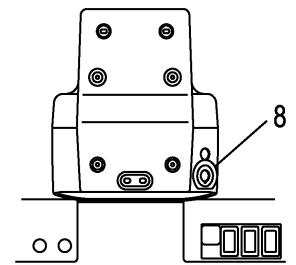
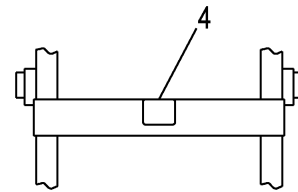
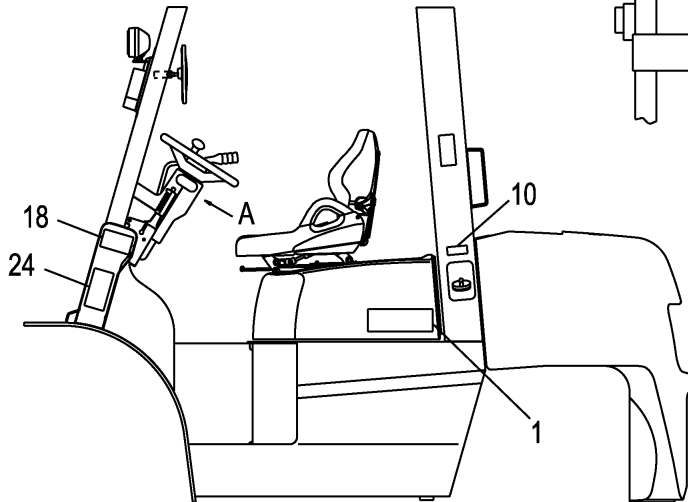
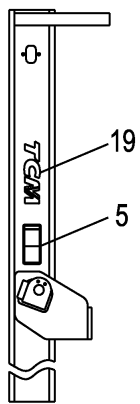
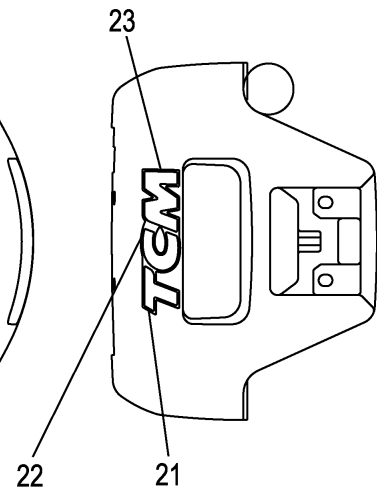
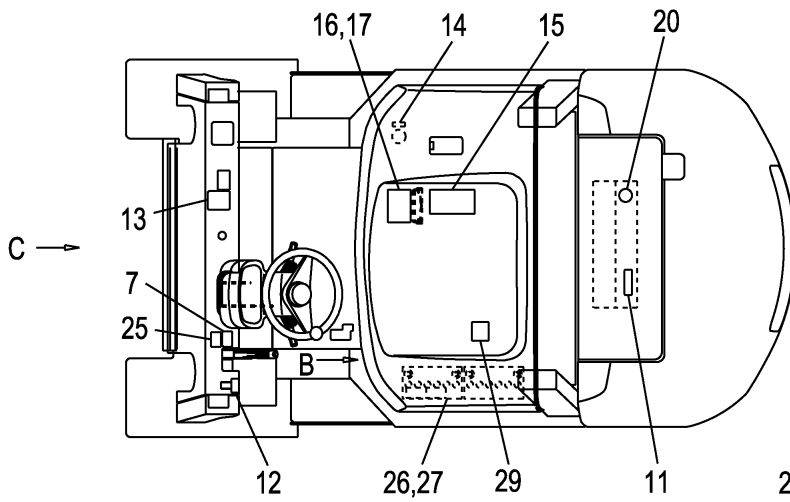
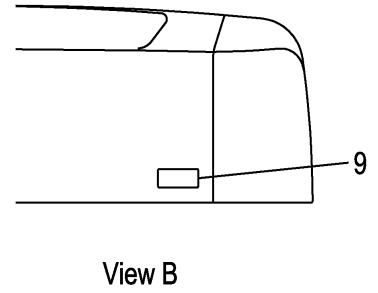
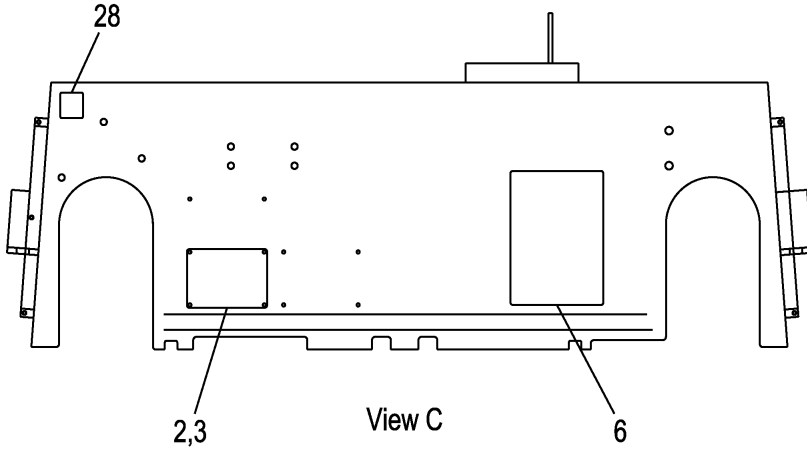
Item No	Part No.	Mark	Description	Req'd	Remarks : Serial No.
-	522A3-83061	*	DECAL,OIL テァカル	1	[EXEEEC/DUTCH]
-	522A3-83061	*	DECAL,OIL テァカル	1	[EXEEEC/DANISH][EXNEEC/DANISH]
-	522A3-83461	*	DECAL,OIL テァカル	1	[EXEEEC/ITALIAN]
-	522A3-83661	*	DECAL,OIL テァカル	1	[EXEEEC/GREEK]
-	522A3-83861	*	DECAL,OIL テァカル	1	[EXEEEC/PORTUGUESE]
-	529F3-82061	*	DECAL,OIL テァカル	1	[EXNEEC/FINNISH]
-	529F3-82071	*	DECAL,OIL テァカル	1	[EXNEEC/SWEDISH]
-	529F3-82601	*	DECAL,OIL テァカル	1	[EXNEEC/NORWEGIAN]
-	529F3-82611	*	DECAL,OIL テァカル	1	[EXNEEC/POLISH]
-	529F3-82621	*	DECAL,OIL テァカル	1	[EXNEEC/HUNGARIAN]
-	529F3-82631	*	DECAL,OIL テァカル	1	[EXNEEC/CZECH]
-	529F3-82641	*	DECAL,OIL テァカル	1	[EXNEEC/TURKISH]
15	516G3-82801	*	PLATE,CAUTION プレァト	1	[EXE][EXN]
-	516G3-82821	*	PLATE,CAUTION プレァト	1	[EXEEEC/SPANISH]
-	516G3-82831	*	PLATE,CAUTION プレァト	1	[EXEEEC/FRENCH]
-	516G3-82811	*	PLATE,CAUTION プレァト	1	[EXEEEC/GERMAN]
-	516G3-82841	*	PLATE,CAUTION プレァト	1	[EXEEEC/DUTCH]
-	516G3-82851	*	PLATE,CAUTION プレァト	1	[EXEEEC/DANISH][EXNEEC/DANISH]
-	516G3-82861	*	PLATE,CAUTION プレァト	1	[EXEEEC/ITALIAN]
-	516G3-82871	*	PLATE,CAUTION プレァト	1	[EXEEEC/GREEK]
-	516G3-82881	*	PLATE,CAUTION プレァト	1	[EXEEEC/PORTUGUESE]
-	516G3-82901	*	PLATE,CAUTION プレァト	1	[EXNEEC/FINNISH]
-	516G3-82891	*	PLATE,CAUTION プレァト	1	[EXNEEC/SWEDISH]
-	516G3-82911	*	PLATE,CAUTION プレァト	1	[EXNEEC/NORWEGIAN]
-	516G3-82921	*	PLATE,CAUTION プレァト	1	[EXNEEC/POLISH]
-	516G3-82931	*	PLATE,CAUTION プレァト	1	[EXNEEC/HUNGARIAN]
-	516G3-82941	*	PLATE,CAUTION プレァト	1	[EXNEEC/CZECH]
-	516G3-82951	*	PLATE,CAUTION プレァト	1	[EXNEEC/TURKISH]
16	514A3-82301		PLATE,CAPACITY-CHART プレァト	1	[EXE][EXN]
-	514A3-82331		PLATE,CAPACITY-CHART プレァト	1	A,B,C,D,E,F:1-267 G:1-144 H,J,K:1-721 L:1-110 [EXEEEC/SPANISH]
-	514A3-82351		PLATE,CAPACITY-CHART プレァト	1	A,B,C,D,E,F:268- G:145- H,J,K:722- L:111- [EXEEEC/SPANISH]
-	514A3-82341		PLATE,CAPACITY-CHART プレァト	1	A,B,C,D,E,F:1-267 G:1-144 H,J,K:1-721 L:1-110 [EXEEEC/FRENCH]
-	514A3-82351		PLATE,CAPACITY-CHART プレァト	1	A,B,C,D,E,F:268- G:145- H,J,K:722- L:111- [EXEEEC/FRENCH]

FIG.162 DECAL [EXE][EXN]

(F60491E0) デカル

KIT

K1 901	K2 902
---------------	---------------



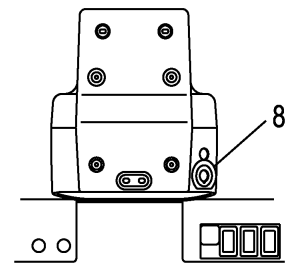
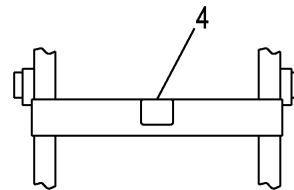
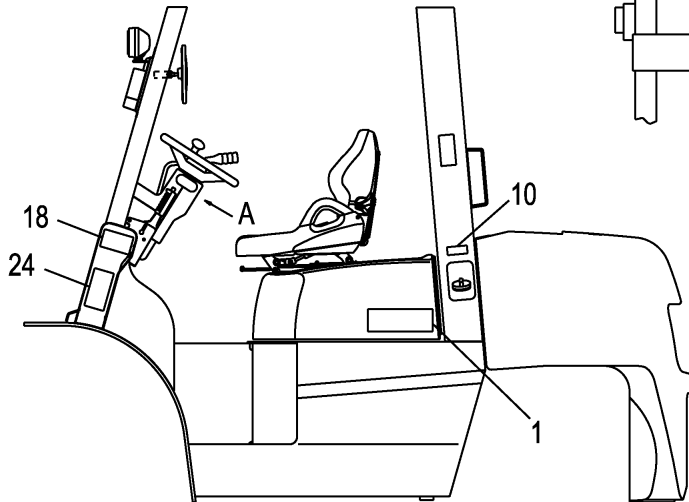
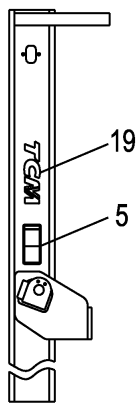
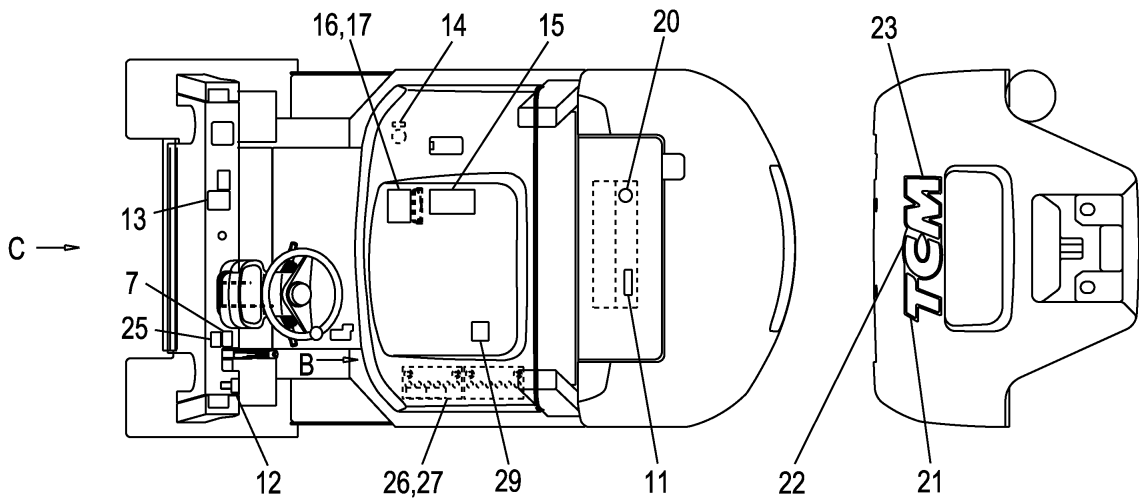
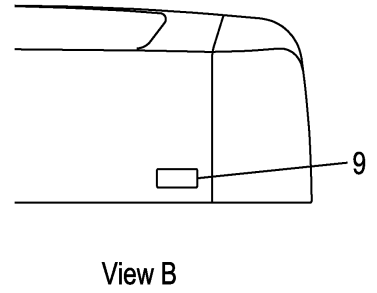
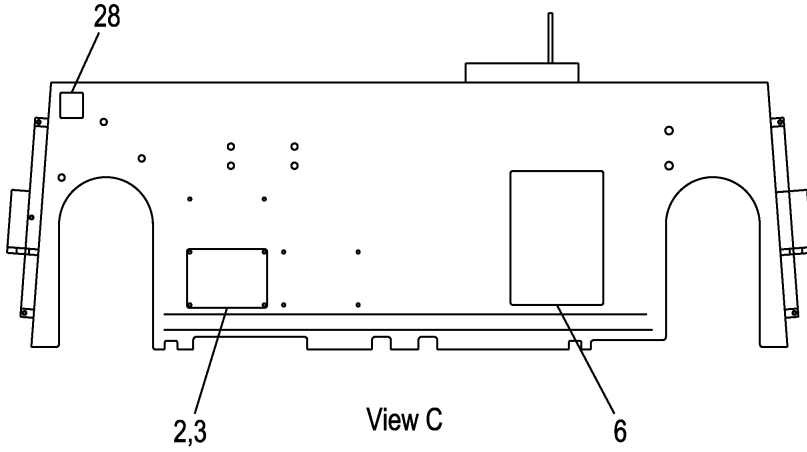
View A

Item No	Part No.	Mark	Description	Req'd	Remarks : Serial No.
-	514A3-82321		PLATE,CAPACITY-CHART プレート	1	A,B,C,D,E,F:1-267 G:1-144 H,J,K:1-721 L:1-110 [EXEEC/GERMAN]
-	514A3-82351		PLATE,CAPACITY-CHART プレート	1	A,B,C,D,E,F:268- G:145- H,J,K:722- L:111- [EXEEC/GERMAN]
-	514A3-82351		PLATE,CAPACITY-CHART プレート	1	[EXEEC/DUTCH]
-	514A3-82361		PLATE,CAPACITY-CHART プレート	1	[EXEEC/DANISH][EXNEC/DANISH]
-	514A3-82371		PLATE,CAPACITY-CHART プレート	1	[EXEEC/ITALIAN]
-	514A3-82381		PLATE,CAPACITY-CHART プレート	1	[EXEEC/GREEK]
-	514A3-82391		PLATE,CAPACITY-CHART プレート	1	[EXEEC/PORTUGUESE]
-	529F3-82101		PLATE,CAPACITY-CHART プレート	1	[EXNEC/FINNISH]
-	529F3-82111		PLATE,CAPACITY-CHART プレート	1	[EXNEC/SWEDISH]
-	529F3-82501		PLATE,CAPACITY-CHART プレート	1	[EXNEC/NORWEGIAN]
-	529F3-82511		PLATE,CAPACITY-CHART プレート	1	[EXNEC/POLISH]
-	529F3-82521		PLATE,CAPACITY-CHART プレート	1	[EXNEC/HUNGARIAN]
-	529F3-82531		PLATE,CAPACITY-CHART プレート	1	[EXNEC/CZECH]
-	529F3-82541		PLATE,CAPACITY-CHART プレート	1	[EXNEC/TURKISH]
-	514A3-82301		PLATE,CAPACITY-CHART プレート	1	[EXE/VFHM43A-43H] [EXN/VFHM43A-43H]
-	514A3-82331		PLATE,CAPACITY-CHART プレート	1	[EXEEC/SPANISH/VFHM43A-43H]
-	514A3-82341		PLATE,CAPACITY-CHART プレート	1	[EXEEC/FRENCH/VFHM43A-43H]
-	514A3-82321		PLATE,CAPACITY-CHART プレート	1	[EXEEC/GERMAN/VFHM43A-43H]
-	514A3-82351		PLATE,CAPACITY-CHART プレート	1	[EXEEC/DUTCH/VFHM43A-43H]
-	514A3-82361		PLATE,CAPACITY-CHART プレート	1	[EXEEC/DANISH/VFHM43A-43H]
-	514A3-82361		PLATE,CAPACITY-CHART プレート	1	[EXNEC/DANISH/VFHM43A-43H]
-	514A3-82371		PLATE,CAPACITY-CHART プレート	1	[EXEEC/ITALIAN/VFHM43A-43H]
-	514A3-82381		PLATE,CAPACITY-CHART プレート	1	[EXEEC/GREEK/VFHM43A-43H]
-	514A3-82391		PLATE,CAPACITY-CHART プレート	1	[EXEEC/PORTUGUESE/ VFHM43A-43H]
-	529F3-82101		PLATE,CAPACITY-CHART プレート	1	[EXNEC/FINNISH/VFHM43A-43H]
-	529F3-82111		PLATE,CAPACITY-CHART プレート	1	[EXNEC/SWEDISH/VFHM43A-43H]
17	02432-01008		RIVET リベット	4	[EXE][EXN]
18	243E9-12121	*	DECAL,AIR-PRESS-TIRE テール	1	A,B,C,D,H,J [EXE][EXN]
-	243H9-12121	*	DECAL,AIR-PRESS-TIRE テール	1	E,F,G,K,L [EXE][EXN]
19	273A9-12242	*	DECAL,MAST テール	2	[EXE][EXN]
20	23659-12101	*	DECAL,LONG-LIFE-COOL テール	1	[EXE][EXN]
-	23659-12101	*	DECAL,LONG-LIFE-COOL テール	1	[EXEEC/SPANISH]
-	522A3-82841	*	DECAL,LONG-LIFE-COOL テール	1	[EXEEC/FRENCH]
-	522A3-82441	*	DECAL,LONG-LIFE-COOL テール	1	[EXEEC/GERMAN]
-	522A3-83041	*	DECAL,LONG-LIFE-COOL テール	1	[EXEEC/DUTCH]
-	522A3-83241	*	DECAL,LONG-LIFE-COOL テール	1	[EXEEC/DANISH][EXNEC/DANISH]
-	522A3-83441	*	DECAL,LONG-LIFE-COOL テール	1	[EXEEC/ITALIAN]
-	522A3-83641	*	DECAL,LONG-LIFE-COOL テール	1	[EXEEC/GREEK]

FIG.162 DECAL [EXE][EXN]

(F60491E0) デカル

KIT
K1 901 K2 902



View A

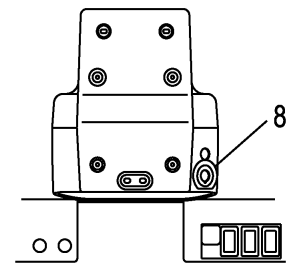
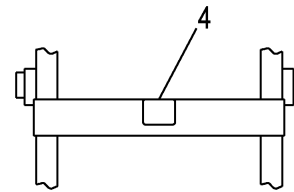
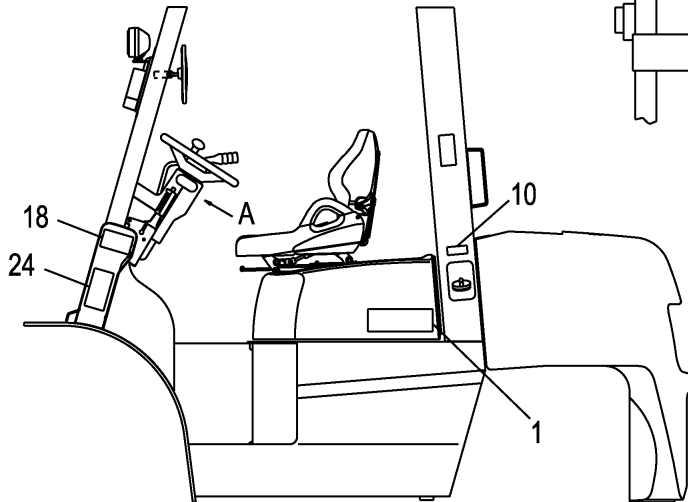
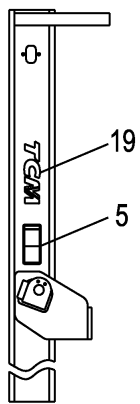
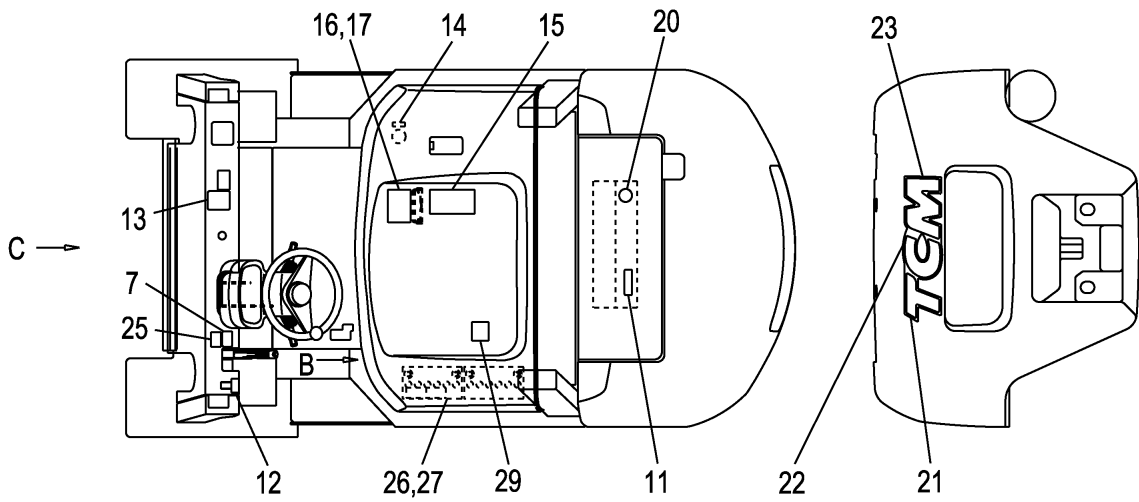
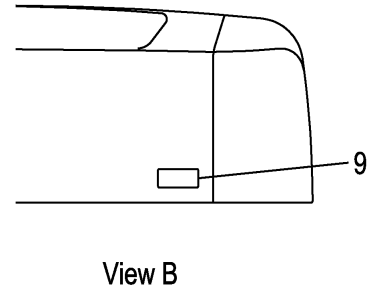
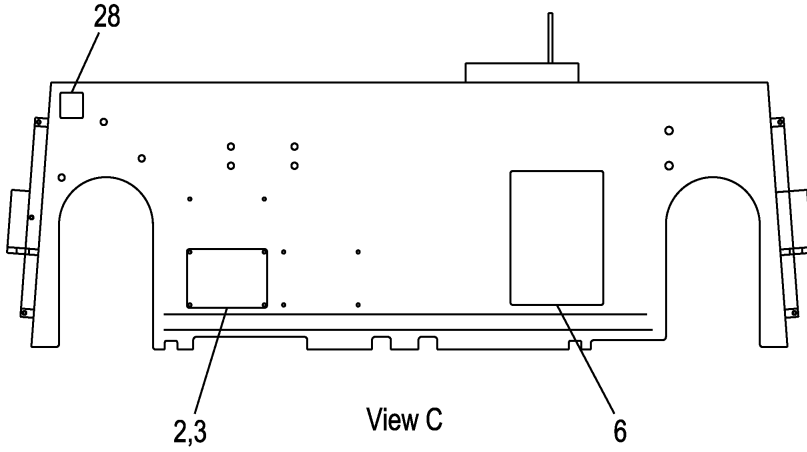
Item No	Part No.	Mark	Description	Req'd	Remarks : Serial No.
-	522A3-83841	*	DECAL, LONG-LIFE-COOL テﾞカル	1	[EXEEC/PORTUGUESE]
-	529F3-82081	*	DECAL, LONG-LIFE-COOL テﾞカル	1	[EXNEC/FINNISH]
-	529F3-82091	*	DECAL, LONG-LIFE-COOL テﾞカル	1	[EXNEC/SWEDISH]
-	529F3-82151	*	DECAL, LONG-LIFE-COOL テﾞカル	1	[EXNEC/NORWEGIAN]
-	529F3-82801	*	DECAL, LONG-LIFE-COOL テﾞカル	1	[EXNEC/POLISH]
-	529F3-82811	*	DECAL, LONG-LIFE-COOL テﾞカル	1	[EXNEC/HUNGARIAN]
-	529F3-82821	*	DECAL, LONG-LIFE-COOL テﾞカル	1	[EXNEC/CZECH]
-	529F3-82831	*	DECAL, LONG-LIFE-COOL テﾞカル	1	[EXNEC/TURKISH]
21	235C9-12022		DECAL, BALANCE-WEIGHT テﾞカル	1	[EXE][EXN]
22	235C9-12032		DECAL, BALANCE-WEIGHT テﾞカル	1	[EXE][EXN]
23	235C9-12042		DECAL, BALANCE-WEIGHT テﾞカル	1	[EXE][EXN]
24	516G2-72711		DECAL, CAUTION, TIRE テﾞカル	1	[EXE][EXN]
-	516G3-82211		DECAL, CAUTION, TIRE テﾞカル	1	[EXE/SPANISH]
-	516G3-82221		DECAL, CAUTION, TIRE テﾞカル	1	[EXE/FRENCH]
-	516G3-82201		DECAL, CAUTION, TIRE テﾞカル	1	[EXE/DANISH]
-	516G3-82231		DECAL, CAUTION, TIRE テﾞカル	1	[EXE/DUTCH]
-	516G3-82241		DECAL, CAUTION, TIRE テﾞカル	1	[EXN/DANISH]
-	516G3-82251		DECAL, CAUTION, TIRE テﾞカル	1	[EXE/ITALIAN]
-	516G3-82261		DECAL, CAUTION, TIRE テﾞカル	1	[EXE/GREEK]
-	516G3-82271		DECAL, CAUTION, TIRE テﾞカル	1	[EXE/PORTUGUESE]
-	516G3-82281		DECAL, CAUTION, TIRE テﾞカル	1	[EXN/FINNISH]
-	516G3-82291		DECAL, CAUTION, TIRE テﾞカル	1	[EXN/SWEDISH]
-	516G3-82551		DECAL, CAUTION, TIRE テﾞカル	1	[EXNEC/NORWEGIAN]
-	516G3-83701		DECAL, CAUTION, TIRE テﾞカル	1	[EXNEC/POLISH]
-	516G3-83711		DECAL, CAUTION, TIRE テﾞカル	1	[EXNEC/HUNGARIAN]
-	516G3-83721		DECAL, CAUTION, TIRE テﾞカル	1	[EXNEC/CZECH]
-	516G3-83731		DECAL, CAUTION, TIRE テﾞカル	1	[EXNEC/TURKISH]
25	535H3-82411		DECAL, CAUTION, CREEP テﾞカル	1	B, D, F, G, H, J, K, L [EXE][EXN]
-	535H3-82421		DECAL, CAUTION, CREEP テﾞカル	1	B, D, F, G, H, J, K, L [EXEEC/SPANISH]
-	535H3-82431		DECAL, CAUTION, CREEP テﾞカル	1	B, D, F, G, H, J, K, L [EXEEC/FRENCH]
-	535H3-82441		DECAL, CAUTION, CREEP テﾞカル	1	B, D, F, G, H, J, K, L [EXEEC/GERMAN]
-	535H3-82451		DECAL, CAUTION, CREEP テﾞカル	1	B, D, F, G, H, J, K, L [EXEEC/DUTCH]
-	535H3-82461		DECAL, CAUTION, CREEP テﾞカル	1	B, D, F, G, H, J, K, L [EXEEC/DANISH][EXNEC/DANISH]
-	535H3-82471		DECAL, CAUTION, CREEP テﾞカル	1	B, D, F, G, H, J, K, L [EXEEC/ITALIAN]
-	535H3-82481		DECAL, CAUTION, CREEP テﾞカル	1	B, D, F, G, H, J, K, L [EXEEC/GREEK]
-	535H3-82491		DECAL, CAUTION, CREEP テﾞカル	1	B, D, F, G, H, J, K, L [EXEEC/PORTUGUESE]
-	535H3-82501		DECAL, CAUTION, CREEP テﾞカル	1	B, D, F, G, H, J, K, L [EXNEC/FINNISH]
-	535H3-82511		DECAL, CAUTION, CREEP テﾞカル	1	B, D, F, G, H, J, K, L [EXNEC/SWEDISH]

FIG.162 DECAL [EXE][EXN]

(F60491E0) デカル

KIT

K1 901	K2 902
---------------	---------------



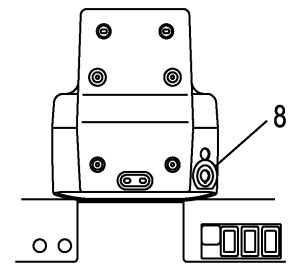
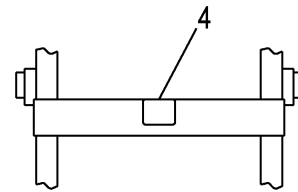
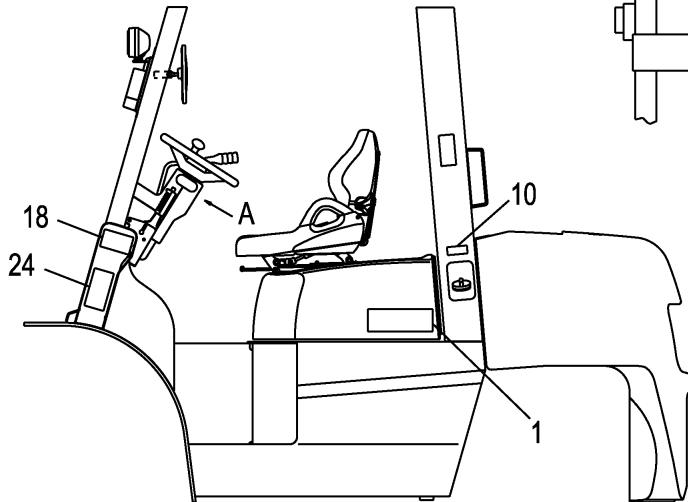
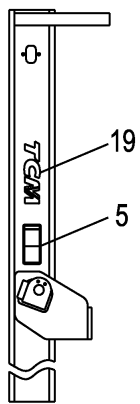
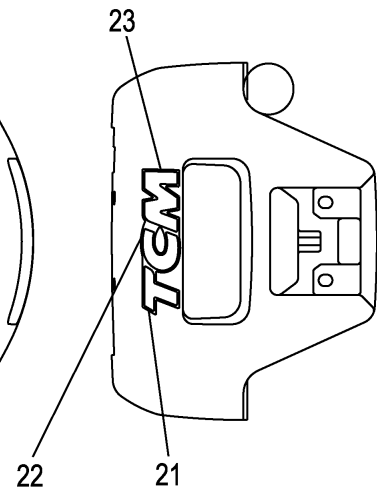
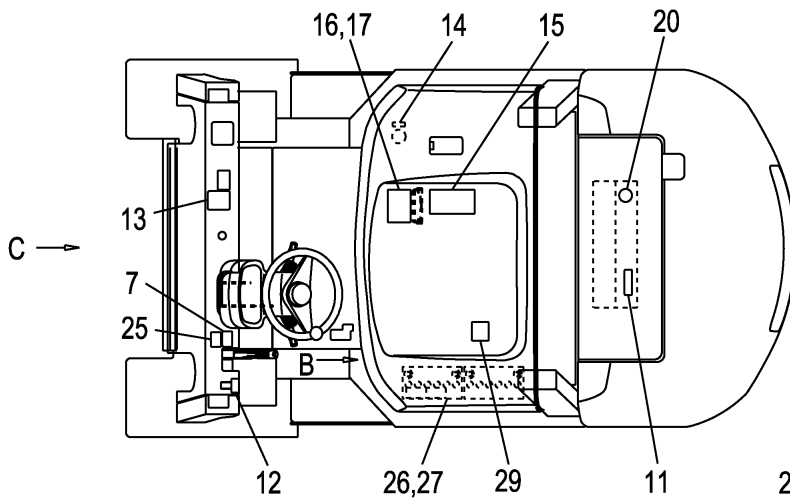
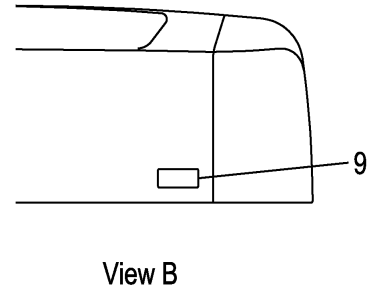
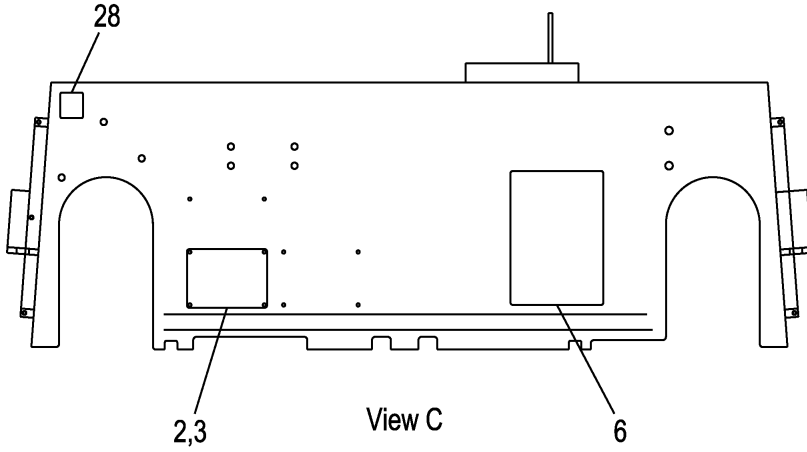
Item No	Part No.	Mark	Description	Req'd	Remarks : Serial No.
-	535H3-82521		DECAL,CAUTION,CREEP テﾞカル	1	B,D,F,G,H,J,K,L [EXNEC/NORWEGIAN]
-	535H3-82531		DECAL,CAUTION,CREEP テﾞカル	1	[EXNEC/POLISH]
-	535H3-82541		DECAL,CAUTION,CREEP テﾞカル	1	[EXNEC/HUNGARIAN]
-	535H3-82551		DECAL,CAUTION,CREEP テﾞカル	1	[EXNEC/CZECH]
-	535H3-82561		DECAL,CAUTION,CREEP テﾞカル	1	[EXNEC/TURKISH]
26	534A3-82311	*	DECAL,BATTERY,A テﾞカル	1	[EXE][EXN]
-	534A3-82331	*	DECAL,BATTERY,A テﾞカル	1	[EXEEC/SPANISH]
-	534A3-82341	*	DECAL,BATTERY,A テﾞカル	1	[EXEEC/FRENCH]
-	534A3-82321	*	DECAL,BATTERY,A テﾞカル	1	[EXEEC/GERMAN]
-	534A3-82351	*	DECAL,BATTERY,A テﾞカル	1	[EXEEC/DUTCH]
-	534A3-82361	*	DECAL,BATTERY,A テﾞカル	1	[EXEEC/DANISH][EXNEC/DANISH]
-	534A3-82371	*	DECAL,BATTERY,A テﾞカル	1	[EXEEC/ITALIAN]
-	534A3-82381	*	DECAL,BATTERY,A テﾞカル	1	[EXEEC/GREEK]
-	534A3-82391	*	DECAL,BATTERY,A テﾞカル	1	[EXEEC/PORTUGUESE]
-	534A3-82401	*	DECAL,BATTERY,A テﾞカル	1	[EXNEC/FINNISH]
-	534A3-82411	*	DECAL,BATTERY,A テﾞカル	1	[EXNEC/SWEDISH]
-	534A3-82701	*	DECAL,BATTERY,A テﾞカル	1	[EXNEC/NORWEGIAN]
-	534A3-82711	*	DECAL,BATTERY,A テﾞカル	1	[EXNEC/POLISH]
-	534A3-82721	*	DECAL,BATTERY,A テﾞカル	1	[EXNEC/HUNGARIAN]
-	534A3-82731	*	DECAL,BATTERY,A テﾞカル	1	[EXNEC/CZECH]
-	534A3-82741	*	DECAL,BATTERY,A テﾞカル	1	[EXNEC/TURKISH]
27	534A3-82421	*	DECAL,BATTERY,B テﾞカル	1	[EXE][EXN]
-	534A3-82441	*	DECAL,BATTERY,B テﾞカル	1	[EXEEC/SPANISH]
-	534A3-82451	*	DECAL,BATTERY,B テﾞカル	1	[EXEEC/FRENCH]
-	534A3-82431	*	DECAL,BATTERY,B テﾞカル	1	[EXEEC/GERMAN]
-	534A3-82461	*	DECAL,BATTERY,B テﾞカル	1	[EXEEC/DUTCH]
-	534A3-82471	*	DECAL,BATTERY,B テﾞカル	1	[EXEEC/DANISH][EXNEC/DANISH]
-	534A3-82481	*	DECAL,BATTERY,B テﾞカル	1	[EXEEC/ITALIAN]
-	534A3-82491	*	DECAL,BATTERY,B テﾞカル	1	[EXEEC/GREEK]
-	534A3-82501	*	DECAL,BATTERY,B テﾞカル	1	[EXEEC/PORTUGUESE]
-	534A3-82511	*	DECAL,BATTERY,B テﾞカル	1	[EXNEC/FINNISH]
-	534A3-82521	*	DECAL,BATTERY,B テﾞカル	1	[EXNEC/SWEDISH]
-	534A3-82541	*	DECAL,BATTERY,B テﾞカル	1	[EXNEC/NORWEGIAN]
-	534A3-82551	*	DECAL,BATTERY,B テﾞカル	1	[EXNEC/POLISH]
-	534A3-82561	*	DECAL,BATTERY,B テﾞカル	1	[EXNEC/HUNGARIAN]
-	534A3-82571	*	DECAL,BATTERY,B テﾞカル	1	[EXNEC/CZECH]
-	534A3-82581	*	DECAL,BATTERY,B テﾞカル	1	[EXNEC/TURKISH]
28	535E3-82301		DECAL,EC.SOUND テﾞカル	1	A,B,C,D,E,F,G [EXE][EXN]
-	535E3-82231		DECAL,EC.SOUND テﾞカル	1	H,J,K [EXE][EXN]
-	535E3-82261		DECAL,EC.SOUND テﾞカル	1	L [EXE][EXN]
29	577H3-82151		DECAL,GAS-SPRING テﾞカル	1	[EXE][EXN]
-	577H3-82171		DECAL,GAS-SPRING テﾞカル	1	[EXEEC/SPANISH]
-	577H3-82161		DECAL,GAS-SPRING テﾞカル	1	[EXEEC/GERMAN]
-	577H3-82181		DECAL,GAS-SPRING テﾞカル	1	[EXEEC/FRENCH]
-	577H3-82191		DECAL,GAS-SPRING テﾞカル	1	[EXEEC/DUTCH]
-	577H3-82201		DECAL,GAS-SPRING テﾞカル	1	[EXNEC/DANISH]

FIG.162 DECAL [EXE][EXN]

(F60491E0) デカル

KIT

K1 901	K2 902
---------------	---------------



View A

A:FD35C9 D:FD40T9 G:FD50T9 K:FG45T9
 B:FD35T9 E:FD45C9 H:FG35T9 L:FG50T9
 C:FD40C9 F:FD45T9 J:FG40T9

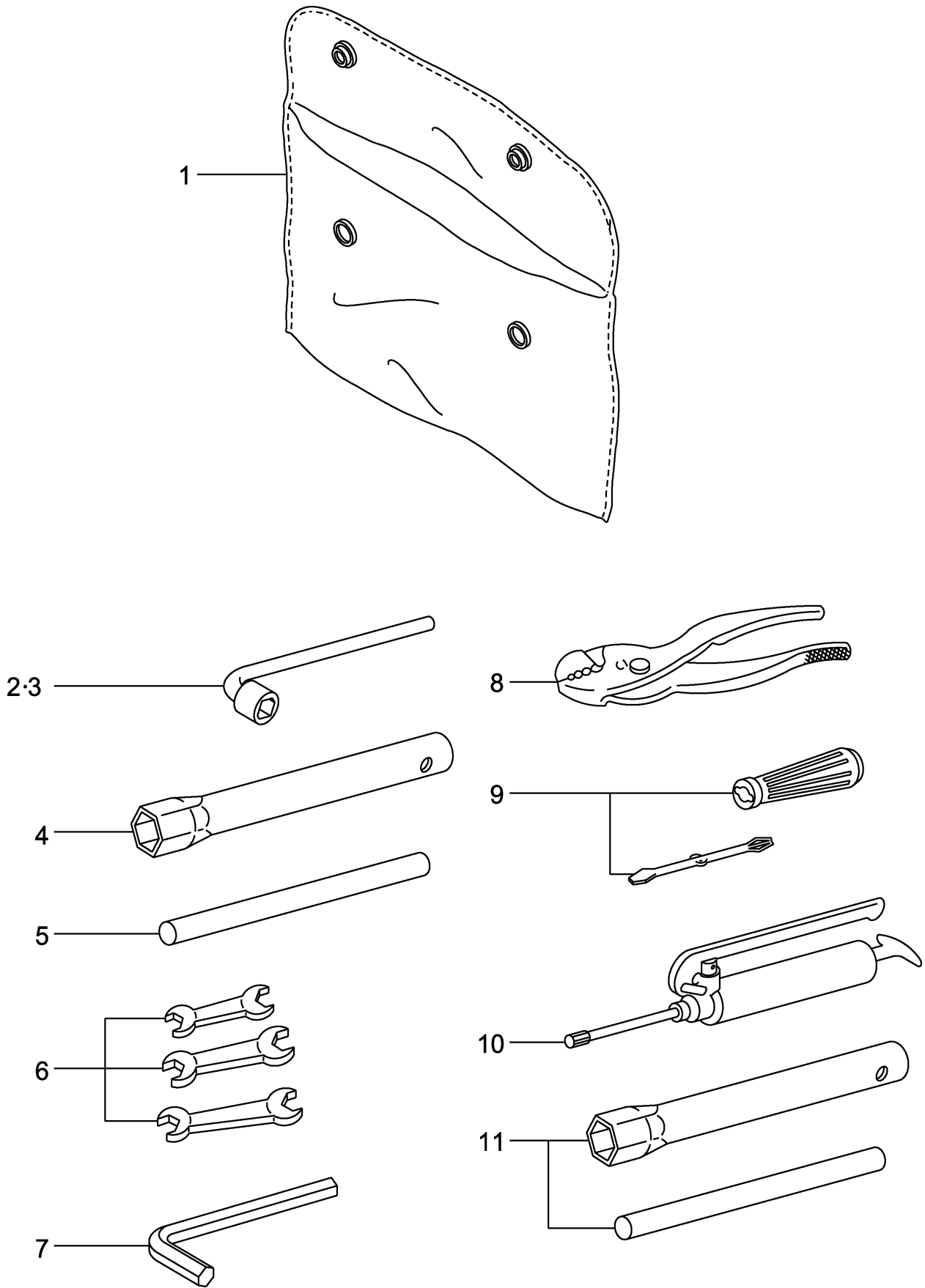
FIG.162

(F60491E0)

Item No	Part No.	Mark	Description	Req'd	Remarks : Serial No.
-	577H3-82211		DECAL,GAS-SPRING テカ	1	[EXEEC/ITALIAN]
-	577H3-82221		DECAL,GAS-SPRING テカ	1	[EXEEC/GREEK]
-	577H3-82231		DECAL,GAS-SPRING テカ	1	[EXEEC/PORTUGUESE]
-	577H3-82241		DECAL,GAS-SPRING テカ	1	[EXNEC/FINNISH]
-	577H3-82251		DECAL,GAS-SPRING テカ	1	[EXNEC/SWEDISH]
-	577H3-82261		DECAL,GAS-SPRING テカ	1	[EXNEC/NORWEGIAN]
-	577H3-82701		DECAL,GAS-SPRING テカ	1	[EXNEC/POLISH]
-	577H3-82711		DECAL,GAS-SPRING テカ	1	[EXNEC/HUNGARIAN]
-	577H3-82721		DECAL,GAS-SPRING テカ	1	[EXNEC/CZECH]
-	577H3-82731		DECAL,GAS-SPRING テカ	1	[EXNEC/TURKISH]

FIG.163 SERVICE TOOLS [TO]

(F6049210) サービスツール



A:FD35C9 D:FD40T9 G:FD50T9 K:FG45T9
 B:FD35T9 E:FD45C9 H:FG35T9 L:FG50T9
 C:FD40C9 F:FD45T9 J:FG40T9

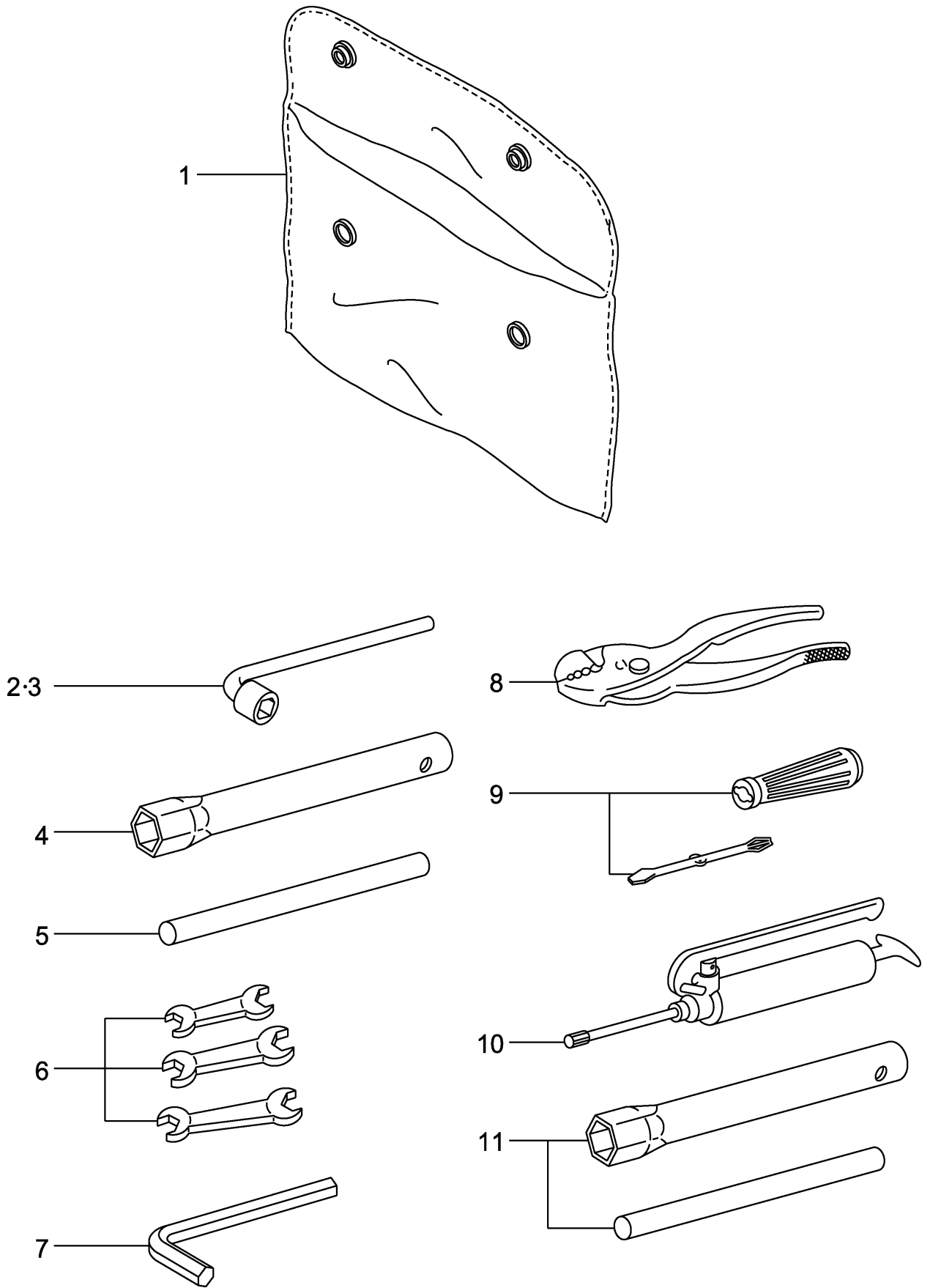
FIG.163

(F6049210)

Item No	Part No.	Mark	Description	Req'd	Remarks : Serial No.
1	214A9-20101		BAG,TOOL バッグ	1	[TO][DD/TO]
2	25599-22001		WRENCH,HUB-NUT レンチ	1	[TO][DD/TO]
3	24459-22011		WRENCH,HUB-NUT レンチ	1	[TO]
4	23819-20011		WRENCH,HUB-NUT レンチ	1	[DD/TO]
5	23819-20021		LEVER レバー	1	[DD/TO]
6	25599-22051		SET,SPANNER スパナセット	1	[TO][DD/TO](8X10,10X12,14X17)
7	25599-22061		WRENCH,HEXAGON レンチ	1	[TO][DD/TO]
8	23019-20011		PLIER,150MM プライヤ	1	[TO][DD/TO]
9	22199-22261		DRIVER,SET ドライバ	1	[TO][DD/TO]
10	22199-22001		GUN,GREASE ガン	1	[TO][DD/TO]
11	22119-20012		WRENCH,PLUG レンチ	1	H,J,K,L [TO][DD/TO]

FIG.164 SERVICE TOOLS [EXB]

(F6049220) サービスツール



A:FD35C9 D:FD40T9 G:FD50T9 K:FG45T9
 B:FD35T9 E:FD45C9 H:FG35T9 L:FG50T9
 C:FD40C9 F:FD45T9 J:FG40T9

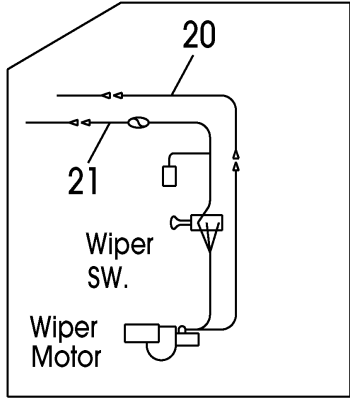
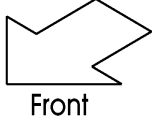
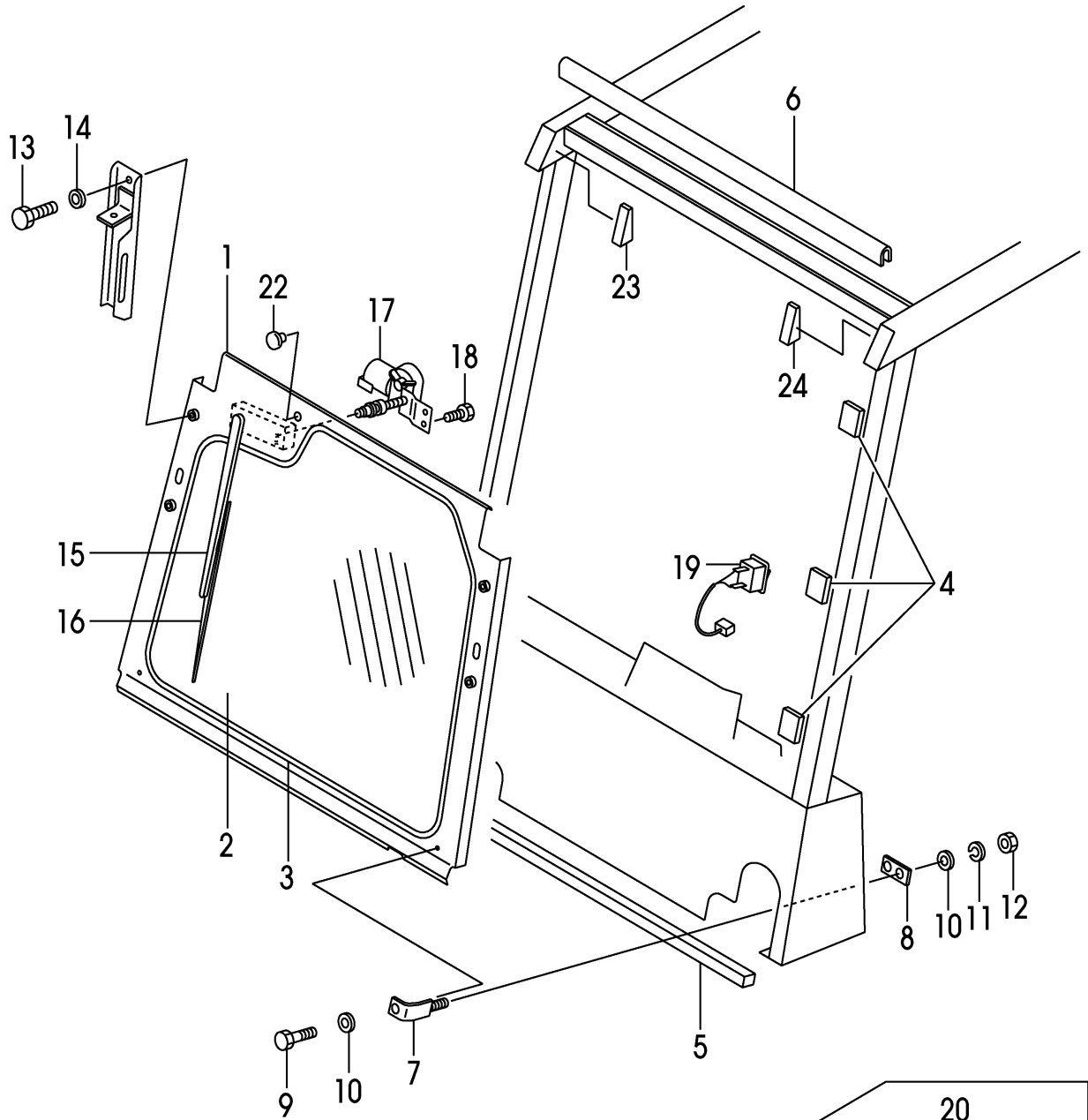
FIG.164

(F6049220)

Item No	Part No.	Mark	Description	Req'd	Remarks : Serial No.
1	214A9-20101		BAG,TOOL バッグ	1	[EXB][DD/EXB]
2	25599-22001		WRENCH,HUB-NUT レンチ	1	[EXB][DD/EXB]
3	24459-22011		WRENCH,HUB-NUT レンチ	1	[EXB]
4	23819-20011		WRENCH,HUB-NUT レンチ	1	[DD/EXB]
5	23819-20021		LEVER レバー	1	[DD/EXB]
6	25599-22051		SET,SPANNER スパナセット	1	[EXB][DD/EXB] (8X10,10X12,14X17)
7	25599-22061		WRENCH,HEXAGON レンチ	1	[EXB][DD/EXB]
8	23019-20011		PLIER,150MM プライヤ	1	[EXB][DD/EXB]
9	22199-22261		DRIVER,SET ドライバ	1	[EXB][DD/EXB]
10	22199-22001		GUN,GREASE ガン	1	[EXB][DD/EXB]
11	22119-20012		WRENCH,PLUG レンチ	1	H,J,K,L [EXB][DD/EXB]

FIG.165 FRONT GLASS [AW071][AW061]

(F6049310) フロントガラス



A:FD35C9 D:FD40T9 G:FD50T9 K:FG45T9
 B:FD35T9 E:FD45C9 H:FG35T9 L:FG50T9
 C:FD40C9 F:FD45T9 J:FG40T9

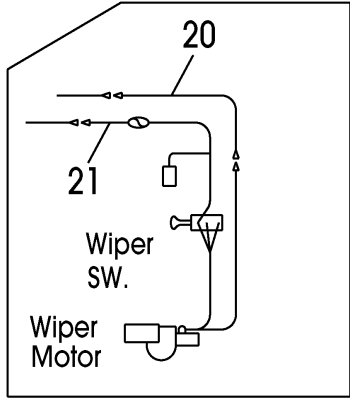
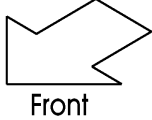
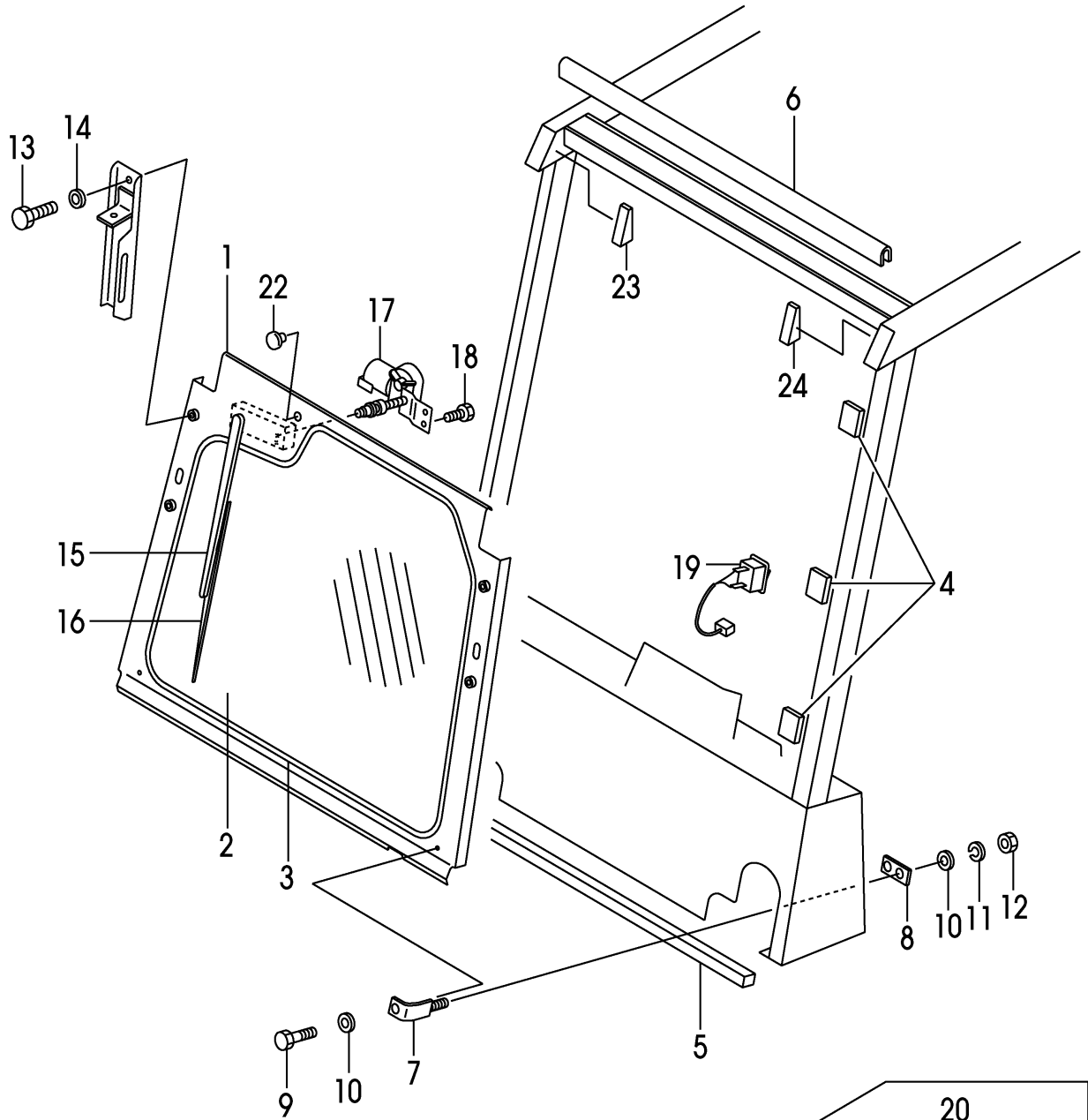
FIG.165

(F6049310)

Item No	Part No.	Mark	Description	Req'd	Remarks : Serial No.
A1	543C5-40001		GLASS-ASSY,FRONT フロントガラスアッセン	1	[AW071][AW061] INC.1-3
-	543C5-40021		GLASS-ASSY,FRONT フロントガラスアッセン	1	[HGH/AW071][HGH/AW061] INC.1-3
-	543C5-40031		GLASS-ASSY,FRONT フロントガラスアッセン	1	[EXN/AW071][EXN/AW061] INC.1-3
-	543C5-40031		GLASS-ASSY,FRONT フロントガラスアッセン	1	[HGE/EXE/AW071] [HGE/EXE/AW061] INC.1-3
-	543C5-40011		GLASS-ASSY,FRONT フロントガラスアッセン	1	[HGL/AW071][HGL/AW061] INC.1-3
1	543C5-40201		SUPPORT,GLASS サポート	1	[AW071][AW061]
-	543C5-40221		SUPPORT,GLASS サポート	1	[HGH/AW071][HGH/AW061]
-	543C5-40231		SUPPORT,GLASS サポート	1	[EXN/AW071][EXN/AW061]
-	543C5-40231		SUPPORT,GLASS サポート	1	[HGE/EXE/AW071] [HGE/EXE/AW061]
-	543C5-40211		SUPPORT,GLASS サポート	1	[HGL/AW071][HGL/AW061]
2	543C5-42021		GLASS ガラス	1	[AW071][AW061]
-	543C5-42221		GLASS ガラス	1	[HGH/AW071][HGH/AW061]
-	543C5-42021		GLASS ガラス	1	[EXN/AW071][EXN/AW061]
-	543C5-42021		GLASS ガラス	1	[HGE/EXE/AW071] [HGE/EXE/AW061]
-	543C5-42121		GLASS ガラス	1	[HGL/AW071][HGL/AW061]
3	55955-42031		RUBBER ラバー	1	[AW071][AW061]
-	55955-42031		RUBBER ラバー	1	[HGH/AW071][HGH/AW061]
-	55955-42031		RUBBER ラバー	1	[EXN/AW071][EXN/AW061]
-	55955-42031		RUBBER ラバー	1	[HGE/EXE/AW071] [HGE/EXE/AW061]
-	55955-42031		RUBBER ラバー	1	[HGL/AW071][HGL/AW061]
4	529F5-42061		RUBBER ラバー	6	[AW071][AW061]
5	55785-42101		RUBBER ラバー	1	[AW071][AW061]
6	529F5-42041		RUBBER ラバー	1	[AW071][AW061]
7	530C5-42041		CLAMP クランプ	2	[AW071][AW061]
8	55955-42151		PLATE プレート	2	[AW071][AW061]
9	01100-10125		BOLT ボルト	2	[AW071][AW061]
10	02000-00010		WASHER ワッシャ	6	[AW071][AW061]
11	02010-00010		WASHER ワッシャ	4	[AW071][AW061]
12	53671-92821		NUT ナット	4	[AW071][AW061]
13	01100-08065		BOLT ボルト	4	A,B,C,D,E,F:1-171 G:1-120 H,J,K:1-728 L:1-205 [AW071][AW061]
-	01100-08050		BOLT ボルト	4	A,B,C,D,E,F:172- G:121- H,J,K:729- L:206- [AW071][AW061]
14	02000-00008		WASHER ワッシャ	4	[AW071][AW061]
15	55955-42052		ARM,WIPER アーム	1	[AW071][AW061]
-	514A5-42041		ARM,WIPER アーム	1	[HGL/AW071][HGL/AW061]
16	514A5-42051		BLADE,WIPER ブレード	1	[AW071][AW061]
-	55815-32271		BLADE,WIPER ブレード	1	[HGL/AW071][HGL/AW061]
17	535C5-42141		MOTOR,WIPER モータ	1	A,B,C,D,E,F,G [AW071][AW061]

FIG.165 FRONT GLASS [AW071][AW061]

(F6049310) フロントガラス



A:FD35C9 D:FD40T9 G:FD50T9 K:FG45T9
 B:FD35T9 E:FD45C9 H:FG35T9 L:FG50T9
 C:FD40C9 F:FD45T9 J:FG40T9

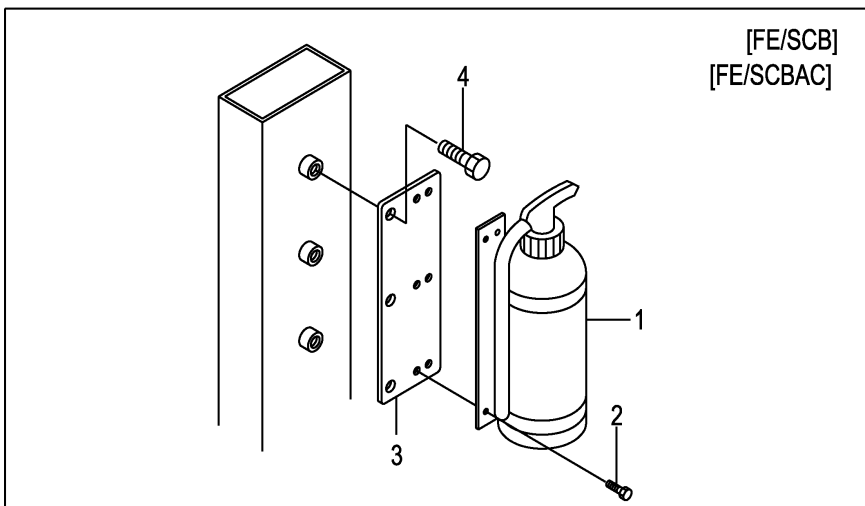
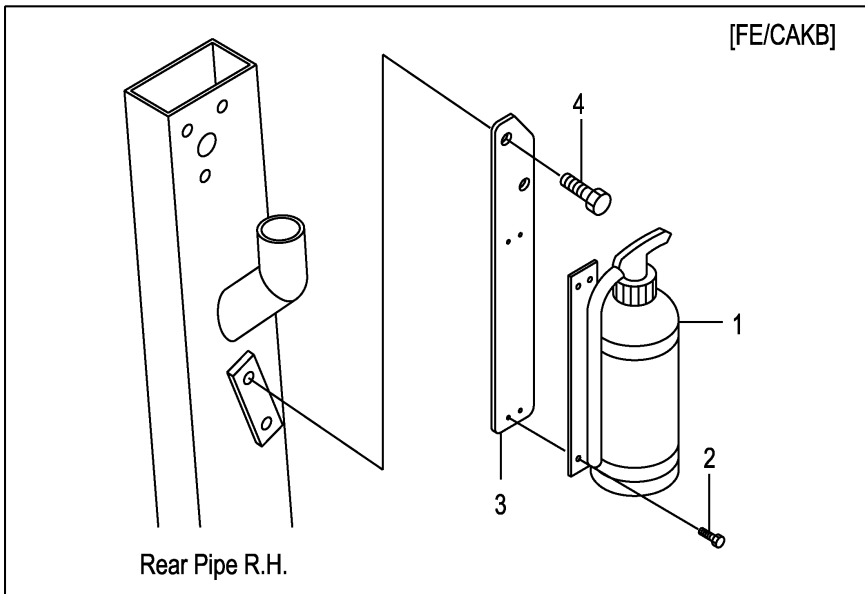
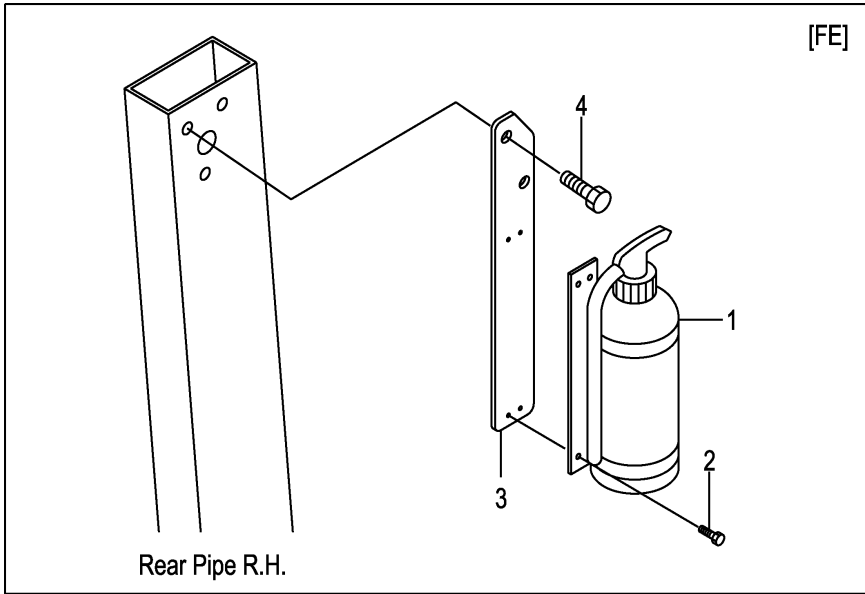
FIG.165

(F6049310)

Item No	Part No.	Mark	Description	Req'd	Remarks : Serial No.
-	514A5-32301		MOTOR,WIPER モーター	1	H,J,K,L [AW071][AW061]
18	27042-63111		SCREW スクリュ	2	[AW071][AW061]
19	543C5-42041		SWITCH,WIPER スイッチ	1	[AW071][AW061]
20	535C5-42151		WIRE-HARNESS,A ワイヤハーネス	1	[AW071][AW061]
21	535C5-42031		WIRE-HARNESS,B ワイヤハーネス	1	[AW071][AW061]
22	281E6-42571		PLUG プラグ	1	[AW071][AW061]
23	543C5-42651		RUBBER,RH ラバー	1	A,B,C,D,E,F:1894- G:712- H,J,K:856- L:231- [AW071][AW061]
24	543C5-42661		RUBBER,LH ラバー	1	A,B,C,D,E,F:1894- G:712- H,J,K:856- L:231- [AW071][AW061]

FIG.166 FIRE EXTINGUISHER [FE][FE/CAKB]

(F6049320) ファイアクステイングイッシャ



A:FD35C9 D:FD40T9 G:FD50T9 K:FG45T9
 B:FD35T9 E:FD45C9 H:FG35T9 L:FG50T9
 C:FD40C9 F:FD45T9 J:FG40T9

FIG.166

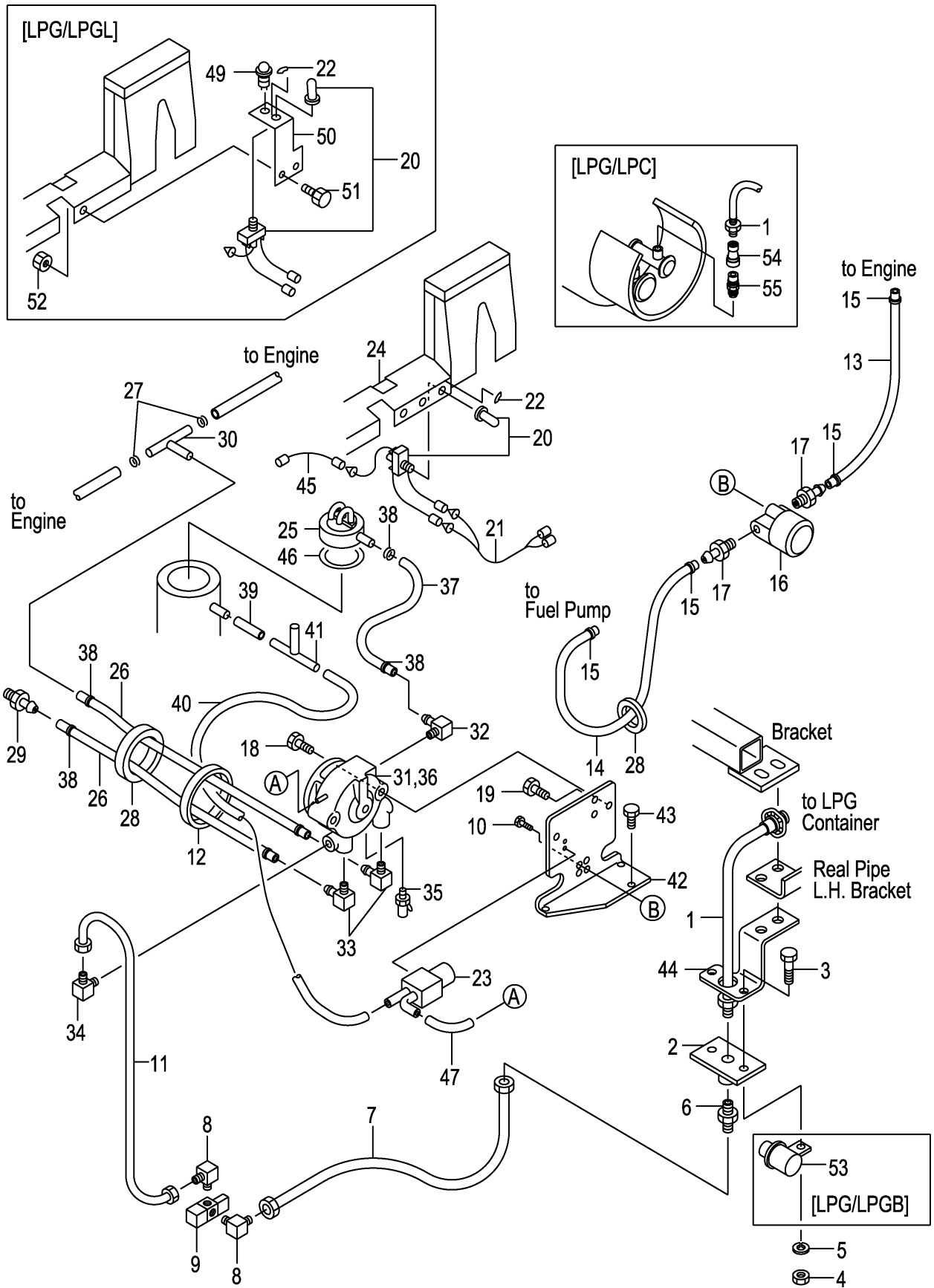
(F6049320)

Item No	Part No.	Mark	Description	Req'd	Remarks : Serial No.
1	22679-12102		EXTINGUISHER,FIRE イクスティングイッシャ	1	[FE][FE/CAKB]
2	01183-05012		BOLT ホルト	4	[FE][FE/CAKB]
3	543C9-62001		BRACKET ブラケット	1	[FE][FE/CAKB]
-	530C5-33141		BRACKET ブラケット	1	[FE/SCB][FE/SCBAC]
4	01186-12040		BOLT ホルト	2	[FE]
-	01186-12020		BOLT ホルト	2	[FE/CAKB]
-	01185-08020		BOLT ホルト	3	[FE/SCB][FE/SCBAC]

FIG.167 LPG SYSTEM [LPG]

(F6049330)

LPGシステム



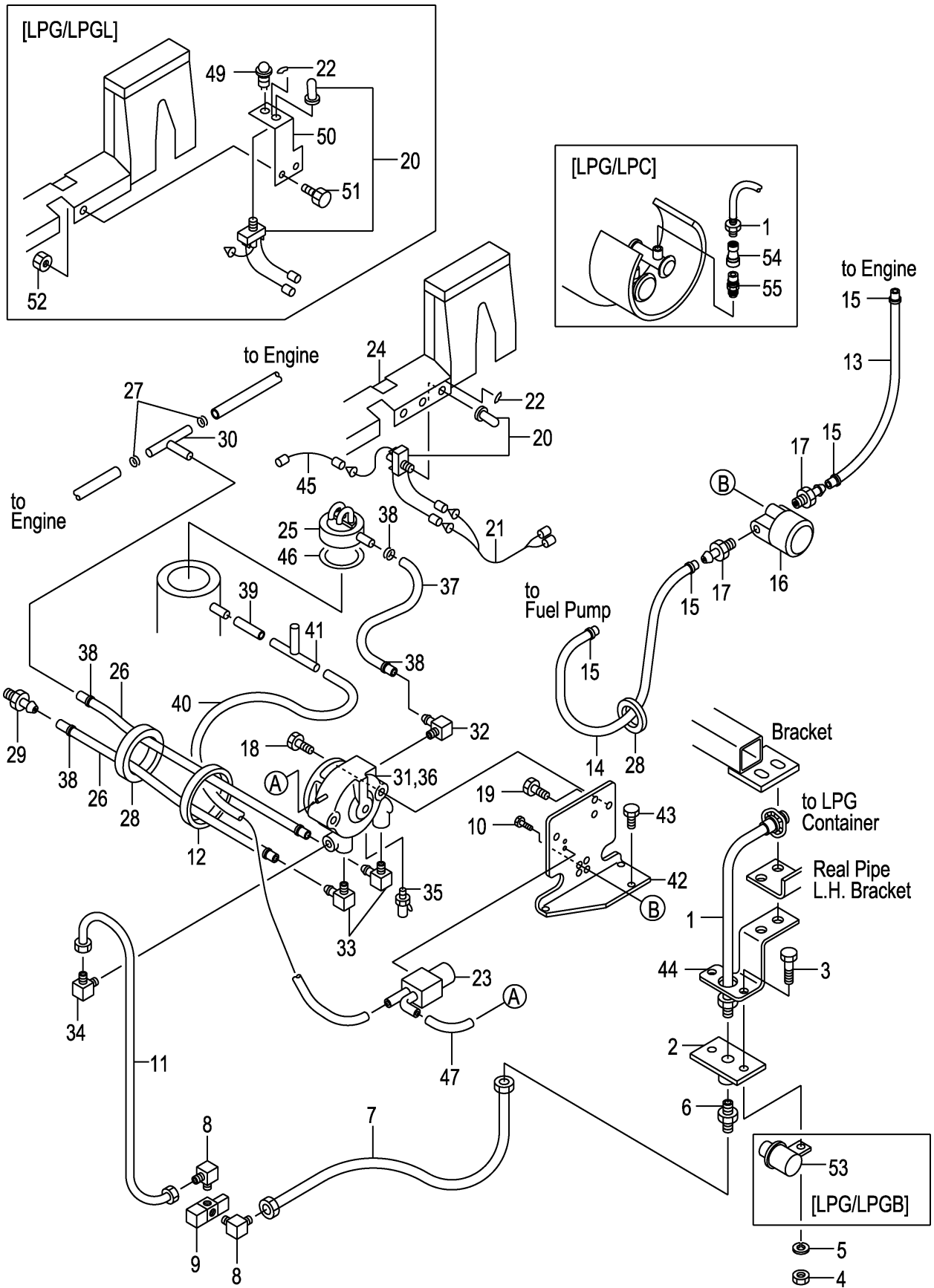
A:FG35T9 C:FG45T9
B:FG40T9 D:FG50T9

Item No	Part No.	Mark	Description	Req'd	Remarks : Serial No.
A1	535L0-50101		LPG-ASSY LPGアッセン	1	[LPG] INC.1-48
1	513A0-52351		HOSE,HP ホース	1	[LPG]
-	513A0-52371		HOSE,HP ホース	1	A,B,C:1-866 D:1-234 [LPG/LPC](ONE TOUTCH)
-	543K0-52081		HOSE,HP ホース	1	A,B,C:867- D:235- [LPG/LPC](ONE TOUTCH)
-	513A0-52361		HOSE,HP ホース	1	A,B,C:1-866 D:1-234 [LPG/STOP VALVE]
-	543K0-52071		HOSE,HP ホース	1	A,B,C:867- D:235- [LPG/STOP VALVE]
2	51230-52131		CONNECTOR コネクタ	1	[LPG]
3	01181-06010		BOLT ボルト	2	[LPG]
4	01400-00006		NUT ナット	2	[LPG]
5	02010-00006		WASHER ワッシャ	2	[LPG]
6	51230-52181		NIPPLE ニップル	1	[LPG]
7	535L0-52541		TUBE チューブ	1	[LPG]
A2	531A0-50111		SOLENOID&FILTER-ASSY ソレノイド&フィルタアッセン	1	[LPG] INC.8,9
901	51230-50301	K1	KIT,ELEMENT,SOLENOID ソレノイドエレメントキット	1	[LPG]
8	531A0-52041		ELBOW エルボ	2	[LPG]
9	531A0-52641		SOLENOID & FILTER ソレノイド&フィルタ	1	[LPG]
10	01183-06010		BOLT ボルト	2	[LPG]
11	535L0-52531		TUBE チューブ	1	[LPG]
12	51230-52161		BAND バンド	1	[LPG]
13	523U0-52392		HOSE ホース	1	[LPG]
14	523U0-52402		HOSE ホース	1	[LPG]
15	523U0-52451		CLIP クリップ	4	[LPG]
A3	523U0-50121		SOLENOID-ASSY ソレノイドアッセン	1	[LPG] INC.16,17
16	53450-53171		SOLENOID ソレノイド	1	[LPG]
17	523U0-52441		NIPPLE ニップル	2	[LPG]
18	01183-08045		BOLT ボルト	2	[LPG]
19	01183-08016		BOLT ボルト	2	[LPG]
20	51230-52101		SWITCH スイッチ	1	[LPG]
21	51230-52111		WIRE-HARNESS ワイヤハーネス	1	[LPG]
22	51230-52121		DECAL,SW. デカル	1	[LPG]
23	535L0-52351		SOLENOID ソレノイド	1	[LPG]
24	51230-52171		DECAL,CAUTION デカル	1	[LPG]
-	51230-52331		DECAL,CAUTION デカル	1	[LPG/EX]
25	523U0-52311		ADAPTER アダプタ	1	[LPG]
26	523U0-52381		HOSE ホース	2	[LPG]
27	04911-00028		CLIP クリップ	2	[LPG]
28	51230-52151		BAND バンド	2	[LPG]
29	523U0-52331		NIPPLE ニップル	1	[LPG]
30	523U0-52321		THREE-WAY スリーウェイ	1	[LPG]
A4	535L0-50111		VAPORIZER-ASSY ベーホライザアッセン	1	[LPG] INC.31-36
31	53450-53002		VAPORIZER ベーホライザ	1	[LPG]
32	523U0-52411		ELBOW エルボ	1	[LPG]

FIG.167 LPG SYSTEM [LPG]

(F6049330)

LPGシステム



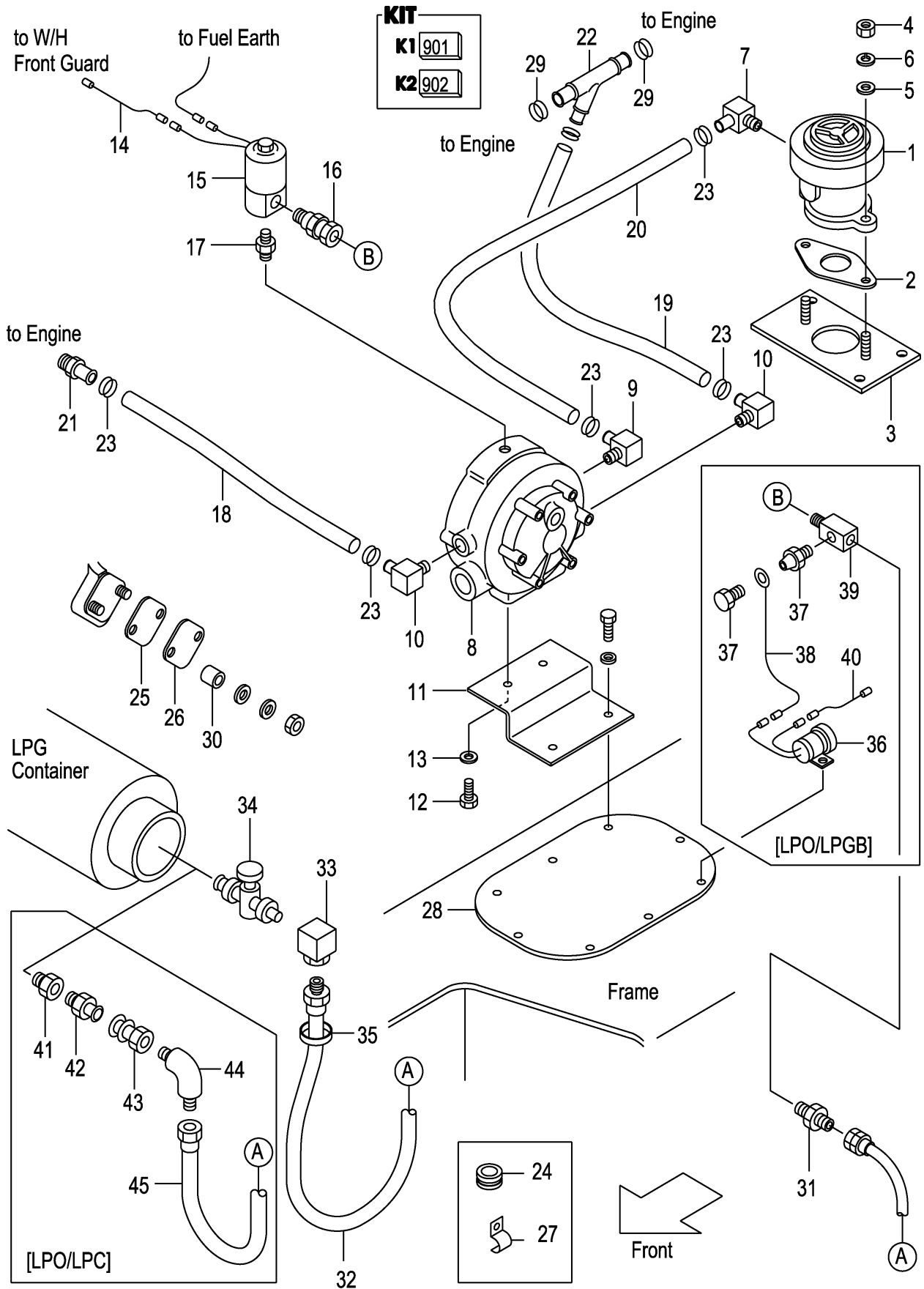
A:FG35T9 C:FG45T9
B:FG40T9 D:FG50T9

Item No	Part No.	Mark	Description	Req'd	Remarks : Serial No.
33	53450-53021		ELBOW エルボ	2	[LPG]
34	531A0-52041		ELBOW エルボ	1	[LPG]
35	51230-52321		COCK コック	1	[LPG]
36	531A0-52651		SOLENOID ソレノイド	1	[LPG]
37	523U0-52361		HOSE ホース	1	[LPG]
38	04911-00024		CLIP クリップ	6	[LPG]
39	523U0-52461		HOSE ホース	1	[LPG]
40	535L0-52511		HOSE ホース	1	[LPG]
41	51230-52141		JOINT ジョイント	1	[LPG]
42	535L0-52301		BRACKET ブラケット	1	[LPG]
43	229F2-22191		BOLT ボルト	3	[LPG]
44	535L0-52401		PLATE プレート	1	[LPG]
45	535L0-52461		WIRE-HARNESS ワイヤハーネス	1	[LPG]
46	523U0-52431		PACKING パッキング	1	[LPG]
47	535L0-52521		HOSE ホース	1	[LPG]
48	535L0-52471	+	WIRE-HARNESS ワイヤハーネス	1	[LPG]
49	55530-52231		LAMP,WARNING ランプ	1	[LPG/LPGL]
50	543L0-52451		PANEL パネル	1	[LPG/LPGL]
51	01186-10020		BOLT ボルト	1	[LPG/LPGL]
52	01400-00010		NUT ナット	1	[LPG/LPGL]
53	55530-52241		BUZZER,WARNING ブザー	1	[LPG/LPGB]
54	55530-52221		SOCKET ソケット	1	[LPG/LPC](ONE TOUCH)
55	55530-52211		PLUG プラグ	1	[LPG/LPC](ONE TOUCH)

FIG.168 LPO SYSTEM [LPO]

(F6049340)

LPOシステム



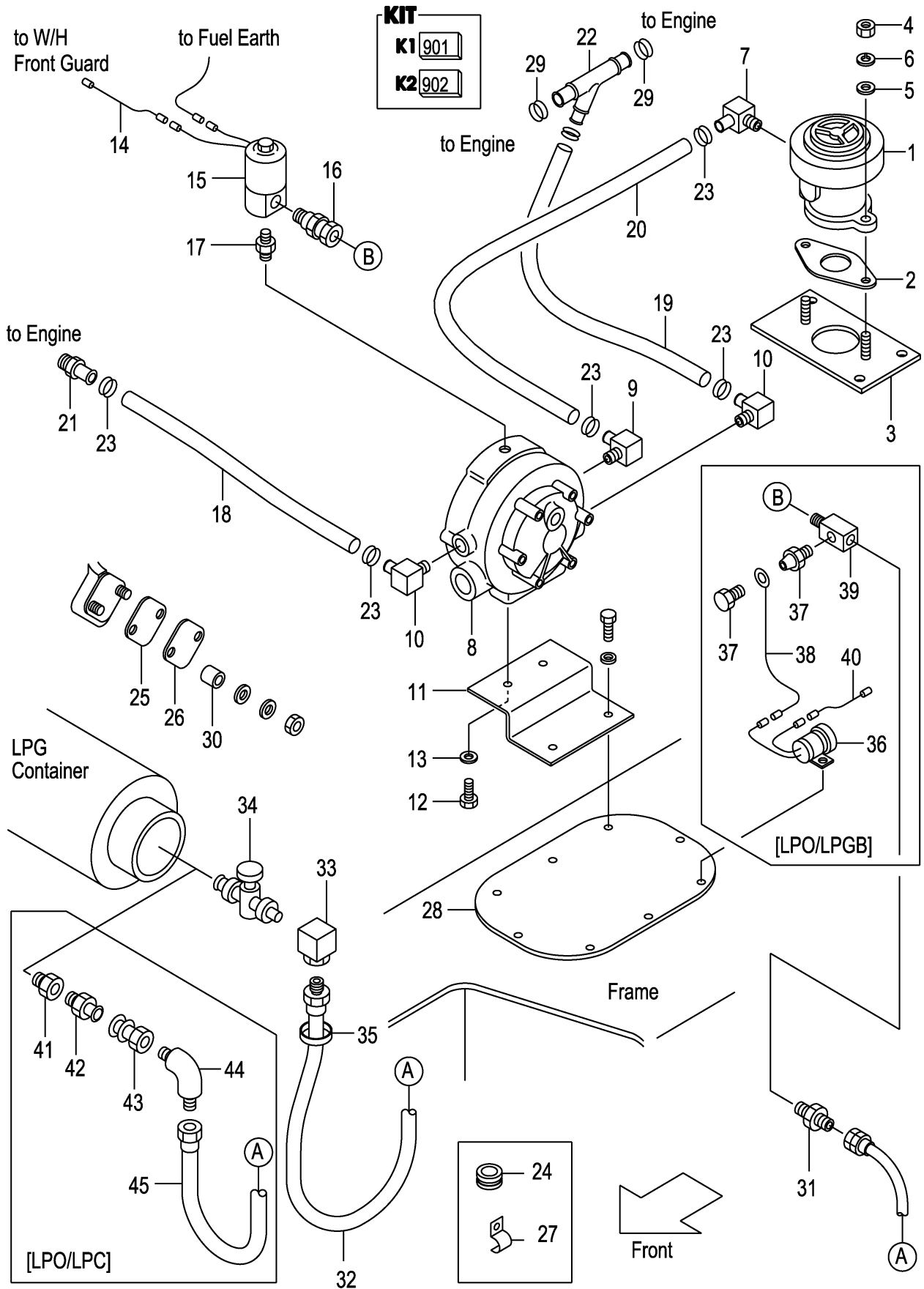
A:FG35T9 C:FG45T9
B:FG40T9 D:FG50T9

Item No	Part No.	Mark	Description	Req'd	Remarks : Serial No.
901	523W0-50102	K1	KIT,LPO	LPOキット	1 [LPO] INC.1-27
902	533A0-50351	K2	KIT,BUZZER	ブザーキット	1 [LPO/LPGB] INC.31,36-38
A1	523W0-50201		CARBURETOR-ASSY	キャブレタアッセン	1 [LPO] INC.1-7
1	523W0-52021	*	CARBURETOR	キャブレタ	1 [LPO]SEE FIG.169
2	52580-53031	*	GASKET	ガスケット	1 [LPO]
3	523W0-52011	*	ADAPTER,THROTTLE	アダプタ	1 [LPO]
4	01400-00008	*	NUT	ナット	2 [LPO]
5	02000-00008	*	WASHER	ワッシャ	2 [LPO]
6	02010-00008	*	WASHER	ワッシャ	2 [LPO]
7	54240-52021	*	ELBOW	エルボ	1 [LPO]
A2	523W0-50213		CONVERTER-ASSY	コンバータアッセン	1 [LPO] INC.8-17
8	528F0-52221	*	CONVERTER	コンバータ	1 [LPO]SEE FIG.170
9	54240-52021	*	ELBOW	エルボ	1 [LPO]
10	528F0-52461	*	ELBOW	エルボ	2 [LPO]
11	543L0-52021	*	BRACKET	ブラケット	1 [LPO]
12	80110-00410	*	BOLT	ボルト	2 [LPO]
13	80430-00004	*	WASHER	ワッシャ	2 [LPO]
14	535L0-52271	*	WIRE,LEAD	ワイヤ	1 [LPO]
15	535L0-52261	*	VALVE,SOLENOID	バルブ	1 [LPO]
16	535L0-52251	*	FILTER	フィルタ	1 [LPO]
17	528F0-52251	*	NIPPLE	ニップル	1 [LPO]
18	523W0-52122	*	HOSE,WATER,L-250	ホース	1 [LPO]
19	523W0-52131	*	HOSE,WATER,L-550	ホース	1 [LPO]
20	523W0-52142	*	HOSE,WATER,L-370	ホース	1 [LPO]
21	523W0-52101	*	NIPPLE	ニップル	1 [LPO]
22	523W0-52111	*	TEE	ティー	1 [LPO]
23	52050-53141	*	BAND	バンド	6 [LPO]
24	52050-53171	*	GROMMET	グロメット	1 [LPO]
25	53320-52322	*	GASKET	ガスケット	1 [LPO]
26	53320-52331	*	PLATE	プレート	1 [LPO]
27	51230-52091	*	CLAMP	クランプ	1 [LPO]
28	533A0-52002		COVER	カバー	1 [LPO]
29	04911-00028		BAND	バンド	2 [LPO]
30	53651-12201		SPACER	スペーサ	2 [LPO]
31	51240-52131	*	NIPPLE	ニップル	1 [LPO][LPG][LPS](WITH BOMB)
-	533A0-52141	*	ELBOW	エルボ	1 [LPO/LPGB]
-	51240-52151		ELBOW	エルボ	1 [LPO/LPC]
32	523W0-52231		HOSE	ホース	1 A,B,C:1-866 D:1-234 [LPO][LPG][LPS](WITH BOMB)
-	543K0-52121		HOSE	ホース	1 A,B,C:867- D:235- [LPO][LPG][LPS](WITH BOMB)
33	51240-52151		ELBOW	エルボ	1 [LPO][LPG][LPS](WITH BOMB)
34	51240-52481		VALVE	バルブ	1 [LPO][LPG][LPS](WITH BOMB)
35	22679-47301		GROMMET	グロメット	1 [LPO]
36	51240-52441	*	BUZZER	ブザー	1 [LPO/LPGB]
37	51240-52451	*	SWITCH	スイッチ	1 [LPO/LPGB]
38	51240-52491	*	WIRE-HARNESS	ワイヤハーネス	1 [LPO/LPGB]
39	51240-52551		NIPPLE	ニップル	1 [LPO/LPGB]

FIG.168 LPO SYSTEM [LPO]

(F6049340)

LPOシステム

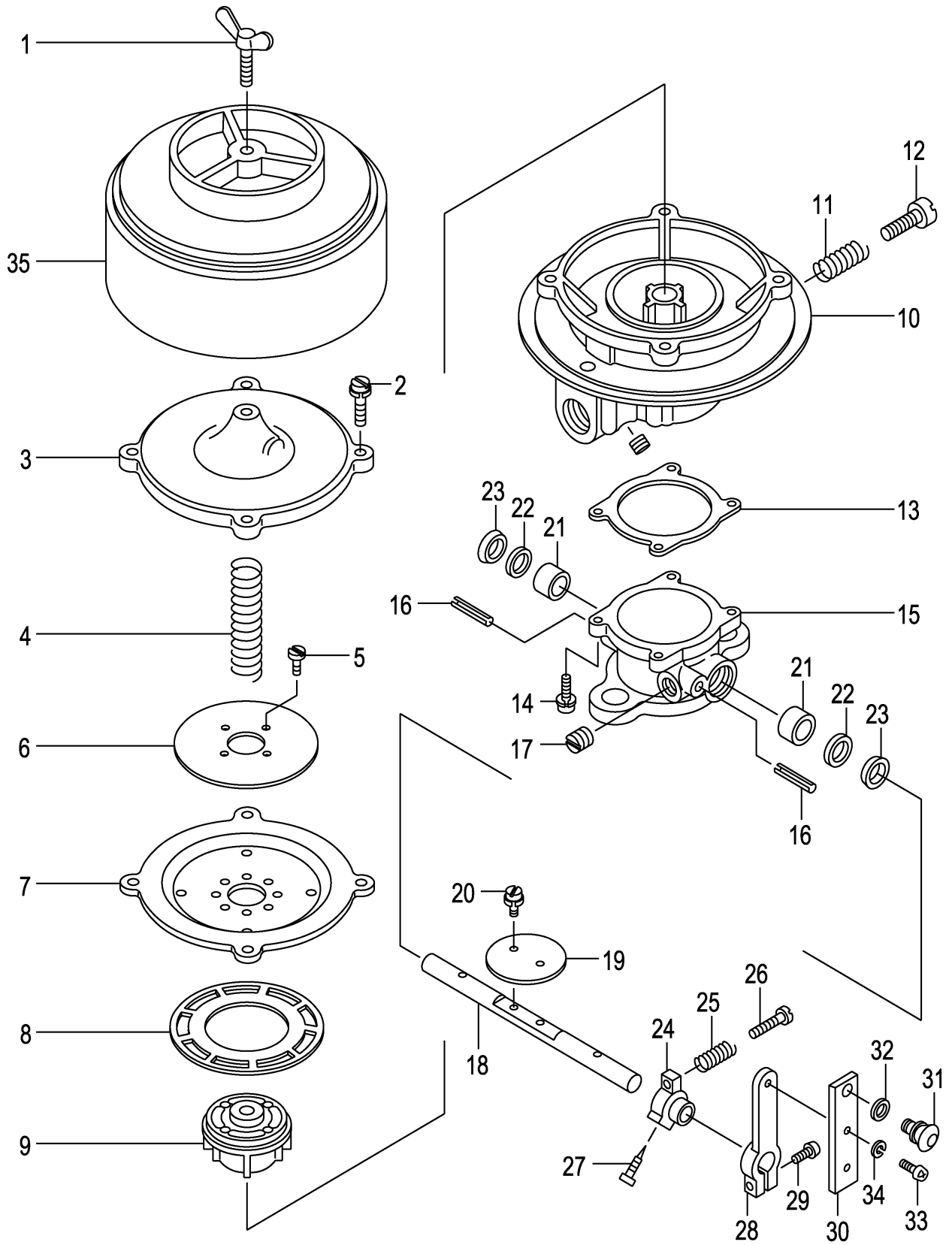


A:FG35T9 C:FG45T9
 B:FG40T9 D:FG50T9

Item No	Part No.	Mark	Description	Req'd	Remarks : Serial No.
40	55811-42001		WIRE,LEAD ワイヤ	1	[LPO/LPGB]
A3	51240-52411		PLUG-ASSY プラグアッセン	1	[LPO/LPC] INC.41,42
41	51240-52521		ADAPTER アダプタ	1	[LPO/LPC]
42	51240-52531		PLUG プラグ	1	[LPO/LPC]
A4	51240-52421		SOCKET-ASSY ソケットアッセン	1	[LPO/LPC] INC.43,44
43	51240-52511		SOCKET ソケット	1	[LPO/LPC]
44	51240-52501		ELBOW エルボ	1	[LPO/LPC]
45	51240-52161		HOSE ホース	1	[LPO/LPC]
-	533A0-52121		HOSE,VINYL ホース	1	A,B,C:1-866 D:1-234 [LPO/LPC]
-	543K0-52131		HOSE,VINYL ホース	1	A,B,C:867- D:235- [LPO/LPC]

FIG.169 CARBURATOR [LPO]

(F6049350) キャブレタ



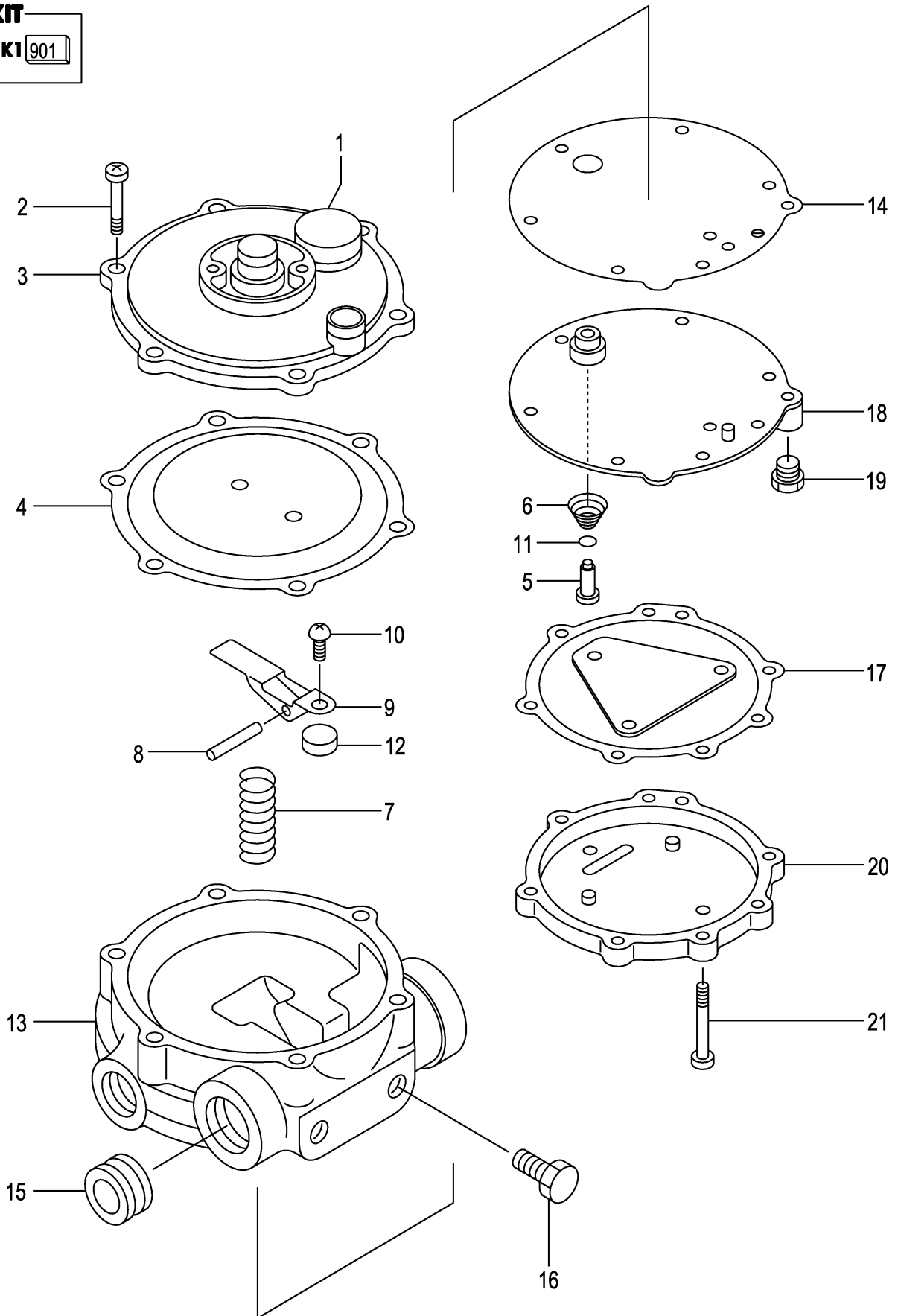
A:FG35T9 C:FG45T9
B:FG40T9 D:FG50T9

Item No	Part No.	Mark	Description	Req'd	Remarks : Serial No.
A1	523W0-52021		CARBURETOR-ASSY キャブレタアッセン	1	[LPO] INC.1-35
1	523W0-52151		BOLT,STUD ボルト	1	[LPO]
2	53320-55411		SCREW スクリュ	4	[LPO]
3	53320-55421		COVER カバー	1	[LPO]
4	53320-55431		SPRING スプリング	1	[LPO]
A2	53320-55481		DIAPHRAGM-ASSY,VALVE バルブダイヤフラムアッセン	1	[LPO] INC.5-9
5	53320-55441		SCREW スクリュ	4	[LPO]
6	53320-55451		PLATE プレート	1	[LPO]
7	52050-59871		DIAPHRAGM ダイヤフラム	1	[LPO]
8	53320-55461		RING リング	1	[LPO]
9	53320-55471		VALVE,AIR,GAS バルブ	1	[LPO]
10	53320-55491		BODY ボディ	1	[LPO]
11	53320-55501		SPRING スプリング	1	[LPO]
12	53320-55511		SCREW スクリュ	1	[LPO]
13	53320-55521		GASKET ガasket	1	[LPO]
14	53320-55181		SCREW スクリュ	4	[LPO]
A3	53320-55761		THROTTLE-ASSY スロットルアッセン	1	[LPO] INC.15-27
15	523W0-52191		THROAT スロート	1	[LPO]
16	53320-55541		PIN ピン	2	[LPO]
17	53320-55551		PLUG プラグ	1	[LPO]
18	53320-55561		SHAFT シャフト	1	[LPO]
19	523W0-52201		FLY フライ	1	[LPO]
20	53320-55131		SCREW スクリュ	2	[LPO]
21	53320-55581		BUSHING ブッシング	2	[LPO]
22	53320-55591		SEAL シール	2	[LPO]
23	53320-55601		RING リング	2	[LPO]
A4	53320-55621		THROTTLE-ASSY,STOP ストップスロットルアッセン	1	[LPO] INC.24-27
24	53320-55612		LEVER,THROTTLE-STOP レバー	1	[LPO]
25	53320-55631		SPRING スプリング	1	[LPO]
26	53320-55641		SCREW スクリュ	1	[LPO]
27	53320-55651		SCREW スクリュ	1	[LPO]
28	523W0-52051		LEVER,RETURN-SPRING レバー	1	[LPO] INC.29
29	53320-55671		SCREW スクリュ	1	[LPO]
30	523W0-52061		BRACKET ブラケット	1	[LPO]
31	523W0-52041		BALL ボール	1	[LPO]
32	02010-00006		WASHER ワッシャ	1	[LPO]
33	01030-05010		SCREW スクリュ	1	[LPO]
34	02010-00005		WASHER ワッシャ	1	[LPO]
35	523W0-52031		HORN,AIR ホーン	1	[LPO]

FIG.170 CONVERTER [LPO]

(F6049360) コンバータ

KIT
K1 901

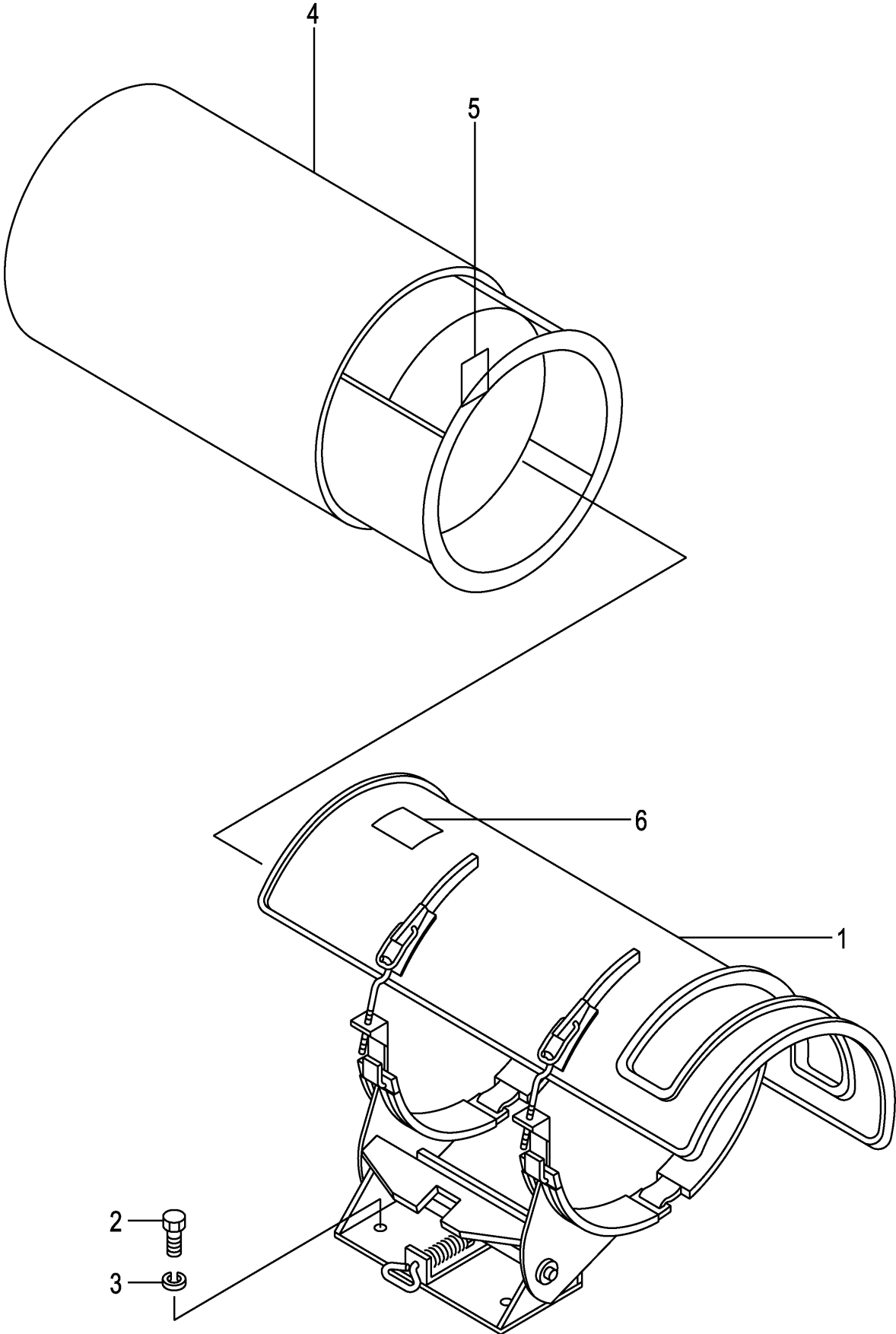


A:FG35T9 C:FG45T9
B:FG40T9 D:FG50T9

Item No	Part No.	Mark	Description	Req'd	Remarks : Serial No.
A1	528F0-52221		CONVERTER-ASSY コンバータアッセン	1	[LPO] INC.1-21
901	528F0-52011	K1	KIT,REPAIR リペアキット	1	[LPO] INC.2,4,5,10,12,14,17,21
1	53320-55201		SCREEN スクリーン	1	[LPO]
2	53320-55001	*	SCREW スクリュ	6	[LPO]
3	528F0-52511		COVER カバー	1	[LPO]
4	53320-55221	*	DIAPHRAGM ダイアフラム	1	[LPO]
5	528F0-52551	*	PIN ピン	1	[LPO]
6	528F0-52581		SPRING スプリング	1	[LPO]
7	53320-55281		SPRING スプリング	1	[LPO]
8	53320-55251		PIN ピン	1	[LPO]
9	53320-55241		LEVER レバー	1	[LPO]
10	53320-55231	*	SCREW スクリュ	1	[LPO]
11	528F0-52591		O-RING Oリング	1	[LPO]
12	528F0-52601	*	SEAT シート	1	[LPO]
13	528F0-52501		BODY ボディ	1	[LPO]
14	528F0-52541	*	GASKET ガasket	1	[LPO]
15	528F0-52571		PLUG プラグ	1	[LPO]
16	53320-55071		SCREW スクリュ	2	[LPO]
17	528F0-52521	*	DIAPHRAGM ダイアフラム	1	[LPO]
18	528F0-52561		PLATE プレート	1	[LPO]
19	53320-55331		PLUG プラグ	1	[LPO]
20	528F0-52531		COVER カバー	1	[LPO]
21	53320-55381	*	SCREW スクリュ	7	[LPO]

FIG.171 LPG CONTAINER [LPG][LPO]

(F6049370) LPGコンテナ

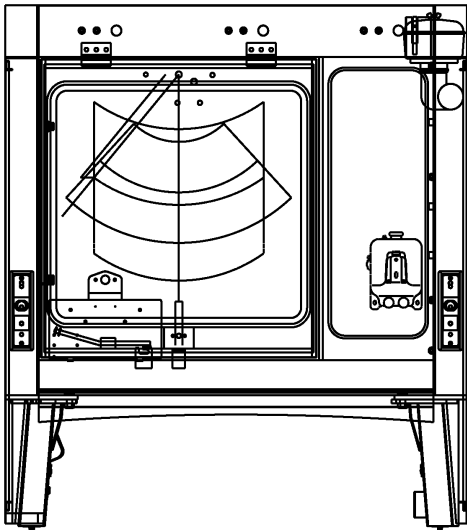
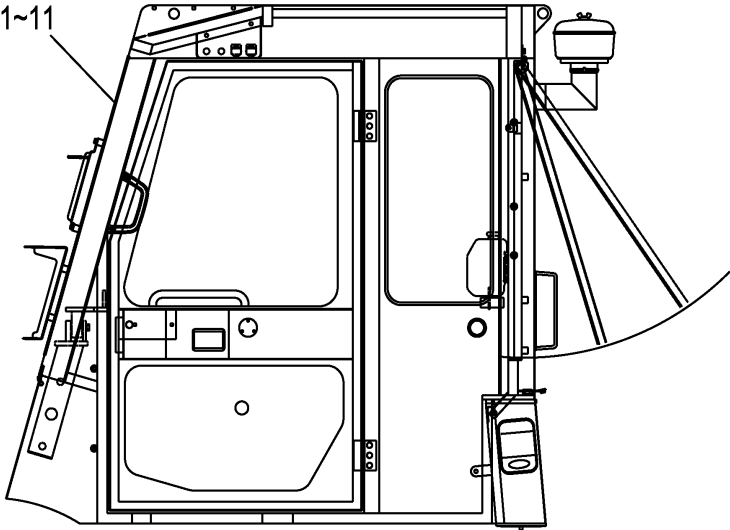
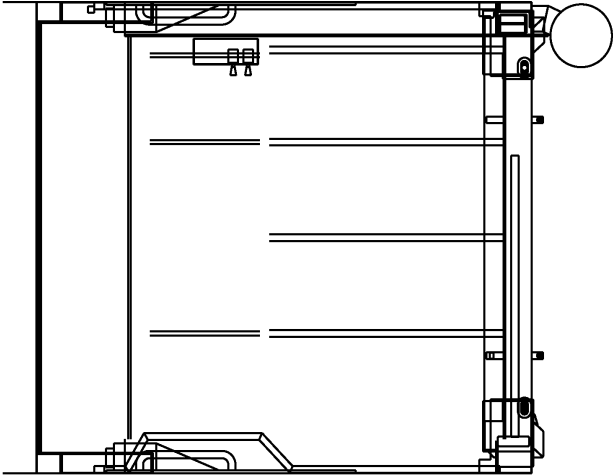


A:FG35T9 C:FG45T9
 B:FG40T9 D:FG50T9

Item No	Part No.	Mark	Description	Req'd	Remarks : Serial No.
1	51240-50401		BRACKET ブラケット	1	[LPG][LPO]
2	01184-10040		BOLT ホルト	4	[LPG][LPO]
3	02000-00010		WASHER ワッシャ	4	[LPG][LPO]
4	52430-52552		CONTAINER,LPG コンテナ	1	[LPG][LPO][LPS](15KG)
-	533B0-52001		CONTAINER,LPG コンテナ	1	[LPG][LPO](15KG)(WITH/METER)
-	533B0-52011		CONTAINER,LPG コンテナ	1	[LPG][LPO](20KG)(WITH/METER)
-	521A0-52102		CONTAINER,LPG コンテナ	1	[LPG][LPO](20KG)
5	53030-52321		DECAL デカル	1	[LPG][LPO][LPS]
6	513A0-52342		DECAL,CAUTION デカル	1	[LPG][LPO]

FIG.172 CABIN [SCB][SCB/AC]

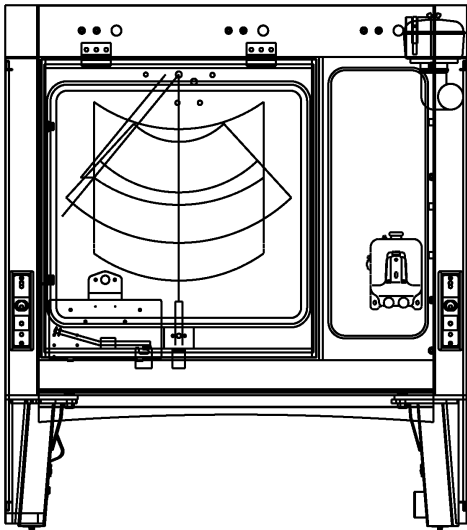
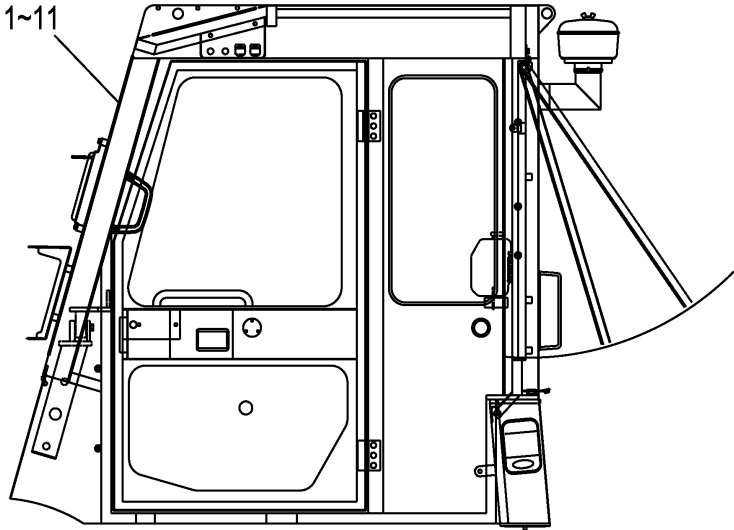
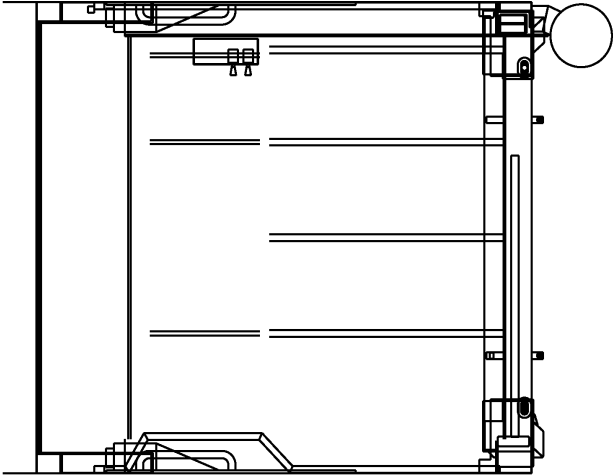
(F6049380) キャビン



Item No	Part No.	Mark	Description	Req'd	Remarks : Serial No.
A1	543C5-30001		CABIN-ASSY,STEEL スチールキャビンアッセン	1	A,B,C,D,E,F,G [SCB001] INC.1-26
-	543L5-30001		CABIN-ASSY,STEEL スチールキャビンアッセン	1	H,J,K,L [SCB001] INC.1-26
-	543C7-60001		CABIN-ASSY,STEEL スチールキャビンアッセン	1	A,B,C,D,E,F,G [SCB/AC] INC.1-26
1	543C5-30101		CABIN キャビン	1	A,B,C,D,E,F,G [SCB001]
-	543L5-30101		CABIN キャビン	1	H,J,K,L [SCB001]
-	543C7-60101		CABIN キャビン	1	A,B,C,D,E,F,G [SCB/AC]
2	522A5-30401		GAS-SPRING ガススプリング	2	[SCB][SCB/AC]
3	530C5-32511		MOTOR,WIPER,FRONT モータ	1	A,B,C,D,E,F,G [SCB001][SCB/AC]
-	529F7-62401		MOTOR,WIPER,FRONT モータ	1	H,J,K,L [SCB001]
4	530C5-32551		ARM アーム	1	[SCB][SCB/AC]
5	529F7-62421		BLADE ブレード	1	[SCB][SCB/AC]
6	524W5-34231		MOTOR,WIPER,REAR モータ	1	A,B,C,D,E,F,G [SCB001][SCB/AC]
-	534A5-32511		MOTOR,WIPER,REAR モータ	1	H,J,K,L [SCB001]
7	514A5-32601		ARM アーム	1	[SCB][SCB/AC]
8	514A5-42051		BLADE ブレード	1	[SCB][SCB/AC]
9	529F7-62431		SWITCH スイッチ	1	[SCB][SCB/AC]
10	55595-43632		SWITCH スイッチ	1	[SCB][SCB/AC]
11	543C5-32201		WIRE-HARNESS ワイヤハーネス	1	[SCB][SCB/AC]
12	543C5-30131	+	PANEL,SIDE DOOR,LH パネル	1	[SCB001]
-	543C5-30131	+	PANEL,SIDE DOOR,LH パネル	1	A,B,C,D,E,F,G [SCB/AC]
13	543C5-30141	+	PANEL,SIDE DOOR,RH パネル	1	[SCB001]
-	543C5-30141	+	PANEL,SIDE DOOR,RH パネル	1	A,B,C,D,E,F,G [SCB/AC]
14	543C5-30151	+	PANEL,REAR DOOR パネル	1	[SCB001]
-	543C5-30151	+	PANEL,REAR DOOR パネル	1	A,B,C,D,E,F,G [SCB/AC]
15	543C5-30161	+	SUPPORT,LH サポート	1	[SCB001]
-	543C5-30161	+	SUPPORT,LH サポート	1	A,B,C,D,E,F,G [SCB/AC]
16	543C5-30171	+	SUPPORT,RH サポート	1	[SCB001]
-	543C5-30171	+	SUPPORT,RH サポート	1	A,B,C,D,E,F,G [SCB/AC]
17	543C5-30341	+	COVER,STEP,LH カバー	1	[SCB001]
-	543C5-30341	+	COVER,STEP,LH カバー	1	A,B,C,D,E,F,G [SCB/AC]
18	543C5-30361	+	POCKET,SIDE ポケット	1	[SCB001]
-	543C5-30361	+	POCKET,SIDE ポケット	1	A,B,C,D,E,F,G [SCB/AC]
19	543C5-30371	+	GLASS,FRONT ガラス	1	[SCB001]

FIG.172 CABIN [SCB][SCB/AC]

(F6049380) キャビン



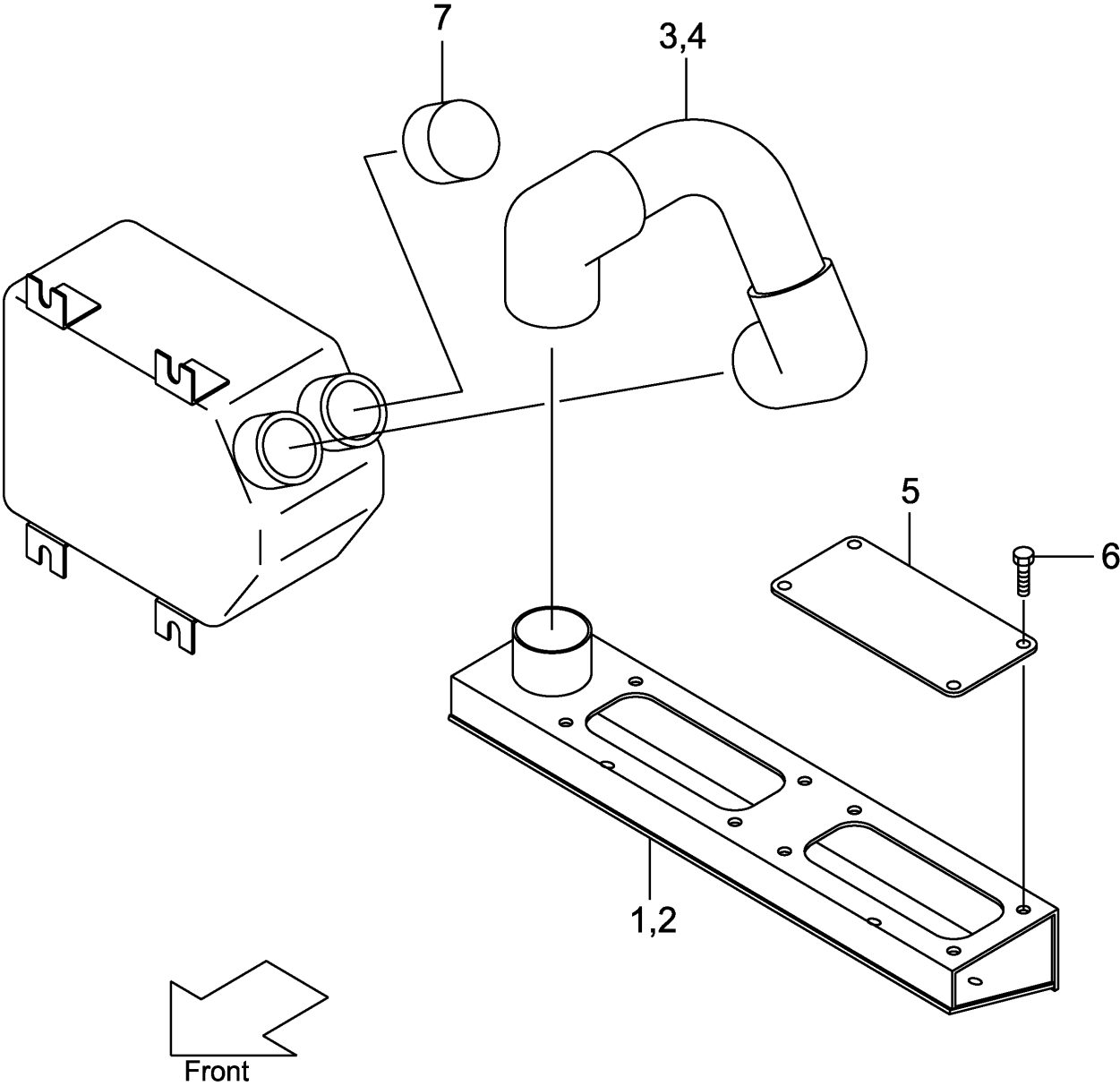
A:FD35C9 D:FD40T9 G:FD50T9 K:FG45T9
 B:FD35T9 E:FD45C9 H:FG35T9 L:FG50T9
 C:FD40C9 F:FD45T9 J:FG40T9

FIG.172
 (F6049380)

Item No	Part No.	Mark	Description	Req'd	Remarks : Serial No.
-	543C5-30371	+	GLASS,FRONT ガラス	1	A,B,C,D,E,F,G [SCB/AC]
20	543C5-30381	+	GLASS,REAR ガラス	1	[SCB001]
-	543C5-30381	+	GLASS,REAR ガラス	1	A,B,C,D,E,F,G [SCB/AC]
21	543C5-30401	+	GLASS,SIDE DOOR ガラス	2	[SCB001]
-	543C5-30401	+	GLASS,SIDE DOOR ガラス	2	A,B,C,D,E,F,G [SCB/AC]
22	530C5-33021	+	GLASS,REAR ガラス	1	[SCB001]
-	530C5-33021	+	GLASS,REAR ガラス	1	A,B,C,D,E,F,G [SCB/AC]
23	530C5-33041	+	GLASS,SIDE DOOR,RH ガラス	1	[SCB001]
-	530C5-33041	+	GLASS,SIDE DOOR,RH ガラス	1	A,B,C,D,E,F,G [SCB/AC]
24	530C5-33121	+	GLASS,ROOF ガラス	1	[SCB001]
-	530C5-33121	+	GLASS,ROOF ガラス	1	A,B,C,D,E,F,G [SCB/AC]
25	530C5-33081	+	GLASS,SUB DOOR ガラス	2	[SCB001]
-	530C5-33081	+	GLASS,SUB DOOR ガラス	2	A,B,C,D,E,F,G [SCB/AC]
26	522A5-30241	+	WINDOW,LH ウィンドウ	1	[SCB001]
-	522A5-30241	+	WINDOW,LH ウィンドウ	1	A,B,C,D,E,F,G [SCB/AC]

FIG.173 DEFROSTER [SCB/DEF]

(F6049390) デフロスタ



A:FD35C9 D:FD40T9 G:FD50T9 K:FG45T9
B:FD35T9 E:FD45C9 H:FG35T9 L:FG50T9
C:FD40C9 F:FD45T9 J:FG40T9

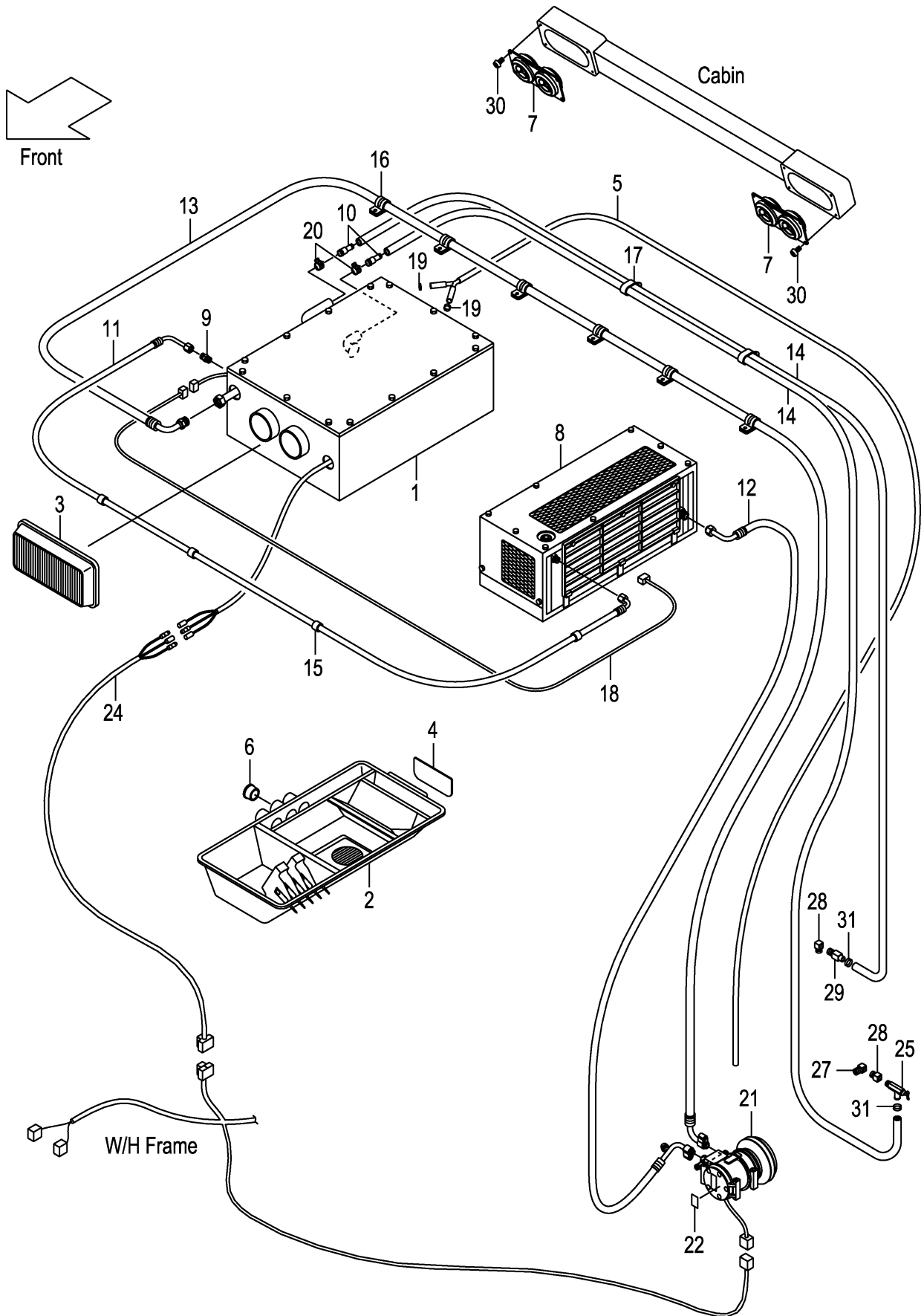
FIG.173

(F6049390)

Item No	Part No.	Mark	Description	Req'd	Remarks : Serial No.
1	543C5-32601		BOX,DEFROSTER ホックス	1	[SCB/DEF]
2	214A6-42252		SCREW スクリュ	3	[SCB/DEF]
3	535C5-32461		HOSE,DEFROSTER ホース	1	[SCB/DEF]
4	04911-00065		CLIP クリップ	2	[SCB/DEF]
5	58490-52511		GRILLE グリル	2	[SCB/DEF]
6	01035-04012		SCREW スクリュ	8	[SCB/DEF]
7	524W5-33231		CAP,RUBBER キャップ	1	[SCB/DEF]

FIG.174 AIR CONDITIONER [SCB/AC]

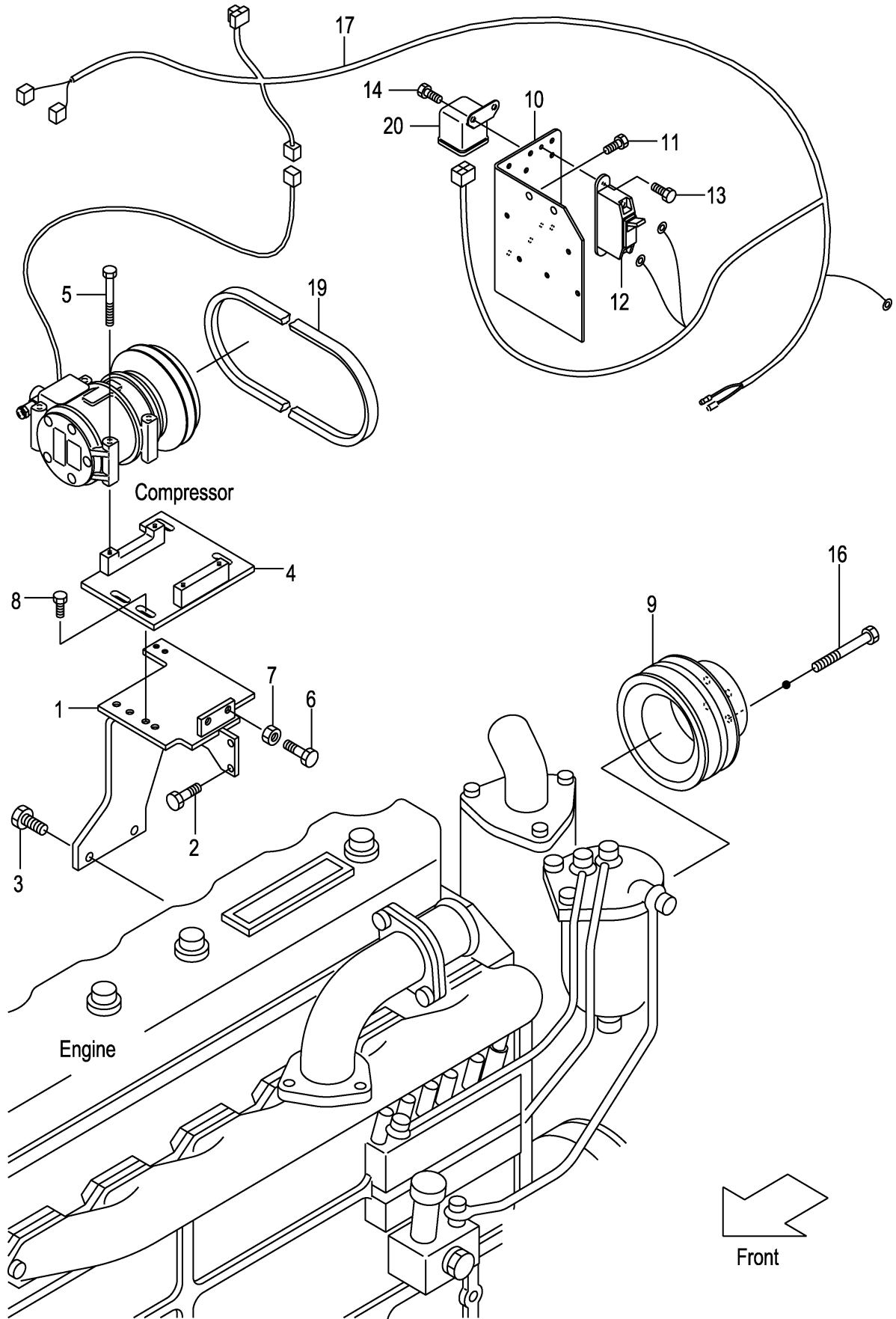
(F60493A0) エア-コンディショナ



Item No	Part No.	Mark	Description	Req'd	Remarks : Serial No.
A1	535C7-60411		AIR-CON-ASSY,NO.1 エアコンアッセン	1	[SCB/AC] INC.1-7
1	29149-47041		UNIT,AIR-CON ユニット	1	[SCB/AC]
2	29189-42011		GRILLE グリル	1	[SCB/AC]
3	29189-42031		FILTER フィルタ	1	[SCB/AC]
4	29189-42091		PLATE プレート	1	[SCB/AC]
5	29189-42521		HOSE,DRAIN ホース	1	[SCB/AC]
6	535C7-62161		PLUG プラグ	1	[SCB/AC]
7	58490-52511		GRILLE グリル	2	[SCB/AC]
A2	543C7-60421		AIR-CON-ASSY,NO.2 エアコンアッセン	1	[SCB/AC] INC.8-20
8	25369-48081		CONDENSER コンデンサ	1	[SCB/AC]
9	535C7-62121		UNION ユニオン	1	[SCB/AC]
10	25369-47201		CONNECTOR コネクタ	2	[SCB/AC]
11	535C7-62251		HOSE ホース	1	[SCB/AC]
12	543C7-62261		HOSE ホース	1	[SCB/AC]
13	543C7-62271		HOSE ホース	1	[SCB/AC]
14	55807-62231		HOSE ホース	2	[SCB/AC]
15	55807-62281		BUSHING ブッシング	10	[SCB/AC]
16	55807-62301		CLAMP クランプ	6	[SCB/AC]
17	52657-22051		CLAMP クランプ	2	[SCB/AC]
18	55807-62341		WIRE-HARNESS ワイヤハーネス	1	[SCB/AC]
19	535C7-62481		CLAMP クランプ	2	[SCB/AC]
20	535C7-62491		CLAMP クランプ	2	[SCB/AC]
A3	543C7-60431		AIR-CON-ASSY,NO.7 エアコンアッセン	1	[SCB/AC] INC.21-26
21	29349-42631		COMPRESSOR コンプレッサ	1	[SCB/AC]
22	26816-73091		PLATE,CAUTION プレート	1	[SCB/AC]
23	529F7-62701	+	GAS,COOLER ガス	4	[SCB/AC]
24	55807-62331		WIRE-HARNESS ワイヤハーネス	1	[SCB/AC]
25	56110-63521		VALVE,WATER バルブ	2	[SCB/AC]
26	55807-62241	+	RELAY リレー	1	[SCB/AC]
27	543C7-22201		ELBOW エルボ	1	[SCB/AC]
28	55597-22111		ELBOW エルボ	2	[SCB/AC]
29	529F7-22001		ADAPTER アダプタ	1	[SCB/AC]
30	01030-04010		SCREW スクリュ	8	[SCB/AC]
31	04911-00022		CLIP クリップ	2	[SCB/AC]
32	01183-08020	+	BOLT ボルト	1	[SCB/AC]
33	01400-00008	+	NUT ナット	1	[SCB/AC]
34	01100-06012	+	BOLT ボルト	7	[SCB/AC]
35	02010-00006	+	WASHER ワッシャ	7	[SCB/AC]
36	01110-10020	+	BOLT ボルト	8	[SCB/AC]
37	01100-10020	+	BOLT ボルト	4	[SCB/AC]
38	02010-00010	+	WASHER ワッシャ	12	[SCB/AC]
39	02000-00010	+	WASHER ワッシャ	12	[SCB/AC]
40	01100-08020	+	BOLT ボルト	12	[SCB/AC]
41	01100-08030	+	BOLT ボルト	4	[SCB/AC]
42	02010-00008	+	WASHER ワッシャ	23	[SCB/AC]
43	02000-00008	+	WASHER ワッシャ	15	[SCB/AC]
44	01100-08012	+	BOLT ボルト	7	[SCB/AC]
45	02000-00006	+	WASHER ワッシャ	5	[SCB/AC]
46	530C7-62901	+	DECAL,CAUTION,COOLAN デカル	1	[SCB/AC]
47	01030-04010	+	SCREW スクリュ	8	[SCB/AC]

FIG.175 COMPRESSOR MOUNT [SCB/AC]

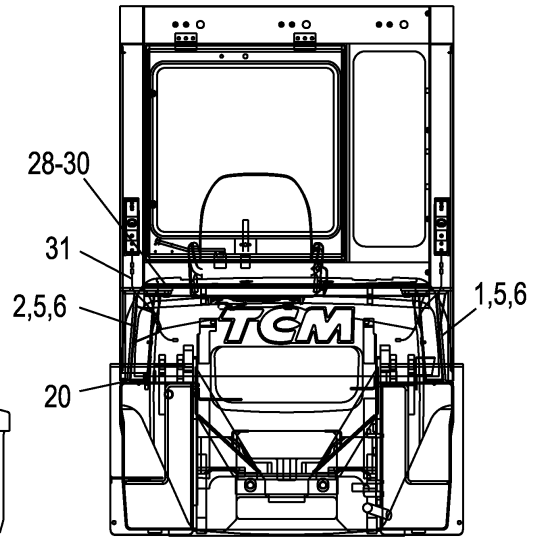
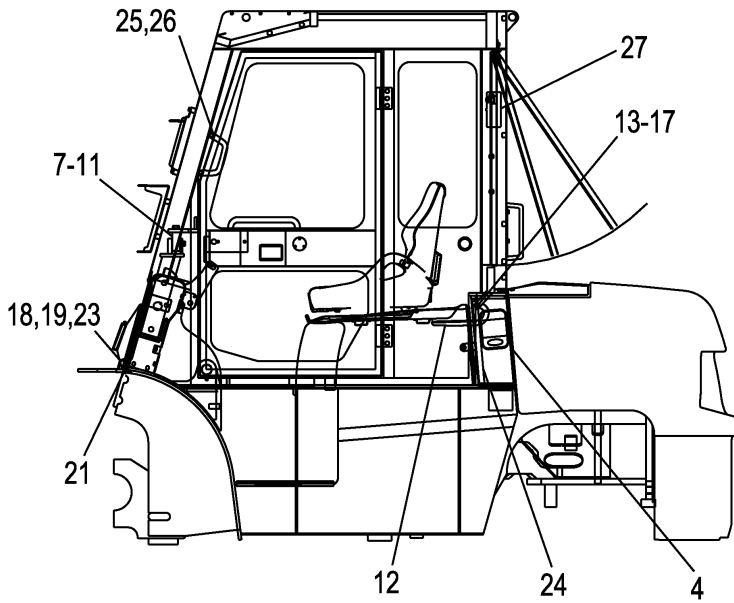
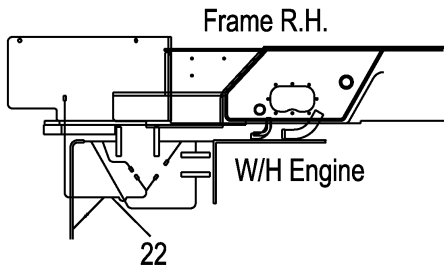
(F60493B0) コンプレッサマウント



Item No	Part No.	Mark	Description	Req'd	Remarks : Serial No.
1	543C7-60381		BRACKET ブラケット	1	[SCB/AC]
2	01219-12030		BOLT ボルト	6	[SCB/AC]
3	01212-08025		BOLT ボルト	2	[SCB/AC]
4	543C7-62361		PLATE,SLIDE プレート	1	[SCB/AC]
5	01220-08090		BOLT ボルト	4	[SCB/AC]
6	01123-10080		BOLT ボルト	2	[SCB/AC]
7	01402-00010		NUT ナット	2	[SCB/AC]
8	01185-10020		BOLT ボルト	3	[SCB/AC]
9	543C7-62601		PULLEY プーリ	1	[SCB/AC]
10	543C4-12051		PLATE プレート	1	[SCB/AC]
11	01183-08016		BOLT ボルト	2	[SCB/AC]
12	55807-62381		BREAKER ブレーカ	1	[SCB/AC]
13	01183-04010		BOLT ボルト	2	[SCB/AC]
14	01183-06010		BOLT ボルト	2	[SCB/AC]
15	24602-42111	+	WIRE,FUSIBLE-LINK ワイヤ	1	[SCB/AC]
16	01212-08045		BOLT ボルト	4	A,B,C,D,E,F:1-312 G:1-143 [SCB/AC]
-	01212-08065		BOLT ボルト	4	A,B,C,D,E,F:313- G:144- [SCB/AC]
17	543C7-62501		WIRE-HARNESS ワイヤハーネス	1	[SCB/AC]
18	01231-06030	+	BOLT ボルト	2	[SCB/AC]
19	543C7-62611		V-BELT Vベルト	1	[SCB/AC]
20	55807-62241		RELAY リレー	1	[SCB/AC]

FIG.176 CABIN MOUNT [SCB]

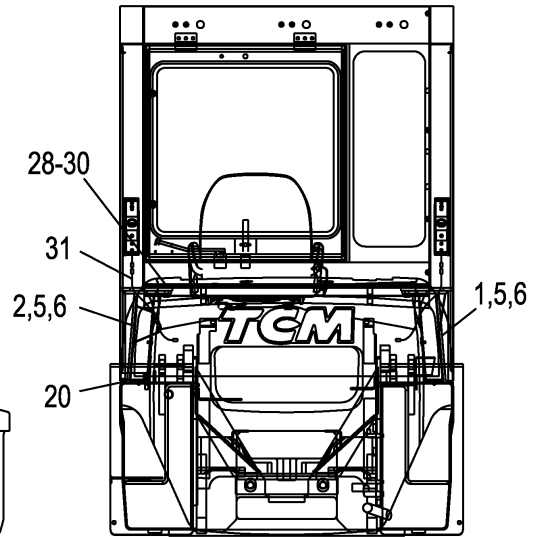
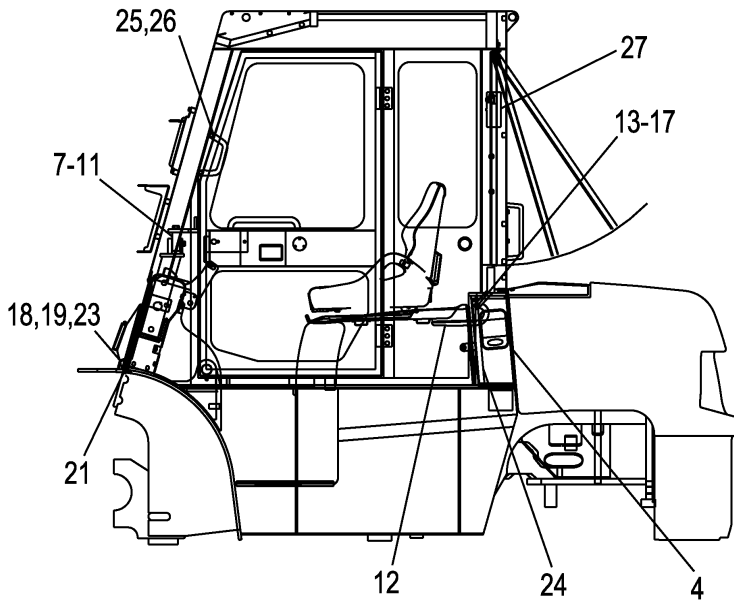
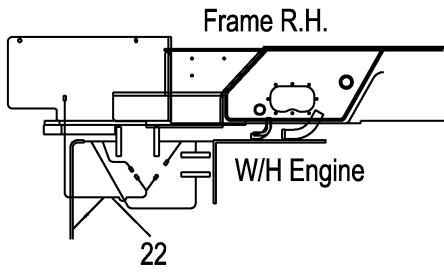
(F60493C0) キャビンマウント



Item No	Part No.	Mark	Description	Req'd	Remarks : Serial No.
1	543C5-30201		SUPPORT,RH サポート	1	[SCB001]
-	543C5-30201		SUPPORT,RH サポート	1	A,B,C,D,E,F,G [SCBAC]
2	543C5-30211		SUPPORT,LH サポート	1	[SCB001]
-	543C5-30211		SUPPORT,LH サポート	1	A,B,C,D,E,F,G [SCBAC]
3	524W5-12091	+	GROMMET グロメット	1	[SCB001]
-	524W5-12091	+	GROMMET グロメット	1	A,B,C,D,E,F,G [SCBAC]
4	543C5-32271		RUBBER ラバー	2	[SCB001]
-	543C5-32271		RUBBER ラバー	2	A,B,C,D,E,F,G [SCBAC]
5	01103-16030		BOLT ホルト	4	[SCB001]
-	01103-16030		BOLT ホルト	4	A,B,C,D,E,F,G [SCBAC]
6	02011-00016		WASHER ワッシャ	4	[SCB001]
-	02011-00016		WASHER ワッシャ	4	A,B,C,D,E,F,G [SCBAC]
7	530C5-32061		BUSHING ブッシング	2	[SCB001]
-	530C5-32061		BUSHING ブッシング	2	A,B,C,D,E,F,G [SCBAC]
8	256C5-12421		RUBBER ラバー	2	[SCB001]
-	256C5-12421		RUBBER ラバー	2	A,B,C,D,E,F,G [SCBAC]
9	01186-12030		BOLT ホルト	4	[SCB001]
-	01186-12030		BOLT ホルト	4	A,B,C,D,E,F,G [SCBAC]
10	01103-16065		BOLT ホルト	4	[SCB001]
-	01103-16065		BOLT ホルト	4	A,B,C,D,E,F,G [SCBAC]
11	02010-00016		WASHER ワッシャ	4	[SCB001]
-	02010-00016		WASHER ワッシャ	4	A,B,C,D,E,F,G [SCBAC]
12	216G6-42911		HINGE ヒンジ	2	[SCB001]
-	216G6-42911		HINGE ヒンジ	2	A,B,C,D,E,F,G [SCBAC]
13	216G6-42921		BUSHING ブッシング	2	[SCB001]
-	216G6-42921		BUSHING ブッシング	2	A,B,C,D,E,F,G [SCBAC]
14	216G6-42931		BOLT ホルト	2	[SCB001]
-	216G6-42931		BOLT ホルト	2	A,B,C,D,E,F,G [SCBAC]
15	02000-00006		WASHER ワッシャ	2	[SCB001]
-	02000-00006		WASHER ワッシャ	2	A,B,C,D,E,F,G [SCBAC]
16	02010-00006		WASHER ワッシャ	2	[SCB001]
-	02010-00006		WASHER ワッシャ	2	A,B,C,D,E,F,G [SCBAC]
17	01400-00006		NUT ナット	2	[SCB001]

FIG.176 CABIN MOUNT [SCB]

(F60493C0) キャビンマウント



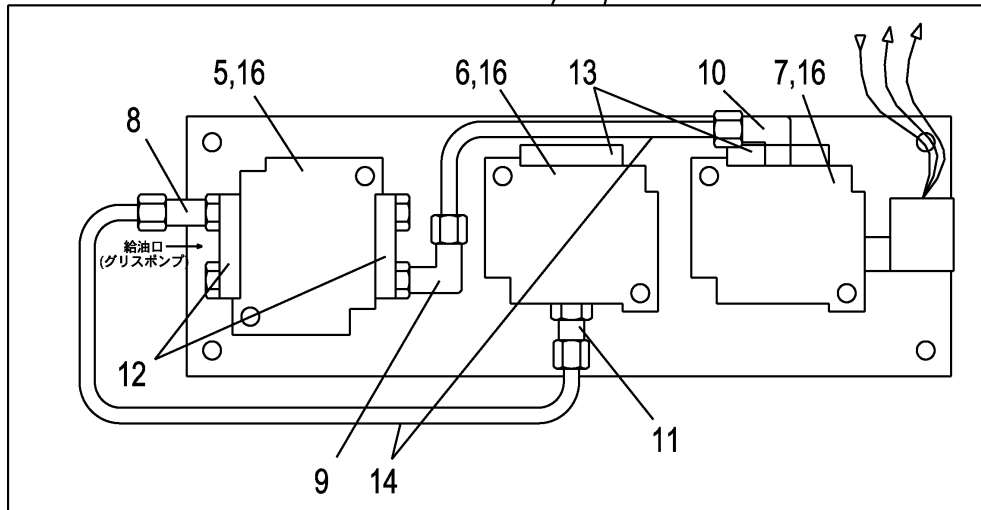
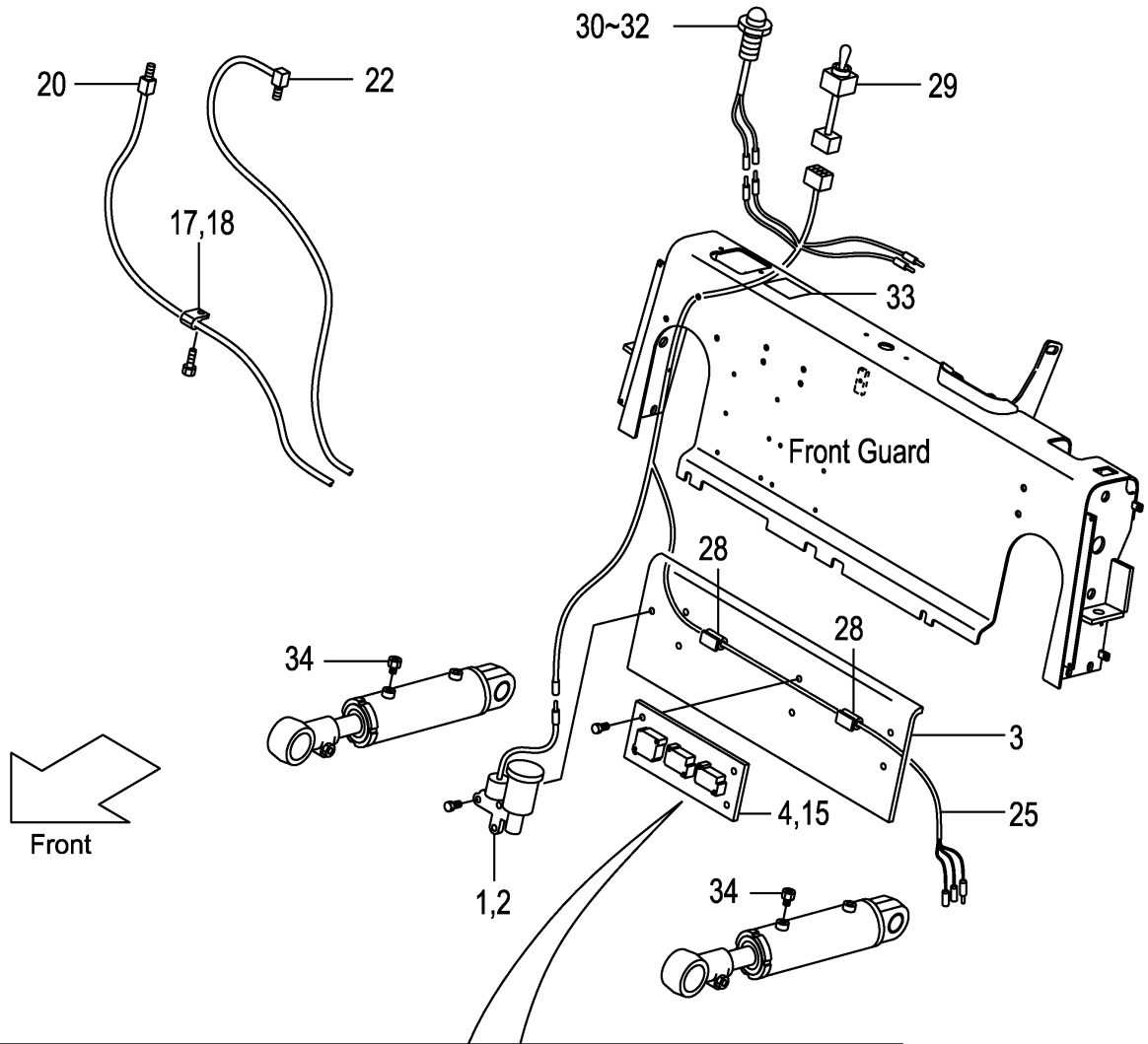
Item No	Part No.	Mark	Description	Req'd	Remarks : Serial No.
-	01400-00006		NUT ナット	2	A,B,C,D,E,F,G [SCBAC]
18	543C5-30251		BOOT,RH フーツ	1	[SCB001]
-	543C5-30251		BOOT,RH フーツ	1	A,B,C,D,E,F,G [SCBAC]
19	543C5-30261		BOOT,LH フーツ	1	[SCB001]
-	543C5-30261		BOOT,LH フーツ	1	A,B,C,D,E,F,G [SCBAC]
20	530C5-32161		RUBBER ラバー	2	[SCB001]
-	530C5-32161		RUBBER ラバー	2	A,B,C,D,E,F,G [SCBAC]
21	577H3-72181		TAPE テープ	2	[SCB001]
-	577H3-72181		TAPE テープ	2	A,B,C,D,E,F,G [SCBAC]
22	535C5-32081		WIRE-HARNESS ワイヤハーネス	1	[SCB001]
-	535C5-32081		WIRE-HARNESS ワイヤハーネス	1	A,B,C,D,E,F,G [SCBAC]
23	524W5-32091		CLAMP クランプ	2	[SCB001]
-	524W5-32091		CLAMP クランプ	2	A,B,C,D,E,F,G [SCBAC]
24	572E5-52161		RUBBER ラバー	2	[SCB001]
-	572E5-52161		RUBBER ラバー	2	A,B,C,D,E,F,G [SCBAC]
25	516G5-13051		GRIP グリップ	1	[SCB001]
-	516G5-13051		GRIP グリップ	1	A,B,C,D,E,F,G [SCBAC]
26	01171-06025		SCREW スクリュ	2	[SCB001]
-	01171-06025		SCREW スクリュ	2	A,B,C,D,E,F,G [SCBAC]
27	230C1-02041		COVER,AIR-INTAKE,RH カバー	1	[SCB001]
-	230C1-02041		COVER,AIR-INTAKE,RH カバー	1	A,B,C,D,E,F,G [SCBAC]
28	01103-16050		BOLT ホルト	2	[SCB001]
-	01103-16050		BOLT ホルト	2	A,B,C,D,E,F,G [SCBAC]
29	02000-00016		WASHER ワッシャ	2	[SCB001]
-	02000-00016		WASHER ワッシャ	2	A,B,C,D,E,F,G [SCBAC]
30	01400-10016		NUT ナット	2	[SCB001]
-	01400-10016		NUT ナット	2	A,B,C,D,E,F,G [SCBAC]
31	243C2-42131		WIRE-HARNESS ワイヤハーネス	2	[SCB001]
-	243C2-42131		WIRE-HARNESS ワイヤハーネス	2	A,B,C,D,E,F,G [SCBAC]

FIG.177 CENTRAL LUBRICATION [CL]

(F60493D0) セントラルラブリケーション

KIT

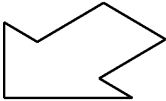
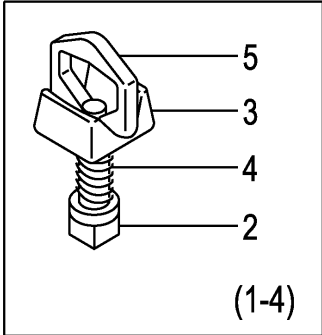
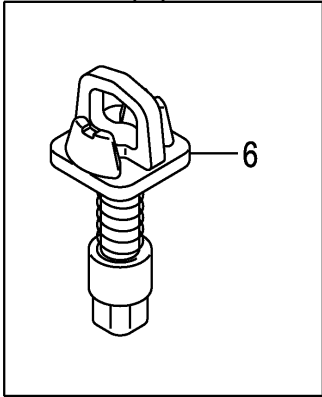
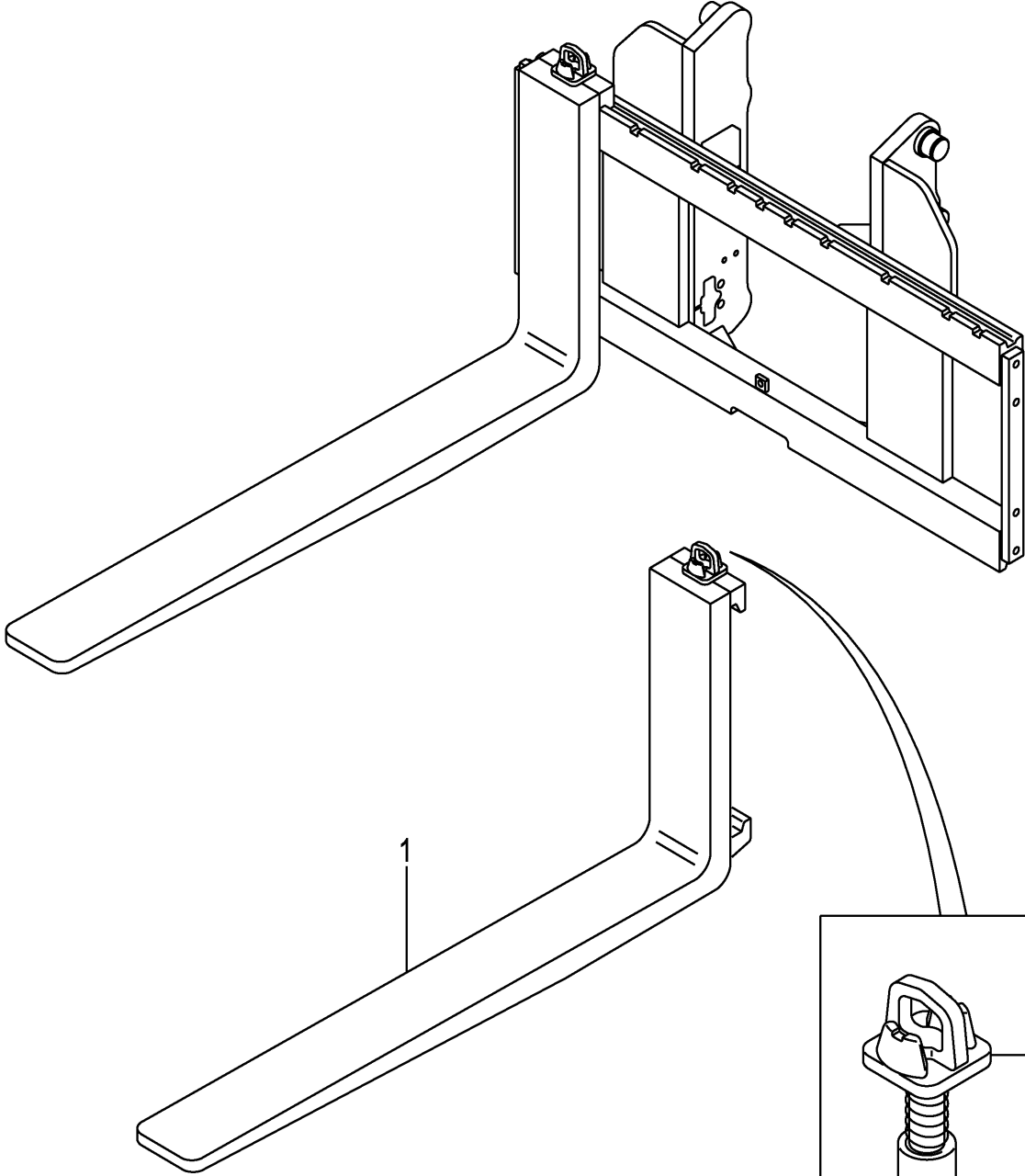
K1	901	K2	902
----	-----	----	-----



Item No	Part No.	Mark	Description	Req'd	Remarks : Serial No.
901	543G1-02001	K1	KIT,A,AUTO-GREASTER オートグリスタキット	1	[CL] INC.4-14
902	543G1-02201	K2	KIT,1,AUTO-GREASTER オートグリスタキット	1	[CL] INC.19-24
1	55911-02001		PUMP,GREASE ポンプ	1	A,B,C,D,E,F,G [CL]
-	522A1-02001		PUMP,GREASE ポンプ	1	H,J,K,L [CL]
2	01183-08016		BOLT ボルト	3	[CL]
3	543G1-02501		BRACKET ブラケット	1	[CL]
4	543G1-02021	*	PLATE プレート	1	[CL]
5	543G1-02031	*	DISTRIBUTER,1 ディストリビュータ	1	[CL]
6	543G1-02041	*	DISTRIBUTER,2 ディストリビュータ	1	[CL]
7	543G1-02051	*	DISTRIBUTER,3 ディストリビュータ	1	[CL]
8	543G1-02081	*	CONNECTOR コネクタ	1	[CL]
9	543G1-02101	*	ELBOW エルボ	1	[CL]
10	543G1-02111	*	ELBOW エルボ	1	[CL]
11	543G1-02091	*	CONNECTOR コネクタ	1	[CL]
12	543G1-02061	*	CONNECTOR,SUB コネクタ	2	[CL]
13	543G1-02071	*	CONNECTOR,SUB コネクタ	2	[CL]
14	543G1-02121	*	PIPE パイプ	1	[CL]
15	214A2-42621		SCREW スクリュ	4	[CL]
16	01183-06016		BOLT ボルト	6	[CL]
17	26126-12411		CLAMP クランプ	2	[CL]
18	01185-08016		BOLT ボルト	2	[CL]
19	543G1-02301	*+	FITTING フィッティング	1	[CL]
20	543G1-02311	*	FITTING フィッティング	9	[CL]
21	543G1-02321	*+	FITTING フィッティング	1	[CL]
22	543G1-02331	*	FITTING フィッティング	19	[CL]
23	543G1-02341	*+	TUBE チューブ	1	[CL]
24	23678-42421	*+	BAND,CABLE バンド	20	[CL]
25	543G1-02401		WIRE-HARNESS,PUMP ワイヤハーネス	1	[CL]
26	524W1-02191	+	TUBE,CORRUGATE チューブ	1	[CL]
27	524W1-02201	+	TUBE,CORRUGATE チューブ	1	[CL]
28	27732-42311		CLAMP クランプ	2	[CL]
29	543G1-02411		SWITCH スイッチ	1	[CL]
30	24612-42161		LAMP,PILOT ランプ	1	A,B,C,D,E,F,G [CL] INC.31,32
-	24602-42151		LAMP,PILOT ランプ	1	H,J,K,L [CL] INC.31,32
31	27222-62071		BULB,30V,2W バルブ	1	A,B,C,D,E,F,G [CL]
-	23652-43081		BULB,18V,2W バルブ	1	H,J,K,L [CL]
32	27912-42281		HOLDER ホルダ	1	[CL]
33	543G1-02451		DECAL,CAUTION デカル	1	[CL]
34	530C1-02031		ELBOW エルボ	2	[CL]

FIG.178 FORK [VM43A]

(M6048110) フォーク



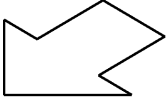
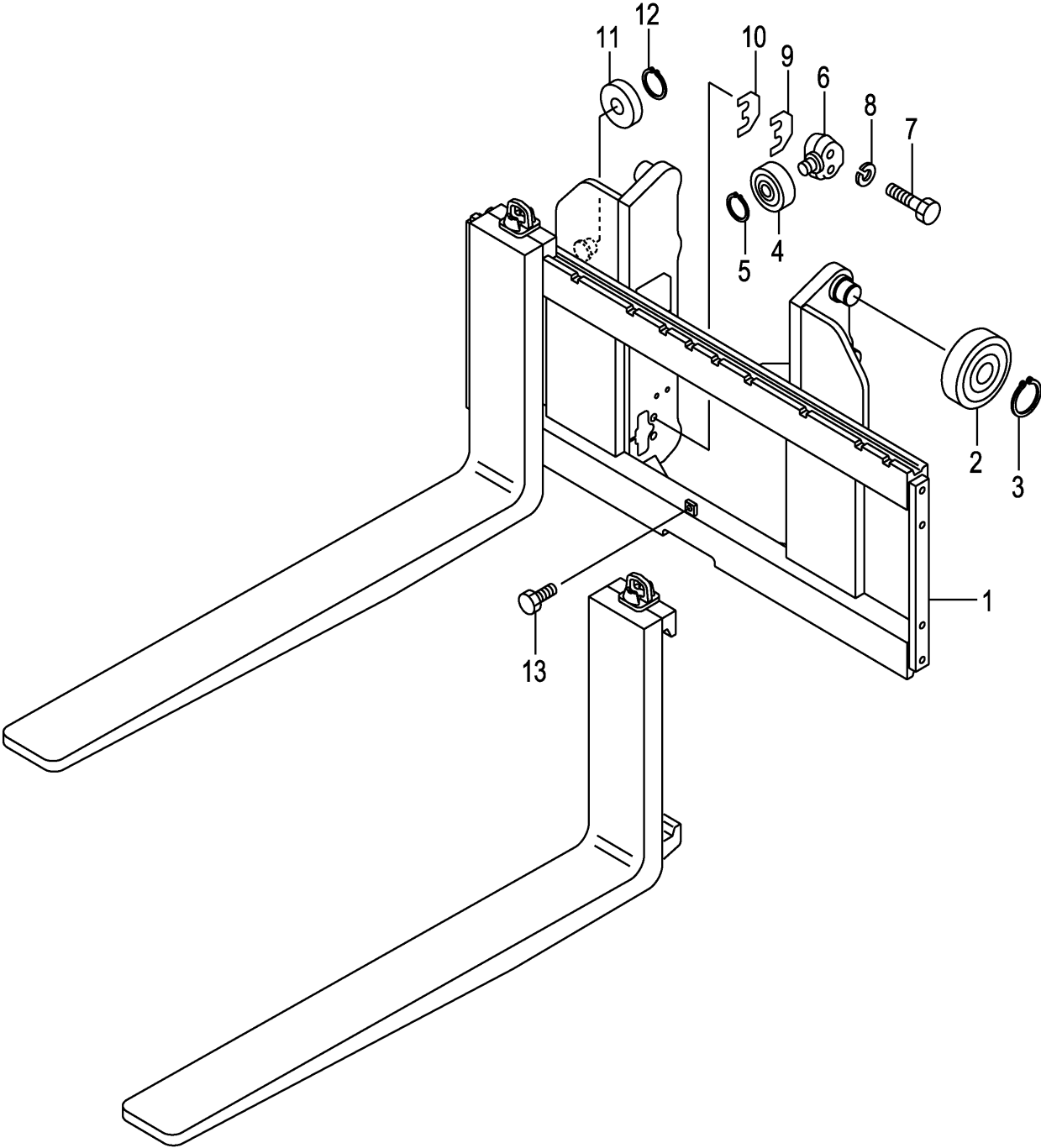
Front

A: VM43A (3. 5T, 4T)

Item No	Part No.	Mark	Description	Req'd	Remarks : Serial No.
1	24328-10514		FORK フォーク	2	(L=1070) INC.6
-	24328-10503		FORK フォーク	2	[LF100] INC.6
-	24328-10514		FORK フォーク	2	[LF107] INC.6
-	24328-10523		FORK フォーク	2	[LF110] INC.6
-	24328-10533		FORK フォーク	2	[LF120] INC.6
-	24328-10544		FORK フォーク	2	[LF122] INC.6
-	24328-12304		FORK フォーク	2	[LF130] INC.6
-	24328-10554		FORK フォーク	2	[LF137] INC.6
-	24328-12314		FORK フォーク	2	[LF140] INC.6
-	24328-12324		FORK フォーク	2	[LF150] INC.6
-	24328-10564		FORK フォーク	2	[LF152] INC.6
-	24328-12334		FORK フォーク	2	[LF160] INC.6
-	24328-10574		FORK フォーク	2	[LF167] INC.6
-	24328-12344		FORK フォーク	2	[LF170] INC.6
-	24328-12354		FORK フォーク	2	[LF180] INC.6
-	24328-10584		FORK フォーク	2	[LF182] INC.6
-	24328-12364		FORK フォーク	2	[LF190] INC.6
-	24328-10594		FORK フォーク	2	[LF197] INC.6
-	24328-12374		FORK フォーク	2	[LF200] INC.6
-	24328-12384		FORK フォーク	2	[LF210] INC.6
-	24328-10604		FORK フォーク	2	[LF212] INC.6
-	24328-10614		FORK フォーク	2	[LF220] INC.6
-	24328-10624		FORK フォーク	2	[LF227] INC.6
-	24328-12394		FORK フォーク	2	[LF230] INC.6
A1	214J8-11001		STOPPER-ASSY,FORK フォークストッパ [°] アッセン	2	MAST NO.1-4 INC.2-5
2	214J8-12011		STOPPER ストッパ [°]	2	MAST NO.1-4
3	25788-12301		HEAD ヘッド [°]	2	MAST NO.1-4
4	214J8-12031		SPRING スプリング [°]	2	MAST NO.1-4
5	214A8-12021		HANDLE ハンドル [°]	2	MAST NO.1-4
6	214J8-11002		STOPPER,FORK ストッパ [°]	2	MAST NO.5-

FIG.179 LIFT BRACKET [VM43A]

(M6048210) リフトブラケット



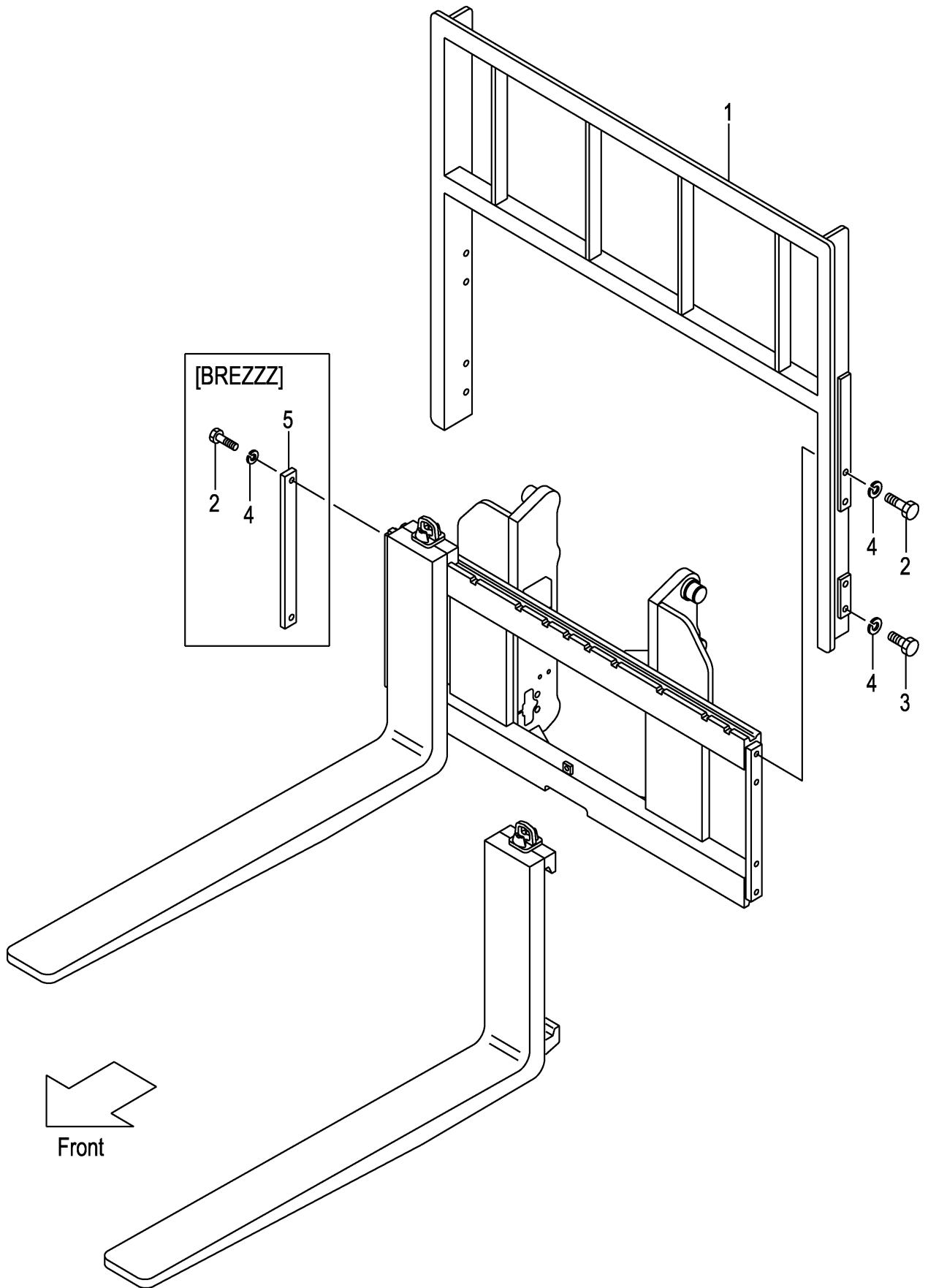
Front

A:VM43A(3.5T, 4T)

Item No	Part No.	Mark	Description	Req'd	Remarks : Serial No.
1	243A8-20001		BRACKET,LIFT ブラケット	1	
2	24609-42111		ROLLER,END,123.5 ローラ	6	
-	24609-42121		ROLLER,END,124.0 ローラ	(4)	
3	02100-00045		RING,SNAP リング	6	
4	22198-22341		ROLLER,END,91.5 ローラ	2	
5	02100-00030		RING,SNAP リング	2	
6	24609-42131		SHAFT シャフト	2	
7	01103-16065		BOLT ボルト	4	
8	02011-00016		WASHER ワッシャ	4	
9	24609-42151		SHIM,T-1.0 シム	4	
10	24609-42161		SHIM,T-0.2 シム	4	
11	22198-22341		ROLLER,END,91.5 ローラ	2	
12	02100-00030		RING,SNAP リング	2	
13	01184-12025		BOLT ボルト	1	

FIG.180 BACKREST [VM43A]

(M6048220) バックレスト

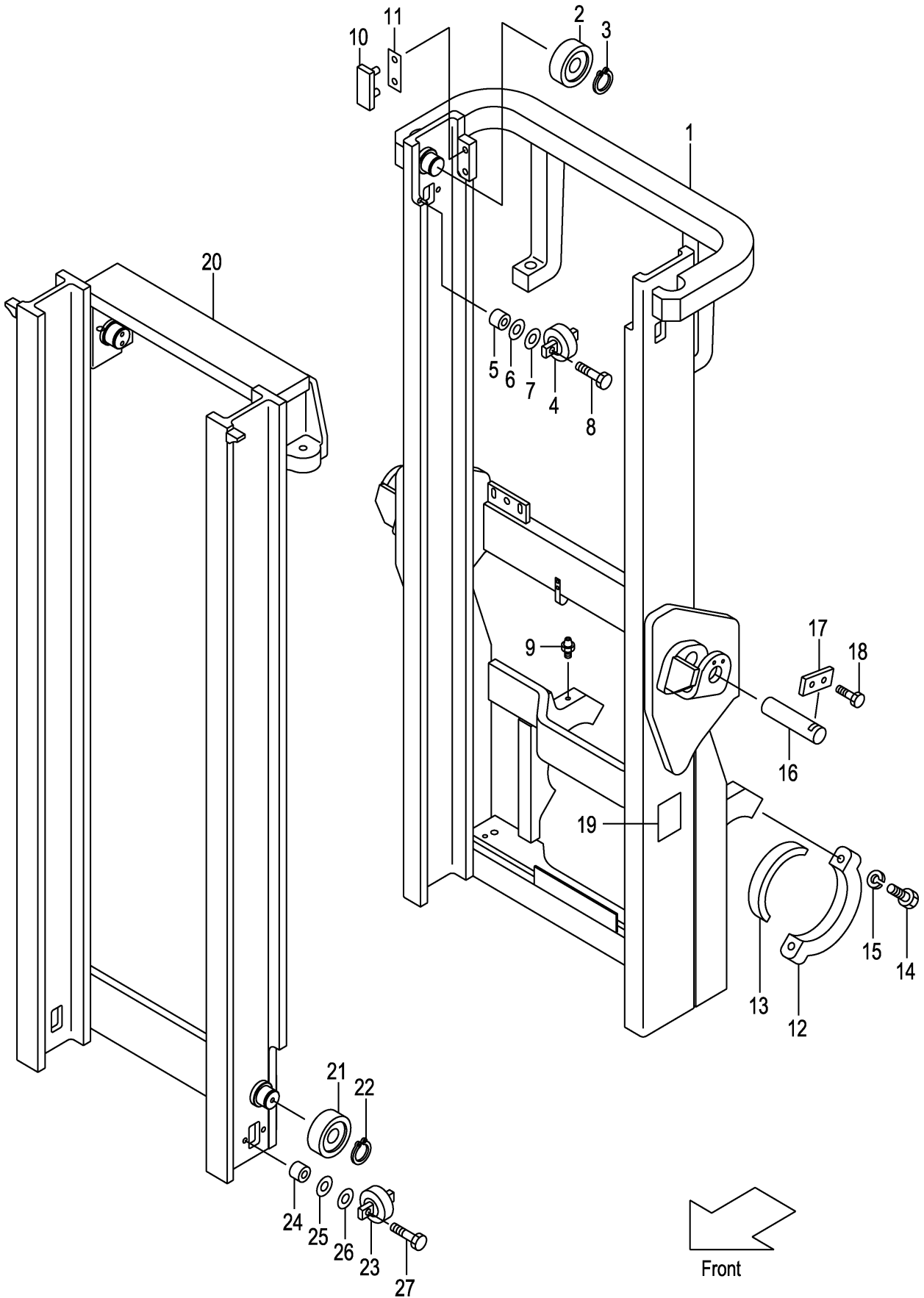


A:VM43A(3. 5T, 4T)

Item No	Part No.	Mark	Description	Req'd	Remarks : Serial No.
1	224T8-22301		BACKREST バックレスト	1	
-	524T2-74001		BACKREST バックレスト	1	[EXA][EXC]
-	224T8-22601		BACKREST バックレスト	1	[HBR130]
-	224T8-22611		BACKREST バックレスト	1	[HBR140]
-	224T8-22621		BACKREST バックレスト	1	[HBR150]
-	224T8-22631		BACKREST バックレスト	1	[HBR160]
-	524T1-64301		BACKREST バックレスト	1	[WF168][WBR]
-	524T1-64311		BACKREST バックレスト	1	[WF180][WWB]
2	01100-14030		BOLT ホルト	4	
3	01100-14025		BOLT ホルト	4	(WITHOUT BREZZZ)
4	02010-00014		WASHER ワッシャ	8	
-	02010-00014		WASHER ワッシャ	4	[BREZZZ]
5	24450-92021		PLATE プレート	2	[BREZZZ]

FIG.181 MAST [VM43A]

(M6048310) マス

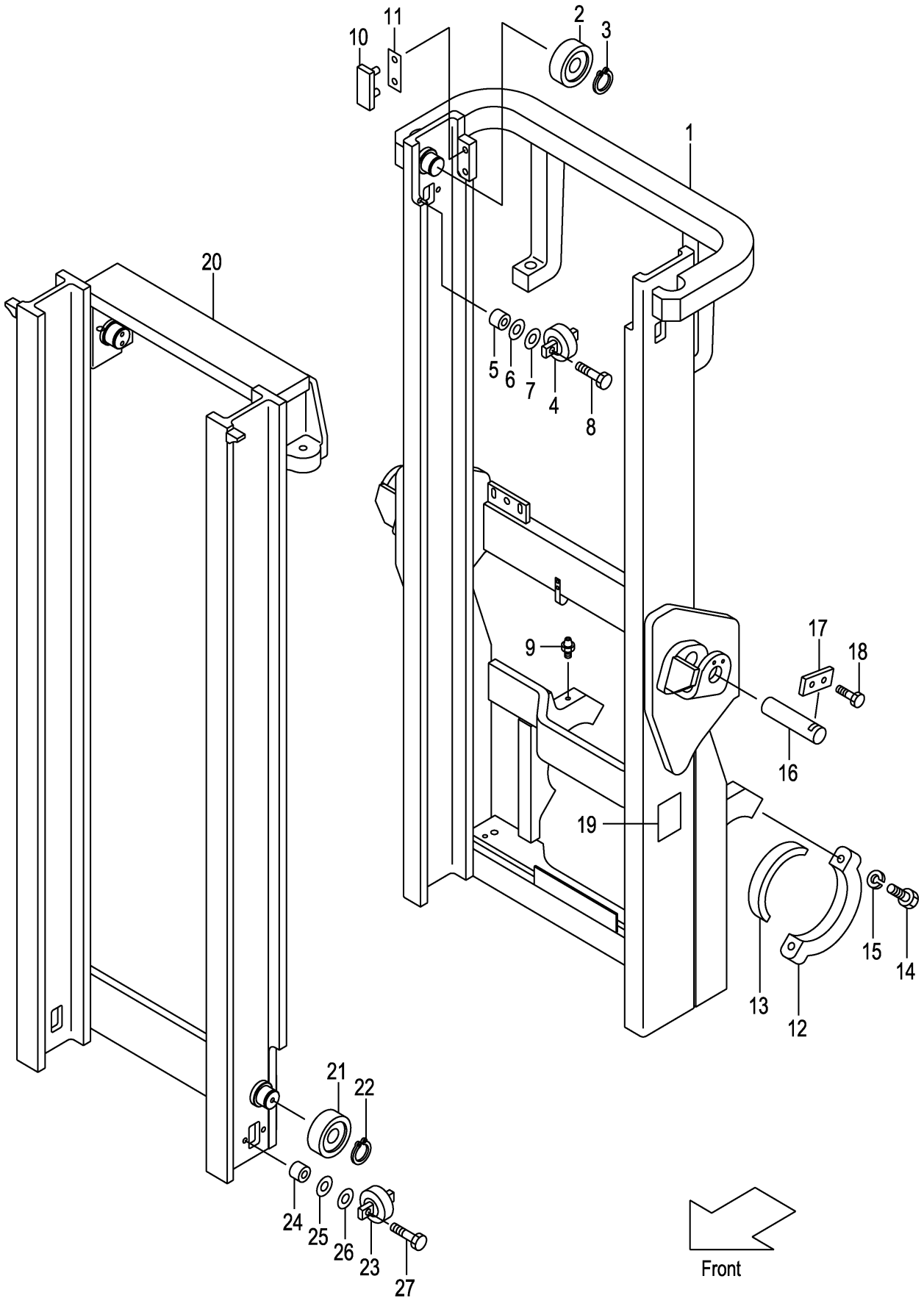


A: VM43A (3. 5T, 4T)

Item No	Part No.	Mark	Description	Req'd	Remarks : Serial No.
1	243A8-30011		MAST,OUTER VM250 マスト	1	
-	243A8-30021		MAST,OUTER VM270 マスト	1	
-	243A8-30031		MAST,OUTER VM275 マスト	1	
-	243A8-30001		MAST,OUTER VM300 マスト	1	
-	243A8-30041		MAST,OUTER VM325 マスト	1	
-	243A8-30051		MAST,OUTER VM330 マスト	1	
-	243A8-30061		MAST,OUTER VM350 マスト	1	
-	243A8-30071		MAST,OUTER VM366 マスト	1	
-	243A8-30081		MAST,OUTER VM370 マスト	1	
-	243A8-30091		MAST,OUTER VM375 マスト	1	
-	243A8-30101		MAST,OUTER VM400 マスト	1	
-	243A8-30111		MAST,OUTER VM425 マスト	1	
-	243A8-30121		MAST,OUTER VM450 マスト	1	
-	243A8-30131		MAST,OUTER VM475 マスト	1	
-	243A8-30141		MAST,OUTER VM500 マスト	1	
-	243A8-30151		MAST,OUTER VM550 マスト	1	
-	243A8-30161		MAST,OUTER VM600 マスト	1	
2	277P8-22051		ROLLER,END,119.0 ローラ	2	
3	02100-00045		RING,SNAP リング	2	
4	23458-32052		ROLLER,SIDE,54.0 ローラ	2	
5	23818-30071		SPACER スペース	4	
6	22548-34051		SHIM,T-0.5 シム	4	
7	22548-34061		SHIM,T-1.0 シム	4	
8	01184-12045		BOLT ボルト	4	
9	04901-00160		FITTING フィッティング	2	
10	22678-32001		SLIPPER,T-4.0 スリッパ	2	
-	23460-72501		SLIPPER,T-6.0 スリッパ	(2)	
11	22679-43231		SHIM,T-0.5 シム	14	
12	224T8-02201		CAP キャップ	2	
13	224T8-02001		BUSHING ブッシング	2	
14	01103-20085		BOLT ボルト	4	
15	02010-00020		WASHER ワッシャ	4	
16	224T8-52501		PIN ピン	2	
17	23648-50161		PLATE プレート	2	
18	01184-10020		BOLT ボルト	4	
19	23678-06002		PLATE,NAME プレート	1	
20	243A8-30211		MAST,INNER VM250 マスト	1	
-	243A8-30221		MAST,INNER VM270 マスト	1	
-	243A8-30231		MAST,INNER VM275 マスト	1	
-	243A8-30201		MAST,INNER VM300 マスト	1	
-	243A8-30241		MAST,INNER VM325 マスト	1	
-	243A8-30251		MAST,INNER VM330 マスト	1	
-	243A8-30261		MAST,INNER VM350 マスト	1	
-	243A8-30271		MAST,INNER VM366 マスト	1	
-	243A8-30281		MAST,INNER VM370 マスト	1	
-	243A8-30291		MAST,INNER VM375 マスト	1	
-	243A8-30301		MAST,INNER VM400 マスト	1	
-	243A8-30311		MAST,INNER VM425 マスト	1	
-	243A8-30321		MAST,INNER VM450 マスト	1	
-	243A8-30331		MAST,INNER VM475 マスト	1	

FIG.181 MAST [VM43A]

(M6048310) マス

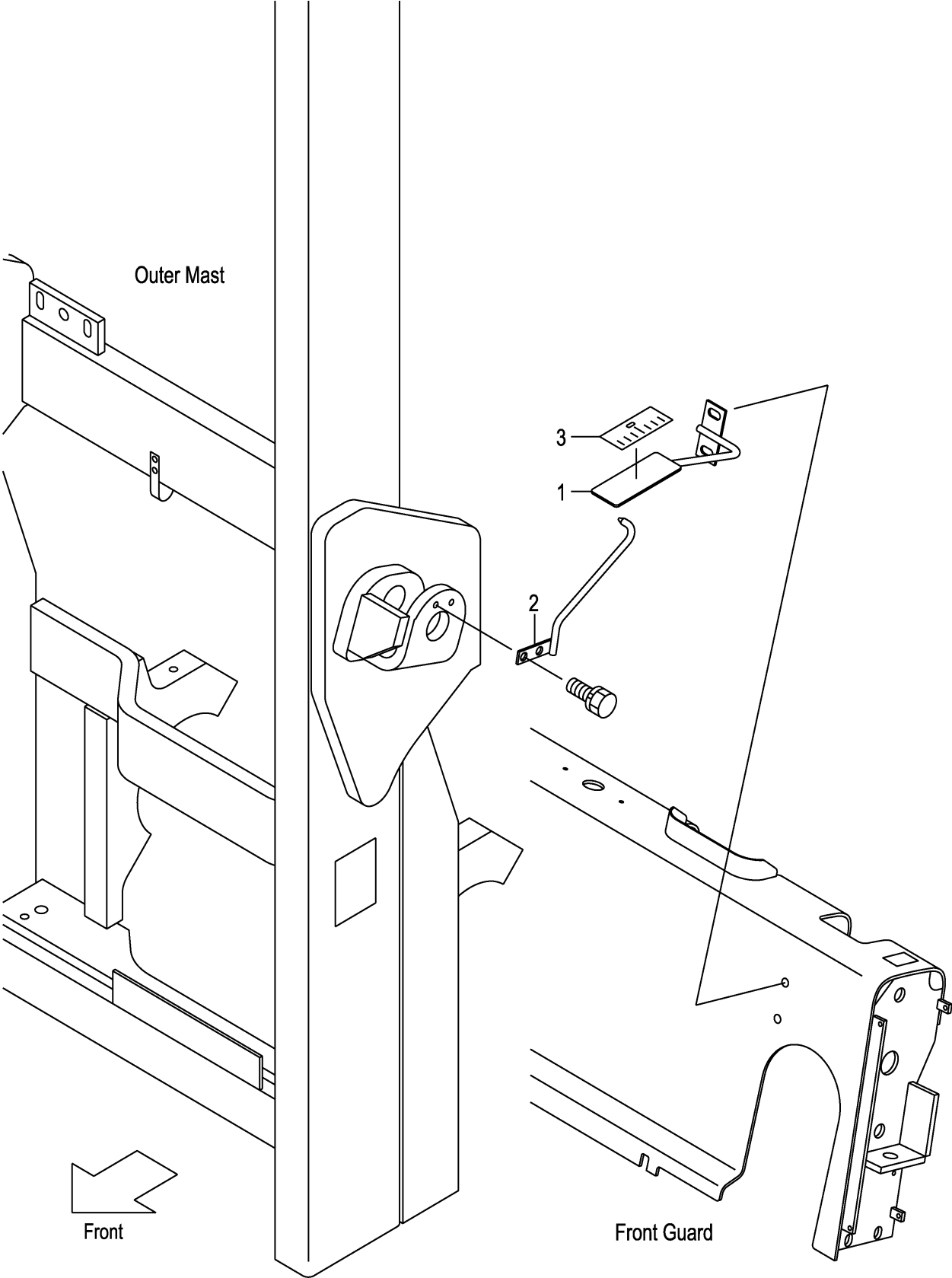


A:VM43A(3.5T, 4T)

Item No	Part No.	Mark	Description	Req'd	Remarks : Serial No.
-	243A8-30341		MAST,INNER VM500 マスト	1	
-	243A8-30351		MAST,INNER VM550 マスト	1	
-	243A8-30361		MAST,INNER VM600 マスト	1	
21	24609-42111		ROLLER,END,123.5 ローラ	2	
-	24609-42121		ROLLER,END,124.0 ローラ	(2)	
22	02100-00045		RING,SNAP リング	2	
23	23458-32052		ROLLER,SIDE,54.0 ローラ	2	
24	23818-30071		SPACER スペース	4	
25	22548-34051		SHIM,T-0.5 シム	4	
26	22548-34061		SHIM,T-1.0 シム	4	
27	01184-12045		BOLT ボルト	4	

FIG.182 TILT GAUGE [TG/VM43A]

(M6048320) ティルトゲージ



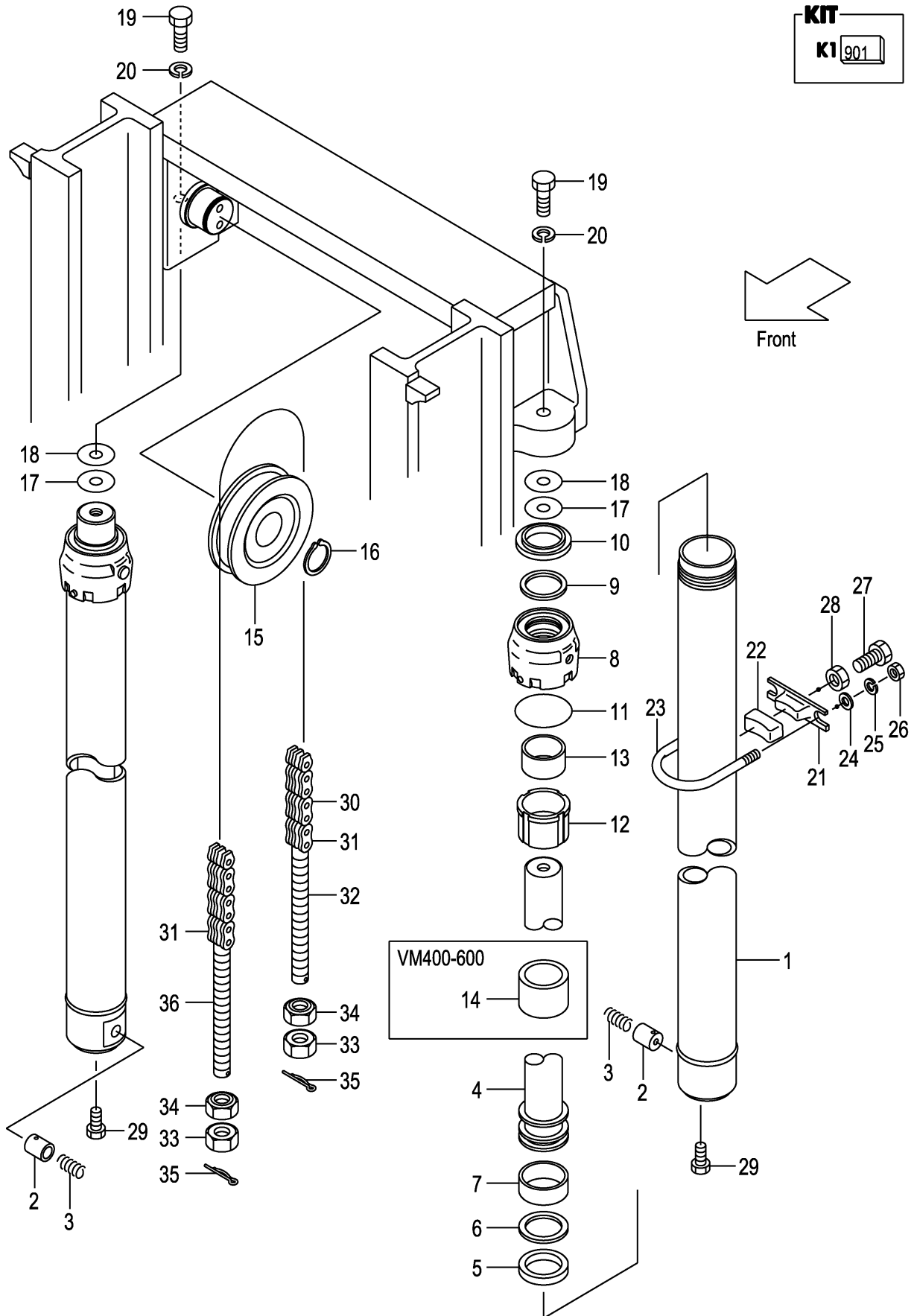
A:VM43A(3.5T,4T)

Item No	Part No.	Mark	Description	Req'd	Remarks : Serial No.
1	635H0-10011		GAUGE,TILT ゲージ	1	
2	643A0-10051		INDICATOR インジケータ	1	
3	62459-23371		SEAL,GAUGE シール	1	

FIG.183 LIFT CYLINDER [VM43A]

(M6048410) リフトシリンダ

KIT
K1 901



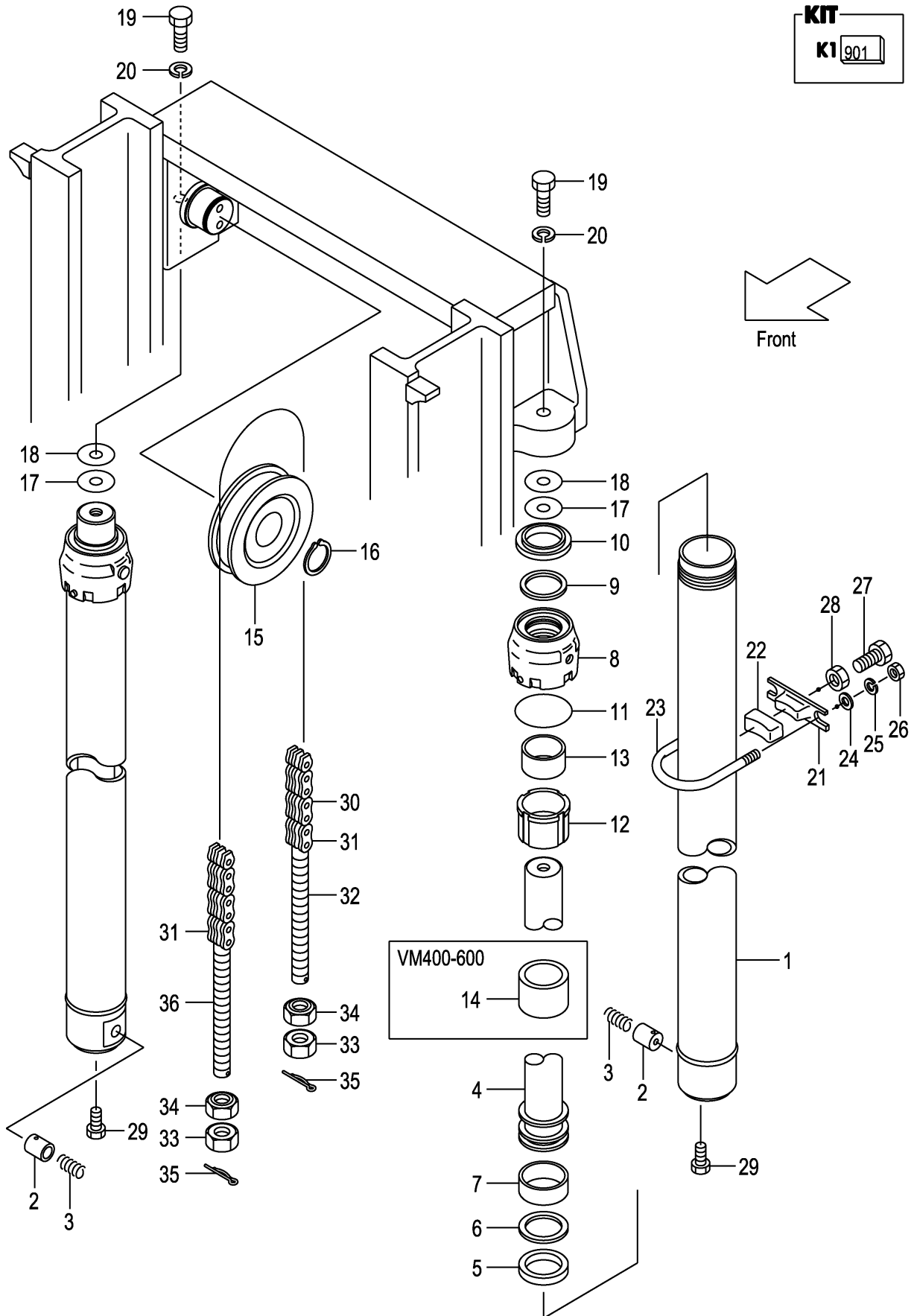
A: VM43A (3. 5T, 4T)

Item No	Part No.	Mark	Description	Req'd	Remarks : Serial No.
A1	224T8-40011		CYL-ASSY,LIFT VM250 リフトシリンダ ^o アッセン	2	INC.1-13
-	224T8-40021		CYL-ASSY,LIFT VM270 リフトシリンダ ^o アッセン	2	INC.1-13
-	224T8-40031		CYL-ASSY,LIFT VM275 リフトシリンダ ^o アッセン	2	INC.1-13
-	224T8-40001		CYL-ASSY,LIFT VM300 リフトシリンダ ^o アッセン	2	INC.1-13
-	224T8-40041		CYL-ASSY,LIFT VM325 リフトシリンダ ^o アッセン	2	INC.1-13
-	224T8-40051		CYL-ASSY,LIFT VM330 リフトシリンダ ^o アッセン	2	INC.1-13
-	224T8-40061		CYL-ASSY,LIFT VM350 リフトシリンダ ^o アッセン	2	INC.1-13
-	224T8-40071		CYL-ASSY,LIFT VM366 リフトシリンダ ^o アッセン	2	INC.1-13
-	224T8-40081		CYL-ASSY,LIFT VM370 リフトシリンダ ^o アッセン	2	INC.1-13
-	224T8-40091		CYL-ASSY,LIFT VM375 リフトシリンダ ^o アッセン	2	INC.1-13
-	224T8-40101		CYL-ASSY,LIFT VM400 リフトシリンダ ^o アッセン	2	INC.1-14
-	224T8-40111		CYL-ASSY,LIFT VM425 リフトシリンダ ^o アッセン	2	INC.1-14
-	224T8-40121		CYL-ASSY,LIFT VM450 リフトシリンダ ^o アッセン	2	INC.1-14
-	224T8-40131		CYL-ASSY,LIFT VM475 リフトシリンダ ^o アッセン	2	INC.1-14
-	224T8-40141		CYL-ASSY,LIFT VM500 リフトシリンダ ^o アッセン	2	INC.1-14
-	224T8-40151		CYL-ASSY,LIFT VM550 リフトシリンダ ^o アッセン	2	INC.1-14
-	224T8-40161		CYL-ASSY,LIFT VM600 リフトシリンダ ^o アッセン	2	INC.1-14
901	224T8-49803	K1	KIT,OVERHAUL オーバ ^o ホールキット	2	INC.5-7,9-11
1	224T8-40212		BODY,CYL VM250 ボ ^o デ ^o イ	2	
-	224T8-40222		BODY,CYL VM270 ボ ^o デ ^o イ	2	
-	224T8-40232		BODY,CYL VM275 ボ ^o デ ^o イ	2	
-	224T8-40202		BODY,CYL VM300 ボ ^o デ ^o イ	2	
-	224T8-40242		BODY,CYL VM325 ボ ^o デ ^o イ	2	
-	224T8-40252		BODY,CYL VM330 ボ ^o デ ^o イ	2	
-	224T8-40262		BODY,CYL VM350 ボ ^o デ ^o イ	2	
-	224T8-40272		BODY,CYL VM366 ボ ^o デ ^o イ	2	
-	224T8-40282		BODY,CYL VM370 ボ ^o デ ^o イ	2	
-	224T8-40292		BODY,CYL VM375 ボ ^o デ ^o イ	2	
-	224T8-40302		BODY,CYL VM400 ボ ^o デ ^o イ	2	
-	224T8-40312		BODY,CYL VM425 ボ ^o デ ^o イ	2	
-	224T8-40322		BODY,CYL VM450 ボ ^o デ ^o イ	2	
-	224T8-40332		BODY,CYL VM475 ボ ^o デ ^o イ	2	
-	224T8-40342		BODY,CYL VM500 ボ ^o デ ^o イ	2	
-	224T8-40352		BODY,CYL VM550 ボ ^o デ ^o イ	2	
-	224T8-40362		BODY,CYL VM600 ボ ^o デ ^o イ	2	
2	224T8-42801		PISTON ピ ^o ストン	2	
3	25908-44281		SPRING ス ^o プ ^o リン ^g	2	
4	224T8-40411		ROD,PISTON VM250 ロ ^o ット ^o	2	
-	224T8-40421		ROD,PISTON VM270 ロ ^o ット ^o	2	
-	224T8-40431		ROD,PISTON VM275 ロ ^o ット ^o	2	
-	224T8-40401		ROD,PISTON VM300 ロ ^o ット ^o	2	
-	224T8-40441		ROD,PISTON VM325 ロ ^o ット ^o	2	
-	224T8-40451		ROD,PISTON VM330 ロ ^o ット ^o	2	
-	224T8-40461		ROD,PISTON VM350 ロ ^o ット ^o	2	
-	224T8-40471		ROD,PISTON VM366 ロ ^o ット ^o	2	
-	224T8-40481		ROD,PISTON VM370 ロ ^o ット ^o	2	
-	224T8-40491		ROD,PISTON VM375 ロ ^o ット ^o	2	
-	224T8-40501		ROD,PISTON VM400 ロ ^o ット ^o	2	
-	224T8-40511		ROD,PISTON VM425 ロ ^o ット ^o	2	
-	224T8-40521		ROD,PISTON VM450 ロ ^o ット ^o	2	

FIG.183 LIFT CYLINDER [VM43A]

(M6048410) リフトシリンダ

KIT
K1 901



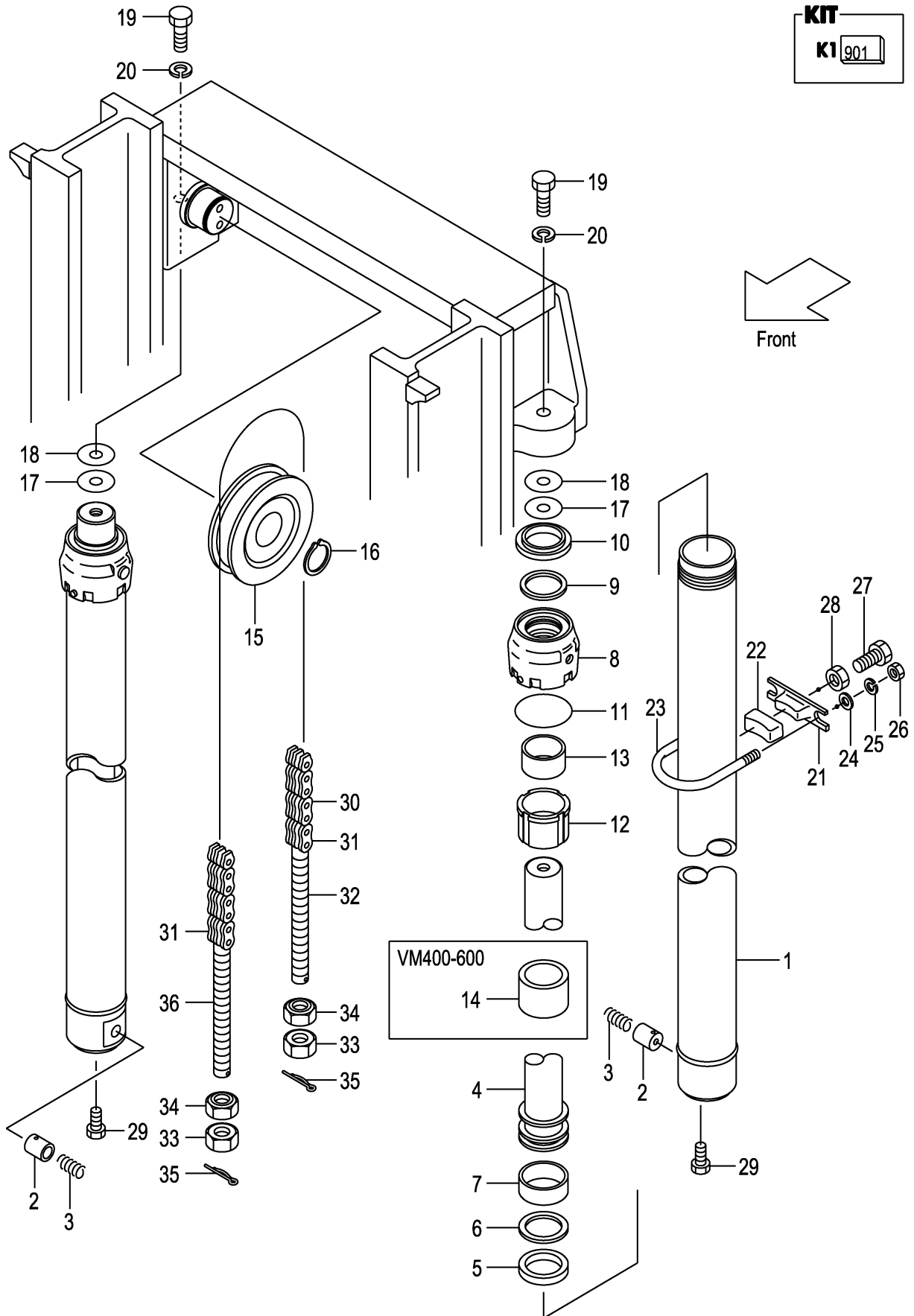
A: VM43A (3. 5T, 4T)

Item No	Part No.	Mark	Description	Req'd	Remarks : Serial No.
-	224T8-40531		ROD,PISTON VM475 ロット	2	
-	224T8-40541		ROD,PISTON VM500 ロット	2	
-	224T8-40551		ROD,PISTON VM550 ロット	2	
-	224T8-40561		ROD,PISTON VM600 ロット	2	
5	224T8-42521	*	PACKING ハッキング	2	
6	224T8-42541	*	RING,BACK-UP リング	2	
7	224T8-42531	*	WEARING ウエアリング	2	
8	224T8-42402		CAP キャップ	2	
9	224T8-46011	*	PACKING ハッキング	2	
10	224T8-46001	*	SEAL,DUST シール	2	
11	03340-00100	*	O-RING Oリング	2	
12	224T8-42412		SLEEVE スリーブ	2	
13	23460-53171		BUSHING ブッシング	2	
14	224T8-42471		SPACER スペーサ	2	(VM400-500)
-	224T8-42481		SPACER スペーサ	2	(VM550-600)
15	24609-41242		SHEAVE シーフ	2	
16	02100-00050		RING,SNAP リング	2	
17	24319-45781		SHIM,T-0.2 シム	4	
18	24319-45791		SHIM,T-1.0 シム	2	
19	01103-16045		BOLT ボルト	2	
20	02011-00016		WASHER ワッシャ	2	
21	224T8-42711		SUPPORT サポート	2	(VM250-550)
-	224T8-42711		SUPPORT VM600 サポート	4	
22	214A8-42631		RUBBER ラバー	2	(VM250-550)
-	214A8-42631		RUBBER VM600 ラバー	4	
23	224T8-42701		U-BOLT Uボルト	2	(VM250-550)
-	224T8-42701		U-BOLT VM600 Uボルト	4	
24	02000-00010		WASHER ワッシャ	4	(VM250-550)
-	02000-00010		WASHER VM600 ワッシャ	8	
25	02010-00010		WASHER ワッシャ	4	(VM250-550)
-	02010-00010		WASHER VM600 ワッシャ	8	
26	01400-00010		NUT ナット	4	(VM250-550)
-	01400-00010		NUT VM600 ナット	8	
27	01120-16040		BOLT ボルト	2	(VM250-550)
-	01120-16040		BOLT VM600 ボルト	4	
28	01402-00016		NUT ナット	2	(VM250-550)
-	01402-00016		NUT VM600 ナット	4	
29	214A0-82831		BOLT ボルト	2	
30	23918-45671		CHAIN,LEAF VM250 チェーン	2	INC.31
-	23918-45711		CHAIN,LEAF VM270 チェーン	2	INC.31
-	23918-45731		CHAIN,LEAF VM275 チェーン	2	INC.31
-	23918-45771		CHAIN,LEAF VM300 チェーン	2	INC.31
-	23918-45811		CHAIN,LEAF VM325 チェーン	2	INC.31
-	23918-45831		CHAIN,LEAF VM330 チェーン	2	INC.31
-	23918-45871		CHAIN,LEAF VM350 チェーン	2	INC.31
-	23918-45911		CHAIN,LEAF VM366 チェーン	2	INC.31
-	23918-45911		CHAIN,LEAF VM370 チェーン	2	INC.31
-	23918-45911		CHAIN,LEAF VM375 チェーン	2	INC.31
-	23918-45991		CHAIN,LEAF VM400 チェーン	2	INC.31
-	23918-46031		CHAIN,LEAF VM425 チェーン	2	INC.31

FIG.183 LIFT CYLINDER [VM43A]

(M6048410) リフトシリンダ

KIT
K1 901

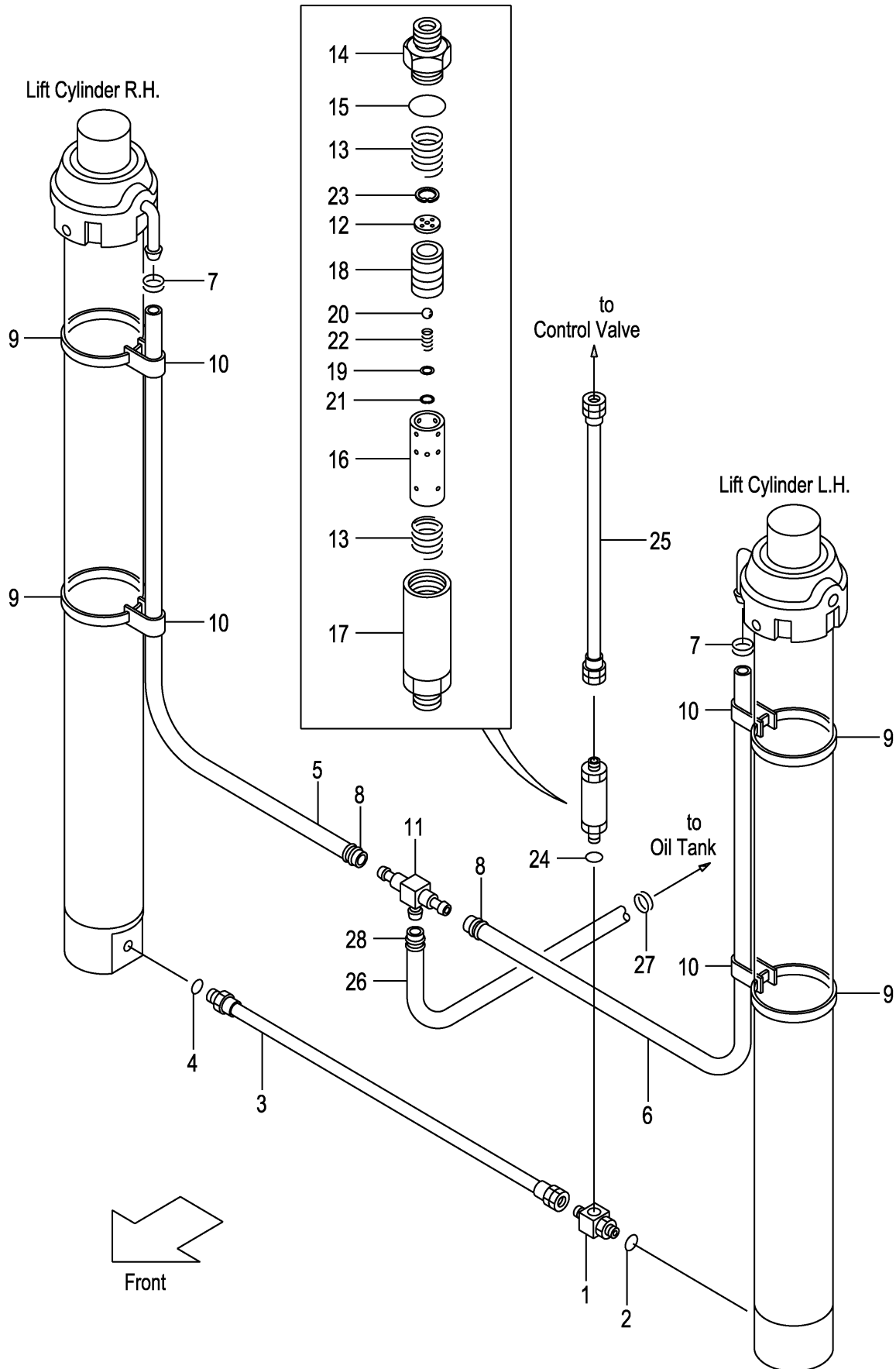


A:VM43A(3. 5T, 4T)

Item No	Part No.	Mark	Description	Req'd	Remarks : Serial No.
-	23918-46091		CHAIN,LEAF VM450 チェーン	2	INC.31
-	23918-46131		CHAIN,LEAF VM475 チェーン	2	INC.31
-	23918-46191		CHAIN,LEAF VM500 チェーン	2	INC.31
-	23918-46311		CHAIN,LEAF VM550 チェーン	2	INC.31
-	23918-46411		CHAIN,LEAF VM600 チェーン	2	INC.31
31	23958-42921		LINK リンク	4	
32	24329-45441		PIN,ANCHOR ピン	2	
33	01402-00022		NUT ナット	4	
34	23818-30271		NUT ナット	4	
35	02200-03040		PIN,COTTER ピン	4	
36	23918-42681		PIN,ANCHOR ピン	2	

FIG.184 MAST PIPING [VM43A]

(M6048420) マストパイピング

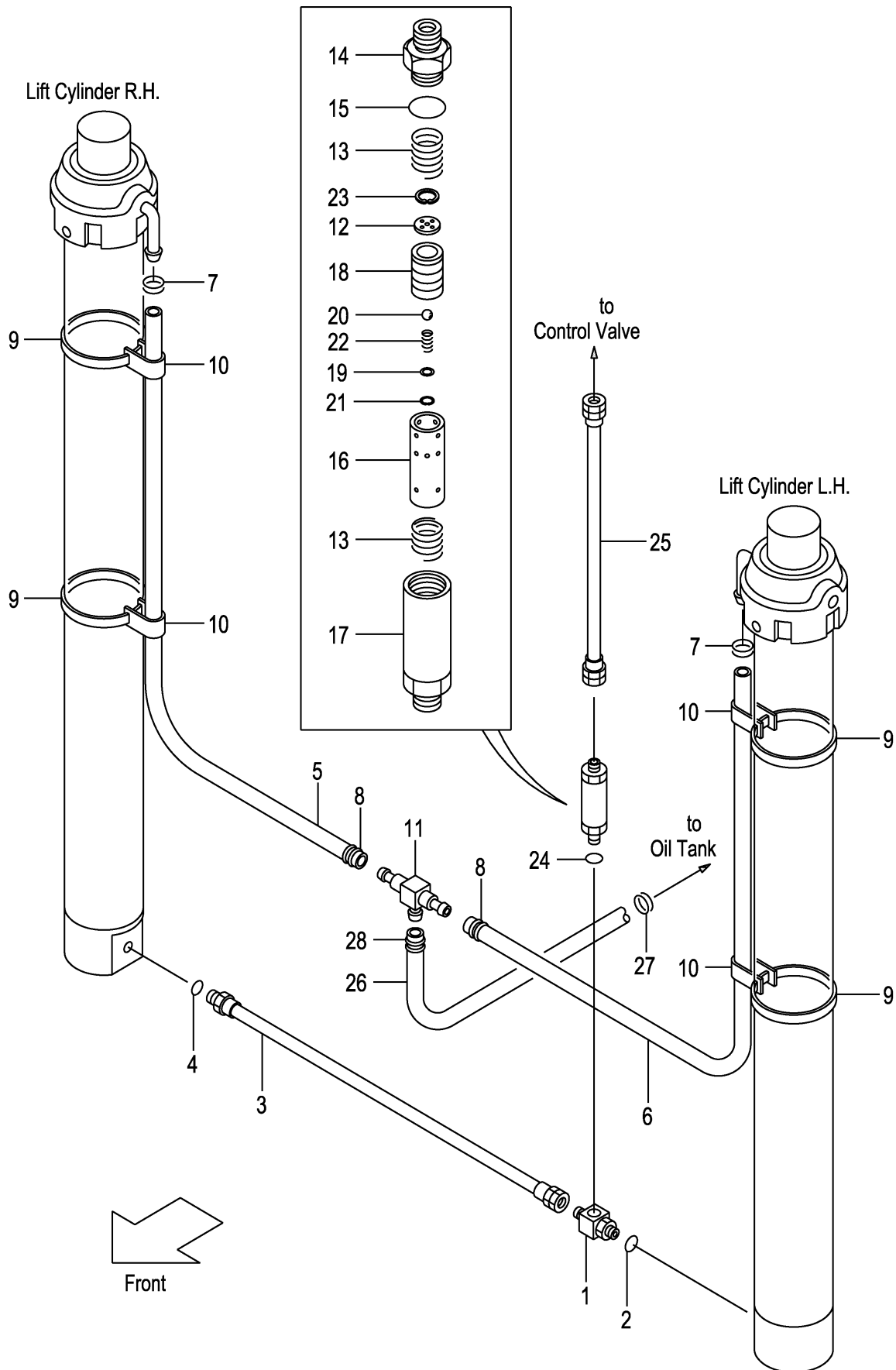


A:VM43A(3.5T,4T)

Item No	Part No.	Mark	Description	Req'd	Remarks : Serial No.
A1	25788-43471		THREE-WAY-ASSY スリーウェイアッセン	1	INC.1,2
1	NO PART NO.	#	THREE-WAY スリーウェイ	1	
2	03320-00240		O-RING Oリング	1	
3	243A8-42001		HOSE,HP ホース	1	
4	03320-00240		O-RING Oリング	1	
5	24328-40080		HOSE,RH VM250 ホース	1	
-	24328-40090		HOSE,RH VM270 ホース	1	
-	24328-40095		HOSE,RH VM275 ホース	1	
-	24328-40105		HOSE,RH VM300 ホース	1	
-	24328-40120		HOSE,RH VM325 ホース	1	
-	24328-40120		HOSE,RH VM330 ホース	1	
-	24328-40130		HOSE,RH VM350 ホース	1	
-	24328-40140		HOSE,RH VM366 ホース	1	
-	24328-40140		HOSE,RH VM370 ホース	1	
-	24328-40145		HOSE,RH VM375 ホース	1	
-	24328-40160		HOSE,RH VM400 ホース	1	
-	24328-40175		HOSE,RH VM425 ホース	1	
-	24328-40185		HOSE,RH VM450 ホース	1	
-	24328-40200		HOSE,RH VM475 ホース	1	
-	24328-40210		HOSE,RH VM500 ホース	1	
-	24328-40240		HOSE,RH VM550 ホース	1	
-	24328-40265		HOSE,RH VM600 ホース	1	
6	24328-40130		HOSE,LH VM250 ホース	1	
-	24328-40140		HOSE,LH VM270 ホース	1	
-	24328-40145		HOSE,LH VM275 ホース	1	
-	24328-40155		HOSE,LH VM300 ホース	1	
-	24328-40170		HOSE,LH VM325 ホース	1	
-	24328-40170		HOSE,LH VM330 ホース	1	
-	24328-40180		HOSE,LH VM350 ホース	1	
-	24328-40190		HOSE,LH VM366 ホース	1	
-	24328-40190		HOSE,LH VM370 ホース	1	
-	24328-40195		HOSE,LH VM375 ホース	1	
-	24328-40210		HOSE,LH VM400 ホース	1	
-	24328-40225		HOSE,LH VM425 ホース	1	
-	24328-40235		HOSE,LH VM450 ホース	1	
-	24328-40250		HOSE,LH VM475 ホース	1	
-	24328-40260		HOSE,LH VM500 ホース	1	
-	24328-40290		HOSE,LH VM550 ホース	1	
-	24328-40315		HOSE,LH VM600 ホース	1	
7	04911-00022		CLIP クリップ	2	
8	24329-46201		CLIP クリップ	2	
9	23678-42411		BAND バンド	4	
10	53675-54101		BAND バンド	4	
11	24329-46052		THREE-WAY スリーウェイ	1	
A2	224T8-41003		REGULATOR-ASSY,FLOW フローレギュレータアッセン	1	INC.12-23
12	NO PART NO.	#	PLATE,ORIFICE プレート	1	
13	24609-43631		SPRING スプリング	2	
14	NO PART NO.	#	NIPPLE ニップル	1	
15	03320-00360		O-RING Oリング	1	
16	NO PART NO.	#	SLEEVE スリーブ	1	

FIG.184 MAST PIPING [VM43A]

(M6048420) マストパイピング

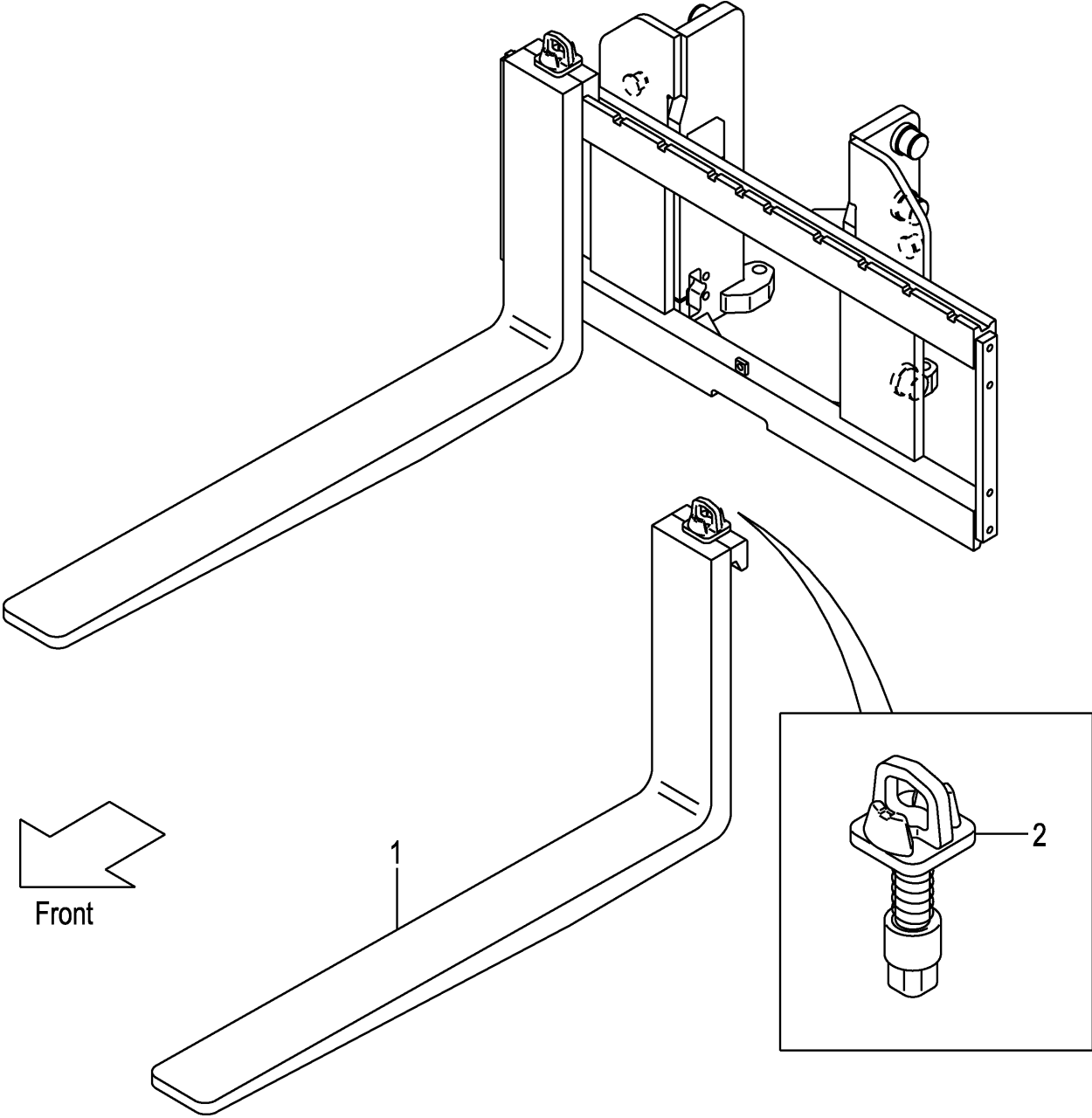


A:VM43A(3. 5T, 4T)

Item No	Part No.	Mark	Description	Req'd	Remarks : Serial No.
17	NO PART NO.	#	CASE ケース	1	
18	NO PART NO.	#	PISTON ピストン	1	
19	214T8-43221		WASHER ワッシャ	1	
20	24459-42951		BALL ボール	1	
21	02110-00012		RING,SNAP リング	1	
22	214A8-44151		SPRING スプリング	1	
23	02110-00020		RING,SNAP リング	1	
24	03320-00240		O-RING Oリング	1	
25	224T8-02111		HOSE ホース	1	
26	04710-06130		HOSE,LP ホース	1	
27	04911-00032		CLIP クリップ	1	
28	24329-46211		CLIP クリップ	1	

FIG.185 FORK [VM43B]

(M60481B0) フォーク

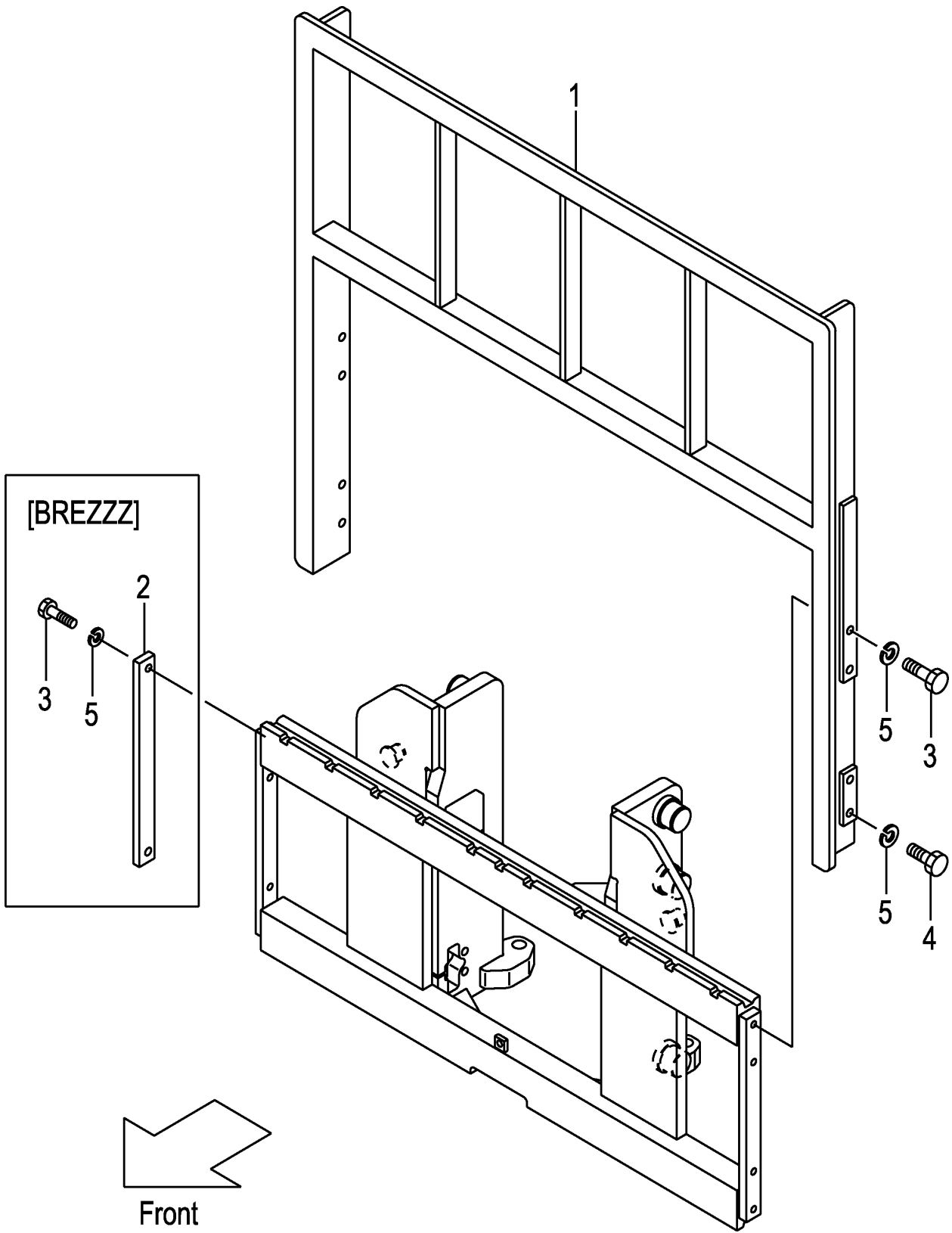


A: VM43B (3. 5T, 4T)

Item No	Part No.	Mark	Description	Req'd	Remarks : Serial No.
1	24328-10514		FORK フォーク	2	(L=1070) INC.2
-	24328-10503		FORK フォーク	2	[LF100] INC.2
-	24328-10514		FORK フォーク	2	[LF107] INC.2
-	24328-10523		FORK フォーク	2	[LF110] INC.2
-	24328-10533		FORK フォーク	2	[LF120] INC.2
-	24328-10544		FORK フォーク	2	[LF122] INC.2
-	24328-12304		FORK フォーク	2	[LF130] INC.2
-	24328-10554		FORK フォーク	2	[LF137] INC.2
-	24328-12314		FORK フォーク	2	[LF140] INC.2
-	24328-12324		FORK フォーク	2	[LF150] INC.2
-	24328-10564		FORK フォーク	2	[LF152] INC.2
-	24328-12334		FORK フォーク	2	[LF160] INC.2
-	24328-10574		FORK フォーク	2	[LF167] INC.2
-	24328-12344		FORK フォーク	2	[LF170] INC.2
-	24328-12354		FORK フォーク	2	[LF180] INC.2
-	24328-10584		FORK フォーク	2	[LF182] INC.2
-	24328-12364		FORK フォーク	2	[LF190] INC.2
-	24328-10594		FORK フォーク	2	[LF197] INC.2
-	24328-12374		FORK フォーク	2	[LF200] INC.2
-	24328-12384		FORK フォーク	2	[LF210] INC.2
-	24328-10604		FORK フォーク	2	[LF212] INC.2
-	24328-10614		FORK フォーク	2	[LF220] INC.2
-	24328-10624		FORK フォーク	2	[LF227] INC.2
-	24328-12394		FORK フォーク	2	[LF230] INC.2
2	214J8-11002		STOPPER,FORK ストッパ°	2	

FIG.186 BACKREST [VM43B]

(M60482E0) バックレスト

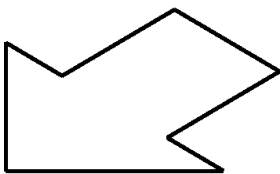
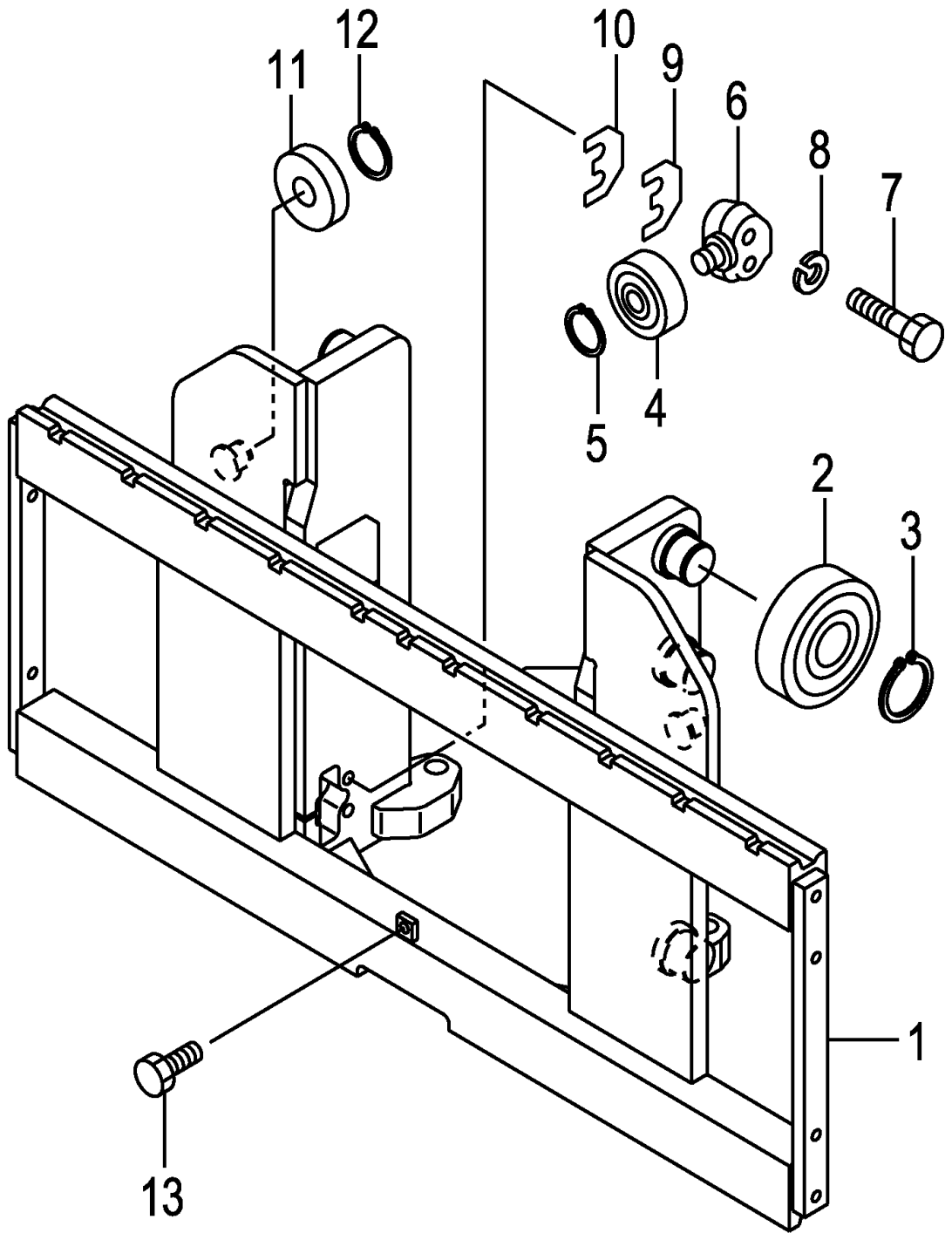


A:VM43B(3.5T, 4T)

Item No	Part No.	Mark	Description	Req'd	Remarks : Serial No.
1	224T8-22301		BACKREST バックレスト	1	
-	524T2-74001		BACKREST バックレスト	1	[EXA][EXC]
-	524T1-64301		BACKREST バックレスト	1	[WF168][WBR]
-	524T1-64311		BACKREST バックレスト	1	[WF180][WWB]
-	224T8-22601		BACKREST,H-1300 バックレスト	1	[HBR130]
-	224T8-22611		BACKREST,H-1400 バックレスト	1	[HBR140]
-	224T8-22621		BACKREST,H-1500 バックレスト	1	[HBR150]
-	224T8-22631		BACKREST,H-1600 バックレスト	1	[HBR160]
2	24450-92021		PLATE プレート	2	[BREZZZ]
3	01100-14030		BOLT ホルト	4	
4	01100-14025		BOLT ホルト	4	(WITHOUT BREZZZ)
5	02010-00014		WASHER ワッシャ	8	
-	02010-00014		WASHER ワッシャ	4	[BREZZZ]

FIG.187 LIFT BRACKET [VM43B]

(M60482F0) リフトブラケット



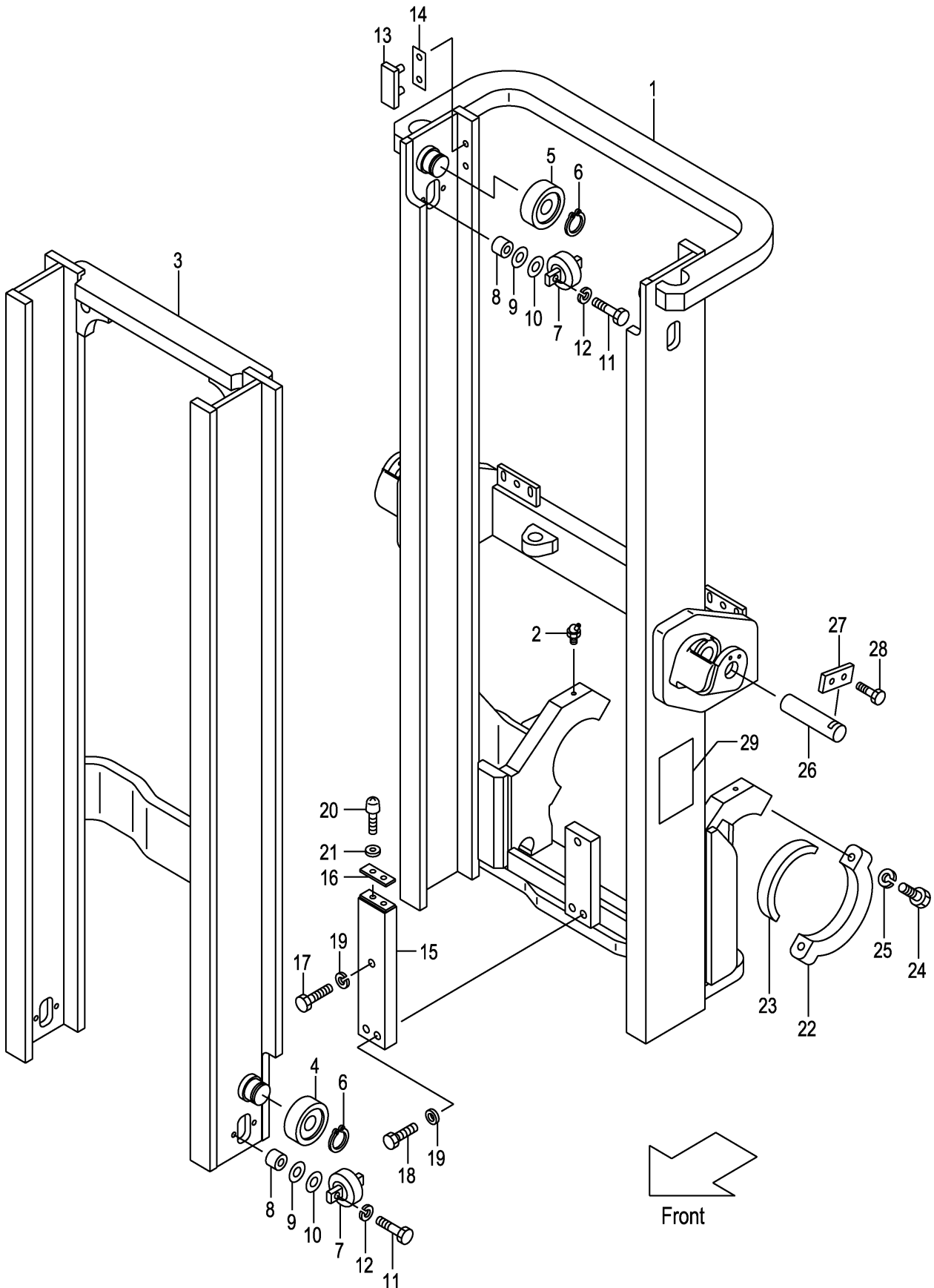
Front

A: VM43B (3. 5T, 4T)

Item No	Part No.	Mark	Description	Req'd	Remarks : Serial No.
1	243B8-20001		BRACKET,LIFT ブラケット	1	
-	243B8-21001		BRACKET,LIFT ブラケット	1	[LBR002]
-	543B1-62001		BRACKET,LIFT ブラケット	1	[WF150][WF168][WF183][WF200]
-	543B1-62011		BRACKET,LIFT ブラケット	1	[WF180][WF240]
-	543B1-62051		BRACKET,LIFT ブラケット	1	[LBR002/WF168]
-	543B7-32001		BRACKET,LIFT ブラケット	1	[TRB][TRV][TC]
-	543B7-32011		BRACKET,LIFT ブラケット	1	[TRB/WF168]
-	543B7-32021		BRACKET,LIFT ブラケット	1	[TRB/WF180]
2	24609-42111		ROLLER,END,123.5 ローラ	6	
-	24609-42121		ROLLER,END,124.0 ローラ	(4)	
3	02100-00045		RING,SNAP リング	6	
A1	24609-42201		ROLLER-ASSY,SIDE サイトローラアッセン	2	INC.4-6
4	22198-22341		ROLLER,END,91.5 ローラ	2	
5	02100-00030		RING,SNAP リング	2	
6	24609-42131		SHAFT シャフト	2	
7	01103-16065		BOLT ボルト	4	
8	02011-00016		WASHER ワッシャ	4	
9	24609-42151		SHIM,T-1.0 シム	4	
10	24609-42161		SHIM,T-0.2 シム	4	
11	22198-22341		ROLLER,END,91.5 ローラ	2	
-	22198-22341		ROLLER,END,91.5 ローラ	4	[LBR002][WF180]
12	02100-00030		RING,SNAP リング	2	
-	02100-00030		RING,SNAP リング	4	[LBR002][WF180]
13	01184-12025		BOLT ボルト	1	

FIG.188 MAST [VM43B]

(M6048350) マス

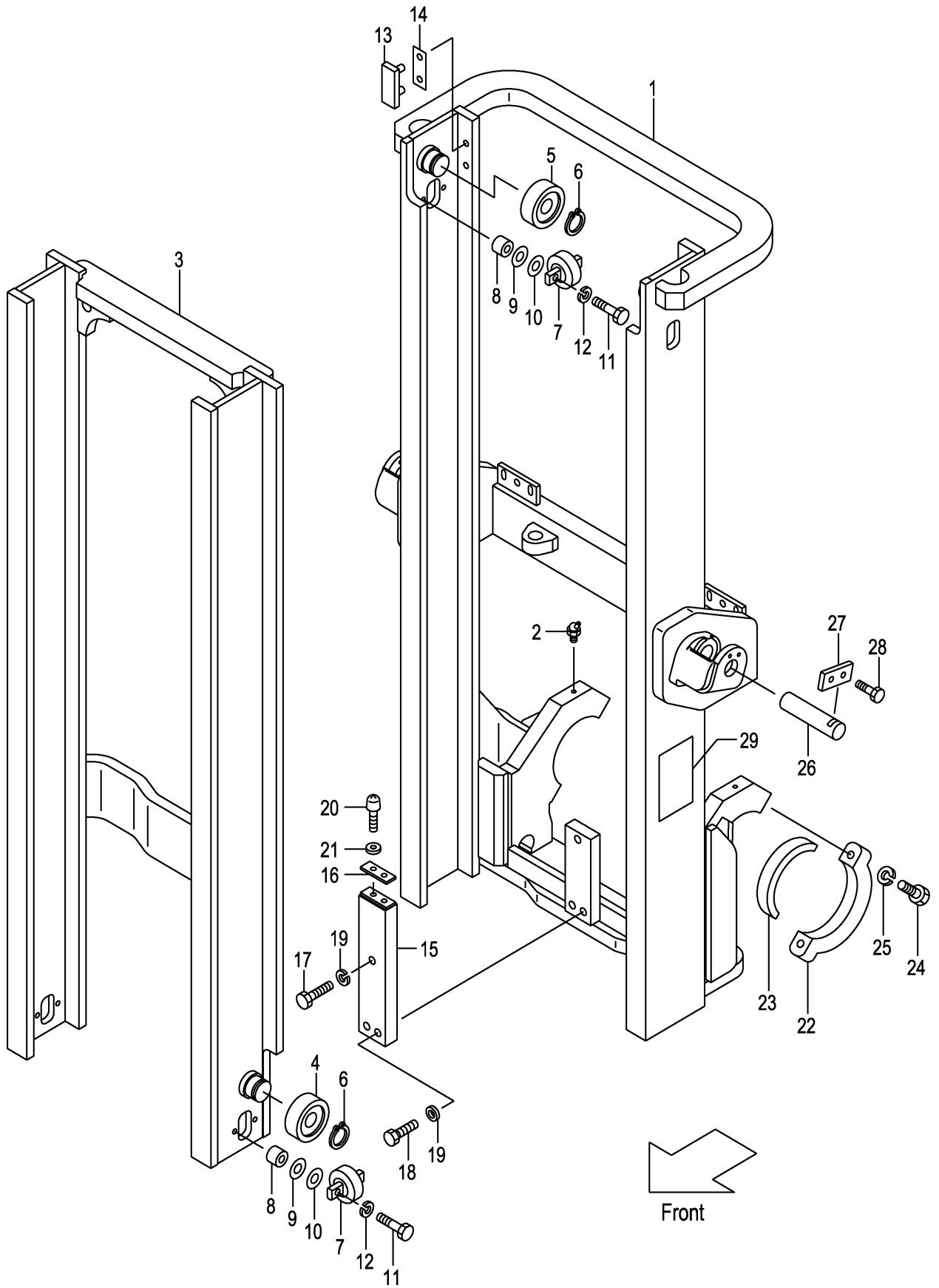


A: VM43B (3. 5T, 4T)

Item No	Part No.	Mark	Description	Req'd	Remarks : Serial No.
1	243B8-30011		MAST,OUTER VM250 マスト	1	
-	243B8-30021		MAST,OUTER VM270 マスト	1	
-	243B8-30031		MAST,OUTER VM275 マスト	1	
-	243B8-30001		MAST,OUTER VM300 マスト	1	
-	243B8-30041		MAST,OUTER VM325 マスト	1	
-	243B8-30051		MAST,OUTER VM330 マスト	1	
-	243B8-30061		MAST,OUTER VM350 マスト	1	
-	243B8-30071		MAST,OUTER VM366 マスト	1	
-	243B8-30081		MAST,OUTER VM370 マスト	1	
-	243B8-30091		MAST,OUTER VM375 マスト	1	
-	243B8-30101		MAST,OUTER VM400 マスト	1	
-	243B8-30111		MAST,OUTER VM425 マスト	1	
-	243B8-30121		MAST,OUTER VM450 マスト	1	
-	243B8-30131		MAST,OUTER VM475 マスト	1	
-	243B8-30141		MAST,OUTER VM500 マスト	1	
-	243B8-30151		MAST,OUTER VM550 マスト	1	
-	243B8-30161		MAST,OUTER VM600 マスト	1	
2	04901-00160		FITTING フィッティング	2	
3	224U8-30212		MAST,INNER VM250 マスト	1	
-	224U8-30222		MAST,INNER VM270 マスト	1	
-	224U8-30232		MAST,INNER VM275 マスト	1	
-	224U8-30202		MAST,INNER VM300 マスト	1	
-	224U8-30242		MAST,INNER VM325 マスト	1	
-	224U8-30252		MAST,INNER VM330 マスト	1	
-	224U8-30262		MAST,INNER VM350 マスト	1	
-	224U8-30272		MAST,INNER VM366 マスト	1	
-	224U8-30282		MAST,INNER VM370 マスト	1	
-	224U8-30292		MAST,INNER VM375 マスト	1	
-	224U8-30302		MAST,INNER VM400 マスト	1	
-	224U8-30312		MAST,INNER VM425 マスト	1	
-	224U8-30322		MAST,INNER VM450 マスト	1	
-	224U8-30332		MAST,INNER VM475 マスト	1	
-	224U8-30342		MAST,INNER VM500 マスト	1	
-	224U8-30352		MAST,INNER VM550 マスト	1	
-	224U8-30362		MAST,INNER VM600 マスト	1	
4	23818-20701		ROLLER,END,143.5 ローラ	2	
-	23958-22081		ROLLER,END,144.0 ローラ	(2)	
5	23818-20701		ROLLER,END,143.5 ローラ	2	
6	02100-00050		RING,SNAP リング	4	
7	23818-30301		ROLLER,SIDE,67.0 ローラ	4	
8	224T8-31111		SPACER スペーサ	8	
9	22548-34051		SHIM,T-0.5 シム	16	
10	22548-34061		SHIM,T-1.0 シム	8	
11	01100-12045		BOLT ボルト	8	
12	02010-00012		WASHER ワッシャ	8	
13	22678-32001		SLIPPER,T-4 スリッパ	2	
14	22679-43231		SHIM,T-0.5 シム	4	
15	224U8-32101		BRACKET ブラケット	1	
16	27419-43321		STOPPER ストップ	1	
17	01103-16030		BOLT ボルト	1	

FIG.188 MAST [VM43B]

(M6048350) マス

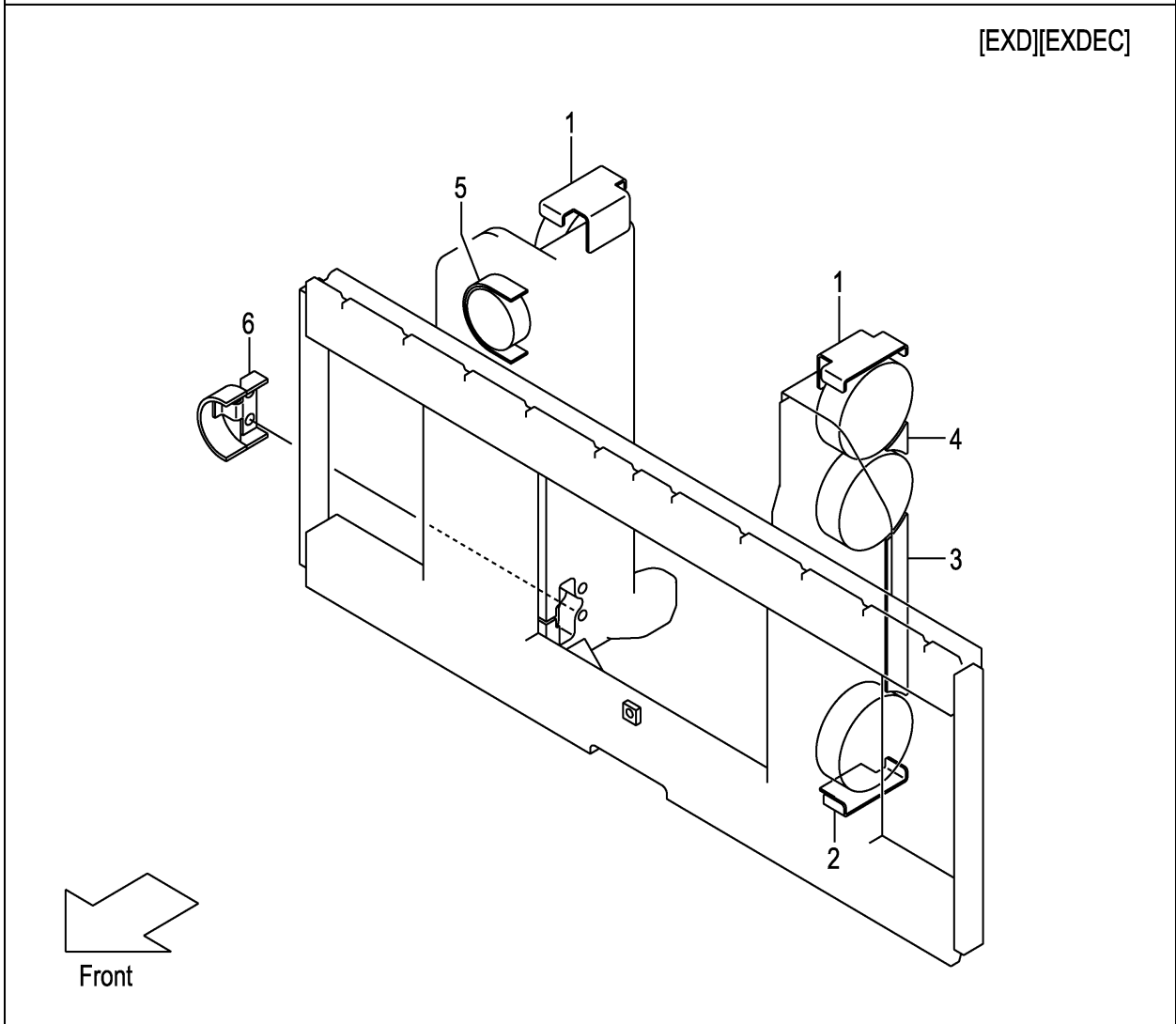
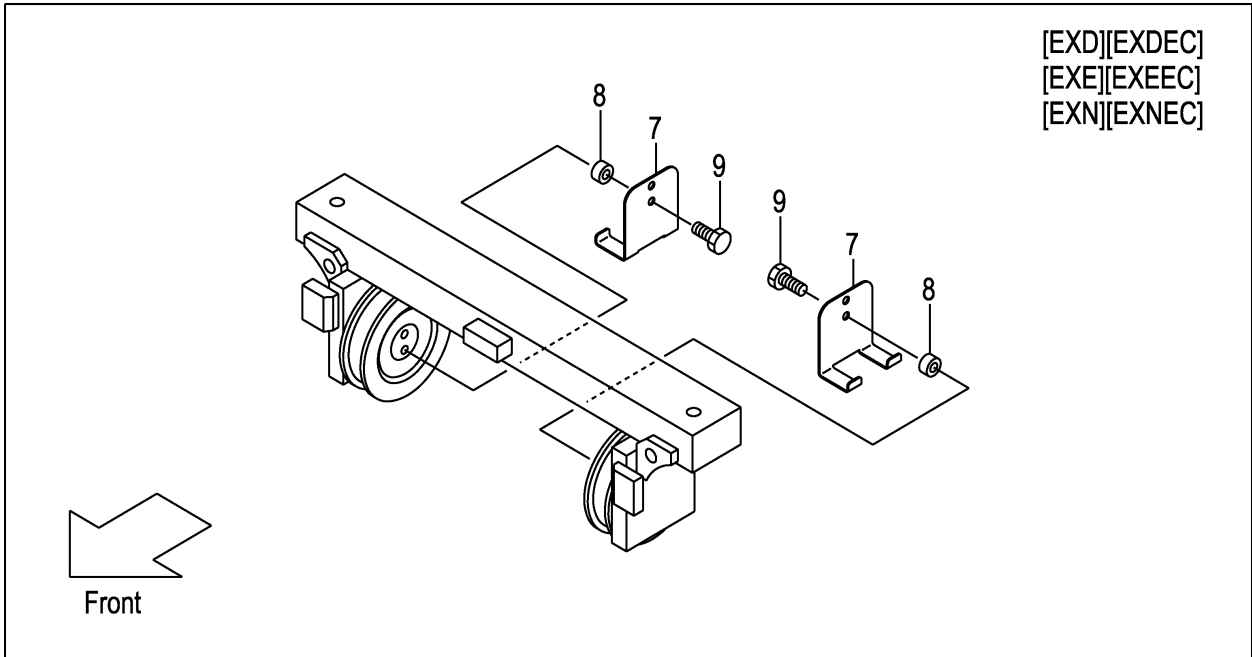


A:VM43B(3.5T, 4T)

Item No	Part No.	Mark	Description	Req'd	Remarks : Serial No.
18	01103-16040		BOLT ボルト	2	
19	02011-00016		WASHER ワッシャ	3	
20	01030-06010		SCREW スクリュ	2	
21	02000-00006		WASHER ワッシャ	2	
22	224T8-02201		CAP キャップ	2	
23	224T8-02001		BUSHING ブッシング	2	
24	01103-20085		BOLT ボルト	4	
25	02010-00020		WASHER ワッシャ	4	
26	224T8-52501		PIN ピン	2	
27	23648-50161		PLATE プレート	2	
28	01184-10020		BOLT ボルト	4	
29	23678-06002		PLATE,NAME プレート	1	

FIG.189 CHAIN COVER [VM43B][EXD][EXE][EXN]

(M6048360) チェーンカバー



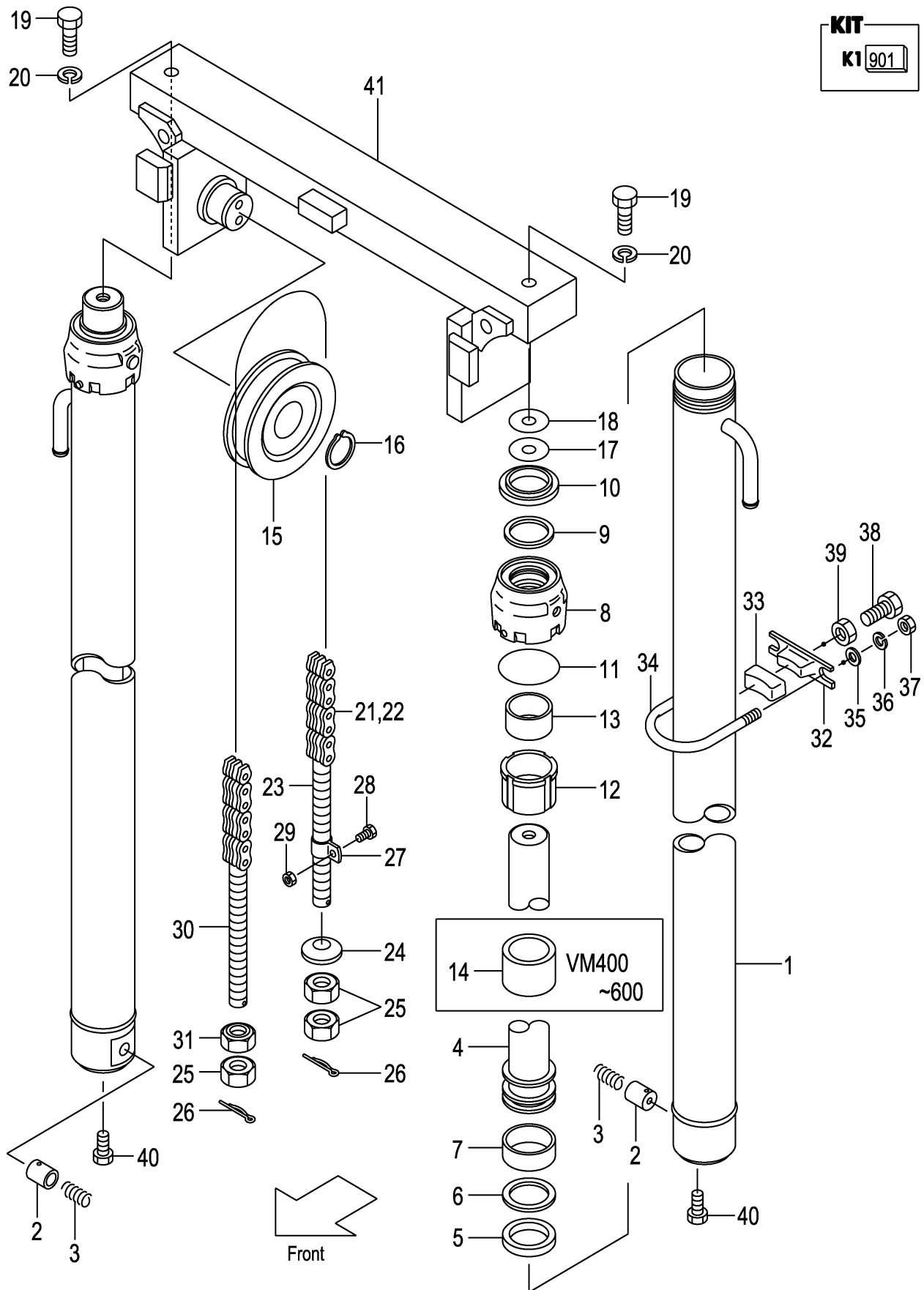
A: VM43B (3. 5T, 4T)

Item No	Part No.	Mark	Description	Req'd	Remarks : Serial No.
1	53953-02001		COVER,UPPER カバ-	2	[EXD][EXDEC]
2	53953-02011		COVER,LOWER カバ-	2	[EXD][EXDEC]
3	53953-02021		COVER,END-ROLLER カバ-	2	[EXD][EXDEC]
4	53953-02031		COVER,END-ROLLER カバ-	2	[EXD][EXDEC]
5	54453-02001		COVER,RETAIN.-ROLLER カバ-	2	[EXD][EXDEC]
6	54453-02011		COVER,SIDE-ROLLER カバ-	2	[EXD][EXDEC]
7	54323-02001		COVER,LIFT-CYL カバ-	2	[EXD][EXDEC][EXE][EXEEC][EXN] [EXNEC]
8	22570-92071		SPACER スペ-サ	4	[EXD][EXDEC][EXE][EXEEC][EXN] [EXNEC]
9	01184-10030		BOLT ホ-ルト	4	[EXD][EXDEC][EXE][EXEEC][EXN] [EXNEC]

FIG.190 LIFT CYLINDER [VM43B]

(M6048470) リフトシリンダ

KIT
K1 901



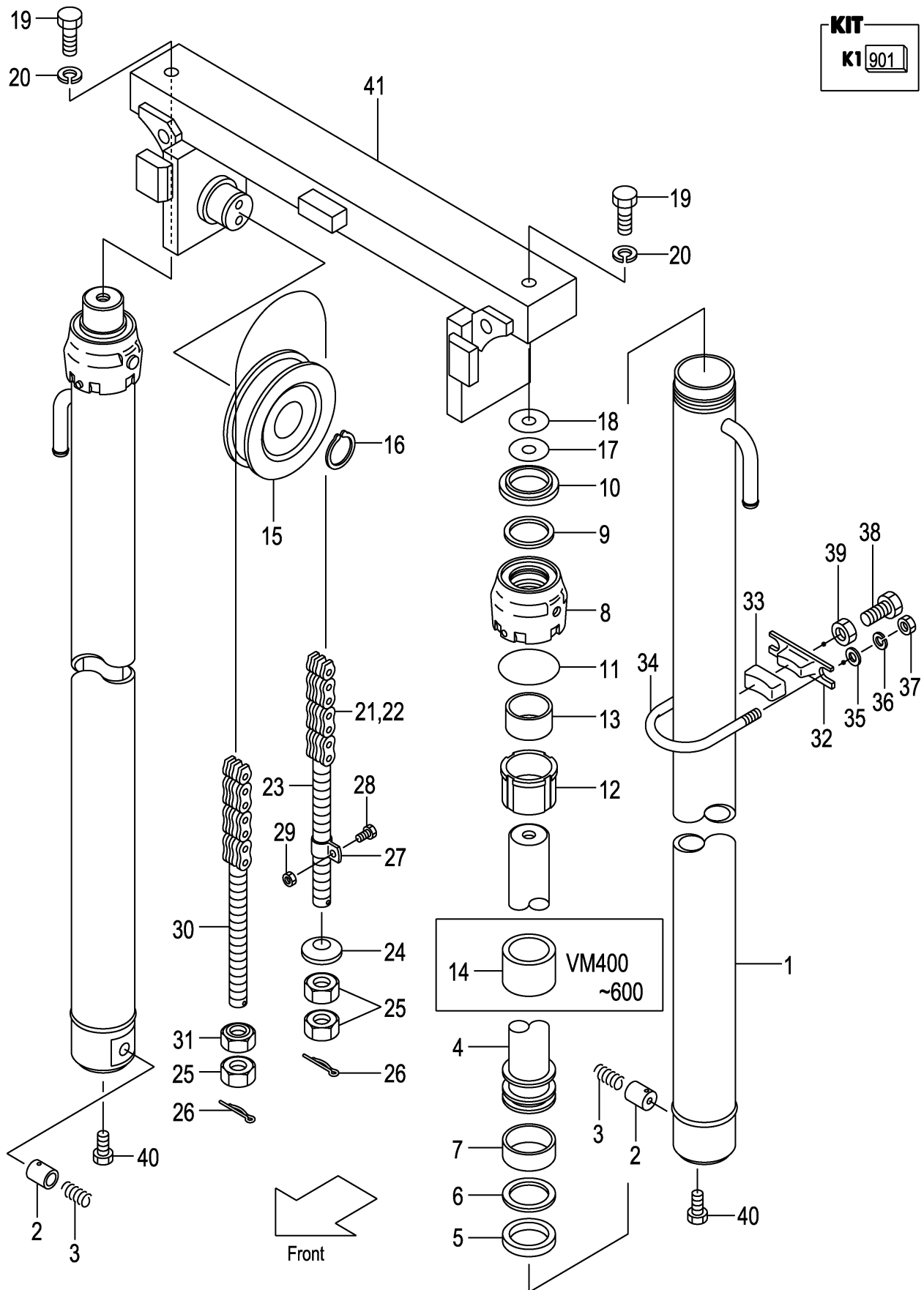
A: VM43B (3. 5T, 4T)

Item No	Part No.	Mark	Description	Req'd	Remarks : Serial No.
A1	224T8-40011		CYL-ASSY,LIFT VM250 リフトシリンダ ^o アッセン	2	INC.1-13
-	224T8-40021		CYL-ASSY,LIFT VM270 リフトシリンダ ^o アッセン	2	INC.1-13
-	224T8-40031		CYL-ASSY,LIFT VM275 リフトシリンダ ^o アッセン	2	INC.1-13
-	224T8-40001		CYL-ASSY,LIFT VM300 リフトシリンダ ^o アッセン	2	INC.1-13
-	224T8-40041		CYL-ASSY,LIFT VM325 リフトシリンダ ^o アッセン	2	INC.1-13
-	224T8-40051		CYL-ASSY,LIFT VM330 リフトシリンダ ^o アッセン	2	INC.1-13
-	224T8-40061		CYL-ASSY,LIFT VM350 リフトシリンダ ^o アッセン	2	INC.1-13
-	224T8-40071		CYL-ASSY,LIFT VM366 リフトシリンダ ^o アッセン	2	INC.1-13
-	224T8-40081		CYL-ASSY,LIFT VM370 リフトシリンダ ^o アッセン	2	INC.1-13
-	224T8-40091		CYL-ASSY,LIFT VM375 リフトシリンダ ^o アッセン	2	INC.1-13
-	224T8-40101		CYL-ASSY,LIFT VM400 リフトシリンダ ^o アッセン	2	INC.1-14
-	224T8-40111		CYL-ASSY,LIFT VM425 リフトシリンダ ^o アッセン	2	INC.1-14
-	224T8-40121		CYL-ASSY,LIFT VM450 リフトシリンダ ^o アッセン	2	INC.1-14
-	224T8-40131		CYL-ASSY,LIFT VM475 リフトシリンダ ^o アッセン	2	INC.1-14
-	224T8-40141		CYL-ASSY,LIFT VM500 リフトシリンダ ^o アッセン	2	INC.1-14
-	224T8-40151		CYL-ASSY,LIFT VM550 リフトシリンダ ^o アッセン	2	INC.1-14
-	224T8-40161		CYL-ASSY,LIFT VM600 リフトシリンダ ^o アッセン	2	INC.1-14
901	224T8-49803	K1	KIT,OVERHAUL オーバ ^o ホールキット	2	INC.5-7,9-11
1	224T8-40212		BODY,CYL VM250 ボ ^o デ ^o イ	2	
-	224T8-40222		BODY,CYL VM270 ボ ^o デ ^o イ	2	
-	224T8-40232		BODY,CYL VM275 ボ ^o デ ^o イ	2	
-	224T8-40202		BODY,CYL VM300 ボ ^o デ ^o イ	2	
-	224T8-40242		BODY,CYL VM325 ボ ^o デ ^o イ	2	
-	224T8-40252		BODY,CYL VM330 ボ ^o デ ^o イ	2	
-	224T8-40262		BODY,CYL VM350 ボ ^o デ ^o イ	2	
-	224T8-40272		BODY,CYL VM366 ボ ^o デ ^o イ	2	
-	224T8-40282		BODY,CYL VM370 ボ ^o デ ^o イ	2	
-	224T8-40292		BODY,CYL VM375 ボ ^o デ ^o イ	2	
-	224T8-40302		BODY,CYL VM400 ボ ^o デ ^o イ	2	
-	224T8-40312		BODY,CYL VM425 ボ ^o デ ^o イ	2	
-	224T8-40322		BODY,CYL VM450 ボ ^o デ ^o イ	2	
-	224T8-40332		BODY,CYL VM475 ボ ^o デ ^o イ	2	
-	224T8-40342		BODY,CYL VM500 ボ ^o デ ^o イ	2	
-	224T8-40352		BODY,CYL VM550 ボ ^o デ ^o イ	2	
-	224T8-40362		BODY,CYL VM600 ボ ^o デ ^o イ	2	
2	224T8-42801		PISTON ピ ^o ストン	2	
3	25908-44281		SPRING スプ ^o リング ^o	2	
4	224T8-40411		ROD,PISTON VM250 ロット ^o	2	
-	224T8-40421		ROD,PISTON VM270 ロット ^o	2	
-	224T8-40431		ROD,PISTON VM275 ロット ^o	2	
-	224T8-40401		ROD,PISTON VM300 ロット ^o	2	
-	224T8-40441		ROD,PISTON VM325 ロット ^o	2	
-	224T8-40451		ROD,PISTON VM330 ロット ^o	2	
-	224T8-40461		ROD,PISTON VM350 ロット ^o	2	
-	224T8-40471		ROD,PISTON VM366 ロット ^o	2	
-	224T8-40481		ROD,PISTON VM370 ロット ^o	2	
-	224T8-40491		ROD,PISTON VM375 ロット ^o	2	
-	224T8-40501		ROD,PISTON VM400 ロット ^o	2	
-	224T8-40511		ROD,PISTON VM425 ロット ^o	2	
-	224T8-40521		ROD,PISTON VM450 ロット ^o	2	

FIG.190 LIFT CYLINDER [VM43B]

(M6048470) リフトシリンダ

KIT
K1 901



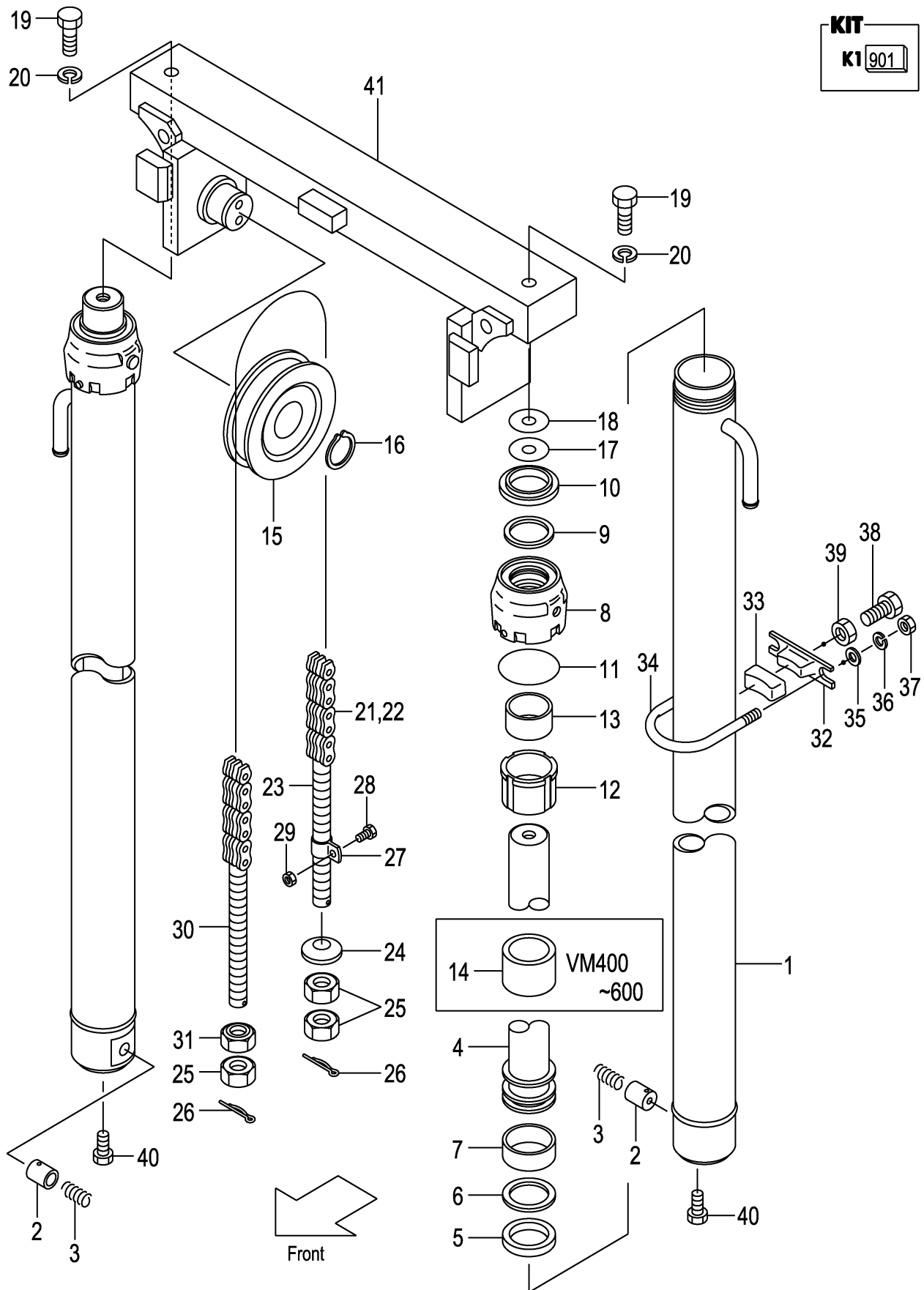
A: VM43B (3. 5T, 4T)

Item No	Part No.	Mark	Description	Req'd	Remarks : Serial No.
-	224T8-40531		ROD,PISTON VM475 ロット	2	
-	224T8-40541		ROD,PISTON VM500 ロット	2	
-	224T8-40551		ROD,PISTON VM550 ロット	2	
-	224T8-40561		ROD,PISTON VM600 ロット	2	
5	224T8-42521	*	PACKING ハッキング	2	
6	224T8-42541	*	RING,BACK-UP リング	2	
7	224T8-42531	*	WEARING ウエアリング	2	
8	224T8-42402		CAP キャップ	2	
9	224T8-46011	*	PACKING ハッキング	2	
10	224T8-46001	*	SEAL,DUST シール	2	
11	03340-00100	*	O-RING Oリング	2	
A2	224T8-40612		SLEEVE-ASSY スリーブアッセン	2	INC.12,13
12	224T8-42412		SLEEVE スリーブ	2	
13	23460-53171		BUSHING ブッシング	2	
14	224T8-42471		SPACER スペーサ	2	(VM400-500)
-	224T8-42481		SPACER スペーサ	2	(VM550-600)
15	24609-41242		SHEAVE シーフ	2	
16	02100-00050		RING,SNAP リング	2	
17	24319-45781		SHIM,T-0.2 シム	4	
18	24319-45791		SHIM,T-1.0 シム	2	
19	01103-16065		BOLT ホルト	2	
20	02011-00016		WASHER ワッシャ	2	
21	23918-45791		CHAIN,LEAF VM250 チェーン	2	INC.22
-	23918-45871		CHAIN,LEAF VM270 チェーン	2	INC.22
-	23918-45891		CHAIN,LEAF VM275 チェーン	2	INC.22
-	23918-45971		CHAIN,LEAF VM300 チェーン	2	INC.22
-	23918-46071		CHAIN,LEAF VM325 チェーン	2	INC.22
-	23918-46091		CHAIN,LEAF VM330 チェーン	2	INC.22
-	23918-46171		CHAIN,LEAF VM350 チェーン	2	INC.22
-	23918-46231		CHAIN,LEAF VM366 チェーン	2	INC.22
-	23918-46251		CHAIN,LEAF VM370 チェーン	2	INC.22
-	23918-46271		CHAIN,LEAF VM375 チェーン	2	INC.22
-	23918-45991		CHAIN,LEAF VM400 チェーン	2	INC.22
-	23918-46051		CHAIN,LEAF VM425 チェーン	2	INC.22
-	23918-46091		CHAIN,LEAF VM450 チェーン	2	INC.22
-	23918-46191		CHAIN,LEAF VM475 チェーン	2	INC.22
-	23918-46291		CHAIN,LEAF VM500 チェーン	2	INC.22
-	23918-46311		CHAIN,LEAF VM550 チェーン	2	INC.22
-	23918-46411		CHAIN,LEAF VM600 チェーン	2	INC.22
22	23958-42921		LINK リンク	2	
23	24329-45441		PIN ピン	2	
24	24319-45751		CORN コーン	2	
25	01402-00022		NUT ナット	6	
26	02200-03040		PIN,COTTER ピン	4	
27	224T8-42621		CLIP クリップ	2	
28	01183-06016		BOLT ホルト	2	
29	01400-00006		NUT ナット	2	
30	23918-42681		PIN ピン	2	
31	23818-30271		NUT ナット	2	
32	224T8-42711		SUPPORT サポート	2	(VM250-550)

FIG.190 LIFT CYLINDER [VM43B]

(M6048470) リフトシリンダ

KIT
K1 901

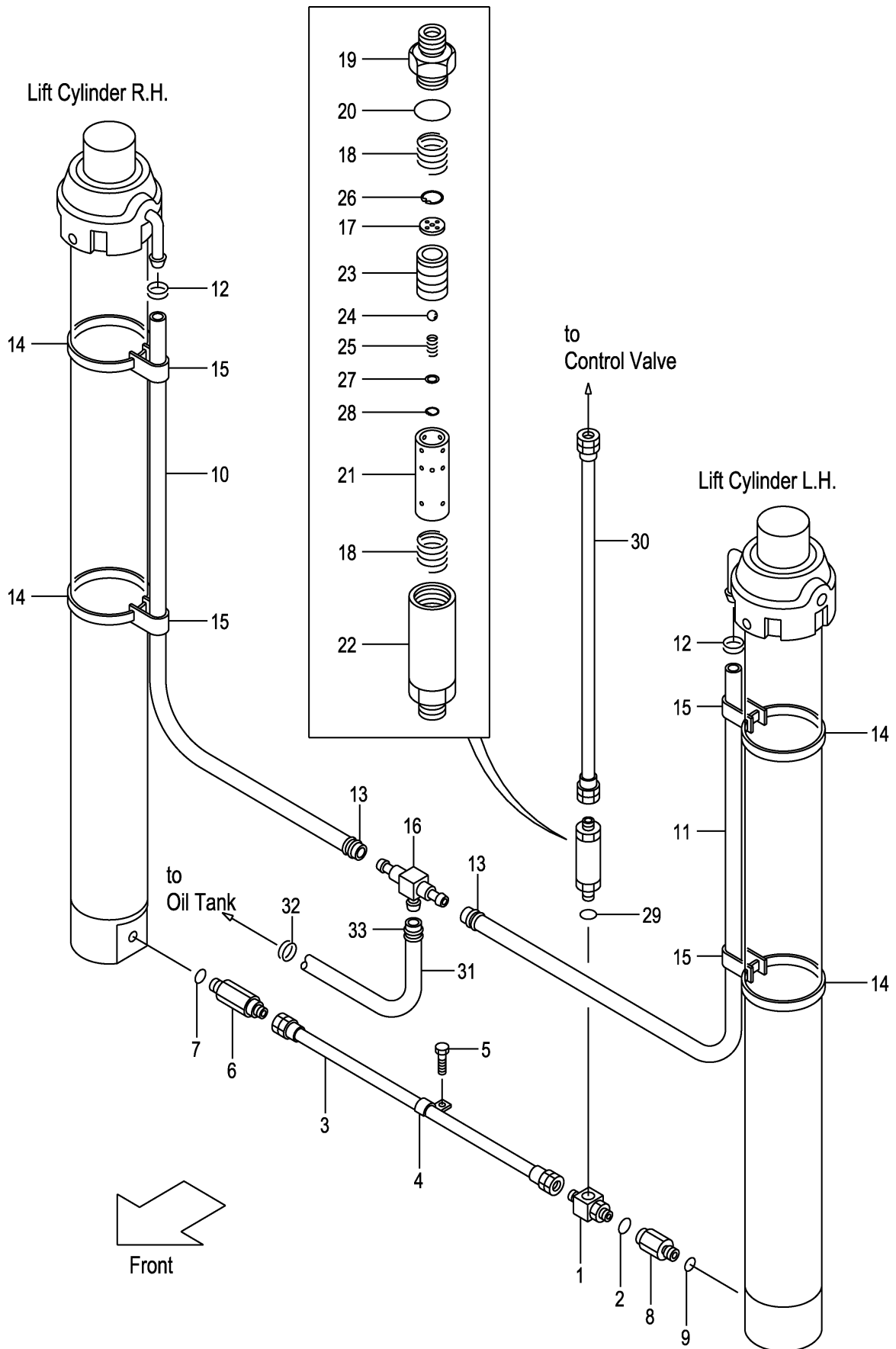


A: VM43B (3. 5T, 4T)

Item No	Part No.	Mark	Description	Req'd	Remarks : Serial No.
-	224T8-42711		SUPPORT サポート	4	(VM600)
33	214A8-42631		RUBBER ラバー	2	(VM250-550)
-	214A8-42631		RUBBER ラバー	4	(VM600)
34	224T8-42701		U-BOLT Uボルト	2	(VM250-550)
-	224T8-42701		U-BOLT Uボルト	4	(VM600)
35	02000-00010		WASHER ワッシャ	4	(VM250-550)
-	02000-00010		WASHER ワッシャ	8	(VM600)
36	02010-00010		WASHER ワッシャ	4	(VM250-550)
-	02010-00010		WASHER ワッシャ	8	(VM600)
37	01400-00010		NUT ナット	4	(VM250-550)
-	01400-00010		NUT ナット	8	(VM600)
38	01120-16040		BOLT ボルト	2	(VM250-550)
-	01120-16040		BOLT ボルト	4	(VM600)
39	01402-00016		NUT ナット	2	(VM250-550)
-	01402-00016		NUT ナット	4	(VM600)
40	214A0-82831		BOLT ボルト	2	
41	224U8-42001		HEAD,PISTON ヘッド	1	

FIG.191 MAST PIPING [VM43B]

(M6048480) マストパイピング

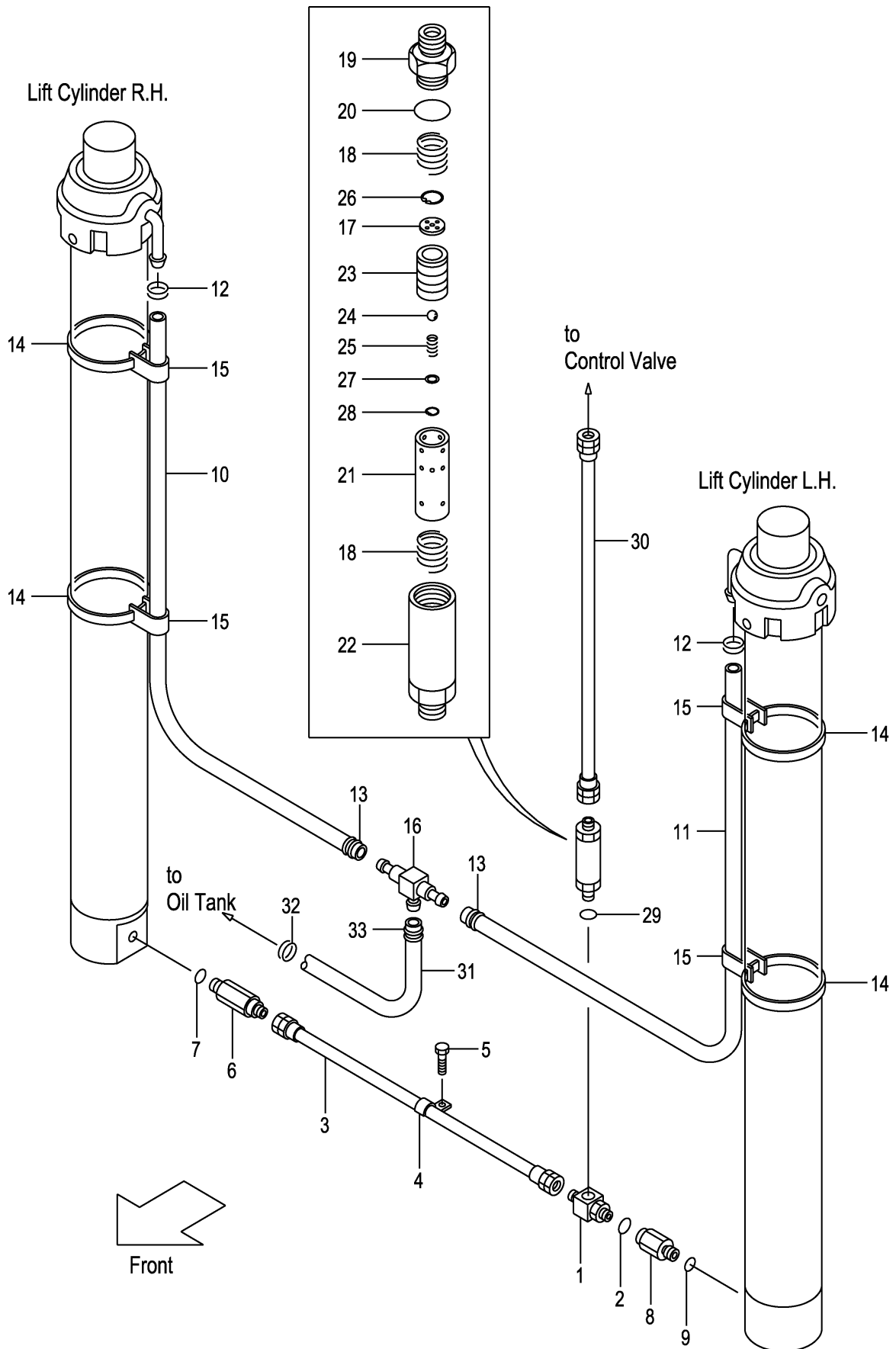


A: VM43B (3. 5T, 4T)

Item No	Part No.	Mark	Description	Req'd	Remarks : Serial No.
A1	24609-43682		THREE-WAY-ASSY スリーウェイアッセン	1	INC.1,2
1	NO PART NO.	#	THREE-WAY スリーウェイ	1	
2	03320-00180		O-RING Oリング	1	
3	224T8-42861		HOSE,HP ホース	1	
4	214A8-43081		CLIP クリップ	1	
5	01184-10020		BOLT ボルト	1	
A2	224T8-44001		NIPPLE-ASSY ニップルアッセン	1	INC.6,7
6	NO PART NO.	#	NIPPLE ニップル	1	
7	03320-00240		O-RING Oリング	1	
A3	224T8-44021		NIPPLE-ASSY ニップルアッセン	1	INC.8,9
8	NO PART NO.	#	NIPPLE ニップル	1	
9	03320-00240		O-RING Oリング	1	
10	24328-40080		HOSE,RH VM250 ホース	1	
-	24328-40090		HOSE,RH VM270 ホース	1	
-	24328-40095		HOSE,RH VM275 ホース	1	
-	24328-40105		HOSE,RH VM300 ホース	1	
-	24328-40120		HOSE,RH VM325 ホース	1	
-	24328-40120		HOSE,RH VM330 ホース	1	
-	24328-40130		HOSE,RH VM350 ホース	1	
-	24328-40140		HOSE,RH VM366 ホース	1	
-	24328-40140		HOSE,RH VM370 ホース	1	
-	24328-40145		HOSE,RH VM375 ホース	1	
-	24328-40160		HOSE,RH VM400 ホース	1	
-	24328-40175		HOSE,RH VM425 ホース	1	
-	24328-40185		HOSE,RH VM450 ホース	1	
-	24328-40200		HOSE,RH VM475 ホース	1	
-	24328-40210		HOSE,RH VM500 ホース	1	
-	24328-40240		HOSE,RH VM550 ホース	1	
-	24328-40265		HOSE,RH VM600 ホース	1	
11	24328-40130		HOSE,LH VM250 ホース	1	
-	24328-40140		HOSE,LH VM270 ホース	1	
-	24328-40145		HOSE,LH VM275 ホース	1	
-	24328-40155		HOSE,LH VM300 ホース	1	
-	24328-40170		HOSE,LH VM325 ホース	1	
-	24328-40170		HOSE,LH VM330 ホース	1	
-	24328-40180		HOSE,LH VM350 ホース	1	
-	24328-40190		HOSE,LH VM366 ホース	1	
-	24328-40190		HOSE,LH VM370 ホース	1	
-	24328-40195		HOSE,LH VM375 ホース	1	
-	24328-40210		HOSE,LH VM400 ホース	1	
-	24328-40225		HOSE,LH VM425 ホース	1	
-	24328-40235		HOSE,LH VM450 ホース	1	
-	24328-40250		HOSE,LH VM475 ホース	1	
-	24328-40260		HOSE,LH VM500 ホース	1	
-	24328-40290		HOSE,LH VM550 ホース	1	
-	24328-40315		HOSE,LH VM600 ホース	1	
12	04911-00022		CLIP クリップ	2	
13	24329-46201		CLIP クリップ	2	
14	23678-42411		BAND バンド	4	
15	53675-54101		BAND バンド	4	

FIG.191 MAST PIPING [VM43B]

(M6048480) マストパイピング

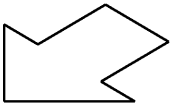
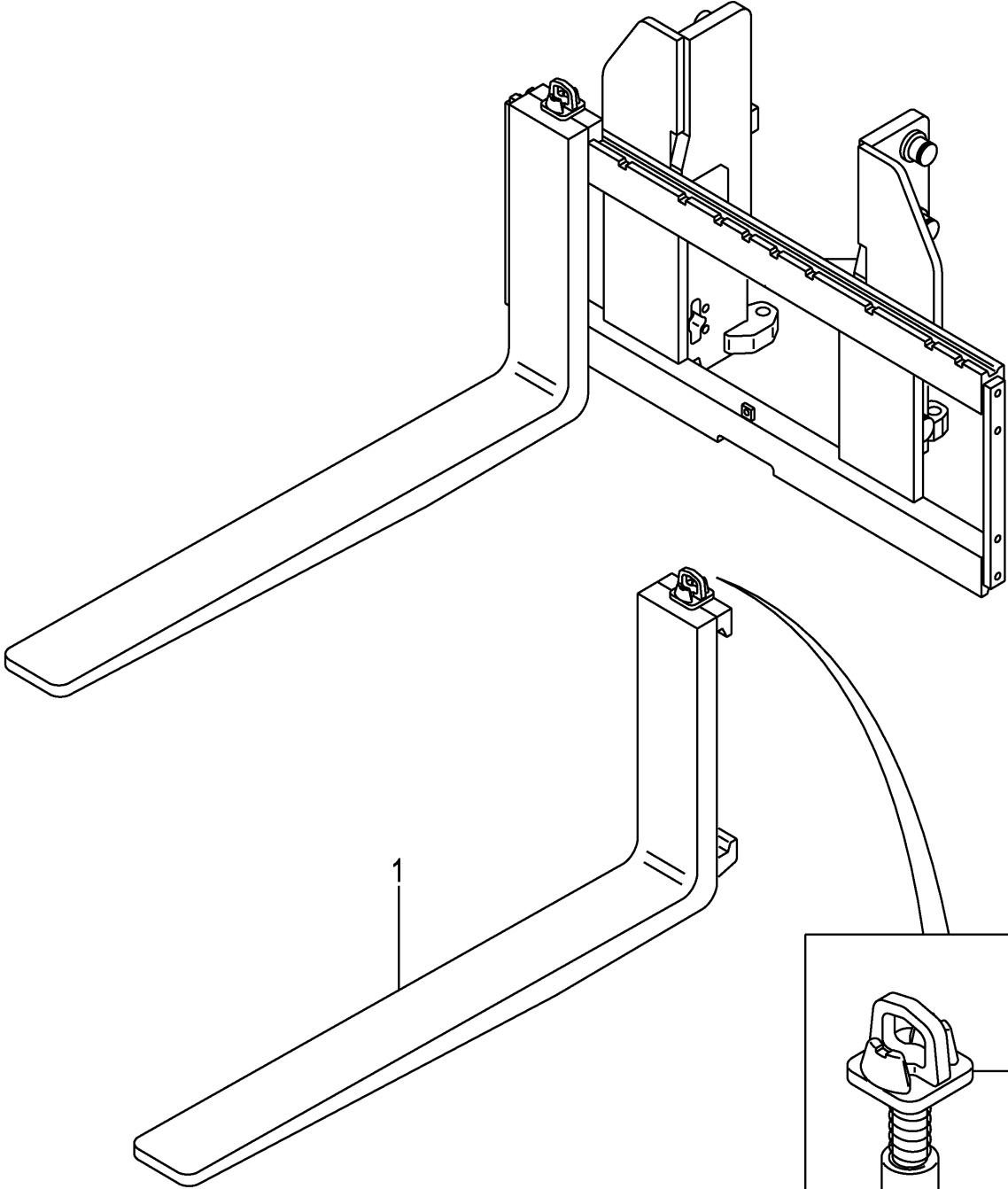


A:VM43B(3.5T,4T)

Item No	Part No.	Mark	Description	Req'd	Remarks : Serial No.
16	24329-46052		THREE-WAY スリーウェイ	1	
A4	224T8-41003		REGULATOR-ASSY,FLOW フローレギュレータアッセン	1	INC.17-28
17	NO PART NO.	#	PLATE,ORIFICE フレート	1	
18	24609-43631		SPRING スプリング	2	
19	NO PART NO.	#	NIPPLE ニップル	1	
20	03320-00360		O-RING Oリング	1	
21	NO PART NO.	#	SLEEVE スリーブ	1	
22	NO PART NO.	#	CASE ケース	1	
23	NO PART NO.	#	PISTON ピストン	1	
24	24459-42951		BALL ボール	1	
25	214A8-44151		SPRING スプリング	1	
26	02110-00020		RING,SNAP リング	1	
27	214T8-43221		WASHER ワッシャ	1	
28	02110-00012		RING,SNAP リング	1	
29	03320-00240		O-RING Oリング	1	
30	224T8-02101		HOSE,HP ホース	1	
31	04710-06130		HOSE,LP ホース	1	
32	04911-00032		CLIP クリップ	1	
33	24329-46211		CLIP クリップ	1	

FIG.192 FORK [VM43F]

(M6048120) フォーク



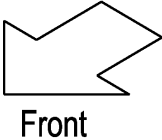
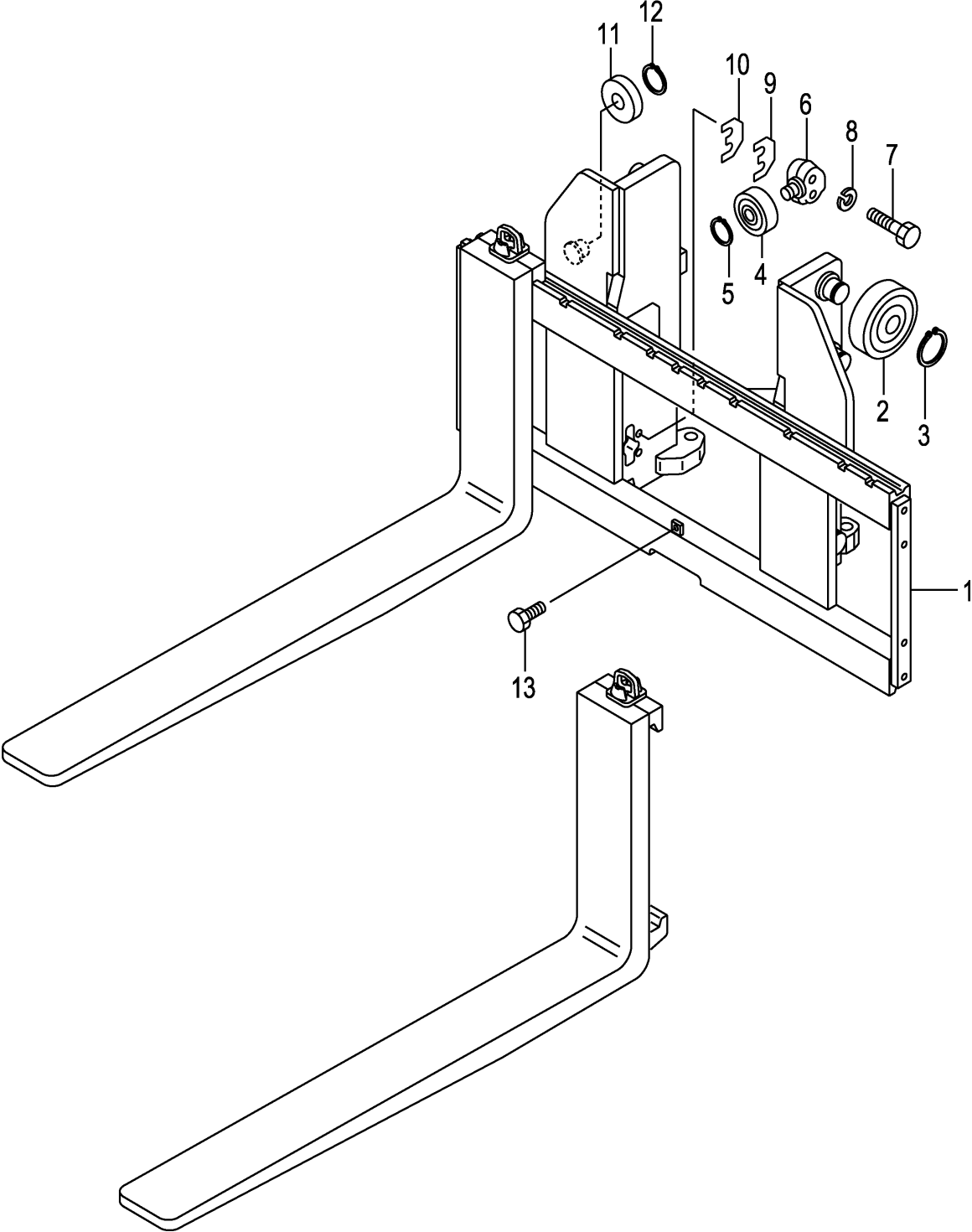
Front

A:VM43F (4. 5T)

Item No	Part No.	Mark	Description	Req'd	Remarks : Serial No.
1	228A8-10614		FORK フォーク	2	(L=1070) INC.2
-	228A8-10604		FORK フォーク	2	[LF100] INC.2
-	228A8-10614		FORK フォーク	2	[LF107] INC.2
-	228A8-10624		FORK フォーク	2	[LF110] INC.2
-	228A8-10634		FORK フォーク	2	[LF120] INC.2
-	228A8-10644		FORK フォーク	2	[LF122] INC.2
-	228A8-10744		FORK フォーク	2	[LF130] INC.2
-	228A8-10654		FORK フォーク	2	[LF137] INC.2
-	228A8-10754		FORK フォーク	2	[LF140] INC.2
-	228A8-10764		FORK フォーク	2	[LF150] INC.2
-	228A8-10664		FORK フォーク	2	[LF152] INC.2
-	228A8-10774		FORK フォーク	2	[LF160] INC.2
-	228A8-10674		FORK フォーク	2	[LF167] INC.2
-	228A8-10784		FORK フォーク	2	[LF170] INC.2
-	228A8-10794		FORK フォーク	2	[LF180] INC.2
-	228A8-10684		FORK フォーク	2	[LF182] INC.2
-	228A8-10804		FORK フォーク	2	[LF190] INC.2
-	228A8-10694		FORK フォーク	2	[LF197] INC.2
-	228A8-10814		FORK フォーク	2	[LF200] INC.2
-	228A8-10824		FORK フォーク	2	[LF210] INC.2
-	228A8-10704		FORK フォーク	2	[LF212] INC.2
-	228A8-10714		FORK フォーク	2	[LF220] INC.2
-	228A8-10724		FORK フォーク	2	[LF227] INC.2
-	228A8-10734		FORK フォーク	2	[LF230] INC.2
2	214J8-11002		STOPPER,FORK ストッパ°	2	

FIG.193 LIFT BRACKET [VM43F]

(M6048230) リフトブラケット

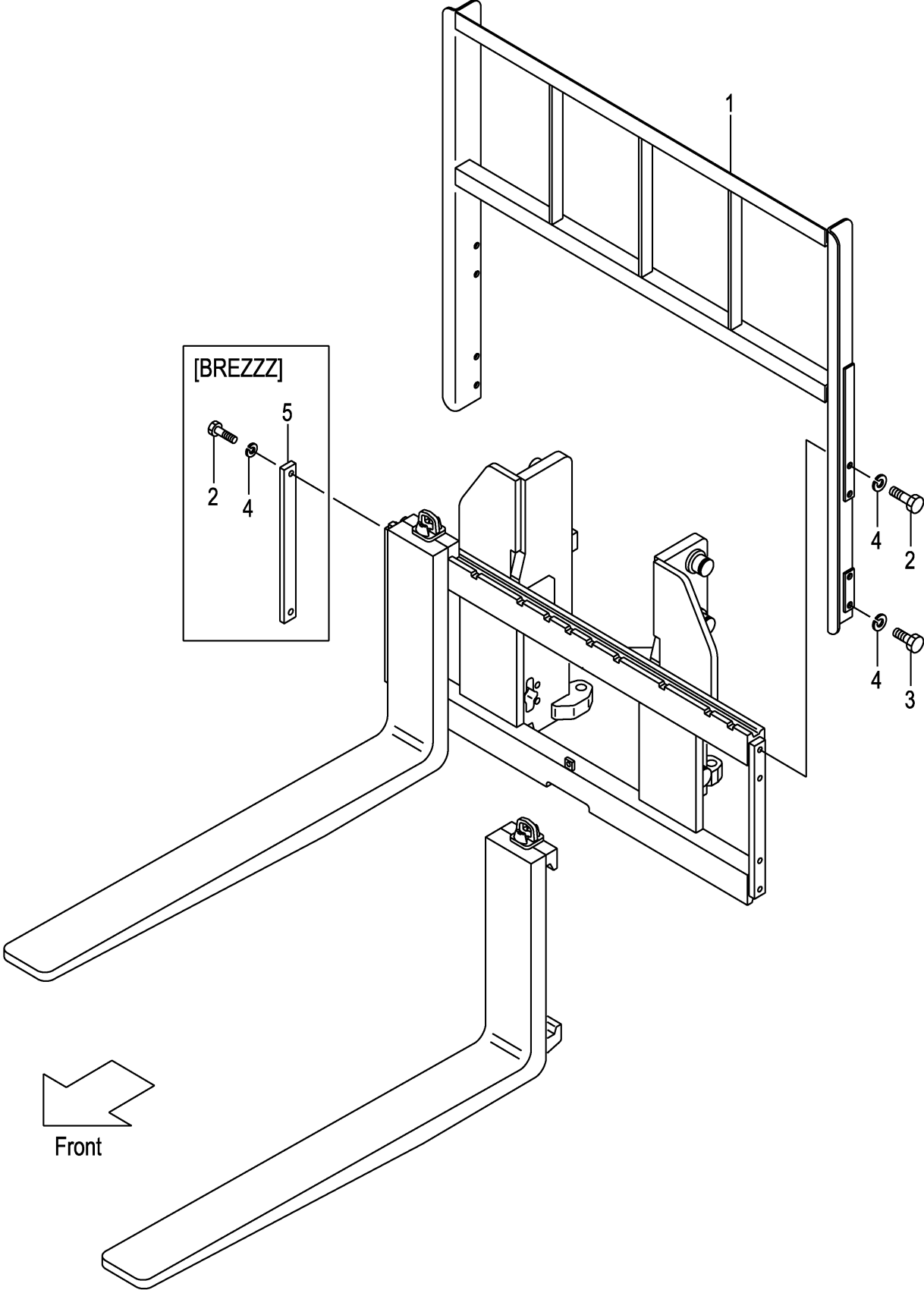


A:VM43F (4. 5T)

Item No	Part No.	Mark	Description	Req'd	Remarks : Serial No.
1	243F8-20001		BRACKET,LIFT ブラケット	1	
2	23818-20701		ROLLER,END,143.5 ローラ	6	
-	23958-22081		ROLLER,END,144.0 ローラ	(6)	
3	02100-00050		RING,SNAP リング	6	
4	24258-33401		ROLLER,END,91.5 ローラ	2	
5	02100-00030		RING,SNAP リング	2	
6	24609-42131		SHAFT シャフト	2	
7	01103-16065		BOLT ボルト	4	
8	02011-00016		WASHER ワッシャ	4	
9	24609-42151		SHIM,T-1.0 シム	8	
10	24609-42161		SHIM,T-0.2 シム	8	
11	22198-22341		ROLLER,END,91.5 ローラ	2	
-	24258-33401		ROLLER,END,91.5 ローラ	(2)	
12	02100-00030		RING,SNAP リング	2	
13	01184-12025		BOLT ボルト	1	

FIG.194 BACKREST [VM43F]

(M6048240) バックレスト

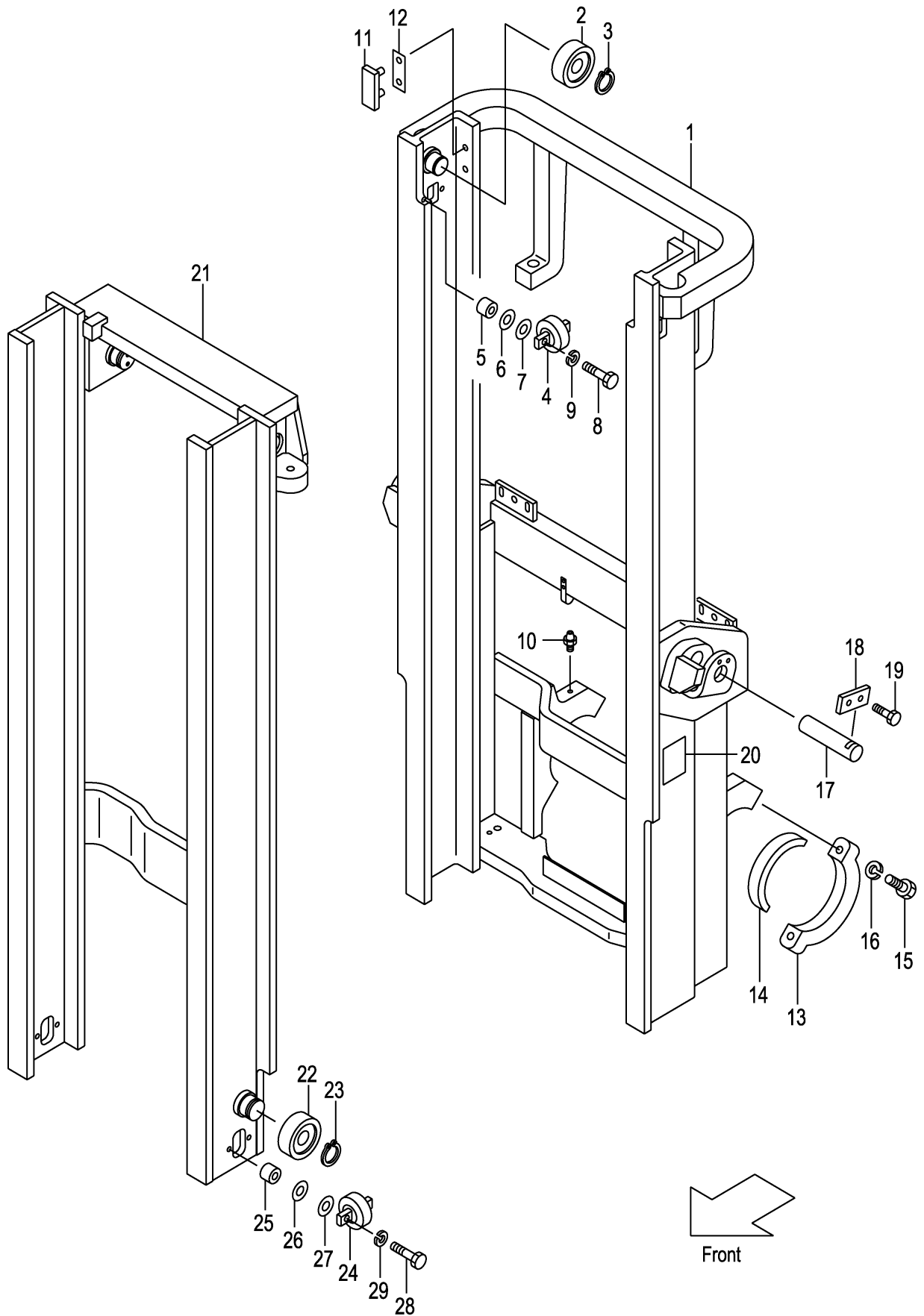


A:VM43F (4. 5T)

Item No	Part No.	Mark	Description	Req'd	Remarks : Serial No.
1	224T8-22301		BACKREST バックレスト	1	
-	524T2-74001		BACKREST バックレスト	1	[EXA][EXC]
-	524T1-64301		BACKREST バックレスト	1	[WF168][WBR]
-	524T1-64311		BACKREST バックレスト	1	[WF180][WWB]
-	224T8-22601		BACKREST バックレスト	1	[HBR130]
-	224T8-22611		BACKREST バックレスト	1	[HBR140]
-	224T8-22621		BACKREST バックレスト	1	[HBR150]
-	224T8-22631		BACKREST バックレスト	1	[HBR160]
2	01100-14030		BOLT ホルト	4	
3	01100-14025		BOLT ホルト	4	(WITHOUT BREZZZ)
4	02010-00014		WASHER ワッシャ	8	
-	02010-00014		WASHER ワッシャ	4	[BREZZZ]
5	24310-62001		PLATE プレート	2	[BREZZZ]

FIG.195 MAST [VM43F]

(M6048330) マスト

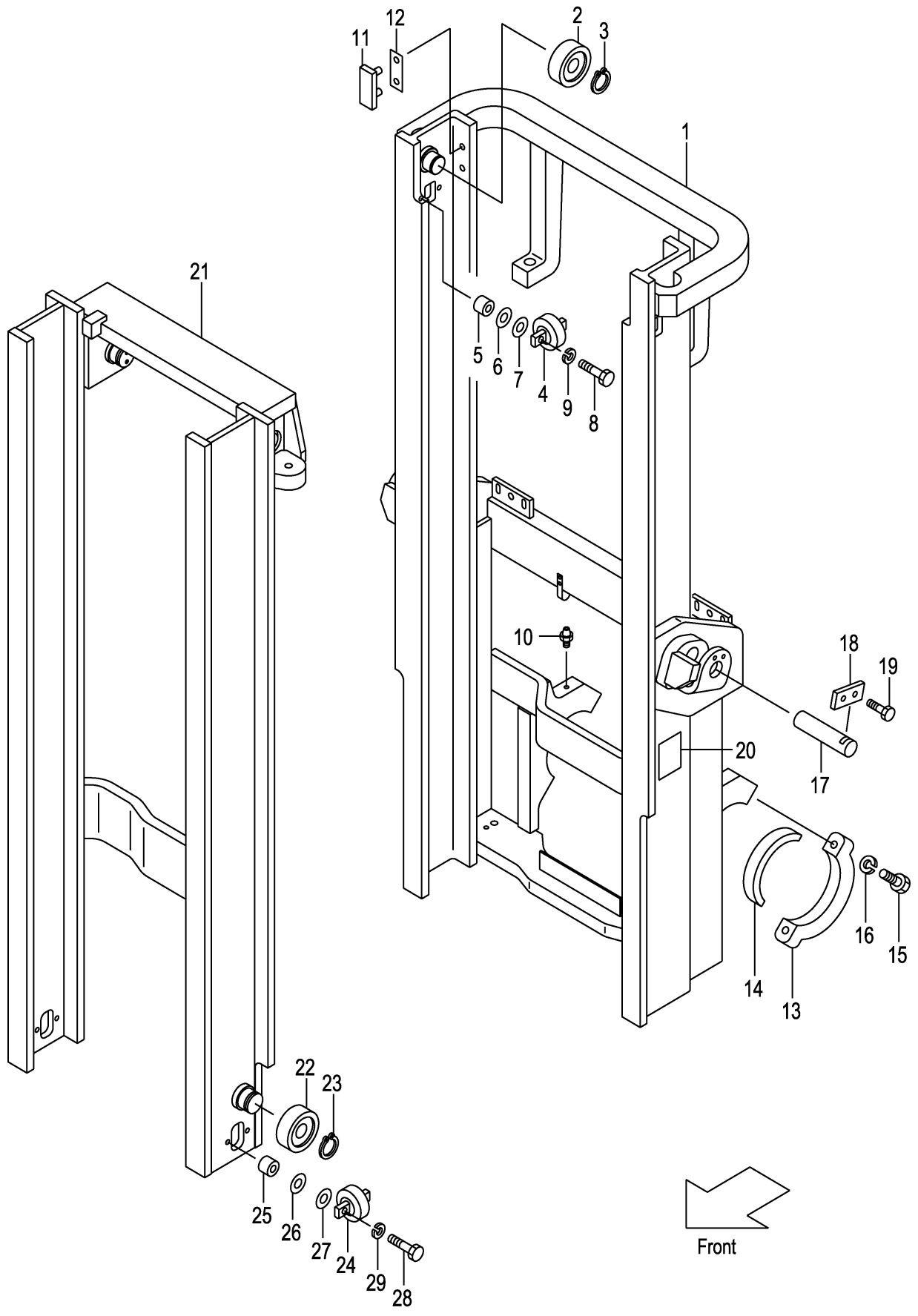


A: VM43F (4. 5T)

Item No	Part No.	Mark	Description	Req'd	Remarks : Serial No.
1	243F8-30011		MAST,OUTER VM250 マスト	1	
-	243F8-30021		MAST,OUTER VM270 マスト	1	
-	243F8-30031		MAST,OUTER VM275 マスト	1	
-	243F8-30001		MAST,OUTER VM300 マスト	1	
-	243F8-30041		MAST,OUTER VM325 マスト	1	
-	243F8-30051		MAST,OUTER VM330 マスト	1	
-	243F8-30061		MAST,OUTER VM350 マスト	1	
-	243F8-30071		MAST,OUTER VM366 マスト	1	
-	243F8-30081		MAST,OUTER VM370 マスト	1	
-	243F8-30091		MAST,OUTER VM375 マスト	1	
-	243F8-30101		MAST,OUTER VM400 マスト	1	
-	243F8-30111		MAST,OUTER VM425 マスト	1	
-	243F8-30121		MAST,OUTER VM450 マスト	1	
-	243F8-30131		MAST,OUTER VM475 マスト	1	
-	243F8-30141		MAST,OUTER VM500 マスト	1	
-	243F8-30151		MAST,OUTER VM550 マスト	1	
-	243F8-30161		MAST,OUTER VM600 マスト	1	
2	23818-20701		ROLLER,END,143.5 ローラ	2	
3	02100-00050		RING,SNAP リング	2	
4	23818-30301		ROLLER,SIDE,67.0 ローラ	2	
5	224T8-31111		SPACER スペース	4	
6	22548-34051		SHIM,T-0.5 シム	8	
7	22548-34061		SHIM,T-1.0 シム	4	
8	01100-12045		BOLT ボルト	4	
9	02010-00012		WASHER ワッシャ	4	
10	04901-00160		FITTING フィッティング	2	
11	22678-32001		SLIPPER,T-4.0 スリッパ	2	
12	22679-43231		SHIM,T-0.5 シム	4	
13	224T8-02201		CAP キャップ	2	
14	224T8-02001		BUSHING ブッシング	2	
15	01103-20085		BOLT ボルト	4	
16	02010-00020		WASHER ワッシャ	4	
17	224T8-52501		PIN ピン	2	
18	23648-50161		PLATE プレート	2	
19	01184-10020		BOLT ボルト	4	
20	23678-06002		PLATE,NAME プレート	1	
21	243F8-30211		MAST,INNER VM250 マスト	1	
-	243F8-30221		MAST,INNER VM270 マスト	1	
-	243F8-30231		MAST,INNER VM275 マスト	1	
-	243F8-30201		MAST,INNER VM300 マスト	1	
-	243F8-30241		MAST,INNER VM325 マスト	1	
-	243F8-30251		MAST,INNER VM330 マスト	1	
-	243F8-30261		MAST,INNER VM350 マスト	1	
-	243F8-30271		MAST,INNER VM366 マスト	1	
-	243F8-30281		MAST,INNER VM370 マスト	1	
-	243F8-30291		MAST,INNER VM375 マスト	1	
-	243F8-30301		MAST,INNER VM400 マスト	1	
-	243F8-30311		MAST,INNER VM425 マスト	1	
-	243F8-30321		MAST,INNER VM450 マスト	1	
-	243F8-30331		MAST,INNER VM475 マスト	1	

FIG.195 MAST [VM43F]

(M6048330) マスト



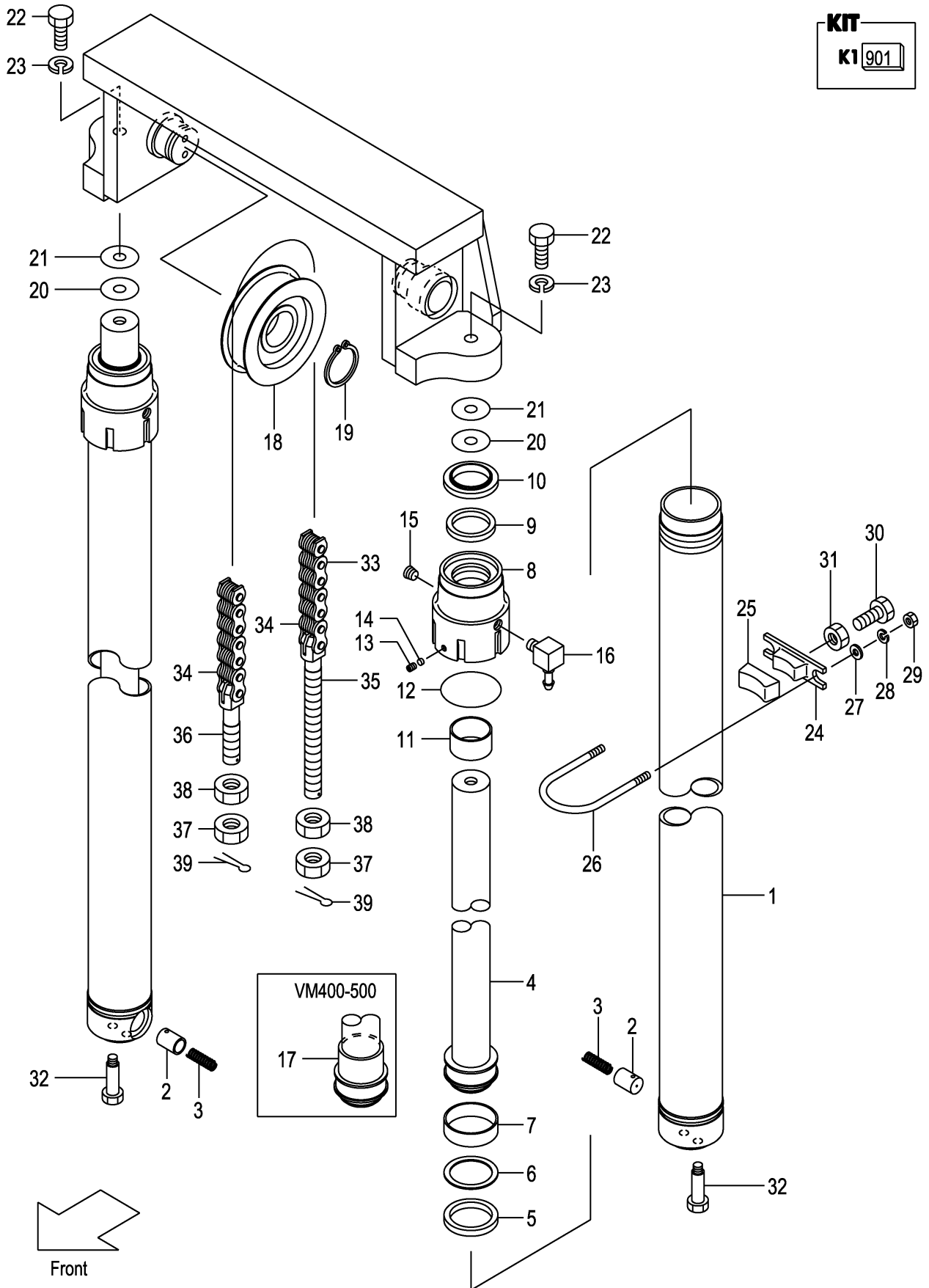
A:VM43F (4. 5T)

Item No	Part No.	Mark	Description	Req'd	Remarks : Serial No.
-	243F8-30341		MAST,INNER VM500 マスト	1	
-	243F8-30351		MAST,INNER VM550 マスト	1	
-	243F8-30361		MAST,INNER VM600 マスト	1	
22	23818-20701		ROLLER,END,143.5 ローラ	2	
-	23958-22081		ROLLER,END,144.0 ローラ	(2)	
23	02100-00050		RING,SNAP リング	2	
24	23818-30301		ROLLER,SIDE,67.0 ローラ	2	
25	224T8-31111		SPACER スパ [°] サ	4	
26	22548-34051		SHIM,T-0.5 シム	8	
27	22548-34061		SHIM,T-1.0 シム	4	
28	01100-12045		BOLT ボルト	4	
29	02010-00012		WASHER ワッシャ	4	

FIG.196 LIFT CYLINDER [VM43F]

(M6048430) リフトシリンダ

KIT
K1901



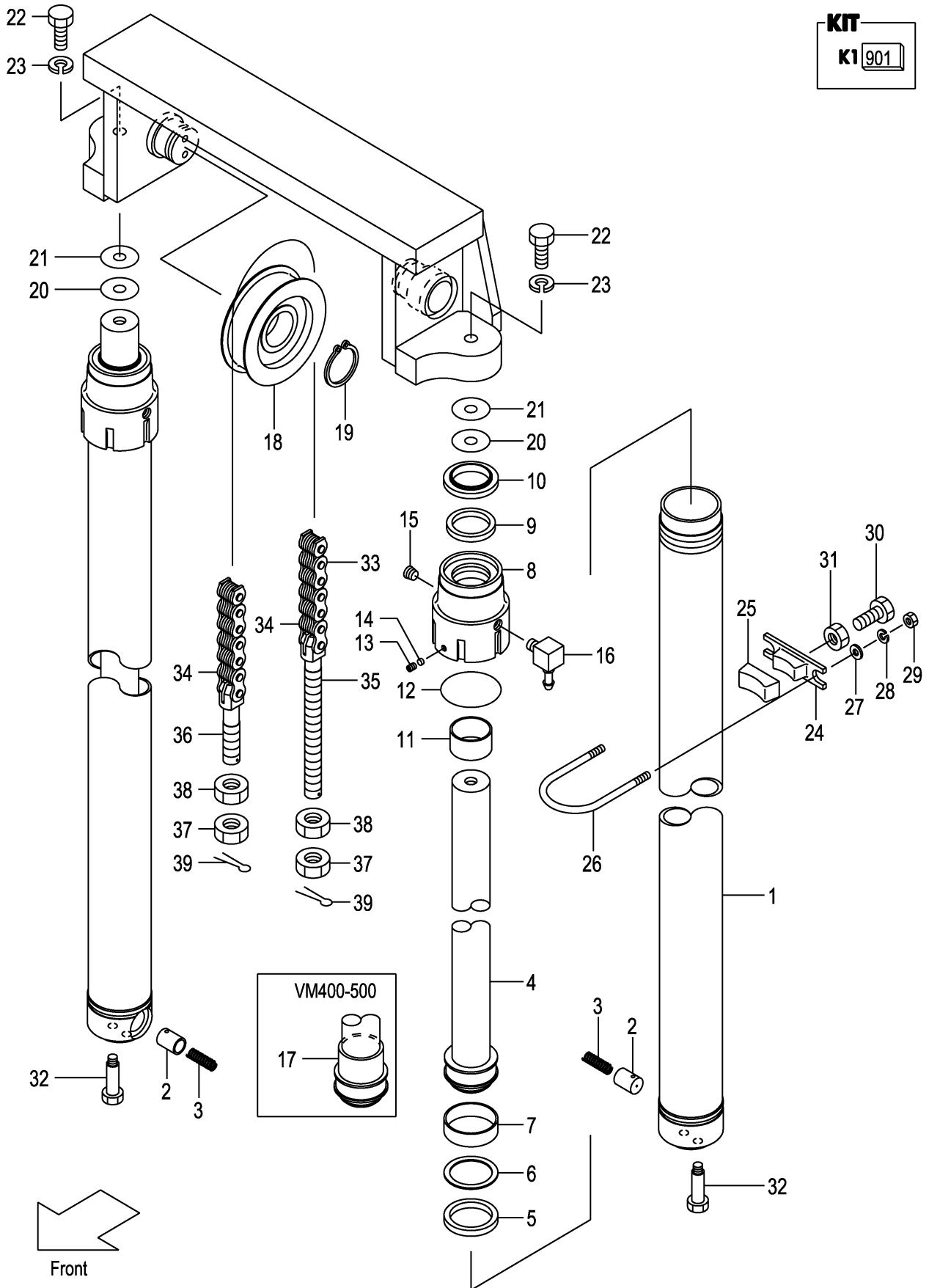
A: VM43F (4. 5T)

Item No	Part No.	Mark	Description	Req'd	Remarks : Serial No.
A1	228C8-40011		CYL-ASSY,LIFT VM250 リフトシリンダ ^ア アッセン	2	INC.1-16
-	228C8-40021		CYL-ASSY,LIFT VM270 リフトシリンダ ^ア アッセン	2	INC.1-16
-	228C8-40031		CYL-ASSY,LIFT VM275 リフトシリンダ ^ア アッセン	2	INC.1-16
-	228C8-40001		CYL-ASSY,LIFT VM300 リフトシリンダ ^ア アッセン	2	INC.1-16
-	228C8-40041		CYL-ASSY,LIFT VM325 リフトシリンダ ^ア アッセン	2	INC.1-16
-	228C8-40051		CYL-ASSY,LIFT VM330 リフトシリンダ ^ア アッセン	2	INC.1-16
-	228C8-40061		CYL-ASSY,LIFT VM350 リフトシリンダ ^ア アッセン	2	INC.1-16
-	228C8-40071		CYL-ASSY,LIFT VM366 リフトシリンダ ^ア アッセン	2	INC.1-16
-	228C8-40081		CYL-ASSY,LIFT VM370 リフトシリンダ ^ア アッセン	2	INC.1-16
-	228C8-40091		CYL-ASSY,LIFT VM375 リフトシリンダ ^ア アッセン	2	INC.1-16
-	228C8-40101		CYL-ASSY,LIFT VM400 リフトシリンダ ^ア アッセン	2	INC.1-17
-	228C8-40111		CYL-ASSY,LIFT VM425 リフトシリンダ ^ア アッセン	2	INC.1-17
-	228C8-40121		CYL-ASSY,LIFT VM450 リフトシリンダ ^ア アッセン	2	INC.1-17
-	228C8-40131		CYL-ASSY,LIFT VM475 リフトシリンダ ^ア アッセン	2	INC.1-17
-	228C8-40141		CYL-ASSY,LIFT VM500 リフトシリンダ ^ア アッセン	2	INC.1-17
-	228C8-40151		CYL-ASSY,LIFT VM550 リフトシリンダ ^ア アッセン	2	INC.1-17
-	228C8-40161		CYL-ASSY,LIFT VM600 リフトシリンダ ^ア アッセン	2	INC.1-17
901	228C8-49803	K1	KIT,OVERHAUL オーバ ^ハ ホールキット	2	INC.5-7,9,10,12
1	228C8-40211		BODY,CYL VM250 ボ ^テ ィ	2	
-	228C8-40221		BODY,CYL VM270 ボ ^テ ィ	2	
-	228C8-40231		BODY,CYL VM275 ボ ^テ ィ	2	
-	228C8-40201		BODY,CYL VM300 ボ ^テ ィ	2	
-	228C8-40241		BODY,CYL VM325 ボ ^テ ィ	2	
-	228C8-40251		BODY,CYL VM330 ボ ^テ ィ	2	
-	228C8-40261		BODY,CYL VM350 ボ ^テ ィ	2	
-	228C8-40271		BODY,CYL VM366 ボ ^テ ィ	2	
-	228C8-40281		BODY,CYL VM370 ボ ^テ ィ	2	
-	228C8-40291		BODY,CYL VM375 ボ ^テ ィ	2	
-	228C8-40301		BODY,CYL VM400 ボ ^テ ィ	2	
-	228C8-40311		BODY,CYL VM425 ボ ^テ ィ	2	
-	228C8-40321		BODY,CYL VM450 ボ ^テ ィ	2	
-	228C8-40331		BODY,CYL VM475 ボ ^テ ィ	2	
-	228C8-40341		BODY,CYL VM500 ボ ^テ ィ	2	
-	228C8-40351		BODY,CYL VM550 ボ ^テ ィ	2	
-	228C8-40361		BODY,CYL VM600 ボ ^テ ィ	2	
2	228C8-42801		PISTON ピ ^ス トン	2	
3	25908-44281		SPRING ス ^プ リング ^ク	2	
4	228C8-40411		ROD,PISTON VM250 ロ ^{ット}	2	
-	228C8-40421		ROD,PISTON VM270 ロ ^{ット}	2	
-	228C8-40431		ROD,PISTON VM275 ロ ^{ット}	2	
-	228C8-40401		ROD,PISTON VM300 ロ ^{ット}	2	
-	228C8-40441		ROD,PISTON VM325 ロ ^{ット}	2	
-	228C8-40451		ROD,PISTON VM330 ロ ^{ット}	2	
-	228C8-40461		ROD,PISTON VM350 ロ ^{ット}	2	
-	228C8-40471		ROD,PISTON VM366 ロ ^{ット}	2	
-	228C8-40481		ROD,PISTON VM370 ロ ^{ット}	2	
-	228C8-40491		ROD,PISTON VM375 ロ ^{ット}	2	
-	228C8-40501		ROD,PISTON VM400 ロ ^{ット}	2	
-	228C8-40511		ROD,PISTON VM425 ロ ^{ット}	2	
-	228C8-40521		ROD,PISTON VM450 ロ ^{ット}	2	

FIG.196 LIFT CYLINDER [VM43F]

(M6048430) リフトシリンダ

KIT
K1901



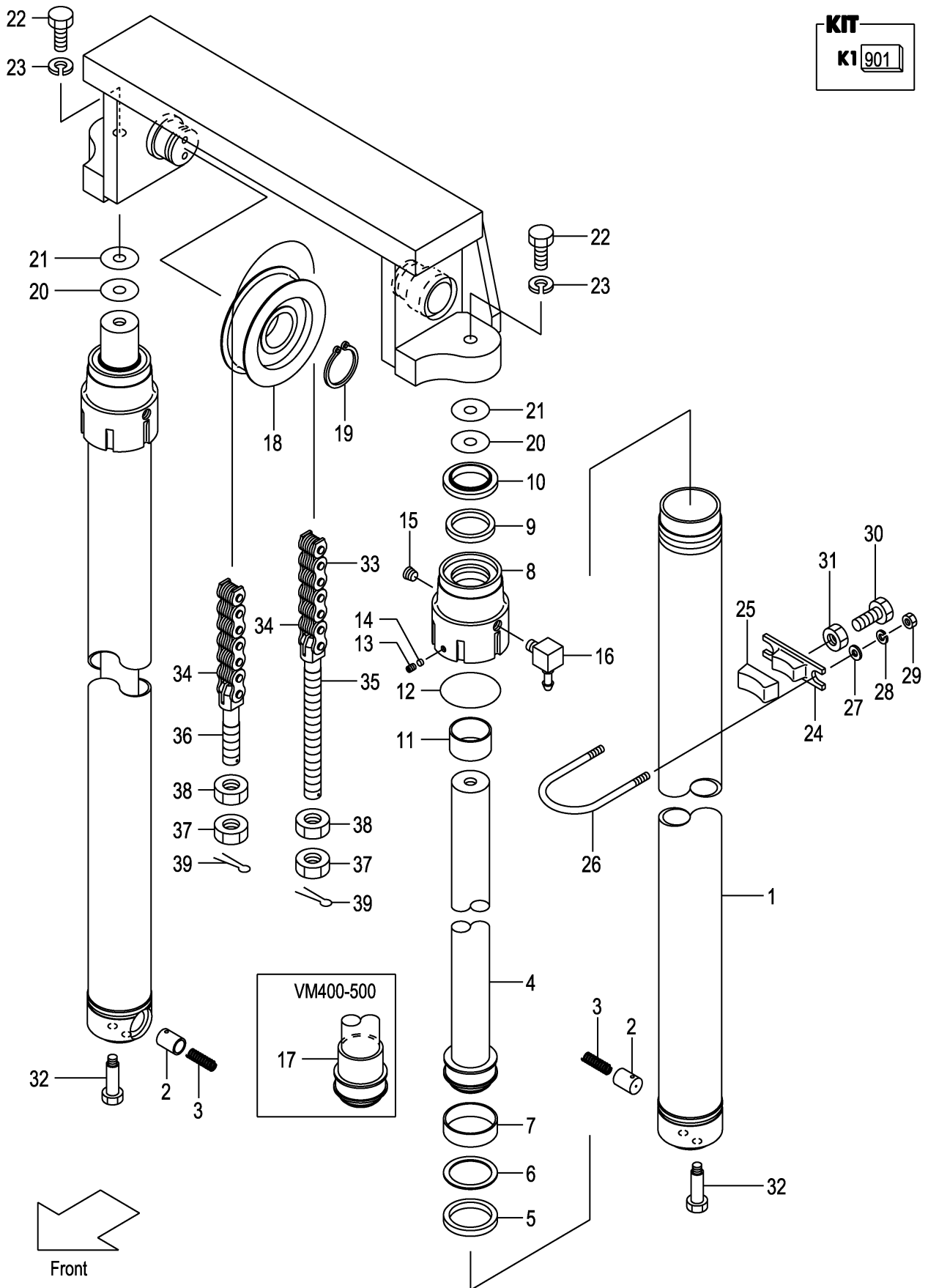
A: VM43F (4. 5T)

Item No	Part No.	Mark	Description	Req'd	Remarks : Serial No.
-	228C8-40531		ROD,PISTON VM475 ロット	2	
-	228C8-40541		ROD,PISTON VM500 ロット	2	
-	228C8-40551		ROD,PISTON VM550 ロット	2	
-	228C8-40561		ROD,PISTON VM600 ロット	2	
5	22580-82471	*	PACKING パッキング	2	
6	228C8-42541	*	RING,BACK-UP リング	2	
7	22580-82461	*	WEARING ウエアリング	2	
8	228C8-42401		CAP キャップ	2	
9	224T8-46011	*	PACKING パッキング	2	
10	224T8-46001	*	SEAL,DUST シール	2	
11	23460-53171		BUSHING ブッシング	2	
12	03340-00130	*	O-RING Oリング	2	
13	25908-44101		PLUG プラグ	2	
14	25908-44111		PLUG,NYLON プラグ	2	
15	24329-45541		PLUG プラグ	2	
16	24329-45531		ELBOW エルボ	2	
17	224T8-42471		SPACER スペーサ	2	(VM400-500)
-	224T8-42481		SPACER スペーサ	2	(VM550-600)
18	24609-41242		SHEAVE シーブ	2	
19	02100-00050		RING,SNAP リング	2	
20	24319-45781		SHIM,T-0.2 シム	4	
21	24319-45791		SHIM,T-1.0 シム	2	
22	01103-16045		BOLT ボルト	2	
23	02011-00016		WASHER ワッシャ	2	
24	224T8-42711		SUPPORT サポート	2	(VM250-550)
-	224T8-42711		SUPPORT VM600 サポート	4	
25	214A8-42631		RUBBER ラバー	2	(VM250-550)
-	214A8-42631		RUBBER VM600 ラバー	4	
26	228C8-42701		U-BOLT Uボルト	2	(VM250-550)
-	228C8-42701		U-BOLT VM600 Uボルト	4	
27	02000-00010		WASHER ワッシャ	4	(VM250-550)
-	02000-00010		WASHER VM600 ワッシャ	8	
28	02010-00010		WASHER ワッシャ	4	(VM250-550)
-	02010-00010		WASHER VM600 ワッシャ	8	
29	01400-00010		NUT ナット	4	(VM250-550)
-	01400-00010		NUT VM600 ナット	8	
30	01120-16040		BOLT ボルト	2	(VM250-550)
-	01120-16040		BOLT VM600 ボルト	4	
31	01402-00016		NUT ナット	2	(VM250-550)
-	01402-00016		NUT VM600 ナット	4	
32	214A0-82831		BOLT ボルト	2	
33	23918-45751		CHAIN,LEAF VM250 チェーン	2	INC.34
-	23918-45791		CHAIN,LEAF VM270 チェーン	2	INC.34
-	23918-45811		CHAIN,LEAF VM275 チェーン	2	INC.34
-	23918-45851		CHAIN,LEAF VM300 チェーン	2	INC.34
-	23918-45891		CHAIN,LEAF VM325 チェーン	2	INC.34
-	23918-45911		CHAIN,LEAF VM330 チェーン	2	INC.34
-	23918-45951		CHAIN,LEAF VM350 チェーン	2	INC.34
-	23918-45991		CHAIN,LEAF VM366 チェーン	2	INC.34
-	23918-45991		CHAIN,LEAF VM370 チェーン	2	INC.34

FIG.196 LIFT CYLINDER [VM43F]

(M6048430) リフトシリンダ

KIT
K1901

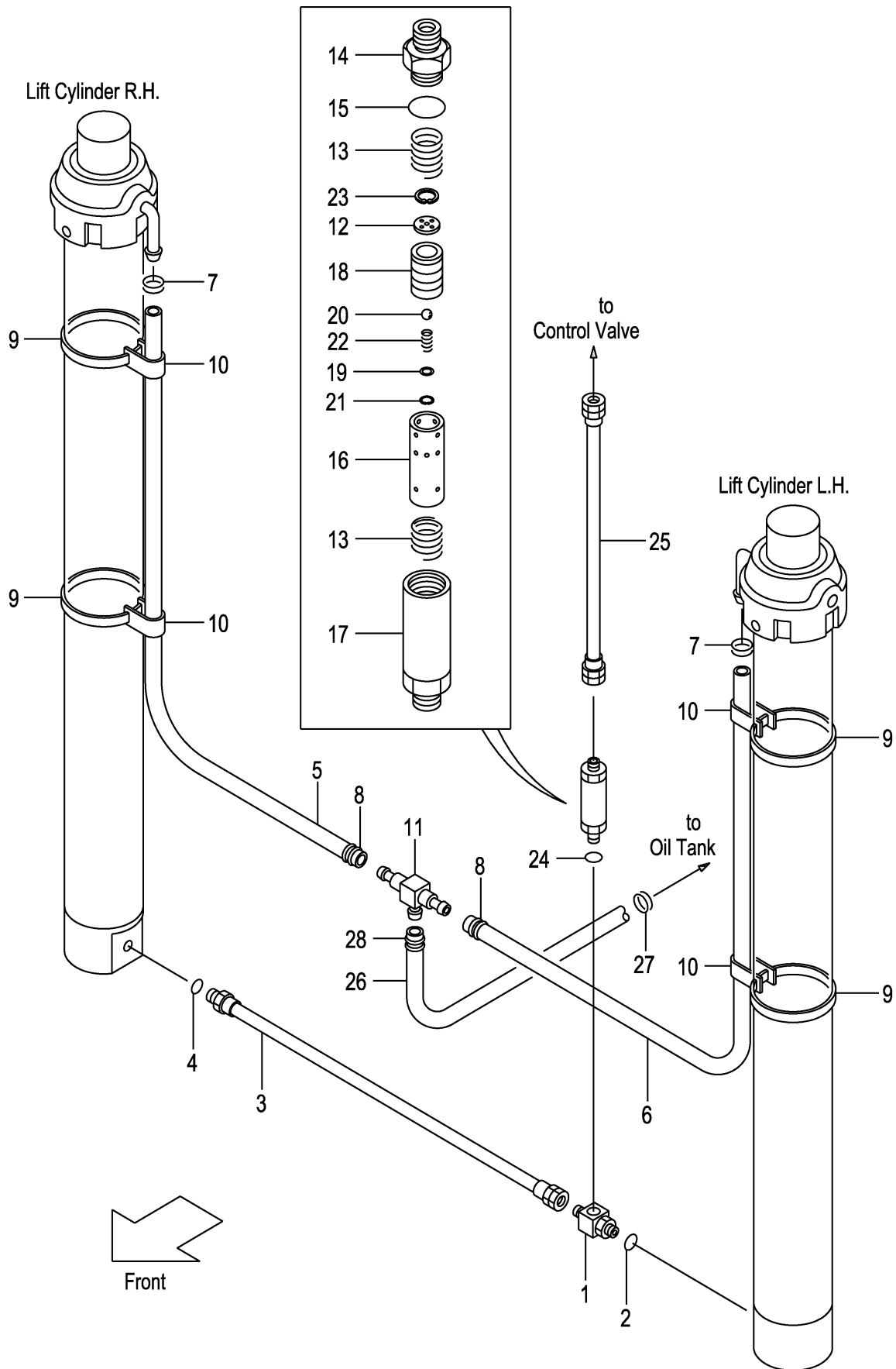


A:VM43F (4. 5T)

Item No	Part No.	Mark	Description	Req'd	Remarks : Serial No.
-	23918-45991		CHAIN,LEAF VM375 チェーン	2	INC.34
-	23918-46071		CHAIN,LEAF VM400 チェーン	2	INC.34
-	23918-46111		CHAIN,LEAF VM425 チェーン	2	INC.34
-	23918-46171		CHAIN,LEAF VM450 チェーン	2	INC.34
-	23918-46211		CHAIN,LEAF VM475 チェーン	2	INC.34
-	23918-46271		CHAIN,LEAF VM500 チェーン	2	INC.34
-	23918-46391		CHAIN,LEAF VM550 チェーン	2	INC.34
-	23918-46491		CHAIN,LEAF VM600 チェーン	2	INC.34
34	23958-42921		LINK リンク	4	
35	24329-45441		PIN,ANCHOR ピン	2	
36	23918-42681		PIN,ANCHOR ピン	2	
37	01402-00022		NUT ナット	4	
38	23818-30271		NUT ナット	4	
39	02200-03040		PIN,COTTER ピン	4	

FIG.197 MAST PIPING [VM43F]

(M6048440) マストパイピング

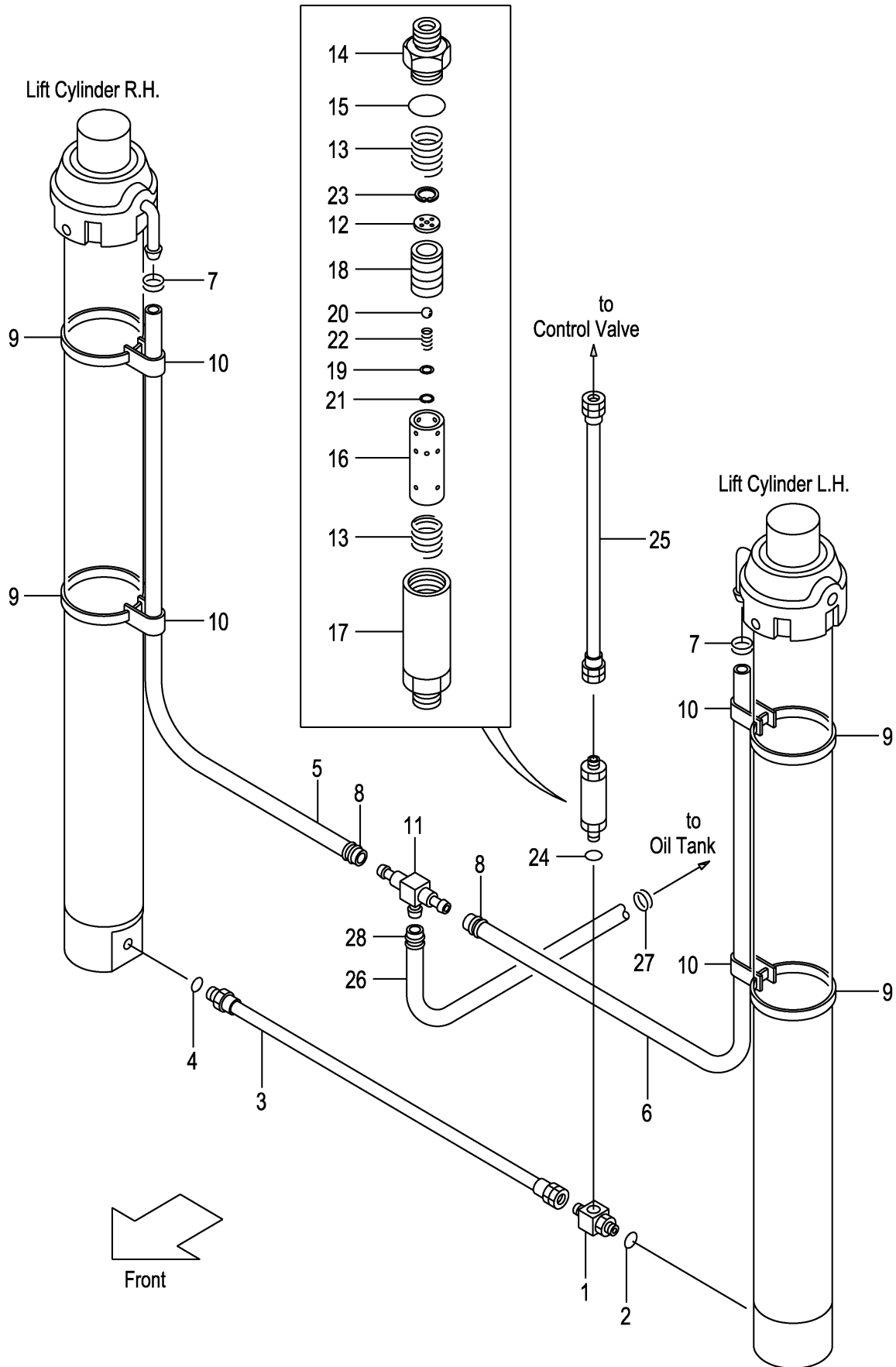


A: VM43F (4. 5T)

Item No	Part No.	Mark	Description	Req'd	Remarks : Serial No.
A1	25788-43471		THREE-WAY-ASSY スリーウェイアッセン	1	INC.1,2
1	NO PART NO.	#	THREE-WAY スリーウェイ	1	
2	03320-00240		O-RING Oリング	1	
3	243F8-42011		HOSE,HP ホース	1	
4	03320-00240		O-RING Oリング	1	
5	24328-40080		HOSE,RH VM250 ホース	1	
-	24328-40090		HOSE,RH VM270 ホース	1	
-	24328-40095		HOSE,RH VM275 ホース	1	
-	24328-40105		HOSE,RH VM300 ホース	1	
-	24328-40120		HOSE,RH VM325 ホース	1	
-	24328-40120		HOSE,RH VM330 ホース	1	
-	24328-40130		HOSE,RH VM350 ホース	1	
-	24328-40140		HOSE,RH VM366 ホース	1	
-	24328-40140		HOSE,RH VM370 ホース	1	
-	24328-40145		HOSE,RH VM375 ホース	1	
-	24328-40160		HOSE,RH VM400 ホース	1	
-	24328-40175		HOSE,RH VM425 ホース	1	
-	24328-40185		HOSE,RH VM450 ホース	1	
-	24328-40200		HOSE,RH VM475 ホース	1	
-	24328-40210		HOSE,RH VM500 ホース	1	
-	24328-40240		HOSE,RH VM550 ホース	1	
-	24328-40265		HOSE,RH VM600 ホース	1	
6	24328-40130		HOSE,LH VM250 ホース	1	
-	24328-40140		HOSE,LH VM270 ホース	1	
-	24328-40145		HOSE,LH VM275 ホース	1	
-	24328-40155		HOSE,LH VM300 ホース	1	
-	24328-40170		HOSE,LH VM325 ホース	1	
-	24328-40170		HOSE,LH VM330 ホース	1	
-	24328-40180		HOSE,LH VM350 ホース	1	
-	24328-40190		HOSE,LH VM366 ホース	1	
-	24328-40190		HOSE,LH VM370 ホース	1	
-	24328-40195		HOSE,LH VM375 ホース	1	
-	24328-40210		HOSE,LH VM400 ホース	1	
-	24328-40225		HOSE,LH VM425 ホース	1	
-	24328-40235		HOSE,LH VM450 ホース	1	
-	24328-40250		HOSE,LH VM475 ホース	1	
-	24328-40260		HOSE,LH VM500 ホース	1	
-	24328-40290		HOSE,LH VM550 ホース	1	
-	24328-40315		HOSE,LH VM600 ホース	1	
7	04911-00022		CLIP クリップ	2	
8	24329-46201		CLIP クリップ	2	
9	23678-42411		BAND バンド	4	
10	53675-54101		BAND バンド	4	
11	24329-46052		THREE-WAY スリーウェイ	1	
A2	228C8-41003		REGULATOR-ASSY, FLOW フローレギュレータアッセン	1	INC.12-23
12	NO PART NO.	#	PLATE,ORIFICE プレート	1	
13	24609-43631		SPRING スプリング	2	
14	NO PART NO.	#	NIPPLE ニップル	1	
15	03320-00360		O-RING Oリング	1	
16	NO PART NO.	#	SLEEVE スリーブ	1	

FIG.197 MAST PIPING [VM43F]

(M6048440) マストパイピング

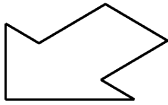
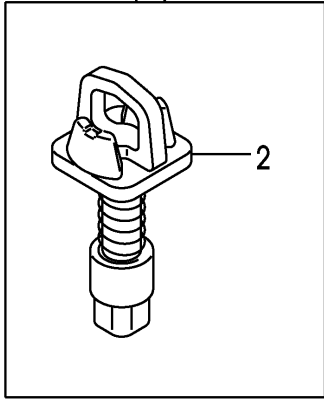
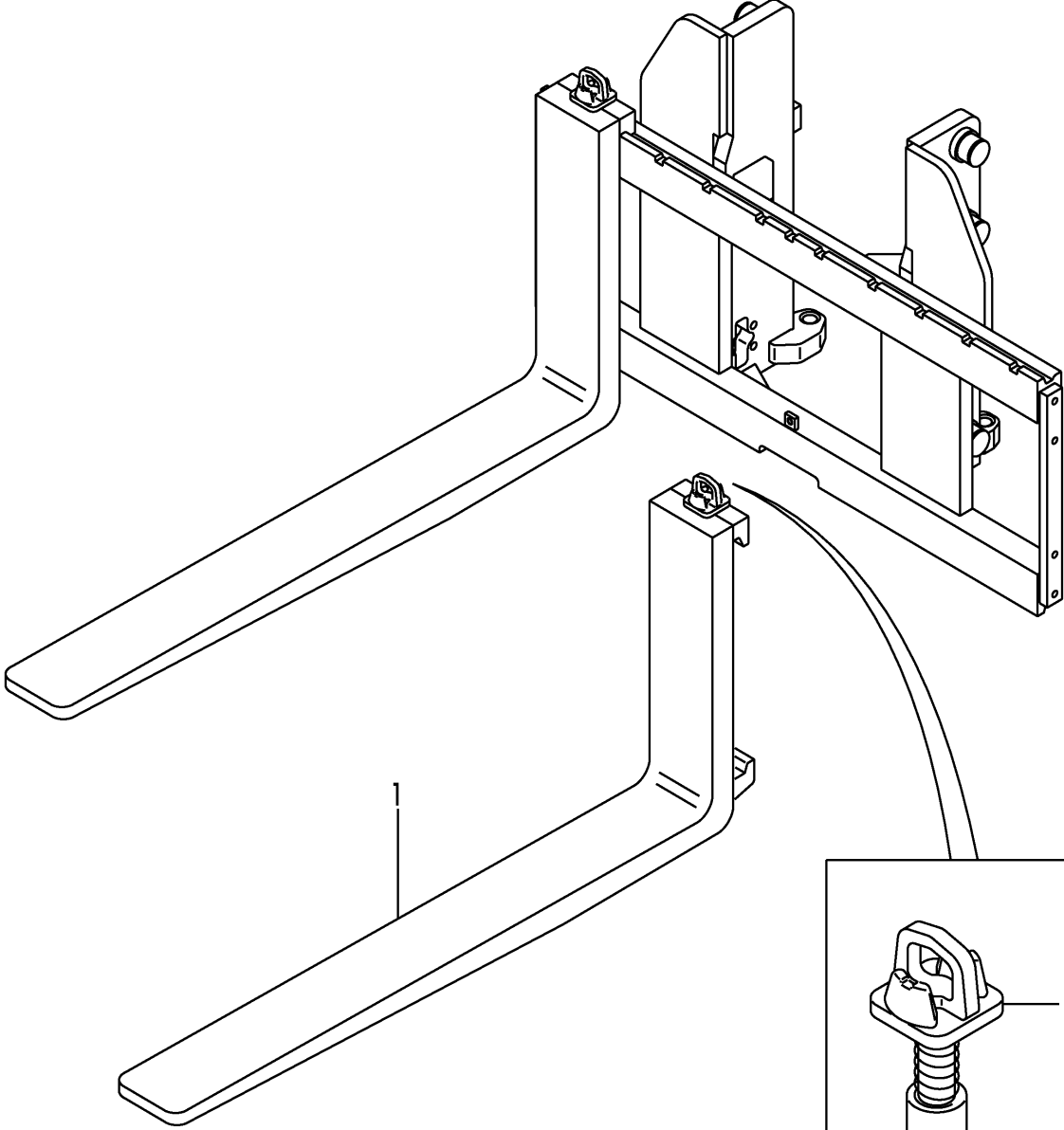


A:VM43F (4. 5T)

Item No	Part No.	Mark	Description	Req'd	Remarks : Serial No.
17	NO PART NO.	#	CASE ケース	1	
18	NO PART NO.	#	PISTON ピストン	1	
19	214T8-43221		WASHER ワッシャ	1	
20	24459-42951		BALL ボール	1	
21	02110-00012		RING,SNAP リング	1	
22	214A8-44151		SPRING スプリング	1	
23	02110-00020		RING,SNAP リング	1	
24	03320-00240		O-RING Oリング	1	
25	224T8-02111		HOSE ホース	1	
26	04710-06130		HOSE,LP ホース	1	
27	04911-00032		CLIP クリップ	1	
28	24329-46211		CLIP クリップ	1	

FIG.198 FORK [VM43G]

(M60481D0) フォーク



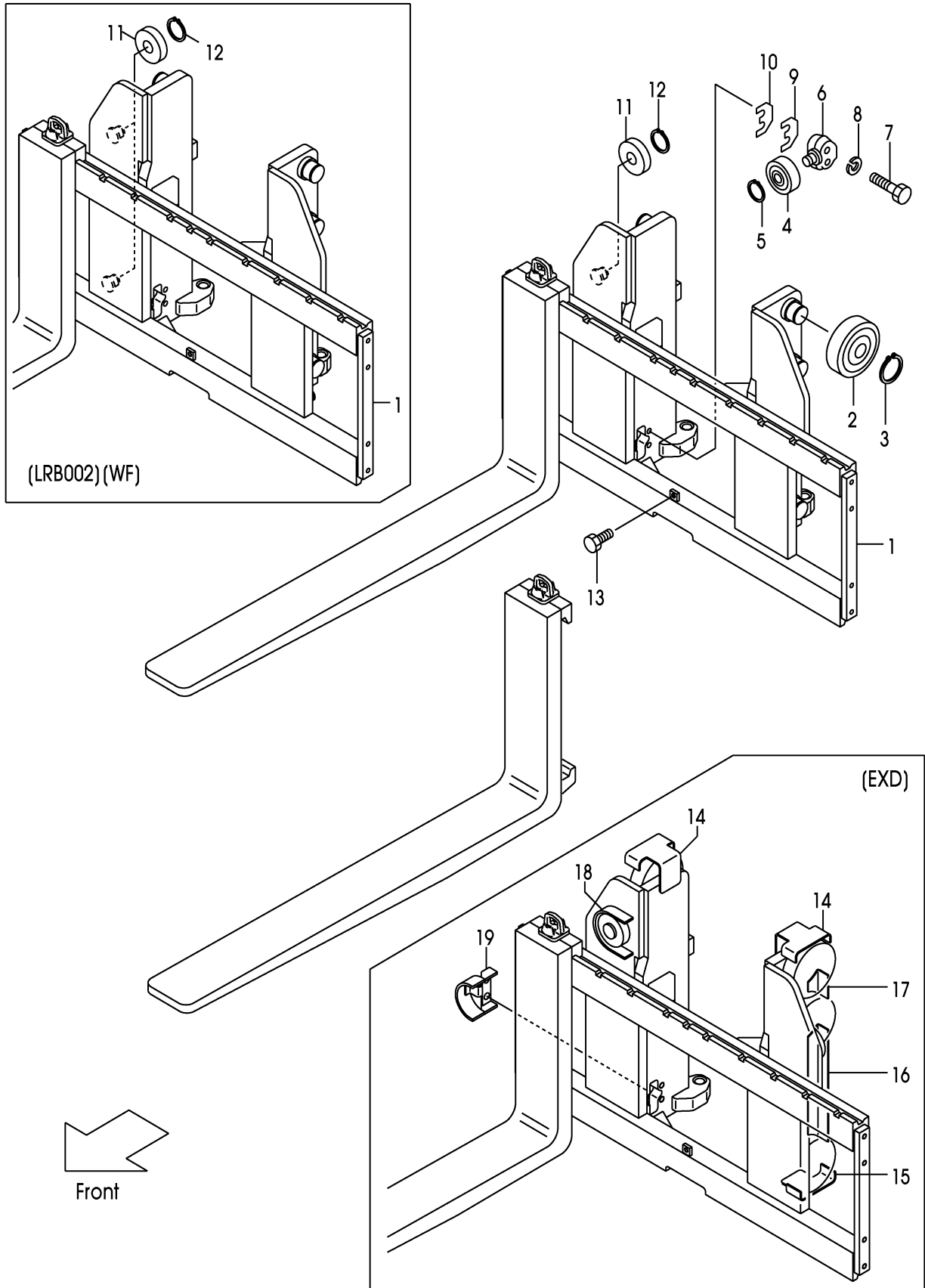
Front

A:VM43G(4.5T)

Item No	Part No.	Mark	Description	Req'd	Remarks : Serial No.
1	243F8-10501		FORK フォーク	2	(L=1070) INC.2
-	243F8-10601		FORK フォーク	2	[LF100] INC.2
-	243F8-10501		FORK フォーク	2	[LF107] INC.2
-	243F8-10611		FORK フォーク	2	[LF110] INC.2
-	243F8-10621		FORK フォーク	2	[LF120] INC.2
-	243F8-10511		FORK フォーク	2	[LF122] INC.2
-	243F8-10631		FORK フォーク	2	[LF130] INC.2
-	243F8-10521		FORK フォーク	2	[LF137] INC.2
-	243F8-10641		FORK フォーク	2	[LF140] INC.2
-	243F8-10651		FORK フォーク	2	[LF150] INC.2
-	243F8-10531		FORK フォーク	2	[LF152] INC.2
-	243F8-10661		FORK フォーク	2	[LF160] INC.2
-	243F8-10541		FORK フォーク	2	[LF167] INC.2
-	243F8-10671		FORK フォーク	2	[LF170] INC.2
-	243F8-10681		FORK フォーク	2	[LF180] INC.2
-	243F8-10551		FORK フォーク	2	[LF182] INC.2
-	243F8-10691		FORK フォーク	2	[LF190] INC.2
-	243F8-10561		FORK フォーク	2	[LF197] INC.2
-	243F8-10701		FORK フォーク	2	[LF200] INC.2
-	243F8-10711		FORK フォーク	2	[LF210] INC.2
-	243F8-10571		FORK フォーク	2	[LF212] INC.2
-	243F8-10581		FORK フォーク	2	[LF220] INC.2
-	243F8-10721		FORK フォーク	2	[LF227] INC.2
-	243F8-10591		FORK フォーク	2	[LF230] INC.2
2	214J8-11003		STOPPER,FORK ストッパ°	2	

FIG.199 LIFT BRACKET [VM43G]

(M60482H0) リフトブラケット

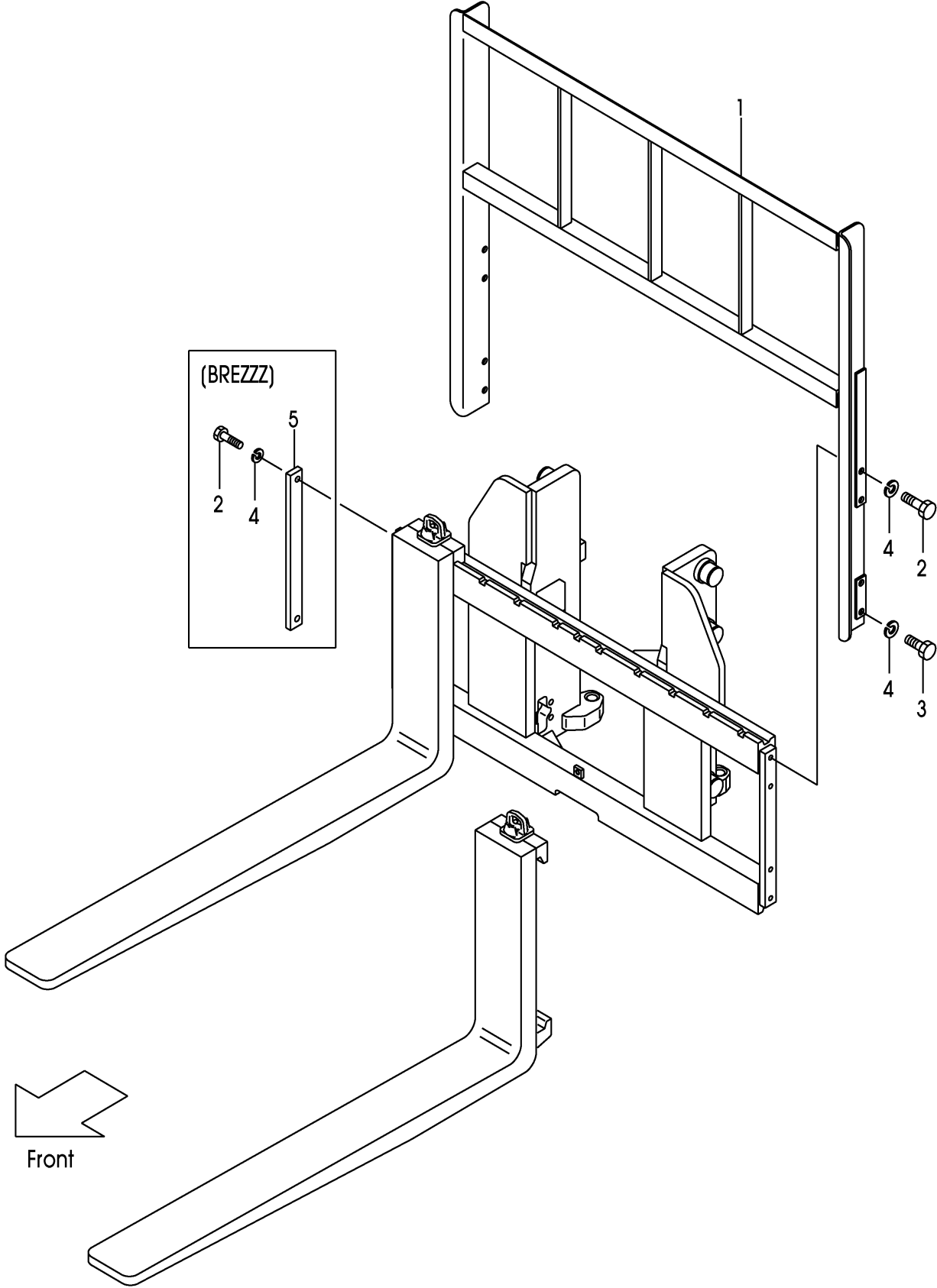


A:VM43G(4.5T)

Item No	Part No.	Mark	Description	Req'd	Remarks : Serial No.
1	243F8-20001		BRACKET,LIFT ブラケット	1	
-	543F7-32001		BRACKET,LIFT ブラケット	1	[TRB][TRV][TC]
-	243F8-21001		BRACKET,LIFT ブラケット	1	[LRB002]
-	543F1-62001		BRACKET,LIFT ブラケット	1	[WF150][WF168][WF183][WF200]
-	543F1-62011		BRACKET,LIFT(L) ブラケット	1	[WF180][WF240]
-	543F1-62051		BRACKET,LIFT ブラケット	1	[LBR002/WF168]
-	543F7-32011		BRACKET,LIFT ブラケット	1	[TRB/WF168]
-	543F7-32021		BRACKET,LIFT ブラケット	1	[TRB/WF180]
2	23818-20701		ROLLER,END,143.5 ローラ	6	
-	23958-22081		ROLLER,END,144.0 ローラ	(6)	
3	02100-00050		RING,SNAP リング	6	
4	24258-33401		ROLLER,END,91.5 ローラ	2	
5	02100-00030		RING,SNAP リング	2	
6	24609-42131		SHAFT シャフト	2	
7	01103-16065		BOLT ボルト	4	
8	02011-00016		WASHER ワッシャ	4	
9	24609-42151		SHIM,T-1.0 シム	8	
10	24609-42161		SHIM,T-0.2 シム	8	
11	22198-22341		ROLLER,END,91.5 ローラ	2	
-	22198-22341		ROLLER,END,91.5 ローラ	4	[LRB002][WF]
-	24258-33401		ROLLER,END,91.5 ローラ	(2)	
-	24258-33401		ROLLER,END,91.5 ローラ	(4)	[LRB002][WF]
12	02100-00030		RING,SNAP リング	2	
-	02100-00030		RING,SNAP リング	4	[LRB002][WF]
13	01184-12025		BOLT ボルト	1	
14	53953-02001		COVER,UPPER カバー	2	[EXD]
15	53953-02011		COVER,LOWER カバー	2	[EXD]
16	528C3-04001		COVER,END-ROLLER カバー	2	[EXD]
17	528C3-04011		COVER,END-ROLLER カバー	2	[EXD]
18	54453-02001		COVER,RETAIN-ROLLER カバー	2	[EXD]
19	54453-02011		COVER,SIDE-ROLLER カバー	2	[EXD]

FIG.200 BACKREST [VM43G]

(M60482J0) バックレスト

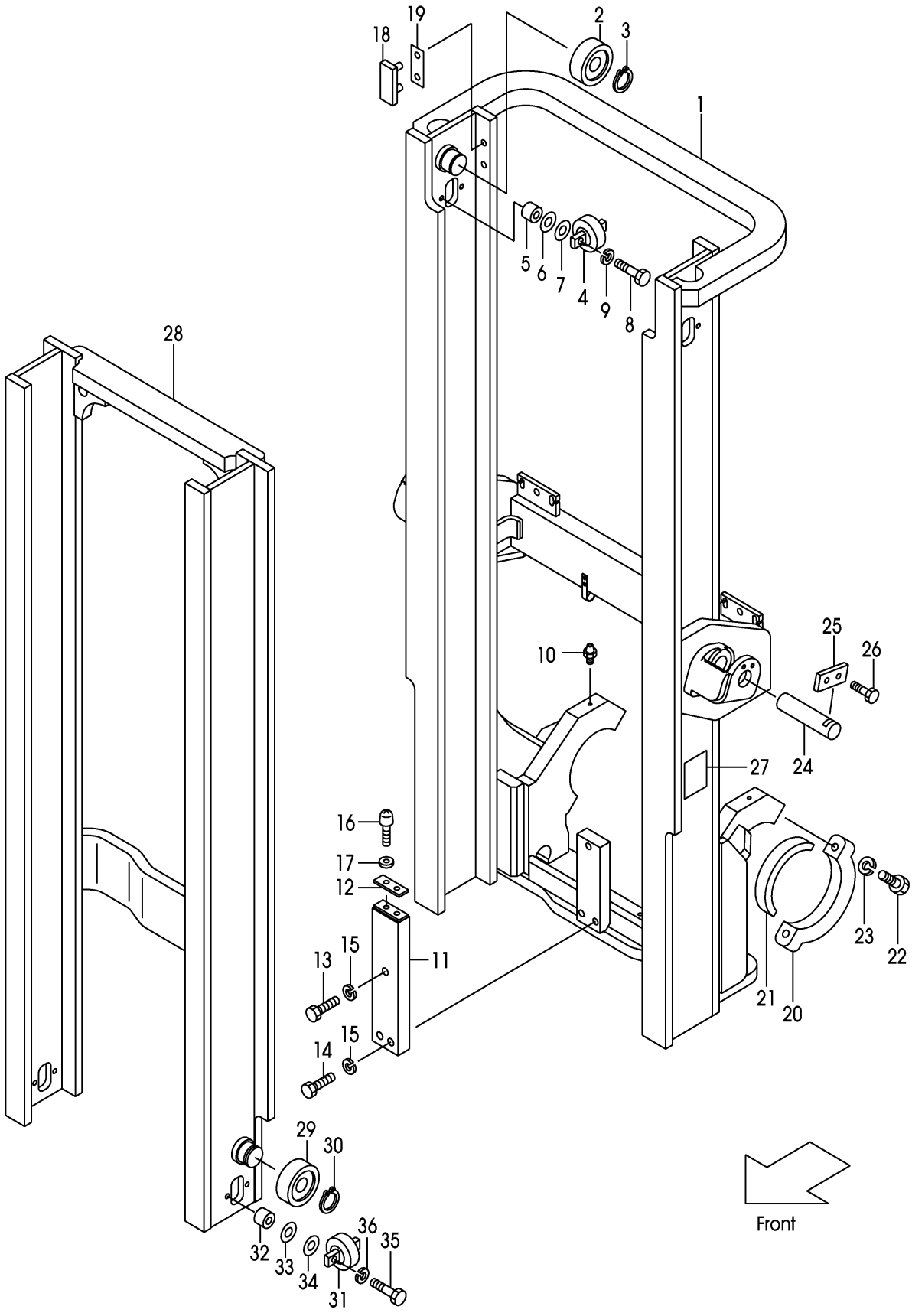


A:VM43G(4.5T)

Item No	Part No.	Mark	Description	Req'd	Remarks : Serial No.
1	224T8-22301		BACKREST バックレスト	1	
-	524T2-74001		BACKREST バックレスト	1	[EXA][EXC]
-	524T1-64301		BACKREST バックレスト	1	[WF168][WBR]
-	524T1-64311		BACKREST バックレスト	1	[WF180][WWB]
-	224T8-22601		BACKREST バックレスト	1	[HBR130]
-	224T8-22611		BACKREST バックレスト	1	[HBR140]
-	224T8-22621		BACKREST バックレスト	1	[HBR150]
-	224T8-22631		BACKREST バックレスト	1	[HBR160]
2	01100-14030		BOLT ホルト	4	
3	01100-14025		BOLT ホルト	4	(WITHOUT BREZZZ)
4	02010-00014		WASHER ワッシャ	8	
-	02010-00014		WASHER ワッシャ	4	[BREZZZ]
5	24450-92021		PLATE プレート	2	[BREZZZ]

FIG.201 MAST [VM43G]

(M6048370) マスト

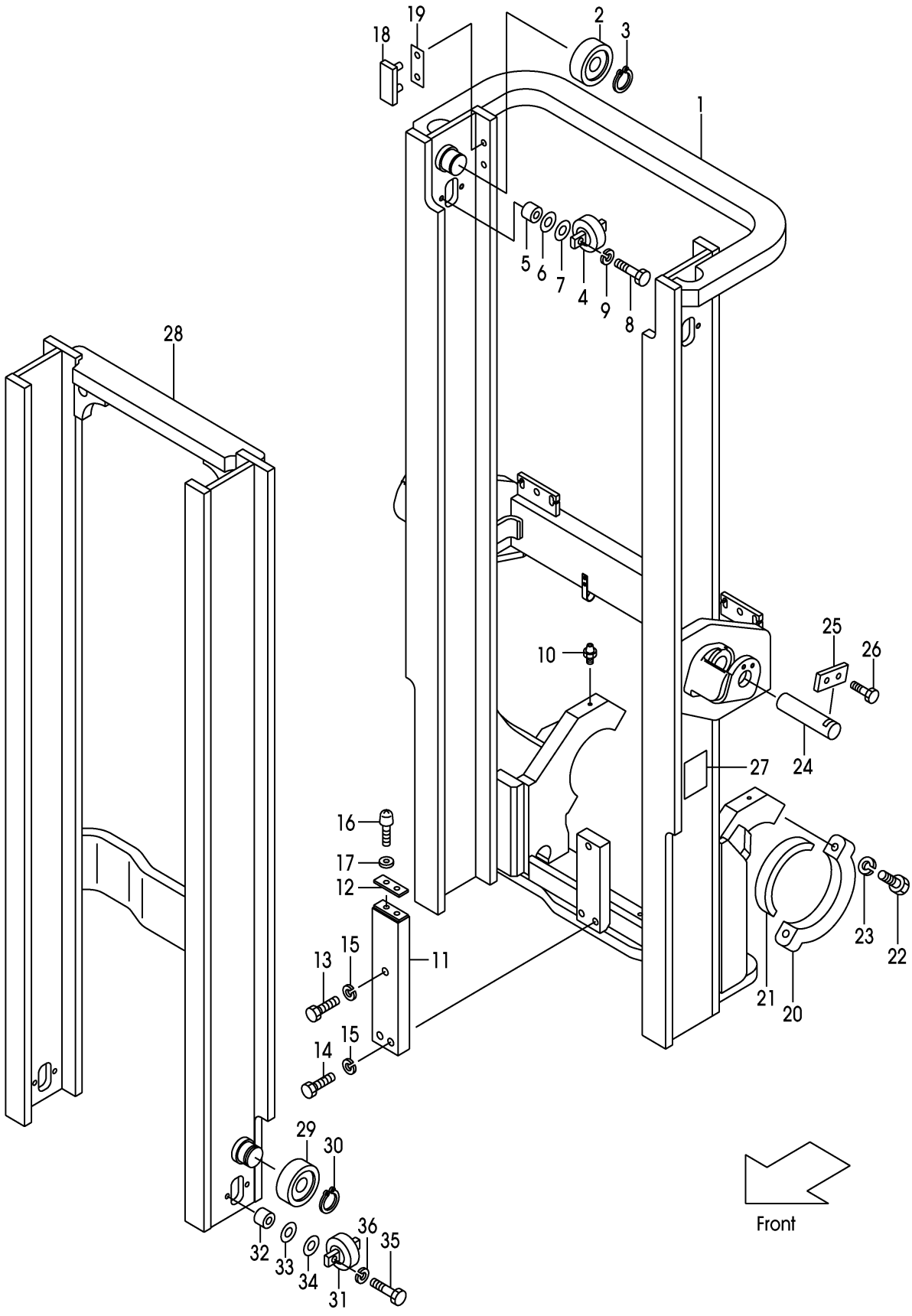


A: VM43G (4. 5T)

Item No	Part No.	Mark	Description	Req'd	Remarks : Serial No.
1	243G8-30012		MAST,OUTER VM250 マスト	1	
-	243G8-30022		MAST,OUTER VM270 マスト	1	
-	243G8-30032		MAST,OUTER VM275 マスト	1	
-	243G8-30002		MAST,OUTER VM300 マスト	1	
-	243G8-30042		MAST,OUTER VM325 マスト	1	
-	243G8-30052		MAST,OUTER VM330 マスト	1	
-	243G8-30062		MAST,OUTER VM350 マスト	1	
-	243G8-30072		MAST,OUTER VM366 マスト	1	
-	243G8-30082		MAST,OUTER VM370 マスト	1	
-	243G8-30092		MAST,OUTER VM375 マスト	1	
-	243G8-30102		MAST,OUTER VM400 マスト	1	
-	243G8-30112		MAST,OUTER VM425 マスト	1	
-	243G8-30122		MAST,OUTER VM450 マスト	1	
-	243G8-30132		MAST,OUTER VM475 マスト	1	
-	243G8-30142		MAST,OUTER VM500 マスト	1	
-	243G8-30152		MAST,OUTER VM550 マスト	1	
-	243G8-30162		MAST,OUTER VM600 マスト	1	
2	23818-20701		ROLLER,END,143.5 ローラ	2	
3	02100-00050		RING,SNAP リング	2	
4	23818-30301		ROLLER,SIDE,67.0 ローラ	2	
5	224T8-31111		SPACER スペーサ	4	
6	22548-34051		SHIM,T-0.5 シム	8	
7	22548-34061		SHIM,T-1.0 シム	4	
8	01100-12045		BOLT ボルト	4	
9	02010-00012		WASHER ワッシャ	4	
10	04901-00160		FITTING フィッティング	2	
11	224U8-32101		BRACKET ブラケット	1	
12	27419-43321		STOPPER ストッパ	1	
13	01103-16030		BOLT ボルト	1	
14	01103-16040		BOLT ボルト	2	
15	02011-00016		WASHER ワッシャ	3	
16	01030-06016		SCREW スクリュ	2	
17	02000-00006		WASHER ワッシャ	2	
18	22678-32001		SLIPPER,T-4.0 スリッパ	2	
19	22679-43231		SHIM,T-0.5 シム	4	
20	224T8-02201		CAP キャップ	2	
21	224T8-02001		BUSHING ブッシング	2	
22	01103-20085		BOLT ボルト	4	
23	02010-00020		WASHER ワッシャ	4	
24	224T8-52501		PIN ピン	2	
25	23648-50161		PLATE プレート	2	
26	01184-10020		BOLT ボルト	4	
27	23678-06002		PLATE,NAME プレート	1	
28	228E8-30213		MAST,INNER VM250 マスト	1	
-	228E8-30223		MAST,INNER VM270 マスト	1	
-	228E8-30233		MAST,INNER VM275 マスト	1	
-	228E8-30203		MAST,INNER VM300 マスト	1	
-	228E8-30243		MAST,INNER VM325 マスト	1	
-	228E8-30253		MAST,INNER VM330 マスト	1	
-	228E8-30263		MAST,INNER VM350 マスト	1	

FIG.201 MAST [VM43G]

(M6048370) マスト

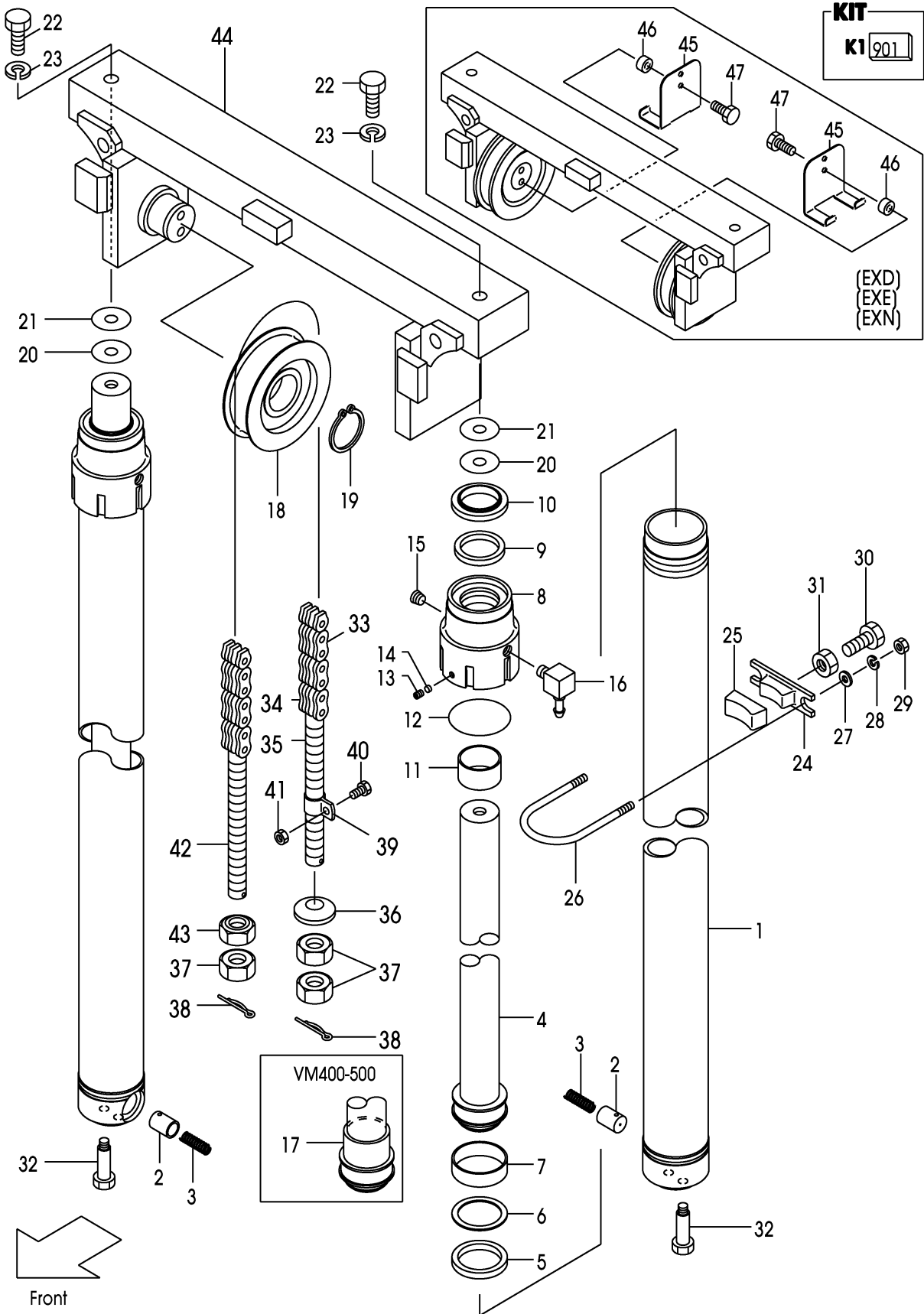


A: VM43G (4. 5T)

Item No	Part No.	Mark	Description	Req'd	Remarks : Serial No.
-	228E8-30273		MAST,INNER VM366 マスト	1	
-	228E8-30283		MAST,INNER VM370 マスト	1	
-	228E8-30293		MAST,INNER VM375 マスト	1	
-	228E8-30303		MAST,INNER VM400 マスト	1	
-	228E8-30313		MAST,INNER VM425 マスト	1	
-	228E8-30323		MAST,INNER VM450 マスト	1	
-	228E8-30333		MAST,INNER VM475 マスト	1	
-	228E8-30343		MAST,INNER VM500 マスト	1	
-	228E8-30353		MAST,INNER VM550 マスト	1	
-	228E8-30363		MAST,INNER VM600 マスト	1	
29	23818-20701		ROLLER,END,143.5 ローラ	2	
-	23958-22081		ROLLER,END,144.0 ローラ	(2)	
30	02100-00050		RING,SNAP リング	2	
31	23818-30301		ROLLER,SIDE,67.0 ローラ	2	
32	224T8-31111		SPACER スペース	4	
33	22548-34051		SHIM,T-0.5 シム	8	
34	22548-34061		SHIM,T-1.0 シム	4	
35	01100-12045		BOLT ボルト	4	
36	02010-00012		WASHER ワッシャ	4	

FIG.202 LIFT CYLINDER [VM43G]

(M6048490) リフトシリンダ

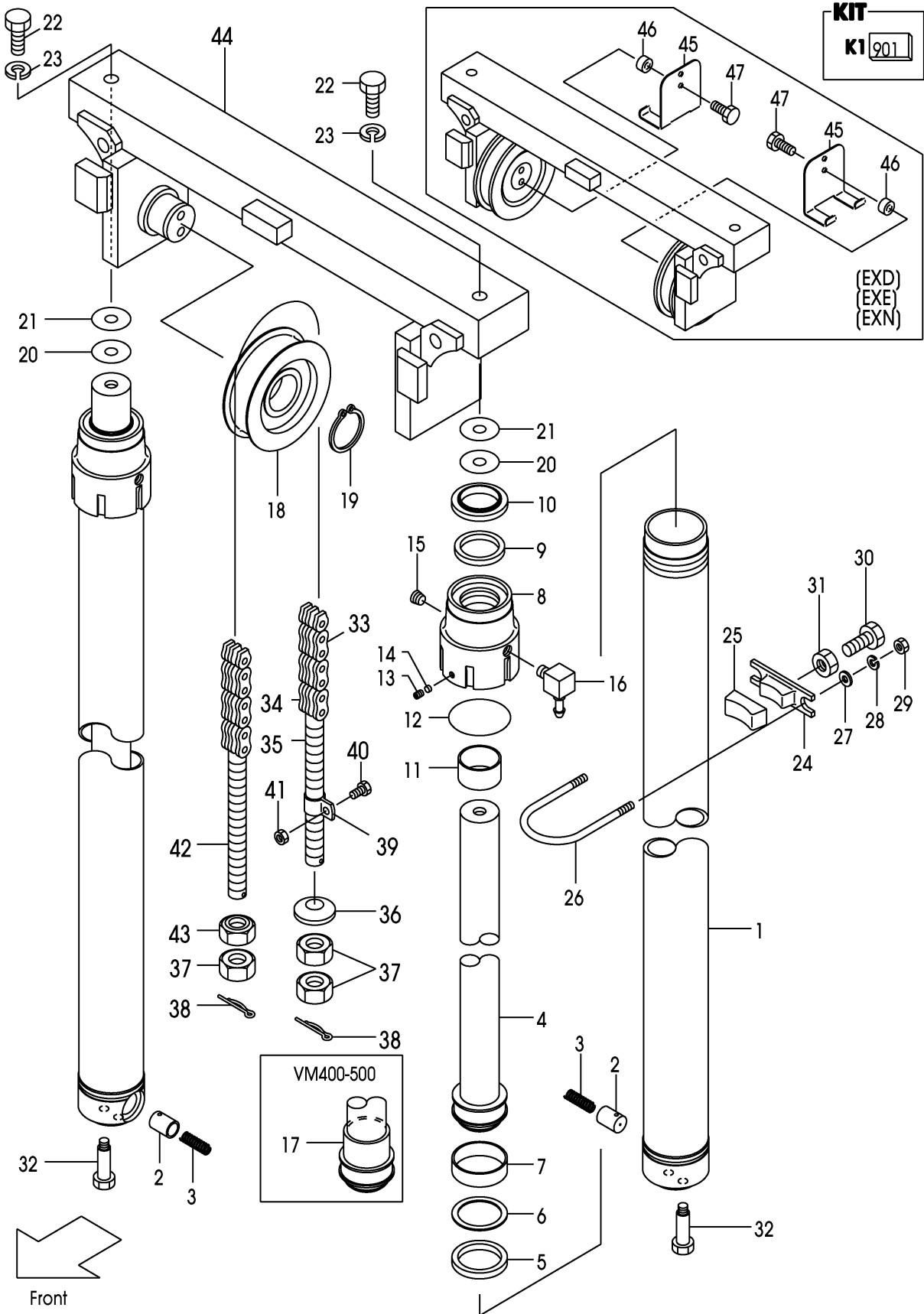


A: VM43G (4. 5T)

Item No	Part No.	Mark	Description	Req'd	Remarks : Serial No.
A1	228C8-40011		CYL-ASSY,LIFT VM250 リフトシリンダ ^ア アッセン	2	INC.1-16
-	228C8-40021		CYL-ASSY,LIFT VM270 リフトシリンダ ^ア アッセン	2	INC.1-16
-	228C8-40031		CYL-ASSY,LIFT VM275 リフトシリンダ ^ア アッセン	2	INC.1-16
-	228C8-40001		CYL-ASSY,LIFT VM300 リフトシリンダ ^ア アッセン	2	INC.1-16
-	228C8-40041		CYL-ASSY,LIFT VM325 リフトシリンダ ^ア アッセン	2	INC.1-16
-	228C8-40051		CYL-ASSY,LIFT VM330 リフトシリンダ ^ア アッセン	2	INC.1-16
-	228C8-40061		CYL-ASSY,LIFT VM350 リフトシリンダ ^ア アッセン	2	INC.1-16
-	228C8-40071		CYL-ASSY,LIFT VM366 リフトシリンダ ^ア アッセン	2	INC.1-16
-	228C8-40081		CYL-ASSY,LIFT VM370 リフトシリンダ ^ア アッセン	2	INC.1-16
-	228C8-40091		CYL-ASSY,LIFT VM375 リフトシリンダ ^ア アッセン	2	INC.1-16
-	228C8-40101		CYL-ASSY,LIFT VM400 リフトシリンダ ^ア アッセン	2	INC.1-17
-	228C8-40111		CYL-ASSY,LIFT VM425 リフトシリンダ ^ア アッセン	2	INC.1-17
-	228C8-40121		CYL-ASSY,LIFT VM450 リフトシリンダ ^ア アッセン	2	INC.1-17
-	228C8-40131		CYL-ASSY,LIFT VM475 リフトシリンダ ^ア アッセン	2	INC.1-17
-	228C8-40141		CYL-ASSY,LIFT VM500 リフトシリンダ ^ア アッセン	2	INC.1-17
-	228C8-40151		CYL-ASSY,LIFT VM550 リフトシリンダ ^ア アッセン	2	INC.1-17
-	228C8-40161		CYL-ASSY,LIFT VM600 リフトシリンダ ^ア アッセン	2	INC.1-17
901	228C8-49803	K1	KIT,OVERHAUL オーバ ^ハ ホールキット	2	INC.5-7,9,10,12
1	228C8-40211		BODY,CYL VM250 ボ ^テ ィ	2	
-	228C8-40221		BODY,CYL VM270 ボ ^テ ィ	2	
-	228C8-40231		BODY,CYL VM275 ボ ^テ ィ	2	
-	228C8-40201		BODY,CYL VM300 ボ ^テ ィ	2	
-	228C8-40241		BODY,CYL VM325 ボ ^テ ィ	2	
-	228C8-40251		BODY,CYL VM330 ボ ^テ ィ	2	
-	228C8-40261		BODY,CYL VM350 ボ ^テ ィ	2	
-	228C8-40271		BODY,CYL VM366 ボ ^テ ィ	2	
-	228C8-40281		BODY,CYL VM370 ボ ^テ ィ	2	
-	228C8-40291		BODY,CYL VM375 ボ ^テ ィ	2	
-	228C8-40301		BODY,CYL VM400 ボ ^テ ィ	2	
-	228C8-40311		BODY,CYL VM425 ボ ^テ ィ	2	
-	228C8-40321		BODY,CYL VM450 ボ ^テ ィ	2	
-	228C8-40331		BODY,CYL VM475 ボ ^テ ィ	2	
-	228C8-40341		BODY,CYL VM500 ボ ^テ ィ	2	
-	228C8-40351		BODY,CYL VM550 ボ ^テ ィ	2	
-	228C8-40361		BODY,CYL VM600 ボ ^テ ィ	2	
2	228C8-42801		PISTON ピ ^ス トン	2	
3	25908-44281		SPRING ス ^プ リング ^ク	2	
4	228C8-40411		ROD,PISTON VM250 ロ ^{ット}	2	
-	228C8-40421		ROD,PISTON VM270 ロ ^{ット}	2	
-	228C8-40431		ROD,PISTON VM275 ロ ^{ット}	2	
-	228C8-40401		ROD,PISTON VM300 ロ ^{ット}	2	
-	228C8-40441		ROD,PISTON VM325 ロ ^{ット}	2	
-	228C8-40451		ROD,PISTON VM330 ロ ^{ット}	2	
-	228C8-40461		ROD,PISTON VM350 ロ ^{ット}	2	
-	228C8-40471		ROD,PISTON VM366 ロ ^{ット}	2	
-	228C8-40481		ROD,PISTON VM370 ロ ^{ット}	2	
-	228C8-40491		ROD,PISTON VM375 ロ ^{ット}	2	
-	228C8-40501		ROD,PISTON VM400 ロ ^{ット}	2	
-	228C8-40511		ROD,PISTON VM425 ロ ^{ット}	2	
-	228C8-40521		ROD,PISTON VM450 ロ ^{ット}	2	

FIG.202 LIFT CYLINDER [VM43G]

(M6048490) リフトシリンダ

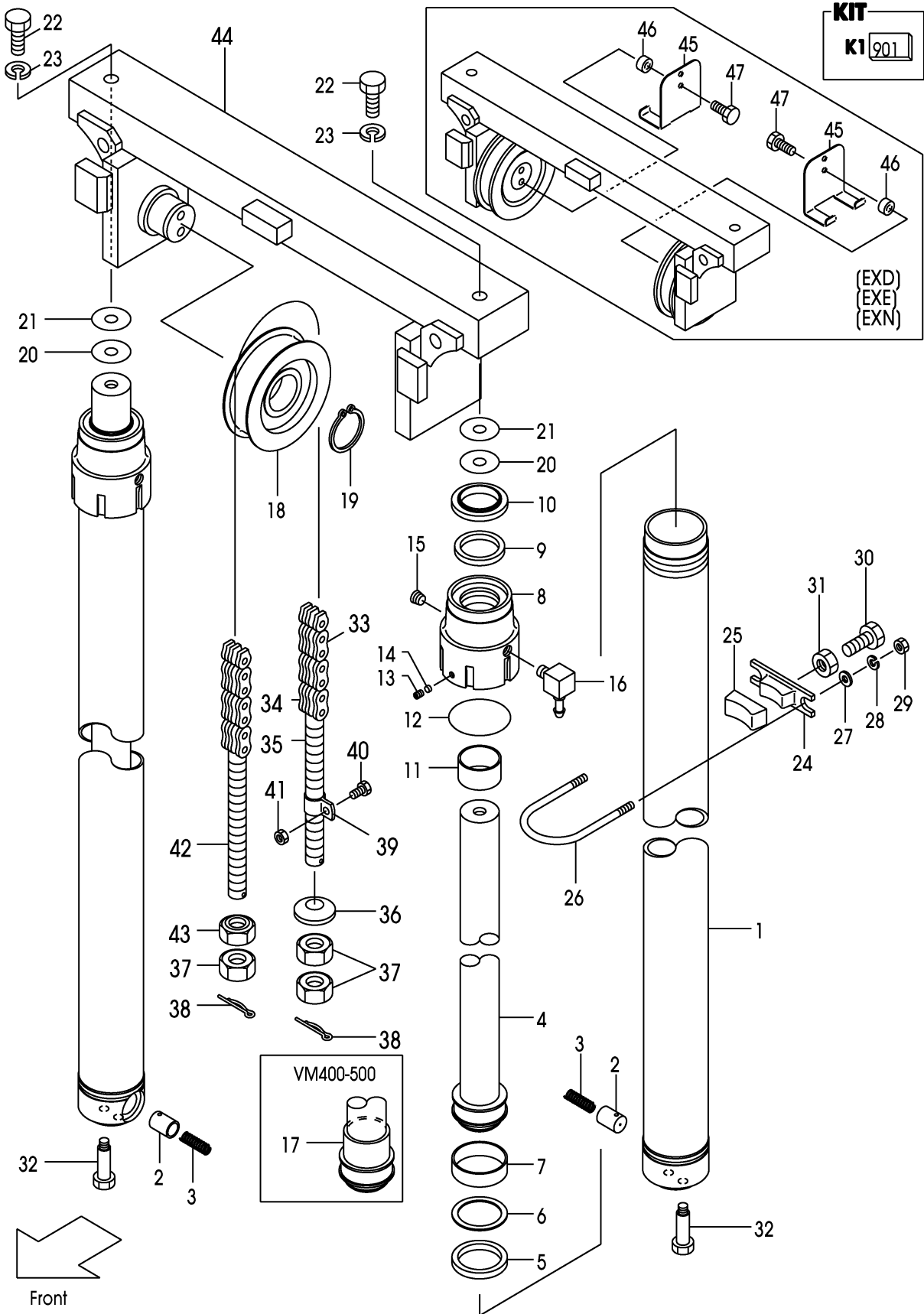


A: VM43G (4. 5T)

Item No	Part No.	Mark	Description	Req'd	Remarks : Serial No.
-	228C8-40531		ROD,PISTON VM475 ロット	2	
-	228C8-40541		ROD,PISTON VM500 ロット	2	
-	228C8-40551		ROD,PISTON VM550 ロット	2	
-	228C8-40561		ROD,PISTON VM600 ロット	2	
5	22580-82471	*	PACKING ハッキング	2	
6	228C8-42541	*	RING,BACK-UP リング	2	
7	22580-82461	*	WEARING ウエアリング	2	
8	228C8-42401		CAP キャップ	2	
9	224T8-46011	*	PACKING ハッキング	2	
10	224T8-46001	*	SEAL,DUST シール	2	
11	23460-53171		BUSHING ブッシング	2	
12	03340-00130	*	O-RING Oリング	2	
13	25908-44101		PLUG プラグ	2	
14	25908-44111		PLUG,NYLON プラグ	2	
15	24329-45541		PLUG プラグ	2	
16	24329-45531		ELBOW エルボ	2	
17	224T8-42471		SPACER スペーサ	2	(VM400-500)
-	224T8-42481		SPACER スペーサ	2	(VM550-600)
18	24609-41242		SHEAVE シーフ	2	
19	02100-00050		RING,SNAP リング	2	
20	24319-45781		SHIM,T-0.2 シム	4	
21	24319-45791		SHIM,T-1.0 シム	2	
22	01103-16065		BOLT ボルト	2	
23	02011-00016		WASHER ワッシャ	2	
24	224T8-42711		SUPPORT サポート	2	(VM250-550)
-	224T8-42711		SUPPORT サポート	4	(VM600)
25	214A8-42631		RUBBER ラバー	2	(VM250-550)
-	214A8-42631		RUBBER ラバー	4	(VM600)
26	228C8-42701		U-BOLT Uボルト	2	(VM250-550)
-	228C8-42701		U-BOLT Uボルト	4	(VM600)
27	02000-00010		WASHER ワッシャ	4	(VM250-550)
-	02000-00010		WASHER ワッシャ	8	(VM600)
28	02010-00010		WASHER ワッシャ	4	(VM250-550)
-	02010-00010		WASHER ワッシャ	8	(VM600)
29	01400-00010		NUT ナット	4	(VM250-550)
-	01400-00010		NUT ナット	8	(VM600)
30	01120-16040		BOLT ボルト	2	(VM250-550)
-	01120-16040		BOLT ボルト	4	(VM600)
31	01402-00016		NUT ナット	2	(VM250-550)
-	01402-00016		NUT ナット	4	(VM600)
32	214A0-82831		BOLT ボルト	2	
33	23918-45811		CHAIN,LEAF VM250 チェーン	2	INC.34
-	23918-45891		CHAIN,LEAF VM270 チェーン	2	INC.34
-	23918-45911		CHAIN,LEAF VM275 チェーン	2	INC.34
-	23918-46011		CHAIN,LEAF VM300 チェーン	2	INC.34
-	23918-46111		CHAIN,LEAF VM325 チェーン	2	INC.34
-	23918-46131		CHAIN,LEAF VM330 チェーン	2	INC.34
-	23918-46211		CHAIN,LEAF VM350 チェーン	2	INC.34
-	23918-46271		CHAIN,LEAF VM366 チェーン	2	INC.34
-	23918-46291		CHAIN,LEAF VM370 チェーン	2	INC.34

FIG.202 LIFT CYLINDER [VM43G]

(M6048490) リフトシリンダ

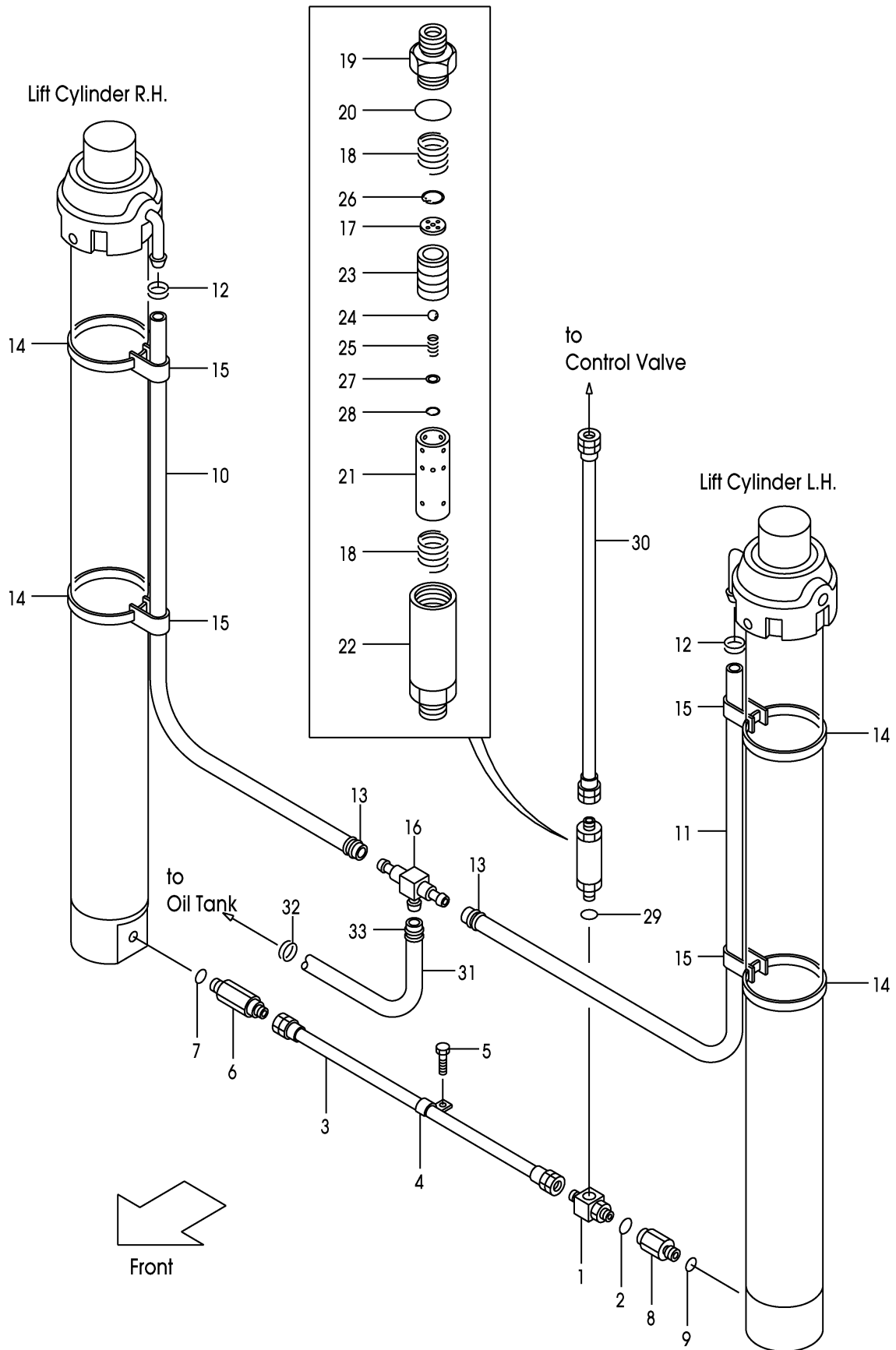


A:VM43G(4.5T)

Item No	Part No.	Mark	Description	Req'd	Remarks : Serial No.
-	23918-46311		CHAIN,LEAF VM375 チェーン	2	INC.34
-	23918-46031		CHAIN,LEAF VM400 チェーン	2	INC.34
-	23918-46071		CHAIN,LEAF VM425 チェーン	2	INC.34
-	23918-46131		CHAIN,LEAF VM450 チェーン	2	INC.34
-	23918-46231		CHAIN,LEAF VM475 チェーン	2	INC.34
-	23918-46331		CHAIN,LEAF VM500 チェーン	2	INC.34
-	23918-46351		CHAIN,LEAF VM550 チェーン	2	INC.34
-	23918-46451		CHAIN,LEAF VM600 チェーン	2	INC.34
34	23918-42921		LINK リンク	2	
35	24329-45441		PIN ピン	2	
36	24319-45751		CONE コーン	2	
37	01402-00022		NUT ナット	6	
38	02200-03040		PIN,COTTER ピン	4	
39	224T8-42621		CLIP クリップ	2	
40	01183-06016		BOLT ボルト	2	
41	01400-00006		NUT ナット	2	
42	23918-42681		PIN,ANCHOR ピン	2	
43	23818-30271		NUT ナット	2	
44	224U8-42001		HEAD,PISTON ヘッド	1	
45	54323-02001		COVER カバー	2	[EXD][EXE][EXN]
46	22570-92071		SPACER スペーサ	4	[EXD][EXE][EXN]
47	01184-10030		BOLT ボルト	4	[EXD][EXE][EXN]

FIG.203 MAST PIPING [VM43G]

(M60484A0) マストパイピング

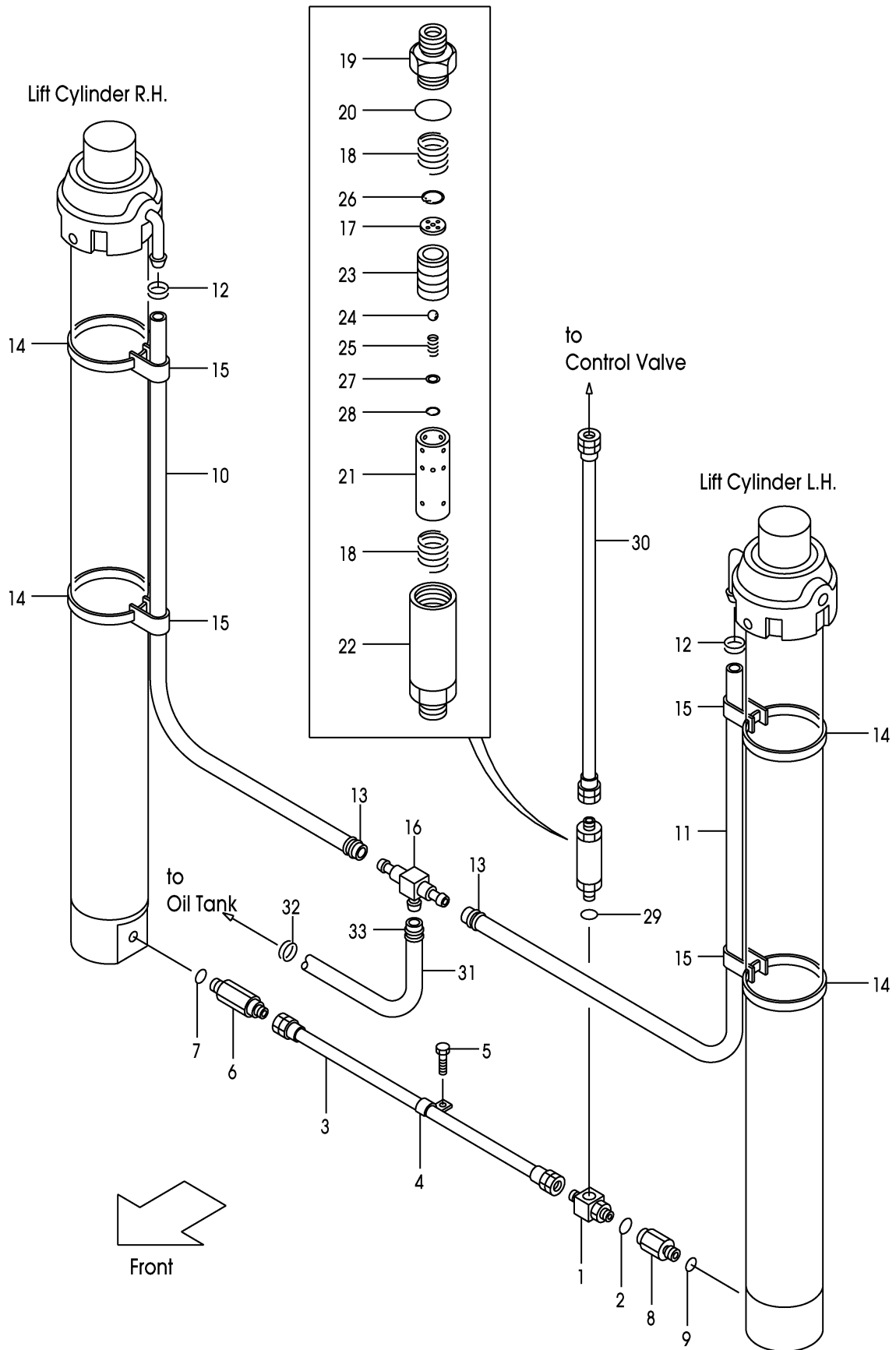


A: VM43G (4. 5T)

Item No	Part No.	Mark	Description	Req'd	Remarks : Serial No.
A1	24609-43682		THREE-WAY-ASSY スリーウェイアッセン	1	INC.1,2
1	NO PART NO.	#	THREE-WAY スリーウェイ	1	
2	03320-00180		O-RING Oリング	1	
3	224T8-42861		HOSE,HP ホース	1	
4	214A8-43081		CLIP クリップ	1	
5	01184-10020		BOLT ボルト	1	
A2	224T8-44001		NIPPLE-ASSY ニップルアッセン	1	INC.6,7
6	NO PART NO.	#	NIPPLE ニップル	1	
7	03320-00240		O-RING Oリング	1	
A3	224T8-44021		NIPPLE-ASSY ニップルアッセン	1	INC.8,9
8	NO PART NO.	#	NIPPLE ニップル	1	
9	03320-00240		O-RING Oリング	1	
10	24328-40080		HOSE,RH VM250 ホース	1	
-	24328-40090		HOSE,RH VM270 ホース	1	
-	24328-40095		HOSE,RH VM275 ホース	1	
-	24328-40105		HOSE,RH VM300 ホース	1	
-	24328-40120		HOSE,RH VM325 ホース	1	
-	24328-40120		HOSE,RH VM330 ホース	1	
-	24328-40130		HOSE,RH VM350 ホース	1	
-	24328-40140		HOSE,RH VM366 ホース	1	
-	24328-40140		HOSE,RH VM370 ホース	1	
-	24328-40145		HOSE,RH VM375 ホース	1	
-	24328-40160		HOSE,RH VM400 ホース	1	
-	24328-40175		HOSE,RH VM425 ホース	1	
-	24328-40185		HOSE,RH VM450 ホース	1	
-	24328-40200		HOSE,RH VM475 ホース	1	
-	24328-40210		HOSE,RH VM500 ホース	1	
-	24328-40240		HOSE,RH VM550 ホース	1	
-	24328-40265		HOSE,RH VM600 ホース	1	
11	24328-40130		HOSE,LH VM250 ホース	1	
-	24328-40140		HOSE,LH VM270 ホース	1	
-	24328-40145		HOSE,LH VM275 ホース	1	
-	24328-40155		HOSE,LH VM300 ホース	1	
-	24328-40170		HOSE,LH VM325 ホース	1	
-	24328-40170		HOSE,LH VM330 ホース	1	
-	24328-40180		HOSE,LH VM350 ホース	1	
-	24328-40190		HOSE,LH VM366 ホース	1	
-	24328-40190		HOSE,LH VM370 ホース	1	
-	24328-40195		HOSE,LH VM375 ホース	1	
-	24328-40210		HOSE,LH VM400 ホース	1	
-	24328-40225		HOSE,LH VM425 ホース	1	
-	24328-40235		HOSE,LH VM450 ホース	1	
-	24328-40250		HOSE,LH VM475 ホース	1	
-	24328-40260		HOSE,LH VM500 ホース	1	
-	24328-40290		HOSE,LH VM550 ホース	1	
-	24328-40315		HOSE,LH VM600 ホース	1	
12	04911-00022		CLIP クリップ	2	
13	24329-46201		CLIP クリップ	2	
14	23678-42411		BAND バンド	4	
15	53675-54101		BAND バンド	4	

FIG.203 MAST PIPING [VM43G]

(M60484A0) マストパイピング

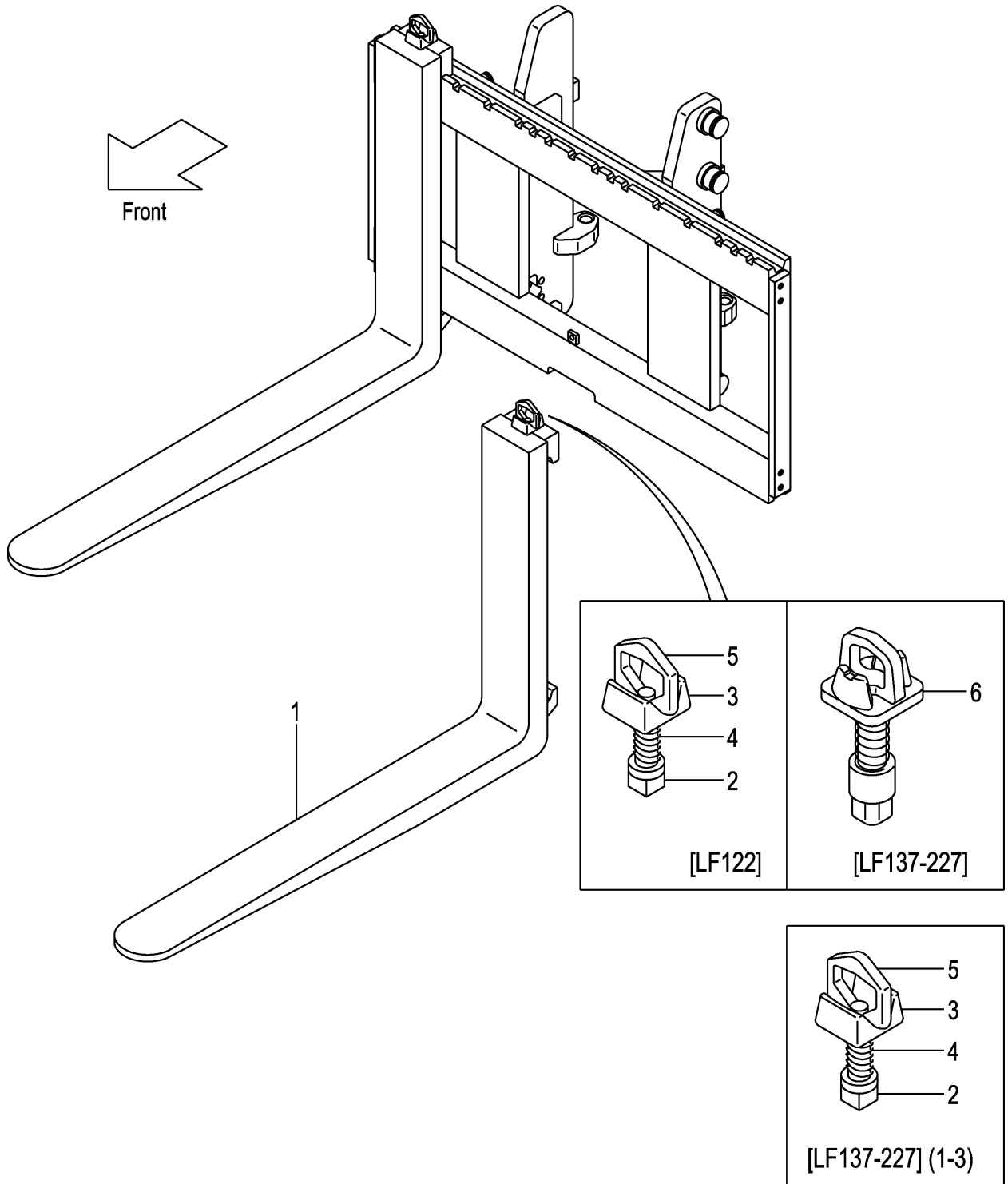


A:VM43G(4.5T)

Item No	Part No.	Mark	Description	Req'd	Remarks : Serial No.
16	24329-46052		THREE-WAY スリーウェイ	1	
A4	228C8-41003		REGULATOR-ASSY,FLOW フローレギュレータアッセン	1	INC.17-28
17	NO PART NO.	#	PLATE,ORIFICE フレート	1	
18	24609-43631		SPRING スプリング	2	
19	NO PART NO.	#	NIPPLE ニップル	1	
20	03320-00360		O-RING Oリング	1	
21	NO PART NO.	#	SLEEVE スリーブ	1	
22	NO PART NO.	#	CASE ケース	1	
23	NO PART NO.	#	PISTON ピストン	1	
24	24459-42951		BALL ボール	1	
25	214A8-44151		SPRING スプリング	1	
26	02110-00020		RING,SNAP リング	1	
27	214T8-43221		WASHER ワッシャ	1	
28	02110-00012		RING,SNAP リング	1	
29	03320-00240		O-RING Oリング	1	
30	224T8-02101		HOSE,HP ホース	1	
31	04710-06130		HOSE,LP ホース	1	
32	04911-00032		CLIP クリップ	1	
33	24329-46211		CLIP クリップ	1	

FIG.204 FORK [VM43H]

(M6048130) フォーク

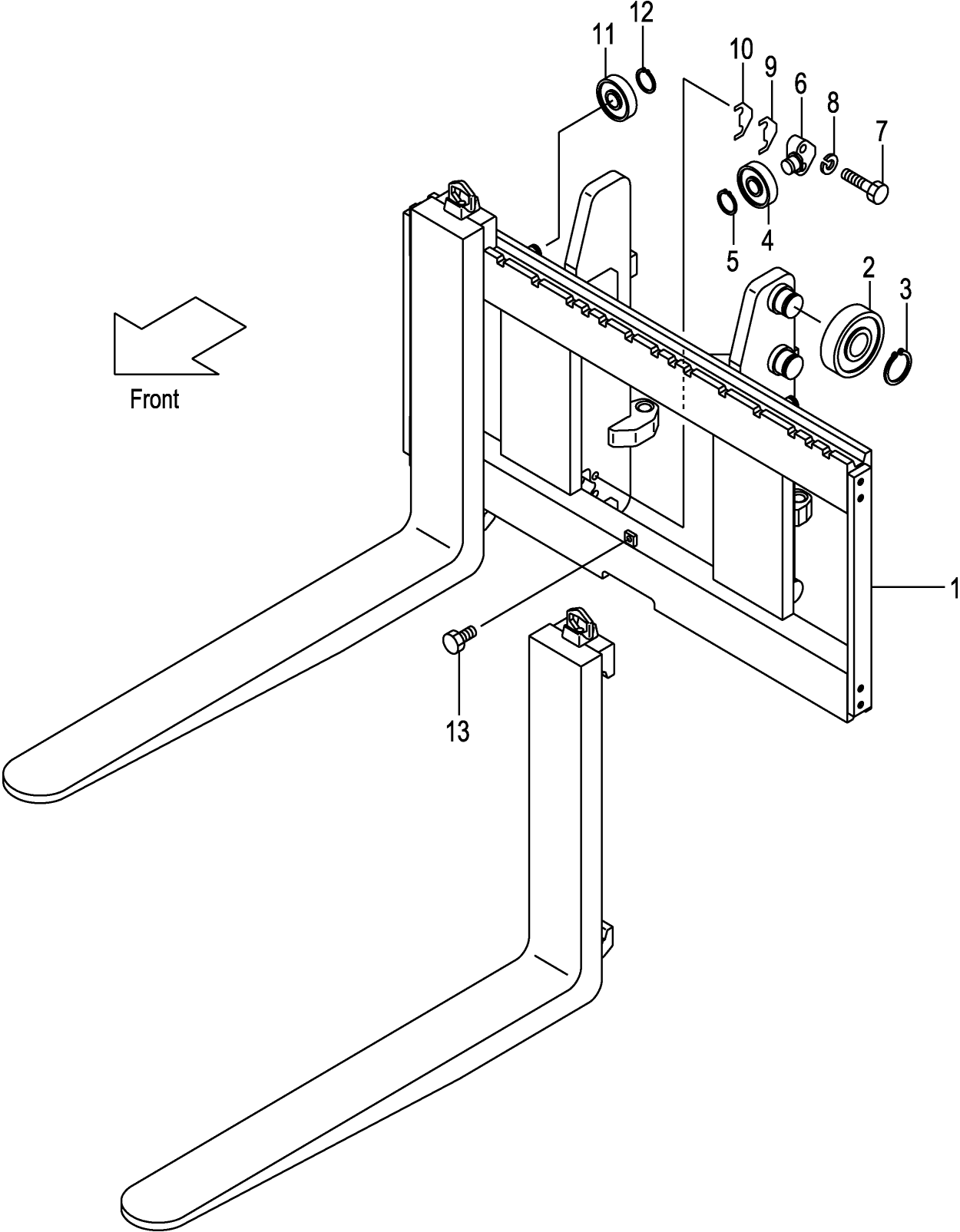


A: VM43H (5T)

Item No	Part No.	Mark	Description	Req'd	Remarks : Serial No.
1	25788-10305		FORK フォーク	2	(L=1220) INC.2-5
-	25788-10305		FORK フォーク	2	[LF122] INC.2-5
-	25788-10315		FORK フォーク	2	[LF137] INC.6
-	25788-10325		FORK フォーク	2	[LF152] INC.6
-	25788-10335		FORK フォーク	2	[LF167] INC.6
-	25788-10345		FORK フォーク	2	[LF182] INC.6
-	25788-10355		FORK フォーク	2	[LF197] INC.6
-	25788-10365		FORK フォーク	2	[LF212] INC.6
-	25788-10375		FORK フォーク	2	[LF227] INC.6
A1	25788-11001		STOPPER-ASSY,FORK フォークストッパ [°] アッセン	2	[LF122] INC.2-5
-	214J8-11001		STOPPER-ASSY,FORK フォークストッパ [°] アッセン	2	MAST NO.1-3 [LF137-227]
2	214J8-12011		STOPPER ストッパ [°]	2	[LF122]
-	214J8-12011		STOPPER ストッパ [°]	2	MAST NO.1-3 [LF137-227]
3	25788-12301		HEAD ヘット [°]	2	[LF122]
-	25788-12301		HEAD ヘット [°]	2	MAST NO.1-3 [LF137-227]
4	214J8-12031		SPRING スプリング [°]	2	[LF122]
-	214J8-12031		SPRING スプリング [°]	2	MAST NO.1-3 [LF137-227]
5	214A8-12021		HANDLE ハント [°] ル	2	[LF122]
-	214A8-12021		HANDLE ハント [°] ル	2	MAST NO.1-3 [LF137-227]
6	214J8-11002		STOPPER,FORK ストッパ [°]	2	MAST NO.4- [LF137-227]

FIG.205 LIFT BRACKET [VM43H]

(M6048250) リフトブラケット

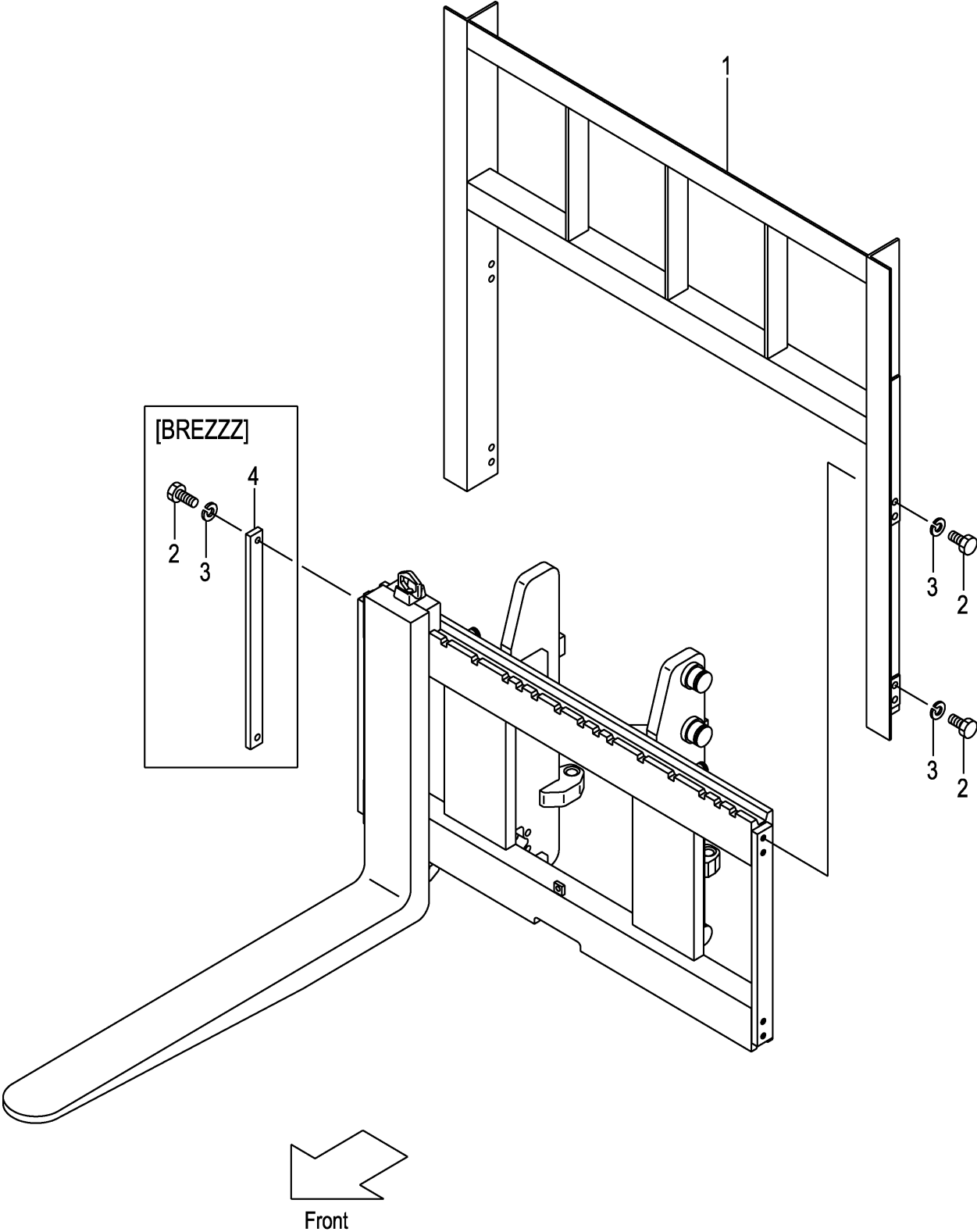


A: VM43H (5T)

Item No	Part No.	Mark	Description	Req'd	Remarks : Serial No.
1	243H8-20001		BRACKET,LIFT ブラケット	1	
2	23818-20701		ROLLER,END,143.5 ローラ	6	
-	23958-22081		ROLLER,END,144.0 ローラ	(6)	
3	02100-00050		RING,SNAP リング	6	
4	24258-33401		ROLLER,END,91.5 ローラ	2	
5	02100-00030		RING,SNAP リング	2	
6	24609-42131		SHAFT シャフト	2	
7	01103-16065		BOLT ボルト	4	
8	02011-00016		WASHER ワッシャ	4	
9	24609-42151		SHIM,T-1.0 シム	8	
10	24609-42161		SHIM,T-0.2 シム	8	
11	22198-22341		ROLLER,END,91.5 ローラ	2	
-	24258-33401		ROLLER,END,91.5 ローラ	(2)	
12	02100-00030		RING,SNAP リング	2	
13	01184-12025		BOLT ボルト	1	

FIG.206 BACKREST [VM43H]

(M6048260) バックレスト

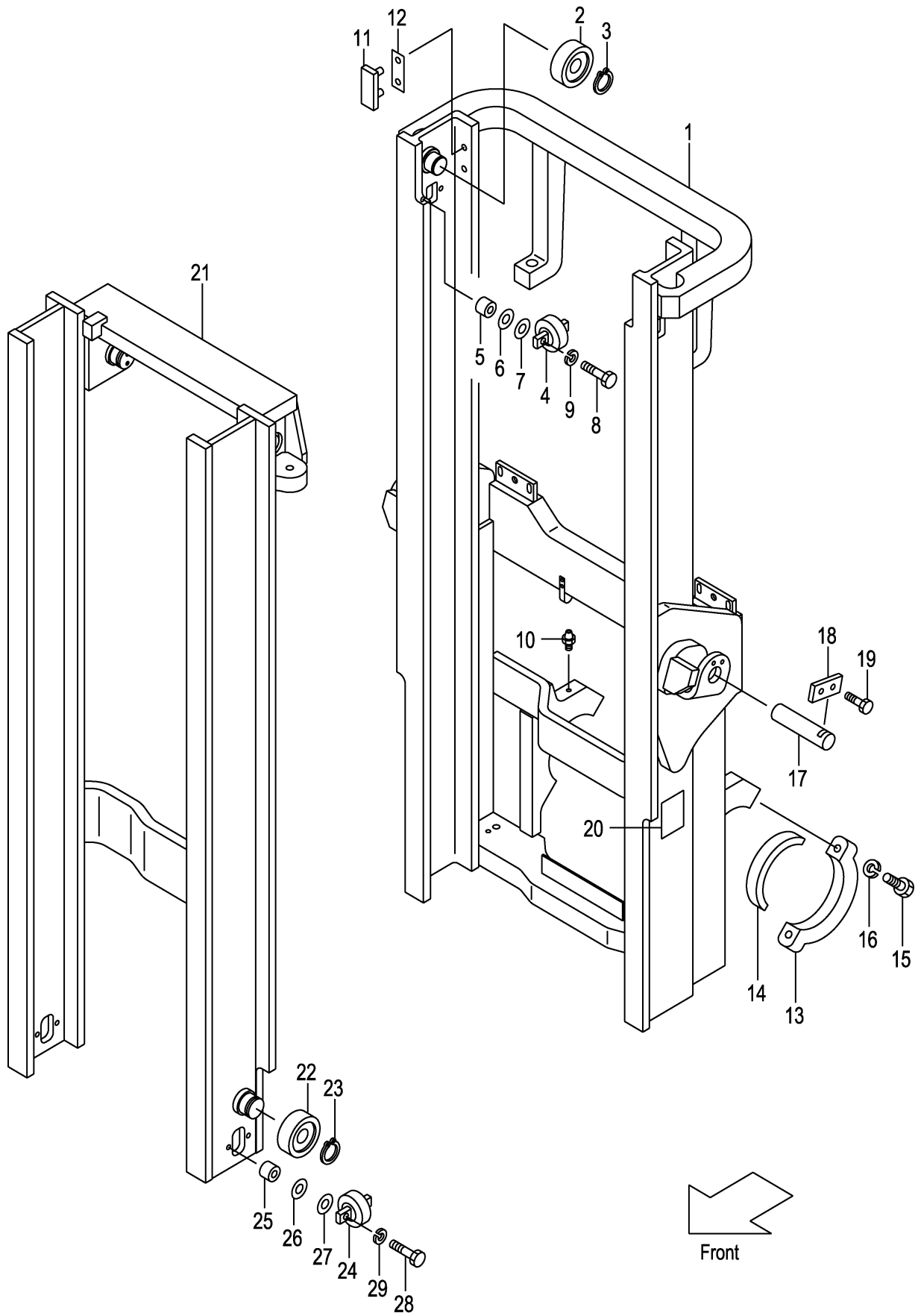


A:VM43H(5T)

Item No	Part No.	Mark	Description	Req'd	Remarks : Serial No.
1	235H8-22301		BACKREST バックレスト	1	
-	535H2-71001		BACKREST バックレスト	1	[EXA][EXC]
-	535H1-61301		BACKREST バックレスト	1	[WF168][WBR]
-	535H1-61311		BACKREST バックレスト	1	[WF180][WWB]
2	01103-14030		BOLT ホルト	8	
-	01103-14025		BOLT ホルト	4	[BREZZZ]
3	02011-00014		WASHER ワッシャ	8	
-	02011-00014		WASHER ワッシャ	4	[BREZZZ]
4	22650-92122		PLATE フレート	2	[BREZZZ]

FIG.207 MAST [VM43H]

(M6048340) マスト

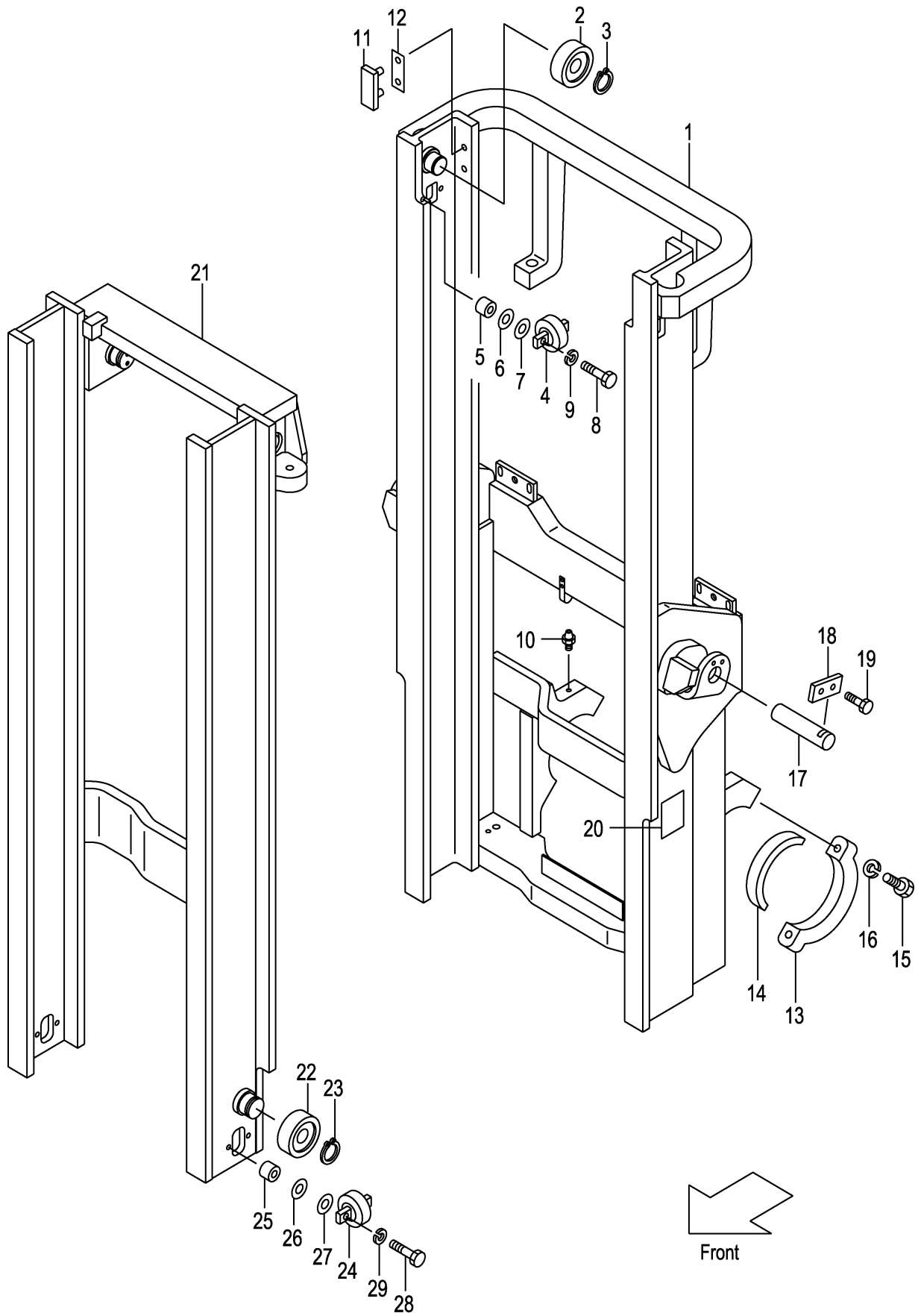


A: VM43H (5T)

Item No	Part No.	Mark	Description	Req'd	Remarks : Serial No.
1	243H8-30011		MAST,OUTER VM250 マスト	1	
-	243H8-30021		MAST,OUTER VM270 マスト	1	
-	243H8-30031		MAST,OUTER VM275 マスト	1	
-	243H8-30001		MAST,OUTER VM300 マスト	1	
-	243H8-30041		MAST,OUTER VM325 マスト	1	
-	243H8-30051		MAST,OUTER VM330 マスト	1	
-	243H8-30061		MAST,OUTER VM350 マスト	1	
-	243H8-30071		MAST,OUTER VM366 マスト	1	
-	243H8-30081		MAST,OUTER VM370 マスト	1	
-	243H8-30091		MAST,OUTER VM375 マスト	1	
-	243H8-30101		MAST,OUTER VM400 マスト	1	
-	243H8-30111		MAST,OUTER VM425 マスト	1	
-	243H8-30121		MAST,OUTER VM450 マスト	1	
-	243H8-30131		MAST,OUTER VM475 マスト	1	
-	243H8-30141		MAST,OUTER VM500 マスト	1	
-	243H8-30151		MAST,OUTER VM550 マスト	1	
-	243H8-30161		MAST,OUTER VM600 マスト	1	
2	23818-20701		ROLLER,END,143.5 ローラ	2	
3	02100-00050		RING,SNAP リング	2	
4	23818-30301		ROLLER,SIDE,67.0 ローラ	2	
5	224T8-31111		SPACER スペーサ	4	
6	22548-34051		SHIM,T-0.5 シム	8	
7	22548-34061		SHIM,T-1.0 シム	4	
8	01100-12045		BOLT ボルト	4	
9	02010-00012		WASHER ワッシャ	4	
10	04901-00160		FITTING フィッティング	2	
11	22678-32001		SLIPPER,T-4.0 スリッパ	2	
12	22679-43231		SHIM,T-0.5 シム	4	
13	224T8-02201		CAP キャップ	2	
14	224T8-02001		BUSHING ブッシング	2	
15	01103-20085		BOLT ボルト	4	
16	02010-00020		WASHER ワッシャ	4	
17	224T8-52501		PIN ピン	2	
18	23648-50161		PLATE プレート	2	
19	01184-10020		BOLT ボルト	4	
20	23678-06002		PLATE,NAME プレート	1	
21	243F8-30231		MAST,INNER VM250 マスト	1	
-	243H8-30201		MAST,INNER VM270 マスト	1	
-	243F8-30201		MAST,INNER VM275 マスト	1	
-	243F8-30241		MAST,INNER VM300 マスト	1	
-	243F8-30261		MAST,INNER VM325 マスト	1	
-	243H8-30211		MAST,INNER VM330 マスト	1	
-	243F8-30291		MAST,INNER VM350 マスト	1	
-	243H8-30221		MAST,INNER VM366 マスト	1	
-	243H8-30231		MAST,INNER VM370 マスト	1	
-	243H8-30241		MAST,INNER VM375 マスト	1	
-	243F8-30311		MAST,INNER VM400 マスト	1	
-	243F8-30321		MAST,INNER VM425 マスト	1	
-	243F8-30331		MAST,INNER VM450 マスト	1	
-	243F8-30341		MAST,INNER VM475 マスト	1	

FIG.207 MAST [VM43H]

(M6048340) マスト



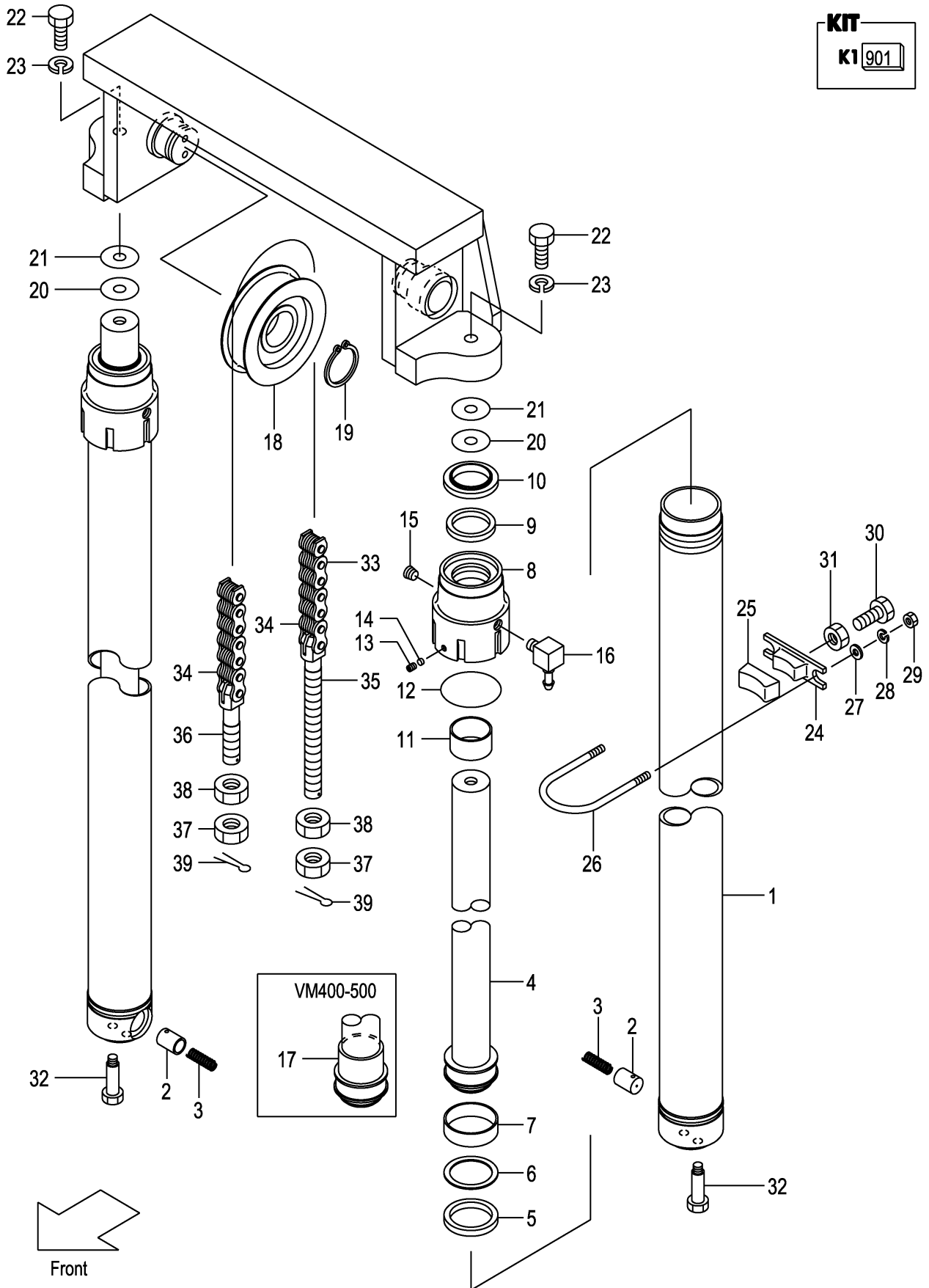
A: VM43H (5T)

Item No	Part No.	Mark	Description	Req'd	Remarks : Serial No.
-	243H8-30251		MAST,INNER VM500 マスト	1	
-	243H8-30261		MAST,INNER VM550 マスト	1	
-	243H8-30271		MAST,INNER VM600 マスト	1	
22	23818-20701		ROLLER,END,143.5 ローラ	2	
-	23958-22081		ROLLER,END,144.0 ローラ	(2)	
23	02100-00050		RING,SNAP リング	2	
24	23818-30301		ROLLER,SIDE,67.0 ローラ	2	
25	224T8-31111		SPACER スパ ^ー サ	4	
26	22548-34051		SHIM,T-0.5 シム	8	
27	22548-34061		SHIM,T-1.0 シム	4	
28	01100-12045		BOLT ボルト	4	
29	02010-00012		WASHER ワッシャ	4	

FIG.208 LIFT CYLINDER [VM43H]

(M6048450) リフトシリンダ

KIT
K1901



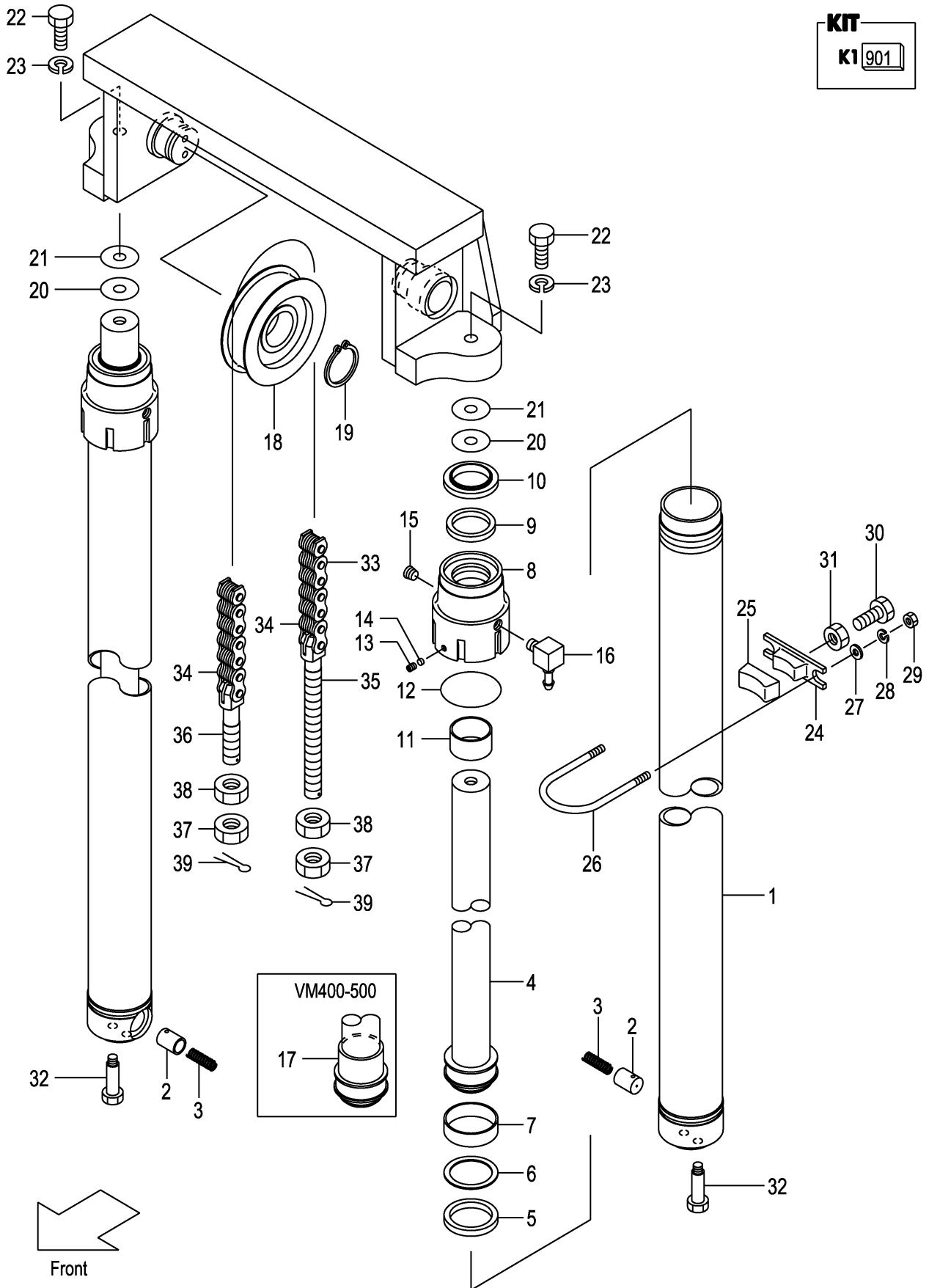
A: VM43H (5T)

Item No	Part No.	Mark	Description	Req'd	Remarks : Serial No.
A1	235H8-40011		CYL-ASSY,LIFT VM250 リフトシリンダ ^ア アッセン	2	INC.1-16
-	235H8-40021		CYL-ASSY,LIFT VM270 リフトシリンダ ^ア アッセン	2	INC.1-16
-	235H8-40031		CYL-ASSY,LIFT VM275 リフトシリンダ ^ア アッセン	2	INC.1-16
-	235H8-40001		CYL-ASSY,LIFT VM300 リフトシリンダ ^ア アッセン	2	INC.1-16
-	235H8-40041		CYL-ASSY,LIFT VM325 リフトシリンダ ^ア アッセン	2	INC.1-16
-	235H8-40051		CYL-ASSY,LIFT VM330 リフトシリンダ ^ア アッセン	2	INC.1-16
-	235H8-40061		CYL-ASSY,LIFT VM350 リフトシリンダ ^ア アッセン	2	INC.1-16
-	235H8-40151		CYL-ASSY,LIFT VM366 リフトシリンダ ^ア アッセン	2	INC.1-16
-	235H8-40161		CYL-ASSY,LIFT VM370 リフトシリンダ ^ア アッセン	2	INC.1-16
-	235H8-40071		CYL-ASSY,LIFT VM375 リフトシリンダ ^ア アッセン	2	INC.1-16
-	235H8-40081		CYL-ASSY,LIFT VM400 リフトシリンダ ^ア アッセン	2	INC.1-17
-	235H8-40091		CYL-ASSY,LIFT VM425 リフトシリンダ ^ア アッセン	2	INC.1-17
-	235H8-40101		CYL-ASSY,LIFT VM450 リフトシリンダ ^ア アッセン	2	INC.1-17
-	235H8-40111		CYL-ASSY,LIFT VM475 リフトシリンダ ^ア アッセン	2	INC.1-17
-	235H8-40121		CYL-ASSY,LIFT VM500 リフトシリンダ ^ア アッセン	2	INC.1-17
-	235H8-40131		CYL-ASSY,LIFT VM550 リフトシリンダ ^ア アッセン	2	INC.1-17
-	235H8-40141		CYL-ASSY,LIFT VM600 リフトシリンダ ^ア アッセン	2	INC.1-17
901	228C8-49803	K1	KIT,OVERHAUL オーバ ^ハ ホールキット	2	INC.5-7,9,10,1,2
1	228C8-40211		BODY,CYL VM250 ボ ^テ ィ	2	
-	228C8-40221		BODY,CYL VM270 ボ ^テ ィ	2	
-	228C8-40231		BODY,CYL VM275 ボ ^テ ィ	2	
-	228C8-40201		BODY,CYL VM300 ボ ^テ ィ	2	
-	228C8-40241		BODY,CYL VM325 ボ ^テ ィ	2	
-	228C8-40251		BODY,CYL VM330 ボ ^テ ィ	2	
-	228C8-40261		BODY,CYL VM350 ボ ^テ ィ	2	
-	228C8-40271		BODY,CYL VM366 ボ ^テ ィ	2	
-	228C8-40281		BODY,CYL VM370 ボ ^テ ィ	2	
-	228C8-40291		BODY,CYL VM375 ボ ^テ ィ	2	
-	228C8-40301		BODY,CYL VM400 ボ ^テ ィ	2	
-	228C8-40311		BODY,CYL VM425 ボ ^テ ィ	2	
-	228C8-40321		BODY,CYL VM450 ボ ^テ ィ	2	
-	228C8-40331		BODY,CYL VM475 ボ ^テ ィ	2	
-	228C8-40341		BODY,CYL VM500 ボ ^テ ィ	2	
-	228C8-40351		BODY,CYL VM550 ボ ^テ ィ	2	
-	228C8-40361		BODY,CYL VM600 ボ ^テ ィ	2	
2	228C8-42801		PISTON ピ ^ス トン	2	
3	25908-44281		SPRING ス ^プ リング ^ク	2	
4	228C8-40431		ROD,PISTON VM250 ロ ^{ット}	2	
-	235H8-40201		ROD,PISTON VM270 ロ ^{ット}	2	
-	228C8-40401		ROD,PISTON VM275 ロ ^{ット}	2	
-	228C8-40441		ROD,PISTON VM300 ロ ^{ット}	2	
-	228C8-40461		ROD,PISTON VM325 ロ ^{ット}	2	
-	235H8-40211		ROD,PISTON VM330 ロ ^{ット}	2	
-	228C8-40491		ROD,PISTON VM350 ロ ^{ット}	2	
-	235H8-40261		ROD,PISTON VM366 ロ ^{ット}	2	
-	235H8-40271		ROD,PISTON VM370 ロ ^{ット}	2	
-	235H8-40221		ROD,PISTON VM375 ロ ^{ット}	2	
-	228C8-40511		ROD,PISTON VM400 ロ ^{ット}	2	
-	228C8-40521		ROD,PISTON VM425 ロ ^{ット}	2	
-	228C8-40531		ROD,PISTON VM450 ロ ^{ット}	2	

FIG.208 LIFT CYLINDER [VM43H]

(M6048450) リフトシリンダ

KIT
K1901



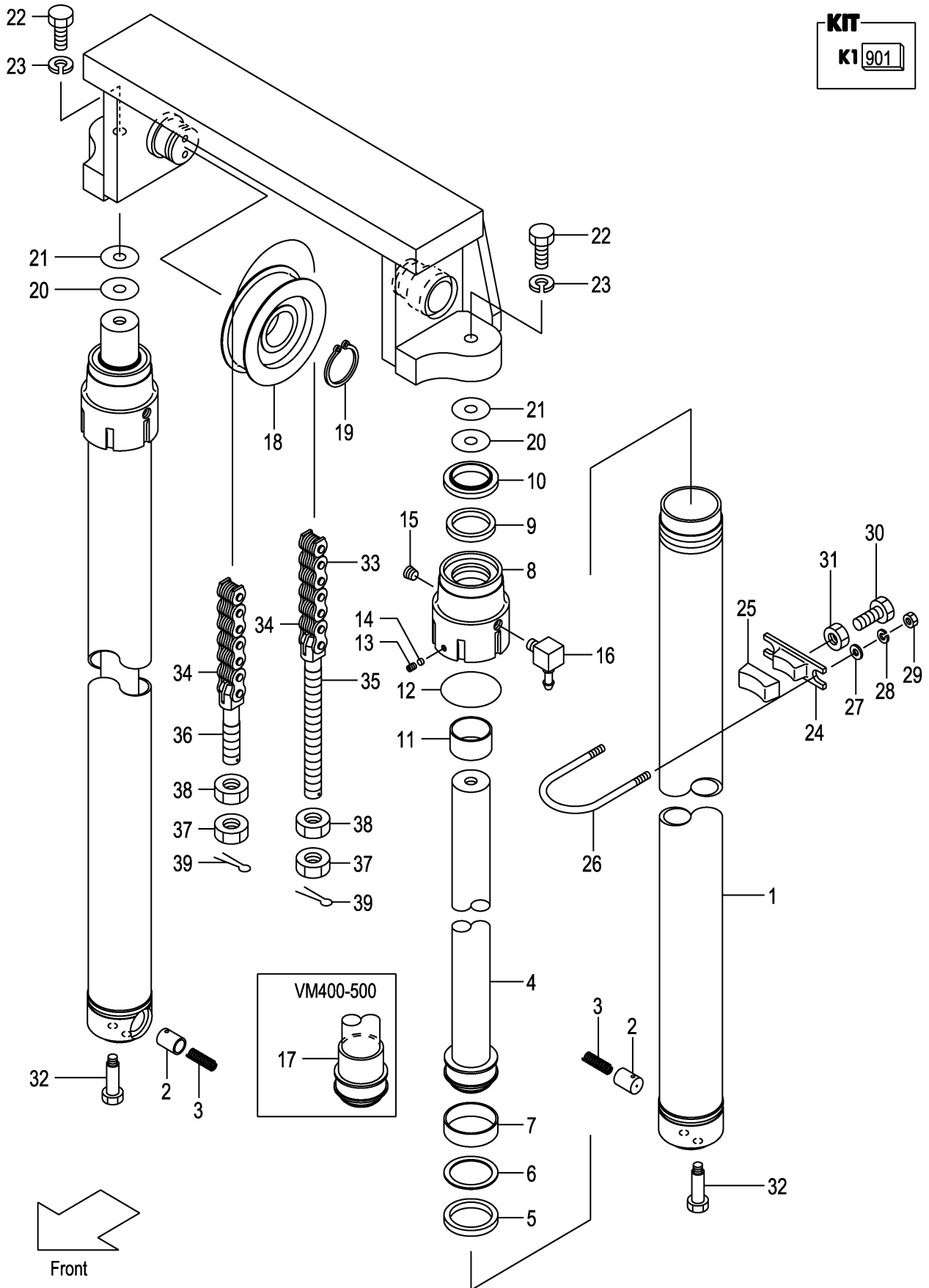
A: VM43H (5T)

Item No	Part No.	Mark	Description	Req'd	Remarks : Serial No.
-	228C8-40541		ROD,PISTON VM475 ロット	2	
-	235H8-40231		ROD,PISTON VM500 ロット	2	
-	235H8-40241		ROD,PISTON VM550 ロット	2	
-	235H8-40251		ROD,PISTON VM600 ロット	2	
5	22580-82471	*	PACKING ハッキング	2	
6	228C8-42541	*	RING,BACK-UP リング	2	
7	22580-82461	*	WEARING ウエアリング	2	
8	228C8-42401		CAP キャップ	2	
9	224T8-46011	*	PACKING ハッキング	2	
10	224T8-46001	*	SEAL,DUST シール	2	
11	23460-53171		BUSHING ブッシング	2	
12	03340-00130	*	O-RING Oリング	2	
13	25908-44101		PLUG プラグ	2	
14	25908-44111		PLUG,NYLON プラグ	2	
15	24329-45541		PLUG プラグ	2	
16	24329-45531		ELBOW エルボ	2	
17	224T8-42471		SPACER スペーサ	2	(VM400-500)
-	224T8-42481		SPACER スペーサ	2	(VM550-600)
18	24609-41241		SHEAVE シーブ	2	
19	02100-00050		RING,SNAP リング	2	
20	24319-45781		SHIM,T-0.2 シム	4	
21	24319-45791		SHIM,T-1.0 シム	2	
22	01103-16045		BOLT ボルト	2	
23	02011-00016		WASHER ワッシャ	2	
24	224T8-42711		SUPPORT サポート	2	(VM250-550)
-	224T8-42711		SUPPORT VM600 サポート	4	
25	214A8-42631		RUBBER ラバー	2	(VM250-550)
-	214A8-42631		RUBBER VM600 ラバー	4	
26	228C8-42701		U-BOLT Uボルト	2	(VM250-550)
-	228C8-42701		U-BOLT VM600 Uボルト	4	
27	02000-00010		WASHER ワッシャ	4	(VM250-550)
-	02000-00010		WASHER VM600 ワッシャ	8	
28	02010-00010		WASHER ワッシャ	4	(VM250-550)
-	02010-00010		WASHER VM600 ワッシャ	8	
29	01400-00010		NUT ナット	4	(VM250-550)
-	01400-00010		NUT VM600 ナット	8	
30	01120-16040		BOLT ボルト	2	(VM250-550)
-	01120-16040		BOLT VM600 ボルト	4	
31	01402-00016		NUT ナット	2	(VM250-550)
-	01402-00016		NUT VM600 ナット	4	
32	235H8-40501		BOLT ボルト	2	
33	23918-45731		CHAIN,LEAF VM250 チェーン	2	
-	23918-45771		CHAIN,LEAF VM270 チェーン	2	
-	23918-45771		CHAIN,LEAF VM275 チェーン	2	
-	23918-45831		CHAIN,LEAF VM300 チェーン	2	
-	23918-45871		CHAIN,LEAF VM325 チェーン	2	
-	23918-45891		CHAIN,LEAF VM330 チェーン	2	
-	23918-45931		CHAIN,LEAF VM350 チェーン	2	
-	23918-45951		CHAIN,LEAF VM366 チェーン	2	
-	23918-45971		CHAIN,LEAF VM370 チェーン	2	

FIG.208 LIFT CYLINDER [VM43H]

(M6048450) リフトシリンダ

KIT
K1901

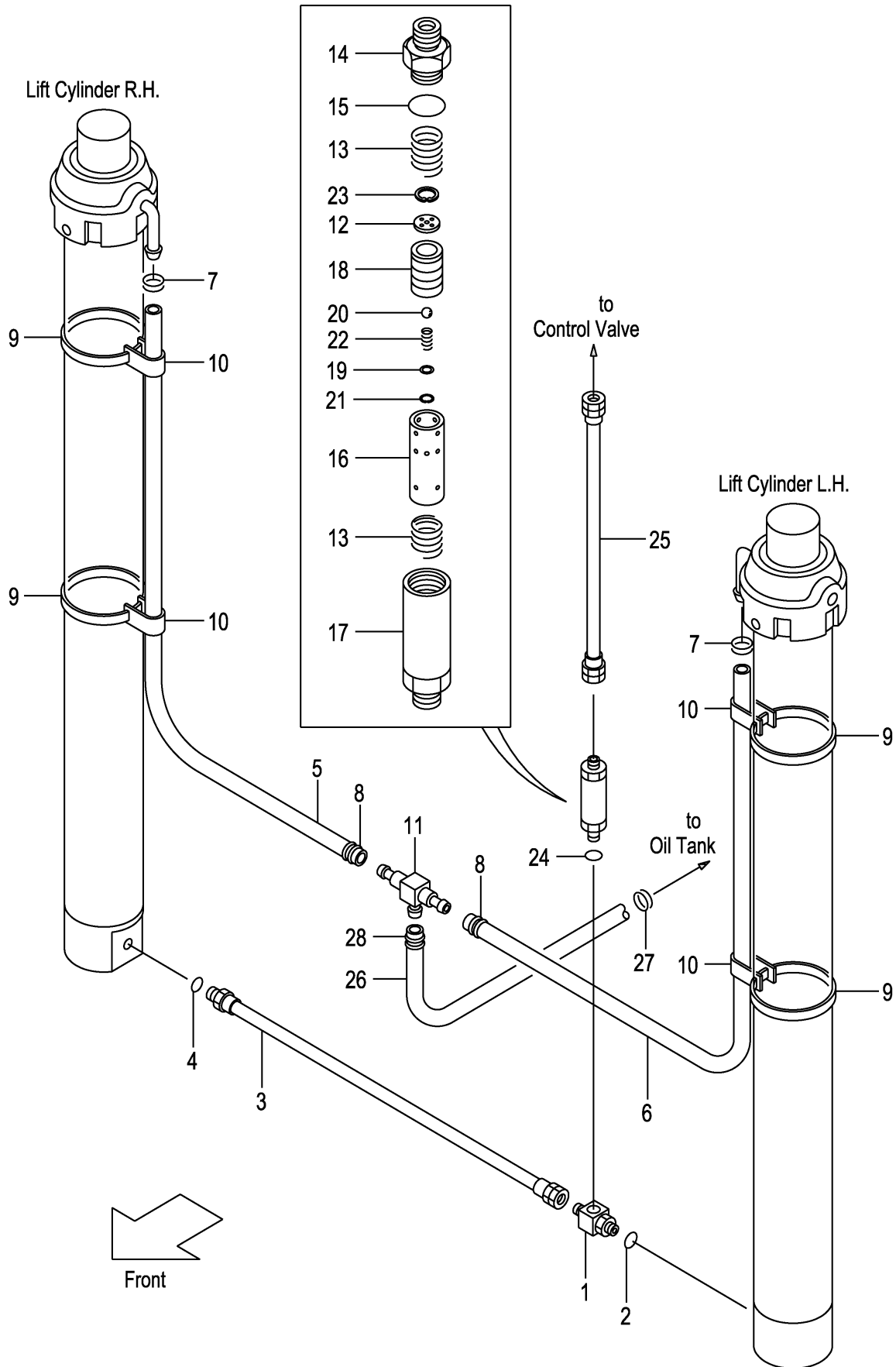


A: VM43H (5T)

Item No	Part No.	Mark	Description	Req'd	Remarks : Serial No.
-	23918-45971		CHAIN,LEAF VM375 チェーン	2	
-	23918-46051		CHAIN,LEAF VM400 チェーン	2	
-	23918-46091		CHAIN,LEAF VM425 チェーン	2	
-	23918-46151		CHAIN,LEAF VM450 チェーン	2	
-	23918-46191		CHAIN,LEAF VM475 チェーン	2	
-	23918-46251		CHAIN,LEAF VM500 チェーン	2	
-	23918-46351		CHAIN,LEAF VM550 チェーン	2	
-	23918-46451		CHAIN,LEAF VM600 チェーン	2	
34	23958-42921		LINK リンク	4	
35	24329-45441		PIN,ANCHOR ピン	2	
36	23918-42681		PIN,ANCHOR ピン	2	
37	01402-00022		NUT ナット	4	
38	23818-30271		NUT ナット	4	
39	02200-03040		PIN,COTTER ピン	4	

FIG.209 MAST PIPING [VM43H]

(M6048460) マストパイピング

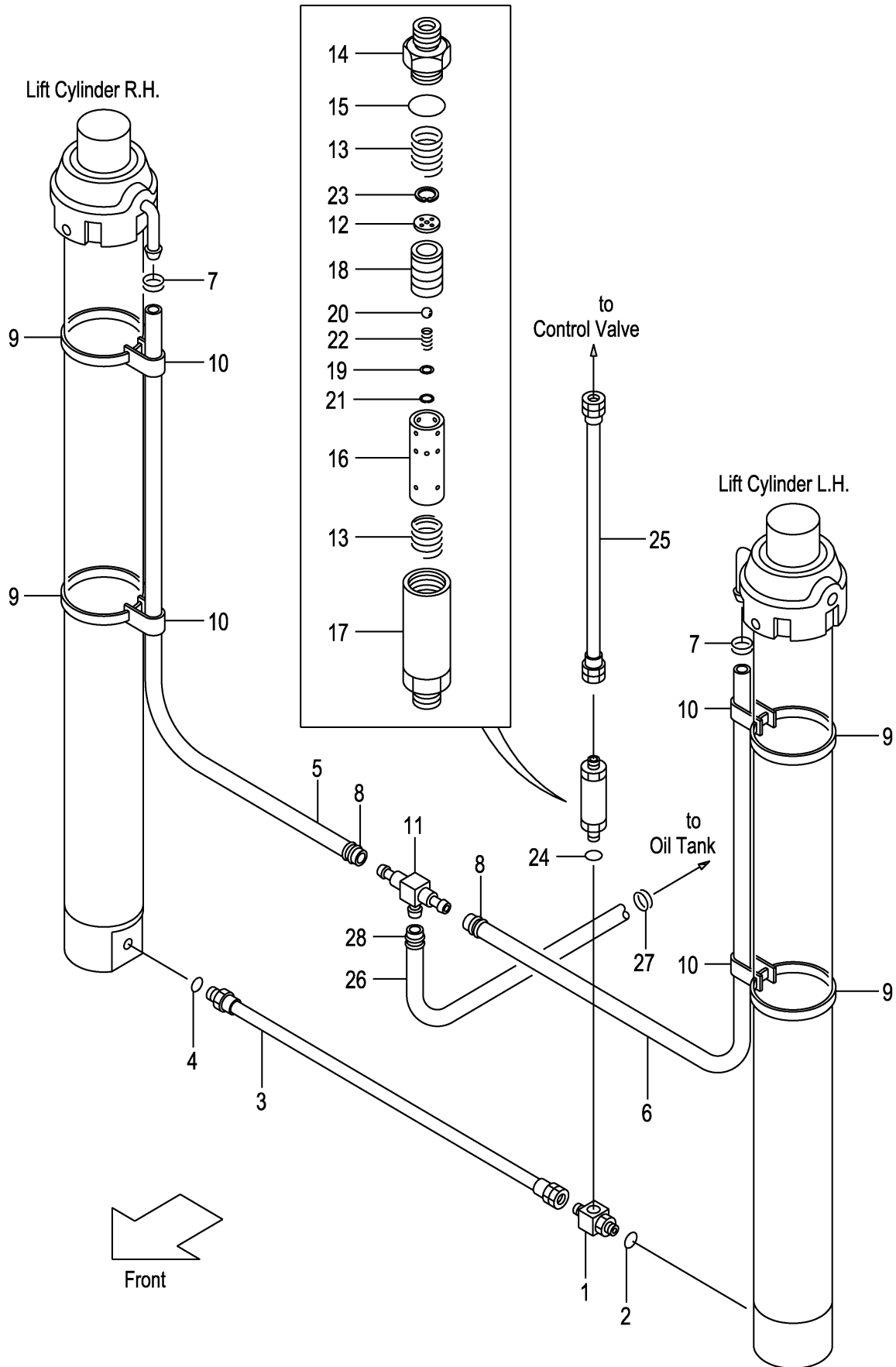


A: VM43H (5T)

Item No	Part No.	Mark	Description	Req'd	Remarks : Serial No.
A1	25788-43471		THREE-WAY-ASSY スリーウェイアッセン	1	INC.1,2
1	NO PART NO.	#	THREE-WAY スリーウェイ	1	
2	03320-00240		O-RING Oリング	1	
3	243F8-42011		HOSE,HP ホース	1	
4	03320-00240		O-RING Oリング	1	
5	24328-40080		HOSE,RH VM250 ホース	1	
-	24328-40090		HOSE,RH VM270 ホース	1	
-	24328-40095		HOSE,RH VM275 ホース	1	
-	24328-40105		HOSE,RH VM300 ホース	1	
-	24328-40120		HOSE,RH VM325 ホース	1	
-	24328-40120		HOSE,RH VM330 ホース	1	
-	24328-40130		HOSE,RH VM350 ホース	1	
-	24328-40140		HOSE,RH VM366 ホース	1	
-	24328-40140		HOSE,RH VM370 ホース	1	
-	24328-40145		HOSE,RH VM375 ホース	1	
-	24328-40160		HOSE,RH VM400 ホース	1	
-	24328-40175		HOSE,RH VM425 ホース	1	
-	24328-40185		HOSE,RH VM450 ホース	1	
-	24328-40200		HOSE,RH VM475 ホース	1	
-	24328-40210		HOSE,RH VM500 ホース	1	
-	24328-40240		HOSE,RH VM550 ホース	1	
-	24328-40265		HOSE,RH VM600 ホース	1	
6	24328-40130		HOSE,LH VM250 ホース	1	
-	24328-40140		HOSE,LH VM270 ホース	1	
-	24328-40145		HOSE,LH VM275 ホース	1	
-	24328-40155		HOSE,LH VM300 ホース	1	
-	24328-40170		HOSE,LH VM325 ホース	1	
-	24328-40170		HOSE,LH VM330 ホース	1	
-	24328-40180		HOSE,LH VM350 ホース	1	
-	24328-40190		HOSE,LH VM366 ホース	1	
-	24328-40190		HOSE,LH VM370 ホース	1	
-	24328-40195		HOSE,LH VM375 ホース	1	
-	24328-40210		HOSE,LH VM400 ホース	1	
-	24328-40225		HOSE,LH VM425 ホース	1	
-	24328-40235		HOSE,LH VM450 ホース	1	
-	24328-40250		HOSE,LH VM475 ホース	1	
-	24328-40260		HOSE,LH VM500 ホース	1	
-	24328-40290		HOSE,LH VM550 ホース	1	
-	24328-40315		HOSE,LH VM600 ホース	1	
7	04911-00022		CLIP クリップ	2	
8	24329-46201		CLIP クリップ	2	
9	23678-42411		BAND バンド	4	
10	53675-54101		BAND バンド	4	
11	24329-46052		THREE-WAY スリーウェイ	1	
A2	228C8-41003		REGULATOR-ASSY, FLOW フローレギュレータアッセン	1	INC.12-23
12	NO PART NO.	#	PLATE,ORIFICE プレート	1	
13	24609-43631		SPRING スプリング	2	
14	NO PART NO.	#	NIPPLE ニップル	1	
15	03320-00360		O-RING Oリング	1	
16	NO PART NO.	#	SLEEVE スリーブ	1	

FIG.209 MAST PIPING [VM43H]

(M6048460) マストパイピング

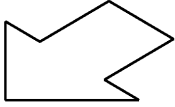
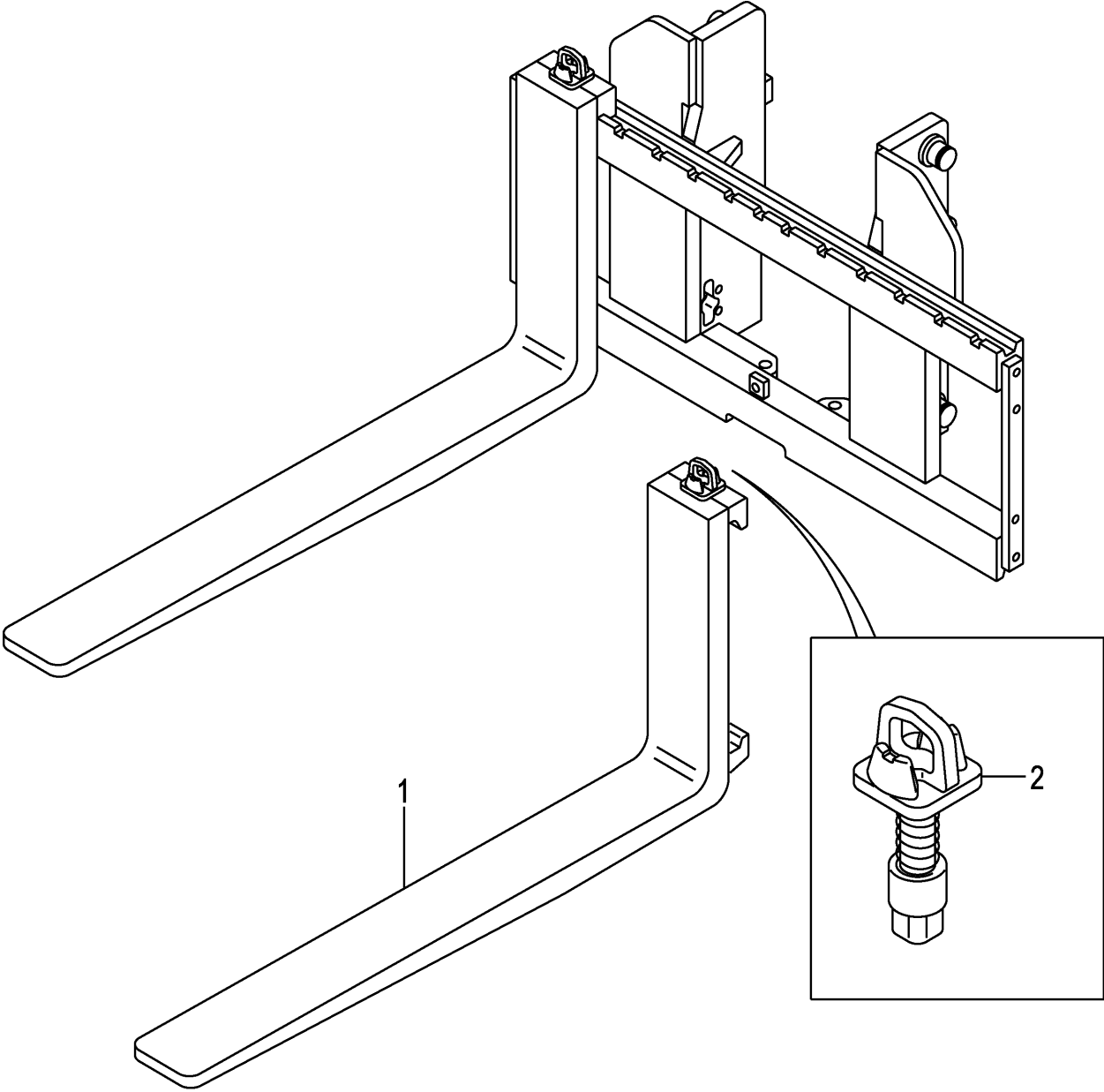


A: VM43H (5T)

Item No	Part No.	Mark	Description	Req'd	Remarks : Serial No.
17	NO PART NO.	#	CASE ケース	1	
18	NO PART NO.	#	PISTON ピストン	1	
19	214T8-43221		WASHER ワッシャ	1	
20	24459-42951		BALL ボール	1	
21	02110-00012		RING,SNAP リング	1	
22	214A8-44151		SPRING スプリング	1	
23	02110-00020		RING,SNAP リング	1	
24	03320-00240		O-RING Oリング	1	
25	224T8-02111		HOSE ホース	1	
26	04710-06130		HOSE,LP ホース	1	
27	04911-00032		CLIP クリップ	1	
28	24329-46211		CLIP クリップ	1	

FIG.210 FORK [VFM43A]

(M6048140) フォーク



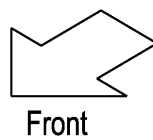
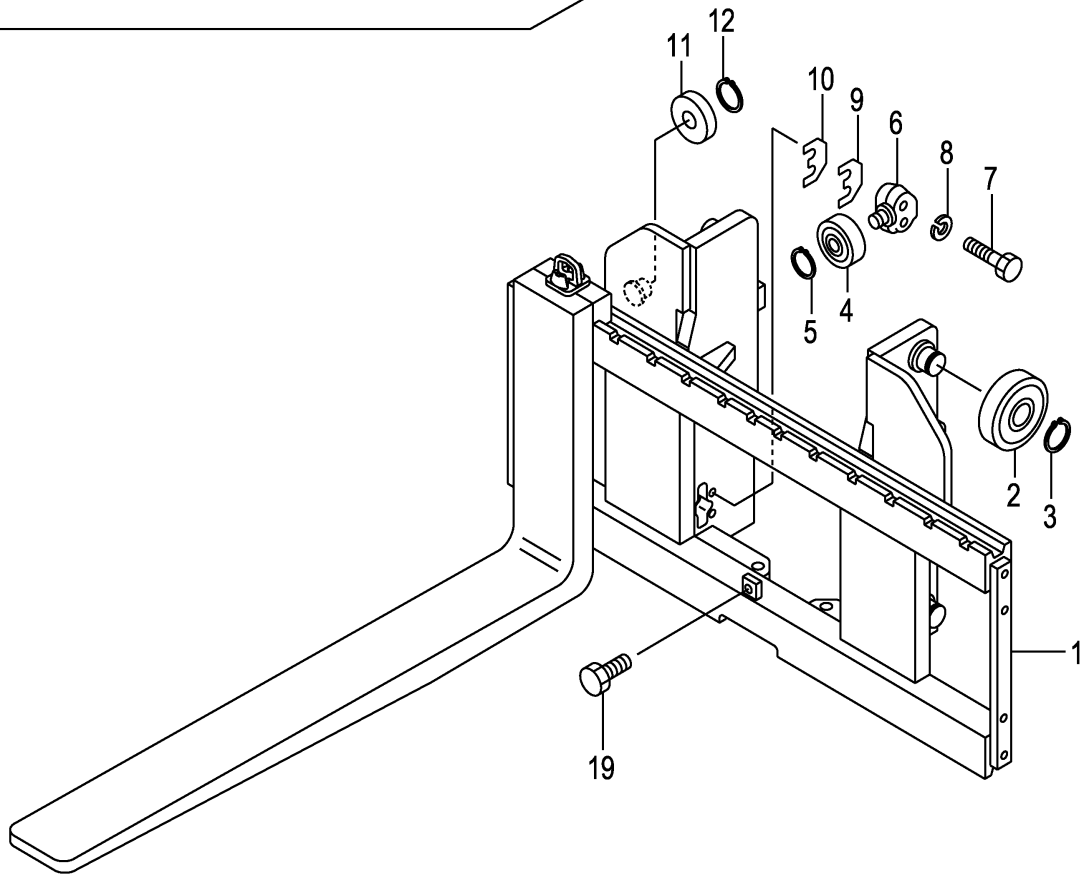
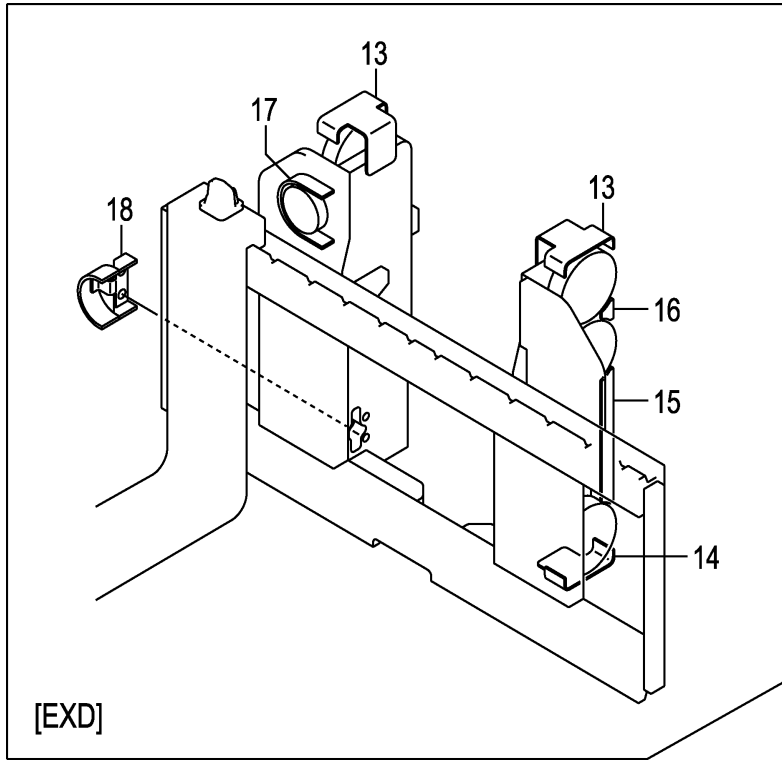
Front

A:VFM43A (3. 5T, 4T)

Item No	Part No.	Mark	Description	Req'd	Remarks : Serial No.
1	24328-10514		FORK フォーク	2	(L=1070) INC.2
-	24328-10503		FORK フォーク	2	[LF100] INC.2
-	24328-10514		FORK フォーク	2	[LF107] INC.2
-	24328-10523		FORK フォーク	2	[LF110] INC.2
-	24328-10533		FORK フォーク	2	[LF120] INC.2
-	24328-10544		FORK フォーク	2	[LF122] INC.2
-	24328-12304		FORK フォーク	2	[LF130] INC.2
-	24328-10554		FORK フォーク	2	[LF137] INC.2
-	24328-12314		FORK フォーク	2	[LF140] INC.2
-	24328-12324		FORK フォーク	2	[LF150] INC.2
-	24328-10564		FORK フォーク	2	[LF152] INC.2
-	24328-12334		FORK フォーク	2	[LF160] INC.2
-	24328-10574		FORK フォーク	2	[LF167] INC.2
-	24328-12344		FORK フォーク	2	[LF170] INC.2
-	24328-12354		FORK フォーク	2	[LF180] INC.2
-	24328-10584		FORK フォーク	2	[LF182] INC.2
-	24328-12364		FORK フォーク	2	[LF190] INC.2
-	24328-10594		FORK フォーク	2	[LF197] INC.2
-	24328-12374		FORK フォーク	2	[LF200] INC.2
-	24328-12384		FORK フォーク	2	[LF210] INC.2
-	24328-12604		FORK フォーク	2	[LF212] INC.2
-	24328-10614		FORK フォーク	2	[LF220] INC.2
-	24328-10624		FORK フォーク	2	[LF227] INC.2
-	24328-12394		FORK フォーク	2	[LF230] INC.2
2	214J8-11002		STOPPER,FORK ストッパ°	2	

FIG.211 LIFT BRACKET [VFM43A]

(M6040610) リフトブラケット

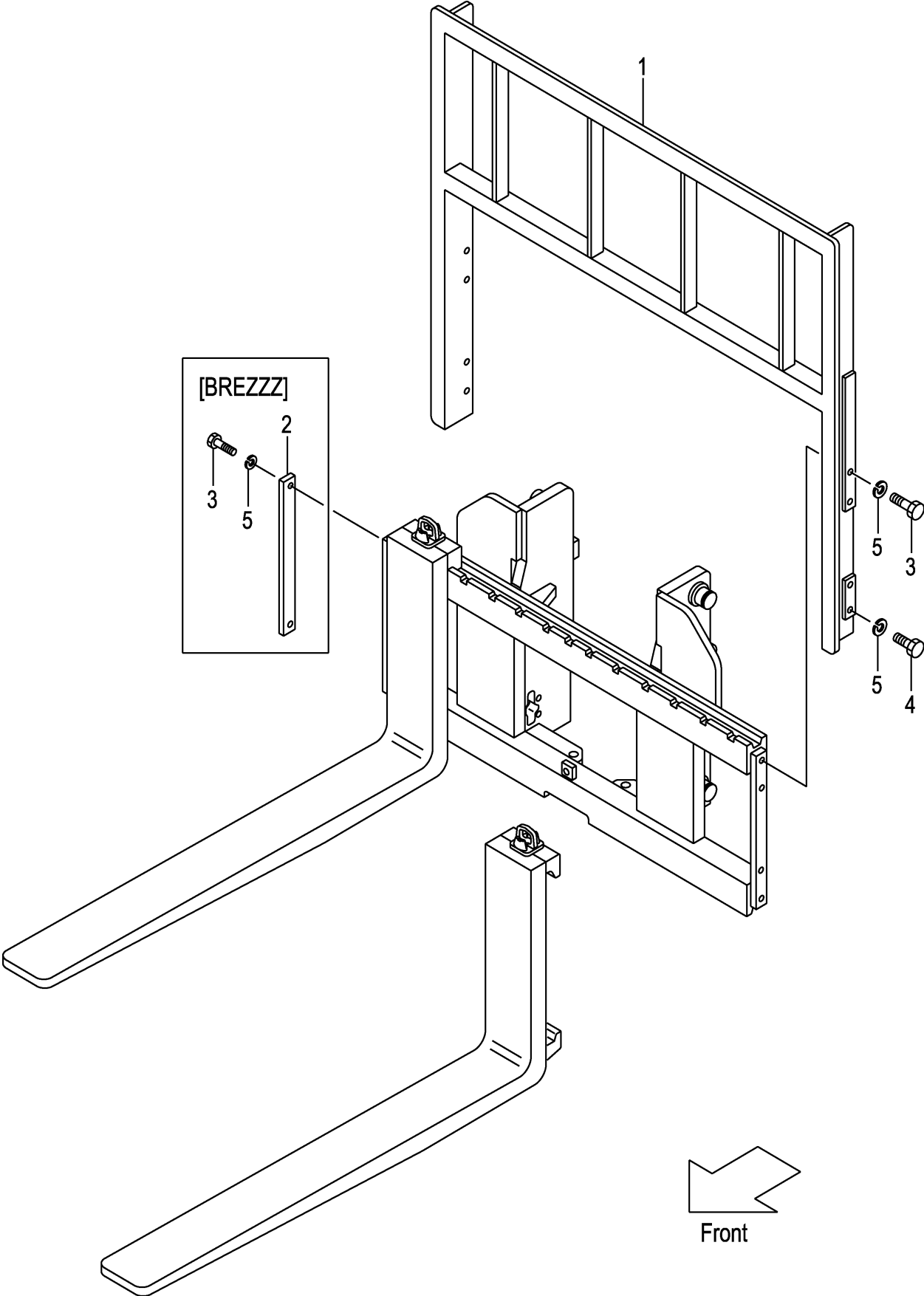


A:VFM43A(3.5T, 4T)

Item No	Part No.	Mark	Description	Req'd	Remarks : Serial No.
1	243A0-60001		BRACKET,LIFT ブラケット	1	
-	243A0-61001		BRACKET,LIFT ブラケット	1	[LBR002]
-	543A1-62201		BRACKET,LIFT ブラケット	1	[WFX168][WFX183][WFX200]
-	543A1-62211		BRACKET,LIFT ブラケット	1	[WFX135][WFX138][WFX145] [WFX146][WFX154][WFX180]
-	543A1-62251		BRACKET,LIFT ブラケット	1	[LBR002/WFX168]
-	543A7-32101		BRACKET,LIFT ブラケット	1	[TRB][TRV][TC]
-	543A7-32111		BRACKET,LIFT ブラケット	1	[TRB/WFX168]
-	543A7-32121		BRACKET,LIFT ブラケット	1	[TRB/WFX180]
2	23818-20701		ROLLER,END,143.5 ローラ	6	
-	23958-22081		ROLLER,END,144.0 ローラ	(6)	
3	02100-00050		RING,SNAP リング	6	
A1	24319-40152		ROLLER-ASSY,SIDE サイトローラアッセン	2	INC.4-6
4	24258-33401		ROLLER,END,91.5 ローラ	2	
5	02100-00030		RING,SNAP リング	2	
6	24609-42131		SHAFT シャフト	2	
7	01103-16065		BOLT ボルト	4	
8	02011-00016		WASHER ワッシャ	4	
9	24609-42151		SHIM,T-1.0 シム	8	
10	24609-42161		SHIM,T-0.2 シム	8	
11	22198-22341		ROLLER,END,91.5 ローラ	2	
-	22198-22341		ROLLER,END,91.5 ローラ	4	[LBR002][WFX180]
-	24258-33401		ROLLER,END,91.5 ローラ	(2)	
-	24258-33401		ROLLER,END,91.5 ローラ	(4)	[LBR002][WFX180]
12	02100-00030		RING,SNAP リング	2	
-	02100-00030		RING,SNAP リング	4	[LBR002][WFX180]
13	53953-02001		COVER,UPPER カバー	2	[EXD]
14	53953-02011		COVER,LOWER カバー	2	[EXD]
15	53953-02021		COVER,END-ROLLER カバー	2	[EXD]
16	53953-02031		COVER,END-ROLLER カバー	2	[EXD]
17	54453-02001		COVER,RETAIN.-ROLLER カバー	2	[EXD]
18	54453-02011		COVER,SIDE-ROLLER カバー	2	[EXD]
19	01184-12025		BOLT ボルト	1	

FIG.212 BACKREST [VFM43A]

(M6048270) バックレスト

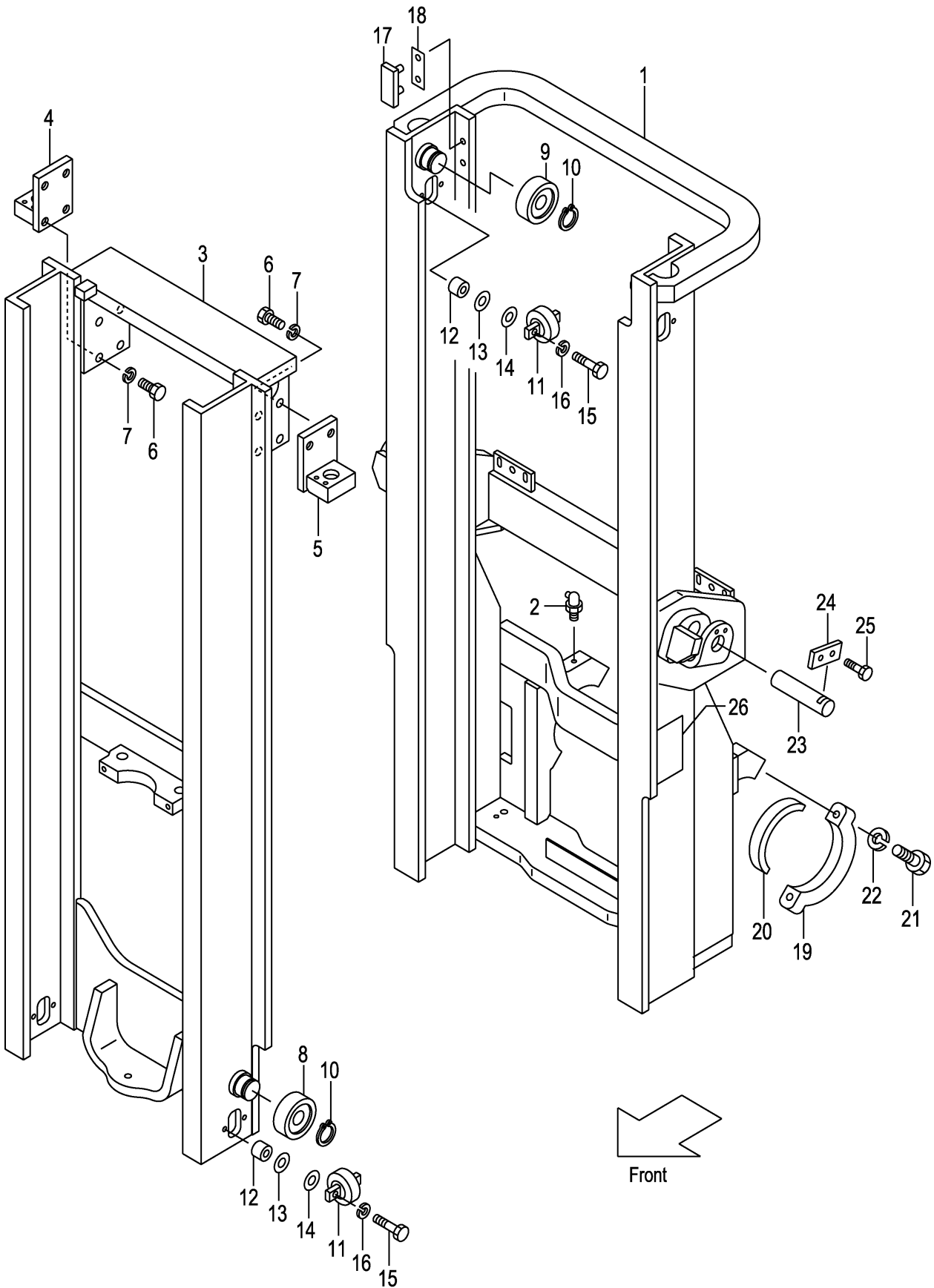


A:VFM43A (3. 5T, 4T)

Item No	Part No.	Mark	Description	Req'd	Remarks : Serial No.
1	224T8-22301		BACKREST バックレスト	1	
-	524T2-74001		BACKREST バックレスト	1	[EXA][EXC]
-	524T1-64301		BACKREST バックレスト	1	[WFX168][WBR]
-	524T1-64311		BACKREST バックレスト	1	[WFX180][WWB]
-	224T8-22601		BACKREST バックレスト	1	[HBR130]
-	224T8-22611		BACKREST バックレスト	1	[HBR140]
-	224T8-22621		BACKREST バックレスト	1	[HBR150]
-	224T8-22631		BACKREST バックレスト	1	[HBR160]
2	24450-92021		PLATE プレート	2	[BREZZZ]
3	01100-14030		BOLT ホルト	4	
4	01100-14025		BOLT ホルト	4	
5	02010-00014		WASHER ワッシャ	8	
-	02010-00014		WASHER ワッシャ	4	[BREZZZ]

FIG.213 MAST [VFM43A]

(M6040410) マスト

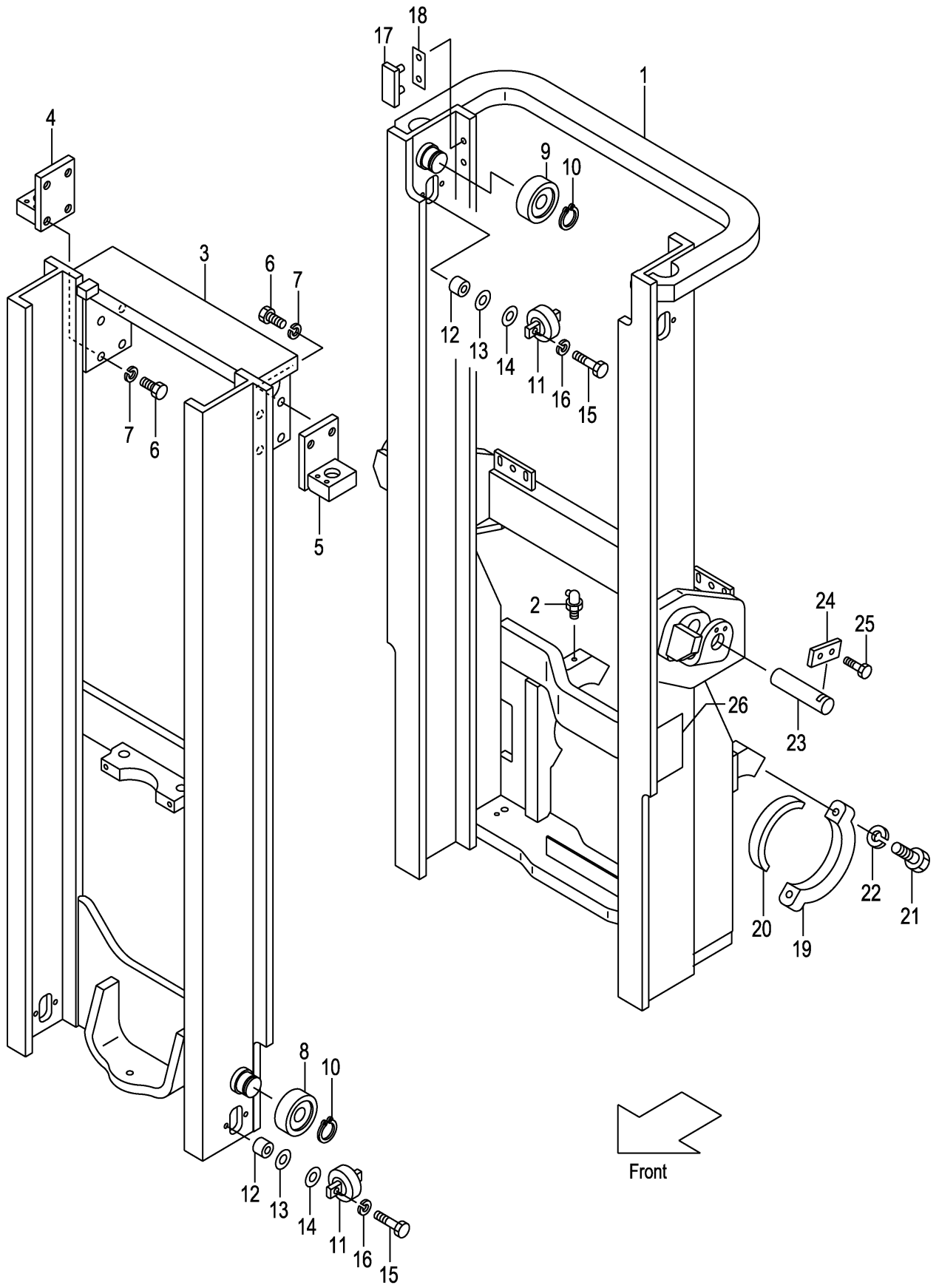


A:VFM43A(3. 5T, 4T)

Item No	Part No.	Mark	Description	Req'd	Remarks : Serial No.
1	243F0-40011		MAST,OUTER VFM250 マスト	1	
-	243F0-40021		MAST,OUTER VFM270 マスト	1	
-	243F0-40031		MAST,OUTER VFM275 マスト	1	
-	243A0-40001		MAST,OUTER VFM300 マスト	1	
-	243F0-40041		MAST,OUTER VFM325 マスト	1	
-	243F0-40051		MAST,OUTER VFM330 マスト	1	
-	243F0-40061		MAST,OUTER VFM350 マスト	1	
-	243F0-40071		MAST,OUTER VFM366 マスト	1	
-	243F0-40081		MAST,OUTER VFM370 マスト	1	
-	243F0-40091		MAST,OUTER VFM375 マスト	1	
-	243F0-40101		MAST,OUTER VFM400 マスト	1	
-	243F0-40111		MAST,OUTER VFM425 マスト	1	
-	243F0-40121		MAST,OUTER VFM450 マスト	1	
-	243F0-40131		MAST,OUTER VFM475 マスト	1	
-	243F0-40141		MAST,OUTER VFM500 マスト	1	
-	243F0-40151		MAST,OUTER VFM550 マスト	1	
-	243F0-40161		MAST,OUTER VFM600 マスト	1	
-	543F3-86411		MAST,OUTER VFM250 マスト	1	[RW][HC][EXR]
-	543F3-86421		MAST,OUTER VFM270 マスト	1	[RW][HC][EXR]
-	543F3-86431		MAST,OUTER VFM275 マスト	1	[RW][HC][EXR]
-	543A3-86401		MAST,OUTER VFM300 マスト	1	[RW][HC][EXR]
-	543F3-86441		MAST,OUTER VFM325 マスト	1	[RW][HC][EXR]
-	543F3-86451		MAST,OUTER VFM330 マスト	1	[RW][HC][EXR]
-	543F3-86461		MAST,OUTER VFM350 マスト	1	[RW][HC][EXR]
-	543F3-86471		MAST,OUTER VFM366 マスト	1	[RW][HC][EXR]
-	543F3-86481		MAST,OUTER VFM370 マスト	1	[RW][HC][EXR]
-	543F3-86491		MAST,OUTER VFM375 マスト	1	[RW][HC][EXR]
-	543F3-86501		MAST,OUTER VFM400 マスト	1	[RW][HC][EXR]
-	543F3-86511		MAST,OUTER VFM425 マスト	1	[RW][HC][EXR]
-	543F3-86521		MAST,OUTER VFM450 マスト	1	[RW][HC][EXR]
-	543F3-86531		MAST,OUTER VFM475 マスト	1	[RW][HC][EXR]
-	543F3-86541		MAST,OUTER VFM500 マスト	1	[RW][HC][EXR]
-	543F3-86551		MAST,OUTER VFM550 マスト	1	[RW][HC][EXR]
-	543F3-86561		MAST,OUTER VFM600 マスト	1	[RW][HC][EXR]
2	04901-00160		FITTING フィットリング	2	
3	228C0-40212		MAST,INNER VFM250 マスト	1	
-	228C0-40222		MAST,INNER VFM270 マスト	1	
-	228C0-40232		MAST,INNER VFM275 マスト	1	
-	524W3-82302		MAST,INNER VFM300 マスト	1	
-	228C0-40242		MAST,INNER VFM325 マスト	1	
-	228C0-40252		MAST,INNER VFM330 マスト	1	
-	228C0-40262		MAST,INNER VFM350 マスト	1	
-	228C0-40272		MAST,INNER VFM366 マスト	1	
-	228C0-40282		MAST,INNER VFM370 マスト	1	
-	228C0-40292		MAST,INNER VFM375 マスト	1	
-	228C0-40302		MAST,INNER VFM400 マスト	1	
-	228C0-40312		MAST,INNER VFM425 マスト	1	
-	228C0-40322		MAST,INNER VFM450 マスト	1	
-	228C0-40332		MAST,INNER VFM475 マスト	1	
-	228C0-40342		MAST,INNER VFM500 マスト	1	

FIG.213 MAST [VFM43A]

(M6040410) マスト

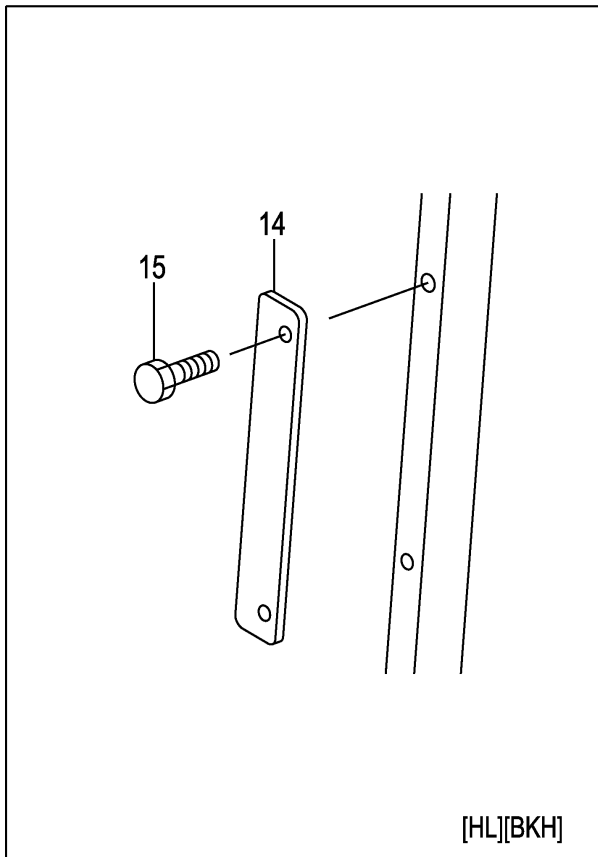
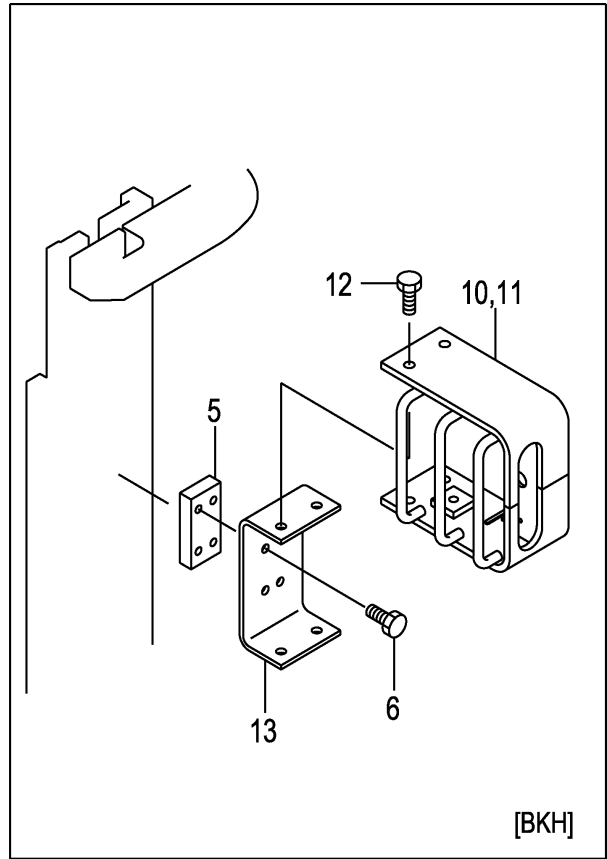
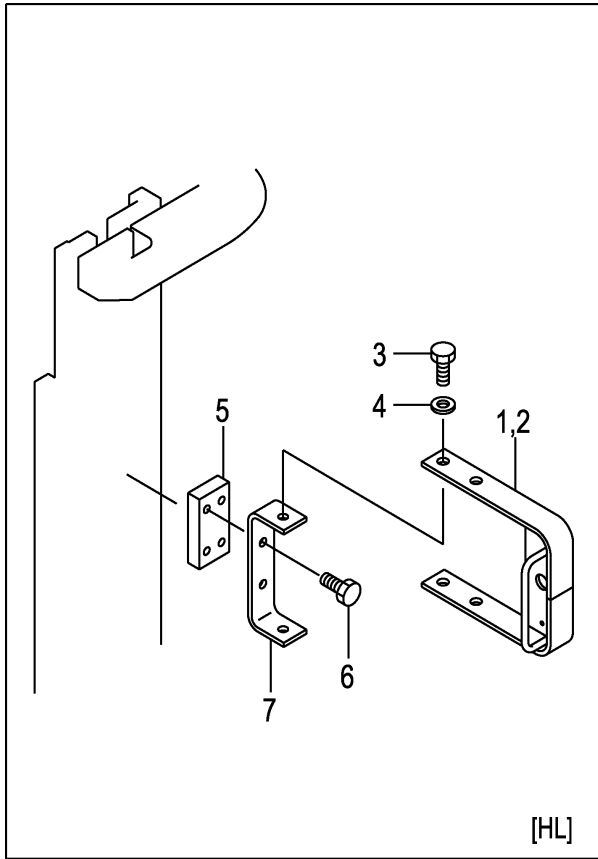


A:VFM43A (3. 5T, 4T)

Item No	Part No.	Mark	Description	Req'd	Remarks : Serial No.
-	228C0-40352		MAST,INNER VFM550 マスト	1	
-	228C0-40362		MAST,INNER VFM600 マスト	1	
4	224T0-43001		HEAD,PISTON,RH ヘット	1	
5	224T0-43051		HEAD,PISTON,LH ヘット	1	
6	01103-20045		BOLT ホルト	8	
7	02011-00020		WASHER ワッシャ	8	
8	23818-20701		ROLLER,END,143.5 ローラ	2	
-	23958-22081		ROLLER,END,144.0 ローラ	(2)	
9	23818-20701		ROLLER,END,143.5 ローラ	2	
10	02100-00050		RING,SNAP リング	4	
11	23818-30301		ROLLER,SIDE,67.0 ローラ	4	
12	224T8-31111		SPACER スペース	8	
13	22548-34051		SHIM,T-0.5 シム	16	
14	22548-34061		SHIM,T-1.0 シム	8	
15	01100-12045		BOLT ホルト	8	
16	02010-00012		WASHER ワッシャ	8	
17	22678-32001		SLIPPER スリッパ	2	
18	22679-43231		SHIM,T-0.5 シム	4	
19	224T8-02201		CAP キャップ	2	
20	224T8-02001		BUSHING ブッシング	2	
21	01103-20085		BOLT ホルト	4	
22	02010-00020		WASHER ワッシャ	4	
23	224T8-52501		PIN ピン	2	
24	23648-50161		PLATE プレート	2	
25	01184-10020		BOLT ホルト	4	
26	23678-06002		PLATE,NAME プレート	1	

FIG.214 LAMP GUARD [(HL,BKH)/VFM43A]

(M6040420) ランプガード

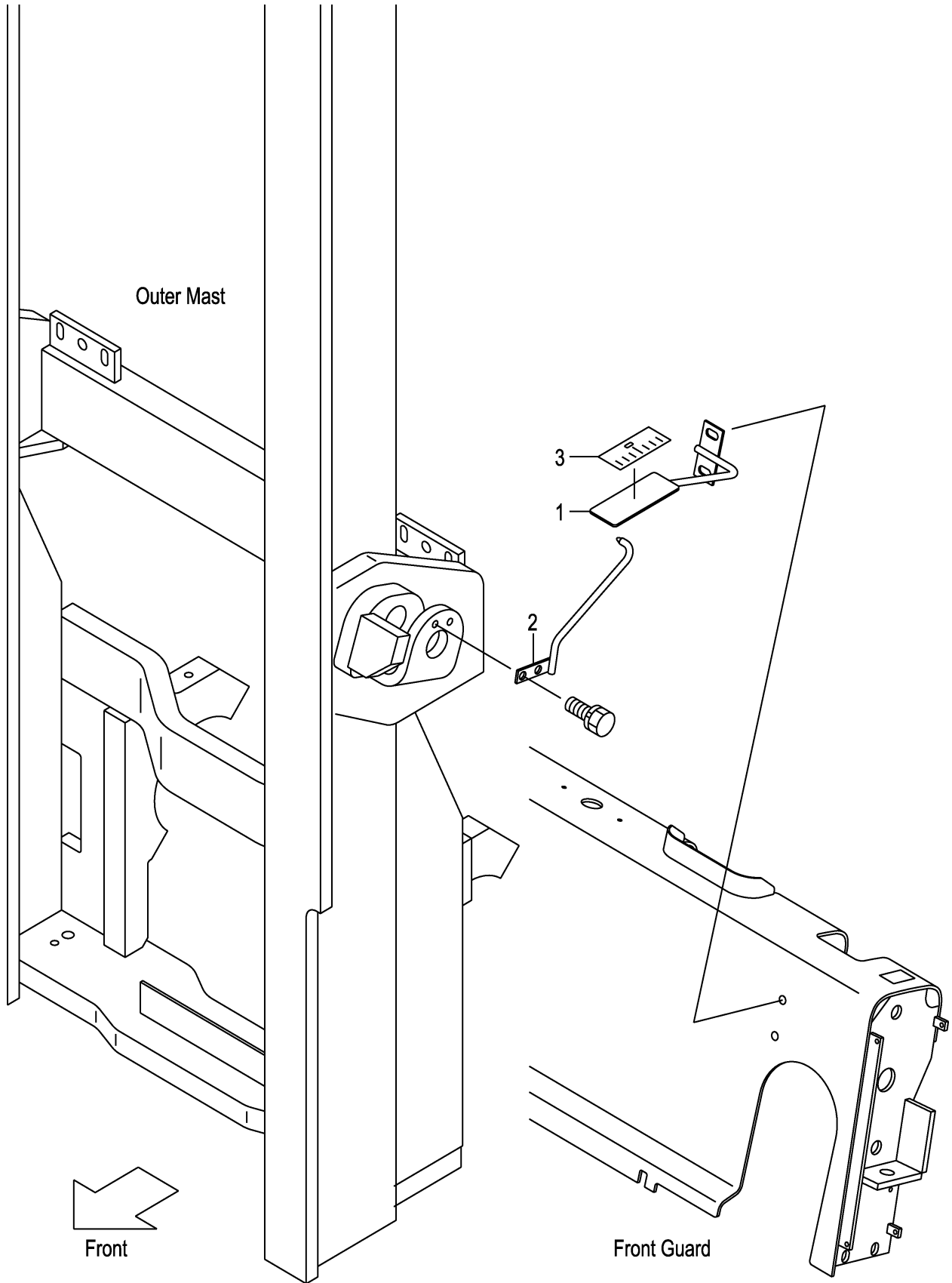


A:VFM43A (3. 5T, 4T)

Item No	Part No.	Mark	Description	Req'd	Remarks : Serial No.
1	534A9-22011		BRACKET,LH ブラケット	1	[HL]
2	534A9-22001		BRACKET,RH ブラケット	1	[HL]
3	01100-12020		BOLT ボルト	4	[HL]
4	02010-00012		WASHER ワッシャ	4	[HL]
5	543A9-22291		PLATE,TAPPED プレート	2	[HL][BKH]
6	01184-10020		BOLT ボルト	8	[HL][BKH]
7	543A9-22111		BRACKET ブラケット	2	[HL]
8	235M2-42031	+	WIRE-HARNESS ワイヤハーネス	2	[HL][BKH]
9	212T2-42151	+	WIRE-HARNESS ワイヤハーネス	2	[HL][BKH]
10	534A4-22011		GUARD,LH ガード	1	[BKH]
11	534A4-22001		GUARD,RH ガード	1	[BKH]
12	01184-12020		BOLT & WASHER ボルト&ワッシャ	8	[BKH]
13	543A9-22101		BRACKET ブラケット	4	[BKH]
14	543A9-22301		PLATE プレート	2	[HL][BKH]
15	01100-08012		BOLT ボルト	4	[HL][BKH]
16	27732-42221	+	CLAMP クランプ	4	[HL][BKH]
17	04913-11380	+	BAND バンド	6	[HL][BKH]

FIG.215 TILT GAUGE [TG/VFM43A]

(M6040430) ティルトゲージ



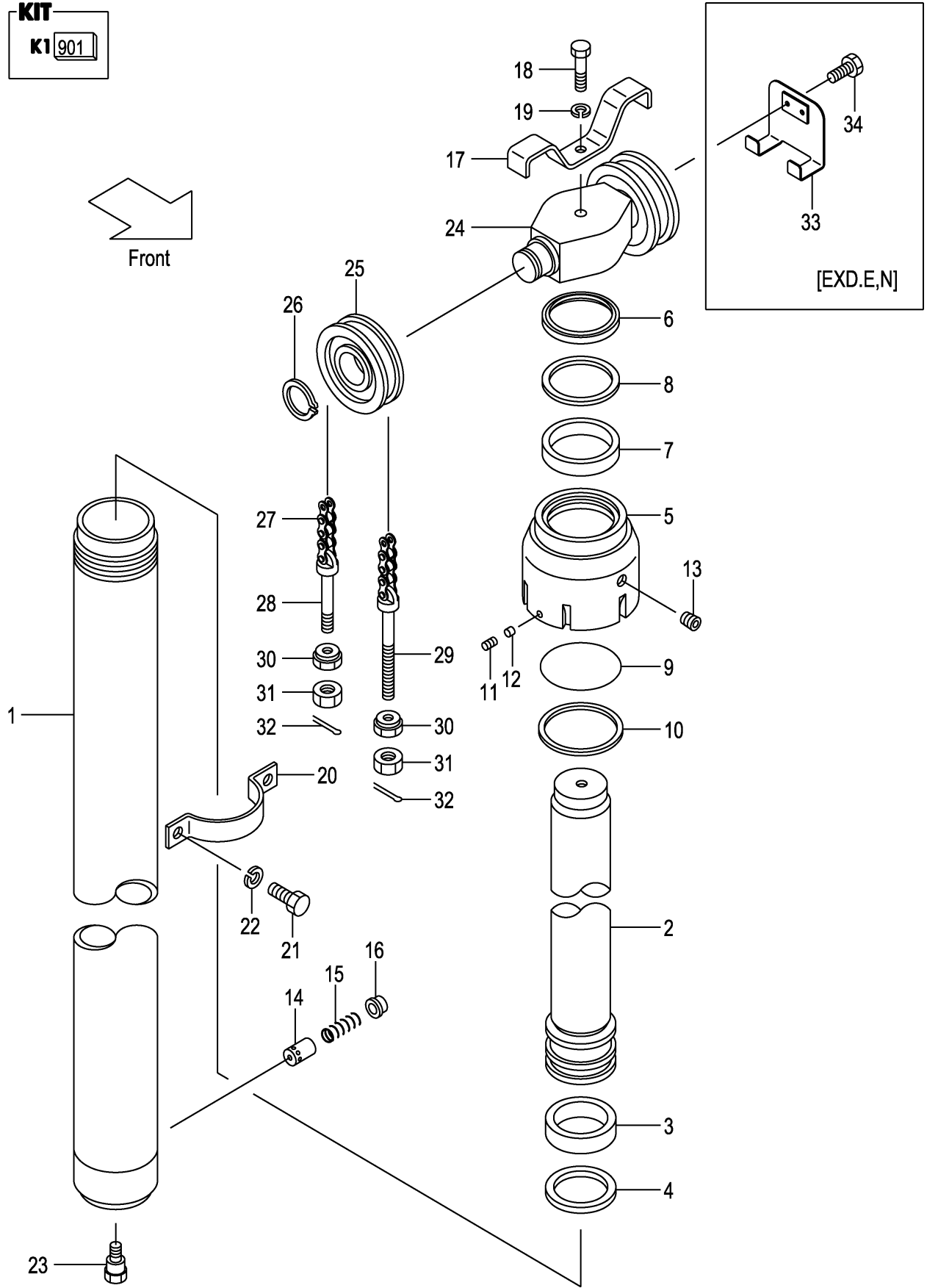
A:VFM43A(3. 5T, 4T)

Item No	Part No.	Mark	Description	Req'd	Remarks : Serial No.
1	635H0-10011		GAUGE,TILT ゲージ	1	
2	643A0-10051		INDICATOR インジケータ	1	
3	62459-23371		SEAL,GAUGE シール	1	

FIG.216 LIFT CYLINDER (FRONT)[VFM43A]

(M6040510) リフトシリンダ(フロント)

KIT
K1 901



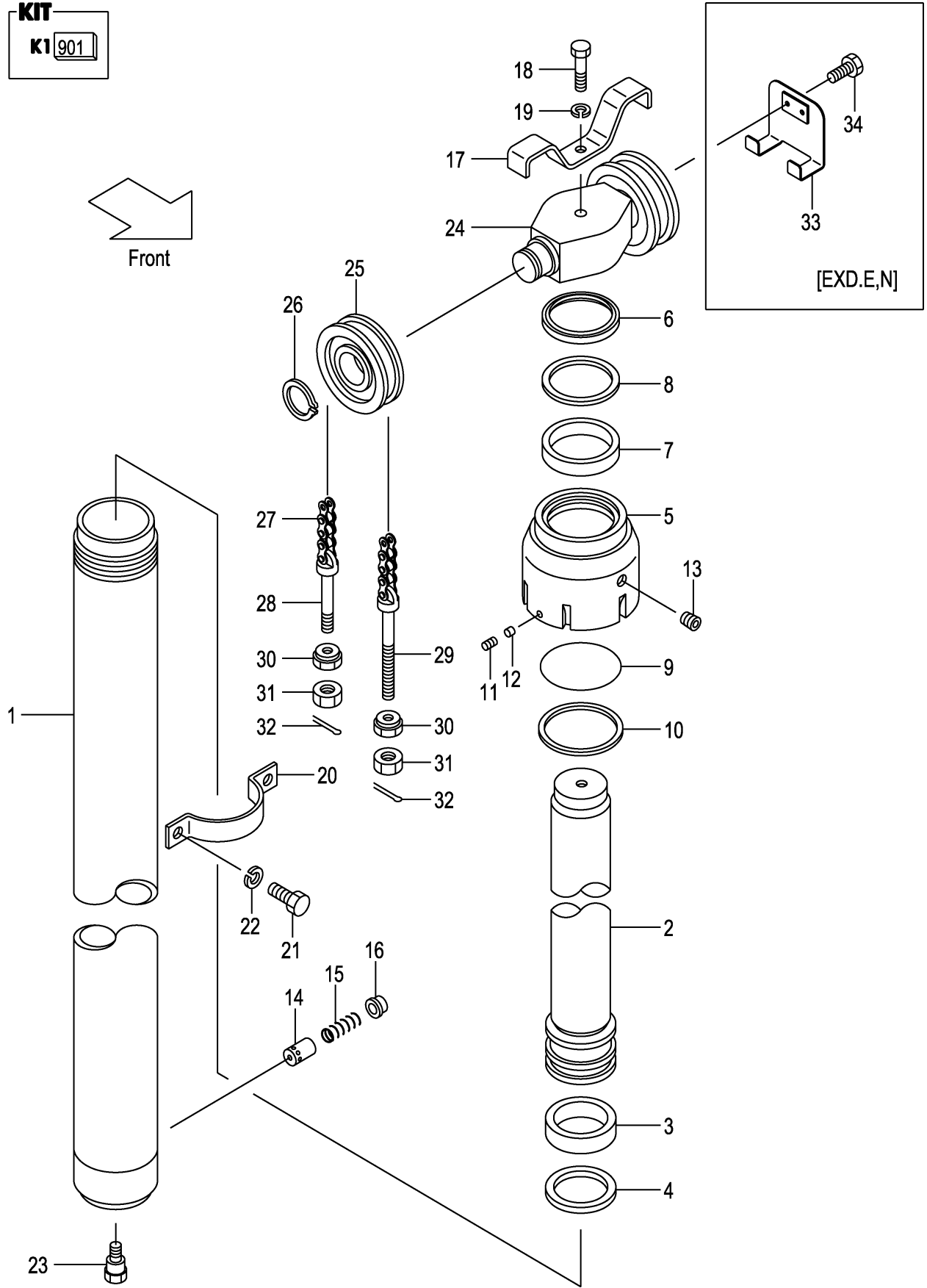
A:VFM43A(3.5T, 4T)

Item No	Part No.	Mark	Description	Req'd	Remarks : Serial No.
A1	228C0-50012		CYL-ASSY,LIFT VFM250 リフトシリンダアッセン	1	INC.1-16
-	228C0-80022		CYL-ASSY,LIFT VFM270 リフトシリンダアッセン	1	INC.1-16
-	228C0-50022		CYL-ASSY,LIFT VFM275 リフトシリンダアッセン	1	INC.1-16
-	228C0-50002		CYL-ASSY,LIFT VFM300 リフトシリンダアッセン	1	INC.1-16
-	228C0-80032		CYL-ASSY,LIFT VFM325 リフトシリンダアッセン	1	INC.1-16
-	228C0-50032		CYL-ASSY,LIFT VFM330 リフトシリンダアッセン	1	INC.1-16
-	228C0-50042		CYL-ASSY,LIFT VFM350 リフトシリンダアッセン	1	INC.1-16
-	228C0-80052		CYL-ASSY,LIFT VFM366 リフトシリンダアッセン	1	INC.1-16
-	228C0-50052		CYL-ASSY,LIFT VFM370 リフトシリンダアッセン	1	INC.1-16
-	228C0-50062		CYL-ASSY,LIFT VFM375 リフトシリンダアッセン	1	INC.1-16
-	228C0-80072		CYL-ASSY,LIFT VFM400 リフトシリンダアッセン	1	INC.1-16
-	228C0-50072		CYL-ASSY,LIFT VFM425 リフトシリンダアッセン	1	INC.1-16
-	228C0-50082		CYL-ASSY,LIFT VFM450 リフトシリンダアッセン	1	INC.1-16
-	228C0-50092		CYL-ASSY,LIFT VFM475 リフトシリンダアッセン	1	INC.1-16
-	228C0-50102		CYL-ASSY,LIFT VFM500 リフトシリンダアッセン	1	INC.1-16
-	228C0-50112		CYL-ASSY,LIFT VFM550 リフトシリンダアッセン	1	INC.1-16
-	228C0-50122		CYL-ASSY,LIFT VFM600 リフトシリンダアッセン	1	INC.1-16
901	228C0-59801	K1	KIT,OVERHAUL オーバホールキット	1	INC.3,4,6-10
1	228C0-50211		BODY,CYL VFM250 ボディ	1	
-	228C0-80221		BODY,CYL VFM270 ボディ	1	
-	228C0-50221		BODY,CYL VFM275 ボディ	1	
-	228C0-50201		BODY,CYL VFM300 ボディ	1	
-	228C0-80231		BODY,CYL VFM325 ボディ	1	
-	228C0-50231		BODY,CYL VFM330 ボディ	1	
-	228C0-50241		BODY,CYL VFM350 ボディ	1	
-	228C0-80251		BODY,CYL VFM366 ボディ	1	
-	228C0-50251		BODY,CYL VFM370 ボディ	1	
-	228C0-50261		BODY,CYL VFM375 ボディ	1	
-	228C0-80271		BODY,CYL VFM400 ボディ	1	
-	228C0-50271		BODY,CYL VFM425 ボディ	1	
-	228C0-50281		BODY,CYL VFM450 ボディ	1	
-	228C0-50291		BODY,CYL VFM475 ボディ	1	
-	228C0-50301		BODY,CYL VFM500 ボディ	1	
-	228C0-50311		BODY,CYL VFM550 ボディ	1	
-	228C0-50321		BODY,CYL VFM600 ボディ	1	
2	228C0-50411		ROD,PISTON VFM250 ロット	1	
-	228C0-80421		ROD,PISTON VFM270 ロット	1	
-	228C0-50421		ROD,PISTON VFM275 ロット	1	
-	228C0-50401		ROD,PISTON VFM300 ロット	1	
-	228C0-80431		ROD,PISTON VFM325 ロット	1	
-	228C0-50431		ROD,PISTON VFM330 ロット	1	
-	228C0-50441		ROD,PISTON VFM350 ロット	1	
-	228C0-80451		ROD,PISTON VFM366 ロット	1	
-	228C0-50451		ROD,PISTON VFM370 ロット	1	
-	228C0-50461		ROD,PISTON VFM375 ロット	1	
-	228C0-80471		ROD,PISTON VFM400 ロット	1	
-	228C0-50471		ROD,PISTON VFM425 ロット	1	
-	228C0-50481		ROD,PISTON VFM450 ロット	1	
-	228C0-50491		ROD,PISTON VFM475 ロット	1	
-	228C0-50501		ROD,PISTON VFM500 ロット	1	

FIG.216 LIFT CYLINDER (FRONT)[VFM43A]

(M6040510) リフトシリンダ(フロント)

KIT
K1 901



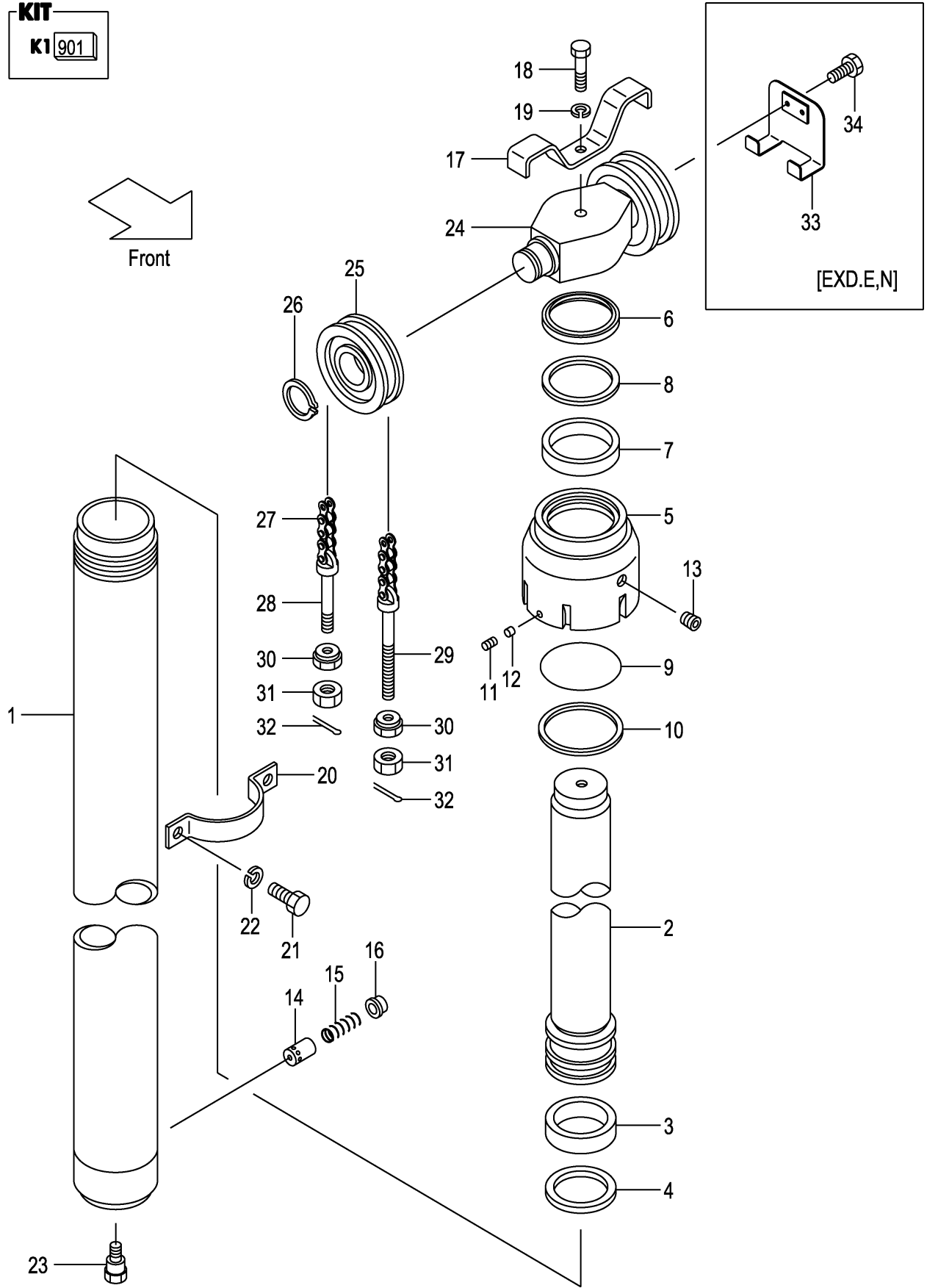
A:VFM43A(3.5T,4T)

Item No	Part No.	Mark	Description	Req'd	Remarks : Serial No.
-	228C0-50511		ROD,PISTON VFM550 ロット	1	
-	228C0-50521		ROD,PISTON VFM600 ロット	1	
3	228C0-82431	*	WEARING ウエアリング	1	
4	228C0-82441	*	SEAL シール	1	
5	228C0-82501		CAP キャップ	1	
6	228C0-82531	*	SEAL シール	1	
7	228C0-82511	*	PACKING パッキング	1	
8	228C0-82521	*	RING リング	1	
9	03350-01400	*	O-RING Oリング	1	
10	228C0-82541	*	RING リング	1	
11	25908-44101		PLUG プラグ	1	
12	25908-44111		PLUG,NYLON プラグ	1	
13	22518-40151		PLUG プラグ	1	
14	24389-46011		PISTON ピストン	1	
15	224T0-53451		SPRING スプリング	1	
16	24310-82641		RETAINER リテーナ	1	
17	24310-82291		STOPPER ストップ	1	
18	01103-16070		BOLT ボルト	1	
19	02011-00016		WASHER ワッシャ	1	
20	228C0-82421		SUPPORT サポート	1	
21	01103-12025		BOLT ボルト	2	
22	02011-00012		WASHER ワッシャ	2	
23	224T0-82561		BOLT ボルト	1	
A2	224T0-53361		HEAD-ASSY,PISTON ピストンヘッドアッセン	1	INC.24-26
24	224T0-53371		HEAD,PISTON ヘッド	1	
25	24609-41242		SHEAVE シーブ	2	
26	02100-00050		RING,SNAP リング	2	
27	23918-45491		CHAIN,LEAF VFM250 チェーン	2	
-	23918-45531		CHAIN,LEAF VFM270 チェーン	2	
-	23918-45511		CHAIN,LEAF VFM275 チェーン	2	
-	23918-45551		CHAIN,LEAF VFM300 チェーン	2	
-	23918-45591		CHAIN,LEAF VFM325 チェーン	2	
-	23918-45611		CHAIN,LEAF VFM330 チェーン	2	
-	23918-45651		CHAIN,LEAF VFM350 チェーン	2	
-	23918-45671		CHAIN,LEAF VFM366 チェーン	2	
-	23918-45691		CHAIN,LEAF VFM370 チェーン	2	
-	23918-45691		CHAIN,LEAF VFM375 チェーン	2	
-	23918-45771		CHAIN,LEAF VFM400 チェーン	2	
-	23918-45811		CHAIN,LEAF VFM425 チェーン	2	
-	23918-45851		CHAIN,LEAF VFM450 チェーン	2	
-	23918-45911		CHAIN,LEAF VFM475 チェーン	2	
-	23918-45951		CHAIN,LEAF VFM500 チェーン	2	
-	23918-46071		CHAIN,LEAF VFM550 チェーン	2	
-	23918-46171		CHAIN,LEAF VFM600 チェーン	2	
28	24329-45441		PIN ピン	2	
29	23918-42681		PIN ピン	2	
30	23818-30271		NUT ナット	4	
31	01402-00022		NUT ナット	4	
32	02200-03040		PIN,COTTER ピン	4	
33	52433-02221		COVER,CHAIN カバー	2	[EXD][EXE][EXN]

FIG.216 LIFT CYLINDER (FRONT)[VFM43A]

(M6040510) リフトシリンダ(フロント)

KIT
K1 901



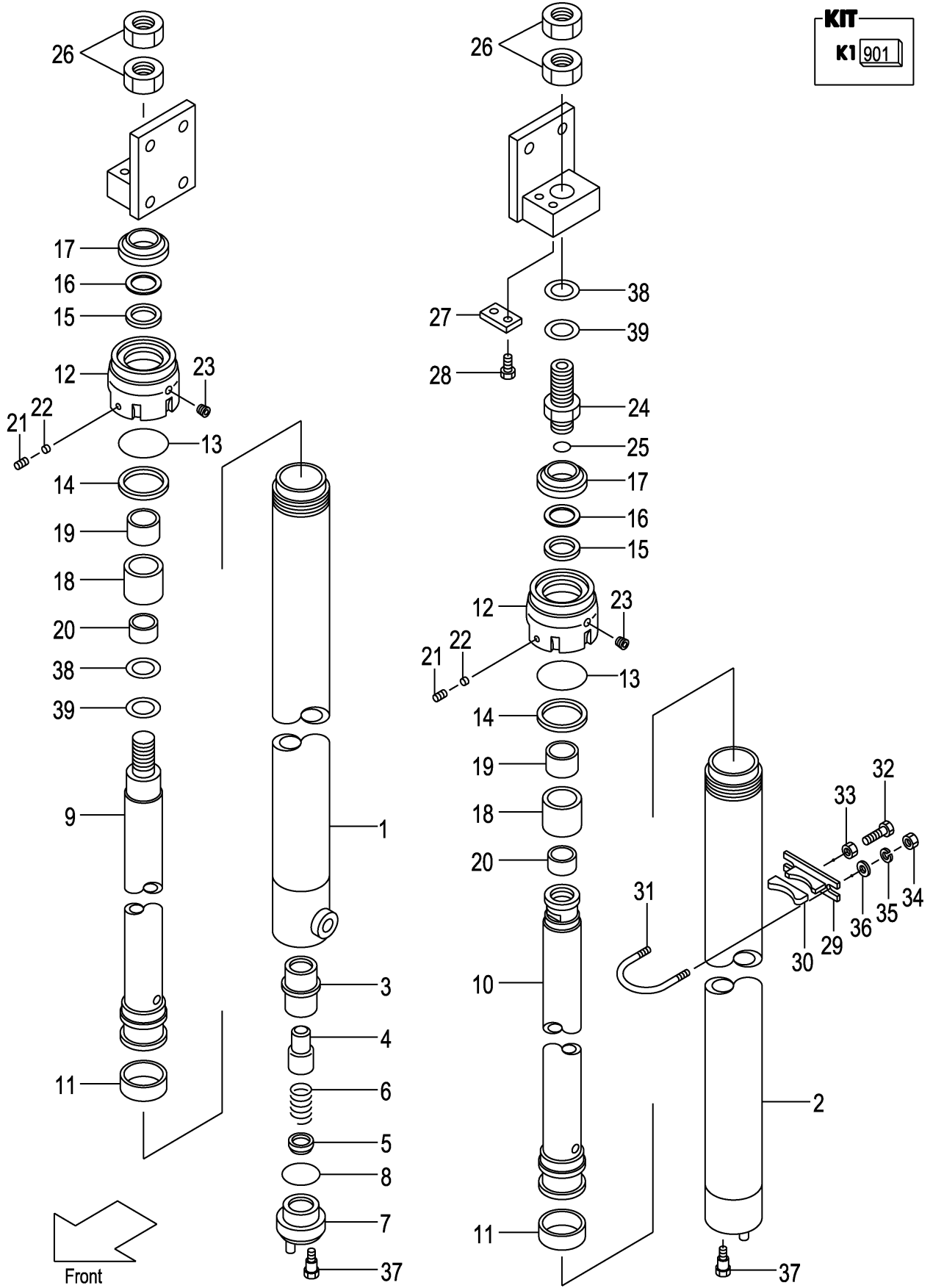
A:VFM43A(3.5T, 4T)

Item No	Part No.	Mark	Description	Req'd	Remarks : Serial No.
34	01300-06012		BOLT ボルト	4	[EXD][EXE][EXN]

FIG.217 LIFT CYLINDER (REAR)[VFM43A]

(M6040520) リフトシリンダ(リヤ)

KIT
K1 901



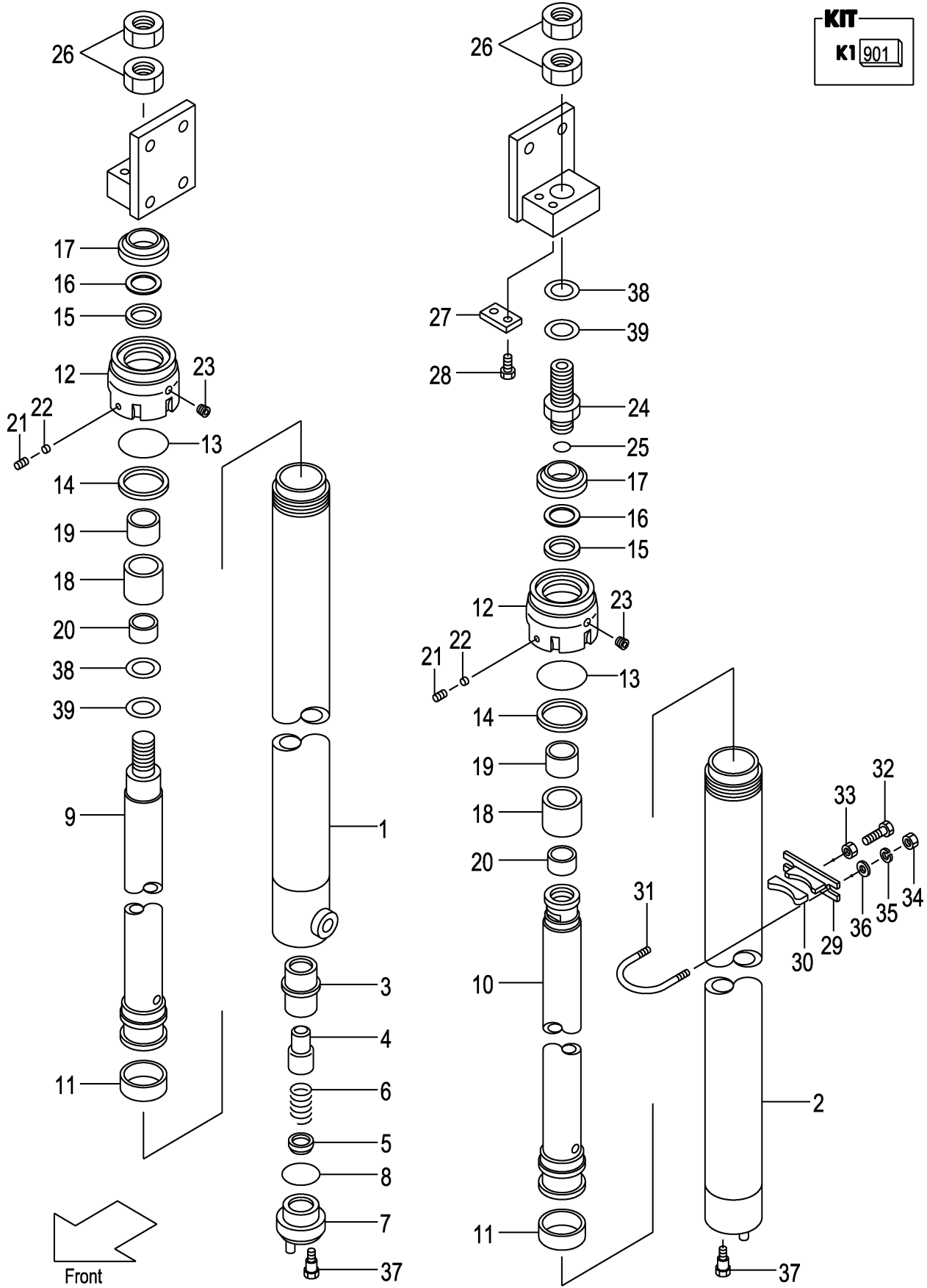
A:VFM43A (3. 5T, 4T)

Item No	Part No.	Mark	Description	Req'd	Remarks : Serial No.
A1	228C0-50611		CYL-ASSY,LIFT,RH VFM250 リフトシリンダ ^o アッセン	1	INC.1,3-19,21-23
-	228C0-50621		CYL-ASSY,LIFT,RH VFM270 リフトシリンダ ^o アッセン	1	INC.1,3-19,21-23
-	228C0-50631		CYL-ASSY,LIFT,RH VFM275 リフトシリンダ ^o アッセン	1	INC.1,3-19,21-23
-	524W3-86001		CYL-ASSY,LIFT,RH VFM300 リフトシリンダ ^o アッセン	1	INC.1,3-19,21-23
-	228C0-50641		CYL-ASSY,LIFT,RH VFM325 リフトシリンダ ^o アッセン	1	INC.1,3-19,21-23
-	228C0-50651		CYL-ASSY,LIFT,RH VFM330 リフトシリンダ ^o アッセン	1	INC.1,3-19,21-23
-	228C0-50661		CYL-ASSY,LIFT,RH VFM350 リフトシリンダ ^o アッセン	1	INC.1,3-19,21-23
-	228C0-50671		CYL-ASSY,LIFT,RH VFM366 リフトシリンダ ^o アッセン	1	INC.1,3-19,21-23
-	228C0-50681		CYL-ASSY,LIFT,RH VFM370 リフトシリンダ ^o アッセン	1	INC.1,3-19,21-23
-	228C0-50691		CYL-ASSY,LIFT,RH VFM375 リフトシリンダ ^o アッセン	1	INC.1,3-19,21-23
-	228C0-50701		CYL-ASSY,LIFT,RH VFM400 リフトシリンダ ^o アッセン	1	INC.1,3-23
-	228C0-50711		CYL-ASSY,LIFT,RH VFM425 リフトシリンダ ^o アッセン	1	INC.1,3-23
-	228C0-50721		CYL-ASSY,LIFT,RH VFM450 リフトシリンダ ^o アッセン	1	INC.1,3-23
-	228C0-50731		CYL-ASSY,LIFT,RH VFM475 リフトシリンダ ^o アッセン	1	INC.1,3-23
-	228C0-50741		CYL-ASSY,LIFT,RH VFM500 リフトシリンダ ^o アッセン	1	INC.1,3-23
-	228C0-50751		CYL-ASSY,LIFT,RH VFM550 リフトシリンダ ^o アッセン	1	INC.1,3-23
-	228C0-50761		CYL-ASSY,LIFT,RH VFM600 リフトシリンダ ^o アッセン	1	INC.1,3-23
-	228C0-50811		CYL-ASSY,LIFT,LH VFM250 リフトシリンダ ^o アッセン	1	INC.2,9-19,21-25
-	228C0-50821		CYL-ASSY,LIFT,LH VFM270 リフトシリンダ ^o アッセン	1	INC.2,9-19,21-25
-	228C0-50831		CYL-ASSY,LIFT,LH VFM275 リフトシリンダ ^o アッセン	1	INC.2,9-19,21-25
-	524W3-86201		CYL-ASSY,LIFT,LH VFM300 リフトシリンダ ^o アッセン	1	INC.2,9-19,21-25
-	228C0-50841		CYL-ASSY,LIFT,LH VFM325 リフトシリンダ ^o アッセン	1	INC.2,9-19,21-25
-	228C0-50851		CYL-ASSY,LIFT,LH VFM330 リフトシリンダ ^o アッセン	1	INC.2,9-19,21-25
-	228C0-50861		CYL-ASSY,LIFT,LH VFM350 リフトシリンダ ^o アッセン	1	INC.2,9-19,21-25
-	228C0-50871		CYL-ASSY,LIFT,LH VFM366 リフトシリンダ ^o アッセン	1	INC.2,9-19,21-25

FIG.217 LIFT CYLINDER (REAR)[VFM43A]

(M6040520) リフトシリンダ(リヤ)

KIT
K1 901

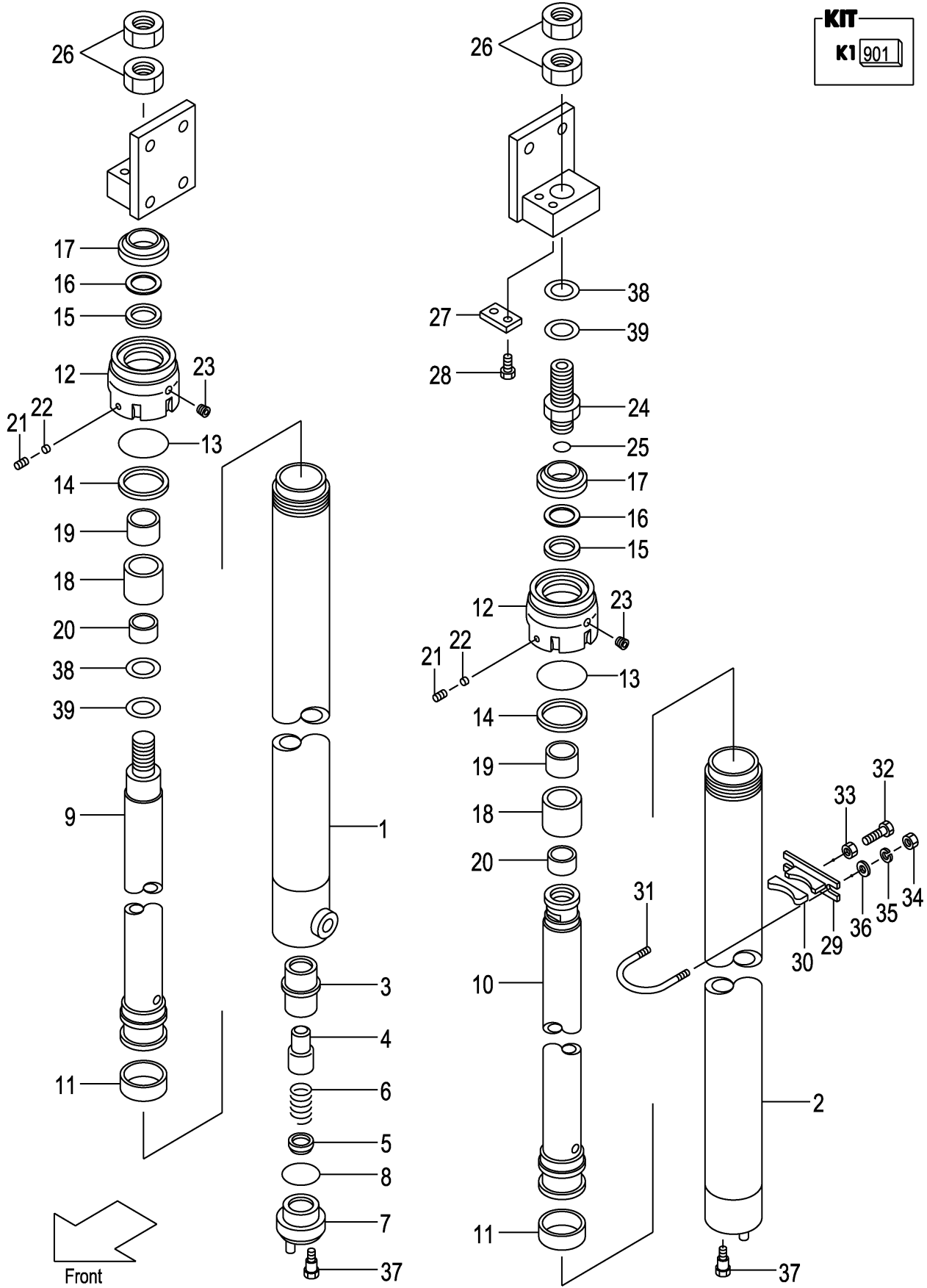
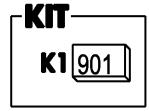


A:VFM43A(3. 5T, 4T)

Item No	Part No.	Mark	Description	Req'd	Remarks : Serial No.
-	228C0-50881		CYL-ASSY,LIFT,LH VFM370 リフトシリンダアッセン	1	INC.2,9-19,21-25
-	228C0-50891		CYL-ASSY,LIFT,LH VFM375 リフトシリンダアッセン	1	INC.2,9-19,21-25
-	228C0-50901		CYL-ASSY,LIFT,LH VFM400 リフトシリンダアッセン	1	INC.2,9-25
-	228C0-50911		CYL-ASSY,LIFT,LH VFM425 リフトシリンダアッセン	1	INC.2,9-25
-	228C0-50921		CYL-ASSY,LIFT,LH VFM450 リフトシリンダアッセン	1	INC.2,9-25
-	228C0-50931		CYL-ASSY,LIFT,LH VFM475 リフトシリンダアッセン	1	INC.2,9-25
-	228C0-50941		CYL-ASSY,LIFT,LH VFM500 リフトシリンダアッセン	1	INC.2,9-25
-	228C0-50951		CYL-ASSY,LIFT,LH VFM550 リフトシリンダアッセン	1	INC.2,9-25
-	228C0-50961		CYL-ASSY,LIFT,LH VFM600 リフトシリンダアッセン	1	INC.2,9-25
901	224C0-59811	K1	KIT,OVERHAUL オーバホールキット	2	INC.8,11,13-17,25
1	228C0-51011		BODY,CYL,RH VFM250 ボディ	1	
-	228C0-51021		BODY,CYL,RH VFM270 ボディ	1	
-	228C0-51031		BODY,CYL,RH VFM275 ボディ	1	
-	228C0-51001		BODY,CYL,RH VFM300 ボディ	1	
-	228C0-51041		BODY,CYL,RH VFM325 ボディ	1	
-	228C0-51051		BODY,CYL,RH VFM330 ボディ	1	
-	228C0-51061		BODY,CYL,RH VFM350 ボディ	1	
-	228C0-51071		BODY,CYL,RH VFM366 ボディ	1	
-	228C0-51081		BODY,CYL,RH VFM370 ボディ	1	
-	228C0-51091		BODY,CYL,RH VFM375 ボディ	1	
-	228C0-51101		BODY,CYL,RH VFM400 ボディ	1	
-	228C0-51111		BODY,CYL,RH VFM425 ボディ	1	
-	228C0-51121		BODY,CYL,RH VFM450 ボディ	1	
-	228C0-51131		BODY,CYL,RH VFM475 ボディ	1	
-	228C0-51141		BODY,CYL,RH VFM500 ボディ	1	
-	228C0-51151		BODY,CYL,RH VFM550 ボディ	1	
-	228C0-51161		BODY,CYL,RH VFM600 ボディ	1	
2	228C0-51211		BODY,CYL,LH VFM250 ボディ	1	
-	228C0-51221		BODY,CYL,LH VFM270 ボディ	1	
-	228C0-51231		BODY,CYL,LH VFM275 ボディ	1	
-	228C0-51201		BODY,CYL,LH VFM300 ボディ	1	
-	228C0-51241		BODY,CYL,LH VFM325 ボディ	1	
-	228C0-51251		BODY,CYL,LH VFM330 ボディ	1	
-	228C0-51261		BODY,CYL,LH VFM350 ボディ	1	
-	228C0-51271		BODY,CYL,LH VFM366 ボディ	1	
-	228C0-51281		BODY,CYL,LH VFM370 ボディ	1	
-	228C0-51291		BODY,CYL,LH VFM375 ボディ	1	
-	228C0-51301		BODY,CYL,LH VFM400 ボディ	1	
-	228C0-51311		BODY,CYL,LH VFM425 ボディ	1	
-	228C0-51321		BODY,CYL,LH VFM450 ボディ	1	
-	228C0-51331		BODY,CYL,LH VFM475 ボディ	1	

FIG.217 LIFT CYLINDER (REAR)[VFM43A]

(M6040520) リフトシリンダ(リヤ)



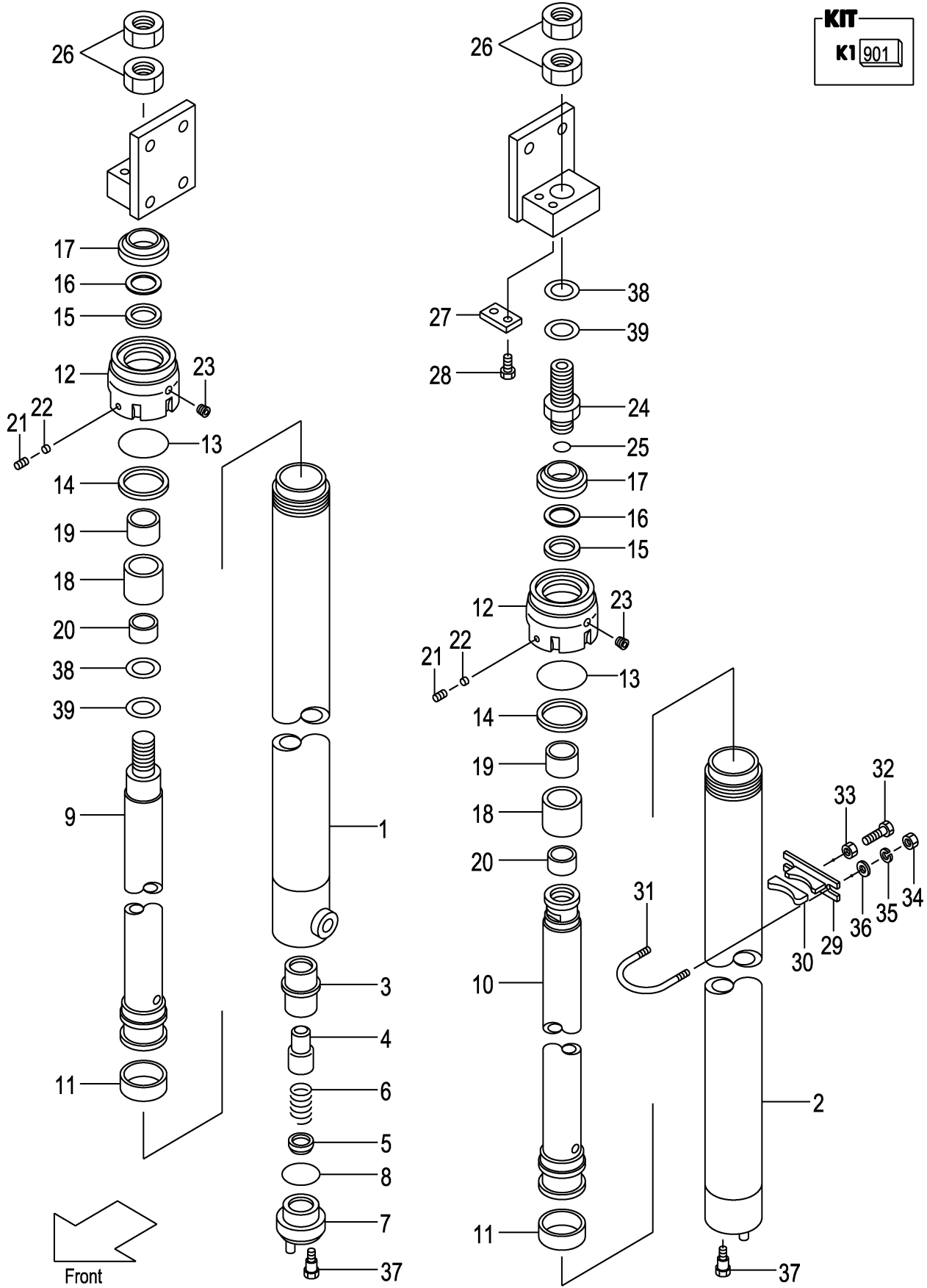
A:VFM43A(3. 5T, 4T)

Item No	Part No.	Mark	Description	Req'd	Remarks : Serial No.
-	228C0-51341		BODY,CYL,LH VFM500 ホ`デ`イ	1	
-	228C0-51351		BODY,CYL,LH VFM550 ホ`デ`イ	1	
-	228C0-51361		BODY,CYL,LH VFM600 ホ`デ`イ	1	
3	53658-43021		SLEEVE スリーブ	1	(RH)
4	53658-43011		PISTON ピ`ストン	1	(RH)
5	53658-43001		CHECK チェック	1	(RH)
6	53658-43031		SPRING ス`プリ`ング	1	(RH)
7	54238-43051		PLUG プ`ラ`グ	1	(RH)
8	03320-00340	*	O-RING O`リン`グ	1	(RH)
9	228C0-51411		ROD,PISTON,RH VFM250 ロット	1	
-	228C0-51421		ROD,PISTON,RH VFM270 ロット	1	
-	228C0-51431		ROD,PISTON,RH VFM275 ロット	1	
-	524W3-86401		ROD,PISTON,RH VFM300 ロット	1	
-	228C0-51441		ROD,PISTON,RH VFM325 ロット	1	
-	228C0-51451		ROD,PISTON,RH VFM330 ロット	1	
-	228C0-51461		ROD,PISTON,RH VFM350 ロット	1	
-	228C0-51471		ROD,PISTON,RH VFM366 ロット	1	
-	228C0-51481		ROD,PISTON,RH VFM370 ロット	1	
-	228C0-51491		ROD,PISTON,RH VFM375 ロット	1	
-	228C0-51501		ROD,PISTON,RH VFM400 ロット	1	
-	228C0-51511		ROD,PISTON,RH VFM425 ロット	1	
-	228C0-51521		ROD,PISTON,RH VFM450 ロット	1	
-	228C0-51531		ROD,PISTON,RH VFM475 ロット	1	
-	228C0-51541		ROD,PISTON,RH VFM500 ロット	1	
-	228C0-51551		ROD,PISTON,RH VFM550 ロット	1	
-	228C0-51561		ROD,PISTON,RH VFM600 ロット	1	
10	228C0-51611		ROD,PISTON,LH VFM250 ロット	1	
-	228C0-51621		ROD,PISTON,LH VFM270 ロット	1	
-	228C0-51631		ROD,PISTON,LH VFM275 ロット	1	
-	524W3-86601		ROD,PISTON,LH VFM300 ロット	1	
-	228C0-51641		ROD,PISTON,LH VFM325 ロット	1	
-	228C0-51651		ROD,PISTON,LH VFM330 ロット	1	
-	228C0-51661		ROD,PISTON,LH VFM350 ロット	1	
-	228C0-51671		ROD,PISTON,LH VFM366 ロット	1	
-	228C0-51681		ROD,PISTON,LH VFM370 ロット	1	
-	228C0-51691		ROD,PISTON,LH VFM375 ロット	1	
-	228C0-51701		ROD,PISTON,LH VFM400 ロット	1	
-	228C0-51711		ROD,PISTON,LH VFM425 ロット	1	
-	228C0-51721		ROD,PISTON,LH VFM450 ロット	1	
-	228C0-51731		ROD,PISTON,LH VFM475 ロット	1	
-	228C0-51741		ROD,PISTON,LH VFM500 ロット	1	
-	228C0-51751		ROD,PISTON,LH VFM550 ロット	1	
-	228C0-51761		ROD,PISTON,LH VFM600 ロット	1	
11	23460-53181	*	WEARING ウェアリング	2	
12	228C0-53011		CAP,CYL キャップ	2	
13	03350-00650	*	O-RING O`リン`グ	2	
14	228C0-53021	*	RING,BACK-UP リング	2	
15	97103-35431	*	U-PACKING U`パ`ッキ`ング	2	
16	22658-52301	*	RING,BACK-UP リング	2	
17	224T8-46001	*	SEAL,DUST シール	2	

FIG.217 LIFT CYLINDER (REAR)[VFM43A]

(M6040520) リフトシリンダ(リヤ)

KIT
K1 901

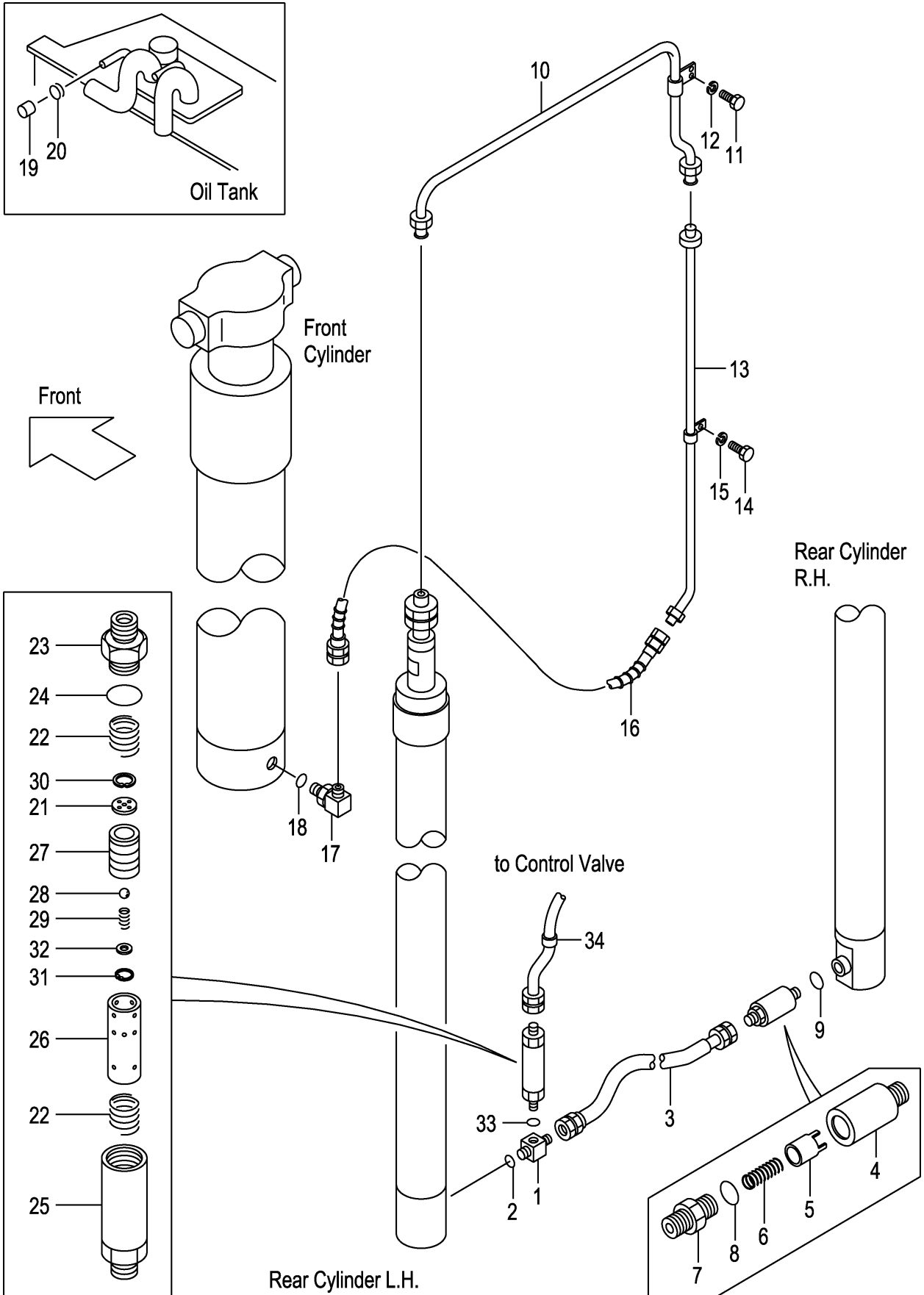


A:VFM43A (3. 5T, 4T)

Item No	Part No.	Mark	Description	Req'd	Remarks : Serial No.
A2	228C0-53301		SLEEVE-ASSY スリーブアッセン	2	INC.18,19
18	228C0-53311		SLEEVE スリーブ	2	
19	23460-53171		BUSHING ブッシング	2	
20	228C0-53401		SPACER スペース	2	(VFM400-600)
21	25908-44101		PLUG プラグ	2	
22	25908-44111		PLUG,NYLON プラグ	2	
23	23870-52871		PLUG プラグ	4	
24	224T0-53301		NIPPLE ニップル	1	(LH)
25	03320-00240	*	O-RING Oリング	1	(LH)
26	224T0-53311		NUT ナット	4	
27	23648-50161		PLATE,KEY プレート	1	(LH)
28	01184-10020		BOLT & WASHER ホルト&ワッシャ	2	(LH)
29	224T8-42711		SUPPORT サポート	2	
30	214A8-42631		RUBBER ラバー	2	
31	224T8-42701		U-BOLT Uホルト	2	
32	01120-16040		BOLT ホルト	2	
33	01402-00016		NUT ナット	2	
34	01400-00010		NUT ナット	4	
35	02010-00010		WASHER ワッシャ	4	
36	02000-00010		WASHER ワッシャ	4	
37	214A0-82831		BOLT ホルト	2	
38	211F8-22261		SHIM,T-0.5 シム	5	
39	211F8-22271		SHIM,T-1.0 シム	5	

FIG.218 MAST PIPING [VFM43A]

(M6040530) マストパイピング

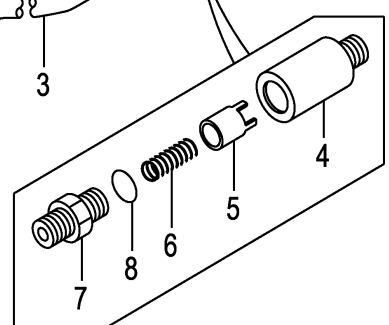
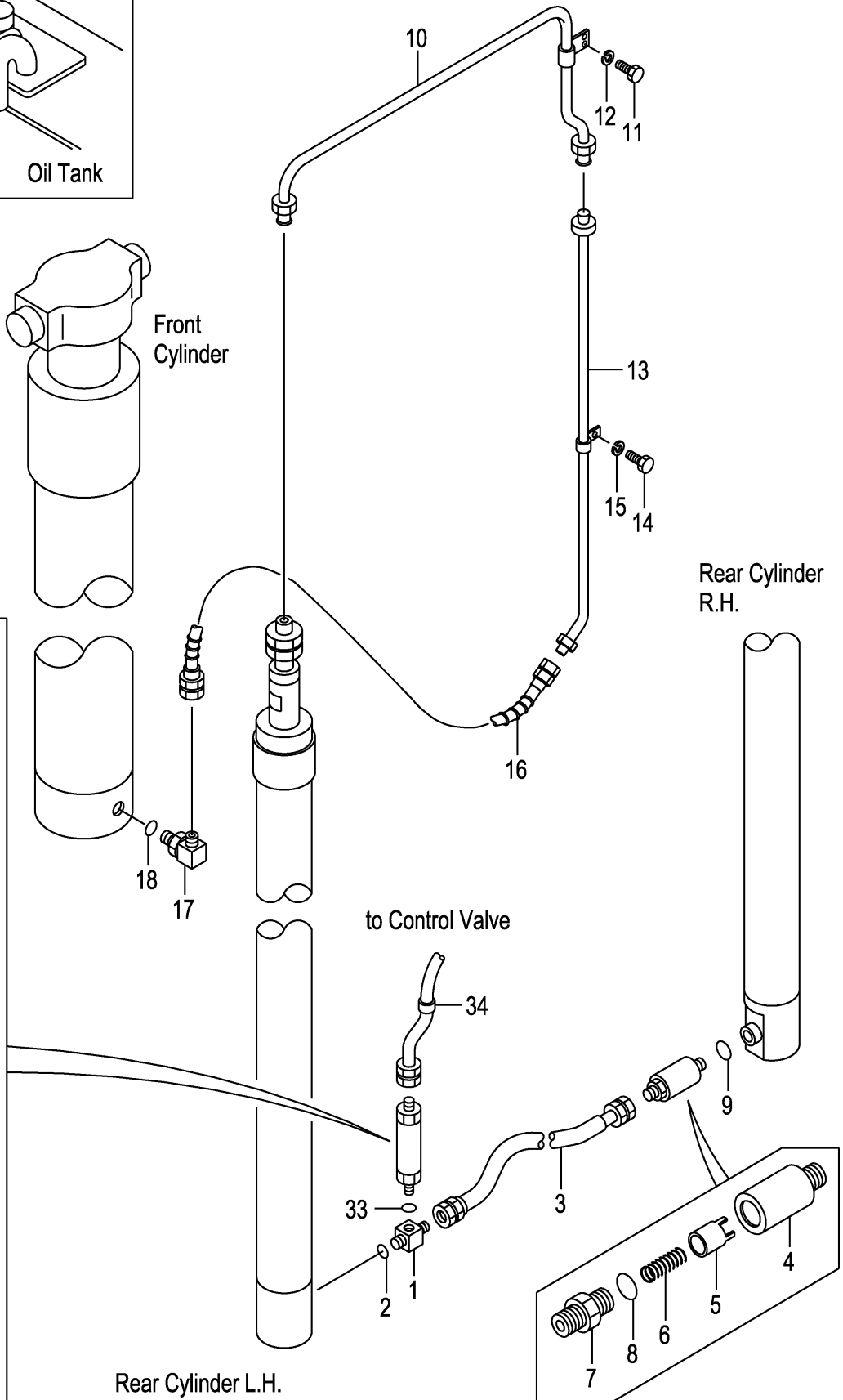
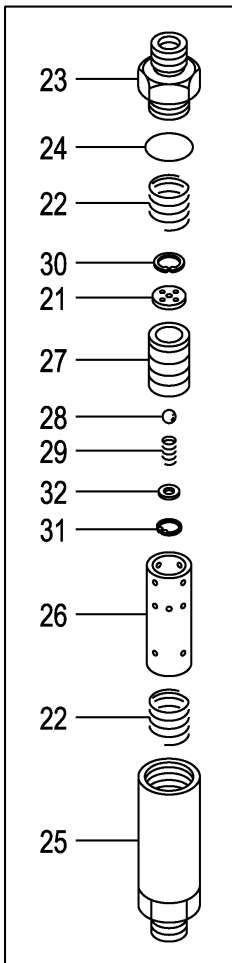
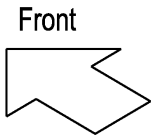
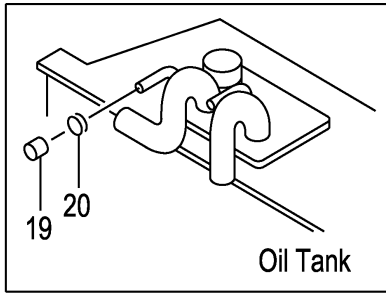


A:VFM43A(3. 5T, 4T)

Item No	Part No.	Mark	Description	Req'd	Remarks : Serial No.
A1	24609-43682		THREE-WAY-ASSY スリーウェイアッセン	1	INC.1,2
1	NO PART NO.	#	THREE-WAY スリーウェイ	1	
2	03320-00180		O-RING Oリング	1	
3	04691-04045		HOSE,HP ホース	1	
A2	24320-60601		VALVE-ASSY,CUT カットバルブアッセン	1	INC.4-8
4	NO PART NO.	#	CASE ケース	1	
5	NO PART NO.	#	PISTON ピストン	1	
6	24230-52701		SPRING スプリング	1	
A3	24320-58581		NIPPLE-ASSY ニップルアッセン	1	INC.7,8
7	NO PART NO.	#	NIPPLE ニップル	1	
8	03320-00180		O-RING Oリング	1	
9	03320-00180		O-RING Oリング	1	
10	224T0-62201		PIPE パイプ	1	
11	01100-08018		BOLT ボルト	1	
12	02010-00008		WASHER ワッシャ	1	
13	224T0-60111		PIPE VFM250 パイプ	1	
-	224T0-60121		PIPE VFM270 パイプ	1	
-	224T0-60131		PIPE VFM275 パイプ	1	
-	224T0-60101		PIPE VFM300 パイプ	1	
-	224T0-60141		PIPE VFM325 パイプ	1	
-	224T0-60151		PIPE VFM330 パイプ	1	
-	224T0-60161		PIPE VFM350 パイプ	1	
-	224T0-60171		PIPE VFM366 パイプ	1	
-	224T0-60181		PIPE VFM370 パイプ	1	
-	224T0-60191		PIPE VFM375 パイプ	1	
-	224T0-60201		PIPE VFM400 パイプ	1	
-	224T0-60211		PIPE VFM425 パイプ	1	
-	224T0-60221		PIPE VFM450 パイプ	1	
-	224T0-60231		PIPE VFM475 パイプ	1	
-	224T0-60241		PIPE VFM500 パイプ	1	
-	224T0-60251		PIPE VFM550 パイプ	1	
-	224T0-60261		PIPE VFM600 パイプ	1	
14	01100-08018		BOLT ボルト	1	
15	02010-00008		WASHER ワッシャ	1	
16	228C0-62501		HOSE,HP ホース	1	
A4	24320-58521		ELBOW-ASSY エルボアッセン	1	INC.17,18
17	NO PART NO.	#	ELBOW エルボ	1	
18	03320-00240		O-RING Oリング	1	
19	24356-13011		CAP キャップ	1	
20	04911-00032		CLIP クリップ	1	
A5	228C8-41003		REGULATOR-ASSY,FLOW フローレギュレータアッセン	1	INC.21-32
21	NO PART NO.	#	PLATE プレート	1	
22	24609-43631		SPRING スプリング	2	
23	NO PART NO.	#	NIPPLE ニップル	1	
24	03320-00360		O-RING Oリング	1	
25	NO PART NO.	#	CASE ケース	1	
26	NO PART NO.	#	SLEEVE スリーブ	1	
27	NO PART NO.	#	PISTON ピストン	1	
28	24459-42951		BALL ボール	1	
29	214A8-44151		SPRING スプリング	1	

FIG.218 MAST PIPING [VFM43A]

(M6040530) マストパイピング

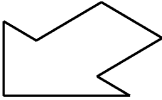
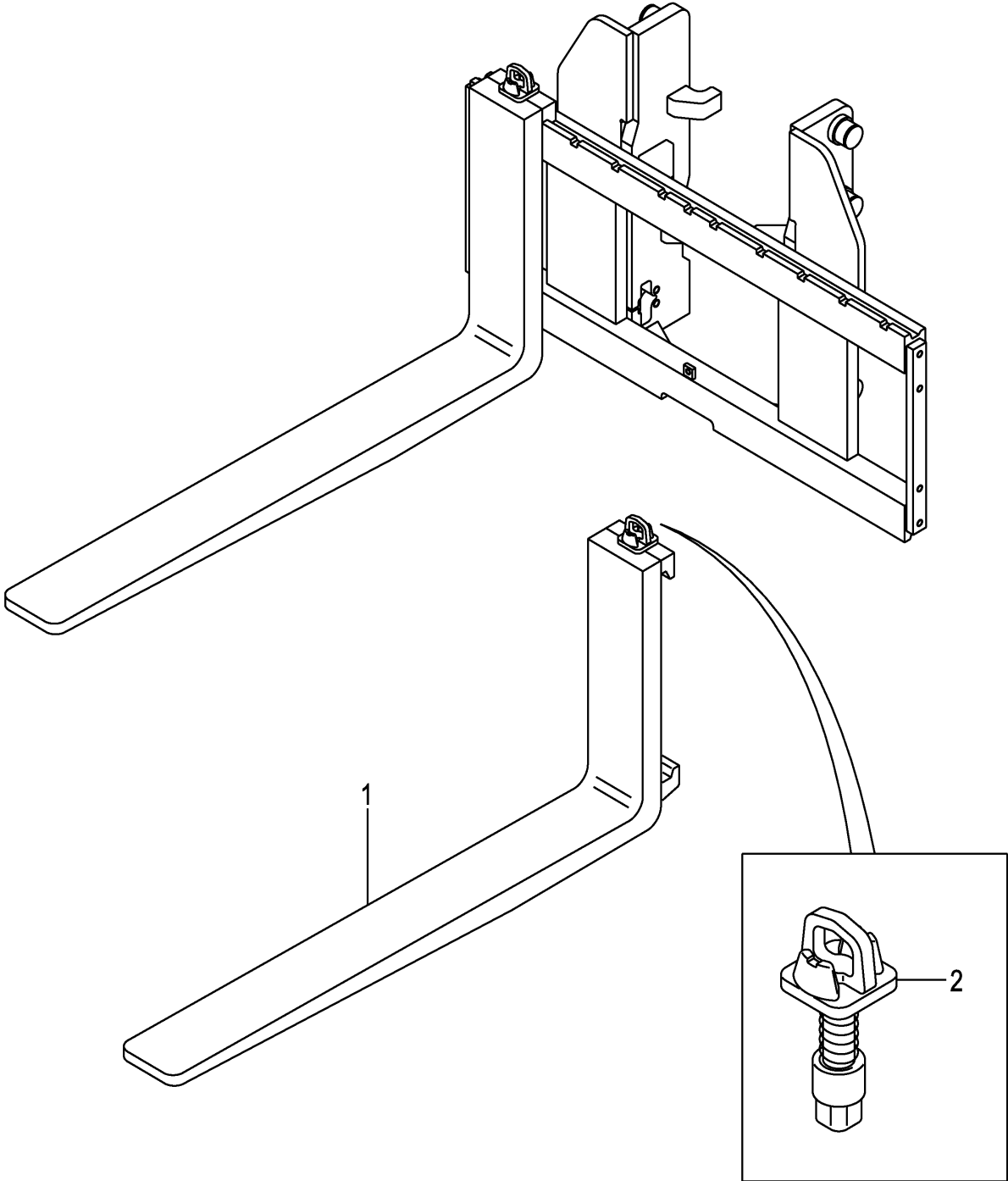


A:VFM43A (3. 5T, 4T)

Item No	Part No.	Mark	Description	Req'd	Remarks : Serial No.
30	02110-00020		RING,SNAP リング	1	
31	02110-00012		RING,SNAP リング	1	
32	214T8-43221		WASHER ワッシャー	1	
33	03320-00240		O-RING Oリング	1	
34	224T8-02111		HOSE,HP ホース	1	

FIG.219 FORK [VFM43B](4 CYLINDER)

(M60481C0) フォーク



Front

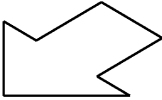
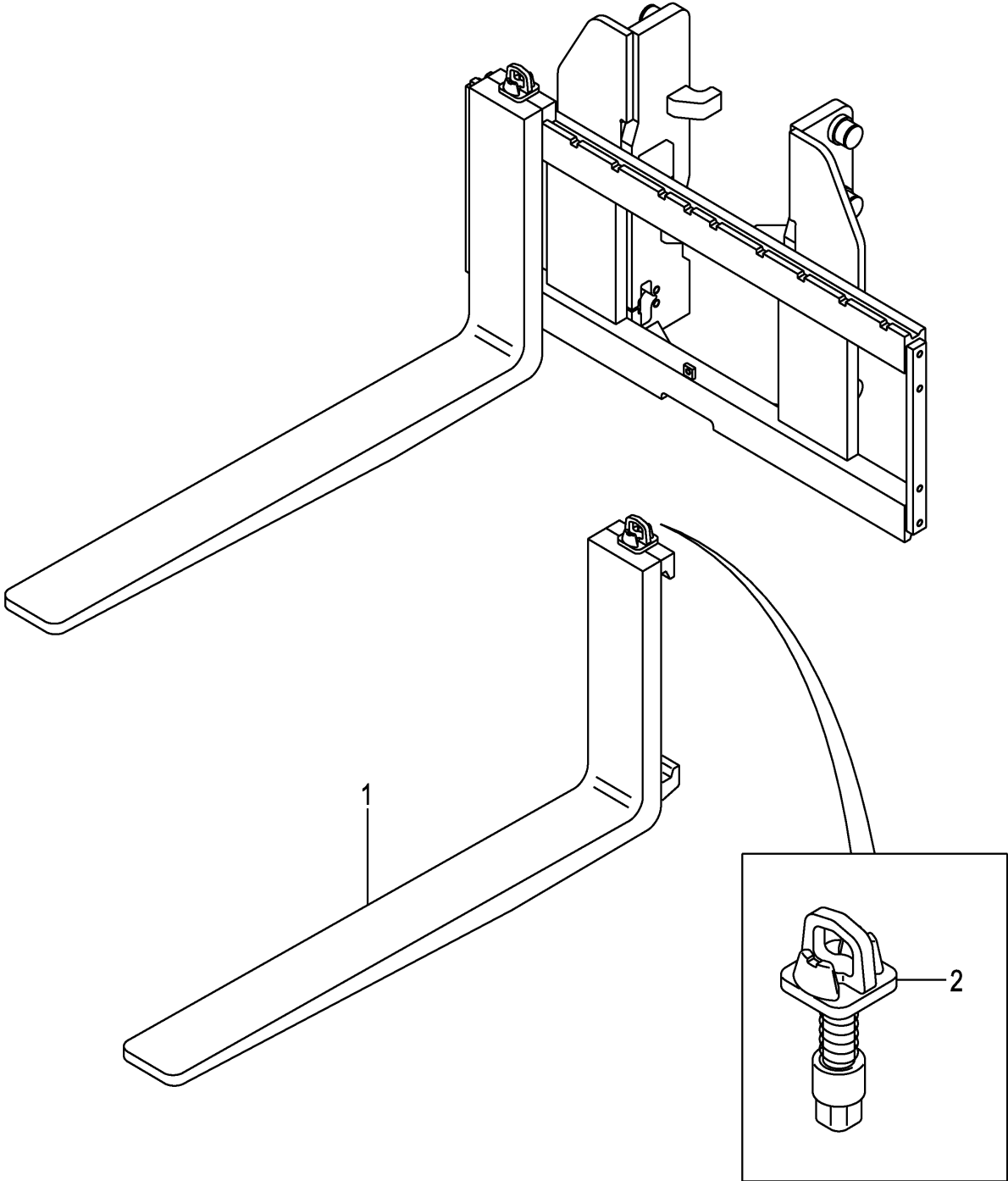
A:VFM43B(3. 5, 4T)

B:VFM43B(4. 5T)

Item No	Part No.	Mark	Description	Req'd	Remarks : Serial No.
1	243A8-10501		FORK フォーク	2	A (L=1070) INC.2
-	243A8-10601		FORK フォーク	2	A [LF100] INC.2
-	243A8-10501		FORK フォーク	2	A [LF107] INC.2
-	243A8-10611		FORK フォーク	2	A [LF110] INC.2
-	243A8-10621		FORK フォーク	2	A [LF120] INC.2
-	243A8-10511		FORK フォーク	2	A [LF122] INC.2
-	243A8-10631		FORK フォーク	2	A [LF130] INC.2
-	243A8-10521		FORK フォーク	2	A [LF137] INC.2
-	243A8-10641		FORK フォーク	2	A [LF140] INC.2
-	243A8-10651		FORK フォーク	2	A [LF150] INC.2
-	243A8-10531		FORK フォーク	2	A [LF152] INC.2
-	243A8-10661		FORK フォーク	2	A [LF160] INC.2
-	243A8-10541		FORK フォーク	2	A [LF167] INC.2
-	243A8-10671		FORK フォーク	2	A [LF170] INC.2
-	243A8-10681		FORK フォーク	2	A [LF180] INC.2
-	243A8-10551		FORK フォーク	2	A [LF182] INC.2
-	243A8-10691		FORK フォーク	2	A [LF190] INC.2
-	243A8-10561		FORK フォーク	2	A [LF197] INC.2
-	243A8-10701		FORK フォーク	2	A [LF200] INC.2
-	243A8-10711		FORK フォーク	2	A [LF210] INC.2
-	243A8-10571		FORK フォーク	2	A [LF212] INC.2
-	243A8-10581		FORK フォーク	2	A [LF220] INC.2
-	243A8-10721		FORK フォーク	2	A [LF227] INC.2
-	243A8-10591		FORK フォーク	2	A [LF230] INC.2
-	243F8-10501		FORK フォーク	2	B (L=1070) INC.2

FIG.219 FORK [VFM43B](4 CYLINDER)

(M60481C0) フォーク



Front

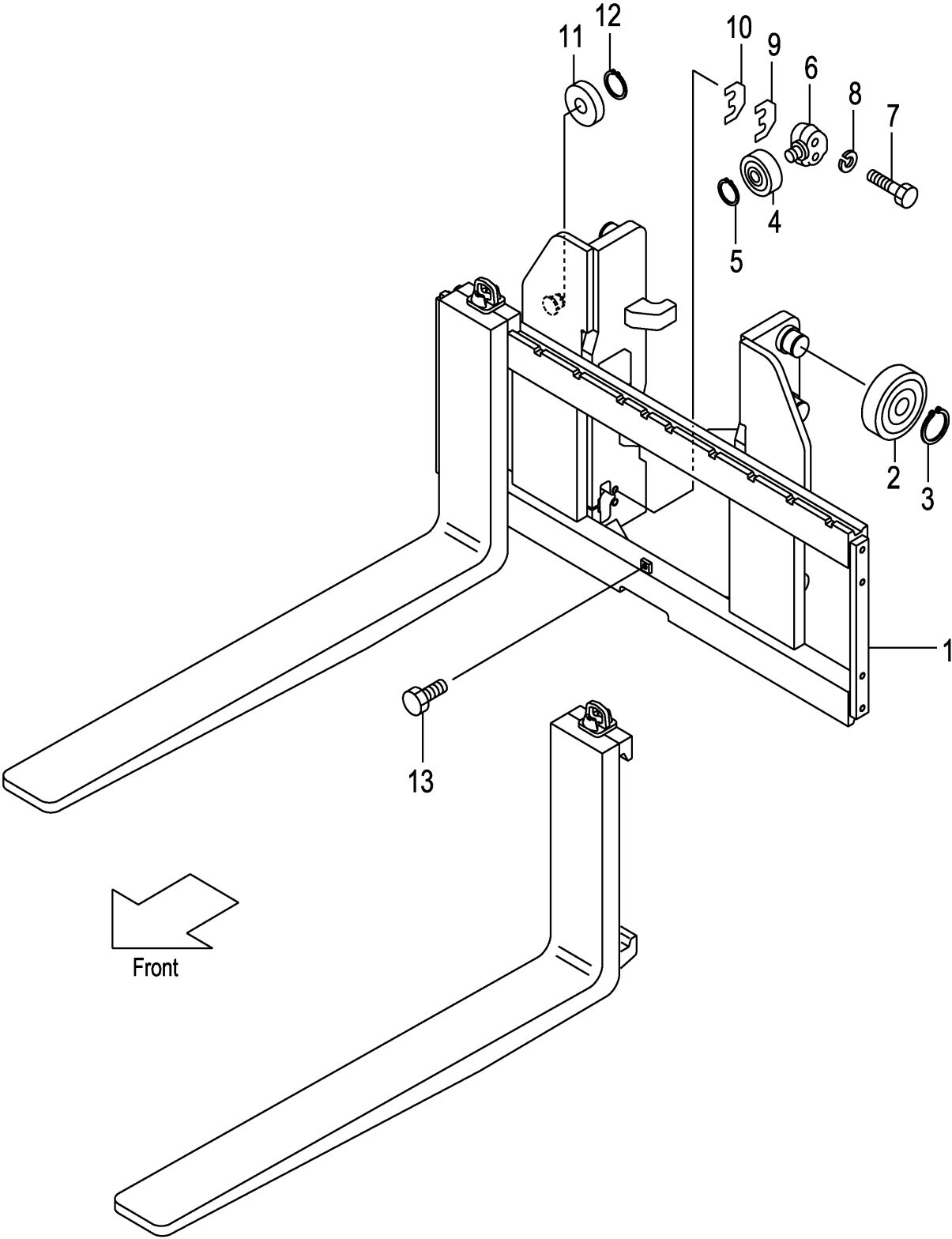
A:VFM43B(3. 5, 4T)

B:VFM43B(4. 5T)

Item No	Part No.	Mark	Description	Req'd	Remarks : Serial No.
-	243F8-10601		FORK フォーク	2	B [LF100] INC.2
-	243F8-10501		FORK フォーク	2	B [LF107] INC.2
-	243F8-10611		FORK フォーク	2	B [LF110] INC.2
-	243F8-10621		FORK フォーク	2	B [LF120] INC.2
-	243F8-10511		FORK フォーク	2	B [LF122] INC.2
-	243F8-10631		FORK フォーク	2	B [LF130] INC.2
-	243F8-10521		FORK フォーク	2	B [LF137] INC.2
-	243F8-10641		FORK フォーク	2	B [LF140] INC.2
-	243F8-10651		FORK フォーク	2	B [LF150] INC.2
-	243F8-10531		FORK フォーク	2	B [LF152] INC.2
-	243F8-10661		FORK フォーク	2	B [LF160] INC.2
-	243F8-10541		FORK フォーク	2	B [LF167] INC.2
-	243F8-10671		FORK フォーク	2	B [LF170] INC.2
-	243F8-10681		FORK フォーク	2	B [LF180] INC.2
-	243F8-10551		FORK フォーク	2	B [LF182] INC.2
-	243F8-10691		FORK フォーク	2	B [LF190] INC.2
-	243F8-10561		FORK フォーク	2	B [LF197] INC.2
-	243F8-10701		FORK フォーク	2	B [LF200] INC.2
-	243F8-10711		FORK フォーク	2	B [LF210] INC.2
-	243F8-10571		FORK フォーク	2	B [LF212] INC.2
-	243F8-10581		FORK フォーク	2	B [LF220] INC.2
-	243F8-10721		FORK フォーク	2	B [LF227] INC.2
-	243F8-10591		FORK フォーク	2	B [LF230] INC.2
2	214J8-11003		STOPPER,FORK ストッパ°	2	

FIG.220 LIFT BRACKET [VFM43B](4 CYLINDER)

(M6040640) リフトブラケット



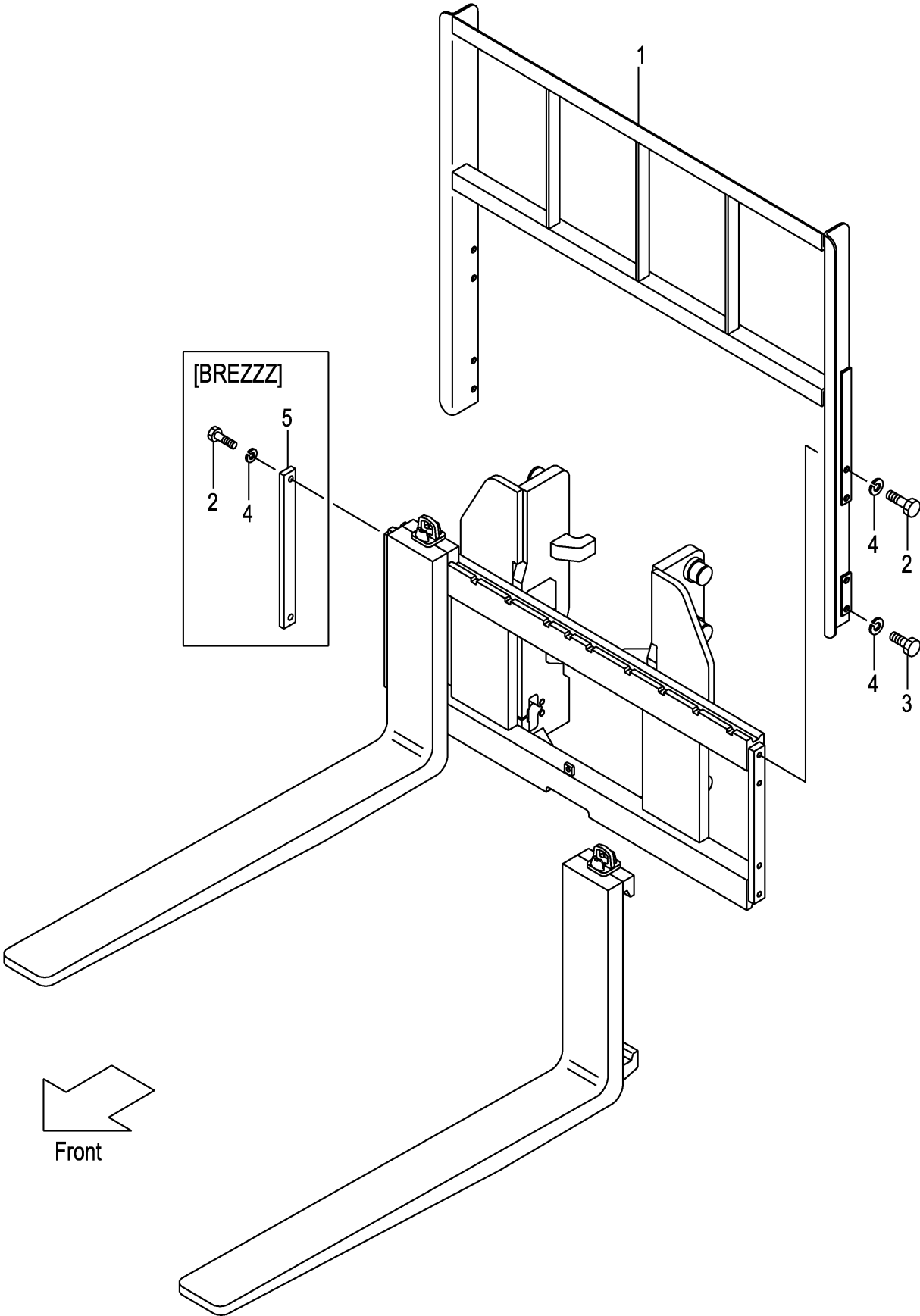
A:VFM43B(3. 5, 4T)

B:VFM43B(4. 5T)

Item No	Part No.	Mark	Description	Req'd	Remarks : Serial No.
1	243B0-60001		BRACKET,LIFT ブラケット	1	
2	23818-20701		ROLLER,END,143.5 ローラ	6	
-	23958-22081		ROLLER,END,144.0 ローラ	(6)	
3	02100-00050		RING,SNAP リング	6	
A1	24319-40152		ROLLER-ASSY,SIDE サイドローラアッセン	2	INC.4-6
4	24258-33401		ROLLER,END,91.5 ローラ	2	
5	02100-00030		RING,SNAP リング	2	
6	24609-42131		SHAFT シャフト	2	
7	01103-16065		BOLT ボルト	4	
8	02011-00016		WASHER ワッシャ	4	
9	24609-42151		SHIM,T-1.0 シム	8	
10	24609-42161		SHIM,T-0.2 シム	8	
11	22198-22341		ROLLER,END,91.5 ローラ	2	
12	02100-00030		RING,SNAP リング	2	
13	01184-12025		BOLT ボルト	1	
14	63110-18901	+	PLATE,CAPACITY-CHART プレート	1	
-	63110-18911	+	PLATE,CAPACITY-CHART プレート	1	[EXA]

FIG.221 BACKREST [VFM43B](4 CYLINDER)

(M60482G0) バックレスト



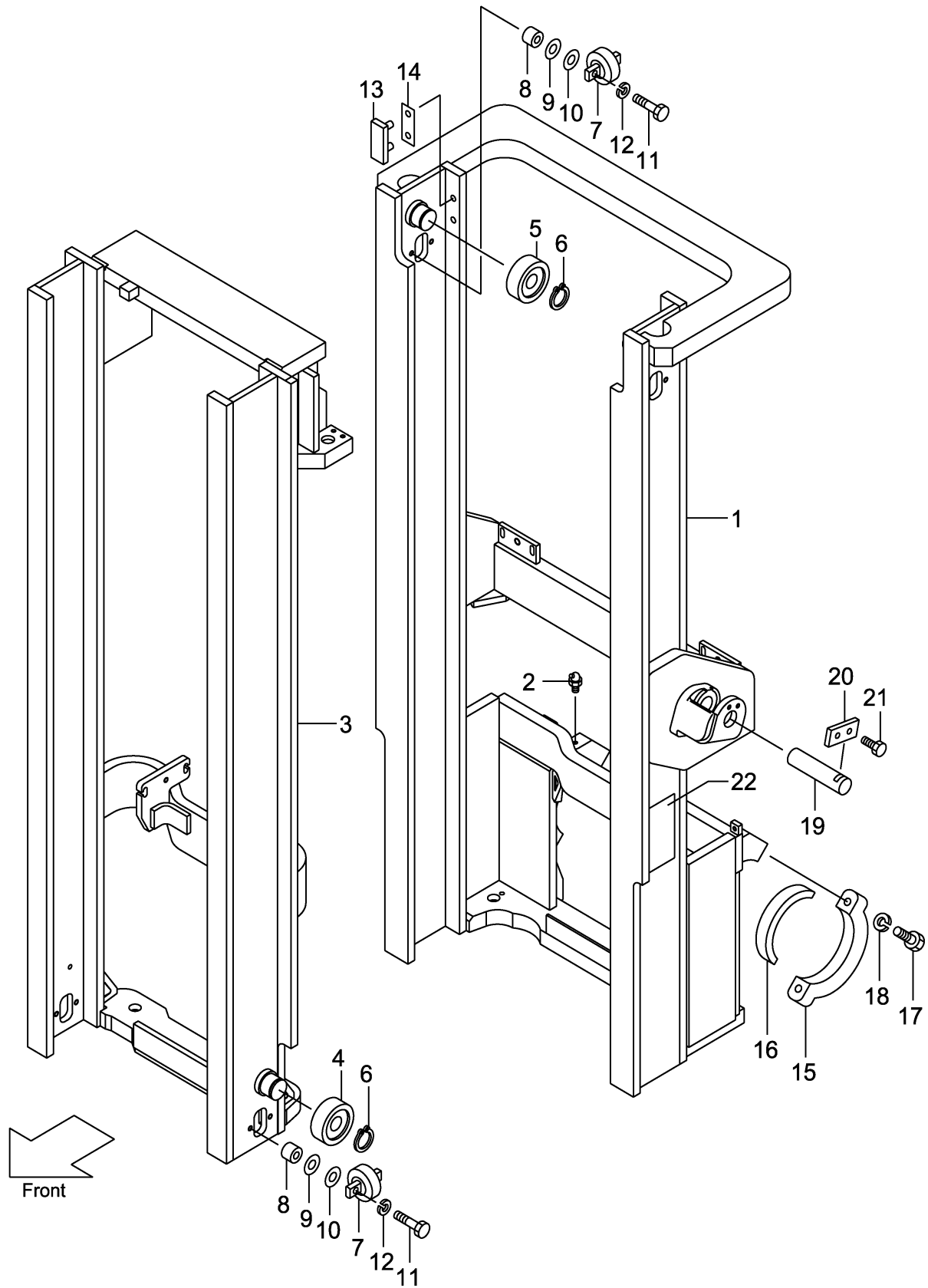
A:VFM43B(3. 5, 4T)

B:VFM43B(4. 5T)

Item No	Part No.	Mark	Description	Req'd	Remarks : Serial No.
1	224T8-22301		BACKREST バックレスト	1	
2	01100-14030		BOLT ホルト	4	
3	01100-14025		BOLT ホルト	4	(WITHOUT BREZZZ)
4	02010-00014		WASHER ワッシャ	8	
-	02010-00014		WASHER ワッシャ	4	[BREZZZ]
5	24450-92021		PLATE プレート	2	[BREZZZ]

FIG.222 MAST [VFM43B](4 CYLINDER)

(M60404A0) マス



A:VFM43B(3. 5, 4T)

B:VFM43B(4. 5T)

Item No	Part No.	Mark	Description	Req'd	Remarks : Serial No.
1	243B0-40002		MAST,OUTER VFM300 マスト	1	
-	243B0-40012		MAST,OUTER VFM325 マスト	1	
-	243B0-40022		MAST,OUTER VFM330 マスト	1	
-	243B0-40032		MAST,OUTER VFM350 マスト	1	
-	243B0-40042		MAST,OUTER VFM366 マスト	1	
-	243B0-40052		MAST,OUTER VFM370 マスト	1	
-	243B0-40062		MAST,OUTER VFM375 マスト	1	
-	243B0-40072		MAST,OUTER VFM400 マスト	1	
2	04901-00160		FITTING ファイッティング	2	
3	224X0-40203		MAST,INNER VFM300 マスト	1	
-	224X0-40213		MAST,INNER VFM325 マスト	1	
-	224X0-40223		MAST,INNER VFM330 マスト	1	
-	224X0-40233		MAST,INNER VFM350 マスト	1	
-	224X0-40243		MAST,INNER VFM366 マスト	1	
-	224X0-40253		MAST,INNER VFM370 マスト	1	
-	224X0-40263		MAST,INNER VFM375 マスト	1	
-	224X0-40273		MAST,INNER VFM400 マスト	1	
4	23818-20701		ROLLER,END,143.5 ローラ	2	
-	23958-22081		ROLLER,END,144.0 ローラ	(2)	
5	23818-20701		ROLLER,END,143.5 ローラ	2	
6	02100-00050		RING,SNAP リング	4	
7	23818-30301		ROLLER,SIDE,67.0 ローラ	4	
8	224T8-31111		SPACER スペーサ	8	
9	22548-34051		SHIM,T-0.5 シム	16	
10	22548-34061		SHIM,T-1.0 シム	8	
11	01100-12045		BOLT ボルト	8	
12	02010-00012		WASHER ワッシャ	8	
13	22678-32001		SLIPPER スリッパ	2	
14	22679-43231		SHIM,T-0.5 シム	4	
15	224T8-02201		CAP キャップ	2	
16	224T8-02001		BUSHING ブッシング	2	
17	01103-20085		BOLT ボルト	4	
18	02010-00020		WASHER ワッシャ	4	
19	224T8-52501		PIN ピン	2	
20	23648-50161		PLATE プレート	2	
21	01184-10020		BOLT ボルト	4	
22	23678-06002		PLATE,NAME プレート	1	

FIG.223 LIFT CYLINDER (FRONT)[VFM43B](4 CYLINDER)
 (M60405A0) リフトシリンダ(フロント)

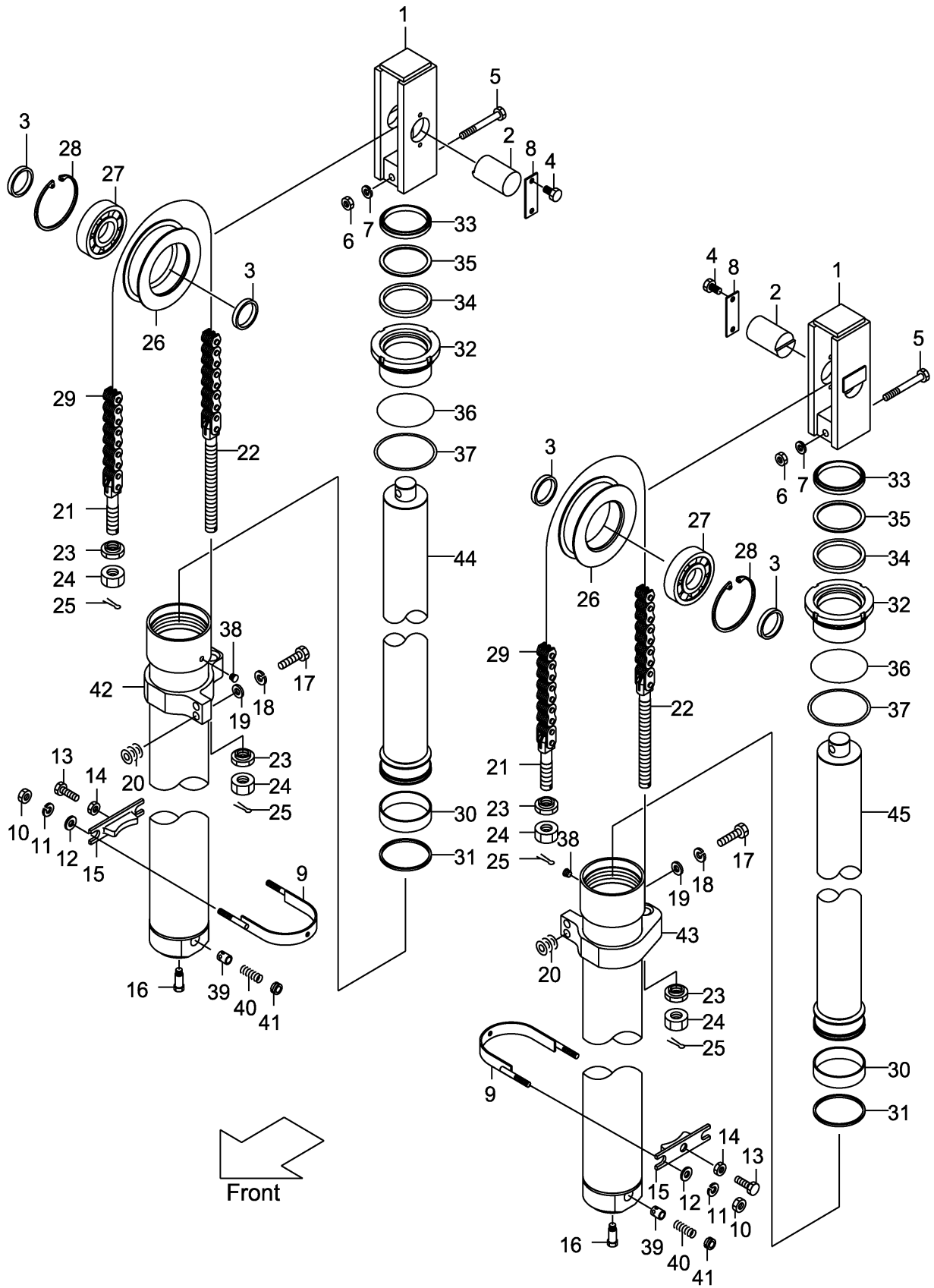
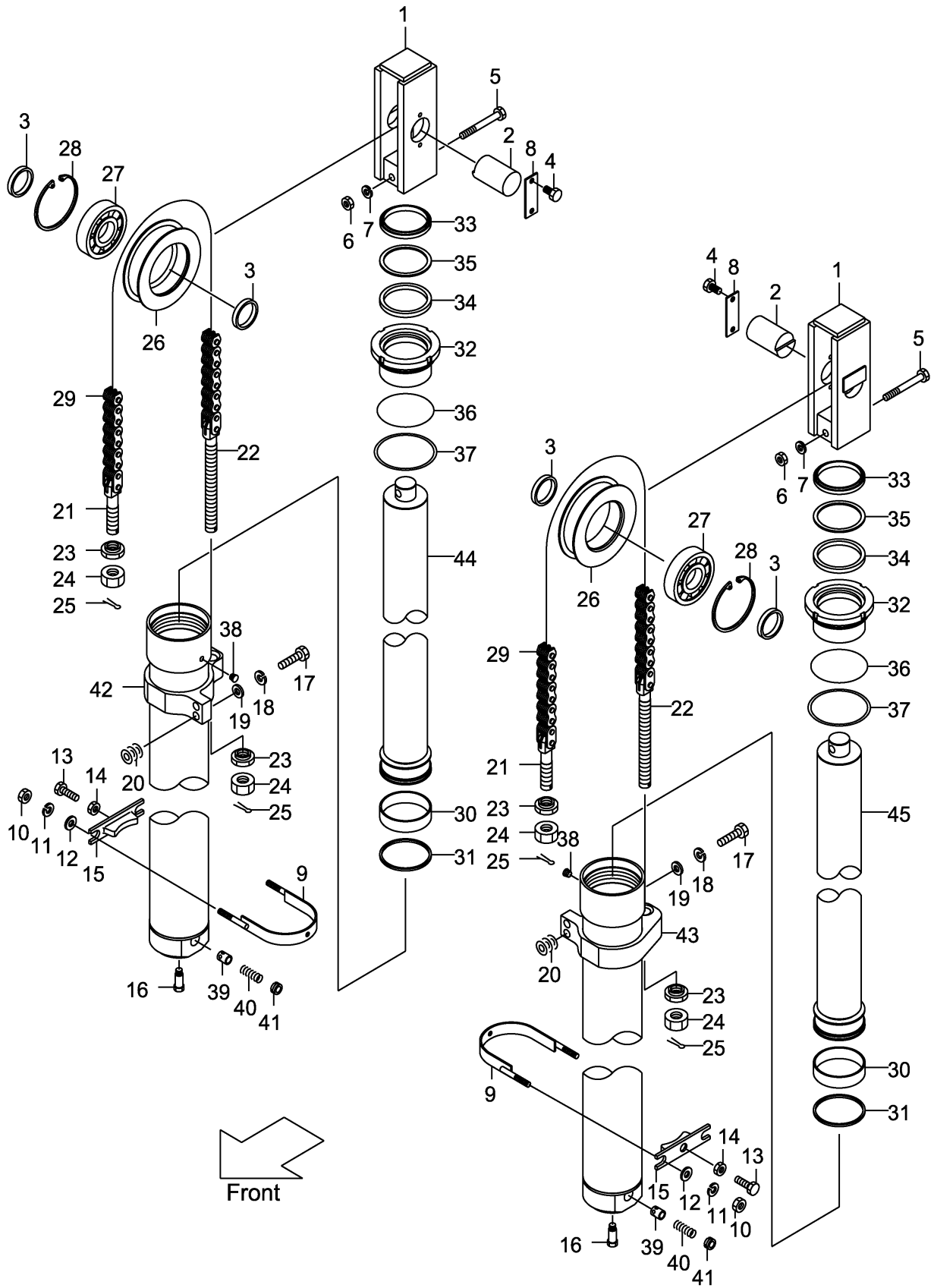


FIG.223 LIFT CYLINDER (FRONT)[VFM43B](4 CYLINDER)
 (M60405A0) リフトシリンダ(フロント)

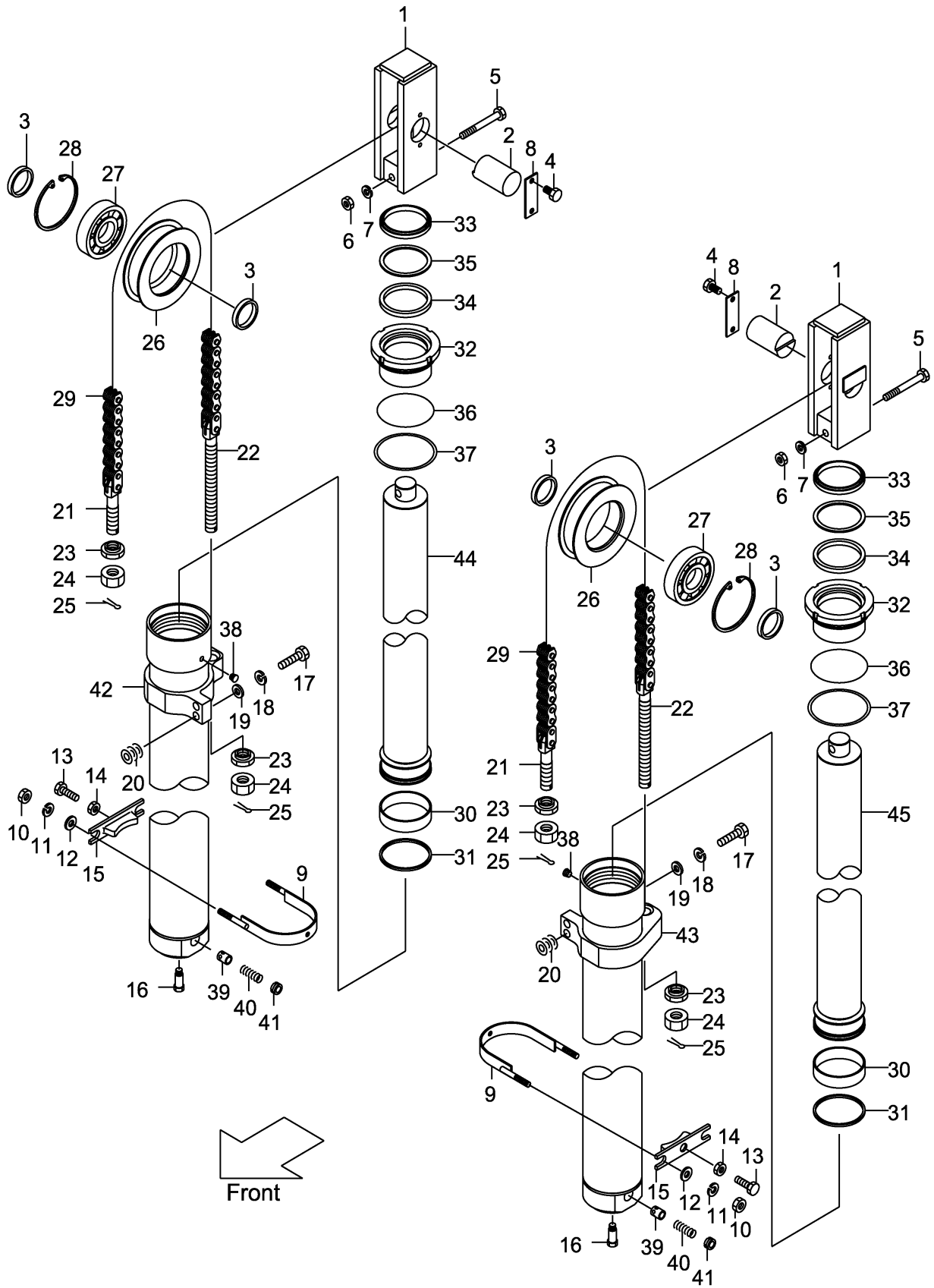


A:VFM43B(3. 5, 4T)

B:VFM43B(4. 5T)

Item No	Part No.	Mark	Description	Req'd	Remarks : Serial No.
-	224X0-50073		CYL-ASSY,LIFT,RH VFM400 リフトシリンダ ^o アッセン	1	INC.30-45
A3	224X0-50103		CYL-ASSY,LIFT,LH VFM300 リフトシリンダ ^o アッセン	1	INC.30-45
-	224X0-50113		CYL-ASSY,LIFT,LH VFM325 リフトシリンダ ^o アッセン	1	INC.30-45
-	224X0-50123		CYL-ASSY,LIFT,LH VFM330 リフトシリンダ ^o アッセン	1	INC.30-45
-	224X0-50133		CYL-ASSY,LIFT,LH VFM350 リフトシリンダ ^o アッセン	1	INC.30-45
-	224X0-50143		CYL-ASSY,LIFT,LH VFM366 リフトシリンダ ^o アッセン	1	INC.30-45
-	224X0-50153		CYL-ASSY,LIFT,LH VFM370 リフトシリンダ ^o アッセン	1	INC.30-45
-	224X0-50163		CYL-ASSY,LIFT,LH VFM375 リフトシリンダ ^o アッセン	1	INC.30-45
-	224X0-50173		CYL-ASSY,LIFT,LH VFM400 リフトシリンダ ^o アッセン	1	INC.30-45
30	23918-52131		WEARING ウエアリング ^o	2	
31	54458-42011		RING,PISTON リング ^o	2	
32	224X0-52101		CAP,CYL キャップ ^o	2	
33	24469-42721		SEAL,DUST シール	2	
34	24450-82241		PACKING パッキング ^o	2	
35	24450-82251		RING,BACK-UP リング ^o	2	
36	03350-01100		O-RING Oリング ^o	2	
37	03370-01100		RING,BACK-UP リング ^o	2	
38	23870-52871		PLUG プラグ ^o	2	
39	24320-55001		PISTON ピiston ^o	2	
40	24230-52701		SPRING スプリング ^o	2	
41	24230-82071		RETAINER リテーナ	2	
42	224X0-50202		BODY,CYL,RH VFM300 ボ ^o ディ	1	
-	224X0-50212		BODY,CYL,RH VFM325 ボ ^o ディ	1	
-	224X0-50222		BODY,CYL,RH VFM330 ボ ^o ディ	1	
-	224X0-50232		BODY,CYL,RH VFM350 ボ ^o ディ	1	
-	224X0-50242		BODY,CYL,RH VFM366 ボ ^o ディ	1	
-	224X0-50252		BODY,CYL,RH VFM370 ボ ^o ディ	1	
-	224X0-50262		BODY,CYL,RH VFM375 ボ ^o ディ	1	
-	224X0-50272		BODY,CYL,RH VFM400 ボ ^o ディ	1	
43	224X0-50402		BODY,CYL,LH VFM300 ボ ^o ディ	1	
-	224X0-50412		BODY,CYL,LH VFM325 ボ ^o ディ	1	
-	224X0-50422		BODY,CYL,LH VFM330 ボ ^o ディ	1	
-	224X0-50432		BODY,CYL,LH VFM350 ボ ^o ディ	1	
-	224X0-50442		BODY,CYL,LH VFM366 ボ ^o ディ	1	
-	224X0-50452		BODY,CYL,LH VFM370 ボ ^o ディ	1	
-	224X0-50462		BODY,CYL,LH VFM375 ボ ^o ディ	1	
-	224X0-50472		BODY,CYL,LH VFM400 ボ ^o ディ	1	
44	224X0-50602		ROD,PISTON,RH VFM300 ロット ^o	1	
-	224X0-50612		ROD,PISTON,RH VFM325 ロット ^o	1	
-	224X0-50622		ROD,PISTON,RH VFM330 ロット ^o	1	
-	224X0-50632		ROD,PISTON,RH VFM350 ロット ^o	1	

FIG.223 LIFT CYLINDER (FRONT)[VFM43B](4 CYLINDER)
 (M60405A0) リフトシリンダ(フロント)



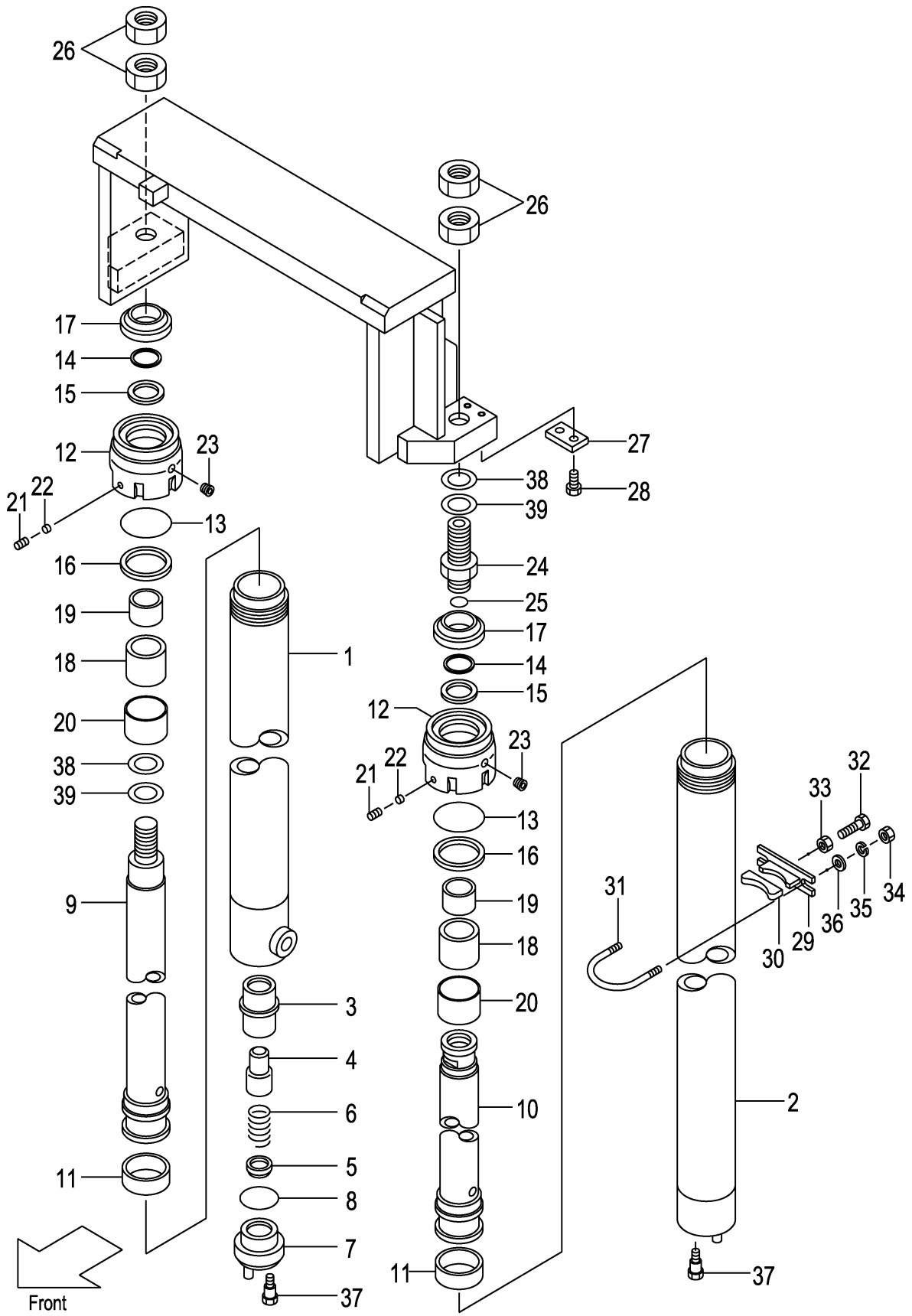
A:VFM43B(3. 5, 4T)

B:VFM43B(4. 5T)

Item No	Part No.	Mark	Description	Req'd	Remarks : Serial No.
-	224X0-50642		ROD,PISTON,RH VFM366 ロット	1	
-	224X0-50652		ROD,PISTON,RH VFM370 ロット	1	
-	224X0-50662		ROD,PISTON,RH VFM375 ロット	1	
-	224X0-50672		ROD,PISTON,RH VFM400 ロット	1	
45	224X0-50602		ROD,PISTON,LH VFM300 ロット	1	
-	224X0-50612		ROD,PISTON,LH VFM325 ロット	1	
-	224X0-50622		ROD,PISTON,LH VFM330 ロット	1	
-	224X0-50632		ROD,PISTON,LH VFM350 ロット	1	
-	224X0-50642		ROD,PISTON,LH VFM366 ロット	1	
-	224X0-50652		ROD,PISTON,LH VFM370 ロット	1	
-	224X0-50662		ROD,PISTON,LH VFM375 ロット	1	
-	224X0-50672		ROD,PISTON,LH VFM400 ロット	1	

FIG.224 LIFT CYLINDER (REAR)[VFM43B](4 CYLINDER)

(M60405B0) リフトシリンダ(リヤ)



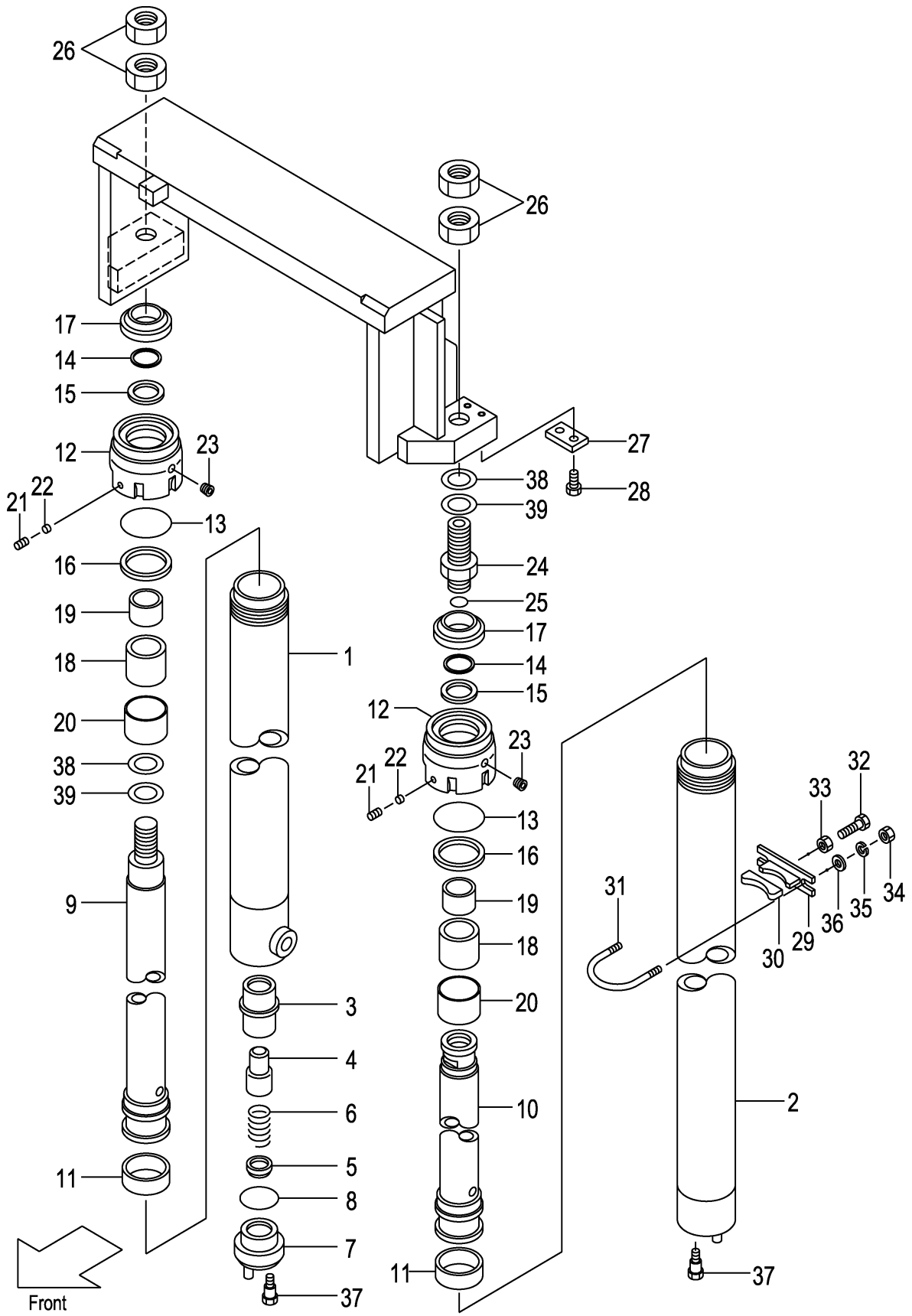
A:VFM43B(3. 5, 4T)

B:VFM43B(4. 5T)

Item No	Part No.	Mark	Description	Req'd	Remarks : Serial No.
A1	228C0-50601		CYL-ASSY,LIFT,RH VFM300 リフトシリンダアッセン	1	INC.1-23
-	228C0-50641		CYL-ASSY,LIFT,RH VFM325 リフトシリンダアッセン	1	INC.1-23
-	228C0-50651		CYL-ASSY,LIFT,RH VFM330 リフトシリンダアッセン	1	INC.1-23
-	228C0-50661		CYL-ASSY,LIFT,RH VFM350 リフトシリンダアッセン	1	INC.1-23
-	228C0-50671		CYL-ASSY,LIFT,RH VFM366 リフトシリンダアッセン	1	INC.1-23
-	228C0-50681		CYL-ASSY,LIFT,RH VFM370 リフトシリンダアッセン	1	INC.1-23
-	228C0-50691		CYL-ASSY,LIFT,RH VFM375 リフトシリンダアッセン	1	INC.1-23
-	228C0-50701		CYL-ASSY,LIFT,RH VFM400 リフトシリンダアッセン	1	INC.1-23
A2	224X0-51001		CYL-ASSY,LIFT,LH VFM300 リフトシリンダアッセン	1	INC.2-25
-	224X0-51011		CYL-ASSY,LIFT,LH VFM325 リフトシリンダアッセン	1	INC.2-25
-	224X0-51021		CYL-ASSY,LIFT,LH VFM330 リフトシリンダアッセン	1	INC.2-25
-	224X0-51031		CYL-ASSY,LIFT,LH VFM350 リフトシリンダアッセン	1	INC.2-25
-	224X0-51041		CYL-ASSY,LIFT,LH VFM366 リフトシリンダアッセン	1	INC.2-25
-	224X0-51051		CYL-ASSY,LIFT,LH VFM370 リフトシリンダアッセン	1	INC.2-25
-	224X0-51061		CYL-ASSY,LIFT,LH VFM375 リフトシリンダアッセン	1	INC.2-25
-	224X0-51071		CYL-ASSY,LIFT,LH VFM400 リフトシリンダアッセン	1	INC.2-25
1	228C0-51001		BODY,CYL,RH VFM300 ホ`デ`イ	1	
-	228C0-51041		BODY,CYL,RH VFM325 ホ`デ`イ	1	
-	228C0-51051		BODY,CYL,RH VFM330 ホ`デ`イ	1	
-	228C0-51061		BODY,CYL,RH VFM350 ホ`デ`イ	1	
-	228C0-51071		BODY,CYL,RH VFM366 ホ`デ`イ	1	
-	228C0-51081		BODY,CYL,RH VFM370 ホ`デ`イ	1	
-	228C0-51091		BODY,CYL,RH VFM375 ホ`デ`イ	1	
-	228C0-51101		BODY,CYL,RH VFM400 ホ`デ`イ	1	
2	224X0-51201		BODY,CYL,LH VFM300 ホ`デ`イ	1	
-	224X0-51211		BODY,CYL,LH VFM325 ホ`デ`イ	1	
-	224X0-51221		BODY,CYL,LH VFM330 ホ`デ`イ	1	
-	224X0-51231		BODY,CYL,LH VFM350 ホ`デ`イ	1	
-	224X0-51241		BODY,CYL,LH VFM366 ホ`デ`イ	1	
-	224X0-51251		BODY,CYL,LH VFM370 ホ`デ`イ	1	
-	224X0-51261		BODY,CYL,LH VFM375 ホ`デ`イ	1	
-	224X0-51271		BODY,CYL,LH VFM400 ホ`デ`イ	1	
3	53658-43021		SLEEVE スリーブ	1	(RH)
4	53658-43011		PISTON ピ`ストン	1	(RH)

FIG.224 LIFT CYLINDER (REAR)[VFM43B](4 CYLINDER)

(M60405B0) リフトシリンダ(リヤ)



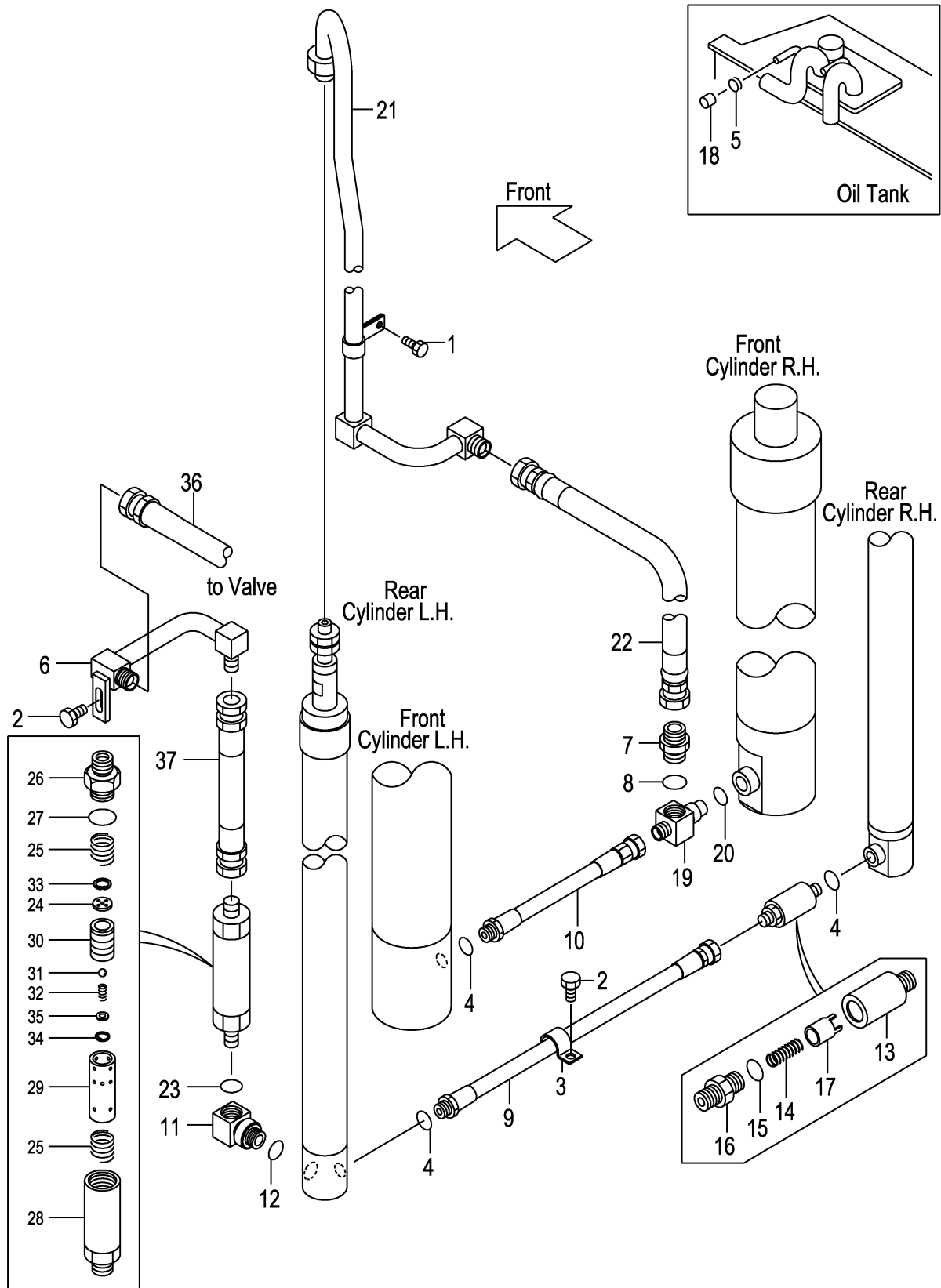
A:VFM43B(3. 5, 4T)

B:VFM43B(4. 5T)

Item No	Part No.	Mark	Description	Req'd	Remarks : Serial No.
5	53658-43001		CHECK チェック	1	(RH)
6	53658-43031		SPRING スプリング	1	(RH)
7	54238-43051		PLUG プラグ	1	(RH)
8	03320-00340		O-RING Oリング	1	(RH)
9	228C0-51401		ROD,PISTON,RH VFM300 ロット	1	
-	228C0-51441		ROD,PISTON,RH VFM325 ロット	1	
-	228C0-51451		ROD,PISTON,RH VFM330 ロット	1	
-	228C0-51461		ROD,PISTON,RH VFM350 ロット	1	
-	228C0-51471		ROD,PISTON,RH VFM366 ロット	1	
-	228C0-51481		ROD,PISTON,RH VFM370 ロット	1	
-	228C0-51491		ROD,PISTON,RH VFM375 ロット	1	
-	228C0-51501		ROD,PISTON,RH VFM400 ロット	1	
10	228C0-51601		ROD,PISTON,LH VFM300 ロット	1	
-	228C0-51641		ROD,PISTON,LH VFM325 ロット	1	
-	228C0-51651		ROD,PISTON,LH VFM330 ロット	1	
-	228C0-51661		ROD,PISTON,LH VFM350 ロット	1	
-	228C0-51671		ROD,PISTON,LH VFM366 ロット	1	
-	228C0-51681		ROD,PISTON,LH VFM370 ロット	1	
-	228C0-51691		ROD,PISTON,LH VFM375 ロット	1	
-	228C0-51701		ROD,PISTON,LH VFM400 ロット	1	
11	23460-53181		WEARING ウエアリング	2	
12	228C0-53011		CAP キャップ	2	
13	03350-00650		O-RING Oリング	2	
14	22658-52301		RING,BACK-UP リング	2	
15	97103-35431		PACKING パッキング	2	
16	228C0-53021		RING,BACK-UP リング	2	
17	224T8-46001		SEAL,DUST シール	2	
A3	228C0-53301		SLEEVE-ASSY スリーブアッセン	2	INC.18,19
18	228C0-53311		SLEEVE スリーブ	2	
19	23460-53171		BUSHING ブッシング	2	
20	228C0-53401		SPACER VFM400 スペーサ	2	
21	25908-44101		PLUG プラグ	2	
22	25908-44111		PLUG,NYLON プラグ	2	
23	23870-52871		PLUG プラグ	4	
24	224T0-53301		NIPPLE ニップル	1	(LH)
25	03320-00240		O-RING Oリング	1	(LH)
26	224T0-53311		NUT ナット	4	
27	23648-50161		PLATE プレート	1	(LH)
28	01184-10020		BOLT ボルト	2	(LH)
29	224T8-42711		SUPPORT サポート	2	
30	214A8-42631		RUBBER ラバー	2	
31	224T8-42701		U-BOLT Uボルト	2	
32	01120-16040		BOLT ボルト	2	
33	01402-00016		NUT ナット	2	
34	01400-00010		NUT ナット	4	
35	02010-00010		WASHER ワッシャ	4	
36	02000-00010		WASHER ワッシャ	4	
37	224T0-82561		BOLT ボルト	2	
38	211F8-22261		SHIM,T-0.5 シム	5	
39	211F8-22271		SHIM,T-1.0 シム	5	

FIG.225 MAST PIPING [VFM43B](4 CYLINDER)

(M60405C0) マストパイピング



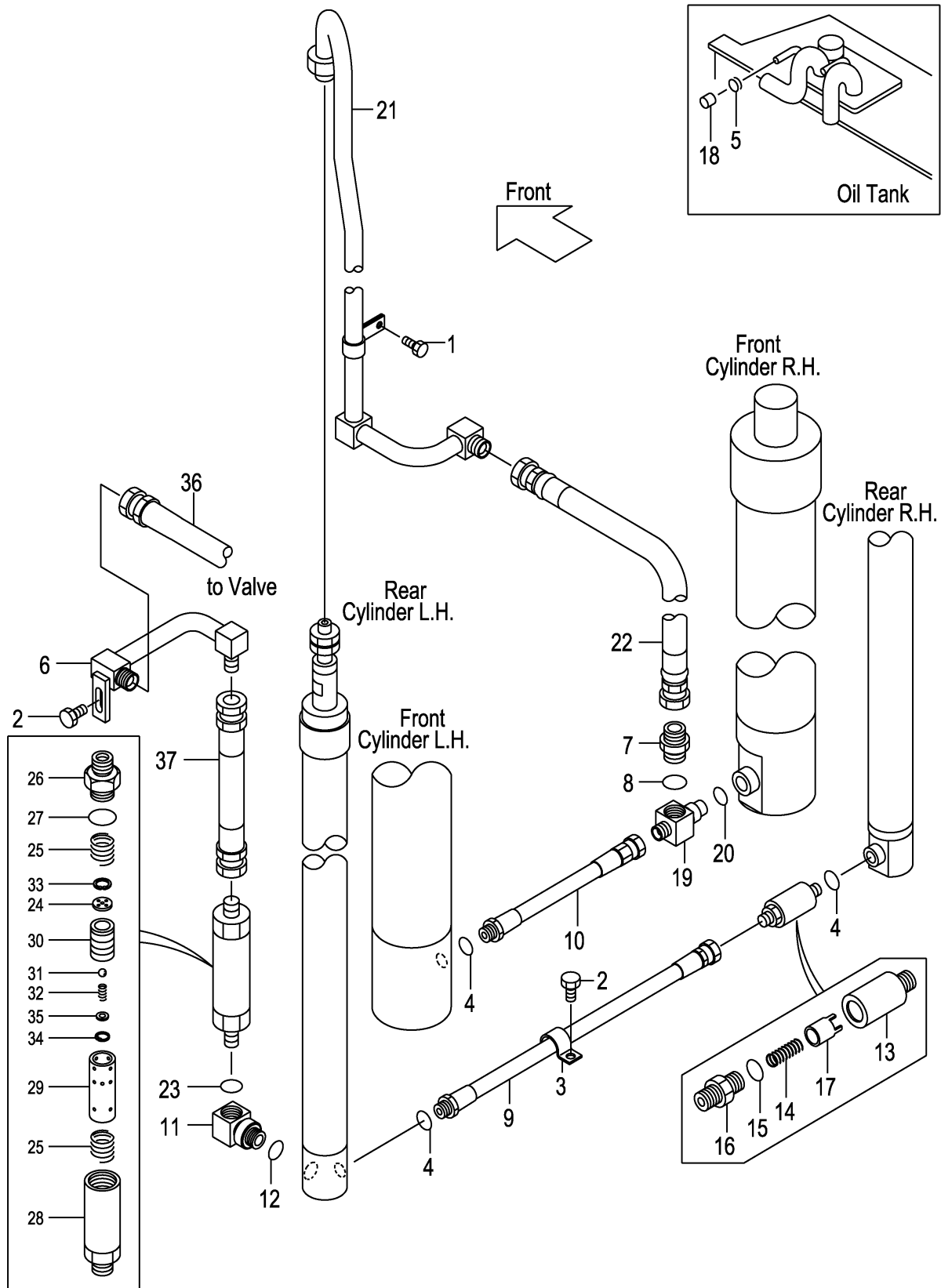
A:VFM43B(3. 5, 4T)

B:VFM43B(4. 5T)

Item No	Part No.	Mark	Description	Req'd	Remarks : Serial No.
1	01183-08020		BOLT & WASHER ボルト&ワッシャ	1	
2	01184-10020		BOLT & WASHER ボルト&ワッシャ	2	
3	214A8-43081		CLIP クリップ	1	
4	03320-00180		O-RING Oリング	3	
5	04911-00032		CLIP クリップ	1	
6	224X0-62782		PIPE パイプ	1	
7	04134-00606		NIPPLE ニップル	1	
8	03320-00240		O-RING Oリング	1	
9	224X0-62882		HOSE ホース	1	
10	224X0-62872		HOSE ホース	1	
A1	224X0-62891		ELBOW-ASSY エルボアッセン	1	INC.11,12
11	NO PART NO.	#	ELBOW エルボ	1	
12	03320-00240		O-RING Oリング	1	
A2	24320-60601		VALVE-ASSY,CUT カットバルブアッセン	1	INC.13-17
13	23670-62301		CASE ケース	1	
14	24230-52701		SPRING スプリング	1	
A3	24320-58581		NIPPLE-ASSY ニップルアッセン	1	INC.15,16
15	03320-00180		O-RING Oリング	1	
16	NO PART NO.	#	NIPPLE ニップル	1	
17	24320-63601		PISTON ピストン	1	
18	24356-13011		CAP キャップ	1	
A4	24609-43682		THREE-WAY-ASSY スリーウェイアッセン	1	INC.19,20
19	NO PART NO.	#	THREE-WAY スリーウェイ	1	
20	03320-00180		O-RING Oリング	1	
21	224X0-62501		PIPE VFM300 パイプ	1	
-	224X0-62511		PIPE VFM325 パイプ	1	
-	224X0-62511		PIPE VFM330 パイプ	1	
-	224X0-62531		PIPE VFM350 パイプ	1	
-	224X0-62541		PIPE VFM366 パイプ	1	
-	224X0-62551		PIPE VFM370 パイプ	1	
-	224X0-62561		PIPE VFM375 パイプ	1	
-	224X0-62571		PIPE VFM400 パイプ	1	
22	224X0-62731		HOSE VFM300 ホース	1	
-	224X0-62741		HOSE VFM325 ホース	1	
-	224X0-62751		HOSE VFM330 ホース	1	
-	224X0-62761		HOSE VFM350 ホース	1	
-	224X0-62771		HOSE VFM366 ホース	1	
-	224X0-62771		HOSE VFM370 ホース	1	
-	224X0-62771		HOSE VFM375 ホース	1	
-	224X0-62771		HOSE VFM400 ホース	1	
23	03320-00240		O-RING Oリング	1	
A5	228C8-41003		REGULATOR-ASSY,FLOW フローレギュレータアッセン	1	INC.24-35
24	NO PART NO.	#	PLATE プレート	1	
25	24609-43631		SPRING スプリング	2	
26	NO PART NO.	#	NIPPLE ニップル	1	
27	03320-00360		O-RING Oリング	1	
28	NO PART NO.	#	CASE ケース	1	
29	NO PART NO.	#	SLEEVE スリーブ	1	
30	NO PART NO.	#	PISTON ピストン	1	
31	24459-42951		BALL ボール	1	

FIG.225 MAST PIPING [VFM43B](4 CYLINDER)

(M60405C0) マストパイピング



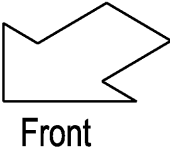
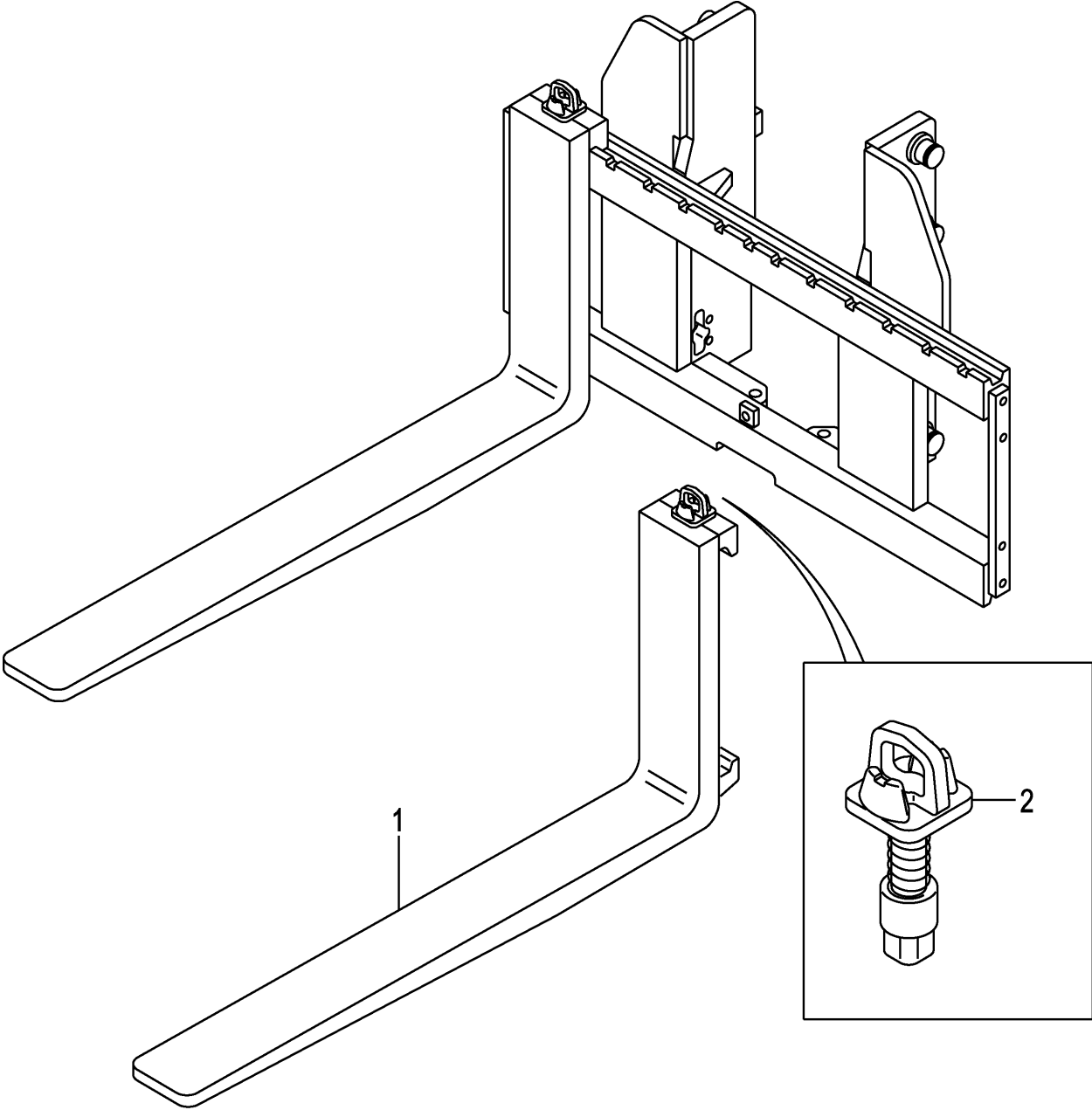
A:VFM43B(3. 5, 4T)

B:VFM43B(4. 5T)

Item No	Part No.	Mark	Description	Req'd	Remarks : Serial No.
32	214A8-44151		SPRING スプリング	1	
33	02110-00020		RING,SNAP リング	1	
34	02110-00012		RING,SNAP リング	1	
35	214T8-43221		WASHER ワッシャ	1	
36	224X0-62851		HOSE,HP ホース	1	
37	224X0-62921		HOSE ホース	1	

FIG.226 FORK [VFM43F]

(M6048150) フォーク

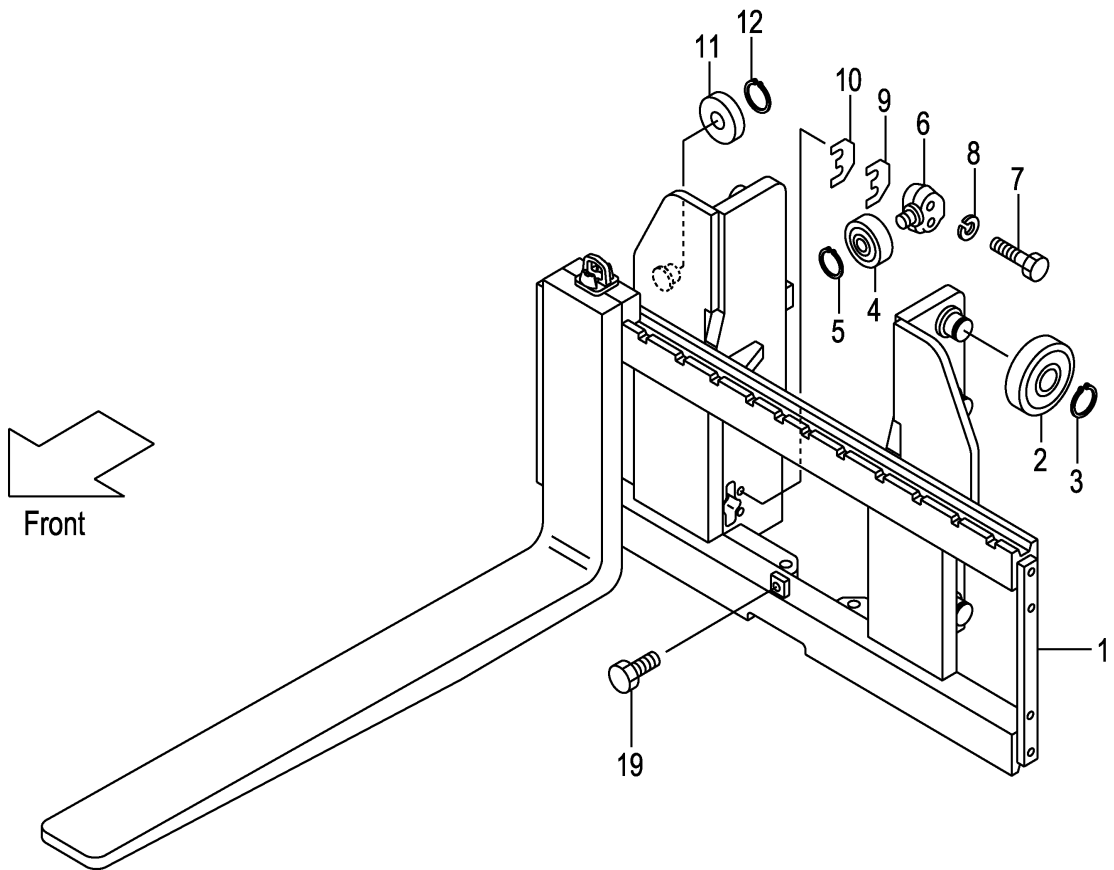
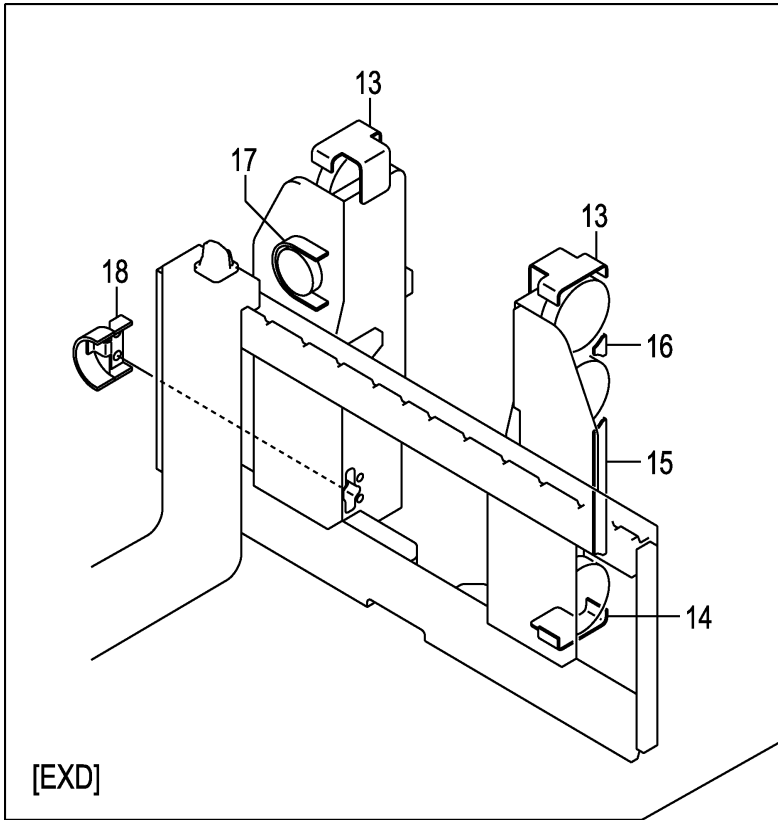


A:VFM43F (4. 5T)

Item No	Part No.	Mark	Description	Req'd	Remarks : Serial No.
1	228A8-10614		FORK フォーク	2	(L=1070) INC.2
-	228A8-10604		FORK フォーク	2	[LF100] INC.2
-	228A8-10614		FORK フォーク	2	[LF107] INC.2
-	228A8-10624		FORK フォーク	2	[LF110] INC.2
-	228A8-10634		FORK フォーク	2	[LF120] INC.2
-	228A8-10644		FORK フォーク	2	[LF122] INC.2
-	228A8-10744		FORK フォーク	2	[LF130] INC.2
-	228A8-10654		FORK フォーク	2	[LF137] INC.2
-	228A8-10754		FORK フォーク	2	[LF140] INC.2
-	228A8-10764		FORK フォーク	2	[LF150] INC.2
-	228A8-10664		FORK フォーク	2	[LF152] INC.2
-	228A8-10774		FORK フォーク	2	[LF160] INC.2
-	228A8-10674		FORK フォーク	2	[LF167] INC.2
-	228A8-10784		FORK フォーク	2	[LF170] INC.2
-	228A8-10794		FORK フォーク	2	[LF180] INC.2
-	228A8-10684		FORK フォーク	2	[LF182] INC.2
-	228A8-10804		FORK フォーク	2	[LF190] INC.2
-	228A8-10694		FORK フォーク	2	[LF197] INC.2
-	228A8-10814		FORK フォーク	2	[LF200] INC.2
-	228A8-10824		FORK フォーク	2	[LF210] INC.2
-	228A8-10704		FORK フォーク	2	[LF212] INC.2
-	228A8-10714		FORK フォーク	2	[LF220] INC.2
2	214J8-11002		STOPPER,FORK ストッパ	2	

FIG.227 LIFT BRACKET [VFM43F]

(M6040620) リフトブラケット

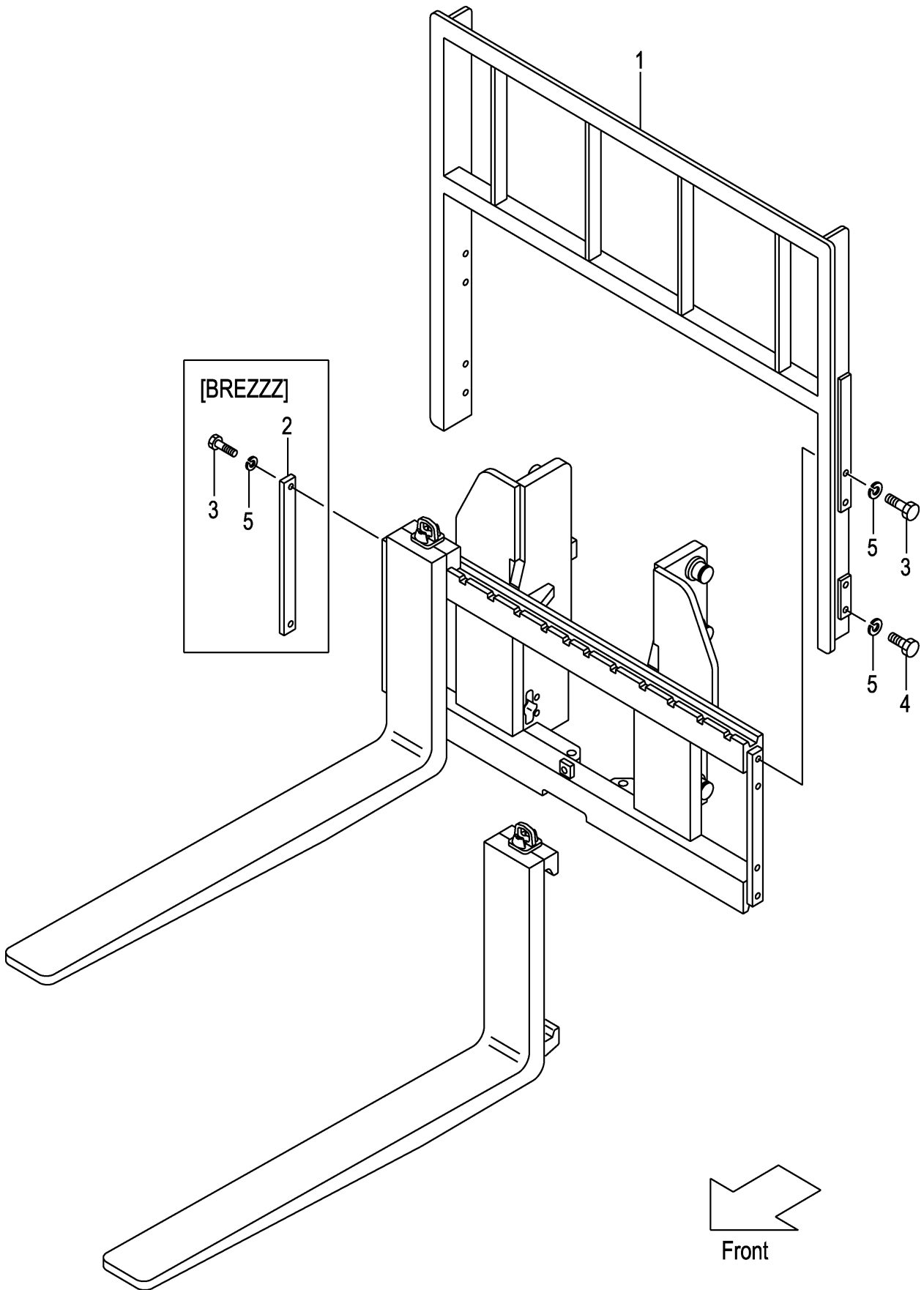


A:VFM43F (4. 5T)

Item No	Part No.	Mark	Description	Req'd	Remarks : Serial No.
1	243F0-60001		BRACKET,LIFT ブラケット	1	
-	243F0-61001		BRACKET,LIFT ブラケット	1	[LBR002]
-	543F1-62201		BRACKET,LIFT ブラケット	1	[WFX168][WFX183][WFX200]
-	543F1-62211		BRACKET,LIFT ブラケット	1	[WFX135][WFX145][WFX146] [WFX154][WFX180]
-	543F1-62251		BRACKET,LIFT ブラケット	1	[LBR002/WFX168]
-	543F7-32101		BRACKET,LIFT ブラケット	1	[TRB][TRV][TC]
-	543F7-32111		BRACKET,LIFT ブラケット	1	[TRB/WFX168]
-	543F7-32121		BRACKET,LIFT ブラケット	1	[TRB/WFX180]
2	23818-20701		ROLLER,END,143.5 ローラ	6	
-	23958-22081		ROLLER,END,144.0 ローラ	(6)	
3	02100-00050		RING,SNAP リング	6	
A1	24319-40152		ROLLER-ASSY,SIDE サイトローラアッセン	2	INC.4-6
4	24258-33401		ROLLER,END,91.5 ローラ	2	
5	02100-00030		RING,SNAP リング	2	
6	24609-42131		SHAFT シャフト	2	
7	01103-16065		BOLT ボルト	4	
8	02011-00016		WASHER ワッシャ	4	
9	24609-42151		SHIM,T-1.0 シム	8	
10	24609-42161		SHIM,T-0.2 シム	8	
11	22198-22341		ROLLER,END,91.5 ローラ	2	
-	22198-22341		ROLLER,END,91.5 ローラ	4	[LBR002][WFX180]
-	24258-33401		ROLLER,END,91.5 ローラ	(2)	
-	24258-33401		ROLLER,END,91.5 ローラ	(4)	[LBR002][WFX180]
12	02100-00030		RING,SNAP リング	2	
-	02100-00030		RING,SNAP リング	4	[LBR002][WFX180]
13	53953-02001		COVER,UPPER カバー	2	[EXD]
14	53953-02011		COVER,LOWER カバー	2	[EXD]
15	528C3-04001		COVER,END-ROLLER カバー	2	[EXD]
16	528C3-04011		COVER,END-ROLLER カバー	2	[EXD]
17	54453-02001		COVER,RETAIN.-ROLLER カバー	2	[EXD]
18	54453-02011		COVER,SIDE-ROLLER カバー	2	[EXD]
19	01184-12025		BOLT ボルト	1	

FIG.228 BACKREST [VFM43F]

(M6048280) バックレスト

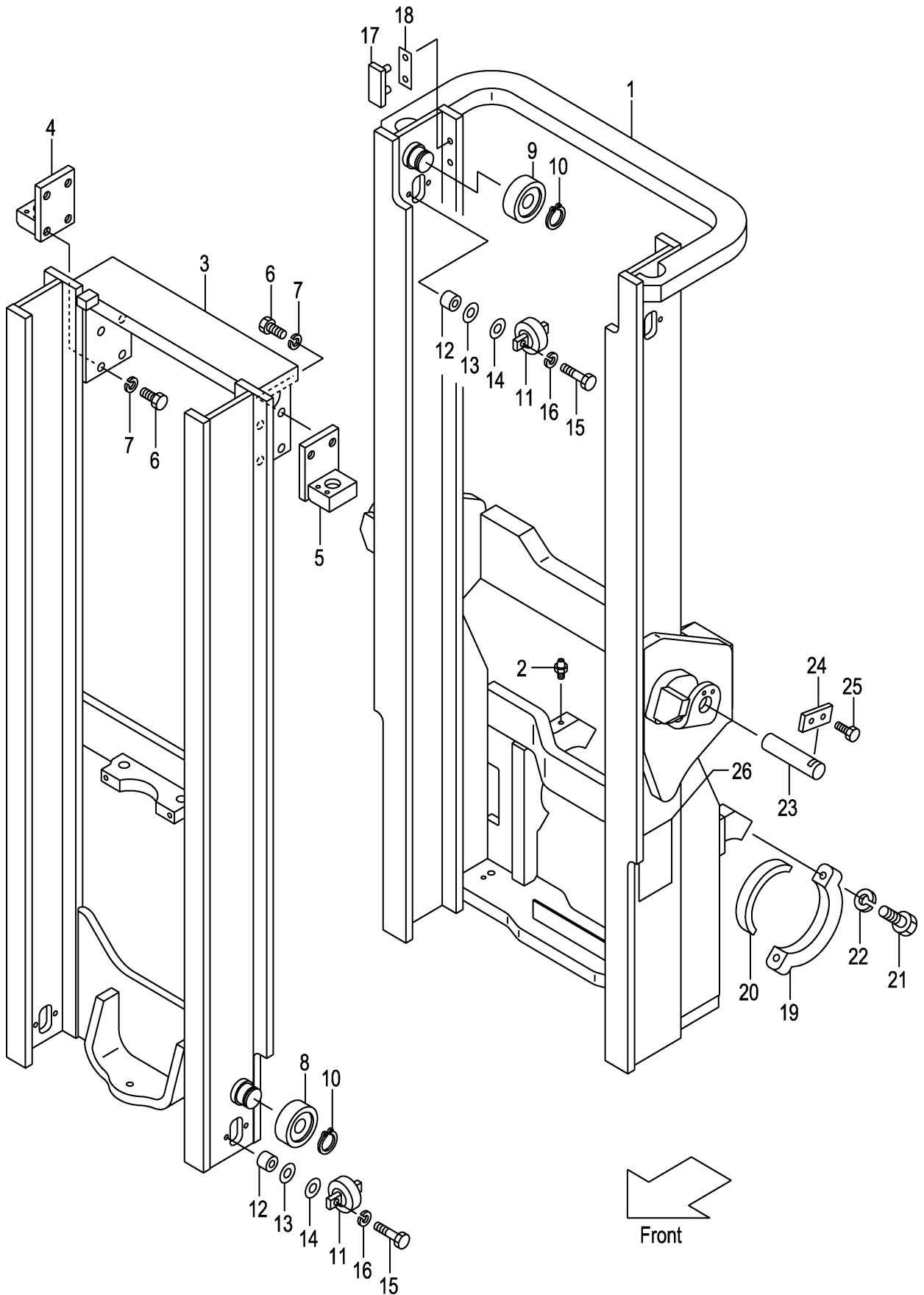


A:VFM43F (4. 5T)

Item No	Part No.	Mark	Description	Req'd	Remarks : Serial No.
1	224T8-22301		BACKREST バックレスト	1	
-	524T2-74001		BACKREST バックレスト	1	[EXA][EXC]
-	524T1-64301		BACKREST バックレスト	1	[WFX168][WBR]
-	524T1-64311		BACKREST バックレスト	1	[WFX180][WWB]
-	224T8-22601		BACKREST バックレスト	1	[HBR130]
-	224T8-22611		BACKREST バックレスト	1	[HBR140]
-	224T8-22621		BACKREST バックレスト	1	[HBR150]
-	224T8-22631		BACKREST バックレスト	1	[HBR160]
2	24450-92021		PLATE プレート	2	[BREZZZ]
3	01100-14030		BOLT ホルト	4	
4	01100-14025		BOLT ホルト	4	
5	02010-00014		WASHER ワッシャ	8	
-	02010-00014		WASHER ワッシャ	4	[BREZZZ]

FIG.229 MAST [VFM43F]

(M6040440) マス

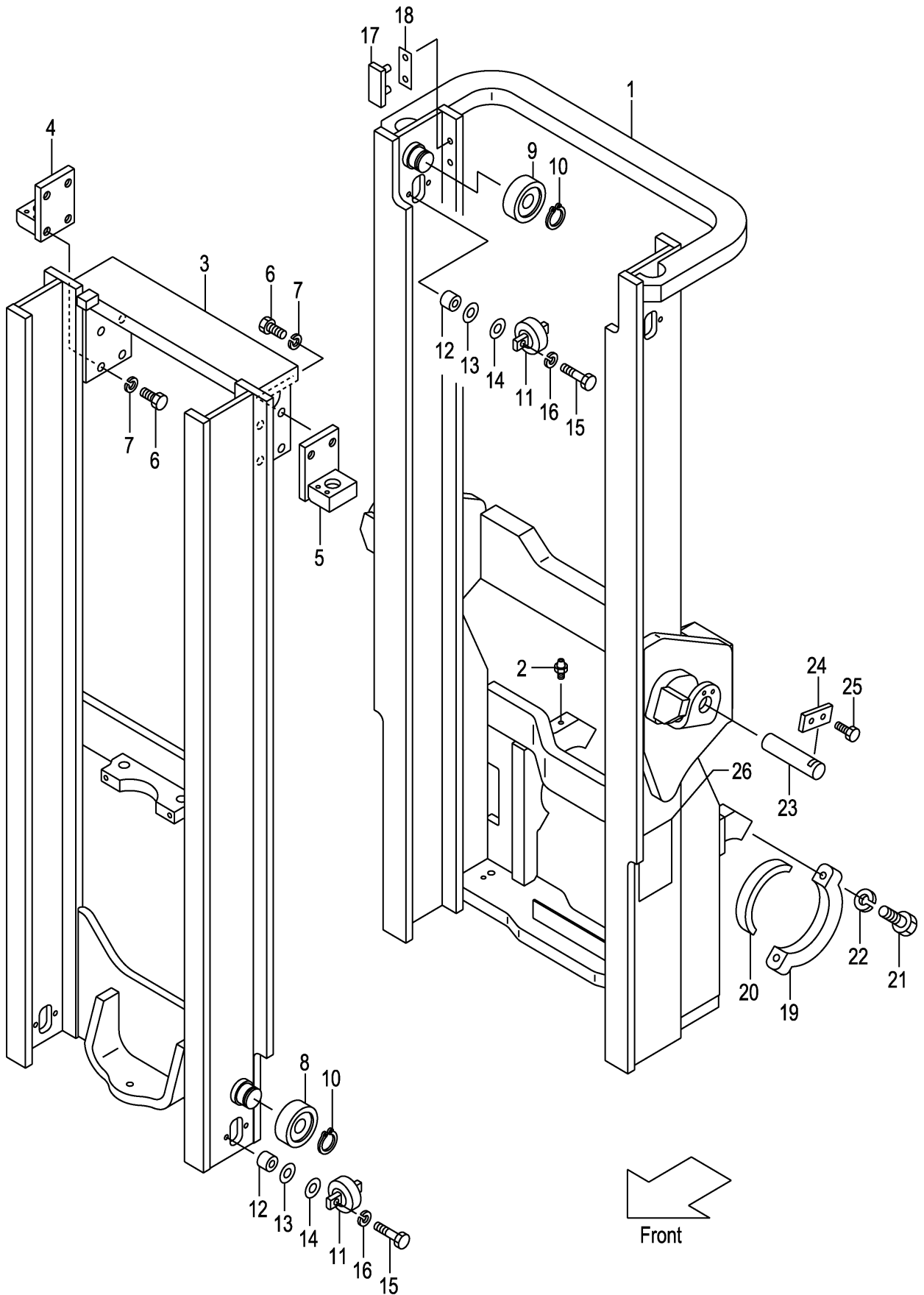


A:VFM43F (4. 5T)

Item No	Part No.	Mark	Description	Req'd	Remarks : Serial No.
1	243F0-40011		MAST,OUTER VFM250 マスト	1	
-	243F0-40021		MAST,OUTER VFM270 マスト	1	
-	243F0-40031		MAST,OUTER VFM275 マスト	1	
-	243F0-40001		MAST,OUTER VFM300 マスト	1	
-	243F0-40041		MAST,OUTER VFM325 マスト	1	
-	243F0-40051		MAST,OUTER VFM330 マスト	1	
-	243F0-40061		MAST,OUTER VFM350 マスト	1	
-	243F0-40071		MAST,OUTER VFM366 マスト	1	
-	243F0-40081		MAST,OUTER VFM370 マスト	1	
-	243F0-40091		MAST,OUTER VFM375 マスト	1	
-	243F0-40101		MAST,OUTER VFM400 マスト	1	
-	243F0-40111		MAST,OUTER VFM425 マスト	1	
-	243F0-40121		MAST,OUTER VFM450 マスト	1	
-	243F0-40131		MAST,OUTER VFM475 マスト	1	
-	243F0-40141		MAST,OUTER VFM500 マスト	1	
-	243F0-40151		MAST,OUTER VFM550 マスト	1	
-	243F0-40161		MAST,OUTER VFM600 マスト	1	
-	543F3-86411		MAST,OUTER VFM250 マスト	1	[RW][HC][EXR]
-	543F3-86421		MAST,OUTER VFM270 マスト	1	[RW][HC][EXR]
-	543F3-86431		MAST,OUTER VFM275 マスト	1	[RW][HC][EXR]
-	543F3-86401		MAST,OUTER VFM300 マスト	1	[RW][HC][EXR]
-	543F3-86441		MAST,OUTER VFM325 マスト	1	[RW][HC][EXR]
-	543F3-86451		MAST,OUTER VFM330 マスト	1	[RW][HC][EXR]
-	543F3-86461		MAST,OUTER VFM350 マスト	1	[RW][HC][EXR]
-	543F3-86471		MAST,OUTER VFM366 マスト	1	[RW][HC][EXR]
-	543F3-86481		MAST,OUTER VFM370 マスト	1	[RW][HC][EXR]
-	543F3-86491		MAST,OUTER VFM375 マスト	1	[RW][HC][EXR]
-	543F3-86501		MAST,OUTER VFM400 マスト	1	[RW][HC][EXR]
-	543F3-86511		MAST,OUTER VFM425 マスト	1	[RW][HC][EXR]
-	543F3-86521		MAST,OUTER VFM450 マスト	1	[RW][HC][EXR]
-	543F3-86531		MAST,OUTER VFM475 マスト	1	[RW][HC][EXR]
-	543F3-86541		MAST,OUTER VFM500 マスト	1	[RW][HC][EXR]
-	543F3-86551		MAST,OUTER VFM550 マスト	1	[RW][HC][EXR]
-	543F3-86561		MAST,OUTER VFM600 マスト	1	[RW][HC][EXR]
2	04901-00160		FITTING フィットリング	2	
3	228C0-40212		MAST,INNER VFM250 マスト	1	
-	228C0-40222		MAST,INNER VFM270 マスト	1	
-	228C0-40232		MAST,INNER VFM275 マスト	1	
-	228C0-40202		MAST,INNER VFM300 マスト	1	
-	228C0-40242		MAST,INNER VFM325 マスト	1	
-	228C0-40252		MAST,INNER VFM330 マスト	1	
-	228C0-40262		MAST,INNER VFM350 マスト	1	
-	228C0-40272		MAST,INNER VFM366 マスト	1	
-	228C0-40282		MAST,INNER VFM370 マスト	1	
-	228C0-40292		MAST,INNER VFM375 マスト	1	
-	228C0-40302		MAST,INNER VFM400 マスト	1	
-	228C0-40312		MAST,INNER VFM425 マスト	1	
-	228C0-40322		MAST,INNER VFM450 マスト	1	
-	228C0-40332		MAST,INNER VFM475 マスト	1	
-	228C0-40342		MAST,INNER VFM500 マスト	1	

FIG.229 MAST [VFM43F]

(M6040440) マス

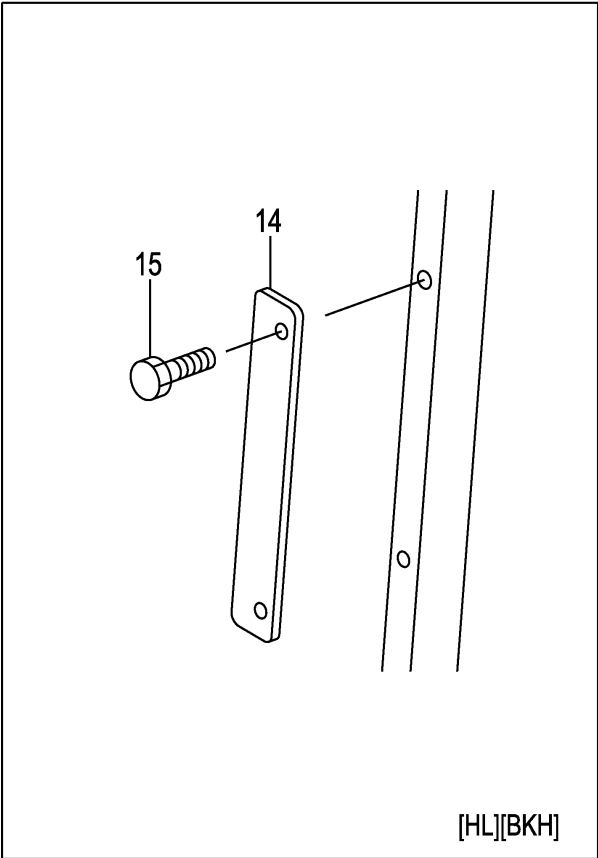
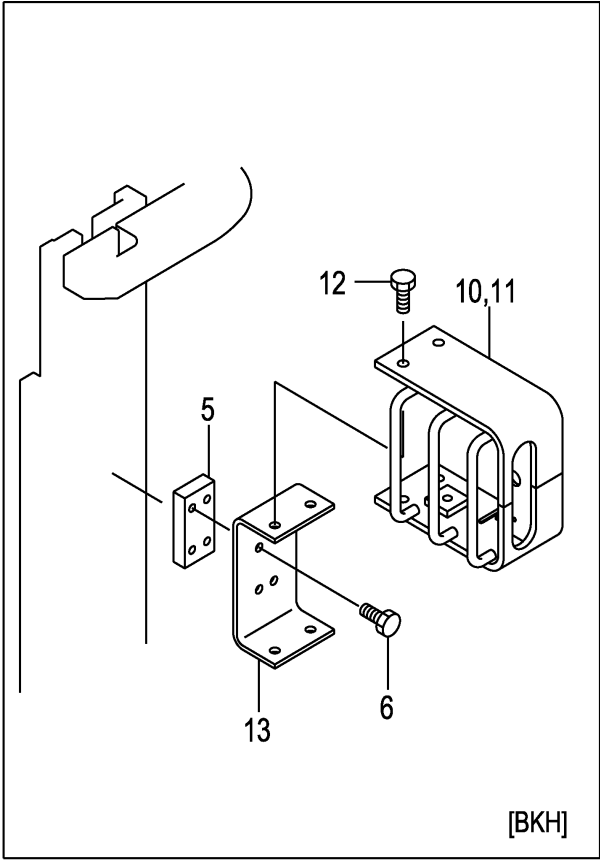
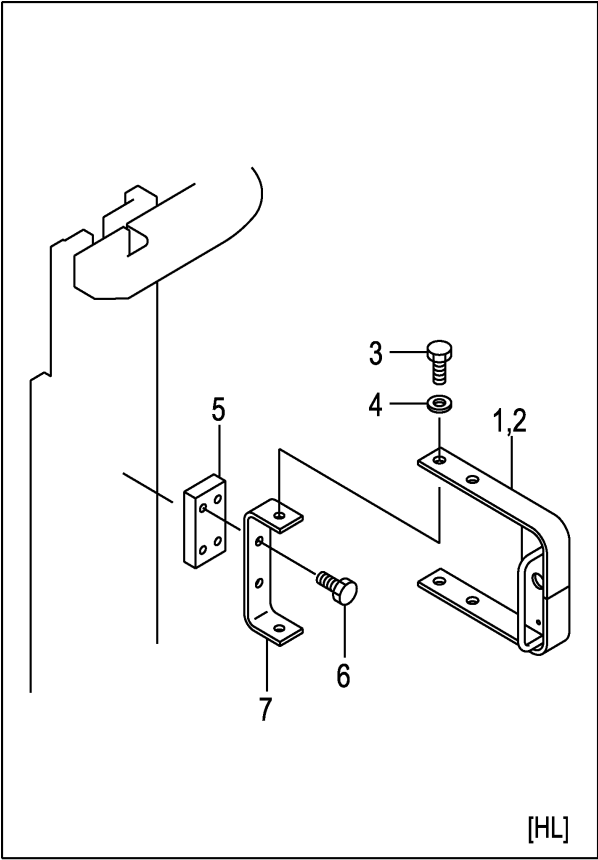


A:VFM43F (4. 5T)

Item No	Part No.	Mark	Description	Req'd	Remarks : Serial No.
-	228C0-40352		MAST,INNER VFM550 マスト	1	
-	228C0-40362		MAST,INNER VFM600 マスト	1	
4	224T0-43001		HEAD,PISTON,RH ヘット	1	
5	224T0-43051		HEAD,PISTON,LH ヘット	1	
6	01103-20045		BOLT ホルト	8	
7	02011-00020		WASHER ワッシャ	8	
8	23818-20701		ROLLER,END,143.5 ローラ	2	
-	23958-22081		ROLLER,END,144 ローラ	(2)	
9	23818-20701		ROLLER,END,143.5 ローラ	2	
10	02100-00050		RING,SNAP リング	4	
11	23818-30301		ROLLER,SIDE,67.0 ローラ	4	
12	224T8-31111		SPACER スペース	8	
13	22548-34051		SHIM,T-0.5 シム	16	
14	22548-34061		SHIM,T-1.0 シム	8	
15	01100-12045		BOLT ホルト	8	
16	02010-00012		WASHER ワッシャ	8	
17	22678-32001		SLIPPER,T-4 スリッパ	2	
18	22679-43231		SHIM,T-0.5 シム	4	
19	224T8-02201		CAP キャップ	2	
20	224T8-02001		BUSHING ブッシング	2	
21	01103-20085		BOLT ホルト	4	
22	02010-00020		WASHER ワッシャ	4	
23	224T8-52501		PIN ピン	2	
24	23648-50161		PLATE プレート	2	
25	01184-10020		BOLT ホルト	4	
26	23678-06002		PLATE,NAME プレート	1	

FIG.230 LAMP GUARD [(HL,BKH)/VFM43F]

(M6040450) ランプガード

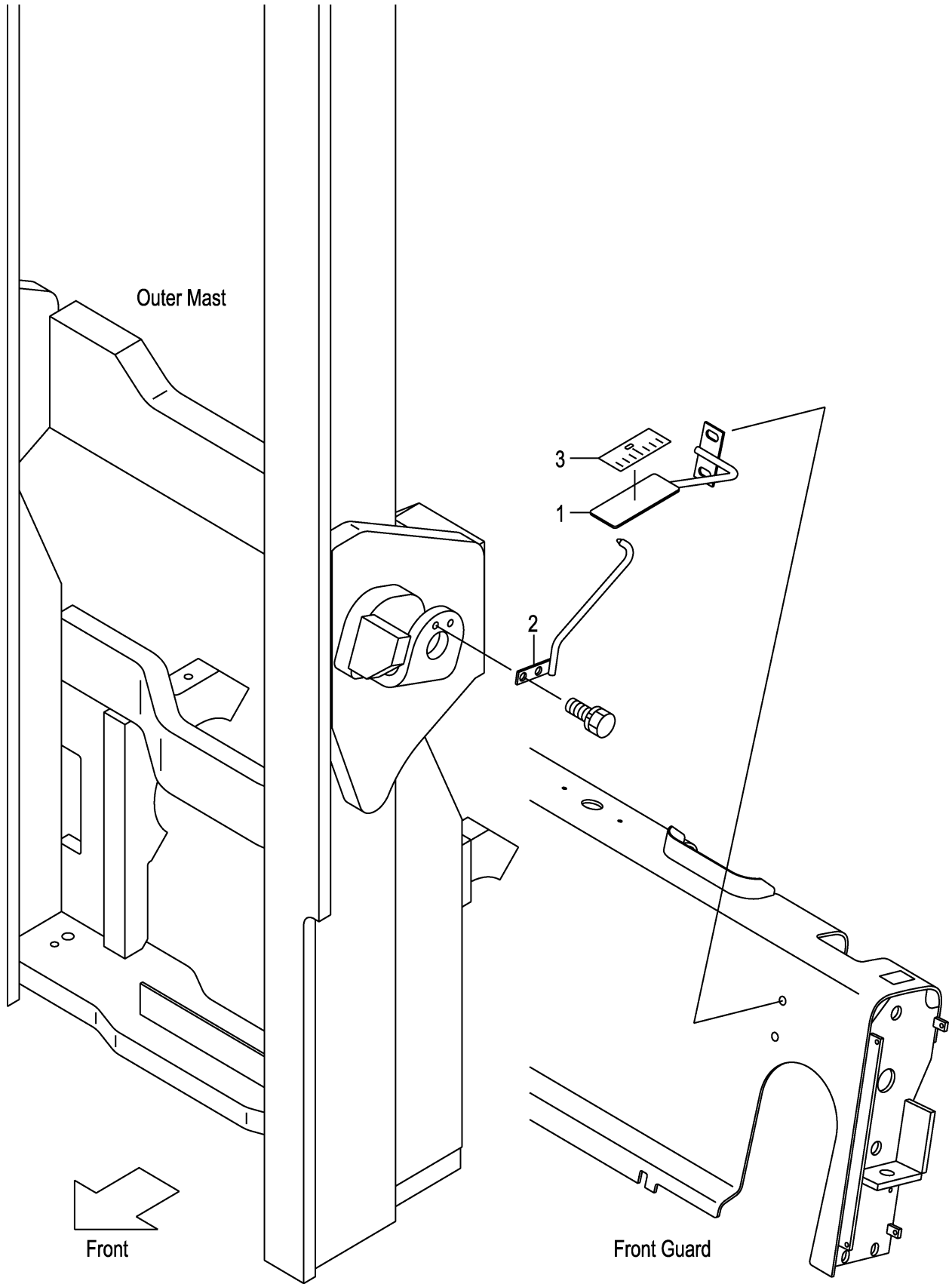


A:VFM43F (4. 5T)

Item No	Part No.	Mark	Description	Req'd	Remarks : Serial No.
1	534A9-22011		BRACKET,LH ブラケット	1	[HL]
2	534A9-22001		BRACKET,RH ブラケット	1	[HL]
3	01100-12020		BOLT ボルト	4	[HL]
4	02010-00012		WASHER ワッシャ	4	[HL]
5	543A9-22291		PLATE,TAPPED プレート	2	[HL][BKH]
6	01184-10020		BOLT ボルト	8	[HL][BKH]
7	543A9-22111		BRACKET ブラケット	2	[HL]
8	235M2-42031	+	WIRE-HARNESS ワイヤハーネス	2	[HL][BKH]
9	212T2-42151	+	WIRE-HARNESS ワイヤハーネス	2	[HL][BKH]
10	534A4-22011		GUARD,LH ガード	1	[BKH]
11	534A4-22001		GUARD,RH ガード	1	[BKH]
12	01184-12020		BOLT & WASHER ボルト&ワッシャ	8	[BKH]
13	543A9-22101		BRACKET ブラケット	4	[BKH]
14	543A9-22301		PLATE プレート	2	[HL][BKH]
15	01100-08012		BOLT ボルト	4	[HL][BKH]
16	27732-42221	+	CLAMP クランプ	4	[HL][BKH]
17	04913-11380	+	BAND バンド	6	[HL][BKH]

FIG.231 TILT GAUGE [TG/VFM43F]

(M6040460) ティルトゲージ



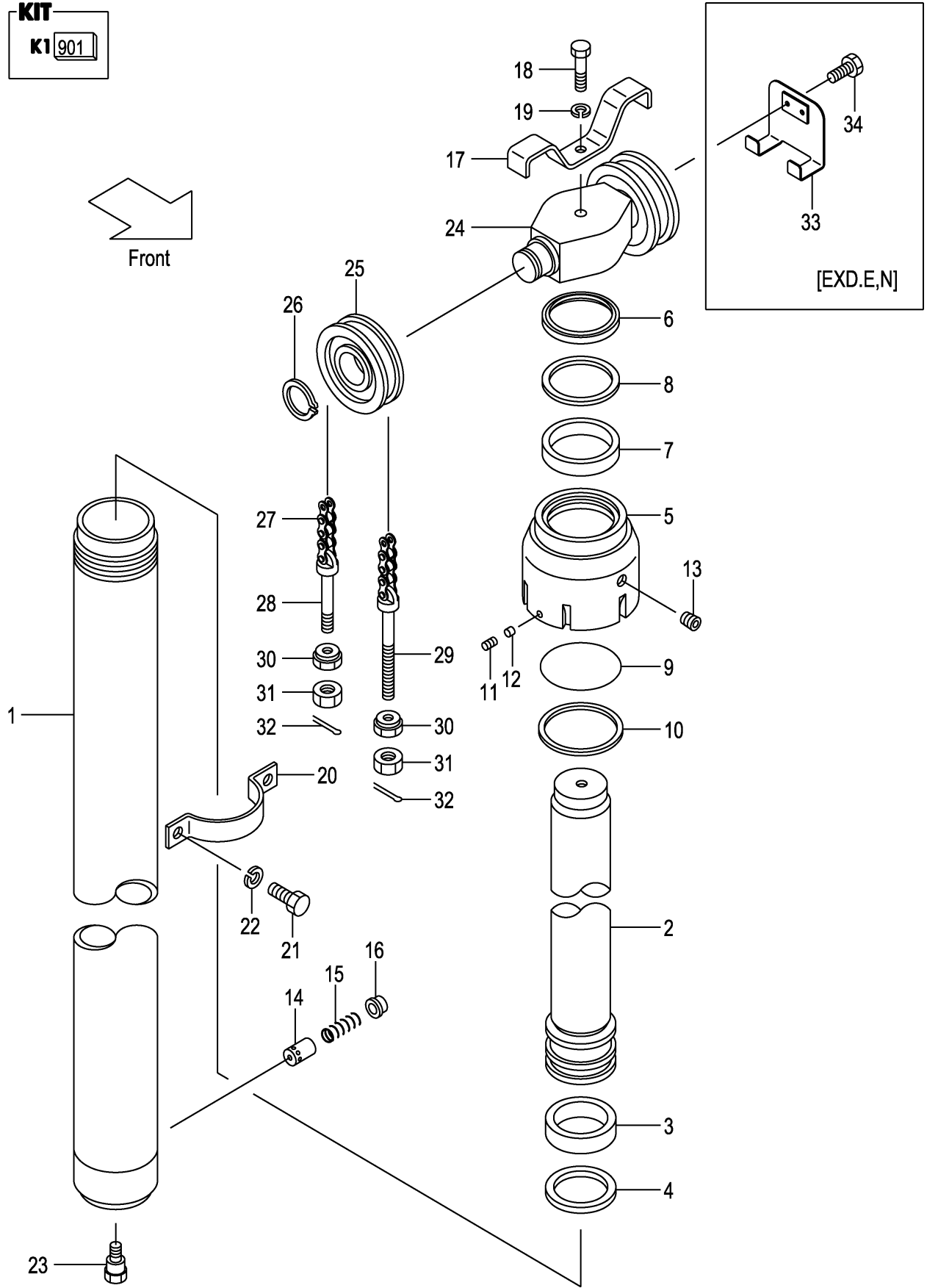
A:VFM43F (4. 5T)

Item No	Part No.	Mark	Description	Req'd	Remarks : Serial No.
1	635H0-10011		GAUGE,TILT ゲージ	1	
2	643A0-10051		INDICATOR インジケータ	1	
3	62459-23371		SEAL,GAUGE シール	1	

FIG.232 LIFT CYLINDER (FRONT)[VFM43F]

(M6040540) リフトシリンダ(フロント)

KIT
K1 901



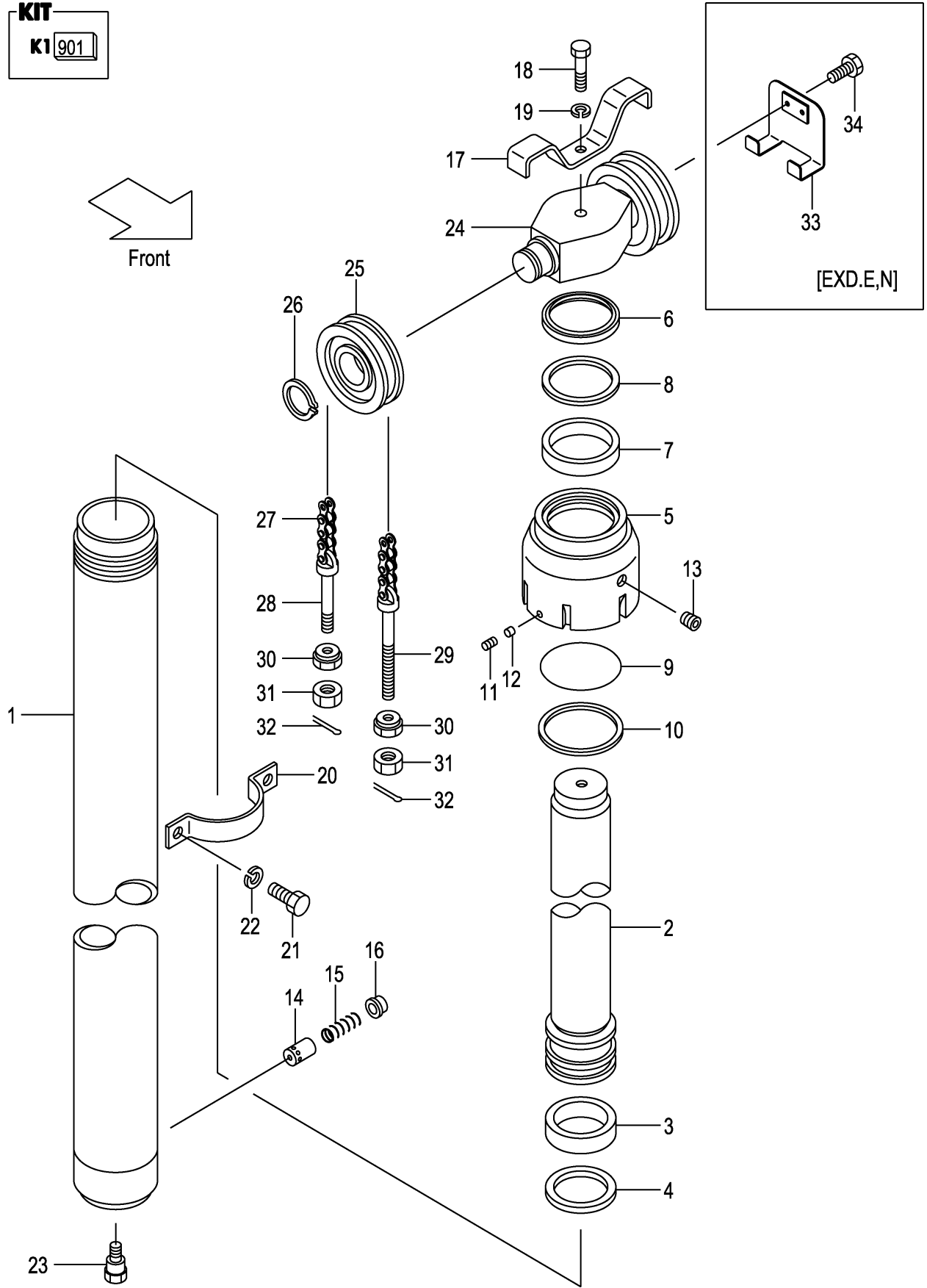
A:VFM43F (4. 5T)

Item No	Part No.	Mark	Description	Req'd	Remarks : Serial No.
A1	228C0-50012		CYL-ASSY,LIFT VFM250 リフトシリンダ ^ア アッセン	1	INC.1-16
-	228C0-80022		CYL-ASSY,LIFT VFM270 リフトシリンダ ^ア アッセン	1	INC.1-16
-	228C0-50022		CYL-ASSY,LIFT VFM275 リフトシリンダ ^ア アッセン	1	INC.1-16
-	228C0-50002		CYL-ASSY,LIFT VFM300 リフトシリンダ ^ア アッセン	1	INC.1-16
-	228C0-80032		CYL-ASSY,LIFT VFM325 リフトシリンダ ^ア アッセン	1	INC.1-16
-	228C0-50032		CYL-ASSY,LIFT VFM330 リフトシリンダ ^ア アッセン	1	INC.1-16
-	228C0-50042		CYL-ASSY,LIFT VFM350 リフトシリンダ ^ア アッセン	1	INC.1-16
-	228C0-80052		CYL-ASSY,LIFT VFM366 リフトシリンダ ^ア アッセン	1	INC.1-16
-	228C0-50052		CYL-ASSY,LIFT VFM370 リフトシリンダ ^ア アッセン	1	INC.1-16
-	228C0-50062		CYL-ASSY,LIFT VFM375 リフトシリンダ ^ア アッセン	1	INC.1-16
-	228C0-80072		CYL-ASSY,LIFT VFM400 リフトシリンダ ^ア アッセン	1	INC.1-16
-	228C0-50072		CYL-ASSY,LIFT VFM425 リフトシリンダ ^ア アッセン	1	INC.1-16
-	228C0-50082		CYL-ASSY,LIFT VFM450 リフトシリンダ ^ア アッセン	1	INC.1-16
-	228C0-50092		CYL-ASSY,LIFT VFM475 リフトシリンダ ^ア アッセン	1	INC.1-16
-	228C0-50102		CYL-ASSY,LIFT VFM500 リフトシリンダ ^ア アッセン	1	INC.1-16
-	228C0-50112		CYL-ASSY,LIFT VFM550 リフトシリンダ ^ア アッセン	1	INC.1-16
-	228C0-50122		CYL-ASSY,LIFT VFM600 リフトシリンダ ^ア アッセン	1	INC.1-16
901	228C0-59801	K1	KIT,OVERHAUL オーバ ^ハ ホールキット	1	INC.3,4,6-10
1	228C0-50211		BODY,CYL VFM250 ボ ^テ ィ	1	
-	228C0-80221		BODY,CYL VFM270 ボ ^テ ィ	1	
-	228C0-50221		BODY,CYL VFM275 ボ ^テ ィ	1	
-	228C0-50201		BODY,CYL VFM300 ボ ^テ ィ	1	
-	228C0-80231		BODY,CYL VFM325 ボ ^テ ィ	1	
-	228C0-50231		BODY,CYL VFM330 ボ ^テ ィ	1	
-	228C0-50241		BODY,CYL VFM350 ボ ^テ ィ	1	
-	228C0-80251		BODY,CYL VFM366 ボ ^テ ィ	1	
-	228C0-50251		BODY,CYL VFM370 ボ ^テ ィ	1	
-	228C0-50261		BODY,CYL VFM375 ボ ^テ ィ	1	
-	228C0-80271		BODY,CYL VFM400 ボ ^テ ィ	1	
-	228C0-50271		BODY,CYL VFM425 ボ ^テ ィ	1	
-	228C0-50281		BODY,CYL VFM450 ボ ^テ ィ	1	
-	228C0-50291		BODY,CYL VFM475 ボ ^テ ィ	1	
-	228C0-50301		BODY,CYL VFM500 ボ ^テ ィ	1	
-	228C0-50311		BODY,CYL VFM550 ボ ^テ ィ	1	
-	228C0-50321		BODY,CYL VFM600 ボ ^テ ィ	1	
2	228C0-50411		ROD,PISTON VFM250 ロ ^ツ ト	1	
-	228C0-80421		ROD,PISTON VFM270 ロ ^ツ ト	1	
-	228C0-50421		ROD,PISTON VFM275 ロ ^ツ ト	1	
-	228C0-50401		ROD,PISTON VFM300 ロ ^ツ ト	1	
-	228C0-80431		ROD,PISTON VFM325 ロ ^ツ ト	1	
-	228C0-50431		ROD,PISTON VFM330 ロ ^ツ ト	1	
-	228C0-50441		ROD,PISTON VFM350 ロ ^ツ ト	1	
-	228C0-80451		ROD,PISTON VFM366 ロ ^ツ ト	1	
-	228C0-50451		ROD,PISTON VFM370 ロ ^ツ ト	1	
-	228C0-50461		ROD,PISTON VFM375 ロ ^ツ ト	1	
-	228C0-80471		ROD,PISTON VFM400 ロ ^ツ ト	1	
-	228C0-50471		ROD,PISTON VFM425 ロ ^ツ ト	1	
-	228C0-50481		ROD,PISTON VFM450 ロ ^ツ ト	1	
-	228C0-50491		ROD,PISTON VFM475 ロ ^ツ ト	1	
-	228C0-50501		ROD,PISTON VFM500 ロ ^ツ ト	1	

FIG.232 LIFT CYLINDER (FRONT)[VFM43F]

(M6040540) リフトシリンダ(フロント)

KIT
K1 901



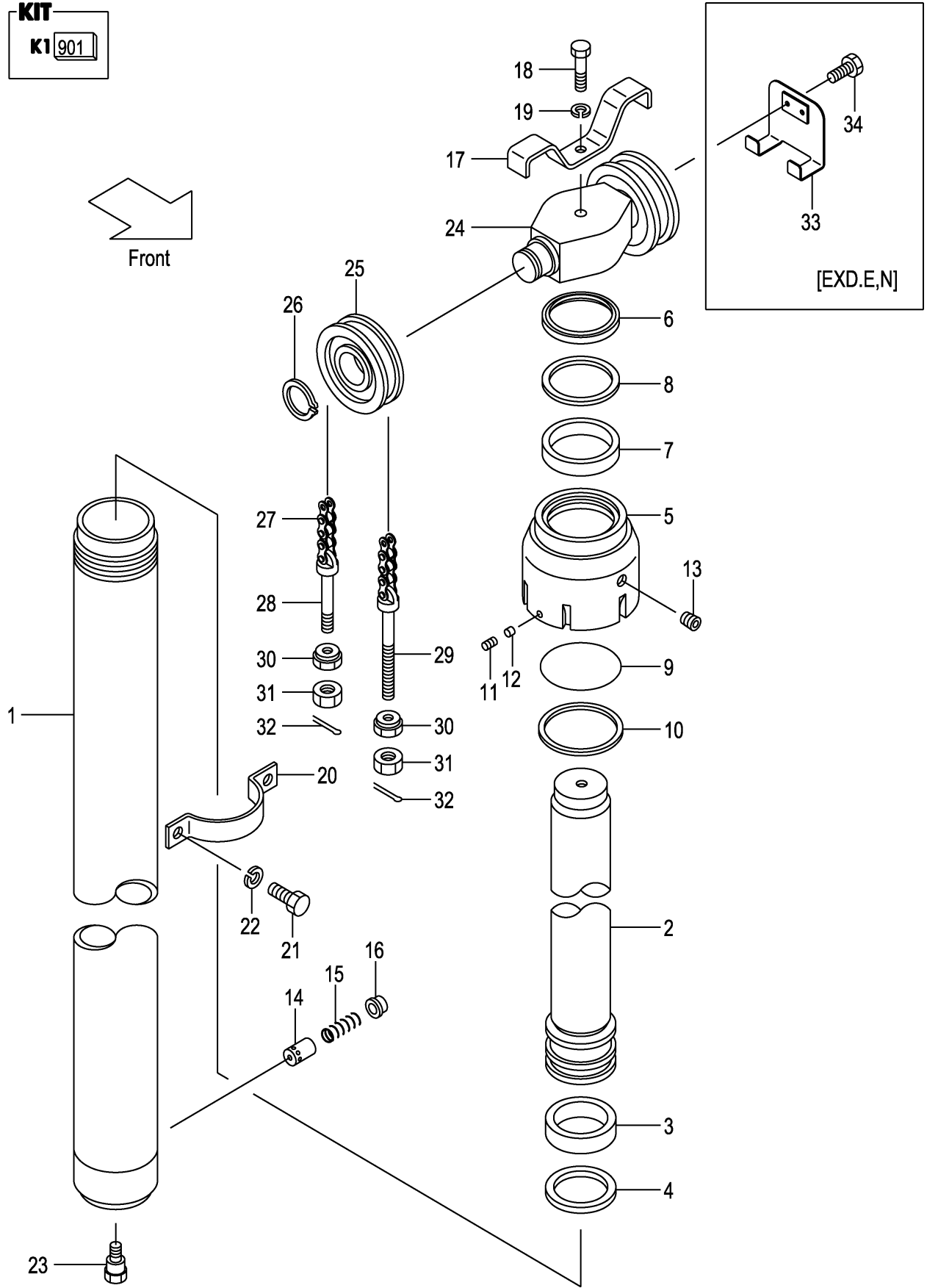
A:VFM43F(4.5T)

Item No	Part No.	Mark	Description	Req'd	Remarks : Serial No.
-	228C0-50511		ROD,PISTON VFM550 ロット	1	
-	228C0-50521		ROD,PISTON VFM600 ロット	1	
3	228C0-82431	*	WEARING ウエアリング	1	
4	228C0-82441	*	SEAL シール	1	
5	228C0-82501		CAP キャップ	1	
6	228C0-82531	*	SEAL シール	1	
7	228C0-82511	*	PACKING パッキング	1	
8	228C0-82521	*	RING リング	1	
9	03350-01400	*	O-RING Oリング	1	
10	228C0-82541	*	RING リング	1	
11	25908-44101		PLUG プラグ	1	
12	25908-44111		PLUG,NYLON プラグ	1	
13	22518-40151		PLUG プラグ	1	
14	24389-46011		PISTON ピストン	1	
15	224T0-53451		SPRING スプリング	1	
16	24310-82641		RETAINER リテーナ	1	
17	24310-82291		STOPPER ストップ	1	
18	01103-16070		BOLT ボルト	1	
19	02011-00016		WASHER ワッシャ	1	
20	228C0-82421		SUPPORT サポート	1	
21	01103-12025		BOLT ボルト	2	
22	02011-00012		WASHER ワッシャ	2	
23	224T0-82561		BOLT ボルト	1	
A2	224T0-53361		HEAD-ASSY,PISTON ピストンヘッドアッセン	1	INC.24-26
24	224T0-53371		HEAD,PISTON ヘッド	1	
25	24609-41242		SHEAVE シーブ	2	
26	02100-00050		RING,SNAP リング	2	
27	23918-45491		CHAIN,LEAF VFM250 チェーン	2	
-	23918-45531		CHAIN,LEAF VFM270 チェーン	2	
-	23918-45511		CHAIN,LEAF VFM275 チェーン	2	
-	23918-45551		CHAIN,LEAF VFM300 チェーン	2	
-	23918-45591		CHAIN,LEAF VFM325 チェーン	2	
-	23918-45611		CHAIN,LEAF VFM330 チェーン	2	
-	23918-45651		CHAIN,LEAF VFM350 チェーン	2	
-	23918-45671		CHAIN,LEAF VFM366 チェーン	2	
-	23918-45691		CHAIN,LEAF VFM370 チェーン	2	
-	23918-45691		CHAIN,LEAF VFM375 チェーン	2	
-	23918-45771		CHAIN,LEAF VFM400 チェーン	2	
-	23918-45811		CHAIN,LEAF VFM425 チェーン	2	
-	23918-45851		CHAIN,LEAF VFM450 チェーン	2	
-	23918-45911		CHAIN,LEAF VFM475 チェーン	2	
-	23918-45951		CHAIN,LEAF VFM500 チェーン	2	
-	23918-46071		CHAIN,LEAF VFM550 チェーン	2	
-	23918-46171		CHAIN,LEAF VFM600 チェーン	2	
28	24329-45441		PIN ピン	2	
29	23918-42681		PIN ピン	2	
30	23818-30271		NUT ナット	4	
31	01402-00022		NUT ナット	4	
32	02200-03040		PIN,COTTER ピン	4	
33	52433-02221		COVER,CHAIN カバー	2	[EXD][EXE][EXN]

FIG.232 LIFT CYLINDER (FRONT)[VFM43F]

(M6040540) リフトシリンダ(フロント)

KIT
K1 901

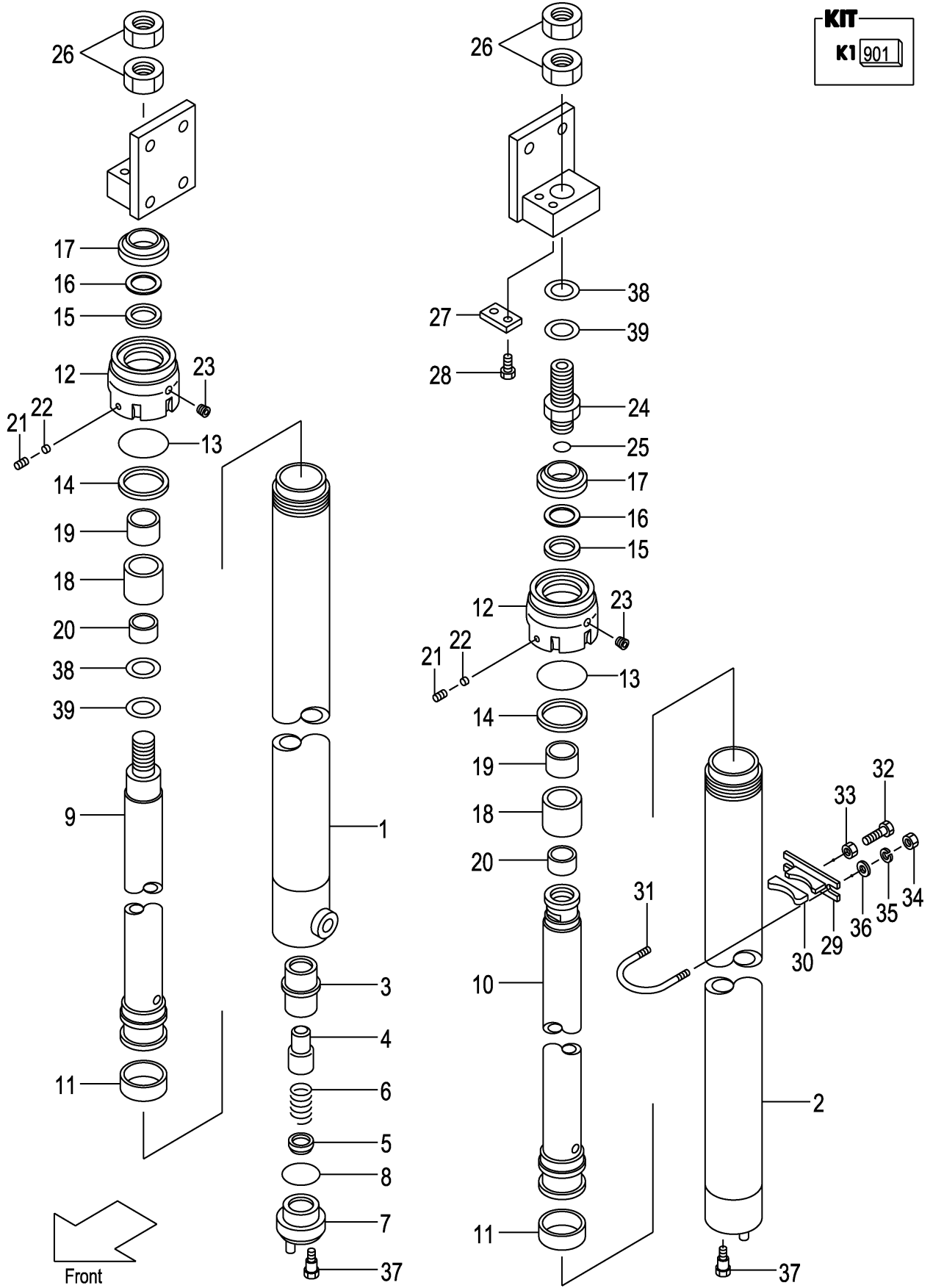


A:VFM43F (4. 5T)

Item No	Part No.	Mark	Description	Req'd	Remarks : Serial No.
34	01300-06012		BOLT ボルト	4	[EXD][EXE][EXN]

FIG.233 LIFT CYLINDER (REAR)[VFM43F]

(M6040550) リフトシリンダ(リヤ)



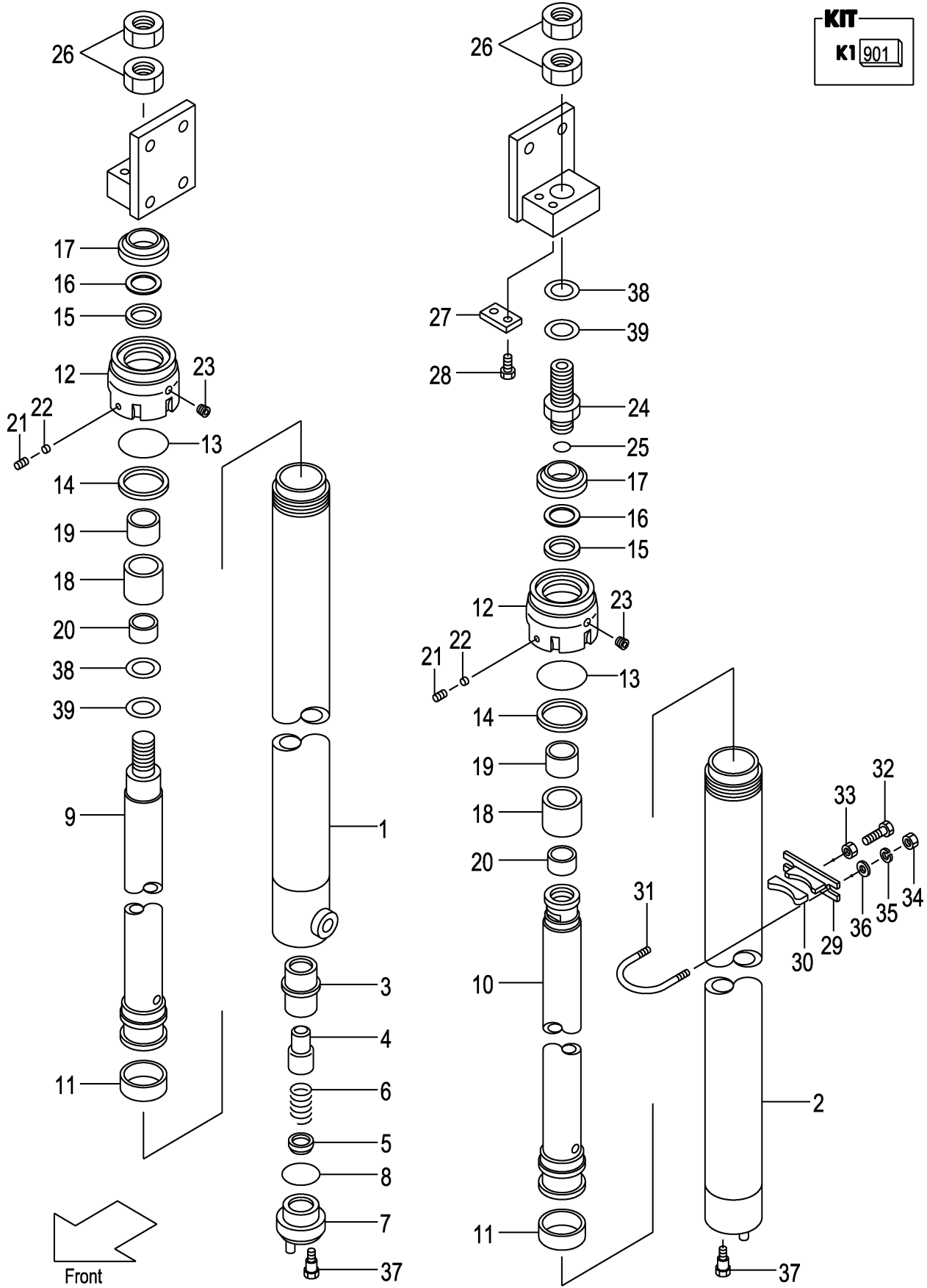
A:VFM43F (4. 5T)

Item No	Part No.	Mark	Description	Req'd	Remarks : Serial No.
A1	228C0-50611		CYL-ASSY,LIFT,RH VFM250 リフトシリンダ ^o アッセン	1	INC.1,3-19,21-23
-	228C0-50621		CYL-ASSY,LIFT,RH VFM270 リフトシリンダ ^o アッセン	1	INC.1,3-19,21-23
-	228C0-50631		CYL-ASSY,LIFT,RH VFM275 リフトシリンダ ^o アッセン	1	INC.1,3-19,21-23
-	228C0-50601		CYL-ASSY,LIFT,RH VFM300 リフトシリンダ ^o アッセン	1	INC.1,3-19,21-23
-	228C0-50641		CYL-ASSY,LIFT,RH VFM325 リフトシリンダ ^o アッセン	1	INC.1,3-19,21-23
-	228C0-50651		CYL-ASSY,LIFT,RH VFM330 リフトシリンダ ^o アッセン	1	INC.1,3-19,21-23
-	228C0-50661		CYL-ASSY,LIFT,RH VFM350 リフトシリンダ ^o アッセン	1	INC.1,3-19,21-23
-	228C0-50671		CYL-ASSY,LIFT,RH VFM366 リフトシリンダ ^o アッセン	1	INC.1,3-19,21-23
-	228C0-50681		CYL-ASSY,LIFT,RH VFM370 リフトシリンダ ^o アッセン	1	INC.1,3-19,21-23
-	228C0-50691		CYL-ASSY,LIFT,RH VFM375 リフトシリンダ ^o アッセン	1	INC.1,3-19,21-23
-	228C0-50701		CYL-ASSY,LIFT,RH VFM400 リフトシリンダ ^o アッセン	1	INC.1,3-23
-	228C0-50711		CYL-ASSY,LIFT,RH VFM425 リフトシリンダ ^o アッセン	1	INC.1,3-23
-	228C0-50721		CYL-ASSY,LIFT,RH VFM450 リフトシリンダ ^o アッセン	1	INC.1,3-23
-	228C0-50731		CYL-ASSY,LIFT,RH VFM475 リフトシリンダ ^o アッセン	1	INC.1,3-23
-	228C0-50741		CYL-ASSY,LIFT,RH VFM500 リフトシリンダ ^o アッセン	1	INC.1,3-23
-	228C0-50751		CYL-ASSY,LIFT,RH VFM550 リフトシリンダ ^o アッセン	1	INC.1,3-23
-	228C0-50761		CYL-ASSY,LIFT,RH VFM600 リフトシリンダ ^o アッセン	1	INC.1,3-23
-	228C0-50811		CYL-ASSY,LIFT,LH VFM250 リフトシリンダ ^o アッセン	1	INC.2,9-19,21-23
-	228C0-50821		CYL-ASSY,LIFT,LH VFM270 リフトシリンダ ^o アッセン	1	INC.2,9-19,21-23
-	228C0-50831		CYL-ASSY,LIFT,LH VFM275 リフトシリンダ ^o アッセン	1	INC.2,9-19,21-23
-	228C0-50801		CYL-ASSY,LIFT,LH VFM300 リフトシリンダ ^o アッセン	1	INC.2,9-19,21-23
-	228C0-50841		CYL-ASSY,LIFT,LH VFM325 リフトシリンダ ^o アッセン	1	INC.2,9-19,21-23
-	228C0-50851		CYL-ASSY,LIFT,LH VFM330 リフトシリンダ ^o アッセン	1	INC.2,9-19,21-23
-	228C0-50861		CYL-ASSY,LIFT,LH VFM350 リフトシリンダ ^o アッセン	1	INC.2,9-19,21-23
-	228C0-50871		CYL-ASSY,LIFT,LH VFM366 リフトシリンダ ^o アッセン	1	INC.2,9-19,21-23

FIG.233 LIFT CYLINDER (REAR)[VFM43F]

(M6040550) リフトシリンダ(リヤ)

KIT
K1 901



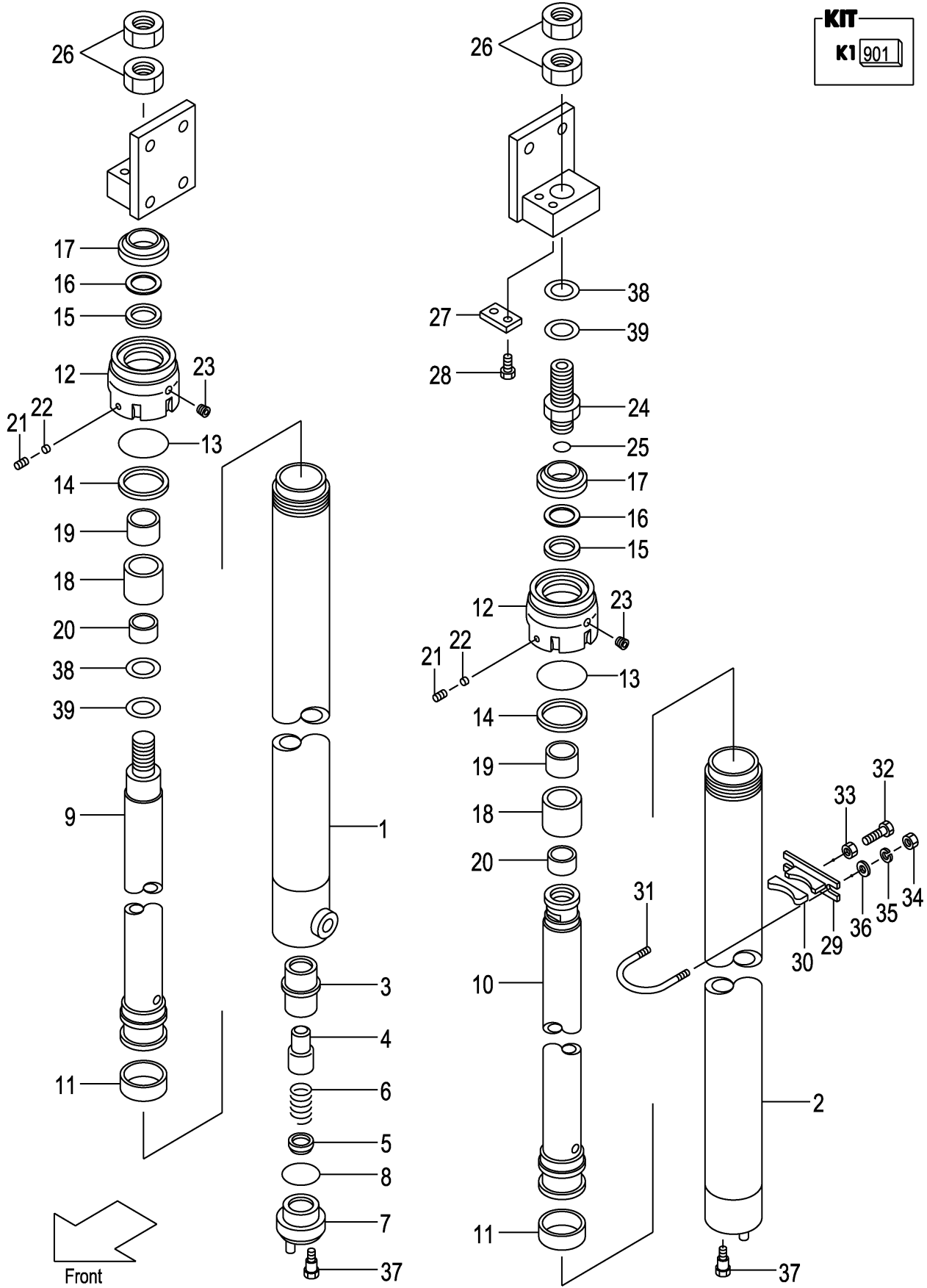
A:VFM43F(4.5T)

Item No	Part No.	Mark	Description	Req'd	Remarks : Serial No.
-	228C0-50881		CYL-ASSY,LIFT,LH VFM370 リフトシリンダアッセン	1	INC.2,9-19,21-23
-	228C0-50891		CYL-ASSY,LIFT,LH VFM375 リフトシリンダアッセン	1	INC.2,9-19,21-23
-	228C0-50901		CYL-ASSY,LIFT,LH VFM400 リフトシリンダアッセン	1	INC.2,9-23
-	228C0-50911		CYL-ASSY,LIFT,LH VFM425 リフトシリンダアッセン	1	INC.2,9-23
-	228C0-50921		CYL-ASSY,LIFT,LH VFM450 リフトシリンダアッセン	1	INC.2,9-23
-	228C0-50931		CYL-ASSY,LIFT,LH VFM475 リフトシリンダアッセン	1	INC.2,9-23
-	228C0-50941		CYL-ASSY,LIFT,LH VFM500 リフトシリンダアッセン	1	INC.2,9-23
-	228C0-50951		CYL-ASSY,LIFT,LH VFM550 リフトシリンダアッセン	1	INC.2,9-23
-	228C0-50961		CYL-ASSY,LIFT,LH VFM600 リフトシリンダアッセン	1	INC.2,9-23
901	224C0-59811	K1	KIT,OVERHAUL オーバホールキット	2	INC.8,11,13-17,25
1	228C0-51011		BODY,CYL,RH VFM250 ボディ	1	
-	228C0-51021		BODY,CYL,RH VFM270 ボディ	1	
-	228C0-51031		BODY,CYL,RH VFM275 ボディ	1	
-	228C0-51001		BODY,CYL,RH VFM300 ボディ	1	
-	228C0-51041		BODY,CYL,RH VFM325 ボディ	1	
-	228C0-51051		BODY,CYL,RH VFM330 ボディ	1	
-	228C0-51061		BODY,CYL,RH VFM350 ボディ	1	
-	228C0-51071		BODY,CYL,RH VFM366 ボディ	1	
-	228C0-51081		BODY,CYL,RH VFM370 ボディ	1	
-	228C0-51091		BODY,CYL,RH VFM375 ボディ	1	
-	228C0-51101		BODY,CYL,RH VFM400 ボディ	1	
-	228C0-51111		BODY,CYL,RH VFM425 ボディ	1	
-	228C0-51121		BODY,CYL,RH VFM450 ボディ	1	
-	228C0-51131		BODY,CYL,RH VFM475 ボディ	1	
-	228C0-51141		BODY,CYL,RH VFM500 ボディ	1	
-	228C0-51151		BODY,CYL,RH VFM550 ボディ	1	
-	228C0-51161		BODY,CYL,RH VFM600 ボディ	1	
2	228C0-51211		BODY,CYL,LH VFM250 ボディ	1	
-	228C0-51221		BODY,CYL,LH VFM270 ボディ	1	
-	228C0-51231		BODY,CYL,LH VFM275 ボディ	1	
-	228C0-51201		BODY,CYL,LH VFM300 ボディ	1	
-	228C0-51241		BODY,CYL,LH VFM325 ボディ	1	
-	228C0-51251		BODY,CYL,LH VFM330 ボディ	1	
-	228C0-51261		BODY,CYL,LH VFM350 ボディ	1	
-	228C0-51271		BODY,CYL,LH VFM366 ボディ	1	
-	228C0-51281		BODY,CYL,LH VFM370 ボディ	1	
-	228C0-51291		BODY,CYL,LH VFM375 ボディ	1	
-	228C0-51301		BODY,CYL,LH VFM400 ボディ	1	
-	228C0-51311		BODY,CYL,LH VFM425 ボディ	1	
-	228C0-51321		BODY,CYL,LH VFM450 ボディ	1	
-	228C0-51331		BODY,CYL,LH VFM475 ボディ	1	

FIG.233 LIFT CYLINDER (REAR)[VFM43F]

(M6040550) リフトシリンダ(リヤ)

KIT
K1 901



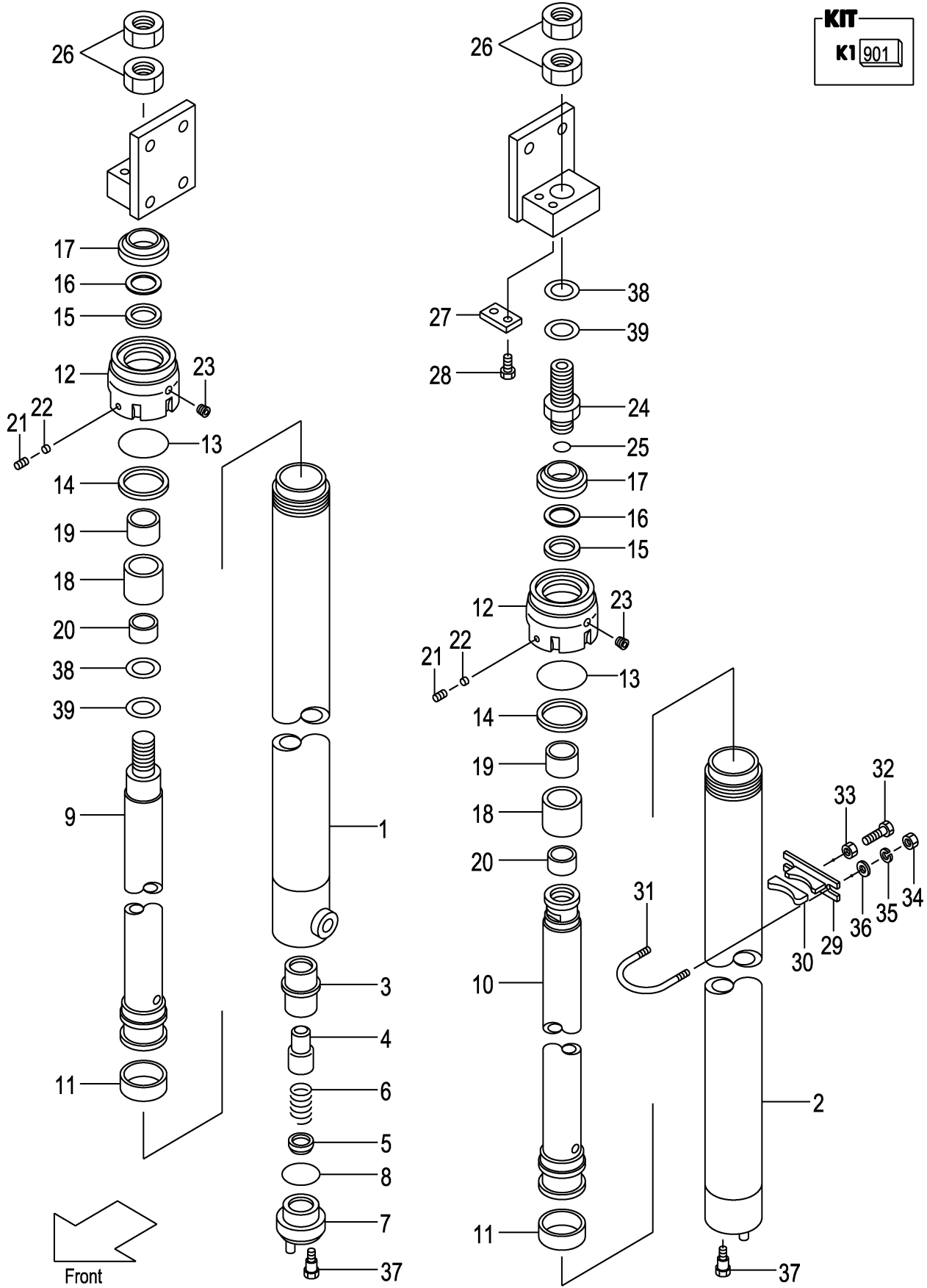
A:VFM43F (4. 5T)

Item No	Part No.	Mark	Description	Req'd	Remarks : Serial No.
-	228C0-51341		BODY,CYL,LH VFM500 ホ`デ`イ	1	
-	228C0-51351		BODY,CYL,LH VFM550 ホ`デ`イ	1	
-	228C0-51361		BODY,CYL,LH VFM600 ホ`デ`イ	1	
3	53658-43021		SLEEVE スリーブ	1	(RH)
4	53658-43011		PISTON ピ`ストン	1	(RH)
5	53658-43001		CHECK チェック	1	(RH)
6	53658-43031		SPRING ス`プリ`ング	1	(RH)
7	54238-43051		PLUG プ`ラ`グ	1	(RH)
8	03320-00340	*	O-RING O`リン`グ	1	(RH)
9	228C0-51411		ROD,PISTON,RH VFM250 ロット	1	
-	228C0-51421		ROD,PISTON,RH VFM270 ロット	1	
-	228C0-51431		ROD,PISTON,RH VFM275 ロット	1	
-	228C0-51401		ROD,PISTON,RH VFM300 ロット	1	
-	228C0-51441		ROD,PISTON,RH VFM325 ロット	1	
-	228C0-51451		ROD,PISTON,RH VFM330 ロット	1	
-	228C0-51461		ROD,PISTON,RH VFM350 ロット	1	
-	228C0-51471		ROD,PISTON,RH VFM366 ロット	1	
-	228C0-51481		ROD,PISTON,RH VFM370 ロット	1	
-	228C0-51491		ROD,PISTON,RH VFM375 ロット	1	
-	228C0-51501		ROD,PISTON,RH VFM400 ロット	1	
-	228C0-51511		ROD,PISTON,RH VFM425 ロット	1	
-	228C0-51521		ROD,PISTON,RH VFM450 ロット	1	
-	228C0-51531		ROD,PISTON,RH VFM475 ロット	1	
-	228C0-51541		ROD,PISTON,RH VFM500 ロット	1	
-	228C0-51551		ROD,PISTON,RH VFM550 ロット	1	
-	228C0-51561		ROD,PISTON,RH VFM600 ロット	1	
10	228C0-51611		ROD,PISTON,LH VFM250 ロット	1	
-	228C0-51621		ROD,PISTON,LH VFM270 ロット	1	
-	228C0-51631		ROD,PISTON,LH VFM275 ロット	1	
-	228C0-51601		ROD,PISTON,LH VFM300 ロット	1	
-	228C0-51641		ROD,PISTON,LH VFM325 ロット	1	
-	228C0-51651		ROD,PISTON,LH VFM330 ロット	1	
-	228C0-51661		ROD,PISTON,LH VFM350 ロット	1	
-	228C0-51671		ROD,PISTON,LH VFM366 ロット	1	
-	228C0-51681		ROD,PISTON,LH VFM370 ロット	1	
-	228C0-51691		ROD,PISTON,LH VFM375 ロット	1	
-	228C0-51701		ROD,PISTON,LH VFM400 ロット	1	
-	228C0-51711		ROD,PISTON,LH VFM425 ロット	1	
-	228C0-51721		ROD,PISTON,LH VFM450 ロット	1	
-	228C0-51731		ROD,PISTON,LH VFM475 ロット	1	
-	228C0-51741		ROD,PISTON,LH VFM500 ロット	1	
-	228C0-51751		ROD,PISTON,LH VFM550 ロット	1	
-	228C0-51761		ROD,PISTON,LH VFM600 ロット	1	
11	23460-53181	*	WEARING ウェアリング	2	
12	228C0-53011		CAP,CYL キャップ	2	
13	03350-00650	*	O-RING O`リン`グ	2	
14	228C0-53021	*	RING,BACK-UP リング	2	
15	97103-35431	*	U-PACKING U`パ`ッキ`ング	2	
16	22658-52301	*	RING,BACK-UP リング	2	
17	224T8-46001	*	SEAL,DUST シール	2	

FIG.233 LIFT CYLINDER (REAR)[VFM43F]

(M6040550) リフトシリンダ(リヤ)

KIT
K1 901

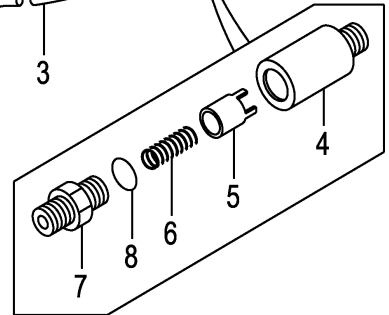
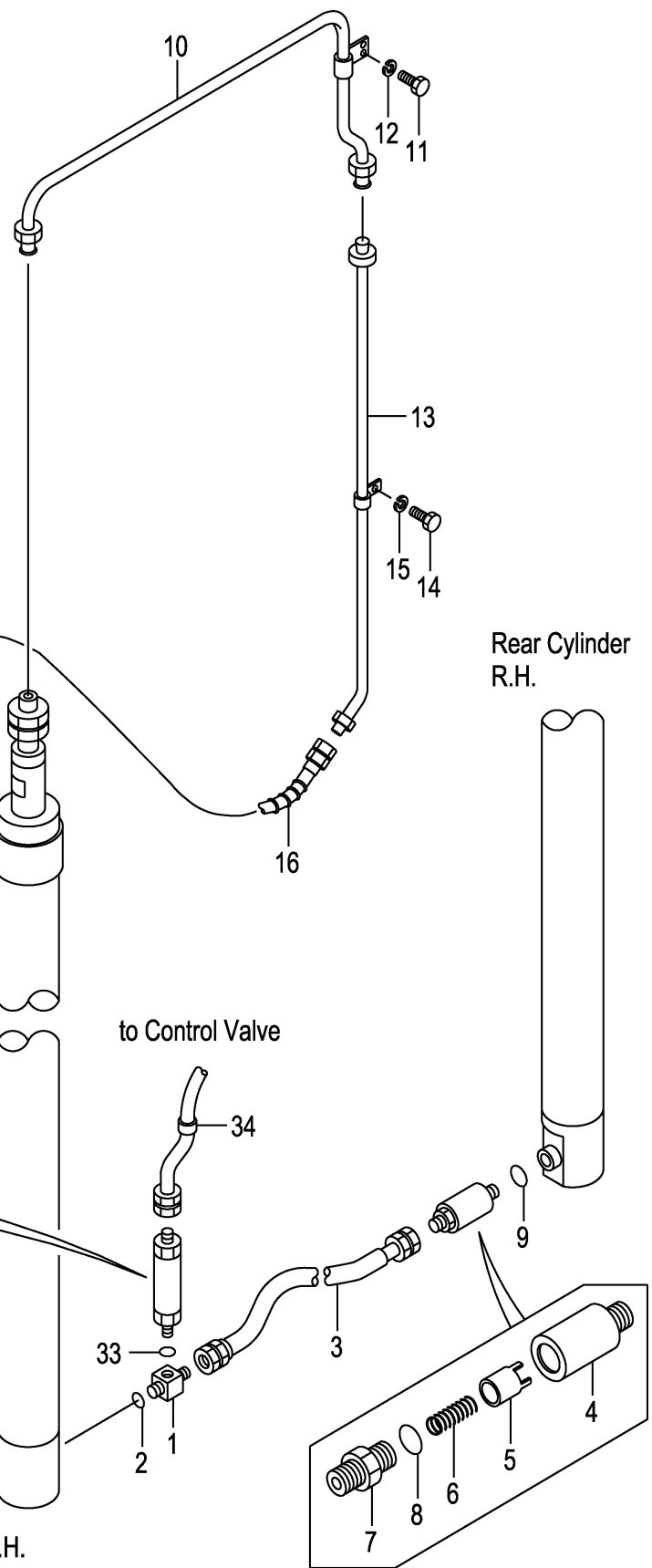
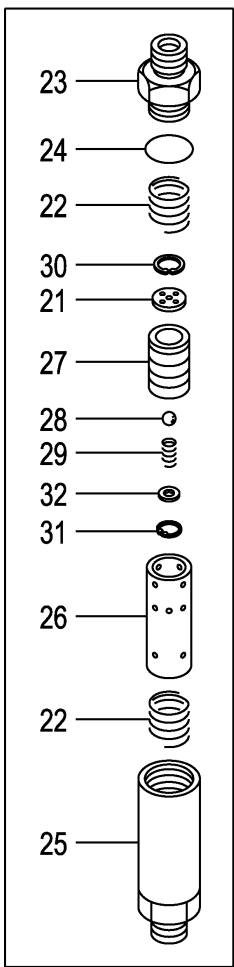
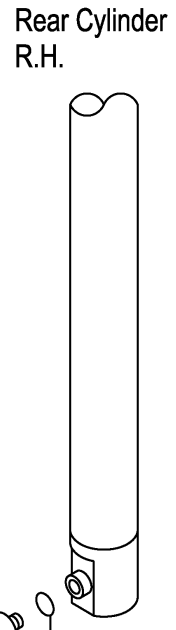
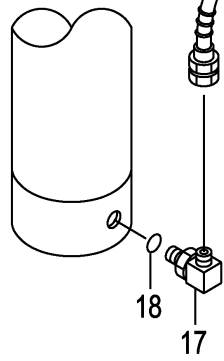
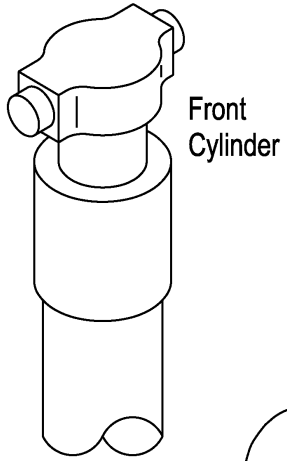
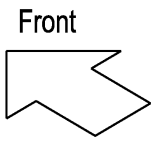
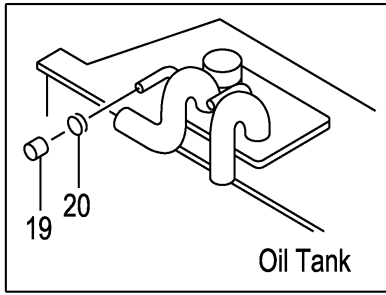


A:VFM43F (4. 5T)

Item No	Part No.	Mark	Description	Req'd	Remarks : Serial No.
A2	228C0-53301		SLEEVE-ASSY スリーブアッセン	2	INC.18,19
18	228C0-53311		SLEEVE スリーブ	2	
19	23460-53171		BUSHING ブッシング	2	
20	228C0-53401		SPACER スペーサ	2	(VFM400-600)
21	25908-44101		PLUG プラグ	2	
22	25908-44111		PLUG,NYLON プラグ	2	
23	23870-52871		PLUG プラグ	4	
24	224T0-53301		NIPPLE ニップル	1	(LH)
25	03320-00240	*	O-RING Oリング	1	(LH)
26	224T0-53311		NUT ナット	4	
27	23648-50161		PLATE,KEY プレート	1	(LH)
28	01184-10020		BOLT & WASHER ホルト&ワッシャ	2	(LH)
29	224T8-42711		SUPPORT サポート	2	
30	214A8-42631		RUBBER ラバー	2	
31	224T8-42701		U-BOLT Uホルト	2	
32	01120-16040		BOLT ホルト	2	
33	01402-00016		NUT ナット	2	
34	01400-00010		NUT ナット	4	
35	02010-00010		WASHER ワッシャ	4	
36	02000-00010		WASHER ワッシャ	4	
37	214A0-82831		BOLT ホルト	2	
38	211F8-22261		SHIM,T-0.5 シム	5	
39	211F8-22271		SHIM,T-1.0 シム	5	

FIG.234 MAST PIPING [VFM43F]

(M6040560) マストパイピング

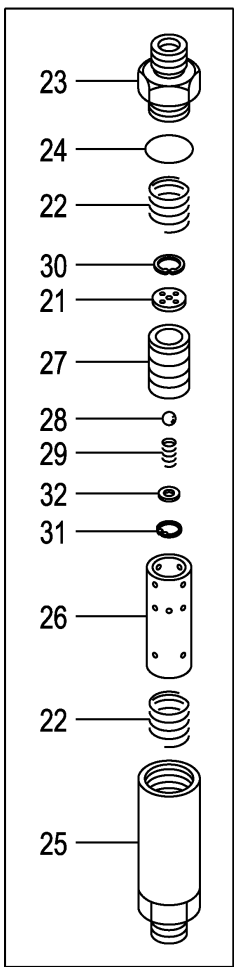
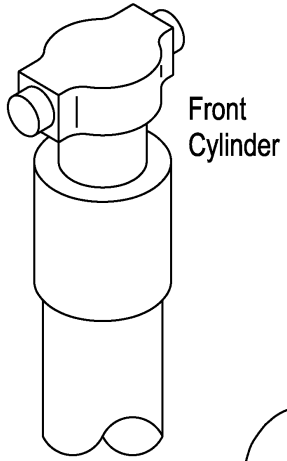
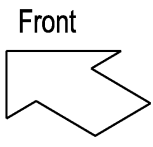
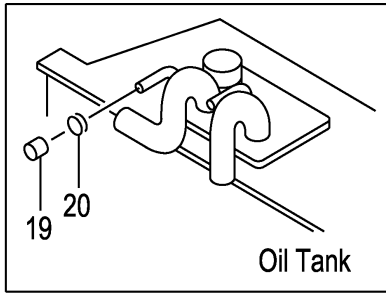


A:VFM43F (4. 5T)

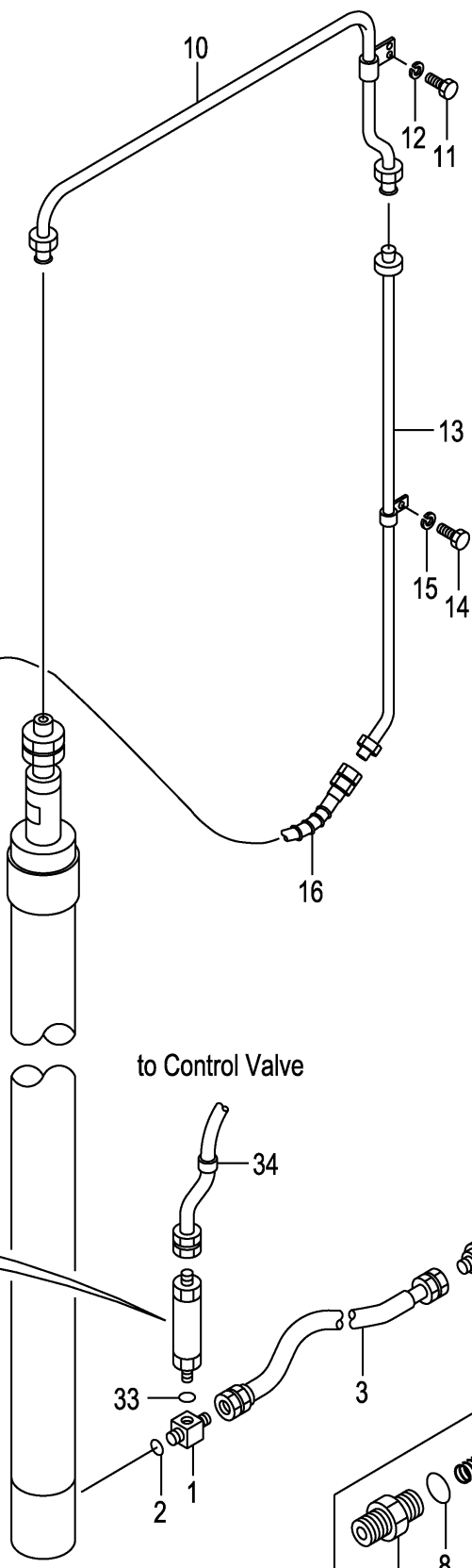
Item No	Part No.	Mark	Description	Req'd	Remarks : Serial No.
A1	24609-43682		THREE-WAY-ASSY スリーウェイアッセン	1	INC.1,2
1	NO PART NO.	#	THREE-WAY スリーウェイ	1	
2	03320-00180		O-RING Oリング	1	
3	04691-04045		HOSE,HP ホース	1	
A2	24320-60601		VALVE-ASSY,CUT カットバルブアッセン	1	INC.4-8
4	NO PART NO.	#	CASE ケース	1	
5	NO PART NO.	#	PISTON ピストン	1	
6	24230-52701		SPRING スプリング	1	
A3	24320-58581		NIPPLE-ASSY ニップルアッセン	1	INC.7,8
7	NO PART NO.	#	NIPPLE ニップル	1	
8	03320-00180		O-RING Oリング	1	
9	03320-00180		O-RING Oリング	1	
10	224T0-62201		PIPE パイプ	1	
11	01100-08018		BOLT ボルト	1	
12	02010-00008		WASHER ワッシャ	1	
13	224T0-60111		PIPE VFM250 パイプ	1	
-	224T0-60121		PIPE VFM270 パイプ	1	
-	224T0-60131		PIPE VFM275 パイプ	1	
-	224T0-60101		PIPE VFM300 パイプ	1	
-	224T0-60141		PIPE VFM325 パイプ	1	
-	224T0-60151		PIPE VFM330 パイプ	1	
-	224T0-60161		PIPE VFM350 パイプ	1	
-	224T0-60171		PIPE VFM366 パイプ	1	
-	224T0-60181		PIPE VFM370 パイプ	1	
-	224T0-60191		PIPE VFM375 パイプ	1	
-	224T0-60201		PIPE VFM400 パイプ	1	
-	224T0-60211		PIPE VFM425 パイプ	1	
-	224T0-60221		PIPE VFM450 パイプ	1	
-	224T0-60231		PIPE VFM475 パイプ	1	
-	224T0-60241		PIPE VFM500 パイプ	1	
-	224T0-60251		PIPE VFM550 パイプ	1	
-	224T0-60261		PIPE VFM600 パイプ	1	
14	01100-08018		BOLT ボルト	1	
15	02010-00008		WASHER ワッシャ	1	
16	228C0-62501		HOSE,HP ホース	1	
A4	24320-58521		ELBOW-ASSY エルボアッセン	1	INC.17,18
17	NO PART NO.	#	ELBOW エルボ	1	
18	03320-00240		O-RING Oリング	1	
19	24356-13011		CAP キャップ	1	
20	04911-00032		CLIP クリップ	1	
A5	228C8-41003		REGULATOR-ASSY,FLOW フローレギュレータアッセン	1	INC.21-32
21	NO PART NO.	#	PLATE プレート	1	
22	24609-43631		SPRING スプリング	2	
23	NO PART NO.	#	NIPPLE ニップル	1	
24	03320-00360		O-RING Oリング	1	
25	NO PART NO.	#	CASE ケース	1	
26	NO PART NO.	#	SLEEVE スリーブ	1	
27	NO PART NO.	#	PISTON ピストン	1	
28	24459-42951		BALL ボール	1	
29	214A8-44151		SPRING スプリング	1	

FIG.234 MAST PIPING [VFM43F]

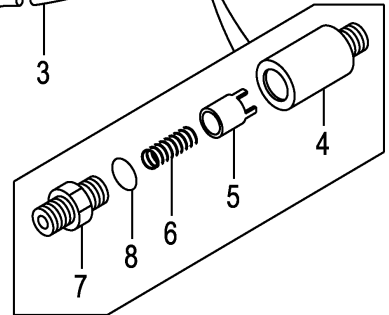
(M6040560) マストパイピング



Rear Cylinder L.H.



Rear Cylinder R.H.

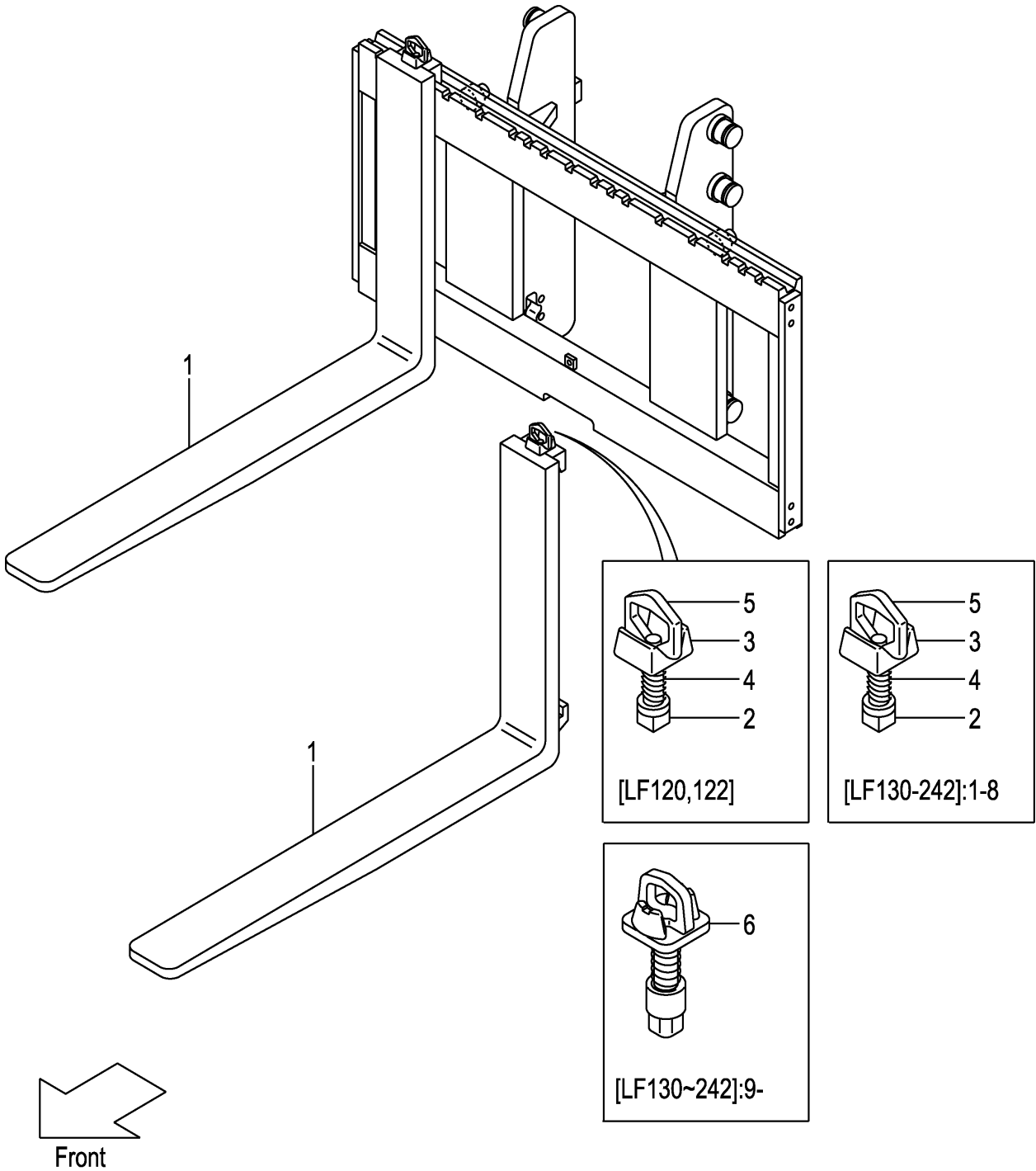


A:VFM43F (4. 5T)

Item No	Part No.	Mark	Description	Req'd	Remarks : Serial No.
30	02110-00020		RING,SNAP リング	1	
31	02110-00012		RING,SNAP リング	1	
32	214T8-43221		WASHER ワッシャ	1	
33	03320-00240		O-RING Oリング	1	
34	224T8-02111		HOSE,HP ホース	1	

FIG.235 FORK [VFM43H]

(M6048160) フォーク

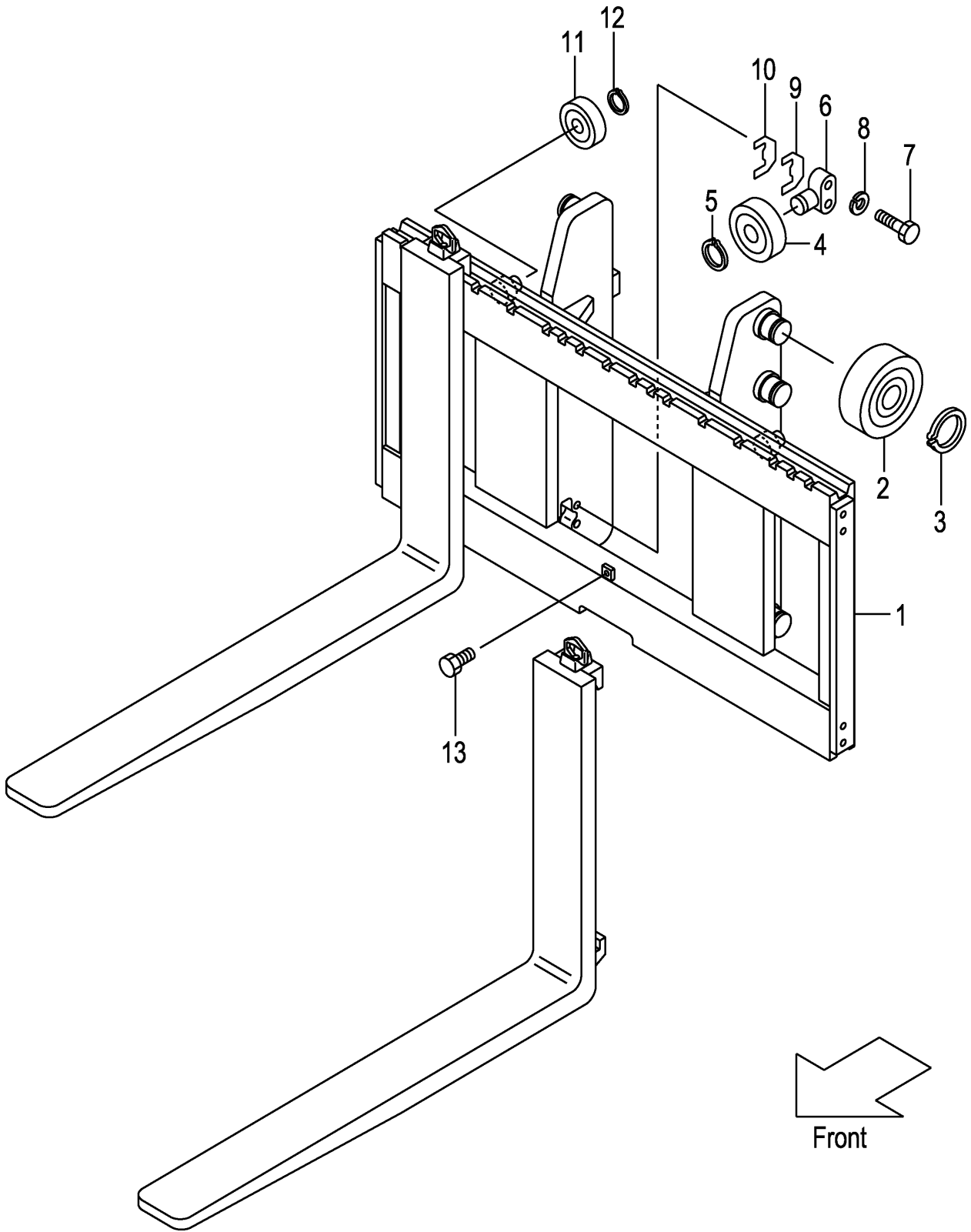


A:VFM43H(5T)

Item No	Part No.	Mark	Description	Req'd	Remarks : Serial No.
1	25788-10305		FORK フォーク	2	(L=1220) INC.2-5
-	25788-10604		FORK フォーク	2	[LF120] INC.2-5
-	25788-10305		FORK フォーク	2	[LF122] INC.2-5
-	25788-10614		FORK フォーク	2	[LF130] INC.6
-	25788-10315		FORK フォーク	2	[LF137] INC.6
-	25788-10624		FORK フォーク	2	[LF140] INC.6
-	25788-10634		FORK フォーク	2	[LF150] INC.6
-	25788-10325		FORK フォーク	2	[LF152] INC.6
-	25788-10644		FORK フォーク	2	[LF160] INC.6
-	25788-10335		FORK フォーク	2	[LF167] INC.6
-	25788-10654		FORK フォーク	2	[LF170] INC.6
-	25788-10664		FORK フォーク	2	[LF180] INC.6
-	25788-10345		FORK フォーク	2	[LF182] INC.6
-	25788-10355		FORK フォーク	2	[LF197] INC.6
-	25788-10365		FORK フォーク	2	[LF212] INC.6
-	25788-10375		FORK フォーク	2	[LF227] INC.6
-	25788-10385		FORK フォーク	2	[LF242] INC.6
A1	25788-11001		STOPPER-ASSY,FORK フォークストッパ [°] アッセン	2	[LF120][LF122] INC.2-5
-	214J8-11001		STOPPER-ASSY,FORK フォークストッパ [°] アッセン	2	MAST NO.1-8 [LF130-242] INC.2-5
2	214J8-12011		STOPPER ストッパ [°]	2	[LF120][LF122]
-	214J8-12011		STOPPER ストッパ [°]	2	MAST NO.1-8 [LF130-242]
3	25788-12301		HEAD ヘッド [°]	2	[LF120][LF122]
-	25788-12301		HEAD ヘッド [°]	2	MAST NO.1-8 [LF130-242]
4	214J8-12031		SPRING スプリング [°]	2	[LF120][LF122]
-	214J8-12031		SPRING スプリング [°]	2	MAST NO.1-8 [LF130-242]
5	214A8-12021		HANDLE ハンドル [°]	2	[LF120][LF122]
-	214A8-12021		HANDLE ハンドル [°]	2	MAST NO.1-8 [LF130-242]
6	214J8-11002		STOPPER,FORK ストッパ [°]	2	MAST NO.9- [LF130-242]

FIG.236 LIFT BRACKET [VFM43H]

(M6040630) リフトブラケット

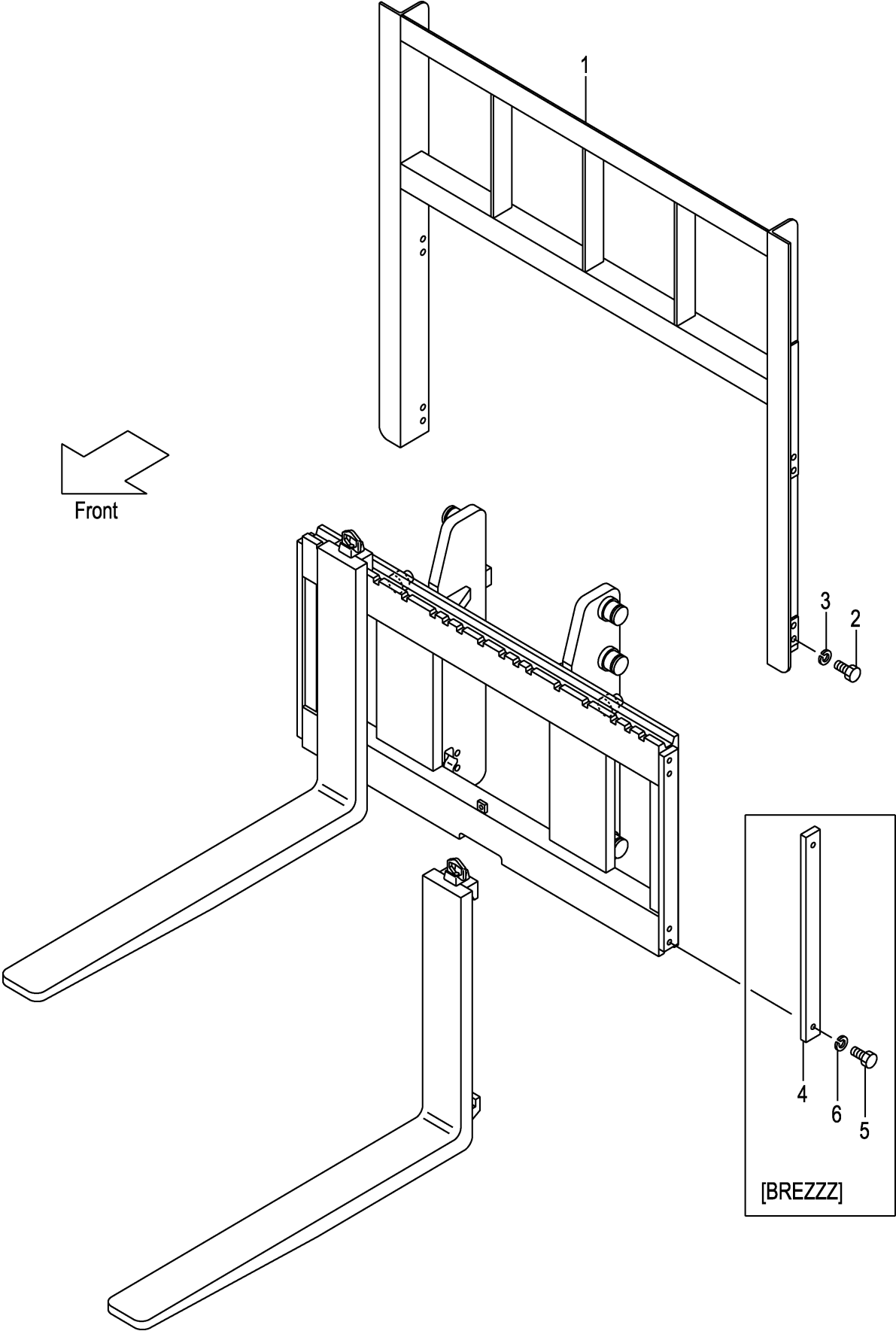


A:VFM43H(5T)

Item No	Part No.	Mark	Description	Req'd	Remarks : Serial No.
1	243H0-60001		BRACKET,LIFT ブラケット	1	
-	243H0-61001		BRACKET,LIFT ブラケット	1	[LBR002]
-	543H1-61101		BRACKET,LIFT ブラケット	1	[WFX168][WFX183][WFX200]
-	543H1-61111		BRACKET,LIFT ブラケット	1	[WFX135][WFX138][WFX145] [WFX146][WFX154][WFX180]
-	543H1-61121		BRACKET,LIFT ブラケット	1	[LBR002/WFX168]
2	23818-20701		ROLLER,END,143.5 ローラ	6	
-	23958-22081		ROLLER,END,144.0 ローラ	(6)	
3	02100-00050		RING,SNAP リング	6	
A1	24319-40152		ROLLER-ASSY,SIDE サイトローラアッセン	2	INC.4-6
4	24258-33401		ROLLER,END,91.5 ローラ	2	
5	02100-00030		RING,SNAP リング	2	
6	24609-42131		SHAFT シャフト	2	
7	01103-16065		BOLT ボルト	4	
8	02011-00016		WASHER ワッシャ	4	
9	24609-42151		SHIM,T-1.0 シム	8	
10	24609-42161		SHIM,T-0.2 シム	8	
11	22198-22341		ROLLER,END,91.5 ローラ	2	
-	22198-22341		ROLLER,END,91.5 ローラ	4	[LBR002][WFX180]
-	24258-33401		ROLLER,END,91.5 ローラ	(4)	[LBR002][WFX180]
12	02100-00030		RING,SNAP リング	2	
-	02100-00030		RING,SNAP リング	4	[LBR002][WFX180]
13	01184-12025		BOLT & WASHER ボルト&ワッシャ	1	

FIG.237 BACKREST [VFM43H]

(M6048290) バックレスト

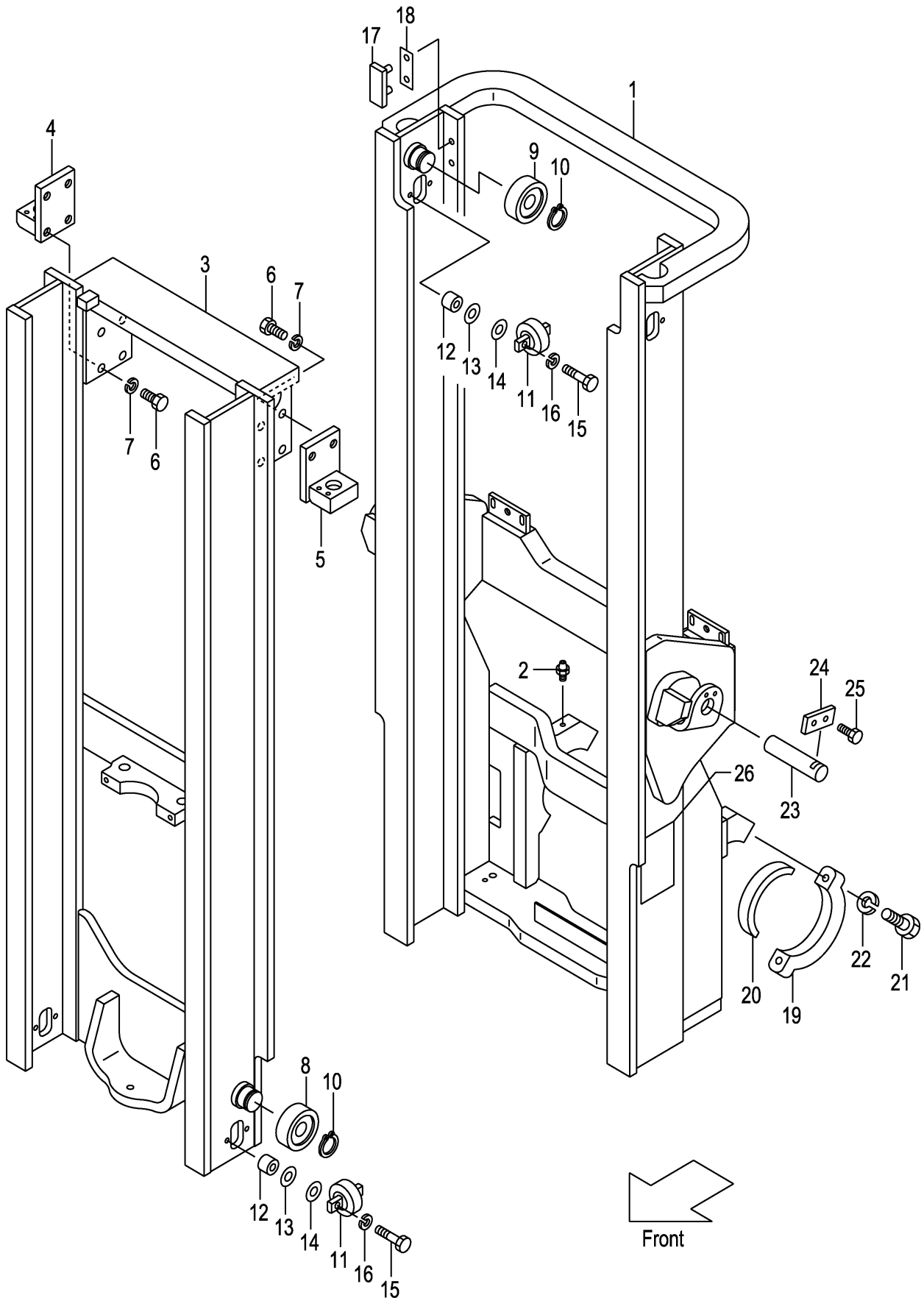


A:VFM43H(5T)

Item No	Part No.	Mark	Description	Req'd	Remarks : Serial No.
1	235H8-22301		BACKREST バックレスト	1	
-	535H2-71001		BACKREST バックレスト	1	[EXA][EXC]
-	243H8-22621		BACKREST バックレスト	1	[HBR150]
-	243H8-22631		BACKREST バックレスト	1	[HBR160]
-	535H1-61301		BACKREST バックレスト	1	[WFX168][WBR]
-	535H1-61311		BACKREST バックレスト	1	[WFX180][WWB]
2	01103-14030		BOLT ホルト	8	
3	02011-00014		WASHER ワッシャ	8	
4	22650-92122		PLATE プレート	2	[BREZZZ]
5	01103-14025		BOLT ホルト	4	[BREZZZ]
6	02011-00014		WASHER ワッシャ	4	[BREZZZ]

FIG.238 MAST [VFM43H]

(M6040470) マス

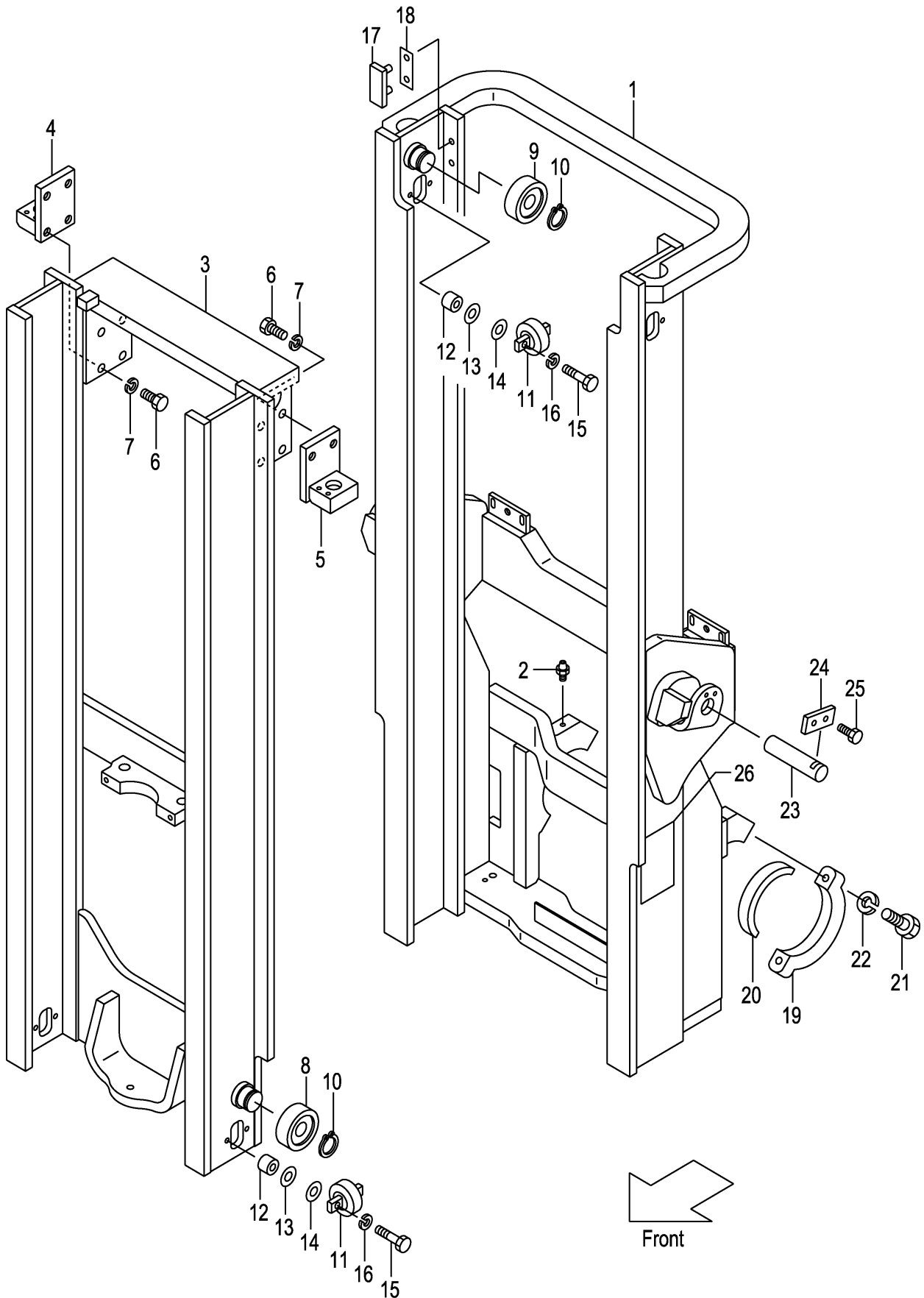


A: VFM43H (5T)

Item No	Part No.	Mark	Description	Req'd	Remarks : Serial No.
1	243H0-40011		MAST,OUTER VFM250 マスト	1	
-	243H0-40021		MAST,OUTER VFM270 マスト	1	
-	243H0-40031		MAST,OUTER VFM275 マスト	1	
-	243H0-40001		MAST,OUTER VFM300 マスト	1	
-	243H0-40041		MAST,OUTER VFM325 マスト	1	
-	243H0-40051		MAST,OUTER VFM330 マスト	1	
-	243H0-40061		MAST,OUTER VFM350 マスト	1	
-	243H0-40071		MAST,OUTER VFM366 マスト	1	
-	243H0-40081		MAST,OUTER VFM370 マスト	1	
-	243H0-40091		MAST,OUTER VFM375 マスト	1	
-	243H0-40101		MAST,OUTER VFM400 マスト	1	
-	243H0-40111		MAST,OUTER VFM425 マスト	1	
-	243H0-40121		MAST,OUTER VFM450 マスト	1	
-	243H0-40131		MAST,OUTER VFM475 マスト	1	
-	243H0-40141		MAST,OUTER VFM500 マスト	1	
-	243H0-40151		MAST,OUTER VFM550 マスト	1	
-	243H0-40161		MAST,OUTER VFM600 マスト	1	
-	543H3-91411		MAST,OUTER VFM250 マスト	1	[RW][HC]
-	543H3-91421		MAST,OUTER VFM270 マスト	1	[RW][HC]
-	543H3-91431		MAST,OUTER VFM275 マスト	1	[RW][HC]
-	543H3-91401		MAST,OUTER VFM300 マスト	1	[RW][HC]
-	543H3-91441		MAST,OUTER VFM325 マスト	1	[RW][HC]
-	543H3-91451		MAST,OUTER VFM330 マスト	1	[RW][HC]
-	543H3-91461		MAST,OUTER VFM350 マスト	1	[RW][HC]
-	543H3-91471		MAST,OUTER VFM366 マスト	1	[RW][HC]
-	543H3-91481		MAST,OUTER VFM370 マスト	1	[RW][HC]
-	543H3-91491		MAST,OUTER VFM375 マスト	1	[RW][HC]
-	543H3-91501		MAST,OUTER VFM400 マスト	1	[RW][HC]
-	543H3-91511		MAST,OUTER VFM425 マスト	1	[RW][HC]
-	543H3-91521		MAST,OUTER VFM450 マスト	1	[RW][HC]
-	543H3-91531		MAST,OUTER VFM475 マスト	1	[RW][HC]
-	543H3-91541		MAST,OUTER VFM500 マスト	1	[RW][HC]
-	543H3-91551		MAST,OUTER VFM550 マスト	1	[RW][HC]
-	543H3-91561		MAST,OUTER VFM600 マスト	1	[RW][HC]
2	04901-00160		FITTING フィットリング	2	
3	235H0-40202		MAST,INNER VFM250 マスト	1	
-	235H0-40212		MAST,INNER VFM270 マスト	1	
-	235H0-40222		MAST,INNER VFM275 マスト	1	
-	228C0-40242		MAST,INNER VFM300 マスト	1	
-	228C0-40262		MAST,INNER VFM325 マスト	1	
-	235H0-40232		MAST,INNER VFM330 マスト	1	
-	228C0-40292		MAST,INNER VFM350 マスト	1	
-	235H0-40242		MAST,INNER VFM366 マスト	1	
-	235H0-40252		MAST,INNER VFM370 マスト	1	
-	235H0-40262		MAST,INNER VFM375 マスト	1	
-	228C0-40312		MAST,INNER VFM400 マスト	1	
-	228C0-40322		MAST,INNER VFM425 マスト	1	
-	228C0-40332		MAST,INNER VFM450 マスト	1	
-	228C0-40342		MAST,INNER VFM475 マスト	1	
-	235H0-40272		MAST,INNER VFM500 マスト	1	

FIG.238 MAST [VFM43H]

(M6040470) マス

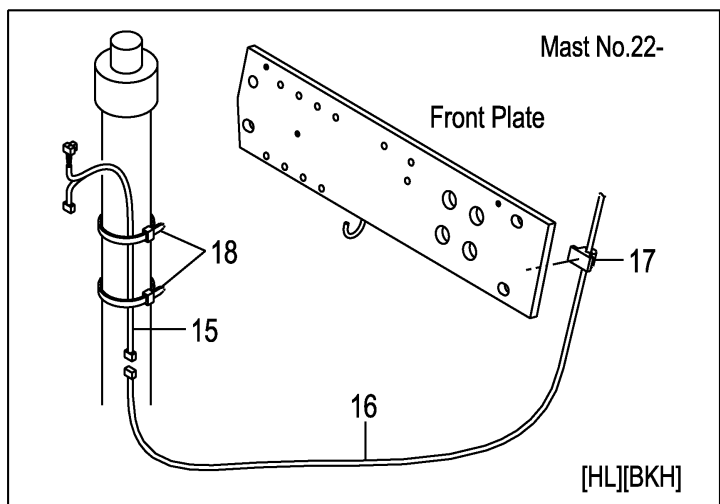
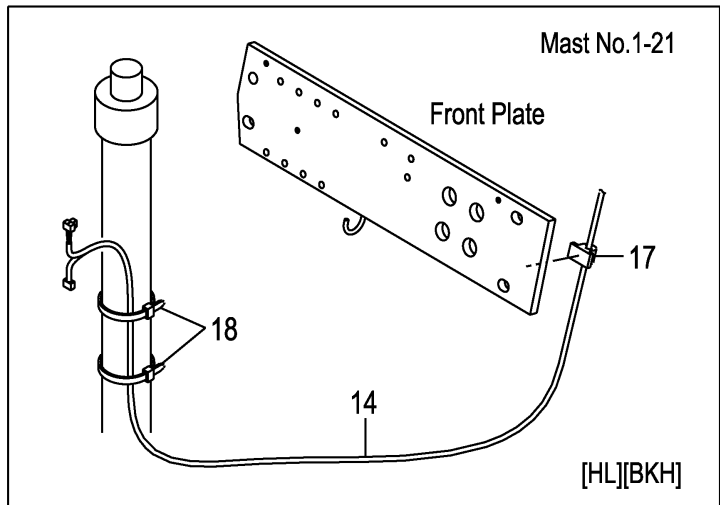
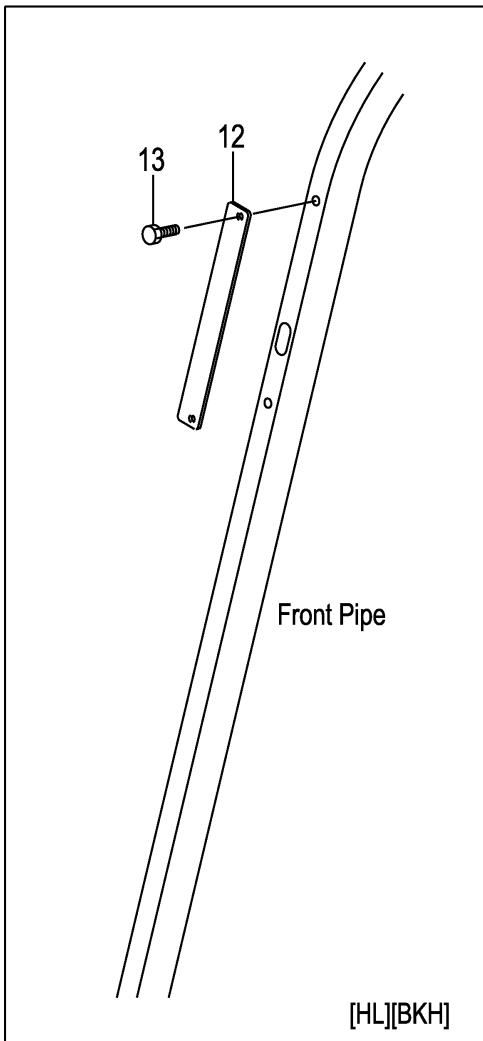
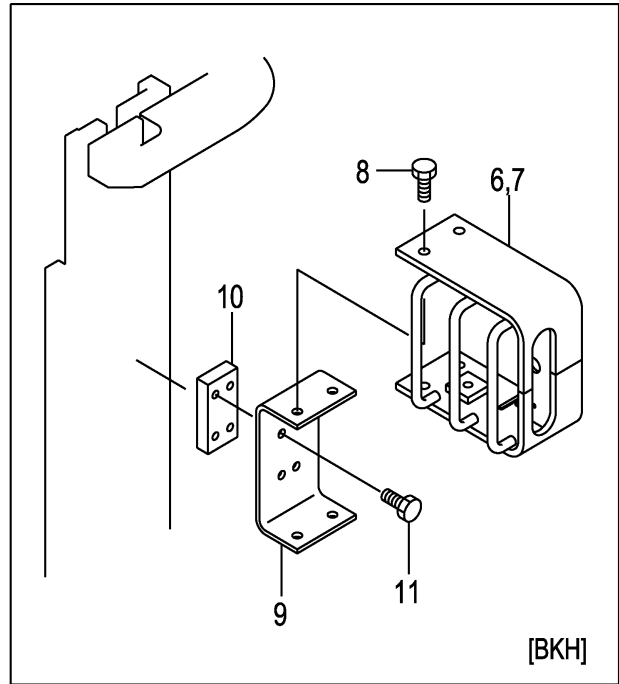
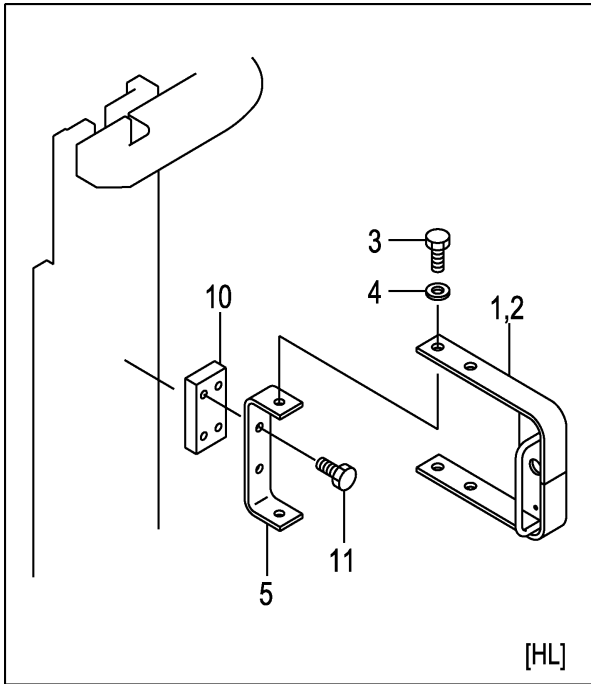


A:VFM43H(5T)

Item No	Part No.	Mark	Description	Req'd	Remarks : Serial No.
-	235H0-40282		MAST,INNER VFM550 マスト	1	
-	235H0-40292		MAST,INNER VFM600 マスト	1	
4	224T0-43001		HEAD,PISTON,RH ヘット	1	
5	224T0-43051		HEAD,PISTON,LH ヘット	1	
6	01103-20045		BOLT ボルト	8	
7	02011-00020		WASHER ワッシャ	8	
8	23818-20701		ROLLER,END,143.5 ローラ	2	
-	23958-22081		ROLLER,END,144 ローラ	(2)	
9	23818-20701		ROLLER,END,143.5 ローラ	2	
10	02100-00050		RING,SNAP リング	4	
11	23818-30301		ROLLER,SIDE,67.0 ローラ	4	
12	224T8-31111		SPACER スペース	8	
13	22548-34051		SHIM,T-0.5 シム	16	
14	22548-34061		SHIM,T-1.0 シム	8	
15	01100-12045		BOLT ボルト	8	
16	02010-00012		WASHER ワッシャ	8	
17	22678-32001		SLIPPER,T-4 スリッパ	2	
18	22679-43231		SHIM,T-0.5 シム	4	
19	224T8-02201		CAP キャップ	2	
20	224T8-02001		BUSHING ブッシング	2	
21	01103-20085		BOLT ボルト	4	
22	02010-00020		WASHER ワッシャ	4	
23	224T8-52501		PIN ピン	2	
24	23648-50161		PLATE プレート	2	
25	01184-10020		BOLT ボルト	4	
26	23678-06002		PLATE,NAME プレート	1	

FIG.239 LAMP GUARD [(HL,BKH)/VFM43H]

(M6040480) ランプガード

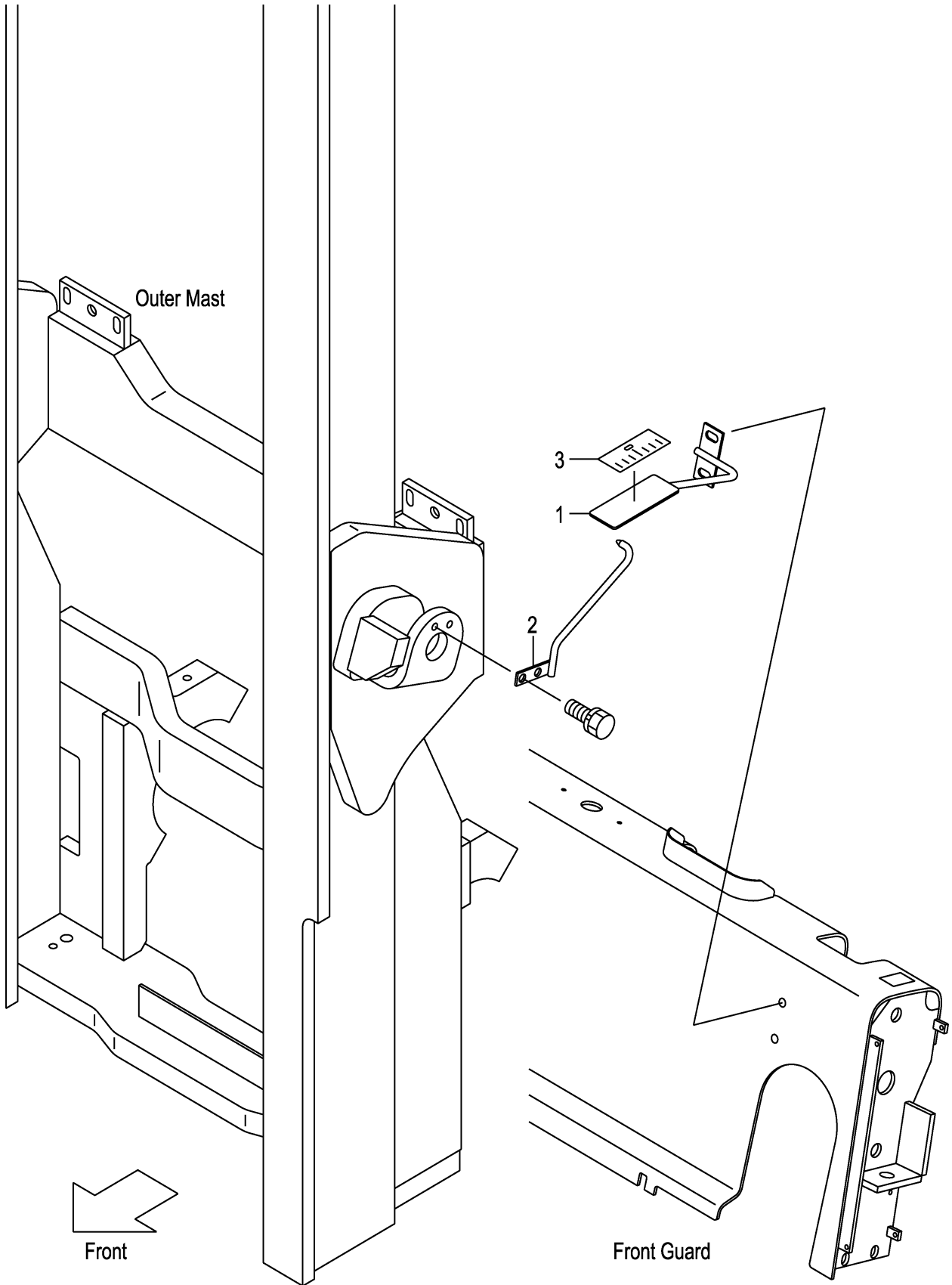


A:VFM43H(5T)

Item No	Part No.	Mark	Description	Req'd	Remarks : Serial No.
1	534A9-22011		BRACKET,LH ブラケット	1	[HL]
2	534A9-22001		BRACKET,RH ブラケット	1	[HL]
3	01100-12020		BOLT ボルト	4	[HL]
4	02010-00012		WASHER ワッシャ	4	[HL]
5	543A9-22111		BRACKET ブラケット	2	[HL]
6	534A4-22011		GUARD,LH ガード	1	[BKH]
7	534A4-22001		GUARD,RH ガード	1	[BKH]
8	01184-12020		BOLT & WASHER ボルト&ワッシャ	8	[BKH]
9	543A9-22101		BRACKET ブラケット	4	[BKH]
10	543A9-22291		PLATE,TAPPED プレート	2	[HL][BKH]
11	01184-10020		BOLT ボルト	8	[HL][BKH]
12	543A9-22301		PLATE プレート	2	[HL][BKH]
13	01100-08012		BOLT ボルト	4	[HL][BKH]
14	535C9-22301		WIRE-HARNESS ワイヤハーネス	2	MAST NO.1-21 [HL][BKH]
15	235M2-42031		WIRE-HARNESS ワイヤハーネス	2	MAST NO.22- [HL][BKH]
16	212T2-42151		WIRE-HARNESS ワイヤハーネス	2	MAST NO.22- [HL][BKH]
17	27732-42221		CLAMP クランプ	4	[HL][BKH]
18	04913-11380		BAND バンド	8	[HL][BKH](VM200-275)
-	04913-11380		BAND バンド	6	[HL][BKH](VM300-600)

FIG.240 TILT GAUGE [TG/VFM43H]

(M6040490) ティルトゲージ



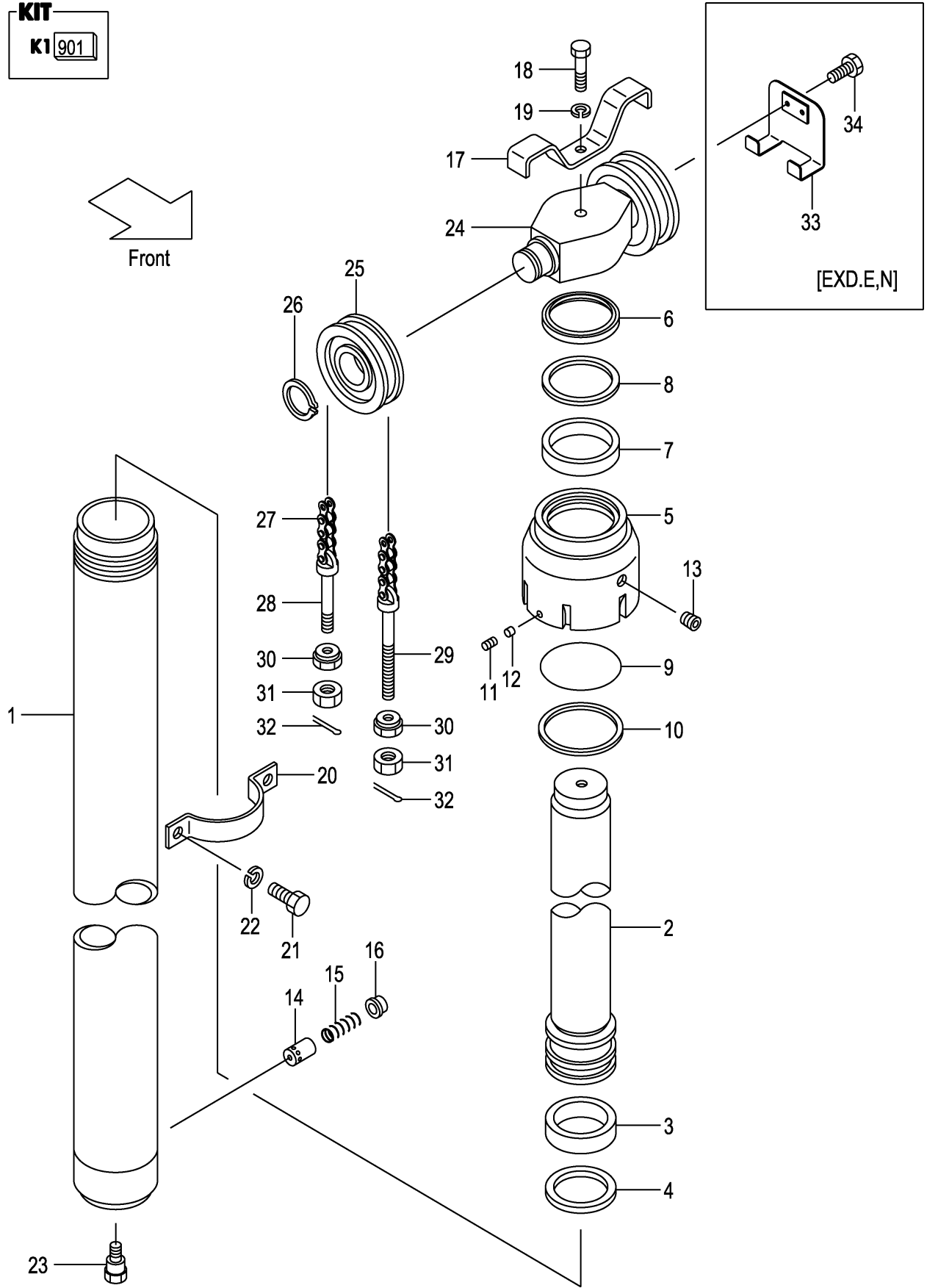
A:VFM43H(5T)

Item No	Part No.	Mark	Description	Req'd	Remarks : Serial No.
1	635H0-10011		GAUGE,TILT ゲージ	1	
2	643A0-10051		INDICATOR インジケータ	1	
3	62459-23371		SEAL,GAUGE シール	1	

FIG.241 LIFT CYLINDER (FRONT)[VFM43H]

(M6040570) リフトシリンダ(フロント)

KIT
K1 901



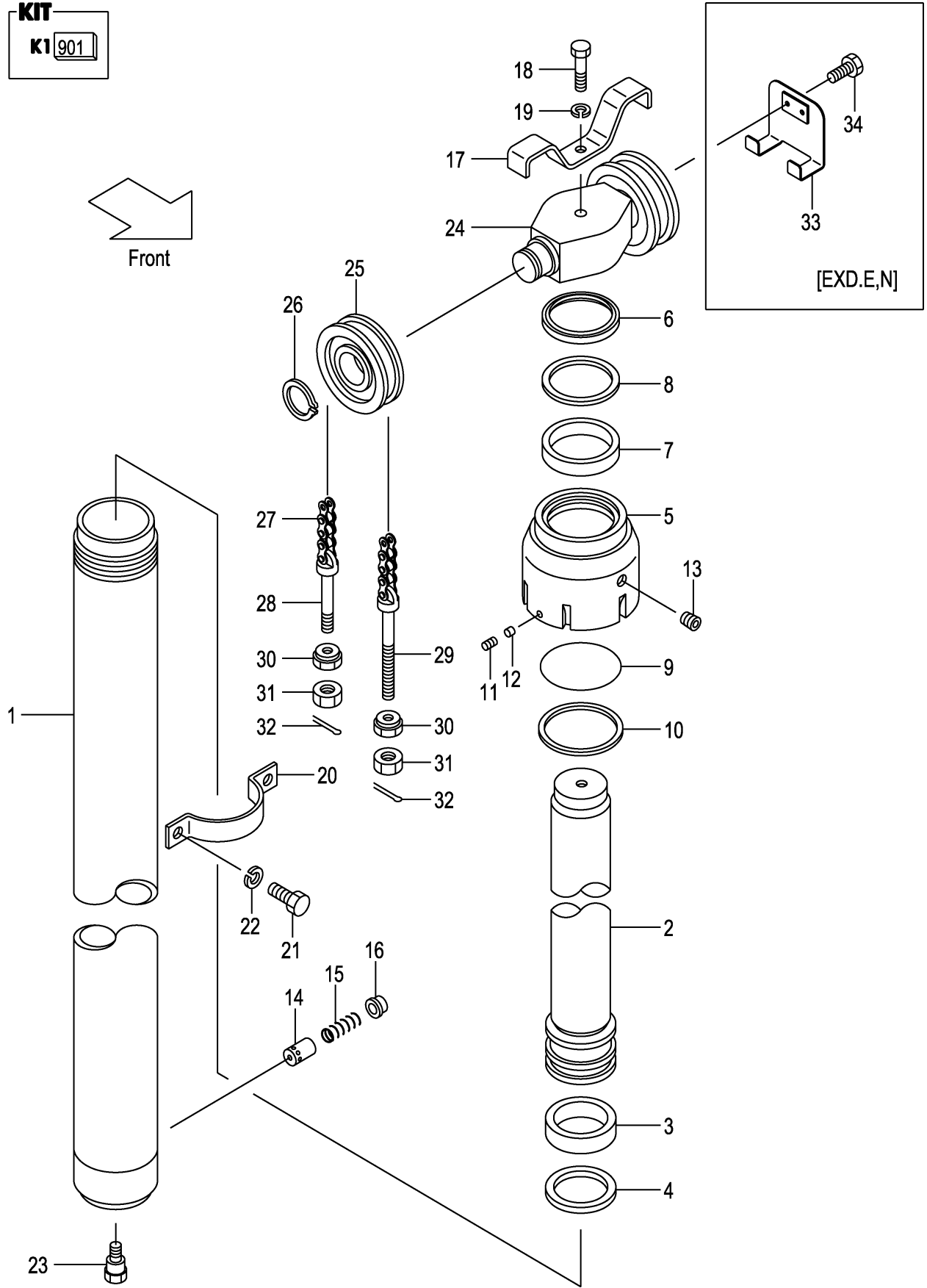
A:VFM43H(5T)

Item No	Part No.	Mark	Description	Req'd	Remarks : Serial No.
A1	228C0-50012		CYL-ASSY,LIFT VFM250 リフトシリンダアッセン	1	INC.1-16
-	228C0-80022		CYL-ASSY,LIFT VFM270 リフトシリンダアッセン	1	INC.1-16
-	228C0-50022		CYL-ASSY,LIFT VFM275 リフトシリンダアッセン	1	INC.1-16
-	228C0-50002		CYL-ASSY,LIFT VFM300 リフトシリンダアッセン	1	INC.1-16
-	228C0-80032		CYL-ASSY,LIFT VFM325 リフトシリンダアッセン	1	INC.1-16
-	228C0-50032		CYL-ASSY,LIFT VFM330 リフトシリンダアッセン	1	INC.1-16
-	228C0-50042		CYL-ASSY,LIFT VFM350 リフトシリンダアッセン	1	INC.1-16
-	228C0-80052		CYL-ASSY,LIFT VFM366 リフトシリンダアッセン	1	INC.1-16
-	228C0-50052		CYL-ASSY,LIFT VFM370 リフトシリンダアッセン	1	INC.1-16
-	228C0-50062		CYL-ASSY,LIFT VFM375 リフトシリンダアッセン	1	INC.1-16
-	228C0-80072		CYL-ASSY,LIFT VFM400 リフトシリンダアッセン	1	INC.1-16
-	228C0-50072		CYL-ASSY,LIFT VFM425 リフトシリンダアッセン	1	INC.1-16
-	228C0-50082		CYL-ASSY,LIFT VFM450 リフトシリンダアッセン	1	INC.1-16
-	228C0-50092		CYL-ASSY,LIFT VFM475 リフトシリンダアッセン	1	INC.1-16
-	228C0-50102		CYL-ASSY,LIFT VFM500 リフトシリンダアッセン	1	INC.1-16
-	228C0-50112		CYL-ASSY,LIFT VFM550 リフトシリンダアッセン	1	INC.1-16
-	228C0-50122		CYL-ASSY,LIFT VFM600 リフトシリンダアッセン	1	INC.1-16
901	228C0-59801	K1	KIT,OVERHAUL オーバホールキット	1	INC.3,4,6-10
1	228C0-50211		BODY,CYL VFM250 ボディ	1	
-	228C0-80221		BODY,CYL VFM270 ボディ	1	
-	228C0-50221		BODY,CYL VFM275 ボディ	1	
-	228C0-50201		BODY,CYL VFM300 ボディ	1	
-	228C0-80231		BODY,CYL VFM325 ボディ	1	
-	228C0-50231		BODY,CYL VFM330 ボディ	1	
-	228C0-50241		BODY,CYL VFM350 ボディ	1	
-	228C0-80251		BODY,CYL VFM366 ボディ	1	
-	228C0-50251		BODY,CYL VFM370 ボディ	1	
-	228C0-50261		BODY,CYL VFM375 ボディ	1	
-	228C0-80271		BODY,CYL VFM400 ボディ	1	
-	228C0-50271		BODY,CYL VFM425 ボディ	1	
-	228C0-50281		BODY,CYL VFM450 ボディ	1	
-	228C0-50291		BODY,CYL VFM475 ボディ	1	
-	228C0-50301		BODY,CYL VFM500 ボディ	1	
-	228C0-50311		BODY,CYL VFM550 ボディ	1	
-	228C0-50321		BODY,CYL VFM600 ボディ	1	
2	228C0-50411		ROD,PISTON VFM250 ロット	1	
-	228C0-80421		ROD,PISTON VFM270 ロット	1	
-	228C0-50421		ROD,PISTON VFM275 ロット	1	
-	228C0-50401		ROD,PISTON VFM300 ロット	1	
-	228C0-80431		ROD,PISTON VFM325 ロット	1	
-	228C0-50431		ROD,PISTON VFM330 ロット	1	
-	228C0-50441		ROD,PISTON VFM350 ロット	1	
-	228C0-80451		ROD,PISTON VFM366 ロット	1	
-	228C0-50451		ROD,PISTON VFM370 ロット	1	
-	228C0-50461		ROD,PISTON VFM375 ロット	1	
-	228C0-80471		ROD,PISTON VFM400 ロット	1	
-	228C0-50471		ROD,PISTON VFM425 ロット	1	
-	228C0-50481		ROD,PISTON VFM450 ロット	1	
-	228C0-50491		ROD,PISTON VFM475 ロット	1	
-	228C0-50501		ROD,PISTON VFM500 ロット	1	

FIG.241 LIFT CYLINDER (FRONT)[VFM43H]

(M6040570) リフトシリンダ(フロント)

KIT
K1 901



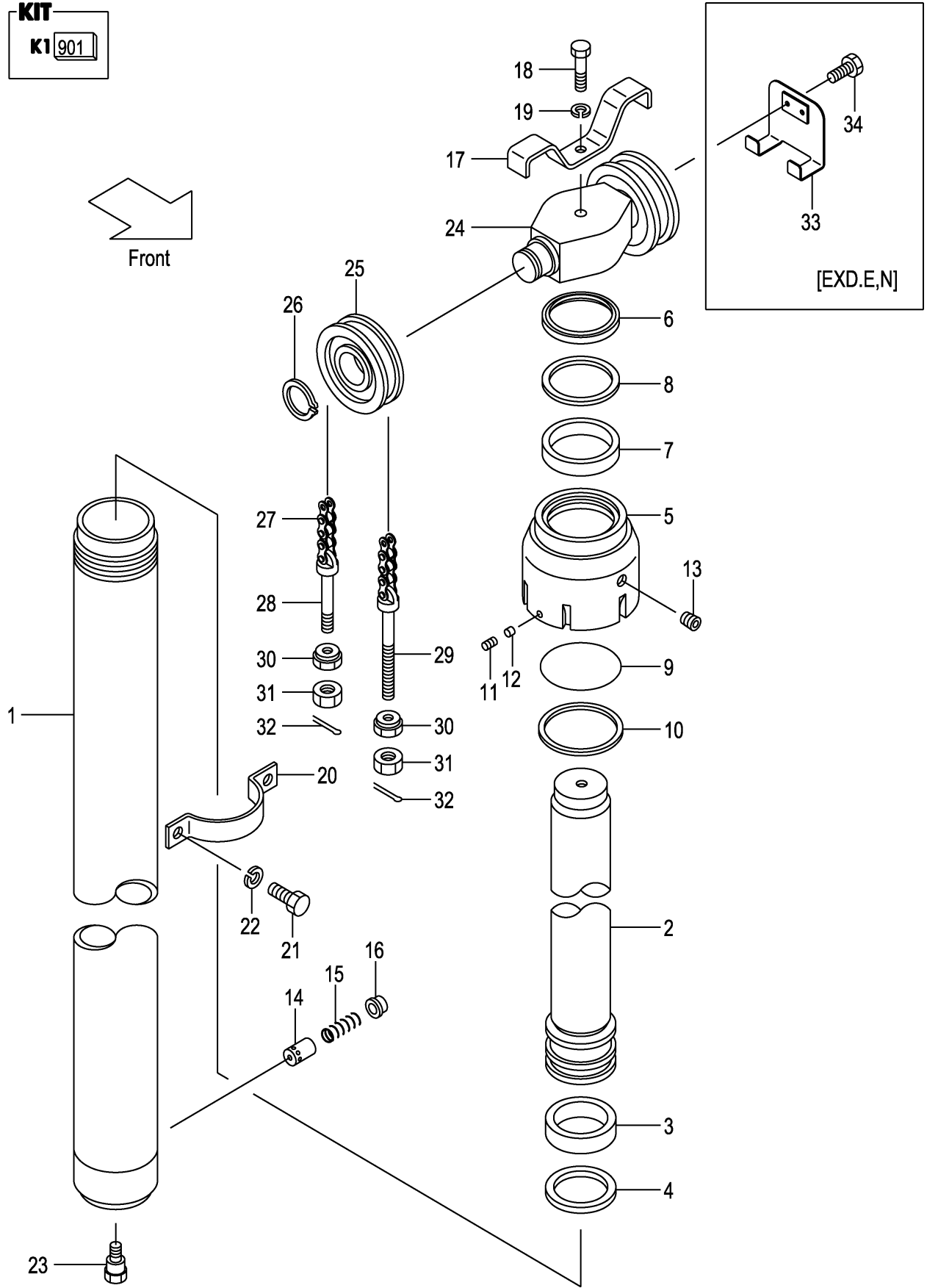
A:VFM43H(5T)

Item No	Part No.	Mark	Description	Req'd	Remarks : Serial No.
-	228C0-50511		ROD,PISTON VFM550 ロット	1	
-	228C0-50521		ROD,PISTON VFM600 ロット	1	
3	228C0-82431	*	WEARING ウエアリング	1	
4	228C0-82441	*	SEAL シール	1	
5	228C0-82501		CAP キャップ	1	
6	228C0-82531	*	SEAL シール	1	
7	228C0-82511	*	PACKING パッキング	1	
8	228C0-82521	*	RING リング	1	
9	03350-01400	*	O-RING Oリング	1	
10	228C0-82541	*	RING リング	1	
11	25908-44101		PLUG プラグ	1	
12	25908-44111		PLUG,NYLON プラグ	1	
13	22518-40151		PLUG プラグ	1	
14	24389-46011		PISTON ピストン	1	
15	224T0-53451		SPRING スプリング	1	
16	24310-82641		RETAINER リテーナ	1	
17	24310-82291		STOPPER ストップ	1	
18	01103-16070		BOLT ボルト	1	
19	02011-00016		WASHER ワッシャ	1	
20	228C0-82421		SUPPORT サポート	1	
21	01103-12025		BOLT ボルト	2	
22	02011-00012		WASHER ワッシャ	2	
23	224T0-82561		BOLT ボルト	1	
A2	224T0-53361		HEAD-ASSY,PISTON ピストンヘッドアッセン	1	INC.24-26
24	224T0-53371		HEAD,PISTON ヘッド	1	
25	24609-41242		SHEAVE シーブ	2	
26	02100-00050		RING,SNAP リング	2	
27	23918-45491		CHAIN,LEAF VFM250 チェーン	2	
-	23918-45531		CHAIN,LEAF VFM270 チェーン	2	
-	23918-45511		CHAIN,LEAF VFM275 チェーン	2	
-	23918-45531		CHAIN,LEAF VFM300 チェーン	2	
-	23918-45591		CHAIN,LEAF VFM325 チェーン	2	
-	23918-45591		CHAIN,LEAF VFM330 チェーン	2	
-	23918-45631		CHAIN,LEAF VFM350 チェーン	2	
-	23918-45671		CHAIN,LEAF VFM366 チェーン	2	
-	23918-45671		CHAIN,LEAF VFM370 チェーン	2	
-	23918-45691		CHAIN,LEAF VFM375 チェーン	2	
-	23918-45751		CHAIN,LEAF VFM400 チェーン	2	
-	23918-45811		CHAIN,LEAF VFM425 チェーン	2	
-	23918-45851		CHAIN,LEAF VFM450 チェーン	2	
-	23918-45891		CHAIN,LEAF VFM475 チェーン	2	
-	23918-45951		CHAIN,LEAF VFM500 チェーン	2	
-	23918-46071		CHAIN,LEAF VFM550 チェーン	2	
-	23918-46171		CHAIN,LEAF VFM600 チェーン	2	
28	24329-45441		PIN ピン	2	
29	23918-42681		PIN ピン	2	
30	23818-30271		NUT ナット	4	
31	01402-00022		NUT ナット	4	
32	02200-03040		PIN,COTTER ピン	4	
33	52433-02221		COVER,CHAIN カバー	2	[EXD][EXE][EXN]

FIG.241 LIFT CYLINDER (FRONT)[VFM43H]

(M6040570) リフトシリンダ(フロント)

KIT
K1 901

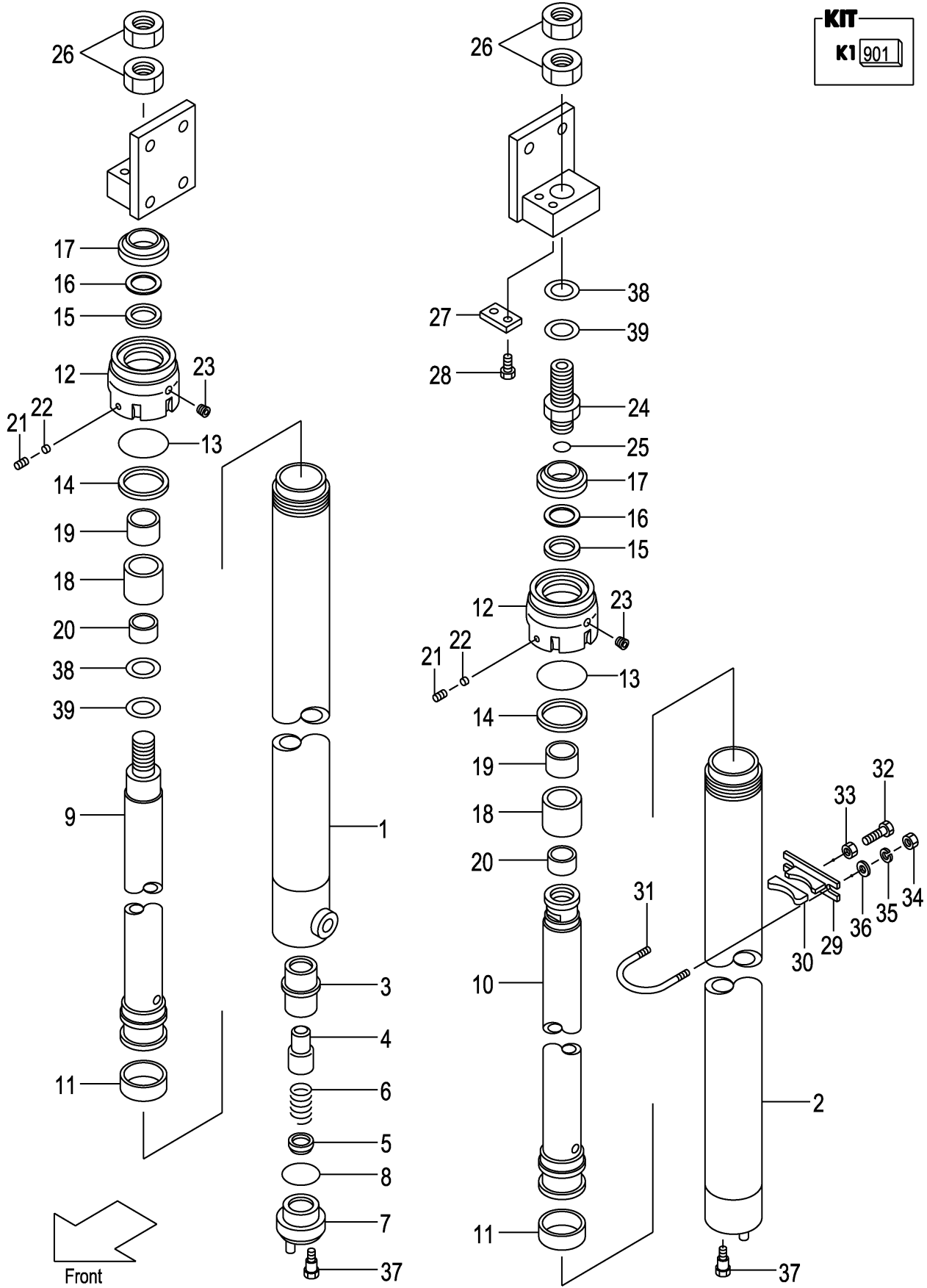
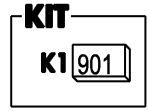


A:VFM43H(5T)

Item No	Part No.	Mark	Description	Req'd	Remarks : Serial No.
34	01300-06012		BOLT ボルト	4	[EXD][EXE][EXN]

FIG.242 LIFT CYLINDER (REAR)[VFM43H]

(M6040580) リフトシリンダ(リヤ)

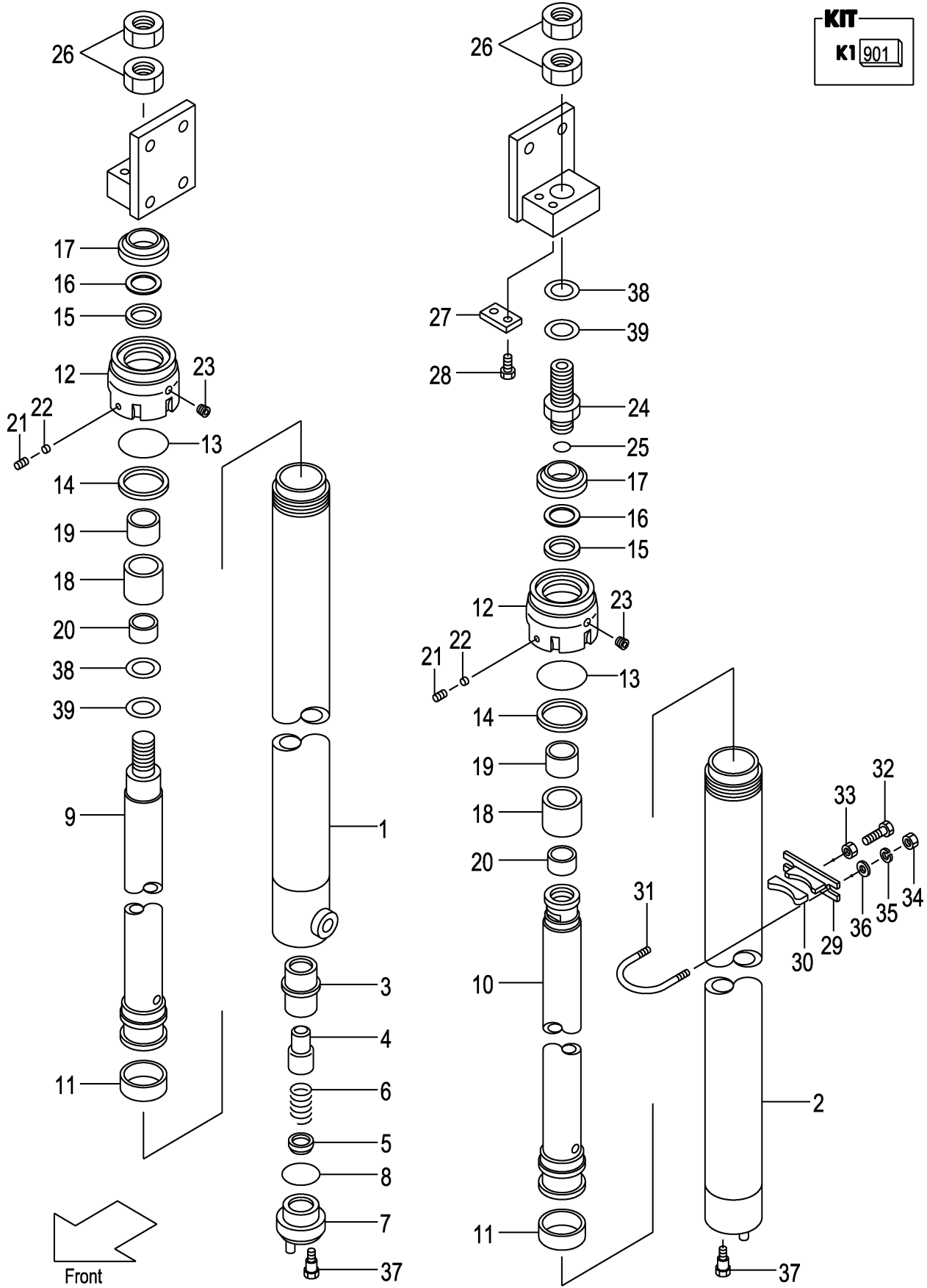
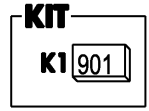


A:VFM43H(5T)

Item No	Part No.	Mark	Description	Req'd	Remarks : Serial No.
A1	235H0-50011		CYL-ASSY,LIFT,RH VFM250 リフトシリンダアッセン	1	INC.1,3-9,11-19,21-23
-	235H0-50021		CYL-ASSY,LIFT,RH VFM270 リフトシリンダアッセン	1	INC.1,3-9,11-19,21-23
-	235H0-50031		CYL-ASSY,LIFT,RH VFM275 リフトシリンダアッセン	1	INC.1,3-9,11-19,21-23
-	235H0-50001		CYL-ASSY,LIFT,RH VFM300 リフトシリンダアッセン	1	INC.1,3-9,11-19,21-23
-	235H0-50041		CYL-ASSY,LIFT,RH VFM325 リフトシリンダアッセン	1	INC.1,3-9,11-19,21-23
-	235H0-50051		CYL-ASSY,LIFT,RH VFM330 リフトシリンダアッセン	1	INC.1,3-9,11-19,21-23
-	235H0-50061		CYL-ASSY,LIFT,RH VFM350 リフトシリンダアッセン	1	INC.1,3-9,11-19,21-23
-	235H0-50071		CYL-ASSY,LIFT,RH VFM366 リフトシリンダアッセン	1	INC.1,3-9,11-19,21-23
-	235H0-50081		CYL-ASSY,LIFT,RH VFM370 リフトシリンダアッセン	1	INC.1,3-9,11-19,21-23
-	235H0-50091		CYL-ASSY,LIFT,RH VFM375 リフトシリンダアッセン	1	INC.1,3-9,11-19,21-23
-	235H0-50101		CYL-ASSY,LIFT,RH VFM400 リフトシリンダアッセン	1	INC.1,3-9,11-23
-	235H0-50111		CYL-ASSY,LIFT,RH VFM425 リフトシリンダアッセン	1	INC.1,3-9,11-23
-	235H0-50121		CYL-ASSY,LIFT,RH VFM450 リフトシリンダアッセン	1	INC.1,3-9,11-23
-	235H0-50131		CYL-ASSY,LIFT,RH VFM475 リフトシリンダアッセン	1	INC.1,3-9,11-23
-	235H0-50141		CYL-ASSY,LIFT,RH VFM500 リフトシリンダアッセン	1	INC.1,3-9,11-23
-	235H0-50151		CYL-ASSY,LIFT,RH VFM550 リフトシリンダアッセン	1	INC.1,3-9,11-23
-	235H0-50161		CYL-ASSY,LIFT,RH VFM600 リフトシリンダアッセン	1	INC.1,3-9,11-23
-	235H0-50211		CYL-ASSY,LIFT,LH VFM250 リフトシリンダアッセン	1	INC.2,10-19,21-25
-	235H0-50221		CYL-ASSY,LIFT,LH VFM270 リフトシリンダアッセン	1	INC.2,10-19,21-25
-	235H0-50231		CYL-ASSY,LIFT,LH VFM275 リフトシリンダアッセン	1	INC.2,10-19,21-25
-	235H0-50201		CYL-ASSY,LIFT,LH VFM300 リフトシリンダアッセン	1	INC.2,10-19,21-25
-	235H0-50241		CYL-ASSY,LIFT,LH VFM325 リフトシリンダアッセン	1	INC.2,10-19,21-25
-	235H0-50251		CYL-ASSY,LIFT,LH VFM330 リフトシリンダアッセン	1	INC.2,10-19,21-25
-	235H0-50261		CYL-ASSY,LIFT,LH VFM350 リフトシリンダアッセン	1	INC.2,10-19,21-25
-	235H0-50271		CYL-ASSY,LIFT,LH VFM366 リフトシリンダアッセン	1	INC.2,10-19,21-25

FIG.242 LIFT CYLINDER (REAR)[VFM43H]

(M6040580) リフトシリンダ(リヤ)

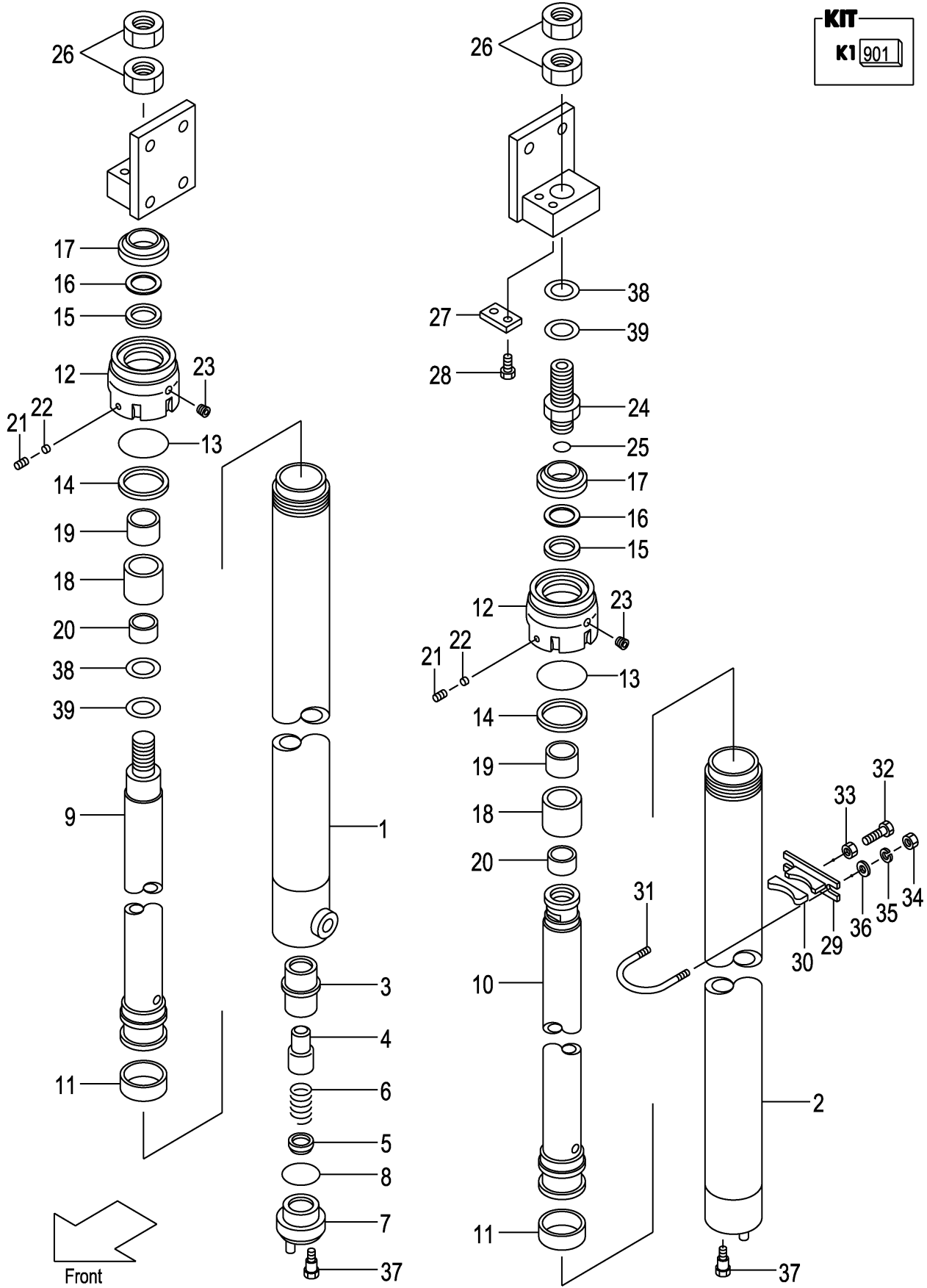
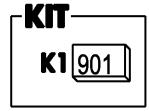


A:VFM43H(5T)

Item No	Part No.	Mark	Description	Req'd	Remarks : Serial No.
-	235H0-50281		CYL-ASSY,LIFT,LH VFM370 リフトシリンダアッセン	1	INC.2,10-19,21-25
-	235H0-50291		CYL-ASSY,LIFT,LH VFM375 リフトシリンダアッセン	1	INC.2,10-19,21-25
-	235H0-50301		CYL-ASSY,LIFT,LH VFM400 リフトシリンダアッセン	1	INC.2,10-25
-	235H0-50311		CYL-ASSY,LIFT,LH VFM425 リフトシリンダアッセン	1	INC.2,10-25
-	235H0-50321		CYL-ASSY,LIFT,LH VFM450 リフトシリンダアッセン	1	INC.2,10-25
-	235H0-50331		CYL-ASSY,LIFT,LH VFM475 リフトシリンダアッセン	1	INC.2,10-25
-	235H0-50341		CYL-ASSY,LIFT,LH VFM500 リフトシリンダアッセン	1	INC.2,10-25
-	235H0-50351		CYL-ASSY,LIFT,LH VFM550 リフトシリンダアッセン	1	INC.2,10-25
-	235H0-50361		CYL-ASSY,LIFT,LH VFM600 リフトシリンダアッセン	1	INC.2,10-25
901	224C0-59811	K1	KIT,OVERHAUL オーバホールキット	2	INC.8,11,13-17,25
1	228C0-51011		BODY,CYL,RH VFM250 ボディ	1	
-	228C0-51021		BODY,CYL,RH VFM270 ボディ	1	
-	228C0-51031		BODY,CYL,RH VFM275 ボディ	1	
-	228C0-51001		BODY,CYL,RH VFM300 ボディ	1	
-	228C0-51041		BODY,CYL,RH VFM325 ボディ	1	
-	228C0-51051		BODY,CYL,RH VFM330 ボディ	1	
-	228C0-51061		BODY,CYL,RH VFM350 ボディ	1	
-	228C0-51071		BODY,CYL,RH VFM366 ボディ	1	
-	228C0-51081		BODY,CYL,RH VFM370 ボディ	1	
-	228C0-51091		BODY,CYL,RH VFM375 ボディ	1	
-	228C0-51101		BODY,CYL,RH VFM400 ボディ	1	
-	228C0-51111		BODY,CYL,RH VFM425 ボディ	1	
-	228C0-51121		BODY,CYL,RH VFM450 ボディ	1	
-	228C0-51131		BODY,CYL,RH VFM475 ボディ	1	
-	228C0-51141		BODY,CYL,RH VFM500 ボディ	1	
-	228C0-51151		BODY,CYL,RH VFM550 ボディ	1	
-	228C0-51161		BODY,CYL,RH VFM600 ボディ	1	
2	228C0-51211		BODY,CYL,LH VFM250 ボディ	1	
-	228C0-51221		BODY,CYL,LH VFM270 ボディ	1	
-	228C0-51231		BODY,CYL,LH VFM275 ボディ	1	
-	228C0-51201		BODY,CYL,LH VFM300 ボディ	1	
-	228C0-51241		BODY,CYL,LH VFM325 ボディ	1	
-	228C0-51251		BODY,CYL,LH VFM330 ボディ	1	
-	228C0-51261		BODY,CYL,LH VFM350 ボディ	1	
-	228C0-51271		BODY,CYL,LH VFM366 ボディ	1	
-	228C0-51281		BODY,CYL,LH VFM370 ボディ	1	
-	228C0-51291		BODY,CYL,LH VFM375 ボディ	1	
-	228C0-51301		BODY,CYL,LH VFM400 ボディ	1	
-	228C0-51311		BODY,CYL,LH VFM425 ボディ	1	
-	228C0-51321		BODY,CYL,LH VFM450 ボディ	1	
-	228C0-51331		BODY,CYL,LH VFM475 ボディ	1	

FIG.242 LIFT CYLINDER (REAR)[VFM43H]

(M6040580) リフトシリンダ(リヤ)



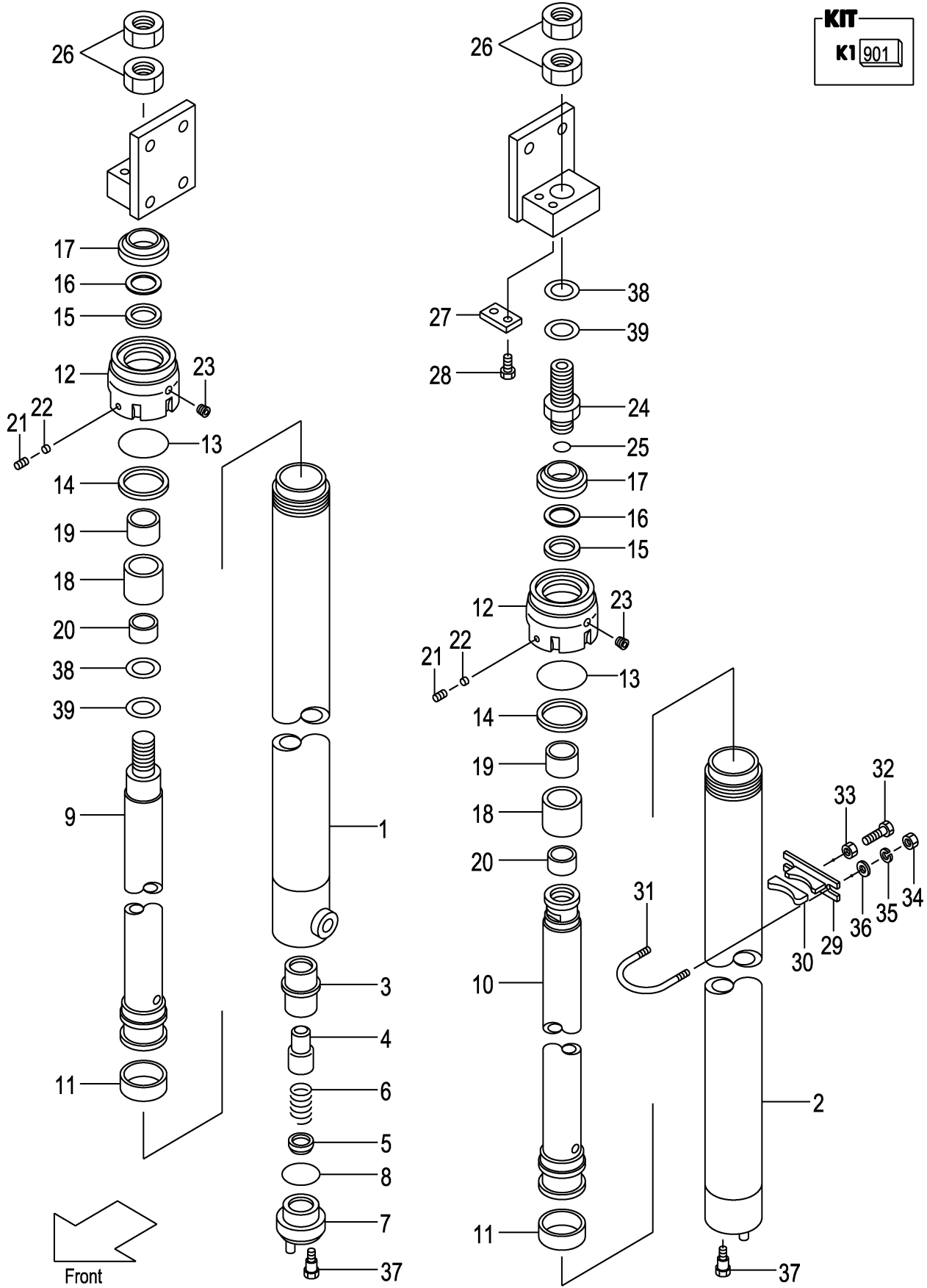
A: VFM43H (5T)

Item No	Part No.	Mark	Description	Req'd	Remarks : Serial No.
-	228C0-51341		BODY,CYL,LH VFM500 ホ`デ`イ	1	
-	228C0-51351		BODY,CYL,LH VFM550 ホ`デ`イ	1	
-	228C0-51361		BODY,CYL,LH VFM600 ホ`デ`イ	1	
3	53658-43021		SLEEVE スリーブ	1	(RH)
4	53658-43011		PISTON ピ`ストン	1	(RH)
5	53658-43001		CHECK チェック	1	(RH)
6	53658-43031		SPRING ス`プリ`ング	1	(RH)
7	54238-43051		PLUG プ`ラ`グ	1	(RH)
8	03320-00340	*	O-RING O`リン`グ	1	(RH)
9	228C0-51431		ROD,PISTON,RH VFM250 ロット	1	
-	235H0-51001		ROD,PISTON,RH VFM270 ロット	1	
-	228C0-51401		ROD,PISTON,RH VFM275 ロット	1	
-	228C0-51441		ROD,PISTON,RH VFM300 ロット	1	
-	228C0-51461		ROD,PISTON,RH VFM325 ロット	1	
-	235H0-51011		ROD,PISTON,RH VFM330 ロット	1	
-	228C0-51491		ROD,PISTON,RH VFM350 ロット	1	
-	235H0-51021		ROD,PISTON,RH VFM366 ロット	1	
-	235H0-51031		ROD,PISTON,RH VFM370 ロット	1	
-	235H0-51041		ROD,PISTON,RH VFM375 ロット	1	
-	228C0-51511		ROD,PISTON,RH VFM400 ロット	1	
-	228C0-51521		ROD,PISTON,RH VFM425 ロット	1	
-	228C0-51531		ROD,PISTON,RH VFM450 ロット	1	
-	228C0-51541		ROD,PISTON,RH VFM475 ロット	1	
-	235H0-51051		ROD,PISTON,RH VFM500 ロット	1	
-	235H0-51061		ROD,PISTON,RH VFM550 ロット	1	
-	235H0-51071		ROD,PISTON,RH VFM600 ロット	1	
10	228C0-51631		ROD,PISTON,LH VFM250 ロット	1	
-	235H0-51101		ROD,PISTON,LH VFM270 ロット	1	
-	228C0-51601		ROD,PISTON,LH VFM275 ロット	1	
-	228C0-51641		ROD,PISTON,LH VFM300 ロット	1	
-	228C0-51661		ROD,PISTON,LH VFM325 ロット	1	
-	235H0-51111		ROD,PISTON,LH VFM330 ロット	1	
-	228C0-51691		ROD,PISTON,LH VFM350 ロット	1	
-	235H0-51121		ROD,PISTON,LH VFM366 ロット	1	
-	235H0-51131		ROD,PISTON,LH VFM370 ロット	1	
-	235H0-51141		ROD,PISTON,LH VFM375 ロット	1	
-	228C0-51711		ROD,PISTON,LH VFM400 ロット	1	
-	228C0-51721		ROD,PISTON,LH VFM425 ロット	1	
-	228C0-51731		ROD,PISTON,LH VFM450 ロット	1	
-	228C0-51741		ROD,PISTON,LH VFM475 ロット	1	
-	235H0-51151		ROD,PISTON,LH VFM500 ロット	1	
-	235H0-51161		ROD,PISTON,LH VFM550 ロット	1	
-	235H0-51171		ROD,PISTON,LH VFM600 ロット	1	
11	23460-53181	*	WEARING ウェアリング	2	
12	228C0-53011		CAP,CYL キャップ	2	
13	03350-00650	*	O-RING O`リン`グ	2	
14	228C0-53021	*	RING,BACK-UP リング	2	
15	97103-35431	*	U-PACKING U`パ`ッキ`ング	2	
16	22658-52301	*	RING,BACK-UP リング	2	
17	224T8-46001	*	SEAL,DUST シール	2	

FIG.242 LIFT CYLINDER (REAR)[VFM43H]

(M6040580) リフトシリンダ(リヤ)

KIT
K1 901

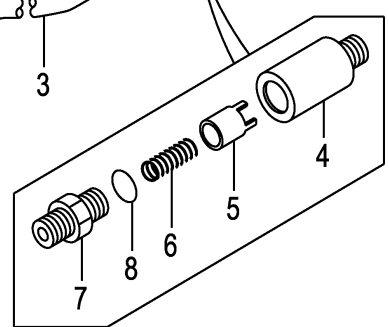
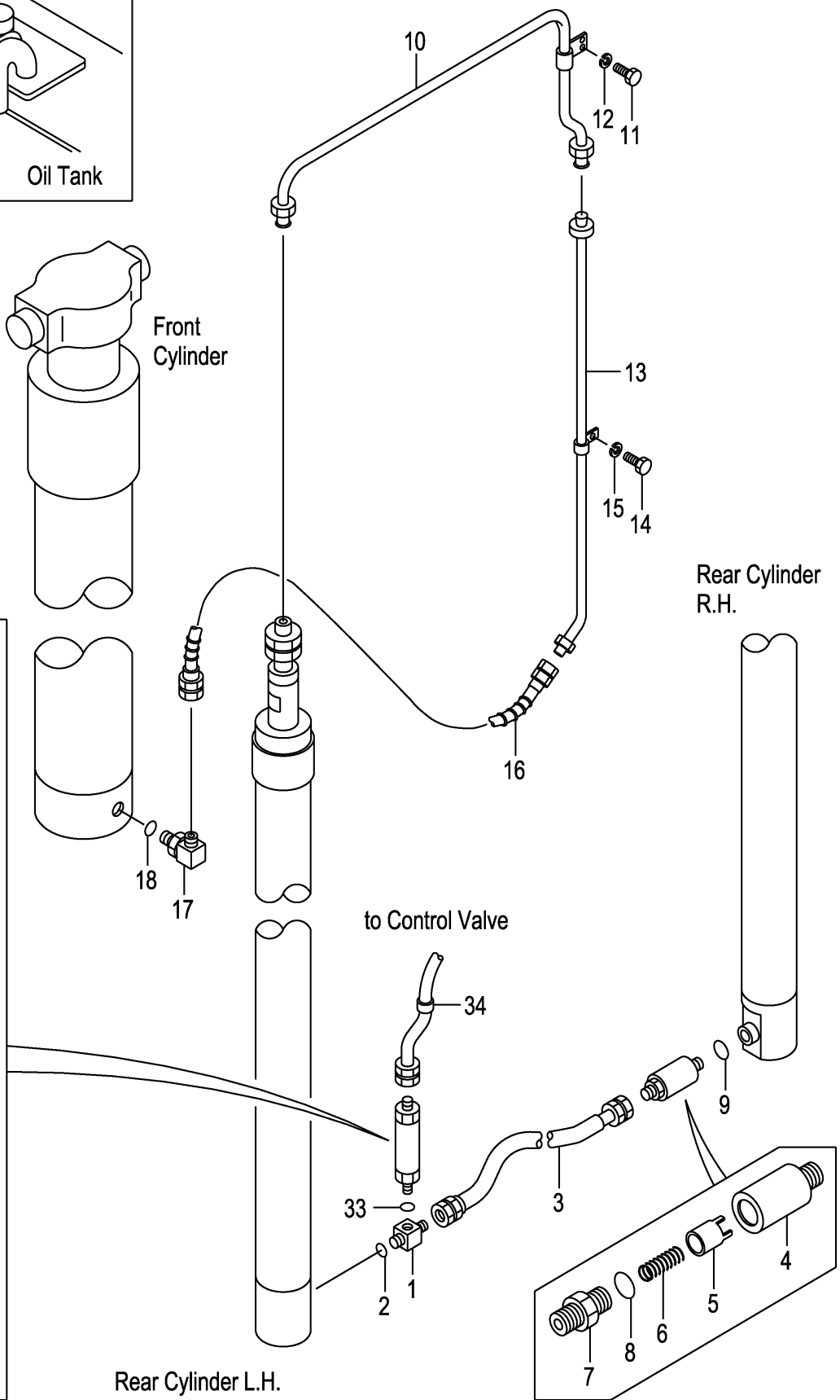
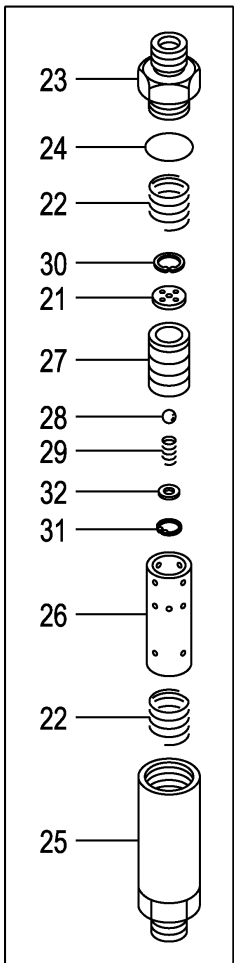
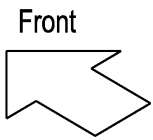
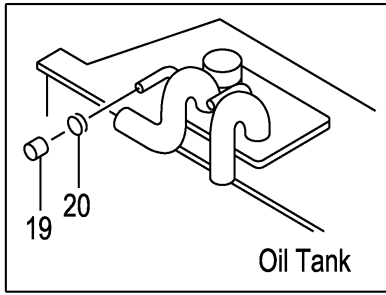


A:VFM43H(5T)

Item No	Part No.	Mark	Description	Req'd	Remarks : Serial No.
A2	228C0-53301		SLEEVE-ASSY スリーブアッセン	2	INC.18,19
18	228C0-53311		SLEEVE スリーブ	2	
19	23460-53171		BUSHING ブッシング	2	
20	228C0-53401		SPACER スペース	2	(VFM400-600)
21	25908-44101		PLUG プラグ	2	
22	25908-44111		PLUG,NYLON プラグ	2	
23	23870-52871		PLUG プラグ	4	
24	224T0-53301		NIPPLE ニップル	1	(LH)
25	03320-00240	*	O-RING Oリング	1	(LH)
26	224T0-53311		NUT ナット	4	
27	23648-50161		PLATE,KEY プレート	1	(LH)
28	01184-10020		BOLT & WASHER ホルト&ワッシャ	2	(LH)
29	224T8-42711		SUPPORT サポート	2	
30	214A8-42631		RUBBER ラバー	2	
31	224T8-42701		U-BOLT Uホルト	2	
32	01120-16040		BOLT ホルト	2	
33	01402-00016		NUT ナット	2	
34	01400-00010		NUT ナット	4	
35	02010-00010		WASHER ワッシャ	4	
36	02000-00010		WASHER ワッシャ	4	
37	235H8-40501		BOLT ホルト	2	
38	211F8-22261		SHIM,T-0.5 シム	5	
39	211F8-22271		SHIM,T-1.0 シム	5	

FIG.243 MAST PIPING [VFM43H]

(M6040590) マストパイピング

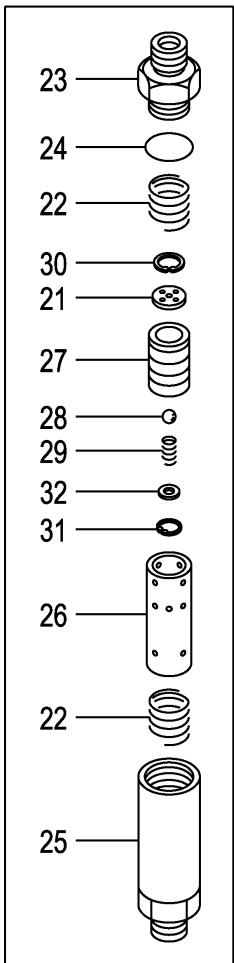
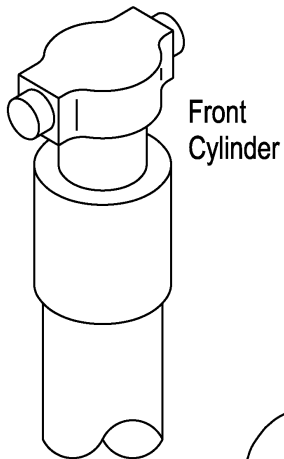
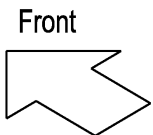
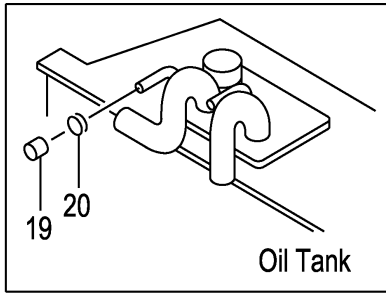


A:VFM43H(5T)

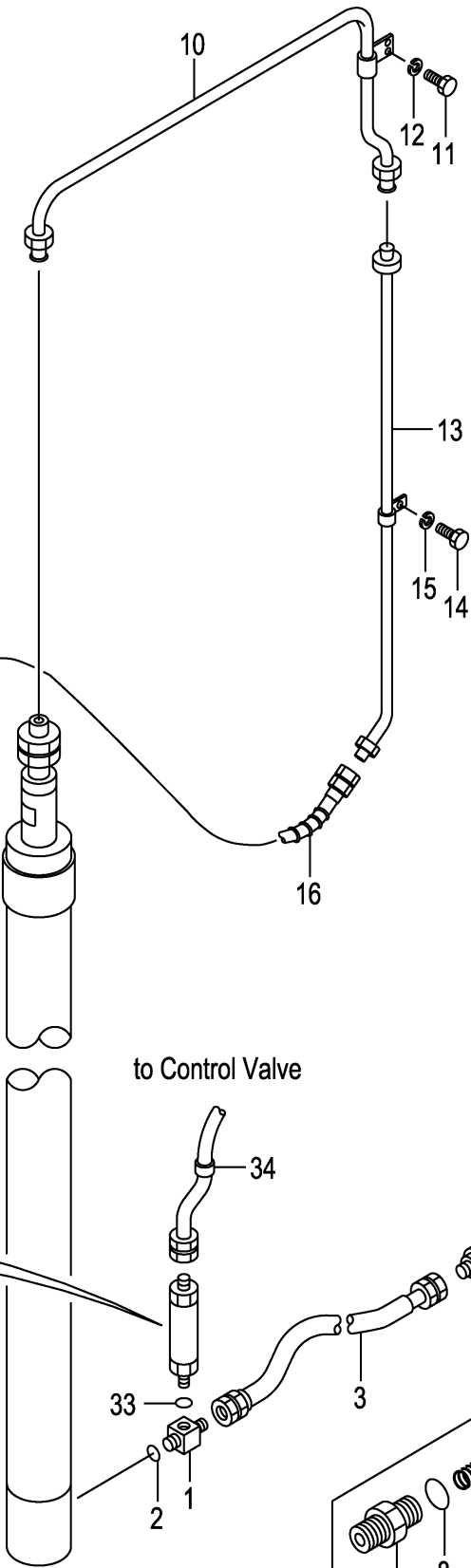
Item No	Part No.	Mark	Description	Req'd	Remarks : Serial No.
A1	24609-43682		THREE-WAY-ASSY スリーウェイアッセン	1	INC.1,2
1	NO PART NO.	#	THREE-WAY スリーウェイ	1	
2	03320-00180		O-RING Oリング	1	
3	04691-04045		HOSE,HP ホース	1	
A2	24320-60601		VALVE-ASSY,CUT カットバルブアッセン	1	INC.4-8
4	NO PART NO.	#	CASE ケース	1	
5	NO PART NO.	#	PISTON ピストン	1	
6	24230-52701		SPRING スプリング	1	
A3	24320-58581		NIPPLE-ASSY ニップルアッセン	1	INC.7,8
7	NO PART NO.	#	NIPPLE ニップル	1	
8	03320-00180		O-RING Oリング	1	
9	03320-00180		O-RING Oリング	1	
10	224T0-62201		PIPE パイプ	1	
11	01100-08018		BOLT ボルト	1	
12	02010-00008		WASHER ワッシャ	1	
13	224T0-60131		PIPE VFM250 パイプ	1	
-	235H0-61101		PIPE VFM270 パイプ	1	
-	224T0-60101		PIPE VFM275 パイプ	1	
-	224T0-60141		PIPE VFM300 パイプ	1	
-	224T0-60161		PIPE VFM325 パイプ	1	
-	235H0-61111		PIPE VFM330 パイプ	1	
-	224T0-60191		PIPE VFM350 パイプ	1	
-	235H0-61121		PIPE VFM366 パイプ	1	
-	235H0-61131		PIPE VFM370 パイプ	1	
-	235H0-61141		PIPE VFM375 パイプ	1	
-	224T0-60211		PIPE VFM400 パイプ	1	
-	224T0-60221		PIPE VFM425 パイプ	1	
-	224T0-60231		PIPE VFM450 パイプ	1	
-	224T0-60241		PIPE VFM475 パイプ	1	
-	235H0-61151		PIPE VFM500 パイプ	1	
-	235H0-61161		PIPE VFM550 パイプ	1	
-	235H0-61171		PIPE VFM600 パイプ	1	
14	01100-08018		BOLT ボルト	1	(VFM250-375)
-	01100-08018		BOLT ボルト	2	(VFM400-600)
15	02010-00008		WASHER ワッシャ	1	(VFM250-375)
-	02010-00008		WASHER ワッシャ	2	(VFM400-600)
16	228C0-62501		HOSE,HP ホース	1	
A4	24320-58521		ELBOW-ASSY エルボアッセン	1	INC.17,18
17	NO PART NO.	#	ELBOW エルボ	1	
18	03320-00240		O-RING Oリング	1	
19	24356-13011		CAP キャップ	1	
20	04911-00032		CLIP クリップ	1	
A5	228C8-41003		REGULATOR-ASSY,FLOW フローレギュレータアッセン	1	INC.21-32
21	NO PART NO.	#	PLATE プレート	1	
22	24609-43631		SPRING スプリング	2	
23	NO PART NO.	#	NIPPLE ニップル	1	
24	03320-00360		O-RING Oリング	1	
25	NO PART NO.	#	CASE ケース	1	
26	NO PART NO.	#	SLEEVE スリーブ	1	
27	NO PART NO.	#	PISTON ピストン	1	

FIG.243 MAST PIPING [VFM43H]

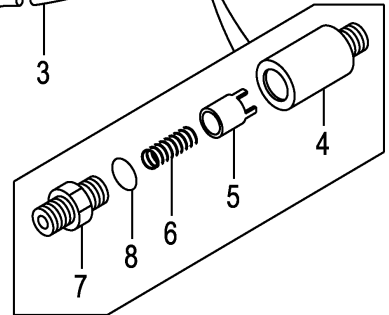
(M6040590) マストパイピング



Rear Cylinder L.H.



Rear Cylinder R.H.

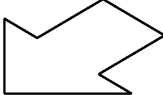
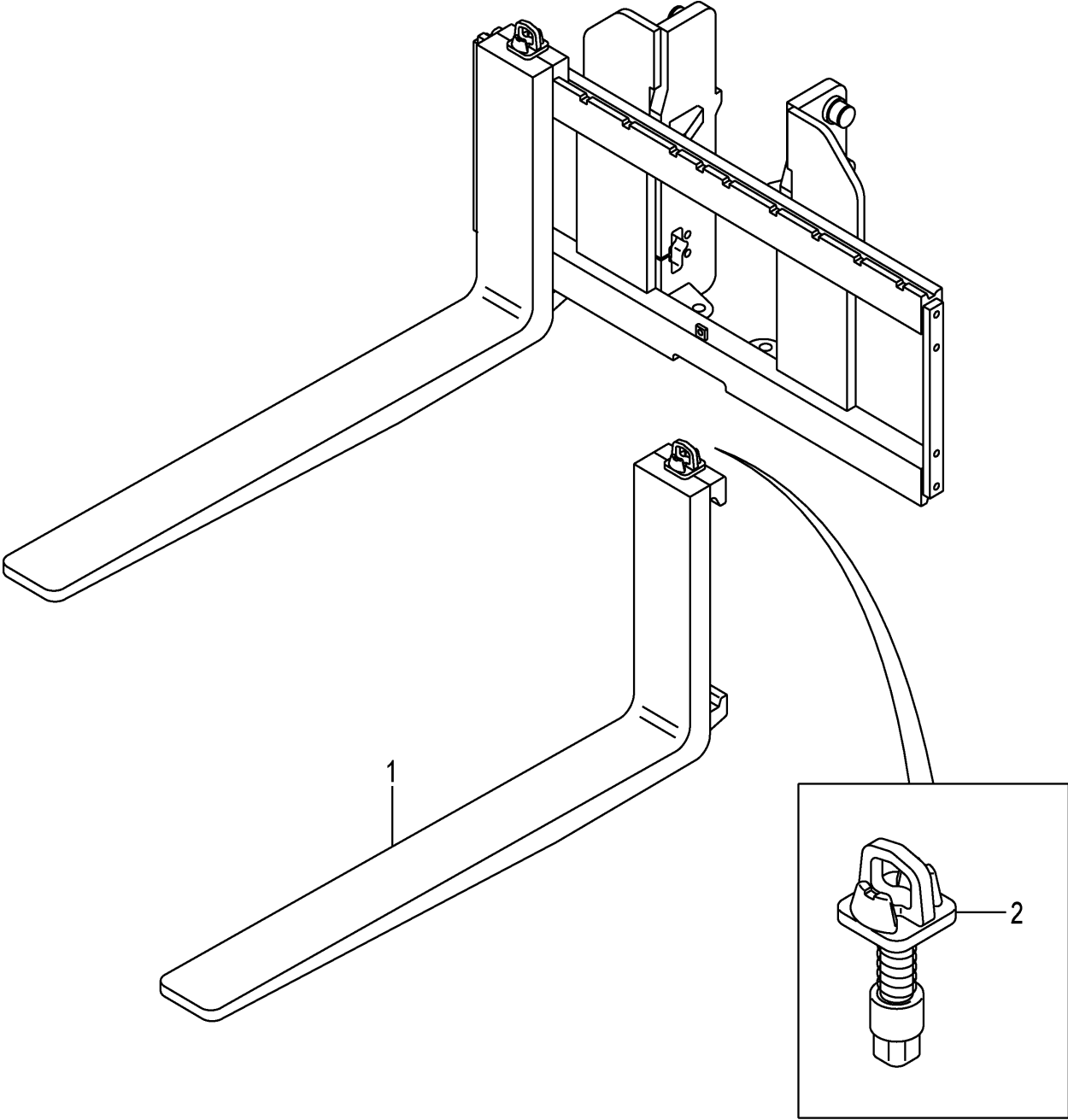


A:VFM43H(5T)

Item No	Part No.	Mark	Description	Req'd	Remarks : Serial No.
28	24459-42951		BALL ボール	1	
29	214A8-44151		SPRING スプリング	1	
30	02110-00020		RING,SNAP リング	1	
31	02110-00012		RING,SNAP リング	1	
32	214T8-43221		WASHER ワッシャ	1	
33	03320-00240		O-RING Oリング	1	
34	224T8-02111		HOSE,HP ホース	1	

FIG.244 FORK [VFHM43A]

(M6048170) フォーク



Front

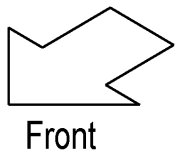
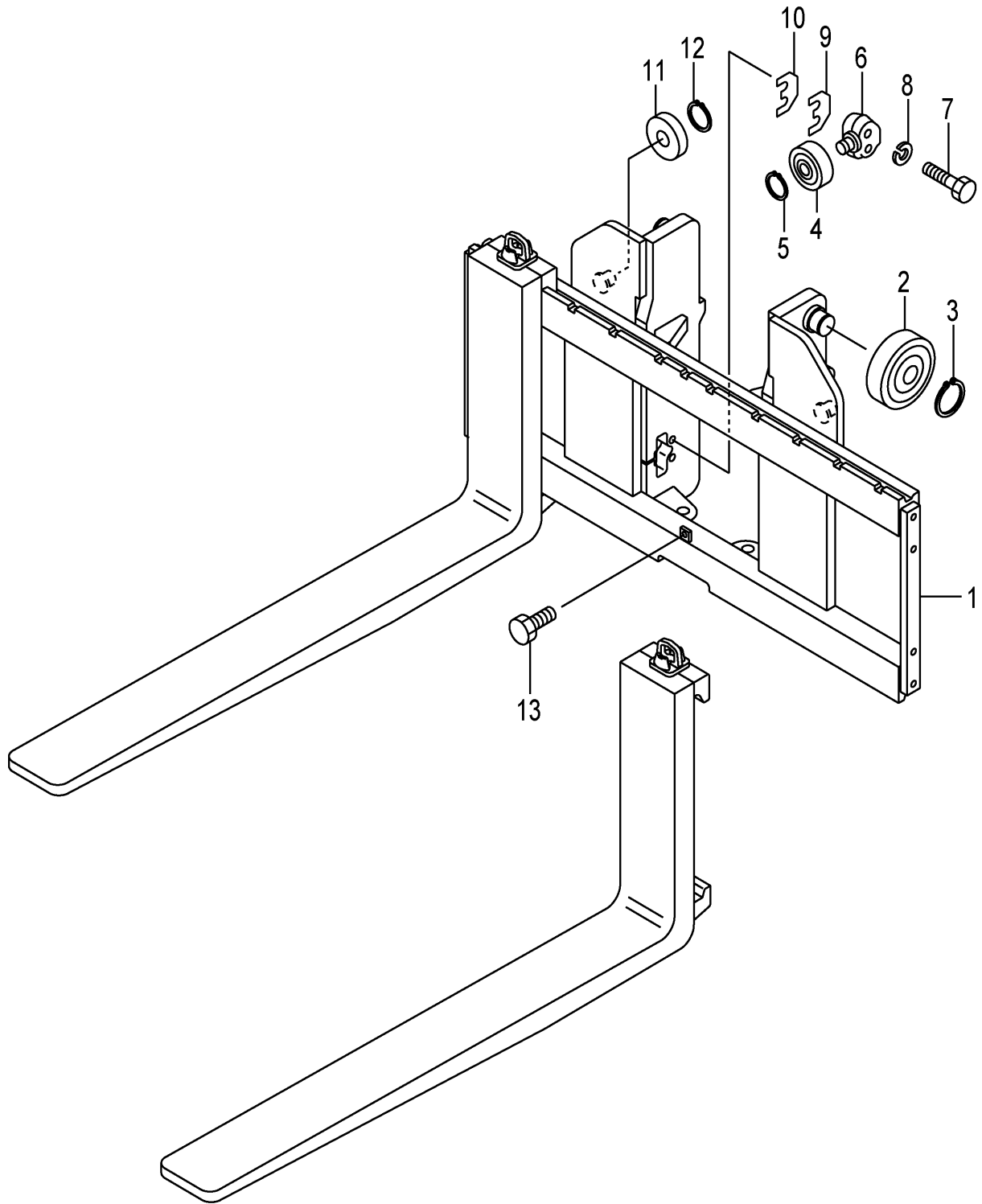
A:VFHM43A (3. 5T)

B:VFHM43A (4T)

Item No	Part No.	Mark	Description	Req'd	Remarks : Serial No.
1	24328-10514		FORK フォーク	2	(L=1070)
-	24328-10503		FORK フォーク	2	[LF100] INC.2
-	24328-10514		FORK フォーク	2	[LF107] INC.2
-	24328-10523		FORK フォーク	2	[LF110] INC.2
-	24328-10533		FORK フォーク	2	[LF120] INC.2
-	24328-10544		FORK フォーク	2	[LF122] INC.2
-	24328-12304		FORK フォーク	2	[LF130] INC.2
-	24328-10554		FORK フォーク	2	[LF137] INC.2
-	24328-12314		FORK フォーク	2	[LF140] INC.2
-	24328-12324		FORK フォーク	2	[LF150] INC.2
-	24328-10564		FORK フォーク	2	[LF152] INC.2
-	24328-12334		FORK フォーク	2	[LF160] INC.2
-	24328-10574		FORK フォーク	2	[LF167] INC.2
-	24328-12344		FORK フォーク	2	[LF170] INC.2
-	24328-12354		FORK フォーク	2	[LF180] INC.2
-	24328-10584		FORK フォーク	2	[LF182] INC.2
-	24328-12364		FORK フォーク	2	[LF190] INC.2
-	24328-10594		FORK フォーク	2	[LF197] INC.2
-	24328-12374		FORK フォーク	2	[LF200] INC.2
-	24328-12384		FORK フォーク	2	[LF210] INC.2
-	24328-10604		FORK フォーク	2	[LF212] INC.2
-	24328-10614		FORK フォーク	2	[LF220] INC.2
-	24328-10624		FORK フォーク	2	[LF227] INC.2
-	24328-12394		FORK フォーク	2	[LF230] INC.2
2	214J8-11002		STOPPER,FORK ストッパ°	2	

FIG.245 LIFT BRACKET [VFHM43A]

(M6040910) リフトブラケット



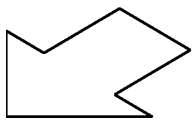
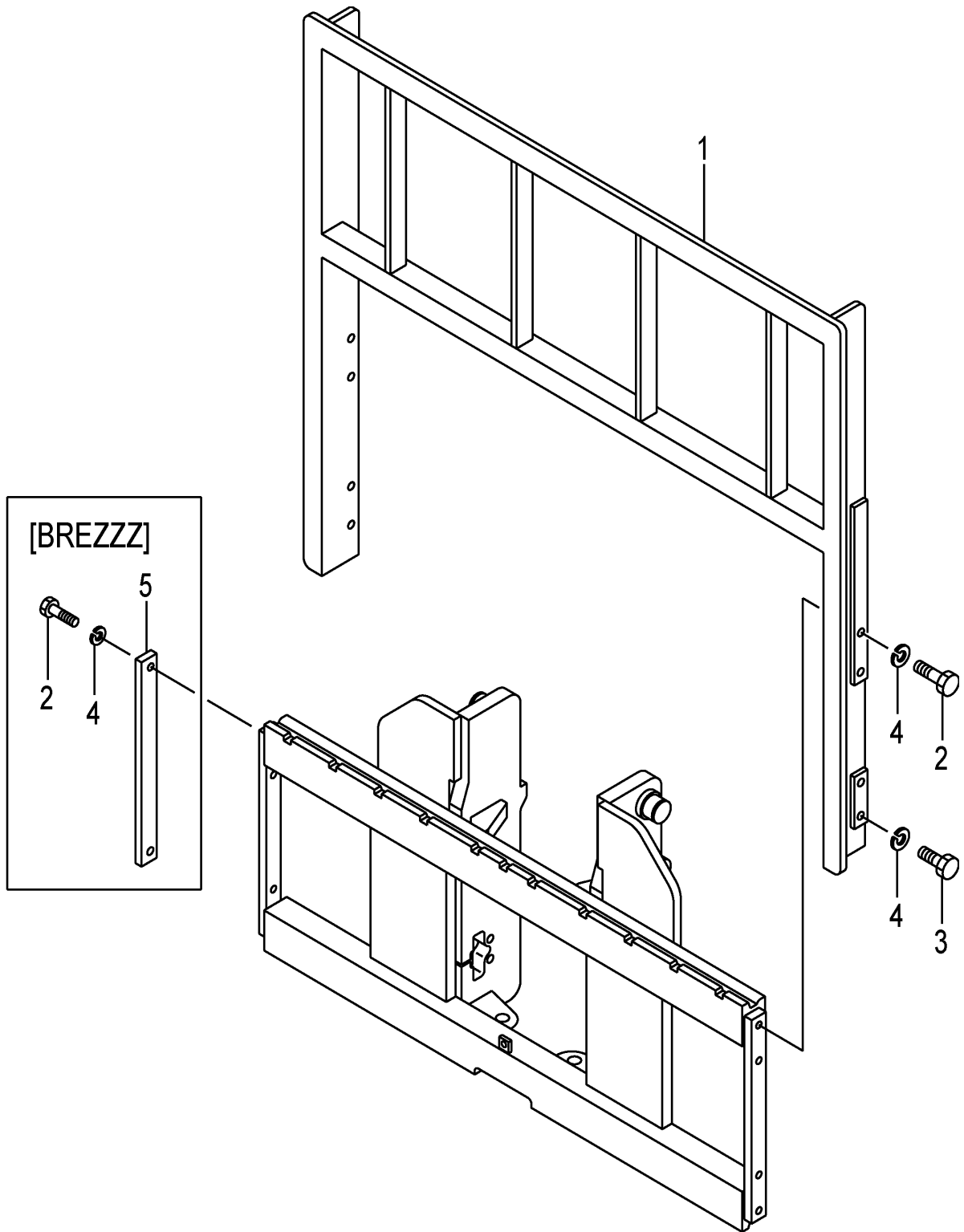
A:VFHM43A (3. 5T)

B:VFHM43A (4T)

Item No	Part No.	Mark	Description	Req'd	Remarks : Serial No.
1	243A0-90001		BRACKET,LIFT ブラケット	2	
2	24609-42111		ROLLER,END,123.5 ローラ	6	
-	24609-42121		ROLLER,END,124.0 ローラ	(4)	(UPPER & LOWER)
3	02100-00045		RING,SNAP リング	6	
A1	24319-40152		ROLLER-ASSY,SIDE サイドローラアッセン	2	INC.4-6
4	24258-33401		ROLLER,END,91.5 ローラ	2	
5	02100-00030		RING,SNAP リング	2	
6	24609-42131		SHAFT シャフト	2	
7	01103-16065		BOLT ボルト	4	
8	02011-00016		WASHER ワッシャ	4	
9	24609-42151		SHIM,T-1.0 シム	8	
10	24609-42161		SHIM,T-0.2 シム	4	
11	22198-22341		ROLLER,END,91.5 ローラ	2	
12	02100-00030		RING,SNAP リング	2	
13	01184-12025		BOLT ボルト	1	

FIG.246 BACKREST [VFHM43A]

(M60482A0) バックレスト



Front

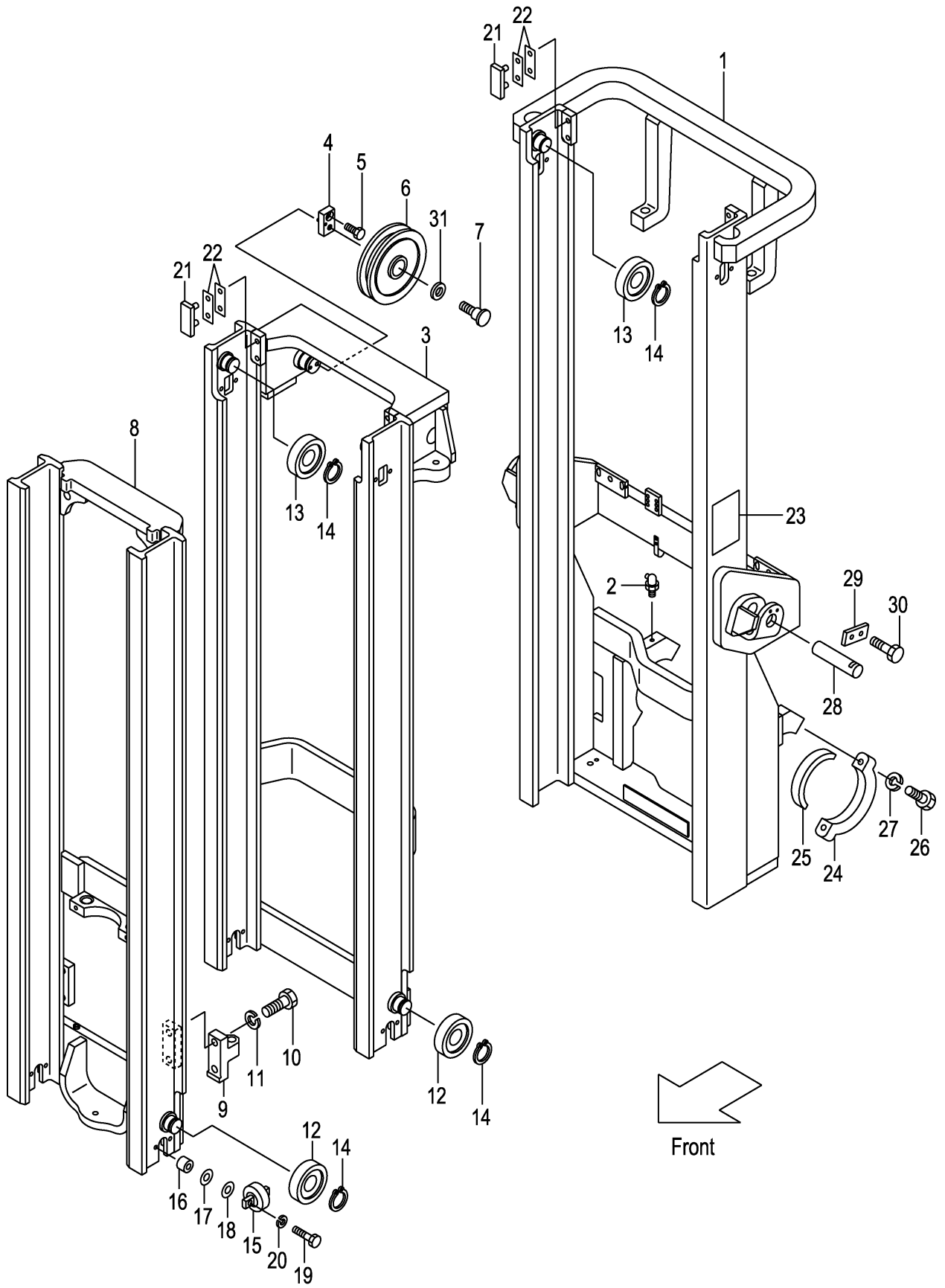
A:VFHM43A (3. 5T)

B:VFHM43A (4T)

Item No	Part No.	Mark	Description	Req'd	Remarks : Serial No.
1	224T8-22301		BACKREST バックレスト	1	
-	524T2-74001		BACKREST バックレスト	1	[EXA][EXC]
-	524T1-64301		BACKREST バックレスト	1	[WFY168]
-	524T1-64311		BACKREST バックレスト	1	[WFY180]
-	224T8-22601		BACKREST バックレスト	1	[HBR130]
-	224T8-22611		BACKREST バックレスト	1	[HBR140]
-	224T8-22621		BACKREST バックレスト	1	[HRB150]
-	224T8-22631		BACKREST バックレスト	1	[HRB160]
2	01100-14030		BOLT ホルト	4	
3	01100-14025		BOLT ホルト	4	
4	02010-00014		WASHER ワッシャ	8	
-	02010-00014		WASHER ワッシャ	4	[BREZZZ]
5	24450-92021		PLATE プレート	2	[BREZZZ]

FIG.247 MAST [VFHM43A]

(M6040710) マスト



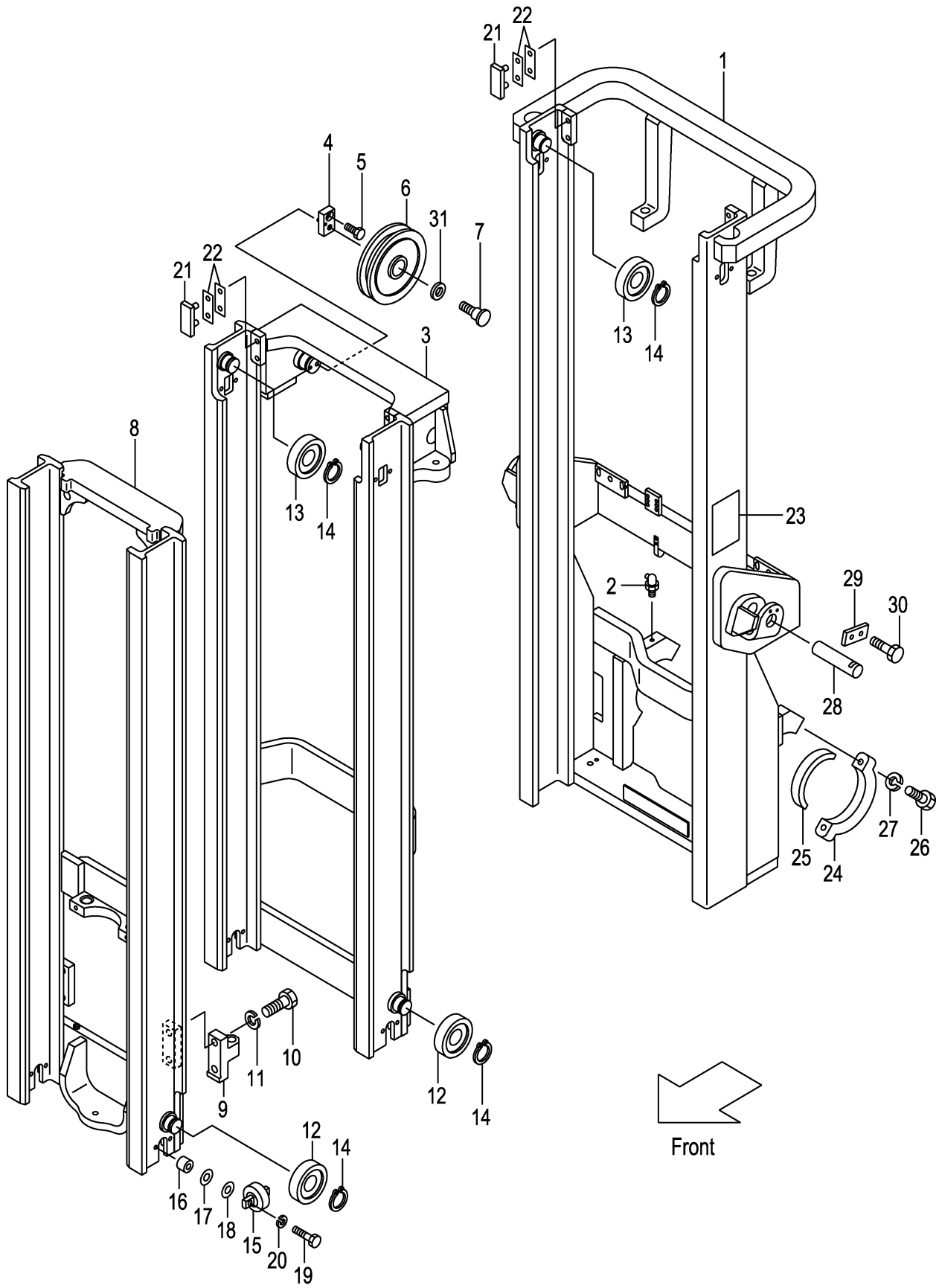
A: VFHM43A (3. 5T)

B: VFHM43A (4T)

Item No	Part No.	Mark	Description	Req'd	Remarks : Serial No.
1	243A0-70011		MAST,OUTER VFHM360 マスト	1	
-	243A0-70021		MAST,OUTER VFHM400 マスト	1	
-	243A0-70001		MAST,OUTER VFHM435 マスト	1	
-	243A0-70031		MAST,OUTER VFHM480 マスト	1	
-	243A0-70041		MAST,OUTER VFHM500 マスト	1	
-	243A0-70051		MAST,OUTER VFHM540 マスト	1	
-	243A0-70061		MAST,OUTER VFHM550 マスト	1	
-	243A0-70071		MAST,OUTER VFHM600 マスト	1	
-	243A0-70081		MAST,OUTER VFHM650 マスト	1	
-	243A0-70091		MAST,OUTER VFHM700 マスト	1	
-	243A0-70101		MAST,OUTER VFHM750 マスト	1	
-	243A0-70111		MAST,OUTER VFHM800 マスト	1	
2	04901-00160		FITTING フィッティング	2	
3	243A0-70211		MAST,MIDDLE VFHM360 マスト	1	MAST NO.1-179
-	243A0-70212		MAST,MIDDLE VFHM360 マスト	1	MAST NO.180-
-	243A0-70221		MAST,MIDDLE VFHM400 マスト	1	MAST NO.1-179
-	243A0-70222		MAST,MIDDLE VFHM400 マスト	1	MAST NO.180-
-	243A0-70201		MAST,MIDDLE VFHM435 マスト	1	MAST NO.1-179
-	243A0-70202		MAST,MIDDLE VFHM435 マスト	1	MAST NO.180-
-	243A0-70231		MAST,MIDDLE VFHM480 マスト	1	MAST NO.1-179
-	243A0-70232		MAST,MIDDLE VFHM480 マスト	1	MAST NO.180-
-	243A0-70241		MAST,MIDDLE VFHM500 マスト	1	MAST NO.1-179
-	243A0-70242		MAST,MIDDLE VFHM500 マスト	1	MAST NO.180-
-	243A0-70251		MAST,MIDDLE VFHM540 マスト	1	MAST NO.1-179
-	243A0-70252		MAST,MIDDLE VFHM540 マスト	1	MAST NO.180-
-	243A0-70261		MAST,MIDDLE VFHM550 マスト	1	MAST NO.1-179
-	243A0-70262		MAST,MIDDLE VFHM550 マスト	1	MAST NO.180-
-	243A0-70271		MAST,MIDDLE VFHM600 マスト	1	MAST NO.1-179
-	243A0-70272		MAST,MIDDLE VFHM600 マスト	1	MAST NO.180-
-	243A0-70281		MAST,MIDDLE VFHM650 マスト	1	MAST NO.1-179
-	243A0-70282		MAST,MIDDLE VFHM650 マスト	1	MAST NO.180-
-	243A0-70291		MAST,MIDDLE VFHM700 マスト	1	MAST NO.1-179
-	243A0-70292		MAST,MIDDLE VFHM700 マスト	1	MAST NO.180-
-	243A0-70301		MAST,MIDDLE VFHM750 マスト	1	MAST NO.1-179
-	243A0-70302		MAST,MIDDLE VFHM750 マスト	1	MAST NO.180-
-	243A0-70311		MAST,MIDDLE VFHM800 マスト	1	MAST NO.1-179
-	243A0-70312		MAST,MIDDLE VFHM800 マスト	1	MAST NO.180-
4	224T0-73031		BRACKET ブラケット	1	
5	01183-12030		BOLT ボルト	1	
6	22430-92202		PULLEY プーリ	1	
7	22430-92212		BOLT ボルト	1	
8	224T0-70411		MAST,INNER VFHM360 マスト	1	
-	224T0-70421		MAST,INNER VFHM400 マスト	1	
-	224T0-70401		MAST,INNER VFHM435 マスト	1	
-	224T0-70431		MAST,INNER VFHM480 マスト	1	
-	224T0-70441		MAST,INNER VFHM500 マスト	1	
-	224T0-70451		MAST,INNER VFHM540 マスト	1	
-	224T0-70461		MAST,INNER VFHM550 マスト	1	
-	224T0-70471		MAST,INNER VFHM600 マスト	1	
-	224T0-70481		MAST,INNER VFHM650 マスト	1	

FIG.247 MAST [VFHM43A]

(M6040710) マスト



Front

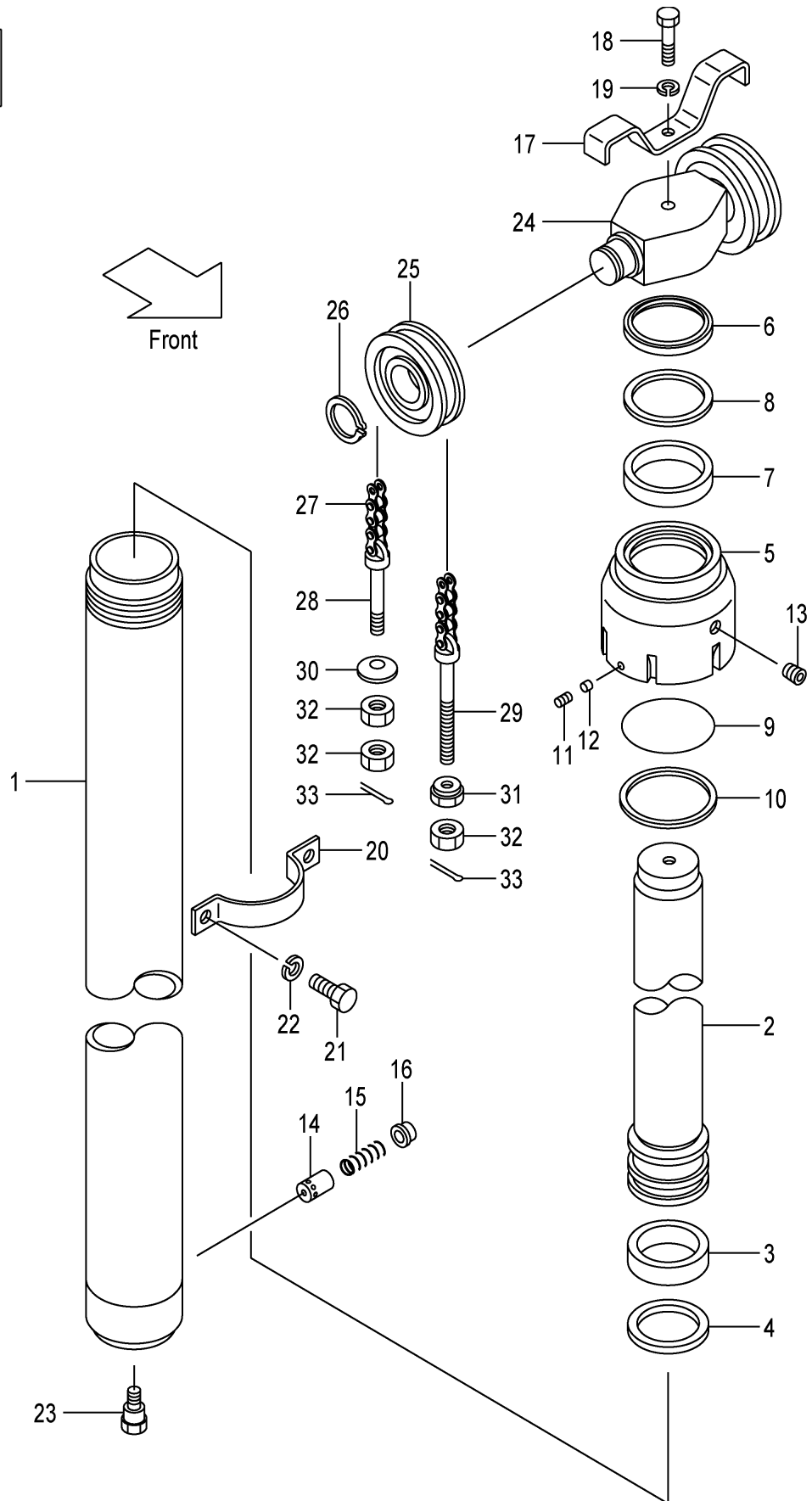
A:VFHM43A (3. 5T)

B:VFHM43A (4T)

Item No	Part No.	Mark	Description	Req'd	Remarks : Serial No.
-	224T0-70491		MAST,INNER VFHM700 マスト	1	
-	224T0-70501		MAST,INNER VFHM750 マスト	1	
-	224T0-70511		MAST,INNER VFHM800 マスト	1	
9	224T0-73121		BRACKET ブラケット	2	
10	01103-20055		BOLT ボルト	4	
11	02011-00020		WASHER ワッシャ	4	
12	24609-42111		ROLLER,END,123.5 ローラ	4	
-	24609-42121		ROLLER,END,124.0 ローラ	(4)	
13	277P8-22051		ROLLER,END.119 ローラ	4	
14	02100-00045		RING,SNAP リング	8	
15	23458-32052		ROLLER,SIDE,54.0 ローラ	8	
16	23818-30071		SPACER スペース	16	
17	22548-34051		SHIM,T-0.5 シム	16	
18	22548-34061		SHIM,T-1.0 シム	32	
19	01184-12045		BOLT ボルト	16	
20	02010-00012		WASHER ワッシャ	16	
21	22678-32001		SLIPPER,T-4 スリッパ	4	
-	23460-72501		SLIPPER,T-6 スリッパ	(4)	
22	22679-43231		SHIM,T-0.5 シム	28	
23	23678-06002		PLATE,NAME プレート	1	
24	224T8-02201		CAP キャップ	2	
25	224T8-02001		BUSHING ブッシング	2	
26	01103-20085		BOLT ボルト	4	
27	02010-00020		WASHER ワッシャ	4	
28	224T8-52501		PIN ピン	2	
29	23648-50161		PLATE プレート	2	
30	01184-10020		BOLT ボルト	4	
31	02000-00020		WASHER ワッシャ	1	

FIG.248 LIFT CYLINDER (FRONT)[VFHM43A]

(M6040810) リフトシリンダ(フロント)



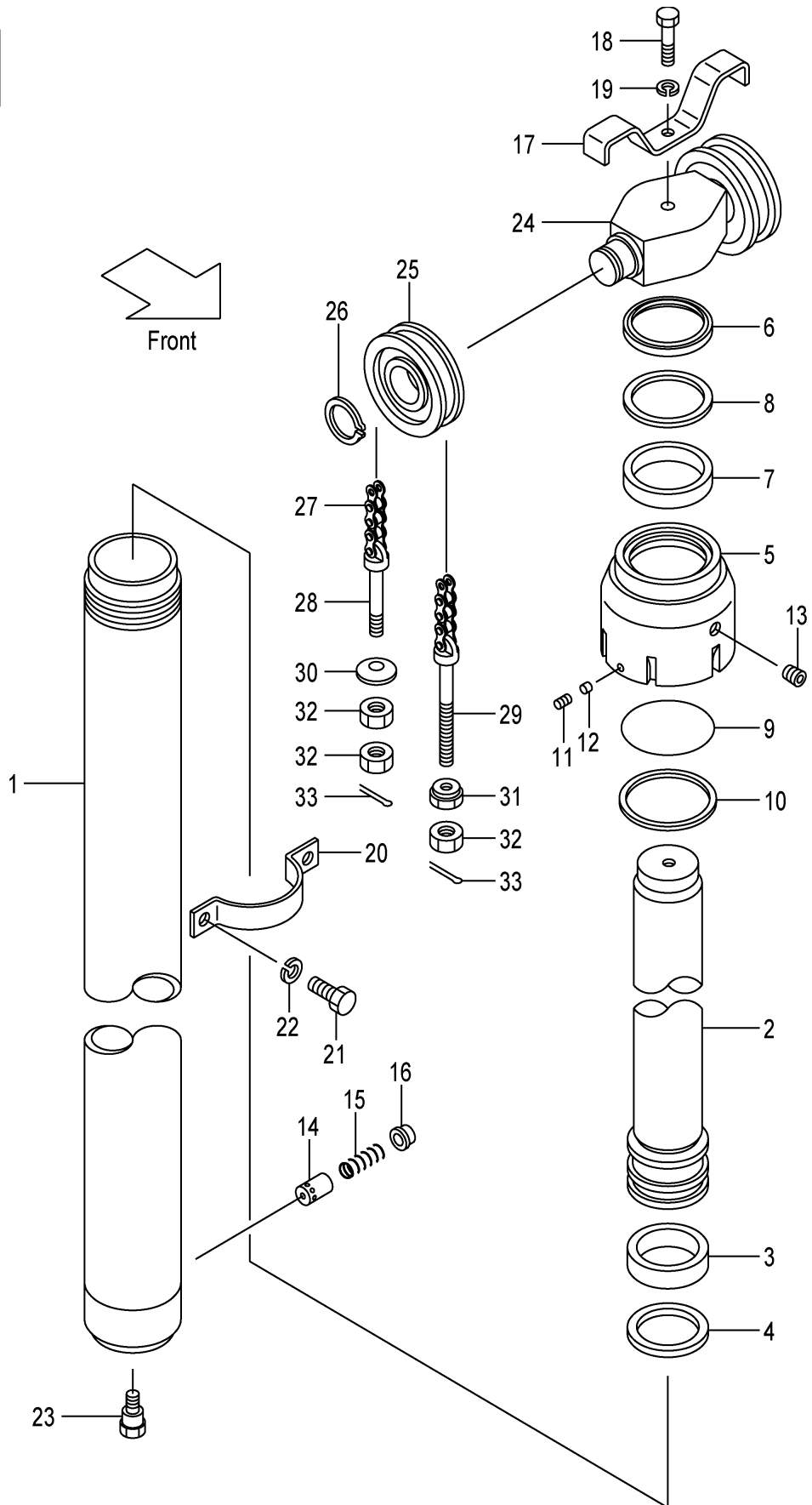
A: VFHM43A (3. 5T)

B: VFHM43A (4T)

Item No	Part No.	Mark	Description	Req'd	Remarks : Serial No.
A1	224T0-80012		CYL-ASSY,LIFT VFHM360 リフトシリンダ [°] アッセン	1	INC.1-16
-	224T0-80022		CYL-ASSY,LIFT VFHM400 リフトシリンダ [°] アッセン	1	INC.1-16
-	224T0-80002		CYL-ASSY,LIFT VFHM435 リフトシリンダ [°] アッセン	1	INC.1-16
-	224T0-80032		CYL-ASSY,LIFT VFHM480 リフトシリンダ [°] アッセン	1	INC.1-16
-	224T0-80042		CYL-ASSY,LIFT VFHM500 リフトシリンダ [°] アッセン	1	INC.1-16
-	224T0-80052		CYL-ASSY,LIFT VFHM540 リフトシリンダ [°] アッセン	1	INC.1-16
-	224T0-80062		CYL-ASSY,LIFT VFHM550 リフトシリンダ [°] アッセン	1	INC.1-16
-	224T0-80072		CYL-ASSY,LIFT VFHM600 リフトシリンダ [°] アッセン	1	INC.1-16
-	224T0-80082		CYL-ASSY,LIFT VFHM650 リフトシリンダ [°] アッセン	1	INC.1-16
-	224T0-80092		CYL-ASSY,LIFT VFHM700 リフトシリンダ [°] アッセン	1	INC.1-16
-	224T0-80102		CYL-ASSY,LIFT VFHM750 リフトシリンダ [°] アッセン	1	INC.1-16
-	224T0-80112		CYL-ASSY,LIFT VFHM800 リフトシリンダ [°] アッセン	1	INC.1-16
901	224T0-59801	K1	KIT,OVERHAUL オーバ [°] ホールキット	1	INC.3,4,6-10
1	224T0-80211		BODY,CYL VFHM360 ボ [°] ディ	1	
-	224T0-80221		BODY,CYL VFHM400 ボ [°] ディ	1	
-	224T0-80201		BODY,CYL VFHM435 ボ [°] ディ	1	
-	224T0-80231		BODY,CYL VFHM480 ボ [°] ディ	1	
-	224T0-80241		BODY,CYL VFHM500 ボ [°] ディ	1	
-	224T0-80251		BODY,CYL VFHM540 ボ [°] ディ	1	
-	224T0-80261		BODY,CYL VFHM550 ボ [°] ディ	1	
-	224T0-80271		BODY,CYL VFHM600 ボ [°] ディ	1	
-	224T0-80281		BODY,CYL VFHM650 ボ [°] ディ	1	
-	224T0-80291		BODY,CYL VFHM700 ボ [°] ディ	1	
-	224T0-80301		BODY,CYL VFHM750 ボ [°] ディ	1	
-	224T0-80311		BODY,CYL VFHM800 ボ [°] ディ	1	
2	224T0-80411		ROD,PISTON VFHM360 ロット [°]	1	
-	224T0-80421		ROD,PISTON VFHM400 ロット [°]	1	
-	224T0-80401		ROD,PISTON VFHM435 ロット [°]	1	
-	224T0-80431		ROD,PISTON VFHM480 ロット [°]	1	
-	224T0-80441		ROD,PISTON VFHM500 ロット [°]	1	
-	224T0-80451		ROD,PISTON VFHM540 ロット [°]	1	
-	224T0-80461		ROD,PISTON VFHM550 ロット [°]	1	
-	224T0-80471		ROD,PISTON VFHM600 ロット [°]	1	
-	224T0-80481		ROD,PISTON VFHM650 ロット [°]	1	
-	224T0-80491		ROD,PISTON VFHM700 ロット [°]	1	
-	224T0-80501		ROD,PISTON VFHM750 ロット [°]	1	
-	224T0-80511		ROD,PISTON VFHM800 ロット [°]	1	
3	22250-52931	*	WEARING ウエアリング [°]	1	
4	24320-58491	*	SEAL シール	1	
5	224T0-82501		CAP キャップ [°]	1	
6	224T0-82531	*	SEAL シール	1	
7	224T0-82511	*	PACKING パッキング [°]	1	
8	224T0-82521	*	RING リング [°]	1	
9	03350-01250	*	O-RING Oリング [°]	1	
10	224T0-82541	*	RING リング [°]	1	
11	25908-44101		PLUG プラグ [°]	1	
12	25908-44111		PLUG,NYLON プラグ [°]	1	
13	22518-40151		PLUG プラグ [°]	1	
14	24389-46011		PISTON ピ [°] ストン	1	
15	224T0-53451		SPRING スプ [°] リング	1	

FIG.248 LIFT CYLINDER (FRONT)[VFHM43A]

(M6040810) リフトシリンダ(フロント)



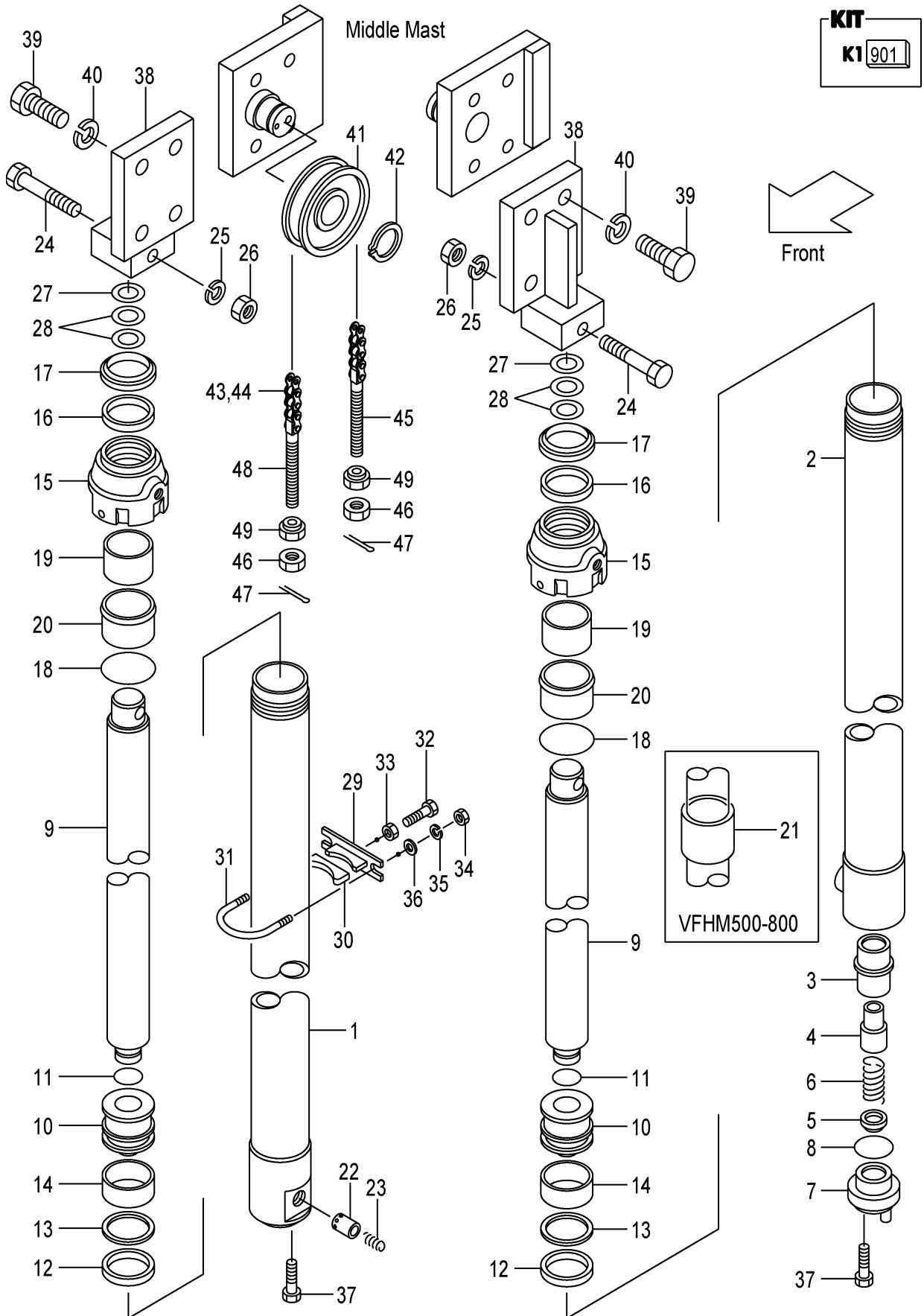
A: VFHM43A (3. 5T)

B: VFHM43A (4T)

Item No	Part No.	Mark	Description	Req'd	Remarks : Serial No.
16	24310-82641		RETAINER リテーナ	1	
17	24310-82291		STOPPER ストッパ	1	
18	01103-16070		BOLT ボルト	1	
19	02011-00016		WASHER ワッシャ	1	
20	224T0-82421		SUPPORT サポート	1	
21	01103-12025		BOLT ボルト	2	
22	02011-00012		WASHER ワッシャ	2	
23	224T0-82561		BOLT ボルト	1	
A2	24310-80271		HEAD-ASSY,PISTON ピistonヘッドアッセン	1	INC.24-26
24	24310-82281		HEAD,PISTON ヘッド	1	
25	24609-41241		SHEAVE シーブ	2	
26	02100-00050		RING,SNAP リング	2	
27	23918-45531		CHAIN,LEAF VFHM360 チェーン	2	
-	23918-45571		CHAIN,LEAF VFHM400 チェーン	2	
-	23918-45591		CHAIN,LEAF VFHM435 チェーン	2	
-	23918-45631		CHAIN,LEAF VFHM480 チェーン	2	
-	23918-45671		CHAIN,LEAF VFHM500 チェーン	2	
-	23918-45711		CHAIN,LEAF VFHM540 チェーン	2	
-	23918-45731		CHAIN,LEAF VFHM550 チェーン	2	
-	23918-45791		CHAIN,LEAF VFHM600 チェーン	2	
-	23918-45891		CHAIN,LEAF VFHM650 チェーン	2	
-	23918-45951		CHAIN,LEAF VFHM700 チェーン	2	
-	23918-46031		CHAIN,LEAF VFHM750 チェーン	2	
-	23918-46111		CHAIN,LEAF VFHM800 チェーン	2	
28	24329-45441		PIN ピン	2	
29	23918-42681		PIN ピン	2	
30	24319-45751		CONE コーン	2	
31	23818-30271		NUT ナット	2	
32	01402-00022		NUT ナット	6	
33	02200-03040		PIN,COTTER ピン	4	

FIG.249 LIFT CYLINDER (REAR)[VFHM43A]

(M6040820) リフトシリンダ(リヤ)



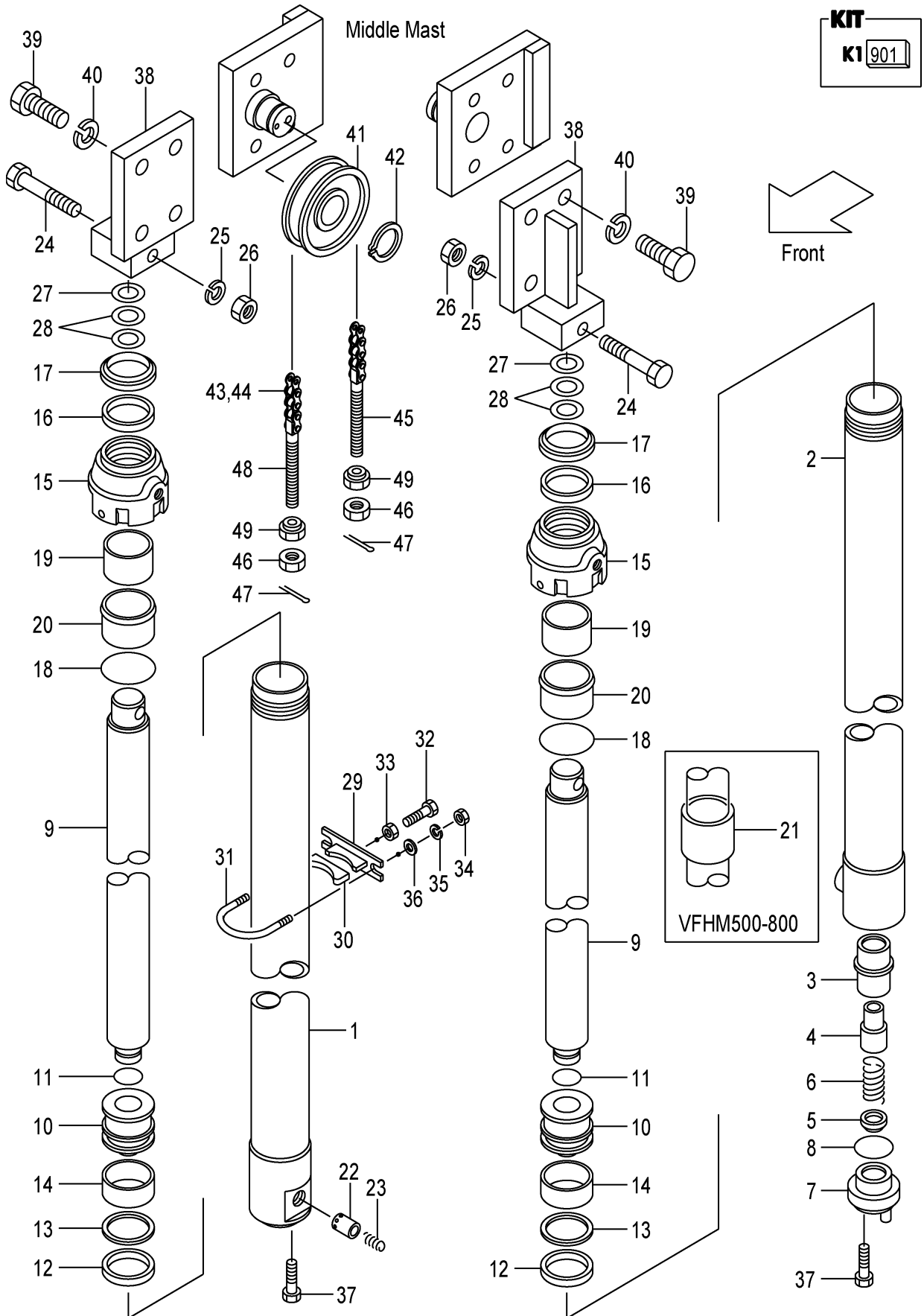
A:VFHM43A (3. 5T) :1-179

B:VFHM43A (4T) :1-179

Item No	Part No.	Mark	Description	Req'd	Remarks : Serial No.
A1	224T0-81011		CYL-ASSY,LIFT,RH VFHM360 リフトシリンダ ^ア アッセン	1	INC.1,9-20,22,23
-	224T0-81021		CYL-ASSY,LIFT,RH VFHM400 リフトシリンダ ^ア アッセン	1	INC.1,9-20,22,23
-	224T0-81001		CYL-ASSY,LIFT,RH VFHM435 リフトシリンダ ^ア アッセン	1	INC.1,9-20,22,23
-	224T0-81031		CYL-ASSY,LIFT,RH VFHM480 リフトシリンダ ^ア アッセン	1	INC.1,9-20,22,23
-	224T0-81041		CYL-ASSY,LIFT,RH VFHM500 リフトシリンダ ^ア アッセン	1	INC.1,9-23
-	224T0-81051		CYL-ASSY,LIFT,RH VFHM540 リフトシリンダ ^ア アッセン	1	INC.1,9-23
-	224T0-81061		CYL-ASSY,LIFT,RH VFHM550 リフトシリンダ ^ア アッセン	1	INC.1,9-23
-	224T0-81071		CYL-ASSY,LIFT,RH VFHM600 リフトシリンダ ^ア アッセン	1	INC.1,9-23
-	224T0-81081		CYL-ASSY,LIFT,RH VFHM650 リフトシリンダ ^ア アッセン	1	INC.1,9-23
-	224T0-81091		CYL-ASSY,LIFT,RH VFHM700 リフトシリンダ ^ア アッセン	1	INC.1,9-23
-	224T0-81101		CYL-ASSY,LIFT,RH VFHM750 リフトシリンダ ^ア アッセン	1	INC.1,9-23
-	224T0-81111		CYL-ASSY,LIFT,RH VFHM800 リフトシリンダ ^ア アッセン	1	INC.1,9-23
-	224T0-81211		CYL-ASSY,LIFT,LH VFHM360 リフトシリンダ ^ア アッセン	1	INC.2-20
-	224T0-81221		CYL-ASSY,LIFT,LH VFHM400 リフトシリンダ ^ア アッセン	1	INC.2-20
-	224T0-81201		CYL-ASSY,LIFT,LH VFHM435 リフトシリンダ ^ア アッセン	1	INC.2-20
-	224T0-81231		CYL-ASSY,LIFT,LH VFHM480 リフトシリンダ ^ア アッセン	1	INC.2-20
-	224T0-81241		CYL-ASSY,LIFT,LH VFHM500 リフトシリンダ ^ア アッセン	1	INC.2-21
-	224T0-81251		CYL-ASSY,LIFT,LH VFHM540 リフトシリンダ ^ア アッセン	1	INC.2-21
-	224T0-81261		CYL-ASSY,LIFT,LH VFHM550 リフトシリンダ ^ア アッセン	1	INC.2-21
-	224T0-81271		CYL-ASSY,LIFT,LH VFHM600 リフトシリンダ ^ア アッセン	1	INC.2-21
-	224T0-81281		CYL-ASSY,LIFT,LH VFHM650 リフトシリンダ ^ア アッセン	1	INC.2-21
-	224T0-81291		CYL-ASSY,LIFT,LH VFHM700 リフトシリンダ ^ア アッセン	1	INC.2-21
-	224T0-81301		CYL-ASSY,LIFT,LH VFHM750 リフトシリンダ ^ア アッセン	1	INC.2-21
-	224T0-81311		CYL-ASSY,LIFT,LH VFHM800 リフトシリンダ ^ア アッセン	1	INC.2-21
901	224T8-49803	K1	KIT,OVERHAUL オーパ ^ホ ールキット	2	INC.12-14,16-18
1	224T0-81412		BODY,CYL,RH VFHM360 ボ ^デ ィ	1	

FIG.249 LIFT CYLINDER (REAR)[VFHM43A]

(M6040820) リフトシリンダ(リヤ)



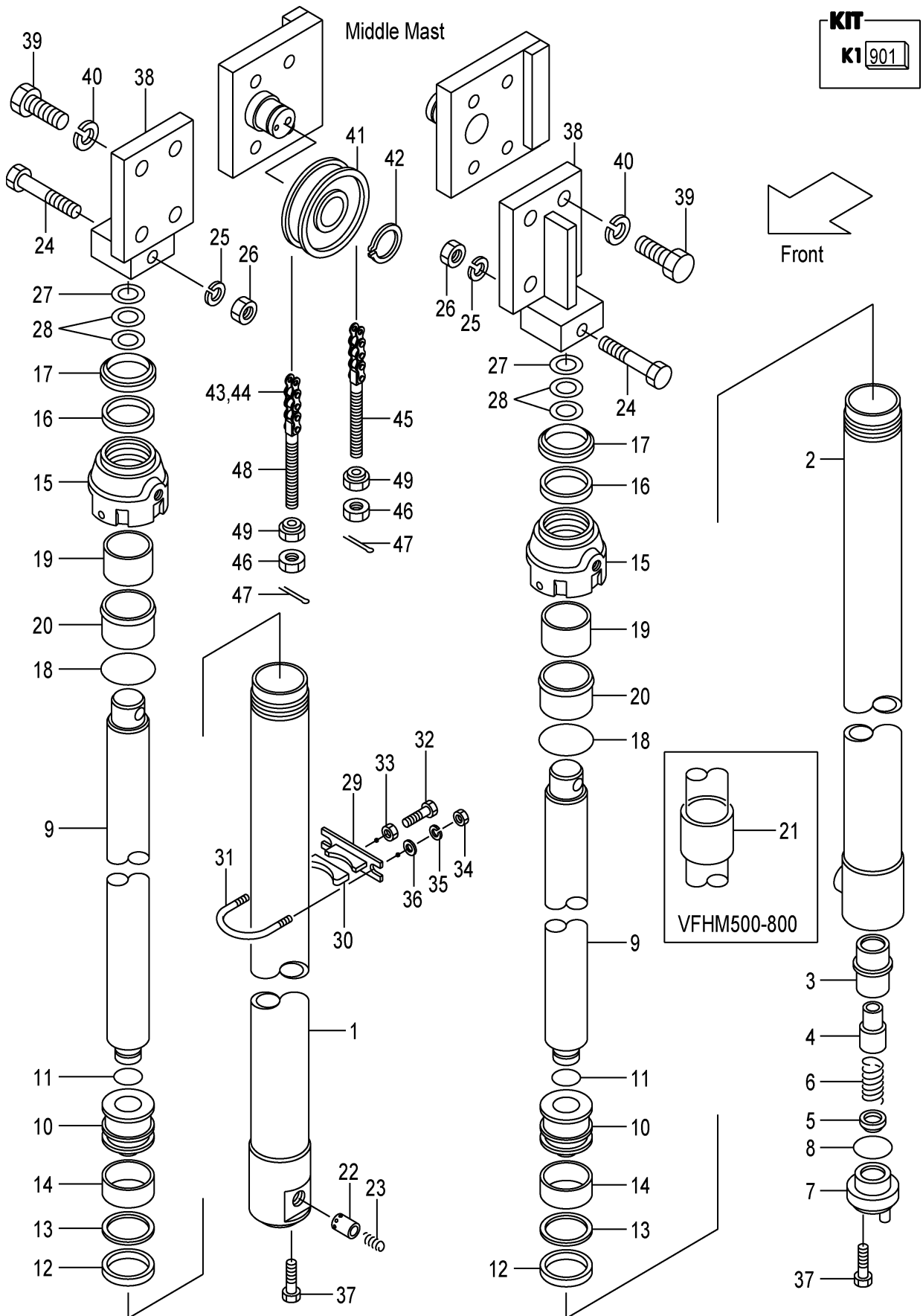
A:VFHM43A(3.5T):1-179

B:VFHM43A(4T):1-179

Item No	Part No.	Mark	Description	Req'd	Remarks : Serial No.
-	224T0-81422		BODY,CYL,RH VFHM400 ホ`デ`イ	1	
-	224T0-81402		BODY,CYL,RH VFHM435 ホ`デ`イ	1	
-	224T0-81432		BODY,CYL,RH VFHM480 ホ`デ`イ	1	
-	224T0-81442		BODY,CYL,RH VFHM500 ホ`デ`イ	1	
-	224T0-81452		BODY,CYL,RH VFHM540 ホ`デ`イ	1	
-	224T0-81462		BODY,CYL,RH VFHM550 ホ`デ`イ	1	
-	224T0-81472		BODY,CYL,RH VFHM600 ホ`デ`イ	1	
-	224T0-81482		BODY,CYL,RH VFHM650 ホ`デ`イ	1	
-	224T0-81492		BODY,CYL,RH VFHM700 ホ`デ`イ	1	
-	224T0-81502		BODY,CYL,RH VFHM750 ホ`デ`イ	1	
-	224T0-81512		BODY,CYL,RH VFHM800 ホ`デ`イ	1	
2	224T0-81612		BODY,CYL,LH VFHM360 ホ`デ`イ	1	
-	224T0-81622		BODY,CYL,LH VFHM400 ホ`デ`イ	1	
-	224T0-81602		BODY,CYL,LH VFHM435 ホ`デ`イ	1	
-	224T0-81632		BODY,CYL,LH VFHM480 ホ`デ`イ	1	
-	224T0-81642		BODY,CYL,LH VFHM500 ホ`デ`イ	1	
-	224T0-81652		BODY,CYL,LH VFHM540 ホ`デ`イ	1	
-	224T0-81662		BODY,CYL,LH VFHM550 ホ`デ`イ	1	
-	224T0-81672		BODY,CYL,LH VFHM600 ホ`デ`イ	1	
-	224T0-81682		BODY,CYL,LH VFHM650 ホ`デ`イ	1	
-	224T0-81692		BODY,CYL,LH VFHM700 ホ`デ`イ	1	
-	224T0-81702		BODY,CYL,LH VFHM750 ホ`デ`イ	1	
-	224T0-81712		BODY,CYL,LH VFHM800 ホ`デ`イ	1	
3	53658-43021		SLEEVE スリーブ	1	(LH)
4	53658-43011		PISTON ピ`ストン	1	(LH)
5	53658-43001		CHECK チェック	1	(LH)
6	53658-43031		SPRING スプ`リング	1	(LH)
7	54238-43051		PLUG プ`ラグ	1	(LH)
8	03320-00340		O-RING O`リング	1	(LH)
9	224T0-82811		ROD,PISTON VFHM360 ロット	2	
-	224T0-82821		ROD,PISTON VFHM400 ロット	2	
-	224T0-82801		ROD,PISTON VFHM435 ロット	2	
-	224T0-82831		ROD,PISTON VFHM480 ロット	2	
-	224T0-82841		ROD,PISTON VFHM500 ロット	2	
-	224T0-82851		ROD,PISTON VFHM540 ロット	2	
-	224T0-82861		ROD,PISTON VFHM550 ロット	2	
-	224T0-82871		ROD,PISTON VFHM600 ロット	2	
-	224T0-82881		ROD,PISTON VFHM650 ロット	2	
-	224T0-82891		ROD,PISTON VFHM700 ロット	2	
-	224T0-82901		ROD,PISTON VFHM750 ロット	2	
-	224T0-82911		ROD,PISTON VFHM800 ロット	2	
10	224T8-42501		PISTON ピ`ストン	2	
11	224T8-42512		RING,SNAP リング	2	
12	224T8-42521	*	PACKING パ`ッキング	2	
13	224T8-42541	*	RING,BACK-UP リング	2	
14	224T8-42531	*	WEARING ウエアリング	2	
15	224T8-42402		CAP キャップ	2	
16	224T8-46011	*	PACKING パ`ッキング	2	
17	224T8-46001	*	SEAL,DUST シール	2	
18	03340-00100	*	O-RING O`リング	2	

FIG.249 LIFT CYLINDER (REAR)[VFHM43A]

(M6040820) リフトシリンダ(リヤ)



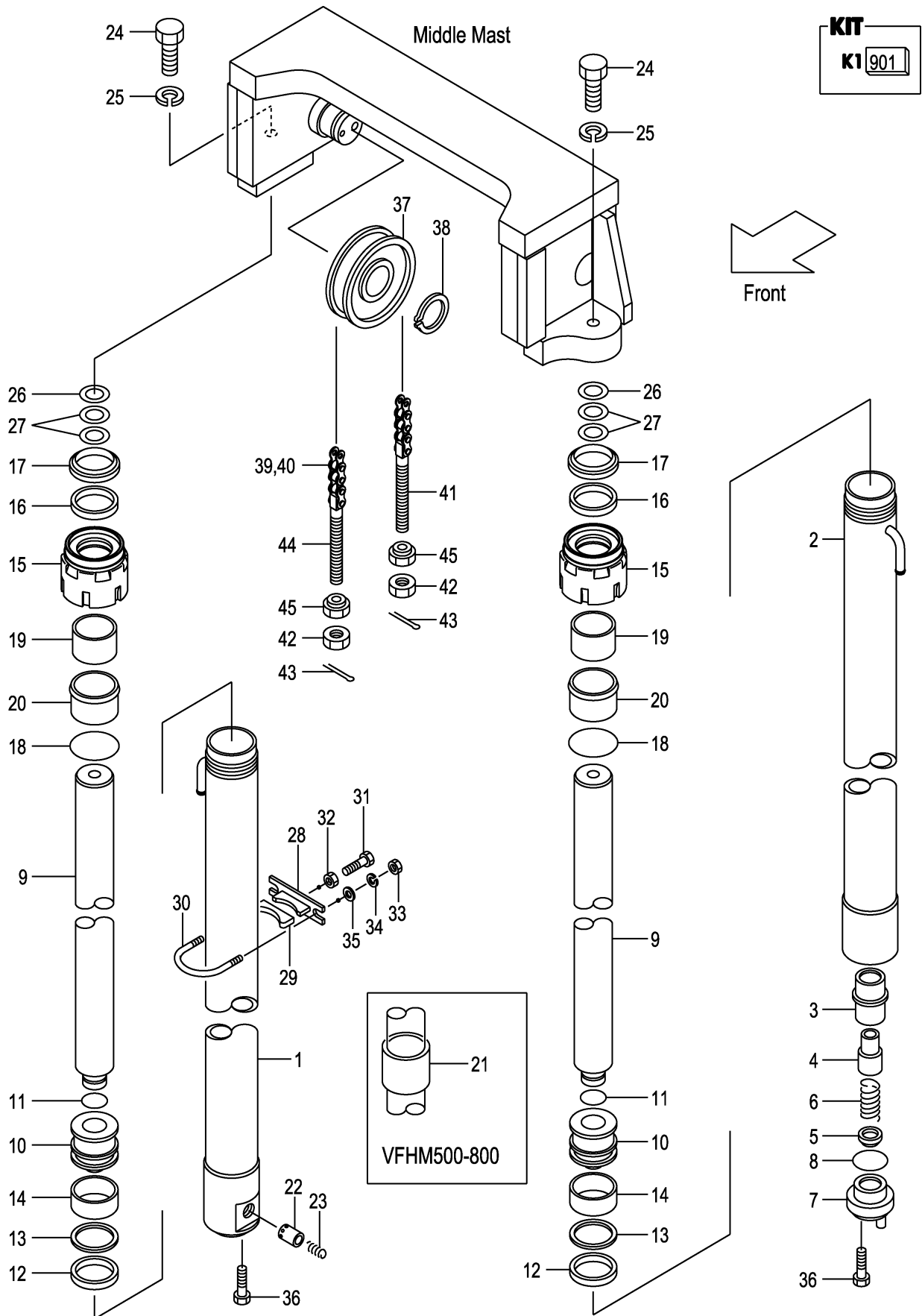
A:VFHM43A(3.5T):1-179

B:VFHM43A(4T):1-179

Item No	Part No.	Mark	Description	Req'd	Remarks : Serial No.
19	23460-53171		BUSHING ブッシング	2	
20	224T8-42412		SLEEVE スリーブ	2	
21	224T8-42471		SPACER VFHM500 スペーサ	2	
-	224T0-83301		SPACER VFHM540 スペーサ	2	
-	224T0-83311		SPACER VFHM550 スペーサ	2	
-	224T0-83321		SPACER VFHM600 スペーサ	2	
-	224T0-83331		SPACER VFHM650 スペーサ	2	
-	224T0-83341		SPACER VFHM700 スペーサ	2	
-	224T0-83351		SPACER VFHM750 スペーサ	2	
-	224T0-83361		SPACER VFHM800 スペーサ	2	
22	224T8-42801		PISTON ピストン	1	(RH)
23	25908-44281		SPRING スプリング	1	(RH)
24	01100-12090		BOLT ホルト	2	
25	02010-00012		WASHER ワッシャ	2	
26	01400-00012		NUT ナット	2	
27	23917-42191		SHIM,T-1.0 シム	2	
28	22679-43831		SHIM,T-0.2 シム	4	
29	224T8-42711		SUPPORT サポート	2	
30	214A8-42631		RUBBER ラバー	2	
31	228C8-42701		U-BOLT Uボルト	2	
32	01120-16045		BOLT ホルト	2	
33	01402-00016		NUT ナット	2	
34	01400-00010		NUT ナット	4	
35	02010-00010		WASHER ワッシャ	4	
36	02000-00010		WASHER ワッシャ	4	
37	214A0-82831		BOLT ホルト	2	
38	224T0-73301		HEAD,PISTON ヘッド	2	
39	01103-22060		BOLT ホルト	8	
40	02011-00022		WASHER ワッシャ	8	
41	24609-41242		SHEAVE シーフ	2	
42	02100-00050		RING,SNAP リング	2	
43	23918-45611		CHAIN VFHM360 チェーン	2	INC.44
-	23918-45671		CHAIN VFHM400 チェーン	2	INC.44
-	23918-45711		CHAIN VFHM435 チェーン	2	INC.44
-	23918-45771		CHAIN VFHM480 チェーン	2	INC.44
-	23918-45811		CHAIN VFHM500 チェーン	2	INC.44
-	23918-45851		CHAIN VFHM540 チェーン	2	INC.44
-	23918-45871		CHAIN VFHM550 チェーン	2	INC.44
-	23918-45951		CHAIN VFHM600 チェーン	2	INC.44
-	23918-46031		CHAIN VFHM650 チェーン	2	INC.44
-	23918-46091		CHAIN VFHM700 チェーン	2	INC.44
-	23918-46191		CHAIN VFHM750 チェーン	2	INC.44
-	23918-46251		CHAIN VFHM800 チェーン	2	INC.44
44	23958-42921		LINK リンク	2	
45	24329-45441		PIN,ANCHOR ピン	2	
46	01402-00022		NUT ナット	4	
47	02200-03040		PIN,COTTER ピン	4	
48	23918-42681		PIN,ANCHOR ピン	2	
49	23818-30271		NUT ナット	4	

FIG.249A LIFT CYLINDER (REAR)[VFHM43A]

(M6040821) リフトシリンダ(リヤ)



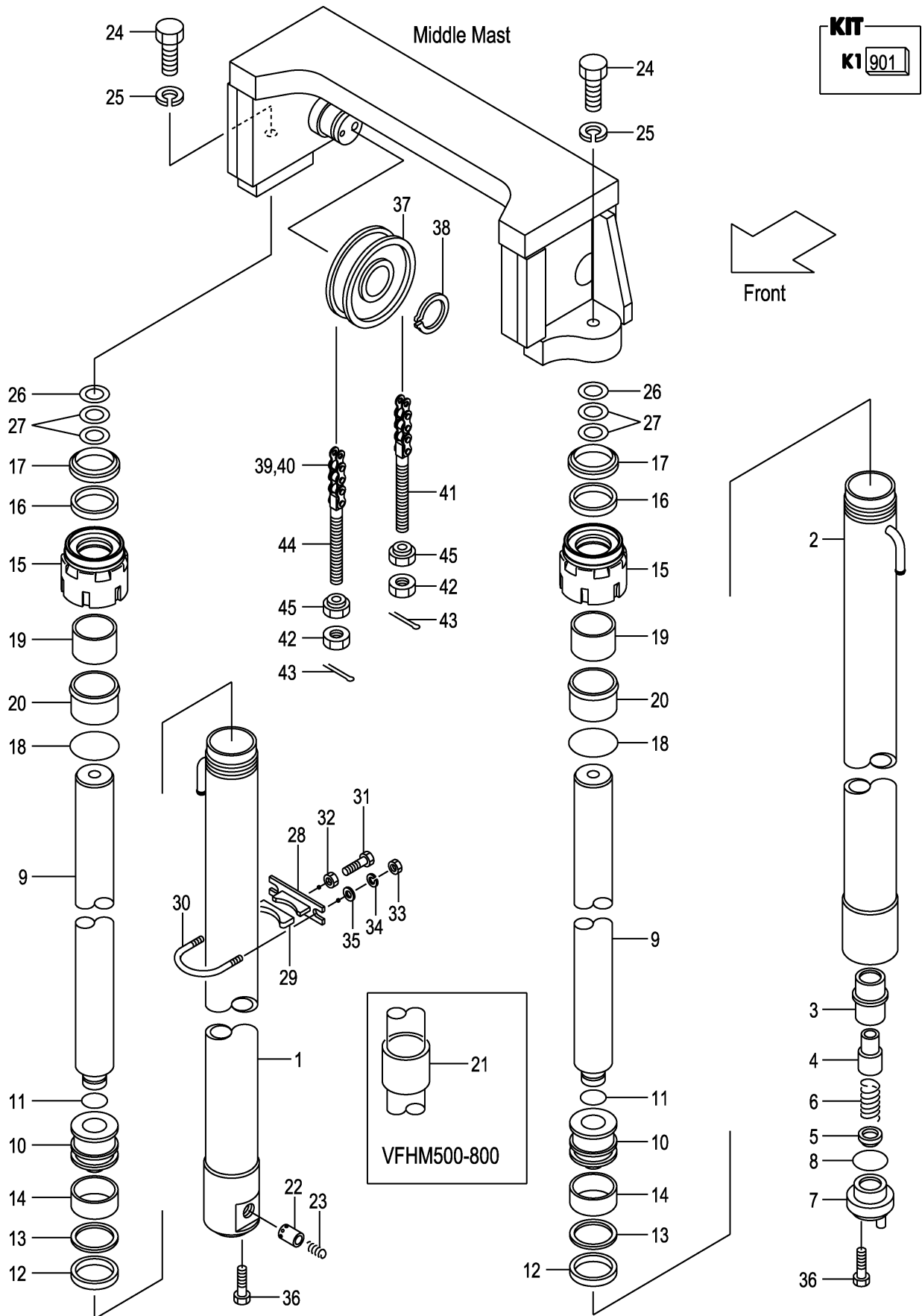
A:VFHM43A(3.5T):180-

B:VFHM43A(4T):180-

Item No	Part No.	Mark	Description	Req'd	Remarks : Serial No.
A1	280J0-81011		CYL-ASSY,LIFT,RH VFHM360 リフトシリンダ ^ア ッセン	1	INC.1,9-20,22,23
-	280J0-81021		CYL-ASSY,LIFT,RH VFHM400 リフトシリンダ ^ア ッセン	1	INC.1,9-20,22,23
-	280J0-81001		CYL-ASSY,LIFT,RH VFHM435 リフトシリンダ ^ア ッセン	1	INC.1,9-20,22,23
-	280J0-81031		CYL-ASSY,LIFT,RH VFHM480 リフトシリンダ ^ア ッセン	1	INC.1,9-20,22,23
-	280J0-81041		CYL-ASSY,LIFT,RH VFHM500 リフトシリンダ ^ア ッセン	1	INC.1,9-23
-	280J0-81051		CYL-ASSY,LIFT,RH VFHM540 リフトシリンダ ^ア ッセン	1	INC.1,9-23
-	280J0-81061		CYL-ASSY,LIFT,RH VFHM550 リフトシリンダ ^ア ッセン	1	INC.1,9-23
-	280J0-81071		CYL-ASSY,LIFT,RH VFHM600 リフトシリンダ ^ア ッセン	1	INC.1,9-23
-	243A0-81081		CYL-ASSY,LIFT,RH VFHM650 リフトシリンダ ^ア ッセン	1	INC.1,9-23
-	243A0-81091		CYL-ASSY,LIFT,RH VFHM700 リフトシリンダ ^ア ッセン	1	INC.1,9-23
-	243A0-81101		CYL-ASSY,LIFT,RH VFHM750 リフトシリンダ ^ア ッセン	1	INC.1,9-23
-	243A0-81111		CYL-ASSY,LIFT,RH VFHM800 リフトシリンダ ^ア ッセン	1	INC.1,9-23
A2	280J0-81211		CYL-ASSY,LIFT,LH VFHM360 リフトシリンダ ^ア ッセン	1	INC.2-20
-	280J0-81221		CYL-ASSY,LIFT,LH VFHM400 リフトシリンダ ^ア ッセン	1	INC.2-20
-	280J0-81201		CYL-ASSY,LIFT,LH VFHM435 リフトシリンダ ^ア ッセン	1	INC.2-20
-	280J0-81231		CYL-ASSY,LIFT,LH VFHM480 リフトシリンダ ^ア ッセン	1	INC.2-20
-	280J0-81241		CYL-ASSY,LIFT,LH VFHM500 リフトシリンダ ^ア ッセン	1	INC.2-21
-	280J0-81251		CYL-ASSY,LIFT,LH VFHM540 リフトシリンダ ^ア ッセン	1	INC.2-21
-	280J0-81261		CYL-ASSY,LIFT,LH VFHM550 リフトシリンダ ^ア ッセン	1	INC.2-21
-	280J0-81271		CYL-ASSY,LIFT,LH VFHM600 リフトシリンダ ^ア ッセン	1	INC.2-21
-	243A0-81281		CYL-ASSY,LIFT,LH VFHM650 リフトシリンダ ^ア ッセン	1	INC.2-21
-	243A0-81291		CYL-ASSY,LIFT,LH VFHM700 リフトシリンダ ^ア ッセン	1	INC.2-21
-	243A0-81301		CYL-ASSY,LIFT,LH VFHM750 リフトシリンダ ^ア ッセン	1	INC.2-21
-	243A0-81311		CYL-ASSY,LIFT,LH VFHM800 リフトシリンダ ^ア ッセン	1	INC.2-21
901	224T8-49803	K1	KIT,OVERHAUL オーバ ^ホ ールキット	2	INC.12-14,16-18
1	224T0-81412		BODY,CYL,RH VFHM360 ボ ^デ ィ	1	

FIG.249A LIFT CYLINDER (REAR)[VFHM43A]

(M6040821) リフトシリンダ(リヤ)



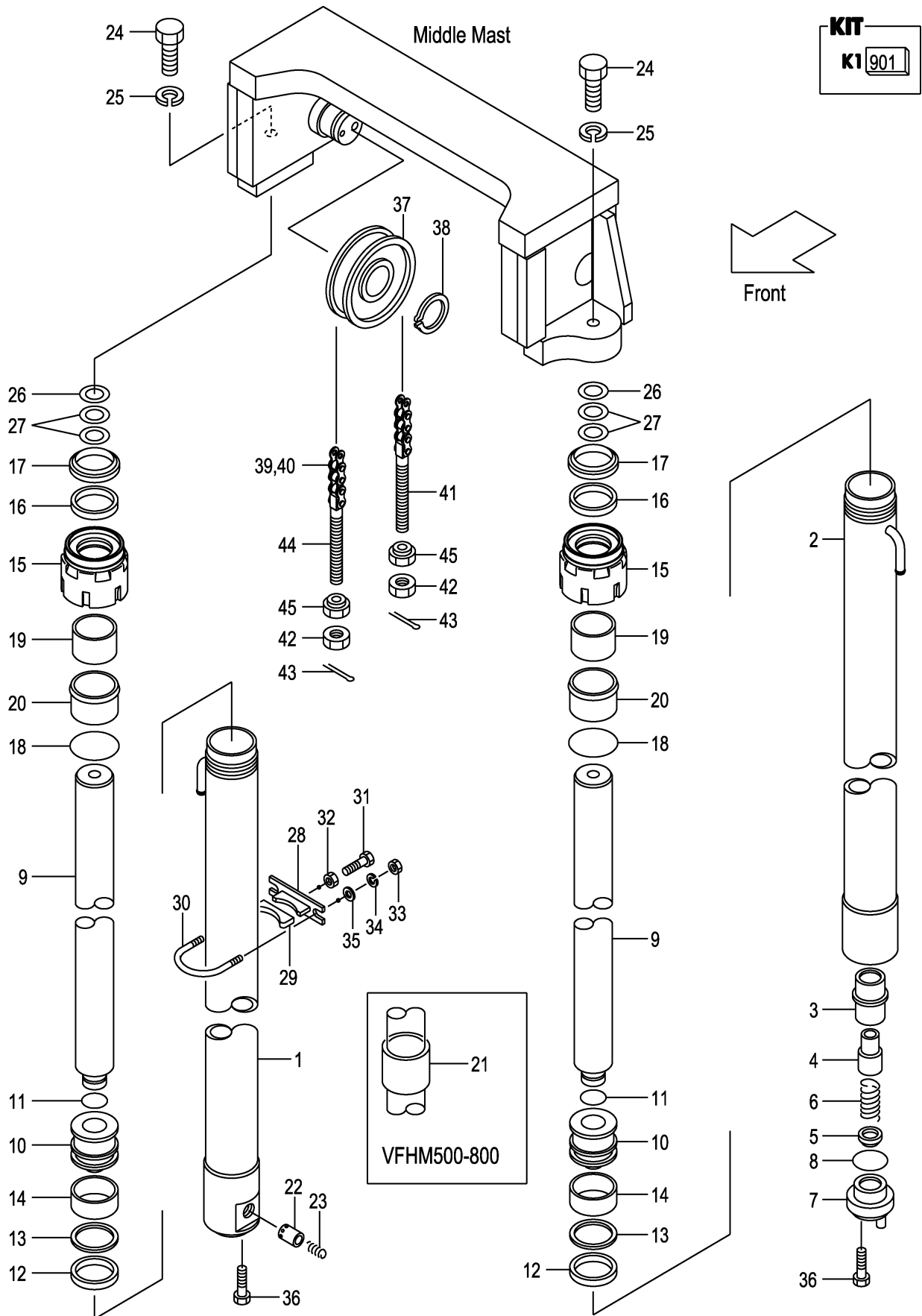
A:VFHM43A(3.5T):180-

B:VFHM43A(4T):180-

Item No	Part No.	Mark	Description	Req'd	Remarks : Serial No.
-	224T0-81422		BODY,CYL,RH VFHM400 ホ`デ`イ	1	
-	224T0-81402		BODY,CYL,RH VFHM435 ホ`デ`イ	1	
-	224T0-81432		BODY,CYL,RH VFHM480 ホ`デ`イ	1	
-	224T0-81442		BODY,CYL,RH VFHM500 ホ`デ`イ	1	
-	224T0-81452		BODY,CYL,RH VFHM540 ホ`デ`イ	1	
-	224T0-81462		BODY,CYL,RH VFHM550 ホ`デ`イ	1	
-	224T0-81472		BODY,CYL,RH VFHM600 ホ`デ`イ	1	
-	224T0-81482		BODY,CYL,RH VFHM650 ホ`デ`イ	1	
-	224T0-81492		BODY,CYL,RH VFHM700 ホ`デ`イ	1	
-	224T0-81502		BODY,CYL,RH VFHM750 ホ`デ`イ	1	
-	224T0-81512		BODY,CYL,RH VFHM800 ホ`デ`イ	1	
2	224T0-81612		BODY,CYL,LH VFHM360 ホ`デ`イ	1	
-	224T0-81622		BODY,CYL,LH VFHM400 ホ`デ`イ	1	
-	224T0-81602		BODY,CYL,LH VFHM435 ホ`デ`イ	1	
-	224T0-81632		BODY,CYL,LH VFHM480 ホ`デ`イ	1	
-	224T0-81642		BODY,CYL,LH VFHM500 ホ`デ`イ	1	
-	224T0-81652		BODY,CYL,LH VFHM540 ホ`デ`イ	1	
-	224T0-81662		BODY,CYL,LH VFHM550 ホ`デ`イ	1	
-	224T0-81672		BODY,CYL,LH VFHM600 ホ`デ`イ	1	
-	224T0-81682		BODY,CYL,LH VFHM650 ホ`デ`イ	1	
-	224T0-81692		BODY,CYL,LH VFHM700 ホ`デ`イ	1	
-	224T0-81702		BODY,CYL,LH VFHM750 ホ`デ`イ	1	
-	224T0-81712		BODY,CYL,LH VFHM800 ホ`デ`イ	1	
3	53658-43021		SLEEVE スリーブ	1	(LH)
4	53658-43011		PISTON ピ`ストン	1	(LH)
5	53658-43001		CHECK チェック	1	(LH)
6	53658-43031		SPRING スプ`リング	1	(LH)
7	54238-43051		PLUG プ`ラグ	1	(LH)
8	03320-00340		O-RING O`リング	1	(LH)
9	224T8-42211		ROD,PISTON VFHM360 ロット	2	
-	280J0-82821		ROD,PISTON VFHM400 ロット	2	
-	224T8-42201		ROD,PISTON VFHM435 ロット	2	
-	224T8-42251		ROD,PISTON VFHM480 ロット	2	
-	224T8-42261		ROD,PISTON VFHM500 ロット	2	
-	224T8-42291		ROD,PISTON VFHM540 ロット	2	
-	280J0-82861		ROD,PISTON VFHM550 ロット	2	
-	228C8-42301		ROD,PISTON VFHM600 ロット	2	
-	243A0-82881		ROD,PISTON VFHM650 ロット	2	
-	243A0-82891		ROD,PISTON VFHM700 ロット	2	
-	243A0-82901		ROD,PISTON VFHM750 ロット	2	
-	243A0-82911		ROD,PISTON VFHM800 ロット	2	
10	224T8-42501		PISTON ピ`ストン	2	
11	224T8-42512		RING,SNAP リング	2	
12	224T8-42521	*	PACKING パ`ッキング	2	
13	224T8-42541	*	RING,BACK-UP リング	2	
14	224T8-42531	*	WEARING ウエアリング	2	
15	224T8-42402		CAP キャップ	2	
16	224T8-46011	*	PACKING パ`ッキング	2	
17	224T8-46001	*	SEAL,DUST シール	2	
18	03340-00100	*	O-RING O`リング	2	

FIG.249A LIFT CYLINDER (REAR)[VFHM43A]

(M6040821) リフトシリンダ(リヤ)



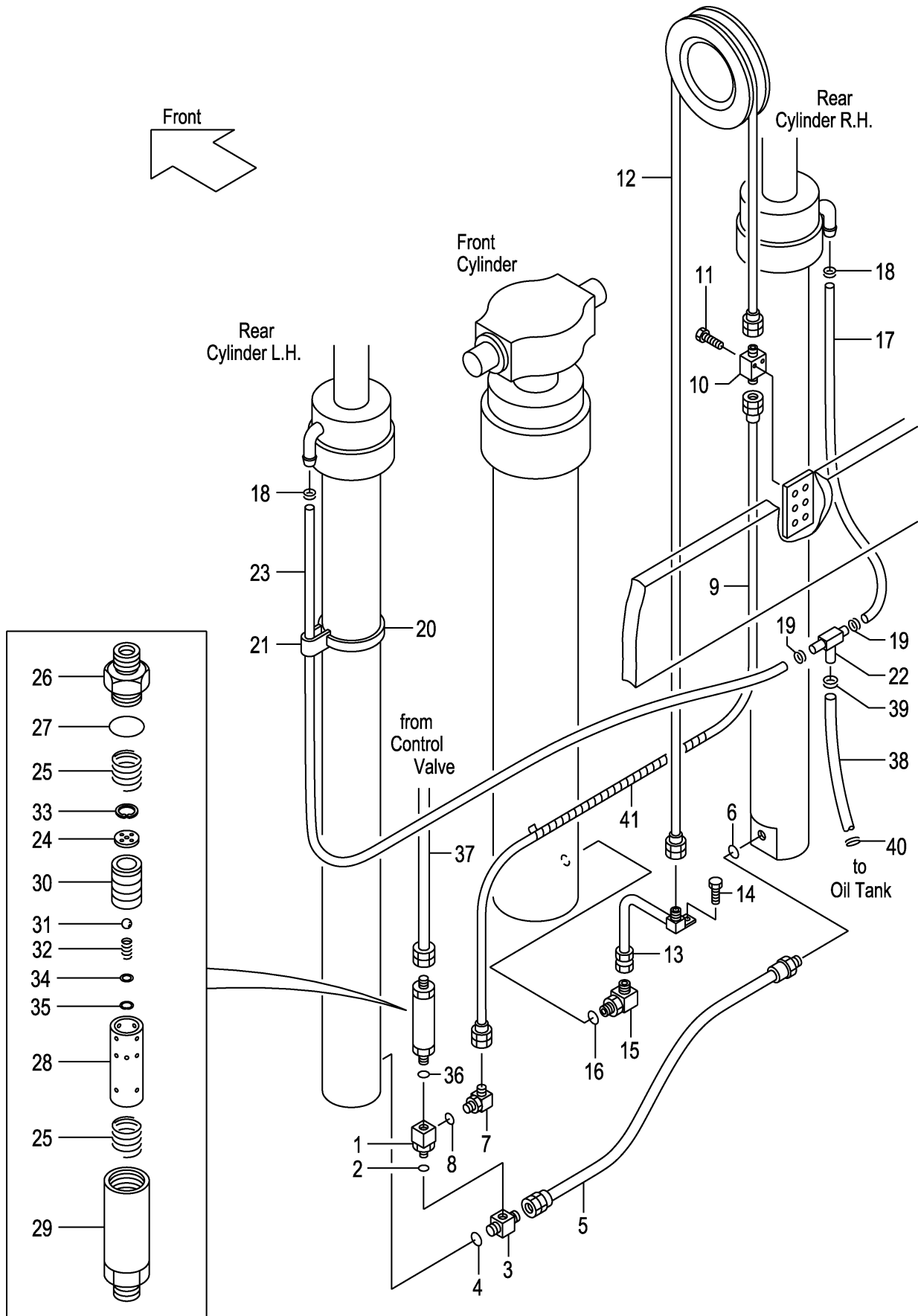
A:VFHM43A(3.5T):180-

B:VFHM43A(4T):180-

Item No	Part No.	Mark	Description	Req'd	Remarks : Serial No.
19	23460-53171		BUSHING ブッシング	2	
20	224T8-42412		SLEEVE スリーブ	2	
21	224T8-42471		SPACER VFHM500 スペーサ	2	
-	224T0-83301		SPACER VFHM540 スペーサ	2	
-	224T0-83311		SPACER VFHM550 スペーサ	2	
-	224T0-83321		SPACER VFHM600 スペーサ	2	
-	224T0-83331		SPACER VFHM650 スペーサ	2	
-	224T0-83341		SPACER VFHM700 スペーサ	2	
-	224T0-83351		SPACER VFHM750 スペーサ	2	
-	224T0-83361		SPACER VFHM800 スペーサ	2	
22	224T8-42801		PISTON ピストン	1	(RH)
23	25908-44281		SPRING スプリング	1	(RH)
24	01103-16045		BOLT ボルト	2	
25	02011-00016		WASHER ワッシャ	2	
26	24319-45791		SHIM シム	2	
27	24319-45781		SHIM シム	4	
28	224T8-42711		SUPPORT サポート	2	
29	214A8-42631		RUBBER ラバー	2	
30	228C8-42701		U-BOLT Uボルト	2	
31	01120-16045		BOLT ボルト	2	
32	01402-00016		NUT ナット	2	
33	01400-00010		NUT ナット	4	
34	02010-00010		WASHER ワッシャ	4	
35	02000-00010		WASHER ワッシャ	4	
36	214A0-82831		BOLT ボルト	2	
37	24609-41242		SHEAVE シーブ	2	
38	02100-00050		RING,SNAP リング	2	
39	23918-45611		CHAIN VFHM360 チェーン	2	INC.40
-	23918-45671		CHAIN VFHM400 チェーン	2	INC.40
-	23918-45711		CHAIN VFHM435 チェーン	2	INC.40
-	23918-45771		CHAIN VFHM480 チェーン	2	INC.40
-	23918-45811		CHAIN VFHM500 チェーン	2	INC.40
-	23918-45851		CHAIN VFHM540 チェーン	2	INC.40
-	23918-45871		CHAIN VFHM550 チェーン	2	INC.40
-	23918-45951		CHAIN VFHM600 チェーン	2	INC.40
-	23918-46031		CHAIN VFHM650 チェーン	2	INC.40
-	23918-46091		CHAIN VFHM700 チェーン	2	INC.40
-	23918-46191		CHAIN VFHM750 チェーン	2	INC.40
-	23918-46251		CHAIN VFHM800 チェーン	2	INC.40
40	23958-42921		LINK リンク	2	
41	24329-45441		PIN,ANCHOR ピン	2	
42	01402-00022		NUT ナット	4	
43	02200-03040		PIN,COTTER ピン	4	
44	23918-42681		PIN,ANCHOR ピン	2	
45	23818-30271		NUT ナット	4	

FIG.250 MAST PIPING [VFHM43A]

(M6040830) マストパイピング



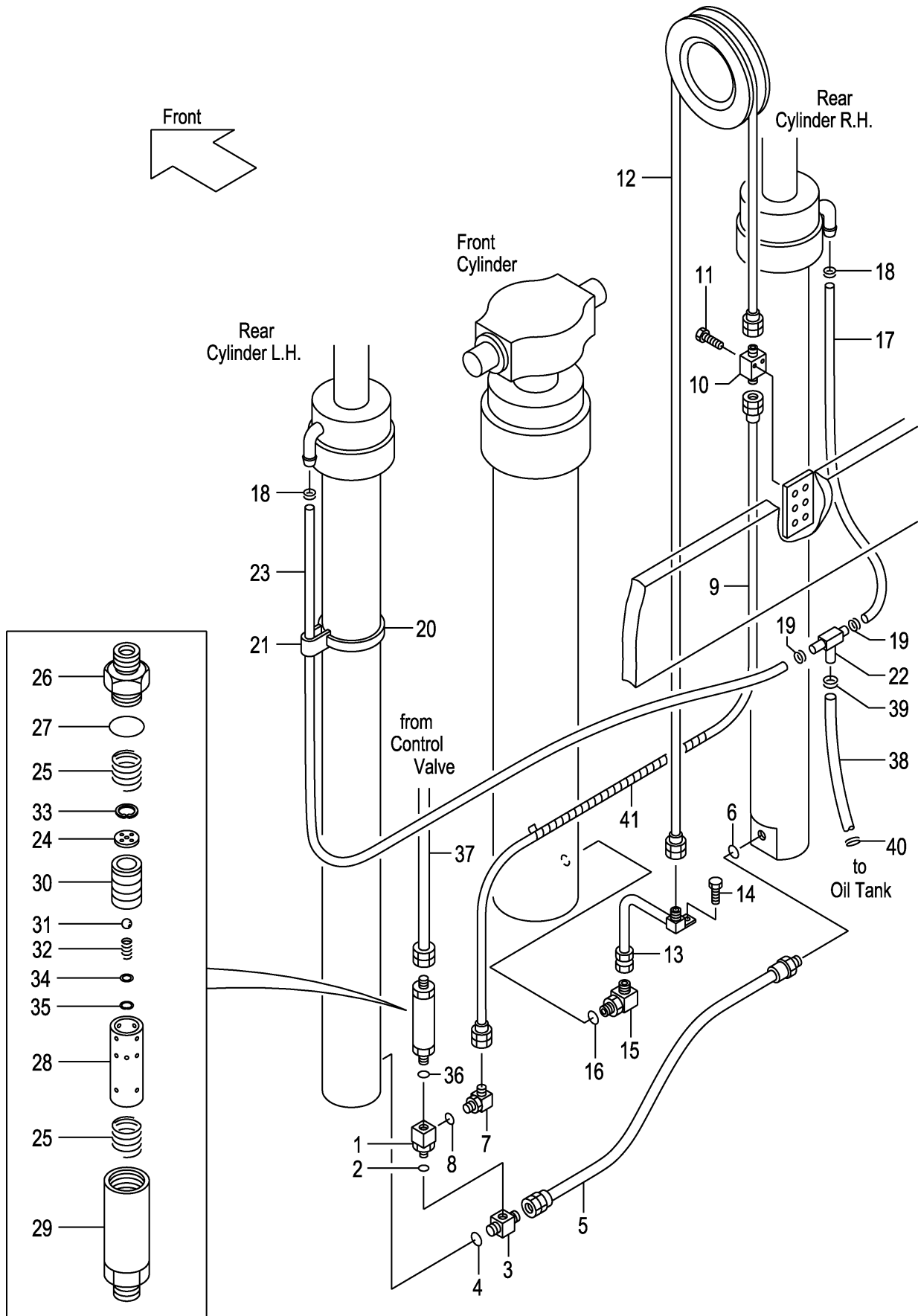
A:VFHM43A (3. 5T)

B:VFHM43A (4T)

Item No	Part No.	Mark	Description	Req'd	Remarks : Serial No.
A1	224T0-91001		THREE-WAY-ASSY スリーウェイアッセン	1	INC.1,2
1	NO PART NO.	#	THREE-WAY スリーウェイ	1	
2	03320-00240		O-RING Oリング	1	
A2	24609-43682		THREE-WAY-ASSY スリーウェイアッセン	1	INC.3,4
3	NO PART NO.	#	THREE-WAY スリーウェイ	1	
4	03320-00180		O-RING Oリング	1	
5	243F8-42001		HOSE ホース	1	
6	03320-00240	*	O-RING Oリング	1	
A3	24320-58521		ELBOW-ASSY エルボアッセン	1	INC.7,8
7	NO PART NO.	#	ELBOW エルボ	1	
8	03320-00240		O-RING Oリング	1	
9	04681-06102		HOSE ホース	1	
10	224T0-92231		NIPPLE ニップル	1	
11	01184-10060		BOLT ボルト	2	
12	224T0-93111		HOSE VFHM360 ホース	1	
-	224T0-93121		HOSE VFHM400 ホース	1	
-	224T0-93131		HOSE VFHM435 ホース	1	
-	224T0-93141		HOSE VFHM480 ホース	1	
-	224T0-93151		HOSE VFHM500 ホース	1	
-	224T0-93161		HOSE VFHM540 ホース	1	
-	224T0-93171		HOSE VFHM550 ホース	1	
-	224T0-93181		HOSE VFHM600 ホース	1	
-	224T0-93191		HOSE VFHM650 ホース	1	
-	224T0-93201		HOSE VFHM700 ホース	1	
-	224T0-93211		HOSE VFHM750 ホース	1	
-	224T0-93221		HOSE VFHM800 ホース	1	
13	224T0-92301		PIPE パイプ	1	
14	01186-10016		BOLT ボルト	1	
A4	24320-58521		ELBOW-ASSY エルボアッセン	1	INC.15,16
15	NO PART NO.	#	ELBOW エルボ	1	
16	03320-00240		O-RING Oリング	1	
17	24328-40070		HOSE VFHM360 ホース	1	
-	24328-40080		HOSE VFHM400 ホース	1	
-	24328-40095		HOSE VFHM435 ホース	1	
-	24328-40110		HOSE VFHM480 ホース	1	
-	24328-40120		HOSE VFHM500 ホース	1	
-	24328-40130		HOSE VFHM540 ホース	1	
-	24328-40135		HOSE VFHM550 ホース	1	
-	24328-40155		HOSE VFHM600 ホース	1	
-	24328-40175		HOSE VFHM650 ホース	1	
-	24328-40190		HOSE VFHM700 ホース	1	
-	24328-40215		HOSE VFHM750 ホース	1	
-	24328-40230		HOSE VFHM800 ホース	1	
18	04911-00022		CLIP クリップ	2	
19	24329-46201		CLIP クリップ	2	
20	23678-42411		BAND バンド	4	
21	53675-54101		BAND バンド	4	
22	24329-46052		THREE-WAY スリーウェイ	1	
23	24328-40120		HOSE VFHM360 ホース	1	
-	24328-40130		HOSE VFHM400 ホース	1	

FIG.250 MAST PIPING [VFHM43A]

(M6040830) マストパイピング



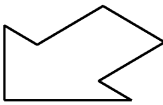
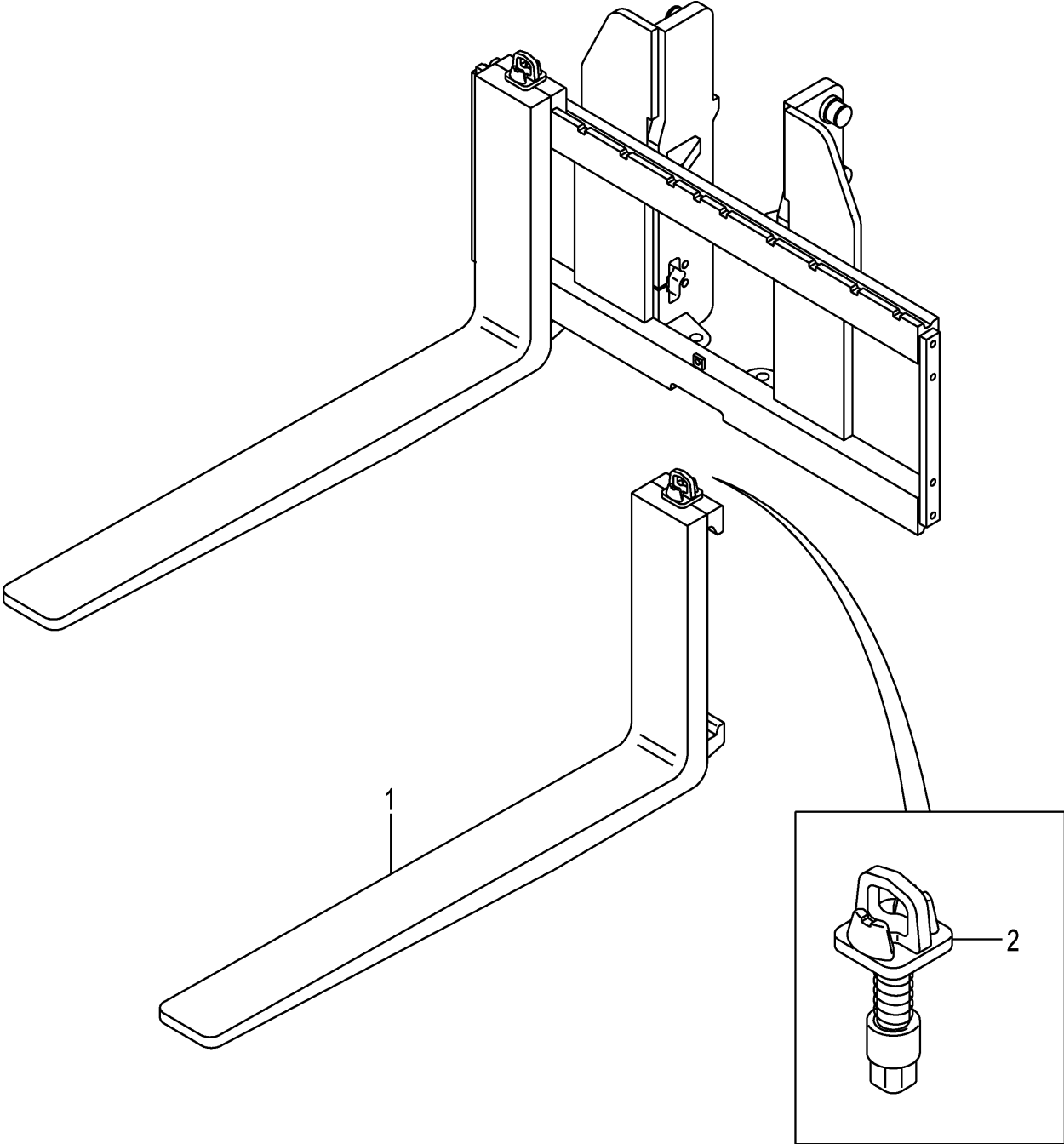
A:VFHM43A (3. 5T)

B:VFHM43A (4T)

Item No	Part No.	Mark	Description	Req'd	Remarks : Serial No.
-	24328-40145		HOSE VFHM435 ホース	1	
-	24328-40160		HOSE VFHM480 ホース	1	
-	24328-40170		HOSE VFHM500 ホース	1	
-	24328-40180		HOSE VFHM540 ホース	1	
-	24328-40185		HOSE VFHM550 ホース	1	
-	24328-40205		HOSE VFHM600 ホース	1	
-	24328-40225		HOSE VFHM650 ホース	1	
-	24328-40240		HOSE VFHM700 ホース	1	
-	24328-40265		HOSE VFHM750 ホース	1	
-	24328-40280		HOSE VFHM800 ホース	1	
A5	224T8-41003		REGULATOR-ASSY, FLOW フローレギュレータアッセン	1	INC.24-35
24	NO PART NO.	#	PLATE プレート	1	
25	24609-43631		SPRING スプリング	2	
26	NO PART NO.	#	NIPPLE ニップル	1	
27	03320-00360		O-RING Oリング	1	
28	NO PART NO.	#	SLEEVE スリーブ	1	
29	NO PART NO.	#	CASE ケース	1	
30	NO PART NO.	#	PISTON ピストン	1	
31	24459-42951		BALL ボール	1	
32	214A8-44151		SPRING スプリング	1	
33	214A8-44151		SPRING スプリング	1	
34	214T8-43221		WASHER ワッシャ	1	
35	02110-00012		RING, SNAP リング	1	
36	03320-00240		O-RING Oリング	1	
37	224T8-02111		HOSE ホース	1	
38	04710-06130		HOSE ホース	1	
39	24329-46211		CLIP クリップ	1	
40	04911-00032		CLIP クリップ	1	
41	62160-12367		TUBE, SPIRAL チューブ	1	

FIG.251 FORK [VFHM43F]

(M6048180) フォーク



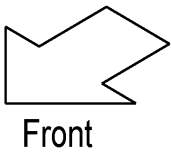
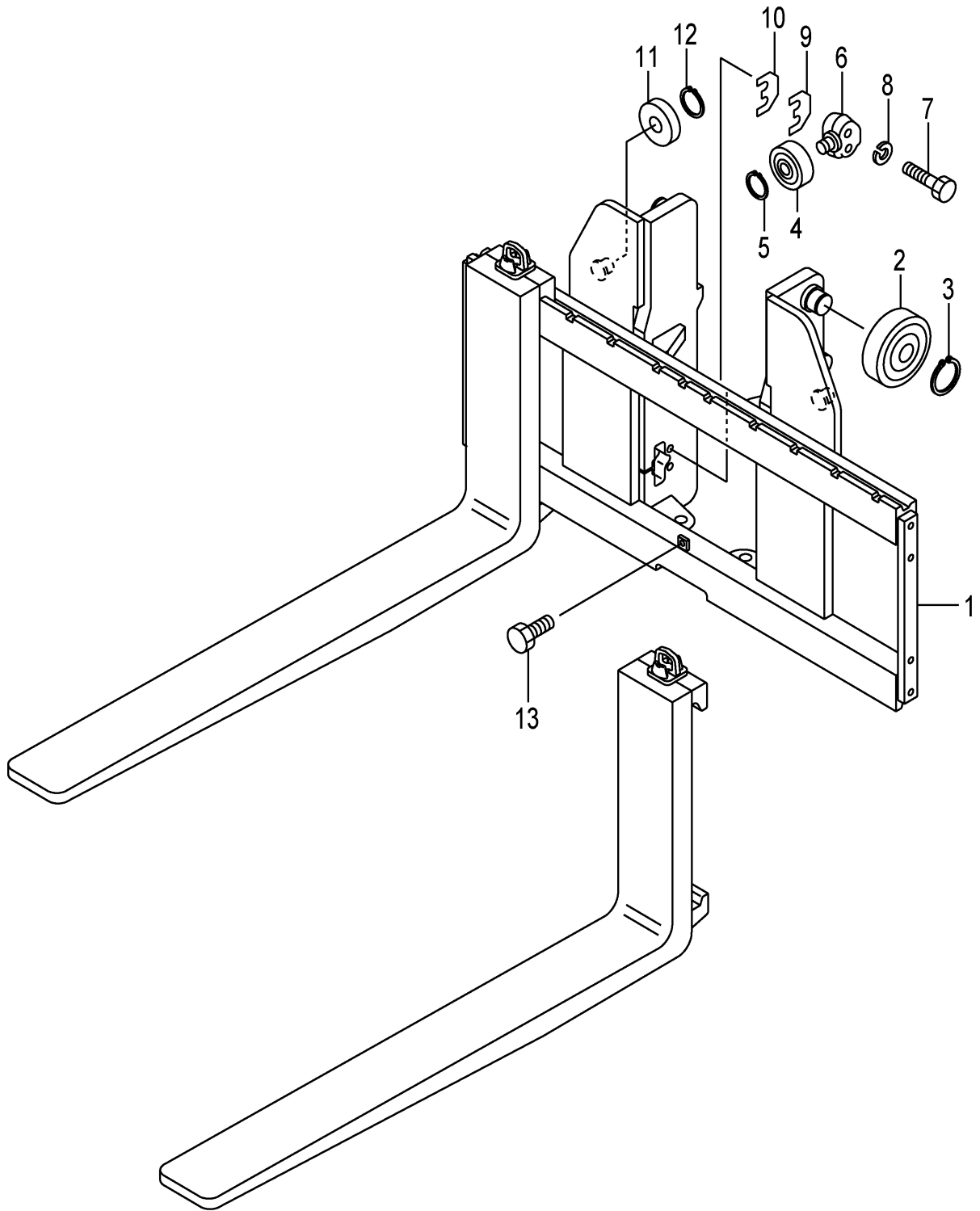
Front

A:VFHM43F (4. 5T)

Item No	Part No.	Mark	Description	Req'd	Remarks : Serial No.
1	228A8-10614		FORK フォーク	2	(L=1070) INC.2
-	228A8-10604		FORK フォーク	2	[LF100] INC.2
-	228A8-10614		FORK フォーク	2	[LF107] INC.2
-	228A8-10624		FORK フォーク	2	[LF110] INC.2
-	228A8-10634		FORK フォーク	2	[LF120] INC.2
-	228A8-10644		FORK フォーク	2	[LF122] INC.2
-	228A8-10744		FORK フォーク	2	[LF130] INC.2
-	228A8-10654		FORK フォーク	2	[LF137] INC.2
-	228A8-10754		FORK フォーク	2	[LF140] INC.2
-	228A8-10764		FORK フォーク	2	[LF150] INC.2
-	228A8-10664		FORK フォーク	2	[LF152] INC.2
-	228A8-10774		FORK フォーク	2	[LF160] INC.2
-	228A8-10674		FORK フォーク	2	[LF167] INC.2
-	228A8-10784		FORK フォーク	2	[LF170] INC.2
-	228A8-10794		FORK フォーク	2	[LF180] INC.2
-	228A8-10684		FORK フォーク	2	[LF182] INC.2
-	228A8-10804		FORK フォーク	2	[LF190] INC.2
-	228A8-10694		FORK フォーク	2	[LF197] INC.2
-	228A8-10814		FORK フォーク	2	[LF200] INC.2
-	228A8-10824		FORK フォーク	2	[LF210] INC.2
-	228A8-10704		FORK フォーク	2	[LF212] INC.2
-	228A8-10714		FORK フォーク	2	[LF220] INC.2
-	228A8-10724		FORK フォーク	2	[LF227] INC.2
-	228A8-10734		FORK フォーク	2	[LF230] INC.2
2	214J8-11002		STOPPER,FORK ストッパ°	2	

FIG.252 LIFT BRACKET [VFHM43F]

(M6040920) リフトブラケット

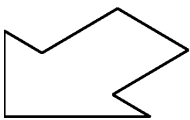
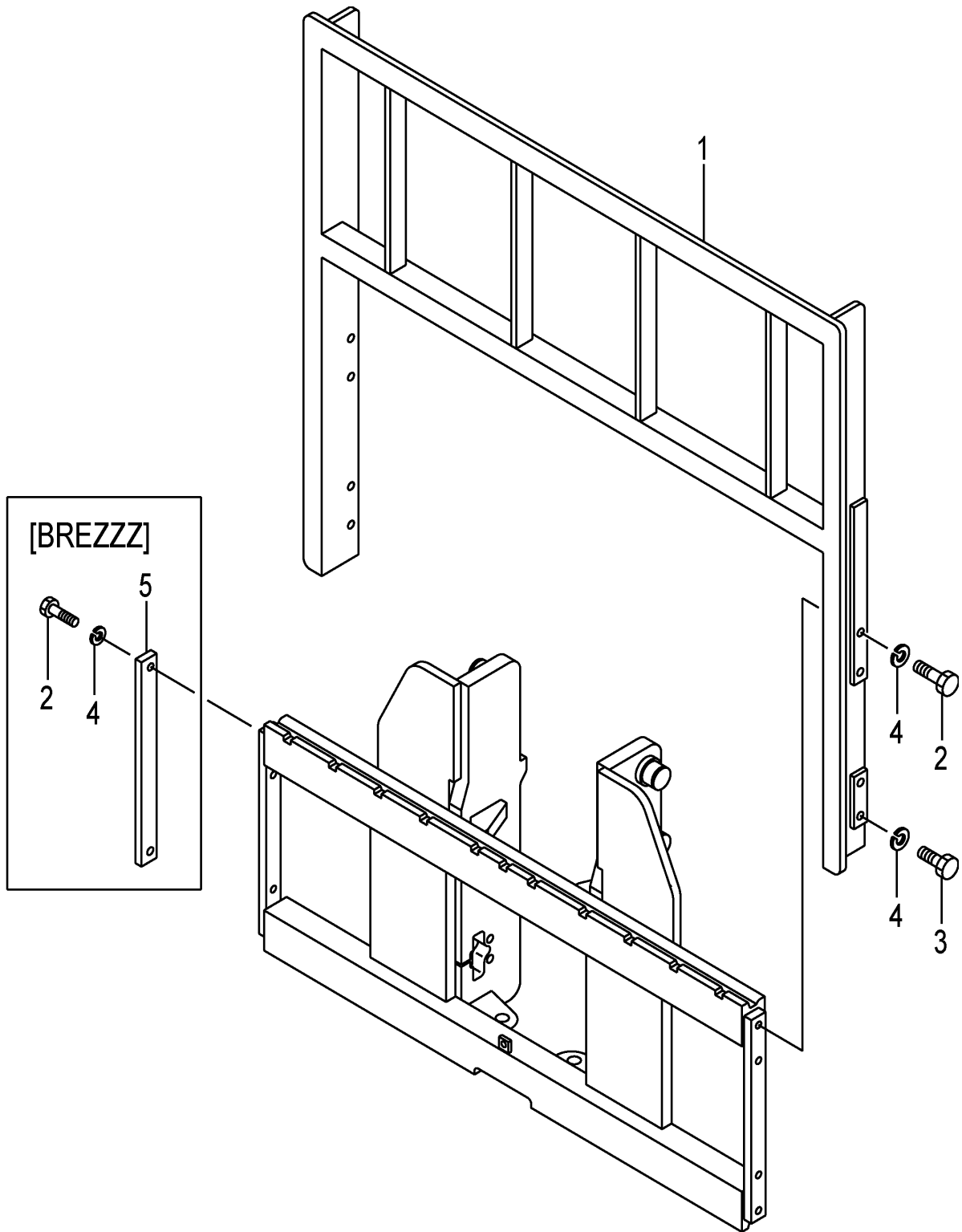


A:VFHM43F (4. 5T)

Item No	Part No.	Mark	Description	Req'd	Remarks : Serial No.
1	243F0-90001		BRACKET,LIFT ブラケット	1	
2	24609-42111		ROLLER,END,123.5 ローラ	6	
-	24609-42121		ROLLER,END,124.0 ローラ	(4)	(UPPER & LOWER)
3	02100-00045		RING,SNAP リング	6	
A1	24319-40152		ROLLER-ASSY,SIDE サイドローラアッセン	2	INC.4-6
4	24258-33401		ROLLER,END,91.5 ローラ	2	
5	02100-00030		RING,SNAP リング	2	
6	24609-42131		SHAFT シャフト	2	
7	01103-16065		BOLT ボルト	4	
8	02011-00016		WASHER ワッシャ	4	
9	24609-42151		SHIM,T-1.0 シム	8	
10	24609-42161		SHIM,T-0.2 シム	4	
11	22198-22341		ROLLER,END,91.5 ローラ	2	
12	02100-00030		RING,SNAP リング	2	
13	01184-12025		BOLT ボルト	1	

FIG.253 BACKREST [VFHM43F]

(M60482B0) バックレスト



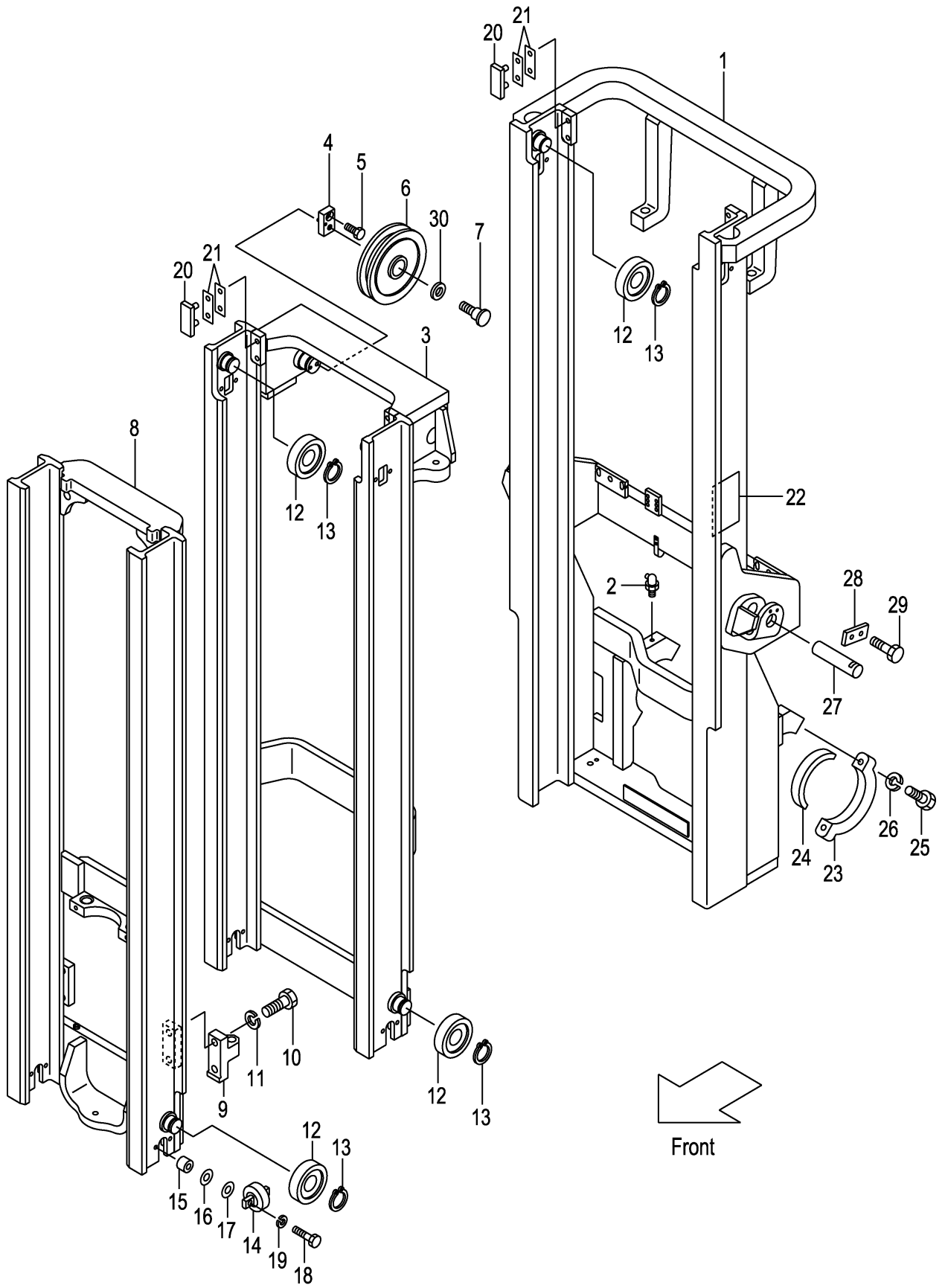
Front

A:VFHM43F (4. 5T)

Item No	Part No.	Mark	Description	Req'd	Remarks : Serial No.
1	224T8-22301		BACKREST バックレスト	1	
-	524T2-74001		BACKREST バックレスト	1	[EXA][EXC]
-	524T1-64301		BACKREST バックレスト	1	[WFY168][WBR]
-	524T1-64311		BACKREST バックレスト	1	[WFY180][WWB]
-	224T8-22601		BACKREST バックレスト	1	[HBR130]
-	224T8-22611		BACKREST バックレスト	1	[HBR140]
-	224T8-22621		BACKREST バックレスト	1	[HBR150]
-	224T8-22631		BACKREST バックレスト	1	[HBR160]
2	01100-14030		BOLT ホルト	4	
3	01100-14025		BOLT ホルト	4	
4	02010-00014		WASHER ワッシャ	8	
-	02010-00014		WASHER ワッシャ	4	[BREZZZ]
5	24450-92021		PLATE プレート	2	[BREZZZ]

FIG.254 MAST [VFHM43F]

(M6040720) マスト

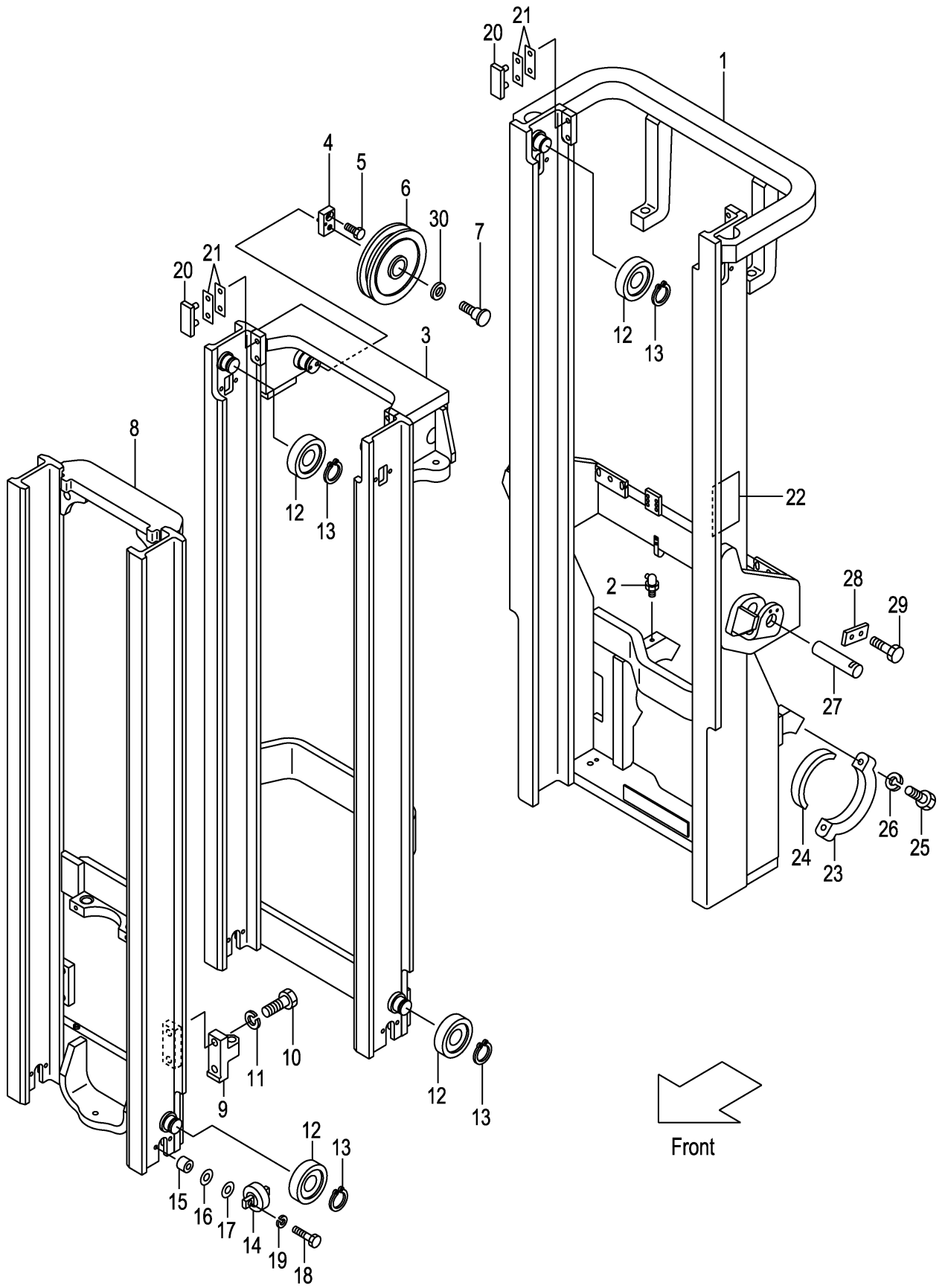


A: VFHM43F (4. 5T)

Item No	Part No.	Mark	Description	Req'd	Remarks : Serial No.
1	243F0-70011		MAST,OUTER VFHM360 マスト	1	
-	243F0-70021		MAST,OUTER VFHM400 マスト	1	
-	243F0-70001		MAST,OUTER VFHM435 マスト	1	
-	243F0-70031		MAST,OUTER VFHM480 マスト	1	
-	243F0-70041		MAST,OUTER VFHM500 マスト	1	
-	243F0-70051		MAST,OUTER VFHM540 マスト	1	
-	243F0-70061		MAST,OUTER VFHM550 マスト	1	
-	243F0-70071		MAST,OUTER VFHM600 マスト	1	
-	243F0-70081		MAST,OUTER VFHM650 マスト	1	
-	243F0-70091		MAST,OUTER VFHM700 マスト	1	
-	243F0-70101		MAST,OUTER VFHM750 マスト	1	
-	243F0-70111		MAST,OUTER VFHM800 マスト	1	
2	04901-00160		FITTING フィッティング	2	
3	243F0-70211		MAST,MIDDLE VFHM360 マスト	1	MAST NO.1-94
-	243F0-70212		MAST,MIDDLE VFHM360 マスト	1	MAST NO.95-
-	243F0-70221		MAST,MIDDLE VFHM400 マスト	1	MAST NO.1-94
-	243F0-70222		MAST,MIDDLE VFHM400 マスト	1	MAST NO.95-
-	243F0-70201		MAST,MIDDLE VFHM435 マスト	1	MAST NO.1-94
-	243F0-70202		MAST,MIDDLE VFHM435 マスト	1	MAST NO.95-
-	243F0-70231		MAST,MIDDLE VFHM480 マスト	1	MAST NO.1-94
-	243F0-70232		MAST,MIDDLE VFHM480 マスト	1	MAST NO.95-
-	243F0-70241		MAST,MIDDLE VFHM500 マスト	1	MAST NO.1-94
-	243F0-70242		MAST,MIDDLE VFHM500 マスト	1	MAST NO.95-
-	243F0-70251		MAST,MIDDLE VFHM540 マスト	1	MAST NO.1-94
-	243F0-70252		MAST,MIDDLE VFHM540 マスト	1	MAST NO.95-
-	243F0-70261		MAST,MIDDLE VFHM550 マスト	1	MAST NO.1-94
-	243F0-70262		MAST,MIDDLE VFHM550 マスト	1	MAST NO.95-
-	243F0-70271		MAST,MIDDLE VFHM600 マスト	1	MAST NO.1-94
-	243F0-70272		MAST,MIDDLE VFHM600 マスト	1	MAST NO.95-
-	243F0-70281		MAST,MIDDLE VFHM650 マスト	1	MAST NO.1-94
-	243F0-70282		MAST,MIDDLE VFHM650 マスト	1	MAST NO.95-
-	243F0-70291		MAST,MIDDLE VFHM700 マスト	1	MAST NO.1-94
-	243F0-70292		MAST,MIDDLE VFHM700 マスト	1	MAST NO.95-
-	243F0-70301		MAST,MIDDLE VFHM750 マスト	1	MAST NO.1-94
-	243F0-70302		MAST,MIDDLE VFHM750 マスト	1	MAST NO.95-
-	243F0-70311		MAST,MIDDLE VFHM800 マスト	1	MAST NO.1-94
-	243F0-70312		MAST,MIDDLE VFHM800 マスト	1	MAST NO.95-
4	224T0-73031		BRACKET ブラケット	1	
5	01183-12030		BOLT ボルト	1	
6	22430-92202		PULLEY プーリ	1	
7	22430-92212		BOLT ボルト	1	
8	228C0-70411		MAST,INNER VFHM360 マスト	1	
-	228C0-70421		MAST,INNER VFHM400 マスト	1	
-	228C0-70401		MAST,INNER VFHM435 マスト	1	
-	228C0-70431		MAST,INNER VFHM480 マスト	1	
-	228C0-70441		MAST,INNER VFHM500 マスト	1	
-	228C0-70451		MAST,INNER VFHM540 マスト	1	
-	228C0-70461		MAST,INNER VFHM550 マスト	1	
-	228C0-70471		MAST,INNER VFHM600 マスト	1	
-	228C0-70481		MAST,INNER VFHM650 マスト	1	

FIG.254 MAST [VFHM43F]

(M6040720) マスト



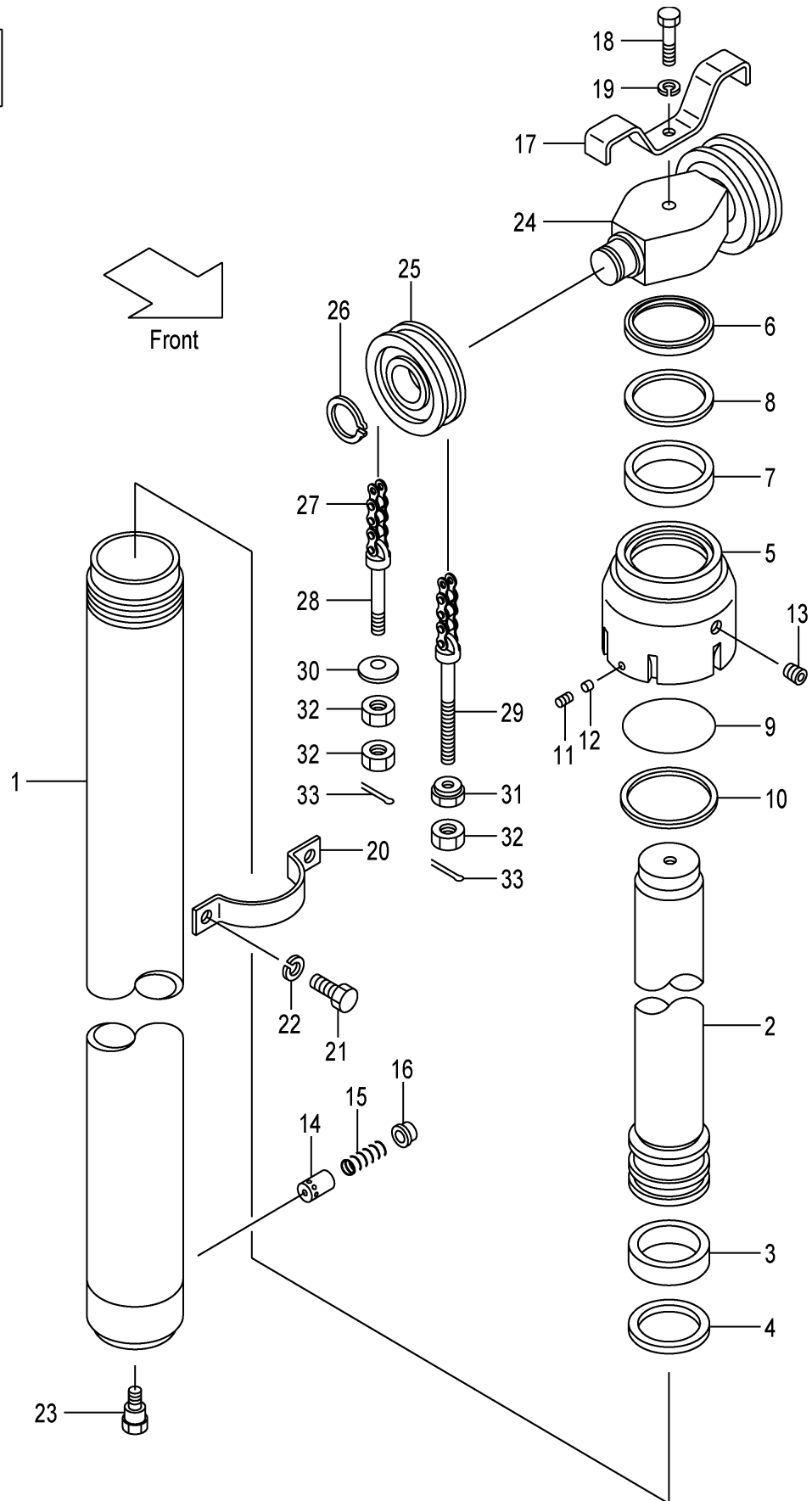
A:VFHM43F(4.5T)

Item No	Part No.	Mark	Description	Req'd	Remarks : Serial No.
-	228C0-70491		MAST,INNER VFHM700 マスト	1	
-	228C0-70501		MAST,INNER VFHM750 マスト	1	
-	228C0-70511		MAST,INNER VFHM800 マスト	1	
9	224T0-73121		BRACKET ブラケット	2	
10	01103-20055		BOLT ボルト	4	
11	02011-00020		WASHER ワッシャ	4	
12	24609-42111		ROLLER,END,123.5 ローラ	8	
-	24609-42121		ROLLER,END,124.0 ローラ	(8)	
13	02100-00045		RING,SNAP リング	8	
14	23458-32052		ROLLER,SIDE,54.0 ローラ	8	
15	23818-30071		SPACER スパサ	16	
16	22548-34051		SHIM,T-0.5 シム	16	
17	22548-34061		SHIM,T-1.0 シム	32	
18	01184-12045		BOLT ボルト	16	
19	02010-00012		WASHER ワッシャ	16	
20	22678-32001		SLIPPER,T-4 スリッパ	4	
-	23460-72501		SLIPPER,T-6 スリッパ	(4)	
21	22679-43231		SHIM,T-0.5 シム	28	
22	23678-06002		PLATE,NAME プレート	1	
23	224T8-02201		CAP キャップ	2	
24	224T8-02001		BUSHING ブッシング	2	
25	01103-20085		BOLT ボルト	4	
26	02010-00020		WASHER ワッシャ	4	
27	224T8-52501		PIN ピン	2	
28	23648-50161		PLATE プレート	2	
29	01184-10020		BOLT ボルト	4	
30	02000-00020		WASHER ワッシャ	1	

FIG.255 LIFT CYLINDER (FRONT)[VFHM43F]

(M6040840) リフトシリンダ(フロント)

KIT
K1 901



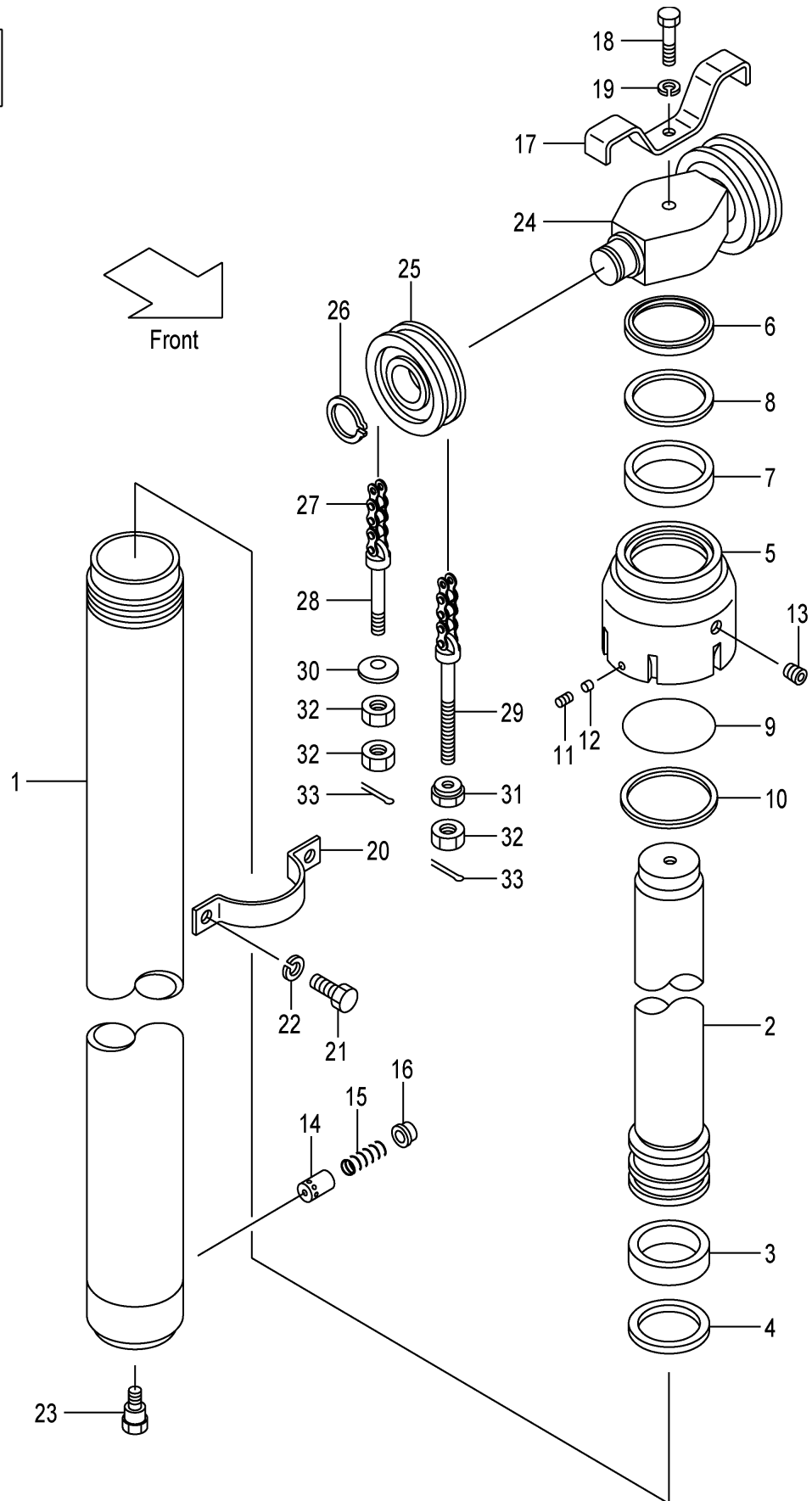
A: VFHM43F (4. 5T)

Item No	Part No.	Mark	Description	Req'd	Remarks : Serial No.
A1	228C0-80012		CYL-ASSY,LIFT VFHM360 リフトシリンダ [°] アッセン	1	INC.1-16
-	228C0-80022		CYL-ASSY,LIFT VFHM400 リフトシリンダ [°] アッセン	1	INC.1-16
-	228C0-80002		CYL-ASSY,LIFT VFHM435 リフトシリンダ [°] アッセン	1	INC.1-16
-	228C0-80032		CYL-ASSY,LIFT VFHM480 リフトシリンダ [°] アッセン	1	INC.1-16
-	228C0-80042		CYL-ASSY,LIFT VFHM500 リフトシリンダ [°] アッセン	1	INC.1-16
-	228C0-80052		CYL-ASSY,LIFT VFHM540 リフトシリンダ [°] アッセン	1	INC.1-16
-	228C0-80062		CYL-ASSY,LIFT VFHM550 リフトシリンダ [°] アッセン	1	INC.1-16
-	228C0-80072		CYL-ASSY,LIFT VFHM600 リフトシリンダ [°] アッセン	1	INC.1-16
-	228C0-80082		CYL-ASSY,LIFT VFHM650 リフトシリンダ [°] アッセン	1	INC.1-16
-	228C0-80092		CYL-ASSY,LIFT VFHM700 リフトシリンダ [°] アッセン	1	INC.1-16
-	228C0-80102		CYL-ASSY,LIFT VFHM750 リフトシリンダ [°] アッセン	1	INC.1-16
-	228C0-80112		CYL-ASSY,LIFT VFHM800 リフトシリンダ [°] アッセン	1	INC.1-16
901	228C0-59801	K1	KIT,OVERHAUL オーバ [°] ホールキット	1	INC.3,4,6-10
1	228C0-80211		BODY,CYL VFHM360 ボ [°] ディ	1	
-	228C0-80221		BODY,CYL VFHM400 ボ [°] ディ	1	
-	228C0-80201		BODY,CYL VFHM435 ボ [°] ディ	1	
-	228C0-80231		BODY,CYL VFHM480 ボ [°] ディ	1	
-	228C0-80241		BODY,CYL VFHM500 ボ [°] ディ	1	
-	228C0-80251		BODY,CYL VFHM540 ボ [°] ディ	1	
-	228C0-80261		BODY,CYL VFHM550 ボ [°] ディ	1	
-	228C0-80271		BODY,CYL VFHM600 ボ [°] ディ	1	
-	228C0-80281		BODY,CYL VFHM650 ボ [°] ディ	1	
-	228C0-80291		BODY,CYL VFHM700 ボ [°] ディ	1	
-	228C0-80301		BODY,CYL VFHM750 ボ [°] ディ	1	
-	228C0-80311		BODY,CYL VFHM800 ボ [°] ディ	1	
2	228C0-80411		ROD,PISTON VFHM360 ロ [°] ット	1	
-	228C0-80421		ROD,PISTON VFHM400 ロ [°] ット	1	
-	228C0-80401		ROD,PISTON VFHM435 ロ [°] ット	1	
-	228C0-80431		ROD,PISTON VFHM480 ロ [°] ット	1	
-	228C0-80441		ROD,PISTON VFHM500 ロ [°] ット	1	
-	228C0-80451		ROD,PISTON VFHM540 ロ [°] ット	1	
-	228C0-80461		ROD,PISTON VFHM550 ロ [°] ット	1	
-	228C0-80471		ROD,PISTON VFHM600 ロ [°] ット	1	
-	228C0-80481		ROD,PISTON VFHM650 ロ [°] ット	1	
-	228C0-80491		ROD,PISTON VFHM700 ロ [°] ット	1	
-	228C0-80501		ROD,PISTON VFHM750 ロ [°] ット	1	
-	228C0-80511		ROD,PISTON VFHM800 ロ [°] ット	1	
3	228C0-82431	*	WEARING ウエア [°] リング	1	
4	228C0-82441	*	SEAL シール	1	
5	228C0-82501		CAP キャ [°] ップ	1	
6	228C0-82531	*	SEAL シール	1	
7	228C0-82511	*	PACKING パ [°] ッキング	1	
8	228C0-82521	*	RING リ [°] ング	1	
9	03350-01400	*	O-RING O [°] リング	1	
10	228C0-82541	*	RING リ [°] ング	1	
11	25908-44101		PLUG プ [°] ラ [°] グ	1	
12	25908-44111		PLUG,NYLON プ [°] ラ [°] グ	1	
13	22518-40151		PLUG プ [°] ラ [°] グ	1	
14	24389-46011		PISTON ピ [°] ストン	1	
15	224T0-53451		SPRING ス [°] プリ [°] ング	1	

FIG.255 LIFT CYLINDER (FRONT)[VFHM43F]

(M6040840) リフトシリンダ(フロント)

KIT
K1 901

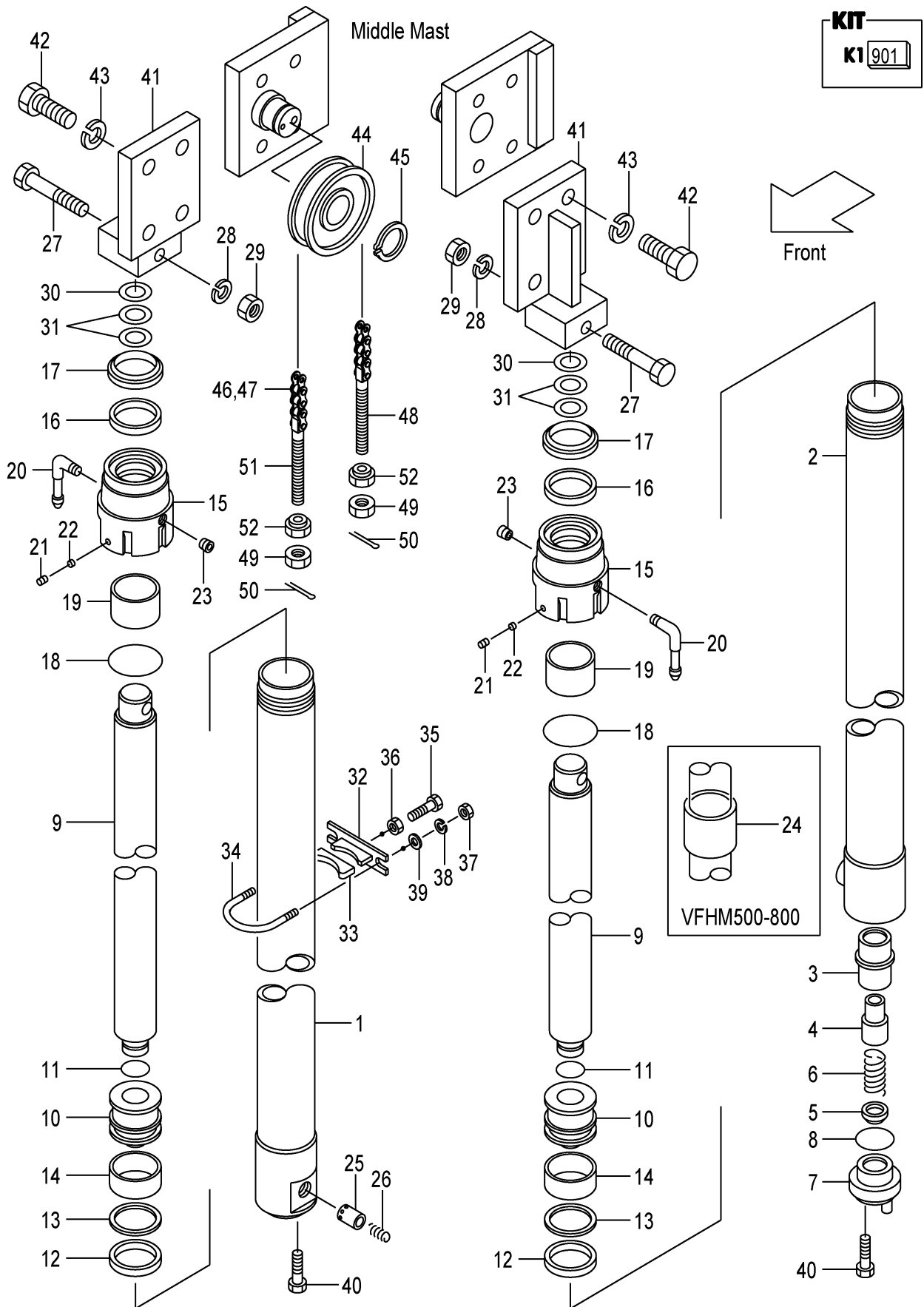


A:VFHM43F(4.5T)

Item No	Part No.	Mark	Description	Req'd	Remarks : Serial No.
16	24310-82641		RETAINER リテーナ	1	
17	24310-82291		STOPPER ストッパ	1	
18	01103-16070		BOLT ボルト	1	
19	02011-00016		WASHER ワッシャ	1	
20	228C0-82421		SUPPORT サポート	1	
21	01103-12025		BOLT ボルト	2	
22	02011-00012		WASHER ワッシャ	2	
23	224T0-82561		BOLT ボルト	1	
A2	24310-80271		HEAD-ASSY,PISTON ピistonヘッドアッセン	1	INC.24-26
24	24310-82281		HEAD,PISTON ヘッド	1	
25	24609-41242		SHEAVE シーブ	2	
26	02100-00050		RING,SNAP リング	2	
27	23918-45531		CHAIN,LEAF VFHM360 チェーン	2	
-	23918-45551		CHAIN,LEAF VFHM400 チェーン	2	
-	23918-45571		CHAIN,LEAF VFHM435 チェーン	2	
-	23918-45611		CHAIN,LEAF VFHM480 チェーン	2	
-	23918-45651		CHAIN,LEAF VFHM500 チェーン	2	
-	23918-45711		CHAIN,LEAF VFHM540 チェーン	2	
-	23918-45711		CHAIN,LEAF VFHM550 チェーン	2	
-	23918-45791		CHAIN,LEAF VFHM600 チェーン	2	
-	23918-45871		CHAIN,LEAF VFHM650 チェーン	2	
-	23918-45951		CHAIN,LEAF VFHM700 チェーン	2	
-	23918-46031		CHAIN,LEAF VFHM750 チェーン	2	
-	23918-46091		CHAIN,LEAF VFHM800 チェーン	2	
28	24329-45441		PIN ピン	2	
29	23918-42681		PIN ピン	2	
30	24319-45751		CONE コーン	2	
31	23818-30271		NUT ナット	2	
32	01402-00022		NUT ナット	6	
33	02200-03040		PIN,COTTER ピン	4	

FIG.256 LIFT CYLINDER (REAR)[VFHM43F]

(M6040850) リフトシリンダ(リヤ)

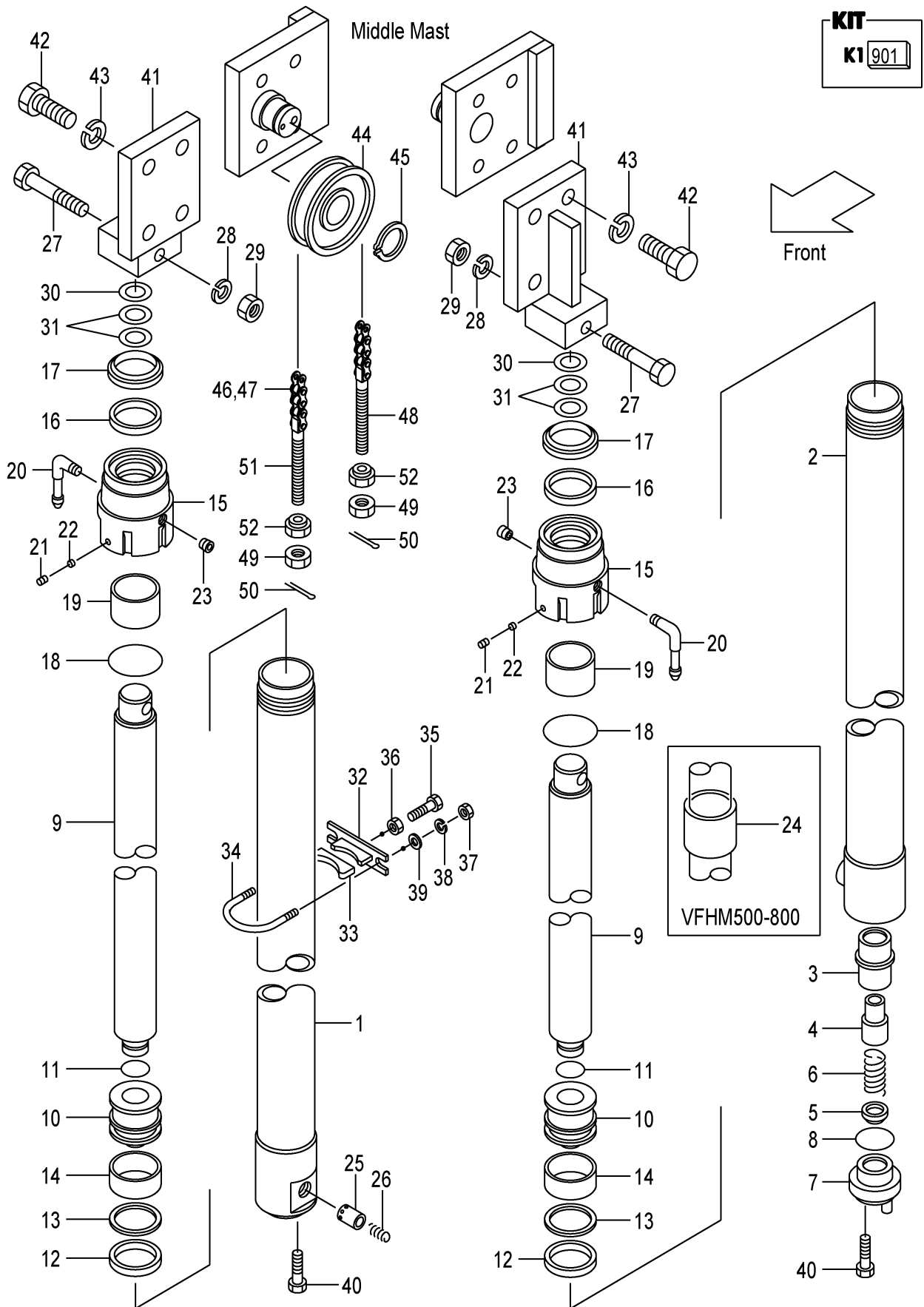


A:VFHM43F(4.5T):1-94

Item No	Part No.	Mark	Description	Req'd	Remarks : Serial No.
A1	228C0-81011		CYL-ASSY,LIFT,RH VFHM360 リフトシリンダ ^o アッセン	1	INC.1,9-23,25,26
-	228C0-81021		CYL-ASSY,LIFT,RH VFHM400 リフトシリンダ ^o アッセン	1	INC.1,9-23,25,26
-	228C0-81001		CYL-ASSY,LIFT,RH VFHM435 リフトシリンダ ^o アッセン	1	INC.1,9-23,25,26
-	228C0-81031		CYL-ASSY,LIFT,RH VFHM480 リフトシリンダ ^o アッセン	1	INC.1,9-23,25,26
-	228C0-81041		CYL-ASSY,LIFT,RH VFHM500 リフトシリンダ ^o アッセン	1	INC.1,9-26
-	228C0-81051		CYL-ASSY,LIFT,RH VFHM540 リフトシリンダ ^o アッセン	1	INC.1,9-26
-	228C0-81061		CYL-ASSY,LIFT,RH VFHM550 リフトシリンダ ^o アッセン	1	INC.1,9-26
-	228C0-81071		CYL-ASSY,LIFT,RH VFHM600 リフトシリンダ ^o アッセン	1	INC.1,9-26
-	228C0-81081		CYL-ASSY,LIFT,RH VFHM650 リフトシリンダ ^o アッセン	1	INC.1,9-26
-	228C0-81091		CYL-ASSY,LIFT,RH VFHM700 リフトシリンダ ^o アッセン	1	INC.1,9-26
-	228C0-81101		CYL-ASSY,LIFT,RH VFHM750 リフトシリンダ ^o アッセン	1	INC.1,9-26
-	228C0-81111		CYL-ASSY,LIFT,RH VFHM800 リフトシリンダ ^o アッセン	1	INC.1,9-26
-	228C0-81211		CYL-ASSY,LIFT,LH VFHM360 リフトシリンダ ^o アッセン	1	INC.2-23
-	228C0-81221		CYL-ASSY,LIFT,LH VFHM400 リフトシリンダ ^o アッセン	1	INC.2-23
-	228C0-81201		CYL-ASSY,LIFT,LH VFHM435 リフトシリンダ ^o アッセン	1	INC.2-23
-	228C0-81231		CYL-ASSY,LIFT,LH VFHM480 リフトシリンダ ^o アッセン	1	INC.2-23
-	228C0-81241		CYL-ASSY,LIFT,LH VFHM500 リフトシリンダ ^o アッセン	1	INC.2-24
-	228C0-81251		CYL-ASSY,LIFT,LH VFHM540 リフトシリンダ ^o アッセン	1	INC.2-24
-	228C0-81261		CYL-ASSY,LIFT,LH VFHM550 リフトシリンダ ^o アッセン	1	INC.2-24
-	228C0-81271		CYL-ASSY,LIFT,LH VFHM600 リフトシリンダ ^o アッセン	1	INC.2-24
-	228C0-81281		CYL-ASSY,LIFT,LH VFHM650 リフトシリンダ ^o アッセン	1	INC.2-24
-	228C0-81291		CYL-ASSY,LIFT,LH VFHM700 リフトシリンダ ^o アッセン	1	INC.2-24
-	228C0-81301		CYL-ASSY,LIFT,LH VFHM750 リフトシリンダ ^o アッセン	1	INC.2-24
-	228C0-81311		CYL-ASSY,LIFT,LH VFHM800 リフトシリンダ ^o アッセン	1	INC.2-24
901	228C8-49803	K1	KIT,OVERHAUL オーバ ^o ホールキット	2	INC.12-14,16-18
1	228C0-81411		BODY,CYL,RH VFHM360 ボ ^o ディ	1	

FIG.256 LIFT CYLINDER (REAR)[VFHM43F]

(M6040850) リフトシリンダ(リヤ)

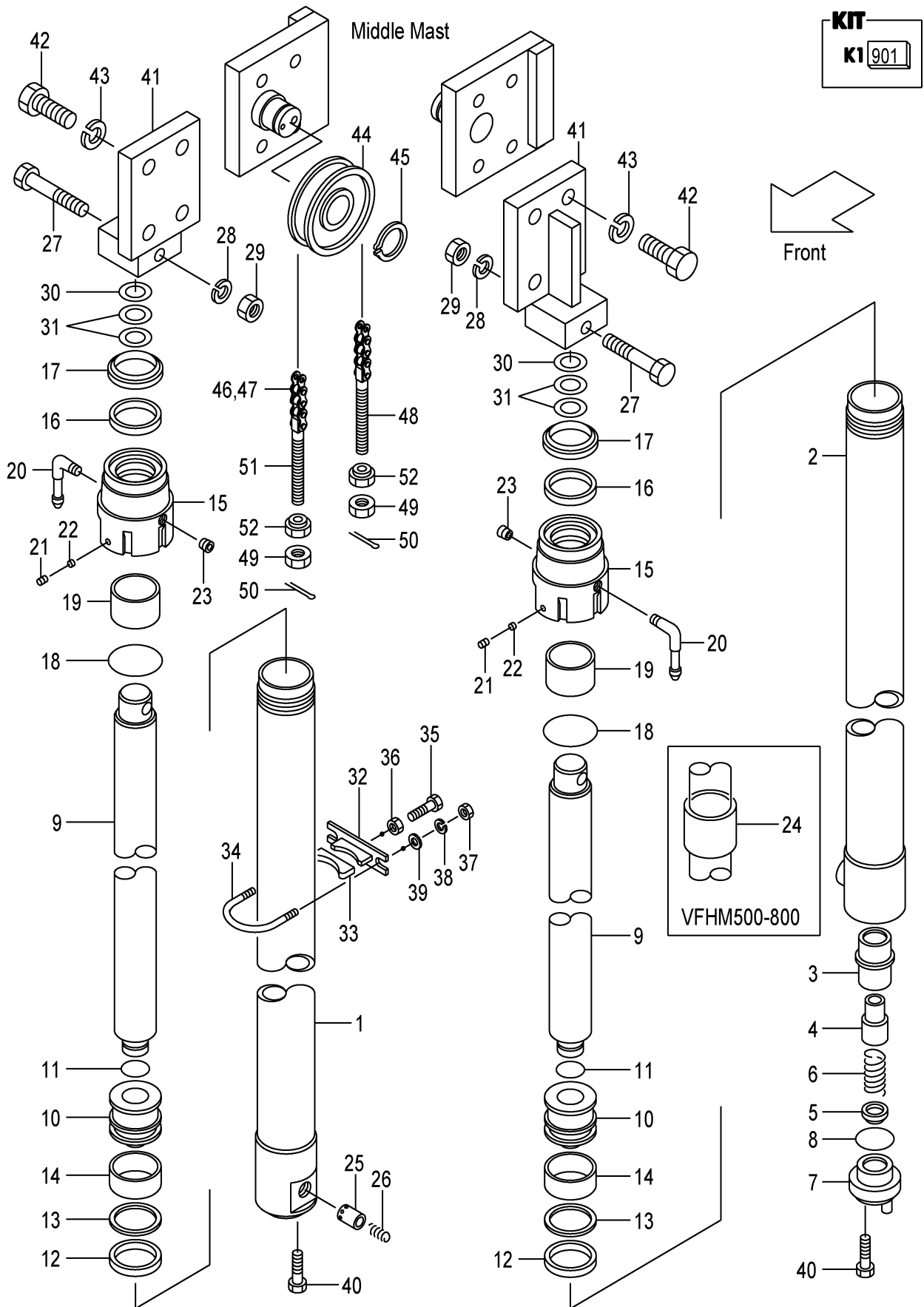


A:VFHM43F(4.5T):1-94

Item No	Part No.	Mark	Description	Req'd	Remarks : Serial No.
-	228C0-81421		BODY,CYL,RH VFHM400 ホ`デ`イ	1	
-	228C0-81401		BODY,CYL,RH VFHM435 ホ`デ`イ	1	
-	228C0-81431		BODY,CYL,RH VFHM480 ホ`デ`イ	1	
-	228C0-81441		BODY,CYL,RH VFHM500 ホ`デ`イ	1	
-	228C0-81451		BODY,CYL,RH VFHM540 ホ`デ`イ	1	
-	228C0-81461		BODY,CYL,RH VFHM550 ホ`デ`イ	1	
-	228C0-81471		BODY,CYL,RH VFHM600 ホ`デ`イ	1	
-	228C0-81481		BODY,CYL,RH VFHM650 ホ`デ`イ	1	
-	228C0-81491		BODY,CYL,RH VFHM700 ホ`デ`イ	1	
-	228C0-81501		BODY,CYL,RH VFHM750 ホ`デ`イ	1	
-	228C0-81511		BODY,CYL,RH VFHM800 ホ`デ`イ	1	
2	228C0-81611		BODY,CYL,LH VFHM360 ホ`デ`イ	1	
-	228C0-81621		BODY,CYL,LH VFHM400 ホ`デ`イ	1	
-	228C0-81601		BODY,CYL,LH VFHM435 ホ`デ`イ	1	
-	228C0-81631		BODY,CYL,LH VFHM480 ホ`デ`イ	1	
-	228C0-81641		BODY,CYL,LH VFHM500 ホ`デ`イ	1	
-	228C0-81651		BODY,CYL,LH VFHM540 ホ`デ`イ	1	
-	228C0-81661		BODY,CYL,LH VFHM550 ホ`デ`イ	1	
-	228C0-81671		BODY,CYL,LH VFHM600 ホ`デ`イ	1	
-	228C0-81681		BODY,CYL,LH VFHM650 ホ`デ`イ	1	
-	228C0-81691		BODY,CYL,LH VFHM700 ホ`デ`イ	1	
-	228C0-81701		BODY,CYL,LH VFHM750 ホ`デ`イ	1	
-	228C0-81711		BODY,CYL,LH VFHM800 ホ`デ`イ	1	
3	25790-83322		SLEEVE スリーブ	1	(LH)
4	25790-83311		PISTON ピ`ストン	1	(LH)
5	25790-83341		CHECK チェック	1	(LH)
6	25790-83351		SPRING スプ`リング	1	(LH)
7	228C0-83201		PLUG プ`ラグ	1	(LH)
8	03320-00400		O-RING O`リング	1	(LH)
9	228C0-82811		ROD,PISTON VFHM360 ロット	2	
-	228C0-82821		ROD,PISTON VFHM400 ロット	2	
-	228C0-82801		ROD,PISTON VFHM435 ロット	2	
-	228C0-82831		ROD,PISTON VFHM480 ロット	2	
-	228C0-82841		ROD,PISTON VFHM500 ロット	2	
-	228C0-82851		ROD,PISTON VFHM540 ロット	2	
-	228C0-82861		ROD,PISTON VFHM550 ロット	2	
-	228C0-82871		ROD,PISTON VFHM600 ロット	2	
-	228C0-82881		ROD,PISTON VFHM650 ロット	2	
-	228C0-82891		ROD,PISTON VFHM700 ロット	2	
-	228C0-82901		ROD,PISTON VFHM750 ロット	2	
-	228C0-82911		ROD,PISTON VFHM800 ロット	2	
10	228C8-42501		PISTON ピ`ストン	2	
11	224T8-42512		RING,SNAP リング	2	
12	22580-82471	*	PACKING パ`ッキング	2	
13	228C8-42541	*	RING,BACK-UP リング	2	
14	22580-82461	*	WEARING ウエアリング	2	
15	228C8-42401		CAP キャップ	2	
16	224T8-46011	*	PACKING パ`ッキング	2	
17	224T8-46001	*	SEAL,DUST シール	2	
18	03340-00130	*	O-RING O`リング	2	

FIG.256 LIFT CYLINDER (REAR)[VFHM43F]

(M6040850) リフトシリンダ(リヤ)

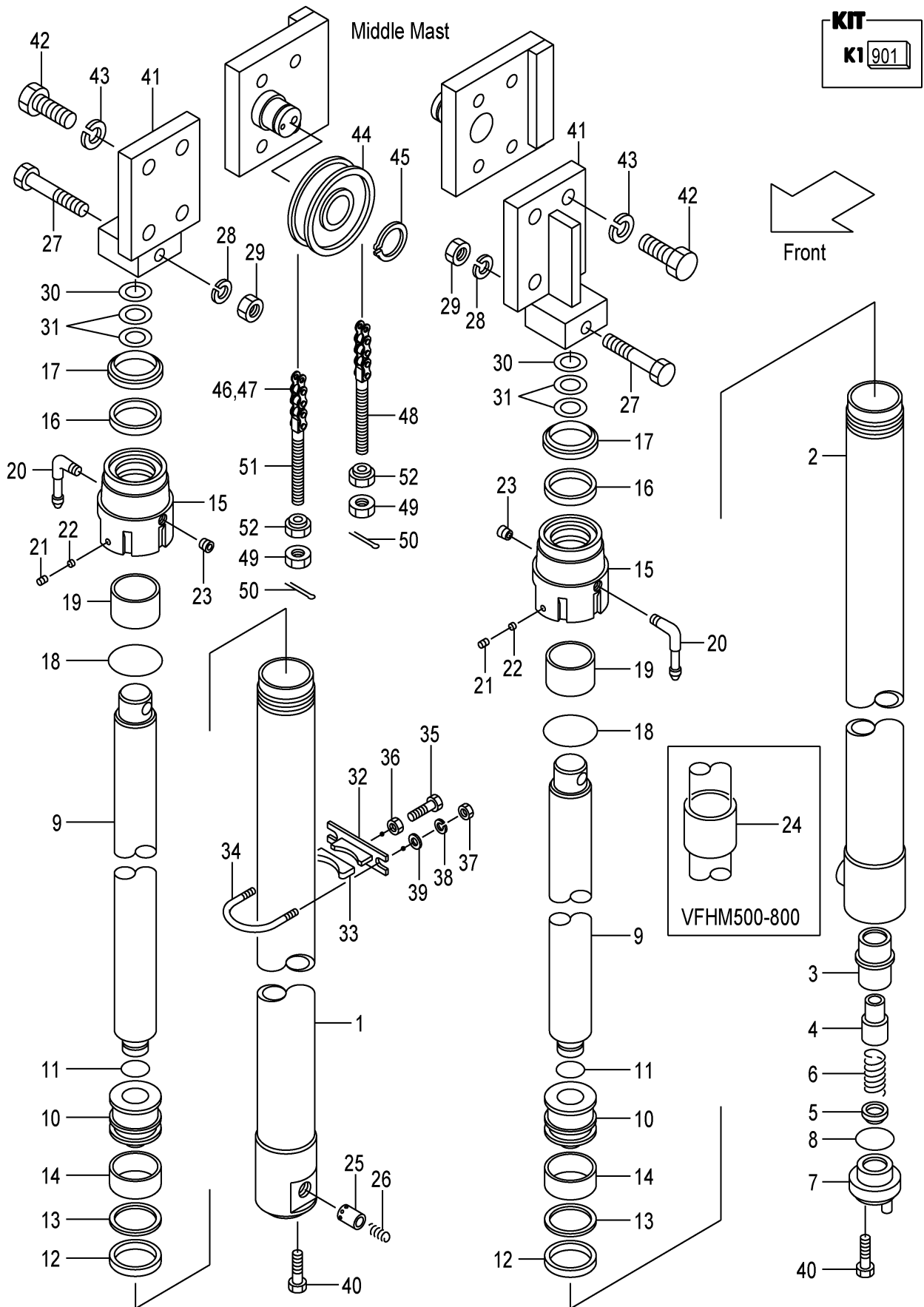


A:VFHM43F(4.5T):1-94

Item No	Part No.	Mark	Description	Req'd	Remarks : Serial No.
19	23460-53171		BUSHING	2	
20	24329-45531		ELBOW	2	
21	25908-44101		PLUG	2	
22	25908-44111		PLUG,NYLON	2	
23	24329-45541		PLUG	2	
24	224T8-42471		SPACER VFHM500	2	
-	224T0-83301		SPACER VFHM540	2	
-	224T0-83311		SPACER VFHM550	2	
-	224T0-83321		SPACER VFHM600	2	
-	224T0-83331		SPACER VFHM650	2	
-	224T0-83341		SPACER VFHM700	2	
-	224T0-83351		SPACER VFHM750	2	
-	224T0-83361		SPACER VFHM800	2	
25	228C8-42801		PISTON	1	(RH)
26	25908-44281		SPRING	1	(RH)
27	01100-12090		BOLT	2	
28	02010-00012		WASHER	2	
29	01400-00012		NUT	2	
30	23917-42191		SHIM,T-1.0	2	
31	22679-43831		SHIM,T-0.2	4	
32	224T8-42711		SUPPORT	2	
33	214A8-42631		RUBBER	2	
34	228C8-42701		U-BOLT	2	
35	01120-16040		BOLT	2	
36	01402-00016		NUT	2	
37	01400-00010		NUT	4	
38	02010-00010		WASHER	4	
39	02000-00010		WASHER	4	
40	214A0-82831		BOLT	2	
41	224T0-73301		HEAD,PISTON	2	
42	01103-22060		BOLT	8	
43	02011-00022		WASHER	8	
44	24609-41242		SHEAVE	2	
45	02100-00050		RING,SNAP	2	
46	23918-45651		CHAIN,LEAF VFHM360	2	INC.47
-	23918-45691		CHAIN,LEAF VFHM400	2	INC.47
-	23918-45731		CHAIN,LEAF VFHM435	2	INC.47
-	23918-45791		CHAIN,LEAF VFHM480	2	INC.47
-	23918-45831		CHAIN,LEAF VFHM500	2	INC.47
-	23918-45891		CHAIN,LEAF VFHM540	2	INC.47
-	23918-45911		CHAIN,LEAF VFHM550	2	INC.47
-	23918-45971		CHAIN,LEAF VFHM600	2	INC.47
-	23918-46071		CHAIN,LEAF VFHM650	2	INC.47
-	23918-46131		CHAIN,LEAF VFHM700	2	INC.47
-	23918-46211		CHAIN,LEAF VFHM750	2	INC.47
-	23918-46271		CHAIN,LEAF VFHM800	2	INC.47
47	23958-42921		LINK	2	
48	24329-45441		PIN	2	
49	01402-00022		NUT	4	
50	02200-03040		PIN,COTTER	4	

FIG.256 LIFT CYLINDER (REAR)[VFHM43F]

(M6040850) リフトシリンダ(リヤ)

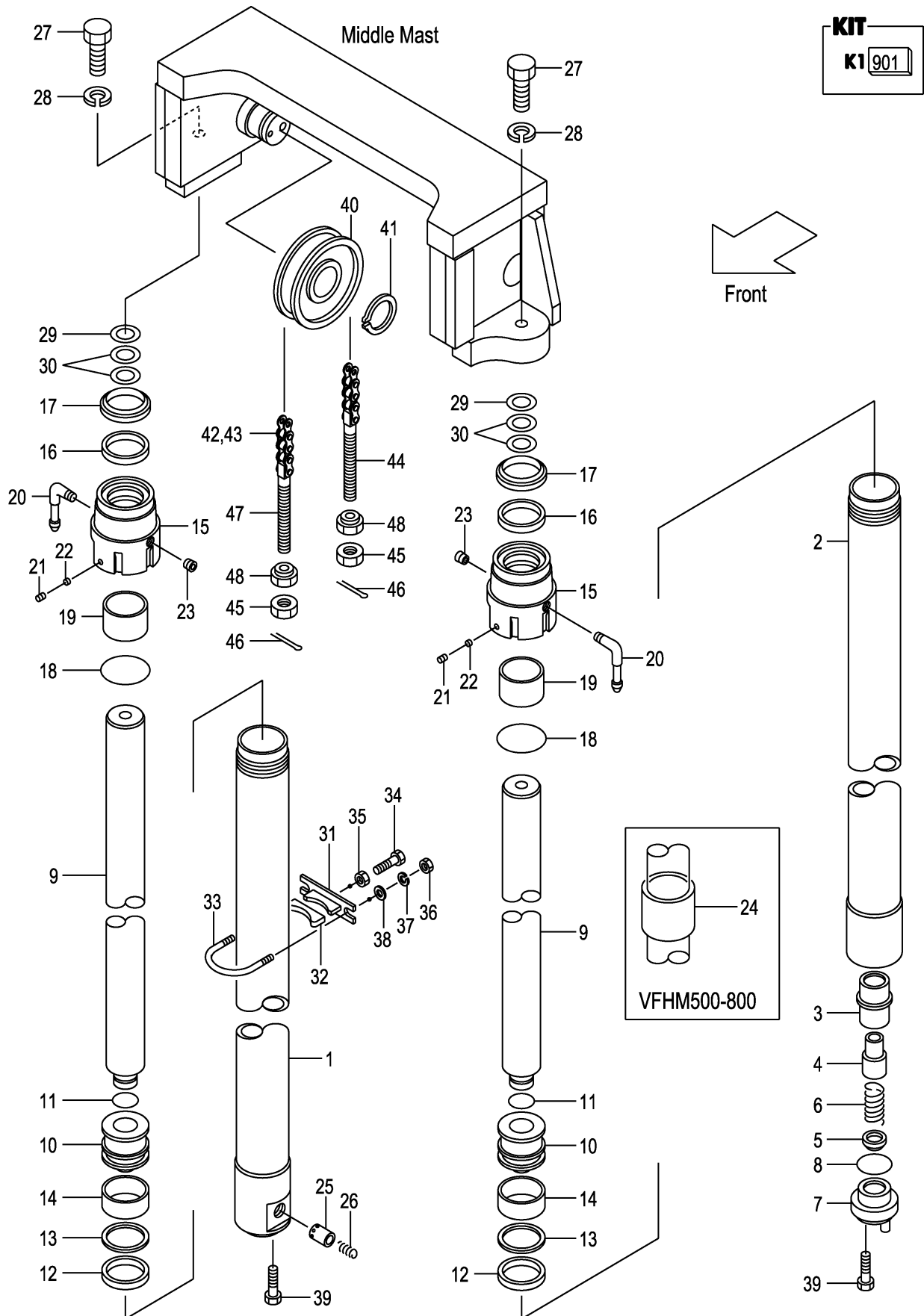


A:VFHM43F (4. 5T) :1-94

Item No	Part No.	Mark	Description	Req'd	Remarks : Serial No.
51	23918-42681		PIN ピン	2	
52	23818-30271		NUT ナット	4	

FIG.256A LIFT CYLINDER (REAR)[VFHM43F]

(M6040851) リフトシリンダ(リヤ)

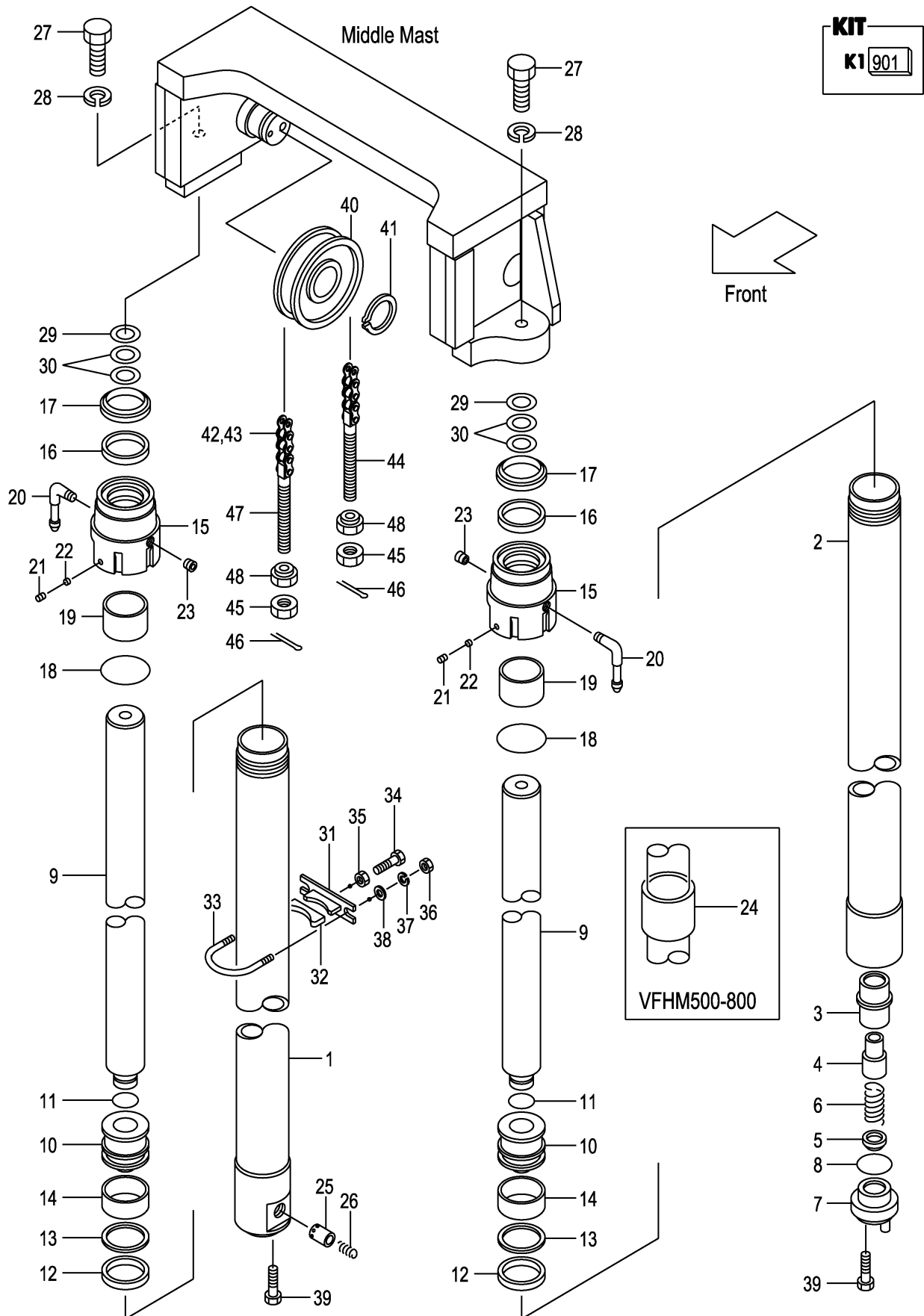


A:VFHM43F(4.5T):95-

Item No	Part No.	Mark	Description	Req'd	Remarks : Serial No.
A1	243F0-81011		CYL-ASSY,LIFT,RH VFHM360 リフトシリンダアッセン	1	INC.1,9-23,25,26
-	243F0-81021		CYL-ASSY,LIFT,RH VFHM400 リフトシリンダアッセン	1	INC.1,9-23,25,26
-	243F0-81001		CYL-ASSY,LIFT,RH VFHM435 リフトシリンダアッセン	1	INC.1,9-23,25,26
-	243F0-81031		CYL-ASSY,LIFT,RH VFHM480 リフトシリンダアッセン	1	INC.1,9-23,25,26
-	243F0-81041		CYL-ASSY,LIFT,RH VFHM500 リフトシリンダアッセン	1	INC.1,9-26
-	243F0-81051		CYL-ASSY,LIFT,RH VFHM540 リフトシリンダアッセン	1	INC.1,9-26
-	243F0-81061		CYL-ASSY,LIFT,RH VFHM550 リフトシリンダアッセン	1	INC.1,9-26
-	243F0-81071		CYL-ASSY,LIFT,RH VFHM600 リフトシリンダアッセン	1	INC.1,9-26
-	243F0-81081		CYL-ASSY,LIFT,RH VFHM650 リフトシリンダアッセン	1	INC.1,9-26
-	243F0-81091		CYL-ASSY,LIFT,RH VFHM700 リフトシリンダアッセン	1	INC.1,9-26
-	243F0-81101		CYL-ASSY,LIFT,RH VFHM750 リフトシリンダアッセン	1	INC.1,9-26
-	243F0-81111		CYL-ASSY,LIFT,RH VFHM800 リフトシリンダアッセン	1	INC.1,9-26
-	243F0-81211		CYL-ASSY,LIFT,LH VFHM360 リフトシリンダアッセン	1	INC.2-23
-	243F0-81221		CYL-ASSY,LIFT,LH VFHM400 リフトシリンダアッセン	1	INC.2-23
-	243F0-81201		CYL-ASSY,LIFT,LH VFHM435 リフトシリンダアッセン	1	INC.2-23
-	243F0-81231		CYL-ASSY,LIFT,LH VFHM480 リフトシリンダアッセン	1	INC.2-23
-	243F0-81241		CYL-ASSY,LIFT,LH VFHM500 リフトシリンダアッセン	1	INC.2-24
-	243F0-81251		CYL-ASSY,LIFT,LH VFHM540 リフトシリンダアッセン	1	INC.2-24
-	243F0-81261		CYL-ASSY,LIFT,LH VFHM550 リフトシリンダアッセン	1	INC.2-24
-	243F0-81271		CYL-ASSY,LIFT,LH VFHM600 リフトシリンダアッセン	1	INC.2-24
-	243F0-81281		CYL-ASSY,LIFT,LH VFHM650 リフトシリンダアッセン	1	INC.2-24
-	243F0-81291		CYL-ASSY,LIFT,LH VFHM700 リフトシリンダアッセン	1	INC.2-24
-	243F0-81301		CYL-ASSY,LIFT,LH VFHM750 リフトシリンダアッセン	1	INC.2-24
-	243F0-81311		CYL-ASSY,LIFT,LH VFHM800 リフトシリンダアッセン	1	INC.2-24
901	228C8-49803	K1	KIT,OVERHAUL オーバホールキット	2	INC.12-14,16-18
1	228C0-81411		BODY,CYL,RH VFHM360 ボディ	1	

FIG.256A LIFT CYLINDER (REAR)[VFHM43F]

(M6040851) リフトシリンダ(リヤ)

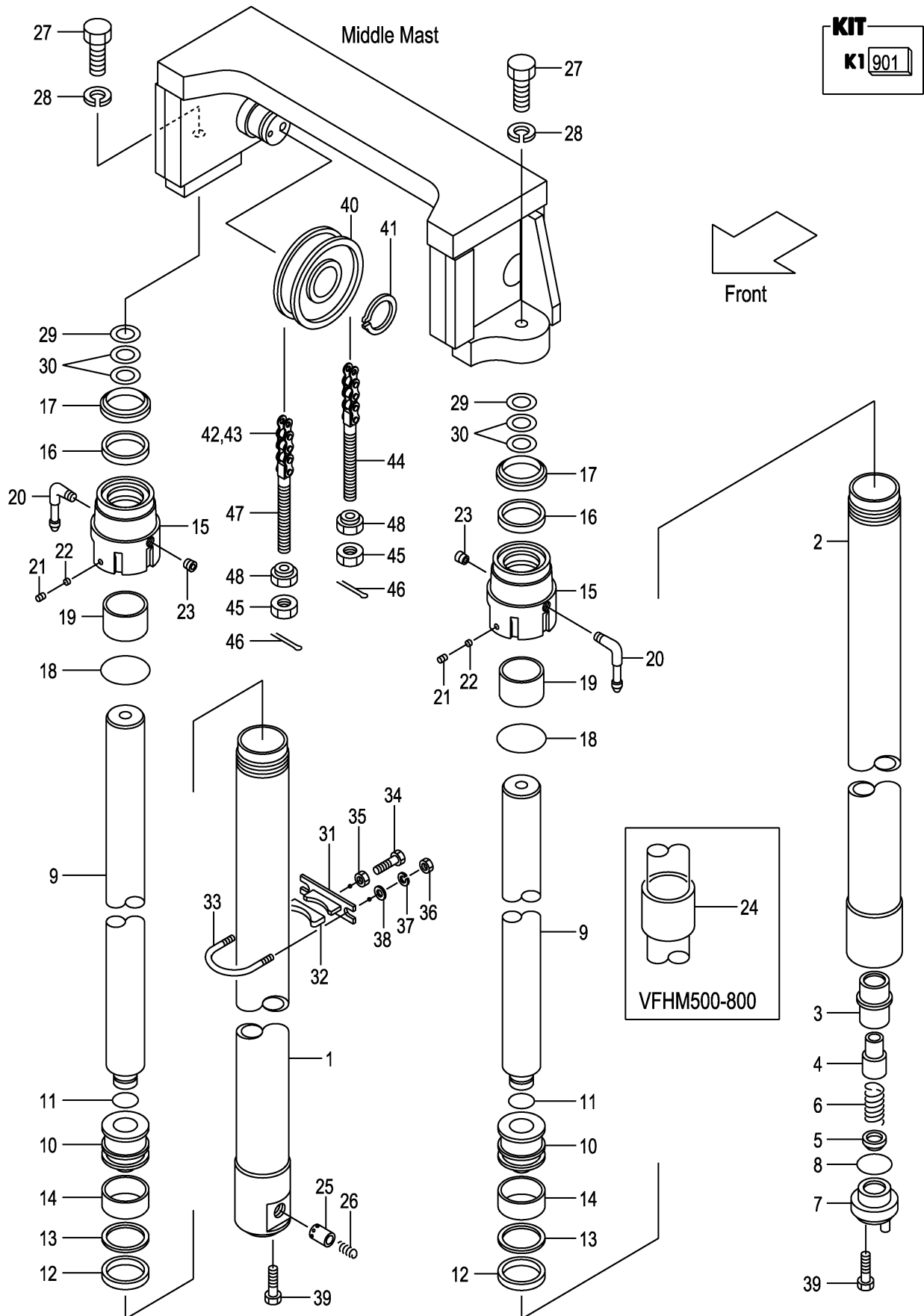


A:VFHM43F(4.5T):95-

Item No	Part No.	Mark	Description	Req'd	Remarks : Serial No.
-	228C0-81421		BODY,CYL,RH VFHM400 ホ`デ`イ	1	
-	228C0-81401		BODY,CYL,RH VFHM435 ホ`デ`イ	1	
-	228C0-81431		BODY,CYL,RH VFHM480 ホ`デ`イ	1	
-	228C0-81441		BODY,CYL,RH VFHM500 ホ`デ`イ	1	
-	228C0-81451		BODY,CYL,RH VFHM540 ホ`デ`イ	1	
-	228C0-81461		BODY,CYL,RH VFHM550 ホ`デ`イ	1	
-	228C0-81471		BODY,CYL,RH VFHM600 ホ`デ`イ	1	
-	228C0-81481		BODY,CYL,RH VFHM650 ホ`デ`イ	1	
-	228C0-81491		BODY,CYL,RH VFHM700 ホ`デ`イ	1	
-	228C0-81501		BODY,CYL,RH VFHM750 ホ`デ`イ	1	
-	228C0-81511		BODY,CYL,RH VFHM800 ホ`デ`イ	1	
2	228C0-81611		BODY,CYL,LH VFHM360 ホ`デ`イ	1	
-	228C0-81621		BODY,CYL,LH VFHM400 ホ`デ`イ	1	
-	228C0-81601		BODY,CYL,LH VFHM435 ホ`デ`イ	1	
-	228C0-81631		BODY,CYL,LH VFHM480 ホ`デ`イ	1	
-	228C0-81641		BODY,CYL,LH VFHM500 ホ`デ`イ	1	
-	228C0-81651		BODY,CYL,LH VFHM540 ホ`デ`イ	1	
-	228C0-81661		BODY,CYL,LH VFHM550 ホ`デ`イ	1	
-	228C0-81671		BODY,CYL,LH VFHM600 ホ`デ`イ	1	
-	228C0-81681		BODY,CYL,LH VFHM650 ホ`デ`イ	1	
-	228C0-81691		BODY,CYL,LH VFHM700 ホ`デ`イ	1	
-	228C0-81701		BODY,CYL,LH VFHM750 ホ`デ`イ	1	
-	228C0-81711		BODY,CYL,LH VFHM800 ホ`デ`イ	1	
3	25790-83322		SLEEVE スリーブ	1	(LH)
4	25790-83311		PISTON ピ`ストン	1	(LH)
5	25790-83341		CHECK チェック	1	(LH)
6	25790-83351		SPRING スプ`リング	1	(LH)
7	228C0-83201		PLUG プ`ラグ	1	(LH)
8	03320-00400		O-RING O`リング	1	(LH)
9	243F0-82811		ROD,PISTON VFHM360 ロット	2	
-	243F0-82821		ROD,PISTON VFHM400 ロット	2	
-	243F0-82801		ROD,PISTON VFHM435 ロット	2	
-	243F0-82831		ROD,PISTON VFHM480 ロット	2	
-	243F0-82841		ROD,PISTON VFHM500 ロット	2	
-	243F0-82851		ROD,PISTON VFHM540 ロット	2	
-	243F0-82861		ROD,PISTON VFHM550 ロット	2	
-	243F0-82871		ROD,PISTON VFHM600 ロット	2	
-	243F0-82881		ROD,PISTON VFHM650 ロット	2	
-	243F0-82891		ROD,PISTON VFHM700 ロット	2	
-	243F0-82901		ROD,PISTON VFHM750 ロット	2	
-	243F0-82911		ROD,PISTON VFHM800 ロット	2	
10	228C8-42501		PISTON ピ`ストン	2	
11	224T8-42512		RING,SNAP リング	2	
12	22580-82471	*	PACKING パ`ッキング	2	
13	228C8-42541	*	RING,BACK-UP リング	2	
14	22580-82461	*	WEARING ウエアリング	2	
15	228C8-42401		CAP キャップ	2	
16	224T8-46011	*	PACKING パ`ッキング	2	
17	224T8-46001	*	SEAL,DUST シール	2	
18	03340-00130	*	O-RING O`リング	2	

FIG.256A LIFT CYLINDER (REAR)[VFHM43F]

(M6040851) リフトシリンダ(リヤ)

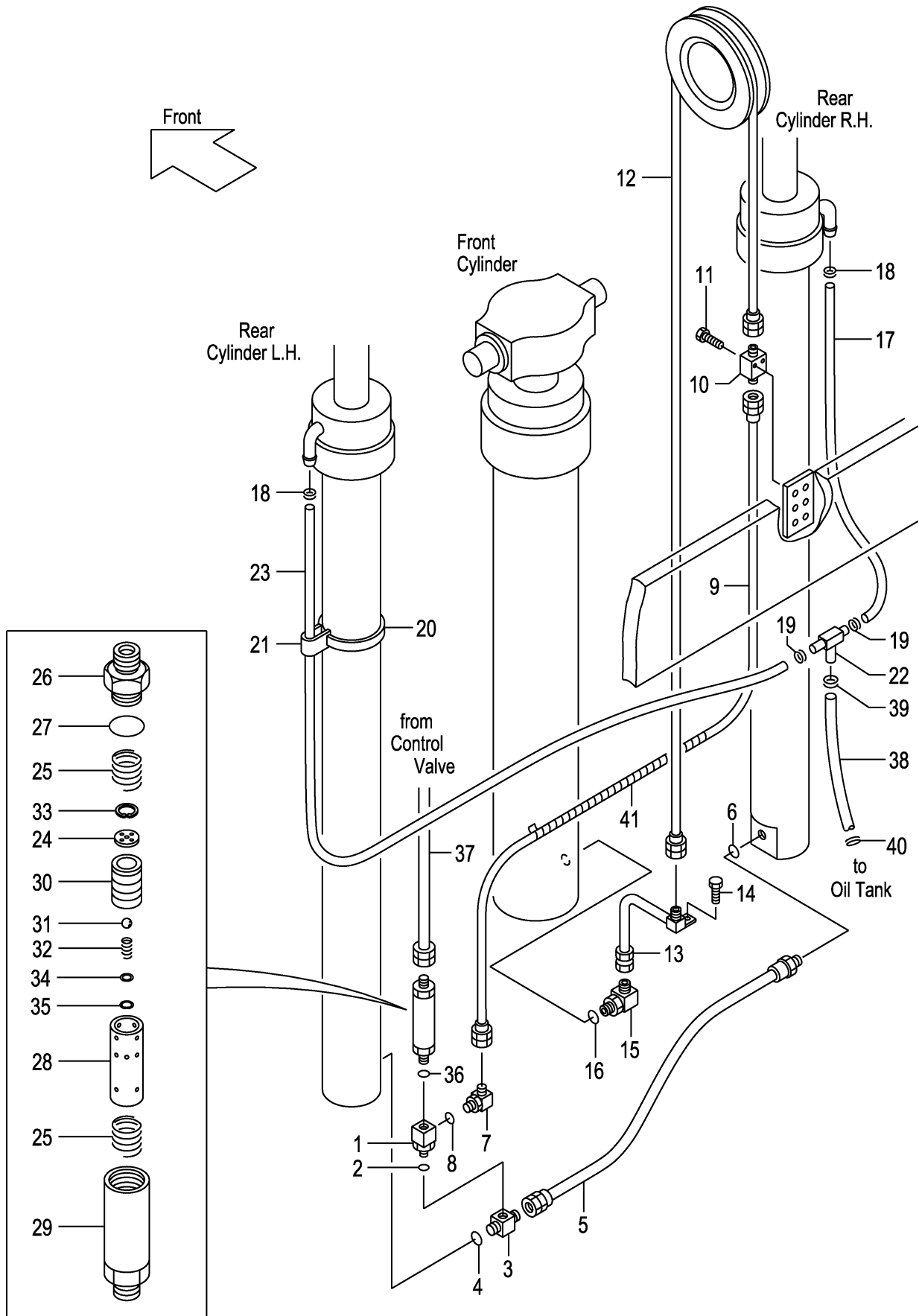


A:VFHM43F(4.5T):95-

Item No	Part No.	Mark	Description	Req'd	Remarks : Serial No.
19	23460-53171		BUSHING ブッシング	2	
20	24329-45531		ELBOW エルボ	2	
21	25908-44101		PLUG プラグ	2	
22	25908-44111		PLUG,NYLON プラグ	2	
23	24329-45541		PLUG プラグ	2	
24	224T8-42471		SPACER VFHM500 スペーサ	2	
-	224T0-83301		SPACER VFHM540 スペーサ	2	
-	224T0-83311		SPACER VFHM550 スペーサ	2	
-	224T0-83321		SPACER VFHM600 スペーサ	2	
-	224T0-83331		SPACER VFHM650 スペーサ	2	
-	224T0-83341		SPACER VFHM700 スペーサ	2	
-	224T0-83351		SPACER VFHM750 スペーサ	2	
-	224T0-83361		SPACER VFHM800 スペーサ	2	
25	228C8-42801		PISTON ピストン	1	(RH)
26	25908-44281		SPRING スプリング	1	(RH)
27	01103-16045		BOLT ボルト	2	
28	24319-45790		WASHER ワッシャ	2	
29	24319-45791		SHIM シム	2	
30	24319-45781		SHIM シム	4	
31	224T8-42711		SUPPORT サポート	2	
32	214A8-42631		RUBBER ラバー	2	
33	228C8-42701		U-BOLT Uボルト	2	
34	01120-16040		BOLT ボルト	2	
35	01402-00016		NUT ナット	2	
36	01400-00010		NUT ナット	4	
37	02010-00010		WASHER ワッシャ	4	
38	02000-00010		WASHER ワッシャ	4	
39	214A0-82831		BOLT ボルト	2	
40	24609-41242		SHEAVE シーブ	2	
41	02100-00050		RING,SNAP リング	2	
42	23918-45651		CHAIN,LEAF VFHM360 チェーン	2	INC.43
-	23918-45691		CHAIN,LEAF VFHM400 チェーン	2	INC.43
-	23918-45731		CHAIN,LEAF VFHM435 チェーン	2	INC.43
-	23918-45791		CHAIN,LEAF VFHM480 チェーン	2	INC.43
-	23918-45831		CHAIN,LEAF VFHM500 チェーン	2	INC.43
-	23918-45891		CHAIN,LEAF VFHM540 チェーン	2	INC.43
-	23918-45911		CHAIN,LEAF VFHM550 チェーン	2	INC.43
-	23918-45971		CHAIN,LEAF VFHM600 チェーン	2	INC.43
-	23918-46071		CHAIN,LEAF VFHM650 チェーン	2	INC.43
-	23918-46131		CHAIN,LEAF VFHM700 チェーン	2	INC.43
-	23918-46211		CHAIN,LEAF VFHM750 チェーン	2	INC.43
-	23918-46271		CHAIN,LEAF VFHM800 チェーン	2	INC.43
43	23958-42921		LINK リンク	2	
44	24329-45441		PIN ピン	2	
45	01402-00022		NUT ナット	4	
46	02200-03040		PIN,COTTER ピン	4	
47	23918-42681		PIN ピン	2	
48	23818-30271		NUT ナット	4	

FIG.257 MAST PIPING [VFHM43F]

(M6040860) マストパイピング

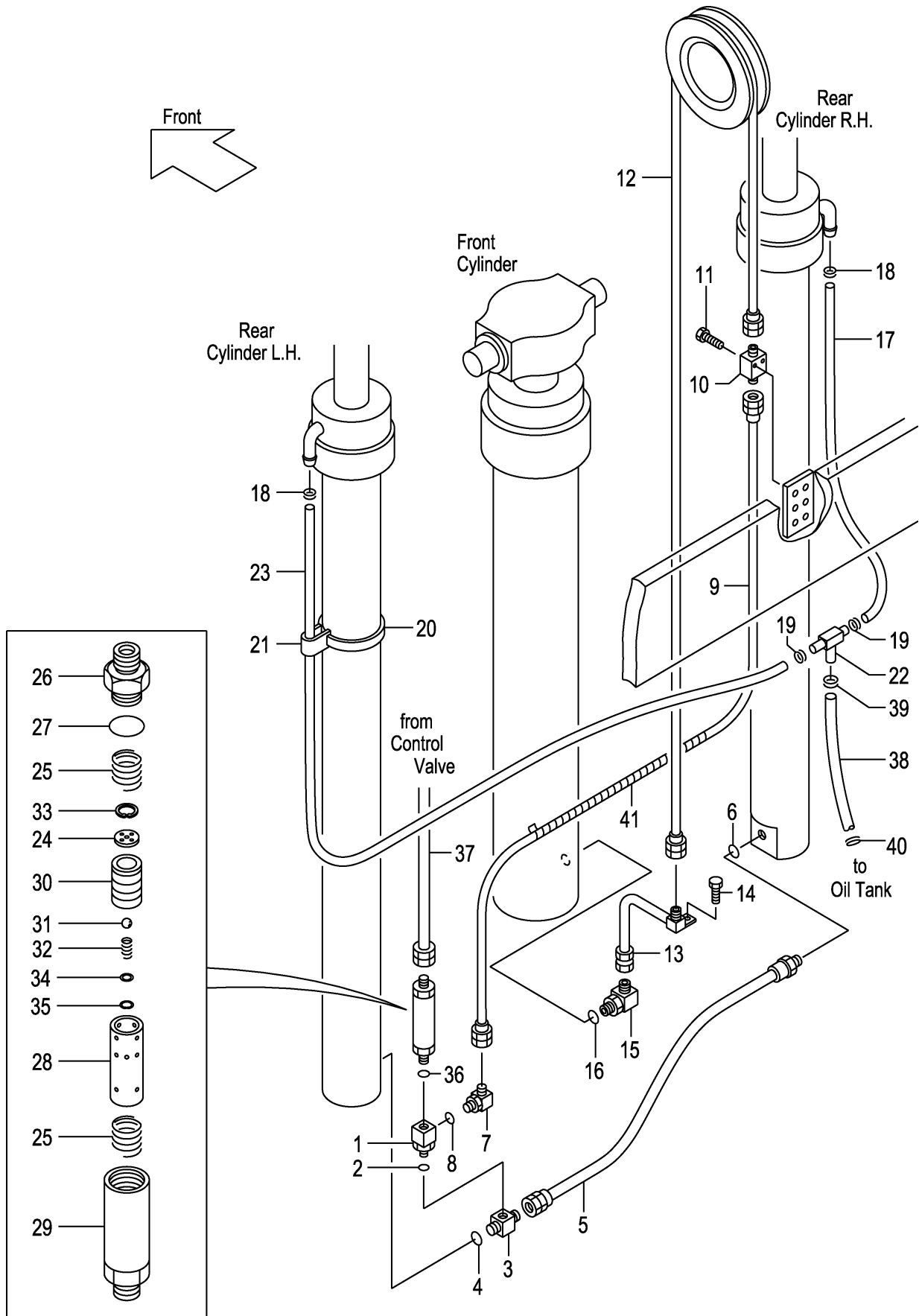


A: VFHM43F (4. 5T)

Item No	Part No.	Mark	Description	Req'd	Remarks : Serial No.
A1	224T0-91001		THREE-WAY-ASSY スリーウェイアッセン	1	INC.1,2
1	NO PART NO.	#	THREE-WAY スリーウェイ	1	
2	03320-00240		O-RING Oリング	1	
A2	24609-43682		THREE-WAY-ASSY スリーウェイアッセン	1	INC.3,4
3	NO PART NO.	#	THREE-WAY スリーウェイ	1	
4	03320-00180		O-RING Oリング	1	
5	243F8-42001		HOSE ホース	1	
6	03320-00240	*	O-RING Oリング	1	
A3	24320-58521		ELBOW-ASSY エルボアッセン	1	INC.7,8
7	NO PART NO.	#	ELBOW エルボ	1	
8	03320-00240		O-RING Oリング	1	
9	04681-06102		HOSE ホース	1	
10	224T0-92231		NIPPLE ニップル	1	
11	01184-10060		BOLT ボルト	2	
12	22650-92221		HOSE VFHM360 ホース	1	
-	228C0-93011		HOSE VFHM400 ホース	1	
-	228C0-93021		HOSE VFHM435 ホース	1	
-	228C0-93031		HOSE VFHM480 ホース	1	
-	228C0-93041		HOSE VFHM500 ホース	1	
-	228C0-93051		HOSE VFHM540 ホース	1	
-	24600-92251		HOSE VFHM550 ホース	1	
-	228C0-93061		HOSE VFHM600 ホース	1	
-	228C0-93071		HOSE VFHM650 ホース	1	
-	228C0-93081		HOSE VFHM700 ホース	1	
-	228C0-93091		HOSE VFHM750 ホース	1	
-	228C0-93101		HOSE VFHM800 ホース	1	
13	228C0-92301		PIPE パイプ	1	
14	01186-10016		BOLT ボルト	1	
A4	24320-58521		ELBOW-ASSY エルボアッセン	1	INC.15,16
15	NO PART NO.	#	ELBOW エルボ	1	
16	03320-00240		O-RING Oリング	1	
17	24328-40070		HOSE VFHM360 ホース	1	
-	24328-40080		HOSE VFHM400 ホース	1	
-	24328-40095		HOSE VFHM435 ホース	1	
-	24328-40110		HOSE VFHM480 ホース	1	
-	24328-40120		HOSE VFHM500 ホース	1	
-	24328-40130		HOSE VFHM540 ホース	1	
-	24328-40135		HOSE VFHM550 ホース	1	
-	24328-40155		HOSE VFHM600 ホース	1	
-	24328-40175		HOSE VFHM650 ホース	1	
-	24328-40190		HOSE VFHM700 ホース	1	
-	24328-40215		HOSE VFHM750 ホース	1	
-	24328-40230		HOSE VFHM800 ホース	1	
18	04911-00022		CLIP クリップ	2	
19	24329-46201		CLIP クリップ	2	
20	23678-42411		BAND バンド	4	
21	53675-54101		BAND バンド	4	
22	24329-46052		THREE-WAY スリーウェイ	1	
23	24328-40120		HOSE VFHM360 ホース	1	
-	24328-40130		HOSE VFHM400 ホース	1	

FIG.257 MAST PIPING [VFHM43F]

(M6040860) マストパイピング

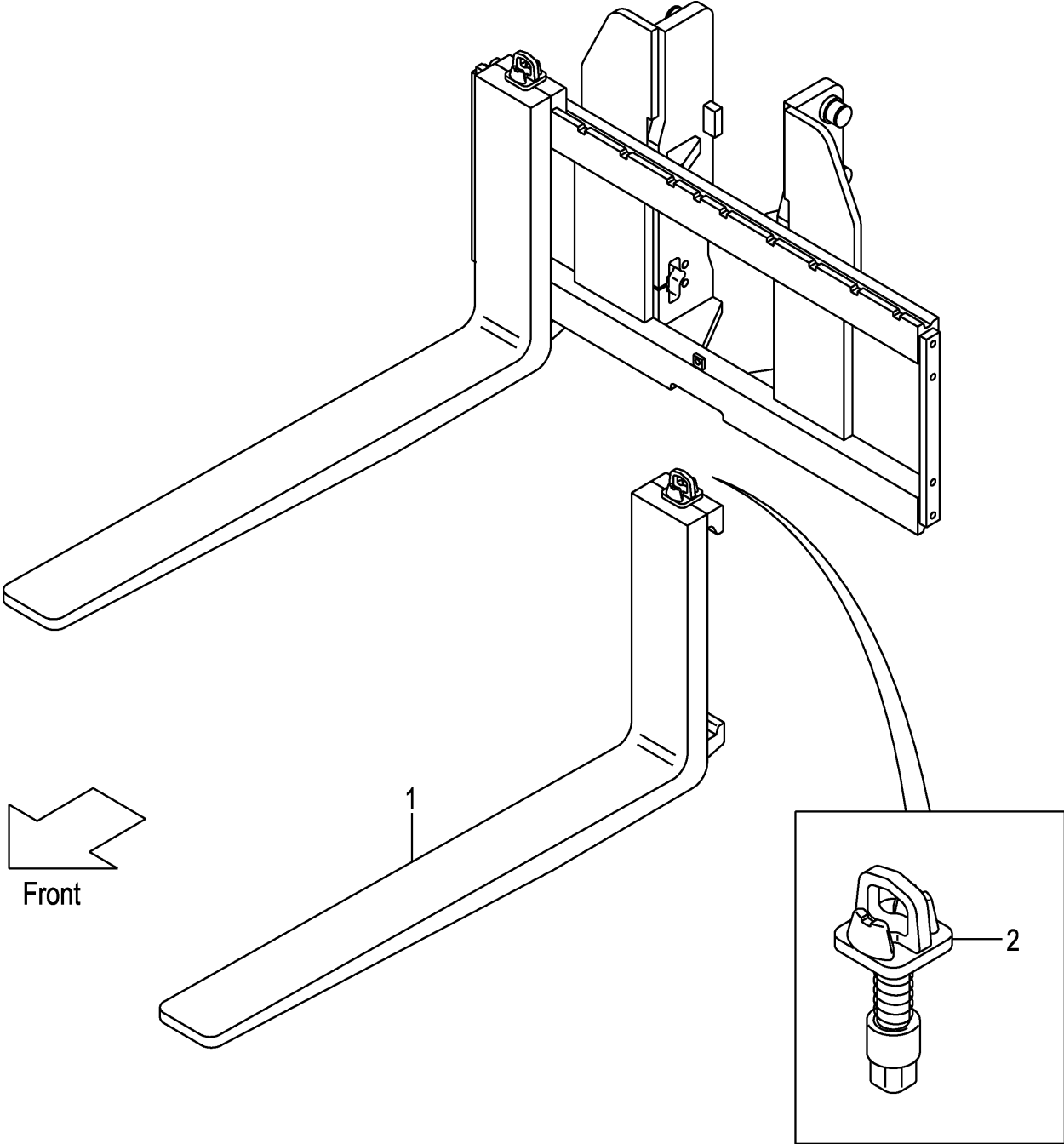


A:VFHM43F (4. 5T)

Item No	Part No.	Mark	Description	Req'd	Remarks : Serial No.
-	24328-40145		HOSE VFHM435 ホース	1	
-	24328-40160		HOSE VFHM480 ホース	1	
-	24328-40170		HOSE VFHM500 ホース	1	
-	24328-40180		HOSE VFHM540 ホース	1	
-	24328-40185		HOSE VFHM550 ホース	1	
-	24328-40205		HOSE VFHM600 ホース	1	
-	24328-40225		HOSE VFHM650 ホース	1	
-	24328-40240		HOSE VFHM700 ホース	1	
-	24328-40265		HOSE VFHM750 ホース	1	
-	24328-40280		HOSE VFHM800 ホース	1	
A5	228C8-41003		REGULATOR-ASSY, FLOW フローレギュレータアッセン	1	INC.24-35
24	NO PART NO.	#	PLATE プレート	1	
25	24609-43631		SPRING スプリング	2	
26	NO PART NO.	#	NIPPLE ニップル	1	
27	03320-00360		O-RING Oリング	1	
28	NO PART NO.	#	SLEEVE スリーブ	1	
29	NO PART NO.	#	CASE ケース	1	
30	NO PART NO.	#	PISTON ピストン	1	
31	24459-42951		BALL ボール	1	
32	214A8-44151		SPRING スプリング	1	
33	02110-00020		RING, SNAP リング	1	
34	214T8-43221		SPRING スプリング	1	
35	02110-00012		WASHER ワッシャ	1	
36	03320-00240		O-RING Oリング	1	
37	224T8-02111		HOSE ホース	1	
38	04710-06130		HOSE ホース	1	
39	24329-46211		CLIP クリップ	1	
40	04911-00032		CLIP クリップ	1	
41	62160-12367		TUBE, SPIRAL チューブ	1	

FIG.258 FORK [VFHM43G]

(M60481A0) フォーク



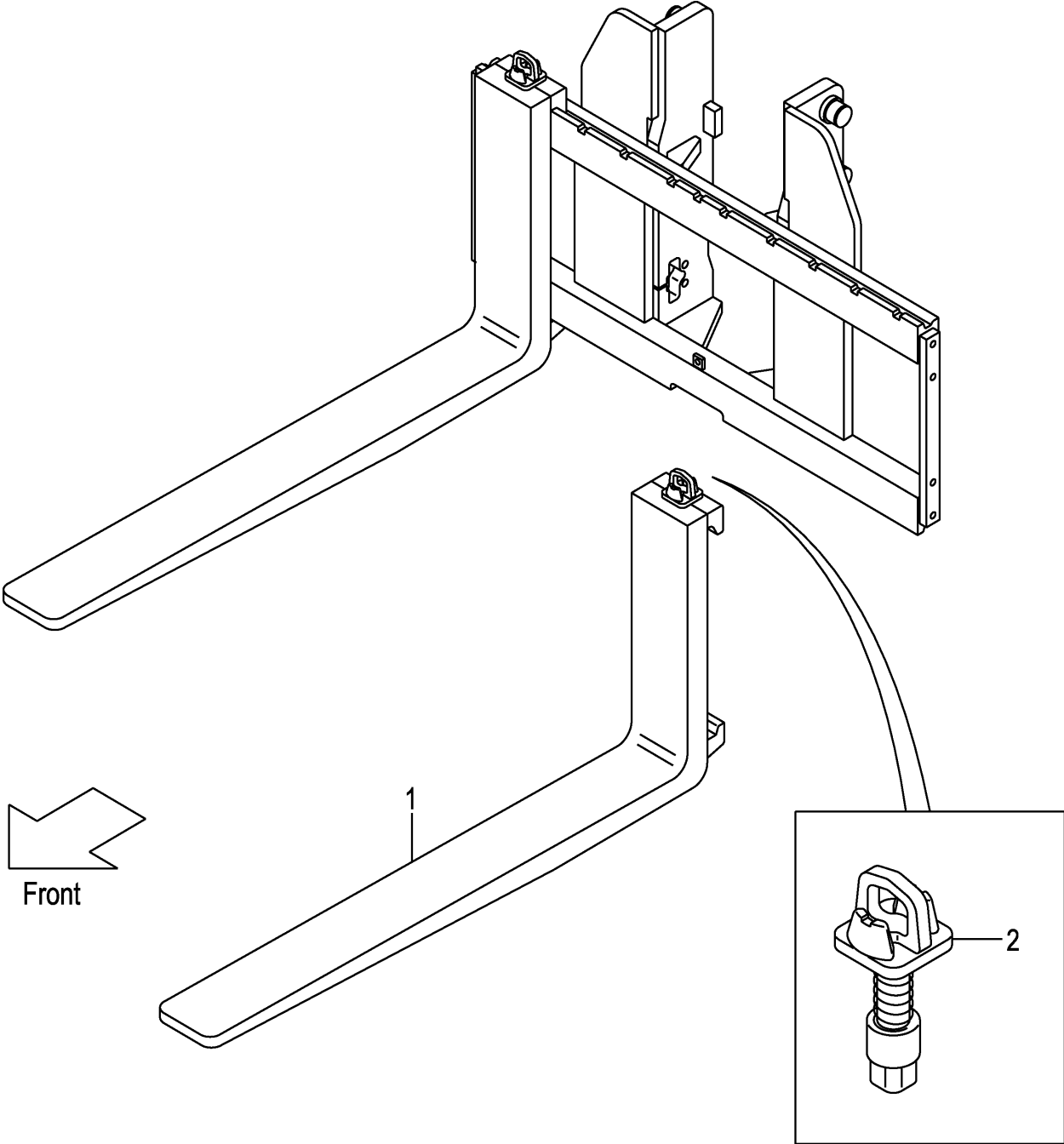
A: VFHM43G (3. 5. 4T)

B: VFHM43G (4. 5T)

Item No	Part No.	Mark	Description	Req'd	Remarks : Serial No.
1	24328-10514		FORK フォーク	2	A (L=1070) INC.2
-	228A8-10614		FORK フォーク	2	B (L=1070) INC.2
-	24328-10503		FORK フォーク	2	A [LF100] INC.2
-	228A8-10604		FORK フォーク	2	B [LF100] INC.2
-	24328-10514		FORK フォーク	2	A [LF107] INC.2
-	228A8-10614		FORK フォーク	2	B [LF107] INC.2
-	24328-10523		FORK フォーク	2	A [LF110] INC.2
-	228A8-10624		FORK フォーク	2	B [LF110] INC.2
-	24328-10533		FORK フォーク	2	A [LF120] INC.2
-	228A8-10634		FORK フォーク	2	B [LF120] INC.2
-	24328-10544		FORK フォーク	2	A [LF122] INC.2
-	228A8-10644		FORK フォーク	2	B [LF122] INC.2
-	24328-12304		FORK フォーク	2	A [LF130] INC.2
-	228A8-10744		FORK フォーク	2	B [LF130] INC.2
-	24328-10554		FORK フォーク	2	A [LF137] INC.2
-	228A8-10654		FORK フォーク	2	B [LF137] INC.2
-	24328-12314		FORK フォーク	2	A [LF140] INC.2
-	228A8-10754		FORK フォーク	2	B [LF140] INC.2
-	24328-12324		FORK フォーク	2	A [LF150] INC.2
-	228A8-10764		FORK フォーク	2	B [LF150] INC.2
-	24328-10564		FORK フォーク	2	A [LF152] INC.2
-	228A8-10664		FORK フォーク	2	B [LF152] INC.2
-	24328-12334		FORK フォーク	2	A [LF160] INC.2
-	228A8-10774		FORK フォーク	2	B [LF160] INC.2
-	24328-10574		FORK フォーク	2	A [LF167] INC.2

FIG.258 FORK [VFHM43G]

(M60481A0) フォーク



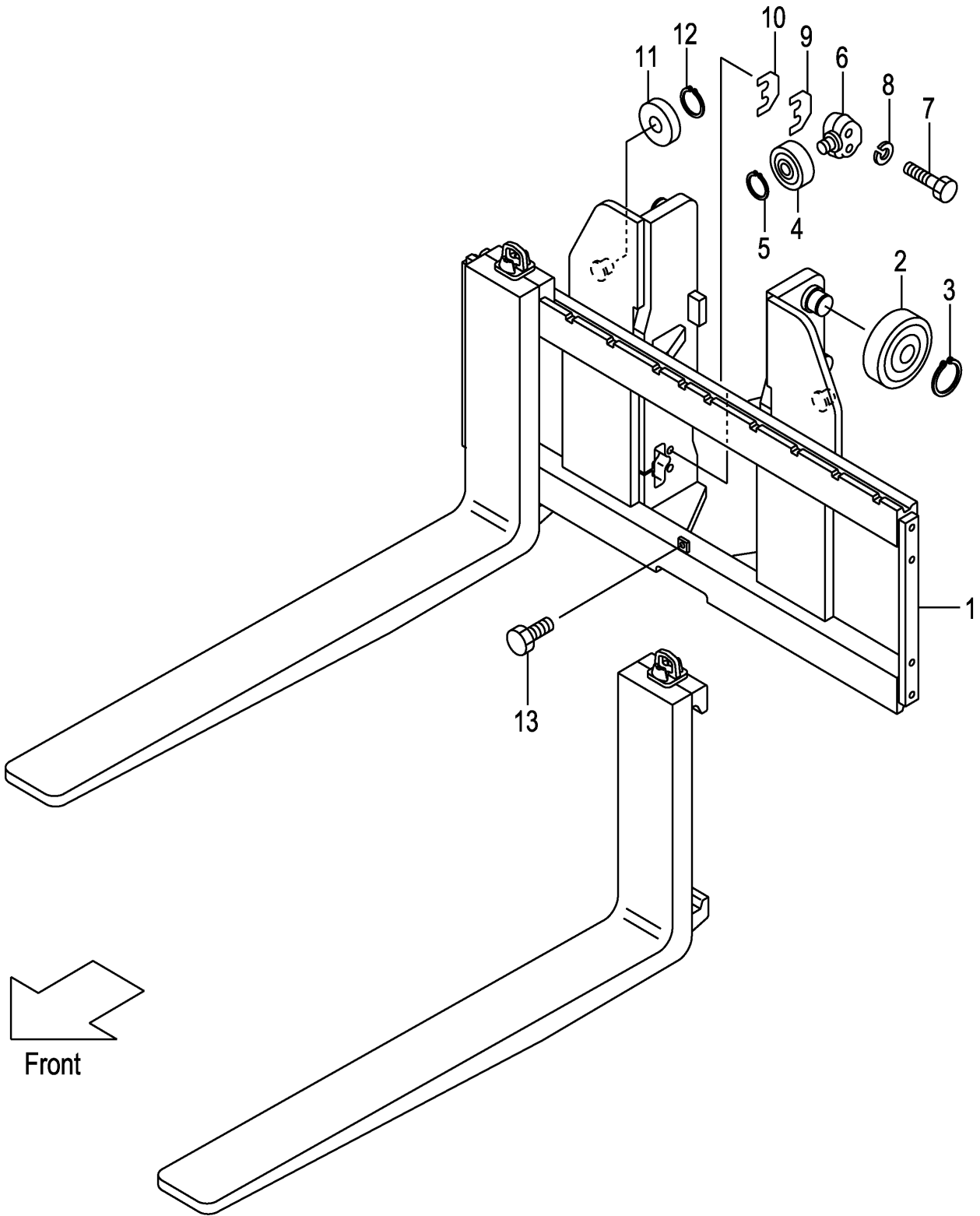
A:VFHM43G(3. 5, 4T)

B:VFHM43G(4. 5T)

Item No	Part No.	Mark	Description	Req'd	Remarks : Serial No.
-	228A8-10674		FORK フォーク	2	B [LF167] INC.2
-	24328-12344		FORK フォーク	2	A [LF170] INC.2
-	228A8-10784		FORK フォーク	2	B [LF170] INC.2
-	24328-12354		FORK フォーク	2	A [LF180] INC.2
-	228A8-10794		FORK フォーク	2	B [LF180] INC.2
-	24328-10584		FORK フォーク	2	A [LF182] INC.2
-	228A8-10684		FORK フォーク	2	B [LF182] INC.2
-	24328-12364		FORK フォーク	2	A [LF190] INC.2
-	228A8-10804		FORK フォーク	2	B [LF190] INC.2
-	24328-10594		FORK フォーク	2	A [LF197] INC.2
-	228A8-10694		FORK フォーク	2	B [LF197] INC.2
-	24328-12374		FORK フォーク	2	A [LF200] INC.2
-	228A8-10814		FORK フォーク	2	B [LF200] INC.2
-	24328-12384		FORK フォーク	2	A [LF210] INC.2
-	228A8-10824		FORK フォーク	2	B [LF210] INC.2
-	24328-10604		FORK フォーク	2	A [LF212] INC.2
-	228A8-10704		FORK フォーク	2	B [LF212] INC.2
-	24328-10614		FORK フォーク	2	A [LF220] INC.2
-	228A8-10714		FORK フォーク	2	B [LF220] INC.2
-	24328-10624		FORK フォーク	2	A [LF227] INC.2
-	228A8-10724		FORK フォーク	2	B [LF227] INC.2
-	24328-12394		FORK フォーク	2	A [LF230] INC.2
-	228A8-10734		FORK フォーク	2	B [LF230] INC.2
2	214J8-11002		STOPPER,FORK ストッパ	2	

FIG.259 LIFT BRACKET [VFHM43G]

(M6040940) リフトブラケット



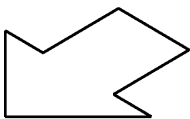
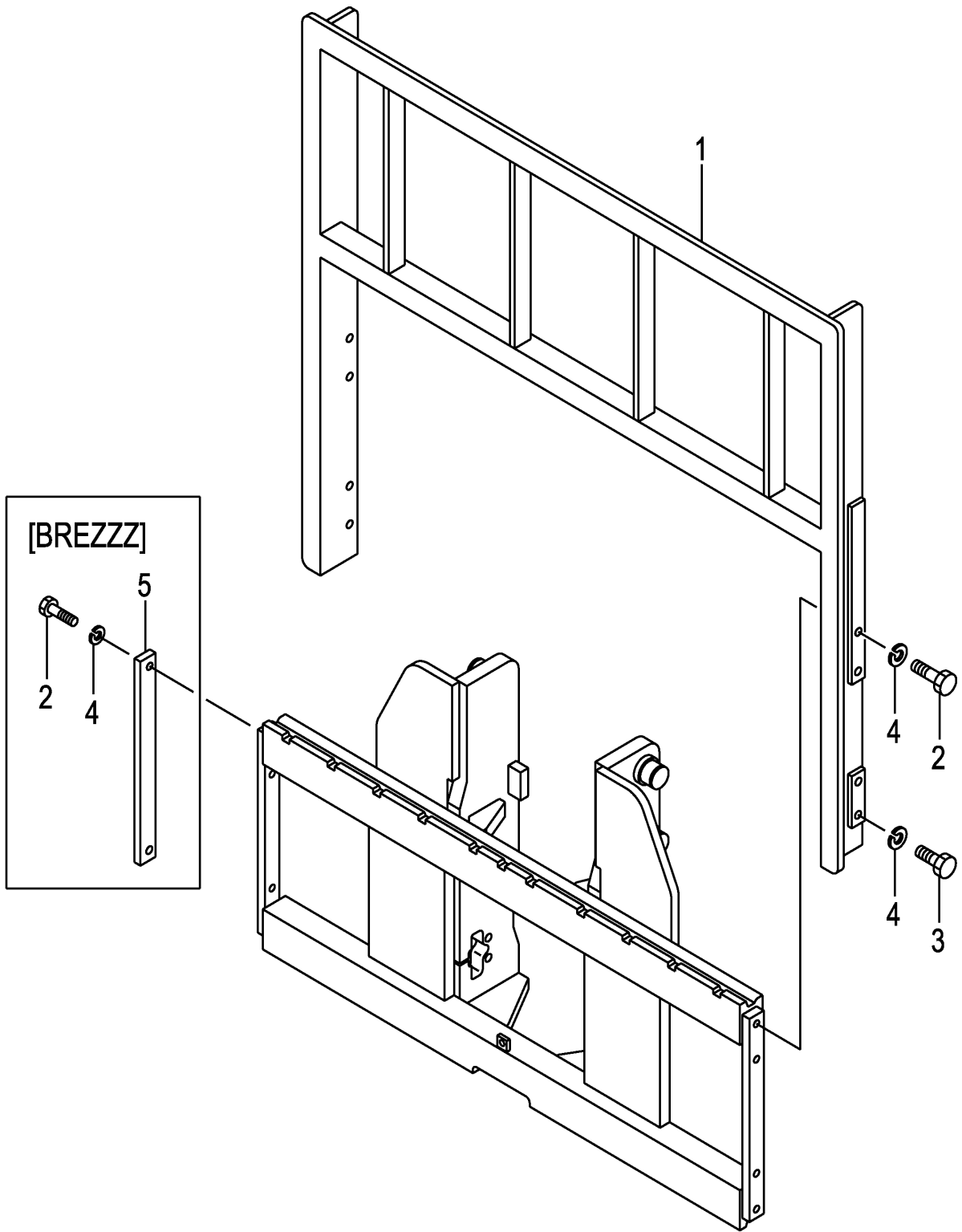
A:VFHM43G(3.5,4T)

B:VFHM43G(4.5T)

Item No	Part No.	Mark	Description	Req'd	Remarks : Serial No.
1	243G0-90001		BRACKET,LIFT ブラケット	1	
2	24609-42111		ROLLER,END,123.5 ローラ	6	
-	24609-42121		ROLLER,END,124.0 ローラ	(4)	(UPPER & LOWER)
3	02100-00045		RING,SNAP リング	6	
A1	24319-40152		ROLLER-ASSY,SIDE サイドローラアッセン	2	INC.4-6
4	24258-33401		ROLLER,END,91.5 ローラ	2	
5	02100-00030		RING,SNAP リング	2	
6	24609-42131		SHAFT シャフト	2	
7	01103-16065		BOLT ボルト	4	
8	02011-00016		WASHER ワッシャ	4	
9	24609-42151		SHIM,T-1.0 シム	8	
10	24609-42161		SHIM,T-0.2 シム	4	
11	22198-22341		ROLLER,END,91.5 ローラ	2	
12	02100-00030		RING,SNAP リング	2	
13	01184-12025		BOLT ボルト	1	

FIG.260 BACKREST [VFHM43G]

(M60482D0) バックレスト



Front

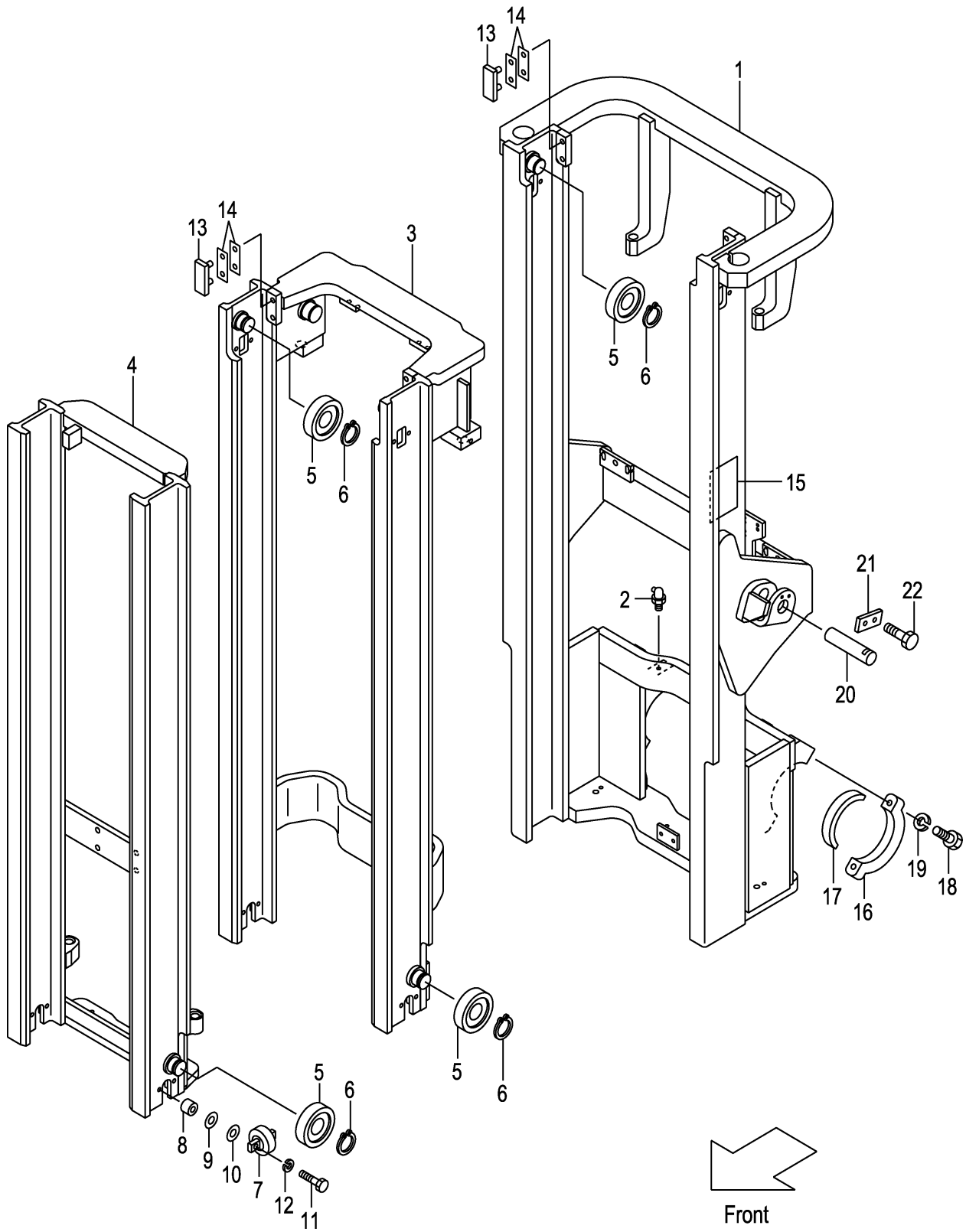
A:VFHM43G(3. 5, 4T)

B:VFHM43G(4. 5T)

Item No	Part No.	Mark	Description	Req'd	Remarks : Serial No.
1	224T8-22301		BACKREST バックレスト	1	
-	224T8-22601		BACKREST バックレスト	1	[HBR130]
-	224T8-22611		BACKREST バックレスト	1	[HBR140]
-	224T8-22621		BACKREST バックレスト	1	[HBR150]
-	224T8-22631		BACKREST バックレスト	1	[HBR160]
2	01100-14030		BOLT ホルト	4	
3	01100-14025		BOLT ホルト	4	(WITHOUT BREZZZ)
4	02010-00014		WASHER ワッシャ	8	
-	02010-00014		WASHER ワッシャ	4	[BREZZZ]
5	24450-92021		PLATE プレート	2	[BREZZZ]

FIG.261 MAST [VFHM43G]

(M6040740) マスト



A: VFHM43G (3. 5, 4T)

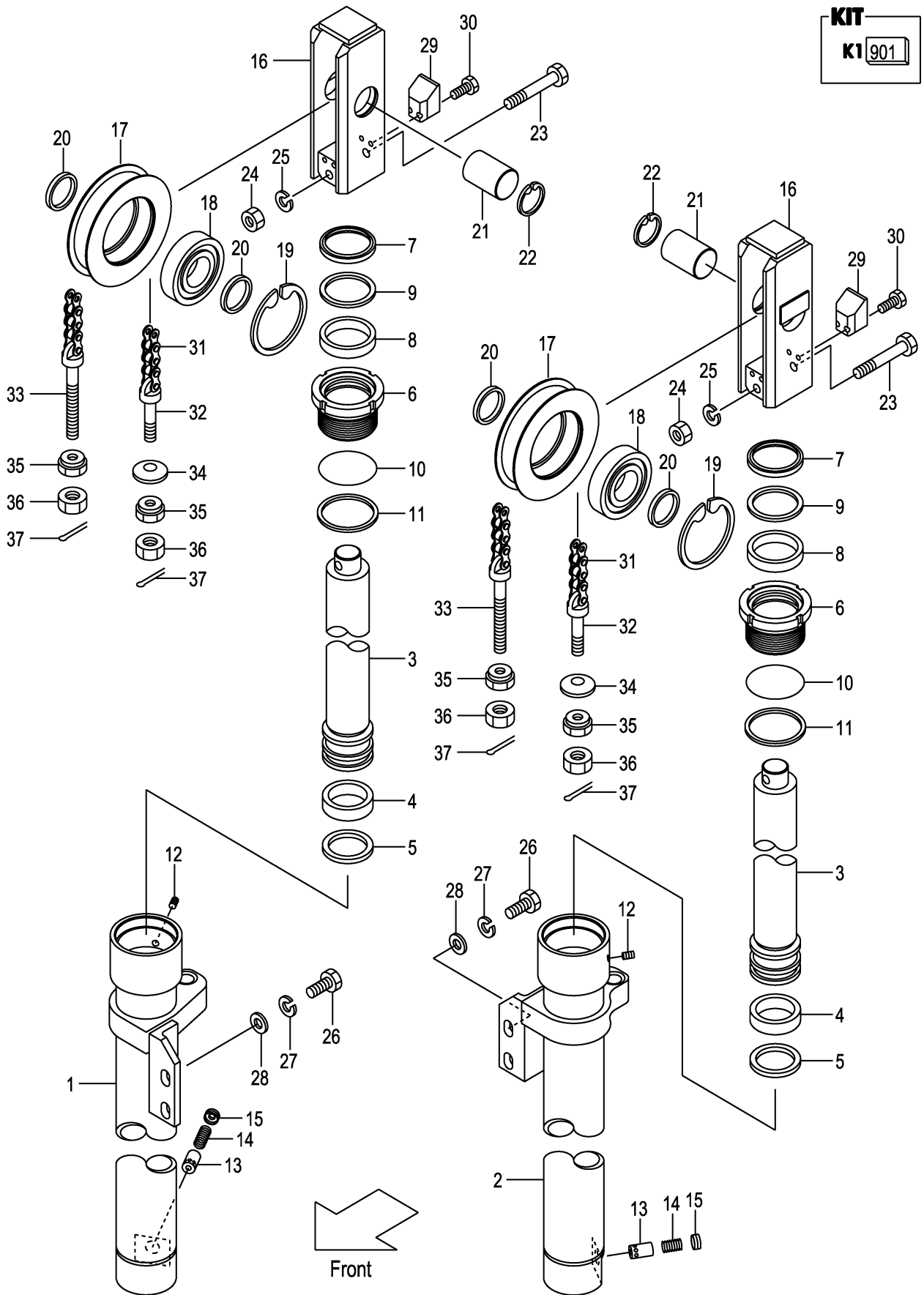
B: VFHM43G (4. 5T)

Item No	Part No.	Mark	Description	Req'd	Remarks : Serial No.
1	243G0-70021		MAST,OUTER VFHM400 マスト	1	
-	243G0-70001		MAST,OUTER VFHM435 マスト	1	
-	243G0-70031		MAST,OUTER VFHM480 マスト	1	
-	243G0-70041		MAST,OUTER VFHM500 マスト	1	
-	243G0-70051		MAST,OUTER VFHM540 マスト	1	
-	243G0-70061		MAST,OUTER VFHM550 マスト	1	
-	243G0-70071		MAST,OUTER VFHM600 マスト	1	
2	04901-00160		FITTING フィッティング	2	
3	243G0-70221		MAST,MIDDLE VFHM400 マスト	1	
-	243G0-70201		MAST,MIDDLE VFHM435 マスト	1	
-	243G0-70231		MAST,MIDDLE VFHM480 マスト	1	
-	243G0-70241		MAST,MIDDLE VFHM500 マスト	1	
-	243G0-70251		MAST,MIDDLE VFHM540 マスト	1	
-	243G0-70261		MAST,MIDDLE VFHM550 マスト	1	
-	243G0-70271		MAST,MIDDLE VFHM600 マスト	1	
4	228C0-70421		MAST,INNER VFHM400 マスト	1	
-	243G0-70401		MAST,INNER VFHM435 マスト	1	
-	243G0-70431		MAST,INNER VFHM480 マスト	1	
-	243G0-70441		MAST,INNER VFHM500 マスト	1	
-	243G0-70451		MAST,INNER VFHM540 マスト	1	
-	243G0-70461		MAST,INNER VFHM550 マスト	1	
-	243G0-70471		MAST,INNER VFHM600 マスト	1	
5	24609-42111		ROLLER,END,123.5 ローラ	8	
-	24609-42121		ROLLER,END,124.0 ローラ	(8)	
6	02100-00045		RING,SNAP リング	8	
7	23458-32052		ROLLER,SIDE,54.0 ローラ	8	
8	23818-30071		SPACER スペーサ	16	
9	22548-34051		SHIM,T-0.5 シム	16	
10	22548-34061		SHIM,T-1.0 シム	32	
11	01184-12045		BOLT ボルト	16	
12	02010-00012		WASHER ワッシャ	16	
13	22678-32001		SLIPPER,T-4 スリッパ	4	
-	23460-72501		SLIPPER,T-6 スリッパ	(4)	
14	22679-43231		SHIM,T-0.5 シム	28	
15	23678-06002		PLATE,NAME プレート	1	
16	224T8-02201		CAP キャップ	2	
17	224T8-02001		BUSHING ブッシング	2	
18	01103-20085		BOLT ボルト	4	
19	02010-00020		WASHER ワッシャ	4	
20	224T8-52501		PIN ピン	2	
21	23648-50161		PLATE プレート	2	
22	01184-10020		BOLT ボルト	4	

FIG.262 LIFT CYLINDER (FRONT)[VFHM43G]

(M60408A0) リフトシリンダ(フロント)

KIT
K1 901



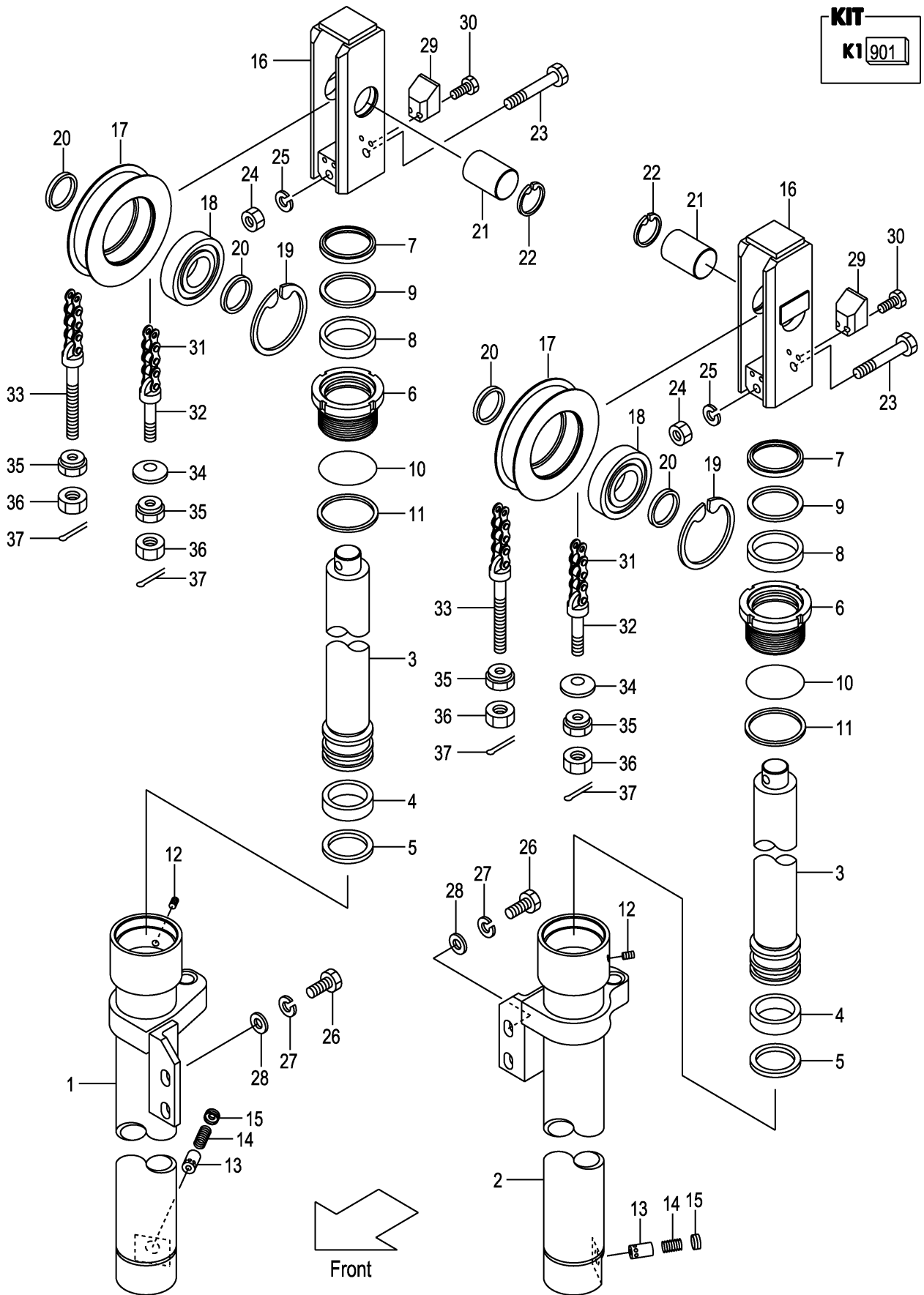
A:VFHM43G(3.5,4T)
B:VFHM43G(4.5T)

Item No	Part No.	Mark	Description	Req'd	Remarks : Serial No.
A1	243G0-80021		CYL-ASSY,LIFT,RH VFHM400 リフトシリンダ ^ア アッセン	1	INC.1,3-15
-	243G0-80001		CYL-ASSY,LIFT,RH VFHM435 リフトシリンダ ^ア アッセン	1	INC.1,3-15
-	243G0-80031		CYL-ASSY,LIFT,RH VFHM480 リフトシリンダ ^ア アッセン	1	INC.1,3-15
-	243G0-80041		CYL-ASSY,LIFT,RH VFHM500 リフトシリンダ ^ア アッセン	1	INC.1,3-15
-	243G0-80051		CYL-ASSY,LIFT,RH VFHM540 リフトシリンダ ^ア アッセン	1	INC.1,3-15
-	243G0-80061		CYL-ASSY,LIFT,RH VFHM550 リフトシリンダ ^ア アッセン	1	INC.1,3-15
-	243G0-80071		CYL-ASSY,LIFT,RH VFHM600 リフトシリンダ ^ア アッセン	1	INC.1,3-15
A2	243G0-80121		CYL-ASSY,LIFT,LH VFHM400 リフトシリンダ ^ア アッセン	1	INC.2-15
-	243G0-80101		CYL-ASSY,LIFT,LH VFHM435 リフトシリンダ ^ア アッセン	1	INC.2-15
-	243G0-80131		CYL-ASSY,LIFT,LH VFHM480 リフトシリンダ ^ア アッセン	1	INC.2-15
-	243G0-80141		CYL-ASSY,LIFT,LH VFHM500 リフトシリンダ ^ア アッセン	1	INC.2-15
-	243G0-80151		CYL-ASSY,LIFT,LH VFHM540 リフトシリンダ ^ア アッセン	1	INC.2-15
-	243G0-80161		CYL-ASSY,LIFT,LH VFHM550 リフトシリンダ ^ア アッセン	1	INC.2-15
-	243G0-80171		CYL-ASSY,LIFT,LH VFHM600 リフトシリンダ ^ア アッセン	1	INC.2-15
901	243G0-89811	K1	KIT,OVERHAUL オ-バ ^ホ ールキット	2	INC.4,5,7-11
1	243G0-80221		BODY,CYL,RH VFHM400 ホ ^テ ィ	1	
-	243G0-80201		BODY,CYL,RH VFHM435 ホ ^テ ィ	1	
-	243G0-80231		BODY,CYL,RH VFHM480 ホ ^テ ィ	1	
-	243G0-80241		BODY,CYL,RH VFHM500 ホ ^テ ィ	1	
-	243G0-80251		BODY,CYL,RH VFHM540 ホ ^テ ィ	1	
-	243G0-80261		BODY,CYL,RH VFHM550 ホ ^テ ィ	1	
-	243G0-80271		BODY,CYL,RH VFHM600 ホ ^テ ィ	1	
2	243G0-80421		BODY,CYL,LH VFHM400 ホ ^テ ィ	1	
-	243G0-80401		BODY,CYL,LH VFHM435 ホ ^テ ィ	1	
-	243G0-80431		BODY,CYL,LH VFHM480 ホ ^テ ィ	1	
-	243G0-80441		BODY,CYL,LH VFHM500 ホ ^テ ィ	1	
-	243G0-80451		BODY,CYL,LH VFHM540 ホ ^テ ィ	1	
-	243G0-80461		BODY,CYL,LH VFHM550 ホ ^テ ィ	1	
-	243G0-80471		BODY,CYL,LH VFHM600 ホ ^テ ィ	1	
3	243G0-80621		ROD,PISTON VFHM400 ロッ ^ト	2	
-	243G0-80601		ROD,PISTON VFHM435 ロッ ^ト	2	
-	243G0-80631		ROD,PISTON VFHM480 ロッ ^ト	2	
-	243G0-80641		ROD,PISTON VFHM500 ロッ ^ト	2	
-	243G0-80651		ROD,PISTON VFHM540 ロッ ^ト	2	
-	243G0-80661		ROD,PISTON VFHM550 ロッ ^ト	2	
-	243G0-80671		ROD,PISTON VFHM600 ロッ ^ト	2	

FIG.262 LIFT CYLINDER (FRONT)[VFHM43G]

(M60408A0) リフトシリンダ(フロント)

KIT
K1 901



A:VFHM43G(3. 5, 4T)

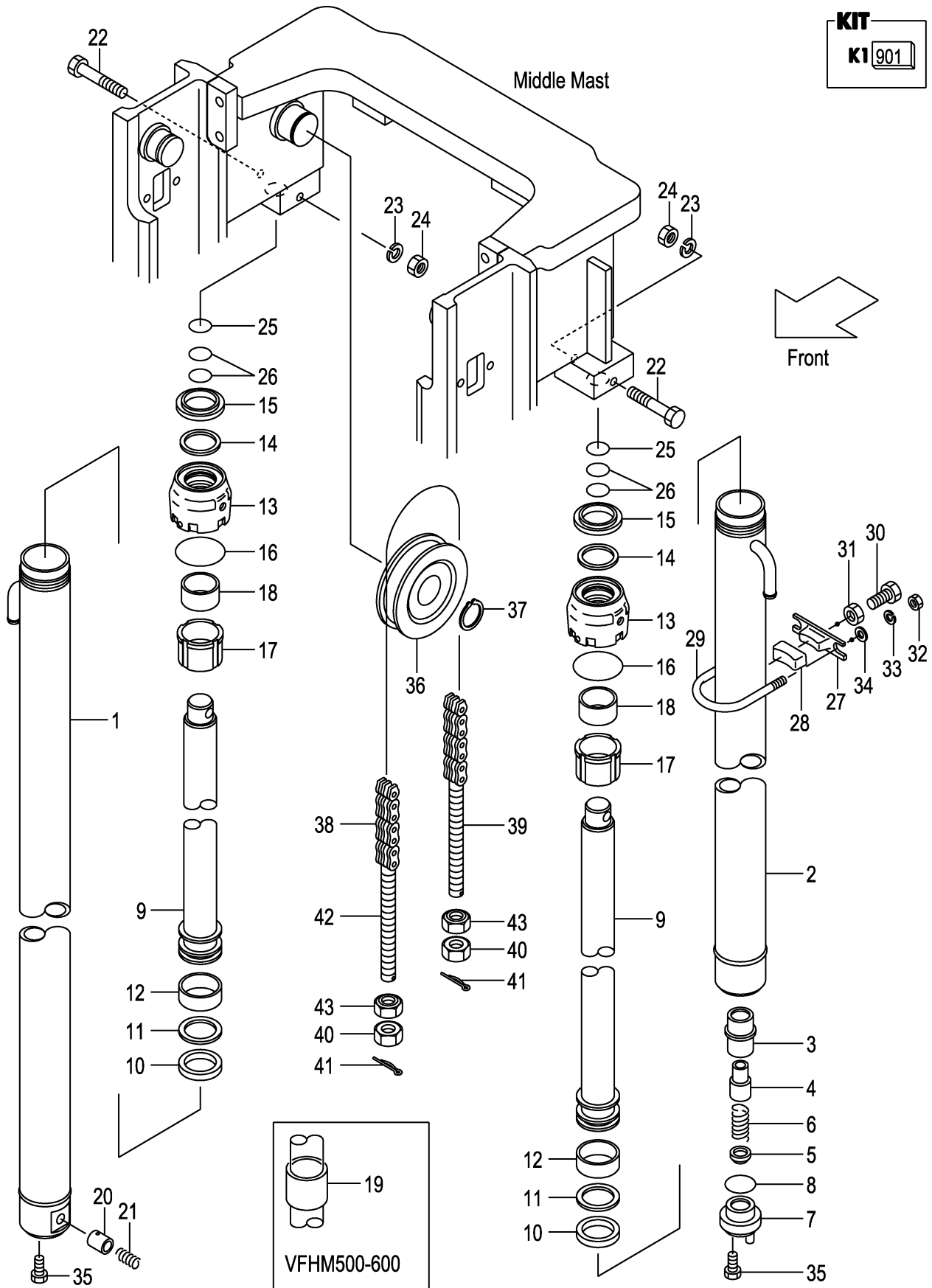
B:VFHM43G(4. 5T)

Item No	Part No.	Mark	Description	Req'd	Remarks : Serial No.
4	22518-40121	*	WEARING ウエアリング	2	
5	54238-42011	*	SEAL シール	2	
6	243G0-82501		CAP キャップ	2	
7	25808-42481	*	SEAL,DUST シール	2	
8	24230-82211	*	PACKING パッキング	2	
9	24230-82221	*	RING,BACK-UP リング	2	
10	03350-00900	*	O-RING Oリング	2	
11	03370-00900	*	RING,BACK-UP リング	2	
12	23870-52871		PLUG プラグ	2	
13	23659-44871		PISTON ピストン	2	
14	24230-52701		SPRING スプリング	2	
15	24230-82071		RETAINER リテーナ	2	
16	243G0-82511		HEAD,PISTON ヘッド	2	
A3	243G0-82581		SHEAVE-ASSY シーブアッセン	2	INC.17-19
17	243G0-82591		SHEAVE シーブ	2	
18	03041-06310		BEARING ベアリング	2	
19	02110-00110		RING,SNAP リング	2	
20	224X0-52081		SPACER スペース	4	
21	243G0-82571		PIN ピン	2	
22	02110-00050		RING,SNAP リング	2	
23	01100-12100		BOLT ボルト	2	
24	01400-00012		NUT ナット	2	
25	02010-00012		WASHER ワッシャ	2	
26	01103-16035		BOLT ボルト	4	
27	02011-00016		WASHER ワッシャ	4	
28	02000-00016		WASHER ワッシャ	4	
29	243G0-83071		STOPPER ストップ	2	
30	01170-08025		BOLT ボルト	4	
31	23918-45491		CHAIN,LEAF VFHM400 チェーン	2	
-	23918-45511		CHAIN,LEAF VFHM435 チェーン	2	
-	23918-45551		CHAIN,LEAF VFHM480 チェーン	2	
-	23918-45571		CHAIN,LEAF VFHM500 チェーン	2	
-	23918-45631		CHAIN,LEAF VFHM540 チェーン	2	
-	23918-45631		CHAIN,LEAF VFHM550 チェーン	2	
-	23918-45711		CHAIN,LEAF VFHM600 チェーン	2	
32	24329-45441		PIN ピン	2	
33	23918-42681		PIN ピン	2	
34	24319-45751		CONE コーン	2	
35	23818-30271		NUT ナット	4	
36	01402-00022		NUT ナット	4	
37	02200-03040		PIN,COTTER ピン	4	

FIG.263 LIFT CYLINDER (REAR)[VFHM43G]

(M60408B0) リフトシリンダ(リヤ)

KIT
K1 901



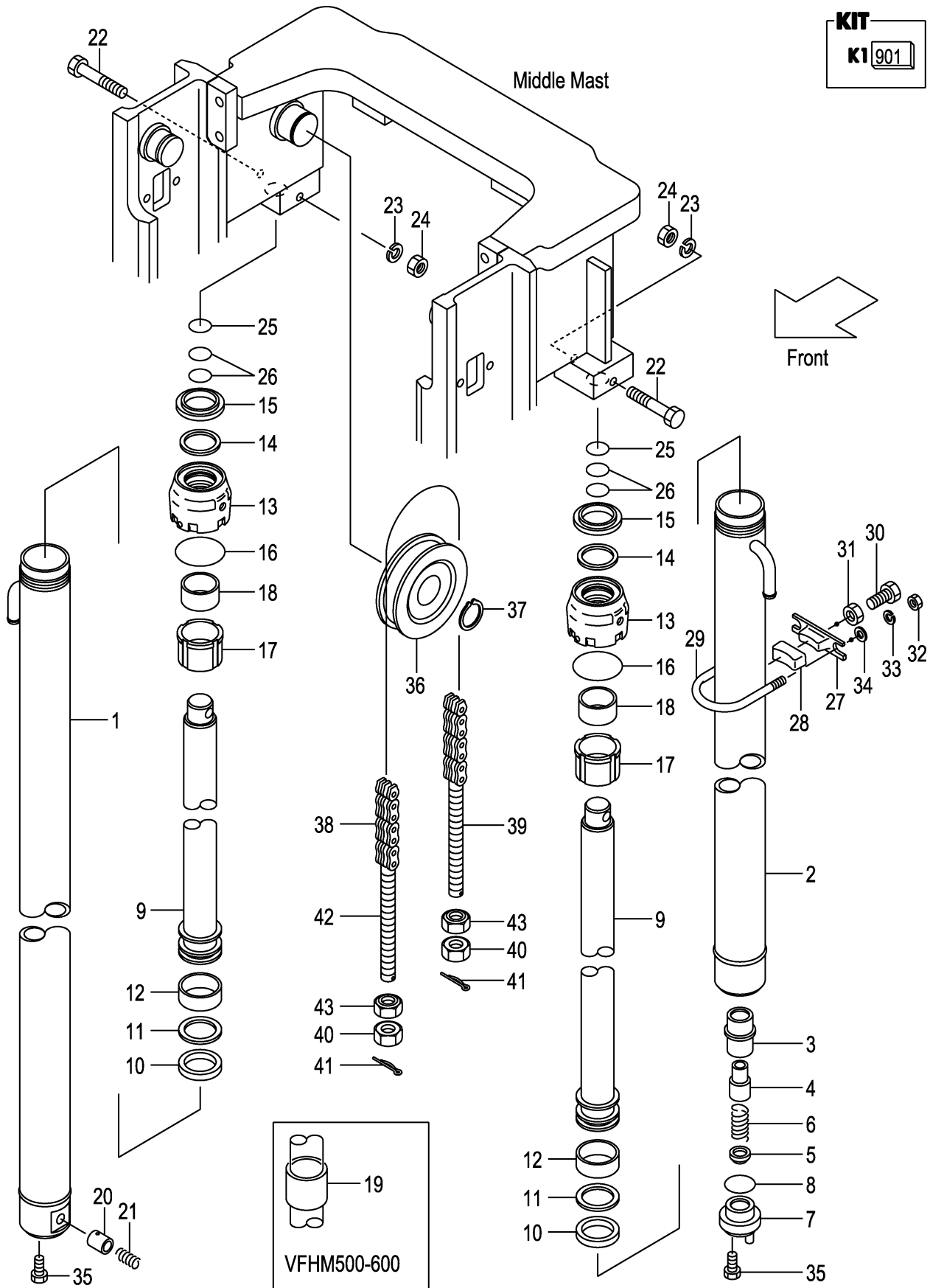
A:VFHM43G(3.5,4T)
B:VFHM43G(4.5T)

Item No	Part No.	Mark	Description	Req'd	Remarks : Serial No.
A1	243G0-81021		CYL-ASSY,LIFT,RH VFHM400 リフトシリンダ ^ダ アッセン	1	INC.1,9-18,20,21
-	243G0-81001		CYL-ASSY,LIFT,RH VFHM435 リフトシリンダ ^ダ アッセン	1	INC.1,9-18,20,21
-	243G0-81031		CYL-ASSY,LIFT,RH VFHM480 リフトシリンダ ^ダ アッセン	1	INC.1,9-18,20,21
-	243G0-81041		CYL-ASSY,LIFT,RH VFHM500 リフトシリンダ ^ダ アッセン	1	INC.1,9-21
-	243G0-81051		CYL-ASSY,LIFT,RH VFHM540 リフトシリンダ ^ダ アッセン	1	INC.1,9-21
-	243G0-81061		CYL-ASSY,LIFT,RH VFHM550 リフトシリンダ ^ダ アッセン	1	INC.1,9-21
-	243G0-81071		CYL-ASSY,LIFT,RH VFHM600 リフトシリンダ ^ダ アッセン	1	INC.1,9-21
A2	243G0-81221		CYL-ASSY,LIFT,LH VFHM400 リフトシリンダ ^ダ アッセン	1	INC.2-18
-	243G0-81201		CYL-ASSY,LIFT,LH VFHM435 リフトシリンダ ^ダ アッセン	1	INC.2-18
-	243G0-81231		CYL-ASSY,LIFT,LH VFHM480 リフトシリンダ ^ダ アッセン	1	INC.2-18
-	243G0-81241		CYL-ASSY,LIFT,LH VFHM500 リフトシリンダ ^ダ アッセン	1	INC.2-19
-	243G0-81251		CYL-ASSY,LIFT,LH VFHM540 リフトシリンダ ^ダ アッセン	1	INC.2-19
-	243G0-81261		CYL-ASSY,LIFT,LH VFHM550 リフトシリンダ ^ダ アッセン	1	INC.2-19
-	243G0-81271		CYL-ASSY,LIFT,LH VFHM600 リフトシリンダ ^ダ アッセン	1	INC.2-19
901	243G0-89801	K1	KIT,OVERHAUL オーバ ^ホ ールキット	2	INC.10-12,14-16
1	243G0-81421		BODY,CYL,RH VFHM400 ホ ^テ ィ	1	
-	243G0-81401		BODY,CYL,RH VFHM435 ホ ^テ ィ	1	
-	243G0-81431		BODY,CYL,RH VFHM480 ホ ^テ ィ	1	
-	243G0-81441		BODY,CYL,RH VFHM500 ホ ^テ ィ	1	
-	243G0-81451		BODY,CYL,RH VFHM540 ホ ^テ ィ	1	
-	243G0-81461		BODY,CYL,RH VFHM550 ホ ^テ ィ	1	
-	243G0-81471		BODY,CYL,RH VFHM600 ホ ^テ ィ	1	
2	243G0-81621		BODY,CYL,LH VFHM400 ホ ^テ ィ	1	
-	243G0-81601		BODY,CYL,LH VFHM435 ホ ^テ ィ	1	
-	243G0-81631		BODY,CYL,LH VFHM480 ホ ^テ ィ	1	
-	243G0-81641		BODY,CYL,LH VFHM500 ホ ^テ ィ	1	
-	243G0-81651		BODY,CYL,LH VFHM540 ホ ^テ ィ	1	
-	243G0-81661		BODY,CYL,LH VFHM550 ホ ^テ ィ	1	
-	243G0-81671		BODY,CYL,LH VFHM600 ホ ^テ ィ	1	
3	53658-43021		SLEEVE スリーブ ^ブ	1	(LH)
4	53658-43011		PISTON ピ ^ス トン	1	(LH)
5	53658-43001		CHECK チェック	1	(LH)
6	53658-43031		SPRING スプリ ^ン グ	1	(LH)
7	54238-43051		PLUG プラ ^グ	1	(LH)
8	03320-00340		O-RING O ^リ ング	1	(LH)
9	243G0-81821		ROD,PISTON VFHM400 ロ ^{ット}	2	

FIG.263 LIFT CYLINDER (REAR)[VFHM43G]

(M60408B0) リフトシリンダ(リヤ)

KIT
K1 901



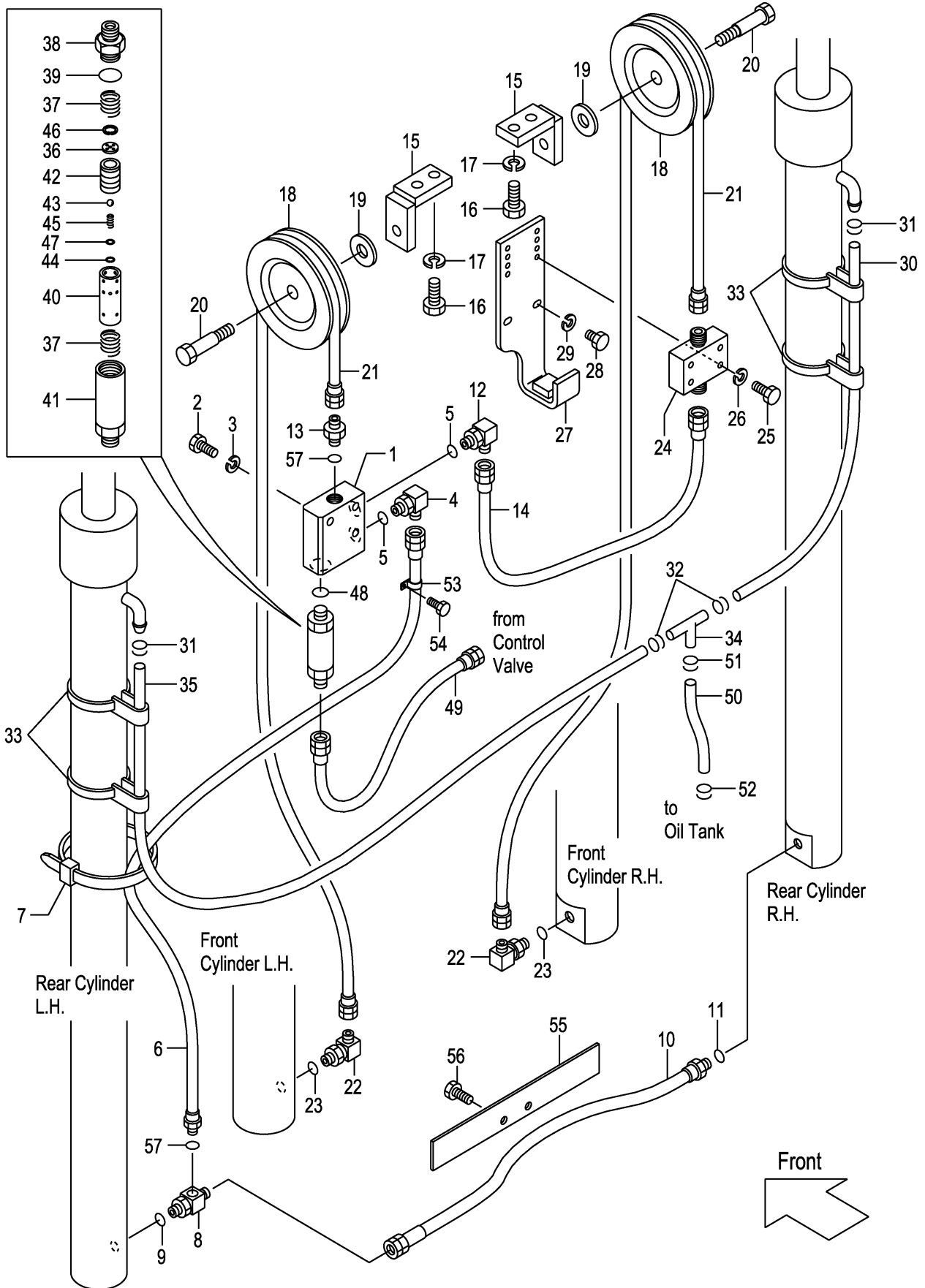
A: VFHM43G (3. 5, 4T)

B: VFHM43G (4. 5T)

Item No	Part No.	Mark	Description	Req'd	Remarks : Serial No.
-	243G0-81801		ROD,PISTON VFHM435 ロット	2	
-	243G0-81831		ROD,PISTON VFHM480 ロット	2	
-	243G0-81841		ROD,PISTON VFHM500 ロット	2	
-	243G0-81851		ROD,PISTON VFHM540 ロット	2	
-	243G0-81861		ROD,PISTON VFHM550 ロット	2	
-	243G0-81871		ROD,PISTON VFHM600 ロット	2	
10	224T8-42521	*	PACKING パッキング	2	
11	224T8-42541	*	RING,BACK-UP リング	2	
12	224T8-42531	*	WEARING ウェアリング	2	
13	224T8-42402		CAP キャップ	2	
14	224T8-46011	*	PACKING パッキング	2	
15	224T8-46001	*	SEAL,DUST シール	2	
16	03340-00100	*	O-RING Oリング	2	
A3	224T8-40612		SLEEVE-ASSY スリーブアッセン	2	INC.17,18
17	224T8-42412		SLEEVE スリーブ	2	
18	23460-53171		BUSHING ブッシング	2	
19	224T8-42471		SPACER スペーサ	2	(VFHM500-600)
20	224T8-42801		PISTON ピストン	1	(RH)
21	25908-44281		SPRING スプリング	1	(RH)
22	01100-12100		BOLT ボルト	2	
23	02010-00012		WASHER ワッシャ	2	
24	01400-00012		NUT ナット	2	
25	23917-42191		SHIM,T-1.0 シム	2	
26	22679-43831		SHIM,T-0.2 シム	4	
27	224T8-42711		SUPPORT サポート	2	
28	214A8-42631		RUBBER ラバー	2	
29	243G0-83061		U-BOLT Uボルト	2	
30	01120-16045		BOLT ボルト	2	
31	01402-00016		NUT ナット	2	
32	01400-00010		NUT ナット	4	
33	02010-00010		WASHER ワッシャ	4	
34	02000-00010		WASHER ワッシャ	4	
35	214A0-82831		BOLT ボルト	2	
36	243G0-82581		SHEAVE シーブ	2	
37	02100-00050		RING,SNAP リング	2	
38	23918-45791		CHAIN,LEAF VFHM400 チェーン	2	
-	23918-45831		CHAIN,LEAF VFHM435 チェーン	2	
-	23918-45891		CHAIN,LEAF VFHM480 チェーン	2	
-	23918-45931		CHAIN,LEAF VFHM500 チェーン	2	
-	23918-45971		CHAIN,LEAF VFHM540 チェーン	2	
-	23918-45991		CHAIN,LEAF VFHM550 チェーン	2	
-	23918-46071		CHAIN,LEAF VFHM600 チェーン	2	
39	24329-45441		PIN ピン	2	
40	01402-00022		NUT ナット	4	
41	02200-03040		PIN,COTTER ピン	4	
42	23918-42681		PIN ピン	2	
43	23818-30271		NUT ナット	4	

FIG.264 MAST PIPING [VFHM43G]

(M60408C0) マストパイピング

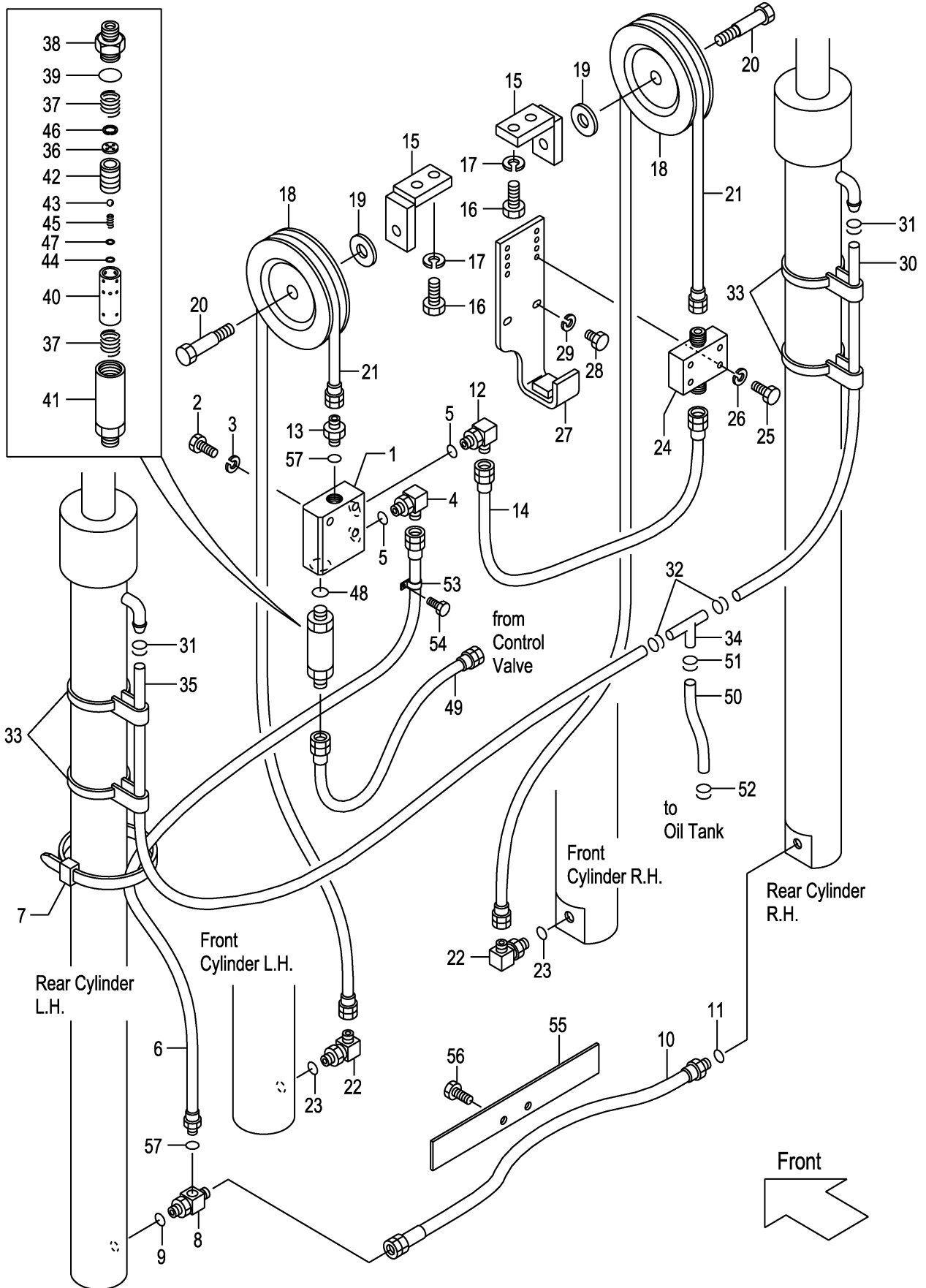


A:VFHM43G(3. 5, 4T)
B:VFHM43G(4. 5T)

Item No	Part No.	Mark	Description	Req'd	Remarks : Serial No.
1	243G0-93071		BLOCK ブロック	1	
2	01100-10055		BOLT ボルト	3	
3	02010-00010		WASHER ワッシャ	3	
A1	04150-20404		ELBOW-ASSY エルボアッセン	1	INC.4,5
4	NO PART NO.	#	ELBOW エルボ	1	
5	03320-00180		O-RING Oリング	1	
6	23220-93171		HOSE ホース	1	
7	23678-42411		BAND バンド	5	
A2	24468-53101		THREE-WAY-ASSY スリーウェイアッセン	1	INC.8,9
8	NO PART NO.	#	THREE-WAY スリーウェイ	1	
9	03320-00180		O-RING Oリング	1	
10	243G0-93091		HOSE ホース	1	
11	03320-00240		O-RING Oリング	1	
12	04150-10404		ELBOW エルボ	1	
13	04134-00404		NIPPLE ニップル	1	
14	04481-04070		HOSE ホース	1	
15	243G0-93001		BRACKET ブラケット	2	
16	01100-14030		BOLT ボルト	4	
17	02010-00014		WASHER ワッシャ	4	
18	63130-15301		PULLEY プーリ	2	
19	62050-12331		SPACER スペーサ	2	
20	27970-72081		BOLT ボルト	2	
21	04601-44266		HOSE VFHM400 ホース	2	
-	04601-44290		HOSE VFHM435 ホース	2	
-	04601-44320		HOSE VFHM480 ホース	2	
-	04601-44339		HOSE VFHM500 ホース	2	
-	04601-44364		HOSE VFHM540 ホース	2	
-	04601-44374		HOSE VFHM550 ホース	2	
-	04601-44410		HOSE VFHM600 ホース	2	
A3	243G0-93111		ELBOW-ASSY エルボアッセン	2	INC.22,23
22	NO PART NO.	#	ELBOW エルボ	2	
23	03320-00180		O-RING Oリング	2	
24	243G0-93011		STUD スタット	1	
25	01100-08045		BOLT ボルト	4	
26	02010-00008		WASHER ワッシャ	4	
27	243G0-93031		BRACKET ブラケット	1	
28	01103-08022		BOLT ボルト	2	
29	02011-00008		WASHER ワッシャ	2	
30	24328-40090		HOSE VFHM400 ホース	1	
-	24328-40102		HOSE VFHM435 ホース	1	
-	24328-40117		HOSE VFHM480 ホース	1	
-	24328-40127		HOSE VFHM500 ホース	1	
-	24328-40139		HOSE VFHM540 ホース	1	
-	24328-40144		HOSE VFHM550 ホース	1	
-	24328-40162		HOSE VFHM600 ホース	1	
31	04911-00022		CLIP クリップ	2	
32	24329-46201		CLIP クリップ	2	
33	53675-54101		BAND バンド	4	
34	24329-46052		THREE-WAY スリーウェイ	1	
35	24328-40135		HOSE VFHM400 ホース	1	

FIG.264 MAST PIPING [VFHM43G]

(M60408C0) マストパイピング



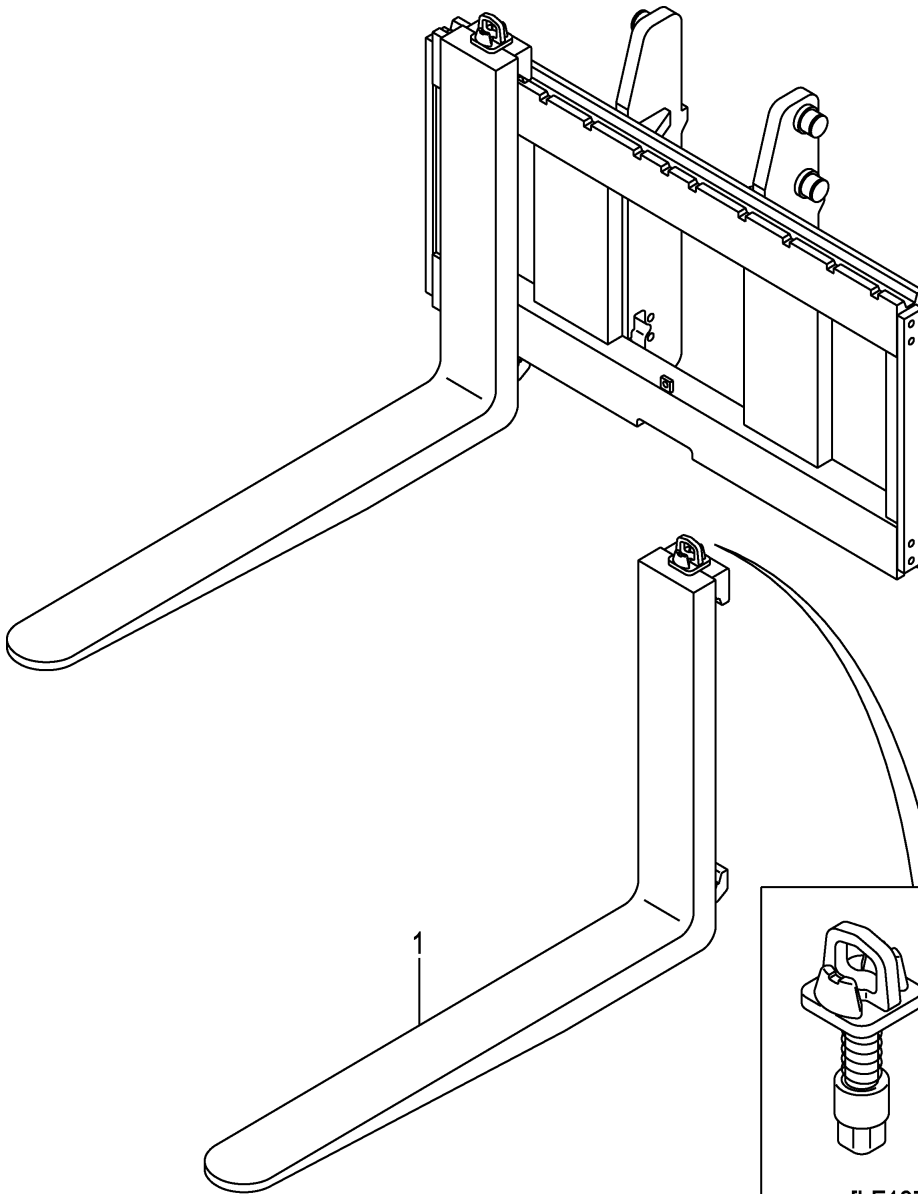
A:VFHM43G(3.5,4T)

B:VFHM43G(4.5T)

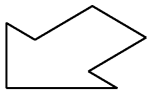
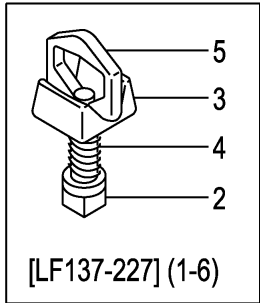
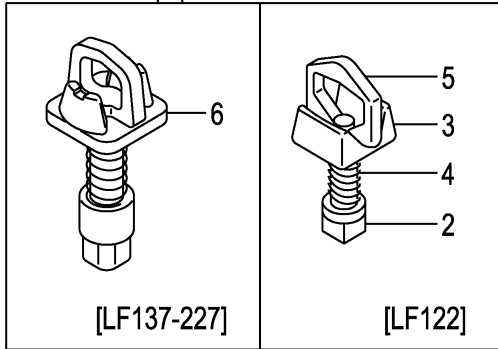
Item No	Part No.	Mark	Description	Req'd	Remarks : Serial No.
-	24328-40147		HOSE VFHM435 ホース	1	
-	24328-40162		HOSE VFHM480 ホース	1	
-	24328-40172		HOSE VFHM500 ホース	1	
-	24328-40184		HOSE VFHM540 ホース	1	
-	24328-40189		HOSE VFHM550 ホース	1	
-	24328-40207		HOSE VFHM600 ホース	1	
A4	224T8-41003		REGULATOR-ASSY, FLOW フローレギュレータアッセン	1	INC.36-47
36	NO PART NO.	#	PLATE プレート	1	
37	24609-43631		SPRING スプリング	2	
38	NO PART NO.	#	NIPPLE ニップル	1	
39	03320-00360		O-RING Oリング	1	
40	NO PART NO.	#	SLEEVE スリーブ	1	
41	NO PART NO.	#	CASE ケース	1	
42	NO PART NO.	#	PISTON ピストン	1	
43	24459-42951		BALL ボール	1	
44	02110-00012		RING, SNAP リング	1	
45	214A8-44151		SPRING スプリング	1	
46	02110-00020		RING, SNAP リング	1	
47	214T8-43221		WASHER ワッシャ	1	
48	03320-00240		O-RING Oリング	1	
49	243G0-93101		HOSE ホース	1	
50	04710-06130		HOSE ホース	1	
51	24329-46211		CLIP クリップ	1	
52	04911-00032		CLIP クリップ	1	
53	214A8-43081		CLIP クリップ	2	
54	01184-10020		BOLT ボルト	2	
55	243G0-93061		GUARD ガード	1	
56	01184-10020		BOLT ボルト	2	
57	03320-00180		O-RING Oリング	2	

FIG.265 FORK [VFHM43H]

(M6048190) フォーク



1



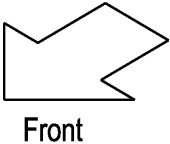
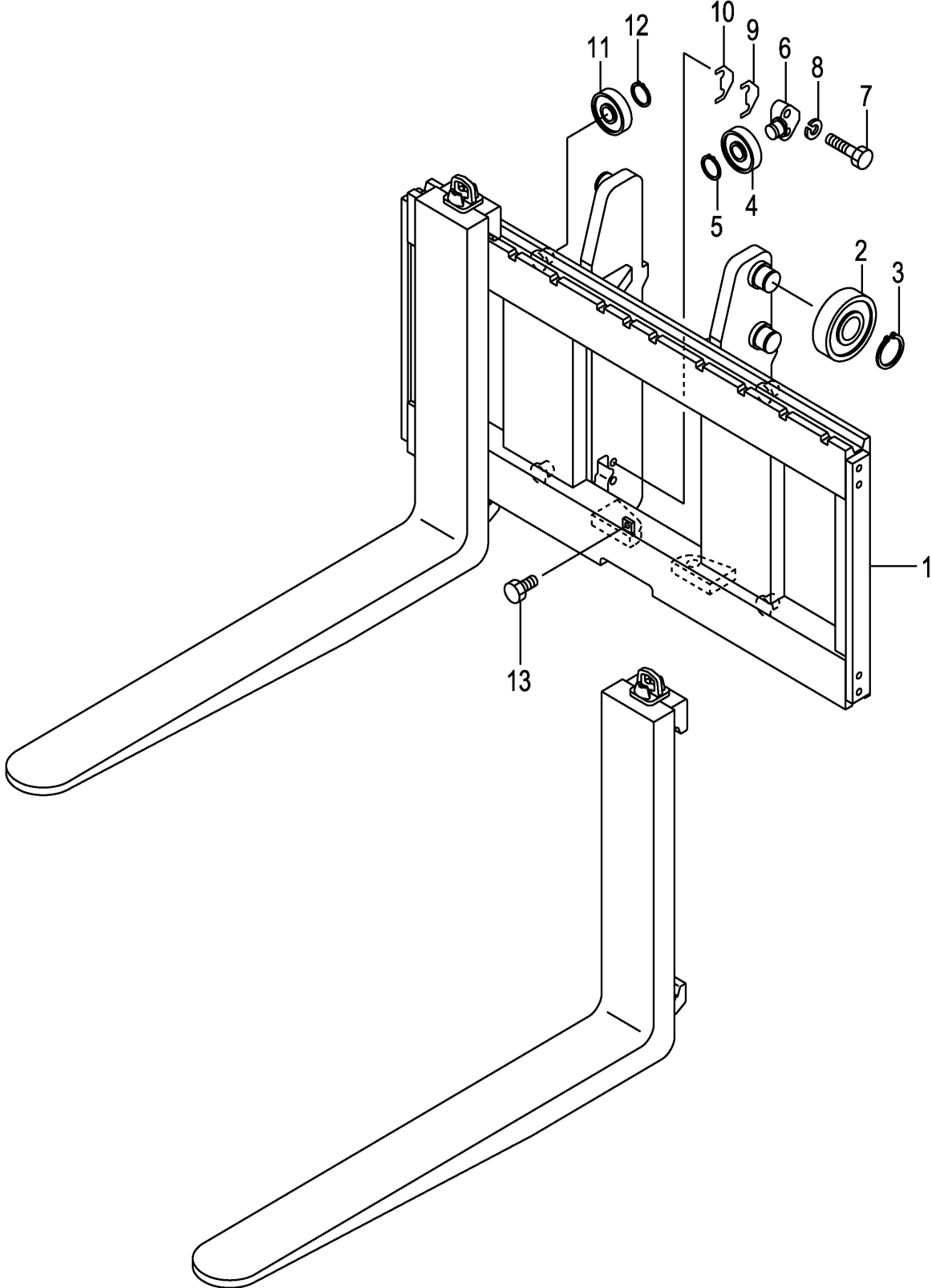
Front

A:VFHM43H(5T)

Item No	Part No.	Mark	Description	Req'd	Remarks : Serial No.
1	25788-10305		FORK フォーク	2	(L=1220) INC.2-5
-	25788-10305		FORK フォーク	2	[LF122] INC.2-5
-	25788-10315		FORK フォーク	2	[LF137] INC.6
-	25788-10325		FORK フォーク	2	[LF152] INC.6
-	25788-10335		FORK フォーク	2	[LF167] INC.6
-	25788-10345		FORK フォーク	2	[LF182] INC.6
-	25788-10355		FORK フォーク	2	[LF197] INC.6
-	25788-10365		FORK フォーク	2	[LF212] INC.6
-	25788-10375		FORK フォーク	2	[LF227] INC.6
A1	25788-11001		STOPPER-ASSY,FORK フォークストッパ [°] アッセン	2	[LF122] INC.2-5
-	25788-11001		STOPPER-ASSY,FORK フォークストッパ [°] アッセン	2	MAST NO.1-6 [LF137-227]
2	214J8-12011		STOPPER ストッパ [°]	2	[LF122] INC.2-5
-	214J8-12011		STOPPER ストッパ [°]	2	MAST NO.1-6 [LF137-227]
3	25788-12301		HEAD ヘッド [°]	2	[LF122] INC.2-5
-	25788-12301		HEAD ヘッド [°]	2	MAST NO.1-6 [LF137-227]
4	214J8-12031		SPRING スプリング [°]	2	[LF122] INC.2-5
-	214J8-12031		SPRING スプリング [°]	2	MAST NO.1-6 [LF137-227]
5	214A8-12021		HANDLE ハンドル [°]	2	[LF122] INC.2-5
-	214A8-12021		HANDLE ハンドル [°]	2	MAST NO.1-6 [LF137-227]
6	214J8-11002		STOPPER,FORK ストッパ [°]	2	MAST NO.7- [LF137-227]

FIG.266 LIFT BRACKET [VFHM43H]

(M6040930) リフトブラケット

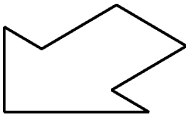
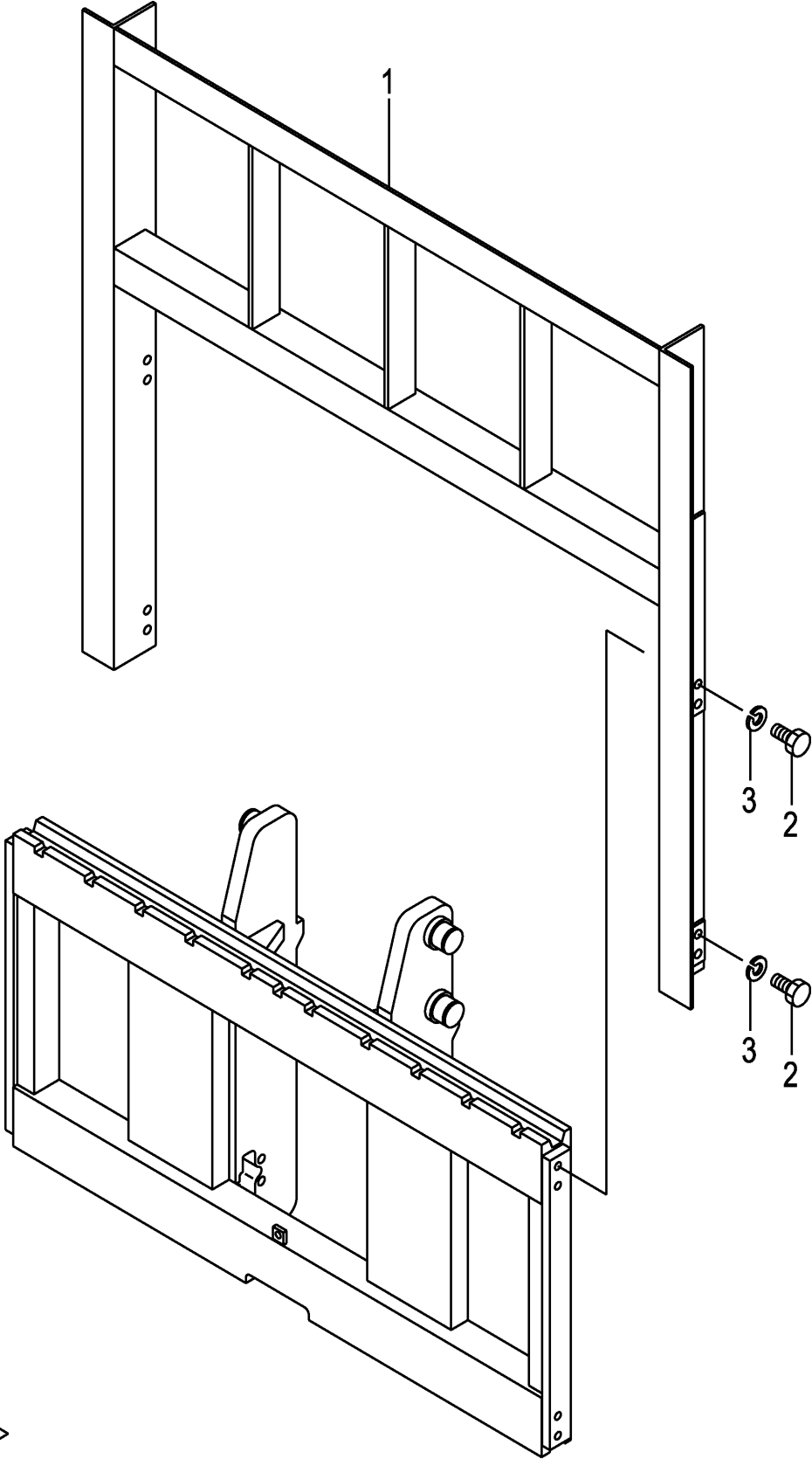


A:VFHM43H(5T)

Item No	Part No.	Mark	Description	Req'd	Remarks : Serial No.
1	243H0-90001		BRACKET,LIFT ブラケット	1	
2	24609-42111		ROLLER,END,123.5 ローラ	6	
-	24609-42121		ROLLER,END,124.0 ローラ	(4)	(UPPER & LOWER)
3	02100-00045		RING,SNAP リング	6	
A1	24319-40152		ROLLER-ASSY,SIDE サイドローラアッセン	2	INC.4-6
4	24258-33401		ROLLER,END,91.5 ローラ	2	
5	02100-00030		RING,SNAP リング	2	
6	24609-42131		SHAFT シャフト	2	
7	01103-16065		BOLT ボルト	4	
8	02011-00016		WASHER ワッシャ	4	
9	24609-42151		SHIM,T-1.0 シム	8	
10	24609-42161		SHIM,T-0.2 シム	4	
11	22198-22341		ROLLER,END,91.5 ローラ	2	
12	02100-00030		RING,SNAP リング	2	
13	01184-12025		BOLT ボルト	1	

FIG.267 BACKREST [VFHM43H]

(M60482C0) バックレスト



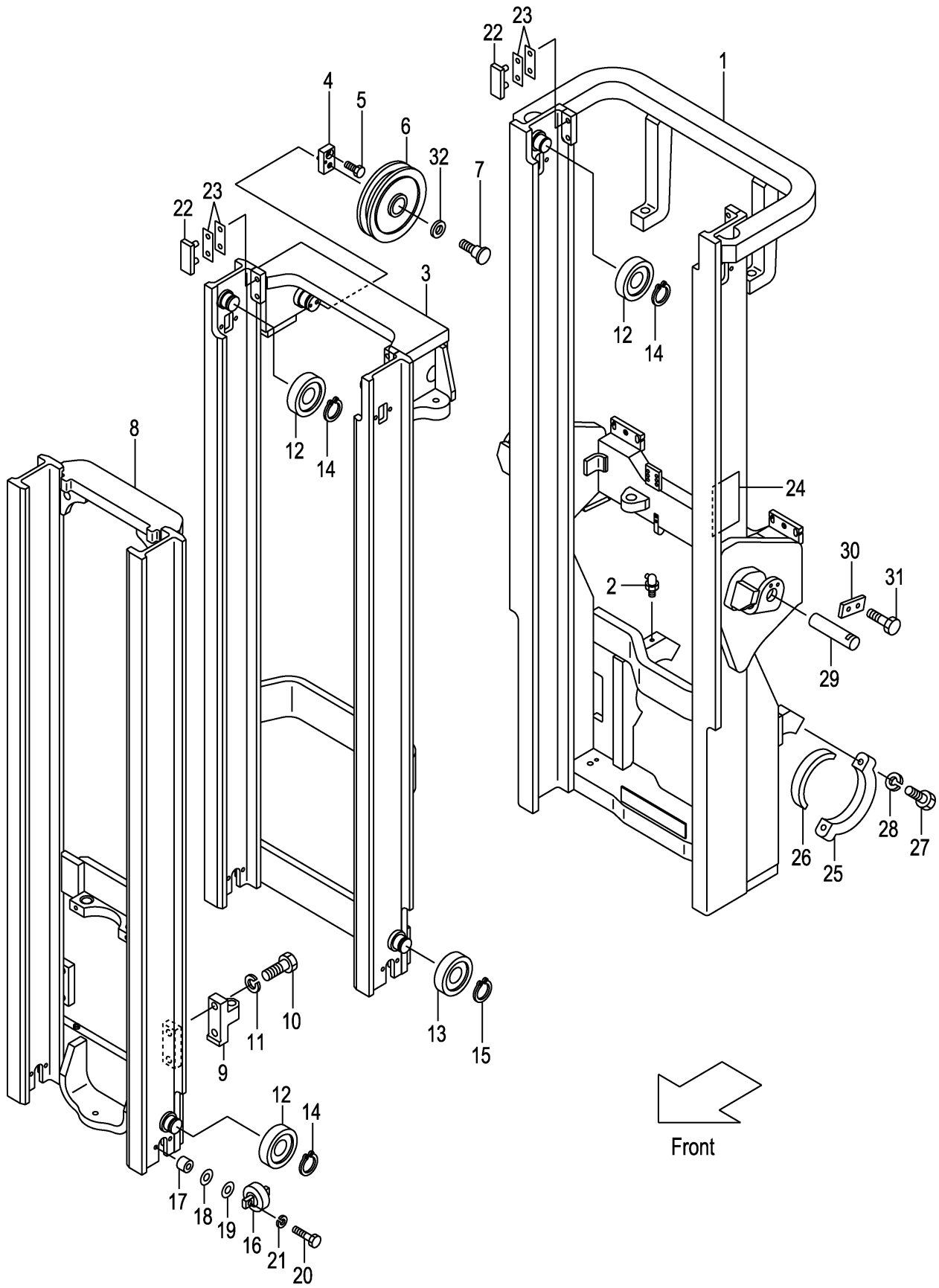
Front

A:VFHM43H(5T)

Item No	Part No.	Mark	Description	Req'd	Remarks : Serial No.
1	235H8-22301		BACKREST バックレスト	1	
-	535H2-71001		BACKREST バックレスト	1	[EXA][EXC]
-	535H1-61301		BACKREST バックレスト	1	[WFY168][WBR]
-	535H1-61311		BACKREST バックレスト	1	[WFY180][WWB]
2	01103-14030		BOLT ホルト	8	
3	02011-00014		WASHER ワッシャ	8	

FIG.268 MAST [VFHM43H]

(M6040730) マスト

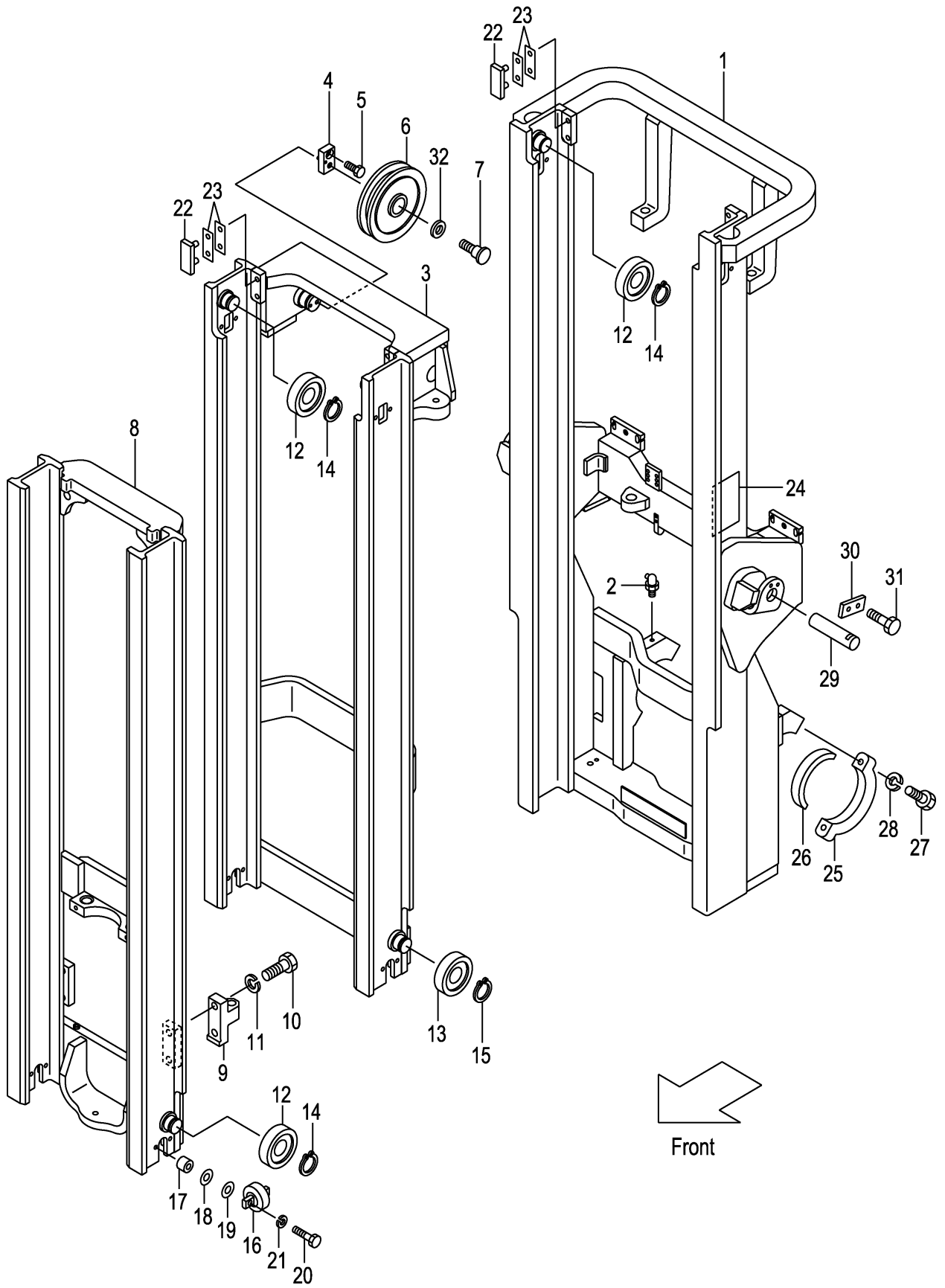


A: VFHM43H (5T)

Item No	Part No.	Mark	Description	Req'd	Remarks : Serial No.
1	243H0-70011		MAST,OUTER VFHM360 マスト	1	
-	243H0-70021		MAST,OUTER VFHM400 マスト	1	
-	243H0-70001		MAST,OUTER VFHM435 マスト	1	
-	243H0-70031		MAST,OUTER VFHM480 マスト	1	
-	243H0-70041		MAST,OUTER VFHM500 マスト	1	
-	243H0-70051		MAST,OUTER VFHM540 マスト	1	
-	243H0-70061		MAST,OUTER VFHM550 マスト	1	
-	243H0-70071		MAST,OUTER VFHM600 マスト	1	
-	243H0-70081		MAST,OUTER VFHM650 マスト	1	
-	243H0-70091		MAST,OUTER VFHM700 マスト	1	
-	243H0-70101		MAST,OUTER VFHM750 マスト	1	
-	243H0-70111		MAST,OUTER VFHM800 マスト	1	
2	04901-00160		FITTING フィッティング	2	
3	243H0-70211		MAST,MIDDLE VFHM360 マスト	1	MAST NO.1-53
-	243H0-70212		MAST,MIDDLE VFHM360 マスト	1	MAST NO.54-
-	243H0-70221		MAST,MIDDLE VFHM400 マスト	1	MAST NO.1-53
-	243H0-70222		MAST,MIDDLE VFHM400 マスト	1	MAST NO.54-
-	243H0-70201		MAST,MIDDLE VFHM435 マスト	1	MAST NO.1-53
-	243H0-70202		MAST,MIDDLE VFHM435 マスト	1	MAST NO.54-
-	243H0-70231		MAST,MIDDLE VFHM480 マスト	1	MAST NO.1-53
-	243H0-70232		MAST,MIDDLE VFHM480 マスト	1	MAST NO.54-
-	243H0-70241		MAST,MIDDLE VFHM500 マスト	1	MAST NO.1-53
-	243H0-70242		MAST,MIDDLE VFHM500 マスト	1	MAST NO.54-
-	243H0-70251		MAST,MIDDLE VFHM540 マスト	1	MAST NO.1-53
-	243H0-70252		MAST,MIDDLE VFHM540 マスト	1	MAST NO.54-
-	243H0-70261		MAST,MIDDLE VFHM550 マスト	1	MAST NO.1-53
-	243H0-70262		MAST,MIDDLE VFHM550 マスト	1	MAST NO.54-
-	243H0-70271		MAST,MIDDLE VFHM600 マスト	1	MAST NO.1-53
-	243H0-70272		MAST,MIDDLE VFHM600 マスト	1	MAST NO.54-
-	243H0-70281		MAST,MIDDLE VFHM650 マスト	1	MAST NO.1-53
-	243H0-70282		MAST,MIDDLE VFHM650 マスト	1	MAST NO.54-
-	243H0-70291		MAST,MIDDLE VFHM700 マスト	1	MAST NO.1-53
-	243H0-70292		MAST,MIDDLE VFHM700 マスト	1	MAST NO.54-
-	243H0-70301		MAST,MIDDLE VFHM750 マスト	1	MAST NO.1-53
-	243H0-70302		MAST,MIDDLE VFHM750 マスト	1	MAST NO.54-
-	243H0-70311		MAST,MIDDLE VFHM800 マスト	1	MAST NO.1-53
-	243H0-70312		MAST,MIDDLE VFHM800 マスト	1	MAST NO.54-
4	224T0-73031		BRACKET ブラケット	1	
5	01183-12030		BOLT ボルト	1	
6	22430-92202		PULLEY プーリ	1	
7	22430-92212		BOLT ボルト	1	
8	235H0-70411		MAST,INNER VFHM360 マスト	1	
-	235H0-70421		MAST,INNER VFHM400 マスト	1	
-	235H0-70401		MAST,INNER VFHM435 マスト	1	
-	235H0-70431		MAST,INNER VFHM480 マスト	1	
-	235H0-70441		MAST,INNER VFHM500 マスト	1	
-	235H0-70451		MAST,INNER VFHM540 マスト	1	
-	235H0-70461		MAST,INNER VFHM550 マスト	1	
-	235H0-70471		MAST,INNER VFHM600 マスト	1	
-	235H0-70481		MAST,INNER VFHM650 マスト	1	

FIG.268 MAST [VFHM43H]

(M6040730) マスト

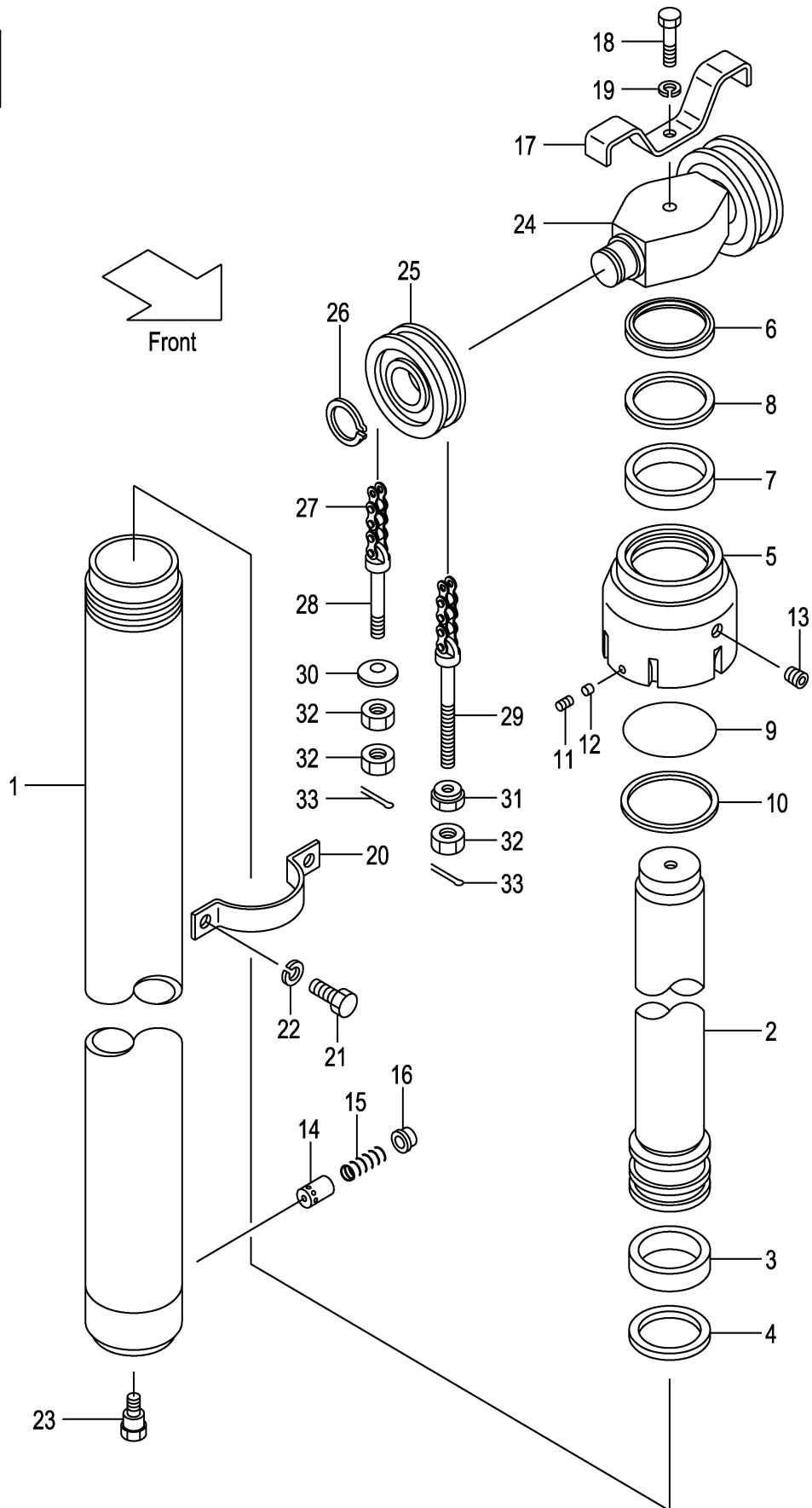


A:VFHM43H(5T)

Item No	Part No.	Mark	Description	Req'd	Remarks : Serial No.
-	235H0-70491		MAST,INNER VFHM700 マスト	1	
-	235H0-70501		MAST,INNER VFHM750 マスト	1	
-	235H0-70511		MAST,INNER VFHM800 マスト	1	
9	224T0-73121		BRACKET ブラケット	2	
10	01103-20055		BOLT ボルト	4	
11	02011-00020		WASHER ワッシャ	4	
12	24609-42111		ROLLER,END,123.5 ローラ	6	
-	24609-42121		ROLLER,END,124.0 ローラ	(6)	
13	23818-20701		ROLLER,END,143.5 ローラ	2	
-	23958-22081		ROLLER,END,144.0 ローラ	(2)	
14	02100-00045		RING,SNAP リング	6	
15	02100-00050		RING,SNAP リング	2	
16	23458-32052		ROLLER,SIDE,54.0 ローラ	8	
17	23818-30071		SPACER スペーサ	16	
18	22548-34051		SHIM,T-0.5 シム	16	
19	22548-34061		SHIM,T-1.0 シム	32	
20	01184-12045		BOLT ボルト	16	
21	02010-00012		WASHER ワッシャ	16	
22	22678-32001		SLIPPER,T-4 スリッパ	4	
-	23460-72501		SLIPPER,T-6 スリッパ	(4)	
23	22679-43231		SHIM,T-0.5 シム	28	
24	23678-06002		PLATE,NAME プレート	1	
25	224T8-02201		CAP キャップ	2	
26	224T8-02001		BUSHING バッシング	2	
27	01103-20085		BOLT ボルト	4	
28	02010-00020		WASHER ワッシャ	4	
29	224T8-52501		PIN ピン	2	
30	23648-50161		PLATE プレート	2	
31	01184-10020		BOLT ボルト	4	
32	02000-00020		WASHER ワッシャ	1	

FIG.269 LIFT CYLINDER (FRONT)[VFHM43H]

(M6040870) リフトシリンダ(フロント)

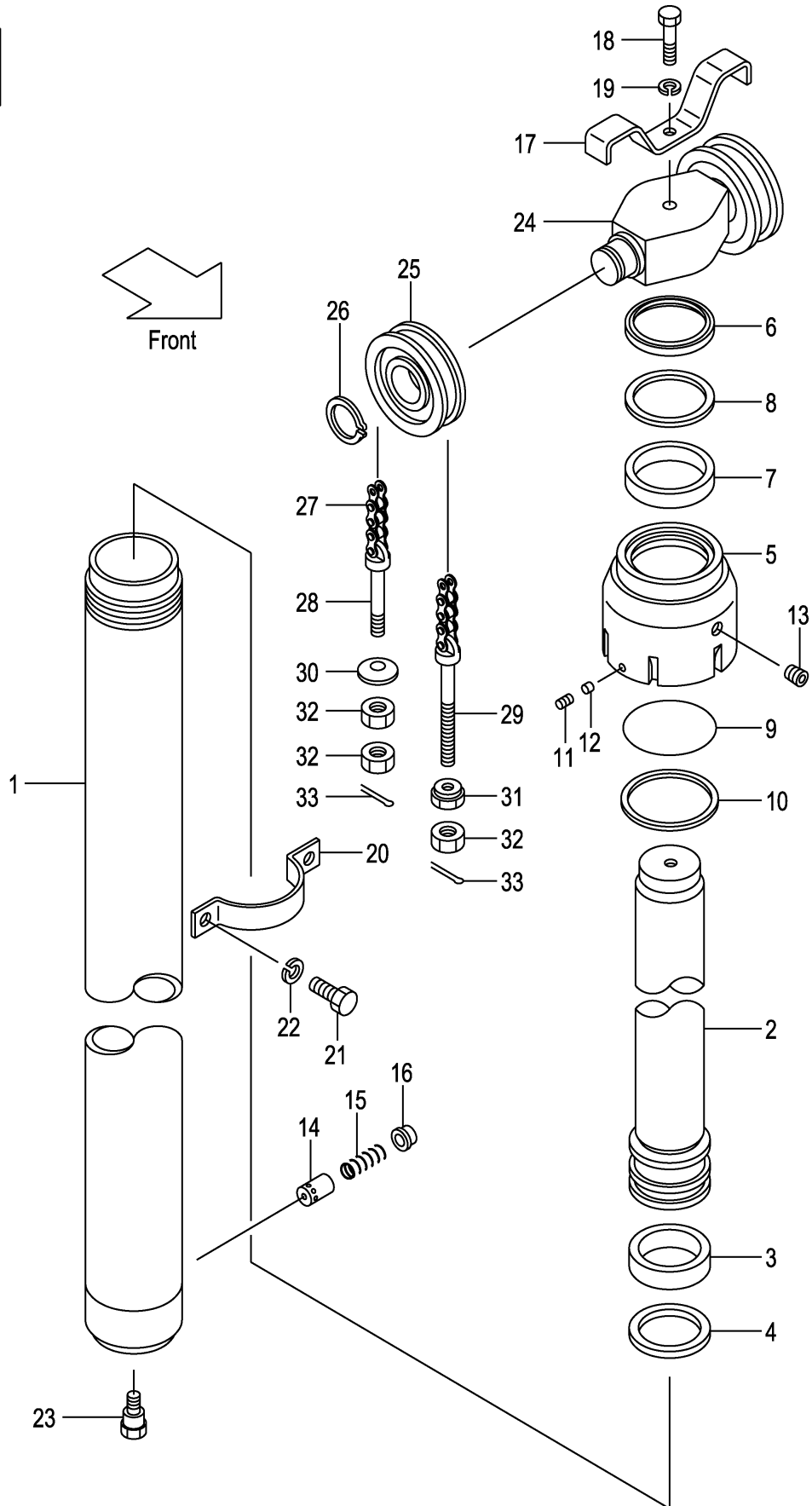


A: VFHM43H (5T)

Item No	Part No.	Mark	Description	Req'd	Remarks : Serial No.
A1	228C0-80012		CYL-ASSY,LIFT VFHM360 リフトシリンダ [°] アッセン	1	INC.1-16
-	228C0-80022		CYL-ASSY,LIFT VFHM400 リフトシリンダ [°] アッセン	1	INC.1-16
-	228C0-80002		CYL-ASSY,LIFT VFHM435 リフトシリンダ [°] アッセン	1	INC.1-16
-	228C0-80032		CYL-ASSY,LIFT VFHM480 リフトシリンダ [°] アッセン	1	INC.1-16
-	228C0-80042		CYL-ASSY,LIFT VFHM500 リフトシリンダ [°] アッセン	1	INC.1-16
-	228C0-80052		CYL-ASSY,LIFT VFHM540 リフトシリンダ [°] アッセン	1	INC.1-16
-	228C0-80062		CYL-ASSY,LIFT VFHM550 リフトシリンダ [°] アッセン	1	INC.1-16
-	228C0-80072		CYL-ASSY,LIFT VFHM600 リフトシリンダ [°] アッセン	1	INC.1-16
-	228C0-80082		CYL-ASSY,LIFT VFHM650 リフトシリンダ [°] アッセン	1	INC.1-16
-	228C0-80092		CYL-ASSY,LIFT VFHM700 リフトシリンダ [°] アッセン	1	INC.1-16
-	228C0-80102		CYL-ASSY,LIFT VFHM750 リフトシリンダ [°] アッセン	1	INC.1-16
-	228C0-80112		CYL-ASSY,LIFT VFHM800 リフトシリンダ [°] アッセン	1	INC.1-16
901	228C0-59801	K1	KIT,OVERHAUL オーバ [°] ホールキット	1	INC.3,4,6-10
1	228C0-80211		BODY,CYL VFHM360 ボ [°] ディ	1	
-	228C0-80221		BODY,CYL VFHM400 ボ [°] ディ	1	
-	228C0-80201		BODY,CYL VFHM435 ボ [°] ディ	1	
-	228C0-80231		BODY,CYL VFHM480 ボ [°] ディ	1	
-	228C0-80241		BODY,CYL VFHM500 ボ [°] ディ	1	
-	228C0-80251		BODY,CYL VFHM540 ボ [°] ディ	1	
-	228C0-80261		BODY,CYL VFHM550 ボ [°] ディ	1	
-	228C0-80271		BODY,CYL VFHM600 ボ [°] ディ	1	
-	228C0-80281		BODY,CYL VFHM650 ボ [°] ディ	1	
-	228C0-80291		BODY,CYL VFHM700 ボ [°] ディ	1	
-	228C0-80301		BODY,CYL VFHM750 ボ [°] ディ	1	
-	228C0-80311		BODY,CYL VFHM800 ボ [°] ディ	1	
2	228C0-80411		ROD,PISTON VFHM360 ロット [°]	1	
-	228C0-80421		ROD,PISTON VFHM400 ロット [°]	1	
-	228C0-80401		ROD,PISTON VFHM435 ロット [°]	1	
-	228C0-80431		ROD,PISTON VFHM480 ロット [°]	1	
-	228C0-80441		ROD,PISTON VFHM500 ロット [°]	1	
-	228C0-80451		ROD,PISTON VFHM540 ロット [°]	1	
-	228C0-80461		ROD,PISTON VFHM550 ロット [°]	1	
-	228C0-80471		ROD,PISTON VFHM600 ロット [°]	1	
-	228C0-80481		ROD,PISTON VFHM650 ロット [°]	1	
-	228C0-80491		ROD,PISTON VFHM700 ロット [°]	1	
-	228C0-80501		ROD,PISTON VFHM750 ロット [°]	1	
-	228C0-80511		ROD,PISTON VFHM800 ロット [°]	1	
3	228C0-82431	*	WEARING ウエアリング [°]	1	
4	228C0-82441	*	SEAL シール	1	
5	228C0-82501		CAP キャップ [°]	1	
6	228C0-82531	*	SEAL シール	1	
7	228C0-82511	*	PACKING パッキング [°]	1	
8	228C0-82521	*	RING リング [°]	1	
9	03350-01400	*	O-RING Oリング [°]	1	
10	228C0-82541	*	RING リング [°]	1	
11	25908-44101		PLUG プラグ [°]	1	
12	25908-44111		PLUG,NYLON プラグ [°]	1	
13	22518-40151		PLUG プラグ [°]	1	
14	24389-46011		PISTON ピ [°] ストン	1	
15	224T0-53451		SPRING スプ [°] リング	1	

FIG.269 LIFT CYLINDER (FRONT)[VFHM43H]

(M6040870) リフトシリンダ(フロント)

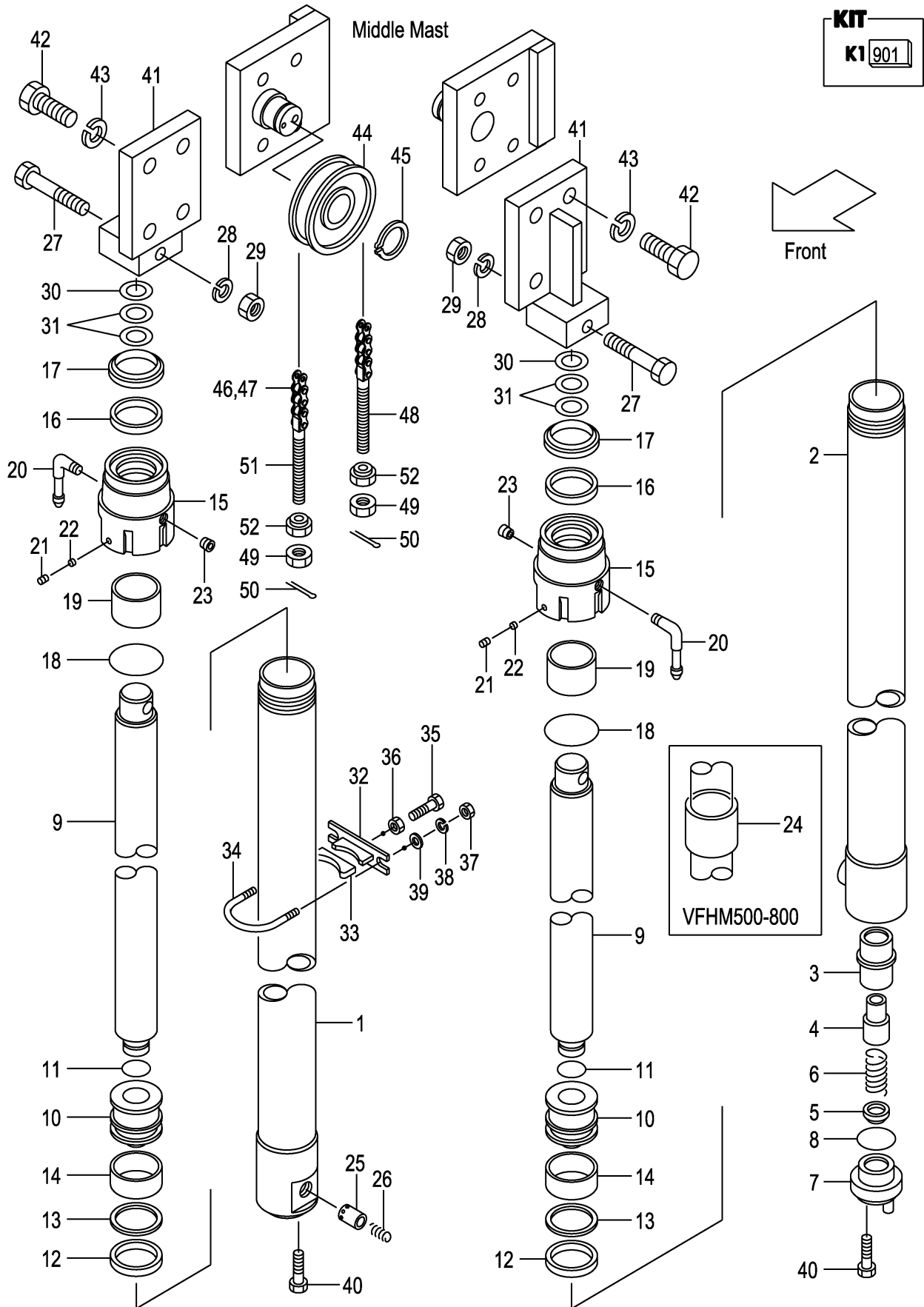


A:VFHM43H(5T)

Item No	Part No.	Mark	Description	Req'd	Remarks : Serial No.
16	24310-82641		RETAINER リテーナ	1	
17	24310-82291		STOPPER ストッパ	1	
18	01103-16070		BOLT ボルト	1	
19	02011-00016		WASHER ワッシャ	1	
20	228C0-82421		SUPPORT サポート	1	
21	01103-12025		BOLT ボルト	2	
22	02011-00012		WASHER ワッシャ	2	
23	224T0-82561		BOLT ボルト	1	
A2	24310-80271		HEAD-ASSY,PISTON ピistonヘッドアッセン	1	INC.24-26
24	24310-82281		HEAD,PISTON ヘッド	1	
25	24609-41242		SHEAVE シーブ	2	
26	02100-00050		RING,SNAP リング	2	
27	23918-45531		CHAIN,LEAF VFHM360 チェーン	2	
-	23918-45551		CHAIN,LEAF VFHM400 チェーン	2	
-	23918-45571		CHAIN,LEAF VFHM435 チェーン	2	
-	23918-45611		CHAIN,LEAF VFHM480 チェーン	2	
-	23918-45651		CHAIN,LEAF VFHM500 チェーン	2	
-	23918-45691		CHAIN,LEAF VFHM540 チェーン	2	
-	23918-45711		CHAIN,LEAF VFHM550 チェーン	2	
-	23918-45791		CHAIN,LEAF VFHM600 チェーン	2	
-	23918-45871		CHAIN,LEAF VFHM650 チェーン	2	
-	23918-45931		CHAIN,LEAF VFHM700 チェーン	2	
-	23918-46011		CHAIN,LEAF VFHM750 チェーン	2	
-	23918-46091		CHAIN,LEAF VFHM800 チェーン	2	
28	24329-45441		PIN ピン	2	
29	23918-42681		PIN ピン	2	
30	24319-45751		CONE コーン	2	
31	23818-30271		NUT ナット	2	
32	01402-00022		NUT ナット	6	
33	02200-03040		PIN,COTTER ピン	4	

FIG.270 LIFT CYLINDER (REAR)[VFHM43H]

(M6040880) リフトシリンダ(リヤ)



A:VFHM43H(5T):1-53

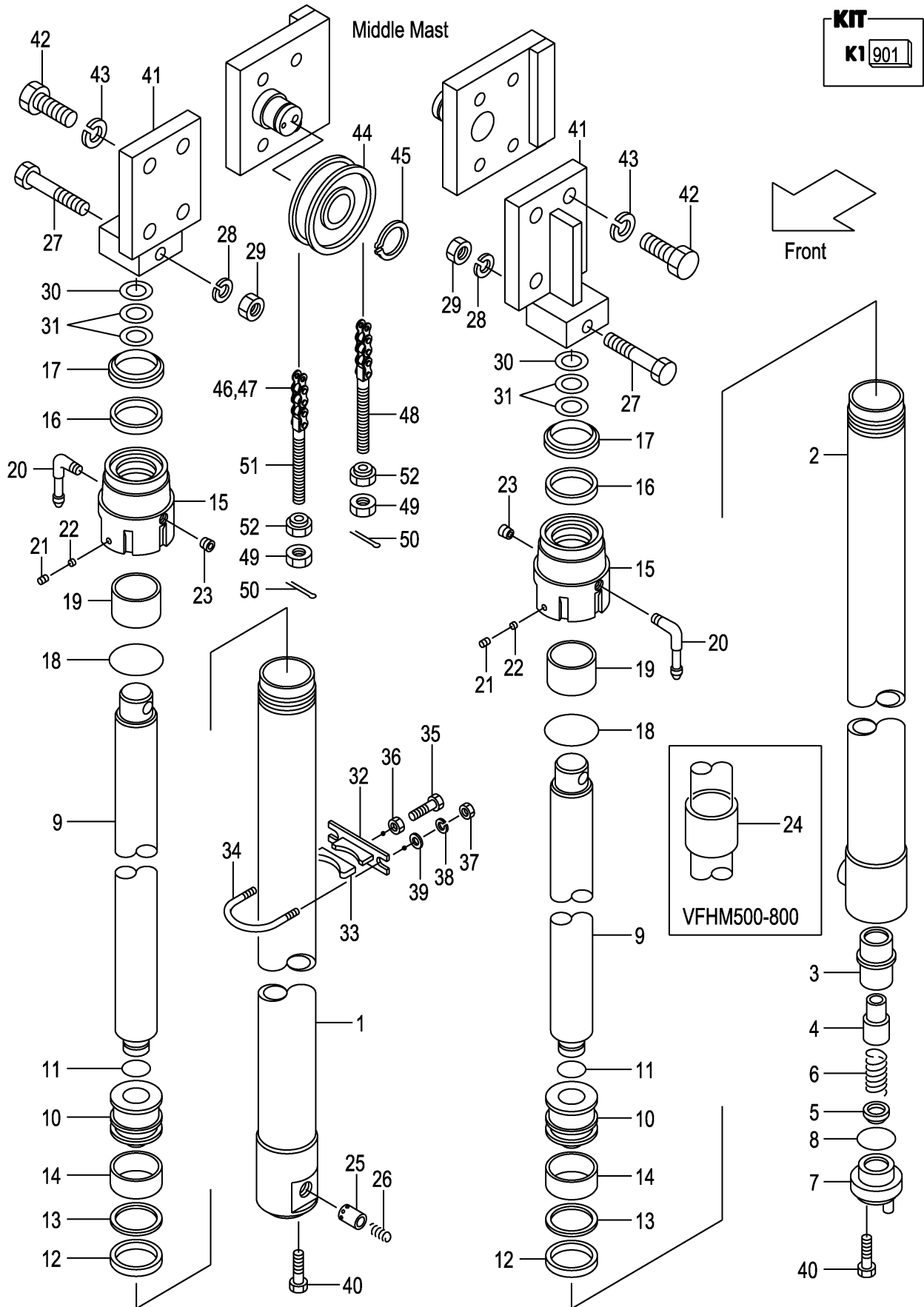
Item No	Part No.	Mark	Description	Req'd	Remarks : Serial No.
A1	228C0-81011		CYL-ASSY,LIFT,RH VFHM360 リフトシリンダ ^o アッセン	1	INC.1,9-23,25,26
-	228C0-81021		CYL-ASSY,LIFT,RH VFHM400 リフトシリンダ ^o アッセン	1	INC.1,9-23,25,26
-	228C0-81001		CYL-ASSY,LIFT,RH VFHM435 リフトシリンダ ^o アッセン	1	INC.1,9-23,25,26
-	228C0-81031		CYL-ASSY,LIFT,RH VFHM480 リフトシリンダ ^o アッセン	1	INC.1,9-23,25,26
-	228C0-81041		CYL-ASSY,LIFT,RH VFHM500 リフトシリンダ ^o アッセン	1	INC.1,9-26
-	228C0-81051		CYL-ASSY,LIFT,RH VFHM540 リフトシリンダ ^o アッセン	1	INC.1,9-26
-	228C0-81061		CYL-ASSY,LIFT,RH VFHM550 リフトシリンダ ^o アッセン	1	INC.1,9-26
-	228C0-81071		CYL-ASSY,LIFT,RH VFHM600 リフトシリンダ ^o アッセン	1	INC.1,9-26
-	228C0-81081		CYL-ASSY,LIFT,RH VFHM650 リフトシリンダ ^o アッセン	1	INC.1,9-26
-	228C0-81091		CYL-ASSY,LIFT,RH VFHM700 リフトシリンダ ^o アッセン	1	INC.1,9-26
-	228C0-81101		CYL-ASSY,LIFT,RH VFHM750 リフトシリンダ ^o アッセン	1	INC.1,9-26
-	228C0-81111		CYL-ASSY,LIFT,RH VFHM800 リフトシリンダ ^o アッセン	1	INC.1,9-26
-	228C0-81211		CYL-ASSY,LIFT,LH VFHM360 リフトシリンダ ^o アッセン	1	INC.2-23
-	228C0-81221		CYL-ASSY,LIFT,LH VFHM400 リフトシリンダ ^o アッセン	1	INC.2-23
-	228C0-81201		CYL-ASSY,LIFT,LH VFHM435 リフトシリンダ ^o アッセン	1	INC.2-23
-	228C0-81231		CYL-ASSY,LIFT,LH VFHM480 リフトシリンダ ^o アッセン	1	INC.2-23
-	228C0-81241		CYL-ASSY,LIFT,LH VFHM500 リフトシリンダ ^o アッセン	1	INC.2-24
-	228C0-81251		CYL-ASSY,LIFT,LH VFHM540 リフトシリンダ ^o アッセン	1	INC.2-24
-	228C0-81261		CYL-ASSY,LIFT,LH VFHM550 リフトシリンダ ^o アッセン	1	INC.2-24
-	228C0-81271		CYL-ASSY,LIFT,LH VFHM600 リフトシリンダ ^o アッセン	1	INC.2-24
-	228C0-81281		CYL-ASSY,LIFT,LH VFHM650 リフトシリンダ ^o アッセン	1	INC.2-24
-	228C0-81291		CYL-ASSY,LIFT,LH VFHM700 リフトシリンダ ^o アッセン	1	INC.2-24
-	228C0-81301		CYL-ASSY,LIFT,LH VFHM750 リフトシリンダ ^o アッセン	1	INC.2-24
-	228C0-81311		CYL-ASSY,LIFT,LH VFHM800 リフトシリンダ ^o アッセン	1	INC.2-24
901	228C8-49803	K1	KIT,OVERHAUL オーパ ^o ホールキット	2	INC.12-14,16-18
1	228C0-81411		BODY,CYL,RH VFHM360 ボ ^o ディ	1	

A:VFHM43H(5T):1-53

Item No	Part No.	Mark	Description	Req'd	Remarks : Serial No.
-	228C0-81421		BODY,CYL,RH VFHM400 ホ`デ`イ	1	
-	228C0-81401		BODY,CYL,RH VFHM435 ホ`デ`イ	1	
-	228C0-81431		BODY,CYL,RH VFHM480 ホ`デ`イ	1	
-	228C0-81441		BODY,CYL,RH VFHM500 ホ`デ`イ	1	
-	228C0-81451		BODY,CYL,RH VFHM540 ホ`デ`イ	1	
-	228C0-81461		BODY,CYL,RH VFHM550 ホ`デ`イ	1	
-	228C0-81471		BODY,CYL,RH VFHM600 ホ`デ`イ	1	
-	228C0-81481		BODY,CYL,RH VFHM650 ホ`デ`イ	1	
-	228C0-81491		BODY,CYL,RH VFHM700 ホ`デ`イ	1	
-	228C0-81501		BODY,CYL,RH VFHM750 ホ`デ`イ	1	
-	228C0-81511		BODY,CYL,RH VFHM800 ホ`デ`イ	1	
2	228C0-81611		BODY,CYL,LH VFHM360 ホ`デ`イ	1	
-	228C0-81621		BODY,CYL,LH VFHM400 ホ`デ`イ	1	
-	228C0-81601		BODY,CYL,LH VFHM435 ホ`デ`イ	1	
-	228C0-81631		BODY,CYL,LH VFHM480 ホ`デ`イ	1	
-	228C0-81641		BODY,CYL,LH VFHM500 ホ`デ`イ	1	
-	228C0-81651		BODY,CYL,LH VFHM540 ホ`デ`イ	1	
-	228C0-81661		BODY,CYL,LH VFHM550 ホ`デ`イ	1	
-	228C0-81671		BODY,CYL,LH VFHM600 ホ`デ`イ	1	
-	228C0-81681		BODY,CYL,LH VFHM650 ホ`デ`イ	1	
-	228C0-81691		BODY,CYL,LH VFHM700 ホ`デ`イ	1	
-	228C0-81701		BODY,CYL,LH VFHM750 ホ`デ`イ	1	
-	228C0-81711		BODY,CYL,LH VFHM800 ホ`デ`イ	1	
3	25790-83322		SLEEVE スリーブ	1	(LH)
4	25790-83311		PISTON ピ`ストン	1	(LH)
5	25790-83341		CHECK チェック	1	(LH)
6	25790-83351		SPRING スプ`リング	1	(LH)
7	228C0-83201		PLUG プ`ラグ	1	(LH)
8	03320-00400		O-RING O`リング	1	(LH)
9	228C0-82811		ROD,PISTON VFHM360 ロット	2	
-	228C0-82821		ROD,PISTON VFHM400 ロット	2	
-	228C0-82801		ROD,PISTON VFHM435 ロット	2	
-	228C0-82831		ROD,PISTON VFHM480 ロット	2	
-	228C0-82841		ROD,PISTON VFHM500 ロット	2	
-	228C0-82851		ROD,PISTON VFHM540 ロット	2	
-	228C0-82861		ROD,PISTON VFHM550 ロット	2	
-	228C0-82871		ROD,PISTON VFHM600 ロット	2	
-	228C0-82881		ROD,PISTON VFHM650 ロット	2	
-	228C0-82891		ROD,PISTON VFHM700 ロット	2	
-	228C0-82901		ROD,PISTON VFHM750 ロット	2	
-	228C0-82911		ROD,PISTON VFHM800 ロット	2	
10	228C8-42501		PISTON ピ`ストン	2	
11	224T8-42512		RING,SNAP リング	2	
12	22580-82471	*	PACKING パ`ッキング	2	
13	228C8-42541	*	RING,BACK-UP リング	2	
14	22580-82461	*	WEARING ウエアリング	2	
15	228C8-42401		CAP キャップ	2	
16	224T8-46011	*	PACKING パ`ッキング	2	
17	224T8-46001	*	SEAL,DUST シール	2	
18	03340-00130	*	O-RING O`リング	2	

FIG.270 LIFT CYLINDER (REAR)[VFHM43H]

(M6040880) リフトシリンダ(リヤ)

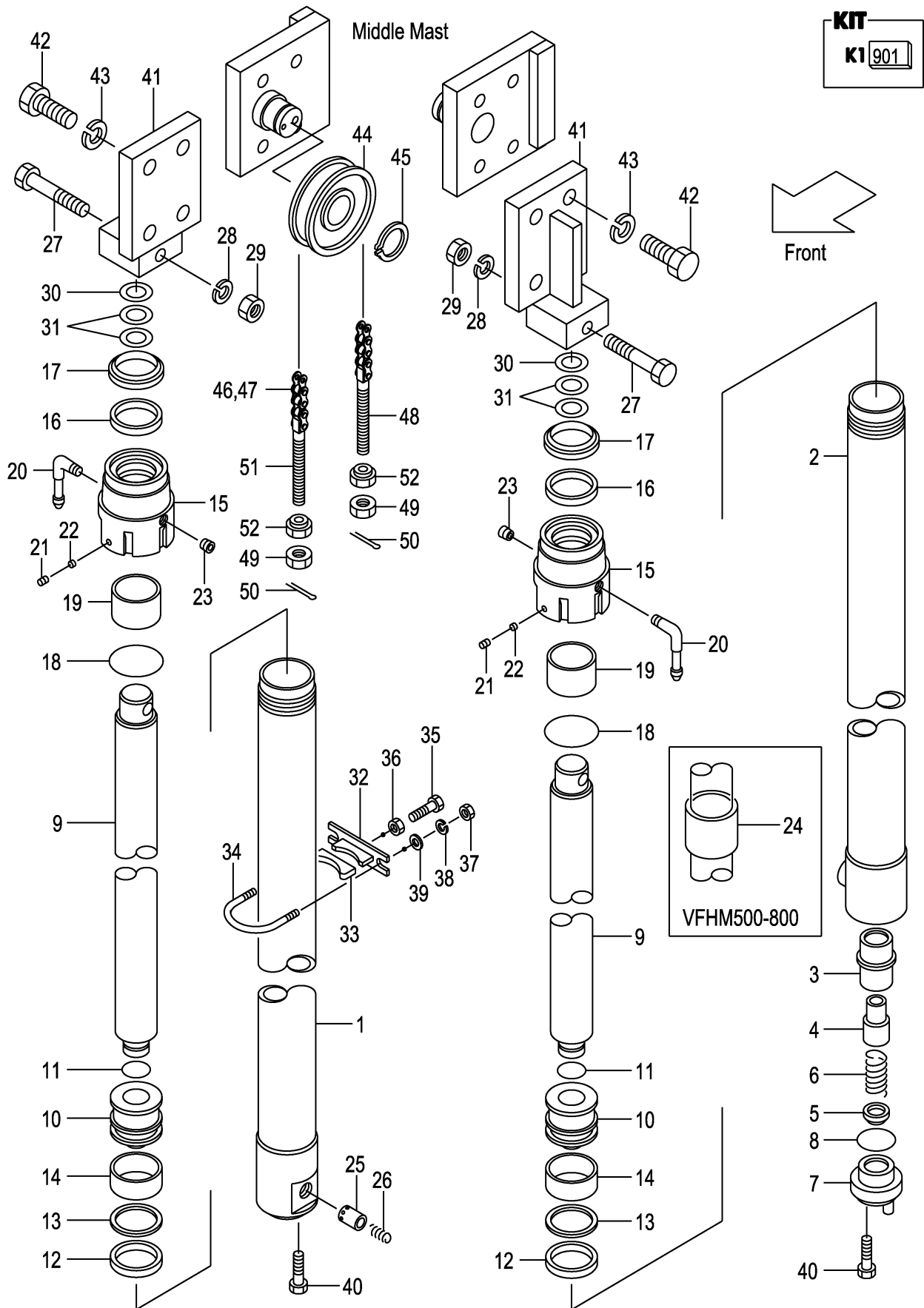


A:VFHM43H(5T):1-53

Item No	Part No.	Mark	Description	Req'd	Remarks : Serial No.
19	23460-53171		BUSHING フッシング	2	
20	24329-45531		ELBOW エルボ	2	
21	25908-44101		PLUG フラグ	2	
22	25908-44111		PLUG,NYLON フラグ	2	
23	24329-45541		PLUG フラグ	2	
24	224T8-42471		SPACER VFHM500 スペーサ	2	
-	224T0-83301		SPACER VFHM540 スペーサ	2	
-	224T0-83311		SPACER VFHM550 スペーサ	2	
-	224T0-83321		SPACER VFHM600 スペーサ	2	
-	224T0-83331		SPACER VFHM650 スペーサ	2	
-	224T0-83341		SPACER VFHM700 スペーサ	2	
-	224T0-83351		SPACER VFHM750 スペーサ	2	
-	224T0-83361		SPACER VFHM800 スペーサ	2	
25	228C8-42801		PISTON ピストン	1	(RH)
26	25908-44281		SPRING スプリング	1	(RH)
27	01100-12090		BOLT ボルト	2	
28	02010-00012		WASHER ワッシャ	2	
29	01400-00012		NUT ナット	2	
30	23917-42191		SHIM,T-1.0 シム	2	
31	22679-43831		SHIM,T-0.2 シム	4	
32	224T8-42711		SUPPORT サポート	2	(VFHM360-550)
-	224T8-42711		SUPPORT サポート	4	(VFHM600-800)
33	214A8-42631		RUBBER ラバー	2	(VFHM360-550)
-	214A8-42631		RUBBER ラバー	4	(VFHM600-800)
34	228C8-42701		U-BOLT Uボルト	2	(VFHM360-550)
-	228C8-42701		U-BOLT Uボルト	4	(VFHM600-800)
35	01120-16040		BOLT ボルト	2	(VFHM360-550)
-	01120-16040		BOLT ボルト	4	(VFHM600-800)
36	01402-00016		NUT ナット	2	(VFHM360-550)
-	01402-00016		NUT ナット	4	(VFHM600-800)
37	01400-00010		NUT ナット	4	(VFHM360-550)
-	01400-00010		NUT ナット	8	(VFHM600-800)
38	02010-00010		WASHER ワッシャ	4	(VFHM360-550)
-	02010-00010		WASHER ワッシャ	8	(VFHM600-800)
39	02000-00010		WASHER ワッシャ	4	(VFHM360-550)
-	02000-00010		WASHER ワッシャ	8	(VFHM600-800)
40	235H8-40501		BOLT ボルト	2	
41	224T0-73301		HEAD,PISTON ヘッド	2	
42	01103-22060		BOLT ボルト	8	
43	02011-00022		WASHER ワッシャ	8	
44	24609-41242		SHEAVE シーブ	2	
45	02100-00050		RING,SNAP リング	2	
46	23918-45651		CHAIN,LEAF VFHM360 チェーン	2	INC.47
-	23918-45691		CHAIN,LEAF VFHM400 チェーン	2	INC.47
-	23918-45751		CHAIN,LEAF VFHM435 チェーン	2	INC.47
-	23918-45811		CHAIN,LEAF VFHM480 チェーン	2	INC.47
-	23918-45831		CHAIN,LEAF VFHM500 チェーン	2	INC.47
-	23918-45891		CHAIN,LEAF VFHM540 チェーン	2	INC.47
-	23918-45911		CHAIN,LEAF VFHM550 チェーン	2	INC.47
-	23918-45971		CHAIN,LEAF VFHM600 チェーン	2	INC.47

FIG.270 LIFT CYLINDER (REAR)[VFHM43H]

(M6040880) リフトシリンダ(リヤ)

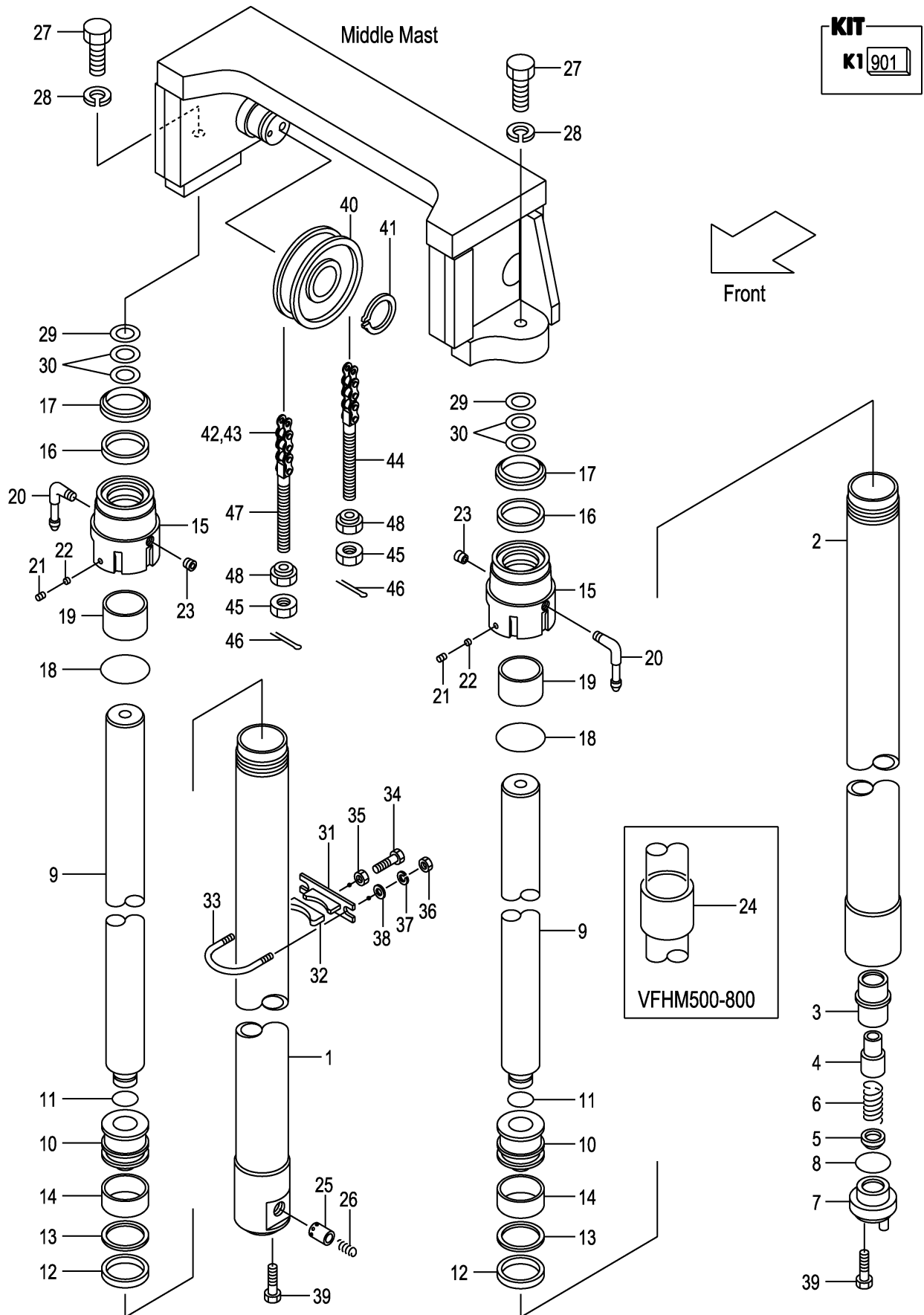


A:VFHM43H(5T):1-53

Item No	Part No.	Mark	Description	Req'd	Remarks : Serial No.
-	23918-46071		CHAIN,LEAF VFHM650 チェーン	2	INC.47
-	23918-46131		CHAIN,LEAF VFHM700 チェーン	2	INC.47
-	23918-46211		CHAIN,LEAF VFHM750 チェーン	2	INC.47
-	23918-46291		CHAIN,LEAF VFHM800 チェーン	2	INC.47
47	23958-42921		LINK リンク	2	
48	24329-45441		PIN ピン	2	
49	01402-00022		NUT ナット	4	
50	02200-03040		PIN,COTTER ピン	4	
51	23918-42681		PIN ピン	2	
52	23818-30271		NUT ナット	4	

FIG.270A LIFT CYLINDER (REAR)[VFHM43H]

(M6040881) リフトシリンダ(リヤ)

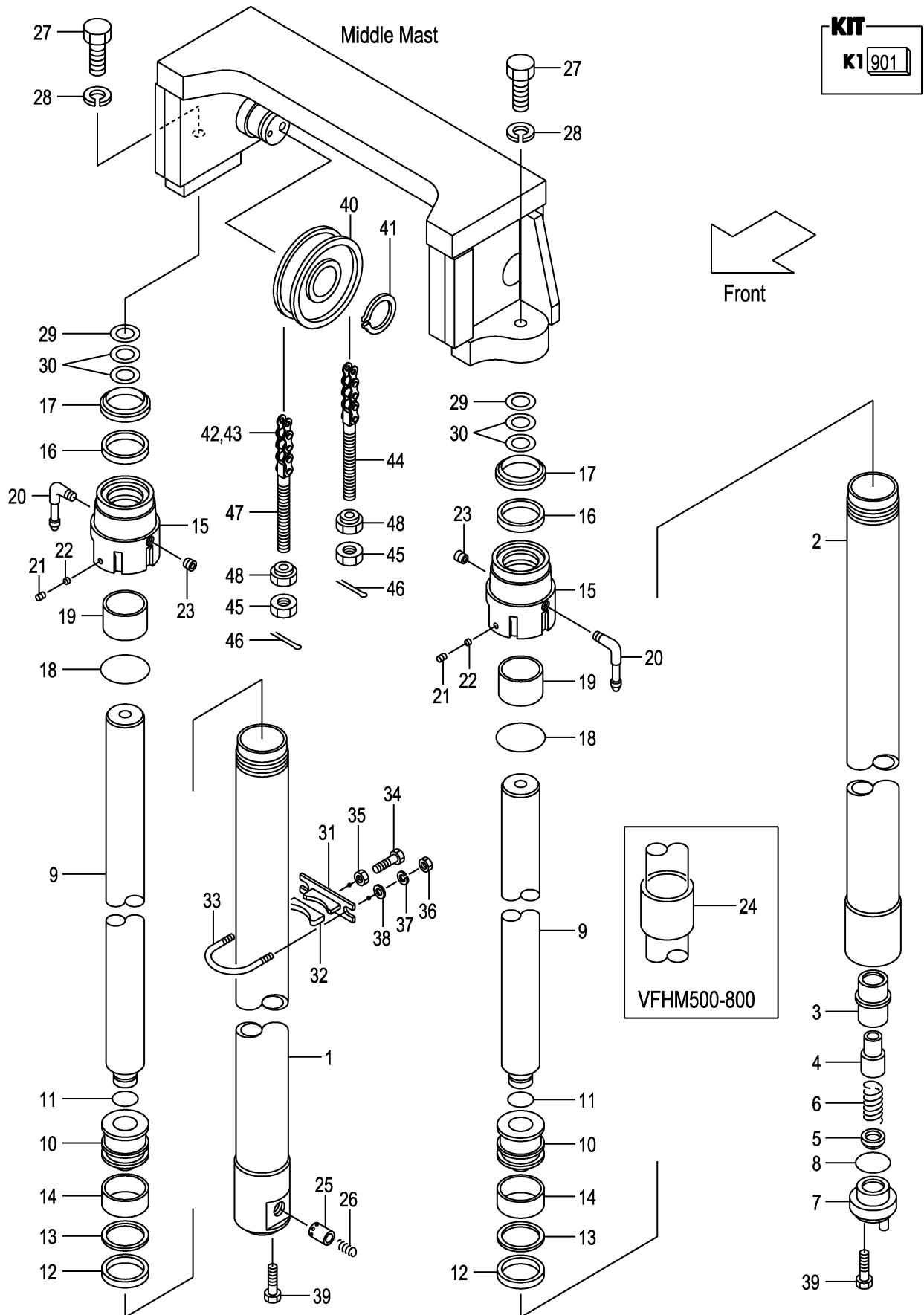


A: VFHM43H (5T) : 54-

Item No	Part No.	Mark	Description	Req'd	Remarks : Serial No.
A1	243F0-81011		CYL-ASSY,LIFT,RH VFHM360 リフトシリンダ ^o アッセン	1	INC.1,9-23,25,26
-	243F0-81021		CYL-ASSY,LIFT,RH VFHM400 リフトシリンダ ^o アッセン	1	INC.1,9-23,25,26
-	243F0-81001		CYL-ASSY,LIFT,RH VFHM435 リフトシリンダ ^o アッセン	1	INC.1,9-23,25,26
-	243F0-81031		CYL-ASSY,LIFT,RH VFHM480 リフトシリンダ ^o アッセン	1	INC.1,9-23,25,26
-	243F0-81041		CYL-ASSY,LIFT,RH VFHM500 リフトシリンダ ^o アッセン	1	INC.1,9-26
-	243F0-81051		CYL-ASSY,LIFT,RH VFHM540 リフトシリンダ ^o アッセン	1	INC.1,9-26
-	243F0-81061		CYL-ASSY,LIFT,RH VFHM550 リフトシリンダ ^o アッセン	1	INC.1,9-26
-	243F0-81071		CYL-ASSY,LIFT,RH VFHM600 リフトシリンダ ^o アッセン	1	INC.1,9-26
-	243F0-81081		CYL-ASSY,LIFT,RH VFHM650 リフトシリンダ ^o アッセン	1	INC.1,9-26
-	243F0-81091		CYL-ASSY,LIFT,RH VFHM700 リフトシリンダ ^o アッセン	1	INC.1,9-26
-	243F0-81101		CYL-ASSY,LIFT,RH VFHM750 リフトシリンダ ^o アッセン	1	INC.1,9-26
-	243F0-81111		CYL-ASSY,LIFT,RH VFHM800 リフトシリンダ ^o アッセン	1	INC.1,9-26
-	243F0-81211		CYL-ASSY,LIFT,LH VFHM360 リフトシリンダ ^o アッセン	1	INC.2-23
-	243F0-81221		CYL-ASSY,LIFT,LH VFHM400 リフトシリンダ ^o アッセン	1	INC.2-23
-	243F0-81201		CYL-ASSY,LIFT,LH VFHM435 リフトシリンダ ^o アッセン	1	INC.2-23
-	243F0-81231		CYL-ASSY,LIFT,LH VFHM480 リフトシリンダ ^o アッセン	1	INC.2-23
-	243F0-81241		CYL-ASSY,LIFT,LH VFHM500 リフトシリンダ ^o アッセン	1	INC.2-24
-	243F0-81251		CYL-ASSY,LIFT,LH VFHM540 リフトシリンダ ^o アッセン	1	INC.2-24
-	243F0-81261		CYL-ASSY,LIFT,LH VFHM550 リフトシリンダ ^o アッセン	1	INC.2-24
-	243F0-81271		CYL-ASSY,LIFT,LH VFHM600 リフトシリンダ ^o アッセン	1	INC.2-24
-	243F0-81281		CYL-ASSY,LIFT,LH VFHM650 リフトシリンダ ^o アッセン	1	INC.2-24
-	243F0-81291		CYL-ASSY,LIFT,LH VFHM700 リフトシリンダ ^o アッセン	1	INC.2-24
-	243F0-81301		CYL-ASSY,LIFT,LH VFHM750 リフトシリンダ ^o アッセン	1	INC.2-24
-	243F0-81311		CYL-ASSY,LIFT,LH VFHM800 リフトシリンダ ^o アッセン	1	INC.2-24
901	228C8-49803	K1	KIT,OVERHAUL オーパ ^o ホールキット	2	INC.12-14,16-18
1	228C0-81411		BODY,CYL,RH VFHM360 ボ ^o ディ	1	

FIG.270A LIFT CYLINDER (REAR)[VFHM43H]

(M6040881) リフトシリンダ(リヤ)

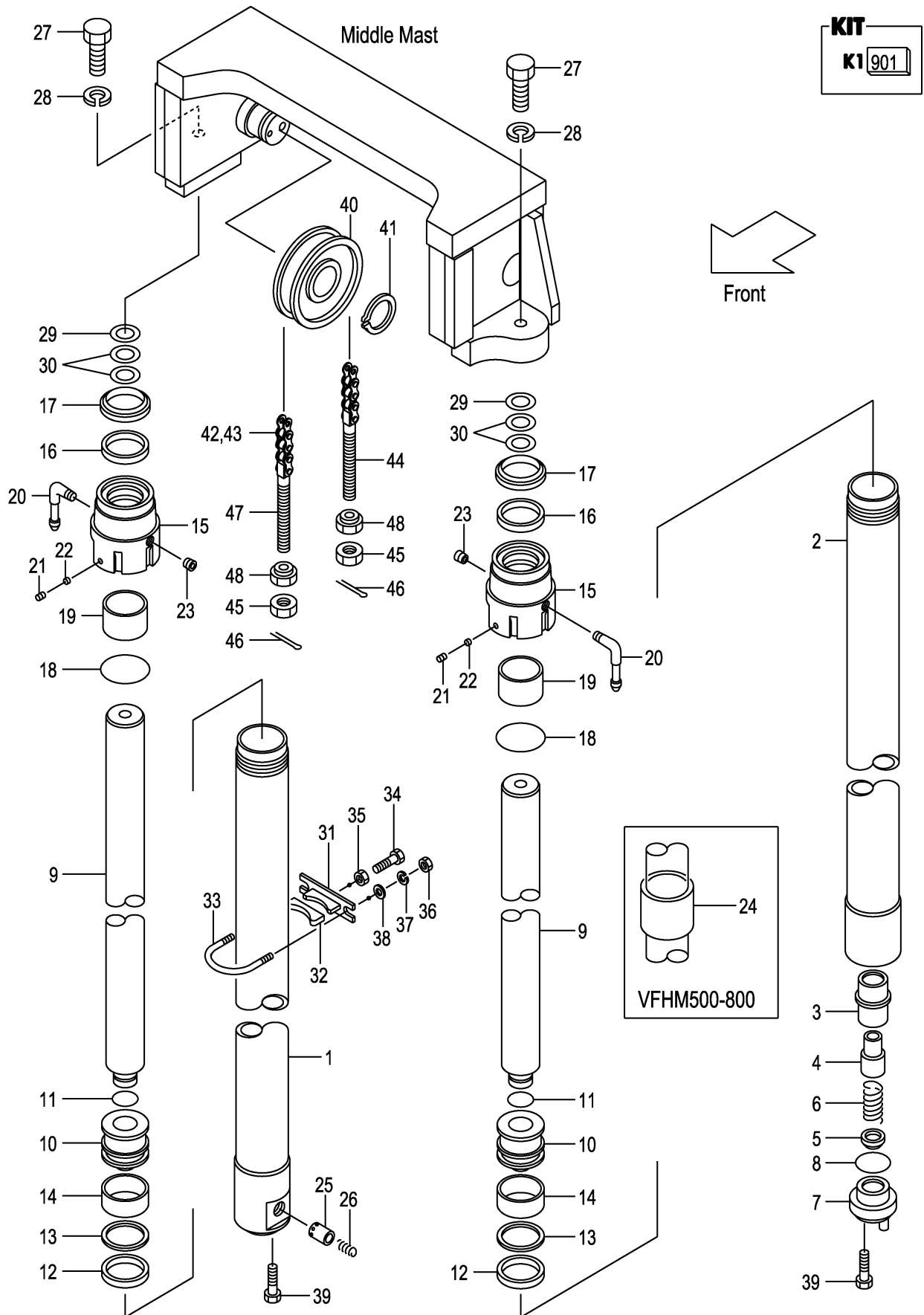


A:VFHM43H(5T):54-

Item No	Part No.	Mark	Description	Req'd	Remarks : Serial No.
-	228C0-81421		BODY,CYL,RH VFHM400 ホ`デ`イ	1	
-	228C0-81401		BODY,CYL,RH VFHM435 ホ`デ`イ	1	
-	228C0-81431		BODY,CYL,RH VFHM480 ホ`デ`イ	1	
-	228C0-81441		BODY,CYL,RH VFHM500 ホ`デ`イ	1	
-	228C0-81451		BODY,CYL,RH VFHM540 ホ`デ`イ	1	
-	228C0-81461		BODY,CYL,RH VFHM550 ホ`デ`イ	1	
-	228C0-81471		BODY,CYL,RH VFHM600 ホ`デ`イ	1	
-	228C0-81481		BODY,CYL,RH VFHM650 ホ`デ`イ	1	
-	228C0-81491		BODY,CYL,RH VFHM700 ホ`デ`イ	1	
-	228C0-81501		BODY,CYL,RH VFHM750 ホ`デ`イ	1	
-	228C0-81511		BODY,CYL,RH VFHM800 ホ`デ`イ	1	
2	228C0-81611		BODY,CYL,LH VFHM360 ホ`デ`イ	1	
-	228C0-81621		BODY,CYL,LH VFHM400 ホ`デ`イ	1	
-	228C0-81601		BODY,CYL,LH VFHM435 ホ`デ`イ	1	
-	228C0-81631		BODY,CYL,LH VFHM480 ホ`デ`イ	1	
-	228C0-81641		BODY,CYL,LH VFHM500 ホ`デ`イ	1	
-	228C0-81651		BODY,CYL,LH VFHM540 ホ`デ`イ	1	
-	228C0-81661		BODY,CYL,LH VFHM550 ホ`デ`イ	1	
-	228C0-81671		BODY,CYL,LH VFHM600 ホ`デ`イ	1	
-	228C0-81681		BODY,CYL,LH VFHM650 ホ`デ`イ	1	
-	228C0-81691		BODY,CYL,LH VFHM700 ホ`デ`イ	1	
-	228C0-81701		BODY,CYL,LH VFHM750 ホ`デ`イ	1	
-	228C0-81711		BODY,CYL,LH VFHM800 ホ`デ`イ	1	
3	25790-83322		SLEEVE スリーブ	1	(LH)
4	25790-83311		PISTON ピ`ストン	1	(LH)
5	25790-83341		CHECK チェック	1	(LH)
6	25790-83351		SPRING スプ`リング	1	(LH)
7	228C0-83201		PLUG プ`ラグ	1	(LH)
8	03320-00400		O-RING O`リング	1	(LH)
9	243F0-82811		ROD,PISTON VFHM360 ロット	2	
-	243F0-82821		ROD,PISTON VFHM400 ロット	2	
-	243F0-82801		ROD,PISTON VFHM435 ロット	2	
-	243F0-82831		ROD,PISTON VFHM480 ロット	2	
-	243F0-82841		ROD,PISTON VFHM500 ロット	2	
-	243F0-82851		ROD,PISTON VFHM540 ロット	2	
-	243F0-82861		ROD,PISTON VFHM550 ロット	2	
-	243F0-82871		ROD,PISTON VFHM600 ロット	2	
-	243F0-82881		ROD,PISTON VFHM650 ロット	2	
-	243F0-82891		ROD,PISTON VFHM700 ロット	2	
-	243F0-82901		ROD,PISTON VFHM750 ロット	2	
-	243F0-82911		ROD,PISTON VFHM800 ロット	2	
10	228C8-42501		PISTON ピ`ストン	2	
11	224T8-42512		RING,SNAP リング	2	
12	22580-82471	*	PACKING パ`ッキング	2	
13	228C8-42541	*	RING,BACK-UP リング	2	
14	22580-82461	*	WEARING ウエアリング	2	
15	228C8-42401		CAP キャップ	2	
16	224T8-46011	*	PACKING パ`ッキング	2	
17	224T8-46001	*	SEAL,DUST シール	2	
18	03340-00130	*	O-RING O`リング	2	

FIG.270A LIFT CYLINDER (REAR)[VFHM43H]

(M6040881) リフトシリンダ(リヤ)

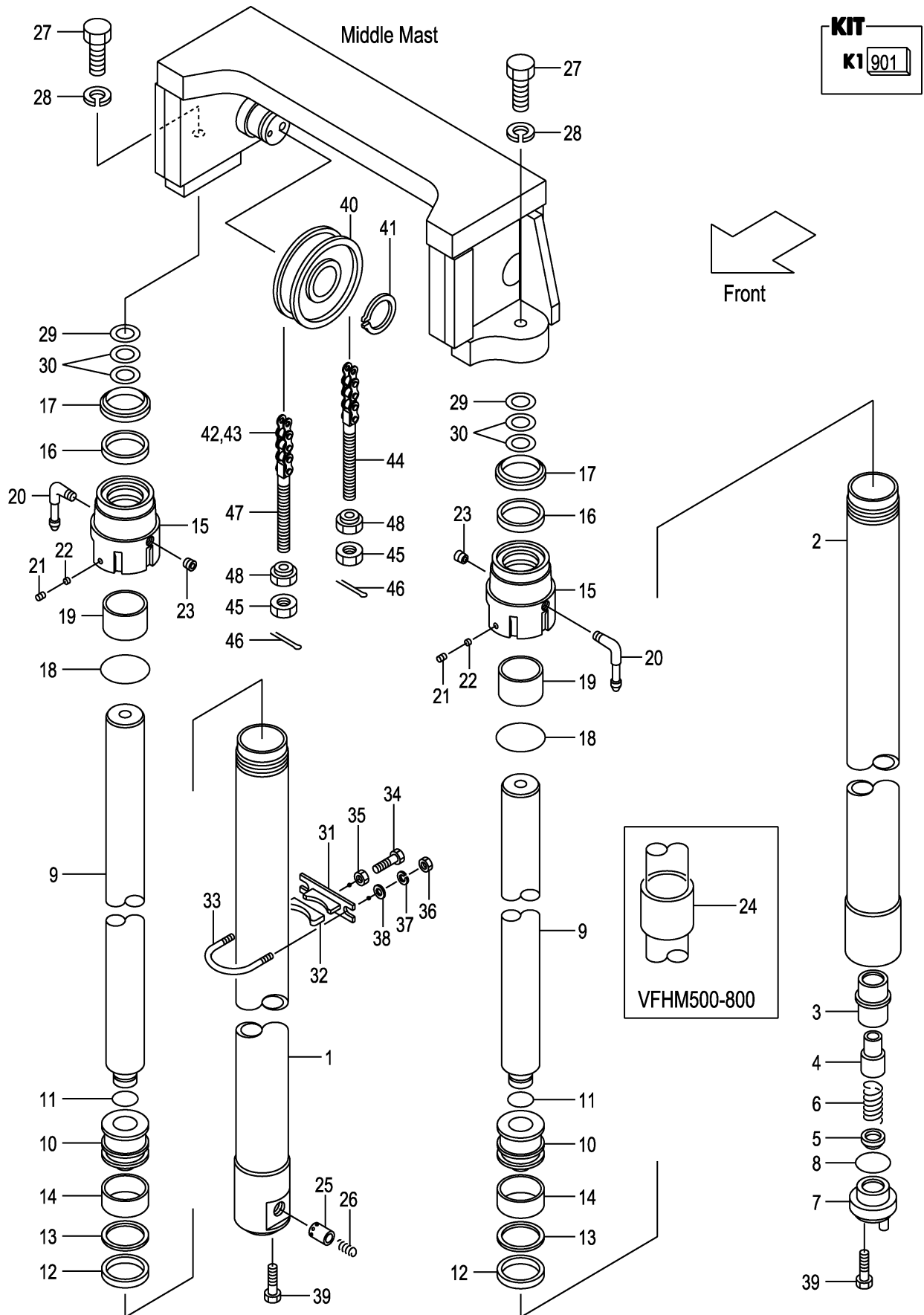


A: VFHM43H (5T) : 54-

Item No	Part No.	Mark	Description	Req'd	Remarks : Serial No.
19	23460-53171		BUSHING フッシング	2	
20	24329-45531		ELBOW エルボ	2	
21	25908-44101		PLUG プラグ	2	
22	25908-44111		PLUG,NYLON プラグ	2	
23	24329-45541		PLUG プラグ	2	
24	224T8-42471		SPACER VFHM500 スペーサ	2	
-	224T0-83301		SPACER VFHM540 スペーサ	2	
-	224T0-83311		SPACER VFHM550 スペーサ	2	
-	224T0-83321		SPACER VFHM600 スペーサ	2	
-	224T0-83331		SPACER VFHM650 スペーサ	2	
-	224T0-83341		SPACER VFHM700 スペーサ	2	
-	224T0-83351		SPACER VFHM750 スペーサ	2	
-	224T0-83361		SPACER VFHM800 スペーサ	2	
25	228C8-42801		PISTON ピストン	1	(RH)
26	25908-44281		SPRING スプリング	1	(RH)
27	01103-16045		BOLT ボルト	2	
28	24319-45790		WASHER ワッシャ	2	
29	24319-45791		SHIM シム	2	
30	24319-45781		SHIM シム	4	
31	224T8-42711		SUPPORT サポート	2	(VFHM360-550)
-	224T8-42711		SUPPORT サポート	4	(VFHM600-800)
32	214A8-42631		RUBBER ラバー	2	(VFHM360-550)
-	214A8-42631		RUBBER ラバー	4	(VFHM600-800)
33	228C8-42701		U-BOLT Uボルト	2	(VFHM360-550)
-	228C8-42701		U-BOLT Uボルト	4	(VFHM600-800)
34	01120-16040		BOLT ボルト	2	(VFHM360-550)
-	01120-16040		BOLT ボルト	4	(VFHM600-800)
35	01402-00016		NUT ナット	2	(VFHM360-550)
-	01402-00016		NUT ナット	4	(VFHM600-800)
36	01400-00010		NUT ナット	4	(VFHM360-550)
-	01400-00010		NUT ナット	8	(VFHM600-800)
37	02010-00010		WASHER ワッシャ	4	(VFHM360-550)
-	02010-00010		WASHER ワッシャ	8	(VFHM600-800)
38	02000-00010		WASHER ワッシャ	4	(VFHM360-550)
-	02000-00010		WASHER ワッシャ	8	(VFHM600-800)
39	214A0-82831		BOLT ボルト	2	
40	24609-41242		SHEAVE シーブ	2	
41	02100-00050		RING,SNAP リング	2	
42	23918-45651		CHAIN,LEAF VFHM360 チェーン	2	INC.43
-	23918-45691		CHAIN,LEAF VFHM400 チェーン	2	INC.43
-	23918-45731		CHAIN,LEAF VFHM435 チェーン	2	INC.43
-	23918-45791		CHAIN,LEAF VFHM480 チェーン	2	INC.43
-	23918-45831		CHAIN,LEAF VFHM500 チェーン	2	INC.43
-	23918-45891		CHAIN,LEAF VFHM540 チェーン	2	INC.43
-	23918-45911		CHAIN,LEAF VFHM550 チェーン	2	INC.43
-	23918-45971		CHAIN,LEAF VFHM600 チェーン	2	INC.43
-	23918-46071		CHAIN,LEAF VFHM650 チェーン	2	INC.43
-	23918-46131		CHAIN,LEAF VFHM700 チェーン	2	INC.43
-	23918-46211		CHAIN,LEAF VFHM750 チェーン	2	INC.43
-	23918-46271		CHAIN,LEAF VFHM800 チェーン	2	INC.43

FIG.270A LIFT CYLINDER (REAR)[VFHM43H]

(M6040881) リフトシリンダ(リヤ)

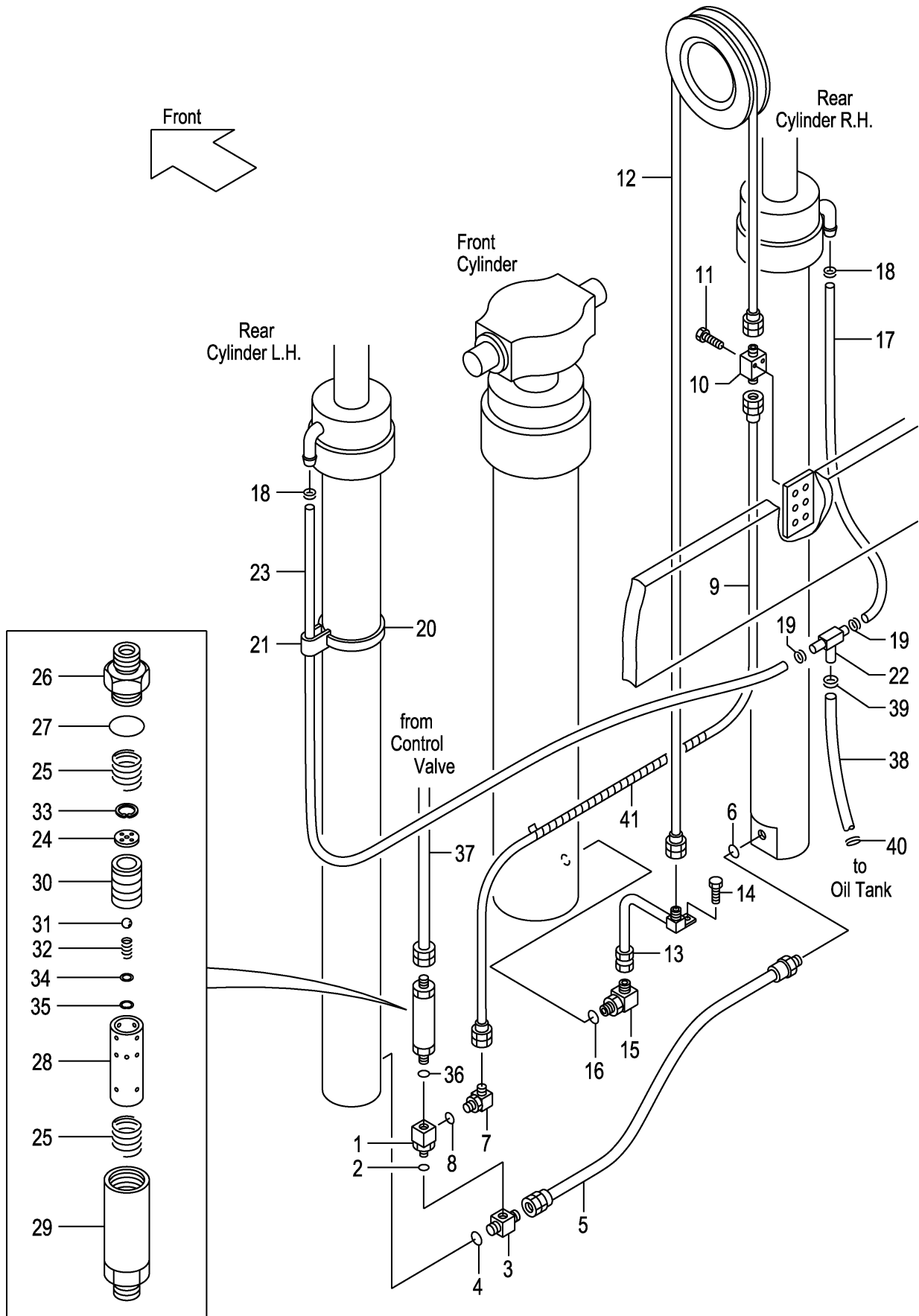


A:VFHM43H(5T):54-

Item No	Part No.	Mark	Description	Req'd	Remarks : Serial No.
43	23958-42921		LINK リンク	2	
44	24329-45441		PIN ピン	2	
45	01402-00022		NUT ナット	4	
46	02200-03040		PIN,COTTER ピン	4	
47	23918-42681		PIN ピン	2	
48	23818-30271		NUT ナット	4	

FIG.271 MAST PIPING [VFHM43H]

(M6040890) マストパイピング

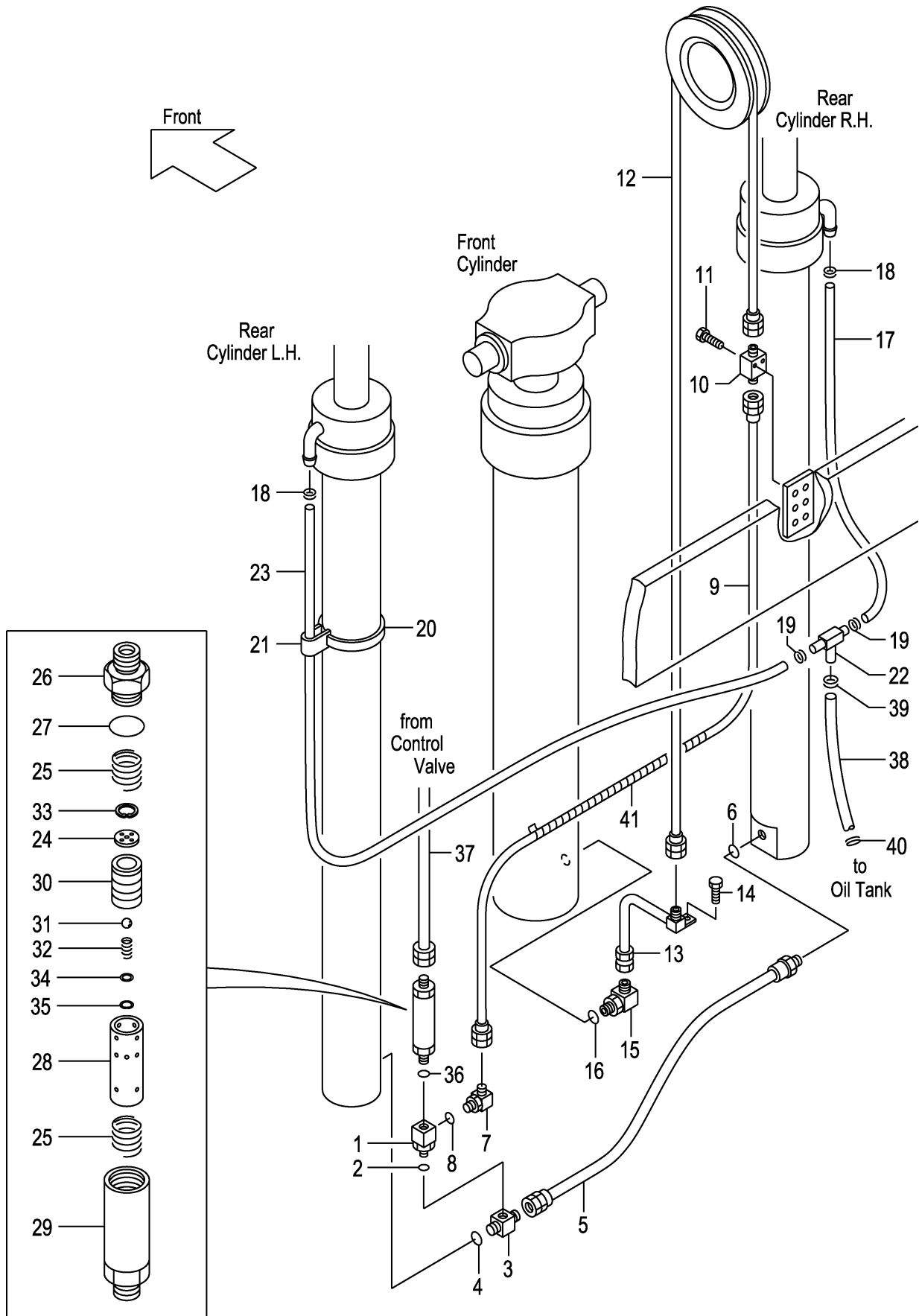


A: VFHM43H (5T)

Item No	Part No.	Mark	Description	Req'd	Remarks : Serial No.
A1	224T0-91001		THREE-WAY-ASSY スリーウェイアッセン	1	INC.1,2
1	NO PART NO.	#	THREE-WAY スリーウェイ	1	
2	03320-00240		O-RING Oリング	1	
A2	24609-43682		THREE-WAY-ASSY スリーウェイアッセン	1	INC.3,4
3	NO PART NO.	#	THREE-WAY スリーウェイ	1	
4	03320-00180		O-RING Oリング	1	
5	243F8-42001		HOSE ホース	1	
6	03320-00240	*	O-RING Oリング	1	
A3	24320-58521		ELBOW-ASSY エルボアッセン	1	INC.7,8
7	NO PART NO.	#	ELBOW エルボ	1	
8	03320-00240		O-RING Oリング	1	
9	04681-06102		HOSE ホース	1	
10	224T0-92231		NIPPLE ニップル	1	
11	01184-10060		BOLT ボルト	2	
12	22430-92641		HOSE VFHM360 ホース	1	
-	224T0-93131		HOSE VFHM400 ホース	1	
-	235H0-93011		HOSE VFHM435 ホース	1	
-	235H0-93021		HOSE VFHM480 ホース	1	
-	235H0-93031		HOSE VFHM500 ホース	1	
-	235H0-93041		HOSE VFHM540 ホース	1	
-	235H0-93051		HOSE VFHM550 ホース	1	
-	235H0-93061		HOSE VFHM600 ホース	1	
-	235H0-93071		HOSE VFHM650 ホース	1	
-	235H0-93081		HOSE VFHM700 ホース	1	
-	235H0-93091		HOSE VFHM750 ホース	1	
-	235H0-93101		HOSE VFHM800 ホース	1	
13	228C0-92301		PIPE パイプ	1	
14	01186-10016		BOLT ボルト	1	
A4	24320-58521		ELBOW-ASSY エルボアッセン	1	INC.15,16
15	NO PART NO.	#	ELBOW エルボ	1	
16	03320-00240		O-RING Oリング	1	
17	24328-40070		HOSE VFHM360 ホース	1	
-	24328-40080		HOSE VFHM400 ホース	1	
-	24328-40095		HOSE VFHM435 ホース	1	
-	24328-40110		HOSE VFHM480 ホース	1	
-	24328-40120		HOSE VFHM500 ホース	1	
-	24328-40130		HOSE VFHM540 ホース	1	
-	24328-40135		HOSE VFHM550 ホース	1	
-	24328-40155		HOSE VFHM600 ホース	1	
-	24328-40175		HOSE VFHM650 ホース	1	
-	24328-40190		HOSE VFHM700 ホース	1	
-	24328-40215		HOSE VFHM750 ホース	1	
-	24328-40230		HOSE VFHM800 ホース	1	
18	04911-00022		CLIP クリップ	2	
19	24329-46201		CLIP クリップ	2	
20	23678-42411		BAND バンド	4	
21	53675-54101		BAND バンド	4	
22	24329-46052		THREE-WAY スリーウェイ	1	
23	24328-40120		HOSE VFHM360 ホース	1	
-	24328-40130		HOSE VFHM400 ホース	1	

FIG.271 MAST PIPING [VFHM43H]

(M6040890) マストパイピング



A:VFHM43H(5T)

Item No	Part No.	Mark	Description	Req'd	Remarks : Serial No.
-	24328-40145		HOSE VFHM435 ホース	1	
-	24328-40160		HOSE VFHM480 ホース	1	
-	24328-40170		HOSE VFHM500 ホース	1	
-	24328-40180		HOSE VFHM540 ホース	1	
-	24328-40185		HOSE VFHM550 ホース	1	
-	24328-40205		HOSE VFHM600 ホース	1	
-	24328-40225		HOSE VFHM650 ホース	1	
-	24328-40240		HOSE VFHM700 ホース	1	
-	24328-40265		HOSE VFHM750 ホース	1	
-	24328-40280		HOSE VFHM800 ホース	1	
A5	228C8-41003		REGULATOR-ASSY,FLOW フローレギュレータアッセン	1	INC.24-35
24	NO PART NO.	#	PLATE プレート	1	
25	24609-43631		SPRING スプリング	2	
26	NO PART NO.	#	NIPPLE ニップル	1	
27	03300-00360		O-RING Oリング	1	
28	NO PART NO.	#	SLEEVE スリーブ	1	
29	NO PART NO.	#	CASE ケース	1	
30	NO PART NO.	#	PISTON ピストン	1	
31	24459-42951		BALL ボール	1	
32	214A8-44151		SPRING スプリング	1	
33	02110-00020		RING,SNAP リング	1	
34	214T8-43221		WASHER ワッシャ	1	
35	02110-00012		RING,SNAP リング	1	
36	03320-00240		O-RING Oリング	1	
37	224T8-02111		HOSE ホース	1	
38	04710-06130		HOSE ホース	1	
39	24329-46211		CLIP クリップ	1	
40	04911-00032		CLIP クリップ	1	
41	62160-12367		TUBE,SPIRAL チューブ	1	

PARTS NUMBER INDEX

Part No.	Fig.No.	Part No.	Fig.No.	Part No.	Fig.No.	Part No.	Fig.No.
B-C0013-40006	128	B-21011-40801	135	B-21113-40308	131	C-11452-43E-EB	161
B-C0013-40006	129	B-21011-40840	134	B-21731-30801	132	C-11452-43E-E	162
B-C0013-40006	130	B-21011-42009	134	B-91111-60102	133	C-11452-43E-FB	160
B-C0013-40006	131	B-21013-30664	128	B-91111-60102	134	C-11452-43E-FI	162
B-C0013-40006	132	B-21013-30664	129	B-91111-60102	135	C-11452-43E-GR	162
B-C0013-41004	129	B-21013-30664	130	B-91111-60102	135	C-11452-43E-G	162
B-C0013-41004	130	B-21013-30664	131	B-91111-60102	135	C-11452-43E-H	162
B-C0013-41004	131	B-21013-40402	128	B-92703-06221	133	C-11452-43E-I	162
B-C0013-41004	135	B-21013-40402	129	B-92703-06221	134	C-11452-43E-NR	162
B-C0013-41004	135	B-21013-40402	130	B-92703-06221	135	C-11452-43E-O	162
B-C0013-41004	135	B-21013-40402	131	B-92703-06221	135	C-11452-43E-PL	162
B-C0013-41049	128	B-21013-40402	136	B-92703-06221	135	C-11452-43E-P	160
B-C0013-41049	129	B-21013-40666	128	B-94101-10252	133	C-11452-43E-P	162
B-C0013-41049	130	B-21013-40666	129	B-94101-10252	134	C-11452-43E-R	160
B-C0013-41049	131	B-21013-40666	130	B-94101-10252	135	C-11452-43E-SW	162
B-C0013-41049	134	B-21013-40666	131	B-94101-10252	135	C-11452-43E-SW	162
B-T1451-10001	134	B-21013-40666	133	B-94101-10252	135	C-11452-43E-SW	162
B-21001-00098	132	B-21021-40401	128	C-K2-11218-02310	74	C-11452-43E-S	160
B-21001-00098	136	B-21021-40402	128	C-K2-11239-52002	74	C-11452-43E-S	162
B-21001-00212	133	B-21031-40401	129	C-K2-11252-52002	75	C-11452-43E-TR	162
B-21001-00212	136	B-21031-40402	129	C-K2-11252-52311	75	C-11452-43F-BF	160
B-21001-00213	133	B-21041-40401	130	C-K2-11254-52002	75	C-11452-43F-BF	162
B-21001-00213	136	B-21041-40402	130	C-K2-11254-52204	75	C-11452-43F-CZ	162
B-21001-00258	136	B-21051-40401	131	C-K2-11255-83015	74	C-11452-43F-C	160
B-21001-00266	134	B-21051-40402	131	C-K2-11255-83025	74	C-11452-43F-D	158
B-21001-00332	128	B-21111-40407	133	C-K2-13207-73013	75	C-11452-43F-E	160
B-21001-00332	129	B-21111-40407	135	C-K2-13207-73015	75	C-11452-43F-E	161
B-21001-00332	130	B-21111-40407	135	C-K2-13207-73023	75	C-11452-43F-E	162
B-21001-00332	131	B-21111-40407	135	C-K2-13207-73025	75	C-11452-43F-FI	162
B-21001-00333	128	B-21111-40504	133	C-11452-43C-BF	160	C-11452-43F-GR	162
B-21001-00333	129	B-21111-40504	134	C-11452-43C-BF	162	C-11452-43F-G	162
B-21001-00333	130	B-21111-40504	135	C-11452-43C-CZ	162	C-11452-43F-H	162
B-21001-00333	131	B-21111-40504	135	C-11452-43C-C	160	C-11452-43F-I	162
B-21001-00334	132	B-21111-40504	135	C-11452-43C-DN	162	C-11452-43F-NR	162
B-21001-00334	133	B-21111-40602	133	C-11452-43C-DN	162	C-11452-43F-O	162
B-21001-00334	134	B-21111-40602	134	C-11452-43C-D	158	C-11452-43F-PL	162
B-21001-00334	135	B-21111-40602	135	C-11452-43C-E	160	C-11452-43F-P	160
B-21001-00334	135	B-21111-40602	135	C-11452-43C-E	161	C-11452-43F-P	162
B-21001-00334	135	B-21111-40602	135	C-11452-43C-E	162	C-11452-43F-R	160
B-21001-00581	132	B-21111-40706	133	C-11452-43C-FI	162	C-11452-43F-SW	162
B-21001-00690	133	B-21111-40706	135	C-11452-43C-GR	162	C-11452-43F-SW	162
B-21001-00690	134	B-21111-40706	135	C-11452-43C-G	162	C-11452-43F-SW	162
B-21001-00690	135	B-21111-40706	135	C-11452-43C-H	162	C-11452-43F-S	160
B-21001-00690	135	B-21111-40708	134	C-11452-43C-I	162	C-11452-43F-S	162
B-21001-00690	135	B-21111-40907	133	C-11452-43C-NR	162	C-11452-43F-TR	162
B-21001-90241	132	B-21111-40907	134	C-11452-43C-O	162	C-11452-43G-A	159
B-21003-40010	134	B-21111-40907	135	C-11452-43C-PL	162	C-11452-43G-BF	162
B-21003-40072	133	B-21111-40907	135	C-11452-43C-P	160	C-11452-43G-CZ	162
B-21003-40072	134	B-21111-40907	135	C-11452-43C-P	162	C-11452-43G-C	160
B-2101A-40002	134	B-21111-43001	133	C-11452-43C-R	160	C-11452-43G-D	158
B-21011-40601	133	B-21111-43001	134	C-11452-43C-SW	162	C-11452-43G-EB	161
B-21011-40601	134	B-21111-43001	135	C-11452-43C-S	160	C-11452-43G-E	160
B-21011-40601	135	B-21111-43001	135	C-11452-43C-S	162	C-11452-43G-E	162
B-21011-40601	135	B-21111-43001	135	C-11452-43C-TR	162	C-11452-43G-FB	160
B-21011-40601	135	B-21113-40058	128	C-11452-43E-A	159	C-11452-43G-FI	162
B-21011-40701	135	B-21113-40058	129	C-11452-43E-BF	162	C-11452-43G-GR	162
B-21011-40701	135	B-21113-40058	130	C-11452-43E-CZ	162	C-11452-43G-G	162
B-21011-40701	135	B-21113-40058	131	C-11452-43E-C	160	C-11452-43G-H	162
B-21011-40801	135	B-21113-40308	129	C-11452-43E-D	158	C-11452-43G-I	162
B-21011-40801	135	B-21113-40308	130	C-11452-43E-EB	160	C-11452-43G-NR	162

PARTS NUMBER INDEX

Part No.	Fig.No.	Part No.	Fig.No.	Part No.	Fig.No.	Part No.	Fig.No.
C-11452-43G-O	162	C-11452-43N-S	160	C-52-11255-52350	74	01030-04010	174
C-11452-43G-PL	162	C-11452-43N-S	162	C-52-11255-54010	74	01030-04010	174
C-11452-43G-P	160	C-11452-43N-TR	162	C-52-11255-54110	74	01030-04018	37
C-11452-43G-P	162	C-51-B2101-02322	75	C-52-11255-58990	74	01030-04020	35
C-11452-43G-R	160	C-52-10901-64550	74	C-52-13207-14500	75	01030-04020	36
C-11452-43G-SW	162	C-52-10901-64550	75	C-52-13207-24500	75	01030-04020	47
C-11452-43G-SW	162	C-52-10901-64560	74	C-52-13207-54110	75	01030-04020	48
C-11452-43G-SW	162	C-52-10901-64560	75	C-52-30780-02340	74	01030-05010	169
C-11452-43G-S	160	C-52-11218-02310	74	C-52-30780-02340	75	01030-05065	38
C-11452-43G-S	162	C-52-11218-15151	74	C-52-51308-54160	75	01030-05065	39
C-11452-43G-TR	162	C-52-11218-15151	75	C-52-51510-04160	74	01030-05065	39
C-11452-43L-A	159	C-52-11218-15152	75	C-52-81002-04131	74	01030-06010	188
C-11452-43L-BF	162	C-52-11218-15161	74	C-52-81002-04131	75	01030-06016	201
C-11452-43L-CZ	162	C-52-11218-25151	74	C-90-0527-0612	75	01032-06010	20
C-11452-43L-C	160	C-52-11218-25151	75	C-90-2120-1400	75	01032-06010	20
C-11452-43L-D	158	C-52-11218-25152	75	C-90-2300-0600	75	01032-06010	21
C-11452-43L-EB	160	C-52-11218-25161	74	C-90-2300-1201	74	01032-06010	21
C-11452-43L-EB	161	C-52-11230-09010	74	C-90-3100-1615	75	01032-06010	21
C-11452-43L-E	162	C-52-11230-09010	75	C-90-9200-0800	74	01032-06010	22
C-11452-43L-FB	160	C-52-11232-54540	74	FA15E2-22021	11	01033-05014	26
C-11452-43L-FI	162	C-52-11239-51270	74	FA15E2-22031	11	01033-05014	27
C-11452-43L-GR	162	C-52-11239-52320	74	FA15E2-22041	11	01035-04012	173
C-11452-43L-G	162	C-52-11242-13300	74	FA4846-80404	123	01043-04010	36
C-11452-43L-H	162	C-52-11242-23300	74	FA4846-82001	123	01043-04025	36
C-11452-43L-I	162	C-52-11242-52380	74	FA4846-82011	123	01066-10012	157
C-11452-43L-NR	162	C-52-11242-54010	74	FA4846-82021	123	01100-04035	100
C-11452-43L-O	162	C-52-11246-54071	74	FA4846-82031	123	01100-04040	100
C-11452-43L-PL	162	C-52-11249-55310	74	FA4846-82041	123	01100-06012	174
C-11452-43L-P	160	C-52-11252-11000	75	FA4846-82051	123	01100-06016	100
C-11452-43L-P	162	C-52-11252-14580	75	FA4846-82061	123	01100-06020	47
C-11452-43L-R	160	C-52-11252-14601	75	FA4846-82071	123	01100-06020	47
C-11452-43L-SW	162	C-52-11252-15250	75	FA4846-82081	123	01100-06050	37
C-11452-43L-SW	162	C-52-11252-21000	75	FA4846-82091	123	01100-06055	143
C-11452-43L-SW	162	C-52-11252-24580	75	FA4846-82101	123	01100-06055	143A
C-11452-43L-S	160	C-52-11252-24601	75	FA4846-82111	123	01100-08012	4
C-11452-43L-S	162	C-52-11252-25250	75	FA4846-82121	123	01100-08012	5
C-11452-43L-TR	162	C-52-11252-52002	75	FA4846-82131	123	01100-08012	174
C-11452-43M-D	158	C-52-11252-52350	75	FA4846-82141	123	01100-08012	214
C-11452-43N-A	159	C-52-11252-55081	75	FA4846-82151	123	01100-08012	230
C-11452-43N-BF	162	C-52-11252-58990	75	FA4846-82161	123	01100-08012	239
C-11452-43N-CZ	162	C-52-11252-59032	75	FA4846-82171	123	01100-08018	218
C-11452-43N-C	160	C-52-11254-13300	75	FA4846-82181	123	01100-08018	218
C-11452-43N-EB	160	C-52-11254-13302	75	FA4846-82191	123	01100-08018	234
C-11452-43N-EB	161	C-52-11254-15160	75	FA4846-82201	123	01100-08018	234
C-11452-43N-E	162	C-52-11254-23300	75	FA4846-82211	123	01100-08018	243
C-11452-43N-FB	160	C-52-11254-23302	75	FA4846-82231	123	01100-08018	243
C-11452-43N-FI	162	C-52-11254-25160	75	S-23451-02017	78	01100-08018	243
C-11452-43N-GR	162	C-52-11254-52204	75	S-23641-00312	78	01100-08020	37
C-11452-43N-G	162	C-52-11254-52361	75	S-23641-02213	78	01100-08020	174
C-11452-43N-H	162	C-52-11254-54030	75	S-23641-04303	78	01100-08025	98
C-11452-43N-I	162	C-52-11254-54070	75	S-23641-06521	78	01100-08030	174
C-11452-43N-NR	162	C-52-11254-54071	75	S-23643-00190	78	01100-08045	264
C-11452-43N-O	162	C-52-11254-55270	75	S-23643-00521	78	01100-08050	106
C-11452-43N-PL	162	C-52-11255-11002	74	S-23643-00614	78	01100-08050	165
C-11452-43N-P	160	C-52-11255-14500	74	S-23643-06023	78	01100-08065	165
C-11452-43N-P	162	C-52-11255-14530	74	S-94101-24592	78	01100-10020	174
C-11452-43N-R	160	C-52-11255-21002	74	S-97123-01111	78	01100-10025	143
C-11452-43N-SW	162	C-52-11255-24500	74	Z-1-82316-007-0	28	01100-10025	143A
C-11452-43N-SW	162	C-52-11255-24530	74	Z-1-82316-007-0	30	01100-10055	264
C-11452-43N-SW	162	C-52-11255-52003	74	Z-1-82316-007-0	31	01100-10100	44

PARTS NUMBER INDEX

Part No.	Fig.No.	Part No.	Fig.No.	Part No.	Fig.No.	Part No.	Fig.No.
01100-10125	165	01103-10030	68	01103-16065	259	01120-16040	190
01100-12020	214	01103-10030	125	01103-16065	266	01120-16040	190
01100-12020	230	01103-10035	59	01103-16070	216	01120-16040	196
01100-12020	239	01103-10040	223	01103-16070	232	01120-16040	196
01100-12045	188	01103-10045	67	01103-16070	241	01120-16040	202
01100-12045	195	01103-10045	125	01103-16070	248	01120-16040	202
01100-12045	195	01103-10070	59	01103-16070	255	01120-16040	208
01100-12045	201	01103-10070	64	01103-16070	269	01120-16040	208
01100-12045	201	01103-10090	64	01103-20045	111	01120-16040	217
01100-12045	207	01103-12025	111	01103-20045	213	01120-16040	224
01100-12045	207	01103-12025	216	01103-20045	229	01120-16040	233
01100-12045	213	01103-12025	232	01103-20045	238	01120-16040	242
01100-12045	222	01103-12025	241	01103-20055	247	01120-16040	256
01100-12045	229	01103-12025	248	01103-20055	254	01120-16040	256A
01100-12045	238	01103-12025	255	01103-20055	268	01120-16040	270
01100-12090	249	01103-12025	269	01103-20085	181	01120-16040	270
01100-12090	256	01103-12035	73	01103-20085	188	01120-16040	270A
01100-12090	270	01103-12045	59	01103-20085	195	01120-16040	270A
01100-12100	223	01103-12070	59	01103-20085	201	01120-16045	249
01100-12100	262	01103-14025	206	01103-20085	207	01120-16045	249A
01100-12100	263	01103-14025	237	01103-20085	213	01120-16045	263
01100-14025	180	01103-14030	206	01103-20085	222	01123-10045	60
01100-14025	186	01103-14030	237	01103-20085	229	01123-10080	175
01100-14025	194	01103-14030	267	01103-20085	238	01170-05045	66
01100-14025	200	01103-14040	73	01103-20085	247	01170-08020	154
01100-14025	212	01103-16030	98	01103-20085	254	01170-08025	262
01100-14025	221	01103-16030	99	01103-20085	261	01171-06025	98
01100-14025	228	01103-16030	176	01103-20085	268	01171-06025	176
01100-14025	246	01103-16030	176	01103-22060	249	01171-06025	176
01100-14025	253	01103-16030	188	01103-22060	256	01181-06010	167
01100-14025	260	01103-16030	201	01103-22060	270	01181-08016	113
01100-14030	180	01103-16035	262	01106-08020	125	01181-08016	113
01100-14030	186	01103-16040	83	01106-08025	125	01181-08016	114
01100-14030	194	01103-16040	188	01106-10020	59	01181-08016	114
01100-14030	200	01103-16040	201	01106-10020	63	01181-08016	115
01100-14030	212	01103-16045	183	01106-10035	58	01181-08016	116
01100-14030	221	01103-16045	196	01106-10035	63	01181-08016	116
01100-14030	228	01103-16045	208	01106-10050	58	01181-08016	117
01100-14030	246	01103-16045	249A	01106-10050	63	01181-08016	117
01100-14030	253	01103-16045	256A	01106-10058	78	01181-08016	119
01100-14030	260	01103-16045	270A	01106-12035	71	01181-08016	119
01100-14030	264	01103-16050	176	01106-12035	72	01181-08016	120
01100-16070	98	01103-16050	176	01106-14050	73	01181-08025	4
01100-16080	98	01103-16055	157	01110-10020	174	01181-08025	5
01100-20085	107	01103-16055	157A	01110-10025	126	01182-10030	13
01100-20100	82	01103-16065	176	01110-30200	110	01182-12040	14
01100-20100	83	01103-16065	176	01111-16025	64	01183-04010	155
01103-08016	61	01103-16065	179	01116-10020	59	01183-04010	175
01103-08020	60	01103-16065	187	01116-10020	64	01183-05012	166
01103-08022	264	01103-16065	190	01116-10030	64	01183-06010	155
01103-08025	59	01103-16065	193	01116-10030	125	01183-06010	167
01103-08025	66	01103-16065	199	01116-10035	64	01183-06010	175
01103-08045	66	01103-16065	202	01116-10040	64	01183-06012	47
01103-08080	66	01103-16065	205	01116-10045	64	01183-06012	48
01103-08090	66	01103-16065	211	01120-10035	101	01183-06012	49
01103-10020	73	01103-16065	220	01120-10035	102	01183-06012	49
01103-10025	64	01103-16065	227	01120-12035	102	01183-06012	102
01103-10030	59	01103-16065	236	01120-16035	82	01183-06012	139
01103-10030	64	01103-16065	245	01120-16040	183	01183-06012	140
01103-10030	67	01103-16065	252	01120-16040	183	01183-06012	141

PARTS NUMBER INDEX

Part No.	Fig.No.	Part No.	Fig.No.	Part No.	Fig.No.	Part No.	Fig.No.
01183-06012	142	01183-12030	254	01184-12025	252	01185-08020	114
01183-06016	8	01183-12030	268	01184-12025	259	01185-08020	115
01183-06016	100	01184-08015	223	01184-12025	266	01185-08020	116
01183-06016	177	01184-10020	101	01184-12045	181	01185-08020	117
01183-06016	190	01184-10020	102	01184-12045	181	01185-08020	119
01183-06016	202	01184-10020	157	01184-12045	247	01185-08020	120
01183-08012	30	01184-10020	157A	01184-12045	254	01185-08020	120
01183-08012	30	01184-10020	181	01184-12045	261	01185-08020	121
01183-08012	31	01184-10020	188	01184-12045	268	01185-08020	121
01183-08012	59	01184-10020	191	01185-06012	45	01185-08020	121
01183-08016	3	01184-10020	195	01185-06012	56	01185-08020	143
01183-08016	7	01184-10020	201	01185-06012	144	01185-08020	143A
01183-08016	8	01184-10020	203	01185-06012	150	01185-08020	149
01183-08016	14	01184-10020	207	01185-06012	156	01185-08020	152
01183-08016	33	01184-10020	213	01185-06016	26	01185-08020	155
01183-08016	34	01184-10020	214	01185-06016	27	01185-08020	166
01183-08016	53	01184-10020	217	01185-06016	45	01185-08025	14
01183-08016	54	01184-10020	222	01185-06016	111	01185-08025	32
01183-08016	54	01184-10020	224	01185-06016	111	01185-08025	68
01183-08016	82	01184-10020	225	01185-08012	11	01185-08050	143
01183-08016	98	01184-10020	229	01185-08012	144	01185-08050	143A
01183-08016	101	01184-10020	230	01185-08012	145	01185-10016	14
01183-08016	102	01184-10020	233	01185-08012	150	01185-10020	175
01183-08016	112	01184-10020	238	01185-08012	150A	01186-10016	53
01183-08016	113	01184-10020	239	01185-08012	150B	01186-10016	54
01183-08016	114	01184-10020	242	01185-08012	151	01186-10016	250
01183-08016	115	01184-10020	247	01185-08012	152	01186-10016	257
01183-08016	116	01184-10020	254	01185-08012	153	01186-10016	271
01183-08016	117	01184-10020	261	01185-08016	3	01186-10020	15
01183-08016	118	01184-10020	264	01185-08016	3	01186-10020	15
01183-08016	118	01184-10020	264	01185-08016	5	01186-10020	15
01183-08016	119	01184-10020	268	01185-08016	7	01186-10020	15
01183-08016	120	01184-10025	64	01185-08016	9	01186-10020	53
01183-08016	167	01184-10025	68	01185-08016	10	01186-10020	54
01183-08016	175	01184-10025	101	01185-08016	10	01186-10020	100
01183-08016	177	01184-10025	101	01185-08016	23	01186-10020	167
01183-08020	7	01184-10025	102	01185-08016	24	01186-10025	5
01183-08020	8	01184-10025	102	01185-08016	25	01186-10025	6
01183-08020	102	01184-10030	189	01185-08016	31	01186-10025	14
01183-08020	174	01184-10030	202	01185-08016	45	01186-10025	59
01183-08020	225	01184-10040	171	01185-08016	65	01186-10025	106
01183-08025	28	01184-10050	101	01185-08016	98	01186-10025	113
01183-08025	30	01184-10060	250	01185-08016	98	01186-10025	114
01183-08025	30	01184-10060	257	01185-08016	98	01186-10025	115
01183-08025	31	01184-10060	271	01185-08016	112	01186-10025	116
01183-08025	98	01184-12020	214	01185-08016	146	01186-10025	117
01183-08025	144	01184-12020	230	01185-08016	156	01186-10025	118
01183-08028	33	01184-12020	239	01185-08016	156	01186-10025	118
01183-08035	62	01184-12025	78	01185-08016	156	01186-10025	119
01183-08035	98	01184-12025	125	01185-08016	177	01186-10025	120
01183-08045	167	01184-12025	179	01185-08020	14	01186-10025	146
01183-10025	113	01184-12025	187	01185-08020	33	01186-10030	14
01183-10025	114	01184-12025	193	01185-08020	34	01186-10030	53
01183-10025	115	01184-12025	199	01185-08020	41	01186-10030	54
01183-10025	116	01184-12025	205	01185-08020	42	01186-10030	56
01183-10025	117	01184-12025	211	01185-08020	44	01186-10030	100
01183-10025	118	01184-12025	220	01185-08020	53	01186-10030	106
01183-10025	119	01184-12025	227	01185-08020	54	01186-10040	114
01183-10025	120	01184-12025	236	01185-08020	113	01186-12020	166
01183-12030	247	01184-12025	245	01185-08020	113	01186-12030	176

PARTS NUMBER INDEX

Part No.	Fig.No.	Part No.	Fig.No.	Part No.	Fig.No.	Part No.	Fig.No.
01186-12030	176	01400-00008	106	01400-10016	157	01402-00022	255
01186-12035	95	01400-00008	122	01400-10016	157A	01402-00022	256
01186-12035	98	01400-00008	124	01400-10016	176	01402-00022	256A
01186-12035	98	01400-00008	143A	01400-10016	176	01402-00022	262
01186-12040	45	01400-00008	168	01400-10020	71	01402-00022	263
01186-12040	139	01400-00008	174	01400-10020	71	01402-00022	269
01186-12040	140	01400-00010	12	01400-10020	72	01402-00022	270
01186-12040	141	01400-00010	14	01400-10020	72	01402-00022	270A
01186-12040	142	01400-00010	53	01400-10020	82	01402-00024	82
01186-12040	155	01400-00010	54	01400-10020	83	01402-10010	78
01186-12040	166	01400-00010	60	01400-10024	96	01402-10018	96
01186-12050	139	01400-00010	82	01400-20010	12	01405-00008	102
01186-12050	140	01400-00010	83	01400-20010	12A	01407-00024	82
01186-12050	141	01400-00010	114	01400-20010	13	01412-10016	81
01186-12050	142	01400-00010	167	01401-00010	44	01412-10020	82
01212-08020	154	01400-00010	183	01402-00008	98	01412-10030	83
01212-08025	175	01400-00010	183	01402-00010	101	01412-10030	96
01212-08045	175	01400-00010	190	01402-00010	102	01412-10030	96
01212-08065	175	01400-00010	190	01402-00010	175	01420-00006	33
01212-08070	154	01400-00010	196	01402-00012	102	01420-00006	34
01212-08075	154	01400-00010	196	01402-00012	223	02000-00004	47
01212-12030	1	01400-00010	202	01402-00014	76	02000-00004	48
01212-12030	2	01400-00010	202	01402-00014	77	02000-00006	49
01219-12030	175	01400-00010	208	01402-00016	82	02000-00006	49
01220-08090	175	01400-00010	208	01402-00016	183	02000-00006	50
01221-10025	154	01400-00010	217	01402-00016	183	02000-00006	51
01231-06030	175	01400-00010	223	01402-00016	190	02000-00006	51
01300-06012	216	01400-00010	224	01402-00016	190	02000-00006	52
01300-06012	232	01400-00010	233	01402-00016	196	02000-00006	100
01300-06012	241	01400-00010	242	01402-00016	196	02000-00006	100
01400-00004	47	01400-00010	249	01402-00016	202	02000-00006	100
01400-00004	48	01400-00010	249A	01402-00016	202	02000-00006	102
01400-00006	39	01400-00010	256	01402-00016	208	02000-00006	106
01400-00006	47	01400-00010	256A	01402-00016	208	02000-00006	113
01400-00006	47	01400-00010	263	01402-00016	217	02000-00006	114
01400-00006	100	01400-00010	270	01402-00016	224	02000-00006	115
01400-00006	100	01400-00010	270	01402-00016	233	02000-00006	116
01400-00006	113	01400-00010	270A	01402-00016	242	02000-00006	117
01400-00006	114	01400-00010	270A	01402-00016	249	02000-00006	118
01400-00006	115	01400-00012	95	01402-00016	249A	02000-00006	118
01400-00006	116	01400-00012	100	01402-00016	256	02000-00006	119
01400-00006	117	01400-00012	139	01402-00016	256A	02000-00006	120
01400-00006	118	01400-00012	140	01402-00016	263	02000-00006	174
01400-00006	118	01400-00012	141	01402-00016	270	02000-00006	176
01400-00006	119	01400-00012	142	01402-00016	270	02000-00006	176
01400-00006	120	01400-00012	223	01402-00016	270A	02000-00006	188
01400-00006	167	01400-00012	249	01402-00016	270A	02000-00006	201
01400-00006	176	01400-00012	256	01402-00022	81	02000-00008	7
01400-00006	176	01400-00012	262	01402-00022	183	02000-00008	8
01400-00006	190	01400-00012	263	01402-00022	190	02000-00008	98
01400-00006	202	01400-00012	270	01402-00022	196	02000-00008	102
01400-00008	4	01400-00016	98	01402-00022	202	02000-00008	112
01400-00008	5	01400-10010	125	01402-00022	208	02000-00008	139
01400-00008	8	01400-10014	73	01402-00022	216	02000-00008	140
01400-00008	31	01400-10016	90	01402-00022	223	02000-00008	141
01400-00008	32	01400-10016	91	01402-00022	232	02000-00008	142
01400-00008	37	01400-10016	92	01402-00022	241	02000-00008	143A
01400-00008	62	01400-10016	92	01402-00022	248	02000-00008	165
01400-00008	98	01400-10016	93	01402-00022	249	02000-00008	168
01400-00008	102	01400-10016	94	01402-00022	249A	02000-00008	174

PARTS NUMBER INDEX

Part No.	Fig.No.	Part No.	Fig.No.	Part No.	Fig.No.	Part No.	Fig.No.
02000-00010	12	02010-00004	48	02010-00010	196	02010-00014	253
02000-00010	12A	02010-00004	100	02010-00010	202	02010-00014	260
02000-00010	13	02010-00005	169	02010-00010	202	02010-00014	260
02000-00010	14	02010-00006	33	02010-00010	208	02010-00014	264
02000-00010	15	02010-00006	34	02010-00010	208	02010-00016	98
02000-00010	15	02010-00006	39	02010-00010	217	02010-00016	176
02000-00010	44	02010-00006	47	02010-00010	224	02010-00016	176
02000-00010	82	02010-00006	47	02010-00010	233	02010-00020	82
02000-00010	83	02010-00006	100	02010-00010	242	02010-00020	83
02000-00010	100	02010-00006	113	02010-00010	249	02010-00020	107
02000-00010	101	02010-00006	114	02010-00010	249A	02010-00020	181
02000-00010	101	02010-00006	115	02010-00010	256	02010-00020	188
02000-00010	102	02010-00006	116	02010-00010	256A	02010-00020	195
02000-00010	102	02010-00006	117	02010-00010	263	02010-00020	201
02000-00010	112	02010-00006	118	02010-00010	264	02010-00020	207
02000-00010	125	02010-00006	118	02010-00010	270	02010-00020	213
02000-00010	165	02010-00006	119	02010-00010	270	02010-00020	222
02000-00010	171	02010-00006	120	02010-00010	270A	02010-00020	229
02000-00010	174	02010-00006	143	02010-00010	270A	02010-00020	238
02000-00010	183	02010-00006	143A	02010-00012	188	02010-00020	247
02000-00010	183	02010-00006	167	02010-00012	195	02010-00020	254
02000-00010	190	02010-00006	169	02010-00012	195	02010-00020	261
02000-00010	190	02010-00006	174	02010-00012	201	02010-00020	268
02000-00010	196	02010-00006	176	02010-00012	201	02010-00030	110
02000-00010	196	02010-00006	176	02010-00012	207	02010-20010	223
02000-00010	202	02010-00008	4	02010-00012	207	02011-00008	59
02000-00010	202	02010-00008	5	02010-00012	213	02011-00008	60
02000-00010	208	02010-00008	31	02010-00012	214	02011-00008	66
02000-00010	208	02010-00008	32	02010-00012	222	02011-00008	66
02000-00010	217	02010-00008	37	02010-00012	223	02011-00008	125
02000-00010	223	02010-00008	98	02010-00012	229	02011-00008	264
02000-00010	224	02010-00008	106	02010-00012	230	02011-00010	58
02000-00010	233	02010-00008	122	02010-00012	238	02011-00010	59
02000-00010	242	02010-00008	124	02010-00012	239	02011-00010	59
02000-00010	249	02010-00008	168	02010-00012	247	02011-00010	63
02000-00010	249A	02010-00008	174	02010-00012	249	02011-00010	63
02000-00010	256	02010-00008	218	02010-00012	254	02011-00010	64
02000-00010	256A	02010-00008	218	02010-00012	256	02011-00010	64
02000-00010	263	02010-00008	234	02010-00012	261	02011-00010	64
02000-00010	270	02010-00008	234	02010-00012	262	02011-00010	64
02000-00010	270	02010-00008	243	02010-00012	263	02011-00010	125
02000-00010	270A	02010-00008	243	02010-00012	268	02011-00010	223
02000-00010	270A	02010-00008	243	02010-00012	270	02011-00012	59
02000-00012	14	02010-00008	264	02010-00014	180	02011-00012	71
02000-00012	76	02010-00010	12	02010-00014	180	02011-00012	72
02000-00012	111	02010-00010	12A	02010-00014	186	02011-00012	73
02000-00016	1	02010-00010	13	02010-00014	186	02011-00012	111
02000-00016	2	02010-00010	44	02010-00014	194	02011-00012	216
02000-00016	155	02010-00010	73	02010-00014	194	02011-00012	232
02000-00016	176	02010-00010	78	02010-00014	200	02011-00012	241
02000-00016	176	02010-00010	82	02010-00014	200	02011-00012	248
02000-00016	262	02010-00010	83	02010-00014	212	02011-00012	255
02000-00020	111	02010-00010	126	02010-00014	212	02011-00012	269
02000-00020	247	02010-00010	165	02010-00014	221	02011-00014	73
02000-00020	254	02010-00010	174	02010-00014	221	02011-00014	206
02000-00020	268	02010-00010	183	02010-00014	228	02011-00014	206
02000-00024	59	02010-00010	183	02010-00014	228	02011-00014	237
02000-20010	223	02010-00010	190	02010-00014	246	02011-00014	237
02003-00010	64	02010-00010	190	02010-00014	246	02011-00014	267
02010-00004	47	02010-00010	196	02010-00014	253	02011-00016	64

PARTS NUMBER INDEX

Part No.	Fig.No.	Part No.	Fig.No.	Part No.	Fig.No.	Part No.	Fig.No.
02011-00016	83	02100-00030	187	02100-00050	220	02200-02016	141
02011-00016	90	02100-00030	193	02100-00050	222	02200-02016	142
02011-00016	91	02100-00030	193	02100-00050	227	02200-03025	102
02011-00016	92	02100-00030	199	02100-00050	229	02200-03040	183
02011-00016	92	02100-00030	199	02100-00050	232	02200-03040	190
02011-00016	93	02100-00030	199	02100-00050	236	02200-03040	196
02011-00016	94	02100-00030	205	02100-00050	238	02200-03040	202
02011-00016	98	02100-00030	205	02100-00050	241	02200-03040	208
02011-00016	99	02100-00030	211	02100-00050	248	02200-03040	216
02011-00016	157	02100-00030	211	02100-00050	249	02200-03040	223
02011-00016	157A	02100-00030	211	02100-00050	249A	02200-03040	232
02011-00016	176	02100-00030	220	02100-00050	255	02200-03040	241
02011-00016	176	02100-00030	220	02100-00050	256	02200-03040	248
02011-00016	179	02100-00030	227	02100-00050	256A	02200-03040	249
02011-00016	183	02100-00030	227	02100-00050	263	02200-03040	249A
02011-00016	187	02100-00030	227	02100-00050	268	02200-03040	255
02011-00016	188	02100-00030	236	02100-00050	269	02200-03040	256
02011-00016	190	02100-00030	236	02100-00050	270	02200-03040	256A
02011-00016	193	02100-00030	236	02100-00050	270A	02200-03040	262
02011-00016	196	02100-00030	245	02100-00055	61	02200-03040	263
02011-00016	199	02100-00030	245	02100-00070	61	02200-03040	269
02011-00016	201	02100-00030	252	02110-00012	184	02200-03040	270
02011-00016	202	02100-00030	252	02110-00012	191	02200-03040	270A
02011-00016	205	02100-00030	259	02110-00012	197	02200-04035	73
02011-00016	208	02100-00030	259	02110-00012	203	02200-04040	82
02011-00016	211	02100-00030	266	02110-00012	209	02200-06055	83
02011-00016	216	02100-00030	266	02110-00012	218	02200-06055	96
02011-00016	220	02100-00032	60	02110-00012	225	02200-06055	96
02011-00016	227	02100-00040	61	02110-00012	234	02200-16010	100
02011-00016	232	02100-00045	61	02110-00012	243	02200-16010	100
02011-00016	236	02100-00045	179	02110-00012	250	02200-16010	100
02011-00016	241	02100-00045	181	02110-00012	257	02200-16016	102
02011-00016	245	02100-00045	181	02110-00012	264	02200-32016	100
02011-00016	248	02100-00045	187	02110-00012	271	02200-32020	101
02011-00016	249A	02100-00045	245	02110-00020	184	02200-32020	101
02011-00016	252	02100-00045	247	02110-00020	191	02200-32020	102
02011-00016	255	02100-00045	252	02110-00020	197	02200-32032	81
02011-00016	259	02100-00045	254	02110-00020	203	02212-10020	59
02011-00016	262	02100-00045	259	02110-00020	209	02212-10020	64
02011-00016	266	02100-00045	261	02110-00020	218	02212-10020	71
02011-00016	269	02100-00045	266	02110-00020	225	02212-10020	72
02011-00020	111	02100-00045	268	02110-00020	234	02212-10025	59
02011-00020	213	02100-00050	183	02110-00020	243	02212-10025	67
02011-00020	229	02100-00050	188	02110-00020	257	02212-10025	73
02011-00020	238	02100-00050	190	02110-00020	264	02212-12020	58
02011-00020	247	02100-00050	193	02110-00020	271	02212-12020	63
02011-00020	254	02100-00050	195	02110-00030	66	02212-12020	64
02011-00020	268	02100-00050	195	02110-00037	79	02212-13025	97
02011-00022	249	02100-00050	196	02110-00042	154	02262-06015	100
02011-00022	256	02100-00050	199	02110-00048	78	02262-08025	139
02011-00022	270	02100-00050	201	02110-00050	262	02262-08025	140
02100-00015	154	02100-00050	201	02110-00068	157	02262-08025	141
02100-00020	79	02100-00050	202	02110-00082	97	02262-08025	142
02100-00025	59	02100-00050	205	02110-00090	61	02262-08030	102
02100-00025	83	02100-00050	207	02110-00110	223	02262-10030	101
02100-00030	59	02100-00050	207	02110-00110	262	02262-10030	101
02100-00030	179	02100-00050	208	02120-00050	65	02262-10030	102
02100-00030	179	02100-00050	211	02200-02016	102	02262-10030	102
02100-00030	187	02100-00050	213	02200-02016	139	02360-06022	60
02100-00030	187	02100-00050	216	02200-02016	140	02432-01008	158

PARTS NUMBER INDEX

Part No.	Fig.No.	Part No.	Fig.No.	Part No.	Fig.No.	Part No.	Fig.No.
02432-01008	159	03320-00180	225	03320-00240	264	04000-00200	138
02432-01008	160	03320-00180	234	03320-00240	271	04000-00400	138
02432-01008	161	03320-00180	234	03320-00240	271	04012-00202	63
02432-01008	162	03320-00180	234	03320-00240	271	04012-00303	63
03000-06013	65	03320-00180	243	03320-00240	271	04012-00303	63
03000-06209	65	03320-00180	243	03320-00240	271	04012-00303	150
03000-06214	61	03320-00180	243	03320-00340	217	04012-00404	58
03000-06214	65	03320-00180	250	03320-00340	224	04012-00404	59
03000-06302	154	03320-00180	257	03320-00340	233	04012-00404	149
03000-06309	65	03320-00180	264	03320-00340	242	04012-00404	149
03010-06904	79	03320-00180	264	03320-00340	249	04012-00404	156
03041-06310	223	03320-00180	264	03320-00340	249A	04100-00204	63
03041-06310	262	03320-00180	264	03320-00340	263	04100-00406	156
03071-30211	82	03320-00180	271	03320-00360	184	04134-00202	97
03071-30211	83	03320-00240	126	03320-00360	191	04134-00404	143
03071-30214	82	03320-00240	137	03320-00360	197	04134-00404	143
03071-30214	83	03320-00240	137	03320-00360	203	04134-00404	264
03071-30216	71	03320-00240	137	03320-00360	209	04134-00606	225
03071-30216	72	03320-00240	138	03320-00360	218	04134-20404	143A
03071-30219	71	03320-00240	138	03320-00360	225	04139-00404	155
03071-30219	72	03320-00240	138	03320-00360	234	04150-10404	264
03146-13201	82	03320-00240	184	03320-00360	243	04150-20303	137
03190-00013	60	03320-00240	184	03320-00360	250	04150-20303	138
03192-00011	82	03320-00240	184	03320-00360	257	04150-20303	146
03192-00011	83	03320-00240	191	03320-00360	264	04150-20404	264
03192-00016	71	03320-00240	191	03320-00400	256	04481-04070	264
03192-00016	72	03320-00240	191	03320-00400	256A	04601-44266	264
03192-10011	82	03320-00240	197	03320-00400	270	04601-44290	264
03192-10011	83	03320-00240	197	03320-00400	270A	04601-44320	264
03192-10016	71	03320-00240	197	03340-00100	183	04601-44339	264
03192-10016	72	03320-00240	203	03340-00100	190	04601-44364	264
03211-09501	82	03320-00240	203	03340-00100	249	04601-44374	264
03211-09501	83	03320-00240	203	03340-00100	249A	04601-44410	264
03217-14501	71	03320-00240	209	03340-00100	263	04671-03100	152
03217-14501	72	03320-00240	209	03340-00130	196	04671-03160	149
03300-00360	271	03320-00240	209	03340-00130	202	04671-03200	149
03310-00450	126	03320-00240	217	03340-00130	208	04671-04040	152
03320-00110	97	03320-00240	218	03340-00130	256	04671-04230	152
03320-00140	137	03320-00240	218	03340-00130	256A	04671-04260	152
03320-00140	138	03320-00240	224	03340-00130	270	04671-04270	150
03320-00140	146	03320-00240	225	03340-00130	270A	04671-04270	150A
03320-00140	147	03320-00240	225	03350-00550	96	04671-04270	153
03320-00140	147	03320-00240	225	03350-00650	217	04671-04300	150
03320-00140	147A	03320-00240	233	03350-00650	224	04671-04300	150A
03320-00140	147A	03320-00240	234	03350-00650	233	04671-04300	153
03320-00140	148	03320-00240	234	03350-00650	242	04671-04400	155
03320-00140	148	03320-00240	242	03350-00850	97	04671-04415	155
03320-00140	148A	03320-00240	243	03350-00850	157	04671-04430	155
03320-00140	148A	03320-00240	243	03350-00850	157A	04671-04445	155
03320-00140	149	03320-00240	250	03350-00900	262	04681-04045	143
03320-00180	143	03320-00240	250	03350-01100	223	04681-06102	250
03320-00180	143	03320-00240	250	03350-01250	248	04681-06102	257
03320-00180	143A	03320-00240	250	03350-01400	216	04681-06102	271
03320-00180	191	03320-00240	250	03350-01400	232	04691-04045	218
03320-00180	203	03320-00240	257	03350-01400	241	04691-04045	234
03320-00180	218	03320-00240	257	03350-01400	255	04691-04045	243
03320-00180	218	03320-00240	257	03350-01400	269	04700-14115	143
03320-00180	218	03320-00240	257	03370-00900	262	04700-14115	143A
03320-00180	225	03320-00240	257	03370-01100	223	04710-03040	147A
03320-00180	225	03320-00240	264	04000-00200	137	04710-04005	108

PARTS NUMBER INDEX

Part No.	Fig.No.	Part No.	Fig.No.	Part No.	Fig.No.	Part No.	Fig.No.
04710-04030	147	04911-00013	8	04911-00053	143A	06702-75016	88
04710-04030	147A	04911-00022	53	04911-00055	143	06706-30015	84
04710-04030	148	04911-00022	54	04911-00055	143A	06706-30015	85
04710-04030	148A	04911-00022	54	04911-00058	7	06706-30015	85
04710-04130	148	04911-00022	147	04911-00058	7	06711-70012	90
04710-04150	147	04911-00022	147	04911-00058	8	06711-70012	91
04710-04155	147	04911-00022	147	04911-00065	173	06711-70012	92
04710-04155	147A	04911-00022	147A	04911-00085	3	06711-75016	88
04710-04155	148	04911-00022	147A	04911-00085	4	06711-75016	88
04710-04155	148A	04911-00022	148	04911-00090	3	06712-75016	88
04710-04160	147	04911-00022	148	04911-00090	4	06712-82515	88
04710-04180	147	04911-00022	148	04911-00090	5	06716-30015	84
04710-04200	147	04911-00022	148A	04911-00090	6	06716-30015	85
04710-06019	144	04911-00022	148A	04911-00095	5	06716-30015	85
04710-06019	145	04911-00022	174	04911-00100	3	06731-00120	88
04710-06020	144	04911-00022	184	04911-00105	3	06731-00120	88
04710-06100	144	04911-00022	191	04911-00105	4	06801-70012	93
04710-06110	144	04911-00022	197	04911-00110	3	06802-30015	86
04710-06110	144	04911-00022	203	04911-00110	4	06802-75016	89
04710-06120	145	04911-00022	209	04913-10100	26	06806-70012	93
04710-06130	145	04911-00022	250	04913-10100	27	06806-70012	93
04710-06130	184	04911-00022	257	04913-10200	26	06841-70012	94
04710-06130	191	04911-00022	264	04913-10200	27	06841-75016	89
04710-06130	197	04911-00022	271	04913-10200	56	06843-70012	94
04710-06130	203	04911-00024	149	04913-10200	57	06843-75016	89
04710-06130	209	04911-00024	150	04913-11100	26	06851-70012	94
04710-06130	250	04911-00024	150A	04913-11100	27	06851-75016	89
04710-06130	257	04911-00024	150B	04913-11100	35	06853-70012	94
04710-06130	264	04911-00024	151	04913-11100	36	115G3-82111	59
04710-06130	271	04911-00024	152	04913-11200	26	115G3-82111	64
04710-06170	144	04911-00024	153	04913-11200	27	115G3-82111	65
04710-06188	145	04911-00024	167	04913-11200	78	115G3-82651	59
04710-06380	145	04911-00028	54	04913-11200	79	12003-12021	59
04710-06410	145	04911-00028	167	04913-11380	214	12003-42052	60
04901-00100	82	04911-00028	168	04913-11380	230	12003-42061	60
04901-00160	82	04911-00030	144	04913-11380	239	12003-42421	60
04901-00160	82	04911-00030	144	04913-11380	239	12003-42451	60
04901-00160	83	04911-00030	145	04914-00019	108	12003-42461	60
04901-00160	181	04911-00030	149	05100-07001	33	12163-82541	59
04901-00160	188	04911-00030	150	06001-70012	91	12163-82541	60
04901-00160	195	04911-00032	184	06001-70012	92	124T3-12071	59
04901-00160	201	04911-00032	191	06001-75016	88	124T3-12161	59
04901-00160	207	04911-00032	197	06001-82515	88	124T3-12201	59
04901-00160	213	04911-00032	203	06006-30015	84	124T3-12251	59
04901-00160	222	04911-00032	209	06006-30015	85	124T3-12261	59
04901-00160	229	04911-00032	218	06006-70012	90	124T3-12301	59
04901-00160	238	04911-00032	225	06006-70012	91	124T3-40351	61
04901-00160	247	04911-00032	234	06006-70012	92	124T3-40351	61
04901-00160	254	04911-00032	243	06006-70012	92	124T3-42031	61
04901-00160	261	04911-00032	250	06006-75016	88	124T3-42051	61
04901-00160	268	04911-00032	257	06006-82515	88	124T3-42081	61
04901-00190	82	04911-00032	264	06007-30015	85	124T3-42101	61
04901-00190	83	04911-00032	271	06007-70012	91	124T3-42141	60
04901-00190	101	04911-00048	9	06007-75016	88	124T3-42161	60
04901-00190	102	04911-00048	10	06701-70012	90	124T3-42181	61
04901-00191	157	04911-00048	11	06701-70012	91	124T3-42301	61
04901-00191	157A	04911-00050	8	06701-70012	92	124T3-42311	61
04911-00013	7	04911-00053	7	06701-75016	88	124T3-42331	61
04911-00013	7	04911-00053	8	06701-75016	88	124T3-42381	61
04911-00013	8	04911-00053	143	06701-82515	88	124T3-42421	61

PARTS NUMBER INDEX

Part No.	Fig.No.	Part No.	Fig.No.	Part No.	Fig.No.	Part No.	Fig.No.
124T3-42421	61	130C3-82752	66	143E2-50012	64	143E3-82481	69
124T3-42431	61	130C4-10201	78	143E3-50001	73	143E3-82481	70
124T3-42431	61	135C3-12011	59	143E3-50201	73	143E3-82491	69
124T3-42471	60	135C3-12051	59	143E3-52101	73	143E3-82491	70
124T3-42481	61	135C3-12061	59	143E3-59801	73	143E3-82501	69
124T3-42491	61	135C3-12071	59	143E3-80051	64	143E3-82501	70
124T3-42501	61	135C3-12081	59	143E3-80061	64	143E3-82511	69
124T3-42531	60	135C3-12111	59	143E3-80061	67	143E3-82511	70
124T3-42651	65	135C3-42011	59	143E3-80071	67	143E3-82521	69
124T3-42661	65	135C3-42021	61	143E3-80101	64	143E3-82521	70
124T3-42681	60	135C3-42041	59	143E3-80151	65	143E3-82531	69
124T3-42721	60	135C3-42051	59	143E3-80151	66	143E3-82531	70
124T3-42731	61	135E3-82081	64	143E3-80161	65	143E3-82541	69
124T3-42751	61	135H2-60201	47	143E3-80161	66	143E3-82541	70
124T3-42761	61	135H2-62011	47	143E3-80181	65	143E3-82551	69
124T3-43001	61	135L3-82002	66	143E3-80181	69	143E3-82551	70
124T3-43021	61	135N2-60201	47	143E3-80191	65	143E3-82561	69
124T3-43041	61	135N2-60301	47	143E3-80191	70	143E3-82561	70
124T3-43051	59	135N2-62011	47	143E3-80201	69	143E3-82571	69
124T3-43051	60	135N3-82001	66	143E3-80211	70	143E3-82571	70
124T3-43071	60	139B3-82121	66	143E3-80221	65	143E3-82581	70
124T3-43081	60	139B3-82151	66	143E3-80231	65	143E3-82591	70
124T3-43091	61	139B3-82151	66	143E3-80261	65	143E3-82601	65
124T3-43101	61	139B3-82161	66	143E3-80281	65	143E3-89801	67
124T3-50311	73	13913-52081	73	143E3-82001	64	143F7-10011	127
124T3-50501	73	143B2-50001	63	143E3-82011	64	143H2-60301	47
124T3-52021	73	143B2-50001	64	143E3-82021	59	143K2-50001	63
124T3-52051	73	143B2-50002	63	143E3-82021	64	143K2-50001	64
124T3-52071	73	143B2-50002	64	143E3-82031	64	143K2-50002	63
124T3-52081	73	143B2-50011	63	143E3-82041	64	143K2-50002	64
124T3-52091	73	143B2-50011	64	143E3-82051	64	143K2-50011	63
124T3-52101	73	143B2-50012	63	143E3-82151	67	143K2-50011	64
124T3-52111	73	143B2-50012	64	143E3-82161	67	143K2-50012	63
124T3-52121	73	143C2-50001	58	143E3-82201	65	143K2-50012	64
124T3-52131	73	143C3-10201	59	143E3-82202	65	143L2-50001	63
124T3-52181	73	143C3-12001	59	143E3-82211	65	143L2-50001	64
124T3-52191	73	143C3-12021	59	143E3-82241	65	143L2-50002	63
124T3-52201	73	143C3-12051	59	143E3-82251	65	143L2-50002	64
124T3-52211	73	143C3-12081	61	143E3-82261	65	143L2-50011	63
124T3-52231	73	143C3-19821	59	143E3-82271	65	143L2-50011	64
124T3-52261	73	143C3-19821	60	143E3-82281	65	143L2-50012	63
124T3-52271	73	143C3-19821	61	143E3-82291	65	143L2-50012	64
124T3-52281	73	143C3-19821	66	143E3-82311	66	143L3-80051	64
124T3-52291	73	143C3-40201	61	143E3-82321	66	143L3-80101	64
124T3-52301	73	143C3-40211	61	143E3-82331	66	143L3-80201	65
124T3-52321	73	143C3-42051	60	143E3-82361	64	143L3-80201	66
124T3-52351	73	143C3-42101	60	143E3-82371	64	143L3-80211	65
124T3-52381	71	143C3-42111	61	143E3-82401	69	143L3-80211	66
124T3-52381	72	143C3-42121	61	143E3-82411	69	14354-10601	78
124T3-52401	73	143C3-42131	61	143E3-82421	69	14354-12001	78
124T3-52411	73	143C3-42141	59	143E3-82431	69	14354-12031	78
124U3-82081	64	143C3-42151	61	143E3-82431	70	14354-12042	78
124U3-82431	64	143C7-10011	127	143E3-82441	69	14354-12061	78
124U3-82481	67	143E2-50001	63	143E3-82441	70	14354-12101	78
124U3-82521	59	143E2-50001	64	143E3-82451	69	14354-12121	78
124U3-82521	64	143E2-50002	63	143E3-82451	70	14354-12141	78
124W3-42071	61	143E2-50002	64	143E3-82461	69	14354-12161	78
124W7-10351	127	143E2-50011	63	143E3-82461	70	14354-12171	78
130C2-60301	47	143E2-50011	64	143E3-82471	69	14354-12181	78
130C3-82741	66	143E2-50012	63	143E3-82471	70	14354-12201	78

PARTS NUMBER INDEX

Part No.	Fig.No.	Part No.	Fig.No.	Part No.	Fig.No.	Part No.	Fig.No.
214A6-42252	77	214A8-42631	183	214J8-11003	198	216G2-40711	35
214A6-42252	111	214A8-42631	183	214J8-11003	219	216G2-40721	35
214A6-42252	111	214A8-42631	190	214J8-12011	178	216G2-40731	35
214A6-42252	111	214A8-42631	190	214J8-12011	204	216G2-42131	26
214A6-42252	111	214A8-42631	196	214J8-12011	204	216G2-42131	27
214A6-42252	111	214A8-42631	196	214J8-12011	235	216G2-42321	29
214A6-42252	111	214A8-42631	202	214J8-12011	235	216G2-42321	32
214A6-42252	173	214A8-42631	202	214J8-12011	265	216G2-43111	33
214A6-42771	26	214A8-42631	208	214J8-12011	265	216G2-43111	34
214A6-42771	27	214A8-42631	208	214J8-12031	178	216G2-43161	16
214A6-42771	46	214A8-42631	217	214J8-12031	204	216G2-43161	17
214A6-42771	56	214A8-42631	224	214J8-12031	204	216G2-43161	18
214A6-42771	57	214A8-42631	233	214J8-12031	235	216G2-43161	19
214A6-42771	68	214A8-42631	242	214J8-12031	235	216G2-43191	19
214A6-42911	121	214A8-42631	249	214J8-12031	265	216G2-43201	16
214A7-42071	139	214A8-42631	249A	214J8-12031	265	216G2-43201	17
214A7-42071	139	214A8-42631	256	214L7-62041	147	216G2-43201	18
214A7-42071	140	214A8-42631	256A	214L7-62041	147A	216G2-43201	19
214A7-42071	140	214A8-42631	263	214L7-62041	148	216G2-43231	17
214A7-42071	140	214A8-42631	270	214L7-62041	148A	216G2-43231	19
214A7-42071	141	214A8-42631	270	214T2-42311	28	216G2-43241	17
214A7-42071	141	214A8-42631	270A	214T2-42311	29	216G2-43241	19
214A7-42071	141	214A8-42631	270A	214T2-42311	30	216G2-43251	19
214A7-42071	141	214A8-43081	191	214T2-42311	30	216G2-43261	16
214A7-42071	142	214A8-43081	203	214T2-42311	31	216G2-43261	17
214A7-42071	142	214A8-43081	225	214T2-42311	32	216G2-43261	18
214A7-42071	142	214A8-43081	264	214T2-42321	28	216G2-43261	19
214A7-42071	142	214A8-44151	184	214T2-42321	29	216G2-43271	16
214A7-42071	142	214A8-44151	191	214T2-42321	30	216G2-43271	17
214A7-42181	139	214A8-44151	197	214T2-42321	30	216G2-43281	16
214A7-42181	140	214A8-44151	203	214T2-42321	31	216G2-43281	17
214A7-42181	141	214A8-44151	209	214T2-42321	32	216G2-43281	18
214A7-42181	142	214A8-44151	218	214T8-43221	184	216G2-43281	19
214A7-42191	139	214A8-44151	225	214T8-43221	191	216G2-43291	18
214A7-42191	140	214A8-44151	234	214T8-43221	197	216G2-43291	19
214A7-42191	141	214A8-44151	243	214T8-43221	203	216G2-43301	16
214A7-42191	142	214A8-44151	250	214T8-43221	209	216G2-43301	17
214A7-42201	139	214A8-44151	250	214T8-43221	218	216G2-43301	18
214A7-42201	140	214A8-44151	257	214T8-43221	225	216G2-43301	19
214A7-42201	141	214A8-44151	264	214T8-43221	234	216G2-43521	37
214A7-42201	142	214A8-44151	271	214T8-43221	243	216G2-43531	37
214A8-02701	159	214A8-52051	83	214T8-43221	250	216G2-43542	37
214A8-02701	159	214A8-52051	157	214T8-43221	257	216G2-43551	37
214A8-02711	159	214A8-52051	157A	214T8-43221	264	216G2-43561	35
214A8-02711	159	214A9-20101	163	214T8-43221	271	216G2-43561	36
214A8-02711	159	214A9-20101	164	215E4-12231	77	216G2-43562	37
214A8-02711	159	214J8-11001	178	215E5-42131	102	216G2-43571	37
214A8-02711	159	214J8-11001	204	215E5-42141	102	216G2-43581	35
214A8-02721	159	214J8-11001	235	215E5-42151	102	216G2-43581	36
214A8-02721	159	214J8-11002	178	216G2-22051	9	216G2-43591	35
214A8-02721	159	214J8-11002	185	216G2-22051	10	216G2-43591	36
214A8-02721	159	214J8-11002	192	216G2-22202	108	216G2-43592	37
214A8-02721	159	214J8-11002	204	216G2-22202	109	216G2-43601	35
214A8-12021	178	214J8-11002	210	216G2-22211	9	216G2-43601	36
214A8-12021	204	214J8-11002	226	216G2-22211	10	216G2-43611	37
214A8-12021	204	214J8-11002	235	216G2-40602	37	216G2-43651	29
214A8-12021	235	214J8-11002	244	216G2-40602	41	216G2-43651	32
214A8-12021	235	214J8-11002	251	216G2-40602	42	216G4-12072	78
214A8-12021	265	214J8-11002	258	216G2-40602	43	216G4-12091	26
214A8-12021	265	214J8-11002	265	216G2-40701	35	216G4-12091	27

PARTS NUMBER INDEX

Part No.	Fig.No.	Part No.	Fig.No.	Part No.	Fig.No.	Part No.	Fig.No.
216G4-12101	76	216G6-42931	120	22192-48022	29	222A2-42401	19
216G4-12101	77	216G6-42931	176	22192-48022	32	222A2-42401	19
216G4-12111	76	216G6-42931	176	22192-48032	29	222A2-42511	50
216G4-12111	77	216G6-52291	112	22192-48032	32	222A2-42511	51
216G4-12161	77	216G6-52301	121	22192-48042	29	222A2-42511	51
216G4-12171	77	216G7-52201	108	22192-48042	32	222A2-42511	52
216G4-12181	77	216G8-53011	157	22193-03001	71	222A5-52111	106
216G4-12601	76	216G8-53011	157A	22193-03001	72	222A9-32011	98
216G4-12601	77	216G8-53051	157	22197-60231	79	222A9-32011	98
216G4-12611	76	216G8-53051	157A	22198-22341	179	22214-30321	82
216G4-12611	77	216G9-10101	158	22198-22341	179	22216-30051	110
216G4-12621	76	216G9-12052	158	22198-22341	187	22250-52931	248
216G4-12621	77	216G9-12062	158	22198-22341	187	22252-32241	12
216G4-12631	76	216G9-12131	158	22198-22341	187	22252-32241	12A
216G4-12631	77	216G9-12131	159	22198-22341	193	22252-32241	13
216G4-12641	76	216G9-12131	159	22198-22341	199	22252-32241	13
216G4-12641	77	216G9-12131	160	22198-22341	199	22252-32241	14
216G4-12661	76	216G9-12131	161	22198-22341	205	22252-32241	15
216G4-12661	77	216G9-12131	162	22198-22341	211	22252-32241	15
216G4-12681	76	216G9-32001	111	22198-22341	211	22252-32241	143
216G4-12681	77	216H3-92171	112	22198-22341	220	22252-32241	143A
216G4-12711	76	216H3-92281	139	22198-22341	227	22252-32251	7
216G4-12711	77	216H3-92281	140	22198-22341	227	22252-32251	8
216G4-12741	76	216H3-92281	141	22198-22341	236	22252-32251	12
216G4-12741	77	216H3-92281	142	22198-22341	236	22252-32251	12A
216G4-12751	76	216H5-42141	112	22198-22341	245	22252-32251	13
216G4-12751	77	216H7-82111	149	22198-22341	252	22252-32251	14
216G4-12761	76	216H7-82111	150	22198-22341	259	22252-32251	15
216G4-12761	77	217G2-42021	33	22198-22341	266	22252-32251	15
216G5-22101	100	217G2-42021	34	22199-12401	82	22256-42001	112
216G5-42261	46	217G2-42121	18	22199-12401	82	223W2-22031	10
216G5-42261	56	217G2-42121	18	22199-12401	83	223W2-32021	13
216G5-42261	57	218G2-42101	33	22199-12401	101	223W2-42051	29
216G6-32101	110	218G2-42101	34	22199-12401	102	223W2-42081	34
216G6-42451	112	218G6-42451	112	22199-22001	163	223W5-22081	100
216G6-42481	112	22N52-42301	33	22199-22001	164	223W5-22101	100
216G6-42541	112	22N52-42301	34	22199-22261	163	223W7-62052	143
216G6-42752	121	22018-30261	223	22199-22261	164	223W7-62052	143A
216G6-42762	121	221A1-12001	27	222A2-10211	7	22314-40101	90
216G6-42911	113	221A2-42031	112	222A2-10211	8	22314-40101	91
216G6-42911	114	22117-60161	156	222A2-12061	8	22314-40101	92
216G6-42911	115	22119-20012	163	222A2-42031	16	22314-40101	92
216G6-42911	116	22119-20012	164	222A2-42031	17	22314-40101	93
216G6-42911	117	22132-40041	40	222A2-42031	18	22314-40101	94
216G6-42911	118	22132-40202	40	222A2-42031	18	22354-42001	90
216G6-42911	118	22132-40202	50	222A2-42031	18	22354-42001	91
216G6-42911	119	22132-40202	51	222A2-42031	19	22354-42001	92
216G6-42911	120	22132-40202	51	222A2-42031	19	22354-42001	92
216G6-42911	176	22132-40202	51	222A2-42031	19	22354-42001	93
216G6-42911	176	22132-40202	52	222A2-42031	26	22354-42001	94
216G6-42921	176	22192-22091	9	222A2-42031	27	22354-42011	90
216G6-42921	176	22192-22091	10	222A2-42331	17	22354-42011	91
216G6-42931	113	22192-22091	11	222A2-42331	19	22354-42011	92
216G6-42931	114	22192-42301	29	222A2-42331	19	22354-42011	92
216G6-42931	115	22192-42301	32	222A2-42341	19	22354-42011	93
216G6-42931	116	22192-42411	40	222A2-42361	16	22354-42011	94
216G6-42931	117	22192-48002	29	222A2-42361	17	224C0-59811	217
216G6-42931	118	22192-48002	32	222A2-42361	18	224C0-59811	233
216G6-42931	118	22192-48012	29	222A2-42361	19	224C0-59811	242
216G6-42931	119	22192-48012	32	222A2-42401	17	224T0-43001	213

PARTS NUMBER INDEX

Part No.	Fig.No.	Part No.	Fig.No.	Part No.	Fig.No.	Part No.	Fig.No.
224T0-43001	229	224T0-60231	234	224T0-80431	248	224T0-81612	249A
224T0-43001	238	224T0-60231	243	224T0-80441	248	224T0-81622	249
224T0-43051	213	224T0-60241	218	224T0-80451	248	224T0-81622	249A
224T0-43051	229	224T0-60241	234	224T0-80461	248	224T0-81632	249
224T0-43051	238	224T0-60241	243	224T0-80471	248	224T0-81632	249A
224T0-53301	217	224T0-60251	218	224T0-80481	248	224T0-81642	249
224T0-53301	224	224T0-60251	234	224T0-80491	248	224T0-81642	249A
224T0-53301	233	224T0-60261	218	224T0-80501	248	224T0-81652	249
224T0-53301	242	224T0-60261	234	224T0-80511	248	224T0-81652	249A
224T0-53311	217	224T0-62201	218	224T0-81001	249	224T0-81662	249
224T0-53311	224	224T0-62201	234	224T0-81011	249	224T0-81662	249A
224T0-53311	233	224T0-62201	243	224T0-81021	249	224T0-81672	249
224T0-53311	242	224T0-70401	247	224T0-81031	249	224T0-81672	249A
224T0-53361	216	224T0-70411	247	224T0-81041	249	224T0-81682	249
224T0-53361	232	224T0-70421	247	224T0-81051	249	224T0-81682	249A
224T0-53361	241	224T0-70431	247	224T0-81061	249	224T0-81692	249
224T0-53371	216	224T0-70441	247	224T0-81071	249	224T0-81692	249A
224T0-53371	232	224T0-70451	247	224T0-81081	249	224T0-81702	249
224T0-53371	241	224T0-70461	247	224T0-81091	249	224T0-81702	249A
224T0-53451	216	224T0-70471	247	224T0-81101	249	224T0-81712	249
224T0-53451	232	224T0-70481	247	224T0-81111	249	224T0-81712	249A
224T0-53451	241	224T0-70491	247	224T0-81201	249	224T0-82421	248
224T0-53451	248	224T0-70501	247	224T0-81211	249	224T0-82501	248
224T0-53451	255	224T0-70511	247	224T0-81221	249	224T0-82511	248
224T0-53451	269	224T0-73031	247	224T0-81231	249	224T0-82521	248
224T0-59801	248	224T0-73031	254	224T0-81241	249	224T0-82531	248
224T0-60101	218	224T0-73031	268	224T0-81251	249	224T0-82541	248
224T0-60101	234	224T0-73121	247	224T0-81261	249	224T0-82561	216
224T0-60101	243	224T0-73121	254	224T0-81271	249	224T0-82561	223
224T0-60111	218	224T0-73121	268	224T0-81281	249	224T0-82561	224
224T0-60111	234	224T0-73301	249	224T0-81291	249	224T0-82561	232
224T0-60121	218	224T0-73301	256	224T0-81301	249	224T0-82561	241
224T0-60121	234	224T0-73301	270	224T0-81311	249	224T0-82561	248
224T0-60131	218	224T0-80002	248	224T0-81402	249	224T0-82561	255
224T0-60131	234	224T0-80012	248	224T0-81402	249A	224T0-82561	269
224T0-60131	243	224T0-80022	248	224T0-81412	249	224T0-82801	249
224T0-60141	218	224T0-80032	248	224T0-81412	249A	224T0-82811	249
224T0-60141	234	224T0-80042	248	224T0-81422	249	224T0-82821	249
224T0-60141	243	224T0-80052	248	224T0-81422	249A	224T0-82831	249
224T0-60151	218	224T0-80062	248	224T0-81432	249	224T0-82841	249
224T0-60151	234	224T0-80072	248	224T0-81432	249A	224T0-82851	249
224T0-60161	218	224T0-80082	248	224T0-81442	249	224T0-82861	249
224T0-60161	234	224T0-80092	248	224T0-81442	249A	224T0-82871	249
224T0-60161	243	224T0-80102	248	224T0-81452	249	224T0-82881	249
224T0-60171	218	224T0-80112	248	224T0-81452	249A	224T0-82891	249
224T0-60171	234	224T0-80201	248	224T0-81462	249	224T0-82901	249
224T0-60181	218	224T0-80211	248	224T0-81462	249A	224T0-82911	249
224T0-60181	234	224T0-80221	248	224T0-81472	249	224T0-83301	249
224T0-60191	218	224T0-80231	248	224T0-81472	249A	224T0-83301	249A
224T0-60191	234	224T0-80241	248	224T0-81482	249	224T0-83301	256
224T0-60191	243	224T0-80251	248	224T0-81482	249A	224T0-83301	256A
224T0-60201	218	224T0-80261	248	224T0-81492	249	224T0-83301	270
224T0-60201	234	224T0-80271	248	224T0-81492	249A	224T0-83301	270A
224T0-60211	218	224T0-80281	248	224T0-81502	249	224T0-83311	249
224T0-60211	234	224T0-80291	248	224T0-81502	249A	224T0-83311	249A
224T0-60211	243	224T0-80301	248	224T0-81512	249	224T0-83311	256
224T0-60221	218	224T0-80311	248	224T0-81512	249A	224T0-83311	256A
224T0-60221	234	224T0-80401	248	224T0-81602	249	224T0-83311	270
224T0-60221	243	224T0-80411	248	224T0-81602	249A	224T0-83311	270A
224T0-60231	218	224T0-80421	248	224T0-81612	249	224T0-83321	249

PARTS NUMBER INDEX

Part No.	Fig.No.	Part No.	Fig.No.	Part No.	Fig.No.	Part No.	Fig.No.
224T0-83321	249A	224T8-02001	261	224T8-22621	246	224T8-40212	190
224T0-83321	256	224T8-02001	268	224T8-22621	253	224T8-40222	183
224T0-83321	256A	224T8-02101	191	224T8-22621	260	224T8-40222	190
224T0-83321	270	224T8-02101	203	224T8-22631	180	224T8-40232	183
224T0-83321	270A	224T8-02111	184	224T8-22631	186	224T8-40232	190
224T0-83331	249	224T8-02111	197	224T8-22631	194	224T8-40242	183
224T0-83331	249A	224T8-02111	209	224T8-22631	200	224T8-40242	190
224T0-83331	256	224T8-02111	218	224T8-22631	212	224T8-40252	183
224T0-83331	256A	224T8-02111	234	224T8-22631	228	224T8-40252	190
224T0-83331	270	224T8-02111	243	224T8-22631	246	224T8-40262	183
224T0-83331	270A	224T8-02111	250	224T8-22631	253	224T8-40262	190
224T0-83341	249	224T8-02111	257	224T8-22631	260	224T8-40272	183
224T0-83341	249A	224T8-02111	271	224T8-31111	188	224T8-40272	190
224T0-83341	256	224T8-02201	181	224T8-31111	195	224T8-40282	183
224T0-83341	256A	224T8-02201	188	224T8-31111	195	224T8-40282	190
224T0-83341	270	224T8-02201	195	224T8-31111	201	224T8-40292	183
224T0-83341	270A	224T8-02201	201	224T8-31111	201	224T8-40292	190
224T0-83351	249	224T8-02201	207	224T8-31111	207	224T8-40302	183
224T0-83351	249A	224T8-02201	213	224T8-31111	207	224T8-40302	190
224T0-83351	256	224T8-02201	222	224T8-31111	213	224T8-40312	183
224T0-83351	256A	224T8-02201	229	224T8-31111	222	224T8-40312	190
224T0-83351	270	224T8-02201	238	224T8-31111	229	224T8-40322	183
224T0-83351	270A	224T8-02201	247	224T8-31111	238	224T8-40322	190
224T0-83361	249	224T8-02201	254	224T8-40001	183	224T8-40332	183
224T0-83361	249A	224T8-02201	261	224T8-40001	190	224T8-40332	190
224T0-83361	256	224T8-02201	268	224T8-40011	183	224T8-40342	183
224T0-83361	256A	224T8-22301	180	224T8-40011	190	224T8-40342	190
224T0-83361	270	224T8-22301	186	224T8-40021	183	224T8-40352	183
224T0-83361	270A	224T8-22301	194	224T8-40021	190	224T8-40352	190
224T0-91001	250	224T8-22301	200	224T8-40031	183	224T8-40362	183
224T0-91001	257	224T8-22301	212	224T8-40031	190	224T8-40362	190
224T0-91001	271	224T8-22301	221	224T8-40041	183	224T8-40401	183
224T0-92231	250	224T8-22301	228	224T8-40041	190	224T8-40401	190
224T0-92231	257	224T8-22301	246	224T8-40051	183	224T8-40411	183
224T0-92231	271	224T8-22301	253	224T8-40051	190	224T8-40411	190
224T0-92301	250	224T8-22301	260	224T8-40061	183	224T8-40421	183
224T0-93111	250	224T8-22601	180	224T8-40061	190	224T8-40421	190
224T0-93121	250	224T8-22601	186	224T8-40071	183	224T8-40431	183
224T0-93131	250	224T8-22601	194	224T8-40071	190	224T8-40431	190
224T0-93131	271	224T8-22601	200	224T8-40081	183	224T8-40441	183
224T0-93141	250	224T8-22601	212	224T8-40081	190	224T8-40441	190
224T0-93151	250	224T8-22601	228	224T8-40091	183	224T8-40451	183
224T0-93161	250	224T8-22601	246	224T8-40091	190	224T8-40451	190
224T0-93171	250	224T8-22601	253	224T8-40101	183	224T8-40461	183
224T0-93181	250	224T8-22601	260	224T8-40101	190	224T8-40461	190
224T0-93191	250	224T8-22611	180	224T8-40111	183	224T8-40471	183
224T0-93201	250	224T8-22611	186	224T8-40111	190	224T8-40471	190
224T0-93211	250	224T8-22611	194	224T8-40121	183	224T8-40481	183
224T0-93221	250	224T8-22611	200	224T8-40121	190	224T8-40481	190
224T8-02001	181	224T8-22611	212	224T8-40131	183	224T8-40491	183
224T8-02001	188	224T8-22611	228	224T8-40131	190	224T8-40491	190
224T8-02001	195	224T8-22611	246	224T8-40141	183	224T8-40501	183
224T8-02001	201	224T8-22611	253	224T8-40141	190	224T8-40501	190
224T8-02001	207	224T8-22611	260	224T8-40151	183	224T8-40511	183
224T8-02001	213	224T8-22621	180	224T8-40151	190	224T8-40511	190
224T8-02001	222	224T8-22621	186	224T8-40161	183	224T8-40521	183
224T8-02001	229	224T8-22621	194	224T8-40161	190	224T8-40521	190
224T8-02001	238	224T8-22621	200	224T8-40202	183	224T8-40531	183
224T8-02001	247	224T8-22621	212	224T8-40202	190	224T8-40531	190
224T8-02001	254	224T8-22621	228	224T8-40212	183	224T8-40541	183

PARTS NUMBER INDEX

Part No.	Fig.No.	Part No.	Fig.No.	Part No.	Fig.No.	Part No.	Fig.No.
224T8-40541	190	224T8-42531	263	224T8-46001	249A	224T8-52551	157A
224T8-40551	183	224T8-42541	183	224T8-46001	256	224T8-52701	157
224T8-40551	190	224T8-42541	190	224T8-46001	256A	224T8-52701	157A
224T8-40561	183	224T8-42541	249	224T8-46001	263	224T8-52711	157
224T8-40561	190	224T8-42541	249A	224T8-46001	270	224T8-52711	157A
224T8-40612	190	224T8-42541	263	224T8-46001	270A	224T8-53001	157
224T8-40612	263	224T8-42621	190	224T8-46011	183	224T8-53001	157A
224T8-41003	184	224T8-42621	202	224T8-46011	190	224T8-53011	157
224T8-41003	191	224T8-42701	183	224T8-46011	196	224T8-53011	157A
224T8-41003	250	224T8-42701	183	224T8-46011	202	224T8-53021	157
224T8-41003	264	224T8-42701	190	224T8-46011	208	224T8-53021	157A
224T8-42201	249A	224T8-42701	190	224T8-46011	249	224T8-53031	157
224T8-42211	249A	224T8-42701	217	224T8-46011	249A	224T8-53031	157A
224T8-42251	249A	224T8-42701	224	224T8-46011	256	224T8-59801	157
224T8-42261	249A	224T8-42701	233	224T8-46011	256A	224T9-12201	158
224T8-42291	249A	224T8-42701	242	224T8-46011	263	224T9-12211	158
224T8-42402	183	224T8-42711	183	224T8-46011	270	224U8-30202	188
224T8-42402	190	224T8-42711	183	224T8-46011	270A	224U8-30212	188
224T8-42402	249	224T8-42711	190	224T8-49803	183	224U8-30222	188
224T8-42402	249A	224T8-42711	190	224T8-49803	190	224U8-30232	188
224T8-42402	263	224T8-42711	196	224T8-49803	249	224U8-30242	188
224T8-42412	183	224T8-42711	196	224T8-49803	249A	224U8-30252	188
224T8-42412	190	224T8-42711	202	224T8-50501	157	224U8-30262	188
224T8-42412	249	224T8-42711	202	224T8-51001	157	224U8-30272	188
224T8-42412	249A	224T8-42711	208	224T8-51001	157A	224U8-30282	188
224T8-42412	263	224T8-42711	208	224T8-51011	157	224U8-30292	188
224T8-42471	183	224T8-42711	217	224T8-51011	157A	224U8-30302	188
224T8-42471	190	224T8-42711	224	224T8-52112	157	224U8-30312	188
224T8-42471	196	224T8-42711	233	224T8-52121	157	224U8-30322	188
224T8-42471	202	224T8-42711	242	224T8-52131	157	224U8-30332	188
224T8-42471	208	224T8-42711	249	224T8-52131	157A	224U8-30342	188
224T8-42471	249	224T8-42711	249A	224T8-52141	157	224U8-30352	188
224T8-42471	249A	224T8-42711	256	224T8-52141	157A	224U8-30362	188
224T8-42471	256	224T8-42711	256A	224T8-52151	157	224U8-32101	188
224T8-42471	256A	224T8-42711	263	224T8-52161	157	224U8-32101	201
224T8-42471	263	224T8-42711	270	224T8-52161	157A	224U8-42001	190
224T8-42471	270	224T8-42711	270	224T8-52221	157	224U8-42001	202
224T8-42471	270A	224T8-42711	270A	224T8-52221	157A	224W2-22001	109
224T8-42481	183	224T8-42711	270A	224T8-52231	157	224W2-32301	13
224T8-42481	190	224T8-42801	183	224T8-52291	157	224W2-32301	14
224T8-42481	196	224T8-42801	190	224T8-52291	157A	224W2-32301	15
224T8-42481	202	224T8-42801	249	224T8-52301	157	224W2-32301	15
224T8-42481	208	224T8-42801	249A	224T8-52301	157A	224W2-32311	13
224T8-42501	249	224T8-42801	263	224T8-52401	157A	224W2-32311	14
224T8-42501	249A	224T8-42861	191	224T8-52421	157	224W2-32311	15
224T8-42512	249	224T8-42861	203	224T8-52421	157A	224W2-32311	15
224T8-42512	249A	224T8-44001	191	224T8-52501	181	224W2-42431	23
224T8-42512	256	224T8-44001	203	224T8-52501	188	224W2-42431	24
224T8-42512	256A	224T8-44021	191	224T8-52501	195	224W2-42431	25
224T8-42512	270	224T8-44021	203	224T8-52501	201	224W2-42701	18
224T8-42512	270A	224T8-46001	183	224T8-52501	207	224W2-42701	18
224T8-42521	183	224T8-46001	190	224T8-52501	213	224W3-02001	71
224T8-42521	190	224T8-46001	196	224T8-52501	222	224W3-02011	71
224T8-42521	249	224T8-46001	202	224T8-52501	229	224W3-02011	72
224T8-42521	249A	224T8-46001	208	224T8-52501	238	224W3-02051	74
224T8-42521	263	224T8-46001	217	224T8-52501	247	224W3-92001	62
224T8-42531	183	224T8-46001	224	224T8-52501	254	224W3-92021	62
224T8-42531	190	224T8-46001	233	224T8-52501	261	224W3-92201	62
224T8-42531	249	224T8-46001	242	224T8-52501	268	224W3-92221	62
224T8-42531	249A	224T8-46001	249	224T8-52551	157	224W4-30311	82

PARTS NUMBER INDEX

Part No.	Fig.No.	Part No.	Fig.No.	Part No.	Fig.No.	Part No.	Fig.No.
224W4-32102	82	224W7-60311	147	224X0-50622	223	224X5-42101	102
224W4-32301	82	224W7-60331	146	224X0-50632	223	224X5-42131	102
224W4-32341	82	224W7-60351	147	224X0-50632	223	224X5-42181	102
224W4-32461	82	224W7-60351	147A	224X0-50642	223	224X7-60351	148
224W4-32501	82	224W7-60461	143	224X0-50642	223	224X7-60351	148A
224W4-39811	82	224W7-60461	143A	224X0-50652	223	224X7-62001	148
224W4-50112	96	224W7-60552	143	224X0-50652	223	224X7-62051	149
224W4-50113	96	224W7-60552	143A	224X0-50662	223	224X7-62051	152
224W4-50121	96	224W7-62021	144	224X0-50662	223	224X7-62051	155
224W4-52001	96	224W7-62031	144	224X0-50672	223	22430-92202	247
224W4-52002	96	224W7-62051	78	224X0-50672	223	22430-92202	254
224W4-52051	96	224W7-62231	147	224X0-51001	224	22430-92202	268
224W4-52061	81	224W7-62231	147A	224X0-51011	224	22430-92212	247
224W4-52071	81	224W7-62231	148	224X0-51021	224	22430-92212	254
224W5-30202	101	224W7-62231	148A	224X0-51031	224	22430-92212	268
224W5-30202	105	224W7-62301	146	224X0-51041	224	22430-92641	271
224W5-32401	105	224W7-62321	143	224X0-51051	224	225N2-42031	34
224W5-32421	105	224W7-62321	143A	224X0-51061	224	225N9-12011	160
224W5-32441	105	224W7-82021	154	224X0-51071	224	225N9-12021	160
224W5-32451	105	224W7-82031	154	224X0-51201	224	225R9-12001	160
224W5-32461	105	224W9-12072	158	224X0-51211	224	225R9-12031	160
224W5-32471	105	224W9-12201	158	224X0-51221	224	225R9-12051	160
224W5-32481	105	224W9-12211	158	224X0-51231	224	225R9-12071	160
224W5-32491	105	224X0-50003	223	224X0-51241	224	225R9-12112	160
224W5-32501	105	224X0-50013	223	224X0-51251	224	225R9-12121	160
224W5-32511	105	224X0-50023	223	224X0-51261	224	225U9-12011	160
224W5-32521	105	224X0-50033	223	224X0-51271	224	225U9-12021	160
224W5-40101	101	224X0-50043	223	224X0-52001	223	225W9-12011	160
224W5-42201	101	224X0-50053	223	224X0-52061	223	225W9-12021	160
224W5-42201	102	224X0-50063	223	224X0-52071	223	22518-40121	262
224W5-42401	104	224X0-50073	223	224X0-52081	223	22518-40151	65
224W5-42401	105	224X0-50103	223	224X0-52081	262	22518-40151	65
224W5-42431	104	224X0-50113	223	224X0-52091	223	22518-40151	65
224W5-42431	105	224X0-50123	223	224X0-52101	223	22518-40151	65
224W5-42441	104	224X0-50133	223	224X0-52131	223	22518-40151	65
224W5-42451	104	224X0-50143	223	224X0-52191	223	22518-40151	65
224W6-12601	82	224X0-50153	223	224X0-62501	225	22518-40151	216
224W6-12601	83	224X0-50163	223	224X0-62511	225	22518-40151	232
224W6-12611	82	224X0-50173	223	224X0-62511	225	22518-40151	241
224W6-12611	83	224X0-50202	223	224X0-62531	225	22518-40151	248
224W6-42411	113	224X0-50212	223	224X0-62541	225	22518-40151	255
224W6-42411	114	224X0-50222	223	224X0-62551	225	22518-40151	269
224W6-42411	115	224X0-50232	223	224X0-62561	225	22548-34051	181
224W6-42411	116	224X0-50242	223	224X0-62571	225	22548-34051	181
224W6-42411	117	224X0-50252	223	224X0-62731	225	22548-34051	188
224W6-42411	118	224X0-50262	223	224X0-62741	225	22548-34051	195
224W6-42411	118	224X0-50272	223	224X0-62751	225	22548-34051	195
224W6-42411	119	224X0-50402	223	224X0-62761	225	22548-34051	201
224W6-42411	120	224X0-50412	223	224X0-62771	225	22548-34051	201
224W7-22201	125	224X0-50422	223	224X0-62771	225	22548-34051	207
224W7-22211	125	224X0-50432	223	224X0-62771	225	22548-34051	207
224W7-22221	125	224X0-50442	223	224X0-62771	225	22548-34051	213
224W7-22221	125	224X0-50452	223	224X0-62782	225	22548-34051	222
224W7-22231	125	224X0-50462	223	224X0-62851	225	22548-34051	229
224W7-42211	139	224X0-50472	223	224X0-62872	225	22548-34051	238
224W7-42231	141	224X0-50602	223	224X0-62882	225	22548-34051	247
224W7-42251	142	224X0-50602	223	224X0-62891	225	22548-34051	254
224W7-60221	126	224X0-50612	223	224X0-62921	225	22548-34051	261
224W7-60221	137	224X0-50612	223	224X3-92061	102	22548-34051	268
224W7-60221	138	224X0-50622	223	224X5-40171	102	22548-34061	181

PARTS NUMBER INDEX

Part No.	Fig.No.	Part No.	Fig.No.	Part No.	Fig.No.	Part No.	Fig.No.
22548-34061	181	22678-32001	261	228A8-10654	192	228A8-10804	251
22548-34061	188	22678-32001	268	228A8-10654	226	228A8-10804	258
22548-34061	195	22679-12102	166	228A8-10654	251	228A8-10814	192
22548-34061	195	22679-43231	181	228A8-10654	258	228A8-10814	226
22548-34061	201	22679-43231	188	228A8-10664	192	228A8-10814	251
22548-34061	201	22679-43231	195	228A8-10664	226	228A8-10814	258
22548-34061	207	22679-43231	201	228A8-10664	251	228A8-10824	192
22548-34061	207	22679-43231	207	228A8-10664	258	228A8-10824	226
22548-34061	213	22679-43231	213	228A8-10674	192	228A8-10824	251
22548-34061	222	22679-43231	222	228A8-10674	226	228A8-10824	258
22548-34061	229	22679-43231	229	228A8-10674	251	228C0-40202	229
22548-34061	238	22679-43231	238	228A8-10674	258	228C0-40212	213
22548-34061	247	22679-43231	247	228A8-10684	192	228C0-40212	229
22548-34061	254	22679-43231	254	228A8-10684	226	228C0-40222	213
22548-34061	261	22679-43231	261	228A8-10684	251	228C0-40222	229
22548-34061	268	22679-43231	268	228A8-10684	258	228C0-40232	213
22570-92071	189	22679-43831	249	228A8-10694	192	228C0-40232	229
22570-92071	202	22679-43831	256	228A8-10694	226	228C0-40242	213
22580-82461	196	22679-43831	263	228A8-10694	251	228C0-40242	229
22580-82461	202	22679-43831	270	228A8-10694	258	228C0-40242	238
22580-82461	208	22679-47301	168	228A8-10704	192	228C0-40252	213
22580-82461	256	228A3-02011	71	228A8-10704	226	228C0-40252	229
22580-82461	256A	228A3-02011	72	228A8-10704	251	228C0-40262	213
22580-82461	270	228A3-02021	72	228A8-10704	258	228C0-40262	229
22580-82461	270A	228A3-02031	71	228A8-10714	192	228C0-40262	238
22580-82471	196	228A3-02031	72	228A8-10714	226	228C0-40272	213
22580-82471	202	228A3-02031	72	228A8-10714	251	228C0-40272	229
22580-82471	208	228A3-72001	75	228A8-10714	258	228C0-40282	213
22580-82471	256	228A3-72011	75	228A8-10724	192	228C0-40282	229
22580-82471	256A	228A4-32071	82	228A8-10724	251	228C0-40292	213
22580-82471	270	228A4-32071	83	228A8-10724	258	228C0-40292	229
22580-82471	270A	228A4-32081	82	228A8-10734	192	228C0-40292	238
22614-30280	82	228A4-32081	83	228A8-10734	251	228C0-40302	213
22614-30280	83	228A4-40301	90	228A8-10734	258	228C0-40302	229
22650-92122	206	228A4-40301	91	228A8-10744	192	228C0-40312	213
22650-92122	237	228A4-40301	92	228A8-10744	226	228C0-40312	229
22650-92221	257	228A8-10604	192	228A8-10744	251	228C0-40312	238
22654-32121	82	228A8-10604	226	228A8-10744	258	228C0-40322	213
22654-32121	83	228A8-10604	251	228A8-10754	192	228C0-40322	229
22654-32201	82	228A8-10604	258	228A8-10754	226	228C0-40322	238
22654-32201	83	228A8-10614	192	228A8-10754	251	228C0-40332	213
22654-32281	82	228A8-10614	192	228A8-10754	258	228C0-40332	229
22654-32281	83	228A8-10614	226	228A8-10764	192	228C0-40332	238
22655-42261	59	228A8-10614	226	228A8-10764	226	228C0-40342	213
22657-82221	149	228A8-10614	251	228A8-10764	251	228C0-40342	229
22658-52301	217	228A8-10614	251	228A8-10764	258	228C0-40342	238
22658-52301	224	228A8-10614	258	228A8-10774	192	228C0-40352	213
22658-52301	233	228A8-10614	258	228A8-10774	226	228C0-40352	229
22658-52301	242	228A8-10624	192	228A8-10774	251	228C0-40362	213
22678-32001	181	228A8-10624	226	228A8-10774	258	228C0-40362	229
22678-32001	188	228A8-10624	251	228A8-10784	192	228C0-50002	216
22678-32001	195	228A8-10624	258	228A8-10784	226	228C0-50002	232
22678-32001	201	228A8-10634	192	228A8-10784	251	228C0-50002	241
22678-32001	207	228A8-10634	226	228A8-10784	258	228C0-50012	216
22678-32001	213	228A8-10634	251	228A8-10794	192	228C0-50012	232
22678-32001	222	228A8-10634	258	228A8-10794	226	228C0-50012	241
22678-32001	229	228A8-10644	192	228A8-10794	251	228C0-50022	216
22678-32001	238	228A8-10644	226	228A8-10794	258	228C0-50022	232
22678-32001	247	228A8-10644	251	228A8-10804	192	228C0-50022	241
22678-32001	254	228A8-10644	258	228A8-10804	226	228C0-50032	216

PARTS NUMBER INDEX

Part No.	Fig.No.	Part No.	Fig.No.	Part No.	Fig.No.	Part No.	Fig.No.
228C0-50032	232	228C0-50301	232	228C0-50651	233	228C0-50961	233
228C0-50032	241	228C0-50301	241	228C0-50661	217	228C0-51001	217
228C0-50042	216	228C0-50311	216	228C0-50661	224	228C0-51001	224
228C0-50042	232	228C0-50311	232	228C0-50661	233	228C0-51001	233
228C0-50042	241	228C0-50311	241	228C0-50671	217	228C0-51001	242
228C0-50052	216	228C0-50321	216	228C0-50671	224	228C0-51011	217
228C0-50052	232	228C0-50321	232	228C0-50671	233	228C0-51011	233
228C0-50052	241	228C0-50321	241	228C0-50681	217	228C0-51011	242
228C0-50062	216	228C0-50401	216	228C0-50681	224	228C0-51021	217
228C0-50062	232	228C0-50401	232	228C0-50681	233	228C0-51021	233
228C0-50062	241	228C0-50401	241	228C0-50691	217	228C0-51021	242
228C0-50072	216	228C0-50411	216	228C0-50691	224	228C0-51031	217
228C0-50072	232	228C0-50411	232	228C0-50691	233	228C0-51031	233
228C0-50072	241	228C0-50411	241	228C0-50701	217	228C0-51031	242
228C0-50082	216	228C0-50421	216	228C0-50701	224	228C0-51041	217
228C0-50082	232	228C0-50421	232	228C0-50701	233	228C0-51041	224
228C0-50082	241	228C0-50421	241	228C0-50711	217	228C0-51041	233
228C0-50092	216	228C0-50431	216	228C0-50711	233	228C0-51041	242
228C0-50092	232	228C0-50431	232	228C0-50721	217	228C0-51051	217
228C0-50092	241	228C0-50431	241	228C0-50721	233	228C0-51051	224
228C0-50102	216	228C0-50441	216	228C0-50731	217	228C0-51051	233
228C0-50102	232	228C0-50441	232	228C0-50731	233	228C0-51051	242
228C0-50102	241	228C0-50441	241	228C0-50741	217	228C0-51061	217
228C0-50112	216	228C0-50451	216	228C0-50741	233	228C0-51061	224
228C0-50112	232	228C0-50451	232	228C0-50751	217	228C0-51061	233
228C0-50112	241	228C0-50451	241	228C0-50751	233	228C0-51061	242
228C0-50122	216	228C0-50461	216	228C0-50761	217	228C0-51071	217
228C0-50122	232	228C0-50461	232	228C0-50761	233	228C0-51071	224
228C0-50122	241	228C0-50461	241	228C0-50801	233	228C0-51071	233
228C0-50201	216	228C0-50471	216	228C0-50811	217	228C0-51071	242
228C0-50201	232	228C0-50471	232	228C0-50811	233	228C0-51081	217
228C0-50201	241	228C0-50471	241	228C0-50821	217	228C0-51081	224
228C0-50211	216	228C0-50481	216	228C0-50821	233	228C0-51081	233
228C0-50211	232	228C0-50481	232	228C0-50831	217	228C0-51081	242
228C0-50211	241	228C0-50481	241	228C0-50831	233	228C0-51091	217
228C0-50221	216	228C0-50491	216	228C0-50841	217	228C0-51091	224
228C0-50221	232	228C0-50491	232	228C0-50841	233	228C0-51091	233
228C0-50221	241	228C0-50491	241	228C0-50851	217	228C0-51091	242
228C0-50231	216	228C0-50501	216	228C0-50851	233	228C0-51101	217
228C0-50231	232	228C0-50501	232	228C0-50861	217	228C0-51101	224
228C0-50231	241	228C0-50501	241	228C0-50861	233	228C0-51101	233
228C0-50241	216	228C0-50511	216	228C0-50871	217	228C0-51101	242
228C0-50241	232	228C0-50511	232	228C0-50871	233	228C0-51111	217
228C0-50241	241	228C0-50511	241	228C0-50881	217	228C0-51111	233
228C0-50251	216	228C0-50521	216	228C0-50881	233	228C0-51111	242
228C0-50251	232	228C0-50521	232	228C0-50891	217	228C0-51121	217
228C0-50251	241	228C0-50521	241	228C0-50891	233	228C0-51121	233
228C0-50261	216	228C0-50601	224	228C0-50901	217	228C0-51121	242
228C0-50261	232	228C0-50601	233	228C0-50901	233	228C0-51131	217
228C0-50261	241	228C0-50611	217	228C0-50911	217	228C0-51131	233
228C0-50271	216	228C0-50611	233	228C0-50911	233	228C0-51131	242
228C0-50271	232	228C0-50621	217	228C0-50921	217	228C0-51141	217
228C0-50271	241	228C0-50621	233	228C0-50921	233	228C0-51141	233
228C0-50281	216	228C0-50631	217	228C0-50931	217	228C0-51141	242
228C0-50281	232	228C0-50631	233	228C0-50931	233	228C0-51151	217
228C0-50281	241	228C0-50641	217	228C0-50941	217	228C0-51151	233
228C0-50291	216	228C0-50641	224	228C0-50941	233	228C0-51151	242
228C0-50291	232	228C0-50641	233	228C0-50951	217	228C0-51161	217
228C0-50291	241	228C0-50651	217	228C0-50951	233	228C0-51161	233
228C0-50301	216	228C0-50651	224	228C0-50961	217	228C0-51161	242

PARTS NUMBER INDEX

Part No.	Fig.No.	Part No.	Fig.No.	Part No.	Fig.No.	Part No.	Fig.No.
228C0-51201	217	228C0-51431	242	228C0-51661	233	228C0-70411	254
228C0-51201	233	228C0-51441	217	228C0-51661	242	228C0-70421	254
228C0-51201	242	228C0-51441	224	228C0-51671	217	228C0-70421	261
228C0-51211	217	228C0-51441	233	228C0-51671	224	228C0-70431	254
228C0-51211	233	228C0-51441	242	228C0-51671	233	228C0-70441	254
228C0-51211	242	228C0-51451	217	228C0-51681	217	228C0-70451	254
228C0-51221	217	228C0-51451	224	228C0-51681	224	228C0-70461	254
228C0-51221	233	228C0-51451	233	228C0-51681	233	228C0-70471	254
228C0-51221	242	228C0-51461	217	228C0-51691	217	228C0-70481	254
228C0-51231	217	228C0-51461	224	228C0-51691	224	228C0-70491	254
228C0-51231	233	228C0-51461	233	228C0-51691	233	228C0-70501	254
228C0-51231	242	228C0-51461	242	228C0-51691	242	228C0-70511	254
228C0-51241	217	228C0-51471	217	228C0-51701	217	228C0-80002	255
228C0-51241	233	228C0-51471	224	228C0-51701	224	228C0-80002	269
228C0-51241	242	228C0-51471	233	228C0-51701	233	228C0-80012	255
228C0-51251	217	228C0-51481	217	228C0-51711	217	228C0-80012	269
228C0-51251	233	228C0-51481	224	228C0-51711	233	228C0-80022	216
228C0-51251	242	228C0-51481	233	228C0-51711	242	228C0-80022	232
228C0-51261	217	228C0-51491	217	228C0-51721	217	228C0-80022	241
228C0-51261	233	228C0-51491	224	228C0-51721	233	228C0-80022	255
228C0-51261	242	228C0-51491	233	228C0-51721	242	228C0-80022	269
228C0-51271	217	228C0-51491	242	228C0-51731	217	228C0-80032	216
228C0-51271	233	228C0-51501	217	228C0-51731	233	228C0-80032	232
228C0-51271	242	228C0-51501	224	228C0-51731	242	228C0-80032	241
228C0-51281	217	228C0-51501	233	228C0-51741	217	228C0-80032	255
228C0-51281	233	228C0-51511	217	228C0-51741	233	228C0-80032	269
228C0-51281	242	228C0-51511	233	228C0-51741	242	228C0-80042	255
228C0-51291	217	228C0-51511	242	228C0-51751	217	228C0-80042	269
228C0-51291	233	228C0-51521	217	228C0-51751	233	228C0-80052	216
228C0-51291	242	228C0-51521	233	228C0-51761	217	228C0-80052	232
228C0-51301	217	228C0-51521	242	228C0-51761	233	228C0-80052	241
228C0-51301	233	228C0-51531	217	228C0-53011	217	228C0-80052	255
228C0-51301	242	228C0-51531	233	228C0-53011	224	228C0-80052	269
228C0-51311	217	228C0-51531	242	228C0-53011	233	228C0-80062	255
228C0-51311	233	228C0-51541	217	228C0-53011	242	228C0-80062	269
228C0-51311	242	228C0-51541	233	228C0-53021	217	228C0-80072	216
228C0-51321	217	228C0-51541	242	228C0-53021	224	228C0-80072	232
228C0-51321	233	228C0-51551	217	228C0-53021	233	228C0-80072	241
228C0-51321	242	228C0-51551	233	228C0-53021	242	228C0-80072	255
228C0-51331	217	228C0-51561	217	228C0-53301	217	228C0-80072	269
228C0-51331	233	228C0-51561	233	228C0-53301	224	228C0-80082	255
228C0-51331	242	228C0-51601	224	228C0-53301	233	228C0-80082	269
228C0-51341	217	228C0-51601	233	228C0-53301	242	228C0-80092	255
228C0-51341	233	228C0-51601	242	228C0-53311	217	228C0-80092	269
228C0-51341	242	228C0-51611	217	228C0-53311	224	228C0-80102	255
228C0-51351	217	228C0-51611	233	228C0-53311	233	228C0-80102	269
228C0-51351	233	228C0-51621	217	228C0-53311	242	228C0-80112	255
228C0-51351	242	228C0-51621	233	228C0-53401	217	228C0-80112	269
228C0-51361	217	228C0-51631	217	228C0-53401	224	228C0-80201	255
228C0-51361	233	228C0-51631	233	228C0-53401	233	228C0-80201	269
228C0-51361	242	228C0-51631	242	228C0-53401	242	228C0-80211	255
228C0-51401	224	228C0-51641	217	228C0-59801	216	228C0-80211	269
228C0-51401	233	228C0-51641	224	228C0-59801	232	228C0-80221	216
228C0-51401	242	228C0-51641	233	228C0-59801	241	228C0-80221	232
228C0-51411	217	228C0-51641	242	228C0-59801	255	228C0-80221	241
228C0-51411	233	228C0-51651	217	228C0-59801	269	228C0-80221	255
228C0-51421	217	228C0-51651	224	228C0-62501	218	228C0-80221	269
228C0-51421	233	228C0-51651	233	228C0-62501	234	228C0-80231	216
228C0-51431	217	228C0-51661	217	228C0-62501	243	228C0-80231	232
228C0-51431	233	228C0-51661	224	228C0-70401	254	228C0-80231	241

PARTS NUMBER INDEX

Part No.	Fig.No.	Part No.	Fig.No.	Part No.	Fig.No.	Part No.	Fig.No.
228C0-80231	255	228C0-81001	256	228C0-81431	256	228C0-81661	256
228C0-80231	269	228C0-81001	270	228C0-81431	256A	228C0-81661	256A
228C0-80241	255	228C0-81011	256	228C0-81431	270	228C0-81661	270
228C0-80241	269	228C0-81011	270	228C0-81431	270A	228C0-81661	270A
228C0-80251	216	228C0-81021	256	228C0-81441	256	228C0-81671	256
228C0-80251	232	228C0-81021	270	228C0-81441	256A	228C0-81671	256A
228C0-80251	241	228C0-81031	256	228C0-81441	270	228C0-81671	270
228C0-80251	255	228C0-81031	270	228C0-81441	270A	228C0-81671	270A
228C0-80251	269	228C0-81041	256	228C0-81451	256	228C0-81681	256
228C0-80261	255	228C0-81041	270	228C0-81451	256A	228C0-81681	256A
228C0-80261	269	228C0-81051	256	228C0-81451	270	228C0-81681	270
228C0-80271	216	228C0-81051	270	228C0-81451	270A	228C0-81681	270A
228C0-80271	232	228C0-81061	256	228C0-81461	256	228C0-81691	256
228C0-80271	241	228C0-81061	270	228C0-81461	256A	228C0-81691	256A
228C0-80271	255	228C0-81071	256	228C0-81461	270	228C0-81691	270
228C0-80271	269	228C0-81071	270	228C0-81461	270A	228C0-81691	270A
228C0-80281	255	228C0-81081	256	228C0-81471	256	228C0-81701	256
228C0-80281	269	228C0-81081	270	228C0-81471	256A	228C0-81701	256A
228C0-80291	255	228C0-81091	256	228C0-81471	270	228C0-81701	270
228C0-80291	269	228C0-81091	270	228C0-81471	270A	228C0-81701	270A
228C0-80301	255	228C0-81101	256	228C0-81481	256	228C0-81711	256
228C0-80301	269	228C0-81101	270	228C0-81481	256A	228C0-81711	256A
228C0-80311	255	228C0-81111	256	228C0-81481	270	228C0-81711	270
228C0-80311	269	228C0-81111	270	228C0-81481	270A	228C0-81711	270A
228C0-80401	255	228C0-81201	256	228C0-81491	256	228C0-82421	216
228C0-80401	269	228C0-81201	270	228C0-81491	256A	228C0-82421	232
228C0-80411	255	228C0-81211	256	228C0-81491	270	228C0-82421	241
228C0-80411	269	228C0-81211	270	228C0-81491	270A	228C0-82421	255
228C0-80421	216	228C0-81221	256	228C0-81501	256	228C0-82421	269
228C0-80421	232	228C0-81221	270	228C0-81501	256A	228C0-82431	216
228C0-80421	241	228C0-81231	256	228C0-81501	270	228C0-82431	232
228C0-80421	255	228C0-81231	270	228C0-81501	270A	228C0-82431	241
228C0-80421	269	228C0-81241	256	228C0-81511	256	228C0-82431	255
228C0-80431	216	228C0-81241	270	228C0-81511	256A	228C0-82431	269
228C0-80431	232	228C0-81251	256	228C0-81511	270	228C0-82441	216
228C0-80431	241	228C0-81251	270	228C0-81511	270A	228C0-82441	232
228C0-80431	255	228C0-81261	256	228C0-81601	256	228C0-82441	241
228C0-80431	269	228C0-81261	270	228C0-81601	256A	228C0-82441	255
228C0-80441	255	228C0-81271	256	228C0-81601	270	228C0-82441	269
228C0-80441	269	228C0-81271	270	228C0-81601	270A	228C0-82501	216
228C0-80451	216	228C0-81281	256	228C0-81611	256	228C0-82501	232
228C0-80451	232	228C0-81281	270	228C0-81611	256A	228C0-82501	241
228C0-80451	241	228C0-81291	256	228C0-81611	270	228C0-82501	255
228C0-80451	255	228C0-81291	270	228C0-81611	270A	228C0-82501	269
228C0-80451	269	228C0-81301	256	228C0-81621	256	228C0-82511	216
228C0-80461	255	228C0-81301	270	228C0-81621	256A	228C0-82511	232
228C0-80461	269	228C0-81311	256	228C0-81621	270	228C0-82511	241
228C0-80471	216	228C0-81311	270	228C0-81621	270A	228C0-82511	255
228C0-80471	232	228C0-81401	256	228C0-81631	256	228C0-82511	269
228C0-80471	241	228C0-81401	256A	228C0-81631	256A	228C0-82521	216
228C0-80471	255	228C0-81401	270	228C0-81631	270	228C0-82521	232
228C0-80471	269	228C0-81401	270A	228C0-81631	270A	228C0-82521	241
228C0-80481	255	228C0-81411	256	228C0-81641	256	228C0-82521	255
228C0-80481	269	228C0-81411	256A	228C0-81641	256A	228C0-82521	269
228C0-80491	255	228C0-81411	270	228C0-81641	270	228C0-82531	216
228C0-80491	269	228C0-81411	270A	228C0-81641	270A	228C0-82531	232
228C0-80501	255	228C0-81421	256	228C0-81651	256	228C0-82531	241
228C0-80501	269	228C0-81421	256A	228C0-81651	256A	228C0-82531	255
228C0-80511	255	228C0-81421	270	228C0-81651	270	228C0-82531	269
228C0-80511	269	228C0-81421	270A	228C0-81651	270A	228C0-82541	216

PARTS NUMBER INDEX

Part No.	Fig.No.	Part No.	Fig.No.	Part No.	Fig.No.	Part No.	Fig.No.
228C0-82541	232	228C8-40081	196	228C8-40341	196	228C8-41003	271
228C0-82541	241	228C8-40081	202	228C8-40341	202	228C8-42301	249A
228C0-82541	255	228C8-40091	196	228C8-40341	208	228C8-42401	196
228C0-82541	269	228C8-40091	202	228C8-40351	196	228C8-42401	202
228C0-82801	256	228C8-40101	196	228C8-40351	202	228C8-42401	208
228C0-82801	270	228C8-40101	202	228C8-40351	208	228C8-42401	256
228C0-82811	256	228C8-40111	196	228C8-40361	196	228C8-42401	256A
228C0-82811	270	228C8-40111	202	228C8-40361	202	228C8-42401	270
228C0-82821	256	228C8-40121	196	228C8-40361	208	228C8-42401	270A
228C0-82821	270	228C8-40121	202	228C8-40401	196	228C8-42501	256
228C0-82831	256	228C8-40131	196	228C8-40401	202	228C8-42501	256A
228C0-82831	270	228C8-40131	202	228C8-40401	208	228C8-42501	270
228C0-82841	256	228C8-40141	196	228C8-40411	196	228C8-42501	270A
228C0-82841	270	228C8-40141	202	228C8-40411	202	228C8-42541	196
228C0-82851	256	228C8-40151	196	228C8-40421	196	228C8-42541	202
228C0-82851	270	228C8-40151	202	228C8-40421	202	228C8-42541	208
228C0-82861	256	228C8-40161	196	228C8-40431	196	228C8-42541	256
228C0-82861	270	228C8-40161	202	228C8-40431	202	228C8-42541	256A
228C0-82871	256	228C8-40201	196	228C8-40431	208	228C8-42541	270
228C0-82871	270	228C8-40201	202	228C8-40441	196	228C8-42541	270A
228C0-82881	256	228C8-40201	208	228C8-40441	202	228C8-42701	196
228C0-82881	270	228C8-40211	196	228C8-40441	208	228C8-42701	196
228C0-82891	256	228C8-40211	202	228C8-40451	196	228C8-42701	202
228C0-82891	270	228C8-40211	208	228C8-40451	202	228C8-42701	202
228C0-82901	256	228C8-40221	196	228C8-40461	196	228C8-42701	208
228C0-82901	270	228C8-40221	202	228C8-40461	202	228C8-42701	208
228C0-82911	256	228C8-40221	208	228C8-40461	208	228C8-42701	249
228C0-82911	270	228C8-40231	196	228C8-40471	196	228C8-42701	249A
228C0-83201	256	228C8-40231	202	228C8-40471	202	228C8-42701	256
228C0-83201	256A	228C8-40231	208	228C8-40481	196	228C8-42701	256A
228C0-83201	270	228C8-40241	196	228C8-40481	202	228C8-42701	270
228C0-83201	270A	228C8-40241	202	228C8-40491	196	228C8-42701	270
228C0-92301	257	228C8-40241	208	228C8-40491	202	228C8-42701	270A
228C0-92301	271	228C8-40251	196	228C8-40491	208	228C8-42701	270A
228C0-93011	257	228C8-40251	202	228C8-40501	196	228C8-42801	196
228C0-93021	257	228C8-40251	208	228C8-40501	202	228C8-42801	202
228C0-93031	257	228C8-40261	196	228C8-40511	196	228C8-42801	208
228C0-93041	257	228C8-40261	202	228C8-40511	202	228C8-42801	256
228C0-93051	257	228C8-40261	208	228C8-40511	208	228C8-42801	256A
228C0-93061	257	228C8-40271	196	228C8-40521	196	228C8-42801	270
228C0-93071	257	228C8-40271	202	228C8-40521	202	228C8-42801	270A
228C0-93081	257	228C8-40271	208	228C8-40521	208	228C8-49803	196
228C0-93091	257	228C8-40281	196	228C8-40531	196	228C8-49803	202
228C0-93101	257	228C8-40281	202	228C8-40531	202	228C8-49803	208
228C8-40001	196	228C8-40281	208	228C8-40531	208	228C8-49803	256
228C8-40001	202	228C8-40291	196	228C8-40541	196	228C8-49803	256A
228C8-40011	196	228C8-40291	202	228C8-40541	202	228C8-49803	270
228C8-40011	202	228C8-40291	208	228C8-40541	208	228C8-49803	270A
228C8-40021	196	228C8-40301	196	228C8-40551	196	228C9-12201	158
228C8-40021	202	228C8-40301	202	228C8-40551	202	228C9-12211	158
228C8-40031	196	228C8-40301	208	228C8-40561	196	228E2-42111	57
228C8-40031	202	228C8-40311	196	228C8-40561	202	228E3-02001	72
228C8-40041	196	228C8-40311	202	228C8-41003	197	228E8-30203	201
228C8-40041	202	228C8-40311	208	228C8-41003	203	228E8-30213	201
228C8-40051	196	228C8-40321	196	228C8-41003	209	228E8-30223	201
228C8-40051	202	228C8-40321	202	228C8-41003	218	228E8-30233	201
228C8-40061	196	228C8-40321	208	228C8-41003	225	228E8-30243	201
228C8-40061	202	228C8-40331	196	228C8-41003	234	228E8-30253	201
228C8-40071	196	228C8-40331	202	228C8-41003	243	228E8-30263	201
228C8-40071	202	228C8-40331	208	228C8-41003	257	228E8-30273	201

PARTS NUMBER INDEX

Part No.	Fig.No.	Part No.	Fig.No.	Part No.	Fig.No.	Part No.	Fig.No.
228E8-30283	201	230C1-02071	3	23302-42311	41	235C2-22011	9
228E8-30293	201	230C1-02081	3	23302-42311	42	235C2-22011	10
228E8-30303	201	230C1-02091	3	23302-42311	43	235C2-22011	11
228E8-30313	201	230C2-40351	35	23307-60301	79	235C2-22101	9
228E8-30323	201	230C2-42201	28	23329-12051	159	235C2-22101	10
228E8-30333	201	230C2-42201	29	234A2-42301	45	235C2-40301	28
228E8-30343	201	230C2-42201	30	234A7-52101	108	235C2-40301	29
228E8-30353	201	230C2-42201	30	234B7-82111	150	235C2-40301	30
228E8-30363	201	230C2-42201	31	23442-20041	10	235C2-40301	30
228E9-12112	158	230C2-42201	32	23442-20041	11	235C2-40301	31
228U7-62201	150A	230C2-42211	18	23442-20131	11	235C2-40301	32
228U7-62201	150B	230C2-42211	18	23452-42181	33	235C2-42101	37
228U7-62201	151	230C2-42221	16	23452-42181	34	235C2-42101	41
228U7-62201	152	230C2-42221	18	23456-42181	112	235C2-42101	42
228U7-62201	153	230C2-42321	19	23457-42041	140	235C2-42101	43
228U7-62211	150A	230C4-22201	78	23458-32052	181	235C2-42111	37
228U7-62211	150B	230C5-22011	100	23458-32052	181	235C2-42131	37
228U7-62211	150B	230C5-55011	106	23458-32052	247	235C2-42141	37
228U7-62211	151	230C5-55021	106	23458-32052	254	235C2-42231	33
229F2-22071	109	230C5-55031	106	23458-32052	261	235C2-42401	28
229F2-22151	108	230C5-55041	106	23458-32052	268	235C2-42401	29
229F2-22151	109	230C5-55051	106	23460-53171	183	235C2-42401	30
229F2-22151	109	230C5-55061	106	23460-53171	190	235C2-42401	31
229F2-22161	108	230C5-55071	106	23460-53171	196	235C2-42401	32
229F2-22161	109	230C5-55081	106	23460-53171	202	235C3-02001	71
229F2-22171	109	230C5-55101	106	23460-53171	208	235C3-02001	72
229F2-22191	167	230C5-55111	106	23460-53171	217	235C5-12171	98
229F2-42141	38	230C5-55121	106	23460-53171	224	235C5-12181	98
229F2-42141	39	230C6-40501	112	23460-53171	233	235C5-40211	101
229F2-42161	49	230C6-42221	111	23460-53171	242	235C5-40251	101
229F2-42421	16	230C6-42221	111	23460-53171	249	235C5-40251	104
229F2-42421	17	230C6-42411	112	23460-53171	249A	235C5-50101	106
229F2-42421	18	230C6-42421	112	23460-53171	256	235C6-42301	112
229F2-42421	18	230C7-60201	137	23460-53171	256A	235C7-22051	125
229F2-42421	18	230C7-60201	138	23460-53171	263	235C7-22052	125
229F2-42421	19	23007-62061	63	23460-53171	270	235C7-30202	128
229F2-42421	19	23007-62061	63	23460-53171	270A	235C7-30302	129
229F2-42431	16	23007-62061	150	23460-53181	217	235C7-30402	130
229F2-42431	17	23019-20011	163	23460-53181	224	235C7-30502	131
229F2-42431	18	23019-20011	164	23460-53181	233	235C7-42021	139
229F2-42431	19	232A8-42201	223	23460-53181	242	235C7-42021	140
229F6-42201	26	232W2-42181	18	23460-72501	181	235C7-42021	141
229F6-42201	27	232W2-42181	18	23460-72501	247	235C7-42021	142
229F6-42201	46	232W2-42201	16	23460-72501	254	235C7-62231	146
229F6-42201	68	232W2-42201	18	23460-72501	261	235C7-62241	146
229F6-42201	111	232W2-42211	16	23460-72501	268	235C8-52001	157
229F6-42201	111	232W2-42211	18	235C1-00301	3	235C8-52001	157A
229F6-42211	46	232W9-10101	160	235C1-00351	3	235C9-12022	158
229F6-42211	68	232W9-12011	160	235C1-00351	4	235C9-12022	159
229F6-42211	111	232W9-12021	160	235C1-00371	3	235C9-12022	160
229F6-42211	111	232W9-12051	160	235C1-02051	1	235C9-12022	161
229G7-82051	149	232W9-12101	160	235C1-02051	2	235C9-12022	162
229G7-82051	150	232W9-12111	160	235C1-02061	1	235C9-12032	158
22959-12052	160	23220-93171	264	235C1-02061	2	235C9-12032	159
22959-12052	162	23232-42072	23	235C1-02071	1	235C9-12032	160
230C1-02041	98	23232-42072	24	235C1-02071	2	235C9-12032	161
230C1-02041	99	23232-42072	25	235C1-02151	1	235C9-12032	162
230C1-02041	176	23235-40091	101	235C1-02151	2	235C9-12042	158
230C1-02041	176	23235-40091	102	235C1-02211	3	235C9-12042	159
230C1-02061	3	23252-22001	10	235C1-02251	59	235C9-12042	160

PARTS NUMBER INDEX

Part No.	Fig.No.	Part No.	Fig.No.	Part No.	Fig.No.	Part No.	Fig.No.
235C9-12042	161	235H0-51141	242	235H8-40081	208	23652-12051	12
235C9-12042	162	235H0-51151	242	235H8-40091	208	23652-12051	12A
235F3-72012	75	235H0-51161	242	235H8-40101	208	23652-12051	13
235F3-72022	75	235H0-51171	242	235H8-40111	208	23652-12051	14
235H0-40202	238	235H0-61101	243	235H8-40121	208	23652-12051	15
235H0-40212	238	235H0-61111	243	235H8-40131	208	23652-12051	15
235H0-40222	238	235H0-61121	243	235H8-40141	208	23652-23051	9
235H0-40232	238	235H0-61131	243	235H8-40151	208	23652-23051	10
235H0-40242	238	235H0-61141	243	235H8-40161	208	23652-23051	11
235H0-40252	238	235H0-61151	243	235H8-40201	208	23652-43081	177
235H0-40262	238	235H0-61161	243	235H8-40211	208	23652-44001	63
235H0-40272	238	235H0-61171	243	235H8-40221	208	23654-32081	82
235H0-40282	238	235H0-70401	268	235H8-40231	208	23654-52021	81
235H0-40292	238	235H0-70411	268	235H8-40241	208	23655-22101	100
235H0-50001	242	235H0-70421	268	235H8-40251	208	23655-22101	112
235H0-50011	242	235H0-70431	268	235H8-40261	208	23655-42421	101
235H0-50021	242	235H0-70441	268	235H8-40271	208	23655-42421	101
235H0-50031	242	235H0-70451	268	235H8-40501	208	23655-42421	102
235H0-50041	242	235H0-70461	268	235H8-40501	242	23655-42421	102
235H0-50051	242	235H0-70471	268	235H8-40501	270	23657-60311	147
235H0-50061	242	235H0-70481	268	235H9-12201	158	23657-60311	147A
235H0-50071	242	235H0-70491	268	235H9-12211	158	23657-60311	148
235H0-50081	242	235H0-70501	268	235L1-00101	2	23657-60311	148A
235H0-50091	242	235H0-70511	268	235L1-00102	2	23658-52401	157
235H0-50101	242	235H0-93011	271	235L1-02021	3	23658-52401	157A
235H0-50111	242	235H0-93021	271	235L2-12021	8	23659-12101	158
235H0-50121	242	235H0-93031	271	235L2-12071	8	23659-12101	159
235H0-50131	242	235H0-93041	271	235L2-40201	17	23659-12101	160
235H0-50141	242	235H0-93051	271	235L2-42071	34	23659-12101	161
235H0-50151	242	235H0-93061	271	235L5-20001	100	23659-12101	162
235H0-50161	242	235H0-93071	271	235L5-22041	100	23659-12101	162
235H0-50201	242	235H0-93081	271	235M2-42031	35	23659-44871	262
235H0-50211	242	235H0-93091	271	235M2-42031	36	23670-62301	225
235H0-50221	242	235H0-93101	271	235M2-42031	214	23678-06002	181
235H0-50231	242	235H2-42101	35	235M2-42031	230	23678-06002	188
235H0-50241	242	235H2-42111	35	235M2-42031	239	23678-06002	195
235H0-50251	242	235H2-42131	35	235N2-42101	35	23678-06002	201
235H0-50261	242	235H2-42131	36	235N2-42101	36	23678-06002	207
235H0-50271	242	235H2-42141	35	235N2-42111	35	23678-06002	213
235H0-50281	242	235H2-42141	36	235N2-42111	36	23678-06002	222
235H0-50291	242	235H2-42151	35	23647-40121	102	23678-06002	229
235H0-50301	242	235H2-42151	36	23648-50161	181	23678-06002	238
235H0-50311	242	235H2-42161	35	23648-50161	188	23678-06002	247
235H0-50321	242	235H2-42161	36	23648-50161	195	23678-06002	254
235H0-50331	242	235H5-40201	102	23648-50161	201	23678-06002	261
235H0-50341	242	235H5-40201	104	23648-50161	207	23678-06002	268
235H0-50351	242	235H5-42101	104	23648-50161	213	23678-42411	184
235H0-50361	242	235H7-62031	144	23648-50161	217	23678-42411	191
235H0-51001	242	235H7-62041	144	23648-50161	222	23678-42411	197
235H0-51011	242	235H8-22301	206	23648-50161	224	23678-42411	203
235H0-51021	242	235H8-22301	237	23648-50161	229	23678-42411	209
235H0-51031	242	235H8-22301	267	23648-50161	233	23678-42411	250
235H0-51041	242	235H8-40001	208	23648-50161	238	23678-42411	257
235H0-51051	242	235H8-40011	208	23648-50161	242	23678-42411	264
235H0-51061	242	235H8-40021	208	23648-50161	247	23678-42411	271
235H0-51071	242	235H8-40031	208	23648-50161	254	23678-42421	177
235H0-51101	242	235H8-40041	208	23648-50161	261	23743-02061	71
235H0-51111	242	235H8-40051	208	23648-50161	268	23743-02061	72
235H0-51121	242	235H8-40061	208	23652-12051	7	23743-02071	71
235H0-51131	242	235H8-40071	208	23652-12051	8	23743-02071	72

PARTS NUMBER INDEX

Part No.	Fig.No.	Part No.	Fig.No.	Part No.	Fig.No.	Part No.	Fig.No.
23743-02082	71	23818-30271	255	23914-42021	88	23918-45571	269
23743-02082	72	23818-30271	256	23916-12422	107	23918-45591	216
23772-12071	7	23818-30271	256A	23917-42091	139	23918-45591	223
23772-12071	8	23818-30271	262	23917-42111	141	23918-45591	232
23812-42002	28	23818-30271	263	23917-42161	139	23918-45591	241
23812-42002	30	23818-30271	269	23917-42161	140	23918-45591	241
23812-42002	30	23818-30271	270	23917-42161	141	23918-45591	248
23812-42002	31	23818-30271	270A	23917-42161	142	23918-45611	216
23813-00071	71	23818-30301	188	23917-42191	249	23918-45611	232
23813-00071	72	23818-30301	195	23917-42191	256	23918-45611	249
23813-00081	71	23818-30301	195	23917-42191	263	23918-45611	249A
23813-00081	72	23818-30301	201	23917-42191	270	23918-45611	255
23814-30064	82	23818-30301	201	23918-42681	183	23918-45611	269
23814-30064	83	23818-30301	207	23918-42681	190	23918-45631	223
23814-40302	91	23818-30301	207	23918-42681	196	23918-45631	241
23814-40302	92	23818-30301	213	23918-42681	202	23918-45631	248
23814-40311	91	23818-30301	222	23918-42681	208	23918-45631	262
23814-40311	92	23818-30301	229	23918-42681	216	23918-45631	262
23818-20701	188	23818-30301	238	23918-42681	223	23918-45651	216
23818-20701	188	23819-20011	163	23918-42681	232	23918-45651	232
23818-20701	193	23819-20011	164	23918-42681	241	23918-45651	255
23818-20701	195	23819-20021	163	23918-42681	248	23918-45651	256
23818-20701	195	23819-20021	164	23918-42681	249	23918-45651	256A
23818-20701	199	23862-22021	10	23918-42681	249A	23918-45651	269
23818-20701	201	23870-52871	59	23918-42681	255	23918-45651	270
23818-20701	201	23870-52871	65	23918-42681	256	23918-45651	270A
23818-20701	205	23870-52871	66	23918-42681	256A	23918-45671	183
23818-20701	207	23870-52871	154	23918-42681	262	23918-45671	216
23818-20701	207	23870-52871	217	23918-42681	263	23918-45671	232
23818-20701	211	23870-52871	223	23918-42681	269	23918-45671	241
23818-20701	213	23870-52871	224	23918-42681	270	23918-45671	241
23818-20701	213	23870-52871	233	23918-42681	270A	23918-45671	248
23818-20701	220	23870-52871	242	23918-42921	202	23918-45671	249
23818-20701	222	23870-52871	262	23918-45491	216	23918-45671	249A
23818-20701	222	239A2-12021	7	23918-45491	232	23918-45691	216
23818-20701	227	239A2-12021	8	23918-45491	241	23918-45691	216
23818-20701	229	239A4-12112	76	23918-45491	262	23918-45691	232
23818-20701	229	239A4-12131	76	23918-45511	216	23918-45691	232
23818-20701	236	239A4-12402	76	23918-45511	223	23918-45691	241
23818-20701	238	239A4-12411	76	23918-45511	232	23918-45691	256
23818-20701	238	239A4-12431	76	23918-45511	241	23918-45691	256A
23818-20701	268	239A4-12441	76	23918-45511	262	23918-45691	269
23818-30071	181	239A4-12501	26	23918-45531	216	23918-45691	270
23818-30071	181	239A4-12501	27	23918-45531	223	23918-45691	270A
23818-30071	247	239A4-12511	26	23918-45531	232	23918-45711	183
23818-30071	254	239A4-12511	27	23918-45531	241	23918-45711	248
23818-30071	261	239A4-12541	26	23918-45531	241	23918-45711	249
23818-30071	268	239A5-12501	98	23918-45531	248	23918-45711	249A
23818-30271	183	239A5-12521	98	23918-45531	255	23918-45711	255
23818-30271	190	239A9-12051	158	23918-45531	269	23918-45711	255
23818-30271	196	239A9-12301	158	23918-45551	216	23918-45711	262
23818-30271	202	239A9-92001	98	23918-45551	223	23918-45711	269
23818-30271	208	239A9-92001	98	23918-45551	232	23918-45731	183
23818-30271	216	23913-02041	71	23918-45551	255	23918-45731	208
23818-30271	223	23913-02041	71	23918-45551	262	23918-45731	248
23818-30271	232	23913-02041	72	23918-45551	269	23918-45731	256
23818-30271	241	23913-02041	72	23918-45571	223	23918-45731	256A
23818-30271	248	23914-40102	88	23918-45571	248	23918-45731	270A
23818-30271	249	23914-40202	88	23918-45571	255	23918-45751	196
23818-30271	249A	23914-40302	88	23918-45571	262	23918-45751	241

PARTS NUMBER INDEX

Part No.	Fig.No.	Part No.	Fig.No.	Part No.	Fig.No.	Part No.	Fig.No.
23918-45751	270	23918-45911	196	23918-46091	249A	23958-22081	195
23918-45771	183	23918-45911	202	23918-46091	255	23958-22081	199
23918-45771	208	23918-45911	216	23918-46091	269	23958-22081	201
23918-45771	208	23918-45911	232	23918-46111	196	23958-22081	205
23918-45771	216	23918-45911	256	23918-46111	202	23958-22081	207
23918-45771	232	23918-45911	256A	23918-46111	248	23958-22081	211
23918-45771	249	23918-45911	270	23918-46131	183	23958-22081	213
23918-45771	249A	23918-45911	270A	23918-46131	202	23958-22081	220
23918-45791	190	23918-45931	208	23918-46131	202	23958-22081	222
23918-45791	196	23918-45931	263	23918-46131	256	23958-22081	227
23918-45791	248	23918-45931	269	23918-46131	256A	23958-22081	229
23918-45791	255	23918-45951	196	23918-46131	270	23958-22081	236
23918-45791	256	23918-45951	208	23918-46131	270A	23958-22081	238
23918-45791	256A	23918-45951	216	23918-46151	208	23958-22081	268
23918-45791	263	23918-45951	232	23918-46171	190	23958-42921	183
23918-45791	269	23918-45951	241	23918-46171	196	23958-42921	190
23918-45791	270A	23918-45951	248	23918-46171	216	23958-42921	196
23918-45811	183	23918-45951	249	23918-46171	232	23958-42921	208
23918-45811	196	23918-45951	249A	23918-46171	241	23958-42921	249
23918-45811	202	23918-45951	255	23918-46191	183	23958-42921	249A
23918-45811	216	23918-45971	190	23918-46191	190	23958-42921	256
23918-45811	232	23918-45971	208	23918-46191	208	23958-42921	256A
23918-45811	241	23918-45971	208	23918-46191	249	23958-42921	270
23918-45811	249	23918-45971	256	23918-46191	249A	23958-42921	270A
23918-45811	249A	23918-45971	256A	23918-46211	196	242F2-40201	38
23918-45811	270	23918-45971	263	23918-46211	202	242F2-40201	38
23918-45831	183	23918-45971	270	23918-46211	256	242F2-40201	38
23918-45831	208	23918-45971	270A	23918-46211	256A	242F2-40201	39
23918-45831	256	23918-45991	183	23918-46211	270	242F6-80101	122
23918-45831	256A	23918-45991	190	23918-46211	270A	242F6-82041	122
23918-45831	263	23918-45991	196	23918-46231	190	242F6-82051	122
23918-45831	270	23918-45991	196	23918-46231	202	242F6-82081	122
23918-45831	270A	23918-45991	196	23918-46251	190	242F6-82091	122
23918-45851	196	23918-45991	263	23918-46251	208	242F6-82101	122
23918-45851	216	23918-46011	202	23918-46251	249	242F6-82111	122
23918-45851	232	23918-46011	269	23918-46251	249A	242F6-82121	122
23918-45851	241	23918-46031	183	23918-46271	190	242F6-82141	122
23918-45851	249	23918-46031	202	23918-46271	196	242F6-82271	122
23918-45851	249A	23918-46031	248	23918-46271	202	242F6-82281	122
23918-45871	183	23918-46031	249	23918-46271	256	24230-52701	218
23918-45871	190	23918-46031	249A	23918-46271	256A	24230-52701	223
23918-45871	208	23918-46031	255	23918-46271	270A	24230-52701	225
23918-45871	249	23918-46051	190	23918-46291	190	24230-52701	234
23918-45871	249A	23918-46051	208	23918-46291	202	24230-52701	243
23918-45871	255	23918-46071	190	23918-46291	270	24230-52701	262
23918-45871	269	23918-46071	196	23918-46311	183	24230-82071	223
23918-45891	190	23918-46071	202	23918-46311	190	24230-82071	262
23918-45891	196	23918-46071	216	23918-46311	202	24230-82211	262
23918-45891	202	23918-46071	232	23918-46331	202	24230-82221	262
23918-45891	208	23918-46071	241	23918-46351	202	24234-32331	81
23918-45891	241	23918-46071	256	23918-46351	208	24235-42091	101
23918-45891	248	23918-46071	256A	23918-46391	196	24235-42091	102
23918-45891	256	23918-46071	263	23918-46411	183	24252-42011	63
23918-45891	256A	23918-46071	270	23918-46411	190	24255-22101	100
23918-45891	263	23918-46071	270A	23918-46451	202	24258-33401	193
23918-45891	270	23918-46091	183	23918-46451	208	24258-33401	193
23918-45891	270A	23918-46091	190	23918-46491	196	24258-33401	199
23918-45911	183	23918-46091	190	23918-52131	223	24258-33401	199
23918-45911	183	23918-46091	208	23958-22081	188	24258-33401	199
23918-45911	183	23918-46091	249	23958-22081	193	24258-33401	205

PARTS NUMBER INDEX

Part No.	Fig.No.	Part No.	Fig.No.	Part No.	Fig.No.	Part No.	Fig.No.
24258-33401	205	243A0-81311	249A	243A8-30321	181	243B0-40222	222
24258-33401	211	243A0-82881	249A	243A8-30331	181	243B0-40232	222
24258-33401	211	243A0-82891	249A	243A8-30341	181	243B0-40242	222
24258-33401	211	243A0-82901	249A	243A8-30351	181	243B0-40252	222
24258-33401	220	243A0-82911	249A	243A8-30361	181	243B0-40262	222
24258-33401	227	243A0-90001	245	243A8-42001	184	243B0-40272	222
24258-33401	227	243A8-10501	219	243A8-50001	157	243B0-60001	220
24258-33401	227	243A8-10501	219	243A8-50002	157A	243B7-82111	150
24258-33401	236	243A8-10511	219	243A8-50011	157	243B8-20001	187
24258-33401	236	243A8-10521	219	243A8-50012	157A	243B8-21001	187
24258-33401	245	243A8-10531	219	243A8-50021	157	243B8-30001	188
24258-33401	252	243A8-10541	219	243A8-50022	157A	243B8-30011	188
24258-33401	259	243A8-10551	219	243A8-50031	157	243B8-30021	188
24258-33401	266	243A8-10561	219	243A8-50032	157A	243B8-30031	188
243A0-40001	213	243A8-10571	219	243A8-50041	157	243B8-30041	188
243A0-60001	211	243A8-10581	219	243A8-50042	157A	243B8-30051	188
243A0-61001	211	243A8-10591	219	243A8-50051	157	243B8-30061	188
243A0-70001	247	243A8-10601	219	243A8-50052	157A	243B8-30071	188
243A0-70011	247	243A8-10611	219	243A8-50061	157	243B8-30081	188
243A0-70021	247	243A8-10621	219	243A8-50062	157A	243B8-30091	188
243A0-70031	247	243A8-10631	219	243A8-50071	157	243B8-30101	188
243A0-70041	247	243A8-10641	219	243A8-50072	157A	243B8-30111	188
243A0-70051	247	243A8-10651	219	243A8-50081	157	243B8-30121	188
243A0-70061	247	243A8-10661	219	243A8-50082	157A	243B8-30131	188
243A0-70071	247	243A8-10671	219	243A8-50091	157	243B8-30141	188
243A0-70081	247	243A8-10681	219	243A8-50092	157A	243B8-30151	188
243A0-70091	247	243A8-10691	219	243A8-50101	157	243B8-30161	188
243A0-70101	247	243A8-10701	219	243A8-50111	157	243C1-00102	1
243A0-70111	247	243A8-10711	219	243A8-50301	157	243C1-02051	1
243A0-70201	247	243A8-10721	219	243A8-50602	157A	243C1-02051	1
243A0-70202	247	243A8-20001	179	243A8-50612	157A	243C1-02311	3
243A0-70211	247	243A8-30001	181	243A8-52031	157	243C1-02311	4
243A0-70212	247	243A8-30011	181	243A8-52031	157A	243C2-10202	7
243A0-70221	247	243A8-30021	181	243A8-52041	157	243C2-10251	7
243A0-70222	247	243A8-30031	181	243A8-52041	157A	243C2-10251	8
243A0-70231	247	243A8-30041	181	243A8-52201	157A	243C2-10261	7
243A0-70232	247	243A8-30051	181	243A8-52211	157A	243C2-12062	7
243A0-70241	247	243A8-30061	181	243A8-52221	157A	243C2-12072	7
243A0-70242	247	243A8-30071	181	243A8-52231	157A	243C2-12131	7
243A0-70251	247	243A8-30081	181	243A8-52261	157A	243C2-12132	7
243A0-70252	247	243A8-30091	181	243A8-52271	157A	243C2-12151	7
243A0-70261	247	243A8-30101	181	243A8-52281	157A	243C2-20051	109
243A0-70262	247	243A8-30111	181	243A8-52291	157A	243C2-32001	12
243A0-70271	247	243A8-30121	181	243A8-52371	157A	243C2-32002	12A
243A0-70272	247	243A8-30131	181	243A8-52401	157A	243C2-32071	12
243A0-70281	247	243A8-30141	181	243A9-12011	158	243C2-32071	12A
243A0-70282	247	243A8-30151	181	243A9-12011	159	243C2-32071	28
243A0-70291	247	243A8-30161	181	243A9-12011	160	243C2-32071	30
243A0-70292	247	243A8-30201	181	243A9-12011	161	243C2-32071	31
243A0-70301	247	243A8-30211	181	243A9-12011	162	243C2-32091	12
243A0-70302	247	243A8-30221	181	243B0-40002	222	243C2-40101	16
243A0-70311	247	243A8-30231	181	243B0-40012	222	243C2-40151	33
243A0-70312	247	243A8-30241	181	243B0-40022	222	243C2-40301	28
243A0-81081	249A	243A8-30251	181	243B0-40032	222	243C2-40301	30
243A0-81091	249A	243A8-30261	181	243B0-40042	222	243C2-40301	30
243A0-81101	249A	243A8-30271	181	243B0-40052	222	243C2-40301	31
243A0-81111	249A	243A8-30281	181	243B0-40062	222	243C2-42021	28
243A0-81281	249A	243A8-30291	181	243B0-40072	222	243C2-42031	28
243A0-81291	249A	243A8-30301	181	243B0-40202	222	243C2-42041	28
243A0-81301	249A	243A8-30311	181	243B0-40212	222	243C2-42071	28

PARTS NUMBER INDEX

Part No.	Fig.No.	Part No.	Fig.No.	Part No.	Fig.No.	Part No.	Fig.No.
243C2-42071	28	243C2-42611	38	243C5-12161	117	243C6-42831	111
243C2-42071	29	243C2-42611	39	243C5-12161	118	243C6-50001	121
243C2-42071	30	243C2-42621	38	243C5-12161	119	243C6-50011	121
243C2-42071	31	243C2-42621	39	243C5-12161	120	243C6-52101	121
243C2-42071	32	243C2-42631	38	243C5-12351	98	243C6-52111	121
243C2-42102	20	243C2-42631	39	243C5-12352	98	243C6-52111	121
243C2-42103	20	243C2-42641	38	243C5-12701	98	243C6-52121	121
243C2-42104	20	243C2-42641	39	243C5-20101	100	243C6-52201	121
243C2-42112	23	243C2-42651	38	243C5-22021	100	243C6-52201	121
243C2-42113	23	243C2-42651	39	243C5-22051	100	243C6-52301	121
243C2-42114	23	243C2-42661	38	243C5-40001	101	243C7-22001	125
243C2-42115	23	243C2-42661	39	243C5-40201	101	243C7-22021	125
243C2-42121	33	243C2-42671	38	243C5-40211	101	243C7-22022	125
243C2-42131	38	243C2-42671	39	243C5-40221	101	243C7-22101	125
243C2-42131	38	243C2-42681	38	243C5-40231	101	243C7-22111	125
243C2-42131	38	243C2-42681	39	243C5-42091	101	243C7-22121	125
243C2-42131	38	243C2-42691	38	243C6-40011	112	243C7-40101	139
243C2-42131	176	243C2-42691	39	243C6-40021	112	243C7-40101	140
243C2-42131	176	243C2-52001	58	243C6-40101	111	243C7-40101	141
243C2-42141	33	243C3-02001	71	243C6-40201	111	243C7-40101	142
243C2-42161	28	243C3-02001	72	243C6-42001	113	243C7-40201	139
243C2-42161	30	243C4-10201	76	243C6-42001	114	243C7-40201	140
243C2-42161	30	243C4-10211	76	243C6-42001	115	243C7-40201	141
243C2-42161	31	243C4-10211	77	243C6-42001	116	243C7-40201	142
243C2-42171	33	243C4-12001	26	243C6-42001	117	243C7-40301	140
243C2-42181	28	243C4-12001	27	243C6-42001	118	243C7-40301	141
243C2-42181	29	243C4-12021	76	243C6-42001	118	243C7-40301	142
243C2-42181	30	243C4-22001	81	243C6-42001	119	243C7-40401	141
243C2-42181	31	243C4-30201	82	243C6-42001	120	243C7-40401	142
243C2-42201	28	243C4-30221	82	243C6-42031	113	243C7-40501	142
243C2-42201	30	243C4-30231	82	243C6-42031	114	243C7-42101	139
243C2-42201	30	243C4-32021	82	243C6-42031	115	243C7-42101	140
243C2-42201	31	243C4-32021	83	243C6-42031	116	243C7-42101	141
243C2-42231	28	243C4-39801	82	243C6-42031	117	243C7-42101	142
243C2-42231	30	243C4-40501	26	243C6-42031	119	243C7-42451	139
243C2-42231	30	243C5-10251	98	243C6-42031	120	243C7-42451	140
243C2-42231	31	243C5-10261	98	243C6-42061	113	243C7-42451	141
243C2-42251	23	243C5-10301	98	243C6-42061	114	243C7-42451	142
243C2-42251	24	243C5-10301	98	243C6-42061	119	243C7-52001	108
243C2-42251	25	243C5-10311	98	243C6-42061	120	243C7-60001	143
243C2-42301	33	243C5-10401	98	243C6-42091	113	243C7-60001	143A
243C2-42311	34	243C5-10402	98	243C6-42091	114	243C7-60171	147
243C2-42321	33	243C5-10403	98	243C6-42091	119	243C7-60171	147A
243C2-42391	28	243C5-12121	98	243C6-42091	120	243C7-60171	148
243C2-42391	30	243C5-12151	98	243C6-42401	111	243C7-60171	148A
243C2-42391	31	243C5-12151	99	243C6-42411	111	243C7-60211	143
243C2-42401	28	243C5-12151	113	243C6-42451	111	243C7-60211	143A
243C2-42401	30	243C5-12151	114	243C6-42491	111	243C7-62031	143
243C2-42401	31	243C5-12151	115	243C6-42801	111	243C7-62031	143A
243C2-42411	28	243C5-12151	116	243C6-42801	111	243C7-62041	143
243C2-42411	30	243C5-12151	117	243C6-42801	111	243C7-62041	143
243C2-42411	31	243C5-12151	118	243C6-42801	111	243C7-62041	143A
243C2-42421	28	243C5-12151	119	243C6-42811	111	243C7-62041	143A
243C2-42421	30	243C5-12151	120	243C6-42811	111	243C7-62061	146
243C2-42421	31	243C5-12161	98	243C6-42811	111	243C7-62071	146
243C2-42431	38	243C5-12161	99	243C6-42811	111	243C7-62091	147
243C2-42431	38	243C5-12161	113	243C6-42821	111	243C7-62091	148
243C2-42431	38	243C5-12161	114	243C6-42821	111	243C7-62111	144
243C2-42431	39	243C5-12161	115	243C6-42821	111	243C7-62121	144
243C2-42521	18	243C5-12161	116	243C6-42821	111	243C7-62131	144

PARTS NUMBER INDEX

Part No.	Fig.No.	Part No.	Fig.No.	Part No.	Fig.No.	Part No.	Fig.No.
243C7-62141	143	243F0-40021	213	243F0-70281	254	243F0-82821	256A
243C7-62141	143A	243F0-40021	229	243F0-70282	254	243F0-82821	270A
243C7-62151	143	243F0-40031	213	243F0-70291	254	243F0-82831	256A
243C7-62151	143A	243F0-40031	229	243F0-70292	254	243F0-82831	270A
243C7-62191	143	243F0-40041	213	243F0-70301	254	243F0-82841	256A
243C7-62191	143A	243F0-40041	229	243F0-70302	254	243F0-82841	270A
243C7-62201	143A	243F0-40051	213	243F0-70311	254	243F0-82851	256A
243C7-62211	144	243F0-40051	229	243F0-70312	254	243F0-82851	270A
243C7-62251	143A	243F0-40061	213	243F0-81001	256A	243F0-82861	256A
243C7-62321	149	243F0-40061	229	243F0-81001	270A	243F0-82861	270A
243C7-62351	146	243F0-40071	213	243F0-81011	256A	243F0-82871	256A
243C7-80101	149	243F0-40071	229	243F0-81011	270A	243F0-82871	270A
243C7-80101	154	243F0-40081	213	243F0-81021	256A	243F0-82881	256A
243C7-82011	154	243F0-40081	229	243F0-81021	270A	243F0-82881	270A
243C7-82021	154	243F0-40091	213	243F0-81031	256A	243F0-82891	256A
243C7-82071	154	243F0-40091	229	243F0-81031	270A	243F0-82891	270A
243C7-82081	154	243F0-40101	213	243F0-81041	256A	243F0-82901	256A
243C7-82091	154	243F0-40101	229	243F0-81041	270A	243F0-82901	270A
243C7-82201	150	243F0-40111	213	243F0-81051	256A	243F0-82911	256A
243C7-82211	150	243F0-40111	229	243F0-81051	270A	243F0-82911	270A
243C7-82241	58	243F0-40121	213	243F0-81061	256A	243F0-90001	252
243C7-82241	149	243F0-40121	229	243F0-81061	270A	243F5-40201	101
243C7-82241	156	243F0-40131	213	243F0-81071	256A	243F5-40211	101
243C7-82301	149	243F0-40131	229	243F0-81071	270A	243F8-10501	198
243C7-82321	150	243F0-40141	213	243F0-81081	256A	243F8-10501	198
243C7-82322	150A	243F0-40141	229	243F0-81081	270A	243F8-10501	219
243C7-82322	150B	243F0-40151	213	243F0-81091	256A	243F8-10501	219
243C7-82322	151	243F0-40151	229	243F0-81091	270A	243F8-10511	198
243C9-12001	158	243F0-40161	213	243F0-81101	256A	243F8-10511	219
243C9-12011	158	243F0-40161	229	243F0-81101	270A	243F8-10521	198
243C9-12011	159	243F0-60001	227	243F0-81111	256A	243F8-10521	219
243C9-12011	160	243F0-61001	227	243F0-81111	270A	243F8-10531	198
243C9-12011	161	243F0-70001	254	243F0-81201	256A	243F8-10531	219
243C9-12011	162	243F0-70011	254	243F0-81201	270A	243F8-10541	198
243C9-12021	158	243F0-70021	254	243F0-81211	256A	243F8-10541	219
243E1-00102	1	243F0-70031	254	243F0-81211	270A	243F8-10551	198
243E2-42101	21	243F0-70041	254	243F0-81221	256A	243F8-10551	219
243E2-42102	21	243F0-70051	254	243F0-81221	270A	243F8-10561	198
243E2-42103	21	243F0-70061	254	243F0-81231	256A	243F8-10561	219
243E2-42112	24	243F0-70071	254	243F0-81231	270A	243F8-10571	198
243E2-42113	24	243F0-70081	254	243F0-81241	256A	243F8-10571	219
243E2-42114	24	243F0-70091	254	243F0-81241	270A	243F8-10581	198
243E2-42115	24	243F0-70101	254	243F0-81251	256A	243F8-10581	219
243E2-42121	47	243F0-70111	254	243F0-81251	270A	243F8-10591	198
243E2-42201	47	243F0-70201	254	243F0-81261	256A	243F8-10591	219
243E5-40101	102	243F0-70202	254	243F0-81261	270A	243F8-10601	198
243E5-40201	102	243F0-70211	254	243F0-81271	256A	243F8-10601	219
243E5-40211	102	243F0-70212	254	243F0-81271	270A	243F8-10611	198
243E5-40221	102	243F0-70221	254	243F0-81281	256A	243F8-10611	219
243E5-40231	102	243F0-70222	254	243F0-81281	270A	243F8-10621	198
243E5-42081	102	243F0-70231	254	243F0-81291	256A	243F8-10621	219
243E6-52301	121	243F0-70232	254	243F0-81291	270A	243F8-10631	198
243E9-12011	158	243F0-70241	254	243F0-81301	256A	243F8-10631	219
243E9-12121	158	243F0-70242	254	243F0-81301	270A	243F8-10641	198
243E9-12121	160	243F0-70251	254	243F0-81311	256A	243F8-10641	219
243E9-12121	161	243F0-70252	254	243F0-81311	270A	243F8-10651	198
243E9-12121	162	243F0-70261	254	243F0-82801	256A	243F8-10651	219
243F0-40001	229	243F0-70262	254	243F0-82801	270A	243F8-10661	198
243F0-40011	213	243F0-70271	254	243F0-82811	256A	243F8-10661	219
243F0-40011	229	243F0-70272	254	243F0-82811	270A	243F8-10671	198

PARTS NUMBER INDEX

Part No.	Fig.No.	Part No.	Fig.No.	Part No.	Fig.No.	Part No.	Fig.No.
243F8-10671	219	243F8-42011	197	243G0-80661	262	243G8-30042	201
243F8-10681	198	243F8-42011	209	243G0-80671	262	243G8-30052	201
243F8-10681	219	243F9-12011	158	243G0-81001	263	243G8-30062	201
243F8-10691	198	243F9-12011	159	243G0-81021	263	243G8-30072	201
243F8-10691	219	243F9-12011	160	243G0-81031	263	243G8-30082	201
243F8-10701	198	243F9-12011	161	243G0-81041	263	243G8-30092	201
243F8-10701	219	243F9-12011	162	243G0-81051	263	243G8-30102	201
243F8-10711	198	243G0-70001	261	243G0-81061	263	243G8-30112	201
243F8-10711	219	243G0-70021	261	243G0-81071	263	243G8-30122	201
243F8-10721	198	243G0-70031	261	243G0-81201	263	243G8-30132	201
243F8-10721	219	243G0-70041	261	243G0-81221	263	243G8-30142	201
243F8-20001	193	243G0-70051	261	243G0-81231	263	243G8-30152	201
243F8-20001	199	243G0-70061	261	243G0-81241	263	243G8-30162	201
243F8-21001	199	243G0-70071	261	243G0-81251	263	243H0-40001	238
243F8-30001	195	243G0-70201	261	243G0-81261	263	243H0-40011	238
243F8-30011	195	243G0-70221	261	243G0-81271	263	243H0-40021	238
243F8-30021	195	243G0-70231	261	243G0-81401	263	243H0-40031	238
243F8-30031	195	243G0-70241	261	243G0-81421	263	243H0-40041	238
243F8-30041	195	243G0-70251	261	243G0-81431	263	243H0-40051	238
243F8-30051	195	243G0-70261	261	243G0-81441	263	243H0-40061	238
243F8-30061	195	243G0-70271	261	243G0-81451	263	243H0-40071	238
243F8-30071	195	243G0-70401	261	243G0-81461	263	243H0-40081	238
243F8-30081	195	243G0-70431	261	243G0-81471	263	243H0-40091	238
243F8-30091	195	243G0-70441	261	243G0-81601	263	243H0-40101	238
243F8-30101	195	243G0-70451	261	243G0-81621	263	243H0-40111	238
243F8-30111	195	243G0-70461	261	243G0-81631	263	243H0-40121	238
243F8-30121	195	243G0-70471	261	243G0-81641	263	243H0-40131	238
243F8-30131	195	243G0-80001	262	243G0-81651	263	243H0-40141	238
243F8-30141	195	243G0-80021	262	243G0-81661	263	243H0-40151	238
243F8-30151	195	243G0-80031	262	243G0-81671	263	243H0-40161	238
243F8-30161	195	243G0-80041	262	243G0-81801	263	243H0-60001	236
243F8-30201	195	243G0-80051	262	243G0-81821	263	243H0-61001	236
243F8-30201	207	243G0-80061	262	243G0-81831	263	243H0-70001	268
243F8-30211	195	243G0-80071	262	243G0-81841	263	243H0-70011	268
243F8-30221	195	243G0-80101	262	243G0-81851	263	243H0-70021	268
243F8-30231	195	243G0-80121	262	243G0-81861	263	243H0-70031	268
243F8-30231	207	243G0-80131	262	243G0-81871	263	243H0-70041	268
243F8-30241	195	243G0-80141	262	243G0-82501	262	243H0-70051	268
243F8-30241	207	243G0-80151	262	243G0-82511	262	243H0-70061	268
243F8-30251	195	243G0-80161	262	243G0-82571	262	243H0-70071	268
243F8-30261	195	243G0-80171	262	243G0-82581	262	243H0-70081	268
243F8-30261	207	243G0-80201	262	243G0-82581	263	243H0-70091	268
243F8-30271	195	243G0-80221	262	243G0-82591	262	243H0-70101	268
243F8-30281	195	243G0-80231	262	243G0-83061	263	243H0-70111	268
243F8-30291	195	243G0-80241	262	243G0-83071	262	243H0-70201	268
243F8-30291	207	243G0-80251	262	243G0-89801	263	243H0-70202	268
243F8-30301	195	243G0-80261	262	243G0-89811	262	243H0-70211	268
243F8-30311	195	243G0-80271	262	243G0-90001	259	243H0-70212	268
243F8-30311	207	243G0-80401	262	243G0-93001	264	243H0-70221	268
243F8-30321	195	243G0-80421	262	243G0-93011	264	243H0-70222	268
243F8-30321	207	243G0-80431	262	243G0-93031	264	243H0-70231	268
243F8-30331	195	243G0-80441	262	243G0-93061	264	243H0-70232	268
243F8-30331	207	243G0-80451	262	243G0-93071	264	243H0-70241	268
243F8-30341	195	243G0-80461	262	243G0-93091	264	243H0-70242	268
243F8-30341	207	243G0-80471	262	243G0-93101	264	243H0-70251	268
243F8-30351	195	243G0-80601	262	243G0-93111	264	243H0-70252	268
243F8-30361	195	243G0-80621	262	243G8-30002	201	243H0-70261	268
243F8-42001	250	243G0-80631	262	243G8-30012	201	243H0-70262	268
243F8-42001	257	243G0-80641	262	243G8-30022	201	243H0-70271	268
243F8-42001	271	243G0-80651	262	243G8-30032	201	243H0-70272	268

PARTS NUMBER INDEX

Part No.	Fig.No.	Part No.	Fig.No.	Part No.	Fig.No.	Part No.	Fig.No.
243H0-70281	268	243H8-30101	207	24310-80271	248	24320-58521	271
243H0-70282	268	243H8-30111	207	24310-80271	255	24320-58521	271
243H0-70291	268	243H8-30121	207	24310-80271	269	24320-58581	218
243H0-70292	268	243H8-30131	207	24310-82281	248	24320-58581	225
243H0-70301	268	243H8-30141	207	24310-82281	255	24320-58581	234
243H0-70302	268	243H8-30151	207	24310-82281	269	24320-58581	243
243H0-70311	268	243H8-30161	207	24310-82291	216	24320-60601	218
243H0-70312	268	243H8-30201	207	24310-82291	232	24320-60601	225
243H0-90001	266	243H8-30211	207	24310-82291	241	24320-60601	234
243H2-32001	12	243H8-30221	207	24310-82291	248	24320-60601	243
243H2-32002	12A	243H8-30231	207	24310-82291	255	24320-63601	225
243H4-22001	81	243H8-30241	207	24310-82291	269	24320-64011	54
243H5-40201	102	243H8-30251	207	24310-82641	216	24328-10503	178
243H5-40211	102	243H8-30261	207	24310-82641	232	24328-10503	185
243H6-40101	113	243H8-30271	207	24310-82641	241	24328-10503	210
243H6-40101	114	243H9-12011	158	24310-82641	248	24328-10503	244
243H6-40101	115	243H9-12011	159	24310-82641	255	24328-10503	258
243H6-40101	116	243H9-12011	160	24310-82641	269	24328-10514	178
243H6-40101	117	243H9-12011	161	24318-42011	97	24328-10514	178
243H6-40101	118	243H9-12011	162	24319-40152	211	24328-10514	185
243H6-40101	119	243H9-12121	158	24319-40152	220	24328-10514	185
243H6-40101	120	243H9-12121	160	24319-40152	227	24328-10514	210
243H6-40201	113	243H9-12121	161	24319-40152	236	24328-10514	210
243H6-40201	114	243H9-12121	162	24319-40152	245	24328-10514	244
243H6-40201	115	243L1-02001	2	24319-40152	252	24328-10514	244
243H6-40201	116	243L1-02031	2	24319-40152	259	24328-10514	258
243H6-40201	117	243L1-02041	3	24319-40152	266	24328-10514	258
243H6-40201	118	243L2-10202	8	24319-45751	190	24328-10523	178
243H6-40201	119	243L2-12042	8	24319-45751	202	24328-10523	185
243H6-40201	120	243L2-12052	8	24319-45751	248	24328-10523	210
243H6-40301	113	243L2-12061	8	24319-45751	255	24328-10523	244
243H6-40301	114	243L2-12062	8	24319-45751	262	24328-10523	258
243H6-40301	117	243L2-20001	109	24319-45751	269	24328-10533	178
243H6-40301	118	243L2-32001	13	24319-45781	183	24328-10533	185
243H6-42061	113	243L2-32051	13	24319-45781	190	24328-10533	210
243H6-42061	113	243L2-42102	22	24319-45781	196	24328-10533	244
243H6-42061	114	243L2-42103	22	24319-45781	202	24328-10533	258
243H6-42061	115	243L2-42112	25	24319-45781	208	24328-10544	178
243H6-42061	116	243L2-42113	25	24319-45781	249A	24328-10544	185
243H6-42061	117	243L2-42114	25	24319-45781	256A	24328-10544	210
243H6-42061	118	243L2-52001	64	24319-45781	270A	24328-10544	244
243H6-42061	119	243L2-52011	64	24319-45790	256A	24328-10544	258
243H6-42061	120	243L2-82111	160	24319-45790	270A	24328-10554	178
243H7-60351	149	243L7-22001	125	24319-45791	183	24328-10554	185
243H7-62001	148A	243L7-62001	143	24319-45791	190	24328-10554	210
243H7-62011	144	243L7-62001	143A	24319-45791	196	24328-10554	244
243H7-62211	144	243L7-82001	150A	24319-45791	202	24328-10554	258
243H8-20001	205	243L7-82001	150B	24319-45791	208	24328-10564	178
243H8-22621	237	243L7-82001	151	24319-45791	249A	24328-10564	185
243H8-22631	237	243L7-82001	152	24319-45791	256A	24328-10564	210
243H8-30001	207	243L7-82001	153	24319-45791	270A	24328-10564	244
243H8-30011	207	243L7-82221	150	24320-55001	223	24328-10564	258
243H8-30021	207	243L7-82221	150A	24320-58491	248	24328-10574	178
243H8-30031	207	243L7-82221	151	24320-58521	218	24328-10574	185
243H8-30041	207	243L7-82231	150B	24320-58521	234	24328-10574	210
243H8-30051	207	243L7-82241	150B	24320-58521	243	24328-10574	244
243H8-30061	207	243L7-82251	150B	24320-58521	250	24328-10574	258
243H8-30071	207	243L7-82261	150B	24320-58521	250	24328-10584	178
243H8-30081	207	243N2-32051	13	24320-58521	257	24328-10584	185
243H8-30091	207	24310-62001	194	24320-58521	257	24328-10584	210

PARTS NUMBER INDEX

Part No.	Fig.No.	Part No.	Fig.No.	Part No.	Fig.No.	Part No.	Fig.No.
24328-10584	244	24328-12374	258	24328-40120	257	24328-40155	250
24328-10584	258	24328-12384	178	24328-40120	271	24328-40155	257
24328-10594	178	24328-12384	185	24328-40120	271	24328-40155	271
24328-10594	185	24328-12384	210	24328-40127	264	24328-40160	184
24328-10594	210	24328-12384	244	24328-40130	184	24328-40160	191
24328-10594	244	24328-12384	258	24328-40130	184	24328-40160	197
24328-10594	258	24328-12394	178	24328-40130	191	24328-40160	203
24328-10604	178	24328-12394	185	24328-40130	191	24328-40160	209
24328-10604	185	24328-12394	210	24328-40130	197	24328-40160	250
24328-10604	244	24328-12394	244	24328-40130	197	24328-40160	257
24328-10604	258	24328-12394	258	24328-40130	203	24328-40160	271
24328-10614	178	24328-12604	210	24328-40130	203	24328-40162	264
24328-10614	185	24328-40070	250	24328-40130	209	24328-40162	264
24328-10614	210	24328-40070	257	24328-40130	209	24328-40170	184
24328-10614	244	24328-40070	271	24328-40130	250	24328-40170	184
24328-10614	258	24328-40080	184	24328-40130	250	24328-40170	191
24328-10624	178	24328-40080	191	24328-40130	257	24328-40170	191
24328-10624	185	24328-40080	197	24328-40130	257	24328-40170	197
24328-10624	210	24328-40080	203	24328-40130	271	24328-40170	197
24328-10624	244	24328-40080	209	24328-40130	271	24328-40170	203
24328-10624	258	24328-40080	250	24328-40135	250	24328-40170	203
24328-12304	178	24328-40080	257	24328-40135	257	24328-40170	209
24328-12304	185	24328-40080	271	24328-40135	264	24328-40170	209
24328-12304	210	24328-40090	184	24328-40135	271	24328-40170	250
24328-12304	244	24328-40090	191	24328-40139	264	24328-40170	257
24328-12304	258	24328-40090	197	24328-40140	184	24328-40170	271
24328-12314	178	24328-40090	203	24328-40140	184	24328-40172	264
24328-12314	185	24328-40090	209	24328-40140	184	24328-40175	184
24328-12314	210	24328-40090	264	24328-40140	191	24328-40175	191
24328-12314	244	24328-40095	184	24328-40140	191	24328-40175	197
24328-12314	258	24328-40095	191	24328-40140	191	24328-40175	203
24328-12324	178	24328-40095	197	24328-40140	197	24328-40175	209
24328-12324	185	24328-40095	203	24328-40140	197	24328-40175	250
24328-12324	210	24328-40095	209	24328-40140	197	24328-40175	257
24328-12324	244	24328-40095	250	24328-40140	203	24328-40175	271
24328-12324	258	24328-40095	257	24328-40140	203	24328-40180	184
24328-12334	178	24328-40095	271	24328-40140	203	24328-40180	191
24328-12334	185	24328-40102	264	24328-40140	209	24328-40180	197
24328-12334	210	24328-40105	184	24328-40140	209	24328-40180	203
24328-12334	244	24328-40105	191	24328-40140	209	24328-40180	209
24328-12334	258	24328-40105	197	24328-40144	264	24328-40180	250
24328-12344	178	24328-40105	203	24328-40145	184	24328-40180	257
24328-12344	185	24328-40105	209	24328-40145	184	24328-40180	271
24328-12344	210	24328-40110	250	24328-40145	191	24328-40184	264
24328-12344	244	24328-40110	257	24328-40145	191	24328-40185	184
24328-12344	258	24328-40110	271	24328-40145	197	24328-40185	191
24328-12354	178	24328-40117	264	24328-40145	197	24328-40185	197
24328-12354	185	24328-40120	184	24328-40145	203	24328-40185	203
24328-12354	210	24328-40120	184	24328-40145	203	24328-40185	209
24328-12354	244	24328-40120	191	24328-40145	209	24328-40185	250
24328-12354	258	24328-40120	191	24328-40145	209	24328-40185	257
24328-12364	178	24328-40120	197	24328-40145	250	24328-40185	271
24328-12364	185	24328-40120	197	24328-40145	257	24328-40189	264
24328-12364	210	24328-40120	203	24328-40145	271	24328-40190	184
24328-12364	244	24328-40120	203	24328-40147	264	24328-40190	184
24328-12364	258	24328-40120	209	24328-40155	184	24328-40190	191
24328-12374	178	24328-40120	209	24328-40155	191	24328-40190	191
24328-12374	185	24328-40120	250	24328-40155	197	24328-40190	197
24328-12374	210	24328-40120	250	24328-40155	203	24328-40190	197
24328-12374	244	24328-40120	257	24328-40155	209	24328-40190	203

PARTS NUMBER INDEX

Part No.	Fig.No.	Part No.	Fig.No.	Part No.	Fig.No.	Part No.	Fig.No.
24328-40190	203	24328-40250	203	24329-45541	256A	24389-46031	138
24328-40190	209	24328-40250	209	24329-45541	270	24402-42052	29
24328-40190	209	24328-40260	184	24329-45541	270A	24402-42052	32
24328-40190	250	24328-40260	191	24329-46052	184	24405-22021	100
24328-40190	257	24328-40260	197	24329-46052	191	24450-82241	223
24328-40190	271	24328-40260	203	24329-46052	197	24450-82251	223
24328-40195	184	24328-40260	209	24329-46052	203	24450-92021	180
24328-40195	191	24328-40265	184	24329-46052	209	24450-92021	186
24328-40195	197	24328-40265	191	24329-46052	250	24450-92021	200
24328-40195	203	24328-40265	197	24329-46052	257	24450-92021	212
24328-40195	209	24328-40265	203	24329-46052	264	24450-92021	221
24328-40200	184	24328-40265	209	24329-46052	271	24450-92021	228
24328-40200	191	24328-40265	250	24329-46201	184	24450-92021	246
24328-40200	197	24328-40265	257	24329-46201	191	24450-92021	253
24328-40200	203	24328-40265	271	24329-46201	197	24450-92021	260
24328-40200	209	24328-40280	250	24329-46201	203	24459-22011	163
24328-40205	250	24328-40280	257	24329-46201	209	24459-22011	164
24328-40205	257	24328-40280	271	24329-46201	250	24459-42951	184
24328-40205	271	24328-40290	184	24329-46201	257	24459-42951	191
24328-40207	264	24328-40290	191	24329-46201	264	24459-42951	197
24328-40210	184	24328-40290	197	24329-46201	271	24459-42951	203
24328-40210	184	24328-40290	203	24329-46211	184	24459-42951	209
24328-40210	191	24328-40290	209	24329-46211	191	24459-42951	218
24328-40210	191	24328-40315	184	24329-46211	197	24459-42951	225
24328-40210	197	24328-40315	191	24329-46211	203	24459-42951	234
24328-40210	197	24328-40315	197	24329-46211	209	24459-42951	243
24328-40210	203	24328-40315	203	24329-46211	250	24459-42951	250
24328-40210	203	24328-40315	209	24329-46211	257	24459-42951	257
24328-40210	209	24329-45441	183	24329-46211	264	24459-42951	264
24328-40210	209	24329-45441	190	24329-46211	271	24459-42951	271
24328-40215	250	24329-45441	196	24351-00111	5	24468-53101	264
24328-40215	257	24329-45441	202	24351-02221	5	24469-42721	223
24328-40215	271	24329-45441	208	24351-02231	5	24600-92251	257
24328-40225	184	24329-45441	216	24351-02241	4	24602-42111	23
24328-40225	191	24329-45441	223	24351-02241	5	24602-42111	24
24328-40225	197	24329-45441	232	24352-42531	28	24602-42111	155
24328-40225	203	24329-45441	241	24352-42531	30	24602-42111	175
24328-40225	209	24329-45441	248	24352-42552	28	24602-42151	177
24328-40225	250	24329-45441	249	24352-42552	30	24603-02021	71
24328-40225	257	24329-45441	249A	24352-42552	30	24609-41241	208
24328-40225	271	24329-45441	255	24352-42552	31	24609-41241	248
24328-40230	250	24329-45441	256	24353-72001	71	24609-41242	183
24328-40230	257	24329-45441	256A	24354-32311	71	24609-41242	190
24328-40230	271	24329-45441	262	24354-32311	72	24609-41242	196
24328-40235	184	24329-45441	263	24354-32311	82	24609-41242	202
24328-40235	191	24329-45441	269	24354-42301	82	24609-41242	216
24328-40235	197	24329-45441	270	24354-42301	83	24609-41242	232
24328-40235	203	24329-45441	270A	24356-13011	218	24609-41242	241
24328-40235	209	24329-45531	196	24356-13011	225	24609-41242	249
24328-40240	184	24329-45531	202	24356-13011	234	24609-41242	249A
24328-40240	191	24329-45531	208	24356-13011	243	24609-41242	255
24328-40240	197	24329-45531	256	24356-32171	110	24609-41242	256
24328-40240	203	24329-45531	256A	24359-12001	158	24609-41242	256A
24328-40240	209	24329-45531	270	24389-46011	216	24609-41242	269
24328-40240	250	24329-45531	270A	24389-46011	232	24609-41242	270
24328-40240	257	24329-45541	64	24389-46011	241	24609-41242	270A
24328-40240	271	24329-45541	196	24389-46011	248	24609-42111	179
24328-40250	184	24329-45541	202	24389-46011	255	24609-42111	181
24328-40250	191	24329-45541	208	24389-46011	269	24609-42111	187
24328-40250	197	24329-45541	256	24389-46031	137	24609-42111	245

PARTS NUMBER INDEX

Part No.	Fig.No.	Part No.	Fig.No.	Part No.	Fig.No.	Part No.	Fig.No.
24609-42111	247	24609-43631	197	25596-42361	38	25788-10355	265
24609-42111	252	24609-43631	203	25596-42361	50	25788-10365	204
24609-42111	254	24609-43631	209	25596-42361	51	25788-10365	235
24609-42111	259	24609-43631	218	25596-42361	51	25788-10365	265
24609-42111	261	24609-43631	225	25596-42361	112	25788-10375	204
24609-42111	266	24609-43631	234	25597-62201	53	25788-10375	235
24609-42111	268	24609-43631	243	25597-62201	54	25788-10375	265
24609-42121	179	24609-43631	250	25597-62201	54	25788-10385	235
24609-42121	181	24609-43631	257	25599-22001	163	25788-10604	235
24609-42121	187	24609-43631	264	25599-22001	164	25788-10614	235
24609-42121	245	24609-43631	271	25599-22051	163	25788-10624	235
24609-42121	247	24609-43682	191	25599-22051	164	25788-10634	235
24609-42121	252	24609-43682	203	25599-22061	163	25788-10644	235
24609-42121	254	24609-43682	218	25599-22061	164	25788-10654	235
24609-42121	259	24609-43682	225	25599-32001	112	25788-10664	235
24609-42121	261	24609-43682	234	25599-32021	112	25788-11001	204
24609-42121	266	24609-43682	243	256A2-42171	33	25788-11001	235
24609-42121	268	24609-43682	250	256A2-42171	34	25788-11001	265
24609-42131	179	24609-43682	257	256C2-42191	28	25788-11001	265
24609-42131	187	24609-43682	271	256C2-42191	30	25788-12301	178
24609-42131	193	24612-42161	177	256C2-42191	31	25788-12301	204
24609-42131	199	24634-30601	83	256C2-92021	1	25788-12301	204
24609-42131	205	247C2-43501	22	256C2-92021	2	25788-12301	235
24609-42131	211	247C2-43501	41	256C5-12421	176	25788-12301	235
24609-42131	220	247C2-43501	41	256C5-12421	176	25788-12301	265
24609-42131	227	247C2-43501	42	256C5-12581	32	25788-12301	265
24609-42131	236	247C2-43501	44	256C5-62551	33	25788-42221	97
24609-42131	245	247C2-43501	48	256C9-12291	158	25788-42491	223
24609-42131	252	247C7-82001	150	256C9-52372	125	25788-43471	184
24609-42131	259	247C7-82001	150A	25781-02101	5	25788-43471	197
24609-42131	266	247C7-82001	151	25782-42931	41	25788-43471	209
24609-42151	179	247C7-82011	150	25782-42931	42	25789-12051	158
24609-42151	187	248L2-42071	30	25782-42931	43	25790-83311	256
24609-42151	193	251A2-22001	11	25784-52261	96	25790-83311	256A
24609-42151	199	25176-12371	82	25784-52261	96	25790-83311	270
24609-42151	205	25176-12371	83	25785-22031	100	25790-83311	270A
24609-42151	211	25176-12451	82	25785-22111	100	25790-83322	256
24609-42151	220	25176-12451	83	25787-82001	144	25790-83322	256A
24609-42151	227	25177-61121	79	25787-82001	145	25790-83322	270
24609-42151	236	25277-82012	59	25787-82081	150	25790-83322	270A
24609-42151	245	25277-82012	149	25788-10305	204	25790-83341	256
24609-42151	252	25278-42001	97	25788-10305	204	25790-83341	256A
24609-42151	259	25302-42251	50	25788-10305	235	25790-83341	270
24609-42151	266	25302-42251	51	25788-10305	235	25790-83341	270A
24609-42161	179	25302-42251	51	25788-10305	265	25790-83351	256
24609-42161	187	25302-42251	52	25788-10305	265	25790-83351	256A
24609-42161	193	25307-60401	137	25788-10315	204	25790-83351	270
24609-42161	199	25307-60401	138	25788-10315	235	25790-83351	270A
24609-42161	205	25369-47201	174	25788-10315	265	25808-42481	262
24609-42161	211	25369-48081	174	25788-10325	204	25808-43111	157A
24609-42161	220	25592-22051	9	25788-10325	235	25808-43121	157
24609-42161	227	25592-22051	10	25788-10325	265	25808-43121	157A
24609-42161	236	25592-22051	11	25788-10335	204	25808-49811	157
24609-42161	245	25592-42081	23	25788-10335	235	25812-42151	35
24609-42161	252	25592-42081	24	25788-10335	265	25812-42161	35
24609-42161	259	25592-42081	25	25788-10345	204	25814-32051	82
24609-42161	266	25592-42121	109	25788-10345	235	25814-32051	83
24609-42201	187	25594-52141	78	25788-10345	265	25844-32401	82
24609-43631	184	25595-42071	101	25788-10355	204	25844-32401	83
24609-43631	191	25595-42071	102	25788-10355	235	25904-50211	96

PARTS NUMBER INDEX

Part No.	Fig.No.	Part No.	Fig.No.	Part No.	Fig.No.	Part No.	Fig.No.
25904-50211	96	25957-60551	137	27042-42292	34	277H6-42681	111
25904-50232	83	25957-60551	138	27042-42292	100	277P8-22051	181
25908-44101	196	25957-60561	137	27042-42312	33	277P8-22051	247
25908-44101	202	25957-62011	126	27042-42312	33	27732-42221	53
25908-44101	208	25957-62201	58	27042-42312	33	27732-42221	54
25908-44101	216	25967-80201	150	27042-42312	34	27732-42221	214
25908-44101	217	26062-42881	22	27042-42312	47	27732-42221	230
25908-44101	224	26062-42881	29	27042-42312	48	27732-42221	239
25908-44101	232	26062-42881	32	27042-42312	53	27732-42311	41
25908-44101	233	26062-42881	41	27042-42312	54	27732-42311	42
25908-44101	241	26062-42881	41	27042-42312	68	27732-42311	43
25908-44101	242	26062-42881	42	27042-42312	150	27732-42311	44
25908-44101	248	26062-42881	44	27042-42312	150A	27732-42311	50
25908-44101	255	26062-42881	48	27042-42312	150B	27732-42311	51
25908-44101	256	26094-17001	80	27042-42312	151	27732-42311	51
25908-44101	256A	26094-17021	80	27042-42312	152	27732-42311	52
25908-44101	269	26094-17081	80	27042-42312	153	27732-42311	177
25908-44101	270	26094-17091	80	27042-63111	165	278M6-42031	111
25908-44101	270A	26094-17101	80	27042-64311	47	27912-42281	177
25908-44111	196	26094-17111	80	27042-64311	48	27970-72081	264
25908-44111	202	26094-17141	80	27047-42241	100	280C2-42311	27
25908-44111	208	26126-12411	177	271A2-42401	35	280C2-42341	27
25908-44111	216	26314-17001	80	271A2-42401	36	280C2-42351	26
25908-44111	217	26314-17021	80	271A9-12251	158	280C2-42351	27
25908-44111	224	26402-42191	20	271F4-12221	76	280J0-81001	249A
25908-44111	232	26402-42191	20	271F4-12221	77	280J0-81011	249A
25908-44111	233	26402-42191	21	271F4-12231	76	280J0-81021	249A
25908-44111	241	26402-42191	21	271F4-12231	77	280J0-81031	249A
25908-44111	242	26402-42191	28	271F4-12241	76	280J0-81041	249A
25908-44111	248	26402-42191	28	271F4-12241	77	280J0-81051	249A
25908-44111	255	26402-42191	30	271U8-52701	157	280J0-81061	249A
25908-44111	256	26402-42191	30	271U8-52701	157A	280J0-81071	249A
25908-44111	256A	26402-42191	31	272E6-43112	113	280J0-81201	249A
25908-44111	269	26402-42191	41	27222-62021	53	280J0-81211	249A
25908-44111	270	26402-42191	41	27222-62071	177	280J0-81221	249A
25908-44111	270A	26402-42191	42	27262-42092	53	280J0-81231	249A
25908-44281	183	26402-42191	44	27262-42092	54	280J0-81241	249A
25908-44281	190	26402-42191	48	273A9-12242	158	280J0-81251	249A
25908-44281	196	26402-42312	36	273A9-12242	159	280J0-81261	249A
25908-44281	202	26562-42171	41	273A9-12242	160	280J0-81271	249A
25908-44281	208	26562-42171	42	273A9-12242	161	280J0-82821	249A
25908-44281	249	26562-42171	43	273A9-12242	162	280J0-82861	249A
25908-44281	249A	26562-42351	48	27397-52101	59	281E6-42571	165
25908-44281	256	26562-42641	111	27397-52101	60	281E6-42901	113
25908-44281	256A	26562-42641	111	27397-52101	65	281E6-42901	114
25908-44281	263	26609-17361	55	27412-42301	35	281E6-42901	115
25908-44281	270	26609-17371	55	27412-42301	36	281E6-42901	116
25908-44281	270A	26812-42861	28	27412-42331	35	281E6-42901	117
25951-02031	4	26812-42861	30	27412-42331	36	281E6-42901	118
25951-02031	5	26812-42861	31	27415-52151	106	281E6-42901	118
25954-50232	96	26812-42901	28	27419-12061	160	281E6-42901	119
25954-50242	96	26812-42901	30	27419-12061	161	281E6-42901	120
25954-52021	96	26812-42901	31	27419-12061	162	281E7-42101	139
25954-52041	96	26812-42961	28	27419-12062	158	281E7-42101	140
25954-52061	96	26812-42961	30	27419-12071	160	281E7-42101	141
25954-52071	96	26812-42961	31	27419-12071	161	281E7-42101	142
25954-52081	96	26816-73091	174	27419-12071	162	283A7-62501	137
25954-52091	96	26902-42482	45	27419-12072	158	283A7-62501	138
25954-59802	96	27016-80602	124	27419-43321	188	283A7-62501	146
25957-52031	108	27042-42292	33	27419-43321	201	290S2-42201	27

PARTS NUMBER INDEX

Part No.	Fig.No.	Part No.	Fig.No.	Part No.	Fig.No.	Part No.	Fig.No.
290S2-42211	27	51232-82011	162	514A3-82301	160	514A5-12011	116
290S2-42231	26	51232-82021	160	514A3-82301	160	514A5-12011	117
290S2-42231	27	51232-82021	162	514A3-82301	160	514A5-12011	118
290S2-42241	27	51232-82032	160	514A3-82301	160	514A5-12011	118
29149-47041	174	51233-02011	162	514A3-82301	160	514A5-12011	119
29189-42011	174	51233-02021	162	514A3-82301	160	514A5-12011	120
29189-42031	174	51233-02031	162	514A3-82301	161	514A5-12021	98
29189-42091	174	51233-83021	162	514A3-82301	161	514A5-12101	98
29189-42521	174	51233-83221	162	514A3-82301	161	514A5-12701	77
29349-42631	174	51233-83421	162	514A3-82301	161	514A5-12701	98
29502-42301	41	51233-83621	162	514A3-82301	161	514A5-12701	111
29502-42301	42	51233-83821	160	514A3-82301	161	514A5-13471	98
29502-42301	43	51233-83821	162	514A3-82301	161	514A5-32301	165
29502-62611	48	51240-50401	171	514A3-82301	171	514A5-32601	172
29560-92801	143	51240-52131	168	514A3-82301	161	514A5-42041	165
29560-92801	143A	51240-52151	168	514A3-82301	162	514A5-42051	165
3956323	46	51240-52151	168	514A3-82301	162	514A5-42051	172
3978251	54	51240-52161	168	514A3-82321	162	514E0-92081	98
509K3-82681	159	51240-52411	168	514A3-82321	162	514E0-92091	98
509K3-82681	160	51240-52421	168	514A3-82331	160	514T7-20201	54
509K3-82681	161	51240-52441	168	514A3-82331	160	514T7-20201	55
509K3-82681	162	51240-52451	168	514A3-82331	162	514T7-22061	53
509K3-82801	162	51240-52481	168	514A3-82331	162	514T7-22061	54
509K3-82811	160	51240-52491	168	514A3-82341	160	516G1-42021	46
509K3-82811	162	51240-52501	168	514A3-82341	160	516G1-42021	56
509K3-82821	160	51240-52511	168	514A3-82341	162	516G1-42021	57
509K3-82821	162	51240-52521	168	514A3-82341	162	516G1-42021	68
509K3-82831	162	51240-52531	168	514A3-82351	162	516G1-42101	41
509K3-82841	162	51240-52551	168	514A3-82351	162	516G1-42101	42
509K3-82851	162	513A0-52342	171	514A3-82351	162	516G1-42111	41
509K3-82861	162	513A0-52351	167	514A3-82351	162	516G1-42111	41
509K3-82871	160	513A0-52361	167	514A3-82351	162	516G1-42111	42
509K3-82871	162	513A0-52371	167	514A3-82361	162	516G1-42111	42
509K3-82881	162	513A2-72201	159	514A3-82361	162	516G1-42111	43
509K3-82891	162	514A1-41021	44	514A3-82361	162	516G1-42121	42
509K3-83301	162	514A1-41031	44	514A3-82371	162	516G1-42211	44
509K3-83311	162	514A1-41061	44	514A3-82371	162	516G1-42251	111
509K3-83321	162	514A1-41071	44	514A3-82381	162	516G2-72701	159
509K3-83331	162	514A1-42041	44	514A3-82381	162	516G2-72701	160
509K3-83341	162	514A2-71021	159	514A3-82391	160	516G2-72701	161
509S3-92261	111	514A2-72352	159	514A3-82391	162	516G2-72701	162
509S3-92261	111	514A2-82012	160	514A3-82391	162	516G2-72711	159
51230-50301	167	514A3-02002	162	514A3-82601	90	516G2-72711	160
51230-52091	168	514A3-82002	160	514A3-82601	91	516G2-72711	161
51230-52101	167	514A3-82002	161	514A3-82601	92	516G2-72711	162
51230-52111	167	514A3-82002	162	514A3-82601	92	516G2-72731	159
51230-52121	167	514A3-82012	160	514A3-82601	93	516G2-82001	159
51230-52131	167	514A3-82012	162	514A3-82601	94	516G2-82001	160
51230-52141	167	514A3-82022	160	514A3-82651	162	516G2-82001	161
51230-52151	167	514A3-82022	162	514A3-82661	162	516G2-82011	160
51230-52161	167	514A3-82032	162	514A3-82671	162	516G2-82021	160
51230-52171	167	514A3-82042	162	514A3-82681	162	516G2-82031	160
51230-52181	167	514A3-82052	162	514A5-12011	98	516G2-82041	160
51230-52321	167	514A3-82062	162	514A5-12011	98	516G2-82051	160
51230-52331	167	514A3-82072	160	514A5-12011	98	516G2-82061	160
51232-82001	159	514A3-82072	162	514A5-12011	98	516G3-82091	162
51232-82001	160	514A3-82081	162	514A5-12011	98	516G3-82101	162
51232-82001	161	514A3-82301	160	514A5-12011	113	516G3-82111	160
51232-82001	162	514A3-82301	160	514A5-12011	114	516G3-82111	162
51232-82011	160	514A3-82301	160	514A5-12011	115	516G3-82121	160

PARTS NUMBER INDEX

Part No.	Fig.No.	Part No.	Fig.No.	Part No.	Fig.No.	Part No.	Fig.No.
516G3-82121	162	516G3-83601	162	52050-53171	168	522A2-18271	104
516G3-82131	162	516G3-83611	162	52050-59871	169	522A2-18281	105
516G3-82141	162	516G3-83621	162	521A0-52102	171	522A2-18291	104
516G3-82151	162	516G3-83631	162	522A1-02001	177	522A2-18301	104
516G3-82161	162	516G3-83701	162	522A1-10201	4	522A2-18301	105
516G3-82171	160	516G3-83711	162	522A1-10201	5	522A2-18311	104
516G3-82171	162	516G3-83721	162	522A1-42051	41	522A2-18321	104
516G3-82181	162	516G3-83731	162	522A1-42051	42	522A2-18321	105
516G3-82191	162	516G5-13051	98	522A1-42051	43	522A2-18331	104
516G3-82201	162	516G5-13051	176	522A1-42061	41	522A2-18331	105
516G3-82211	160	516G5-13051	176	522A1-42061	42	522A2-18341	105
516G3-82211	162	516G5-13151	98	522A1-42061	43	522A2-18352	105
516G3-82221	160	516G5-13511	98	522A2-10401	101	522A2-18361	105
516G3-82221	162	516G5-13601	98	522A2-10401	103	522A2-18371	104
516G3-82231	162	516G5-13601	98	522A2-11601	103	522A2-18371	105
516G3-82241	162	516G6-12051	46	522A2-12301	147	522A2-18381	104
516G3-82251	162	516G6-20101	19	522A2-12301	147A	522A2-18391	104
516G3-82261	162	516G6-20201	19	522A2-12301	148	522A2-18391	105
516G3-82271	162	516G6-22011	49	522A2-12301	148A	522A2-18401	104
516G3-82281	162	516G6-22011	49	522A2-13011	101	522A2-18411	104
516G3-82291	162	516G6-22031	16	522A2-13021	101	522A2-18471	104
516G3-82302	162	516G6-22031	17	522A2-18011	104	522A2-18481	104
516G3-82312	162	516G6-22031	18	522A2-18011	105	522A2-18491	104
516G3-82322	162	516G6-22031	19	522A2-18021	104	522A2-18501	104
516G3-82332	162	516G6-22051	17	522A2-18021	105	522A2-18511	104
516G3-82342	162	516G6-22051	19	522A2-18031	104	522A2-18521	104
516G3-82352	162	516G6-90401	46	522A2-18031	105	522A2-18531	104
516G3-82362	162	516G6-90401	68	522A2-18041	104	522A2-18541	103
516G3-82372	162	516G6-92001	68	522A2-18041	105	522A2-18551	103
516G3-82382	162	516G6-92011	68	522A2-18051	104	522A2-18561	103
516G3-82392	162	516G6-92022	68	522A2-18051	105	522A2-18571	103
516G3-82402	162	516G6-92031	68	522A2-18061	104	522A2-18581	103
516G3-82411	162	516G6-92151	68	522A2-18071	104	522A2-18591	103
516G3-82421	162	516G6-92211	68	522A2-18071	105	522A2-42001	49
516G3-82431	162	516G7-50401	56	522A2-18081	104	522A2-42001	49
516G3-82441	162	516G7-50401	57	522A2-18081	105	522A2-82151	160
516G3-82471	162	516G8-92011	44	522A2-18091	104	522A3-82061	30
516G3-82551	162	516G9-92101	42	522A2-18091	105	522A3-82441	162
516G3-82801	159	516G9-92101	42	522A2-18101	104	522A3-82641	160
516G3-82801	160	516G9-92101	50	522A2-18101	105	522A3-82651	160
516G3-82801	161	52N59-52551	39	522A2-18111	104	522A3-82651	162
516G3-82801	162	52N59-90401	36	522A2-18111	105	522A3-82841	160
516G3-82811	162	52N59-90501	39	522A2-18121	104	522A3-82841	162
516G3-82821	160	52N59-92011	39	522A2-18121	105	522A3-83041	162
516G3-82821	162	52N59-92211	36	522A2-18131	104	522A3-83051	162
516G3-82831	160	52N59-92401	50	522A2-18131	105	522A3-83061	162
516G3-82831	162	52N59-92401	51	522A2-18161	104	522A3-83061	162
516G3-82841	162	52N59-92401	51	522A2-18161	105	522A3-83081	162
516G3-82851	162	52N59-92401	52	522A2-18171	104	522A3-83241	162
516G3-82861	162	52N59-92511	39	522A2-18171	105	522A3-83251	162
516G3-82871	162	52N59-92521	39	522A2-18181	105	522A3-83281	162
516G3-82881	160	52N59-92521	39	522A2-18201	104	522A3-83441	162
516G3-82881	162	52N59-92531	39	522A2-18201	105	522A3-83451	162
516G3-82891	162	52N59-92541	39	522A2-18211	104	522A3-83461	162
516G3-82901	162	52N59-92611	36	522A2-18211	105	522A3-83481	162
516G3-82911	162	52N59-92621	36	522A2-18221	105	522A3-83641	162
516G3-82921	162	52N59-92631	36	522A2-18231	104	522A3-83651	162
516G3-82931	162	52N59-92641	36	522A2-18241	104	522A3-83661	162
516G3-82941	162	52N59-92651	36	522A2-18251	104	522A3-83681	162
516G3-82951	162	52050-53141	168	522A2-18261	104	522A3-83841	160

PARTS NUMBER INDEX

Part No.	Fig.No.	Part No.	Fig.No.	Part No.	Fig.No.	Part No.	Fig.No.
522A3-83841	162	524T1-64301	200	524W2-82041	160	528C2-72311	159
522A3-83861	160	524T1-64301	212	524W2-82071	160	528C2-82011	160
522A3-83861	162	524T1-64301	228	524W2-82071	161	528C2-82041	160
522A3-83881	160	524T1-64301	246	524W2-82081	160	528C2-82071	160
522A3-83881	162	524T1-64301	253	524W2-82081	161	528C2-82071	161
522A5-30241	172	524T1-64311	180	524W3-82302	213	528C2-82081	160
522A5-30241	172	524T1-64311	186	524W3-86001	217	528C2-82081	161
522A5-30401	172	524T1-64311	194	524W3-86201	217	528C3-04001	199
522A7-12051	16	524T1-64311	200	524W3-86401	217	528C3-04001	227
522A7-12051	18	524T1-64311	212	524W3-86601	217	528C3-04011	199
522A7-12051	18	524T1-64311	228	524W4-10301	156	528C3-04011	227
522A7-12101	41	524T1-64311	246	524W4-10401	156	528C6-80001	87
522A7-12101	42	524T1-64311	253	524W4-12001	78	528C6-80011	87
522A7-12101	43	524T1-72001	14	524W4-12081	156	528C6-80021	94
522A7-12301	16	524T2-72301	159	524W4-12092	156	528C6-80031	94
522A7-12301	18	524T2-72311	159	524W4-12121	155	528C6-80041	94
522A7-12301	18	524T2-74001	180	524W4-12141	156	528C6-80051	87
522A7-12301	18	524T2-74001	186	524W4-12151	156	528C6-82001	87
522B0-92021	6	524T2-74001	194	524W5-12091	41	528C6-82011	87
522B0-92031	6	524T2-74001	200	524W5-12091	42	528C6-82041	87
522B0-92041	6	524T2-74001	212	524W5-12091	43	528C7-40301	91
522B0-92051	6	524T2-74001	228	524W5-12091	44	528C7-40301	92
523U0-50121	167	524T2-74001	246	524W5-12091	50	528C7-52031	72
523U0-52311	167	524T2-74001	253	524W5-12091	51	528F0-52011	170
523U0-52321	167	524T2-82011	160	524W5-12091	51	528F0-52221	168
523U0-52331	167	524T2-82041	160	524W5-12091	52	528F0-52221	170
523U0-52361	167	524T2-82071	160	524W5-12091	98	528F0-52251	168
523U0-52381	167	524T2-82071	161	524W5-12091	99	528F0-52461	168
523U0-52392	167	524T2-82081	160	524W5-12091	176	528F0-52501	170
523U0-52402	167	524T2-82081	161	524W5-12091	176	528F0-52511	170
523U0-52411	167	524T3-84031	160	524W5-13051	98	528F0-52521	170
523U0-52431	167	524T3-84031	160	524W5-13351	98	528F0-52531	170
523U0-52441	167	524W0-82131	14	524W5-13351	98	528F0-52541	170
523U0-52451	167	524W0-82131	14	524W5-32091	176	528F0-52551	170
523U0-52461	167	524W0-82131	15	524W5-32091	176	528F0-52561	170
523W0-50102	168	524W0-82131	15	524W5-33231	173	528F0-52571	170
523W0-50201	168	524W1-02191	177	524W5-34231	172	528F0-52581	170
523W0-50213	168	524W1-02201	177	524W7-12001	109	528F0-52591	170
523W0-52011	168	524W2-40202	83	524W7-12051	45	528F0-52601	170
523W0-52021	168	524W2-40202	97	524W7-12301	49	528F3-82001	162
523W0-52021	169	524W2-40211	97	524W7-12301	49	528F3-82011	162
523W0-52031	169	524W2-40252	79	524W7-33241	53	528F3-82021	162
523W0-52041	169	524W2-40252	80	524W7-33241	55	528F3-82031	162
523W0-52051	169	524W2-40531	79	524W7-40101	88	528F3-82041	162
523W0-52061	169	524W2-42261	97	524W7-40201	88	528F3-82051	162
523W0-52101	168	524W2-42351	97	524W7-52021	56	528F3-82061	162
523W0-52111	168	524W2-42401	83	524W7-52031	71	528F3-82071	162
523W0-52122	168	524W2-42491	83	52430-52552	171	528F3-82081	162
523W0-52131	168	524W2-42601	80	52433-02221	216	528F3-82101	162
523W0-52142	168	524W2-42611	80	52433-02221	232	528F3-82111	162
523W0-52151	169	524W2-42621	80	52433-02221	241	528F3-82121	162
523W0-52191	169	524W2-42651	80	52580-53031	168	528F3-82131	162
523W0-52201	169	524W2-42661	80	52657-22051	174	528F3-82141	162
523W0-52231	168	524W2-42671	80	52672-72122	159	529F1-42001	98
523W7-12001	109	524W2-42701	145	52672-72122	160	529F3-82061	162
523W7-52001	57	524W2-60202	74	52672-72122	161	529F3-82071	162
52319-29071	155	524W2-60212	74	52672-72122	162	529F3-82081	162
524T1-64301	180	524W2-72301	159	52672-82062	160	529F3-82091	162
524T1-64301	186	524W2-72311	159	52672-82073	160	529F3-82101	162
524T1-64301	194	524W2-82011	160	528C2-72301	159	529F3-82101	162

PARTS NUMBER INDEX

Part No.	Fig.No.	Part No.	Fig.No.	Part No.	Fig.No.	Part No.	Fig.No.
529F3-82111	162	530C5-32511	172	53320-55431	169	534A3-82501	162
529F3-82111	162	530C5-32551	172	53320-55441	169	534A3-82511	162
529F3-82151	162	530C5-33021	172	53320-55451	169	534A3-82521	162
529F3-82161	162	530C5-33021	172	53320-55461	169	534A3-82531	160
529F3-82171	162	530C5-33041	172	53320-55471	169	534A3-82541	162
529F3-82242	162	530C5-33041	172	53320-55481	169	534A3-82551	162
529F3-82252	162	530C5-33081	172	53320-55491	169	534A3-82561	162
529F3-82401	162	530C5-33081	172	53320-55501	169	534A3-82571	162
529F3-82411	162	530C5-33121	172	53320-55511	169	534A3-82581	162
529F3-82421	162	530C5-33121	172	53320-55521	169	534A3-82701	162
529F3-82431	162	530C5-33141	166	53320-55541	169	534A3-82711	162
529F3-82441	162	530C5-33181	52	53320-55551	169	534A3-82721	162
529F3-82501	162	530C5-42041	165	53320-55561	169	534A3-82731	162
529F3-82511	162	530C6-22171	106	53320-55581	169	534A3-82741	162
529F3-82521	162	530C6-22181	106	53320-55591	169	534A4-22001	214
529F3-82531	162	530C6-52181	7	53320-55601	169	534A4-22001	230
529F3-82541	162	530C6-52181	8	53320-55612	169	534A4-22001	239
529F3-82601	162	530C6-52191	7	53320-55621	169	534A4-22011	214
529F3-82611	162	530C6-52191	8	53320-55631	169	534A4-22011	230
529F3-82621	162	530C7-22051	53	53320-55641	169	534A4-22011	239
529F3-82631	162	530C7-22051	54	53320-55651	169	534A5-12321	98
529F3-82641	162	530C7-52001	57	53320-55671	169	534A5-12321	98
529F3-82801	162	530C7-62901	174	53320-55761	169	534A5-12331	98
529F3-82811	162	530C8-92001	44	534A2-40202	79	534A5-12331	98
529F3-82821	162	530C9-92001	50	534A2-42001	79	534A5-32511	172
529F3-82831	162	530J2-70801	112	534A2-42012	79	534A5-32561	56
529F5-42041	165	530J2-72851	112	534A2-42021	79	534A5-32561	57
529F5-42061	165	53030-52321	171	534A2-42031	79	534A7-22041	53
529F7-22001	53	531A0-50111	167	534A2-72701	159	534A7-22041	54
529F7-22001	54	531A0-52041	167	534A3-82311	159	534A7-22201	53
529F7-22001	174	531A0-52041	167	534A3-82311	160	534A7-22201	54
529F7-62401	172	531A0-52521	52	534A3-82311	161	534A7-22211	53
529F7-62421	172	531A0-52641	167	534A3-82311	162	534A7-22211	54
529F7-62431	172	531A0-52651	167	534A3-82321	162	534A7-22211	54
529F7-62701	174	53110-12031	63	534A3-82331	160	534A9-22001	214
530C0-62011	3	532A2-72731	159	534A3-82331	162	534A9-22001	230
530C0-82021	14	532W6-20101	18	534A3-82341	160	534A9-22001	239
530C0-82031	14	533A0-50351	168	534A3-82341	162	534A9-22011	214
530C0-82051	14	533A0-52002	109	534A3-82351	162	534A9-22011	230
530C1-02031	177	533A0-52002	168	534A3-82361	162	534A9-22011	239
530C1-42001	41	533A0-52121	168	534A3-82371	162	534A9-92131	52
530C1-42001	42	533A0-52141	168	534A3-82381	162	53450-53002	167
530C1-42001	42	533B0-52001	171	534A3-82391	160	53450-53021	167
530C1-42201	41	533B0-52011	171	534A3-82391	162	53450-53171	167
530C1-42201	42	53320-52322	168	534A3-82401	162	535C0-60001	3
530C1-42201	43	53320-52331	168	534A3-82411	162	535C0-82021	14
530C2-72401	159	53320-55001	170	534A3-82421	159	535C0-82071	14
530C2-72401	160	53320-55071	170	534A3-82421	160	535C0-82071	15
530C2-72401	161	53320-55131	169	534A3-82421	161	535C0-82071	15
530C2-82201	160	53320-55181	169	534A3-82421	162	535C0-82081	14
530C3-82351	33	53320-55201	170	534A3-82431	162	535C0-82161	14
530C3-82361	33	53320-55221	170	534A3-82441	160	535C2-42001	145
530C3-82361	34	53320-55231	170	534A3-82441	162	535C2-42011	145
530C3-82511	160	53320-55241	170	534A3-82451	160	535C2-60401	112
530C3-82521	160	53320-55251	170	534A3-82451	162	535C4-12041	155
530C3-82571	160	53320-55281	170	534A3-82461	162	535C4-90011	112
530C5-32061	176	53320-55331	170	534A3-82471	162	535C4-90012	112
530C5-32061	176	53320-55381	170	534A3-82481	162	535C5-30431	53
530C5-32161	176	53320-55411	169	534A3-82491	162	535C5-30431	54
530C5-32161	176	53320-55421	169	534A3-82501	160	535C5-32081	176

PARTS NUMBER INDEX

Part No.	Fig.No.	Part No.	Fig.No.	Part No.	Fig.No.	Part No.	Fig.No.
535C5-32081	176	535H3-82011	48	535N3-82141	100	53675-54101	209
535C5-32461	173	535H3-82171	100	536G2-82021	160	53675-54101	250
535C5-42031	165	535H3-82261	48	53651-12201	168	53675-54101	257
535C5-42141	165	535H3-82291	162	53651-12511	4	53675-54101	264
535C5-42151	165	535H3-82301	162	53652-82011	160	53675-54101	271
535C6-20101	106	535H3-82311	162	53652-82352	160	537A2-72251	11
535C6-22101	49	535H3-82321	162	53652-82352	162	538A7-22201	54
535C6-22101	49	535H3-82341	162	53652-82401	160	538G2-70401	30
535C6-22101	56	535H3-82351	162	53652-82401	162	538G2-72651	30
535C7-21211	53	535H3-82361	162	53652-82541	160	538G2-72661	30
535C7-21211	54	535H3-82371	162	53652-82551	160	539A2-72121	34
535C7-22091	53	535H3-82381	162	53656-82041	90	539A5-12011	98
535C7-22091	54	535H3-82391	162	53656-82041	91	539A5-12041	98
535C7-22111	54	535H3-82401	162	53656-82041	92	539A8-92111	41
535C7-22151	54	535H3-82411	162	53656-82041	93	539A8-92111	42
535C7-22191	54	535H3-82421	162	53656-82041	94	539A8-92111	44
535C7-60411	174	535H3-82431	162	53656-82051	90	539A8-92112	41
535C7-62031	5	535H3-82441	162	53656-82051	91	539A8-92112	42
535C7-62032	5	535H3-82451	162	53656-82051	92	539A8-92112	44
535C7-62121	174	535H3-82461	162	53656-82051	93	539T6-20101	18
535C7-62161	174	535H3-82471	162	53656-82051	94	53911-12011	5
535C7-62251	174	535H3-82481	162	53656-82061	90	53911-92141	107
535C7-62481	174	535H3-82491	162	53656-82061	91	53916-80601	89
535C7-62491	174	535H3-82501	162	53656-82061	92	53916-80701	89
535C8-92051	44	535H3-82511	162	53656-82061	93	53916-82521	89
535C9-22301	239	535H3-82521	162	53656-82061	94	53916-82531	89
535C9-92001	50	535H3-82531	162	53657-12301	25	53917-40101	88
535C9-92011	51	535H3-82541	162	53658-43001	217	53917-40201	88
535C9-92011	51	535H3-82551	162	53658-43001	224	53917-40301	88
535C9-92051	51	535H3-82561	162	53658-43001	233	53917-40301	88
535C9-92051	51	535H3-82601	162	53658-43001	242	53917-42221	88
535E2-72071	11	535H3-82611	162	53658-43001	249	53917-42221	88
535E3-82231	162	535H3-82621	162	53658-43001	249A	53951-92041	107
535E3-82261	162	535H3-82631	162	53658-43001	263	53953-02001	189
535E3-82301	162	535H5-82331	162	53658-43011	217	53953-02001	199
535E5-92201	68	535H6-80201	85	53658-43011	224	53953-02001	211
535E6-20101	18	535H6-80301	91	53658-43011	233	53953-02001	227
535E6-80301	91	535L0-50101	167	53658-43011	242	53953-02011	189
535E7-40201	88	535L0-50111	167	53658-43011	249	53953-02011	199
535H1-61301	206	535L0-52251	168	53658-43011	249A	53953-02011	211
535H1-61301	237	535L0-52261	168	53658-43011	263	53953-02011	227
535H1-61301	267	535L0-52271	168	53658-43021	217	53953-02021	189
535H1-61311	206	535L0-52301	167	53658-43021	224	53953-02021	211
535H1-61311	237	535L0-52351	167	53658-43021	233	53953-02031	189
535H1-61311	267	535L0-52401	167	53658-43021	242	53953-02031	211
535H2-42001	145	535L0-52461	167	53658-43021	249	542F3-80101	122
535H2-42011	145	535L0-52471	167	53658-43021	249A	542F3-82011	122
535H2-71001	206	535L0-52511	167	53658-43021	263	54238-42011	262
535H2-71001	237	535L0-52521	167	53658-43031	217	54238-43051	217
535H2-71001	267	535L0-52531	167	53658-43031	224	54238-43051	224
535H2-72101	159	535L0-52541	167	53658-43031	233	54238-43051	233
535H2-72111	159	535L3-82002	34	53658-43031	242	54238-43051	242
535H2-82011	160	535L7-22001	54	53658-43031	249	54238-43051	249
535H2-82041	160	535L7-22011	54	53658-43031	249A	54238-43051	249A
535H2-82071	160	535L7-22051	54	53658-43031	263	54238-43051	263
535H2-82071	161	535L8-80101	19	53671-92821	165	54240-52021	168
535H2-82081	160	535N3-80301	100	53675-54101	184	54240-52021	168
535H2-82081	161	535N3-80401	48	53675-54101	191	543A1-62201	211
535H3-80401	48	535N3-80501	48	53675-54101	197	543A1-62211	211
535H3-80501	48	535N3-82011	48	53675-54101	203	543A1-62251	211

PARTS NUMBER INDEX

Part No.	Fig.No.	Part No.	Fig.No.	Part No.	Fig.No.	Part No.	Fig.No.
543A3-86401	213	543C1-70011	12A	543C5-30131	172	543C5-42041	165
543A7-32101	211	543C2-40121	83	543C5-30141	172	543C5-42121	165
543A7-32111	211	543C2-40131	83	543C5-30141	172	543C5-42221	165
543A7-32121	211	543C2-42101	83	543C5-30151	172	543C5-42401	56
543A9-22101	214	543C2-60201	111	543C5-30151	172	543C5-42401	57
543A9-22101	230	543C2-60301	77	543C5-30161	172	543C5-42421	56
543A9-22101	239	543C2-62051	77	543C5-30161	172	543C5-42431	57
543A9-22111	214	543C2-62101	77	543C5-30171	172	543C5-42651	165
543A9-22111	230	543C2-62111	77	543C5-30171	172	543C5-42661	165
543A9-22111	239	543C2-62301	20	543C5-30201	176	543C5-50131	98
543A9-22291	214	543C2-62302	20	543C5-30201	176	543C5-50141	98
543A9-22291	230	543C2-62303	20	543C5-30211	176	543C5-50301	98
543A9-22291	239	543C3-92061	116	543C5-30211	176	543C5-50351	98
543A9-22301	214	543C3-92091	115	543C5-30251	176	543C5-80001	14
543A9-22301	230	543C3-92091	116	543C5-30251	176	543C6-22051	49
543A9-22301	239	543C4-10101	155	543C5-30261	176	543C6-22051	49
543B1-62001	187	543C4-10101	156	543C5-30261	176	543C6-50201	7
543B1-62011	187	543C4-10201	156	543C5-30301	121	543C6-50211	7
543B1-62051	187	543C4-12051	31	543C5-30301	121	543C6-50221	7
543B7-32001	187	543C4-12051	175	543C5-30341	172	543C6-50231	7
543B7-32011	187	543C4-12061	117	543C5-30341	172	543C6-60101	7
543B7-32021	187	543C4-12061	120	543C5-30361	172	543C6-60201	1
543C0-80001	14	543C4-12071	117	543C5-30361	172	543C6-62001	1
543C0-80002	14	543C4-12071	120	543C5-30371	172	543C6-62011	1
543C0-80002	15	543C4-12081	149	543C5-30371	172	543C7-22001	53
543C0-80011	14	543C4-42001	95	543C5-30381	172	543C7-22001	54
543C0-80012	14	543C4-42011	95	543C5-30381	172	543C7-22101	121
543C0-80021	14	543C4-42021	95	543C5-30401	172	543C7-22141	121
543C0-80022	14	543C4-42031	95	543C5-30401	172	543C7-22201	53
543C0-80201	14	543C4-90101	98	543C5-32101	15	543C7-22201	174
543C0-80201	15	543C4-90102	98	543C5-32101	15	543C7-22301	121
543C0-80201	15	543C4-90103	98	543C5-32151	111	543C7-22311	121
543C0-80201	14	543C4-90251	98	543C5-32151	111	543C7-60001	172
543C0-80202	14	543C4-90261	98	543C5-32161	111	543C7-60101	172
543C0-80201	14	543C4-90301	98	543C5-32161	111	543C7-60381	175
543C0-82081	14	543C4-90311	98	543C5-32201	172	543C7-60411	1
543C0-82121	14	543C4-92121	98	543C5-32271	176	543C7-60421	174
543C0-82122	14	543C4-92401	98	543C5-32271	176	543C7-60431	174
543C0-82221	14	543C4-92402	98	543C5-32281	121	543C7-60501	7
543C0-82222	14	543C5-00101	98	543C5-32281	121	543C7-62151	118
543C0-90301	98	543C5-00102	98	543C5-32451	111	543C7-62151	118
543C0-90311	98	543C5-00103	98	543C5-32451	111	543C7-62161	118
543C0-90321	98	543C5-00261	98	543C5-32491	111	543C7-62161	118
543C0-90331	98	543C5-00301	98	543C5-32491	111	543C7-62171	118
543C0-92001	38	543C5-00311	98	543C5-32551	121	543C7-62171	118
543C0-92001	38	543C5-00401	98	543C5-32551	121	543C7-62181	118
543C1-32001	45	543C5-02121	98	543C5-32601	173	543C7-62181	118
543C1-32501	45	543C5-02401	98	543C5-40001	165	543C7-62221	121
543C1-32511	45	543C5-02402	98	543C5-40011	165	543C7-62231	5
543C1-42001	41	543C5-12001	98	543C5-40021	165	543C7-62241	5
543C1-42001	42	543C5-12101	98	543C5-40031	165	543C7-62242	5
543C1-42011	42	543C5-12201	98	543C5-40031	165	543C7-62261	174
543C1-42011	43	543C5-12301	98	543C5-40201	165	543C7-62271	174
543C1-42061	41	543C5-12301	98	543C5-40211	165	543C7-62301	5
543C1-42061	41	543C5-12301	98	543C5-40221	165	543C7-62301	6
543C1-42061	42	543C5-20301	99	543C5-40231	165	543C7-62341	5
543C1-42061	43	543C5-20351	99	543C5-40231	165	543C7-62341	6
543C1-70001	12	543C5-30001	172	543C5-42021	165	543C7-62361	175
543C1-70001	12A	543C5-30101	172	543C5-42021	165	543C7-62501	175
543C1-70011	12	543C5-30131	172	543C5-42021	165	543C7-62601	175

PARTS NUMBER INDEX

Part No.	Fig.No.	Part No.	Fig.No.	Part No.	Fig.No.	Part No.	Fig.No.
543C7-62611	175	543C9-92731	98	543E8-80101	18	543G1-02311	177
543C7-80101	71	543C9-92731	98	543F1-62001	199	543G1-02321	177
543C7-80101	72	543C9-92731	98	543F1-62011	199	543G1-02331	177
543C7-82001	95	543C9-92831	98	543F1-62051	199	543G1-02341	177
543C7-82011	95	543C9-93121	36	543F1-62201	227	543G1-02401	177
543C7-82101	71	543C9-93131	36	543F1-62211	227	543G1-02411	177
543C7-82101	72	543E2-32101	21	543F1-62251	227	543G1-02451	177
543C8-92001	44	543E2-32102	21	543F3-86401	229	543G1-02501	177
543C8-92101	41	543E2-32103	21	543F3-86411	213	543G1-92201	115
543C8-92101	42	543E2-32201	21	543F3-86411	229	543G1-92241	115
543C8-92101	44	543E2-32202	21	543F3-86421	213	543G1-92321	115
543C8-92101	44	543E2-32203	21	543F3-86421	229	543H0-80201	118
543C8-92111	44	543E2-62301	21	543F3-86431	213	543H0-80201	119
543C8-92111	44	543E2-62302	21	543F3-86431	229	543H0-80201	120
543C8-92121	44	543E2-62303	21	543F3-86441	213	543H1-61101	236
543C9-60001	98	543E2-70101	1	543F3-86441	229	543H1-61111	236
543C9-62001	166	543E2-70311	98	543F3-86451	213	543H1-61121	236
543C9-90101	98	543E2-72031	11	543F3-86451	229	543H1-70001	12
543C9-90111	98	543E2-72121	159	543F3-86461	213	543H1-70001	12A
543C9-90211	111	543E2-72151	159	543F3-86461	229	543H1-70011	12
543C9-90301	31	543E2-72201	30	543F3-86471	213	543H1-70011	12A
543C9-90351	36	543E2-72301	3	543F3-86471	229	543H2-42001	145
543C9-90401	98	543E2-82101	160	543F3-86481	213	543H2-72121	159
543C9-90411	98	543E2-82101	161	543F3-86481	229	543H2-82011	160
543C9-90411	98	543E2-82101	162	543F3-86491	213	543H2-82021	160
543C9-90421	98	543E2-82111	160	543F3-86491	229	543H2-82031	160
543C9-90431	98	543E2-82121	160	543F3-86501	213	543H2-82041	160
543C9-90431	98	543E3-82101	162	543F3-86501	229	543H2-82121	160
543C9-90441	98	543E3-82111	160	543F3-86511	213	543H2-82211	162
543C9-90451	98	543E3-82111	162	543F3-86511	229	543H3-80301	100
543C9-90451	98	543E3-82121	160	543F3-86521	213	543H3-82141	100
543C9-90501	39	543E3-82121	162	543F3-86521	229	543H3-82201	48
543C9-90521	98	543E3-82131	162	543F3-86531	213	543H3-82201	48
543C9-90541	98	543E3-82141	162	543F3-86531	229	543H3-82211	48
543C9-90561	98	543E3-82151	162	543F3-86541	213	543H3-82501	33
543C9-92001	98	543E3-82161	162	543F3-86541	229	543H3-82501	33
543C9-92001	98	543E3-82171	160	543F3-86551	213	543H3-83011	7
543C9-92301	98	543E3-82171	162	543F3-86551	229	543H3-83011	8
543C9-92301	98	543E3-82181	162	543F3-86561	213	543H3-90301	116
543C9-92351	31	543E3-82191	162	543F3-86561	229	543H3-91401	238
543C9-92371	36	543E3-82201	48	543F7-32001	199	543H3-91411	238
543C9-92381	39	543E3-82221	162	543F7-32011	199	543H3-91421	238
543C9-92401	98	543E3-82231	162	543F7-32021	199	543H3-91431	238
543C9-92401	98	543E3-82241	162	543F7-32101	227	543H3-91441	238
543C9-92431	98	543E3-82251	162	543F7-32111	227	543H3-91451	238
543C9-92441	98	543E4-10101	155	543F7-32121	227	543H3-91461	238
543C9-92501	31	543E4-10101	155	543G1-02001	177	543H3-91471	238
543C9-92501	32	543E4-10101	156	543G1-02021	177	543H3-91481	238
543C9-92701	98	543E4-10101	156	543G1-02031	177	543H3-91491	238
543C9-92701	98	543E4-12081	150	543G1-02041	177	543H3-91501	238
543C9-92701	98	543E4-12081	150A	543G1-02051	177	543H3-91511	238
543C9-92701	98	543E4-12081	152	543G1-02061	177	543H3-91521	238
543C9-92711	98	543E4-12081	153	543G1-02071	177	543H3-91531	238
543C9-92711	98	543E6-50201	7	543G1-02081	177	543H3-91541	238
543C9-92711	98	543E6-60101	7	543G1-02091	177	543H3-91551	238
543C9-92711	98	543E6-60201	1	543G1-02101	177	543H3-91561	238
543C9-92721	98	543E6-62001	7	543G1-02111	177	543H3-92061	116
543C9-92721	98	543E6-62101	7	543G1-02121	177	543H4-12081	150
543C9-92721	98	543E6-90001	68	543G1-02201	177	543H4-12081	150A
543C9-92721	98	543E6-92101	68	543G1-02301	177	543H4-12081	152

PARTS NUMBER INDEX

Part No.	Fig.No.	Part No.	Fig.No.	Part No.	Fig.No.	Part No.	Fig.No.
543H4-12081	153	54356-82111	87	55787-22341	55	571A3-82361	162
543H7-62231	5	54357-40601	88	55787-22351	55	571A6-82081	94
543K0-52071	167	54357-40702	88	55787-22361	55	571F6-82181	94
543K0-52081	167	54357-52001	56	55787-22371	55	571F6-82191	94
543K0-52121	168	54357-52011	56	55787-22381	55	572E5-52161	176
543K0-52131	168	54357-52021	56	55787-22391	55	572E5-52161	176
543L0-52021	168	54453-02001	189	55787-22401	55	57246-04101	147
543L0-52451	167	54453-02001	199	55792-52601	47	57246-04101	147A
543L0-80001	14	54453-02001	211	55792-52601	48	57246-04101	148
543L0-80001	15	54453-02001	227	55792-52611	47	57246-04101	148A
543L0-80011	14	54453-02011	189	55792-52611	48	577H2-82021	160
543L1-70001	13	54453-02011	199	55792-52621	47	577H3-72181	176
543L2-32101	22	54453-02011	211	55792-52621	48	577H3-72181	176
543L2-32102	22	54453-02011	227	55792-52641	47	577H3-82151	159
543L2-32201	22	54458-42011	223	55792-52641	48	577H3-82151	160
543L2-32202	22	54602-42102	97	558A9-92001	52	577H3-82151	161
543L2-62301	22	54602-42142	97	55807-62231	174	577H3-82151	162
543L2-62302	22	54602-42161	97	55807-62241	155	577H3-82161	162
543L2-82111	160	54602-42181	83	55807-62241	174	577H3-82171	160
543L5-30001	172	54602-42271	83	55807-62241	175	577H3-82171	162
543L5-30101	172	54606-80611	93	55807-62281	174	577H3-82181	160
543L6-50201	8	55530-52211	167	55807-62301	174	577H3-82181	162
543L6-50211	8	55530-52221	167	55807-62331	174	577H3-82191	162
543L6-50221	8	55530-52231	167	55807-62341	174	577H3-82201	162
543L6-50231	8	55530-52241	167	55807-62381	155	577H3-82211	162
543L6-60101	8	55592-82001	158	55807-62381	175	577H3-82221	162
543N1-70001	13	55592-82001	160	55811-42001	168	577H3-82231	162
543N3-80301	100	55592-82001	161	55815-32271	165	577H3-82241	162
543N3-82141	100	55595-43632	172	55817-12051	33	577H3-82251	162
54323-02001	189	55597-22111	53	55911-02001	177	577H3-82261	162
54323-02001	202	55597-22111	53	55952-18021	104	577H3-82701	162
54356-80401	93	55597-22111	174	55952-18021	105	577H3-82711	162
54356-80502	88	556C7-22001	54	55952-72051	10	577H3-82721	162
54356-80651	90	556C7-22001	55	55953-02032	162	577H3-82731	162
54356-80651	91	55781-10101	4	55953-80101	90	58490-52511	173
54356-80651	92	55781-12011	4	55953-80101	91	58490-52511	174
54356-80651	93	55781-12021	4	55953-80101	92	59565-54611	63
54356-80651	94	55781-12031	4	55953-80101	92	61170-10301	147A
54356-80701	84	55781-70201	12	55953-80451	93	62014-12271	107
54356-80701	85	55781-70201	12A	55955-42031	165	62050-12331	264
54356-80801	84	55781-70201	13	55955-42031	165	62150-14001	147A
54356-80801	85	55785-42101	165	55955-42031	165	62150-14001	148A
54356-80801	85	55787-20101	53	55955-42031	165	62160-12367	250
54356-80902	88	55787-20101	55	55955-42031	165	62160-12367	257
54356-81301	88	55787-22201	55	55955-42052	165	62160-12367	271
54356-81401	86	55787-22201	55	55955-42151	165	62459-23371	182
54356-81501	86	55787-22211	55	55956-80301	89	62459-23371	215
54356-81501	87	55787-22211	55	55956-80311	89	62459-23371	231
54356-82031	84	55787-22221	55	55956-80322	89	62459-23371	240
54356-82041	84	55787-22231	55	55956-80401	94	63110-18901	158
54356-82041	85	55787-22241	55	55956-80411	94	63110-18901	158
54356-82041	85	55787-22251	55	55956-80421	94	63110-18901	158
54356-82071	90	55787-22261	55	55957-22121	54	63110-18901	158
54356-82071	91	55787-22271	55	56110-63521	53	63110-18901	158
54356-82071	92	55787-22281	55	56110-63521	174	63110-18901	158
54356-82071	93	55787-22291	55	56601-62451	55	63110-18901	158
54356-82071	94	55787-22301	55	571A2-72201	159	63110-18901	158
54356-82101	86	55787-22311	55	571A3-02001	111	63110-18901	158
54356-82101	87	55787-22321	55	571A3-82361	160	63110-18901	220
54356-82111	86	55787-22331	55	571A3-82361	161	63110-18911	159

PARTS NUMBER INDEX

Part No.	Fig.No.	Part No.	Fig.No.	Part No.	Fig.No.	Part No.	Fig.No.
63110-18911	159						
63110-18911	159						
63110-18911	159						
63110-18911	159						
63110-18911	159						
63110-18911	159						
63110-18911	159						
63110-18911	159						
63110-18911	220						
63110-18921	160						
63110-18921	160						
63110-18921	160						
63110-18921	160						
63110-18921	160						
63110-18921	160						
63110-18921	160						
63110-18921	160						
63130-15301	264						
635H0-10011	182						
635H0-10011	215						
635H0-10011	231						
635H0-10011	240						
63700-13101	138						
63713-42341	97						
643A0-10051	182						
643A0-10051	215						
643A0-10051	231						
643A0-10051	240						
78467-14911	55						
80110-00410	168						
80110-00628	79						
80430-00004	168						
80430-00006	79						
89140-00006	79						
89140-00006	79						
89140-00006	79						
89140-00006	147						
89140-00006	147						
89140-00006	147A						
89140-00006	147A						
89140-00006	148						
89140-00006	148A						
89140-00009	137						
89140-00009	137						
89140-00009	138						
89140-00009	138						
89140-00010	137						
89140-00010	138						
93956-59279	30						
97103-35431	217						
97103-35431	224						
97103-35431	233						
97103-35431	242						

No.PF-43AE

2004年 1月 発行
2005年 3月 改訂
2005年 7月 改訂
2006年 5月 改訂
2007年 6月 改訂

TCM 株式会社

本 社 大 阪 市 西 区 京 町 堀 1 - 15 - 10

発 行 TCMテクノ株式会社

ISSUED: JANUARY, 2004
REVISED: MARCH, 2005
REVISED: JULY, 2005
REVISED: MAY, 2006
REVISED: JUNE, 2007

TCM CORPORATION

INTERNATIONAL MARKETING DIVISION : 1-15-5, Nishi-shimbashi, Minato-ku, Tokyo
105-0003, Japan

FAX : Japan +81-3-35918152, 3-35918153

無断で転載・複製を禁ず
All rights reserved.

SA-0706001(H) Printed in Japan