

第三部分 动力系统目录

Part III Power system contents

- | | | | | |
|-------------------------------------|------------------------------------|-------------------------------------|------------------------------------|-------------------------------------|
| Ⓐ CPCD30/35-XRG71 | Ⓐ ³ CPC30/35/38-XRG71 | Ⓑ CPCD30/35/38-XRG72 | Ⓑ ² CPCD30/35/38-XRG72F | Ⓑ ³ CPC30/35/38-XRG72 |
| Ⓑ ⁴ CPCD30/35/38-XRG72J | Ⓑ ⁵ CPC30/35/38-XRG72J | Ⓒ CPCD30-XRW10 | Ⓒ ¹ CPCD30-XRW10B | Ⓒ ² CPCD30-XRW10F |
| Ⓒ ³ CPC30-XRW10 | Ⓓ ¹ CPCD30/35/38-XRW33B | Ⓓ ² CPCD30/35/38-XRW33F | Ⓔ CPCD30/35-XRW43 | Ⓕ CPCD30/35/38-XRW73 |
| Ⓔ ¹ CPCD30/35/38-XRW55B | Ⓔ ² CPCD30/35/38-XRW55F | Ⓔ ³ CPC30/35/38-XRW55 | Ⓕ ¹ CPCD30/35-XRW56 | Ⓕ ¹ CPCD30/35/38-XRW56B |
| Ⓕ ² CPCD30/35/38-XRW56F | Ⓖ ¹ CPQD30/35-XRW22 | Ⓖ ¹ CPQD30/35/38-XRW22B | Ⓖ ¹ CPQYD30/35/38-XRW22 | Ⓖ ¹ CPCD30/35/38-XRG2 |
| Ⓖ ² CPCD30/35/38-XRW92F | Ⓖ ² CPQD30/35/38-XRW22F | Ⓖ ² CPQYD30/35/38-XRW22F | Ⓖ ² CPYD30/35/38-XRW52F | Ⓑ ⁶ CPCD30/35/38-XRG72JF |
| Ⓖ ¹ CPQYD30/35/38-XRW22B | Ⓔ ² CPCD30/35/38-XRW43F | Ⓔ ¹ CPCD30/35/38-XRW43B | | |

序号 Item	名称 Description	适用车型 Serial No.	页码 Page
图 1 Fig.1	动力系统 Power system	Ⓐ Ⓐ ³ Ⓖ ¹	3-1
图 2 Fig.2	动力系统 Power system	Ⓑ Ⓑ ² Ⓑ ³ Ⓑ ⁴ Ⓑ ⁵ Ⓖ ²	3-2
图 3 Fig.3	电控单元总成 ECU assy	Ⓐ Ⓐ ³ Ⓑ Ⓑ ² Ⓑ ³ Ⓑ ⁴ Ⓑ ⁵ Ⓖ ² Ⓑ ⁶	3-3
图 4 Fig.4	动力系统 Power system	Ⓒ Ⓒ ² Ⓒ ³	3-4
图 5 Fig.5	动力系统 Power system	Ⓒ ¹	3-5
图 6 Fig.6	动力系统 Power system	Ⓓ ¹ Ⓓ ²	3-6
图 7 Fig.7	动力系统 Power system	Ⓔ	3-7

序号 Item	名称 Description	适用车型 Serial No.	页码 Page
图 8 Fig.8	动力系统 Power system	Ⓜ Ⓜ1 Ⓜ2	3-8
图 9 Fig.9	动力系统 Power system	Ⓜ Ⓜ1 Ⓜ2	3-9
图 10 Fig.10	动力系统 Air inlet system	Ⓜ1 Ⓜ2 Ⓜ3	3-10
图 11 Fig.11	进气系统 Air inlet system	Ⓜ Ⓜ3 Ⓜ Ⓜ2 Ⓜ3 Ⓜ4 Ⓜ5 Ⓜ Ⓜ2 Ⓜ6	3-11
图 12 Fig.12	进气系统 Air inlet system	Ⓜ Ⓜ1 Ⓜ2 Ⓜ3 Ⓜ Ⓜ2 Ⓜ1	3-12
图 13 Fig.13	进气系统 Air inlet system	Ⓜ Ⓜ1 Ⓜ2 Ⓜ2	3-14
图 14 Fig.14	进气系统 Air inlet system	Ⓜ1 Ⓜ2 Ⓜ Ⓜ1 Ⓜ2	3-16
图 15 Fig.15	进气系统 Air inlet system	Ⓜ1 Ⓜ2 Ⓜ3	3-18
图 16 Fig.16	冷却系统 Cooling system	Ⓜ Ⓜ3 Ⓜ Ⓜ2 Ⓜ3 Ⓜ4 Ⓜ5 Ⓜ Ⓜ2 Ⓜ6	3-19
图 17 Fig.17	冷却系统 Cooling system	Ⓜ Ⓜ1 Ⓜ2 Ⓜ3	3-21
图 18 Fig.18	冷却系统 Cooling system	Ⓜ	3-24
图 19 Fig.19	冷却系统 Cooling system	Ⓜ1 Ⓜ2 Ⓜ Ⓜ1 Ⓜ2	3-26
图 20 Fig. 20	冷却系统 Cooling system	Ⓜ Ⓜ1 Ⓜ Ⓜ2 Ⓜ2 Ⓜ2	3-29
图 21 Fig. 21	冷却系统 Cooling system	Ⓜ1 Ⓜ2 Ⓜ3	3-32
图 22 Fig. 22	排气系统 Exhaust system	Ⓜ Ⓜ3 Ⓜ Ⓜ2 Ⓜ3 Ⓜ4 Ⓜ5 Ⓜ Ⓜ2 Ⓜ6	3-35

序号 Item	名称 Description	适用车型 Serial No.	页码 Page
图 23 Fig. 23	排气系统 Exhaust system	Ⓒ Ⓒ2 Ⓒ1 Ⓒ3	3-37
图 24 Fig. 24	排气系统 Exhaust system	Ⓓ1 Ⓓ2 Ⓗ1 Ⓘ Ⓘ1 Ⓙ Ⓙ2 Ⓙ2 Ⓙ2	3-39
图 25 Fig. 25	排气系统 Exhaust system	Ⓔ Ⓔ2 Ⓔ1	3-41
图 26 Fig. 26	排气系统 Exhaust system	Ⓗ Ⓗ2	3-43
图 27 Fig. 27	排气系统 Exhaust system	Ⓖ1 Ⓖ2 Ⓖ3	3-45
图 28 Fig. 28	燃油系统 Fuel system	Ⓐ Ⓐ3 Ⓑ Ⓑ2 Ⓑ3 Ⓑ4 Ⓑ5 Ⓚ Ⓚ2 Ⓑ6	3-47
图 29 Fig. 29	燃油系统 Fuel system	Ⓒ Ⓒ1 Ⓒ2 Ⓒ3	3-49
图 30 Fig. 30	燃油系统 Fuel system	Ⓔ Ⓔ2 Ⓔ1	3-51
图 31 Fig. 31	燃油系统 Fuel system	Ⓗ Ⓗ1 Ⓗ2	3-53
图 32 Fig. 32	燃油系统 Fuel system	Ⓘ Ⓘ1 Ⓘ2	3-55
图 33 Fig. 33	燃油系统 Fuel system	Ⓓ1 Ⓓ2	3-56
图 34 Fig. 34	燃油系统 Fuel system	Ⓖ1 Ⓖ2 Ⓖ3	3-58
图 35 Fig. 35	发动机安装 Engine mount	Ⓐ Ⓐ3 Ⓑ Ⓑ3 Ⓑ4 Ⓑ5 Ⓚ Ⓑ6	3-60
图 36 Fig. 36	发动机安装 Engine mount	Ⓒ Ⓒ3	3-61
图 37 Fig. 37	发动机安装 Engine mount	Ⓔ	3-62

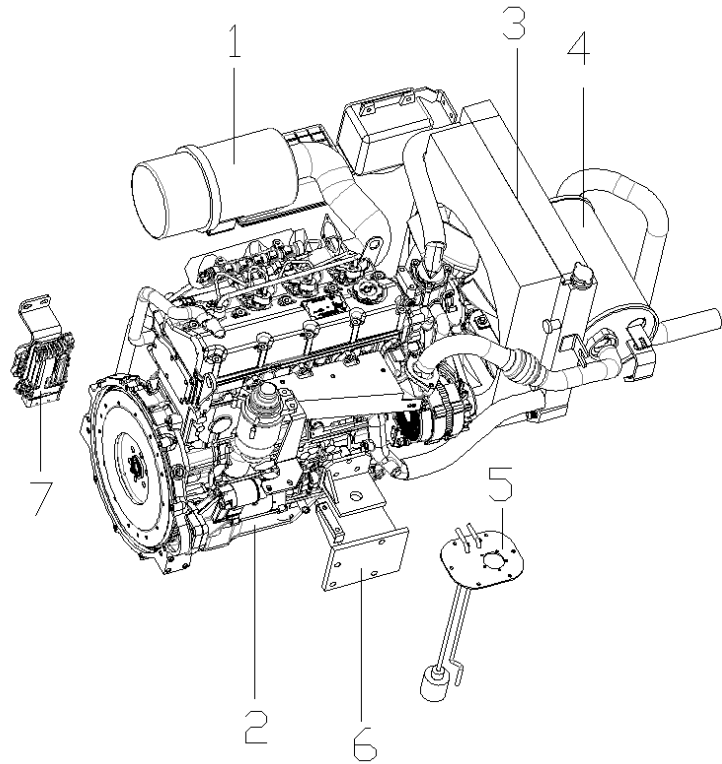
序号 Item	名称 Description	适用车型 Serial No.	页码 Page
图 38 Fig. 38	发动机安装 Engine mount	Ⓜ	3-63
图 39 Fig. 39	发动机安装 Engine mount	Ⓛ	3-64
图 40 Fig. 40	发动机安装 Engine mount	Ⓢ1 Ⓢ1	3-65
图 41 Fig. 41	发动机安装 Engine mount	Ⓢ2 Ⓢ2	3-67
图 42 Fig. 42	发动机安装 Engine mount	Ⓛ1	3-68
图 43 Fig. 43	发动机安装 Engine mount	Ⓜ1	3-69
图 44 Fig. 44	发动机安装 Engine mount	Ⓢ2	3-70
图 45 Fig. 45	发动机安装 Engine mount	Ⓢ2 Ⓜ2	3-71
图 46 Fig. 46	发动机安装 Engine mount	Ⓢ2	3-72
图 47 Fig. 47	发动机安装 Engine mount	Ⓢ1	3-73
图 48 Fig. 48	发动机安装 Engine mount	Ⓢ3	3-74
图 49 Fig. 49	动力系统 Power system	Ⓢ	3-75
图 50 Fig. 50	进气系统 Air intake system	Ⓢ	3-76
图 51 Fig. 51	冷却系统 Cooling system	Ⓢ	3-77
图 52 Fig. 52	排气系统 Exhaust system	Ⓢ	3-79

序号 Item	名称 Description	适用车型 Serial No.	页码 Page
图 53 Fig. 53	燃油系统 Fuel system	Ⓕ	3-81
图 54 Fig. 54	发动机安装 Engine mount	Ⓕ	3-83
图 55 Fig. 55	动力系统 Power system	Ⓙ Ⓜ Ⓝ	3-84
图 56 Fig. 56	进气系统 Air intake system	Ⓙ Ⓜ Ⓝ	3-86
图 57 Fig. 57	高位排气系统 Exhaust system	Ⓙ Ⓜ Ⓝ	3-88
图 58 Fig. 58	燃油系统 Fuel system	Ⓙ Ⓜ Ⓝ	3-89
图 59 Fig. 59	发动机安装 Engine mount	Ⓛ Ⓜ Ⓝ	3-91
图 60 Fig. 60	动力系统 Power system	Ⓛ	3-92
图 61 Fig. 61	燃油系统 Fuel system	Ⓛ	3-93
图 62 Fig. 62	动力系统 Power system	Ⓟ	3-94
图 63 Fig. 63	动力系统 Power system	Ⓟ	3-95
图 64 Fig. 64	冷却系统 Cooling system	Ⓟ	3-96
图 65 Fig. 65	发动机安装 Engine mount	Ⓟ	3-98
图 66 Fig. 66	动力系统 Power system	Ⓟ	3-99
图 67 Fig. 67	冷却系统 Cooling system	Ⓟ	3-100

序号 Item	名称 Description	适用车型 Serial No.	页码 Page
图 68 Fig. 68	发动机安装 Engine mount	E1	3-102

图 1 动力系统
Fig. 1 Power system

Ⓐ CPCD30/35/38-XRG71 Ⓐ³ CPC30/35/38-XRG71 Ⓔ CPCD30/35/38-XRG2



序号 Item	物料码 Part No.	名称 Description	数量 Qty	备注或适用车型 Remarks or Serial No.	原物料码 Original Part No.
1	203100000502	进气系统 Air intake system	1	Ⓐ Ⓐ³	XR310-310000-001
1	203100000540	进气系统 Air intake system	1	Ⓔ	XR318-310000-000
2	203010000243	柴油机 Diesel engine	1	Ⓐ Ⓐ³	R3114-301000-G00
2	203010000288	柴油机 Diesel engine	1	Ⓔ	XR318-301000-G00
3	203300000680	冷却系统 Cooling system	1	Ⓐ	XR310-330000-001
3	203300000688	冷却系统 Cooling system	1	Ⓐ³ Ⓔ	XR300-330000-000
4	203200000671	排气系统 Exhaust system	1		XR310-320000-001
5	203400000303	燃油系统 Fuel system	1	Ⓐ Ⓐ³	XR310-340000-001
5	203400000319	燃油系统 Fuel system	1	Ⓔ	XR318-340000-000
6	203500000310	发动机安装 Engine mount	1		XR310-350000-001
7	203010010387	电控单元总成 ECU assy	1	Ⓐ Ⓐ³	R3114-360000-000

图 2 动力系统
Fig. 2 Power system

ⓑ CPCD30/35/38-XRG72 ⓓ CPCD30/35/38-XRG72F ⓔ CPC30/35/38-XRG72 ⓕ CPCD30/35/38-XRG72J
ⓖ CPC30/35/38-XRG72J ⓓ CPCD30/35/38-XRW92F

序号 Item	物料码 Part No.	名称 Description	数量 Qty	备注或适用车型 Remarks or Serial No.	原物料码 Original Part No.
1	203100000502	进气系统 Air intake system	1		XR310-310000-001
2	203010000268	柴油机 Diesel engine	1	ⓑ ⓓ	XR310-301000-G00
2	203010000287	柴油机 Diesel engine	1	ⓓ	XRF310-301000-G00
2	203010000286	柴油机 Diesel engine	1	ⓕ ⓖ	XR3112-301000-G00
2	203010000306	柴油机 Diesel engine	1	ⓓ	XRF3114-301000-G00
3	203300000680	冷却系统 Cooling system	1	ⓓ ⓑ ⓕ ⓓ	XR310-330000-001
3	203300000688	冷却系统 Cooling system	1	ⓓ ⓖ	XR300-330000-000
4	203200000671	排气系统 Exhaust system	1		XR310-320000-001
5	203400000303	燃油系统 Fuel system	1		XR310-340000-001
6	203500000310	发动机安装 Engine mount	1	除外/except ⓓ ⓓ	XR310-350000-001
6	203500000328	发动机安装 Engine mount	1	ⓓ ⓓ	XRF310-350000-000
7	203010010415	电控单元总成 ECU assy	1		XR310-360000-000

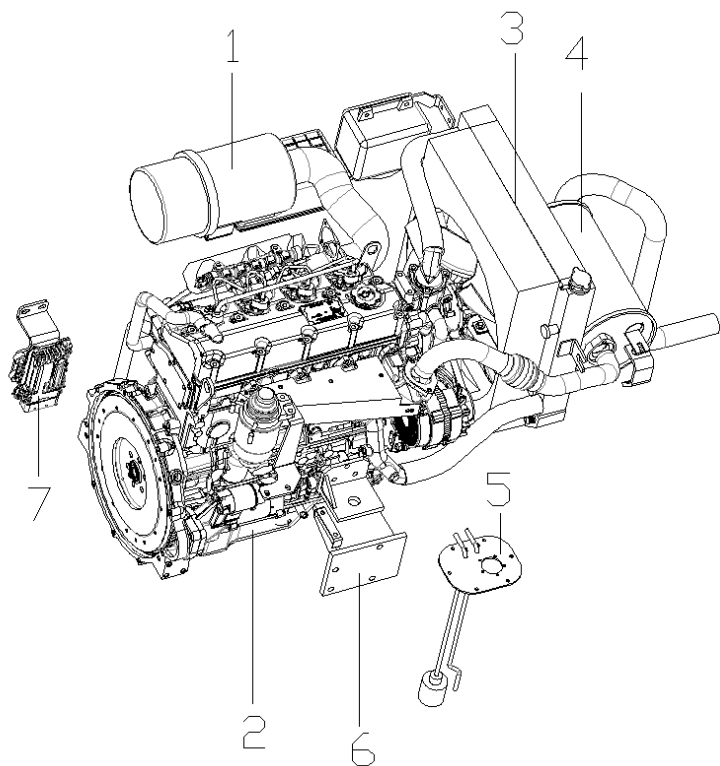
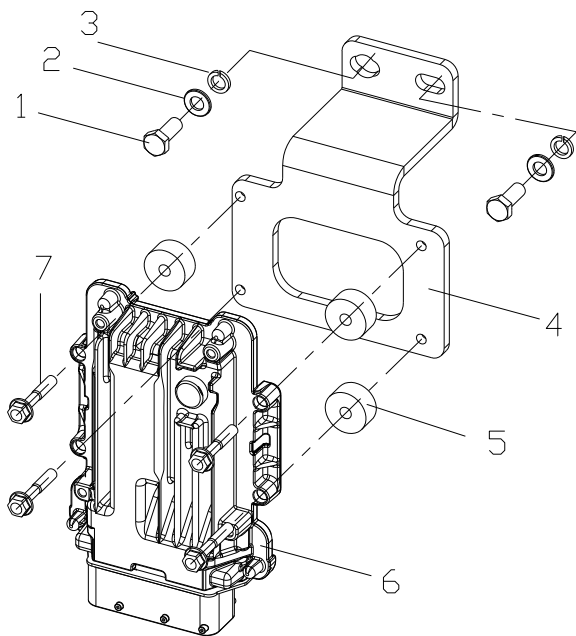


图3 电控单元总成
Fig.3 ECU Assy

Ⓐ CPCD30/35/38-XRG71 Ⓐ³ CPC30/35/38-XRG71 Ⓑ CPCD30/35/38-XRG72 Ⓑ² CPCD30/35/38-XRG72F
 Ⓑ³ CPC30/35/38-XRG72 Ⓑ⁴ CPCD30/35/38-XRG72J Ⓑ⁵ CPC30/35/38-XRG72J Ⓑ² CPCD30/35/38-XRW92F
 Ⓑ⁶
 CPCD30/35/38-XRG72JF



序号 Item	物料码 Part No.	名称 Description	数量 Qty	备注或适用车型 Remarks or Serial No.	原物料码 Original Part No.
1	300010040173	螺栓 M8×20 Bolt M8×20	2		G005783-008020-00
2	300030040014	垫圈 8 Washer 8	2		G0097P1-000008-00
3	300030010015	垫圈 8 Washer 8	2		G000093-000008-00
4	203010010373	ECU 安装支架 ECU Bracket	1		R3114-360001-000
5	203500020057	缓冲垫 Cushion	4		R3114-360010-000
6	203010010382	电控单元 (ECU)- ECU	1	Ⓐ Ⓐ ³	R3114-360100-G00
6	209990023899	电控单元 (ECU)- ECU	1	Ⓑ Ⓑ ² Ⓑ ³ Ⓑ ⁴ Ⓑ ⁵ Ⓑ ²	XR310-360100-G00
7	300010220005	螺栓组合件 M6×35 Bolt Assy M6×35	4		G907417-006035-00

图 4 动力系统
Fig. 4 Power system

© CPCD30-XRW10 ©2 CPCD30-XRW10F ©3 CPC30-XRW10

序号 Item	物料码 Part No.	名称 Description	数量 Qty	备注或适用车型 Remarks or Serial No.	原物料码 Original Part No.
1	203100000528	进气系统 Air intake system	1		XR317-310000-000
2	203010000098	柴油机 Diesel engine	1		R967-301000-G00
3	203300000706	冷却系统 Cooling system	1	© ©2	XR317-330000-000
3	203300000709	冷却系统 Cooling system	1	©3	XR307-330000-000
4	203200000694	排气系统 Exhaust system	1		XR317-320000-000
5	203500000320	发动机安装 Engine mount	1	© ©3	XR317-350000-000
6	203500000344	发动机安装 Engine mount	1	©2	XRF317-350000-000
6	203400000312	燃油系统 Fuel system	1		XR317-340000-000

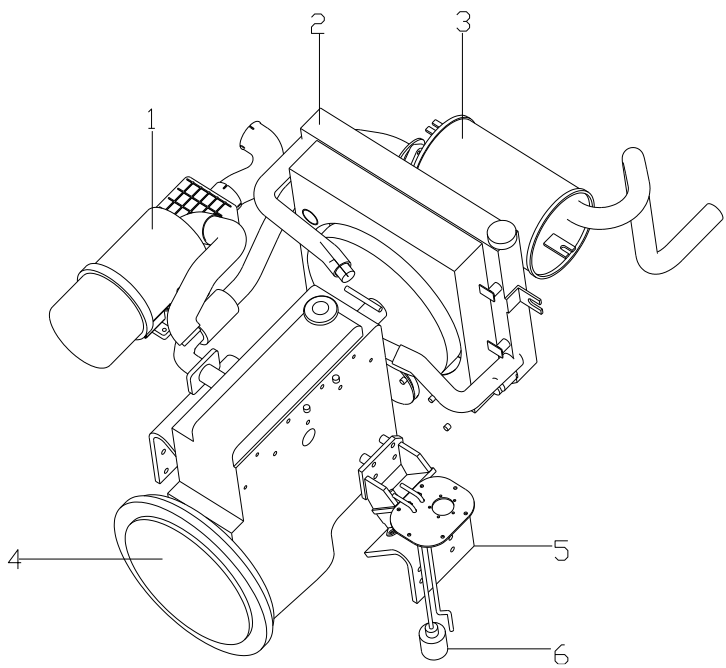
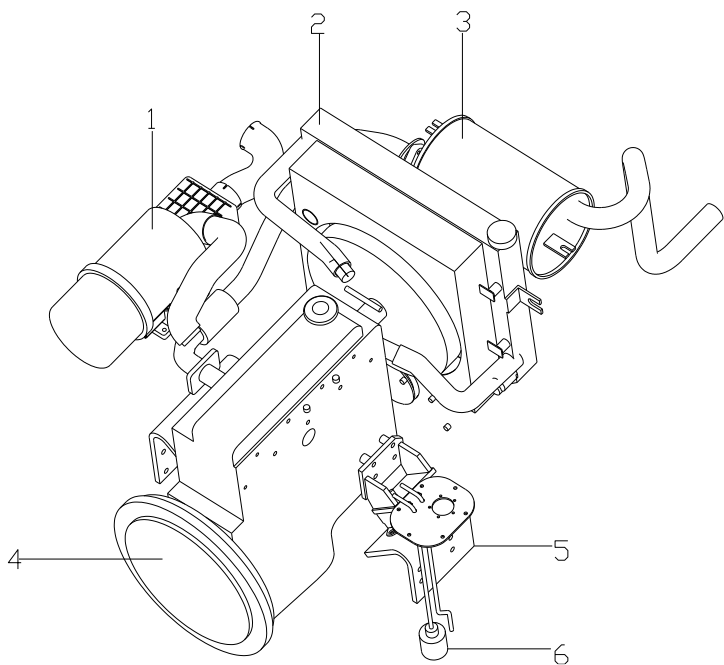


图 5 动力系统
Fig. 5 Power system

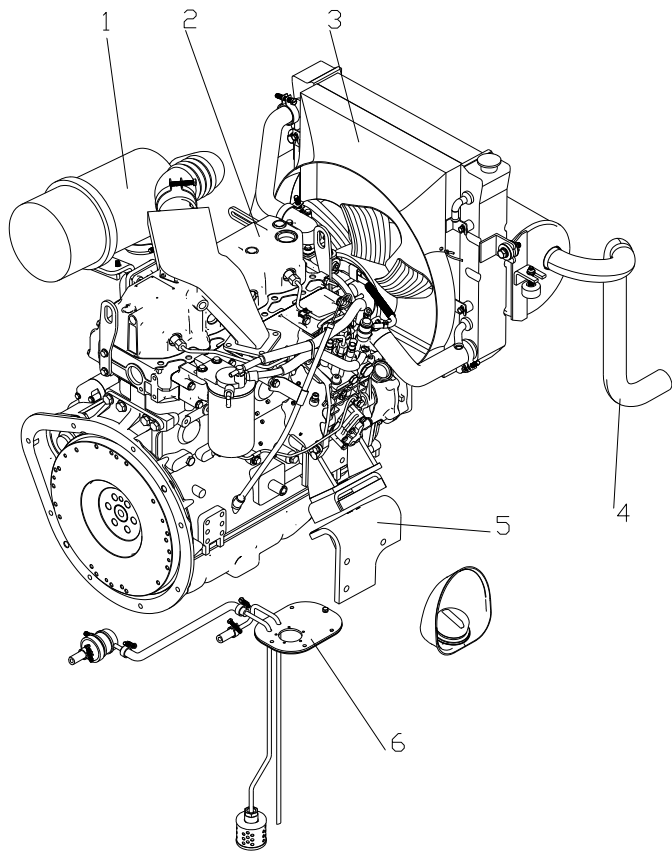
© CPCD30-XRW10B



序号 Item	物料码 Part No.	名称 Description	数量 Qty	备注或适用车型 Remarks or Serial No.	原物料码 Original Part No.
1	203100000533	进气系统 Air intake system	1		XR317-310000-000
2	203300000712	冷却系统 Cooling system	1		XR317-330000-000
3	203200000702	排气系统 Exhaust system	1		XR317-320000-000
4	203010000098	柴油机 Diesel engine	1		R967-301000-G00
5	203500000324	发动机安装 Engine mount	1		XR317-350000-000
6	203400000312	燃油系统 Fuel system	1		XR317-340000-000

图 6 动力系统
Fig. 6 Power system

Ⓛ1 CPCD30/35/38-XRW33B Ⓛ2 CPCD30/35/38-XRW33F



序号 Item	物料码 Part No.	名称 Description	数量 Qty	备注或适用车型 Remarks or Serial No.	原物料码 Original Part No.
1	203100000541	进气系统 Air intake system	1	Ⓛ1	XRB319-310000-000
1	203100000556	进气系统 Air intake system	1	Ⓛ2	XRF319-310000-000
2	203010000052	柴油机 Diesel engine	1		4TNE98-BQFLC-G00
3	203300000718	冷却系统 Cooling system	1	Ⓛ1	XRB319-330000-000
3	203300000729	冷却系统 Cooling system	1	Ⓛ2	XRF319-330000-000
4	203200000710	排气系统 Exhaust system	1	Ⓛ1	XRB319-320000-000
4	203200000730	排气系统 Exhaust system	1	Ⓛ2	XRF319-320000-000
5	203500000058	发动机安装 Engine mount	1	Ⓛ1	XB300-350000-000
5	203500000347	发动机安装 Engine mount	1	Ⓛ2	XRF319-350000-000
6	203400000320	燃油系统 Fuel system	1		XRB319-340000-000

图 7 动力系统
Fig. 7 Power system

Ⓔ CPCD30/35/38-XRW43

序号 Item	物料码 Part No.	名称 Description	数量 Qty	备注或适用车型 Remarks or Serial No.	原物料码 Original Part No.
1	203100000452	进气系统 Air intake system	1		XR311-310000-000
2	203010000208	柴油机 Diesel engine	1		XB2516-301000-G00
3	203010010280	垫块 I Block I	1		XB2516-300001-G00
4	203010010279	垫块 II Block II	1		XB2516-300002-G00
5	203300200087	风扇 Fan	1		XB2516-302000-G00
6	300030010001	垫圈 10 Washer 10	4		G000093-000010-00
7	300010030015	螺栓 M10×50 Bolt M10×50	4		G005782-010050-00
8	203200000601	排气系统 Exhaust system	1		XR311-320000-000
9	203300000630	冷却系统 Cooling system	1		XR311-330000-000
10	203400000270	燃油系统 Fuel system	1		XR311-340000-000
11	203500000282	发动机安装 Engine mount	1		XR311-350000-000
12	300030010014	垫圈 6 Washer 6	4		G000093-000006-00
13	300010040155	螺栓 M6×30 Bolt M6×30	4		G005783-006030-00

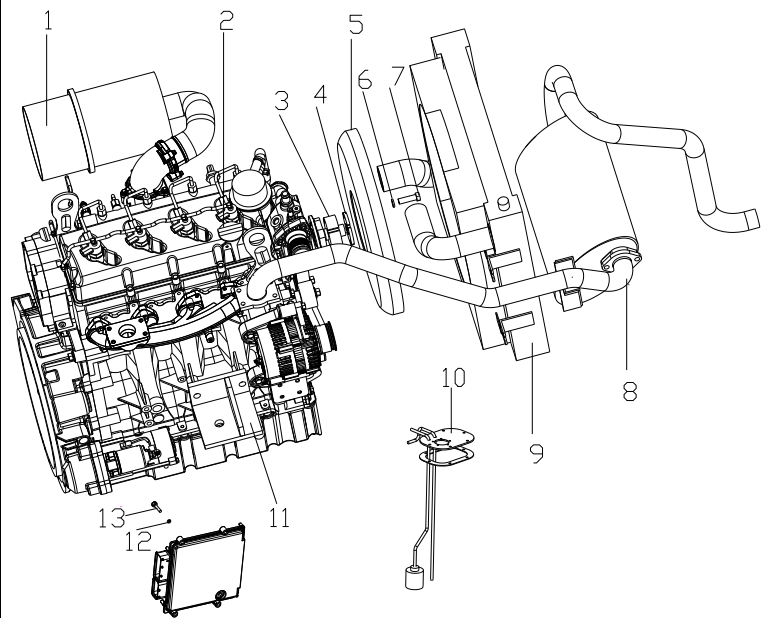
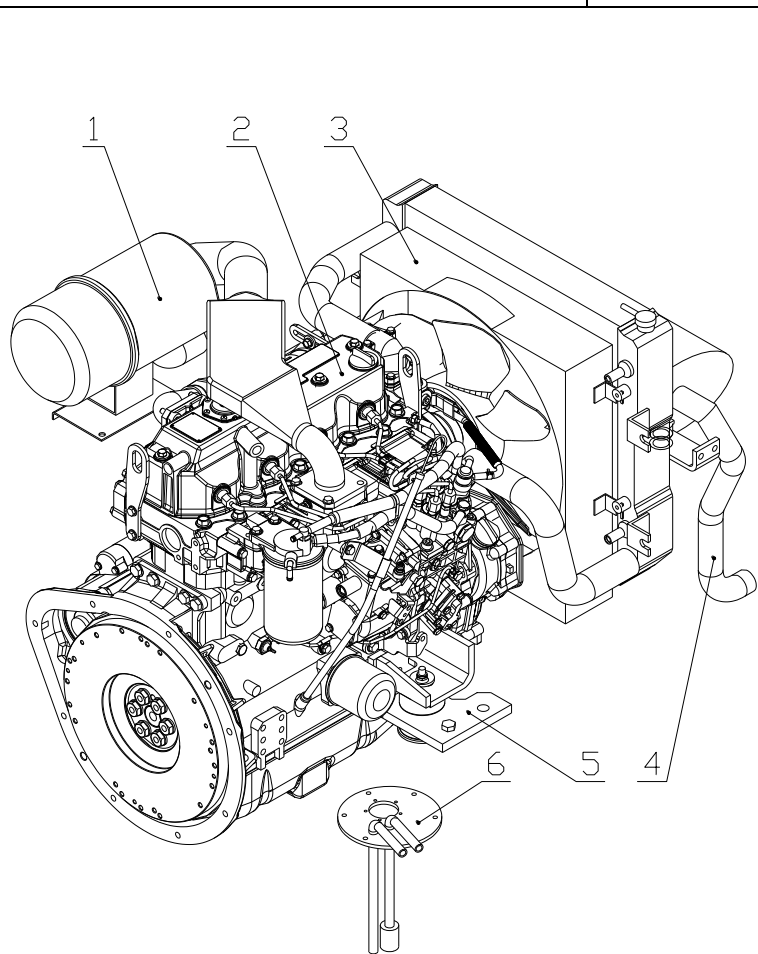


图 8 动力系统
Fig. 8 Power system

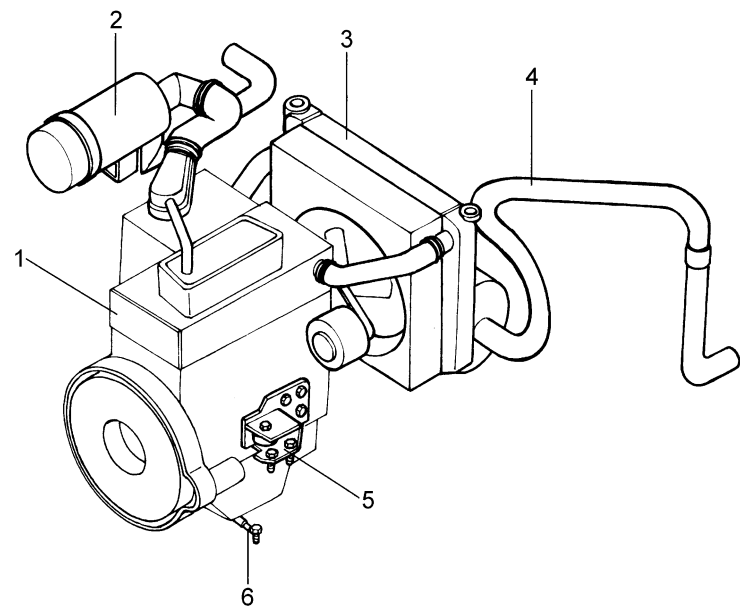
Ⓗ CPCD30/35/38-XRW56 Ⓗ1 CPCD30/35/38-XRW56B Ⓗ2 CPCD30/35/38-XRW56F



序号 Item	物料码 Part No.	名称 Description	数量 Qty	备注或适用车型 Remarks or Serial No.	原物料码 Original Part No.
1	20310000457	进气系统 Air intake system	1	Ⓗ	XR314-310000-000
1	20310000557	进气系统 Air intake system	1	Ⓗ1	XRF314-310000-000
2	20301000209	柴油机 Diesel engine	1		R303-301000-G00
3	20330000636	冷却系统 Cooling system	1	Ⓗ	XR314-330000-000
3	20330000731	冷却系统 Cooling system	1	Ⓗ1	XRB314-330000-000
3	20330000730	冷却系统 Cooling system	1	Ⓗ2	XRF314-330000-000
4	20320000608	排气系统 Exhaust system	1	Ⓗ	XR314-320000-000
4	20320000710	排气系统 Exhaust system	1	Ⓗ1	XRB319-320000-000
4	20320000730	排气系统 Exhaust system	1	Ⓗ2	XRF319-320000-000
5	20350000284	发动机安装 Engine mount	1	Ⓗ	XR314-350000-000
5	20350000058	发动机安装 Engine mount	1	Ⓗ1	XB300-350000-000
5	20350000347	发动机安装 Engine mount	1	Ⓗ2	XRF319-350000-000
6	20340000274	燃油系统 Fuel system	1		XR314-340000-000

图 9 动力系统
Fig.9 Power system

① CPQD30/35/38-XRW22 ①① CPQD30/35/38-XRW22B ①② CPQD30/35/38-XRW22F



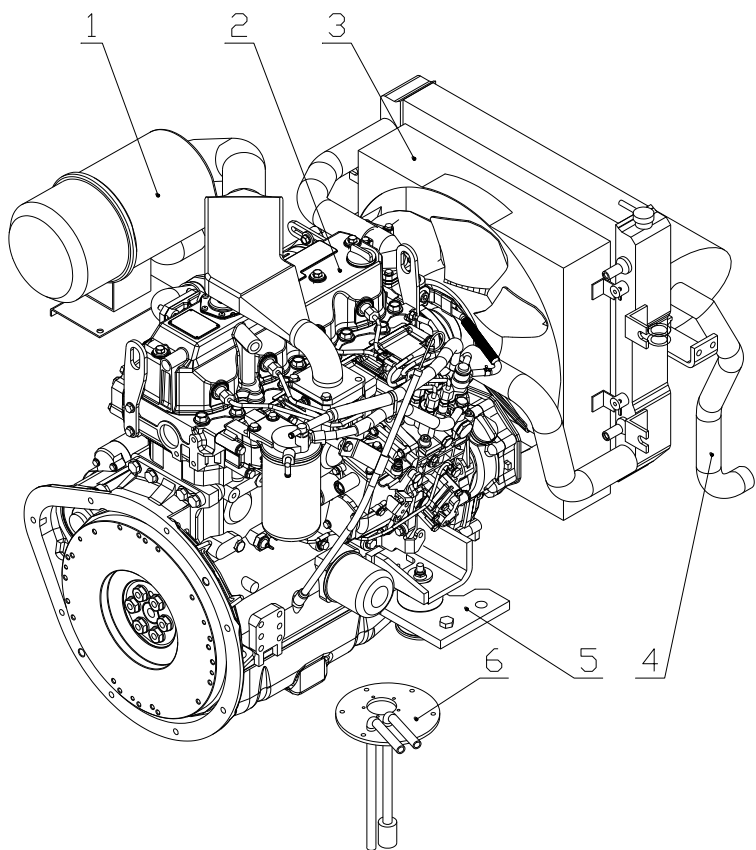
序号 Item	物料码 Part No.	名称 Description	数量 Qty	备注或适用车型 Remarks or Serial No.	原物料码 Original Part No.
1	203010000077	汽油机 Gasoline engine	1		K25-000-G01
2	203100000460	进气系统 Air intake system	1	① ①②	XR312-310000-000
2	203100000546	进气系统 Air intake system	1	①①	XRB312-310000-000
3	203300000640	冷却系统 Cooling system	1	①	XR312-330000-000
3	203300000722	冷却系统 Cooling system	1	①①	XRB312-330000-000
3	203300000742	冷却系统 Cooling system	1	①②	XRF312-330000-000
4	203200000613	排气系统 Exhaust system	1	①	XR312-320000-000
4	203200000716	排气系统 Exhaust system	1	①①	XRB312-320000-000
4	203200000749	排气系统 Exhaust system	1	①②	XRF312-320000-000
5	203500000287	发动机安装 Engine mount	1	①	XR312-350000-000
5	203500000145	发动机安装 Engine mount	1	①①	XB307-350000-000
5	203500000362	发动机安装 Engine mount	1	①②	XRF312-350000-000
6	203400000275	燃油系统 Fuel system	1		XR312-340000-000

图 10 动力系统
Fig.10 Power system

Ⓔ CPCD30/35/38-XRW55B

Ⓔ CPCD30/35/38-XRW55F

Ⓔ CPC30/35/38-XRW55



序号 Item	物料码 Part No.	名称 Description	数量 Qty	备注或适用车型 Remarks or Serial No.	原物料码 Original Part No.
1	203500000349	进气系统 Air intake system	1	Ⓔ	XRB3110-350000-000
1	203100000551	进气系统 Air intake system	1	Ⓔ Ⓔ	XRF3110-310000-000
2	203010000211	柴油机 Diesel engine	1		XF2519-301000-G00
3	203300000735	冷却系统 Cooling system	1	Ⓔ	XRB3110-330000-000
3	203300000725	冷却系统 Cooling system	1	Ⓔ	XRF3110-330000-000
3	203300000750	冷却系统 Cooling system	1	Ⓔ	XR3010-330000-000
4	203200000736	排气系统 Exhaust system	1	Ⓔ	XRB3110-320000-000
4	203200000722	排气系统 Exhaust system	1	Ⓔ Ⓔ	XRF3110-320000-000
5	203500000349	发动机安装 Engine mount	1	Ⓔ	XRB3110-350000-000
5	203500000340	发动机安装 Engine mount	1	Ⓔ	XRF3110-350000-000
5	203500000341	发动机安装 Engine mount	1	Ⓔ	XR3010-350000-000
6	203400000323	燃油系统 Fuel system	1		XRF3110-340000-000

图 11 进气系统
Fig.11 Air intake system

Ⓐ CPCD30/35/38-XRG71 Ⓒ CPC30/35/38-XRG71 Ⓑ CPCD30/35/38-XRG72 Ⓔ CPCD30/35/38-XRG72F
 Ⓑ CPC30/35/38-XRG72 Ⓓ CPCD30/35/38-XRG72J Ⓕ CPC30/35/38-XRG72J Ⓖ CPCD30/35/38-XRG2
 Ⓖ CPCD30/35/38-XRW92F Ⓖ CPCD30/35/38-XRG72JF

序号 Item	物料码 Part No.	名称 Description	数量 Qty	备注或适用车型 Remarks or Serial No.	原物料码 Original Part No.
1	300010040173	螺栓 M8×20 Bolt M8×20	1		G005783-008020-00
2	203100010953	发动机进气管 Engine air intake pipe	1	除外/except Ⓔ	XR310-310002-001
2	203100011033	发动机进气管 Engine air intake pipe	1	Ⓔ	XR318-310002-000
3	203100050191	空滤器总成 Air cleaner	1		XR310-311000-001
3-1	NO PART NO.	滤清器盖 Cover	1		
3-2	NO PART NO.	滤清器壳 body	1		
3-3	810300000001	外滤芯 Outer filter paper	1		1330-G00
3-4	810300000002	内滤芯 Inner filter paper	1		0830-G00
4	203100030022	进气消声器 Air inlet muffler	1		XR310-312000-000
5	209990000604	蜗杆传动式软管环箍 76 Clamp 76	5		Q676-76-G00
6	203100010845	进气管 Air intake pipe	1		XR310-310001-000
7	300030190008	垫圈 8 Washer 8	2		G000096-000008-00
8	300030010015	垫圈 8 Washer 8	2		G000093-000008-00

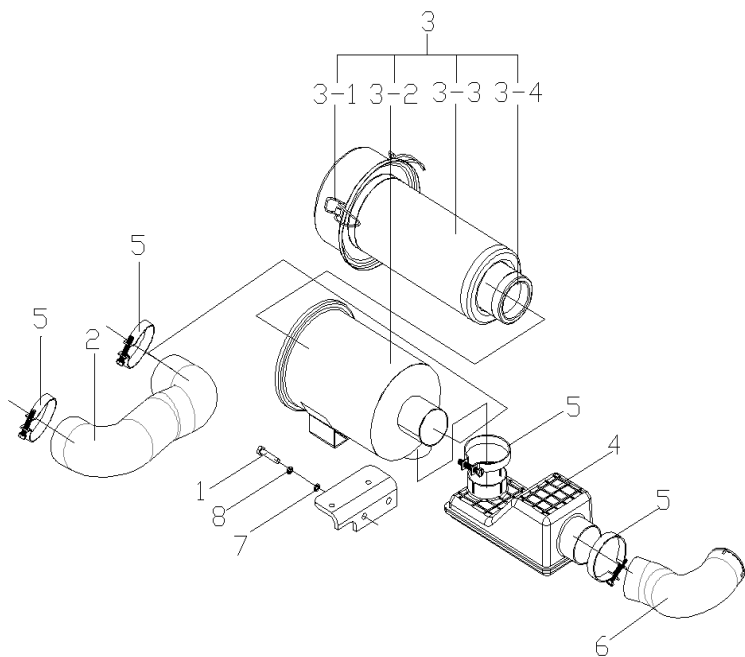


图 12 进气系统
Fig. 12 Air intake system

© CPCD30-XRW10 ©1 CPCD30-XRW10B ©2 CPCD30-XRW10F ©3 CPC30-XRW10
 © E CPCD30/35/38-XRW43 ©2 CPCD30/35/38-XRW43F ©1 CPCD30/35/38-XRW43B

序号 Item	代号 Part No.	名称 Description	数量 Qty	备注或适用车型 Remarks or Serial No.	原物料码 Original Part No.
1	209990000604	蜗杆传动式软管环箍 76 Clamp 76	5	Ⓔ Ⓔ2 Ⓔ1	Q676-76-G00
1	209990000604	蜗杆传动式软管环箍 76 Clamp 76	4	除外/except Ⓔ	Q676-76-G00
2	203100010838	发动机进气管 Engine air intake pipe	1	Ⓔ	XR311-310002-000
2	203100010997	发动机进气管 Engine air intake pipe	1	© ©3 ©2	XR317-310001-000
2	203100011021	发动机进气管 Engine air intake pipe	1	©1	XRB317-310001-000
2	203100011070	发动机进气管 Engine air intake pipe	1	Ⓔ2 Ⓔ1	XRB311-310001-000
3	203100050170	空气滤清器 Air cleaner	1		XR311-311000-000
3-1	NO PART NO.	滤清器盖 Cover	1		
3-2	NO PART NO.	滤清器壳 body	1		
3-3	810300000001	外滤芯 Outer filter paper	1		1330-G00
3-4	810300000002	内滤芯 Inner filter paper	1		0830-G00
4	203100030022	进气消声器 Air inlet muffler	1		XR310-312000-000
5	203100010845	进气管 Air intake pipe	1		XR310-310001-000
6	300030190001	垫圈 10 Washer 10	2		G000096-000010-00
7	300030010001	垫圈 10 Washer 10	2		G000093-000010-00

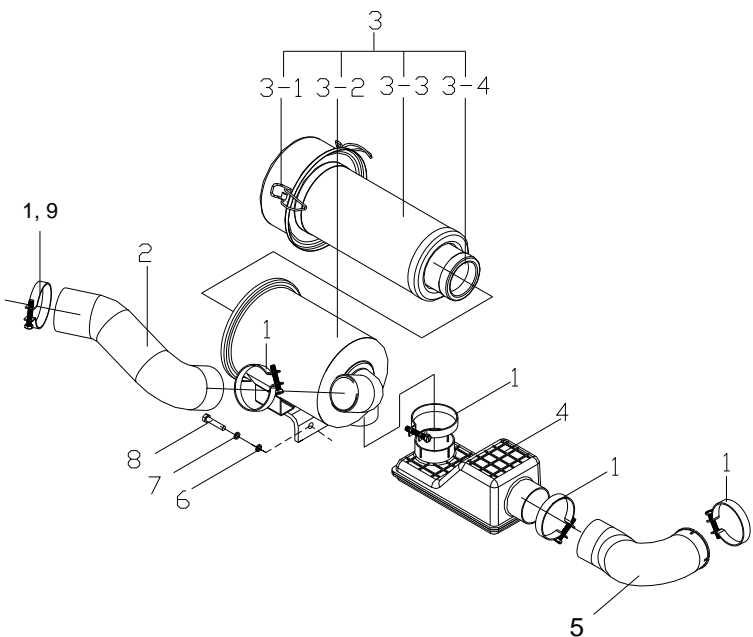
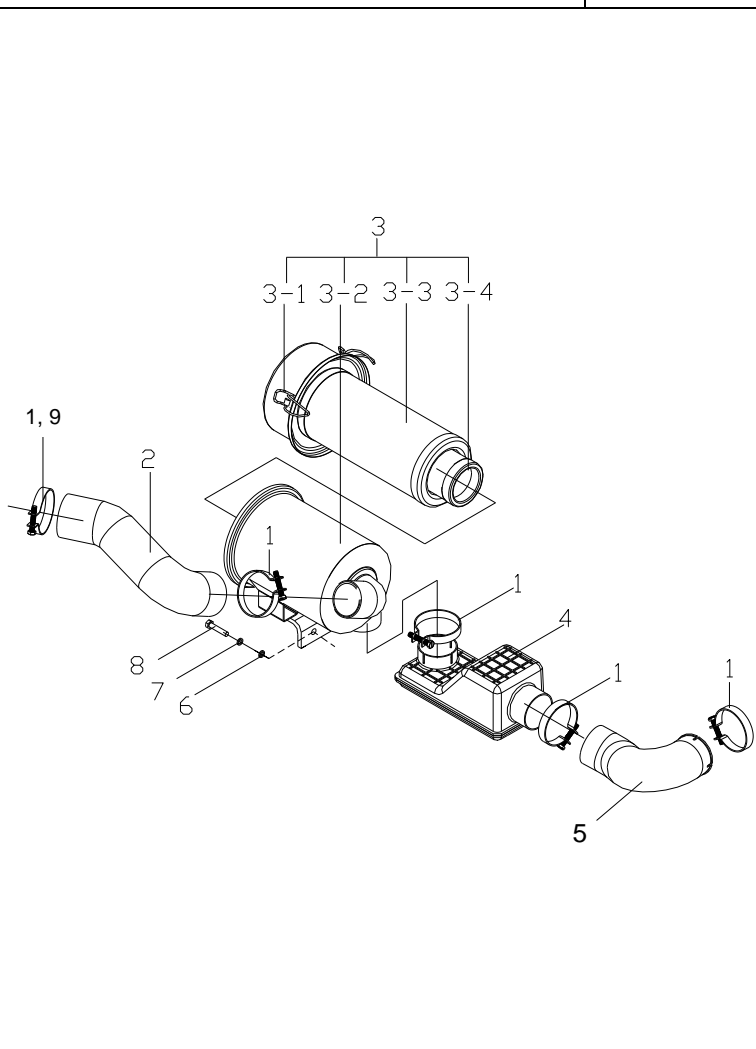


图 12 进气系统
Fig. 12 Air intake system

© CPCD30-XRW10 ©1 CPCD30-XRW10B ©3 CPC30-XRW10 ©2 CPCD30-XRW10F
 © E CPCD30/35/38-XRW43 ©2 CPCD30/35/38-XRW43F ©1 CPCD30/35/38-XRW43B



序号 Item	代号 Part No.	名称 Description	数量 Qty	备注或适用车型 Remarks or Serial No.	
8	300010040009	螺栓 M10×25 Bolt M10×25	2		G005783-010025-00
9	209990000602	蜗杆传动式软管环箍 64 Clamp 64	1	除外/except (E) (E2) (E1)	Q676-64-G00

图 13 进气系统
Fig. 13 Air intake system

① CPQD30/35/38-XRW22 ①① CPQD30/35/38-XRW22B ①② CPQD30/35/38-XRW22F ②② CPYD30/35/38-XRW52F

序号 Item	代号 Part No.	名称 Description	数量 Qty	备注或适用车型 Remarks or Serial No.	原物料码 Original Part No.
1	209990000604	蜗杆传动式软管环箍 76 Clamp 76	4	① ①② ②②	Q676-76-G00
1	209990000604	蜗杆传动式软管环箍 76 Clamp 76	3	①①	Q676-76-G00
2	203100010837	发动机进气管 Engine air intake pipe	1	① ①② ②②	XR312-310002-000
2	203100011043	发动机进气管 Engine air intake pipe	1	①①	XRB312-310002-000
3	203100050170	空气滤清器 Air cleaner	1		XR311-311000-000
3-1	NO PART NO.	滤清器盖 Cover	1		
3-2	NO PART NO.	滤清器壳 body	1		
3-3	810300000001	外滤芯 Outer filter paper	1		1330-G00
3-4	810300000002	内滤芯 Inner filter paper	1		0830-G00
4	203100030022	进气消声器 Air inlet muffler	1		XR310-312000-000
5	203100010845	进气管 Air intake pipe	1		XR310-310001-000
6	300030190001	垫圈 10 Washer 10	2	① ①② ②②	G000096-000010-00
6	300030190008	垫圈 8 Washer 8	2	①①	G000096-000008-00
7	300030010001	垫圈 10 Washer 10	2	① ①② ②②	G000093-000010-00
7	300030010015	垫圈 8 Washer 8	2	①①	G000093-000008-00

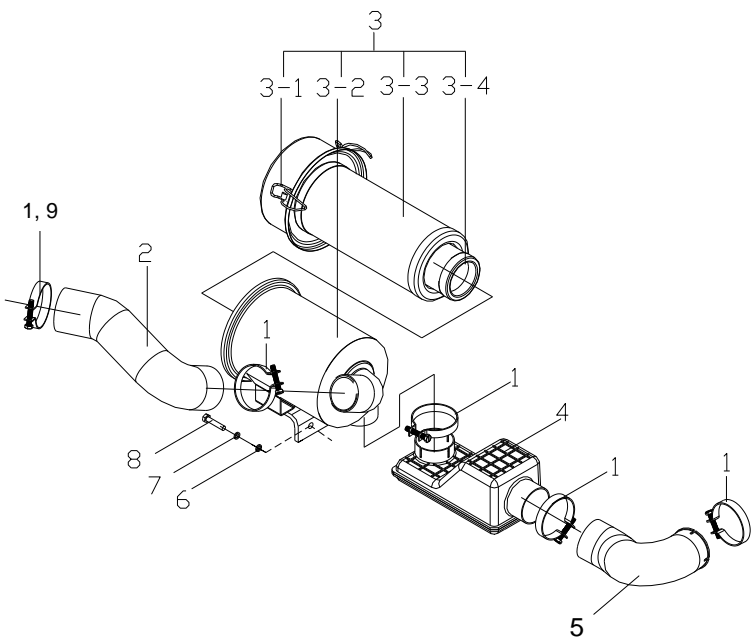


图 13 进气系统
Fig. 13 Air intake system

① CPQD30/35/38-XRW22 ①① CPQD30/35/38-XRW22B ①② CPQD30/35/38-XRW22F ①② CPYD30/35/38-XRW52F

序号 Item	代号 Part No.	名称 Description	数量 Qty	备注或适用车型 Remarks or Serial No.	原物料码 Original Part No.
	8	螺栓 M10×25 Bolt M10×25	2	① ①② ①②	G005783-010025-00
	8	螺栓 M8×20 Bolt M8×20	2	①①	G005783-008020-00
	9	环箍 60 Clamp 60	1		Q676-60-G00

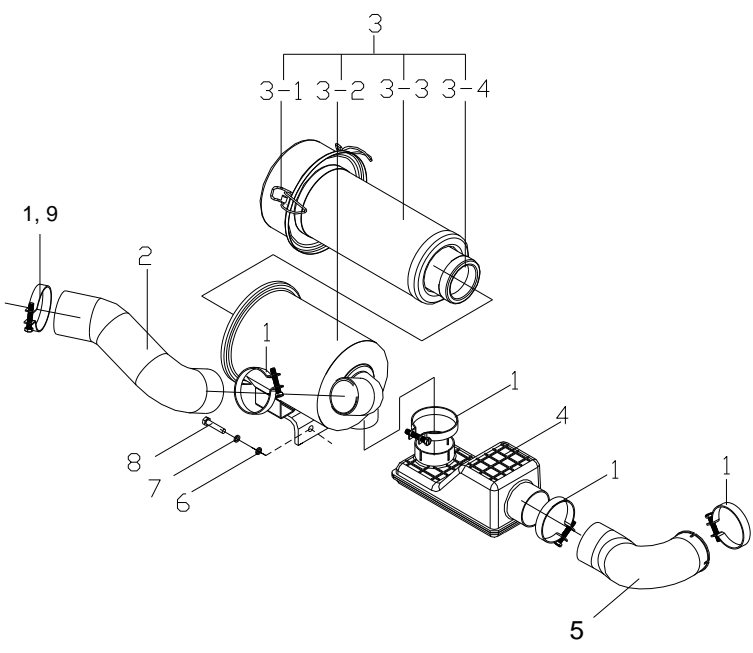


图 14 进气系统
Fig.14 Air intake system

Ⓛ1 CPCD30/35/38-XRW33B
Ⓛ11 CPCD30/35/38-XRW56B

Ⓛ2 CPCD30/35/38-XRW33F
Ⓛ12 CPCD30/35/38-XRW56F

ⓁH CPCD30/35/38-XRW56

序号 Item	代号 Part No.	名称 Description	数量 Qty	备注或适用车型 Remarks or Serial No.	原物料码 Original Part No.
1	300010040009	螺栓 M10x25 Bolt M10x25	2		G005783-010025-00
2	300030010001	垫圈 10 Washer 10	2		G000093-000010-00
3	300030190001	垫圈 10 Washer 10	2		G000096-000010-00
4	203100030022	进气消声器 Air inlet muffler	1		XR310-312000-000
5	203100010650	进气接管 Air intake pipe	1	ⓁH Ⓛ11 Ⓛ12 <2018-01-20	MB254-313000-000
5	203100011102	进气接管 Air intake pipe	1	ⓁH Ⓛ11 Ⓛ12 ≧2018-01-20	MB254-313000-001
5	203100010652	进气接管 Air intake pipe	1	Ⓛ1 Ⓛ2 <2018-01-20	XF250-313000-001
5	203100011101	进气接管 Air intake pipe	1	Ⓛ1 Ⓛ2 ≧2018-01-20	XF250-313000-002
6	209990000604	蜗杆传动式软管环箍 76 Clamp 76	4		Q676-76-G00
7	203100050170	空气滤清器 Air cleaner	1		XR311-311000-000
7-1	NO PART NO.	滤清器盖 Cover	1		
7-2	NO PART NO.	滤清器壳 body	1		
7-3	810300000001	外滤芯 Outer filter paper	1		1330-G00
7-4	810300000002	内滤芯 Inner filter paper	1		0830-G00
8	203100010840	发动机进气管 Air intake pipe to engine	1	ⓁH	XR314-310002-000

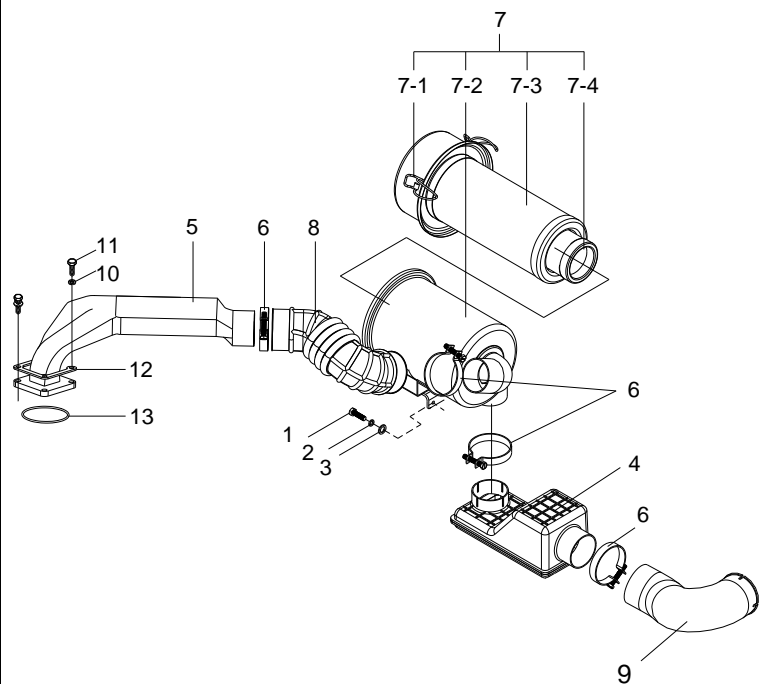


图 14 进气系统

Fig.14 Air intake system

Ⓓ1 CPCD30/35/38-XRW33B

Ⓓ2 CPCD30/35/38-XRW33F

Ⓓ H CPCD30/35/38-XRW56

Ⓓ1 H CPCD30/35/38-XRW56B

Ⓓ2 H CPCD30/35/38-XRW56F

序号 Item	代号 Part No.	名称 Description	数量 Qty	备注或适用车型 Remarks or Serial No.	原物料码 Original Part No.
8	203100011061	发动机进气管 Air intake pipe to engine	1	Ⓓ1 Ⓓ2 Ⓓ	XRF319-310002-000
8	203100011034	发动机进气管 Air intake pipe to engine	1	Ⓓ1	XRB319-310002-000
9	203100010845	进气管 Air intake pipe	1		XR310-310001-000
10	300030010015	垫圈 8 Washer 8	4	Ⓓ Ⓓ1 Ⓓ2	G000093-000008-00
11	300010040184	螺栓 M8×45 Bolt M8×45	4	Ⓓ Ⓓ1 Ⓓ2	G005783-008045-00
11	300010220002	螺栓组合件M8×25 Bolt M8×25	4	Ⓓ1 Ⓓ2	G907417-008025-00
12	203100020002	钢垫 Steel washer	1		XF250-310003-000
13	204303030059	橡胶垫 Rubber gasket	1	Ⓓ Ⓓ1 Ⓓ2	MB254-310001-000
13	300130010064	O形密封圈 73×3.55 O-ring	1	Ⓓ1 Ⓓ2	G3452P1-00733P55-00

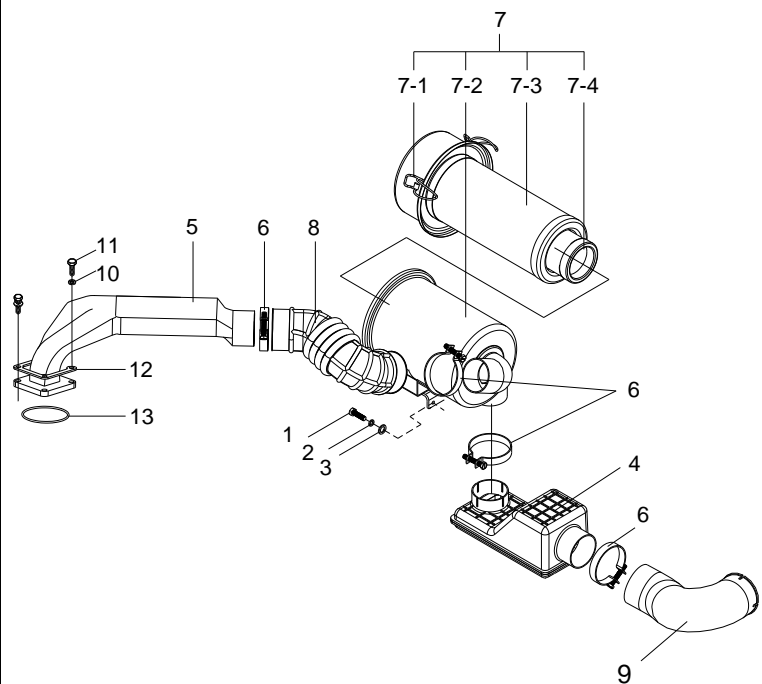
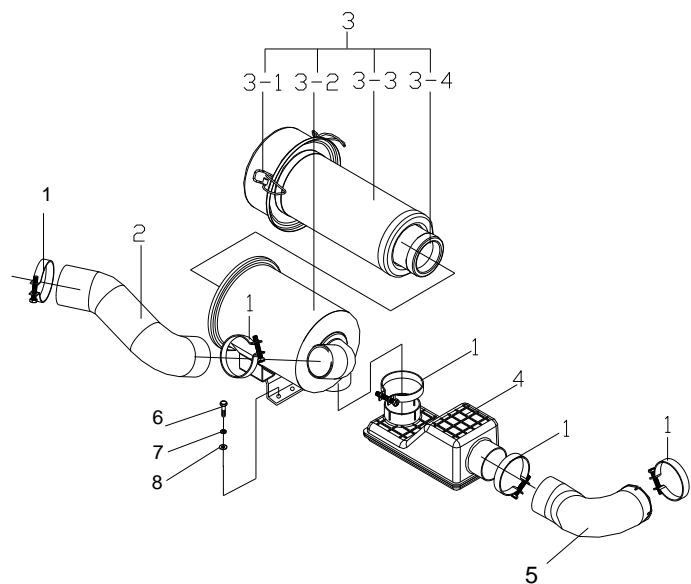


图 15 进气系统
Fig.15 Air intake system

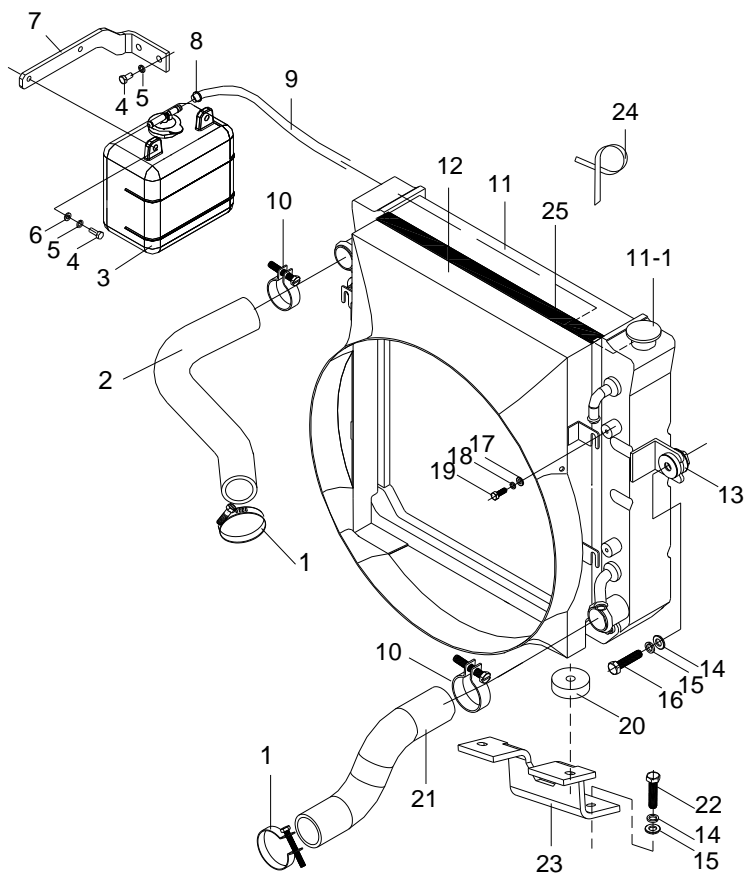
Ⓔ1 CPCD30/35/38-XRW55B Ⓔ2 CPCD30/35/38-XRW55F Ⓔ3 CPC30/35/38-XRW55



序号 Item	代号 Part No.	名称 Description	数量 Qty	备注或适用车型 Remarks or Serial No.	原物料码 Original Part No.
1	209990000604	蜗杆传动式软管环箍 76 Clamp 76	5		Q676-76-G00
2	203100011064	发动机进气管 Air intake pipe to engine	1	Ⓔ1	XRB3110-310001-000
2	203100011053	发动机进气管 Air intake pipe to engine	1	Ⓔ2 Ⓔ3	XRF3110-310001-000
3	203100050170	空滤器总成 Air cleaner	1		XR311-311000-000
3-1	NO PART NO.	滤清器盖 Cover	1		
3-2	NO PART NO.	滤清器壳 body	1		
3-3	810300000001	外滤芯 Outer filter paper	1		1330-G00
3-4	810300000002	内滤芯 Inner filter paper	1		0830-G00
4	203100030022	进气消声器 Air inlet muffler	1		XR310-312000-000
5	203100010845	进气管 Air intake pipe	1		XR310-310001-000
6	300010040173	螺栓 M8×20 Bolt M8×20	2		G005783-008020-00
7	300030190008	垫圈 8 Washer 8	2		G000096-000008-00
8	300030010015	垫圈 8 Washer 8	2		G000093-000008-00

图 16 冷却系统
Fig.16 Cooling system

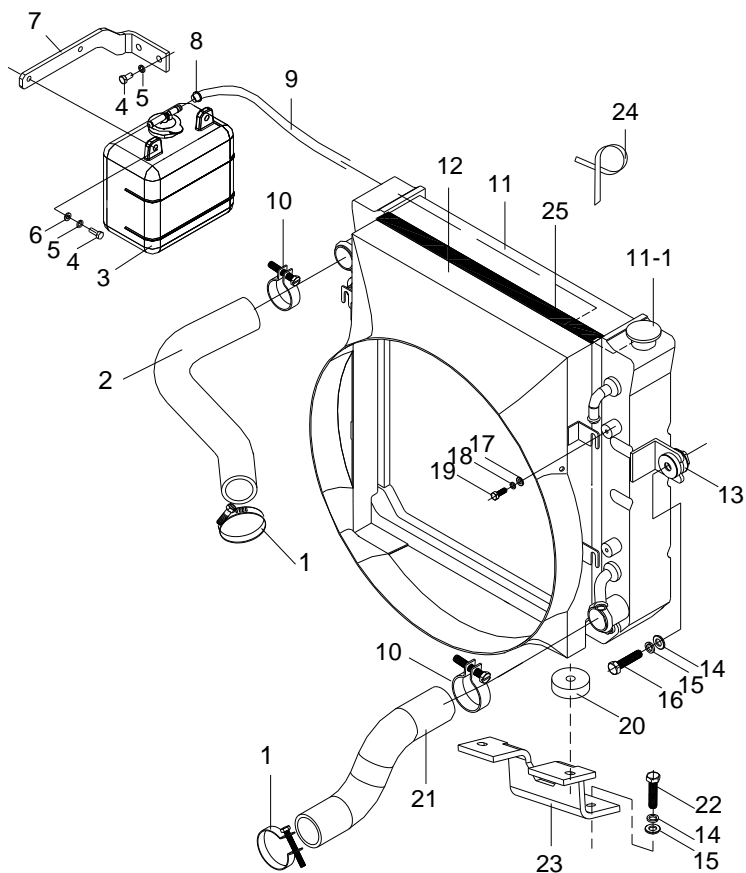
Ⓐ CPCD30/35/38-XRG71 Ⓐ³ CPC30/35/38-XRG71 Ⓑ CPCD30/35/38-XRG72 Ⓑ² CPCD30/35/38-XRG72F
 Ⓑ³ CPC30/35/38-XRG72 Ⓑ⁴ CPCD30/35/38-XRG72J Ⓑ⁵ CPC30/35/38-XRG72J Ⓒ CPCD30/35/38-XRG2
 Ⓑ² CPCD30/35/38-XRW92F Ⓑ⁶
 CPCD30/35/38-XRG72JF



序号 Item	代号 Part No.	名称 Description	数量 Qty	备注或适用车型 Remarks or Serial No.	原物料码 Original Part No.
1	209990000840	蜗杆传动式软管环箍 48 Clamp 48	2		Q675-48-G00
2	203300091299	散热器进水管 Rubber pipe for intake	1		XR310-330001-001
3	203300120001	膨胀水箱 Expansion water box	1		XF250-330200-000
4	300030190008	垫圈8 Washer 8	2		G000096-000008-00
5	300030010015	垫圈 8 Washer 8	2		G000093-000008-00
6	300010040173	螺栓 M8x20 Bolt M8x20	2		G005783-008020-00
7	203300210232	膨胀水箱支架 Bracket	1		XR310-330004-000
8	310060030003	钢带弹性抱箍 Clamp	2		MB250-330003-000
9	203300090355	输水胶管 $\phi 8 \times \phi 12$ Rubber pipe $\phi 8 \times \phi 12$	1		XF3017-330003-W00
10	209990000839	蜗杆传动式软管环箍 45 Clamp 45	2		Q675-45-G00
11	203300140256	散热器总成 Radiator assy	1	Ⓐ Ⓑ Ⓑ ² Ⓑ ⁴ Ⓒ	RTE350-331000-000
11	203300140349	散热器总成 Radiator assy	1	Ⓐ ³ Ⓑ ³ Ⓑ ⁵	XR300-331000-000
12	203300061286	护风圈总成 Fan shroud assy	1	Ⓐ Ⓑ Ⓑ ² Ⓑ ⁴ Ⓒ	XR310-332000-001
12	203300061291	护风圈总成 Fan shroud assy	1	Ⓐ ³ Ⓑ ³ Ⓑ ⁵	XR300-332000-000
13	203300080006	缓冲垫 Cushion	4		XF250-330100-000

图 16 冷却系统
Fig.16 Cooling system

Ⓐ CPCD30/35/38-XRG71 Ⓐ³ CPC30/35/38-XRG71 Ⓑ CPCD30/35/38-XRG72 Ⓑ² CPCD30/35/38-XRG72F
 Ⓑ³ CPC30/35/38-XRG72 Ⓑ⁴ CPCD30/35/38-XRG72J Ⓑ⁵ CPC30/35/38-XRG72J Ⓒ CPCD30/35/38-XRG2
 Ⓒ² CPCD30/35/38-XRW92F Ⓑ⁶
 CPCD30/35/38-XRG72JF



序号 Item	代号 Part No.	名称 Description	数量 Qty	备注或适用车型 Remarks or Serial No.	原物料码 Original Part No.
14	300030190001	垫圈 10 Washer 10	4		G000096-000010-00
15	300030010001	垫圈 10 Washer 10	4		G000093-000010-00
16	300010040018	螺栓 M10×45 Bolt M10×45	2		G005783-010045-00
17	300030010014	垫圈 6 Washer 6	4		G000093-000006-00
18	300030190007	垫圈 6 Washer 6	4		G000096-000006-00
19	300010040150	螺栓 M6×18 Bolt M6×18	4		G005783-006018-00
20	203300080002	垫块 Cushion	2		30HB-330004A
21	203300091286	散热器出水胶管 Rubber pipe for outtake	1	除外/except Ⓐ ³ Ⓑ ³ Ⓑ ⁵	XR310-330002-001
21	203300091290	散热器出水胶管 Rubber pipe for outtake	1	Ⓐ ³ Ⓑ ³ Ⓑ ⁵	XR300-330002-000
22	300010040012	螺栓 M10×30 Bolt M10×30	2		G005783-010030-01
23	203500060546	水箱下支架 Bracket	1		XR310-330003-001
24	207900080028	扎带 Ribbon	2		XF250-700001-G00
25	203300110015	密封条 Sealing strip	1		N030-330003-000

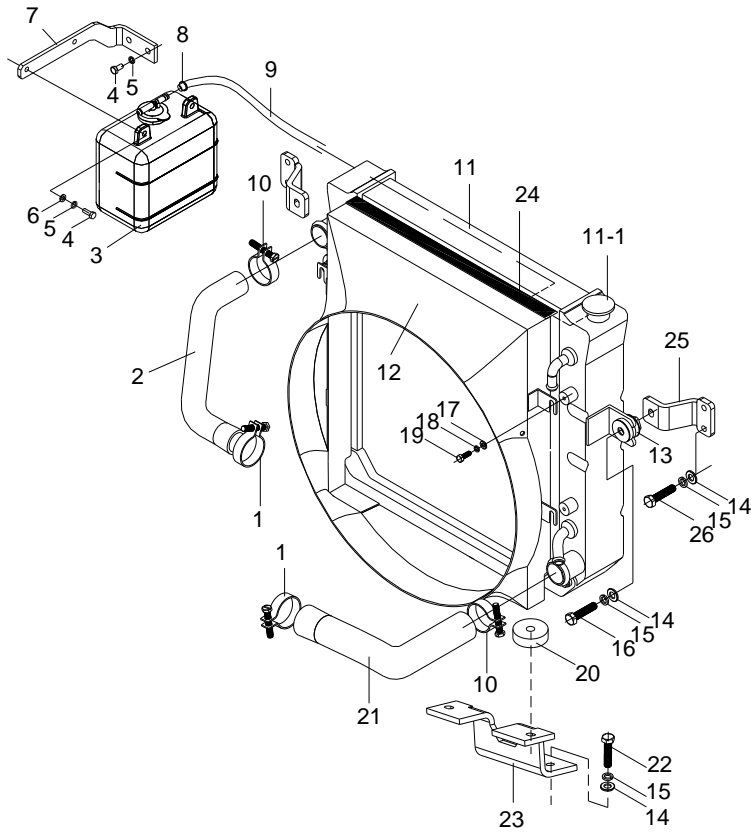
图 17 冷却系统
Fig. 17 Cooling system

Ⓒ CPCD30-XRW10

Ⓒ¹ CPCD30-XRW10B

Ⓒ² CPCD30-XRW10F

Ⓒ³ CPC30-XRW10



序号 Item	代号 Part No.	名称 Description	数量 Qty	备注或适用车型 Remarks or Serial No.	原物料码 Original Part No.
1	209990000840	蜗杆传动式软管环箍 48 Clamp 48	2		Q675-48-G00
2	203300091357	散热器进水胶管 Rubber pipe for intake	1	Ⓒ ¹	XRB317-330001-000
2	203300091342	散热器进水胶管 Rubber pipe for intake	1	Ⓒ Ⓒ ² Ⓒ ³	XR317-330001-000
3	203300120001	膨胀水箱 Expansion water box	1		XF250-330200-000
4	300010040173	螺栓 M8×20 Bolt M8×20	4		G005783-008020-00
5	300030010015	垫圈 8 Washer 8	4		G000093-000008-00
6	300030190008	垫圈 8 Washer 8	2		G000096-000008-00
7	203300210232	支架 Bracket	1		XR310-330004-000
8	310060030003	钢带弹性抱箍 Clamp	2		MB250-330003-000
9	203300090355	输水胶管 Φ8×Φ12 Rubber pipe Φ8×Φ12	1		XF3017-330003-W00
10	209990000839	蜗杆传动式软管环箍 45 Clamp 45	2		Q675-45-G00
11	203300140256	散热器总成 Radiator assy	1	Ⓒ Ⓒ ² Ⓒ ¹	RTE350-331000-000
11	203300140349	散热器总成 Radiator assy	1	Ⓒ ³	XR300-331000-000
12	203300061327	护风圈总成 Fan shroud assy	1	Ⓒ Ⓒ ²	XR317-332000-000
12	203300061334	护风圈总成 Fan shroud assy	1	Ⓒ ³	XR307-332000-000

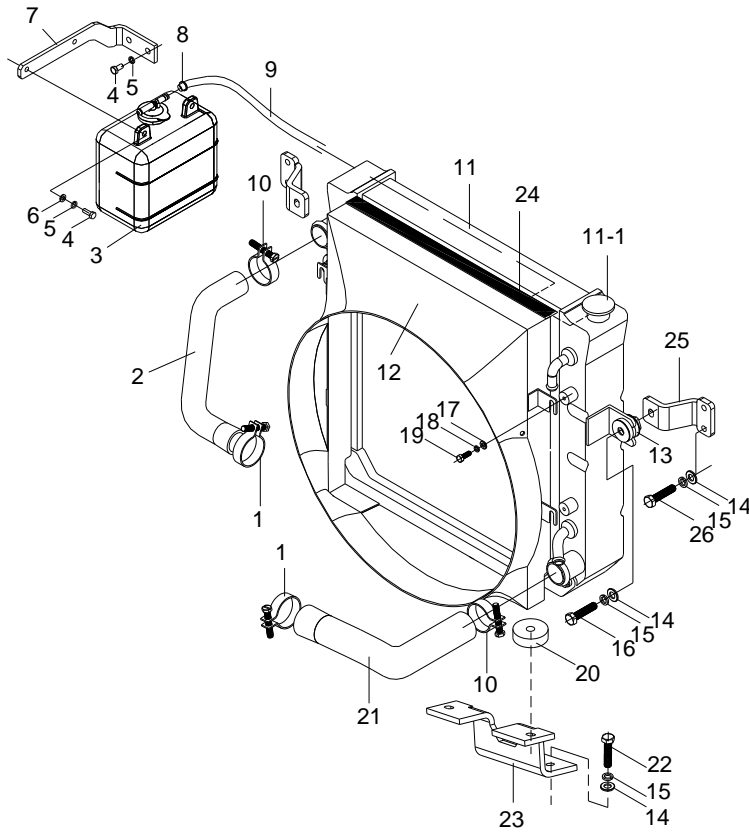
图 17 冷却系统
Fig. 17 Cooling system

Ⓒ CPCD30-XRW10

Ⓒ1 CPCD30-XRW10B

Ⓒ2 CPCD30-XRW10F

Ⓒ3 CPC30-XRW10



序号 Item	代号 Part No.	名称 Description	数量 Qty	备注或适用车型 Remarks or Serial No.	原物料码 Original Part No.
12	203300061339	护风圈总成 Fan shroud assy	1	Ⓒ1	XR317-332000-000
13	203300080006	缓冲垫 Cushion	2		XF250-330100-000
14	300030010001	垫圈 10 Washer 10	8		G000093-000010-00
15	300030190001	垫圈 10 Washer 10	8		G000096-000010-00
16	300010040018	螺栓 M10×45 Bolt M10×45	2		G005783-010045-00
17	300030010014	垫圈 6 Washer 6	4		G000093-000006-00
18	300030190007	垫圈 6 Washer 6	4		G000096-000006-00
19	300010040150	螺栓 M6×18 Bolt M6×18	4		G005783-006018-00
20	203300080002	垫块 Cushion	2		30HB-330004A
21	203300091343	散热器出水胶管 Rubber pipe for outtake	1	Ⓒ Ⓒ2 Ⓒ1	XR317-330002-000
21	203300091352	散热器出水胶管 Rubber pipe for outtake	1	Ⓒ3	XR307-330002-000
22	300010040012	螺栓 M10×30 Bolt M10×30	2		G005783-010030-01
23	203300130183	水箱下支架 Bracket	1		XR310-330003-000
24	203300110015	密封条 Sealing strip	1		N030-330003-000
25	203300210233	水箱支架 Bracket	2		XR311-330003-000

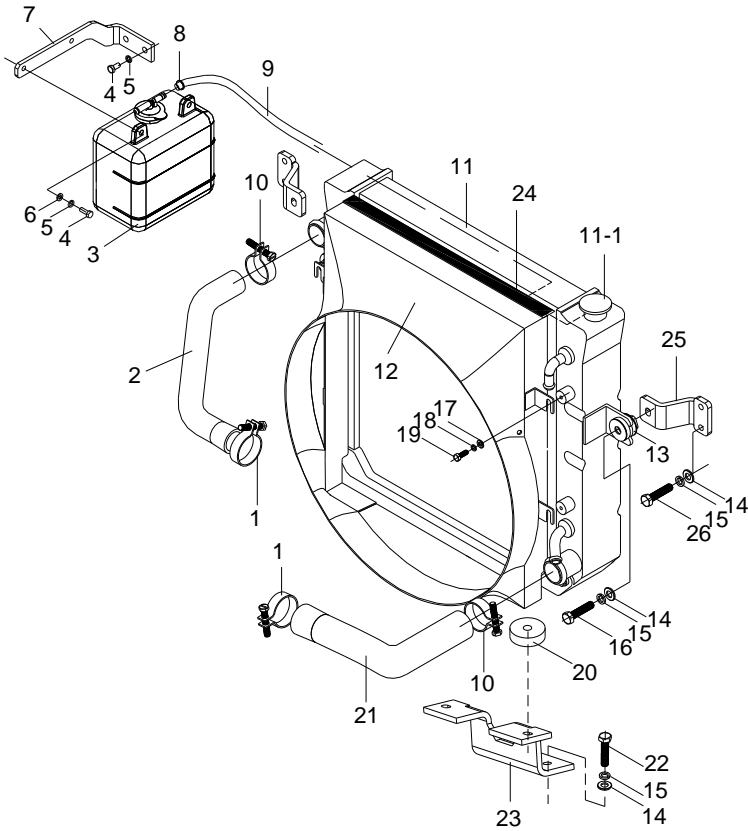
图 17 冷却系统
Fig. 17 Cooling system

© CPCD30-XRW10

① CPCD30-XRW10B

② CPCD30-XRW10F

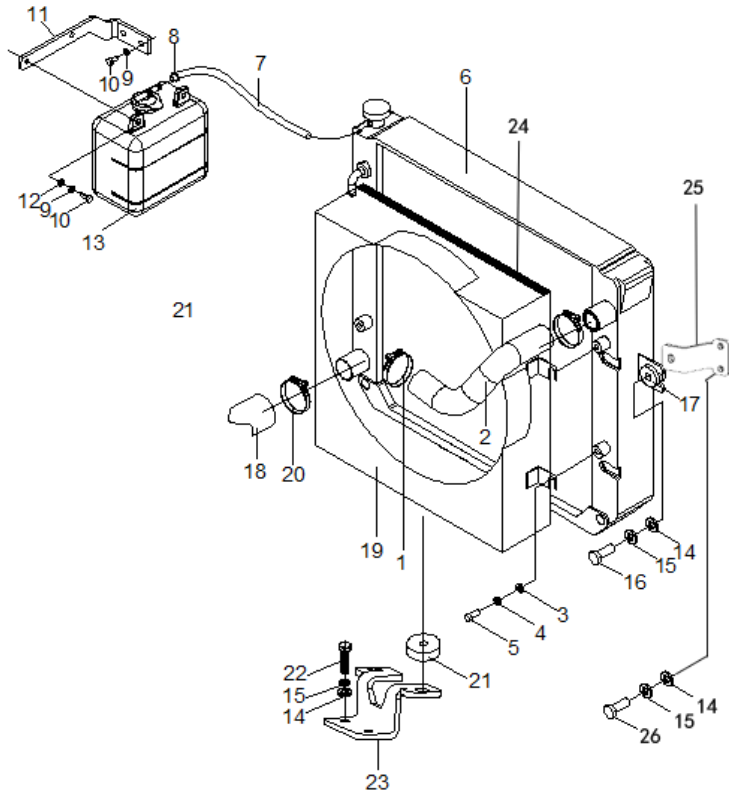
③ CPC30-XRW10



序号 Item	代号 Part No.	名称 Description	数量 Qty	备注或适用车型 Remarks or Serial No.	原物料码 Original Part No.
26	300010040010	螺栓 M10×25 Bolt M10×25	4		G005783-010025-01

图 18 冷却系统
Fig. 18 Cooling system

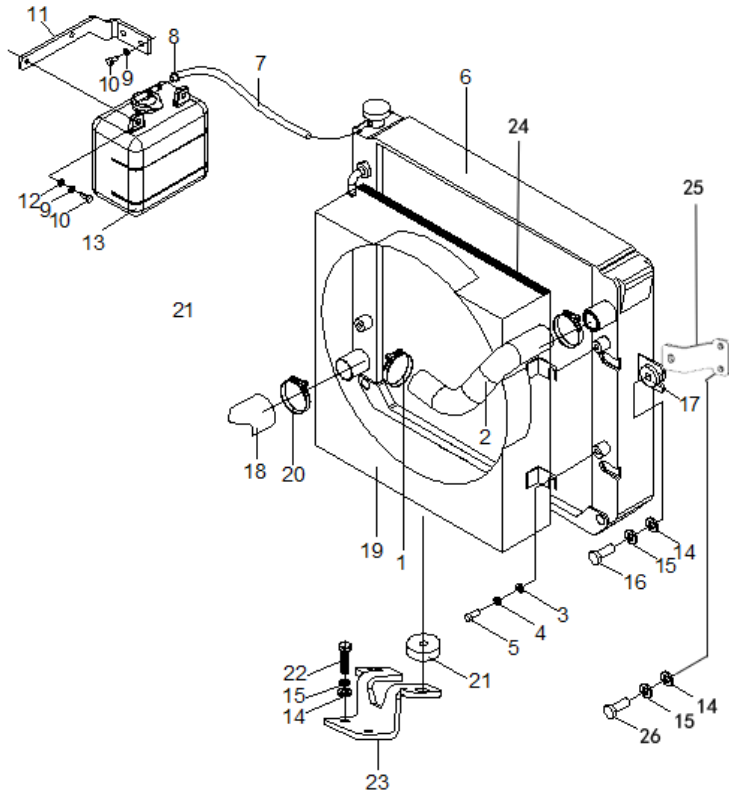
Ⓔ CPCD30/35/38-XRW43



序号 Item	代号 Part No.	名称 Description	数量 Qty	备注或适用车型 Remarks or Serial No.	原物料码 Original Part No.
1	209990000840	蜗杆传动式软管环箍 48 Clamp 48	2		Q675-48-G00
2	203300091088	散热器进水胶管 Rubber pipe for intake	1		XR311-330001-000
3	300030010014	垫圈 6 Washer 6	4		G000093-000006-00
4	300030190007	垫圈 6 Washer 6	4		G000096-000006-00
5	300010040150	螺栓 M6×18 Bolt M6×18	4		G005783-006018-00
6	203300140311	散热器总成 Radiator assy	1	<2018-05-28	XR311-331000-000
6	203300140397	散热器总成 Radiator assy	1	≧2018-05-28	XR311-331000-001
7	203300090355	输水胶管 Φ8×Φ12 Rubber pipe Φ8×Φ12	1		XF3017-330003-W00
8	310060030003	钢带弹性抱箍 Clamp	2		MB250-330003-000
9	300030010015	垫圈 8 Washer 8	4		G000093-000008-00
10	300010040173	螺栓 M8×20 Bolt M8×20	4		G005783-008020-00
11	203300220095	支架 Bracket	1		XF250-330004-000
12	300030190008	垫圈 8 Washer 8	2		G000096-000008-00
13	203300120001	膨胀水箱 Expansion water box	1		XF250-330200-000
14	300030010001	垫圈 10 Washer 10	8		G000093-000010-00

图 18 冷却系统
Fig. 18 Cooling system

Ⓔ CPCD30/35/38-XRW43



序号 Item	代号 Part No.	名称 Description	数量 Qty	备注或适用车型 Remarks or Serial No.	原物料码 Original Part No.
15	300030190001	垫圈 10 Washer 10	8		G000096-000010-00
16	300010040018	螺栓 M10x45 Bolt M10x45	2		G005783-010045-00
17	203300080006	缓冲垫 Cushion	2		XF250-330100-000
18	203300091063	散热器出水胶管 Rubber pipe for outtake	1		XR311-330002-000
19	203300061166	护风圈总成 Fan shroud assy	1		XR311-332000-000
20	209990000839	蜗杆传动式软管环箍 45 Clamp 45	2		Q675-45-G00
21	203300080002	垫块 Cushion	2		30HB-330004A
22	300010040011	螺栓 M10x30 Bolt M10x30	2		G005783-010030-00
23	203300130183	水箱下支架 Bracket	1		XR310-330003-000
24	203300110015	密封条 Sealing strip	1		N030-330003-000
25	203300210233	水箱支架 Bracket	2		XR311-330003-000
26	300010040010	螺栓 M10x25 Bolt M10x25	4		G005783-010025-01

图 19 冷却系统
Fig. 19 Cooling system

Ⓓ1 CPCD30/35/38-XRW33B Ⓓ2 CPCD30/35/38-XRW33F Ⓗ1 CPCD30/35/38-XRW56 Ⓗ2 CPCD30/35/38-XRW56F

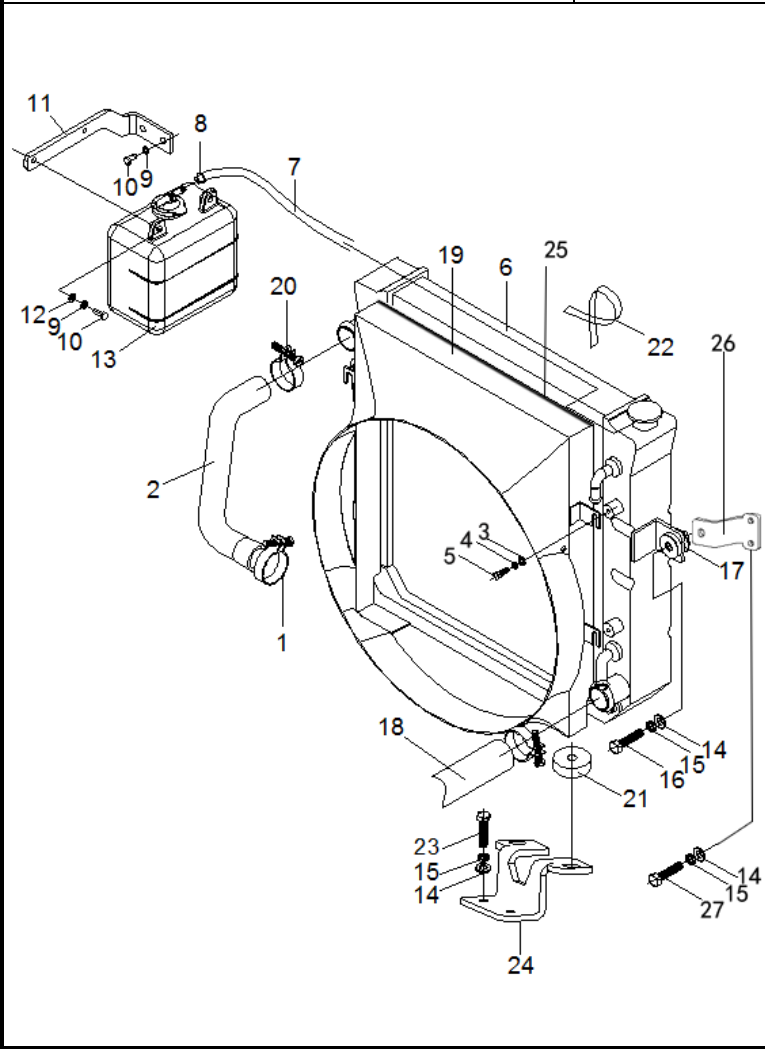
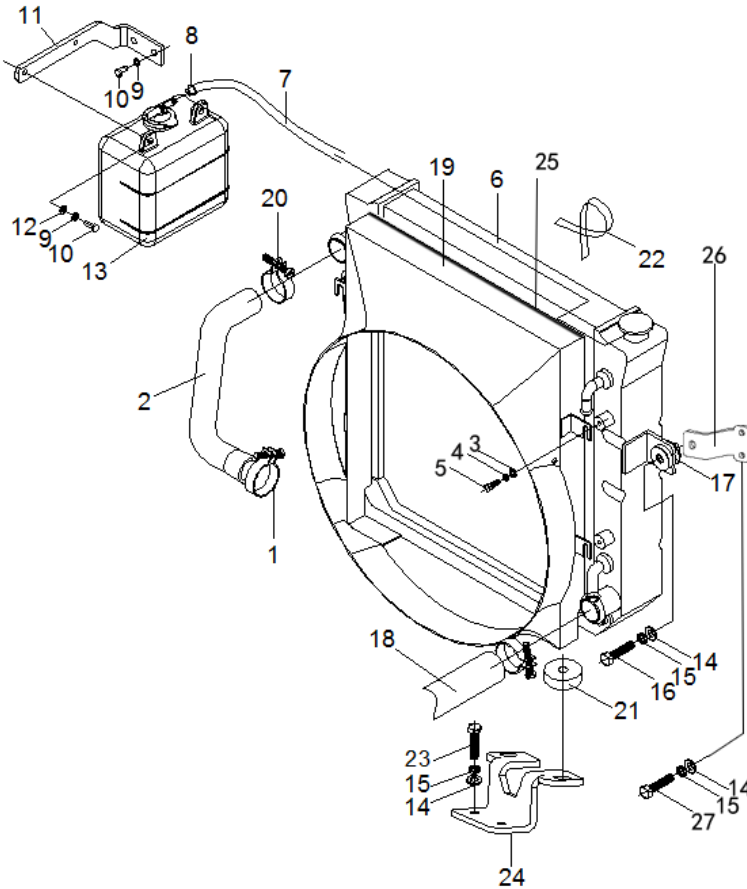
	序号 Item	代号 Part No.	名称 Description	数量 Qty	备注或适用车型 Remarks or Serial No.	原物料码 Original Part No.
	1	209990000840	蜗杆传动式软管环箍 48 Clamp 48	2	Ⓗ	Q675-48-G00
	1	209990000522	双钢丝式环箍 50 Clamp 50	2	Ⓓ1 Ⓓ2 Ⓗ1 Ⓗ2	Q672-50-G00
	2	203300091093	散热器进水胶管 Rubber pipe for intake	1	Ⓗ Ⓗ2	XR314-330001-000
	2	203300091386	散热器进水胶管 Rubber pipe for intake	1	Ⓗ1	XRB314-330001-000
	2	203300091362	散热器进水胶管 Rubber pipe for intake	1	Ⓓ1	XRB319-330001-000
	2	203300091383	散热器进水胶管 Rubber pipe for intake	1	Ⓓ2	XRF319-330001-000
	3	300030010014	垫圈 6 Washer 6	4		G000093-000006-00
	4	300030190007	垫圈 6 Washer 6	4		G000096-000006-00
	5	300010040150	螺栓 M6×18 Bolt M6×18	4		G005783-006018-00
	6	203300140256	散热器总成 Radiator assy	1	Ⓗ Ⓗ1 Ⓗ2	RTE350-331000-000
	6	203300140083	散热器总成 Radiator assy	1	Ⓓ1 Ⓓ2 <2018.5.23	XF250-331000-000
	6	203300140387	散热器总成 Radiator assy	1	Ⓓ1 Ⓓ2 ≧2018.5.23	XR310-331000-000
	7	203300090355	输水胶管 Φ8 Rubber pipe Φ8	1	Ⓗ Ⓗ1 Ⓗ2	XF3017-330003-W00
	7	203300090048	输水胶管 Φ8 Rubber pipe Φ8	1	Ⓓ1 Ⓓ2	XF250-330003-W00
	8	310060030003	钢带弹性抱箍 Clamp	2		MB250-330003-000

图 19 冷却系统
Fig. 19 Cooling system

Ⓓ) CPCD30/35/38-XRW33B Ⓔ) CPCD30/35/38-XRW33F Ⓗ) CPCD30/35/38-XRW56 Ⓘ) CPCD30/35/38-XRW56B
Ⓙ) CPCD30/35/38-XRW56F



序号 Item	代号 Part No.	名称 Description	数量 Qty	备注或适用车型 Remarks or Serial No.	原物料码 Original Part No.
9	300030010015	垫圈 8 Washer 8	4		G000093-000008-00
10	300010040173	螺栓 M8×20 Bolt M8×20	4		G005783-008020-00
11	203300210232	膨胀水箱支架 Bracket	1	Ⓓ) Ⓙ)	XR310-330004-000
11	203300220095	膨胀水箱支架 Bracket	1	Ⓗ) Ⓘ) Ⓙ)	XF250-330004-000
12	300030190008	垫圈 8 Washer 8	2		G000096-000008-00
13	203300120001	膨胀水箱 Expansion water box	1		XF250-330200-000
14	300030010001	垫圈 10 Washer 10	8		G000093-000010-00
15	300030190001	垫圈 10 Washer 10	8		G000096-000010-00
16	300010040018	螺栓 M10×45 Bolt M10×45	2		G005783-010045-00
17	203300080006	缓冲垫 Cushion	2		XF250-330100-000
18	203300091066	散热器出水胶管 Rubber pipe for outtake	1	Ⓗ)	XR314-330002-000
18	203300091387	散热器出水胶管 Rubber pipe for outtake	1	Ⓘ)	XR314-330002-000
18	203300091385	散热器出水胶管 Rubber pipe for outtake	1	Ⓙ)	XRF314-330002-000
18	203300091363	散热器出水胶管 Rubber pipe for outtake	1	Ⓓ)	XR319-330002-000
18	203300091384	散热器出水胶管 Rubber pipe for outtake	1	Ⓔ)	XRF319-330002-000

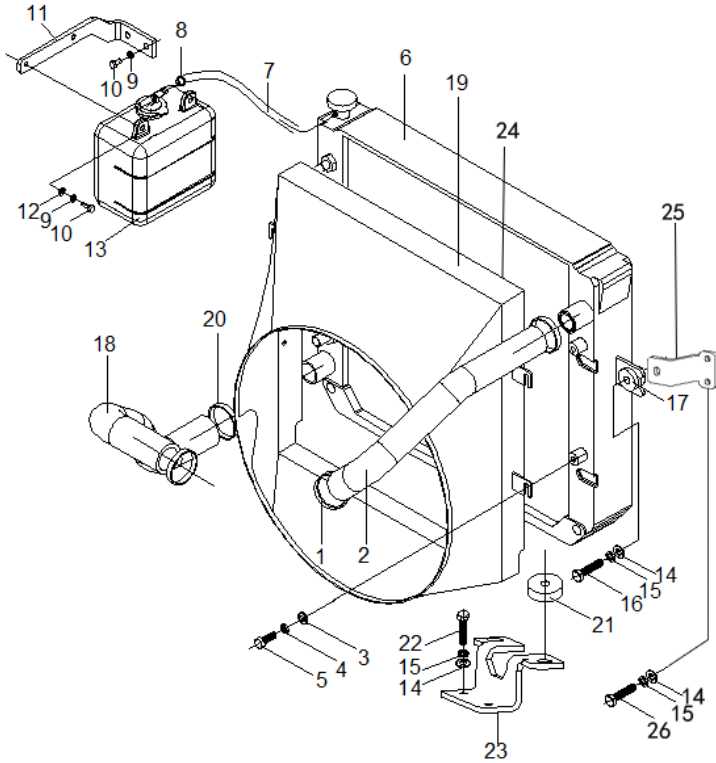
图 19 冷却系统
Fig. 19 Cooling system

Ⓓ CPCD30/35/38-XRW33B Ⓔ CPCD30/35/38-XRW33F Ⓕ CPCD30/35/38-XRW56 Ⓖ CPCD30/35/38-XRW56B
Ⓗ CPCD30/35/38-XRW56F

序号 Item	物料码 Part NO.	名称 Description	数量 Qty	备注或适用车型 Remarks Or Serial NO.	原物料码 Original Part No.
19	203300061169	护风圈总成 Fan shroud assy	1	Ⓕ	XR314-332000-000
19	203300061392	护风圈总成 Fan shroud assy	1	Ⓖ	XRB314-332000-000
19	203300061389	护风圈总成 Fan shroud assy	1	Ⓗ	XRF314-332000-000
19	203300061348	护风圈总成 Fan shroud assy	1	Ⓓ	XRB319-332000-000
19	203300061386	护风圈总成 Fan shroud assy	1	Ⓔ	XRF319-332000-000
20	209990000839	蜗杆传动式软管环箍 45 Clamp 45	2	Ⓕ	Q675-45-G00
20	209990000520	双钢丝式环箍 46 Clamp 46	2	Ⓓ Ⓔ Ⓕ Ⓖ	Q672-46-G00
21	203300080002	垫块 Cushion	2		30HB-330004A
22	207900080028	扎带 Ribbon	2	Ⓕ	XF250-700001-G00
23	300010040012	螺栓 M10×30 Bolt M10×30	2		G005783-010030-01
24	203300130183	水箱下支架 Bracket	1		XR310-330003-000
25	203300110015	密封条 Sealing strip	1		N030-330003-000
26	203300210233	水箱支架 Bracket	2		XR311-330003-000
27	300010040010	螺栓 M10×25 Bolt M10×25	4		G005783-010025-01
					XR314-332000-000

图 20 冷却系统
Fig. 20 Cooling system

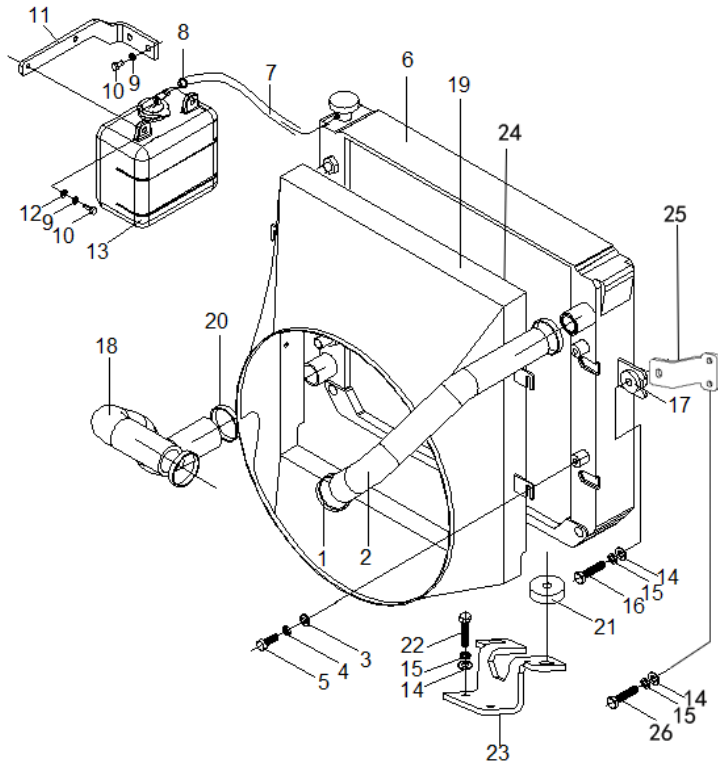
① CPQD30/35/38-XRW22 ①① CPQD30/35/38-XRW22B ① CPQYD30/35/38-XRW22 ①② CPQD30/35/38-XRW22F
②② CPYD30/35/38-XRW52F ①① CPQYD30/35/38-XRW22B



序号 Item	物料码 Part NO.	名称 Description	数量 Qty	备注或适用车型 Remarks Or Serial NO.	原物料码 Original Part No.
1	209990000840	蜗杆传动式软管环箍 48 Clamp 48	2	① ① ①② ②②	Q675-48-G00
1	209990000517	双钢丝式环箍 42 Clamp 42	2	①① ①①	Q672-42-G00
2	203300091096	散热器进水胶管 Rubber pipe for intake	1	① ①	XR312-330001-000
2	203300091373	散热器进水胶管 Rubber pipe for intake	1	①① ①①	XRB312-330001-000
2	203300091411	散热器进水胶管 Rubber pipe for intake	1	①② ②②	XRF312-330001-000
3	300030010014	垫圈 6 Washer 6	4		G000093-000006-00
4	300030190007	垫圈 6 Washer 6	4		G000096-000006-00
5	300010040150	螺栓 M6×18 Bolt M6×18	4	① ① ①② ②②	G005783-006018-00
5	300010040149	螺栓 M6×16 Bolt M6×16	4	①① ①①	G005783-006016-01
6	203300140311	散热器总成 Radiator assy	1	<2018-05-28	XR311-331000-000
6	203300140397	散热器总成 Radiator assy	1	≧2018-05-28	XR311-331000-001
7	203300090355	输水胶管 Φ8×Φ12 Rubber pipe Φ8×Φ12	1		XF3017-330003-W00
8	310060030003	钢带弹性抱箍 Clamp	2		MB250-330003-000
9	300030010015	垫圈 8 Washer 8	4		G000093-000008-00
10	300010040173	螺栓 M8×20 Bolt M8×20	4		G005783-008020-00

图 20 冷却系统
Fig. 20 Cooling system

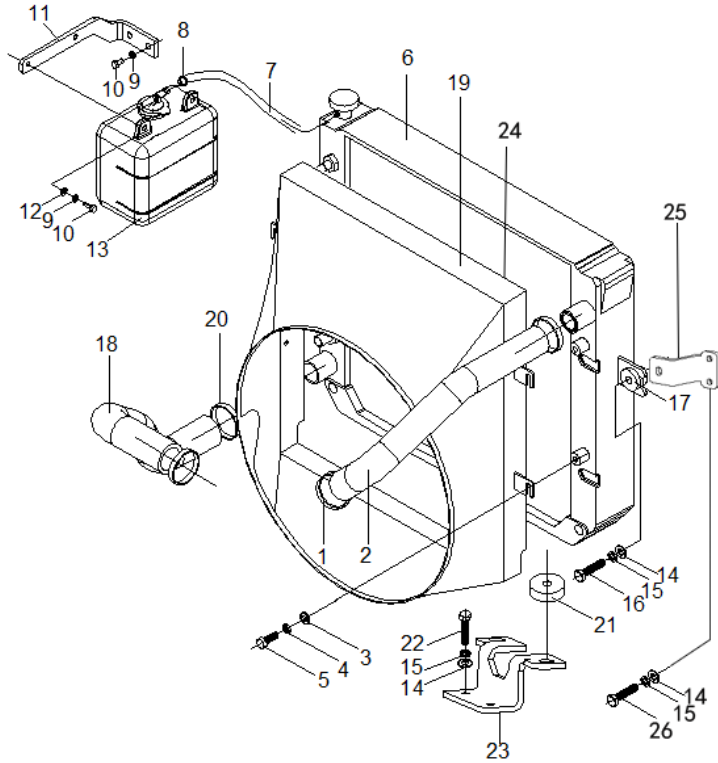
① CPQD30/35/38-XRW22 ①① CPQD30/35/38-XRW22B ①② CPQYD30/35/38-XRW22 ①② CPQD30/35/38-XRW22F
①② CPQYD30/35/38-XRW52F ①① CPQYD30/35/38-XRW22B



序号 Item	物料码 Part NO.	名称 Description	数量 Qty	备注或适用车型 Remarks Or Serial NO.	原物料码 Original Part No.
11	203300220095	膨胀水箱支架 Bracket	1	① ①	XF250-330004-000
11	203300210232	膨胀水箱支架 Bracket	1	①① ①①	XR310-330004-000
12	300030190008	垫圈 8 Washer 8	2		G000096-000008-00
13	203300120001	膨胀水箱 Expansion water box	1		XF250-330200-000
14	300030190001	垫圈 10 Washer 10	8	① ①	G000096-000010-00
14	300030190001	垫圈 10 Washer 10	8	①① ①①	G000096-000010-00
15	300030010001	垫圈 10 Washer 10	8	① ①	G000093-000010-00
15	300030010001	垫圈 10 Washer 10	8	①① ①①	G000093-000010-00
16	300010040018	螺栓 M10×45 Bolt M10×45	2		G005783-010045-00
17	203300080006	缓冲垫 Cushion	2		XF250-330100-000
18	203300091068	散热器出水胶管 Rubber pipe for outtake	1	① ①	XR312-330002-000
18	203300091374	散热器出水胶管 Rubber pipe for outtake	1	①① ①①	XR312-330002-000
18	203300091412	散热器出水胶管 Rubber pipe for outtake	1	①② ①②	XRF312-330002-000
19	203300061176	护风圈总成 Fan shroud assy	1	① ①	XR312-332000-000
19	203300061361	护风圈总成 Fan shroud assy	1	①① ①①	XR312-332000-000

图 20 冷却系统
Fig. 20 Cooling system

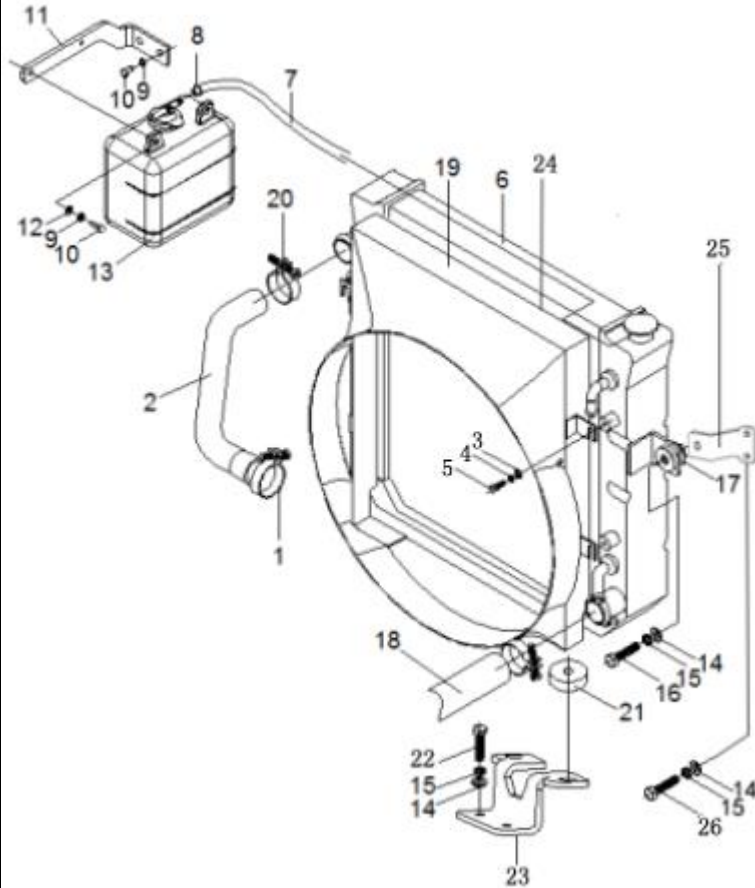
① CPQD30/35/38-XRW22 ⑪ CPQD30/35/38-XRW22B ⑫ CPQYD30/35/38-XRW22 ⑬ CPQD30/35/38-XRW22F
⑭ CPQYD30/35/38-XRW52F ⑮ CPQYD30/35/38-XRW22B



序号 Item	物料码 Part NO.	名称 Description	数量 Qty	备注或适用车型 Remarks Or Serial NO.	原物料码 Original Part No.
19	203300061415	护风圈总成 Fan shroud assy	1	⑫ ⑬	XRF312-332000-000
20	209990000839	蜗杆传动式软管环箍 45 Clamp 45	2	① ⑪	Q675-45-G00
21	203300080002	垫块 Cushion	2		30HB-330004A
22	300010040012	螺栓 M10x30 Bolt M10x30	2		G005783-010030-01
23	203300130183	水箱下支架 Bracket	1	① ⑪	XR310-330003-000
23	203500060546	水箱下支架 Bracket	1	⑪ ⑮	XR310-330003-001
23	203300130237	水箱下支架 Bracket	1	⑫ ⑬	XRF3110-330003-000
24	203300110015	密封条 Sealing strip	1		N030-330003-000
25	203300210233	水箱支架 Bracket	2	① ⑪	XR311-330003-000
25	203300210245	散热器左支架 Bracket	1	⑪ ⑮	XR312-330003-000
25	203300210246	散热器右支架 Bracket	1	⑪ ⑮	XR312-330004-000
25	203300130239	散热器左支架 Bracket		⑫ ⑬	XRF3110-330005-000
25	203300130238	散热器右支架 Bracket		⑫ ⑬	XRF3110-330004-000
26	300010040010	螺栓 M10x25 Bolt M10x25	4	① ⑪	G005783-010025-01
					XRF312-332000-000

图 21 冷却系统
Fig. 21 Cooling system

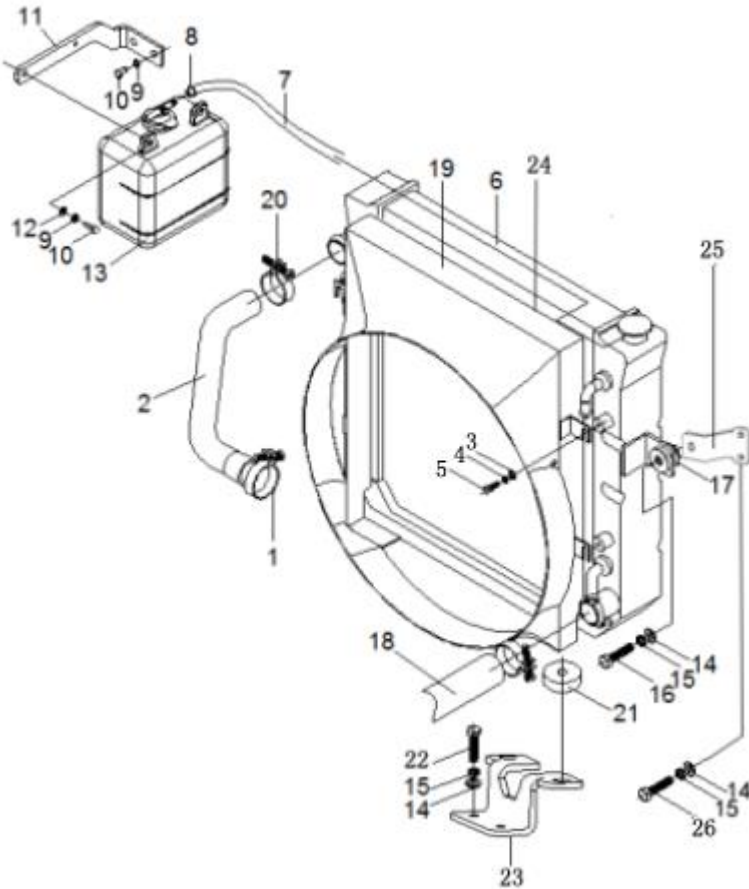
Ⓔ CPCD30/35/38-XRW55B Ⓕ CPCD30/35/38-XRW55F Ⓖ CPC30/35/38-XRW55



序号 Item	物料码 Part NO.	名称 Description	数量 Qty	备注或适用车型 Remarks Or Serial NO.	原物料码 Original Part No.
1	209990000523	双钢丝式环箍 52 Clamp 52	2		Q672-52-G00
2	203300091107	散热器进水胶管 Rubber pipe for intake	1		XF2519-330001-001
3	300030010014	垫圈 6 Washer 6	4		G000093-000006-00
4	300030190007	垫圈 6 Washer 6	4		G000096-000006-00
5	300010040150	螺栓 M6×18 Bolt M6×18	4		G005783-006018-00
6	203300140311	散热器总成 Radiator assy	1	<2018-05-28 Ⓔ Ⓕ	XR311-331000-000
6	203300140397	散热器总成 Radiator assy	1	≥2018-05-28 Ⓔ Ⓕ	XR311-331000-001
6	203300140377	散热器总成 Radiator assy	1	Ⓖ	XR3010-331000-000
7	203300090355	输水胶管 Φ8 Rubber pipe Φ8	1		XF3017-330003-W00
8	310060030003	钢带弹性抱箍 Clamp	2		MB250-330003-000
9	300030010015	垫圈 8 Washer 8	4		G000093-000008-00
10	300010040173	螺栓 M8×20 Bolt M8×20	4		G005783-008020-00
11	203300220095	膨胀水箱支架 Bracket	1		XF250-330004-000
12	300030190008	垫圈 8 Washer 8	2		G000096-000008-00
13	203300120001	膨胀水箱 Expansion water box	1		XF250-330200-000

图 21 冷却系统
Fig. 21 Cooling system

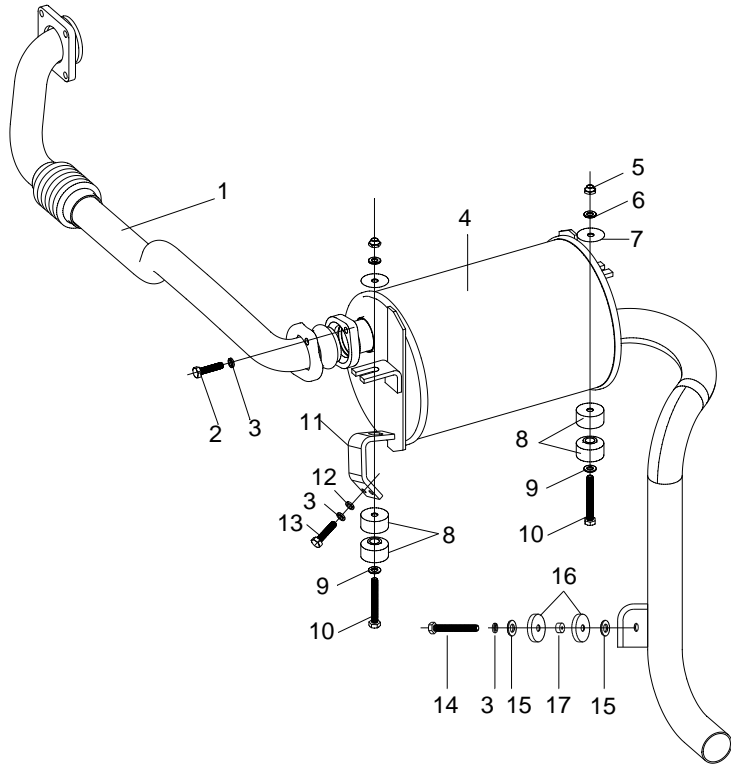
Ⓔ CPCD30/35/38-XRW55B Ⓕ CPCD30/35/38-XRW55F Ⓖ CPC30/35/38-XRW55



序号 Item	物料码 Part NO.	名称 Description	数量 Qty	备注或适用车型 Remarks Or Serial NO.	原物料码 Original Part No.
14	300030010001	垫圈 10 Washer 10	8		G000093-000010-00
15	300030190001	垫圈 10 Washer 10	8		G000096-000010-00
16	300010040018	螺栓 M10×45 Bolt M10×45	2		G005783-010045-00
17	203300080006	缓冲垫 Cushion	2		XF250-330100-000
18	203300091088	散热器出水胶管 Rubber pipe for outtake	1		XR311-330001-000
19	203300061396	护风圈总成 Fan shroud assy	1		XRF3110-332000-000
20	209990000519	双钢丝式环箍 45 Clamp 45	2		Q672-45-G00
21	203300080002	垫块 Cushion	2		30HB-330004A
22	300010040012	螺栓 M10×30 Bolt M10×30	2		G005783-010030-01
23	203500060546	水箱下支架 Bracket	1	Ⓔ	XR310-330003-001
23	203300130237	水箱下支架 Bracket	1	Ⓕ Ⓖ	XRF3110-330003-000
24	203300110015	密封条 Sealing strip	1		N030-330003-000
25	203300210246	水箱右支架 Bracket	1	Ⓔ	XRB312-330004-000
25	203300130238	水箱右支架 Bracket	1	Ⓕ Ⓖ	XRF3110-330004-000
25	203300210245	水箱左支架 Bracket	1	Ⓔ	XRB312-330003-000

图 22 排气系统
Fig.22 Exhaust system

Ⓐ CPCD30/35/38-XRG71 Ⓒ CPC30/35/38-XRG71 Ⓑ CPCD30/35/38-XRG72 Ⓔ CPCD30/35/38-XRG72F
 Ⓓ CPC30/35/38-XRG72 ⒺⒶ CPCD30/35/38-XRG72J Ⓕ CPC30/35/38-XRG72J ⒻⒶ CPCD30/35/38-XRG2
 ⒺⒶ CPCD30/35/38-XRW92F ⒷⒶ
 CPCD30/35/38-XRG72JF



序号 Item	物料码 Part NO.	名称 Description	数量 Qty	备注或适用车型 Remarks Or Serial NO.	原物料码 Original Part No.
1	203200090742	排气管 Exhaust pipe	1		XR310-321000-001
2	300010040180	螺栓 M8×35 Bolt M8×35	2		G005783-008035-00
3	300030010015	垫圈8 Washer 8	7		G000093-000008-00
4	203200180598	消声器总成 Muffler	1	<2017-05-26	XR310-322000-000
4	203200180688	消声器总成 Muffler	1	≥2017-05-26	XR310-322000-001
5	300020280002	螺母M8 Nut M8	2		G001337-000008-00
6	300030190008	垫圈 8 Washer 8	2		G000096-000008-00
7	203200100079	垫圈 Washer	2		A309-320002-000
8	203200070010	缓冲垫 rubber mat	4		A309-320003-000
9	300030190001	垫圈 10 Washer 10	2		G000096-000010-00
10	203200100083	螺栓 Bolt	2		A309-320001-000
11	203200010193	消声器支架 Bracket	2		XR310-320001-000
12	300030040014	垫圈 8 Washer 8	4		G0097P1-000008-00
13	300010040177	螺栓 M8×25 Bolt M8×25	4		G005783-008025-00
14	300010040178	螺栓 M8×30 Bolt M8×30	1		G005783-008030-00

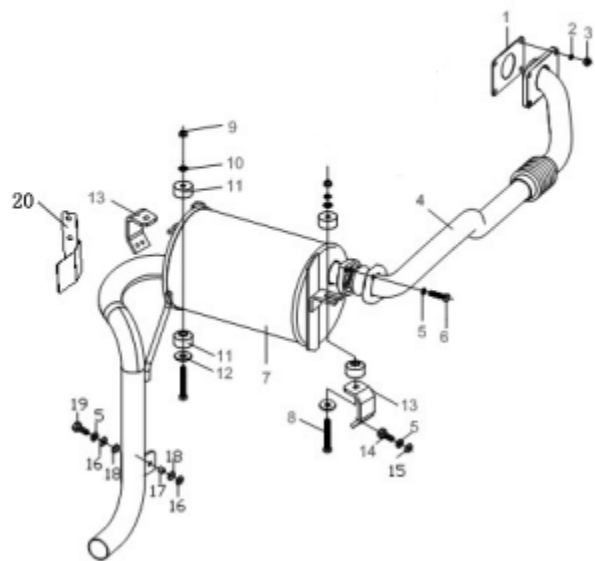
图 23 排气系统
Fig.23 Exhaust system

© CPCD30-XRW10

©1 CPCD30-XRW10B

©2 CPCD30-XRW10F

©3 CPC30-XRW10



序号 Item	物料码 Part NO.	名称 Description	数量 Qty	备注或适用车型 Remarks Or Serial NO.	原物料码 Original Part No.
1	203200220010	垫片 Gasket	1		30DHBW4-320001
2	300030010001	垫圈10 Washer 10	4		G000093-000010-00
3	300020010006	螺母M10 Nut M10	4		G006170-000010-00
4	203200090788	排气管 Exhaust pipe	1	© ©2 ©3	XR317-321000-000
4	203200090800	排气管 Exhaust pipe	1	©1	XRB317-321000-000
5	300030010015	垫圈8 Washer 8	7		G000093-000008-00
6	300010040181	螺栓 M8×35 Bolt M8×35	2		G005783-008035-01
7	203200180621	消声器总成 Muffler	1	<2018-10-19	XR312-322000-000
7	203200180769	消声器总成 Muffler	1	≥2018-10-19	XR312-322000-001
8	203200100083	螺栓 Bolt	2		A309-320001-000
9	300020280002	螺母M8 Nut M8	2		G001337-000008-00
10	203200100079	垫圈 Washer	2		A309-320002-000
11	203200070010	缓冲垫 Rubber mat	4		A309-320003-000
12	300030190001	垫圈 10 Washer 10	2		G000096-000010-00
13	203200010193	消声器支架 Bracket	1		XR310-320001-000

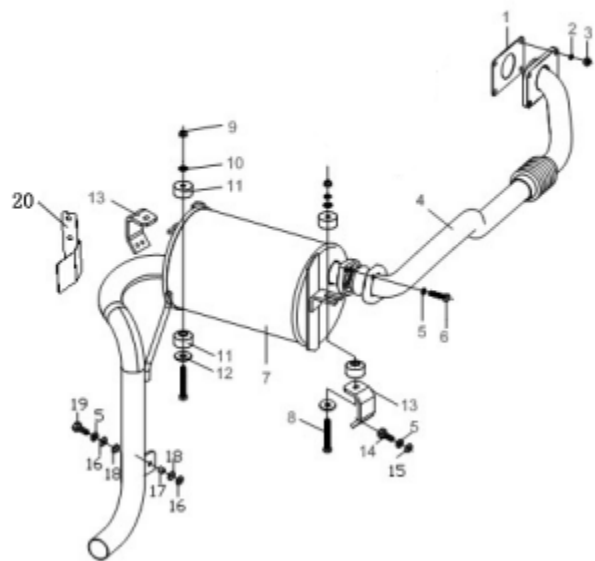
图 23 排气系统
Fig.23 Exhaust system

© CPCD30-XRW10

©1 CPCD30-XRW10B

©2 CPCD30-XRW10F

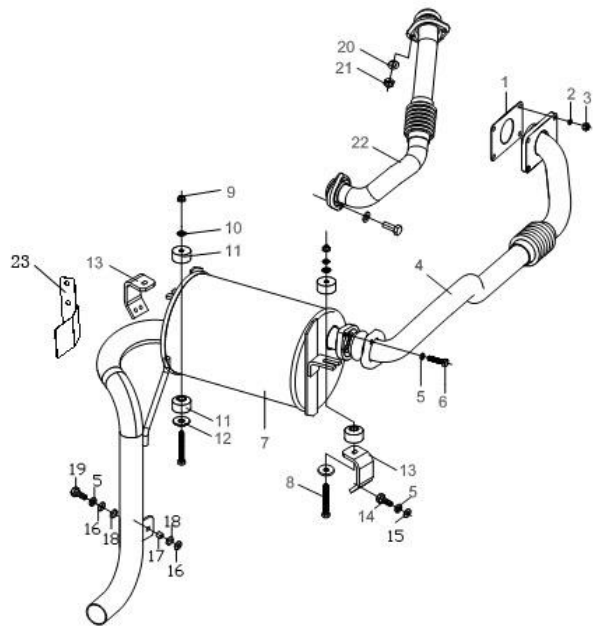
©3 CPC30-XRW10



序号 Item	物料码 Part NO.	名称 Description	数量 Qty	备注或适用车型 Remarks Or Serial NO.	原物料码 Original Part No.
14	300010040177	螺栓 M8×25 Bolt M8×25	4		G005783-008025-00
15	300030040014	垫圈 8 Washer 8	4		G0097P1-000008-00
16	203200220029	垫片 Gasket	2		XF250-320001-000
17	203200080611	套管 bushing	1		XF250-320002-000
18	203200070008	橡胶垫 Rubber mat	2		XF250-320003-000
19	300010040178	螺栓 M8×30 Bolt M8×30	1		G005783-008030-00
20	203200120262	隔热板 Insulation board	1		XR312-320001-000

图 24 排气系统
Fig.24 Exhaust system

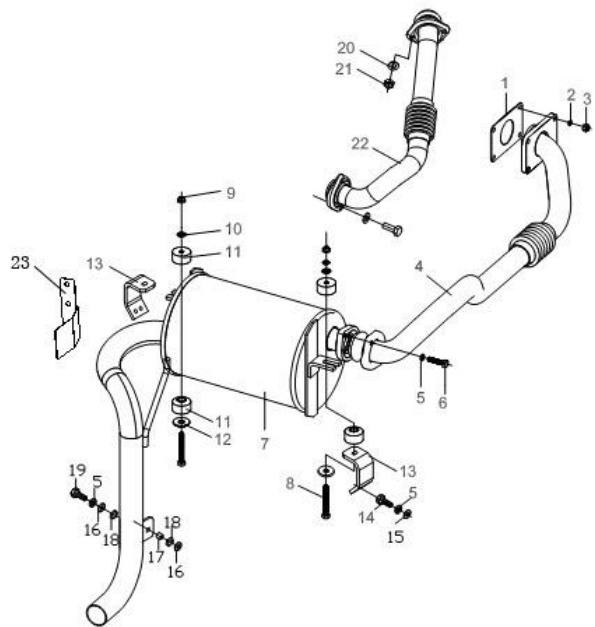
Ⓛ1 CPCD30/35/38-XRW33B Ⓛ2 CPCD30/35/38-XRW33F ⓁH1 CPCD30/35/38-XRW56B Ⓛ1 CPQD30/35/38-XRW22
 Ⓛ11 CPQD30/35/38-XRW22B ⓁJ CPQYD30/35/38-XRW22 Ⓛ12 CPQD30/35/38-XRW22F ⓁJ2
 Ⓛ2 CPYD30/35/38-XRW52F CPQYD30/35/38-XRW22B CPQYD30/35/38-XRW22F



序号 Item	物料码 Part NO.	名称 Description	数量 Qty	备注或适用车型 Remarks Or Serial NO.	原物料码 Original Part No.
1	203200220021	垫片 Gasket	1	Ⓛ1 Ⓛ2 ⓁH1	R568-320002-000
2	300030010015	垫圈8 Washer 8	4	Ⓛ1 Ⓛ2 ⓁH1	G000093-000008-00
3	300020010016	螺母M8 Nut M8	4	Ⓛ1 Ⓛ2 ⓁH1	G006170-000008-00
4	203200090807	排气管 Exhaust pipe	1	Ⓛ1 ⓁH1	XR319-321000-000
4	203200090842	排气管 Exhaust pipe	1	Ⓛ2	XRF319-321000-000
5	300030010015	垫圈8 Washer 8	5		G000093-000008-00
6	300010040181	螺栓 M8×35 Bolt M8×35	2		G005783-008035-01
7	203200180621	消声器总成 Muffler	1	<2018-10-17	XR312-322000-000
7	203200180769	消声器总成 Muffler	1	≥2018-10-17	XR312-322000-001
8	203200100083	螺栓 Bolt	2		A309-320001-000
9	300020280002	螺母M8 Nut M8	2		G001337-000008-00
10	203200100079	垫圈 Washer	2		A309-320002-000
11	203200070010	缓冲垫 Rubber mat	4		A309-320003-000
12	300030190001	垫圈 10 Washer 10	2		G000096-000010-00
13	203200010193	消声器支架 Bracket	2		XR310-320001-000

图 24 排气系统
Fig.24 Exhaust system

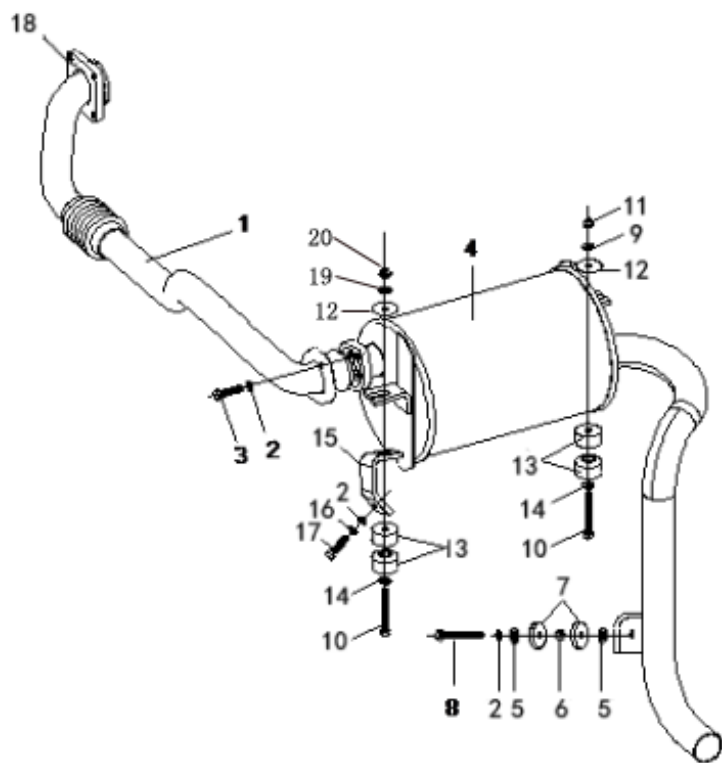
(D1) CPCD30/35/38-XRW33B (D2) CPCD30/35/38-XRW33F (H1) CPCD30/35/38-XRW56B (I) CPQD30/35/38-XRW22
 (I1) CPQD30/35/38-XRW22B (J) CPQYD30/35/38-XRW22 (J2) CPQD30/35/38-XRW22F (J1) CPQYD30/35/38-XRW22B
 (L2) CPYD30/35/38-XRW52F CPQYD30/35/38-XRW22F



序号 Item	物料码 Part NO.	名称 Description	数量 Qty	备注或适用车型 Remarks Or Serial NO.	原物料码 Original Part No.
14	300010040177	螺栓 M8×25 Bolt M8×25	4		G005783-008025-00
15	300030040014	垫圈 8 Washer 8	4		G0097P1-000008-00
16	203200220029	垫片 Gasket	2		XF250-320001-000
17	203200080611	套管 bushing	1		XF250-320002-000
18	203200070008	橡胶垫 Rubber mat	2		XF250-320003-000
19	300010040178	螺栓 M8×30 Bolt M8×30	1		G005783-008030-00
20	300030010015	垫圈8 Washer 8	2	(I) (I1) (J) (J2) (L2) (J1)	G000093-000008-00
21	300020010022	螺母M8 Nut M8	2	(I) (I1) (J) (J2) (L2) (J1)	G006170-000008-01
22	203200090677	排气管 Exhaust pipe	1	(I) (I1) (J) (J1)	XR312-321000-000
22	203200090859	排气管 Exhaust pipe	1	(J2) (J2) (L2) (J1)	XRF312-321000-000
23	203200120262	隔热板 Insulation board	1	(D1) (D2) (I) (I1) (J) (J1)	XR312-320001-000

图 25 排气系统
Fig.25 Exhaust system

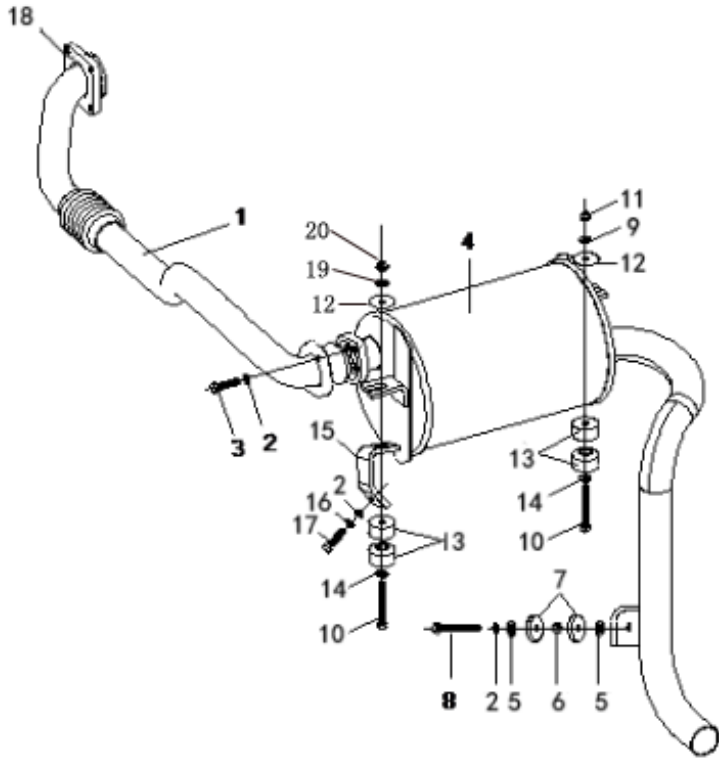
Ⓔ CPCD30/35/38-XRW43 Ⓔ CPCD30/35/38-XRW43F Ⓔ CPCD30/35/38-XRW43B



序号 Item	物料码 Part NO.	名称 Description	数量 Qty	备注或适用车型 Remarks Or Serial NO.	原物料码 Original Part No.
1	203200090832	排气管 Exhaust pipe	1		XR311-321000-001
1	203200090855	排气管 Exhaust pipe	1		XRB261-321000-000
2	300030010015	垫圈8 Washer 8	11		G000093-000008-00
3	300010040180	螺栓 M8×35 Bolt M8×35	2		G005783-008035-00
4	203200180598	消声器总成 Muffler	1	<2018-11-12	XR310-322000-000
4	203200180688	消声器总成 Muffler	1	≥2018-11-12	XR310-322000-001
5	203200220029	垫片 Gasket	2		XF250-320001-000
6	203200080611	套管 bushing	1		XF250-320002-000
7	203200070008	橡胶垫 rubber mat	2		XF250-320003-000
8	300010040178	螺栓 M8×30 Bolt M8×30	1		G005783-008030-00
9	300030190008	垫圈 8 Washer 8	2		G000096-000008-00
10	203200100083	螺栓 Bolt	2		A309-320001-000
11	300020280002	螺母M8 Nut M8	2		G001337-000008-00
12	203200100079	垫圈 Washer	2		A309-320002-000
13	203200070010	缓冲垫 rubber mat	4		A309-320003-000

图 25 排气系统
Fig.25 Exhaust system

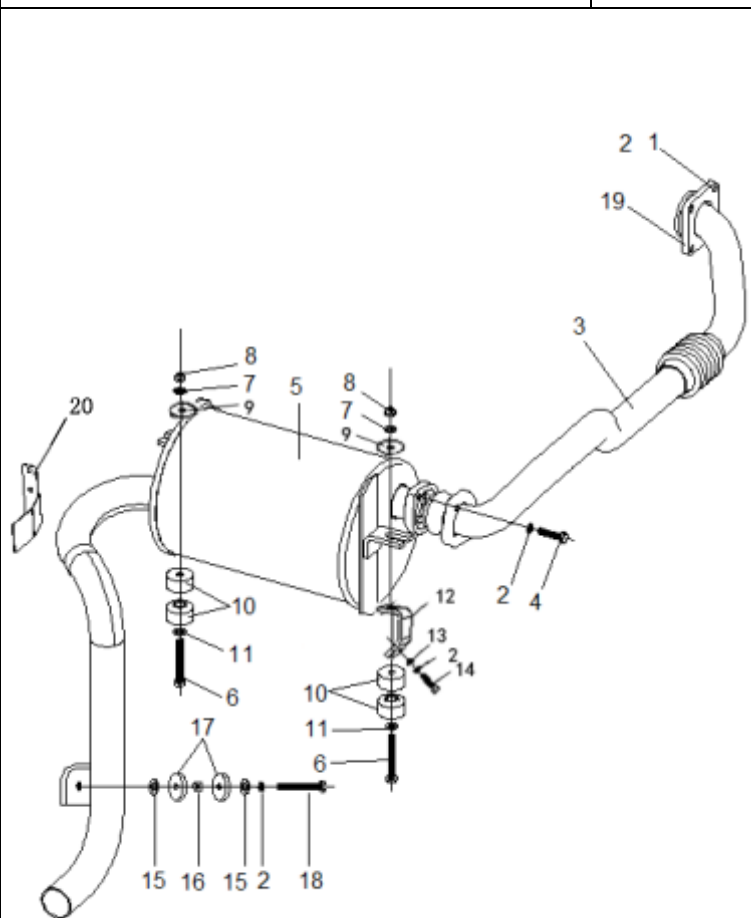
Ⓔ CPCD30/35/38-XRW43 Ⓔ CPCD30/35/38-XRW43F Ⓔ CPCD30/35/38-XRW43B



序号 Item	物料码 Part NO.	名称 Description	数量 Qty	备注或适用车型 Remarks Or Serial NO.	原物料码 Original Part No.
14	300030190001	垫圈 10 Washer 10	2		G000096-000010-00
15	203200010193	消声器支架 Bracket	2		XR310-320001-000
16	300030040014	垫圈 8 Washer 8	4		G0097P1-000008-00
17	300010040177	螺栓 M8×25 Bolt M8×25	8		G005783-008025-00
18	203200220051	垫片 Gasket	1		XB2516-320001-000

图 26 排气系统
Fig.26 Exhaust system

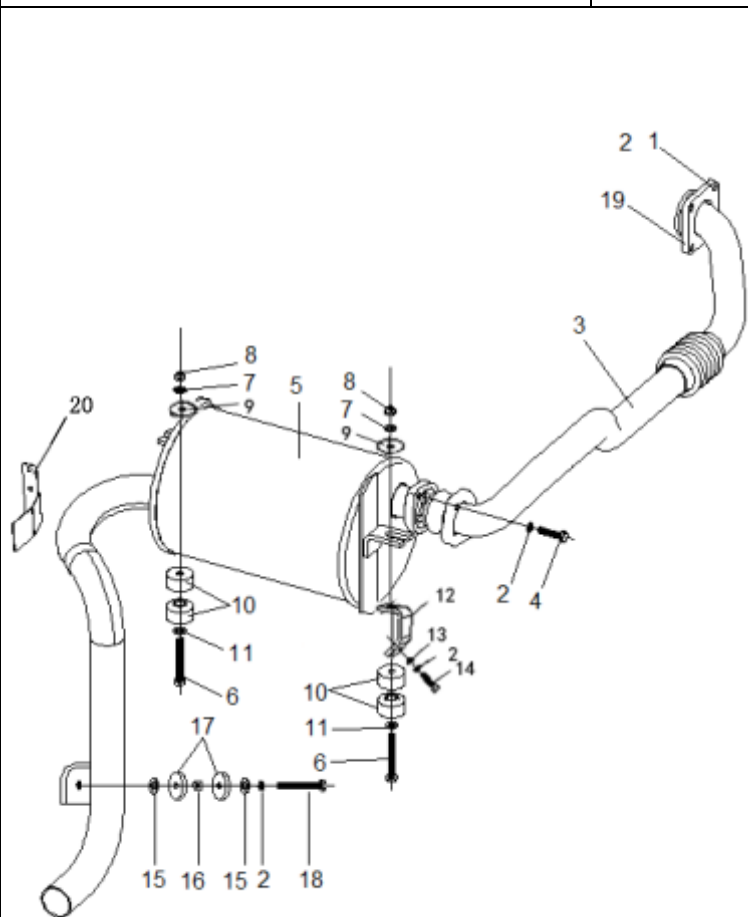
Ⓜ CPCD30/35/38-XRW56 Ⓜ CPCD30/35/38-XRW56F



序号 Item	物料码 Part NO.	名称 Description	数量 Qty	备注或适用车型 Remarks Or Serial NO.	原物料码 Original Part No.
1	300020010022	螺母M8 Nut M8	2	Ⓜ	G006170-000008-01
1	300020010022	螺母M8 Nut M8	4	Ⓜ	G006170-000008-01
2	300030010015	垫圈8 Washer 8	9		G000093-000008-00
3	203200090670	排气管 Exhaust pipe	1	Ⓜ	XR314-321000-000
3	203200090842	排气管 Exhaust pipe	1	Ⓜ	XRF319-321000-000
4	300010040181	螺栓 M8×35 Bolt M8×35	2		G005783-008035-01
5	203200180621	消声器总成 Muffler	1	<2018-10-19	XR312-322000-000
5	203200180769	消声器总成 Muffler	1	≥2018-10-19	XR312-322000-001
6	203200100083	螺栓 Bolt	2		A309-320001-000
7	300030190008	垫圈8 Washer 8	2		G000096-000008-00
8	300020280002	螺母M8 Nut M8	2		G001337-000008-00
9	203200100079	垫圈 Washer	2		A309-320002-000
10	203200070010	缓冲垫 rubber mat	4		A309-320003-000
11	300030190001	垫圈 10 Washer 10	2		G000096-000010-00
12	203200010193	消声器支架 Bracket	2		XR310-320001-000

图 26 排气系统
Fig.26 Exhaust system

Ⓜ CPCD30/35/38-XRW56 Ⓜ CPCD30/35/38-XRW56F



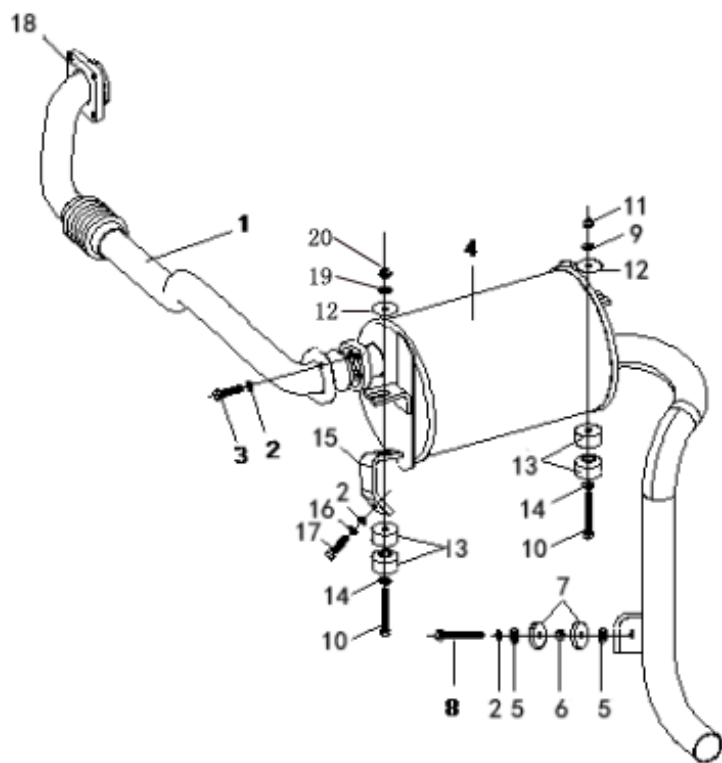
序号 Item	物料码 Part No.	名称 Description	数量 Qty	备注或适用车型 Remarks or Serial No.	原物料码 Original Part No.
13	300030040014	垫圈 8 Washer 8	4		G0097P1-000008-00
14	300010040177	螺栓 M8×25 Bolt M8×25	4		G005783-008025-00
15	203200220029	垫片 Gasket	2		XF250-320001-000
16	203200080611	套管 bushing	1		XF250-320002-000
17	203200070008	橡胶垫 rubber mat	2		XF250-320003-000
18	300010040178	螺栓 M8×30 Bolt M8×30	1		G005783-008030-00
19	203200220021	垫片 Gasket	1		R568-320002-000
20	203200120262	隔热板 Insulation board	1	Ⓜ	XR312-320001-000

图 27 排气系统
Fig.27 Exhaust system

Ⓔ CPCD30/35/38-XRW55B

Ⓔ CPCD30/35/38-XRW55F

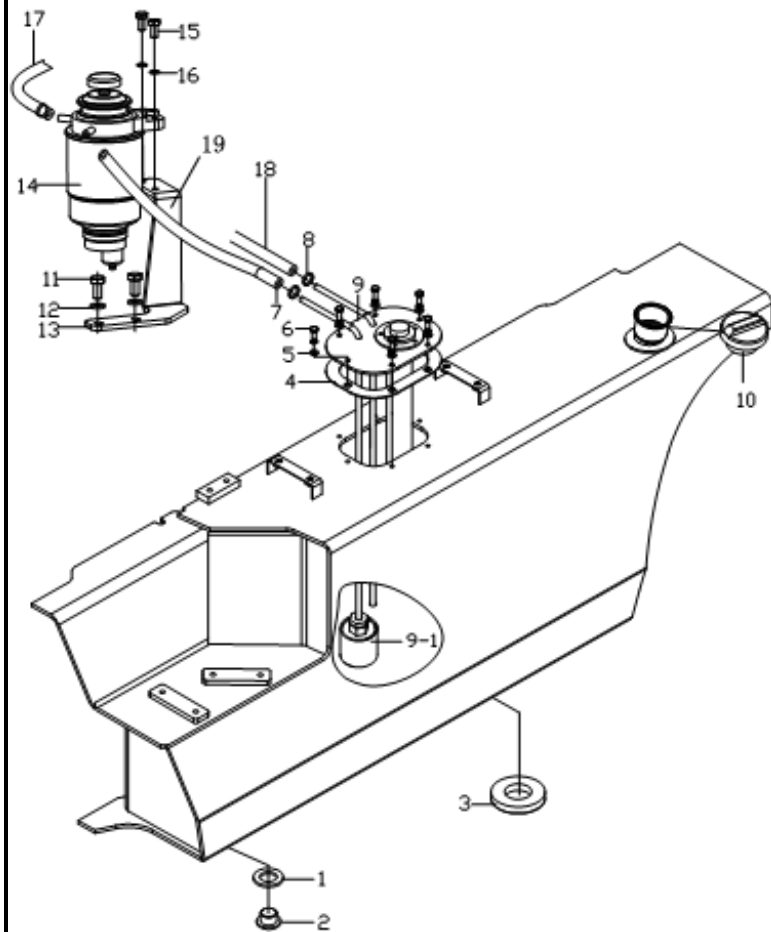
Ⓔ CPC30/35/38-XRW55



序号 Item	物料码 Part No.	名称 Description	数量 Qty	备注或适用车型 Remarks or Serial No.	原物料码 Original Part No.
1	203200090849	排气管 Exhaust pipe	1	Ⓔ	XRB3110-321000-000
1	203200090821	排气管 Exhaust pipe	1	Ⓔ Ⓕ	XRF3110-321000-000
2	300030010015	垫圈8 Washer 8	7		G000093-000008-00
3	300010040180	螺栓 M8×35 Bolt M8×35	2		G005783-008035-00
4	203200180598	消声器总成 Muffler	1	<2018-10-19	XR310-322000-000
4	203200180688	消声器总成 Muffler	1	≥2018-10-19	XR310-322000-001
5	203200220029	垫片 Gasket	2		XF250-320001-000
6	203200080611	套管 bushing	1		XF250-320002-000
7	203200070008	橡胶垫 rubber mat	2		XF250-320003-000
8	300010040178	螺栓 M8×30 Bolt M8×30	1		G005783-008030-00
9	300030190008	垫圈 8 Washer 8	2		G000096-000008-00
10	203200100083	螺栓 Bolt	2		A309-320001-000
11	300020280002	螺母M8 Nut M8	2		G001337-000008-00
12	203200100079	垫圈 Washer	2		A309-320002-000
13	203200070010	缓冲垫 rubber mat	4		A309-320003-000

图 28 燃油系统
Fig.28 Fuel system

Ⓐ CPCD30/35/38-XRG71 Ⓐ³ CPC30/35/38-XRG71 Ⓑ CPCD30/35/38-XRG72 Ⓑ² CPCD30/35/38-XRG72F
 Ⓑ³ CPC30/35/38-XRG72 Ⓑ⁴ CPCD30/35/38-XRG72J Ⓑ⁵ CPC30/35/38-XRG72J Ⓒ CPCD30/35/38-XRG2
 Ⓒ² CPCD30/35/38-XRW92F Ⓑ⁶
 CPCD30/35/38-XRG72JF



序号 Item	物料码 Part No.	名称 Description	数量 Qty	备注或适用车型 Remarks or Serial No.	原物料码 Original Part No.
1	300030140007	垫圈24 Washer 24	1		J000982-000024-00
2	203400040002	螺塞 Plug	1		N163-340008-000
3	203400020001	磁铁 Magnetic iron	1		N163-340002-000
4	203400030010	垫 Pad	1		A300-340001-000
5	300030140011	垫圈 6 Washer 6	6		J000982-000006-00
6	300010040148	螺栓M6×16 Bolt M6×16	6		G005783-006016-00
7	203400070666	输油胶管Φ10×Φ18.5 Rubber pipe	1	除外/except Ⓒ	XR310-340002-001
8	209990000835	蜗杆传动式软管环箍 18 Clamp	6		Q675-18-G00
9	203400110227	燃油箱盖组件 Cover of fuel case assy	1		XR310-341000-000
9-1	203400110003	燃油滤芯 Suction filter	1		30DH-441000
10	209990010747	燃油箱盖 Cover of fuel case	1		N163-341000-G00
11	300010040173	螺栓 M8×20 Bolt M8×20	2	除外/except Ⓒ	G005783-008020-00
12	300030190008	垫圈 8 Washer 8	2	除外/except Ⓒ	G000096-000008-00
13	203400160006	安装支架 Bracket	1	Ⓐ	R960-342000-000
14	203400170063	油水分离器 Oil-water separator	1	除外/except Ⓒ	XR310-343000-000

图 29 燃油系统
Fig. 29 Fuel system

© CPCD30-XRW10

©1 CPCD30-XRW10B

©2 CPCD30-XRW10F

©3 CPC30-XRW10

序号 Item	物料码 Part No.	名称 Description	数量 Qty	备注或适用车型 Remarks or Serial No.	原物料码 Original Part No.
1	203400170012	柴油滤清器总成 Diesel filter assy	1		7LK-000-G00
2	203400160188	支架 Bracket	1		XR317-340005-000
3	300030010015	垫圈 8 Washer 8	8		G000093-000008-00
4	300010040173	螺栓 M8×20 Bolt M8×20	4		G005783-008020-00
5	209990000833	蜗杆传动式软管环箍 16 Clampe 16	6		Q675-16-G00
6	203400070669	输油胶管 (内径 φ8) Rubber pipe	1		XR317-340001-W00
7	203400070671	输油胶管 (内径 φ8) Rubber pipe	1		XR317-340003-W00
8	300010040148	螺栓 M6×16 Bolt M6×16	6		G005783-006016-00
9	203400070672	输油胶管 (内径 φ8) Rubber pipe	1		XR317-340004-W00
10	209990010747	燃油箱盖 Cover of fuel case	1		N163-341000-G00
11	300030140011	垫圈 6 Washer 6	6		J000982-000006-00
12	300030140007	垫圈 24 Washer 24	1		J000982-000024-00
13	203400040002	螺塞 Pulg	1		N163-340008-000
14	203400020001	磁铁 Ring magnetic iron	1		N163-340002-000
15	203400110245	燃油箱盖组件 Cover of fuel case	1		XR317-341000-000

15-1

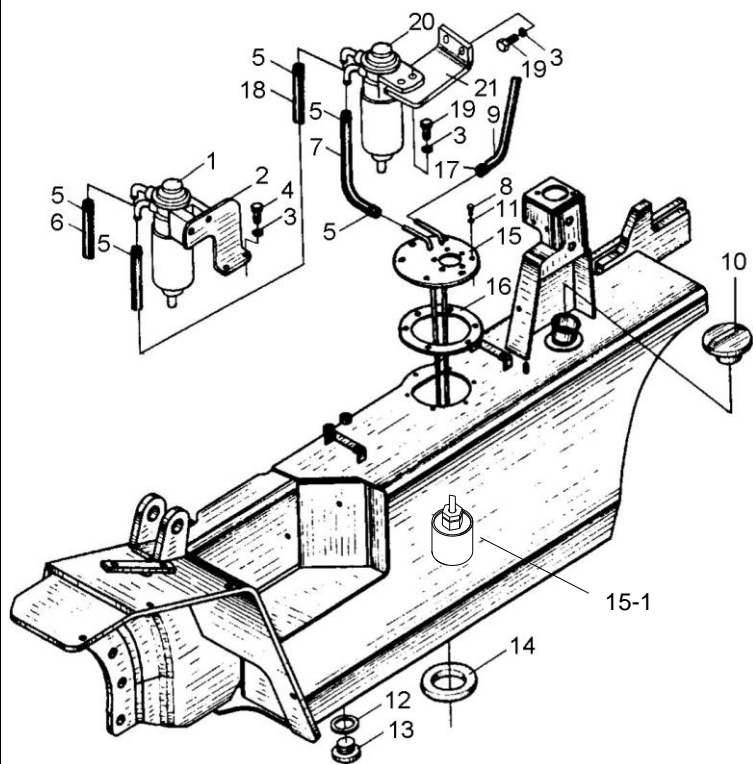
图 29 燃油系统
Fig. 29 Fuel system

© CPCD30-XRW10

© CPCD30-XRW10F

© CPCD30-XRW10B

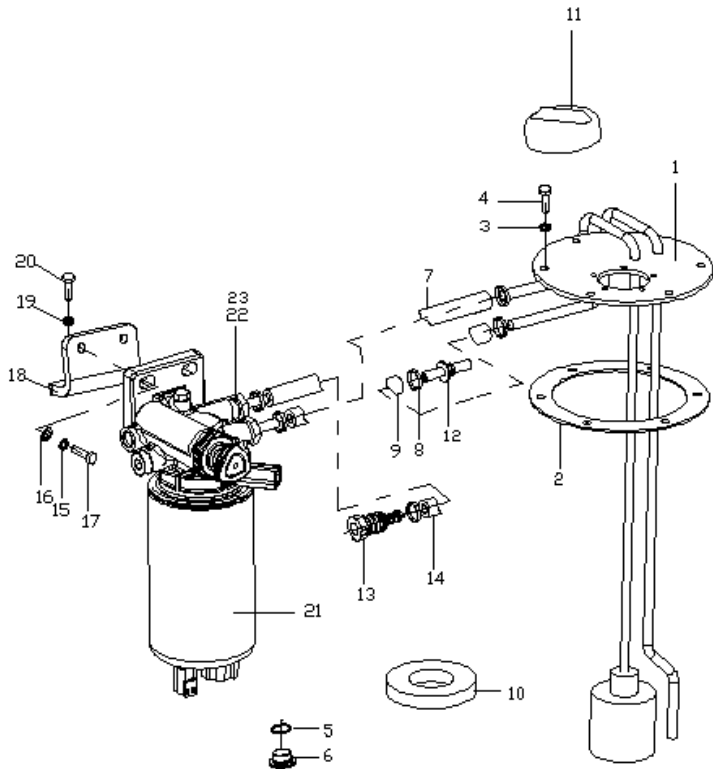
© CPC30-XRW10



序号 Item	物料码 Part No.	名称 Description	数量 Qty	备注或适用车型 Remarks or Serial No.	原物料码 Original Part No.
15-1	203400110003	燃油过滤器 Suction filter	1		30DH-441000
16	203400030010	垫 washer	1		A300-340001-000
17	209990000832	蜗杆传动式软管环箍 12 Clampe 12	2		Q675-12-G00
18	203400070670	输油胶管 (内径 φ8) Rubber pipe	1		XR317-340002-W00
19	300010040173	螺栓 M8×20 Bolt M8×20	4		G005783-008020-00
20	203400170016	油水分离器 Oil-water separator	1		30HB-341000
21	203400180114	油水分离器支架 Bracket, Oil-water separator	1		XR314-340005-000

图 30 燃油系统
Fig. 30 Fuel system

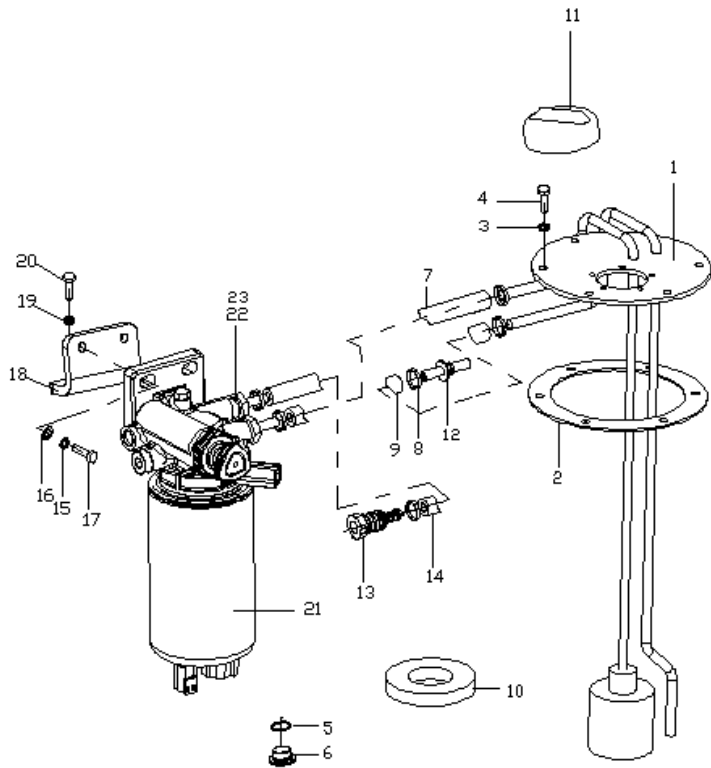
Ⓔ CPCD30/35/38-XRW43 Ⓔ CPCD30/35/38-XRW43F Ⓔ CPCD30/35/38-XRW43B



序号 Item	物料码 Part No.	名称 Description	数量 Qty	备注或适用车型 Remarks or Serial No.	原物料码 Original Part No.
1	203400110227	燃油箱盖组件 Cover of fuel case	1		XR310-341000-000
2	203400030010	垫 washer	1		A300-340001-000
3	300030140011	垫圈 6 Washer 6	6		J000982-000006-00
4	300010040148	螺栓 M6X16 Bolt M6X16	6		G005783-006016-00
5	300030140007	垫圈 24 Washer 24	1		J000982-000024-00
6	203400040002	螺塞 Pulg	1		N163-340008-000
7	203400070586	输油胶管 (内径 $\phi 8$) Rubber pipe	1		XR311-340002-000
8	209990000835	蜗杆传动式软管环箍 18 Clampe 18	6		Q675-18-G00
9	203400070570	回油胶管 (内径 $\phi 8$) Rubber pipe	1		XR311-340004-000
10	203400020001	磁铁 Ring magnetic iron	1		N163-340002-000
11	209990010747	燃油箱盖 Cover of fuel case	1		N163-341000-G00
12	203400010096	过渡接头 Reducer union	1		XB2516-340003-000
13	203400010102	快速接头 Snap joint	1		XB2516-340001-000
14	203400070587	输油胶管 (内径 $\phi 8$) Rubber pipe	1		XR311-340003-000
15	300030010015	垫圈 8 washer	2		G000093-000008-00

图 30 燃油系统
Fig. 30 Fuel system

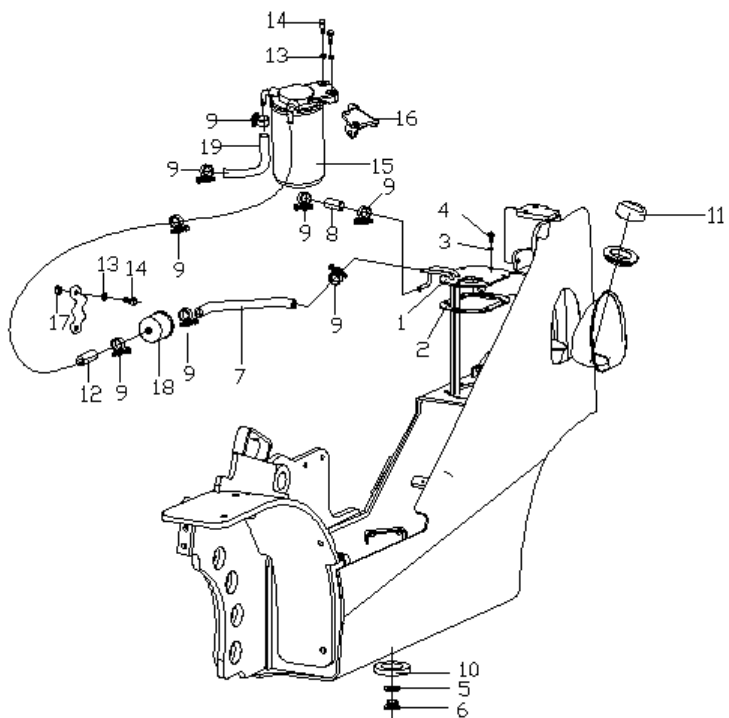
Ⓔ CPCD30/35/38-XRW43 Ⓔ
CPCD30/35/38-XRW43F Ⓔ
CPCD30/35/38-XRW43B



序号 Item	物料码 Part No.	名称 Description	数量 Qty	备注或适用车型 Remarks or Serial No.	原物料码 Original Part No.
16	300030190008	垫圈 8 washer	2		G000096-000008-00
17	300010040173	螺栓 M8×20 Bolt M8×20	2		G005783-008020-00
18	203400160138	支架 Bracket	1		R300-340001-000
19	300030010001	垫圈 10 washer	2		G000093-000010-00
20	300010040005	螺栓 M10×20 Bolt M10×20	2		G005783-010020-00
21	203400170040	油水分离器 Oil-water separator	1		XB2516-342000-G00
22	310050080071	接头 Fitting	2		XB2516-340002-000
23	300030140003	垫圈 14 Washer 14	2		J000982-000014-00

图 31 燃油系统
Fig. 31 Fuel system

Ⓗ) CPCD30/35/38-XRW56 Ⓘ1) CPCD30/35/38-XRW56B Ⓘ2) CPCD30/35/38-XRW56F



序号 Item	物料码 Code No.	名称 Description	数量 Qty	备注或适用车型 Remarks or Serial No.	原物料码 Original Part No.
1	203400110227	燃油箱盖组件 Cover of fuel case	1		XR310-341000-000
2	203400030010	垫 washer	1		A300-340001-000
3	300030140011	垫圈 6 washer	6		J000982-000006-00
4	300010040148	螺栓 M6×16 Bolt	6		G005783-006016-00
5	300030140007	垫圈 24 washer	1		J000982-000024-00
6	203400040002	螺塞 Pulg	1		N163-340008-000
7	203400070588	输油胶管 (内径 φ8) Rubber pipe	1		XR314-340001-000
8	203400070571	输油胶管 (内径 φ8) Rubber pipe	1		XR314-340002-000
9	209990000835	双钢丝式环箍 18 Clampe	8		Q675-18-G00
10	203400020001	磁铁 Ring magnetic iron	1		N163-340002-000
11	209990010747	燃油箱盖 Cover of fuel case	1		N163-341000-G00
12	203400070589	输油胶管 (内径 φ8) Rubber pipe	1		XR314-340003-000
13	300030010015	垫圈 8 washer	6		G000093-000008-00
14	300010040173	螺栓 M8X20 Bolt	6		G005783-008020-00
15	203400170004	YANMAR 油水分离器 Oil-water separator	1		129917-55800-G00

图 32 燃油系统
Fig.32 Fuel system

① CPQD30/35/38-XRW22 ①① CPQD30/35/38-XRW22B ② CPQD30/35/38-XRW22F

序号 Item	物料码 Part No.	名称 Description	数量 Qty	备注或适用车型 Remarks or Serial No.	原物料码 Original Part No.
1	300030140007	垫圈24 Washer 24	1		J000982-000024-00
2	203400040002	螺塞 Plug	1		N163-340008-000
3	203400020001	磁铁 Magnetic iron	1		N163-340002-000
4	203400030010	垫 Pad	1		A300-340001-000
5	300030140011	垫圈 6 Washer 6	6		J000982-000006-00
6	300010040148	螺栓M6×16 Bolt M6×16	6		G005783-006016-00
7	203400070585	输油胶管(内径Φ8) Rubber pipe	1		XR312-340001-000
8	209990000835	蜗杆传动式软管环箍 18 Clamp	2		Q675-18-G00
9	203400110228	燃油箱盖组件 Cover of fuel case assy	1		XR312-341000-000
9-1	203400110010	燃油滤芯 Suction filter	1		XB256-341100-000
10	209990010747	燃油箱盖 Cover of fuel case	1		N163-341000-G00

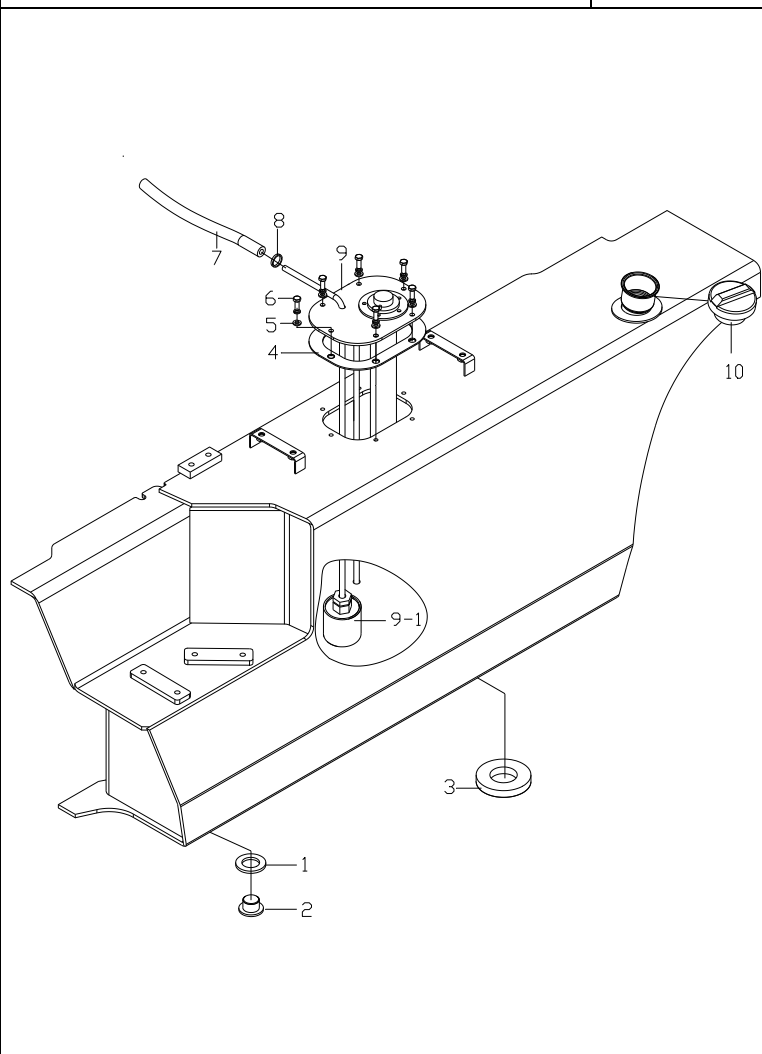


图 33 燃油系统
Fig.33 Fuel system

Ⓔ CPCD30/35/38-XRW33B Ⓕ CPCD30/35/38-XRW33F

序号 Item	物料码 Part NO.	名称 Description	数量 Qty	备注或适用车型 Remarks or Serial NO..	原物料码 Original Part No.
1	203400160005	燃油滤清器支架 Bracket	1		198072-04320-G00
2	300030010015	垫圈8 Washer	1		G000093-000008-00
3	300010040169	螺栓 M8×16 Bolt M8×16	1		G005783-008016-00
4	203400070681	输油胶管(内径Φ8) Rubber pipe	1		XRB319-340001-W00
5	209990000833	双钢丝环箍16 Clamp	6		Q675-16-G00
6	203400170005	燃油滤清器 Oil filter	1		YD-206-100T-G00
7	203400070682	输油胶管(内径Φ8) Rubber pipe	1		XRB319-340002-W00
8	203400070683	回油胶管(内径Φ8) Rubber pipe	1		XRB319-340003-W00
9	203400110227	燃油箱盖组件 Cover of fuel case assy	1		XR310-341000-000
10	203400030010	垫 Pad	1		A300-340001-000
11	300030140011	垫圈 6 Washer 6	6		J000982-000006-00
12	300010040148	螺栓M6×16 Bolt M6×16	6		G005783-006016-00
13	209990010747	燃油箱盖 Cover of fuel case	1		N163-341000-G00
14	203400040002	螺塞 Plug	1		N163-340008-000
15	300030140007	垫圈 22 Washer 22	1		J000982-000024-00

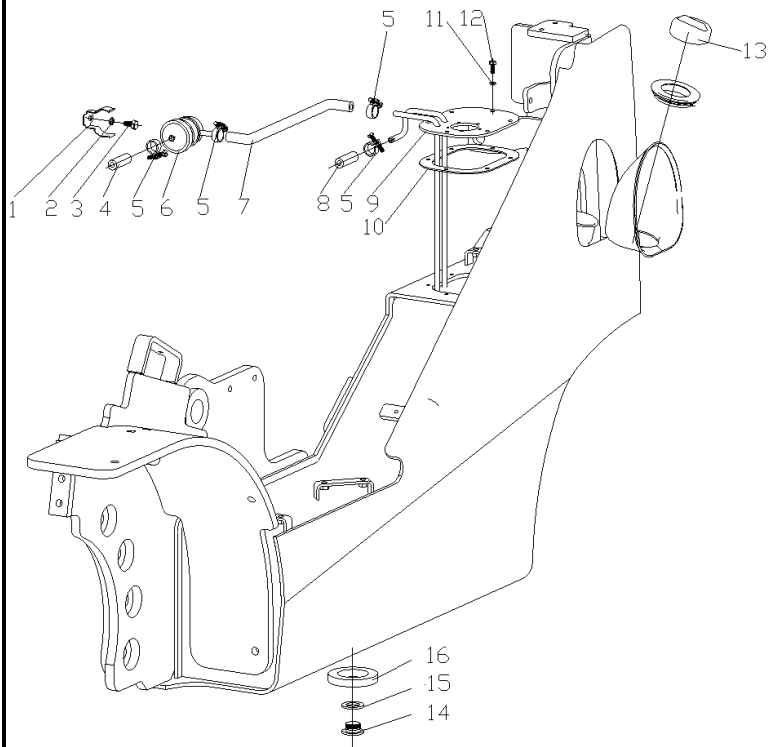


图 33 燃油系统
Fig.33 Fuel system

① CPCD30/35/38-XRW33B ② CPCD30/35/38-XRW33F

序号 Item	物料码 Part No.	名称 Description	数量 Qty	备注或适用车型 Remarks or Serial No.	原物料码 Original Part No.
	16	磁铁 Magnetic iron	1		N163-340002-000

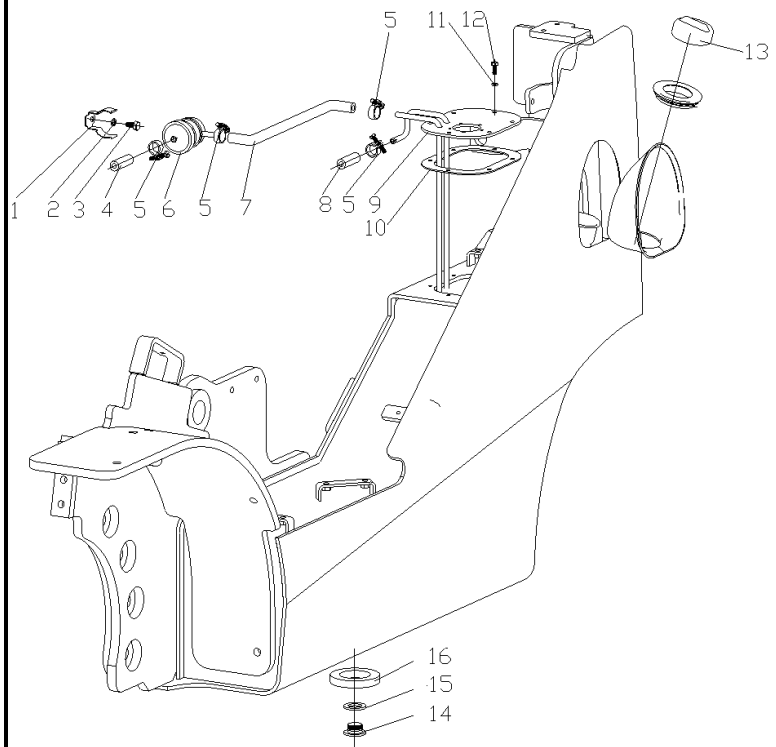


图 34 燃油系统
Fig.34 Fuel system

Ⓔ CPCD30/35/38-XRW55B Ⓕ CPCD30/35/38-XRW55F Ⓖ CPC30/35/38-XRW55

序号 Item	物料码 Part No.	名称 Description	数量 Qty	备注或适用车型 Remarks or Serial No.	原物料码 Original Part No.
1	203400160105	燃油滤清器支架 Bracket	1		R305-340006-000
2	310010010057	螺栓 Bolt	2		XB455-340006-000
3	300030010014	垫圈 6 Washer 6	2		G000093-000006-00
4	203400070692	输油胶管内径Φ8 Rubber pipe	2		XRF3110-350003-W00
5	310050080075	接头 Connector	2		XF2519-340007-000
6	300130010134	O形密封圈24×2.4 O-ring 24×2.4	6		G001235-002402P4-00
7	203400070691	输油胶管内径Φ8 Rubber pipe	1		XRF3110-350002-W00
8	203400070693	回油胶管内径Φ8 Rubber pipe	1		XRF3110-350004-W00
9	300010040148	螺栓M6×16 Bolt M6×16	6		G005783-006016-00
10	300030140011	垫圈 6 Washer 6	6		J000982-000006-00
11	203400110227	燃油箱盖组件 Cover of fuel case assy	1		XR310-341000-000
12	203400030010	垫 Pad	1		A300-340001-000
13	203400040002	螺塞 Plug	1		N163-340008-000
14	300030140007	垫圈24 Washer 24	1		J000982-000024-00
15	203400020001	磁铁 Magnetic iron	1		N163-340002-000

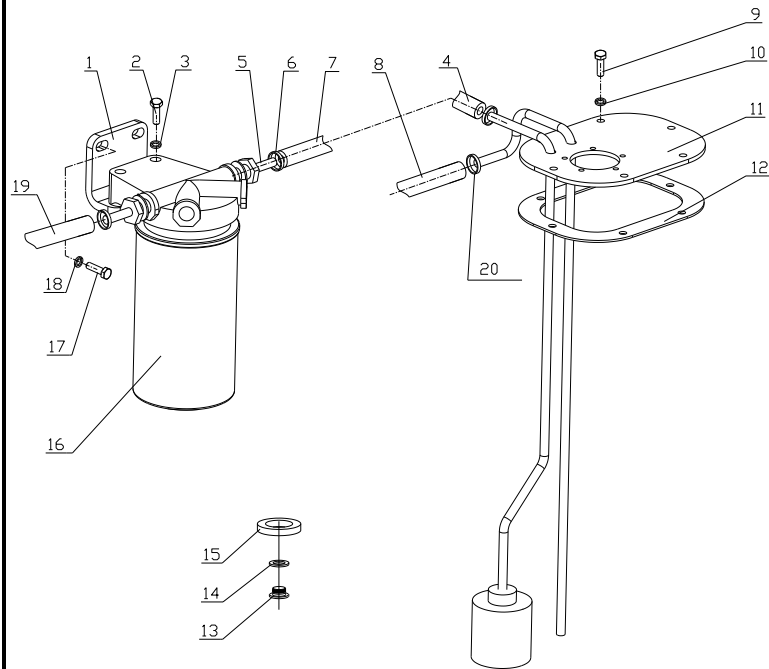
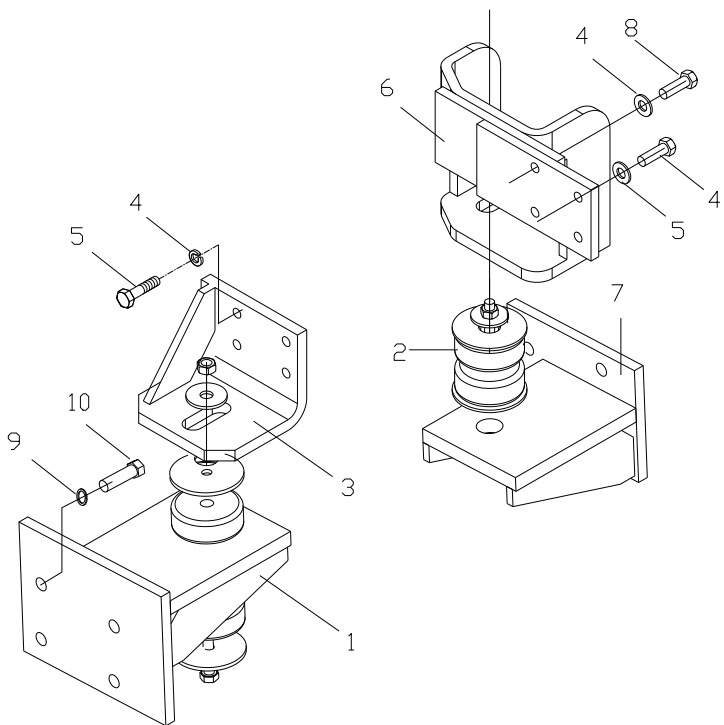


图 36 发动机安装
Fig. 36 Engine mount

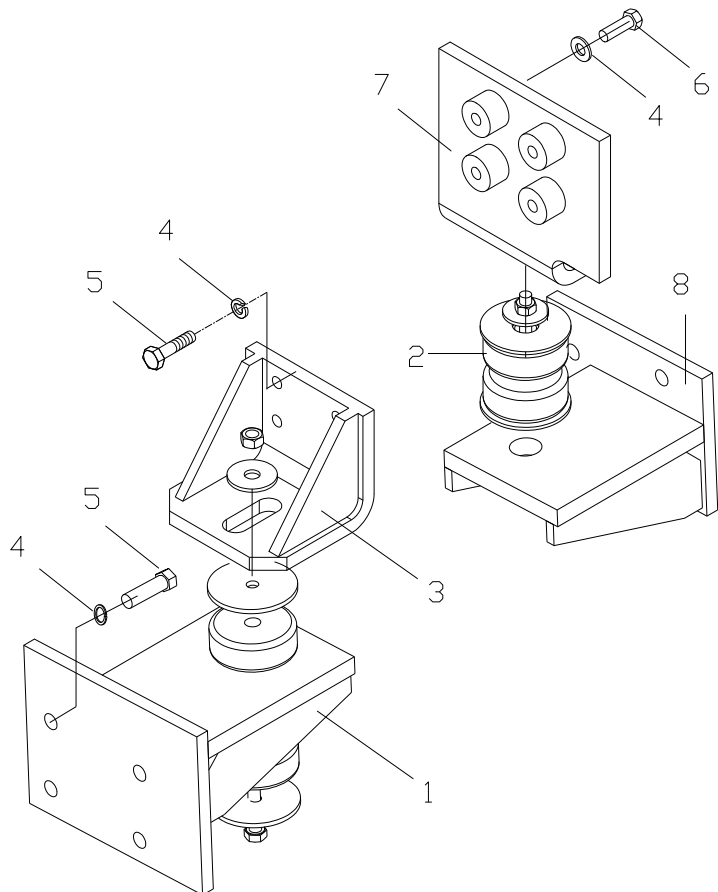
© CPCD20/25-XRW10 © CPC20/25-XRW10



序号 Item	物料码 Part No.	名称 Description	数量 Qty	备注或适用车型 Remarks or Serial No.	原物料码 Original Part No.
1	203500041046	发动机左支座 Engine left mount bracket	1		XR317-350100-000
2	203500020004	缓冲垫总成 Cushion assy	2		N150-350100-000
3	203500040138	发动机左支架 Engine left bracket	1		N121-350100-000
4	300030010001	垫圈 10 Washer 10	8		G000093-000010-00
5	300010040012	螺栓 M10×30 Bolt M10×30	6		G005783-010030-01
6	203500040062	发动机右支架 Engine right bracket	1		N121-350200-000
7	203500041044	发动机右支座 Engine right mount bracket	1		XR317-350200-000
8	300010040017	螺栓 M10×40 Bolt M10×40	2		G005783-010040-02
9	300030010002	垫圈 12 Washer 12	8		G000093-000012-00
10	300010040034	螺栓 M12×30 Bolt M12×30	8		G005783-012030-01

图 37 发动机安装
Fig. 37 Engine mount

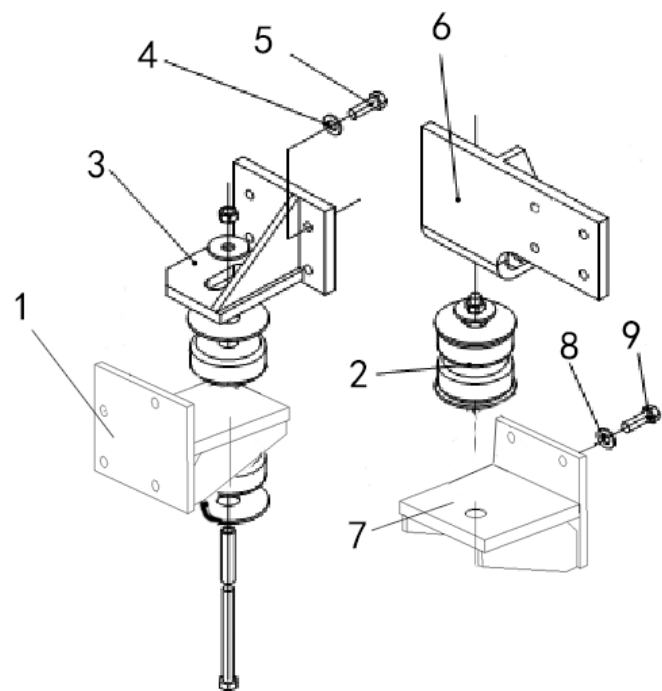
Ⓔ CPCD30/35/38-XRW43



序号 Item	物料码 Part No.	名称 Description	数量 Qty	备注或适用车型 Remarks or Serial No.	原物料码 Original Part No.
1	203500040960	发动机左支座 Engine left mount bracket	1		XR311-350100-000
2	203500020004	缓冲垫总成 Cushion assy	2		N150-350100-000
3	203500040772	发动机左支架 Engine left bracket	1		R300-350100-000
4	300030010002	垫圈 12 Washer 12	16		G000093-000012-00
5	300010040033	螺栓 M12×30 Bolt M12×30	12		G005783-012030-00
6	300010040035	螺栓 M12×35 Bolt M12×35	4		G005783-012035-00
7	203500040728	发动机右支架 Engine right bracket	1		R300-350200-000
8	203500040939	发动机右支座 Engine right mount bracket	1		XR311-350200-000

图 38 发动机安装
Fig. 38 Engine mount

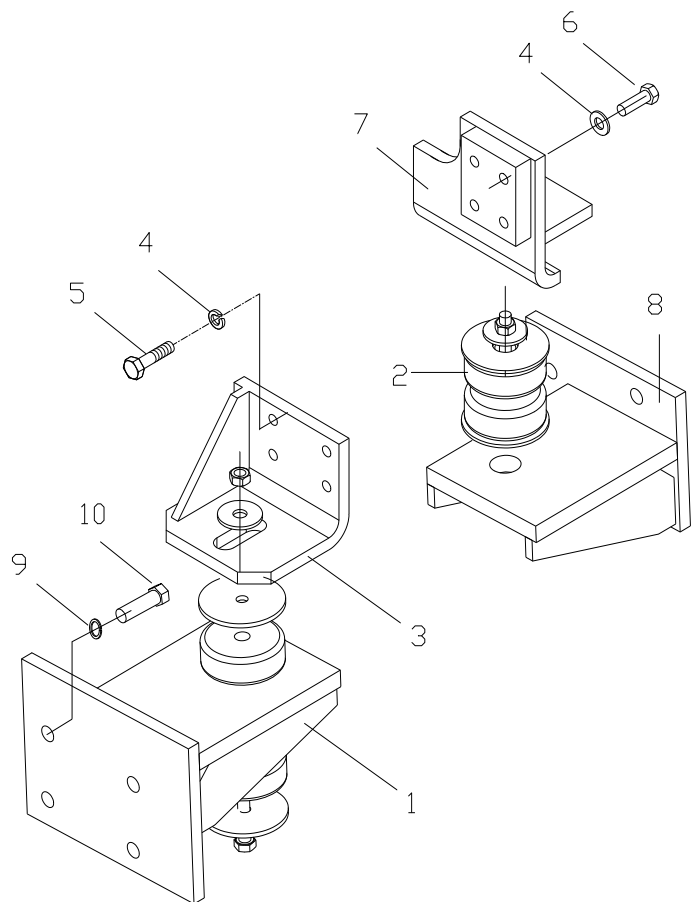
Ⓜ CPCD30/35/38-XRW56



序号 Item	物料码 Part No.	名称 Description	数量 Qty	备注或适用车型 Remarks or Serial No.	原物料码 Original Part No.
1	203500040962	发动机左支座 Engine left mount bracket	1		XR314-350100-000
2	203500020004	缓冲垫总成 Cushion assy	2		N150-350100-000
3	203500040951	发动机左支架 Engine left bracket	1		XR314-350200-000
4	300030010001	垫圈 10 Washer 10	8		G000093-000010-00
5	300010040011	螺栓 M10×30 Bolt M10×30	8		G005783-010030-00
6	203500040933	发动机右支架 Engine right bracket	1		XR314-350300-000
7	203500040941	发动机右支座 Engine right mount bracket	1		XR314-350400-000
8	300030010002	垫圈 12 Washer 12	8		G000093-000012-00
9	300010040033	螺栓 M12×30 Bolt M12×30	8		G005783-012030-00

图 39 发动机安装
Fig. 39 Engine mount

① CPQD30/35/38-XRW22



序号 Item	物料码 Part No.	名称 Description	数量 Qty	备注或适用车型 Remarks or Serial No.	原物料码 Original Part No.
1	203500040964	发动机左支座 Engine left mount bracket	1		XR312-350100-000
2	203500020004	缓冲垫总成 Cushion assy	2		N150-350100-000
3	203500040953	发动机左支架 Engine left bracket	1		XR312-350200-000
4	300030010001	垫圈 10 Washer 10	8		G000093-000010-00
5	300010040012	螺栓 M10×30 Bolt M10×30	4		G005783-010030-01
6	300010040018	螺栓 M10×45 Bolt M10×45	4		G005783-010045-00
7	203500040935	发动机右支架 Engine right bracket	1		XR312-350300-000
8	203500040943	发动机右支座 Engine right mount bracket	1		XR312-350400-000
9	300030010002	垫圈 12 Washer 12	8		G000093-000012-00
10	300010040033	螺栓 M12×30 Bolt M12×30	8		G005783-012030-00

图 40 发动机安装
Fig.40 Engine mount

Ⓒ1 CPCD30-XRW10B

Ⓓ1 CPCD30/35/38-XRW33B

序号 Item	物料码 Part No.	名称 Description	数量 Qty	备注或适用车型 Remarks or Serial No.	原物料码 Original Part No.
1	300010040035	螺栓M12×35 Bolt M12×35	4		G005783-012035-00
2	300030040003	垫圈 12 Washer 12	4		G0097P1-000012-00
3	203500041094	发动机左支座 Engine bracket, Left	1	Ⓒ1	XR317-350100-001
3	203500041077	发动机左支座 Engine bracket, Left	1	Ⓓ1	XR319-350300-000
4	203500020012	前支承左垫块总成 Left cushion	1		R564-350500-000
5	300030010002	垫圈12 Washer 12	14		G000093-000012-00
6	300020010004	螺母 M12 Nut M12	6		G006170-000012-00
7	300010060010	螺栓 M10×1.25×30 Bolt M10×1.25×30	8		G005786-010030-04
8	300030010001	垫圈 10 Washer 10	8		G000093-000010-00
9	203500040473	发动机左支架 Engine mount, Left	1	Ⓒ1	XB258-350200-000
9	203500040164	发动机左支架 Engine mount, Left	1	Ⓓ1	XB250-350200-000
10	203500040417	发动机右支架 Engine mount, Right	1	Ⓒ1	XB258-350300-000
10	203500040087	发动机右支架 Engine mount, Right	1	Ⓓ1	XB250-350300-000
11	203500020011	前支承右垫块总成 Cushion	1		R564-350600-000
12	203500041090	发动机右支座 Engine bracket ,Right	1	Ⓒ1	XR317-350200-001

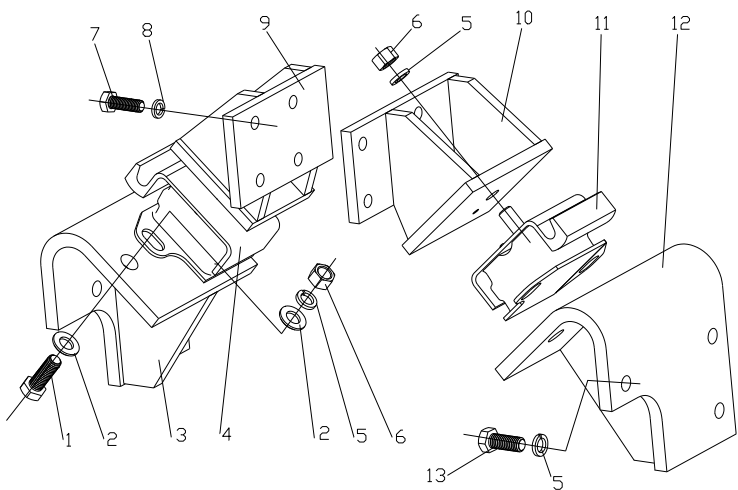


图 41 发动机安装
Fig.41 Engine mount

Ⓜ CPCD30/35/38-XRG72F Ⓜ CPCD30/35/38-XRW92F

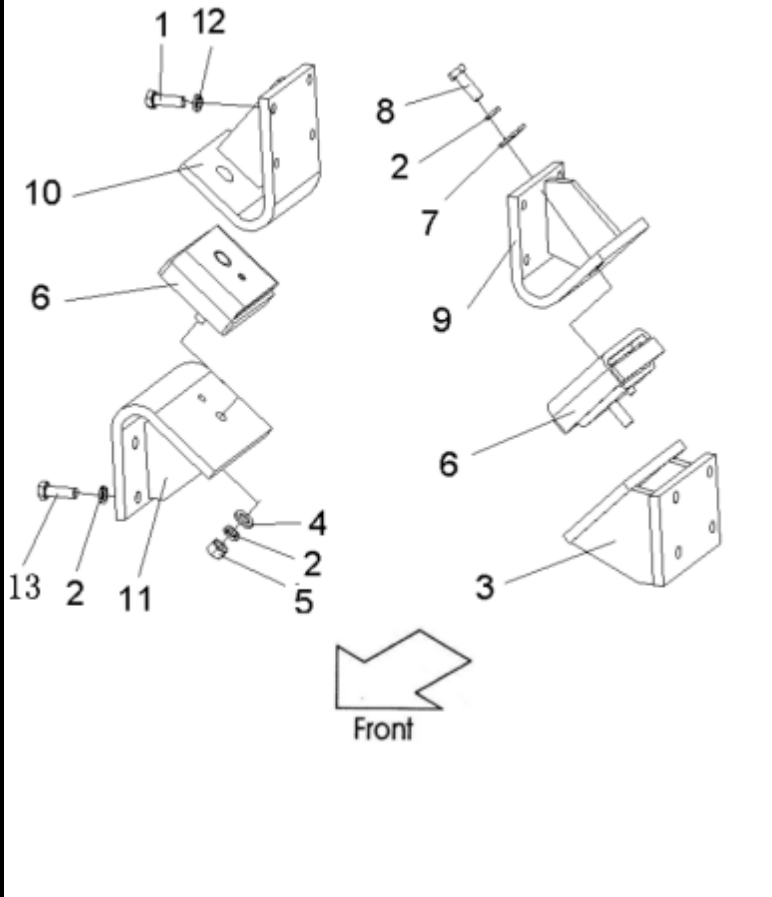
	序号 Item	物料码 Part No.	名称 Description	数量 Qty	备注或适用车型 Remarks or Serial No.	原物料码 Original Part No.
	1	300010040011	螺栓 M10×30 Bolt M10×30	8		G005783-010030-00
	2	300030040003	垫圈12 Washer 12	2		G0097P1-000012-00
	3	203500041071	发动机左支座 Engine bracket ,Left	1		XRF310-350400-000
	4	300030010002	垫圈12 Washer 12	11		G000093-000012-00
	5	300020020005	螺母 M12×1.25 Bolt M12×1.25	2		G006171-000012-01
	6	203500020009	缓冲垫总成 Cushion	2		XF250-350500-000
	7	203010010141	垫片 Gasket	2		50DH-300001
	8	300010040035	螺栓 M12×1.25×35 Bolt M12×1.25×35	2		G005783-012035-00
	9	203500041068	发动机左支架 Engine mount, Left	1		XRF310-350100-000
	10	203500041069	发动机右支架 Engine m	1		XRF310-350200-000
	11	203500041070	发动机右支座 Engine bracket ,Right	1	<2018-10-18	XRF310-350300-000
	11	203500041179	发动机右支座 Engine bracket ,Right	1	≥2018-10-18	XRF310-350300-001
	12	300030010001	垫圈10 Washer 10	8		G000093-000010-00
13	300010040033	螺栓 M12×30 Bolt M12×30	7		G005783-012030-00	

图 42 发动机安装
Fig.42 Engine mount

⑪ CPQD30/35/38-XRW22B [Ⓜ]
CPQYD30/35/38-XRW22B

序号 Item	物料码 Part No.	名称 Description	数量 Qty	备注或适用车型 Remarks or Serial No.	原物料码 Original Part No.
1	300010040013	螺栓M10×35 Bolt M10×35	4		G005783-010035-00
2	300030010001	垫圈10 Washer 10	8		G000093-000010-00
3	300030010002	垫圈12 Washer 12	14		G000093-000012-00
4	300020010004	螺母 M12 Nut M12	6		G006170-000012-00
5	203500040431	发动机右支架 Engine mount, Right	1		XB307-350200-000
6	300010040018	螺栓 M10×45 Bolt M10×45	4		G005783-010045-00
7	203500020011	前支承右垫块总成 Cushion	1		R564-350600-000
8	300010040035	螺栓M12×35 Bolt M12×35	4		G005783-012035-00
9	300030040003	垫圈 12 Washer 12	4		G0097P1-000012-00
10	203500040451	发动机右支座 Engine bracket ,Right	1		XB257-350400-000
11	203500040487	发动机左支架 Engine mount, Left	1		XB307-350100-000
12	203500020012	前支承左垫块总成 Left cushion	1		R564-350500-000
13	300010040013	螺栓 M12×30 Bolt M12×30	8		G005783-010035-00
14	203500040505	发动机左支座 Engine bracket, Left	1		XB257-350300-000

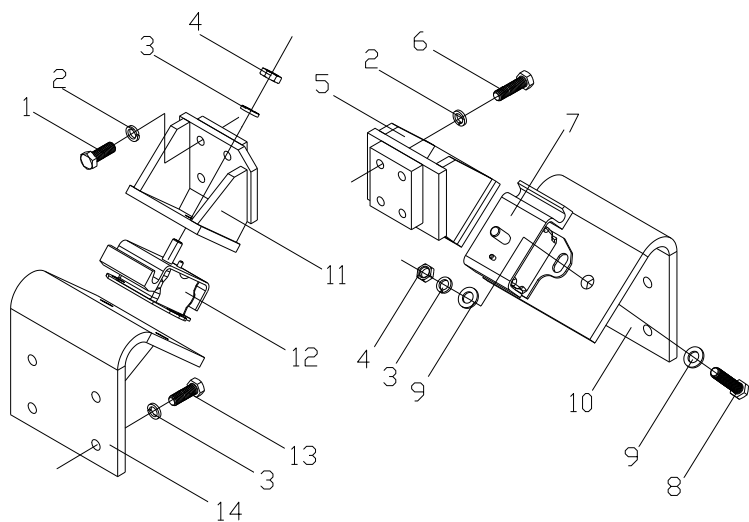


图 43 发动机安装
Fig.43 Engine mount

Ⓜ CPCD30/35/38-XRW56B

序号 Item	物料码 Part No.	名称 Description	数量 Qty	备注或适用车型 Remarks or Serial No.	原物料码 Original Part No.
A1	20350000058	发动机安装 Engine mount	1		XB300-350000-000
1	300010040035	螺栓M12×35 Bolt M12×35	4		G005783-012035-00
2	300030040003	垫圈 12 Washer 12	4		G0097P1-000012-00
3	203500040189	发动机左支座 Engine bracket, Left	1		XB300-350100-000
4	203500020012	前支承左垫块总成 Left cushion	1		R564-350500-000
5	300030010002	垫圈12 Washer 12	14		G000093-000012-00
6	300020010004	螺母 M12 Nut M12	6		G006170-000012-00
7	300010040011	螺栓 M10×30 Bolt M10×30	8		G005783-010030-00
8	300030010001	垫圈 10 Washer 10	8		G000093-000010-00
9	203500040164	发动机左支架 Engine mount, Left	1		XB250-350200-000
10	203500040087	发动机右支架 Engine mount, Right	1		XB250-350300-000
11	203500020011	前支承右垫块总成 Cushion	1		R564-350600-000
12	203500040112	发动机右支座 Engine bracket ,Right	1		XB300-350200-000
13	300010040033	螺栓 M12×30 Bolt M12×30	8		G005783-012030-00

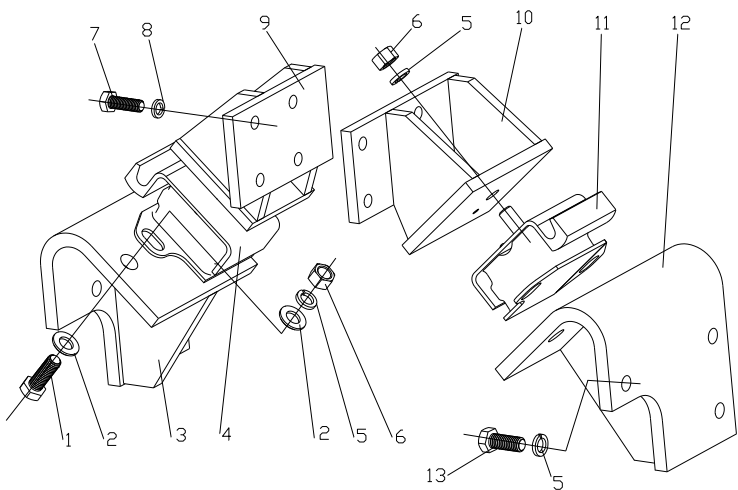


图 44 发动机安装
Fig.44 Engine mount

© CPCD30-XRW10F

序号 Item	物料码 Part No.	名称 Description	数量 Qty	备注或适用车型 Remarks or Serial No.	原物料码 Original Part No.
A1	203500000344	发动机安装 Engine mount	1		XRF317-350000-000
1	300020020005	螺母 M12×1.25 Bolt M12×1.25	2		G006171-000012-01
2	300030010002	垫圈12 Washer 12	12		G000093-000012-00
3	300030040003	垫圈12 Washer 12	2		G0097P1-000012-00
4	203500041101	发动机左支座 Engine bracket	1		XRF317-350100-000
4	203500041102	发动机右支座 Engine bracket ,Right	1		XRF317-350200-000
5	300010040013	螺栓M10×35 Bolt M10×35	4		G005783-010035-00
6	300030010001	垫圈10 Washer 10	8		G000093-000010-00
7	300010060028	螺栓 M12×1.25×35 Bolt M12×1.25×35	2		G005786-012035-00
8	203500040421	发动机右支架 Engine mount, Right	1		XF308-350200-000
9	300010040018	螺栓 M10×45 Bolt M10×45	4		G005783-010045-00
10	203500020009	缓冲垫总成 Cushion	2		XF250-350500-000
11	203010010141	垫片 Gasket	2		50DH-300001
12	203500040477	发动机左支架 Engine mount, Left	1		XF308-350100-000
13	300010040033	螺栓 M12×30 Bolt M12×30	8		G005783-012030-00

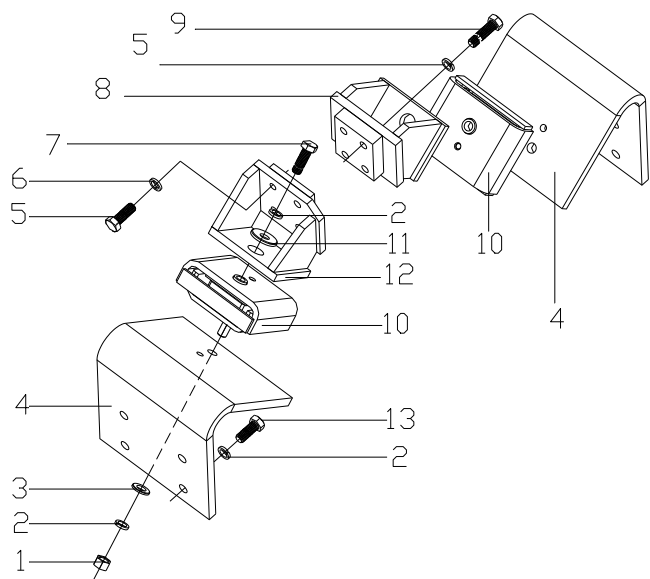


图 45 发动机安装
Fig.45 Engine mount

⑫ CPCD30/35/38-XRW33F ⑬ CPCD30/35/38-XRW56F

序号 Item	物料码 Part No.	名称 Description	数量 Qty	备注或适用车型 Remarks or Serial No.	原物料码 Original Part No.
A1	203500000347	发动机安装 Engine mount	1		XRF319-350000-000
1	203500041103	发动机左支座 Engine bracket ,Left	1		XRF319-350100-000
1	203500041104	发动机右支座 Engine bracket ,Left	1		XRF319-350200-000
2	300020020005	螺母 M12×1.25 Bolt M12×1.25	2		G006171-000012-01
3	300030010002	垫圈12 Washer 12	12		G000093-000012-00
4	300030040003	垫圈12 Washer 12	2		G0097P1-000012-00
5	203500020009	缓冲垫总成 Cushion	2		XF250-350500-000
6	300010040011	螺栓M10×30 Bolt	8		G005783-010030-00
7	300030010001	垫圈10 Washer	8		G000093-000010-00
8	203500040161	发动机左支架 Engine mount, Left	1		XF250-350200-000
9	203500040084	发动机右支架 Engine mount, Right	1		XF250-350300-000
10	300010060028	螺栓 M12×1.25×35 Bolt M12×1.25×35	2		G005786-012035-00
11	203010010141	垫片 Gasket	2		50DH-300001
12	300010040033	螺栓M12×30 Bolt M12×30	8		G005783-012030-00

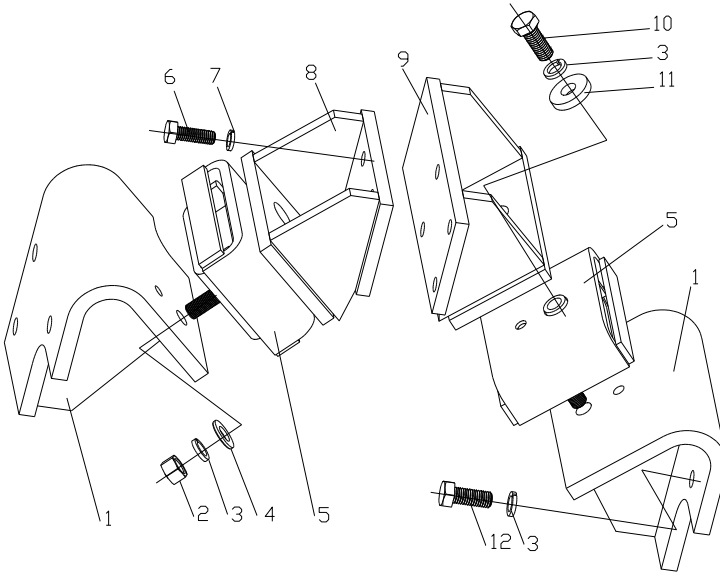


图 46 发动机安装
Fig.46 Engine mount

② CPCD30/35/38-XRW55F

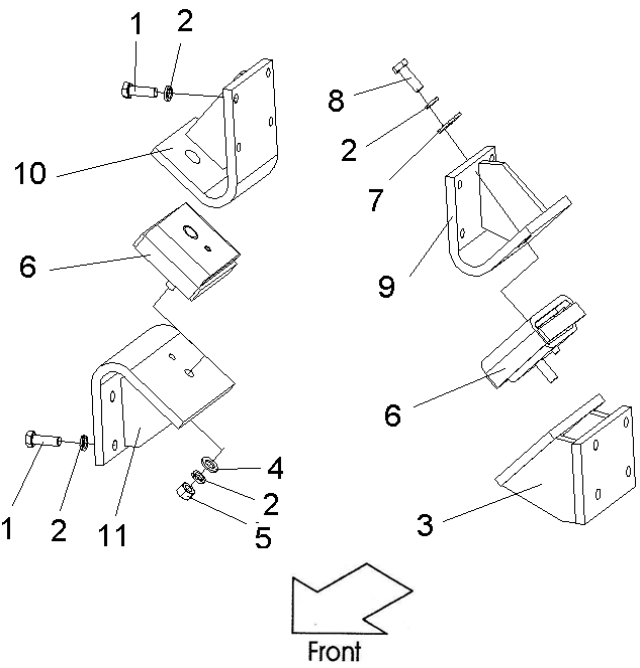
	序号 Item	物料码 Part No.	名称 Description	数量 Qty	备注或适用车型 Remarks or Serial No.	原物料码 Original Part No.
	A1	203500000340	发动机安装 Engine mount	1		XRF3110-350000-000
	1	300010040033	螺栓 M12×30 Bolt M12×30	16		G005783-012030-00
	2	300030010002	垫圈12 Washer 12	20		G000093-000012-00
	3	203500041095	发动机左支座 Engine bracket ,Left	1		XRF3110-350300-000
	4	300030040003	垫圈12 Washer 12	2		G0097P1-000012-00
	5	300020020005	螺母 M12×1.25 Bolt M12×1.25	2		G006171-000012-01
	6	203500020009	缓冲垫总成 Cushion	2		XF250-350500-000
	7	203010010141	垫片 Gasket	2		50DH-300001
	8	300010060028	螺栓 M12×1.25×35 Bolt M12×1.25×35	2		G005786-012035-00
	9	203500040949	发动机左支架 Engine mount, Left	1		XF2519-350200-001
	10	203500040931	发动机右支架 Engine mount, Right	1		XF2519-350300-001
11	203500041096	发动机右支座 Engine bracket ,Right	1		XRF3110-350400-000	

图 47 发动机安装
Fig.47 Engine mount

⑤ CPCD30/35/38-XRW55B

序号 Item	物料码 Part No.	名称 Description	数量 Qty	备注或适用车型 Remarks or Serial No.	原物料码 Original Part No.
A1	203500000349	发动机安装 Engine mount	1		XRB3110-350000-000
1	300010040033	螺栓 M12×30 Bolt M12×30	16		G005783-012030-00
2	300030010002	垫圈12 Washer 12	22		G000093-000012-00
3	203500041105	发动机左支座 Engine bracket ,Left	1		XRB3110-350100-000
4	203500020012	前支承左垫块总成 Left cushion	1		R564-350500-000
5	203500040947	发动机左支架 Engine mount, Left	1		XB2519-350200-001
6	203500040929	发动机右支架 Engine mount, Right	1		XB2519-350300-001
7	300020010004	螺母 M12 Nut M12	4		G006170-000012-00
8	300030040003	垫圈 12 Washer 12	4		G0097P1-000012-00
9	203500020011	前支承右垫块总成 Cushion	1		R564-350600-000
10	300010040035	螺栓 M12×35 Bolt M12×35	4		G005783-012035-00
11	203500041106	发动机右支座 Engine bracket ,Right	1		XRB3110-350200-000

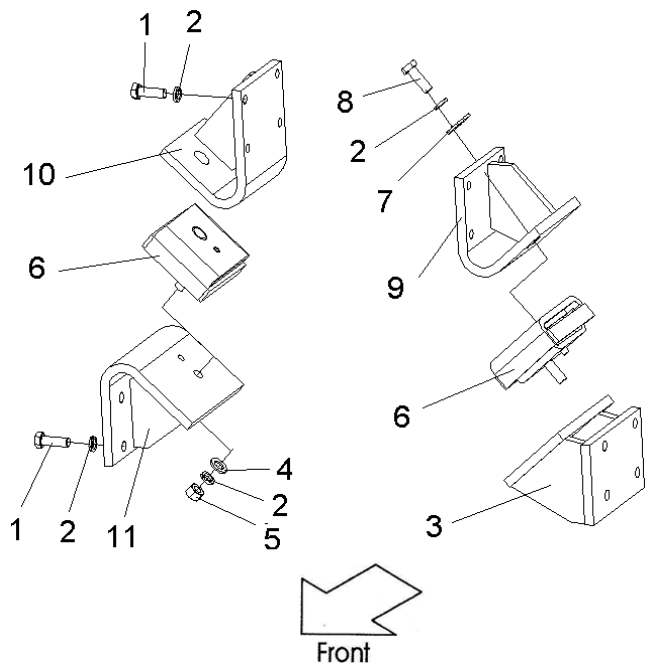
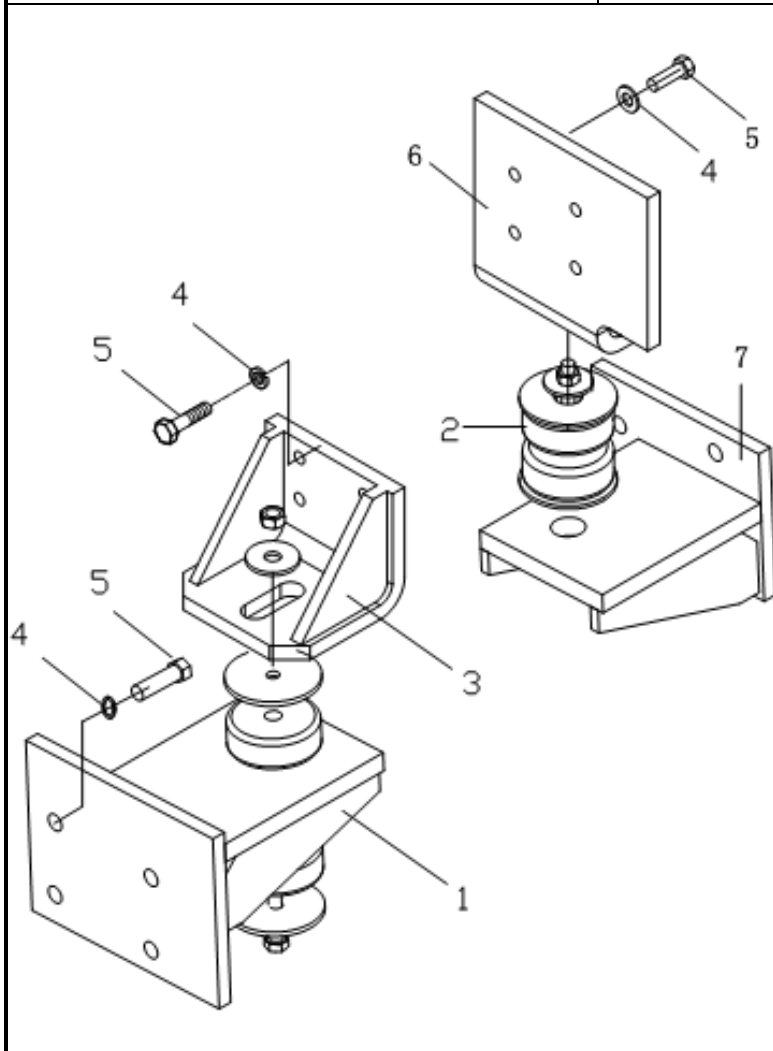


图 48 发动机安装
 Fig. 48 Engine mount

③ CPC30/35/38-XRW55

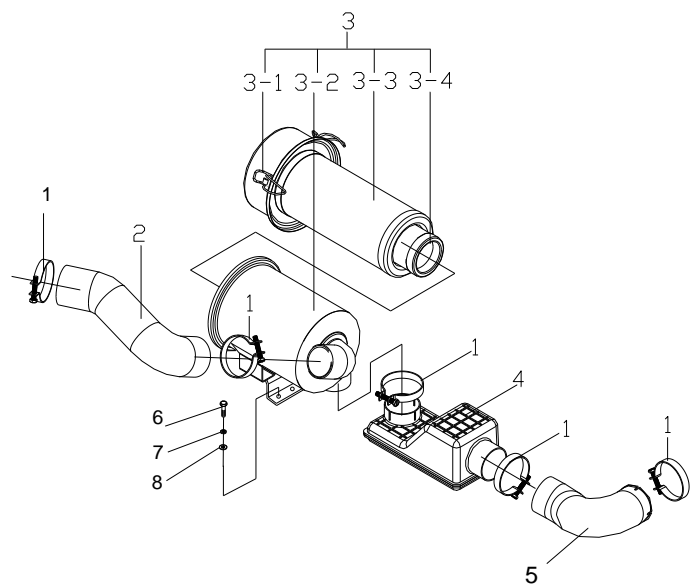


序号 Item	物料码 Part No.	名称 Description	数量 Qty	备注或适用车型 Remarks or Serial No.	原物料码 Original Part No.
1	203500041097	发动机左支座 Engine left mount bracket	1		XR3010-350100-000
2	203500020004	缓冲垫总成 Cushion assy	2		N150-350100-000
3	203500040779	发动机左支架 Engine left bracket	1		R305-350200-000
4	300030010002	垫圈 12 Washer 12	16		G000093-000012-00
5	300010040033	螺栓 M12x30 Bolt M12x30	16		G005783-012030-00
7	203500040737	发动机右支架 Engine right bracket	1		R305-350300-000
8	203500041098	发动机右支座 Engine right mount bracket	1		XR3010-350200-000

图 50 进气系统

Fig.50 Air intake system

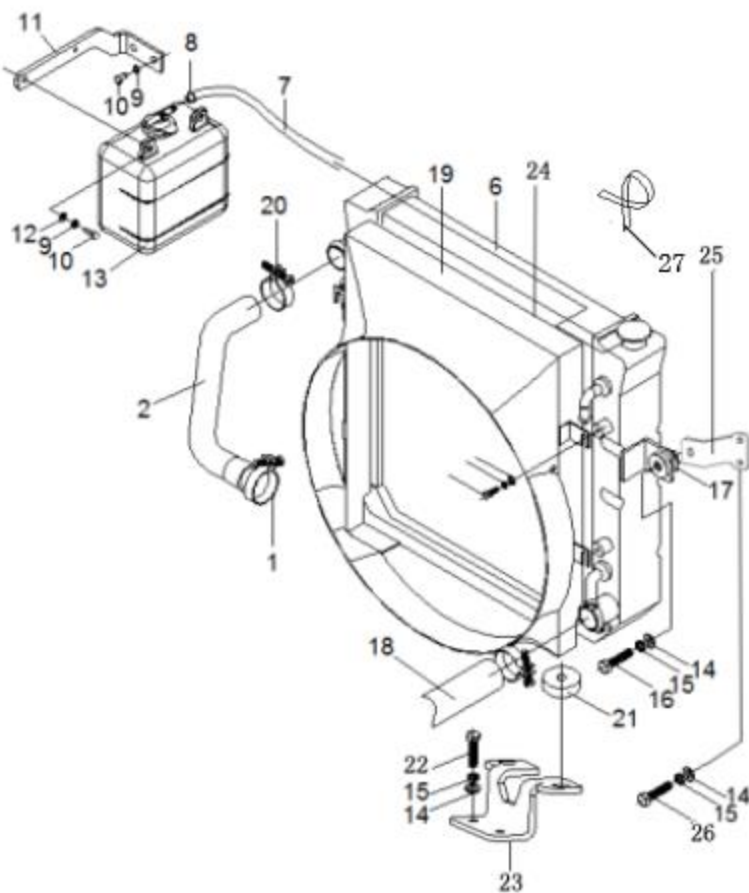
ⓕ CPCD30/35/38-XRW73



序号 Item	物料码 Part No.	名称 Description	数量 Qty	备注或适用车型 Remarks or Serial No.	原物料码 Original Part No.
1	209990000604	蜗杆传动式软管环箍 76 Clamp 76	5		Q676-76-G00
2	203100011071	发动机进气管 Air intake pipe to engine	1	ⓕ	XR3111-310001-000
3	203100050170	空滤器总成 Air cleaner	1		XR311-311000-000
3-1	NO PART NO.	滤清器盖 Cover	1		
3-2	NO PART NO.	滤清器壳 body	1		
3-3	810300000001	外滤芯 Outer filter paper	1		1330-G00
3-4	810300000002	内滤芯 Inner filter paper	1		0830-G00
4	203100030022	进气消声器 Air inlet muffler	1		XR310-312000-000
5	203100010845	进气管 Air intake pipe	1		XR310-310001-000
6	300010040173	螺栓 M8×20 Bolt M8×20	2		G005783-008020-00
7	300030190008	垫圈 8 Washer 8	2		G000096-000008-00
8	300030010015	垫圈 8 Washer 8	2		G000093-000008-00

图 51 冷却系统
Fig. 51 Cooling system

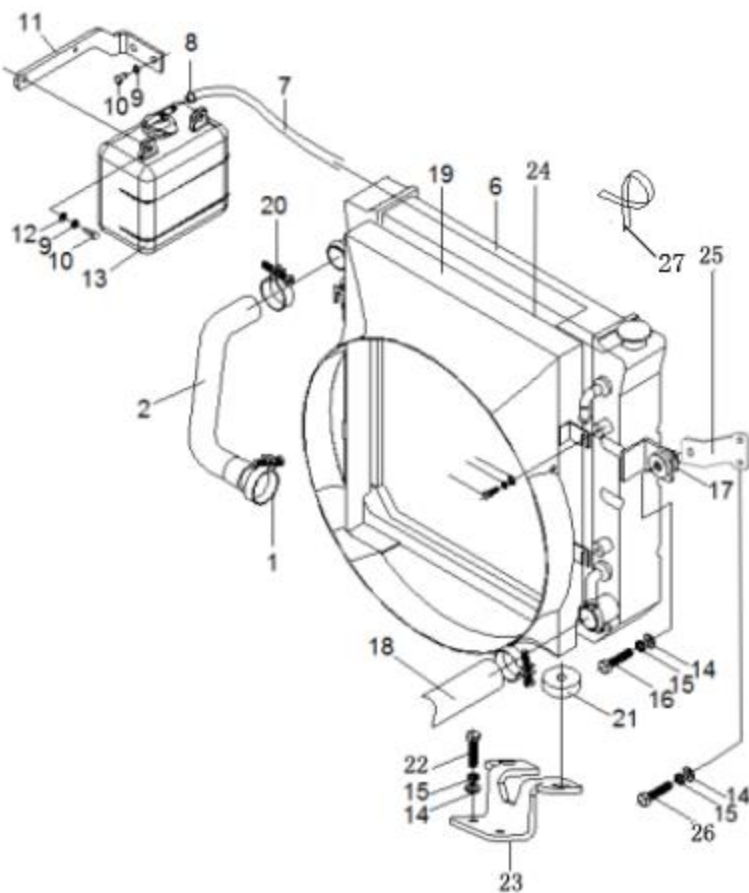
Ⓣ CPCD30/35/38-XRW73



序号 Item	物料码 Part No.	名称 Description	数量 Qty	备注或适用车型 Remarks or Serial No.	原物料码 Original Part No.
1	209990000521	双钢丝式环箍 48 Clamp 48	2		Q672-48-G00
2	203300090424	散热器进水胶管 Rubber pipe for intake	1		XF3012-330001-000
3	300030010014	垫圈 6 Washer 6	4		G000093-000006-00
4	300030190007	垫圈 6 Washer 6	4		G000096-000006-00
5	300010040150	螺栓 M6×18 Bolt M6×18	4		G005783-006018-00
6	203300140256	散热器总成 Radiator assy	1	<2018-05-28	RTE350-331000-000
6	203300140387	散热器总成 Radiator assy	1	≥2018-05-28	XR310-331000-000
7	203300090355	输水胶管 Φ8 Rubber pipe Φ8	1		XF3017-330003-W00
8	310060030003	钢带弹性抱箍 Clamp	2		MB250-330003-000
9	300030010015	垫圈 8 Washer 8	4		G000093-000008-00
10	300010040173	螺栓 M8×20 Bolt M8×20	4		G005783-008020-00
11	203300220095	膨胀水箱支架 Bracket	1		XF250-330004-000
12	300030190008	垫圈 8 Washer 8	2		G000096-000008-00
13	203300120001	膨胀水箱 Expansion water box	1		XF250-330200-000
14	300030010001	垫圈 10 Washer 10	8		G000093-000010-00

图 51 冷却系统
Fig. 51 Cooling system

Ⓣ CPCD30/35/38-XRW73



序号 Item	物料码 Part No.	名称 Description	数量 Qty	备注或适用车型 Remarks or Serial No.	原物料码 Original Part No.
15	300030190001	垫圈 10 Washer 10	8		G000096-000010-00
16	300010040018	螺栓 M10×45 Bolt M10×45	2		G005783-010045-00
17	203300080006	缓冲垫 Cushion	2		XF250-330100-000
18	203300090385	散热器出水胶管 Rubber pipe for outtake	1		XF3012-330002-000
19	203300061408	护风圈总成 Fan shroud assy	1		XR3111-332000-000
20	209990000519	双钢丝式环箍 45 Clamp 45	2		Q672-45-G00
21	203300080002	垫块 Cushion	2		30HB-330004A
22	300010040012	螺栓 M10×30 Bolt M10×30	2		G005783-010030-01
23	203500060546	水箱下支架 Bracket	1		XR310-330003-001
23	203300130237	水箱下支架 Bracket	1		XRF3110-330003-000
24	203300110015	密封条 Sealing strip	1		N030-330003-000
25	203300210233	水箱支架 Bracket	1		XR311-330003-000
26	300010040010	螺栓 M10×25 Bolt M10×25	4		G005783-010025-01
27	207900080028	扎带 Ribbon	2		XF250-700001-G00

图 52 排气系统
Fig.52 Exhaust system

Ⓕ CPCD30/35/38-XRW73

序号 Item	物料码 Part No.	名称 Description	数量 Qty	备注或适用车型 Remarks or Serial No.	原物料码 Original Part No.
1	300030010015	垫圈8 Washer 8	9		G000093-000008-00
2	300020010016	螺母M8 Nut M8	2		G006170-000008-00
3	203200090856	排气管 Exhaust pipe	1		XR3111-321000-000
4	300010040181	螺栓 M8×35 Bolt M8×35	2		G005783-008035-01
5	203200180688	消声器总成 Muffler	1		XR310-322000-001
6	203200220029	垫片 Gasket	1		XF250-320001-000
7	203200080611	套管 bushing	2		XF250-320002-000
8	203200070008	橡胶垫 rubber mat	2		XF250-320003-000
9	300010040178	螺栓 M8×30 Bolt M8×30	1		G005783-008030-00
10	300030190008	垫圈8 Washer 8	2		G000096-000008-00
11	203200100083	螺栓 Bolt	2		A309-320001-000
12	300020280002	螺母M8 Nut M8	2		G001337-000008-00
13	203200100079	垫圈 Washer	2		A309-320002-000
14	203200070010	缓冲垫 rubber mat	4		A309-320003-000
15	300030190001	垫圈10 Washer 10	2		G000096-000010-00

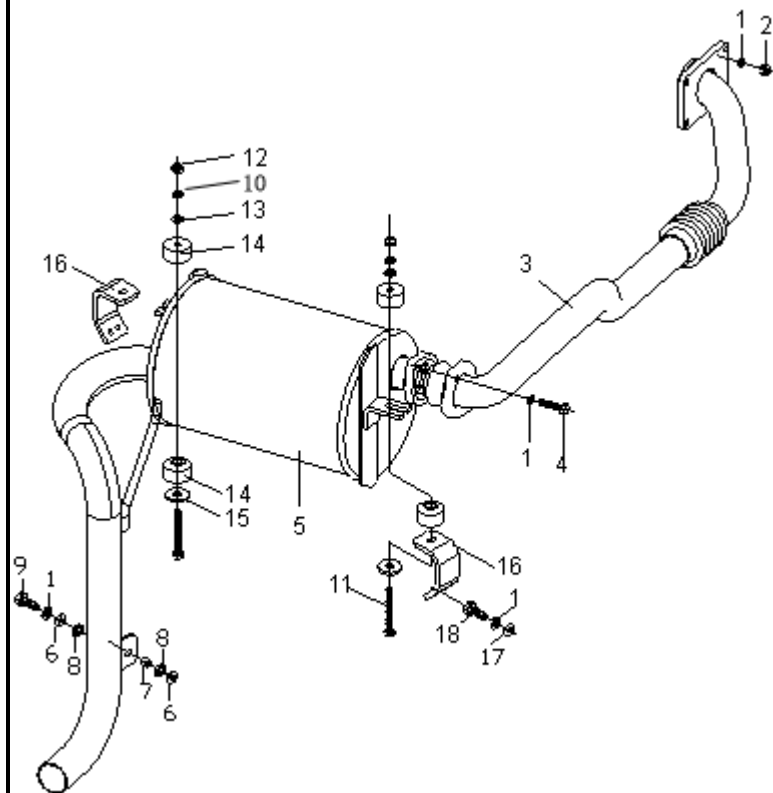


图 53 燃油系统
Fig.53 Fuel system

Ⓢ CPCD30/35/38-XRW73

序号 Item	物料码 Part No.	名称 Description	数量 Qty	备注或适用车型 Remarks or Serial No.	原物料码 Original Part No.
1	300010040173	螺栓 M8×20 Bolt M8×20	2		G005783-008020-00
2	300030010015	垫圈 8 Washer 8	4		G000093-000008-00
3	209990000833	双钢丝式环箍 16 Clampe 16	6		Q675-16-G00
4	203400070705	输油胶管 (内径 φ8) Rubber pipe	1		XR3111-340003-W00
5	310050080008	管接头螺栓 Bolt	1		N152-340006-000
6	300030140003	垫圈 14 Washer 14	4		J000982-000014-00
7	203400010016	吸油接头 connector	2		3E-160002
8	300010040177	螺栓 M8×25 Bolt M8×25	2		G005783-008025-00
9	300020010016	螺母 M8 Nut M8	2		G006170-000008-00
10	203400070703	输油胶管 (内径 φ8) Rubber pipe	1		XR3111-340001-W00
11	203400070704	输油胶管 (内径 φ8) Rubber pipe	1		XR3111-340002-W00
12	300010040148	螺栓 M6×16 Bolt M6×16	6		G005783-006016-00
13	203400160023	支架 Bracket	1		N152-340002-000
14	209990010744	柴油滤清器总成 Fitter assy	1		N152-341000-G00
15	209990010745	沉淀杯总成 Filt nipple	1		N152-342000-G00

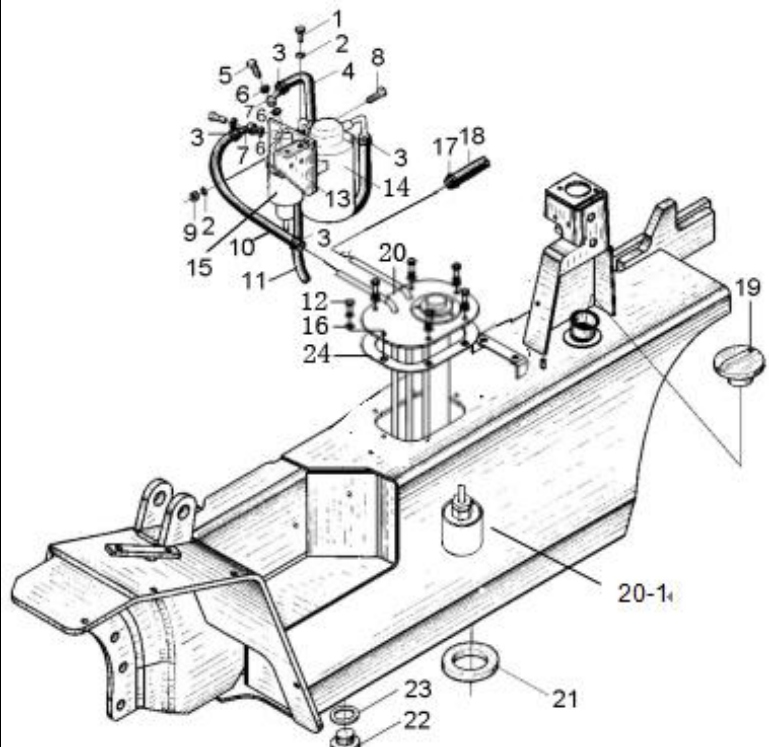


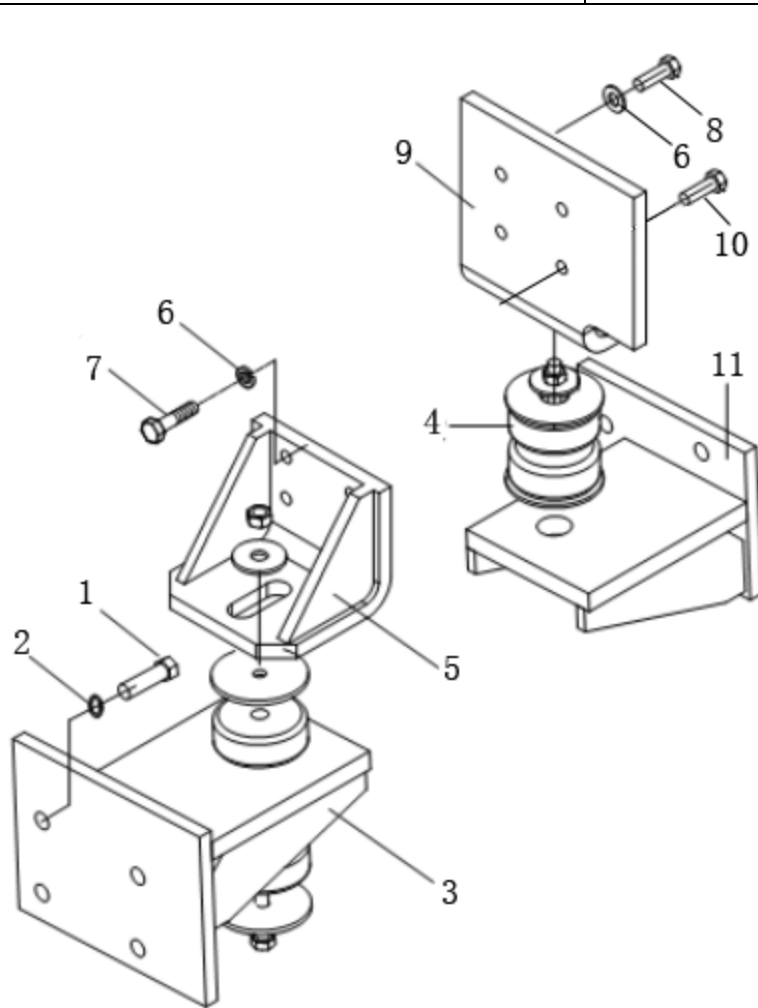
图 53 燃油系统
Fig.53 Fuel system

Ⓕ CPCD30/35/38-XRW73

	序号 Item	物料码 Part No.	名称 Description	数量 Qty	备注或适用车型 Remarks or Serial No.	原物料码 Original Part No.
	16	300030140011	垫圈 6 washer	6		J000982-000006-00
	17	209990000832	双钢丝式环箍 12 Clampe 12	2		Q675-12-G00
	18	203400070706	输油胶管 (内径 φ6) Rubber pipe	1		XR3111-340004-W00
	19	209990010747	燃油箱盖 Cover of fuel case	1		N163-341000-G00
	20	203400110245	燃油箱盖组件 Cover of fuel case	1		XR317-341000-000
	20-1	203400110003	燃油滤芯 Suction filter	1		30DH-441000
	21	203400020001	磁铁 Ring magnetic iron	1		N163-340002-000
	22	203400040002	螺塞 Pulg	1		N163-340008-000
	23	300030140007	垫圈 24 Washer 24	1		J000982-000024-00
	24	203400030010	垫 washer	1		A300-340001-000

图 54 发动机安装
Fig. 54 Engine mount

Ⓢ CPCD30/35/38-XRW73



序号 Item	物料码 Part No.	名称 Description	数量 Qty	备注或适用车型 Remarks or Serial No.	原物料码 Original Part No.
1	300010040033	螺栓 M12×30 Bolt M12×30	7		G005783-012030-00
2	300030010002	垫圈 12 Washer 12	7		G000093-000012-00
3	203500041116	发动机左支座 Engine left mount bracket	1		XR3111-350100-000
4	203500020010	缓冲垫总成 Cushion assy	2		R932-350100-000
5	203500040139	发动机左支架 Engine left bracket	1		N152-350100-000
6	300030010001	垫圈 10 Washer 10	8		G000093-000010-00
7	300010060011	螺栓 M10×1.25×35 Bolt M10×1.25×35	4		G005786-010035-00
8	300010060014	螺栓 M10×1.25×45 Bolt M10×1.25×45	3		G005786-010045-00
9	203500040063	发动机右支架 Engine right bracket	1		N152-350200-000
10	300010060009	螺栓 M10×1.25×30 Bolt M10×1.25×35	1		G005786-010030-00
11	203500041117	发动机右支座 Engine right mount bracket	1		XR3111-350200-000

图 55 动力系统
Fig. 55 Power system

Ⓧ CPQYD30/35/38-XRW22 Ⓨ CPQYD30/35/38-XRW22F Ⓩ CPQYD30/35/38-XRW22B

序号 Item	物料码 Part No.	名称 Description	数量 Qty	备注或适用车型 Remarks or Serial No.	原物料码 Original Part No.
1	203010000077	K25高位风扇汽油机 K25, GAS HIGH-FAN	1		K25-000-G01
2	见 1.0-3.5t LPG 燃料系统目录, See <i>LPG fuel system Parts catalog</i>				
2	203600000093	LPG 燃料系统 LPG fuel system	1		XF2514-360000-002
3	203100000536	进气系统 Air intake system	1		XR313-310000-000
4	203300000640	冷却系统 Cooling system	1	Ⓧ	XR312-330000-000
4	203300000742	冷却系统 Cooling system	1	Ⓨ	XRF312-330000-000
4	203300000722	冷却系统 Cooling system	1	Ⓩ	XR312-330000-000
5	203600000016	储气系统 LPG storage system	1		XF251-370000-000
6	203200000613	排气系统 Exhaust system	1	Ⓧ	XR312-320000-000
6	203200000749	排气系统 Exhaust system	1	Ⓨ	XRF312-320000-000
6	203200000716	排气系统 Exhaust system	1	Ⓩ	XR312-320000-000
7	203400000316	燃油系统 Fuel system	1		XR313-340000-000
8	203500000287	发动机安装 Engine mount	1	Ⓧ	XR312-350000-000
8	203500000362	发动机安装 Engine mount	1	Ⓨ	XRF312-350000-000
8	203500000145	发动机安装 Engine mount	1	Ⓩ	XB307-350000-000

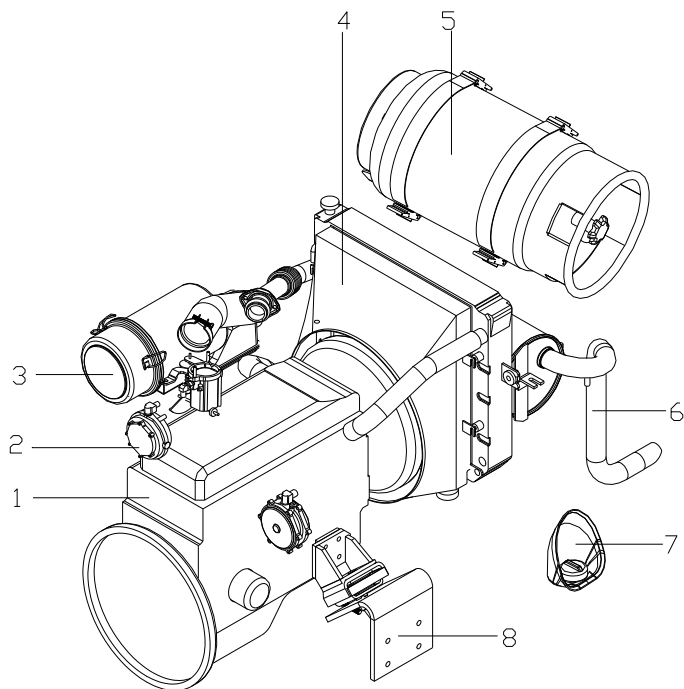


图 55 动力系统
Fig. 55 Power system

Ⓧ CPQYD30/35/38-XRW22 Ⓨ CPQYD30/35/38-XRW22F Ⓩ CPQYD30/35/38-XRW22B

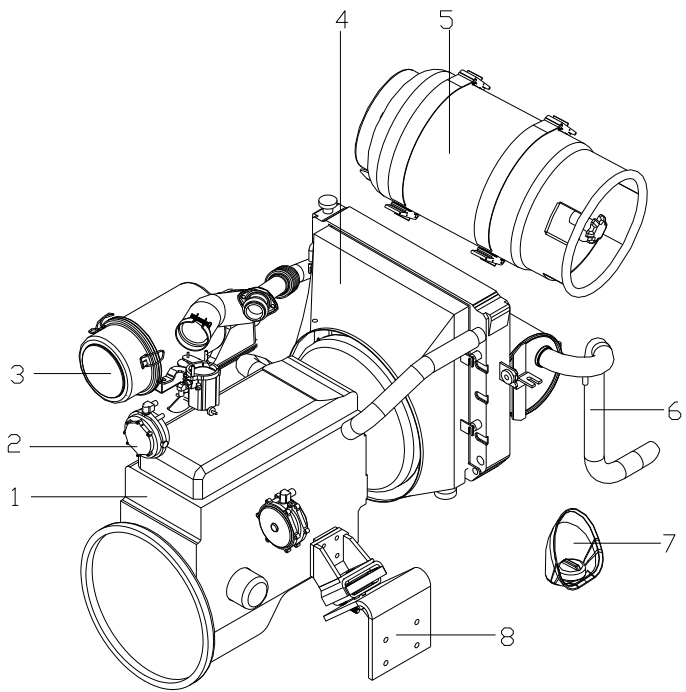
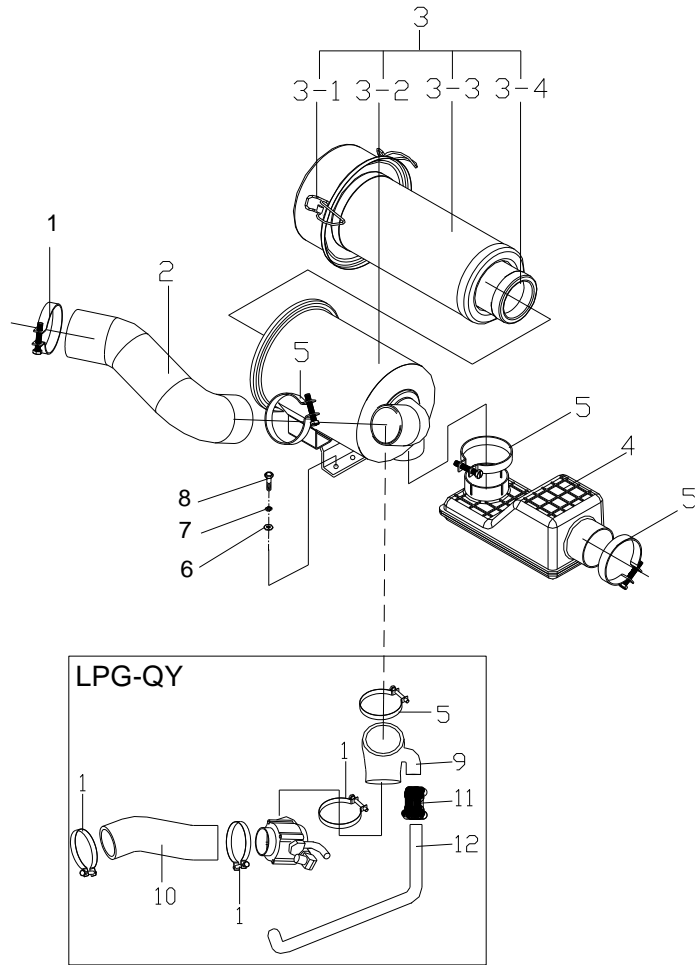
	序号 Item	物料码 Part No.	名称 Description	数量 Qty	备注或适用车型 Remarks or Serial No.	原物料码 Original Part No.
	9	203200150015	飞轮壳橡胶塞 Flywheel shell rubber stopper	1		XFC250-300001-000

图 56 进气系统
Fig. 56 Air intake system

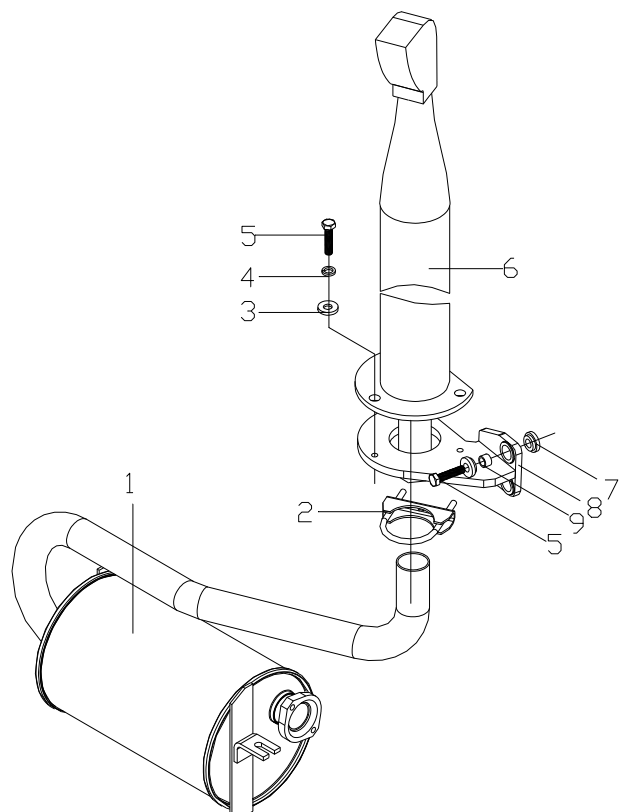
① CPQYD30/35/38-XRW22 ② CPQYD30/35/38-XRW22F ③ CPQYD30/35/38-XRW22B



序号 Item	物料码 Part No.	名称 Description	数量 Qty	备注或适用车型 Remarks or Serial No.	原物料码 Original Part No.
1	209990000602	蜗杆传动式软管环箍 64 Clamp 64	3		Q676-64-G00
2	203100010845	发动机进气胶管 Air inlet rubber pipe	1		XR310-310001-000
3	203100050170	空气滤清器总成 Air cleaner	1		XR311-311000-000
3-1	NO PART NO.	滤清器盖 Cover	1		
3-2	NO PART NO.	滤清器壳 body	1		
3-3	1330-G00	外滤芯 Outer filter paper	1		
3-4	0830-G00	内滤芯 Inner filter paper	1		
4	203100030022	进气消声器 Muffler	1		XR310-312000-000
5	209990000604	蜗杆传动式软管环箍 76 Clamp 76	3		Q676-76-G00
6	300030190008	垫圈 8 Washer 8	2		G000096-000008-00
7	300030010015	垫圈 8 Washer 8	2		G000093-000008-00
8	300010040173	螺栓 M8×20 Bolt M8×20	2		G005783-008020-00
9	203100010642	发动机进气胶管 I Air inlet rubber pipel	1		XF2514-310001-001
10	203100011026	发动机进气胶管 II Air inlet rubber pipell	1		XR313-310002-000
11	203700030001	软管接头 Hose fitting	1		NC9419-310004-000

图 57 高位排气系统
Fig. 57 Exhaust system

Ⓧ CPQYD30/35/38-XRW22 Ⓨ CPQYD30/35/38-XRW22F Ⓩ CPQYD30/35/38-XRW22B



序号 Item	物料码 Part No.	名称 Description	数量 Qty	备注或适用车型 Remarks or Serial No.	原物料码 Original Part No.
1	203200180670	消声器总成 Muffler assy	1		XR312-322000-520
A1	203200000497	高位排气组件 High exhaust assy	1	包含 INC:2-9	XF250-320000-521
2	310040010018	抱箍 Clamp	1		R9615-323000-000
3	300030190001	垫圈 10 Washer 10	5		G000096-000010-00
4	300030010001	垫圈 10 Washer 10	5		G000093-000010-00
5	300010040009	螺栓 M10×25 Bolt M10×25	5		G005783-010025-00
6	203200090122	排气尾管 Exhaust pipe	1		XF250-323000-520
7	203200070002	减振垫 Dampener	4		R453-320001-000
8	203200120020	安装支座 Support	1		GR1002-320002-000
9	203500030024	套管 Pipe	2		R453-320002-000

图 58 燃油系统
Fig.58 Fuel system

Ⓧ CPQYD30/35/38-XRW22 Ⓨ CPQYD30/35/38-XRW22F Ⓩ CPQYD30/35/38-XRW22B

序号 Item	物料码 Part No.	名称 Description	数量 Qty	备注或适用车型 Remarks or Serial No.	原物料码 Original Part No.
1	300030140007	垫圈24 Washer 24	1		J000982-000024-00
2	203400040002	螺塞 Plug	1		N163-340008-000
3	203400020001	磁铁 Magnetic iron	1		N163-340002-000
4	203400030010	垫 Pad	1		A300-340001-000
5	300030140011	垫圈 6 Washer 6	6		J000982-000006-00
6	300010040148	螺栓M6×16 Bolt M6×16	6		G005783-006016-00
7	203400070585	输油胶管(内径Φ8) Rubber pipe	1		XR312-340001-000
8	209990000835	蜗杆传动式软管环箍 18 Clamp	6		Q675-18-G00
9	203400110228	燃油箱盖组件 Cover of fuel case assy	1		XR312-341000-000
9-1	203400110010	燃油滤芯 Suction filter	1		XB256-341100-000
10	209990010747	燃油箱盖 Cover of fuel case	1		N163-341000-G00
11	203600010015	汽油电磁阀组件 Solenoid valve	1		R979-342000-000
11-1	203600010004	电磁阀 Solenoid valve	1		R979-340001-G00
11-2	203400010039	电磁阀进口接头 Solenoid inlet fitting	1		R979-340002-G00
11-3	203400010036	电磁阀出口接头 Solenoid outlet fitting	1		R979-340003-G00

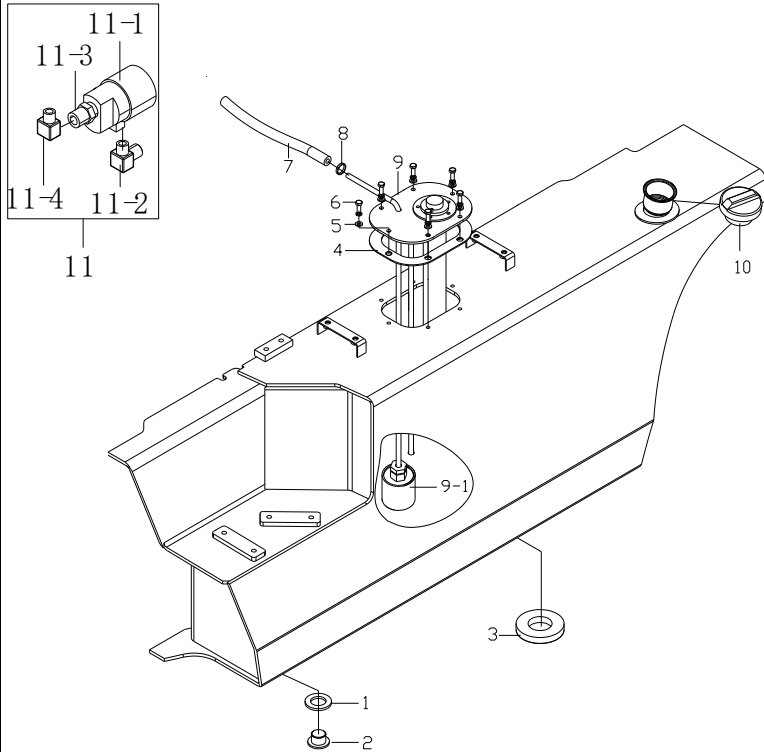


图 59 发动机安装
Fig.59 Engine mount

⑫ CPQD30/35/38-XRW22F ⑬ CPQYD30/35/38-XRW22F

序号 Item	物料码 Part No.	名称 Description	数量 Qty	备注或适用车型 Remarks or Serial No.	原物料码 Original Part No.
A1	203500000357	发动机安装 Engine mount	1		XRF311-350000-000
1	300010040033	螺栓 M12×30 Bolt M12×30	8		G005783-012030-00
2	300030010002	垫圈12 Washer 12	20		G000093-000012-00
3	203500041129	发动机左支座 Engine bracket ,Left	1		XRF312-350100-000
4	300030040003	垫圈12 Washer 12	2		G0097P1-000012-00
5	300020020005	螺母 M12×1.25 Bolt M12×1.25	2		G006171-000012-01
6	203500020009	缓冲垫总成 Cushion	2		XF250-350500-000
7	300010060028	螺栓 M12×1.25×35 Bolt M12×1.25×35	2		G005786-012035-00
8	203010010141	垫片 Gasket	2		50DH-300001
9	203500040490	发动机左支架 Engine mount, Left	1		XF2511-350100-000
10	300010040035	螺栓 M10×35 Bolt M10×35	4		G005783-012035-00
11	203500040434	发动机右支架 Engine mount, Right	1		XF2511-350200-000
12	203500041132	发动机右支座 Engine bracket ,Right	1		XRF312-350200-000
13	300030010001	垫圈10 Washer 10	8		G000093-000010-00
14	300010040018	螺栓 M10×45 Bolt M10×45	4		G005783-010045-00

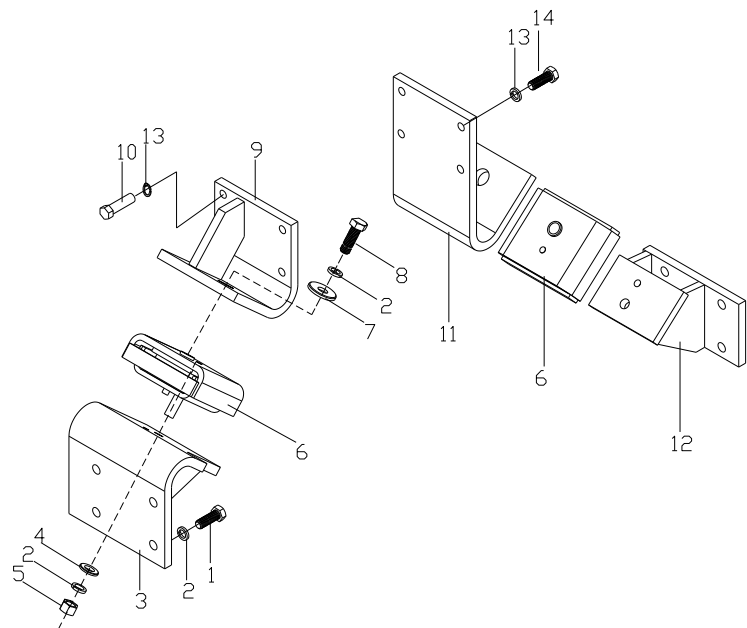
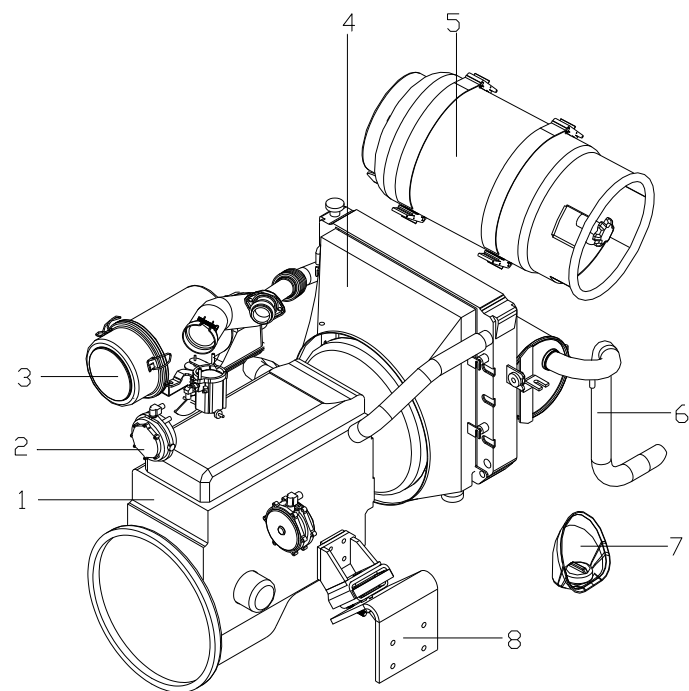


图 60 动力系统
Fig. 60 Power system

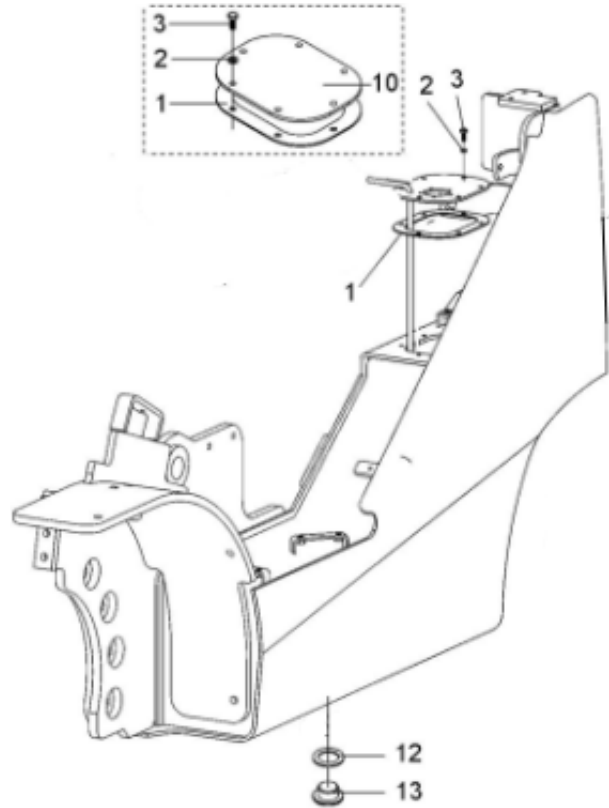
② CPYD30/35/38-XRW52F



序号 Item	物料码 Part No.	名称 Description	数量 Qty	备注或适用车型 Remarks or Serial No.	原物料码 Original Part No.
1	203010000076	K25高位风扇汽油机 K25, GAS HIGH-FAN	1		K25LPG-000-G00
2	见 1.0-3.5t LPG 燃料系统目录, See <i>LPG fuel system Parts catalog</i>				
2	203600000137	LPG 燃料系统 LPG fuel system	1		XRF315-360000-000
3	203100000460	进气系统 Air intake system	1		XR312-310000-000
4	203300000742	冷却系统 Cooling system	1		XRF312-330000-000
5	203600000016	储气系统 LPG storage system	1		XF251-370000-000
6	203200000749	排气系统 Exhaust system	1		XRF312-320000-000
7	203400000357	燃油系统 Fuel system	1		XRF265-340000-000
8	203500000362	发动机安装 Engine mount	1		XRF312-350000-000
9	203200150015	飞轮壳橡胶塞 Flywheel shell rubber stopper	1		XFC250-300001-000

图 61 燃油系统
Fig.61 Fuel system

② CPYD30/35/38-XRW52F



序号 Item	物料码 Part No.	名称 Description	数量 Qty	备注或适用车型 Remarks or Serial No.	原物料码 Original Part No.
A1	203400000357	燃油系统 Fuel system	1		XRF265-340000-000
1	203400030007	垫 Pad	1		XF250-340001-000
2	300030140011	垫圈 6 Washer 6	6		J000982-000006-00
3	300010040148	螺栓M6×16 Bolt M6×16	6		G005783-006016-00
10	203400180014	盖板 Cover	1		XF251-340001-000
12	300030140016	垫圈22 Washer 22	1		J000982-000022-00
13	203400040002	螺塞 Plug	1		N163-340008-000

图 62 动力系统
Fig. 62 Power system

Ⓔ CPCD30/35/38-XRG72JF

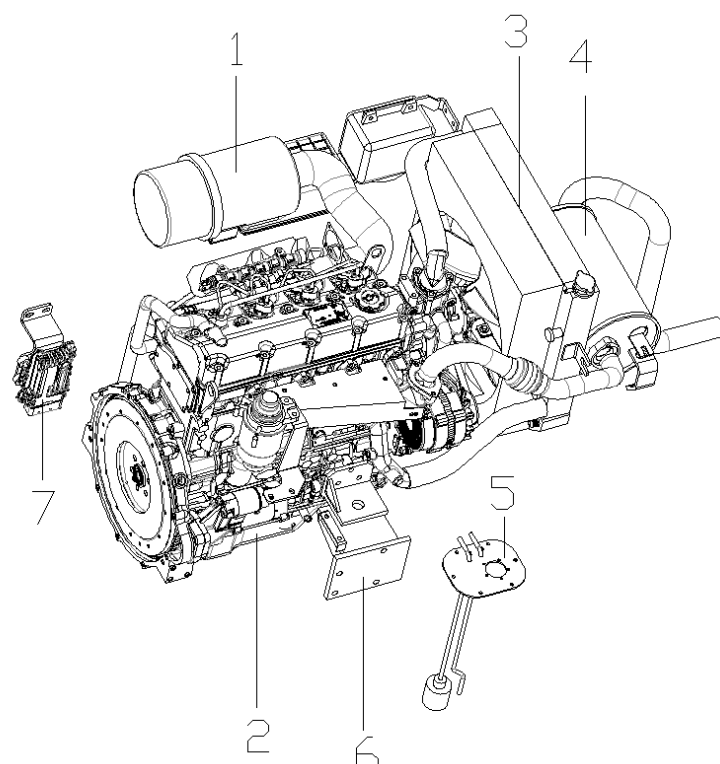
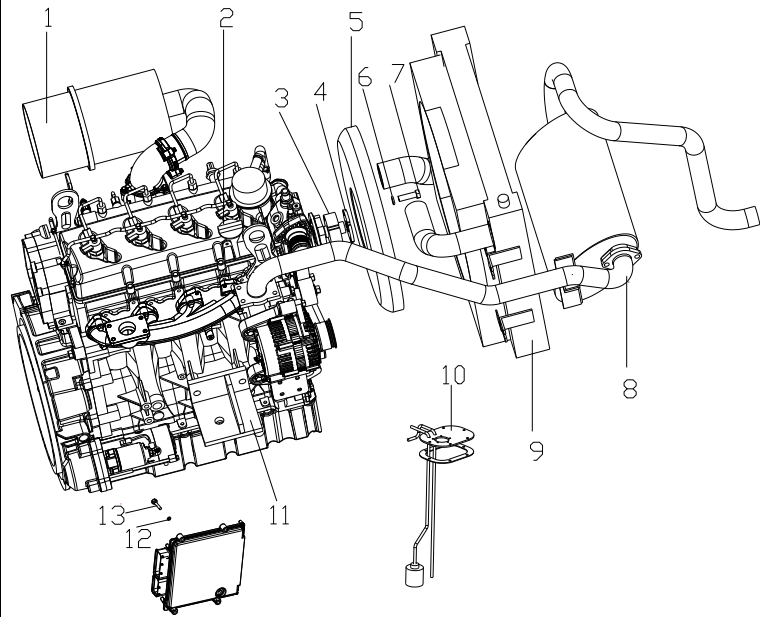
	序号 Item	物料码 Part No.	名称 Description	数量 Qty	备注或适用车型 Remarks or Serial No.	原物料码 Original Part No.
	1	20310000502	进气系统 Air intake system	1		XR310-310000-001
	2	20301000312	柴油机 Diesel engine	1		XRF3112-301000-G00
	3	20330000680	冷却系统 Cooling system	1		XR310-330000-001
	4	20320000671	排气系统 Exhaust system	1		XR310-320000-001
	5	20340000303	燃油系统 Fuel system	1		XR310-340000-001
	6	20350000310	发动机安装 Engine mount	1		XR310-350000-001
	7	203010010415	电控单元总成 ECU assy	1		XR310-360000-000

图 63 动力系统
Fig. 63 Power system

Ⓜ CPCD30/35-XRW43F



序号 Item	物料码 Part No.	名称 Description	数量 Qty	备注或适用车型 Remarks or Serial No.	原物料码 Original Part No.
1	20310000563	进气系统 Air intake system	1		XRB311-310000-000
2	20301000208	柴油机 Diesel engine	1		XB2516-301000-G00
3	203010010280	垫块 I Block I	1		XB2516-300001-G00
4	203010010279	垫块 II Block II	1		XB2516-300002-G00
5	203300200087	风扇 Fan	1		XB2516-302000-G00
6	300030010001	垫圈 10 Washer 10	4		G000093-000010-00
7	300010030015	螺栓 M10×50 Bolt M10×50	4		G005782-010050-00
8	203200000740	排气系统 Exhaust system	1		XRF311-320000-000
9	203300000738	冷却系统 Cooling system	1		XRB261-330000-000
10	203400000270	燃油系统 Fuel system	1		XR311-340000-000
11	203500000357	发动机安装 Engine mount	1		XRF311-350000-000
12	300030010014	垫圈 6 Washer 6	4		G000093-000006-00
13	300010040155	螺栓 M6×30 Bolt M6×30	4		G005783-006030-00

图 64 冷却系统
Fig. 64 Cooling system

② CPCD30/35/38-XRW43F

序号 Item	代号 Part No.	名称 Description	数量 Qty	备注或适用车型 Remarks or Serial No.	原物料码 Original Part No.
1	209990000523	双钢丝式环箍 52 Clamp 52	2		Q672-52-G00
2	203300090783	散热器进水胶管 Rubber pipe for intake	1		XF2516-330001-000
3	300030010014	垫圈 6 Washer 6	4		G000093-000006-00
4	300030190007	垫圈 6 Washer 6	4		G000096-000006-00
5	300010040150	螺栓 M6×18 Bolt M6×18	4		G005783-006018-00
6	203300140311	散热器总成 Radiator assy	1	<2018-05-28	XR311-331000-000
6	203300140397	散热器总成 Radiator assy	1	≧2018-05-28	XR311-331000-001
7	203300090355	输水胶管 Φ8×Φ12 Rubber pipe Φ8×Φ12	1		XF3017-330003-W00
8	310060030003	钢带弹性抱箍 Clamp	2		MB250-330003-000
9	300030010015	垫圈 8 Washer 8	4		G000093-000008-00
10	300010040173	螺栓 M8×20 Bolt M8×20	4		G005783-008020-00
11	203300220095	支架 Bracket	1		XF250-330004-000
12	300030190008	垫圈 8 Washer 8	2		G000096-000008-00
13	203300120001	膨胀水箱 Expansion water box	1		XF250-330200-000
14	300030010001	垫圈 10 Washer 10	8		G000093-000010-00

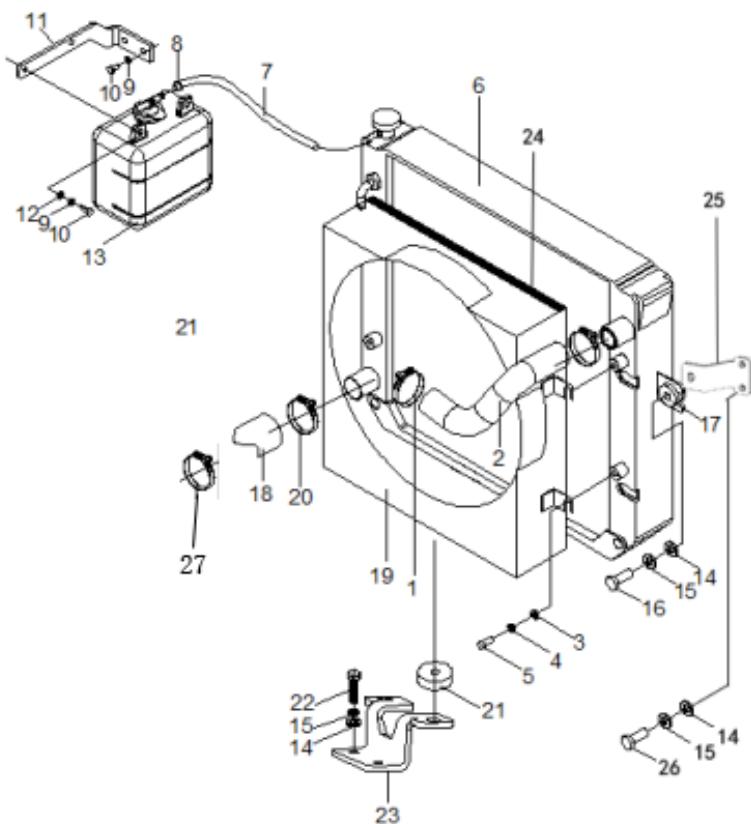
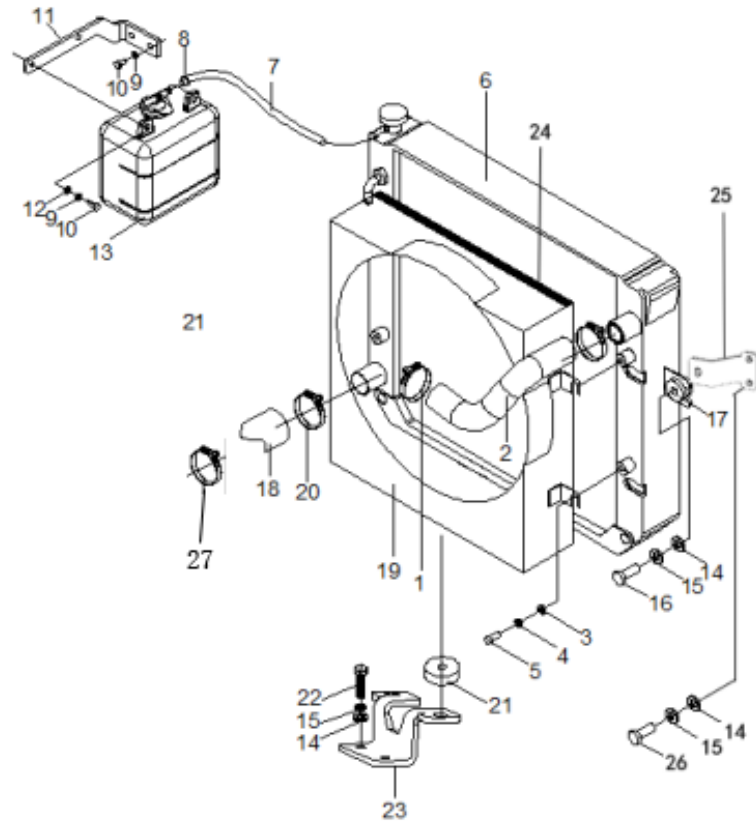


图 64 冷却系统
Fig. 64 Cooling system

Ⓜ CPCD30/35/38-XRW43F



序号 Item	代号 Part No.	名称 Description	数量 Qty	备注或适用车型 Remarks or Serial No.	原物料码 Original Part No.
15	300030190001	垫圈 10 Washer 10	8		G000096-000010-00
16	300010040018	螺栓 M10x45 Bolt M10x45	2		G005783-010045-00
17	203300080006	缓冲垫 Cushion	2		XF250-330100-000
18	203300091399	散热器出水胶管 Rubber pipe for outtake	1		XR311-330002-000
19	203300061406	护风圈总成 Fan shroud assy	1		XR261-332000-000
20	209990000519	双钢丝式环箍 45 Clamp 45	2		Q672-45-G00
21	203300080002	垫块 Cushion	2		30HB-330004A
22	300010040011	螺栓 M10x30 Bolt M10x30	2		G005783-010030-00
23	203300130183	水箱下支架 Bracket	1		XR310-330003-000
24	203300110015	密封条 Sealing strip	1		N030-330003-000
25	203300130239	水箱左支架 Bracket	1		XRF3110-330005-000
25	203300130238	水箱右支架 Bracket	1		XRF3110-330004-000
26	300010040010	螺栓 M10x25 Bolt M10x25	4		G005783-010025-01

图 65 发动机安装
Fig.65 Engine mount

Ⓔ CPCD30/35/38-XRW43F

序号 Item	物料码 Part No.	名称 Description	数量 Qty	备注或适用车型 Remarks or Serial No.	原物料码 Original Part No.
A1	203500000357	发动机安装 Engine mount	1		XRF311-350000-000
1	203500041118	发动机左支座 Engine bracket ,Left	1		XRB311-350100-000
1	203500041119	发动机右支座 Engine bracket ,Left	1		XRB311-350400-000
2	300020020005	螺母 M12×1.25 Bolt M12×1.25	2		G006171-000012-01
3	300030010002	垫圈12 Washer 12	12		G000093-000012-00
4	300030040003	垫圈12 Washer 12	2		G0097P1-000012-00
5	203500020009	缓冲垫总成 Cushion	2		XF250-350500-000
6	300010040035	螺栓M12×35 Bolt	8		G005783-012035-00
8	203500040770	发动机左支架 Engine mount, Left	1		XF2516-350200-000
9	203500040726	发动机右支架 Engine mount, Right	1		XF2516-350300-000
10	300010060028	螺栓 M12×1.25×35 Bolt M12×1.25×35	2		G005786-012035-00
11	203010010141	垫片 Gasket	2		50DH-300001
12	300010040033	螺栓M12×30 Bolt M12×30	8		G005783-012030-00

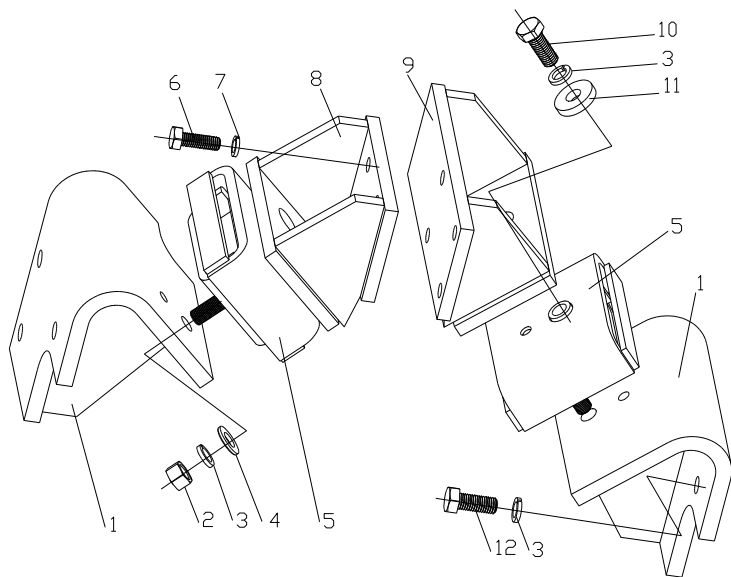
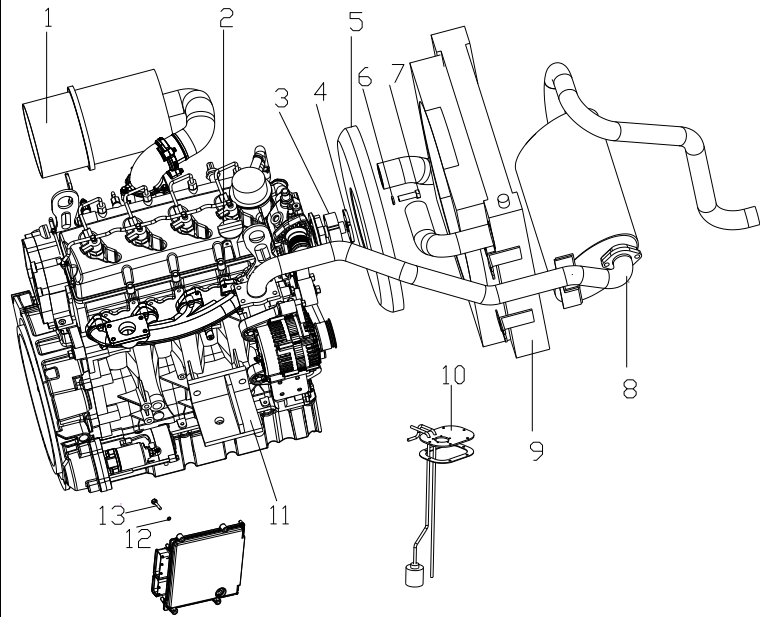


图 66 动力系统
Fig. 66 Power system

Ⓜ CPCD30/35/38-XRW43B



序号 Item	物料码 Part No.	名称 Description	数量 Qty	备注或适用车型 Remarks or Serial No.	原物料码 Original Part No.
1	20310000563	进气系统 Air intake system	1		XR311-310000-000
2	20301000208	柴油机 Diesel engine	1		XB2516-301000-G00
3	203010010280	垫块 I Block I	1		XB2516-300001-G00
4	203010010279	垫块 II Block II	1		XB2516-300002-G00
5	203300200087	风扇 Fan	1		XB2516-302000-G00
6	300030010001	垫圈 10 Washer 10	4		G000093-000010-00
7	300010030015	螺栓 M10×50 Bolt M10×50	4		G005782-010050-00
8	203200000739	排气系统 Exhaust system	1		XR311-320000-000
9	203300000737	冷却系统 Cooling system	1		XR311-330000-000
10	203400000270	燃油系统 Fuel system	1		XR311-340000-000
11	203500000356	发动机安装 Engine mount	1		XR311-350000-000
12	300030010014	垫圈 6 Washer 6	4		G000093-000006-00
13	300010040155	螺栓 M6×30 Bolt M6×30	4		G005783-006030-00

图 67 冷却系统
Fig. 67 Cooling system

Ⓔ CPCD30/35/38-XRW43B

序号 Item	代号 Part No.	名称 Description	数量 Qty	备注或适用车型 Remarks or Serial No.	原物料码 Original Part No.
1	209990000523	双钢丝式环箍 52 Clamp 52	2		Q672-52-G00
2	203300090783	散热器进水胶管 Rubber pipe for intake	1		XF2516-330001-000
3	300030010014	垫圈 6 Washer 6	4		G000093-000006-00
4	300030190007	垫圈 6 Washer 6	4		G000096-000006-00
5	300010040150	螺栓 M6×18 Bolt M6×18	4		G005783-006018-00
6	203300140311	散热器总成 Radiator assy	1	<2018-05-28	XR311-331000-000
6	203300140397	散热器总成 Radiator assy	1	≧2018-05-28	XR311-331000-001
7	203300090355	输水胶管 Φ8×Φ12 Rubber pipe Φ8×Φ12	1		XF3017-330003-W00
8	310060030003	钢带弹性抱箍 Clamp	2		MB250-330003-000
9	300030010015	垫圈 8 Washer 8	4		G000093-000008-00
10	300010040173	螺栓 M8×20 Bolt M8×20	4		G005783-008020-00
11	203300220095	支架 Bracket	1		XF250-330004-000
12	300030190008	垫圈 8 Washer 8	2		G000096-000008-00
13	203300120001	膨胀水箱 Expansion water box	1		XF250-330200-000
14	300030010001	垫圈 10 Washer 10	8		G000093-000010-00

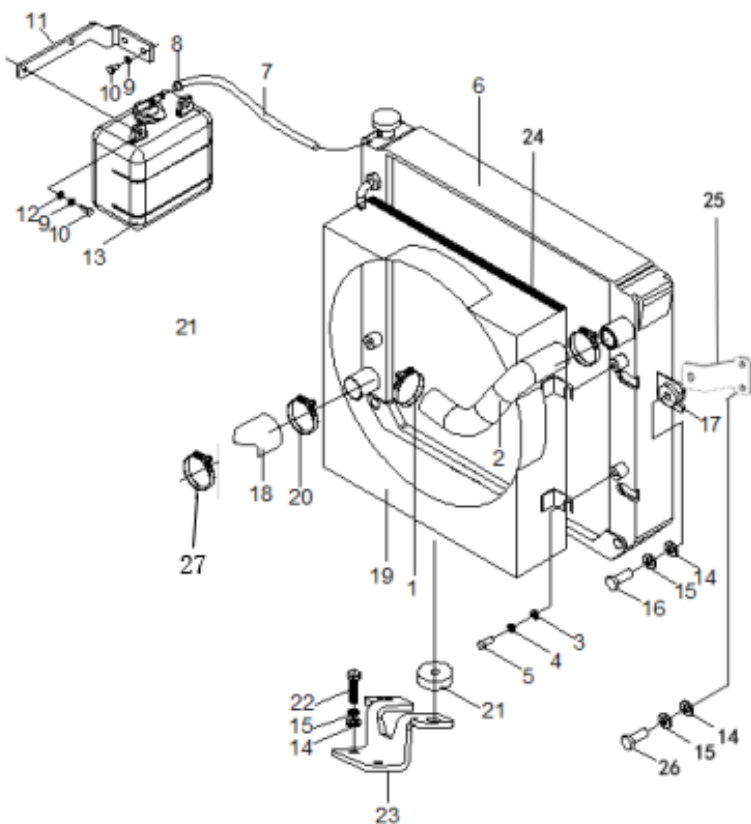
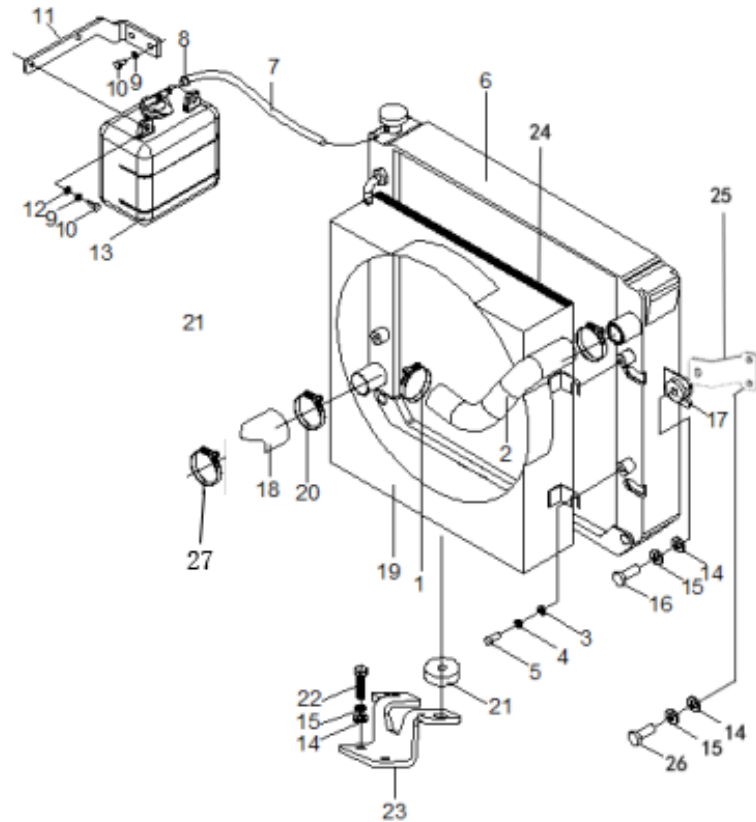


图 67 冷却系统
Fig. 67 Cooling system

Ⓜ CPCD30/35/38-XRW43B



序号 Item	代号 Part No.	名称 Description	数量 Qty	备注或适用车型 Remarks or Serial No.	原物料码 Original Part No.
15	300030190001	垫圈 10 Washer 10	8		G000096-000010-00
16	300010040018	螺栓 M10x45 Bolt M10x45	2		G005783-010045-00
17	203300080006	缓冲垫 Cushion	2		XF250-330100-000
18	203300091399	散热器出水胶管 Rubber pipe for outtake	1		XR311-330002-000
19	203300061404	护风圈总成 Fan shroud assy	1		XR311-332000-000
20	209990000519	双钢丝式环箍 45 Clamp 45	2		Q672-45-G00
21	203300080002	垫块 Cushion	2		30HB-330004A
22	300010040011	螺栓 M10x30 Bolt M10x30	2		G005783-010030-00
23	203300130183	水箱下支架 Bracket	1		XR310-330003-000
24	203300110015	密封条 Sealing strip	1		N030-330003-000
25	203300130239	水箱左支架 Bracket	1		XRF3110-330005-000
25	203300130238	水箱右支架 Bracket	1		XRF3110-330004-000
26	300010040010	螺栓 M10x25 Bolt M10x25	4		G005783-010025-01

图 68 发动机安装
Fig.68 Engine mount

Ⓜ CPCD30/35/38-XRW43B

序号 Item	物料码 Part No.	名称 Description	数量 Qty	备注或适用车型 Remarks or Serial No.	原物料码 Original Part No.
A1	203500000356	发动机安装 Engine mount	1		XRB311-350000-000
1	300010040033	螺栓 M12×30 Bolt M12×30	8		G005783-012030-00
2	300030010002	垫圈12 Washer 12	22		G000093-000012-00
3	203500041118	发动机左支座 Engine bracket ,Left	1		XRB311-350100-000
4	300010040035	螺栓 M12×35 Bolt M12×35	12		G005783-012035-00
5	300030040003	垫圈 12 Washer 12	4		G0097P1-000012-00
6	300020010004	螺母 M12 Nut M12	6		G006170-000012-00
7	203500020012	前支承左垫块总成 Left cushion	1		R564-350500-000
8	203500041121	发动机左支架 Engine mount, Left	1		XRB311-350200-000
9	203500041120	发动机右支架 Engine mount, Right	1		XRB311-350300-000
10	203500020011	前支承右垫块总成 Cushion	1		R564-350600-000
11	203500041119	发动机右支座 Engine bracket ,Right	1		XRB311-350400-000

