

第二部分 转向系统目录

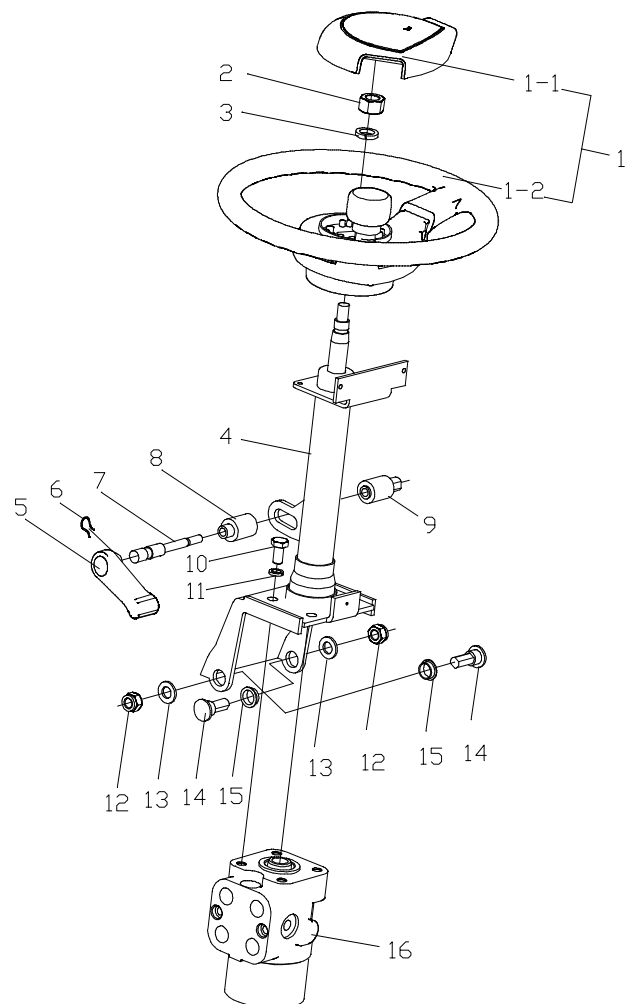
Part II Steering system contents

- | | | | |
|---------------------|---------------------|----------------------|--------------------|
| (A) CPCD40/45-XRG76 | (B) CPCD50-XRXG76 | (A1) CPC40/45-XRG76 | (B1) CPC50-XRXG76 |
| (C) CPCD40/45-XRG75 | (D) CPCD50-XRXG75 | (C1) CPC40/45-XRG75 | (D1) CPC50-XRXG75 |
| (E) CPCD40/45-XRW34 | (F) CPCD50-XRXW34 | (G) CPCD40/45-XRW35 | (H) CPCD50-XRXW35 |
| (I) CPCD40/45-XRW76 | (J) CPCD50-XRXW76 | (K) CPQYD40/45-XRW57 | (L) CPQYD50-XRXW57 |
| (M) CPCD40/45-XRG73 | (M1) CPC40/45-XRG73 | (N) CPCD50-XRXG73 | (N1) CPC50-XRXG73 |
| (O) CPCD40/45-XRG93 | (P) CPCD50-XRG93 | | |

序号 Item	名称 Description	适用车型 Serial No.	页码 Page
图 1 Fig. 1	转向装置 Steering device	全部车型 All models of truck	2-1
图 2 Fig. 2	转向管装置 Steering pipe device	全部车型 All models of truck	2-3
图 3 Fig. 3	转向桥 (1) Steering axle (1)	全部车型 All models of truck	2-4
图 4 Fig.4	转向桥 (2) Steering axle (2)	全部车型 All models of truck	2-8
图 5 Fig.5	转向油缸 Steering cylinder	全部车型 All models of truck	2-9
图 6 Fig.6	转向车轮总成 Steering wheel assy	全部车型 All models of truck	2-11

图1 转向装置
Fig. 1 Steering device

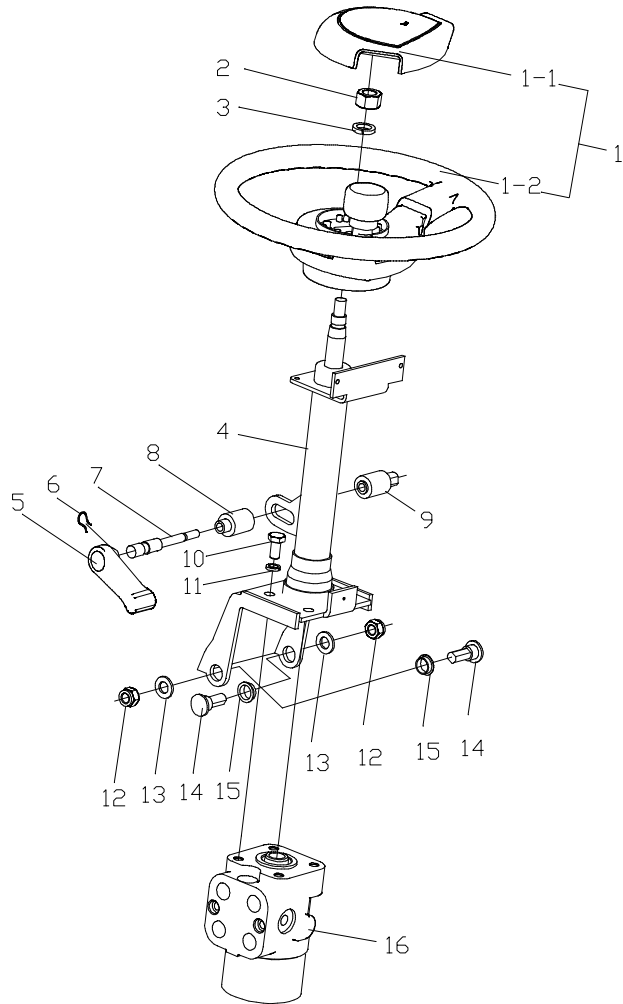
全部车型
All models of truck



序号 Item	物料码 Part No.	名称 Description	数量 Qty	备注或适用车型 Remarks or Serial No.	原物料码 Original Part No.
1	202100110038	方向盘总成 Steering wheel assy	1	有HANGCHA标志	X700-211000-000
1	202100110051	方向盘总成 Steering wheel assy	1	无HANGCHA标志	X700-214000-000
1-1	202100090001	方向盘盖 Steering wheel pad	1	有HANGCHA标志	XF250-211001-W00
1-1	202100090012	方向盘盖 Steering wheel pad	1	无HANGCHA标志	X700-214001-W00
1-2	202100100009	方向盘体 Steering wheel body	1		X700-211100-W00
2	209990001672	方向盘螺母 Nut	1		2QD-210001
3	300030010004	垫圈 16 Washer 16	1		G000093-000016-00
4	202100230207	转向管装置 Steering pipe device	1		X700-212000-000
5	202100010001	锁紧手柄 Lock Handle	1		XF250-213000-000
6	202100180001	卡簧 Snap ring	1		XF250-210005-000
7	202100270001	锁紧轴 Lock shaft	1		XF250-210003-000
8	202100280001	锁紧轴套 I Lock sleeve I	1		XF250-210001-000
9	202100280002	锁紧轴套 II Lock sleeve II	1		XF250-210002-000
10	300010040005	螺栓 M10×20 Bolt M10×20	4		G005783-010020-00
11	300030010001	垫圈 10 Washer 10	4		G000093-000010-00

图1 转向装置
Fig. 1 Steering device

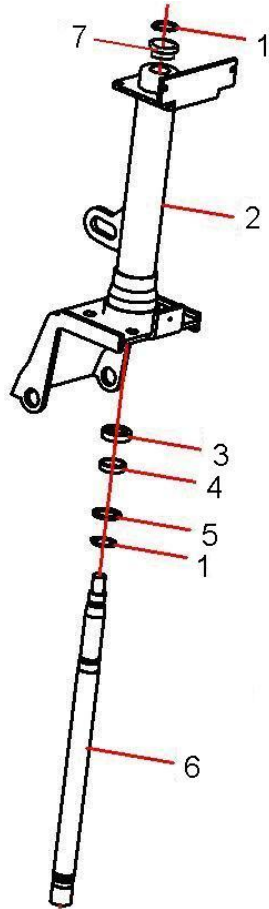
全部车型
All models of truck



序号 Item	物料码 Part No.	名称 Description	数量 Qty	备注或适用车型 Remarks or Serial No.	原物料码 Original Part No.
12	300020140008	螺母 M12 Nut M12	2		G006184-000012-00
13	300030040003	垫圈 12 Washer 12	2		G0097P1-000012-00
14	310010010034	螺栓 Bolt	2		XF250-210006-000
15	202100040003	衬套 Spacer	2		XF250-210004-000
16	202100210010	全液压转向器 Orbitrol	1		R450-212000-000

图2 转向管装置
Fig.2 Steering pipe device

全部车型
All models of truck



序号 Item	物料码 Part No.	名称 Description	数量 Qty	备注或适用车型 Remarks or Serial No.	原物料码 Original Part No.
A1	202100230207	转向管装置 Steering pipe device	1		X700-212000-000
1	300060030011	挡圈 20 Snap ring	2		G0894P1-000020-00
2	202100230210	转向管总成 Steering pipe	1		X700-212100-000
3	202100130005	隔套 Bush	1		XF250-212004-000
4	202100070006	调整垫圈 Adjusting shim	1		XF250-212002-000
5	202100070002	垫片 Washer	1		XF250-212003-000
6	202100240014	转向轴 Steering shaft	1		XF250-212001-000
7	202100120008	防尘套 dust cover	1		XF250-212005-000

图3 转向桥(一)
Fig. 3 Steering axle(I)

全部车型
All models of truck

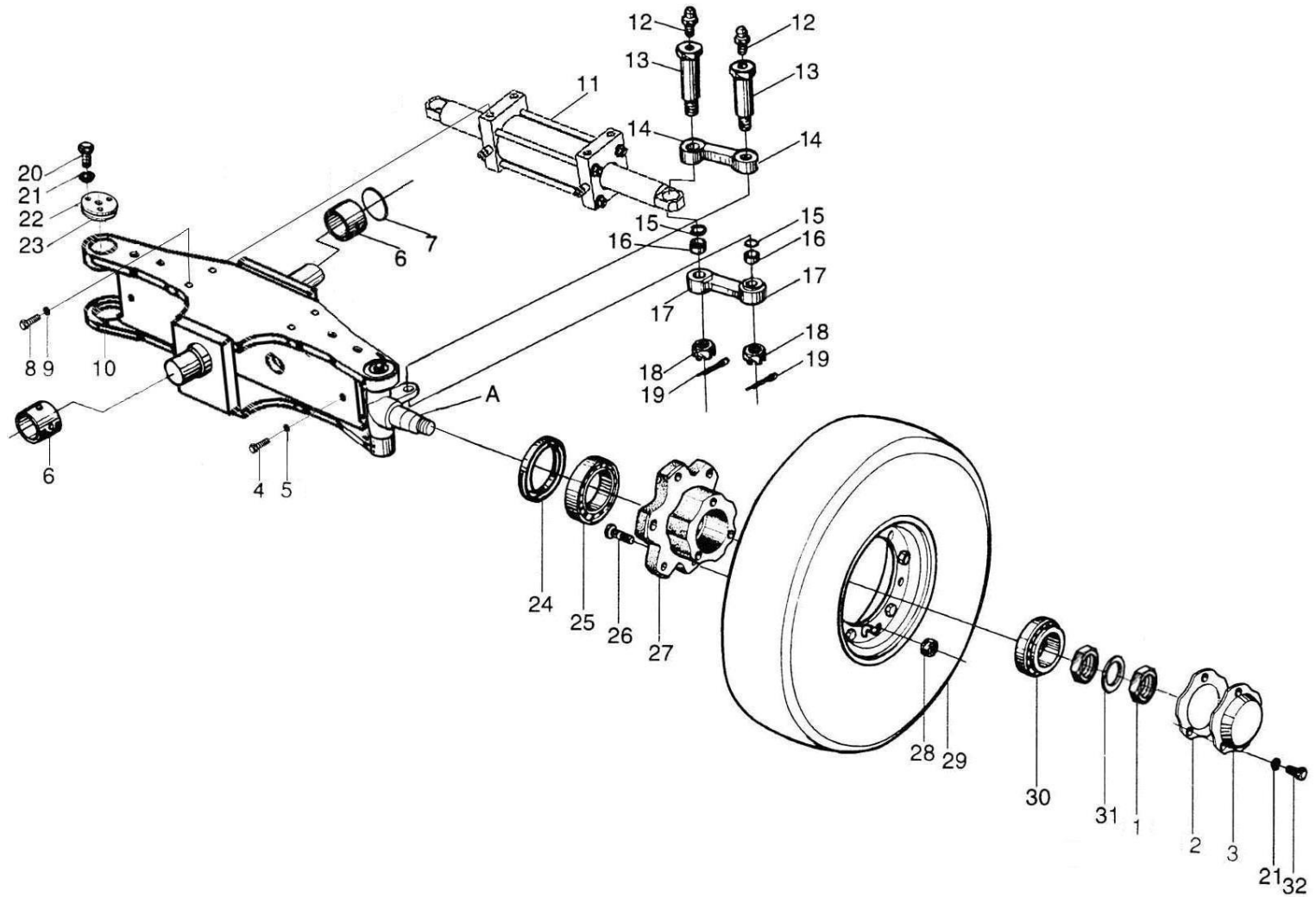
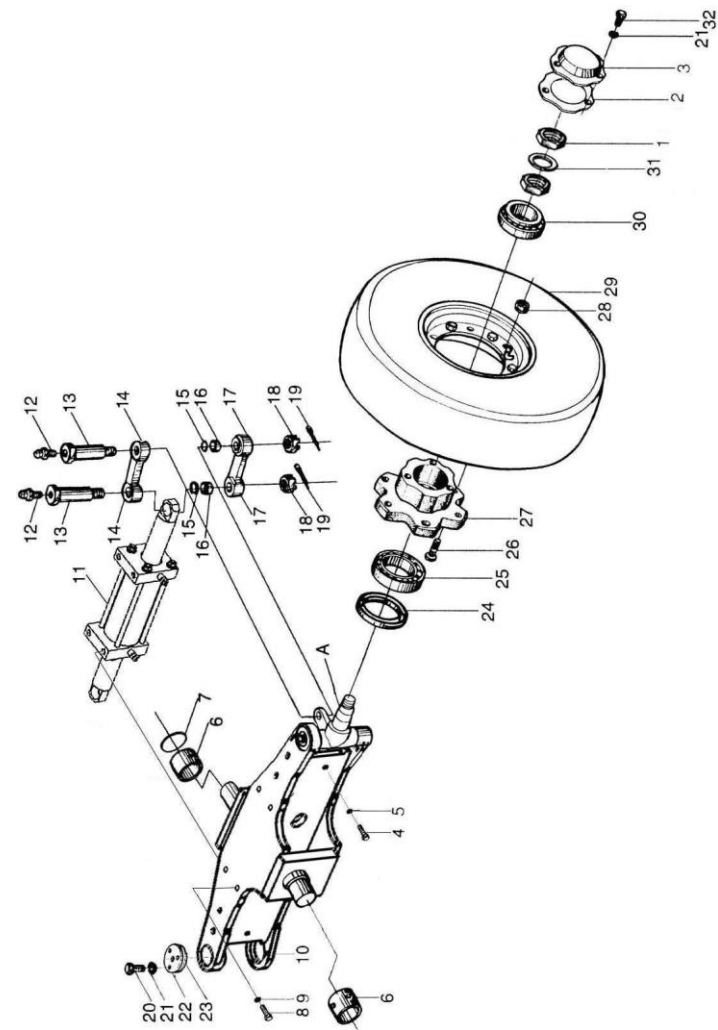


图3 转向桥 (1)
Fig. 3 Steering axle (1)

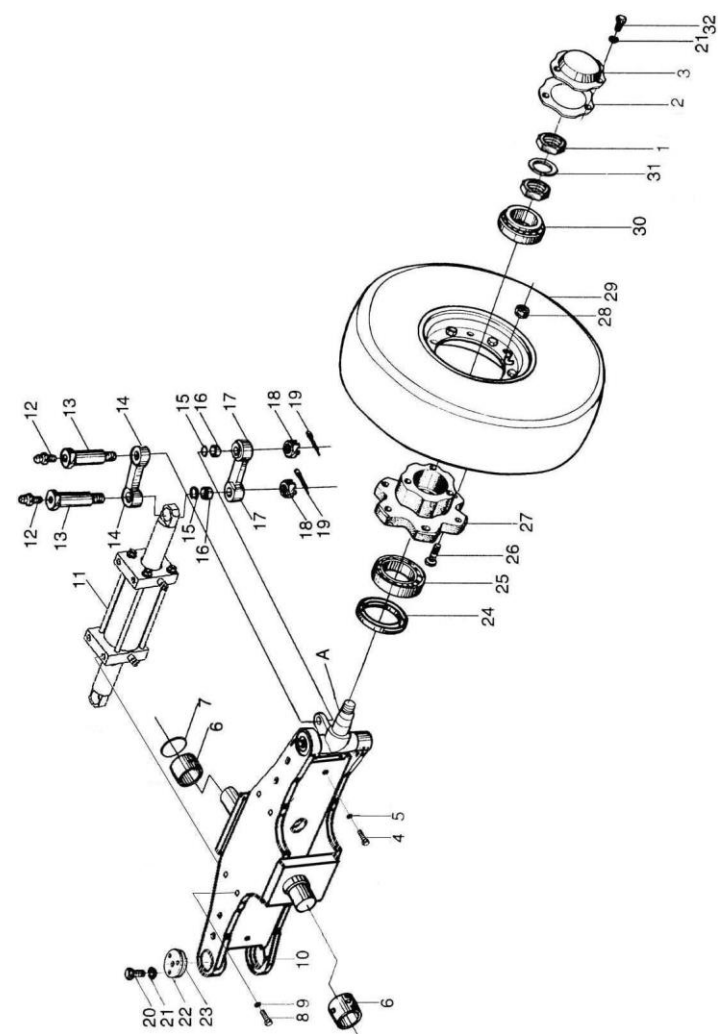
全部车型
All models of truck



序号 Item	物料码 Part No.	名称 Description	数量 Qty	备注或适用车型 Remarks or Serial No.	原物料码 Original Part No.
1	300020220003	螺母 M40×1.5 Nut M40×1.5	4		G000812-000040-01
2	202200200001	软垫 Gasket	2		40D-410002
3	202200010001	轮毂盖 Hub cover	2		40D-410001
4	202200090009	限位螺栓 Bolt	2		N163-220024-000
5	300020020020	螺母 M14×1.5 Nut M14×1.5	2		G006171-000014-02
6	202200220008	轴套 Bush	2		R450-220012-000
7	202200270511	调整垫片 Adjusting shim	1		R450-220013-000
8	300010060074	螺栓 M16×1.5×45 Bolt M16×1.5×45	4		G005786-016045-01
9	300030010004	垫圈 16 Washer 16	4		G000093-000016-00
10	202200170050	转向桥体 Steering axle body	1		R450-222000-001
11	202300000052	转向油缸 Steering cylinder	1	见图5 See Fig.5	R450-223000-000
12	205100370002	油杯 Grease nipple	4		Q701B45-NPT1/16-G00
13	202200140008	销轴 Pin shaft	4		N163-220005-000
14	202200110046	上连杆 Tie-rod bar	2		R450-220004-000
15	300060020006	孔用弹性挡圈-B型 35 Snap ring 35	2		G0893P2-000035-00

图3 转向桥 (1)
Fig. 3 Steering axle (1)

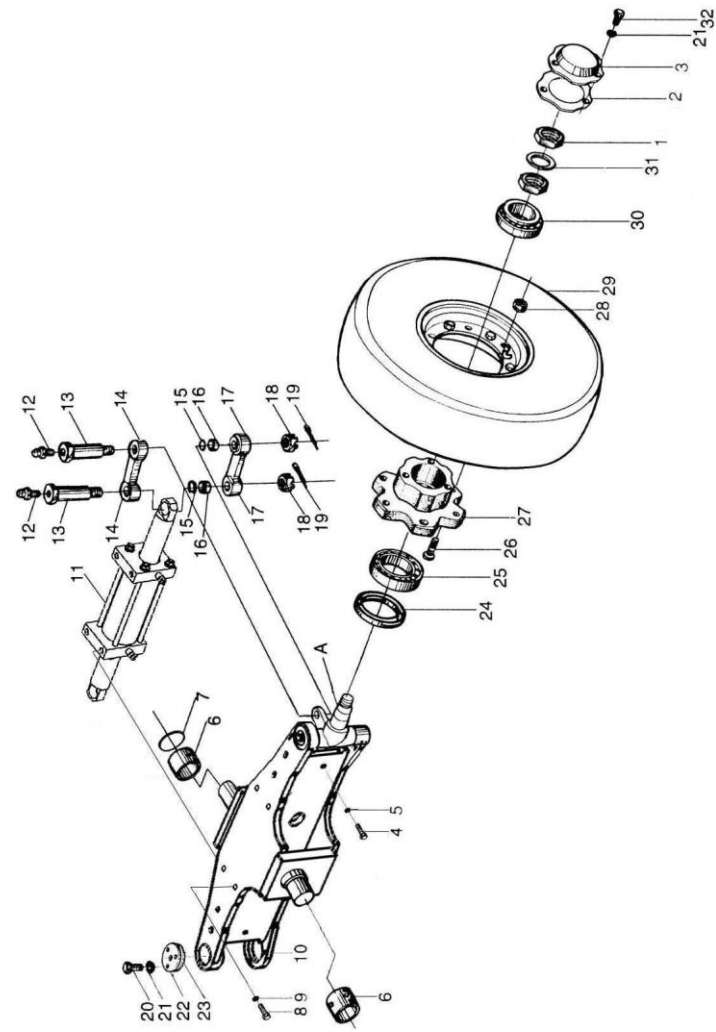
全部车型
All models of truck



序号 Item	物料码 Part No.	名称 Description	数量 Qty	备注或适用车型 Remarks or Serial No.	原物料码 Original Part No.
16	300140170003	轴承 GE20ES-2RS Bearing	2		G009163-2000000-03
17	202200110053	下联杆 Tie-rod bar	2		R450-220005-000
18	300020260001	螺母 M14×1.5 Nut M14×1.5	4		G009459-000014-01
19	300050010035	销 3.2×40 Pin 3.2×40	4		G000091-3P2040-00
20	300010040148	螺栓 M6×16 Bolt M6×16	12		G005783-006016-00
21	300030010014	垫圈 6 Washer 6	18		G000093-000006-00
22	202200050016	盖板 Cover	4		R450-220011-001
23	202200200008	主销端盖衬垫 Gasket	4		R450-220014-000
24	300320040027	油封 PD90×125×12 Oil seal	2		HG40692-090012512-00
25	300140020012	轴承 32213 Bearing 32213	2		GT00297-0032213-00
26	201100020032	轮毂螺栓 Hub bolt	10		40D-410004
27	202200150004	转向轮毂 Steering hub	2		40D-410003
28	201200120076	螺母 Nut	10		3-11-00-06
29	201500000016	车轮总成 Steering wheel	2		R450-221000-000
30	300140020015	轴承 32308 Bearing 32308	2		GT00297-0032308-00

图3 转向桥(1)
Fig. 3 Steering axle (1)

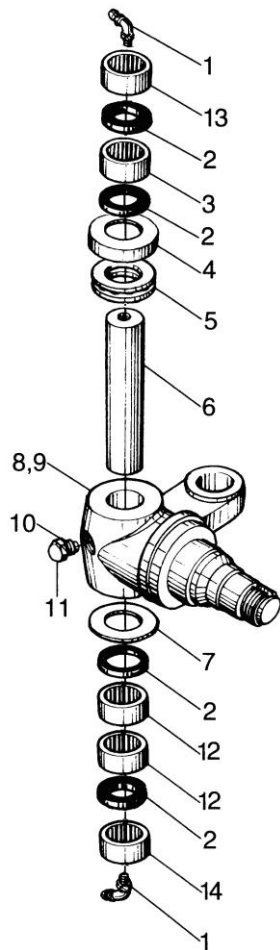
全部车型
All models of truck



序号 Item	物料码 PART NO.	名称 Description	数量 Qty	备注或适用车型 Remarks or Serial No.	原物料码 Original Part No.
31	300030060006	垫圈 40 Washer 40	2		G000858-000040-00
32	300010040144	螺栓 M6×10 Bolt M6×10	6		G005783-006010-00

图4 转向桥(2)
Fig. 4 Steering axle(2)

全部车型
All models of truck



序号 Item	物料码 Part No.	名称 Description	数量 Qty	备注或适用车型 Remarks or Serial No.	原物料码 Original Part No.
1	205100370003	油杯 Grease nipple	6		Q701B45-NPT1/8-G00
2	202200020011	密封圈 Oil seal	8		R450-220009-000
3	300140120006	向心滚针和保持架组件 K 型 K405040 Bearing K405040	2		JT07918-0405040-00
4	202200030003	防尘套 Dust proof bush	2		R450-220007-000
5	300140050010	轴承 51208 Bearing 51208	2		GT00301-0051208-00
6	202200230016	转向节主销 Pin	2		R450-220010-000
7	202200270512	调整垫片 Adjusting shim	2		R450-220008-000
8	202200180038	左转向节 Left steering knuckle	1		R450-220003-000
9	202200180030	右转向节 Right steering knuckle	1		R450-220006-000
10	300030010002	垫圈 12 Washer 12	2		G000093-000012-00
11	201500040082	螺钉 Screw	2		40D-410014
12	300140120011	轴承 K405026 Bearing K405026	4		JT07918-0405026-00
13	202200060005	钢套 I Liner I	2		R450-220015-000
14	202200060012	钢套 II Liner II	2		R450-220016-000

图5 转向油缸
Fig.5 Steering cylinder

全部车型
All models of truck

序号 Item	物料码 PART NO.	名称 Description	数量 Qty	备注或适用车型 Remarks or Serial No.	原物料码 Original Part No.
A1	202300000052	转向油缸 Steering cylinder	1	包含/INC:1-14	R450-223000-000
1	209990000127	LBH 防尘圈 d50 Dust proof ring d50	2		CL0087C3-G00
2	202300010003	保护圈 Protect ring	2		3E-215005
3	204100070391	ISI 密封圈 d50 Seal ring d50	2		FU0619K0-G00
4	205100040031	复合衬套 5035 Bush 5035	2		SF-1-5035-G00
5	202300030032	右导向套 Right guide bush	1		R450-223400-W00
6	300130010160	O 形密封圈 80×3.5 O-ring 80×3.5	2		G001235-008003P5-00
7	202300050017	缸筒 Cylinder body	1		R450-223200-W00
8	209990000254	格莱圈 D80 Ring D80	1		PT0300800-T46NA-G00
9	202300030033	左导向套 Left guide bush	1		R450-223300-W00
10	202300100042	活塞杆 Piston rod	1		R450-223100-W00
11	300140170003	轴承 GE20ES-2RS Bearing GE20ES-2RS	2		G009163-2000000-03
12	300060020006	孔用弹性挡圈-B 型 35 Snap ring	2		G0893P2-000035-00
13	201200120085	螺母 M12×1.25 Nut M12×1.25	8		SPL6177.2-2004-G00
14	202300110008	螺杆 Rod	4		R450-223001-W00

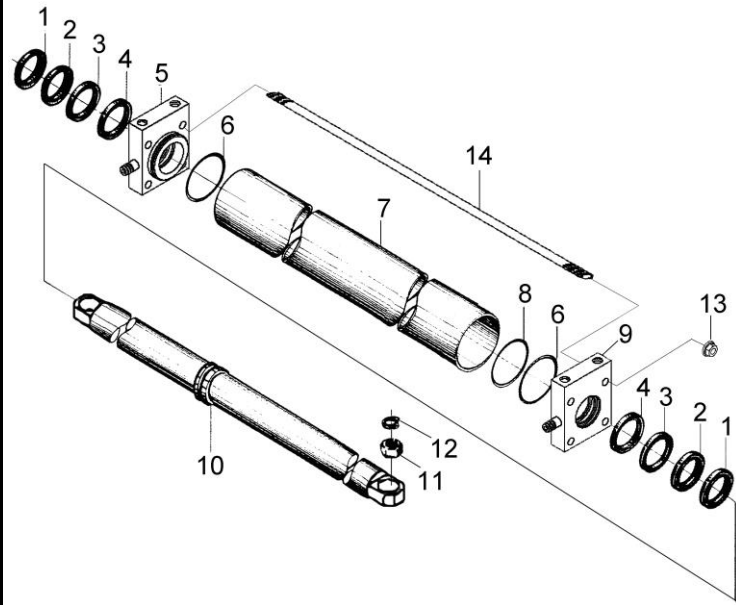


图5 转向油缸
Fig.5 Steering cylinder

全部车型
All models of truck

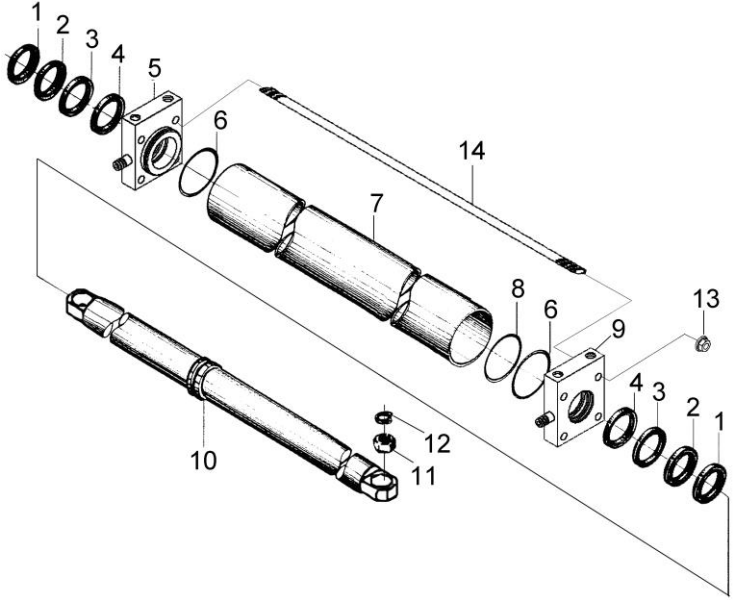
图5 转向油缸 Fig.5 Steering cylinder	序号 Item	物料码 PART NO.	名称 Description	数量 Qty	备注或适用车型 Remarks or Serial No.	原物料码 Original Part No.	
	K1	81020000017	转向油缸修理 Steering cylinder repair kits	1	包含/INC: 1,3,6,8	R450-223-000-Kit	

图6 转向车轮总成
Fig.6 Steering wheel assy

全部车型
All models of truck

序号 Item	物料码 Part No.	名称 Description	数量 Qty	备注或适用车型 Remarks or Serial No.	原物料码 Original Part No.
A1	201500000016	车轮总成 Steering wheel assy	2	包含/INC:1-9	R450-221000-000
1	201500040090	内轮辋 Inside wheel rim	1	黑色 Black	3-11-50-02
2	300150040026	充气轮胎 7.00-12-12PR Pneumatic tyre	1		GT02982-000071212-00
3	201500040093	外轮辋 Outside wheel rim	1	黑色 Black	3-11-50-01
4	300020250002	螺母 M16×1.5 Nut M16×1.5	5		G009457-000016-01
5	300030010004	垫圈 16 Washer 16	5		G000093-000016-00
6	202200260010	轮辋螺栓 Bolt	5		R450-221001-000
7	NO PART NO.	标记 Mark	1		
8	NO PART NO.	标记 Mark	1		
9	300050010044	销 4×28 Pin 4×28	5		G000091-004028-00

