

第二部分 转向系统目录

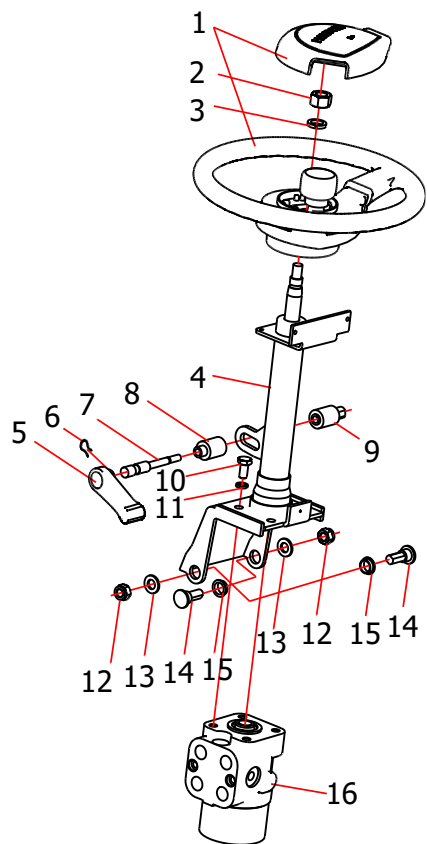
PART II Steering system contents

- | | | | | |
|---------------------------|--------------------------|---------------------------|--------------------------|---------------------------|
| (A) CPCD30/35-XRG71 | (A3) CPC30/35/38-XRG71 | (B) CPCD30/35/38-XRG72 | (B2) CPCD30/35/38-XRG72F | (B3) CPC30/35/38-XRG72 |
| (B4) CPCD30/35/38-XRG72J | (B5) CPC30/35/38-XRG72J | (C) CPCD30-XRW10 | (C1) CPCD30-XRW10B | (C2) CPCD30-XRW10F |
| (C3) CPC30-XRW10 | (D1) CPCD30/35/38-XRW33B | (D2) CPCD30/35/38-XRW33F | (E) CPCD30/35-XRW43 | (F) CPCD30/35/38-XRW73 |
| (G1) CPCD30/35/38-XRW55B | (G2) CPCD30/35/38-XRW55F | (G3) CPC30/35/38-XRW55 | (H) CPCD30/35-XRW56 | (H1) CPCD30/35/38-XRW56B |
| (H2) CPCD30/35/38-XRW56F | (I) CPQD30/35-XRW22 | (I1) CPQD30/35/38-XRW22B | (J) CPQYD30/35/38-XRW22 | (Q) CPCD30/35/38-XRG2 |
| (R2) CPCD30/35/38-XRW92F | (L2) CPQD30/35/38-XRW22F | (J2) CPQYD30/35/38-XRW22F | (L2) CPYD30/35/38-XRW52F | (B6) CPCD30/35/38-XRG72JF |
| (J1) CPQYD30/35/38-XRW22B | (E2) CPCD30/35/38-XRW43F | (E1) CPCD30/35/38-XRW43B | | |

序号 Item	名称 Description	适用车型 Serial No.	页码 Page
图 1 Fig.1	转向装置 Steering device	全部车型 All models of truck	2-1
图 2 Fig.2	方向盘总成 Steering wheel assy	全部车型 All models of truck	2-3
图 3 Fig. 3	转向管装置 Steering pipe devic	全部车型 All models of truck	2-4
图 4 Fig.4	转向桥 Steering axle	全部车型 All models of truck	2-5
图 5 Fig.5	转向车轮总成 Steering wheel assy	全部车型 All models of truck	2-9
图 6 Fig.6	转向油缸 Steering cylinder	全部车型 All models of truck	2-10

图 1 转向装置
Fig. 1 Steering device

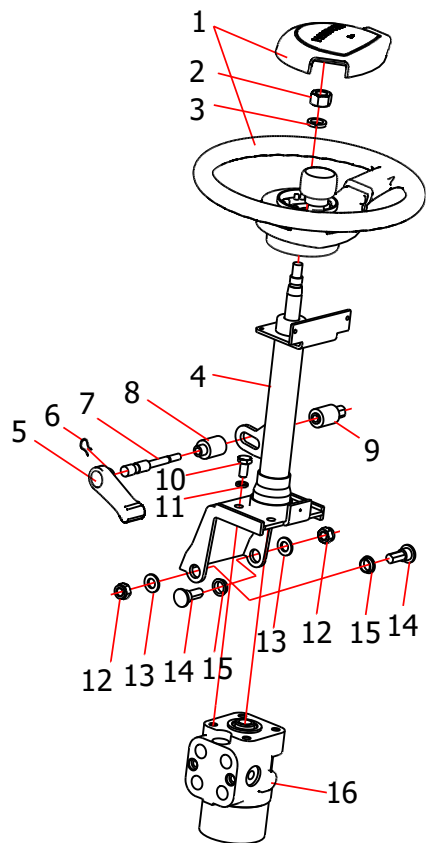
全部车型
All models of truck



序号 Item	物料码 Part NO.	名称 Description	数量 Qty	备注或适用车型 Remarks Or Serial NO.	原物料码 Original Part No.
1	202100110003	方向盘总成 Steering wheel assy	1		XF250-211000-000
2	209990001672	方向盘螺母 Nut	1		2QD-210001
3	300030010004	垫圈 16 Washer 16	1		G000093-000016-00
4	202100230018	转向管装置 Steering pipe device	1		XF250-212000-000
5	202100010001	锁紧手柄 Lock Handle	1		XF250-213000-000
6	202100180001	卡簧 Snap ring	1		XF250-210005-000
7	202100270001	锁紧轴 Lock shaft	1		XF250-210003-000
8	202100280001	锁紧轴套 I Lock sleeve I	1		XF250-210001-000
9	202100280002	锁紧轴套 II Lock sleeve II	1		XF250-210002-000
10	300010040005	螺栓 M10×20 Bolt M10×20	4		G005783-010020-00
11	300030010001	垫圈 10 Washer 10	4		G000093-000010-00
12	300020140008	螺母 M12 Nut M12	2		G006184-000012-00
13	300030040003	垫圈 12 Washer 12	2		G0097P1-000012-00
14	310010010034	螺栓 Bolt	2		XF250-210006-000
15	202100040003	衬套 Spacer	2		XF250-210004-000

图 1 转向装置
Fig. 1 Steering device

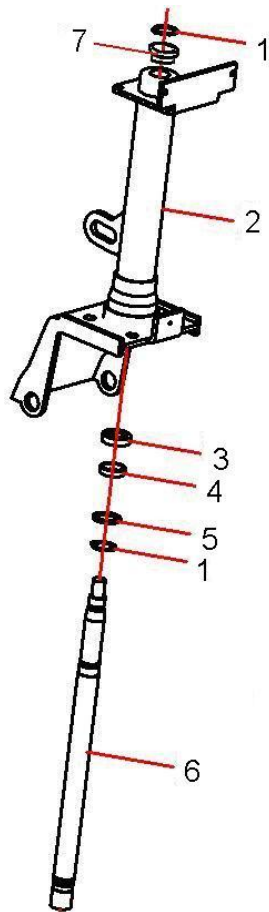
全部车型
All models of truck



序号 Item	物料码 Part NO.	名称 Description	数量 Qty	备注或适用车型 Remarks Or Serial NO.	原物料码 Original Part No.
16	202100210010	全液压转向器 Orbitrol	1	① ①① J A A3 J1	R450-212000-000
16	202100210008	全液压转向器 Orbitrol	1	ⓑ ⓑ2 ⓑ3 ⓑ4 ⓑ5 Ⓒ Ⓒ1 Ⓒ2 Ⓒ3 Ⓓ1 Ⓓ2 Ⓔ Ⓕ Ⓖ1 Ⓖ2 Ⓖ3 ⓓ ⓓ1 ⓓ2 ⓓ ⓓ2 ⓓ2 ⓔ2 ⓔ1 <2018.05.07	XF250-214000-000
16	202100210140	全液压转向器 Orbitrol	1	ⓑ ⓑ2 ⓑ3 ⓑ4 ⓑ5 ⓓ2 Ⓒ Ⓒ1 Ⓒ2 Ⓒ3 Ⓓ1 Ⓓ2 Ⓔ Ⓕ Ⓖ1 Ⓖ2 Ⓖ3 ⓓ ⓓ1 ⓓ2 ⓓ ⓓ2 ⓓ2 ⓓ2 ⓓ6 ⓔ2 ⓔ1 ≥ 2018.05.07	XRF310-211000-000

图3 转向管装置
Fig. 3 Steering pipe device

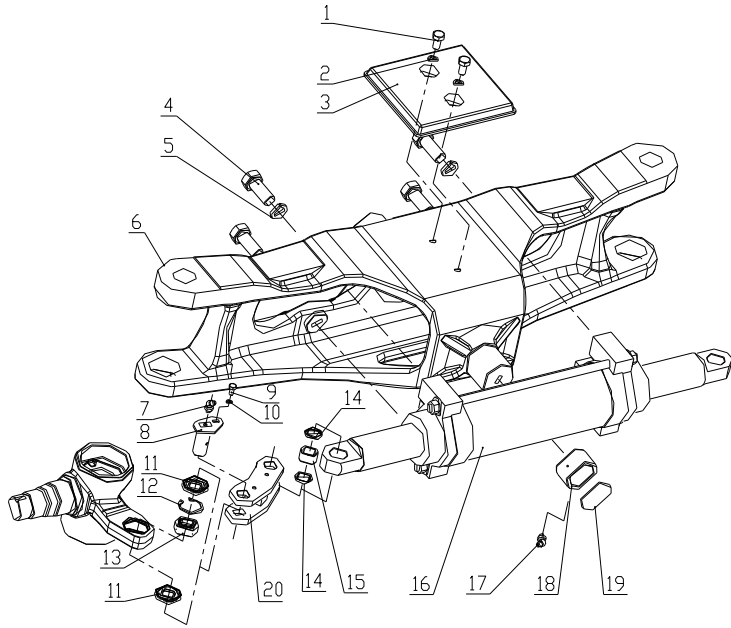
全部车型
All models of truck



序号 Item	物料码 Part NO.	名称 Description	数量 Qty	备注或适用车型 Remarks Or Serial NO.	原物料码 Original Part No.
A1	202100230018	转向管装置 Steering pipe device	1		XF250-212000-000
1	300060030011	挡圈 20 Snap ring	2		G0894P1-000020-00
2	202100230021	转向管总成 Steering pipe	1		XF250-212100-000
3	202100130005	隔套 Bush	1		XF250-212004-000
4	202100070006	调整垫圈 Adjusting shim	1		XF250-212002-000
5	202100070002	垫片 Washer	1		XF250-212003-000
6	202100240014	转向轴 Steering shaft	1		XF250-212001-000
7	202100120008	防尘套 dust cover	1		XF250-212005-000

图4 转向桥
Fig. 4 Steering axle

全部车型
All models of truck



序号 Item	物料码 Part NO.	名称 Description	数量 Qty	备注或适用车型 Remarks Or Serial NO.	原物料码 Original Part No.
1	300010060005	螺栓 M10×1.25×20 Bolt M10x1.25x20	2		G005786-010020-00
2	300030010001	垫圈 10 Washer 10	2		G000093-000010-00
3	202200250004	转向缓冲块 Shock absorption block	1		XF250-220005-000
4	300010060086	螺栓 M18×1.5×45 Bolt M18x1.5x45	4		G005786-018045-05
5	300030010005	垫圈 18 Washer 18	4		G000093-000018-00
6	202200170154	转向桥体 Steering axle body	1		XR310-220001-000
7	205100370002	油杯 Grease nipple	4		Q701B45-NPT1/16-G00
8	202200140077	销轴 Pin shaft	4		XR310-222000-000
9	300010040145	螺栓 M6×12 Bolt M6×12	4		G005783-006012-00
10	300030010014	垫圈 6 Washer 6	4		G000093-000006-00
11	202200020027	防尘垫圈 Dustproof ring	4		XR310-224000-000
12	300060020006	挡圈-B型 35 Snap ring 35	2		G0893P2-000035-00
13	300140170003	轴承 GE20ES-2RS Bearing	2		G009163-2000000-03
14	202200160014	油封 Oil seal	4		XR310-220008-000
15	202200060015	钢套 II Sleeve	2		XF250-220010-000

图4 转向桥
Fig. 4 Steering axle

全部车型
All models of truck

序号 Item	物料码 Part NO.	名称 Description	数量 Qty	备注或适用车型 Remarks Or Serial NO.	原物料码 Original Part No.
	202300000054	转向油缸 Steering cylinder	1		XF250-223000-000
	205100370003	油杯 Grease nipple	2		Q701B45-NPT1/8-G00
	202200220009	轴套 Bearing	2		XF250-220014-000
	202200270506	调整垫片 Adjusting shim	1		N163-220020-000
	202200110108	连杆 Joint rod	2		XR310-221000-000

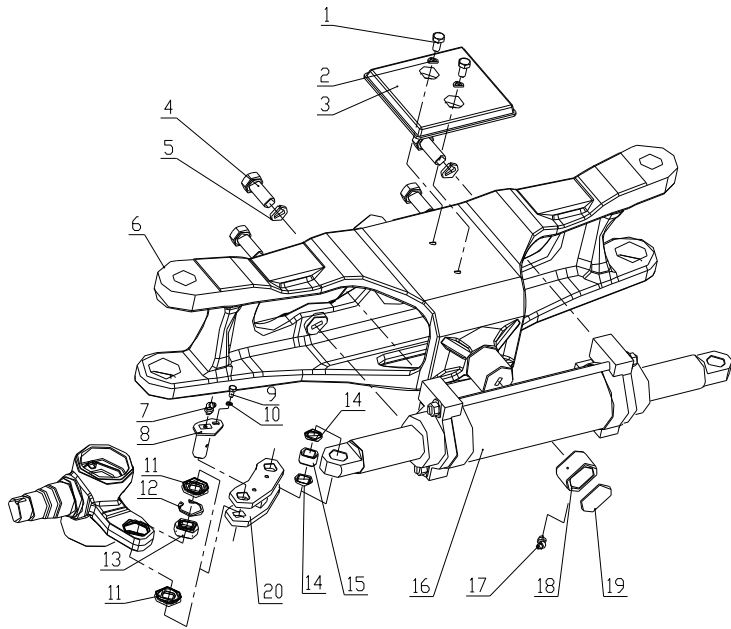


图4 转向桥
Fig. 4 Steering axle

全部车型
All models of truck

序号 Item	物料码 Part NO.	名称 Description	数量 Qty	备注或适用车型 Remarks Or Serial NO.	原物料码 Original Part No.
1	202200010009	端盖 End cover	2		XF250-220017-000
2	300010040145	螺栓 M6×12 Bolt M6×12	4		G005783-006012-00
3	300030010014	垫圈 6 Washer 6	4		G000093-000006-00
4	202200040001	防松垫圈 Washer	2		N163-220017-000
5	202200130002	锁紧螺母 Lock nut	2		N163-220016-000
6	300140020021	轴承 322083DC Bearing	2		GT00297-0302083-03
7	202200100004	锥形螺母 Nut	12		XF250-220015-000
8	202200150042	转向轮毂 Hub	2		XR310-220005-000
9	202200260009	联接螺栓 Bolt	12		N163-220011-000
10	300140020016	轴承 322103DC Bearing	2		GT00297-0322103-03
11	300320030002	油封 FB60×90×8 Oil seal	2		G013871-060009008-01
12	202200180175	左转向节 Left steering knuckle	1		XR310-220002-000
12	202200180172	右转向节 Right steering knuckle	1		XR310-220003-000
13	202200130011	锁紧螺母 Lock nut	2		XR310-220010-000
14	300130010109	O形密封圈 40×3.1 O-ring 40×3.1	4		G001235-004003P1-00

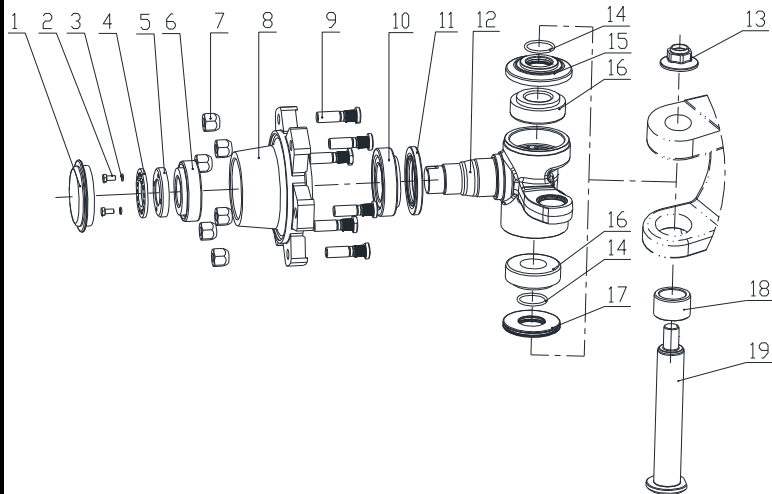


图 4 转向桥
Fig.4 Steering axle

全部车型
All models of truck

序号 Item	物料码 Part No.	名称 Description	数量 Qty	备注或适用车型 Remarks Or Serial No.	原物料码 Original Part No.
	202200020029	防尘罩总成 Dust cover	2		XR310-226000-000
	202200210024	轴承 Bearing	4		XR310-220012-000
	202200020028	防尘圈总成 Dustproof ring assy	2		XR310-225000-000
	205100320148	衬套 Bush	2		XR310-220006-000
	202200230040	主销 Pin	2		XR310-220004-000

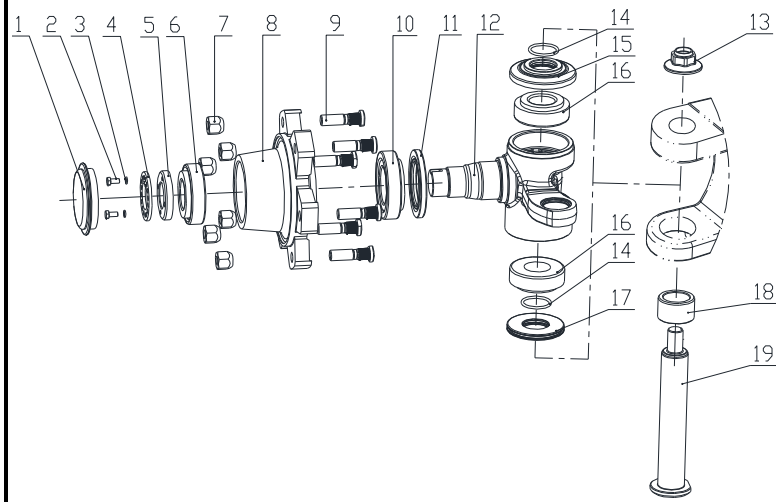
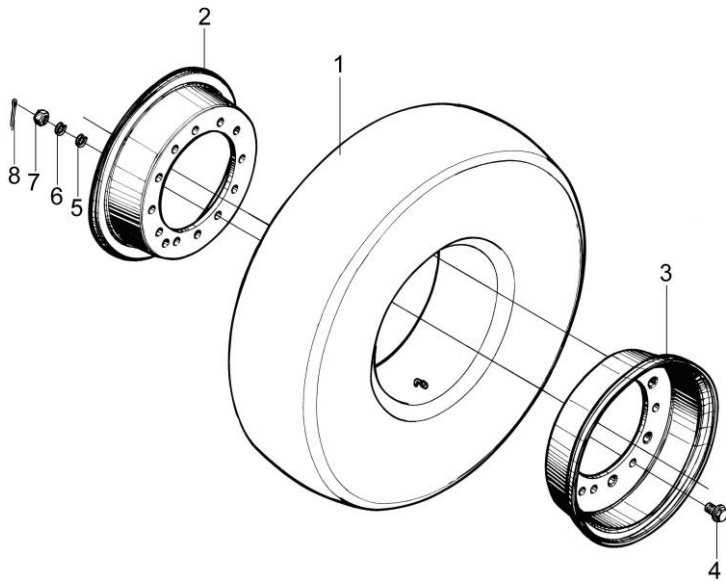


图 5 转向车轮总成
Fig. 5 Steering wheel assy

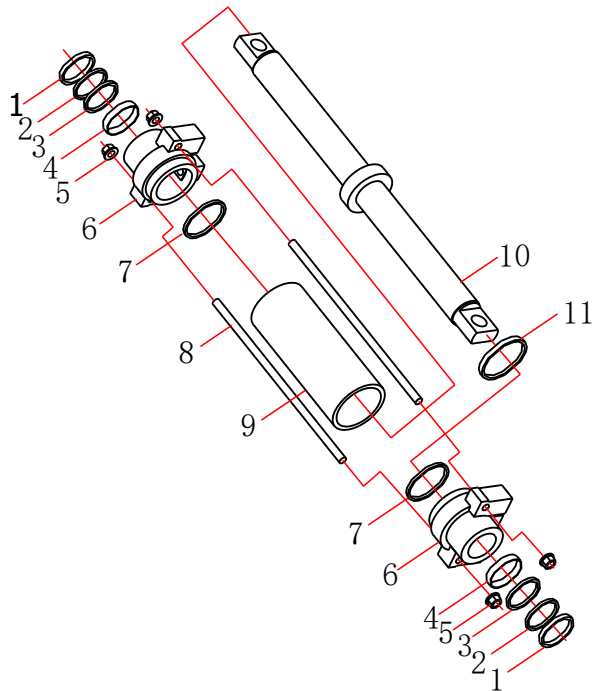
全部车型
All models of truck



序号 Item	物料码 Part NO.	名称 Description	数量 Qty	备注或适用车型 Remarks Or Serial NO.	原物料码 Original Part No.
A1	201500000284	转向车轮总成 Steering tyre assy	2	包含/INC:1-7	XR310-230000-000
1	300150040019	轮胎 6.50-10-10PR Tyre	1		GT02982-006P51010-00
2	201500040049	内轮辋 Inside wheel rim	1	序号 2、3 配对购买 Item 2, 3, Provide together	N163-221002-000
3	201500040055	外轮辋 Outside wheel rim	1		N163-221001-000
4	201100020059	螺栓 Bolt	6	<2018-08-24	3E-211003-000
4	201100020077	螺栓 Bolt	6	≥2018-08-24	A300-110003-000
5	300030010002	垫圈 12 Washer 12	6		G000093-000012-00
6	300020020006	螺母 M12×1.5 Nut M12×1.5	6	<2018-08-24	G006171-000012-02
6	300020020022	螺母 M20×1.5 Nut M20×1.5	6	≥2018-08-24	G006171-000020-05
7	300050010012	销 2.5×25 Pin 2.5×25	6		G000091-2P5025-00

图 6 转向油缸
Fig. 6 Steering cylinder

全部车型
All models of truck



序号 Item	物料码 Part NO.	名称 Description	数量 Qty	备注或适用车型 Remarks Or Serial NO.	原物料码 Original Part No.
A1	202300000054	转向油缸 Steering cylinder	1	包含/INC:1-11	XF250-223000-000
1	209990000127	LBH 防尘圈 d50 Dustproof ring	2	不单供	CL0087C3-G00
2	202300010003	保护圈 Ring	2		3E-215005
3	204100070391	ISI 密封圈 d50 Seal ring	2	不单供	FU0619K0-G00
4	205100040030	复合衬套 5025 Bush	2		SF-1-5025-G00
5	201200120085	螺母 M12×1.25 Nut M12×1.25	4		SPL6177.2-2004-G00
6	202300030028	导向套 Guide bush	2		XF250-223200-W00
7	300130010160	O 形密封圈 80×3.5 O-ring 80×3.5	2	不单供	G001235-008003P5-00
8	202300110009	螺杆 Bolt	2		XF250-223002-W00
9	202300050018	缸筒 Body cylinder	1		XF250-223001-W00
10	202300100044	活塞杆 Piston rod	1		XF250-223100-W00
11	209990000254	格莱圈 D80 Ring D80	1	不单供	PT0300800-T46NA-G00
K1	810200000001	转向油缸修理包 Steering cylinder repair kits	1	包含/INC:1,3,4,7,11	XF250-223000-000-kit

