

第三部分 动力系统目录

Ⓐ CPCD40/45-XRG76	Ⓑ CPCD50-XRXG76	Ⓐ ¹ CPC40/45-XRG76	Ⓑ ¹ CPC50-XRXG76
Ⓒ CPCD40/45-XRG75	Ⓓ CPCD50-XRXG75	Ⓒ ¹ CPC40/45-XRG75	Ⓓ ¹ CPC50-XRXG75
Ⓔ CPCD40/45-XRW34	Ⓕ CPCD50-XRXW34	Ⓔ CPCD40/45-XRW35	Ⓕ CPCD50-XRXW35
Ⓘ CPCD40/45-XRW76	Ⓙ CPCD50-XRXW76	Ⓚ CPQYD40/45-XRW57	Ⓛ CPQYD50-XRXW57
Ⓜ CPCD40/45-XRG73	Ⓜ ¹ CPC40/45-XRG73	Ⓝ CPCD50-XRXG73	Ⓝ ¹ CPC50-XRXG73
Ⓞ CPCD40/45-XRG93	Ⓟ CPCD50-XRG93		

序号 Item	名称 Description	适用车型 Serial No.	页码 Page
图 1 Fig.1	动力系统 Drive system	Ⓐ Ⓑ	3-1
图 2 Fig.2	动力系统 Drive system	Ⓒ Ⓓ	3-3
图 3 Fig. 3	动力系统 Drive system	Ⓔ Ⓕ Ⓔ ¹ Ⓕ ¹	3-4
图 4 Fig.4	动力系统 Drive system	Ⓚ Ⓛ	3-6
图 5 Fig.5	进气系统 Air intake system	Ⓐ Ⓑ	3-8
图 6 Fig.6	进气系统 Air intake system	Ⓒ Ⓓ	3-9
图 7 Fig.7	进气系统 Air intake system	Ⓔ Ⓕ	3-10
图 8 Fig.8	进气系统 Air intake system	Ⓔ ¹ Ⓕ ¹	3-11
图 9 Fig.9	进气系统 Air intake system	Ⓚ Ⓛ	3-13

序号 Item	名称 Description	适用车型 Serial No.	页码 Page
图 10 Fig.10	排气系统 Exhaust system	Ⓐ Ⓑ	3-15
图 11 Fig.11	排气系统 Exhaust system	Ⓒ Ⓓ	3-16
图 12 Fig.12	排气系统 Exhaust system	Ⓔ Ⓕ Ⓖ Ⓗ	3-18
图 13 Fig.13	排气系统 Exhaust system	Ⓚ Ⓛ	3-20
图 14 Fig.14	冷却系统 Cooling system	Ⓐ Ⓑ	3-21
图 15 Fig.15	冷却系统 Cooling system	Ⓒ Ⓓ	3-23
图 16 Fig.16	冷却系统 Cooling system	Ⓔ Ⓕ Ⓖ Ⓗ	3-26
图 17 Fig.17	冷却系统 Cooling system	Ⓚ Ⓛ	3-28
图 18 Fig.18	燃油系统 Fuel system	Ⓐ Ⓑ Ⓒ Ⓓ	3-30
图 19 Fig.19	燃油系统 Fuel system	Ⓒ Ⓓ	3-32
图 20 Fig.20	燃油系统 Fuel system	Ⓔ Ⓕ	3-34
图 21 Fig.21	燃油系统 Fuel system	Ⓚ Ⓛ	3-36
图 22 Fig.22	发动机安装 Engine mount	Ⓐ Ⓑ Ⓒ Ⓓ	3-38
图 23 Fig. 23	发动机安装 Engine mount	Ⓔ Ⓕ Ⓖ Ⓗ	3-39
图 24 Fig. 24	发动机安装 Engine mount	Ⓚ Ⓛ	3-40

序号 Item	名称 Description	适用车型 Serial No.	页码 Page
图 25 Fig. 25	齿轮泵驱动装置 Device for gear pump	Ⓒ Ⓓ Ⓚ Ⓛ ⓘ ⓘ	3-41
图 26 Fig.26	LPG 管路系统 LPG pipe system	Ⓚ Ⓛ	3-42
图 27 Fig. 27	储气系统 LPG Storing system	1.5t~X5.5t 液化气叉车 1.5t~X5.5t LPG forklift truck	3-44
图 28 Fig. 28	钢瓶支架 LPG cylinder bracket	1.5t~X5.5t 液化气叉车 1.5t~X5.5t LPG forklift truck	3-45
图 29 Fig. 29	动力系统 Drive system	ⓘ ⓘ	3-46
图 30 Fig. 30	进气系统 Air intake system	ⓘ ⓘ	3-48
图 31 Fig. 31	排气系统 Exhaust system	ⓘ ⓘ	3-49
图 32 Fig. 32	冷却系统 Cooling system	ⓘ ⓘ	3-51
图 33 Fig. 33	燃油系统 Fuel system	ⓘ ⓘ	3-53
图 34 Fig. 34	发动机安装 Engine mount	ⓘ ⓘ	3-55
图 35 Fig. 35	动力系统 Drive system	Ⓜ Ⓝ Ⓜ ₁ Ⓝ ₁	3-56
图 36 Fig. 36	进气系统 Air intake system	Ⓜ Ⓝ Ⓜ ₁ Ⓝ ₁	3-57
图 37 Fig. 37	排气系统 Exhaust system	Ⓜ Ⓝ Ⓜ ₁ Ⓝ ₁	3-58
图 38 Fig. 38	冷却系统 Cooling system	Ⓜ ₁ Ⓝ ₁	3-59

图 39 Fig. 39	冷却系统 Cooling system	Ⓜ Ⓝ	3-62
图 40 Fig. 40	燃油系统 Fuel system	Ⓜ Ⓝ Ⓜ ₁ Ⓝ ₁	3-65
图 41 Fig. 41	发动机安装 Engine mount	Ⓜ ₁ Ⓝ ₁	3-67
图 42 Fig. 42	发动机安装 Engine mount	Ⓜ Ⓝ	3-68

图1 动力系统
Fig.1 Drive system

Ⓐ CPCD40/45-XRG76 Ⓑ CPCD50-XRXG76

序号 Item	物料码 Part NO.	名称 Description	数量 Qty	备注或适用车型 Remarks or Serial NO.	原物料码 Original Part No.
1	203010000269	柴油机 YC4DK90-T304 Diesel engine	1		XR465-301000-G00
2	203100000504	进气系统 Air inlet system	1		XR465-310000-000
3	203300000682	冷却系统 Cooling system	1		XR465-330000-000
4	203200000675	排气系统 Exhaust system	1		XR465-320000-000
5	203500000311	发动机安装 Engine mount	1		XR465-350000-000
6	203400000304	燃油系统 Engine fuel system	1		XR465-340000-000
7	203010010413	ECU控制器 ECU controller	1		XR465-301001-G00
8	300030040013	垫圈6 Washer 6	4		G0097P1-000006-00
9	300030010014	垫圈6 Washer 6	4		G000093-000006-00
10	300010040155	螺栓 M6×30 Bolt M6×30	4		G005783-006030-00
11	203010020120	齿轮泵驱动装置 Device for gear pump	1		XR465-360000-000
12	203600030013	油泵支架 Pump bracket	1		R457-360002-000
13	300010060001	螺栓M12×1.5×40 Bolt	4		G005786-012040-05
14	300030010001	垫圈10 Washer 10	4		G000093-000010-00
15	201200010086	传动轴总成 Shaft	1		XR465-361000-000

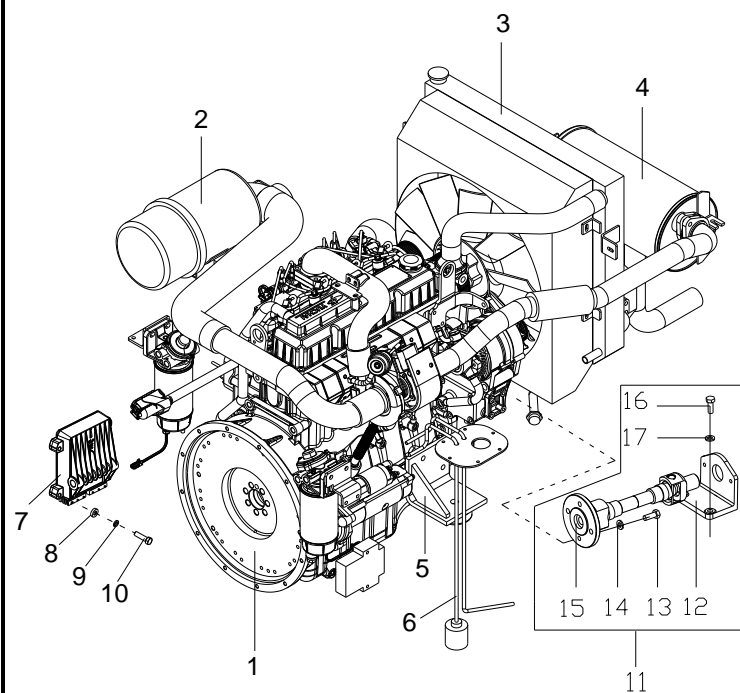
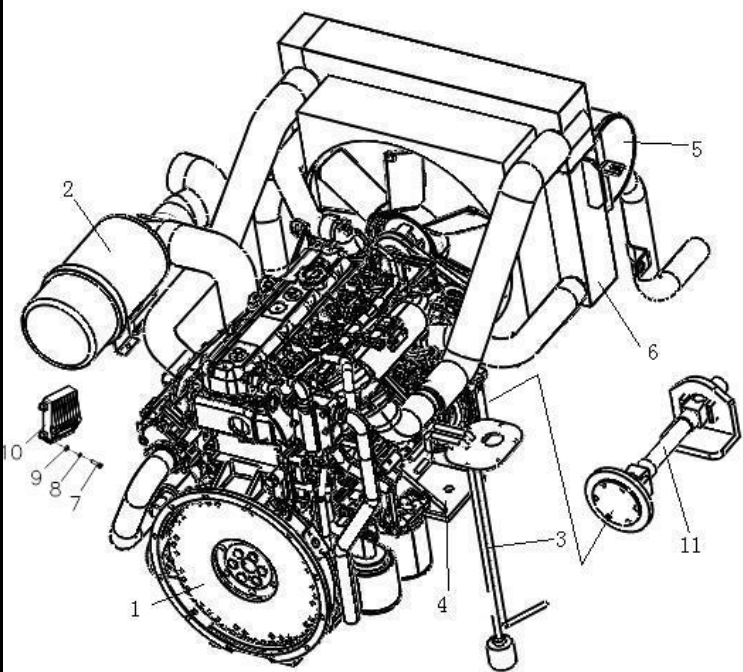


图2 动力系统
Fig.2 Drive system

© CPCD40/45-XRG75 Ⓣ CPCD50-XRXG75



序号 Item	物料码 Part NO.	名称 Description	数量 Qty	备注或适用车型 Remarks or Serial NO.	原物料码 Original Part No.
1	203010000250	柴油机 CY4BG531-2 Diesel engine	1		XR462-301000-G00
2	203100000458	进气系统 Air inlet system	1		XR462-310000-000
3	203400000273	燃油系统 Engine fuel system	1		XR462-340000-000
4	203500000285	发动机安装 Engine mount	1		XR462-350000-000
5	203200000610	排气系统 Exhaust system	1		XR462-320000-000
6	203300000637	冷却系统 Cooling system	1		XR462-330000-000
7	300030040013	垫圈6 Washer 6	2		G0097P1-000006-00
8	300030010014	垫圈6 Washer 6	2		G000093-000006-00
9	300010040155	螺栓 M6×30 Bolt M6×30	2		G005783-006030-00
10	203010010376	ECU控制器 ECU controller	1		XR462-301001-G00
11	203010020118	齿轮泵驱动装置 Device for gear pump	1	Fig.25	XR462-360000-000

图3 动力系统
Fig.3 Drive system

Ⓒ CPCD40/45-XRW35 Ⓓ CPCD50-XRXW35 Ⓔ CPCD40/45-XRW34 Ⓕ CPCD50-XRXW34

序号 Item	物料码 Part NO.	名称 Description	数量 Qty	备注或适用车型 Remarks or Serial NO.	原物料码 Original Part No.
1	300140010079	轴承6202 Axletree 6202	1		GT00276-0006202-00
2	300010040037	螺栓M12×40 Bolt M12×40	6		G005783-012040-00
3	300030010002	垫圈12 Washer 12	6		G000093-000012-00
4	203010030002	飞轮连接盘 Flywheel	1		R457-300001-000
5	203010000097	柴油机,帕金斯 Diesel engine,Perkins	1	Ⓒ Ⓓ	R457-301000-G00
5	203010000245	柴油机,帕金斯 Diesel engine,Perkins	1	Ⓔ Ⓕ	R4511-301000-G00
6	203500000055	发动机安装 Engine mount	1		R457-350000-000
7	203200000606	排气系统 Exhaust system	1	Ⓒ Ⓓ	XR463-320000-000
7	203200000689	排气系统 Exhaust system	1	Ⓔ Ⓕ	XR466-320000-000
8	203300000634	冷却系统 Cooling system	1		XR463-330000-000
9	203010020016	齿轮泵驱动装置 Device for gear pump	1		R457-360000-000
10	203100000455	进气系统 Air inlet system	1	Ⓒ Ⓓ	XR463-310000-000
10	203100000523	进气系统 Air inlet system	1	Ⓔ Ⓕ	XR466-310000-000
11	203400000272	燃油系统 Engine fuel system	1	Ⓒ Ⓓ	XR463-340000-000
11	203400000311	燃油系统 Engine fuel system	1	Ⓔ Ⓕ	XR466-340000-000

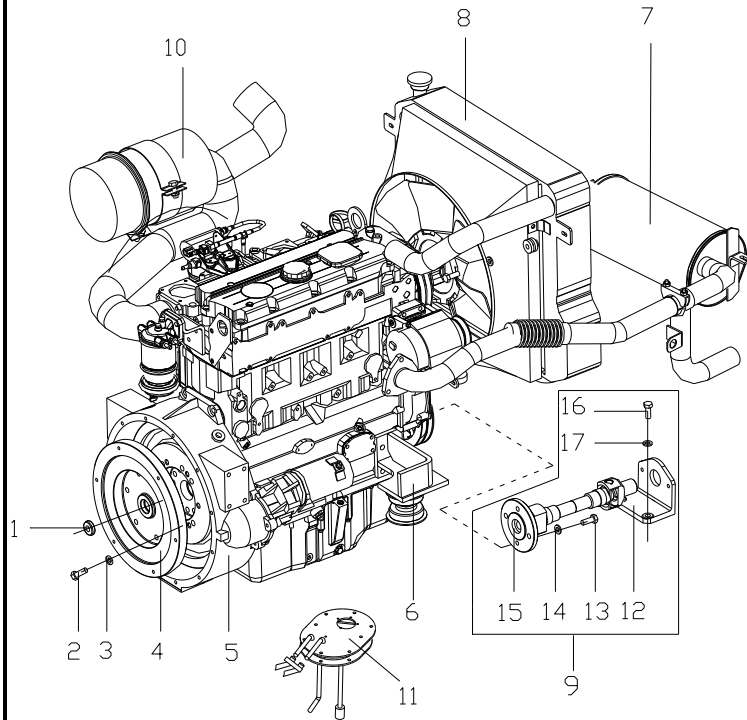


图3 动力系统
Fig.3 Drive system

Ⓒ CPCD40/45-XRW35 Ⓓ CPCD50-XRXW35 Ⓔ CPCD40/45-XRW34 Ⓕ CPCD50-XRXW34

图3 动力系统 Fig.3 Drive system	序号 Item	物料码 Part NO.	名称 Description	数量 Qty	备注或适用车型 Remarks or Serial NO.	原物料码 Original Part No.
	12	203600030013	油泵支架 Pump bracket	1		R457-360002-000
	13	203010020032	螺栓 Bolt	4		R457-360001-000
	14	300030010001	垫圈10 Washer 10	4		G000093-000010-00
	15	203010020026	传动轴总成 Shaft	1		R457-361000-000
	16	300010040037	螺栓M12×40 Bolt M12×40	2		G005783-012040-00
	17	300030010002	垫圈12 Washer 12	2		G000093-000012-00

图4 动力系统
Fig.4 Drive system

Ⓚ CPQYD40/45-XRW57 Ⓛ CPQYD50-XRXW57

序号 Item	物料码 Part NO.	名称 Description	数量 Qty	备注或适用车型 Remarks Or Serial NO.	原物料码 Original Part No.
1	300010040018	螺栓 M10×45 Bolt M10x45	10		G005783-010045-00
2	300030010001	垫圈10 Washer 10	14		G000093-000010-00
3	203010040002	飞轮壳 Flywheel casing	1		R453-300001-000
4	203010000256	汽油机 GM4.3L LX Gas engine GM4.3L LX	1	<2017-1-11 双燃料发动机 Dual fuel engine	XR464-301000-G00
4	203010000276	汽油机 GM4.3L LX Gas engine GM4.3L LX	1	≥2017-1-11 <2018-7-12 双燃料发动机 Dual fuel engine	R455-301000-G01
4	203010000307	汽油机 GM4.3L LX Gas engine GM4.3L LX	1	≥2018-7-12 双燃料发动机 Dual fuel engine	R455-301000-G02
5	203500000028	发动机安装 Engine mount	1		R453-350000-000
6	203400000276	燃油系统 Engine fuel system	1		XR464-340000-000
7	203300040002	垫块 cushion	1		R453-330003-000
8	310010100028	螺柱 stud	4		R453-330004-000
9	300020280002	螺母 M8 Nut M8	4		G001337-000008-00
10	203010020007	齿轮泵驱动装置 Device for gear pump	1		R453-360000-000

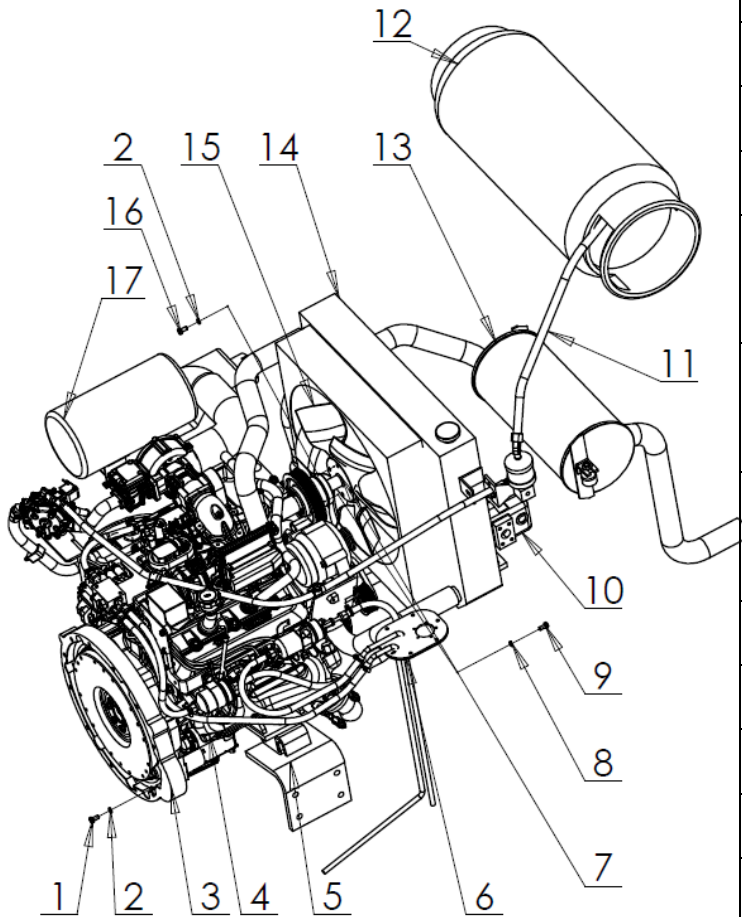


图5 进气系统
Fig.5 Air intake system

Ⓐ CPCD40/45-XRG76 Ⓑ CPCD50-XRXG76

序号 Item	物料码 Part NO.	名称 Description	数量 Qty	备注或适用车型 Remarks Or Serial NO.	原物料码 Original Part No.
1	300010040173	螺栓 M8×20 Bolt M8x20	2		G005783-008020-00
2	300030010015	垫圈8 Washer 8	2		G000093-000008-00
3	203100010945	发动机进气管 Admitting pipe	1		XR465-310001-000
4	203100050197	空气滤清器总成 Air cleaner	1		XR465-311000-000
4-1	NO PART NO.	滤清器盖 Cover	1		
4-2	810300000004	外滤芯 Outer filter paper	1		1430-G00
4-3	810300000005	内滤芯 Inner filter paper	1		0930-G00
4-4	810300000006	风叶 Blade	1		MB452-311-000-C1
4-5	NO PART NO.	滤清器壳 Shell	1		
5	203100030004	进气消声器 intake muffler	1		XB450-312000-000
6	209990000606	蜗杆传动式软管环箍89 Clamp 89	4		Q676B-89-G00
7	203100010847	进气管 Air intake pipe	1		XR460-310001-000
8	209990000609	蜗杆传动式软管环箍95 Clamp 95	1		Q676-95-G00

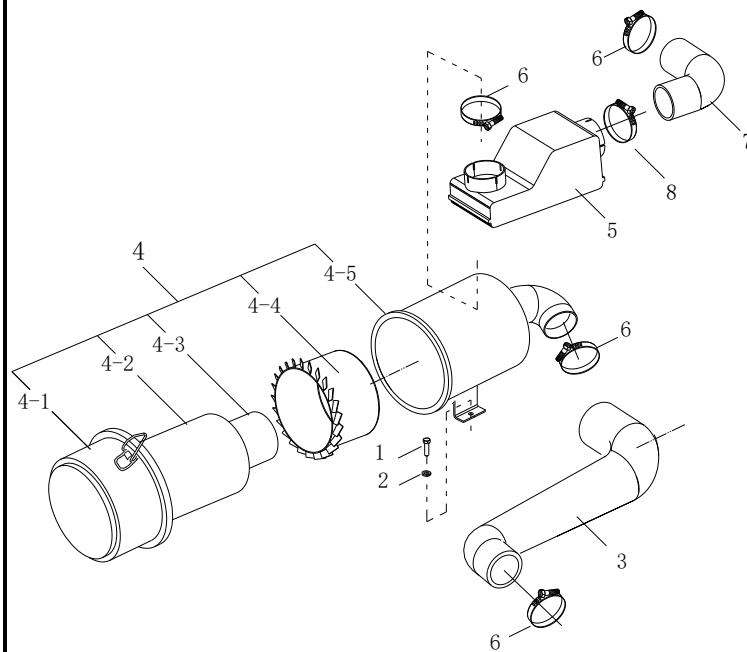
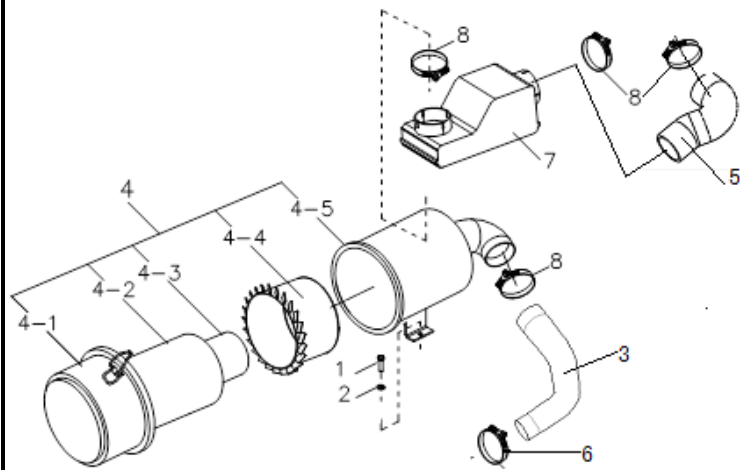


图6 进气系统
Fig.6 Air intake system

© CPCD40/45-XRG75 ④ CPCD50-XXRG75



序号 Item	物料码 Part NO.	名称 Description	数量 Qty	备注或适用车型 Remarks Or Serial NO.	原物料码 Original Part No.
1	300010040173	螺栓 M8×20 Bolt M8x20	2		G005783-008020-00
2	300030010015	垫圈8 Washer 8	2		G000093-000008-00
3	203100010832	发动机进气管 Admitting pipe	1		XR462-310001-000
4	203100050061	空气滤清器总成 Air cleaner	1		XB450-311000-000
4-1	NO PART NO.	滤清器盖 Cover	1		
4-2	810300000004	外滤芯 Outer filter paper	1		1430-G00
4-3	810300000005	内滤芯 Inner filter paper	1		0930-G00
4-4	810300000006	风叶 Blade	1		MB452-311-000-C1
4-5	NO PART NO.	滤清器壳 Shell	1		
5	203100010847	进气管 Air intake pipe	1		XR460-310001-000
6	310060010020	T形抱箍 70 Snap ring	1		GR713-313000-G00
7	203100030004	进气消声器 intake muffler	1		XB450-312000-000
8	209990000606	蜗杆传动式软管环箍89 Clamp 89	4		Q676B-89-G00

图7 进气系统
Fig.7 Air intake system

Ⓒ CPCD40/45-XRW35 Ⓓ CPCD50-XRW35

序号 Item	物料码 Part NO.	名称 Description	数量 Qty	备注或适用车型 Remarks or Serial NO.	原物料码 Original Part No.
1	300010040173	螺栓 M8×20 Bolt M8x20	2		G005783-008020-00
2	300030010015	垫圈8 Washer 8	2		G000093-000008-00
3	310060040007	T型卡箍 87 Snap ring	2		R488-310002-G00
4	203100050061	空气滤清器总成 Air cleaner	1		XB450-311000-000
4-1	NO PART NO.	滤清器盖 Cover	1		
4-2	810300000004	外滤芯 Outer filter paper	1		1430-G00
4-3	810300000005	内滤芯 Inner filter paper	1		0930-G00
4-4	810300000006	风叶 Blade	1		MB452-311-000-C1
4-5	NO PART NO.	滤清器壳 Shell	1		
5	203100010831	发动机进气管 Admitting pipe	1		XR463-310001-000
6	209990000606	蜗杆传动式软管环箍89 Clamp 89	2		Q676B-89-G00
7	203100030004	进气消声器 intake muffler	1		XB450-312000-000
8	209990000609	蜗杆传动式软管环箍95 Clamp 95	1		Q676-95-G00
9	203100010847	进气管 Air intake pipe	1		XR460-310001-000

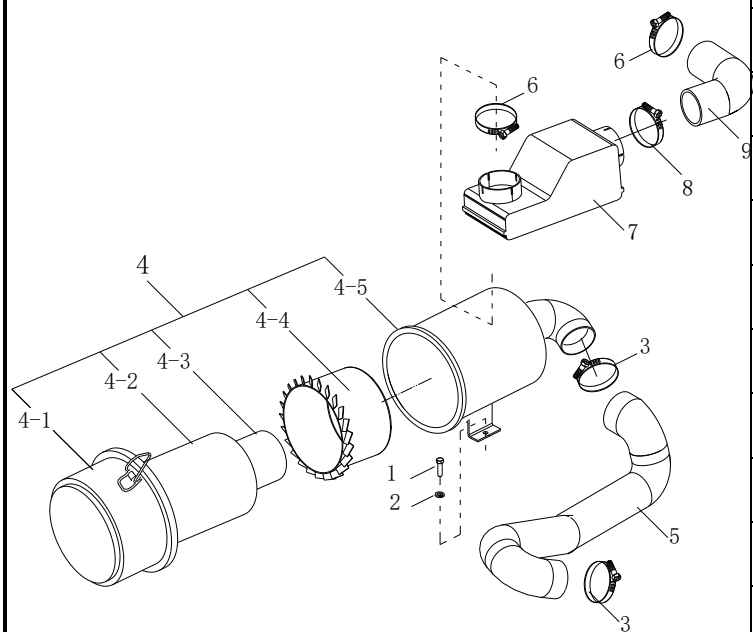


图8 进气系统
Fig.8 Air intake system

Ⓔ CPCD40/45-XRW34 Ⓕ CPCD50-XRXW34

序号 Item	物料码 Part NO.	名称 Description	数量 Qty	备注或适用车型 Remarks or Serial NO.	原物料码 Original Part No.
1	300010040173	螺栓 M8×20 Bolt M8x20	2		G005783-008020-00
2	300030010015	垫圈8 Washer 8	2		G000093-000008-00
3	300030190008	垫圈 8 Washer 8	2		G000096-000008-00
4	203100050061	空气滤清器总成 Air cleaner	1		XB450-311000-000
4-1	NO PART NO.	滤清器盖 Cover	1		
4-2	810300000004	外滤芯 Outer filter paper	1		1430-G00
4-3	810300000005	内滤芯 Inner filter paper	1		0930-G00
4-4	810300000006	风叶 Blade	1		MB452-311-000-C1
4-5	NO PART NO.	滤清器壳 Shell	1		
5	203100010991	发动机进气管 Admitting pipe	1		XR466-310001-000
6	310060040007	T型卡箍 87 Snap ring	4		R488-310002-G00
7	203100030004	进气消声器 intake muffler	1		XB450-312000-000
8	209990000606	蜗杆传动式软管环箍89 Clamp 89	3		Q676B-89-G00
9	203100010847	进气管 Air intake pipe	1		XR460-310001-000
10	203100080049	发动机进气钢管总成 Air intake pipe	1		R4511-311000-000

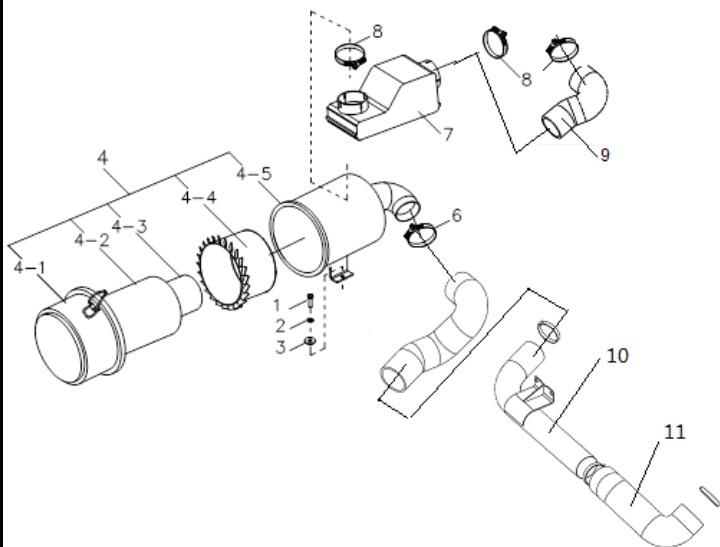
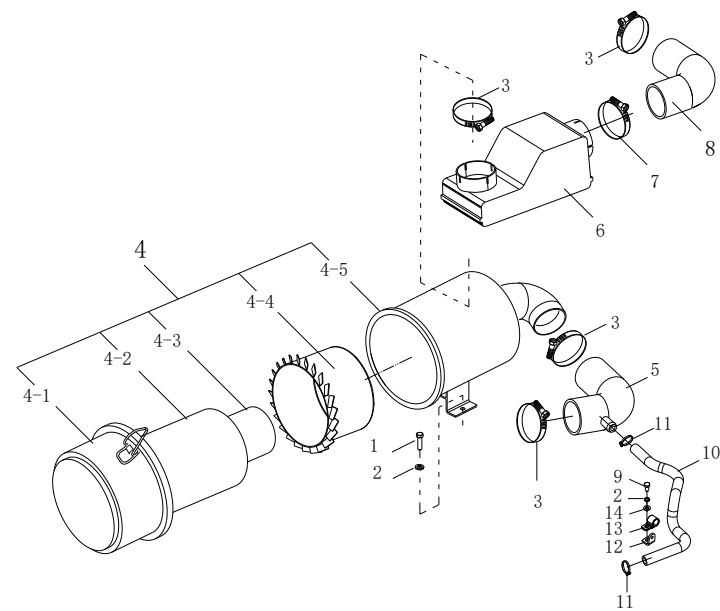


图9 进气系统
Fig.9 Air intake system

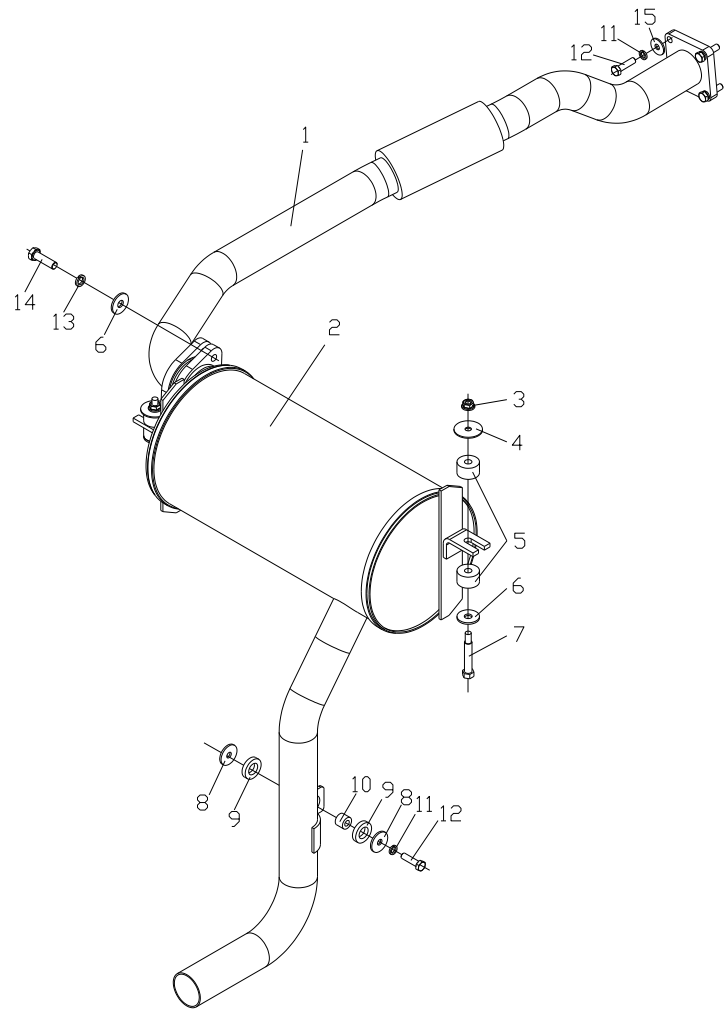
Ⓚ CPQYD40/45-XRW57 Ⓛ CPQYD50-XRXW57



序号 Item	物料码 Part NO.	名称 Description	数量 Qty	备注或适用车型 Remarks or Serial NO.	原物料码 Original Part No.
1	300010040173	螺栓 M8×20 Bolt M8x20	2		G005783-008020-00
2	300030010015	垫圈8 Washer 8	2		G000093-000008-00
3	209990000606	蜗杆传动式软管环箍89 Clamp 89	4		Q676B-89-G00
4	203100050061	空气滤清器总成 Air cleaner	1		XB450-311000-000
4-1	NO PART NO.	滤清器盖 Cover	1		
4-2	810300000004	外滤芯 Outer filter paper	1		1430-G00
4-3	810300000005	内滤芯 Inner filter paper	1		0930-G00
4-4	810300000006	风叶 Blade	1		MB452-311-000-C1
4-5	NO PART NO.	滤清器壳 Shell	1		
5	203100010301	进气管 Air intake pipe	1		R455-310001-000
6	203100030004	进气消声器 Air intake muffler	1		XB450-312000-000
7	209990000609	蜗杆传动式软管环箍95 Clamp 95	1		Q676-95-G00
8	203100010847	进气管 Air intake pipe	1	<2018-7-12	XR460-310001-000
8	203100010312	进气管 Air intake pipe	1	≥2018-7-12	R456-310001-000
9	300010040151	螺栓M6×20 Bolt M6x20	1		G005783-006020-00

图 10 排气系统
Fig. 10 Exhaust system

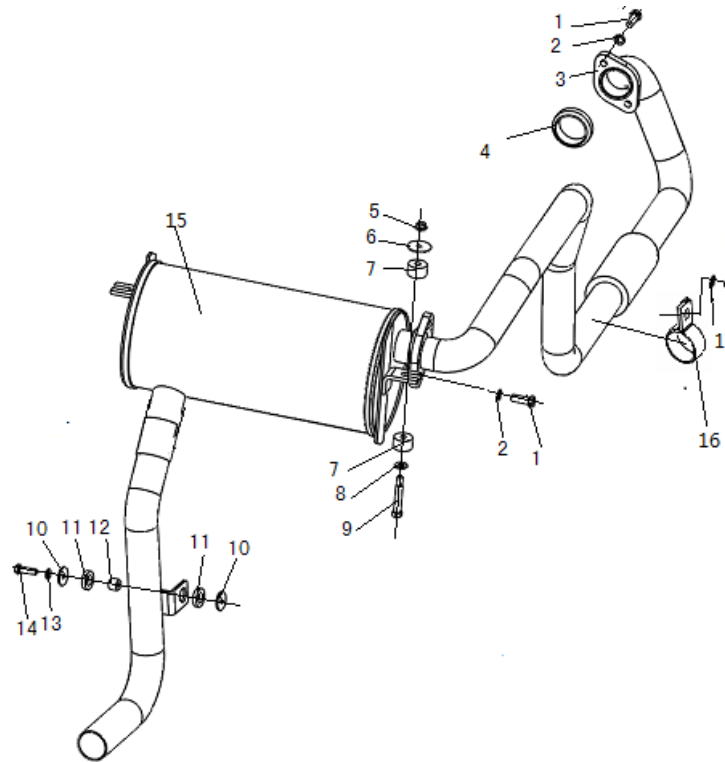
Ⓐ CPCD40/45-XRG76 Ⓑ CPCD50-XRXG76



序号 Item	物料码 Part NO.	名称 Description	数量 Qty	备注或适用车型 Remarks or Serial NO.	原物料码 Original Part No.
1	203200081766	排气管 Exhaust pipe	1		XR465-321000-000
2	203200180622	消声器总成 Muffler assy	1		XR460-322000-000
3	300020280002	螺母M8 Nut M8	2		G001337-000008-00
4	203200100079	垫圈 Washer	2		A309-320002-000
5	203200070010	缓冲垫 Shock pad	4		A309-320003-000
6	300030190001	垫圈10 Washer 10	4		G000096-000010-00
7	203200100083	螺栓 Bolt	2		A309-320001-000
8	203200220029	垫片 Washer	2		XF250-320001-000
9	203200070008	橡胶垫 Pad	2		XF250-320003-000
10	203200080611	套管 pipe	1		XF250-320002-000
11	300030010015	垫圈8 Washer 8	5		G000093-000008-00
12	300010040178	螺栓 M8×30 Bolt M8×30	5		G005783-008030-00
13	300030010001	垫圈10 Washer 10	4		G000093-000010-00
14	300010040011	螺栓 M10×35 Bolt M10×35	2		G005783-010030-00
15	300030190008	垫圈8 Washer 8	4		G000096-000008-00

图 11 排气系统
Fig.11 Exhaust system

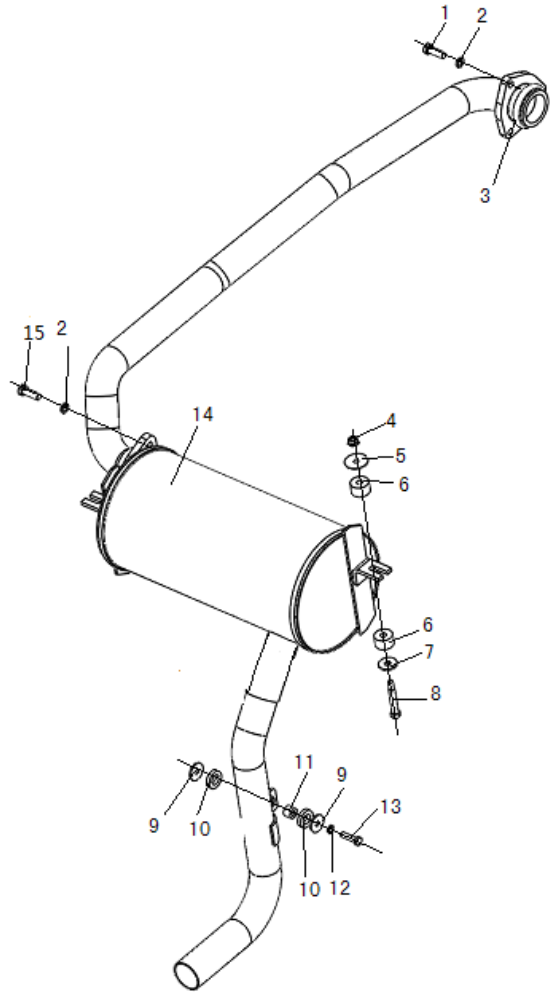
© CPCD40/45-XRG75 Ⓣ CPCD50-XRXG75



序号 Item	物料码 Part NO.	名称 Description	数量 Qty	备注或适用车型 Remarks Or Serial NO.	原物料码 Original Part No.
1	300010040015	螺栓 M10×35 Bolt M10×35	4		G005783-010035-01
2	300030010001	垫圈10 Washer 10	4		G000093-000010-00
3	203200090672	排气管 Exhaust pipe	1		XR462-321000-000
4	203200081571	球面垫片 Pad	1	发动机配 Supply by engine	XR462-320001-W00
5	300020280002	螺母M8 Nut M8	2		G001337-000008-00
6	203200100079	垫圈 Washer	2		A309-320002-000
7	203200070010	缓冲垫 Shock pad	4		A309-320003-000
8	300030190001	垫圈10 Washer 10	6		G000096-000010-00
9	203200100083	螺栓 Bolt	2		A309-320001-000
10	203200220029	垫片 Washer	2		XF250-320001-000
11	203200070008	橡胶垫 Pad	2		XF250-320003-000
12	203200080611	套管 pipe	1		XF250-320002-000
13	300030010015	垫圈8 Washer 8	2		G000093-000008-00
14	300010040178	螺栓 M8×30 Bolt M8×30	1		G005783-008030-00
15	203200180619	消声器总成 Muffler assy	1		XR462-322000-000

图 12 排气系统
Fig. 12 Exhaust system

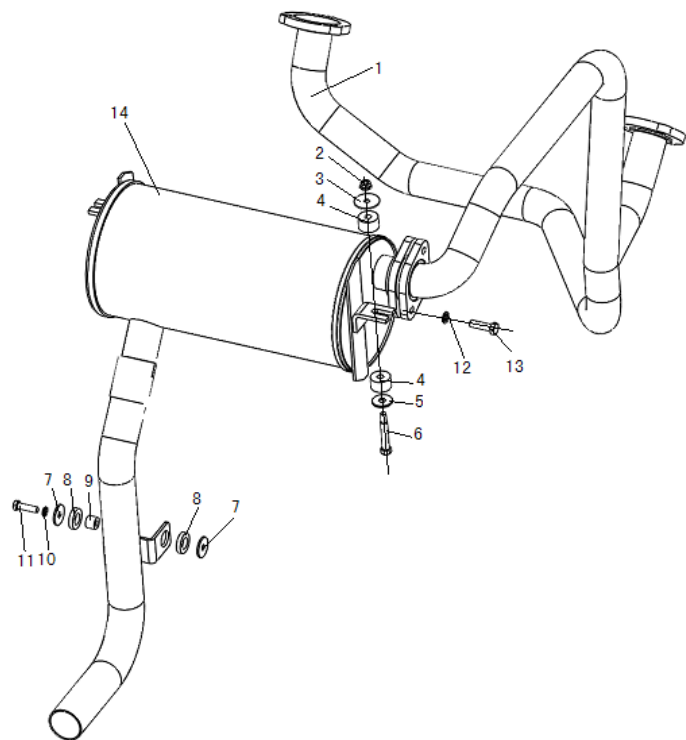
Ⓒ CPCD40/45-XRW35 Ⓓ CPCD50-XRXW35 Ⓔ CPCD40/45-XRW34 Ⓕ CPCD50-XRXW34



序号 Item	物料码 Part NO.	名称 Description	数量 Qty	备注或适用车型 Remarks or Serial NO.	原物料码 Original Part No.
1	300010040011	螺栓 M10×30 Bolt M10×30	1		G005783-010030-00
2	300030010001	垫圈10 Washer 10	4		G000093-000010-00
3	203200090669	排气管 Exhaust pipe	1	Ⓒ Ⓓ	XR463-321000-000
3	203200090783	排气管总成 Exhaust pipe	1	Ⓔ Ⓕ	XR466-321000-000
4	300020280002	螺母M8 Nut M8	2		G001337-000008-00
5	203200100079	垫圈 Washer	2		A309-320002-000
6	203200070010	缓冲垫 Shock pad	4		A309-320003-000
7	300030190001	垫圈10 Washer 10	2		G000096-000010-00
8	203200100083	螺栓 Bolt	2		A309-320001-000
9	203200220029	垫片 Washer	2		XF250-320001-000
10	203200070008	橡胶垫 Pad	2		XF250-320003-000
11	203200080611	套管 pipe	1		XF250-320002-000
12	300030010015	垫圈8 Washer 8	1		G000093-000008-00
13	300010040178	螺栓 M8×30 Bolt M8×30	1		G005783-008030-00
14	203200180622	消声器总成 Muffler assy	1		XR460-322000-000

图 13 排气系统
Fig. 13 Exhaust system

Ⓚ CPQYD40/45-XRW57 Ⓛ CPQYD50-XRXW57



序号 Item	物料码 Part NO.	名称 Description	数量 Qty	备注或适用车型 Remarks or Serial NO.	原物料码 Original Part No.
1	203200090688	排气管总成 Exhaust pipe	1		XR464-321000-000
2	300020280002	螺母M8 Nut M8	2		G001337-000008-00
3	203200100079	垫圈 Washer	2		A309-320002-000
4	203200070010	缓冲垫 Shock pad	4		A309-320003-000
5	300030190001	垫圈10 Washer 10	2		G000096-000010-00
6	203200100083	螺栓 Bolt	2		A309-320001-000
7	203200220029	垫片 Washer	2		XF250-320001-000
8	203200070008	橡胶垫 Pad	2		XF250-320003-000
9	203200080611	套管 pipe	1		XF250-320002-000
10	300030010015	垫圈8 Washer 8	1		G000093-000008-00
11	300010040178	螺栓 M8×30 Bolt M8×30	1		G005783-008030-00
12	300030010001	垫圈10 Washer 10	2		G000093-000010-00
13	300010040013	螺栓 M10×35 Bolt M10×35	2		G005783-010035-00
14	203200180619	消声器总成 Muffler assy	1		XR462-322000-000

图 15 冷却系统
Fig.15 Cooling system

© CPCD40/45-XRG75 Ⓣ CPCD50-XRXG75

序号 Item	物料码 Part NO.	名称 Description	数量 Qty	备注或适用车型 Remarks or Serial NO.	原物料码 Original Part No.
1	300010040173	螺栓 M8×20 Bolt M8×20	4		G005783-008020-00
2	300030010015	垫圈8 Nut 8	8		G000093-000008-00
3	300030190008	垫圈 8 Washer 8	6		G000096-000008-00
4	203300120001	膨胀水箱 Expansion water box	1		XF250-330200-000
5	209990000499	双钢丝式环箍12 Clamp 12	2		Q672-12-G00
6	203300091051	副水箱接管 Pipe	1		XR460-330003-W00
7	203300220095	膨胀水箱支架 support	1		XF250-330004-000
8	203300140314	散热器总成 Radiator assy	1	<2018-05-17	XR462-331000-000
8	203300140415	散热器总成 Radiator assy	1	≥2018-05-17	XR452-331000-002
9	203300061170	护风圈总成 Fan shroud assy	1		XR462-332000-000
10	203300091099	中冷器进气管 Air intake takeover	1		XR460-330001-000
11	310060010040	T型卡箍 74 Anchor ear	7		QJB257-310003-G00
12	310060010032	T型抱箍 70 Anchor ear	1		G320-670005-000
13	209990000527	双钢丝式环箍60 Clamp 60	2		Q672-60-G00
14	203300091094	散热器进水管 Water inlet pipe	1		XR462-330003-000

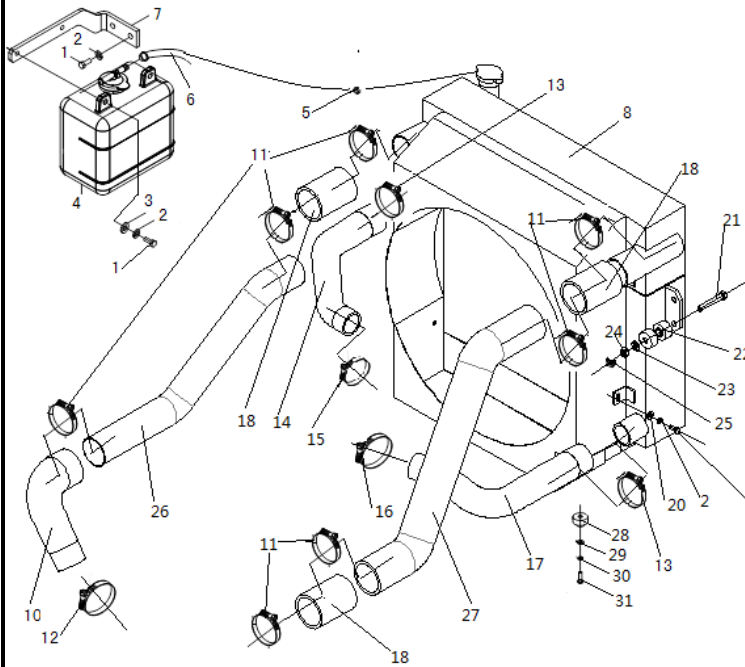


图 15 冷却系统
Fig.15 Cooling system

© CPCD40/45-XRG75 Ⓣ CPCD50-XRXG75

序号 Item	物料码 Part NO.	名称 Description	数量 Qty	备注或适用车型 Remarks or Serial NO.	原物料码 Original Part No.
15	209990000523	双钢丝式环箍52 Clamp 52	1		Q672-52-G00
16	209990000524	双钢丝式环箍55 Clamp 55	1		Q672-55-G00
17	203300091067	散热器出水管 Water outlet pipe	1		XR462-330004-000
18	203300091110	中冷器出气管 Escape pipe	1		XR462-330002-000
19	300010040169	螺栓 M8×16 Bolt M8×16	4		G005783-008016-00
20	300030040013	垫圈6 Washer 6	4		G0097P1-000006-00
21	300010030017	螺栓M10×65 Bolt M8x65	4		G005782-010065-00
22	203300070004	缓冲垫 Shock pad	8		GR501-330200-000
23	300030040002	垫圈 10 Washer10	4		G0097P1-000010-00
24	300030010001	垫圈 10 Washer 10	4		G000093-000010-00
25	300020010006	螺母 M10 Nut M10	4		G006170-000010-00
26	203300170166	中冷器进气钢管 Air intake takeover	1		XR462-330005-000
27	203300170167	中冷器出气管 Escape pipe	1		XR462-330006-000
28	203300080003	环状减震垫 Shock pad	2		R450-330100-000
29	300030040013	垫圈 6 Washer 6	2		G0097P1-000006-00

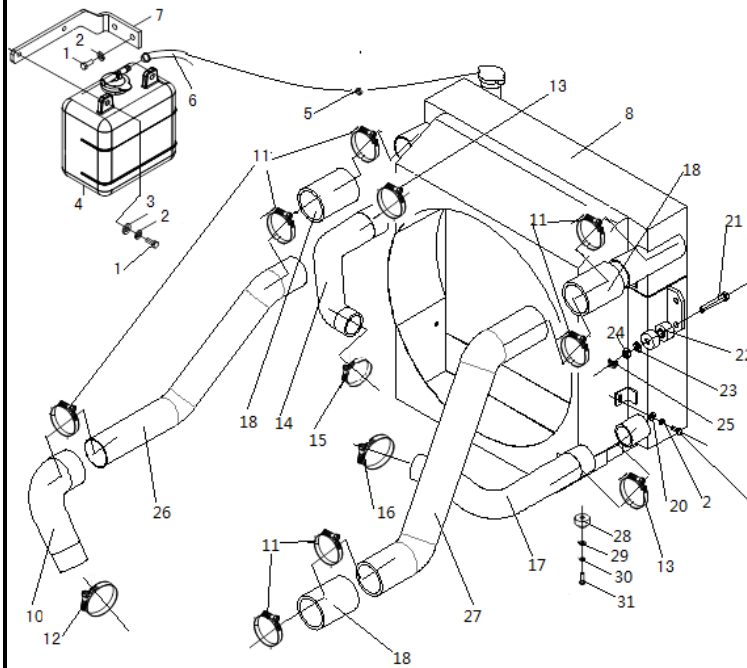


图 15 冷却系统
Fig.15 Cooling system

© CPCD40/45-XRG75 ① CPCD50-XRXG75

序号 Item	物料码 Part NO.	名称 Description	数量 Qty	备注或适用车型 Remarks or Serial NO.	原物料码 Original Part No.
	30	螺钉M6×12 Screw M6×12	2		G000067-006012-00
	31	垫圈 6 Washer 6	2		G000093-000006-00

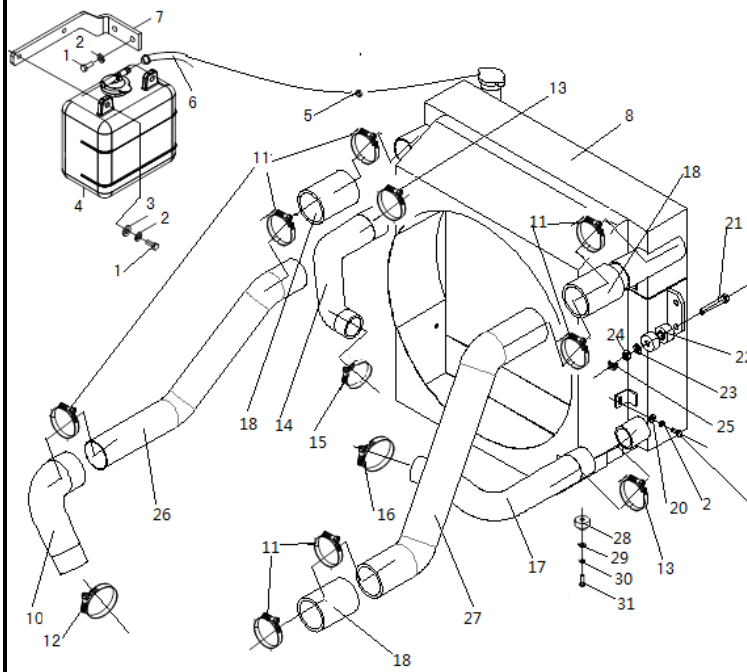


图 16 冷却系统
Fig.16 Cooling system

Ⓒ CPCD40/45-XRW35 Ⓓ CPCD50-XRXW35 Ⓔ CPCD40/45-XRW34 Ⓕ CPCD50-XRXW34

序号 Item	物料码 Part NO.	名称 Description	数量 Qty	备注或适用车型 Remarks or Serial NO.	原物料码 Original Part No.
1	203300091091	散热器进水管 Water inlet pipe	1		XR463-330001-000
2	203300061167	护风圈总成 Fan shroud assy	1		XR463-332000-000
3	209990000521	双钢丝式环箍48 Clamp 48	2		Q672-48-G00
4	203300140312	散热器总成 Radiator assy	1		XR463-331000-000
5	300010040173	螺栓 M8x20 Bolt M8x20	4		G005783-008020-00
6	300030010015	垫圈8 Nut 8	8		G000093-000008-00
7	300030190008	垫圈 8 Washer 8	6		G000096-000008-00
8	203300120001	膨胀水箱 Expansion water box	1		XF250-330200-000
9	209990000499	双钢丝式环箍12 Clamp 12	2		Q672-12-G00
10	203300220095	膨胀水箱支架 Bracket	1		XF250-330004-000
11	300020280002	螺母M8 Nut M8	2		G001337-000008-00
12	300010040185	螺栓 M8x50 Bolt M8x50	2		G005783-008050-00
13	203300080001	环状减震器 Cushion	2		30DH-322000
14	300030040014	垫圈 8 Washer 8	4		G0097P1-000008-00
15	209990000528	双钢丝式环箍62 Clamp 62	1		Q672-62-G00

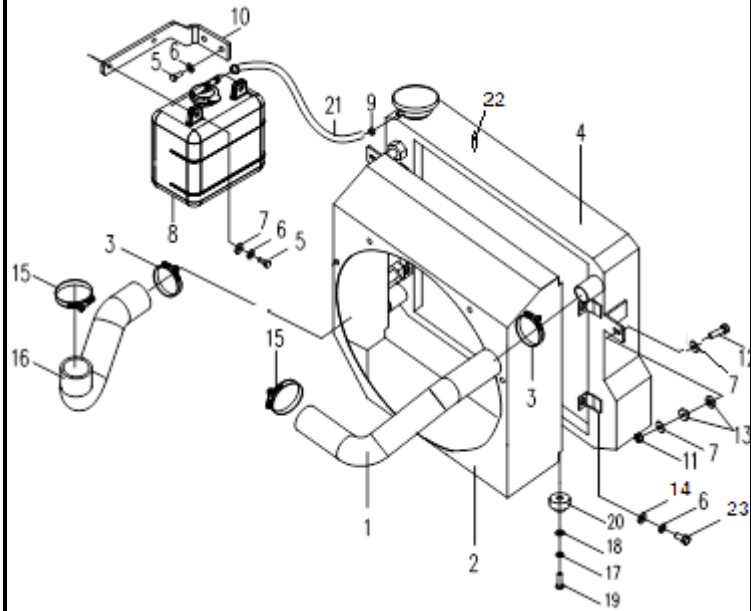


图 17 冷却系统
Fig.17 Cooling system

Ⓚ CPQYD40/45-XRW57 Ⓛ CPQYD50-XRXW57

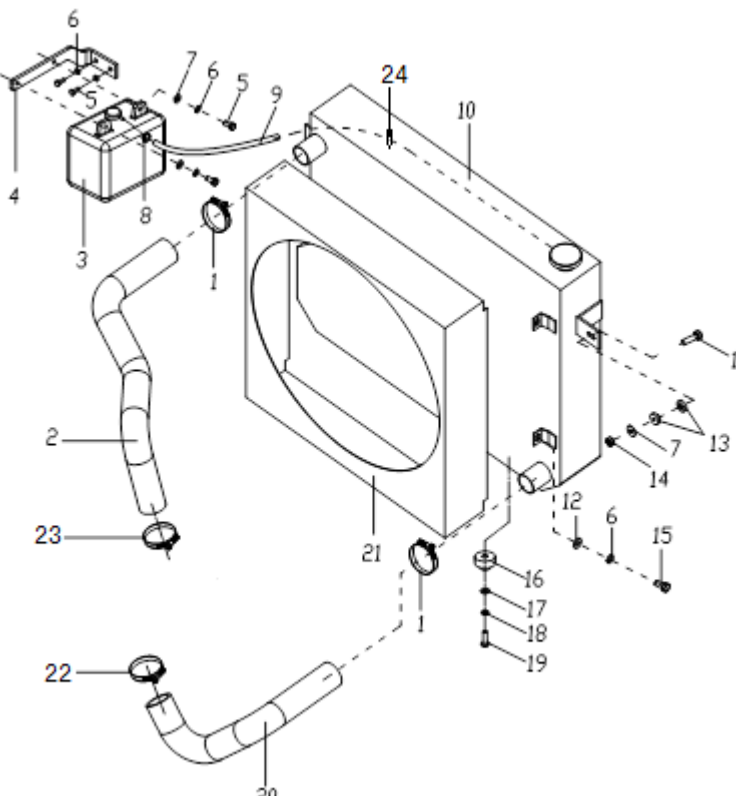
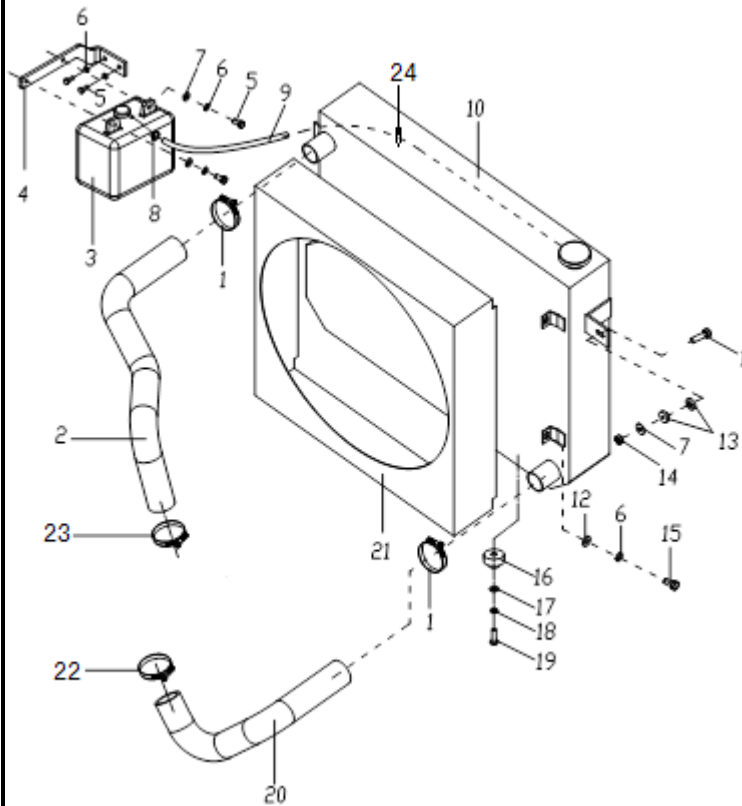
	序号 Item	物料码 Part NO.	名称 Description	数量 Qty	备注或适用车型 Remarks or Serial NO.	原物料码 Original Part No.
	1	209990000523	双钢丝式环箍 52 Clamp 52	2		Q672-52-G00
	2	203300091661	散热器进水管 Water inlet pipe	1	203300091098	XR464-330001-001
	3	203300120001	膨胀水箱 Expansion water box	1		XF250-330200-000
	4	203300220095	膨胀水箱支架 support	1		XF250-330004-000
	5	300010040173	螺栓 M8×20 Bolt M8x20	4		G005783-008020-00
	6	300030010015	垫圈 8 Washer 8	8		G000093-000008-00
	7	300030190008	垫圈 8 Washer 8	6		G000096-000008-00
	8	209990000499	双钢丝式环箍 12 Clamp 12	2		Q672-12-G00
	9	203300091051	副水箱接管 Pipe	1		XR460-330003-W00
	10	203300140318	散热器总成 Radiator assy	1		XR460-331000-000
	11	300010030185	螺栓 M8×50 Bolt M8x50	2		G005782-008050-00
	12	300030040014	垫圈 8 Washer 8	4		G0097P1-000008-00
	13	203300080001	环状减震器 Shock pad	4		30DH-322000
	14	300020280002	螺母 M8 Nut M8	2		G001337-000008-00
	15	300010040169	螺栓 M8×16 Bolt M8×16	4		G005783-008016-00

图 17 冷却系统
Fig.17 Cooling system

Ⓚ CPQYD40/45-XRW57 Ⓛ CPQYD50-XRXW57



序号 Item	物料码 Part NO.	名称 Description	数量 Qty	备注或适用车型 Remarks or Serial NO.	原物料码 Original Part No.
16	203300080003	环状减震器 Shock pad	2		R450-330100-000
17	300030040013	垫圈6 Washer 6	2		G0097P1-000006-00
18	300030010014	垫圈 6 Washer 6	2		G000093-000006-00
19	300040170027	螺钉M6×12 Screw M6×12	2		G000067-006012-00
20	203300091668	散热器出水管 Rubber pipe for outlet	1	203300091070	XR464-330002-001
21	203300061178	护风圈总成 Fan shroud assy	1		XR464-332000-000
22	209990000526	双钢丝式环箍 58 Clamp 58	1		Q672-58-G00
23	209990000522	双钢丝式环箍 50 Clamp 50	1		Q672-50-G00
24	207900080028	扎带 Ribbon	2		XF250-700001-G00

图 18 燃油系统
Fig.18 Fuel system

Ⓐ CPCD40/45-XRG76 Ⓑ CPCD50-XRXG76 Ⓒ CPCD40/45-XRG75 Ⓓ CPCD50-XRXG75

序号 Item	物料码 Part NO.	名称 Description	数量 Qty	备注或适用车型 Remarks or Serial NO.	原物料码 Original Part No.
1	203400180106	油水分离器支架 Bracket	1	Ⓐ Ⓑ	XR465-340001-000
1	203400160166	油水分离器支架 Bracket	1	Ⓒ Ⓓ	XR462-340001-000
2	300030010015	垫圈8 Washer	4		G000093-000008-00
3	203400040002	螺塞 Plug	1		N163-340008-000
4	300010040169	螺栓M8×16 Bolt M8×16	4		G005783-008016-00
5	203400170059	油水分离器 Oil-water separator	1	Ⓐ Ⓑ	XR465-341000-G00
5		油水分离器 Oil-water separator		Ⓒ Ⓓ 发动机配	
6	203400070572	输油胶管Φ10×3.5 HoseΦ10×3.5	1		A462-340004-W00
7	203400070470	输油胶管Φ10×3.5 HoseΦ10×3.5	1		A462-340002-W00
8	209990000833	蜗杆传动式软管环箍16 Clamp	4		Q675-16-G00
9	203400070468	输油胶管Φ10×3.5 HoseΦ10×3.5	1		A462-340001-W00
10	300010040148	螺栓M6X16 Bolt	4	Ⓐ Ⓑ	G005783-006016-00
10	300010040148	螺栓M6X16 Bolt	6	Ⓒ Ⓓ	G005783-006016-00
11	300030140011	垫圈6 Washer	4	Ⓐ Ⓑ	J000982-000006-00
11	300030140011	垫圈6 Washer	6	Ⓒ Ⓓ	J000982-000006-00

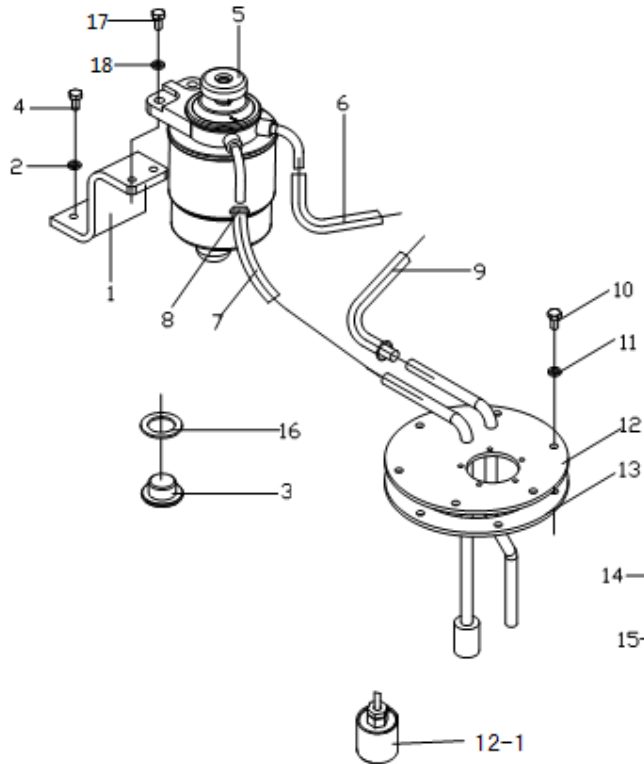


图 19 燃油系统
Fig.19 Fuel system

Ⓒ CPCD40/45-XRW35 Ⓓ CPCD50-XRXW35

序号 Item	物料码 Part NO.	名称 Description	数量 Qty	备注或适用车型 Remarks Or Serial NO.	原物料码 Original Part No.
1	300010040009	螺栓M10×25 Bolt M10×25	2		G005783-010025-00
2	300030010001	垫圈10 Washer 10	4		G000093-000010-00
3	300030190001	垫圈10 Washer 10	2		G000096-000010-00
4	300010040005	螺栓 M10×20 Bolt M10×20	2		G005783-010020-00
5	203400160025	支架 Bracket	1		R457-340001-000
6	203400070033	回油胶管Φ8×Φ16.5 Return oil hose	1		r457-340003-W00
7	209990000833	蜗杆传动式软管环箍 16 Clamp 16	6		Q675-16-G00
8	300010040148	螺栓 M6×16 Bolt M6×16	6		G005783-006016-00
9	300030140011	垫圈6 Washer 6	6		J000982-000006-00
10	203400110231	燃油箱盖组件 Cover of fuel case assy	1		XR463-341000-000
10-1	203400110003	燃油滤芯 Fule filter	1		30DH-441000
11	203400030007	垫 Pad	1		XF250-340001-000
12	203400070123	输油胶管Φ8×Φ16.5 Rubber hose Φ8×Φ16.5	1		R457-340005-W00
13	203400070148	吸油胶管Φ8×Φ16.5 Outlet oil hose	1		R457-340004-W00
14	310050080063	接头 Elbow	2		R457-340002-000

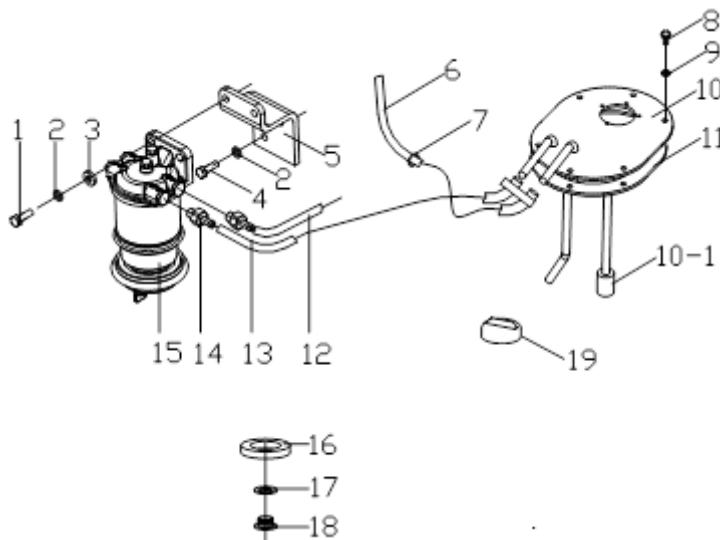


图 20 燃油系统
Fig.20 Fuel system

Ⓔ CPCD40/45-XRW34 Ⓕ CPCD50-XRXW34

序号 Item	物料码 Part NO.	名称 Description	数量 Qty	备注或适用车型 Remarks Or Serial NO.	原物料码 Original Part No.
1	300010040009	螺栓M10×25 Bolt M10×25	2		G005783-010025-00
2	300030010001	垫圈10 Washer 10	2		G000093-000010-00
3	300030190001	垫圈10 Washer 10	2		G000096-000010-00
4	300010040033	螺栓 M12×30 Bolt M12×30	2		G005783-012030-00
5	203400160168	油水分离器支架 Bracket	1		R4511-340100-000
6	203400070001	输油胶管Φ8×Φ16.5 Return oil hose	1		XB4511-340001-W00
7	209990000833	蜗杆传动式软管环箍 16 Clamp 16	6		Q675-16-G00
8	300010040148	螺栓 M6×16 Bolt M6×16	6		G005783-006016-00
9	300030140011	垫圈6 Washer 6	6		J000982-000006-00
10	203400110231	燃油箱盖组件 Cover of fuel case assy	1		XR463-341000-000
10-1	203400110003	燃油滤芯 Fule filter	1		30DH-441000
11	203400030007	垫 Pad	1		XF250-340001-000
12	203400070123	输油胶管Φ8×Φ16.5 Rubber hose Φ8×Φ16.5	1		R457-340005-W00
13	203400070002	输油胶管Φ8×Φ16.5 Outlet oil hose	1		XB4511-340002-W00

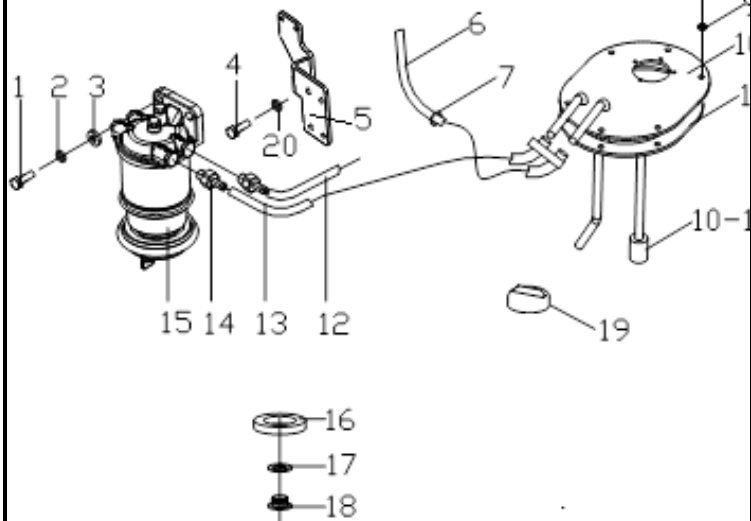


图 20 燃油系统
Fig.20 Fuel system

Ⓔ CPCD40/45-XRW34 Ⓕ CPCD50-XRXW34

序号 Item	物料码 Part NO.	名称 Description	数量 Qty	备注或适用车型 Remarks Or Serial NO.	原物料码 Original Part No.
	14	接头 Elbow	2		R457-340002-000
	15	油水分离器 Oil-water separator	1		R457-340100-G00
	16	磁铁 Ring magnetic iron	1		N163-340002-000
	17	垫圈24 Washer 24	1		J000982-000024-00
	118	螺塞 Plug	1		N163-340008-000
	19	燃油箱盖 Fuel tank cap	1		N163-341000-G00

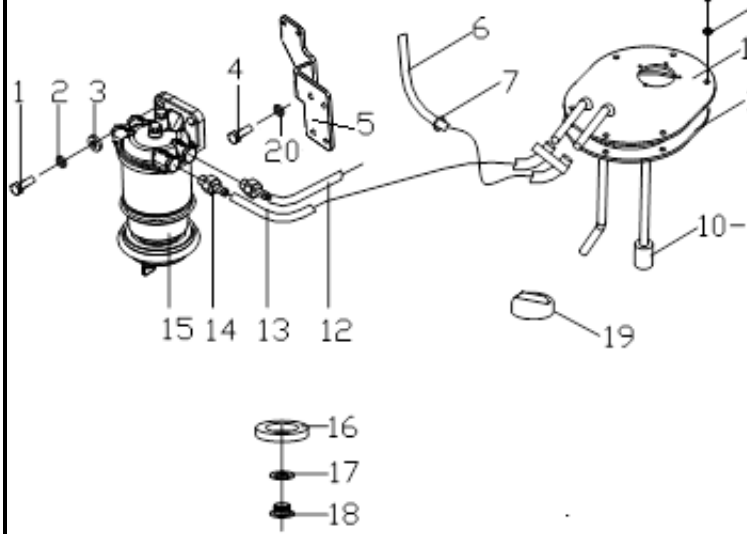


图 21 燃油系统
Fig.21 Fuel system

Ⓚ CPQYD40/45-XRW57 Ⓛ CPQYD50-XRXW57

序号 Item	物料码 Part NO.	名称 Description	数量 Qty	备注或适用车型 Remarks or Serial NO.	原物料码 Original Part No.
1	300010040148	螺栓M6×16 Bolt	6		G005783-006016-00
2	300030140011	垫圈 6 Washer	6		J000982-000006-00
3	203400110231	燃油箱盖组件 Cover of fuel case	1		XR463-341000-000
3-1	203400110003	燃油滤芯 Fule filter	1		30DH-441000
4	207900060005	垫 Washer	1		N163-700007-000
5	203400020001	磁铁 Ring magnetic iron	1		N163-340002-000
6	300030140007	垫圈24 Washer	1		J000982-000024-00
7	203400040002	螺塞 Plug	1		N163-340008-000
8	203400070289	输油胶管 $\Phi 8 \times \Phi 16.5$ Rubber hose	1		R455-340001-W00
9	209990000833	蜗杆传动式软管环箍 16 Clamp 16	10		Q675-16-G00
10	203400070290	输油胶管 $\Phi 6 \times \Phi 13.5$ Rubber hose	1		R455-340002-W00
11	310040010033	抱箍 Clamp	2		R455-340004-G00
12	206100070126	油泵 fuel pump	1		R455-345000-G00
13	300030010002	垫圈12 Washer	2		G000093-000012-00
14	300010040031	螺栓M12×25 Bolt	2		G005783-012025-00

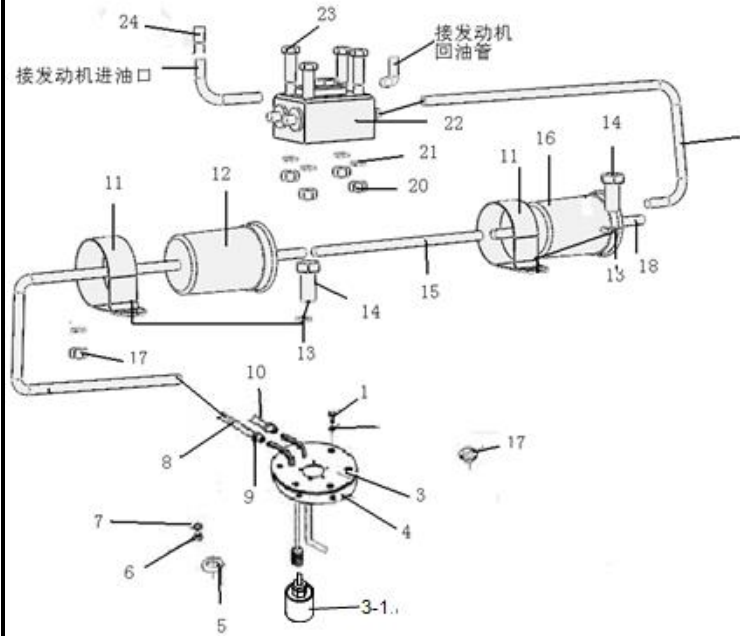
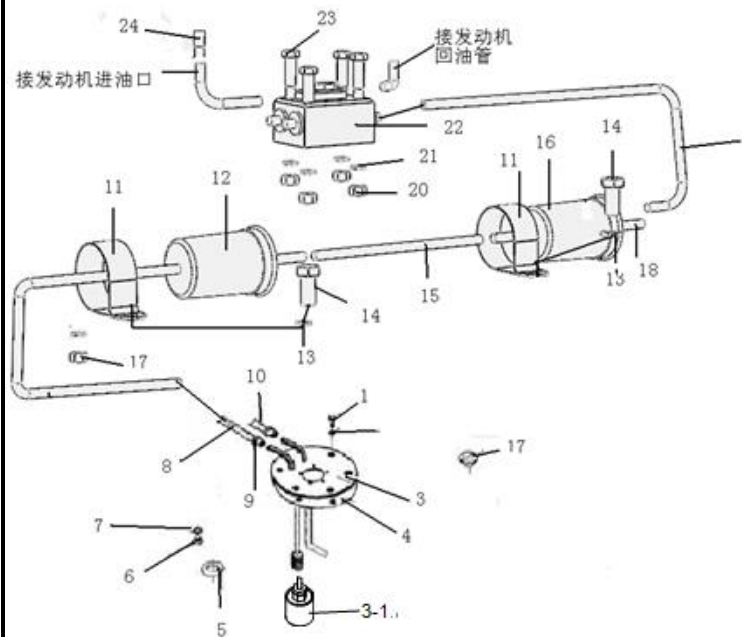


图 21 燃油系统
Fig.21 Fuel system

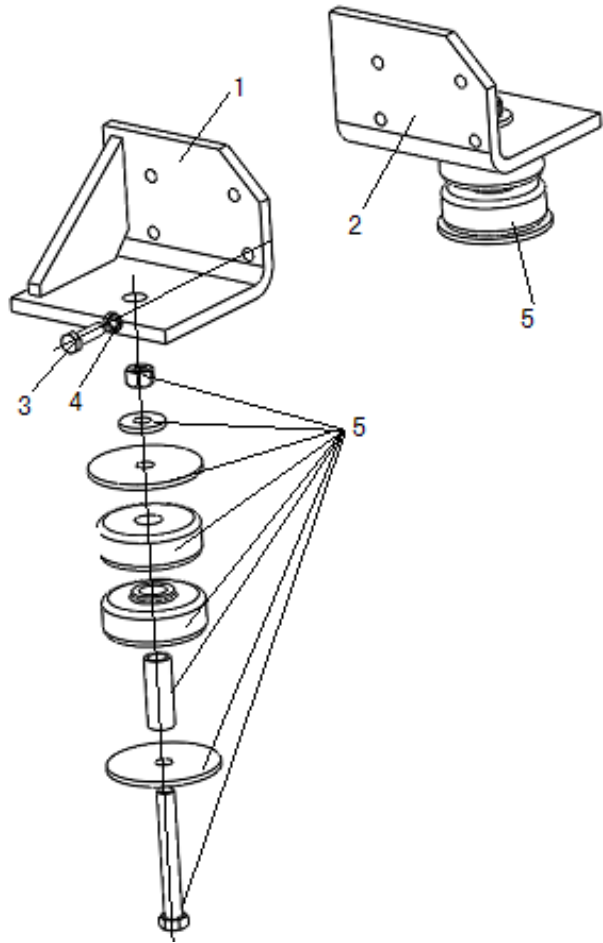
Ⓚ CPQYD40/45-XRW57 Ⓛ CPQYD50-XRXW57



序号 Item	物料码 Part NO.	名称 Description	数量 Qty	备注或适用车型 Remarks or Serial NO.	原物料码 Original Part No.
15	203400070291	输油胶管Φ8×Φ16.5 Rubber hose	1		R455-340005-W00
16	203400170025	汽油滤清器 Filter	1		R455-343000-G00
17	209990010747	燃油箱盖 Cover of fuel case	1		N163-341000-G00
18	203400010068	油管接头 oil connection	7		R455-340003-G00
19	203400070591	输油胶管Φ8×Φ16.5 Rubber hose	1		XR464-340001-W00
20	300020010005	螺母M6 Nut M6	2		G006170-000006-00
21	300030010014	垫圈6 Washer	2		G000093-000006-00
22	203600010014	汽油电磁阀 solenoid valve	1		R455-344000-G00
23	300010040173	螺栓 M6X55 Bolt	2		G005783-008020-00
24	203400010069	油管接头 oil connection	1		R455-340007-G00

图 22 发动机安装
Fig.22 Engine mount

Ⓐ CPCD40/45-XRG76 Ⓑ CPCD50-XRXG76 Ⓒ CPCD40/45-XRG75 Ⓓ CPCD50-XRXG75



序号 Item	物料码 Part NO.	名称 Description	数量 Qty	备注或适用车型 Remarks Or Serial NO.	原物料码 Original Part No.
1	203500040950	发动机左支座 Engine Left bracket	1	Ⓒ Ⓓ	XR462-351000-000
1	203500041025	发动机左支座 Engine Left bracket	1	Ⓐ Ⓑ	XR465-351000-000
2	203500040932	发动机右支座 Engine right bracket	1	Ⓒ Ⓓ	XR462-352000-000
2	203500041010	发动机右支座 Engine right bracket	1	Ⓐ Ⓑ	XR465-352000-000
3	300010040013	螺栓M10×35 Bolt	8	Ⓒ Ⓓ	G005783-010035-00
3	300010040035	螺栓M12×35 Bolt	8	Ⓐ Ⓑ	G005783-012035-00
4	300030010001	垫圈 10 Washer	8	Ⓒ Ⓓ	G000093-000010-00
4	300030010002	垫圈 12 Washer	8	Ⓐ Ⓑ	G000093-000012-00
5	203500020003	缓冲垫总成 Shock pad	2		R450-350100-000

图 24 发动机安装
Fig.24 Engine mount

Ⓚ CPQYD40/45-XRW57 Ⓛ CPQYD50-XRXW57

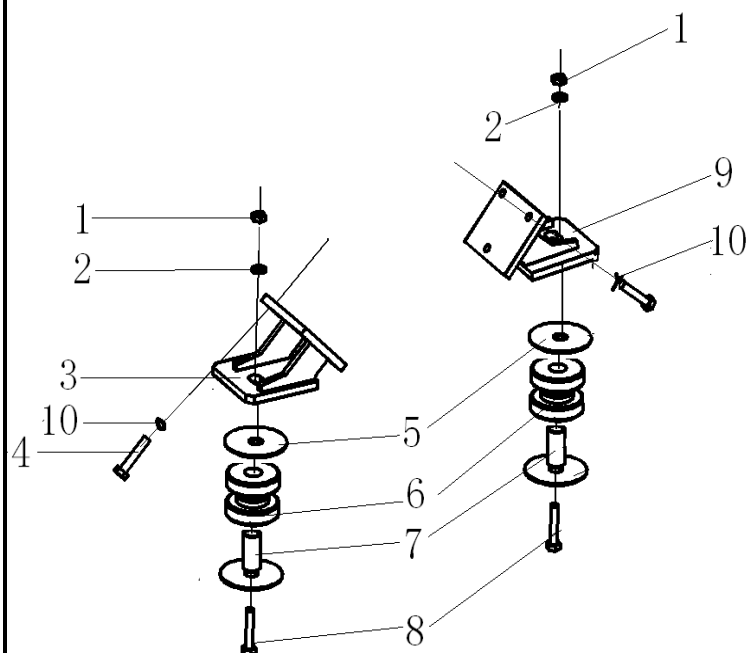
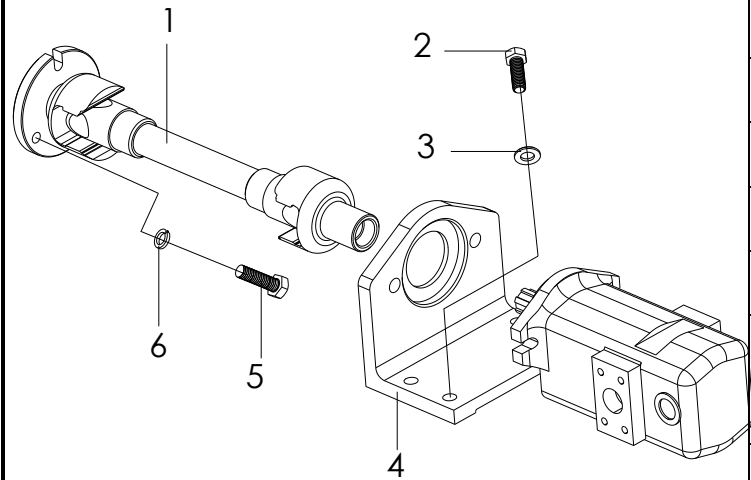
	序号 Item	物料码 Part NO.	名称 Description	数量 Qty	备注或适用车型 Remarks or Serial NO.	原物料码 Original Part No.
	1	300020140009	螺母 M14 Nut M14	2		G006184-000014-01
	2	203500030010	垫圈 Washer	2		N163-350005-000
	3	203500040143	发动机左支座 Engine Left bracket	1		R453-350100-000
	4	300010040013	螺栓 M10×35 Bolt	6		G005783-010035-00
	5	203500030011	垫圈 Washer	4		N163-350006-000
	6	203500030015	缓冲垫 Shock pad	4		R450-350102-000
	7	203500030025	套管 Pipe	2		R450-350101-000
	8	300010030047	螺栓 M14×110 Bolt	2		G005782-014100-00
	9	203500040068	发动机右支座 Engine right bracket	1		R453-350200-000
	10	300030010001	垫圈 10 Washer	6		G000093-000010-00

图 25 齿轮泵驱动装置
Fig.25 Device for gear pump

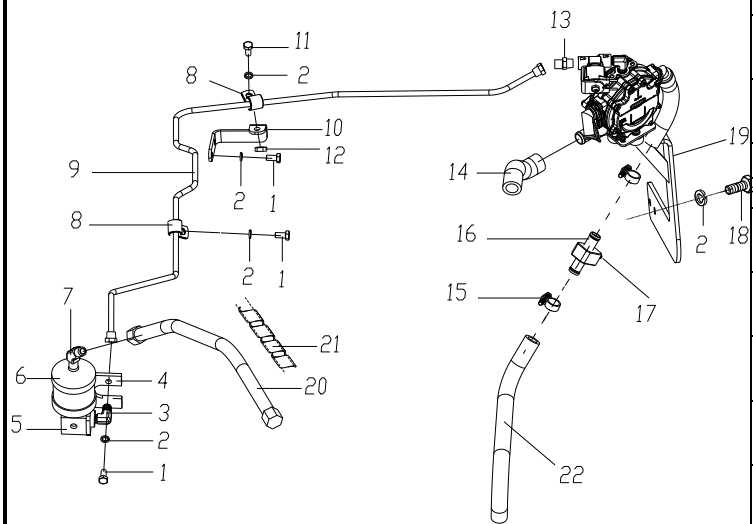
© CPCD40/45-XRG75 ④ CPCD50-XRXG75 ① CPCD40/45-XRW76 ⑤ CPQYD40/45-XRW57 ② CPQYD50-XRXW57 ③ CPQYD40/45-XRW57 ⑥ CPQYD50-XRXW57



序号 Item	物料码 Part NO.	名称 Description	数量 Qty	备注或适用车型 Remarks or Serial NO.	原物料码 Original Part No.
1	203010020119	传动轴总成 Transmission shaft assy	1	© ④	XR462-361000-000
1	203010020021	传动轴总成 Transmission shaft assy	1	⑤ ⑥	R453-361000-000
1	203010020128	传动轴总成 Transmission shaft assy	1	① ②	XR468-361000-000
2	300010040037	螺栓M12×40 Bolt M12×40	2		G005783-012040-00
3	300030010002	垫圈 12 Washer 12	2		G000093-000012-00
4	203600030013	油泵支架 Support	1	© ④	R457-360002-000
4	203600030010	油泵支架 Support	1	⑤ ⑥	R453-360001-000
4	203600030011	油泵支架 Support	1	① ②	R450-360001-000
5	300010040182	螺栓 M8×40 Bolt M8×40	4	© ④	G005783-008040-01
5	203010020031	螺栓 Bolt	3	⑤ ⑥	R453-360002-000
5	300010040179	螺栓 M8×30 Bolt M8×30	4	① ②	G005783-008030-01
6	300030010015	垫圈 8 Washer 8	4	© ④	G000093-000008-00
6	300030010001	垫圈 10 Washer 10	3	⑤ ⑥	G000093-000010-00
6	300030010002	垫圈 12 Washer 12	4	① ②	G000093-000012-00

图 26 LPG 管路系统
Fig.26 LPG pipe system

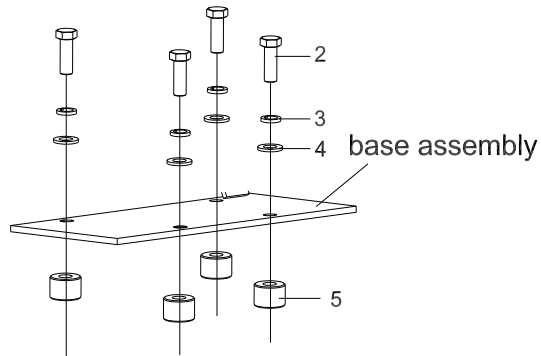
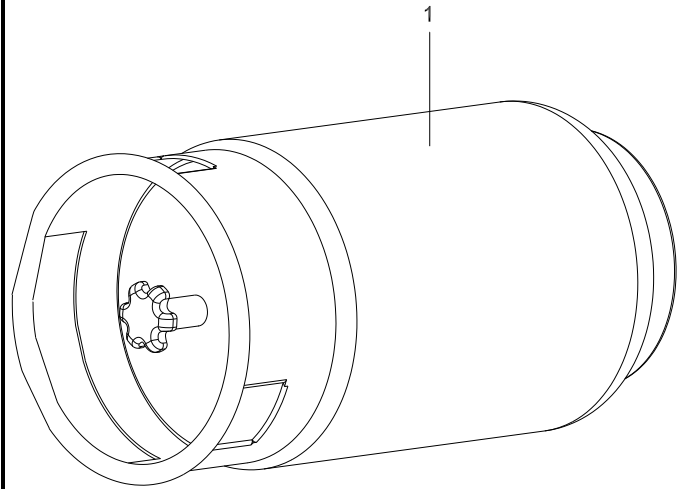
Ⓚ CPQYD40/45-XRW57 Ⓛ CPQYD50-XRXW57



序号 Item	物料码 Part NO.	名称 Description	数量 Qty	备注或适用车型 Remarks or Serial NO.	原物料码 Original Part No.
1	300010040173	螺栓 M8×20 Bolt M8x20	4		G005783-008020-00
2	300030010015	垫圈8 Washer 8	8		G000093-000008-00
3	203600040095	90° 管接头 90° joint	1		R979-361001-001
4	203600030149	三通支架 Tee bracket	1		XB455-370003-000
5	203010010319	三通部件 Bulkhead fitting	1		XB455-371000-000
6	203600220001	LPG 过滤器 LPG Filter	1		R455-360003-G00
7	203600040019	转换接头 Fitting	1		XF251-364002-W00
8	310040010002	邦迪管夹 Pipe clamp	2		10QSD-510102
9	203600040264	LPG 管 LPG hose	1		XR464-370100-000
10	203600030197	固定支架 Bracket	1		XR464-370001-000
11	300010040169	螺栓 M8×16 Bolt M8x16	2		G005783-008016-00
12	300020010016	螺母 M8 Nut M8	1		G006170-000008-00
13	203600040237	直通管接头 Nipple	1		R979-363001-001
14	203600040140	LPG 进气胶管 LPG hose assy	1		XB455-370001-000
15	209990000508	双钢丝式环箍 24 Clamp 24	2		Q672-24-G00

图 27 储气系统
Fig.27 LPG Storing system

1.5t~X5.5t 液化气叉车
1.5t~X5.5t LPG forklift truck



序号 Item	物料码 Part No.	名称 Description	数量 Qty	备注或适用车型 Remarks or Serial No.	原物料码 Original Part No.
1	203600110002	钢瓶总成 Cylinder assy	1	1.5t~1.8t	N051-372000-000
1	203600110001	钢瓶总成 Cylinder assy	1	2.0t~X5.5t	N171-372000-000
2	300010040031	螺栓M12x25 Bolt M12x25	4		G005783-012025-00
3	300030010002	垫圈 12 Washer 12	4		G000093-000012-00
4	300030040003	垫圈 12 Washer 12	4		G0097P1-000012-00
5	203600160073	垫块 Pad	4		XF251-370002-000

图 28 钢瓶支架
Fig.28 LPG cylinder bracket

1.5t~X5.5t 液化气叉车
1.5t~X5.5t LPG forklift truck

序号 Item	物料码 Part No.	名称 Description	数量 Qty	备注或适用车型 Remarks or Serial No.	原物料码 Original Part No.
A1	XF251-371-000-kit	钢瓶支架总成包 Cylinder bracket assy Kit	1	包含/INC:1-6	XF251-371000-000
1	203600190027	钢瓶支架总成 Cylinder bracket assy	1	扎带式Fabric strap	G005783-012030-00
1-1	300010040033	螺栓M12x30 Bolt M12x30	2	≥2013-04-20	G000093-000012-00
1-2	300030010002	垫圈 12 Washer 12	2	≥2013-04-20	G0097P1-000012-00
1-3	300030040003	垫圈 12 Washer 12	2	≥2013-04-20	GT06170-000012-01
1-4	300020010001	螺母 M12 Nut M12	2	≥2013-04-20	XF251-371200-000
1-5	203600200245	支架固定板bracket frame plate	1	1.0t~X5t, ≥2013-04-20	XF251-370001-000
1-6	203600190010	钢瓶支架 Cylinder bracket	1		XF251-373000-000
2	203600150005	前箍带总成 Front band assy	2	序号 2、3 配对购买 Item 2,3 Provide together	XF251-374000-000
3	203600150001	后箍带总成 Rear band assy	2		XF251-370004-000
4	203600200013	插片式垫带 I Chip chap pad I	2		G000093-000012-00
5	300030010002	垫圈 12 Washer 12	1		G005783-012025-00
6	300010040031	螺栓M12x25 Bolt M12x25	1		XF251-371000-000

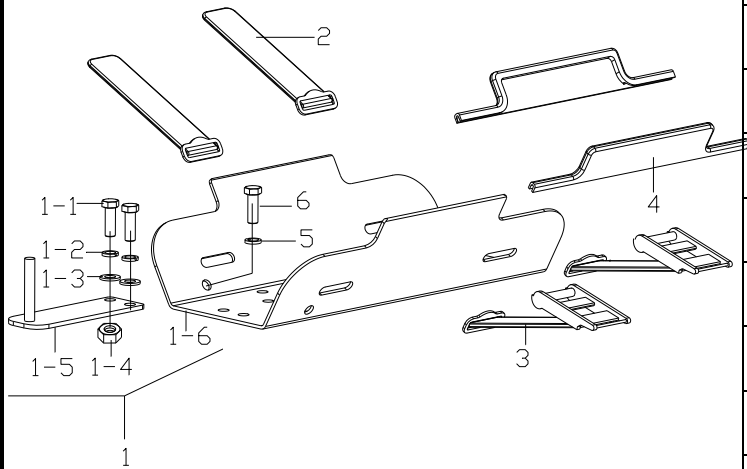


图 29 动力系统
Fig.29 Drive system

① CPCD40/45-XRW76 ② CPCD50-XRXW76

序号 Item	物料码 Part No.	名称 Description	数量 Qty	备注或适用车型 Remarks or Serial No.	原物料码 Original Part No.
1	300050030014	销 12×30 Pin 12×30	2		G000119-012030-00
2	300010050006	螺栓M10×1.25×45 Bolt M10×1.25×45	14		G005785-010045-00
3	300030010001	垫圈10 Washer 10	14		G000093-000010-00
4	300030040002	垫圈10 Washer 10	14		G0097P1-000010-00
5	209990024497	飞轮壳 Flywheel shell	1		XB458-300001-000
6	203500000338	发动机安装 Engine mount	1		XR468-350000-000
7	203200000720	排气系统 Exhaust system	1		XR468-320000-000
8	203300000724	冷却系统 Cooling system	1		XR468-330000-000
9	203010020127	齿轮泵驱动装置 Device for gear pump	1		XR468-360000-000
10	203100000548	进气系统 Air inlet system	1		XR468-310000-000
11	203400000322	燃油系统 Engine fuel system	1		XR468-340000-000
12	203600030011	油泵支架 Pump bracket	1		R450-360001-000
13	300010040179	螺栓 M8×30 Bolt M8×30	4		G005783-008030-01
14	300030010015	垫圈 8 Washer 8	4		G000093-000008-00
15	203010020128	传动轴总成 Shaft	1		XR468-361000-000

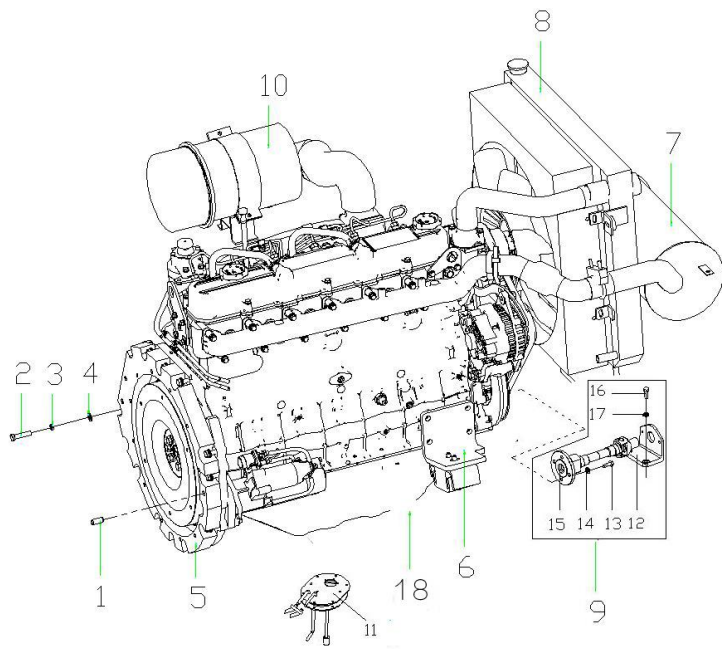


图 30 进气系统
Fig.30 Air intake system

① CPCD40/45-XRW76 ② CPCD50-XRXW76

序号 Item	物料码 Part No.	名称 Description	数量 Qty	备注或适用车型 Remarks or Serial No.	原物料码 Original Part No.
1	300010040173	螺栓 M8×20 Bolt M8x20	2		G005783-008020-00
2	300030010015	垫圈8 Washer 8	2		G000093-000008-00
3	209990000606	蜗杆传动式软管环箍89 Clamp 89	4		Q676B-89-G00
4	203100050061	空气滤清器总成 Air cleaner	1		XB450-311000-000
4-1	NO PART NO.	滤清器盖 Cover	1		
4-2	810300000004	外滤芯 Outer filter paper	1		1430-G00
4-3	810300000005	内滤芯 Inner filter paper	1		0930-G00
4-4	810300000006	风叶 Blade	1		MB452-311-000-C1
5	203100011047	发动机进气管 Air intake pipe	1		XR468-310001-000
6	203100030004	进气消声器 intake muffler	1		XB450-312000-000
7	209990000609	蜗杆传动式软管环箍95 Clamp 95	1		Q676-95-G00
8	203100010847	进气管 Admitting pipe	1		XR460-310001-000

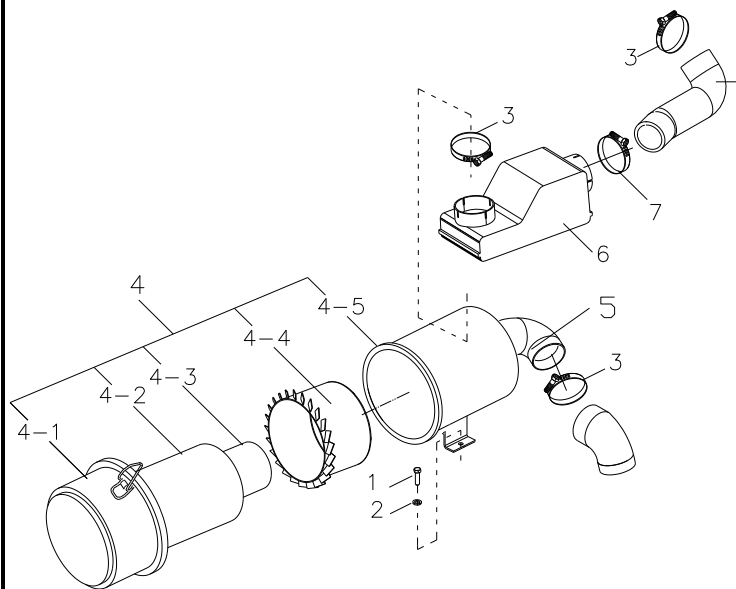
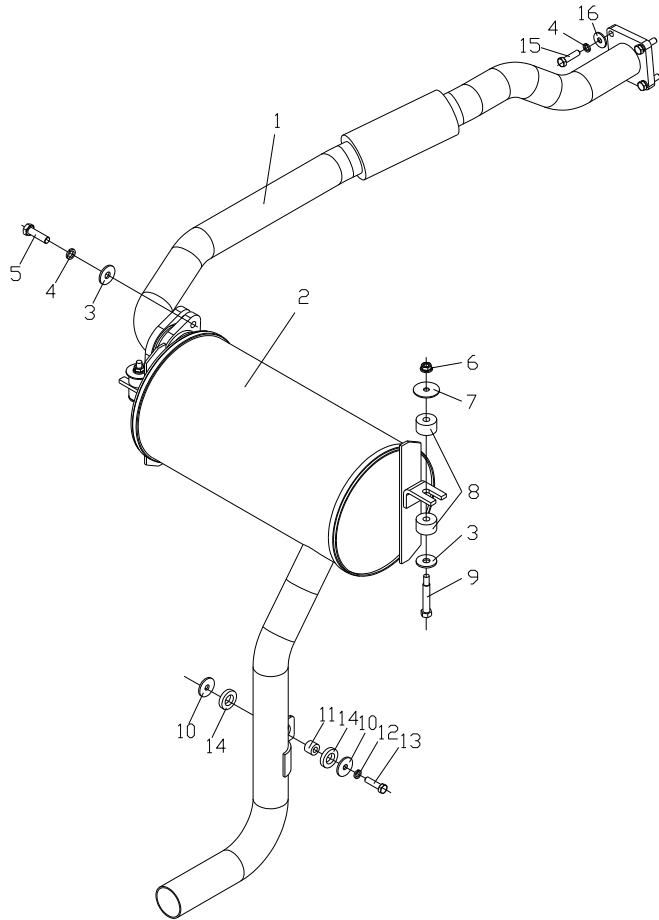


图 31 排气系统
Fig.31 Exhaust system

① CPCD40/45-XRW76 ② CPCD50-XRXW76



序号 Item	物料码 Part No.	名称 Description	数量 Qty	备注或适用车型 Remarks or Serial No.	原物料码 Original Part No.
1	203200090818	排气管总成 Exhaust pipe assy	1		XR468-321000-000
2	203200180622	消声器总成 Muffler assy	1		XR460-322000-000
3	300030190001	垫圈10 Washer10	4		G000096-000010-00
4	300030010001	垫圈10 Washer10	4		G000093-000010-00
5	300010040015	螺栓M10×35 Bolt M10×35	2		G005783-010035-01
6	300020280002	螺母M8 Nut M8	2		G001337-000008-00
7	203200100079	垫圈 Washer	2		A309-320002-000
8	203200070010	缓冲垫 Shock pad	4		A309-320003-000
9	203200100083	螺栓 Bolt	2		A309-320001-000
10	203200220029	垫片 Gasket	2		XF250-320001-000
11	203200080611	套管 pipe	1		XF250-320002-000
12	300030010015	垫圈8 Washer8	1		G000093-000008-00
13	300010040178	螺栓 M8×30 Bolt M8×30	1		G005783-008030-00
14	203200070008	橡胶垫 Rubber gasket	2		XF250-320003-000
15	300020020003	螺母M10×1.25 Nut M10×1.25	2		G006171-000010-01

图 32 冷却系统
Fig.32 Cooling system

①CPCD40/45-XRW76 ②CPCD50-XRXW76

序号 Item	物料码 Part No.	名称 Description	数量 Qty	备注或适用车型 Remarks or Serial No.	原物料码 Original Part No.
1	203300091393	散热器进水管 Water inlet pipe	1		XR468-330001-000
2	203300061371	护风圈总成 Fan shroud assy	1		XR468-332000-000
3	209990000523	双钢丝式环箍52 Clamp 52	2		Q672-52-G00
4	203300140347	散热器总成 Radiator assy	1		XR465-331000-000
5	300010040173	螺栓 M8×20 Bolt M8×20	4		G005783-008020-00
6	300030010015	垫圈8 Nut 8	8		G000093-000008-00
7	300030040014	垫圈 8 Washer 8	6		G0097P1-000008-00
8	203300120001	膨胀水箱 Expansion water box	1		XF250-330200-000
13	209990000499	双钢丝式环箍12 Clamp 12	2		Q672-12-G00
10	203300220095	膨胀水箱支架 Bracket	1		XF250-330004-000
11	300020280002	螺母M8 Nut M8	2		G001337-000008-00
12	300010040185	螺栓 M8×50 Bolt M8×50	2		G005783-008050-00
13	203300080001	环状减震器 Cushion	2		30DH-322000
14	300030190008	垫圈 8 Washer 8	4		G000096-000008-00
15	209990000524	双钢丝式环箍55 Clamp 55	1		Q672-55-G00

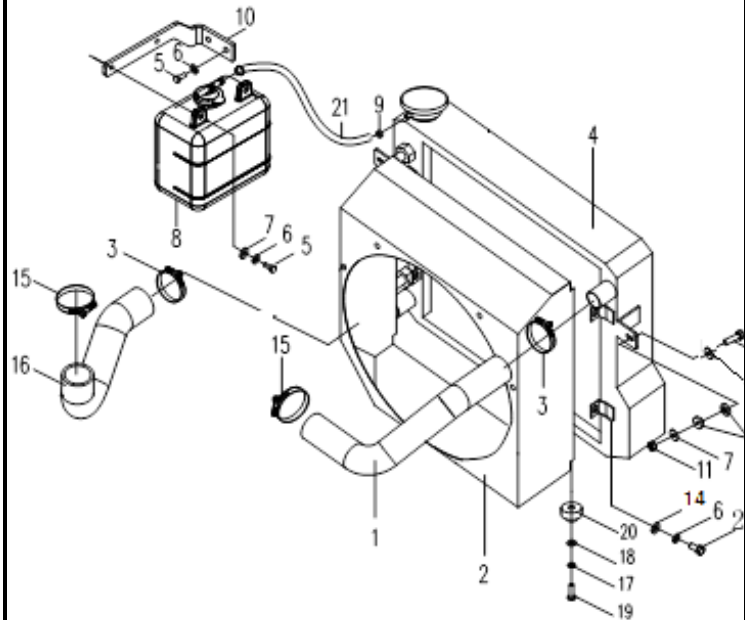


图 32 冷却系统
Fig.32 Cooling system

① CPCD40/45-XRW76 ② CPCD50-XRXW76

序号 Item	物料码 Part No.	名称 Description	数量 Qty	备注或适用车型 Remarks or Serial No.	原物料码 Original Part No.
	16	散热器出水管 Water outlet pipe	1		XR468-330002-000
	17	垫圈 6 Washer 6	2		G000093-000006-00
	18	垫圈 6 Washer 6	2		G0097P1-000006-00
	19	螺钉 M6×12 Screw M6×12	2		G000067-006012-00
	20	环状减震垫 Shock pad	2		R450-330100-000
	21	副水箱接管 Pipe	1		XR460-330003-W00
	22	螺栓 M8×16 Bolt M8×16	4		G005783-008016-00

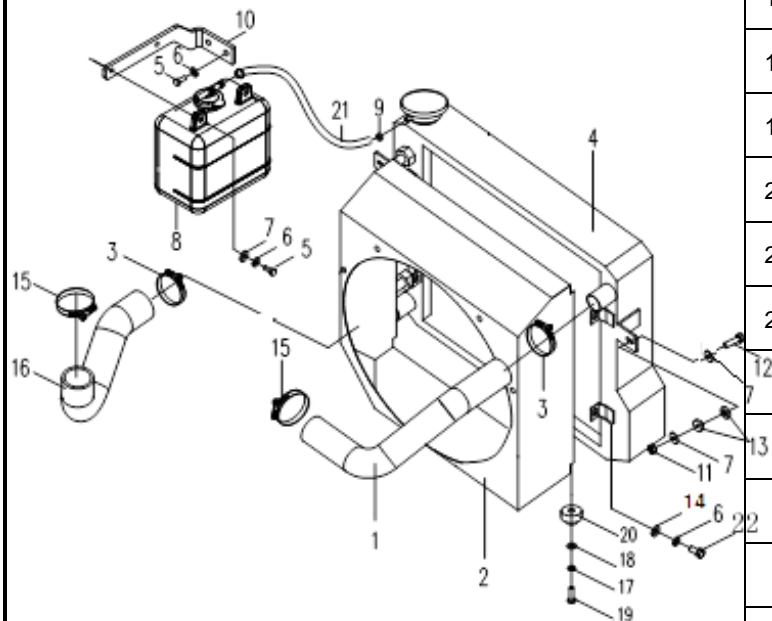
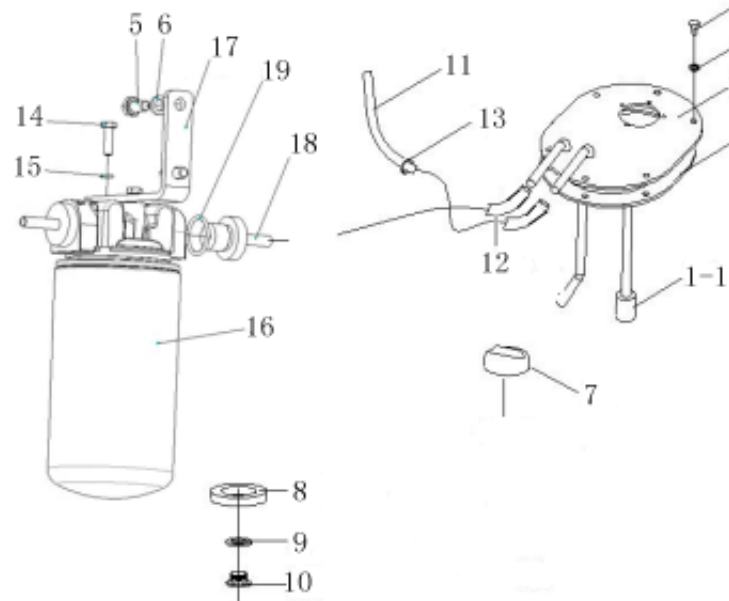


图 33 燃油系统
Fig.33 Fuel system

① CPCD40/45-XRW76 ② CPCD50-XRXW76



序号 Item	物料码 Part No.	名称 Description	数量 Qty	备注或适用车型 Remarks or Serial No.	原物料码 Original Part No.
1	203400110231	燃油箱盖组件 Cover of fuel case assy	1		XR463-341000-000
2	203400030007	垫 Pad	1		XF250-340001-000
3	300030140011	垫圈 6 Washer 6	2		J000982-000006-00
4	300010040148	螺栓 M6×16 Bolt M6×16	6		G005783-006016-00
5	300010040169	螺栓 M8×16 Bolt M8×16	6		G005783-008016-00
6	300030140012	垫圈 8 Washer 8	2		J000982-000008-00
7	209990010747	燃油箱盖 Fuel tank cap	1		N163-341000-G00
8	203400020001	磁铁 Ring magnetic iron	1		N163-340002-000
9	300030140007	垫圈24 Washer 24	1		J000982-000024-00
10	203400040002	螺塞 Plug	1		N163-340008-000
11	203400070688	输油胶管Φ8×Φ16.5 Return oil hose	1		XR468-340001-W00
12	203400070689	输油胶管Φ8×Φ16.5 Return oil hose	1		XR468-340002-W00
13	209990000833	蜗杆传动式软管环箍 16 Clamp 16	8		Q675-16-G00
14	310010010057	螺栓 Bolt	6		XB455-340006-000
15	300030010014	垫圈6 Washer 6	6		G000093-000006-00

图 33 燃油系统
Fig.33 Fuel system

① CPCD40/45-XRW76 ② CPCD50-XRXW76

图 33 燃油系统 Fig.33 Fuel system	序号 Item	物料码 Part No.	名称 Description	数量 Qty	备注或适用车型 Remarks or Serial No.	原物料码 Original Part No.
	16	203400170038	燃油滤清器总成 Fuel filter assembly	1		XF2519-343000-G00
	17	203400160191	滤清器支架 Filter Bracket	1		XB458-342000-000
	18	310050080075	接头 Joint	2		XF2519-340007-000
	19	300130010134	O型密封圈24x2.4 O Ring 24x2.4	2		G001235-002402P4-00

图 35 动力系统
Fig.35 Drive system

Ⓜ CPCD40/45-XRG73 Ⓜ1 CPC40/45-XRG73 Ⓝ CPCD50-XRXG73 Ⓝ1 CPC50-XRXG73

序号 Item	物料码 Part NO.	名称 Description	数量 Qty	备注或适用车型 Remarks or Serial NO.	原物料码 Original Part No.
1	203010000280	柴油机 4D32RG30-002 Diesel engine	1	Ⓜ1 Ⓝ1	XR451-301000-G00
1	203010000252	柴油机 4D32RG30-001 Diesel engine	1	Ⓜ Ⓝ	XR461-301000-G00
2	203100000520	进气系统 Air inlet system	1	Ⓜ1 Ⓝ1	XR451-310000-000
2	203100000459	进气系统 Air inlet system	1	Ⓜ Ⓝ	XR461-310000-000
3	203400000277	燃油系统 Engine fuel system	1		XR460-340000-000
4	203200000687	排气系统 Exhaust system	1	Ⓜ1 Ⓝ1	XR451-320000-000
4	203200000615	排气系统 Exhaust system	1	Ⓜ Ⓝ	XR461-320000-000
5	203300000698	冷却系统 Cooling system	1	Ⓜ1 Ⓝ1	XR451-330000-000
5	203300000641	冷却系统 Cooling system	1	Ⓜ Ⓝ	XR461-330000-000
6	300030040013	垫圈6 Washer 6	4		G0097P1-000006-00
7	300030010014	垫圈6 Washer 6	4		G000093-000006-00
8	300010040155	螺栓 M6×30 Bolt M6×30	4		G005783-006030-00
9	203500000161	发动机安装 Engine mount	1	Ⓜ1 Ⓝ1	A450-350000-000
9	203500000241	发动机安装 Engine mount	1	Ⓜ Ⓝ	A462-350000-000
10	203010010377	ECU控制器 ECU controller	1		XR461-301001-G00

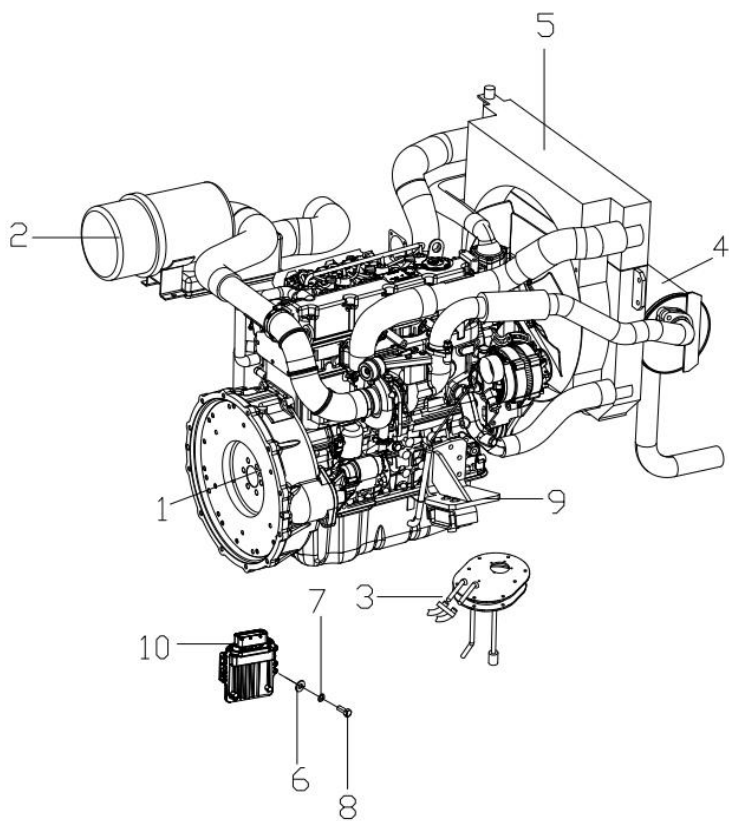


图 36 进气系统
Fig.36 Air intake system

Ⓜ CPCD40/45-XRG73

Ⓜ1 CPC40/45-XRG73

Ⓝ CPCD50-XRXG73

Ⓝ1 CPC50-XRXG73

序号 Item	物料码 Part No.	名称 Description	数量 Qty	备注或适用车型 Remarks or Serial No.	原物料码 Original Part No.
1	203100050061	空气滤清器总成 Air cleaner	1		XB450-311000-000
1-1	NO PART NO.	滤清器盖 Cover	1		
1-2	810300000004	外滤芯 Outer filter paper	1		1430-G00
1-3	810300000005	内滤芯 Inner filter paper	1		0930-G00
1-4	810300000006	风叶 Blade	1		MB452-311-000-C1
1-5	NO PART NO.	滤清器壳 Shell	1		
2	300010040173	螺栓 M8×20 Bolt M8×20	2		G005783-008020-00
3	300030010015	垫圈8 Washer 8	2		G000093-000008-00
4	209990000607	蜗杆传动式软管环箍89 Clamp 89	4	Ⓜ1 Ⓝ1	Q676-89-G00
4	209990000606	蜗杆传动式软管环箍89 Clamp 89	4	Ⓜ Ⓝ	Q676B-89-G00
5	203100010987	发动机进气管 Air intake pipe	1	Ⓜ1 Ⓝ1	XR451-310001-000
5	203100010833	发动机进气管 Air intake pipe	1	Ⓜ Ⓝ	XR461-310001-000
6	203100030004	进气消声器 intake muffler	1		XB450-312000-000
7	203100010847	进气管 Admitting pipe	1		XR460-310001-000
8	209990000609	蜗杆传动式软管环箍95 Clamp 95	1		Q676-95-G00

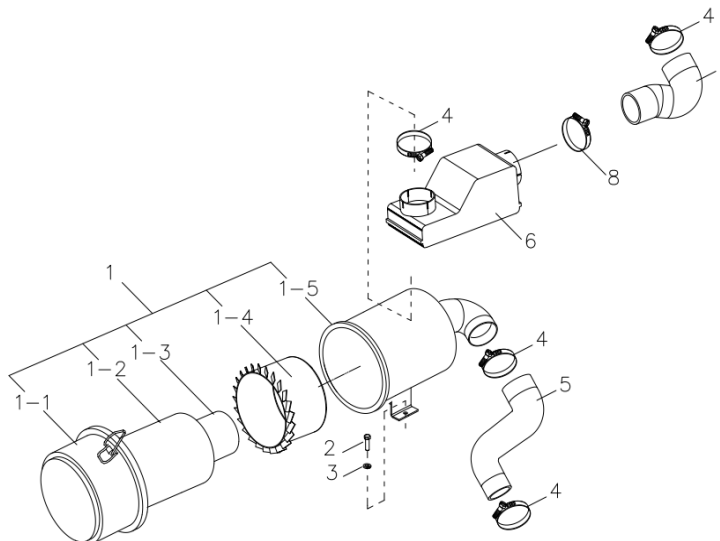
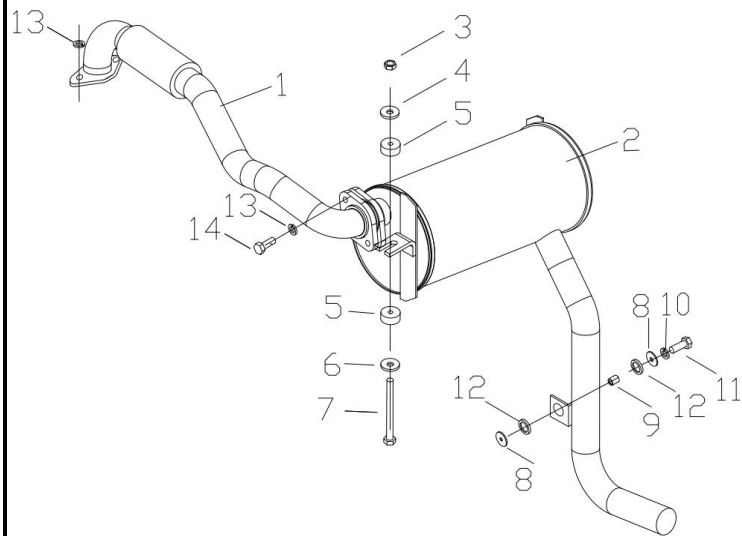


图 37 排气系统
Fig. 37 Exhaust system

Ⓜ CPCD40/45-XRG73 Ⓜ1 CPC40/45-XRG73 Ⓝ CPCD50-XRXG73 Ⓝ1 CPC50-XRXG73

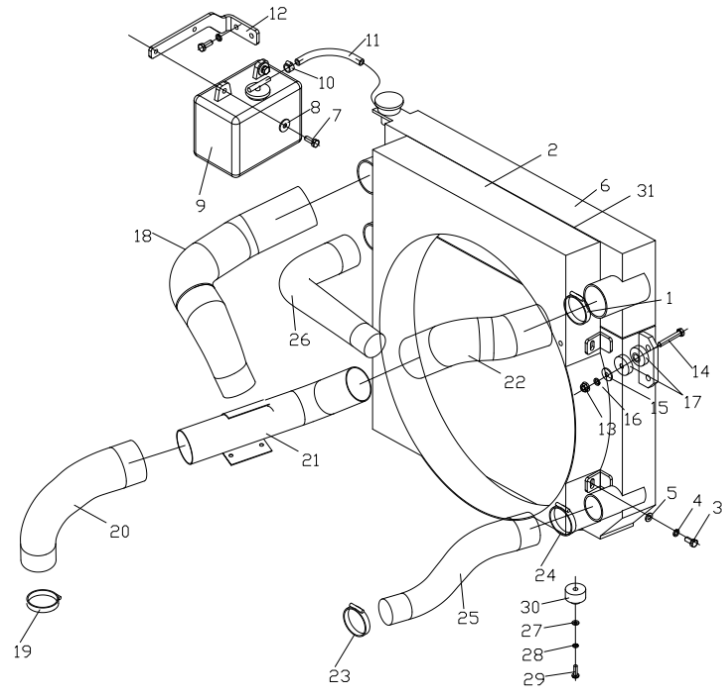


序号 Item	物料码 Part NO.	名称 Description	数量 Qty	备注或适用车型 Remarks or Serial NO.	原物料码 Original Part No.
1	203200090782	排气管 Exhaust pipe	1	Ⓜ1 Ⓝ1	XR451-321000-000
1	203200090676	排气管 Exhaust pipe	1	Ⓜ Ⓝ	XR461-321000-000
2	203200180622	消声器总成 Muffler assy	1		XR460-322000-000
3	300020280002	螺母M8 Nut M8	1		G001337-000008-00
4	203200100079	垫圈 Washer	2		A309-320002-000
5	203200070010	缓冲垫 Shock pad	4		A309-320003-000
6	300030190001	垫圈10 Washer 10	4		G000096-000010-00
7	203200100083	螺栓 Bolt	2		A309-320001-000
8	203200220029	垫片 Washer	2		XF250-320001-000
9	203200080611	套管 pipe	1		XF250-320002-000
10	300030010015	垫圈8 Washer 8	1		G000093-000008-00
11	300010040178	螺栓 M8×30 Bolt M8×30	1		G005783-008030-00
12	203200070008	橡胶垫 Pad	4		XF250-320003-000
13	300030010001	垫圈10 Washer 10	4		G000093-000010-00
14	300010040015	螺栓 M10×25 Bolt M10×25	2		G005783-010035-01

图 38 冷却系统
Fig.38 Cooling system

Ⓜ1 CPC40/45-XRG73

Ⓜ1 CPC50-XRXG73

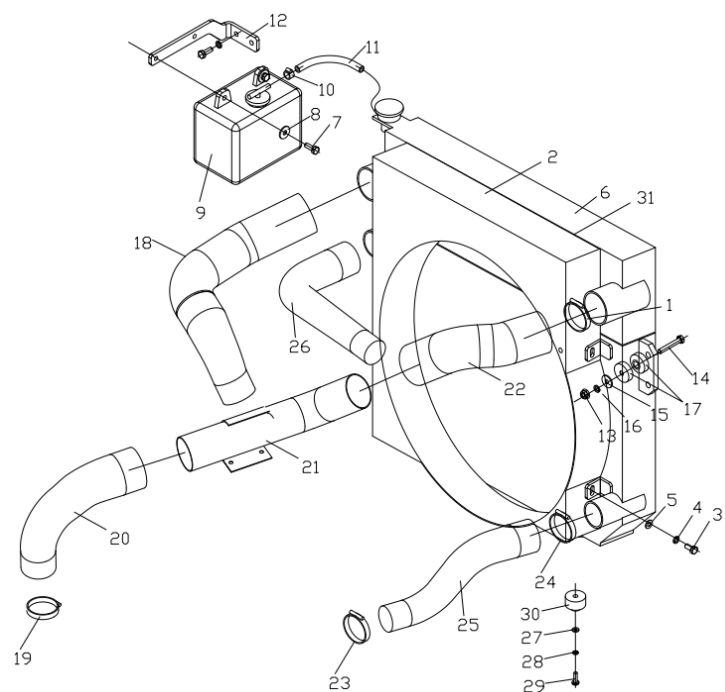


序号 Item	物料码 Part No.	名称 Description	数量 Qty	备注或适用车型 Remarks or Serial No.	原物料码 Original Part No.
1	310060010040	T型抱箍 74 Anchor ear74	4		QJB257-310003-G00
2	203300061311	护风圈总成 Fan shroud assy	1		XR451-332000-000
3	300010040169	螺栓 M8×16 Bolt M8×16	4		G005783-008016-00
4	300030010015	垫圈8 Washer 8	8		G000093-000008-00
5	300030040014	垫圈8 Washer 8	4		G0097P1-000008-00
6	203300140362	散热器总成 Radiator assy	1		XR451-331000-000
7	300010040173	螺栓 M8×20 Bolt M8×20	4		G005783-008020-00
8	300030190008	垫圈8 Washer 8	2		G000096-000008-00
9	203300120001	膨胀水箱 Expansion water box	1		XF250-330200-000
10	209990000499	双钢丝式环箍12 Clamp 12	1		Q672-12-G00
11	203300091051	副水箱接管 Pipe	1		XR460-330003-W00
12	203300220095	膨胀水箱支架 Bracket	1		XF250-330004-000
13	300020010006	螺母M10 Nut M10	4		G006170-000010-00
14	300010030017	螺栓 M10×65 Bolt M10×65	4		G005782-010065-00
15	300030040002	垫圈10 Washer 10	4		G0097P1-000010-00

图 38 冷却系统
Fig.38 Cooling system

Ⓜ1 CPC40/45-XRG73

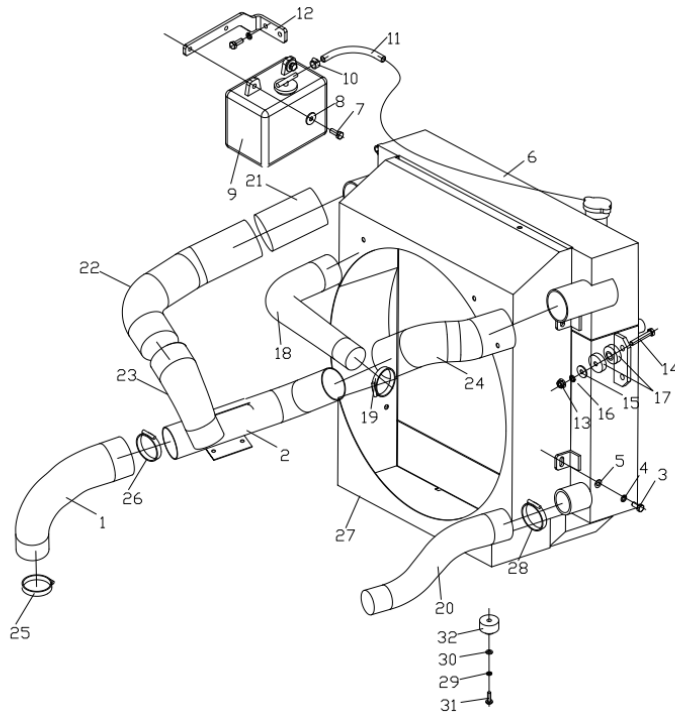
Ⓜ1 CPC50-XRXG73



序号 Item	物料码 Part No.	名称 Description	数量 Qty	备注或适用车型 Remarks or Serial No.	原物料码 Original Part No.
16	300030010001	垫圈10 Washer 10	4		G000093-000010-00
17	203300070004	缓冲垫 Shock pad	8		GR501-330200-000
18	203300091323	中冷器出气管 Escape pipe	1		XR451-330002-000
19	310060010019	T型抱箍 64 Anchor ear64	2		SC301-310004-G00
20	203300170135	过渡管 pipe	1		XR461-330006-000
21	203300170136	中冷器进气钢管 Air intake takeover	1		XR461-330005-000
22	203300091322	中冷器进气管 Air intake takeover	1		XR451-330001-000
23	209990000521	双钢丝式环箍48 Clamp 48	2		Q672-48-G00
24	209990000527	双钢丝式环箍60 Clamp 60	2		Q672-60-G00
25	203300091325	散热器出水管 Water outlet pipe	1		XR451-330004-000
26	203300091324	散热器进水管 Water inlet pipe	1		XR451-330003-000
27	300030040013	垫圈6 Washer 6	2		G0097P1-000006-00
28	300030010014	垫圈6 Washer 6	2		G000093-000006-00
29	300040170027	螺钉M6×12 Screw M6×12	2		G000067-006012-00
30	203300080003	环状减震器 Cushion	2		R450-330100-000

图 39 冷却系统
Fig.39 Cooling system

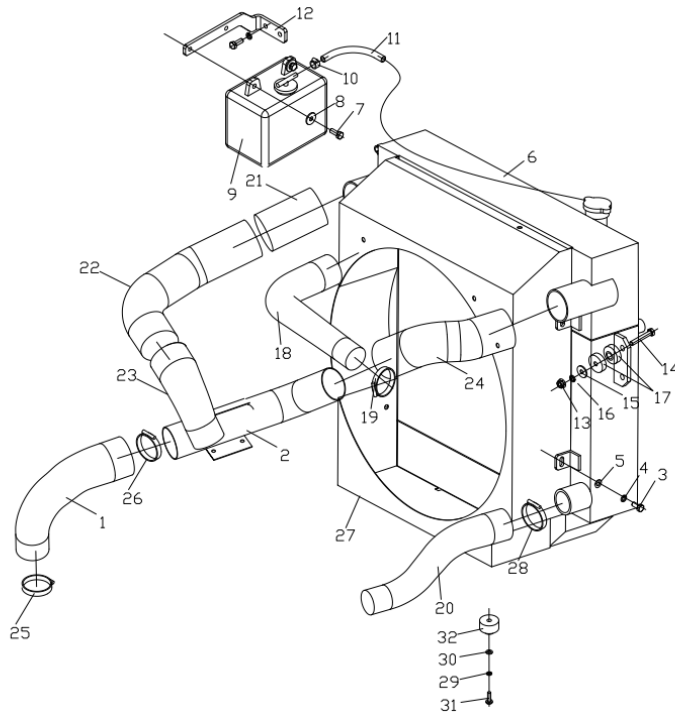
Ⓜ CPCD40/45-XRG73 Ⓝ CPCD50-XRXG73



序号 Item	物料码 Part No.	名称 Description	数量 Qty	备注或适用车型 Remarks or Serial No.	原物料码 Original Part No.
1	203300170135	过渡管 pipe	1		XR461-330006-000
2	203300170136	中冷器进气钢管 Air intake takeover	1		XR461-330005-000
3	300010040169	螺栓 M8×16 Bolt M8×16	4		G005783-008016-00
4	300030010015	垫圈8 Washer 8	8		G000093-000008-00
5	300030040014	垫圈8 Washer 8	4		G0097P1-000008-00
6	203300140317	散热器总成 Radiator assy	1		XR461-331000-000
7	300010040173	螺栓 M8×20 Bolt M8×20	4		G005783-008020-00
8	300030190008	垫圈8 Washer 8	6		G000096-000008-00
9	203300120001	膨胀水箱 Expansion water box	1		XF250-330200-000
10	209990000499	双钢丝式环箍12 Clamp 12	1		Q672-12-G00
11	203300091051	副水箱接管 Pipe	1		XR460-330003-W00
12	203300220095	膨胀水箱支架 Bracket	1		XF250-330004-000
13	300020010006	螺母M10 Nut M10	4		G006170-000010-00
14	300010030019	螺栓 M10×75 Bolt M10×75	4		G005782-010075-00
15	300030040002	垫圈10 Washer 10	4		G0097P1-000010-00

图 39 冷却系统
Fig.39 Cooling system

Ⓜ CPCD40/45-XRG73 Ⓝ CPCD50-XRXG73



序号 Item	物料码 Part No.	名称 Description	数量 Qty	备注或适用车型 Remarks or Serial No.	原物料码 Original Part No.
16	300030010001	垫圈10 Washer 10	4		G000093-000010-00
17	203300070004	缓冲垫 Shock pad	8		GR501-330200-000
18	203300091097	散热器进水管 Water inlet pipe	1		XR461-330003-000
19	209990000523	双钢丝式环箍52 Clamp 52	2		Q672-52-G00
20	203300091069	散热器出水管 Water outlet pipe	1		XR461-330004-000
21	203300091111	中冷器出气管 Escape pipe	1		XR461-330002-000
22	203300170203	中冷器出气钢管 Escape pipe	1		XR461-330007-000
23	203300091452	过渡管 II pipe II	1		XR461-330008-000
24	203300091114	中冷器进气管 Air intake takeover	1		XR461-330001-000
25	310060010032	T型抱箍 70 Anchor ear70	2		G320-670005-000
26	310060010040	T型抱箍 74 Anchor ear74	6		QJB257-310003-G00
27	203300061177	护风圈总成 Fan shroud assy	1		XR461-332000-000
28	209990000527	双钢丝式环箍60 Clamp 60	2		Q672-60-G00
29	300030040013	垫圈6 Washer 6	2		G0097P1-000006-00
30	300030010014	垫圈6 Washer 6	2		G000093-000006-00

图 40 燃油系统
Fig.40 Fuel system

Ⓜ CPCD40/45-XRG73 Ⓜ1 CPC40/45-XRG73 Ⓝ CPCD50-XRXG73 Ⓝ1 CPC50-XRXG73

序号 Item	物料码 Part NO.	名称 Description	数量 Qty	备注或适用车型 Remarks or Serial NO.	原物料码 Original Part No.
1	203400160164	油水分离器支架 Bracket	1		A462-340003-000
2	300030010015	垫圈8 Washer8	4		G000093-000008-00
3	203400040002	螺塞 Plug	1		N163-340008-000
4	300010040169	螺栓M8×16 Bolt M8×16	4		G005783-008016-00
5	203400170053	油水分离器 Oil-water separator	1		A462-342000-000
6	203400070572	输油胶管Φ10×3.5 HoseΦ10×3.5	1		A462-340004-W00
7	203400070470	输油胶管Φ10×3.5 HoseΦ10×3.5	1		A462-340002-W00
8	209990000833	蜗杆传动式软管环箍16 Clamp16	4		Q675-16-G00
9	203400070468	输油胶管Φ10×3.5 HoseΦ10×3.5	1		A462-340001-W00
10	300010040148	螺栓M6X16 Bolt M6X16	6		G005783-006016-00
11	300030140011	垫圈6 Washer6	6		J000982-000006-00
12	203400110229	燃油箱盖组件 Cover of fuel case	1		XR460-341000-000
13	207900060005	垫 Pad	1		N163-700007-000
14	209990010747	燃油箱盖 Cover of fuel case	1		N163-341000-G00
15	203400020001	磁铁 Ring magnetic iron	1		N163-340002-000

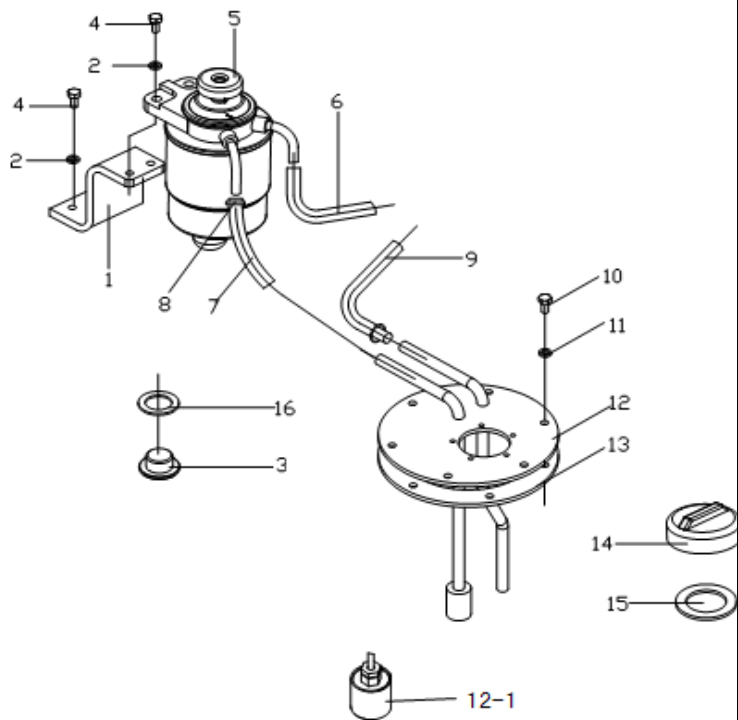


图 43 动力系统
Fig.43 Drive system

◎ CPCD40/45-XRG93 ⊕ CPCD50-XRG93

序号 Item	物料码 Part NO.	名称 Description	数量 Qty	备注或适用车型 Remarks or Serial NO.	原物料码 Original Part No.
1	203010000330	柴油机 4D32YG40-001 Diesel engine	1		XR469-301000-G00
2	203100000625	进气系统 Air inlet system	1		XR469-310000-000
3	203400000277	燃油系统 Engine fuel system	1		XR460-340000-000
4	203200000844	排气系统 Exhaust system	1		XR469-320000-000
5	203300000803	冷却系统 Cooling system	1		XR469-330000-000
6	300030040013	垫圈6 Washer 6	4		G0097P1-000006-00
7	300030010014	垫圈6 Washer 6	4		G000093-000006-00
8	300010040155	螺栓 M6×30 Bolt M6×30	4		G005783-006030-00
9	203500000241	发动机安装 Engine mount	1		A462-350000-000
10	203010010488	ECU控制器 ECU controller	1		XR469-301001-G00

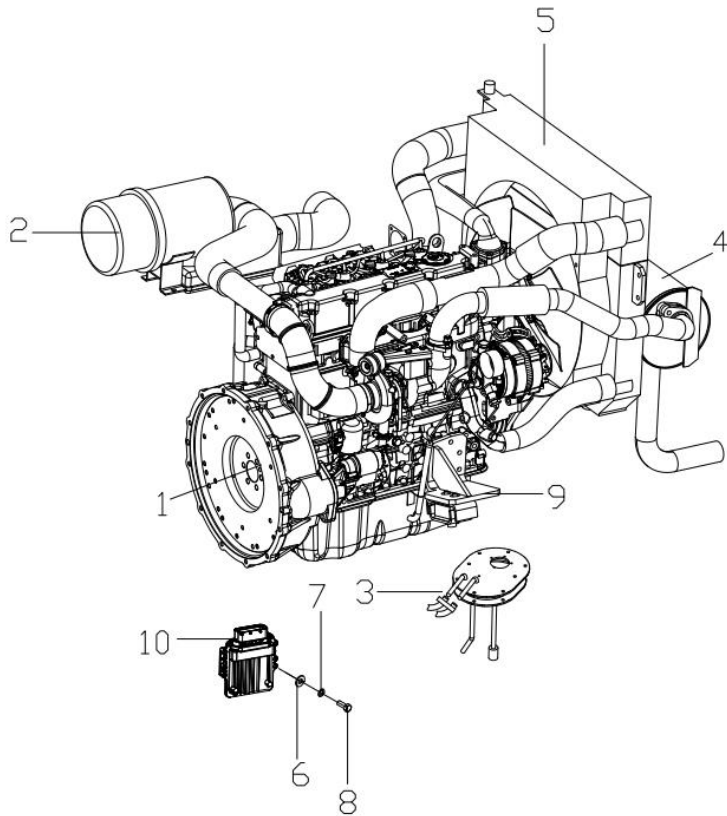
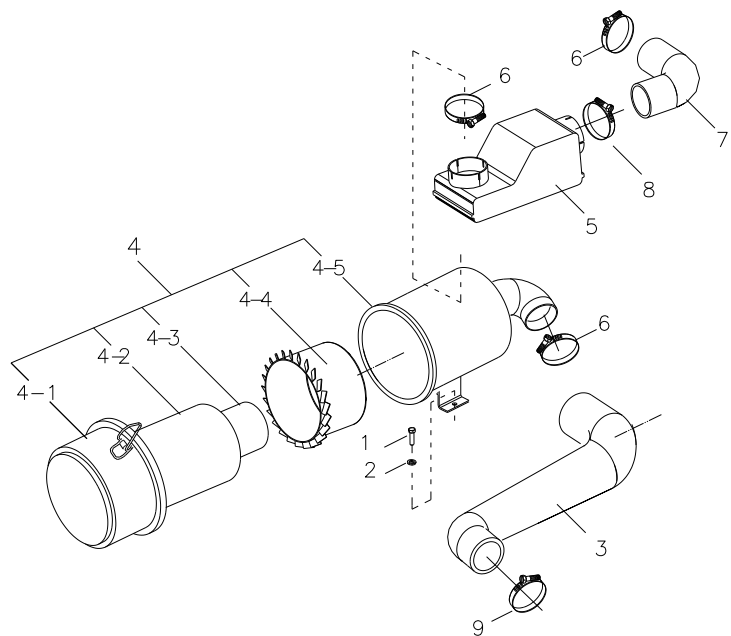


图 44 进气系统
Fig.44 Air intake system

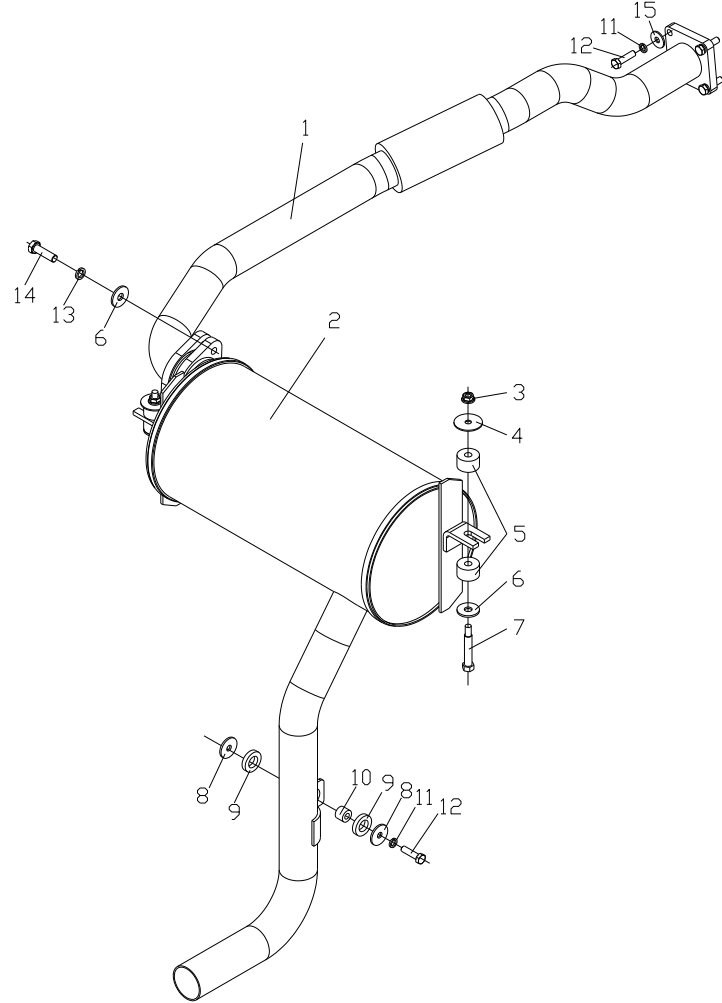
◎ CPCD40/45-XRG93 ⊕ CPCD50-XRG93



序号 Item	物料码 Part NO.	名称 Description	数量 Qty	备注或适用车型 Remarks Or Serial NO.	原物料码 Original Part No.
1	300010040173	螺栓 M8×20 Bolt M8x20	2		G005783-008020-00
2	300030010015	垫圈8 Washer 8	2		G000093-000008-00
3	203100010945	发动机进气管 Admitting pipe	1		XR465-310001-000
4	203100050061	空气滤清器总成 Air cleaner	1		XB450-311000-000
4-1	NO PART NO.	滤清器盖 Cover	1		
4-2	810300000004	外滤芯 Outer filter paper	1		1430-G00
4-3	810300000005	内滤芯 Inner filter paper	1		0930-G00
4-4	810300000006	风叶 Blade	1		MB452-311-000-C1
4-5	NO PART NO.	滤清器壳 Shell	1		
5	203100030004	进气消声器 intake muffler	1		XB450-312000-000
6	209990000606	蜗杆传动式软管环箍89 Clamp 89	3		Q676B-89-G00
7	203100010847	进气管 Air intake pipe	1		XR460-310001-000
8	209990000609	蜗杆传动式软管环箍95 Clamp 95	1		Q676-95-G00
9	209990000603	蜗杆传动式软管环箍70 Clamp 70	1		Q676B-70-G00

图 45 排气系统
Fig. 45 Exhaust system

Ⓒ CPCD40/45-XRG93 Ⓓ CPCD50-XRG93



序号 Item	物料码 Part NO.	名称 Description	数量 Qty	备注或适用车型 Remarks or Serial NO.	原物料码 Original Part No.
1	203200081766	排气管 Exhaust pipe	1		XR465-321000-000
2	203200180622	消声器总成 Muffler assy	1		XR460-322000-000
3	300020280002	螺母M8 Nut M8	2		G001337-000008-00
4	203200100079	垫圈 Washer	2		A309-320002-000
5	203200070010	缓冲垫 Shock pad	4		A309-320003-000
6	300030190001	垫圈10 Washer 10	4		G000096-000010-00
7	203200100083	螺栓 Bolt	2		A309-320001-000
8	203200220029	垫片 Washer	2		XF250-320001-000
9	203200070008	橡胶垫 Pad	2		XF250-320003-000
10	203200080611	套管 pipe	1		XF250-320002-000
11	300030010015	垫圈8 Washer 8	5		G000093-000008-00
12	300010040178	螺栓 M8×30 Bolt M8×30	5		G005783-008030-00
13	300030010001	垫圈10 Washer 10	4		G000093-000010-00
14	300010040011	螺栓 M10×35 Bolt M10×35	2		G005783-010030-00
15	300030190008	垫圈8 Washer 8	4		G000096-000008-00

