



PARTS CATALOGUE

GASOLINE ENGINE

| | | |
|-------------------|-------------------|------------------|
| H15RMT000 | H20RAT110 | H25RMT705 |
| H15RAT000 | H20RAT120 | H25RMT706 |
| H20RMT100 | H20RAT303 | H25RMT710 |
| H20RMT102 | H20RAT305 | H25RMT720 |
| H20RMT101W | H20RAT306 | H25RAT200 |
| H20RMT303 | H20RAT310 | H25RAT204 |
| H20RMT305 | H20RAT320 | H25RAT210 |
| H20RMT306 | H25RMT200 | H25RAT220 |
| H20RMT310 | H25RMT201W | H25RAT260 |
| H20RMT320 | H25RMT261W | H25RAT262 |
| H20RMT603 | H25RMT262 | H25RAT403 |
| H20RMT605 | H25RMT403 | H25RAT405 |
| H20RMT606 | H25RMT405 | H25RAT406 |
| H20RMT610 | H25RMT406 | H25RAT410 |
| H20RMT620 | H25RMT410 | H25RAT420 |
| H20RAT100 | H25RMT420 | H25RAT463 |
| H20RAT102 | H25RMT463 | |
| H20RAT104 | H25RMT703 | |

NISSAN

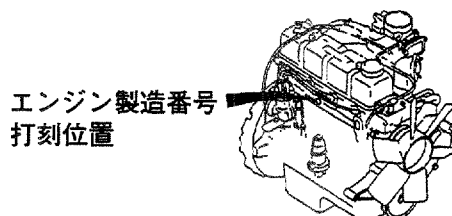
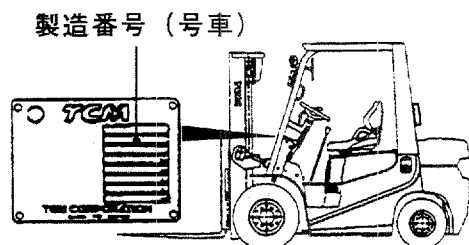
TCM CORPORATION

ご使用のまえに

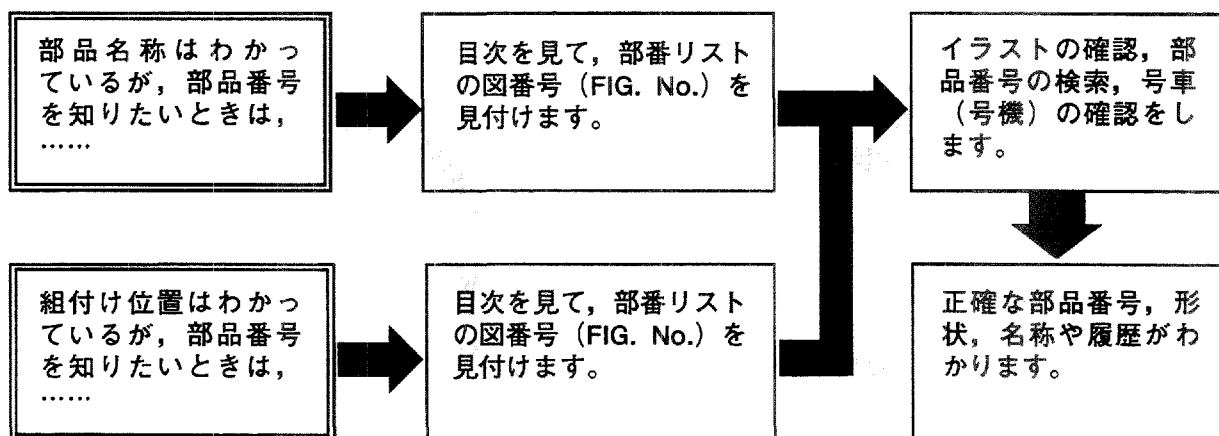
このパーツカタログは、**TCM 7x-717F** のエンジンの構成部品を収録しています。

部品ご注文について

部品ご注文の際は、必ず車両の形式・製造番号（号車）、エンジンの形式・製造番号（号機）、部品番号および注文数を明示してください。車両の製造番号（号車）は車両銘板に、エンジンの製造番号（号機）は、シリンダブロックに打刻で表示しています。



ご使用について



略語および記号

- ASSY 組立品を示します。
- O. S. オーバサイズ仕様部品を示します。
- U. S. アンダサイズ部品を示します。
- STD 標準装備品を示します。
- * セットおよびキットの販売部品を示します。
- AR 必要に応じた数を使用します。
- L 長さを示します。
- # 単体販売しません。

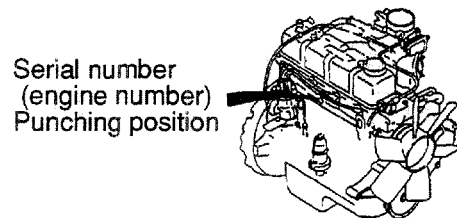
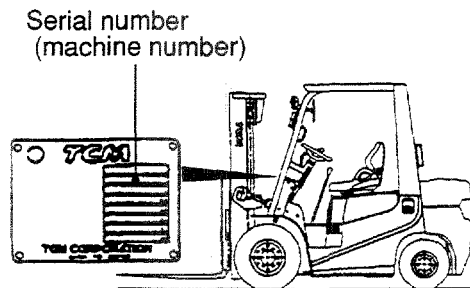
部品は、品質向上のため予告なく変更することがありますので、あらかじめご了承ください。

INTRODUCTION

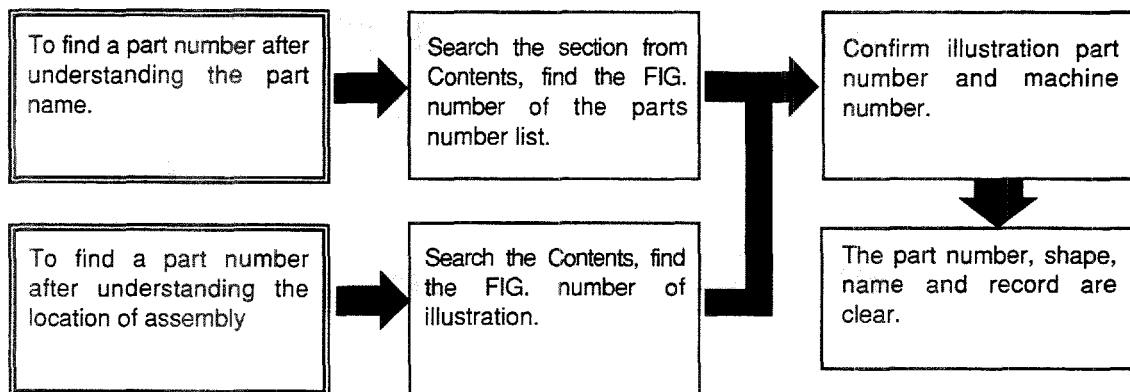
This Parts Catalogue contains the component parts of the engine mounted on **TCM FORKLIFT TRUCK**.

How to order parts

When ordering, be sure to specify the model name and serial number (machine number), engine type and serial number (engine number) of your machine, as well as the part number and desired quantity for each part. The machine serial number (machine number) is indicated on the machine name plate, the engine serial number (engine number) is punched on the cylinder block.



How to use the Parts Catalogue



Abbreviations and symbols

- ASSY ... Assembled unit.
- O.S. Oversize.
- U.S. Undersize.
- STD Standard.
- * The marketable part set or kit.
- AR Quantity required.
- L Length.
- # Not sold separately.

Materials and specifications subject to change without notice.

APPLICABLE MODEL

適用機種

| TYPE | ENGINE TYPE | APPLICABLE MODEL | | |
|------|-------------|---|---|---------------------|
| A | H15RMT000 | FG10T19 FG15T19 FG18T19 FG15T9(US PRODUCT) | FG10C19 FG15C19 FG18C19 FG15C19(US PRODUCT) | FG20C17 FG25C17 |
| B | H15RAT000 | FG20T17 | FG25T17 | |
| C | H20RMT100 | FG15T9H FG18T9H | FG15C9H FG18C9H FG30C6 | FG20C6 FG25C6 |
| D | H20RAT100 | FG20T6 FG25T6 FG30T6 | FG20T6(EU PRODUCT) FG25T6(EU PRODUCT) FG30T6(EU PRODUCT) | |
| E | H20RMT102 | FG20C6(HCS) | FG25C6(HCS) | FG30C6(HCS) |
| F | H20RAT102 | FG20T6(HCS,EXK) | FG25T6(HCS,EXK) | FG30T6(HCS,EXK) |
| G | H20RMT101W | FG15W9H(OC) FG18W9H(OC) FG30W6(OC) | FG20W6(OC) FG25W6(OC) | |
| H | H20RAT104 | FG20T6(LPG) | FG25T6(LPG) | FG30T6(LPG) |
| J | H20RAT110 | FG20T6(GAS) | FG25T6(GAS) | FG30T6(GAS) |
| K | H20RAT120 | FG20T6(LPG/GAS) | FG25T6(LPG/GAS) | FG30T6(LPG/GAS) |
| L | H25RMT200 | FG20C6H | FG25C6H | FG30C6H |
| M | H25RAT200 | FG20T6H FG25T6H FG30T6H | FG20T6H(EU PRODUCT) FG25T6H(EU PRODUCT) FG30T6H(EU PRODUCT) | |
| N | H25RMT201W | FG20W6H(OC) | FG25W6H(OC) | FG30W6H(OC) |
| P | H25RAT204 | FG20T6H(LPG) | FG25T6H(LPG) | FG30T6H(LPG) |
| Q | H25RAT260 | FG20T6H(EXK/HI-FAN) | FG25T6H(EXK/HI-FAN) | FG30T6H(EXK/HI-FAN) |
| R | H25RMT261W | FG20W6H(OC/HI-FAN) | FG25W6H(OC/HI-FAN) | FG30W6H(OC/HI-FAN) |
| S | H25RMT262 | FG20C6H(HCS/HI-FAN) | FG25C6H(HCS/HI-FAN) | FG30C6H(HCS/HI-FAN) |
| T | H25RAT262 | FG20T6H(HCS/HI-FAN) | FG25T6H(HCS/HI-FAN) | FG30T6H(HCS/HI-FAN) |
| U | H25RAT210 | FG20T6H(GAS) | FG25T6H(GAS) | FG30T6H(GAS) |
| W | H25RAT220 | FG20T6H(LPG/GAS) | FG25T6H(LPG/GAS) | FG30T6H(LPG/GAS) |
| AA | H20RMT310 | FG20C6(EXA,GAS) | FG25C6(EXA,GAS) | FG30C6(EXA,GAS) |
| AB | H20RAT310 | FG20T6(EXA,GAS) | FG25T6(EXA,GAS) | FG30T6(EXA,GAS) |

APPLICABLE MODEL

適用機種

| TYPE | ENGINE TYPE | APPLICABLE MODEL | | |
|------|-------------|--|--|---|
| AC | H20RMT320 | FG20C6(EXA,LPG/GAS) | FG25C6(EXA,LPG/GAS) | FG30C6(EXA,LPG/GAS) |
| AD | H20RAT320 | FG20T6(EXA,LPG/GAS) | FG25T6(EXA,LPG/GAS) | FG30T6(EXA,LPG/GAS) |
| AE | H20RMT610 | FCG15-2(UL-GS) FCG18-2(UL-GS) FCG20-2(UL-GS) | FCG23-2(UL-GS) FCG25-2(UL-GS) FCG28-2(UL-GS) | |
| AF | H20RMT620 | FCG15-2(UL-LPG) FCG18-2(UL-LPG) FCG20-2(UL-LPG) | FCG23-2(UL-LPG) FCG25-2(UL-LPG) FCG28-2(UL-LPG) | |
| AG | H20RMT303 | FG20C6(EXA) FG25C6(EXA) FG30C6(EXA) | FG25C6(US PRODUCT) | |
| AH | H20RAT303 | FG15T9H(EXA) FG18T9H(EXA) FG15C9H(EXA) FG18C9H(EXA) | FG20T6(EXA) FG25T6(EXA) FG30T6(EXA) FG15T9H(US PRODUCT) | FG18T9H(US PRODUCT) FG20T6(US PRODUCT) FG25T6(US PRODUCT) FG30T6(US PRODUCT) |
| AJ | H20RMT305 | FG20C6(EXA,LPG) | FG25C6(EXA,LPG) | FG30C6(EXA,LPG) |
| AK | H20RAT305 | FG20T6(EXA,LPG) | FG25T6(EXA,LPG) | FG30T6(EXA,LPG) |
| AL | H20RMT306 | FG20C6(EXA,UL-GS) | FG25C6(EXA,UL-GS) | FG30C6(EXA,UL-GS) |
| AM | H20RAT306 | FG20T6(EXA,UL-GS) | FG25T6(EXA,UL-GS) | FG30T6(EXA,UL-GS) |
| AN | H20RMT603 | FCG15-2(HI-FAN) FCG18-2(HI-FAN) FCG20-2(HI-FAN) | FCG23-2(HI-FAN) FCG25-2(HI-FAN) FCG28-2(HI-FAN) | |
| AP | H20RMT605 | FCG15-2(CARBLESS/HI-FAN) FCG18-2(CARBLESS/HI-FAN) FCG20-2(CARBLESS/HI-FAN) | FCG23-2(CARBLESS/HI-FAN) FCG25-2(CARBLESS/HI-FAN) FCG28-2(CARBLESS/HI-FAN) | |
| AQ | H20RMT606 | FCG15-2(UL-GS/HI-FAN) FCG18-2(UL-GS/HI-FAN) FCG20-2(UL-GS/HI-FAN) | FCG23-2(UL-GS/HI-FAN) FCG25-2(UL-GS/HI-FAN) FCG28-2(UL-GS/HI-FAN) | |
| BA | H25RMT410 | FG20C6H(EXA,GAS) | FG25C6H(EXA,GAS) | FG30C6H(EXA,GAS) |
| BB | H25RAT410 | FG20T6H(EXA,GAS) | FG25T6H(EXA,GAS) | FG30T6H(EXA,GAS) |
| BC | H25RMT420 | FG20C6H(EXA,LPG/GAS) | FG25C6H(EXA,LPG/GAS) | FG30C6H(EXA,LPG/GAS) |
| BD | H25RAT420 | FG20T6H(EXA,LPG/GAS) | FG25T6H(EXA,LPG/GAS) | FG30T6H(EXA,LPG/GAS) |
| BE | H25RMT710 | FCG20-2H(UL-GS) FCG23-2H(UL-GS) FCG25-2H(UL-GS) | FCG28-2H(UL-GS) FCG30-2H(UL-GS) | |

APPLICABLE MODEL 適用機種

| TYPE | ENGINE TYPE | APPLICABLE MODEL | | |
|------|-------------|---|---|-------------------------|
| BF | H25RMT720 | FCG20-2H(UL-LPG) FCG23-2H(UL-LPG) FCG25-2H(UL-LPG) | FCG28-2H(UL-LPG) FCG30-2H(UL-LPG) | |
| BG | H25RMT403 | FG20C6H(EXA) | FG25C6H(EXA) | FG30C6H(EXA) |
| BH | H25RAT403 | FG20T6H(EXA) FG25T6H(EXA) FG30T6H(EXA) | FG20T6H(US PRODUCT) FG25T6H(US PRODUCT) FG30T6H(US PRODUCT) | |
| BJ | H25RMT405 | FG20C6H(EXA,LPG) | FG25C6H(EXA,LPG) | FG30C6H(EXA,LPG) |
| BK | H25RAT405 | FG20T6H(EXA,LPG) | FG25T6H(EXA,LPG) | FG30T6H(EXA,LPG) |
| BL | H25RMT406 | FG20C6H(EXA,UL-GS) | FG25C6H(EXA,UL-GS) | FG30C6H(EXA,UL-GS) |
| BM | H25RAT406 | FG20T6H(EXA,UL-GS) | FG25T6H(EXA,UL-GS) | FG30T6H(EXA,UL-GS) |
| BN | H25RMT463 | FG20C6H(EXA,HCS/HI-FAN) | FG25C6H(EXA,HCS/HI-FAN) | FG30C6H(EXA,HCS/HI-FAN) |
| BP | H25RAT463 | FG20T6H(EXA,HCS/HI-FAN) | FG25T6H(EXA,HCS/HI-FAN) | FG30T6H(EXA,HCS/HI-FAN) |
| BQ | H25RMT703 | FCG20-2H(HI-FAN) FCG23-2H(HI-FAN) FCG25-2H(HI-FAN) | FCG28-2H(HI-FAN) FCG30-2H(HI-FAN) | |
| BR | H25RMT705 | FCG20-2H(CARBLESS/HI-FAN) FCG23-2H(CARBLESS/HI-FAN) FCG25-2H(CARBLESS/HI-FAN) | FCG28-2H(CARBLESS/HI-FAN) FCG30-2H(CARBLESS/HI-FAN) | |
| BS | H25RMT706 | FCG20-2H(UL-GS/HI-FAN) FCG23-2H(UL-GS/HI-FAN) FCG25-2H(UL-GS/HI-FAN) | FCG28-2H(UL-GS/HI-FAN) FCG30-2H(UL-GS/HI-FAN) | |

CONTENTS

目次(1/4)

| | | | | |
|---------------|---------------|---------------|---------------|---------------|
| A: H15RMT000 | M: H25RAT200 | AA: H20RMT310 | AM: H20RAT306 | BG: H25RMT403 |
| B: H15RAT000 | N: H25RMT201W | AB: H20RAT310 | AN: H20RMT603 | BH: H25RAT403 |
| C: H20RMT100 | P: H25RAT204 | AC: H20RMT320 | AP: H20RMT605 | BJ: H25RMT405 |
| D: H20RAT100 | Q: H25RAT260 | AD: H20RAT320 | AQ: H20RMT606 | BK: H25RAT405 |
| E: H20RMT102 | R: H25RMT261W | AE: H20RMT610 | | BL: H25RMT406 |
| F: H20RAT102 | S: H25RMT262 | AF: H20RMT620 | BA: H25RMT410 | BM: H25RAT406 |
| G: H20RMT101W | T: H25RAT262 | AG: H20RMT303 | BB: H25RAT410 | BN: H25RMT463 |
| H: H20RAT104 | U: H25RAT210 | AH: H20RAT303 | BC: H25RMT420 | BP: H25RAT463 |
| J: H20RAT110 | W: H25RAT220 | AJ: H20RMT305 | BD: H25RAT420 | BQ: H25RMT703 |
| K: H20RAT120 | | AK: H20RAT305 | BE: H25RMT710 | BR: H25RMT705 |
| L: H25RMT200 | | AL: H20RMT306 | BF: H25RMT720 | BS: H25RMT706 |

| SECTION | 部 門 | FIG.No. 図番号 |
|--|-------------------------|----------------|
| ENGINE BODY | エンジン本体 | |
| CYLINDER BLOCK & OIL PAN (FOR A,B,C,D,E,F,G,H,J,K,L,M,N,P,Q,R,S,T,U,W) | シリンダブロックおよびオイルパン | 1 |
| CYLINDER BLOCK & OIL PAN (FOR AA,AB,AC,AD,AE,AF,AG,AH,AJ,AK,AL,AM, AN,AP,AQ) | シリンダブロックおよびオイルパン | 2 |
| CYLINDER BLOCK & OIL PAN (FOR BA,BB,BC,BD,BE,BF,BG,BH,BJ,BK,BL,BM, BN,BP,BQ,BR,BS) | シリンダブロックおよびオイルパン | 3 |
| FRONT COVER & FLYWHEEL HOUSING (FOR A,B,C,D,E,F,G,H,J,K,L,M,N,P,Q,R,S,T,U,W) | フロントカバーおよびフライホイールハウジング | 4 |
| FRONT COVER & FLYWHEEL HOUSING (FOR AA,AB,AC,AD,AE,AF,AG,AH,AJ,AK,AL,AM, AN,AP,AQ) | フロントカバーおよびフライホイールハウジング | 5 |
| FRONT COVER & FLYWHEEL HOUSING (FOR BA,BB,BC,BD,BE,BF,BG,BH,BJ,BK,BL,BM, BN,BP,BQ,BR,BS) | フロントカバーおよびフライホイールハウジング | 6 |
| PISTON, CRANKSHAFT & FLYWHEEL (FOR A,B,C,D,E,F,G,H,J,K,L,M,N,P,Q,R,S,T,U,W) | ピストン、クランクシャフトおよびフライホイール | 7 |
| PISTON, CRANKSHAFT & FLYWHEEL (FOR AA,AB,AC,AD,AE,AF,AG,AH,AJ,AK,AL,AM, AN,AP,AQ) | ピストン、クランクシャフトおよびフライホイール | 8 |
| PISTON, CRANKSHAFT & FLYWHEEL (FOR BA,BB,BC,BD,BE,BF,BG,BH,BJ,BK,BL,BM, BN,BP,BQ,BR,BS) | ピストン、クランクシャフトおよびフライホイール | 9 |
| ENGINE BODY VENTILATION (FOR A,B,C,D,E,F,G,H,J,K,L,M,N,P,Q,R,S,T,U,W) | エンジンボデーベンチレーション | 10 |
| ENGINE BODY VENTILATION (FOR AA,AB,AC,AD,AE,AF,AG,AH,AJ,AK,AL,AM, AN,AP,AQ) | エンジンボデーベンチレーション | 11 |
| ENGINE BODY VENTILATION (FOR BA,BB,BC,BD,BE,BF,BG,BH,BJ,BK,BL,BM, BN,BP,BQ,BR,BS) | エンジンボデーベンチレーション | 12 |
| HEAD & VALVE MECHANISM | ヘッドおよびバルブメカニズム | |
| CYLINDER HEAD & ROCKER COVER (FOR A,B,C,D,E,F,G,H,J,K,L,M,N,P,Q,R,S,T,U,W) | シリンダヘッドおよびロッカカバー | 13 |
| CYLINDER HEAD & ROCKER COVER (FOR AA,AB,AC,AD,AE,AF,AG,AH,AJ,AK,AL,AM, AN,AP,AQ) | シリンダヘッドおよびロッカカバー | 14 |

CONTENTS

目次(2/4)

| | | | | |
|---------------|---------------|---------------|---------------|---------------|
| A: H15RMT000 | M: H25RAT200 | AA: H20RMT310 | AM: H20RAT306 | BG: H25RMT403 |
| B: H15RAT000 | N: H25RMT201W | AB: H20RAT310 | AN: H20RMT603 | BH: H25RAT403 |
| C: H20RMT100 | P: H25RAT204 | AC: H20RMT320 | AP: H20RMT605 | BJ: H25RMT405 |
| D: H20RAT100 | Q: H25RAT260 | AD: H20RAT320 | AQ: H20RMT606 | BK: H25RAT405 |
| E: H20RMT102 | R: H25RMT261W | AE: H20RMT610 | | BL: H25RMT406 |
| F: H20RAT102 | S: H25RMT262 | AF: H20RMT620 | BA: H25RMT410 | BM: H25RAT406 |
| G: H20RMT101W | T: H25RAT262 | AG: H20RMT303 | BB: H25RAT410 | BN: H25RMT463 |
| H: H20RAT104 | U: H25RAT210 | AH: H20RAT303 | BC: H25RMT420 | BP: H25RAT463 |
| J: H20RAT110 | W: H25RAT220 | AJ: H20RMT305 | BD: H25RAT420 | BQ: H25RMT703 |
| K: H20RAT120 | | AK: H20RAT305 | BE: H25RMT710 | BR: H25RMT705 |
| L: H25RMT200 | | AL: H20RMT306 | BF: H25RMT720 | BS: H25RMT706 |

| SECTION | 部 門 | FIG.No. 図番号 |
|--|----------------------|----------------|
| CYLINDER HEAD & ROCKER COVER (FOR BA, BB, BC, BD, BE, BF, BG, BH, BJ, BK, BL, BM, BN, BP, BQ, BR, BS) | シリンダヘッドおよびロッカカバー | 15 |
| CAMSHAFT & VALVE MECHANISM (FOR A, B, C, D, E, F, G, H, J, K, L, M, N, P, Q, R, S, T, U, W) | カムシャフトおよびバルブメカニズム | 16 |
| CAMSHAFT & VALVE MECHANISM (FOR AA, AB, AC, AD, AE, AF, AG, AH, AJ, AK, AL, AM, AN, AP, AQ) | カムシャフトおよびバルブメカニズム | 17 |
| CAMSHAFT & VALVE MECHANISM (FOR BA, BB, BC, BD, BE, BF, BG, BH, BJ, BK, BL, BM, BN, BP, BQ, BR, BS) | カムシャフトおよびバルブメカニズム | 18 |
| INLET & EXHAUST SYSTEM | インレットおよびエキゾースト | |
| INLET & EXHAUST MANIFOLD (FOR A, B, C, D, E, F, G, H, J, K, L, M, N, P, Q, R, S, T, U, W) | インレットおよびエキゾーストマニホールド | 19 |
| INLET & EXHAUST MANIFOLD (FOR AA, AB, AC, AD, AE, AF, AG, AH, AJ, AK, AL, AM, AN, AP, AQ) | インレットおよびエキゾーストマニホールド | 20 |
| INLET & EXHAUST MANIFOLD (FOR BA, BB, BC, BD, BE, BF, BG, BH, BJ, BK, BL, BM, BN, BP, BQ, BR, BS) | インレットおよびエキゾーストマニホールド | 21 |
| LUBRICATION SYSTEM | 潤滑装置 | |
| OIL PUMP & OIL FILTER (FOR A, B, C, D, E, F, G, H, J, K, L, M, N, P, Q, R, S, T, U, W) | オイルポンプおよびオイルフィルタ | 22 |
| OIL PUMP & OIL FILTER (FOR AA, AB, AC, AD, AE, AF, AG, AH, AJ, AK, AL, AM, AN, AP, AQ) | オイルポンプおよびオイルフィルタ | 23 |
| OIL PUMP & OIL FILTER (FOR BA, BB, BC, BD, BE, BF, BG, BH, BJ, BK, BL, BM, BN, BP, BQ, BR, BS) | オイルポンプおよびオイルフィルタ | 24 |
| COOLING SYSTEM | 冷却装置 | |
| WATER PUMP & THERMOSTAT (FOR A, B, C, D, E, F, G, H, J, K, L, M, N, P, Q, R, S, T, U, W) | ウォーターポンプおよびサーモスタット | 25 |
| WATER PUMP & THERMOSTAT (FOR AA, AB, AC, AD, AE, AF, AG, AH, AJ, AK, AL, AM, AN, AP, AQ) | ウォーターポンプおよびサーモスタット | 26 |
| WATER PUMP & THERMOSTAT (FOR BA, BB, BC, BD, BE, BF, BG, BH, BJ, BK, BL, BM, BN, BP, BQ, BR, BS) | ウォーターポンプおよびサーモスタット | 27 |
| FUEL SYSTEM | 燃料装置 | |
| CARBURETOR (FOR A, B, C, D, E, F, G, H, J, L, M, N, P, Q, R, S, T, U) | キャブレタ | 28 |

CONTENTS

目次(3/4)

| | | | | |
|---------------|---------------|---------------|---------------|---------------|
| A: H15RMT000 | M: H25RAT200 | AA: H20RMT310 | AM: H20RAT306 | BG: H25RMT403 |
| B: H15RAT000 | N: H25RMT201W | AB: H20RAT310 | AN: H20RMT603 | BH: H25RAT403 |
| C: H20RMT100 | P: H25RAT204 | AC: H20RMT320 | AP: H20RMT605 | BJ: H25RMT405 |
| D: H20RAT100 | Q: H25RAT260 | AD: H20RAT320 | AQ: H20RMT606 | BK: H25RAT405 |
| E: H20RMT102 | R: H25RMT261W | AE: H20RMT610 | | BL: H25RMT406 |
| F: H20RAT102 | S: H25RMT262 | AF: H20RMT620 | BA: H25RMT410 | BM: H25RAT406 |
| G: H20RMT101W | T: H25RAT262 | AG: H20RMT303 | BB: H25RAT410 | BN: H25RMT463 |
| H: H20RAT104 | U: H25RAT210 | AH: H20RAT303 | BC: H25RMT420 | BP: H25RAT463 |
| J: H20RAT110 | W: H25RAT220 | AJ: H20RMT305 | BD: H25RAT420 | BQ: H25RMT703 |
| K: H20RAT120 | | AK: H20RAT305 | BE: H25RMT710 | BR: H25RMT705 |
| L: H25RMT200 | | AL: H20RMT306 | BF: H25RMT720 | BS: H25RMT706 |

| SECTION | 部 門 | FIG.No. 図番号 |
|---|-------------|----------------|
| CARBURETOR (FOR AA,AB,AE,AG,AH,AJ,AK,AL,AM,AN,AP,AQ) | キャブレタ | 29 |
| CARBURETOR (FOR BA,BB,BE,BG,BH,BJ,BK,BL,BM,BN,BP,BQ, BR,BS) | キャブレタ | 30 |
| LPG MIXER (FOR K,W) | LPGミキサ | 31 |
| LPG MIXER (FOR AC,AD,AF) | LPGミキサ | 32 |
| LPG MIXER (FOR BC,BD,BF) | LPGミキサ | 33 |
| FUEL PUMP (FOR A,B,C,D,E,F,G,H,J,K,L,M,N,P,Q,R,S,T,U,W) | フューエルポンプ | 34 |
| FUEL PUMP (FOR AA,AB,AC,AD,AE,AF,AG,AH,AJ,AK,AL,AM, AN,AP,AQ) | フューエルポンプ | 35 |
| FUEL PUMP (FOR BA,BB,BC,BD,BE,BF,BG,BH,BJ,BK,BL,BM, BN,BP,BQ,BR,BS) | フューエルポンプ | 36 |
| FUEL PIPE (FOR A,B,C,D,E,F,G,J,L,M,N,Q,R,S,T,U) | フューエルパイプ | 37 |
| FUEL PIPE (FOR AA,AB,AE,AG,AH,AL,AM,AN,AQ) | フューエルパイプ | 38 |
| FUEL PIPE (FOR BA,BB,BE,BG,BH,BL,BM,BN,BP,BQ,BS) | フューエルパイプ | 39 |
| GOVERNOR (FOR A,B,C,D,E,F,G,H,J,K,L,M,N,P,Q,R,S,T,U,W) | ガバナ | 40 |
| GOVERNOR (FOR AA,AB,AC,AD,AE,AF,AG,AH,AJ,AK,AL,AM, AN,AP,AQ) | ガバナ | 41 |
| GOVERNOR (FOR BA,BB,BC,BD,BE,BF,BG,BH,BJ,BK,BL,BM, BN,BP,BQ,BR,BS) | ガバナ | 42 |
| ELECTRICAL PARTS | 電気部品 | |
| IGNITION SYSTEM (FOR A,B,C,D,E,F,G,H,J,K,L,M,N,P,Q,R,S,T,U,W) | イグニッションシステム | 43 |
| IGNITION SYSTEM (FOR AA,AB,AC,AD,AE,AF,AG,AH,AJ,AK,AL,AM, AN,AP,AQ) | イグニッションシステム | 44 |
| IGNITION SYSTEM (FOR BA,BB,BC,BD,BE,BF,BG,BH,BJ,BK,BL,BM, BN,BP,BQ,BR,BS) | イグニッションシステム | 45 |
| DISTRIBUTOR (FOR A,B,C,D,E,F,G,H,J,K,L,M,N,P,Q,R,S,T,U,W) | ディストリビュータ | 46 |
| DISTRIBUTOR (FOR AA,AB,AC,AD,AE,AF,AG,AH,AJ,AK,AL,AM, AN,AP,AQ) | ディストリビュータ | 47 |

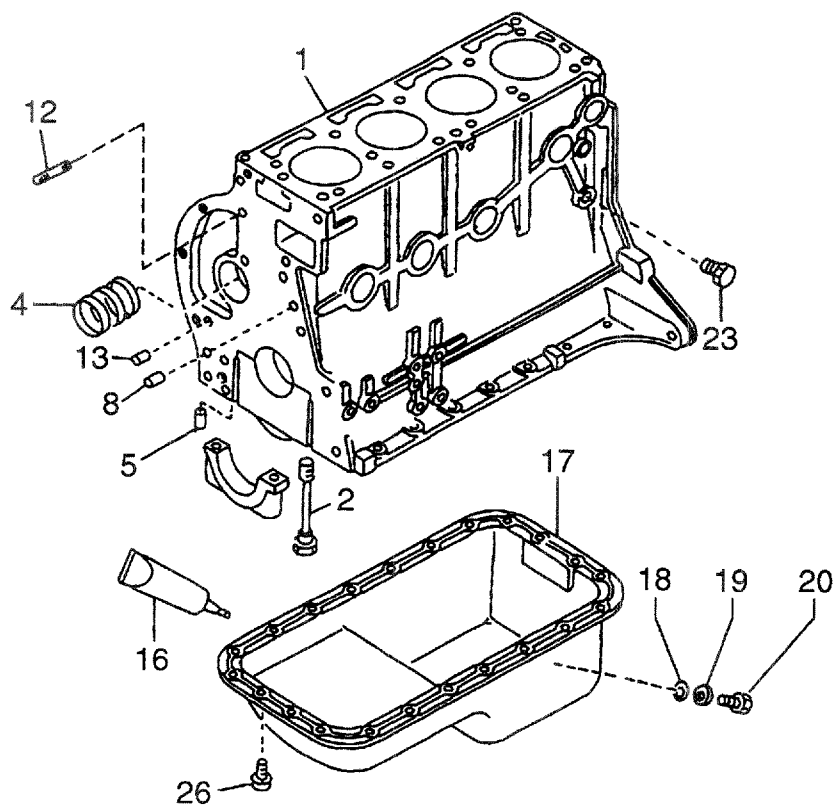
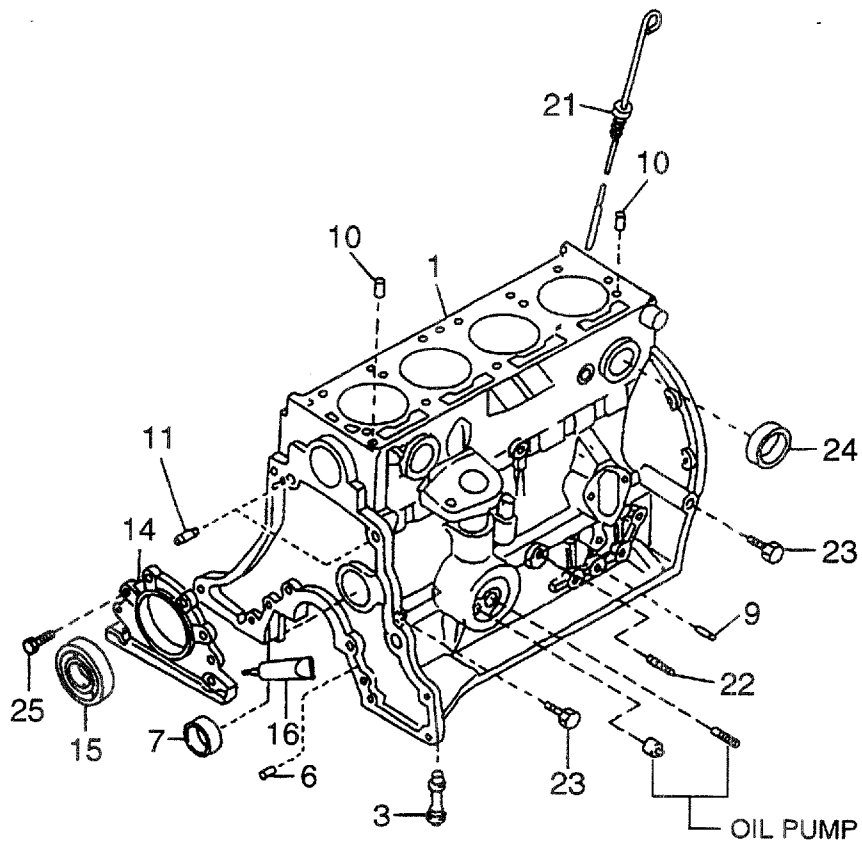
CONTENTS

目次(4/4)

| | | | | |
|---------------|---------------|---------------|---------------|---------------|
| A: H15RMT000 | M: H25RAT200 | AA: H20RMT310 | AM: H20RAT306 | BG: H25RMT403 |
| B: H15RAT000 | N: H25RMT201W | AB: H20RAT310 | AN: H20RMT603 | BH: H25RAT403 |
| C: H20RMT100 | P: H25RAT204 | AC: H20RMT320 | AP: H20RMT605 | BJ: H25RMT405 |
| D: H20RAT100 | Q: H25RAT260 | AD: H20RAT320 | AQ: H20RMT606 | BK: H25RAT405 |
| E: H20RMT102 | R: H25RMT261W | AE: H20RMT610 | | BL: H25RMT406 |
| F: H20RAT102 | S: H25RMT262 | AF: H20RMT620 | BA: H25RMT410 | BM: H25RAT406 |
| G: H20RMT101W | T: H25RAT262 | AG: H20RMT303 | BB: H25RAT410 | BN: H25RMT463 |
| H: H20RAT104 | U: H25RAT210 | AH: H20RAT303 | BC: H25RMT420 | BP: H25RAT463 |
| J: H20RAT110 | W: H25RAT220 | AJ: H20RMT305 | BD: H25RAT420 | BQ: H25RMT703 |
| K: H20RAT120 | | AK: H20RAT305 | BE: H25RMT710 | BR: H25RMT705 |
| L: H25RMT200 | | AL: H20RMT306 | BF: H25RMT720 | BS: H25RMT706 |

| SECTION | 部 門 | FIG.No. 図番号 |
|--|---------------------|----------------|
| DISTRIBUTOR | ディストリビュータ | 48 |
| (FOR BA, BB, BC, BD, BE, BF, BG, BH, BJ, BK, BL, BM, BN, BP, BQ, BR, BS) | | |
| VACUUM CONTROL SYSTEM | バキュームコントロールシステム | 49 |
| (FOR A, B, C, D, E, F, G, H, J, K, L, M, N, P, Q, R, S, T, U, W) | | |
| VACUUM CONTROL SYSTEM | バキュームコントロールシステム | 50 |
| (FOR AA, AB, AC, AD, AE, AF, AG, AH, AJ, AK, AL, AM, AN, AP, AQ) | | |
| VACUUM CONTROL SYSTEM | バキュームコントロールシステム | 51 |
| (FOR BA, BB, BC, BD, BE, BF, BG, BH, BJ, BK, BL, BM, BN, BP, BQ, BR, BS) | | |
| ALTERNATOR (FITTING PARTS) | オルタネータ (フィッティングパーツ) | 52 |
| (FOR A, B, C, D, E, F, G, H, J, K, L, M, N, P, Q, R, S, T, U, W) | | |
| ALTERNATOR (FITTING PARTS) | オルタネータ (フィッティングパーツ) | 53 |
| (FOR AA, AB, AC, AD, AE, AF, AG, AH, AJ, AK, AL, AM, AN, AP, AQ) | | |
| ALTERNATOR (FITTING PARTS) | オルタネータ (フィッティングパーツ) | 54 |
| (FOR BA, BB, BC, BD, BE, BF, BG, BH, BJ, BK, BL, BM, BN, BP, BQ, BR, BS) | | |
| ALTERNATOR (INNER PARTS) | オルタネータ (インナパーツ) | 55 |
| (FOR A, B, C, D, E, F, G, H, J, K, L, M, N, P, Q, R, S, T, U, W) | | |
| ALTERNATOR (INNER PARTS) | オルタネータ (インナパーツ) | 56 |
| (FOR AA, AB, AC, AD, AE, AF, AG, AH, AJ, AK, AN, AP) | | |
| ALTERNATOR (INNER PARTS) | オルタネータ (インナパーツ) | 57 |
| (FOR AL, AM, AQ) | | |
| ALTERNATOR (INNER PARTS) | オルタネータ (インナパーツ) | 58 |
| (FOR BA, BB, BC, BD, BE, BF, BG, BH, BJ, BK, BN, BP, BQ, BR) | | |
| ALTERNATOR (INNER PARTS) | オルタネータ (インナパーツ) | 59 |
| (FOR BL, BM, BS) | | |
| STARTER (FOR A, B, C, D, E, F, H, J, K) | スタータ | 60 |
| STARTER (FOR G, N, R) | スタータ | 61 |
| STARTER (FOR L, M, P, Q, S, T, U, W) | スタータ | 62 |
| STARTER | スタータ | 63 |
| (FOR AA, AB, AC, AD, AE, AF, AG, AH, AJ, AK, AN, AP) | | |
| STARTER (FOR AL, AM, AQ) | スタータ | 64 |
| STARTER | スタータ | 65 |
| (FOR BA, BB, BC, BD, BE, BF, BG, BH, BJ, BK, BL, BM, BN, BP, BQ, BR, BS) | | |

FIG. 1 CYLINDER BLOCK & OIL PAN
シリンダブロックおよびオイルパン



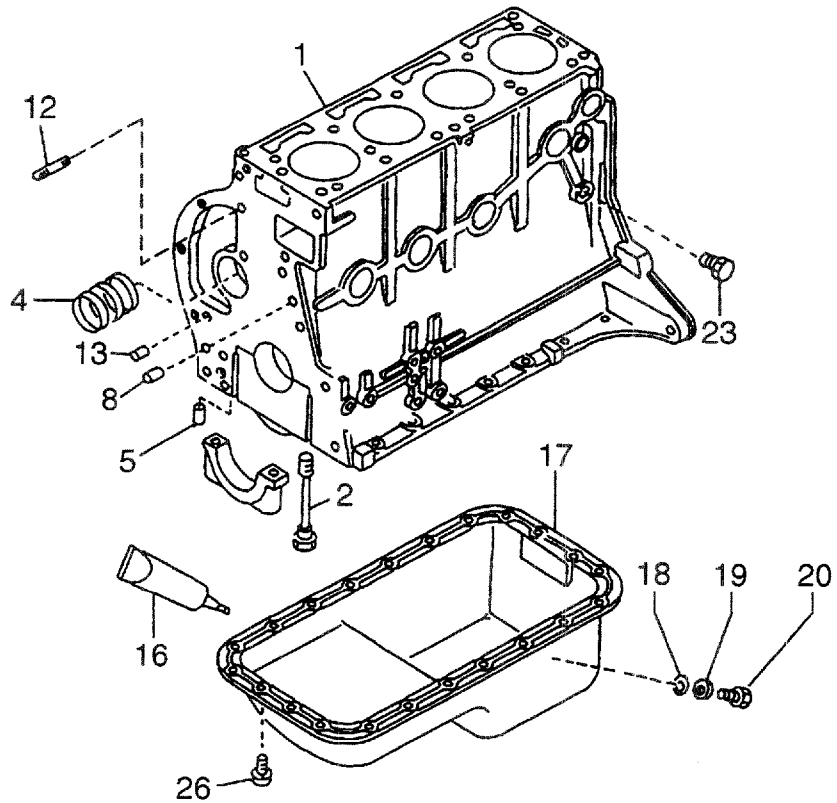
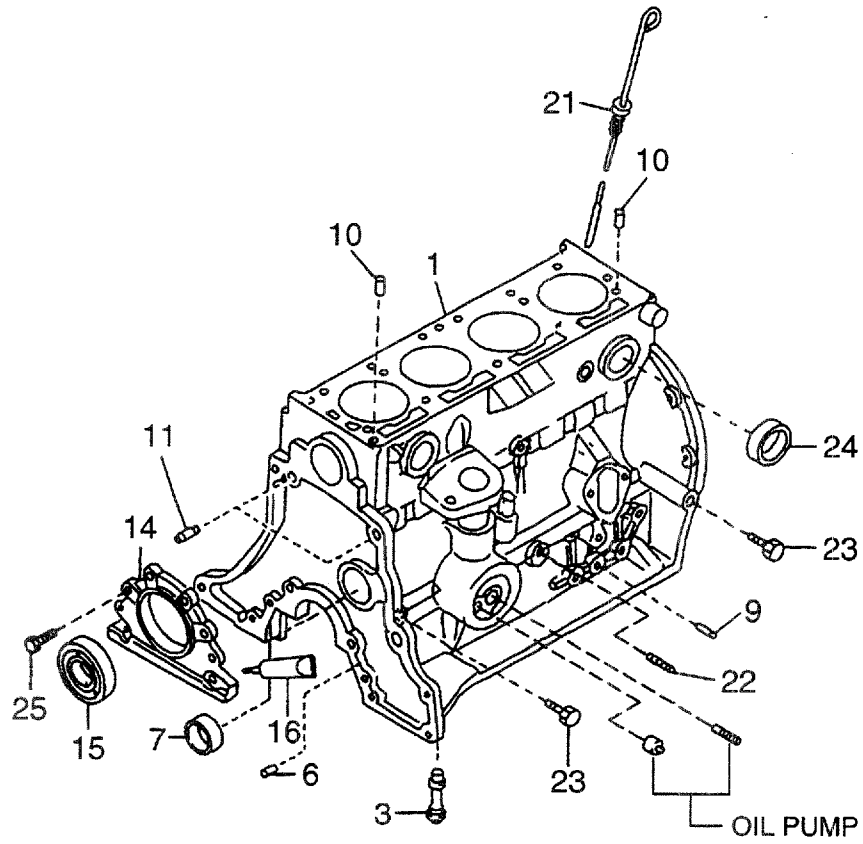
A: H15RMT000 E: H20RMT102 J: H20RAT110 N: H25RMT201W S: H25RMT262
 B: H15RAT000 F: H20RAT102 K: H20RAT120 P: H25RAT204 T: H25RAT262
 C: H20RMT100 G: H20RMT101W L: H25RMT200 Q: H25RAT260 U: H25RAT210
 D: H20RAT100 H: H20RAT104 M: H25RAT200 R: H25RMT261W W: H25RAT220

FIG. 1

| Item No. 見出番号 | Part No. 部品番号 | Mark 記号 | Description 部品名称 | Req'd 個数 | Remarks : serial No. 備考 : 実施号車 |
|------------------|------------------|------------|---------------------------|-------------|-----------------------------------|
| 1 | N-11000-55K02 | | BLOCK,CYLINDER ブロック | 1 | A,B |
| - | N-11000-50K02 | | BLOCK,CYLINDER ブロック | 1 | C,D,E,F,G,H,J,K |
| - | N-11000-60K02 | | BLOCK,CYLINDER ブロック | 1 | L,M,N,P,Q,R,S,T,U,W |
| 2 | N-12293-P0500 | | BOLT ボルト | 10 | |
| 3 | N-15075-50K01 | | BUSHING ブッシング | 1 | -2002.11 |
| - | N-15075-FF200 | | BUSHING ブッシング | 1 | 2002.11- |
| 4 | N-13002-71200 | | BUSHING SET ブッシングセット | 1 | |
| 5 | N-11024-K0100 | | PLUG プラグ | 2 | |
| 6 | N-11024-78200 | | PLUG プラグ | 1 | |
| 7 | N-11019-32201 | | PLUG,WELCH プラグ | 1 | |
| 8 | N-11046-73402 | | DOWEL タウエル | 3 | |
| 9 | N-11023-78200 | | PLUG プラグ | 1 | |
| 10 | N-11053-73400 | | DOWEL タウエル | 2 | |
| 11 | N-30412-P5100 | | DOWEL タウエル | 2 | |
| 12 | N-11392-50K00 | | STUD スタット | 2 | |
| 13 | N-11024-85G01 | | PLUG プラグ | 1 | |
| 14 | N-12297-50K00 | | RETAINER,OIL SEAL リテーナ | 1 | |
| 15 | N-12279-5L310 | | OIL SEAL オイルシール | 1 | |
| 16 | N-KP710-00150 | | GASKET,LIQUID ガスケット | AR | |
| 17 | N-11110-50K01 | | PAN, OIL パン | 1 | INC.18-20 |
| 18 | N-11119-61000 | | SEAT シート | 1 | |
| 19 | N-11026-61000 | | WASHER ワッシャ | 1 | |
| 20 | N-11128-69200 | | PLUG,DRAIN プラグ | 1 | |
| 21 | N-11140-50K00 | | GAUGE,OIL LEVEL ゲージ | 1 | |
| 22 | N-25240-89911 | | SWITCH,OIL PRESS. スイッチ | 1 | |
| 23 | N-08931-3021A | | PLUG プラグ | 3 | |
| 24 | N-00933-1351A | | PLUG プラグ | 7 | |
| 25 | N-08120-8201E | | BOLT ボルト | 4 | |
| 26 | N-08120-61228 | | BOLT ボルト | 12 | |

FIG. 2

CYLINDER BLOCK & OIL PAN
シリンダブロックおよびオイルパン



AA: H20RMT310 AE: H20RMT610 AJ: H20RMT305 AN: H20RMT603
 AB: H20RAT310 AF: H20RMT620 AK: H20RAT305 AP: H20RMT605
 AC: H20RMT320 AG: H20RMT303 AL: H20RMT306 AQ: H20RMT606
 AD: H20RAT320 AH: H20RAT303 AM: H20RAT306

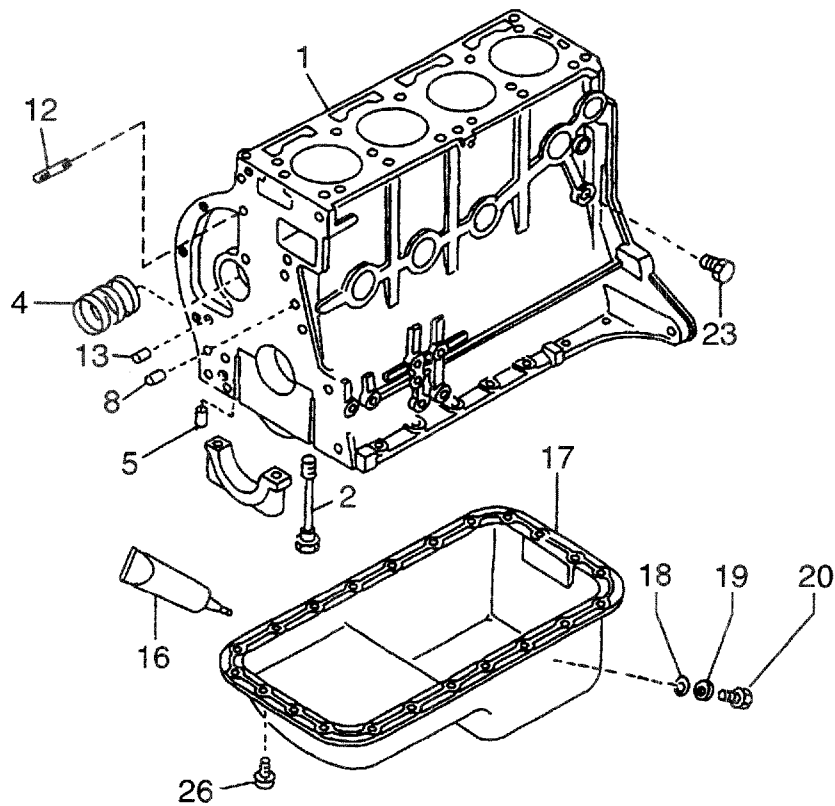
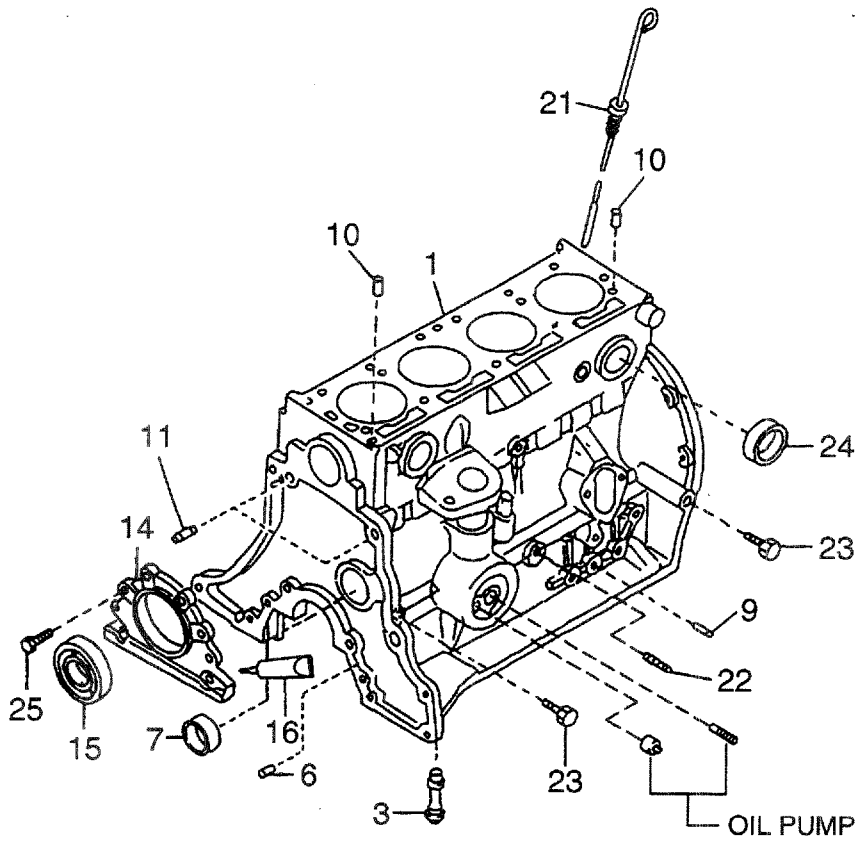
FIG. 2

| Item No. 見出番号 | Part No. 部品番号 | Mark 記号 | Description 部品名称 | Req'd 個数 | Remarks : serial No. 備考 : 実施号車 |
|------------------|------------------|------------|---------------------------|-------------|-----------------------------------|
| 1 | N-11000-50K02 | | BLOCK,CYLINDER ブロック | 1 | |
| 2 | N-12293-P0500 | | BOLT ボルト | 10 | - |
| 3 | N-15075-50K01 | | BUSHING ブッシング | 1 | -2002.11 |
| - | N-15075-FF200 | | BUSHING ブッシング | 1 | 2002.11- |
| 4 | N-13002-71200 | | BUSHING SET ブッシングセット | 1 | |
| 5 | N-11024-K0100 | | PLUG プラグ | 2 | |
| 6 | N-11024-78200 | | PLUG プラグ | 1 | |
| 7 | N-11019-32201 | | PLUG,WELCH プラグ | 1 | |
| 8 | N-11046-73402 | | DOWEL タウル | 3 | |
| 9 | N-11023-78200 | | PLUG プラグ | 1 | |
| 10 | N-11053-73400 | | DOWEL タウル | 2 | |
| 11 | N-30412-P5100 | | DOWEL タウル | 2 | |
| 12 | N-11392-50K00 | | STUD スタッド | 2 | |
| 13 | N-11024-85G01 | | PLUG プラグ | 1 | |
| 14 | N-12297-50K00 | | RETAINER,OIL SEAL リテーナ | 1 | |
| 15 | N-12279-FF200 | | OIL SEAL オイルシール | 1 | |
| 16 | N-KP710-00150 | | GASKET,LIQUID ガスケット | AR | |
| 17 | N-11110-50K01 | | PAN, OIL パン | 1 | INC.18-20 |
| 18 | N-11119-61000 | | SEAT シート | 1 | |
| 19 | N-11026-61000 | | WASHER ワッシャ | 1 | |
| 20 | N-11128-69200 | | PLUG,DRAIN プラグ | 1 | |
| 21 | N-11140-50K00 | | GAUGE,OIL LEVEL ゲージ | 1 | |
| 22 | N-25240-89911 | | SWITCH,OIL PRESS. スイッチ | 1 | |
| 23 | N-08931-3021A | | PLUG プラグ | 3 | |
| 24 | N-00933-1351A | | PLUG プラグ | 7 | |
| 25 | N-08120-8201E | | BOLT ボルト | 4 | |
| 26 | N-08120-61228 | | BOLT ボルト | 12 | |

FIG. 3

CYLINDER BLOCK & OIL PAN

シリンダブロックおよびオイルパン



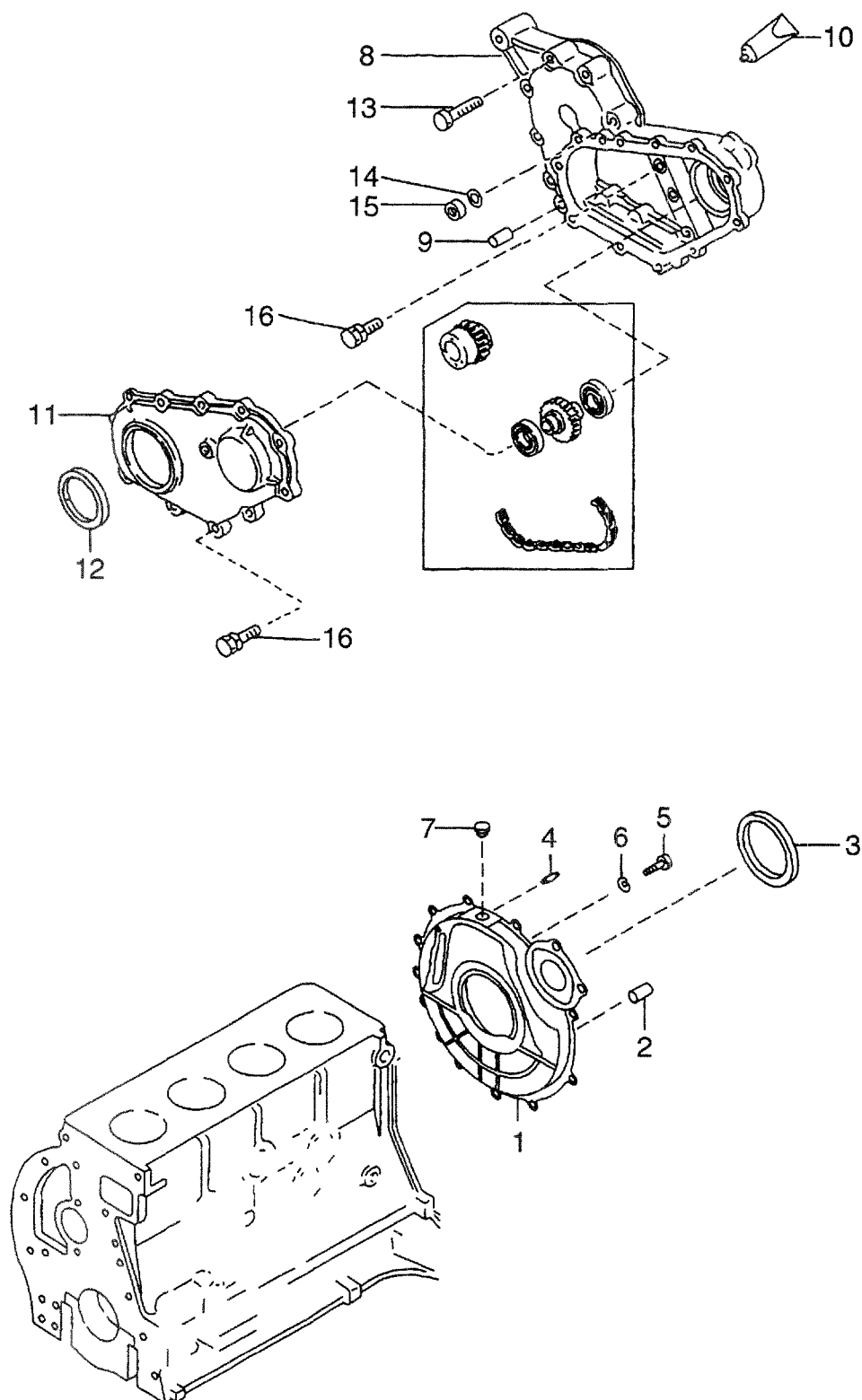
BA: H25RMT410 BD: H25RAT420 BG: H25RMT403 BK: H25RAT405 BN: H25RMT463 BR: H25RMT705
 BB: H25RAT410 BE: H25RMT710 BH: H25RAT403 BL: H25RMT406 BP: H25RAT463 BS: H25RMT706
 BC: H25RMT420 BF: H25RMT720 BJ: H25RMT405 BM: H25RAT406 BQ: H25RMT703

| Item No. 見出番号 | Part No. 部品番号 | Mark 記号 | Description 部品名称 | Req'd 個数 | Remarks : serial No. 備考 : 実施号車 |
|------------------|------------------|------------|---------------------------|-------------|-----------------------------------|
| 1 | N-11000-60K02 | | BLOCK,CYLINDER ブロック | 1 | |
| 2 | N-12293-P0500 | | BOLT ボルト | 10 | |
| 3 | N-15075-50K01 | | BUSHING ブッシング | 1 | -2002.11 |
| - | N-15075-FF200 | | BUSHING ブッシング | 1 | 2002.11- |
| 4 | N-13002-71200 | | BUSHING SET ブッシングセット | 1 | |
| 5 | N-11024-K0100 | | PLUG プラグ | 2 | |
| 6 | N-11024-78200 | | PLUG プラグ | 1 | |
| 7 | N-11019-32201 | | PLUG,WELCH プラグ | 1 | |
| 8 | N-11046-73402 | | DOWEL タウエル | 3 | |
| 9 | N-11023-78200 | | PLUG プラグ | 1 | |
| 10 | N-11053-73400 | | DOWEL タウエル | 2 | |
| 11 | N-30412-P5100 | | DOWEL タウエル | 2 | |
| 12 | N-11392-50K00 | | STUD スタッド | 2 | |
| 13 | N-11024-85G01 | | PLUG プラグ | 1 | |
| 14 | N-12297-50K00 | | RETAINER,OIL SEAL リテーナ | 1 | |
| 15 | N-12279-FF200 | | OIL SEAL オイルシール | 1 | |
| 16 | N-KP710-00150 | | GASKET,LIQUID ガスケット | AR | |
| 17 | N-11110-50K01 | | PAN, OIL パン | 1 | INC.18-20 |
| 18 | N-11119-61000 | | SEAT シート | 1 | |
| 19 | N-11026-61000 | | WASHER ワッシャ | 1 | |
| 20 | N-11128-69200 | | PLUG,DRAIN プラグ | 1 | |
| 21 | N-11140-50K00 | | GAUGE,OIL LEVEL ゲージ | 1 | |
| 22 | N-25240-89911 | | SWITCH,OIL PRESS. スイッチ | 1 | |
| 23 | N-08931-3021A | | PLUG プラグ | 3 | |
| 24 | N-00933-1351A | | PLUG プラグ | 7 | |
| 25 | N-08120-8201E | | BOLT ボルト | 4 | |
| 26 | N-08120-61228 | | BOLT ボルト | 12 | |

FIG. 4

FRONT COVER & FLYWHEEL HOUSING

フロントカバーおよびフライホイールハウジング



A: H15RMT000 E: H20RMT102 J: H20RAT110 N: H25RMT201W S: H25RMT262
 B: H15RAT000 F: H20RAT102 K: H20RAT120 P: H25RAT204 T: H25RAT262
 C: H20RMT100 G: H20RMT101W L: H25RMT200 Q: H25RAT260 U: H25RAT210
 D: H20RAT100 H: H20RAT104 M: H25RAT200 R: H25RMT261W W: H25RAT220

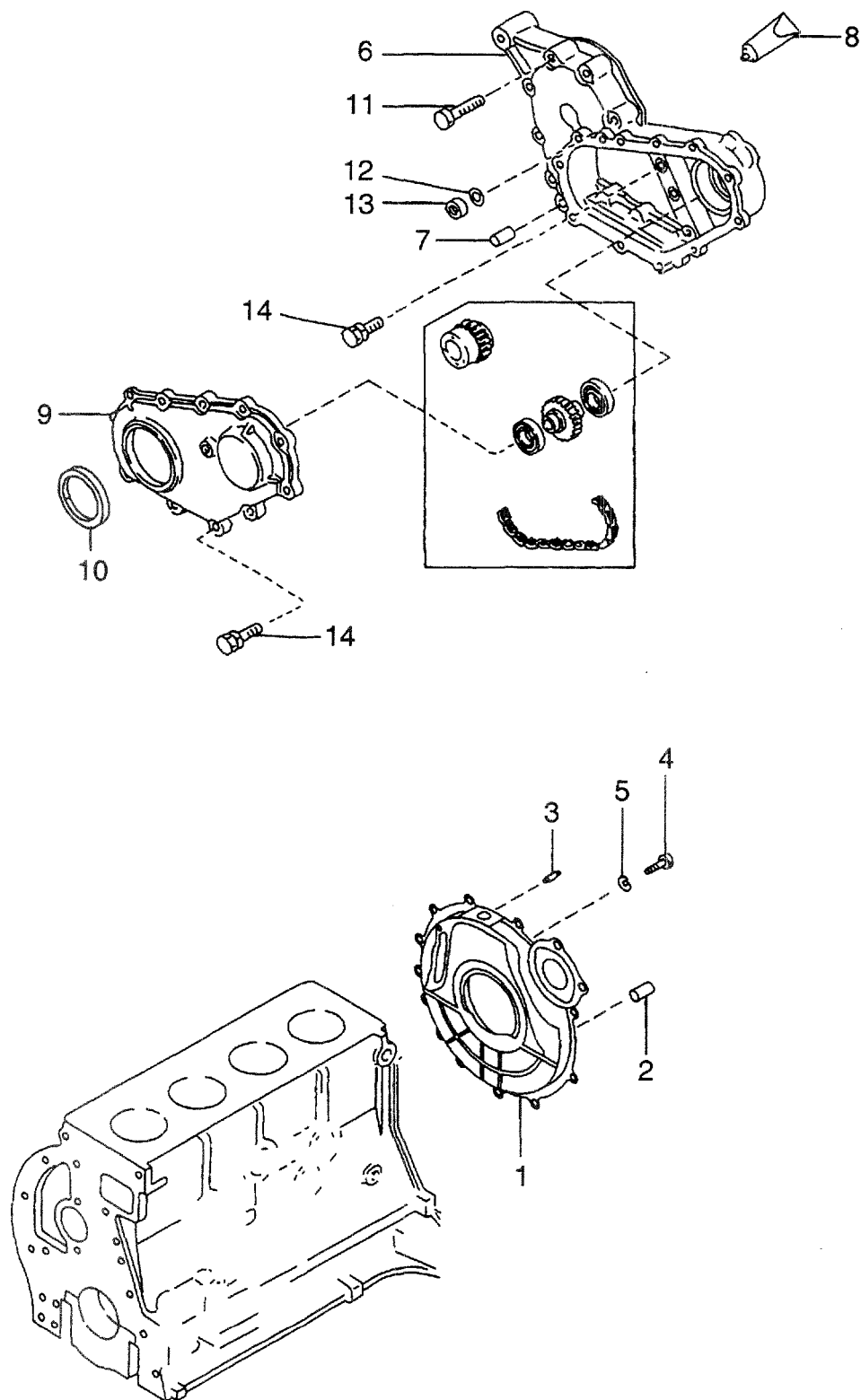
FIG. 4

| Item No. 見出番号 | Part No. 部品番号 | Mark 記号 | Description 部品名称 | Req'd 個数 | Remarks : serial No. 備考 : 実施号車 |
|------------------|------------------|------------|-----------------------------------|-------------|---------------------------------------|
| 1 | N-12320-FT100 | | HOUSING, FLYWHEEL ハウジング | 1 | A,B,C,D,E,F,H,J,K,L,M, P,Q,S,T,U,W |
| - | N-12320-50K20 | | HOUSING, FLYWHEEL ハウジング | 1 | G,N,R |
| 2 | N-30413-61700 | | DOWEL タウエル | 2 | A,B,C,D,E,F,H,J,K,L,M, P,Q,S,T,U,W |
| 3 | N-30415-K4306 | | OIL SEAL オイルシール | 1 | G,N,R |
| 4 | N-08227-02510 | | STUD スタット | 1 | A,B,C,D,E,F,H,J,K,L,M, P,Q,S,T,U,W |
| - | N-12313-L1122 | | DOWEL タウエル | 2 | G,N,R |
| 5 | N-08171-0301A | | BOLT ホルト | 4 | A,B,C,D,E,F,H,J,K,L,M, P,Q,S,T,U,W |
| - | N-30412-K7320 | | BOLT ホルト | 4 | G,N,R |
| 6 | N-08915-2401A | | WASHER ワッシャ | 4 | A,B,C,D,E,F,H,J,K,L,M, P,Q,S,T,U,W |
| - | N-12322-K7320 | | WASHER,SEAL ワッシャ | 4 | G,N,R |
| 7 | N-12325-L1122 | | CAP,RUBBER キャップ | 1 | G,N,R |
| 8 | N-13034-50K00 | | CASE ケース | 1 | |
| 9 | N-11046-73402 | | DOWEL タウエル | 1 | |
| 10 | N-KP710-00150 | | GASKET,LIQUID ガasket | AR | |
| 11 | N-13501-50K00 | | COVER カバー | 1 | |
| 12 | N-13042-A3510 | | OIL SEAL オイルシール | 1 | |
| 13 | N-08120-8451E | | BOLT ホルト | 6 | |
| 14 | N-08915-3381A | | WASHER ワッシャ | 6 | |
| 15 | N-08911-2081A | | NUT ナット | 6 | |
| 16 | N-08120-8251E | | BOLT ホルト | 12 | |

FIG. 5

FRONT COVER & FLYWHEEL HOUSING

フロントカバーおよびフライホイールハウジング



AA: H20RMT310 AE: H20RMT610 AJ: H20RMT305 AN: H20RMT603
 AB: H20RAT310 AF: H20RMT620 AK: H20RAT305 AP: H20RMT605
 AC: H20RMT320 AG: H20RMT303 AL: H20RMT306 AQ: H20RMT606
 AD: H20RAT320 AH: H20RAT303 AM: H20RAT306

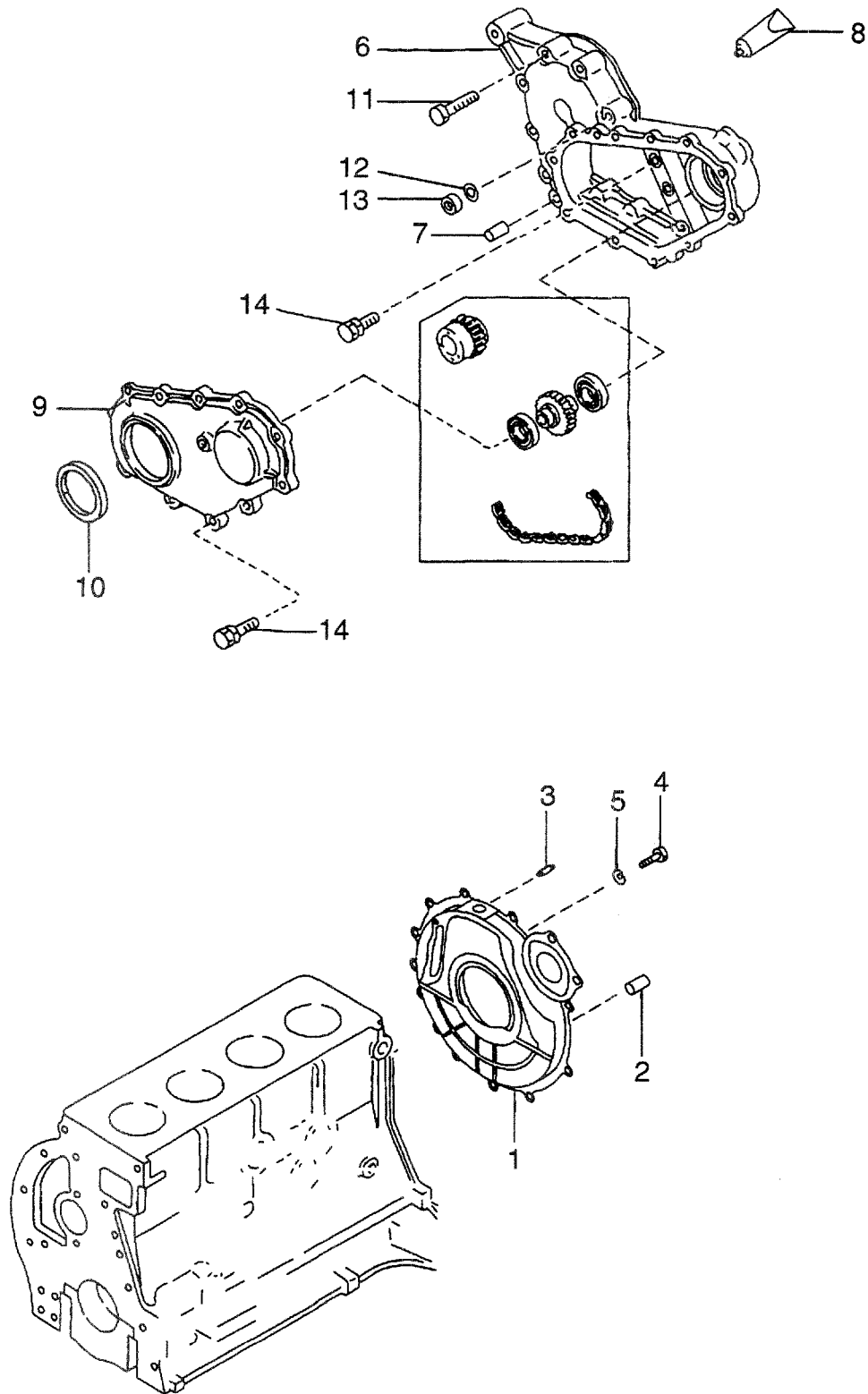
FIG. 5

| Item No. 見出番号 | Part No. 部品番号 | Mark 記号 | Description 部品名称 | Req'd 個数 | Remarks : serial No. 備考 : 実施号車 |
|------------------|------------------|------------|----------------------------|-------------|--|
| 1 | N-12320-FT100 | | HOUSING, FLYWHEEL ハウジング | 1 | AA,AB,AC,AD,AG,AH,AJ, - AK,AL,AM |
| - | N-12320-K9303 | | HOUSING, FLYWHEEL ハウジング | 1 | AE,AF,AN,AP,AQ |
| 2 | N-30413-61700 | | DOWEL タウエル | 2 | AA,AB,AC,AD,AG,AH,AJ, AK,AL,AM,AN,AP,AQ |
| - | N-30412-FY600 | | DOWEL タウエル | 2 | AE,AF |
| 3 | N-08227-02510 | | STUD スタット | 1 | |
| 4 | N-08171-0301A | | BOLT ボルト | 4 | |
| 5 | N-08915-2401A | | WASHER ワッシャ | 4 | |
| 6 | N-13034-50K00 | | CASE ケース | 1 | |
| 7 | N-11046-73402 | | DOWEL タウエル | 1 | |
| 8 | N-KP710-00150 | | GASKET,LIQUID ガスケット | AR | |
| 9 | N-13501-50K00 | | COVER カバー | 1 | |
| 10 | N-13510-FF200 | | OIL SEAL オイルシール | 1 | |
| 11 | N-08120-8451E | | BOLT ボルト | 6 | |
| 12 | N-08915-3381A | | WASHER ワッシャ | 6 | |
| 13 | N-08911-2081A | | NUT ナット | 6 | |
| 14 | N-08120-8251E | | BOLT ボルト | 12 | |

FIG. 6

FRONT COVER & FLYWHEEL HOUSING

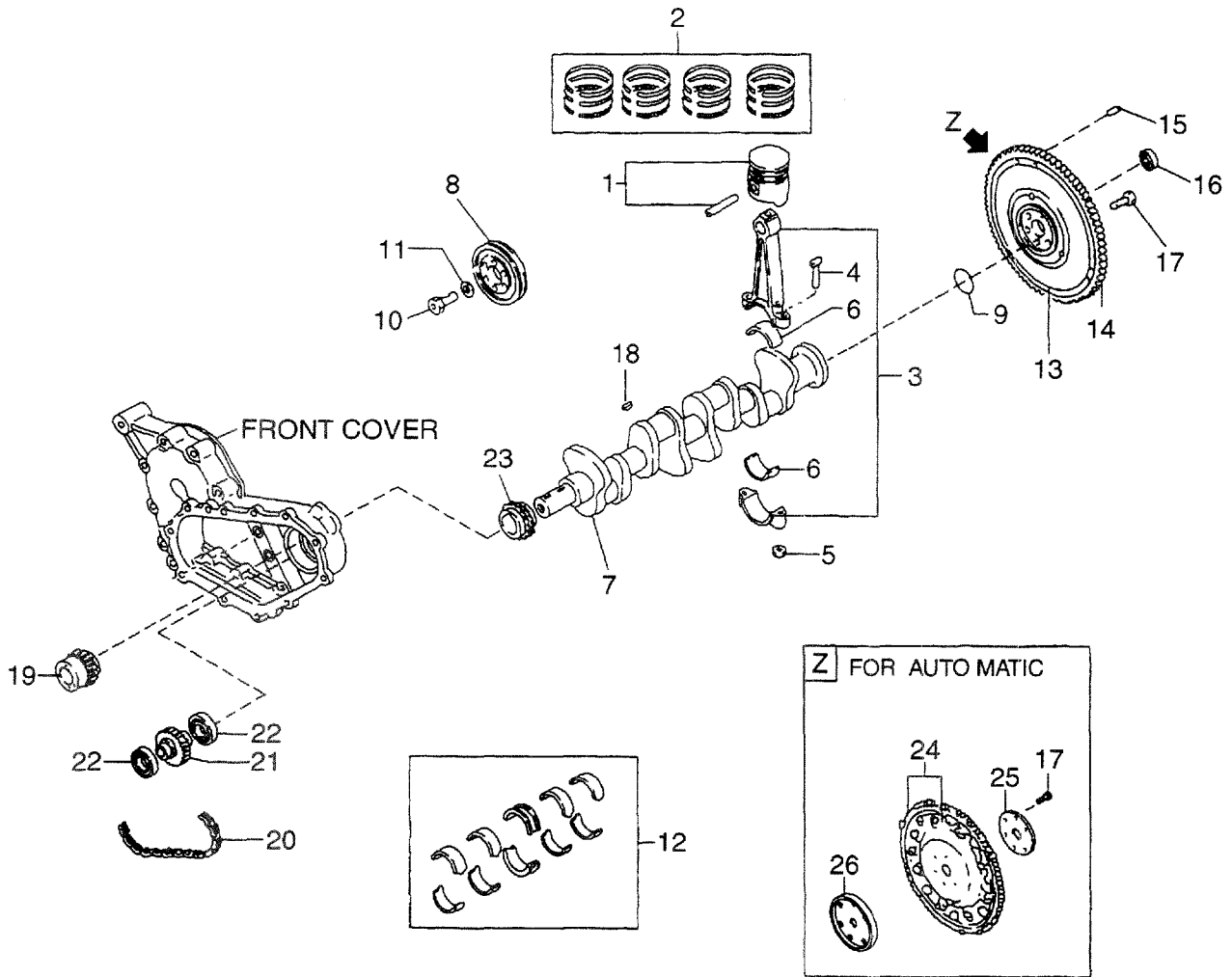
フロントカバーおよびフライホイールハウジング



BA: H25RMT410 BD: H25RAT420 BG: H25RMT403 BK: H25RAT405 BN: H25RMT463 BR: H25RMT705
 BB: H25RAT410 BE: H25RMT710 BH: H25RAT403 BL: H25RMT406 BP: H25RAT463 BS: H25RMT706
 BC: H25RMT420 BF: H25RMT720 BJ: H25RMT405 BM: H25RAT406 BQ: H25RMT703

| Item No. 見出番号 | Part No. 部品番号 | Mark 記号 | Description 部品名称 | Req'd 個数 | Remarks : serial No. 備考 : 実施号車 |
|------------------|------------------|------------|----------------------------|-------------|---|
| 1 | N-12320-FT100 | | HOUSING, FLYWHEEL ハウジング | 1 | BA, BB, BC, BD, BG, BH, BJ, BK, BL, BM, BN, BP |
| - | N-12320-K9303 | | HOUSING, FLYWHEEL ハウジング | 1 | BE, BF, BQ, BR, BS |
| 2 | N-30413-61700 | | DOWEL タウエル | 2 | |
| 3 | N-08227-02510 | | STUD スタッド | 1 | |
| 4 | N-08171-0301A | | BOLT ボルト | 4 | |
| 5 | N-08915-2401A | | WASHER ワッシャ | 4 | |
| 6 | N-13034-50K00 | | CASE ケース | 1 | |
| 7 | N-11046-73402 | | DOWEL タウエル | 1 | |
| 8 | N-KP710-00150 | | GASKET, LIQUID ガスケット | AR | |
| 9 | N-13501-50K00 | | COVER カバー | 1 | |
| 10 | N-13510-FF200 | | OIL SEAL オイルシール | 1 | |
| 11 | N-08120-8451E | | BOLT ボルト | 6 | |
| 12 | N-08915-3381A | | WASHER ワッシャ | 6 | |
| 13 | N-08911-2081A | | NUT ナット | 6 | |
| 14 | N-08120-8251E | | BOLT ボルト | 12 | |

FIG. 7 PISTON, CRANKSHAFT & FLYWHEEL
 ピストン、クランクシャフトおよびフライホイール

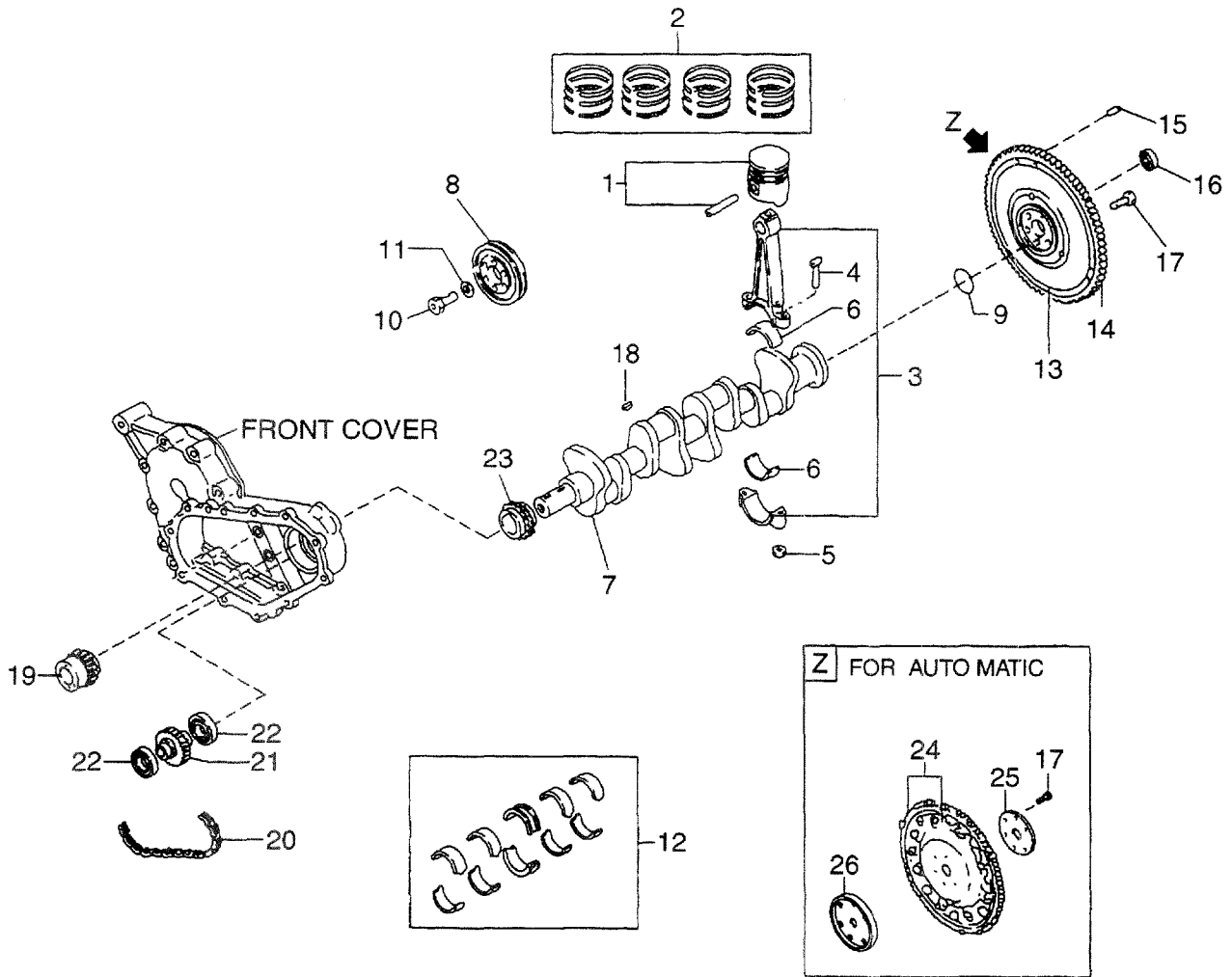


A: H15RMT000 E: H20RMT102 J: H20RAT110 N: H25RMT201W S: H25RMT262
 B: H15RAT000 F: H20RAT102 K: H20RAT120 P: H25RAT204 T: H25RAT262
 C: H20RMT100 G: H20RMT101W L: H25RMT200 Q: H25RAT260 U: H25RAT210
 D: H20RAT100 H: H20RAT104 M: H25RAT200 R: H25RMT261W W: H25RAT220

FIG. 7

| Item No. 見出番号 | Part No. 部品番号 | Mark 記号 | Description 部品名称 | Req'd 個数 | Remarks : serial No. 備考 : 実施号車 |
|------------------|------------------|------------|------------------------------------|-------------|-----------------------------------|
| 1 | N-12010-55K00 | | PISTON ピ°ストン | 4 | A,B STD |
| - | N-12010-55K70 | | PISTON ピ°ストン | 4 | A,B O.S.=0.5mm |
| - | N-12010-55K71 | | PISTON ピ°ストン | 4 | A,B O.S.=1.0mm |
| - | N-12010-55K72 | | PISTON ピ°ストン | 4 | A,B O.S.=1.5mm |
| - | N-12010-50K00 | | PISTON ピ°ストン | 4 | C,D,E,F,G,H,J,K STD |
| - | N-12010-50K70 | | PISTON ピ°ストン | 4 | C,D,E,F,G,H,J,K O.S.=0.5mm |
| - | N-12010-50K71 | | PISTON ピ°ストン | 4 | C,D,E,F,G,H,J,K O.S.=1.0mm |
| - | N-12010-50K72 | | PISTON ピ°ストン | 4 | C,D,E,F,G,H,J,K O.S.=1.5mm |
| - | N-12010-60K00 | | PISTON ピ°ストン | 4 | L,M,N,P,Q,R,S,T,U,W STD |
| - | N-12010-60K70 | | PISTON ピ°ストン | 4 | L,M,N,P,Q,R,S,T,U,W O.S.=0.5mm |
| - | N-12010-60K71 | | PISTON ピ°ストン | 4 | L,M,N,P,Q,R,S,T,U,W O.S.=1.0mm |
| - | N-12010-60K72 | | PISTON ピ°ストン | 4 | L,M,N,P,Q,R,S,T,U,W O.S.=1.5mm |
| 2 | N-12033-55K00 | | PISTON RING SET ピ°ストンリング°セット | 1 | A,B STD |
| - | N-12035-55K00 | | PISTON RING SET ピ°ストンリング°セット | 1 | A,B O.S.=0.5mm |
| - | N-12036-55K00 | | PISTON RING SET ピ°ストンリング°セット | 1 | A,B O.S.=1.0mm |
| - | N-12037-55K00 | | PISTON RING SET ピ°ストンリング°セット | 1 | A,B O.S.=1.5mm |
| - | N-12033-50K00 | | PISTON RING SET ピ°ストンリング°セット | 1 | C,D,E,F,G,H,J,K STD |
| - | N-12035-50K00 | | PISTON RING SET ピ°ストンリング°セット | 1 | C,D,E,F,G,H,J,K O.S.=0.5mm |
| - | N-12036-50K00 | | PISTON RING SET ピ°ストンリング°セット | 1 | C,D,E,F,G,H,J,K O.S.=1.0mm |
| - | N-12037-50K00 | | PISTON RING SET ピ°ストンリング°セット | 1 | C,D,E,F,G,H,J,K O.S.=1.5mm |
| - | N-12033-60K00 | | PISTON RING SET ピ°ストンリング°セット | 1 | L,M,N,P,Q,R,S,T,U,W STD |
| - | N-12035-60K00 | | PISTON RING SET ピ°ストンリング°セット | 1 | L,M,N,P,Q,R,S,T,U,W O.S.=0.5mm |
| - | N-12036-60K00 | | PISTON RING SET ピ°ストンリング°セット | 1 | L,M,N,P,Q,R,S,T,U,W O.S.=1.0mm |
| - | N-12037-60K00 | | PISTON RING SET ピ°ストンリング°セット | 1 | L,M,N,P,Q,R,S,T,U,W O.S.=1.5mm |
| 3 | N-12100-50K00 | | ROD,CONNECTING ロッド° | 4 | A,B,C,D,E,F,G,H,J,K INC.4,5 |

FIG. 7 PISTON, CRANKSHAFT & FLYWHEEL
 ピストン、クランクシャフトおよびフライホイール

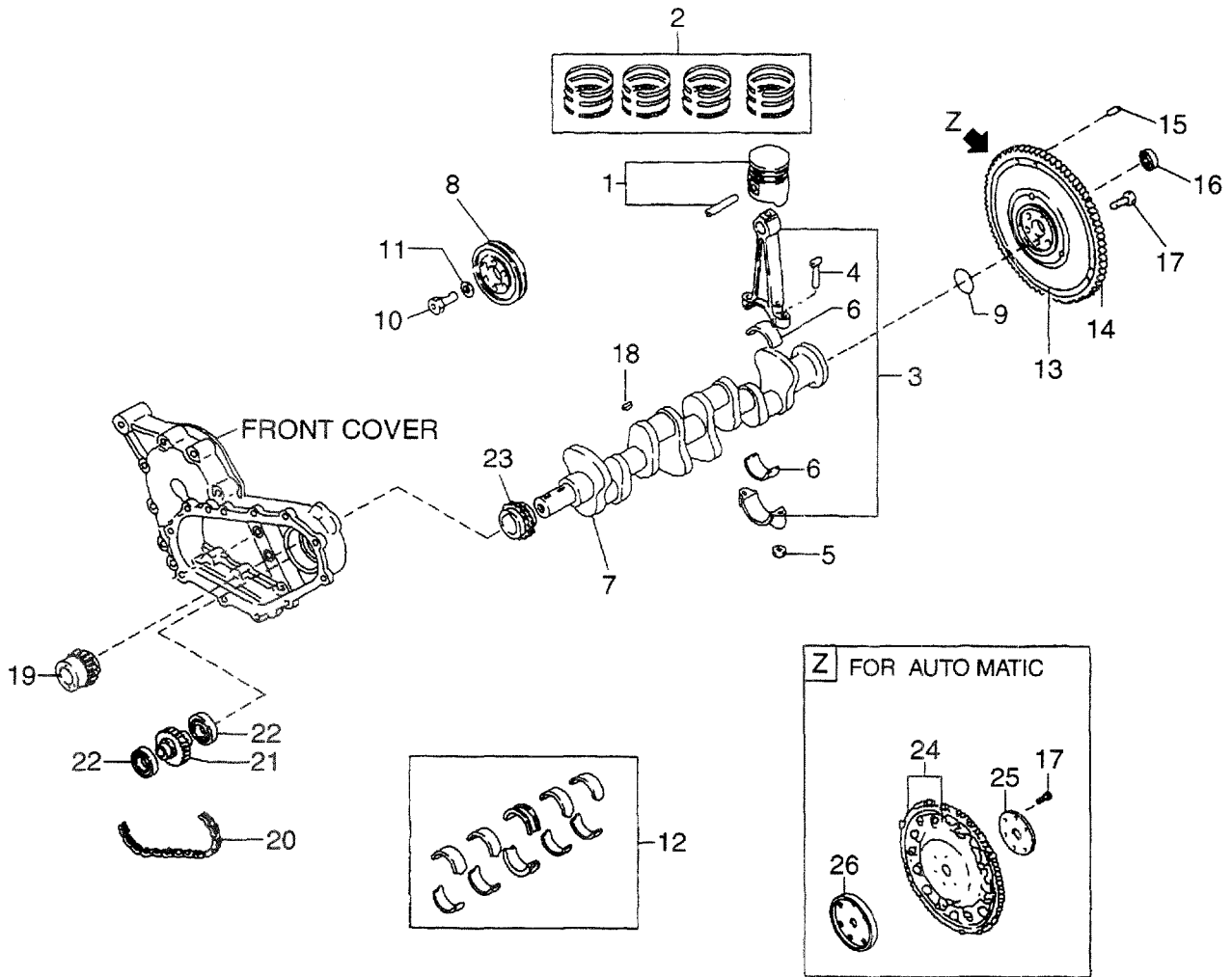


A: H15RMT000 E: H20RMT102 J: H20RAT110 N: H25RMT201W S: H25RMT262
 B: H15RAT000 F: H20RAT102 K: H20RAT120 P: H25RAT204 T: H25RAT262
 C: H20RMT100 G: H20RMT101W L: H25RMT200 Q: H25RAT260 U: H25RAT210
 D: H20RAT100 H: H20RAT104 M: H25RAT200 R: H25RMT261W W: H25RAT220

FIG. 7

| Item No. 見出番号 | Part No. 部品番号 | Mark 記号 | Description 部品名称 | Req'd 個数 | Remarks : serial No. 備考 : 実施号車 |
|------------------|------------------|------------|--------------------------|-------------|------------------------------------|
| 3 | N-12100-60K00 | | ROD,CONNECTING ロッド | 4 | L,M,N,P,Q,R,S,T,U,W INC.4,5 |
| 4 | N-12109-D0210 | | BOLT ボルト | 8 | A,B,C,D,E,F,G,H,J,K |
| - | N-12109-40F00 | | BOLT ボルト | 8 | L,M,N,P,Q,R,S,T,U,W |
| 5 | N-12112-H1000 | | NUT ナット | 8 | A,B,C,D,E,F,G,H,J,K |
| - | N-12112-40F00 | | NUT ナット | 8 | L,M,N,P,Q,R,S,T,U,W |
| 6 | N-12111-D2800 | | BEARING ベアリング | 8 | A,B,C,D,E,F,G,H,J,K STD |
| - | N-12112-D2800 | | BEARING ベアリング | 8 | A,B,C,D,E,F,G,H,J,K U.S.=0.08mm |
| - | N-12113-D2800 | | BEARING ベアリング | 8 | A,B,C,D,E,F,G,H,J,K U.S.=0.12mm |
| - | N-12114-D2800 | | BEARING ベアリング | 8 | A,B,C,D,E,F,G,H,J,K U.S.=0.25mm |
| - | N-12111-85G00 | | BEARING ベアリング | 8 | L,M,N,P,Q,R,S,T,U,W STD |
| - | N-12121-85G00 | | BEARING ベアリング | 8 | L,M,N,P,Q,R,S,T,U,W O.S.=0.06mm |
| - | N-12122-85G00 | | BEARING ベアリング | 8 | L,M,N,P,Q,R,S,T,U,W O.S.=0.12mm |
| - | N-12117-85G00 | | BEARING ベアリング | 8 | L,M,N,P,Q,R,S,T,U,W O.S.=0.25mm |
| 7 | N-12201-50K00 | | CRANKSHAFT クランクシャフト | 1 | A,B,C,D,E,F,G,H,J,K |
| - | N-12201-60K00 | | CRANKSHAFT クランクシャフト | 1 | L,M,N,P,Q,R,S,T,U,W |
| 8 | N-12303-50K00 | | PULLEY,CRANKSHAFT プーリ | 1 | |
| 9 | N-23399-79610 | | O RING Oリング | 1 | G,N,R |
| 10 | N-12309-29S00 | | BOLT ボルト | 1 | |
| 11 | N-12308-W3400 | | WASHER ワッシャ | 1 | |
| 12 | N-12207-50K00 | | BEARING SET ベアリングセット | 1 | STD |
| - | N-12208-50K00 | | BEARING SET ベアリングセット | 1 | U.S.=0.02mm |
| - | N-12209-50K00 | | BEARING SET ベアリングセット | 1 | U.S.=0.25mm |
| - | N-12210-50K00 | | BEARING SET ベアリングセット | 1 | U.S.=0.50mm |
| - | N-12211-50K00 | | BEARING SET ベアリングセット | 1 | U.S.=0.75mm |
| - | N-12212-50K00 | | BEARING SET ベアリングセット | 1 | U.S.=1.00mm |
| 13 | N-12310-K9600 | | FLYWHEEL フライホイール | 1 | A,C,E,L,S INC.14,15 |
| - | N-12310-K9601 | | FLYWHEEL フライホイール | 1 | G,N,R INC.14,15 |
| 14 | N-12312-50K00 | | GEAR,RING ギヤ | 1 | A,C,E,G,L,N,R,S |
| - | N-12312-50K01 | | GEAR,RING ギヤ | 1 | B,D,F,H,M,P,Q,T |
| 15 | N-12313-10600 | | DOWEL ダウエル | 2 | A,C,E,G,L,N,R,S |
| 16 | N-21170-K9300 | | BEARING ベアリング | 1 | A,C,E,G,L,N,R,S |
| 17 | N-12315-58S00 | | BOLT,FLYWHEEL ボルト | 6 | B,D,F,H,J,K,M,P,Q,T,U,W |
| 18 | N-00926-51600 | | KEY キー | 2 | |
| 19 | N-12351-50K10 | | SPROCKET,P.T.O スプロケット | 1 | |
| 20 | N-12352-00H00 | | CHAIN,P.T.O チェーン | 1 | |
| 21 | N-12353-50K10 | | SPROCKET,P.T.O スプロケット | 1 | |
| 22 | N-12354-50K00 | | BEARING ベアリング | 2 | |
| 23 | N-13021-03G00 | | SPROCKET スプロケット | 1 | |
| 24 | N-12331-50K01 | | PLATE,DRIVE プレート | 1 | B,D,F,H,J,K,M,P,Q,T,U,W |

FIG. 7 PISTON, CRANKSHAFT & FLYWHEEL
 ピストン、クランクシャフトおよびフライホイール

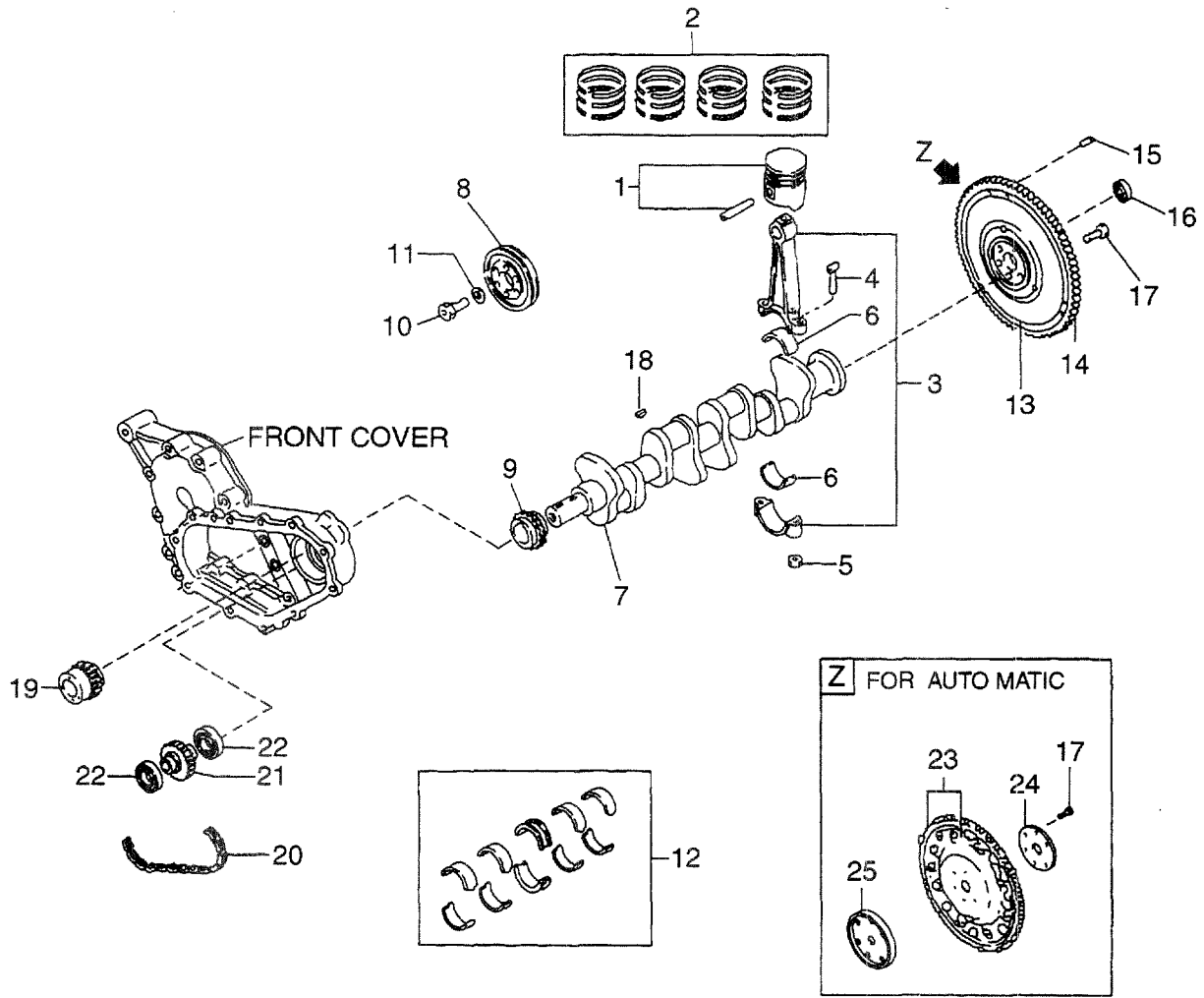


A: H15RMT000 E: H20RMT102 J: H20RAT110 N: H25RMT201W S: H25RMT262
 B: H15RAT000 F: H20RAT102 K: H20RAT120 P: H25RAT204 T: H25RAT262
 C: H20RMT100 G: H20RMT101W L: H25RMT200 Q: H25RAT260 U: H25RAT210
 D: H20RAT100 H: H20RAT104 M: H25RAT200 R: H25RMT261W W: H25RAT220

FIG. 7

| Item No. 見出番号 | Part No. 部品番号 | Mark 記号 | Description 部品名称 | Req'd 個数 | Remarks : serial No. 備考 : 実施号車 |
|------------------|------------------|------------|-------------------------------------|-------------|-----------------------------------|
| 25 | N-12333-A1000 | | SPACER スパ-サ | 1 | B,D,F,H,J,K,M,P,Q,T,U,W |
| 26 | N-12330-VJ200 | | PILOT, CONVERTER ハイロツト | 1 | B,D,F,H,J,K,M,P,Q,T,U,W |

FIG. 8 PISTON, CRANKSHAFT & FLYWHEEL
 ピストン、クランクシャフトおよびフライホイール

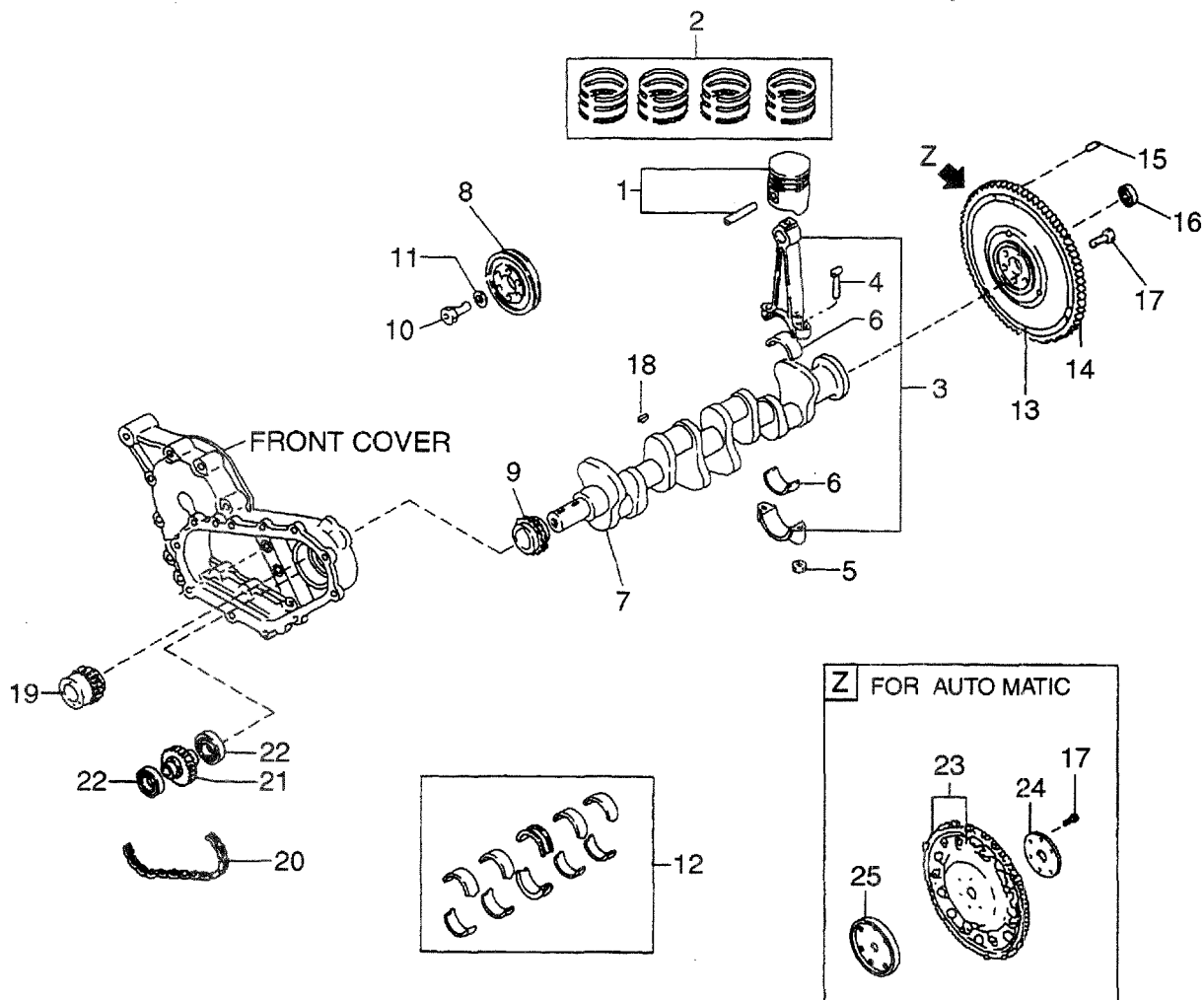


AA: H20RMT310 AE: H20RMT610 AJ: H20RMT305 AN: H20RMT603
 AB: H20RAT310 AF: H20RMT620 AK: H20RAT305 AP: H20RMT605
 AC: H20RMT320 AG: H20RMT303 AL: H20RMT306 AQ: H20RMT606
 AD: H20RAT320 AH: H20RAT303 AM: H20RAT306

FIG. 8

| Item No. 見出番号 | Part No. 部品番号 | Mark 記号 | Description 部品名称 | Req'd 個数 | Remarks : serial No. 備考 : 実施号車 |
|------------------|------------------|------------|---------------------|-------------|--------------------------------------|
| 1 | N-12010-50K00 | | PISTON | 4 | STD |
| - | N-12010-50K70 | | PISTON | 4 | O.S.=0.5mm |
| - | N-12010-50K71 | | PISTON | 4 | O.S.=1.0mm |
| - | N-12010-50K72 | | PISTON | 4 | O.S.=1.5mm |
| 2 | N-12033-50K00 | | PISTON RING SET | 1 | STD |
| - | N-12035-50K00 | | PISTON RING SET | 1 | O.S.=0.5mm |
| - | N-12036-50K00 | | PISTON RING SET | 1 | O.S.=1.0mm |
| - | N-12037-50K00 | | PISTON RING SET | 1 | O.S.=1.5mm |
| 3 | N-12100-50K00 | | ROD,CONNECTING | 4 | INC.4,5 |
| 4 | N-12109-D0210 | | BOLT | 8 | |
| 5 | N-12112-H1000 | | NUT | 8 | |
| 6 | N-12111-FY500 | | BEARING | 16 | STD |
| - | N-12117-FY500 | | BEARING | 8 | |
| - | N-12118-FY500 | | BEARING | 8 | |
| - | N-12119-FY500 | | BEARING | 8 | |
| 7 | N-12201-FU400 | | CRANKSHAFT | 1 | |
| 8 | N-12303-50K00 | | PULLEY,CRANKSHAFT | 1 | |
| 9 | N-13021-03G00 | | SPROCKET | 1 | |
| 10 | N-12309-29S00 | | BOLT | 1 | |
| 11 | N-12308-50K00 | | WASHER | 1 | |
| 12 | N-12207-FY500 | | BEARING SET | 1 | STD |
| - | N-12208-FY500 | | BEARING SET | 1 | U.S.=0.02mm |
| - | N-12209-FY500 | | BEARING SET | 1 | U.S.=0.25mm |
| - | N-12210-FY500 | | BEARING SET | 1 | U.S.=0.50mm |
| - | N-12211-FY500 | | BEARING SET | 1 | U.S.=0.75mm |
| - | N-12212-FY500 | | BEARING SET | 1 | U.S.=1.00mm |
| 13 | N-12310-K9600 | | FLYWHEEL | 1 | AA,AC,AG,AJ,AL INC.14,15 |
| - | N-12310-K9302 | | FLYWHEEL | 1 | AE,AF,AN,AP,AQ INC.14,15 |
| 14 | N-12312-50K00 | | GEAR,RING | 1 | AA,AC,AE,AF,AG,AJ,AL, AM,AN,AP,AQ |
| - | N-12312-50K01 | | GEAR,RING | 1 | AH,AK,AM |
| 15 | N-12313-10600 | | DOWEL | 2 | AA,AC,AH,AK |
| 16 | N-21170-K9300 | | BEARING | 1 | AA,AC,AE,AF,AG,AJ,AL, AM,AN,AP,AQ |
| 17 | N-12315-58S00 | | BOLT,FLYWHEEL | 6 | AA,AC,AE,AF,AG,AJ,AL, AM,AN,AP,AQ |
| - | N-12315-21001 | | BOLT,DRIVE PLATE | 6 | AB,AD,AH,AK,AM |
| 18 | N-00926-51600 | | KEY | 2 | |
| 19 | N-12351-50K10 | | SPROCKET,P.T.O | 1 | |
| 20 | N-12352-00H00 | | CHAIN,P.T.O | 1 | |
| 21 | N-12353-50K10 | | SPROCKET,P.T.O | 1 | |
| 22 | N-12354-50K00 | | BEARING | 2 | |
| 23 | N-12331-50K01 | | PLATE,DRIVE | 1 | AB,AD,AH,AK,AM |
| 24 | N-12333-A1000 | | SPACER | 1 | AB,AD,AH,AK,AM |
| 25 | N-12330-VJ200 | | PILOT,CONVERTER | 1 | AB,AD,AH,AK,AM |

FIG. 9 PISTON, CRANKSHAFT & FLYWHEEL
 ピストン、クランクシャフトおよびフライホイール



BA: H25RMT410 BD: H25RAT420 BG: H25RMT403 BK: H25RAT405 BN: H25RMT463 BR: H25RMT705
 BB: H25RAT410 BE: H25RMT710 BH: H25RAT403 BL: H25RMT406 BP: H25RAT463 BS: H25RMT706
 BC: H25RMT420 BF: H25RMT720 BJ: H25RMT405 BM: H25RAT406 BQ: H25RMT703

| Item No. 見出番号 | Part No. 部品番号 | Mark 記号 | Description 部品名称 | Req'd 個数 | Remarks : serial No. 備考 : 実施号車 |
|------------------|------------------|------------|---------------------------------|-------------|--|
| 1 | N-12010-50K00 | | PISTON ピ°ストン | 4 | BA,BB STD |
| - | N-12010-50K70 | | PISTON ピ°ストン | 4 | BA,BB O.S.=0.5mm |
| - | N-12010-50K71 | | PISTON ピ°ストン | 4 | BA,BB O.S.=1.0mm |
| - | N-12010-50K72 | | PISTON ピ°ストン | 4 | BA,BB O.S.=1.5mm |
| - | N-12010-60K00 | | PISTON ピ°ストン | 4 | BC,BD,BE,BF,BG,BH,BJ,BK, BL,BM,BN,BP,BQ,BR,BS STD |
| - | N-12010-60K70 | | PISTON ピ°ストン | 4 | BC,BD,BE,BF,BG,BH,BJ,BK, BL,BM,BN,BP,BQ,BR,BS O.S.=0.5mm |
| - | N-12010-60K71 | | PISTON ピ°ストン | 4 | BC,BD,BE,BF,BG,BH,BJ,BK, BL,BM,BN,BP,BQ,BR,BS O.S.=1.0mm |
| - | N-12010-60K72 | | PISTON ピ°ストン | 4 | BC,BD,BE,BF,BG,BH,BJ,BK, BL,BM,BN,BP,BQ,BR,BS O.S.=1.5mm |
| 2 | N-12033-60K00 | | PISTON RING SET ピ°ストンリング°セット | 1 | STD |
| - | N-12035-60K00 | | PISTON RING SET ピ°ストンリング°セット | 1 | O.S.=0.5mm |
| - | N-12036-60K00 | | PISTON RING SET ピ°ストンリング°セット | 1 | O.S.=1.0mm |
| - | N-12037-60K00 | | PISTON RING SET ピ°ストンリング°セット | 1 | O.S.=1.5mm |
| 3 | N-12100-60K00 | | ROD, CONECTING ロッド° | 4 | INC.4,5 |
| 4 | N-12109-40F00 | | BOLT ボ°ルト | 8 | |
| 5 | N-12112-40F00 | | NUT ナット | 8 | |
| 6 | N-12111-85G00 | | BEARING ハ°アリング° | 8 | STD |
| - | N-12121-85G00 | | BEARING ハ°アリング° | 8 | O.S.=0.06mm |
| - | N-12122-85G00 | | BEARING ハ°アリング° | 8 | O.S.=0.12mm |
| - | N-12117-85G00 | | BEARING ハ°アリング° | 8 | O.S.=0.25mm |
| 7 | N-12201-60K00 | | CRANKSHAFT クランクシャフト | 1 | |
| 8 | N-12303-50K00 | | PULLEY, CRANKSHAFT プ°ーリ | 1 | |
| 9 | N-13021-03G00 | | SPROCKET スプ°ロケット | 1 | |
| 10 | N-12309-29S00 | | BOLT ボ°ルト | 1 | |
| 11 | N-12308-50K00 | | WASHER ワッシャ | 1 | |
| 12 | N-12207-FY500 | | BEARING SET ハ°アリング°セット | 1 | STD |
| - | N-12208-FY500 | | BEARING SET ハ°アリング°セット | 1 | U.S.=0.02mm |
| - | N-12209-FY500 | | BEARING SET ハ°アリング°セット | 1 | U.S.=0.25mm |
| - | N-12210-FY500 | | BEARING SET ハ°アリング°セット | 1 | U.S.=0.50mm |
| - | N-12211-FY500 | | BEARING SET ハ°アリング°セット | 1 | U.S.=0.75mm |
| - | N-12212-FY500 | | BEARING SET ハ°アリング°セット | 1 | U.S.=1.00mm |
| 13 | N-12310-K9600 | | FLYWHEEL フライホイール | 1 | BA,BC,BG,BJ,BL,BN INC.14,15 |
| - | N-12310-K9302 | | FLYWHEEL フライホイール | 1 | BE,BF,BQ,BR,BS INC.14,15 |
| 14 | N-12312-50K00 | | GEAR, RING ギ°ヤ- | 1 | BA,BC,BE,BF,BG,BJ,BL, BN,BQ,BR,BS |
| - | N-12312-50K01 | | GEAR, RING ギ°ヤ- | 1 | BH,BK,BM,BP |
| 15 | N-12313-10600 | | DOWEL タ°ウエル | 2 | BA,BC,BF,BG,BJ,BL,BN |

FIG. 9 PISTON, CRANKSHAFT & FLYWHEEL
 ピストン、クランクシャフトおよびフライホイール

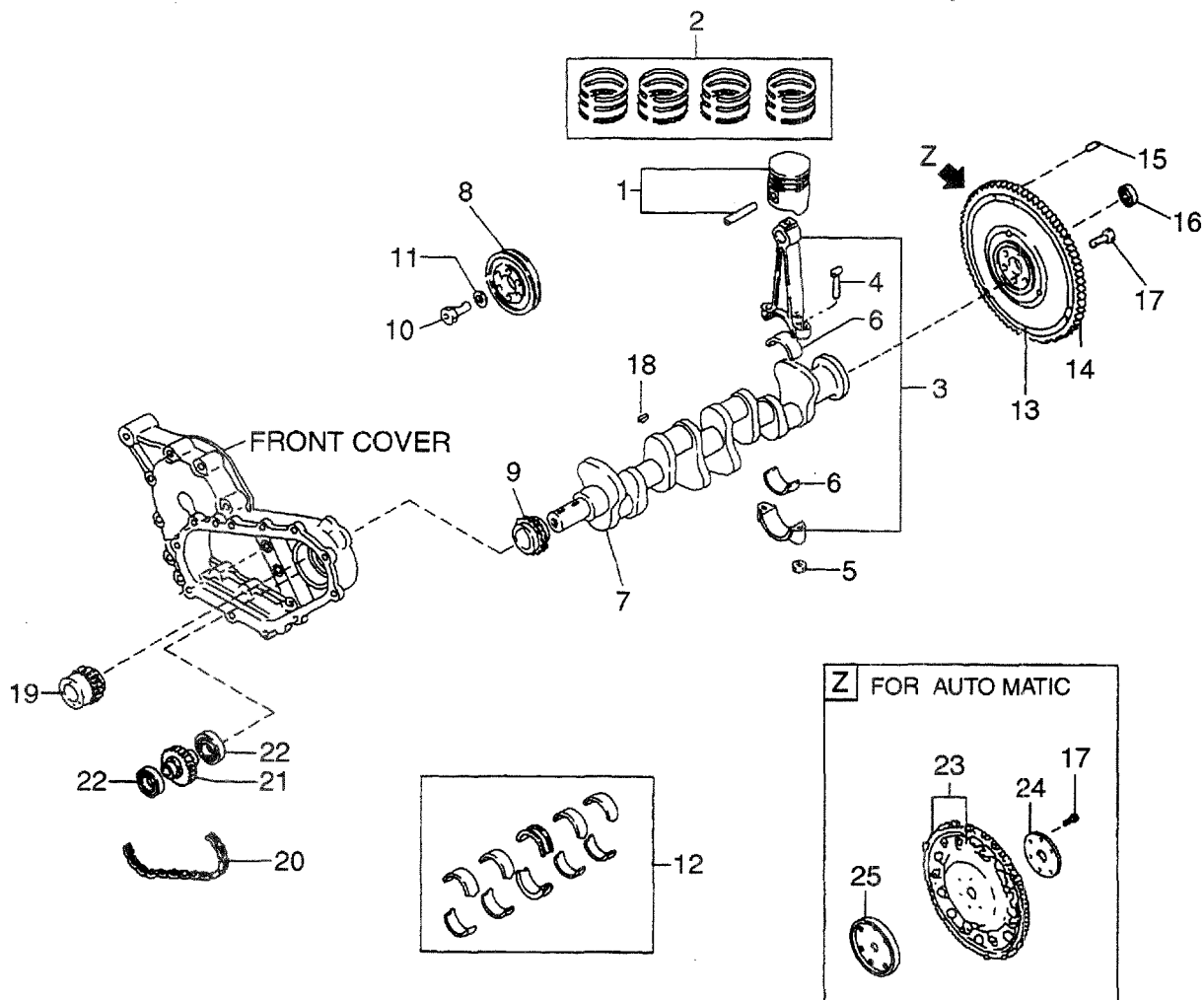
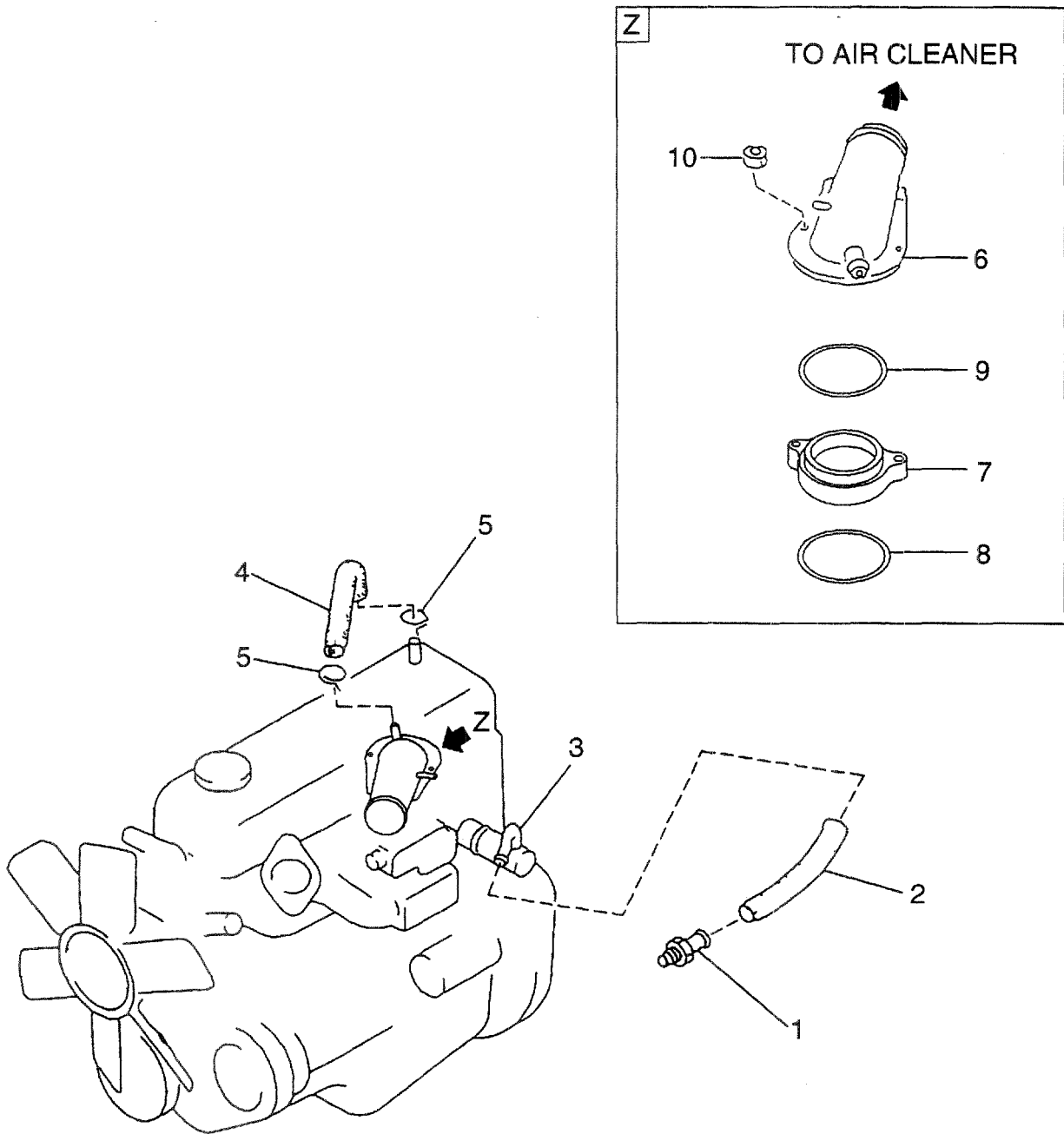


FIG. 9

BA: H25RMT410 BD: H25RAT420 BG: H25RMT403 BK: H25RAT405 BN: H25RMT463 BR: H25RMT705
 BB: H25RAT410 BE: H25RMT710 BH: H25RAT403 BL: H25RMT406 BP: H25RAT463 BS: H25RMT706
 BC: H25RMT420 BF: H25RMT720 BJ: H25RMT405 BM: H25RAT406 BQ: H25RMT703

| Item No. 見出番号 | Part No. 部品番号 | Mark 記号 | Description 部品名称 | Req'd 個数 | Remarks : serial No. 備考 : 実施号車 |
|------------------|------------------|------------|--------------------------------|-------------|--------------------------------------|
| 16 | N-21170-K9300 | | BEARING ^ハ アリング | 1 | BA,BC,BE,BF,BG,BJ,BL, BN,BQ,BR,BS |
| 17 | N-12315-58S00 | | BOLT,FLYWHEEL ホルト | 6 | BA,BC,BE,BF,BG,BJ,BL, BN,BQ,BR,BS |
| - | N-12315-21001 | | BOLT,DRIVE PLATE ホルト | 6 | BB,BD,BH,BK,BM,BP |
| 18 | N-00926-51600 | | KEY キー | 2 | |
| 19 | N-12351-50K10 | | SPROCKET,P.T.O スプロケット | 1 | |
| 20 | N-12352-00H00 | | CHAIN,P.T.O チェーン | 1 | |
| 21 | N-12353-50K10 | | SPROCKET,P.T.O スプロケット | 1 | |
| 22 | N-12354-50K00 | | BEARING ^ハ アリング | 2 | |
| 23 | N-12331-50K01 | | PLATE,DRIVE プレート | 1 | BB,BD,BH,BK,BM,BP |
| 24 | N-12333-A1000 | | SPACER スペーサ | 1 | BB,BD,BH,BK,BM,BP |
| 25 | N-12330-VJ200 | | PILOT,CONVERTER パイロット | 1 | BB,BD,BH,BK,BM,BP |

FIG. 10 ENGINE BODY VENTILATION
エンジンボデーベンチレーション

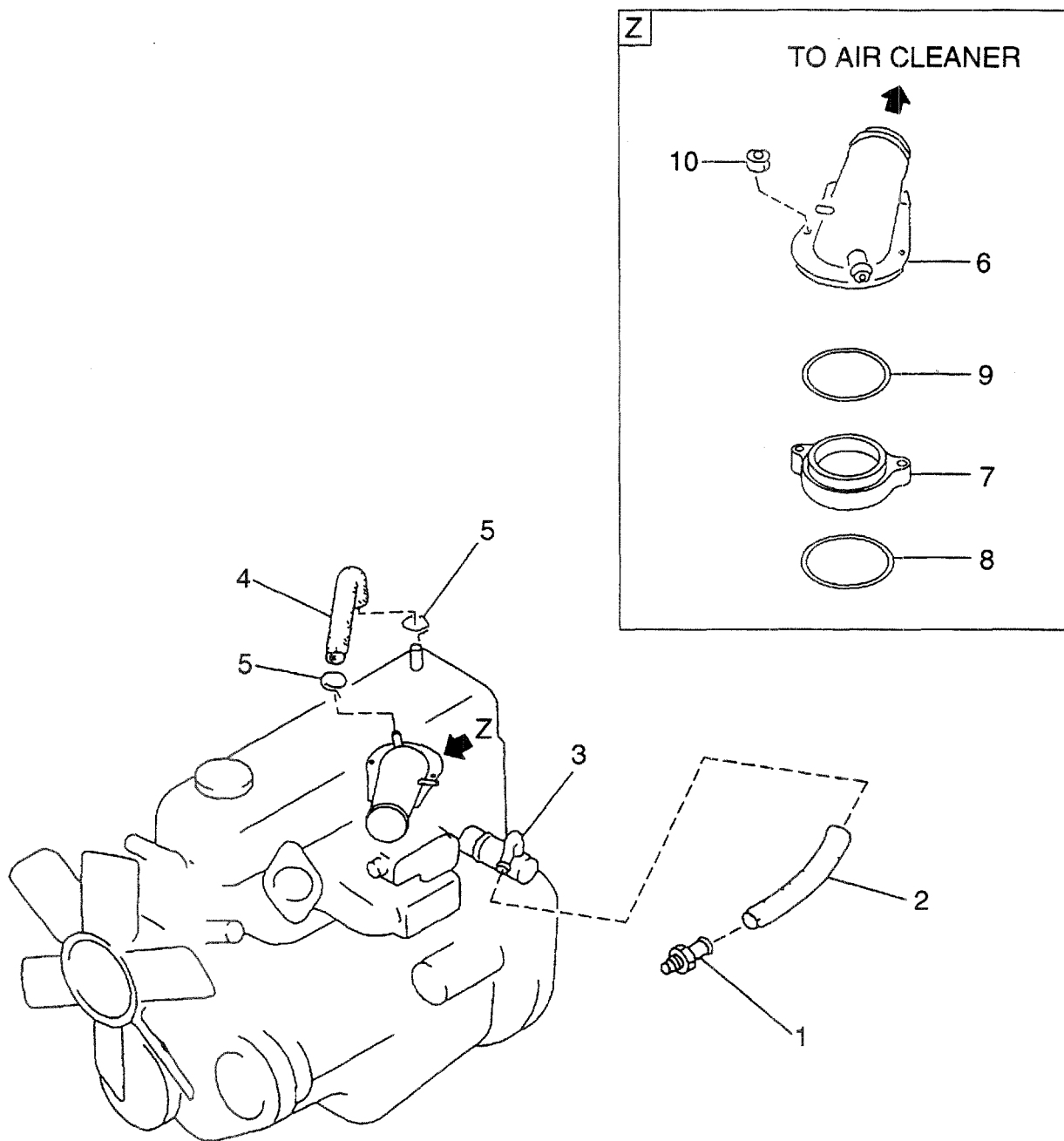


A: H15RMT000 E: H20RMT102 J: H20RAT110 N: H25RMT201W S: H25RMT262
 B: H15RAT000 F: H20RAT102 K: H20RAT120 P: H25RAT204 T: H25RAT262
 C: H20RMT100 G: H20RMT101W L: H25RMT200 Q: H25RAT260 U: H25RAT210
 D: H20RAT100 H: H20RAT104 M: H25RAT200 R: H25RMT261W W: H25RAT220

FIG. 10

| Item No. 見出番号 | Part No. 部品番号 | Mark 記号 | Description 部品名称 | Req'd 個数 | Remarks : serial No. 備考 : 実施号車 |
|------------------|------------------|------------|----------------------------------|-------------|---|
| 1 | N-11810-A3501 | | VALVE,CONTROL バルブ | 1 | |
| 2 | N-11828-50K00 | | HOSE ホース | 1 | |
| 3 | N-11830-50K00 | | SEPARATOR,BRETHHER セパレータ | 1 | |
| 4 | N-11826-50K01 | | HOSE ホース | 1 | |
| 5 | N-16572-10801 | | CLAMP,HOSE クランプ | 2 | |
| 6 | N-16267-K9300 | | HORN,AIR ホーン | 1 | A,B,C,D,E,F,G,L,M,N,Q,R,S,T |
| - | N-16267-0K020 | | HORN,AIR ホーン | 1 | J,K,U,W |
| 7 | N-16578-50K00 | | SPACER スパース | 1 | A,B,C,D,E,F,G,J,K,L,M,N, Q,R,S,T,U,W |
| 8 | N-16569-50K10 | | O RING Oリング | 1 | A,B,C,D,E,F,G,J,K,L,M,N, Q,R,S,T,U,W |
| 9 | N-16523-K9300 | | INSULATOR インシュレータ | 1 | A,B,C,D,E,F,G,L,M,N,Q,R,S,T |
| 10 | N-08911-10637 | | NUT ナット | 2 | A,B,C,D,E,F,G,J,K,L,M,N, Q,R,S,T,U,W |

FIG. 11 ENGINE BODY VENTILATION
エンジンボデーベンチレーション

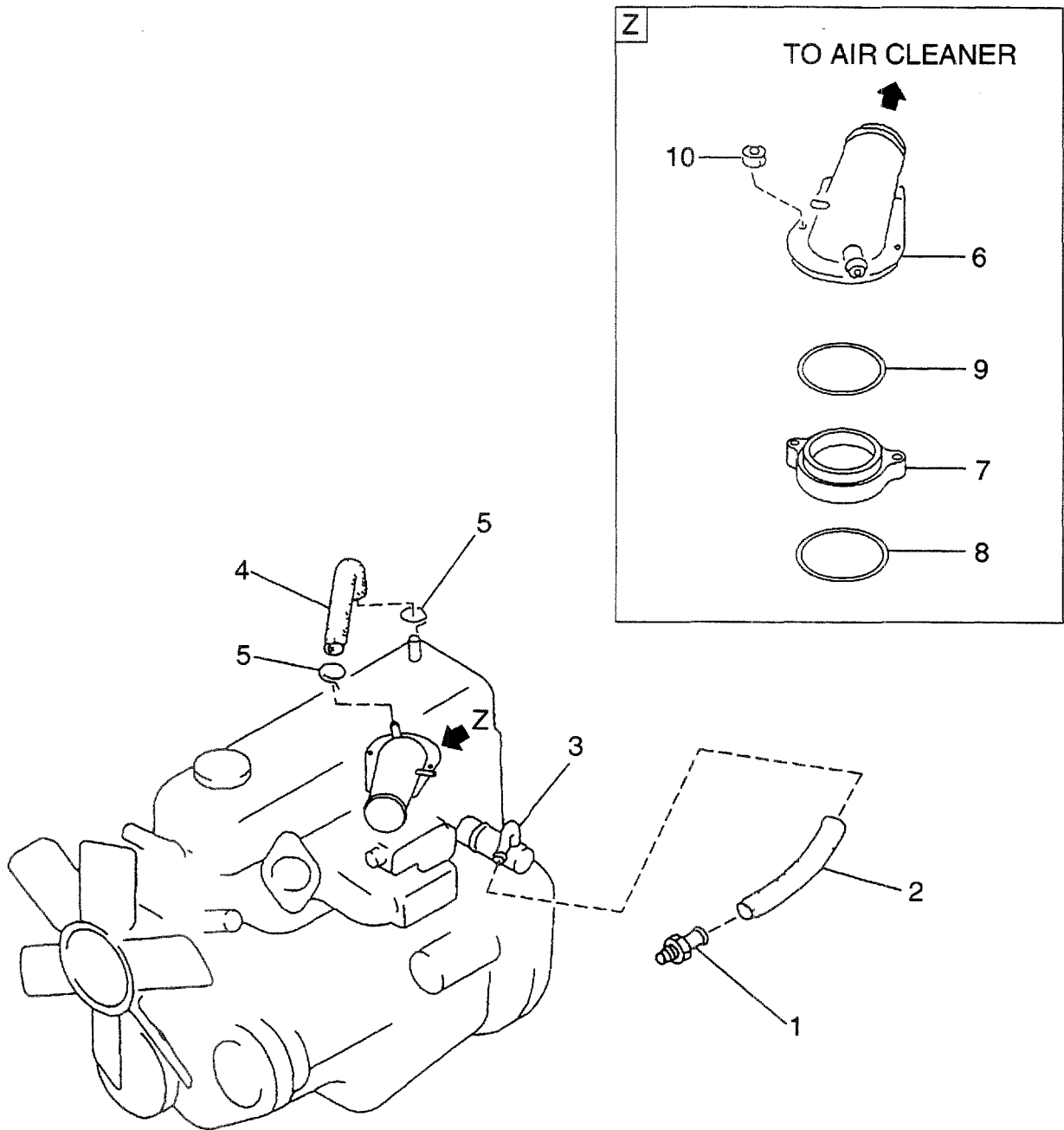


AA: H20RMT310 AE: H20RMT610 AJ: H20RMT305 AN: H20RMT603
 AB: H20RAT310 AF: H20RMT620 AK: H20RAT305 AP: H20RMT605
 AC: H20RMT320 AG: H20RMT303 AL: H20RMT306 AQ: H20RMT606
 AD: H20RAT320 AH: H20RAT303 AM: H20RAT306

FIG. 11

| Item No. 見出番号 | Part No. 部品番号 | Mark 記号 | Description 部品名称 | Req'd 個数 | Remarks : serial No. 備考 : 実施号車 |
|------------------|------------------|------------|-----------------------------------|-------------|-----------------------------------|
| 1 | N-11810-A3501 | | VALVE,CONTROL ハ°ルブ° | 1 | |
| 2 | N-11828-50K00 | | HOSE ホース | 1 | |
| 3 | N-11830-50K00 | | SEPARATOR,BRETHHER セハ°レータ | 1 | |
| 4 | N-11826-50K01 | | HOSE ホース | 1 | |
| 5 | N-16572-10801 | | CLAMP,HOSE クランプ° | 2 | |
| 6 | N-16267-0K020 | | HORN,AIR ホーン | 1 | AA,AB,AC,AD,AE,AF |
| - | N-16267-K9300 | | HORN,AIR ホーン | 1 | AG,AH,AJ,AK,AL,AM,AN, AP,AQ |
| 7 | N-16578-50K00 | | SPACER スパ°ーサ | 1 | |
| 8 | N-16569-50K10 | | O RING Oリング° | 1 | |
| 9 | N-16523-K9300 | | INSULATOR インシュレータ | 1 | AG,AH,AL,AM,AN,AQ |
| 10 | N-08911-10637 | | NUT ナット | 2 | |

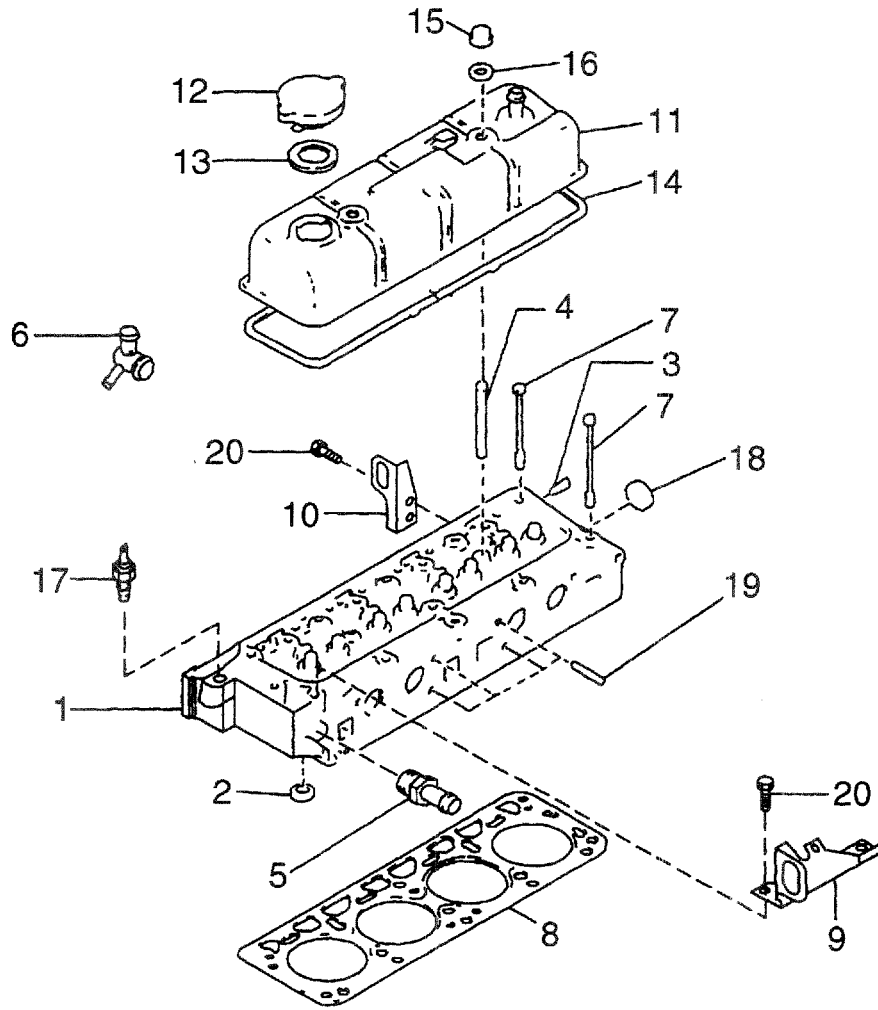
FIG. 12 ENGINE BODY VENTILATION
エンジンボデーベンチレーション



BA: H25RMT410 BD: H25RAT420 BG: H25RMT403 BK: H25RAT405 BN: H25RMT463* BR: H25RMT705
 BB: H25RAT410 BE: H25RMT710 BH: H25RAT403 BL: H25RMT406 BP: H25RAT463 BS: H25RMT706
 BC: H25RMT420 BF: H25RMT720 BJ: H25RMT405 BM: H25RAT406 BQ: H25RMT703

| Item No. 見出番号 | Part No. 部品番号 | Mark 記号 | Description 部品名称 | Req'd 個数 | Remarks : serial No. 備考 : 実施号車 |
|------------------|------------------|------------|---|-------------|--------------------------------------|
| 1 | N-11810-A3501 | | VALVE,CONTROL ハ ^ル フ | 1 | |
| 2 | N-11828-50K00 | | HOSE ホース | 1 | |
| 3 | N-11830-50K00 | | SEPARATOR,BRETHER セパ ^レ ータ | 1 | |
| 4 | N-11826-50K01 | | HOSE ホース | 1 | |
| 5 | N-16572-10801 | | CLAMP,HOSE クランプ | 2 | |
| 6 | N-16267-0K020 | | HORN,AIR ホーン | 1 | BA,BB,BC,BD,BE,BF |
| - | N-16267-K9300 | | HORN,AIR ホーン | 1 | BG,BH,BJ,BK,BL,BM,BN, BP,BQ,BR,BS |
| 7 | N-16578-50K00 | | SPACER スパ ^ー サ | 1 | |
| 8 | N-16569-50K10 | | O RING Oリング | 1 | |
| 9 | N-16523-K9300 | | INSULATOR インシュレ ^ー タ | 1 | BG,BH,BL,BM,BN,BP,BQ,BS |
| 10 | N-08911-10637 | | NUT ナット | 2 | |

FIG. 13 CYLINDER HEAD & ROCKER COVER
シリンダヘッドおよびロッカカバー

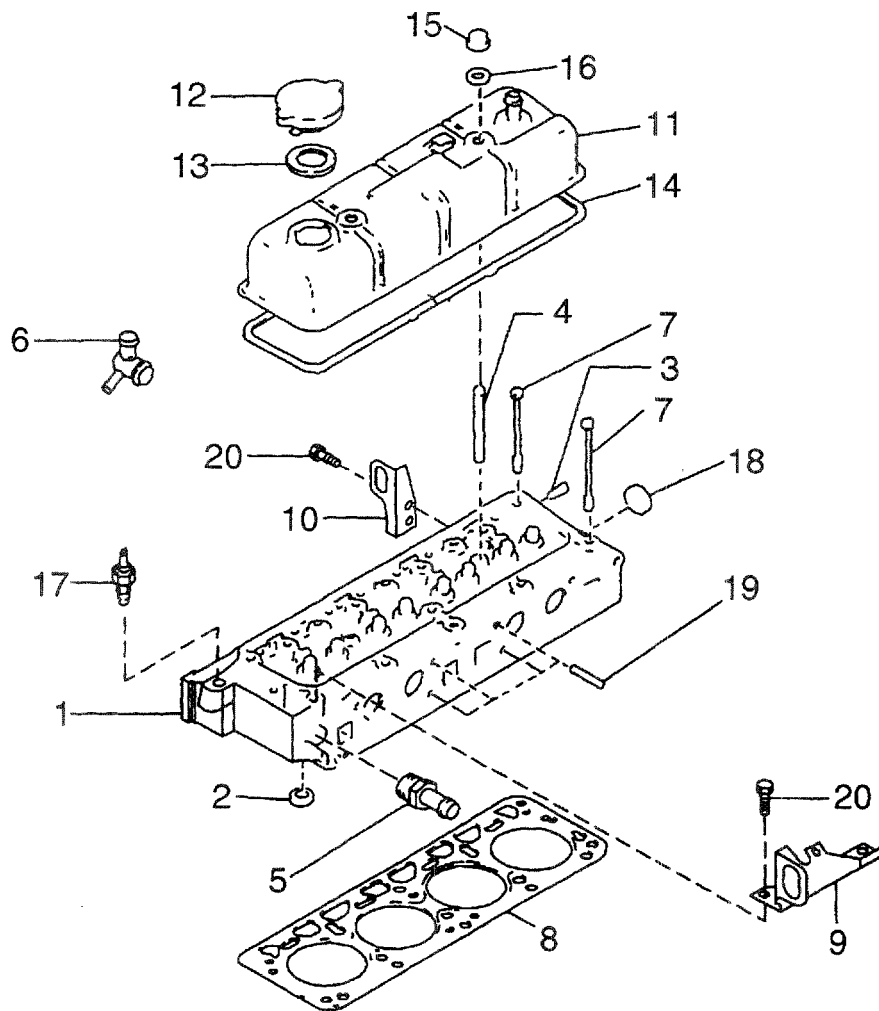


A: H15RMT000 E: H20RMT102 J: H20RAT110 N: H25RMT201W S: H25RMT262
 B: H15RAT000 F: H20RAT102 K: H20RAT120 P: H25RAT204 T: H25RAT262
 C: H20RMT100 G: H20RMT101W L: H25RMT200 Q: H25RAT260 U: H25RAT210
 D: H20RAT100 H: H20RAT104 M: H25RAT200 R: H25RMT261W W: H25RAT220

FIG. 13

| Item No. 見出番号 | Part No. 部品番号 | Mark 記号 | Description 部品名称 | Req'd 個数 | Remarks : serial No. 備考 : 実施号車 |
|------------------|------------------|------------|-----------------------------|-------------|-------------------------------------|
| 1 | N-11040-55K02 | | HEAD,CYLINDER ヘッド | 1 | A,B INC.2,3,18 |
| - | N-11040-50K02 | | HEAD,CYLINDER ヘッド | 1 | C,D,E,F,G,H,J,K INC.2,3,18 |
| - | N-11040-60K02 | | HEAD,CYLINDER ヘッド | 1 | L,M,N,P,Q,R,S,T,U,W INC.2,3,18 |
| 2 | N-11099-50K02 | | SEAT,EXHAUST VALVE シート | 8 | |
| 3 | N-11065-30000 | | PLUG プラグ | 2 | |
| 4 | N-11063-Y4400 | | STUD スタット | 2 | |
| 5 | N-14049-76001 | | CONNECTOR コネクタ | 1 | |
| 6 | N-11060-50K00 | | OUTLET,WATER アウトレット | 1 | A,B,C,D,E,F,G,H,L,M,N, P,Q,R,S,T |
| - | N-11060-5K200 | | OUTLET,WATER アウトレット | 1 | J,K,U,W |
| 7 | N-11057-H5000 | | BOLT ボルト | 10 | |
| 8 | N-11044-55K00 | | GASKET ガasket | 1 | A,B |
| - | N-11044-50K00 | | GASKET ガasket | 1 | C,D,E,F,G,H,J,K |
| - | N-11044-60K00 | | GASKET ガasket | 1 | L,M,N,P,Q,R,S,T,U,W |
| 9 | N-10005-50K01 | | SLINGER,ENGINE スリンガ | 1 | |
| 10 | N-10005-1E400 | | SLINGER,ENGINE スリンガ | 1 | |
| 11 | N-13264-50K01 | | COVER,VALVE ROCKER カバー | 1 | |
| 12 | N-15255-85500 | | CAP,OIL FILLER キャップ | 1 | INC.13 |
| 13 | N-15270-B3400 | | PACKING パッキング | 1 | |
| 14 | N-13270-E3400 | | GASKET ガasket | 1 | |
| 15 | N-13274-B1101 | | NUT ナット | 2 | |
| 16 | N-13275-E0720 | | WASHER ワッシャ | 2 | |
| 17 | N-25080-89903 | | SENSOR センサ | 1 | |
| 18 | N-00933-1351A | | PLUG プラグ | 1 | |
| 19 | N-08223-83210 | | STUD スタット | 4 | |
| 20 | N-08121-0201E | | BOLT ボルト | 4 | |

FIG. 14 CYLINDER HEAD & ROCKER COVER
シリンダヘッドおよびロッカカバー

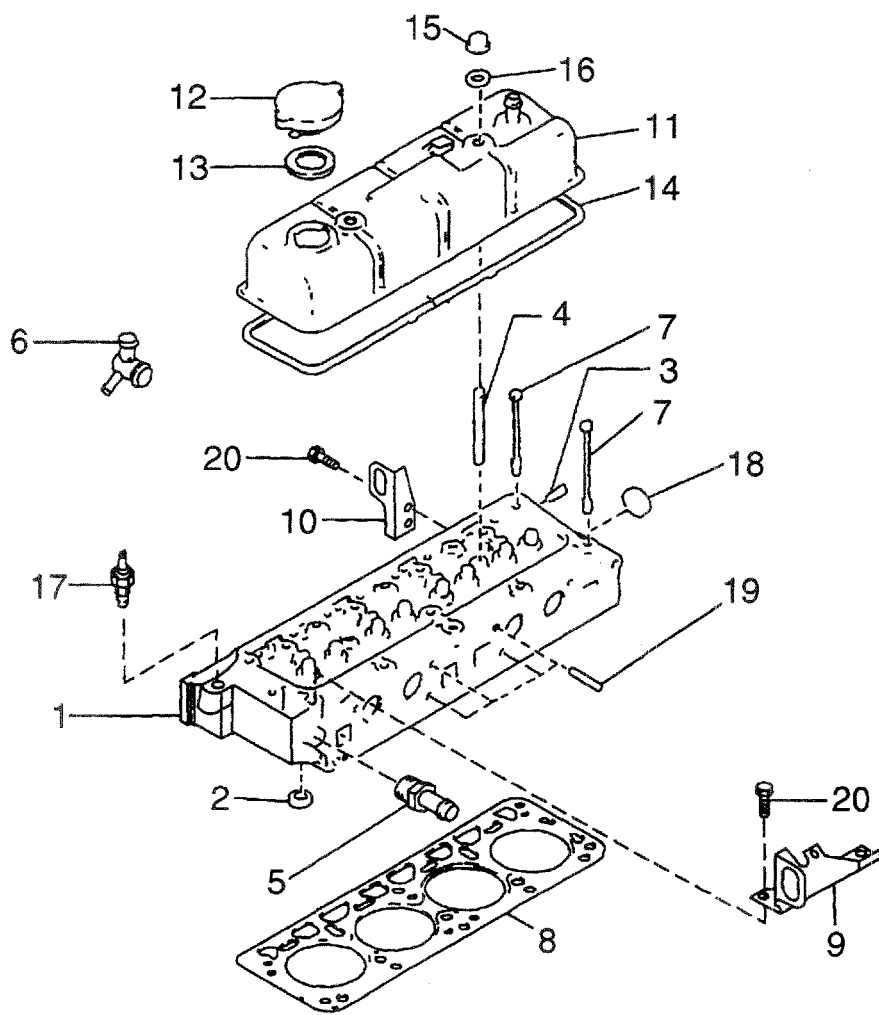


AA: H20RMT310 AE: H20RMT610 AJ: H20RMT305 AN: H20RMT603
 AB: H20RAT310 AF: H20RMT620 AK: H20RAT305 AP: H20RMT605
 AC: H20RMT320 AG: H20RMT303 AL: H20RMT306 AQ: H20RMT606
 AD: H20RAT320 AH: H20RAT303 AM: H20RAT306

FIG. 14

| Item No. 見出番号 | Part No. 部品番号 | Mark 記号 | Description 部品名称 | Req'd 個数 | Remarks : serial No. 備考 : 実施号車 |
|------------------|------------------|------------|-----------------------------|-------------|-----------------------------------|
| 1 | N-11040-50K02 | | HEAD,CYLINDER ヘッド | 1 | INC.2,3,18 |
| 2 | N-11099-50K02 | | SEAT,EXHAUST VALVE シート | 8 | |
| 3 | N-11065-30000 | | PLUG プラグ | 2 | |
| 4 | N-11063-Y4400 | | STUD スタット | 2 | |
| 5 | N-14049-76001 | | CONNECTOR コネクタ | 1 | AG,AH,AJ,AK,AL,AM,AN, AP,AQ |
| 6 | N-11060-5K200 | | OUTLET,WATER アウトレット | 1 | AA,AB,AC,AD,AE,AF |
| - | N-11060-50K00 | | OUTLET,WATER アウトレット | 1 | AG,AH,AJ,AK,AN,AP |
| - | N-11060-58K00 | | OUTLET,WATER アウトレット | 1 | AL,AM,AQ |
| 7 | N-11057-H5000 | | BOLT ボルト | 10 | |
| 8 | N-11044-50K00 | | GASKET ガasket | 1 | |
| 9 | N-10005-50K01 | | SLINGER,ENGINE スリング | 1 | |
| 10 | N-10005-1E400 | | SLINGER,ENGINE スリング | 1 | |
| 11 | N-13264-50K01 | | COVER,VALVE ROCKER カバー | 1 | |
| 12 | N-15255-85500 | | CAP,OIL FILLER キャップ | 1 | INC.13 |
| 13 | N-15270-B3400 | | PACKING パッキング | 1 | |
| 14 | N-13270-E3400 | | GASKET ガasket | 1 | |
| 15 | N-13274-B1101 | | NUT ナット | 2 | |
| 16 | N-13275-E0720 | | WASHER ワッシャ | 2 | |
| 17 | N-25080-89903 | | SENSOR センサ | 1 | |
| 18 | N-00933-1351A | | PLUG プラグ | 1 | |
| 19 | N-08223-83210 | | STUD スタット | 4 | |
| 20 | N-08121-0201E | | BOLT ボルト | 4 | |

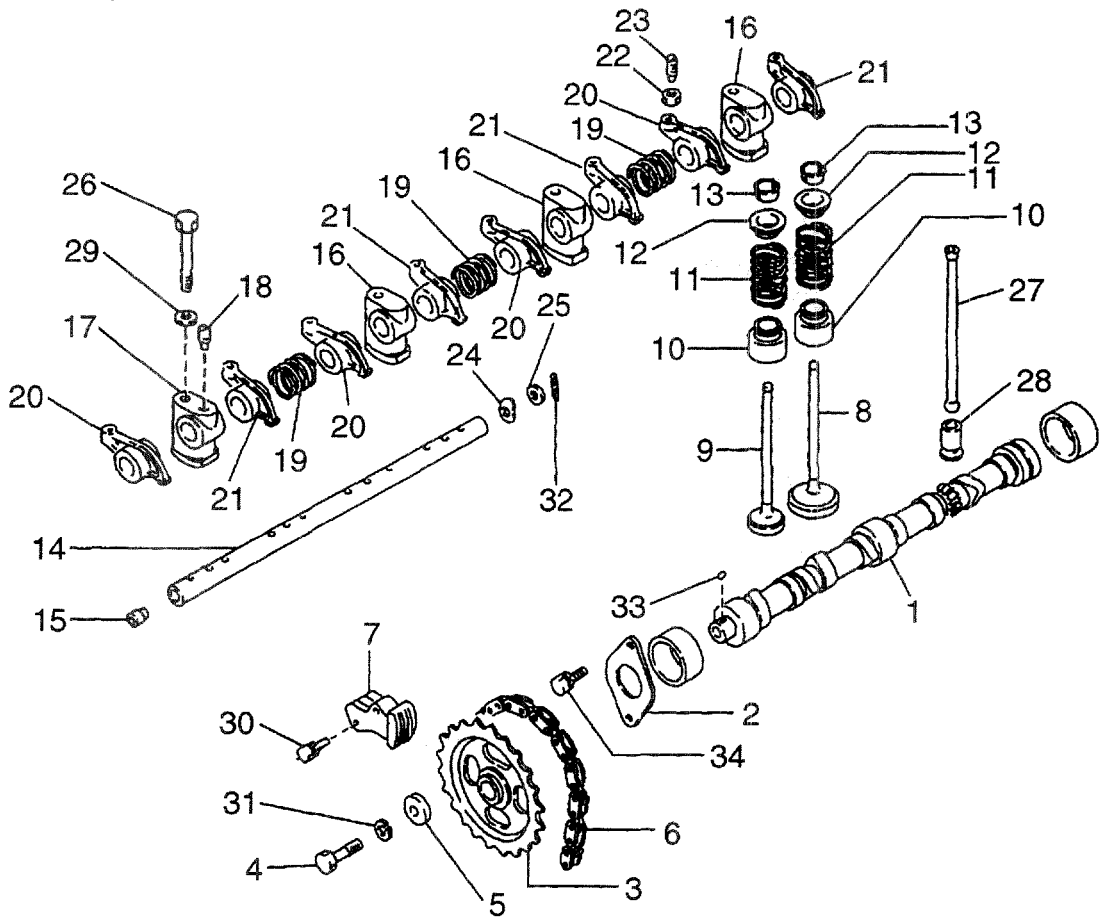
FIG. 15 CYLINDER HEAD & ROCKER COVER
シリンダヘッドおよびロッカカバー



BA: H25RMT410 BD: H25RAT420 BG: H25RMT403 BK: H25RAT405 BN: H25RMT463 BR: H25RMT705
 BB: H25RAT410 BE: H25RMT710 BH: H25RAT403 BL: H25RMT406 BP: H25RAT463 BS: H25RMT706
 BC: H25RMT420 BF: H25RMT720 BJ: H25RMT405 BM: H25RAT406 BQ: H25RMT703

| Item No. 見出番号 | Part No. 部品番号 | Mark 記号 | Description 部品名称 | Req'd 個数 | Remarks : serial No. 備考 : 実施号車 |
|------------------|------------------|------------|---------------------------|-------------|--------------------------------------|
| 1 | N-11040-60K02 | | HEAD,CYLINDER ヘッド | 1 | INC.2,3,18 |
| 2 | N-11099-50K02 | | SEAT,EXHAUST VALVE シート | 8 | |
| 3 | N-11065-30000 | | PLUG プラグ | 2 | |
| 4 | N-11063-Y4400 | | STUD スタット | 2 | |
| 5 | N-14049-76001 | | CONNECTOR コネクタ | 1 | BG,BH,BJ,BK,BL,BM,BN, BP,BQ,BR,BS |
| 6 | N-11060-5K200 | | OUTLET,WATER アウトレット | 1 | BA,BB,BC,BD,BE,BF |
| - | N-11060-50K00 | | OUTLET,WATER アウトレット | 1 | BG,BH,BJ,BK,BN,BP,BQ,BR |
| - | N-11060-58K00 | | OUTLET,WATER アウトレット | 1 | BL,BM,BS |
| 7 | N-11057-H5000 | | BOLT ボルト | 10 | |
| 8 | N-11044-60K00 | | GASKET ガスケット | 1 | |
| 9 | N-10005-50K01 | | SLINGER,ENGINE スリンガ | 1 | |
| 10 | N-10005-1E400 | | SLINGER,ENGINE スリンガ | 1 | |
| 11 | N-13264-50K01 | | COVER,VALVE ROCKER カバー | 1 | |
| 12 | N-15255-85500 | | CAP,OIL FILLER キャップ | 1 | INC.13 |
| 13 | N-15270-B3400 | | PACKING パッキング | 1 | |
| 14 | N-13270-E3400 | | GASKET ガスケット | 1 | |
| 15 | N-13274-B1101 | | NUT ナット | 2 | |
| 16 | N-13275-E0720 | | WASHER ワッシャ | 2 | |
| 17 | N-25080-89903 | | SENSOR センサ | 1 | |
| 18 | N-00933-1351A | | PLUG プラグ | 1 | |
| 19 | N-08223-83210 | | STUD スタット | 4 | |
| 20 | N-08121-0201E | | BOLT ボルト | 4 | |

FIG. 16 CAMSHAFT & VALVE MECHANISM
カムシャフトおよびバルブメカニズム



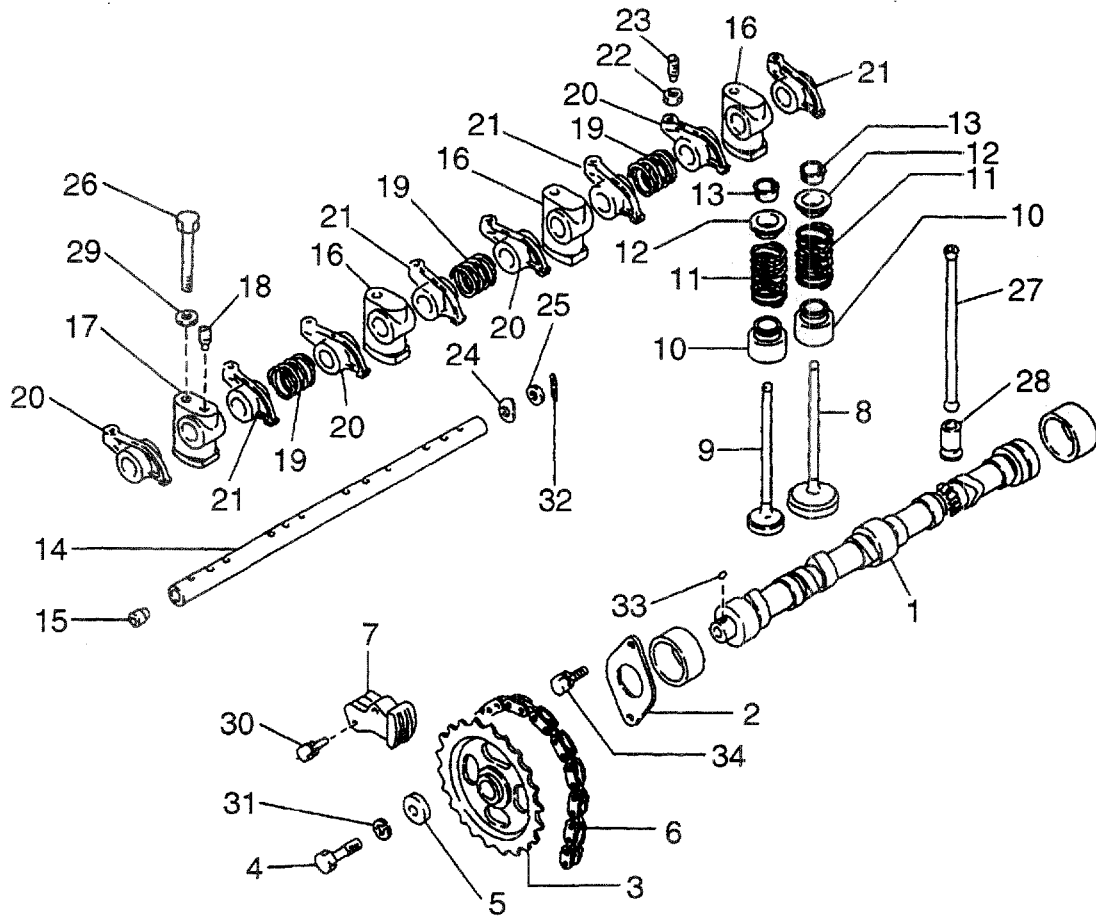
A: H15RMT000 E: H20RMT102 J: H20RAT110 N: H25RMT201W S: H25RMT262
 B: H15RAT000 F: H20RAT102 K: H20RAT120 P: H25RAT204 T: H25RAT262
 C: H20RMT100 G: H20RMT101W L: H25RMT200 Q: H25RAT260 U: H25RAT210
 D: H20RAT100 H: H20RAT104 M: H25RAT200 R: H25RMT261W W: H25RAT220

FIG. 16

| Item No. 見出番号 | Part No. 部品番号 | Mark 記号 | Description 部品名称 | Req'd 個数 | Remarks : serial No. 備考 : 実施号車 |
|------------------|------------------|------------|---------------------|-------------|-----------------------------------|
| 1 | N-13001-50K00 | | CAMSHAFT | カムシャフト | 1 |
| 2 | N-13010-78201 | | PLATE,LOCATING | プレート | 1 |
| 3 | N-13024-50K01 | | SPROCKET | スプロケット | 1 |
| 4 | N-08171-0401A | | BOLT | ボルト | 1 |
| 5 | N-13013-78200 | | WASHER | ワッシャ | 1 |
| 6 | N-13028-50K00 | | CHAIN,TIMING | チェーン | 1 |
| 7 | N-13070-50K00 | | TENSION | テンション | 1 |
| 8 | N-13201-50K00 | | VALVE,INTAKE | バルブ | 4 |
| 9 | N-13202-50K02 | | VALVE,EXHAUST | バルブ | 4 |
| 10 | N-13207-53F00 | | OIL SEAL | オイルシール | 8 |
| 11 | N-13203-50K00 | | SPRING | スプリング | 8 |
| 12 | N-13209-01B00 | | RETAINER,SPRING | リテーナ | 8 |
| 13 | N-13210-01M01 | | COLLET | コレット | 16 |
| 14 | N-13252-32200 | | SHAFT,ROCKER | シャフト | 1 |
| 15 | N-13254-58000 | | PLUG | プラグ | 2 |
| 16 | N-13222-78200 | | BRACKET | ブラケット | 3 |
| 17 | N-13223-78200 | | BRACKET | ブラケット | 1 |
| 18 | N-13226-78200 | | SCREW,SET | スクリュー | 1 |
| 19 | N-13256-W0400 | | SPRING | スプリング | 3 |
| 20 | N-13258-78201 | | ROCKER,VALVE | ロッカ | 4 |
| 21 | N-13259-78201 | | ROCKER,VALVE | ロッカ | 4 |
| 22 | N-13235-78200 | | NUT | ナット | 8 |
| 23 | N-13234-78200 | | SCREW,ADJUST | スクリュー | 8 |
| 24 | N-13255-58000 | | SPRING | スプリング | 2 |
| 25 | N-13289-58000 | | WASHER | ワッシャ | 2 |
| 26 | N-13224-78200 | | BOLT | ボルト | 4 |
| 27 | N-13238-12200 | | PUSHROD | プッシュロッド | 8 |
| 28 | N-13231-H1001 | | LIFTER,VALVE | リフタ | 8 |
| 29 | N-08915-4401A | | WASHER | ワッシャ | 4 |
| 30 | N-08120-63528 | | BOLT | ボルト | 2 |
| 31 | N-08915-1401A | | WASHER | ワッシャ | 1 |
| 32 | N-00921-22500 | | PIN,COTTER | ピン | 2 |
| 33 | N-00926-41600 | | KEY | キー | 1 |
| 34 | N-08120-61628 | | BOLT | ボルト | 2 |

INC.15

FIG. 17 CAMSHAFT & VALVE MECHANISM
カムシャフトおよびバルブメカニズム

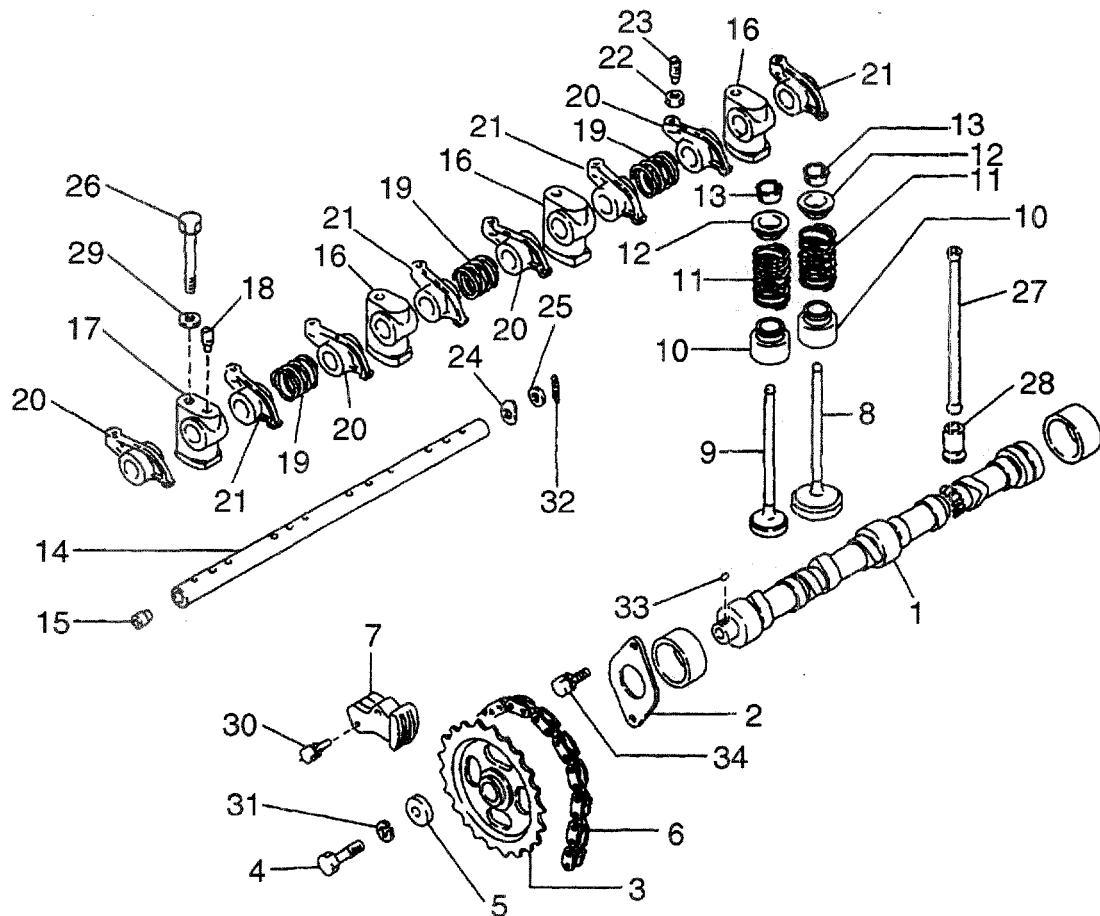


AA: H20RMT310 AE: H20RMT610 AJ: H20RMT305 AN: H20RMT603
 AB: H20RAT310 AF: H20RMT620 AK: H20RAT305 AP: H20RMT605
 AC: H20RMT320 AG: H20RMT303 AL: H20RMT306 AQ: H20RMT606
 AD: H20RAT320 AH: H20RAT303 AM: H20RAT306

FIG. 17

| Item No. 見出番号 | Part No. 部品番号 | Mark 記号 | Description 部品名称 | Req'd 個数 | Remarks : serial No. 備考 : 実施号車 |
|------------------|------------------|------------|-------------------------|-------------|-----------------------------------|
| 1 | N-13001-50K00 | | CAMSHAFT カムシャフト | 1 | |
| 2 | N-13010-78201 | | PLATE,LOCATING プレート | 1 | |
| 3 | N-13024-50K01 | | SPROCKET スプロケット | 1 | |
| 4 | N-08171-0401A | | BOLT ボルト | 1 | |
| 5 | N-13013-78200 | | WASHER ワッシャ | 1 | |
| 6 | N-13028-FU400 | | CHAIN,TIMING チェーン | 1 | |
| 7 | N-13070-50K00 | | TENSION テンション | 1 | |
| 8 | N-13201-50K00 | | VALVE,INTAKE バルブ | 4 | |
| 9 | N-13202-50K02 | | VALVE,EXHAUST バルブ | 4 | |
| 10 | N-13207-53F00 | | OIL SEAL オイルシール | 8 | |
| 11 | N-13203-50K00 | | SPRING スプリング | 8 | |
| 12 | N-13209-01B00 | | RETAINER,SPRING リテーナ | 8 | |
| 13 | N-13210-01M01 | | COLLET コレット | 16 | |
| 14 | N-13252-32200 | | SHAFT,ROCKER シャフト | 1 | INC.15 |
| 15 | N-13254-58000 | | PLUG プラグ | 2 | |
| 16 | N-13222-78200 | | BRACKET ブラケット | 3 | |
| 17 | N-13223-78200 | | BRACKET ブラケット | 1 | |
| 18 | N-13226-78200 | | SCREW,SET スクリュー | 1 | |
| 19 | N-13256-W0400 | | SPRING スプリング | 3 | |
| 20 | N-13258-78201 | | ROCKER,VALVE ロッカ | 4 | |
| 21 | N-13259-78201 | | ROCKER,VALVE ロッカ | 4 | |
| 22 | N-13235-78200 | | NUT ナット | 8 | |
| 23 | N-13234-78200 | | SCREW,ADJUST スクリュー | 8 | |
| 24 | N-13255-58000 | | SPRING スプリング | 2 | |
| 25 | N-13289-58000 | | WASHER ワッシャ | 2 | |
| 26 | N-13224-78200 | | BOLT ボルト | 4 | |
| 27 | N-13238-12200 | | PUSHROD プッシュロッド | 8 | |
| 28 | N-13231-H1001 | | LIFTER,VALVE リフタ | 8 | |
| 29 | N-08915-4401A | | WASHER ワッシャ | 4 | |
| 30 | N-08120-6352B | | BOLT ボルト | 2 | |
| 31 | N-08915-1401A | | WASHER ワッシャ | 1 | |
| 32 | N-00921-22500 | | PIN,COTTER ピン | 2 | |
| 33 | N-00926-41600 | | KEY キー | 1 | |
| 34 | N-08120-6162B | | BOLT ボルト | 2 | |

FIG. 18 CAMSHAFT & VALVE MECHANISM
カムシャフトおよびバルブメカニズム

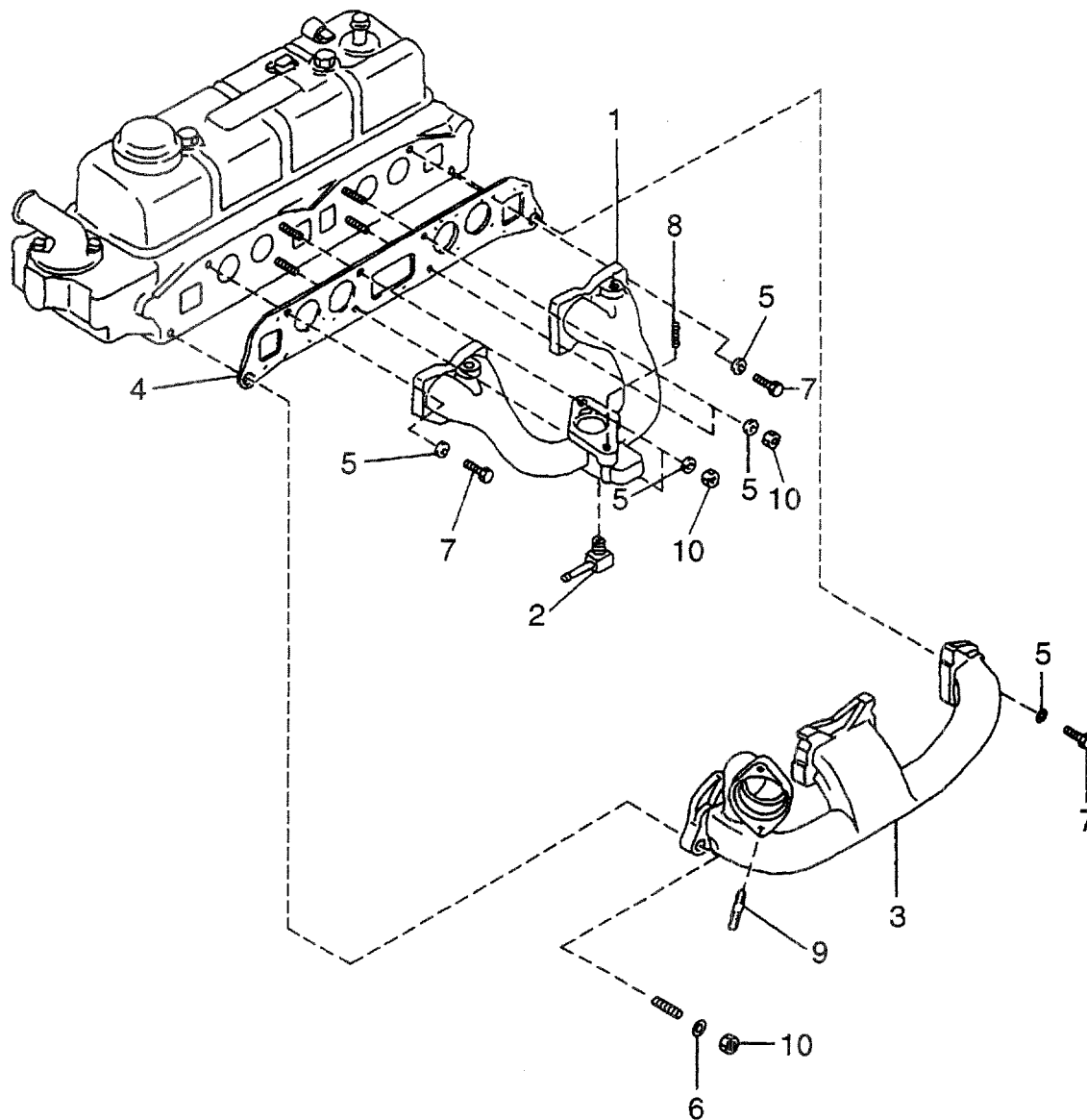


BA: H25RMT410 BD: H25RAT420 BG: H25RMT403 BK: H25RAT405 BN: H25RMT463 BR: H25RMT705
 BB: H25RAT410 BE: H25RMT710 BH: H25RAT403 BL: H25RMT406 BP: H25RAT463 BS: H25RMT706
 BC: H25RMT420 BF: H25RMT720 BJ: H25RMT405 BM: H25RAT406 BQ: H25RMT703

| Item No. 見出番号 | Part No. 部品番号 | Mark 記号 | Description 部品名称 | Req'd 個数 | Remarks : serial No. 備考 : 実施号車 |
|------------------|------------------|------------|---------------------|-------------|-----------------------------------|
| 1 | N-13001-50K00 | | CAMSHAFT | カムシャフト | 1 |
| 2 | N-13010-78201 | | PLATE,LOCATING | プレート | 1 |
| 3 | N-13024-50K01 | | SPROCKET | スプロケット | 1 |
| 4 | N-08171-0401A | | BOLT | ボルト | 1 |
| 5 | N-13013-78200 | | WASHER | ワッシャ | 1 |
| 6 | N-13028-FU400 | | CHAIN,TIMING | チェーン | 1 |
| 7 | N-13070-50K00 | | TENSION | テンション | 1 |
| 8 | N-13201-50K00 | | VALVE,INTAKE | バルブ | 4 |
| 9 | N-13202-50K02 | | VALVE,EXHAUST | バルブ | 4 |
| 10 | N-13207-53F00 | | OIL SEAL | オイルシール | 8 |
| 11 | N-13203-50K00 | | SPRING | スプリング | 8 |
| 12 | N-13209-01B00 | | RETAINER,SPRING | リテーナ | 8 |
| 13 | N-13210-01M01 | | COLLET | コレット | 16 |
| 14 | N-13252-32200 | | SHAFT,ROCKER | シャフト | 1 |
| 15 | N-13254-58000 | | PLUG | プラグ | 2 |
| 16 | N-13222-78200 | | BRACKET | ブラケット | 3 |
| 17 | N-13223-78200 | | BRACKET | ブラケット | 1 |
| 18 | N-13226-78200 | | SCREW,SET | スクリュー | 1 |
| 19 | N-13256-W0400 | | SPRING | スプリング | 3 |
| 20 | N-13258-78201 | | ROCKER,VALVE | ロッカ | 4 |
| 21 | N-13259-78201 | | ROCKER,VALVE | ロッカ | 4 |
| 22 | N-13235-78200 | | NUT | ナット | 8 |
| 23 | N-13234-78200 | | SCREW,ADJUST | スクリュー | 8 |
| 24 | N-13255-58000 | | SPRING | スプリング | 2 |
| 25 | N-13289-58000 | | WASHER | ワッシャ | 2 |
| 26 | N-13224-78200 | | BOLT | ボルト | 4 |
| 27 | N-13238-12200 | | PUSHROD | プッシュロッド | 8 |
| 28 | N-13231-H1001 | | LIFTER,VALVE | リフタ | 8 |
| 29 | N-08915-4401A | | WASHER | ワッシャ | 4 |
| 30 | N-08120-63528 | | BOLT | ボルト | 2 |
| 31 | N-08915-1401A | | WASHER | ワッシャ | 1 |
| 32 | N-00921-22500 | | PIN,COTTER | ピン | 2 |
| 33 | N-00926-41600 | | KEY | キー | 1 |
| 34 | N-08120-61628 | | BOLT | ボルト | 2 |

INC.15

FIG. 19 INLET & EXHAUST MANIFOLD
インレットおよびエキゾーストマニホールド

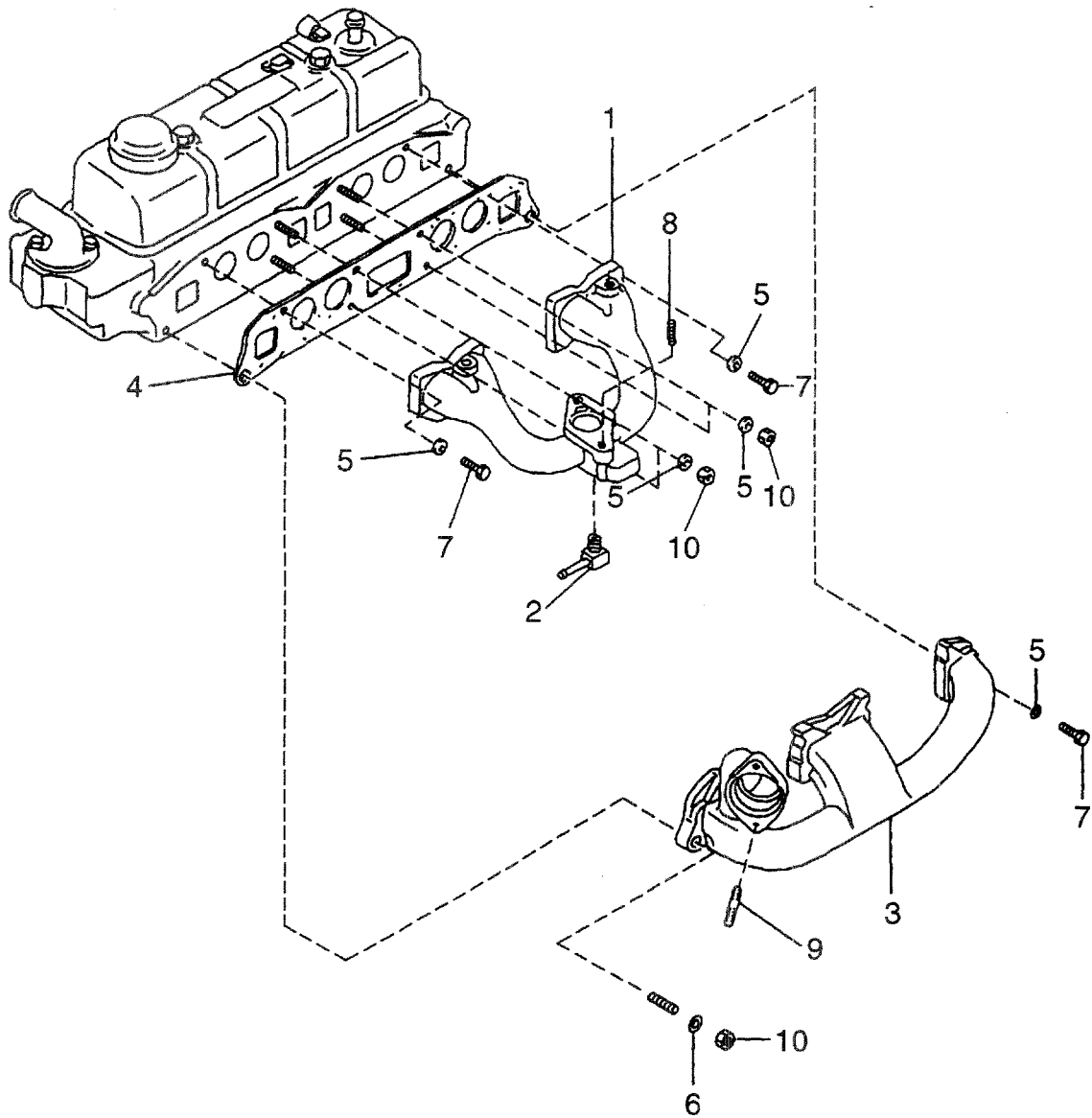


A: H15RMT000 E: H20RMT102 J: H20RAT110 N: H25RMT201W S: H25RMT262
 B: H15RAT000 F: H20RAT102 K: H20RAT120 P: H25RAT204 T: H25RAT262
 C: H20RMT100 G: H20RMT101W L: H25RMT200 Q: H25RAT260 U: H25RAT210
 D: H20RAT100 H: H20RAT104 M: H25RAT200 R: H25RMT261W W: H25RAT220

FIG. 19

| Item No. 見出番号 | Part No. 部品番号 | Mark 記号 | Description 部品名称 | Req'd 個数 | Remarks : serial No. 備考 : 実施号車 |
|------------------|------------------|------------|-------------------------|-------------|-----------------------------------|
| 1 | N-14003-50K76 | | MANIFOLD,INTAKE マニホールド | 1 | |
| 2 | N-14053-77A01 | | CONNECTOR コネクタ | 1 | |
| 3 | N-14004-L1101 | | MANIFOLD,EXHAUST マニホールド | 1 | |
| 4 | N-14035-50K00 | | GASKET ガasket | 1 | |
| 5 | N-14037-N3600 | | YOKE ヨーク | 6 | |
| 6 | N-14037-E3000 | | WASHER ワッシャ | 2 | |
| 7 | N-08120-8351A | | BOLT ボルト | 4 | |
| 8 | N-08223-8201A | | STUD スタット | 2 | |
| 9 | N-08223-83010 | | STUD スタット | 2 | |
| 10 | N-08912-7081A | | NUT ナット | 6 | |

FIG. 20 INLET & EXHAUST MANIFOLD
インレットおよびエキゾーストマニホールド

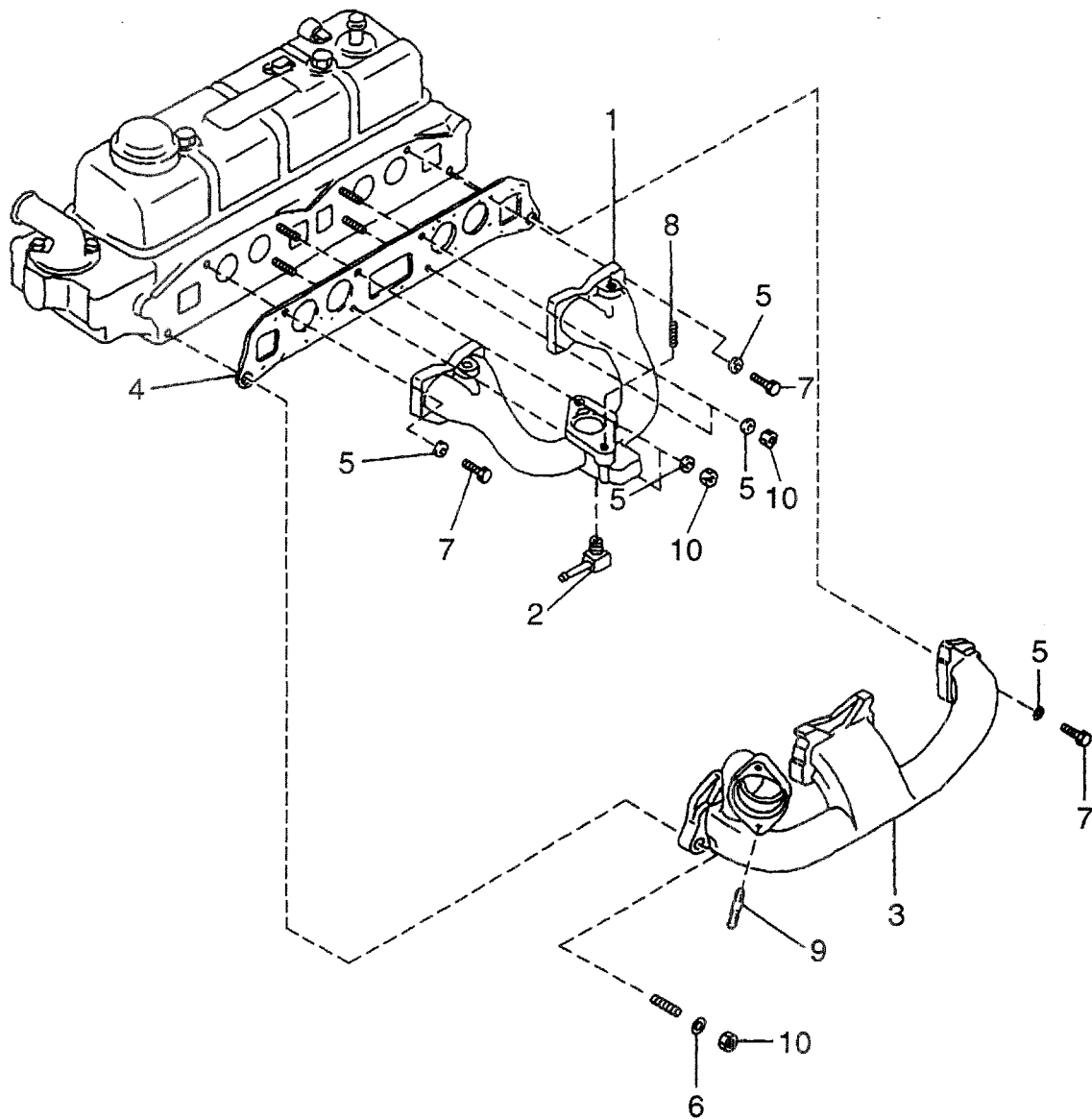


AA: H20RMT310 AE: H20RMT610 AJ: H20RMT305 AN: H20RMT603
 AB: H20RAT310 AF: H20RMT620 AK: H20RAT305 AP: H20RMT605
 AC: H20RMT320 AG: H20RMT303 AL: H20RMT306 AQ: H20RMT606
 AD: H20RAT320 AH: H20RAT303 AM: H20RAT306

FIG. 20

| Item No. 見出番号 | Part No. 部品番号 | Mark 記号 | Description 部品名称 | Req'd 個数 | Remarks : serial No. 備考 : 実施号車 |
|------------------|------------------|------------|----------------------------|-------------|---|
| 1 | N-14003-50K76 | | MANIFOLD,INTAKE マニホールド | 1 | |
| 2 | N-14053-E0600 | | CONNECTOR コネクタ | 1 | AA,AB,AE,AG,AH,AJ,AK, AL,AM,AN,AP,AQ |
| 3 | N-14004-L1101 | | MANIFOLD,EXHAUST マニホールド | 1 | |
| 4 | N-14035-50K00 | | GASKET ガスケット | 1 | |
| 5 | N-14037-32200 | | YOKE ヨーク | 6 | |
| 6 | N-14037-E3000 | | WASHER ワッシャ | 2 | |
| 7 | N-08120-8351A | | BOLT ボルト | 2 | |
| 8 | N-08223-87510 | | STUD スタッド | 2 | |
| 9 | N-08223-83010 | | STUD スタッド | 2 | |
| 10 | N-08912-7081A | | NUT ナット | 6 | |

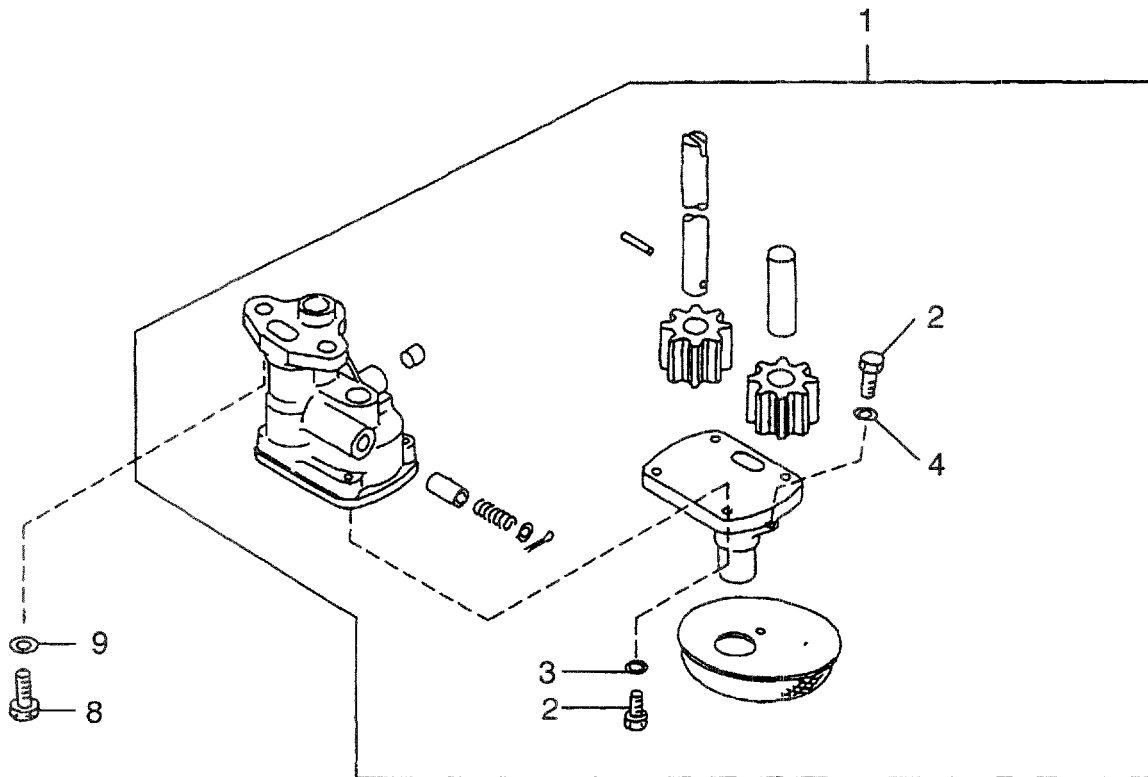
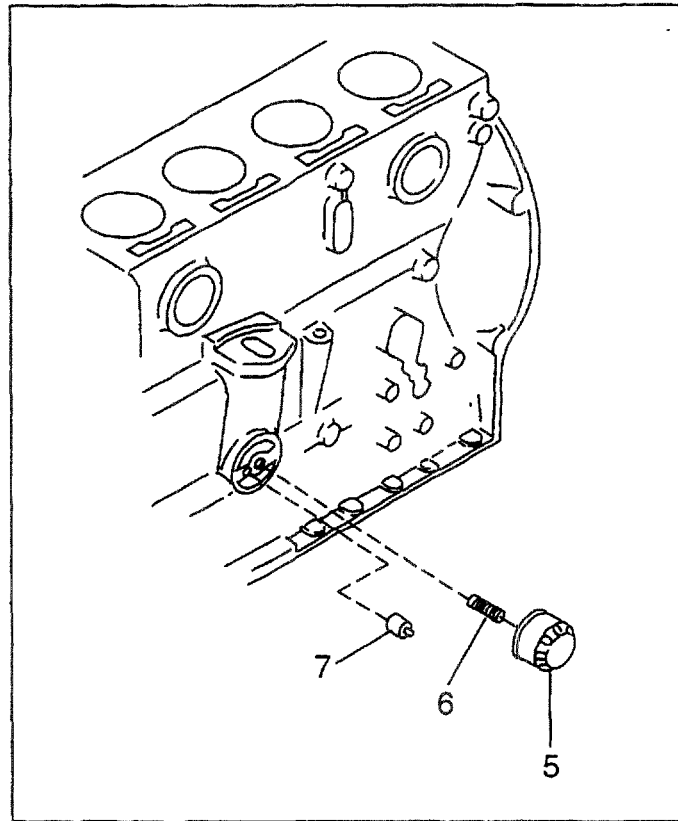
FIG. 21 INLET & EXHAUST MANIFOLD
インレットおよびエキゾーストマニホールド



BA: H25RMT410 BD: H25RAT420 BG: H25RMT403 BK: H25RAT405 BN: H25RMT463 BR: H25RMT705
 BB: H25RAT410 BE: H25RMT710 BH: H25RAT403 BL: H25RMT406 BP: H25RAT463 BS: H25RMT706
 BC: H25RMT420 BF: H25RMT720 BJ: H25RMT405 BM: H25RAT406 BQ: H25RMT703

| Item No. 見出番号 | Part No. 部品番号 | Mark 記号 | Description 部品名称 | Req'd 個数 | Remarks : serial No. 備考 : 実施号車 |
|------------------|------------------|------------|--------------------------------|-------------|---|
| 1 | N-14003-50K76 | | MANIFOLD,INTAKE マニホールド | 1 | |
| 2 | N-14053-E0600 | | CONNECTOR コネクタ | 1 | BA, BB, BE, BG, BH, BJ, BK, BL, BM, BN, BP, BQ, BR, BS |
| 3 | N-14004-L1101 | | MANIFOLD,EXHAUST マニホールド | 1 | |
| 4 | N-14035-50K00 | | GASKET ガasket | 1 | |
| 5 | N-14037-32200 | | YOKE ヨーク | 6 | |
| 6 | N-14037-E3000 | | WASHER ワッシャ | 2 | |
| 7 | N-08120-8351A | | BOLT ボルト | 2 | |
| 8 | N-08223-87510 | | STUD スタット | 2 | |
| 9 | N-08223-83010 | | STUD スタット | 2 | |
| 10 | N-08912-7081A | | NUT ナット | 6 | |

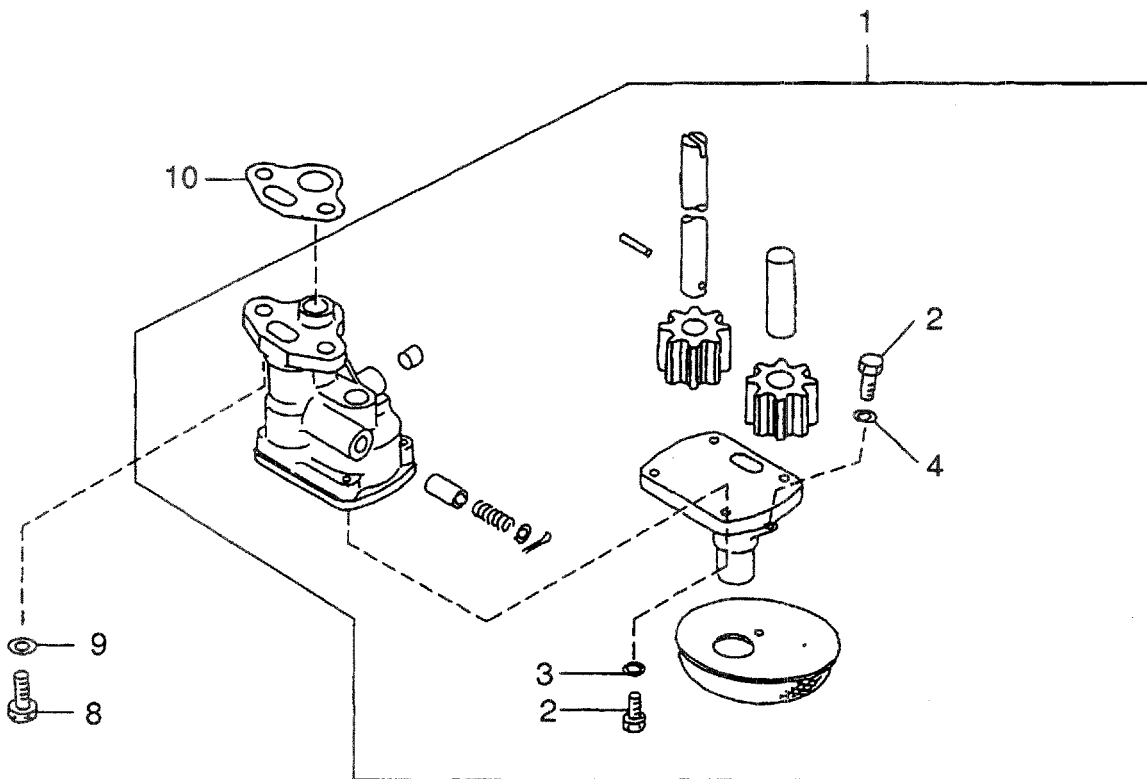
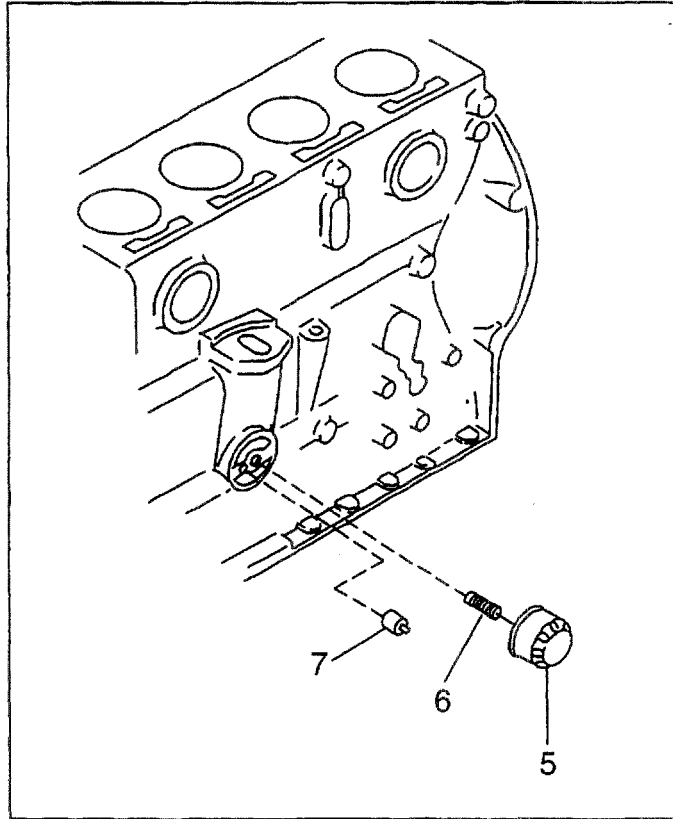
FIG. 22 OIL PUMP & OIL FILTER
オイルポンプ およびオイルフィルタ



A: H15RMT000 E: H20RMT102 J: H20RAT110 N: H25RMT201W S: H25RMT262
 B: H15RAT000 F: H20RAT102 K: H20RAT120 P: H25RAT204 T: H25RAT262
 C: H20RMT100 G: H20RMT101W L: H25RMT200 Q: H25RAT260 U: H25RAT210
 D: H20RAT100 H: H20RAT104 M: H25RAT200 R: H25RMT261W W: H25RAT220

| Item No. 見出番号 | Part No. 部品番号 | Mark 記号 | Description 部品名称 | Req'd 個数 | Remarks : serial No. 備考 : 実施号車 |
|------------------|------------------|------------|-------------------------------------|-------------|-----------------------------------|
| 1 | N-15010-66202 | | PUMP,OIL ポンプ | 1 | INC.2-4 |
| 2 | N-08120-61410 | | BOLT ボルト | 5 | |
| 3 | N-08916-13500 | | WASHER ワッシャ | 4 | |
| 4 | N-08915-13600 | | WASHER ワッシャ | 1 | |
| 5 | N-15208-01B02 | | FILTER,OIL フィルタ | 1 | |
| 6 | N-15213-21002 | | STUD スタッド | 1 | |
| 7 | N-15241-40F00 | | VALVE,RELIEF バルブ | 1 | |
| 8 | N-08120-8201E | | BOLT ボルト | 2 | |
| 9 | N-08915-1381A | | WASHER ワッシャ | 2 | |

FIG. 23 OIL PUMP & OIL FILTER
オイルポンプおよびオイルフィルタ

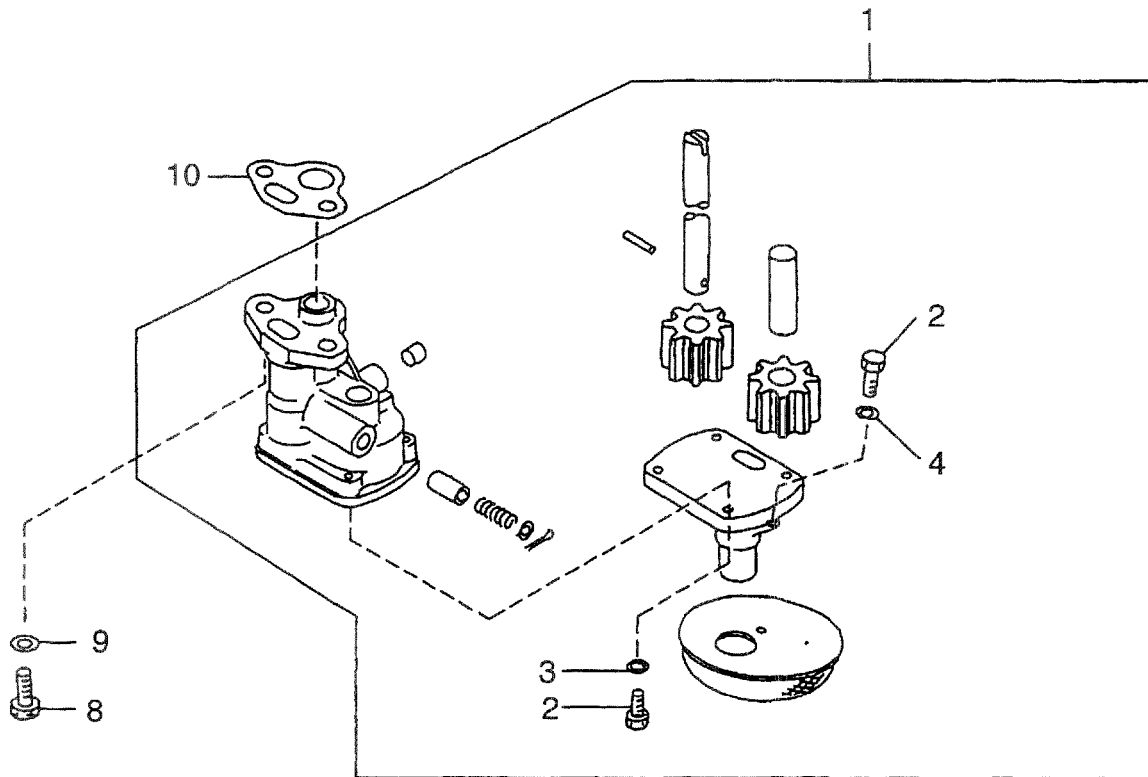
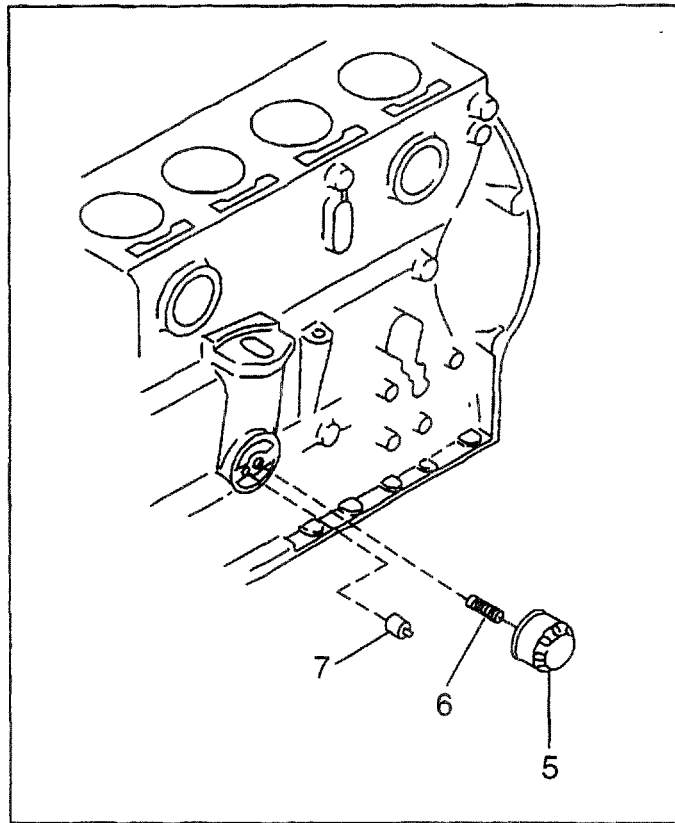


AA: H20RMT310 AE: H20RMT610 AJ: H20RMT305 AN: H20RMT603
 AB: H20RAT310 AF: H20RMT620 AK: H20RAT305 AP: H20RMT605
 AC: H20RMT320 AG: H20RMT303 AL: H20RMT306 AQ: H20RMT606
 AD: H20RAT320 AH: H20RAT303 AM: H20RAT306

FIG. 23

| Item No. 見出番号 | Part No. 部品番号 | Mark 記号 | Description 部品名称 | Req'd 個数 | Remarks : serial No. 備考 : 実施号車 |
|------------------|------------------|------------|---------------------|-------------|-----------------------------------|
| 1 | N-15010-66202 | | PUMP,OIL ポンプ | 1 | INC.2-4 |
| 2 | N-08120-61410 | | BOLT ボルト | 5 | |
| 3 | N-08916-13500 | | WASHER ワッシャ | 4 | |
| 4 | N-08915-13600 | | WASHER ワッシャ | 1 | |
| 5 | N-15208-01B02 | | FILTER,OIL フィルタ | 1 | |
| 6 | N-15213-21002 | | STUD スタット | 1 | |
| 7 | N-15241-16A01 | | VALVE,RELIEF バルブ | 1 | |
| 8 | N-08120-8201E | | BOLT ボルト | 2 | |
| 9 | N-08915-1381A | | WASHER ワッシャ | 2 | |
| 10 | N-15066-78200 | | GASKET ガスケット | 1 | |

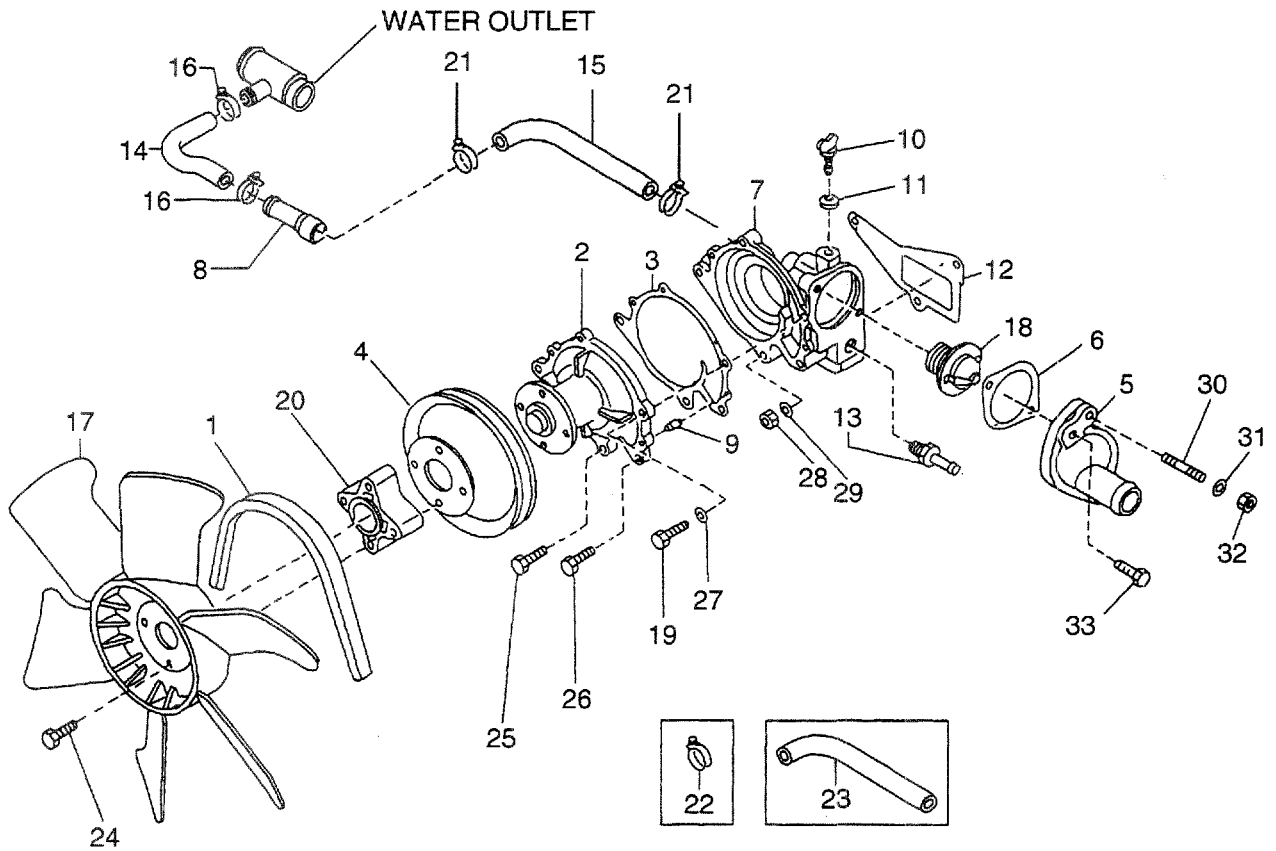
FIG. 24 OIL PUMP & OIL FILTER
オイルポンプおよびオイルフィルタ



BA: H25RMT410 BD: H25RAT420 BG: H25RMT403 BK: H25RAT405 BN: H25RMT463 BR: H25RMT705
 BB: H25RAT410 BE: H25RMT710 BH: H25RAT403 BL: H25RMT406 BP: H25RAT463 BS: H25RMT706
 BC: H25RMT420 BF: H25RMT720 BJ: H25RMT405 BM: H25RAT406 BQ: H25RMT703

| Item No. 見出番号 | Part No. 部品番号 | Mark 記号 | Description 部品名称 | Req'd 個数 | Remarks : serial No. 備考 : 実施号車 |
|------------------|------------------|------------|--------------------------------|-------------|-----------------------------------|
| 1 | N-15010-66202 | | PUMP,OIL ポンプ | 1 | INC.2-4 |
| 2 | N-08120-61410 | | BOLT ボルト | 5 | |
| 3 | N-08916-13500 | | WASHER ワッシャ | 4 | |
| 4 | N-08915-13600 | | WASHER ワッシャ | 1 | |
| 5 | N-15208-01B02 | | FILTER,OIL フィルタ | 1 | |
| 6 | N-15213-21002 | | STUD スタット | 1 | |
| 7 | N-15241-16A01 | | VALVE,RELIEF バルブ | 1 | |
| 8 | N-08120-8201E | | BOLT ボルト | 2 | |
| 9 | N-08915-1381A | | WASHER ワッシャ | 2 | |
| 10 | N-15066-78200 | | GASKET ガスケット | 1 | |

FIG. 25 WATER PUMP & THERMOSTAT
ウォーターポンプおよびサーモスタット

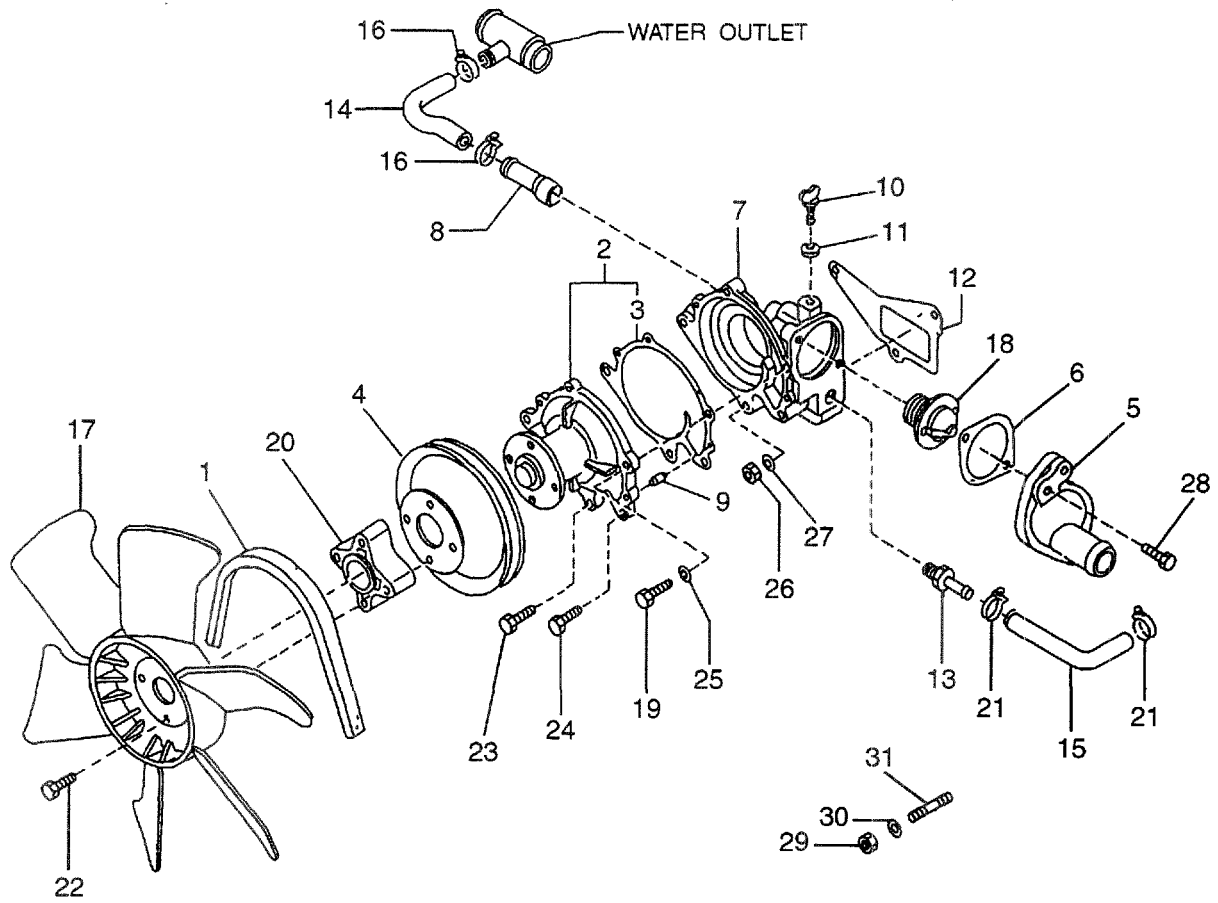


A: H15RMT000 E: H20RMT102 J: H20RAT110 N: H25RMT201W S: H25RMT262
 B: H15RAT000 F: H20RAT102 K: H20RAT120 P: H25RAT204 T: H25RAT262
 C: H20RMT100 G: H20RMT101W L: H25RMT200 Q: H25RAT260 U: H25RAT210
 D: H20RAT100 H: H20RAT104 M: H25RAT200 R: H25RMT261W W: H25RAT220

FIG. 25

| Item No. 見出番号 | Part No. 部品番号 | Mark 記号 | Description 部品名称 | Req'd 個数 | Remarks : serial No. 備考：実施号車 |
|------------------|------------------|------------|-----------------------------|-------------|-------------------------------------|
| 1 | N-02117-00511 | | BELT,FAN ベルト | 1 | A,B,C,D,E,F,G,H,J,K,L,M,N, P,U,W |
| - | N-11720-K4080 | | BELT,FAN ベルト | 1 | Q,R,S,T |
| 2 | N-21010-50K26 | | PUMP,WATER ポンプ | 1 | INC.3 |
| 3 | N-21014-07N00 | | GASKET ガスケット | 1 | |
| 4 | N-21051-20500 | | PULLEY,FAN プーリ | 1 | A,B,C,D,G,H,J,K,L,M,N, P,Q,R,U,W |
| - | N-21051-E0100 | | PULLEY,FAN プーリ | 1 | E,F,S,T |
| 5 | N-11060-W7000 | | INLET,WATER インレット | 1 | |
| 6 | N-11062-07N00 | | GASKET ガスケット | 1 | |
| 7 | N-11061-50K00 | | HOUSING,THERMOSTAT ハウジング | 1 | A,B,C,D,E,F,G,H,J,K,L,M,N, P,U,W |
| - | N-11061-K9760 | | HOUSING,THERMOSTAT ハウジング | 1 | Q,R,S,T |
| 8 | N-14075-40F04 | | CONNECTOR コネクタ | 1 | |
| 9 | N-11046-73402 | | DOWEL ダウエル | 2 | |
| 10 | N-21480-R0100 | | COCK,DRAIN コック | 1 | |
| 11 | N-21481-18000 | | GASKET ガスケット | 1 | |
| 12 | N-11072-50K01 | | GASKET ガスケット | 1 | |
| 13 | N-14049-76001 | | CONNECTOR コネクタ | 1 | |
| 14 | N-14080-50K00 | | HOSE ホース | 1 | |
| 15 | N-14055-50K01 | | HOSE ホース | 1 | |
| 16 | N-01555-00261 | | CLAMP,HOSE クランプ | 2 | |
| 17 | N-21060-5K201 | | FAN ファン | 1 | |
| 18 | N-21200-50K00 | | THERMOSTAT サーモスタット | 1 | |
| 19 | N-21079-50K00 | | BOLT ボルト | 1 | A,B,C,D,E,F,G,H,J,K,L,M,N, P,U,W |
| - | N-21079-K9760 | | BOLT ボルト | 1 | Q,R,S,T |
| 20 | N-21064-J5000 | | SPACER,FAN スペーサ | 1 | |
| 21 | N-16439-42L00 | | CLAMP,HOSE クランプ | 2 | J,U |
| 22 | N-01555-00191 | | CLAMP クランプ | 1 | A,B,C,D,E,F,G,H,L,M,N, P,Q,R,S,T |
| 23 | N-14055-5K300 | | HOSE,WATER ホース | 1 | K,W |
| 24 | N-08120-64028 | | BOLT ボルト | 4 | |
| 25 | N-08120-62028 | | BOLT ボルト | 3 | |
| 26 | N-08120-8201E | | BOLT ボルト | 1 | |
| 27 | N-08915-2081A | | WASHER ワッシャ | 2 | |
| 28 | N-08911-2081A | | NUT ナット | 2 | |
| 29 | N-08915-3381A | | WASHER ワッシャ | 2 | |
| 30 | N-08223-82510 | | STUD スタッド | 1 | |
| 31 | N-08915-3381A | | WASHER ワッシャ | 1 | |
| 32 | N-08911-2081A | | NUT ナット | 1 | |
| 33 | N-08120-8301E | | BOLT ボルト | 2 | |

FIG. 26 WATER PUMP & THERMOSTAT
ウォーターポンプおよびサーモスタット

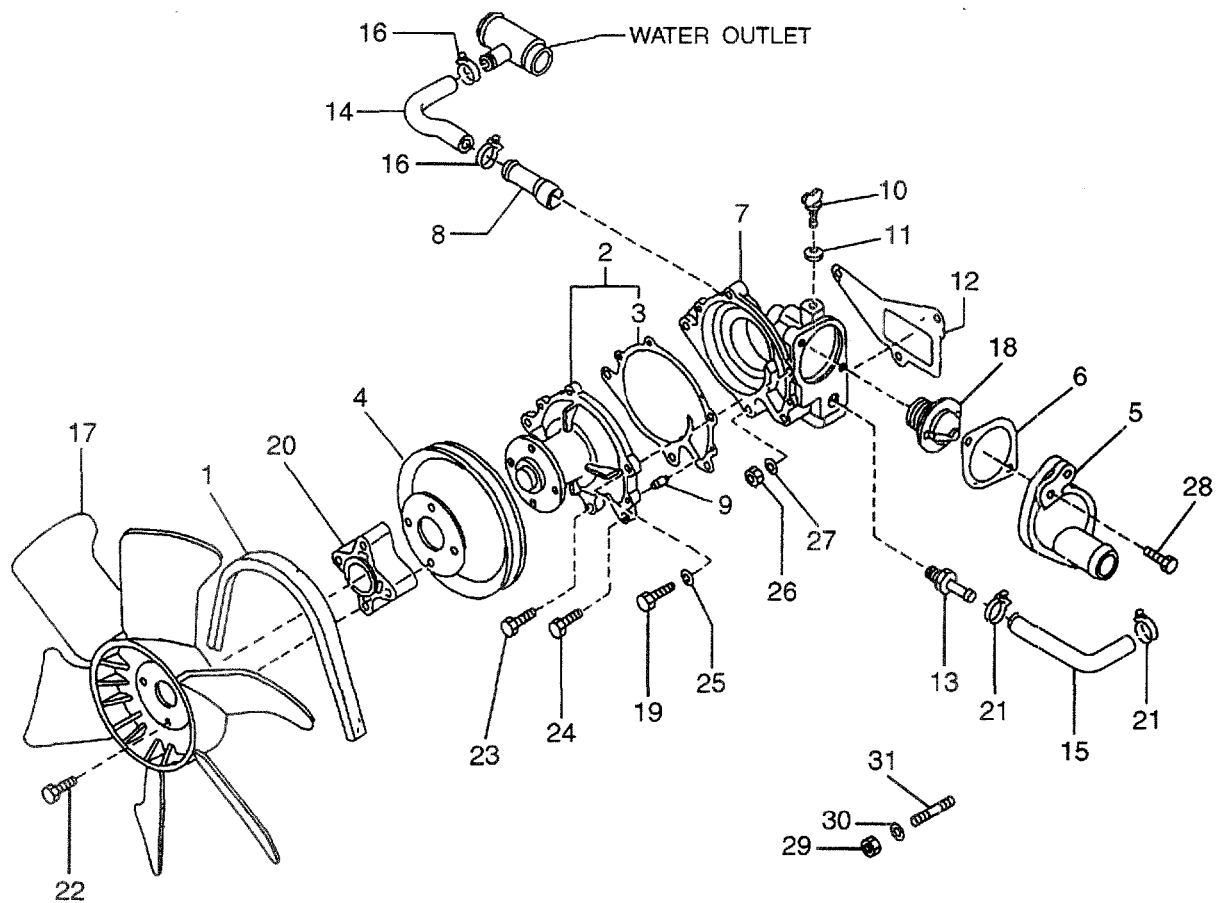


AA: H20RMT310 AE: H20RMT610 AJ: H20RMT305 AN: H20RMT603
 AB: H20RAT310 AF: H20RMT620 AK: H20RAT305 AP: H20RMT605
 AC: H20RMT320 AG: H20RMT303 AL: H20RMT306 AQ: H20RMT606
 AD: H20RAT320 AH: H20RAT303 AM: H20RAT306

FIG. 26

| Item No. 見出番号 | Part No. 部品番号 | Mark 記号 | Description 部品名称 | Req'd 個数 | Remarks : serial No. 備考 : 実施号車 |
|------------------|------------------|------------|-----------------------------|-------------|---|
| 1 | N-02117-00511 | | BELT,FAN ベルト | 1 | |
| 2 | N-21010-50K28 | | PUMP,WATER ポンプ | 1 | INC.3 |
| 3 | N-21014-07N00 | | GASKET ガスケット | 1 | |
| 4 | N-21051-E0100 | | PULLEY,FAN プーリ | 1 | |
| 5 | N-11060-W7000 | | INLET,WATER インレット | 1 | |
| 6 | N-11062-07N00 | | GASKET ガスケット | 1 | |
| 7 | N-11061-50K00 | | HOUSING,THERMOSTAT ハウジング | 1 | |
| 8 | N-14075-40F04 | | CONNECTOR コネクタ | 1 | |
| - | N-14075-5K200 | | CONNECTOR コネクタ | 1 | AA,AB,AC,AD,AE,AF |
| 9 | N-11046-73402 | | DOWEL タウエル | 2 | |
| 10 | N-21480-R0100 | | COCK,DRAIN コック | 1 | |
| 11 | N-21481-18000 | | PACKING | 1 | |
| 12 | N-11072-50K01 | | GASKET ガスケット | 1 | |
| 13 | N-14049-76001 | | CONNECTOR コネクタ | 1 | |
| 14 | N-14080-50K00 | | HOSE ホース | 1 | |
| 15 | N-14055-50K01 | | HOSE ホース | 1 | AA,AB,AE,AG,AH,AJ,AK, AL,AM,AN,AP,AQ |
| - | N-14055-5K300 | | HOSE ホース | 1 | AC,AD,AF |
| - | N-14055-FF100 | | HOSE ホース | 1 | AG,AH,AL,AM,AN,AQ |
| 16 | N-01555-00261 | | CLAMP,HOSE クランプ | 2 | AA,AB,AE,AG,AH,AJ,AK, AL,AM,AN,AP,AQ |
| 17 | N-21060-5K201 | | FAN ファン | 1 | |
| 18 | N-21200-50K00 | | THERMOSTAT サーモスタット | 1 | |
| 19 | N-21079-50K00 | | BOLT ボルト | 1 | |
| 20 | N-21064-J5000 | | SPACER,FAN スペーサ | 1 | |
| 21 | N-16439-42L00 | | CLAMP,HOSE クランプ | 2 | |
| 22 | N-08120-64028 | | BOLT ボルト | 4 | |
| 23 | N-08120-62028 | | BOLT ボルト | 3 | |
| 24 | N-08120-8201E | | BOLT ボルト | 1 | |
| 25 | N-08915-2081A | | WASHER ワッシャ | 2 | |
| 26 | N-08911-2081A | | NUT ナット | 2 | |
| 27 | N-08915-3381A | | WASHER ワッシャ | 2 | |
| 28 | N-08120-8301E | | BOLT ボルト | 2 | |
| 29 | N-08911-2081A | | NUT ナット | 1 | |
| 30 | N-08915-3381A | | WASHER ワッシャ | 1 | |
| 31 | N-08223-82510 | | STUD スタッド | 1 | |

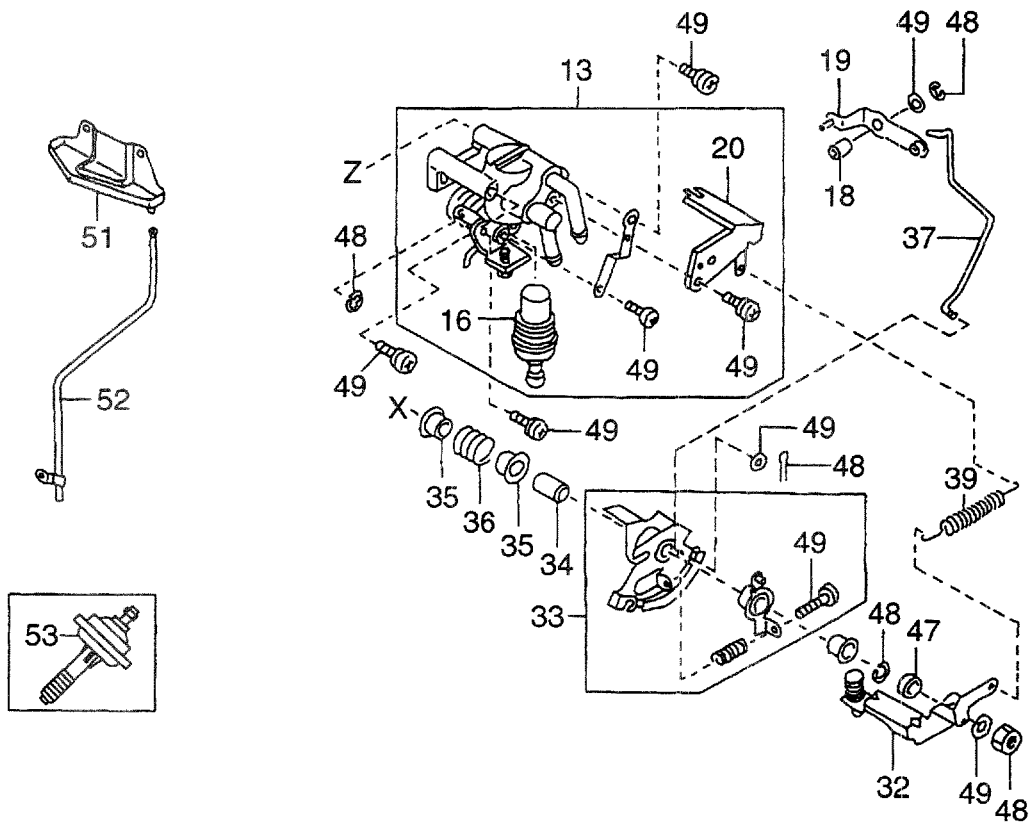
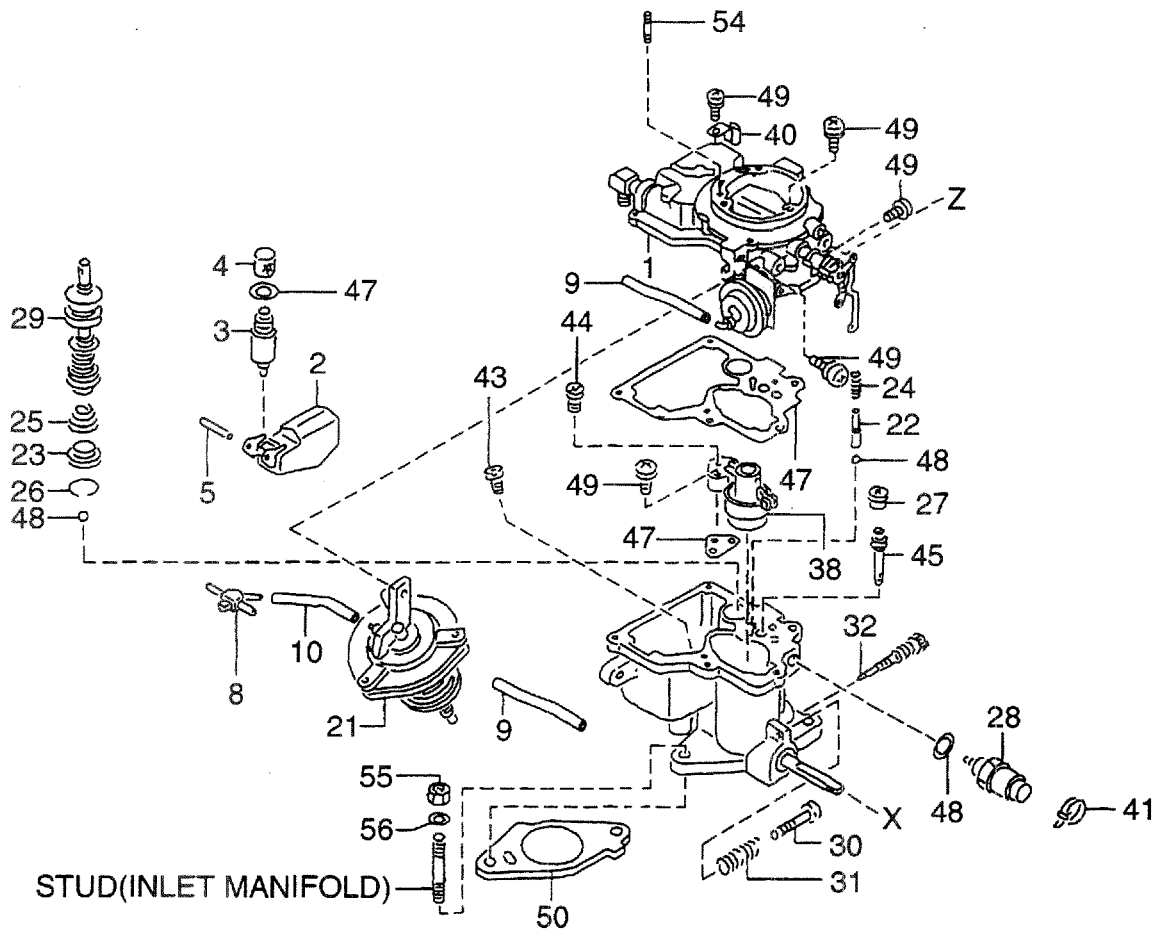
FIG. 27 WATER PUMP & THERMOSTAT
ウォーターポンプ およびサーモスタット



BA: H25RMT410 BD: H25RAT420 BG: H25RMT403 BK: H25RAT405 BN: H25RMT463 BR: H25RMT705
 BB: H25RAT410 BE: H25RMT710 BH: H25RAT403 BL: H25RMT406 BP: H25RAT463 BS: H25RMT706
 BC: H25RMT420 BF: H25RMT720 BJ: H25RMT405 BM: H25RAT406 BQ: H25RMT703

| Item No. 見出番号 | Part No. 部品番号 | Mark 記号 | Description 部品名称 | Req'd 個数 | Remarks : serial No. 備考 : 実施号車 |
|------------------|------------------|------------|--------------------------|-------------|--|
| 1 | N-02117-00511 | | BELT,FAN ヘルト | 1 | BA,BB,BC,BD,BE,BF,BG,BH, BJ,BK,BL,BM,BQ,BR,BS |
| - | N-11720-K9100 | | BELT,FAN ヘルト | 1 | BN,BP |
| 2 | N-21010-50K28 | | PUMP,WATER ポンプ | 1 | INC.3 |
| 3 | N-21014-07N00 | | GASKET ガasket | 1 | |
| 4 | N-21051-E0100 | | PULLEY,FAN プーリ | 1 | |
| 5 | N-11060-W7000 | | INLET,WATER インレット | 1 | |
| 6 | N-11062-07N00 | | GASKET ガasket | 1 | |
| 7 | N-11061-50K00 | | HOUSING,THERMOSTAT ハウジング | 1 | BA,BB,BC,BD,BE,BF,BG,BH, BJ,BK,BL,BM,BQ,BR,BS |
| - | N-11061-K9760 | | HOUSING,THERMOSTAT ハウジング | 1 | BN,BP |
| 8 | N-14075-40F04 | | CONNECTOR コネクタ | 1 | |
| - | N-14075-5K200 | | CONNECTOR コネクタ | 1 | BA,BB,BC,BD,BE,BF |
| 9 | N-11046-73402 | | DOWEL タウエル | 2 | |
| 10 | N-21480-R0100 | | COCK,DRAIN コック | 1 | |
| 11 | N-21481-18000 | | PACKING | 1 | |
| 12 | N-11072-50K01 | | GASKET ガasket | 1 | |
| 13 | N-14049-76001 | | CONNECTOR コネクタ | 1 | |
| 14 | N-14080-50K00 | | HOSE ホース | 1 | |
| 15 | N-14055-50K01 | | HOSE ホース | 1 | BA,BB,BE,BG,BH,BJ,BK,BL, BM,BN,BP,BQ,BR,BS |
| - | N-14055-5K300 | | HOSE ホース | 1 | BC,BD,BF |
| - | N-14055-FF100 | | HOSE ホース | 1 | BG,BH,BL,BM,BN,BP,BQ,BS |
| 16 | N-01555-00261 | | CLAMP,HOSE クランプ | 2 | BA,BB,BE,BG,BH,BJ,BK,BL, BM,BN,BP,BQ,BR,BS |
| 17 | N-21060-5K201 | | FAN ファン | 1 | |
| 18 | N-21200-50K00 | | THERMOSTAT サーモスタット | 1 | |
| 19 | N-21079-50K00 | | BOLT ボルト | 1 | BA,BB,BC,BD,BE,BF,BG,BH, BJ,BK,BL,BM,BQ,BR,BS |
| - | N-21079-K9760 | | BOLT ボルト | 1 | BN,BP |
| 20 | N-21064-J5000 | | SPACER,FAN スパース | 1 | |
| 21 | N-16439-42L00 | | CLAMP,HOSE クランプ | 2 | |
| 22 | N-08120-64028 | | BOLT ボルト | 4 | |
| 23 | N-08120-62028 | | BOLT ボルト | 3 | |
| 24 | N-08120-8201E | | BOLT ボルト | 1 | |
| 25 | N-08915-2081A | | WASHER ワッシャ | 2 | |
| 26 | N-08911-2081A | | NUT ナット | 2 | |
| 27 | N-08915-3381A | | WASHER ワッシャ | 2 | |
| 28 | N-08120-8301E | | BOLT ボルト | 2 | |
| 29 | N-08911-2081A | | NUT ナット | 1 | |
| 30 | N-08915-3381A | | WASHER ワッシャ | 1 | |
| 31 | N-08223-82510 | | STUD スタット | 1 | |

FIG. 28 CARBURETOR
キャブレタ

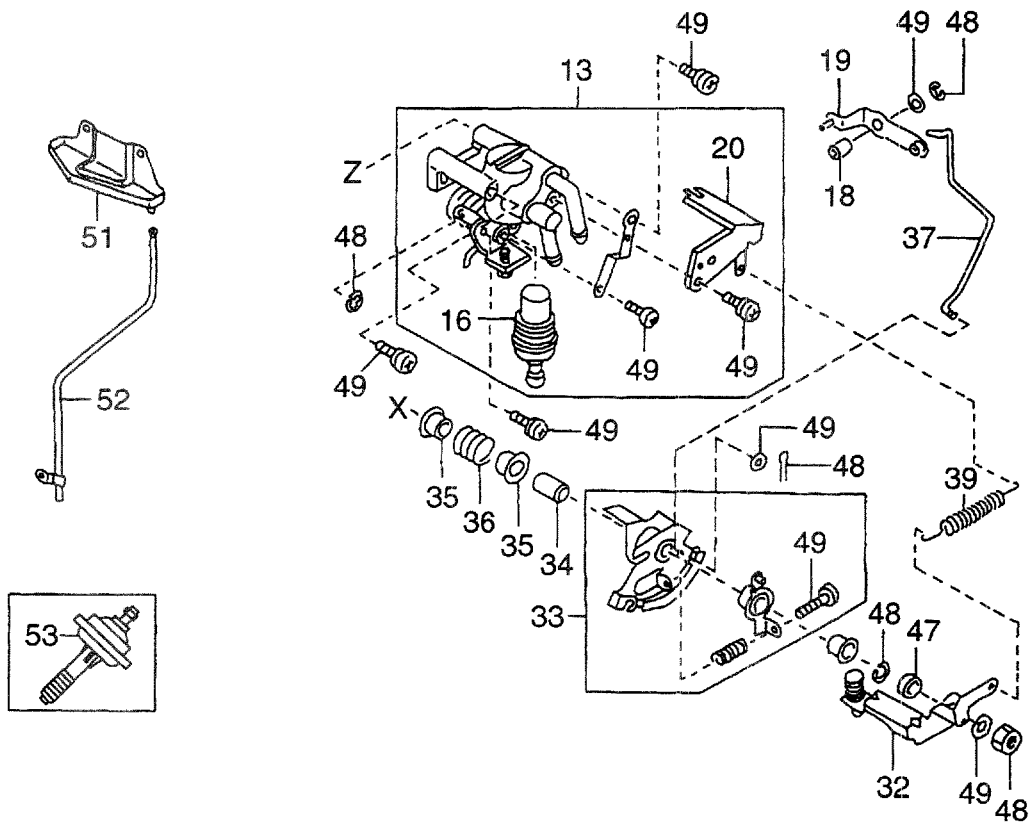
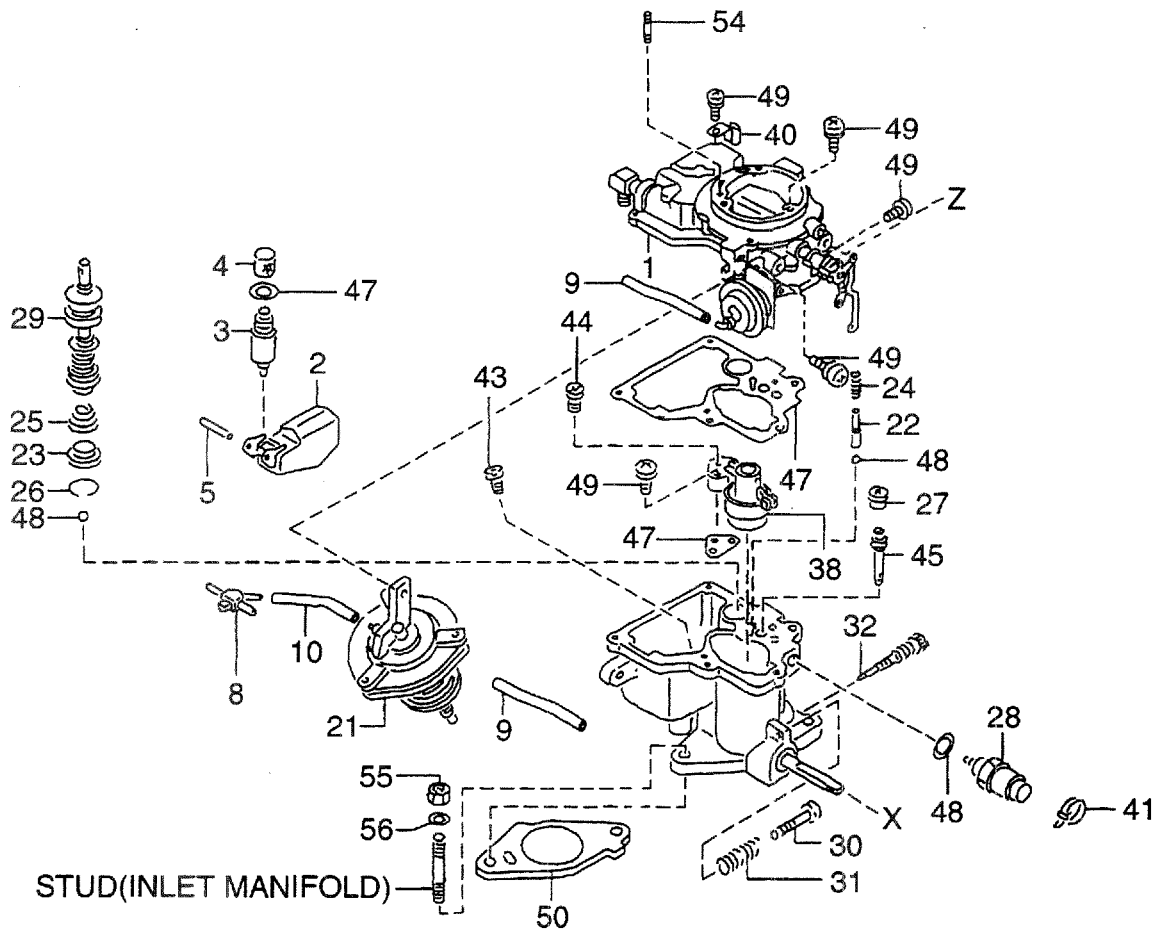


A: H15RMT000 E: H20RMT102 J: H20RAT110 N: H25RMT201W S: H25RMT262
 B: H15RAT000 F: H20RAT102 K: H20RAT120 P: H25RAT204 T: H25RAT262
 C: H20RMT100 G: H20RMT101W L: H25RMT200 Q: H25RAT260 U: H25RAT210
 D: H20RAT100 H: H20RAT104 M: H25RAT200 R: H25RMT261W W: H25RAT220

FIG. 28

| Item No. 見出番号 | Part No. 部品番号 | Mark 記号 | Description 部品名称 | Req'd 個数 | Remarks : serial No. 備考 : 実施号車 |
|------------------|------------------|------------|----------------------------|-------------|--|
| A | N-16010-FY600 | | CARBURETOR ASSY キャブ`レタアッセン | 1 | A,B INC.1-49 |
| - | N-16010-FT100 | | CARBURETOR ASSY キャブ`レタアッセン | 1 | C,D,E,F,G INC.1-49 |
| - | N-16010-FT110 | | CARBURETOR ASSY キャブ`レタアッセン | 1 | J INC.1-49 |
| - | N-16010-FT200 | | CARBURETOR ASSY キャブ`レタアッセン | 1 | L,M,N,Q,R,S,T INC.1-49 |
| - | N-16010-FT210 | | CARBURETOR ASSY キャブ`レタアッセン | 1 | U INC.1-49 |
| 1 | N-16266-FY600 | | CHAMBER,CHOKE チャンバ` | 1 | A,B INC.1-21 |
| - | N-16266-FT100 | | CHAMBER,CHOKE チャンバ` | 1 | C,D,E,F,G INC.1-21 |
| - | N-16266-FT110 | | CHAMBER,CHOKE チャンバ` | 1 | J INC.1-21 |
| - | N-16266-FT200 | | CHAMBER,CHOKE チャンバ` | 1 | L,M,N,Q,R,S,T INC.1-21 |
| - | N-16266-FT210 | | CHAMBER,CHOKE チャンバ` | 1 | U INC.1-21 |
| 2 | N-16061-55K00 | | FLOAT フロート | 1 | A,B,C,D,E,F,G,J,L,M,N, Q,R,S,T,U |
| 3 | N-16101-53L02 | | VALVE,NEEDLE バ`ルブ` | 1 | A,B,C,D,E,F,G,J,L,M,N, Q,R,S,T,U INC.4 |
| 4 | N-16098-D0100 | | FILTER フィルタ | 1 | A,B,C,D,E,F,G,J,L,M,N, Q,R,S,T,U |
| 5 | N-16827-85G00 | | COVER カバ` | 1 | A,B,C,D,E,F,G,J,L,M,N, Q,R,S,T,U |
| 6 | N-16390-50Y00 | + | PLATE,STOPPER プレート | 1 | J,U |
| 7 | N-16390-01M01 | + | PLATE プレート | 1 | J,U |
| 8 | N-16267-55K00 | | PIPE,RUBBER パ`イプ` | 1 | A,B,C,D,E,F,G,J,L,M,N, Q,R,S,T,U |
| 9 | N-16520-50K00 | | HOSE,VACUUM ホース | 1 | A,B,C,D,E,F,G,J,L,M,N, Q,R,S,T,U |
| 10 | N-16520-67G00 | | HOSE,VACUUM ホース | 1 | A,B,C,D,E,F,G,J,L,M,N, Q,R,S,T,U |
| 11 | N-16389-55K00 | + | COVER,THERMO カバ` | 1 | J,U |
| 12 | N-16199-55K00 | + | PISTON,CHOKE ピ`ストン | 1 | J,U |
| 13 | N-16391-FF100 | | ELEMENT エレメント | 1 | A,B,C,D,E,F,G,L,M,N,Q,R,S,T INC.16,20 |
| - | N-16391-55K00 | | ELEMENT エレメント | 1 | J,U INC.16,20 |
| 14 | N-16392-W7000 | + | STOPPER ストッパ` | 2 | J,U |
| 15 | N-16394-W7001 | + | PTC PTC | 2 | J,U |
| 16 | N-16393-FF100 | | PUMP,WAX ホ`ンプ` | 2 | C,D,E,F,G,L,M,N,Q,R,S,T |
| - | N-16393-50Y00 | | PUMP,WAX ホ`ンプ` | 2 | J,U |
| 17 | N-16396-55K00 | + | WIRE HARNESS,PTC ワイヤハーネス | 1 | J,U |
| 18 | N-16217-50K00 | | COLLAR カラー | 1 | A,B,C,D,E,F,G,J,L,M,N, Q,R,S,T,U |

FIG. 28 CARBURETOR
キャブレタ

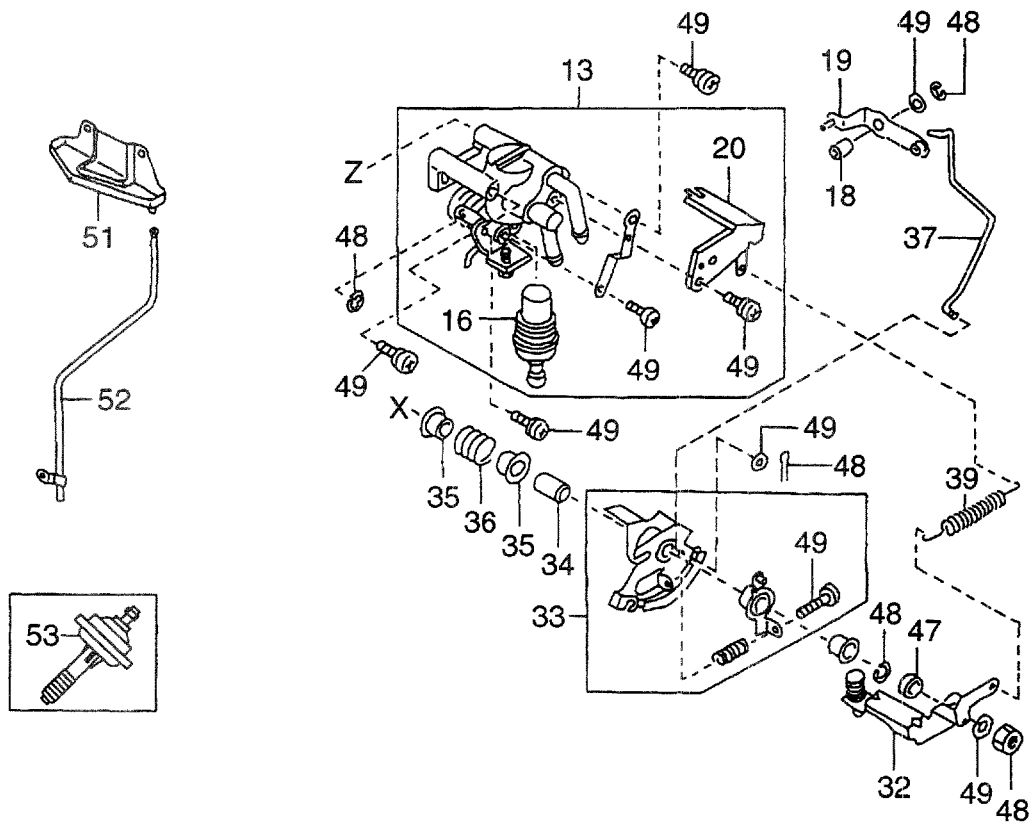
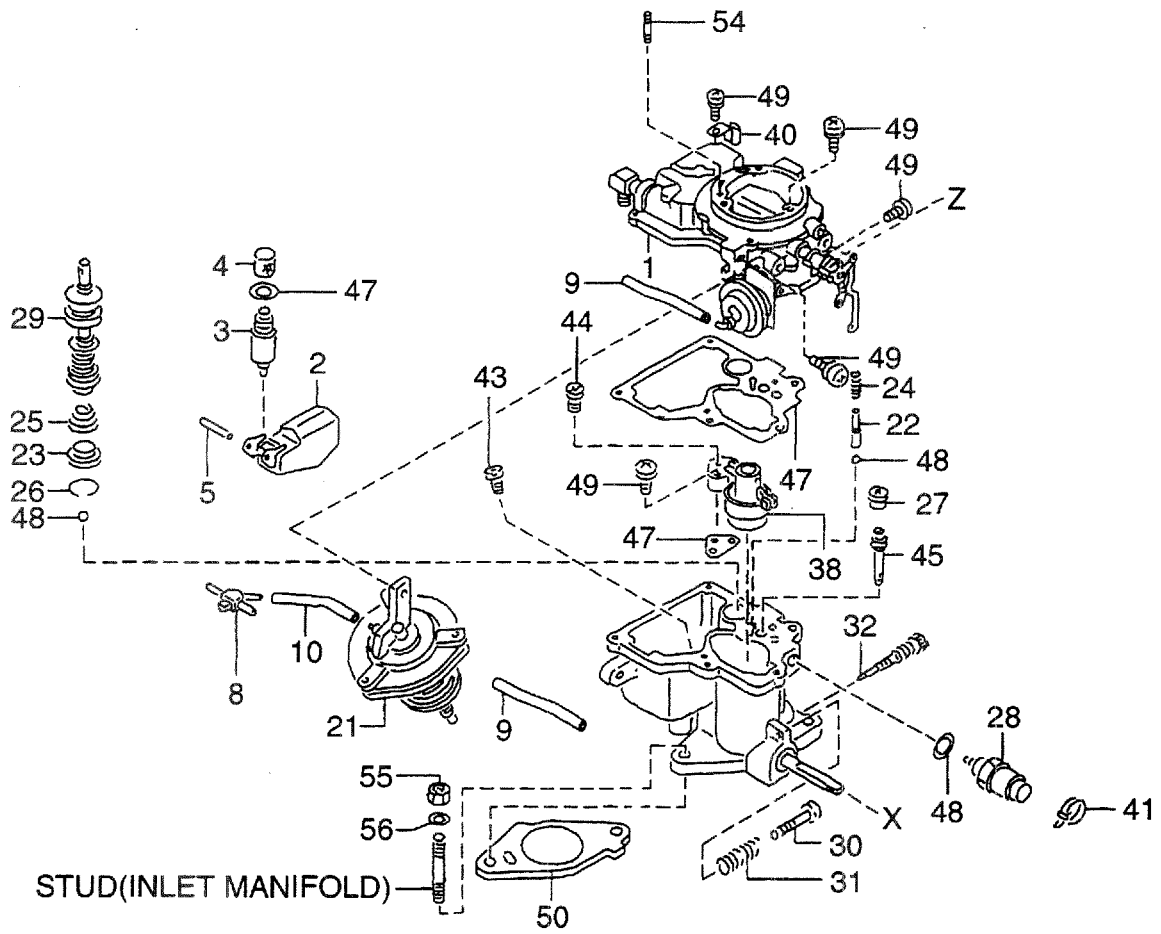


A: H15RMT000 E: H20RMT102 J: H20RAT110 N: H25RMT201W S: H25RMT262
 B: H15RAT000 F: H20RAT102 K: H20RAT120 P: H25RAT204 T: H25RAT262
 C: H20RMT100 G: H20RMT101W L: H25RMT200 Q: H25RAT260 U: H25RAT210
 D: H20RAT100 H: H20RAT104 M: H25RAT200 R: H25RMT261W W: H25RAT220

FIG. 28

| Item No. 見出番号 | Part No. 部品番号 | Mark 記号 | Description 部品名称 | Req'd 個数 | Remarks : serial No. 備考 : 実施号車 |
|------------------|------------------|------------|---------------------------------------|-------------|-------------------------------------|
| 19 | N-16302-K9200 | | LEVER,PUMP レバ [°] | 1 | A,B |
| - | N-16302-55K00 | | LEVER,PUMP レバ [°] | 1 | C,D,E,F,G,J,L,M,N,Q,R,S,T,U |
| 20 | N-16165-55K00 | | BRACKET ブラケット | 1 | A,B,C,D,E,F,G,J,L,M,N, Q,R,S,T,U |
| 21 | N-16313-K9200 | | CHAMBER,DIAPHRAM チャンバ [°] | 1 | A,B |
| - | N-16313-FT100 | | CHAMBER,DIAPHRAM チャンバ [°] | 1 | C,D,E,F,G |
| - | N-16313-FT110 | | CHAMBER,DIAPHRAM チャンバ [°] | 1 | J |
| - | N-16313-FT200 | | CHAMBER,DIAPHRAM チャンバ [°] | 1 | L,M,N,Q,R,S,T |
| - | N-16313-FT210 | | CHAMBER,DIAPHRAM チャンバ [°] | 1 | U |
| 22 | N-16071-01M00 | | WEIGHT ウエイト | 1 | A,B,C,D,E,F,G,J,L,M,N, Q,R,S,T,U |
| 23 | N-16245-11200 | | STRAINER ストレナ | 1 | A,B,C,D,E,F,G,J,L,M,N, Q,R,S,T,U |
| 24 | N-16069-B8500 | | SPRING スプリング [°] | 1 | A,B,C,D,E,F,G,J,L,M,N, Q,R,S,T,U |
| 25 | N-16148-50Y00 | | SPRING,RETURN スプリング [°] | 1 | A,B,C,D,E,F,G,J,L,M,N, Q,R,S,T,U |
| 26 | N-16156-11200 | | CLIP クリップ [°] | 1 | A,B,C,D,E,F,G,J,L,M,N, Q,R,S,T,U |
| 27 | N-16286-85G00 | | VALVE,SOLENOID バルブ [°] | 1 | A,B,C,D,E,F,G,J,L,M,N, Q,R,S,T,U |
| 28 | N-16196-55K00 | | VALVE,SOLENOID バルブ [°] | 1 | A,B,C,D,E,F,G,L,M,N,Q,R,S,T |
| - | N-16196-5K200 | | VALVE,SOLENOID バルブ [°] | 1 | J,U |
| 29 | N-16151-D0100 | | PISTON ピストン | 1 | A,B,C,D,E,F,G,J,L,M,N, Q,R,S,T,U |
| 30 | N-16144-50K00 | | SCREW,ADJUST スクリュー | 1 | A,B,C,D,E,F,G,J,L,M,N, Q,R,S,T,U |
| - | N-16144-55K00 | | SCREW,ADJUST スクリュー | 1 | A,B,C,D,E,F,G,J,L,M,N, Q,R,S,T,U |
| 31 | N-16145-B8500 | | SPRING スプリング [°] | 1 | A,B,C,D,E,F,G,J,L,M,N, Q,R,S,T,U |
| 32 | N-16249-FF100 | | LEVER,OPENER レバ [°] | 1 | A,B,C,D,E,F,G,L,M,N,Q,R,S,T |
| - | N-16249-55K00 | | LEVER,OPENER レバ [°] | 1 | J,U |
| 33 | N-16134-FF100 | | LEVER,THROTTLE レバ [°] | 1 | A,B,C,D,E,F,G,L,M,N,Q,R,S,T |
| - | N-16134-5K200 | | LEVER,THROTTLE レバ [°] | 1 | J,U |
| 34 | N-16217-60K00 | | COLLAR カラー | 1 | A,B,C,D,E,F,G,J,L,M,N, Q,R,S,T,U |
| 35 | N-16116-60K00 | | SLEEVE スリーブ [°] | 2 | A,B,C,D,E,F,G,L,M,N,Q,R,S,T |
| - | N-16116-85G00 | | SLEEVE スリーブ [°] | 2 | J,U |
| 36 | N-16160-55K00 | | SPRING スプリング [°] | 2 | A,B,C,D,E,F,G,J,L,M,N, Q,R,S,T,U |
| 37 | N-16143-K9200 | | ROD,PUMP ロッド [°] | 1 | A,B |
| - | N-16143-55K00 | | ROD,PUMP ロッド [°] | 1 | C,D,E,F,G,L,M,N,Q,R,S,T |
| 38 | N-16013-55K00 | | VENTURI ベンチュリ | 1 | A,B,C,D,E,F,G,J,L,M,N, Q,R,S,T,U |
| 39 | N-16160-85G61 | | SPRING スプリング [°] | 1 | A,B,C,D,E,F,G,J,L,M,N, Q,R,S,T,U |
| 40 | N-16187-50K00 | | HOLDER ホルダ [°] | 1 | A,B,C,D,E,F,G,J,L,M,N, Q,R,S,T,U |

FIG. 28 CARBURETOR
キャブレタ

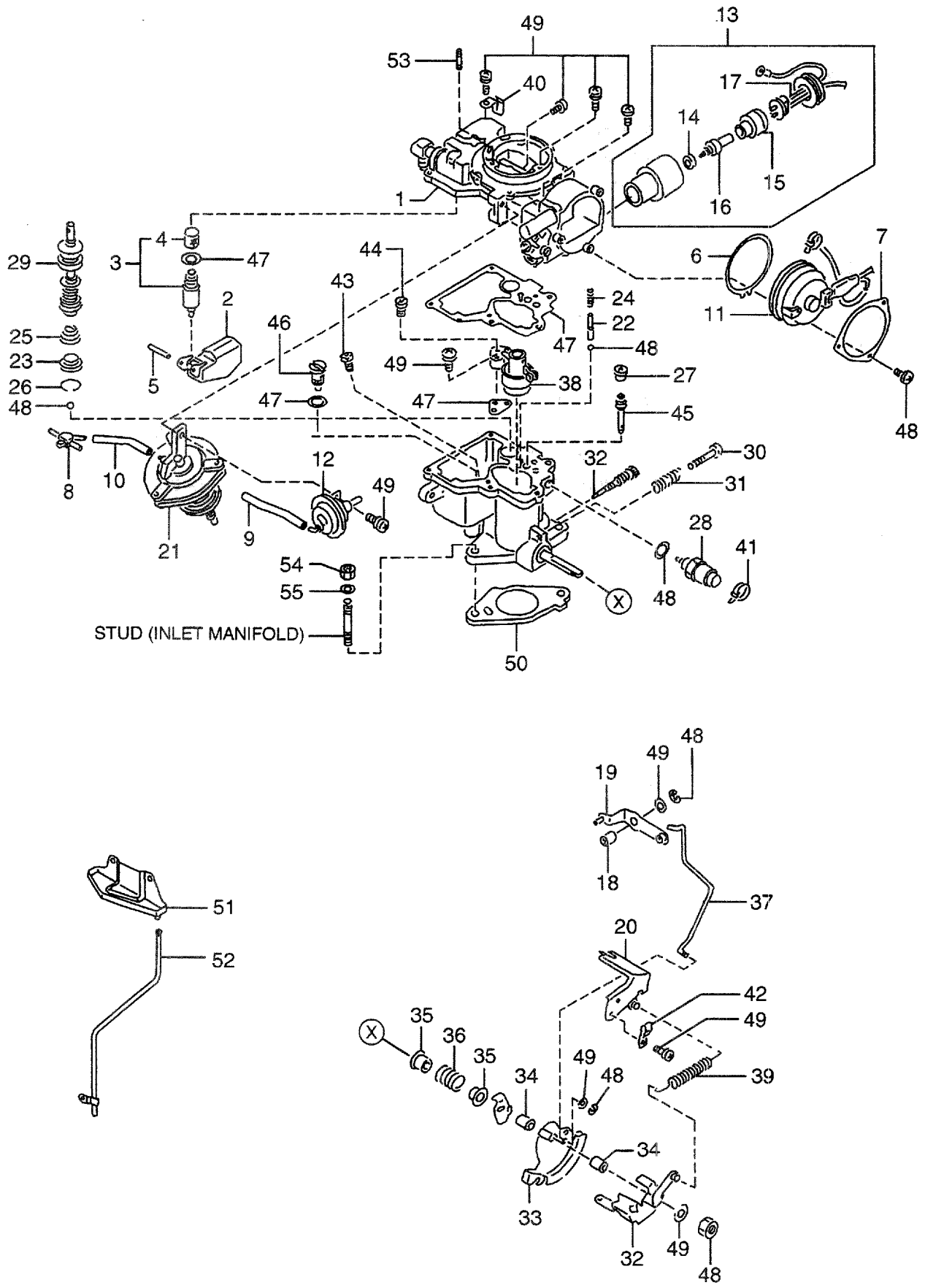


A: H15RMT000 E: H20RMT102 J: H20RAT110 N: H25RMT201W S: H25RMT262
 B: H15RAT000 F: H20RAT102 K: H20RAT120 P: H25RAT204 T: H25RAT262
 C: H20RMT100 G: H20RMT101W L: H25RMT200 Q: H25RAT260 U: H25RAT210
 D: H20RAT100 H: H20RAT104 M: H25RAT200 R: H25RMT261W W: H25RAT220

FIG. 28

| Item No. 見出番号 | Part No. 部品番号 | Mark 記号 | Description 部品名称 | Req'd 個数 | Remarks : serial No. 備考 : 実施号車 |
|------------------|------------------|------------|-----------------------------------|-------------|-------------------------------------|
| 41 | N-16138-55K00 | | CLAMP クランプ | 1 | A,B,C,D,E,F,G,J,L,M,N, Q,R,S,T,U |
| 42 | N-16156-55K00 | + | CLAMP クランプ | 1 | J,U |
| 43 | N-16033-A4500 | | JET,MAIN ジェット | 1 | A,B |
| - | N-16033-T8000 | | JET,MAIN ジェット | 1 | C,D,E,F,G |
| - | N-16033-T3200 | | JET,MAIN ジェット | 1 | J |
| - | N-16033-20J00 | | JET,MAIN ジェット | 1 | L,M,N,Q,R,S,T |
| - | N-16033-6K000 | | JET,MAIN ジェット | 1 | U |
| 44 | N-16036-50K00 | | BLEED,AIR ブリード | 1 | C,D,E,F,G,J,L,M,N,Q,R,S,T,U |
| 45 | N-16054-26T00 | | JET,SLOW ジェット | 1 | A,B |
| - | N-16054-J5070 | | JET,SLOW ジェット | 1 | C,D,E,F,G,J |
| - | N-16054-60K00 | | JET,SLOW ジェット | 1 | L,M,N,Q,R,S,T,U |
| 46 | N-16059-D0100 | + | JET,POWER ジェット | 1 | J |
| - | N-16059-D1402 | + | JET,POWER ジェット | 1 | U |
| 47 | N-16455-K9200 | | GASKET SET ガasketセット | 1 | A,B,C,D,E,F,G,L,M,N,Q,R,S,T |
| - | N-16455-5K200 | | GASKET SET ガasketセット | 1 | J,U |
| 48 | N-16465-FF100 | | SCREW&WASHER SET,(A) スクリュ&ワッシャセット | 1 | A,B,C,D,E,F,G,L,M,N,Q,R,S,T |
| - | N-16465-5K200 | | SCREW&WASHER SET,(A) スクリュ&ワッシャセット | 1 | J,U |
| 49 | N-16475-FF100 | | SCREW&WASHER SET,(B) スクリュ&ワッシャセット | 1 | A,B,C,D,E,F,G,L,M,N,Q,R,S,T |
| 50 | N-16174-50K10 | | INSULATOR インシュレータ | 1 | A,B,C,D,E,F,G,L,M,N,Q,R,S,T |
| 51 | N-14330-50K65 | | PLATE,HEAT SHIELD プレート | 1 | A,B,C,D,E,F,G,J,L,M,N, Q,R,S,T,U |
| 52 | N-16318-50K67 | | TUBE,DRAIN チューブ | 1 | A,B,C,D,E,F,G,L,M,N,Q,R,S,T |
| 53 | N-16182-20H02 | | DASHPOT ダッシュポット | 1 | H |
| - | N-16182-K7800 | | DASHPOT ダッシュポット | 1 | P |
| 54 | N-08216-64510 | | STUD スタット | 2 | A,B,C,D,E,F,G,J,L,M,N, Q,R,S,T,U |
| 55 | N-08911-2081A | | NUT ナット | 2 | A,B,C,D,E,F,G,J,L,M,N, Q,R,S,T,U |
| 56 | N-08915-3381A | | WASHER ワッシャ | 2 | A,B,C,D,E,F,G,J,L,M,N, Q,R,S,T,U |

FIG. 29 CARBURETOR
 キャブレタ

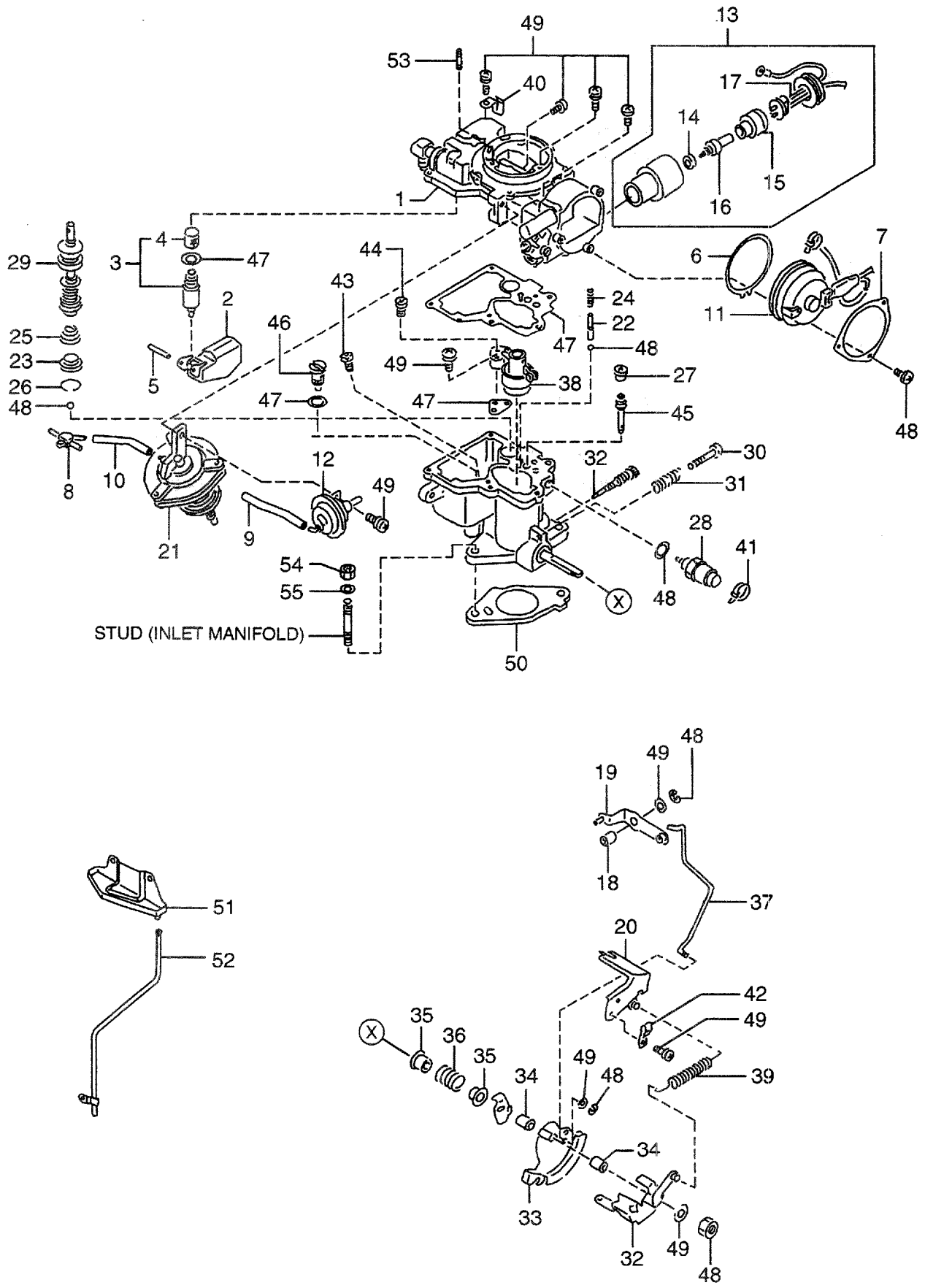


AA: H20RMT310 AE: H20RMT610 AJ: H20RMT305 AN: H20RMT603
 AB: H20RAT310 AF: H20RMT620 AK: H20RAT305 AP: H20RMT605
 AC: H20RMT320 AG: H20RMT303 AL: H20RMT306 AQ: H20RMT606
 AD: H20RAT320 AH: H20RAT303 AM: H20RAT306

FIG. 29

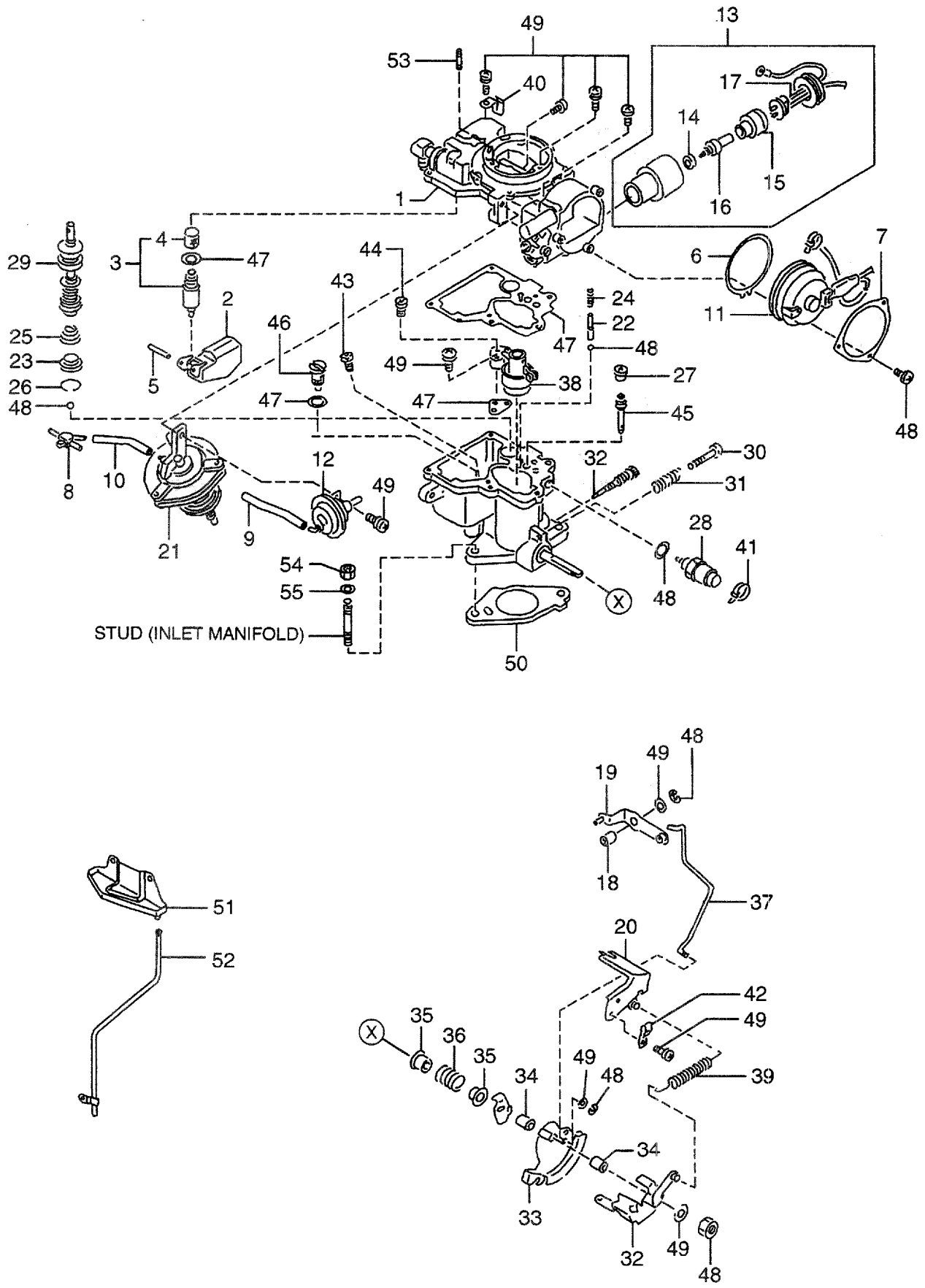
| Item No. 見出番号 | Part No. 部品番号 | Mark 記号 | Description 部品名称 | Req'd 個数 | Remarks : serial No. 備考 : 実施号車 |
|------------------|------------------|------------|------------------------------|-------------|---|
| A1 | N-16010-0K200 | | CARBURETOR ASSY キャブレタアッセン | 1 | AA,AB,AE INC.1-49 |
| - | N-16010-FT101 | | CARBURETOR ASSY キャブレタアッセン | 1 | AG,AH,AL,AM,AN,AQ INC.1-49 |
| 1 | N-16266-0K200 | | CHAMBER,CHOKE チャンバ | 1 | AA,AB,AE INC.2-19,21 |
| - | N-16266-FT100 | | CHAMBER,CHOKE チャンバ | 1 | AG,AH,AL,AM,AN,AQ INC.2-19,21 |
| 2 | N-16061-55K00 | | FLOAT フロート | 1 | AA,AB,AE,AG,AH,AL,AM, AN,AQ |
| 3 | N-16101-53L02 | | VALVE,NEEDLE バルブ | 1 | AA,AB,AE,AG,AH,AL,AM, AN,AQ INC.4 |
| 4 | N-16098-D0100 | | FILTER フィルタ | 1 | AA,AB,AE,AG,AH,AL,AM, AN,AQ |
| 5 | N-16827-85G00 | | PIN,FLOAT ピン | 1 | AA,AB,AE,AG,AH,AL,AM, AN,AQ |
| 6 | N-16390-50Y00 | | PLATE,STOPPER プレート | 1 | AA,AB,AE |
| 7 | N-16390-01M01 | | PLATE,THERMO COVER プレート | 1 | AA,AB,AE |
| 8 | N-16267-55K00 | | PIPE,RUBBER パイプ | 1 | AA,AB,AE,AG,AH,AL,AM, AN,AQ |
| 9 | N-16520-50K00 | | HOSE ホース | 1 | AA,AB,AE,AG,AH,AL,AM, AN,AQ |
| 10 | N-16520-67G00 | | HOSE ホース | 1 | AA,AB,AE,AG,AH,AL,AM, AN,AQ |
| 11 | N-16389-55K00 | | COVER,THERMO カバー | 1 | AA,AB,AE |
| 12 | N-16199-55K00 | | PISTON,CHOKE ピストン | 1 | AA,AB,AE |
| 13 | N-16391-55K00 | | ELEMENT KIT エレメントキット | 1 | AA,AB,AE INC.14-17 |
| - | N-16391-FF101 | | ELEMENT KIT エレメントキット | 1 | AG,AH,AL,AM,AN,AQ |
| 14 | N-16392-W7000 | | STOPPER ストッパ | 1 | AA,AB,AE |
| 15 | N-16394-W7001 | | PTC PTC | 1 | AA,AB,AE |
| 16 | N-16393-50Y00 | | WAX,PUMP ワックス | 1 | AA,AB,AE |
| 17 | N-16396-55K00 | | WIRE HARNESS,PTC ワイヤハーネス | 1 | AA,AB,AE |
| 18 | N-16217-50K00 | | COLLAR カラー | 1 | AA,AB,AE,AG,AH,AL,AM, AN,AQ |
| 19 | N-16302-55K00 | | LEVER,PUMP レバー | 1 | AA,AB,AE,AG,AH,AL,AM, AN,AQ |
| 20 | N-16165-55K00 | | BRACKET ブラケット | 1 | AA,AB,AE,AG,AH,AL,AM, AN,AQ |
| 21 | N-16313-60K00 | | DIAPHRAM ダイヤフラム | 1 | AA,AB,AE |
| - | N-16313-FT100 | | DIAPHRAM ダイヤフラム | 1 | AG,AH,AL,AM,AN,AQ |
| 22 | N-16071-01M00 | | WEIGHT ウエイト | 1 | AA,AB,AE,AG,AH,AL,AM, AN,AQ |
| 23 | N-16245-11200 | | STRAINER ストレーナ | 1 | AA,AB,AE,AG,AH,AL,AM, AN,AQ |
| 24 | N-16069-B8500 | | SPRING スプリング | 1 | AA,AB,AE,AG,AH,AL,AM, AN,AQ |
| 25 | N-16148-50Y00 | | SPRING スプリング | 1 | AA,AB,AE,AG,AH,AL,AM, AN,AQ |

FIG. 29 CARBURETOR
 キャブレタ



| Item No. 見出番号 | Part No. 部品番号 | Mark 記号 | Description 部品名称 | Req'd 個数 | Remarks : serial No. 備考 : 実施号車 |
|------------------|------------------|------------|-----------------------------------|-------------|-----------------------------------|
| 26 | N-16156-11200 | | CLIP クリップ | 1 | AA,AB,AE,AG,AH,AL,AM,AN,AQ |
| 27 | N-16286-85G00 | | VALVE,SOLENOID バルブ | 1 | AA,AB,AE,AG,AH,AL,AM,AN,AQ |
| 28 | N-16196-5K200 | | VALVE,SOLENOID バルブ | 1 | AA,AB,AE |
| - | N-16196-55K00 | | VALVE,SOLENOID バルブ | 1 | AG,AH,AL,AM,AN,AQ |
| 29 | N-16151-D4000 | | PISTON ピストン | 1 | AA,AB,AE,AG,AH,AL,AM,AN,AQ |
| 30 | N-16144-0K200 | | SCREW,ADJUST スクリュ | 1 | AA,AB,AE |
| - | N-16144-55K00 | | SCREW,ADJUST スクリュ | 1 | AA,AB,AE,AG,AH,AL,AM,AN,AQ |
| 31 | N-16145-B8500 | | SPRING スプリング | 1 | AA,AB,AE,AG,AH,AL,AM,AN,AQ |
| 32 | N-16249-55K00 | | LEVER,OPENER レバー | 1 | AA,AB,AE |
| - | N-16249-FF100 | | LEVER,OPENER レバー | 1 | AG,AH,AL,AM,AN,AQ |
| 33 | N-16134-60K00 | | LEVER,THROTTLE レバー | 1 | AA,AB,AE |
| - | N-16134-FF100 | | LEVER,THROTTLE レバー | 1 | AG,AH,AL,AM,AN,AQ |
| 34 | N-16217-60K00 | | COLLAR カラー | 1 | AA,AB,AE,AG,AH,AL,AM,AN,AQ |
| 35 | N-16116-60K00 | | SLEEVE スリーブ | 2 | AA,AB,AE,AG,AH,AL,AM,AN,AQ |
| 36 | N-16160-55K00 | | SPRING スプリング | 1 | AA,AB,AE,AG,AH,AL,AM,AN,AQ |
| 37 | N-16143-55K00 | | ROD ロッド | 1 | AA,AB,AE,AG,AH,AL,AM,AN,AQ |
| 38 | N-16013-55K00 | | VENTURI ベンチュリ | 1 | AA,AB,AE,AG,AH,AL,AM,AN,AQ |
| 39 | N-16160-85G60 | | SPRING スプリング | 1 | AA,AB,AE,AG,AH,AL,AM,AN,AQ |
| 40 | N-16187-50K00 | | HOLDER,CLIP ホルダー | 1 | AA,AB,AE,AG,AH,AL,AM,AN,AQ |
| 41 | N-16138-55K00 | | CLAMP クランプ | 1 | AA,AB,AE,AG,AH,AL,AM,AN,AQ |
| 42 | N-16156-55K00 | | CLIP クリップ | 1 | AA,AB,AE |
| 43 | N-16033-T3200 | | JET,MAIN ジェット | 1 | AA,AB,AE |
| - | N-16033-T8000 | | JET,MAIN ジェット | 1 | AG,AH,AL,AM,AN,AQ |
| 44 | N-16036-50K00 | | BLEED,AIR ブリード | 1 | AA,AB,AE,AG,AH,AL,AM,AN,AQ |
| 45 | N-16054-20J00 | | JET,SLOW ジェット | 1 | AA,AB,AE,AG,AH,AL,AM,AN,AQ |
| 46 | N-16059-D0100 | | JET,POWER ジェット | 1 | AA,AB,AE |
| 47 | N-16455-5K200 | | GASKET KIT ガasketキット | 1 | AA,AB,AE |
| - | N-16455-K9200 | | GASKET KIT ガasketキット | 1 | AG,AH,AL,AM,AN,AQ |
| 48 | N-16465-5K200 | | SCREW&WASHER KIT,(A) スクリュ&ワッシャキット | 1 | AA,AB,AE |
| - | N-16465-FF100 | | SCREW&WASHER KIT,(A) スクリュ&ワッシャキット | 1 | AG,AH,AL,AM,AN,AQ |
| 49 | N-16475-55K00 | | SCREW&WASHER KIT,(B) スクリュ&ワッシャキット | 1 | AA,AB,AE |
| - | N-16475-FF100 | | SCREW&WASHER KIT,(B) スクリュ&ワッシャキット | 1 | AG,AH,AL,AM,AN,AQ |
| 50 | N-16174-50K10 | | INSULATOR インシュレータ | 1 | AA,AB,AE,AG,AH,AJ,AK,AL,AM,AN,AQ |
| - | N-16174-50K00 | | INSULATOR インシュレータ | 1 | AJ,AK,AP |

FIG. 29 CARBURETOR
 キャブレタ

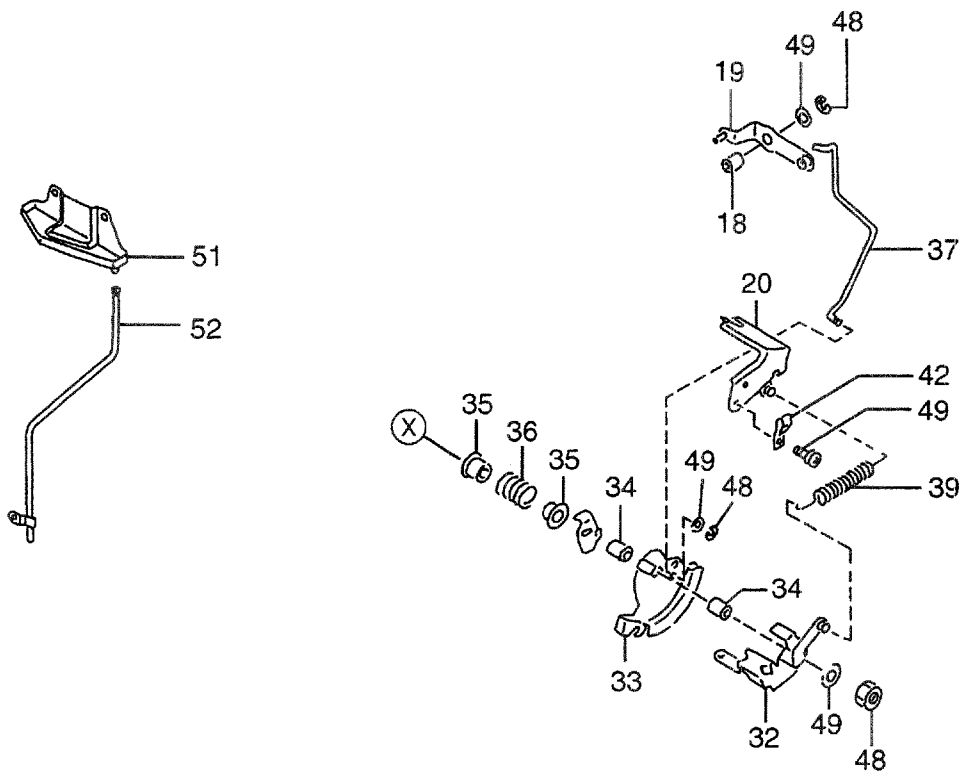
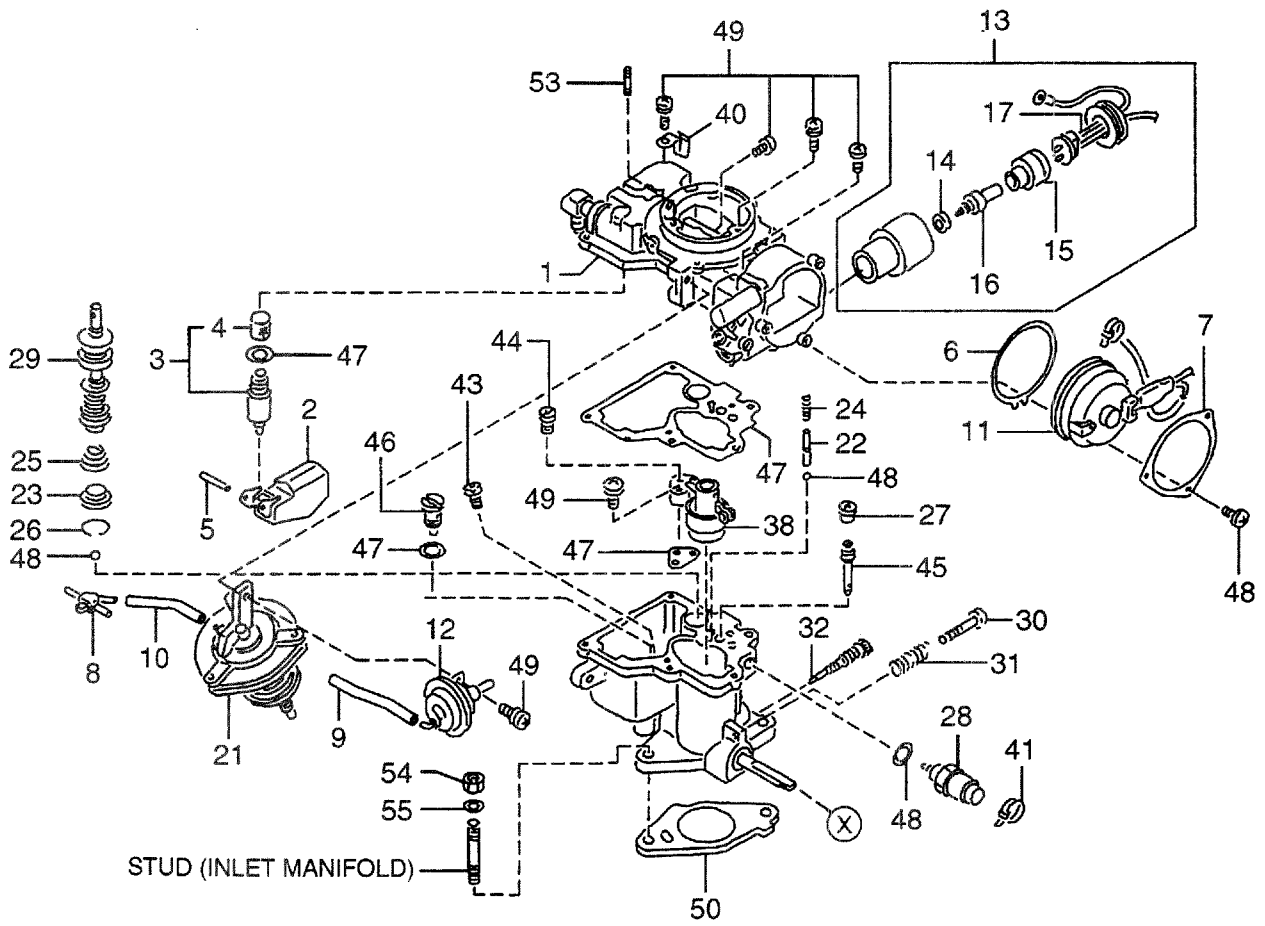


AA: H20RMT310 AE: H20RMT610 AJ: H20RMT305 AN: H20RMT603
 AB: H20RAT310 AF: H20RMT620 AK: H20RAT305 AP: H20RMT605
 AC: H20RMT320 AG: H20RMT303 AL: H20RMT306 AQ: H20RMT606
 AD: H20RAT320 AH: H20RAT303 AM: H20RAT306

FIG. 29

| Item No. 見出番号 | Part No. 部品番号 | Mark 記号 | Description 部品名称 | Req'd 個数 | Remarks : serial No. 備考 : 実施号車 |
|------------------|------------------|------------|----------------------|-------------|-----------------------------------|
| 51 | N-14330-50K65 | | PLATE,SHIELD プレート | 1 | AA,AB,AE,AG,AH,AL,AM, AN,AQ |
| 52 | N-16318-50K67 | | TUBE,DRAIN チューブ | 1 | AA,AB,AE,AG,AH,AL,AM, AN,AQ |
| 53 | N-08126-64510 | | STUD スタッド | 2 | AA,AB,AE,AG,AH,AL,AM, AN,AQ |
| 54 | N-08911-2081A | | NUT ナット | 2 | AA,AB,AE,AG,AH,AL,AM, AN,AQ |
| 55 | N-08915-3381A | | WASHER ワッシャ | 2 | AA,AB,AE,AG,AH,AL,AM, AN,AQ |

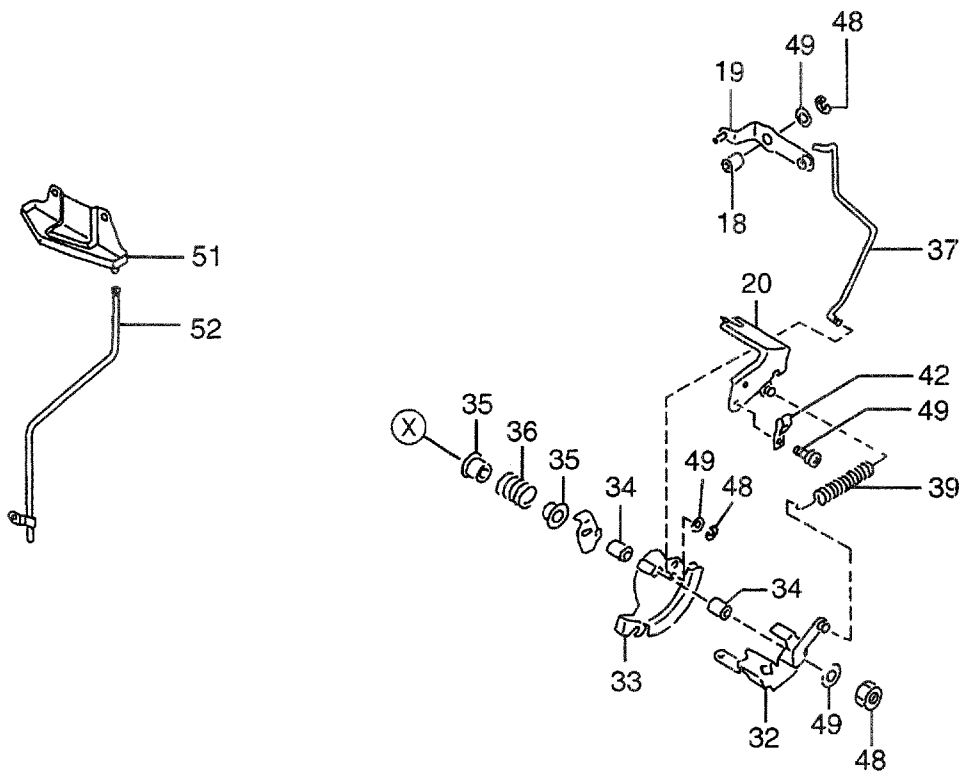
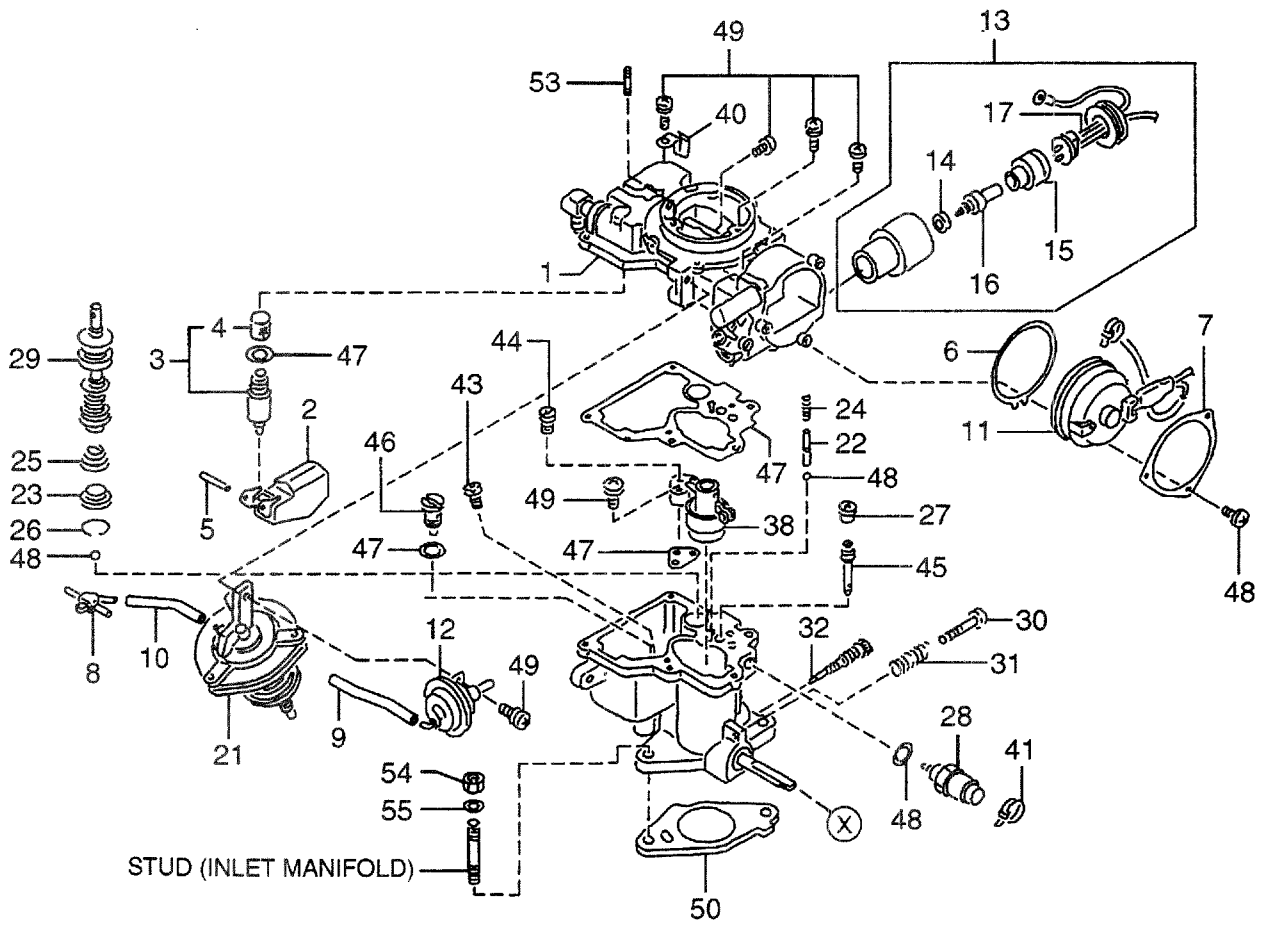
FIG. 30 CARBURETOR
キャブレタ



BA: H25RMT410 BD: H25RAT420 BG: H25RMT403 BK: H25RAT405 BN: H25RMT463 BR: H25RMT705
 BB: H25RAT410 BE: H25RMT710 BH: H25RAT403 BL: H25RMT406 BP: H25RAT463 BS: H25RMT706
 BC: H25RMT420 BF: H25RMT720 BJ: H25RMT405 BM: H25RAT406 BQ: H25RMT703

| Item No. 見出番号 | Part No. 部品番号 | Mark 記号 | Description 部品名称 | Req'd 個数 | Remarks : serial No. 備考 : 実施号車 |
|------------------|------------------|------------|---------------------------|-------------|--|
| A1 | N-16010-0K600 | | CARBURETOR ASSY キャブレタアッセン | 1 | BA, BB, BE INC.1-49 |
| - | N-16010-FT201 | | CARBURETOR ASSY キャブレタアッセン | 1 | BG, BH, BL, BM, BN, BP, BQ, BS INC.1-49 |
| 1 | N-16266-0K600 | | CHAMBER, CHOKE チャンバ | 1 | BA, BB, BE INC.2-19, 21 |
| - | N-16266-FT200 | | CHAMBER, CHOKE チャンバ | 1 | BG, BH, BL, BM, BN, BP, BQ, BS INC.2-19, 21 |
| 2 | N-16061-55K00 | | FLOAT フロート | 1 | BA, BB, BE, BG, BH, BL, BM, BN, BP, BQ, BS |
| 3 | N-16101-53L02 | | VALVE, NEEDLE バルブ | 1 | BA, BB, BE, BG, BH, BL, BM, BN, BP, BQ, BS INC.4 |
| 4 | N-16098-D0100 | | FILTER フィルタ | 1 | BA, BB, BE, BG, BH, BL, BM, BN, BP, BQ, BS |
| 5 | N-16827-85G00 | | PIN, FLOAT ピン | 1 | BA, BB, BE, BG, BH, BL, BM, BN, BP, BQ, BS |
| 6 | N-16390-50Y00 | | PLATE, STOPPER プレート | 1 | BA, BB, BE |
| 7 | N-16390-01M01 | | PLATE, THERMO COVER プレート | 1 | BA, BB, BE |
| 8 | N-16267-55K00 | | PIPE, RUBBER パイプ | 1 | BA, BB, BE, BG, BH, BL, BM, BN, BP, BQ, BS |
| 9 | N-16520-50K00 | | HOSE ホース | 1 | BA, BB, BE, BG, BH, BL, BM, BN, BP, BQ, BS |
| 10 | N-16520-67G00 | | HOSE ホース | 1 | BA, BB, BE, BG, BH, BL, BM, BN, BP, BQ, BS |
| 11 | N-16389-55K00 | | COVER, THERMO カバー | 1 | BA, BB, BE |
| 12 | N-16199-55K00 | | PISTON, CHOKE ピストン | 1 | BA, BB, BE |
| 13 | N-16391-55K00 | | ELEMENT KIT エlementキット | 1 | BA, BB, BE INC.14-17 |
| - | N-16391-FF101 | | ELEMENT KIT エlementキット | 1 | BG, BH, BL, BM, BN, BP, BQ, BS |
| 14 | N-16392-W7000 | | STOPPER ストップ | 1 | BA, BB, BE |
| 15 | N-16394-W7001 | | PTC PTC | 1 | BA, BB, BE |
| 16 | N-16393-50Y00 | | WAX, PUMP ワックス | 1 | BA, BB, BE |
| 17 | N-16396-55K00 | | WIRE HARNESS, PTC ワイヤハーネス | 1 | BA, BB, BE |
| 18 | N-16217-50K00 | | COLLAR カラー | 1 | BA, BB, BE, BG, BH, BL, BM, BN, BP, BQ, BS |
| 19 | N-16302-55K00 | | LEVER, PUMP レバー | 1 | BA, BB, BE, BG, BH, BL, BM, BN, BP, BQ, BS |
| 20 | N-16165-55K00 | | BRACKET ブラケット | 1 | BA, BB, BE, BG, BH, BL, BM, BN, BP, BQ, BS |
| 21 | N-16313-50K00 | | DIAPHRAM ダイアフラム | 1 | BA, BB, BE |
| - | N-16313-FT200 | | DIAPHRAM ダイアフラム | 1 | BG, BH, BL, BM, BN, BP, BQ, BS |
| 22 | N-16071-01M00 | | WEIGHT ウェイト | 1 | BA, BB, BE, BG, BH, BL, BM, BN, BP, BQ, BS |
| 23 | N-16245-11200 | | STRAINER ストレーナ | 1 | BA, BB, BE, BG, BH, BL, BM, BN, BP, BQ, BS |
| 24 | N-16069-B8500 | | SPRING スプリング | 1 | BA, BB, BE, BG, BH, BL, BM, BN, BP, BQ, BS |
| 25 | N-16148-50Y00 | | SPRING スプリング | 1 | BA, BB, BE, BG, BH, BL, BM, BN, BP, BQ, BS |

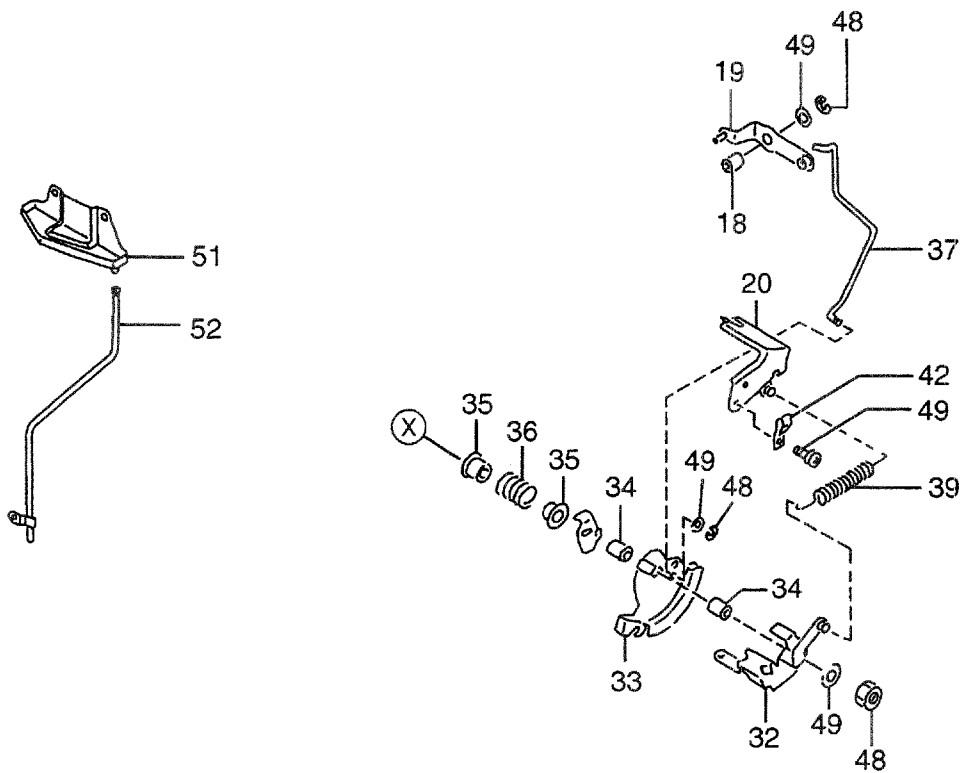
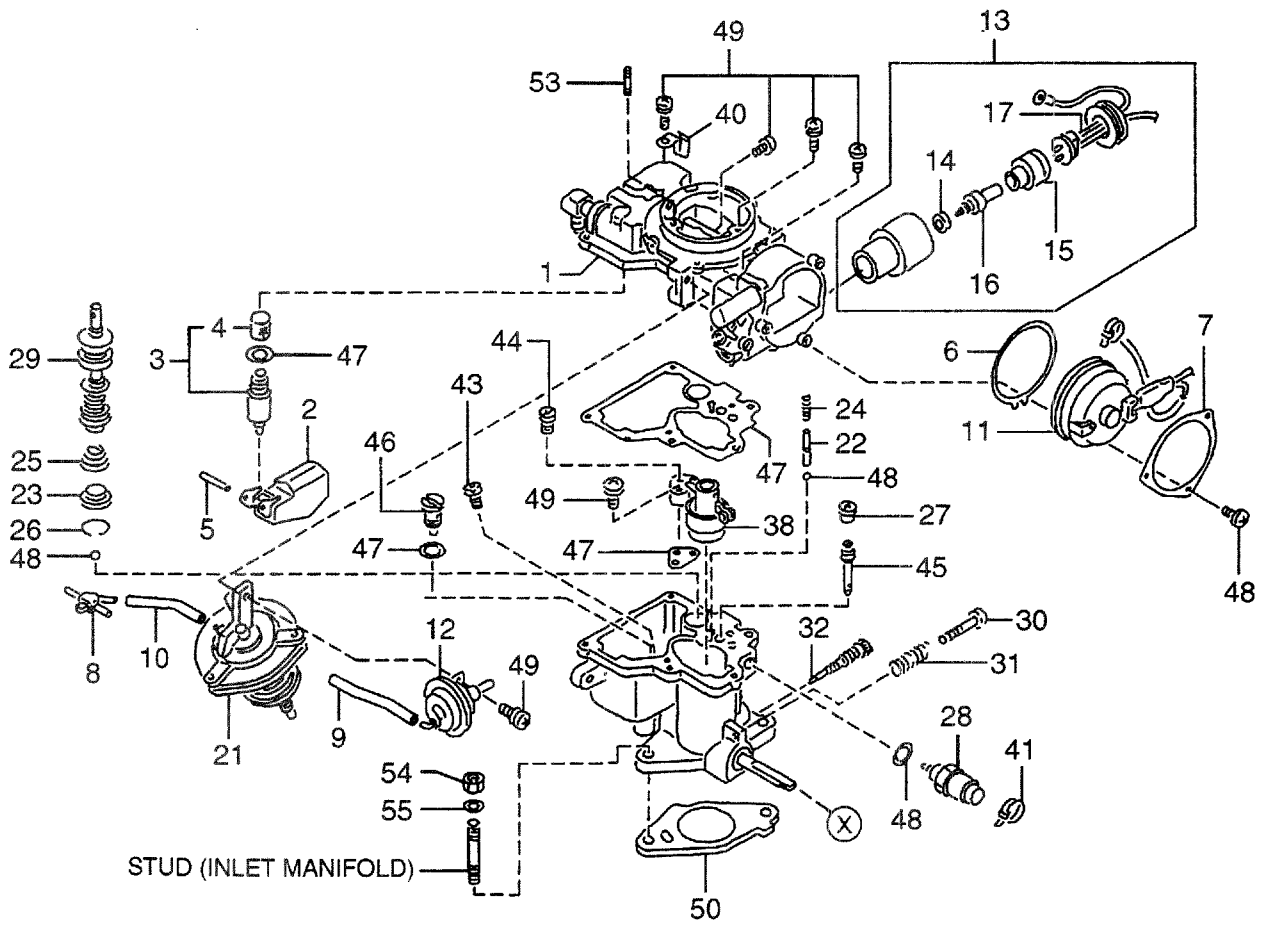
FIG. 30 CARBURETOR
キャブレタ



BA: H25RMT410 BD: H25RAT420 BG: H25RMT403 BK: H25RAT405 BN: H25RMT463 BR: H25RMT705
 BB: H25RAT410 BE: H25RMT710 BH: H25RAT403 BL: H25RMT406 BP: H25RAT463 BS: H25RMT706
 BC: H25RMT420 BF: H25RMT720 BJ: H25RMT405 BM: H25RAT406 BQ: H25RMT703

| Item No. 見出番号 | Part No. 部品番号 | Mark 記号 | Description 部品名称 | Req'd 個数 | Remarks : serial No. 備考 : 実施号車 |
|------------------|------------------|------------|--|-------------|---|
| 26 | N-16156-11200 | | CLIP クリップ | 1 | BA, BB, BE, BG, BH, BL, BM, BN, BP, BQ, BS |
| 27 | N-16286-85G00 | | VALVE, SOLENOID バルブ | 1 | BA, BB, BE, BG, BH, BL, BM, BN, BP, BQ, BS |
| 28 | N-16196-5K200 | | VALVE, SOLENOID バルブ | 1 | BA, BB, BE |
| - | N-16196-55K00 | | VALVE, SOLENOID バルブ | 1 | BG, BH, BL, BM, BN, BP, BQ, BS |
| 29 | N-16151-D4000 | | PISTON ピストン | 1 | BA, BB, BE, BG, BH, BL, BM, BN, BP, BQ, BS |
| 30 | N-16144-0K200 | | SCREW, ADJUST スクリュー | 1 | BA, BB, BE |
| - | N-16144-55K00 | | SCREW, ADJUST スクリュー | 1 | BA, BB, BE, BG, BH, BL, BM, BN, BP, BQ, BS |
| 31 | N-16145-B8500 | | SPRING スプリング | 1 | BA, BB, BE, BG, BH, BL, BM, BN, BP, BQ, BS |
| 32 | N-16249-55K00 | | LEVER, OPENER レバー | 1 | BA, BB, BE |
| - | N-16249-FF100 | | LEVER, OPENER レバー | 1 | BG, BH, BL, BM, BN, BP, BQ, BS |
| 33 | N-16134-60K00 | | LEVER, THROTTLE レバー | 1 | BA, BB, BE |
| - | N-16134-FF100 | | LEVER, THROTTLE レバー | 1 | BG, BH, BL, BM, BN, BP, BQ, BS |
| 34 | N-16217-60K00 | | COLLAR カラー | 1 | BA, BB, BE, BG, BH, BL, BM, BN, BP, BQ, BS |
| 35 | N-16116-60K00 | | SLEEVE スリーブ | 2 | BA, BB, BE, BG, BH, BL, BM, BN, BP, BQ, BS |
| 36 | N-16160-55K00 | | SPRING スプリング | 1 | BA, BB, BE, BG, BH, BL, BM, BN, BP, BQ, BS |
| 37 | N-16143-55K00 | | ROD ロッド | 1 | BA, BB, BE, BG, BH, BL, BM, BN, BP, BQ, BS |
| 38 | N-16013-55K00 | | VENTURI ベンチュリ | 1 | BA, BB, BE, BG, BH, BL, BM, BN, BP, BQ, BS |
| 39 | N-16160-85G60 | | SPRING スプリング | 1 | BA, BB, BE, BG, BH, BL, BM, BN, BP, BQ, BS |
| 40 | N-16187-50K00 | | HOLDER, CLIP ホルダー | 1 | BA, BB, BE, BG, BH, BL, BM, BN, BP, BQ, BS |
| 41 | N-16138-55K00 | | CLAMP クランプ | 1 | BA, BB, BE, BG, BH, BL, BM, BN, BP, BQ, BS |
| 42 | N-16156-55K00 | | CLIP クリップ | 1 | BA, BB, BE |
| 43 | N-16033-6K000 | | JET, MAIN ジェット | 1 | BA, BB, BE |
| - | N-16033-20J00 | | JET, MAIN ジェット | 1 | BG, BH, BL, BM, BN, BP, BQ, BS |
| 44 | N-16036-50K00 | | BLEED, AIR ブリード | 1 | BA, BB, BE, BG, BH, BL, BM, BN, BP, BQ, BS |
| 45 | N-16054-60K00 | | JET, SLOW ジェット | 1 | BA, BB, BE, BG, BH, BL, BM, BN, BP, BQ, BS |
| 46 | N-16059-D1402 | | JET, POWER ジェット | 1 | BA, BB, BE |
| 47 | N-16455-5K200 | | GASKET KIT ガスケットキット | 1 | BA, BB, BE |
| - | N-16455-K9200 | | GASKET KIT ガスケットキット | 1 | BG, BH, BL, BM, BN, BP, BQ, BS |
| 48 | N-16465-5K200 | | SCREW&WASHER KIT, (A) スクリュー&ワッシャキット | 1 | BA, BB, BE |
| - | N-16465-FF100 | | SCREW&WASHER KIT, (A) スクリュー&ワッシャキット | 1 | BG, BH, BL, BM, BN, BP, BQ, BS |
| 49 | N-16475-55K00 | | SCREW&WASHER KIT, (B) スクリュー&ワッシャキット | 1 | BA, BB, BE |
| - | N-16475-FF100 | | SCREW&WASHER KIT, (B) スクリュー&ワッシャキット | 1 | BG, BH, BL, BM, BN, BP, BQ, BS |
| 50 | N-16174-50K10 | | INSULATOR インシュレータ | 1 | BA, BB, BE, BG, BH, BJ, BK, BL, BM, BN, BP, BQ, BR, BS |
| - | N-16174-50K00 | | INSULATOR インシュレータ | 1 | BJ, BK, BR |

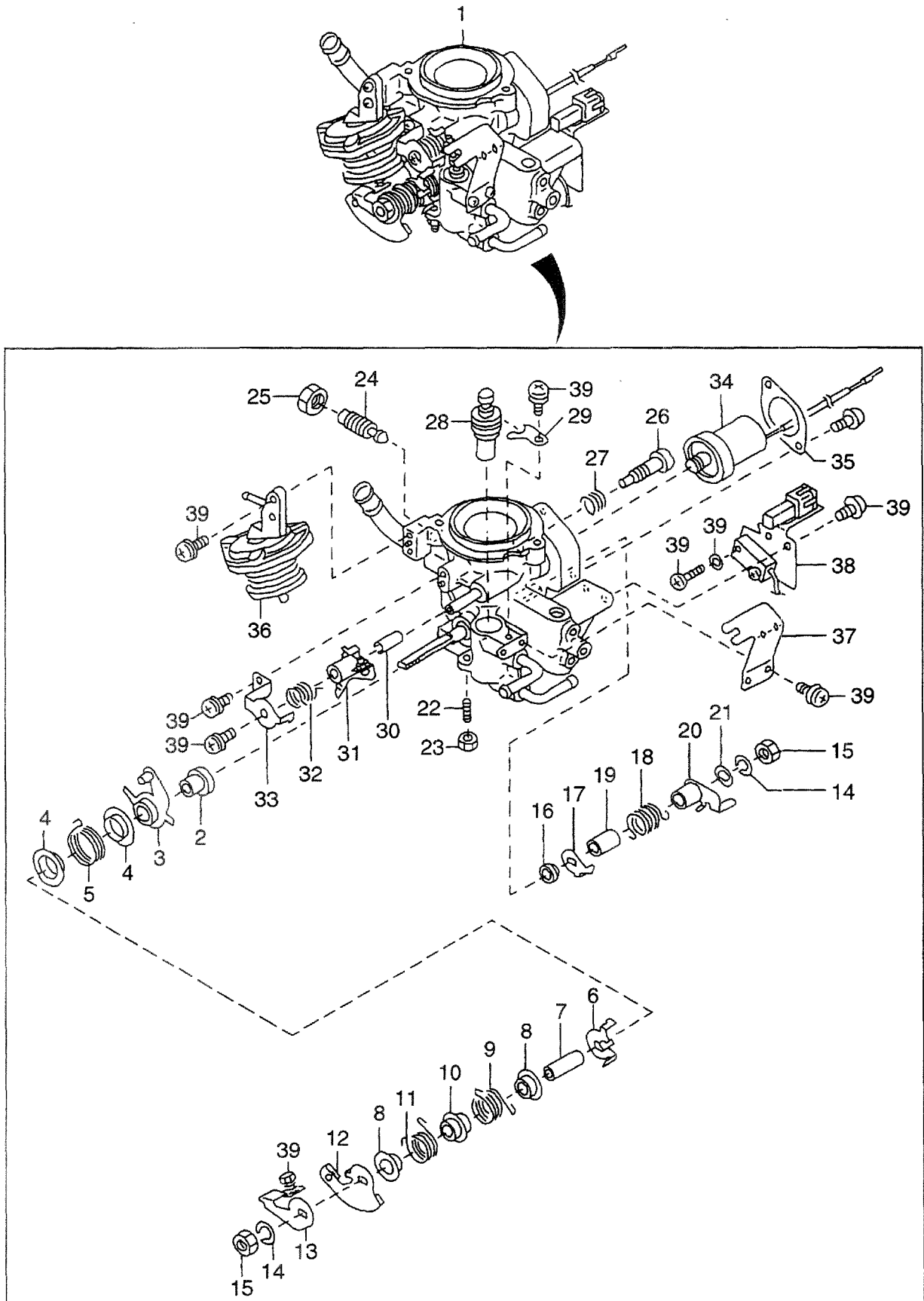
FIG. 30 CARBURETOR
キャブレタ



BA: H25RMT410 BD: H25RAT420 BG: H25RMT403 BK: H25RAT405 BN: H25RMT463 BR: H25RMT705
 BB: H25RAT410 BE: H25RMT710 BH: H25RAT403 BL: H25RMT406 BP: H25RAT463 BS: H25RMT706
 BC: H25RMT420 BF: H25RMT720 BJ: H25RMT405 BM: H25RAT406 BQ: H25RMT703

| Item No. 見出番号 | Part No. 部品番号 | Mark 記号 | Description 部品名称 | Req'd 個数 | Remarks : serial No. 備考 : 実施号車 |
|------------------|------------------|------------|------------------------|-------------|---|
| 51 | N-14330-50K65 | | PLATE,SHIELD プレート | 1 | BA, BB, BE, BG, BH, BL, BM, BN, BP, BQ, BS |
| 52 | N-16318-50K67 | | TUBE, DRAIN チューブ | 1 | BA, BB, BE, BG, BH, BL, BM, BN, BP, BQ, BS |
| 53 | N-08126-64510 | | STUD スタッド | 2 | BA, BB, BE, BG, BH, BL, BM, BN, BP, BQ, BS |
| 54 | N-08911-2081A | | NUT ナット | 2 | BA, BB, BE, BG, BH, BL, BM, BN, BP, BQ, BS |
| 55 | N-08915-3381A | | WASHER ワッシャー | 2 | BA, BB, BE, BG, BH, BL, BM, BN, BP, BQ, BS |

FIG. 31 LPG MIXER
LPGミキサ

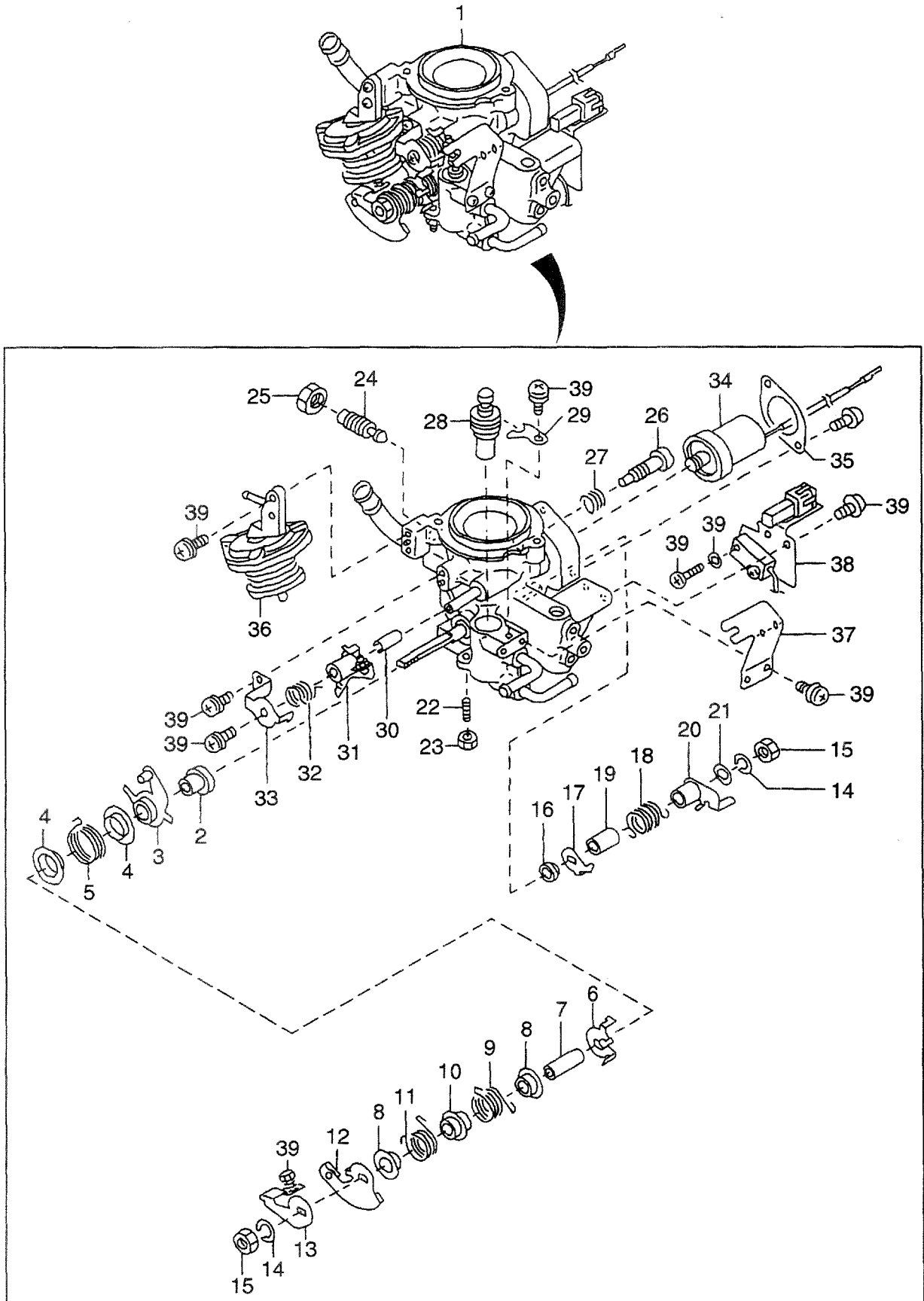


A: H15RMT000 E: H20RMT102 J: H20RAT110 N: H25RMT201W S: H25RMT262
 B: H15RAT000 F: H20RAT102 K: H20RAT120 P: H25RAT204 T: H25RAT262
 C: H20RMT100 G: H20RMT101W L: H25RMT200 Q: H25RAT260 U: H25RAT210
 D: H20RAT100 H: H20RAT104 M: H25RAT200 R: H25RMT261W W: H25RAT220

FIG. 31

| Item No. 見出番号 | Part No. 部品番号 | Mark 記号 | Description 部品名称 | Req'd 個数 | Remarks : serial No. 備考 : 実施号車 |
|------------------|------------------|------------|-----------------------------------|-------------|-----------------------------------|
| 1 | N-16000-FT120 | | MIXER,LPG ミキサ | 1 | K INC.2-39 |
| - | N-16000-FT220 | | MIXER,LPG ミキサ | 1 | W INC.2-39 |
| 2 | N-16217-5K300 | | COLLAR カラー | 1 | K,W |
| 3 | N-16280-5K300 | | LEVEL,THROTTLE レバー | 1 | K,W |
| 4 | N-16408-5K300 | | RETAINER,SPRING リテーナ | 2 | K,W |
| 5 | N-16848-5K200 | | SPRING,RETURN スプริงク | 1 | K,W |
| 6 | N-16278-5K300 | | LEVEL,THROTTLE レバー | 1 | K,W |
| 7 | N-16217-5K305 | | COLLAR カラー | 1 | K,W |
| 8 | N-16408-5K305 | | RETAINER,SPRING リテーナ | 2 | K,W |
| 9 | N-16160-5K300 | | SPRING スプริงク | 1 | K,W |
| 10 | N-16408-5K310 | | RETAINER,SPRING リテーナ | 1 | K,W |
| 11 | N-16160-5K305 | | SPRING スプริงク | 1 | K,W |
| 12 | N-16134-5K300 | | LEVER,THROTTLE レバー | 1 | K,W |
| 13 | N-16249-5K300 | | LEVER,OPENER レバー | 1 | K,W |
| 14 | N-16029-21000 | | WASHER ワッシャ | 2 | K,W |
| 15 | N-16132-C8410 | | NUT ナット | 2 | K,W |
| 16 | N-16350-07H60 | | SEAL シール | 1 | K,W |
| 17 | N-16161-2T000 | | HANGER ハンカ | 1 | K,W |
| 18 | N-16160-85G05 | | SPRING スプริงク | 1 | K,W |
| 19 | N-16116-85G00 | | SLEEVE スリーブ | 1 | K,W |
| 20 | N-16135-2T000 | | LEVER レバー | 1 | K,W |
| 21 | N-16365-52H01 | | ARM アーム | 1 | K,W |
| 22 | N-14518-8P305 | | STOPPER ストッパ | 1 | K,W |
| 23 | N-16124-07H60 | | NUT ナット | 1 | K,W |
| 24 | N-16114-0K205 | | SCREW スクリュ | 1 | K,W |
| 25 | N-16132-5K300 | | NUT ナット | 1 | K,W |
| 26 | N-16114-5K305 | | SCREW スクリュ | 1 | K,W |
| 27 | N-16193-5K300 | | SPRING スプริงク | 1 | K,W |
| 28 | N-16128-VR300 | | CAM カム | 1 | K,W |
| 29 | N-16023-VR301 | | STOPPER ストッパ | 1 | K,W |
| 30 | N-16368-0K205 | | SEAT,VALVE シート | 1 | K,W |
| 31 | N-16128-5K300 | | CAM カム | 1 | K,W |
| 32 | N-16378-VR300 | | SPRING,CAM スプริงク | 1 | K,W |
| 33 | N-16139-5K300 | | STOPPER ストッパ | 1 | K,W |
| 34 | N-16197-5K300 | | SOLENOID ソレノイド | 1 | K,W |
| 35 | N-16481-5K300 | | STOPPER ストッパ | 1 | K,W |
| 36 | N-16313-5K300 | | DIRPHRAM タイヤフラム | 1 | K |
| - | N-16313-7K000 | | DIRPHRAM タイヤフラム | 1 | W |
| 37 | N-16165-5K300 | | BRACKET フラケット | 1 | K,W |
| 38 | N-16840-5K300 | | SWITCH,ALTITUDE スイッチ | 1 | K,W |
| 39 | N-16465-5K300 | | SCREW&WASHER SET,(A) スクリュ&ワッシャセット | 1 | K,W |

FIG. 32 LPG MIXER
LPGミキサ

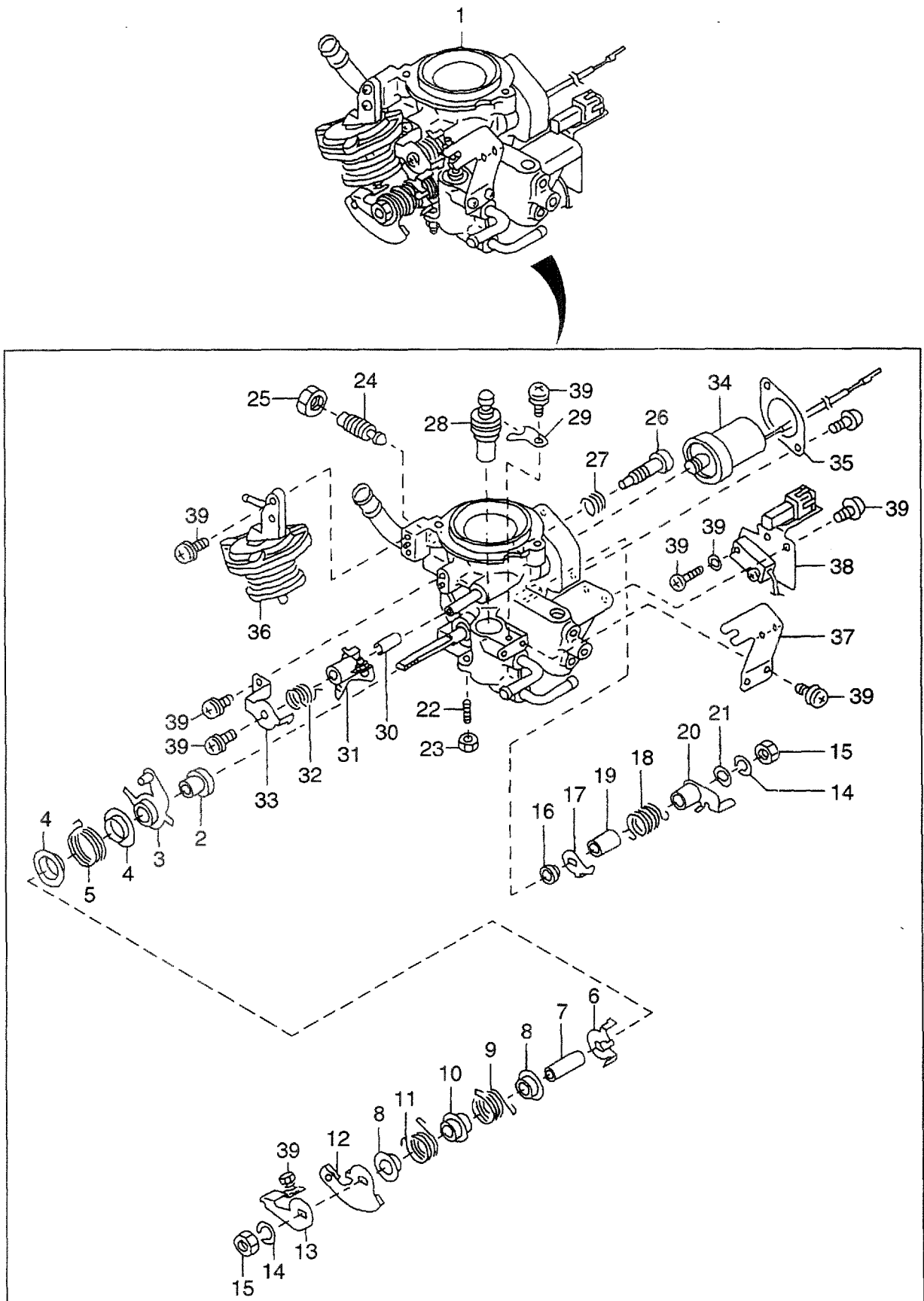


AA: H20RMT310 AE: H20RMT610 AJ: H20RMT305 AN: H20RMT603
 AB: H20RAT310 AF: H20RMT620 AK: H20RAT305 AP: H20RMT605
 AC: H20RMT320 AG: H20RMT303 AL: H20RMT306 AQ: H20RMT606
 AD: H20RAT320 AH: H20RAT303 AM: H20RAT306

FIG. 32

| Item No. 見出番号 | Part No. 部品番号 | Mark 記号 | Description 部品名称 | Req'd 個数 | Remarks : serial No. 備考 : 実施号車 |
|------------------|------------------|------------|-----------------------------------|-------------|-----------------------------------|
| 1 | N-16000-FY165 | | MIXER,LPG ミキサ | 1 | AC,AD,AF INC.2-39 |
| 2 | N-16217-5K300 | | COLLAR カラー | 1 | AC,AD,AF |
| 3 | N-16280-5K300 | | LEVEL,THROTTLE レバ- | 1 | AC,AD,AF |
| 4 | N-16408-5K300 | | RETAINER,SPRING リテーナ | 2 | AC,AD,AF |
| 5 | N-16848-5K200 | | SPRING,RETURN スプリング | 1 | AC,AD,AF |
| 6 | N-16278-5K300 | | LEVEL,THROTTLE レバ- | 1 | AC,AD,AF |
| 7 | N-16217-5K305 | | COLLAR カラー | 1 | AC,AD,AF |
| 8 | N-16408-5K305 | | RETAINER,SPRING リテーナ | 2 | AC,AD,AF |
| 9 | N-16160-5K300 | | SPRING スプリング | 1 | AC,AD,AF |
| 10 | N-16408-5K310 | | RETAINER,SPRING リテーナ | 1 | AC,AD,AF |
| 11 | N-16160-5K305 | | SPRING スプリング | 1 | AC,AD,AF |
| 12 | N-16134-5K300 | | LEVER,THROTTLE レバ- | 1 | AC,AD,AF |
| 13 | N-16249-5K300 | | LEVER,OPENER レバ- | 1 | AC,AD,AF |
| 14 | N-16029-21000 | | WASHER ワッシャ | 2 | AC,AD,AF |
| 15 | N-16132-C8410 | | NUT ナット | 2 | AC,AD,AF |
| 16 | N-16350-07H60 | | SEAL シール | 1 | AC,AD,AF |
| 17 | N-16161-2T000 | | HANGER ハンカ | 1 | AC,AD,AF |
| 18 | N-16160-85G05 | | SPRING スプリング | 1 | AC,AD,AF |
| 19 | N-16116-85G00 | | SLEEVE スリーブ | 1 | AC,AD,AF |
| 20 | N-16135-2T000 | | LEVER レバ- | 1 | AC,AD,AF |
| 21 | N-16365-52H01 | | ARM アーム | 1 | AC,AD,AF |
| 22 | N-14518-8P305 | | STOPPER ストッパ | 1 | AC,AD,AF |
| 23 | N-16124-07H60 | | NUT ナット | 1 | AC,AD,AF |
| 24 | N-16114-0K205 | | SCREW スクリュ | 1 | AC,AD,AF |
| 25 | N-16132-5K300 | | NUT ナット | 1 | AC,AD,AF |
| 26 | N-16114-5K305 | | SCREW スクリュ | 1 | AC,AD,AF |
| 27 | N-16193-5K300 | | SPRING スプリング | 1 | AC,AD,AF |
| 28 | N-16128-VR300 | | CAM カム | 1 | AC,AD,AF |
| 29 | N-16023-VR301 | | STOPPER ストッパ | 1 | AC,AD,AF |
| 30 | N-16368-0K205 | | SEAT,VALVE シート | 1 | AC,AD,AF |
| 31 | N-16128-5K300 | | CAM カム | 1 | AC,AD,AF |
| 32 | N-16378-VR300 | | SPRING,CAM スプリング | 1 | AC,AD,AF |
| 33 | N-16139-5K300 | | STOPPER ストッパ | 1 | AC,AD,AF |
| 34 | N-16197-5K300 | | SOLENOID ソレノイド | 1 | AC,AD,AF |
| 35 | N-16481-5K300 | | STOPPER ストッパ | 1 | AC,AD,AF |
| 36 | N-16313-5K300 | | DIRPHRAM タイヤラム | 1 | AC,AD,AF |
| 37 | N-16165-5K300 | | BRACKET ブラケット | 1 | AC,AD,AF |
| 38 | N-16840-5K300 | | SWITCH,ALTITUDE スイッチ | 1 | AC,AD,AF |
| 39 | N-16465-5K300 | | SCREW&WASHER SET,(A) スクリュ&ワッシャセット | 1 | AC,AD,AF |

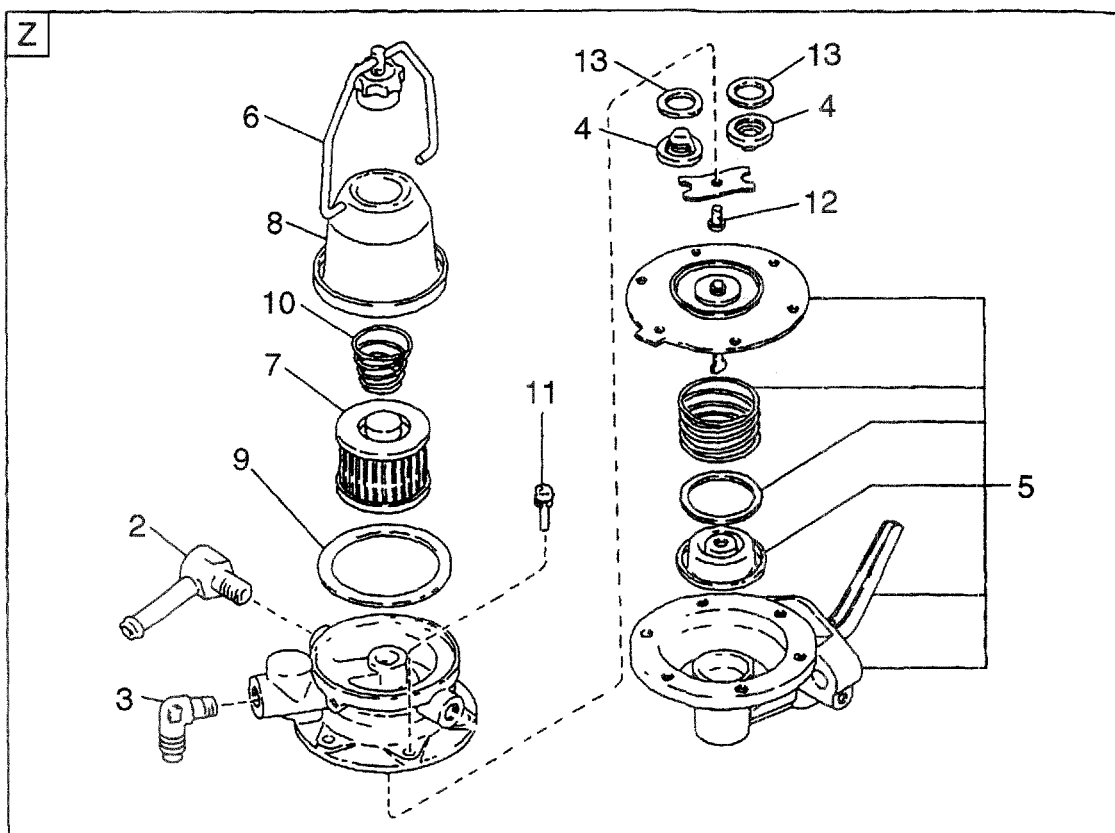
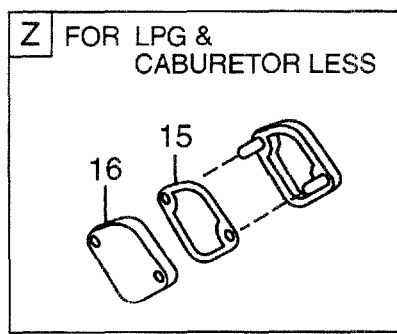
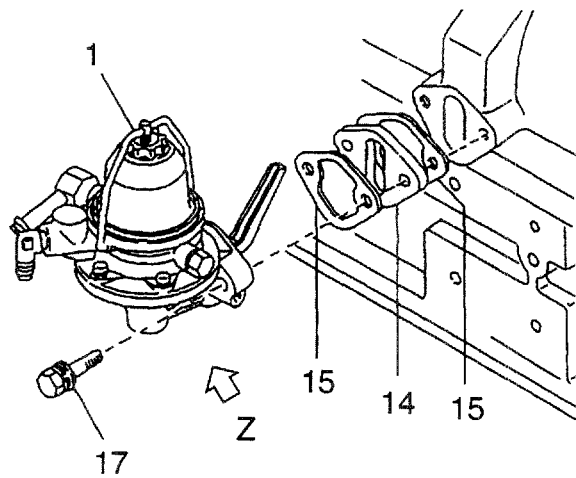
FIG. 33 LPG MIXER
LPGミキサ



BA: H25RMT410 BD: H25RAT420 BG: H25RMT403 BK: H25RAT405 BN: H25RMT463 BR: H25RMT705
 BB: H25RAT410 BE: H25RMT710 BH: H25RAT403 BL: H25RMT406 BP: H25RAT463 BS: H25RMT706
 BC: H25RMT420 BF: H25RMT720 BJ: H25RMT405 BM: H25RAT406 BQ: H25RMT703

| Item No. 見出番号 | Part No. 部品番号 | Mark 記号 | Description 部品名称 | Req'd 個数 | Remarks : serial No. 備考 : 実施号車 |
|------------------|------------------|------------|--------------------------------------|-------------|-----------------------------------|
| 1 | N-16000-FY265 | | MIXER,LPG ミキサ | 1 | BC,BD,BF INC.2-39 |
| 2 | N-16217-5K300 | | COLLAR カラー | 1 | BC,BD,BF |
| 3 | N-16280-5K300 | | LEVEL,THROTTLE レバ [°] | 1 | BC,BD,BF |
| 4 | N-16408-5K300 | | RETAINER,SPRING リテーナ | 2 | BC,BD,BF |
| 5 | N-16848-5K200 | | SPRING,RETURN スプリング [°] | 1 | BC,BD,BF |
| 6 | N-16278-5K300 | | LEVEL,THROTTLE レバ [°] | 1 | BC,BD,BF |
| 7 | N-16217-5K305 | | COLLAR カラー | 1 | BC,BD,BF |
| 8 | N-16408-5K305 | | RETAINER,SPRING リテーナ | 2 | BC,BD,BF |
| 9 | N-16160-5K300 | | SPRING スプリング [°] | 1 | BC,BD,BF |
| 10 | N-16408-5K310 | | RETAINER,SPRING リテーナ | 1 | BC,BD,BF |
| 11 | N-16160-5K305 | | SPRING スプリング [°] | 1 | BC,BD,BF |
| 12 | N-16134-5K300 | | LEVER,THROTTLE レバ [°] | 1 | BC,BD,BF |
| 13 | N-16249-5K300 | | LEVER,OPENER レバ [°] | 1 | BC,BD,BF |
| 14 | N-16029-21000 | | WASHER ワッシャ | 2 | BC,BD,BF |
| 15 | N-16132-C8410 | | NUT ナット | 2 | BC,BD,BF |
| 16 | N-16350-07H60 | | SEAL シール | 1 | BC,BD,BF |
| 17 | N-16161-2T000 | | HANGER ハンガ [°] | 1 | BC,BD,BF |
| 18 | N-16160-85G05 | | SPRING スプリング [°] | 1 | BC,BD,BF |
| 19 | N-16116-85G00 | | SLEEVE スリーブ [°] | 1 | BC,BD,BF |
| 20 | N-16135-2T000 | | LEVER レバ [°] | 1 | BC,BD,BF |
| 21 | N-16365-52H01 | | ARM アーム | 1 | BC,BD,BF |
| 22 | N-14518-8P305 | | STOPPER ストッパ [°] | 1 | BC,BD,BF |
| 23 | N-16124-07H60 | | NUT ナット | 1 | BC,BD,BF |
| 24 | N-16114-0K205 | | SCREW スクリュ | 1 | BC,BD,BF |
| 25 | N-16132-5K300 | | NUT ナット | 1 | BC,BD,BF |
| 26 | N-16114-5K305 | | SCREW スクリュ | 1 | BC,BD,BF |
| 27 | N-16193-5K300 | | SPRING スプリング [°] | 1 | BC,BD,BF |
| 28 | N-16128-VR300 | | CAM カム | 1 | BC,BD,BF |
| 29 | N-16023-VR301 | | STOPPER ストッパ [°] | 1 | BC,BD,BF |
| 30 | N-16368-0K205 | | SEAT,VALVE シート | 1 | BC,BD,BF |
| 31 | N-16128-5K300 | | CAM カム | 1 | BC,BD,BF |
| 32 | N-16378-VR300 | | SPRING,CAM スプリング [°] | 1 | BC,BD,BF |
| 33 | N-16139-5K300 | | STOPPER ストッパ [°] | 1 | BC,BD,BF |
| 34 | N-16197-5K300 | | SOLENOID ソレノイト [°] | 1 | BC,BD,BF |
| 35 | N-16481-5K300 | | STOPPER ストッパ [°] | 1 | BC,BD,BF |
| 36 | N-16313-7K000 | | DIRPHRAM ダイヤフラム | 1 | BC,BD,BF |
| 37 | N-16165-5K300 | | BRACKET ブラケット | 1 | BC,BD,BF |
| 38 | N-16840-5K300 | | SWITCH,ALTITUDE スイッチ | 1 | BC,BD,BF |
| 39 | N-16465-5K300 | | SCREW&WASHER SET,(A) スクリュ&ワッシャセット | 1 | BC,BD,BF |

FIG. 34 FUEL PUMP
 フューエルポンプ

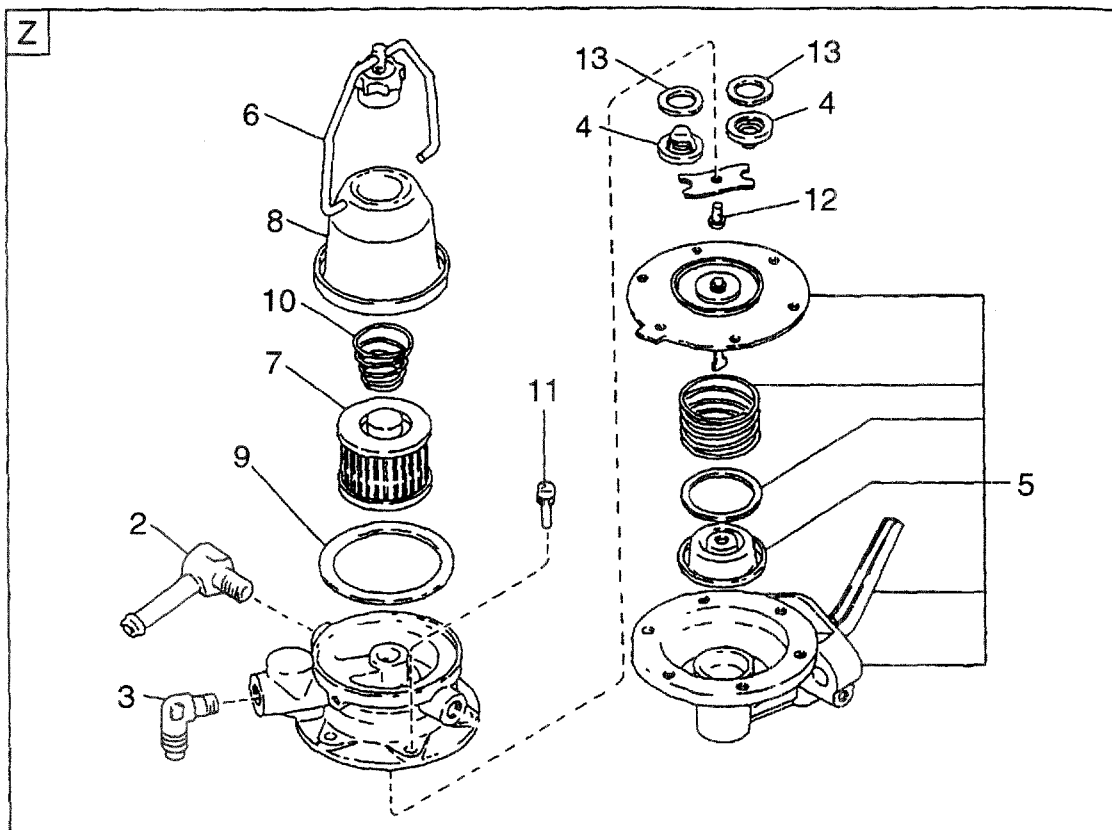
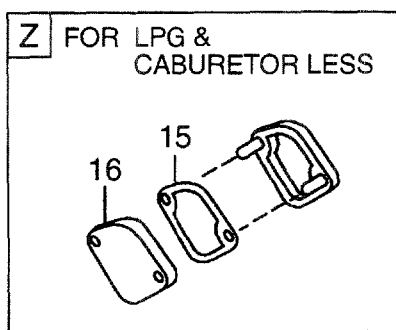
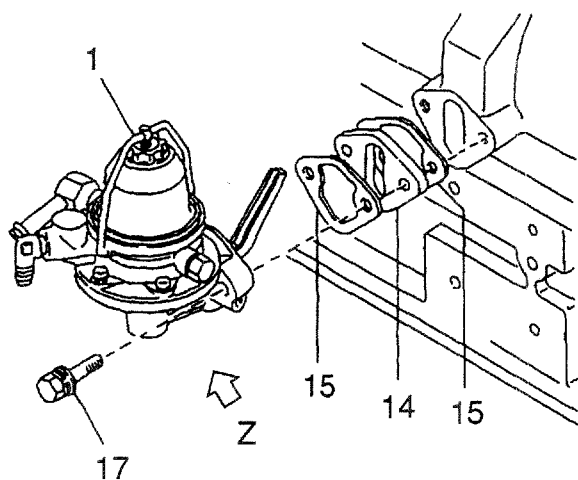


A: H15RMT000 E: H20RMT102 J: H20RAT110 N: H25RMT201W S: H25RMT262
 B: H15RAT000 F: H20RAT102 K: H20RAT120 P: H25RAT204 T: H25RAT262
 C: H20RMT100 G: H20RMT101W L: H25RMT200 Q: H25RAT260 U: H25RAT210
 D: H20RAT100 H: H20RAT104 M: H25RAT200 R: H25RMT261W W: H25RAT220

FIG. 34

| Item No. 見出番号 | Part No. 部品番号 | Mark 記号 | Description 部品名称 | Req'd 個数 | Remarks : serial No. 備考 : 実施号車 |
|------------------|------------------|------------|-----------------------------------|-------------|---|
| 1 | N-17010-50K00 | | PUMP,FUEL ポンプ | 1 | A,B,C,D,E,F,G,J,L,M,N, Q,R,S,T,U INC.2-13 |
| 2 | N-17103-05H01 | | CONNECTOR,OUTLET コネクタ | 1 | A,B,C,D,E,F,G,J,L,M,N, Q,R,S,T,U |
| 3 | N-17103-K5001 | | CONNECTOR,INLET コネクタ | 1 | A,B,C,D,E,F,G,J,L,M,N, Q,R,S,T,U |
| 4 | N-17065-13210 | | VALVE バルブ | 2 | A,B,C,D,E,F,G,J,L,M,N, Q,R,S,T,U |
| 5 | N-17013-J0105 | | BODY ボデー | 1 | A,B,C,D,E,F,G,J,L,M,N, Q,R,S,T,U |
| 6 | N-16440-35210 | | BAND バンド | 1 | A,B,C,D,E,F,G,J,L,M,N, Q,R,S,T,U |
| 7 | N-16404-78213 | | FILTER フィルタ | 1 | A,B,C,D,E,F,G,J,L,M,N, Q,R,S,T,U |
| 8 | N-16402-48200 | | COVER カバー | 1 | A,B,C,D,E,F,G,J,L,M,N, Q,R,S,T,U |
| 9 | N-16407-00H01 | | O RING リング | 1 | A,B,C,D,E,F,G,J,L,M,N, Q,R,S,T,U |
| 10 | N-16405-10400 | | SPRING スプリング | 1 | A,B,C,D,E,F,G,J,L,M,N, Q,R,S,T,U |
| 11 | N-17089-M0100 | | SCREW スクリュ | 6 | A,B,C,D,E,F,G,J,L,M,N, Q,R,S,T,U |
| 12 | N-17075-M0100 | | SCREW スクリュ | 1 | A,B,C,D,E,F,G,J,L,M,N, Q,R,S,T,U |
| 13 | N-17061-50000 | | GASKET ガスケット | 2 | A,B,C,D,E,F,G,J,L,M,N, Q,R,S,T,U |
| 14 | N-16420-85G00 | | SPACER スペーサ | 1 | A,B,C,D,E,F,G,J,L,M,N, Q,R,S,T,U |
| 15 | N-17099-85G00 | | GASKET ガスケット | 2 | A,B,C,D,E,F,G,J,L,M,N, Q,R,S,T,U INC.15 |
| - | N-16420-21001 | | GASKET ガスケット | 1 | H,K,P,W |
| 16 | N-16420-E0100 | | COVER,FUEL PUMP カバー | 1 | H,K,P,W |
| 17 | N-08120-8351E | | BOLT ボルト | 2 | A,B,C,D,E,F,G,J,L,M,N, Q,R,S,T,U |

FIG. 35 FUEL PUMP
 フューエルポンプ

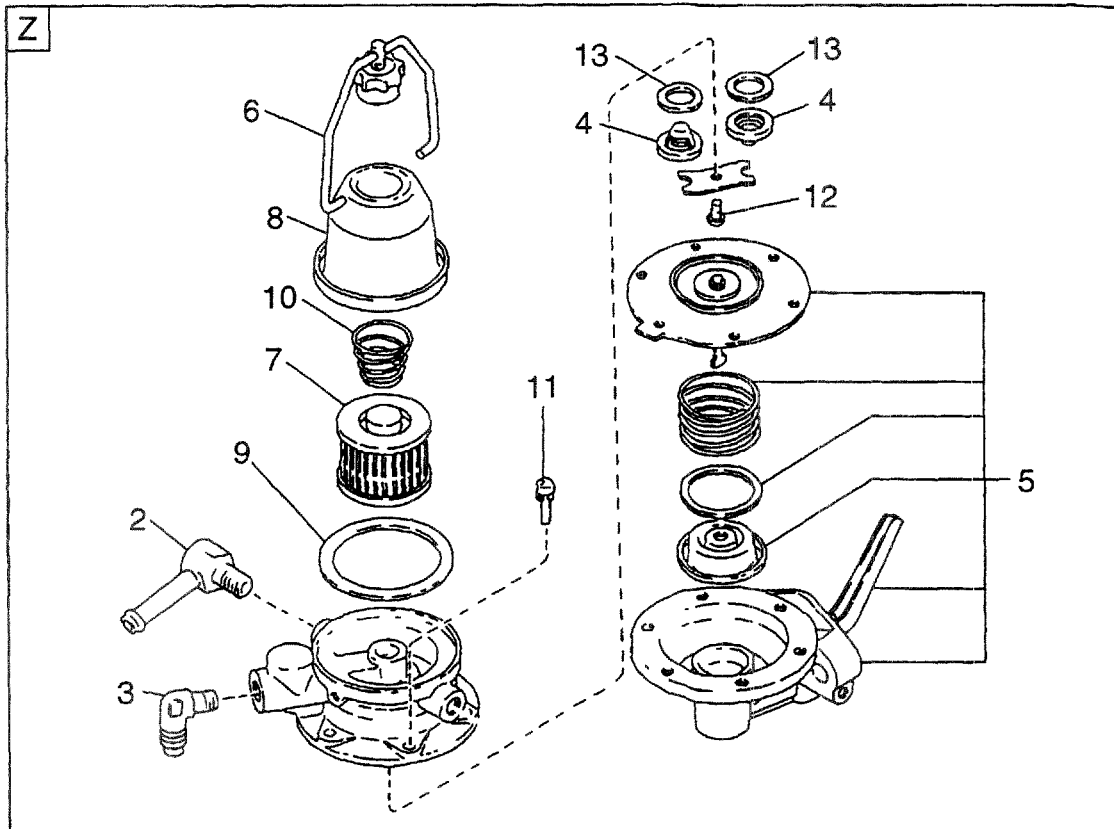
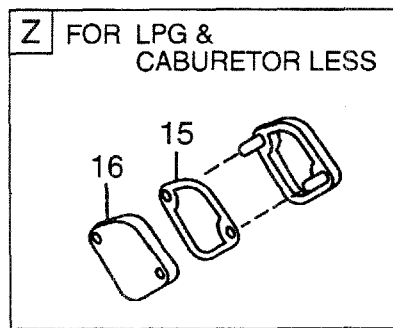
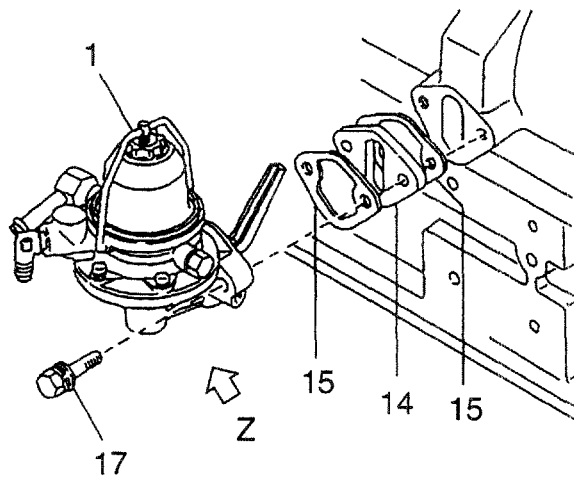


AA: H20RMT310 AE: H20RMT610 AJ: H20RMT305 AN: H20RMT603
 AB: H20RAT310 AF: H20RMT620 AK: H20RAT305 AP: H20RMT605
 AC: H20RMT320 AG: H20RMT303 AL: H20RMT306 AQ: H20RMT606
 AD: H20RAT320 AH: H20RAT303 AM: H20RAT306

FIG. 35

| Item No. 見出番号 | Part No. 部品番号 | Mark 記号 | Description 部品名称 | Req'd 個数 | Remarks : serial No. 備考 : 実施号車 |
|------------------|------------------|------------|--------------------------|-------------|--|
| 1 | N-17010-50K00 | | PUMP,FUEL ポンプ | 1 | AA,AB,AE,AG,AH,AL,AM, AN,AQ INC.2-13 |
| 2 | N-17103-05H01 | | CONNECTOR,OUTLET コネクタ | 1 | AA,AB,AE,AG,AH,AL,AM, AN,AQ |
| 3 | N-17103-K5001 | | CONNECTOR,INLET コネクタ | 1 | AA,AB,AE,AG,AH,AL,AM, AN,AQ |
| 4 | N-17065-13210 | | VALVE バルブ | 2 | AA,AB,AE,AG,AH,AL,AM, AN,AQ |
| 5 | N-17013-J0105 | | BODY ボデー | 1 | AA,AB,AE,AG,AH,AL,AM, AN,AQ |
| 6 | N-16440-35210 | | BAND バンド | 1 | AA,AB,AE,AG,AH,AL,AM, AN,AQ |
| 7 | N-16404-78213 | | FILTER フィルタ | 1 | AA,AB,AE,AG,AH,AL,AM, AN,AQ |
| 8 | N-16402-48200 | | COVER カバー | 1 | AA,AB,AE,AG,AH,AL,AM, AN,AQ |
| 9 | N-16407-00H01 | | O RING Oリング | 1 | AA,AB,AE,AG,AH,AL,AM, AN,AQ |
| 10 | N-16405-10400 | | SPRING スプリング | 1 | AA,AB,AE,AG,AH,AL,AM, AN,AQ |
| 11 | N-17089-M0100 | | SCREW スクリュ | 6 | AA,AB,AE,AG,AH,AL,AM, AN,AQ |
| 12 | N-17075-M0100 | | SCREW スクリュ | 1 | AA,AB,AE,AG,AH,AL,AM, AN,AQ |
| 13 | N-17061-50000 | | GASKET ガスケット | 2 | AA,AB,AE,AG,AH,AL,AM, AN,AQ |
| 14 | N-16420-85G00 | | SPACER スペーサ | 1 | AA,AB,AE,AG,AH,AL,AM, AN,AQ |
| 15 | N-17099-85G00 | | GASKET ガスケット | 2 | AA,AB,AE,AG,AH,AL,AM, AN,AQ INC.15 |
| - | N-16420-21001 | | GASKET ガスケット | 1 | AC,AD,AF,AJ,AK,AP |
| 16 | N-16420-E0100 | | COVER,FUEL PUMP カバー | 1 | AC,AD,AF,AJ,AK,AP |
| 17 | N-08120-8351E | | BOLT ボルト | 2 | AA,AB,AE,AG,AH,AL,AM, AN,AQ |

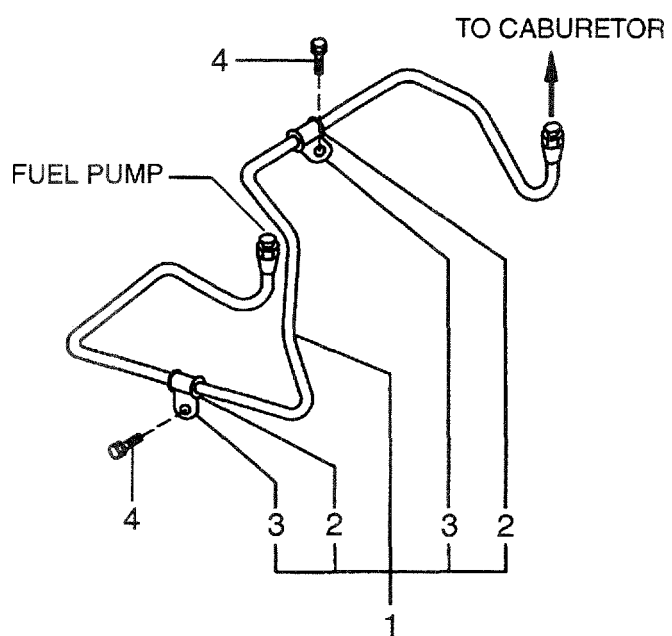
FIG. 36 FUEL PUMP
 フューエルポンプ



BA: H25RMT410 BD: H25RAT420 BG: H25RMT403 BK: H25RAT405 BN: H25RMT463 BR: H25RMT705
 BB: H25RAT410 BE: H25RMT710 BH: H25RAT403 BL: H25RMT406 BP: H25RAT463 BS: H25RMT706
 BC: H25RMT420 BF: H25RMT720 BJ: H25RMT405 BM: H25RAT406 BQ: H25RMT703

| Item No. 見出番号 | Part No. 部品番号 | Mark 記号 | Description 部品名称 | Req'd 個数 | Remarks : serial No. 備考 : 実施号車 |
|------------------|------------------|------------|--------------------------|-------------|--|
| 1 | N-17010-50K00 | | PUMP,FUEL ポンプ | 1 | BA,BB,BE,BG,BH,BL,BM, BN,BP,BQ,BS INC.2-13 |
| 2 | N-17103-05H01 | | CONNECTOR,OUTLET コネクタ | 1 | BA,BB,BE,BG,BH,BL,BM, BN,BP,BQ,BS |
| 3 | N-17103-K5001 | | CONNECTOR,INLET コネクタ | 1 | BA,BB,BE,BG,BH,BL,BM, BN,BP,BQ,BS |
| 4 | N-17065-13210 | | VALVE バルブ | 2 | BA,BB,BE,BG,BH,BL,BM, BN,BP,BQ,BS |
| 5 | N-17013-J0105 | | BODY ボデー | 1 | BA,BB,BE,BG,BH,BL,BM, BN,BP,BQ,BS |
| 6 | N-16440-35210 | | BAND バンド | 1 | BA,BB,BE,BG,BH,BL,BM, BN,BP,BQ,BS |
| 7 | N-16404-78213 | | FILTER フィルタ | 1 | BA,BB,BE,BG,BH,BL,BM, BN,BP,BQ,BS |
| 8 | N-16402-48200 | | COVER カバー | 1 | BA,BB,BE,BG,BH,BL,BM, BN,BP,BQ,BS |
| 9 | N-16407-00H01 | | O RING Oリング | 1 | BA,BB,BE,BG,BH,BL,BM, BN,BP,BQ,BS |
| 10 | N-16405-10400 | | SPRING スプリング | 1 | BA,BB,BE,BG,BH,BL,BM, BN,BP,BQ,BS |
| 11 | N-17089-M0100 | | SCREW スクリュ | 6 | BA,BB,BE,BG,BH,BL,BM, BN,BP,BQ,BS |
| 12 | N-17075-M0100 | | SCREW スクリュ | 1 | BA,BB,BE,BG,BH,BL,BM, BN,BP,BQ,BS |
| 13 | N-17061-50000 | | GASKET ガスケット | 2 | BA,BB,BE,BG,BH,BL,BM, BN,BP,BQ,BS |
| 14 | N-16420-85G00 | | SPACER スペーサ | 1 | BA,BB,BE,BG,BH,BL,BM, BN,BP,BQ,BS INC.15 |
| 15 | N-17099-85G00 | | GASKET ガスケット | 2 | BA,BB,BE,BG,BH,BL,BM, BN,BP,BQ,BS |
| - | N-16420-21001 | | GASKET ガスケット | 1 | BC,BD,BF,BJ,BK,BR |
| 16 | N-16420-E0100 | | COVER,FUEL PUMP カバー | 1 | BC,BD,BF,BJ,BK,BR |
| 17 | N-08120-8351E | | BOLT ボルト | 2 | BA,BB,BE,BG,BH,BL,BM, BN,BP,BQ,BS |

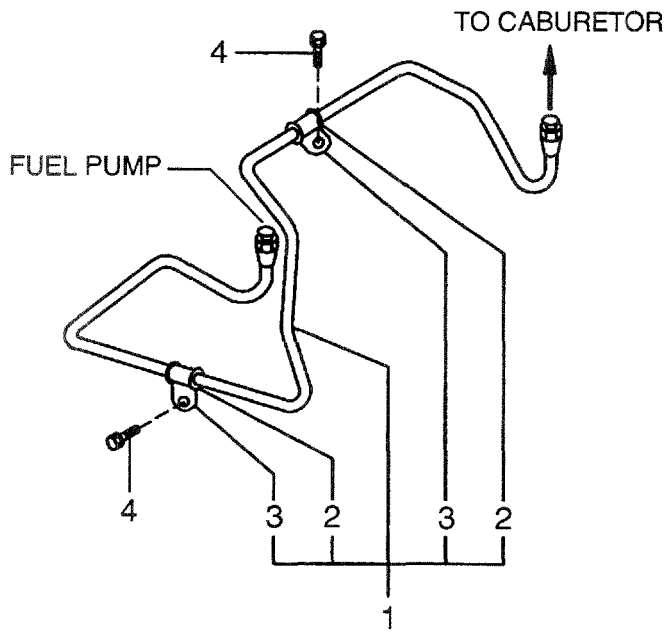
FIG. 37 FUEL PIPE
フイェルパイプ



A: H15RMT000 E: H20RMT102 J: H20RAT110 N: H25RMT201W S: H25RMT262
 B: H15RAT000 F: H20RAT102 K: H20RAT120 P: H25RAT204 T: H25RAT262
 C: H20RMT100 G: H20RMT101W L: H25RMT200 Q: H25RAT260 U: H25RAT210
 D: H20RAT100 H: H20RAT104 M: H25RAT200 R: H25RMT261W W: H25RAT220

| Item No. 見出番号 | Part No. 部品番号 | Mark 記号 | Description 部品名称 | Req'd 個数 | Remarks : serial No. 備考 : 実施号車 |
|------------------|------------------|------------|----------------------|-------------|--|
| 1 | N-17522-50K00 | | TUBE チューブ | 1 | A,B,C,D,E,F,G,J,L,M,N, Q,R,S,T,U INC.2,3 |
| 2 | N-17108-K7005 | | INSULATOR インシュレータ | 2 | A,B,C,D,E,F,G,J,L,M,N, Q,R,S,T,U |
| 3 | N-17111-50K00 | | CLAMP クランプ | 2 | A,B,C,D,E,F,G,J,L,M,N, Q,R,S,T,U |
| 4 | N-08120-8161F | | BOLT ボルト | 2 | A,B,C,D,E,F,G,J,L,M,N, Q,R,S,T,U |

FIG. 38 FUEL PIPE
フイェルパイプ

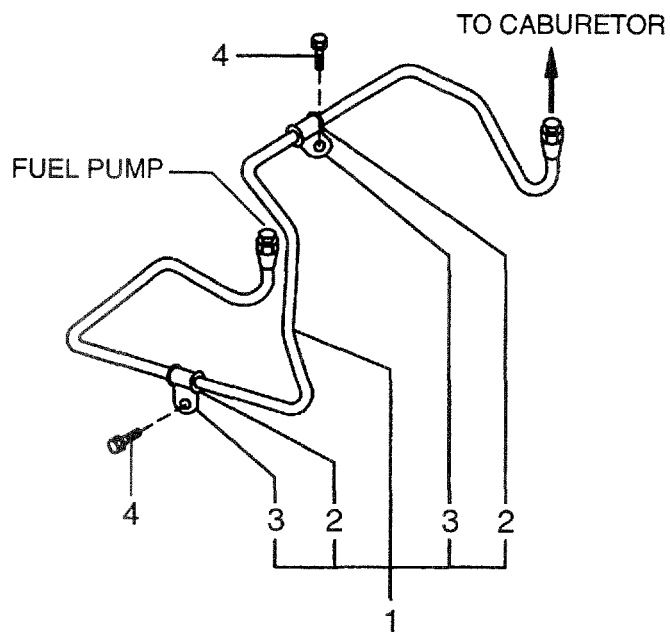


AA: H20RMT310 AE: H20RMT610 AJ: H20RMT305 AN: H20RMT603
 AB: H20RAT310 AF: H20RMT620 AK: H20RAT305 AP: H20RMT605
 AC: H20RMT320 AG: H20RMT303 AL: H20RMT306 AQ: H20RMT606
 AD: H20RAT320 AH: H20RAT303 AM: H20RAT306

FIG. 38

| Item No. 見出番号 | Part No. 部品番号 | Mark 記号 | Description 部品名称 | Req'd 個数 | Remarks : serial No. 備考 : 実施号車 |
|------------------|------------------|------------|----------------------|-------------|---|
| 1 | N-17522-50K00 | | TUBE チューブ | 1 | AA,AB,AE,AG,AH,AL,AM, AN,AQ INC.2,3 |
| 2 | N-17108-K7005 | | INSULATOR インシュレータ | 2 | AA,AB,AE,AG,AH,AL,AM, AN,AQ |
| 3 | N-17111-50K00 | | CLAMP クランプ | 2 | AA,AB,AE,AG,AH,AL,AM, AN,AQ |
| 4 | N-08120-8161F | | BOLT ボルト | 2 | AA,AB,AE,AG,AH,AL,AM, AN,AQ |

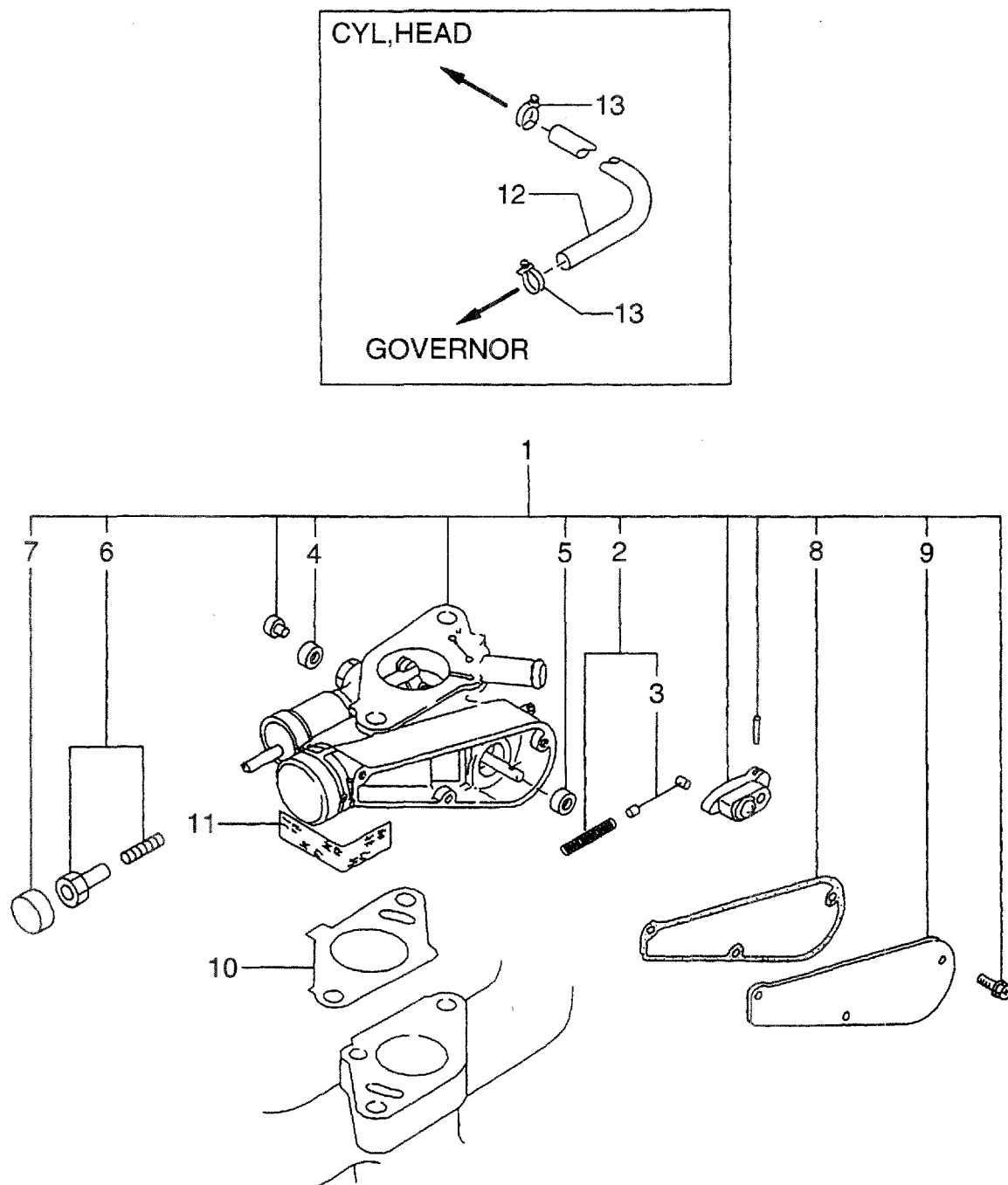
FIG. 39 FUEL PIPE
フイ-パイプ



BA: H25RMT410 BD: H25RAT420 BG: H25RMT403 BK: H25RAT405 BN: H25RMT463 BR: H25RMT705
 BB: H25RAT410 BE: H25RMT710 BH: H25RAT403 BL: H25RMT406 BP: H25RAT463 BS: H25RMT706
 BC: H25RMT420 BF: H25RMT720 BJ: H25RMT405 BM: H25RAT406 BQ: H25RMT703

| Item No. 見出番号 | Part No. 部品番号 | Mark 記号 | Description 部品名称 | Req'd 個数 | Remarks : serial No. 備考 : 実施号車 |
|------------------|------------------|------------|----------------------|-------------|--|
| 1 | N-17522-50K00 | | TUBE チューブ | 1 | BA, BB, BE, BG, BH, BL, BM, BN, BP, BQ, BS INC.2,3 |
| 2 | N-17108-K7005 | | INSULATOR インシュレータ | 2 | BA, BB, BE, BG, BH, BL, BM, BN, BP, BQ, BS |
| 3 | N-17111-50K00 | | CLAMP クランプ | 2 | BA, BB, BE, BG, BH, BL, BM, BN, BP, BQ, BS |
| 4 | N-08120-8161F | | BOLT ボルト | 2 | BA, BB, BE, BG, BH, BL, BM, BN, BP, BQ, BS |

FIG. 40 GOVERNOR
ガバナ

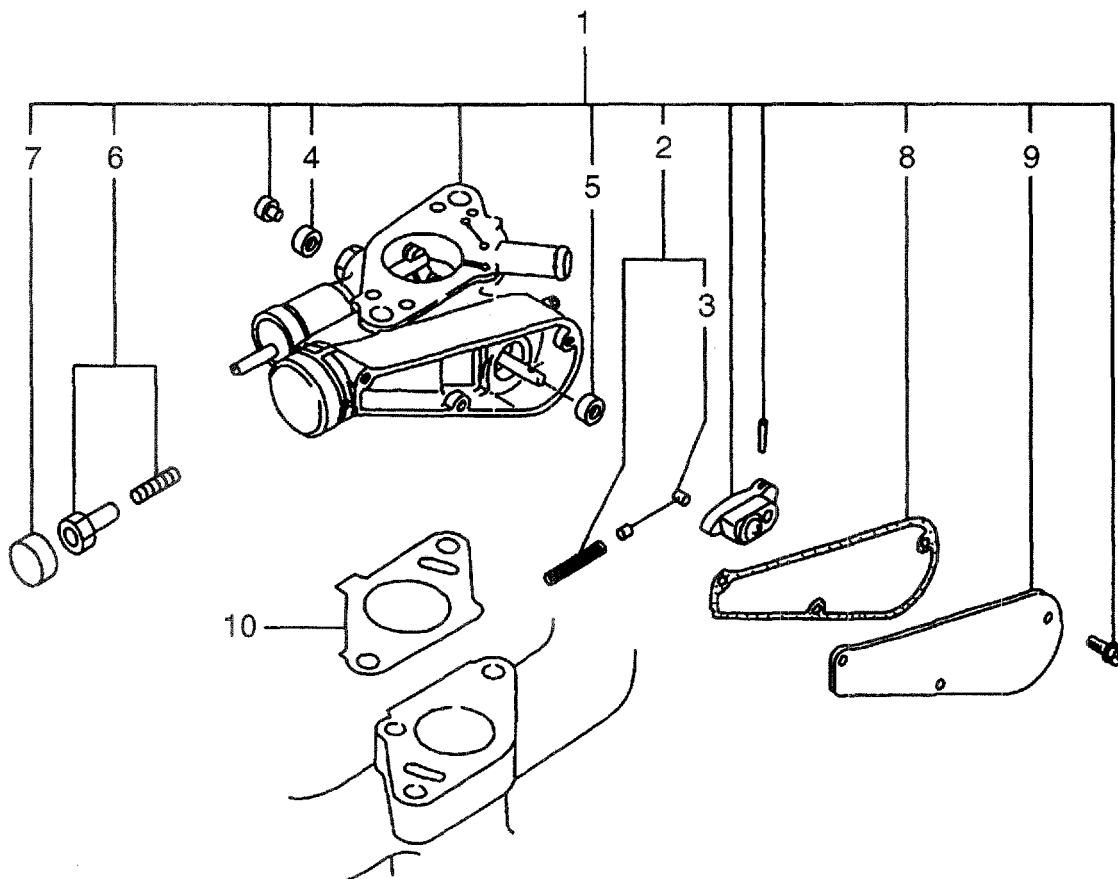
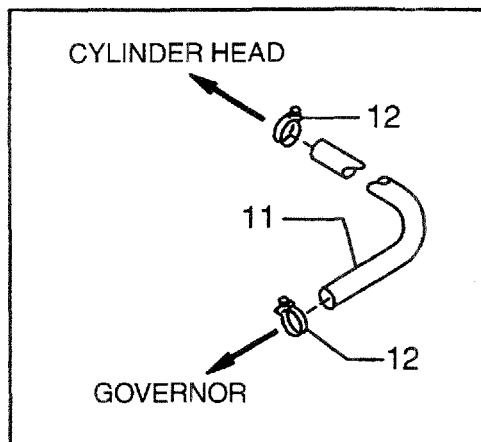


A: H15RMT000 E: H20RMT102 J: H20RAT110 N: H25RMT201W S: H25RMT262
 B: H15RAT000 F: H20RAT102 K: H20RAT120 P: H25RAT204 T: H25RAT262
 C: H20RMT100 G: H20RMT101W L: H25RMT200 Q: H25RAT260 U: H25RAT210
 D: H20RAT100 H: H20RAT104 M: H25RAT200 R: H25RMT261W W: H25RAT220

FIG. 40

| Item No. 見出番号 | Part No. 部品番号 | Mark 記号 | Description 部品名称 | Req'd 個数 | Remarks : serial No. 備考 : 実施号車 |
|------------------|------------------|------------|----------------------|-------------|-------------------------------------|
| 1 | N-19100-FT000 | | GOVERNOR ガバナ | 1 | A,B INC.2-9 |
| - | N-19100-51K66 | | GOVERNOR ガバナ | 1 | C,D,E,F,G,H,J INC.2-9 |
| - | N-19100-FT120 | | GOVERNOR ガバナ | 1 | K INC.2-9 |
| - | N-19100-K9702 | | GOVERNOR ガバナ | 1 | L,M,N,P,U INC.2-9 |
| - | N-19100-K9703 | | GOVERNOR ガバナ | 1 | Q,R,S,T INC.2-9 |
| - | N-19100-FT220 | | GOVERNOR ガバナ | 1 | W INC.2-9 |
| 2 | N-19110-60K10 | | WIRE ワイヤ | 1 | A,B,K,L,M,N,P,Q,R,S,T,U,W INC.3 |
| - | N-19110-50K10 | | WIRE ワイヤ | 1 | C,D,E,F,G,H,J INC.3 |
| 3 | N-19110-50K00 | | WIRE ワイヤ | 1 | |
| 4 | N-19217-00H00 | | BEARING ベアリング | 1 | |
| 5 | N-19217-00H20 | | BEARING ベアリング | 1 | |
| 6 | N-19244-50K00 | | SCREW,ADJUST スクリュ | 1 | |
| 7 | N-19206-50K01 | | CAP,HANDLE キャップ | 1 | |
| 8 | N-19253-50K02 | | GASKET ガスケット | 1 | |
| 9 | N-19240-50K00 | | COVER カバー | 1 | |
| 10 | N-16174-50K00 | | GASKET ガスケット | 1 | |
| 11 | N-22235-U7400 | | SEAL,DIST シール | 1 | |
| 12 | N-14056-50K00 | | HOSE,WATER ホース | 1 | A,B,C,D,E,F,G,H,L,M,N, P,Q,R,S,T |
| 13 | N-16439-42L00 | | CLAMP,HOSE クランプ | 5 | A,B,C,D,E,F,G,H,L,M,N, P,Q,R,S,T |

FIG. 41 GOVERNOR
ガバナ

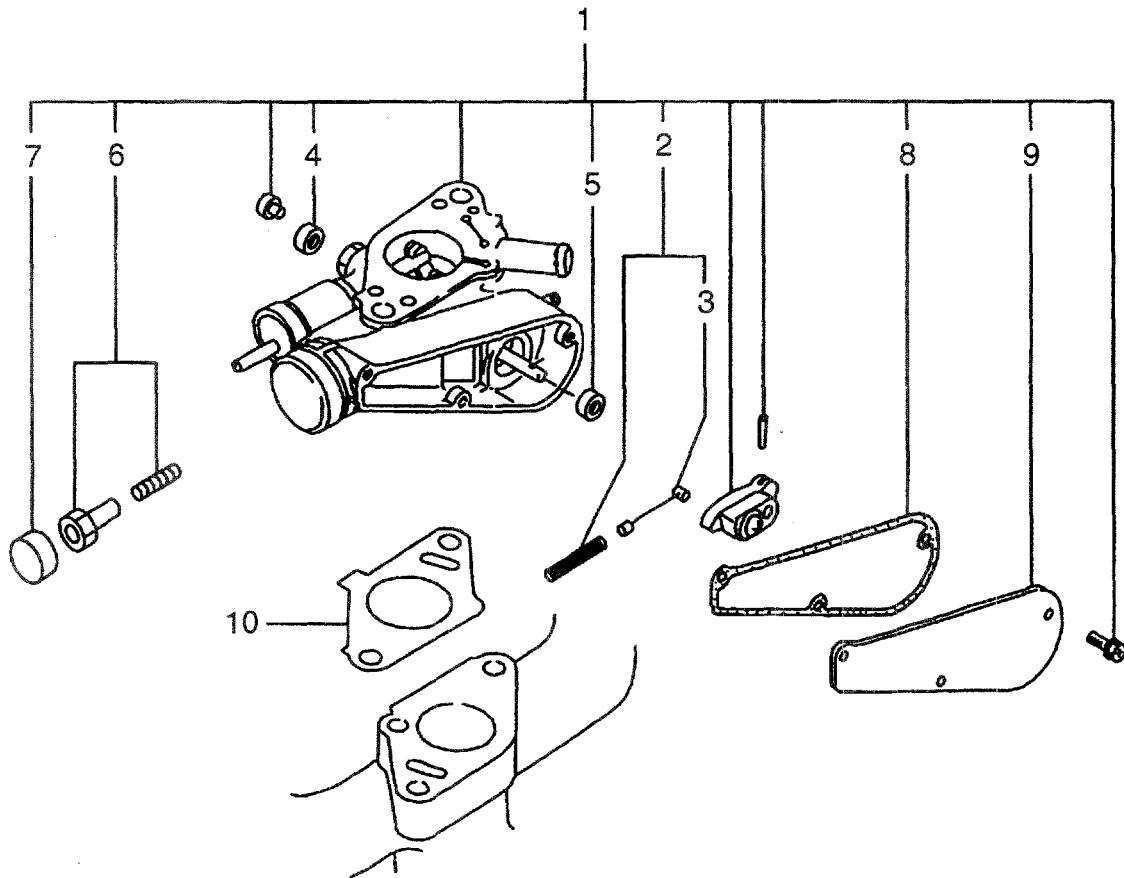
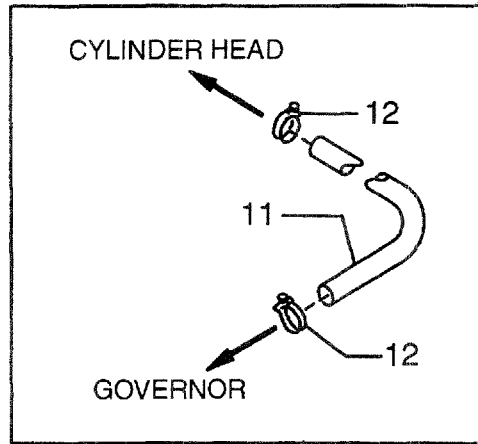


AA: H20RMT310 AE: H20RMT610 AJ: H20RMT305 AN: H20RMT603
 AB: H20RAT310 AF: H20RMT620 AK: H20RAT305 AP: H20RMT605
 AC: H20RMT320 AG: H20RMT303 AL: H20RMT306 AQ: H20RMT606
 AD: H20RAT320 AH: H20RAT303 AM: H20RAT306

FIG. 41

| Item No. 見出番号 | Part No. 部品番号 | Mark 記号 | Description 部品名称 | Req'd 個数 | Remarks : serial No. 備考：実施号車 |
|------------------|------------------|------------|---------------------|-------------|---|
| 1 | N-19100-0K202 | | GOVERNOR ガバナ | 1 | AA,AB,AE INC.2-9 |
| - | N-19100-0K207 | | GOVERNOR ガバナ | 1 | AC,AD,AF INC.2-9 |
| - | N-19100-51K66 | | GOVERNOR ガバナ | 1 | AG,AH,AJ,AK,AL,AM,AN, AP,AQ INC.2-9 |
| 2 | N-19110-50K10 | | WIRE KIT ワイヤ | 1 | INC.3 |
| 3 | N-19110-50K00 | | WIRE ワイヤ | 1 | |
| 4 | N-19217-00H00 | | BEARING ベアリング | 1 | |
| 5 | N-19217-00H20 | | BEARING ベアリング | 1 | |
| 6 | N-19244-50K00 | | SCREW,ADJUSTER スクリュ | 1 | |
| 7 | N-19206-50K01 | | CAP,HANDLE キャップ | 1 | |
| 8 | N-19253-50K02 | | GASKET ガasket | 1 | |
| 9 | N-19240-50K00 | | COVER カバー | 1 | |
| 10 | N-16174-50K00 | | GASKET ガasket | 1 | |
| 11 | N-14056-50K00 | | HOSE,WATER ホース | 1 | AA,AB,AE,AG,AH,AJ,AK,AL, AM,AN,AP,AQ |
| 12 | N-01555-00191 | | CLIP クリップ | 2 | AA,AB,AE,AG,AH,AL,AM, AN,AQ |

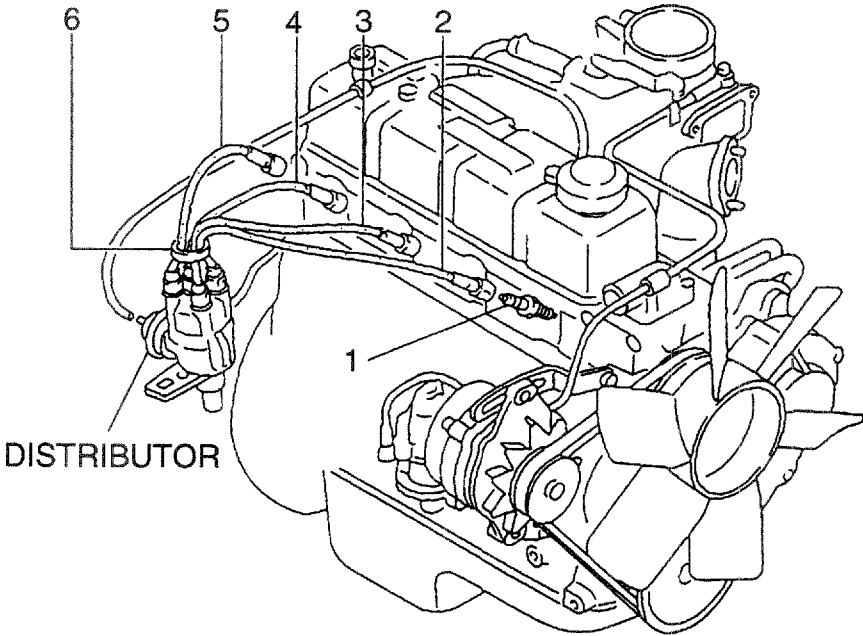
FIG. 42 GOVERNOR
ガバナ



BA: H25RMT410 BD: H25RAT420 BG: H25RMT403 BK: H25RAT405 BN: H25RMT463 BR: H25RMT705
 BB: H25RAT410 BE: H25RMT710 BH: H25RAT403 BL: H25RMT406 BP: H25RAT463 BS: H25RMT706
 BC: H25RMT420 BF: H25RMT720 BJ: H25RMT405 BM: H25RAT406 BQ: H25RMT703

| Item No. 見出番号 | Part No. 部品番号 | Mark 記号 | Description 部品名称 | Req'd 個数 | Remarks : serial No. 備考 : 実施号車 |
|------------------|------------------|------------|----------------------|-------------|---|
| 1 | N-19100-FY400 | | GOVERNOR ガハナ | 1 | BA, BB, BE INC.2-9 |
| - | N-19100-FY405 | | GOVERNOR ガハナ | 1 | BC, BD, BF INC.2-9 |
| - | N-19100-K9702 | | GOVERNOR ガハナ | 1 | BG, BH, BJ, BK, BL, BM, BQ, BR, BS INC.2-9 |
| - | N-19100-K9703 | | GOVERNOR ガハナ | 1 | BN, BP INC.2-9 |
| 2 | N-19110-60K10 | | WIRE KIT ワイヤ | 1 | INC.3 |
| 3 | N-19110-50K00 | | WIRE ワイヤ | 1 | |
| 4 | N-19217-00H00 | | BEARING ベアリング | 1 | |
| 5 | N-19217-00H20 | | BEARING ベアリング | 1 | |
| 6 | N-19244-50K00 | | SCREW, ADJUSTER スクリュ | 1 | |
| 7 | N-19206-50K01 | | CAP, HANDLE キャップ | 1 | |
| 8 | N-19253-50K02 | | GASKET ガasket | 1 | |
| 9 | N-19240-50K00 | | COVER カハ- | 1 | |
| 10 | N-16174-50K00 | | GASKET ガasket | 1 | |
| 11 | N-14056-50K00 | | HOSE, WATER ホース | 1 | BA, BB, BE, BG, BH, BJ, BK, BL, BM, BN, BP, BQ, BR, BS |
| 12 | N-01555-00191 | | CLIP クリップ | 2 | BA, BB, BE, BG, BH, BL, BM, BN, BP, BQ, BS |

FIG. 43 IGNITION SYSTEM
イグニッションシステム

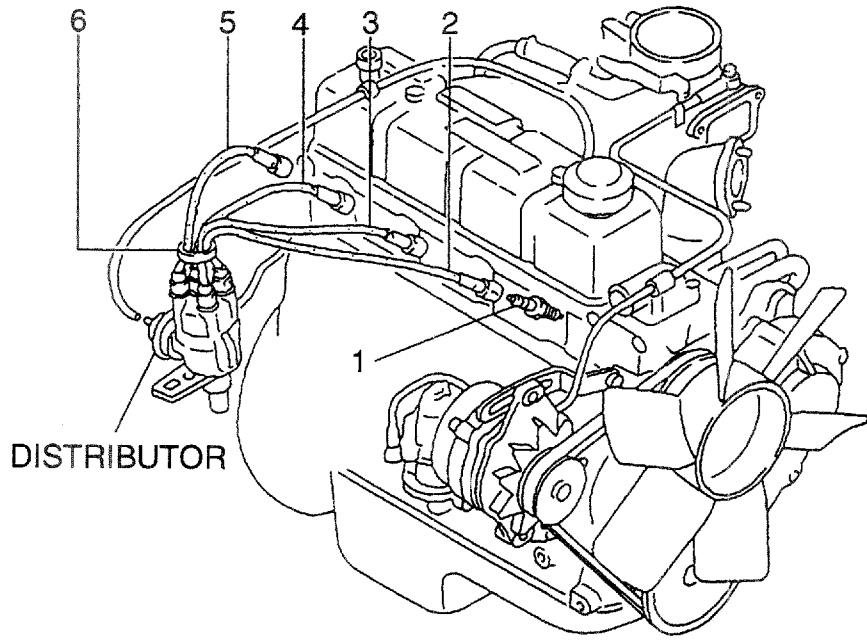


A: H15RMT000 E: H20RMT102 J: H20RAT110 N: H25RMT201W S: H25RMT262
 B: H15RAT000 F: H20RAT102 K: H20RAT120 P: H25RAT204 T: H25RAT262
 C: H20RMT100 G: H20RMT101W L: H25RMT200 Q: H25RAT260 U: H25RAT210
 D: H20RAT100 H: H20RAT104 M: H25RAT200 R: H25RMT261W W: H25RAT220

FIG. 43

| Item No. 見出番号 | Part No. 部品番号 | Mark 記号 | Description 部品名称 | Req'd 個数 | Remarks : serial No. 備考 : 実施号車 |
|------------------|------------------|------------|------------------------|-------------|-----------------------------------|
| 1 | N-22401-W8914 | | PLUG,SPARK プラグ | 4 | |
| A | N-22450-50KA0 | | CABLE ASSY ケーブルアッセン | 1 | INC.2-5 |
| 2 | N-22451-50K00 | | CABLE,No.1 ケーブル | 1 | |
| 3 | N-22452-50K00 | | CABLE,No.2 ケーブル | 1 | |
| 4 | N-22453-50K00 | | CABLE,No.3 ケーブル | 1 | |
| 5 | N-22454-50K00 | | CABLE,No.4 ケーブル | 1 | |
| 6 | N-22431-10560 | | CLAMP クランプ | 1 | |

FIG. 44 IGNITION SYSTEM
イグニッションシステム



AA: H20RMT310 AE: H20RMT610 AJ: H20RMT305 AN: H20RMT603
 AB: H20RAT310 AF: H20RMT620 AK: H20RAT305 AP: H20RMT605
 AC: H20RMT320 AG: H20RMT303 AL: H20RMT306 AQ: H20RMT606
 AD: H20RAT320 AH: H20RAT303 AM: H20RAT306

FIG. 44

| Item No. 見出番号 | Part No. 部品番号 | Mark 記号 | Description 部品名称 | Req'd 個数 | Remarks : serial No. 備考 : 実施号車 |
|------------------|------------------|------------|------------------------|-------------|-----------------------------------|
| 1 | N-22401-W8914 | | PLUG, SPARK プラグ | 4 | |
| A | N-22450-50K51 | | CABLE ASSY ケーブルアッセン | 1 | INC.2-5 |
| 2 | N-22451-50K00 | | CABLE, No.1 ケーブル | 1 | |
| 3 | N-22452-50K00 | | CABLE, No.2 ケーブル | 1 | |
| 4 | N-22453-50K00 | | CABLE, No.3 ケーブル | 1 | |
| 5 | N-22454-50K00 | | CABLE, No.4 ケーブル | 1 | |
| 6 | N-22431-10560 | | CLAMP クランプ | 1 | |

FIG. 45 IGNITION SYSTEM
イグニッションシステム

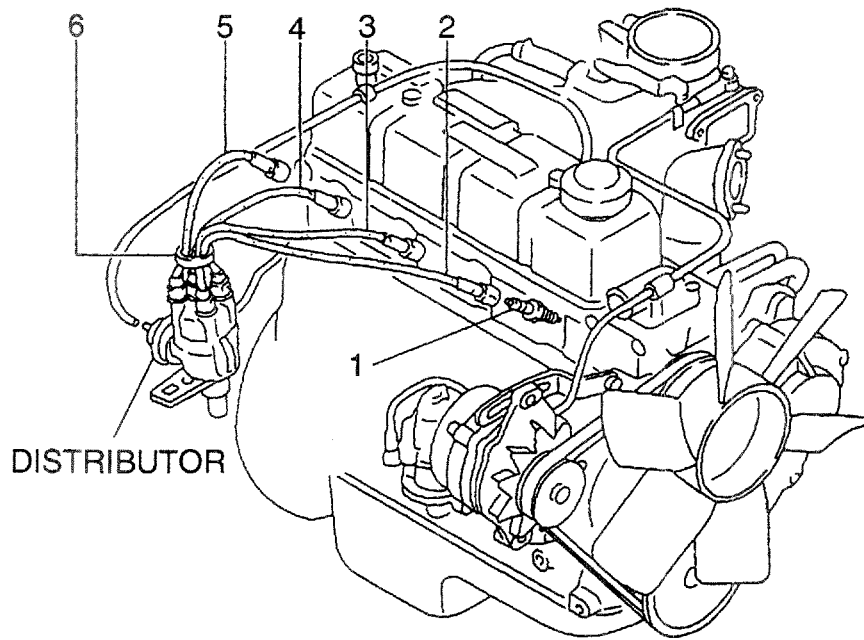
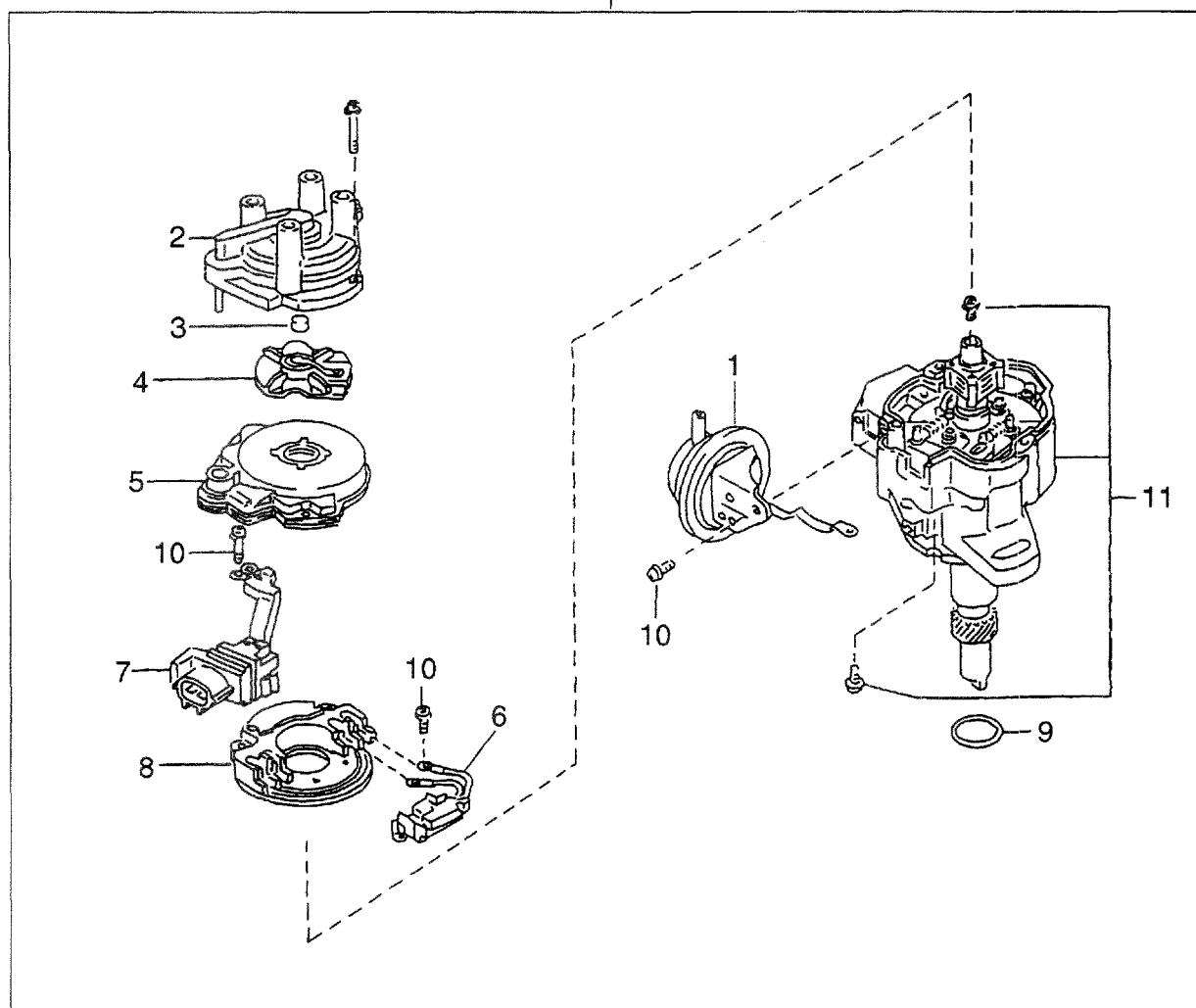
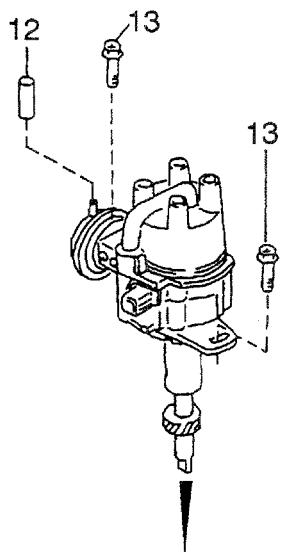


FIG. 45

BA: H25RMT410 BD: H25RAT420 BG: H25RMT403 BK: H25RAT405 BN: H25RMT463 BR: H25RMT705
 BB: H25RAT410 BE: H25RMT710 BH: H25RAT403 BL: H25RMT406 BP: H25RAT463 BS: H25RMT706
 BC: H25RMT420 BF: H25RMT720 BJ: H25RMT405 BM: H25RAT406 BQ: H25RMT703

| Item No. 見出番号 | Part No. 部品番号 | Mark 記号 | Description 部品名称 | Req'd 個数 | Remarks : serial No. 備考 : 実施号車 |
|------------------|------------------|------------|------------------------|-------------|-----------------------------------|
| 1 | N-22401-W8914 | | PLUG, SPARK プラグ | 4 | |
| A | N-22450-50K51 | | CABLE ASSY ケーブルアッセン | 1 | INC.2-5 |
| 2 | N-22451-50K00 | | CABLE, No.1 ケーブル | 1 | |
| 3 | N-22452-50K00 | | CABLE, No.2 ケーブル | 1 | |
| 4 | N-22453-50K00 | | CABLE, No.3 ケーブル | 1 | |
| 5 | N-22454-50K00 | | CABLE, No.4 ケーブル | 1 | |
| 6 | N-22431-10560 | | CLAMP クランプ | 1 | |

FIG. 46 DISTRIBUTOR
ディストリビュータ

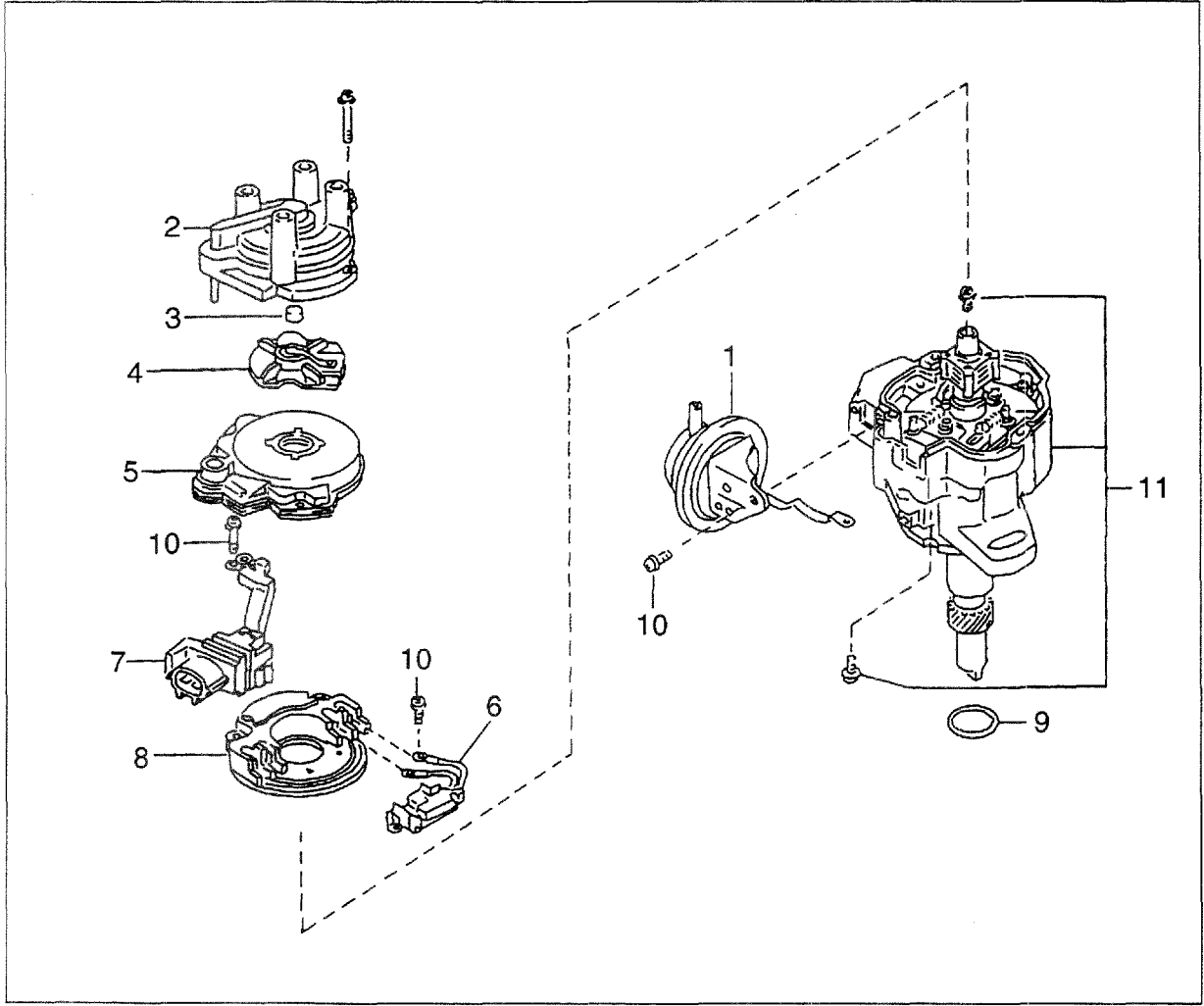
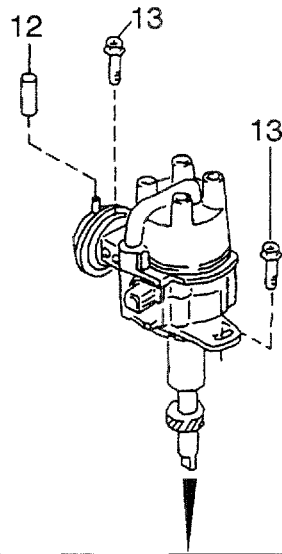


A: H15RMT000 E: H20RMT102 J: H20RAT110 N: H25RMT201W S: H25RMT262
 B: H15RAT000 F: H20RAT102 K: H20RAT120 P: H25RAT204 T: H25RAT262
 C: H20RMT100 G: H20RMT101W L: H25RMT200 Q: H25RAT260 U: H25RAT210
 D: H20RAT100 H: H20RAT104 M: H25RAT200 R: H25RMT261W W: H25RAT220

FIG. 46

| Item No. 見出番号 | Part No. 部品番号 | Mark 記号 | Description 部品名称 | Req'd 個数 | Remarks : serial No. 備考 : 実施号車 |
|------------------|------------------|------------|-------------------------------------|-------------|-----------------------------------|
| A | N-22100-50K15 | | DISTRIBUTOR ASSY ティストリビュータアッセン | 1 | A,B,C,D,E,F,G,H,J,K INC.1-11 |
| - | N-22100-60K15 | | DISTRIBUTOR ASSY ティストリビュータアッセン | 1 | L,M,N,P,Q,R,S,T,U,W INC.1-11 |
| 1 | N-22301-50K10 | | CONTROL,VACUUM コントロール | 1 | A,B,C,D,E,F,G,H,J,K |
| - | N-22301-60K10 | | CONTROL,VACUUM コントロール | 1 | L,M,N,P,Q,R,S,T,U,W |
| 2 | N-22162-55K10 | | CAP キャップ | 1 | INC.3 |
| 3 | N-22165-M5610 | | POINT,CARBON ホイント | 1 | |
| 4 | N-22157-55K15 | | ROTOR,HEAD ロータ | 1 | |
| 5 | N-22125-50Y11 | | COVER カハ | 1 | |
| 6 | N-22229-50Y10 | | PICKUP ピックアップ | 1 | |
| 7 | N-22404-55K10 | | CONNECTOR コネクタ | 1 | |
| 8 | N-22020-55K10 | | IGNITION UNIT イグニッションユニット | 1 | |
| 9 | N-22131-55K10 | | O RING オリング | 1 | |
| 10 | N-22750-M0110 | | SCREW SET スクリュセット | 1 | |
| 11 | N-22106-50K15 | | HOUSING ハウジング | 1 | A,B,C,D,E,F,G,H,J,K |
| - | N-22106-60K15 | | HOUSING ハウジング | 1 | L,M,N,P,Q,R,S,T,U,W |
| 12 | N-16599-N3600 | | CAP,CONNECTOR キャップ | 1 | |
| 13 | N-08360-8251D | | BOLT ボルト | 2 | |

FIG. 47 DISTRIBUTOR
ディストリビュータ

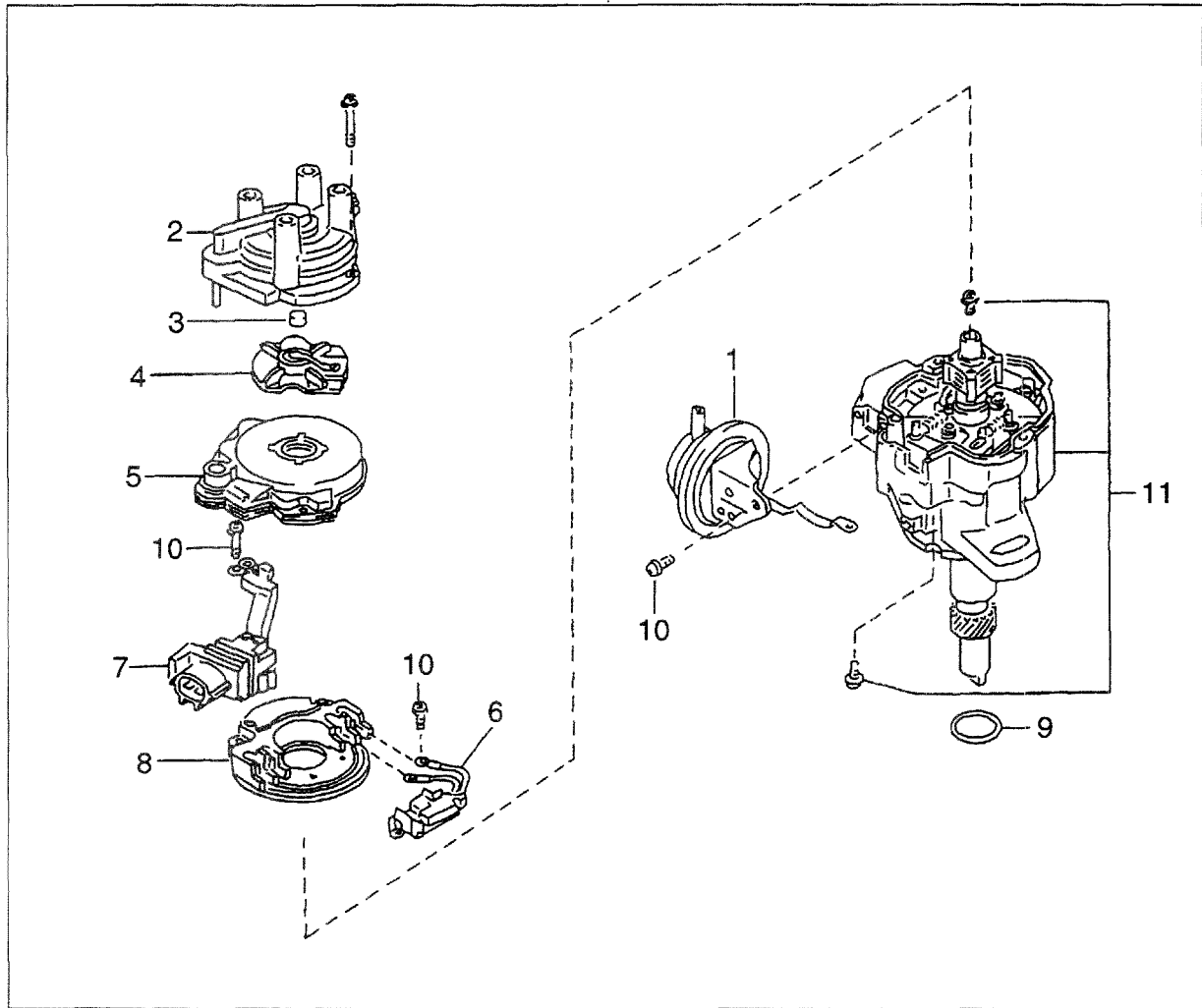
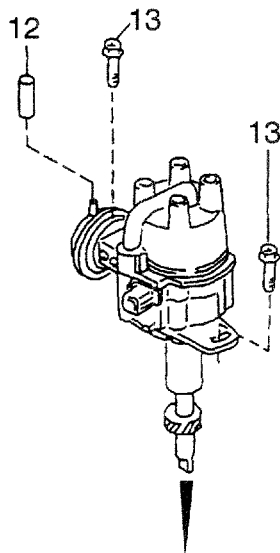


AA: H20RMT310 AE: H20RMT610 AJ: H20RMT305 AN: H20RMT603
 AB: H20RAT310 AF: H20RMT620 AK: H20RAT305 AP: H20RMT605
 AC: H20RMT320 AG: H20RMT303 AL: H20RMT306 AQ: H20RMT606
 AD: H20RAT320 AH: H20RAT303 AM: H20RAT306

FIG. 47

| Item No. 見出番号 | Part No. 部品番号 | Mark 記号 | Description 部品名称 | Req'd 個数 | Remarks : serial No. 備考 : 実施号車 |
|------------------|------------------|------------|-------------------------------------|-------------|-----------------------------------|
| A | N-22100-50K15 | | DISTRIBUTOR ASSY ディストリビュータアッセン | 1 | INC.1-11 |
| 1 | N-22301-50K10 | | CONTROL,VACUUM コントロール | 1 | |
| 2 | N-22162-55K10 | | CAP キャップ | 1 | INC.3 |
| 3 | N-22165-M5610 | | POINT,CARBON ポイント | 1 | |
| 4 | N-22157-55K15 | | ROTOR,HEAD ロータ | 1 | |
| 5 | N-22125-50Y11 | | COVER カバー | 1 | |
| 6 | N-22229-50Y10 | | PICKUP ピックアップ | 1 | |
| 7 | N-22404-55K10 | | CONNECTOR コネクタ | 1 | |
| 8 | N-22020-55K10 | | IGNITION UNIT イグニッションユニット | 1 | |
| 9 | N-22131-55K10 | | O RING Oリング | 1 | |
| 10 | N-22750-M0110 | | SCREW SET スクリュセット | 1 | |
| 11 | N-22106-50K15 | | HOUSING ハウジング | 1 | |
| 12 | N-16599-N3600 | | CAP,CONNECTOR キャップ | 1 | |
| 13 | N-08360-8251D | | BOLT ボルト | 2 | |

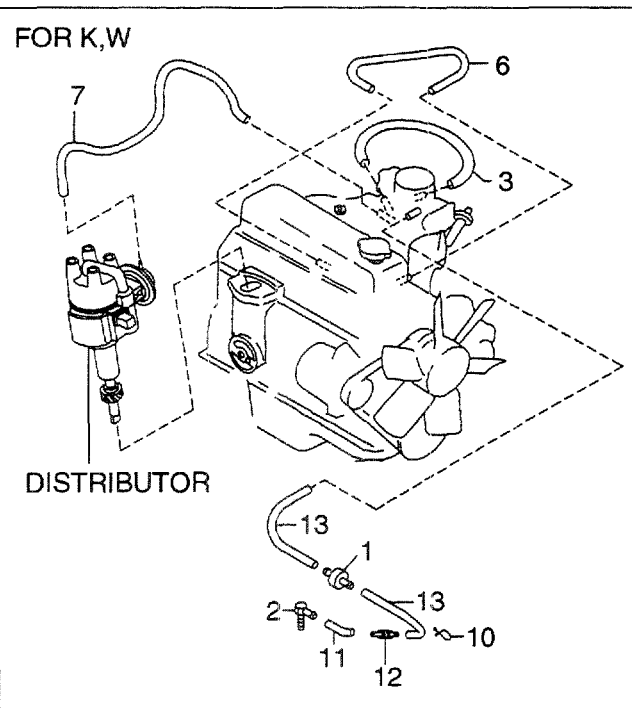
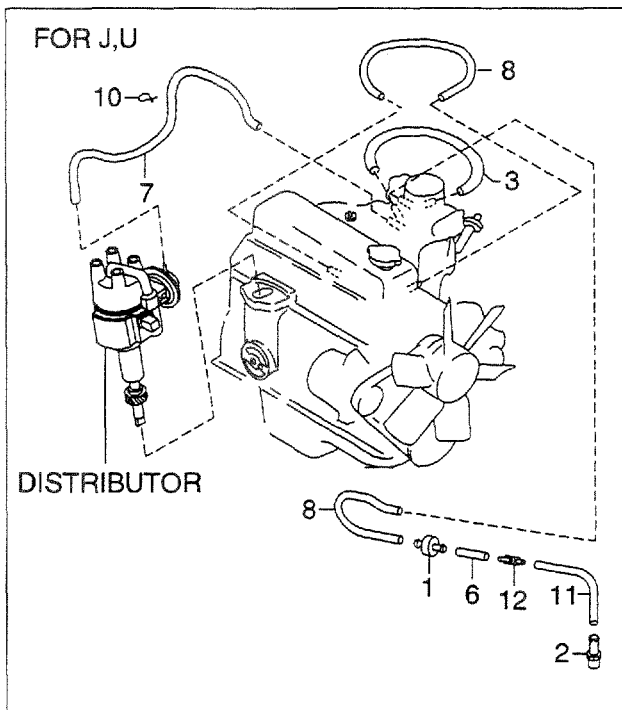
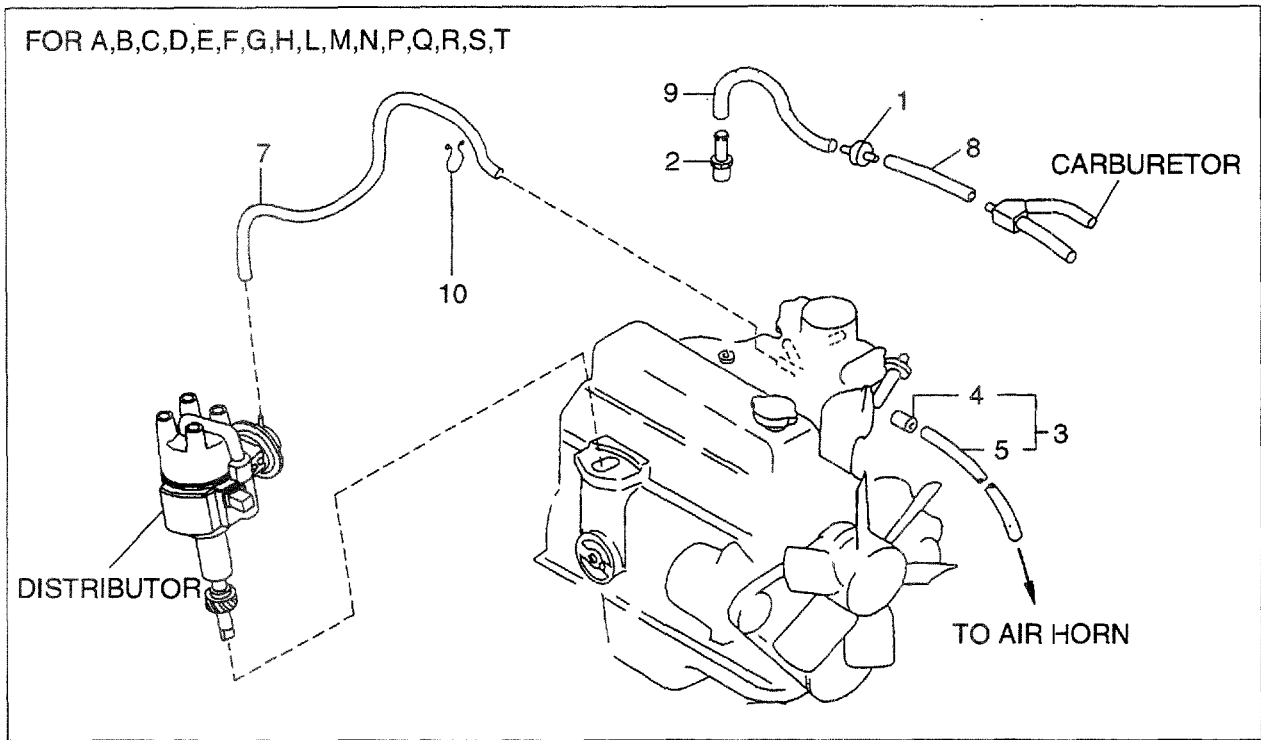
FIG. 48 DISTRIBUTOR
ディストリビュータ



BA: H25RMT410 BD: H25RAT420 BG: H25RMT403 BK: H25RAT405 BN: H25RMT463 BR: H25RMT705
 BB: H25RAT410 BE: H25RMT710 BH: H25RAT403 BL: H25RMT406 BP: H25RAT463 BS: H25RMT706
 BC: H25RMT420 BF: H25RMT720 BJ: H25RMT405 BM: H25RAT406 BQ: H25RMT703

| Item No. 見出番号 | Part No. 部品番号 | Mark 記号 | Description 部品名称 | Req'd 個数 | Remarks : serial No. 備考 : 実施号車 |
|------------------|------------------|------------|---------------------|-------------|-----------------------------------|
| A | N-22100-60K15 | | DISTRIBUTOR ASSY | 1 | INC.1-11 |
| 1 | N-22301-60K10 | | CONTROL,VACUUM | 1 | - |
| 2 | N-22162-55K10 | | CAP | 1 | INC.3 |
| 3 | N-22165-M5610 | | POINT,CARBON | 1 | |
| 4 | N-22157-55K15 | | ROTOR,HEAD | 1 | |
| 5 | N-22125-50Y11 | | COVER | 1 | |
| 6 | N-22229-50Y10 | | PICKUP | 1 | |
| 7 | N-22404-55K10 | | CONNECTOR | 1 | |
| 8 | N-22020-55K10 | | IGNITION UNIT | 1 | |
| 9 | N-22131-55K10 | | O RING | 1 | |
| 10 | N-22750-M0110 | | SCREW SET | 1 | |
| 11 | N-22106-60K15 | | HOUSING | 1 | |
| 12 | N-16599-N3600 | | CAP,CONNECTOR | 1 | |
| 13 | N-08360-8251D | | BOLT | 2 | |

FIG. 49 VACUUM CONTROL SYSTEM
 バキュームコントロールシステム



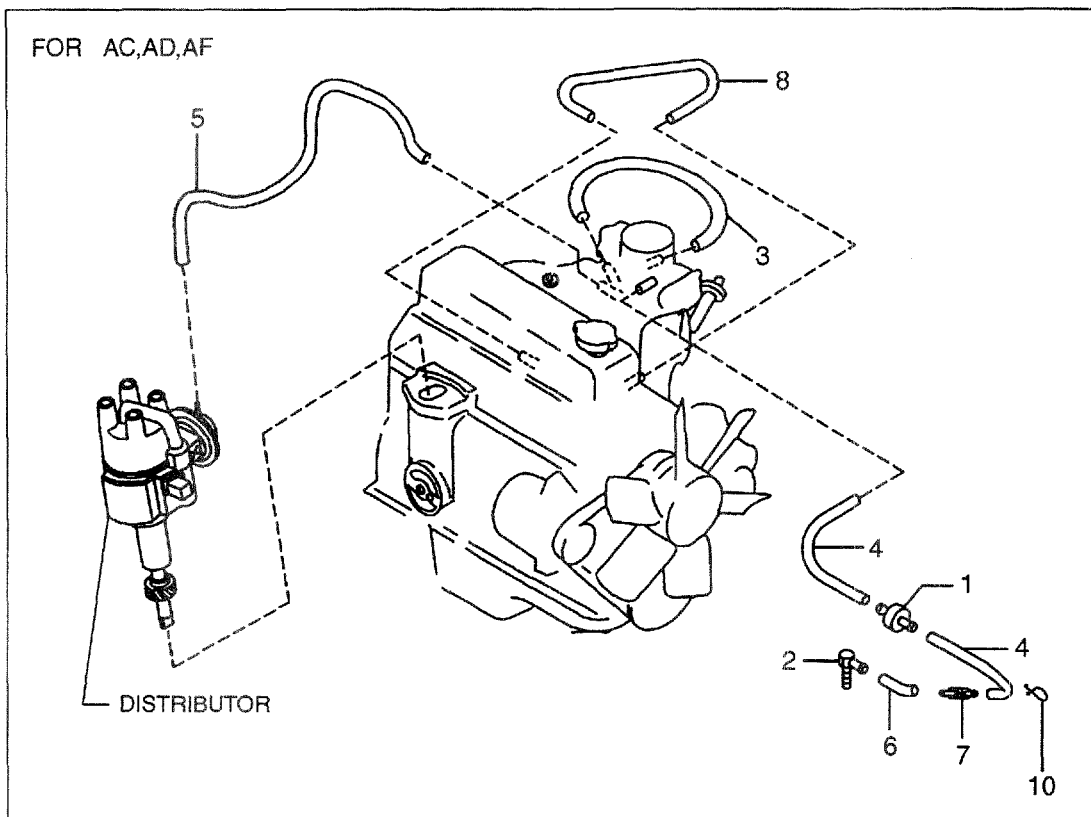
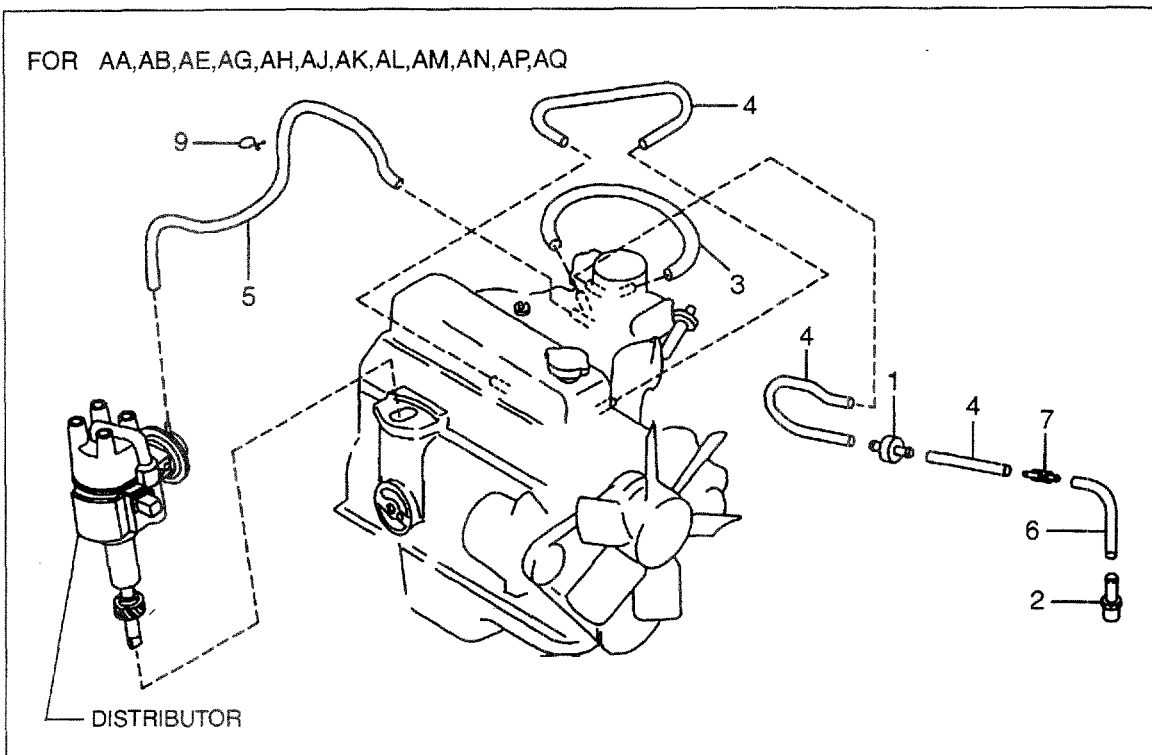
| | | | | |
|----------------|----------------|----------------|---------------|---------------|
| A : H15RMT000 | B : H15RAT000 | C : H20RMT100 | D : H20RAT100 | E : H20RMT102 |
| F : H20RAT102 | G : H20RMT101W | H : H20RAT104 | J : H20RAT110 | K : H20RAT120 |
| L : H25RMT200 | M : H25RAT200 | N : H25RMT201W | P : H25RAT204 | Q : H25RAT260 |
| R : H25RMT261W | S : H25RMT262 | T : H25RAT262 | U : H25RAT210 | W : H25RAT220 |

A: H15RMT000 E: H20RMT102 J: H20RAT110 N: H25RMT201W S: H25RMT262
 B: H15RAT000 F: H20RAT102 K: H20RAT120 P: H25RAT204 T: H25RAT262
 C: H20RMT100 G: H20RMT101W L: H25RMT200 Q: H25RAT260 U: H25RAT210
 D: H20RAT100 H: H20RAT104 M: H25RAT200 R: H25RMT261W W: H25RAT220

FIG. 49

| Item No. 見出番号 | Part No. 部品番号 | Mark 記号 | Description 部品名称 | Req'd 個数 | Remarks : serial No. 備考 : 実施号車 |
|------------------|------------------|------------|-----------------------|-------------|---|
| 1 | N-14958-H9810 | | VALVE,DELAY バルブ | 1 | |
| 2 | N-14875-A2600 | | CONNECTOR コネクタ | 1 | A,B,C,D,E,F,G,H,J,L,M,N, P,Q,R,S,T,U |
| - | N-14008-A8900 | | CONNECTOR コネクタ | 1 | K,W |
| 3 | N-22318-K9300 | | HOSE ホース | 1 | |
| 4 | N-16335-34A00 | | ORIFICE,No.1 オリフィス | 1 | |
| 5 | N-22319-50K70 | | HOSE ホース | 1 | |
| 6 | NO PART NO. | # | HOSE ホース | 1 | J,K,U,W |
| 7 | NO PART NO. | # | HOSE ホース | 1 | |
| 8 | NO PART NO. | # | HOSE ホース | 1 | |
| 9 | NO PART NO. | # | HOSE ホース | 1 | A,B,C,D,E,F,G,H,I,L,M,N, P,Q,R,S,T |
| 10 | N-01552-00321 | | CLAMP,HOSE クランプ | 2 | A,B,C,D,E,F,G,H,J,L,M,N, P,Q,R,S,T,U |
| - | N-01552-00191 | | CLAMP,HOSE クランプ | 1 | K,W |
| 11 | N-02187-40401 | | HOSE ホース | 1 | J,K,U,W |
| 12 | N-14960-W1304 | | CONNECTOR コネクタ | 1 | J,K,U,W |
| 13 | N-02187-41001 | | HOSE ホース | 1 | K,W |

FIG. 50 VACUUM CONTROL SYSTEM
 バキュームコントロールシステム



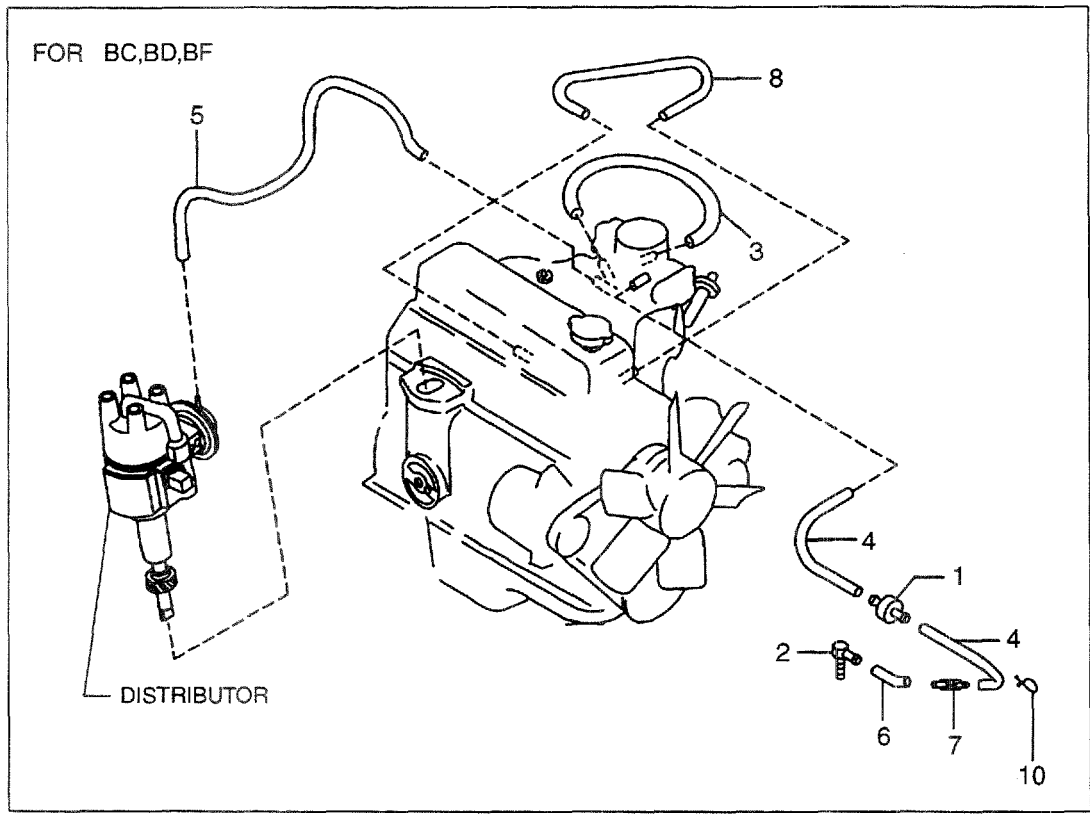
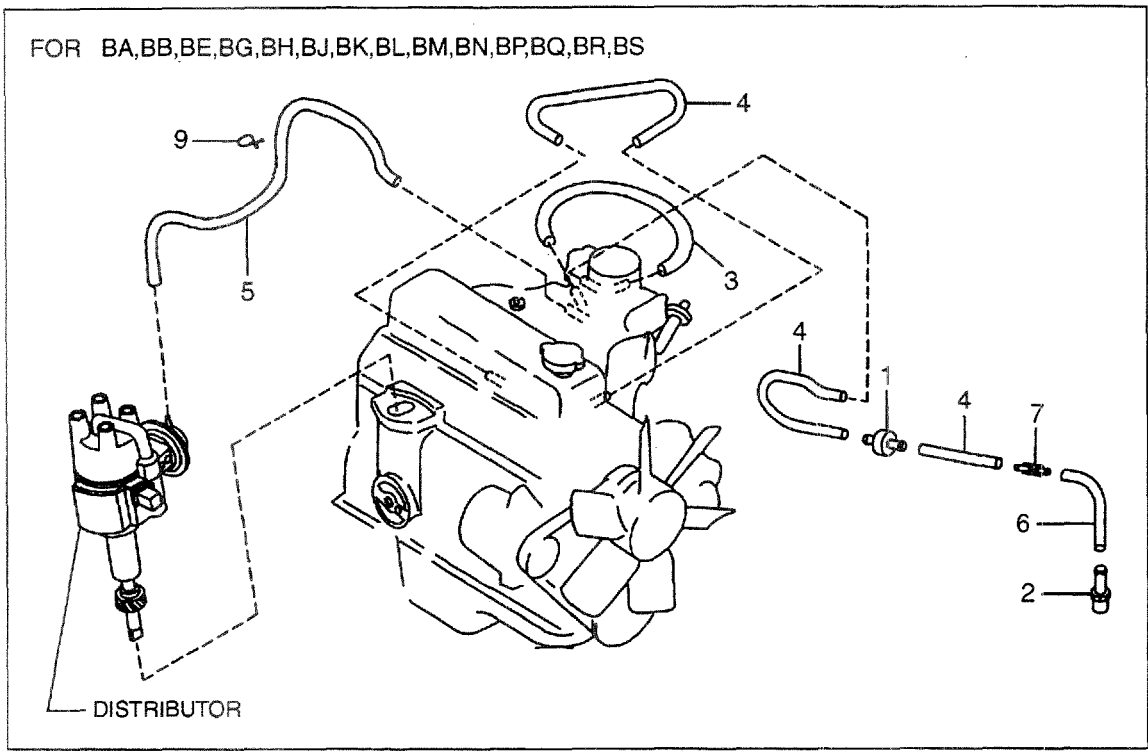
| | | | |
|----------------|----------------|----------------|----------------|
| AA : H20RMT310 | AB : H20RAT310 | AC : H20RMT320 | AD : H20RAT320 |
| AE : H20RMT610 | AF : H20RMT620 | AG : H20RMT303 | AH : H20RAT303 |
| AJ : H20RMT305 | AK : H20RAT305 | AL : H20RMT306 | AM : H20RAT306 |
| AN : H20RMT603 | AP : H20RMT605 | AQ : H20RMT606 | |

AA: H20RMT310 AE: H20RMT610 AJ: H20RMT305 AN: H20RMT603
 AB: H20RAT310 AF: H20RMT620 AK: H20RAT305 AP: H20RMT605
 AC: H20RMT320 AG: H20RMT303 AL: H20RMT306 AQ: H20RMT606
 AD: H20RAT320 AH: H20RAT303 AM: H20RAT306

FIG. 50

| Item No. 見出番号 | Part No. 部品番号 | Mark 記号 | Description 部品名称 | Req'd 個数 | Remarks : serial No. 備考：実施号車 |
|------------------|------------------|------------|---------------------|-------------|---|
| 1 | N-14958-H9810 | | VALVE, DELAY バルブ | 1 | |
| 2 | N-14875-A2600 | | CONNECTOR コネクタ | 1 | AA, AB, AE, AG, AH, AJ, AK, AL, AM, AN, AP, AQ |
| - | N-14008-A8900 | | CONNECTOR コネクタ | 1 | AC, AD, AF |
| 3 | N-22318-K9300 | | HOSE ホース | 1 | |
| 4 | N-02187-41301 | | HOSE ホース | 3 | AA, AB, AE, AG, AH, AJ, AK, AL, AM, AN, AP, AQ |
| - | N-02187-41001 | | HOSE ホース | 2 | AC, AD, AF |
| 5 | N-02187-46401 | | HOSE ホース | 1 | |
| 6 | N-02187-40401 | | HOSE ホース | 1 | AA, AB, AC, AD, AE, AF |
| - | N-02187-41601 | | HOSE ホース | 1 | AG, AH, AJ, AK, AL, AM, AN, AP, AQ |
| 7 | N-14960-W1304 | | TEE ティー | 1 | AA, AB, AC, AD, AE, AF |
| 8 | N-02187-41701 | | HOSE ホース | 1 | AC, AD, AF |
| 9 | N-01552-00321 | | CLIP クリップ | 2 | AA, AB, AE, AG, AH, AJ, AK, AL, AM, AN, AP, AQ |
| 10 | N-01552-00191 | | CLIP クリップ | 1 | AC, AD, AF |

FIG. 51 VACUUM CONTROL SYSTEM
バキュームコントロールシステム

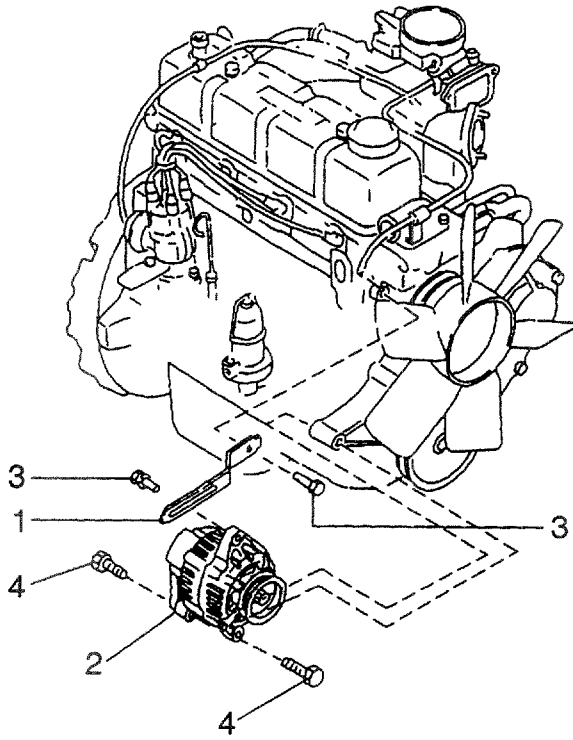


| | | | | |
|----------------|----------------|----------------|----------------|----------------|
| BA : H25RMT410 | BB : H25RAT410 | BC : H25RMT420 | BD : H25RAT420 | BE : H25RMT710 |
| BF : H25RMT720 | BG : H25RMT403 | BH : H25RAT403 | BJ : H25RMT405 | BK : H25RAT405 |
| BL : H25RMT406 | BM : H25RAT406 | BN : H25RMT463 | BP : H25RAT463 | BQ : H25RMT703 |
| BR : H25RMT705 | BS : H25RMT706 | | | |

BA: H25RMT410 BD: H25RAT420 BG: H25RMT403 BK: H25RAT405 BN: H25RMT463 BR: H25RMT705
 BB: H25RAT410 BE: H25RMT710 BH: H25RAT403 BL: H25RMT406 BP: H25RAT463 BS: H25RMT706
 BC: H25RMT420 BF: H25RMT720 BJ: H25RMT405 BM: H25RAT406 BQ: H25RMT703

| Item No. 見出番号 | Part No. 部品番号 | Mark 記号 | Description 部品名称 | Req'd 個数 | Remarks : serial No. 備考 : 実施号車 |
|------------------|------------------|------------|---------------------|-------------|---|
| 1 | N-14958-H9810 | | VALVE,DELAY バルブ | 1 | |
| 2 | N-14875-A2600 | | CONNECTOR コネクタ | 1 | BA, BB, BE, BG, BH, BJ, BK, BL, BM, BN, BP, BQ, BR, BS |
| - | N-14008-A8900 | | CONNECTOR コネクタ | 1 | BC, BD, BF |
| 3 | N-22318-K9300 | | HOSE ホース | 1 | |
| 4 | N-02187-41301 | | HOSE ホース | 3 | BA, BB, BE, BG, BH, BJ, BK, BL, BM, BN, BP, BQ, BR, BS |
| - | N-02187-41001 | | HOSE ホース | 2 | BC, BD, BF |
| 5 | N-02187-46401 | | HOSE ホース | 1 | |
| 6 | N-02187-40401 | | HOSE ホース | 1 | BA, BB, BC, BD, BE, BF |
| - | N-02187-41601 | | HOSE ホース | 1 | BG, BH, BJ, BK, BL, BM, BN, BP, BQ |
| 7 | N-14960-W1304 | | TEE ティー | 1 | BA, BB, BC, BD, BE, BF |
| 8 | N-02187-41701 | | HOSE ホース | 1 | BC, BD, BF |
| 9 | N-01552-00321 | | CLIP クリップ | 2 | BA, BB, BE, BG, BH, BJ, BK, BL, BM, BN, BP, BQ, BR, BS |
| 10 | N-01552-00191 | | CLIP クリップ | 1 | BC, BD, BF |

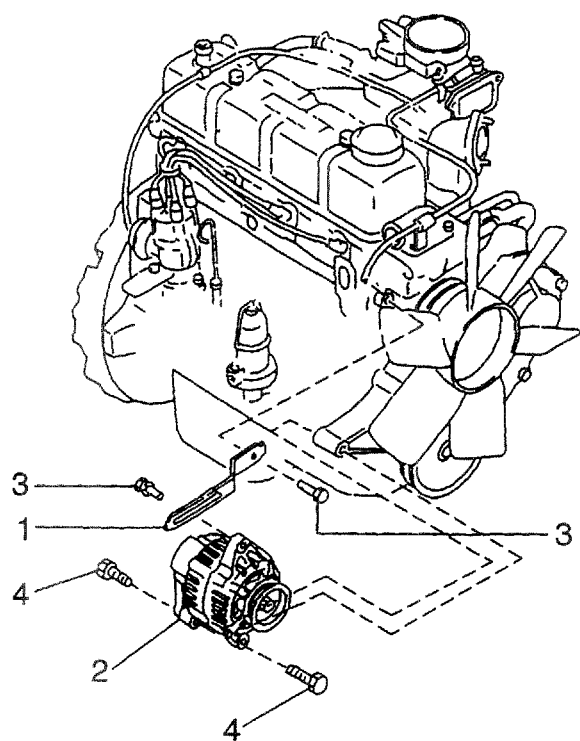
FIG. 52 ALTERNATOR (FITTING PARTS)
オルタネータ(フィッティングパーツ)



A: H15RMT000 E: H20RMT102 J: H20RAT110 N: H25RMT201W S: H25RMT262
 B: H15RAT000 F: H20RAT102 K: H20RAT120 P: H25RAT204 T: H25RAT262
 C: H20RMT100 G: H20RMT101W L: H25RMT200 Q: H25RAT260 U: H25RAT210
 D: H20RAT100 H: H20RAT104 M: H25RAT200 R: H25RMT261W W: H25RAT220

| Item No. 見出番号 | Part No. 部品番号 | Mark 記号 | Description 部品名称 | Req'd 個数 | Remarks : serial No. 備考 : 実施号車 |
|------------------|------------------|------------|----------------------|-------------|-----------------------------------|
| 1 | N-11715-50K00 | | BAR,ADJUST バー | 1 | |
| 2 | N-23100-FF110 | | ALTERNATOR オルタネータ | 1 | SEE FIG.55 |
| 3 | N-08120-8201F | | BOLT ボルト | 2 | |
| 4 | N-08120-8251F | | BOLT ボルト | 2 | |

FIG. 53 ALTERNATOR (FITTING PARTS)
オルタネータ(フィッティングパーツ)



AA: H20RMT310 AE: H20RMT610 AJ: H20RMT305 AN: H20RMT603
 AB: H20RAT310 AF: H20RMT620 AK: H20RAT305 AP: H20RMT605
 AC: H20RMT320 AG: H20RMT303 AL: H20RMT306 AQ: H20RMT606
 AD: H20RAT320 AH: H20RAT303 AM: H20RAT306

FIG. 53

| Item No. 見出番号 | Part No. 部品番号 | Mark 記号 | Description 部品名称 | Req'd 個数 | Remarks : serial No. 備考 : 実施号車 |
|------------------|------------------|------------|----------------------|-------------|---|
| 1 | N-11715-50K00 | | BAR,ADJUST バー | 1 | |
| 2 | N-23100-FF110 | | ALTERNATOR オルタネータ | 1 | AA,AB,AC,AD,AE,AF,AG,AH, AJ,AK,AN,AP SEE FIG.56 |
| - | N-23100-L2910 | | ALTERNATOR オルタネータ | 1 | AL,AM,AQ SEE FIG.57 |
| 3 | N-08120-8201F | | BOLT ボルト | 2 | |
| 4 | N-08120-8251F | | BOLT ボルト | 2 | |

FIG. 54 ALTERNATOR (FITTING PARTS)
オルタネータ(フィッティングパーツ)

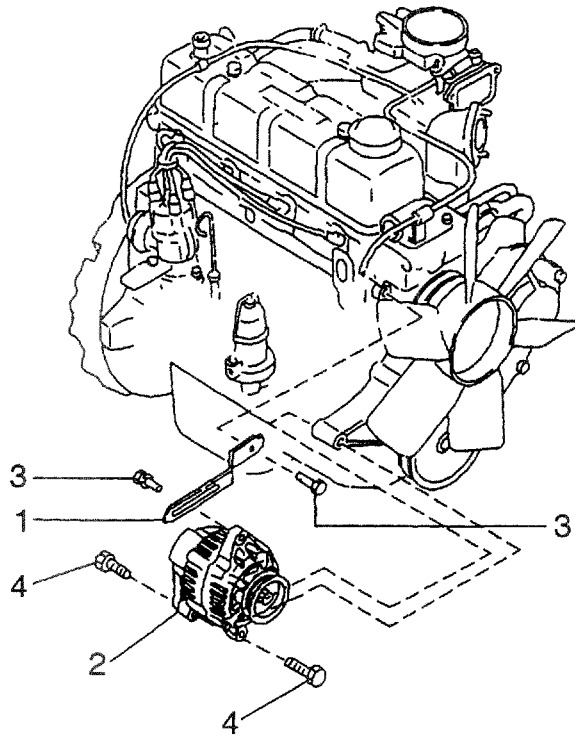
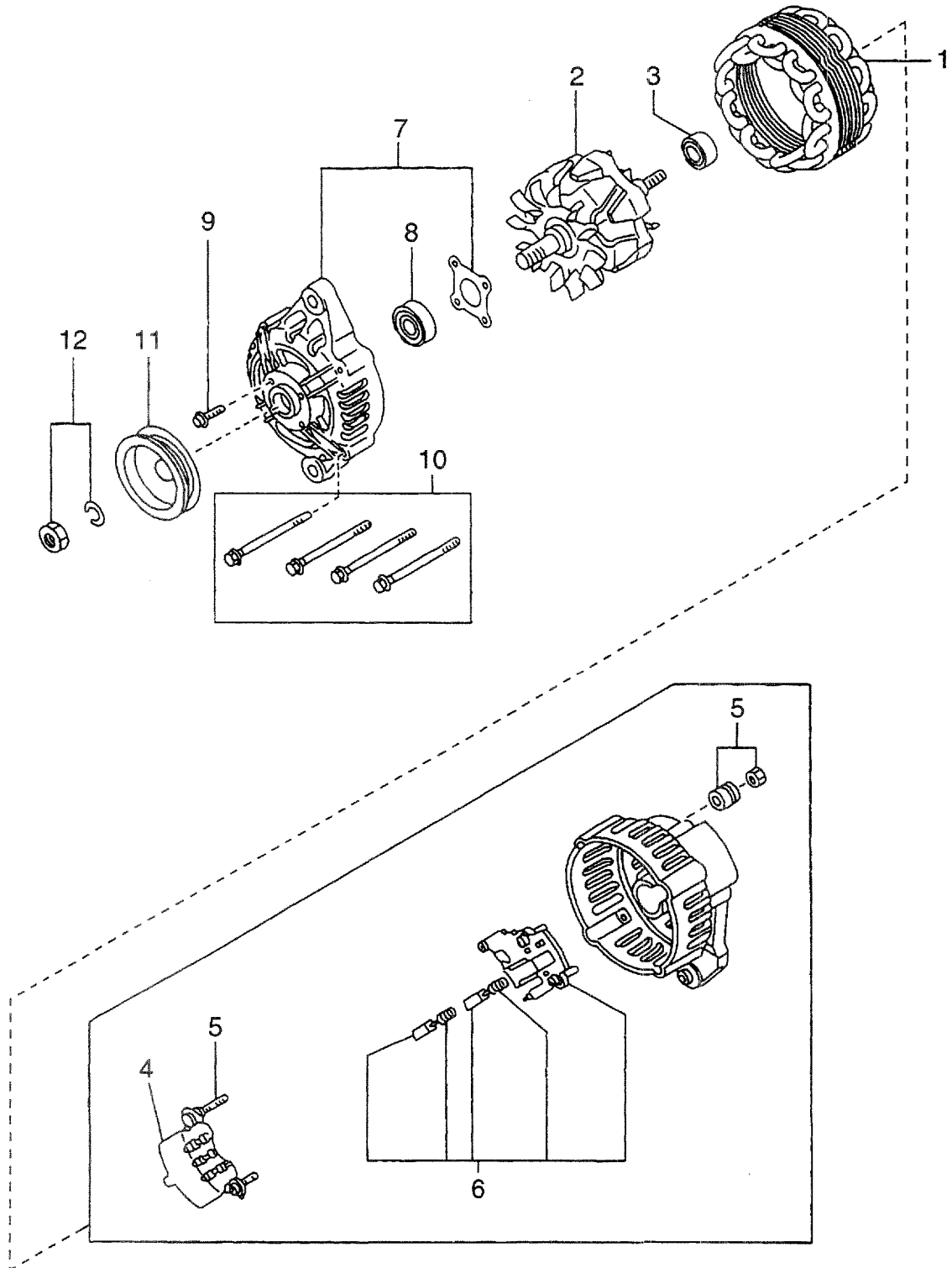


FIG. 54

BA: H25RMT410 BD: H25RAT420 BG: H25RMT403 BK: H25RAT405 BN: H25RMT463 BR: H25RMT705
 BB: H25RAT410 BE: H25RMT710 BH: H25RAT403 BL: H25RMT406 BP: H25RAT463 BS: H25RMT706
 BC: H25RMT420 BF: H25RMT720 BJ: H25RMT405 BM: H25RAT406 BQ: H25RMT703

| Item No. 見出番号 | Part No. 部品番号 | Mark 記号 | Description 部品名称 | Req'd 個数 | Remarks : serial No. 備考 : 実施号車 |
|------------------|------------------|------------|---|-------------|---|
| 1 | N-11715-50K00 | | BAR,ADJUST ハ- | 1 | |
| 2 | N-23100-FF110 | | ALTERNATOR オルタネータ | 1 | BA,BB,BC,BD,BE,BF,BG,BH, BJ,BK,BN,BP,BQ,BR SEE FIG.58 |
| - | NO PART NO. | | ALTERNATOR オルタネータ | 1 | BL,BM,BS SEE FIG.59 |
| 3 | N-08120-8201F | | BOLT ボルト | 2 | |
| 4 | N-08120-8251F | | BOLT ボルト | 2 | |

FIG. 55 ALTERNATOR(INNER PARTS)
オルタネータ(インナパーツ)

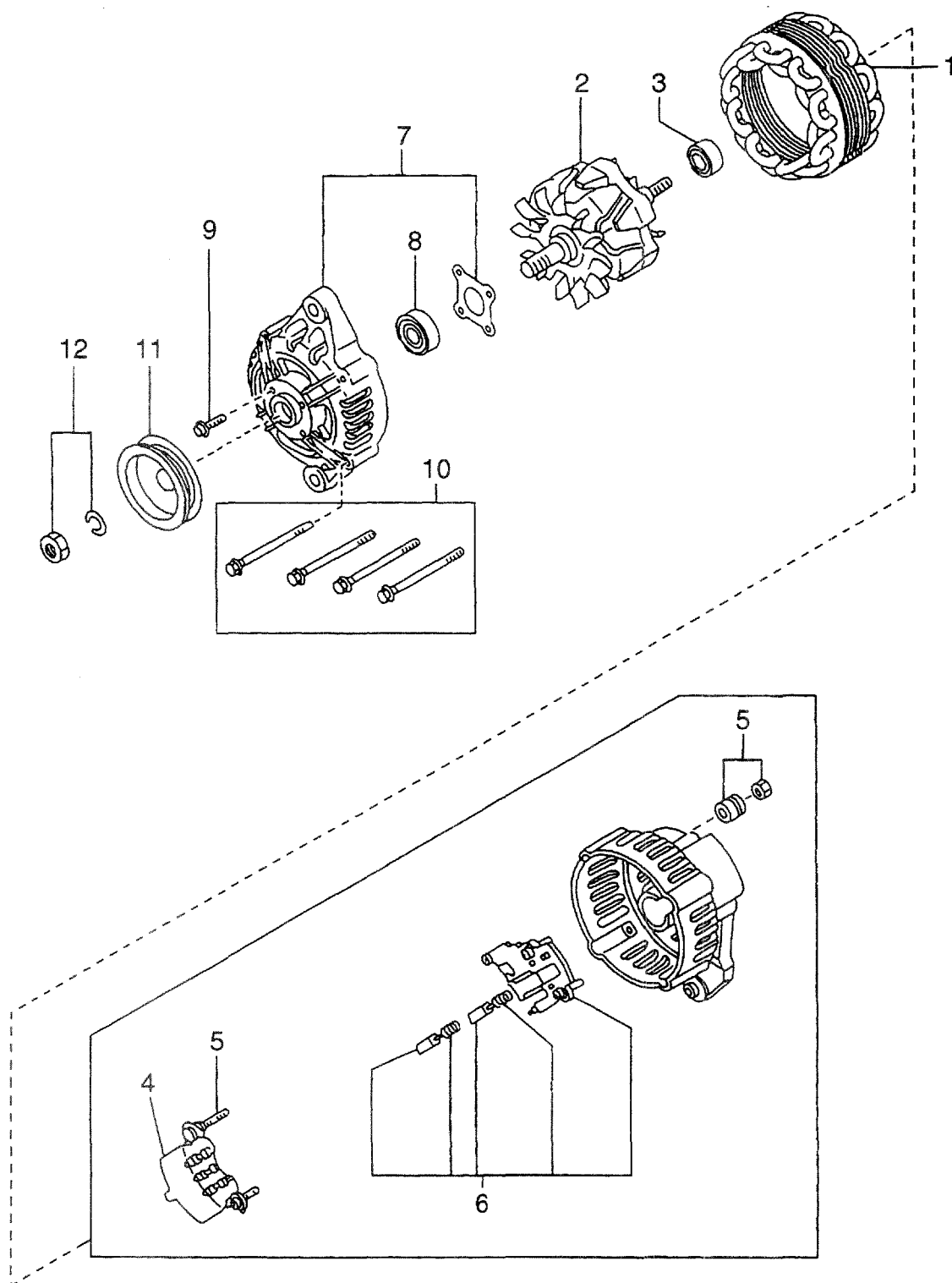


A: H15RMT000 E: H20RMT102 J: H20RAT110 N: H25RMT201W S: H25RMT262
 B: H15RAT000 F: H20RAT102 K: H20RAT120 P: H25RAT204 T: H25RAT262
 C: H20RMT100 G: H20RMT101W L: H25RMT200 Q: H25RAT260 U: H25RAT210
 D: H20RAT100 H: H20RAT104 M: H25RAT200 R: H25RMT261W W: H25RAT220

FIG. 55

| Item No. 見出番号 | Part No. 部品番号 | Mark 記号 | Description 部品名称 | Req'd 個数 | Remarks : serial No. 備考 : 実施号車 |
|------------------|------------------|------------|-------------------------------|-------------|-----------------------------------|
| A1 | N-23100-FF110 | | ALTERNATOR ASSY オルタネータアッセン | 1 | INC.1-12 |
| 1 | N-23102-50K15 | | STATOR ステータ | 1 | |
| 2 | N-23108-50K15 | | ROTOR ロータ | 1 | INC.3 |
| 3 | N-23120-30R10 | | BEARING ハブアリング | 1 | |
| A2 | N-23127-FF110 | | REAR COVER ASSY リアカバーアッセン | 1 | INC.4-6 |
| 4 | N-23124-FF110 | | RECTIFIRE レクティファイア | 1 | |
| 5 | N-23156-0B000 | | NUT SET ナットセット | 1 | |
| 6 | N-23215-3S416 | | REGURATOR レギュレータ | 1 | |
| 7 | N-23118-47N10 | | COVER,FRONT カバー | 1 | INC.8,9 |
| 8 | N-23120-22J20 | | BEARING ハブアリング | 1 | |
| 9 | N-23115-47N10 | | SCREW スクリュー | 1 | |
| 10 | N-23131-20P10 | | BOLT,THROUGH ボルト | 1 | |
| 11 | N-23150-47N10 | | PULLEY プーリ | 1 | |
| 12 | N-23153-70T12 | | NUT ナット | 1 | |

FIG. 56 ALTERNATOR(INNER PARTS)
オルタネータ(インナパーツ)

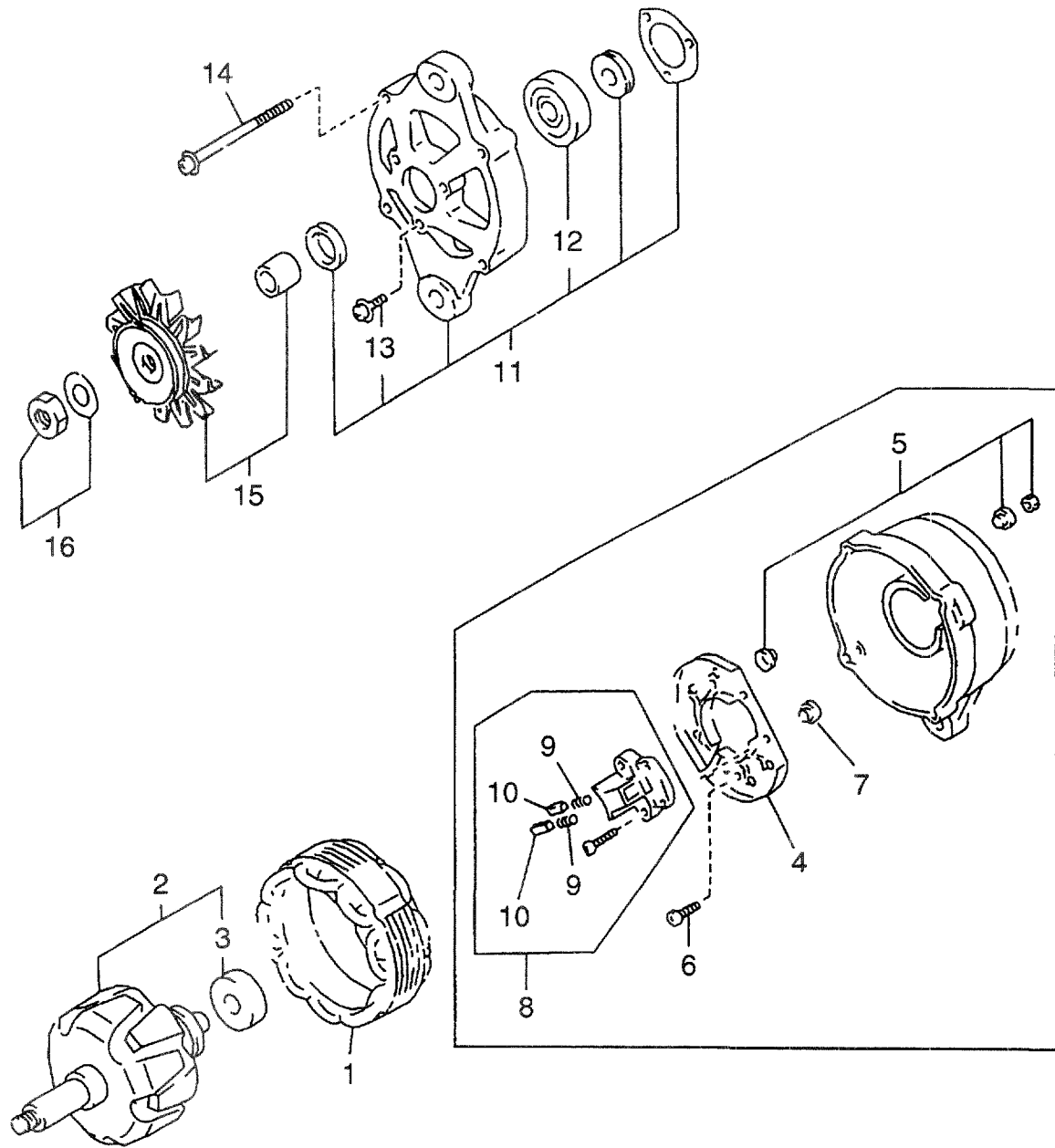


AA: H20RMT310 AE: H20RMT610 AJ: H20RMT305 AN: H20RMT603
 AB: H20RAT310 AF: H20RMT620 AK: H20RAT305 AP: H20RMT605
 AC: H20RMT320 AG: H20RMT303 AL: H20RMT306 AQ: H20RMT606
 AD: H20RAT320 AH: H20RAT303 AM: H20RAT306

FIG. 56

| Item No. 見出番号 | Part No. 部品番号 | Mark 記号 | Description 部品名称 | Req'd 個数 | Remarks : serial No. 備考 : 実施号車 |
|------------------|------------------|------------|-------------------------------|-------------|---|
| A1 | N-23100-FF110 | | ALTERNATOR ASSY オルタネータアッセン | 1 | AA,AB,AC,AD,AE,AF,AG,AH, AJ,AK,AN,AP INC.1-12 |
| 1 | N-23102-50K15 | | STATOR ステータ | 1 | AA,AB,AC,AD,AE,AF,AG,AH, AJ,AK,AN,AP |
| 2 | N-23108-50K15 | | ROTOR ロータ | 1 | AA,AB,AC,AD,AE,AF,AG,AH, AJ,AK,AN,AP INC.3 |
| 3 | N-23120-30R10 | | BEARING ベアリング | 1 | AA,AB,AC,AD,AE,AF,AG,AH, AJ,AK,AN,AP |
| A2 | N-23127-FF110 | | REAR COVER ASSY リヤカバーアッセン | 1 | AA,AB,AC,AD,AE,AF,AG,AH, AJ,AK,AN,AP INC.4-6 |
| 4 | N-23124-FF110 | | RECTIFIRE レクティファイア | 1 | AA,AB,AC,AD,AE,AF,AG,AH, AJ,AK,AN,AP |
| 5 | N-23156-0B000 | | NUT SET ナットセット | 1 | AA,AB,AC,AD,AE,AF,AG,AH, AJ,AK,AN,AP |
| 6 | N-23215-3S416 | | REGURATOR レギュレータ | 1 | AA,AB,AC,AD,AE,AF,AG,AH, AJ,AK,AN,AP |
| 7 | N-23118-47N10 | | COVER,FRONT カバー | 1 | AA,AB,AC,AD,AE,AF,AG,AH, AJ,AK,AN,AP INC.8,9 |
| 8 | N-23120-22J20 | | BEARING ベアリング | 1 | AA,AB,AC,AD,AE,AF,AG,AH, AJ,AK,AN,AP |
| 9 | N-23115-47N10 | | SCREW スクリュ | 1 | AA,AB,AC,AD,AE,AF,AG,AH, AJ,AK,AN,AP |
| 10 | N-23131-20P10 | | BOLT,THROUGH ボルト | 1 | AA,AB,AC,AD,AE,AF,AG,AH, AJ,AK,AN,AP |
| 11 | N-23150-47N10 | | PULLEY プーリ | 1 | AA,AB,AC,AD,AE,AF,AG,AH, AJ,AK,AN,AP |
| 12 | N-23153-70T12 | | NUT ナット | 1 | AA,AB,AC,AD,AE,AF,AG,AH, AJ,AK,AN,AP |

FIG. 57 ALTERNATOR(INNER PARTS)
オルタネータ(インナパーツ)

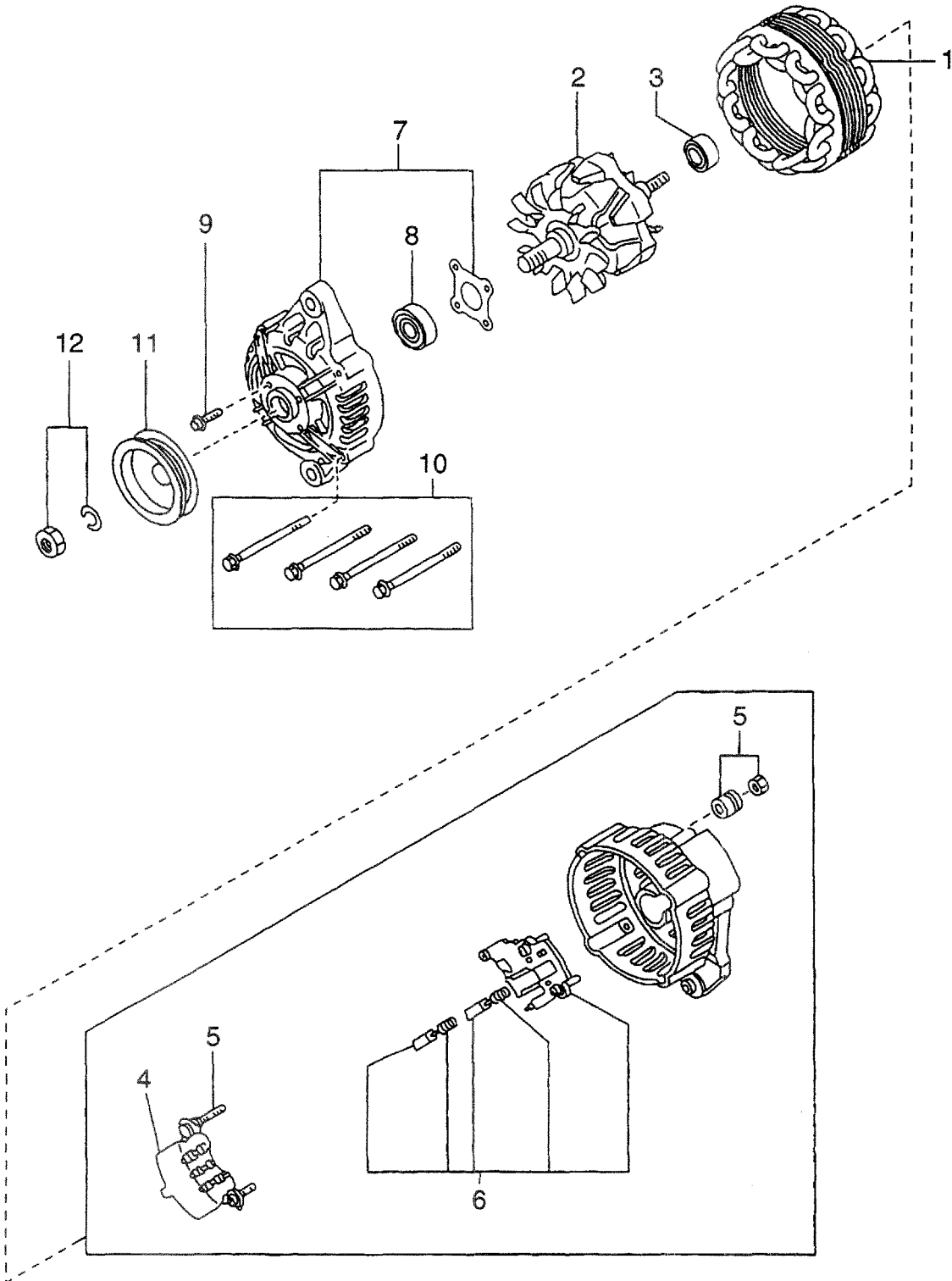


AA: H20RMT310 AE: H20RMT610 AJ: H20RMT305 AN: H20RMT603
 AB: H20RAT310 AF: H20RMT620 AK: H20RAT305 AP: H20RMT605
 AC: H20RMT320 AG: H20RMT303 AL: H20RMT306 AQ: H20RMT606
 AD: H20RAT320 AH: H20RAT303 AM: H20RAT306

FIG. 57

| Item No. 見出番号 | Part No. 部品番号 | Mark 記号 | Description 部品名称 | Req'd 個数 | Remarks : serial No. 備考 : 実施号車 |
|------------------|------------------|------------|-------------------------------|-------------|-----------------------------------|
| A1 | N-23100-L2910 | | ALTERNATOR ASSY オルタネータアッセン | 1 | AL,AM,AQ INC.1-16 |
| 1 | N-23102-L2910 | | STATOR ステータ | 1 | AL,AM,AQ |
| 2 | N-23108-L2910 | | ROTOR ロータ | 1 | AL,AM,AQ INC.3 |
| 3 | N-23120-90015 | | BEARING ベアリング | 1 | AL,AM,AQ |
| A2 | N-23127-L2910 | | REAR COVER ASSY リヤカバーアッセン | 1 | AL,AM,AQ |
| 4 | N-23230-U0512 | | DIODE ダイオード | 1 | AL,AM,AQ |
| 5 | N-23158-U0110 | | TERMINAL ターミナル | 1 | AL,AM,AQ |
| 6 | N-23141-P4510 | | SCREW スクリュ | 1 | AL,AM,AQ |
| 7 | N-23170-P4510 | | INSULATOR インシュレータ | 1 | AL,AM,AQ |
| 8 | N-23133-P4510 | | HOLDER,BRUSH ホルダ | 1 | AL,AM,AQ INC.9,10 |
| 9 | N-23138-A5510 | | SPRING,BRUSH スプリング | 2 | AL,AM,AQ |
| 10 | N-23135-P4510 | | BRUSH ブラシ | 2 | AL,AM,AQ |
| 11 | N-23118-L2910 | | COVER,FRONT カバー | 1 | AL,AM,AQ INC.12,13 |
| 12 | N-23120-P4510 | | BEARING ベアリング | 1 | AL,AM,AQ |
| 13 | N-23200-A5510 | | SCREW スクリュ | 1 | AL,AM,AQ |
| 14 | N-23131-U0510 | | BOLT,THROUGH ボルト | 1 | AL,AM,AQ |
| 15 | N-23150-L2910 | | PULLEY プーリ | 1 | AL,AM,AQ |
| 16 | N-23153-U0110 | | NUT ナット | 1 | AL,AM,AQ |

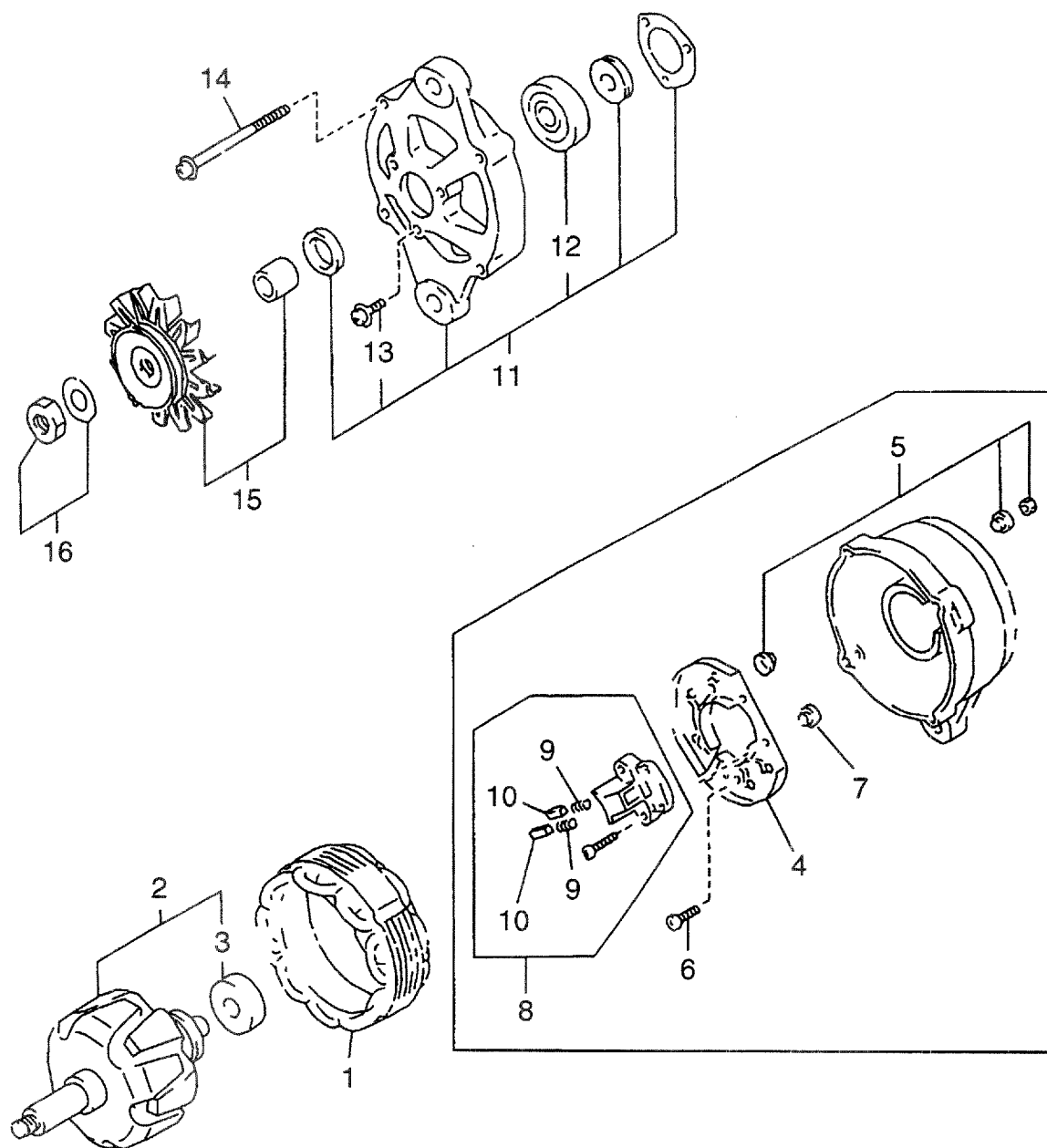
FIG. 58 ALTERNATOR(INNER PARTS)
オルタネータ(インナパーツ)



BA: H25RMT410 BD: H25RAT420 BG: H25RMT403 BK: H25RAT405 BN: H25RMT463 BR: H25RMT705
 BB: H25RAT410 BE: H25RMT710 BH: H25RAT403 BL: H25RMT406 BP: H25RAT463 BS: H25RMT706
 BC: H25RMT420 BF: H25RMT720 BJ: H25RMT405 BM: H25RAT406 BQ: H25RMT703

| Item No. 見出番号 | Part No. 部品番号 | Mark 記号 | Description 部品名称 | Req'd 個数 | Remarks : serial No. 備考 : 実施号車 |
|------------------|------------------|------------|-------------------------------|-------------|---|
| A1 | N-23100-FF110 | | ALTERNATOR ASSY オルタネータアッセン | 1 | BA, BB, BC, BD, BE, BF, BG, BH, BJ, BK, BN, BP, BQ, BR INC.1-12 |
| 1 | N-23102-50K15 | | STATOR ステータ | 1 | BA, BB, BC, BD, BE, BF, BG, BH, BJ, BK, BN, BP, BQ, BR |
| 2 | N-23108-50K15 | | ROTOR ロータ | 1 | BA, BB, BC, BD, BE, BF, BG, BH, BJ, BK, BN, BP, BQ, BR INC.3 |
| 3 | N-23120-30R10 | | BEARING ベアリング | 1 | BA, BB, BC, BD, BE, BF, BG, BH, BJ, BK, BN, BP, BQ, BR |
| A2 | N-23127-FF110 | | REAR COVER ASSY リヤカバーアッセン | 1 | BA, BB, BC, BD, BE, BF, BG, BH, BJ, BK, BN, BP, BQ, BR INC.4-6 |
| 4 | N-23124-FF110 | | RECTIFIRE レクティファイア | 1 | BA, BB, BC, BD, BE, BF, BG, BH, BJ, BK, BN, BP, BQ, BR |
| 5 | N-23156-0B000 | | NUT SET ナットセット | 1 | BA, BB, BC, BD, BE, BF, BG, BH, BJ, BK, BN, BP, BQ, BR |
| 6 | N-23215-3S416 | | REGURATOR レギュレータ | 1 | BA, BB, BC, BD, BE, BF, BG, BH, BJ, BK, BN, BP, BQ, BR |
| 7 | N-23118-47N10 | | COVER, FRONT カバー | 1 | BA, BB, BC, BD, BE, BF, BG, BH, BJ, BK, BN, BP, BQ, BR INC.8,9 |
| 8 | N-23120-22J20 | | BEARING ベアリング | 1 | BA, BB, BC, BD, BE, BF, BG, BH, BJ, BK, BN, BP, BQ, BR |
| 9 | N-23115-47N10 | | SCREW スクリュ | 1 | BA, BB, BC, BD, BE, BF, BG, BH, BJ, BK, BN, BP, BQ, BR |
| 10 | N-23131-20P10 | | BOLT, THROUGH ボルト | 1 | BA, BB, BC, BD, BE, BF, BG, BH, BJ, BK, BN, BP, BQ, BR |
| 11 | N-23150-47N10 | | PULLEY プーリ | 1 | BA, BB, BC, BD, BE, BF, BG, BH, BJ, BK, BN, BP, BQ, BR |
| 12 | N-23153-70T12 | | NUT ナット | 1 | BA, BB, BC, BD, BE, BF, BG, BH, BJ, BK, BN, BP, BQ, BR |

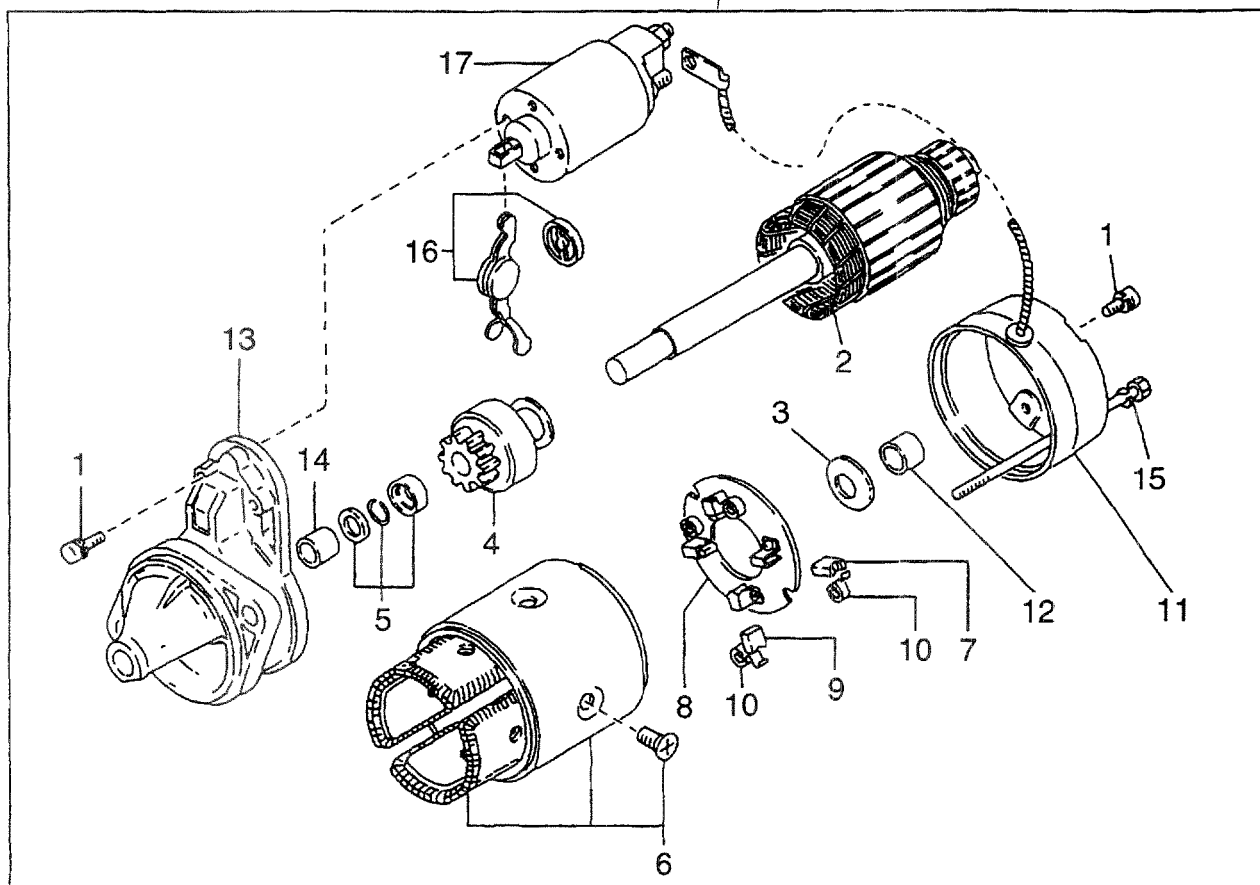
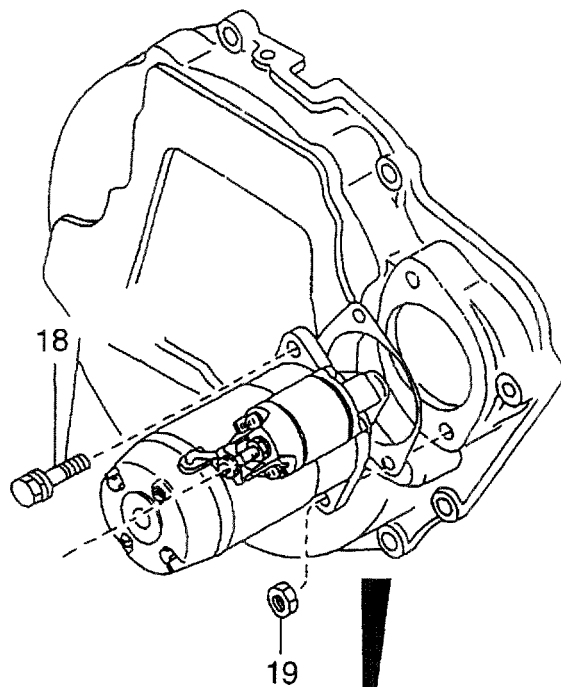
FIG. 59 ALTERNATOR(INNER PARTS)
オルタネータ(インナパーツ)



BA: H25RMT410 BD: H25RAT420 BG: H25RMT403 BK: H25RAT405 BN: H25RMT463 BR: H25RMT705
 BB: H25RAT410 BE: H25RMT710 BH: H25RAT403 BL: H25RMT406 BP: H25RAT463 BS: H25RMT706
 BC: H25RMT420 BF: H25RMT720 BJ: H25RMT405 BM: H25RAT406 BQ: H25RMT703

| Item No. 見出番号 | Part No. 部品番号 | Mark 記号 | Description 部品名称 | Req'd 個数 | Remarks : serial No. 備考 : 実施号車 |
|------------------|------------------|------------|-------------------------------|-------------|-----------------------------------|
| A1 | N-23100-L2910 | | ALTERNATOR ASSY オルタネータアッセン | 1 | BL,BM,BS INC.1-16 |
| 1 | N-23102-L2910 | | STATOR ステータ | 1 | BL,BM,BS |
| 2 | N-23108-L2910 | | ROTOR ロータ | 1 | BL,BM,BS INC.3 |
| 3 | N-23120-90015 | | BEARING ベアリング | 1 | BL,BM,BS |
| A2 | N-23127-L2910 | | REAR COVER ASSY リヤカバーアッセン | 1 | BL,BM,BS INC.4-10 |
| 4 | N-23230-U0512 | | DIODE ダイオード | 1 | BL,BM,BS |
| 5 | N-23158-U0110 | | TERMINAL ターミナル | 1 | BL,BM,BS |
| 6 | N-23141-P4510 | | SCREW スクリュー | 1 | BL,BM,BS |
| 7 | N-23170-P4510 | | INSULATOR インシュレータ | 1 | BL,BM,BS |
| 8 | N-23133-P4510 | | HOLDER,BRUSH ホルダー | 1 | BL,BM,BS INC.9,10 |
| 9 | N-23138-A5510 | | SPRING,BRUSH スプリング | 2 | BL,BM,BS |
| 10 | N-23135-P4510 | | BRUSH ブラシ | 2 | BL,BM,BS |
| 11 | N-23118-L2910 | | COVER,FRONT カバー | 1 | BL,BM,BS INC.12,13 |
| 12 | N-23120-P4510 | | BEARING ベアリング | 1 | BL,BM,BS |
| 13 | N-23200-A5510 | | SCREW スクリュー | 1 | BL,BM,BS |
| 14 | N-23131-U0510 | | BOLT,THROUGH ボルト | 1 | BL,BM,BS |
| 15 | N-23150-L2910 | | PULLEY プーリ | 1 | BL,BM,BS |
| 16 | N-23153-U0110 | | NUT ナット | 1 | BL,BM,BS |

FIG. 60 STARTER
スタータ

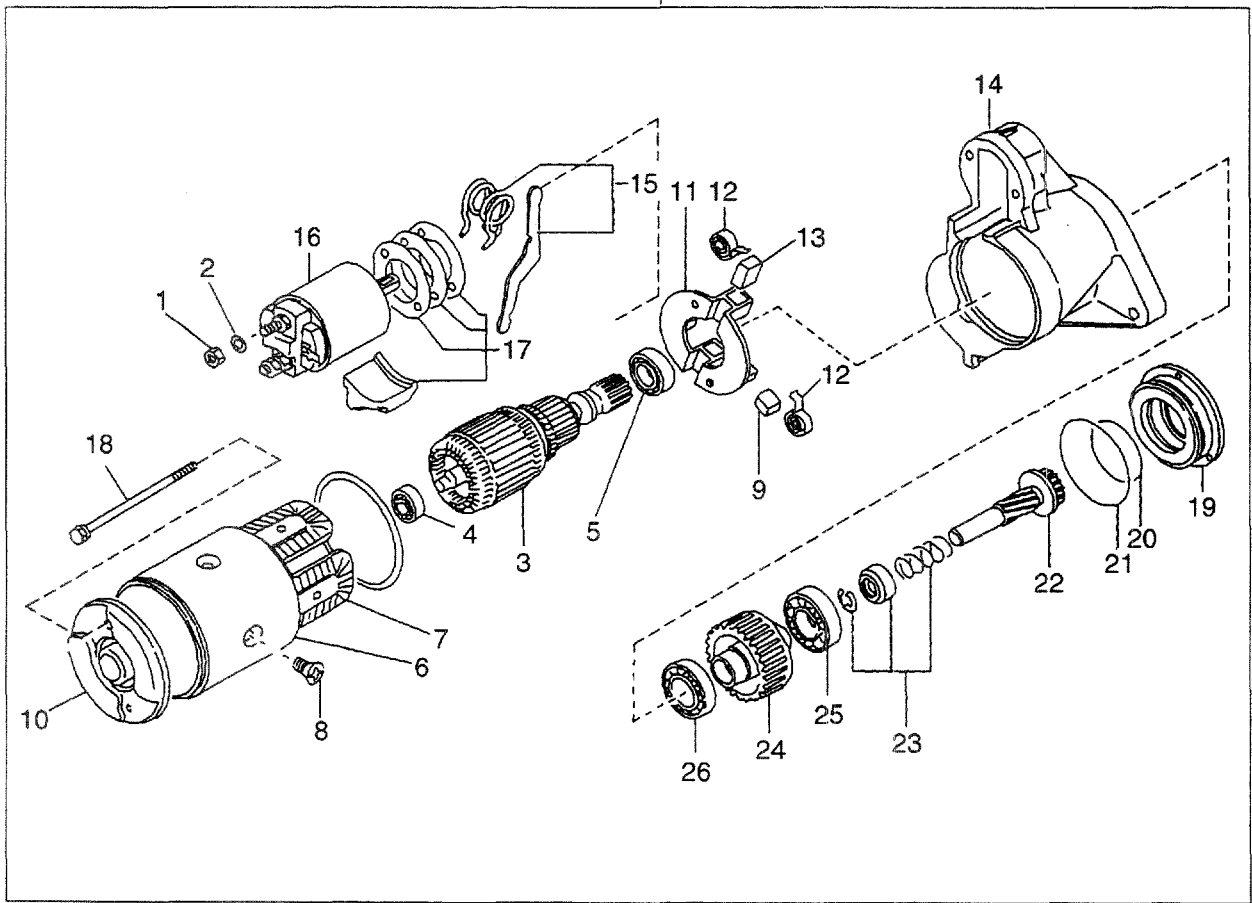
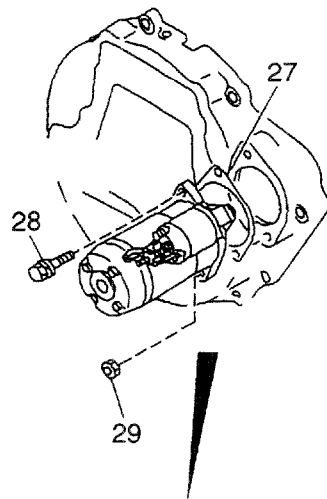


A: H15RMT000 E: H20RMT102 J: H20RAT110 N: H25RMT201W S: H25RMT262
 B: H15RAT000 F: H20RAT102 K: H20RAT120 P: H25RAT204 T: H25RAT262
 C: H20RMT100 G: H20RMT101W L: H25RMT200 Q: H25RAT260 U: H25RAT210
 D: H20RAT100 H: H20RAT104 M: H25RAT200 R: H25RMT261W W: H25RAT220

FIG. 60

| Item No. 見出番号 | Part No. 部品番号 | Mark 記号 | Description 部品名称 | Req'd 個数 | Remarks : serial No. 備考 : 実施号車 |
|------------------|------------------|------------|-----------------------------------|-------------|-----------------------------------|
| A | N-23300-00H10 | | STARTER MOTOR ASSY スターターアッセン | 1 | A,B,C,D,E,F,H,J,K INC.1-17 |
| 1 | N-23480-M0110 | | SCREW スクリュ | 1 | A,B,C,D,E,F,H,J,K |
| 2 | N-23310-42L10 | | ARMATURE アーマチュア | 1 | A,B,C,D,E,F,H,J,K |
| 3 | N-23460-M8011 | | WASHER ワッシャ | 1 | A,B,C,D,E,F,H,J,K |
| 4 | N-23354-42L10 | | CLUTCH クラッチ | 1 | A,B,C,D,E,F,H,J,K |
| 5 | N-23465-42L10 | | STOPPER SET ストップセット | 1 | A,B,C,D,E,F,H,J,K |
| 6 | N-23302-T5000 | | YOKE ヨーク | 1 | A,B,C,D,E,F,H,J,K INC.7 |
| 7 | N-23380-M8310 | | BRUSH,PLUS ブラシ | 2 | A,B,C,D,E,F,H,J,K |
| 8 | N-23378-M8011 | | HOLDER,BRUSH ホルダー | 1 | A,B,C,D,E,F,H,J,K INC.9,10 |
| 9 | N-23380-M8311 | | BRUSH,MINUS ブラシ | 1 | A,B,C,D,E,F,H,J,K |
| 10 | N-23333-M1510 | | SPRING,BRUSH スプリング | 3 | A,B,C,D,E,F,H,J,K |
| 11 | N-23337-42L10 | | COVER,REAR カバー | 1 | A,B,C,D,E,F,H,J,K INC.12 |
| 12 | N-23338-M8011 | | METAL メタル | 1 | A,B,C,D,E,F,H,J,K |
| 13 | N-23318-00H10 | | CASE,GEAR ケース | 1 | A,B,C,D,E,F,H,J,K INC.14 |
| 14 | N-23319-M8011 | | METAL メタル | 1 | A,B,C,D,E,F,H,J,K |
| 15 | N-23340-M8010 | | BOLT,THROUGH ボルト | 2 | A,B,C,D,E,F,H,J,K |
| 16 | N-23322-42L10 | | LEVER,SHIFT レバー | 1 | A,B,C,D,E,F,H,J,K |
| 17 | N-23343-00H10 | | SWITCH,MAGNETIC スイッチ | 1 | A,B,C,D,E,F,H,J,K |
| 18 | N-08121-0351F | | BOLT ボルト | 2 | A,B,C,D,E,F,H,J,K |
| 19 | N-08911-1401G | | NUT ナット | 2 | A,B,C,D,E,F,H,J,K |

FIG. 61 STARTER
スタータ

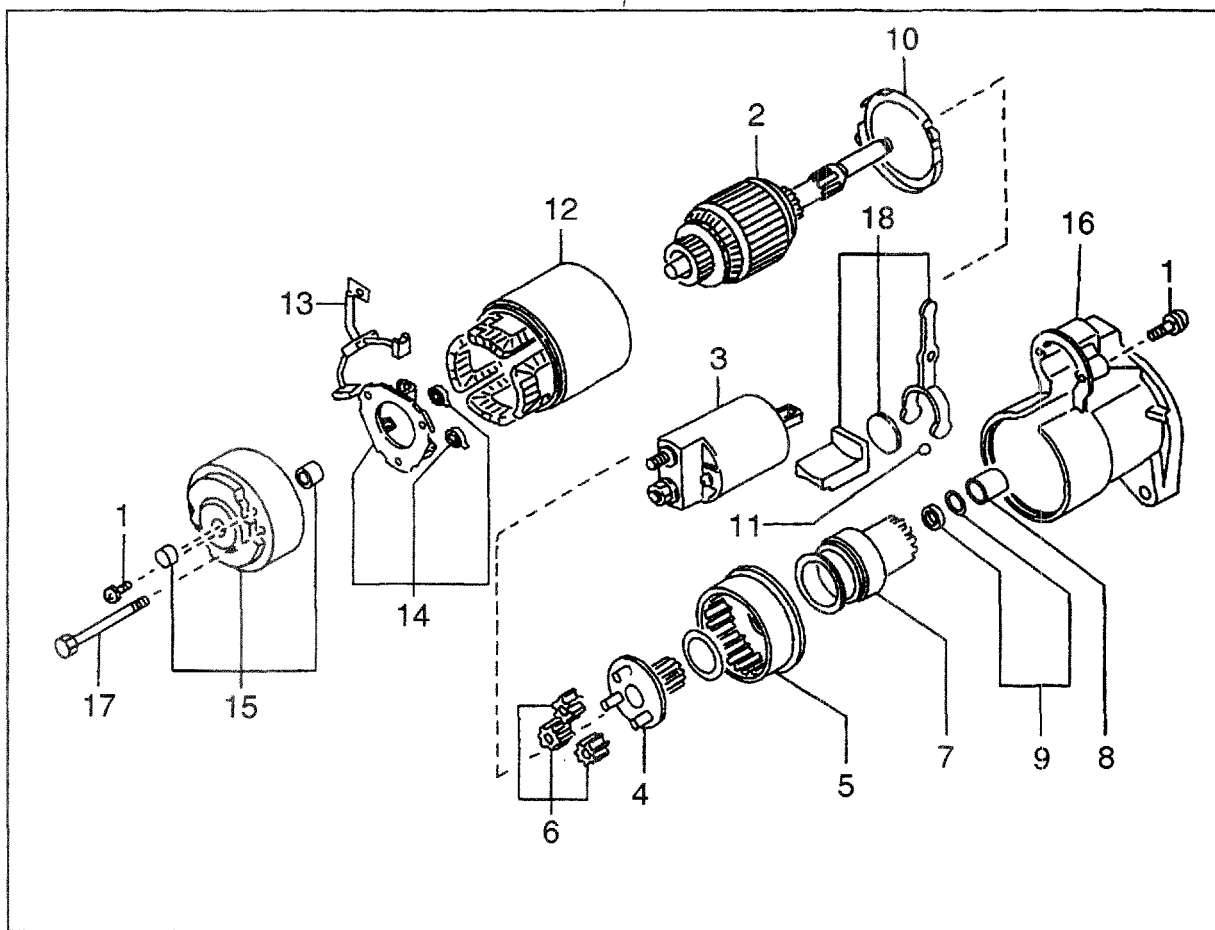
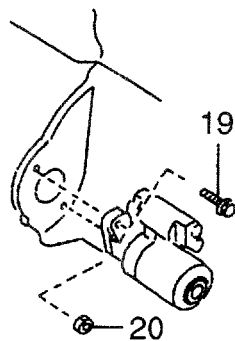


A: H15RMT000 E: H20RMT102 J: H20RAT110 N: H25RMT201W S: H25RMT262
 B: H15RAT000 F: H20RAT102 K: H20RAT120 P: H25RAT204 T: H25RAT262
 C: H20RMT100 G: H20RMT101W L: H25RMT200 Q: H25RAT260 U: H25RAT210
 D: H20RAT100 H: H20RAT104 M: H25RAT200 R: H25RMT261W W: H25RAT220

FIG. 61

| Item No. 見出番号 | Part No. 部品番号 | Mark 記号 | Description 部品名称 | Req'd 個数 | Remarks : serial No. 備考 : 実施号車 |
|------------------|------------------|------------|------------------------------------|-------------|-----------------------------------|
| A1 | N-23300-L1123 | | STARTER MOTOR ASSY スタータモータッセン | 1 | G,N,R INC.1-26 |
| 1 | N-08911-3081A | | NUT ナット | 2 | G,N,R |
| 2 | N-08915-13810 | | WASHER ワッシャ | 2 | G,N,R |
| 3 | N-23310-V5300 | | ARMATURE アーマチュア | 1 | G,N,R INC.4,5 |
| 4 | N-23319-M4900 | | BEARING へ`アリング` | 1 | G,N,R |
| 5 | N-23338-M4900 | | BEARING へ`アリング` | 1 | G,N,R |
| 6 | N-23302-L1122 | | YOKE ヨーク | 1 | G,N,R INC.7-9 |
| 7 | N-23306-W1700 | | COIL,FIELD コイル | 1 | G,N,R |
| 8 | N-23305-09500 | | SCREW スクリュ | 4 | G,N,R |
| 9 | N-23380-M4900 | | BRUSH,(+) ブラシ | 2 | G,N,R |
| 10 | N-23337-M4901 | | COVER,REAR カバー | 1 | G,N,R |
| 11 | N-23378-05E00 | | HOLDER,BRUSH ホルダー | 1 | G,N,R INC.12,13 |
| 12 | N-23333-M4901 | | SPRING,BRUSH スプリング` | 4 | G,N,R |
| 13 | N-23379-M4900 | | BRUSH,(-) ブラシ | 2 | G,N,R |
| 14 | N-23312-L1123 | | CASE,GEAR ケース | 1 | G,N,R |
| 15 | N-23322-H9100 | | LEVER,SHIFT レバー | 1 | G,N,R |
| 16 | N-23343-L1122 | | SWITCH,MAGNETIC スイッチ | 1 | G,N,R |
| 17 | N-23470-D0300 | | COVER,DUST カバー | 1 | G,N,R |
| 18 | N-23340-N5900 | | BOLT,THROUGH ボルト | 1 | G,N,R |
| 19 | N-23359-L1122 | | RETAINER,BEARING リテーナ | 1 | G,N,R |
| 20 | N-23397-L1122 | | O RING Oリング` | 1 | G,N,R |
| 21 | N-23398-L1122 | | O RING Oリング` | 1 | G,N,R |
| A2 | N-23312-L1122 | | PINION ASSY ピニオンアッセン | 1 | G,N,R INC.22-26 |
| 22 | N-23357-L1122 | | SHAFT,PINION シャフト | 1 | G,N,R |
| 23 | N-23465-M4900 | | STOPPER ストッパ` | 1 | G,N,R |
| 24 | N-23354-L1122 | | CLUTCH クラッチ | 1 | G,N,R INC.25,26 |
| 25 | N-23363-L1122 | | BEARING へ`アリング` | 1 | G,N,R |
| 26 | N-23358-M4900 | | BEARING へ`アリング` | 1 | G,N,R |
| 27 | N-23399-L1123 | | GASKET ガ`スケット | 1 | G,N,R |
| 28 | N-08121-0351F | | BOLT ボルト | 1 | G,N,R |
| 29 | N-08911-1401G | | NUT ナット | 1 | G,N,R |

FIG. 62 STARTER
スタータ

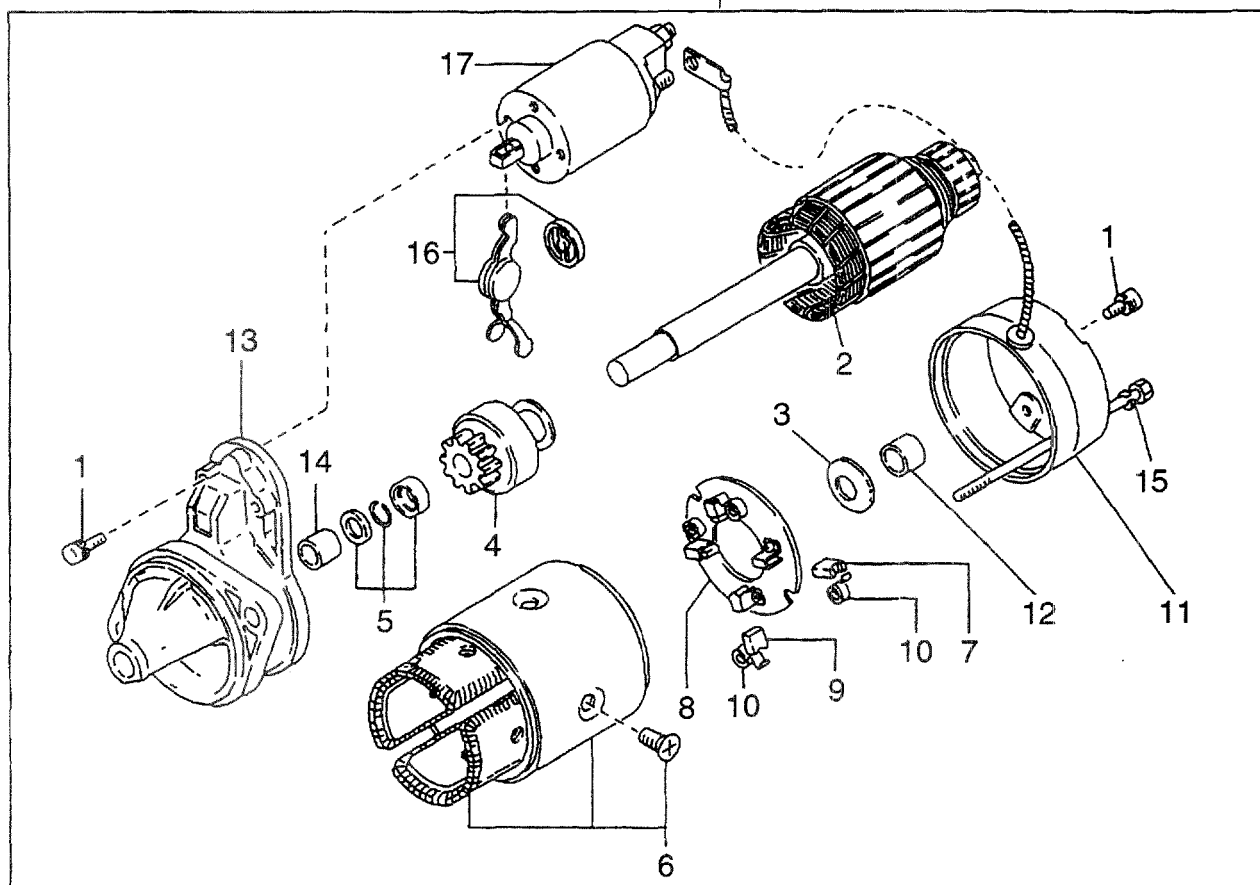
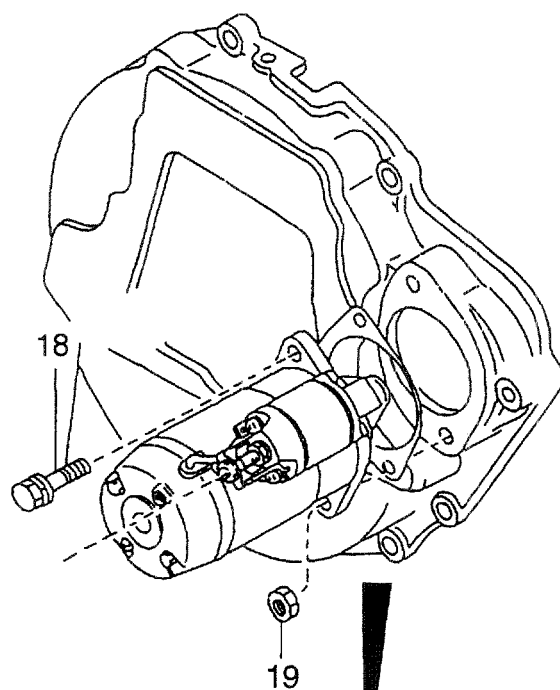


A: H15RMT000 E: H20RMT102 J: H20RAT110 N: H25RMT201W S: H25RMT262
 B: H15RAT000 F: H20RAT102 K: H20RAT120 P: H25RAT204 T: H25RAT262
 C: H20RMT100 G: H20RMT101W L: H25RMT200 Q: H25RAT260 U: H25RAT210
 D: H20RAT100 H: H20RAT104 M: H25RAT200 R: H25RMT261W W: H25RAT220

FIG. 62

| Item No. 見出番号 | Part No. 部品番号 | Mark 記号 | Description 部品名称 | Req'd 個数 | Remarks : serial No. 備考 : 実施号車 |
|------------------|------------------|------------|--|-------------|-----------------------------------|
| A1 | N-23300-K9160 | | STARTER MOTOR ASSY スタータモータアッセン | 1 | L,M,P,Q,S,T,U,W INC.1-18 |
| 1 | N-23480-M0110 | | SCREW SET スクリュセット | 1 | L,M,P,Q,S,T,U,W |
| 2 | N-23310-01N11 | | ARMATURE アーマチュア | 1 | L,M,P,Q,S,T,U,W |
| 3 | N-23343-00H11 | | SWITCH,MAGNETIC スイッチ | 1 | L,M,P,Q,S,T,U,W |
| A2 | N-23312-K9160 | | PINION ASSY ピニオンアッセン | 1 | L,M,P,Q,S,T,U,W INC.4-9 |
| 4 | N-23312-W9811 | | SHAFT,PINION シャフト | 1 | L,M,P,Q,S,T,U,W |
| 5 | N-23360-30R12 | | GEAR,INTERNAL キヤ- | 1 | L,M,P,Q,S,T,U,W |
| 6 | N-23361-42L70 | | GEAR キヤ- | 3 | L,M,P,Q,S,T,U,W |
| 7 | N-23354-K9160 | | CLUTCH クラッチ | 1 | L,M,P,Q,S,T,U,W |
| 8 | N-23316-86G10 | | CAP キャップ | 1 | L,M,P,Q,S,T,U,W |
| 9 | N-23465-W9810 | | STOPPER ストッパ | 1 | L,M,P,Q,S,T,U,W |
| 10 | N-23385-42L70 | | PACKING パッキング | 1 | L,M,P,Q,S,T,U,W |
| 11 | N-23325-42L70 | | BALL ボール | 1 | L,M,P,Q,S,T,U,W |
| 12 | N-23302-77A10 | | YOKE ヨーク | 1 | L,M,P,Q,S,T,U,W |
| 13 | N-23380-K9160 | | BRUSH,PLUS ブラシ | 1 | L,M,P,Q,S,T,U,W |
| 14 | N-23378-42L70 | | HOLDER,BRUSH ホルダー | 1 | L,M,P,Q,S,T,U,W |
| 15 | N-23337-01N10 | | COVER,REAR カバー | 1 | L,M,P,Q,S,T,U,W |
| 16 | N-23318-K9160 | | CASE,GEAR ケース | 1 | L,M,P,Q,S,T,U,W |
| 17 | N-23340-20P10 | | BOLT,THROUGH ボルト | 2 | L,M,P,Q,S,T,U,W |
| 18 | N-23322-42L70 | | LEVER,SHIFT レバー | 1 | L,M,P,Q,S,T,U,W |
| 19 | N-08121-0351F | | BOLT ボルト | 2 | L,M,P,Q,S,T,U,W |
| 20 | N-08911-1401G | | NUT ナット | 2 | L,M,P,Q,S,T,U,W |

FIG. 63 STARTER
スタータ

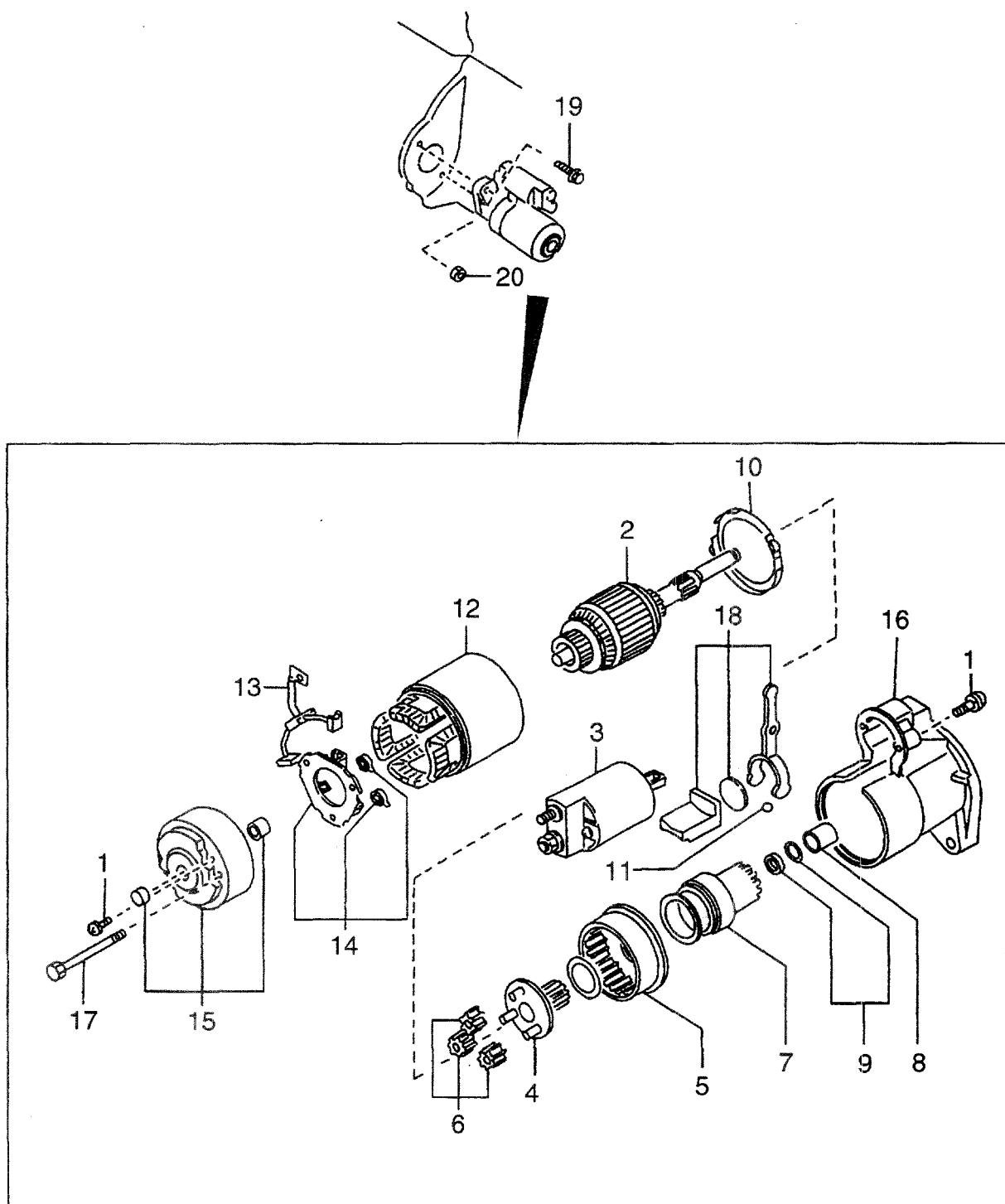


AA: H20RMT310 AE: H20RMT610 AJ: H20RMT305 AN: H20RMT603
 AB: H20RAT310 AF: H20RMT620 AK: H20RAT305 AP: H20RMT605
 AC: H20RMT320 AG: H20RMT303 AL: H20RMT306 AQ: H20RMT606
 AD: H20RAT320 AH: H20RAT303 AM: H20RAT306

FIG. 63

| Item No. 見出番号 | Part No. 部品番号 | Mark 記号 | Description 部品名称 | Req'd 個数 | Remarks : serial No. 備考: 実施号車 |
|------------------|------------------|------------|---------------------------------------|-------------|---|
| A | N-23300-00H10 | | STARTER MOTOR ASSY スターターモーターアッセン | 1 | AA,AB,AC,AD,AE,AF,AG,AH, AJ,AK,AN,AP INC.1-17 |
| 1 | N-23480-M0110 | | SCREW スクリュ | 1 | AA,AB,AC,AD,AE,AF,AG,AH, AJ,AK,AN,AP |
| 2 | N-23310-42L10 | | ARMATURE アーマチュア | 1 | AA,AB,AC,AD,AE,AF,AG,AH, AJ,AK,AN,AP |
| 3 | N-23460-M8011 | | WASHER ワッシャ | 1 | AA,AB,AC,AD,AE,AF,AG,AH, AJ,AK,AN,AP |
| 4 | N-23354-42L10 | | CLUTCH クラッチ | 1 | AA,AB,AC,AD,AE,AF,AG,AH, AJ,AK,AN,AP |
| 5 | N-23465-42L10 | | STOPPER SET ストップ°セット | 1 | AA,AB,AC,AD,AE,AF,AG,AH, AJ,AK,AN,AP |
| 6 | N-23302-T5000 | | YOKE ヨーク | 1 | AA,AB,AC,AD,AE,AF,AG,AH, AJ,AK,AN,AP INC.7 |
| 7 | N-23380-M8310 | | BRUSH,PLUS プラス | 2 | AA,AB,AC,AD,AE,AF,AG,AH, AJ,AK,AN,AP |
| 8 | N-23378-M8011 | | HOLDER,BRUSH ホルダー | 1 | AA,AB,AC,AD,AE,AF,AG,AH, AJ,AK,AN,AP INC.9,10 |
| 9 | N-23380-M8311 | | BRUSH,MINUS マイナス | 1 | AA,AB,AC,AD,AE,AF,AG,AH, AJ,AK,AN,AP |
| 10 | N-23333-M1510 | | SPRING,BRUSH スプリング | 3 | AA,AB,AC,AD,AE,AF,AG,AH, AJ,AK,AN,AP |
| 11 | N-23337-42L10 | | COVER,REAR カバー | 1 | AA,AB,AC,AD,AE,AF,AG,AH, AJ,AK,AN,AP INC.12 |
| 12 | N-23338-M8011 | | METAL メタル | 1 | AA,AB,AC,AD,AE,AF,AG,AH, AJ,AK,AN,AP |
| 13 | N-23318-00H10 | | CASE,GEAR ケース | 1 | AA,AB,AC,AD,AE,AF,AG,AH, AJ,AK,AN,AP INC.14 |
| 14 | N-23319-M8011 | | METAL メタル | 1 | AA,AB,AC,AD,AE,AF,AG,AH, AJ,AK,AN,AP |
| 15 | N-23340-M8010 | | BOLT,THROUGH ボルト | 2 | AA,AB,AC,AD,AE,AF,AG,AH, AJ,AK,AN,AP |
| 16 | N-23322-42L10 | | LEVER,SHIFT レバー | 1 | AA,AB,AC,AD,AE,AF,AG,AH, AJ,AK,AN,AP |
| 17 | N-23343-00H10 | | SWITCH,MAGNETIC スイッチ | 1 | AA,AB,AC,AD,AE,AF,AG,AH, AJ,AK,AN,AP |
| 18 | N-08121-0351F | | BOLT ボルト | 2 | AA,AB,AC,AD,AE,AF,AG,AH, AJ,AK,AN,AP |
| 19 | N-08911-1401G | | NUT ナット | 2 | AA,AB,AC,AD,AE,AF,AG,AH, AJ,AK,AN,AP |

FIG. 64 STARTER
スタータ

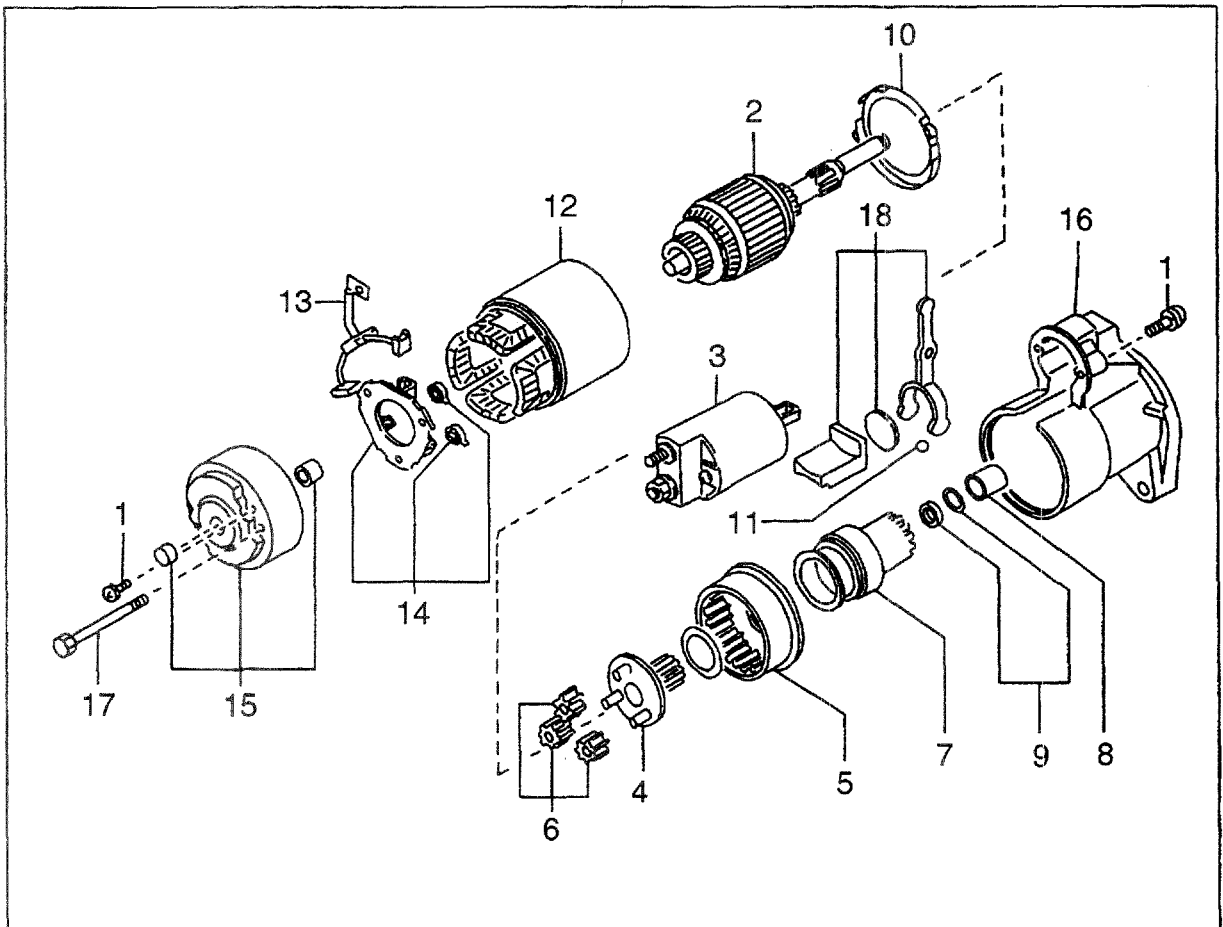
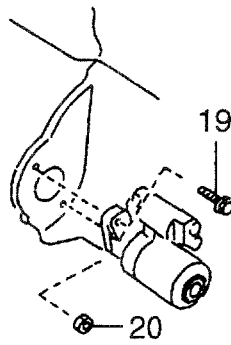


AA: H20RMT310 AE: H20RMT610 AJ: H20RMT305 AN: H20RMT603
 AB: H20RAT310 AF: H20RMT620 AK: H20RAT305 AP: H20RMT605
 AC: H20RMT320 AG: H20RMT303 AL: H20RMT306 AQ: H20RMT606
 AD: H20RAT320 AH: H20RAT303 AM: H20RAT306

FIG. 64

| Item No. 見出番号 | Part No. 部品番号 | Mark 記号 | Description 部品名称 | Req'd 個数 | Remarks : serial No. 備考 : 実施号車 |
|------------------|------------------|------------|--|-------------|-----------------------------------|
| A1 | N-23300-K9160 | | STARTER MOTOR ASSY スタータモータアッセン | 1 | AL,AM,AQ INC.1-18 |
| 1 | N-23480-M0110 | | SCREW SET スクリュセット | 1 | AL,AM,AQ |
| 2 | N-23310-01N11 | | ARMATURE アーマチュア | 1 | AL,AM,AQ |
| 3 | N-23343-00H11 | | SWITCH,MAGNETIC スイッチ | 1 | AL,AM,AQ |
| A2 | N-23312-K9160 | | PINION ASSY ピニオンアッセン | 1 | AL,AM,AQ INC.4-9 |
| 4 | N-23312-W9811 | | SHAFT,PINION シャフト | 1 | AL,AM,AQ |
| 5 | N-23360-30R12 | | GEAR,INTERNAL キヤ- | 1 | AL,AM,AQ |
| 6 | N-23361-42L70 | | GEAR キヤ- | 3 | AL,AM,AQ |
| 7 | N-23354-K9160 | | CLUTCH クラッチ | 1 | AL,AM,AQ |
| 8 | N-23316-86G10 | | CAP キャップ | 1 | AL,AM,AQ |
| 9 | N-23465-W9810 | | STOPPER ストッパ | 1 | AL,AM,AQ |
| 10 | N-23385-42L70 | | PACKING パッキング | 1 | AL,AM,AQ |
| 11 | N-23325-42L70 | | BALL ボール | 1 | AL,AM,AQ |
| 12 | N-23302-77A10 | | YOKE ヨーク | 1 | AL,AM,AQ |
| 13 | N-23380-K9160 | | BRUSH,PLUS ブラシ | 1 | AL,AM,AQ |
| 14 | N-23378-42L70 | | HOLDER,BRUSH ホルダー | 1 | AL,AM,AQ |
| 15 | N-23337-01N10 | | COVER,REAR カバー | 1 | AL,AM,AQ |
| 16 | N-23318-K9160 | | CASE,GEAR ケース | 1 | AL,AM,AQ |
| 17 | N-23340-20P10 | | BOLT,THROUGH ボルト | 2 | AL,AM,AQ |
| 18 | N-23322-42L70 | | LEVER,SHIFT レバー | 1 | AL,AM,AQ |
| 19 | N-08121-0351F | | BOLT ボルト | 2 | AL,AM,AQ |
| 20 | N-08911-1401G | | NUT ナット | 2 | AL,AM,AQ |

FIG. 65 STARTER
スタータ



BA: H25RMT410 BD: H25RAT420 BG: H25RMT403 BK: H25RAT405 BN: H25RMT463 BR: H25RMT705
 BB: H25RAT410 BE: H25RMT710 BH: H25RAT403 BL: H25RMT406 BP: H25RAT463 BS: H25RMT706
 BC: H25RMT420 BF: H25RMT720 BJ: H25RMT405 BM: H25RAT406 BQ: H25RMT703

| Item No. 見出番号 | Part No. 部品番号 | Mark 記号 | Description 部品名称 | Req'd 個数 | Remarks : serial No. 備考 : 実施号車 |
|------------------|------------------|------------|---------------------|-------------|-----------------------------------|
| A1 | N-23300-K9160 | | STARTER MOTOR ASSY | 1 | INC.1-18 |
| 1 | N-23480-M0110 | | SCREW SET | 1 | |
| 2 | N-23310-01N11 | | ARMATURE | 1 | |
| 3 | N-23343-00H11 | | SWITCH,MAGNETIC | 1 | |
| A2 | N-23312-K9160 | | PINION ASSY | 1 | INC.4-9 |
| 4 | N-23312-W9811 | | SHAFT,PINION | 1 | |
| 5 | N-23360-30R12 | | GEAR,INTERNAL | 1 | |
| 6 | N-23361-42L70 | | GEAR | 3 | |
| 7 | N-23354-K9160 | | CLUTCH | 1 | |
| 8 | N-23316-86G10 | | CAP | 1 | |
| 9 | N-23465-W9810 | | STOPPER | 1 | |
| 10 | N-23385-42L70 | | PACKING | 1 | |
| 11 | N-23325-42L70 | | BALL | 1 | |
| 12 | N-23302-77A10 | | YOKE | 1 | |
| 13 | N-23380-K9160 | | BRUSH,PLUS | 1 | |
| 14 | N-23378-42L70 | | HOLDER,BRUSH | 1 | |
| 15 | N-23337-01N10 | | COVER,REAR | 1 | |
| 16 | N-23318-K9160 | | CASE,GEAR | 1 | |
| 17 | N-23340-20P10 | | BOLT,THROUGH | 2 | |
| 18 | N-23322-42L70 | | LEVER,SHIFT | 1 | |
| 19 | N-08121-0351F | | BOLT | 2 | |
| 20 | N-08911-1401G | | NUT | 2 | |

PARTS NUMBER INDEX 部品番号索引表

| PART No. 部品番号 | FIG.NO. 図番号 | PART No. 部品番号 | FIG.NO. 図番号 | PART No. 部品番号 | FIG.NO. 図番号 | PART No. 部品番号 | FIG.NO. 図番号 |
|------------------|----------------|------------------|----------------|------------------|----------------|------------------|----------------|
| N-KP710-00150 | 1 | N-08120-62028 | 26 | N-08223-82510 | 25 | N-08915-3381A | 6 |
| N-KP710-00150 | 2 | N-08120-62028 | 27 | N-08223-82510 | 26 | N-08915-3381A | 25 |
| N-KP710-00150 | 3 | N-08120-63528 | 16 | N-08223-82510 | 27 | N-08915-3381A | 25 |
| N-KP710-00150 | 4 | N-08120-63528 | 17 | N-08223-83010 | 19 | N-08915-3381A | 26 |
| N-KP710-00150 | 5 | N-08120-63528 | 18 | N-08223-83010 | 20 | N-08915-3381A | 26 |
| N-KP710-00150 | 6 | N-08120-64028 | 25 | N-08223-83010 | 21 | N-08915-3381A | 27 |
| N-00921-22500 | 16 | N-08120-64028 | 26 | N-08223-83210 | 13 | N-08915-3381A | 27 |
| N-00921-22500 | 17 | N-08120-64028 | 27 | N-08223-83210 | 14 | N-08915-3381A | 28 |
| N-00921-22500 | 18 | N-08120-8161F | 37 | N-08223-83210 | 15 | N-08915-3381A | 29 |
| N-00926-41600 | 16 | N-08120-8161F | 38 | N-08223-87510 | 20 | N-08915-3381A | 30 |
| N-00926-41600 | 17 | N-08120-8161F | 39 | N-08223-87510 | 21 | N-08915-4401A | 16 |
| N-00926-41600 | 18 | N-08120-8201E | 1 | N-08227-02510 | 4 | N-08915-4401A | 17 |
| N-00926-51600 | 7 | N-08120-8201E | 2 | N-08227-02510 | 5 | N-08915-4401A | 18 |
| N-00926-51600 | 8 | N-08120-8201E | 3 | N-08227-02510 | 6 | N-08916-13500 | 22 |
| N-00926-51600 | 9 | N-08120-8201E | 22 | N-08360-8251D | 46 | N-08916-13500 | 23 |
| N-00933-1351A | 1 | N-08120-8201E | 23 | N-08360-8251D | 47 | N-08916-13500 | 24 |
| N-00933-1351A | 2 | N-08120-8201E | 24 | N-08360-8251D | 48 | N-08931-3021A | 1 |
| N-00933-1351A | 3 | N-08120-8201E | 25 | N-08911-10637 | 10 | N-08931-3021A | 2 |
| N-00933-1351A | 13 | N-08120-8201E | 26 | N-08911-10637 | 11 | N-08931-3021A | 3 |
| N-00933-1351A | 14 | N-08120-8201E | 27 | N-08911-10637 | 12 | N-10005-1E400 | 13 |
| N-00933-1351A | 15 | N-08120-8201F | 52 | N-08911-1401G | 60 | N-10005-1E400 | 14 |
| N-01552-00191 | 49 | N-08120-8201F | 53 | N-08911-1401G | 61 | N-10005-1E400 | 15 |
| N-01552-00191 | 50 | N-08120-8201F | 54 | N-08911-1401G | 62 | N-10005-50K01 | 13 |
| N-01552-00191 | 51 | N-08120-8251E | 4 | N-08911-1401G | 63 | N-10005-50K01 | 14 |
| N-01552-00321 | 49 | N-08120-8251E | 5 | N-08911-1401G | 64 | N-10005-50K01 | 15 |
| N-01552-00321 | 50 | N-08120-8251E | 6 | N-08911-1401G | 65 | N-11000-50K02 | 1 |
| N-01552-00321 | 51 | N-08120-8251F | 52 | N-08911-2081A | 4 | N-11000-50K02 | 2 |
| N-01555-00191 | 25 | N-08120-8251F | 53 | N-08911-2081A | 5 | N-11000-55K02 | 1 |
| N-01555-00191 | 41 | N-08120-8251F | 54 | N-08911-2081A | 6 | N-11000-60K02 | 1 |
| N-01555-00191 | 42 | N-08120-8301E | 25 | N-08911-2081A | 25 | N-11000-60K02 | 3 |
| N-01555-00261 | 25 | N-08120-8301E | 26 | N-08911-2081A | 25 | N-11019-32201 | 1 |
| N-01555-00261 | 26 | N-08120-8301E | 27 | N-08911-2081A | 26 | N-11019-32201 | 2 |
| N-01555-00261 | 27 | N-08120-8351A | 19 | N-08911-2081A | 26 | N-11019-32201 | 3 |
| N-02117-00511 | 25 | N-08120-8351A | 20 | N-08911-2081A | 27 | N-11023-78200 | 1 |
| N-02117-00511 | 26 | N-08120-8351A | 21 | N-08911-2081A | 27 | N-11023-78200 | 2 |
| N-02117-00511 | 27 | N-08120-8351E | 34 | N-08911-2081A | 28 | N-11023-78200 | 3 |
| N-02187-40401 | 49 | N-08120-8351E | 35 | N-08911-2081A | 29 | N-11024-K0100 | 1 |
| N-02187-40401 | 50 | N-08120-8351E | 36 | N-08911-2081A | 30 | N-11024-K0100 | 2 |
| N-02187-40401 | 51 | N-08120-8451E | 4 | N-08911-3081A | 61 | N-11024-K0100 | 3 |
| N-02187-41001 | 49 | N-08120-8451E | 5 | N-08912-7081A | 19 | N-11024-78200 | 1 |
| N-02187-41001 | 50 | N-08120-8451E | 6 | N-08912-7081A | 20 | N-11024-78200 | 2 |
| N-02187-41001 | 51 | N-08121-0201E | 13 | N-08912-7081A | 21 | N-11024-78200 | 3 |
| N-02187-41301 | 50 | N-08121-0201E | 14 | N-08915-13600 | 22 | N-11024-85G01 | 1 |
| N-02187-41301 | 51 | N-08121-0201E | 15 | N-08915-13600 | 23 | N-11024-85G01 | 2 |
| N-02187-41601 | 50 | N-08121-0351F | 60 | N-08915-13600 | 24 | N-11024-85G01 | 3 |
| N-02187-41601 | 51 | N-08121-0351F | 61 | N-08915-1381A | 22 | N-11026-61000 | 1 |
| N-02187-41701 | 50 | N-08121-0351F | 62 | N-08915-1381A | 23 | N-11026-61000 | 2 |
| N-02187-41701 | 51 | N-08121-0351F | 63 | N-08915-1381A | 24 | N-11026-61000 | 3 |
| N-02187-46401 | 50 | N-08121-0351F | 64 | N-08915-13810 | 61 | N-11040-50K02 | 13 |
| N-02187-46401 | 51 | N-08121-0351F | 65 | N-08915-1401A | 16 | N-11040-50K02 | 14 |
| N-08120-61228 | 1 | N-08126-64510 | 29 | N-08915-1401A | 17 | N-11040-55K02 | 13 |
| N-08120-61228 | 2 | N-08126-64510 | 30 | N-08915-1401A | 18 | N-11040-60K02 | 13 |
| N-08120-61228 | 3 | N-08171-0301A | 4 | N-08915-2081A | 25 | N-11040-60K02 | 15 |
| N-08120-61410 | 22 | N-08171-0301A | 5 | N-08915-2081A | 26 | N-11044-50K00 | 13 |
| N-08120-61410 | 23 | N-08171-0301A | 6 | N-08915-2081A | 27 | N-11044-50K00 | 14 |
| N-08120-61410 | 24 | N-08171-0401A | 16 | N-08915-2401A | 4 | N-11044-55K00 | 13 |
| N-08120-61628 | 16 | N-08171-0401A | 17 | N-08915-2401A | 5 | N-11044-60K00 | 13 |
| N-08120-61628 | 17 | N-08171-0401A | 18 | N-08915-2401A | 6 | N-11044-60K00 | 15 |
| N-08120-61628 | 18 | N-08216-64510 | 28 | N-08915-3381A | 4 | N-11046-73402 | 1 |
| N-08120-62028 | 25 | N-08223-8201A | 19 | N-08915-3381A | 5 | N-11046-73402 | 2 |

PARTS NUMBER INDEX 部品番号索引表

| PART No. 部品番号 | FIG.NO. 図番号 | PART No. 部品番号 | FIG.NO. 図番号 | PART No. 部品番号 | FIG.NO. 図番号 | PART No. 部品番号 | FIG.NO. 図番号 |
|------------------|----------------|------------------|----------------|------------------|----------------|------------------|----------------|
| N-11046-73402 | 3 | N-11715-50K00 | 53 | N-12100-50K00 | 7 | N-12303-50K00 | 8 |
| N-11046-73402 | 4 | N-11715-50K00 | 54 | N-12100-50K00 | 8 | N-12303-50K00 | 9 |
| N-11046-73402 | 5 | N-11720-K4080 | 25 | N-12100-60K00 | 7 | N-12308-W3400 | 7 |
| N-11046-73402 | 6 | N-11720-K9100 | 27 | N-12100-60K00 | 9 | N-12308-50K00 | 8 |
| N-11046-73402 | 25 | N-11810-A3501 | 10 | N-12109-D0210 | 7 | N-12308-50K00 | 9 |
| N-11046-73402 | 26 | N-11810-A3501 | 11 | N-12109-D0210 | 8 | N-12309-29S00 | 7 |
| N-11046-73402 | 27 | N-11810-A3501 | 12 | N-12109-40F00 | 7 | N-12309-29S00 | 8 |
| N-11053-73400 | 1 | N-11826-50K01 | 10 | N-12109-40F00 | 9 | N-12309-29S00 | 9 |
| N-11053-73400 | 2 | N-11826-50K01 | 11 | N-12111-D2800 | 7 | N-12310-K9302 | 8 |
| N-11053-73400 | 3 | N-11826-50K01 | 12 | N-12111-FY500 | 8 | N-12310-K9302 | 9 |
| N-11057-H5000 | 13 | N-11828-50K00 | 10 | N-12111-85G00 | 7 | N-12310-K9600 | 7 |
| N-11057-H5000 | 14 | N-11828-50K00 | 11 | N-12111-85G00 | 9 | N-12310-K9600 | 8 |
| N-11057-H5000 | 15 | N-11828-50K00 | 12 | N-12112-D2800 | 7 | N-12310-K9600 | 9 |
| N-11060-W7000 | 25 | N-11830-50K00 | 10 | N-12112-H1000 | 7 | N-12310-K9601 | 7 |
| N-11060-W7000 | 26 | N-11830-50K00 | 11 | N-12112-H1000 | 8 | N-12312-50K00 | 7 |
| N-11060-W7000 | 27 | N-11830-50K00 | 12 | N-12112-40F00 | 7 | N-12312-50K00 | 8 |
| N-11060-5K200 | 13 | N-12010-50K00 | 7 | N-12112-40F00 | 9 | N-12312-50K00 | 9 |
| N-11060-5K200 | 14 | N-12010-50K00 | 8 | N-12113-D2800 | 7 | N-12312-50K01 | 7 |
| N-11060-5K200 | 15 | N-12010-50K00 | 9 | N-12114-D2800 | 7 | N-12312-50K01 | 8 |
| N-11060-50K00 | 13 | N-12010-50K70 | 7 | N-12117-FY500 | 8 | N-12312-50K01 | 9 |
| N-11060-50K00 | 14 | N-12010-50K70 | 8 | N-12117-85G00 | 7 | N-12313-L1122 | 4 |
| N-11060-50K00 | 15 | N-12010-50K70 | 9 | N-12117-85G00 | 9 | N-12313-10600 | 7 |
| N-11060-58K00 | 14 | N-12010-50K71 | 7 | N-12118-FY500 | 8 | N-12313-10600 | 8 |
| N-11060-58K00 | 15 | N-12010-50K71 | 8 | N-12119-FY500 | 8 | N-12313-10600 | 9 |
| N-11061-K9760 | 25 | N-12010-50K71 | 9 | N-12121-85G00 | 7 | N-12315-21001 | 8 |
| N-11061-K9760 | 27 | N-12010-50K72 | 7 | N-12121-85G00 | 9 | N-12315-21001 | 9 |
| N-11061-50K00 | 25 | N-12010-50K72 | 8 | N-12122-85G00 | 7 | N-12315-58S00 | 7 |
| N-11061-50K00 | 26 | N-12010-50K72 | 9 | N-12122-85G00 | 9 | N-12315-58S00 | 8 |
| N-11061-50K00 | 27 | N-12010-55K00 | 7 | N-12201-FU400 | 8 | N-12315-58S00 | 9 |
| N-11062-07N00 | 25 | N-12010-55K70 | 7 | N-12201-50K00 | 7 | N-12320-FT100 | 4 |
| N-11062-07N00 | 26 | N-12010-55K71 | 7 | N-12201-60K00 | 7 | N-12320-FT100 | 5 |
| N-11062-07N00 | 27 | N-12010-55K72 | 7 | N-12201-60K00 | 9 | N-12320-FT100 | 6 |
| N-11063-Y4400 | 13 | N-12010-60K00 | 7 | N-12207-FY500 | 8 | N-12320-K9303 | 5 |
| N-11063-Y4400 | 14 | N-12010-60K00 | 9 | N-12207-FY500 | 9 | N-12320-K9303 | 6 |
| N-11063-Y4400 | 15 | N-12010-60K70 | 7 | N-12207-50K00 | 7 | N-12320-50K20 | 4 |
| N-11065-30000 | 13 | N-12010-60K70 | 9 | N-12208-FY500 | 8 | N-12322-K7320 | 4 |
| N-11065-30000 | 14 | N-12010-60K71 | 7 | N-12208-FY500 | 9 | N-12325-L1122 | 4 |
| N-11065-30000 | 15 | N-12010-60K71 | 9 | N-12208-50K00 | 7 | N-12330-VJ200 | 7 |
| N-11072-50K01 | 25 | N-12010-60K72 | 7 | N-12209-FY500 | 8 | N-12330-VJ200 | 8 |
| N-11072-50K01 | 26 | N-12010-60K72 | 9 | N-12209-FY500 | 9 | N-12330-VJ200 | 9 |
| N-11072-50K01 | 27 | N-12033-50K00 | 7 | N-12209-50K00 | 7 | N-12331-50K01 | 7 |
| N-11099-50K02 | 13 | N-12033-50K00 | 8 | N-12210-FY500 | 8 | N-12331-50K01 | 8 |
| N-11099-50K02 | 14 | N-12033-55K00 | 7 | N-12210-FY500 | 9 | N-12331-50K01 | 9 |
| N-11099-50K02 | 15 | N-12033-60K00 | 7 | N-12210-50K00 | 7 | N-12333-A1000 | 7 |
| N-11110-50K01 | 1 | N-12033-60K00 | 9 | N-12211-FY500 | 8 | N-12333-A1000 | 8 |
| N-11110-50K01 | 2 | N-12035-50K00 | 7 | N-12211-FY500 | 9 | N-12333-A1000 | 9 |
| N-11110-50K01 | 3 | N-12035-50K00 | 8 | N-12211-50K00 | 7 | N-12351-50K10 | 7 |
| N-11119-61000 | 1 | N-12035-55K00 | 7 | N-12212-FY500 | 8 | N-12351-50K10 | 8 |
| N-11119-61000 | 2 | N-12035-60K00 | 7 | N-12212-FY500 | 9 | N-12351-50K10 | 9 |
| N-11119-61000 | 3 | N-12035-60K00 | 9 | N-12212-50K00 | 7 | N-12352-00H00 | 7 |
| N-11128-69200 | 1 | N-12036-50K00 | 7 | N-12279-FF200 | 2 | N-12352-00H00 | 8 |
| N-11128-69200 | 2 | N-12036-50K00 | 8 | N-12279-FF200 | 3 | N-12352-00H00 | 9 |
| N-11128-69200 | 3 | N-12036-55K00 | 7 | N-12279-5L310 | 1 | N-12353-50K10 | 7 |
| N-11140-50K00 | 1 | N-12036-60K00 | 7 | N-12293-P0500 | 1 | N-12353-50K10 | 8 |
| N-11140-50K00 | 2 | N-12036-60K00 | 9 | N-12293-P0500 | 2 | N-12353-50K10 | 9 |
| N-11140-50K00 | 3 | N-12037-50K00 | 7 | N-12293-P0500 | 3 | N-12354-50K00 | 7 |
| N-11392-50K00 | 1 | N-12037-50K00 | 8 | N-12297-50K00 | 1 | N-12354-50K00 | 8 |
| N-11392-50K00 | 2 | N-12037-55K00 | 7 | N-12297-50K00 | 2 | N-12354-50K00 | 9 |
| N-11392-50K00 | 3 | N-12037-60K00 | 7 | N-12297-50K00 | 3 | N-13001-50K00 | 16 |
| N-11715-50K00 | 52 | N-12037-60K00 | 9 | N-12303-50K00 | 7 | N-13001-50K00 | 17 |

PARTS NUMBER INDEX 部品番号索引表

| PART No. 部品番号 | FIG.NO. 図番号 | PART No. 部品番号 | FIG.NO. 図番号 | PART No. 部品番号 | FIG.NO. 図番号 | PART No. 部品番号 | FIG.NO. 図番号 |
|------------------|----------------|------------------|----------------|------------------|----------------|------------------|----------------|
| N-13001-50K00 | 18 | N-13234-78200 | 17 | N-14037-E3000 | 21 | N-15208-01B02 | 24 |
| N-13002-71200 | 1 | N-13234-78200 | 18 | N-14037-N3600 | 19 | N-15213-21002 | 22 |
| N-13002-71200 | 2 | N-13235-78200 | 16 | N-14037-32200 | 20 | N-15213-21002 | 23 |
| N-13002-71200 | 3 | N-13235-78200 | 17 | N-14037-32200 | 21 | N-15213-21002 | 24 |
| N-13010-78201 | 16 | N-13235-78200 | 18 | N-14049-76001 | 13 | N-15241-16A01 | 23 |
| N-13010-78201 | 17 | N-13238-12200 | 16 | N-14049-76001 | 14 | N-15241-16A01 | 24 |
| N-13010-78201 | 18 | N-13238-12200 | 17 | N-14049-76001 | 15 | N-15241-40F00 | 22 |
| N-13013-78200 | 16 | N-13238-12200 | 18 | N-14049-76001 | 25 | N-15255-85500 | 13 |
| N-13013-78200 | 17 | N-13252-32200 | 16 | N-14049-76001 | 26 | N-15255-85500 | 14 |
| N-13013-78200 | 18 | N-13252-32200 | 17 | N-14049-76001 | 27 | N-15255-85500 | 15 |
| N-13021-03G00 | 7 | N-13252-32200 | 18 | N-14053-E0600 | 20 | N-15270-B3400 | 13 |
| N-13021-03G00 | 8 | N-13254-58000 | 16 | N-14053-E0600 | 21 | N-15270-B3400 | 14 |
| N-13021-03G00 | 9 | N-13254-58000 | 17 | N-14053-77A01 | 19 | N-15270-B3400 | 15 |
| N-13024-50K01 | 16 | N-13254-58000 | 18 | N-14055-FF100 | 26 | N-16000-FT120 | 31 |
| N-13024-50K01 | 17 | N-13255-58000 | 16 | N-14055-FF100 | 27 | N-16000-FT220 | 31 |
| N-13024-50K01 | 18 | N-13255-58000 | 17 | N-14055-5K300 | 25 | N-16000-FY165 | 32 |
| N-13028-FU400 | 17 | N-13255-58000 | 18 | N-14055-5K300 | 26 | N-16000-FY265 | 33 |
| N-13028-FU400 | 18 | N-13256-W0400 | 16 | N-14055-5K300 | 27 | N-16010-FT100 | 28 |
| N-13028-50K00 | 16 | N-13256-W0400 | 17 | N-14055-50K01 | 25 | N-16010-FT101 | 29 |
| N-13034-50K00 | 4 | N-13256-W0400 | 18 | N-14055-50K01 | 26 | N-16010-FT110 | 28 |
| N-13034-50K00 | 5 | N-13258-78201 | 16 | N-14055-50K01 | 27 | N-16010-FT200 | 28 |
| N-13034-50K00 | 6 | N-13258-78201 | 17 | N-14056-50K00 | 40 | N-16010-FT201 | 30 |
| N-13042-A3510 | 4 | N-13258-78201 | 18 | N-14056-50K00 | 41 | N-16010-FT210 | 28 |
| N-13070-50K00 | 16 | N-13259-78201 | 16 | N-14056-50K00 | 42 | N-16010-FY600 | 28 |
| N-13070-50K00 | 17 | N-13259-78201 | 17 | N-14075-40F04 | 25 | N-16010-0K200 | 29 |
| N-13070-50K00 | 18 | N-13259-78201 | 18 | N-14075-40F04 | 26 | N-16010-0K600 | 30 |
| N-13201-50K00 | 16 | N-13264-50K01 | 13 | N-14075-40F04 | 27 | N-16013-55K00 | 28 |
| N-13201-50K00 | 17 | N-13264-50K01 | 14 | N-14075-5K200 | 26 | N-16013-55K00 | 29 |
| N-13201-50K00 | 18 | N-13264-50K01 | 15 | N-14075-5K200 | 27 | N-16013-55K00 | 30 |
| N-13202-50K02 | 16 | N-13270-E3400 | 13 | N-14080-50K00 | 25 | N-16023-VR301 | 31 |
| N-13202-50K02 | 17 | N-13270-E3400 | 14 | N-14080-50K00 | 26 | N-16023-VR301 | 32 |
| N-13202-50K02 | 18 | N-13270-E3400 | 15 | N-14080-50K00 | 27 | N-16023-VR301 | 33 |
| N-13203-50K00 | 16 | N-13274-B1101 | 13 | N-14330-50K65 | 28 | N-16029-21000 | 31 |
| N-13203-50K00 | 17 | N-13274-B1101 | 14 | N-14330-50K65 | 29 | N-16029-21000 | 32 |
| N-13203-50K00 | 18 | N-13274-B1101 | 15 | N-14330-50K65 | 30 | N-16029-21000 | 33 |
| N-13207-53F00 | 16 | N-13275-E0720 | 13 | N-14518-8P305 | 31 | N-16033-A4500 | 28 |
| N-13207-53F00 | 17 | N-13275-E0720 | 14 | N-14518-8P305 | 32 | N-16033-T3200 | 28 |
| N-13207-53F00 | 18 | N-13275-E0720 | 15 | N-14518-8P305 | 33 | N-16033-T3200 | 29 |
| N-13209-01B00 | 16 | N-13289-58000 | 16 | N-14875-A2600 | 49 | N-16033-T8000 | 28 |
| N-13209-01B00 | 17 | N-13289-58000 | 17 | N-14875-A2600 | 50 | N-16033-T8000 | 29 |
| N-13209-01B00 | 18 | N-13289-58000 | 18 | N-14875-A2600 | 51 | N-16033-20J00 | 28 |
| N-13210-01M01 | 16 | N-13501-50K00 | 4 | N-14958-H9810 | 49 | N-16033-20J00 | 30 |
| N-13210-01M01 | 17 | N-13501-50K00 | 5 | N-14958-H9810 | 50 | N-16033-6K000 | 28 |
| N-13210-01M01 | 18 | N-13501-50K00 | 6 | N-14958-H9810 | 51 | N-16033-6K000 | 30 |
| N-13222-78200 | 16 | N-13510-FF200 | 5 | N-14960-W1304 | 49 | N-16036-50K00 | 28 |
| N-13222-78200 | 17 | N-13510-FF200 | 6 | N-14960-W1304 | 50 | N-16036-50K00 | 29 |
| N-13222-78200 | 18 | N-14003-50K76 | 19 | N-14960-W1304 | 51 | N-16036-50K00 | 30 |
| N-13223-78200 | 16 | N-14003-50K76 | 20 | N-15010-66202 | 22 | N-16054-J5070 | 28 |
| N-13223-78200 | 17 | N-14003-50K76 | 21 | N-15010-66202 | 23 | N-16054-20J00 | 29 |
| N-13223-78200 | 18 | N-14004-L1101 | 19 | N-15010-66202 | 24 | N-16054-26T00 | 28 |
| N-13224-78200 | 16 | N-14004-L1101 | 20 | N-15066-78200 | 23 | N-16054-60K00 | 28 |
| N-13224-78200 | 17 | N-14004-L1101 | 21 | N-15066-78200 | 24 | N-16054-60K00 | 30 |
| N-13224-78200 | 18 | N-14008-A8900 | 49 | N-15075-FF200 | 1 | N-16059-D0100 | 28 |
| N-13226-78200 | 16 | N-14008-A8900 | 50 | N-15075-FF200 | 2 | N-16059-D0100 | 29 |
| N-13226-78200 | 17 | N-14008-A8900 | 51 | N-15075-FF200 | 3 | N-16059-D1402 | 28 |
| N-13226-78200 | 18 | N-14035-50K00 | 19 | N-15075-50K01 | 1 | N-16059-D1402 | 30 |
| N-13231-H1001 | 16 | N-14035-50K00 | 20 | N-15075-50K01 | 2 | N-16061-55K00 | 28 |
| N-13231-H1001 | 17 | N-14035-50K00 | 21 | N-15075-50K01 | 3 | N-16061-55K00 | 29 |
| N-13231-H1001 | 18 | N-14037-E3000 | 19 | N-15208-01B02 | 22 | N-16061-55K00 | 30 |
| N-13234-78200 | 16 | N-14037-E3000 | 20 | N-15208-01B02 | 23 | N-16069-B8500 | 28 |

PARTS NUMBER INDEX 部品番号索引表

| PART No. 部品番号 | FIG.NO. 図番号 | PART No. 部品番号 | FIG.NO. 図番号 | PART No. 部品番号 | FIG.NO. 図番号 | PART No. 部品番号 | FIG.NO. 図番号 |
|------------------|----------------|------------------|----------------|------------------|----------------|------------------|----------------|
| N-16069-B8500 | 29 | N-16143-55K00 | 30 | N-16193-5K300 | 32 | N-16280-5K300 | 32 |
| N-16069-B8500 | 30 | N-16144-0K200 | 29 | N-16193-5K300 | 33 | N-16280-5K300 | 33 |
| N-16071-01M00 | 28 | N-16144-0K200 | 30 | N-16196-5K200 | 28 | N-16286-85G00 | 28 |
| N-16071-01M00 | 29 | N-16144-50K00 | 28 | N-16196-5K200 | 29 | N-16286-85G00 | 29 |
| N-16071-01M00 | 30 | N-16144-55K00 | 28 | N-16196-5K200 | 30 | N-16286-85G00 | 30 |
| N-16098-D0100 | 28 | N-16144-55K00 | 29 | N-16196-55K00 | 28 | N-16302-K9200 | 28 |
| N-16098-D0100 | 29 | N-16144-55K00 | 30 | N-16196-55K00 | 29 | N-16302-55K00 | 28 |
| N-16098-D0100 | 30 | N-16145-B8500 | 28 | N-16196-55K00 | 30 | N-16302-55K00 | 29 |
| N-16101-53L02 | 28 | N-16145-B8500 | 29 | N-16197-5K300 | 31 | N-16302-55K00 | 30 |
| N-16101-53L02 | 29 | N-16145-B8500 | 30 | N-16197-5K300 | 32 | N-16313-FT100 | 28 |
| N-16101-53L02 | 30 | N-16148-50Y00 | 28 | N-16197-5K300 | 33 | N-16313-FT100 | 29 |
| N-16114-0K205 | 31 | N-16148-50Y00 | 29 | N-16199-55K00 | 28 | N-16313-FT110 | 28 |
| N-16114-0K205 | 32 | N-16148-50Y00 | 30 | N-16199-55K00 | 29 | N-16313-FT200 | 28 |
| N-16114-0K205 | 33 | N-16151-D0100 | 28 | N-16199-55K00 | 30 | N-16313-FT200 | 30 |
| N-16114-5K305 | 31 | N-16151-D4000 | 29 | N-16217-5K300 | 31 | N-16313-FT210 | 28 |
| N-16114-5K305 | 32 | N-16151-D4000 | 30 | N-16217-5K300 | 32 | N-16313-K9200 | 28 |
| N-16114-5K305 | 33 | N-16156-11200 | 28 | N-16217-5K300 | 33 | N-16313-5K300 | 31 |
| N-16116-60K00 | 28 | N-16156-11200 | 29 | N-16217-5K305 | 31 | N-16313-5K300 | 32 |
| N-16116-60K00 | 29 | N-16156-11200 | 30 | N-16217-5K305 | 32 | N-16313-50K00 | 30 |
| N-16116-60K00 | 30 | N-16156-55K00 | 28 | N-16217-5K305 | 33 | N-16313-60K00 | 29 |
| N-16116-85G00 | 28 | N-16156-55K00 | 29 | N-16217-50K00 | 28 | N-16313-7K000 | 31 |
| N-16116-85G00 | 31 | N-16156-55K00 | 30 | N-16217-50K00 | 29 | N-16313-7K000 | 33 |
| N-16116-85G00 | 32 | N-16160-5K300 | 31 | N-16217-50K00 | 30 | N-16318-50K67 | 28 |
| N-16116-85G00 | 33 | N-16160-5K300 | 32 | N-16217-60K00 | 28 | N-16318-50K67 | 29 |
| N-16124-07H60 | 31 | N-16160-5K300 | 33 | N-16217-60K00 | 29 | N-16318-50K67 | 30 |
| N-16124-07H60 | 32 | N-16160-5K305 | 31 | N-16217-60K00 | 30 | N-16335-34A00 | 49 |
| N-16124-07H60 | 33 | N-16160-5K305 | 32 | N-16245-11200 | 28 | N-16350-07H60 | 31 |
| N-16128-VR300 | 31 | N-16160-5K305 | 33 | N-16245-11200 | 29 | N-16350-07H60 | 32 |
| N-16128-VR300 | 32 | N-16160-55K00 | 28 | N-16245-11200 | 30 | N-16350-07H60 | 33 |
| N-16128-VR300 | 33 | N-16160-55K00 | 29 | N-16249-FF100 | 28 | N-16365-52H01 | 31 |
| N-16128-5K300 | 31 | N-16160-55K00 | 30 | N-16249-FF100 | 29 | N-16365-52H01 | 32 |
| N-16128-5K300 | 32 | N-16160-85G05 | 31 | N-16249-FF100 | 30 | N-16365-52H01 | 33 |
| N-16128-5K300 | 33 | N-16160-85G05 | 32 | N-16249-5K300 | 31 | N-16368-0K205 | 31 |
| N-16132-C8410 | 31 | N-16160-85G05 | 33 | N-16249-5K300 | 32 | N-16368-0K205 | 32 |
| N-16132-C8410 | 32 | N-16160-85G60 | 29 | N-16249-5K300 | 33 | N-16368-0K205 | 33 |
| N-16132-C8410 | 33 | N-16160-85G60 | 30 | N-16249-55K00 | 28 | N-16378-VR300 | 31 |
| N-16132-5K300 | 31 | N-16160-85G61 | 28 | N-16249-55K00 | 29 | N-16378-VR300 | 32 |
| N-16132-5K300 | 32 | N-16161-2T000 | 31 | N-16249-55K00 | 30 | N-16378-VR300 | 33 |
| N-16132-5K300 | 33 | N-16161-2T000 | 32 | N-16266-FT100 | 28 | N-16389-55K00 | 28 |
| N-16134-FF100 | 28 | N-16161-2T000 | 33 | N-16266-FT100 | 29 | N-16389-55K00 | 29 |
| N-16134-FF100 | 29 | N-16165-5K300 | 31 | N-16266-FT110 | 28 | N-16389-55K00 | 30 |
| N-16134-FF100 | 30 | N-16165-5K300 | 32 | N-16266-FT200 | 28 | N-16390-01M01 | 28 |
| N-16134-5K200 | 28 | N-16165-5K300 | 33 | N-16266-FT200 | 30 | N-16390-01M01 | 29 |
| N-16134-5K300 | 31 | N-16165-55K00 | 28 | N-16266-FT210 | 28 | N-16390-01M01 | 30 |
| N-16134-5K300 | 32 | N-16165-55K00 | 29 | N-16266-FY600 | 28 | N-16390-50Y00 | 28 |
| N-16134-5K300 | 33 | N-16165-55K00 | 30 | N-16266-0K200 | 29 | N-16390-50Y00 | 29 |
| N-16134-60K00 | 29 | N-16174-50K00 | 29 | N-16266-0K600 | 30 | N-16390-50Y00 | 30 |
| N-16134-60K00 | 30 | N-16174-50K00 | 30 | N-16267-K9300 | 10 | N-16391-FF100 | 28 |
| N-16135-2T000 | 31 | N-16174-50K00 | 40 | N-16267-K9300 | 11 | N-16391-FF101 | 29 |
| N-16135-2T000 | 32 | N-16174-50K00 | 41 | N-16267-K9300 | 12 | N-16391-FF101 | 30 |
| N-16135-2T000 | 33 | N-16174-50K00 | 42 | N-16267-0K020 | 10 | N-16391-55K00 | 28 |
| N-16138-55K00 | 28 | N-16174-50K10 | 28 | N-16267-0K020 | 11 | N-16391-55K00 | 29 |
| N-16138-55K00 | 29 | N-16174-50K10 | 29 | N-16267-0K020 | 12 | N-16391-55K00 | 30 |
| N-16138-55K00 | 30 | N-16174-50K10 | 30 | N-16267-55K00 | 28 | N-16392-W7000 | 28 |
| N-16139-5K300 | 31 | N-16182-K7800 | 28 | N-16267-55K00 | 29 | N-16392-W7000 | 29 |
| N-16139-5K300 | 32 | N-16182-20H02 | 28 | N-16267-55K00 | 30 | N-16392-W7000 | 30 |
| N-16139-5K300 | 33 | N-16187-50K00 | 28 | N-16278-5K300 | 31 | N-16393-FF100 | 28 |
| N-16143-K9200 | 28 | N-16187-50K00 | 29 | N-16278-5K300 | 32 | N-16393-50Y00 | 28 |
| N-16143-55K00 | 28 | N-16187-50K00 | 30 | N-16278-5K300 | 33 | N-16393-50Y00 | 29 |
| N-16143-55K00 | 29 | N-16193-5K300 | 31 | N-16280-5K300 | 31 | N-16393-50Y00 | 30 |

PARTS NUMBER INDEX 部品番号索引表

| PART No. 部品番号 | FIG.NO. 図番号 | PART No. 部品番号 | FIG.NO. 図番号 | PART No. 部品番号 | FIG.NO. 図番号 | PART No. 部品番号 | FIG.NO. 図番号 |
|------------------|----------------|------------------|----------------|------------------|----------------|------------------|----------------|
| N-16394-W7001 | 28 | N-16475-FF100 | 30 | N-17103-05H01 | 34 | N-21060-5K201 | 25 |
| N-16394-W7001 | 29 | N-16475-55K00 | 29 | N-17103-05H01 | 35 | N-21060-5K201 | 26 |
| N-16394-W7001 | 30 | N-16475-55K00 | 30 | N-17103-05H01 | 36 | N-21060-5K201 | 27 |
| N-16396-55K00 | 28 | N-16481-5K300 | 31 | N-17108-K7005 | 37 | N-21064-J5000 | 25 |
| N-16396-55K00 | 29 | N-16481-5K300 | 32 | N-17108-K7005 | 38 | N-21064-J5000 | 26 |
| N-16396-55K00 | 30 | N-16481-5K300 | 33 | N-17108-K7005 | 39 | N-21064-J5000 | 27 |
| N-16402-48200 | 34 | N-16520-50K00 | 28 | N-17111-50K00 | 37 | N-21079-K9760 | 25 |
| N-16402-48200 | 35 | N-16520-50K00 | 29 | N-17111-50K00 | 38 | N-21079-K9760 | 27 |
| N-16402-48200 | 36 | N-16520-50K00 | 30 | N-17111-50K00 | 39 | N-21079-50K00 | 25 |
| N-16404-78213 | 34 | N-16520-67G00 | 28 | N-17522-50K00 | 37 | N-21079-50K00 | 26 |
| N-16404-78213 | 35 | N-16520-67G00 | 29 | N-17522-50K00 | 38 | N-21079-50K00 | 27 |
| N-16404-78213 | 36 | N-16520-67G00 | 30 | N-17522-50K00 | 39 | N-21170-K9300 | 7 |
| N-16405-10400 | 34 | N-16523-K9300 | 10 | N-19100-FT000 | 40 | N-21170-K9300 | 8 |
| N-16405-10400 | 35 | N-16523-K9300 | 11 | N-19100-FT120 | 40 | N-21170-K9300 | 9 |
| N-16405-10400 | 36 | N-16523-K9300 | 12 | N-19100-FT220 | 40 | N-21200-50K00 | 25 |
| N-16407-00H01 | 34 | N-16569-50K10 | 10 | N-19100-FY400 | 42 | N-21200-50K00 | 26 |
| N-16407-00H01 | 35 | N-16569-50K10 | 11 | N-19100-FY405 | 42 | N-21200-50K00 | 27 |
| N-16407-00H01 | 36 | N-16569-50K10 | 12 | N-19100-K9702 | 40 | N-21480-R0100 | 25 |
| N-16408-5K300 | 31 | N-16572-10801 | 10 | N-19100-K9702 | 42 | N-21480-R0100 | 26 |
| N-16408-5K300 | 32 | N-16572-10801 | 11 | N-19100-K9703 | 40 | N-21480-R0100 | 27 |
| N-16408-5K300 | 33 | N-16572-10801 | 12 | N-19100-K9703 | 42 | N-21481-18000 | 25 |
| N-16408-5K305 | 31 | N-16578-50K00 | 10 | N-19100-0K202 | 41 | N-21481-18000 | 26 |
| N-16408-5K305 | 32 | N-16578-50K00 | 11 | N-19100-0K207 | 41 | N-21481-18000 | 27 |
| N-16408-5K305 | 33 | N-16578-50K00 | 12 | N-19100-51K66 | 40 | N-22020-55K10 | 46 |
| N-16408-5K310 | 31 | N-16599-N3600 | 46 | N-19100-51K66 | 41 | N-22020-55K10 | 47 |
| N-16408-5K310 | 32 | N-16599-N3600 | 47 | N-19110-50K00 | 40 | N-22020-55K10 | 48 |
| N-16408-5K310 | 33 | N-16599-N3600 | 48 | N-19110-50K00 | 41 | N-22100-50K15 | 46 |
| N-16420-E0100 | 34 | N-16827-85G00 | 28 | N-19110-50K00 | 42 | N-22100-50K15 | 47 |
| N-16420-E0100 | 35 | N-16827-85G00 | 29 | N-19110-50K10 | 40 | N-22100-60K15 | 46 |
| N-16420-E0100 | 36 | N-16827-85G00 | 30 | N-19110-50K10 | 41 | N-22100-60K15 | 48 |
| N-16420-21001 | 34 | N-16840-5K300 | 31 | N-19110-60K10 | 40 | N-22106-50K15 | 46 |
| N-16420-21001 | 35 | N-16840-5K300 | 32 | N-19110-60K10 | 42 | N-22106-50K15 | 47 |
| N-16420-21001 | 36 | N-16840-5K300 | 33 | N-19206-50K01 | 40 | N-22106-60K15 | 46 |
| N-16420-85G00 | 34 | N-16848-5K200 | 31 | N-19206-50K01 | 41 | N-22106-60K15 | 48 |
| N-16420-85G00 | 35 | N-16848-5K200 | 32 | N-19206-50K01 | 42 | N-22125-50Y11 | 46 |
| N-16420-85G00 | 36 | N-16848-5K200 | 33 | N-19217-00H00 | 40 | N-22125-50Y11 | 47 |
| N-16439-42L00 | 25 | N-17010-50K00 | 34 | N-19217-00H00 | 41 | N-22125-50Y11 | 48 |
| N-16439-42L00 | 26 | N-17010-50K00 | 35 | N-19217-00H00 | 42 | N-22131-55K10 | 46 |
| N-16439-42L00 | 27 | N-17010-50K00 | 36 | N-19217-00H20 | 40 | N-22131-55K10 | 47 |
| N-16439-42L00 | 40 | N-17013-J0105 | 34 | N-19217-00H20 | 41 | N-22131-55K10 | 48 |
| N-16440-35210 | 34 | N-17013-J0105 | 35 | N-19217-00H20 | 42 | N-22157-55K15 | 46 |
| N-16440-35210 | 35 | N-17013-J0105 | 36 | N-19240-50K00 | 40 | N-22157-55K15 | 47 |
| N-16440-35210 | 36 | N-17061-50000 | 34 | N-19240-50K00 | 41 | N-22157-55K15 | 48 |
| N-16455-K9200 | 28 | N-17061-50000 | 35 | N-19240-50K00 | 42 | N-22162-55K10 | 46 |
| N-16455-K9200 | 29 | N-17061-50000 | 36 | N-19244-50K00 | 40 | N-22162-55K10 | 47 |
| N-16455-K9200 | 30 | N-17065-13210 | 34 | N-19244-50K00 | 41 | N-22162-55K10 | 48 |
| N-16455-5K200 | 28 | N-17065-13210 | 35 | N-19244-50K00 | 42 | N-22165-M5610 | 46 |
| N-16455-5K200 | 29 | N-17065-13210 | 36 | N-19253-50K02 | 40 | N-22165-M5610 | 47 |
| N-16455-5K200 | 30 | N-17075-M0100 | 34 | N-19253-50K02 | 41 | N-22165-M5610 | 48 |
| N-16465-FF100 | 28 | N-17075-M0100 | 35 | N-19253-50K02 | 42 | N-22229-50Y10 | 46 |
| N-16465-FF100 | 29 | N-17075-M0100 | 36 | N-21010-50K26 | 25 | N-22229-50Y10 | 47 |
| N-16465-FF100 | 30 | N-17089-M0100 | 34 | N-21010-50K28 | 26 | N-22229-50Y10 | 48 |
| N-16465-5K200 | 28 | N-17089-M0100 | 35 | N-21010-50K28 | 27 | N-22235-U7400 | 40 |
| N-16465-5K200 | 29 | N-17089-M0100 | 36 | N-21014-07N00 | 25 | N-22301-50K10 | 46 |
| N-16465-5K200 | 30 | N-17099-85G00 | 34 | N-21014-07N00 | 26 | N-22301-50K10 | 47 |
| N-16465-5K300 | 31 | N-17099-85G00 | 35 | N-21014-07N00 | 27 | N-22301-60K10 | 46 |
| N-16465-5K300 | 32 | N-17099-85G00 | 36 | N-21051-E0100 | 25 | N-22301-60K10 | 48 |
| N-16465-5K300 | 33 | N-17103-K5001 | 34 | N-21051-E0100 | 26 | N-22318-K9300 | 49 |
| N-16475-FF100 | 28 | N-17103-K5001 | 35 | N-21051-E0100 | 27 | N-22318-K9300 | 50 |
| N-16475-FF100 | 29 | N-17103-K5001 | 36 | N-21051-20500 | 25 | N-22318-K9300 | 51 |

PARTS NUMBER INDEX 部品番号索引表

| PART No. 部品番号 | FIG.NO. 図番号 | PART No. 部品番号 | FIG.NO. 図番号 | PART No. 部品番号 | FIG.NO. 図番号 | PART No. 部品番号 | FIG.NO. 図番号 |
|------------------|----------------|------------------|----------------|------------------|----------------|------------------|----------------|
| N-22319-50K70 | 49 | N-23120-30R10 | 55 | N-23302-77A10 | 64 | N-23343-00H11 | 64 |
| N-22401-W8914 | 43 | N-23120-30R10 | 56 | N-23302-77A10 | 65 | N-23343-00H11 | 65 |
| N-22401-W8914 | 44 | N-23120-30R10 | 58 | N-23305-09500 | 61 | N-23354-K9160 | 62 |
| N-22401-W8914 | 45 | N-23120-90015 | 57 | N-23306-W1700 | 61 | N-23354-K9160 | 64 |
| N-22404-55K10 | 46 | N-23120-90015 | 59 | N-23310-V5300 | 61 | N-23354-K9160 | 65 |
| N-22404-55K10 | 47 | N-23124-FF110 | 55 | N-23310-01N11 | 62 | N-23354-L1122 | 61 |
| N-22404-55K10 | 48 | N-23124-FF110 | 56 | N-23310-01N11 | 64 | N-23354-42L10 | 60 |
| N-22431-10560 | 43 | N-23124-FF110 | 58 | N-23310-01N11 | 65 | N-23354-42L10 | 63 |
| N-22431-10560 | 44 | N-23127-FF110 | 55 | N-23310-42L10 | 60 | N-23357-L1122 | 61 |
| N-22431-10560 | 45 | N-23127-FF110 | 56 | N-23310-42L10 | 63 | N-23358-M4900 | 61 |
| N-22450-50KA0 | 43 | N-23127-FF110 | 58 | N-23312-K9160 | 62 | N-23359-L1122 | 61 |
| N-22450-50K51 | 44 | N-23127-L2910 | 57 | N-23312-K9160 | 64 | N-23360-30R12 | 62 |
| N-22450-50K51 | 45 | N-23127-L2910 | 59 | N-23312-K9160 | 65 | N-23360-30R12 | 64 |
| N-22451-50K00 | 43 | N-23131-U0510 | 57 | N-23312-L1122 | 61 | N-23360-30R12 | 65 |
| N-22451-50K00 | 44 | N-23131-U0510 | 59 | N-23312-L1123 | 61 | N-23361-42L70 | 62 |
| N-22451-50K00 | 45 | N-23131-20P10 | 55 | N-23312-W9811 | 62 | N-23361-42L70 | 64 |
| N-22452-50K00 | 43 | N-23131-20P10 | 56 | N-23312-W9811 | 64 | N-23361-42L70 | 65 |
| N-22452-50K00 | 44 | N-23131-20P10 | 58 | N-23312-W9811 | 65 | N-23363-L1122 | 61 |
| N-22452-50K00 | 45 | N-23133-P4510 | 57 | N-23316-86G10 | 62 | N-23378-M8011 | 60 |
| N-22453-50K00 | 43 | N-23133-P4510 | 59 | N-23316-86G10 | 64 | N-23378-M8011 | 63 |
| N-22453-50K00 | 44 | N-23135-P4510 | 57 | N-23316-86G10 | 65 | N-23378-05E00 | 61 |
| N-22453-50K00 | 45 | N-23135-P4510 | 59 | N-23318-K9160 | 62 | N-23378-42L70 | 62 |
| N-22454-50K00 | 43 | N-23138-A5510 | 57 | N-23318-K9160 | 64 | N-23378-42L70 | 64 |
| N-22454-50K00 | 44 | N-23138-A5510 | 59 | N-23318-K9160 | 65 | N-23378-42L70 | 65 |
| N-22454-50K00 | 45 | N-23141-P4510 | 57 | N-23318-00H10 | 60 | N-23379-M4900 | 61 |
| N-22750-M0110 | 46 | N-23141-P4510 | 59 | N-23318-00H10 | 63 | N-23380-K9160 | 62 |
| N-22750-M0110 | 47 | N-23150-L2910 | 57 | N-23319-M4900 | 61 | N-23380-K9160 | 64 |
| N-22750-M0110 | 48 | N-23150-L2910 | 59 | N-23319-M8011 | 60 | N-23380-K9160 | 65 |
| N-23100-FF110 | 52 | N-23150-47N10 | 55 | N-23319-M8011 | 63 | N-23380-M4900 | 61 |
| N-23100-FF110 | 53 | N-23150-47N10 | 56 | N-23322-H9100 | 61 | N-23380-M8310 | 60 |
| N-23100-FF110 | 54 | N-23150-47N10 | 58 | N-23322-42L10 | 60 | N-23380-M8310 | 63 |
| N-23100-FF110 | 55 | N-23153-U0110 | 57 | N-23322-42L10 | 63 | N-23380-M8311 | 60 |
| N-23100-FF110 | 56 | N-23153-U0110 | 59 | N-23322-42L70 | 62 | N-23380-M8311 | 63 |
| N-23100-FF110 | 58 | N-23153-70T12 | 55 | N-23322-42L70 | 64 | N-23385-42L70 | 62 |
| N-23100-L2910 | 53 | N-23153-70T12 | 56 | N-23322-42L70 | 65 | N-23385-42L70 | 64 |
| N-23100-L2910 | 57 | N-23153-70T12 | 58 | N-23325-42L70 | 62 | N-23385-42L70 | 65 |
| N-23100-L2910 | 59 | N-23156-0B000 | 55 | N-23325-42L70 | 64 | N-23397-L1122 | 61 |
| N-23102-L2910 | 57 | N-23156-0B000 | 56 | N-23325-42L70 | 65 | N-23398-L1122 | 61 |
| N-23102-L2910 | 59 | N-23156-0B000 | 58 | N-23333-M1510 | 60 | N-23399-L1123 | 61 |
| N-23102-50K15 | 55 | N-23158-U0110 | 57 | N-23333-M1510 | 63 | N-23399-79610 | 7 |
| N-23102-50K15 | 56 | N-23158-U0110 | 59 | N-23333-M4901 | 61 | N-23460-M8011 | 60 |
| N-23102-50K15 | 58 | N-23170-P4510 | 57 | N-23337-M4901 | 61 | N-23460-M8011 | 63 |
| N-23108-L2910 | 57 | N-23170-P4510 | 59 | N-23337-01N10 | 62 | N-23465-M4900 | 61 |
| N-23108-L2910 | 59 | N-23200-A5510 | 57 | N-23337-01N10 | 64 | N-23465-W9810 | 62 |
| N-23108-50K15 | 55 | N-23200-A5510 | 59 | N-23337-01N10 | 65 | N-23465-W9810 | 64 |
| N-23108-50K15 | 56 | N-23215-3S416 | 55 | N-23337-42L10 | 60 | N-23465-W9810 | 65 |
| N-23108-50K15 | 58 | N-23215-3S416 | 56 | N-23337-42L10 | 63 | N-23465-42L10 | 60 |
| N-23115-47N10 | 55 | N-23215-3S416 | 58 | N-23338-M4900 | 61 | N-23465-42L10 | 63 |
| N-23115-47N10 | 56 | N-23230-U0512 | 57 | N-23338-M8011 | 60 | N-23470-D0300 | 61 |
| N-23115-47N10 | 58 | N-23230-U0512 | 59 | N-23338-M8011 | 63 | N-23480-M0110 | 60 |
| N-23118-L2910 | 57 | N-23300-K9160 | 62 | N-23340-M8010 | 60 | N-23480-M0110 | 62 |
| N-23118-L2910 | 59 | N-23300-K9160 | 64 | N-23340-M8010 | 63 | N-23480-M0110 | 63 |
| N-23118-47N10 | 55 | N-23300-K9160 | 65 | N-23340-N5900 | 61 | N-23480-M0110 | 64 |
| N-23118-47N10 | 56 | N-23300-L1123 | 61 | N-23340-20P10 | 62 | N-23480-M0110 | 65 |
| N-23118-47N10 | 58 | N-23300-00H10 | 60 | N-23340-20P10 | 64 | N-25080-89903 | 13 |
| N-23120-P4510 | 57 | N-23300-00H10 | 63 | N-23340-20P10 | 65 | N-25080-89903 | 14 |
| N-23120-P4510 | 59 | N-23302-L1122 | 61 | N-23343-L1122 | 61 | N-25080-89903 | 15 |
| N-23120-22J20 | 55 | N-23302-T5000 | 60 | N-23343-00H10 | 60 | N-25240-89911 | 1 |
| N-23120-22J20 | 56 | N-23302-T5000 | 63 | N-23343-00H10 | 63 | N-25240-89911 | 2 |
| N-23120-22J20 | 58 | N-23302-77A10 | 62 | N-23343-00H11 | 62 | N-25240-89911 | 3 |

PARTS NUMBER INDEX 部品番号索引表

| PART No. 部品番号 | FIG.NO. 図番号 | PART No. 部品番号 | FIG.NO. 図番号 | PART No. 部品番号 | FIG.NO. 図番号 | PART No. 部品番号 | FIG.NO. 図番号 |
|------------------|----------------|------------------|----------------|------------------|----------------|------------------|----------------|
| N-30412-FY600 | 5 | | | | | | |
| N-30412-K7320 | 4 | | | | | | |
| N-30412-P5100 | 1 | | | | | | |
| N-30412-P5100 | 2 | | | | | | |
| N-30412-P5100 | 3 | | | | | | |
| N-30413-61700 | 4 | | | | | | |
| N-30413-61700 | 5 | | | | | | |
| N-30413-61700 | 6 | | | | | | |
| N-30415-K4306 | 4 | | | | | | |

No. PE-H15RMT000B

平成14年4月 発行
平成15年6月 改訂

TCM株式会社

本 社 大阪市西区京町堀1-15-10

発 行 TCMテクノ株式会社

ISSUED : April, 2002
REVISED : JUNE, 2003

TCM CORPORATION

INTERNATIONAL MARKETING DIVISION: 1-15-5, Nishi-shimbashi, Minato-ku, Tokyo
105-0003, Japan

FAX: Japan +81-3-35918152, 3-35918153

無断で転載・複製を禁ず
All rights reserved.

I-1506001(H) Printed in Japan

TCM株式会社