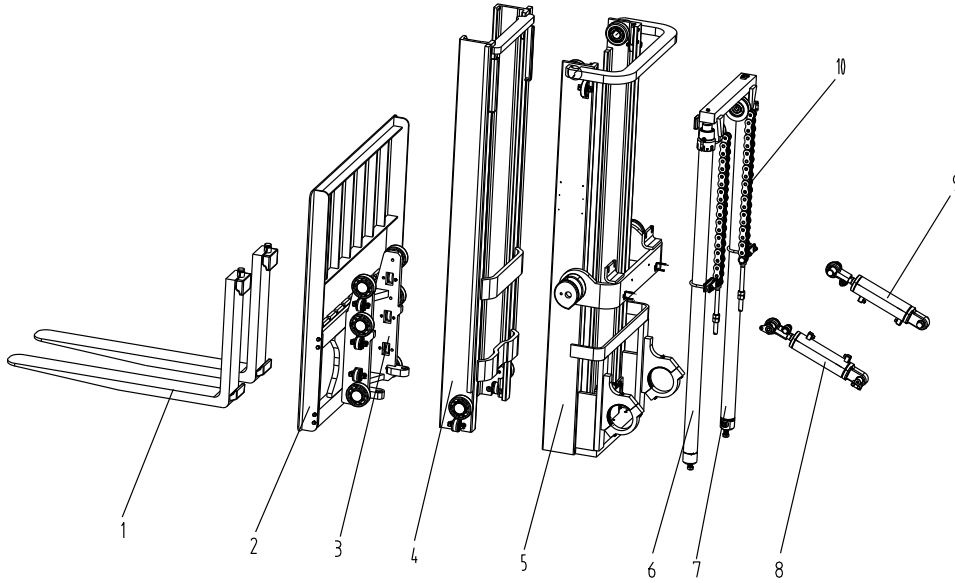


FORKLIFT PARTS CATALOGUE



升降机构(标准系列门架)

Loading System



序号 Item No.	零件图号 Part No.	零部件名称 Part Description		数量 Q'ty	备注 Remark
01	40XBB15CA00000	货叉总成	Fork ass'y	2	
02	40XBB13A20000	挡货架	Backrest	1	
03	40XBB13A10000	货叉架	Lift bracket	1	
04	40XBB11BA200000	内门架	Inner mast	1	起升高度 Lifting height 2000mm
04	40XBB11DA200000	内门架	Inner mast	1	起升高度 Lifting height 2600mm
04	40XBB11FA200000	内门架	Inner mast	1	起升高度 Lifting height 3000mm
04	40XBB11GA200000	内门架	Inner mast	1	起升高度 Lifting height 3300mm
04	40XBB11HA200000	内门架	Inner mast	1	起升高度 Lifting height 3500mm
04	40XBB11VA200000	内门架	Inner mast	1	起升高度 Lifting height 3700mm
04	40XBB11JA200000	内门架	Inner mast	1	起升高度 Lifting height 4000mm

序号 Item No.	零件图号 Part No.	零部件名称 Part Description		数量 Q'ty	备注 Remark
04	40XBB11LA200000	内门架	Inner mast	1	起升高度 Lifting height 4500mm
04	40XBB11NA200000	内门架	Inner mast	1	起升高度 Lifting height 5000mm
05	40XBB11BA100000	外门架	Outer mast	1	起升高度 Lifting height 2000mm
05	40XBB11DA100000	外门架	Outer mast	1	起升高度 Lifting height 2600mm
05	40XBB11FA100000	外门架	Outer mast	1	起升高度 Lifting height 3000mm
05	40XBB11GA100000	外门架	Outer mast	1	起升高度 Lifting height 3300mm
05	40XBB11HA100000	外门架	Outer mast	1	起升高度 Lifting height 3500mm
05	40XBB11VA100000	外门架	Outer mast	1	起升高度 Lifting height 3700mm
05	40XBB11JA100000	外门架	Outer mast	1	起升高度 Lifting height 4000mm
05	40XBB11LA100000	外门架	Outer mast	1	起升高度 Lifting height 4500mm
05	40XBB11NA100000	外门架	Outer mast	1	起升高度 Lifting height 5000mm
06	4.0DC-2000B-00/Z	左起升油缸	Lift cylinder L. H	1	起升高度 Lifting height 2000mm
06	4.0DC-2600B-00/Z	左起升油缸	Lift cylinder L. H	1	起升高度 Lifting height 2600mm
06	4.0DC-3000B-00/Z	左起升油缸	Lift cylinder L. H	1	起升高度 Lifting height 3000mm
06	4.0DC-3300B-00/Z	左起升油缸	Lift cylinder L. H	1	起升高度 Lifting height 3300mm
06	4.0DC-3500B-00/Z	左起升油缸	Lift cylinder L. H	1	起升高度 Lifting height 3500mm
06	4.0DC-3700B-00/Z	左起升油缸	Lift cylinder L. H	1	起升高度 Lifting height 3700mm
06	4.0DC-4000B-00/Z	左起升油缸	Lift cylinder L. H	1	起升高度 Lifting height 4000mm
06	4.0DC-4500B-00/Z	左起升油缸	Lift cylinder L. H	1	起升高度 Lifting height 4500mm

FORKLIFT PARTS CATALOGUE

序号 Item No.	零件图号 Part No.	零部件名称 Part Description		数量 Q'ty	备注 Remark
06	4.0DC-5000B-00/Z	左起升油缸	Lift cylinder L. H	1	起升高度 Lifting height 5000mm
07	4.0DC-2000B-00/Y	右起升油缸	Lift cylinder R. H	1	起升高度 Lifting height 2000mm
07	4.0DC-2600B-00/Y	右起升油缸	Lift cylinder R. H	1	起升高度 Lifting height 2600mm
07	4.0DC-3000B-00/Y	右起升油缸	Lift cylinder R. H	1	起升高度 Lifting height 3000mm
07	4.0DC-3300B-00/Y	右起升油缸	Lift cylinder R. H	1	起升高度 Lifting height 3300mm
07	4.0DC-3500B-00/Y	右起升油缸	Lift cylinder R. H	1	起升高度 Lifting height 3500mm
07	4.0DC-3700B-00/Y	右起升油缸	Lift cylinder R. H	1	起升高度 Lifting height 3700mm
07	4.0DC-4000B-00/Y	右起升油缸	Lift cylinder R. H	1	起升高度 Lifting height 4000mm
07	4.0DC-4500B-00/Y	右起升油缸	Lift cylinder R. H	1	起升高度 Lifting height 4500mm
07	4.0DC-5000B-00/Y	右起升油缸	Lift cylinder R. H	1	起升高度 Lifting height 5000mm
08	4.0DCQ-00D/Z	左倾斜油缸	Tilt cylinder L. H	1	
09	4.0DCQ-00D/Y	右倾斜油缸	Tilt cylinder R. H	1	
10	40XBB11BA900000	链条总成	Chain ass'y	2	起升高度 Lifting height 2000mm
10	40XBB11DA900000	链条总成	Chain ass'y	2	起升高度 Lifting height 2600mm
10	40XBB11FA900000	链条总成	Chain ass'y	2	起升高度 Lifting height 3000mm
10	40XBB11GA900000	链条总成	Chain ass'y	2	起升高度 Lifting height 3300mm
10	40XBB11HA900000	链条总成	Chain ass'y	2	起升高度 Lifting height 3500mm
10	40XBB11VA900000	链条总成	Chain ass'y	2	起升高度 Lifting height 3700mm
10	40XBB11JA900000	链条总成	Chain ass'y	2	起升高度 Lifting height 4000mm

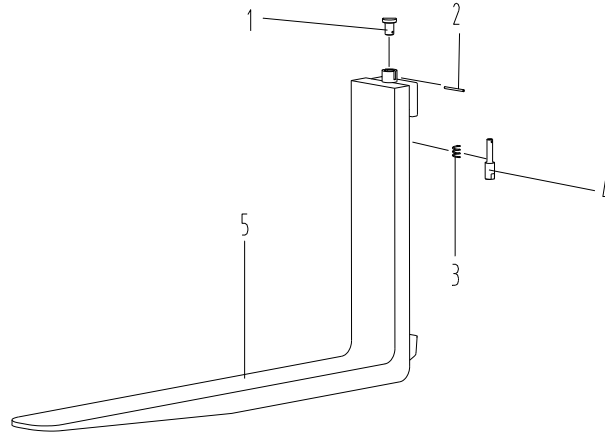
DALIAN FORKLIFT CO.,LTD.

序号 Item No.	零件图号 Part No.	零部件名称 Part Description		数量 Q'ty	备注 Remark
10	40XBB11LA900000	链条总成	Chain ass'y	2	起升高度 Lifting height 4500mm
10	40XBB11NA900000	链条总成	Chain ass'y	2	起升高度 Lifting height 5000mm

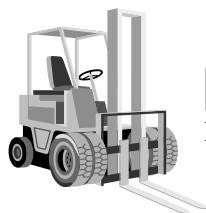
FORKLIFT PARTS CATALOGUE



货叉总成
Fork Ass'y

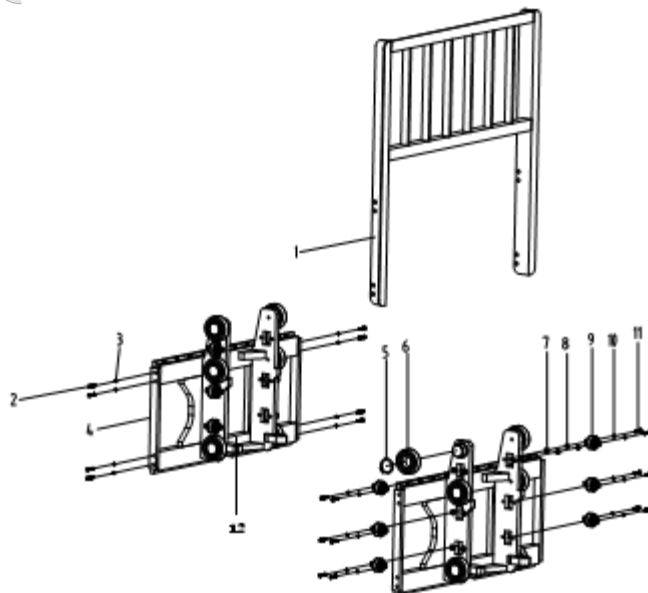


序号 Item No.	零件图号 Part No.	零部件名称 Part Description		数量 Q'ty	备注 Remark
01	30X1700001	把手	Handle	1	
02	GB119.2	销 B4×32	Pin B4×32	5	
03	30X1700003	弹簧	Spring	4	
04	30X1700002	定位销	Positioning pin	3	
05	40XBB15AA10000	货叉	Fork	2	770mm
05	40XBB15BA10000	货叉	Fork	2	920mm
05	40XBB15CA10000	货叉	Fork	2	1070mm
05	40XBB15DA10000	货叉	Fork	2	1150mm
05	40XBB15EA10000	货叉	Fork	2	1220mm
05	40XBB15FA10000	货叉	Fork	2	1370mm
05	40XBB15HA10000	货叉	Fork	2	1520mm
05	40XBB15JA10000	货叉	Fork	2	1670mm
05	40XBB15KA10000	货叉	Fork	2	1820mm
05	40XBB15LA10000	货叉	Fork	2	1970mm

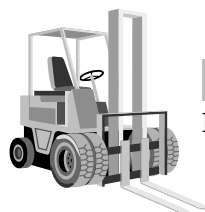


货叉架、挡货架

Lift bracket、Backrest

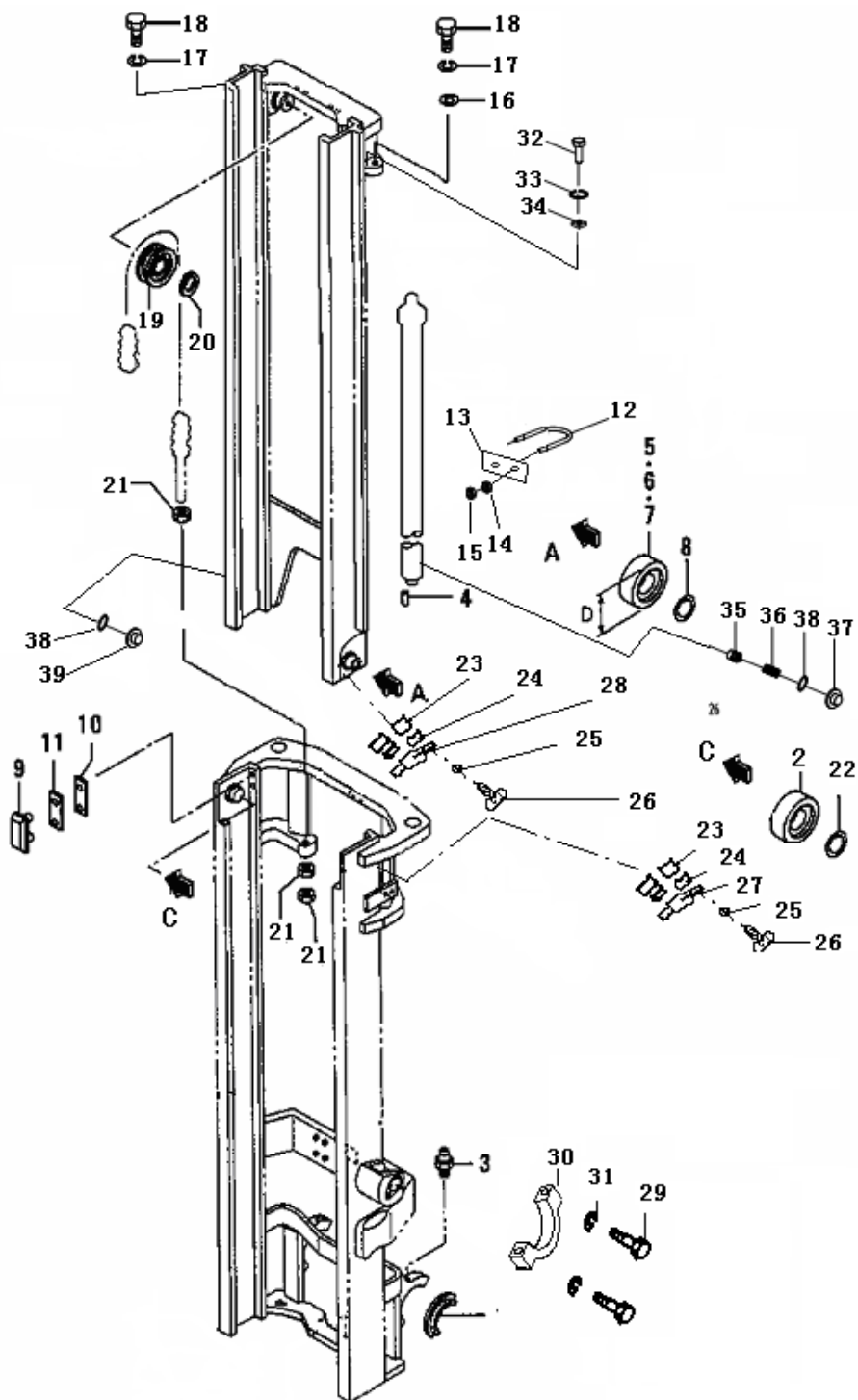


序号 Item No.	零件图号 Part No.	零部件名称 Part Description		数量 Q'ty	备注 Remark
01	40XBB13A20000	挡货架	Backrest	1	
02	GB5783	螺栓 M16×25	Bolt M16×25	8	
03	GB93	垫圈 16	Washer16	8	
04	40XBB13A100000	货叉架体	Lift bracket	1	
05	GB894.1	挡圈 55	Snap ring 55	6	
06	980811M-00	滚轮	Roller	6	
07	30XDB1FA300001	垫块	Spacer	12	
08	30X1000013	垫圈	Washer	12组	
09	L4903	侧滚轮	Side roller	6	
10	GB93	垫圈 12	Washer12	12	
11	GB5786	螺栓 M12×1.25×45	Bolt M12×1.25×45	12	
12	GB70.1	螺钉 M10×16	Screw M10×16	1	



内门架、外门架

Inner mast, Outer mast



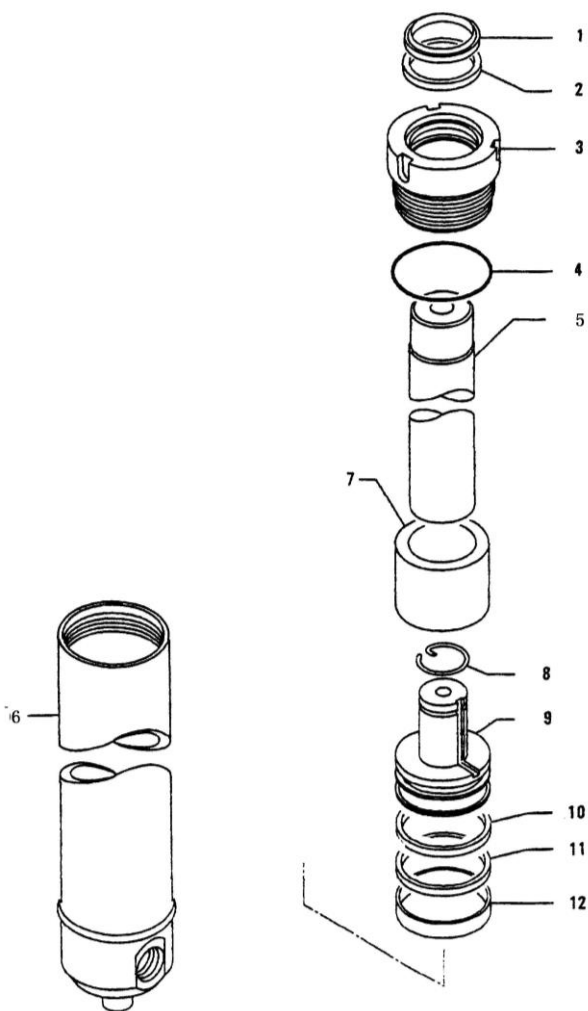
序号 Item No.	零件图号 Part No.	零部件名称 Part Description		数量 Q'ty	备注 Remark
01	40X1000015	轴衬	Bushing	2	
02	80708K	轴承	Roller	2	
03	JB/T7940.1	油杯 M10×1	Grease cup M10×1	2	
04	35Q/11AJ08. 15-90	螺钉	Screw	2	
05	980811M-00	主滚轮 D=118.7	Roller,Main D=118.7	2	选配 selective use
06	980811S-00	主滚轮 D=118.5	Roller,Main D=118.5	2	
07	980811L-00	主滚轮 D=119.7	Roller,Main D=119.7	2	
08	GB894.1	挡圈 55	Ring, Snap55	2	
09	L94111-08600	限位滑块	Cushion	2	
10	L94111-07400	垫片	Shim	2	
11	L94111-07500	垫片	Shim	2	
12	40X1000011	U 型螺栓	U-Bolt	2	
13	40X1000010	油缸支撑块	Support	2	
14	GB93	垫圈 10	Washer 10	4	
15	GB6170	螺母 M10	Nut M10	4	
16	30X1000002	螺塞	Screw plug	1	
17	GB93	垫圈 16	Washer 16	2	
18	GB5786	螺栓 M16×1.5×50	Bolt M16×1.5×50	2	
19	722711K	链轮	Sheave	2	
20	GB894. 4	挡圈 55	Snap ring55	4	
21	GB6171	螺母 M22×1.5	Nut M22×1.5		
22	GB894.1	挡圈 40	Snap ring40	2	
23	30X1200005	垫块	Washer	8	
24	30X1000013	垫圈	Washer	4 组	

FORKLIFT PARTS CATALOGUE

序号 Item No.	零件图号 Part No.	零部件名称 Part Description		数量 Q'ty	备注 Remark
25	GB5786	螺栓 M12×1.25×45	Bolt M12×1.25×45	8	
26	GB93	垫圈 12	Washer 12	8	
27	L4903	侧滚轮	Side roller	2	
28	30X1400000	侧滚轮组 I	Side roller I	2	
29	GB5786	螺栓 M16×1.5×65	Bolt M16×1.5×65	4	
30	40X1000014	支座盖	Cap	2	
31	GB93	垫圈 16	Washer 16	2	
32	GB5786	螺栓 M12×1.25×25	Bolt M12×1.25×25	1	
33	GB93	垫圈 12	Washer 12	5	
34	30X1000012	卡板	Key plate	1	
35	1.8Q/11AJ08.13-90	滑阀	Spool	1	
36	Q/11AJ08.12-90	弹簧	Spring	1	
37	4.0DCS-SB-01	管嘴	Fitting	1	
38	16A4-175-17 × 2.5	O 形圈	O-Ring	2	
39	Q/11AJ08.14-90	管嘴	Fitting	1	



起升油缸
Lift Cylinder



序号 Item No.	零件图号 Part No.	零部件名称 Part Description		数量 Q'ty	备注 Remark
1	CL0087C3	LBH 型防尘圈 50×58×5/6.5	Seal,Dust 50×58×5/6.5	2	
2	FU0619K0	ISI 型密封圈 50×60×6	Seal 50×60×6	2	
	4.0DCS-S-07	保护圈	Safeguard- ring	2	
3	4.0DCS-S-02	缸盖	Cylinder cap	2	
4	35505000-J1/GB345 2.1-82	0 形密封圈	O-ring	2	

FORKLIFT PARTS CATALOGUE

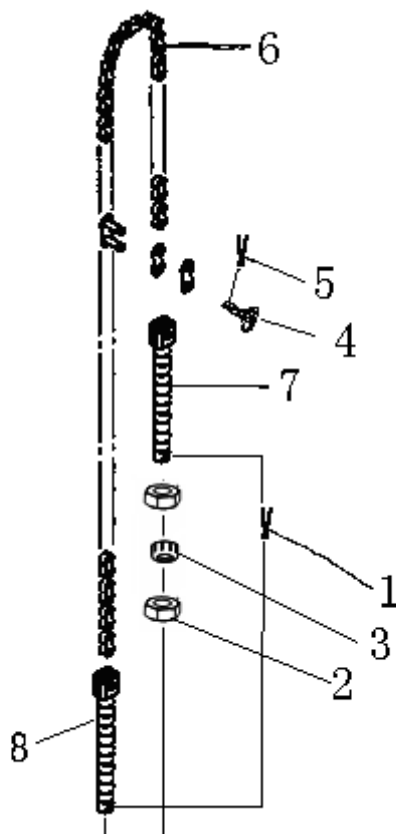
序号 Item No.	零件图号 Part No.	零部件名称 Part Description		数量 Q'ty	备注 Remark
5	4.0DCS-2000-01	活塞杆	Rod	2	起升高度 Lifting height 2500mm
5	4.0DCS-2600-01	活塞杆	Rod	2	起升高度 Lifting height 2700mm
5	4.0DCS-3000-01	活塞杆	Rod	2	起升高度 Lifting height 3000mm
5	4.0DCS-3300-01	活塞杆	Rod	2	起升高度 Lifting height 3300mm
5	4.0DCS-3500-01	活塞杆	Rod	2	起升高度 Lifting height 3500mm
5	4.0DCS-3700-01	活塞杆	Rod	2	起升高度 Lifting height 3700mm
5	4.0DCS-4000-01	活塞杆	Rod	2	起升高度 Lifting height 4000mm
5	4.0DCS-4500-01	活塞杆	Rod	2	起升高度 Lifting height 4500mm
5	4.0DCS-5000-01	活塞杆	Rod	2	起升高度 Lifting height 5000mm
6	4.0DCS-2000B-10	缸体	Cylinder	2	起升高度 Lifting height 2000mm
6	4.0DCS-2600B-10	缸体	Cylinder	2	起升高度 Lifting height 2600mm
6	4.0DCS-3000B-10	缸体	Cylinder	2	起升高度 Lifting height 3000mm
6	4.0DCS-3300B-10	缸体	Cylinder	2	起升高度 Lifting height 3300mm
6	4.0DCS-3500B-10	缸体	Cylinder	2	起升高度 Lifting height 3500mm
6	4.0DCS-3700B-10	缸体	Cylinder	2	起升高度 Lifting height 3700mm
6	4.0DCS-4000B-10	缸体	Cylinder	2	起升高度 Lifting height 4000mm
6	4.0DCS-4500B-10	缸体	Cylinder	2	起升高度 Lifting height 4500mm
6	4.0DCS-5000B-10	缸体	Cylinder	2	起升高度 Lifting height 5000mm

序号 Item No.	零件图号 Part No.	零部件名称 Part Description		数量 Q'ty	备注 Remark
7	4.0DCS-S-04	限位套	Spacer	2	
8	35505000-J1/GB34 52.1-82	O形密封圈	O-ring	2	
9	4.0DCS-S-03	活塞	Piston	2	
10	4.0DCS-S-06	保护圈	Ring, Guard	2	
11	FU0784L0	OSI 型密封圈 63×53×6	OSI Seal 63×53×6	2	
12	4.0DCS-S-05	支承圈	Ring, Retaining	2	



链条安装

Chain

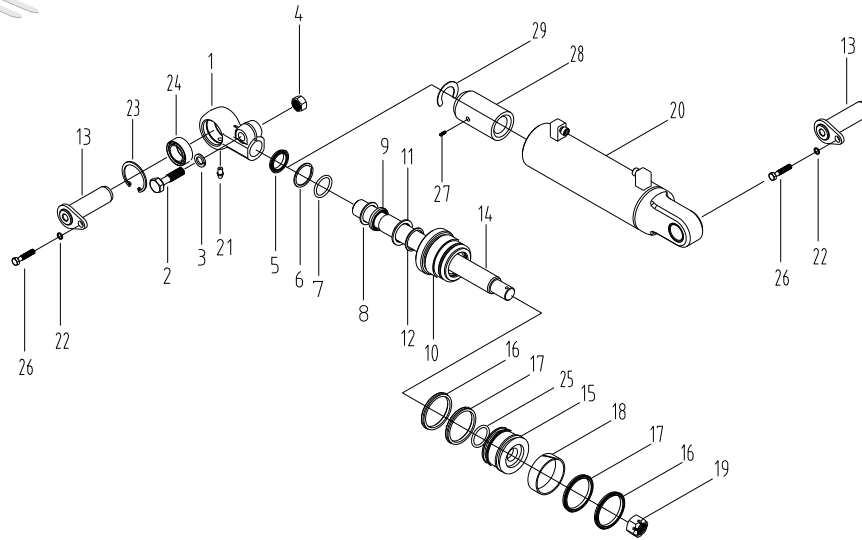


序号 Item No.	零件图号 Part No.	零部件名称 Part Description		数量 Q'ty	备注 Remark
1	GB91	销 3.2×40	Pin 3.2×40	4	
2	GB6171	螺母 M22×1.5	Nut M22×1.5	8	
3	40X1900004	球形螺母	Ball-nut	4	
4	D94330-40705-2	销轴	Pin axis	4	
5	GB91	销 3.2×20	Pin 3.2×20	4	
7	40X1900003	链条接头	Chain fitting	1	
8	40X1900001	链条接头	Chain fitting	1	

序号 Item No.	零件图号 Part No.	零部件名称 Part Description		数量 Q'ty	备注 Remark
6	GB/T6074	板式链 LH1634-63	Chain LH1634-63	2	起升高度 Lifting height 2000mm
6	GB/T6074	板式链 LH1634-75	Chain LH1634-75	2	起升高度 Lifting height 2600mm
6	GB/T6074	板式链 LH1634-83	Chain LH1634-83	2	起升高度 Lifting height 3000mm
6	GB/T6074	板式链 LH1634-89	Chain LH1634-89	2	起升高度 Lifting height 3300mm
6	GB/T6074	板式链 LH1634-93	Chain LH1634-93	2	起升高度 Lifting height 3500mm
6	GB/T6074	板式链 LH1634-97	Chain LH1634-97	2	起升高度 Lifting height 3700mm
6	GB/T6074	板式链 LH1634-107	Chain LH1634-107	2	起升高度 Lifting height 4000mm
6	GB/T6074	板式链 LH1634-117	Chain LH1634-117	2	起升高度 Lifting height 4500mm
6	GB/T6074	板式链 LH1634-127	Chain LH1634-127	2	起升高度 Lifting height 5000mm



倾斜油缸
Tilt Cylinder



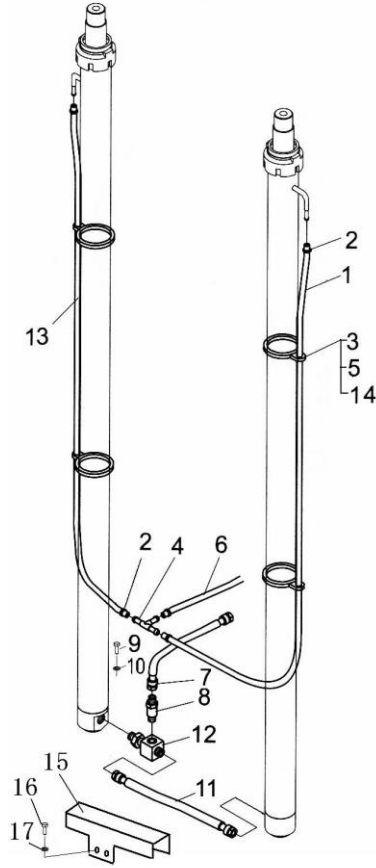
序号 Item No.	零件图号 Part No.	零部件名称 Part Description		数量 Q`ty	备注 Remark
01	4.0DCQ-01D	耳环	Head	2	
02	GB5782	螺栓 M16×55	Bolt M16×55	2	
03	GB93	垫圈 16	Washer 16	2	
04	GB6170	螺母 M16	Nut M16	2	
05	FD2831A0 (50× 62×7/10)	防尘圈 DKI	Seal dust DKI	2	
06	CQG90/45.201-0 2	保护圈	Ring, Snap	2	
07	35508250J1/GB345 2.1-82	O 型圈	O-Ring	2	
08	FU0619K0 (50× 60×6)	ISI 型密封圈	USI-Ring	2	
09	CC63-16	挡圈	Ring, snap	2	

序号 Item No.	零件图号 Part No.	零部件名称 Part Description		数量 Q`ty	备注 Remark
10	4.0DCQ-02D	导向套	Guide-sleeve	2	
11	CQG110/50.222-03	保护圈	Ring, Snap	2	
12	35505000J1/GB3452.1-82	O 型圈	O-Ring	4	
13	40XAA1FA600000	倾斜油缸销轴总成	Pin	4	
14	4.0DCQ-06D	活塞杆	Piston staff	2	
15	4.0DCQ-05D	活塞	Piston	2	
16	FU1019L0 (90×80×6)	OSI 型密封圈	OSI-Ring	4	
17	4.0DCQ-04D	保护圈	Ring, Snap	4	
18	4.0DCQ-03B	支承圈	Support-ring	2	
19	GB9459-88	开槽螺母 M30×2	Nut M30×2	2	
20	4.0DCQ-10D/Z	左缸体	Left Cylinder	2	
20	4.0DCQ-10D/Y	右缸体	Right Cylinder	2	
21	JB/T7940.1	油杯 M10×1	Fitting grease M10×1	2	
22	GB93	垫圈 10	Washer 10	6	
23	GB893.1-86	孔用挡圈 55	Ring 55	4	
24	GE35ESGB304.6-81	关节轴承	Bushing	2	
25	18002500J1/GB3452.1-82	O 型圈	O-Ring	2	
26	GB5786	螺栓 M10×1.25×20	Bolt M10×1.25×20	6	
27	GB77	螺钉 M8×12	Screw M8×12	2	
28	40XAA1FA000002	限位套 6°-6° L=100	Bushing 6°-6° L=100	2	
29	40XAA1FA000001	调整垫	Tab	2 组	



门架管路系统

Hydraulic System mast



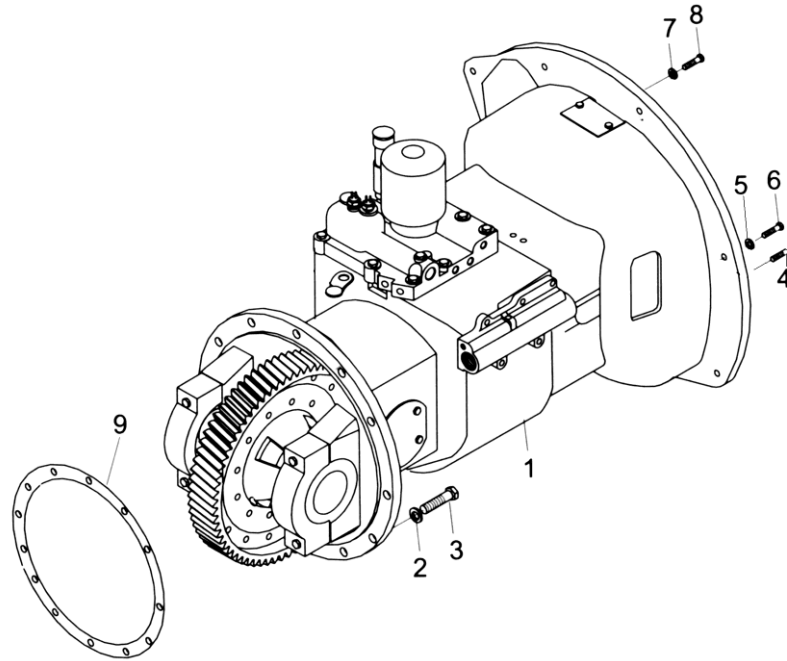
序号 Item No.	零件图号 Part No.	零部件名称 Part Description		数量 Q'ty	备注 Remark
01	L94039-10090	胶管	Tube vinyl	1	起升高度 Lifting height 2000mm
01	L94039-10120	胶管	Tube vinyl	1	起升高度 Lifting height 2600mm
01	L94039-10140	胶管	Tube vinyl	1	起升高度 Lifting height 3000mm
01	L94039-10155	胶管	Tube vinyl	1	起升高度 Lifting height 3300mm
01	L94039-10165	胶管	Tube vinyl	1	起升高度 Lifting height 3500mm
01	L94039-10175	胶管	Tube vinyl	1	起升高度 Lifting height 3700mm
01	L94039-10195	胶管	Tube vinyl	1	起升高度 Lifting height 4000mm

序号 Item No.	零件图号 Part No.	零部件名称 Part Description		数量 Q'ty	备注 Remark
01	L94039-10220	胶管	Tube vinyl	1	起升高度 Lifting height 4500mm
01	L94039-10245	胶管	Tube vinyl	1	起升高度 Lifting height 5000mm
02	JB/ZQ3777	喉箍 16~22	Clip16~22	5	
03	40XBB7201000	管夹	Clip	4	
04	L94110-27500	接头	Tie-in	1	
05	GB5783	螺栓 M6×16	Bolt M6×16	4	
06	L94039-01065	胶管	Tube vinyl	1	
07	JB1887	胶管接头13 II-640	Hose13 II-640	1	
08	XSF-F16L-80α	限速阀	Flow regulator	1	
09	GB5786	螺栓 M10×1.25 ×20	Bolt M10× 1.25×20	1	
10	GB93	垫圈 10	Washer10	1	
11	JB1887	胶管接头13 II-438	Hose13 II-438	1	
12	40XBB72FA02000A	三通接头	Three way	1	
13	L94039-10135	胶管	Tube vinyl	1	起升高度 Lifting height 2000mm
13	L94039-10165	胶管	Tube vinyl	1	起升高度 Lifting height 2600mm
13	L94039-10185	胶管	Tube vinyl	1	起升高度 Lifting height 3000mm
13	L94039-10200	胶管	Tube vinyl	1	起升高度 Lifting height 3300mm
13	L94039-10210	胶管	Tube vinyl	1	起升高度 Lifting height 3500mm
13	L94039-10225	胶管	Tube vinyl	1	起升高度 Lifting height 3700mm
13	L94039-10245	胶管	Tube vinyl	1	起升高度 Lifting height 4000mm
13	L94039-10270	胶管	Tube vinyl	1	起升高度 Lifting height 4500mm
13	L94039-10295	胶管	Tube vinyl	1	起升高度 Lifting height 5000mm
14	GB93	垫圈 6	Washer 6	4	
15	40XBB7200001	压板	Clamp	1	
16	GB5783	螺栓 M10×1.25 ×20	Bolt M10× 1.25×20	2	
17	GB93	垫圈 10	Washer	2	



传动系统 (液力式)

Drive System

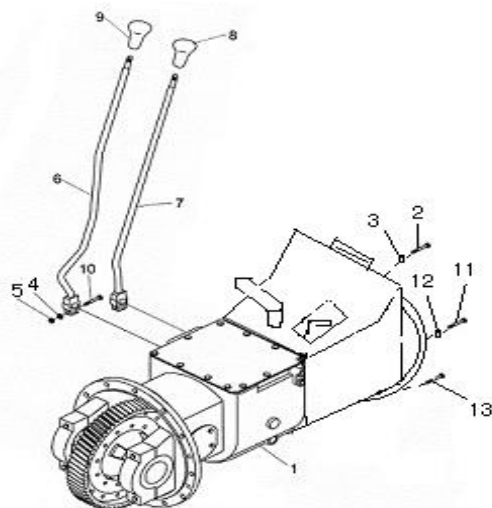


序号 Item No.	零件图号 Part No.	零部件名称 Part Description		数量 Q'ty	备注 Remark
01	YQX30A	变速箱	Drive unit	1	①
01	YQXD30	变速箱	Drive unit	1	②③④
02	GB93	垫圈 12	Washer 12	10	①②③④
03	30X2100013	螺栓 M12	Bolt M12	10	①②③④
04	GB119	销 10×30	Pin 10×30	3	①②③④
05	GB93	垫圈 10	Washer 10	9	①②③④
06	GB5783	螺栓 M10×35	Bolt M10×35	9	①②③④
07	GB93	垫圈 8	Washer 8	6	①②③④
08	GB5783	螺栓 M8×20	Bolt M8×20	6	①②③④
09	30X21000014	密封垫圈	Seal cushion	1	①②③④



传动系统(机械式)

Drive System(Clutch Type)



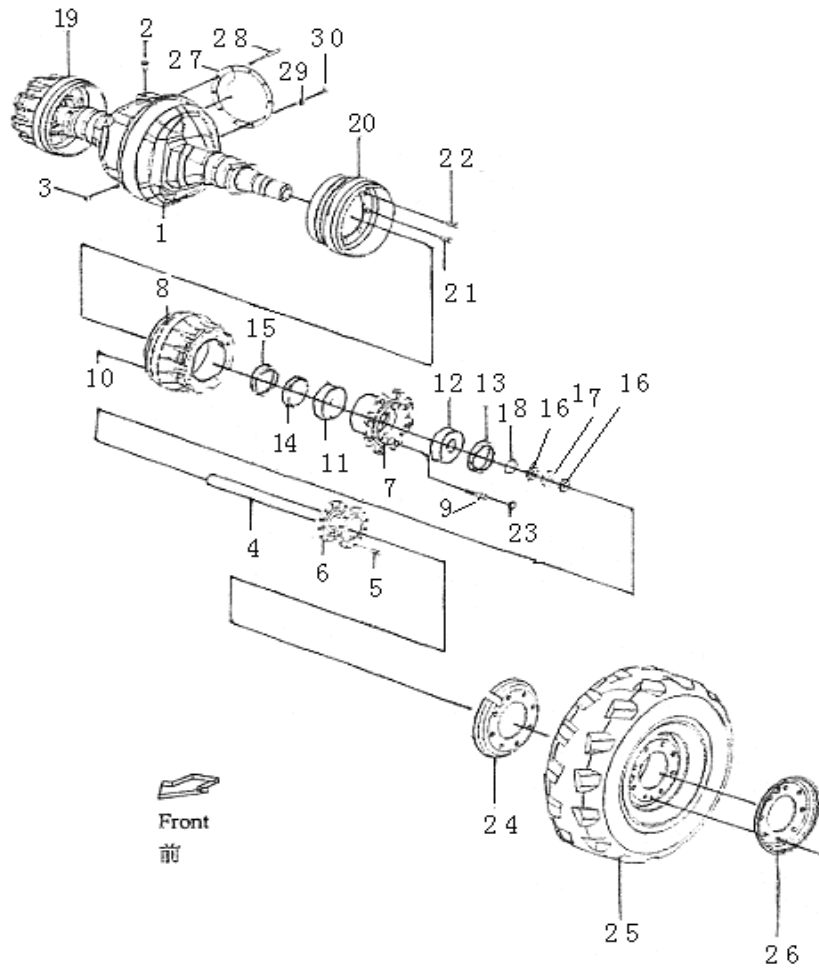
序号 Item No.	零件图号 Part No.	零部件名称 Part Description		数量 Q'ty	备注 Remark
		名称 Apellation	规格 Spec		
1	JDS30II	变速箱 Drive unit		1	⑤
2	GB5783	螺栓 Bolt	M8×20	6	⑤
3	GB93	垫圈 Washer	8	6	⑤
4	GB859	垫圈 Washer	8	2	⑤
5	GB6170	螺母 Nut	M8	2	⑤
6	30W6510000	速度变换手柄 Lever, speed change		1	⑤
7	30W6520000	方向变换手柄 Lever,direction change		1	⑤
8	30CJA13-00100	方向手球 Knob, direction		1	⑤
9	30CJA13-00200	速度手球 Knob, speed		1	⑤
10	GB5782	螺栓 Bolt	M8×35	2	⑤
11	GB5783	螺栓 Bolt	M10×35	9	⑤
12	GB93	垫圈 Spring Washer	10	9	⑤
13	GB119.2	销 Pin	6×16	2	⑤

FORKLIFT PARTS CATALOGUE



驱动桥

Drive Axle



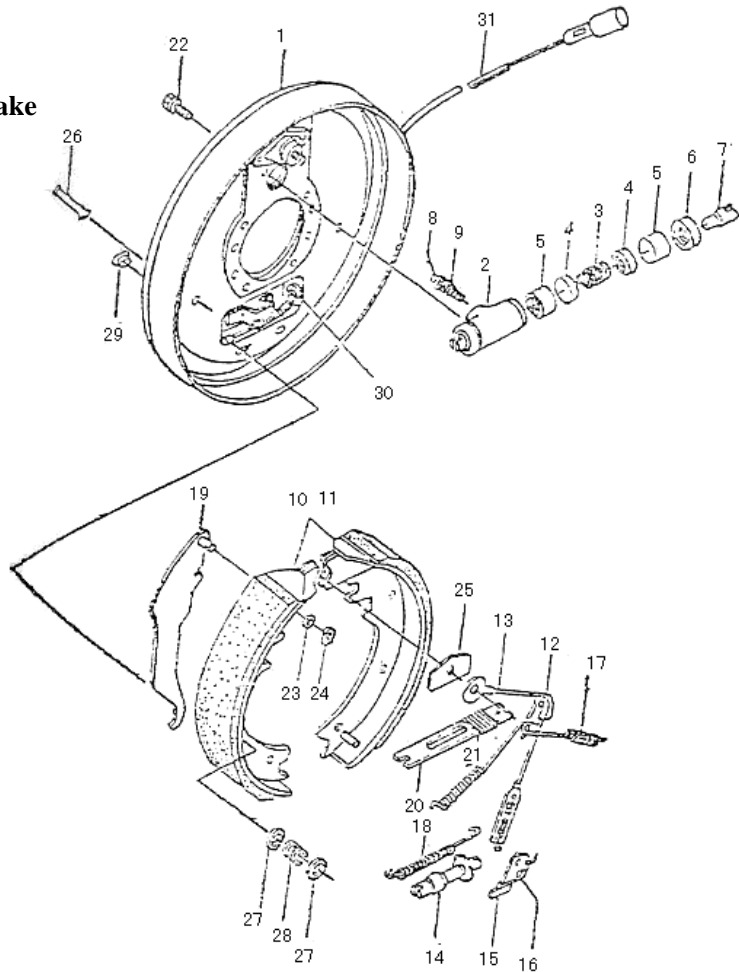
序号 Item No.	零件图号 Part No.	零部件名称 Part Description		数量 Q'ty	备注 Remark
01	40X2100008	驱动桥壳	Housing Axle	1	
02	JB/ZQ4446	螺塞 R1/2	Plug, hole R1/2	3	
03	100X2160000	通气装置	Vent-set	1	
04	40X2100007	半轴	Shaft, drive	2	
05	30X2100006	螺栓	Bolt	24	
06	30X2100009	垫片	Shim	2	
07	40X2100002	前轮毂	Hub, front	2	
08	40X2100001	制动毂	Drum, brake	2	
09	30X2100003	螺栓	Bolt	16	

序号 Item No.	零件图号 Part No.	零部件名称 Part Description		数量 Q'ty	备注 Remark
10	GB6171	螺母 M20×1.5	Nut M20×1.5	16	
11	GB/T297	轴承 32214	Bearing, taper 32214	2	
12	GB/T297	轴承 32012	Bearing, taper 32012	2	
13	HG4-692	油封 70×100×12 (SD)	Seal oil 70×100×12 (SD)	2	
14	HG4-692	油封 100×130×12 (SD)	Seal oil 100 × 130 × 12 (SD)	2	
15	30X2100010	挡块	Retainer	2	
16	GB810	螺母 M60×2	WasherBlock M60×2	4	
17	GB858	垫圈 60	Washer 60	2	
18	30X2100005	挡块	Retainer	2	
19	30X2120000	制动器总成 (右)	WheelBrake R.H	1	
20	30X2110000	制动器总成 (左)	Wheel Brake L.H	1	
21	30X2100011	螺栓	Bolt	12	
22	20X2100012	螺栓	Bolt	4	
23	30X2100004	轮毂螺母	Nut	16	
24	40X2130001	轮辋体	Rim	2	
25	GB2982-91	轮胎 (250-15/16PR)	Tire (250-15/16PR)	2	
26	40X2130002	挡圈	Snap ring	2	
27	30X2100014	密封垫圈	Seal cushion	1	
28	GB119	销 B10×30	Pin B10×30	1	
29	GB93	垫圈 12	Washer12	36	
30	30X2100013	螺栓 M12	Bolt M12	12	

FORKLIFT PARTS CATALOGUE



制动器
Wheel Brake



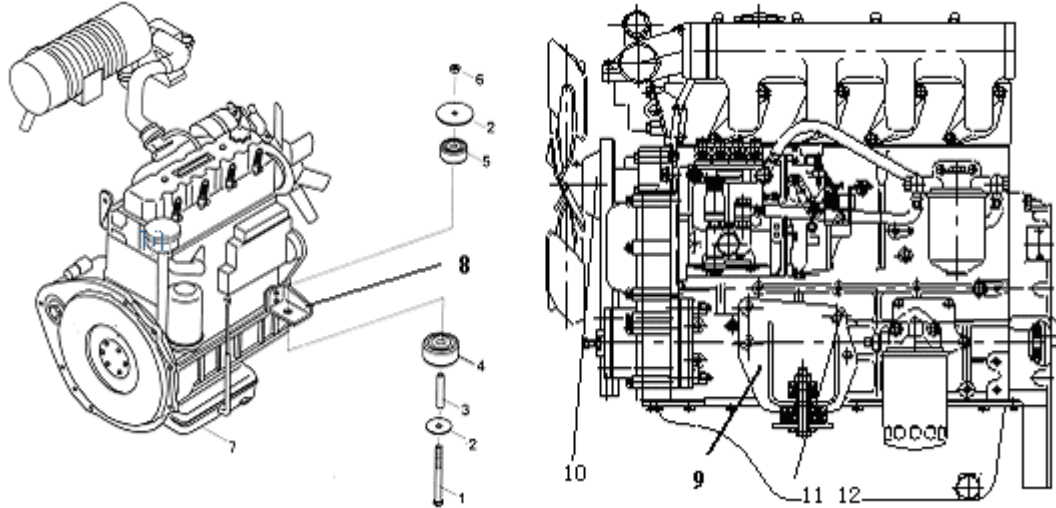
序号 Item No.	零件图号 Part No.	零部件名称 Part Description		数量 Q`ty	备注 Remark
1	24433-7200G	制动器底板总成 (左)	Back Plate.L.H	1	
		制动器底板总成 (右)	Back Palte.R.H	1	
2	24433-7600G	制动分泵总成	Cylinder, Master	1	
3		弹簧	Spring	2	
4		皮碗	Cup, Rubber	2	
5		活塞	Piston	4	
6		护罩	Boot	4	
7		活塞顶杆	Link, Connecting	4	
8		放气螺钉帽	Cab, leader	4	
9		放气螺钉	Screw, leader	2	
10	24433-71000G	制动蹄带摩擦片总成 (前)	Shoe Lining	2	
11	24433-75000G	制动蹄带摩擦片总成 (后)	Shoe Lining	2	

序号 Item No.	零件图号 Part No.	零部件名称 Part Description		数量 Q'ty	备注 Remark
12	24433-70080G	导向块	Guide, Cable	2	
13	24433-73000G	弹簧拉线装置	Spring Fitting Ass'y	2	
14	30X2114000	间隙调整器总成(左)	Adjuster (L)	1	
15	24433-70100G	棘爪	Pallet	1	
16	24433-70090G	回位弹簧	Spring Lever Return	1	
17	24433-70070G	制动蹄回位弹簧(左)	Spring L.H	2	
		制动蹄回位弹簧(右)	Spring R.H	1	
18	24433-70050G	回位弹簧	Spring	1	
19	24433-70140G	手制动拉杆(左)	Lever L.H Parking	1	
		手制动拉杆(右)	Lever R.H Parking	1	
20	24433-70120G	手制动推杆(左)	Strut L.H	1	
		手制动推杆(右)	Strut R.H	1	
21	24433-70130G	弹簧	Spring	1	
22		螺栓和垫圈	Bolt lock Washer	2	
23	24433-70160G	弹性垫片	Washer Lock	1	
24	24433-70170G	杆销挡圈	Retainer	1	
25	24433-70060G	导向板	Plate Shoe Guide	1	
26	24433-70010G	压簧拉杆	Pin Shoe Hold Down	2	
27	24433-70020G	压簧座	Cup, Shoe Hold Down	2	
28	24433-70030G	压簧	Slingshot Hole Down	2	
29	24433-70040G	胶堵	Cover, Adjusting Hole	1	
30		挡圈	Ring, Snap	2	
31	OC11246-14603	制动钢索总成(左)	Parking Cable L.H	1	
	OC11246-24603	制动钢索总成(右)	Parking Cable R.H	1	

FORKLIFT PARTS CATALOGUE



发动机
Engine

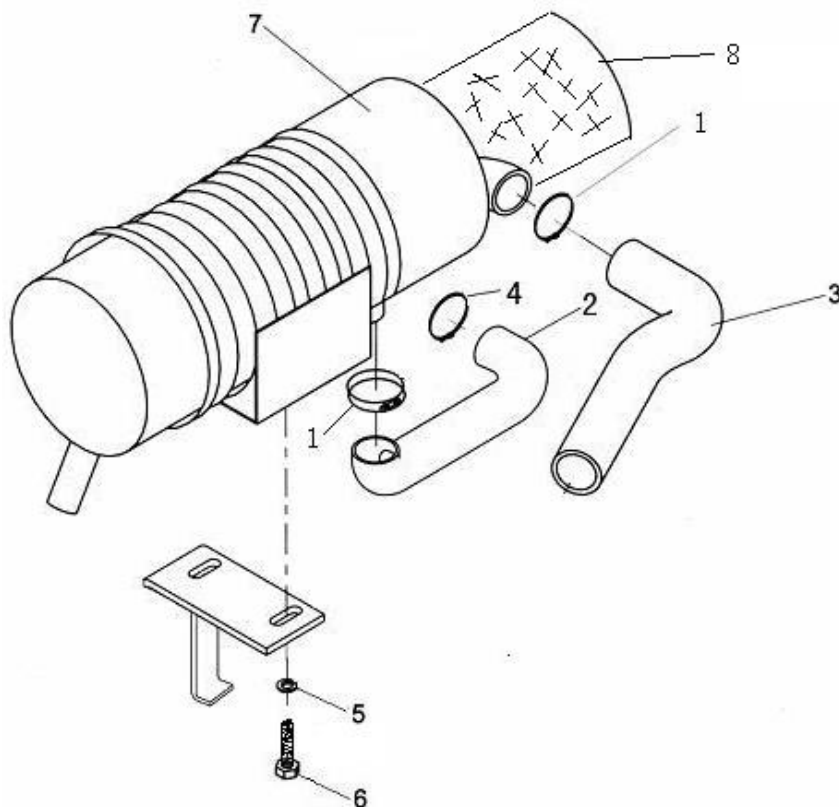


序号 Item No.	零件图号 Part No.	零部件名称 Part Description		数量 Q'ty	备注 Remark
01	GB5785	螺栓 M10×1.5×90	Bolt M10 × 1.5×90	1	
02	30WBA9100001	垫	Plate	2	
03	30WBA9100004	限位钢管	Steel Tube	1	
04	30WBA9100003	中垫	Rubber	1	
05	30WBA9100002	上垫	Rubber	1	
06	GB889	尼龙锁紧螺母 M12×1.5	Nut M12×1.5	1	
07	CA498-120	发动机	Engine	1	①⑤
07	4TNV94	发动机	Engine	1	②
07	4JG2PE	发动机	Engine	1	③
07	4TNE98-BQFLC	发动机	Engine	1	④
08	40XFB3110000	支架左	bracket	1	②④
08	40XRB3120000	发动机支腿左	bracket	1	③
08	40XFB3120000	支架右	bracket	1	②④
09	40XRB3110000	发动机支腿右	bracket	1	③
10	40XTB3100001	垫块	Plate	1	④
11	GB5783	螺栓 M10×25	Bolt M10X25	12	④
12	GB93	垫圈 10	Plate 10	12	④



进气系统

Air Cleaner Ass'y

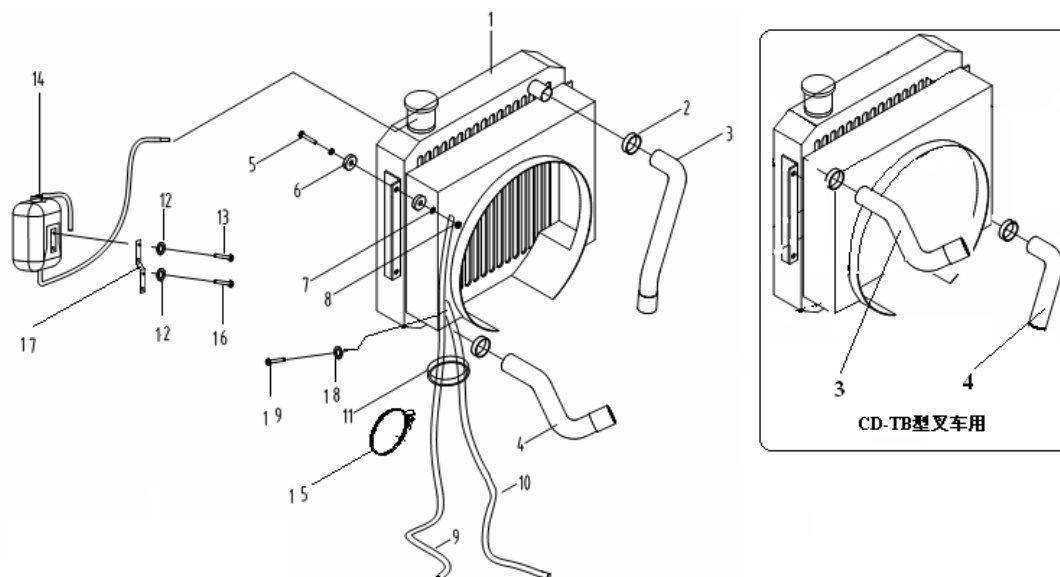


序号 Item No.	零件图号 Part No.	零部件名称 Part Description		数量 Q'ty	备注 Remark
01	JB/ZQ3777-1986	喉箍 60-80	Clip 60-80	3	
02	40XBB3400002	空滤器进气管	Hose	1	
03	40XBB3400001	发动机进气管	Duct	1	①⑤
03	40XFB3400001	发动机进气管	Duct	1	②
03	40XRB3400001	发动机进气管	Duct	1	③
03	40XTB3400001	发动机进气管	Duct	1	④
04	JB/ZQ3777-1986	喉箍 55-70	Clip 55-70	1	
05	GB93	垫圈 8	Washer 8	2	
06	GB5783	螺栓 M8×20	Nut M8×20	2	
07	KYG-5	空滤器总成	Air Cleaner	1	
08	KYG-5-1	空滤器滤芯	Air Cleaner Filter	1	



冷却系统

Radiator System

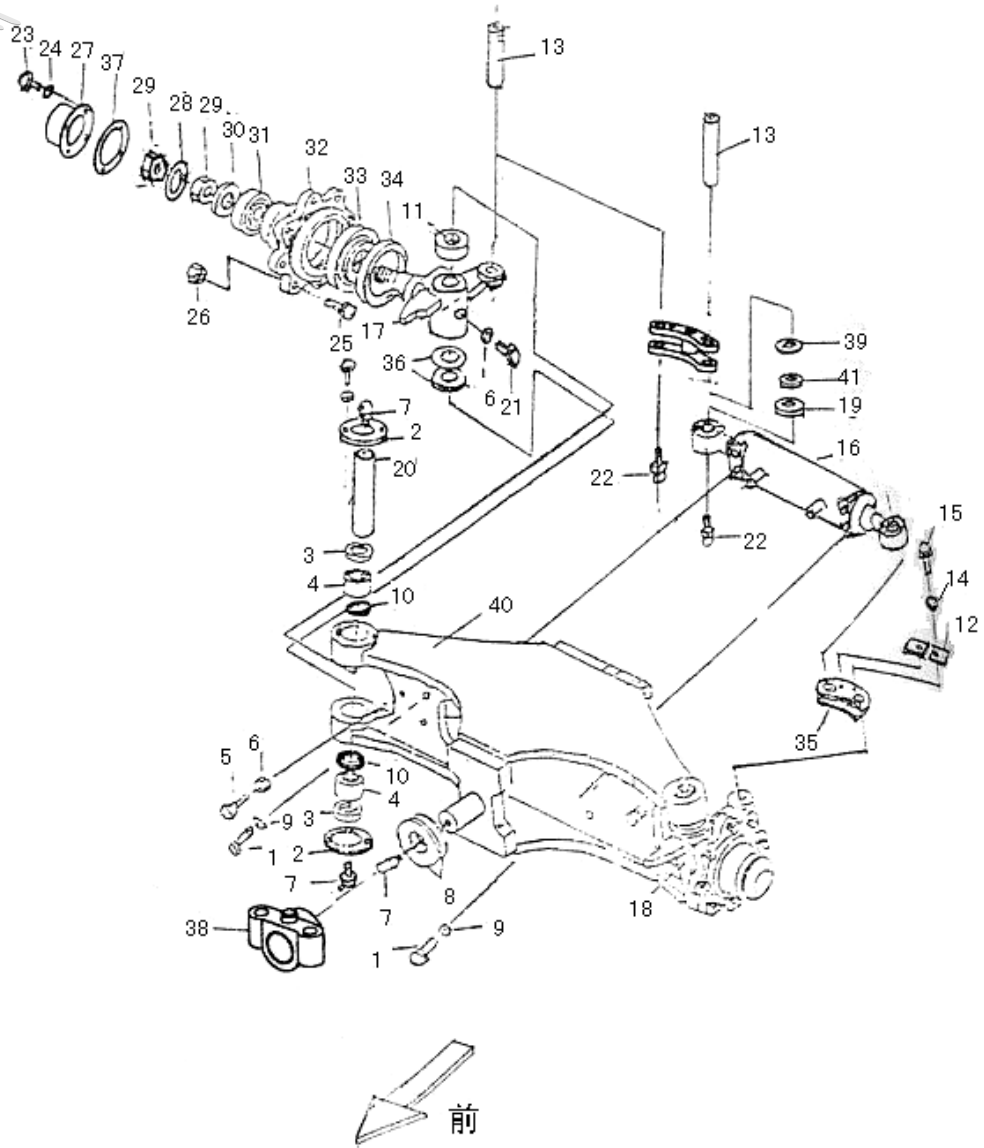


序号 Item No.	零件图号 Part No.	零部件名称 Part Description		数量 Q'ty	备注 Remark
01	40XBB3310000	散热器总成	Radiator	1	①
01	40XFB3310000	散热器总成	Radiator	1	②
01	30XFA3310000	散热器总成	Radiator	1	③
01	40XTB3310000	散热器总成	Radiator	1	④
01	40WBB3310000	散热器总成	Radiator	1	⑤
02	JB/ZQ3777-86	喉箍 35-50	Clip, Hose35-50	4	
03	40XBB3300001	上水管	Hose, Upper	1	①⑤
03	40XFB3300001	上水管	Hose, Upper	1	②
03	30XFA3300001	上水管	Hose, Upper	1	③
03	40XTB3300001	上水管	Hose, Upper	1	④
04	40XBB3300003	下水管	Hose, Lower	1	①⑤

序号 Item No.	零件图号 Part No.	零部件名称 Part Description		数量 Q'ty	备注 Remark
04	40XFB3300003	下水管	Hose, Lower	1	②
04	30XFA3300002	下水管	Hose, Lower	1	③
04	40XTB3300002	下水管	Hose, Lower	1	④
05	GB5783	螺栓 M8×35	Bolt M8×35	4	
06	30112-0002	橡胶垫	Cushion, Rubber	8	
07	GB97.1	垫圈 8	Washer 8	8	
08	GB6170	螺母 M8	Nut M8	4	
09	10 I-Q/Q-1360/1400	进油管	Hose	1	①②
10	10 I-Q/Q-1650/1690	回油管	Hose	1	①②
09	10 I-Q/Q-1860/1900	进油管	Hose	1	③
10	30XDA3300004	胶管接头 8 I-2100	Hose 8 I-2100	1	③
09	8I-Q/Q-1900	冷油管	Hose	1	④
10	8I-Q/Q-2100	冷油管	Hose	1	④
11	ZD150×8	尼龙扎带	Band	5	①②③④
12	GB93	垫圈 6	Washer 6	4	
13	GB5781	螺栓 M6×12	Bolt M6×12	4	
14	H24C2-10201	副水箱	Water Tank	1	
15	COM-20	管夹	Clip	4	①②③
15	30X7000014	管夹	Clip	2	④
16	GB5781	螺栓 M6×20	Bolt M6×20	2	
17	20XDB3300001	副水箱支架	Bracket, Water Tank	1	
18	JB982	垫圈 14	Washer 14	8	①②③④
19	30X3300004	铰接螺栓	Bolt	4	①②③④



转向桥
Steering Axle



序号 Item No.	零件图号 Part No.	零部件名称 Part Description		数量 Q'ty	备注 Remark
01	30X4100014	螺栓	Bolt	4	
02					
03	GB13891	旋转轴唇形密封 圈 FW38.52	Seal Ring FW38.52	4	
04		冲压外圈滚针轴 承 94908	Bearing, thru 94908	4	
05	GB5783	螺栓 M12×36	Bolt M12×36	2	
06	GB6172	螺母 M12	Nut M12	4	

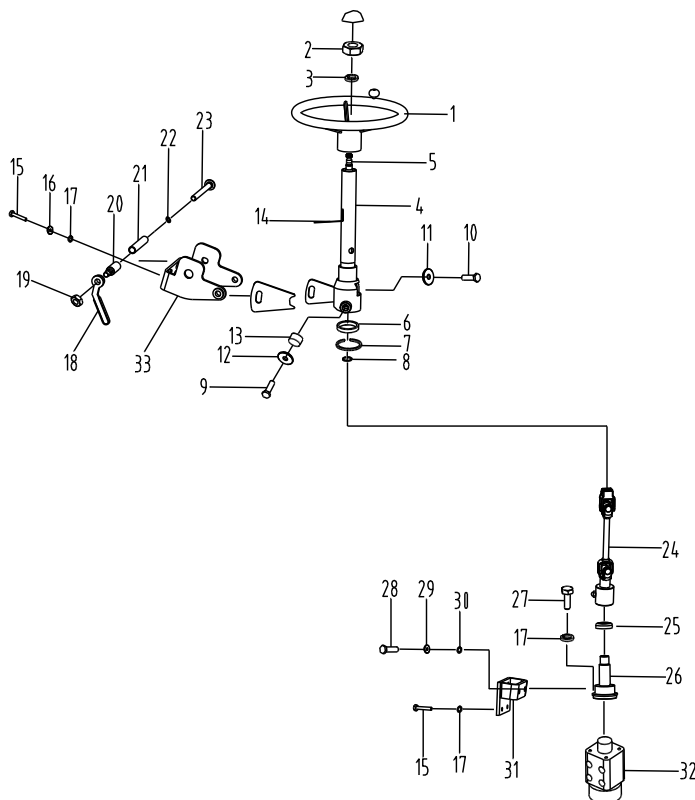
序号 Item No.	零件图号 Part No.	零部件名称 Part Description		数量 Q'ty	备注 Remark
07	DF3304-10000	油杯 1/8	Fitting, grease1/8	6	
08	30X4100013	垫片	Shim	一组	
09	GB93	垫圈 18	Washer 18	4	
10	30X4100019	O 型密封圈	O-ring	4	
11		单向推力轴承 229908	Bearing 229908	2	
12	30X4100002	锁板	Lock	4	
13	30X4100001	连板销轴	Pin	4	
14	GB93	垫圈 8	Washer 8	4	
15	GB5781	螺栓 M8×16	Bolt M8×16	4	
16	40X4130000	转向油缸	Steering Cylinder	1	
17	40X4150000	右转向节	Knuckle, R.H	1	
18	40X4140000	左转向节	Knuckle, L.H	1	
19	GB/T9163	关节轴承 UC15	Bearing UC15	2	
20	30X4100011	主销	Pin, king	2	
21	30X4100003	锁紧螺栓	Bolt, lock	2	
22	D05541-12600	油杯 45° G1/4-24	Fitting, grease 45° G1/4-24	4	
23	GB5781	螺栓 M6×12	Bolt M6×12	16	
24	GB93	垫圈 6	Washer 6	16	
25	30X4100004	轮毂螺栓	Bolt, hub	16	
26	30X4100005	轮毂螺母	Nut, hub	16	
27	30X4100008	防尘盖	Cap, dust	2	
28	30X4100016	止动垫圈	Washer, lock	2	
29	30X4100006	扁螺母	Thin nut	4	
30	30X4100017	挡圈	Retainer	2	
31	GB297	滚动轴承 32208	Bearing 32208	2	
32	40X4100009	轮毂	Hub	2	
33	GB297	滚动轴承 32211	Bearing 32211	2	

FORKLIFT PARTS CATALOGUE

序号 Item No.	零件图号 Part No.	零部件名称 Part Description		数量 Q'ty	备注 Remark
34	GB/T9877.1	油封 FB85×110 ×12D	Seal OilFB85× 110×12D	2	
35	30X4120000	连板总成	Connecting	2	
36	30X4100010	调整垫片	Shim-adjust	一组	
37	30X4100007	垫	Shim	2	
38	30X4170000	支承座总成	Seat Support	2	
39	40X410004	隔套	Spacer	8	
40	40X4110000	转向桥体	Steering Axle Body	1	
41	30X4100018	垫	Shim	2	



转向装置
Steering System



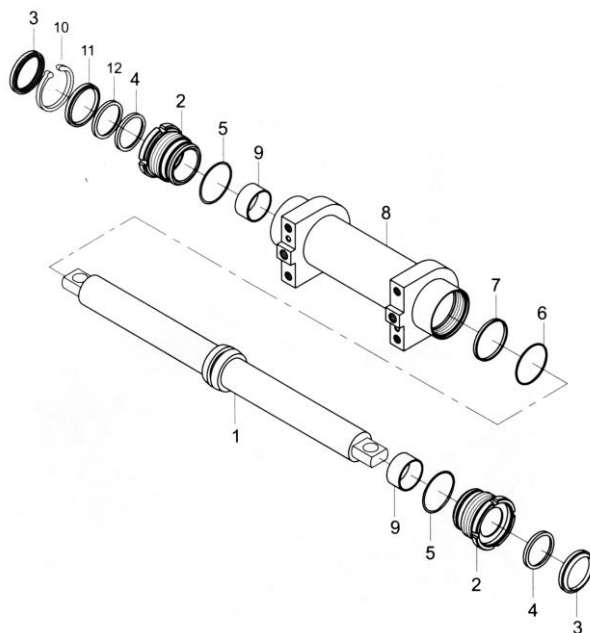
序号 Item No.	零件图号 Part No.	零部件名称 Part Description		数量 Q'ty	备注 Remark
01	DC3CYC35-10000	方向盘总成	Handle Wheel	1	
02	GB6173	螺母 M14×1.5	Nut M14×1.5	1	
03	GB93	垫圈 14	Washer 14	1	
04	DL3404012A	转向管总成	Column	1	
05	DL3404011A	转向轴	Shaft, Steering	1	
06	GB/T276-82	向心球轴承 202	Bearing 202	1	
07	GB893.1	挡圈 35	Ring, Snap 35	1	
08	J3401807	轴挡圈	Ring, Snap	1	
09	30V42B00001	支承栓	Bolt	2	
10	GB5781	螺栓 M8×25	Bolt M8×25	1	

FORKLIFT PARTS CATALOGUE

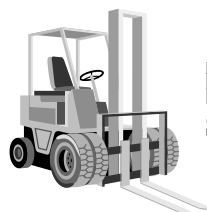
序号 Item No.	零件图号 Part No.	零部件名称 Part Description		数量 Q'ty	备注 Remark
11	GB93	垫圈 8	Washer 8	1	
12	GB93	垫圈 16	Washer 16	2	
13	30X4200007	衬套	Bushing	2	
14	DL3404013A	喇叭线夹	Wire Clamp	1	
15	GB5783	螺栓 M10×25	Bolt M10×25	8	
16	GB97.1	垫圈 10	Washer 10	4	
17	GB93	垫圈 10	Washer 10	8	
18	30V42B30000	锁紧手柄总成	Handle System	1	
19	GB6170	螺母 M14	Nut M14	1	
20	30V42B00002	锁紧柱	Lock Cylinder	1	
21	30V42B00003	钢管拔 22×3.5-91	Steel Pipe 22×3.5-91	1	
22	GB97.1	垫圈 14	Washer 14	1	
23	30V42B00004	螺栓	Bolt	1	
24	DL3404020A	传动轴	Drive, Steering	1	
25	30V42B00008	防尘胶圈	Dust Proof Washer	1	
26	720-1106	转向轴总成	Shaft, Steering	1	
27	GB5782	螺栓 M10×45	Bolt M10×45	4	
28	GB5786	螺栓 M12×125×25	Bolt M12×125×25	2	
29	GB97.1	垫圈 12	Washer 12	2	
30	GB93	垫圈 12	Washer 12	2	
31	30V42B40000	转向器支架	Hydraulic Bracket	1	
32	532-1324	全液压转向器	Full Hydraulic Steering	1	
33	30V42B50000	支架总成	Bracket	1	
34	DJ3011A-4-A	复合插头	Plug	1	
35	30X4212100	喇叭按钮导线	Line	1	



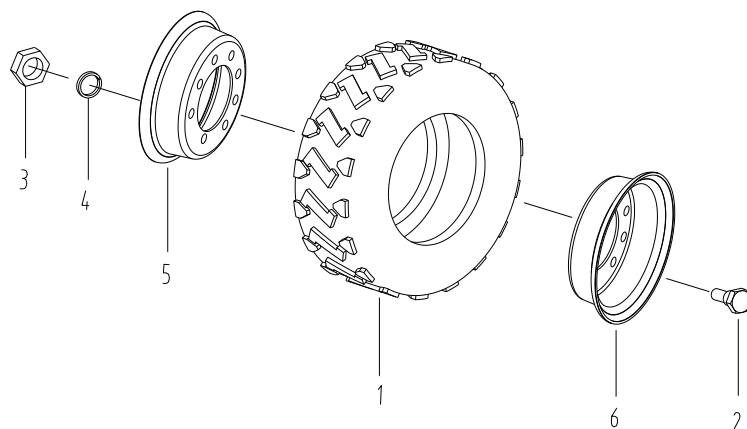
转向油缸
Steering Cylinder



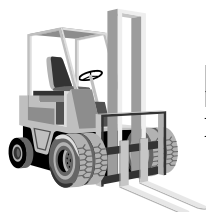
序号 Item No.	零件图号 Part No.	零部件名称 Part Description		数量 Q`ty	备注 Remark
1	H24C4-52113	活塞杆总成	Piston rod ass'y	1	
2	H24C4-52103	缸盖	Cap	2	
3	24329-45581	防尘圈	Seal, dust	2	
4	Z6162-05008	U密封圈50×60×8	U-ring50×60×8	2	
5	GB3452.1	O 形圈 63×3.55	O-ring63×3.55	2	
6	GB3452.1	O 形圈 63×3.55	O-ring63×3.55	1	
7	H24C4-52171	支承环	Seal, slipper	1	
8	H24C4-52142	缸筒总成	Body,power steering	1	
9	23460-53171	钢背轴承 5030	Bearing5030	2	
10	GB893.1	挡圈 72	Snap ring72	2	
11	H24C4-53101	挡环	Ring	2	
12	22658-52301	挡片 50×60×3	Snap shim 50×60×3	2	



转向车轮
Steering Wheel

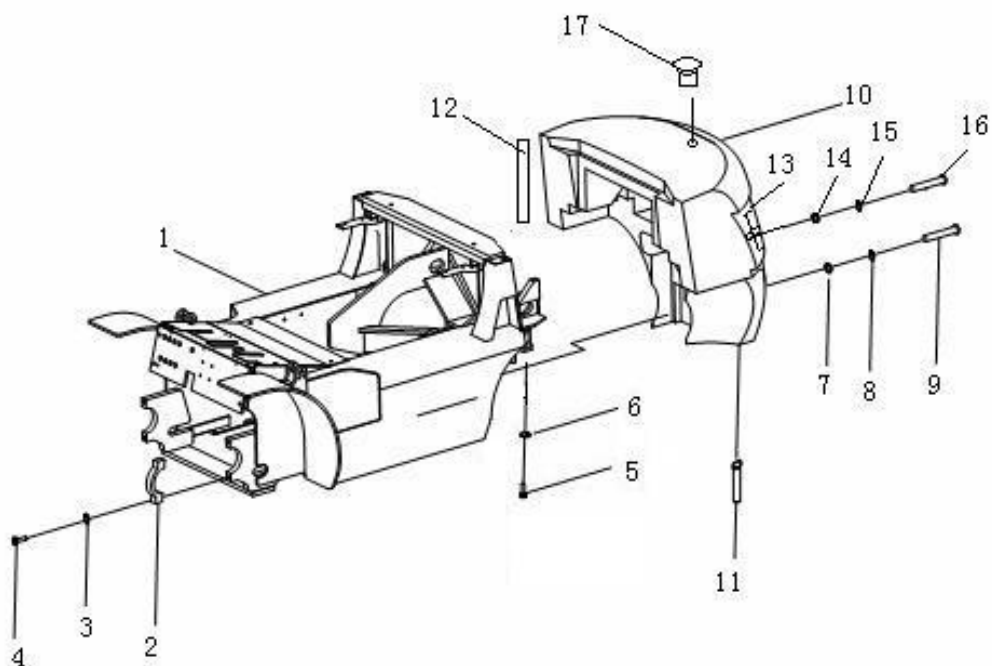


序号 Item No.	零件图号 Part No.	零部件名称 Part Description		数量 Q`ty	备注 Remark
01	6.50-10.0-12PR	轮胎	Tire	1	
02	GB5783	螺栓 M12×30	Bolt M12×30	8	
03	GB6170	螺母 M12	Nut M12	8	
04	GB93	垫圈 12	Washer 12	8	
05	30X4500001	后轮辋 (外)	Rear rim, outside	1	
06	30X4500002	后轮辋 (内)	Rear rim, inside	1	



车架与平衡重

Frame and Counter Weight



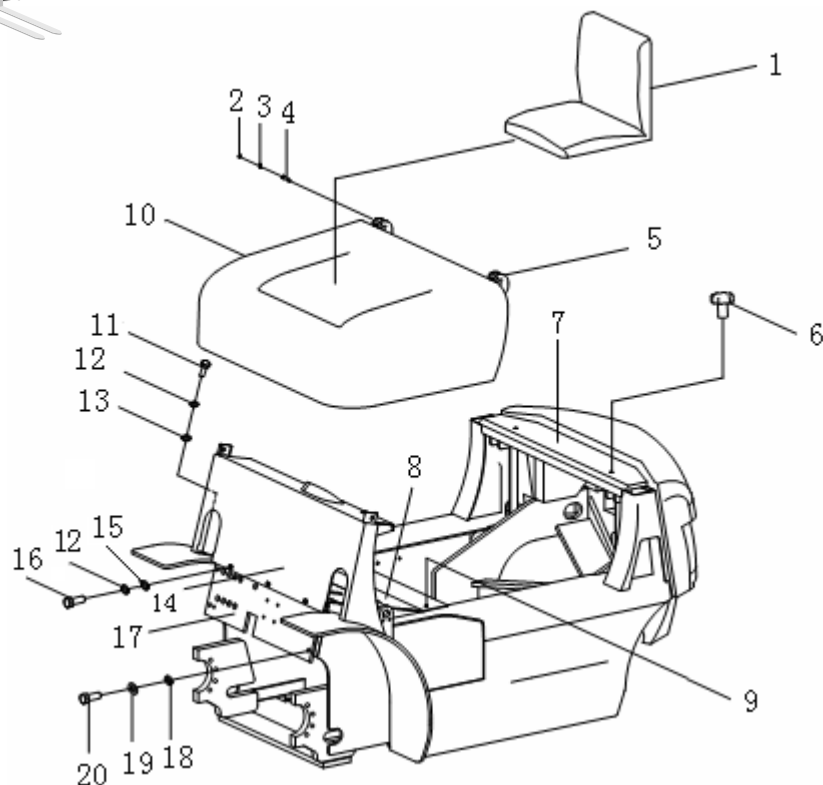
序号 Item No.	零件图号 Part No.	零部件名称 Part Description		数量 Q'ty	备注 Remark
01	40XBB51A00000	车架	Frame	1	
02	30X1000014	支座盖	Cap front axle support	2	
03	GB93	垫圈 16	Washer 16	4	
04	GB5785	螺栓 M16×1.5×65	Bolt M16×1.5×65	4	
05	GB5785	螺栓 M20×1.5×80	Bolt M20×1.5×80	4	
06	GB93	垫圈 20	Bracket 20	4	
07	30V0000001	垫圈	Washer	2	
08	GB93	垫圈 30	Washer30	2	
09	GB5782	螺栓 M30×180	Bolt M30×180	2	

FORKLIFT PARTS CATALOGUE

序号 Item No.	零件图号 Part No.	零部件名称 Part Description		数量 Q`ty	备注 Remark
10	40XBB5900000	平衡重	Equalizer	1	
11	30X5800000	牵引栓	Pin, Draw	1	
12	L91213-25700	垫板	Underlays	2	
13	40XBB5900002	栅板	Board, Grid	1	
14	GB5783	螺栓 M10×20	Bolt M10×20	2	
15	GB93	垫圈 10	Washer 10	2	
16	GB97.1	垫圈 10	Washer 10	2	
17	20XDB5900004	封盖	Close over	2	



仪表架及机罩安装
Instrument Panel and Hood



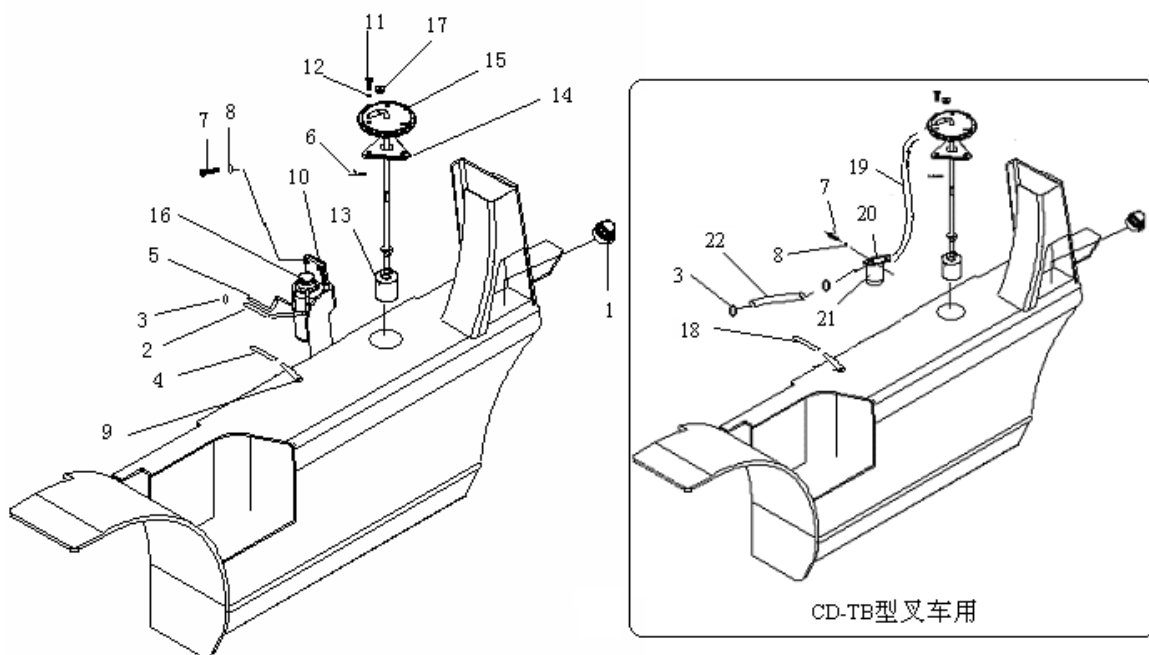
序号 Item No.	零件图号 Part No.	零部件名称 Part Description		数量 Q'ty	备注 Remark
01	GY-TCM (FH)	座椅	Seat	1	
02	L91213-30900	支架	Shift	2	
03	GB91	销 2×20	Pin 2×20	2	
04	L91213-14300	销轴	Pin axis	2	
05	L91313-25900	铰链	Hinge	2	
06	Z64-7	五角星形把手 (M8×40×25)	Bolt Cap (M8×40×25)	2	
07	40XBB5320000	水箱盖板总成	Plate, water tank	1	

FORKLIFT PARTS CATALOGUE

序号 Item No.	零件图号 Part No.	零部件名称 Part Description		数量 Q'ty	备注 Remark
08	40XBB5220000	踏板	Floor Board	1	①②③④
	40WBB5220000	前踏板总成	Floor Board	1	⑤
	40XBB5300001	橡胶垫	Floor Board	1	
09	40XBB5310000	后底板总成	Floor Board	1	①②③④
09	40WBB5310000	后底板总成	Floor Board	1	⑤
10	40XBB5330000	发动机罩	Hood	1	
11	GB5783	螺栓 M8×25	Bolt M8×25	4	
12	GB93	垫圈 8	Washer 8	7	
13	GB96.1	垫圈 8	Washer 8	4	
14	40XBB5210000	仪表架体	Panel	1	
15	30XDB5200004	垫圈	Washer	3	
16	GB5783	螺栓 M8×20	Bolt M8×20	3	
17	40XBB5200001	前板	Plate, front	1	
18	GB97.1	垫圈 12	Washer 12	4	
19	GB93	垫圈 12	Washer 12	4	
20	GB5783	螺栓 M12×30	Bolt M12×30	4	



燃油箱安装
Fule System



序号 Item No.	零件图号 Part No.	零部件名称 Part Description		数量 Q'ty	备注 Remark
01	L91364-10600	油盖总成	Cap	1	
02	HG/T3041	输油胶管 8×15×800	Hose 8×15×800	1	①②③⑤
03	JB/ZQ3777	喉箍 11~16	Clamp11~16	10	①②③⑤
03	JB/ZQ3777	喉箍 11~16	Clamp11~16	6	④
04	HG/T3041	输油胶管 6×16×700	Hose 6×16×700	1	①②③⑤
05	HG/T3041	输油胶管 8×15×200	Hose 8×15×200	1	①②③⑤
06	GB91	销 2×16	Pin 2×16	3	
07	GB5783	螺栓 M8×16	Bolt M8×16	4	①②③⑤
07	GB5783	螺栓 M8×16	Bolt M8×16	1	④

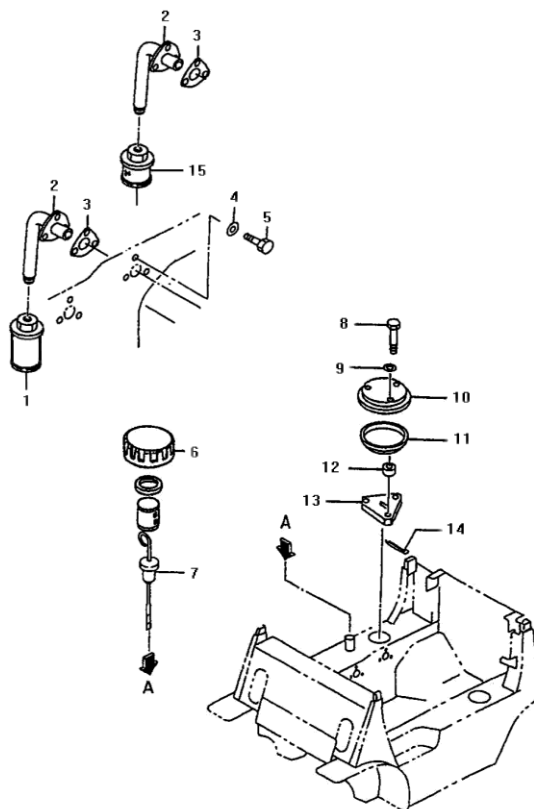
FORKLIFT PARTS CATALOGUE

序号 Item No.	零件图号 Part No.	零部件名称 Part Description		数量 Q`ty	备注 Remark
08	GB93	垫圈 8	Washer 8	4	①②③⑤
08	GB93	垫圈 8	Washer 8	1	④
09	20XDB5420000	燃油管	Fuel Hose	1	①③⑤
	L91364-10400	燃油管	Fuel Hose	1	②④
	JB982	垫圈 12	Washer 12	2	
	L91264-06900	回油管	Vitta, Return	1	
10	40XBB5400001	支架	Bracket	1	①②③⑤
11	L91276-00500	螺栓	Bolt	3	
12	JB982	垫圈 8	Washer 8	3	
13	Y0606-0000	滤清器	Filter	1	
14	20XDB5412000	压板	Board	1	
15	40XBB5411000	顶盖总成	Cap	1	
	L93175-12600	垫片	Packing	1	
16	40XBB5420000	油水分离器	Fuel Filter	1	①②③⑤
17	L91364-01300	隔套	Spacer	3	
18	HG/T3041	输油胶管 8× 15×400	Hose8 × 15 × 400	1	④
19	HG/T3041	输油胶管 8× 15×220	Hose8 × 15 × 220	1	④
20	198072-04320	燃油过滤器支 架	Bracket	1	④
21	129052-55630	燃油过滤器	Filter	1	④
22	HG/T3041	输油胶管 8× 15×150	Hose8 × 15 × 150	1	④



工作油箱安装

Hydraulic Oil Tank



序号 Item No.	零件图号 Part No.	零部件名称 Part Description	数量 Q`ty	备注 Remark
01	20XDB5600001	回油滤油器总成 Filter	1	
02	L91375-20300	吸油管 Pipe	2	
03	L91875-00400	垫片 Patch	2	
04	JB982	垫圈 10 Washer 10	6	
05	GB5786	螺栓 M10X1.25X16 Bolt M10X1.25X16	6	
06	L91275-30010D	油盖总成 Cap	1	
07	20XDB5610000	工作油标尺 Guage	1	

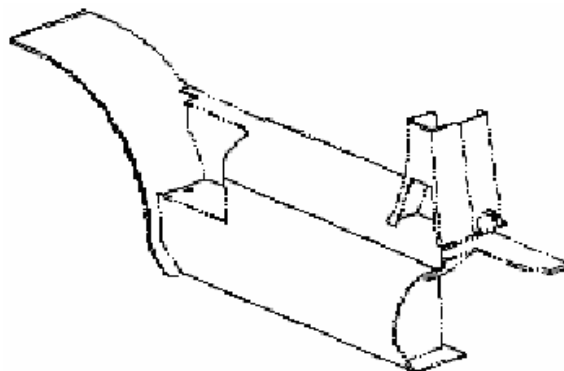
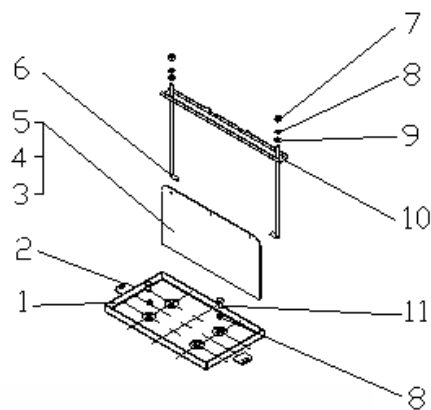
FORKLIFT PARTS CATALOGUE

序号 Item No.	零件图号 Part No.	零部件名称 Part Description		数量 Q`ty	备注 Remark
08	L91276-00500	螺栓	Bolt	3	
09	JB982	垫圈 8	Washer 8	3	
10	L91375-10100	油箱盖	Cover	1	
11	L91375-12600	垫片	Patch	1	
12	L91364-01300	隔套	Spacer	3	
13	L91376-10202	压板	Clamp	1	
14	GB91	销 2X15	Pin 2X15	3	
15	20XDB5600003	过滤器	Filter	1	



蓄电池安装

Installation of The Battery

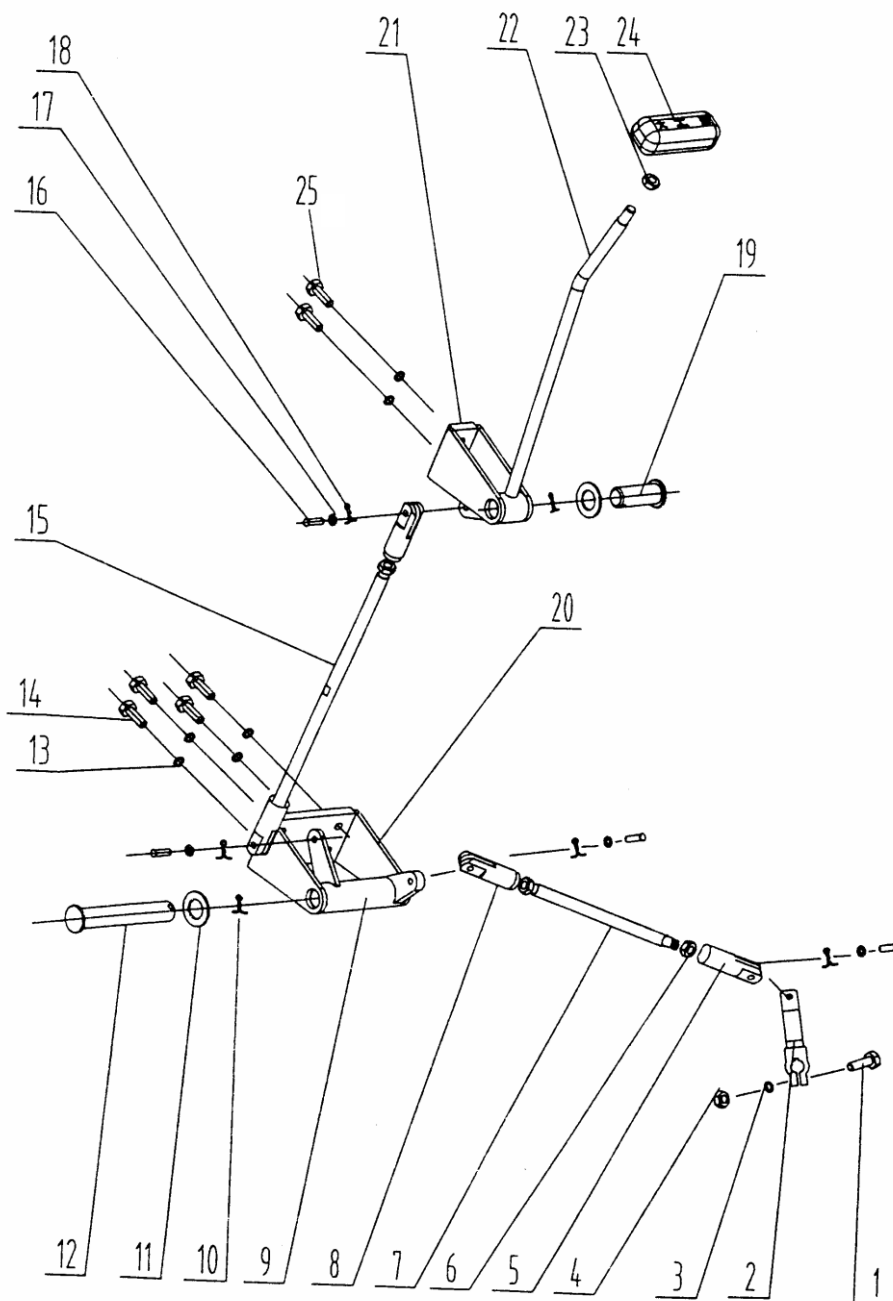


序号 Item No.	零件图号 Part No.	零部件名称 Part Description		数量 Q`ty	备注 Remark
01	20XDB5710001	座体	Seat,Battery	1	
02	30X710001	左右耳	Or so ear	2	
03	20XDB5710002	挡板	Case,Battery	1	
04	20XDB5700001	隔热板	Heat shield	1	
05	GB12618	抽心铆钉 3×7	Rivet 3×7	3	
06	D91304-01200	蓄电池固定杆	Rod,Battery Clamp	2	
07	GB6170	螺母 M8	Nut M8	2	
08	GB93	垫圈 8	Washer,Sping8	4	
09	GB97.1	垫圈 8	Washer,Plain8	2	
10	D91206-05900	蓄电池固定夹	Clamp,Battery	1	
11	GB5783	螺栓 M8×10	Bolt M8×10	2	



变速箱操纵

Transmission System

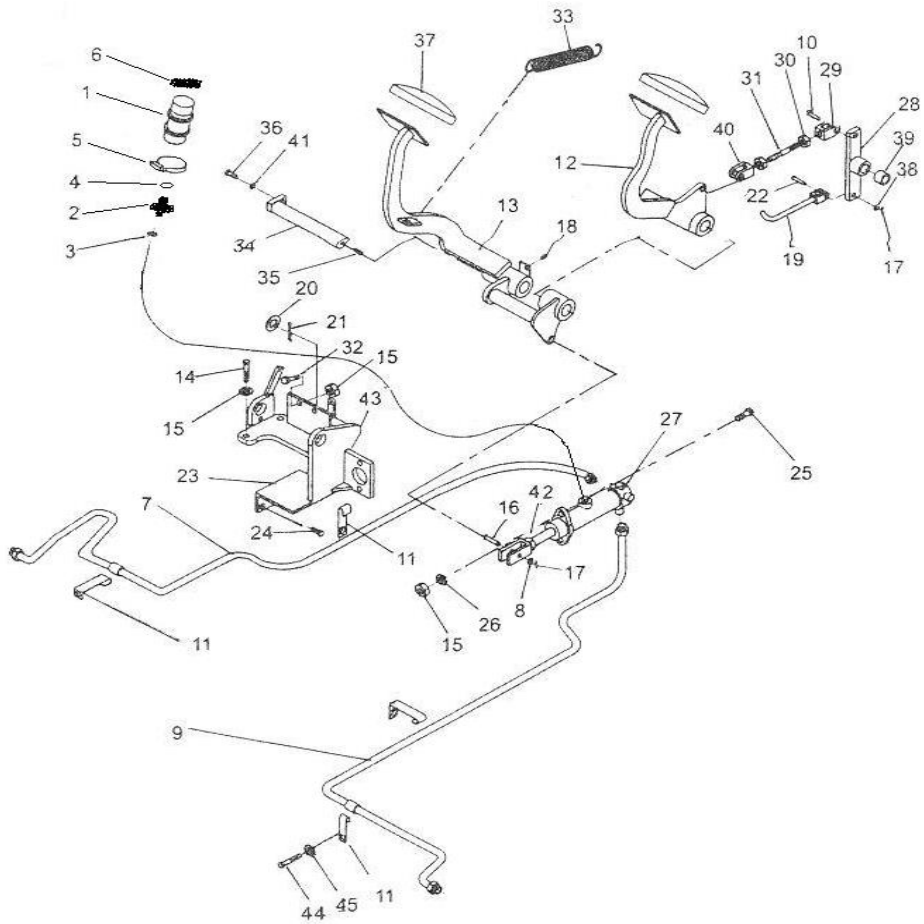


序号 Item No.	零件图号 Part No.	零部件名称 Part Description		数量 Q'ty	备注 Remark
1	GB5783	螺栓 M8×35	Bolt M8×35	1	①
2	30XDB6510000	连杆	Linkage	1	①
3	GB93	垫圈 8	Washer 8	7	①
4	GB6170	螺母 M8	Nut M8	1	①
5	30XDB6500001	接头 I	Cap I	2	①
6	A847.23.1.2-6	光小六角螺母	Nut	2	①
7	30XDB6500002	调整杆	Adjust rod	1	①
8	30XDB6500003	接头 II	Cap II	2	①
9	30XDB6520000	组合摇臂	Connect rocker	1	①
10	GB91	销 5×30	Pin 5×30	2	①
11	GB97.1	垫圈 20	Washer 20	1	①
12	30XDB6500004	销轴	Pin	1	①
13	GB97.1	垫圈 8	Washer 8	6	①
14	GB5783	螺栓 M8×25	Bolt M8×25	4	①
15	30XDB6500005	调整杆 II	Adjust rod II	1	①
16	GB882	销轴 B6×20	Pin B6×20	4	①
17	GB97.1	垫圈 6	Washer 6	4	①
18	GB91	销 2×14	Pin 2×14	4	①
19	GB882	销轴 B20×50	Pin B20×50	1	①
20	30XDB6500006	支架 I	Support,shaft I	1	①
21	30XDB6530000	支架 II	Support,shaft II	1	①
22	30XDB6540000	操纵杆总成	Control,lever	1	①
23	GB6172.1	螺母 M10	Nut M10	3	①
24	30V6550000	手柄总成	Hand,lever	1	①
25	GB5783	螺栓 M8×20	Bolt M8×20	2	①



行车制动与微动操纵

Brake and inching Control



序号 Item No.	零件图号 Part No.	零部件名称 Part Description		数量 Q'ty	备注 Remark
01	N0030-3500020	方油杯	Tank, reserve	1	
02	30XDB6100001	油杯接头	Cup, tie-in	1	
03	JB982-1977	垫圈 18	Washer 18	1	
04	GB1235-1976	O 形密封圈 35×3.1	O-Ring 35×3.1	1	
05	Q/DC.J.05611	管夹 38	Clip 38	1	
06	N0030-3500017	油杯盖	Cup, cap	1	
07	40XAA6120000	油管总成 (右)	Hose L.H.	1	
08	GB97.1	垫圈 10	Washer 10	2	

序号 Item No.	零件图号 Part No.	零部件名称 Part Description		数量 Q'ty	备注 Remark
09	40XAA6110000	油管总成 (左)	Pipe,L.H.	1	
10	GB91	销 3.2×20	Pin 3.2×20	2	
11	30V6100010	管夹	Clip	1	
12	30X6170000	微动踏板	Pedal, Inching	1	
13	30X6140000	制动踏板	Pedal	1	
14	GB5782	螺栓 M10×40	Bolt M10×40	1	
15	GB6170	螺母	Nut M10	3	
16	GB882	销轴 B10×30	Pin, Clevis B10×30	2	
17	GB91	销 3.2×16	Pin 3.2×16	2	
18	46584 S0100	挡块	Stopper	1	
19	30X6120000	接头体	Joint	1	
20	GB97.1	垫圈 16	Washer 16	1	
21	GB91	销 4×30	Pin 4×30	1	
22	GB882	销轴 B8×30	Pin, Clevis B8×30	1	
23	30V6110000	支架	Bracket	1	
24	GB5783	螺栓 M10×20	Bolt M10×20	4	
25	GB5783	螺栓 M10×35	Bolt M10×35	2	
26	GB93	垫圈 10	Washer 10	6	
27	CKM3/4	制动总泵	Master cylinder	1	
28	30X6110000	连板组件	Linker	1	
29	30X6100005	左接头	Joint L.H.	1	
30	30X6100006	左螺母	Nut,L.H	1	
31	30X6100004	调节螺杆	Rod	1	
32	GB5786	螺栓 M10×1.25×30	Bolt M10×1.25×30	2	
33	30X6100003	弹簧	Spring	2	
34	30X6150000	踏板轴	Shaft	1	
35	JB/T7940.2-1995	油杯 45° M10×1	Fitting, grease 45° M10×1	1	
36	GB5783	螺栓 M8×16	Bolt M8×16	1	

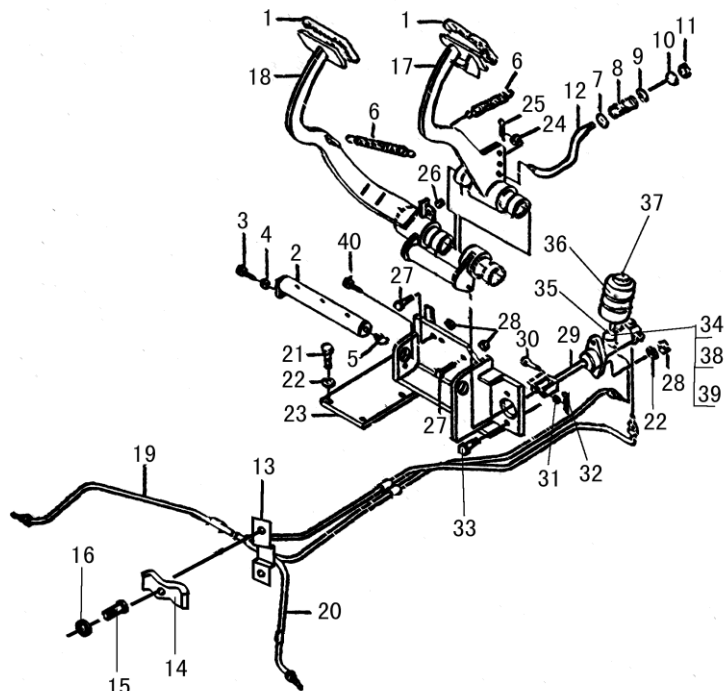
FORKLIFT PARTS CATALOGUE

序号 Item No.	零件图号 Part No.	零部件名称 Part Description		数量 Q`ty	备注 Remark
37	30X6100001	盖	Cap	2	
38	GB97.1	垫圈 8	Washing8	2	
39	1615	衬套	Bushing	2	
40	30X6100002	接头	Joint	1	
41	GB93	垫圈 8	Washing8	1	
42	GB6171	螺母 M10×1.25	Nut M10×1.25	3	
43	15XFB6110000	托座	Seating	1	
44	GB5781	螺栓 M10×20	Bolt M10×20	1	
45	GB93	垫圈 6	Washing6	1	



制动离合操纵

Clutch & Brake Pedal



序号 Item No.	零件图号 Part No.	零部件名称 Part Description		数量 Q'ty	备注 Remark
		名称 Apellation	规格 Spec		
1	30X6100001	盖 Cover		2	⑤
2	30X6150000	踏板轴 Shaft, Pedal		1	⑤
3	GB5783	螺栓 Bolt	M8×16	1	⑤
4	GB93	垫圈 Washer	8	1	⑤
5	JB/T7940.2	油杯 45°Fitting, Grease	M10×1	1	⑤
6	30X6100003	弹簧 Spring		2	⑤
7	30W6100001	垫圈 Washer		2	⑤
8	30W6100002	弹簧 Spring		1	⑤
9	GB97.1	垫圈 Washer	12	1	⑤
10	30W6100003	接头 Joint		1	⑤
11	GB6173	螺母 Bolt	M12×1.25	1	⑤
12	30W6140000	拉杆总成 Rod Ass'y		1	⑤

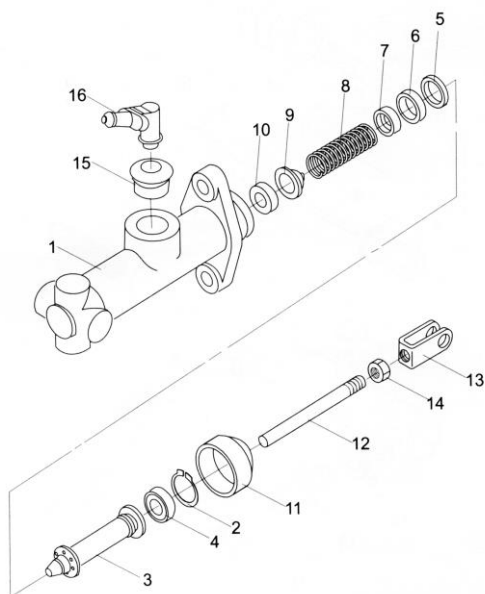
FORKLIFT PARTS CATALOGUE

序号 Item No.	零件图号 Part No.	零部件名称 Part Description		数量 Q'ty	备注 Remark
		名称 Apellation	规格 Spec		
13	30V6110000	支架 Bracket		1	⑤
14	30V6100010	管夹 Clip		1	⑤
15	GB5781	螺栓 Bolt	M6×20	1	⑤
16	GB93	垫圈 Washer	6	1	⑤
17	30W6110000	离合踏板 Clutch Pedal		1	⑤
18	30W6120000	制动踏板 Brake Pedal		1	⑤
19	40XAA6120000	油管总成(右) Pipe R.H.Brake		1	⑤
20	40XAA6110000	油管总成(左) Pipe L.H.Brake		1	⑤
21	GB5781	螺栓 Bolt	M10×25	5	⑤
22	GB859	垫圈 Washer	10	7	⑤
23	15WAB6140000	踏板支座 Bracket, Pedal		1	⑤
24	GB97.1	垫圈 Washer	10	1	⑤
25	GB91	销 Pin	3.2×25	1	⑤
26	46584 S0100	挡块 Stopper		1	⑤
27	GB5786	螺栓 Bolt	M10×1.25×30	2	⑤
28	GB6171	螺母 Nut	M10×1.25	5	⑤
29	CKM3/4	制动总泵 Master Cylinder		1	⑤
30	GB882	销轴 Pin, Clevis	B8×26	1	⑤
31	GB97.1	垫圈 Washer	8	1	⑤
32	GB91	销 Pin	3.2×16	1	⑤
33	GB5786	螺栓 Bolt	M10×1.25×35	2	⑤
34	30XDB6100001	油杯接头 Joint		1	⑤
35	Q/DCJ.05611-2002	管夹 Clip	38	1	⑤
36	N0030-3500020	方油杯 Fitting, Grease		1	⑤
37	N0030-3500017	油杯盖 Cup, Cover		1	⑤
38	GB1235	O形密封圈 O-Ring	35×3.1	1	⑤
39	JB982	垫圈 Washer	18	1	⑤
40	GB5786	螺栓 Bushing	M10×1.25×55	1	⑤



制动总泵

Master Cylinder

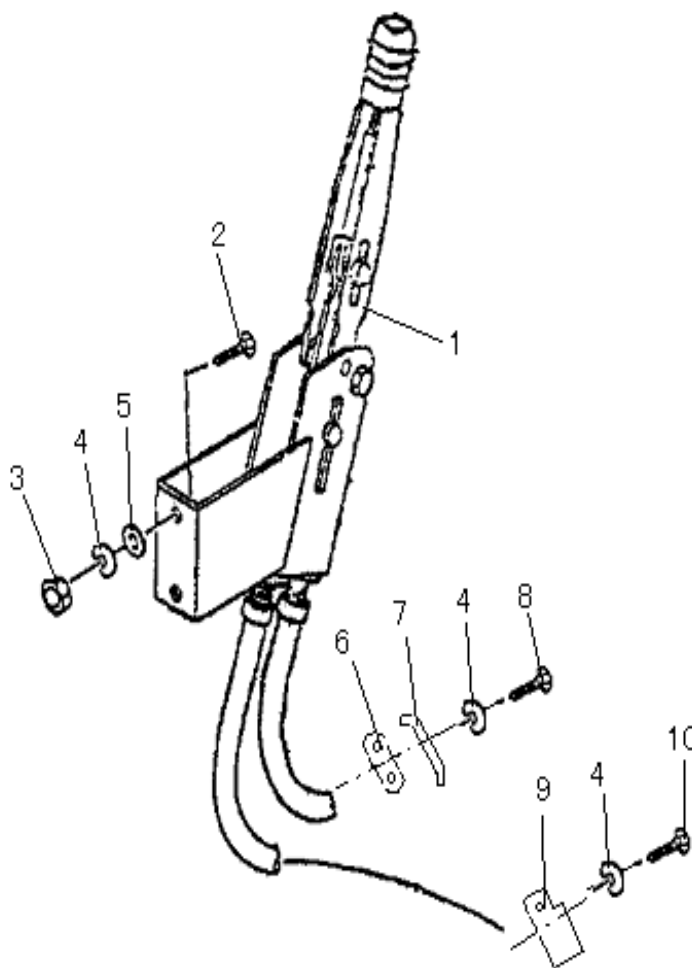


序号 Item No.	零件图号 Part No.	零部件名称 Part Description		数量 Q`ty	备注 Remark
01	CKM3/4-3505011B	缸体	Body, Cylinder	1	
02	Q43022	孔用弹性挡圈	Ring, Stopper	1	
03	CKM3/4-3505030	活塞弹簧总成	Piston	1	
04		前皮碗	Cup, Secondary	1	
05		衬套皮碗	Cup, Rubber	1	
06		主皮碗	Cup, Primary	1	
07		弹簧座	Seat, Spring	1	
08		弹簧	Spring	1	
09	CKM3/4-3505040	输液阀总成	Valve, Check	1	
10	CKM3/4-3505012	输液阀垫	Seat, Valve	1	
11	CKM3/4-3505015	保护罩	Boots	1	
12	CKM3/4-3505020	推杆总成	Rod, Push	1	
13		支耳	Clevis	1	
14	GB6170	螺母 M8	Nut M8	1	
15		胶皮衬套	Bushing, Rubber	1	
16	厂标-59	进液连通螺栓	Bolt	1	



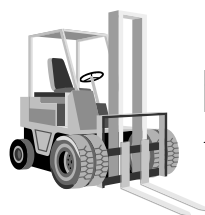
手制动操纵

Hand Brake System



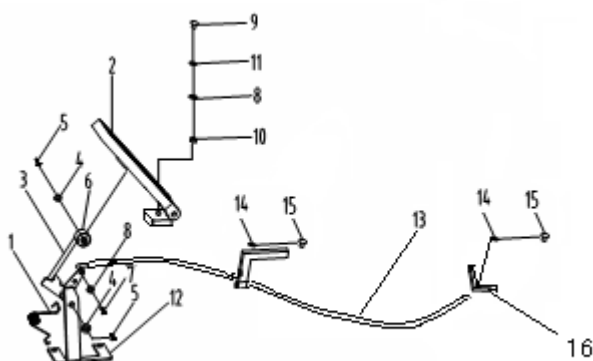
序号 Item No.	零件图号 Part No.	零部件名称 Part Description		数量 Q'ty	备注 Remark
1	A61K6-50251	手制动器	Lever Brake	1	
2	GB5783	螺栓 M10×45	Bolt M10×45	2	
3	GB6170	螺母 M10	Nut M10	2	
4	GB93	垫圈 10	Washer10	2	

序号 Item No.	零件图号 Part No.	零部件名称 Part Description		数量 Q`ty	备注 Remark
4	GB93	垫圈 10	Washer10	6	
5	GB97.1	垫圈 10	Washer10	2	
6	L91253-03700	衬套	Cover	1	
7	L91253-03600	绳夹	Nip	1	
8	GB5786	螺栓 M10×1.25×30	Bolt M10× 1.25×30	1	
9	04435-51010	夹子	Clamp	1	
10	GB5786	螺栓 M10×1.25×16	Bolt M10 × 1.25×16	1	



油门操纵

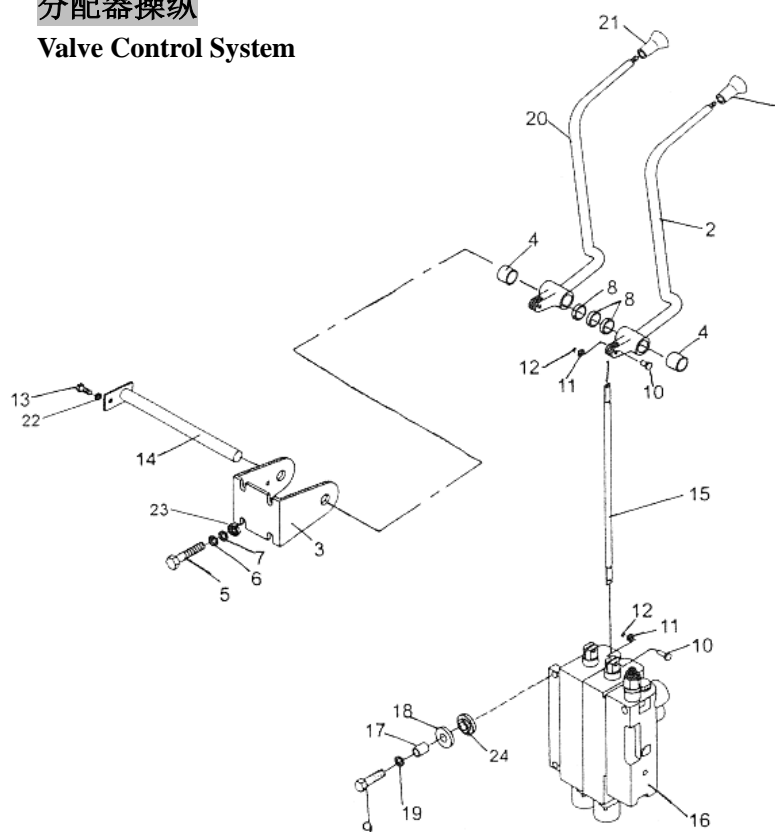
Accelerator Pedal



序号 Item No.	零件图号 Part No.	零部件名称 Part Description		数量 Q`ty	备注 Remark
01	30X6400001	弹簧	Spring	1	
02	H24C5-60201	油门踏板总成	Pedal	1	
03	30XDB6420000	摇臂总成	Link	1	
04	GB97.1	垫圈 8	Washer 8	2	
05	GB91	销 2×12	Pin 2×12	4	
06	30XDB6400001	尼龙滚子	Roll	1	
07	GB882	销 6×30	Pin 6×30	2	①②④⑤
07	GB91	销 2×12	Pin 2×12	2	③
08	GB97.1	垫圈 6	Washer 6	2	
09	GB5783	螺栓 M6×16	Bolt M6×16	4	
10	GB6170	螺母 M6	Nut M6	2	
11	GB93	垫圈 6	Washer 6	4	
12	40XBB6410000	支架	Bracket	1	
13	40XBB6400001	油门拉线总成	Shank	1	①②④⑤
13	30XFB6400002	油门拉杆	Shank	1	③
14	GB93	垫圈 8	Washer 8	2	①②④⑤
14	GB6170	螺母 M6	Nut M6	2	③
15	GB5783	螺栓 M8×20	Bolt M8×20	2	①②④⑤
15	30X64A00007	连接块	Block,Joint	1	③
16	40XFB6400001	油门拉线支架	Bracket	1	②④



分配器操纵
Valve Control System



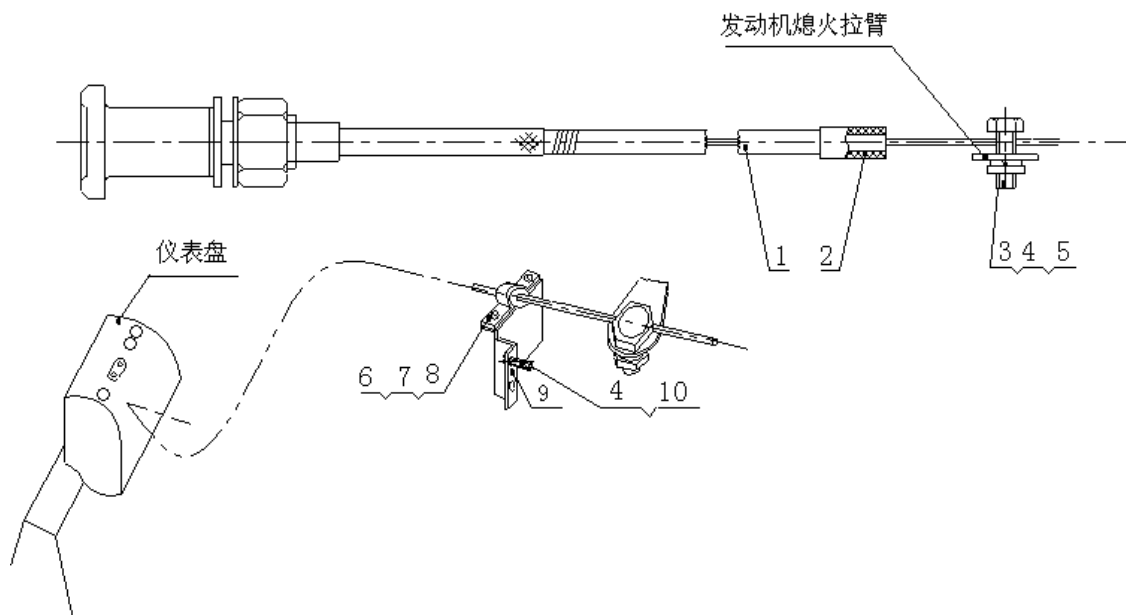
序号 Item No.	零件图号 Part No.	零部件名称 Part Description		数量 Q'ty	备注 Remark
01	L91273-21200D	手柄球	Knob	1	
02	30XDB6820000	操纵杆组件 (B)	Lever, Tilt(B)	1	
03	30XDB6800006	操纵杆托架	Bracket Lever	1	
04	FZ-1.16.37	衬套	Bushing	2	
05	GB5781	螺栓 M8×25	Bolt M8×25	4	
06	GB97.1	垫圈 8	Washer 8	8	
07	GB859	垫圈 8	Washer 8	4	

FORKLIFT PARTS CATALOGUE

序号 Item No.	零件图号 Part No.	零部件名称 Part Description		数量 Q'ty	备注 Remark
08	30X6800005	薄垫片	Shim	3	
09	GB5786	螺栓 M10×1.25×35	Bolt M10×1.25×35	3	
10	30X6800001	销轴	Pin	4	
11	GB97.1	垫圈 5	Washer 5	4	
12	GB91	销 1.6×10	Pin 1.6×10	4	
13	GB5781	螺栓 M6×12	Bolt M6×12	1	
14	30X6830000	销轴总成	Pin, Lever	1	
15	30V6800002	杆	Rob	2	
16	CDB2-F15	多路换向阀	Control valve	1	
17	30XDB6800001	限位钢管	Collar	3	
18	GB96.1	垫圈 10	Washer 10	3	
19	GB93	垫圈 10	Washer 10	3	
20	30XDB6810000	操纵杆组件 (A)	Lever, tilt	1	
21	L91273-21300D	手柄球	Knob, tilt	1	
22	GB93	垫圈 6	Washer 6	1	
23	GB6170	螺母 M8	Nut M8	4	
24	30XDB6800002	减震垫	Rubber	3	



熄火操纵
Choke System

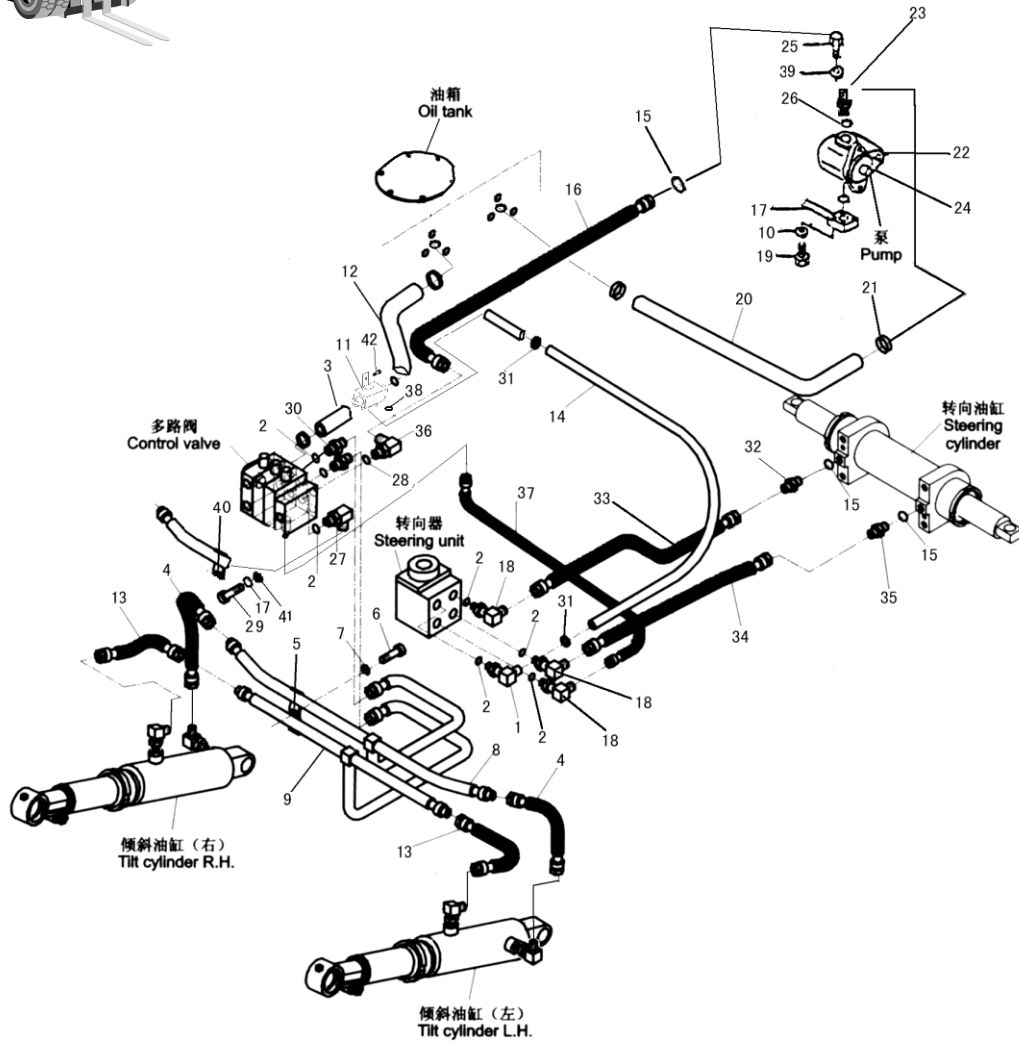


序号 Item No.	零件图号 Part No.	零部件名称 Part Description		数量 Q'ty	备注 Remark
1		风门拉线 (L=1800)	Line (L=1800)	1	①⑤
2	30X6610001	套	Cannulbgha	1	①⑤
3	20W3100003	熄火线螺栓	Bolt	1	①⑤
4	GB93	垫圈 6	Washer 6	1	①⑤
5	GB6170	螺母 M6	Nut M6	1	①⑤
6		螺钉	Bolt	2	①⑤
7		夹子	Clip	1	①⑤
8		垫圈 5	Washer 5	2	①⑤
9		支板	Under prop	1	①⑤
10		螺栓	Bolt	2	①⑤



液压系统

Hydraulic System



序号 Item No.	零件图号 Part No.	零部件名称 Part Description		数量 Q'ty	备注 Remark
01	30V7000011	接头体	Nipple	1	
02	GB3452.1	O形密封圈 17×2.65	O-Ring 17×2.65	7	
03	20XDB7100005	回油管 1	Hose 1	1	
04	40XBB7120000	前倾胶管	Hose H.P	2	
05	30X7000014	管夹	Clip	6	
06	GB5781	螺栓 M8×25	Bolt M8×25	2	
07	GB93	垫圈 8	Washer 8	6	

序号 Item No.	零件图号 Part No.	零部件名称 Part Description		数量 Q'ty	备注 Remark
08	15WAB7110000	倾斜油管	Hose H.P	1	
09	15WAB7120000	倾斜油管	HoseH.P	1	
10	GB97.1	垫圈 10	Washer 10	2	
11	20XDB7103000	四通	Valve	1	
12	20XDB7100006	回油管 2	Hose 2	1	
13	40XBB7110000	后倾胶管	HoseH.P	2	
14	HG/T3041	输油胶管 13×21×1400	Hose 13×21×1400	1	
15	GB3452.1	O 形密封圈 14×2.65	O-Ring 14×2.65	1	
16	20XDB7100002	油泵出油管	Hose	1	
17	GB93	垫圈 10	Washer 10	9	
18	J20.3-FB1-8c	管接头体 8c	Nipple 8c	3	
19	GB5783	螺栓 M10×30	Bolt M10×30	2	
20	40XBB7100001	吸油管	Hose	1	①③⑤
20	40XFB7100001	吸油管	Hose	1	②④
21	JB/ZQ3777	喉箍 35-50	Clip35-50	6	
22	CBHZG-F32-AL ΦL	齿轮泵	Pump	1	②④
22	CBHZG-F32-AL Φ	齿轮泵	Pump	1	①③⑤
23	J20.3-FB1-16	管接头体 16	Nipple 16	1	
24	30X7000011	垫	Shim	1	
25	J20.3-FB6-32	P 形接头 32	Joint 32	1	

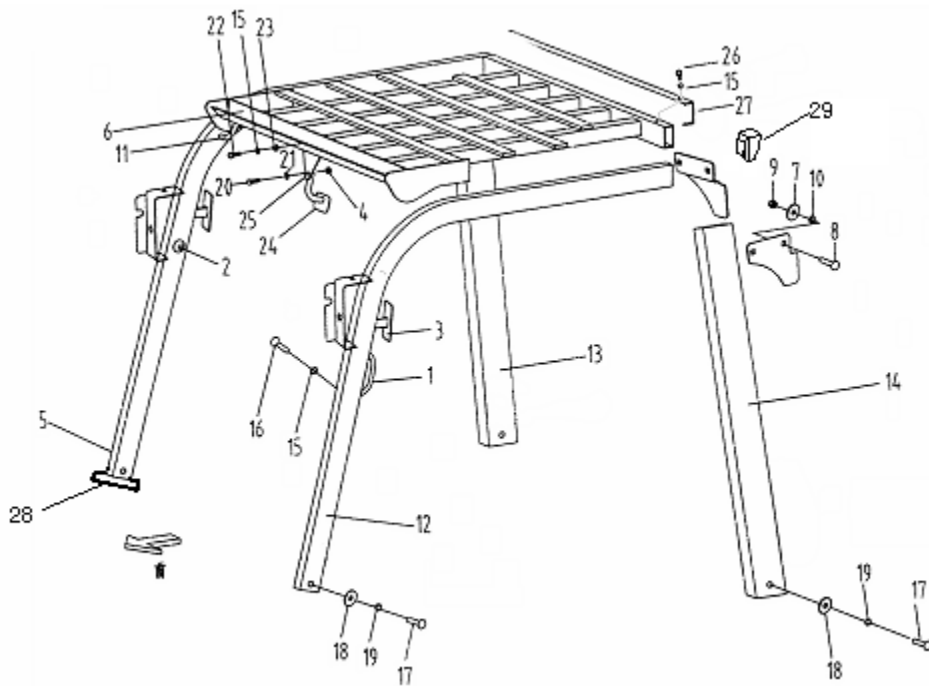
FORKLIFT PARTS CATALOGUE

序号 Item No.	零件图号 Part No.	零部件名称 Part Description		数量 Q'ty	备注 Remark
26	GB3452.1	O 形密封圈 20×2.65	O-Ring20×2.65	1	
27	J20.3-FB4-14b	管接头 14b	Joint14b	1	
28	GB3452.1	O 形密封圈 18×2.65	O-Ring18×2.65	1	
29	GB5781	螺栓 M10×30	Bolt M10×30	1	
30	J20.3-FB1-6b	管接头体 6b	Joint 6b	2	
31	JB/ZQ3777	喉箍 22~30	Clip 22~30	2	
32	J20.3-FB4-10b	管接头 10b	Joint 10b	1	
33	JB1887	胶管接头 8 I -2000	Hose Joint 8 I -2000	1	
34	JB1887	胶管接头 8 I -2150	Hose Joint 8 I -2150	1	
35	J20.3-FB1-8b	管接头 8b	Joint 8b	1	
36	J20.3-FB4-18	管接头 18	Joint 18	1	
37	20XDB7100001	胶管接头 8 I -400	Hose Joint8 I -400	1	
38	JB/ZQ3777	喉箍 18~25	Clip 18~25	1	
39	JB982	垫圈 33	Washer 33	1	
40	20XDB7104000	接管总成	Hose	1	
41	GB6170	螺母 M10	Nut M10	1	
42	GB5786	螺栓 M10×1.25×16	Bolt M10×1.25×16	1	



护顶架

Overhead Guard



序号 Item No.	零件图号 Part No.	零部件名称 Part Description		数量 Q`ty	备注 Remark
01	5031240-A1	把手	Handle	1	
02	30X0200003	出线胶圈	Ring, Rubber	2	
03	CA-1046	倒车镜	Viewfinder	2	
04	GB6170	螺母 M8	Nut M8	3	
05	40XBB0213000	前右腿总成	Leg,R.H.front	1	
06	40XBB0212000	顶架	Overhead Guard	1	
07	GB97.1	垫圈 12	Washer 12	4	
08	30V0200001	螺栓	Bolt	4	
09	GB6170	螺母 M12	Nut M12	4	
10	GB93	垫圈 12	Washer 12	4	
11	30XDB0200002	胶管	Hose	1	
12	40XBB0211000	前左腿总成	Leg,L.H.front	1	
13	20XDB0230000	后右腿总成	Leg,R.H.rear	1	
14	20XDB0220000	后左腿总成	Leg,L.H.rear	1	
15	GB93	垫圈 6	Washer 6	7	
16	GB67	螺钉 M6×25	Bolt M6×25	2	

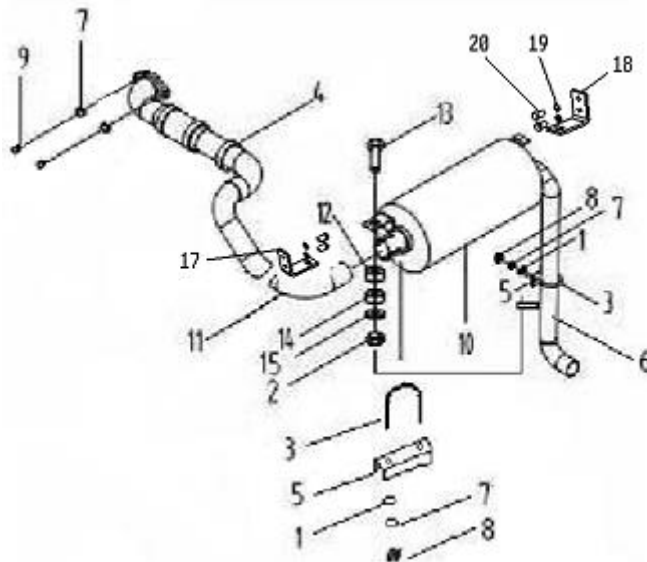
FORKLIFT PARTS CATALOGUE

序号 Item No.	零件图号 Part No.	零部件名称 Part Description		数量 Q`ty	备注 Remark
17	L91215-04700	螺栓	Bolt	4	
18	GB96.1	垫圈 16	Washer 16	4	
19	GB93	垫圈 16	Washer 16	4	
20	GB5781	螺栓 M8×35	Bolt M8×35	1	
21	GB93	垫圈 8	Washer 8	1	
22	GB57831	螺栓 M6×20	Bolt M6×20	2	
23	GB6170	螺母 6	Nut 6	2	
24	CA6440	后视镜	Viewfinder	1	
25	30XDB0200003	联板	Board	1	
26	GB67	螺钉 M6×10	Bolt M6×10	3	
27	30XDB02D40000	护盖	Cover	1	
28	20XDB0200001	密封圈	Ring	2	
29	30XDB0211002	堵盖	Cover	2	



消音器

Muffler System



序号 Item No.	零件图号 Part No.	零部件名称 Part Description		数量 Q'ty	备注 Remark
01	GB97.1	垫圈 8	Washer 8	3	
02	GB6170	螺母 M10	Bolt M10	3	
03	40XBB3200004	U 型螺栓	U-Bolt	3	
04	40XBB3210000	排气管	Nipple	1	①⑤
04	40XFB3210000	排气管	Nipple	1	②
04	40XRB3210000	排气管	Nipple	1	③
05	40XBB3200004	管夹	Clip	3	
06	40XBB3220000	尾管总成	Pipe	1	①②⑤
06	40XRB3220000	尾管总成	Pipe	1	③
07	GB93	垫圈 8	Washer 8	8	
08	GB6170	螺母 M8	Nut M8	6	
09	GB5783	螺栓 M8×25	Bolt M8×25	2	
10	40XBB3240000	消音器总成	Muffler	1	①②⑤
10	40XRB3240000	消音器总成	Muffler	1	③
11	40XBB3200002	连接管	Pipe	1	

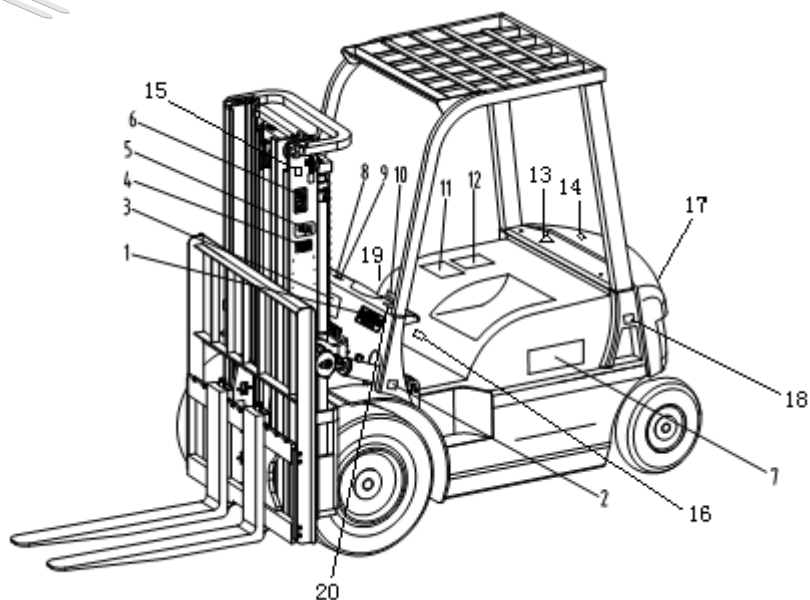
FORKLIFT PARTS CATALOGUE

序号 Item No.	零件图号 Part No.	零部件名称 Part Description		数量 Q`ty	备注 Remark
12	30X3200002	垫	Shim	3	
13	GB5782	螺栓 M10×55	Bolt M10×55	3	
14	30X3200003	垫	Shim	6	
15	GB97.1	垫圈 10	Washer 10	3	
16	40XBB3200001	垫	Shim	1	①⑤
17	40XBB3200006	支板	Bracket	1	①②④⑤
17	40XBB3200005	支板	Bracket	1	③
18	40XBB3200005	支板	Bracket	1	①②④⑤
18	40XBB3200006	支板	Bracket	1	③
19	GB93	垫圈 10	Washer10	4	
20	GB5783	螺栓 M10×20	BoltM10×20	4	



标牌组件

Decal



序号 Item No.	零件图号 Part No.	零部件名称 Part Description		数量 Q'ty	备注 Remark
01	20X0700002	铭牌	Name plate	1	国内 home
01	20X0700016	铭牌	Name plate	1	国外 Overseas
02	40X0700003	轮胎气压标牌	Decal, model	1	
03	30X0700004	供油系统标牌	Decal, hydraulic	1	国内 home
03	30X0700017	供油系统标牌	Decal, hydraulic	1	国外 Overseas
04	40X0700005	载荷曲线牌	Decal, capacity chart	1	国内 home
04	40X0700018	载荷曲线牌	Decal, capacity chart	1	国外 Overseas
05		产品商标	Decal	1	国内 home
05	20X07000051	CE 标牌	Decal, CE	1	国外 Overseas
06	30X0700015	安全标牌	Decal, safety	1	
07	40X0700036	车架侧面标牌	Decal, model	1	国内 home
07	40X0700037	车架侧面标牌	Decal, model	1	国外 Overseas
08	30X0700006	倾斜指示标牌	Decal, tilt	1	
09	30X0700007	升降指示标牌	Decal, lift	1	
10	30X0700014	警告标牌	Decal, warning	1	

FORKLIFT PARTS CATALOGUE

序号 Item No.	零件图号 Part No.	零部件名称 Part Description		数量 Q`ty	备注 Remark
11	30X0700009	注意事项标牌	Decal, driver notice	1	国内 home
11	30X0700019	注意事项标牌	Decal, driver notice	1	国外 Overseas
12	30X0700011	使用须知标牌	Decal, guide	1	国内 home
12	30X0700020	使用须知标牌	Decal, guide	1	国外 Overseas
13	100X0700016	警告牌	Decal, warning	1	
14	91282-14100	警示标牌	Decal, warning	1	
15	15RA0700026	起吊标牌	Decal, rise	1	
16	30X0700013	油容量标牌	Decal, oil capability	1	
17	A847BIZ.34-05	标牌	Decal	1	
18	30X0700010	燃油标牌	Decal, fuel	1	
19	30X0700012	工作油标牌	Decal, hydraulic oil	1	
20	30X0700008	换向指示牌	Decal, direction	1	用于液力车



电气系统
Electric System

序号 Item No.	零件图号 Part No.	零部件名称 Part Description		数量 Q`ty	备注 Remark
01	HC-HZB115/12V	步进电机仪表	Meter ass'y	1	
02	DFO	燃油传感器	Fuel sensor	1	
03	DSW-Z3/8	水温传感器	Water temp sensor	1	①③⑤
04	DSW-M16×1.5	水温传感器	Water temp sensor	1	②④
05	WD100×90/12V	前大灯	Head lamp	2	
06	QXD160×48/12V	前组合灯	Front combination lamp	2	
07	JK205A	刹车灯开关	Switch/stop lamp	1	
08	DJB-12B	倒车蜂鸣器	Back buzzer	1	
09	XH8-6-1/12V	后组合灯	Rear combination lamp	2	
10	SG152	闪光器	Flasher	1	
11	DL124G	电喇叭	Electric horn	1	
12	JQ1030/04	预热继电器	Warm-up relay	1	①④
13	95D31Ra	蓄电池	Battery	1	
14	2.5A	二极管	Diode	2	②③④
15	JK806AA-HC	组合开关	Switch	1	②③④

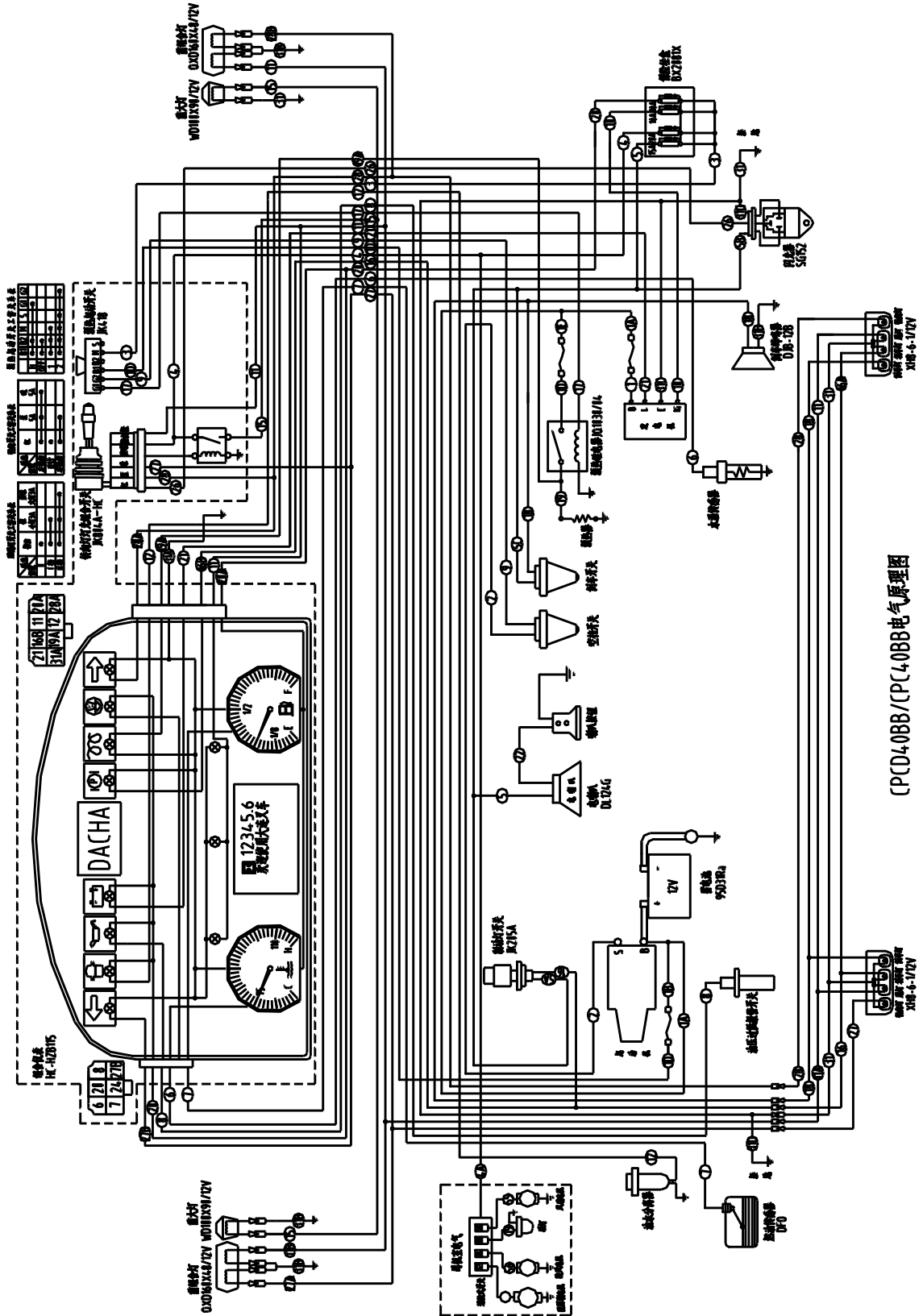
FORKLIFT PARTS CATALOGUE

16	JK804A-HC	转向灯灯光 组合开关	Switch/turning and lighting	1	①⑤
----	-----------	---------------	--------------------------------	---	----

序号 Item No.	零件图号 Part No.	零部件名称 Part Description		数量 Q`ty	备注 Remark
17	HG4190/012 (2) -1Z9	继电器	Relay	1	②③④
18	BX2081X	保险丝盒	Fuse box	1	



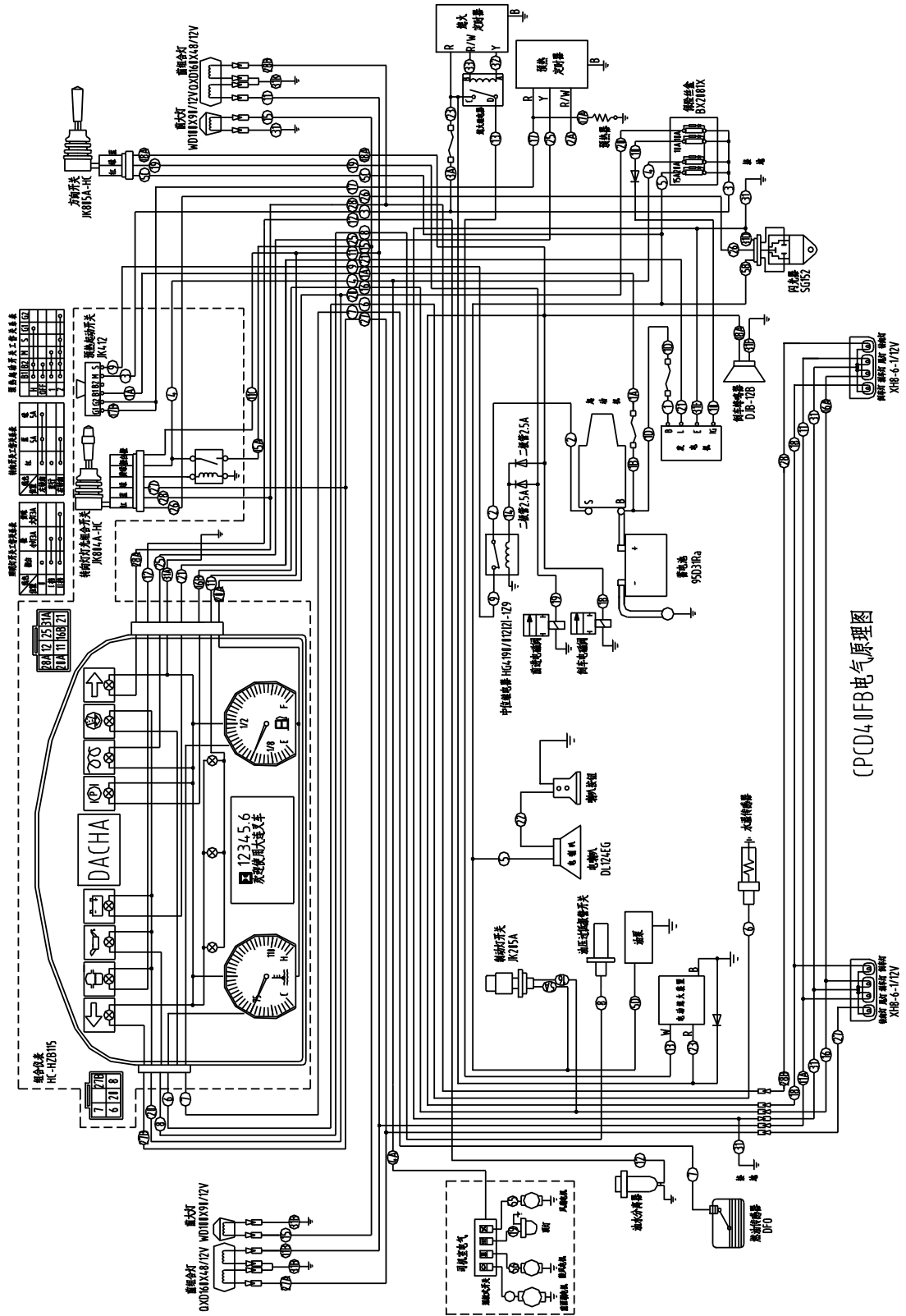
电气系统
Electric System



PCD408B/PC408B电气原理图



电气系统
Electric System

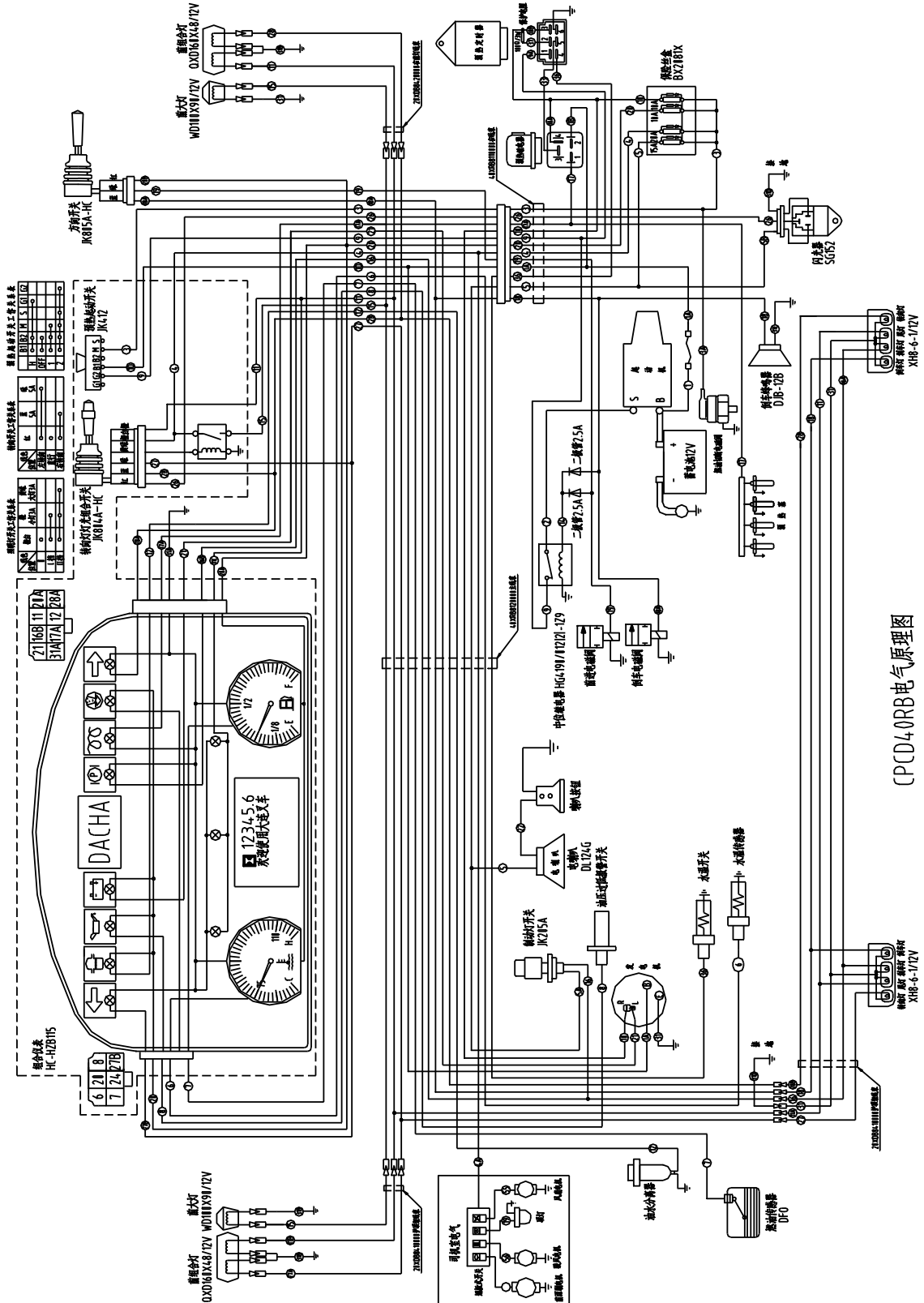


PCD411FB电气原理图



电气系统

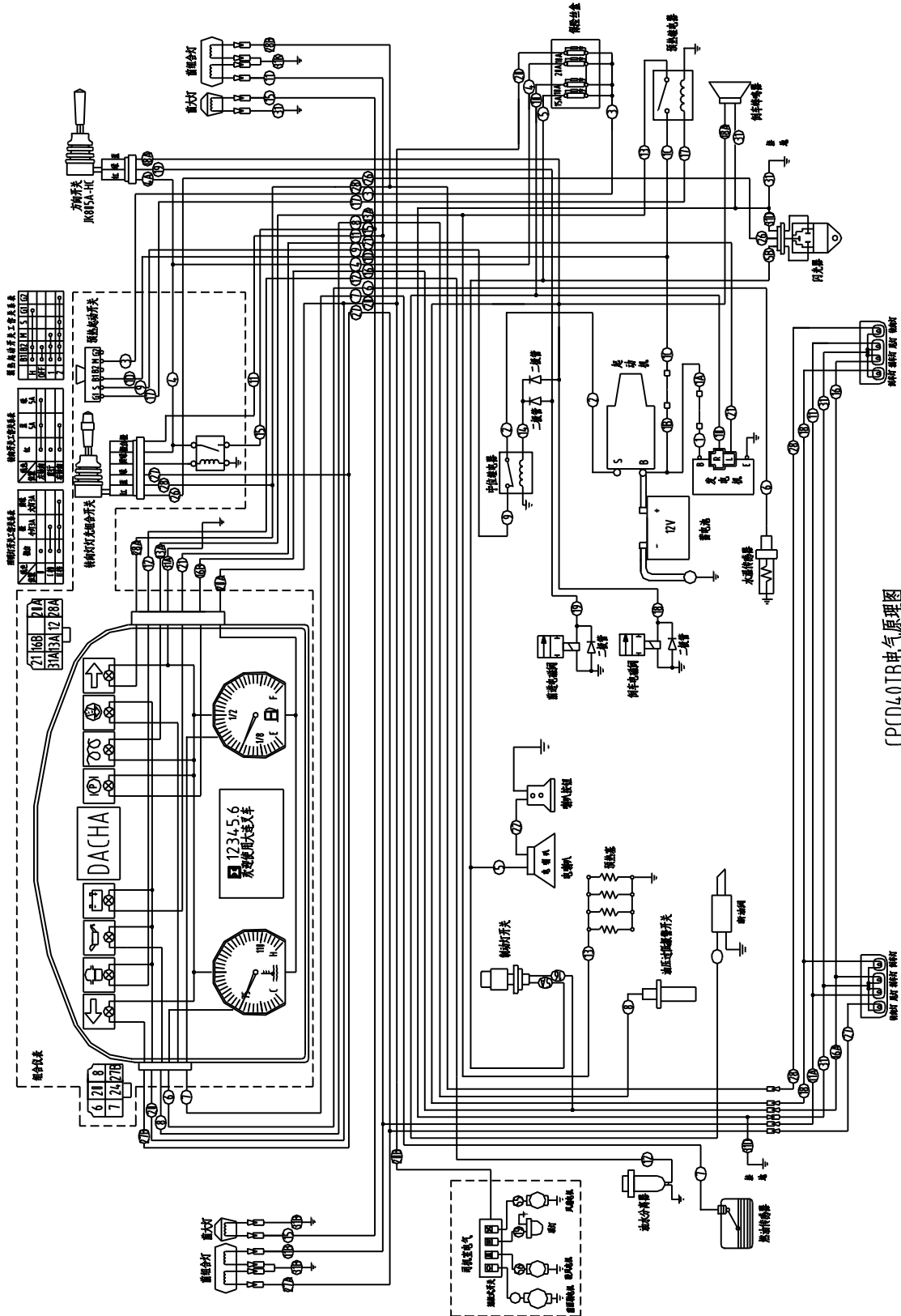
Electric System



CPD4.0RB电气原理图



电气系统
Electric System



CPCD4.0TB电气原理图