

JAC

ANHUI JIANGHUAI-YINLIAN HEAVY-DUTY CONSTRUCTION MACHINE CO., LTD

**КАТАЛОГ ЗАПЧАСТЕЙ
АВТОПОГРУЗЧИКОВ
СРС(Q)D 20, 25, 30, 35 EUROPA**



СОДЕРЖАНИЕ

I. Динамическая система.....	01
1. Двигатель	01
2. Система впуска воздуха	10
3. Система выхлопа	13
4. Верхняя выхлопная система	15
5. Топливная система	17
6. Система охлаждения	22
II. Рама и противовес.....	26
III. Система управления.....	28
IV. Система управления тормозами и сцеплением.....	29
V. Педаль акселератора.....	31
VI. Надголовный щит.....	33
VII. Трансмиссионная система (TOP-CON).....	35
1. Части корпуса трансмиссии (JAC-002)	36
2. Части корпуса трансмиссии (JAC-002)	38
3. Сцепление	40
4. Масляный насос	41
5. Крышка и контрольный клапан в сборе	42
6. Микроклапан	44
7. Дифференциал	45
VIII. Система привода.....	46
1. Приводной мост и колесо.....	46
2. Приводной мост и колесо.....	47
3. Приводной мост и колесо (двойное)	48
4. Приводной мост (JAC-015)	49
5. Приводной мост (JAC-025) 2-2.5тонн	51
6. Приводной мост (JAC-025) 3-3.5тонн	53
7. Тормозная система (2-2.5 тонн)	55
8. Тормоз левый (3-3.5 тонн)	57

9. Тормоз правый (3-3.5 тонн)	59
IX. Система управления.....	61
1. Мост управления.....	61
(1) Мост управления (JAC-015)	62
(2) Мост управления (JAC-025)	64
2. Рулевое колесо.....	66
X. Капот и панель пола	67
XI. Стояночный тормоз.....	69
XII. Гидравлическая система.....	70
1. Гидравлическая система (Дизель JAC 4DC1)	70
2. Гидравлическая система (Дизель C240PKJ-30, 4JG2, K25).....	72
3. Гидравлическая система (Дизель Xinchan)	74
4. Блок управления клапаном	76
5. Гидравлический бак.....	77
6. Цилиндр наклона	78
7. Моторный цилиндр (JAC-025)	79
XIII. Мачта (2-2.5 тонн)	80
1. Мачта (C2M2E)	80
2. Гидравлическая система мачты	82
3. Вилы и вилочная рама	83
4. Масляный цилиндр.....	84
5. Мачта (CBM2C)	85
6. Гидравлическая система.....	87
7. Установка вилочного ролика	89
8. Подъемный масляный цилиндр	90
9. Подъемный масляный цилиндр	91
10. Масляный цилиндр	92
11. Мачта (CCM2B)	93
12. Гидравлическая система мачты	94
13. Установка вилочного ролика	95

14. Задний подъемный цилиндр	96
15. Передний подъемный цилиндр.....	97
16. Масляный цилиндр	98
Мачта (3-3.5 тонн)	99
(1) Мачта.....	99
(2) Гидравлическая система мачты	100
(3) Вилы и вилочная рама	101
(4) Подъемный цилиндр	102
2. Мачта (Двойная, свободный ход) (СВМ)	103
(1) Мачта (Двойная, свободный ход)	103
(2) Гидравлическая система мачты	104
(3) Задний подъемный цилиндр	105
(4) Передний подъемный цилиндр	106
3. Мачта (Тройная, свободный ход) (ССМ)	107
(1) Мачта (Тройная, свободный ход)	107
(2) Гидравлическая система мачты	108
(3) Задний подъемный цилиндр	110
(4) Передний подъемный цилиндр	111
XIV. Электрическая система.....	112
XV. Наклейки и обозначения.....	162

ИНФОРМАЦИЯ

1. В данном руководстве собраны все запчасти вилочных погрузчиков серий EUROPA CPD20, CPD25, CPQD20, CPQD25, CPD30, CPD35, CPQD30, CPQD35 с двигателями NISSAN K25, C240PKJ-30, 4TNE98, 4JG2, 4DA1.

2. Методы поиска запчасти или комплектующих в РУКОВОДСТВЕ:

I) Сначала необходимо найти порядковый номер запчасти на рисунке сборки в котором присутствует нужная запчасть, а затем по коду рисунка и стандарта запчасти или комплектующих найти запчасть в списке по порядковому номеру.

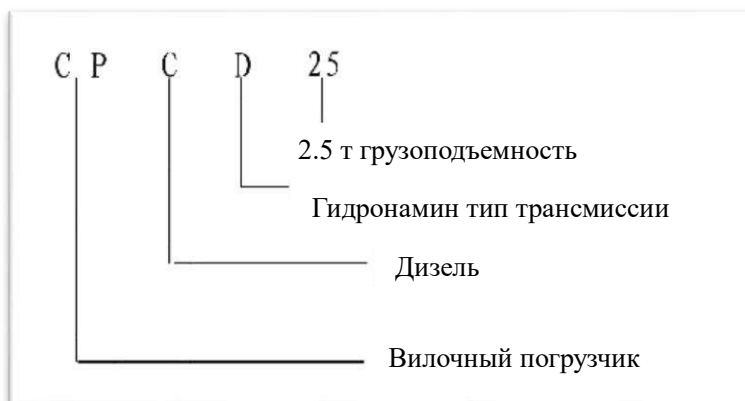
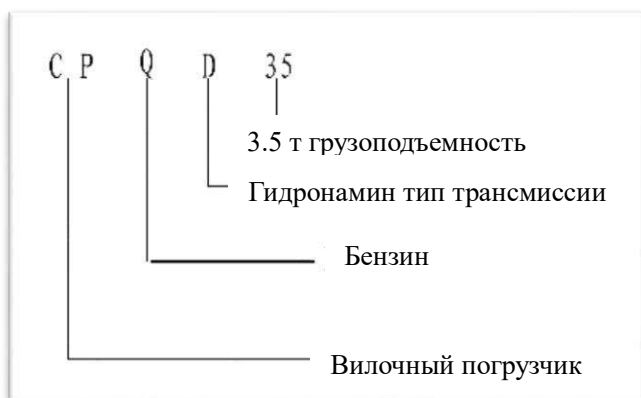
II) Заметки определяющие сборку погрузчика находятся в правом верхнем углу рисунка.

3. Если вы хотите заказать деталь, сообщите нам модель и серийный номер погрузчика, которому она принадлежит, код чертежа и количество.

4. Для лучшей работы вашего грузовика рекомендуется использовать детали и комплектующие изготовленные нашим заводом, если они вам нужны для обслуживания и сервиса.

5. Мы оставляем за собой право внесения изменений в погрузчики в процессе производства для улучшения качества нашей продукции без предварительного уведомления. Для получения подробной информации об изменении, пожалуйста, обратитесь в отдел продаж.

6. Обозначения в РУКОВОДСТВЕ:



7. Сокращения в РУКОВОДСТВЕ:

ASS'Y В сборе

CLU Механическая коробка передач

SW Выключатель

HP Высокое давление

D Гидродинамический (автоматический) тип передачи (АКПП)

INC Включение

L.H Левая рука

ATT Крепление

Tor-Con Автоматическая коробка передач

DIFF Дифференциал

CYL Гидроцилиндр

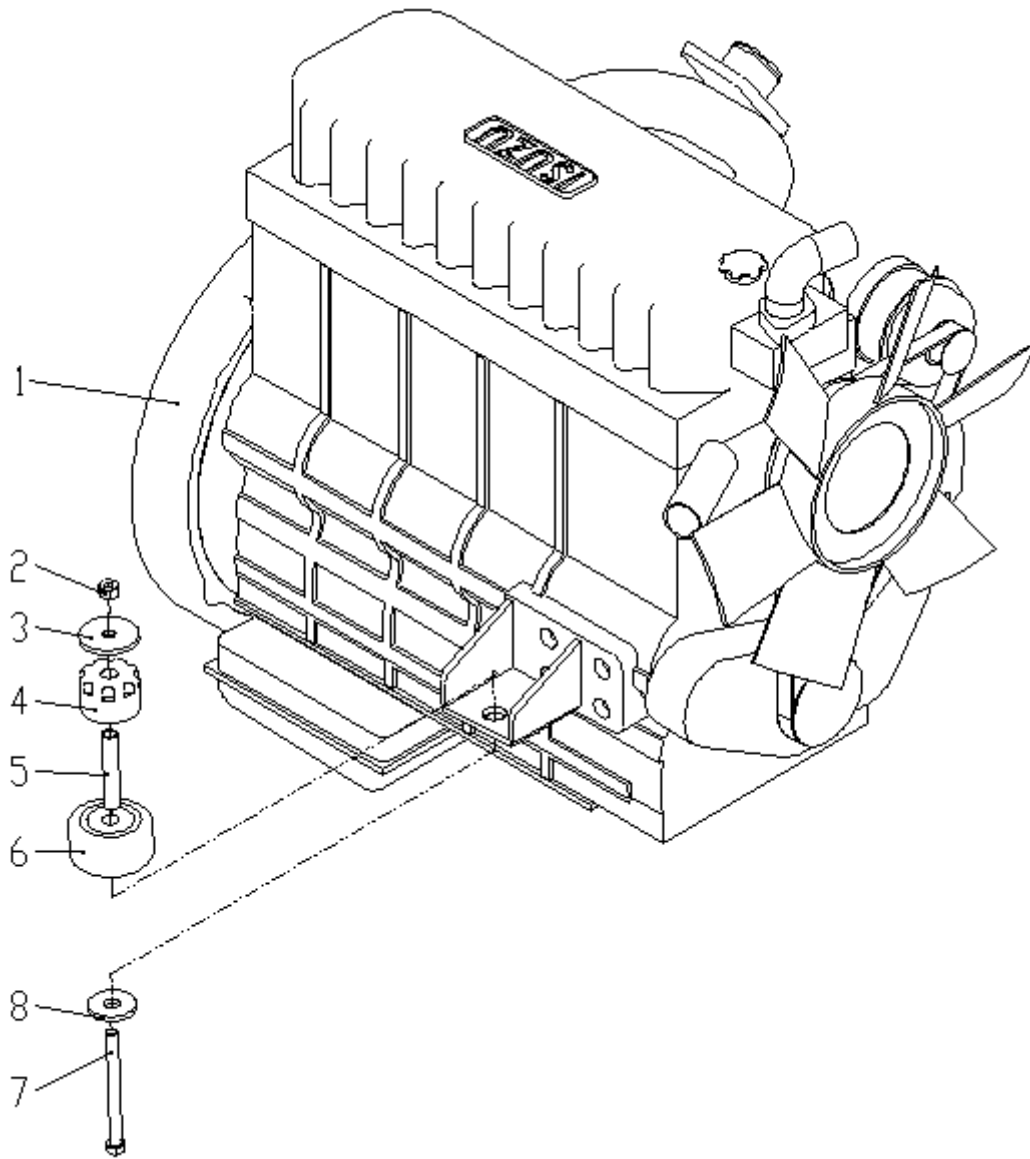
LP Низкое давление

R.H Правая рука

OP. Опции

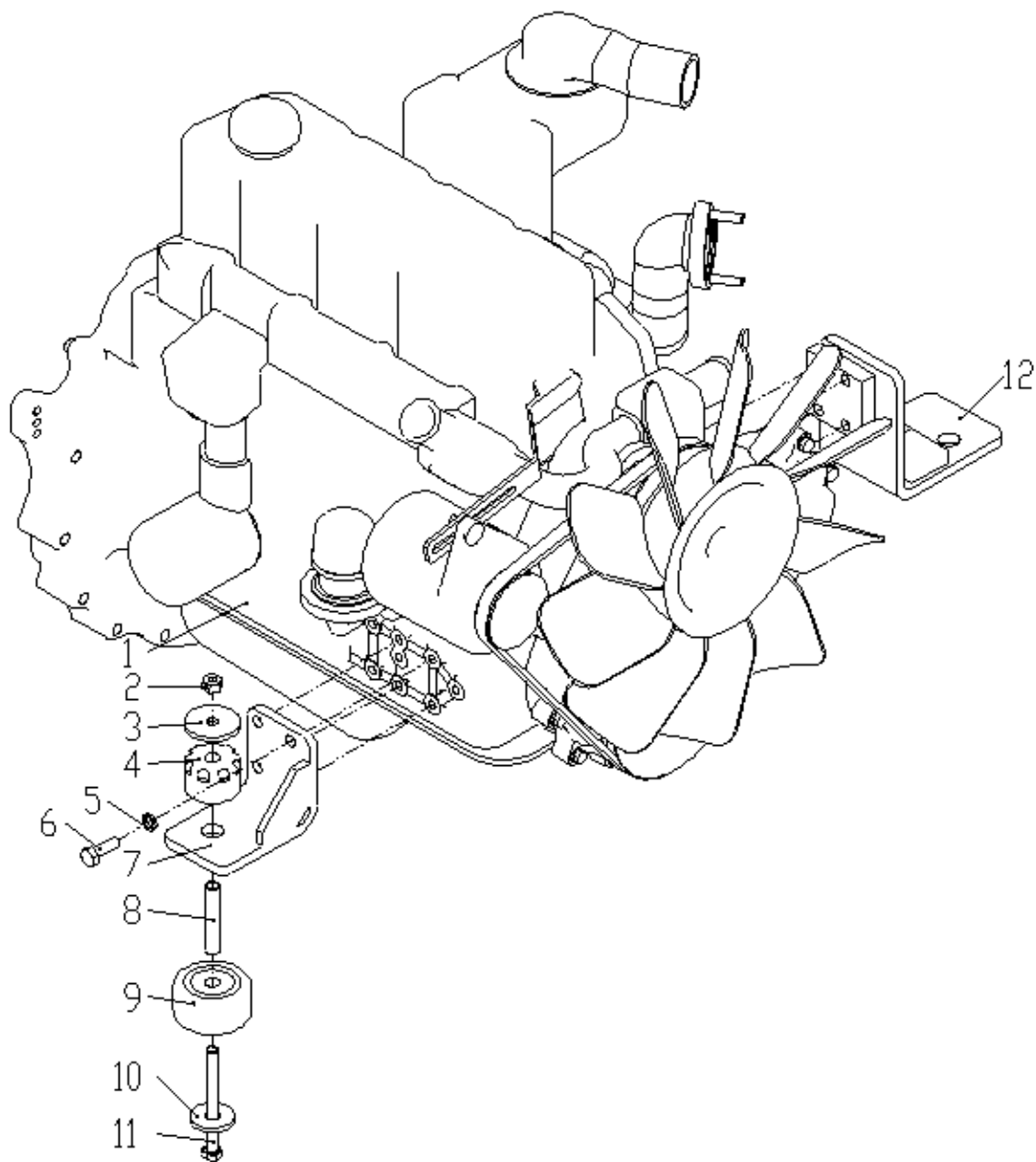
AR Согласно требованию

Рис. 1 Двигатель (Дизель С240РКJ-30)
CPCD20, CPCD25, CPCD30, CPCD35



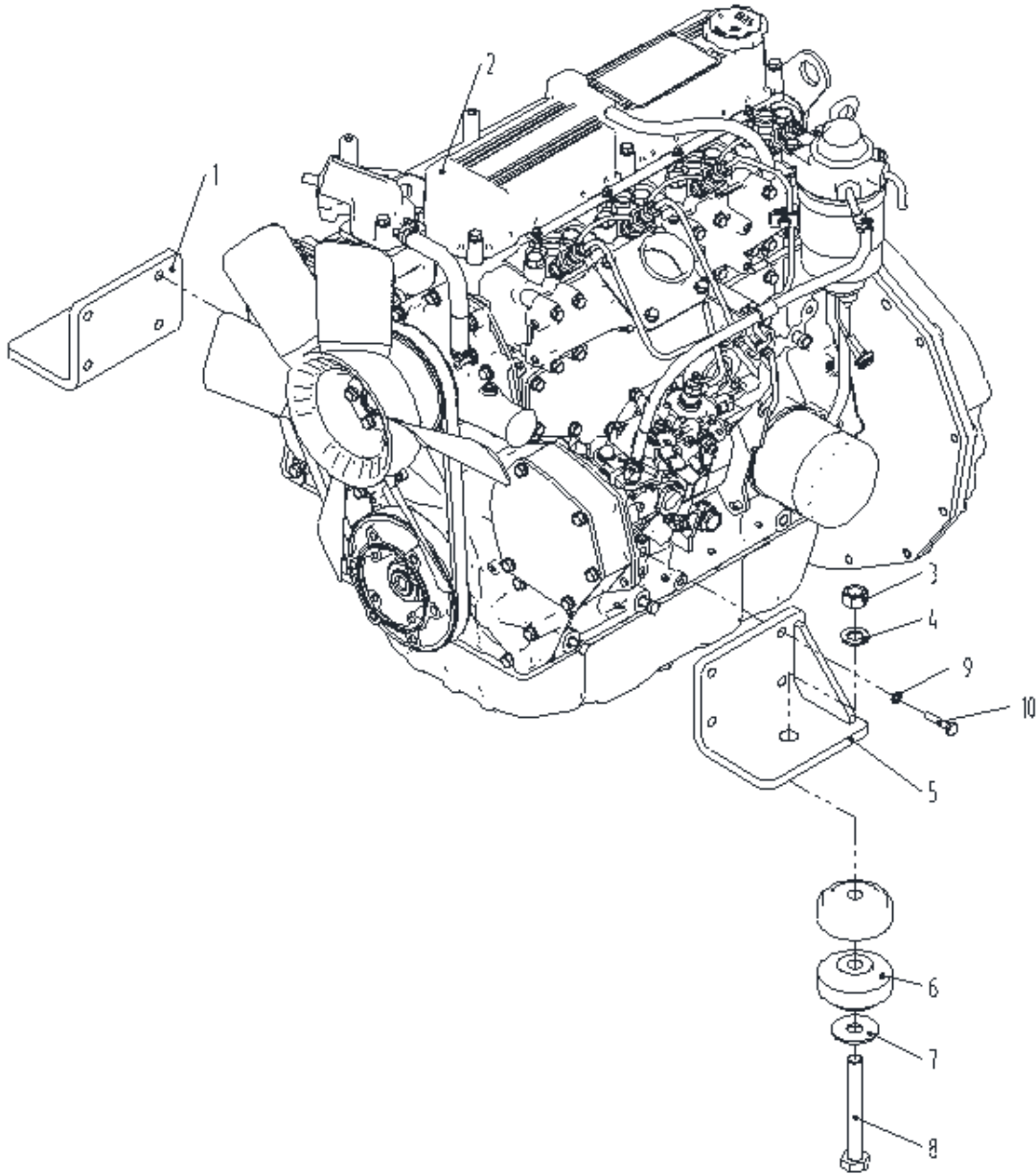
№п/п	№ детали	Описание	Кол-во
01	C3F3C-26001	Двигатель Isuzu C240NKFG-01	1
02	010-GBT6182	Гайка 10	2
03	C2F3A-01021	Шайба	2
04	C2F3A-01041	Резиновая подушка V	2
05	C2F3A-01051	Втулка	2
06	C2F3A-01031	Резиновая подушка IV	2
07	0M10×110-G BT5783	Болт M10×110	2
08	C2F3A-01011	Шайба III	2

Рис. 2 Двигатель (NISSAN K25 / GCT GK25)
CPQD20, CPQD25, CPQD30, CPQD35



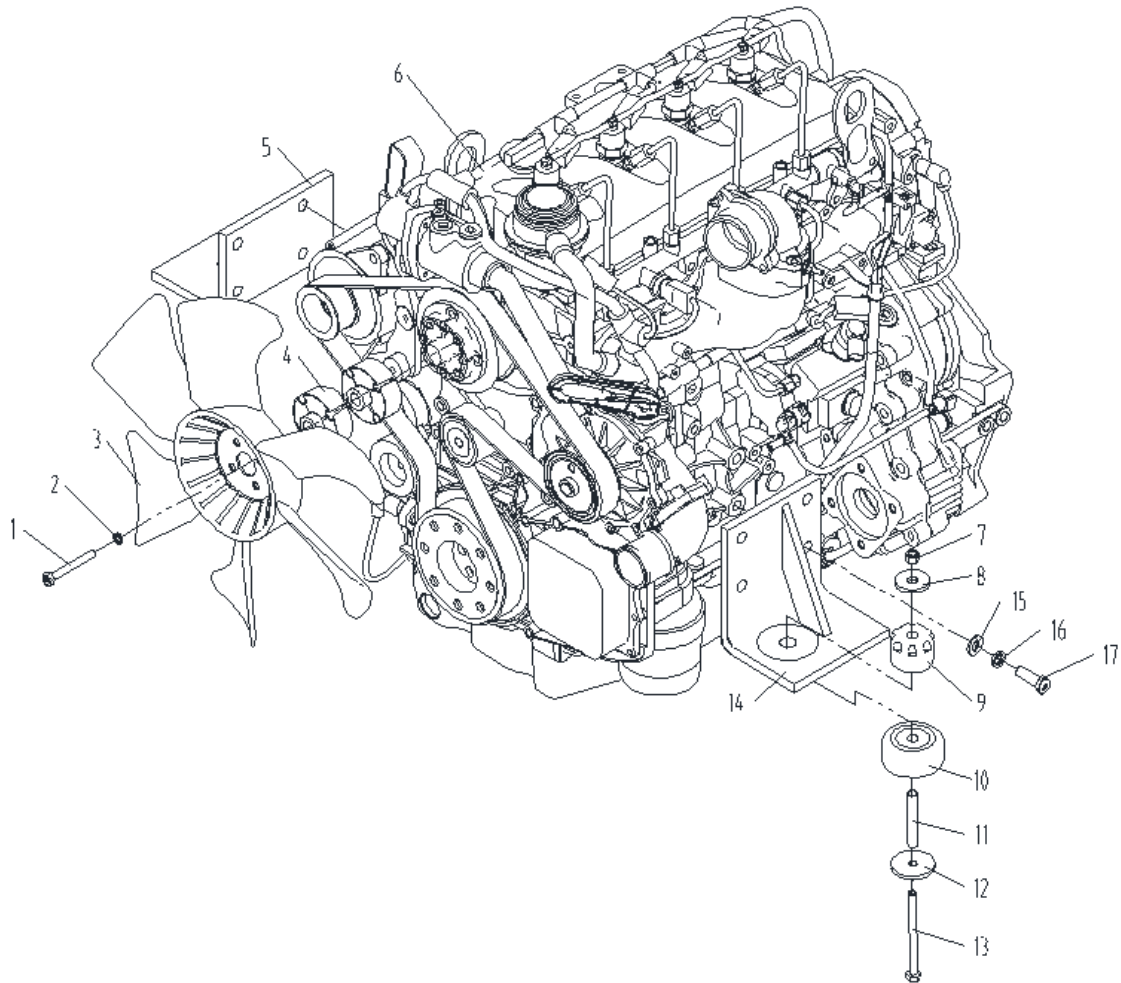
№п/п	№ детали	Описание	Кол-во
01	C0F14-02001	Двигатель Nissan K25	1
02	0M10-GBT6182	Гайка M10	2
03	C2F3A-01021	Диск	2
04	C2F3A-01041	Резиновая подушка I	2
05	010-GB93	Шайба 10	8
06	0M10×30-GBT5783	Болт M10×30	8
07	CQF3E-12001	Скоба (Nissan K25)	1
08	C2F3A-01051	Втулка	2
09	C2F3A-01031	Резиновая подушка II	2
10	C2F3A-01011	Шайба	2
11	0M10×110-GBT5783	Болт M10×110	2
12	CQF3E-13001	Скоба (Nissan K25)	1

Рис. 3 Двигатель (Mitsubishi Дизель S4S)
CPCD20, CPCD25, CPCD30, CPCD35



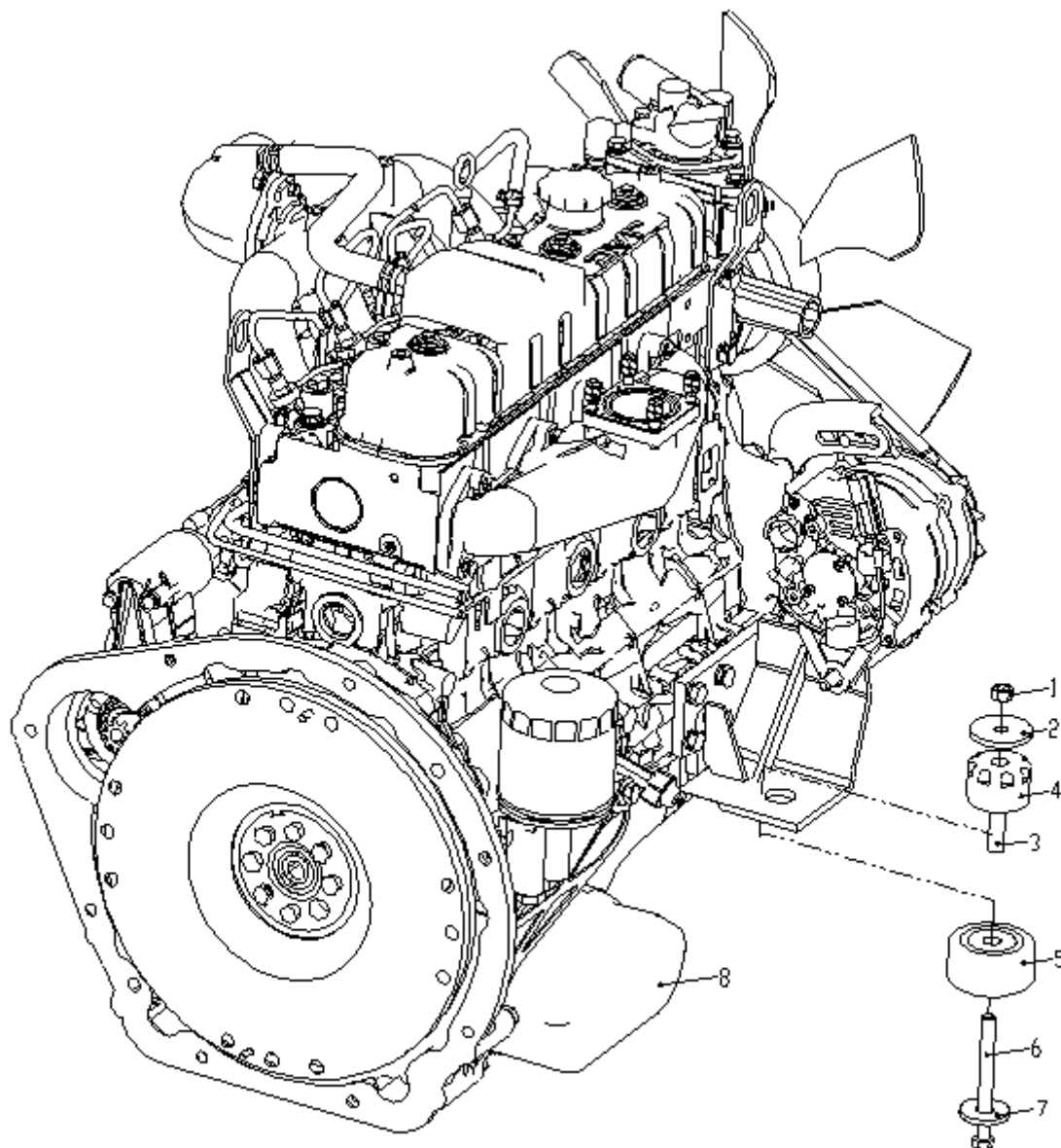
№п/п	№ детали	Описание	Кол-во
01	C3F3Q-01021	Скоба	1
02	C3F3Q-10001	Двигатель Mitsubishi S4S-408	1
03	0M16-GBT6182	Гайка M16	2
04	016-GBT97.1	Шайба	2
05	C3F3Q-01011	Скоба	1
06	C3F3Q-01012	Подушка (MDS80-45/55)	4
07	016-GBT96.1	Шайба	2
08	0M16×120-G BT5782	Болт M16×120	2
09	010-GB93	Шайба	8
10	0M10×35-GB T5783	Болт M10×35	2

Рис. 4 Двигатель (Дизель Cummins QSF2.8)
CPCD30, CPCD35



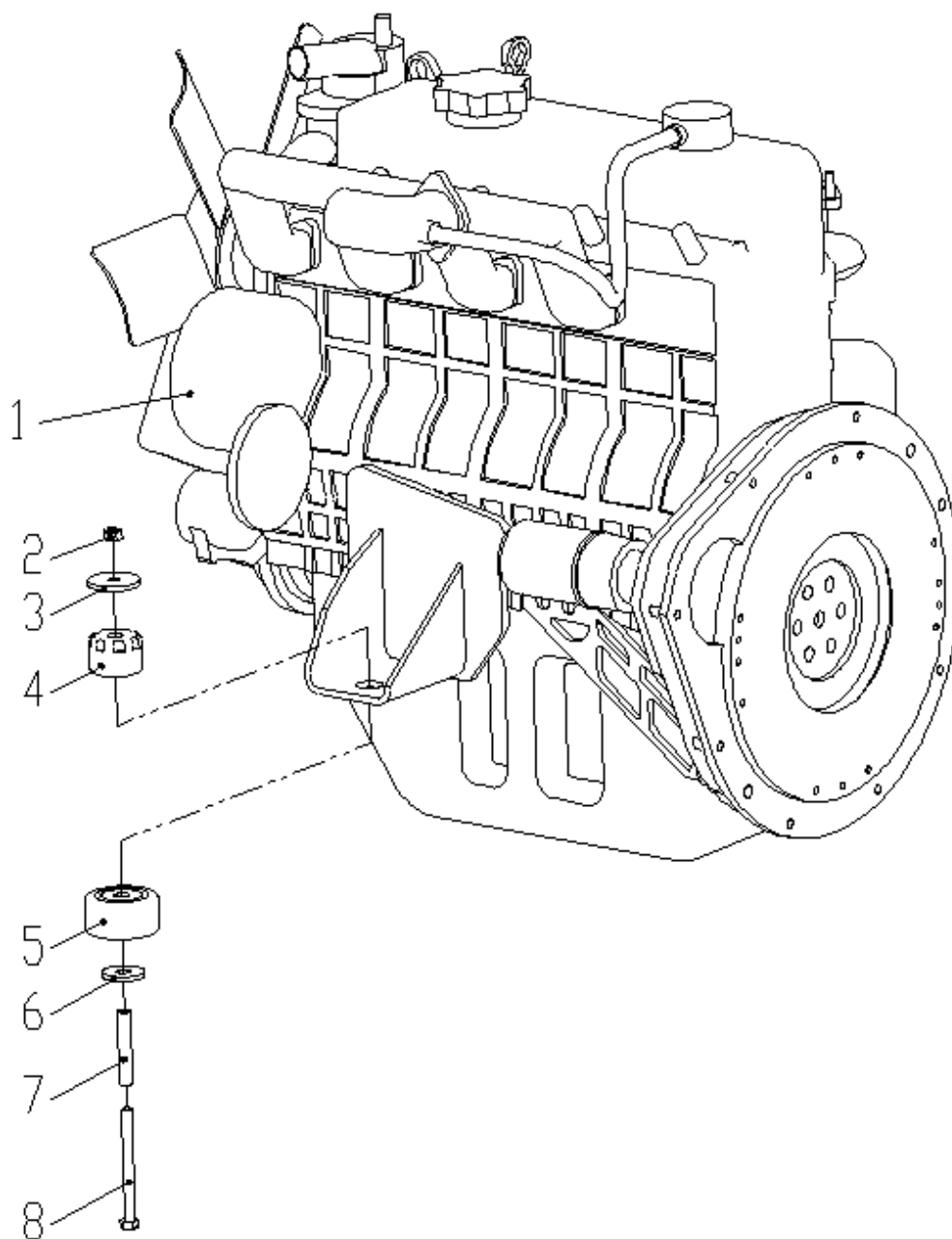
№п/п	№ детали	Описание	Кол-во
01	0M8×80-GBT5782	Болт М8×80	4
02	08-GB93	Шайба 8	4
03	C3F3P-08017	Лопасть вентилятора	1
04	C3F3P-08027	Подушка	2
05	C3F4E-01021	Скоба	1
06	C3F3P-08007	Двигатель	1
07	0M10-GBT6182	Гайка М10	2
08	C0F01-20501	Шайба	2
09	C0F01-20401	Резиновая подушка	2
10	C0F01-20301	Резиновая подушка	2
11	C0F01-20201	Втулка	2
12	C0F01-20101	Пластина	2
13	0M10×110-G BT5782	Болт М10×110	2
14	C3F4E-01011	Скоба	1
15	012-GBT97.1	Шайба	8
16	012-GB93	Шайба	8
17	0M12×35-GB T5783	Болт М12×35	8

Рис. 5 Двигатель (Дизель JAC 4DC1)
CPCD20, CPCD2, CPCD30, CPCD35



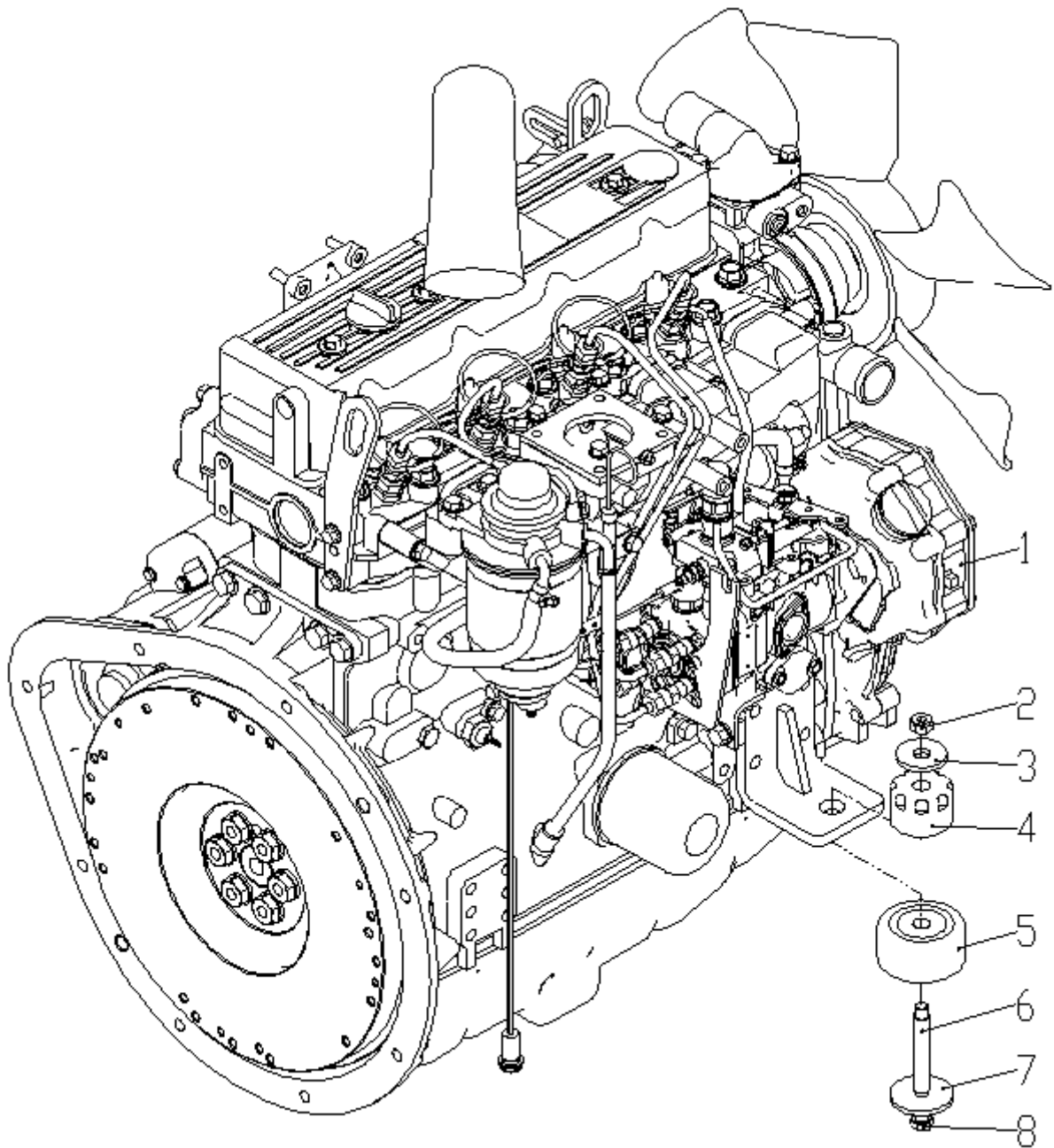
№п/п	№ детали	Описание	Кол-во
01	010-GBT6182	Гайка М10	2
02	C2F3A-01021	Шайба IV	2
03	C2F3A-01051	Втулка	2
04	C2F3A-01041	Резиновая подкладка V	2
05	C2F3A-01031	Резиновая подкладка IV	2
06	C2F3A-01011	Шайба III	2
07	010×110-GBT5782	Болт М10×110	2
08	C2F3A-09001	Двигатель 4DC1	1
-	C0F24-20001	Двигатель 493	1

Рис. 6 Двигатель (Isuzu Дизель 4JG2)
CPCD30, CPCD35



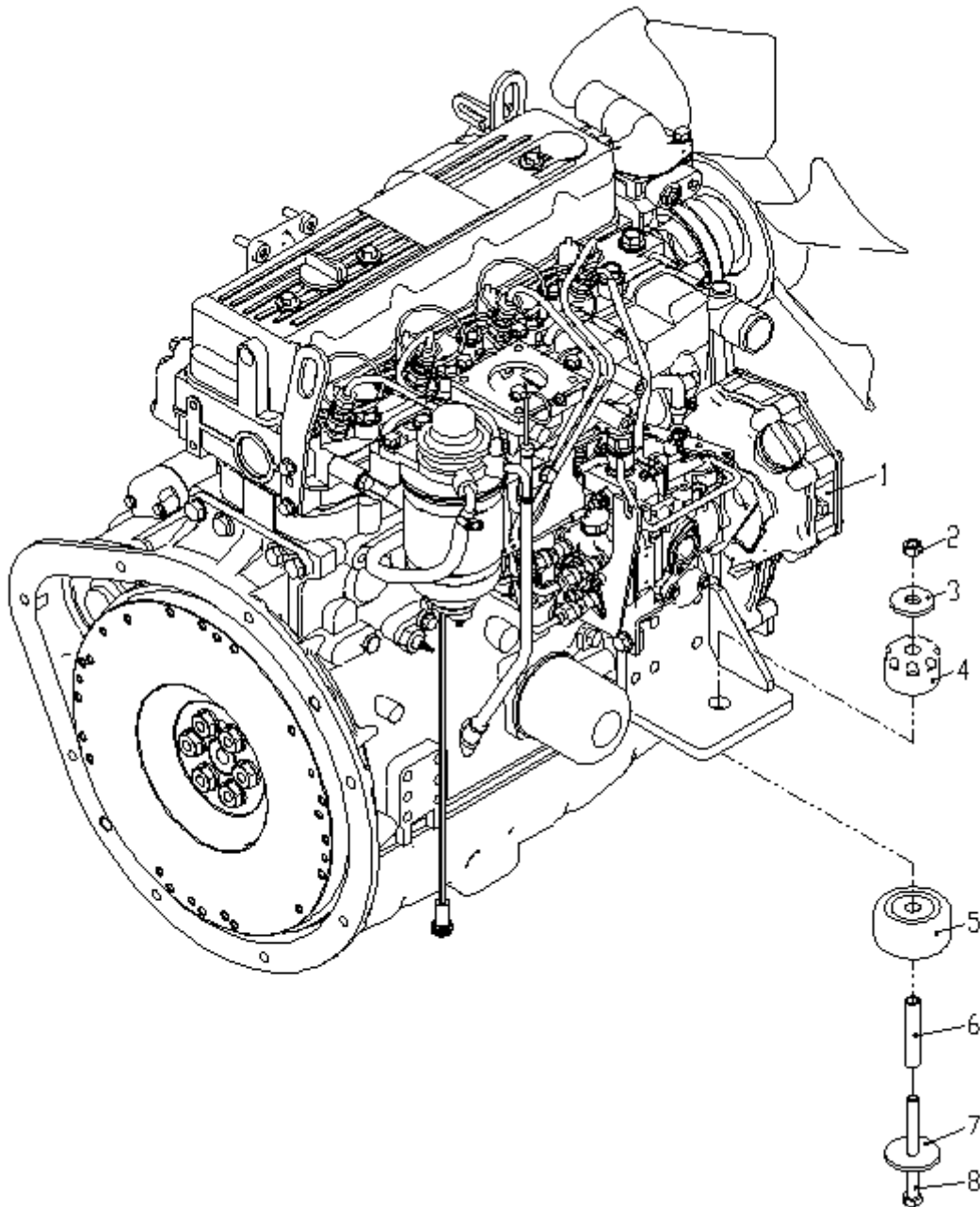
№п/п	№ детали	Описание	Кол-во
01	C0F75-06001	Двигатель Isuzu 4JG2	1
02	0M10-GBT6182	Гайка M10	2
03	C2F3A-01021	Шайба IV	2
04	C2F3A-01041	Резиновая подушка V	2
05	C2F3A-01031 C2F3A-01011	Резиновая подушка IV	2
06	C2F3A-01011	Шайба III	2
07	C2F3A-01051	Втулка	2
08	0M10×110-G BT5782	Болт M10×110	2

Рис. 7 Двигатель (Дизель 4TNE98)
CPCD30, CPCD35



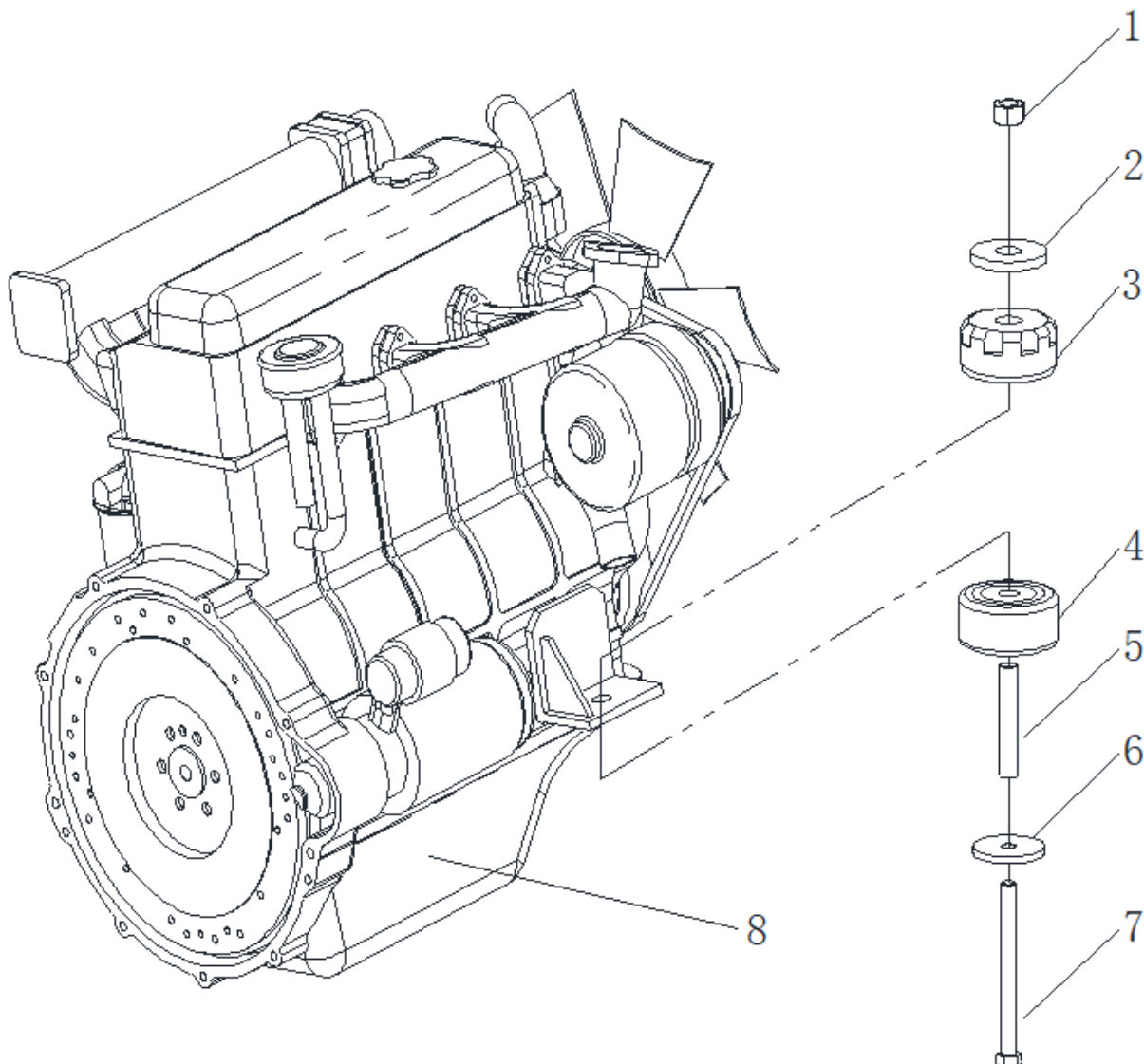
№п/п	№ детали	Описание	Кол-во
01	C3F3J-13001	Двигатель 4TNE98	1
02	0M10-GBT6182	Гайка M10	2
03	C2F3A-01021	Шайба IV	2
04	C2F3A-01041	Резиновая подушка V	2
05	C2F3A-01031	Резиновая подушка IV	2
06	C2F3A-01051	Втулка	2
07	C2F3A-01011	Шайба III	2
08	0M10×110-G BT5782	Болт M10×110	2

Рис. 8 Двигатель (Дизель 4TNV94L)
CPCD20, CPCD25, CPCD30, CPCD35



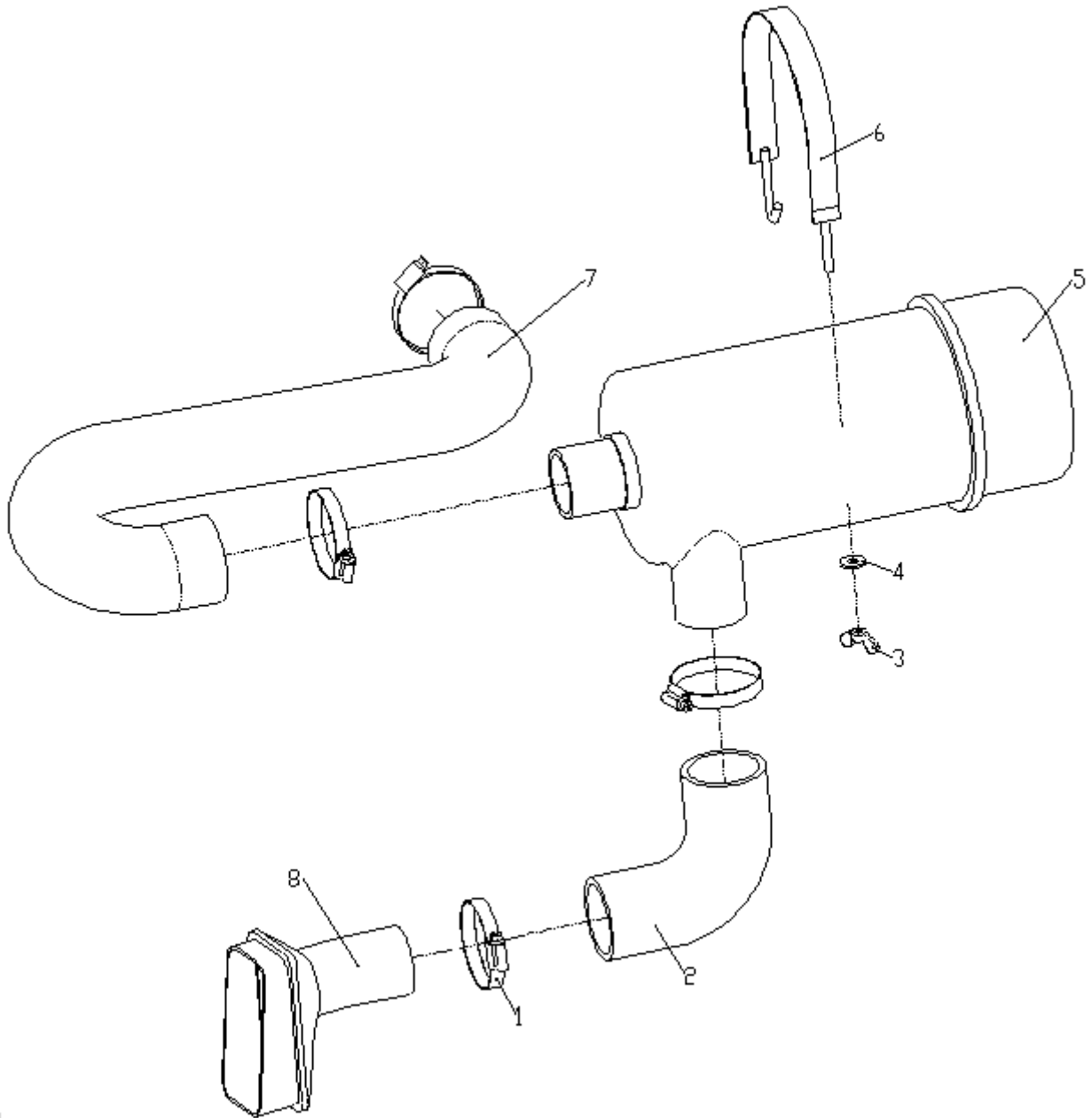
№п/п	№ детали	Описание	Кол-во
01	C3F3L-13001	Двигатель 4TNV94L	1
02	0M10-GBT6182	Гайка M10	2
03	C2F3A-01021	Шайба IV	2
04	C2F3A-01041	Резиновая подушка V	2
05	C2F3A-01031	Резиновая подушка IV	2
06	C2F3A-01051	Втулка	2
07	C2F3A-01011	Шайба III	2
08	0M10×110-G BT5782	Болт M10×110	2

Рис. 9 Двигатель (Дизель С490 /А498)
CPCD20, CPCD25, CPCD30, CPCD35



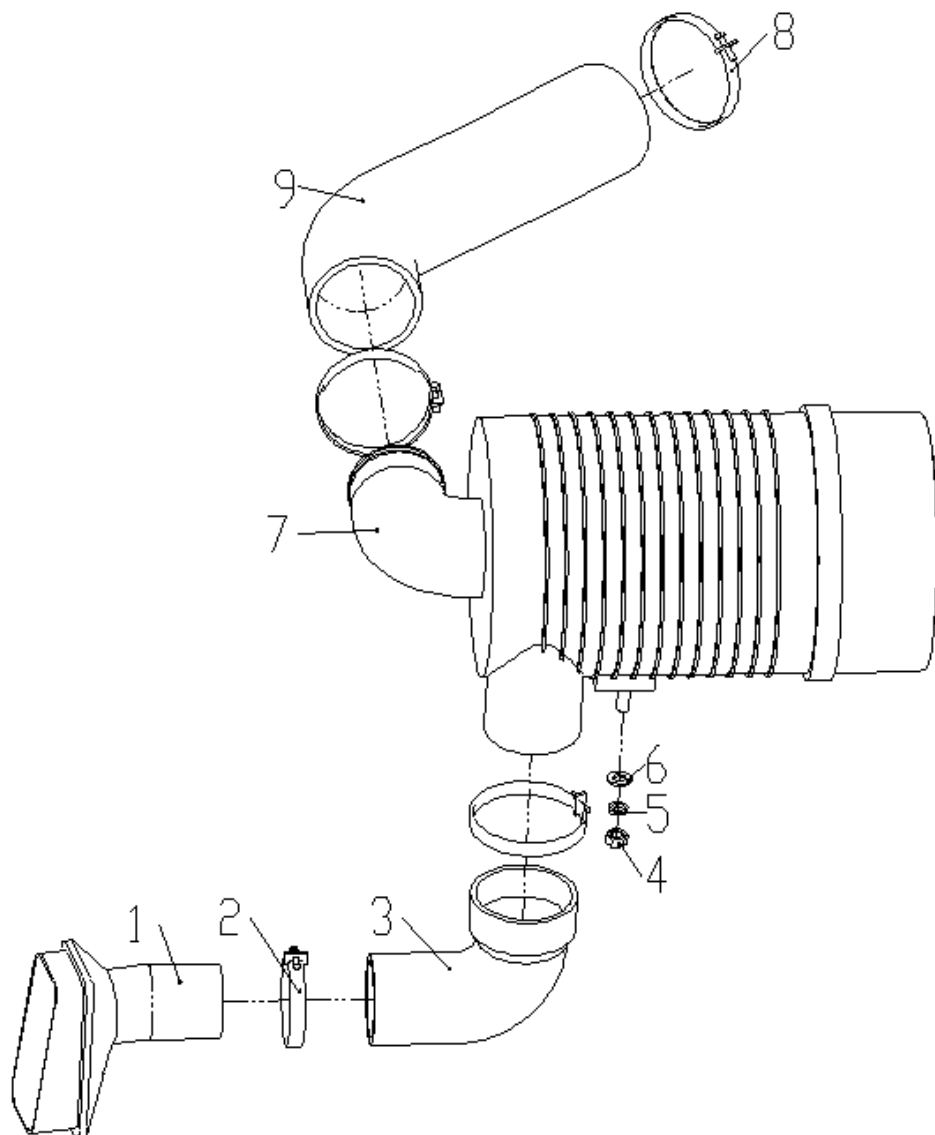
№п/п	№ детали	Описание	Кол-во
01	0M10-GBT6182	Двигатель С490 /А498 М10	2
02	C0F01-20501	Шайба	2
03	C0F01-20401	Резиновая подушка	2
04	C0F01-20301	Резиновая подушка	2
05	C0F01-20201	Втулка	2
06	C0F01-20101	Пластина	2
07	0M10×110-G BT5782	Болт М10×110	2
08	C0F01-02001	Двигатель Xinchai С490BPG	1
	C0F01-02003	Двигатель Xinchai С490BPG-30	1
	C2F3I-07001	Двигатель Xinchai А495BPG	1
	C2F3K-10001	Двигатель Xinchai А490BPG	1
	C2F3I-21001	Двигатель Xinchai А498BT1-71А	1
	C3F3S-02001	Двигатель Xinchai 4D27G31	1
	C3F3S-02021	Двигатель Xinchai 4D27XG30	1
	C4F3C-02001	Двигатель Quanchai4C2-50C41	1

Рис. 10 Система впуска воздуха (Дизель С240РКJ-30)
 CPCD20, CPCD25, CPCD30, CPCD35



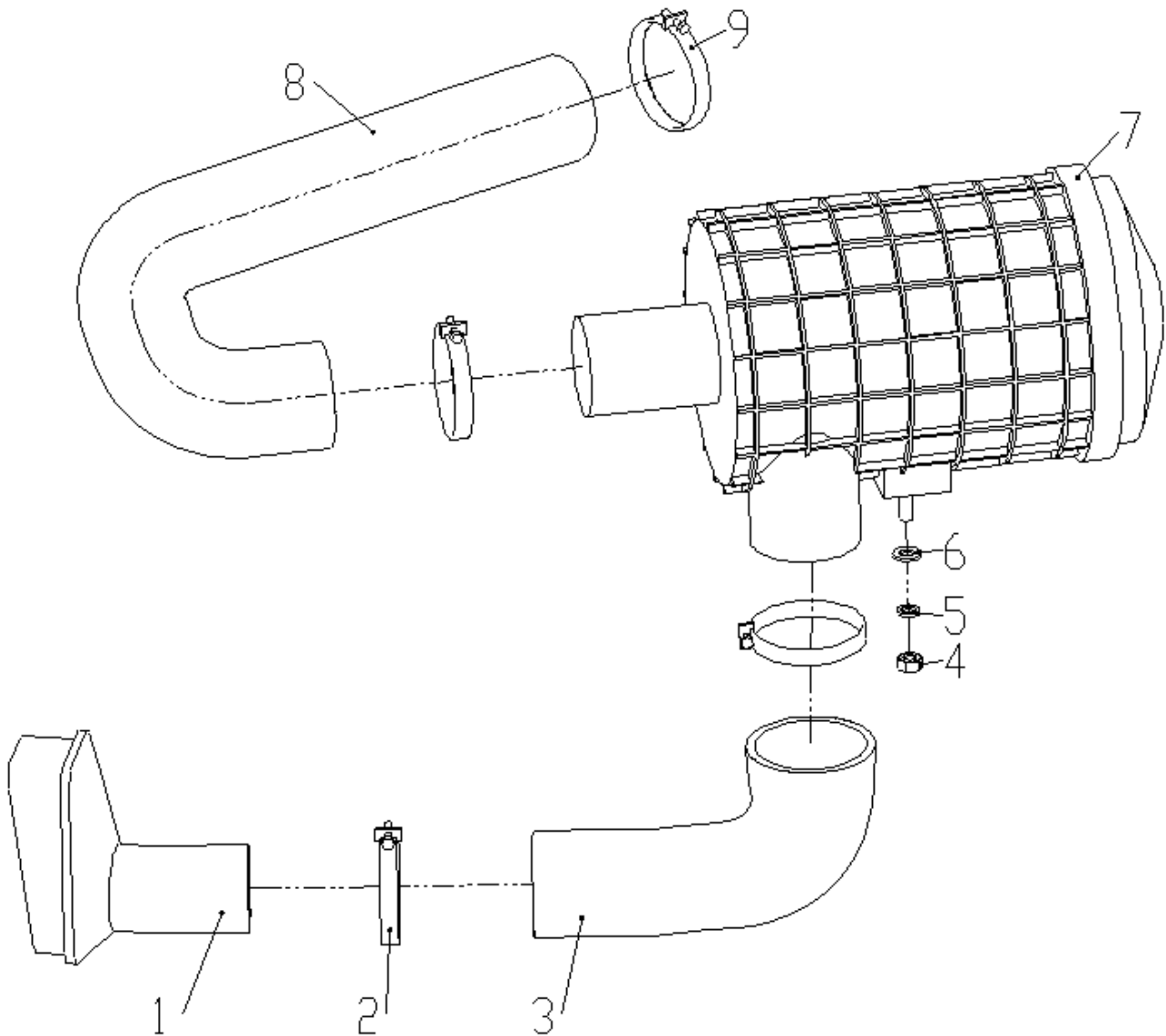
№п/п	№ детали	Описание	Кол-во
01	0d80-JBT8870	Хомут ф60-80	4
02	C3F3R-02021	Шланг впуска воздуха II	1
03	0M6-GB62	Гайка М6	1
04	06-GBT96.1	Шайба 6	1
05	C0F79-03101	Очищающий фильтр в сборе	1
06	C0F01-03201	Хомут	1
07	C3F3R-02011	Шланг впуска воздуха I	1
08	C3F3E-11021	Крышка	1

Рис. 11 Система впуска воздуха
СРСД20, СРСД25



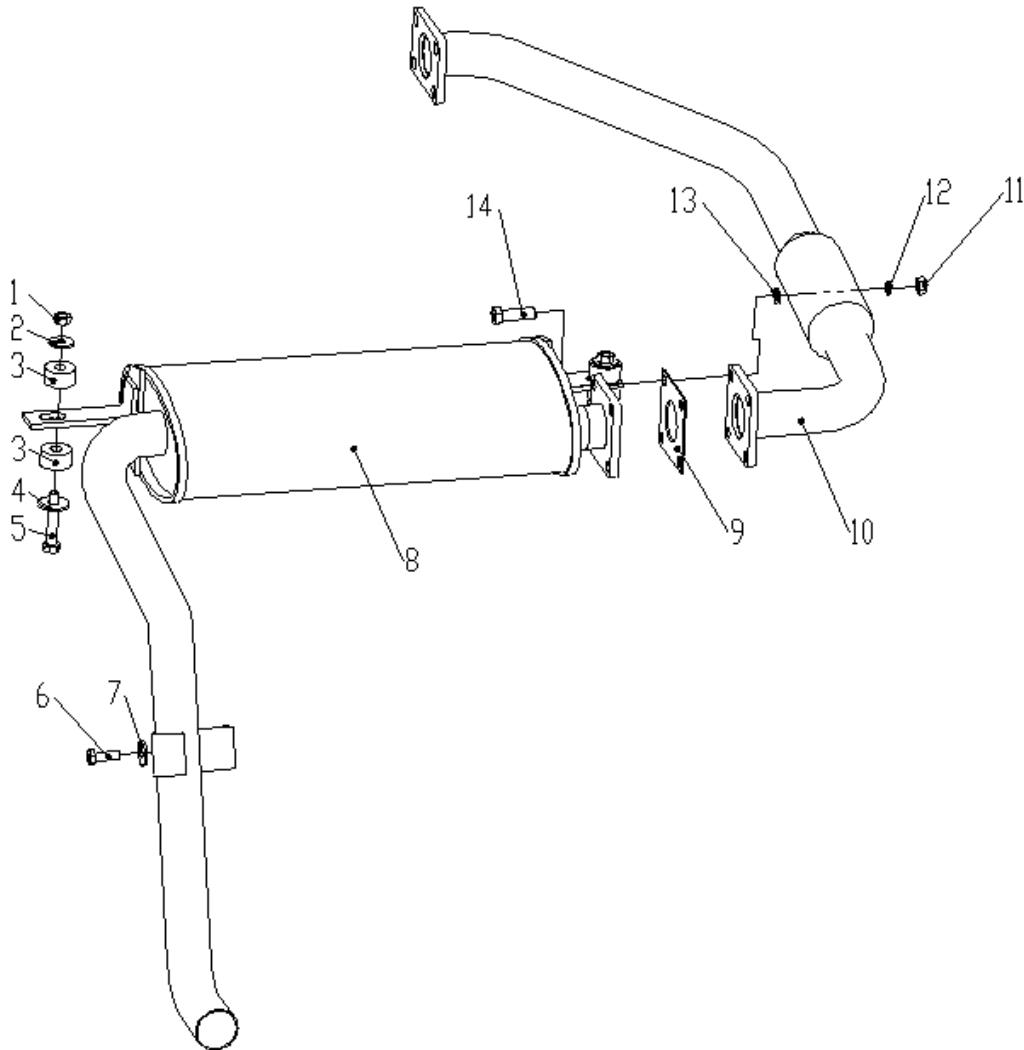
№п/п	№ детали	Описание	Кол-во
01	С3F3E-11021	Крышка	1
02	0d70-JBT8870	Хомут ϕ 50-70	1
03	С3F3J-09021	Шланг впуска воздуха	1
04	0M8-GBT6170	Гайка М8	2
05	08-GB93	Шайба 8	2
06	08-GBT97.1	Шайба 8	2
07	С2F3A-27001	Очищающий фильтр в сборе	1
08	0d80-JBT8870	Хомут ϕ 60-80	3
09	С2F3A-02016	Шланг впуска воздуха	1
	С3F3R-02012	Шланг впуска воздуха	1
	С3F3Q-02011	Шланг впуска воздуха	1
	С3F3C-04012	Шланг впуска воздуха	1
	С3F3O-02011	Шланг впуска воздуха	1
	С3F3L-02012	Шланг впуска воздуха	1
	С3F3J-09011	Шланг впуска воздуха	1

Рис. 12 Система впуска воздуха (NISSAN K25 / GCT GK25)
CPQD20, CPQD25, CPQD30, CPQD35



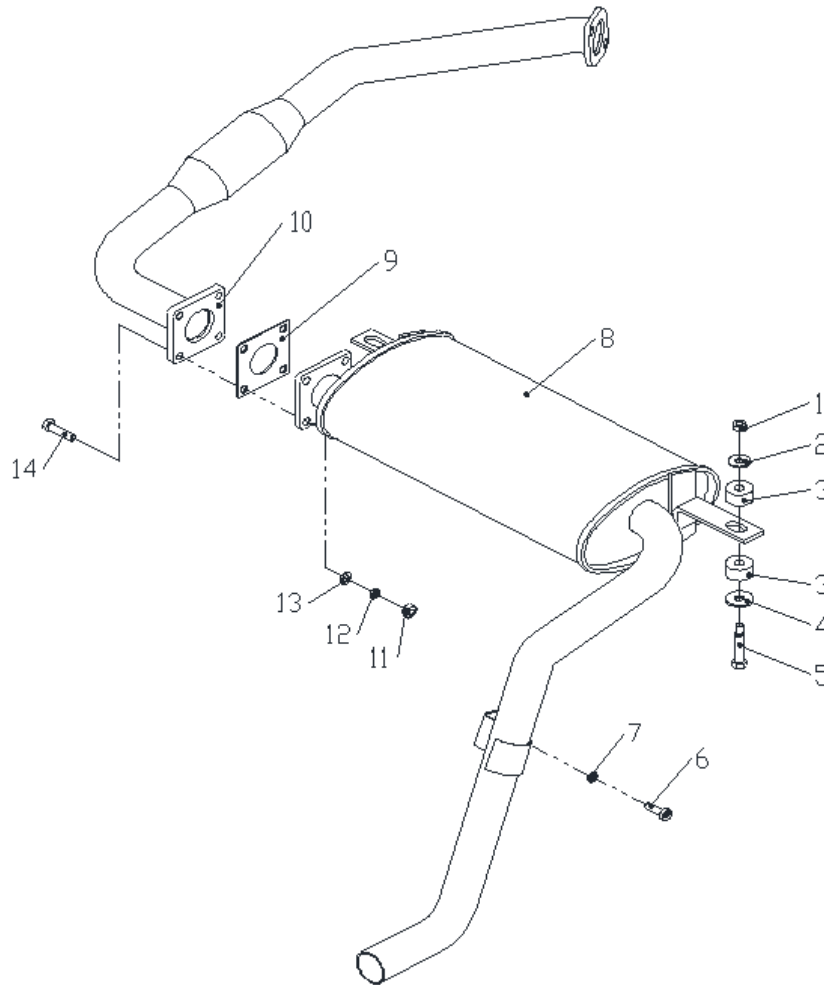
№п/п	№ детали	Описание	Кол-во
01	C3F3E-11021	Крышка	1
02	0d70-JBT8870	Хомут ф50-70	2
03	CQF3E-09021	Шланг впуска воздуха I (NissanK25)	1
04	08-GBT6170	Гайка M8	2
05	08-GB93	Шайба 8	2
06	08-GBT97.1	Шайба 8	2
07	CQF3E-14001	Очищающий фильтр в сборе	1
08	CQF3E-09011	Шланг впуска воздуха (Nissan K25)	1
	CQF3E-09031	Шланг впуска воздуха 1	1
	CQF3E-09041	Шланг впуска воздуха 2	1
09	0d80-JBT8870	Хомут ф60-80	2

Рис. 13 Система выхлопа (правая)
 CPCD20, CPCD25, CPCD30, CPCD35



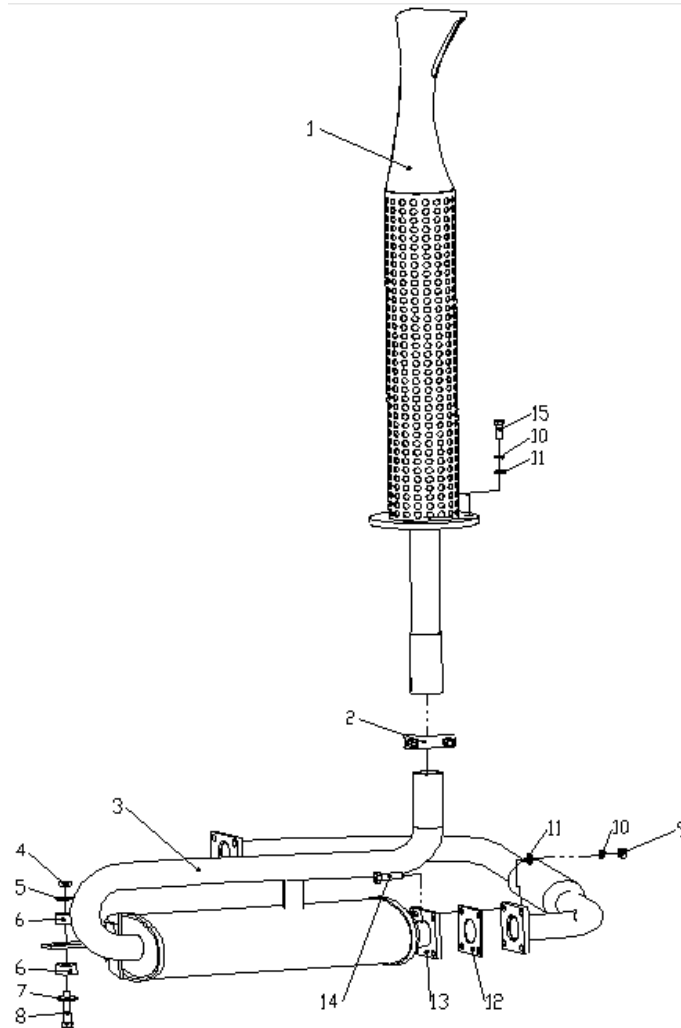
№п/п	№ детали	Описание	Кол-во
01	0M8-GBT6184	Гайка М8	2
02	C2F3A-10031	Шайба I	2
03	C2F3A-10021	Резиновая подушка I	4
04	010-GBT97.1	Шайба 10	2
05	C2F3A-10011	Болт I	2
06	0M8×16-GBT5783	Болт М8×16	1
07	08-GBT96.1	Шайба 8	1
08	C3F2I-03001	Глушитель 2-2.5 тонн	1
-	C3F3R-10001	Глушитель	1
09	C2F3A-10041	Подушка	1
10	C3F3R-11001	Труба	1
	CQF2E-07001	Труба	1
	C3F3J-05002	Труба	1
	C3F3L-08002	Труба	1
11	0M8-GBT6170	Гайка М8	4
12	08-GB93	Шайба 8	4
13	08-GB97.1	Шайба 8	4
14	0M8×35-GBT5783	Болт подушка М8×35	4

Рис. 14 Система выхлопа (левая)
CPSD30, CPSD35



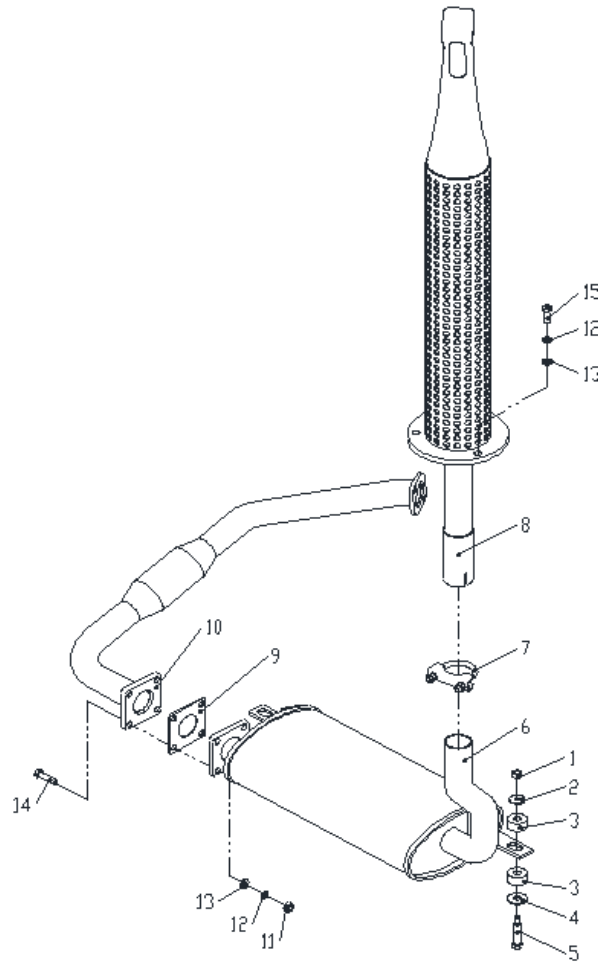
№п/п	№ детали	Описание	Кол-во
01	0M8-GBT6184	Гайка М8	2
02	C2F3A-10031	Шайба I	2
03	C2F3A-10021	Шайба I	4
04	010-GBT97.1	Шайба 10	2
05	C2F3A-10011	Болт I	2
06	0M8×16-GBT5783	Болт М8×16	1
07	08-GBT96.1	Шайба 8	1
08	C3F2G-03005	Глушитель	1
	C3F3O-05004	Глушитель	1
09	C2F3A-10041	Подушка	1
10	C2F3A-06006	Труба	1
	C2F3A-04007	Труба	1
	C3F3R-07002	Труба	1
	C3F3O-04004	Труба	1
	C3F3Q-04002	Труба	1
	C2F3C-06004	Труба	1
11	0M8-GBT6170	Гайка М8	4
12	08-GB93	Шайба 8	4
13	08-GB97.1	Шайба 8	4
14	0M8×35-GBT5783	Болт подушка М8×35	4

Рис. 15 Верхняя система выхлопа (правая)
 CPD20, CPD25, CPD30, CPD35



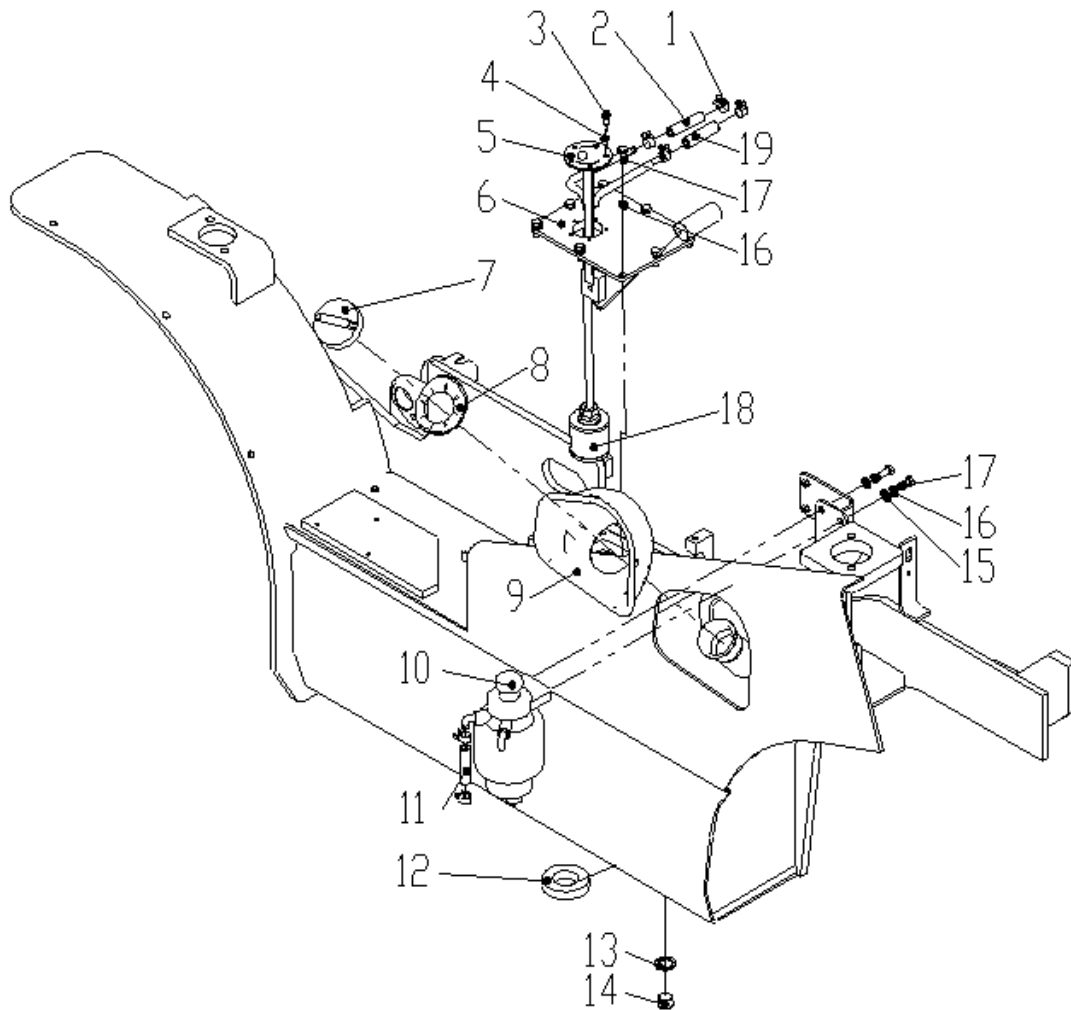
№п/п	№ детали	Описание	Кол-во
01	C2F3A-20001	Труба	1
02	C2F3A-29001	Скоба	1
03	C3F3R-08001	Глушитель	1
04	0M8-GBT6184	Гайка М8	2
05	C2F3A-10031	Шайба I	2
06	C2F3A-10021	Резиновая подушка I	4
07	010-GBT97.1	Шайба 10	2
08	C2F3A-10011	Болт I	2
09	0M8-GBT6170	Гайка М8	4
10	08-GB93	Шайба 8	7
11	08-GBT97.1	Шайба 8	7
12	C3F3R-11001	Труба	1
	CQF2E-07001	Труба	1
	C3F3J-05002	Труба	1
	C3F3L-08002	Труба	1
13	C2F3A-10041	Подушка	1
14	0M8×35-GBT5783	Болт М8×35	4
15	0M8×30-GBT5783	Болт М8×30	3

Рис. 16 Верхняя система выхлопа (левая)
(Дизель 4JG2) CPCD30, CPCD35



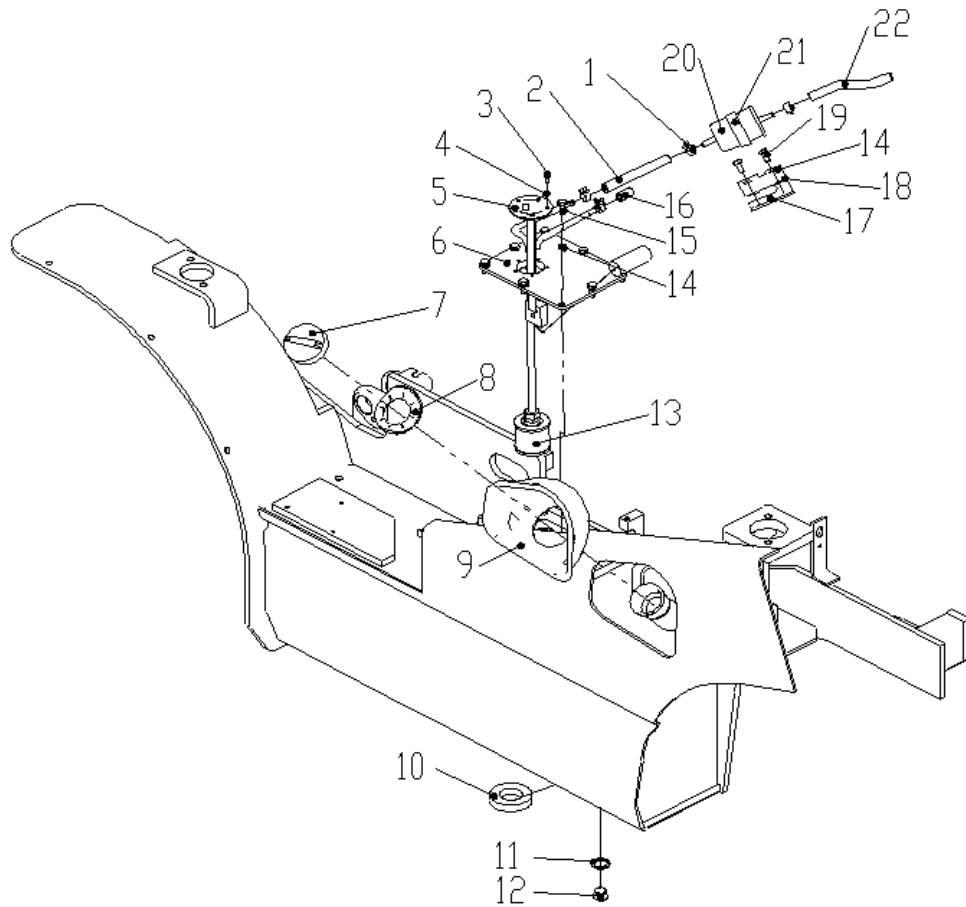
№п/п	№ детали	Описание	Кол-во
01	0M8-GBT6184	Гайка	2
02	C2F3A-10031	Шайба I	2
03	C2F3A-10021	Резиновая подушка I	4
04	010-GBT97.1	Шайба 10	2
05	C2F3A-10011	Болт I	2
06	C3F3O-06004	Глушитель	1
07	C2F3A-29001	Скоба	1
08	C3F3R-07001	Труба	1
09	C2F3A-10041	Подушка	1
10	C2F3A-06006	Труба	1
	C2F3A-04007	Труба	1
	C3F3R-07002	Труба	1
	C3F3O-04004	Труба	1
	C3F3Q-04002	Труба	1
	C2F3C-06004	Труба	1
11	0M8-GBT6170	Гайка M8	4
12	08-GB93	Шайба 8	7
13	08-GB97.1	Шайба 8	7
14	0M8×35-GBT5783	Болт подушка M8×35	4
15	0M8×30-GBT5783	Болт M8×30	3

Рис. 17 Топливная система (Isuzu C240/4JG2)
CPCD20, CPCD25, CPCD30, CPCD35



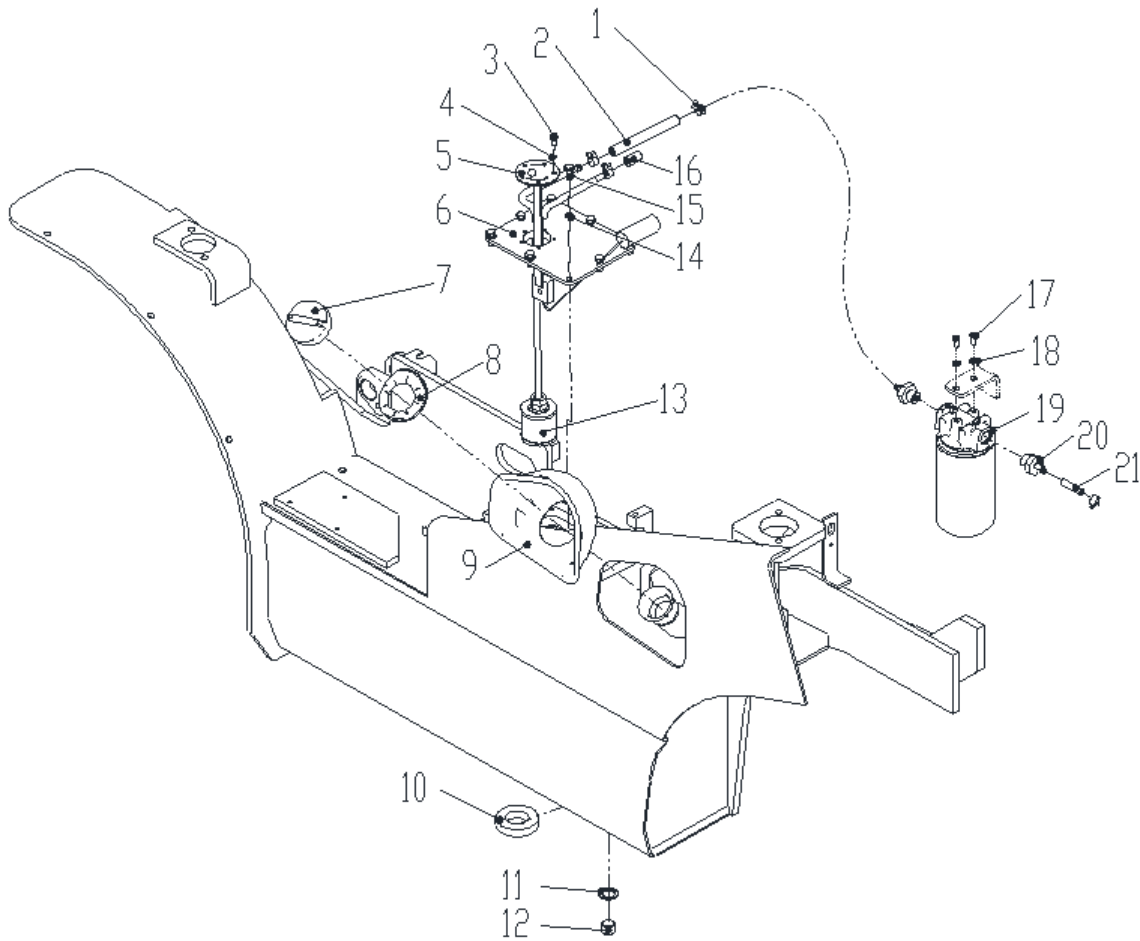
№п/п	№ детали	Описание	Кол-во
01	0d20-JBT8870	Хомут ϕ 12-20	6
02	C3F3C-14031	Резиновая подушка ϕ 8х ϕ 15х800	1
03	0M5×12-GBT5783	Болт M5×12	5
04	05-JB982	Шайба 5	5
05	C2F3A-30001	Сенсорный датчик	1
06	C3F3R-05001	Скоба	1
07	C2F3A-31001	Скоба	1
08	C3F3R-01021	Подушка	1
09	C3F3R-01011	Скоба	1
10	C3F3C-22001	Сепаратор (C240)	1
11	C3F3C-14011	Резиновая подушка ϕ 8х ϕ 15х700	1
12	C2F3A-14051	Магнит ϕ 68х ϕ 34х14	1
13	020-JB982	Шайба 20	1
14	C2F3A-14011	Пробка слива масла	1
15	08-GBT97.1	Шайба 8	2
16	08-GB93	Шайба 8	10
17	0M8×20-GBT5783	Болт M8×20	10
18	C2F3A-24001	Масляный фильтр	1
19	C3F3C-14021	Резиновая подушка ϕ 8х ϕ 15х400	1

Рис. 18 Топливная система (NISSAN K25 / GCT GK25)
CPQD20, CPQD25, CPQD30, CPQD35



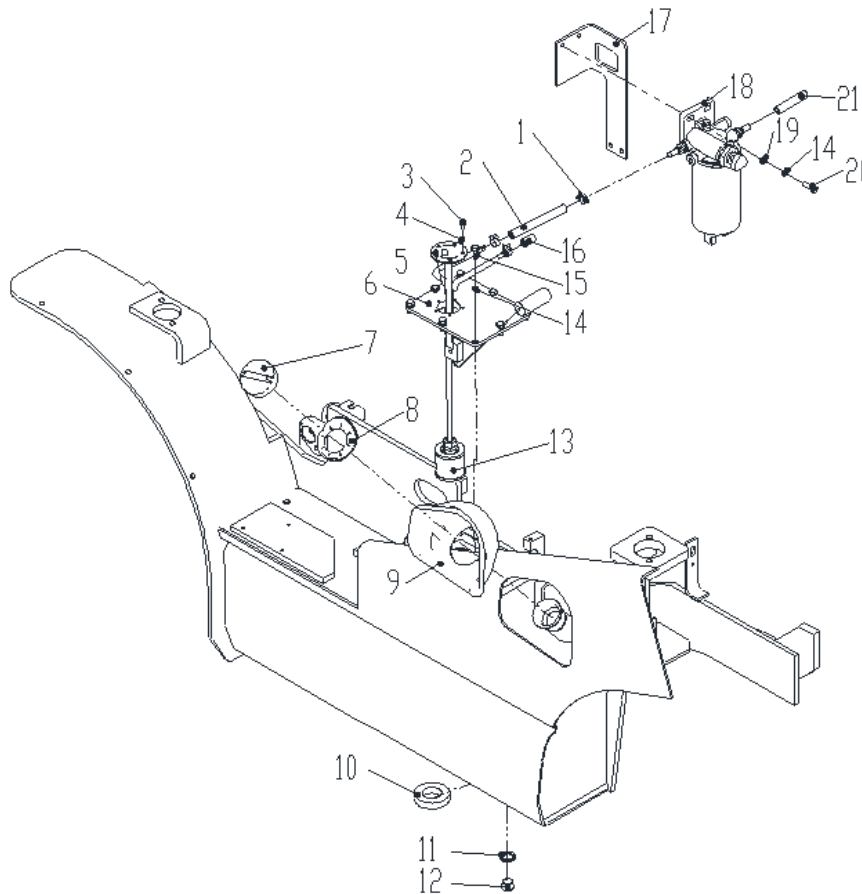
№п/п	№ детали	Описание	Кол-во
01	0d20-JBT8870	Хомут ϕ 12-20	5
02	CQF3E-08011	Резиновая подушка ϕ 8х ϕ 15х400	1
03	0M5×12-GBT5783	Болт M5×12	5
04	05-JB982	Шайба 5	5
05	C2F3A-30001	Сенсорный датчик	1
06	C3F3R-05001	Скоба	1
07	C2F3A-31001	Скоба	1
08	C3F3R-01021	Подушка	1
09	C3F3R-01011	Скоба	1
10	C2F3A-14051	Магнит ϕ 68х ϕ 34х14	1
11	020-JB982	Шайба 20	1
12	C2F3A-14011	Пробка слива масла	1
13	C2F3A-24001	Масляный фильтр	1
14	08-GB93	Шайба 8	10
15	0M8×20-GBT	Болт M8×20	8
16	C2K3A-30021	Резиновая подушка	1
17	C0F79-30401	Скоба	1
18	08-GBT97.1	Шайба 8	2
19	0M8×16-GBT5783	Болт M8×16	2
20	C0F62-09001	Сепаратор	1
21	0d50-JBT8870	Хомут ϕ 50-70	5
22	CQF3E-08031	Резиновая подушка ϕ 8х ϕ 15х250	

Рис. 19 Топливная система (Mitsubishi S4S)
CPQD20, CPQD25, CPQD30, CPQD35



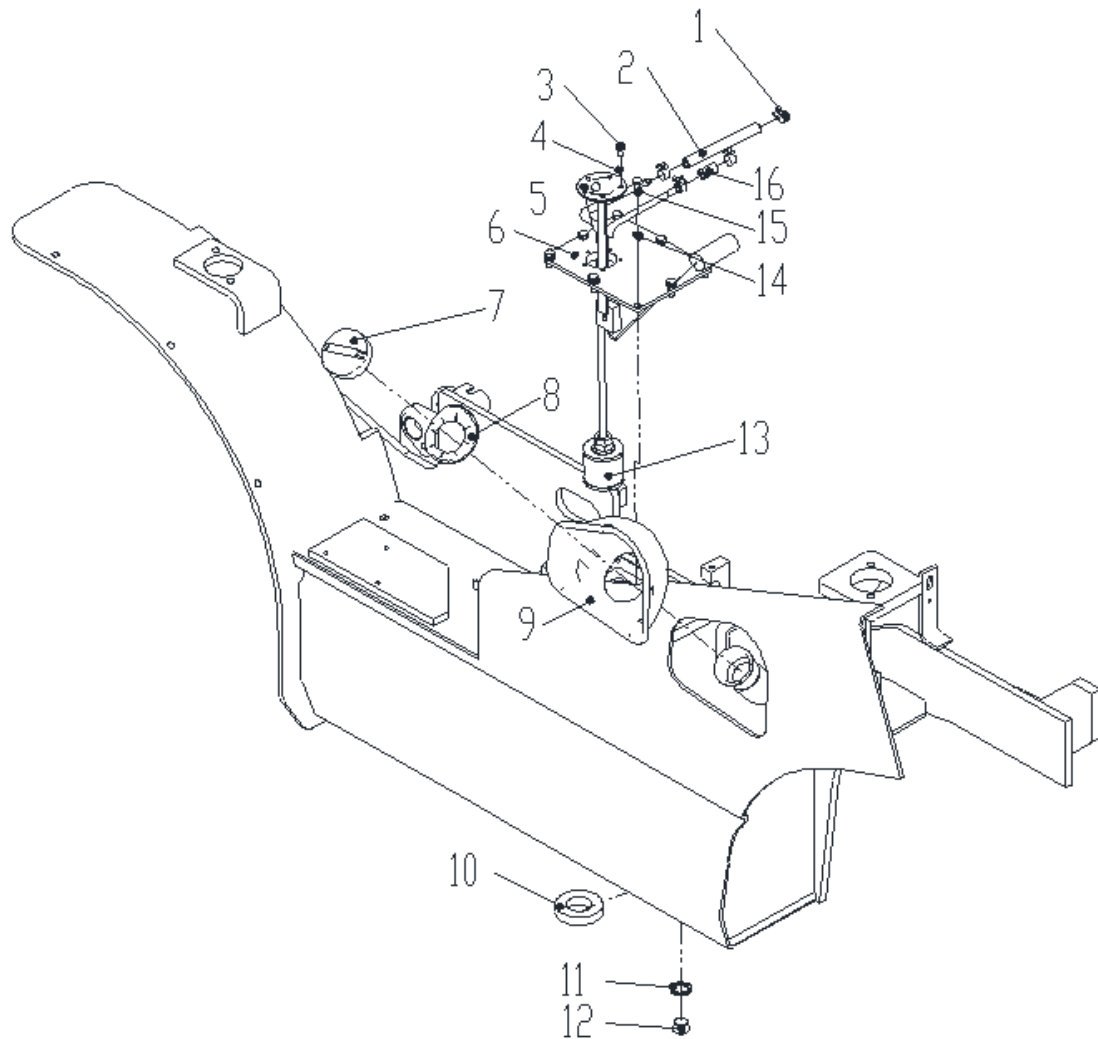
№п/п	№ детали	Описание	Кол-во
01	0d20-JBT8870	Хомут ϕ 12-20	6
02	C3F3Q-06011	Резиновая подушка ϕ 10х ϕ 18х1080	1
03	0M5×12-GBT5783	Болт M5×12	5
04	05-JB982	Шайба 5	5
05	C2F3A-30001	Сенсорный датчик	1
06	C3F3R-05001	Скоба	1
07	C2F3A-31001	Скоба	1
08	C3F3R-01021	Подушка	1
09	C3F3R-01011	Скоба	1
10	C2F3A-14051	Магнит ϕ 68х ϕ 34х14	1
11	020-JB982	Шайба 20	1
12	C2F3A-14011	Пробка слива масла	1
13	C2F3A-24001	Масляный фильтр	1
14	08-GB93	Шайба 8	8
15	0M8×20-GBT	Болт M8×20	8
16	C0F01-24501	Резиновая подушка ϕ 10х ϕ 18х1540	1
17	C3F3Q-06031	Болт	2
18	06-GBT97.1	Шайба 6	2
19	C3F3Q-06021	Сепаратор	1
20	C3F3Q-07001	Контакт	2
21	C3F3J-08021	Резиновая подушка ϕ 10х ϕ 18х300	1

Рис. 20 Топливная система (Cummins QSF2.8)
CPQD20, CPQD25, CPQD30, CPQD35



№п/п	№ детали	Описание	Кол-во
01	0d20-JBT8870	Хомут ϕ 12-20	6
02	C3F3C-14011	Резиновая втулка ϕ 8х ϕ 15х700	1
03	0M5×12-GBT5783	Болт M5×12	5
04	05-JB982	Шайба 5	5
05	C2F3A-30001	Сенсорный датчик	1
06	C3F3R-05001	Скоба	1
07	C2F3A-31001	Скоба	1
08	C3F3R-01021	Подушка	1
09	C3F3R-01011	Скоба	1
10	C2F3A-14051	Магнит ϕ 68х ϕ 34х14	1
11	020-JB982	Шайба 20	1
12	C2F3A-14011	Пробка слива масла	1
13	C2F3A-24001	Масляный фильтр	1
14	08-GB93	Шайба 8	10
15	0M8×20-GBT	Болт M8×20	8
16	C3F3C-14031	Резиновая подкладка ϕ 8х ϕ 15х1000	1
17	C3F3R-05022	Скоба	1
18	C3F4E-07011	Сепаратор	1
19	08-GBT97.1	Шайба 8	2
20	0M8×25-GBT5783	Болт M8×20	8
21	C3F3C-14021	Резиновая подкладка ϕ 8х ϕ 15х400	1

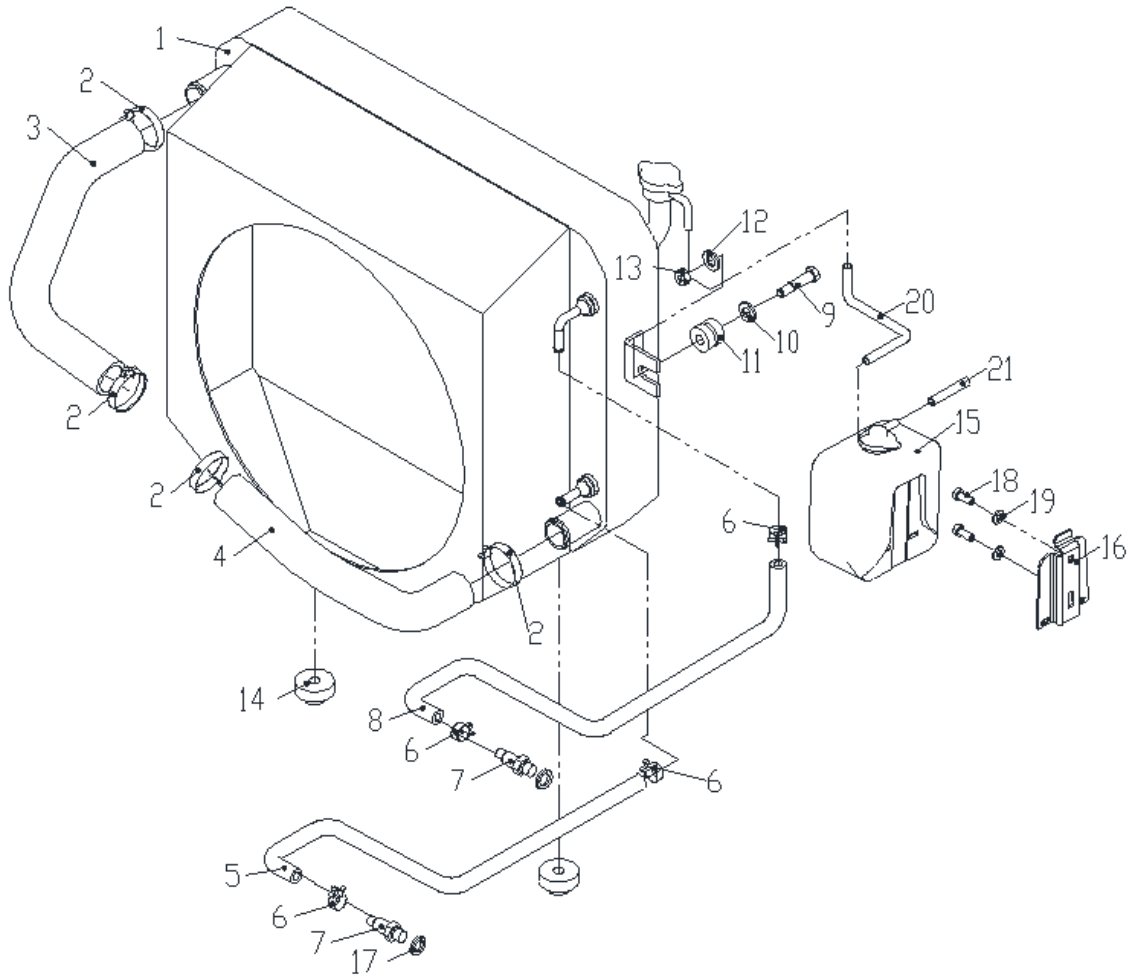
Рис. 21 Топливная система
CPQD20, CPQD25, CPQD30, CPQD



№п/п	№ детали	Описание	Кол-во
01	0d20-JBT8870	Хомут $\phi 12-20$	4
02	CQF3Q-06011	Втулка $\phi 10 \times \phi 18 \times 1080$	1
03	0M5 \times 12-GBT5783	Болт M5 \times 12	5
04	05-JB982	Шайба 5	5
05	C2F3A-30001	Сенсорный датчик	1
06	C3F3R-05001	Скоба	1
07	C2F3A-31001	Скоба	1
08	C3F3R-01021	Подушка	1
09	C3F3R-01011	Скоба	1
10	C2F3A-14051	Магнит $\phi 68 \times \phi 34 \times 14$	1
11	020-JB982	Шайба 20	1
12	C2F3A-14011	Пробка слива масла	1
13	C2F3A-24001	Масляный фильтр	1
14	08-GB93	Шайба 8	8
15	0M8 \times 20-GBT	Болт M8 \times 20	8
16	C0F01-24501	Резиновая подушка $\phi 10 \times \phi 18 \times 1540$	1

Рис. 22 Система охлаждения (С240/ NISSAN K25/ GCT GK25)

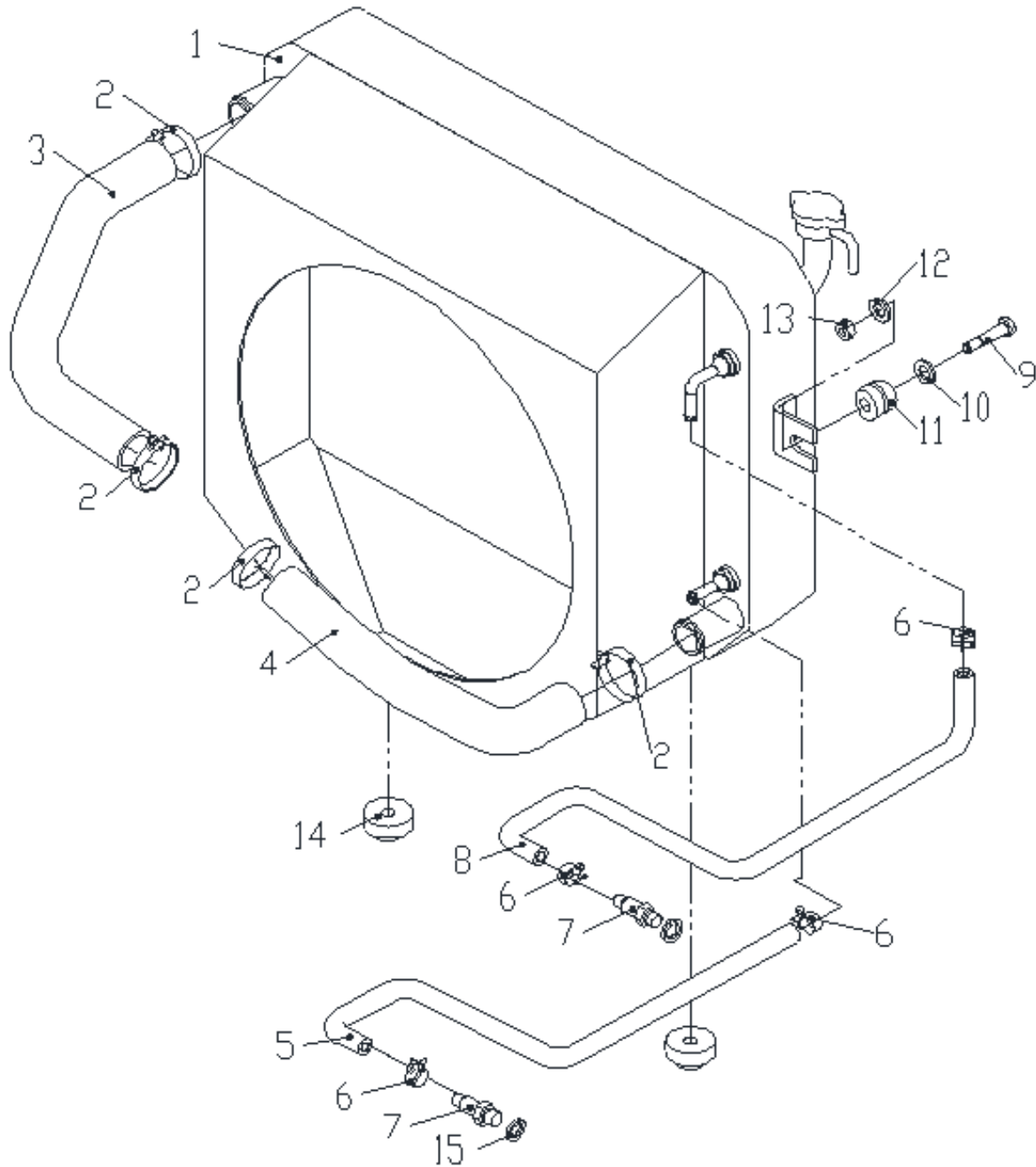
CPCD20, CPCD25, CPCD30, CPCD35
CPQD20, CPQD25, CPQD30, CPQD35



№п/п	№ детали	Описание	Кол-во
01	C3F3C-20001	Радиатор	1
	C3F3C-20101	Радиатор	1
	C3F2A-02002	Радиатор	1
	C3F2A-02102	Радиатор	1
		Радиатор	
-	CQF2E-03001	Радиатор	1
	CQF2E-03101	Радиатор	1
	CQF2E-03002	Радиатор	1
	CQF2E-03102	Радиатор	1
		Радиатор	
	C3F3R-06002	Радиатор	1
	C3F3R-06102	Радиатор	1
	C3F3L-07002	Радиатор	1
	C3F3L-07102	Радиатор	1
	C3F3J-11001	Радиатор	1
	C3F3J-11101	Радиатор	1

02	0d50-JBT8870	Хомут ϕ 32-50	4
03	C3F3C-12011	Труба	1
-	CQF2E-02011	Труба	1
	C3F3R-03012	Труба	1
	C3F3L-03012	Труба	1
	C3F3J-07011	Труба	1
04	C3F3C-12021	Труба	1
-	CQF2E-02021	Труба	1
	C3F3R-03022	Труба	1
	C3F3L-03022	Труба	1
	C3F3J-07021	Труба	1
05	C2F3A-12081	Резиновый шланг ϕ 10х ϕ 18х1850	1
-	C0F20-20501	Резиновый шланг ϕ 10х ϕ 18х1200	1
06	0d20-JBT8870	Хомут ϕ 12-20	4
07	C2F3A-12091	Прямой разъем	2
08	C2F3A-12071	Резиновый шланг ϕ 10х ϕ 18х2150	1
-	C0F20-20401	Резиновый шланг ϕ 10х ϕ 18х1750	1
09	C2F3A-12051	Болт II	2
10	C2F3A-12041	Шайба II	2
11	C2F3A-12061	Резиновая подушка III	2
12	08-GBT96.1	Шайба 8	2
13	0M8-GBT6184	Гайка 8	2
14	C2F3A-12031	Резиновая подушка II	2
15	C3F3B-04011	Резервуар для воды	1
16	C3F3B-04091	Скоба	1
17	014-JB982	Шайба 14	2
18	0M6 \times 16-GBT5783	Болт M6 \times 16	2
19	06-GBT97.1	Шайба 6	2
20	C3F3R-03031	Резиновый шланг ϕ 7х ϕ 11х900	1
21	C3F3R-03041	Резиновый шланг ϕ 7х ϕ 11х450	1

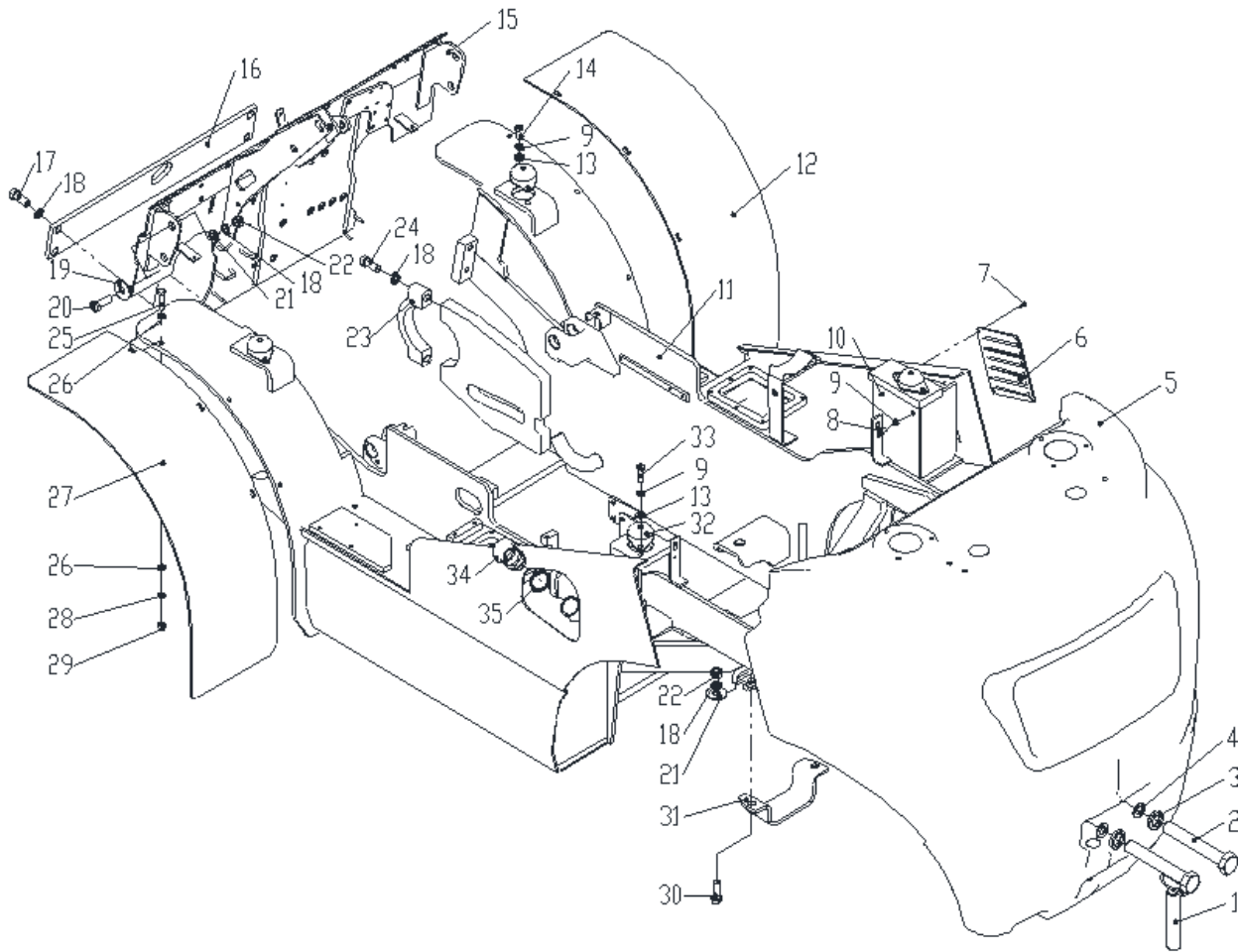
Рис. 23 Система охлаждения
CPCD20, CPCD25, CPCD30, CPCD35



№п/п	№ детали	Описание	Кол-во
01	C3F3Q-03031	Радиатор	1
	C3F3Q-03301	Радиатор	1
	C2F3A-21001	Радиатор	1
	C2F3A-21101	Радиатор	1
	C2F3A-06003	Радиатор	1
	C2F3A-06301	Радиатор	1
	C3F3O-03031	Радиатор	1
	C3F3O-03301	Радиатор	1
	C3F3O-03007	Радиатор	1
02	0d50-JBT8870	Хомут ϕ 32-50	4

03	C2F3A-12011	Труба	1
-	C2F3A-03013	Труба	1
	C3F3O-03011	Труба	1
	C3F3Q-03011	Труба	1
	C2F3A-12011	Труба	1
04	C2F3A-12021	Труба	1
-	C2F3A-03023	Труба	1
	C3F3O-03021	Труба	1
	C3F3Q-03021	Труба	1
	C3F3C-03012	Труба	1
05	C2F3A-12081	Резиновый шланг $\phi 10 \times \phi 18 \times 1850$	1
06	0d20-JBT8870	Хомут $\phi 12-20$	4
07	C2F3A-12091	Прямой разъем	2
08	C2F3A-12071	Резиновый шланг $\phi 10 \times \phi 18 \times 2150$	1
09	C2F3A-12051	Болт II	2
10	C2F3A-12041	Шайба II	2
11	C2F3A-12061	Резиновая подушка III	2
12	08-GBT96.1	Шайба 8	2
13	0M8-GBT6184	Гайка 8	2
14	C2F3A-12031	Резиновая подушка II	2
15	014-JB982	Шайба 14	2

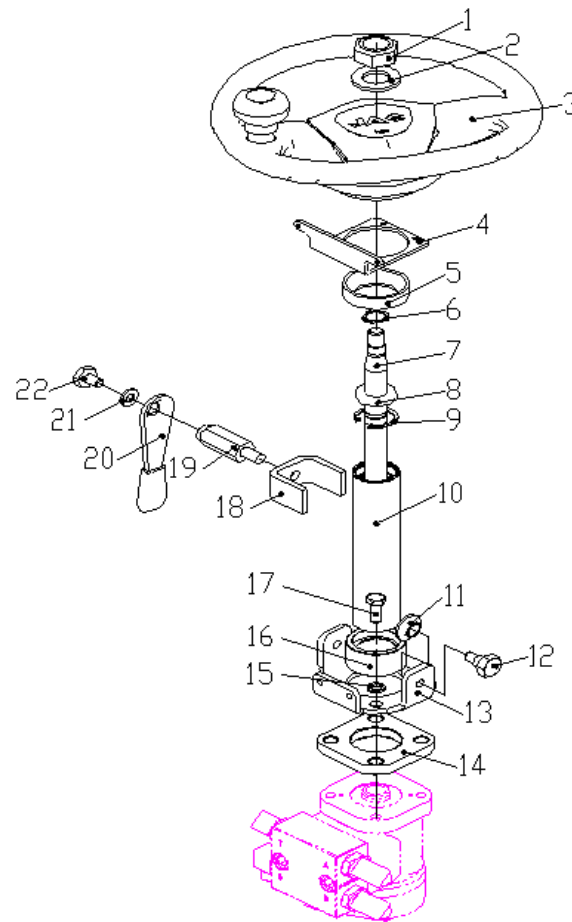
Рис. 24 Рама и противовес
СРСД20, СРСД25, СРСД30, СРСД35



№п/п	№ детали	Описание	Кол-во
01	C2B3A-08001	Буксировка	1
02	0M30×190-G BT5782	Болт М30×190	2
-	0M30×255-G BT5782	Болт М30×255	2
-	0M30×300-G BT5782	Болт М30×300	2
03	030-GB93	Шайба 30	2
04	C2B3A-01011	Шайба 30	2
05	C3B2I-50011	Противовес (2Т)	1
-	C3B2I-50301	Противовес (2Т)	1
-	C3B2I-01011	Противовес (2.5Т)	1
-	C3B2I-01021	Противовес (2.5Т)	1
-	C3B3R-01011	Противовес (3Т)	1
-	C3B3R-01301	Противовес (3Т)	1
-	C3B3R-50011	Противовес (3.5Т)	1
-	C3B3R-50301	Противовес (3.5Т)	1
-	C3B2I-50071	Противовес (2Т)	1
-	C3B2I-01071	Противовес (2.5Т)	1
-	C3B3R-01071	Противовес (3Т)	1
-	C3B3R-50071	Противовес (3.5Т)	1
-	C3B3R-01081	Противовес (3Т)	1
-	C3B3R-50081	Противовес (3.5Т)	1
06	C3B3E-01021	Впускная решетка	1

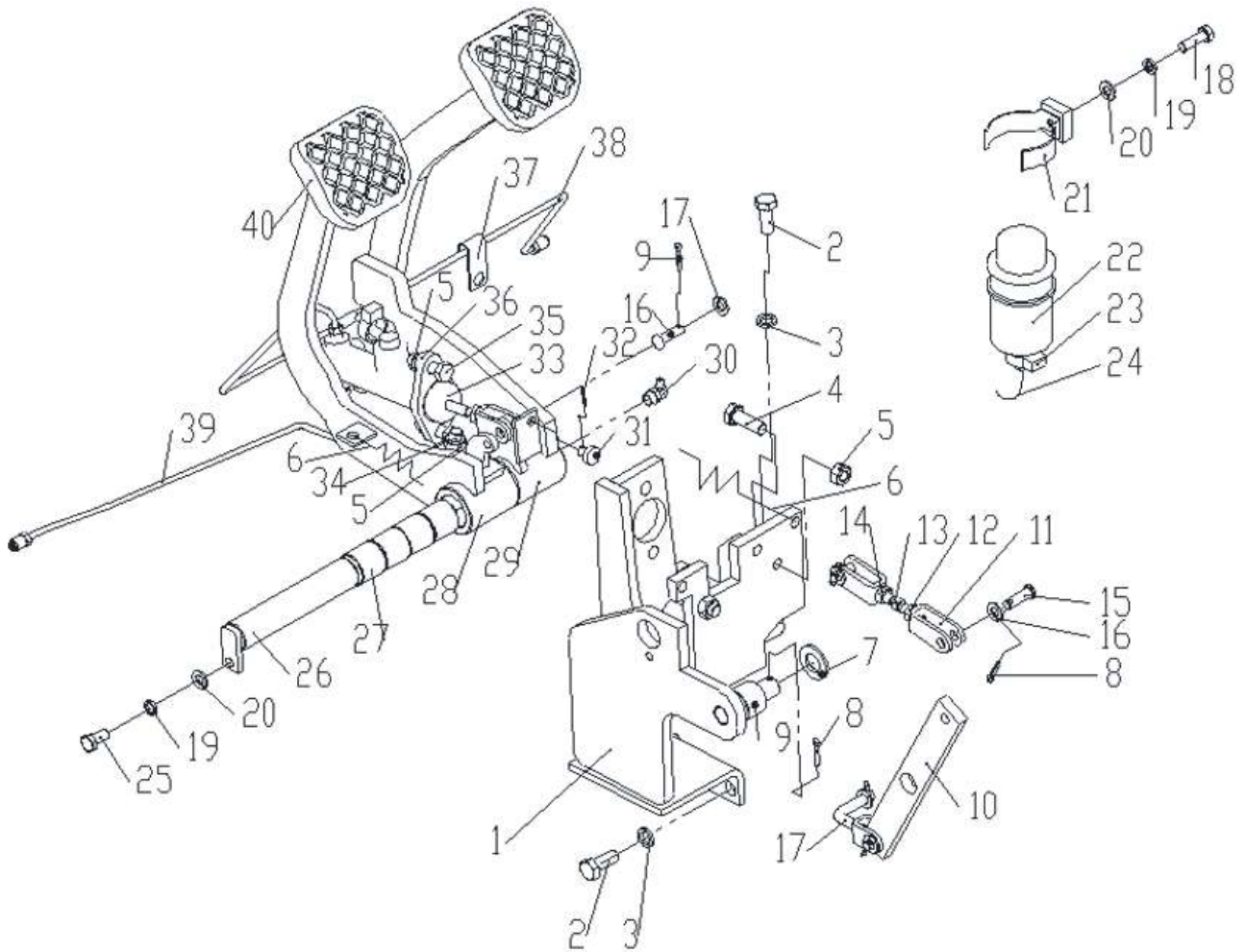
07	03×10-GBT12618	Болт 3×10	4
08	0M8×20-GBT5783	Болт M8×20	2
09	08-GB93	Шайба 8	12
10	C3B3E-01011	Скоба	1
11	C3B2I-02003	Рама 2-2.5 т	1
-	CQB2E-02003	Рама 2-2.5 т (K25)	1
-	C3B2G-02008	Рама	1
-	C3B2K-02002	Рама	1
-	C3B2L-02001	Рама	1
-	C2B2A-02002	Рама	1
-	C3B3R-02003	Рама	1
-	CQB3I-02003	Рама 3-3.5 т (K25)	1
	C2B3A-02006	Рама	1
	C2B3A-02007	Рама	1
	C3B3R-02002	Рама	1
	C4B3G-02001	Рама	1
	C3B3Q-02004	Рама	1
	C3B3Q-02005	Рама	1
	C2B3C-02006	Рама	1
	C3B3O-02005	Рама	1
	C3B3O-20004	Рама	1
	C3B3O-02006	Рама	1
	C3B3L-02002	Рама	1
	C3B3J-02002	Рама	1
12	C3B2A-01051	Брызговик правый	1
-	C3B3R-01041	Брызговик правый	1
13	08-GBT96.1	Шайба	4
14	0M8×25-GB T5783	Болт M8×25	2
15	C3B3R-05003	Стойка приборов в сборе	1
	C3B3R-05004	Стойка приборов в сборе	1
	C3B3R-30002	Стойка приборов в сборе	1
16	C3B3R-01021	Задняя панель	1
	C3B3O-01014	Задняя панель	1
17	0M16×40-GB T5783	Болт M16×40	4
18	016-GB93	Шайба 16	14
19	016-GBT96.1	Шайба 16	4
20	0M16×50-GB T5783	Болт M16×50	4
21	016-GBT97.1	Шайба 16	6
22	0M16×1.5-GBT6171	Гайка M16×1.5	6
23	C2M3A-01021	Крышка	2
24	0M16×1.5×80-GBT5785	Болт M16×1.5×80	4
25	0M10×45-GB T5783	Болт M10×45	6
26	010-GBT97.1	Шайба 10	12
27	C3B2A-01041	Брызговик левый	1
	C3B3R-01031	Брызговик левый	1
28	010-GB93	Шайба 10	6
29	0M10-GBT6170	Гайка M10	6
30	0M16×45-GB T5785	Болт M16×45	4
31	C2B3A-06041	Скоба	2
32	C3B3N-08001	Пластина	4
33	0M8×35-GB T5783	Болт M8×35	6
34	C3B3R-10001	Топливная труба в сборе	1
35	042-JBT982	Шайба 42	1

Рис. 25 Система управления
CPCD20, CPCD25, CPCD30, CPCD35



№п/п	№ детали	Описание	Кол-во
01	0M14-GBT6173	Гайка М14	6
02	014-GBT97.1	Шайба 14	1
03	C3E3R-02001	Руль в сборе	1
04	C3E3R-04011	Скоба	1
05	C3E3R-04021	Обод 1	1
06	0d18.5-GBT893.1	Шайба d18.5	1
07	C3E3R-03011	Рулевой вал	1
08	061904-GBT276	Подшипник 61904	1
09	0d39.8-GBT893.1	Шайба d39.8	1
10	C3E3R-04041	Рулевая труба	1
11	C2E3A-01021	Шайба	2
12	C2E3A-01031	Болт	2
13	C3E3R-04061	Скоба	1
14	C3E3R-01031	Блок рулевого механизма	1
15	010-GB93	Шайба 10	4
16	C3E3R-04051	Обод 2	1
17	0M10×30-GBT5783	Шайба M10x30	4
18	C3E3R-04031	Скоба	1
19	C3E3R-01021	Гайка левая	1
20	C3E3R-01011	Рычаг	1
21	012-GBT97.1	Шайба 12	1
22	0M10×16-5783	Болт M10×16LN	1

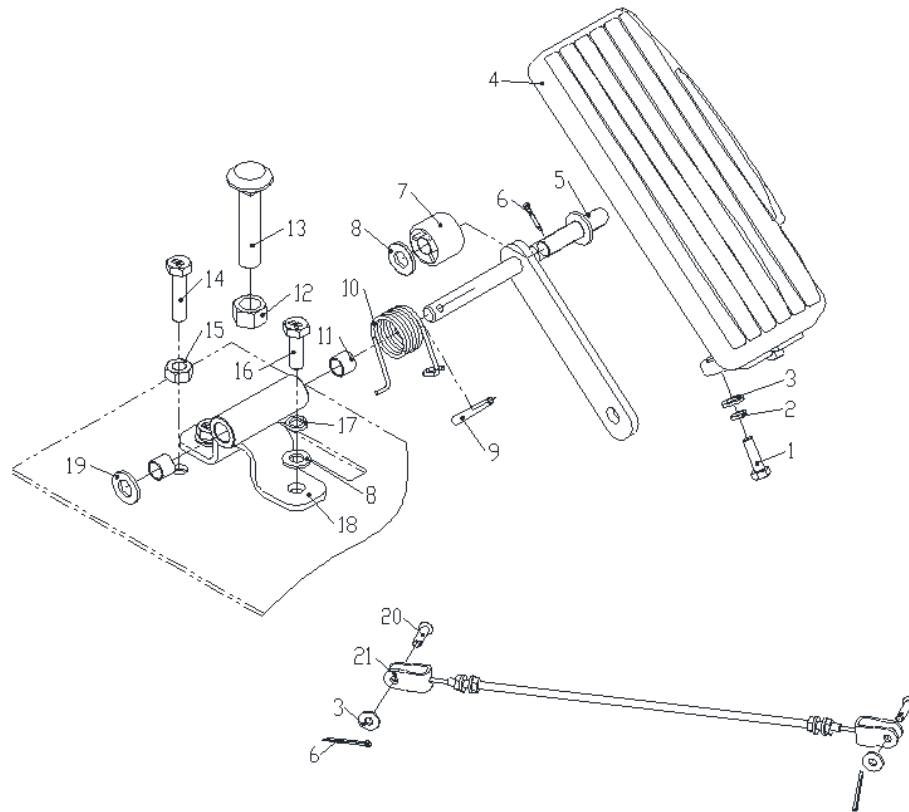
Рис. 26 Система управления тормозами и тягой
CPCD20, CPCD25, CPCD30, CPCD35



№п/п	№ детали	Описание	Кол-во
01	C3X3R-03001	Опора крепления	1
02	0M10*25-GBT5783	Болт M10×25	4
03	010-GB93	Пружинная шайба 10	4
04	0M10*30-GBT5783	Болт M10×30	2
05	0M10-GBT6170	Гайка M10	5
06	C3X3R-02021	Пружина	2
07	016-GBT97P1	Шайба 16	1
08	03P2*16-GBT91	Штифт 3.2×16	5
09	018*20-GBT12613P1	Рукав ф18×20×1	1
10	C0X49-03701	Поворотный рычаг	1
11	C0X49-34901	Скоба	2
12	0M8-GBT6170	Гайка M8	1
13	C3X3R-04011	Регулировочный винт	1
14	0M8LH-GBT6170	Гайка M8	1
15	C0X49-34701	Штифт	3
16	08-GBT97P1	Шайба 8	4
17	C0X49-34401	Штифт	1
18	0M8*25-GBT5783	Болт M8×25	1
19	08-GB93	Пружинная шайба 8	2
20	08-GBT97P1	Шайба 8	2
21	C0X01-02001	Скоба	1
22	C0X01-02101	Резервуар	1
23	0D20-JBT8870	Зажим d20	2
24	C3X3R-01011	Труба Ф10×Ф18×900	1
25	0M8*16-GBT5783	Болт M8×16	1

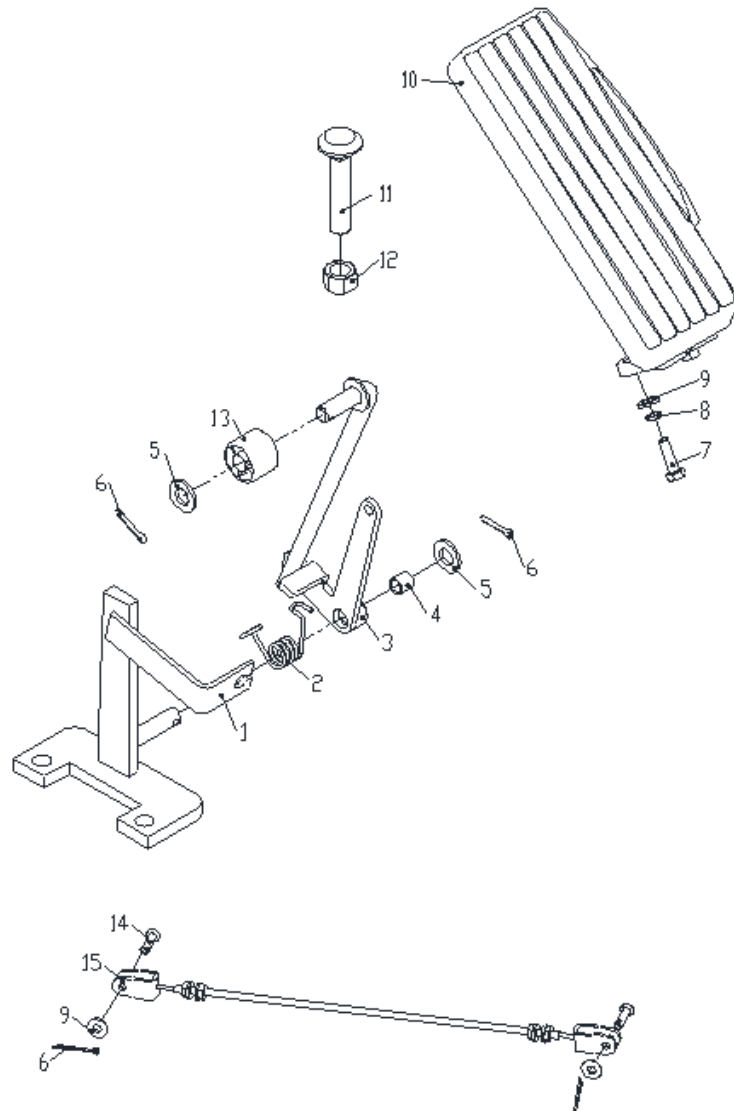
26	C3X3R-05001	Ось	1
27	C3X3R-02041	Рукав	4
28	C3X3R-06001	Педадь левая	1
29	C3X3R-07001	Педадь правая	1
30	090M10*1-JB T7940P2	Резервуар для масла 90°M10×1	1
31	C3X3R-02031	Резиновая подушка	1
32	01P6*14-GBT9191	Штифт 1.6×14	1
33	C3X3R-08001	Цилиндр	1
34	0M10*40-GBT5783	Болт M10×40	1
35	0M10*35-GBT5783	Болт M10×35	1
36	010-GB93	Пружинная шайба 10	2
37	C0X02-20201	Зайжим IV	1
38	C3X3R-09001	Труба правая	1
39	C3X3R-08001	Труба левая	1
40	C3X3R-02011	Резиновое покрытие	2

Рис. 27 Педаль акселератора
CPCD20, CPCD25, CPCD30, CPCD35



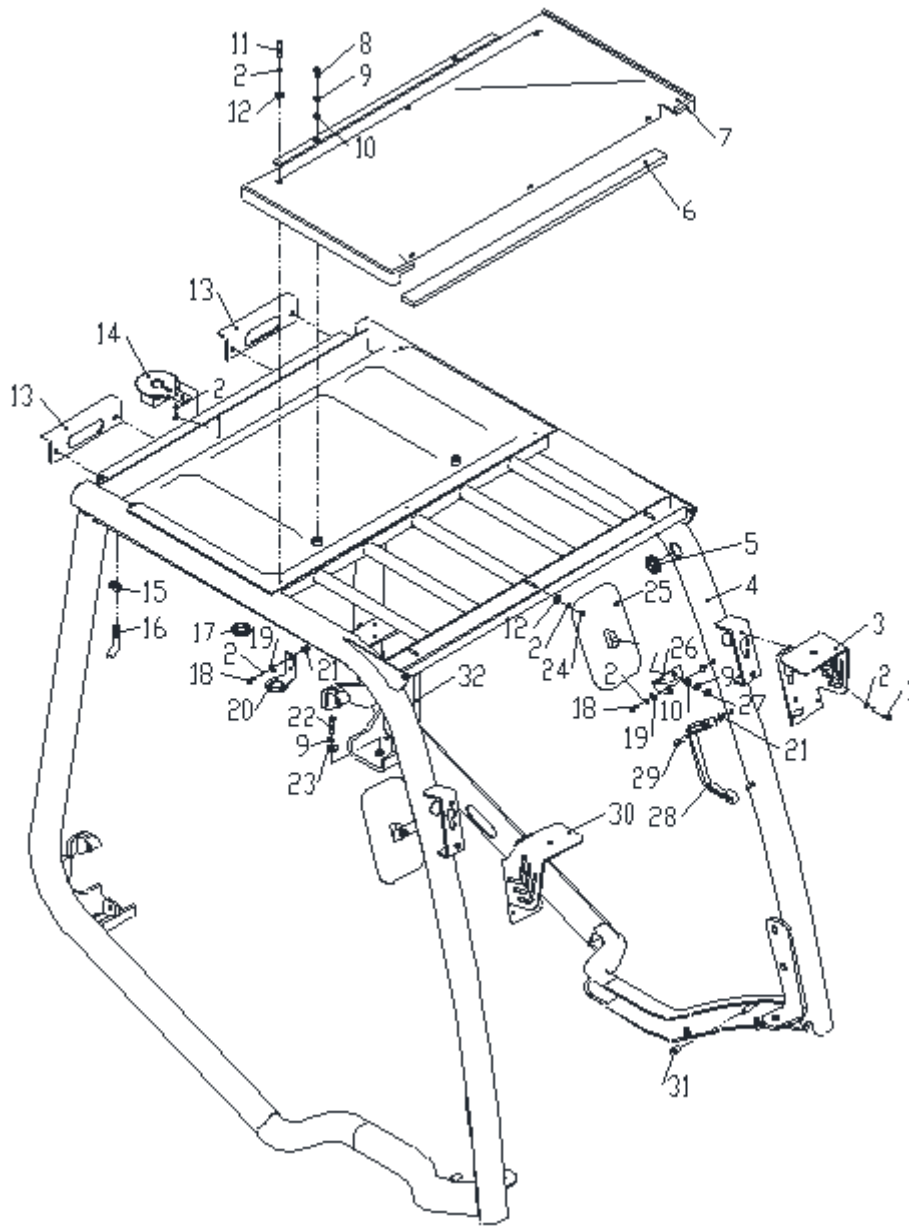
№п/п	№ детали	Описание	Кол-во
01	0M6×20-GBT5783	Болт М6х20	2
02	06-GB93	Шайба 6	2
03	06-GBT97.1	Шайба 6	4
04	C2S3A-04001	Педадь	1
05	C3S3R-04001	Скоба	1
06	03×20-GBT91	Штифт 3х20	3
07	C2S3A-01011	Колесо	1
08	08-GBT97.1	Шайба 8	3
09	04-GBT879.1	Штифт 4×50	1
10	C3S3R-02011	Пружина	1
11	010×12×10-GBT12613.1	Подшипник 1010	2
12	0M12-GBT6170	Гайка М12	1
13	C3S3R-01011	Болт	1
14	0M8×35-GBT5783	Болт М8х35	1
15	0M8-GBT6170	Гайка М8	1
16	0M8×25-GBT5783	Болт М8х25	2
17	08-GB93	Шайба 8	2
18	C3S3R-03001	Скоба	1
19	010-GBT97.1	Шайба 10	1
20	05×20-GB882	Штифт 5х20	2
21	C2S3A-02006	Дроссель	1
	C2S3A-02007	Дроссель	1
	C3S3Q-02002	Дроссель	1
	C2S3C-02004	Дроссель	1
	C3S3R-05001	Дроссель	1
	C3S3O-02004	Дроссель	1
	C3S3O-02006	Дроссель	1
	C3S3L-02002	Дроссель	1
	C3S3J-02002	Дроссель	1
	CQS2E-02001	Дроссель	1

Рис. 28 Педаль акселератора
CPCD20, CPCD25, CPCD30, CPCD35



№п/п	№ детали	Описание	Кол-во
01	C3S3R-04004	Скоба	1
	CQS2E-03002	Скоба	1
02	C3S3R-02014	Пружина	1
03	C3S3R-03004	Соединительный вал в сборе	1
	C2S3C-03005	Соединительный вал в сборе	1
04	010×12×15-GBT12613.1	Подшипник 1015	2
05	010-GBT97.1	Шайба 10	2
06	03×20-GBT91	Штифт 3x20	4
07	0M6×20-GBT5783	Болт М6х20	2
08	06-GB93	Шайба 6	2
09	06-GBT97.1	Шайба 6	4
10	C2S3A-04001	Педадь	1
11	C0S01-21301	Болт	1
12	0M12-GBT6170	Гайка М12	1
14	05×20-GB882	Штифт 5x20	2
15	C3S3Q-02003	Дроссель	1
	C3S3R-05004	Дроссель	1
	C2S3C-04005	Дроссель	1
	C3S3O-02003	Дроссель	1
	CQS2E-04002	Дроссель	1

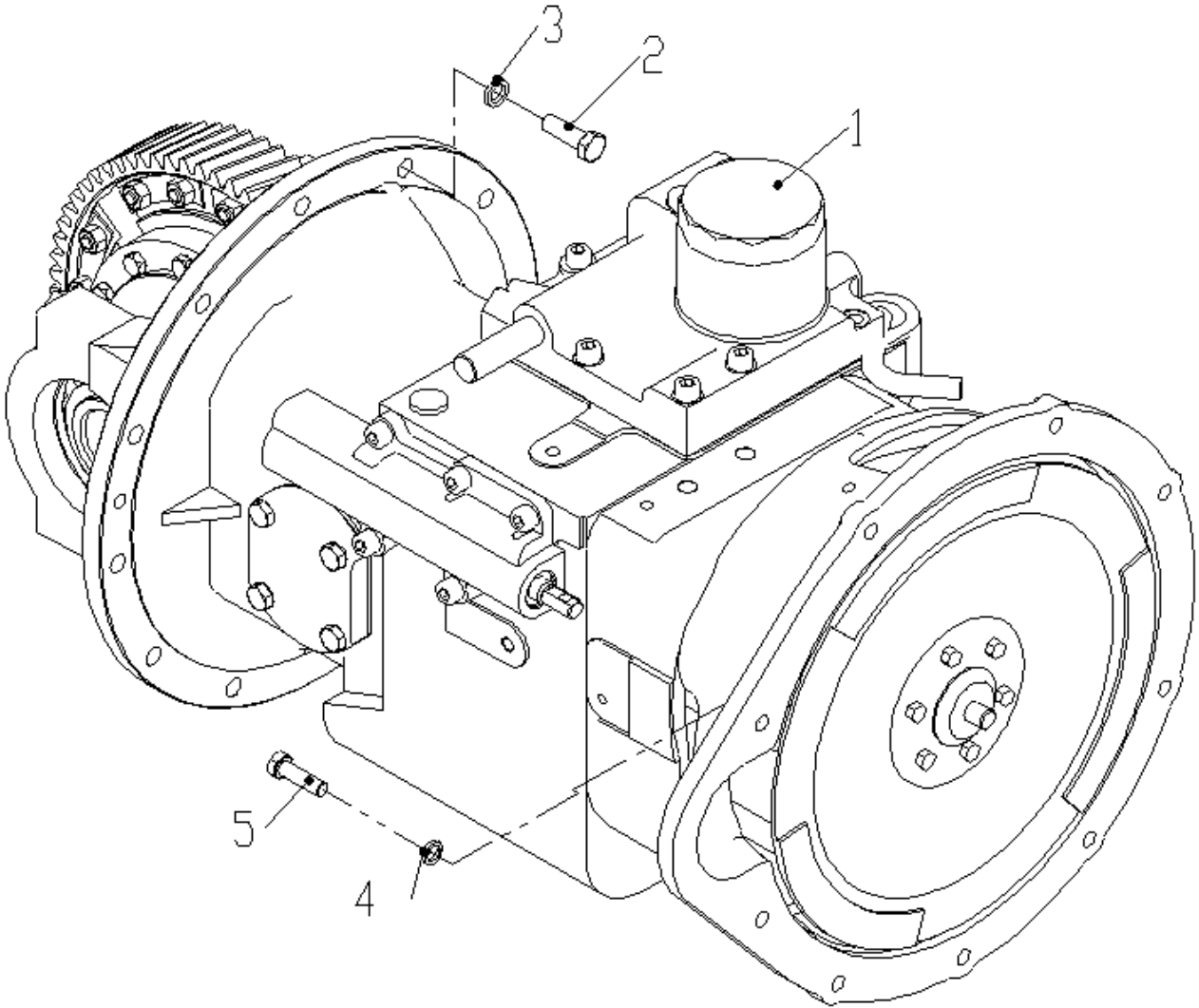
Рис. 29 Надголовный щит
CPCD20, CPCD25, CPCD30, CPCD35



№п/п	№ детали	Описание	Кол-во
01	0M6×16-GBT5783	Болт М6х16	6
02	06-GB93	Шайба 6	16
03	CDH3D-08001	Фара левая в сборе	1
04	С3Н3R-02007	Надголовный щит	1
05	С2Н3А-01061	Резиновое кольцо	5
06	С3Н3R-01041	Уплотнительная прокладка	1
07	С2Н3I-01051	Навес	1
08	0M8×16-GB T5783	Болт М8×16	2
09	08-GB93	Шайба 8	8
10	08-GBT97.1	Шайба 8	4
11	0M6×35-GBT5783	Болт М6х35	3
12	06-GBT96.1	Шайба 6	6
13	С3Н3R-01101	Фонарь	2
14	С3Н3S-04002	Скоба	1
15	0d20-JBT8870	Хомут φ12-20	2
16	С3Н3R-01011	Шланг φ13×φ16-2200	1

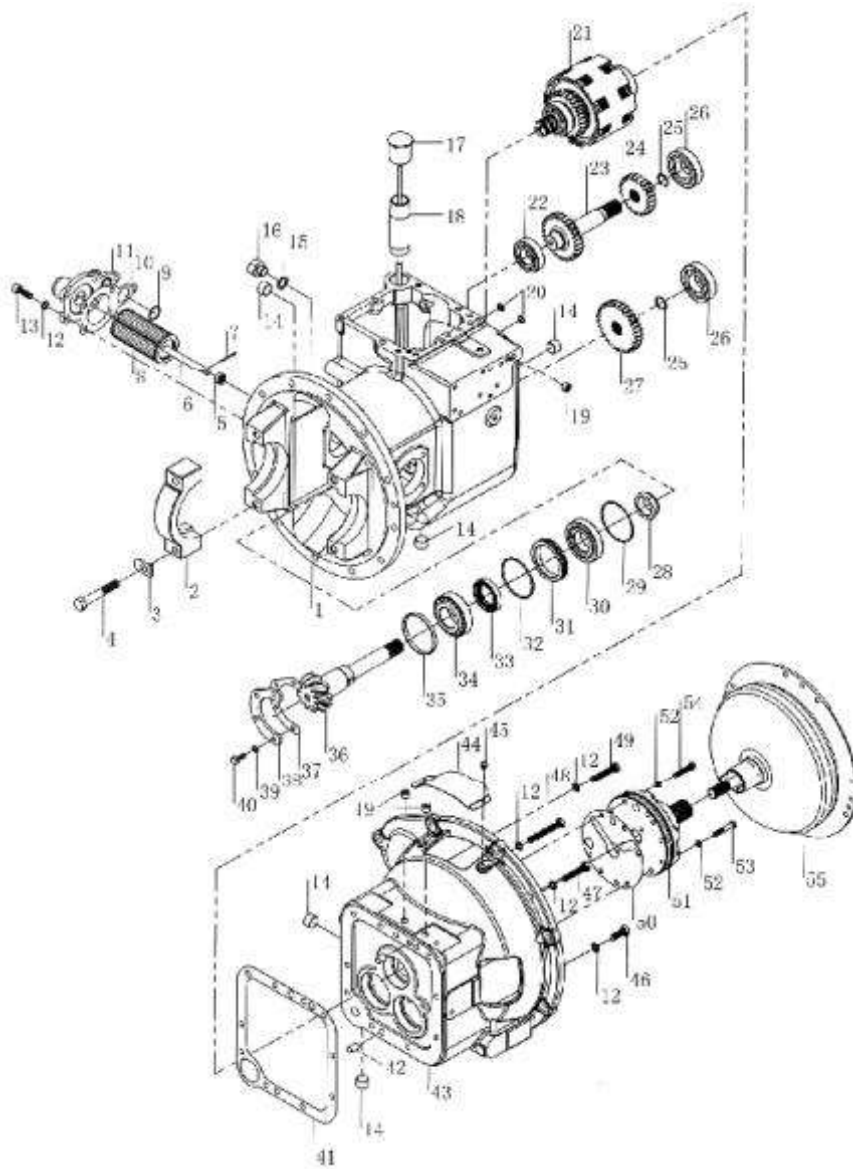
17	CDH3D-01091	Резиновое кольцо	1
18	0M6×25-GBT5387	Болт М6х16	4
19	06-GBT97.1	Шайба 6	4
20	CQF3K-08011	Скоба	1
21	0M6-GBT17880.1	Гайка М6	6
22	0M8×35-GBT5783	Болт М8×35	4
23	08-GBT96.1	Шайба 8	4
24	0M6-GBT6170	Гайка М6	3
25	C2H3A-01051	Зеркало	2
26	C0H01-25902	Скоба	2
27	0M8-GBT6170	Гайка М8	2
28	C2H3A-01031	Ручка	1
29	0M6×25-GBT70.1	Болт М6х25	2
30	CDH3D-07001	Фара правая в сборе	1
31	C3H3R-01021	Резиновая подкладка	2
32	C3H3R-01031	Шланг φ13×φ16-1380	1

Рис. 30 Трансмиссионная система (TOP-CON)
 CPCD20, CPCD25, CPCD30, CPCD35



№п/п	№ детали	Описание	Кол-во
01	C2C3A-02008	АКПП	1
-	C3C3O-02011	АКПП	1
02	0M12×1.25×35-GBT5785	Болт М12х1.25х35-6g	12
03	012-GB93	Шайба 12	12
04	010-GB93	Шайба 10	9
05	0M10×35-GBT5780	М10х35 Болт	9

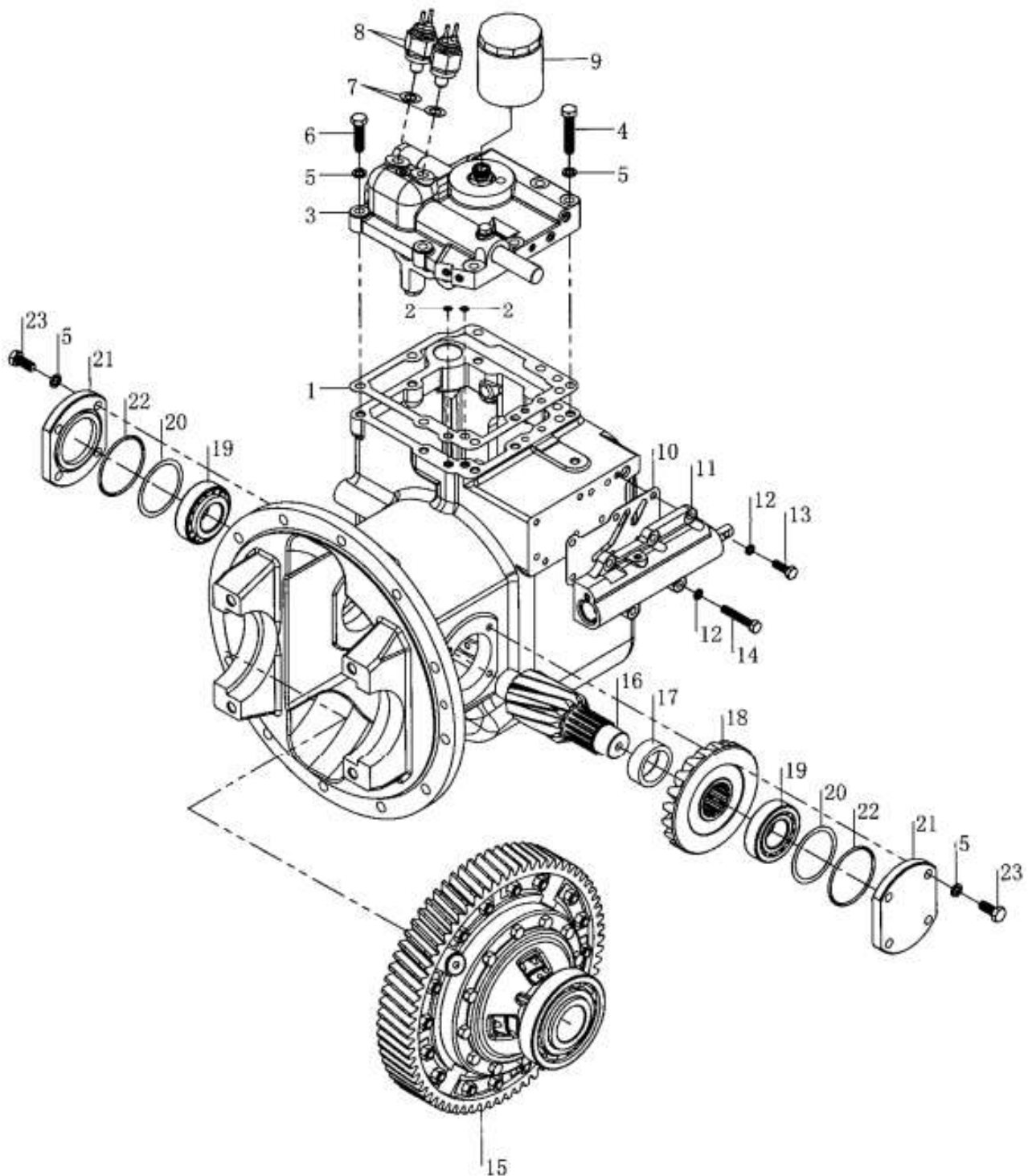
Рис. 31 Части корпуса трансмиссии (JAC-002)
 CPCD20, CPCD25, CPCD30, CPCD35



№п/п	№ детали	Описание	Кол-во
01	YQX25AS-0102	Корпус	1
-	YQX30AS-0101	Корпус	
02	YQX25-0101	Подшипник	2
-	YQX30-0102	Подшипник	
03	YQX25-0004	Закрывающая пластина	4
-	YQX30-0023	Закрывающая пластина	4
04	YQS30-0101	Болт	4
05	GB6181-86	Гайка M12	1
06	YQX30AS-0502	Шуруп	1
07	GB91-86	Штифт 3×30	1
08	YQX30AS-0510	Фильтр в сборе	1
09	GB1235-76	О-кольцо 28×2.4	1
10	YQX30AS-0503	Подушка	1
11	YQX30AS-0501	Фильтр	1
12	GB93-87	Шайба 10	14
13	GB70-85	Болт M10×30	5
14	JB/ZQ4446-86	Пробка R1/2	5
15	Q20-03	Прокладка 18×24×1.5	1
16	JDS30-0046	Пробка	1

17	YQX30-0400	Крышка	1
18	YQX30-0007	Залив масла	1
19	JB/ZQ4446-86	Пробка R1/4	3
20	GB1235-76	О-кольцо15×2.4	2
21	YQX30-1000A	Сцепление в сборе	1
22	GB276-94	Шариковый подшипник 6206	1
23	YQX30-0015	Натяжительный вал	1
24	YQX30-0013	Шестерня	1
25	GB893.1-86	Кольцо 24	2
26	GB276-94	Шариковый подшипник 6207	2
27	YQX30-0012	Шестерня	1
28	YQX30-0014	Гайка	1
29	YQX30-0016	Шайба	
30	GB97-94	Подшипник 30208	1
31	YQX30-0001	Фиксатор	1
32	GB1235-76	О-кольцо 80×3.1	1
33	YQX30-0005	Масляное кольцо	1
34	GB297-94	Подшипник 32208	1
35	YQX30-0003	Кольцо	1
36	YQX25-0001	Выходной вал	1
-	YQX30-0011	Выходной вал	
37	YQX30-0002	Шайба	
38	YQS30-0004	Скоба	1
39	GB93-87	Шайба 8	4
40	GB5783-86	Болт M8×20	4
41	YQX30AS-0001	Шайба	1
42	GB119-86	Шайба B12×20	2
43	YQX30H-02010	Корпус гидротрансформатора	1
44	YQX30-0202	Крышка	1
45	GB818-85	Болт M6×8	2
46	GB5783-86	Болт M10×30	4
47	GB5783-86	Болт M10×50	1
48	GB5783-86	Болт M10×75	1
49	GB5783-86	Болт M10×55	3
50	YQX30-0010	Шайба	1
51	YQX30-3000	Насос в сборе	1
52	Q20-03	Кольцо 8×14×1.5	6
53	GB5780-86	Болт M8×45	4
54	GB5780-86	Болт M8×40	2
55	YQX30H-6000	Гидротрансформатор	1

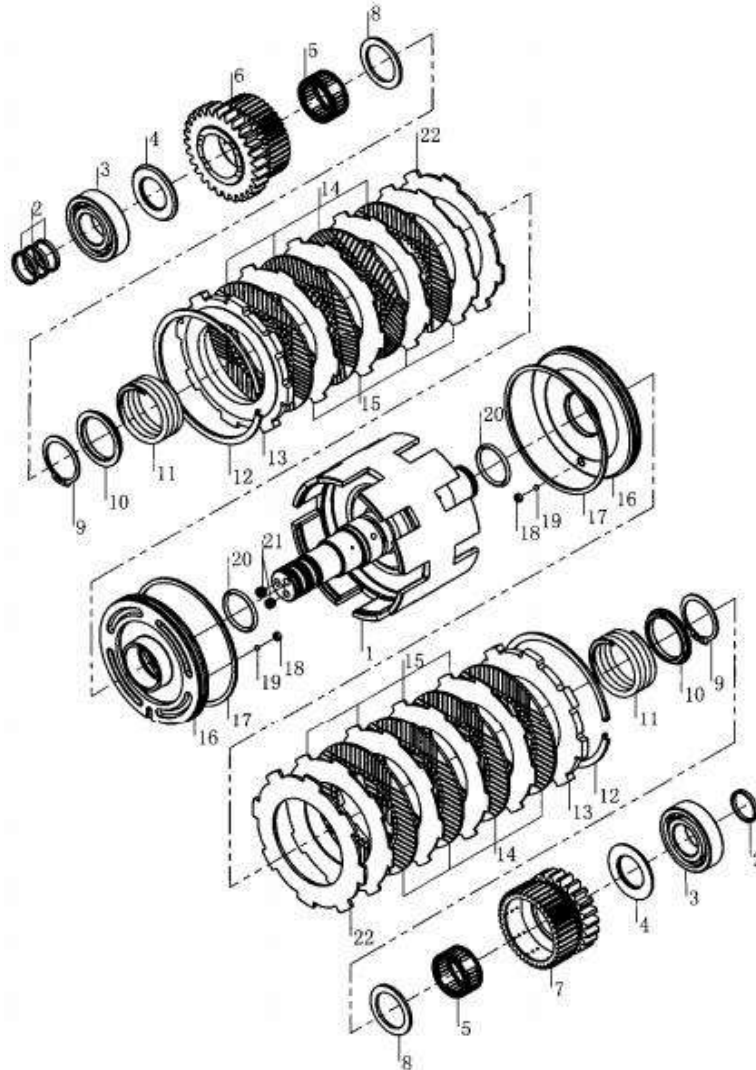
Рис. 32 Части корпуса трансмиссии (JAC-002)
CPCD20, CPCD25, CPCD30, CPCD35



№п/п	№ детали	Описание	Кол-во
01	TQX30-0008	Шайба	1
02	GB1235-76	О-кольцо 11×1.9	2
03	YQX30-4000	Контроллер	1
04	GB5783-86	Болт M10×55	2
05	GB93-87	Шайба 10	16
06	GB5783-86	Болт M10×40	6

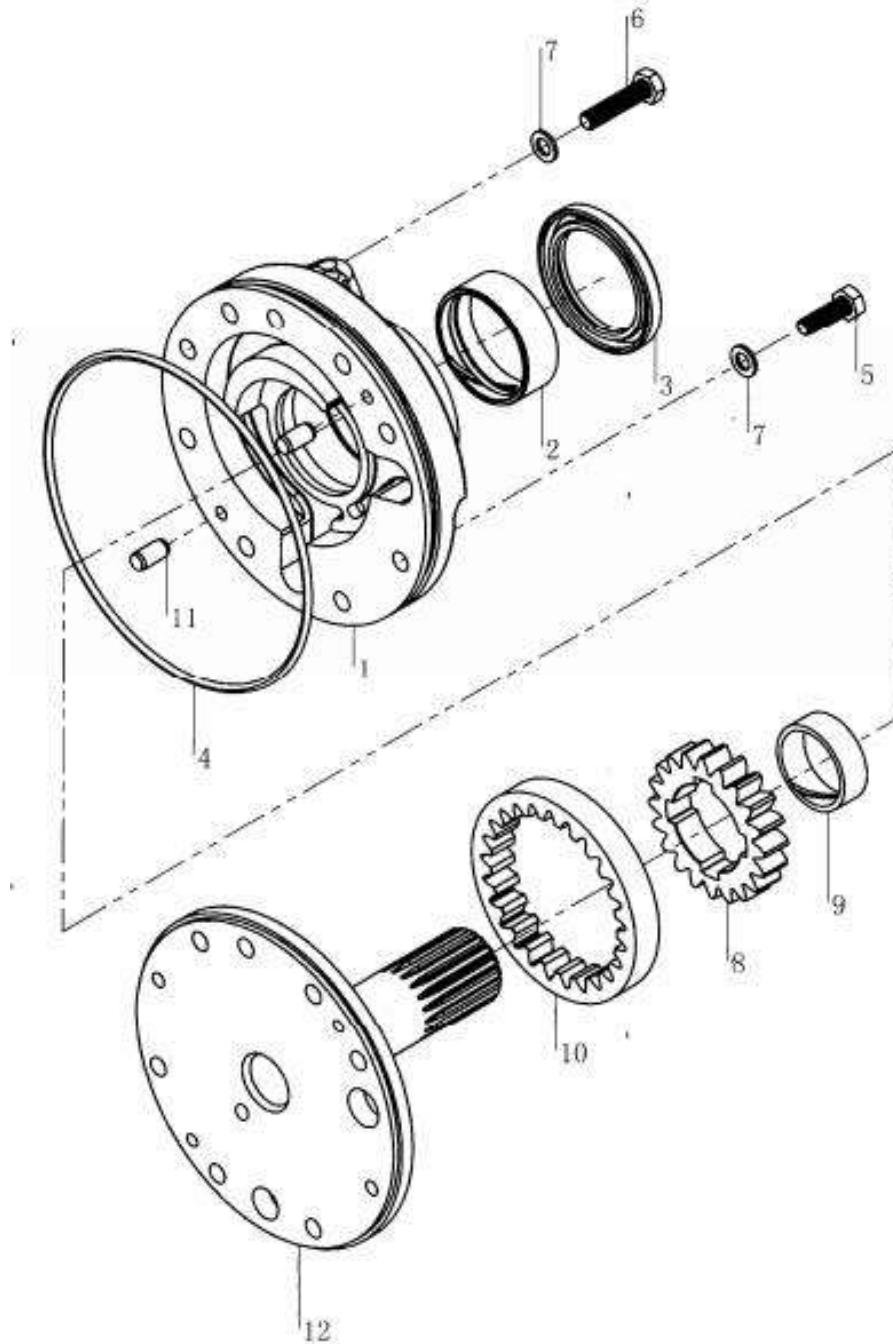
07	Q/301B20214×24×2	Бумажная шайба	2
08	JK208	Выключатель	2
09	YQX30-0300	Масляный фильтр	1
10	YQX30-0022	Прокладка	1
11	YQX30-5000	Микроклапан в сборе	1
12	GB93-87	Шайба 8	5
13	GB5783-86	Болт М8×25	3
14	GB5783-86	Болт М8×30	2
15	YQX25-2-2000	Дифференциал	1
-	YQX30-2000	Дифференциал	1
16	YQX25-0002	Труба	1
-	YQX30-0018	Труба	
17	YQX30-0019	Прокладка	1
18	YQX25-0003	Шестерня	1
-	YQX30-0020	Шестерня	1
19	GB297-94	Подшипник 32207	2
20	YQX30-0017	Шайба (δ=0.1.,0.2,0.5)	
21	YQX30-0021	Крышка	2
22	GB1235-76	О-кольцо 75×3.1	2
23	GB5783-86	Болт М10×25	8

Рис. 33 Сцепление
CPCD20, CPCD25, CPCD30, CPCD35



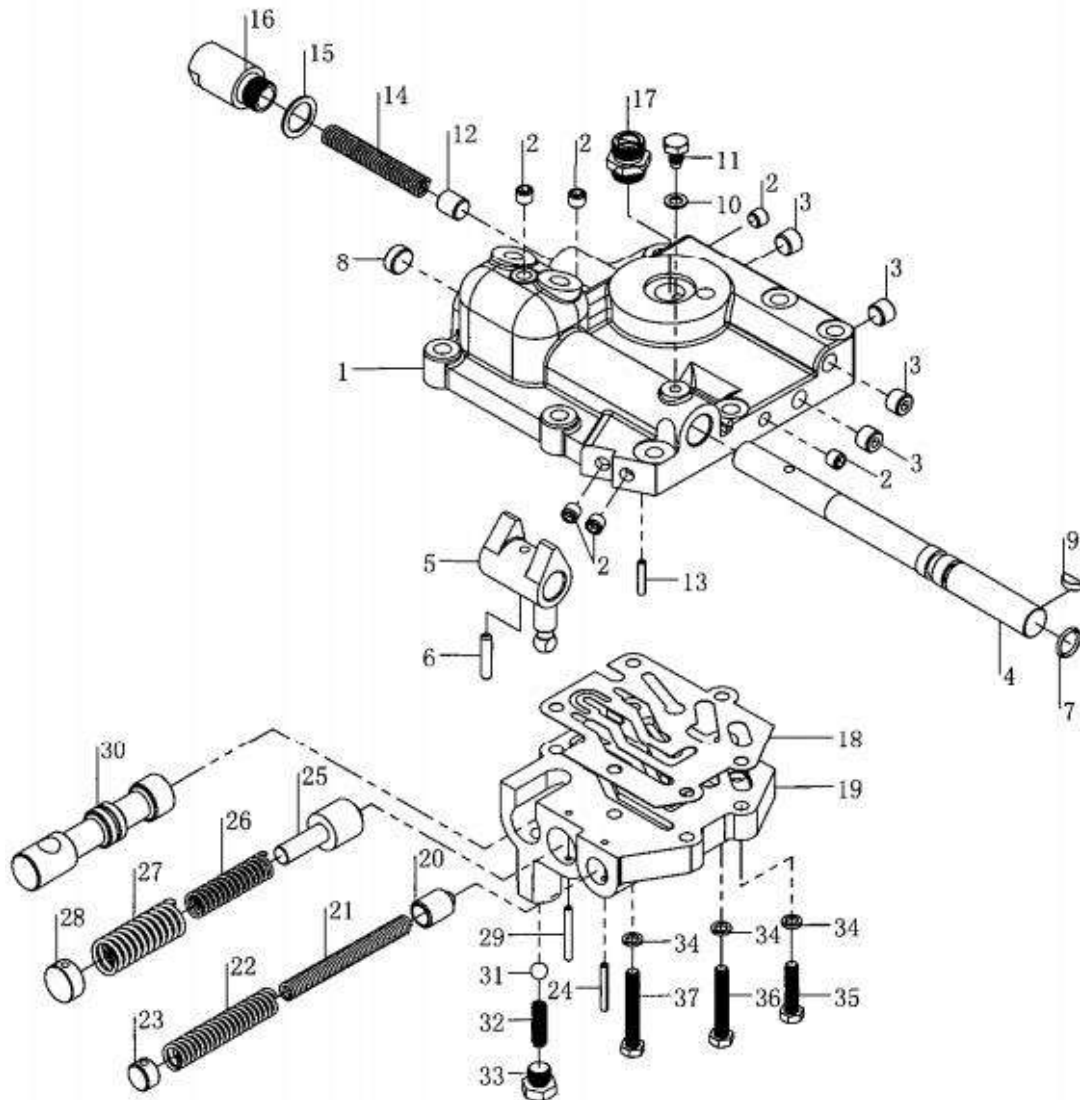
№п/п	№ детали	Описание	Кол-во
01	YQX30-1100A	Входной вал	1
02	YQX30-1006	Уплотнительное кольцо (А)	4
03	GB276-94	Подшипник 6206	2
04	YQX30-1007	Уплотнительное кольцо (В)	2
05	K35×42×20	Подшипник	2
06	YQX30-1005	Шестерня	1
07	YQX30-1003	Шестерня	1
08	YQX30-1008	Уплотнительное кольцо (А)	2
09	GB894.1-86	Уплотнительное кольцо 40	2
10	YQX30-1009	Пружина	2
11	YQX30-1004	Пружина	2
12	YQX30-1014	Кольцо	2
13	YQX30-1001	Пластина, конец	2
14	YQX30-1013B	Пластина, фрикция	8
15	YQX30-1012A	Пластина, сепаратор	8
16	YQX30-1002B	Поршень	2
17	YQX30-1011	Уплотнительное кольцо	2
18	YQX30-1010	Пробка	2
19	GB308-89	Стальной шарик 3.1750 G200b	2
20	GB1235-76	О-кольцо 40×3.5	2
21	GB78-85	Болт М8×10	2
22	YQX30-1016	Диск	2

Рис. 34 Масляный насос
CPCD20, CPCD25, CPCD30, CPCD35



№п/п	№ детали	Описание	Кол-во
01	YQX30-3007	Корпус	1
02	YQX30-3001	Вкладыш	1
03	GB9877.1-88	Уплотнительное кольцо (F)B50×68×8	1
04	GB3452.1-92	О-кольцо 145×3.55	1
05	GB5783-86	Болт М8×25	1
06	GB5783-86	Болт М8×35	1
07	Q20-03	Прокладка 8×14×1.5	2
08	YQX30-3003	Шестерня	1
09	YQX30-3004	Вкладыш	1
10	YQX30-3005	Шестерня	1
11	GB119-86	Штифт В8×16	2
12	YQX30-3006	Крепление насоса	1

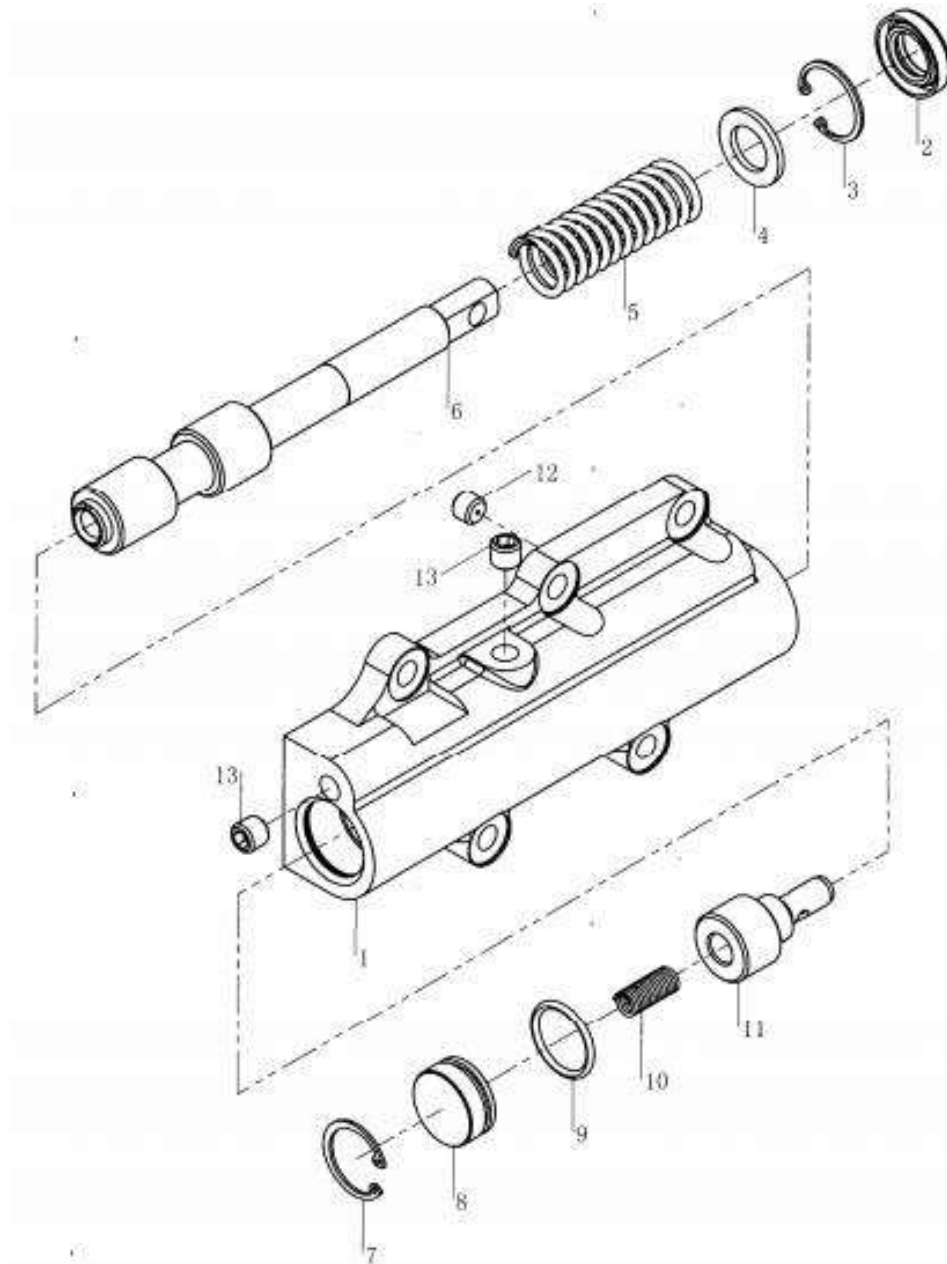
Рис. 35 Крышка и контрольный клапан
CPCD20, CPCD25, CPCD30, CPCD35



№п/п	№ детали	Описание	Кол-во
01	YQX30-4010	Корпус	1
02	JB/ZQ4446-86	Пробка R1/8	6
03	JB/ZQ4446-86	Пробка R1/4	4
04	YQX30-4006	Труба	1
05	YQX30-4008	Рычаг	1
06	GB879-86	Штифт 6×32	1
07	GB1235-76	О-кольцо 20×2.4	1
08	YQX30-4009	Пробка	1
09	GB1099-79	Ключ 5×19	1
10	Q301 B202-86	Кольцо 8×14×1.5	1
11	YQX30-4007	Болт	1
12	YQX30-4004	Поршень	1
13	GB879-86	Штифт 4×25	1
14	YQX30-4003	Пружина	1
15	JB982-77	Комбинированная прокладка 20	1
16	YQX30-4002	Крышка предохранительного клапана	1
17	YQX30-4005	Штуцер	1
18	YQX30-4001	Шайба	1
19	YQX30-4102	Клапан	1
20	YQX30-4108	Поршень	1
21	YQX30-4106	Пружина	1

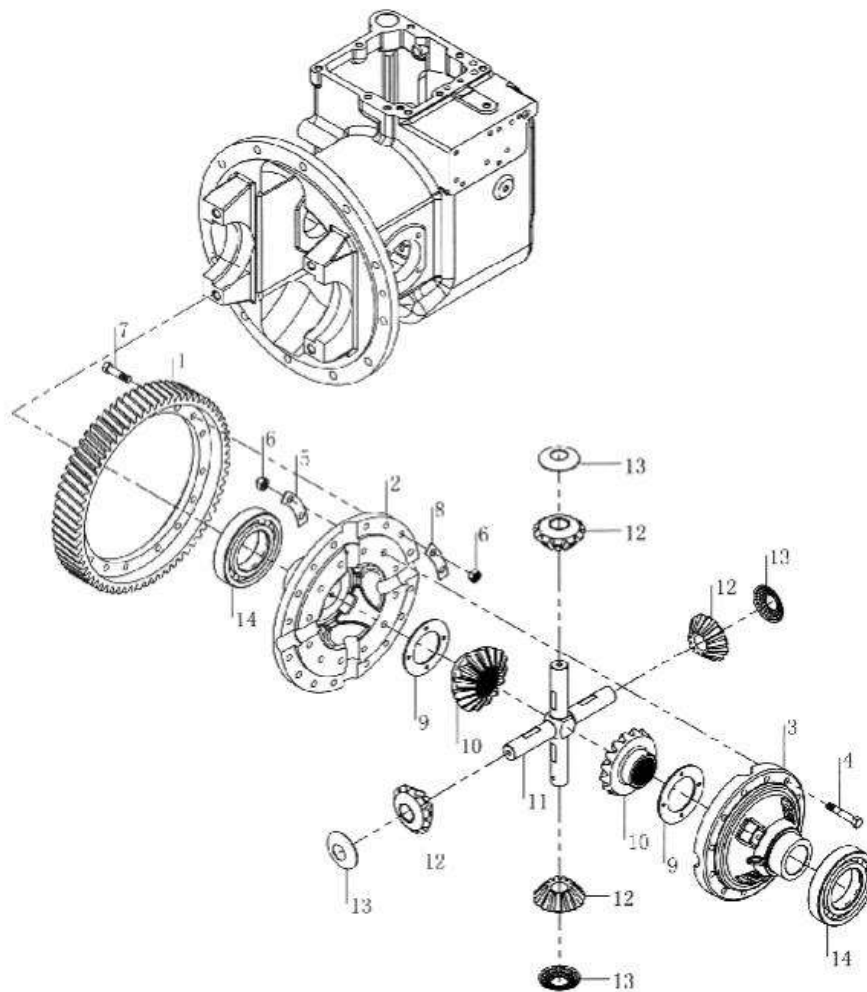
22	YQX30-4107	Пружина	1
23	YQX30-4105	Пробка	1
24	GB879-86	Штифт 4×35	1
25	YQX30-4112	Штуля	1
26	YQX30-4104	Пружина	1
27	YQX30-4111	Пружина	1
28	YQX30-4103	Пробка	1
29	GB879-86	Штифт 4×40	1
30	YQX30-4101	Штуля	1
31	GB308-89	Стальной шарик 10.3188 G200b	1
32	YQX30-4110	Пружина	1
33	YQX30-4109	Пробка	1
34	GB93-87	Шайба	6
35	GB5783-86	Болт М8×35	2
36	GB5783-86	Болт М8×50	2
37	GB5783-86	Болт М8×55	2

Рис. 36 Микроклапан
CPCD20, CPCD25, CPCD30, CPCD35



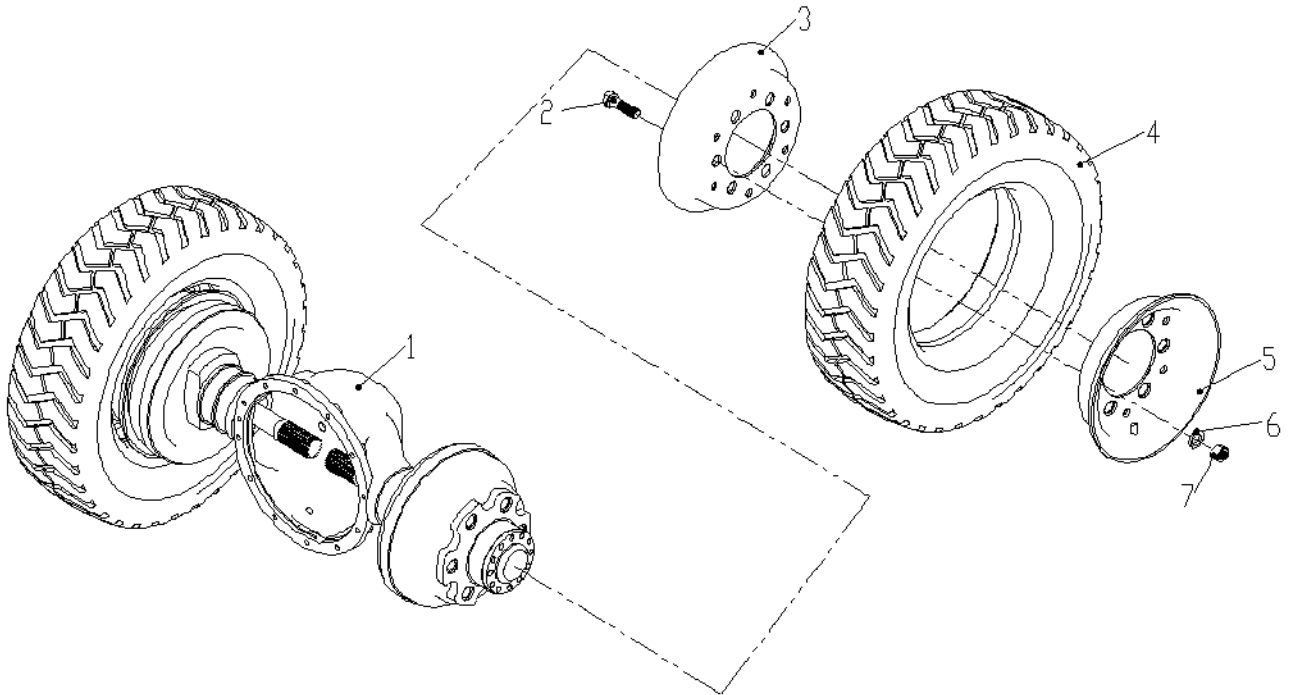
№п/п	№ детали	Описание	Кол-во
01	YQX30-5088	Клапан	1
02	GB9877.2-88	Уплотнительное кольцо FW16×30×7	1
03	GB893.1-86	Стопорное кольцо 30	1
04	YQX30-5007	Подушка	1
05	YQX30-5006	Пружина	1
06	YQX30-5005	Стержень	1
07	GB893.1-86	Стопорное кольцо 28	1
08	YQX30-5004	Пробка	1
09	GB3452.1-92	О-кольцо 23.6×2.65	1
10	YQX30-5003	Пружина	1
11	YQX30-5009	Скользкий клапан	1
12	YQX30-5001	Пробка	1
13	JB/ZQ4446-86	Пробка R1/8	2

Рис. 37 Дифференциал
CPCD20, CPCD25, CPCD30, CPCD35



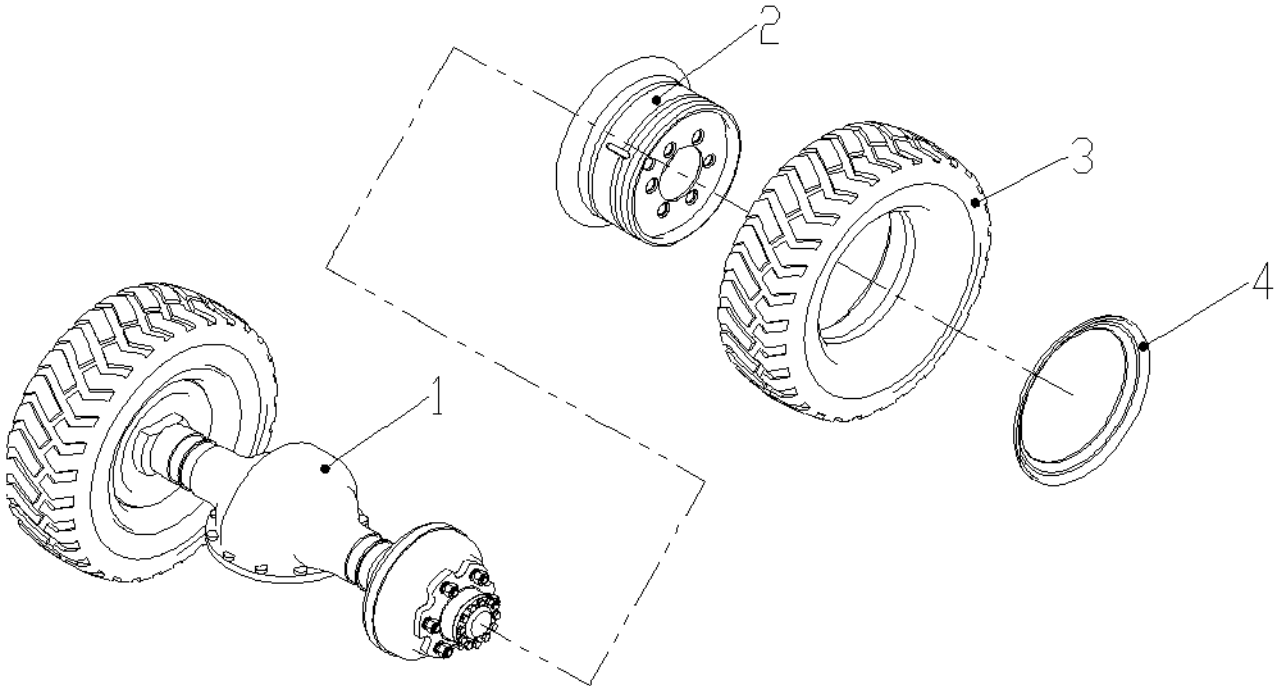
№п/п	№ детали	Описание	Кол-во
01	YQX25-2-2003	Шестерня	1
-	YQX30-2003	Шестерня	1
02	HDCS30-1101	Корпус, правая часть	1
-	YQX30-2101	Корпус, правая часть	1
03	HDCS30-1102	Корпус, левая часть	1
-	YQX30-2102	Корпус, левая часть	1
04	YQX30-2104	Болт	12
05	YQX30-2103	Закрывающая пластина (B)	6
06	GB6176-86	Гайка M10×1.25	28
07	HDCS30-1002	Болт	16
-	YQX30-2002	Болт	16
08	YQX30-2001	Закрывающая пластина (A)	6
09	YQX25-2007	Шайба	2
-	YQX30-2007	Шайба	2
10	YQX25-2009	Шестерня	2
-	YQX30-2009	Шестерня	2
11	YQX25-2005/2008	Труба	1
-	YQX30-2005/2008	Труба	1
12	YQX25-2006	Шестерня	4
-	YQX30-2006	Шестерня	4
13	YQX25-2004	Шайба	4
-	YQX30-2004	Шайба	4
14	GB276-94	Шестерня 6211	2
-	GB276-94	Шестерня 6213	2

Рис. 38 Приводной мост и колесо
CPCD20, CPCD25



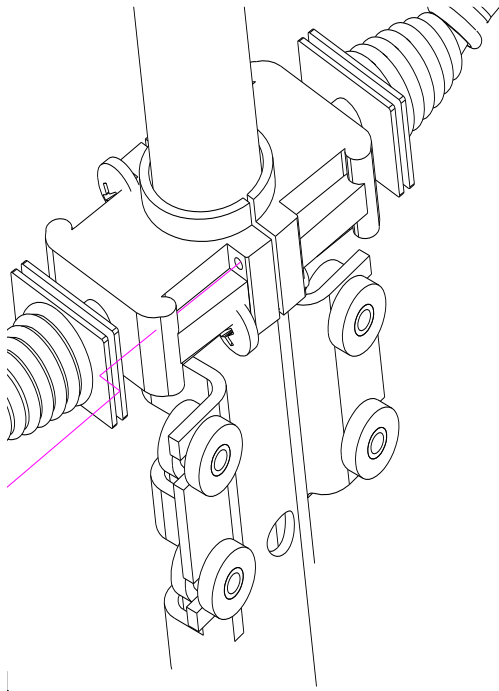
№п/п	№ детали	Описание	Кол-во
01	C3Q2I-02001	Ведущий мост	1
02	C3Q2A-01031	Болт	12
03	C3Q2A-01011	Внутренний диск	2
04	07.00-12-12PR-GBT2982	Шина 7.00-12-12PR	2
05	C3Q2A-01021	Внешний диск	2
06	016-GB93	Шайба 16	12
07	0M16-GBT6170	Гайка M16	12

Рис. 39 Приводной мост и колесо
CPCD30, CPCD35



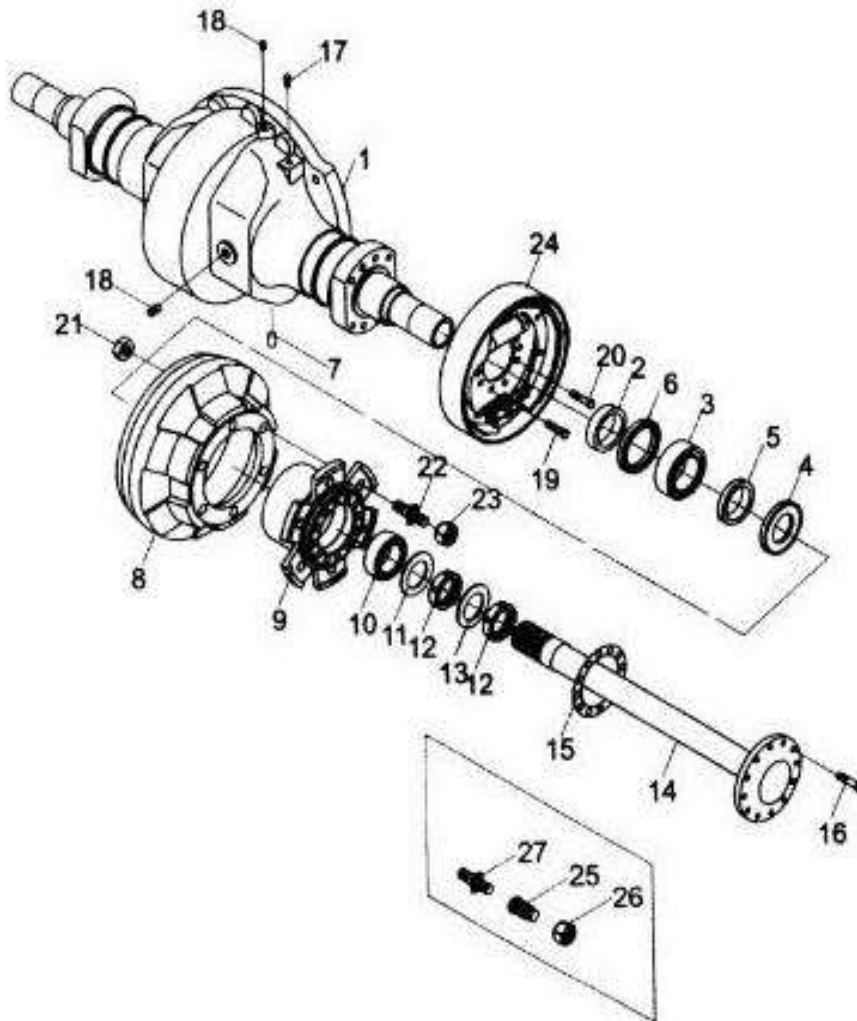
№п/п	№ детали	Описание	Кол-во
01	C3Q3R-02001	Ведущий мост	1
	C3Q3R-51001	Ведущий мост	1
02	C2Q3A-02001	Диск 7.00Т-15	2
03	028×9-15-14PR-GBT2982	Шина 28×9-15-14PR	2
04	C2Q3A-20101	Стопорное кольцо 7.00Т-15	2

Рис. 40 Приводной мост и колесо (двойное)
CPCD30, CPCD35



№п/п	№ детали	Описание	Кол-во
01	C3Q3R-02001	Ведущий мост	1
	C3Q3R-51001	Ведущий мост	1
02	028×9-15-14PR-GBT2982	Шина 28×9-15-14PR	4
03	C2Q3A-03001	Диск 7.00Т-15	2
04	C2Q3A-01001	Стопное кольцо	2
05	C0Q3-05011	Диск 7.00Т-15	2

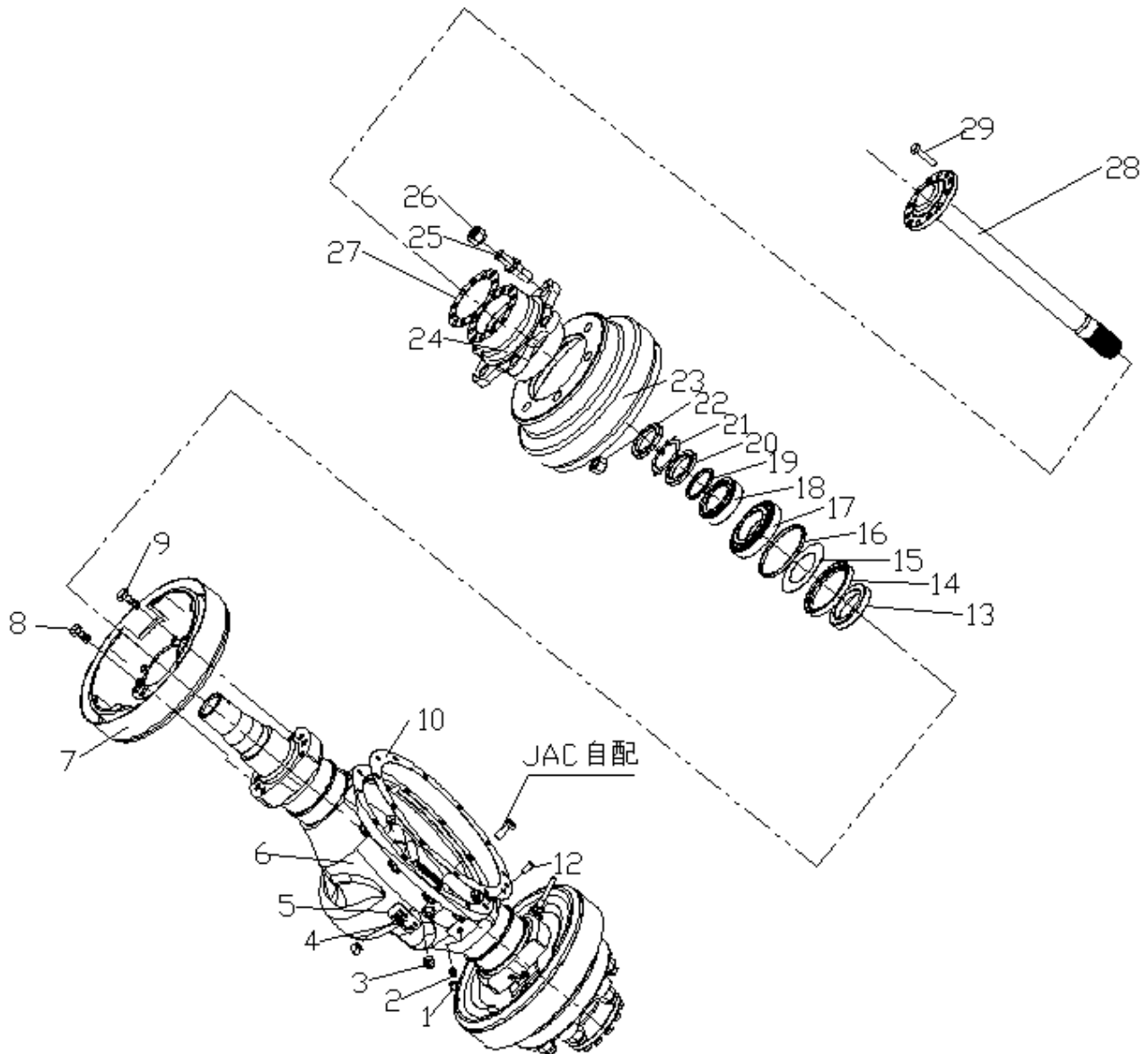
Рис. 41 Приводной мост (JAC-015)
 CPC(D)20, CPC(D)25, CPC(D)30, CPC(D)33, CPC(D)35



№п/п	№ детали	Описание	Кол-во
01	Q2025-21201	Корпус	1
-	Q3035-21201	Корпус	1
02	Q3035-21301	Стопорное кольцо	2
03	030214-GB/T297	Подшипник 30215	2
04	0FB100×130×12-GB9877	Сальник FB100×130×12	2
05	Q3035-21401	Стопорное кольцо	2
06	0FB72×100×10-GB9877.1	Сальник FB72×100×10	2
07	0B10h6×25- GB119.1	Штифт В10h6×25	1
08	Q2025-20901	Тормозной барабан	2
-	Q3035-20901	Тормозной барабан	2
09	Q2025-20601	Ступица колеса	2
-	Q3035-20601	Ступица колеса	2
10	032012-GB/T297	Подшипник 30212	2
11	060×3.55-G В/Т3452.1	О-кольцо 60×3.55	2
12	Q3035-20201	Гайка M75×2	4
13	060-GB858	Шайба 60	2
14	Q2025-21001	Приводной вал	2
-	Q3035-21001	Приводной вал	2
15	Q2025-20501	Подушка	2
-	Q3035-20501	Подушка	2
16	0M12×1.25×50GBТ5785	Болт M12×1.25×50	24
17	Q900B	Вентиляционная пробка	1
18	Q61906	Пробка	3
19	0M14×1.5×35-GB5786	Болт M14×1.5×35	12

20	0M14×1.5×38-GB5785	Болт М14×1.5×38	4
21	0M20×1.5- GB6171	Гайка М20×1.5	12
22	Q2025-20801	Болт	12
-	Q3035-20801	Болт	12
23	Q3035-20701	Гайка	12
24	Q2025-SH001	Тормоз	2
-	Q3035-SH001	Тормоз	2
25	Q3035-21701	Гайка длинная	12
26	Q3035-21801	Гайка длинная	12
27	Q3035-21901	Болт	12

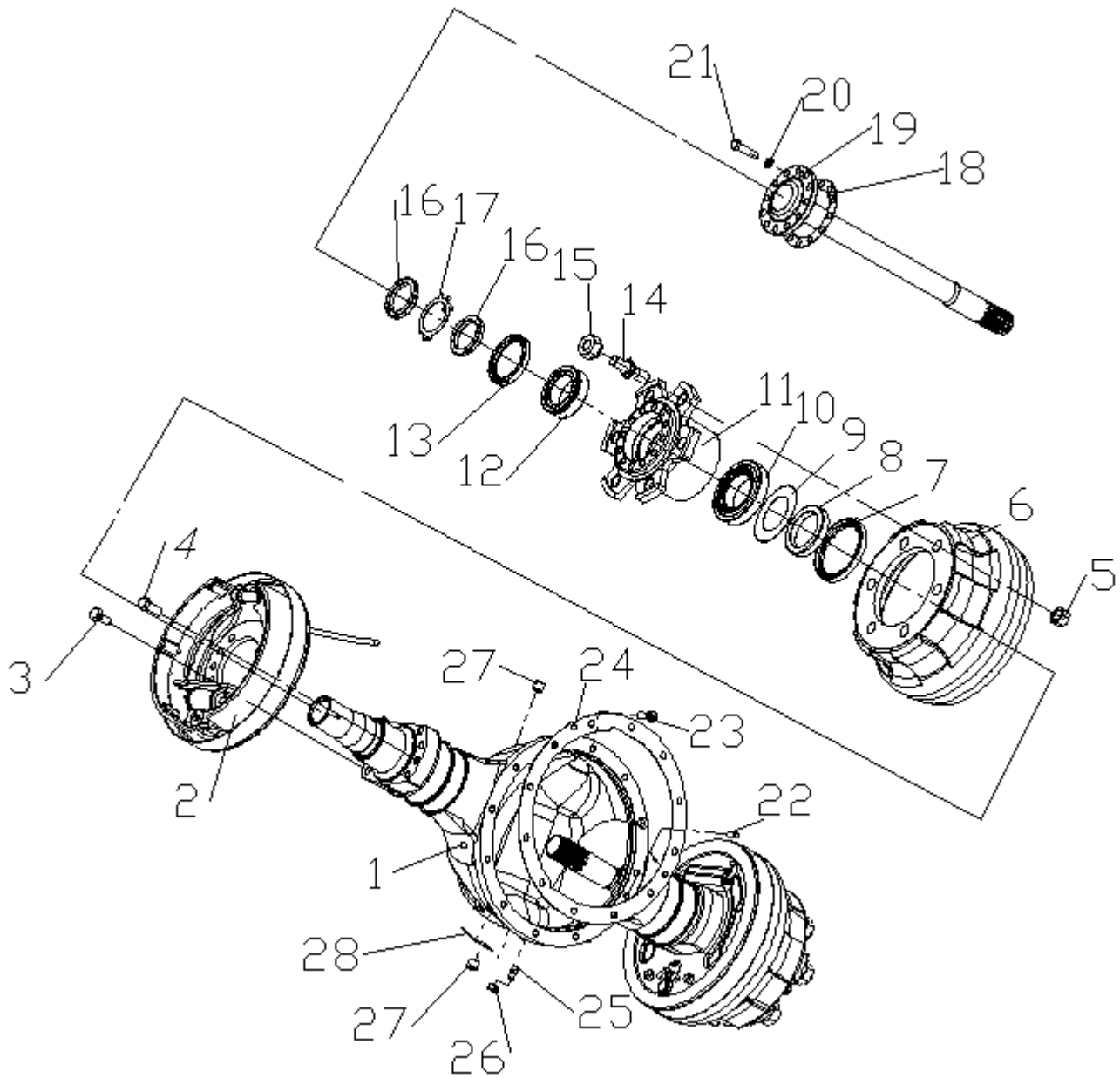
Рис. 42 Приводной мост (JAC-025) 2-2.5т
CPC(D)20, CPC(D)25



№п/п	№ детали	Описание	Кол-во
01	HY-CPC30-QD Q-13	Гайка	1
02	HY-CPC30-QD Q-13	Уплотнитель	1
03	JB/ZQ4446-1997	Пробка	3
04	HY-CPC30-QD Q-09	Именная табличка	1
05	GB/T827-1986	Болт	4
06	HY-CPC25-QDQ-04	Корпус	1
07	REF00560-L	Тормоз в сборе	2
08	GB/T5786-2000	Болт	12
09	GB/T5786-2000	Болт	4
10	HY-CPC30-QD Q-16	Скоба	1
11	GB/T5786-2000	Болт	12
12	GB/T119-86	Штифт	1
13	HY-CPC30-QD Q-07	Шайба	2
14	GB13871.1-2007	Уплотнитель	2
15	HY-CPC30-QD Q-06	Сальник	2
16	HY-CPC30-QD Q-05	Сальник	
17	GB/T297-1994	Подшипник	2

18	GB/T297-1994	Подшипник	2
19	HY-CPC30-QD Q-14	Шайба	2
20	GB/T810-1988	Гайка	4
21	GB/T858-1988	Шайба	2
22	GB/T6171-2000	Гайка 1	12
23	HY-CPC25-QD Q-02	Тормозной барабан	2
24	HY-CPC25-QD Q-03	Ступица колеса	2
25	HY-CPC30-QD Q-02	Болт	12
26	HY-CPC25-QD Q-01	Гайка	12
27	HY-CPC25-QD Q-01	Подушка	2
28	HY-CPC25-QD Q-05	Полуось	2
29	GB/T5785-2000	Болт	24

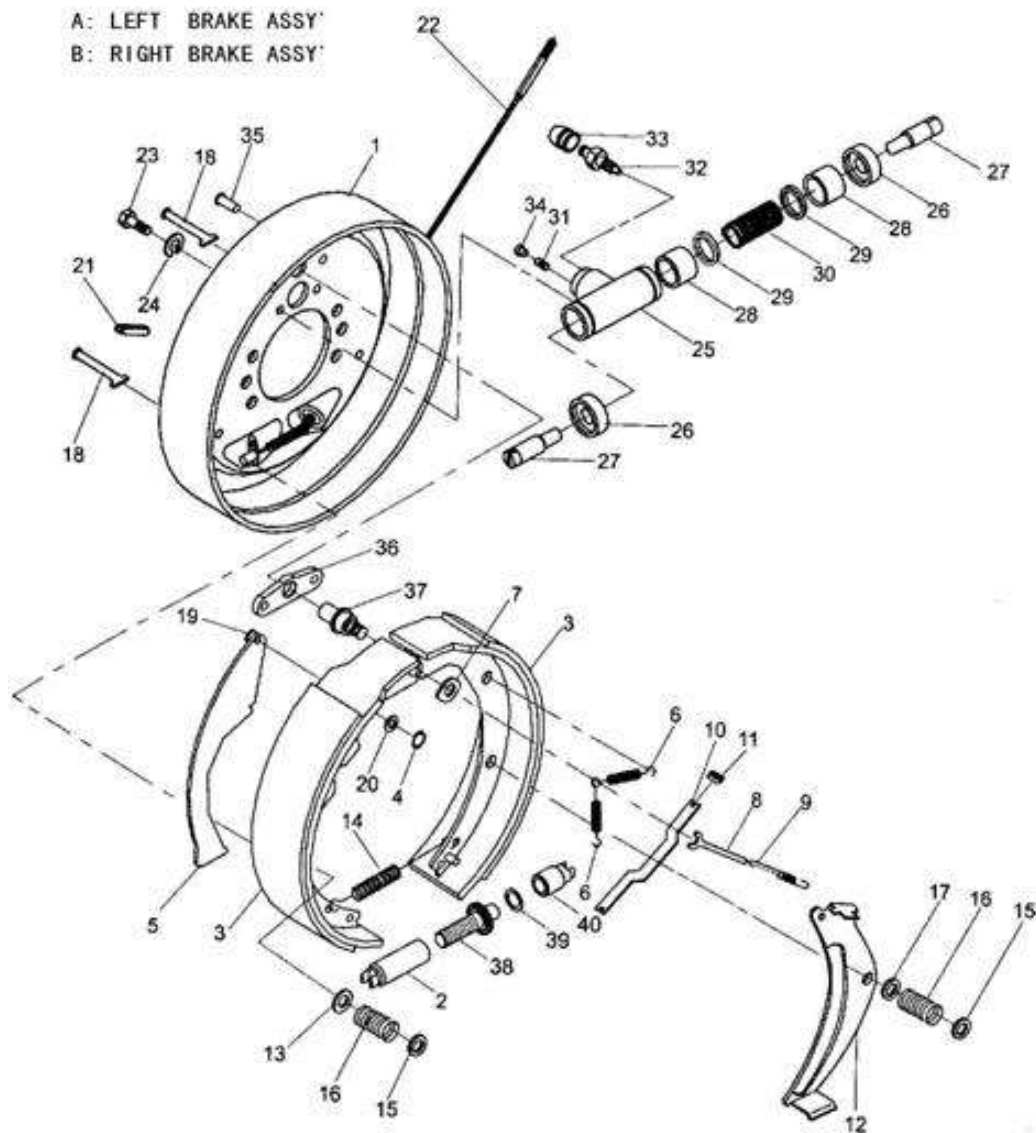
Рис. 43 Приводной мост (JAC-025) 3-3.5т
CPC(D)30, CPC(D)35



№п/п	№ детали	Описание	Кол-во
01	HY-CPC30-QDQ- Q-10	Корпус	1
-	HY-CPC35-QDQ- Q-001	Корпус	1
02	HY-CPC30-QDQ- Q-08	Тормоза в сборе	2
03	GB/T5785-2000	Болт	12
04	GB/T5786-2000	Болт	4
05	GB/T6171-200000	Гайка I	12
06	HY-CPC30-QD Q-03	Тормозной барабан	2
07	GB13871-1992	Уплотнитель	2
08	HY-CPC30-QD Q-05	Сальник	2
09	GB/T297-1994	Подшипник	2
10	HY-CPC30-QD Q-06	Сальник	2
11	HY-CPC30-QD Q-04	Ступица колеса	2
12	GB/T297-1994	Подшипник	2
13	HY-CPC30-QD Q-014	Шайба	2
14	HY-CPC30-QD Q-02	Болт	12
15	HY-CPC30-QD Q-10	Гайка	12

16	GB/T810-1988	Гайка	4
17	GB/T858-1988	Шайба	2
18	HY-CPC30-QD Q-15	Уплотнитель	2
19	HY-CPC30-QD Q-11	Полуось	2
20	GB/T93-1987	Шайба	24
21	GB/T5785-2000	Болт	24
22	GB/T119.2-20000	Штифт	1
23	GB/T5785-2000	Болт	12
24	HY-CPC30-QD Q-16	Прокладка	1
25	HY-CPC30-QD Q-12	Вентиляционный разъем	1
26	HY-CPC30-QD Q-13	Гайка	1
27	JB/ZQ4446-1997	Пробка	3
28	HY-CPC30-QD Q-09	Именная табличка	1

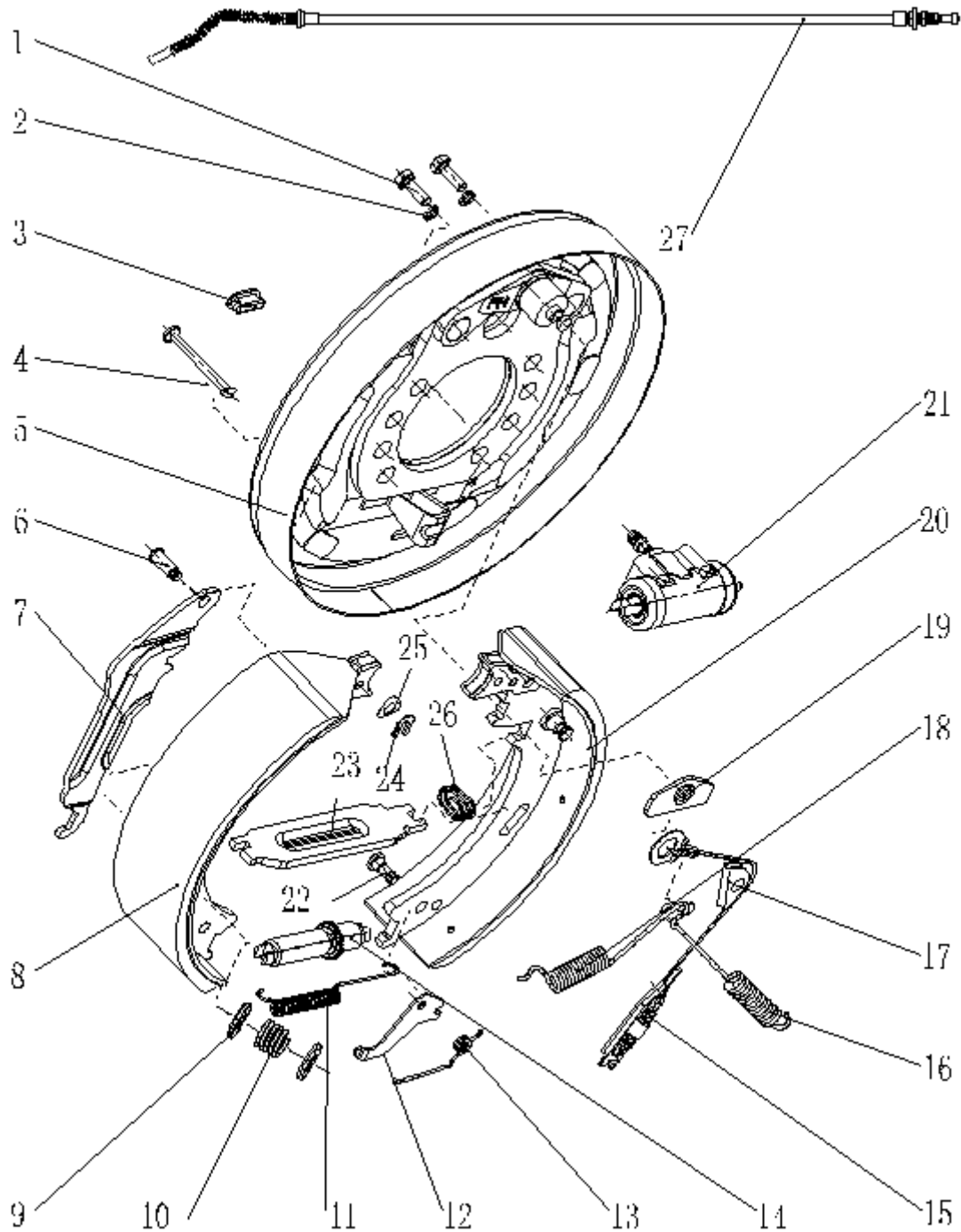
Рис. 44 Тормозная система (2-2.5т)
СРС(D)20, СРС(D)25



№п/п	№ детали	Описание	Кол-во
A	REF000560×L	Тормоз в сборе, левый	1
-	REF000560×R	Тормоз в сборе, правый	1
1	23653-73011	Тормозная колодка в сборе	1
2	23653-72041	Гильза регулировки зазора	1
3	23653-73021	Узел фрикционной пластины	2
4	24433-70160G	Шайба	1
5	23653-72071C	Рычаг ручного тормоза	1
6	23673-72261	Пружина	2
7	23653-72131	Шайба	1
8	23653-72161	Втулка	1
9	2353-72171	Натяжная пружина	1
10	23653-72081	Толкатель ручного тормоза	1
11	23673-72391	Пружина сжатия	1
12	23653-72151	Регулировка рычага	21
13	23653-72191	Гнездо пружины	1
14	23653-72051	Пружина сжатия	1
15	23653-72111	Крышка пружины сжатия	4
16	23653-72091	Пружина сжатия	4
17	23653-72121	Гнездо пружины сжатия	4

18	23653-72101	Шток пружины сжатия	4
19	22673-72231	Опорный штифт	1
20	22673-72251	Прокладка	1
21	22673-72321	Блок	1
22		Тормозной трос в сборе, левый	1
22		Тормозной трос в сборе, правый	1
23	GB5782-86	Болт М8 × 16	2
24	GB93-86	Шайба 8	2
С	24433-70160G	Тормозной цилиндр в сборе	1
25	22673-72061a	Тормозной цилиндр	1
26	22673-72101	Кольцо	2
27	22673-72111	Шток	2
28	22673-72071	Поршень	2
29	22673-72081G	Кольцо	2
30	22673-72091	Пружина	1
31	24433-76070G	Сальник	1
32	22673-72131	Болт	1
33	22673-72141	Шайба	1
34	22492-74010G	Пыльник	1
35	22493-71020G	Заклепка	2
36	22493-71010G	Подушка	1
37	22493-71030G	Опорный штифт	1
38	22493-71030G	Болт регулировки зазора	1
39	B5310-00010	Шайба 10	1
40	22493-72030G	Рычаг регулировки зазора	1

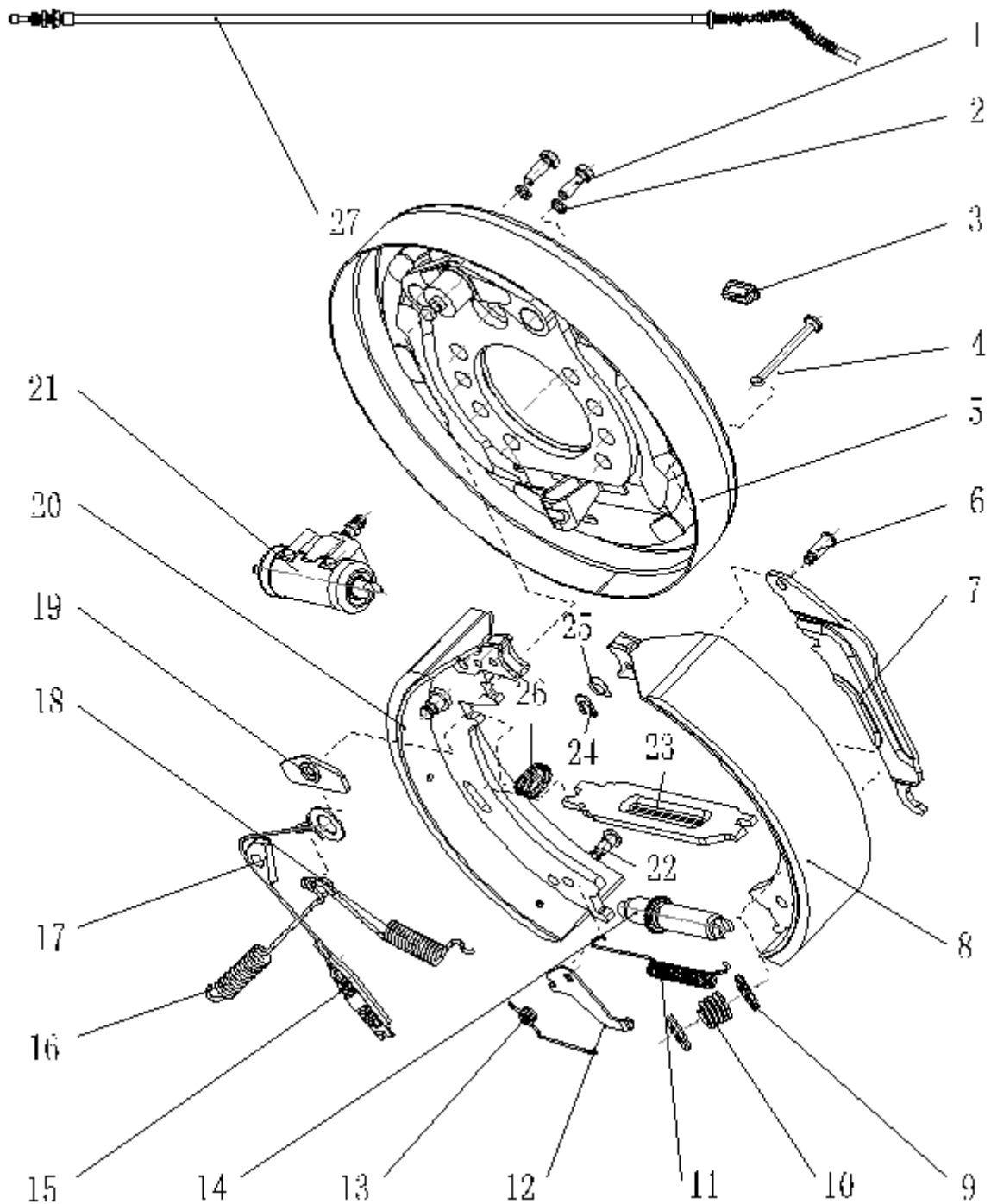
Рис. 45 Тормоз левый (3-3.5т)
СРС(D)30, СРС(D)35



№п/п	№ детали	Описание	Кол-во
A	24433-70411G	Тормоз в сборе, левый	1
01	GB21-76	Болт	2
02	GB91-76	Шайба	2
03	24433-70040G	Блок	1
04	24433-70010G	Шток	2
05	24433-72000G-L	Задняя панель в сборе	1
06	24433-70150G	Штифт	1
07	24433-70140G-L	Шток	1
08	24433-75000G	Штифт	1
09	24433-70020G	Гнездо пружины сжатия	1

10	24433-70030G	Пружина сжатия	4
11	24433-70050G	Натяжная пружина	2
12	24433-70100G-L	Рычаг	1
13	24433-70090G-L	Пружина	1
14	24433-74000G-L	Регулировка зазора в сборе	1
15	24433-73000G	Установка пружины	1
16	24433-70071G-L	Гнездо пружины	1
17	24433-70081G	Провод	1
18	24433-70070G-L	Гнездо Пружины	1
19	24433-70060G	Пластина	1
20	24433-71001G-L	Тормозная колодка с фрикционной пластиной и подвесным штифтом в сборе	1
-		пластиной и подвесным штифтом в сборе	
21	24433-76000G	Цилиндр колеса в сборе	1
22	24433-70110G	Штифт	1
23	24433-70120G-L	Толкатель левого тормоза	1
24	24433-70170G	Стопорное кольцо	1
25	24433-70160G	Пружинная шайба	1
26	24433-70130G	Пружина	1
27	OC11246-14063	Тормозной трос	1

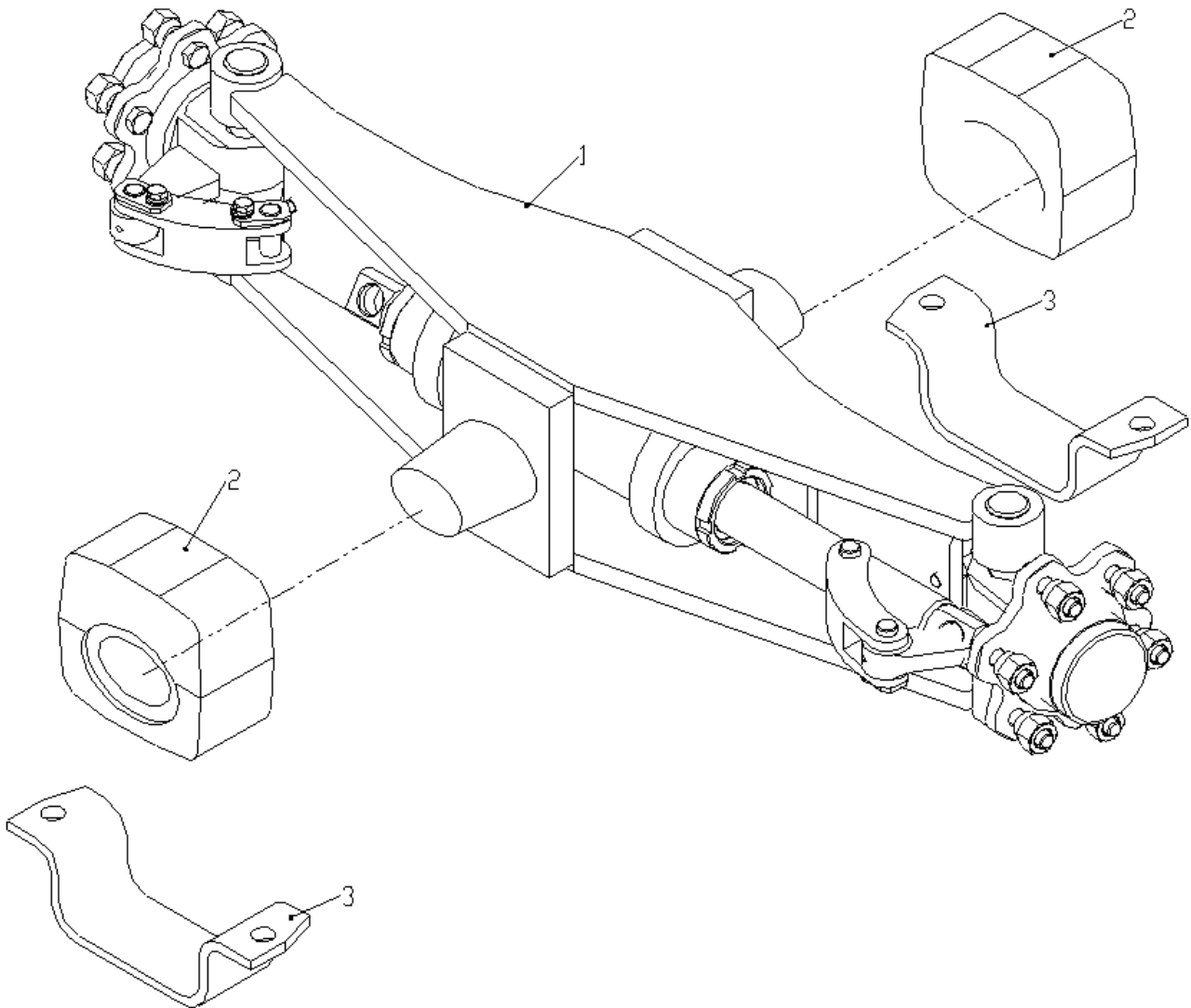
Рис. 46 Тормоз правый (3-3.5т)
СРС(D)30, СРС(D)35



№п/п	№ детали	Описание	Кол-во
А	24433-70412G	Тормоз в сборе, правый	1
01	GB21-76	Болт	2
02	GB91-76	Шайба	2
03	24433-70040G	Блок	1
04	24433-70010G	Шток	2
05	24433-72000G-R	Задняя панель в сборе	1
06	24433-70150G	Штифт	1
07	24433-70140G-R	Шток	1
08	24433-75000G	Штифт	1
09	24433-70020G	Гнездо пружины сжатия	1

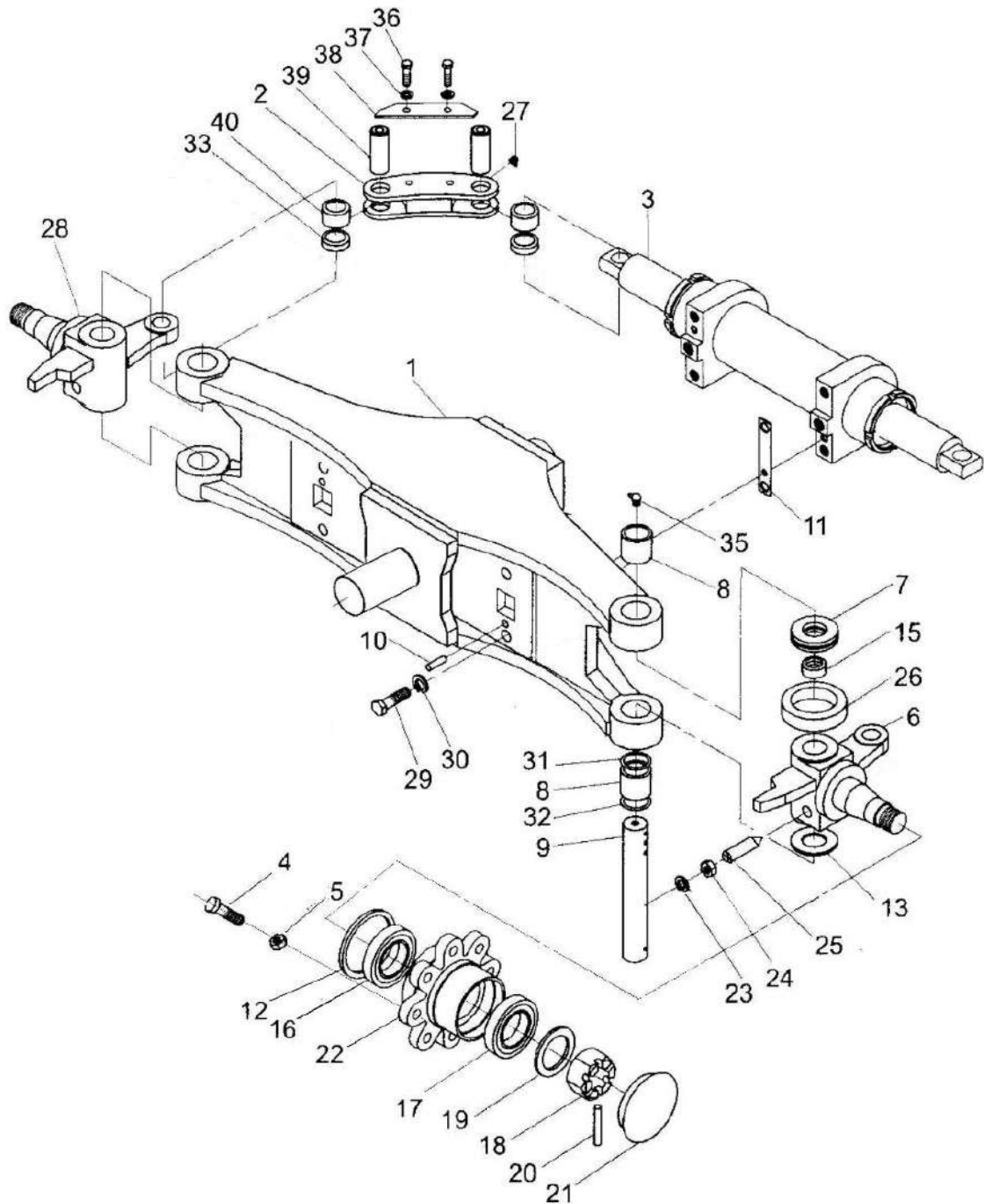
10	24433-70030G	Пружина сжатия	4
11	24433-70050G	Натяжная пружина	2
12	24433-70100G-R	Рычаг	1
13	24433-70090G-R	Пружина	1
14	24433-74000G-R	Регулировка зазора в сборе	1
15	24433-73000G	Установка пружины	1
16	24433-70071G-R	Гнездо пружины	1
17	24433-70081G	Провод	1
18	24433-70070G-R	Гнездо Пружины	1
19	24433-70060G	Пластина	1
20	24433-71001G-R	Тормозная колодка с фрикционной пластиной и подвесным штифтом в сборе	1
-		пластиной и подвесным штифтом в сборе	1
21	24433-76000G	Цилиндр колеса в сборе	1
22	24433-70110G	Штифт	1
23	24433-70120G-R	Толкатель правого тормоза	1
24	24433-70170G	Стопороное кольцо	1
25	24433-70160G	Пружинная шайба	1
26	24433-70130G	Пружина	1
27	OC11246-14603	Тормозной трос	1

Рис. 47 Мост управления
CPCD20, CPCD25, CPCD30, CPCD35



№п/п	№ детали	Описание	Кол-во
01	C3W2A-02001	Мост управления	1
-		JAC-015	
02	C0W01-20501	Резиновая подушка	2
03	C0W01-20601	Скоба	2

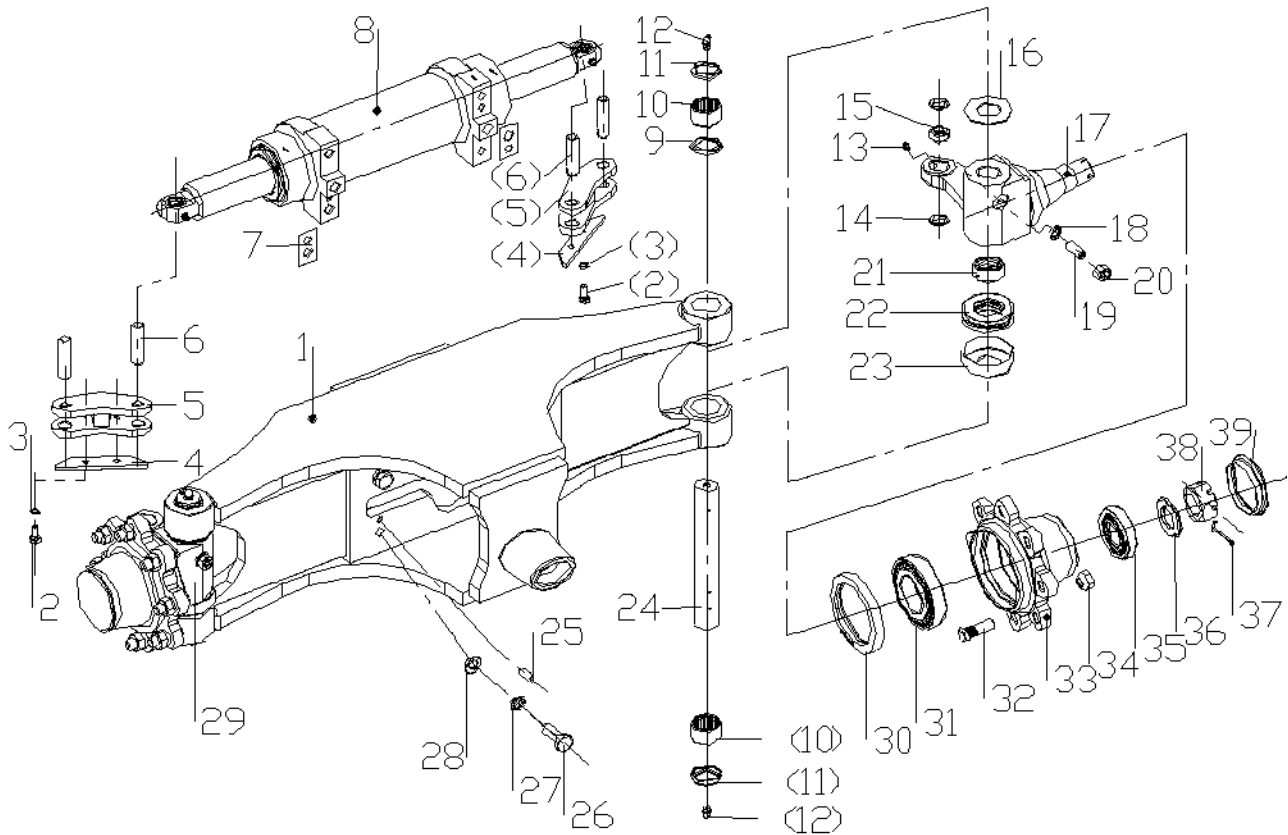
Рис. 48 Мост управления (JAC-015)
 CPC(D)20, CPC(D)25, CPC(D)30, CPC(D)33, CPC(D)35



№п/п	№ детали	Описание	Кол-во
01	Z2025-QT000	Мост управления в сборе	1
-	Z3035-QT000	Мост управления в сборе	1
02	Z3035-LG000	Серьга	2
03	Z2025-ZXYG	Рулевой цилиндр в сборе	1
-	Z3035-ZXYG	Рулевой цилиндр в сборе	1
04	Z3035-LGLS	Болт M14×1.5×48	16
05	Z3035-LGLM	Гайка M14×1.5	16
06	Z3035-ZXJ-L	Кулак в сборе	1
07	051208-GB/T301	Пружина 51208	2
08	0943/32-GBT290	Подшипник 943/32	4
09	Z3035-ZX000	Штифт	2

10	0B10h6×20-GB119.1	Штифт B10h6×25	2
11	Z3035-TZD00	Регулировочный вкладыш	n
12	0SC85×110×12-GB9877.1	Сальник SC85×110×12	2
13	Z3035-TZD01	Прокладка	n
15	Z3035-CT000	Вкладыш	2
16	030211-GB/T297	Подшипник 30207	2
17	030207-GB/T297	Подшипник 30211	2
18	ZAH3035-KCLM M30x2	Гайка M30×2	2
19	030-GB/T97.1	Шайба 30	2
20	06.3×56-GB/T91	Штифт 6.3×56	2
21	Z3035-LGG00	Крышка	2
22	Z3035-LG000	Ступица колеса	2
23	0M12-GB/T6172.1	Гайка M12	2
24	012-GBT97.1	Шайба 12	2
25	0M12×30-GB/T78	Установочный винт M12×30	2
26	Z3035-FCZ00	Крышка	2
27	0M6-GB/T7940	Резервуар для масла M6	4
28	Z3841-ZXJ-L	Кулак в сборе	1
29	0M14×40-GB/T5782	Болт M14×40	4
30	014-GBT97.1	Шайба 14	4
31	0FB32×40×7- GB/T10708.3	Сальник FB32×40×7	4
32	031.7×4.7- JB/T7757.2	О-кольцо 31.7×4.7	2
33	Z3035-DQ000		4
35	0Z1/8-27(90°)-JB/T7904.2	Резервуар для масла Z1/8-27(90°)	4
36	0M8×16-GB/ T5783	Болт M8×16	4
37	014-GBT97.1	Шайба 14	4
38	Z3035-DB000	Отражатель	2
39	Z3035-LGX00	Штифт	4
40	0GE16-GB/T304	Подшипник GE16	4

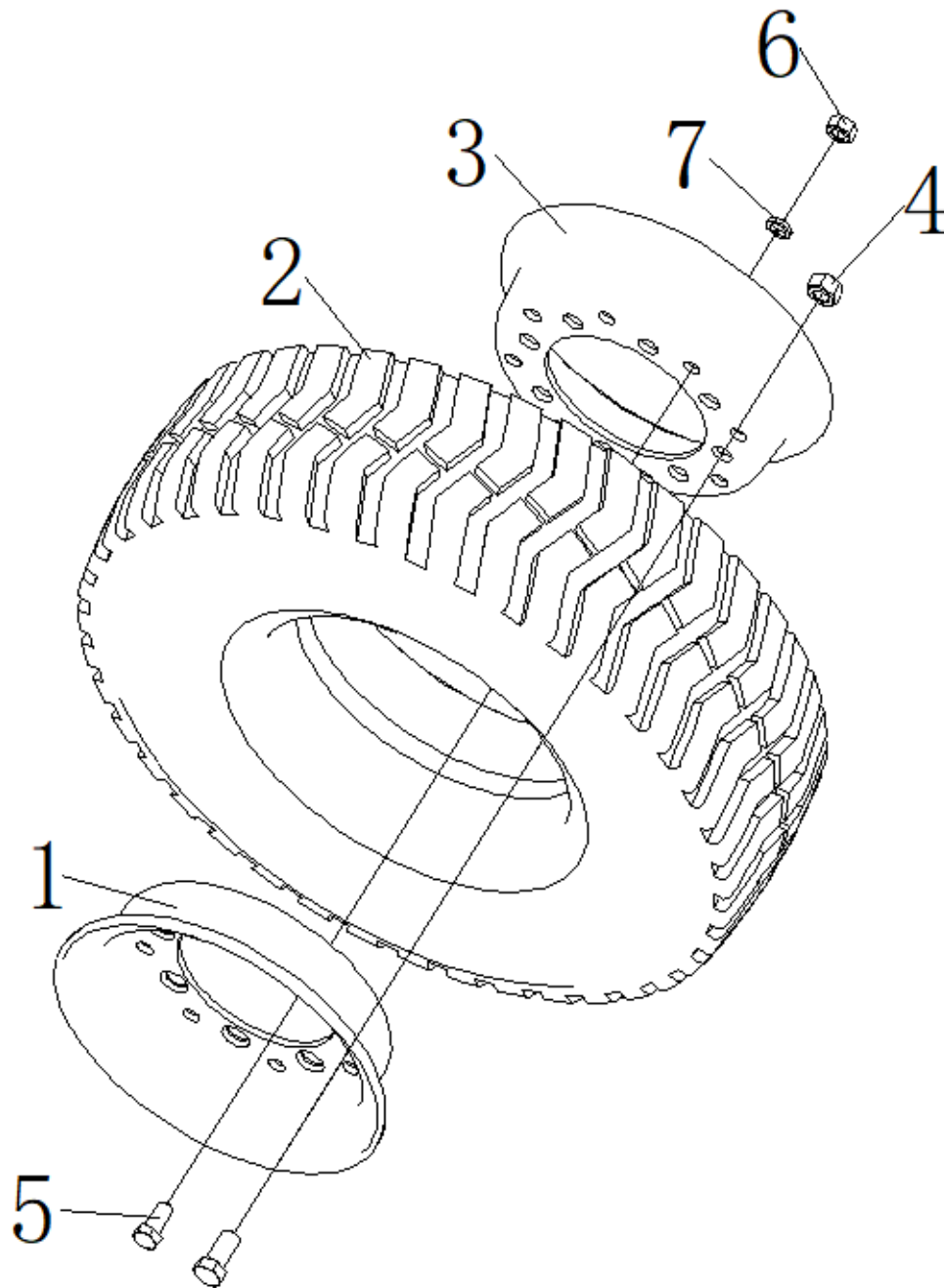
Рис. 49 Мост управления (JAC-025)
 CPC(D)20, CPC(D)25, CPC(D)30, CPC(D)33, CPC(D)35



№п/п	№ детали	Описание	Кол-во
01	HY-CPC25-ZX Q-01	Мост управления в сборе	1
-	HY-CPC30-ZX Q-03	Мост управления в сборе	1
02	GB/T5783-2000	Болт	4
03	GB/T93-1987	Шайба	4
04	HY-CPC30-ZX Q-14	Отражатель	2
05	HY-CPC30-ZX Q-13	Серьга	2
06	HY-CPC30-ZX Q-01	Штифт	4
07	HY-CPC30-ZX Q-15	Подушка	
08	HSG80/85-184×637-00	Рулевой цилиндр	1
09	GB/T3452.1-1992	О-кольцо	2
10	GB/T290-1988	Подшипник	4
11	GB/T10708.3-1989	Сальник	4
12	JB/T7940.2-1995	Масляная пробка	4
13	JB/T7941.2-1995	Масляная пробка	4
14	HY-CPC30-ZX Q-02	Стопорное кольцо	4
15	GB/T340.1-1998	Подшипник	4
16	HY-CPC30-ZX Q-10	Подушка	2
17	HY-CPC30-ZX Q-16R	Кулак правый	1
18	GB/T93-1987	Шайба	2
19	GB/T78-2000	Установочный винт	2
20	GB/T6170-1986	Гайка 1	2
21	HY-CPC30-ZX Q-06	Опорная втулка	2
22	GB/T301-1995	Подшипник	2
23	HY-CPC30-ZX Q-05	Крышка	2
24	HY-CPC30-ZX Q-04	Штифт	2
25	GB/T119.1-20000	Штифт	2
26	GB/T5786-2000	Болт	4
27	GB/T93-1987	Шайба	4
28	GB/T95-1985	Шайба	4
29	HY-CPC30-ZX	Кулак левый	1

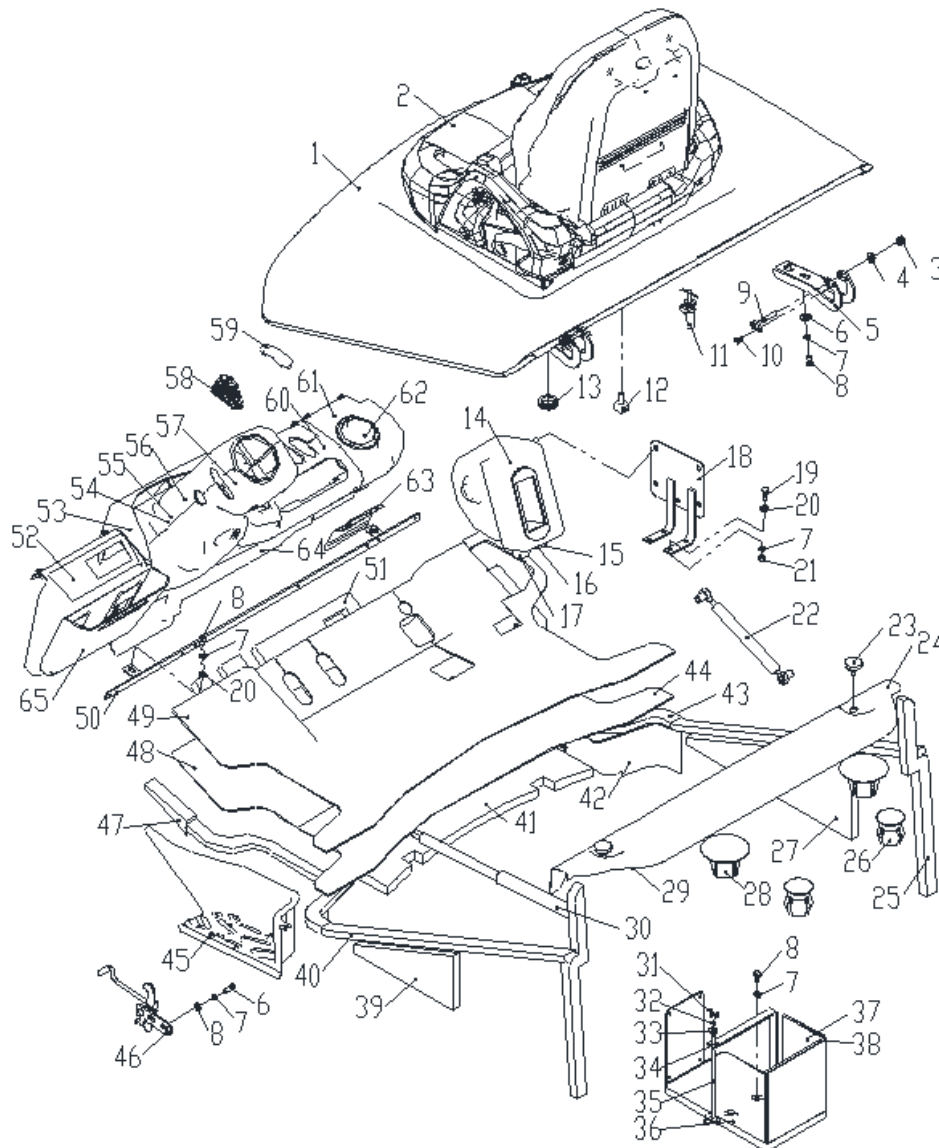
30	GB/T13871-1992	Сальник	2
31	GB/T297-1994	Подшипник	2
32	HY-CPC30-ZX Q-12	Болт	16
33	HY-CPC30-ZX Q-08	Ступица	2
34	HY-CPC30-ZX Q-11	Гайка	16
35	GB/T297-1994	Подшипник	2
36	GB/T97.1-1985	Шайба	2
37	GB/T91-2000	Штифт	2
38	GB/T9459-1988	Гайка	2
39	HY-CPC30-ZX Q-07	Крышка	2

Рис. 50 Рулевое колесо
СРСД20, СРСД25, СРСД30, СРСД35



№п/п	№ детали	Описание	Кол-во
01	С3W2А-01021	Внешний обод	2
-	С2W3А-01021	Внешний обод	2
02	06.00-R190P-GBT2982	Шина 6.00-9-10PR	2
-	06.50-10-10 PR-GBT2982	Шина 6.00-9-10PR	2
03	С3W2А-01011	Внутренний обод	2
-	С2W3А-01011	Внутренний обод	
04	С3W2А-01031	Гайка	16
05	С2W3А-01031	Болт	16
06	0M12x1.25-	Гайка	16
-	GBT6171		
07	012-GB93	Шайба 12	16

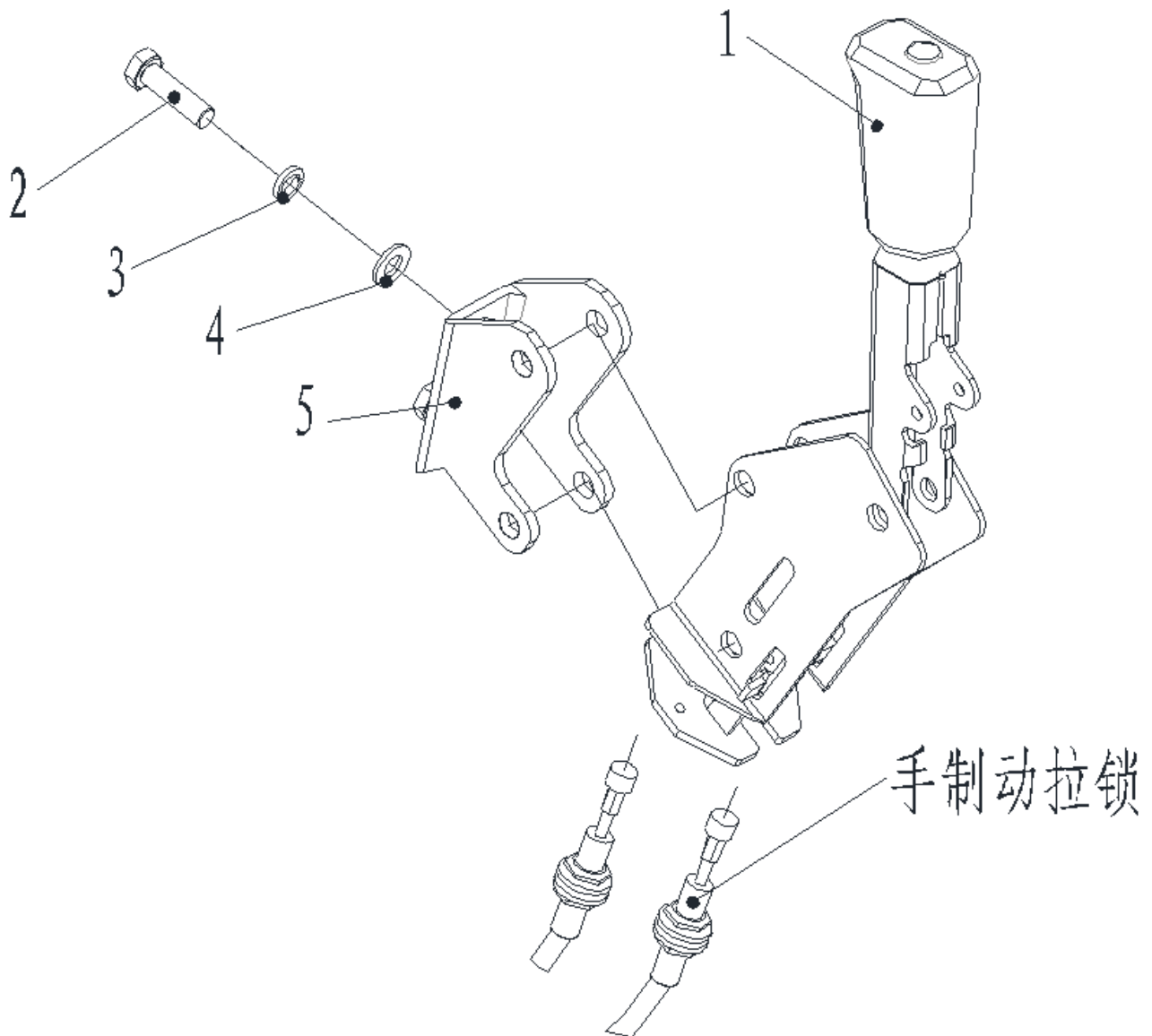
Рис. 51 Капот и панель пола
CPCD20, CPCD25, CPCD30, CPCD35



№п/п	№ детали	Описание	Кол-во
01	C3J3R-02001	Капот	1
	C3J3R-11001	Капот (OPS)	1
	C3J3R-16001	Капот	1
02	C2J3A-23001	Сиденье	1
	CDJ2A-14001	Сиденье	1
03	0M10-GBT889P1	Гайка M10	2
04	010-GBT97P1	Шайба 10	2
05	C3J3R-10001	Скоба	2
06	08-GBT96P1	Шайба 8	10
07	08-GB93	Шайба 8	6
	08-GB93	Шайба 8	4
08	0M8*20-GBT5783	Болт M8×20	10
09	C3J3R-09001	Штифт	2
10	0M6*10-GBT818	Болт M6×10	2
11	C3H3N-90021	Клапан разъема нагревателя	1
12	C2J3A-21001	Резиновая подушка	2
13	C0H01-25702	Резиновая подушка	1
14	C0J39-04001	Обогреватель	1
15	C3H3R-90011	Труба φ16×φ22×2700	1

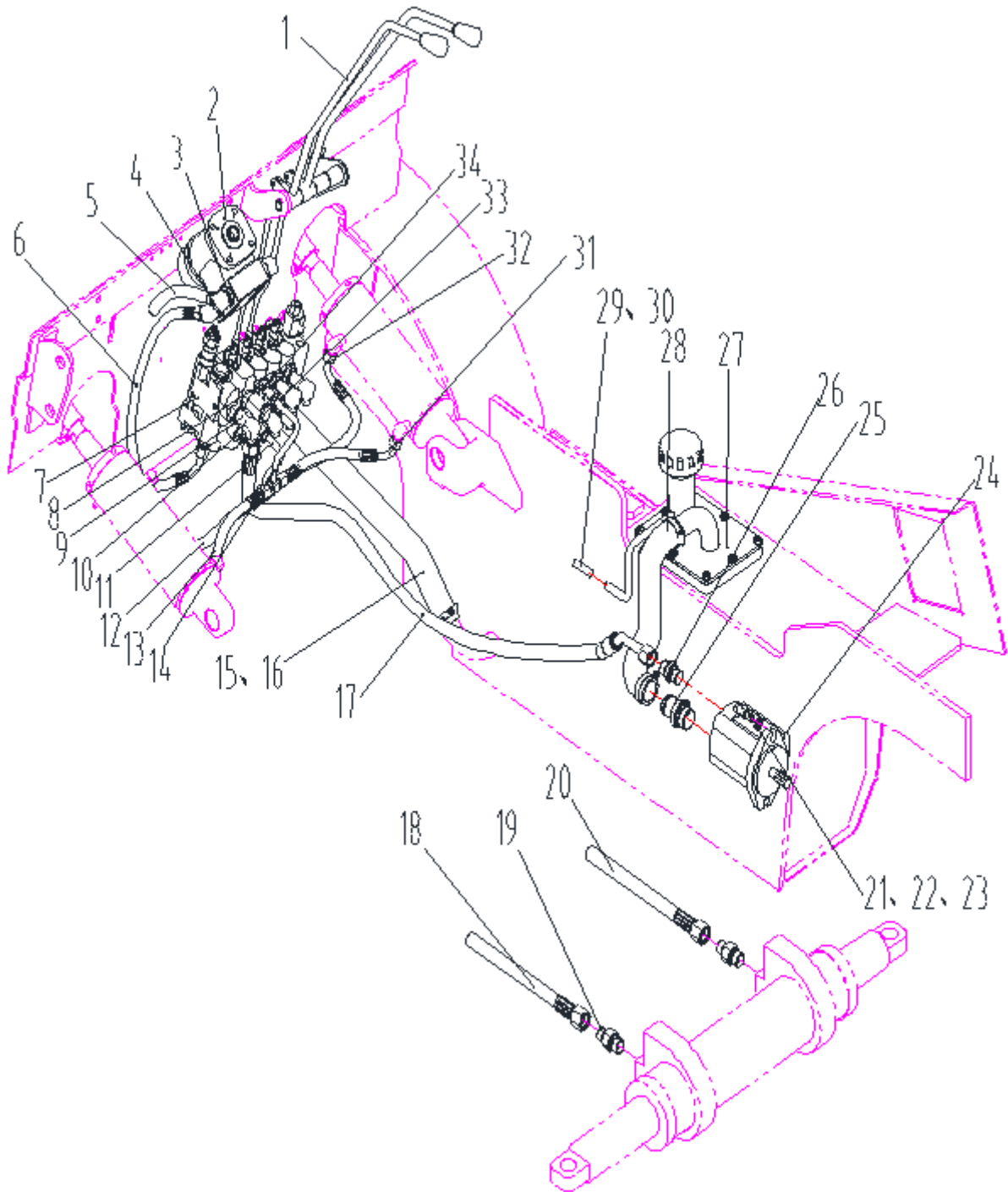
16	0D25-ZBT32005P1	Зажим D25	4
17	C3J3R-90021	Труба $\phi 16 \times \phi 22 \times 2500$	1
18	C2J3A-31001	Скоба	1
19	0M8*25-GBT5783	Болт M8×25	4
20	08-GBT97P1	Шайба 2	4
	08-GBT97P1	Шайба 8	4
21	0M8-GBT6170-2000	Гайка M8	4
22	C3J3R-12001	Газовый грифон YQ10-200-490(B-B)400N	1
	CQJ2E-02001	Газовый грифон YQ10-150-430(B-B)400N	1
23	C0J01-20511	Болт	2
24	C3J3R-01021	Крышка резервуара для воды	1
	CQJ2E-01011	Крышка резервуара для воды	1
25	C2J3A-09041	Звукоизоляция	2
26	C2J3A-01051	Заглушка	1
27	C2J3A-09081	Звукризоляция	1
28	C3J3R-01031	Заглушка	2
	C3J3R-01031	Заглушка	1
29	C2J3A-22001	Пробка II (1150)	1
30	C3J3R-13001	Газовый грифон YQ10-200-490(B-B)520N	1
	CQJ2E-03001	Газовый грифон YQ10-150-430(B-B)450N	1
31	0M6-GBT62P1	Гайка M6	1
32	06-GB93	Шайба 6	1
33	06-GBT96P1	Шайба 6	1
34	C2J3A-17001	Скоба	1
35	C0J96-30471	Шуруп (105)	1
36	C2J3A-11001	Корпус	1
	C2J3A-11201	Корпус	1
37	C2J3A-10031	Теплоизоляция аккумулятора II	1
38	C2J3A-10021	Теплоизоляция аккумулятора I	1
39	C2J3A-09071	Звукоизоляция	1
40	C3J3R-07031	Амортизатор	2
41	C3J3R-07041	Звукоизоляция	1
42	C3J3R-01041	Ступенька	1
43	C3J3R-07051	Амортизатор	2
44	C3J3R-05001	Панель	1
45	C3J3R-01011	Ступенька	1
46	C2J3A-07001	Замок капота	1
47	C3J3R-07011	Амортизатор	2
48	C3J3R-06001	Панель	1
	C3J3R-18001	Панель	1
	C3J3R-06004	Панель	1
	C3J3R-18002	Панель	1
49	C3J3R-07021	Коврик	1
	C3J3R-07024	Коврик	1
50	C3J3R-08001	Опорная крышка	1
51	C3J3R-07061	Звукоизоляция	1
	C3J3R-07014	Звукоизоляция	1
52	C3J3R-04011	Панель 1	1
53	C3J3R-04121	Панель 4	1
54	C2J3A-08901	Гайка ST4.8	11
55	0ST4P8*16-G B845	Шуруп ST4.8×16	11
56	C3J3R-04111	Передняя крышка	1
57	C3J3R-04041	Задняя крышка	1
58	C2J3A-01061	Пыльник	2
	C2J3A-01061	Пыльник	3
	C2J3A-01061	Пыльник	4
	C2J3A-01061	Пыльник	5
59	C3J3R-04071	Крышка	3
	C3J3R-04071	Крышка	2
	C3J3R-04071	Крышка	1
60	C3J3R-04061	Крышка приборов 3	1
61	C3J3R-04141	Крышка приборов 2	1
62	C3J3R-04101	Подстаканник	1
63	C3J3R-04091	Крышка	1
64	C3J3R-04081	Передняя крышка	1
65	C3J3R-04131	Держатель для бумаг	1

Рис. 52 Стояночный тормоз
CPCD20, CPCD25, CPCD30, CPCD35



№п/п	№ детали	Описание	Кол-во
01	C3T3R-02001	Рычаг парковочного тормоза	1
02	0M10×35-GB T5783	Болт M10×35	2
03	010-GB93	Пружинная шайба 10	2
04	010-GBT97.1	Шайба 10	2
05	C3T3R-03001	Скоба парковочного тормоза	1

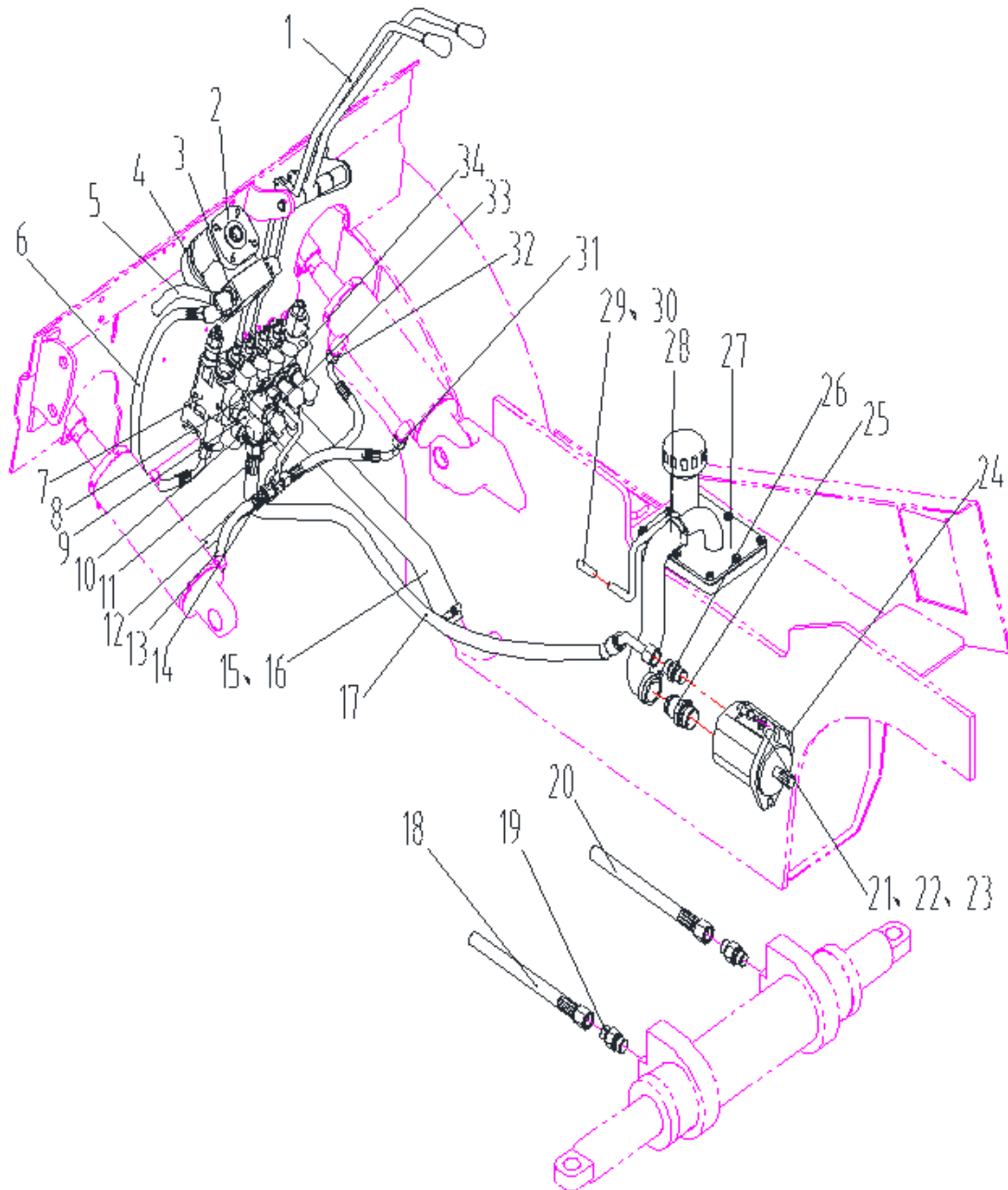
Рис. 53 Гидравлическая система (Дизель JAC 4DC1)
CPCD20, CPCD25, CPCD30, CPCD35



№п/п	№ детали	Описание	Кол-во
A	C2K3A-A00911	Гидравлическая система	1
01	C3K3M-A00421	Соединитель клапана управления	1
02	C3K3R-11002	Управление	1
03	0YBA-097	Соединитель M20×1.5 П	1
04	0TBA-040	Соединитель M20×M16K П	3
05	C3K3R-01041	Шланг	1
06	JGLZD-080035-(J)	Шланг высокого давления	1
07	C0K01-A0041	Контролирующий клапан	1
08	0TBA-003	Соединитель M20-M16	2
09	0TBA-121	Соединитель M22-M22K	1

10	0TBA-029	Соединитель M20-M22K	1
11	C3K3M-21001	Стальная труба в сборе I	1
12	JGLZD-080051-(NL050J)	Шланг высокого давления II	1
13	JGLZD-080059-(1NL050J)	Шланг высокого давления III	1
14	C3K3M-22001	Стальная труба в сборе II	1
15	C3K3R-09081	Шланг	1
16	0D50-JBT8870	Зажим Ф32-50	4
17	C2K3A-09021	Шланг высокого давления	1
18	JGIZD-080226-(1NL050J)	Шланг высокого давления левый	1
19	0TBA-007	Соединитель M16-M16	2
20	JGIZD-080226-(1NL050J)	Шланг высокого давления правый	1
21	0M10x1P25x35- GBT5786	Болт M10×1.25×35	2
22	010-GB93	Шайба 10	2
23	010-GBT97P1	Закрывающая шайба 10	2
24	C2K3A-24001	Шестеренчатый насос	1
25	0TBA-042	Соединитель M22-M22	1
26	0TBA-025	Соединитель	1
27	C3K3R-12001	Гидравлический бак	1 1
28	C2K3A-09011	Шланг	1
29	C3K3R-01031	Шланг	1
30	0D20-JBT8870	Зажим Ф12-20	4
31	C3K3M-24001	Шланг высокого давления II	2
32	C3K3M-23001	Шланг высокого давления I	2
33	0TBA-013	Соединитель M20-M16 II	AR
34	0TBA-011	Соединитель M20-M16 I	AR

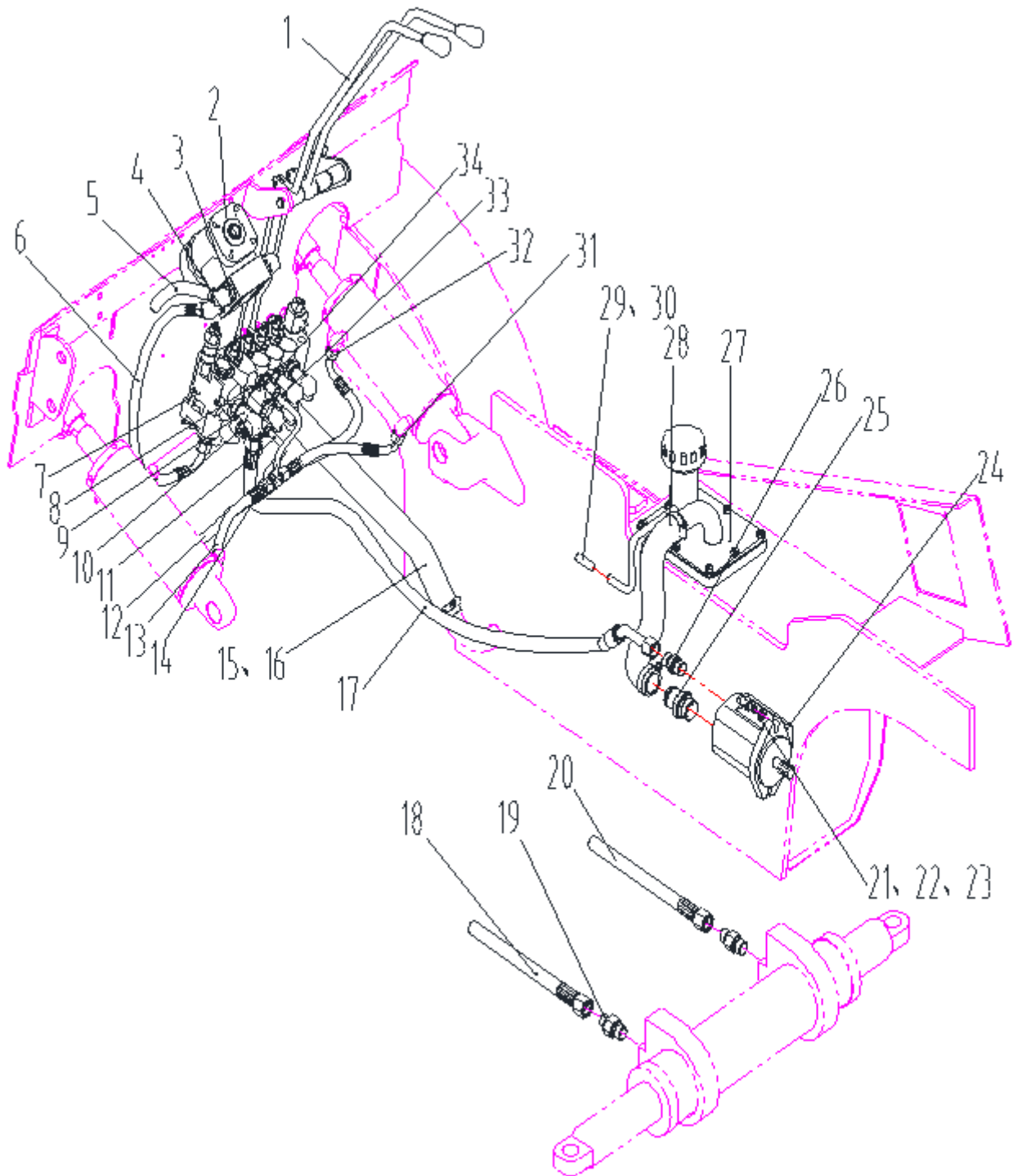
Рис. 54 Гидравлическая система
 Дизель С240РКJ-30, 4JG2, К25, YМ)
 СРСD20, СРСD25, СРСD30, СРСD35



№п/п	№ детали	Описание	Кол-во
А	СЗКЗР-А00121	Гидравлическая система	1
01	СЗКЗМ-А00421	Соединитель клапана управления	1
02	СЗКЗР-11002	Управление	1
03	0УВА-097	Соединитель М20×1,5 П	1
04	0ТВА-040	Соединитель М20×М16К П	3
05	СЗКЗР-01041	Шланг	1
06	JGLZD-080035-(J)	Шланг высокого давления	1
07	С0К01-А0041	Контролирующий клапан	1
08	0ТВА-003	Соединитель М20-М16	2
09	0ТВА-121	Соединитель М22-М22К	1
10	0ТВА-029	Соединитель М20-М22К	1
11	СЗКЗМ-21001	Стальная труба в сборе I	1

12	JGLZD-080051-(NL050J)	Шланг высокого давления II	1
13	JGLZD-080059-(NL059J)	Шланг высокого давления III	1
14	C3K3M-22001	Стальная труба в сборе II	1
15	C3K3R-09081	Шланг	1
16	0D50-JBT8870	Зажим Ф32-50	4
17	C2K3A-09021	Шланг высокого давления	1
18	JGIZD-080226-(1NL050J)-	Шланг высокого давления левый	1
19	0TBA-007	Соединитель M16-M16	2
20	JGIZD-080226-(1NL050J)-	Шланг высокого давления правый	1
21	0M10x1P25x35-GBT5786	Болт M10×1.25×35	2
22	010-GB93	Шайба 10	2
23	010-GBT97P1	Закрывающая шайба 10	2
24	C3K3C-02001	Шестеренчатый насос	1
25	0TBA-042	Соединитель M22-M22	1
26	0TBA-025	Соединитель	1
27	C3K3R-12001	Гидравлический бак	1
28	C3K3R-01051	Шланг	1
29	C3K3R-01031	Шланг	1
30	0D20-JBT8870	Зажим Ф12-20	4
31	C3K3M-24001	Шланг высокого давления II	2
32	C3K3M-23001	Шланг высокого давления I	2
33	0TBA-013	Соединитель M20-M16 II	ARR
34	0TBA-011	Соединитель M20-M16 I	ARR

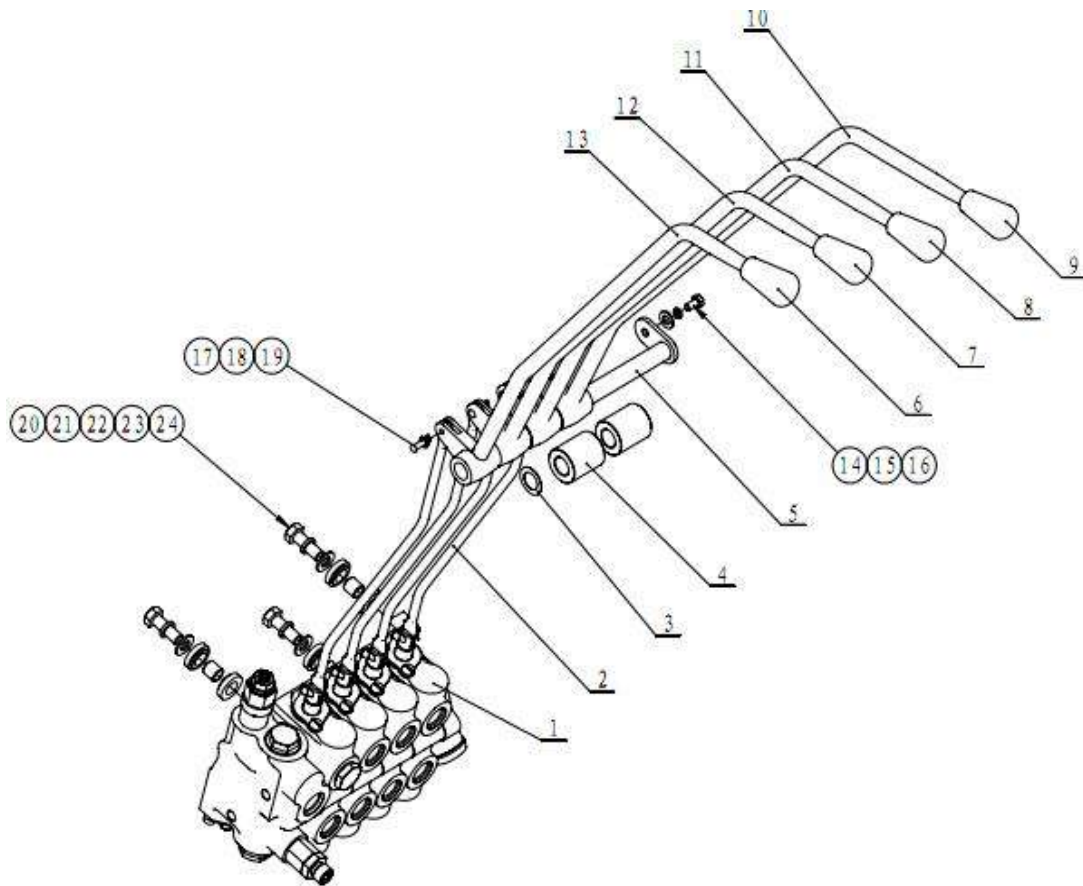
Рис. 55 Гидравлическая система (Дизель Xinchang)
CPCD20, CPCD25, CPCD30, CPCD35



№п/п	№ детали	Описание	Кол-во
A	СЗКЗЛ-А00111	Гидравлическая система	1
01	СЗКЗМ-А00421	Соединитель клапана управления	1
02	СЗКЗР-11002	Управление	1
03	0УВА-097	Соединитель M20×1.5 П	1
04	0ТВА-040	Соединитель M20×M16К П	3
05	СЗКЗР-01041	Шланг	1
06	JGLZD-080035-(J)	Шланг высокого давления	1
07	С0К01-А0041	Контролирующий клапан	1
08	0ТВА-003	Соединитель M20-M16	2

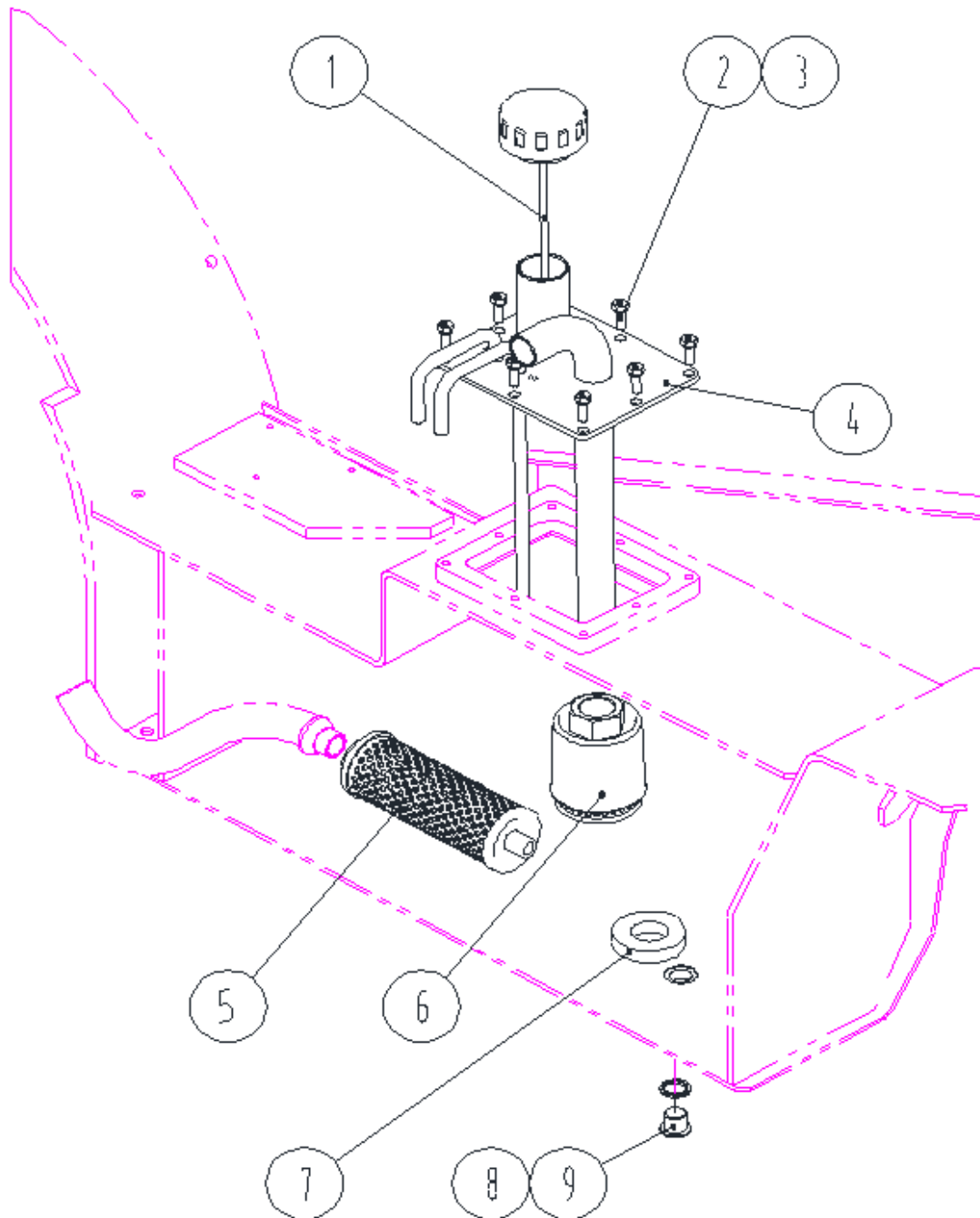
09	0TBA-121	Соединитель M22-M22K	1
10	0TBA-029	Соединитель M20-M22K	1
11	C3K3M-21001	Стальная труба в сборе I	1
12	JGLZD-080051-(1NL050J)	Шланг высокого давления II	1
13	JGLZD-080059-(NL059J)	Шланг высокого давления III	1
14	C3K3M-22001	Стальная труба в сборе II	1
15	C3K3R-09081	Шланг	1
16	0D50-JBT8870	Зажим Ф32-50	4
17	C2K3A-09021	Шланг высокого давления	1
18	JGIZD-080226-(1NL050J)	Шланг высокого давления левый	1
19	0TBA-007	Соединитель M16-M16	2
20	JGIZD-080226-(1NL050J)	Шланг высокого давления правый	1
21	0M10x1P25x35-GBT5786	Болт M10×1.25×35	2
22	010-GB93	Шайба 10	2
23	010-GBT97P1	Закрывающая шайба 10	2
24	C0K01-SH103	Шестеренчатый насос	1
25	0TBA-042	Соединитель M22-M22	1
26	0TBA-025	Соединитель	1
27	C3K3R-12001	Гидравлический бак	1
28	C3K3O-02011	Шланг	1
29	C3K3R-01031	Шланг	1
30	0D20-JBT8870	Зажим Ф12-20	4
31	C3K3M-24001	Шланг высокого давления II	2
32	C3K3M-23001	Шланг высокого давления I	2
33	0TBA-013	Соединитель M20-M16 II	AR
34	0TBA-011	Соединитель M20-M16 I	AR

Рис. 56 Блок управления клапаном
CPCD20, CPCD25, CPCD30, CPCD35



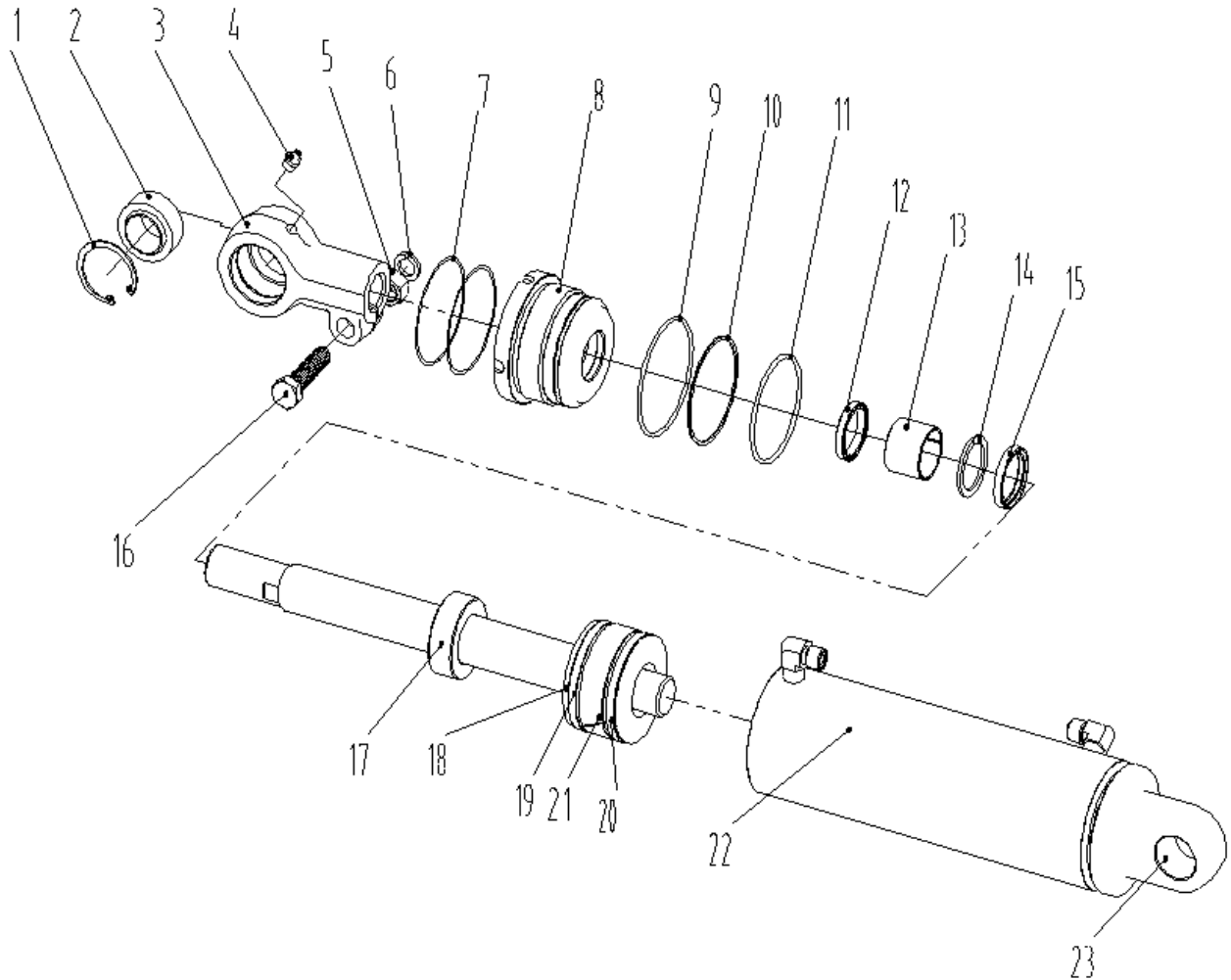
№п/п	№ детали	Описание	Кол-во
A	C3K4M-A0042	Блок управления клапаном	1
01	C0K01-A0041	Многоходовой клапан	1
	C3K3M-69001	Многоходовой клапан	1
	C3K3M-A0042	Многоходовой клапан	1
02	C3K3M-04021	Шатун	2/3/4/5
03	C2K3A-25051	Шайба	2/4/6/8
04	CDK2A-06021	Регулировочная втулка	2/1/0/0
05	C2K3A-A0061	Штифт в сборе	1
06	C0K01-2080101	Рукоятка	1
07	C0K01-2080102	Рукоятка	1
08	C0K01-2080103	Рукоятка	1
09	C0K01-2080104	Рукоятка	1
10	C2K3A-A004104	Шток клапана	1
11	C2K3A-A004103	Шток клапана	1
12	C2K3A-A004102	Шток клапана	1
13	C2K3A-A004101	Шток клапана	1
14	0M6x12-GBT5783	Болт М6×12	1
15	06-GBT93	Шайба 6	1
16	06-GBT97P1	Закрывающая шайба 6	1
17	05*20-GBT882	Штифт 5×20	AR
18	05-GBT97P1	Шайба 5	AR
19	02×12-GB91	Штифт 2×12	AR
20	0M10x1P25x30-GBT5786	Болт М10×1.25×30	3
21	C2K3A-25011	Амортизатор	6
22	010-GBT97P1	Шайба 10	3
24	010-GB93	Закрывающая шайба 10	3

Рис. 57 Гидравлический бак (Дизель Xinchan)
CPCD20, CPCD25, CPCD30, CPCD35



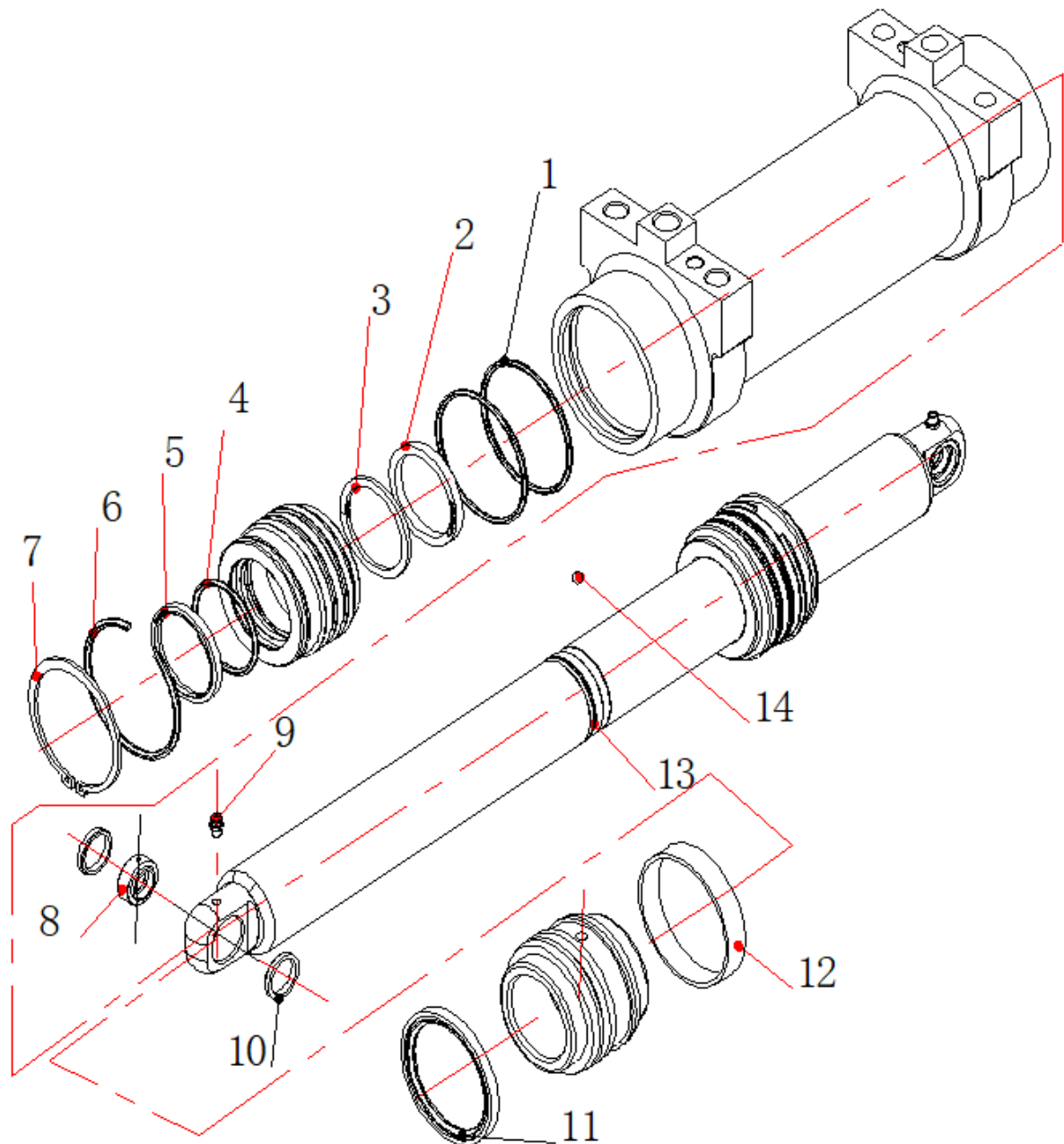
№п/п	№ детали	Описание	Кол-во
A	C3K3R-12001	Гидравлический бак	1
01	C2K21-01011	Датчик уровня масла	1
02	0M8*16-GBT5783	Болт M8x16	83/4/5
03	08-JBT982	Болт 8	8/1/0/0
04	C3K3R-13001	Крышка	1
05	C2K3A-39001	Фильтр	1
06	C2K3A-33001	Фильтр	1
07	C2F3A-14051	Магнит Ф70×Ф32×10	1
08	020-JB982	Шайба 20	1
09	C2F3A-14011	Пробка слива	1

Рис. 58 Цилиндр наклона
CPCD20, CPCD25, CPCD30, CPCD35



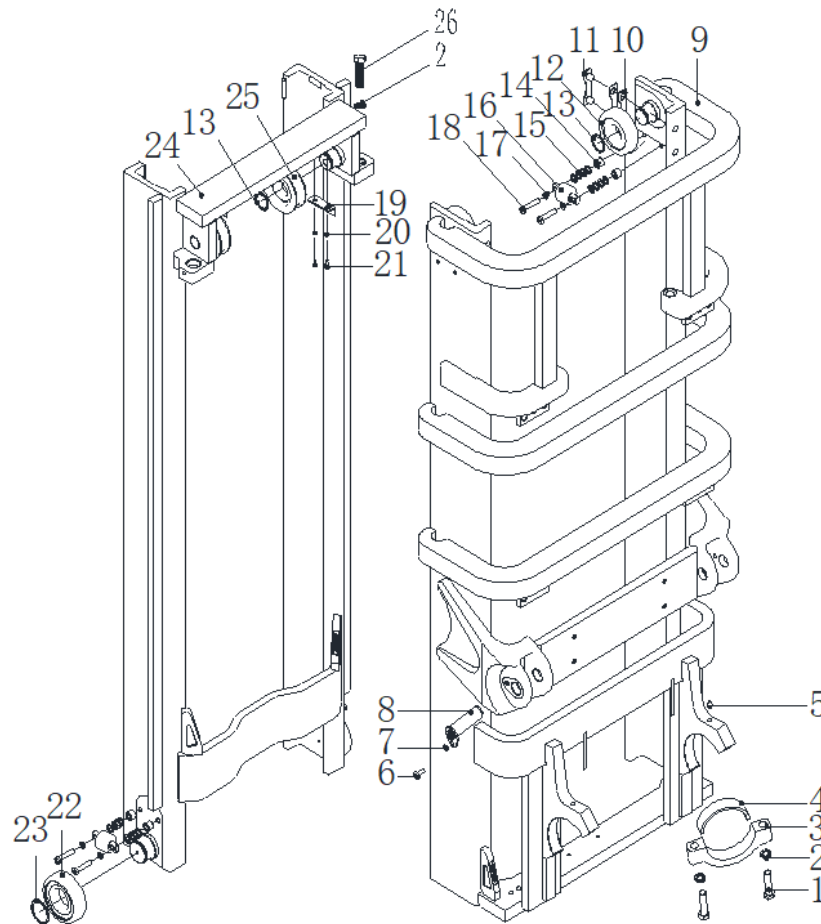
№п/п	№ детали	Описание	Кол-во
01		Стопорное кольцо 47	2
02		Подшипник	2
03		Серьга	2
04		Смазочный ниппель Z1/8	2
05	0M14x1.5- GBT6171	Гайка M14×1.5	2
06	014-GB93	Шайба 14	2
07		Шайба	2
08		Крышка цилиндра	2
09	080x2.65- GBT3452.1	О-кольцо 80x2.65	2
10	080x75.2x.25-GB1235	Стопорное кольцо 80x75.2x1.25	2
11	080x3.1-GB1235	О-кольцо 80x3.1	2
12		Пыльник 35x43x5/6.5	2
13		Вкладыш 35x39x30	2
14	035x45x3-GB1235	Стопорное кольцо 35x45x3	2
15		Уплотнительное кольцо 35x45x6	2
16	0M14x1.5x55-GBT5782	Болт M14x1.5x55	2
17		Регулировочная втулка	2
18		Поршень в сборе	2
19		Уплотнительное кольцо 70x80x6	4
20	080x70x3- GB1235	Стопорное кольцо 80x70x3	2
21		Опорное кольцо	2
22		Труба цилиндра в сборе	2
23		Вкладыш	2

Рис. 59 Моторный цилиндр (JAC-025)
CPCD30, CPCD35



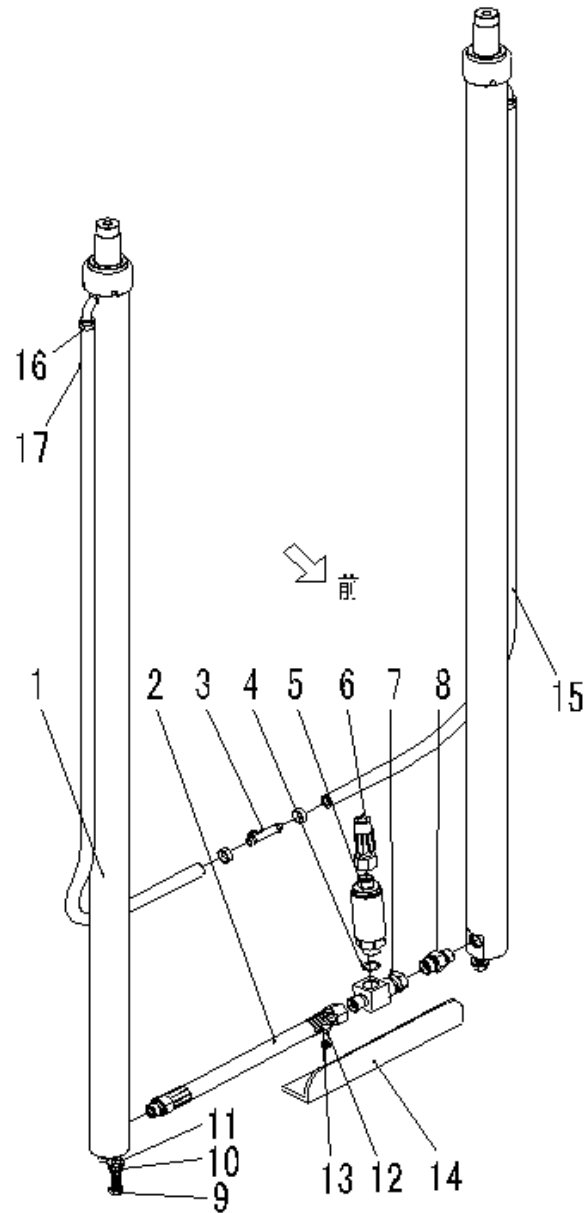
№п/п	№ детали	Описание	Кол-во
01	0d80x3.1-GBT1235	О-кольцо d80x3.1	1
02		Уплотнительное кольцо 50x60x6	4
03	050x60x3-GBT1235	Стопорное кольцо 50x60x3	2
04	0d50x3.55-GBT3452.1	О-кольцо d50x3.55	2
05		Пыльник 50x58x5/6.5	2
06		Стопорное кольцо 50x60x3	2
07	075-GBT894.1	Стопорное кольцо	2
08		Подшипник	2
09	0M6-JBT7940.1	Резервуар для масла М6	2
10		Стопорное кольцо $\varnothing 27 \times \varnothing 22 \times 4$	4
11		Уплотнительное кольцо 80x64.5x6.3	1
12		Опорное кольцо	1
13	0d43.7x3.55-GBT3452.1	О-кольцо d43.7x3.55	1
14	0S \varnothing 6-GB308	Стальной шарик S \varnothing 6	24

Рис. 60 Мачта (С2М2Е)
СРСD20, СРСD25



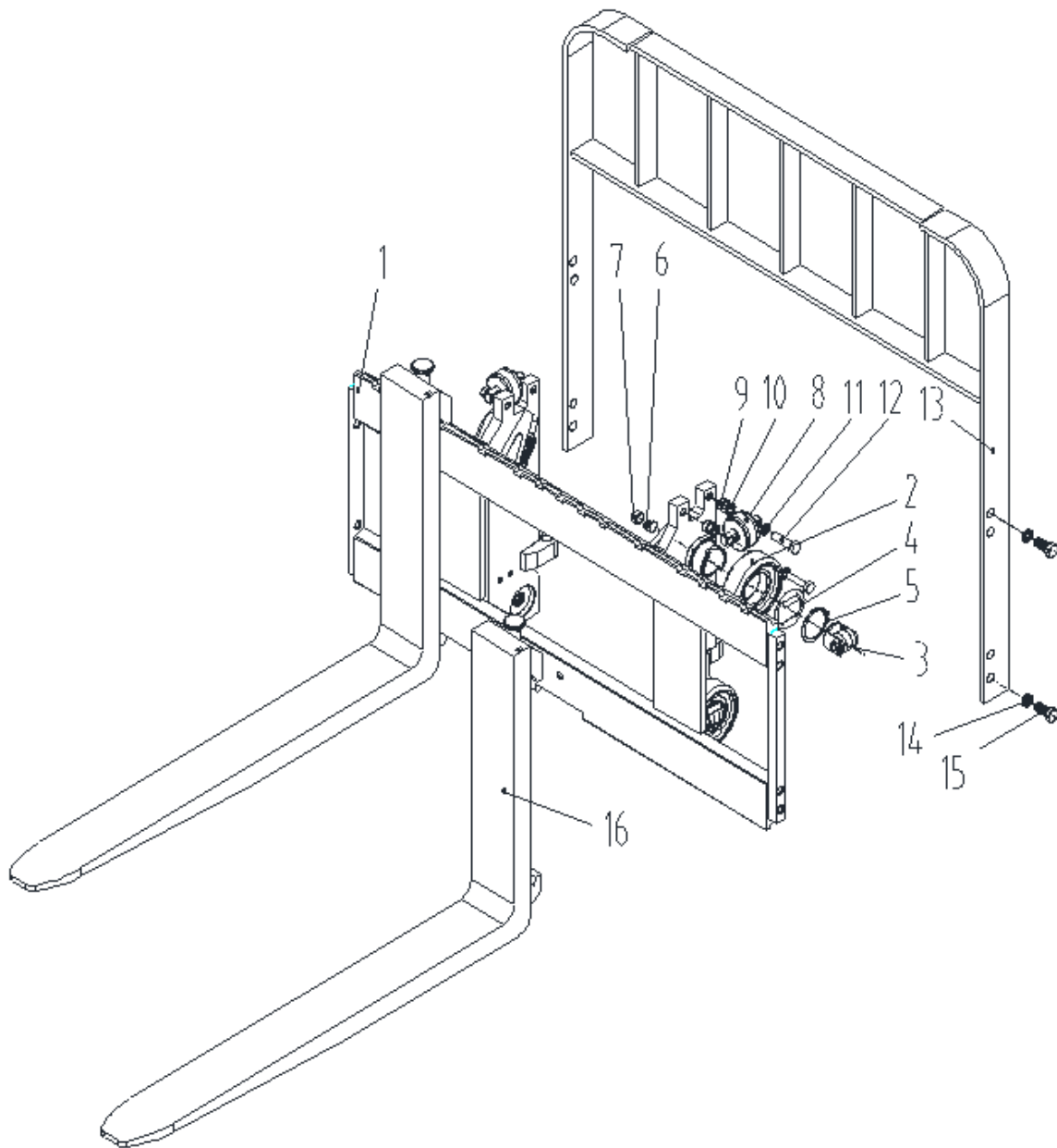
№п/п	№ детали	Описание	Кол-во
01	OM16x1.5x70-GBT5785	Болт М16*1.5*70	4
02	O16-GB93	Шайба 16	6
03	C2M3A-01021	Крышка подшипника	2
04	C2M3A-01001	Вкладыш	2
05	OM10x1-JBT7940P2	Резервуар для масла М10x1	2
06	OM10x1.25x20-GBT5785	Болт М10*1.25*20	2
07	010-GB93	Шайба 10	2
08	C2M3A-25001	Штифт	4
09	C2M2E-A0021	Внешний каркас в сборе	1
10	C2M3A-A7031	Шайба I	6
11	C2M3A-02011	Ограничитель слайдера	2
12	C2M3A-04001	Ролик 109.7x40-32	2
13	O40-GB894.1	Стопорное кольцо 40	4
14	C2M3A-02041	Шайба	8
15	C2M3A-A7041	Шайба	16
16	C2M3A-05001	Боковой ролик	4
17	010-GB93	Шайба 10	8
18	OM10x1.25x50-GBT5785	Болт М10x1.25x50	8
19	C2M3A-06011	Защитная пластина I	2
20	O6-GB93	Шайба 6	4
21	OM6x12-GBT5783	Болт М6x12	4
22	C2M3A-A0191	Ролик 180708	2
23	O55-GB894.1	Стопорное кольцо 55	2
24	C2M2A-A0031	Внутренняя рама	1
25	C2M3A-12001	Ролик	2
26	OM16x1.5x40-GBT5785-	Болт М16x1.5x40	2
27	C2M3M-A0031	Цилиндр наклона	2

Рис. 61 Гидравлическая система мачты
CPCD20, CPCD25



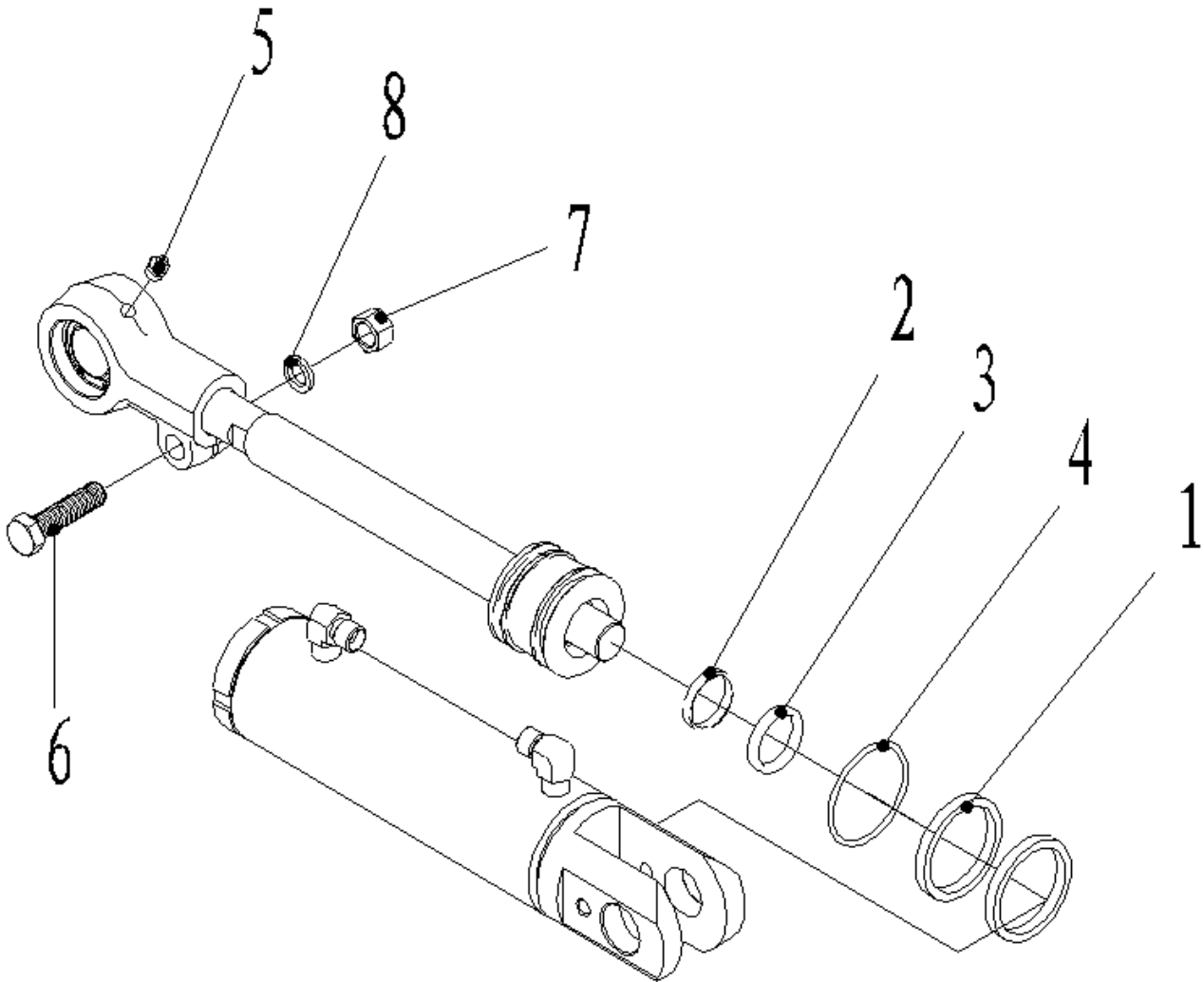
№п/п	№ детали	Описание	Кол-во
01	C2M2A-A0061	Цилиндр подъема	2
02	СВМ2А-16001	Шланг высокого давления	1
03	C2M3A-01051	Тройник возврата масла	1
04	019×2.65-G BT3452.1	О-кольцо 19×2.65	1
05	C2M1A-A0201	Клапан XSF-F16L-K	1
06	JGIZS-130053 GS053J	Шланг высокого давления	1
07	0ТВА-033	Соединитель	1
08	0ТВА-001	Соединитель M20-M22	1
09	0M12×1.25×25 25-GBT5786	Болт M12×1.25×25	2
10	012-GB93	Шайба 12	2
11	012-GBT97.1	Шайба 12	2
12	0M8×16-GBT5783	Болт M8×16	2
13	08-GB93 C2M1A-13011	Шайба 8	2
14	C2M3A-13011	Защитная пластина	1
15	C2M3A-A0191	Труба возврата II	1
16	0D20-JBT8870	Зажим Ф14-20	4
17	C2M3A-A0181	Труба возврата	1

Рис. 62 Вилы и вилочная рама
CPCD20, CPCD25



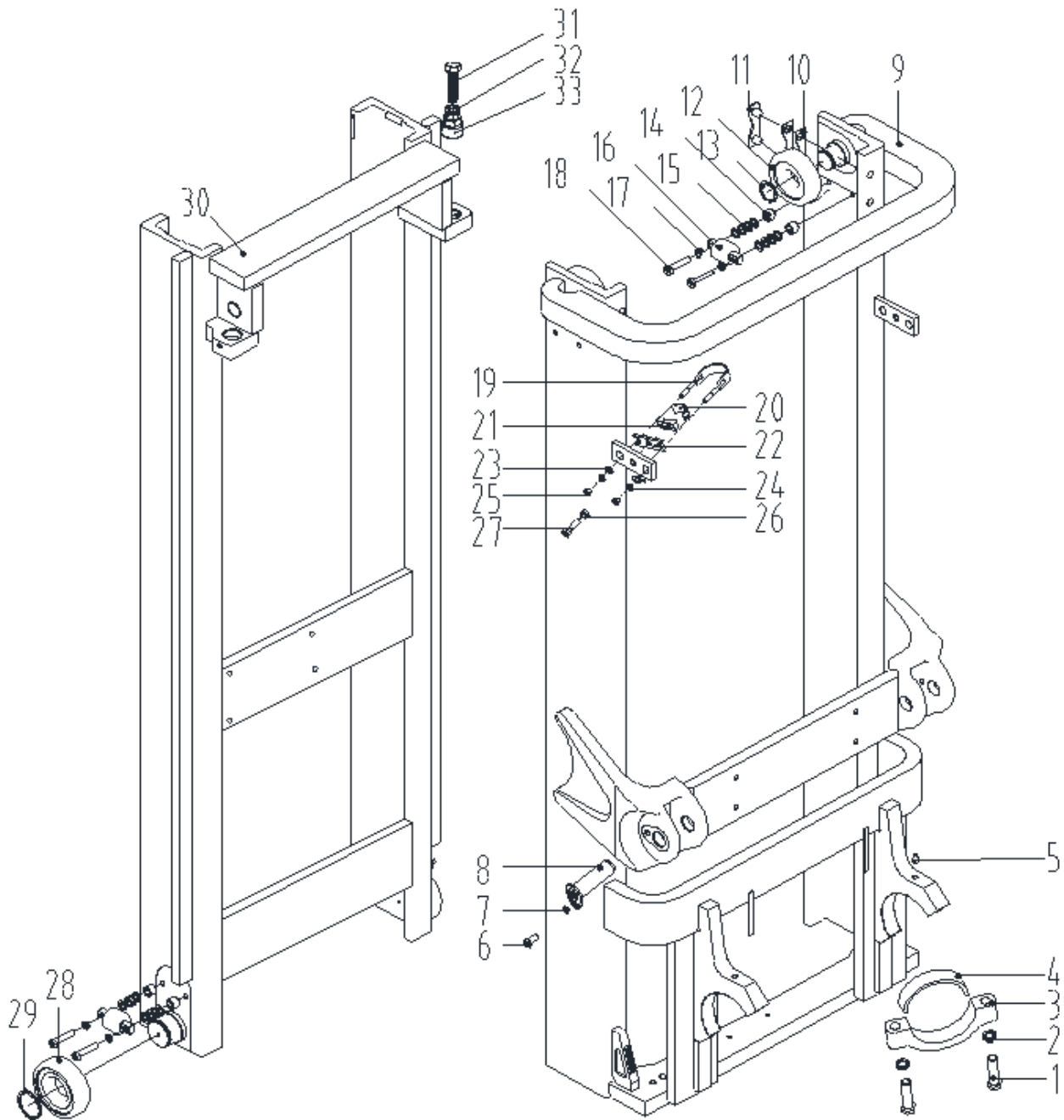
№п/п	№ детали	Описание	Кол-во
01	C2M2A-11001	Вилочная рама в сборе	1
02	C2M3A-A0191	Ролик 980811NT	6
03	C2M3A-21001	Боковой ролик 760311NT	4
04	C2M3A-17011	Пыльник 760311NT	4
05	055-GBТ894.1	Стопорное кольцо 55	6
06	C2M3A-17031	Пыльник 760311NT	4
07	C2M3A-17021	Регулировочный винт 760311NT	4
08	C2M3A-22001	Боковой ролик С2-3	2
09	C2M3A-A7041	Регулировочная шайба II	20
10	C2M3A-17041	Регулировочная подушка I	4
11	O12-GB93	Шайба 12	4
12	OM12x1.25x45-GBТ5785	Болт M12x1.25x45	4
13	СВМ2А-42001	Внешняя рама в сборе	1
14	O14- GB93	Шайба 14	4
15	OM14-GB5783	Болт M14x30	8
16	СВМ2А-А0161	Вила в сборе	2

Рис. 63 Масляный цилиндр
CPCD20, CPCD25



№п/п	№ детали	Описание	Кол-во
01	0CE132×43×7/10	Пыльник CE1 32	1
02	0C2 32	Уплотнительное кольцо 32×45×6	1
03	075×3.1-GB3452	О-кольцо d75×3.1	1
04	0C1 70	Уплотнительное кольцо 70×80×6	2
05	0M10×1	Резервуар для масла M10x1	2
06	0M14×55	Болт M14×55	1
07	0M14-GB6170	Гайка M14	1
08	014-GB93	Шайба 14	1

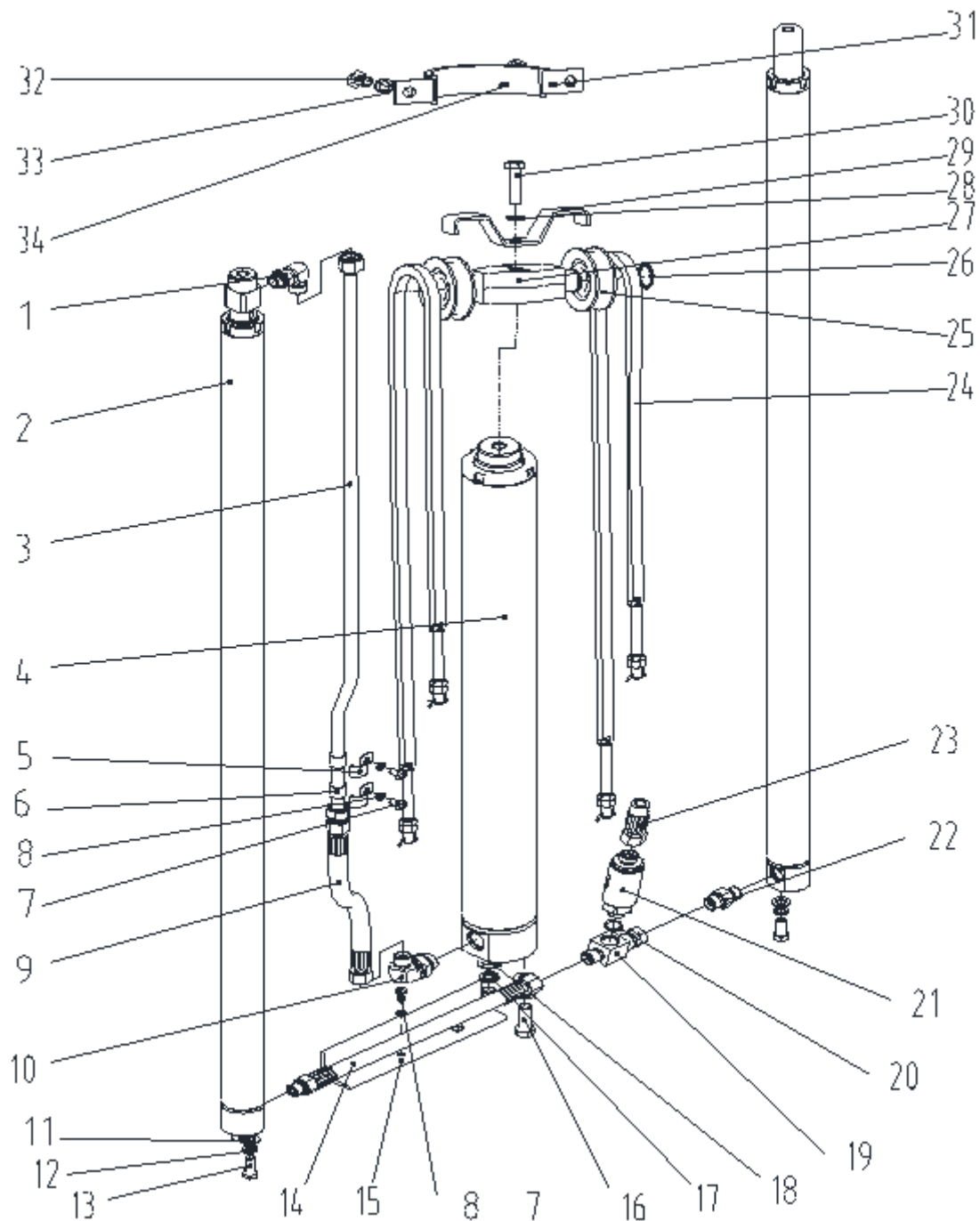
Рис. 64 Мачта (СВМ2С)
СРСД20, СРСД25



№п/п	№ детали	Описание	Кол-во
01	OM16x1.5x70-GBT5785	Болт М16*1.5*70	4
02	O16-GB93	Шайба 16	4
03	C2M3A-01021	Крышка подшипника	2
04	C2M3A-01001	Вкладыш	2
05	OM10×1-JBT7940P2	Резервуар для масла М10×1	2
06	OM10×1.25×20-GBT5785	Болт М10*1.25*20	2
07	O10-GB93	Шайба 10	2
08	C2M3A-25001	Штифт	4
09	СВМ2С-А0021	Внешняя рама в сборе	1
10	C2M3A-A7031	Шайба 1	6
11	C2M3A-02011	Ограничитель слайдера	2
12	C2M3A-04001	Ролик 109.7×40-32	2
13	O40-GB894.1	Стопорное кольцо 40	4

14	C2M3A-02041	Шайба	8
15	C2M3A-A7041	Шайба	16
16	C2M3A-05001	Боковой ролик	4
17	010-GB93	Шайба 10	8
18	0M10x1.25x50-GBT5785	Болт M10x1.25x50	8
19	C2M1A-43001	U-болт	2
20	СВМ3А-01041	Подушка	2
21	C2M1A-44001	Блок регулировки	2
22	C2M1A-45001	Опора	2
23	010-GBT97.1	Шайба 10	4
24	010-GB93	Шайба 10	4
25	0M10-GBT6170	Гайка M10	4
26	0M12x1.25	Гайка M12x1.25	4
27	0M12x1.25	Болт M12x1.25x45	4
28	0M14x30	Болт M14x1.5x30	4
28	C2M3A-A0191	Ролик 180708	2
29	O55-GB894.1	Стопорное кольцо 55	2
30	СВМ2В-А0031	Внутренняя рама	1
31	0M14*1P5*50-GBT5785	Болт M14x1.5x50	2
32	O14-GB93	Шайба 14	4
33	C2M1A-01031	Болт Shaft	2

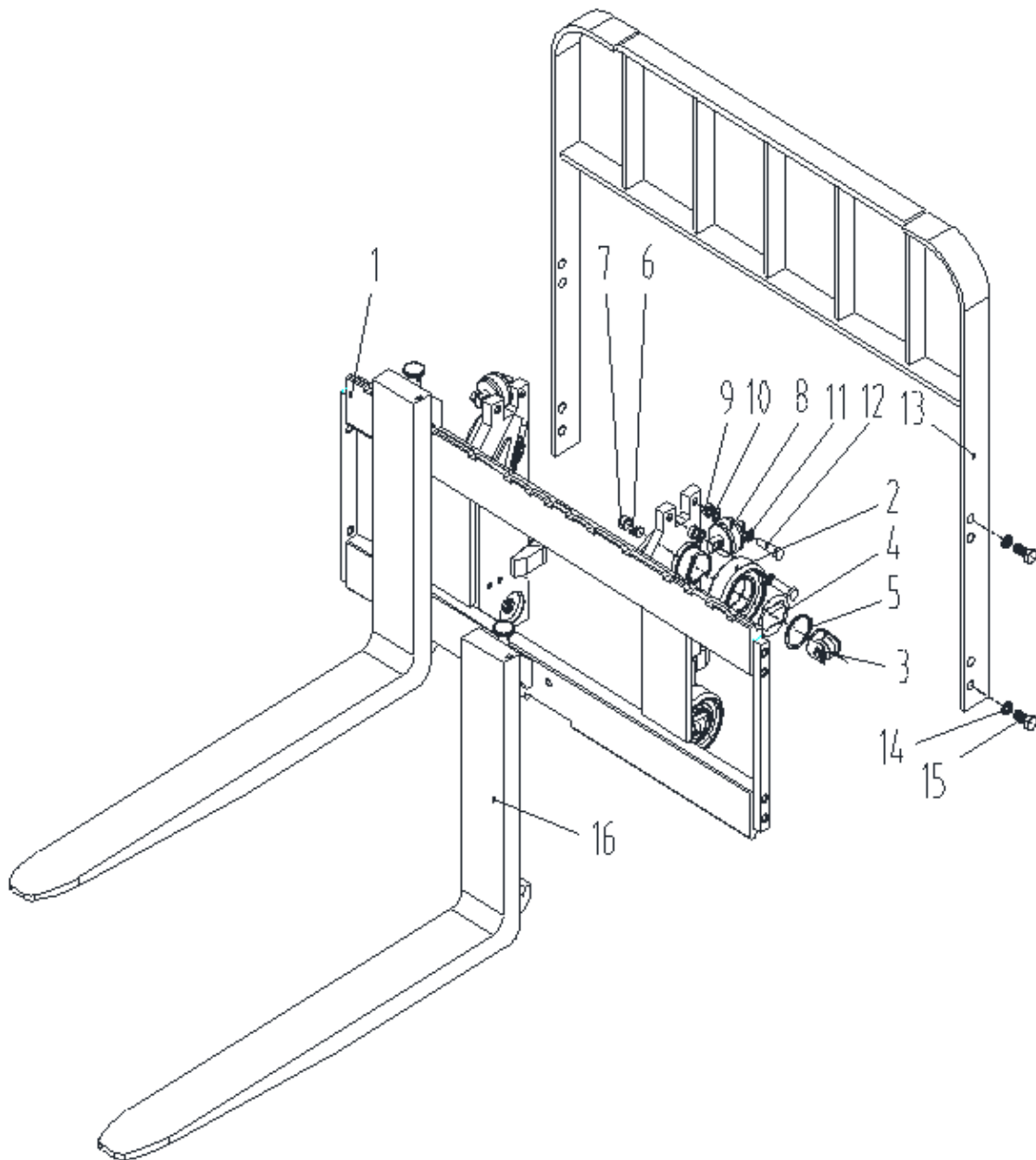
Рис. 65 Гидравлическая система
СРСД20, СРСД25



№п/п	№ детали	Описание	Кол-во
01	0ТВА-029	Соединитель М20-М22	1
02	СВМ2А-А0071	Подъемный цилиндр	2
03	СВМ2А-А0081	Стальная труба	1
04	СВМ2А-А0091	Подъемный цилиндр	1
05	СВМ6А-01041	Хомут	2
06	СВМ2А-13011	Резиновая прокладка	2
07	0М8×16	Болт М8×16	4
08	08-GB93	Шайба 8	4
09	СВМ2А-17001	Шланг высокого давления	4
10	0ТВА-031	Соединитель М27-М22	2
11	012-GBT97.1	Шайба 12	2

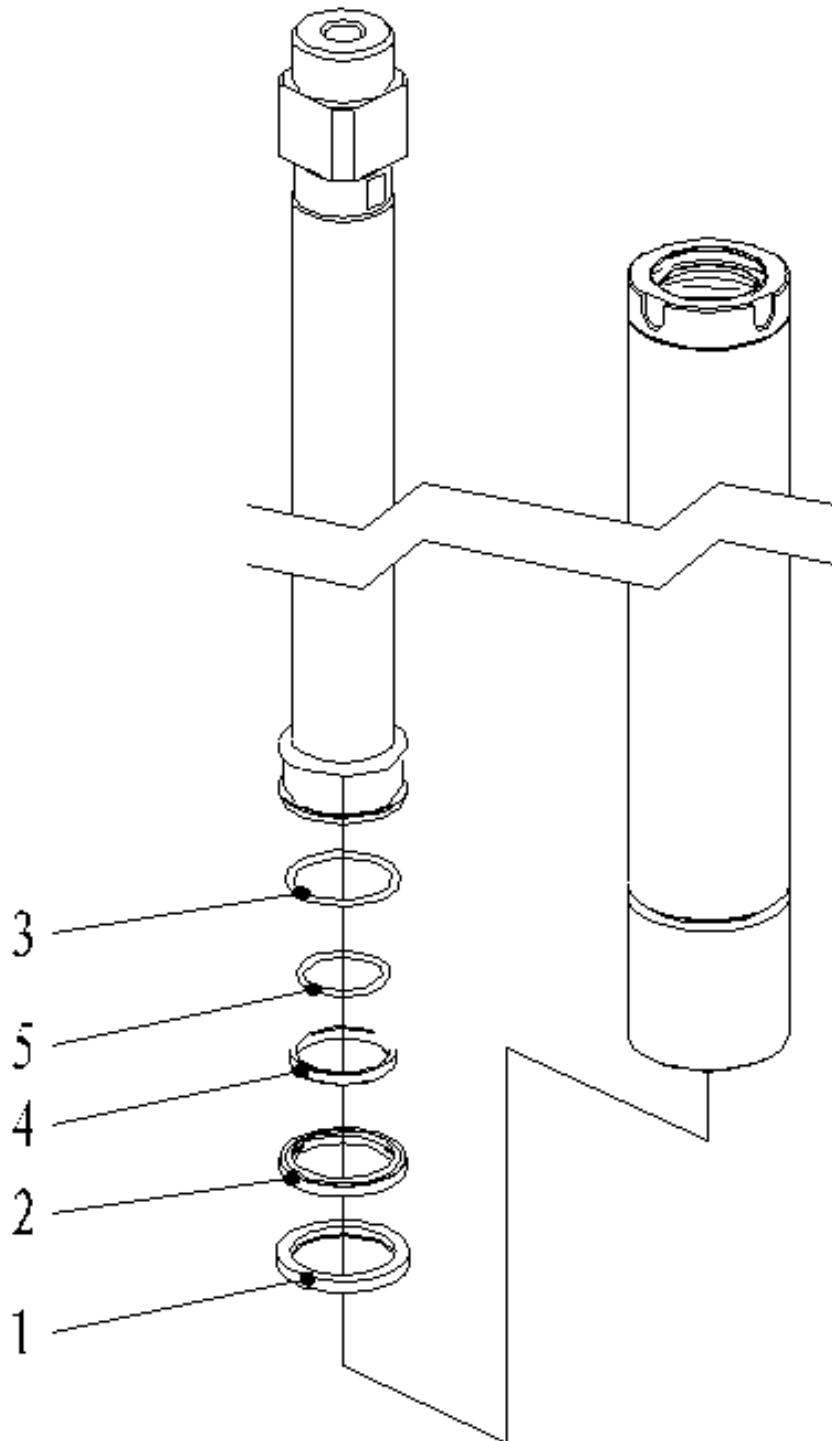
12	012-GB93	Шайба 12	2
13	0M12×1.25×30	Болт M12×1.25×30	2
14	CBM2A-16001	Шланг высокого давления	1
15	C2M3A-13011	Защитная пластина II	2
16	0M16×1.5×45 45-GBT5786	Болт M16×1.5×45	2
17	016-GB93	Шайба 16	2
18	016-GBT97.1	Шайба 16	2
19	0TBA-033	Тройной соединитель	1
20	019×2.65	О-кольцо 19×2.65	1
21	C2M1A-A0201	Клапан XSF-F16L-K	1
22	0TBA-001	Соединитель M20-M22	1
23	JGIZS-130053(GS053J)	Шланг высокого давления	1
24	CBM2A-A0101	Цепь LH1234	2
25	C2M3A-12001	Ролик 780708K	2
26	040-GBT894.1	Стопорное кольцо 40	2
27	CBM2A-01011	Крышка цилиндра	1
28	016-GB93	Шайба 16	5
29	CBM2A-01021	Защитная пластина	1
30	0M16×1.5×65 65-GBT5785	Болт M16×1.5×65 Washer	1
31	CBM2A-01031	Крепление	1
32	0M1×1.25×65 5-GBT5785	Болт M10×1.25×25 Washer	1
33	010-GB93	Шайба 10	2
34	CBM3A-01041	Прокладка	1

Рис. 66 Вилы и вилочная рама
CPCD20, CPCD25



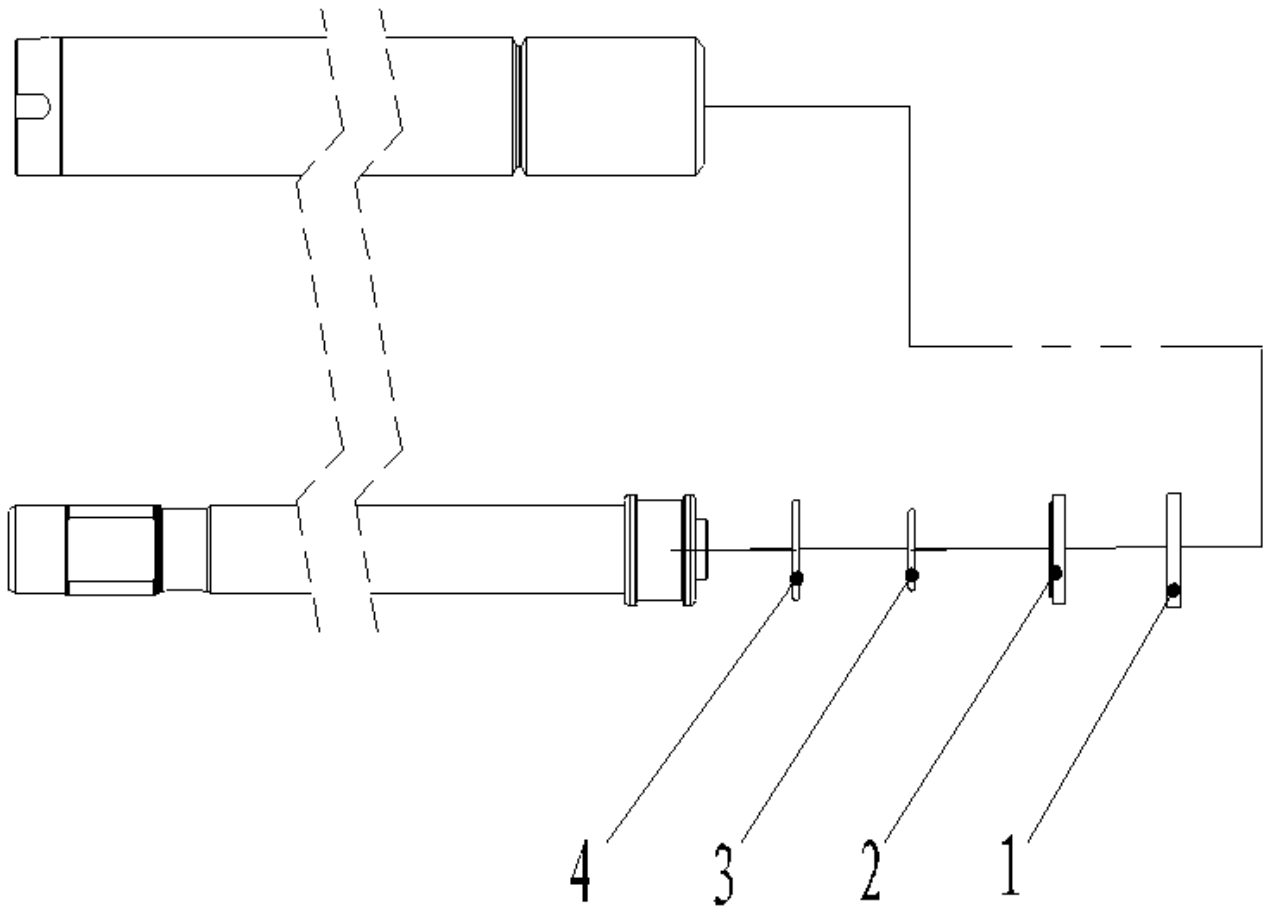
№п/п	№ детали	Описание	Кол-во
01	СВМ2В-09001	Вилочная рама в сборе	1
02	С2М3А-А0191	Ролик 980811NT	6
03	С2М3А-21001	Боковой ролик 760311NT	4
04	С2М3А-17011	Пыльник 760311NT	4
05	055-GBТ894.1	Стопорное кольцо 55	6
06	С2М3А-17031	Пыльник 760311NT	4
07	С2М3А-17021	Регулировочный винт 760311NT	4
08	С2М3А-22001	Боковой ролик С2-3	2
09	С2М3А-А7041	Регулировочная шайба II	20
10	С2М3А-17041	Регулировочная подушка I	4
11	О12-GB93	Шайба 12	4
12	ОМ12х1.25х45-GBТ5785	Болт М12х1.25х45	4
13	СВМ2А-42001	Внешняя рама в сборе	1
14	О14- GB93	Шайба 14	4
15	ОМ14-GB5783	Болт М14х30	8
16	СВМ2А-А0161	Вила в сборе	2

Рис. 67 Подъемный масляный цилиндр
CPCD20, CPCD25



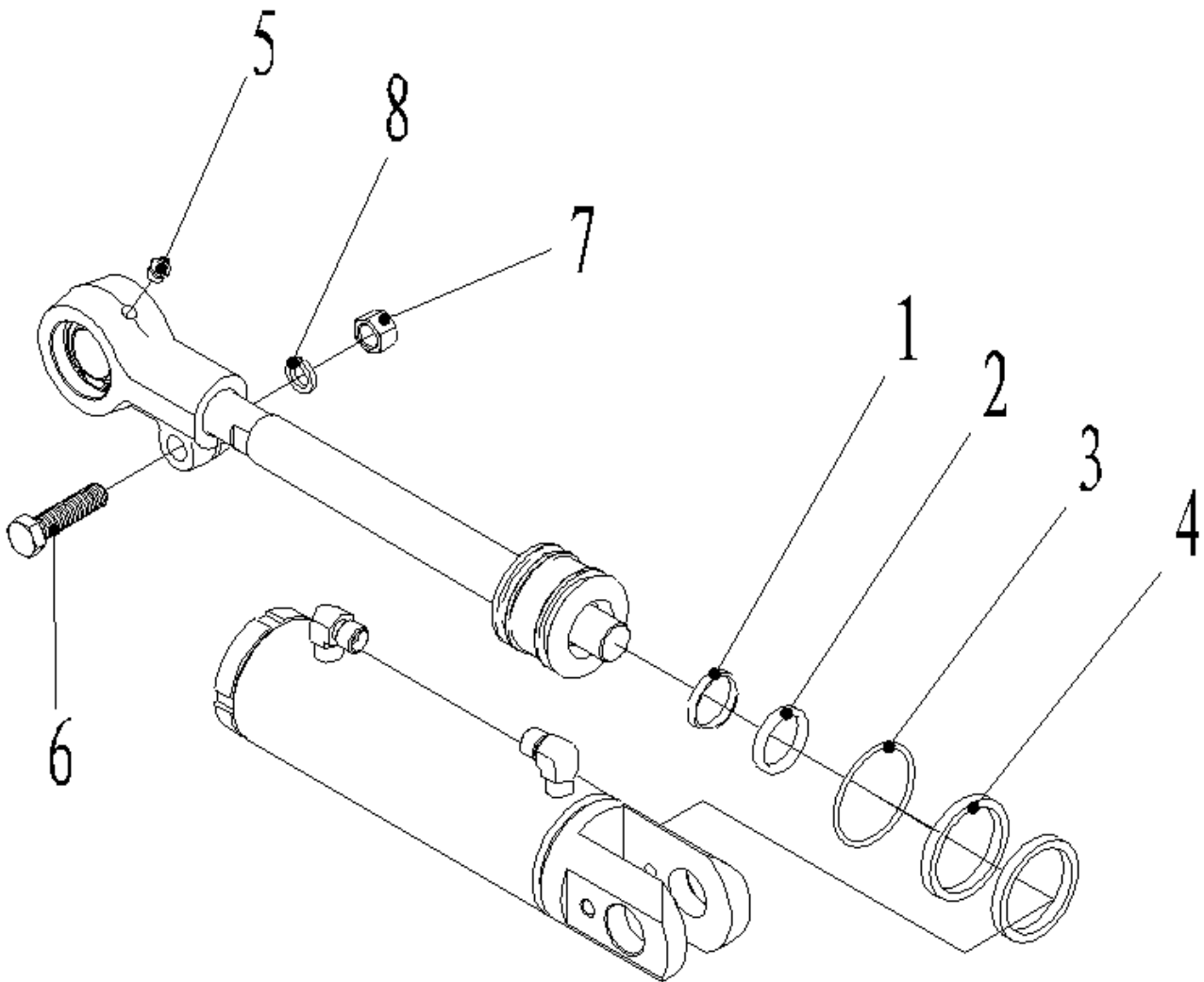
№п/п	№ детали	Описание	Кол-во
01	0CE135×43×7/10	Пыльник CE1 35	1
02	0C2 35	Пыльник 35×45×6	1
03	045×3.1-GB3452	О-кольцо d45×3.1	1
04	0C1 35	Уплотнительное кольцо 35×45×6	1
05	020×2-GB3452	О-кольцо d20×2	2

Рис. 68 Подъемный масляный цилиндр
CPCD20, CPCD25



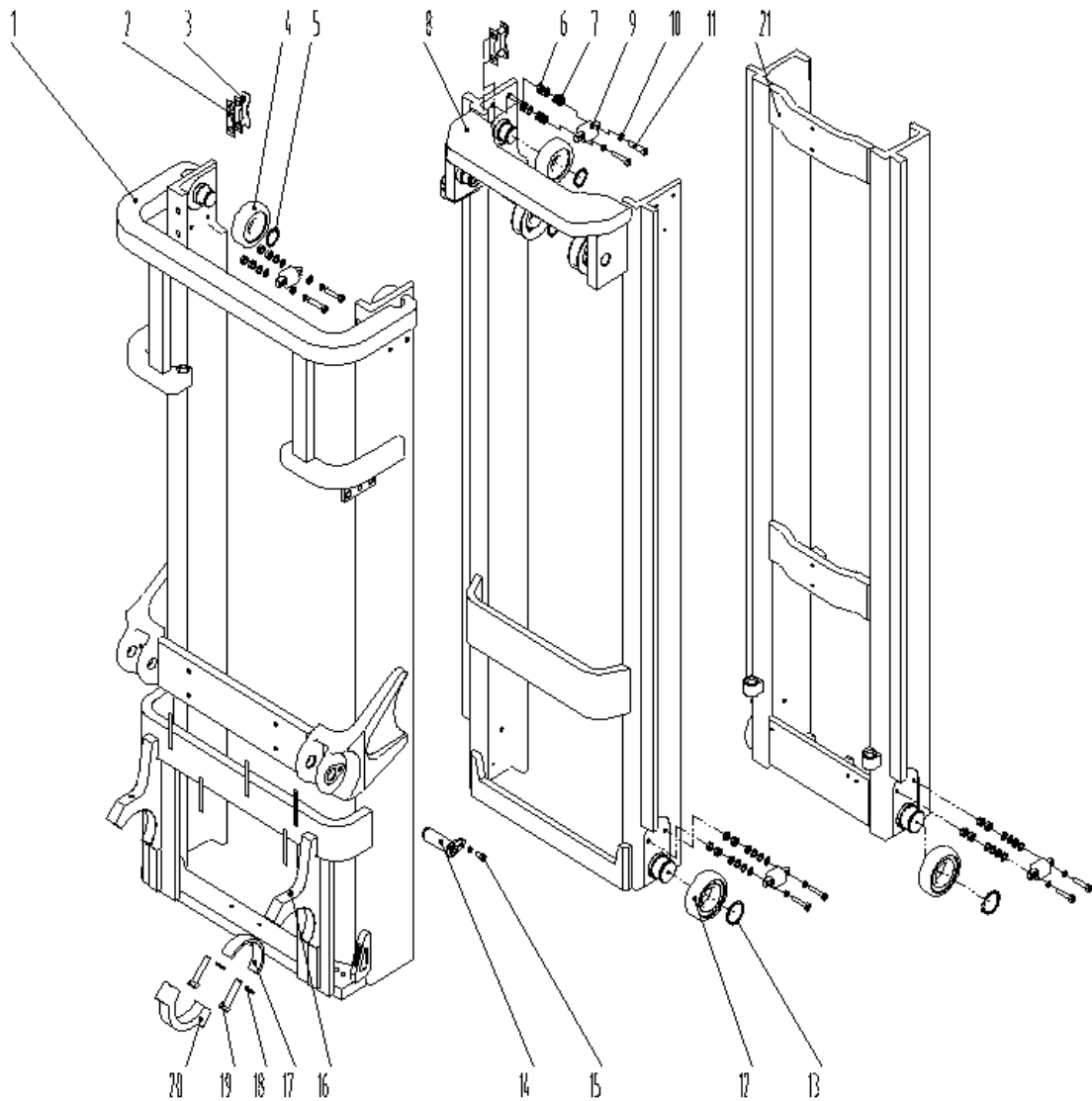
№п/п	№ детали	Описание	Кол-во
01	0CE160×74×7/10	Пыльник CE1 60	1
02	0C2 60	Уплотнительное кольцо 60×70×6	1
03	075.2×3.1	О-кольцо d75.2×3.1	1
04	065×3.1	О-кольцо d65×3.1	1

Рис. 69 Масляный цилиндр
CPCD20, CPCD25



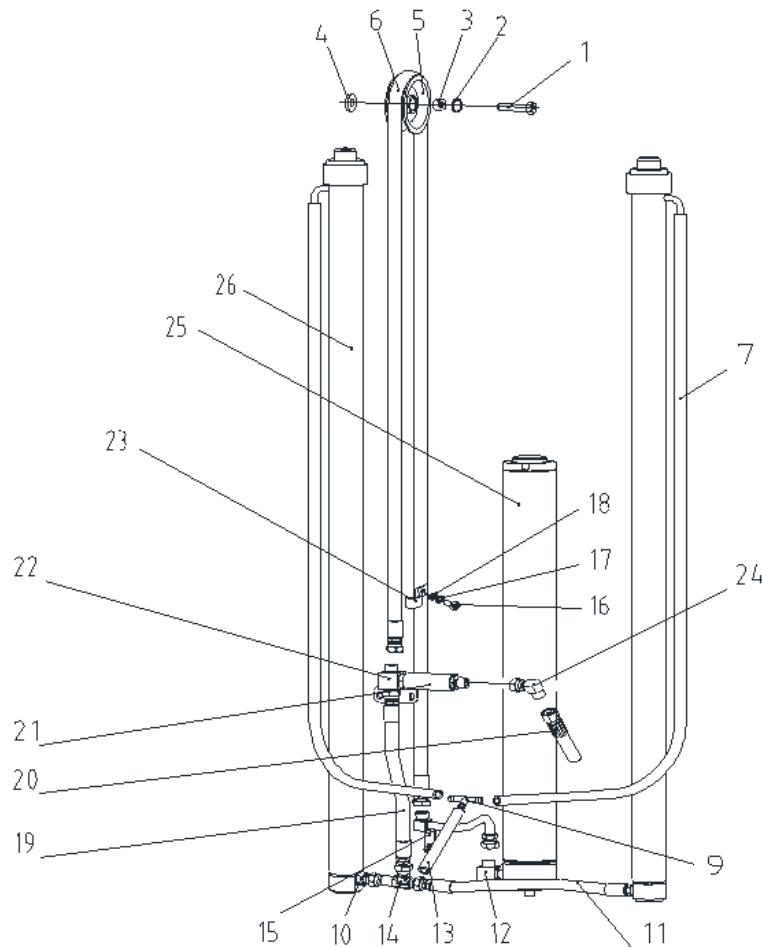
№п/п	№ детали	Описание	Кол-во
01	0CE132×43×7/10	Пыльник CE1 32	1
02	0C2 32	Уплотнительное кольцо 32×45×6	1
03	065×3.1-GB3452	О-кольцо d65×3.1	1
04	0C1 60	Уплотнительное кольцо 60×70×6	2
05	0M10x1	Резервуар для масла M10x1	2
06	0M10×55	Болт M14×55	1
07	0M14-GB6170	Гайка M14	1
08	014-GB93	Шайба 14	1

Рис. 70 Мачта (СВМ2С)
СРСД20, СРСД25



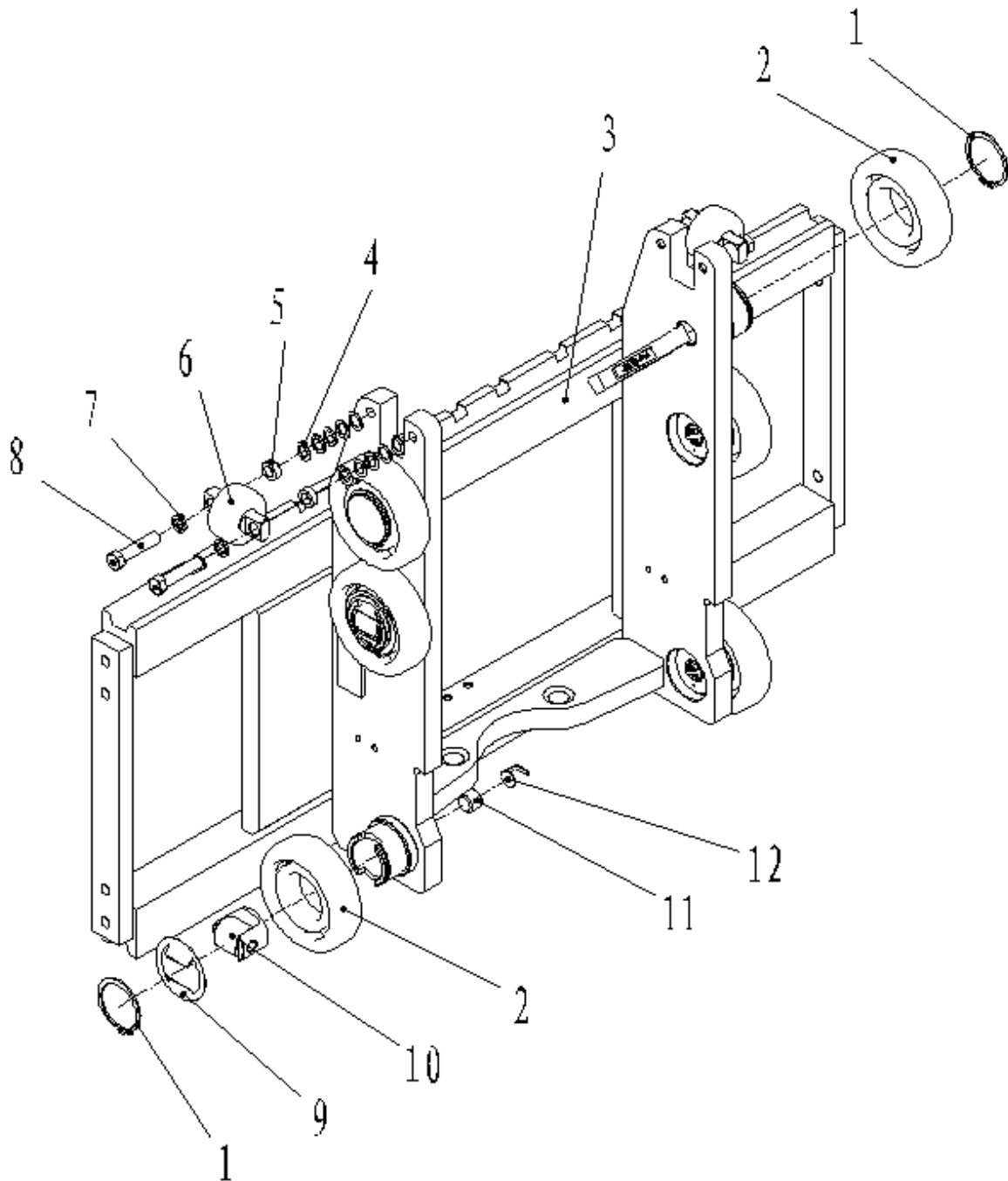
№п/п	№ детали	Описание	Кол-во
01	ССМ2В-А0021	Внешняя мачта	1
02	С2М3А-02011	Ограничитель слайдера	4
03	С2М3А-А7031	Регулировочная шайба I	4
04	С2М3А-04001	Ролик 180708	4
05	040-GB894.1	Стопорное кольцо 40	4
06	С2М3А-02041	Регулировочная шайба I	16
07	С2М3А-А7041	Регулировочная шайба II	16
08	ССМ2А-А0031	Внутренняя мачта	1
09	С2М3А-05001	Боковой ролик 84904А	8
10	010-GB93	Шайба 10	18
11	010x1.25x45-GBT5786	Болт М10x1.25x45	16
12	С2М3А-А0191	Ролик 980811NT	4
13	055-GB894.1	Стопорное кольцо 55	4
14	С2М3А-41001	Штифт	2
15	010x1.25x20-GBT5786	Болт М10x1.25x20	2
16	0M10 x 1- JBT7940P1	Смазочный ниппель М10×1	2
17	С2М3А-01011	Прокладка	2
18	016-GB93	Шайба 16	4
19	016x1.5x70-GBT5786	Болт М16x1.5x70	4
20	С2М3А-01021	Крышка	2
21	ССМ2А-А0051	Внутренняя мачта	1

Рис. 71 Гидравлическая система мачты
CPCD20, CPCD25



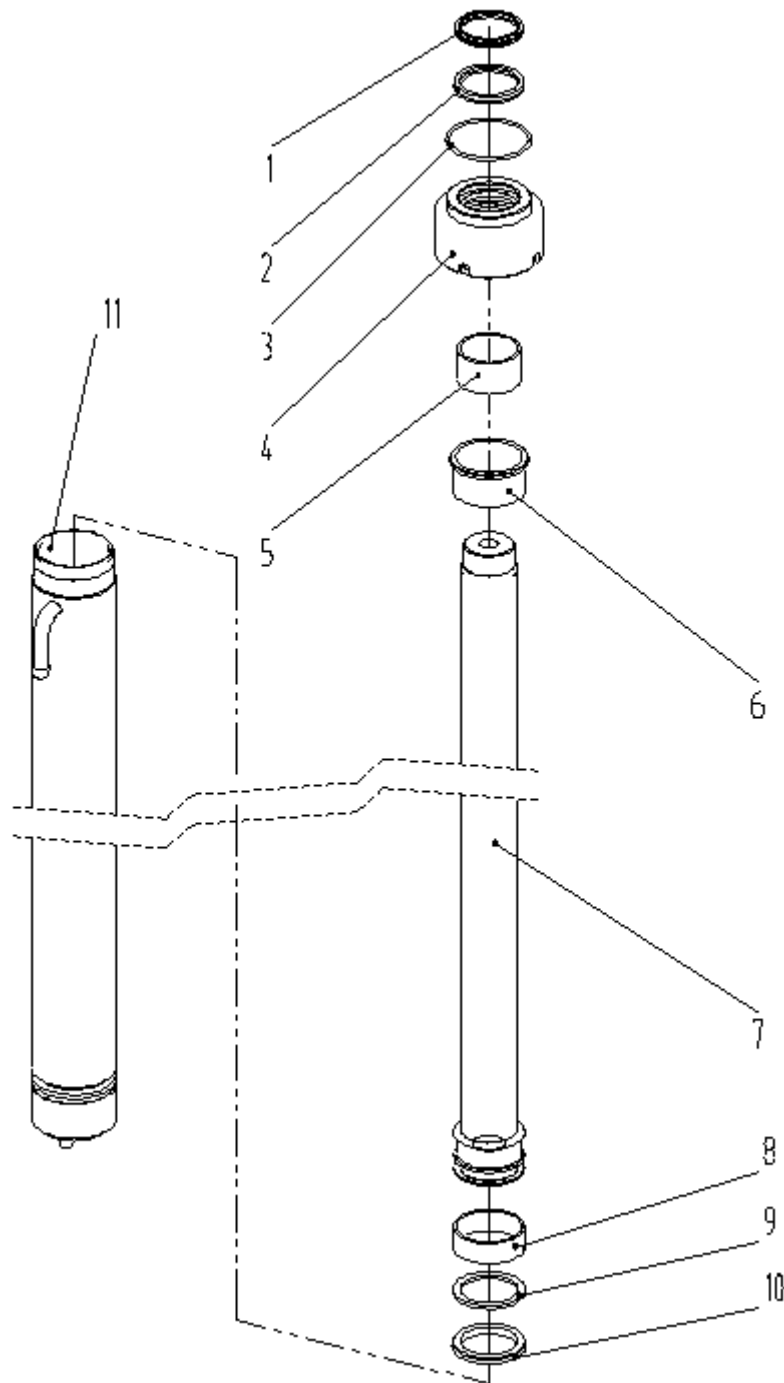
№п/п	№ детали	Описание	Кол-во
01	ССМ3А-1202155 55-GBT5785	Болт	1
02	042-GB894.1	Стопорное кольцо 42	4
03	06004-GBT276	Подшипник	1
04	С2М3А-28021	Корпус	1
05	ССМ1А-18021	Ролик	1
06	ССМ2А-А0101	Шланг высокого давления	1
07	ССМ2А-А7021	Труба возврата I	2
08	0D20-JBT8870	Зажим Ф12-20	5
09	С2М3А-01051	Тройной соединитель	1
10	ОТВА-001	Соединитель М20-М22	1
11	СВМ2А-16001	Шланг высокого давления	1
12	ОТВА-031	Соединитель М27-М22	1
13	СSM01-22601	Труба возврата II	1
14	ОТВА-044	Тройной соединитель	1
15	ССМ3А-14001	Стальная труба	1
16	0M8×25-GBT5783	Болт М8×25	4
17	08GBT-93	Шайба 8	4
18	08-GBT97.1	Шайба 8	4
19	JGIZS-1300 65(GS065J)	Шланг высокого давления II	1
20	JGIZS-1300 65(GS065J)	Шланг высокого давления IV	1
21	С2М1А-А0201	Клапан XSF-F16L-K	1
22	ССМ1А-23001	Тройной соединитель II	1
23	ССМ3А-24021	Хомут	1
24	ОТВА-082	Соединитель М22-М22К	1
25	ССМ3А-А0071	Подъемный масляный цилиндр	1
26	СSM01-SH021	Подъемный масляный цилиндр	2

Рис. 72 Установка вилочного ролика
CPCD20, CPCD25



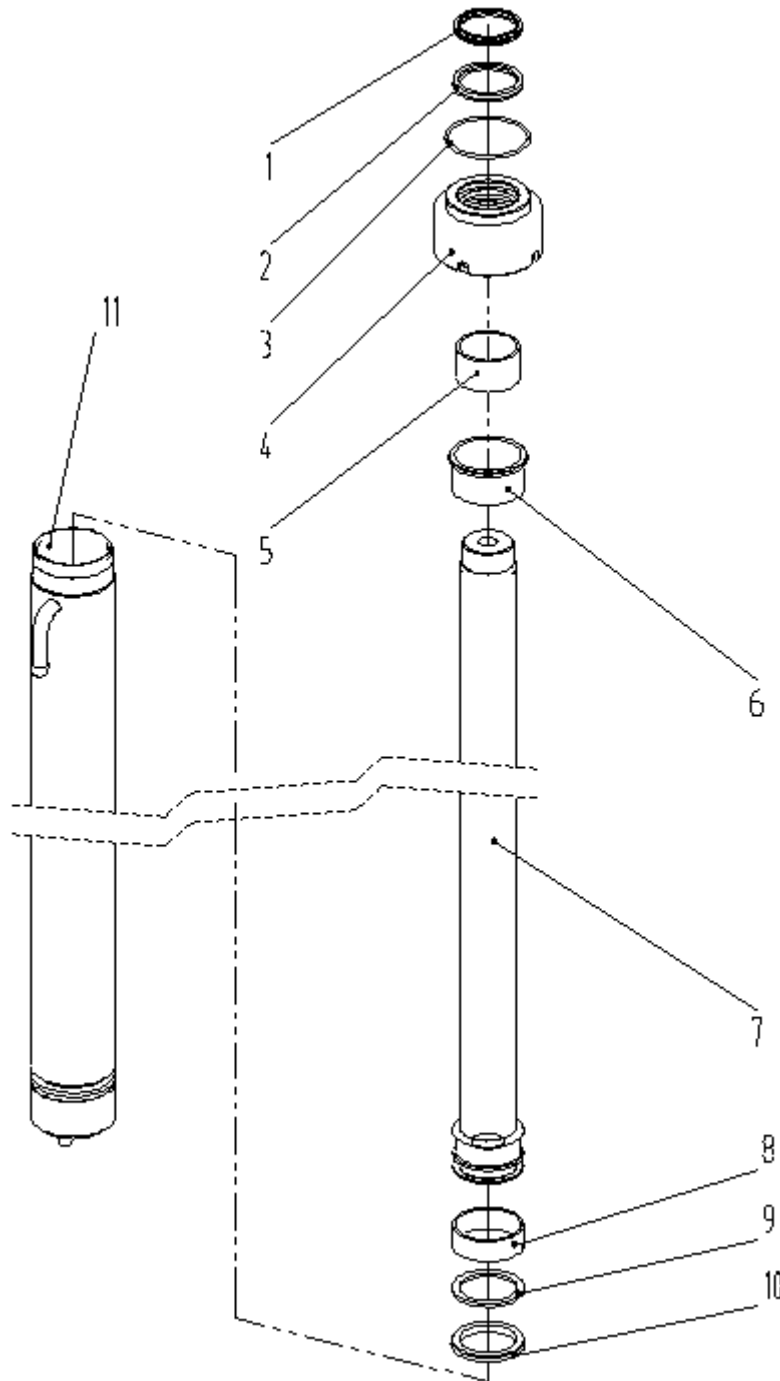
№п/п	№ детали	Описание	Кол-во
01	055-GBT894.1	Стопорное кольцо 55	6
02	C2M3A-A0191	Ролик 980811NT	4
03	CCM2A-15001	Вилочная рама в сборе	1
04	C2M3A-A7041	Регулировочная шайба II	20
05	C2M3A-17041	Регулировочная подушка II	4
06	C2M3A-22001	Боковой ролик C2-3	2
07	012-GB93	Шайба 12	4
08	0M12×1.5×55 55-GBT5785	Болт M12×1.25×55	4
09	C2M3A-17011	Пыльник 760311NT	4
10	C2M3A-21001	Боковой ролик 760311N	4
11	C2M3A-17021	Регулировочный винт 760311NT	4
12	C2M3A-17031	Пыльник 760311NT	4

Рис. 73 Задний подъемный цилиндр
CPCD20, CPCD25



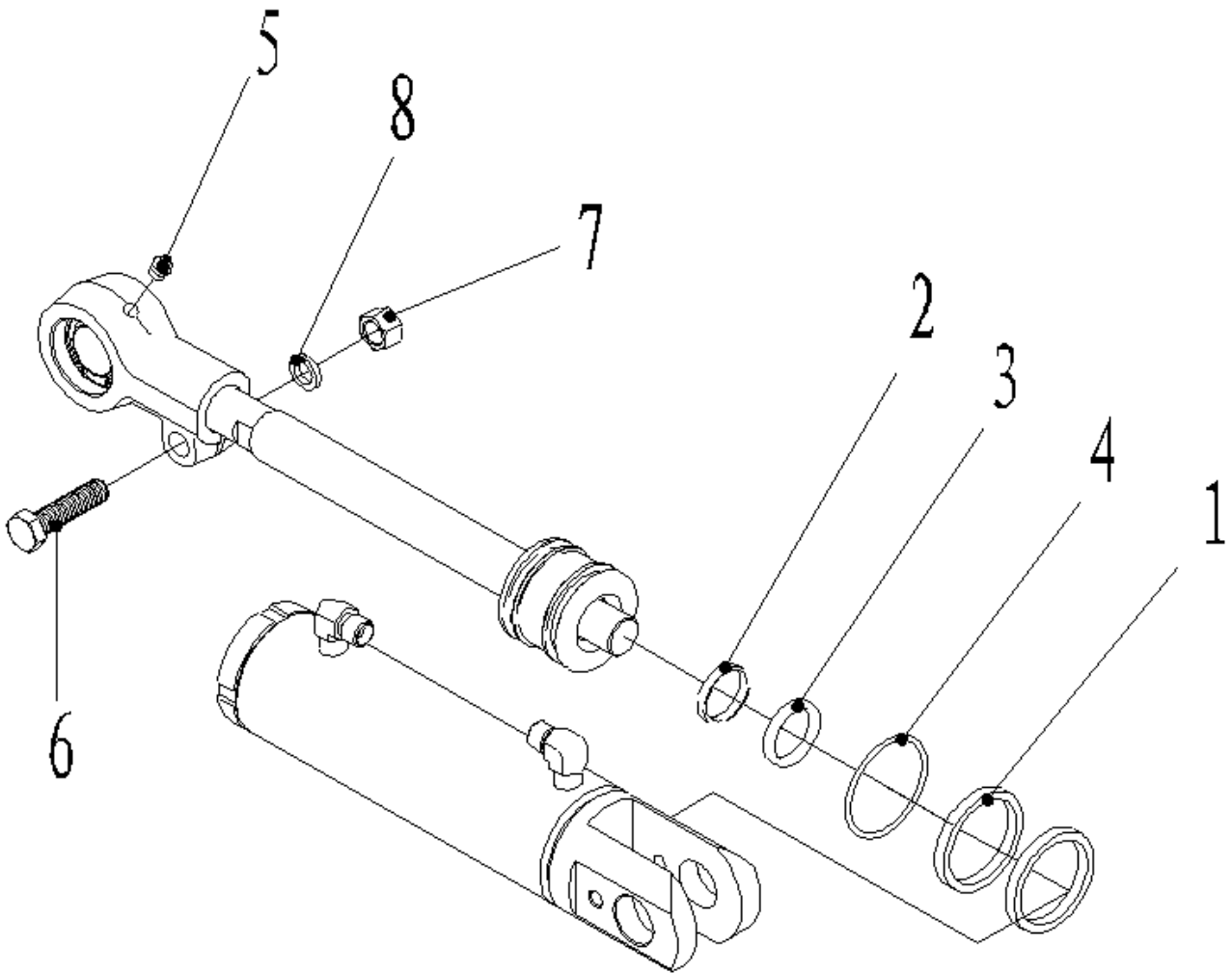
№п/п	№ детали	Описание	Кол-во
01		Пыльник 45×57×7×10	2
02		Уплотнительное кольцо 45×55×6	2
03	068×3.1-GB1235	О-кольцо d68×3.1	2
04		Крышка цилиндра	2
05		Прокладка 45×50×30	2
06		Направляющая муфта	2
07		Поршень в сборе	2
08		Опорное кольцо	2
09		Стопорное кольцо 56×45×3	2
10		Уплотнительное кольцо 45×56×7	2
11		Труба цилиндра в сборе	2

Рис. 74 Передний подъемный цилиндр
CPCD20, CPCD25



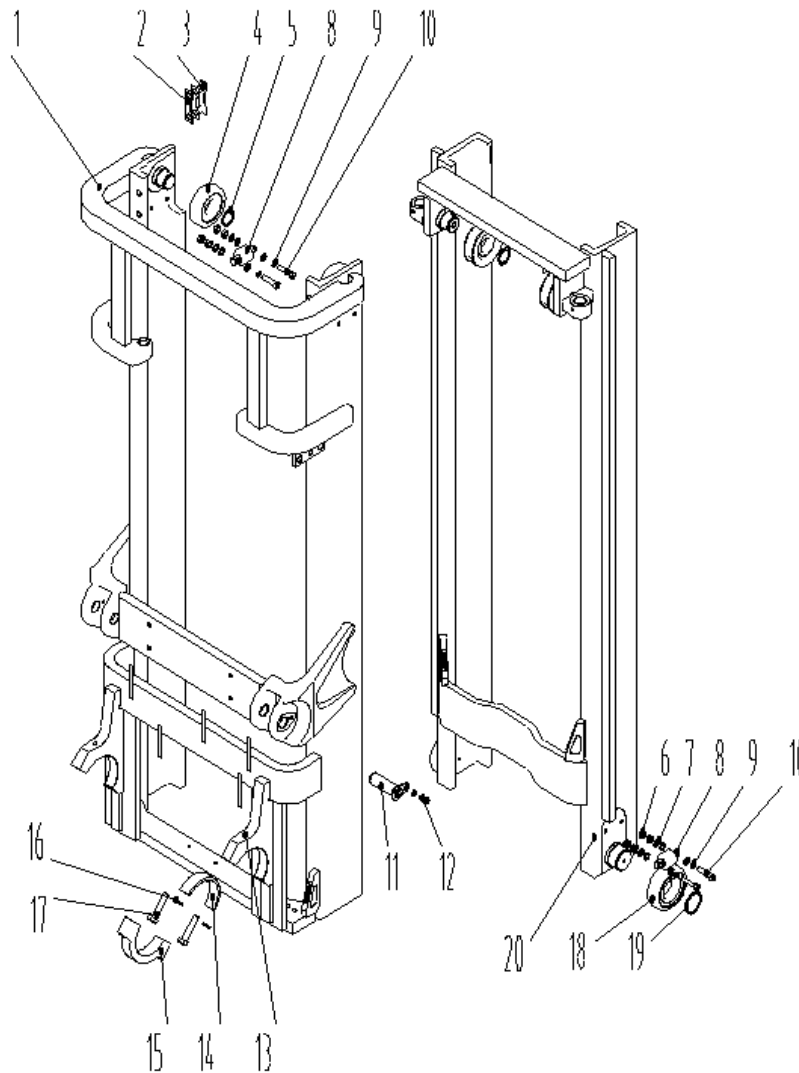
№п/п	№ детали	Описание	Кол-во
01		Пыльник	1
02		Стопорное кольцо 60x70x2	1
03		Уплотнительное кольцо 60x70x6	1
04		О-кольцо 82.5x3.55	1
05		Прокладка	
06		О-кольцо 80x3.1	
07		Опорное кольцо	
08		Стопорное кольцо 70x80x2	
09		Уплотнительное кольцо 70x80x6	

Рис. 75 Масляный цилиндр
CPCD20, CPCD25



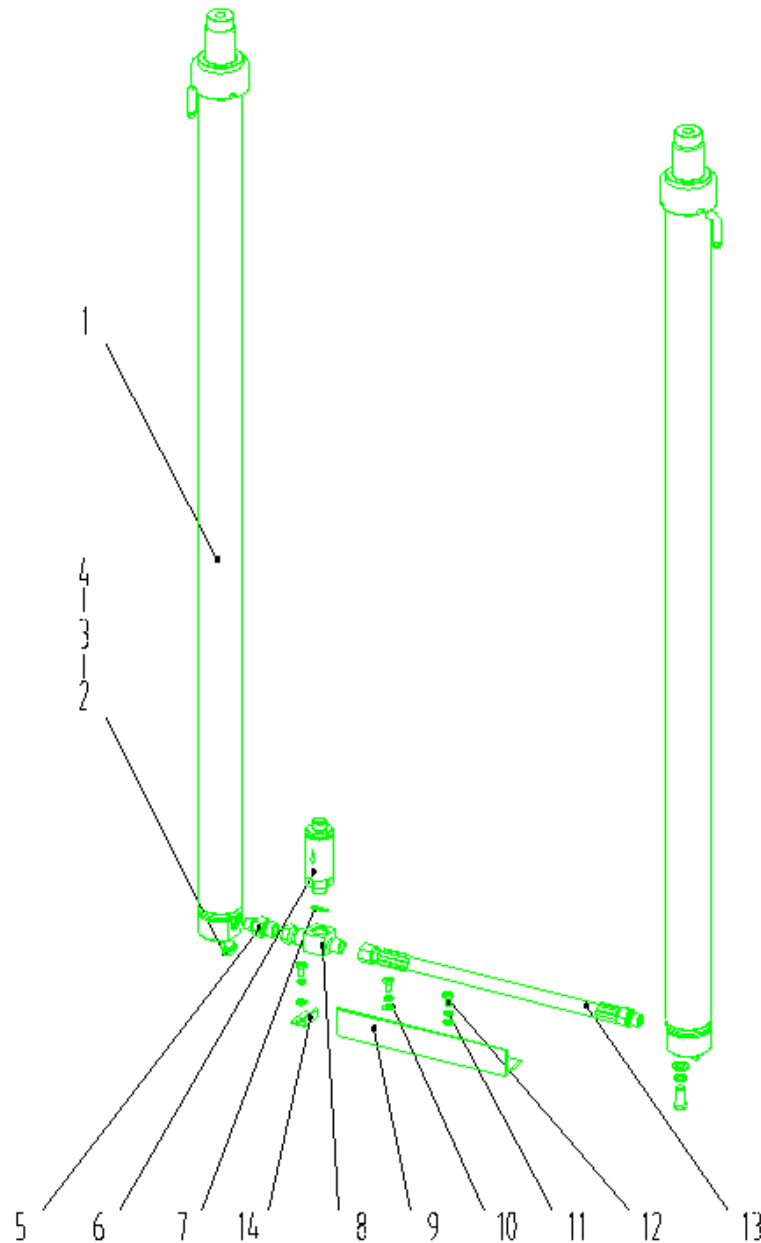
№п/п	№ детали	Описание	Кол-во
01	0CE132×43×7/10	Пыльник CE1 32	1
02	0C2 32	Уплотнительное кольцо 32×45×6	1
03	075×3.1-GB3452	О-кольцо d75×3.1	1
04	0C1 70	Уплотнительное кольцо 70×80×6	2
05	0M10x1	Резервуар для масла M10x1	2
06	0M10×55	Болт M14×55	1
07	0M14-GB6170	Гайка M14	1
08	014-GB93	Шайба 14	1

Рис. 76 Мачта (базовая)
СРСД30, СРСД35



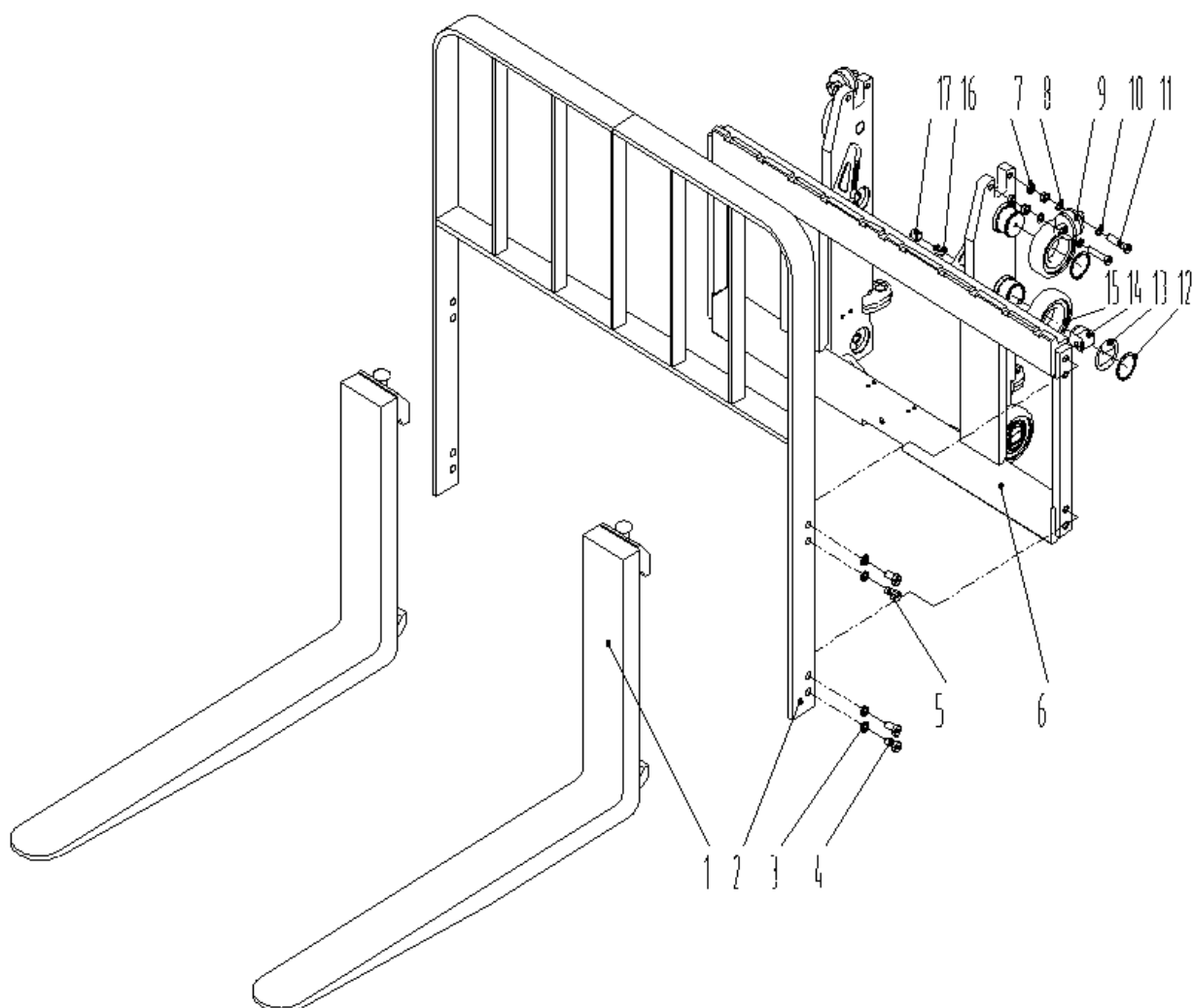
№п/п	№ детали	Описание	Кол-во
01	C2M3M-A0041	Внешняя мачта	1
	C2M3C-A0021	Внешняя мачта	1
02	C2M3A-02011	Ограничитель слайдера	2
03	C2M3A-A7031	Регулировочная шайба I	2
04	C2M3A-04001	Ролик 180708	2
05	040-GB894.1	Стопорное кольцо 40	2
06	C2M3A-02041	Регулировочная шайба I	8
07	C2M3A-A7041	Регулировочная шайба II	8
08	C2M3A-05001	Боковой ролик 84904A	2
09	010-GB93	Шайба 10	10
10	010x1.25x50-GBT5786	Болт M10x1.25x50	8
11	C2M3A-25001	Штифт	2
12	010x1.25x20-GBT5786	Болт M10x1.25x20	2
13	0M10 x 1- JBT7940.1	Смазочный ниппель M10×1	2
14	C2M3A-01011	Втулка мачты	2
15	C2M3A-01021	Крышка	2
16	016x1.5x70-GBT5786	Болт M16x1.5x70	4
17	016-GB93	Шайба 16	4
18	C2M3A-A0191	Ролик 980811NT	2
19	055-GB894.1	Стопорное кольцо 55	2
20	C2M3A-A0031	Внутренняя мачта	1
	C2M3B-A0031	Внутренняя мачта	1

Рис. 77 Гидравлическая система мачты
CPCD30, CPCD35



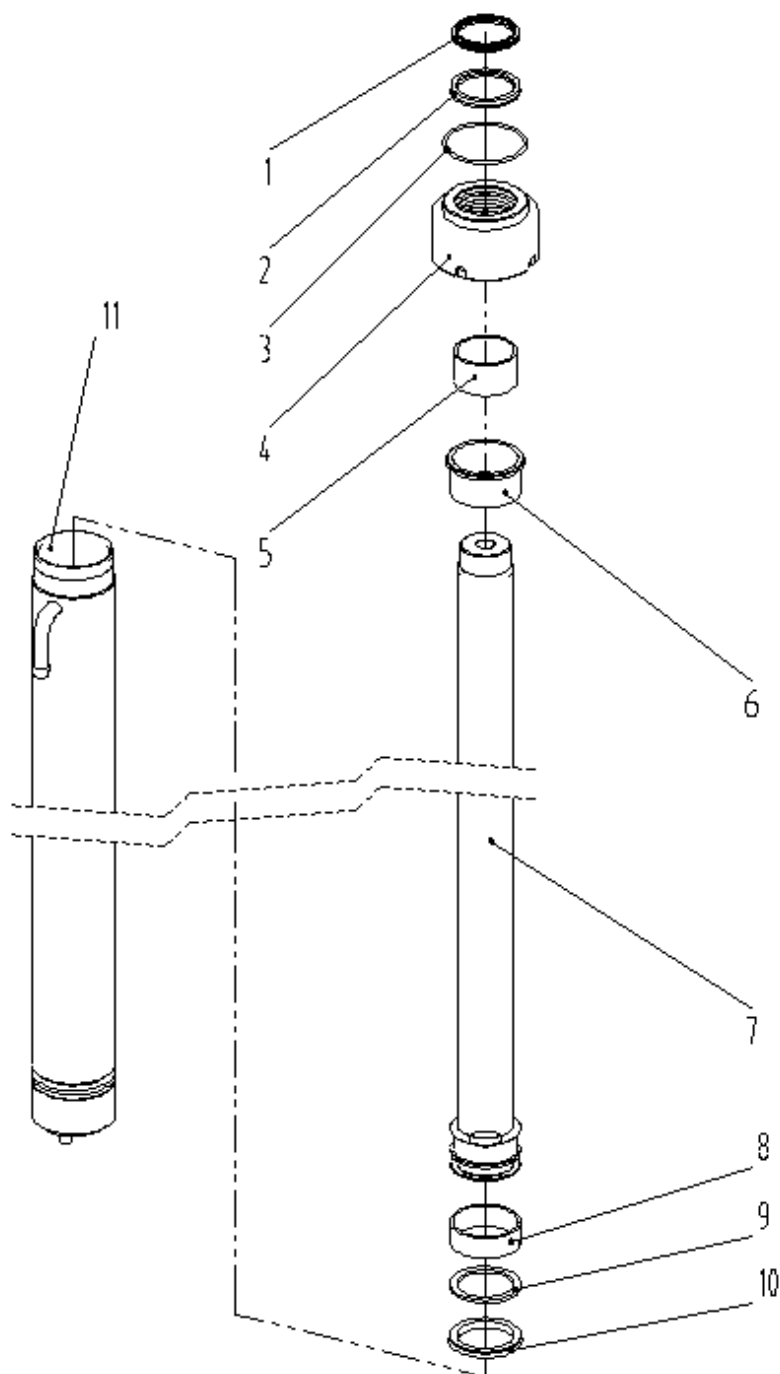
№п/п	№ детали	Описание	Кол-во
01	C2M3A-A0051	Подъемный масляный цилиндр	2
	C2M3B-A0061	Подъемный масляный цилиндр	2
02	0M12x1.25x30-GBT5786	Болт M12×1.25×30	2
03	012-GB93	Шайба 12	2
04	012-GBT97.1	Шайба 12	2
05	0TBA-001	Соединитель M20-M22	1
06	C2M1A-A0201	Клапан огран. скорости XSF-F16L	1
07	019x2.65 GB3452.1	О-кольцо 19×2.65	1
08	0TBA-033	Тройной соединитель	1
09	C2M3A-13011	Пластина П	1
10	08-GB97.1	Шайба 8	3
11	08-GB93	Шайба 8	3
12	0M8x16-GBT5783	Болт M8×16	3
13	C2M3A-14001	Шланг высокого давления	1
	СВМ2А-16001	Шланг высокого давления	1
14	C2M3A-01091	Фиксирующая пластина	1

Рис. 78 Вилы и вилочная рама
СРСД30, СРСД35



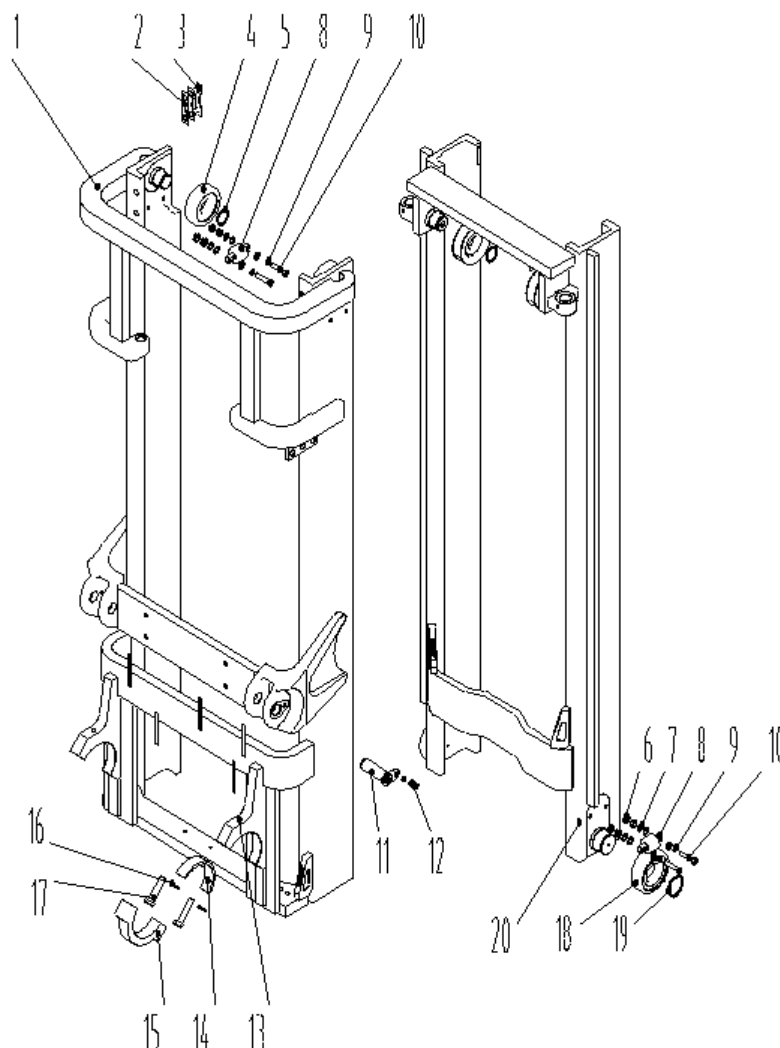
№п/п	№ детали	Описание	Кол-во
01	C2M3A-A0201	Вила	2
02	C2M3A-26001	Опора рамы в сборе	1
03	O14-GB93	Шайба 14	4
04	OM14x25-GBT5782	Болт М14х25	4
05	OM14x30-GBT5782	Болт М14х30	2
06	C2M3A-18001	Вилочная рама 3-3.5т	1
	C2M3B-17001	Вилочная рама 3-3.5 т	1
-	СВМ3А-10001	Вилочная рама 3 т	1
	СВМ3С-10001	Вилочная рама 3 т	1
-	ССМ3А-20001	Вилочная рама	
	ССМ3А-20001	Вилочная рама	
07	C2M3A-17041	Регулировочная подушка	4
08	C2M3A-A7041	Регулировочная шайба II	4
09	C2M3A-22001	Боковой ролик С2-3	2
10	O12-GB93	Шайба 12	2
11	OM12x1.25x55-GBT5786	Болт М12х1.25х55	4
12	O55-GB894.1	Стопорное кольцо 55	6
13	C2M3A-17011	Пыльник 760311NT	4
14	C2M3A-21001	Боковой ролик 760311NT	4
15	C2M3A-A0191	Ролик 980811NT	6
16	C2M3A-17031	Пробка 760311NT	4
17	C2M3A-17021	Регулировочный винт 760311NT	4

Рис. 79 Подъемный цилиндр
CPCD30, CPCD35



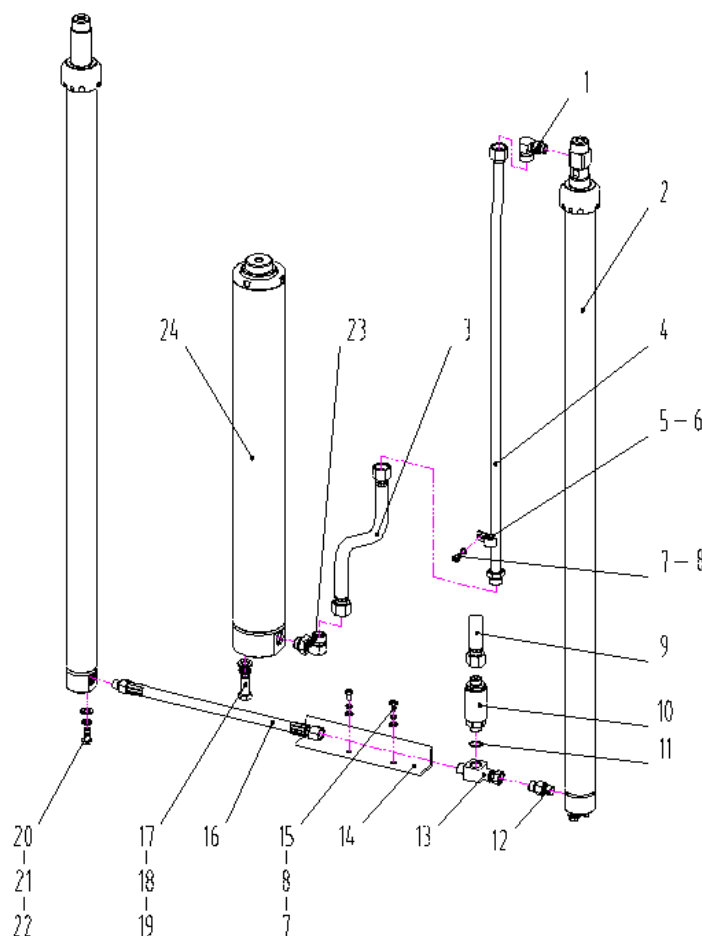
№п/п	№ детали	Описание	Кол-во
01		Пыльник 45×57×7×10	2
02		Уплотнительное кольцо 45×55×6	2
03	068×3.1-GB1235	О-кольцо d68×3.1	2
04		Крышка цилиндра	2
05		Прокладка 45×50×30	2
06		Направляющая муфта	2
07		Поршень в сборе	2
08		Опорное кольцо	2
09		Стопорное кольцо 56×45×3	2
10		Уплотнительное кольцо 45×56×7	2
11		Труба цилиндра в сборе	2

Рис. 80 Мачта (Двойная, свободный ход) (СВМ)
СРСД30, СРСД35



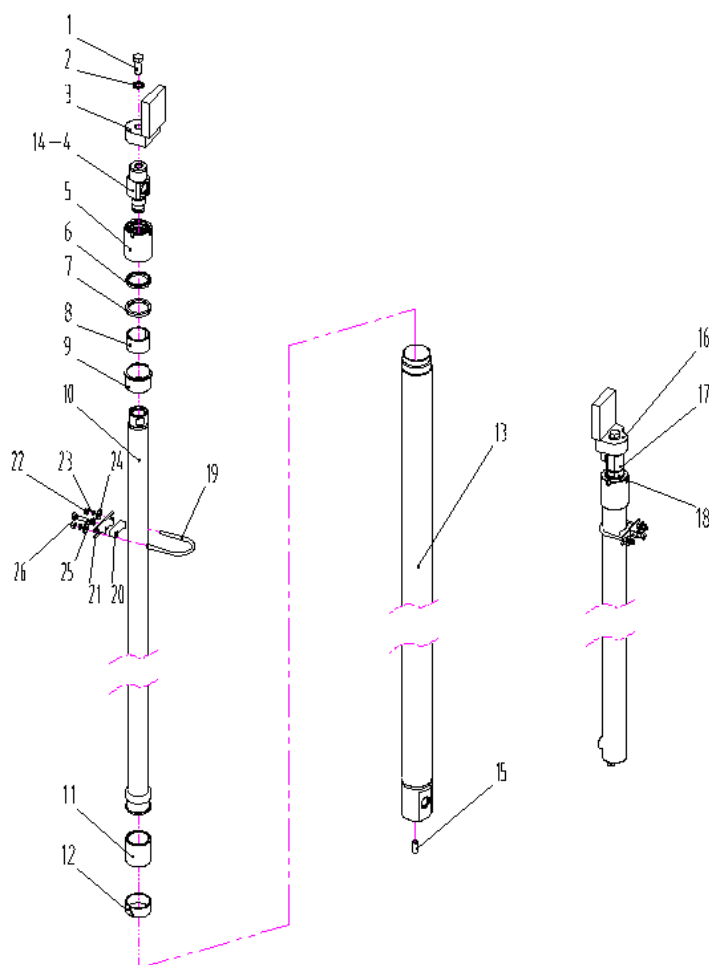
№п/п	№ детали	Описание	Кол-во
01	СВМ3А-А0221	Внешняя мачта	1
	СВМ3Д-А0021	Внешняя мачта	1
02	С2М3А-02011	Ограничитель слайдера	2
03	С2М3А-А7031	Регулировочная шайба I	2
04	С2М3А-04001	Ролик 180708	2
05	040-GB894.1	Стопорное кольцо 40	2
06	С2М3А-02041	Регулировочная шайба I	8
07	С2М3А-А7041	Регулировочная шайба II	8
08	С2М3А-05001	Боковой ролик 84904А	2
09	010-GB93	Шайба 10	10
10	010x1.25x50-GBT5786	Болт М10x1.25x50	8
11	С2М3А-41001	Штифт	2
12	010x1.25x20-GBT5786	Болт М10x1.25x20	2
13	0М10 х 1- JBT7940.1	Смазочный ниппель М10×1	2
14	С2М3А-01011	Втулка мачты	2
15	С2М3А-01021	Крышка	2
16	016x1.5x70-GBT5786	Болт М16x1.5x70	4
17	016-GB93	Шайба 16	4
18	С2М3А-А0191	Ролик 980811NT	2
19	055-GB894.1	Стопорное кольцо 55	2
20	СВМ3А-А0031	Внутренняя мачта	1
	СВМ3С-А0031	Внутренняя мачта	1

Рис. 81 Гидравлическая система мачты (СВМ)
СРСД30, СРСД35



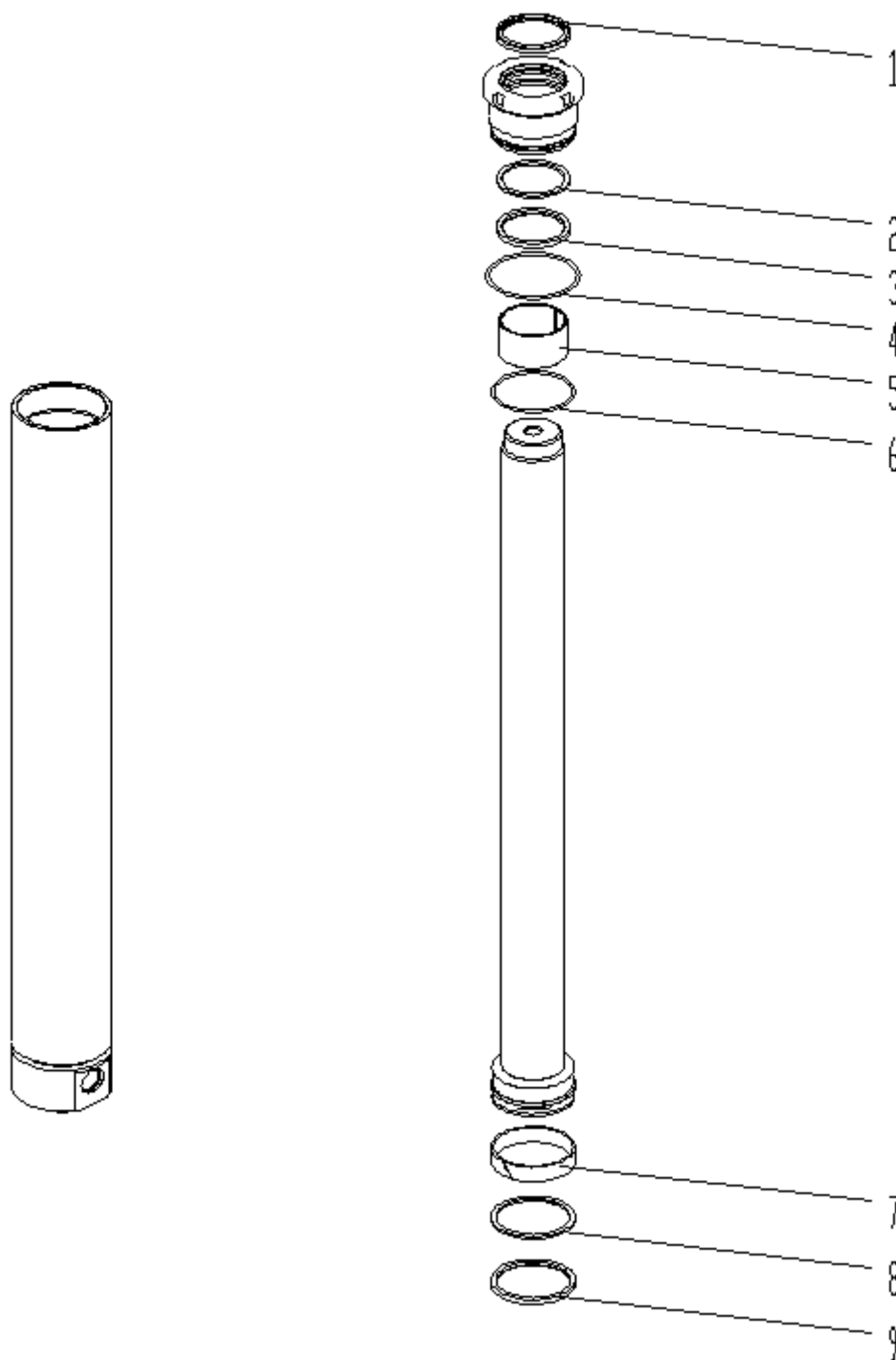
№п/п	№ детали	Описание	Кол-во
01	0ТВА-107	Соединитель 20-М27	1
02	СВМ3А-А0051	Подъемный масляный цилиндр	2
	СВМ3С-А0051	Подъемный масляный цилиндр	2
03	JGIZS-1600 53(GS053J)	Шланг высокого давления II	1
04	С2М3А-01051	Стальная труба в сборе	1
05	СВМ2А-13011	Резиновой подушка	1
06	СВМ6А-01041	Зажим	1
07	0М8х16- GBT5783	Болт М8×16	3
08	08-GB93	Шайба 8	3
09	JGIZS-1300 53(GS053J)	Шланг высокого давления	
10	С2М1А-А0201	Клапан огран. скорости XSF-F16L-K	1
11	019х2.65 GB3452.1	О-кольцо 19×2.65	1
12	0ТВА-001	Соединитель М20- М22	1
13	0ТВА-033	Тройной соединитель	1
14	С2М3А-13011	Зайщитная пластина II	1
15	08-GB97.1	Шайба 8	
16	С2М3А-14001	Шланг высокого давления I	
	СВМ3С-12001	Шланг высокого давления I	
17	0М16х1.5х45-GBT5786	Болт М16×1.5×45	2
18	016-GB93	Шайба 16	2
19	016-GB97.1	Шайба 16	2
20	0М12х1.25х30-GBT5786	Болт М12×1.25×30	2
21	012-GB93	Шайба 12	2
22	012-GB97.1	Шайба 12	2
23	0ТВА-099	Соединитель М27-М27	1
24	СВМ3А-А0061	Подъемный масляный цилиндр	1
	СВМ3С-А0061	Подъемный масляный цилиндр	1

Рис. 82 Задний подъемный цилиндр (СВМ)
CPCD30, CPCD35



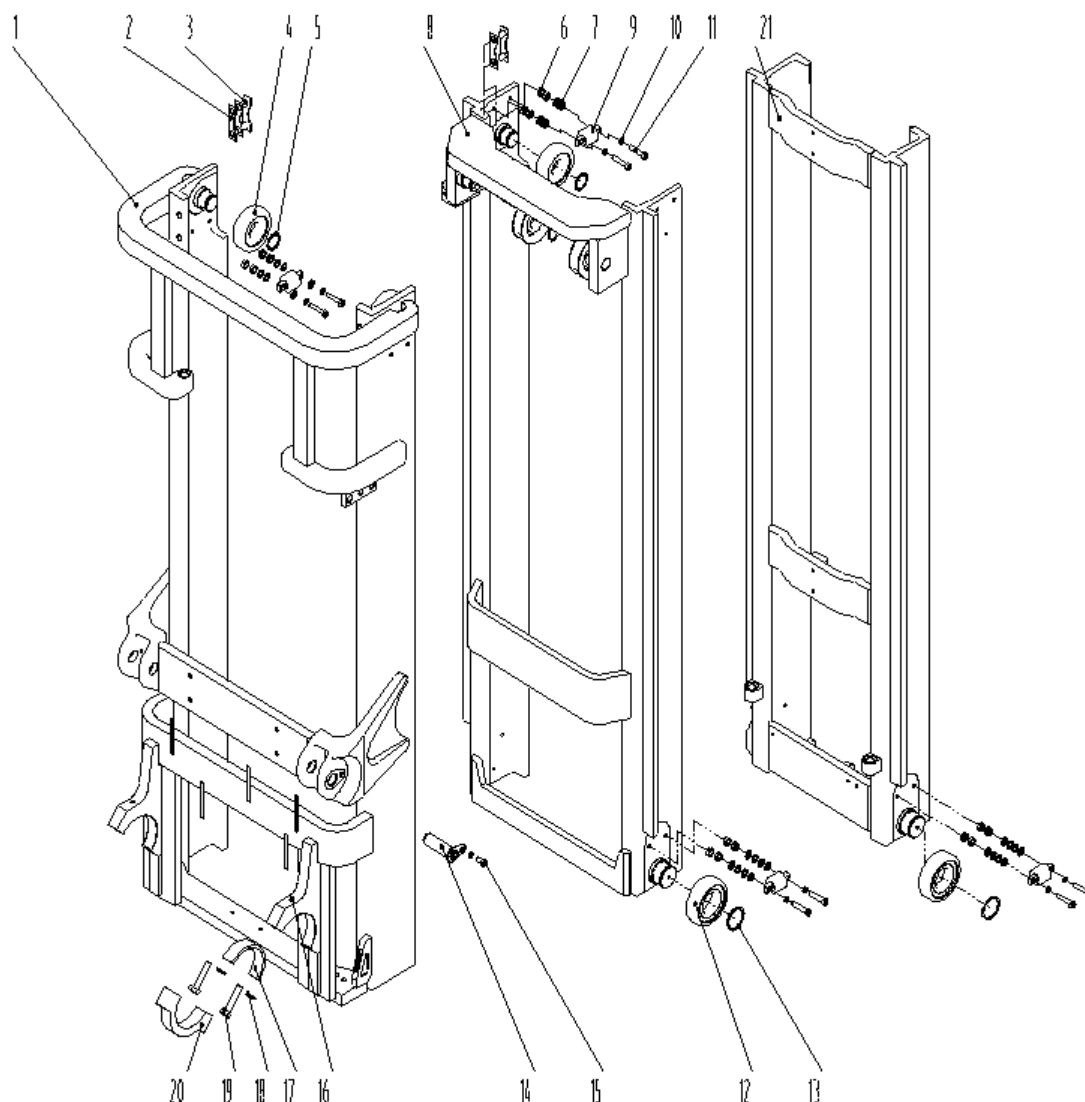
№п/п	№ детали	Описание	Кол-во
01	0M20x1.5x45	Болт M20x1.5x45	2
02	020-GB93	Шайба 20	2
03	СВМ2А-А7011	Блок цилиндра левый	1
04		Головка штока цилиндра	1
05		Крышка цилиндра	2
06		Пыльник 40	2
07		Уплотнительное кольцо 40x50x6	2
08		Стопорное кольцо 50x40x3	2
09		Подшипник 4045	2
10		Направляющая муфта	2
11		Поршень в сборе	1
12		Регулировочная прокладка	2
13		Цилиндр	2
14		О-кольцо 21x2.4	2
15		Штифт D10x26	2
16	СВМ2А-А7011	Блок цилиндра правый	1
17		Головка штока цилиндра	1
18		Поршень в сборе	1
19	С2М2А-18001	U-болт	2
20	С2М1А-01041	Резиновый коврик M12x1.25x50 Bolt	2
21	С2М3А-45001	Опорный блок цилиндра	2
22	0M10x1.25-	Гайка M10x1.25	4
23	010-GB93	Шайба 10	4
24	010-96	Шайба 10	4
25	0M12x1.25-GB6171	Гайка M12x1.25	2
26	0M12x1.25x45-GBT5786	Болт M12x1.25x45	2

Рис. 83 Передний подъемный цилиндр (СВМ)
CPCD30, CPCD35



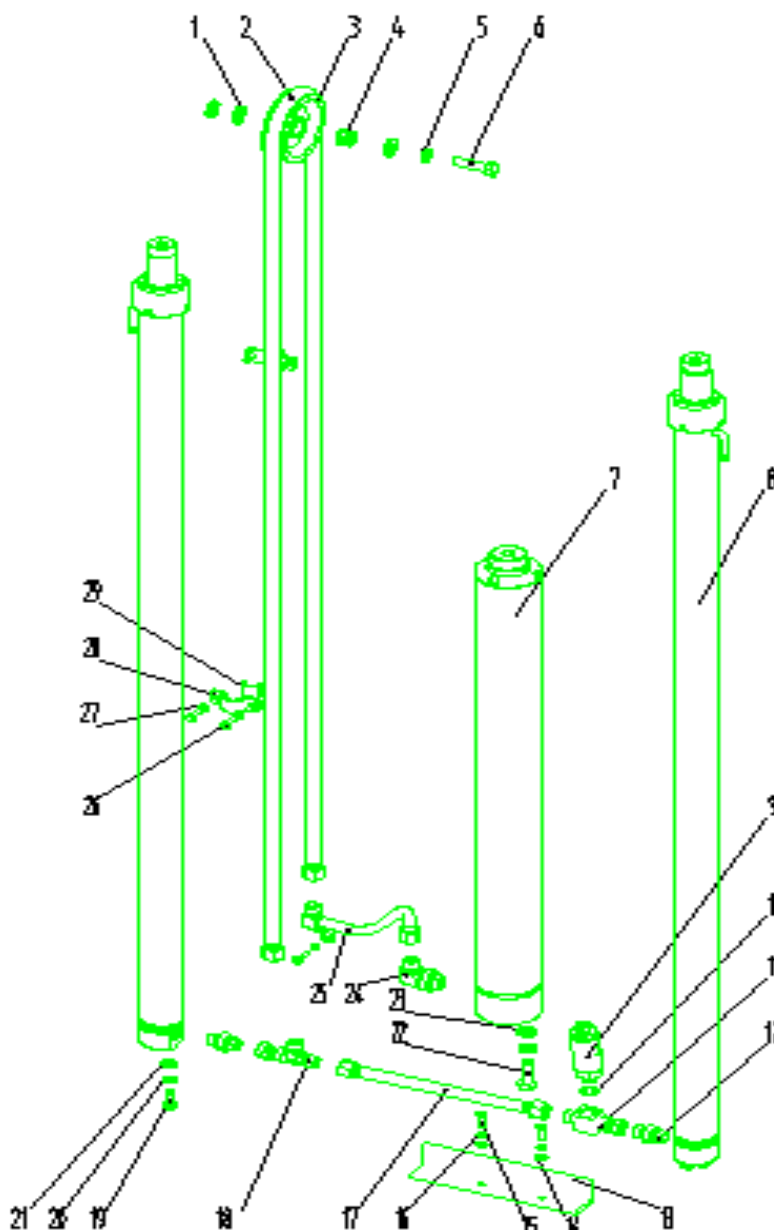
№п/п	№ детали	Описание	Кол-во
01		Пыльник	1
02		Стопорное кольцо 60x70x2	1
03		Уплотнительное кольцо 60x70x6	1
04		О-кольцо 82.5x3.55	1
05		Прокладка	1
06		О-кольцо 80x3.1	1
07		Опорное кольцо	1
08		Стопорное кольцо 70x80x2	1
09		Уплотнительное кольцо 70x80x6	1

Рис. 84 Мачта (тройная, свободный ход) (ССМ)
СРСД30, СРСД35



№п/п	№ детали	Описание	Кол-во
01	ССМ3А-А0022	Внешняя мачта	1
02	С2М3А-02011	Ограничитель слайдера	4
03	С2М3А-А7031	Регулировочная шайба I	4
04	С2М3А-04001	Ролик 180708	4
05	040-GB894.1	Стопорное кольцо 40	4
06	С2М3А-02041	Регулировочная шайба I	16
07	С2М3А-А7041	Регулировочная шайба II	16
08	ССМ3А-А0031	Внутренняя мачта	1
09	С2М3А-05001	Боковой ролик 84904А	8
10	010-GB93	Шайба 10	18
11	010x1.25x50-GBT5786	Болт М10x1.25x50	16
12	С2М3А-А0191	Ролик 980811NT	4
13	055-GB894.1	Стопорное кольцо 55	4
14	С2М3А-41001	Штифт	2
15	010x1.25x20-GBT5786	Болт М10x1.25x20	2
16	0М10 х 1- JBТ7940.1	Смазочный ниппель М10×1	2
17	С2М3А-01011	Втулка мачты	2
18	016-GB93	Шайба 16	4
19	016x1.5x70-GBT5786	Болт М16x1. 5x70	4
20	С2М3А-01021	Крышка	2
21	ССМ3А-А0051	Внутренняя мачта	1

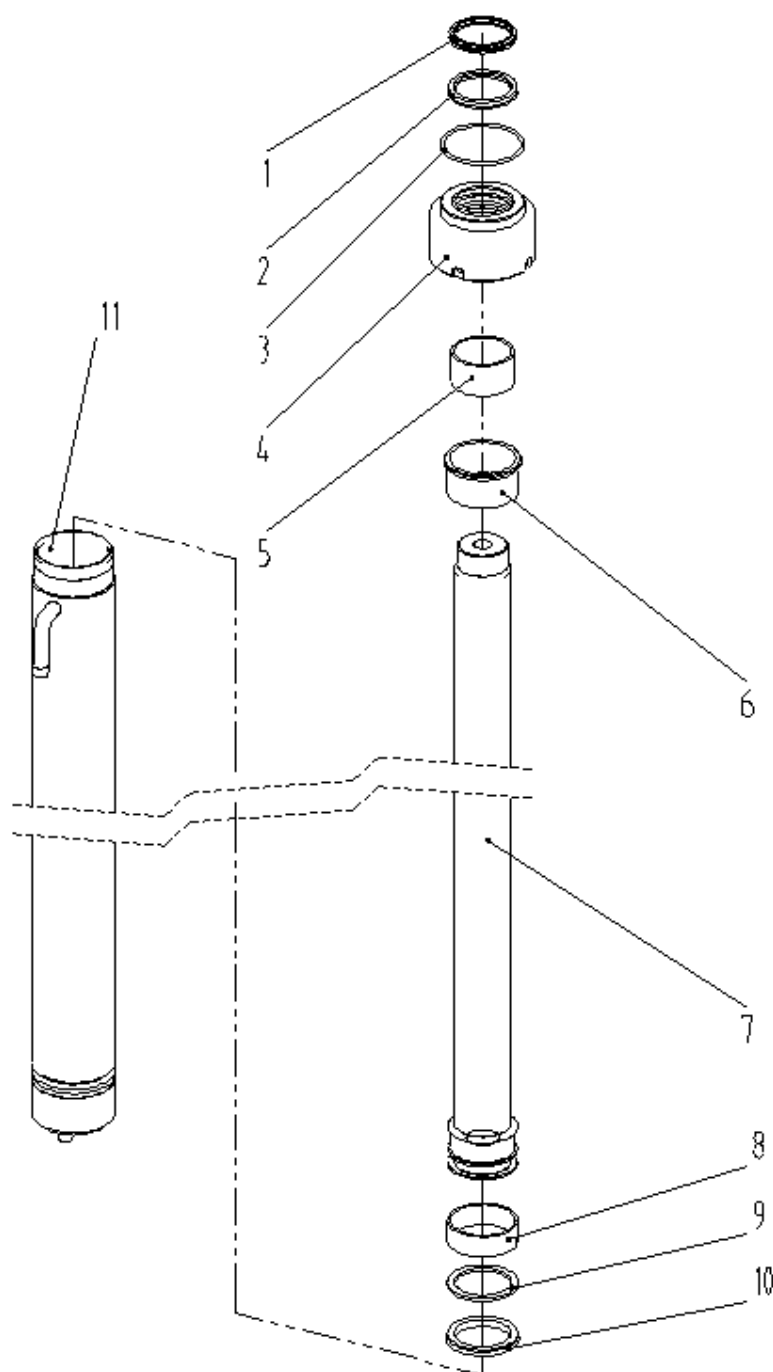
Рис. 85 Гидравлическая система мачты (ССМ)
CPCD30, CPCD35



№п/п	№ детали	Описание	Кол-во
01	C2M3A-28031	Шайба I	3
02	ССМ3А-А0081	Шланг высокого давления I	1
03	ССМ1А-18021	Резиновый ролик	1
04	C2M3A-28021	Корпус	1
05	06004-GBT276	Подшипник	2
06	ССМ3А-12021	Болт	2
07	ССМ3А-А0351	Передний подъемный цилиндр	1
08	ССМ3А-А0061	Задний подъемный цилиндр	2
09	C2M1A-A0201	Клапан огра. скорости XSF-F16L-K	1
10	019x2.65-GB3452.1	О-кольцо 19×2.65	1
11	0ТВА-033	Тройной соединитель	1
12	0ТВА-001	Соединитель M20-M22	2
13	ССМ3А-12011	Защитная пластина	1
14	08-GBT97.1	Шайба 8	2
15	0M8×25 GBT5783	Болт M8×25	7
16	08-GB93	Шайба 8	7

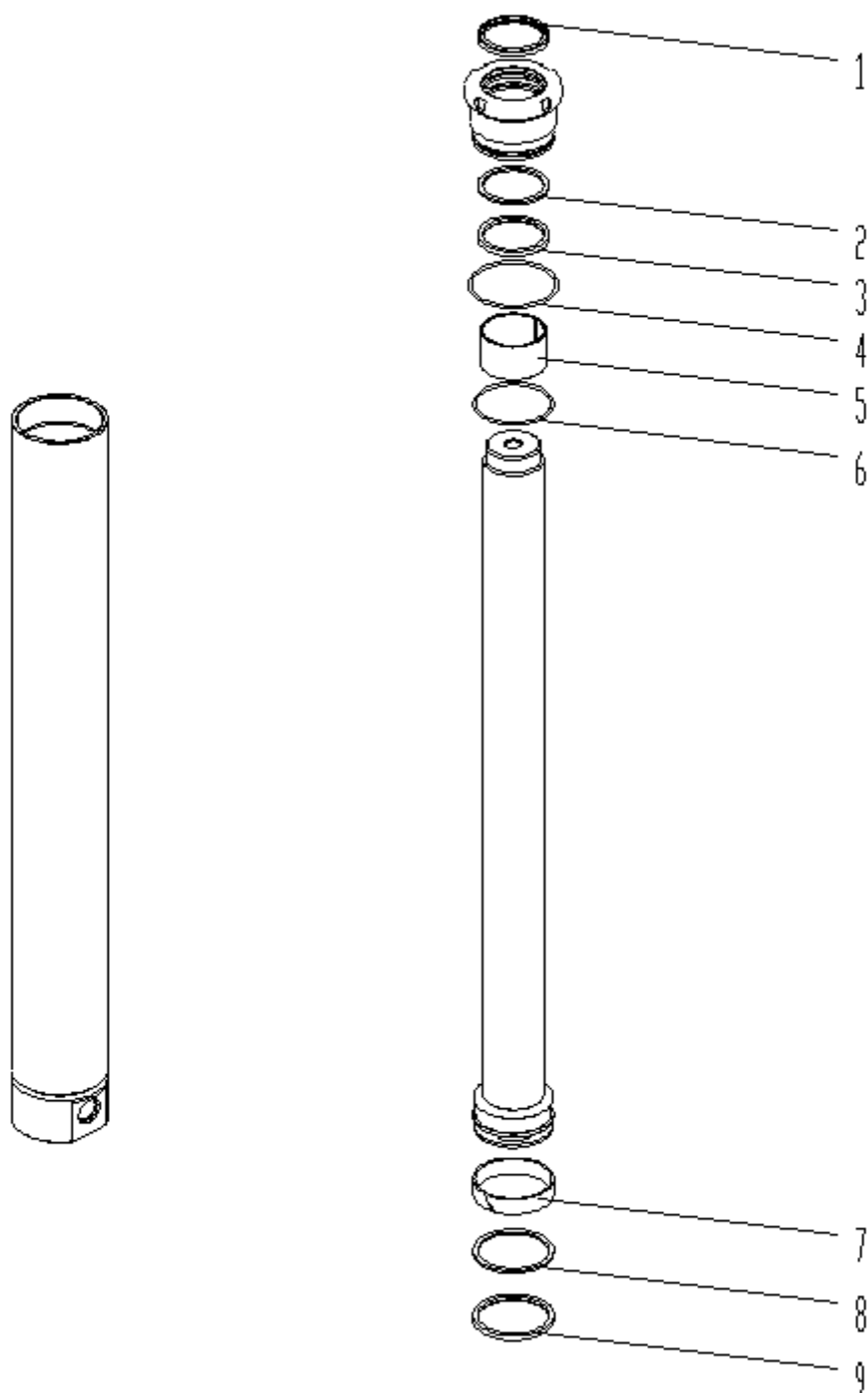
17	JGIZS-130034(J)	Шланг высокого давл. 13П	1
18	0TBA-044	Тройной соединитель	1
19	0M12x1.25x30-GBT5786	Болт М12×1.25×30	2
20	012-GB93	Шайба 12	2
21	012-GBT97.1	Шайба 12	2
22	0M16x1.5x45-GBT5786	Болт М16×1.5×45	1
23	016-GBT97.1	Шайба 16	1
24	0TBA-031	Соединитель М27-М22	1
25	ССМ3А-14001	Стальная труба в сборе	1
26	0M10x1.25x25-GBT5786	Болт М10×1.25×25	4
27	010-GB93	Шайба 10	4
28	ССМ3А-24021	Зажим шланга	2
29	ССМ3А-24051	Защита шланга	2

Рис. 86 Задний подъемный цилиндр (ССМ)
CPCD30, CPCD35



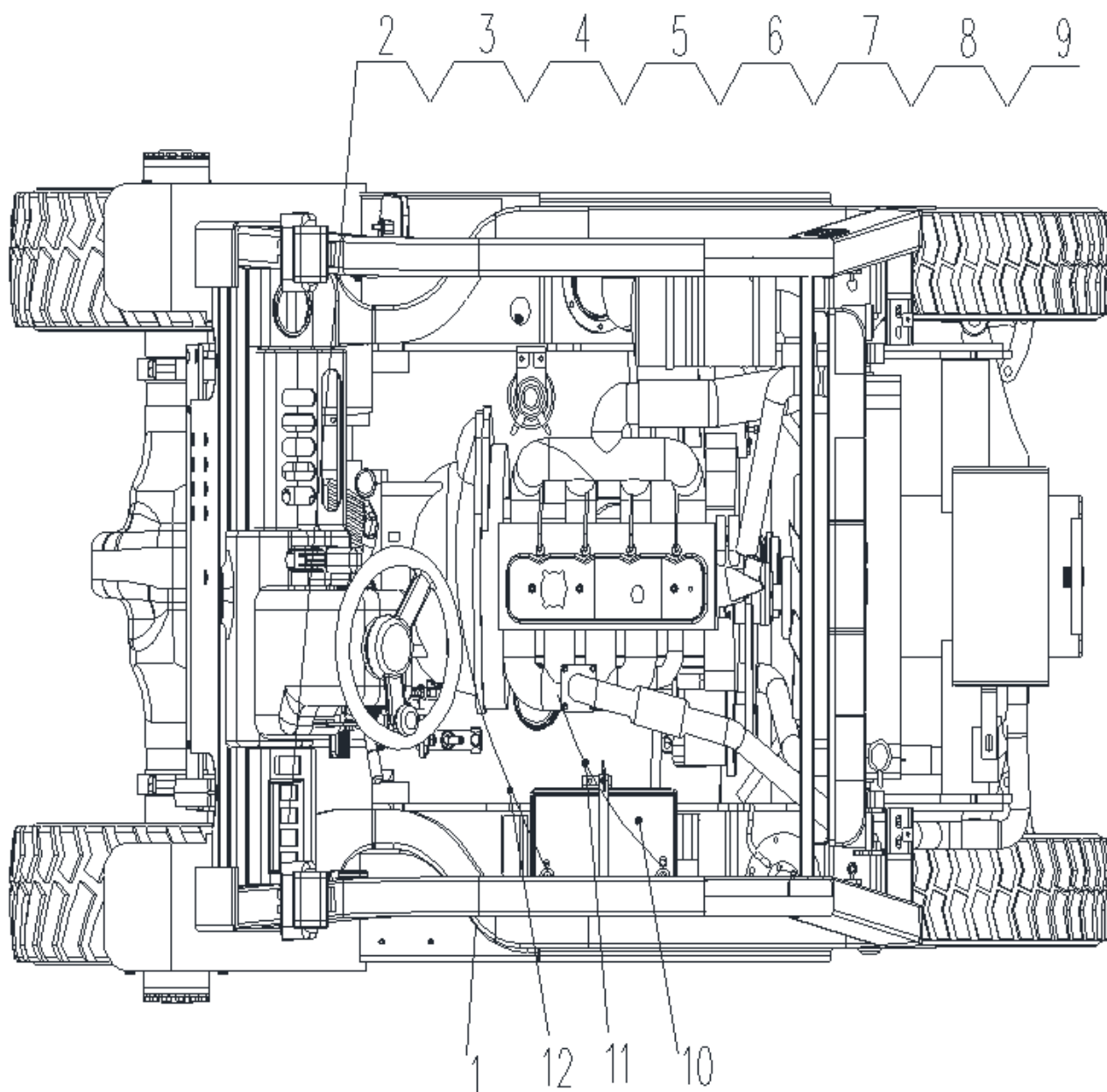
№п/п	№ детали	Описание	Кол-во
01		Пыльник 45×57×7×10	2
02		Уплотнительное кольцо 45×55×6	2
03	068×3.1-GB1235	О- кольцо d68×3.1	2
04		Крышка цилиндра	2
05		Уплотнительное кольцо 45x50x30	2
06		Направляющая муфта	2
07		Поршень в сборе	2
08		Опорное кольцо	2
09		Стопорное кольцо 56x45x3	2
10		Уплотнительное кольцо 45x56x7	2
11		Труба цилиндра в сборе	2

Рис. 87 Передний подъемный цилиндр (ССМ)
CPCD30, CPCD35



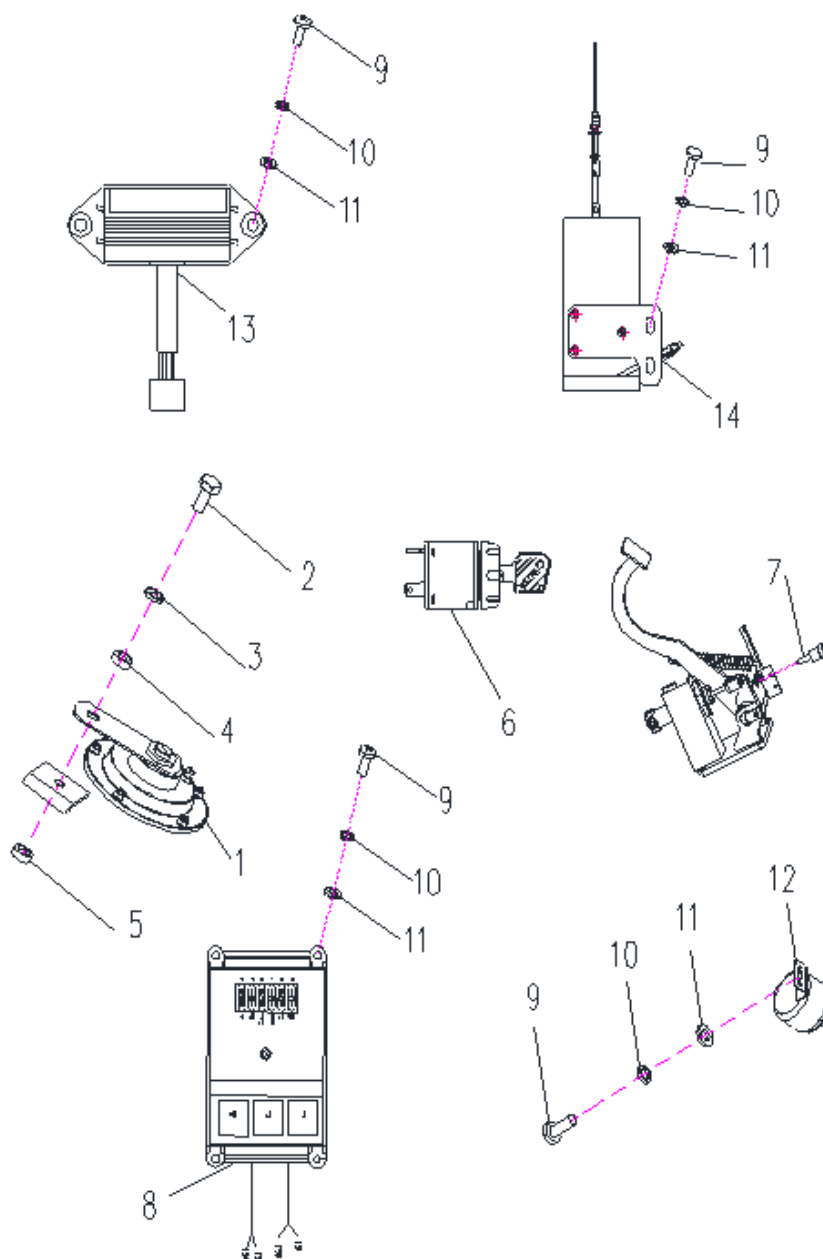
№п/п	№ детали	Описание	Кол-во
01		Пыльник	1
02		Стопорное кольцо 60x70x2	1
03		Уплотнительное кольцо 60x70x6	1
04		О-кольцо 82.5x3.55	1
05		Уплотнительное кольцо	
06		О-кольцо 80x3.1	
07		Опорное кольцо	
08		Стопорное кольцо 70x80x2	
09		Уплотнительное кольцо 70x80x6	

Рис. 88 Электрическая система
(С3D1В-А1001) (Xinchan90)



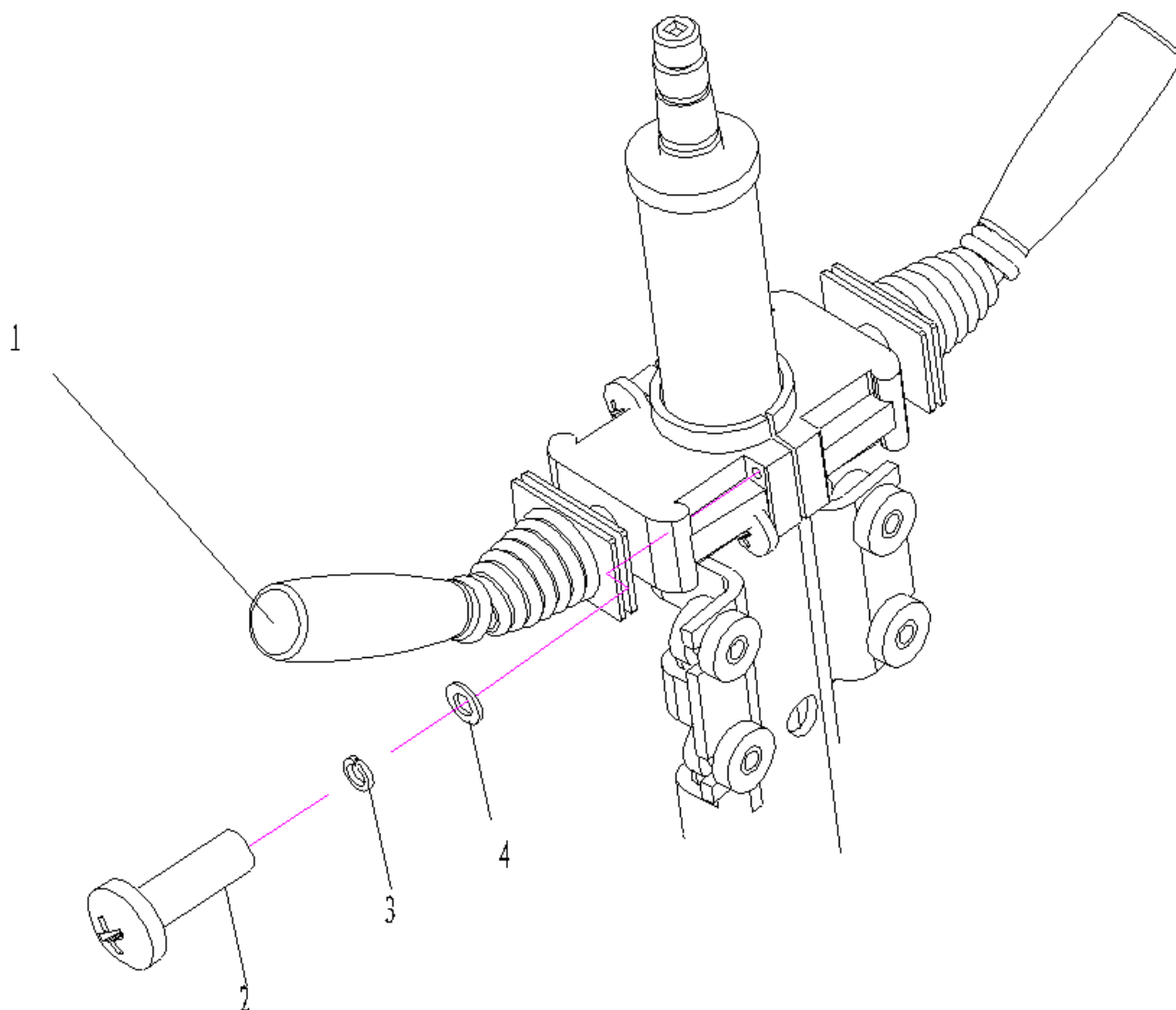
№п/п	№ детали	Описание	Кол-во
01	C3D1B-04002	Провод М10	1
-	C3D1B-04012	Провод	1
02	CDD3D-84002C0F01-20301	Переключатель	1
03	C3D3S-34008	Выключатель обогревателя	11
04	CDD3D-39001	Выключатель стеклоочистителя	1
05	CDD3D-85001	Выключатель вентилятора	1
06	CDD3D-86001	Выключатель освещения	1
07	C3D3S-95008	Переходной проводII	1
08	C3D3S-92008	Провод обогревателя	1
09	CDD3D-94001	Провод выключателя	1
10	C0D96-28001	Ячейка для аккумулятора	1
11	C0D96-02401	Провод	1
12	C0D96-02801	Провод	1

Рис. 89 Электрическая система
(С3D1В-А1001) (Xinchang 490)



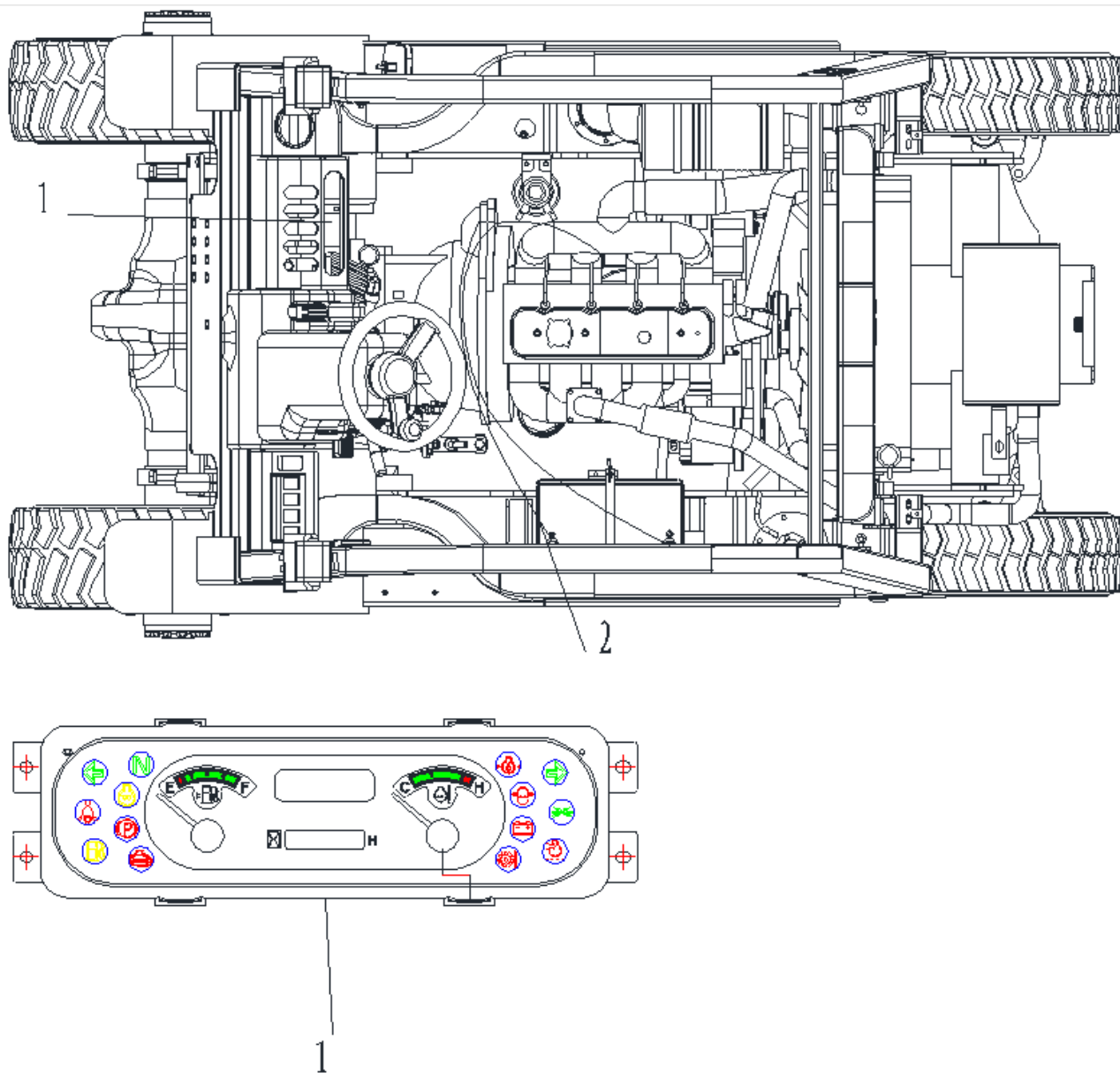
№п/п	№ детали	Описание	Кол-во
01	C3D3R-17001	Сигнал	1
02	0M8×10- GBT5783	Болт М8×10	1
03	08-GB93	Шайба 8	1
04	08- GB/T97.1	Шайба 8	1
05	0M8-GB/T6187.1	Гайка М8	1
06	C2D3A-05001	Ключ зажигания	1
07	CDD2A-15001	Выключатель стоп-сигнала	1
08	C3D3S-20008	Коробка электроприборов	1
09	0M6×16- GB/T5783	Болт М6×16	7
10	06-GB/T97.1	Шайба 6	7
11	06-GB93	Шайба 6	7
12	CDD2A-20001	Сигнал	1
-	CDD2A-20011	Сигнал	1
13	C0D96-19002	Регулятор	1
14	C0D96-33001	Электрическая розетка	1

Рис. 90 Электрическая система
(С3D1В-А1001) (Xinchang 490)



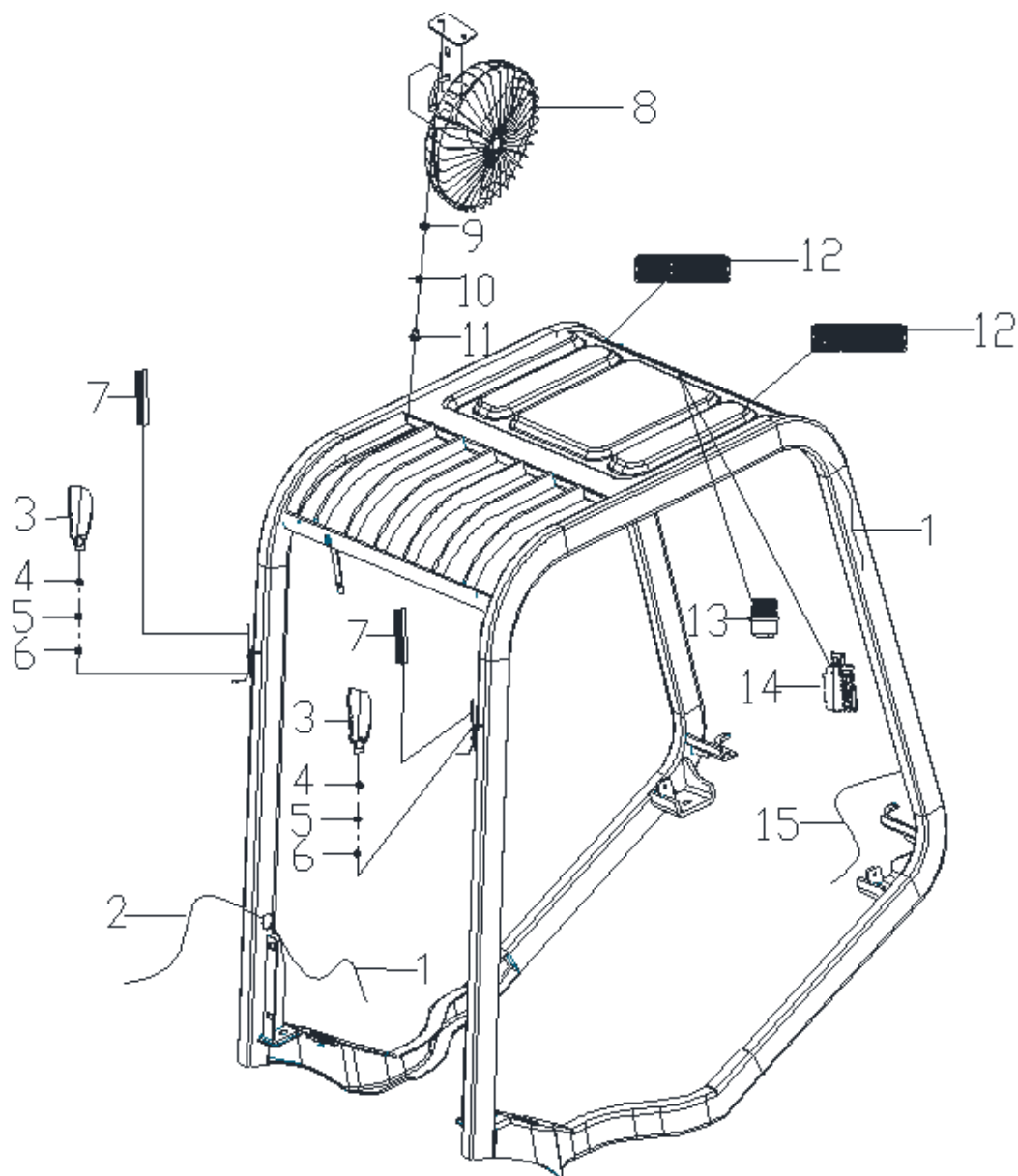
№п/п	№ детали	Описание	Кол-во
01	C0D96-22012	Переключатель	1
02	0M5×25- GB845	Болт M5×25	4
03	05-GB93	Шайба 6	4
04	05-GB/T97.1	Шайба 6	4

Рис. 91 Электрическая система
(С3D1В-А1001) (Xinchang 490)



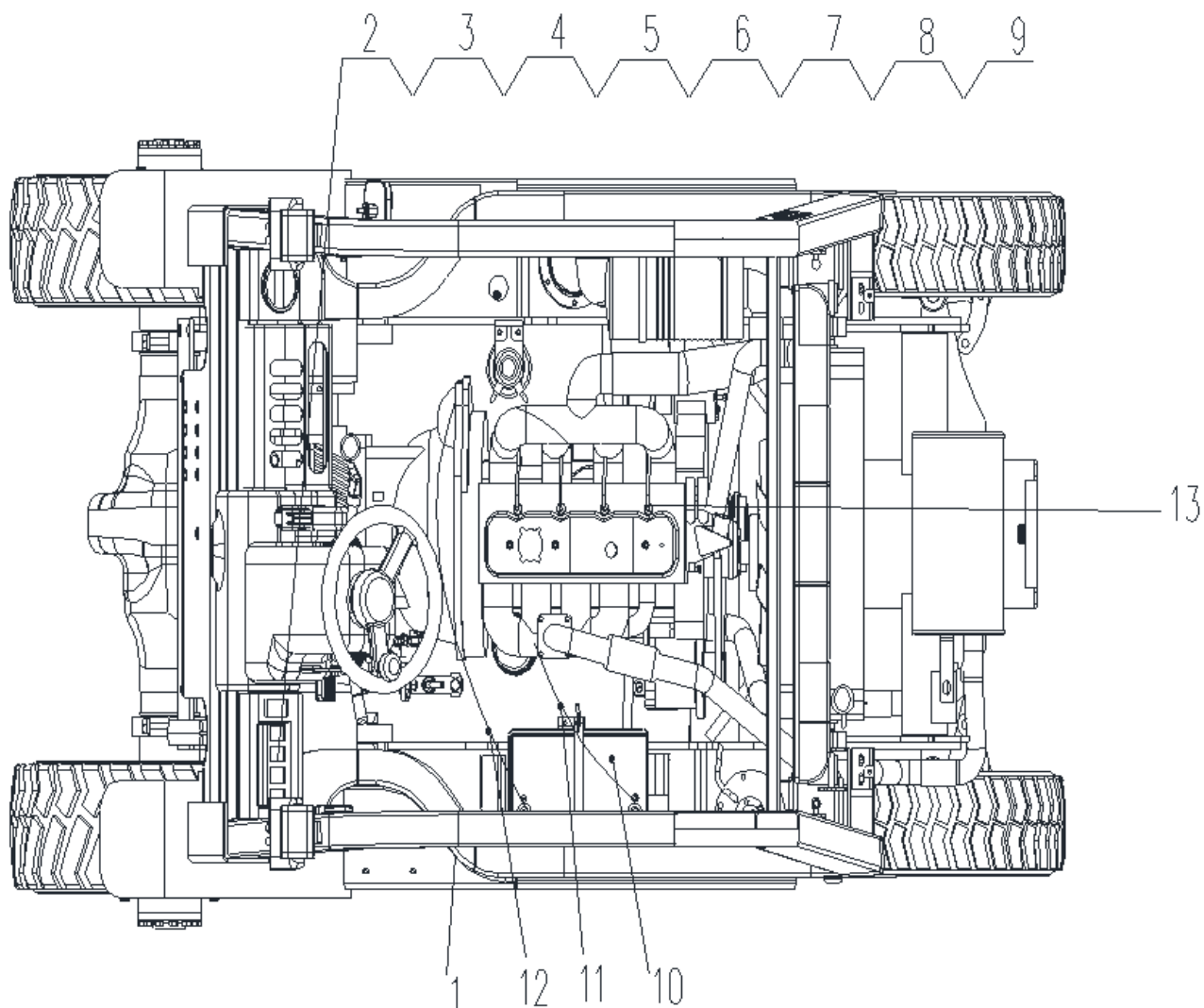
№п/п	№ детали	Описание	Кол-во
01	С2D3С-А0015	Приборный щиток	1
-	0С2D3С-А00151	Приборный щиток	1
-	0С2D3С-А00152	Приборный щиток	1

Рис. 92 Электрическая система
(С3D1В-А1001) (Xinchang 490)



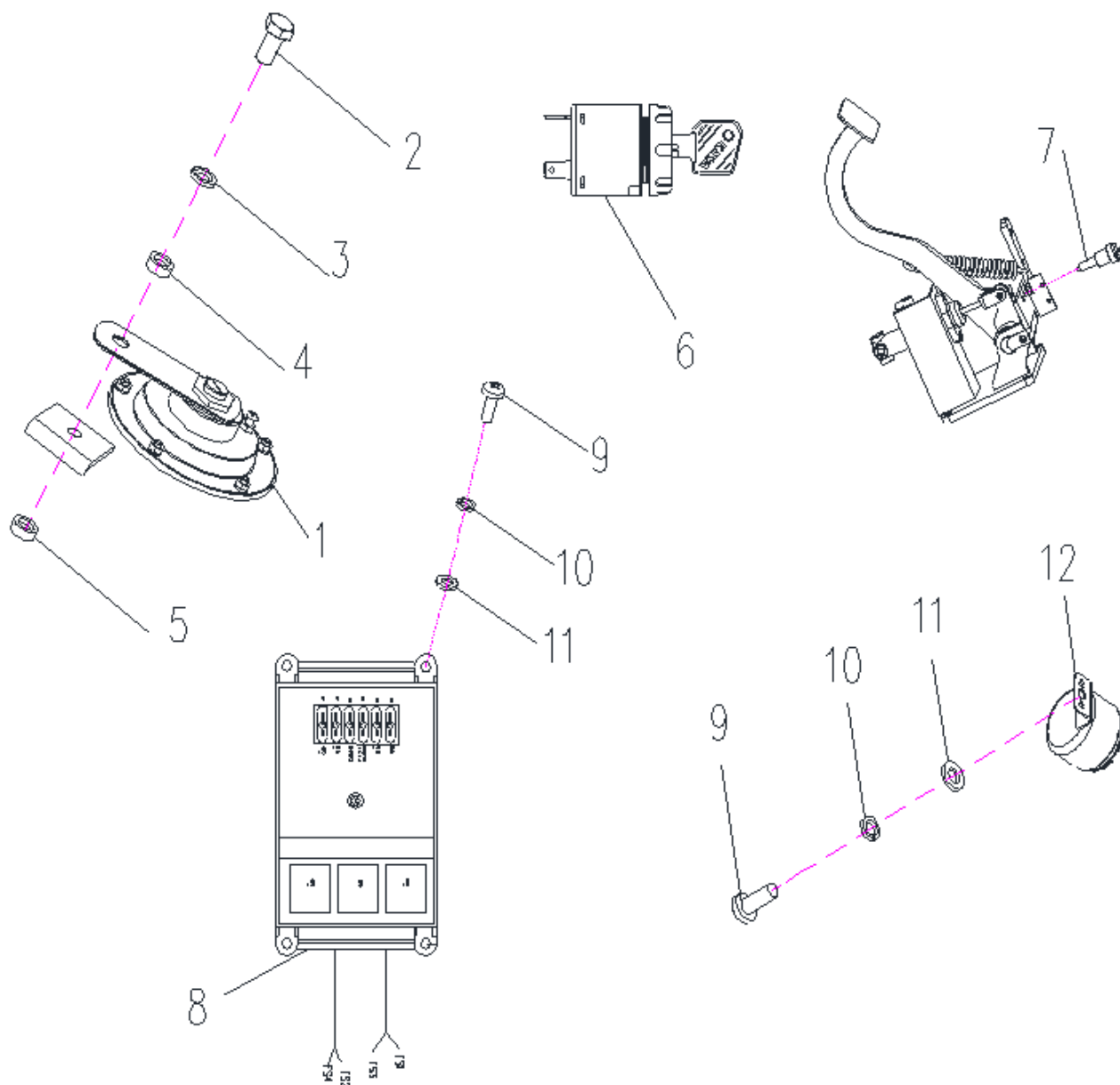
№п/п	№ детали	Описание	Кол-во
01	C3D3R-14004	Провод	2
02	CDD3D-37001	Провод	1
03	C3D3S-23008	Фара	2
04	08-GBT97P1	Шайба	2
05	08-GB93	Шайба 6	2
06	0M8-GB/T6170	ГайкаM8	2
07	C3D3S-24008	Боковая лампа	2
08	CDD2A-38001	Вентилятор	1
09	0M6×20- GB/T5783	Болт M6×20	2
10	06-GB93	Шайба 6	2
11	06-GB/T97.1	Шайба 6	2
12	C3D3R-97004	Задняя фара	2
13	CDD3D-35001	Предупреждающая фара	1
-	CDD3D-35002	Предупреждающая фара	1
14	CDD3D-96001	Передняя фара	1
-	CDD3D-96101	Передняя фара	1
15	CDD3D-43001	Переход задних фар	1

Рис. 93 Электрическая система
(С3D3R-A1004) (С240)



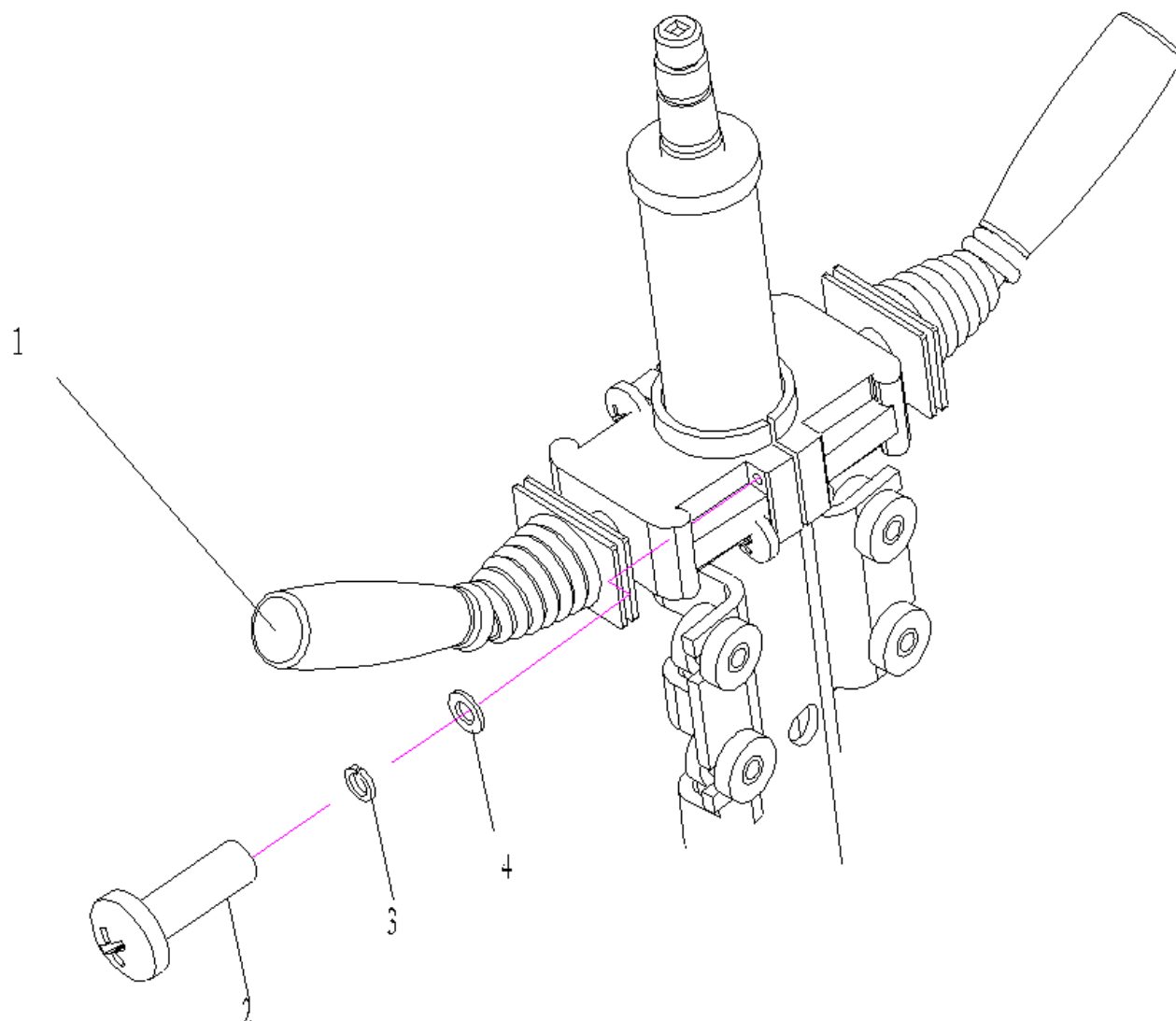
№п/п	№ детали	Описание	Кол-во
01	C3D3R-04005	Провод М10	1
-	C3D3R-04015	Провод	1
02	CDD3D-84002C0F01-20301	Переключатель	1
03	C3D3S-34008	Выключатель обогревателя	1
04	CDD3D-39001	Выключатель стеклоочистителя	1
05	CDD3D-85001	Выключатель вентилиатора	1
06	CDD3D-86001	Выключатель освещения	1
07	C3D3S-95008	Переходной проводII	1
08	C3D3S-92008	Провод обогревателя	1
09	CDD3D-94001	Провод выключателя	1
10	C0D96-28001	Ячейка для аккумулятора	1
11	C0D96-02501	Провод	1
12	C0D96-02901	Провод	1
13	C0D96-29001	Сенсорный датчик	1

Рис. 94 Электрическая система
(С3D3R-A1004) (С240)



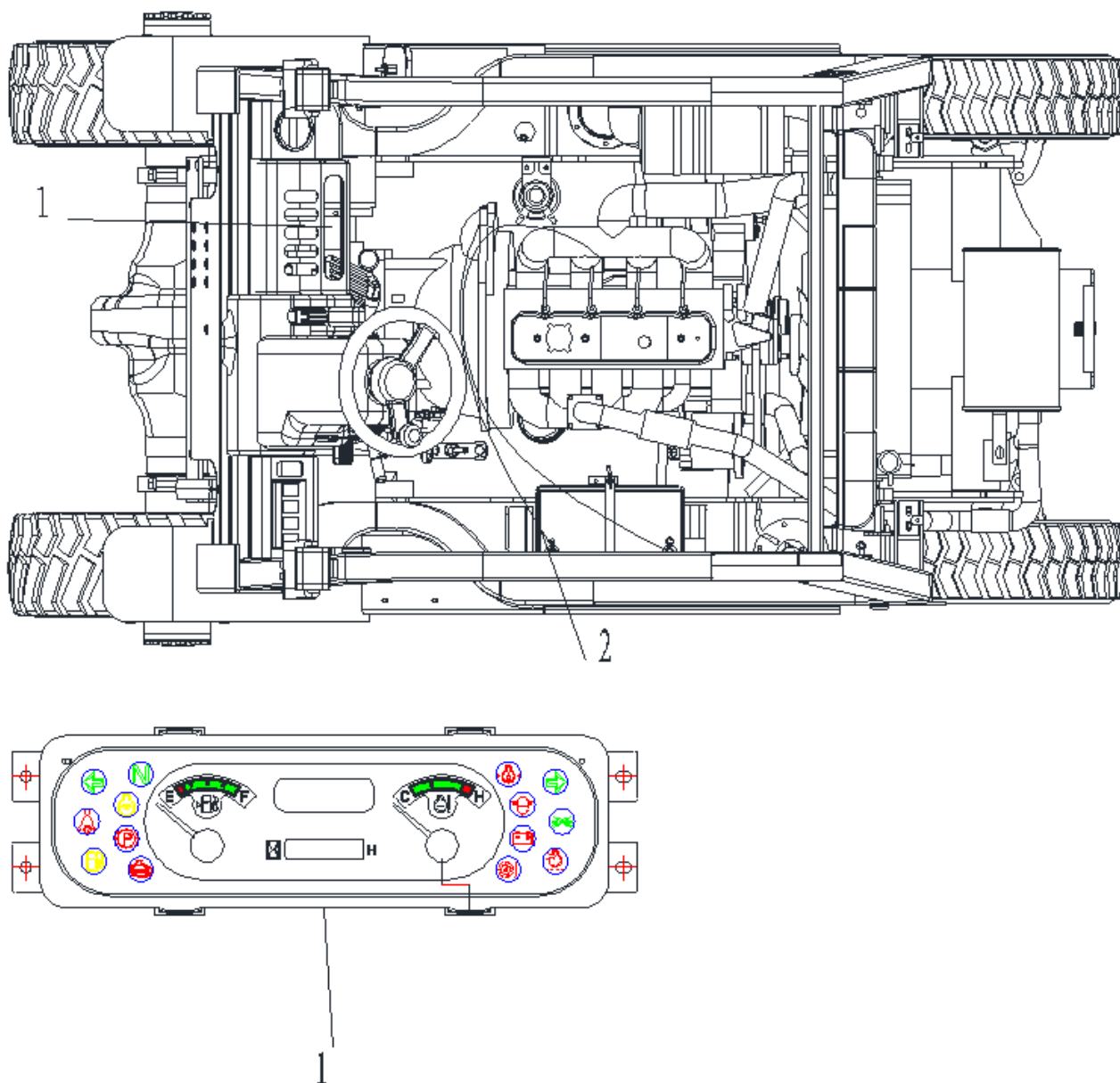
№п/п	№ детали	Описание	Кол-во
01	C3D3R-17001	Сигнал	1
02	0M8×10- GBT5783	Болт М8×10	1
03	08-GB93	Шайба 8	1
04	08- GB/T97.1	Шайба 8	1
05	0M8-GB/T6187.1	Гайка М8	1
06	C2D3A-05001	Ключ зажигания	1
07	CDD2A-15001	Выключатель стоп-сигнала	1
08	C3D3S-20008	Коробка электроприборов	1
09	0M6×16- GB/T5783	Болт М6×16	5
10	06-GB/T97.1	Шайба 6	5
11	06-GB93	Шайба 6	5
12	CDD2A-20001	Сигнал	1
-	CDD2A-20011	Сигнал	1

Рис. 95 Электрическая система
(C3D3R-A1004) (C240)



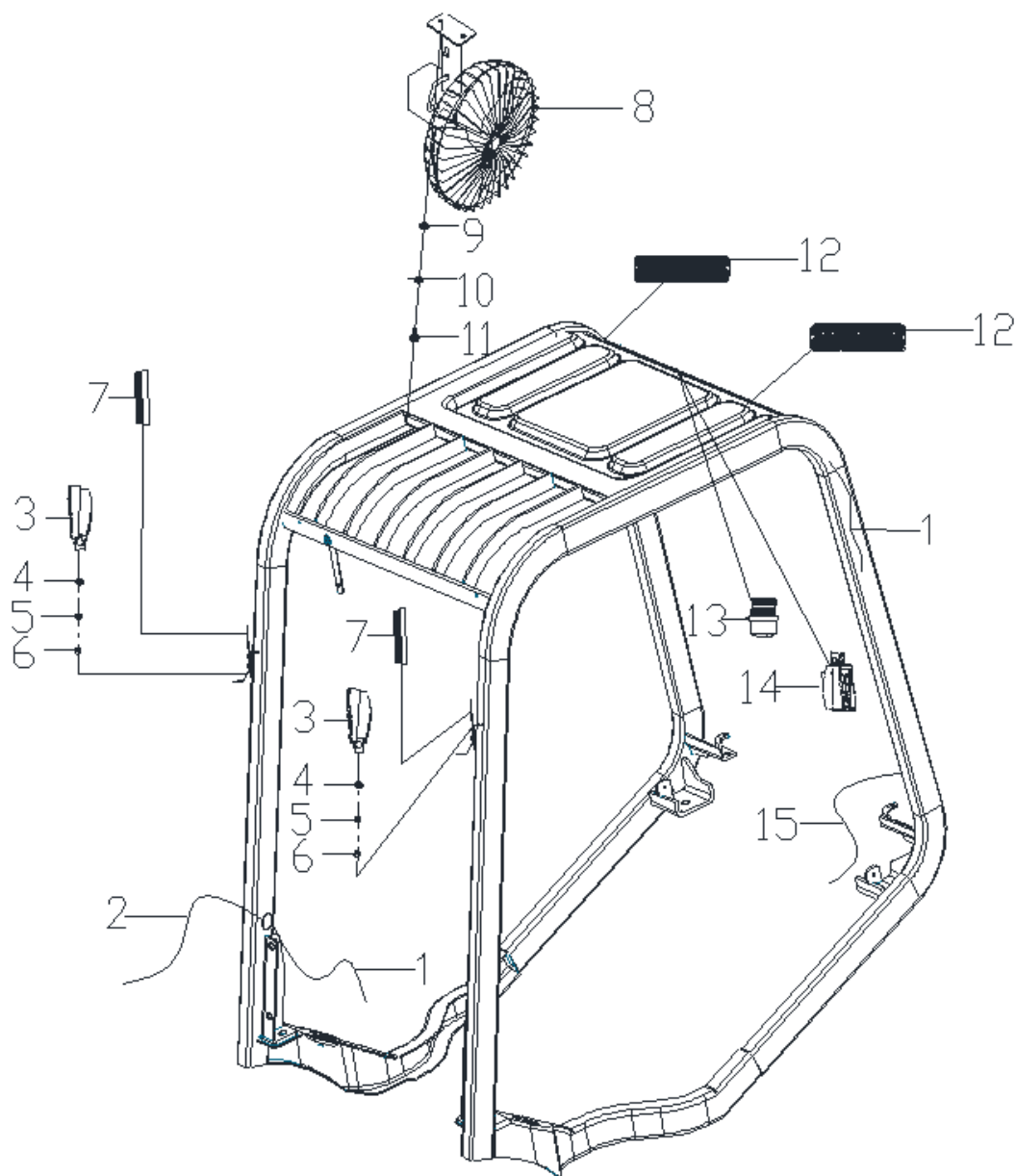
№п/п	№ детали	Описание	Кол-во
01	C0D96-22012	Переключатель	1
02	0M5×25- GB845	Болт M5×25	4
03	05-GB93	Шайба 6	4
04	05-GB/T97.1	Шайба 6	4

Рис. 96 Электрическая система
(C3D3R-A1004) (C240)



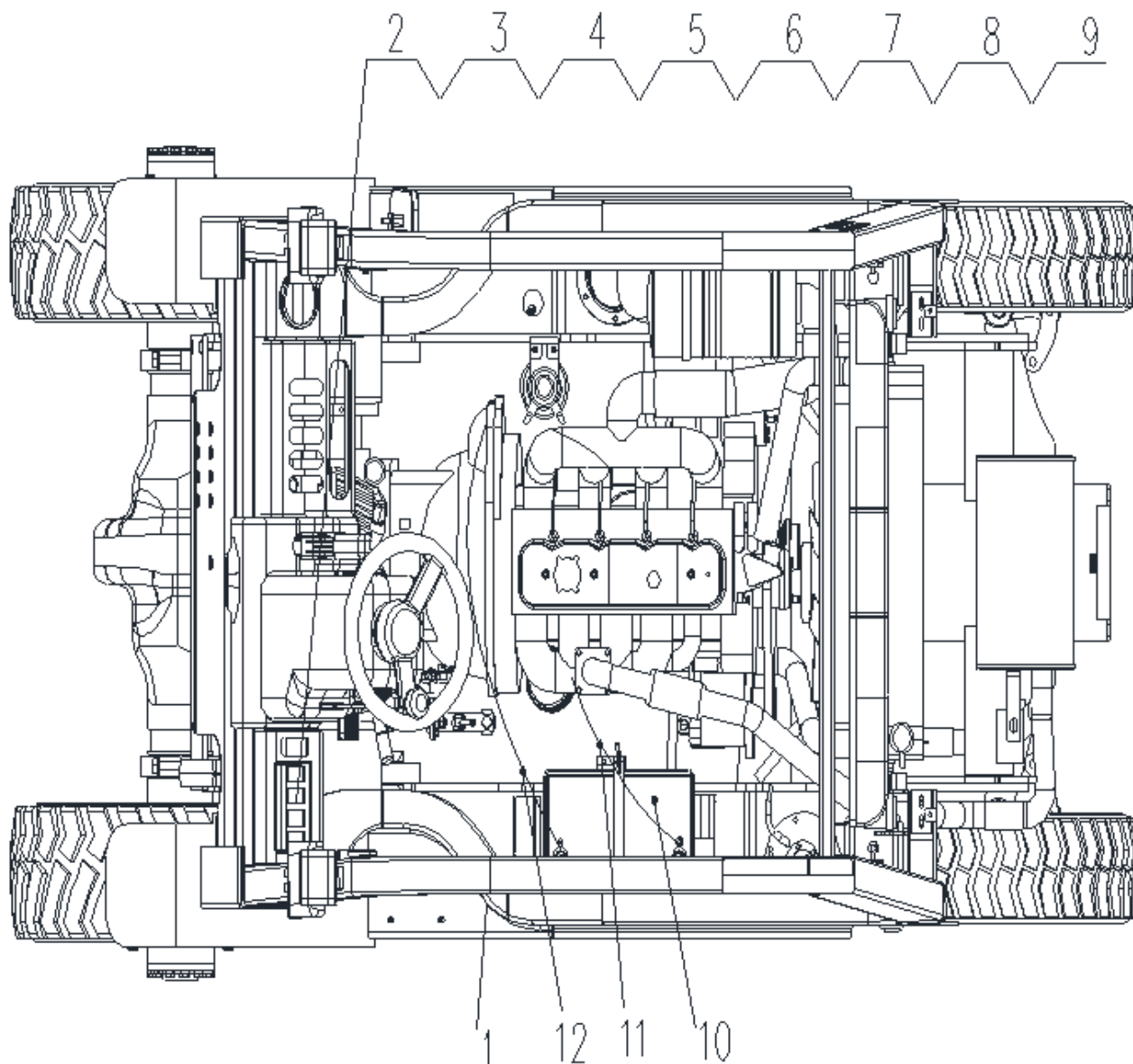
№п/п	№ детали	Описание	Кол-во
01	C2D3C-A0015	Приборный щиток	1
-	0C2D3C-A00151	Приборный щиток	1
-	0C2D3C-A00152	Приборный щиток	1

Рис. 97 Электрическая система
(С3D3R-A1004) (С240)



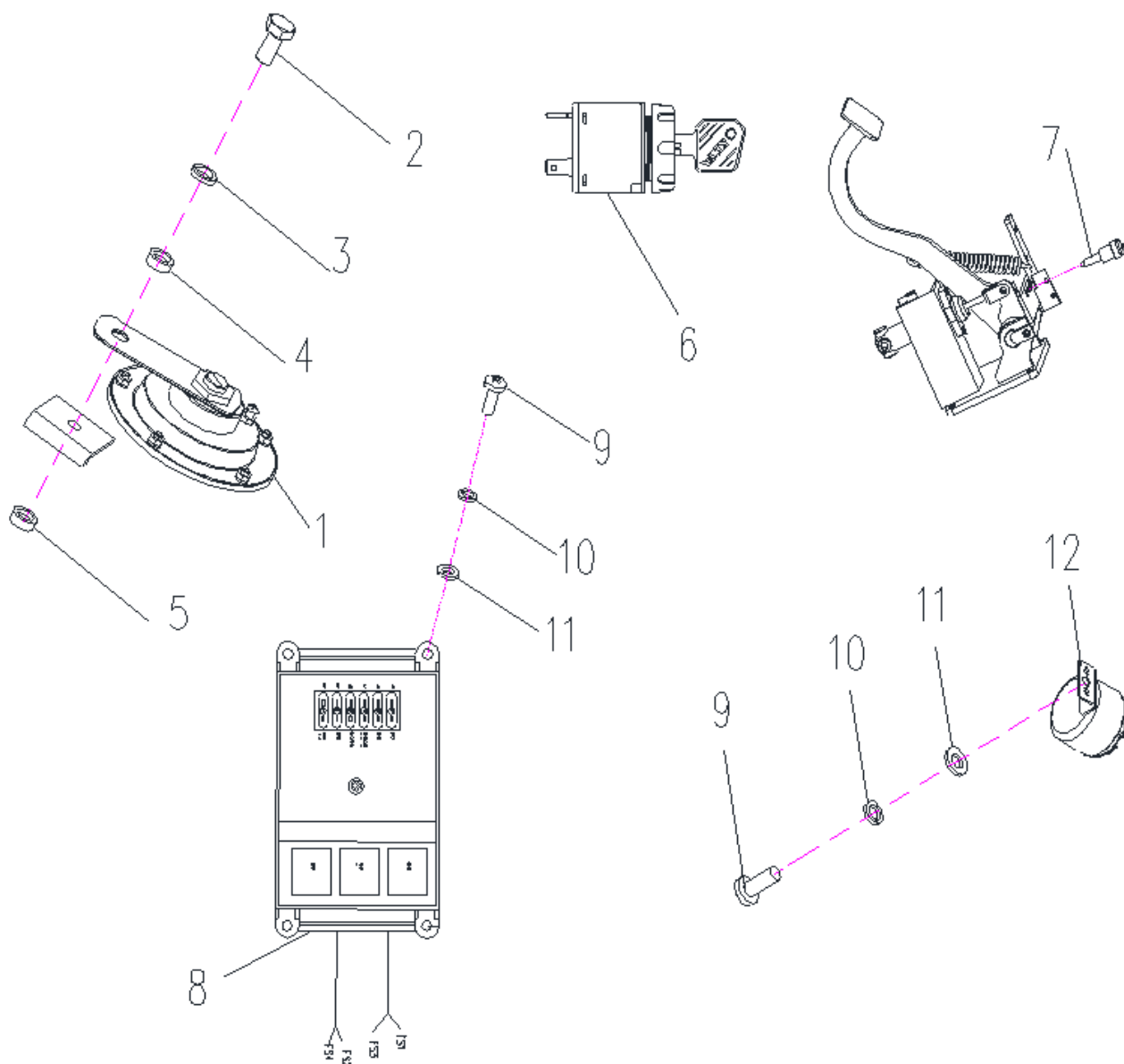
№п/п	№ детали	Описание	Кол-во
01	C3D3R-14004	Провод	2
02	CDD3D-37001	Провод	1
03	C3D3S-23008	Передняя фара	2
04	08-GBT97P1	Шайба	2
05	08-GB93	Шайба 6	2
06	0M8-GB/T6170	Гайка М8	2
07	C3D3S-24008	Боковая фара	2
08	CDD2A-38001	Вентилятор	1
09	0M6×20- GB/T5783	Болт М6×20	2
10	06-GB93	Шайба 6	2
11	06-GB/T97.1	Шайба 6	2
12	C3D3R-97004	Задняя фара	2
13	CDD3D-35001	Предупреждающая фара	1
-	CDD3D-35002	Предупреждающая фара	1
14	CDD3D-96001	Задняя фара	1
-	CDD3D-96101	Передняя фара	1
15	CDD3D-43001	Переход задних фар	1

Рис. 98 Электрическая система
(CQD2E-A1003) (Nissan K21/K25)



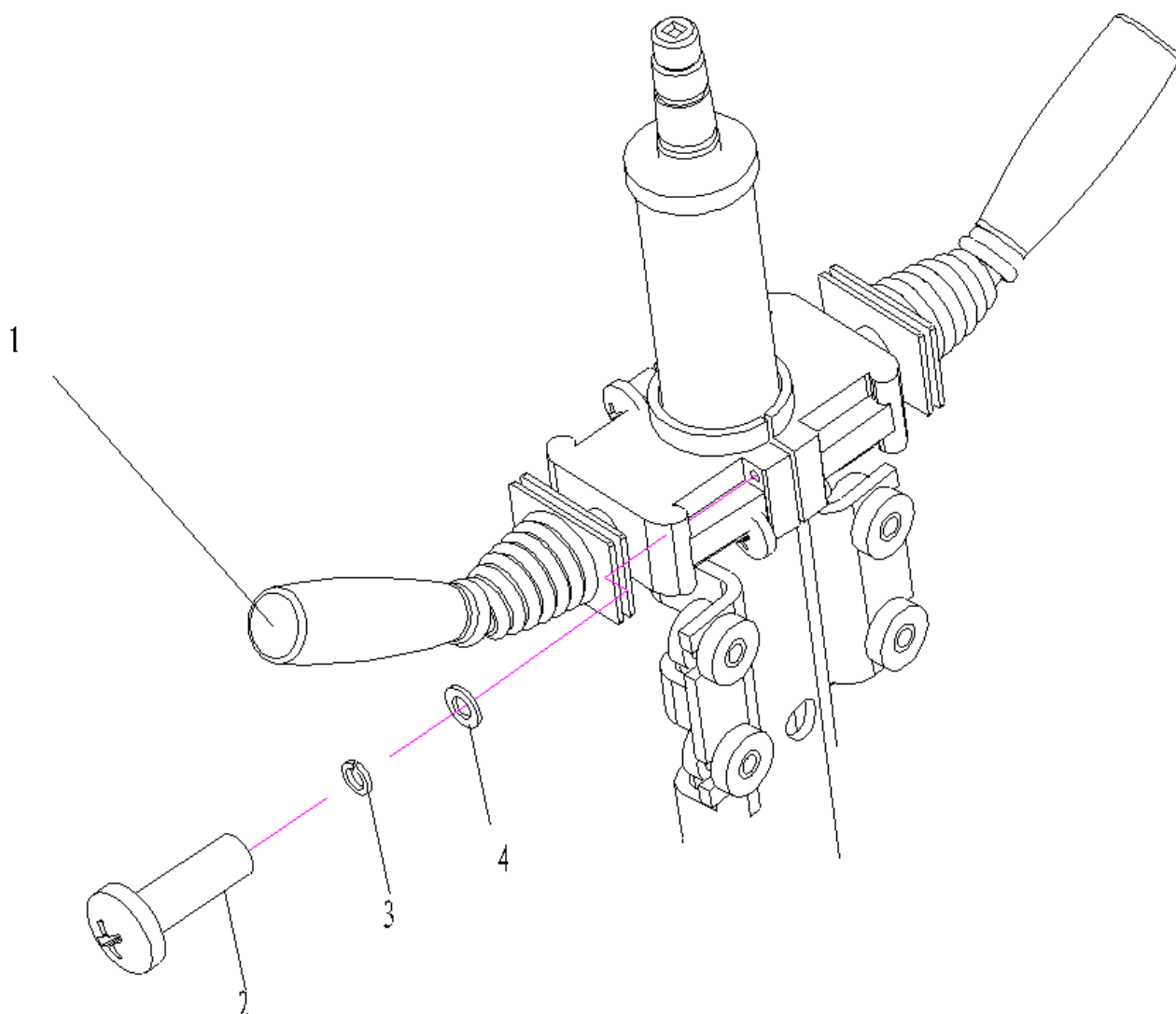
№п/п	№ детали	Описание	Кол-во
01	CQD2E-04004	Провод M10	1
-	CQD2E-04014	Провод	1
02	CDD3D-840022C0F01-20301	Переключатель	1
03	C3D3S-34008	Выключатель обогревателя	1
04	CDD3D-39001	Выключатель стеклоочистителя	1
05	CDD3D-85001	Выключатель вентилятора	1
06	CDD3D-86001	Выключатель освещения	1
07	C3D3S-95008	Переходной проводII	1
08	C3D3S-92008	Провод обогревателя	1
09	CDD3D-94001	Провод выключателя	1
10	C0D96-28001	Ячейка для аккумулятора	1
11	C0D96-02401	Провод	1
12	C0D96-02801	Провод	1

Рис. 99 Электрическая система
(CQD2E-A1003) (Nissan K21/K25)



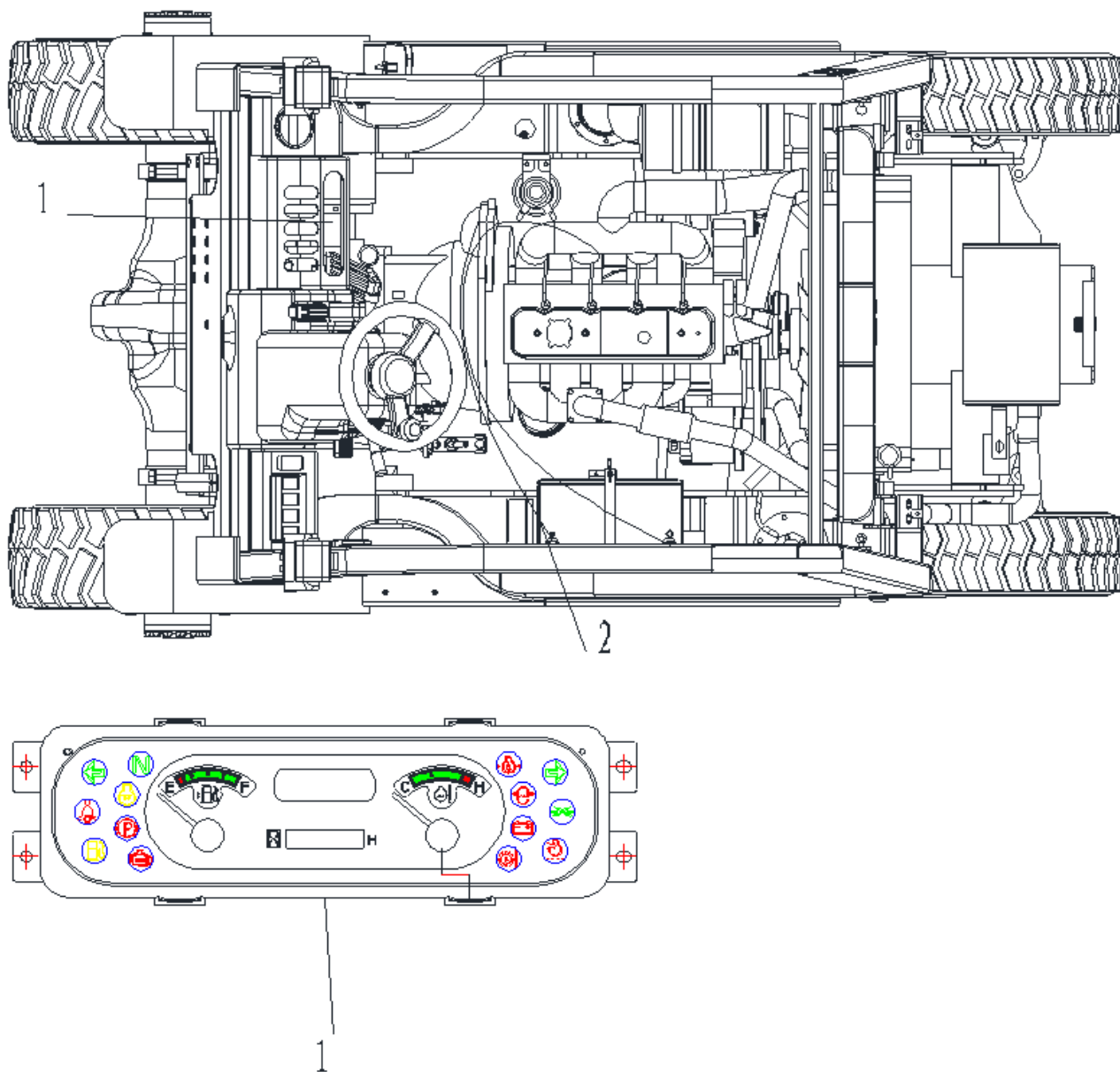
№п/п	№ детали	Описание	Кол-во
01	C3D3R-17001	Сигнал	1
02	0M8×10- GBT5783	Болт M8×10	1
03	08-GB93	Шайба 8	1
04	08- GB/T97.1	Шайба 8	1
05	0M8-GB/T6187.1	Гайка M8	1
06	C2D3A-05001	Ключ зажигания	1
07	CDD2A-15001	Выключатель стоп-сигнала	1
08	C3D3S-20008	Коробка электроприборов	1
09	0M6×16- GB/T5783	Болт M6×16	5
10	06-GB/T97.1	Шайба 6	5
11	06-GB93	Шайба 6	5
12	CDD2A-20001	Сигнал	1
-	CDD2A-20011	Сигнал	1

Рис. 100 Электрическая система
(CQD2E-A1003) (Nissan K21/K25)



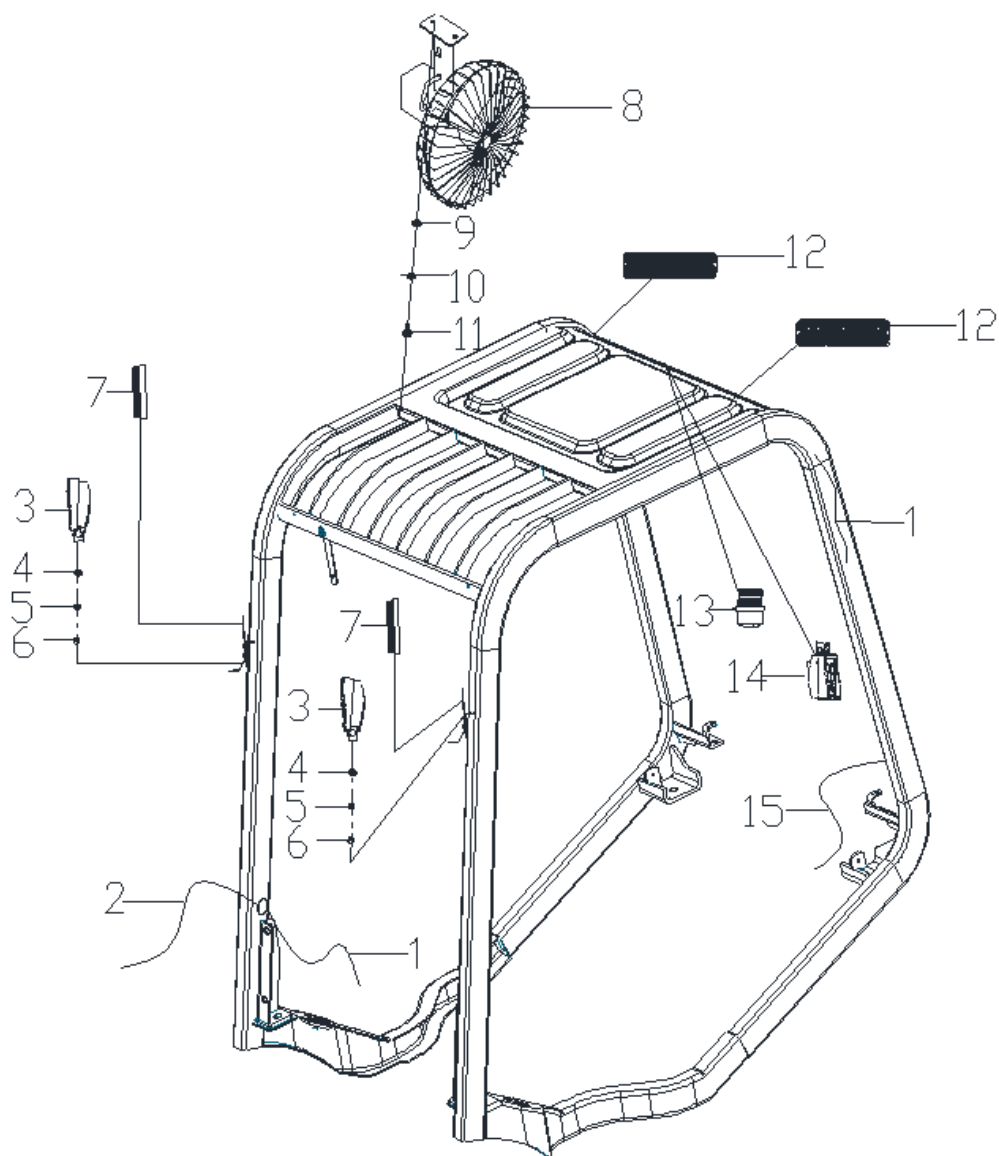
№п/п	№ детали	Описание	Кол-во
01	C0D96-22012	Переключатель	1
02	0M5×25- GB845	Болт M5×25	4
03	05-GB93	Шайба 6	4
04	05-GB/T97.1	Шайба 6	4

Рис. 101 Электрическая система
(CQD2E-A1003) (Nissan K21/K25)



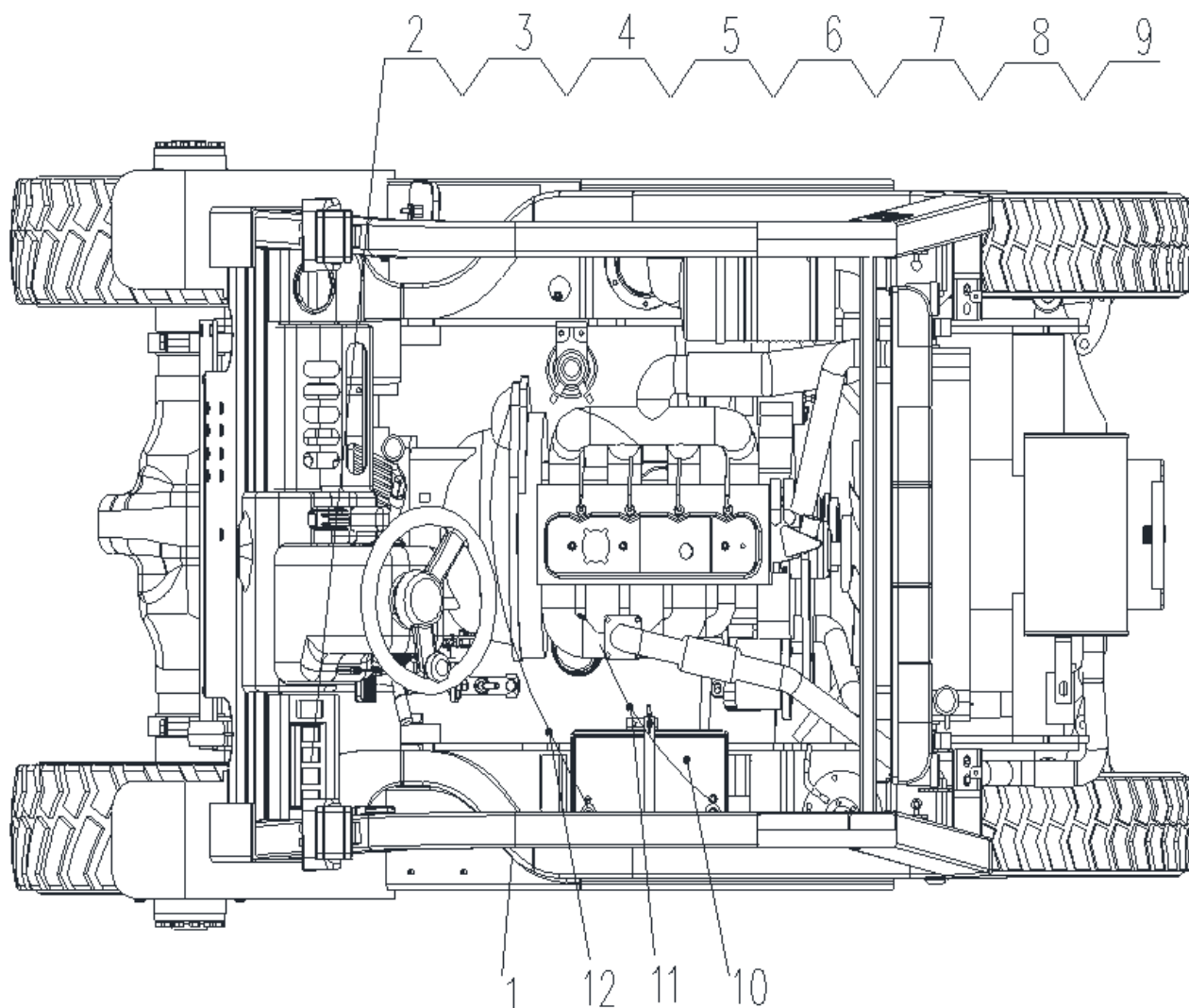
№п/п	№ детали	Описание	Кол-во
01	CQD2E-A0011	Приборный щиток	1
-	0CQD2E-A00111	Приборный щиток	1
-	0CQD2E-A00112	Приборный щиток	1

Рис. 102 Электрическая система
(CQD2E-A1003) (Nissan K21/K25)



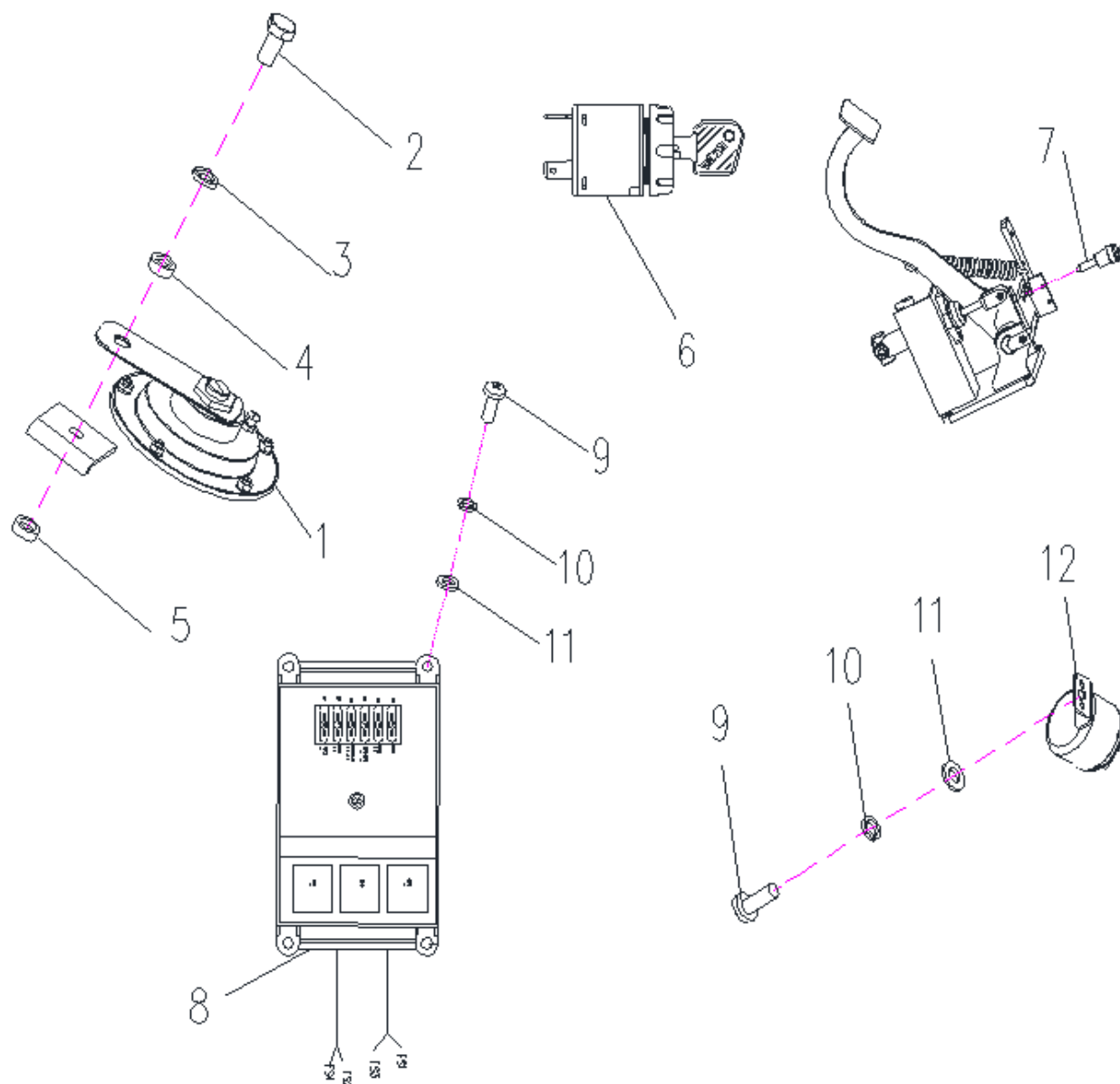
№п/п	№ детали	Описание	Кол-во
01	C3D3R-14004	Провод	2
02	CDD3D-37001	Провод	1
03	C3D3S-23008	Передняя фара	2
04	08-GBT97P1	Шайба	2
05	08-GB93	Шайба 6	2
06	0M8-GB/T6170	Гайка M8	2
07	C3D3S-24008	Боковая фара	2
08	CDD2A-38001	Вентилятор	1
09	0M6×20- GB/T5783	Болт M6×20	2
10	06-GB93	Шайба 6	2
11	06-GB/T97.1	Шайба 6	2
12	C3D3R-97004	Задняя фара	2
13	CDD3D-35001	Предупреждающая фара	1
-	CDD3D-35002	Предупреждающая фара	1
14	CDD3D-96001	Задняя фара	1
-	CDD3D-96101	Передняя фара	1
15	CDD3D-43001	Переход задних фар	1

Рис. 103 Электрическая система
(С3D30-A1007) (Xinchang 3)



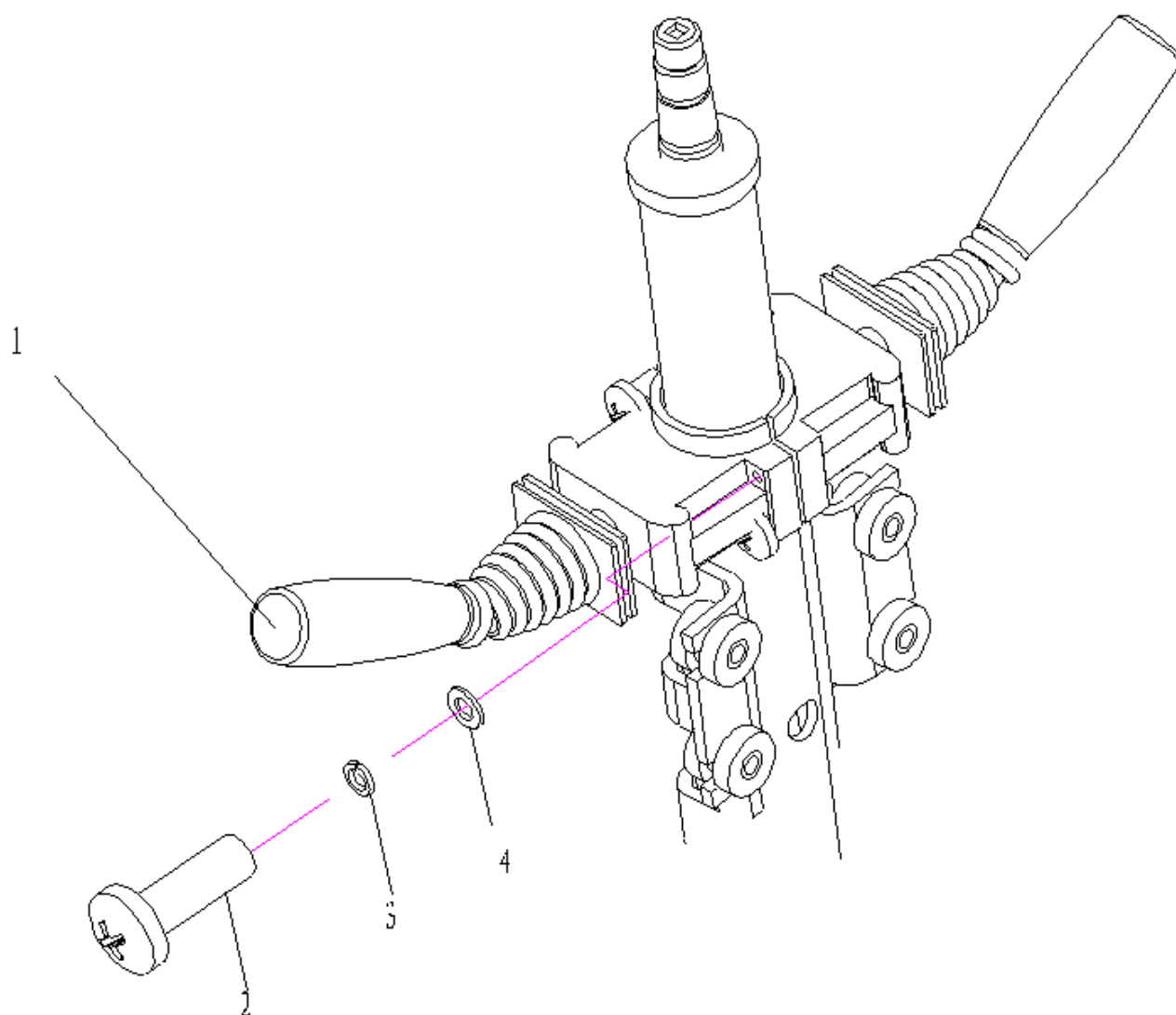
№п/п	№ детали	Описание	Кол-во
01	C3D1B-04004	Провод М10	1
-	C3D1B-04014	Провод	1
02	CDD3D-840022C0F01-20301	Переключатель	1
03	C3D3S-34008	Выключатель обогревателя	1
04	CDD3D-39001	Выключатель стеклоочистителя	1
05	CDD3D-85001	Выключатель вентилятора	1
06	CDD3D-86001	Выключатель освещения	1
07	C3D3S-95008	Переходной проводII	1
08	C3D3S-92008	Провод обогревателя	1
09	CDD3D-94001	Провод выключателя	1
10	C0D96-28001	Ячейка для аккумулятора	1
11	C0D96-02401	Провод	1
12	C0D96-02801	Провод	1

Рис. 104 Электрическая система
(С3D30-A1007) (Xinchang 3)



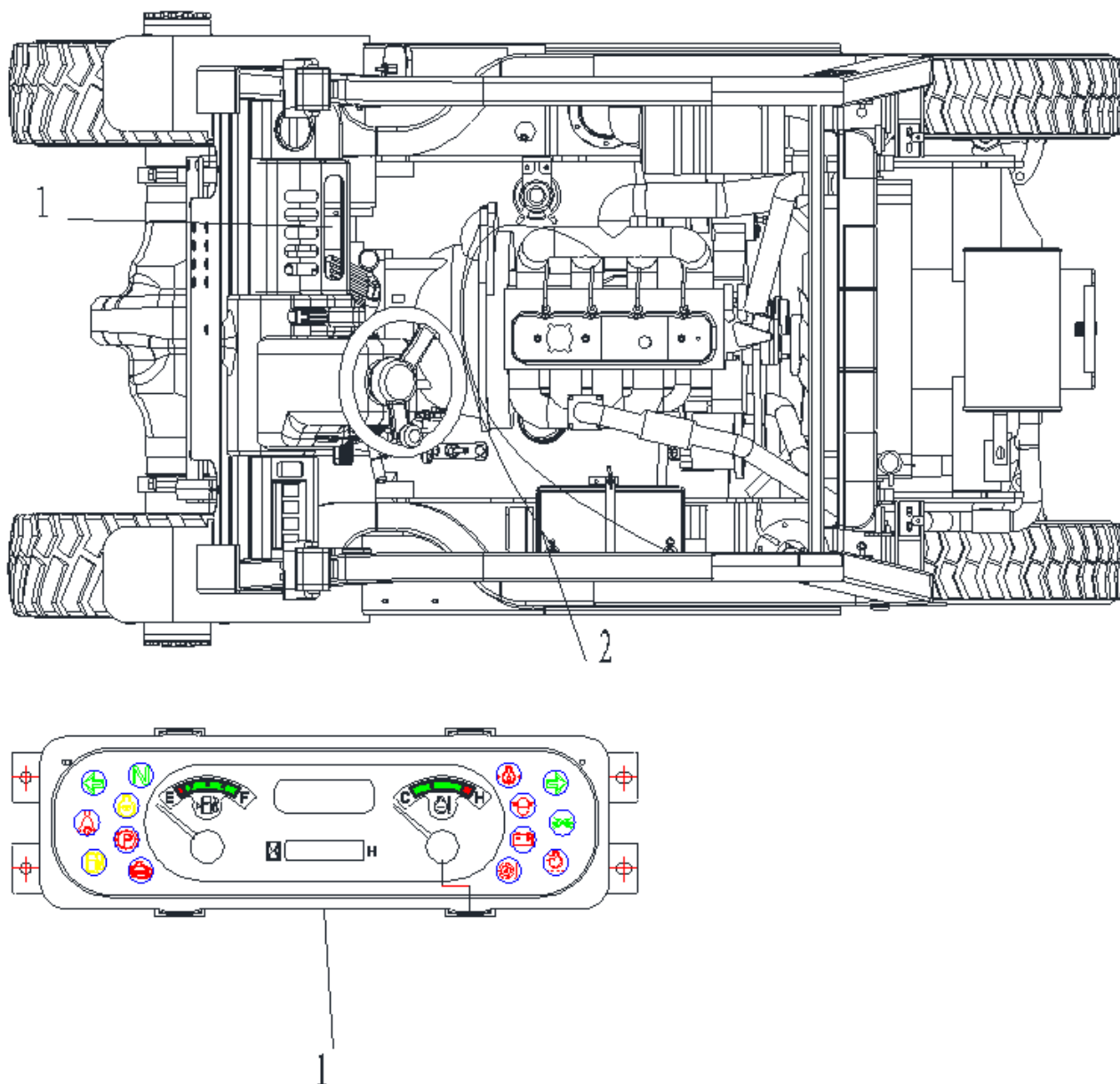
№п/п	№ детали	Описание	Кол-во
01	C3D3R-17001	Сигнал	1
02	0M8×10- GBT5783	Болт М8×10	1
03	08-GB93	Шайба 8	1
04	08- GB/T97.1	Шайба 8	1
05	0M8-GB/T6187.1	Гайка М8	1
06	C2D3A-05001	Ключ зажигания	1
07	CDD2A-15001	Выключатель стоп-сигнала	1
08	C3D3S-20008	Коробка электроприборов	1
09	0M6×16- GB/T5783	Болт М6×16	5
10	06-GB/T97.1	Шайба 6	5
11	06-GB93	Шайба 6	5
12	CDD2A-20001	Сигнал	1
-	CDD2A-20011	Сигнал	1

Рис. 105 Электрическая система
(С3D30-A1007) (Xinchang 3)



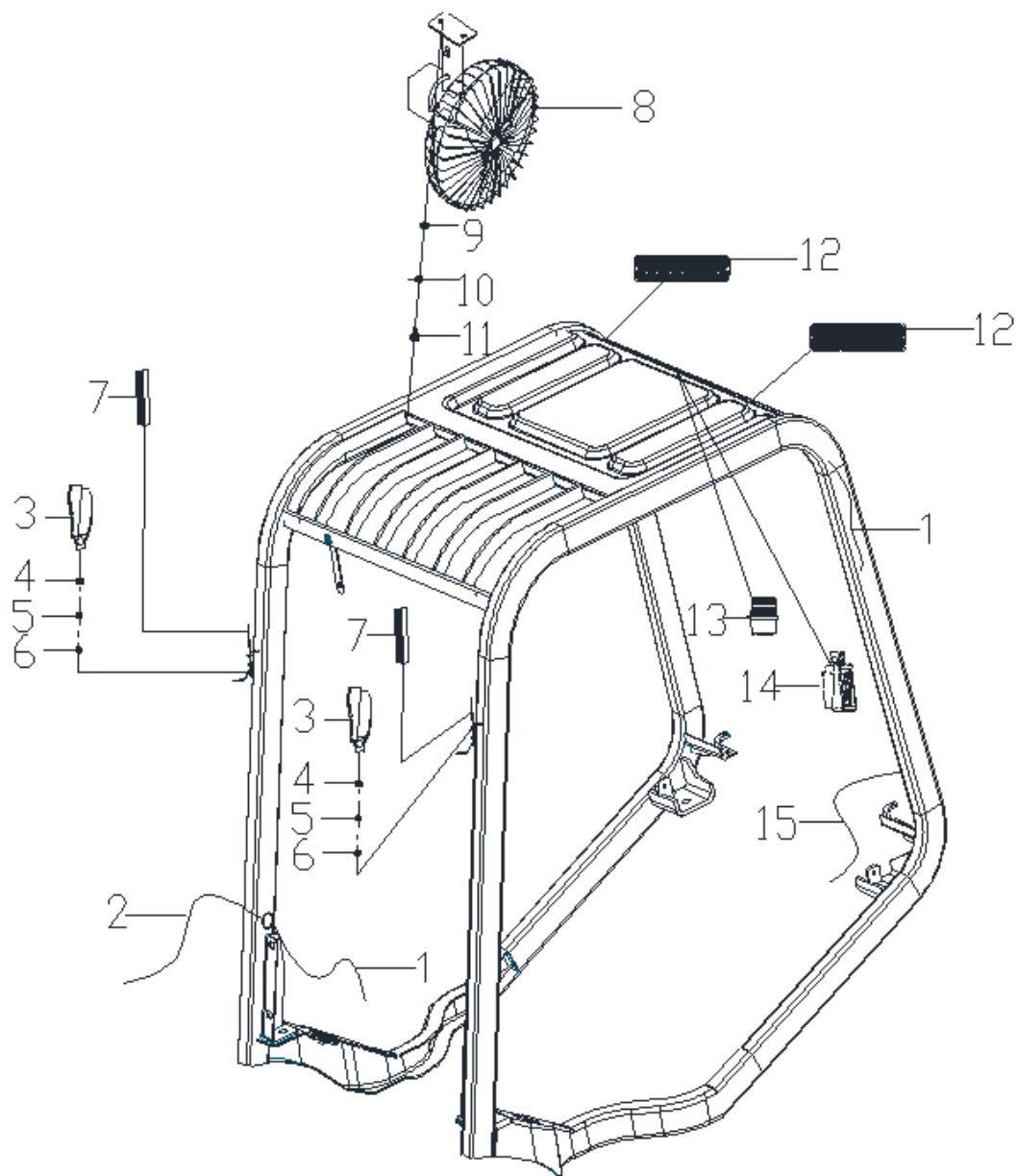
№п/п	№ детали	Описание	Кол-во
01	C0D96-22012	Переключатель	1
02	0M5×25- GB845	Болт M5×25	4
03	05-GB93	Шайба 6	4
04	05-GB/T97.1	Шайба 6	4

Рис. 106 Электрическая система
(СЗД30-А1007) (Xinchang 3)



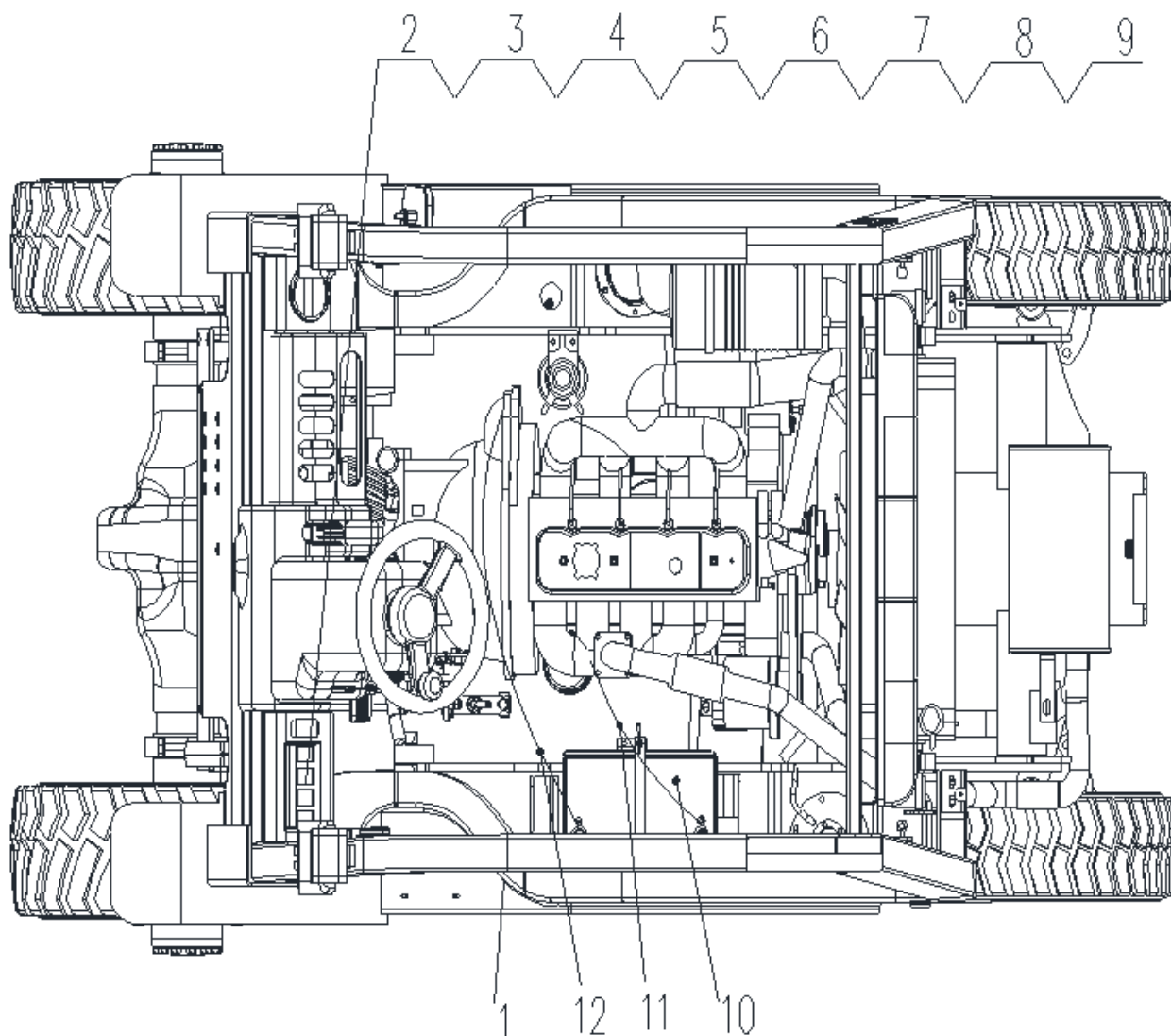
№п/п	№ детали	Описание	Кол-во
01	СЗД30-А0012	Приборный щиток	1
-	0СЗД30-А00121	Приборный щиток	1
-	0СЗД30-А00122	Приборный щиток	1

Рис. 107 Электрическая система
(С3D30-A1007) (Xinchang 3)



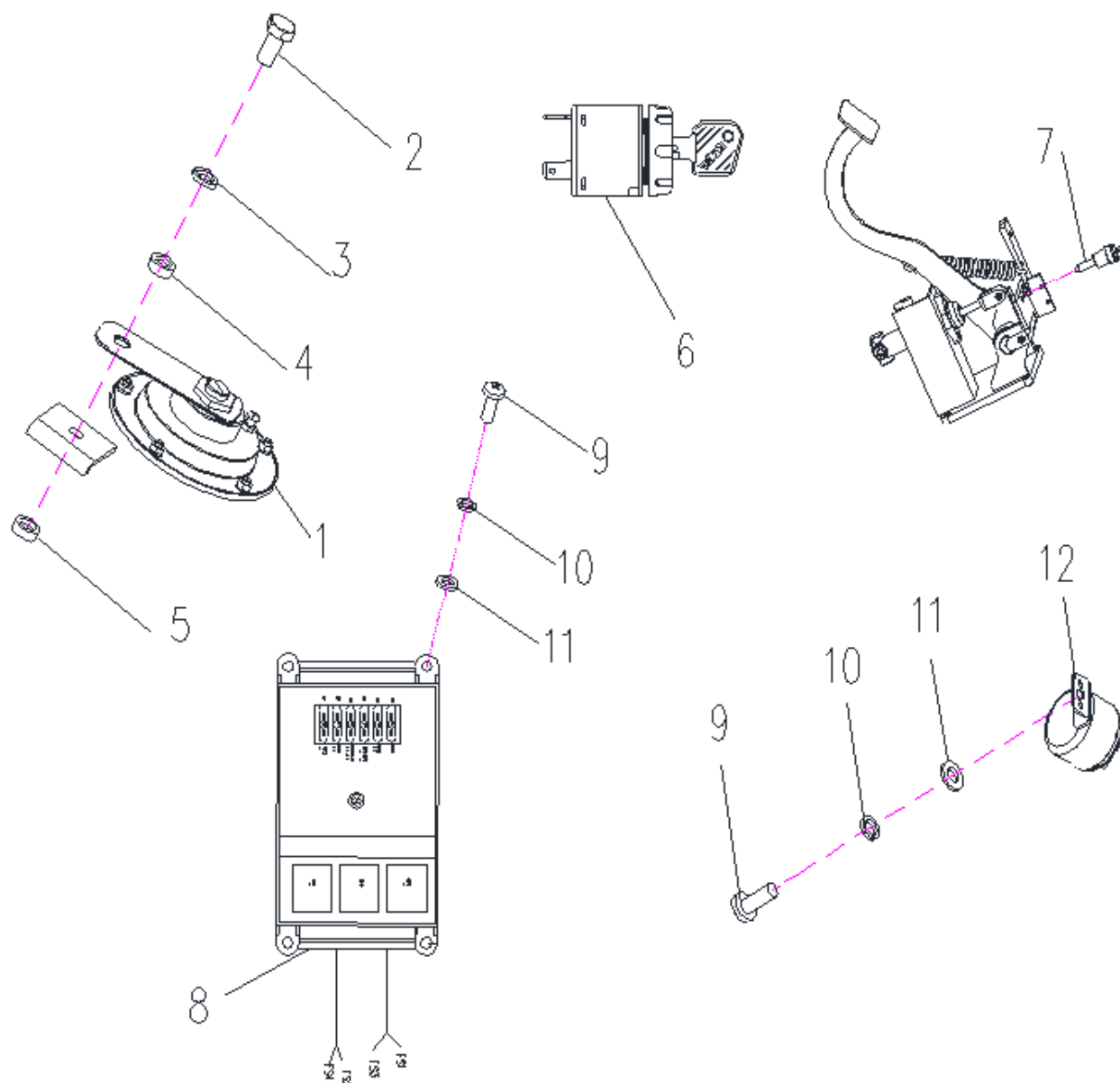
№п/п	№ детали	Описание	Кол-во
01	C3D3R-14004	Провод	2
02	CDD3D-37001	Провод	1
03	C3D3S-23008	Передняя фара	2
04	08-GBT97P1	Шайба	2
05	08-GB93	Шайба 6	2
06	0M8-GB/T6170	Гайка M8	2
07	C3D3S-24008	Боковая фара	2
08	CDD2A-38001	Вентилятор	1
09	0M6×20- GB/T5783	Болт M6×20	2
10	06-GB93	Шайба 6	2
11	06-GB/T97.1	Шайба 6	2
12	C3D3R-97004	Задняя фара	2
13	CDD3D-35001	Предупреждающая фара	1
-	CDD3D-35002	Предупреждающая фара	1
14	CDD3D-96001	Задняя фара	1
-	CDD3D-96101	Передняя фара	1
15	CDD3D-43001	Переход задних фар	1

Рис. 108 Электрическая система
(С2D3А-А1007) (4DA1)



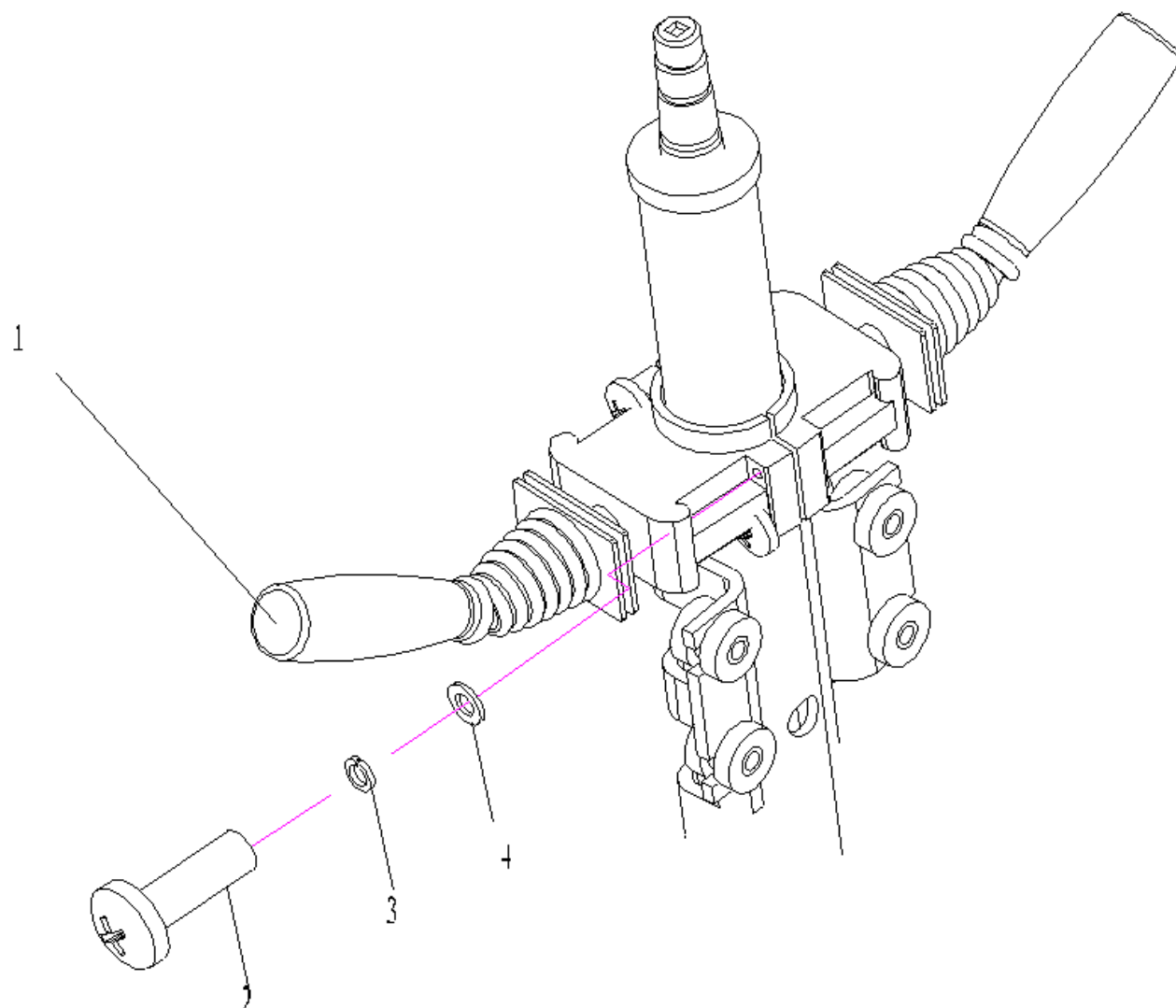
№п/п	№ детали	Описание	Кол-во
01	C2D3A-04008	Провод	1
-	C2D3A-04018	Провод	1
02	CDD3D-840022C0F01-20301	Переключатель	1
03	C3D3S-34008	Выключатель обогревателя	1
04	CDD3D-39001	Выключатель стеклоочистителя	1
05	CDD3D-85001	Выключатель вентилятора	1
06	CDD3D-86001	Выключатель освещения	1
07	C3D3S-95008	Переходной проводII	1
08	C3D3S-92008	Провод обогревателя	1
09	CDD3D-94001	Провод выключателя	1
10	C0D96-28001	Ячейка для аккумулятора	1
11	C0D96-02501	Провод	1
12	C0D96-02801	Провод	1

Рис. 109 Электрическая система
(C2D3A-A1007) (4DA1)



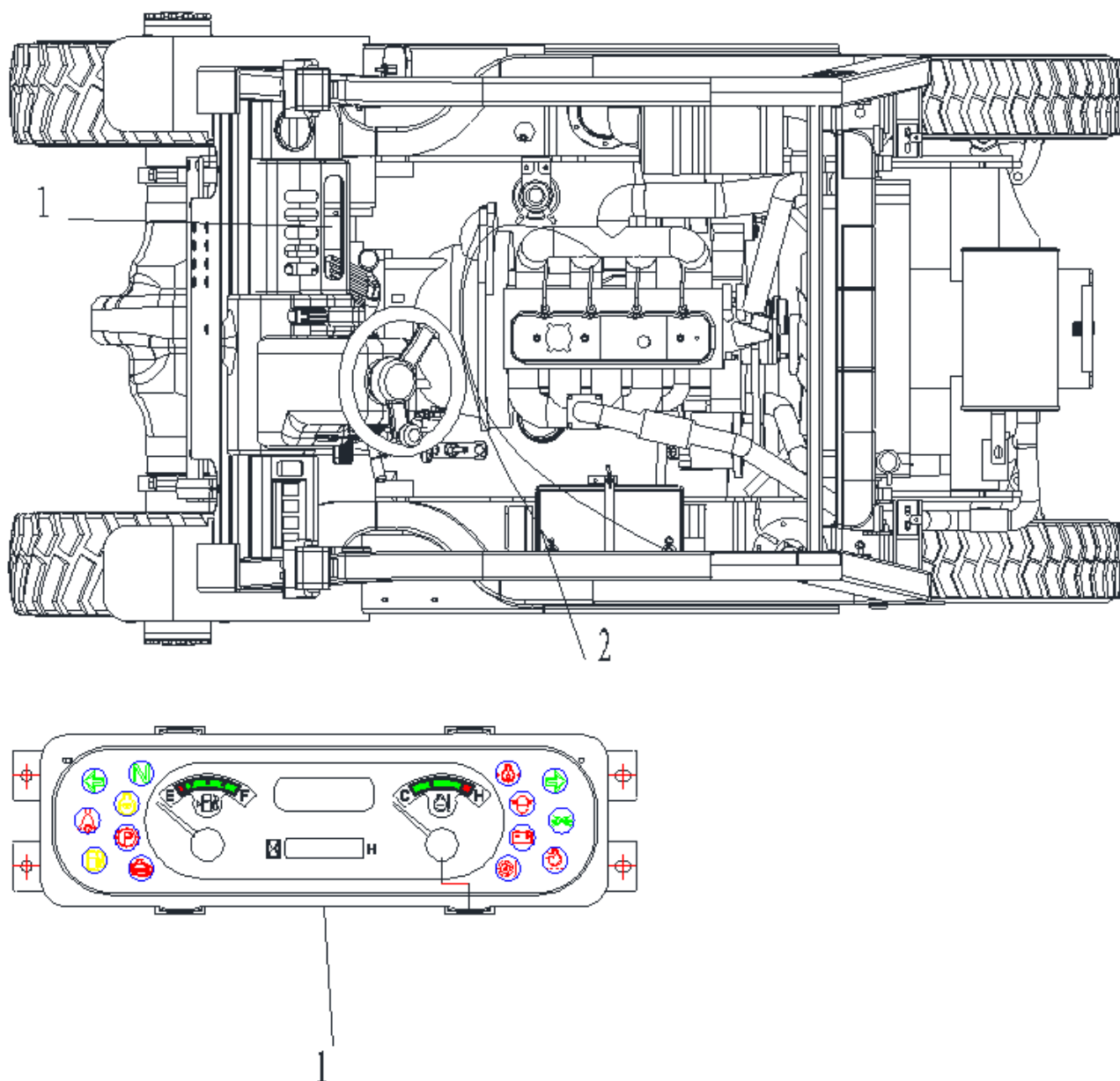
№п/п	№ детали	Описание	Кол-во
01	C3D3R-17001	Сигнал	1
02	0M8×10- GB/T5783	Болт M8×10	1
03	08-GB93	Шайба 8	1
04	08- GB/T97.1	Шайба 8	1
05	0M8-GB/T6187.1	Гайка M8	1
06	C2D3A-05001	Ключ зажигания	1
07	CDD2A-15001	Выключатель стоп-сигнала	1
08	C3D3S-20008	Коробка электроприборов	1
09	0M6×16- GB/T5783	Болт M6×16	5
10	06-GB/T97.1	Шайба 6	5
11	06-GB93	Шайба 6	5
12	CDD2A-20001	Сигнал	1
-	CDD2A-20011	Сигнал	1

Рис. 110 Электрическая система
(С2D3А-А1007) (4DA1)



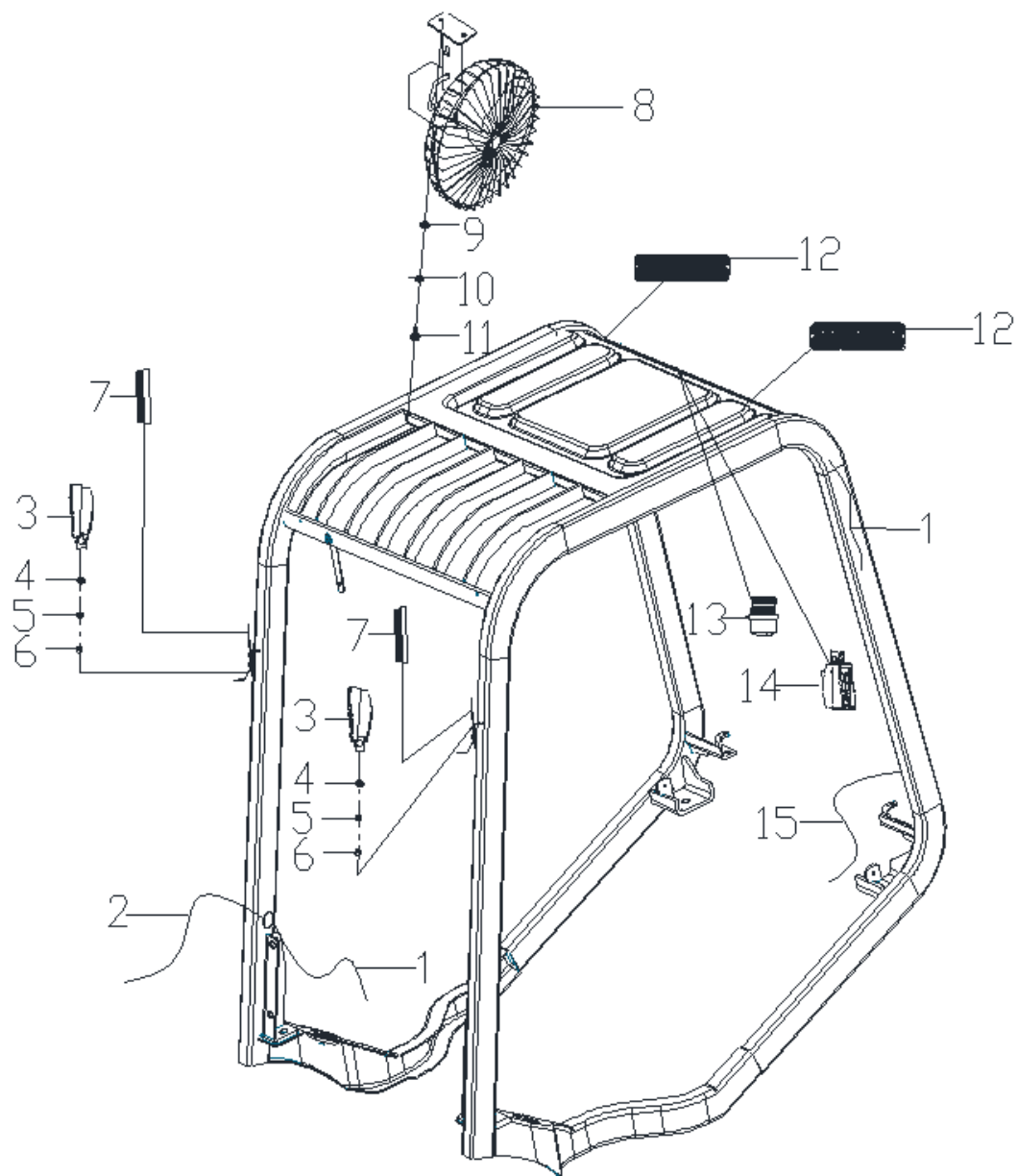
№п/п	№ детали	Описание	Кол-во
01	C0D96-22012	Переключатель	1
02	0M5×25- GB845	Болт М5×25	4
03	05-GB93	Шайба 6	4
04	05-GB/T97.1	Шайба 6	4

Рис. 111 Электрическая система
(С2D3А-А1007) (4DA1)



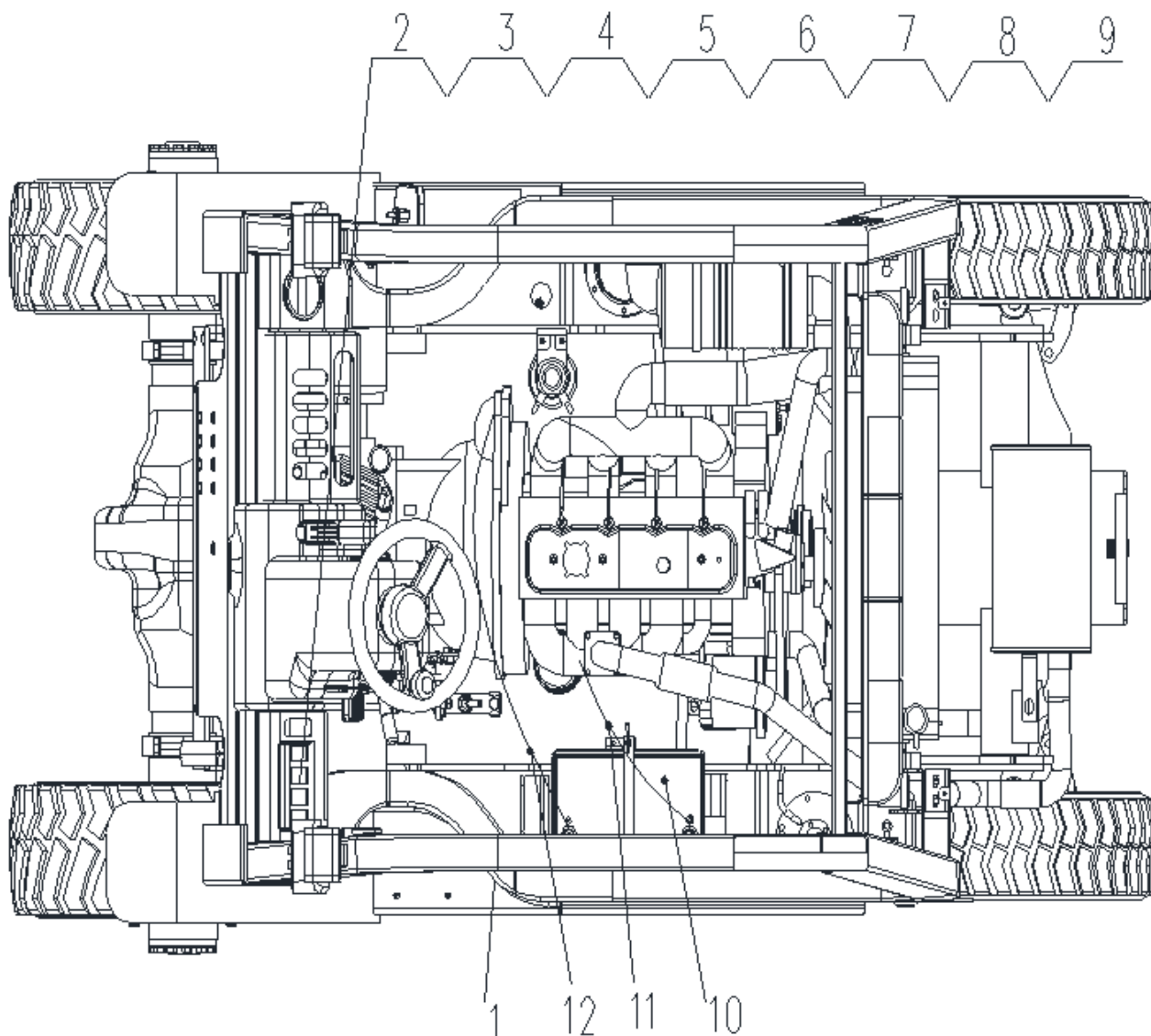
№п/п	№ детали	Описание	Кол-во
01	С2D3А-08001	Приборный щиток	1
-	С2D3А-08011	Приборный щиток	1

Рис. 112 Электрическая система
(С2D3А-А1007) (4DA1)



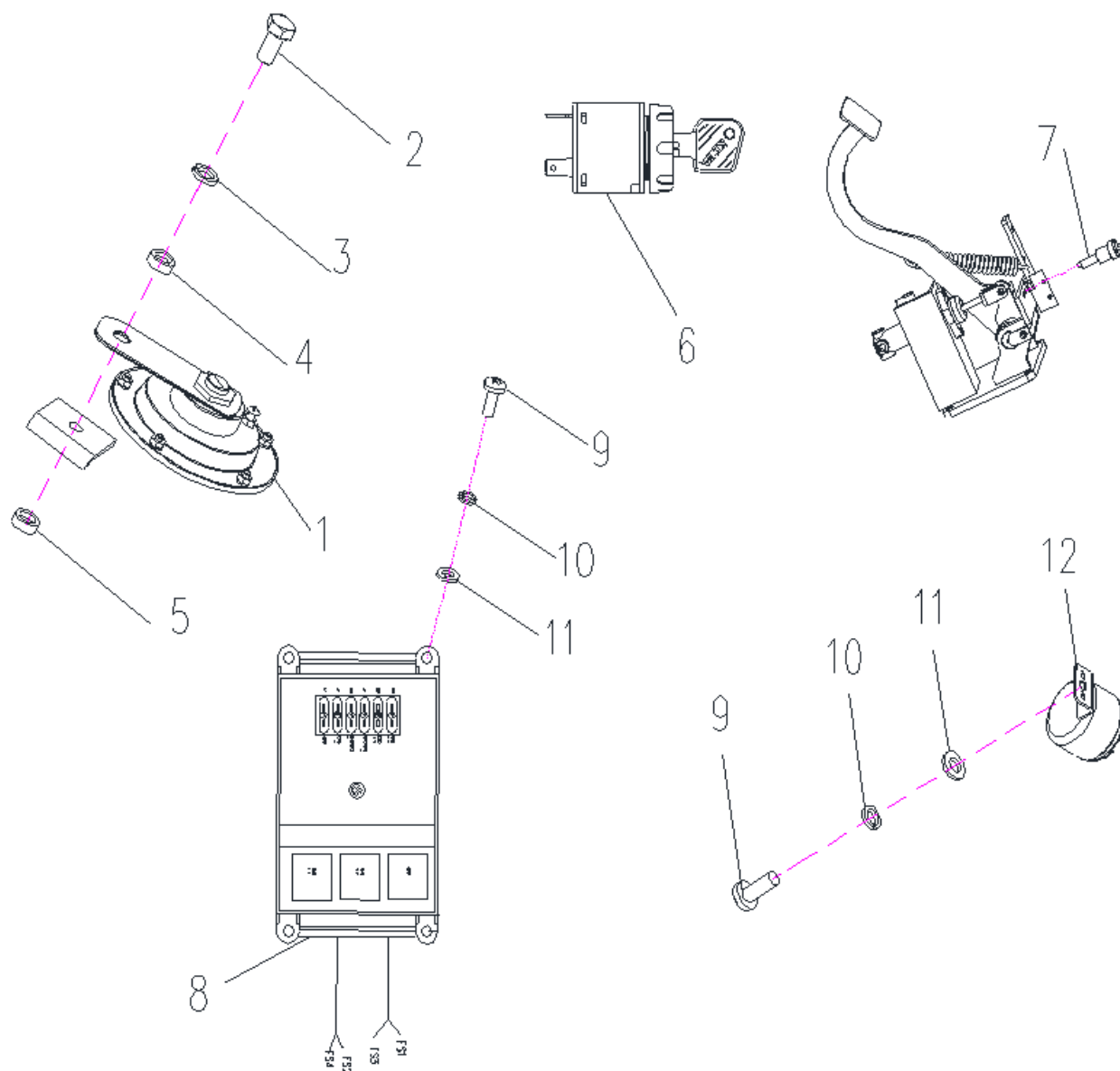
№п/п	№ детали	Описание	Кол-во
01	C3D3R-14004	Провод	2
02	CDD3D-37001	Провод	1
03	C3D3S-23008	Передняя фара	2
04	08-GBT97P1	Шайба	2
05	08-GB93	Шайба 6	2
06	0M8-GB/T6170	Гайка M8	2
07	C3D3S-24008	Боковая фара	2
08	CDD2A-38001	Вентилятор	1
09	0M6×20- GB/T5783	Болт M6×20	2
10	06-GB93	Шайба 6	2
11	06-GB/T97.1	Шайба 6	2
12	C3D3R-97004	Задняя фара	2
13	CDD3D-35001	Предупреждающая фара	1
-	CDD3D-35002	Предупреждающая фара	1
14	CDD3D-96001	Задняя фара	1
-	CDD3D-96101	Передняя фара	1
15	CDD3D-43001	Переход задних фар	1

Рис. 113 Электрическая система
(C2D3A-A1007) (4DA1)



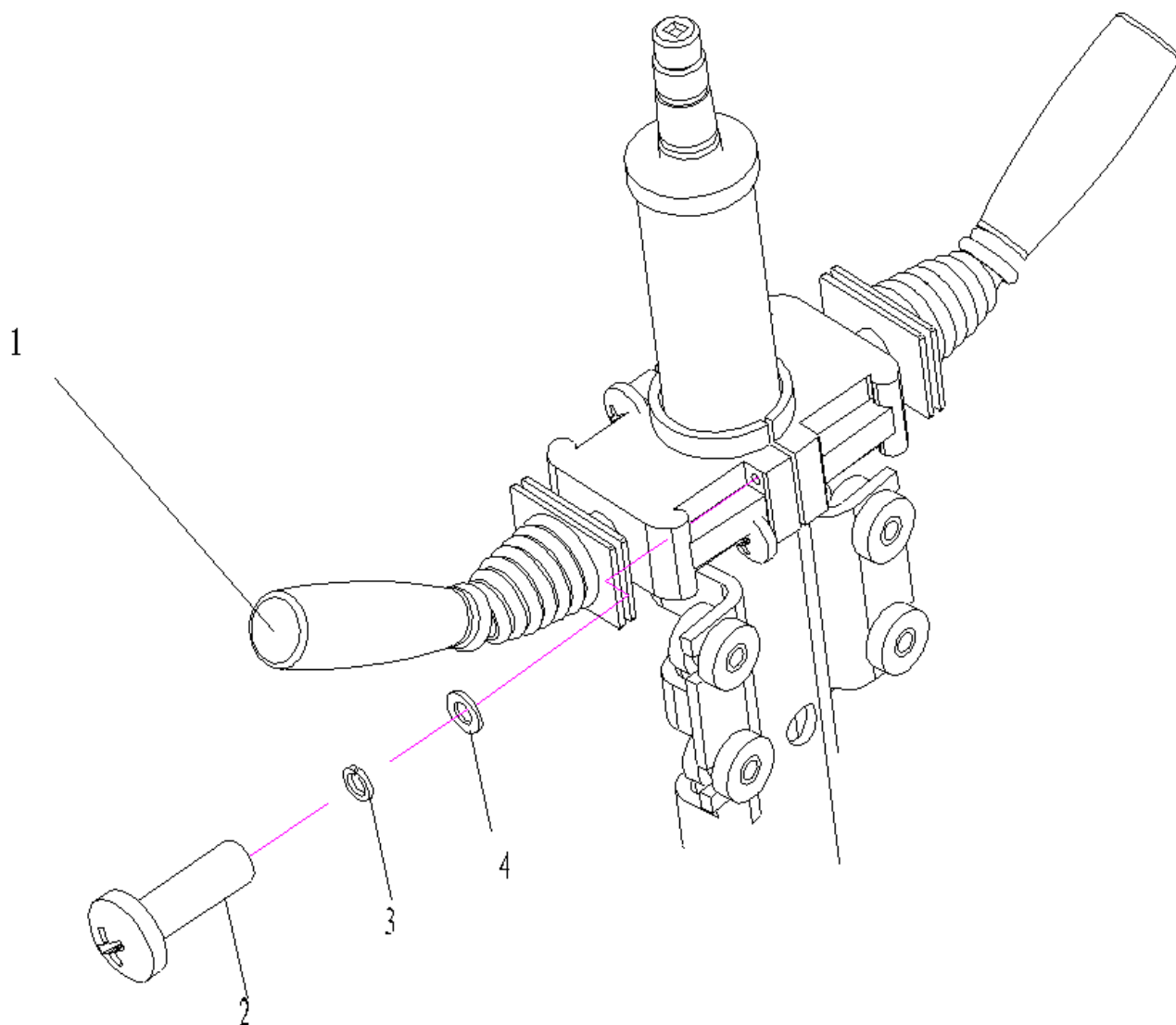
№п/п	№ детали	Описание	Кол-во
01	C2D3C-04006	Провод M10	1
-	C2D3C-04016	Провод	1
02	CDD3D-84002C0F01-20301	Переключатель	1
03	C3D3S-34008	Выключатель обогревателя	1
04	CDD3D-39001	Выключатель стеклоочистителя	1
05	CDD3D-85001	Выключатель вентилятора	1
06	CDD3D-86001	Выключатель освещения	1
07	C3D3S-95008	Переходной проводII	1
08	C3D3S-92008	Провод обогревателя	1
09	CDD3D-94001	Провод выключателя	1
10	C0D96-28001	Ячейка для аккумулятора	1
11	C0D96-02501	Провод	1
12	C0D96-02901	Провод	1

Рис. 114 Электрическая система
(С2D3С-А1005) (4JG2)



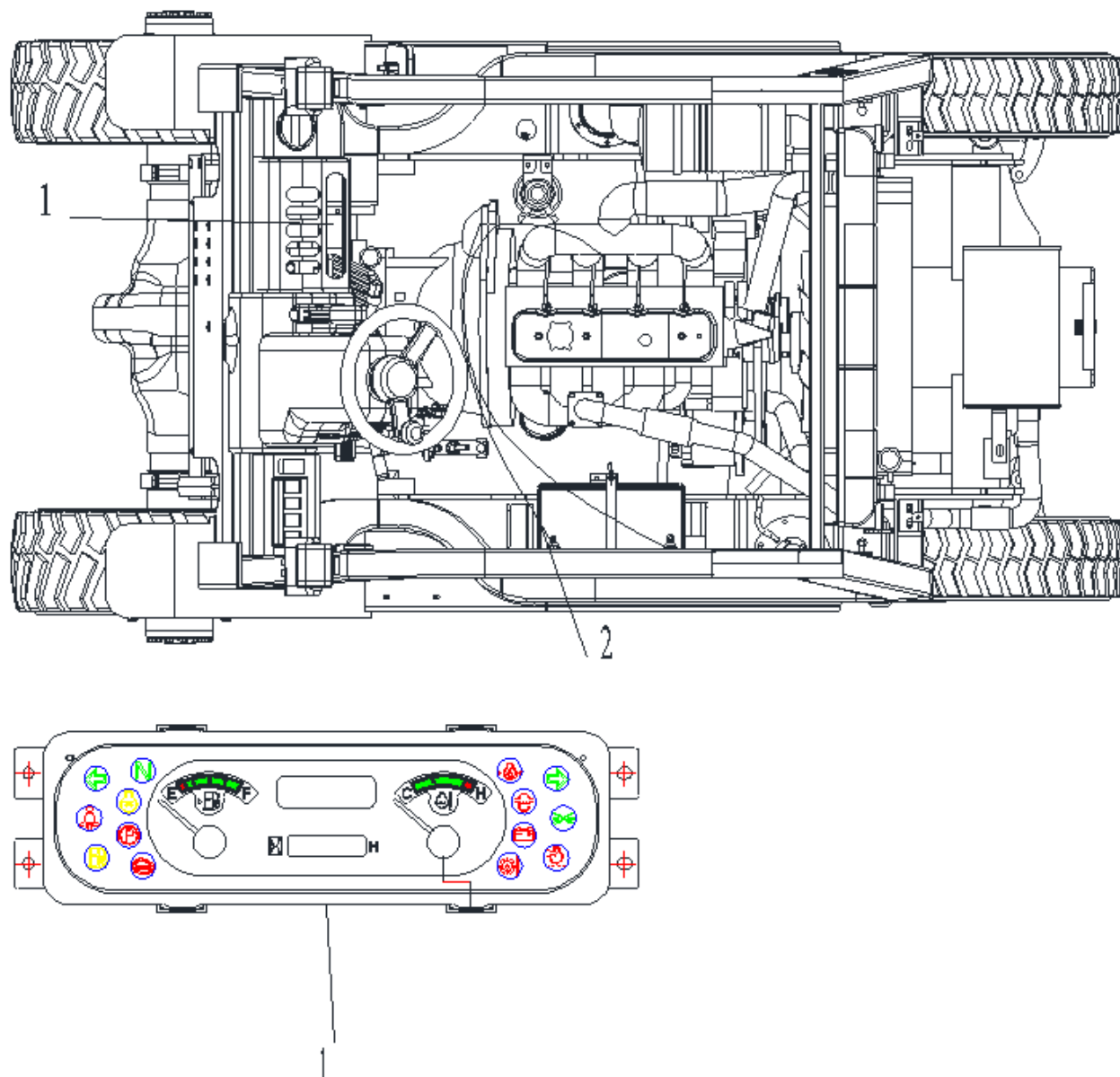
№п/п	№ детали	Описание	Кол-во
01	C3D3R-17001	Сигнал	1
02	0M8×10- GBT5783	Болт М8×10	1
03	08-GB93	Шайба 8	1
04	08- GB/T97.1	Шайба 8	1
05	0M8-GB/T	Гайка М8	1
06	C2D3A-05001	Ключ зажигания	1
07	CDD2A-15001	Выключатель стоп-сигнала	1
08	C3D3S-20008	Коробка электроприборов	1
09	0M6×16- GB/T5783	Болт М6×16	5
10	06-GB/T97.1	Шайба 6	5
11	06-GB93	Шайба 6	5
12	CDD2A-20001	Сигнал	1
-	CDD2A-20011	Сигнал	1

Рис. 115 Электрическая система
(С2D3С-А1005) (4JG2)



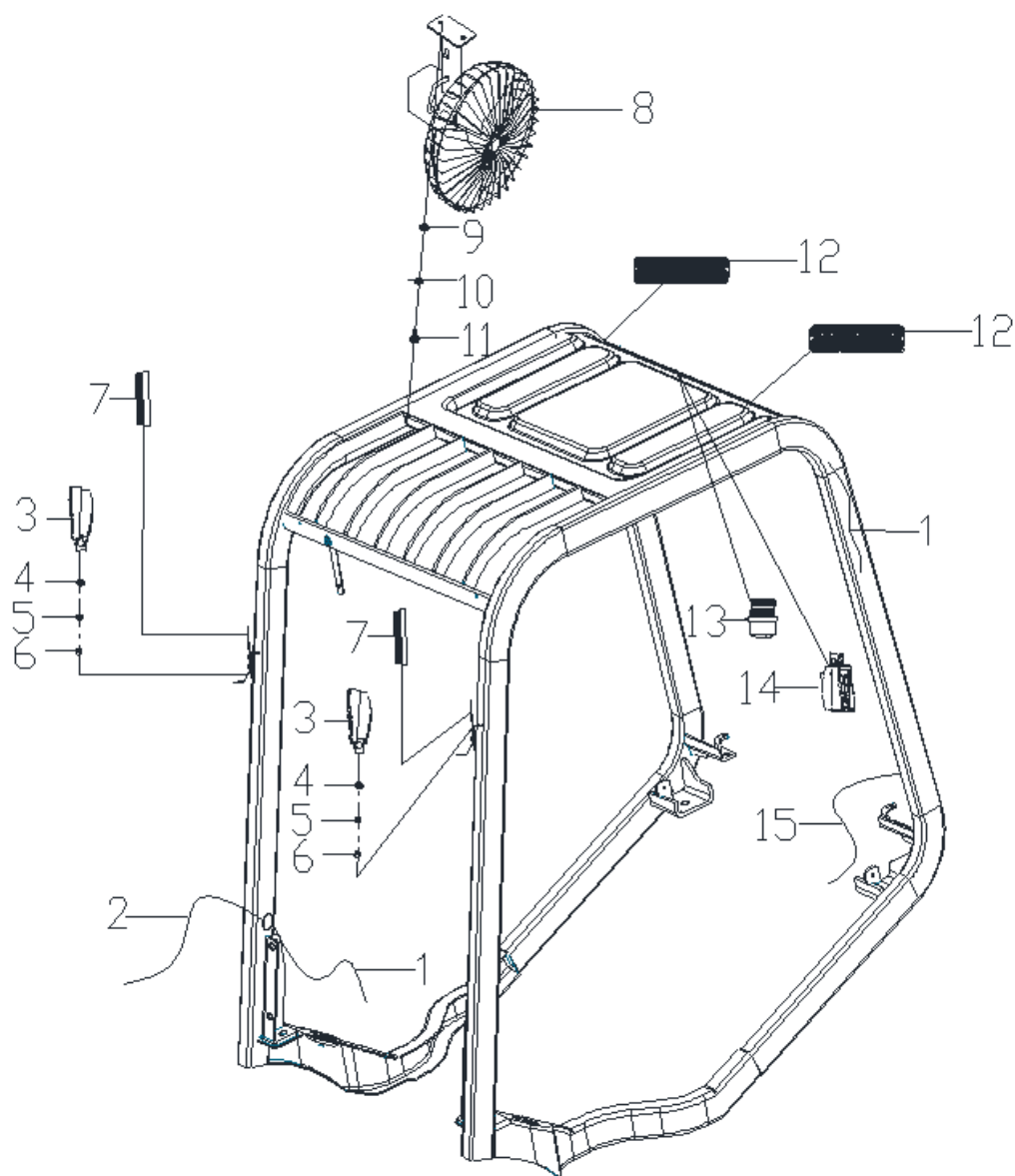
№п/п	№ детали	Описание	Кол-во
01	C0D96-22012	Переключатель	1
02	0M5×25- GB845	Болт М5×25	4
03	05-GB93	Шайба 6	4
04	05-GB/T97.1	Шайба 6	4

Рис. 116 Электрическая система
(С2D3С-А1005) (4JG2)



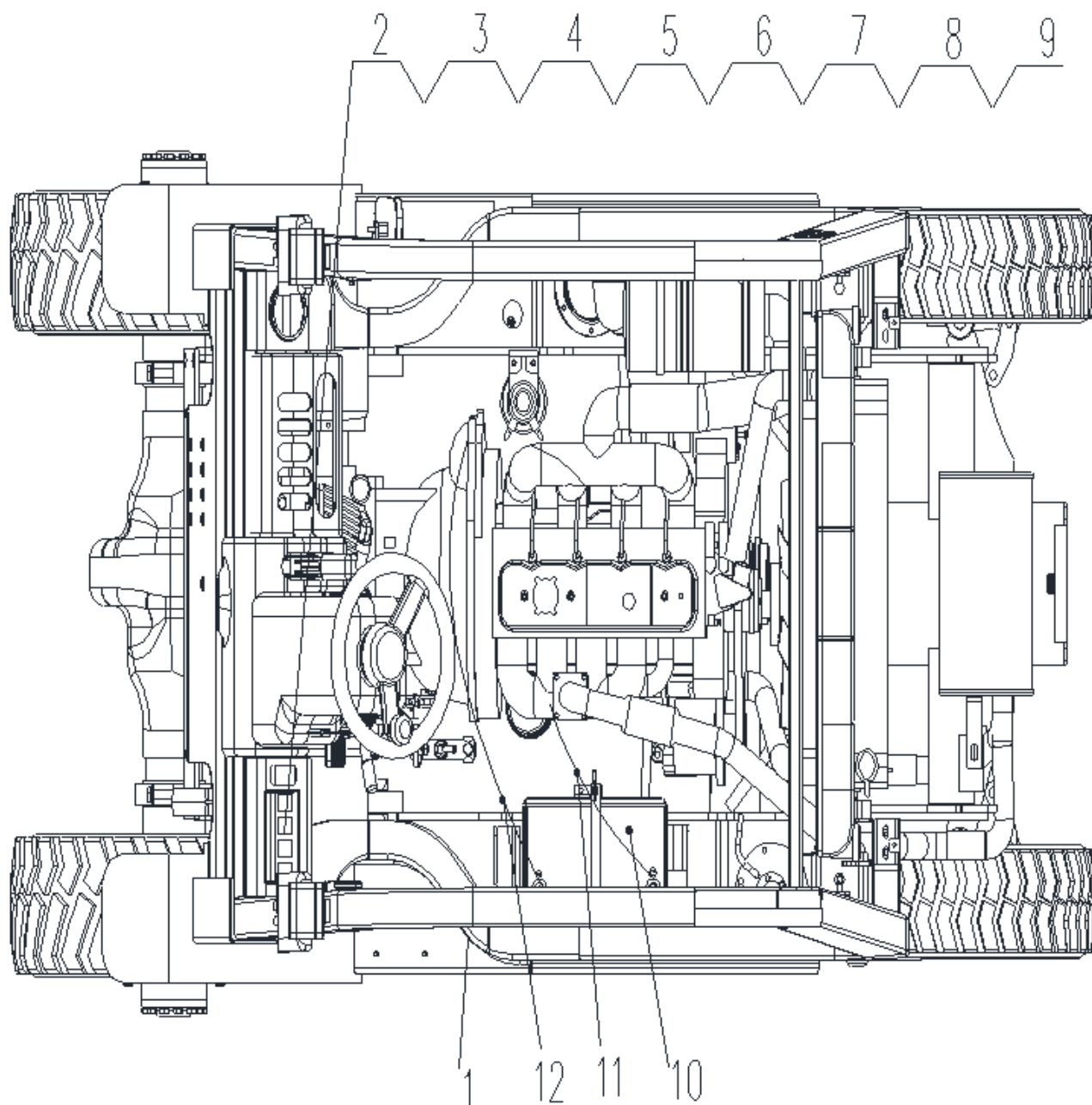
№п/п	№ детали	Описание	Кол-во
01	С2D3С-А0015	Приборный щиток	1
-	0С2D3С-А00151	Приборный щиток	1
-	0С2D3С-А00152	Приборный щиток	1

Рис. 117 Электрическая система
(С2D3С-А1005) (4JG2)



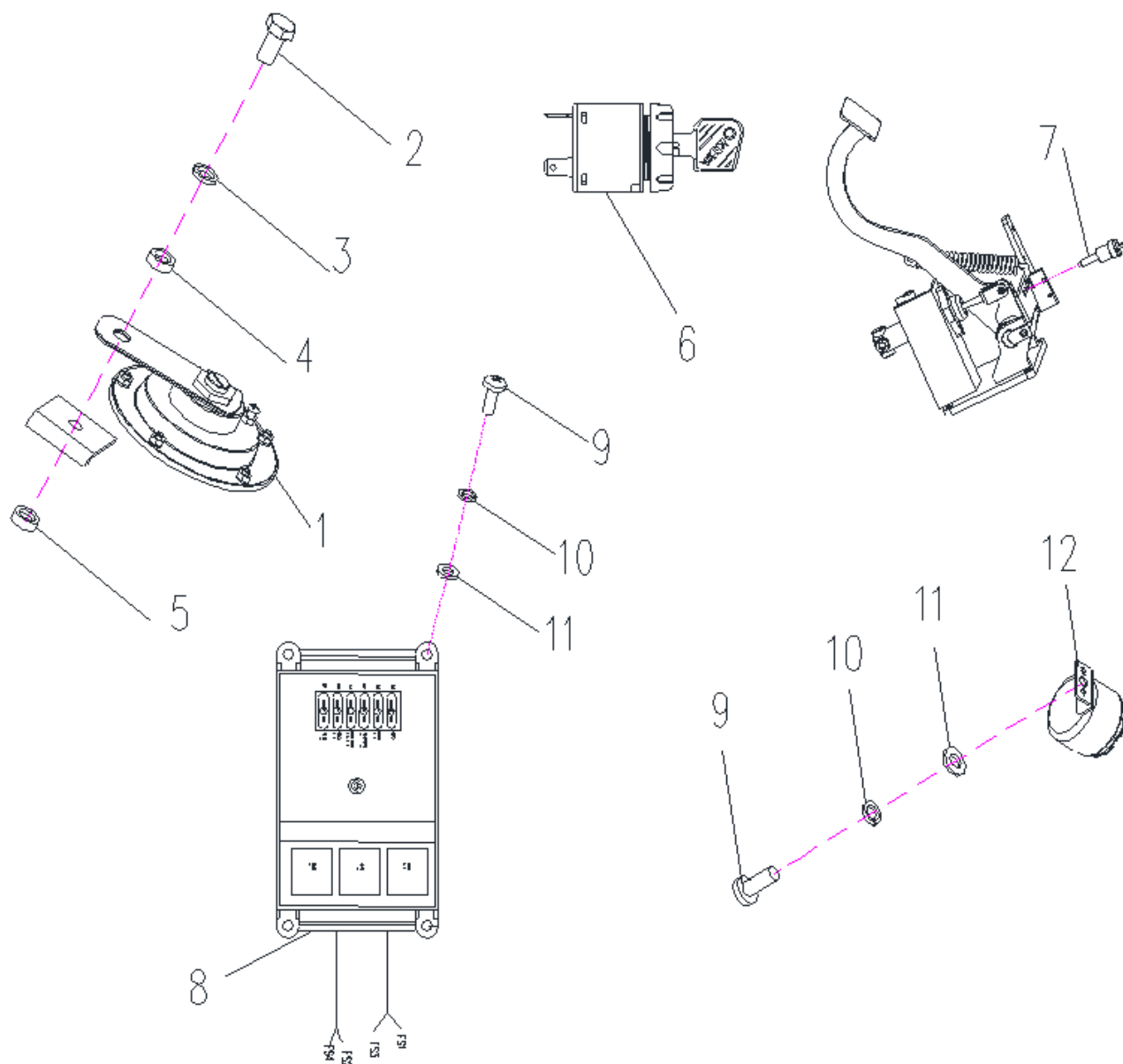
№п/п	№ детали	Описание	Кол-во
01	C3D3R-14004	Провод	2
02	CDD3D-37001	Провод	1
03	C3D3S-23008	Передняя фара	2
04	08-GBT97P1	Шайба	2
05	08-GB93	Шайба 6	2
06	0M8-GB/T6170	Гайка M8	2
07	C3D3S-24008	Боковая фара	2
08	CDD2A-38001	Вентилятор	1
09	0M6×20- GB/T5783	Болт M6×20	2
10	06-GB93	Шайба 6	2
11	06-GB/T97.1	Шайба 6	2
12	C3D3R-97004	Задняя фара	2
13	CDD3D-35001	Предупреждающая фара	1
-	CDD3D-35002	Предупреждающая фара	1
14	CDD3D-96001	Задняя фара	1
-	CDD3D-96101	Передняя фара	1
15	CDD3D-43001	Переход задних фар	1

Рис. 118 Электрическая система
(С3D3Q-A1003) (Mitsubishi S4S)



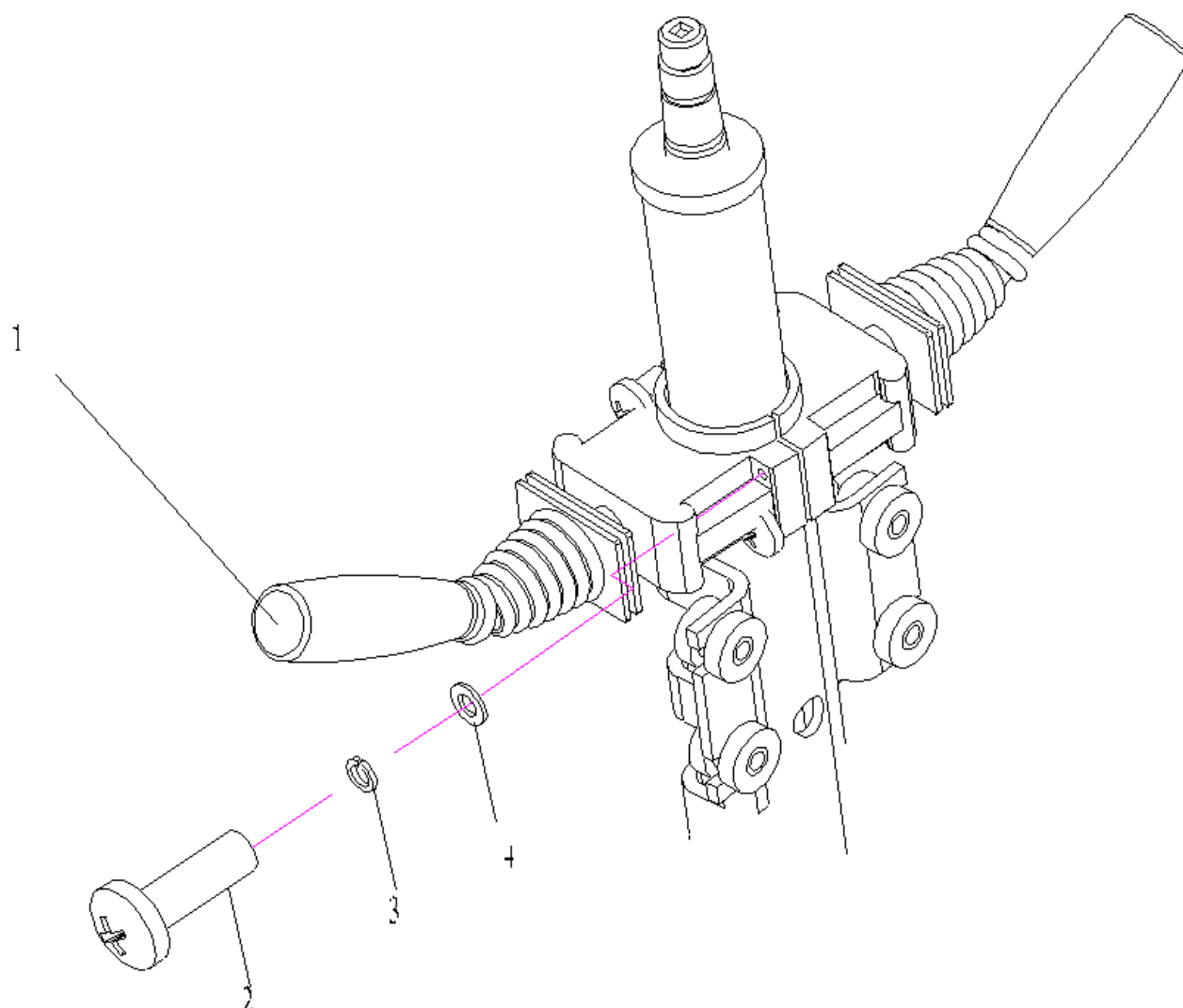
№п/п	№ детали	Описание	Кол-во
01	C3D3Q-04004	Провод M10	1
-	C3D3Q-04014	Провод	1
02	CDD3D-840022C0F01-20301	Переключатель	1
03	C3D3S-34008	Выключатель обогревателя	1
04	CDD3D-39001	Выключатель стеклоочистителя	1
05	CDD3D-85001	Выключатель вентилятора	1
06	CDD3D-86001	Выключатель освещения	1
07	C3D3S-95008	Переходной проводII	1
08	C3D3S-92008	Провод обогревателя	1
09	CDD3D-94001	Провод выключателя	1
10	C0D96-28001	Ячейка для аккумулятора	1
11	C0D96-02501	Провод	1
12	C0D96-02901	Провод	1

Рис. 119 Электрическая система
(С3D3Q-A1003) (Mitsubishi S4S)



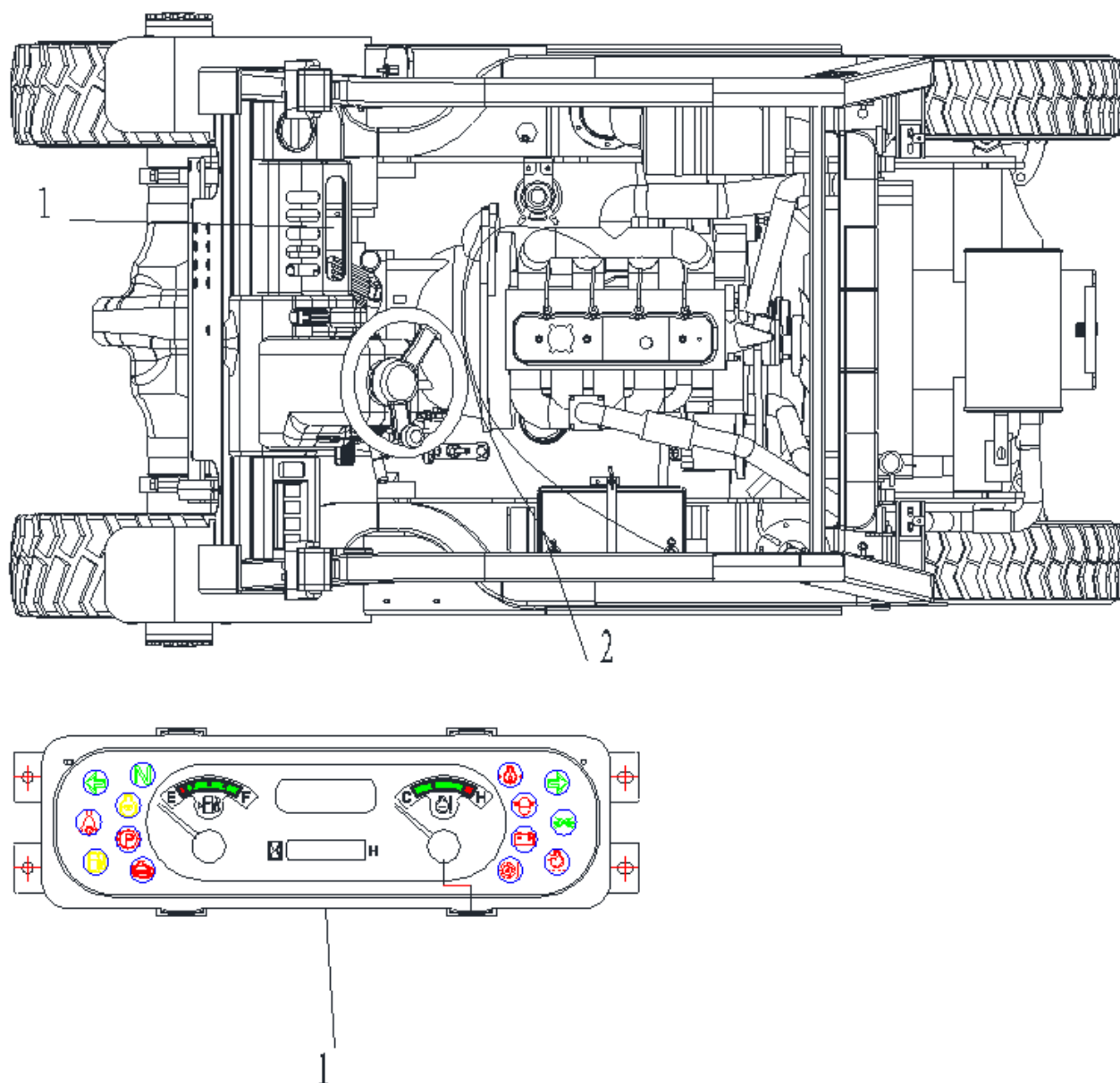
№п/п	№ детали	Описание	Кол-во
01	C3D3R-17001	Сигнал	1
02	0M8×10- GBT5783	Болт M8×10	1
03	08-GB93	Шайба 8	1
04	08- GB/T97.1	Шайба 8	1
05	0M8-GB/T6187.1	Гайка M8	1
06	C2D3A-05001	Ключ зажигания	1
07	CDD2A-15001	Выключатель стоп-сигнала	1
08	C3D3S-20008	Коробка электроприборов	1
09	0M6×16- GB/T5783	Болт M6×16	5
10	06-GB/T97.1	Шайба 6	5
11	06-GB93	Шайба 6	5
12	CDD2A-20001	Сигнал	1
-	CDD2A-20011	Сигнал	1

Рис. 120 Электрическая система
(С3D3Q-A1003) (Mitsubishi S4S)



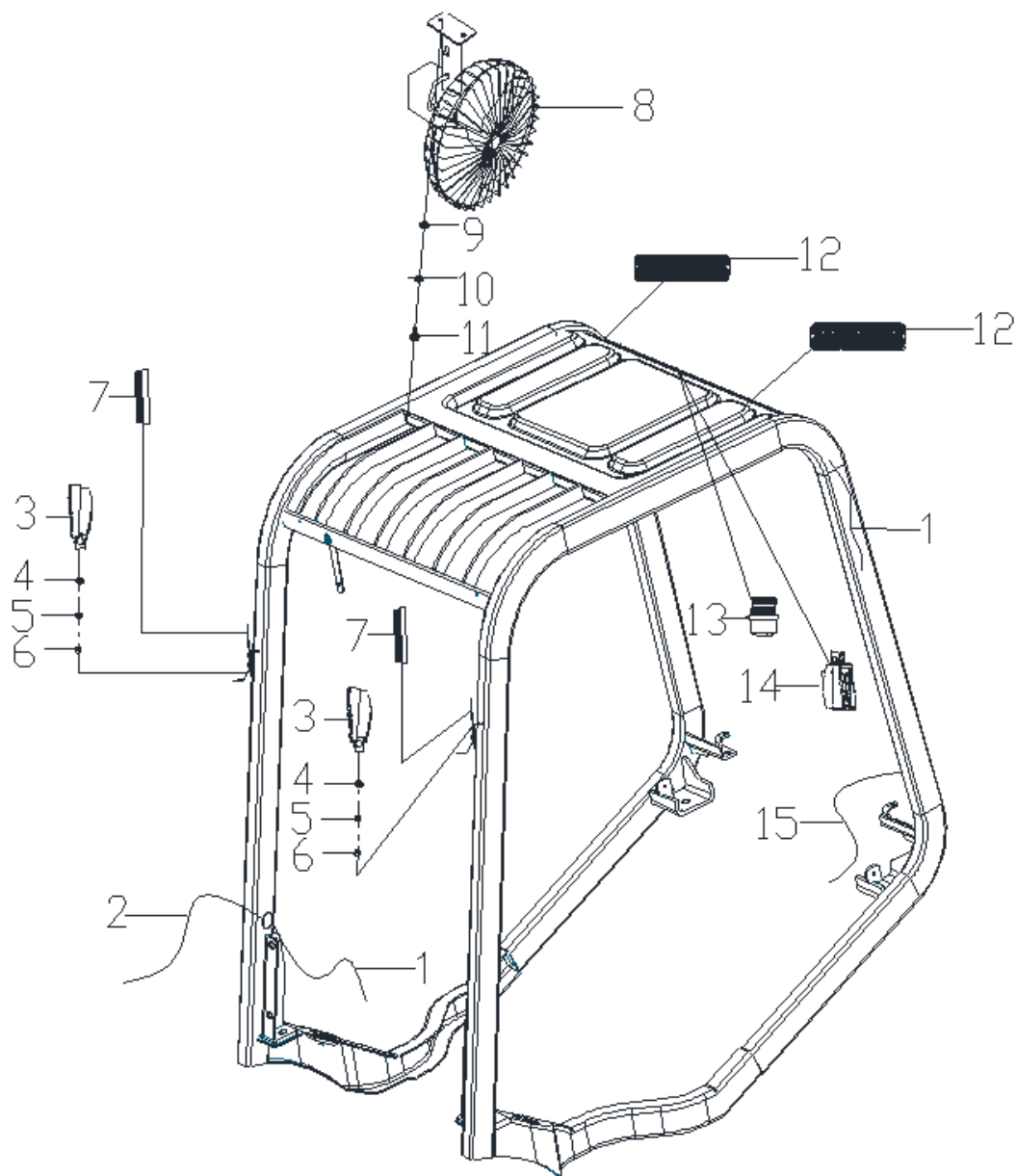
№п/п	№ детали	Описание	Кол-во
01	C0D96-22012	Переключатель	1
02	0M5×25- GB845	Болт М5×25	4
03	05-GB93	Шайба 6	4
04	05-GB/T97.1	Шайба 6	4

Рис. 121 Электрическая система
(С3D3Q-A1003) (Mitsubishi S4S)



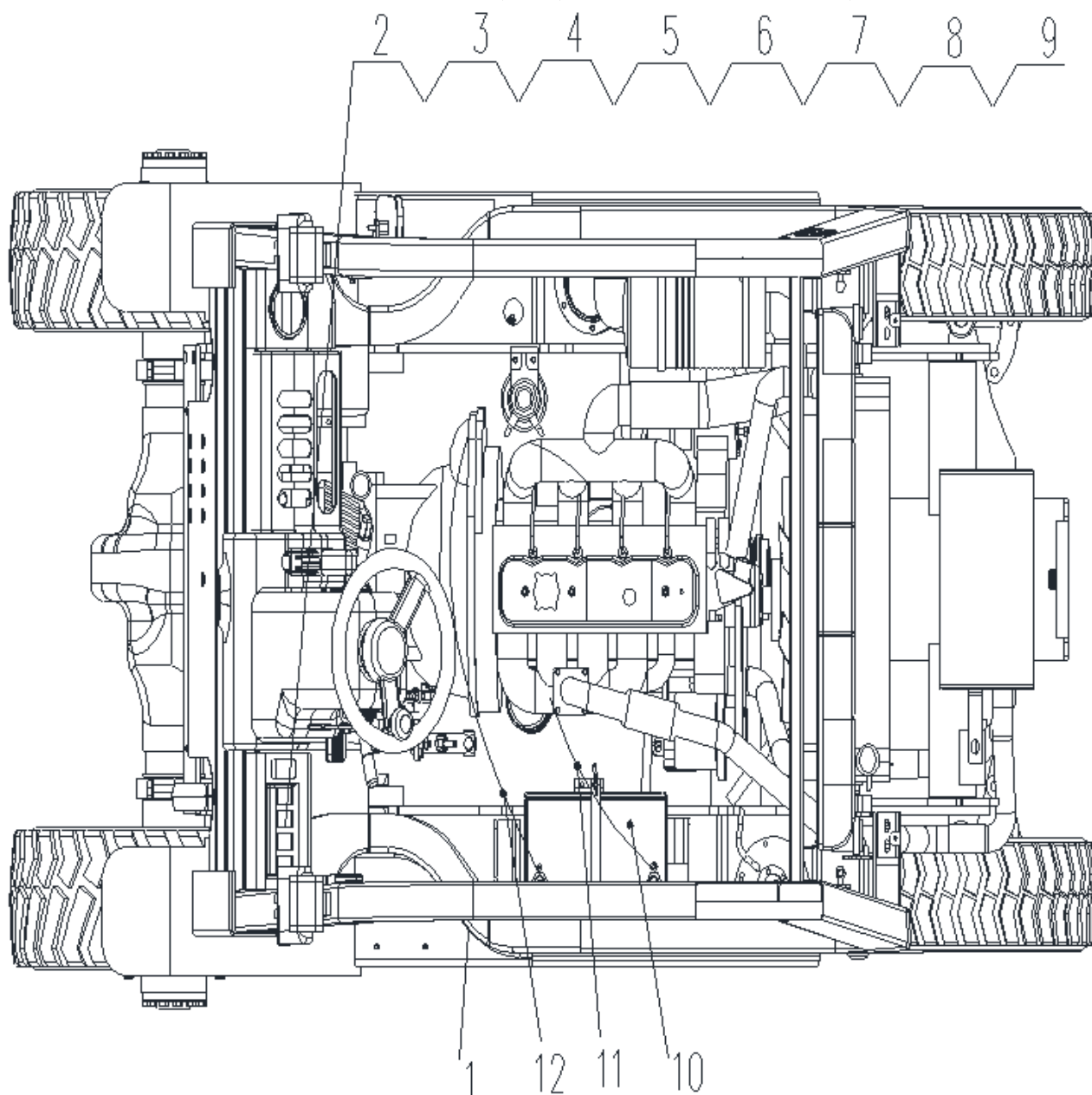
№п/п	№ детали	Описание	Кол-во
01	С3D3Q-A0011	Приборный щиток	1
-	С3D3Q-08001	Приборный щиток	1
-	С3D3Q-B0011	Приборный щиток	1

Рис. 122 Электрическая система
(С3D3Q-A1003) (Mitsubishi S4S)



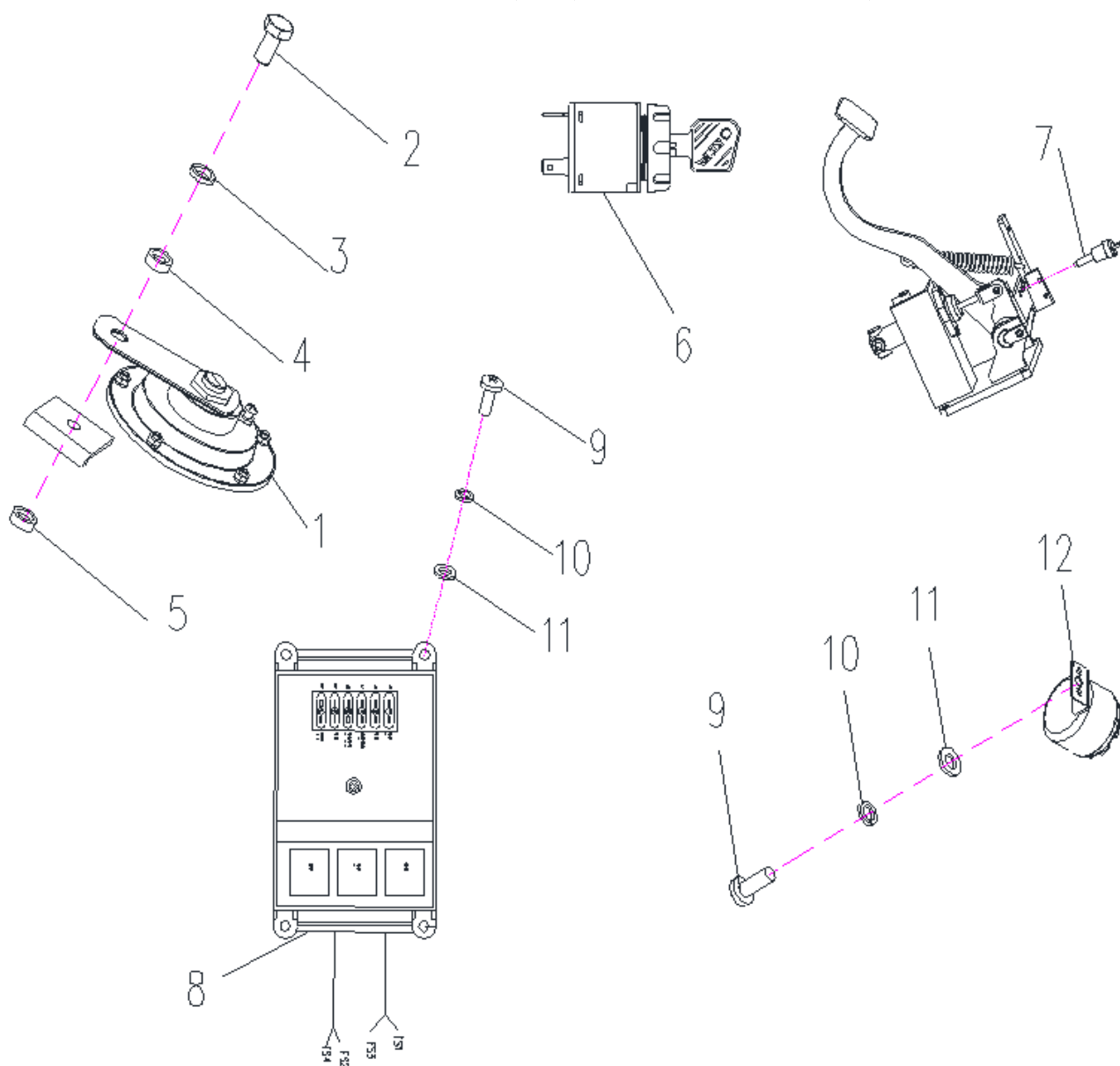
№п/п	№ детали	Описание	Кол-во
01	C3D3R-14004	Провод	2
02	CDD3D-37001	Провод	1
03	C3D3S-23008	Передняя фара	2
04	08-GBT97P1	Шайба	2
05	08-GB93	Шайба 6	2
06	0M8-GB/T6170	Гайка M8	2
07	C3D3S-24008	Боковая фара	2
08	CDD2A-38001	Вентилятор	1
09	0M6×20- GB/T5783	Болт M6×20	2
10	06-GB93	Шайба 6	2
11	06-GB/T97.1	Шайба 6	2
12	C3D3R-97004	Задняя фара	2
13	CDD3D-35001	Предупреждающая фара	1
-	CDD3D-35002	Предупреждающая фара	1
14	CDD3D-96001	Задняя фара	1
-	CDD3D-96101	Передняя фара	1
15	CDD3D-43001	Переход задних фар	1

Рис. 123 Электрическая система
(С3D3J-A1003) (Yanmar 4TNE98)



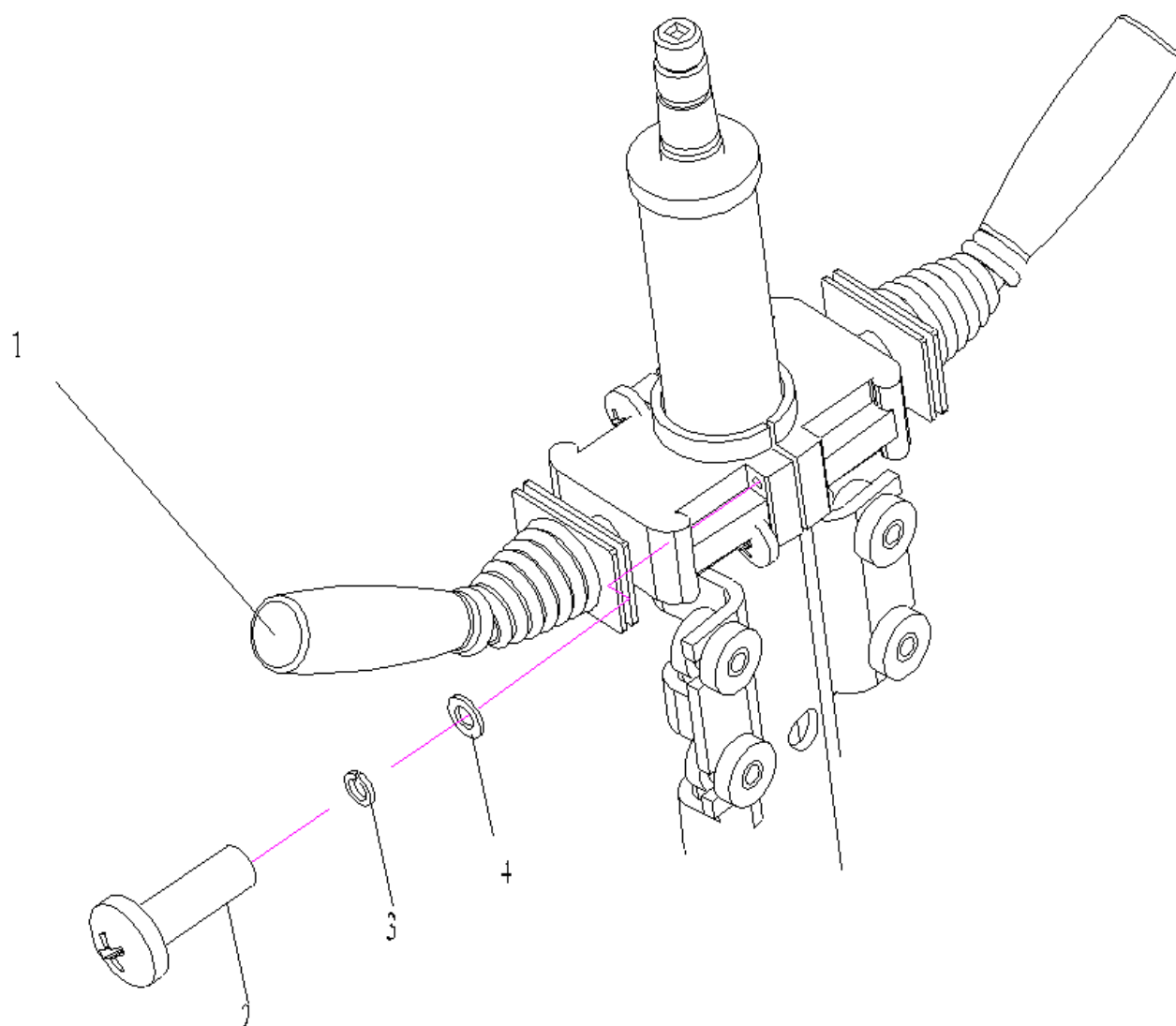
№п/п	№ детали	Описание	Кол-во
01	C3D3J-04003	Провод M10	1
-	C3D3J-04013	Провод	1
02	CDD3D-840022C0F01-20301	Переключатель	1
03	C3D3S-34008	Выключатель обогревателя	1
04	CDD3D-39001	Выключатель стеклоочистителя	1
05	CDD3D-85001	Выключатель вентилятора	1
06	CDD3D-86001	Выключатель освещения	1
07	C3D3S-95008	Переходной проводII	1
08	C3D3S-92008	Провод обогревателя	1
09	CDD3D-94001	Провод выключателя	1
10	C0D96-28001	Ячейка для аккумулятора	1
11	C0D96-02501	Провод	1
12	C0D96-02901	Провод	1

Рис. 124 Электрическая система
(С3D3J-A1003) (Yanmar 4TNE98)



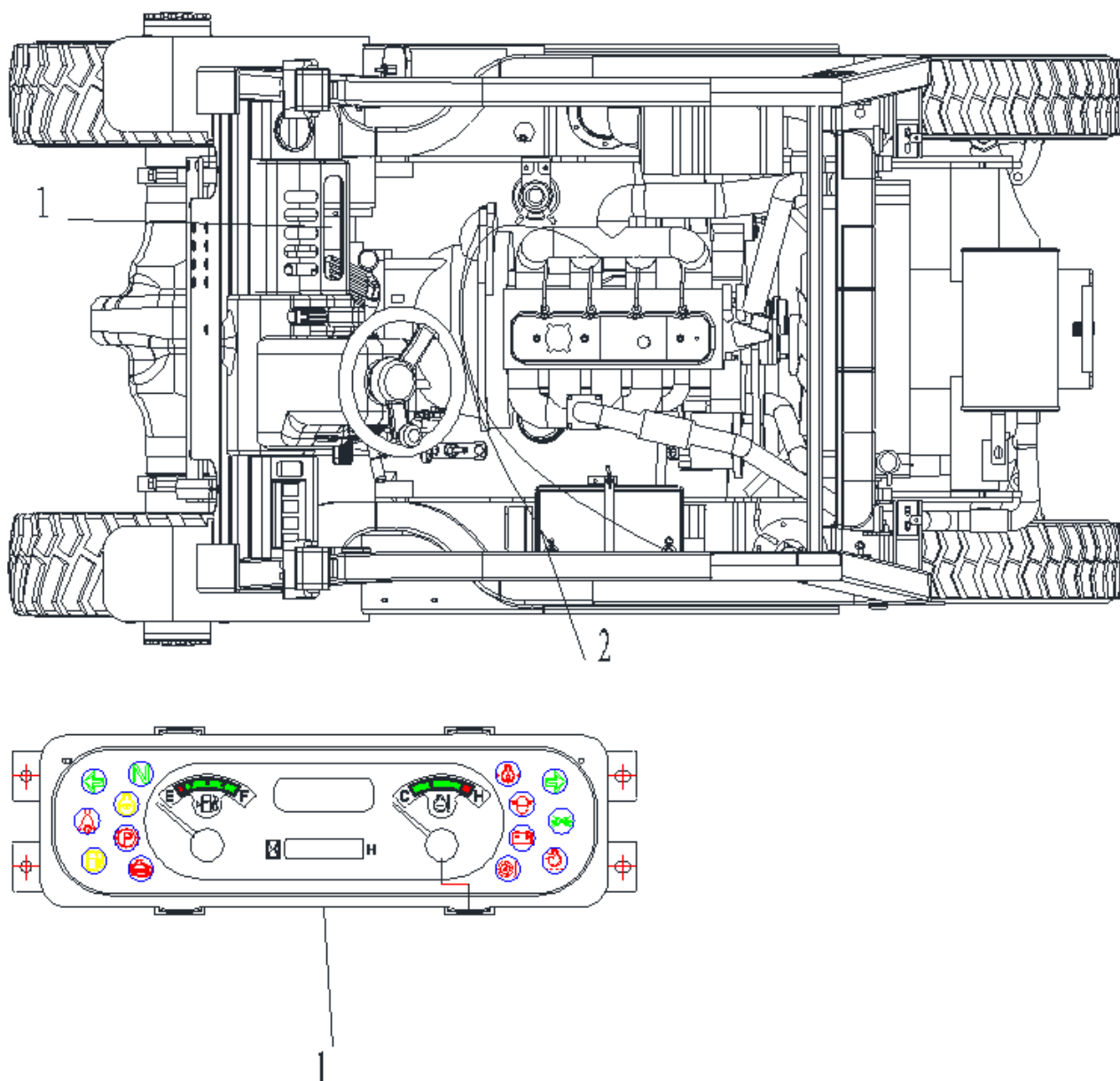
№п/п	№ детали	Описание	Кол-во
01	C3D3R-17001	Сигнал	1
02	0M8×10- GBT5783	Болт М8×10	1
03	08-GB93	Шайба 8	1
04	08- GB/T97.1	Шайба 8	1
05	0M8-GB/T6187.1	Гайка М8	1
06	C2D3A-05001	Ключ зажигания	1
07	CDD2A-15001	Выключатель стоп-сигнала	1
08	C3D3S-20008	Коробка электроприборов	1
09	0M6×16- GB/T5783	Болт М6×16	5
10	06-GB/T97.1	Шайба 6	5
11	06-GB93	Шайба 6	5
12	CDD2A-20001	Сигнал	1
-	CDD2A-20011	Сигнал	1

Рис. 125 Электрическая система
(С3D3J-A1003) (Yanmar 4TNE98)



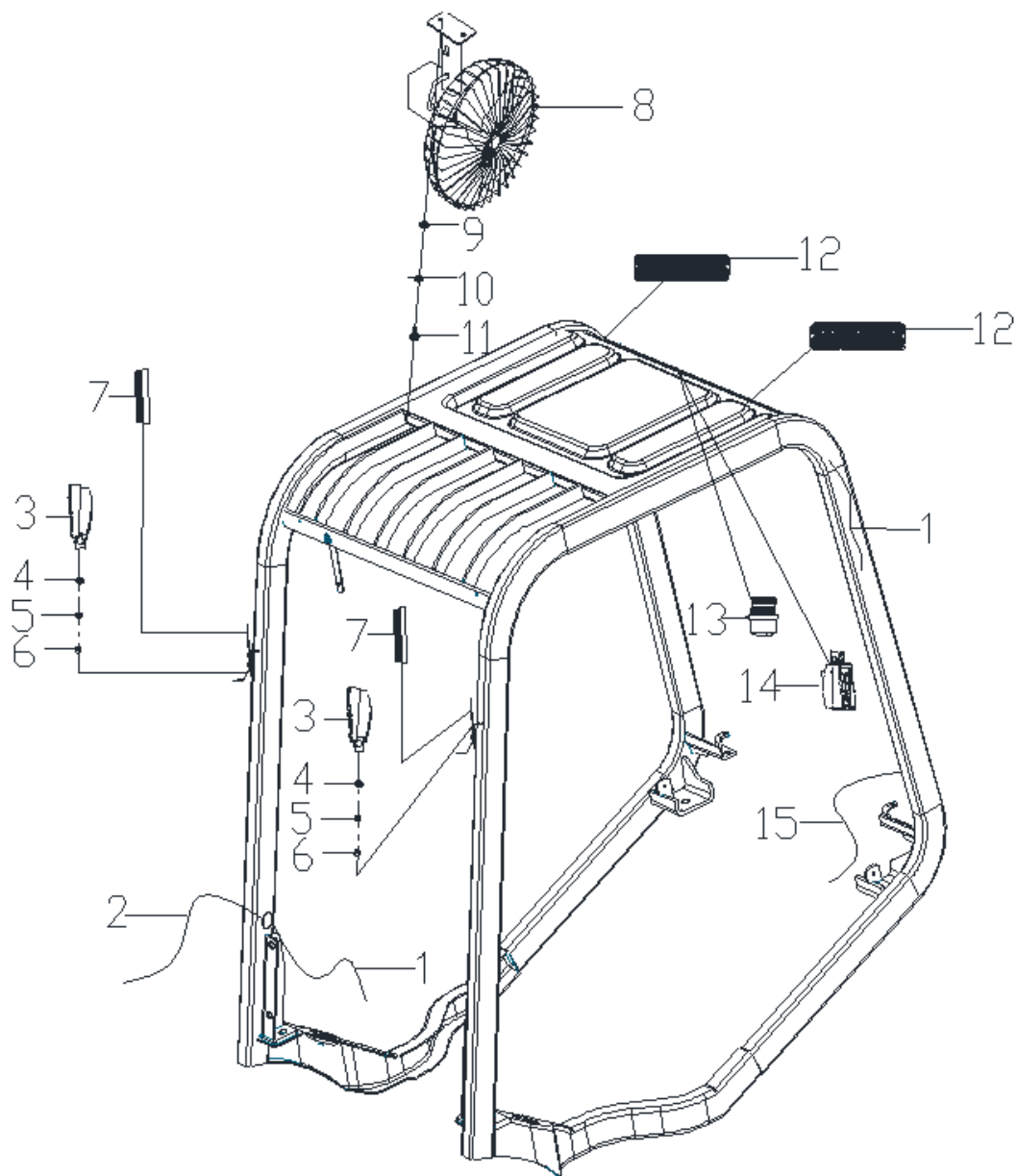
№п/п	№ детали	Описание	Кол-во
01	C0D96-22012	Переключатель	1
02	0M5×25- GB845	Болт M5×25	4
03	05-GB93	Шайба 6	4
04	05-GB/T97.1	Шайба 6	4

Рис. 126 Электрическая система
(С3D3J-A1003) (Yanmar 4TNE98)



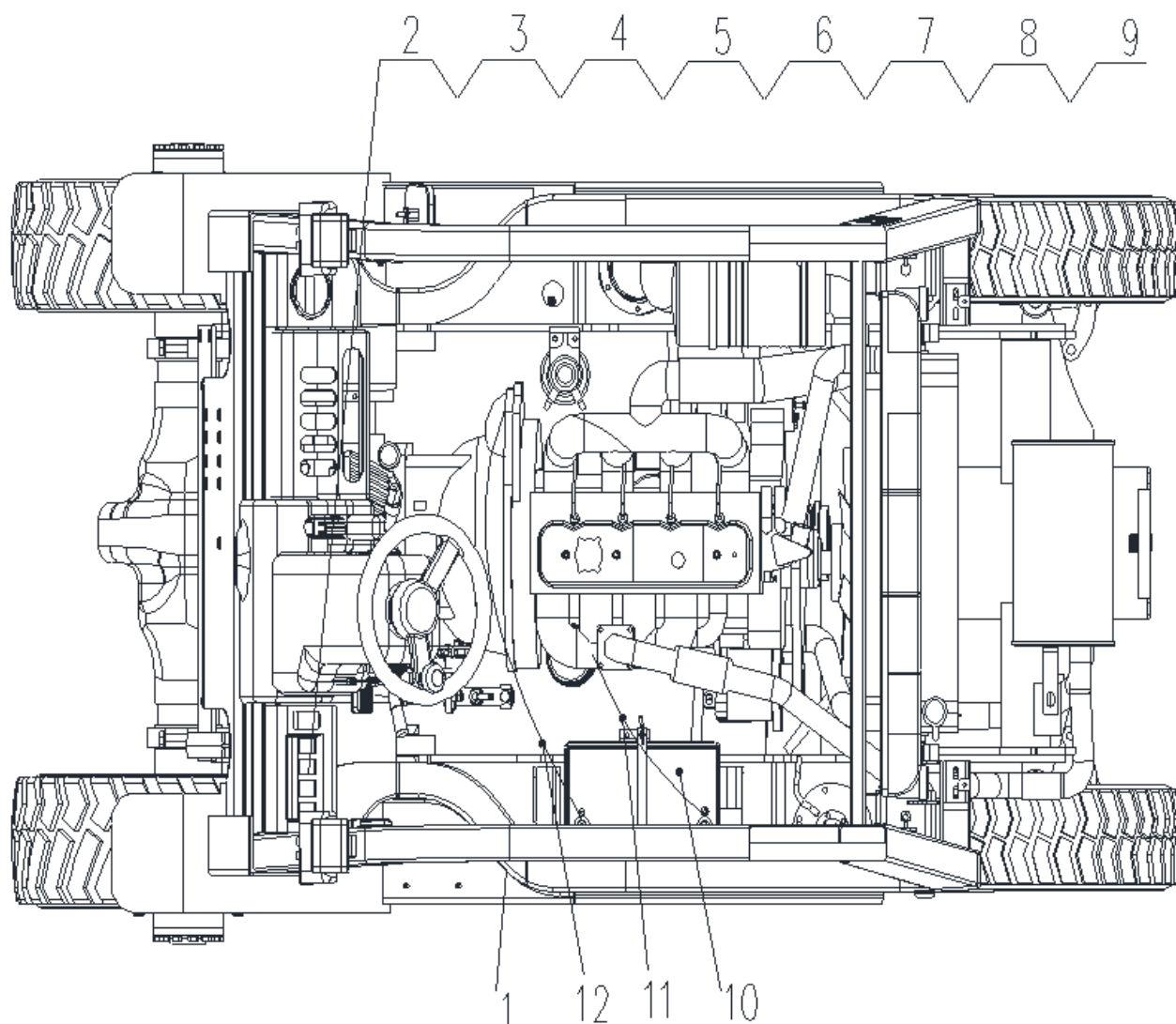
№п/п	№ детали	Описание	Кол-во
01	С3D3L-A0013	Приборный щиток	1
-	0С3D3L-A00131	Приборный щиток	1
-	0С3D3L-A00132	Приборный щиток	1

Рис. 127 Электрическая система
(С3D3J-A1003) (Yanmar 4TNE98)



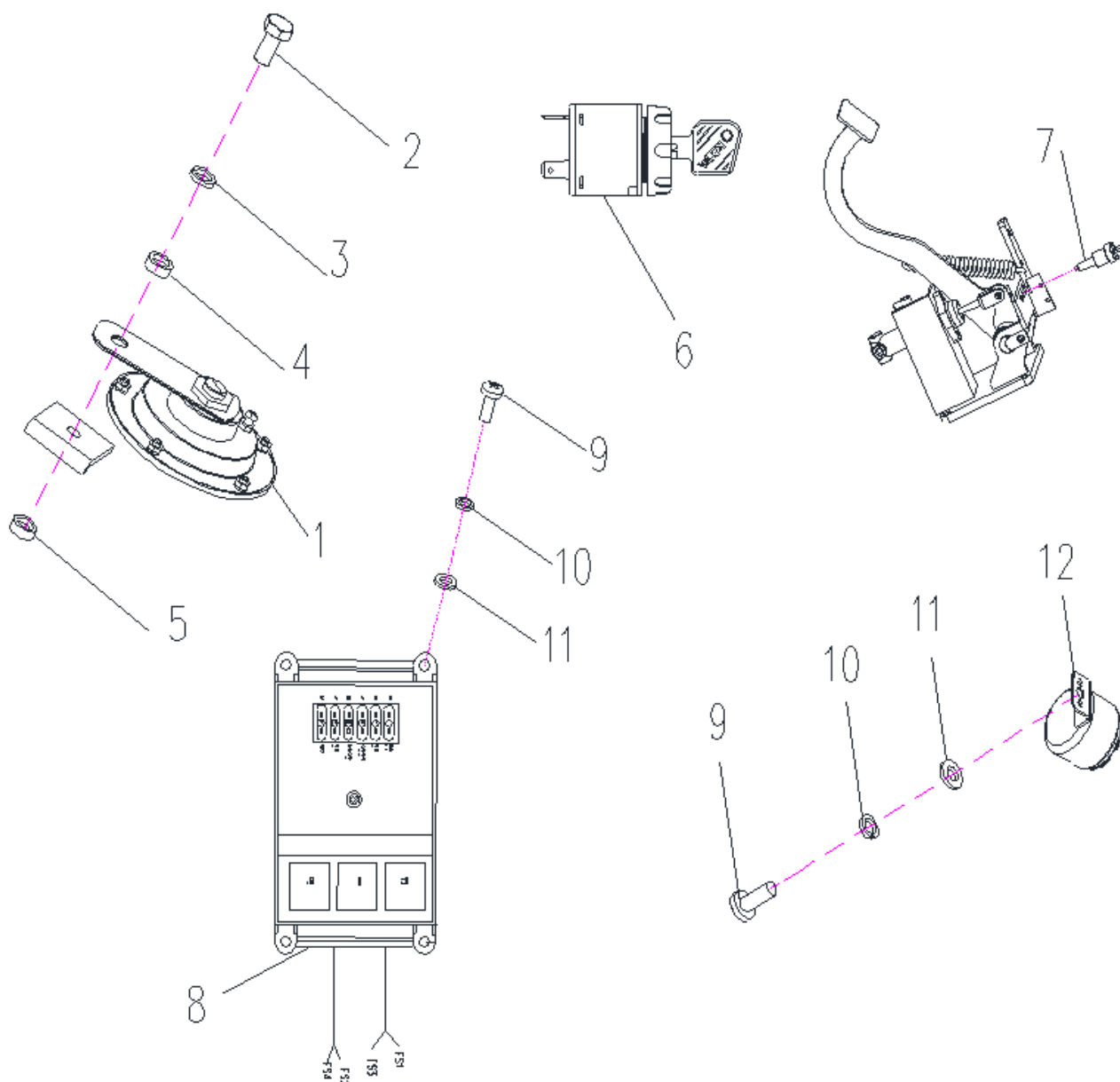
№п/п	№ детали	Описание	Кол-во
01	C3D3R-14004	Провод	2
02	CDD3D-37001	Провод	1
03	C3D3S-23008	Передняя фара	2
04	08-GBT97P1	Шайба	2
05	08-GB93	Шайба 6	2
06	0M8-GB/T6170	Гайка M8	2
07	C3D3S-24008	Боковая фара	2
08	CDD2A-38001	Вентилятор	1
09	0M6×20- GB/T5783	Болт M6×20	2
10	06-GB93	Шайба 6	2
11	06-GB/T97.1	Шайба 6	2
12	C3D3R-97004	Задняя фара	2
13	CDD3D-35001	Предупреждающая фара	1
-	CDD3D-35002	Предупреждающая фара	1
14	CDD3D-96001	Задняя фара	1
-	CDD3D-96101	Передняя фара	1
15	CDD3D-43001	Переход задних фар	1

Рис. 128 Электрическая система
(С3D3L-A1003) (Yanmar 4TNV94L)



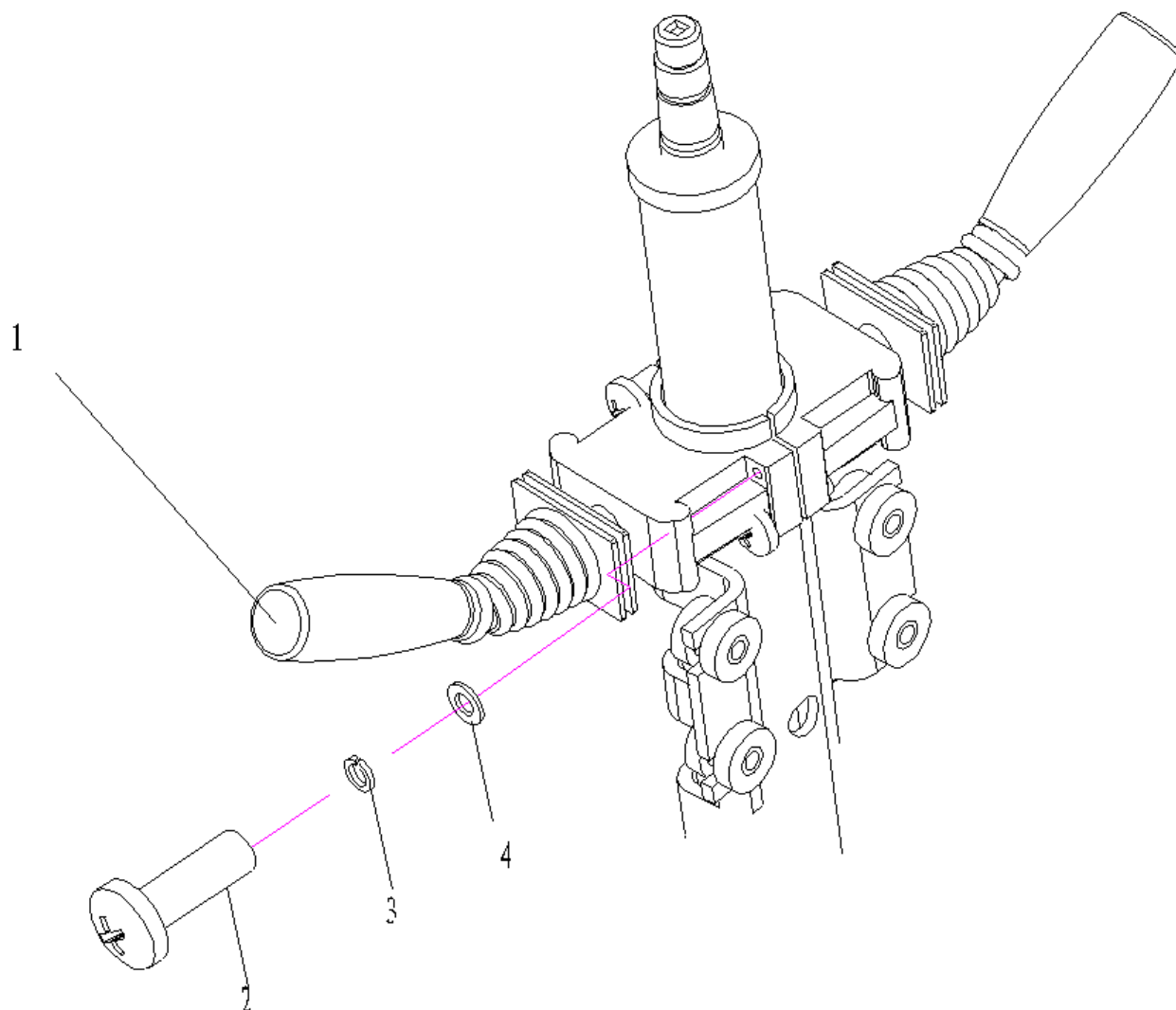
№п/п	№ детали	Описание	Кол-во
01	C3D3L-04004	Провод M10	1
-	C3D3L-04014	Провод	1
02	CDD3D-840022C0F01-20301	Переключатель	1
03	C3D3S-34008	Выключатель обогревателя	1
04	CDD3D-39001	Выключатель стеклоочистителя	1
05	CDD3D-85001	Выключатель вентилятора	1
06	CDD3D-86001	Выключатель освещения	1
07	C3D3S-95008	Переходной проводII	1
08	C3D3S-92008	Провод обогревателя	1
09	CDD3D-94001	Провод выключателя	1
10	C0D96-28001	Ячейка для аккумулятора	1
11	C0D96-02501	Провод	1
12	C0D96-02901	Провод	1

Рис. 129 Электрическая система
(С3D3L-A1003) (Yanmar 4TNV94L)



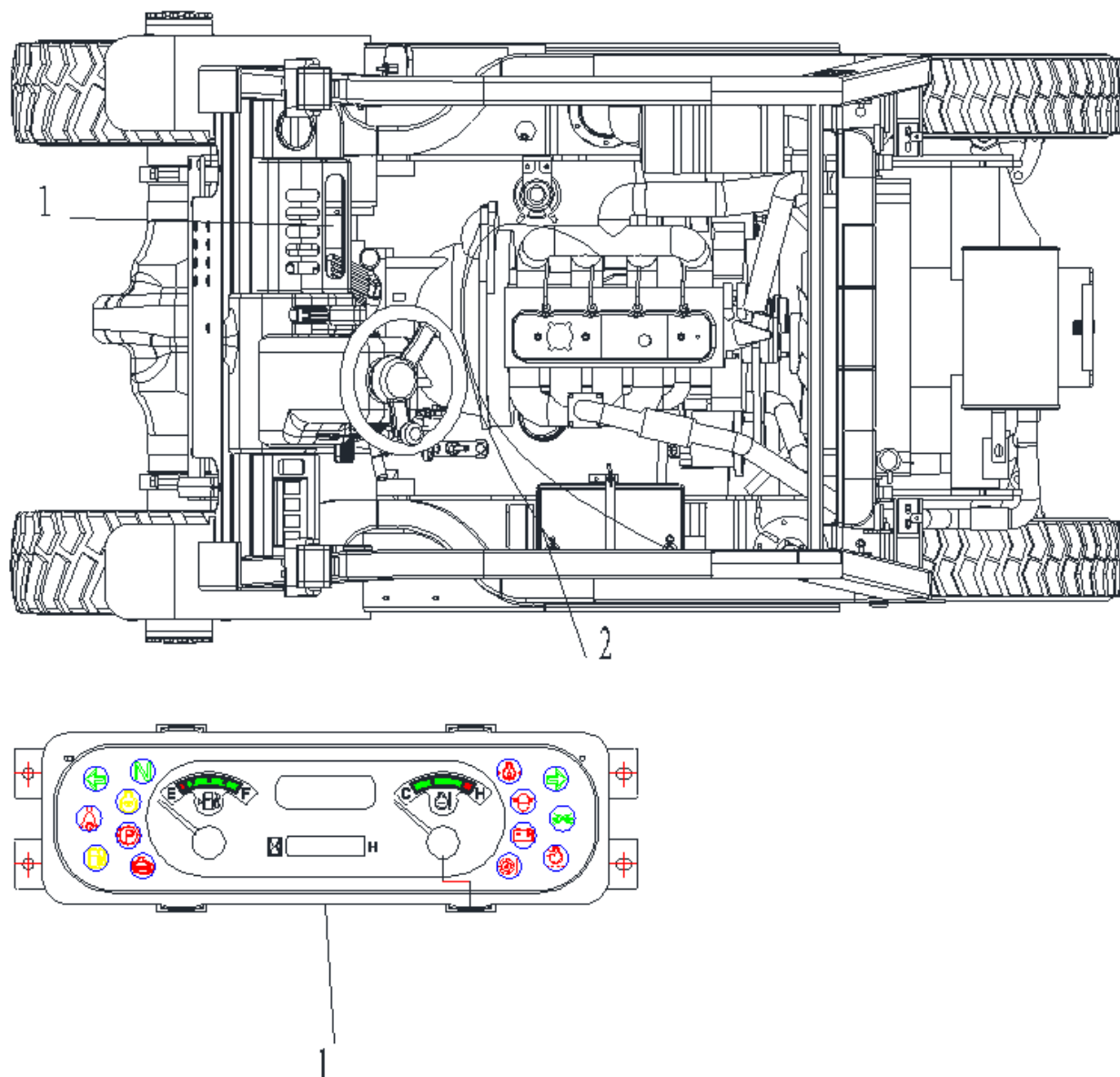
№п/п	№ детали	Описание	Кол-во
01	C3D3R-17001	Сигнал	1
02	0M8×10- GBT5783	Болт M8×10	1
03	08-GB93	Шайба 8	1
04	08- GB/T97.1	Шайба 8	1
05	0M8-GB/T6187.1	Гайка M8	1
06	C2D3A-05001	Ключ зажигания	1
07	CDD2A-15001	Выключатель стоп-сигнала	1
08	C3D3S-20008	Коробка электроприборов	1
09	0M6×16- GB/T5783	Болт M6×16	5
10	06-GB/T97.1	Шайба 6	5
11	06-GB93	Шайба 6	5
12	CDD2A-20001	Сигнал	1
-	CDD2A-20011	Сигнал	1

Рис. 130 Электрическая система
(С3D3L-A1003) (Yanmar 4TNV94L)



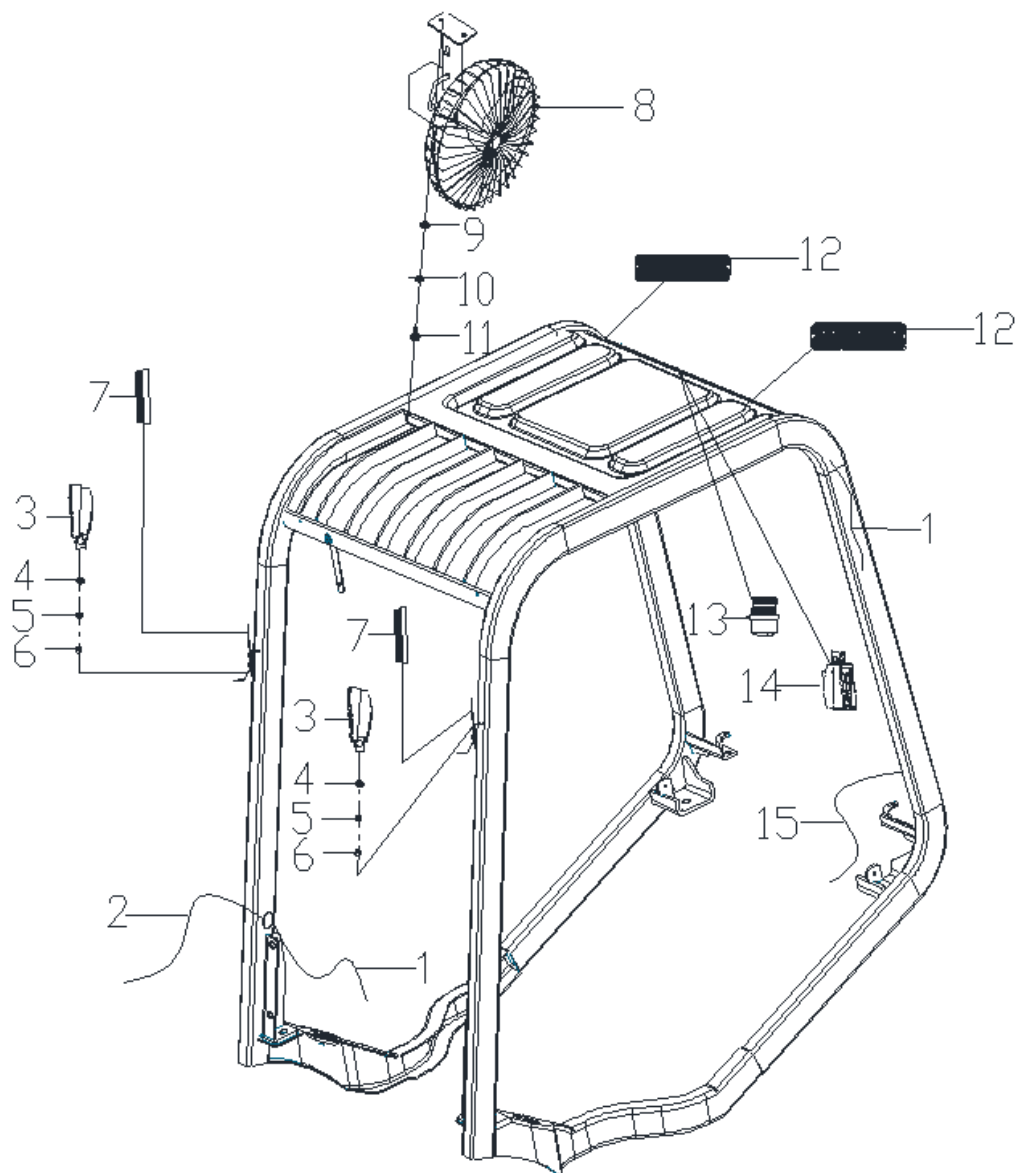
№п/п	№ детали	Описание	Кол-во
01	C0D96-22012	Переключатель	1
02	0M5×25- GB845	Болт М5×25	4
03	05-GB93	Шайба 6	4
04	05-GB/T97.1	Шайба 6	4

Рис. 131 Электрическая система
(С3D3L-A1003) (Yanmar 4TNV94L)



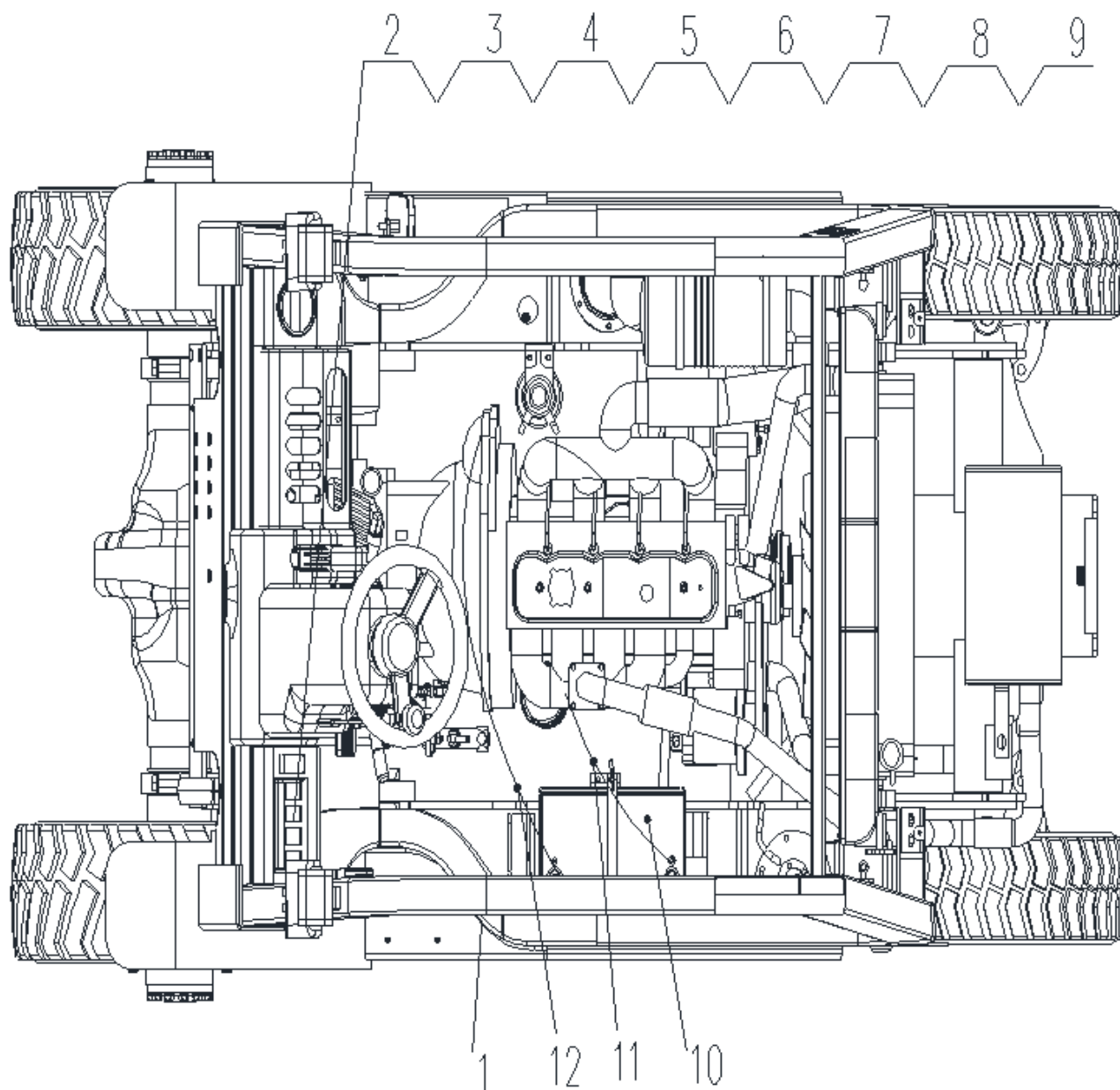
№п/п	№ детали	Описание	Кол-во
01	С3D3L-A0013	Приборный щиток	1
-	0С3D3L-A00131	Приборный щиток	1
-	0С3D3L-A00132	Приборный щиток	1

Рис. 132 Электрическая система
(С3D3L-A1003) (Yanmar 4TNV94L)



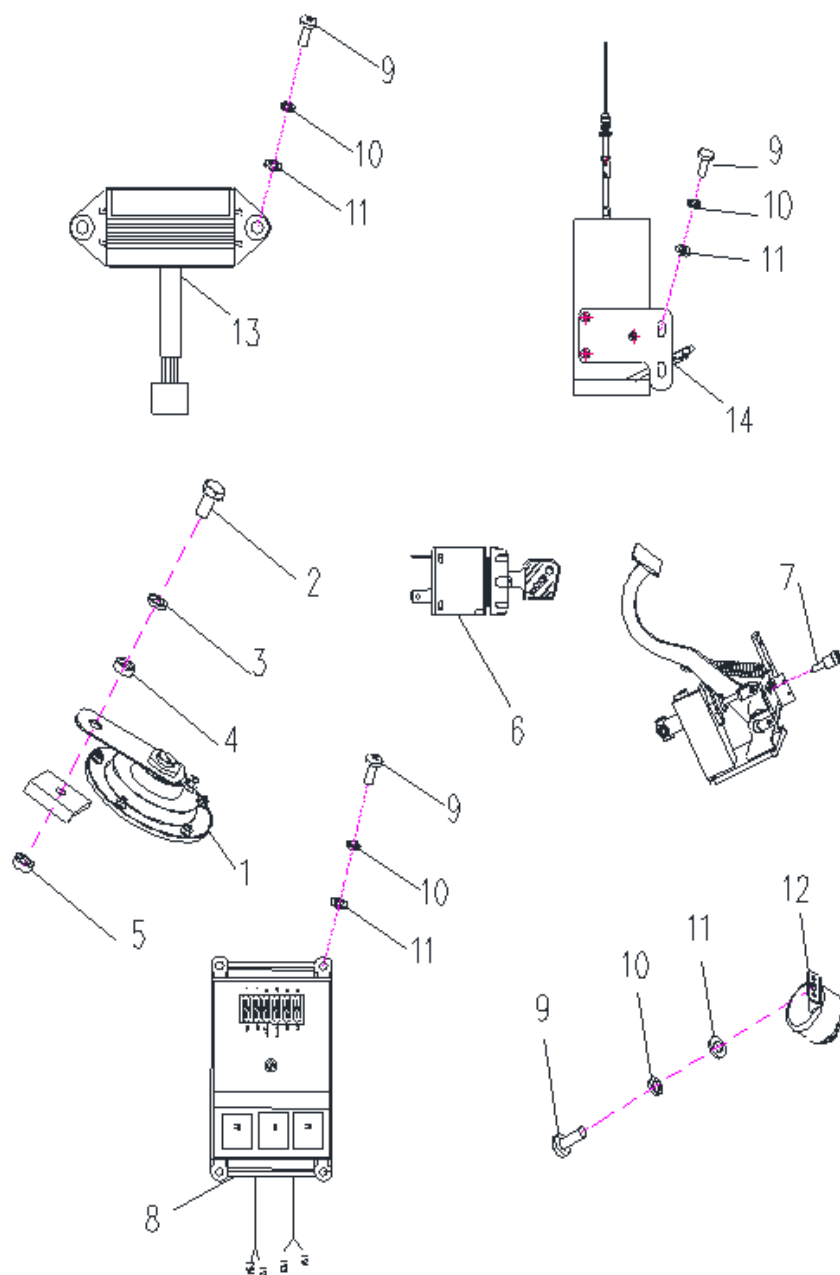
№п/п	№ детали	Описание	Кол-во
01	C3D3R-14004	Провод	2
02	CDD3D-37001	Провод	1
03	C3D3S-23008	Передняя фара	2
04	08-GBT97P1	Шайба	2
05	08-GB93	Шайба 6	2
06	0M8-GB/T6170	Гайка M8	2
07	C3D3S-24008	Боковая фара	2
08	CDD2A-38001	Вентилятор	1
09	0M6×20- GB/T5783	Болт M6×20	2
10	06-GB93	Шайба 6	2
11	06-GB/T97.1	Шайба 6	2
12	C3D3R-97004	Задняя фара	2
13	CDD3D-35001	Предупреждающая фара	1
-	CDD3D-35002	Предупреждающая фара	1
14	CDD3D-96001	Задняя фара	1
-	CDD3D-96101	Передняя фара	1
15	CDD3D-43001	Переход задних фар	1

Рис. 133 Электрическая система
(С3D30-A1009) (Xinchan 498)



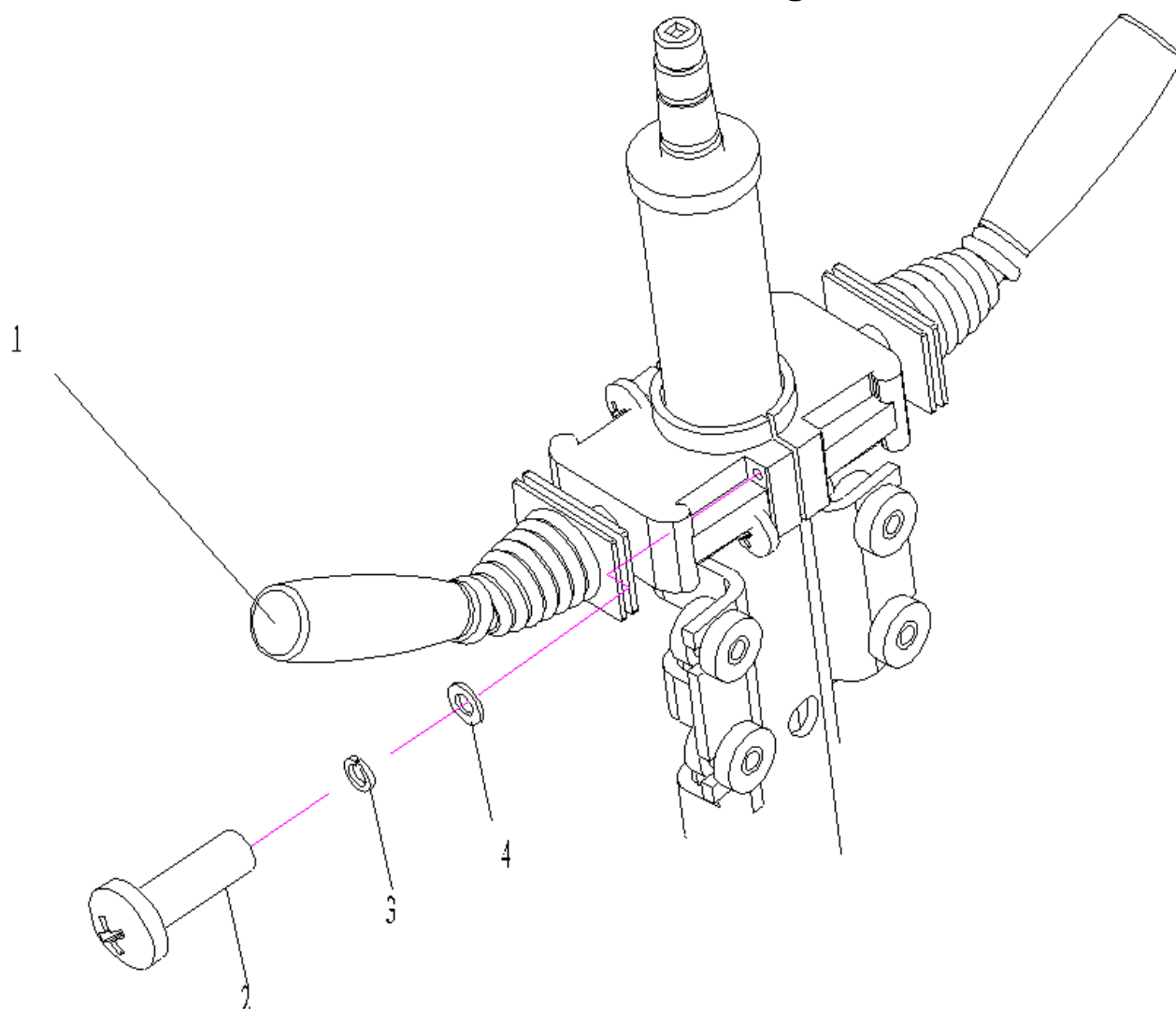
№п/п	№ детали	Описание	Кол-во
01	C3D1B-04003	Провод М10	1
-	C3D1B-04013	Провод	1
02	CDD3D-840022C0F01-20301	Переключатель	1
03	C3D3S-34008	Выключатель обогревателя	1
04	CDD3D-39001	Выключатель стеклоочистителя	1
05	CDD3D-85001	Выключатель вентилятора	1
06	CDD3D-86001	Выключатель освещения	1
07	C3D3S-95008	Переходной проводII	1
08	C3D3S-92008	Провод обогревателя	1
09	CDD3D-94001	Провод выключателя	1
10	C0D96-28001	Ячейка для аккумулятора	1
11	C0D96-02401	Провод	1
12	C0D96-02801	Провод	1

Рис. 134 Электрическая система
(С3D30-A1009) (Xinchan 498)



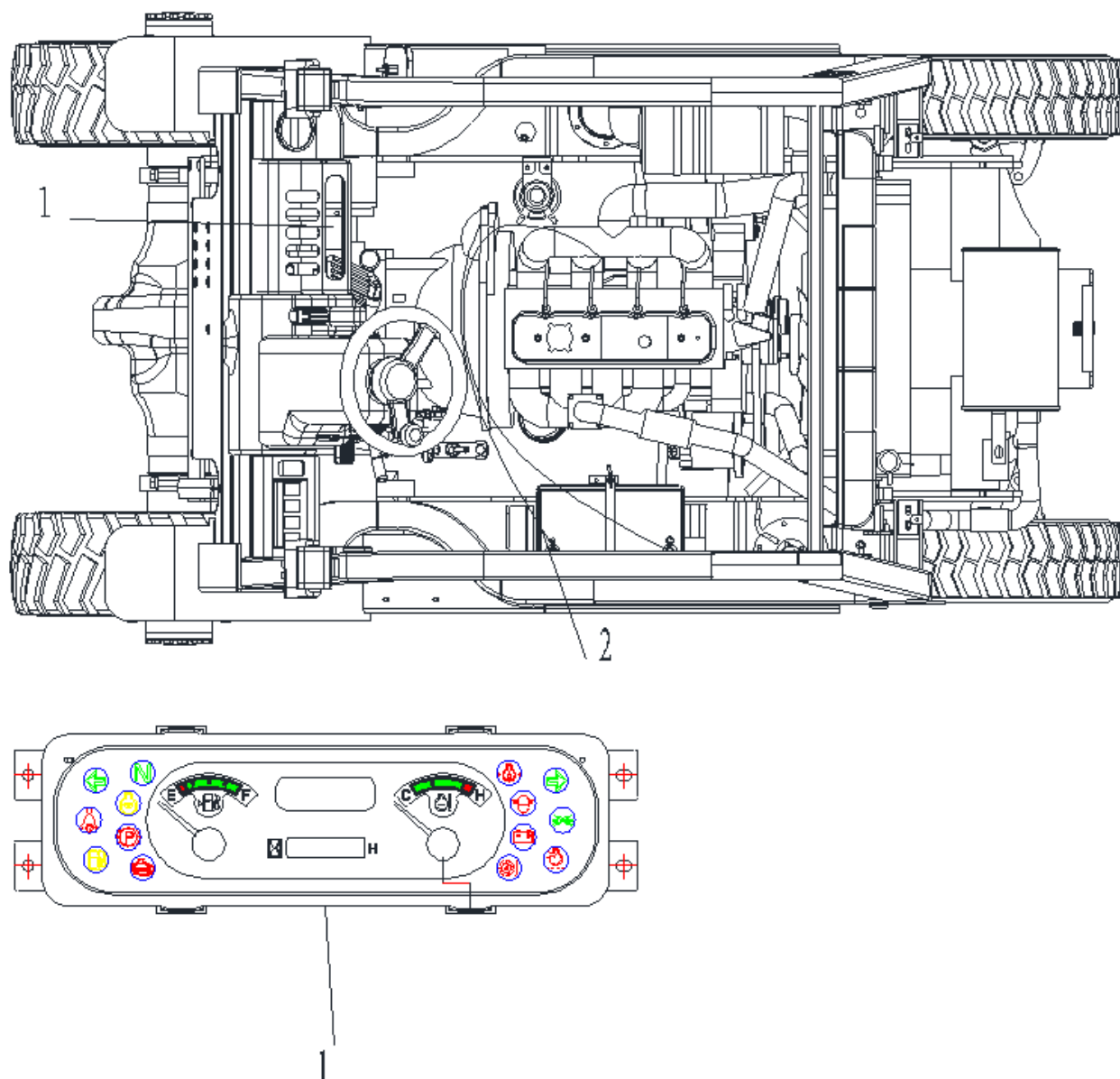
№п/п	№ детали	Описание	Кол-во
01	C3D3R-17001	Сигнал	1
02	0M8×10- GBT5783	Болт М8×10	1
03	08-GB93	Шайба 8	1
04	08- GB/T97.1	Шайба 8	1
05	0M8-GB/T6187.1	Гайка М8	1
06	C2D3A-05001	Ключ зажигания	1
07	CDD2A-15001	Выключатель стоп-сигнала	1
08	C3D3S-20008	Коробка электроприборов	1
09	0M6×16- GB/T5783	Болт М6×16	7
10	06-GB/T97.1	Шайба 6	7
11	06-GB93	Шайба 6	7
12	CDD2A-20001	Сигнал	1
-	CDD2A-20011	Сигнал	1
13	C0D96-19002	Регулятор	1
14	C0D96-33001	Электрическая розетка	1

Рис. 135 Электрическая система
(С3D30-А1009) (Xinchang 498)



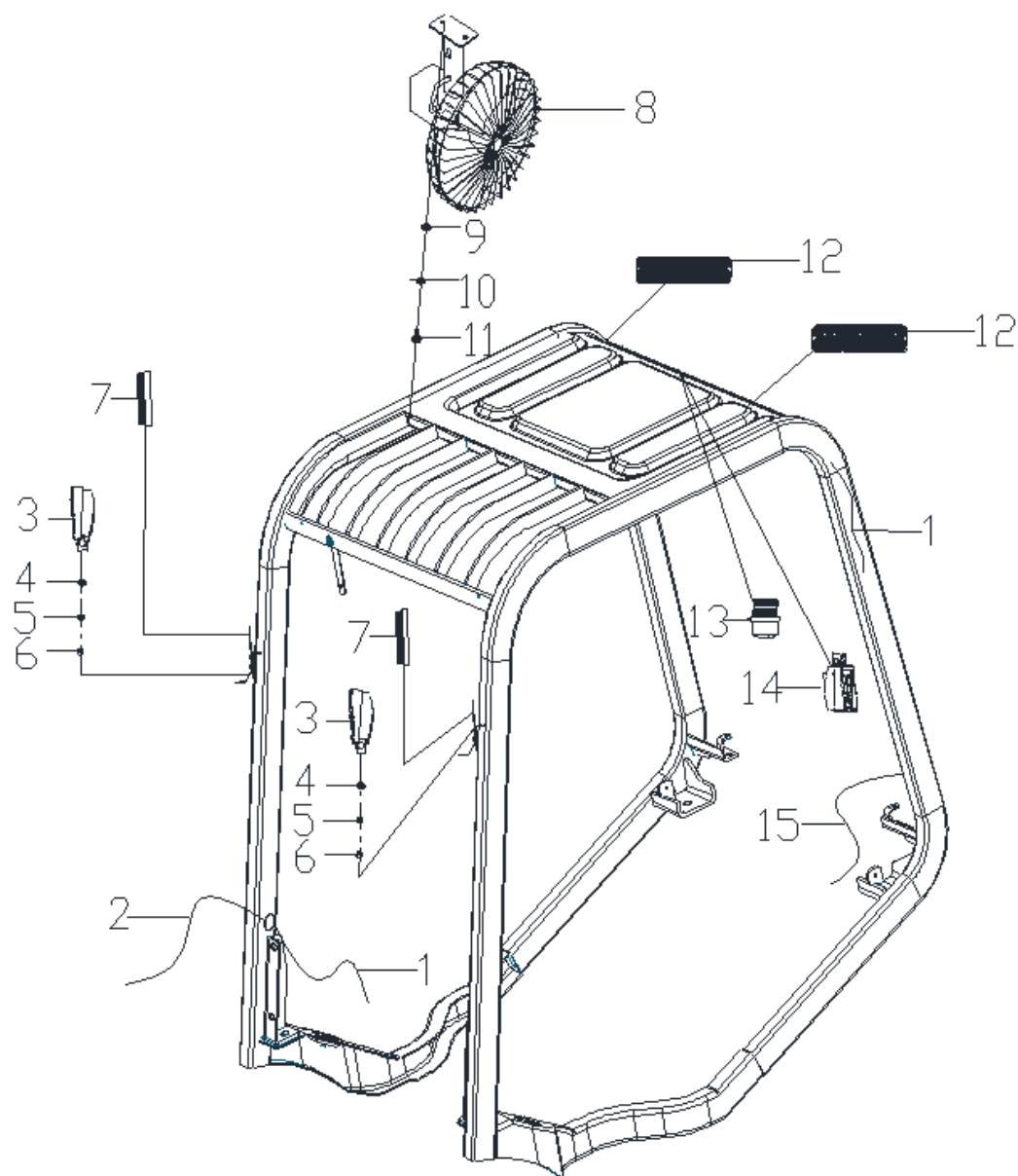
№п/п	№ детали	Описание	Кол-во
01	C0D96-22012	Переключатель	1
02	0M5×25- GB845	Болт M5×25	4
03	05-GB93	Шайба 6	4
04	05-GB/T97.1	Шайба 6	4

Рис. 136 Электрическая система
(С3D30-А1009) (Xinchang 498)



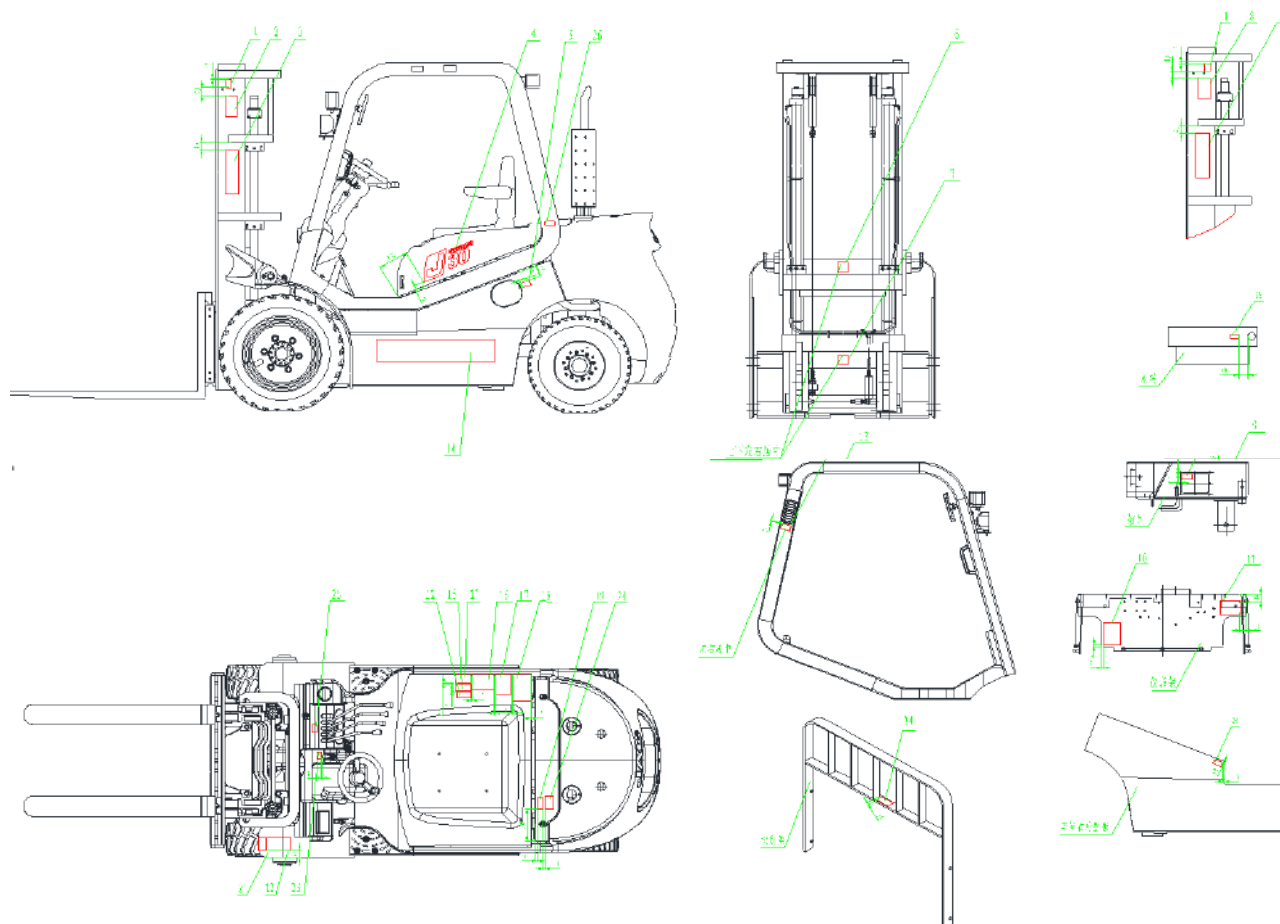
№п/п	№ детали	Описание	Кол-во
01	С2D3С-А0015	Приборный щиток	1
-	0С2D3С-А00151	Приборный щиток	1
-	0С2D3С-А00152	Приборный щиток	1

Рис. 137 Электрическая система
(С3D3O-A1009) (Xinchang 498)



№п/п	№ детали	Описание	Кол-во
01	C3D3R-14004	Провод	2
02	CDD3D-37001	Провод	1
03	C3D3S-23008	Передняя фара	2
04	08-GBT97P1	Шайба	2
05	08-GB93	Шайба 6	2
06	0M8-GB/T6170	Гайка M8	2
07	C3D3S-24008	Боковая фара	2
08	CDD2A-38001	Вентилятор	1
09	0M6×20- GB/T5783	Болт M6×20	2
10	06-GB93	Шайба 6	2
11	06-GB/T97.1	Шайба 6	2
12	C3D3R-97004	Задняя фара	2
13	CDD3D-35001	Предупреждающая фара	1
-	CDD3D-35002	Предупреждающая фара	1
14	CDD3D-96001	Задняя фара	1
-	CDD3D-96101	Передняя фара	1
15	CDD3D-43001	Переход задних фар	1

Рис. 138 Наклейки и обозначения
CPCD20, 25, 30, 35



№п/п	№ детали	Описание	Кол-во
1	Sign0-01501	Наклейка, подъем	4
2	Sign0-01601	Наклейки, безопасность, левые	1
3	Sign0-01801	Наклейка, логотип	2
4	Sign1-01701	Наклейка, J Series	2
5	Sign1-02401	Крышка топливного бака	1
6	Sign0-02401	Наклейка, запрещено взбираться	1
7	Sign0-02301	Наклейка, безопасность	1
8	Sign0-01701	Наклейки, безопасность, левые	1
9	Sign0-02601	Наклейка, гидравлическое масло	1
10	Sign1-00901	Паспортная таблица	1
11	Sign0-01801	Наклейка, логотип	2
	Sign0-02201	Наклейка, логотип	1
12	Sign0-02501	Наклейка, ручной тормоз	1
13	Sign0-00401	Наклейка, 2т изгиб подъема	1
	Sign0-00501	Наклейка, 2.5т изгиб подъема	1
	Sign0-00601	Наклейка, 3т изгиб подъема	1
	Sign0-00701	Наклейка, 3.5т изгиб подъема	1
14	Sign0-02801	Наклейка, проверить перед эксплуатацией	1
16	Sign0-02701	Наклейка, инструкция	1
17	Sign1-02101	Наклейка, безопасность двигатель	1
18	Sign1-02201	Наклейка, антифриз	1
19	Sign1-02601	Наклейка, не промывать	1
20	Sign1-00201	2-2.5т погрузчик	1
	Sign1-00301	3-3.5т Погрузчик	1
21	Sign0-02901	Наклейка, безопасность шины	1
	Sign0-04001	400 номер телефона	1

