

## 第二部分 转向系统目录

### Part II Steering system contents

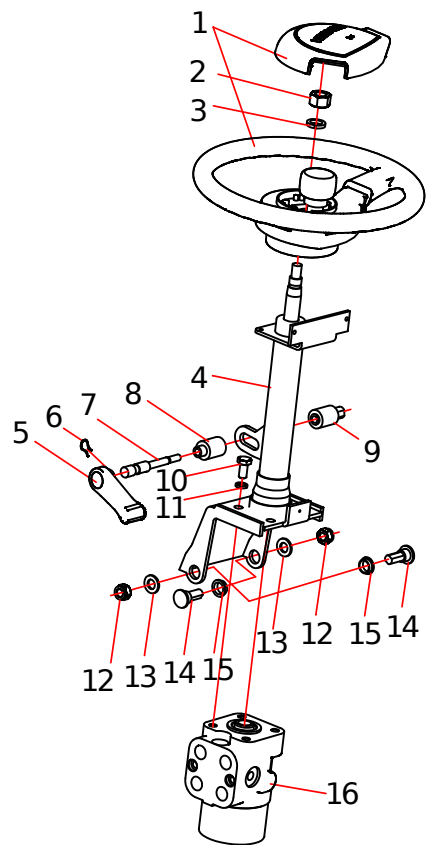
CPCD10/15/18-XRG71	CPC10/15/18-XRG71J	CPCD10/15/18-XRG71F	CPC10/15/18-XRG71	CPCD10/15/18-XRG71J
CPCD15/18-XRW10	CPCD15/18-XRW10 B	CPCD15/18-XRW10 F	CPC15/18-XRW10	CPCD15/18-XRW32B
CPCD15/18-XRW32F	CPCD15/18-XRW43	CPQD15/18-XRW21	CPQYD15/18-XRW21	CPCD15/18-XRW91F
CPQD15/18-XRW21F	CPQYD15-XRW21F	CPYD15/18-XRW51F		

序号 Item	名称 Description	适用车型 Serial No.	页码 Page
图 1 Fig.1	转向装置 Steering device	全部车型 All models of truck	2-1
图 2 Fig.2	方向盘总成 Steering wheel assy	全部车型 All models of truck	2-3
图 3 Fig. 3	转向管装置 Steering pipe devic	全部车型 All models of truck	2-4
图 4 Fig.4	转向桥 Steering axle	全部车型 All models of truck	2-5
图 5 Fig.5	转向车轮总成 Steering wheel assv	全部车型 All models of truck	2-9
图 6 Fig.6	转向油缸 Steering cylinder	全部车型 All models of truck	2-10



图1 转向装置  
Fig.1 Steering device

全部车型  
All models of truck



序号 Item No.	物料码 Part No.	名称 Description	数量 Qty.	备注或适用车型 Remarks Or Special No.	原物料码 Original Part No.
1	202100110003	方向盘总成	1		XF250-211000-000
2	209990001672	方向盘螺母	1		2QD-210001
3	300030010004	垫圈16	1		G000093-000016-00
4	202100230018	转向管装置	1		XF250-212000-000
5	202100010001	锁紧手柄	1		XF250-213000-000
6	202100180001	卡簧	1		XF250-210005-000
7	202100270001	锁紧轴	1		XF250-210003-000
8	202100280001	锁紧轴套 I	1		XF250-210001-000
9	202100280002	锁紧轴套 II	1		XF250-210002-000
10	300010040005	螺栓M10×20	4		G005783-010020-00
11	300030010001	垫圈 10	4		G000093-000010-00
12	300020140008	螺母 M12	2		G006184-000012-00
13	300030040003	垫圈 12	2		G0097P1-000012-00
14	310010010034	螺栓	2		XF250-210006-000

	15	202100040003	衬套	2		XF250-210004-000
--	----	--------------	----	---	--	------------------

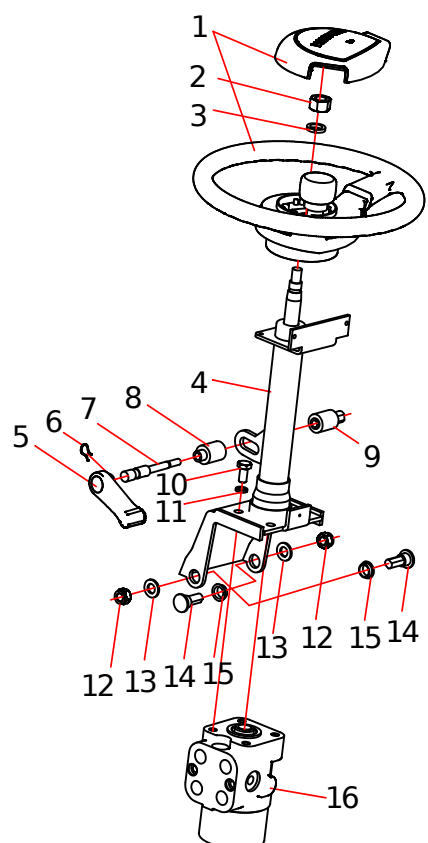
图1 转向装置 Fig.1 Steering device		全部车型 All models of truck				
序号 Item	物料码 Part No.	名称 Description	数量 Qty.	备注或适用车型 Remarks Or Serial No.	原物料码 Original Part No.	
	16	液压转向器 Orbitrol	1	除外/Except  <2018.05.18	XF150-211000-000	
	16	液压转向器 Orbitrol	1	除外/Except  ≥2018.05.18	XRF160-211000-000	
	16	液压转向器	1		N163-217000-000	
	16	液压转向器	1		XRF160-211000-000	


图2 方向盘总成 Fig.2 Steering wheel assy	全部车型 All models of truck					
	序号 Item	物料码 Part No.	名称 Description	数量 Qty.	备注或适用车型 Remarks Or Serial No.	原物料码 Original Part No.
	A1	202100110003	方向盘总成	1		XF250-211000-000
	1	202100090001	方向盘盖	1		XF250-211001-W00
	2	202100100001	方向盘体	1		XF250-211100-W00


图3 转向管装置 Fig.3 Steering pipe device		全部车型 All models of truck				
序号 Item No.	物料码 Part No.	名称 Description	数量 Qty.	备注或适用车型 Remarks Or Serial No.	原物料码 Original Part No.	
A1	202100230018	转向管装置	1		XF250-212000-000	
1	300060030011	挡圈 20	2		G0894P1-000020-00	
2	202100230021	转向管总成	1		XF250-212100-000	
3	202100130005	隔套	1		XF250-212004-000	
4	202100070006	调整垫圈	1		XF250-212002-000	
5	202100070002	垫片	1		XF250-212003-000	
6	202100240014	转向轴	1		XF250-212001-000	
7	202100120008	防尘套	1		XF250-212005-000	


图4 转向桥 Fig.4 Steering axle	全部车型 All models of truck					
	序号 Item	物料码 Part No.	名称 Description	数量 Qty.	备注或适用车型 Remarks Or Serial No.	原物料码 Original Part No.
	1	202200100005	锥形螺母	12		XF150-220013-000
	2	300010060007	螺栓 M10×1.25×20	2		G005786-010025-00
	3	202200260008	联接螺栓	12		N030-220010-000
	4	202200010010	端盖	2		XF150-220014-000
	5	300010040145	螺栓M6×12	16		G005783-006012-00
	6	300030010014	垫圈6	16		G000093-000006-00
	7	202200040002	防松垫圈	2		N030-220016-000
	8	202200130003	锁紧螺母	2		N030-220015-000
	9	300140020028	轴承30305	2		GT00297-0030305-00
	10	202200150011	转向轮毂	2		XF150-220012-000

	11	300140020008	轴承30208	2		GT00297-0030208-00
	12	300320030002	油封FB60×90×8	2		G013871-060009008-01
	13	202200270510	调整垫片	2		N163-220012-000
	14	202200180107	左转向节	1	≥2012-07-15	XF150-220001-001
	15	300030010001	垫圈 10	4		G000093-000010-00

图4 转向桥 Fig.4 Steering axle		全部车型 All models of truck				
序号 Item	物料码 Part No.	名称 Description	数量 Qty.	备注或适用车型 Remarks Or Serial No.	原物料码 Original Part No.	
	16	202200070005	固定螺栓	2		N163-220027-000
	17	300020020020	螺母M14×1.5	2	≥2012-07-15	G006171-000014-02
	18	202200090009	限位螺栓	2	≥2012-07-15	N163-220024-000
	19	202200290014	直通油杯	4		XF250-220018-G00
	20	202200210002	轴承	2		XF250-220019-G00
	21	205100370004	油杯	2		Q701B90-NPT1/16-G00
	22	300030010004	垫圈 16	4		G000093-000016-00
	23	300010060071	螺栓 M16×1.5×40	4		G005786-016040-01
	24	202200220009	轴套	2		XF250-220014-000



	25	202200230012	主销	2		XF150-220004-000
	26	202200060009	钢套 I	2		XF150-220002-000
	27	202200020003	密封胶圈	2		30DH-210009
	28	300140120001	轴承K304030	4		JT07918-0304030-00
	29	202200160005	油封 II	4		XF250-220009-000
	30	202200270131	垫板	4		XF250-220012-000

图4 转向桥 Fig.4 Steering axle	全部车型 All models of truck					
	序号 No.	物料码 Part No.	名称 Description	数量 Qty.	备注或适用车型 Remarks or Suitable Models	原物料码 Original Part No.
	31	202200050019	盖板	4		XF150-220005-000
	32	202200060008	钢套 I	2		XF250-220002-000
	33	300050010035	销 3.2×40	4		G000091-3P2040-00
	34	300020260001	螺母 M14×1.5	4		G009459-000014-01
	35	202200110056	下联杆	2		XF150-220008-000
	36	202200080005	密封垫片	8		XF150-221000-000
	37	202200060016	钢套 II	4		XF150-220010-000
	38	202200110049	上联杆	2		XF150-220007-000

	39	202200140011	销轴	4		XF150-220006-000
	40	205100370002	油杯	4		Q701B45-NPT1/16-G00
	41	205100370003	油杯	2		Q701B45-NPT1/8-G00
	42	202200170129	转向桥体(铸造) Steering	1	≥2014-01-01	XF150-220016-000
	43	202200270506	调整垫片	1		N163-220020-000
	44	202300000055	转向油缸	1		XF150-223000-000
	45	202200180103	右转向节	1	≥2012-07-15	XF150-220011-001

图4 转向桥 Fig.4 Steering axle		全部车型 All models of truck				
序号 Item No.	物料码 Part No.	名称 Description	数量 Qty.	备注或适用车型 Remarks or Applicable Models	原物料码 Original Part No.	
	46	垫板	1		XF150-220003-000	
	47	转向缓冲块	1		XF150-220009-000	


图5 转向车轮总成 Fig.5 Steering wheel assy	全部车型 All models of truck						
	序号 Item	物料码 Part No.	名称 Description	数量 Qty.	备注或适用车型 Remarks Or Serial No.	原物料码 Original Part No.	
	A1	201500000286	转向车轮总成	2	包含/INC:1-7	XR160-230000-000	
	1	300150040030	轮胎5.00-8-10PR	2		GT02982-000050810-00	
	2	201500040052	内轮辋	2	标配Standard : 红色 Red 序号2、3配对购买 Item 2 . 3 .	N030-221002-000	
	3	201500040058	外轮辋	2		N030-221001-000	
	4	300020250008	螺母M10×1.25	12		G009457-000010-00	
	5	300030010001	垫圈 10	12		G000093-000010-00	

	6	202200260012	螺栓	12		N030-221003-000	
	7	300050010019	销2×20	12		G000091-002020-00	

图6 转向油缸 Fig.6 Steering cylinder		全部车型 All models of truck				
	序号 Item	物料码 Part No.	名称 Description	数量 Qty.	备注或适用车型 Remarks Or Serial No.	原物料码 Original Part No.
	A1	202300000055	转向油缸	1	包含/INC:1-11	XF150-223000-000
	1	209990000125	LBH防尘圈d40	2		CL0077C2-G00
	2	202300010013	保护圈	2		XF150-223003-W00
	3	204100070389	ISI密封圈d40	2		FU0497K0-G00
	4	205100040026	复合衬套 4025	2		SF-1-4025-G00

	5	201200120085	螺母M12×1.25	4		SPL6177.2-2004-G00
	6	202300030029	导向套	2		XF150-223200-W00
	7	206300020034	O形密封圈70×3.5	2	≥2010-08	JS160-600004-G00
	8	202300110010	螺杆	2		XF150-223002-W00
	9	202300050019	缸筒	1		XF150-223001-W00
	10	202300100045	活塞杆	1		XF150-223100-W00
	11	209990000252	格莱圈D70	1		PT0300700-T46NA-G00
	K1	810200000001	转向油缸修理包Steering	1	包含/INC : 1,3,4,7,11	XF250-223000-000-kit