

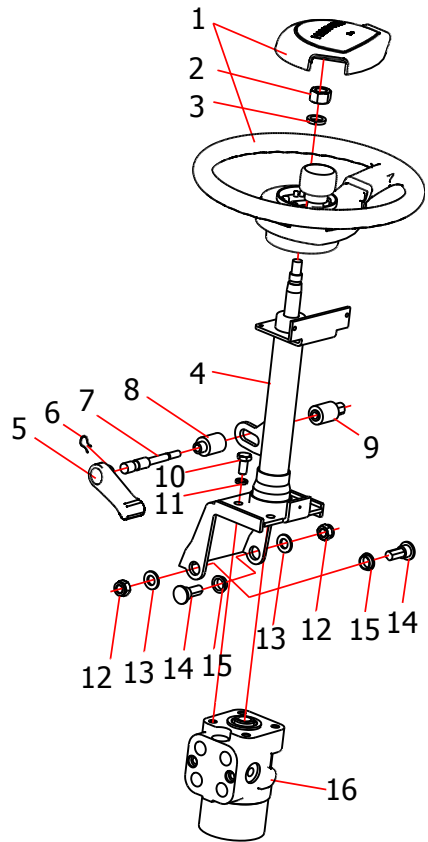
第二部分 转向系统目录
PART II Steering system contents

(A) CPCD30/35-XW33F (B) CPCD30/35-XW33B (C) CPCD30/35-XW33M (D) CPYD30/35-XW22F (D1) CPYD30/35-XW52F
 (E) CPYD30/35-XW22B (E1) CPYD30/35-XW52B (F) CPYD30/35-XW22M (F1) CPYD30/35-XW52M (G) CPCD30/35-XW27F
 (H) CPCD30-XW13F (I) CPCD30-XW10F (J) CPQD30/35-XW22F (K) CPQD30/35-XW22B (L) CPQD30/35-XW22M

序号 Item	名称 Description	适用车型 Serial No.	页码 Page
图 1 Fig.1	转向装置 Steering device	全部车型 All models of truck	2-1
图 2 Fig.2	方向盘总成 Steering wheel assy	全部车型 All models of truck	2-3
图 3 Fig. 3	转向管装置 Steering pipe devic	全部车型 All models of truck	2-4
图 4 Fig.4	转向器 Orbitrol	全部车型 All models of truck	2-5
图 5 Fig.5	转向桥 Steering axle	全部车型 All models of truck	2-7
图 6 Fig.6	转向车轮总成 Steering wheel assy	全部车型 All models of truck	2-11
图 7 Fig.7	转向油缸 Steering cylinder	全部车型 All models of truck	2-12

图 1 转向装置
Fig. 1 Steering device

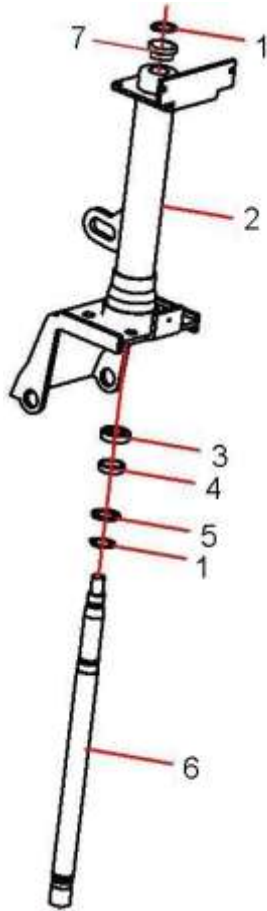
全部车型
All models of truck



序号 Item	物料码 Part NO.	名称 Description	数量 Qty	备注或适用车型 Remarks Or Serial NO.
1	XF250-211000-000	方向盘总成 Steering wheel assy	1	
2	2QD-210001	方向盘螺母 Nut	1	
3	G000093-000016-00	垫圈 16 Washer 16	1	
4	XF250-212000-000	转向管装置 Steering pipe device	1	
5	XF250-213000-000	锁紧手柄 Lock Handle	1	
6	XF250-210005-000	卡簧 Snap ring	1	
7	XF250-210003-000	锁紧轴 Lock shaft	1	
8	XF250-210001-000	锁紧轴套 I Lock sleeve I	1	
9	XF250-210002-000	锁紧轴套 II Lock sleeve II	1	
10	G005783-010020-00	螺栓 M10×20 Bolt M10×20	4	
11	G000093-000010-00	垫圈 10 Washer 10	4	
12	G006184-000012-00	螺母 M12 Nut M12	2	
13	G0097P1-000012-00	垫圈 12 Washer 12	2	
14	XF250-210006-000	螺栓 Bolt	2	
15	XF250-210004-000	衬套 Spacer	2	

图3 转向管装置
Fig. 3 Steering pipe device

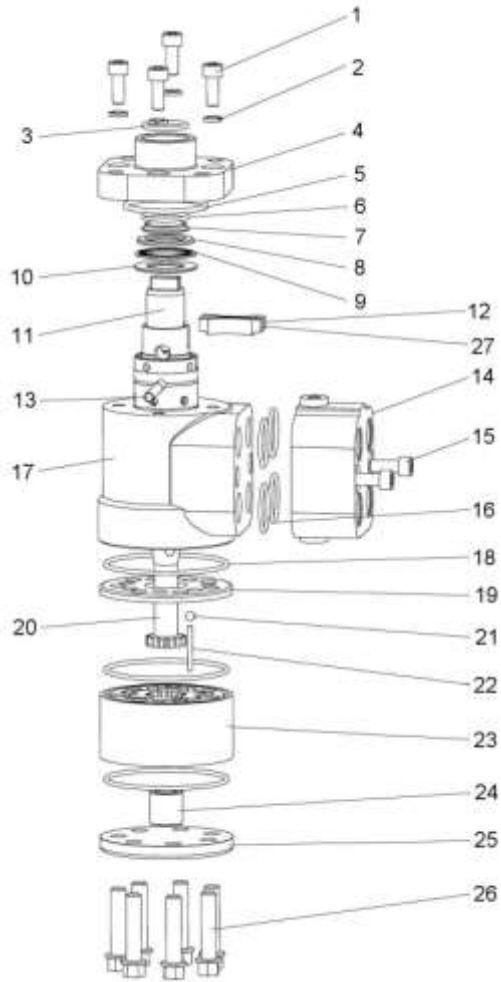
全部车型
All models of truck



序号 Item	物料码 Part NO.	名称 Description	数量 Qty	备注或适用车型 Remarks Or Serial NO.
A1	XF250-212000-000	转向管装置 Steering pipe device	1	
1	G0894P1-000020-00	挡圈 20 Snap ring	2	
2	XF250-212100-000	转向管总成 Steering pipe	1	
3	XF250-212004-000	隔套 Bush	1	
4	XF250-212002-000	调整垫圈 Adjusting shim	1	
5	XF250-212003-000	垫片 Washer	1	
6	XF250-212001-000	转向轴 Steering shaft	1	
7	XF250-212005-000	防尘套 dust cover	1	

图 4 转向器
Fig. 4 Orbitrol

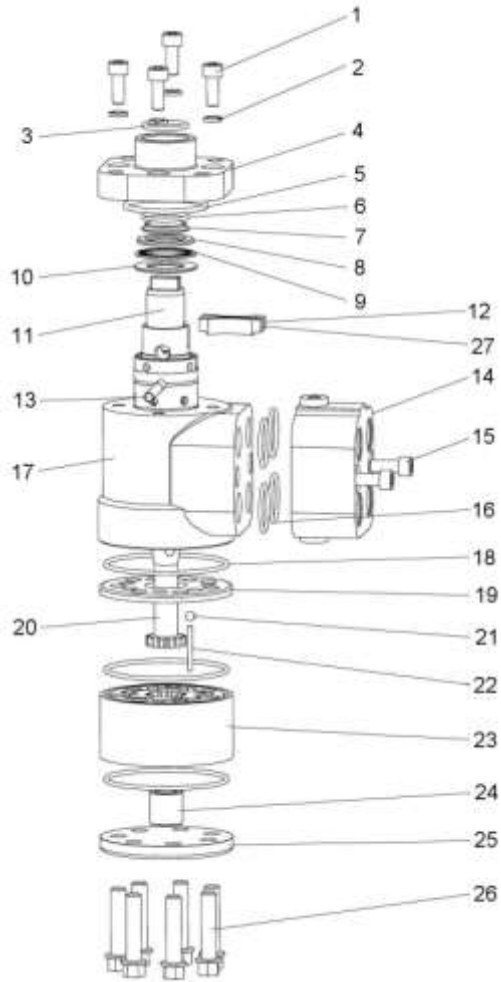
全部车型
All models of truck



序号 Item	物料码 Part NO.	名称 Description	数量 Qty	备注或适用车型 Remarks Or Serial NO.
A1	XF250-214000-000	全液压转向器 Orbitrol	1	2-3.5t 柴油机 2-3.5t diesel engine
A2	R450-212000-000	液压转向器 Orbitrol	1	2-3.5t 汽油机 2-3.5t gasoline engine
K1	Z331-01	转向器修理包 KIT, Orbitrol	1	INC:2, 3,5,6,7, 9,12,18
1	NO PART NO.	螺钉 screw	4	
2		弹簧垫圈 spring washer	4	
3		防尘圈 25.8×2.65 wiper scraper seal	1	
4	NO PART NO.	前盖 Cover	1	
5		O 形密封圈 50×3.1 O-ring 50×3.1	1	
6		25×2.6 轴密封组件 1 combination sealing 1	1	
7		轴密封组件 2 combination sealing 2	1	
8	NO PART NO.	档环 Snap ring	1	
9		滚针轴承 needle bearing	1	
10	NO PART NO.	滑环 slip ring	1	
11	NO PART NO.	阀芯阀套副 Valve Spool & valve pocket	1	
12		弹簧片 Spring	4	

图4 转向器
Fig. 4 Orbitrol

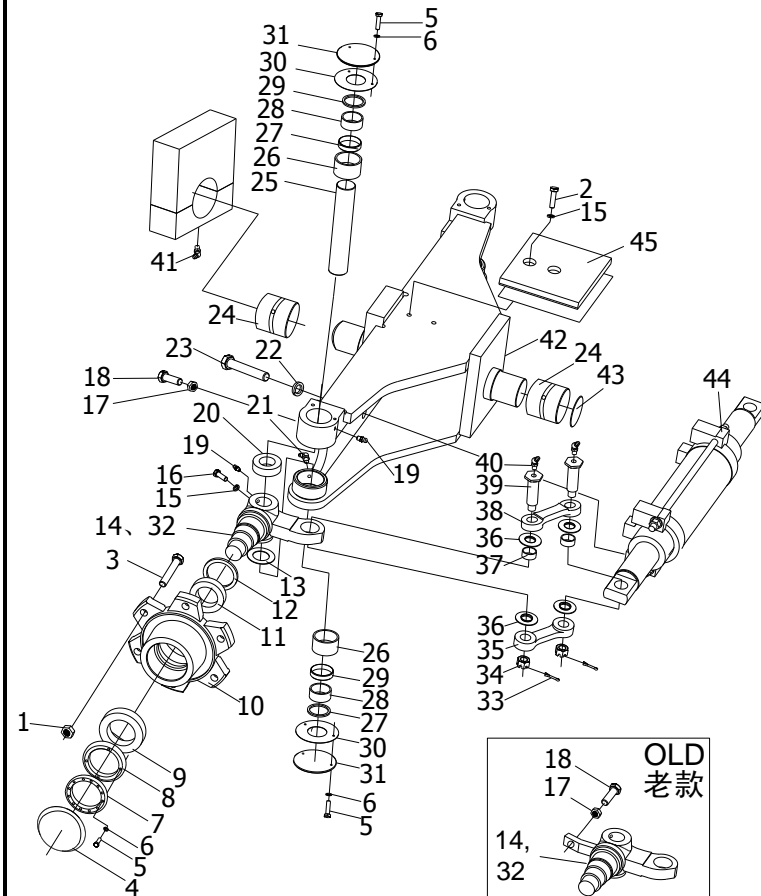
全部车型
All models of truck



序号 Item	物料码 Part NO.	名称 Description	数量 Qty	备注或适用车型 Remarks Or Serial NO.
13	NO PART NO.	拔销 pull pin	1	
14	NO PART NO.	阀块 valve block	1	
15	NO PART NO.	螺钉 screw	2	
16	NO PART NO.	O形密封圈 O-ring	4	
17	NO PART NO.	阀体 valve body	1	
18		O形密封圈 77.5×2.65 O-ring 77.5×2.65	3	
19	NO PART NO.	隔板 Plate	1	
20	NO PART NO.	联动轴 Shaft	1	
21	NO PART NO.	钢球 Ball	1	
22	NO PART NO.	销 Pin	1	
23	NO PART NO.	转定子副 Stator&Rotor	1	
24	NO PART NO.	限位柱 Shaft	1	
25	NO PART NO.	后盖 Downside cover	1	
26	NO PART NO.	螺栓 Bolt	7	
27	NO PART NO.	保持片 Keeper	2	

图5 转向桥
Fig. 5 Steering axle

全部车型
All models of truck



序号 Item	物料码 Part NO.	名称 Description	数量 Qty	备注或适用车型 Remarks Or Serial NO.
1	XF250-220015-000	锥形螺母 Nut	12	
2	G005786-010025-00	螺栓 M10×1.25×20 Bolt M10×1.25×20	2	
3	N163-220011-000	联接螺栓 Bolt	12	
4	XF250-220017-000	端盖 End cover	2	
5	G005783-006012-00	螺栓 M6×12 Bolt M6×12	12	
6	G000093-000006-00	垫圈 6 Washer 6	12	
7	N163-220017-000	防松垫圈 Washer	2	
8	N163-220016-000	锁紧螺母 Lock nut	2	
9	GT00297-0302083-03	轴承 322083DC Bearing	2	
10	XF250-220016-000	转向轮毂 Steering hub	2	
11	GT00297-0322103-03	轴承 322103DC Bearing	2	
12	G013871-060009008-01	油封 FB60×90×8 Oil seal FB60×90×8	2	
13	N163-220012-000	调整垫片 Adjust shim	2	
14	XF250-220001-000	左转向节 Left steering knuckle	1	≤2012-07-15
14	XF250-220001-001	左转向节 Left steering knuckle	1	≥2012-07-15

图5 转向桥
Fig. 5 Steering axle

全部车型
All models of truck

序号 Item	物料码 Part NO.	名称 Description	数量 Qty	备注或适用车型 Remarks Or Serial NO.
15	G000093-000010-00	垫圈 10 Washer 10	4	
16	N163-220027-000	固定螺栓 Screw	2	
17	G006171-000012-01	螺母 M12×1.25 Nut M12×1.25	2	≤2012-07-15
17	G006171-000014-02	螺母 M14×1.5 Nut M14×1.5	2	≥2012-07-15
18	G005786-012030-00	螺栓 M12×1.25×30 Bolt M12×1.25×30	2	≤2012-07-15
18	N163-220024-000	限位螺栓 Bolt	2	≥2012-07-15
19	XF250-220018-G00	直通油杯 Grease nipple	4	
20	XF250-220019-G00	轴承 Bearing	2	
21	Q701B90-NPT1/16-G00	油杯 Grease nipple	2	
22	G000093-000018-00	垫圈 18 Washer 18	4	
23	G005786-018045-05	螺栓 M18×1.5×45 Bolt M18×1.5×45	4	
24	XF250-220014-000	轴套 Bush	2	
25	XF250-220004-000	主销 Pin	2	
26	XF250-220002-000	钢套 I Bush I	4	
27	30DH-210009	密封胶圈 Rubber seal ring	4	

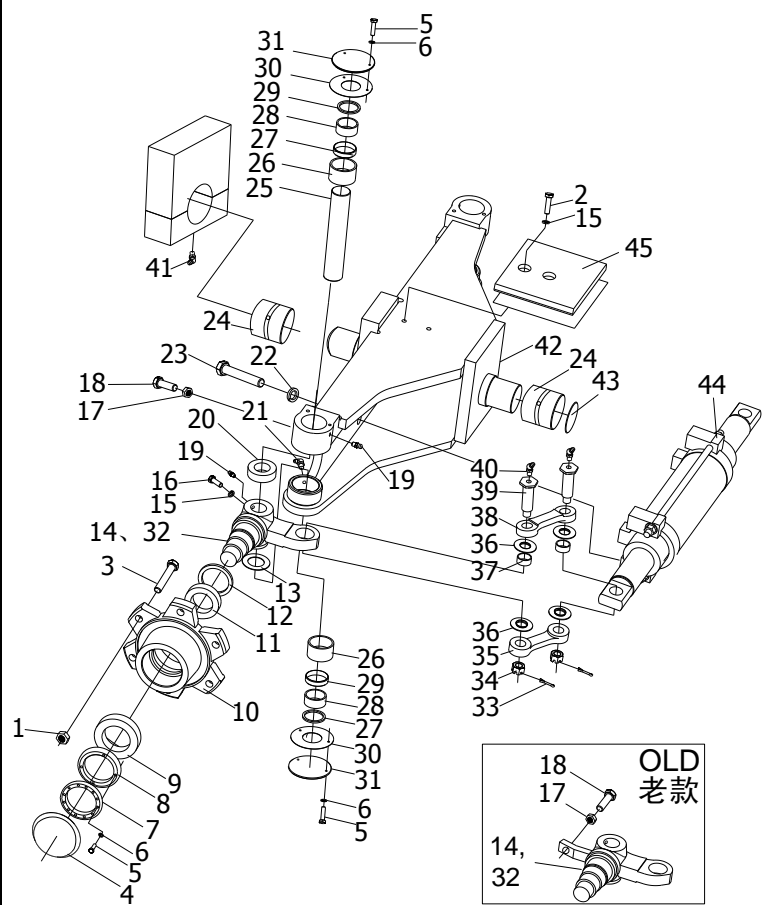
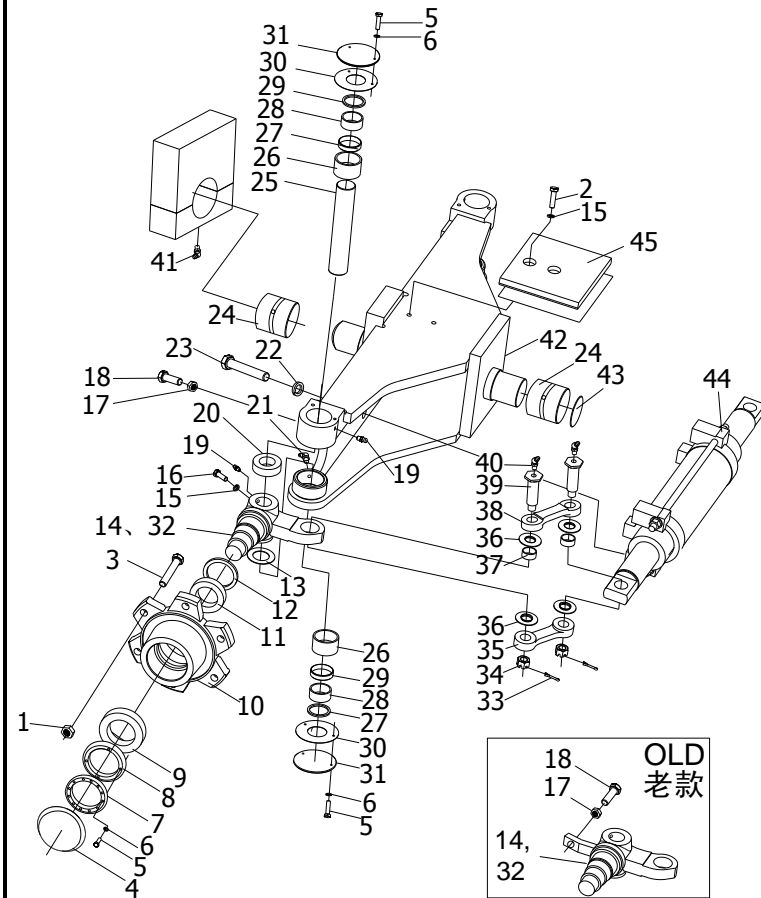


图5 转向桥
Fig. 5 Steering axle

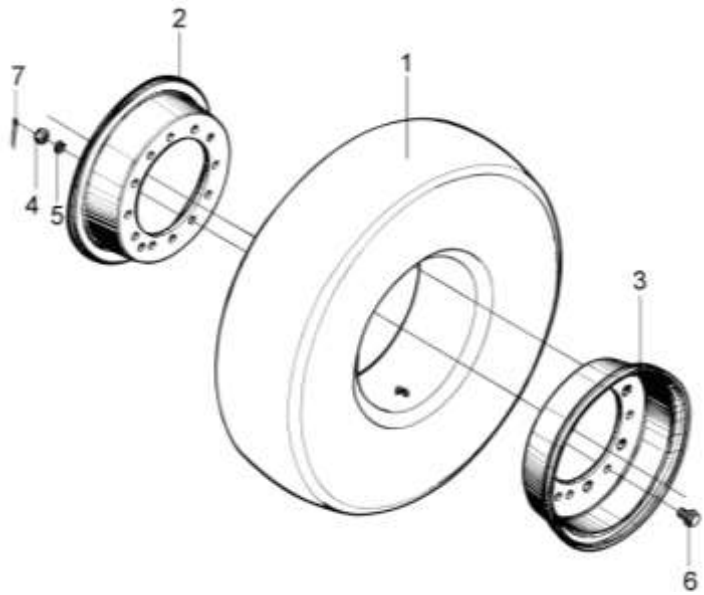
全部车型
All models of truck



序号 Item	物料码 Part NO.	名称 Description	数量 Qty	备注或适用车型 Remarks Or Serial NO.
28	JT07918-0304030-00	轴承 K304030 Bearing	4	
29	XF250-220009-000	油封 II Oil seal II	4	
30	XF250-220012-000	垫板 Gasket	4	
31	XF250-220013-000	盖板 End cover	4	
32	XF250-220011-000	右转向节 Right steering knuckle	1	≤2012-07-15
32	XF250-220011-001	右转向节 Right steering knuckle	1	≥2012-07-15
33	G000091-3P2030-00	销 3.2×30 Pin 3.2×30	4	
34	G009459-000014-01	螺母 M14×1.5 Nut M14×1.5	4	
35	XF250-220008-000	下联杆 Tie-rod bar	2	
36	XF250-221000-000	密封垫片 Washer	8	
37	XF250-220010-000	钢套 II Bush	4	
38	XF250-220007-000	上联杆 Tie-rod bar	2	
39	XF250-220006-000	销轴 Pin shaft	4	
40	Q701B45-NPT1/16-G00	油杯 Grease nipple	4	
41	Q701B45-NPT1/8-G00	油杯 Grease nipple	2	

图 6 转向车轮总成
Fig. 6 Steering wheel assy

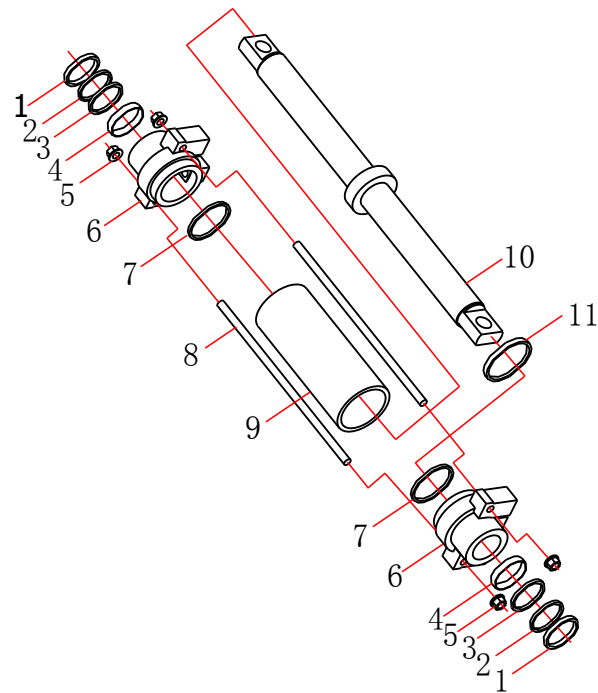
全部车型
All models of truck



序号 Item	物料码 Part NO.	名称 Description	数量 Qty	备注或适用车型 Remarks Or Serial NO.
A1	N163-221000-000	转向车轮总成 Steering tyre assy	2	包含/INC:1-7
1	GT02982-006P51010-00	轮胎 6.50-10-10PR Tyre	1	
2	N163-221002-000	内轮辋 Inside wheel rim	1	红色 Red 序号 2、3 配对购买 Item 2, 3, Provide together
3	N163-221001-000	外轮辋 Outside wheel rim	1	
4	G009457-000012-01	螺母 M12×1.5 Nut M12×1.5	6	
5	G000093-000012-00	垫圈 12 Washer 12	6	
6	3E-211003-000	螺栓 Bolt	6	
7	G000091-3P2022-00	销 3.2×32 Pin 3.2×32	6	

图 7 转向油缸
Fig. 7 Steering cylinder

全部车型
All models of truck



序号 Item	物料码 Part NO.	名称 Description	数量 Qty	备注或适用车型 Remarks Or Serial NO.
A1	XF250-223000-000	转向油缸 Steering cylinder	1	包含/INC:1-11
1	CL0087C3-G00	LBH 防尘圈 d50 Dustproof ring	2	
2	3E-215005	保护圈 Ring	2	
3	FU0619K0-G00	ISI 密封圈 d50 Seal ring	2	
4	SF-1-5025-G00	复合衬套 5025 Bush	2	
5	SPL6177.2-2004-G00	螺母 M12×1.25 Nut M12×1.25	4	
6	XF250-223200-W00	导向套 Guide bush	2	
7	G001235-008003P5-00	O 形密封圈 80×3.5 O-ring 80×3.5	2	
8	XF250-223002-W00	螺杆 Bolt	2	
9	XF250-223001-W00	缸筒 Body cylinder	1	
10	XF250-223100-W00	活塞杆 Piston rod	1	
11	PT0300800-T46NA-G00	格莱圈 D80 Ring D80	1	
K1	XF250-223000-000-kit	转向油缸修理包 Steering cylinder repair kits	1	包含/INC:1,3,4,7,11

