

TCM[®]

PARTS CATALOGUE

FORKLIFT TRUCK

GAS & DIESEL POWERED

FG30c6H FD30c6H

FG30T6H FD30T6H

FG30W6H FD30W6H

TCM CORPORATION

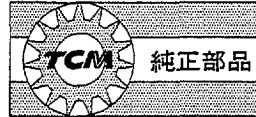
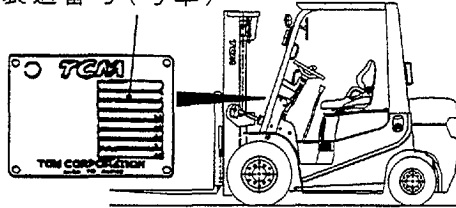
ご使用のまえに

このパーツカタログは、**TCM** **フォークリフト** の構成部品を収録しています。

部品ご注文について

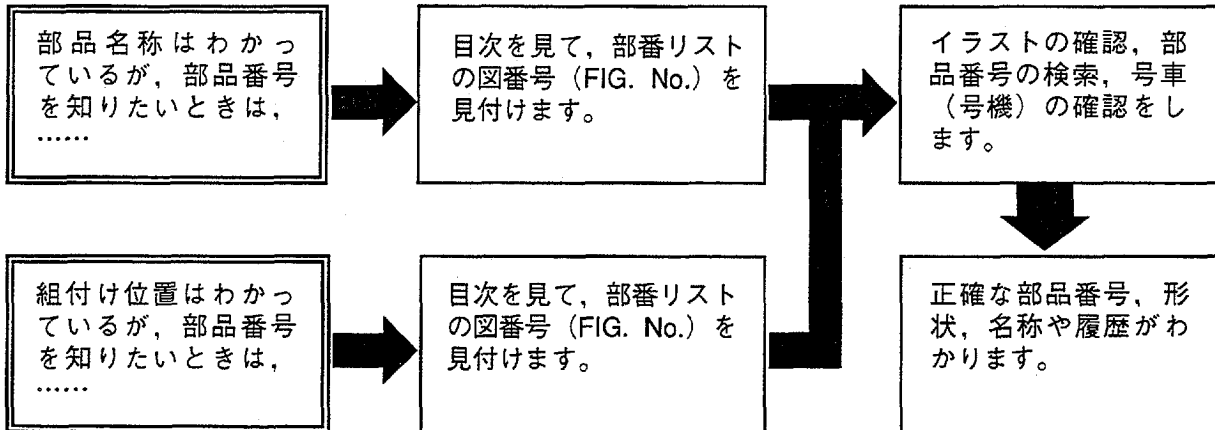
部品ご注文の際は、必ず車両の形式・仕様・製造番号（号車）、部品番号および注文数を明示してください。車両の製造番号（号車）は車両銘板に表示しています。

製造番号（号車）



部品は、必ず「**TCM** 純正部品」をご使用ください。
純正部品以外の部品をご使用になり、故障が発生した場合は保証できません。

ご使用について



略語および記号

- A S S Y 組立品を示します。
- R H 車両の前方向に向かって右側を示します。
- L H 車両の前方向に向かって左側を示します。
- A R 必要に応じた数を使用します。
- * セットおよびキットの販売部品を示します。
- T 厚みを示します。
- 十 図示していません。
- # 単体販売しません。

部品は、品質向上のため予告なく変更することがありますので、あらかじめご了承ください。
詳細は、**TCM** 指定整備工場にご相談ください。

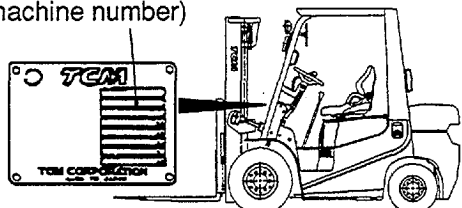
INTRODUCTION

This Parts Catalogue contains the component parts of the **TCM FORKLIFT TRUCK**.

How to order parts

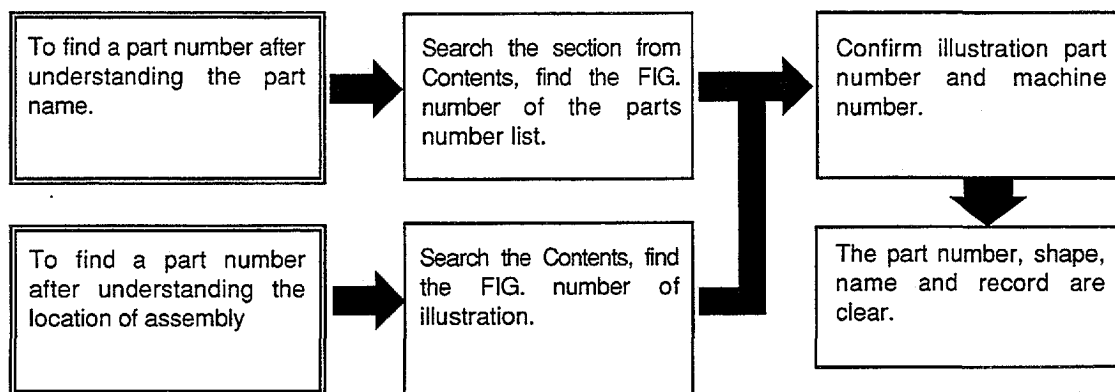
When ordering, be sure to specify the model name, specification and serial number (machine number) of your machine, as well as the part number and desired quantity for each part. The machine serial number (machine number) is indicated on the machine name plate.

Serial number
(machine number)



Always use "**TCM's** Genuine Parts". We cannot guarantee any loss or trouble attributable to other parts than ours.

How to use the Parts Catalogue



Abbreviations and symbols

- ASSY ... Assembled unit.
- RH Right-hand when viewed forward on the truck.
- LH Left-hand when viewed forward on the truck.
- AR Quantity required.
- * The marketable part set or kit.
- T Thickness.
- + Not illustrated.
- # Not sold separately.

Materials and specifications subject to change without notice.

CONTENTS 目次

CHASSIS シャーシ

a	FG30C6H	c	FG30W6H	e	FD30T6H
b	FG30T6H	d	FD30C6H	f	FD30W6H

SECTION 部門	a	b	c	d	e	f	FIG. NO.
ENGINE MOUNT (GASOLINE) エンジンマウント	○	○	○				1
ENGINE MOUNT (DIESEL) エンジンマウント				○	○	○	2
AIR CLEANER (GASOLINE) エアークリーナ	○	○	○				3
AIR CLEANER (DIESEL) エアークリーナ				○	○	○	4
AIR DUCT (GASOLINE) エアダクト	○	○	○				5
AIR DUCT (DIESEL) エアダクト				○	○	○	6
PRE CLEANER [CAKB] プレクリーナ	○	○	○	○	○	○	7
COOLING UNIT (GASOLINE) クーリングユニット	○	○	○				8
COOLING UNIT (DIESEL:CLUTCH) クーリングユニット				○			9
COOLING UNIT (DIESEL:TOR-CON & OIL CLUTCH) クーリングユニット					○	○	10
RADIATOR PARTS & RESERVE TANK ラジエータパーツ&リザーブタンク	○	○	○	○	○	○	11
FAN SHROUD (GASOLINE:CLUTCH & TOR-CON) ファンシュラウド	○	○					12
FAN SHROUD (GASOLINE:OIL CLUTCH) ファンシュラウド			○				13
FAN SHROUD (DIESEL:CLUTCH & TOR-CON) ファンシュラウド				○	○		14
FAN SHROUD (DIESEL:OIL CLUTCH) ファンシュラウド						○	15
FUEL SYSTEM (SUPPLY) フューエルシステム	○	○	○	○	○	○	16
FUEL SYSTEM (SUCTION) フューエルシステム	○	○	○	○	○	○	17
EXHAUST SYSTEM (GASOLINE) エキゾーストシステム	○	○	○				18
EXHAUST SYSTEM (DIESEL) エキゾーストシステム				○	○	○	19
EXHAUST SYSTEM (DIESEL):[DPF] エキゾーストシステム				○	○	○	20
POST & TAIL [TUE] ポスト&テイル	○	○	○	○	○	○	21

CONTENTS 目次

CHASSIS シアーシ

a	FG30C6H	c	FG30W6H	e	FD30T6H
b	FG30T6H	d	FD30C6H	f	FD30W6H

SECTION 部門	a	b	c	d	e	f	FIG. NO.
POST & TAIL [TUE/(EXB,EXC,EXE,EXK,EXN)] ホスト&テイル	○	○		○	○		22
WIRE HARNESS (DIESEL):[DPF] ワイヤハーネス				○	○	○	23
FRONT TUBE & JOINT (DIESEL):[DPF] フロントチューブ&ジョイント				○	○	○	24
COMBINATION METER (GASOLINE) コンビネーションメータ	○	○	○				25
COMBINATION METER (DIESEL) コンビネーションメータ				○	○	○	26
COMBINATION METER (GASOLINE):[EECG][EECLP] コンビネーションメータ	○	○					27
STEERING SHAFT COVER (CLUTCH)(OIL CLUTCH) ステアリングシャフトカバー	○		○	○		○	28
STEERING SHAFT COVER (TOR-CON) ステアリングシャフトカバー		○			○		29
ELECTRIC PARTS (1/2)(GASOLINE) エレクトリックパーツ(1/2)	○	○	○				30
ELECTRIC PARTS (1/2)(DIESEL) エレクトリックパーツ(1/2)				○	○	○	31
ELECTRIC PARTS (2/2)(GASOLINE) エレクトリックパーツ(2/2)	○	○	○				32
ELECTRIC PARTS (2/2)(DIESEL) エレクトリックパーツ(2/2)				○	○	○	33
FRONT GUARD WIRE HARNESS (CLUTCH & OIL CLUTCH) フロントガードワイヤハーネス	○		○	○		○	34
FRONT GUARD WIRE HARNESS (TOR-CON) フロントガードワイヤハーネス		○			○		35
ENGINE WIRE HARNESS (GASOLINE:CLUTCH & OIL CLUTCH) エンジンワイヤハーネス	○		○				36
ENGINE WIRE HARNESS (GASOLINE:TOR-CON) エンジンワイヤハーネス		○					37
ENGINE WIRE HARNESS (DIESEL:CLUTCH & OIL CLUTCH) エンジンワイヤハーネス				○		○	38
ENGINE WIRE HARNESS (DIESEL:TOR-CON) エンジンワイヤハーネス					○		39
BACK BUZZER バックブザー	○	○	○	○	○	○	40
LIGHT UNIT ライトユニット	○	○	○	○	○	○	41
LICENSE LIGHT ライセンスライト	○	○	○	○	○	○	42

CONTENTS 目次

CHASSIS シャーシ

a	FG30C6H	c	FG30W6H	e	FD30T6H
b	FG30T6H	d	FD30C6H	f	FD30W6H

SECTION 部門	a	b	c	d	e	f	FIG. NO.
LICENSE LIGHT ライセンスライト	○	○	○	○	○	○	42A
LICENSE LIGHT [SCB001/RRE] ライセンスライト	○	○	○	○	○	○	43
LICENSE LIGHT [RRE/RW] ライセンスライト	○	○	○	○	○	○	44
LICENSE LIGHT [TUE/RRE][RRE/(LPG,LPO,CNG)] ライセンスライト	○	○	○	○	○	○	45
REAR WORKING LIGHT [RWLR] リヤワーキングライト	○	○	○	○	○	○	46
REAR WORKING LIGHT [RWLL] リヤワーキングライト	○	○	○	○	○	○	47
REAR WORKING LIGHT [RWL2] リヤワーキングライト	○	○	○	○	○	○	48
REVOLVING LIGHT [RLY][RLR] リボルビングライト	○	○	○	○	○	○	49
SPOT LIGHT [SPL] スポットライト	○	○	○	○	○	○	50
HEATER UNIT [HR] ヒータユニット	○	○	○	○	○	○	51
HEATER VALVE & ELBOW (GASOLINE):[HR] ヒータバルブ&エルボ	○	○	○				52
HEATER VALVE & ELBOW (DIESEL):[HR] ヒータバルブ&エルボ				○	○	○	53
FAN [FAN] ファン	○	○	○	○	○	○	54
AMMETER [AM] アンメータ	○	○	○	○	○	○	55
TORQUE CONVERTER THERMOMETER [TTM] トルクコンバータサーモメータ		○			○		56
TORQUE CONVERTER PRESSURE METER [TPM] トルクコンバータプレッシャメータ		○			○		57
SPEED METER [SM] スピードメータ	○	○	○	○	○	○	58
SPEED DETECTOR UNIT [SAS] スピードデテクタユニット	○	○	○	○	○	○	59
SPEED ALARM SYSTEM [SASB] スピードアラームシステム	○	○	○	○	○	○	60
SPEED ALARM SYSTEM [SASR] スピードアラームシステム	○	○	○	○	○	○	61
SPEED ALARM SYSTEM [SASC] スピードアラームシステム	○	○	○	○	○	○	62

CONTENTS 目次

CHASSIS シャーシ

a	FG30C6H	c	FG30W6H	e	FD30T6H
b	FG30T6H	d	FD30C6H	f	FD30W6H

SECTION 部門	a	b	c	d	e	f	FIG. NO.
OK MONITOR [OKM] OKモータ	○	○	○	○	○	○	63
DRIVE UNIT MOUNT (CLUTCH) ドライブユニットマウント	○			○			64
CLUTCH (CLUTCH) クラッチ	○			○			65
MISSION CASE (CLUTCH)(OIL CLUTCH) ミッションケース	○		○	○		○	66
MISSION GEAR (CLUTCH)(OIL CLUTCH) ミッションギヤ	○		○	○		○	67
DRIVE UNIT MOUNT (OIL CLUTCH) ドライブユニットマウント			○			○	68
CLUTCH (OIL CLUTCH) クラッチ			○			○	69
DRIVE UNIT MOUNT (TOR-CON) ドライブユニットマウント		○			○		70
TORQUE CONVERTER CASE (TOR-CON) トルクコンバータケース		○			○		71
CHARGING PUMP (TOR-CON) チャージングポンプ		○			○		72
MISSION CASE (TOR-CON) ミッションケース		○			○		73
CLUTCH PACK (TOR-CON) クラッチパック		○			○		74
CONTROL VALVE (TOR-CON) コントロールバルブ		○			○		75
CONTROL VALVE (TOR-CON) コントロールバルブ		○			○		75A
REDUCTION リダクション	○	○	○	○	○	○	76
DIFFERENTIAL ディファレンシャル	○	○	○	○	○	○	77
DRIVE AXLE ドライブアクスル	○	○	○	○	○	○	78
WHEEL BRAKE ホイールブレーキ	○	○	○	○	○	○	79
STEERING WHEEL UNIT ステアリングホイールユニット	○	○	○	○	○	○	80
STEERING WHEEL UNIT (TOR-CON);[EXN] ステアリングホイールユニット		○			○		81
GEAR BOX ギヤボックス	○	○	○	○	○	○	82

CONTENTS 目次

CHASSIS シャーシ

a	FG30C6H	c	FG30W6H	e	FD30T6H
b	FG30T6H	d	FD30C6H	f	FD30W6H

SECTION 部門	a	b	c	d	e	f	FIG.NO.
GEAR BOX [(EXC,EXE,EXK,EXN)/PSS] ギヤーボックス	○	○		○	○		83
ORBITROL [EXC][EXE][EXK][EXN][OBT] オービットロール	○	○		○	○		84
DRAG LINK ドラッグリンク	○	○	○	○	○	○	85
STEERING AXLE ステアリングアクスル	○	○	○	○	○	○	86
STEERING AXLE [EXC][EXE][EXK][EXN][OBT] ステアリングアクスル	○	○		○	○		87
STEERING AXLE [(EXC,EXE,EXK,EXN)/PSS] ステアリングアクスル	○	○		○	○		88
AXLE SUPPORT アクスルサポート	○	○	○	○	○	○	89
HUB NUT ハブナット	○	○	○	○	○	○	90
FENDER [DD][SDD][TUJSF] フェンダ	○	○	○	○	○	○	91
FRONT WHEEL フロントホイール	○	○	○	○	○	○	92
FRONT WHEEL [TJ F][TJSF][TS F] フロントホイール	○	○	○	○	○	○	93
FRONT WHEEL [TUJF][TUSF][TUWF][TUGF] フロントホイール	○	○	○	○	○	○	94
FRONT WHEEL [TRAF] フロントホイール	○	○	○	○	○	○	95
FRONT WHEEL [TUJSF] フロントホイール	○	○	○	○	○	○	96
FRONT WHEEL [TJ W][TJSW][TS W] フロントホイール	○	○	○	○	○	○	97
FRONT WHEEL [TUJW][TUSW][TUWW][TUGW] フロントホイール	○	○	○	○	○	○	98
FRONT WHEEL [TJ W28][TJSW28][TS W28] フロントホイール	○	○	○	○	○	○	99
REAR WHEEL リヤホイール	○	○	○	○	○	○	100
REAR WHEEL [DR R] リヤホイール	○	○	○	○	○	○	101
REAR WHEEL [TJ R][TJSR][TS R] リヤホイール	○	○	○	○	○	○	102
REAR WHEEL [(TJ R,TJSR,TS R)/DR R] リヤホイール	○	○	○	○	○	○	103

CONTENTS 目次

CHASSIS シャーシ

a	FG30C6H	c	FG30W6H	e	FD30T6H
b	FG30T6H	d	FD30C6H	f	FD30W6H

SECTION 部門	a	b	c	d	e	f	FIG. NO.
REAR WHEEL [TUJR][TUSR][TUWR][TUGR] リヤホイール	○	○	○	○	○	○	104
REAR WHEEL [TUJR/DR R] リヤホイール	○	○	○	○	○	○	105
REAR WHEEL [TRAR] リヤホイール	○	○	○	○	○	○	106
POWER CYLINDER パワーシリンダ	○	○	○	○	○	○	107
POWER CYLINDER [EXC][EXE][EXK][EXN][OBT] パワーシリンダ	○	○		○	○		108
POWER CYLINDER [(EXC,EXE,EXK,EXN)/PSS] パワーシリンダ	○	○		○	○		109
POWER CYLINDER BOOT [PSB][FC][RINFC] パワーシリンダブーツ	○	○	○	○	○	○	110
OVERHEAD GUARD オーバヘッドガード	○	○	○	○	○	○	111
OVERHEAD GUARD [EXB][EXC][EXE][EXK][EXN] オーバヘッドガード	○	○		○	○		112
FRONT PIPE フロントパイプ	○	○	○	○	○	○	113
REAR PIPE リヤパイプ	○	○	○	○	○	○	114
REAR PIPE [EXB][EXC][EXE][EXK][EXN] リヤパイプ	○	○		○	○		115
REAR PIPE [RW] リヤパイプ	○	○	○	○	○	○	116
FRONT LAMP BRACKET フロントランプブラケット	○	○	○	○	○	○	117
FRONT LAMP BRACKET [HL][BKH] フロントランプブラケット	○	○	○	○	○	○	118
REAR LAMP BRACKET リヤランプブラケット	○	○	○	○	○	○	119
HEAD GUARD PARTS ヘッドガードパーツ	○	○	○	○	○	○	120
ACCEL PEDAL (GASOLINE) アクセルペダル	○	○	○				121
ACCEL PEDAL (DIESEL) アクセルペダル				○	○	○	122
FOOT PEDAL (CLUTCH) フットペダル	○			○			123
FOOT PEDAL (CLUTCH):[PC] フットペダル	○			○			124

CONTENTS 目次

CHASSIS シャーシ

a	FG30C6H	c	FG30W6H	e	FD30T6H
b	FG30T6H	d	FD30C6H	f	FD30W6H

SECTION 部門	a	b	c	d	e	f	FIG. NO.
FOOT PEDAL (TOR-CON) フットペダル		○			○		125
FOOT PEDAL (OIL CLUTCH) フットペダル			○			○	126
FOOT PEDAL CYLINDER (CLUTCH) フットペダルシリンダ	○			○			127
FOOT PEDAL CYLINDER (CLUTCH):[PC] フットペダルシリンダ	○			○			128
FOOT PEDAL CYLINDER (TOR-CON) フットペダルシリンダ		○			○		129
FOOT PEDAL CYLINDER (OIL CLUTCH) フットペダルシリンダ			○			○	130
BRAKE PIPE (CLUTCH) ブレーキパイプ	○			○			131
BRAKE PIPE (CLUTCH):[PC] ブレーキパイプ	○			○			132
BRAKE PIPE (TOR-CON) ブレーキパイプ		○			○		133
BRAKE PIPE (OIL CLUTCH) ブレーキパイプ			○			○	134
FOOT PEDAL COVER フットペダルカバー	○	○	○	○	○	○	135
BRAKE MASTER CYLINDER ブレーキマスタシリンダ	○	○	○	○	○	○	136
BRAKE MASTER CYLINDER ブレーキマスタシリンダ	○	○	○	○	○	○	136A
BRAKE LEVER ブレーキレバー	○	○	○	○	○	○	137
FRAME フレーム	○	○	○	○	○	○	138
OIL TANK (CLUTCH)(TOR-CON) オイルタンク	○	○		○	○		139
OIL TANK (OIL CLUTCH) オイルタンク			○			○	140
OIL CAP & LEVEL オイルキャップ&レベル	○	○	○	○	○	○	141
FUEL TANK (GASOLINE) フューエルタンク	○	○	○				142
FUEL TANK (DIESEL) フューエルタンク				○	○	○	143
BALANCE WEIGHT バランスウエイト	○	○	○	○	○	○	144

CONTENTS 目次

CHASSIS シャーシ

a	FG30C6H	c	FG30W6H	e	FD30T6H
b	FG30T6H	d	FD30C6H	f	FD30W6H

SECTION 部門	a	b	c	d	e	f	FIG. NO.
BALANCE WEIGHT [RW] バランスウエイト	○	○	○	○	○	○	145
BALANCE WEIGHT [LPG][LPO][EECLP][CNG] バランスウエイト	○	○	○				146
BALANCE WEIGHT [HC] バランスウエイト	○	○	○	○	○	○	147
FRONT GUARD フロントガード	○	○	○	○	○	○	148
BONNET ボンネット	○	○	○	○	○	○	149
RADIATOR COVER ラジエータカバー	○	○	○	○	○	○	150
RADIATOR COVER [RW] ラジエータカバー	○	○	○	○	○	○	151
RADIATOR COVER [LPG][LPO][EECLP][CNG] ラジエータカバー	○	○	○				152
RADIATOR COVER [SCB001][SCBCR] ラジエータカバー	○	○	○	○	○	○	153
BONNET HINGE ボンネットヒンジ	○	○	○	○	○	○	154
FLOOR BOARD フロアボード	○	○	○	○	○	○	155
TRAY トレイ	○	○	○	○	○	○	156
TRAY [AW061][AW071][RWL][LPG][LPO][BB SW][BBASW] トレイ	○	○	○	○	○	○	157
TRAY [RWL/LPG][(AW061,AW071)/RWL/LPG] トレイ	○	○	○				158
TRAY [SM][AM][TPM] トレイ	○	○	○	○	○	○	159
TRAY [SM/(LPG,BB SW,BBASW)][SM/(LPG,BB SW,BBASW)/RWL] トレイ	○	○	○	○	○	○	160
TRAY [SM/(AW061,AW071)/RWL] トレイ	○	○	○	○	○	○	161
FRONT GUARD BOOT [FC] フロントガードブーツ	○	○	○	○	○	○	162
SEAT シート	○	○	○	○	○	○	163
SEAT [HGL] シート	○	○	○	○	○	○	164
SEAT [RW][CNG] シート	○	○	○	○	○	○	165

CONTENTS 目次

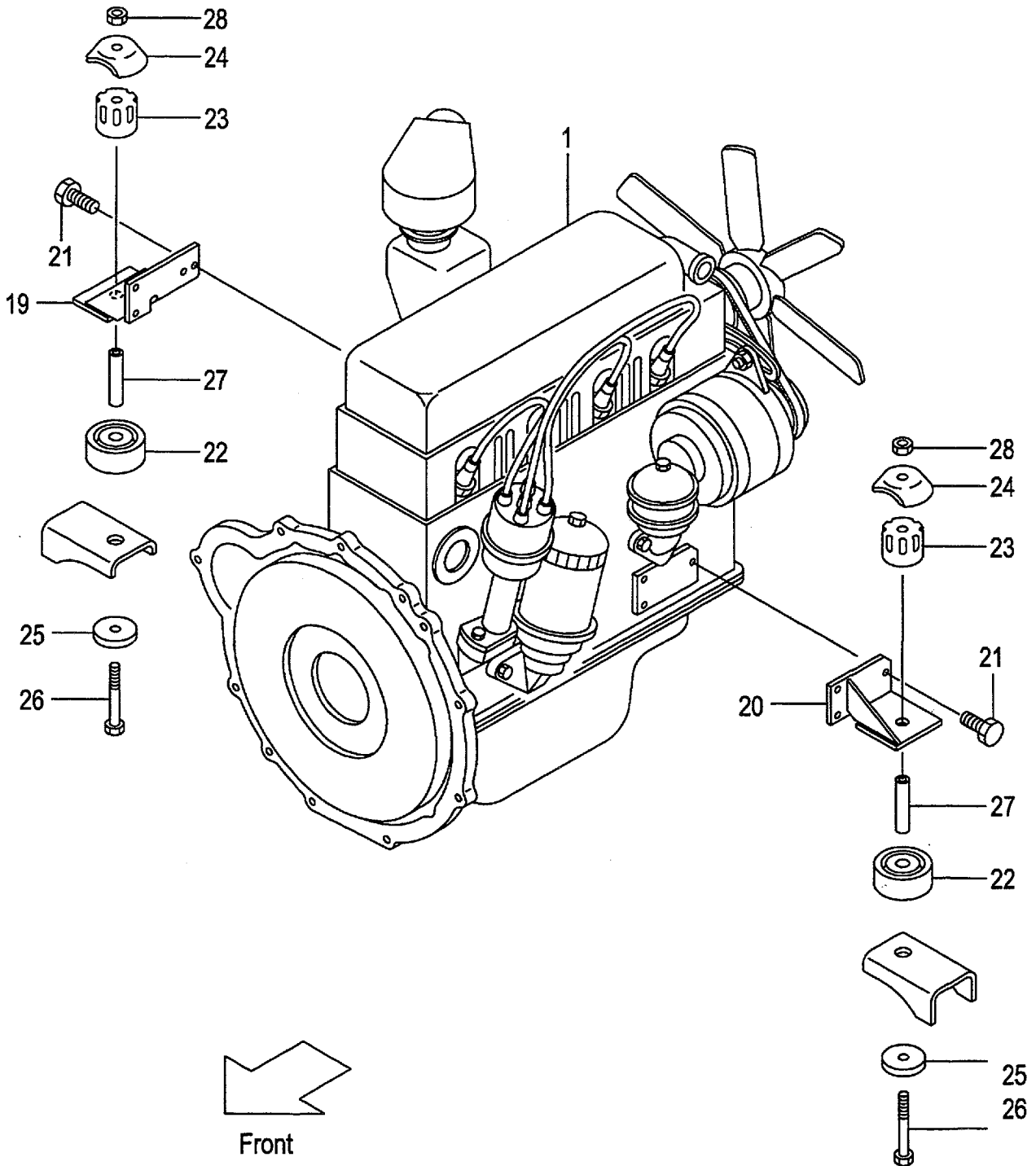
CHASSIS シャーシ

a	FG30C6H	c	FG30W6H	e	FD30T6H
b	FG30T6H	d	FD30C6H	f	FD30W6H

SECTION 部門	a	b	c	d	e	f	FIG.NO.
PUMP UNIT (GASOLINE:CLUTCH & TOR-CON) ポンプユニット	○	○					166
PUMP UNIT (DIESEL:CLUTCH & TOR-CON) ポンプユニット				○	○		167
PUMP UNIT (GASOLINE:OIL CLUTCH) ポンプユニット			○				168
PUMP UNIT (DIESEL:OIL CLUTCH) ポンプユニット						○	169
CONTROL VALVE [2SV] コントロールバルブ	○	○	○	○	○	○	170
CONTROL VALVE [3SV] コントロールバルブ	○	○	○	○	○	○	171
CONTROL VALVE [4SV] コントロールバルブ	○	○	○	○	○	○	172
CONTROL VALVE [5SV] コントロールバルブ	○	○	○	○	○	○	173
INLET SECTION インレットセクション	○	○	○	○	○	○	174
SPOOL SECTION (LIFT) スプールセクション	○	○	○	○	○	○	175
SPOOL SECTION (TILT) スプールセクション	○	○	○	○	○	○	176
SPOOL SECTION [3SV][4SV][5SV] スプールセクション	○	○	○	○	○	○	177
CONTROL VALVE FITTING コントロールバルブフィッティング	○	○	○	○	○	○	178
VALVE CONTROL [2SV] バルブコントロール	○	○	○	○	○	○	179
VALVE CONTROL [3SV] バルブコントロール	○	○	○	○	○	○	180
VALVE CONTROL [4SV] バルブコントロール	○	○	○	○	○	○	181
VALVE CONTROL [5SV] バルブコントロール	○	○	○	○	○	○	182
VALVE CONTROL KNOB バルブコントロールノブ	○	○	○	○	○	○	183
HYDRAULIC LINE (MAIN)(1/3)(GASOLINE:CLUTCH & TOR-CON) ハイドラリックライン(メイン)(1/3)	○	○					184
HYDRAULIC LINE (MAIN)(1/3)(DIESEL:CLUTCH & TOR-CON) ハイドラリックライン(メイン)(1/3)				○	○		185
HYDRAULIC LINE (MAIN)(1/3)(GASOLINE:OIL CLUTCH) ハイドラリックライン(メイン)(1/3)			○				186

FIG.1 ENGINE MOUNT (GASOLINE)

(F5H31010) エンジンマウント



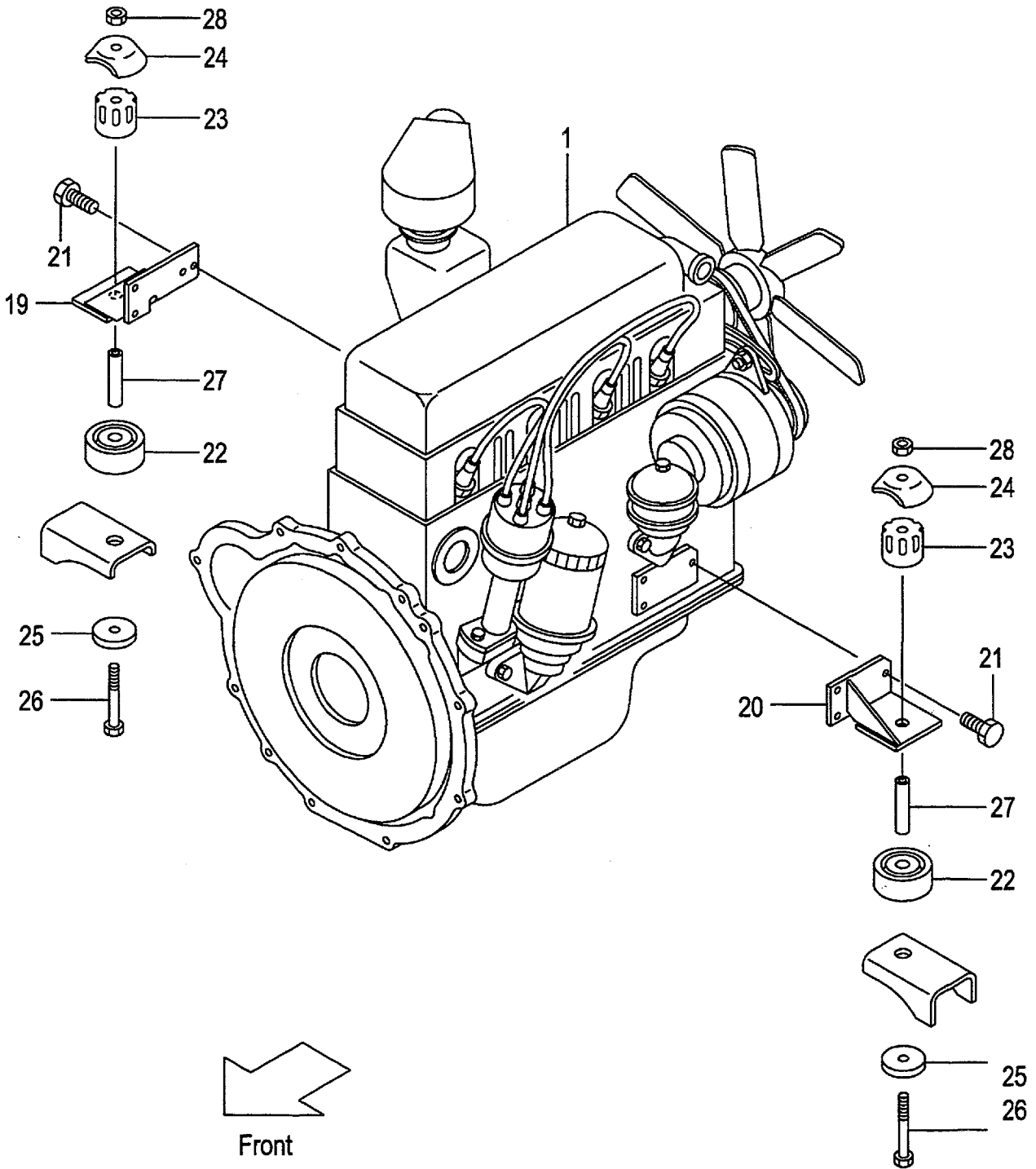
A:FG30C6H
 B:FG30T6H
 C:FG30W6H

FIG.1
 (F5H31010)

Item No.	Part No.	Mark	Description	Req'd	Remarks : Serial No.
1	237A1-00101		ENGINE,H25-RMT200 エンジン	1	A
-	237B1-00101		ENGINE,H25-RAT200 エンジン	1	B
-	237H1-00101		ENGINE,H25 エンジン	1	C
-	237H1-00101		ENGINE,H25 エンジン	1	B [EXK]
-	537A7-60101		ENGINE,H25-RMT200 エンジン	1	A [RCBCR]
-	537B7-60101		ENGINE,H25-RAT200 エンジン	1	B [RCBCR]
-	537H7-60101		ENGINE,H25 エンジン	1	C [RCBCR]
-	537A1-70101		ENGINE,H25 エンジン	1	A [EECG]
-	537B1-70101		ENGINE,H25 エンジン	1	B [EECG]
-	537A1-70111		ENGINE,H25 エンジン	1	A [EECLP]
-	537B1-70111		ENGINE,H25 エンジン	1	B [EECLP]
-	537A4-70101		ENGINE,H25-RMT200 エンジン	1	A:12033- [HCS]
-	537B4-70101		ENGINE,H25-RAT200 エンジン	1	B:12033- [HCS]
-	537H4-70101		ENGINE,H25 エンジン	1	C:12033- [HCS]
2	01400-00008	+	NUT ナット	2	
3	02010-00008	+	WASHER ワッシャ	2	
4	02000-00008	+	WASHER ワッシャ	2	
5	01100-05010	+	BOLT ボルト	1	
6	02010-00005	+	WASHER ワッシャ	1	
7	01183-08050	+	BOLT ボルト	2	A,B [EECG][EECLP]
8	531B2-72071	+	COVER,ECU カバー	1	A,B [EECG][EECLP]
9	214A2-42611	+	SCREW スクリュ	1	A,B [EECG][EECLP]
10	518G0-52001	+	BRACKET ブラケット	1	A,B [EECLP]
11	531B2-72041	+	TUBE チューブ	1	A,B [EECLP]
12	531B2-72051	+	HOSE,GAS ホース	1	A,B [EECLP]
13	531B2-72061	+	HOSE,WATER ホース	2	A,B [EECLP]
14	04911-00016	+	CLIP クリップ	2	A,B [EECLP]
15	04911-00024	+	CLIP クリップ	4	A,B [EECLP]
16	01183-08045	+	BOLT ボルト	2	A,B [EECLP]

FIG.1 ENGINE MOUNT (GASOLINE)

(F5H31010) エンジンマウント



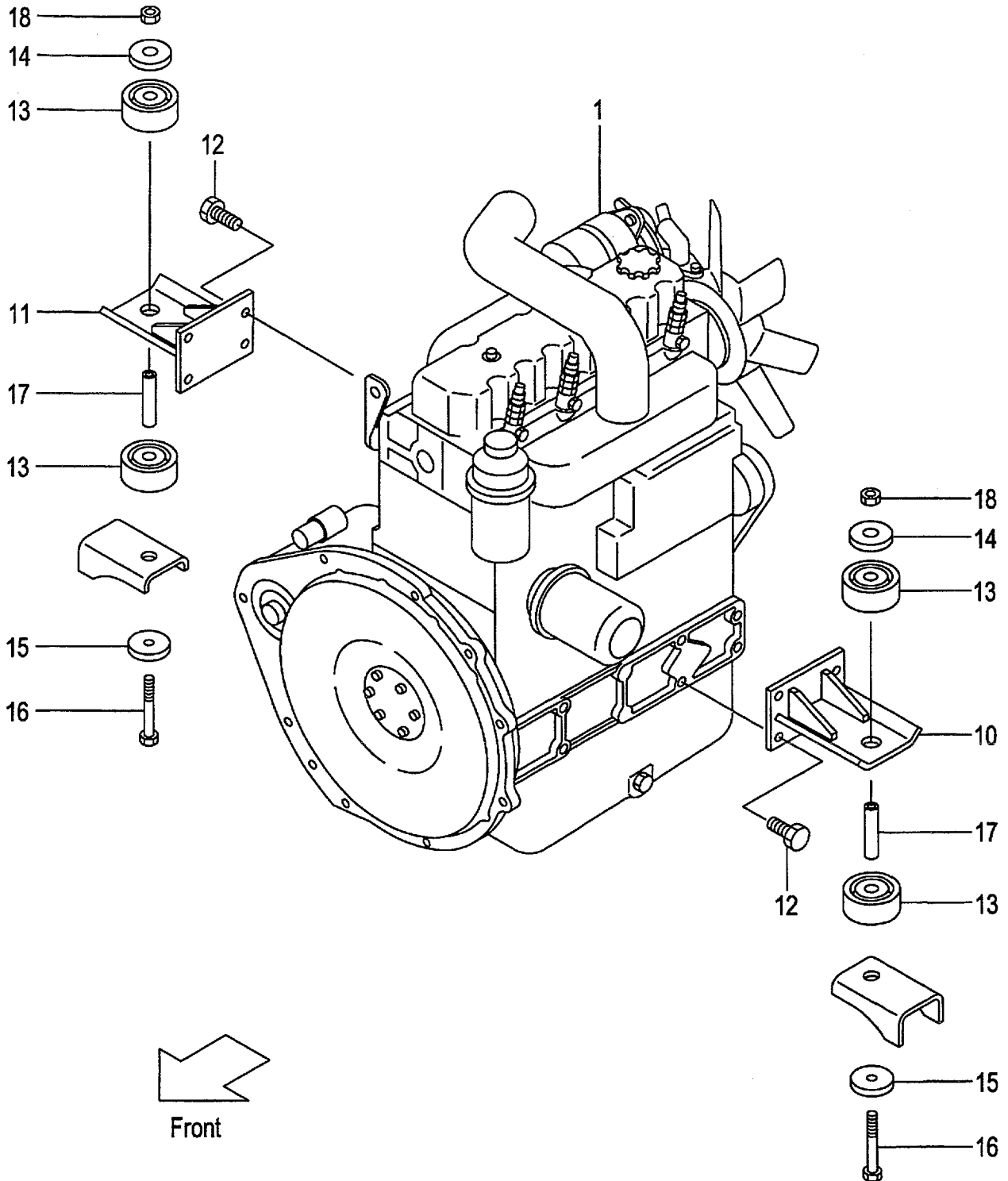
A:FG30C6H
 B:FG30T6H
 C:FG30W6H

FIG.1
 (F5H31010)

Item No	Part No.	Mark	Description	Req'd	Remarks : Serial No.
17	01183-08020	+	BOLT ボルト	2	A,B [EECLP]
18	531B2-72091	+	LABEL,FUEL ラベル	1	A,B [EECLP]
19	218G1-02351		BRACKET,RH ブラケット	1	
20	218G1-02301		BRACKET,LH ブラケット	1	
21	01218-10025		BOLT ボルト	7	
22	216G1-02111		RUBBER,UNDER ラバー	2	
23	214A1-02111		RUBBER,UPPER ラバー	2	
24	214A1-02121		CAP キャップ	2	
25	23651-02001		WASHER ワッシャ	2	
26	01103-10097		BOLT ボルト	2	
27	234A1-02071		COLLAR カラー	2	
28	23651-02011		NUT ナット	2	
29	533B4-70011	+	KIT,HIGH-COOLING ハイクーリングキット	1	1-12032 [HCS] INC.30
30	226B1-02101	+	PULLEY プーリ	1	1-12032 [HCS]

FIG.2 ENGINE MOUNT (DIESEL)

(F5H31020) エンジンマウント



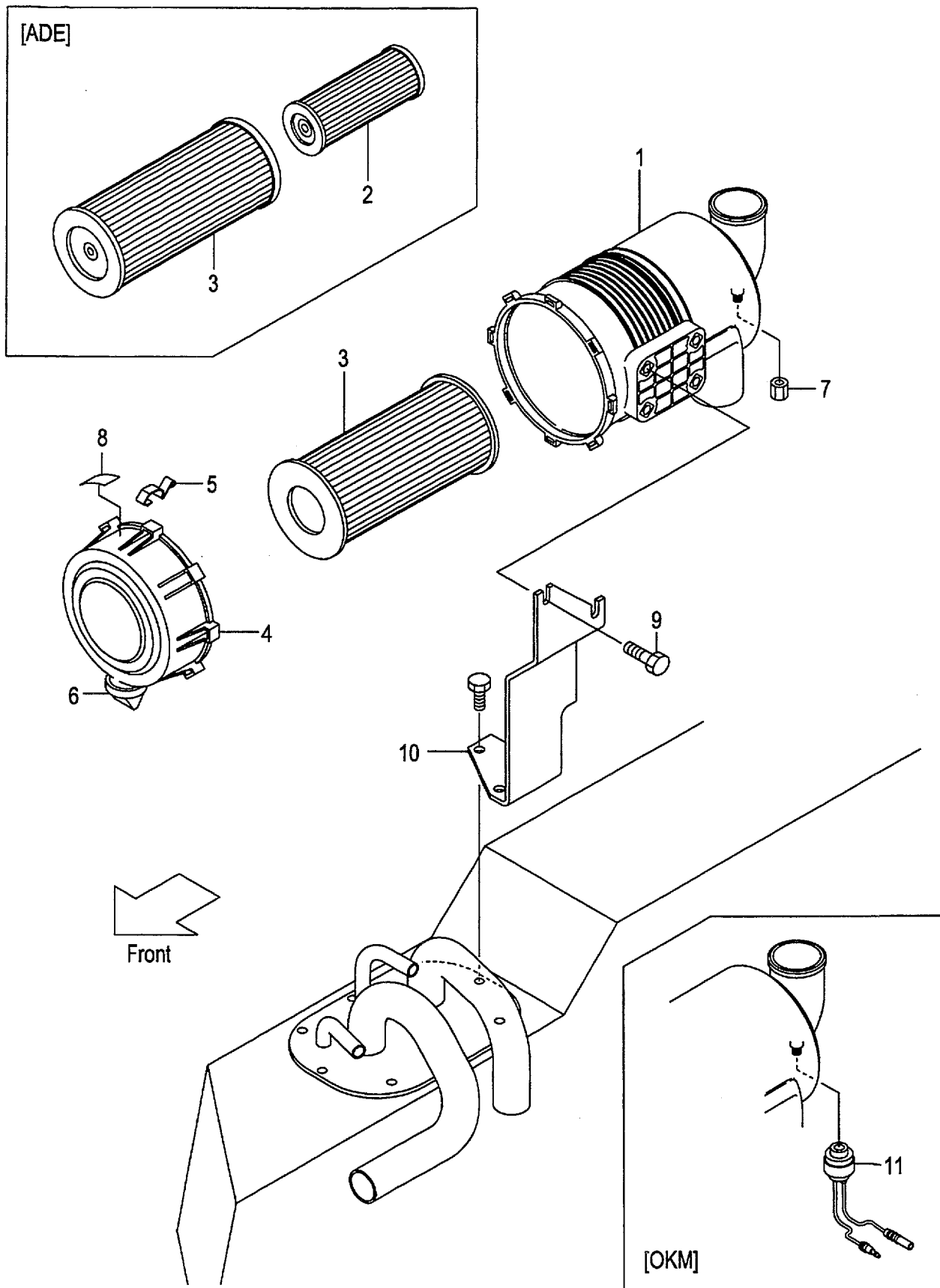
A:FD30C6H
 B:FD30T6H
 C:FD30W6H

FIG.2
 (F5H31020)

Item No.	Part No.	Mark	Description	Req'd	Remarks : Serial No.
1	239A1-00101		ENGINE,V3300 エンジン	1	A,B
-	239H1-00101		ENGINE,V3300 エンジン	1	C
-	539B3-80101		ENGINE,V3300 エンジン	1	B
					[EXE][EXN]
-	539A7-60101		ENGINE,V3300 エンジン	1	A,B
					[RCBCR]
-	539H7-60101		ENGINE,V3300 エンジン	1	C
					[RCBCR]
2	01400-00008	+	NUT ナット	1	
3	02010-00008	+	WASHER ワッシャ	1	
4	02000-00008	+	WASHER ワッシャ	1	
5	01100-05010	+	BOLT ボルト	1	
6	02010-00005	+	WASHER ワッシャ	1	
7	01400-00006	+	NUT ナット	1	
8	02010-00006	+	WASHER ワッシャ	1	
9	02000-00006	+	WASHER ワッシャ	1	
10	239A1-02311		BRACKET,LH ブラケット	1	
11	239A1-02301		BRACKET,RH ブラケット	1	
12	01219-12030		BOLT ボルト	8	
13	216G1-02111		RUBBER ラバー	4	
14	25782-52041		PLATE プレート	2	
15	23651-02001		WASHER ワッシャ	2	
16	01103-10105		BOLT ボルト	2	
17	234A1-02071		COLLAR カラー	2	
18	23651-02011		NUT ナット	2	

FIG.3 AIR CLEANER (GASOLINE)

(F5H31030) エアークリーナ



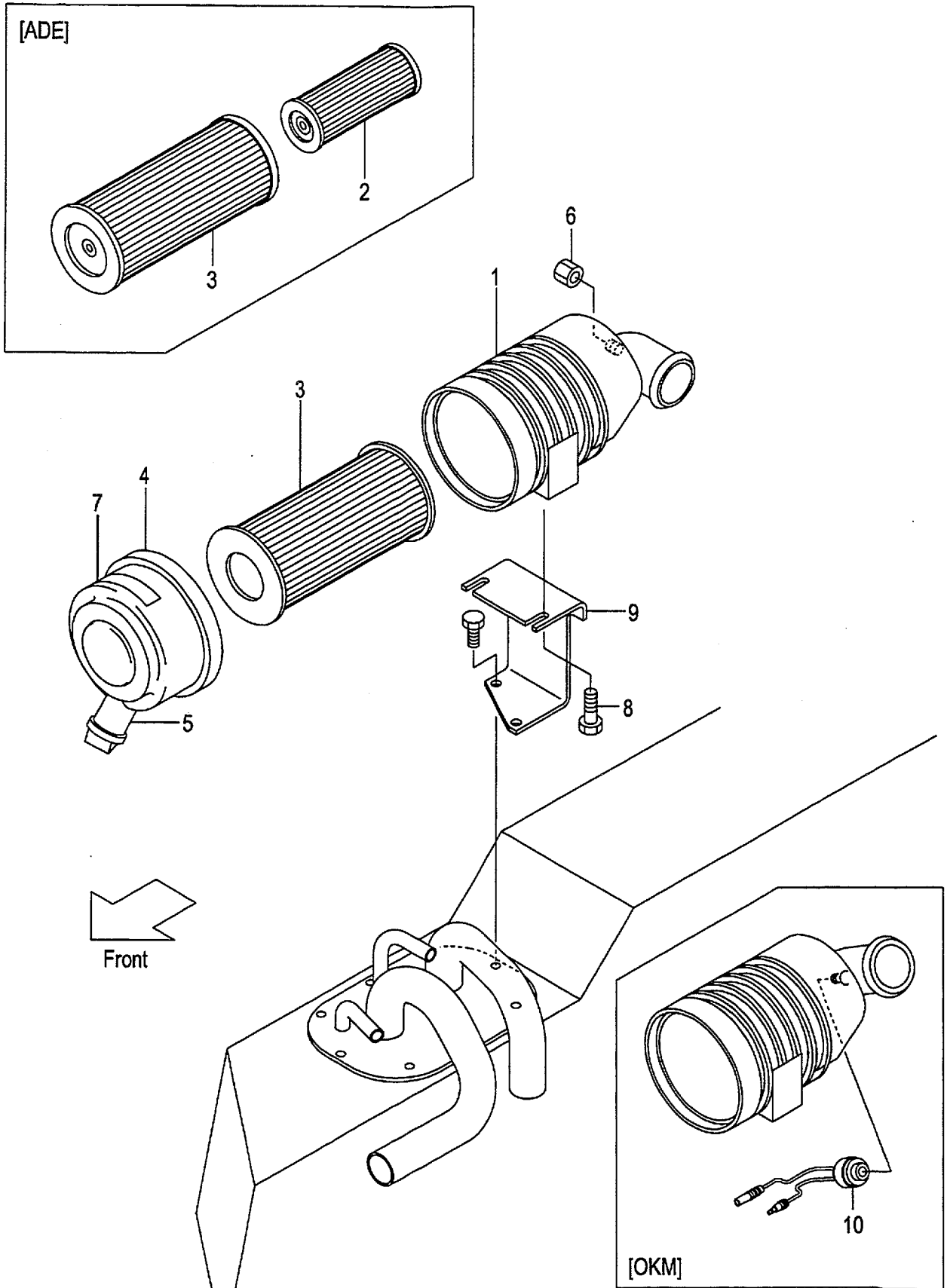
A:FG30C6H
 B:FG30T6H
 C:FG30W6H

FIG.3
 (F5H31030)

Item No	Part No.	Mark	Description	Req'd	Remarks : Serial No.
A1	216G1-02451		CLEANER-ASSY,AIR エアークリーナアッセン	1	INC.1,3-8
-	516G0-60101		CLEANER-ASSY,AIR エアークリーナアッセン	1	[ADE] INC.1-8
1	216G1-02481		BODY ボディ	1	
2	213T1-02021		ELEMENT,INNER エLEMENT	1	[ADE]
3	256C1-08011		ELEMENT,OUTER エLEMENT	1	
-	213T1-02011		ELEMENT,OUTER エLEMENT	1	[ADE]
4	216G1-02461		COVER カバー	1	
5	216G1-02471		LATCH ラッチ	3	
6	216G1-02491		VALVE,VACUATOR バルブ	1	
7	53651-12551		CAP,NIPPLE キャップ	1	
8	216G1-02501		LABEL ラベル	1	
-	516G0-62011		LABEL ラベル	1	[ADE]
9	01183-08016		BOLT ボルト	2	
10	237A1-02101		BRACKET,AIR-CLEANER ブラケット	1	A,B
-	237H1-02001		BRACKET,AIR-CLEANER ブラケット	1	C
-	237H1-02001		BRACKET,AIR-CLEANER ブラケット	1	A
-	237H1-02001		BRACKET,AIR-CLEANER ブラケット	1	[PC][PC/POB]
-	237H1-02001		BRACKET,AIR-CLEANER ブラケット	1	A,B
-	237H1-02001		BRACKET,AIR-CLEANER ブラケット	1	[POB]
11	54612-42021		SENSOR,635MM センサ	1	[OKM]

FIG.4 AIR CLEANER (DIESEL)

(F5H31050) エアークリーナ

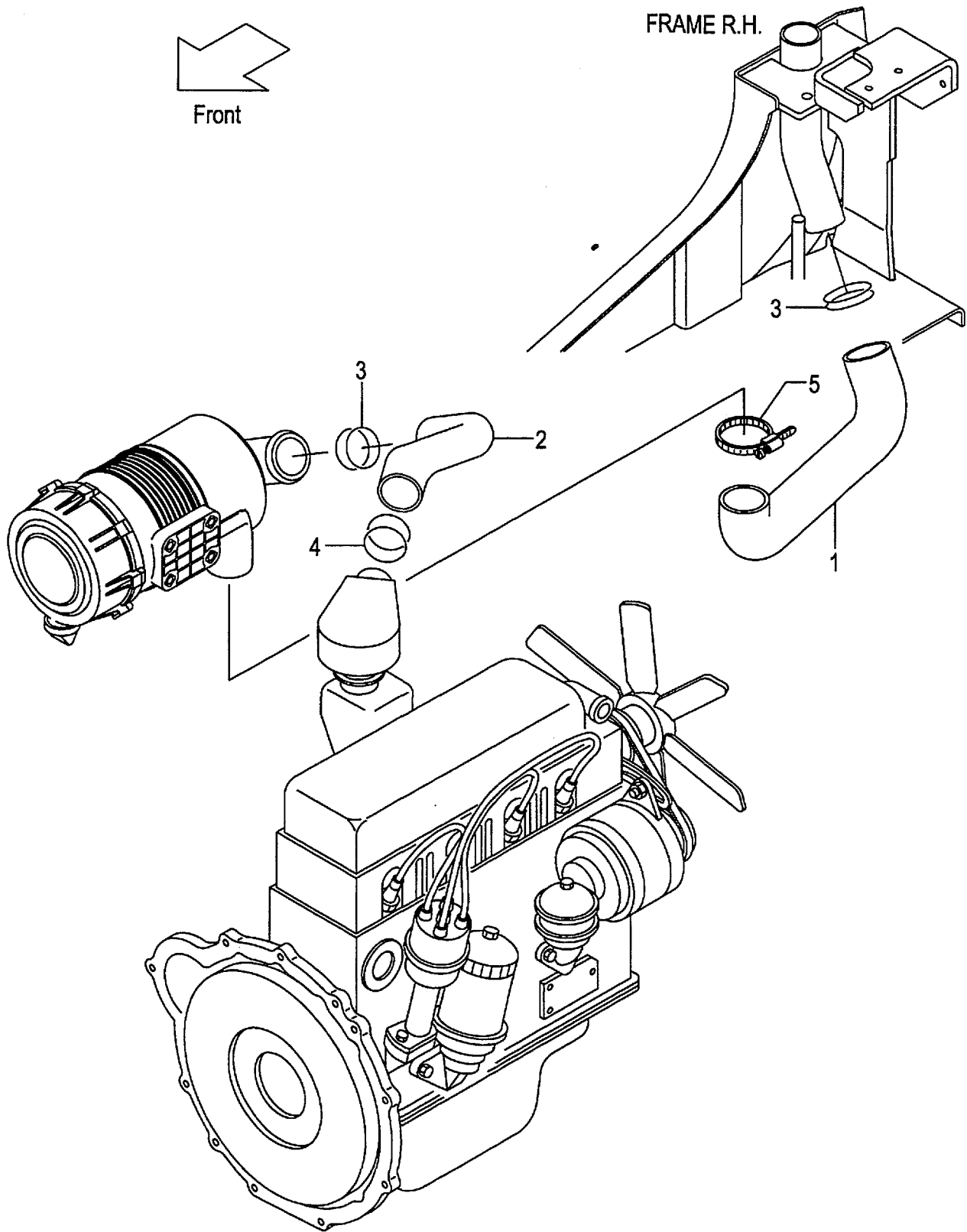


A:FD30C6H
 B:FD30T6H
 C:FD30W6H

FIG.4
 (F5H31050)

Item No	Part No.	Mark	Description	Req'd	Remarks : Serial No.
A1	234A1-00101		CLEANER-ASSY,AIR エアークリーナアッセン	1	INC.1,3-7
-	534A0-60011		CLEANER-ASSY,AIR エアークリーナアッセン	1	[ADE] INC.1-7
1	234A1-00111		BODY ボディ	1	
2	534A0-62011		ELEMENT,INNER エlement	1	[ADE]
3	256G1-08011		ELEMENT,OUTER エlement	1	
-	534A0-62001		ELEMENT,OUTER エlement	1	[ADE]
4	256G1-08021		COVER カバー	1	
5	256A1-08031		VALVE,VACUATOR バルブ	1	
6	53651-12551		CAP,NIPPLE キャップ	1	
7	234A1-00121		LABEL ラベル	1	
-	516G0-62001		LABEL ラベル	1	[ADE]
8	01183-08016		BOLT ボルト	2	
9	239A1-02511		BRACKET,AIR-CLEANER ブラケット	1	A,B
-	239H1-02001		BRACKET,AIR-CLEANER ブラケット	1	C
-	239H1-02001		BRACKET,AIR-CLEANER ブラケット	1	A
-	239H1-02001		BRACKET,AIR-CLEANER ブラケット	1	[PC][PC/POB]
-	239H1-02001		BRACKET,AIR-CLEANER ブラケット	1	A,B
-	239H1-02001		BRACKET,AIR-CLEANER ブラケット	1	[POB]
10	522A1-10201		SENSOR,762MM センサ	1	[OKM]

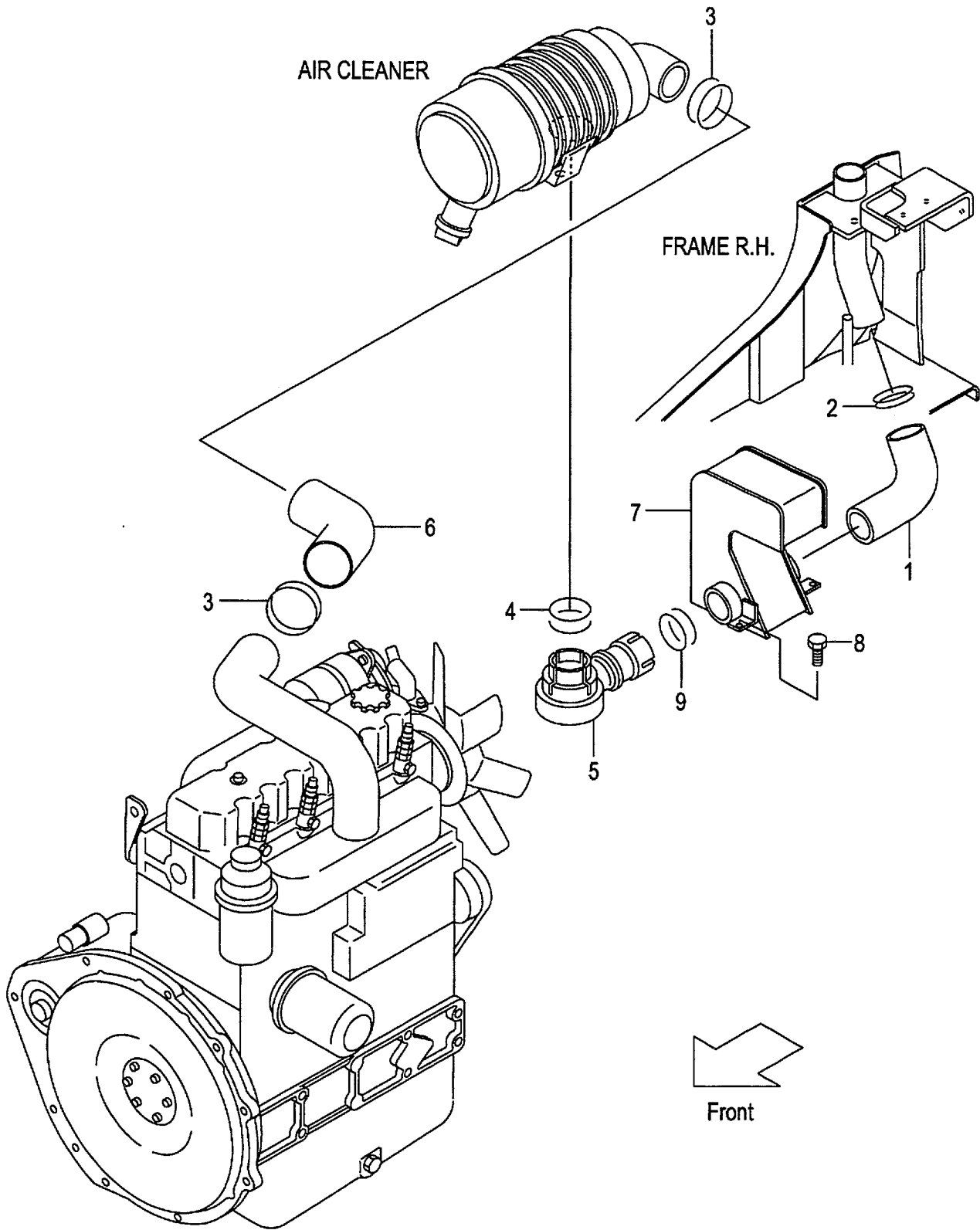
FIG.5 AIR DUCT (GASOLINE)
(F5H31060) エアーククト



A:FG30C6H FG30T6H FG30W6H

Item No.	Part No.	Mark	Description	Req'd	Remarks : Serial No.
1	218G1-02101		HOSE,AIR-DUCT ホース	1	
2	233A1-02001		HOSE,AIR-INTAKE ホース	1	
3	04911-00060		CLIP クリップ	2	
4	04911-00065		CLIP クリップ	1	
5	224W4-52071		BAND バンド	1	

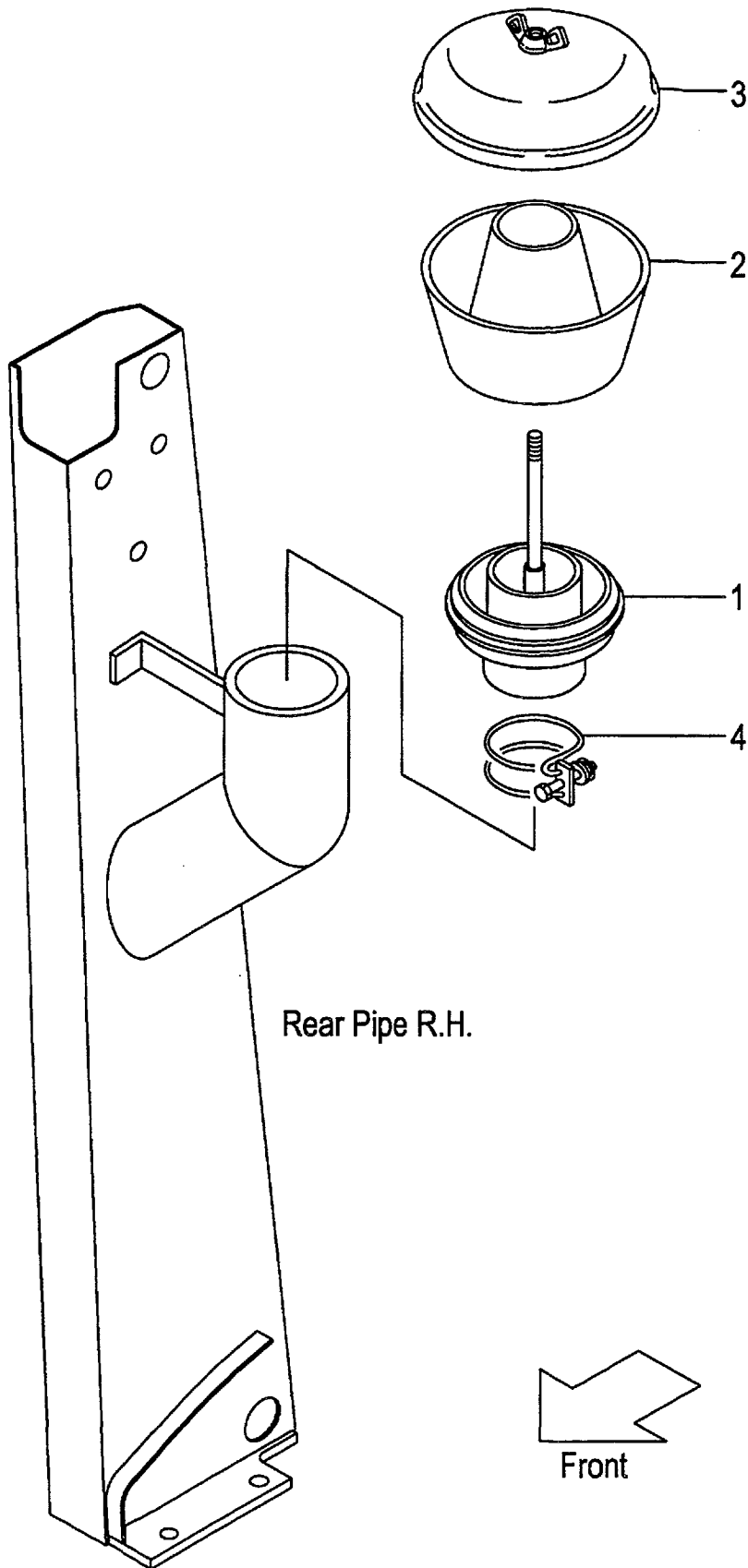
FIG.6 AIR DUCT (DIESEL)
(F5H31080) エア・ダクト



A:FD30C6H FD30T6H FD30W6H

Item No.	Part No.	Mark	Description	Req'd	Remarks : Serial No.
1	217M1-02031		HOSE,AIR-DUCT ホース	1	
2	04911-00060		CLIP クリップ	1	
3	04911-00075		CLIP クリップ	2	
4	04911-00070		CLIP クリップ	1	
5	234A1-02001		INTAKE,AIR インテーク	1	
6	239A1-02501		HOSE,AIR-INTAKE ホース	1	
7	217M1-02402		RESONATOR レゾネータ	1	
8	01185-08016		BOLT ボルト	2	
9	04911-00055		CLIP クリップ	1	

FIG.7 PRE CLEANER [CAKB]
(F5H31090) プレクリーナ

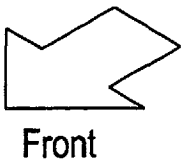
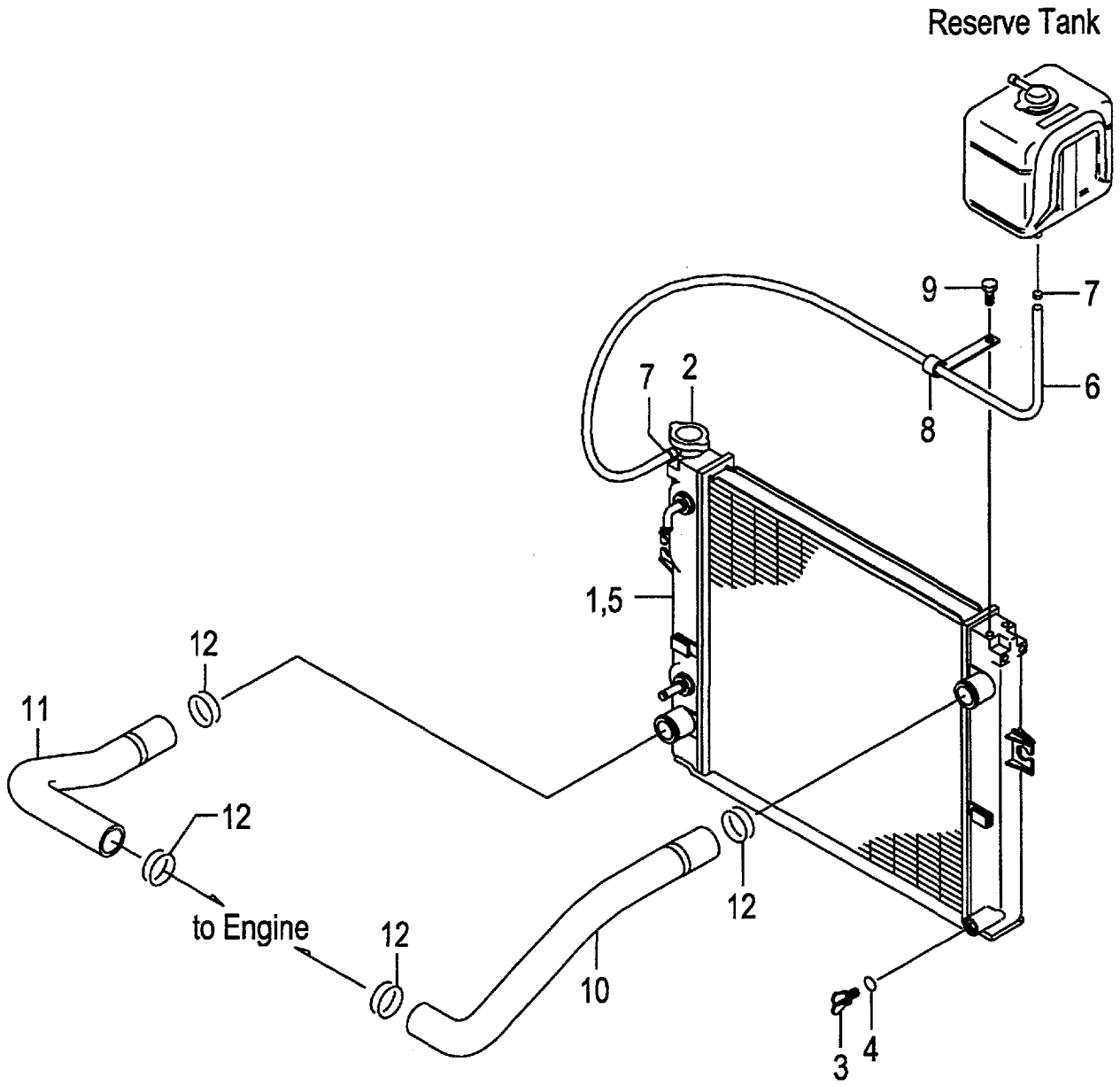


A:FG30C6H FG30T6H FG30W6H

B:FD30C6H FD30T6H FD30W6H

Item No	Part No.	Mark	Description	Req'd	Remarks : Serial No.
A1	522B0-92021		CLEANER-ASSY,PRE プレクリーナアッセン	1	[CAKB] INC.1-3
1	522B0-92031		SLEEVE スリーブ	1	[CAKB]
2	522B0-92041		BODY ボディ	1	[CAKB]
3	522B0-92051		COVER カバー	1	[CAKB]
4	04911-00090		CLIP クリップ	1	[CAKB]

FIG.8 COOLING UNIT (GASOLINE)
(F5H32110) クーリングユニット



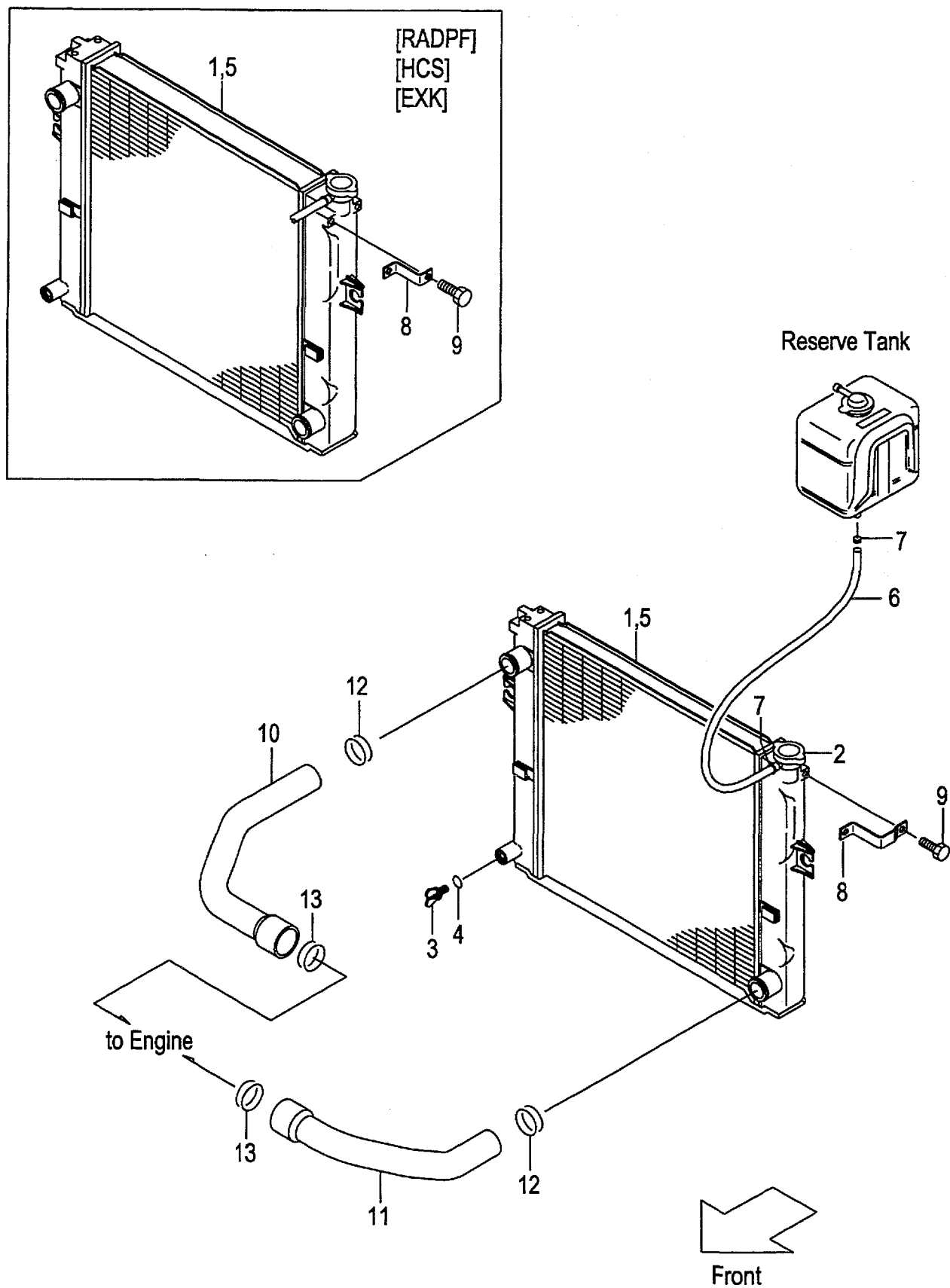
A:FG30C6H
 B:FG30T6H
 C:FG30W6H

FIG.8
 (F5H32110)

Item No	Part No.	Mark	Description	Req'd	Remarks : Serial No.
A1	237A2-10101		RADIATOR-ASSY ラジエータアッセン	1	A INC.1-7
-	237B2-10101		RADIATOR-ASSY ラジエータアッセン	1	B INC.1-7
-	237H2-10101		RADIATOR-ASSY ラジエータアッセン	1	C INC.1-7
-	537A6-60301		RADIATOR-ASSY ラジエータアッセン	1	A,C [RADPF][HCS][EXK] INC.1-7
-	539A6-60301		RADIATOR-ASSY ラジエータアッセン	1	B [RADPF][HCS][EXK] INC.1-7
1	NO PART NO.	#	RADIATOR ラジエータ	1	
2	222A2-10211		CAP キャップ	1	
3	234A2-12201		COCK コック	1	
4	234A2-12211		O-RING Oリング	1	
5	NO PART NO.	#	NUT ナット	3	A
-	NO PART NO.	#	NUT ナット	4	B,C
-	NO PART NO.	#	NUT ナット	4	[RADPF][HCS][EXK]
6	218M2-12301		HOSE ホース	1	
7	23772-12071		CLIP クリップ	2	
8	214A2-42331		CLIP クリップ	1	
9	01185-08016		BOLT ボルト	1	
10	237A2-12001		HOSE,UPPER ホース	1	
11	237A2-12011		HOSE,LOWER ホース	1	
12	04911-00044		CLIP クリップ	4	

FIG.9 COOLING UNIT (DIESEL:CLUTCH)

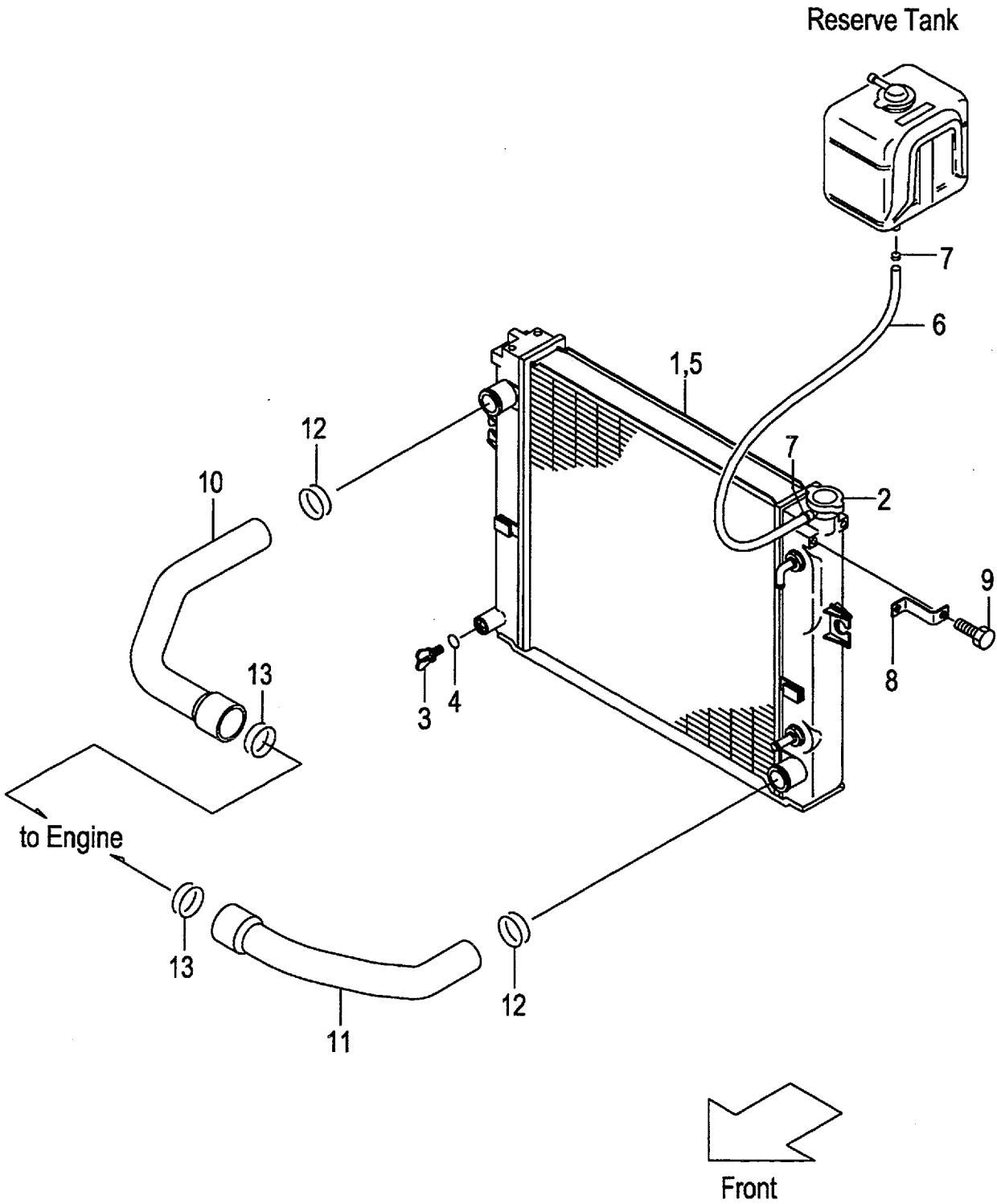
(F5H32130) クーリングユニット



A:FD30C6H

Item No	Part No.	Mark	Description	Req'd	Remarks : Serial No.
A1	239A2-10101		RADIATOR-ASSY ラジエータアッセン	1	INC.1-7
-	539A6-60301		RADIATOR-ASSY ラジエータアッセン	1	[RADPF][HCS][EXK] INC.1-7
1	NO PART NO.	#	RADIATOR ラジエータ	1	
2	222A2-10211		CAP キャップ	1	
3	234A2-12201		COCK コック	1	
4	234A2-12211		O-RING Oリング	1	
5	NO PART NO.	#	NUT ナット	3	
-	NO PART NO.	#	NUT ナット	4	[RADPF][HCS][EXK]
6	219M2-12301		HOSE ホース	1	
7	23772-12071		CLIP クリップ	2	
8	239A2-12141		BRACKET ブラケット	1	
-	239B2-12141		BRACKET ブラケット	1	[RADPF][HCS][EXK]
9	01185-08016		BOLT ボルト	1	
10	239A2-12001		HOSE,UPPER ホース	1	
11	239A2-12011		HOSE,LOWER ホース	1	
12	04911-00044		CLIP クリップ	2	
13	04911-00055		CLIP クリップ	2	

FIG.10 COOLING UNIT (DIESEL:TOR-CON & OIL CLUTCH)
(F5H32150) クーリングユニット



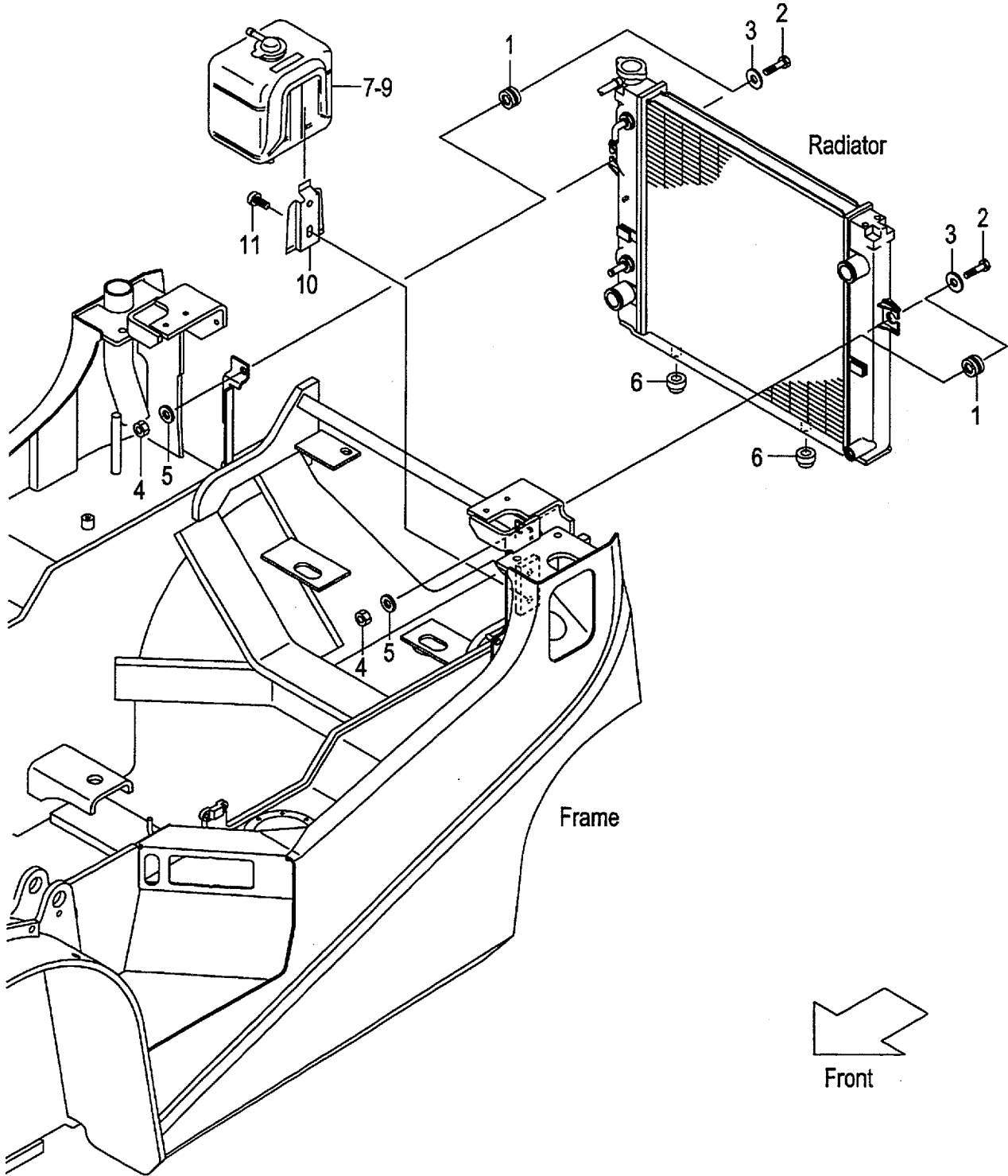
A:FD30T6H
B:FD30W6H

FIG.10
(F5H32150)

Item No	Part No.	Mark	Description	Req'd	Remarks : Serial No.
A1	239B2-10101		RADIATOR-ASSY ラジエータアッセン	1	A INC.1-7
-	239H2-10101		RADIATOR-ASSY ラジエータアッセン	1	B INC.1-7
-	538B6-60301		RADIATOR-ASSY ラジエータアッセン	1	A [RADPF][HCS][EXK] INC.1-7
-	539A6-60301		RADIATOR-ASSY ラジエータアッセン	1	B [RADPF][HCS][EXK] INC.1-7
1	NO PART NO.	#	RADIATOR ラジエータ	1	
2	222A2-10211		CAP キャップ	1	
3	234A2-12201		COCK コック	1	
4	234A2-12211		O-RING Oリング	1	
5	NO PART NO.	#	NUT ナット	4	
6	219M2-12301		HOSE ホース	1	
7	23772-12071		CLIP クリップ	2	
8	239B2-12141		BRACKET ブラケット	1	
9	01185-08016		BOLT ボルト	1	
10	239A2-12001		HOSE,UPPER ホース	1	
11	239A2-12011		HOSE,LOWER ホース	1	
12	04911-00044		CLIP クリップ	2	
13	04911-00055		CLIP クリップ	2	

FIG.11 RADIATOR PARTS & RESERVE TANK

(F5H32160) ラジエーターパーツ&リザーブタンク



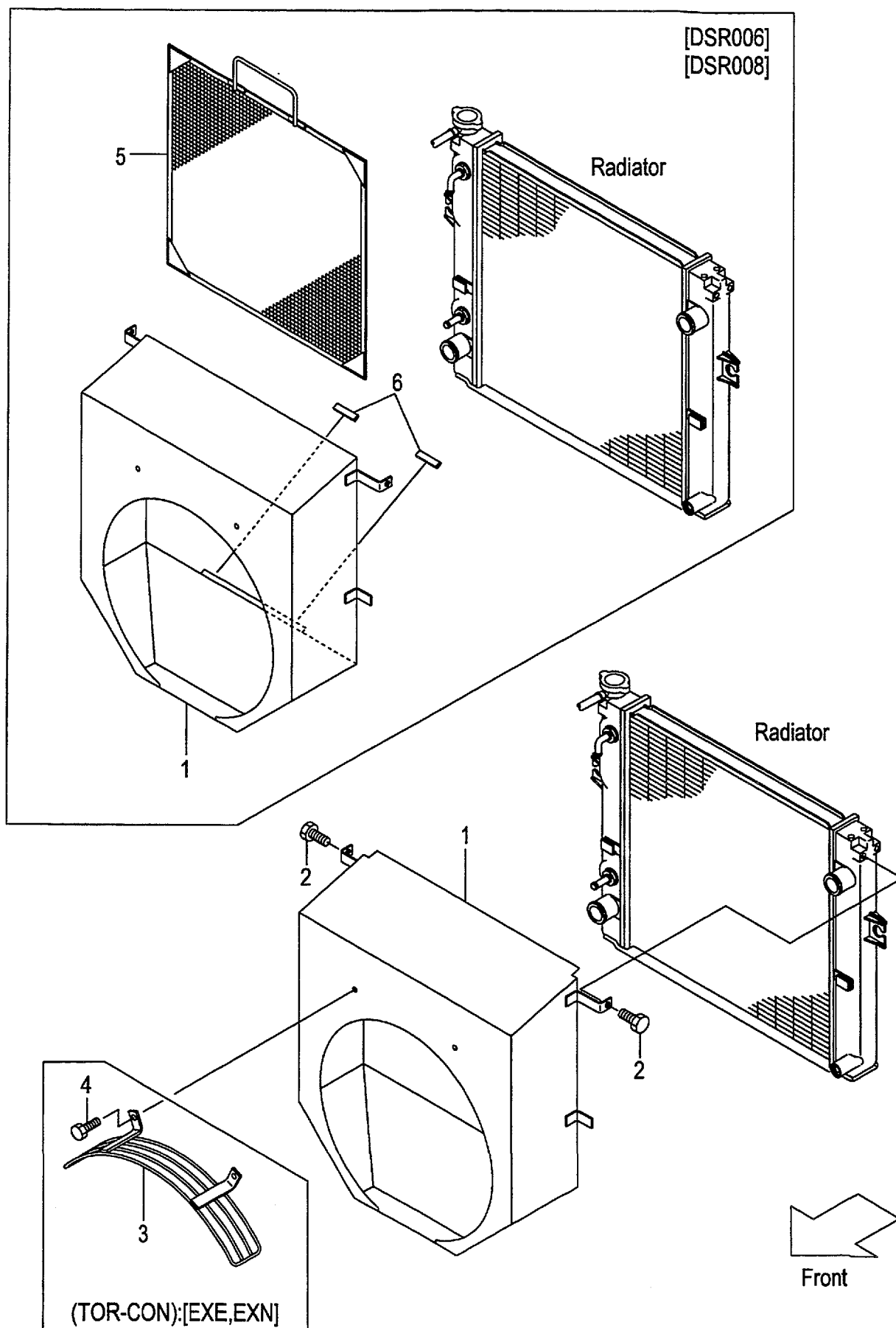
A:FG30C6H FG30T6H FG30W6H

B:FD30C6H FD30T6H FD30W6H

Item No	Part No.	Mark	Description	Req'd	Remarks : Serial No.
1	214A2-12001		RUBBER ラバー	2	
2	214A2-12021		BOLT ボルト	2	
3	22252-32251		WASHER ワッシャ	2	
4	23652-12051		NUT ナット	2	
5	02000-00010		WASHER ワッシャ	2	
6	214A2-12011		RUBBER ラバー	2	
7	214A2-12111		TANK,RESERVE タンク	1	INC.8,9
-	214A2-12121		TANK,RESERVE タンク	1	[OKM] INC.8,9
8	214A2-13001		CAP キャップ	1	
9	214A2-13011		PACKING パッキング	1	
10	214A2-12141		BRACKET ブラケット	1	
11	214A2-42611		SCREW スクリュ	2	

FIG.12 FAN SHROUD (GASOLINE:CLUTCH & TOR-CON)

(F5H32170) ファンシュラウド



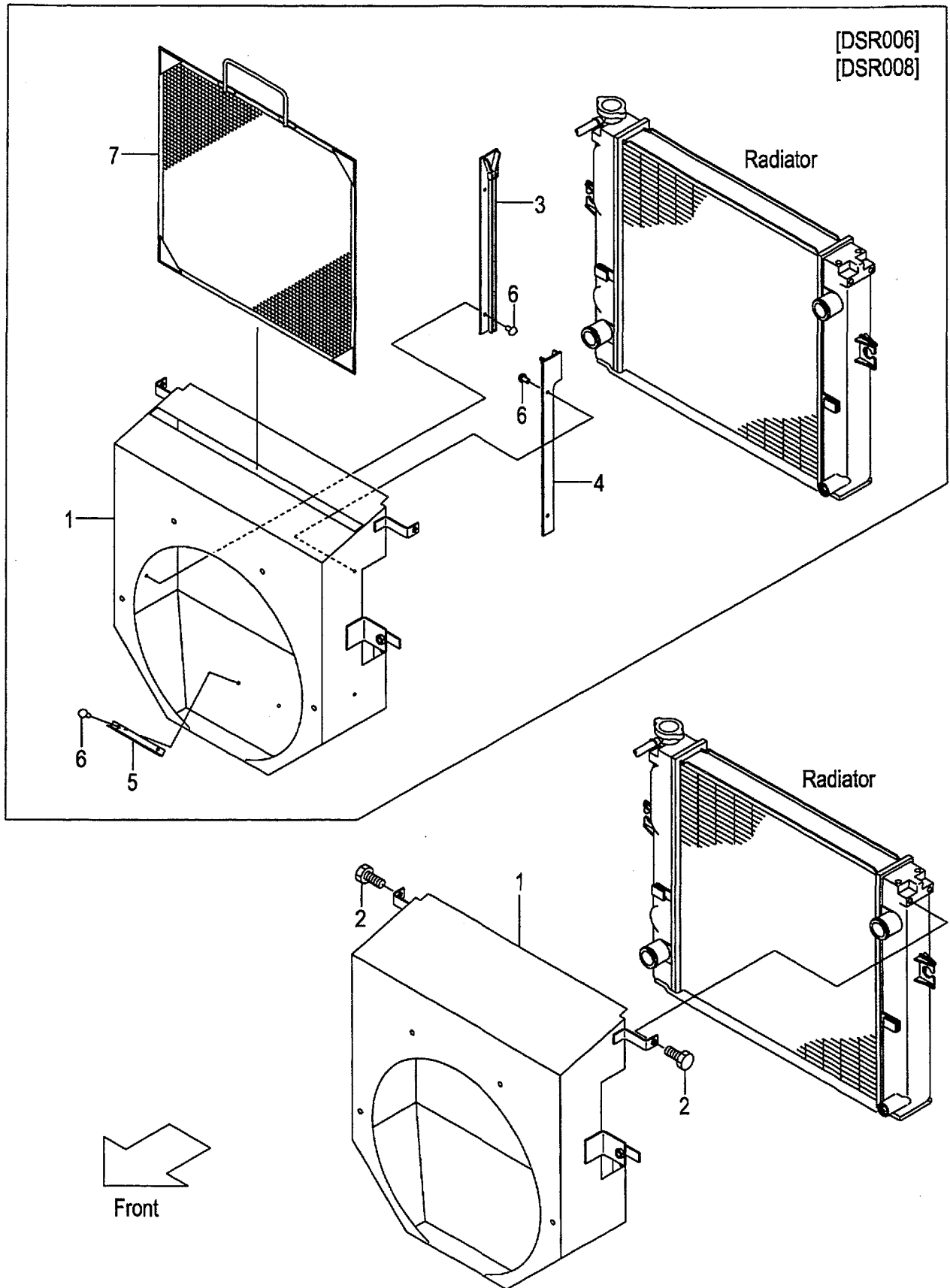
A:FG30C6H
 B:FG30T6H

FIG.12
 (F5H32170)

Item No	Part No.	Mark	Description	Req'd	Remarks : Serial No.
1	237A2-12201		SHROUD,FAN シュラウド	1	
-	237E2-12201		SHROUD,FAN シュラウド	1	B [EXK]
-	537A6-52001		SHROUD,FAN シュラウド	1	[DSR006][DSR008]
-	537E6-52001		SHROUD,FAN シュラウド	1	B [EXK/DSR006][EXK/DSR008]
2	01185-08016		BOLT ホルト	2	
3	532B3-82201		GUARD,FAN ガード	1	B [EXE][EXN]
4	01185-08020		BOLT ホルト	2	B [EXE][EXN]
5	539A6-52051		SCREEN,DUST スクリーン	1	[DSR006]
-	539A6-52151		SCREEN,DUST スクリーン	1	[DSR008]
6	209P6-42831		EDGING エッジング	2	[DSR006][DSR008]

FIG.13 FAN SHROUD (GASOLINE:OIL CLUTCH)

(F5H32180) ファンシュラウド

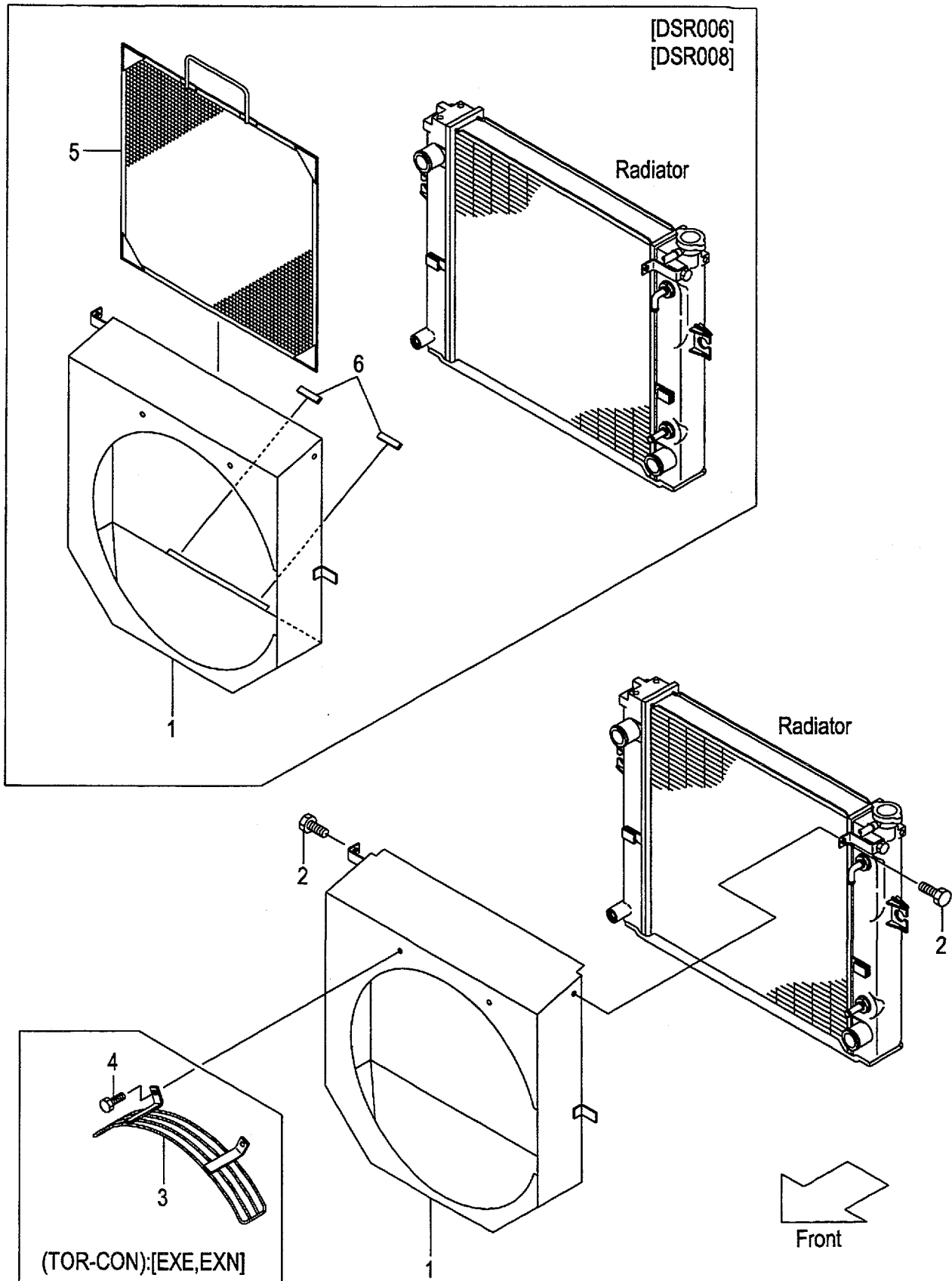


A:FG30W6H

Item No	Part No.	Mark	Description	Req'd	Remarks : Serial No.
1	237H2-12201		SHROUD,FAN シュラウド	1	
-	537H6-52001		SHROUD,FAN シュラウド	1	[DSR006][DSR008]
2	01185-08016		BOLT ホルト	2	
3	539H6-52251		GUIDE,RH ガイド	1	[DSR006][DSR008]
4	539H6-52351		GUIDE,LH ガイド	1	[DSR006][DSR008]
5	532N6-52011		GUIDE,LOWER ガイド	1	[DSR006][DSR008]
6	22256-42001		RIVET リベット	6	[DSR006][DSR008]
7	539H6-52051		SCREEN,DUST スクリーン	1	[DSR006]
-	539H6-52151		SCREEN,DUST スクリーン	1	[DSR008]

FIG.14 FAN SHROUD (DIESEL:CLUTCH & TOR-CON)

(F5H321A0) ファンシュラウド



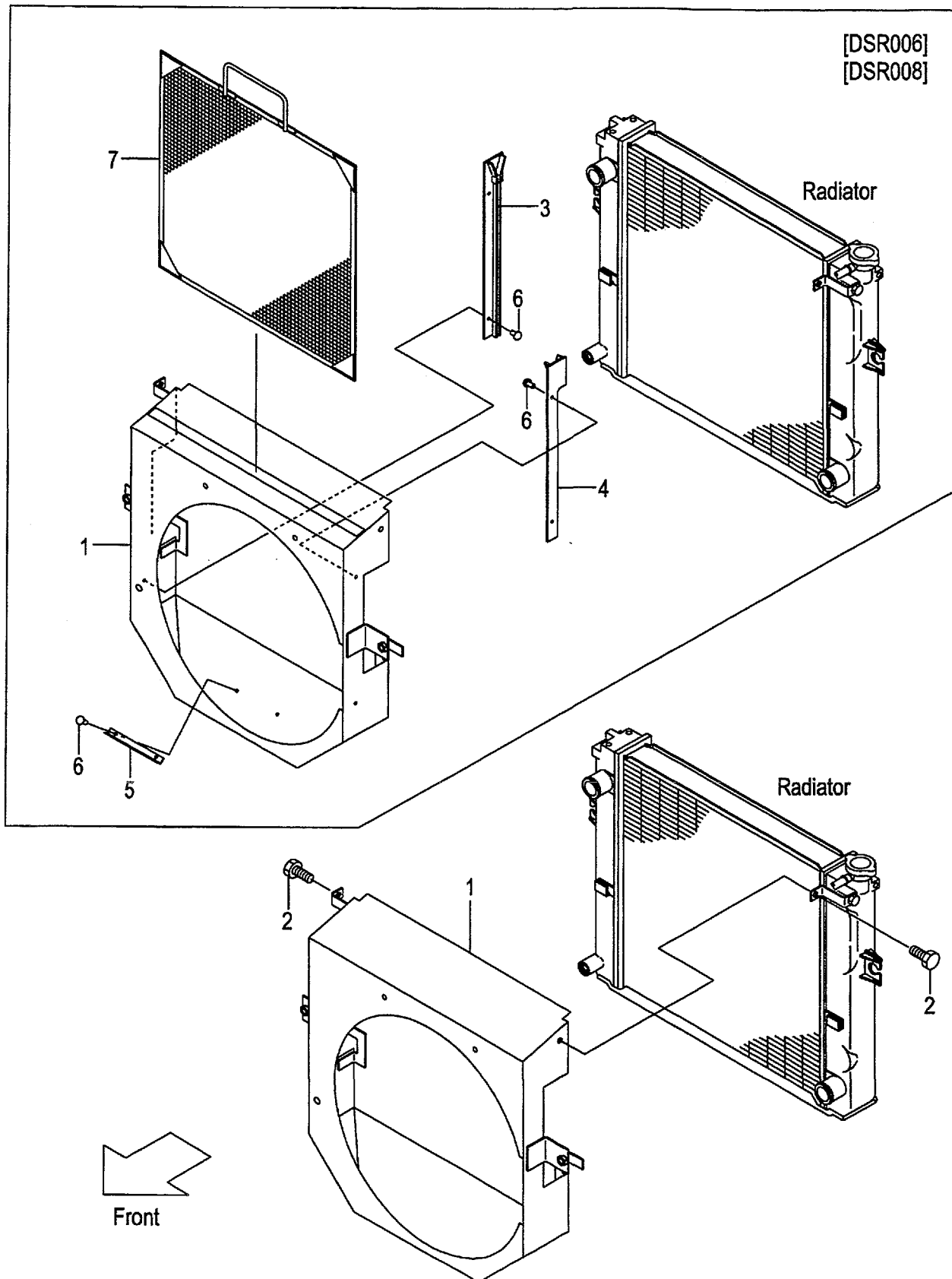
A:FD30C6H
 B:FD30T6H

FIG.14
 (F5H321A0)

Item No	Part No.	Mark	Description	Req'd	Remarks : Serial No.
1	239A2-12201		SHROUD,FAN シュラウド	1	
-	539A6-52001		SHROUD,FAN シュラウド	1	[DSR006][DSR008]
-	539A7-60301		SHROUD,FAN シュラウド	1	[SCBCR]
2	01185-08016		BOLT ボルト	2	
3	532B3-82201		GUARD,FAN ガード	1	B [EXE][EXN]
4	01185-08020		BOLT ボルト	2	B [EXE][EXN]
5	539A6-52051		SCREEN,DUST スクリーン	1	[DSR006]
-	539A6-52151		SCREEN,DUST スクリーン	1	[DSR008]
6	209P6-42831		EDGING エッジング	2	[DSR006][DSR008]

FIG.15 FAN SHROUD (DIESEL:OIL CLUTCH)

(F5H321B0) ファンシュラウド*

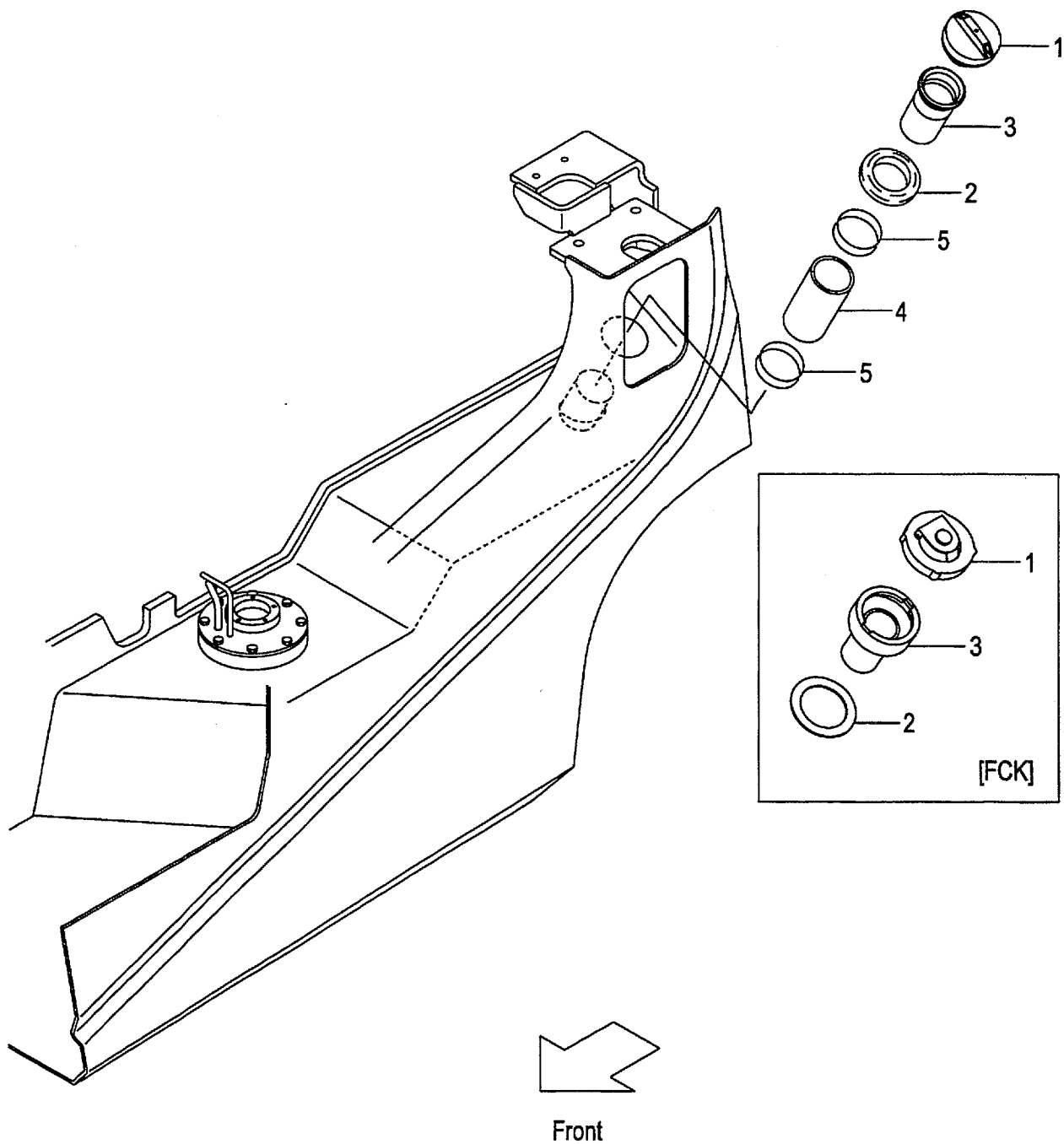


A:FD30W6H

Item No	Part No.	Mark	Description	Req'd	Remarks : Serial No.
1	239H2-12201		SHROUD,FAN シュラウド	1	
-	539H6-52001		SHROUD,FAN シュラウド	1	[DSR006][DSR008]
-	539H7-60301		SHROUD,FAN シュラウド	1	[SCBCR]
2	01185-08016		BOLT ホルト	2	
3	539H6-52251		GUIDE,RH ガイド	1	[DSR006][DSR008]
4	539H6-52351		GUIDE,LH ガイド	1	[DSR006][DSR008]
5	532N6-52011		GUIDE,LOWER ガイド	1	[DSR006][DSR008]
6	22256-42001		RIVET リベット	6	[DSR006][DSR008]
7	539H6-52051		SCREEN,DUST スクリーン	1	[DSR006]
-	539H6-52151		SCREEN,DUST スクリーン	1	[DSR008]

FIG.16 FUEL SYSTEM (SUPPLY)

(F5H32210) フューエルシステム



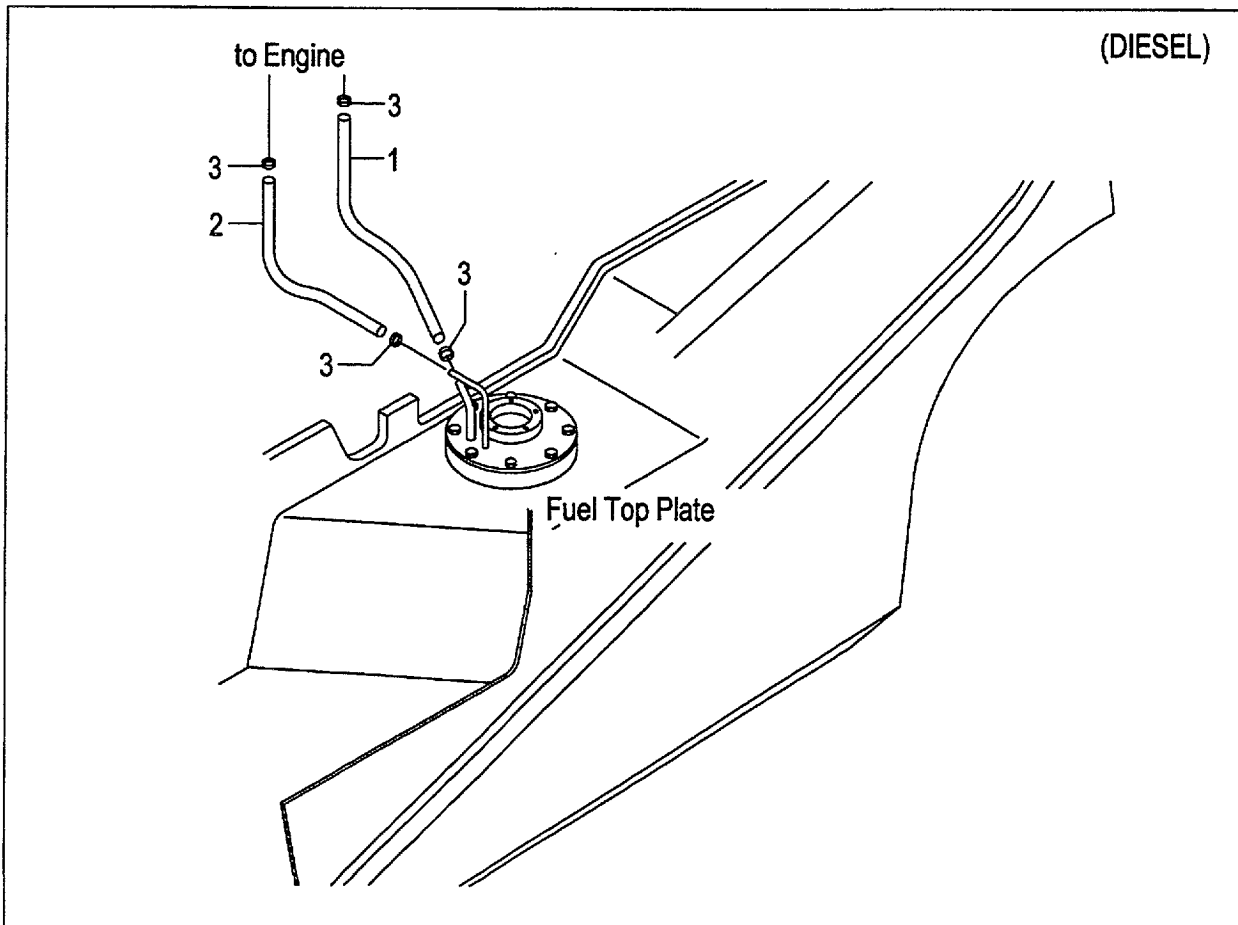
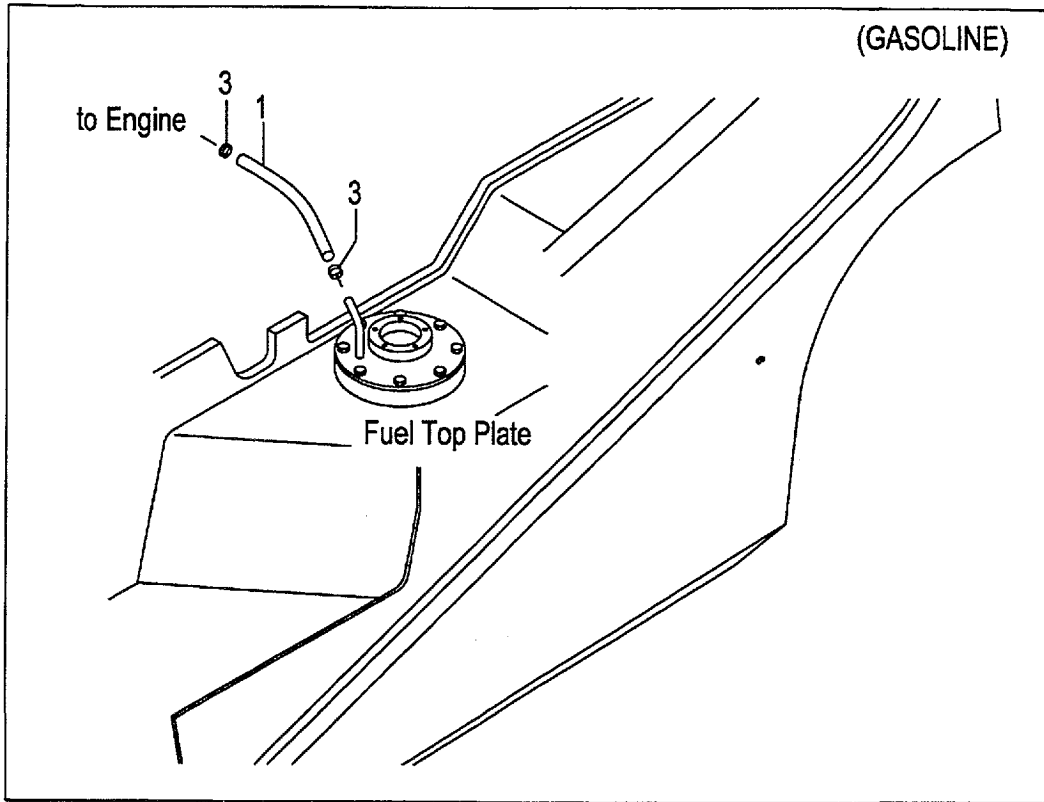
A:FG30C6H FG30T6H FG30W6H

B:FD30C6H FD30T6H FD30W6H

Item No	Part No.	Mark	Description	Req'd	Remarks : Serial No.
1	216G2-22051		CAP,FUEL キャップ	1	
-	518G8-12001		CAP,FUEL キャップ	1	[FCK]
2	216G2-22211		GROMMET グロメット	1	
-	518G8-12101		RUBBER ラバー	1	[FCK]
3	218G2-22001		PIPE,FUEL パイプ	1	
-	518G8-12051		PIPE,FUEL パイプ	1	[FCK]
4	218G2-22051		HOSE,FUEL ホース	1	
5	04911-00060		CLIP クリップ	2	

FIG.17 FUEL SYSTEM (SUCTION)

(F5H32220) フューエルシステム



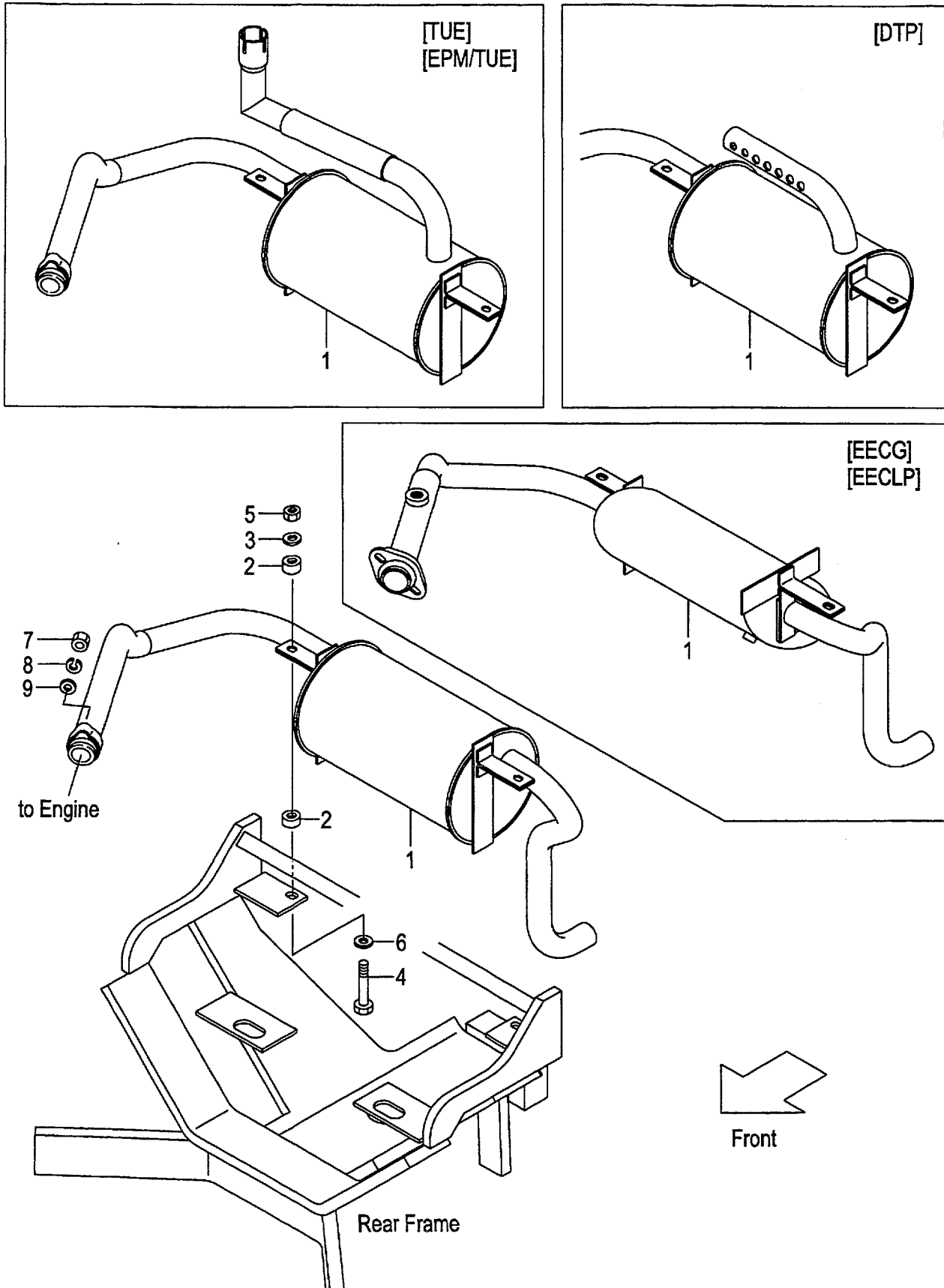
A:FG30C6H FG30T6H FG30W6H
B:FD30C6H FD30T6H FD30W6H

FIG.17
(F5H32220)

Item No.	Part No.	Mark	Description	Req'd	Remarks : Serial No.
1	21152-22151		HOSE,FUEL,7.5X300 ホース	1	
2	24232-22001		HOSE,FUEL,6.5X450 ホース	1	B
3	22192-22091		CLIP クリップ	2	A
-	22192-22091		CLIP クリップ	4	B

FIG.18 EXHAUST SYSTEM (GASOLINE)

(F5H32310) エキゾーストシステム



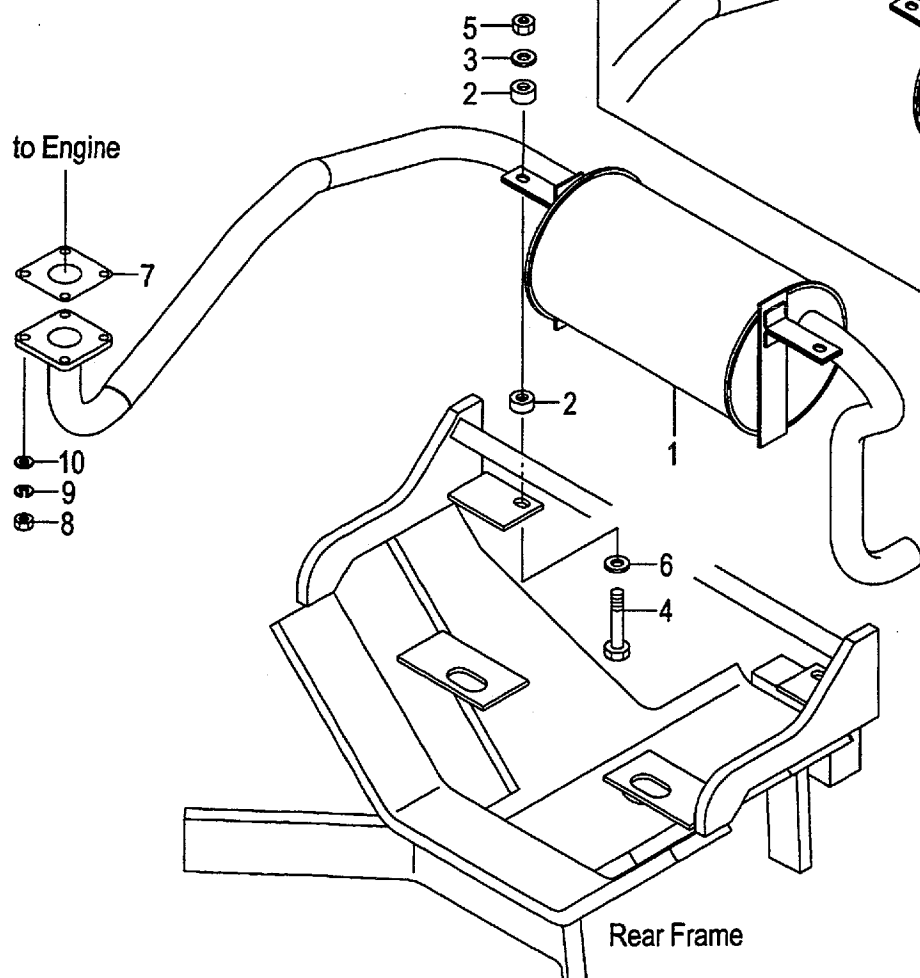
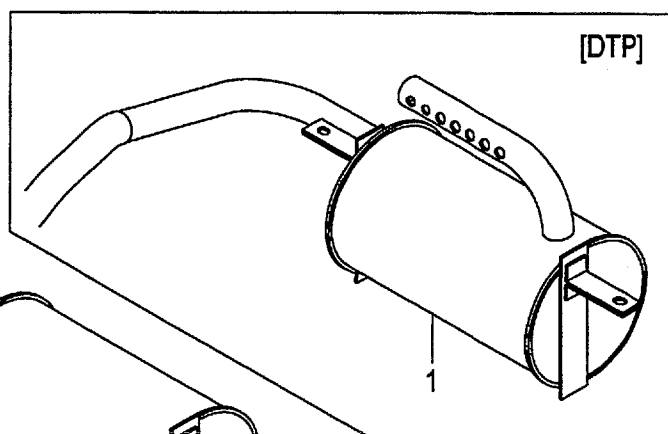
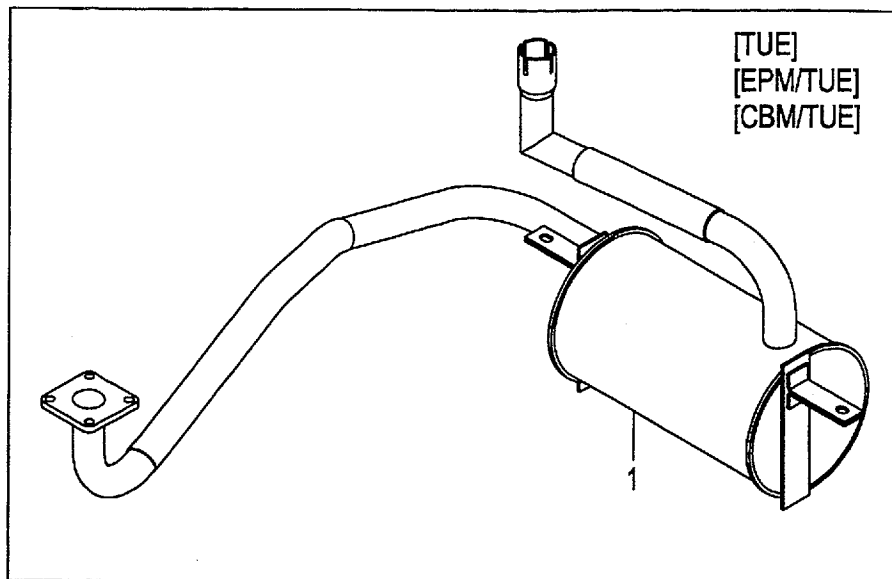
A:FG30C6H FG30T6H

B:FG30W6H

Item No.	Part No.	Mark	Description	Req'd	Remarks : Serial No.
1	237F2-30101		MUFFLER マフラー	1	
-	537A0-80101		MUFFLER マフラー	1	[TUE]
-	537F1-70001		MUFFLER マフラー	1	[EPM]
-	537A0-80401		MUFFLER マフラー	1	[EPM/TUE]
-	537A1-72101		MUFFLER マフラー	1	[DTP]
-	536R1-70201		MUFFLER マフラー	1	A [EECG][EECLP]
2	22252-32241		RUBBER ラバー	4	
3	22252-32251		WASHER ワッシャー	2	
4	21232-32551		BOLT ボルト	2	
5	23652-12051		NUT ナット	2	
6	02000-00010		WASHER ワッシャー	2	
7	01400-20008		NUT ナット	2	
8	02010-00008		WASHER ワッシャー	2	
9	02000-00008		WASHER ワッシャー	2	

FIG.19 EXHAUST SYSTEM (DIESEL)

(F5H32330) エキゾーストシステム

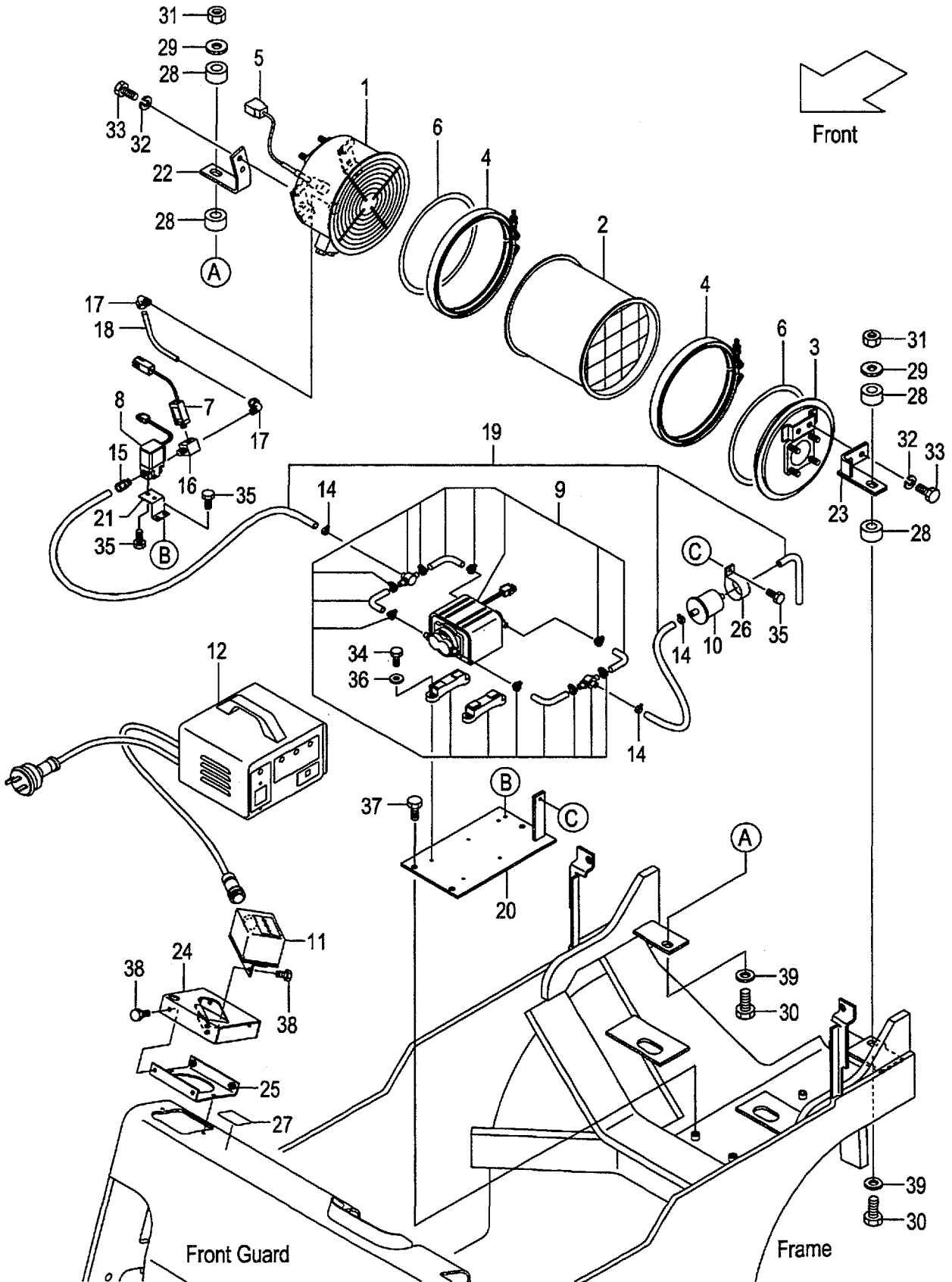


A:FD30C6H FD30T6H FD30W6H

Item No	Part No.	Mark	Description	Req'd	Remarks : Serial No.
1	239F2-30101		MUFFLER マフラー	1	
-	539A0-80101		MUFFLER マフラー	1	[TUE]
-	539F1-70001		MUFFLER マフラー	1	[EPM]
-	539A0-80401		MUFFLER マフラー	1	[EPM/TUE]
-	539F1-70011		MUFFLER マフラー	1	[CBM]
-	539A0-80501		MUFFLER マフラー	1	[CBM/TUE]
-	539A1-72101		MUFFLER マフラー	1	[DTP]
2	22252-32241		RUBBER ラバー	4	
3	22252-32251		WASHER ワッシャー	2	
4	21232-32551		BOLT ボルト	2	
5	23652-12051		NUT ナット	2	
6	02000-00010		WASHER ワッシャー	2	
7	239A2-32001		GASKET ガasket	1	
8	01400-20010		NUT ナット	4	
9	02010-00010		WASHER ワッシャー	4	
10	02000-00010		WASHER ワッシャー	4	

FIG.20 EXHAUST SYSTEM (DIESEL):[DPF]

(F5H32340) エキゾーストシステム

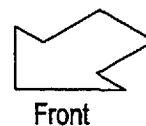
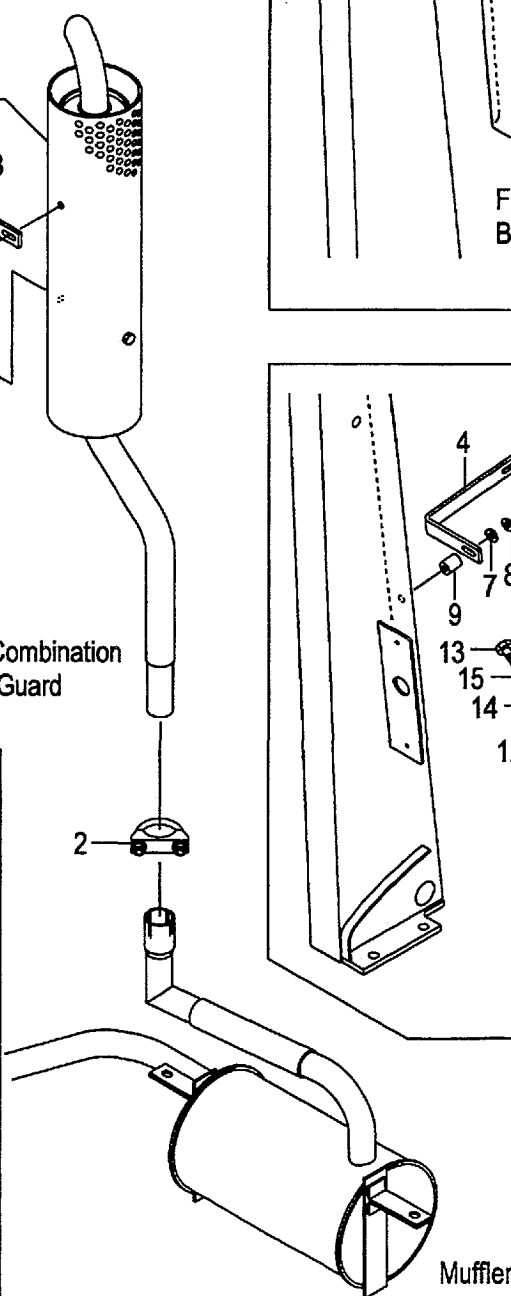
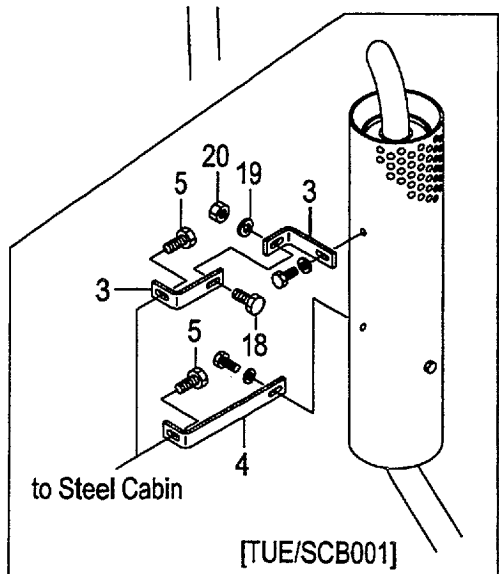
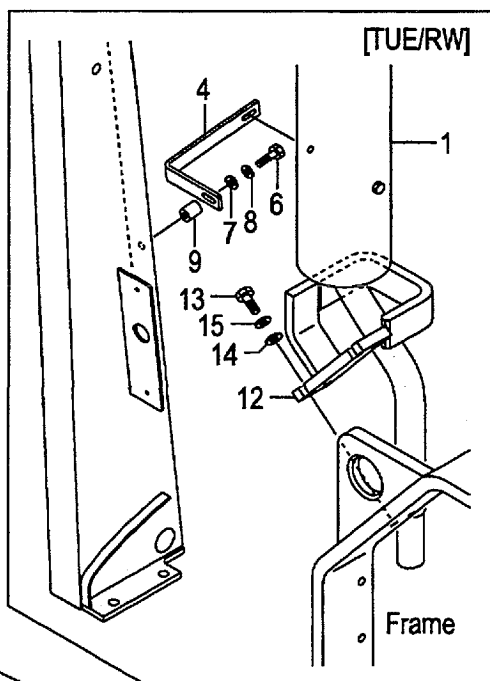
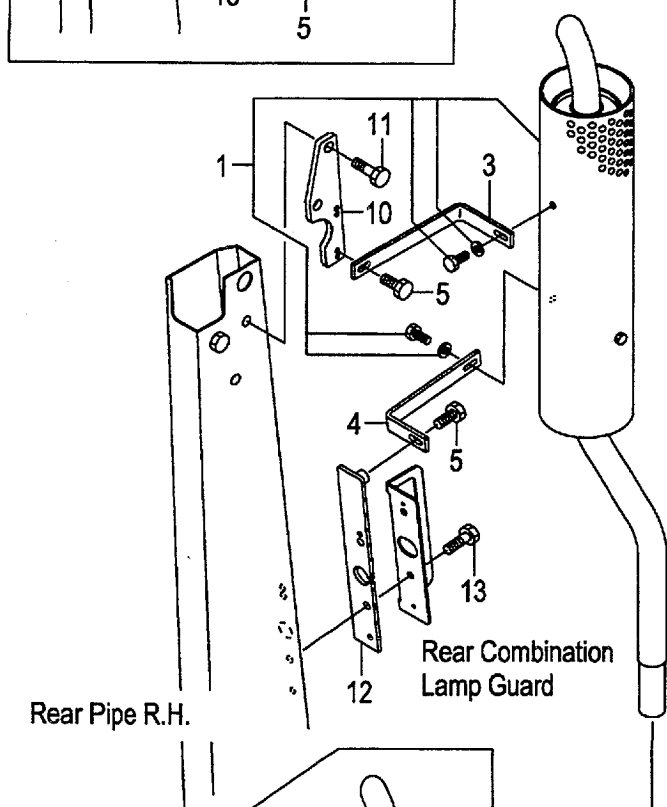
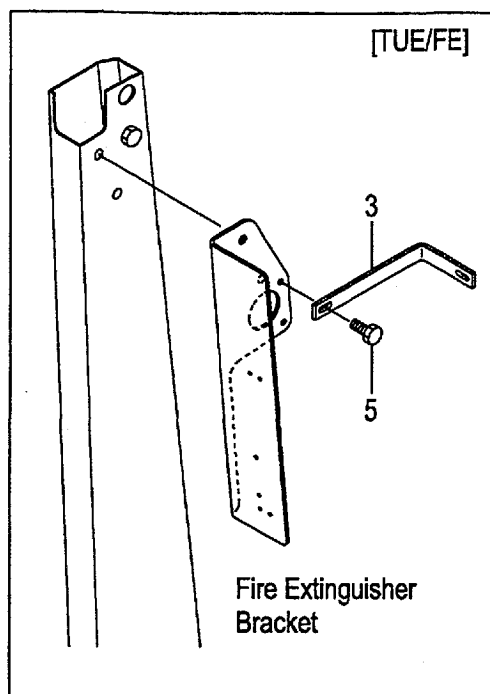
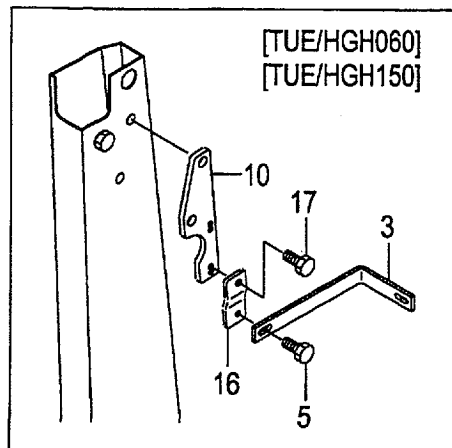


A:FD30C6H FD30T6H FD30W6H

Item No	Part No.	Mark	Description	Req'd	Remarks : Serial No.
K1	509P5-90101		KIT,DPF-MUFFLER マフラキット	1	[DPF] INC.1-15
A1	509P5-92001	*	MUFFLER-ASSY,DPF マフラアッセン	1	[DPF] INC.1-6
1	509P5-92011	*	UNIT,INLET ユニット	1	[DPF]
2	509P5-92021	*	UNIT,FILTER ユニット	1	[DPF]
3	509P5-92031	*	UNIT,OUTLET ユニット	1	[DPF]
4	509P5-92041	*	V-BAND Vバンド	2	[DPF]
5	509P5-92051	*	SENSOR,TEMP センサ	1	[DPF]
6	509P5-92061	*	GASKET ガasket	2	[DPF]
7	509P5-92071	*	SENSOR,PRESS センサ	1	[DPF]
8	509P5-92081	*	VALVE,SOLENOIDE バルブ	1	[DPF]
9	509P5-92091	*	PUMP,AIR ホンブ	1	[DPF]
10	509P5-92101	*	FILTER,AIR フィルタ	1	[DPF]
11	509P5-92111	*	UNIT,MONITOR ユニット	1	[DPF]
12	509P5-92121	*	UNIT,CONTROLLER ユニット	1	[DPF]
13	509P5-92241	*+	KIT,CONNECTOR コネクタキット	1	[DPF]
K2	509P5-92511	*	KIT,PIPING パイピングキット	1	[DPF] INC.14,15
14	NO PART NO.	**	CLIP クリップ	3	[DPF]
15	NO PART NO.	**	NIPPLE ニップル	1	[DPF]
16	509P5-92181		THREE-WAY スリーウェイ	1	[DPF]
17	509P5-92201		ELBOW エルボ	2	[DPF]
18	509P5-92211		PIPE,COPPER パイプ	1	[DPF]
19	509P5-92231		HOSE ホース	1	[DPF]
20	539A5-92261		BRACKET,PUMP ブラケット	1	[DPF]
21	539A5-92251		BRACKET,VALVE ブラケット	1	[DPF]
22	539A5-92131		BRACKET,MUFFLER,RH ブラケット	1	[DPF]
23	539A5-92141		BRACKET,MUFFLER,LH ブラケット	1	[DPF]
24	539A5-92371		BRACKET,MONITOR ブラケット	1	[DPF]
25	516G1-42021		BRACKET ブラケット	1	[DPF]
26	509P5-92491		BAND バンド	1	[DPF]
27	509P5-92521		DECAL,DPF-CAUTION デカル	1	[DPF]
28	22252-32241		RUBBER ラバー	4	[DPF]
29	22252-32251		WASHER ワッシャ	2	[DPF]
30	21232-32551		BOLT ボルト	2	[DPF]
31	23652-12051		NUT ナット	2	[DPF]
32	02013-00008		WASHER ワッシャ	4	[DPF]
33	01109-08020		BOLT ボルト	4	[DPF]
34	01170-04012		BOLT ボルト	4	[DPF]
35	01183-05010		BOLT ボルト	5	[DPF]
36	02000-00004		WASHER ワッシャ	4	[DPF]
37	01185-08016		BOLT ボルト	3	[DPF]
38	01185-06012		BOLT ボルト	6	[DPF]
39	02000-00010		WASHER ワッシャ	2	[DPF]

FIG.21 POST & TAIL [TUE]

(F5H32360) ホスト&テイル



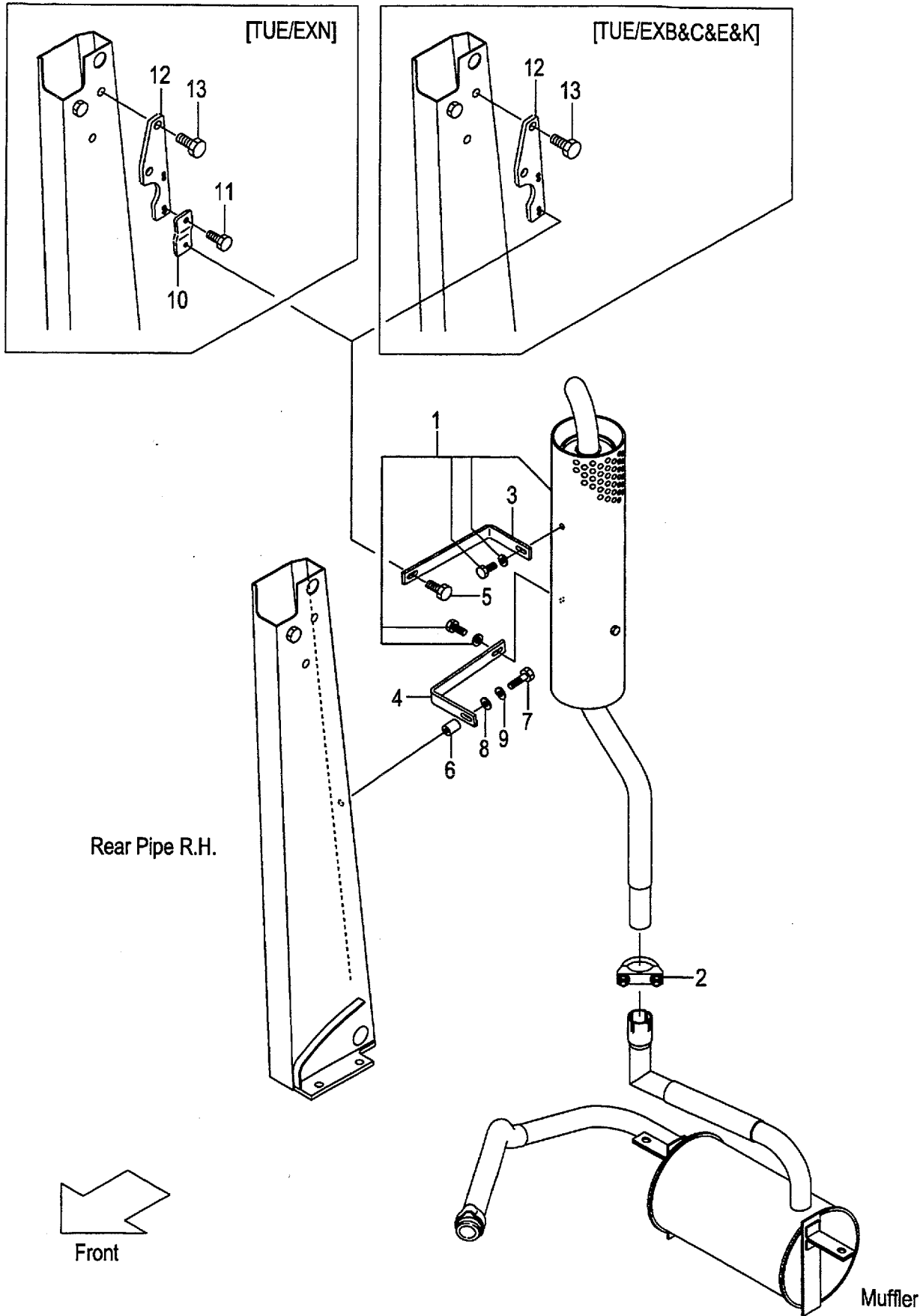
A:FG30C6H FG30T6H C:FD30C6H FD30T6H

B:FG30W6H D:FD30W6H

Item No	Part No.	Mark	Description	Req'd	Remarks : Serial No.
1	537A0-80301		MUFFLER,VERTICAL マフラ	1	[TUE]
-	539C1-90501		MUFFLER,VERTICAL マフラ	1	[TUE/RW]
2	234A2-30501		CLAMP,U-BOLT クランプ	1	[TUE]
3	537A0-82001		STAY ステー	1	[TUE]
-	524W3-92211		STAY ステー	2	[TUE/SCB001]
-	539C1-90521		STAY ステー	1	[TUE/RW]
4	537A0-82011		STAY ステー	1	[TUE]
-	514A0-82022		STAY ステー	1	[TUE/SCB001]
-	514A0-82081		STAY ステー	1	[TUE/RW]
5	01185-08016		BOLT ホルト	2	[TUE]
-	01185-08016		BOLT ホルト	1	[TUE/RW]
6	01100-08045		BOLT ホルト	1	[TUE/RW]
7	02000-00008		WASHER ワッシャ	1	[TUE/RW]
8	02010-00008		WASHER ワッシャ	1	[TUE/RW]
9	516G2-72071		SPACER スペース	1	[TUE/RW]
10	510F0-82032		BRACKET,STAY ブラケット	1	[TUE](WITHOUT TUE/FE)
11	01186-12045		BOLT ホルト	2	[TUE](WITHOUT TUE/FE)
12	534A0-82101		BRACKET,STAY ブラケット	1	[TUE]
-	539C1-92501		GUARD ガード	1	[TUE/RW]
13	01183-08022		BOLT ホルト	2	[TUE]
-	01100-12045		BOLT ホルト	4	[TUE/RW]
14	02000-00012		WASHER ワッシャ	4	[TUE/RW]
15	02010-00012		WASHER ワッシャ	4	[TUE/RW]
16	514A0-82251		BRACKET,STAY ブラケット	1	[TUE/HGH060]
-	529F0-82101		BRACKET,STAY ブラケット	1	[TUE/HGH150]
17	01183-08016		BOLT ホルト	2	[TUE/HGH060][TUE/HGH150]
18	01185-08030		BOLT ホルト	1	[TUE/SCB001]
19	02000-00008		WASHER ワッシャ	1	[TUE/SCB001]
20	01400-00008		NUT ナット	1	[TUE/SCB001]

FIG.22 POST & TAIL [TUE/(EXB,EXC,EXE,EXK,EXN)]

(F5H32370) ホスト&テイル



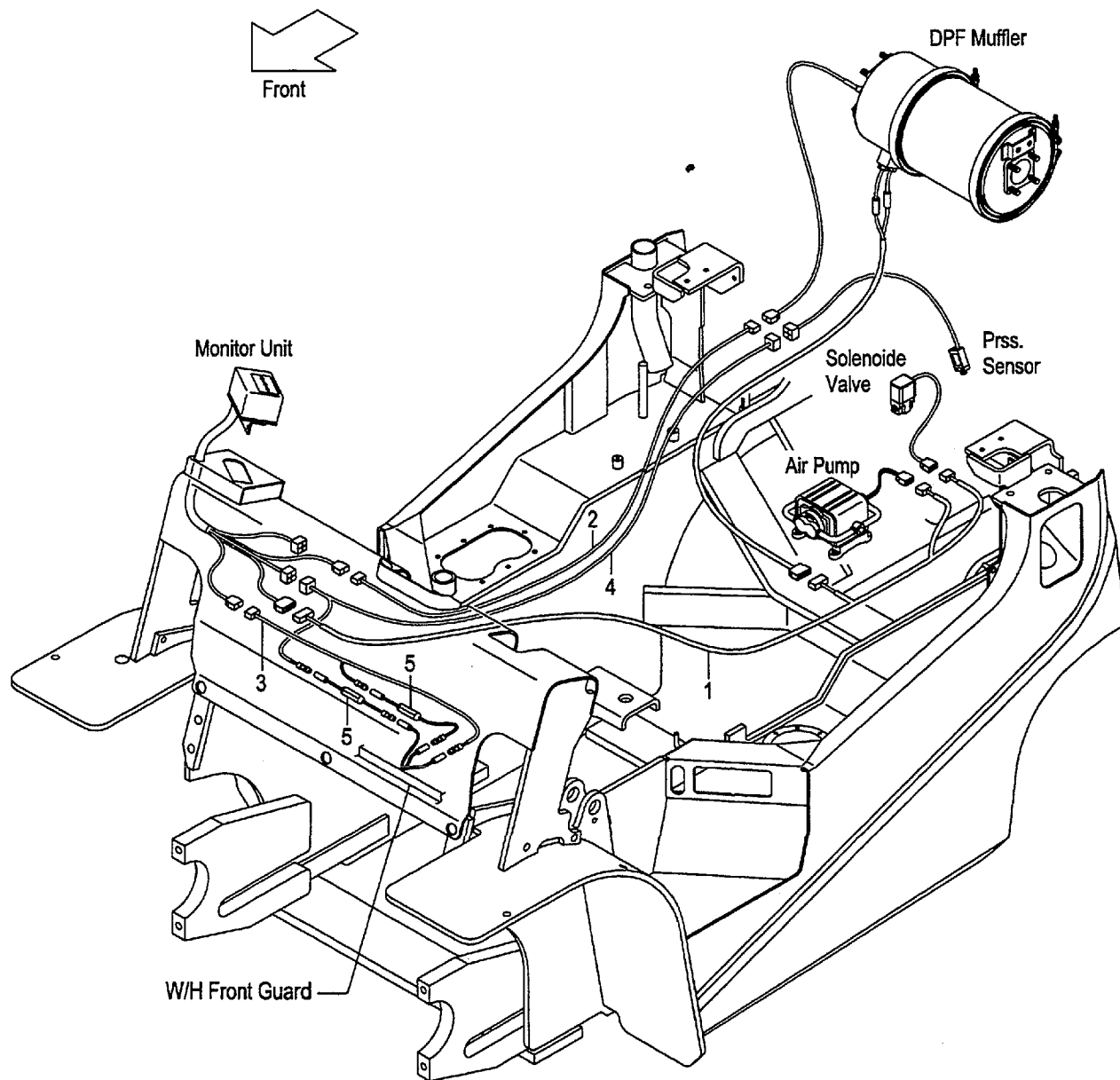
A:FG30C6H FG30T6H

B:FD30C6H FD30T6H

Item No	Part No.	Mark	Description	Req'd	Remarks : Serial No.
1	537A0-80301		MUFFLER,VERTICAL マフラ	1	[TUE/EXB&C&E&K&N]
2	234A2-30501		CLAMP,U-BOLT クランプ	1	[TUE/EXB&C&E&K&N]
3	537A0-82001		STAY ステー	1	[TUE/EXB&C&E&K&N]
4	537A0-82011		STAY ステー	1	[TUE/EXB&C&E&K&N]
5	01185-08016		BOLT ホルト	1	[TUE/EXB&C&E&K&N]
6	516G2-72071		SPACER スペース	1	[TUE/EXB&C&E&K&N]
7	01100-08045		BOLT ホルト	1	[TUE/EXB&C&E&K&N]
8	02000-00008		WASHER ワッシャ	1	[TUE/EXB&C&E&K&N]
9	02010-00008		WASHER ワッシャ	1	[TUE/EXB&C&E&K&N]
10	514A0-82251		BRACKET,STAY ブラケット	1	[TUE/EXN]
11	01183-08016		BOLT ホルト	2	[TUE/EXN]
12	510F0-82032		BRACKET,STAY ブラケット	1	[TUE/EXB&C&E&K&N]
13	01186-12045		BOLT ホルト	2	[TUE/EXB&C&E&K&N]

FIG.23 WIRE HARNESS (DIESEL):[DPF]

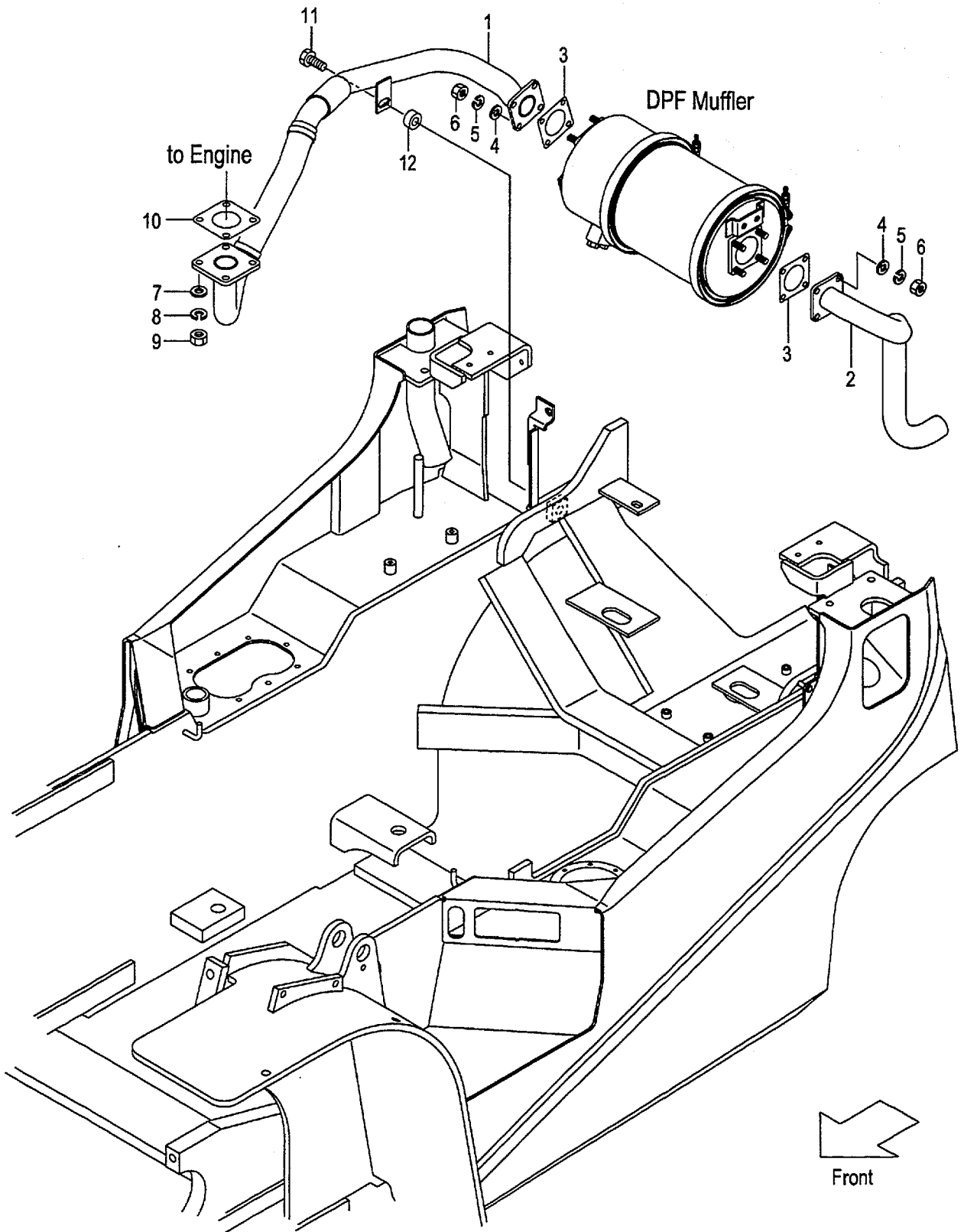
(F5H32380) ワイヤハーネス



A:FD30C6H FD30T6H FD30W6H

Item No	Part No.	Mark	Description	Req'd	Remarks : Serial No.
1	539A5-92441		WIRE-HARNESS ワイヤハーネス	1	[DPF] (MONITOR-HEATER &PUMP&VALVE)
2	509P5-92451		WIRE-HARNESS ワイヤハーネス	1	[DPF] (MONITOR-TEMP SENSOR)
3	509M5-92381		WIRE-HARNESS ワイヤハーネス	1	[DPF] (MONITOR-OPT TERMINAL)
4	509P5-92471		WIRE-HARNESS ワイヤハーネス	1	[DPF] (MONITOR -PRESSURE SENSOR)
5	509P5-92481		WIRE-HARNESS ワイヤハーネス	2	[DPF](FUSE BOX)

FIG.24 FRONT TUBE & JOINT (DIESEL):[DPF]
(F5H32390) フロントチューブ&ジョイント

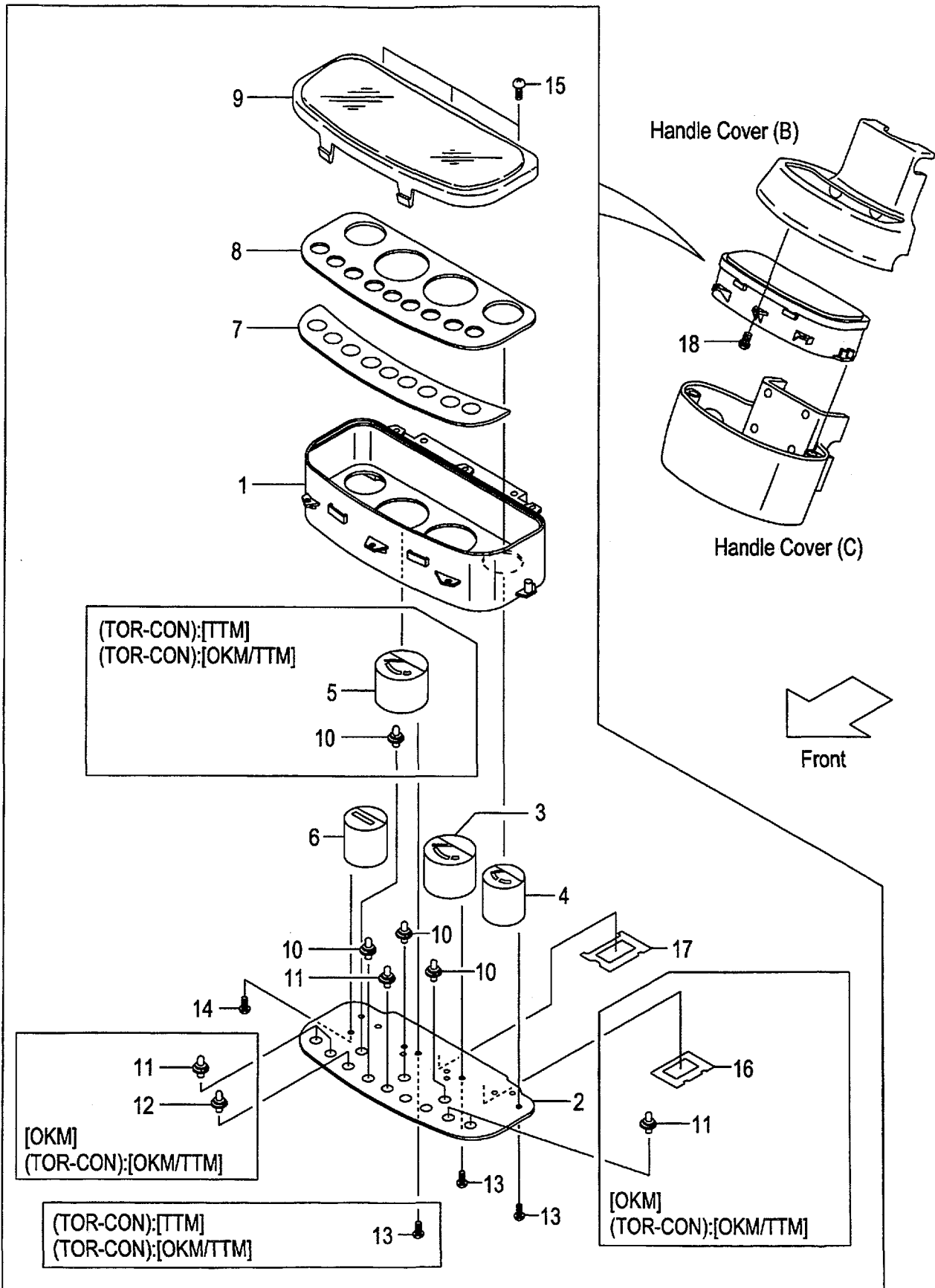


A:FD30C6H FD30T6H FD30W6H

Item No	Part No.	Mark	Description	Req'd	Remarks : Serial No.
1	539A5-92321		TUBE,FRONT チューブ	1	[DPF]
2	539F5-92341		TUBE,TAIL チューブ	1	[DPF]
3	509P5-92351		GASKET ガasket	2	[DPF]
4	02001-00008		WASHER ワッシャ	8	[DPF]
5	02013-00008		WASHER ワッシャ	8	[DPF]
6	01400-30008		NUT ナット	8	[DPF]
7	02000-00010		WASHER ワッシャ	4	[DPF]
8	02010-00010		WASHER ワッシャ	4	[DPF]
9	01400-20010		NUT ナット	4	[DPF]
10	239A2-32001		GASKET ガasket	1	[DPF]
11	01182-10030		BOLT ボルト	1	[DPF]
12	22252-32241		RUBBER ラバー	1	[DPF]

FIG.25 COMBINATION METER (GASOLINE)

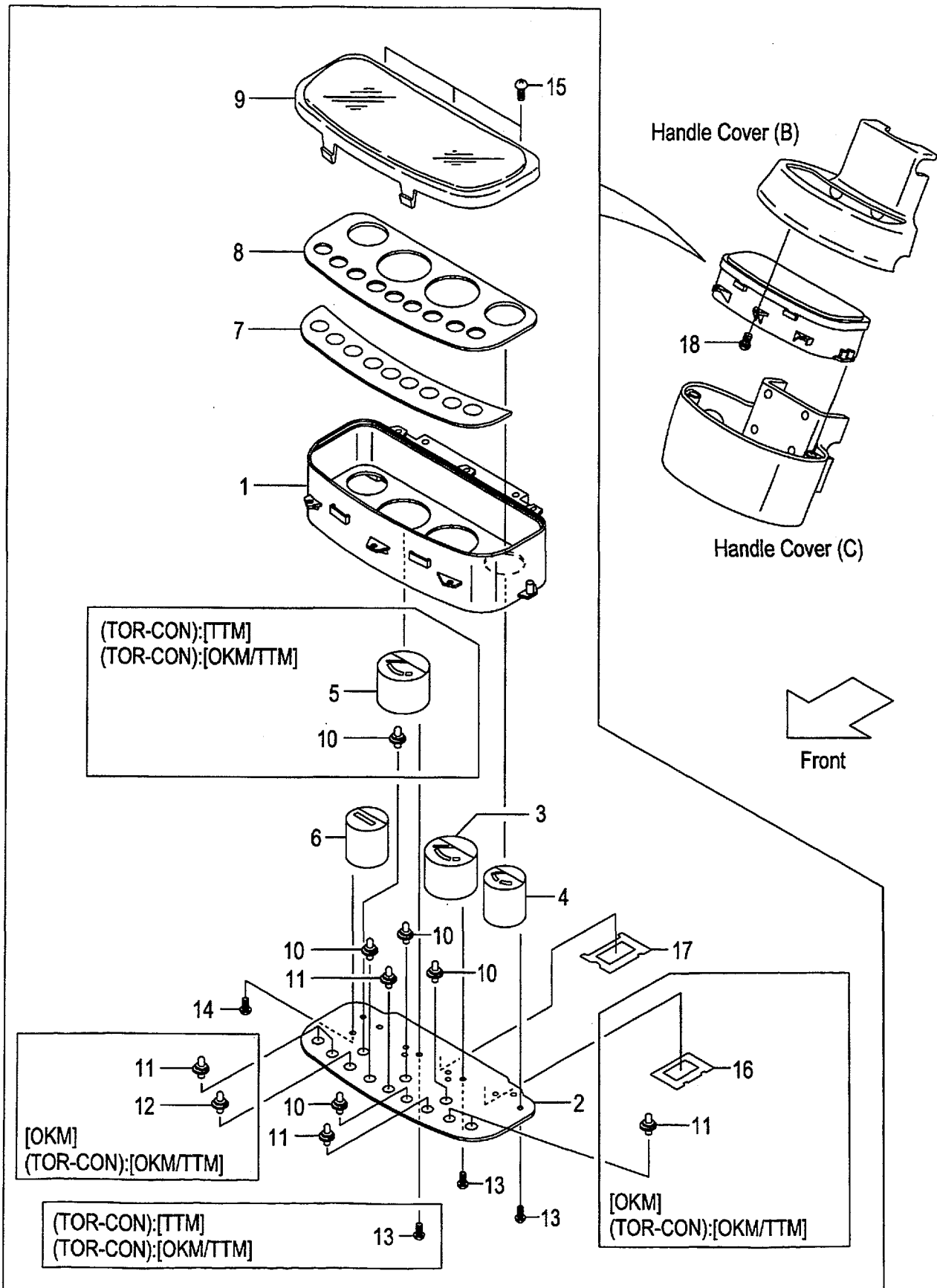
(F5H32410) コンビネーションメータ



Item No	Part No.	Mark	Description	Req'd	Remarks : Serial No.
A1	216G2-40301		METER-ASSY,COMBINATION コンピネーションメータアッセン	1	INC.1-4,6-11,13-15,17
-	516G6-20101		METER-ASSY,COMBINATION コンピネーションメータアッセン	1	[OKM] INC.1-4,6-17
-	516H8-80101		METER-ASSY,COMBINATION コンピネーションメータアッセン	1	B [TTM] INC.1-11,13-15,17
-	516G6-20201		METER-ASSY,COMBINATION コンピネーションメータアッセン	1	B [OKM/TTM] INC.1-17
1	216G2-43201		HOUSING ハウジング	1	
2	216G2-43211		CIRCUIT,PRINTED サーキット	1	
-	516G6-22051		CIRCUIT,PRINTED サーキット	1	[OKM]
-	516G6-22051		CIRCUIT,PRINTED サーキット	1	B [OKM/TTM]
3	216G2-43231		GAUGE,WATER-TEMP ゲージ	1	
4	216G2-43241		GAUGE,FUEL ゲージ	1	
5	216G2-43251		GAUGE,OIL-TEMP ゲージ	1	B [TTM][OKM/TTM]
6	216G2-43261		METER,HOUR メータ	1	
7	216G2-43271		LENS,WARNING レンズ	1	
8	216G2-43281		PLATE,SHADOW プレート	1	
-	216G2-43291		PLATE,SHADOW プレート	1	B [TTM][OKM/TTM]
9	216G2-43301		COVER,FRONT カバー	1	
10	222A2-42331		SOCKET & BULB ソケット&バルブ	3	(14V/1.4W)
-	222A2-42331		SOCKET & BULB ソケット&バルブ	4	B [TTM][OKM/TTM](14V/1.4W)
11	222A2-42401		SOCKET & BULB ソケット&バルブ	1	(13.5V/2W)
-	222A2-42401		SOCKET & BULB ソケット&バルブ	5	[OKM](13.5V/2W)
-	222A2-42401		SOCKET & BULB ソケット&バルブ	5	B [OKM/TTM](13.5V/2W)
12	222A2-42341		SOCKET & BULB ソケット&バルブ	1	[OKM](14V/3W)
-	222A2-42341		SOCKET & BULB ソケット&バルブ	1	B [OKM/TTM](14V/3W)
13	229F2-42421		SCREW スクリュ	6	
-	229F2-42421		SCREW スクリュ	9	B [TTM][OKM/TTM]
14	229F2-42431		SCREW スクリュ	3	
15	222A2-42361		SCREW スクリュ	3	
16	516G6-22031		GASKET ガスケット	1	[OKM]
-	516G6-22031		GASKET ガスケット	1	B [OKM/TTM]
17	216G2-43161		GASKET ガスケット	1	
18	222A2-42031		SCREW スクリュ	5	

FIG.26 COMBINATION METER (DIESEL)

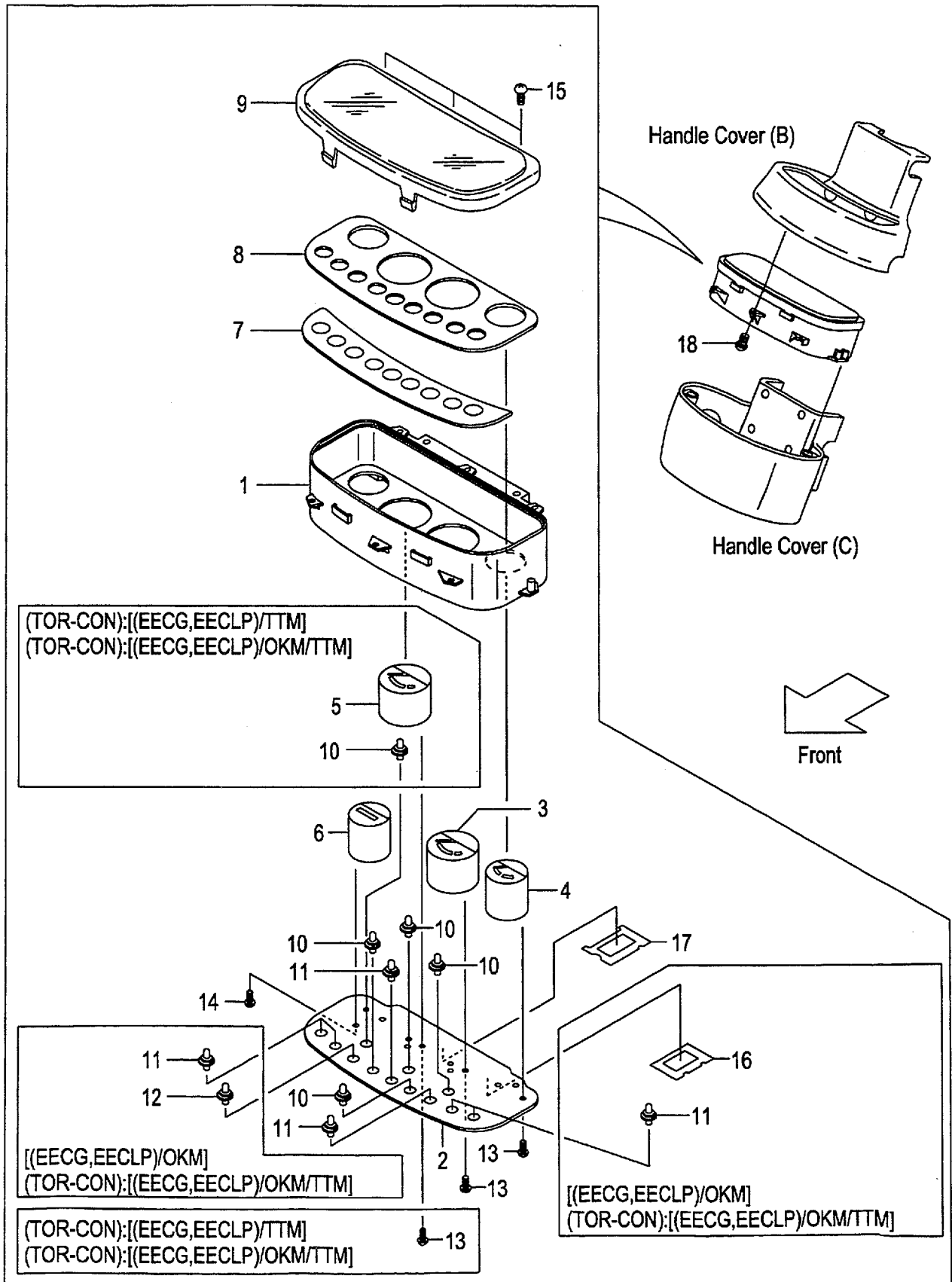
(F5H32420) コンビネーションメータ



Item No	Part No.	Mark	Description	Req'd	Remarks : Serial No.
A1	217G2-40301		METER-ASSY,COMBINATION コンビネーションメータアッセン	1	INC.1-4,6-11,13-15,17
-	517G6-20101		METER-ASSY,COMBINATION コンビネーションメータアッセン	1	[OKM] INC.1-4,6-17
-	517H8-80101		METER-ASSY,COMBINATION コンビネーションメータアッセン	1	B [TTM] INC.1-11,13-15,17
-	517G6-20201		METER-ASSY,COMBINATION コンビネーションメータアッセン	1	B [OKM/TTM] INC.1-17
1	216G2-43201		HOUSING ハウジング	1	
2	216G2-43221		CIRCUIT,PRINTED サーキット	1	
-	516G6-22051		CIRCUIT,PRINTED サーキット	1	[OKM]
-	516G6-22051		CIRCUIT,PRINTED サーキット	1	B [OKM/TTM]
3	216G2-43231		GAUGE,WATER-TEMP ゲージ	1	
4	216G2-43241		GAUGE,FUEL ゲージ	1	
5	216G2-43251		GAUGE,OIL-TEMP ゲージ	1	B [TTM][OKM/TTM]
6	216G2-43261		METER,HOUR メータ	1	
7	216G2-43271		LENS,WARNING レンズ	1	
8	216G2-43281		PLATE,SHADOW プレート	1	
-	216G2-43291		PLATE,SHADOW プレート	1	B [TTM][OKM/TTM]
9	216G2-43301		COVER,FRONT カバー	1	
10	222A2-42331		SOCKET & BULB ソケット&バルブ	4	(14V/1.4W)
-	222A2-42331		SOCKET & BULB ソケット&バルブ	5	B [TTM][OKM/TTM](14V/1.4W)
11	222A2-42401		SOCKET & BULB ソケット&バルブ	2	(13.5V/2W)
-	222A2-42401		SOCKET & BULB ソケット&バルブ	6	[OKM](13.5V/2W)
-	222A2-42401		SOCKET & BULB ソケット&バルブ	6	B [OKM/TTM](13.5V/2W)
12	222A2-42341		SOCKET & BULB ソケット&バルブ	1	[OKM](14V/3W)
-	222A2-42341		SOCKET & BULB ソケット&バルブ	1	B [OKM/TTM](14V/3W)
13	229F2-42421		SCREW スクリュ	6	
-	229F2-42421		SCREW スクリュ	9	B [TTM][OKM/TTM]
14	229F2-42431		SCREW スクリュ	3	
15	222A2-42361		SCREW スクリュ	3	
16	516G6-22031		GASKET ガスケット	1	[OKM]
-	516G6-22031		GASKET ガスケット	1	B [OKM/TTM]
17	216G2-43161		GASKET ガスケット	1	
18	222A2-42031		SCREW スクリュ	5	

FIG.27 COMBINATION METER (GASOLINE):[[EECG]][[EECLP]]

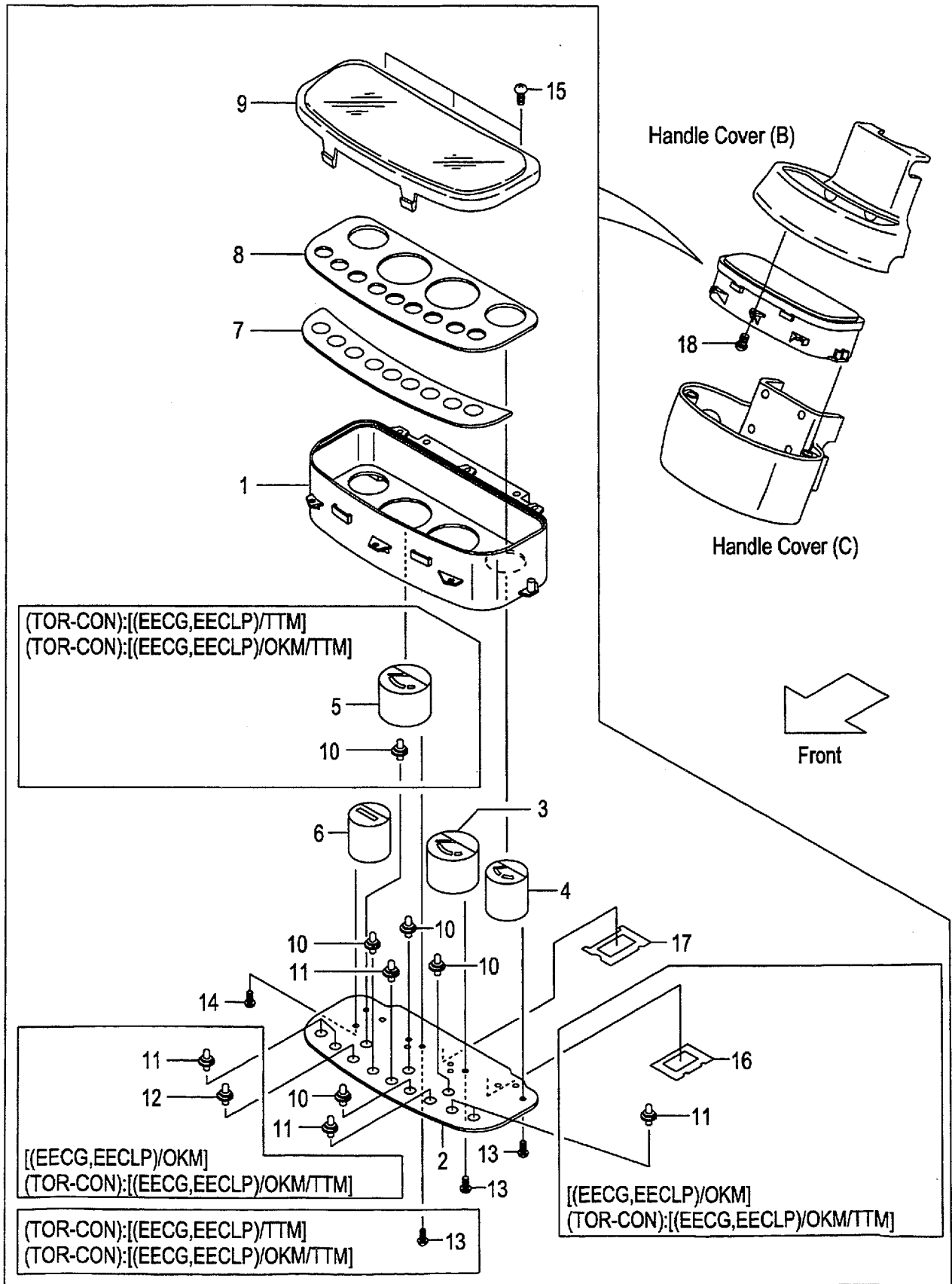
(F5H324B0) コンビネーションメータ



Item No	Part No.	Mark	Description	Req'd	Remarks : Serial No.
A1	531B2-70251		METER-ASSY,COMBINATION コンビネーションメータアッセン	1	[EECG][EECLP] INC.1-4,6-11,13-15,17
-	531B2-70271		METER-ASSY,COMBINATION コンビネーションメータアッセン	1	[EECG/OKM][EECLP/OKM] INC.1-4,6-17
-	531B2-70261		METER-ASSY,COMBINATION コンビネーションメータアッセン	1	B [EECG/TTM][EECLP/TTM] INC.1-11,13-15,17
-	531B2-70281		METER-ASSY,COMBINATION コンビネーションメータアッセン	1	B [EECG/OKM/TTM] [EECLP/OKM/TTM] INC.1-17
1	216G2-43201		HOUSING ハウジング	1	[EECG][EECLP]
2	216G2-43221		CIRCUIT,PRINTED サーキット	1	[EECG][EECLP]
-	516G6-22051		CIRCUIT,PRINTED サーキット	1	[EECG/OKM][EECLP/OKM]
-	516G6-22051		CIRCUIT,PRINTED サーキット	1	B [EECG/OKM/TTM] [EECLP/OKM/TTM]
3	216G2-43231		GAUGE,WATER-TEMP ゲージ	1	[EECG][EECLP]
4	216G2-43241		GAUGE,FUEL ゲージ	1	[EECG][EECLP]
5	216G2-43251		GAUGE,OIL-TEMP ゲージ	1	B [EECG/TTM][EECLP/TTM] [EECG/TTM][EECLP/TTM] [EECLP/OKM/TTM]
6	216G2-43261		METER,HOUR メータ	1	[EECG][EECLP]
7	NO PART NO.		LENS,WARNING レンズ	1	[EECG][EECLP]
8	216G2-43281		PLATE,SHADOW プレート	1	[EECG][EECLP]
-	216G2-43291		PLATE,SHADOW プレート	1	B [EECG/TTM][EECLP/TTM] [EECG/TTM][EECLP/TTM] [EECLP/OKM/TTM]
9	216G2-43301		COVER,FRONT カバー	1	[EECG][EECLP]
10	222A2-42331		SOCKET & BULB ソケット&バルブ	4	[EECG][EECLP](14V/1.4W)
-	222A2-42331		SOCKET & BULB ソケット&バルブ	5	B [EECG/TTM][EECLP/TTM] (14V/1.4W)
-	222A2-42331		SOCKET & BULB ソケット&バルブ	5	B [EECG/OKM/TTM] [EECLP/OKM/TTM] (14V/1.4W)
11	222A2-42401		SOCKET & BULB ソケット&バルブ	2	[EECG][EECLP](13.5V/2W)
-	222A2-42401		SOCKET & BULB ソケット&バルブ	6	[EECG/OKM][EECLP/OKM] (13.5V/2W)
-	222A2-42401		SOCKET & BULB ソケット&バルブ	6	B [EECG/OKM/TTM] [EECLP/OKM/TTM] (13.5V/2W)
12	222A2-42341		SOCKET & BULB ソケット&バルブ	1	[EECG/OKM][EECLP/OKM] (14V/3W)
-	222A2-42341		SOCKET & BULB ソケット&バルブ	1	B [EECG/OKM/TTM] [EECLP/OKM/TTM] (14V/3W)
13	229F2-42421		SCREW スクリュ	6	[EECG][EECLP]
-	229F2-42421		SCREW スクリュ	9	B [EECG/TTM][EECLP/TTM] [EECG/TTM][EECLP/TTM] [EECLP/OKM/TTM]
14	229F2-42431		SCREW スクリュ	3	[EECG][EECLP]

FIG.27 COMBINATION METER (GASOLINE):[[EECG]][[EECLP]]

(F5H324B0) コンビネーションメータ

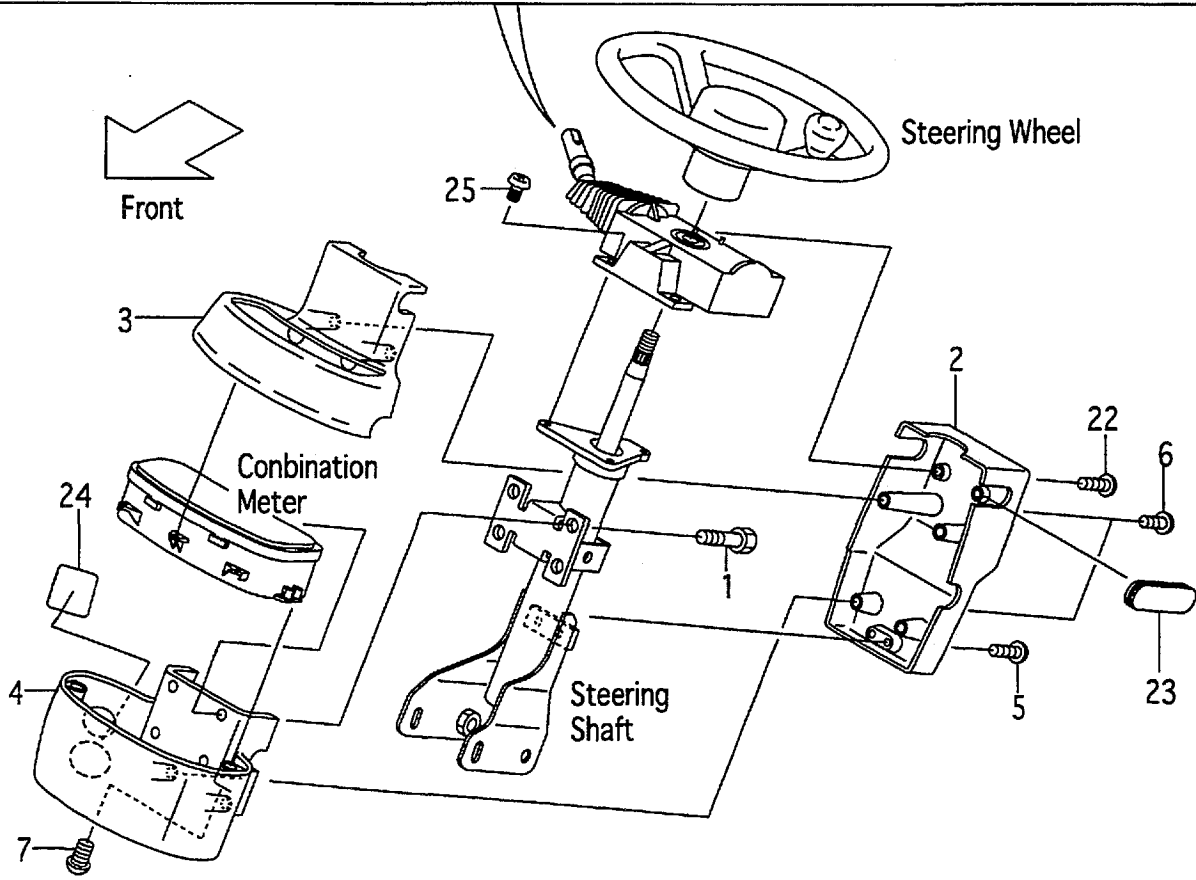
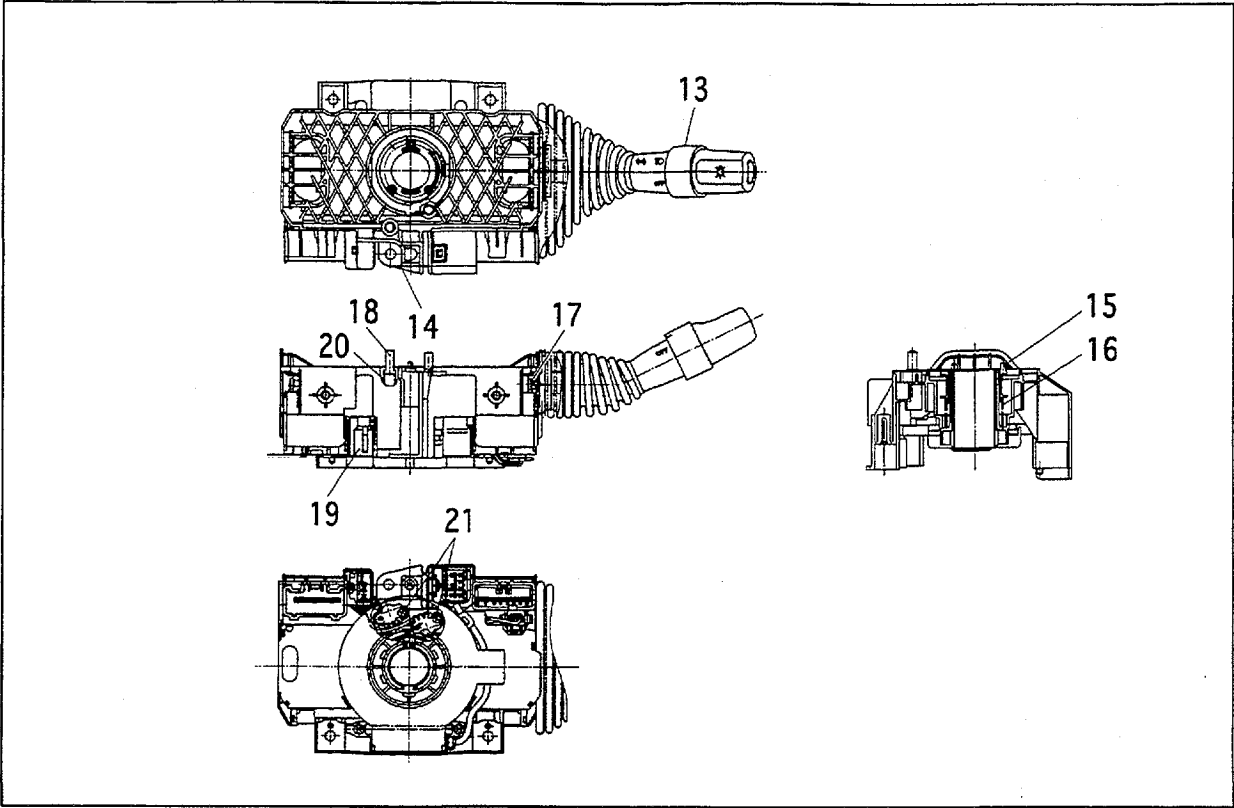


A:FG30C6H
B:FG30T6H

FIG.27
(F5H324B0)

Item No	Part No.	Mark	Description	Req'd	Remarks : Serial No.
15	222A2-42361		SCREW スクリュ	3	[EECG][EECLP]
16	516G6-22031		GASKET ガasket	1	[EECG/OKM][EECLP/OKM]
-	516G6-22031		GASKET ガasket	1	B [EECG/OKM/TTM] [EECLP/OKM/TTM]
17	216G2-43161		GASKET ガasket	1	[EECG][EECLP]
18	222A2-42031		SCREW スクリュ	5	[EECG][EECLP]

FIG.28 STEERING SHAFT COVER (CLUTCH)(OIL CLUTCH)
 (F5H32430) ステアリングシャフトカバー

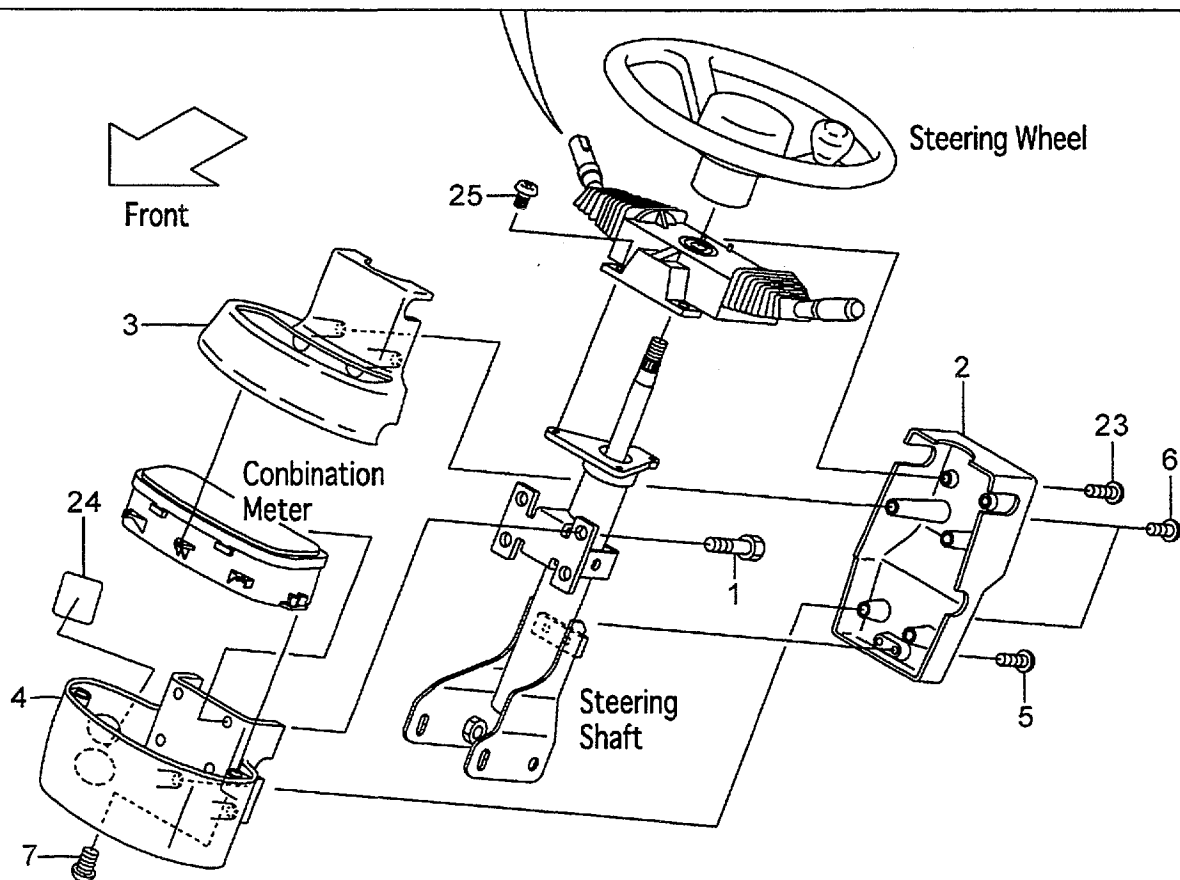
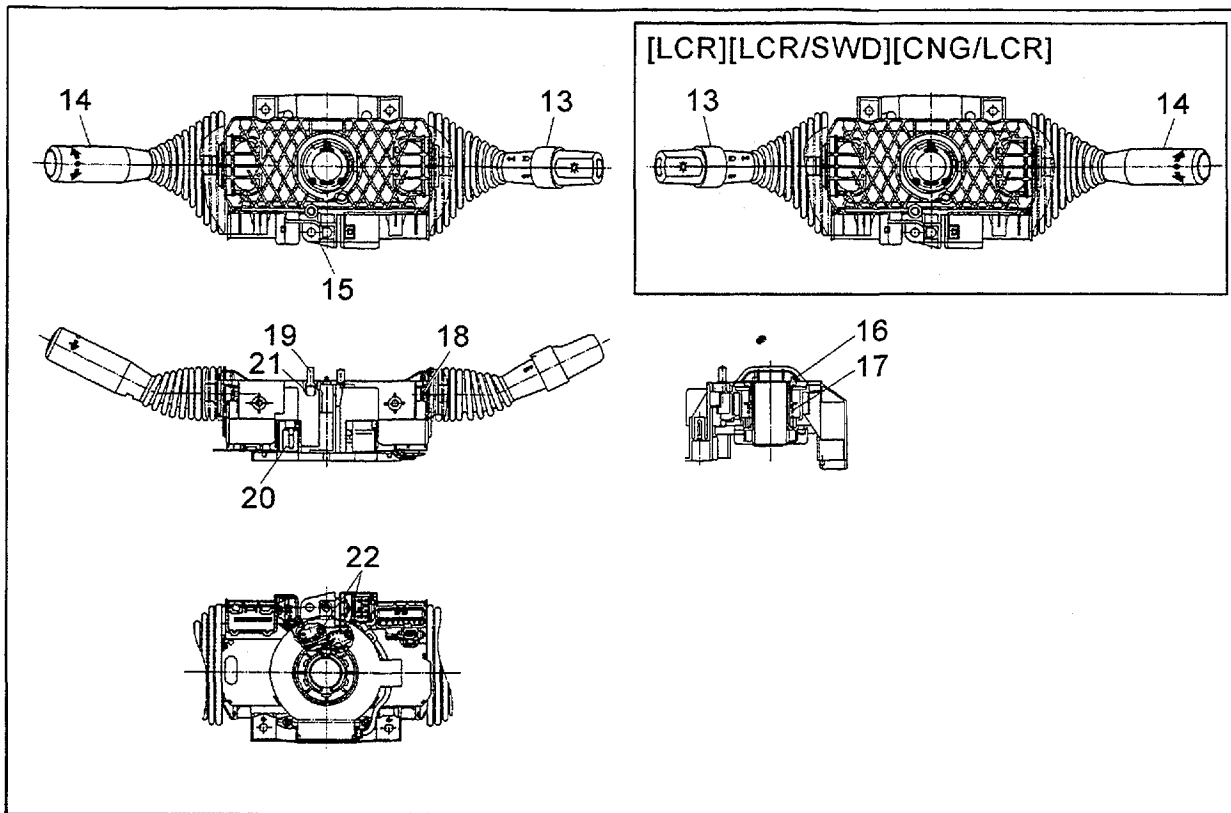


A:FG30C6H C:FD30C6H
 B:FG30W6H D:FD30W6H

Item No	Part No.	Mark	Description	Req'd	Remarks : Serial No.
1	01185-06016		BOLT ボルト	4	
2	239A4-12501		COVER,HANDLE,A カバー	1	
3	239A4-12511		COVER,HANDLE,B カバー	1	
4	239A4-12521		COVER,HANDLE,C カバー	1	
-	539A7-72001		COVER,HANDLE,C カバー	1	[SWD]
-	536K6-02271		COVER,HANDLE,C カバー	1	A,B [CNG]
5	214A6-42771		SCREW スクリュ	2	
6	222A2-42031		SCREW スクリュ	4	
7	216G4-12091		SCREW スクリュ	2	
8	04913-11200	+	BAND バンド	1	
9	216G2-42131	+	BAND バンド	14	
10	04913-10100	+	BAND バンド	6	
11	04913-11100	+	BAND バンド	2	
12	04913-10200	+	BAND バンド	2	
A1	239A2-40501		SWITCH-ASSY,COMBINATION コンビネーションスイッチアッセン	1	INC.13-21
13	280C2-42331		SWITCH,TURN-SIGNAL スイッチ	1	
14	NO PART NO.	#	BODY ボディ	1	
15	NO PART NO.	#	CAM,CANCEL,RH カム	1	
16	NO PART NO.	#	SPRING スプリング	1	
17	NO PART NO.	#	SCREW スクリュ	4	
18	280C2-42351		CONTACT,HORN コンタクト	2	
19	NO PART NO.	#	CODE,CP-HORN コード	1	
20	NO PART NO.	#	SPRING スプリング	2	
21	NO PART NO.	#	SCREW スクリュ	2	
22	209K2-43001		SCREW スクリュ	2	
23	239A4-12541		GROMMET,HANDLE-COVER グロメット	1	
24	229F6-42201		SEAL,PANEL-COVER,A シール	1	
25	01033-05014		SCREW スクリュ	3	

FIG.29 STEERING SHAFT COVER (TOR-CON)

(F5H32440) ステアリングシャフトカバー

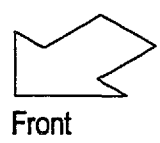
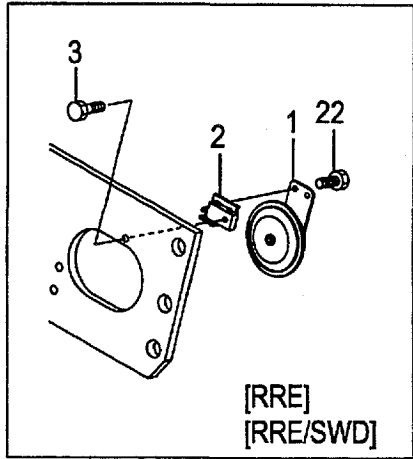
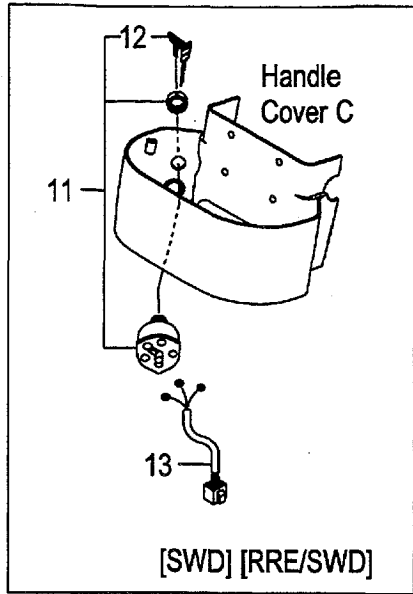
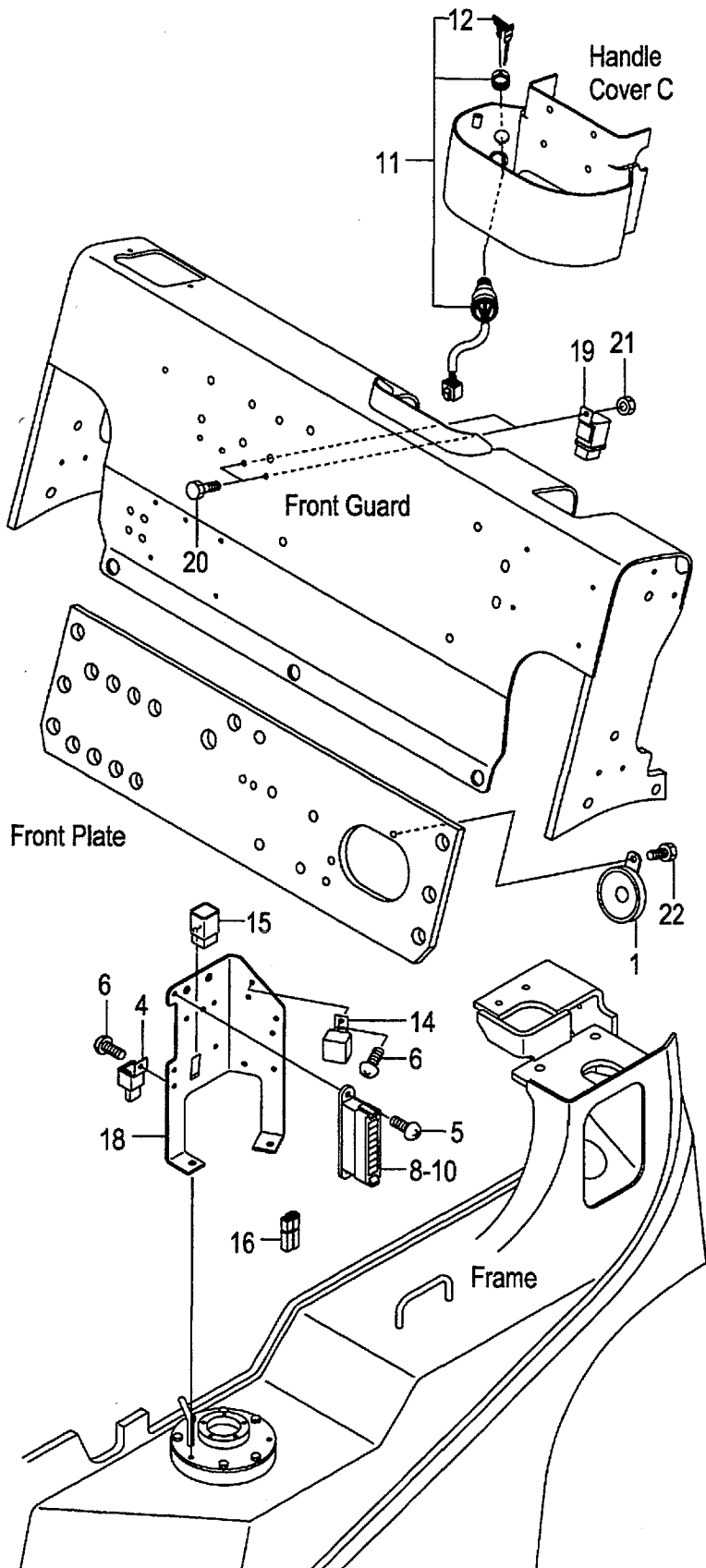


A:FG30T6H
B:FD30T6H

Item No	Part No.	Mark	Description	Req'd	Remarks : Serial No.
1	01185-06016		BOLT ホルト	4	
2	239A4-12501		COVER,HANDLE,A カバー	1	
3	239A4-12511		COVER,HANDLE,B カバー	1	
4	239A4-12521		COVER,HANDLE,C カバー	1	
-	539A7-72001		COVER,HANDLE,C カバー	1	[SWD][LCR/SWD]
-	536K6-02271		COVER,HANDLE,C カバー	1	A [CNG][CNG/LCR]
5	214A6-42771		SCREW スクリュ	2	
6	222A2-42031		SCREW スクリュ	4	
7	216G4-12091		SCREW スクリュ	2	
8	04913-11200	+	BAND バンド	1	
9	216G2-42131	+	BAND バンド	14	
10	04913-10100	+	BAND バンド	6	
11	04913-11100	+	BAND バンド	2	
12	04913-10200	+	BAND バンド	2	
A1	209K2-40501		SWITCH-ASSY,COMBINATION コンビネーションスイッチアッセン	1	INC.13-22
-	509K2-30101		SWITCH-ASSY,COMBINATION コンビネーションスイッチアッセン	1	[LCR][LCR/SWD] INC.13-22
-	509K2-30101		SWITCH-ASSY,COMBINATION コンビネーションスイッチアッセン	1	A [CNG/LCR] INC.13-22
13	280C2-42331		SWITCH,TURN-SIGNAL スイッチ	1	
-	280C2-42301		SWITCH,TURN-SIGNAL スイッチ	1	[LCR][LCR/SWD]
-	280C2-42301		SWITCH,TURN-SIGNAL スイッチ	1	A [CNG/LCR]
14	280C2-42341		SWITCH,DIRECTION スイッチ	1	
-	280C2-42311		SWITCH,DIRECTION スイッチ	1	[LCR][LCR/SWD]
-	280C2-42311		SWITCH,DIRECTION スイッチ	1	A [CNG/LCR]
15	NO PART NO.	#	BODY ボディ	1	
16	NO PART NO.	#	CAM,CANCEL,RH カム	1	
-	NO PART NO.	#	CAM,CANCEL,RH カム	1	[LCR][LCR/SWD]
-	NO PART NO.	#	CAM,CANCEL,RH カム	1	A [CNG/LCR]
17	NO PART NO.	#	SPRING スプリング	1	
18	NO PART NO.	#	SCREW スクリュ	4	
19	280C2-42351		CONTACT,HORN コンタクト	2	
20	NO PART NO.	#	CODE,CP-HORN コード	1	
21	NO PART NO.	#	SPRING スプリング	2	
22	NO PART NO.	#	SCREW スクリュ	2	
23	209K2-43001		SCREW スクリュ	2	
24	229F6-42201		SEAL,PANEL-COVER,A シール	1	
25	01033-05014		SCREW スクリュ	3	

FIG.30 ELECTRIC PARTS (1/2)(GASOLINE)

(F5H32450) エレクトリックパーツ(1/2)

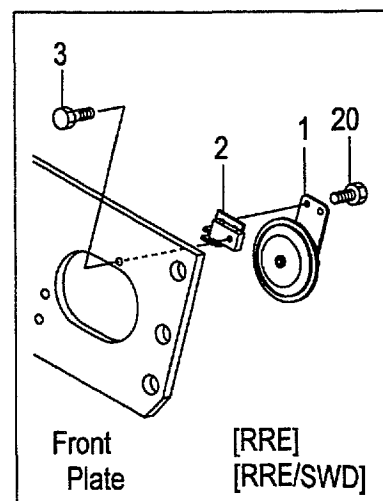
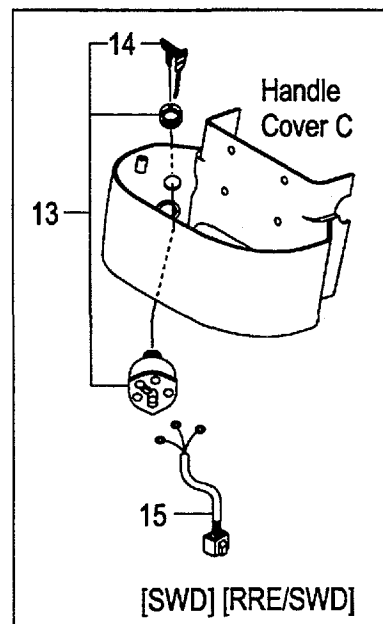
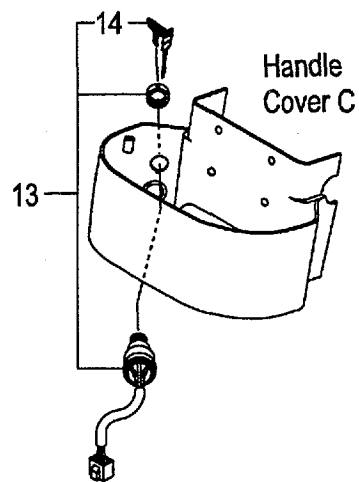
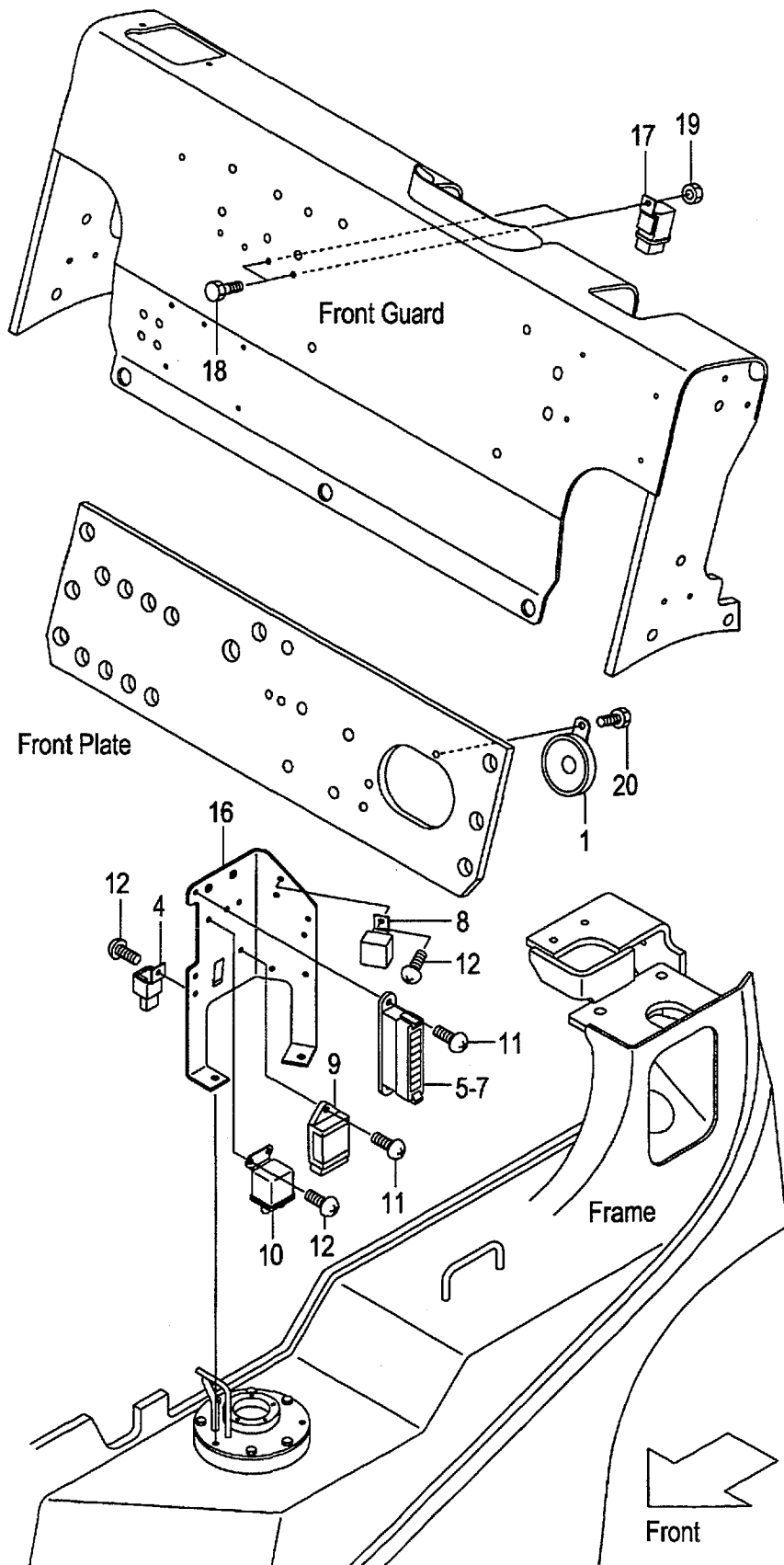


A:FG30C6H FG30T6H
B:FG30W6H

FIG.30
(F5H32450)

Item No	Part No.	Mark	Description	Req'd	Remarks : Serial No.
1	216G2-43651		HORN ホーン	1	
-	20712-40275		HORN ホーン	1	[RRE][RRE/SWD]
2	539A9-92001		BRACKET,HORN ブラケット	1	[RRE][RRE/SWD]
3	01183-06025		BOLT ボルト	1	[RRE][RRE/SWD]
4	216G2-43711		UNIT,FLASHER ユニット	1	
5	214A2-42621		SCREW スクリュー	2	
6	214A2-42611		SCREW スクリュー	2	
7	04913-10200	+	BAND バンド	2	
8	235C2-40301		BOX,FUSE ボックス	1	INC.9,10
9	214T2-42311		FUSE,10A ヒューズ	7	
10	214T2-42321		FUSE,30A ヒューズ	1	
11	216G2-42312		SWITCH,STARTER スイッチ	1	INC.12
-	24352-42521		SWITCH,STARTER スイッチ	1	[SWD][RRE/SWD] INC.12
12	216G2-43401		KEY,SPARE,511323 キー	1	(1SET=2PCS)
-	216G2-43411		KEY,SPARE,512421 キー	(1)	(1SET=2PCS)
-	216G2-43421		KEY,SPARE,513454 キー	(1)	(1SET=2PCS)
-	93956-59279		KEY,SPARE キー	1	[SWD][RRE/SWD] (1SET=2PCS)
13	534A7-72001		WIRE,LEAD ワイヤ	1	[SWD][RRE/SWD]
14	217G2-42301		RELAY,STARTER リレー	1	1-12013
-	216G2-42321		RELAY,STARTER リレー	1	12014-
15	228F2-42131		RELAY,AUTO-CHOKE リレー	1	
16	21152-42091		DIODE,MOLD-UNIT ダイオード	1	
17	234B2-42201	+	TIE,PUSH-MOUNT タイ	1	
18	218G2-42001		BRACKET,ELECTRIC ブラケット	1	
19	26062-42881		RELAY,12V リレー	2	
20	239A5-42381		BOLT ボルト	2	
21	01400-00006		NUT ナット	2	
22	01185-08016		BOLT ボルト	1	
-	01183-06016		BOLT ボルト	2	[RRE][RRE/SWD]

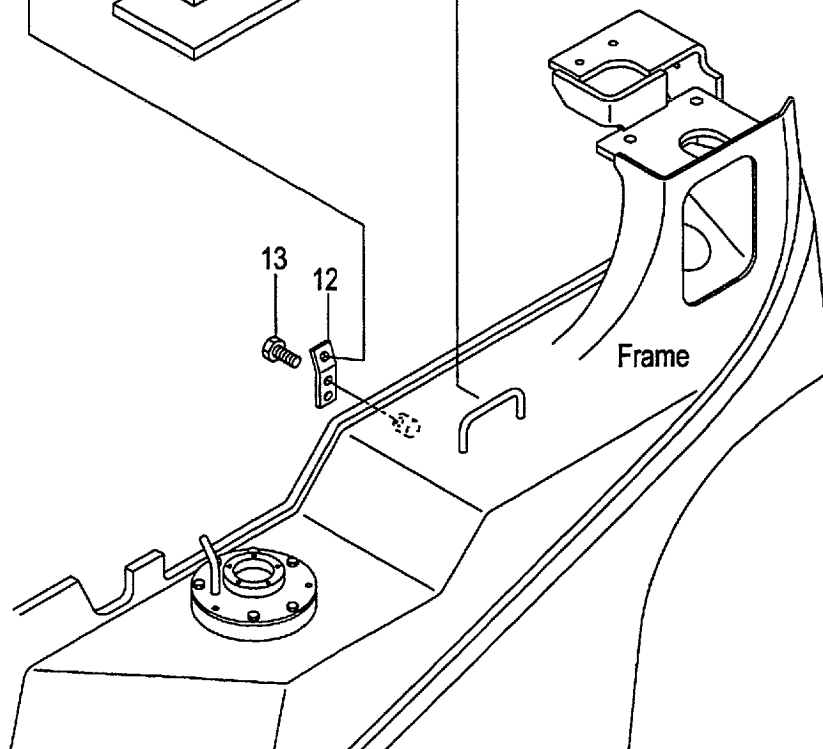
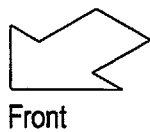
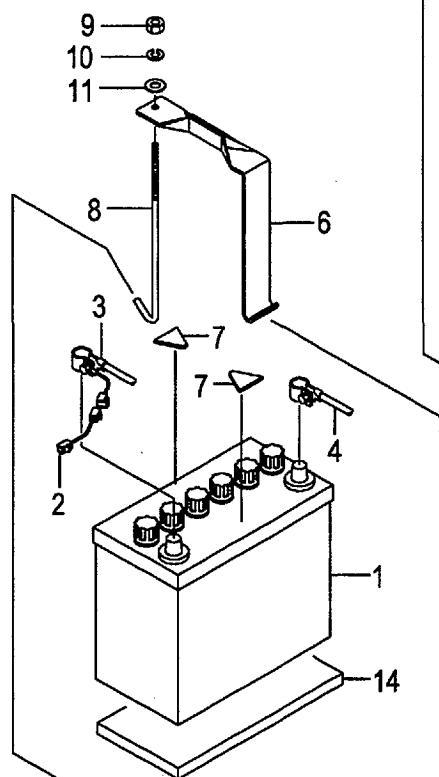
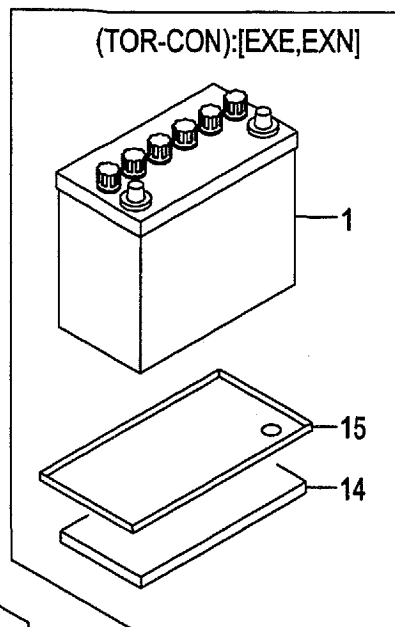
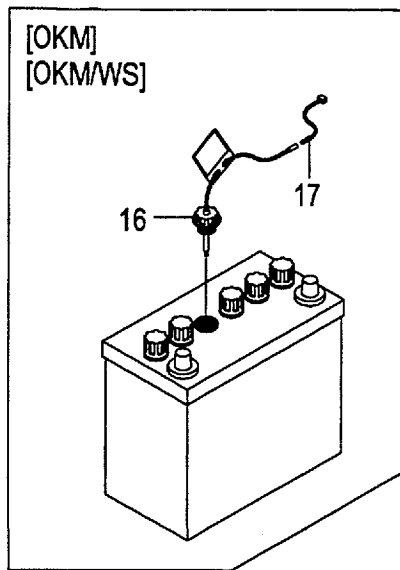
FIG.31 ELECTRIC PARTS (1/2)(DIESEL)
 (F5H32460) エレクトリックパーツ(1/2)



Item No	Part No.	Mark	Description	Req'd	Remarks : Serial No.
1	216G2-43651		HORN ホーン	1	
-	20712-40275		HORN ホーン	1	[RRE][RRE/SWD]
2	539A9-92001		BRACKET,HORN ブラケット	1	[RRE][RRE/SWD]
3	01183-06025		BOLT ボルト	1	[RRE][RRE/SWD]
4	216G2-43711		UNIT,FLASHER ユニット	1	
5	235C2-40301		BOX,FUSE ボックス	1	INC.6,7
6	214T2-42311		FUSE,10A ヒューズ	7	
7	214T2-42321		FUSE,30A ヒューズ	1	
8	217G2-42301		RELAY,STARTER リレー	1	1-139
-	216G2-42321		RELAY,STARTER リレー	1	140-
9	239A2-42311		TIMER,QOS-3 タイマ	1	
10	239A2-42301		RELAY,GLOW-PLUG リレー	1	
11	214A2-42621		SCREW スクリュ	3	
12	214A2-42611		SCREW スクリュ	4	
13	216G2-42312		SWITCH,STARTER スイッチ	1	INC.14
-	24352-42521		SWITCH,STARTER スイッチ	1	[SWD][RRE/SWD] INC.14
14	216G2-43401		KEY,SPARE,511323 キー	1	(1SET=2PCS)
-	216G2-43411		KEY,SPARE,512421 キー	(1)	(1SET=2PCS)
-	216G2-43421		KEY,SPARE,513454 キー	(1)	(1SET=2PCS)
-	93956-59279		KEY,SPARE キー	1	[SWD][RRE/SWD] (1SET=2PCS)
15	534A7-72001		WIRE,LEAD ワイヤ	1	[SWD][RRE/SWD]
16	218G2-42001		BRACKET,ELECTRIC ブラケット	1	
17	26062-42881		RELAY,12V リレー	2	
18	239A5-42381		BOLT ボルト	2	
19	01400-00006		NUT ナット	2	
20	01185-08016		BOLT ボルト	1	
-	01183-06016		BOLT ボルト	2	[RRE][RRE/SWD]

FIG.32 ELECTRIC PARTS (2/2)(GASOLINE)

(F5H32470) エレクトリックパーツ(2/2)



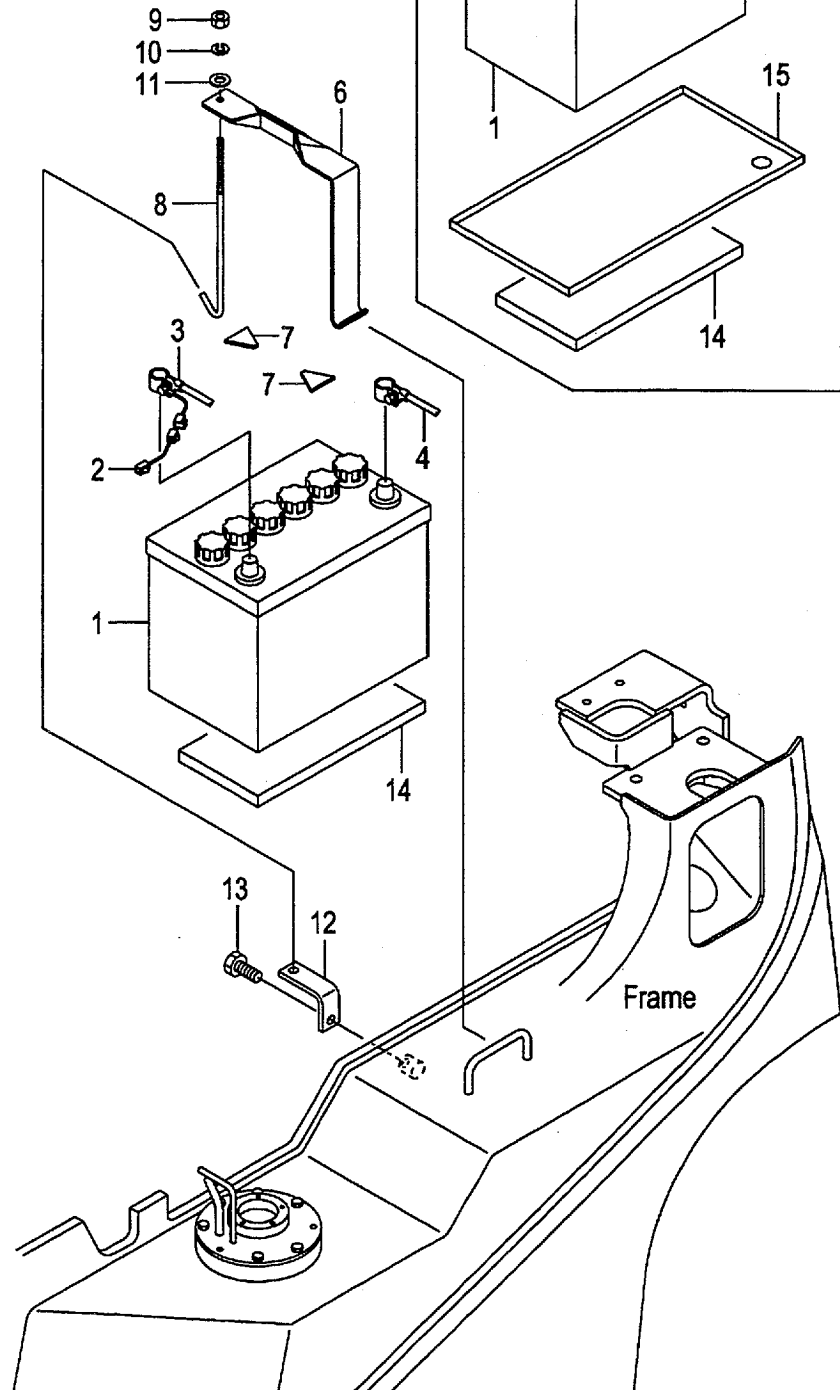
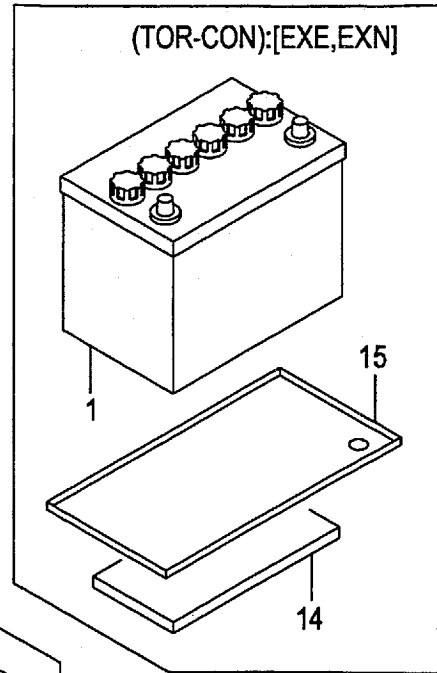
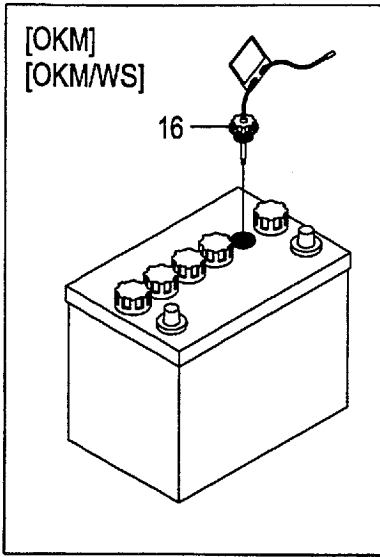
A:FG30C6H
 B:FG30T6H
 C:FG30W6H

FIG.32
 (F5H32470)

Item No	Part No.	Mark	Description	Req'd	Remarks : Serial No.
1	225R2-42001		BATTERY,WET,55B24R ハッテリ	1	
-	217G2-42051		BATTERY,WET,65D23R ハッテリ	1	[WS]
2	25592-42081		WIRE,FUSIBLE-LINK ワイヤ	1	
3	237A2-42151		CABLE,BATTERY(+) ケーブル	1	
-	217G2-42151		CABLE,BATTERY(+) ケーブル	1	[WS]
-	216G2-43151		CABLE,BATTERY(+) ケーブル	1	B [EXE][EXN]
4	212T2-42311		CABLE,BATTERY(-) ケーブル	1	
-	238A2-42151		CABLE,BATTERY(-) ケーブル	1	[WS]
-	536G3-82201		CABLE,BATTERY(-) ケーブル	1	B [EXE][EXN]
5	516G3-82521	+	TERMINAL,BATTERY ターミナル	1	B [EXE][EXN]
6	216G2-42071		HOLDER,BATTERY ホルダ	1	
-	217G2-42021		HOLDER,BATTERY ホルダ	1	[WS]
7	216G2-43111		RUBBER ラバー	2	
8	256A2-42171		BOLT,ANCHOR ボルト	1	
9	01420-00006		NUT ナット	1	
10	02010-00006		WASHER ワッシャ	1	
11	23452-42181		WASHER ワッシャ	1	
12	218G2-42101		HOOK,ANCHOR-BOLT フック	1	
-	239A2-42101		HOOK,ANCHOR-BOLT フック	1	[WS]
13	01185-08016		BOLT ボルト	1	
14	239A2-42031		RUBBER ラバー	1	
15	518G2-72121		CASE,BATTERY ケース	1	B [EXE][EXN]
16	522A7-12211		CAP,BATTERY キャップ	1	[OKM]
-	521A2-42001		CAP,BATTERY キャップ	1	[OKM/WS]
17	539A6-22021		WIRE,LEAD ワイヤ	1	[OKM][OKM/WS]

FIG.33 ELECTRIC PARTS (2/2)(DIESEL)

(F5H32480) エレクトリックパーツ(2/2)



A:FD30C6H
 B:FD30T6H
 C:FD30W6H

FIG.33
 (F5H32480)

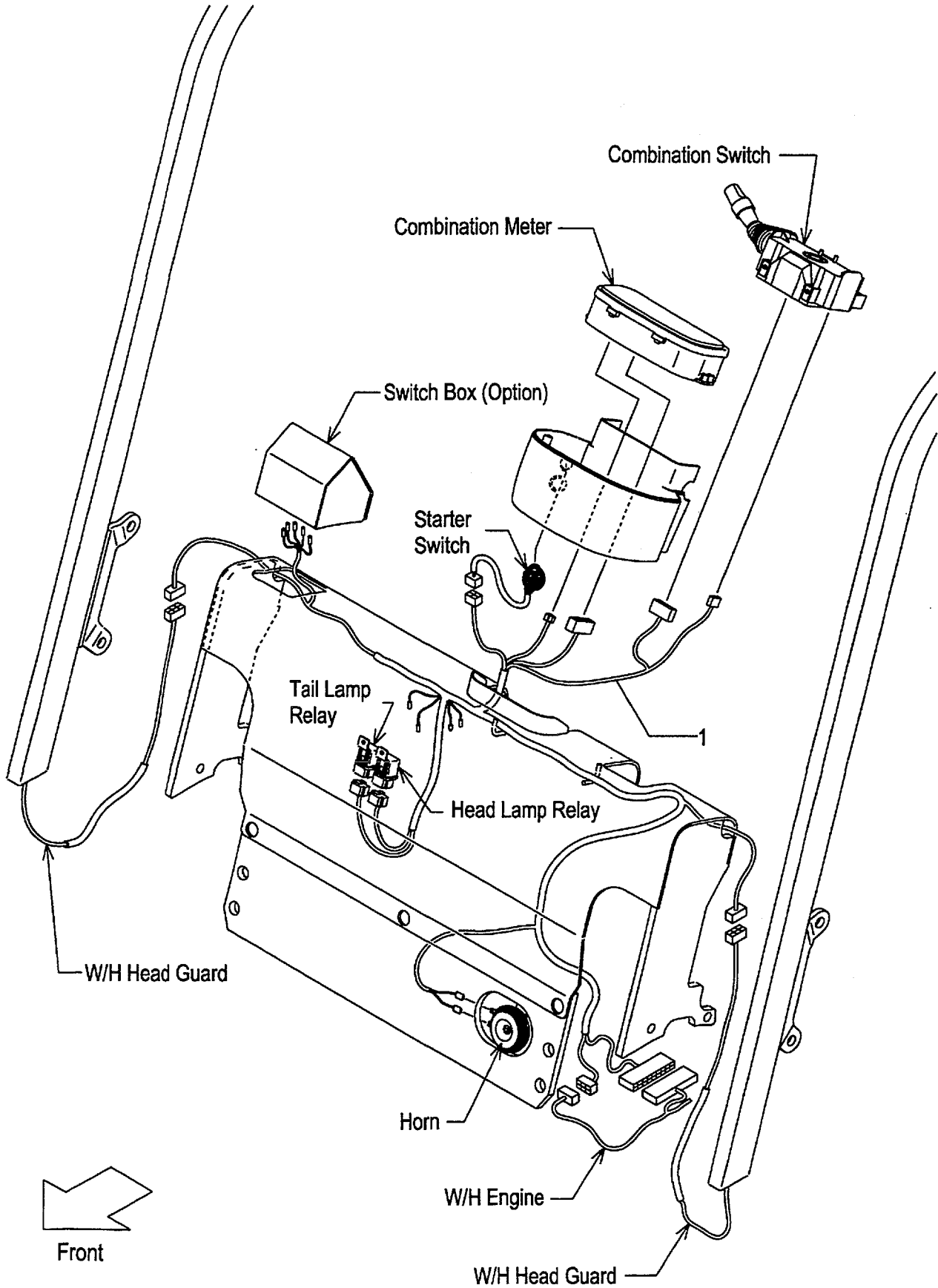
Item No	Part No.	Mark	Description	Req'd	Remarks : Serial No.
1	230C2-42301		BATTERY,WET,95D31R バッテリ	1	
-	534A7-02001		BATTERY,WET,115D31R バッテリ	1	[WS]
2	25592-42081		WIRE,FUSIBLE-LINK ワイヤ	1	
3	239A2-42151		CABLE,BATTERY(+) ケーブル	1	
-	234A2-42151		CABLE,BATTERY(+) ケーブル	1	B [EXE][EXN]
4	54612-72281		CABLE,BATTERY(-) ケーブル	1	
-	539B3-82201		CABLE,BATTERY(-) ケーブル	1	B [EXE][EXN]
5	530C3-82361	+	TERMINAL,BATTERY ターミナル	1	B [EXE][EXN]
6	217G2-42021		HOLDER,BATTERY ホルダ	1	
7	216G2-43111		RUBBER ラバー	2	
8	256A2-42171		BOLT,ANCHOR ボルト	1	
9	01420-00006		NUT ナット	1	
10	02010-00006		WASHER ワッシャ	1	
11	23452-42181		WASHER ワッシャ	1	
12	239A2-42101		HOOK,ANCHOR-BOLT フック	1	
13	01185-08016		BOLT ボルト	1	
14	239A2-42031		RUBBER ラバー	1	
15	539A2-72121		CASE,BATTERY ケース	1	B [EXE][EXN]
16	522A2-42001		CAP,BATTERY キャップ	1	[OKM][OKM/WS]

FRONT GUARD WIRE HARNESS (CLUTCH & OIL CLUTCH)

FIG.34

(F5H324C0)

フロントガードワイヤハーネス



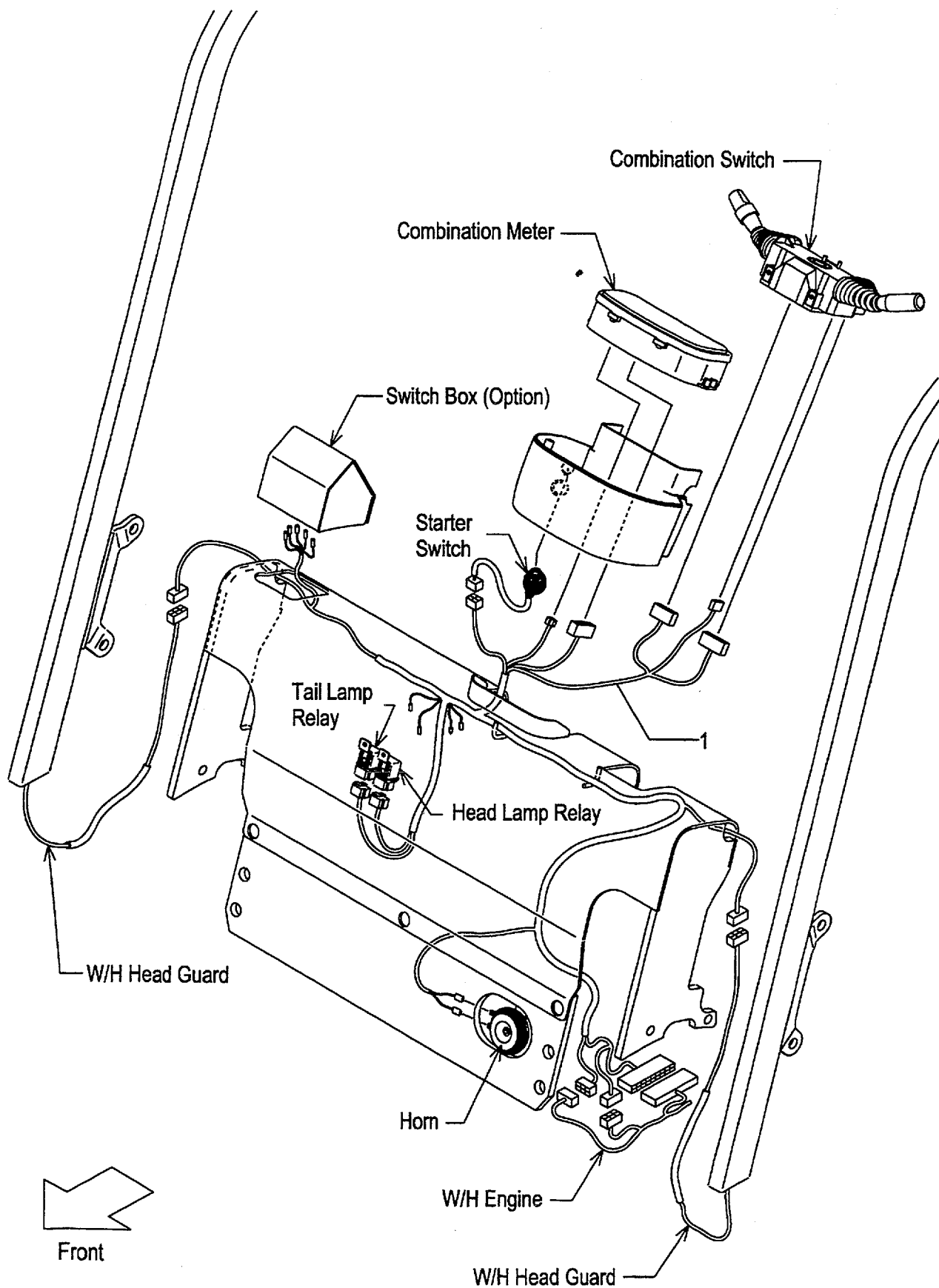
A:FG30C6H C:FD30C6H
B:FG30W6H D:FD30W6H

FIG.34
(F5H324C0)

Item No	Part No.	Mark	Description	Req'd	Remarks : Serial No.
1	239A2-42201		WIRE-HARNESS,F.GUARD ワイヤハーネス	1	
-	539A3-72151		WIRE-HARNESS,F.GUARD ワイヤハーネス	1	[FC]

FIG.35 FRONT GUARD WIRE HARNESS (TOR-CON)

(F5H324D0) フロントガードワイヤハーネス



A: FG30T6H
B: FD30T6H

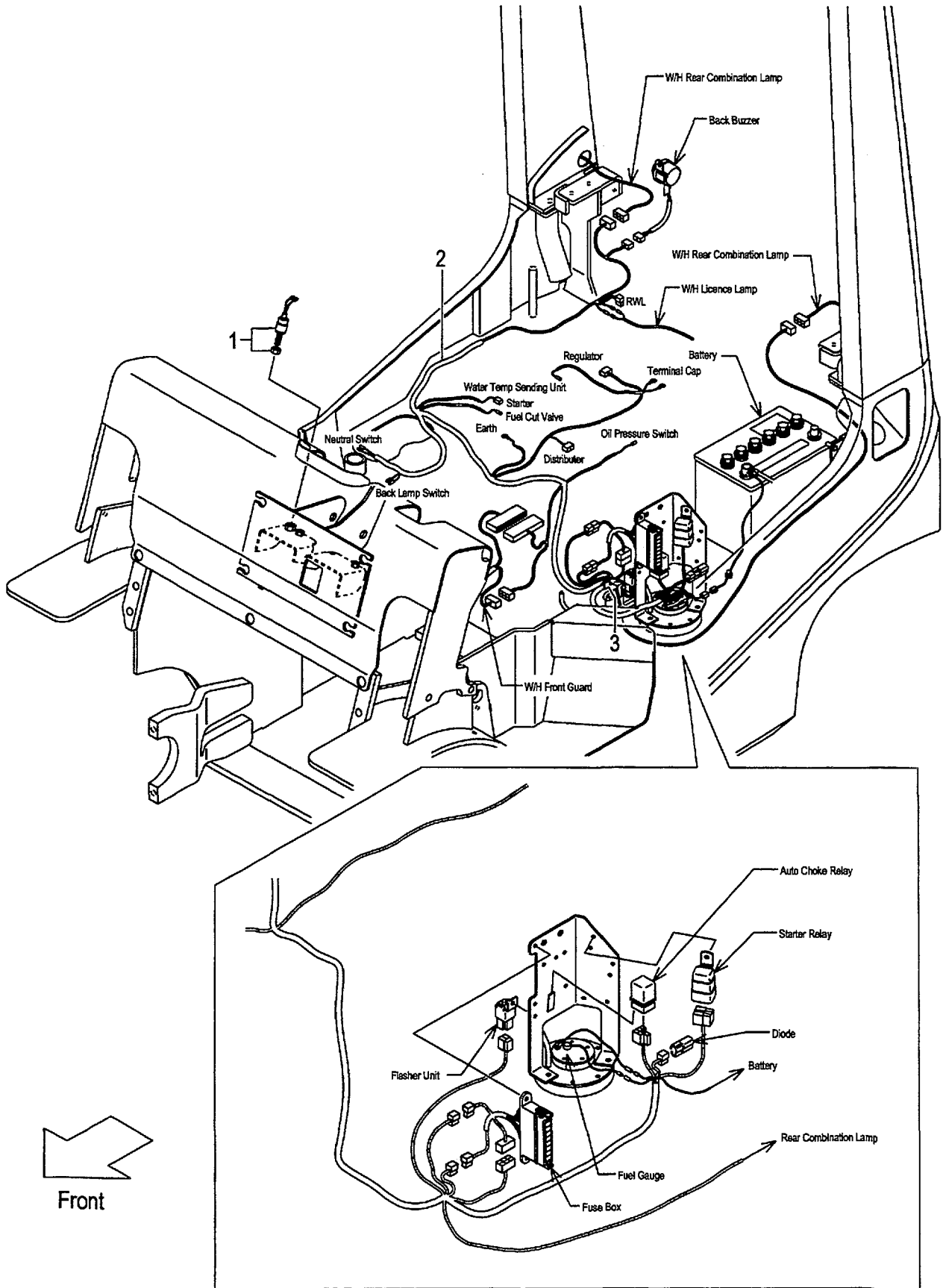
FIG.35
(F5H324D0)

Item No	Part No.	Mark	Description	Req'd	Remarks : Serial No.
1	239B2-42201		WIRE-HARNESS,F.GUARD ワイヤハーネス	1	
-	539B3-82301		WIRE-HARNESS,F.GUARD ワイヤハーネス	1	[EXE][EXN]
-	539B2-32201		WIRE-HARNESS,F.GUARD ワイヤハーネス	1	[LCR]
-	539B3-72151		WIRE-HARNESS,F.GUARD ワイヤハーネス	1	[FC]
-	539B3-72201		WIRE-HARNESS,F.GUARD ワイヤハーネス	1	[FC/LCR]

ENGINE WIRE HARNESS

FIG.36 (GASOLINE:CLUTCH & OIL CLUTCH)

(F5H324E0) エンジンワイヤハーネス

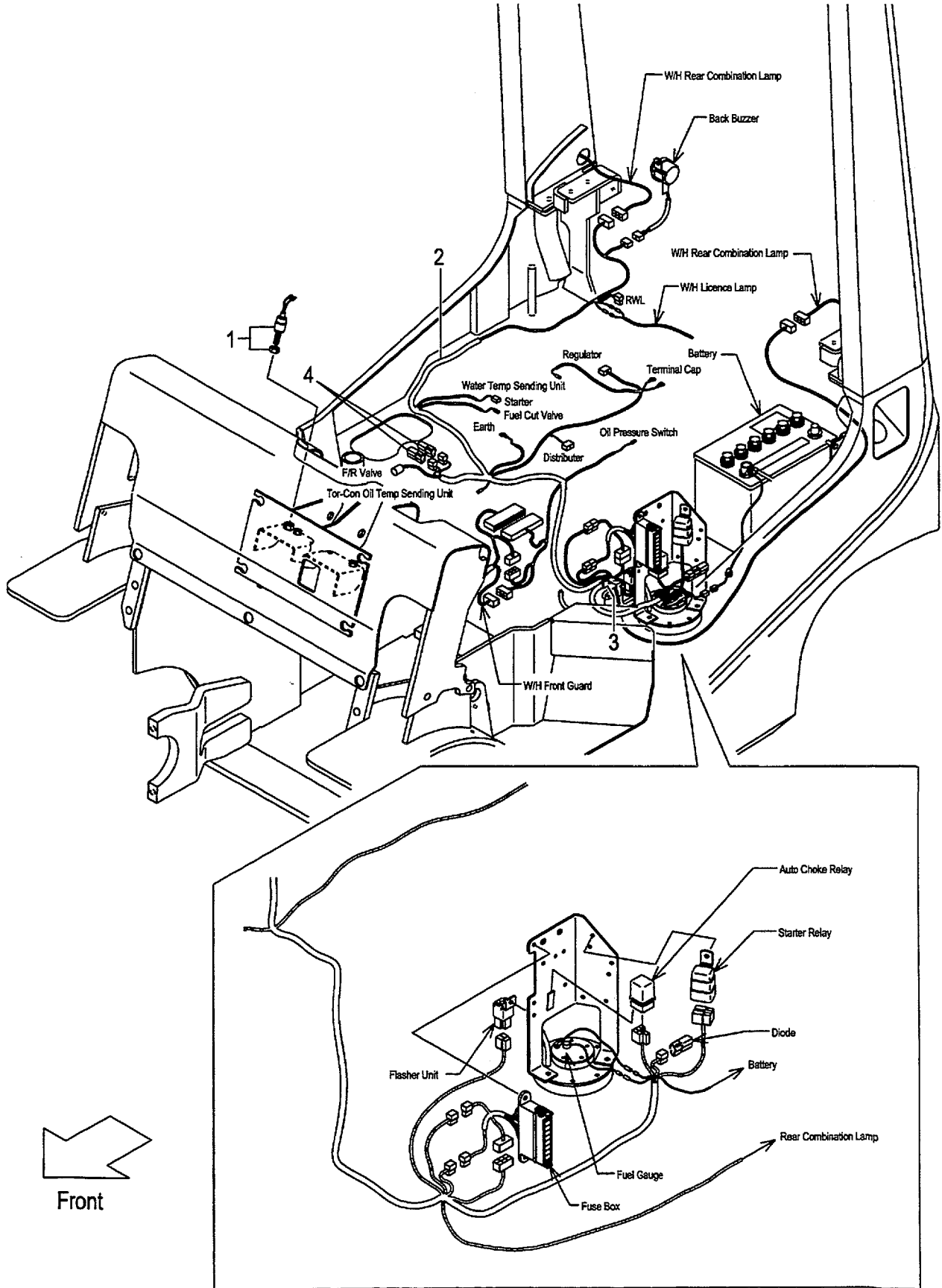


A:FG30C6H
 B:FG30W6H

Item No	Part No.	Mark	Description	Req'd	Remarks : Serial No.
1	23232-42072		SWITCH,STOP-LAMP スイッチ	1	
2	237A2-42211		WIRE-HARNESS,ENGINE ワイヤハーネス	1	1-12013
-	237A2-42212		WIRE-HARNESS,ENGINE ワイヤハーネス	1	12014-
-	537A3-72021		WIRE-HARNESS,ENGINE ワイヤハーネス	1	[FC]
-	537A2-72011		WIRE-HARNESS,ENGINE ワイヤハーネス	1	A [EECG]
-	537A2-72021		WIRE-HARNESS,ENGINE ワイヤハーネス	1	A [EECLP]
3	214A2-42331		CLIP クリップ	3	

FIG.37 ENGINE WIRE HARNESS (GASOLINE:TOR-CON)

(F5H324F0) エンジンワイヤハーネス



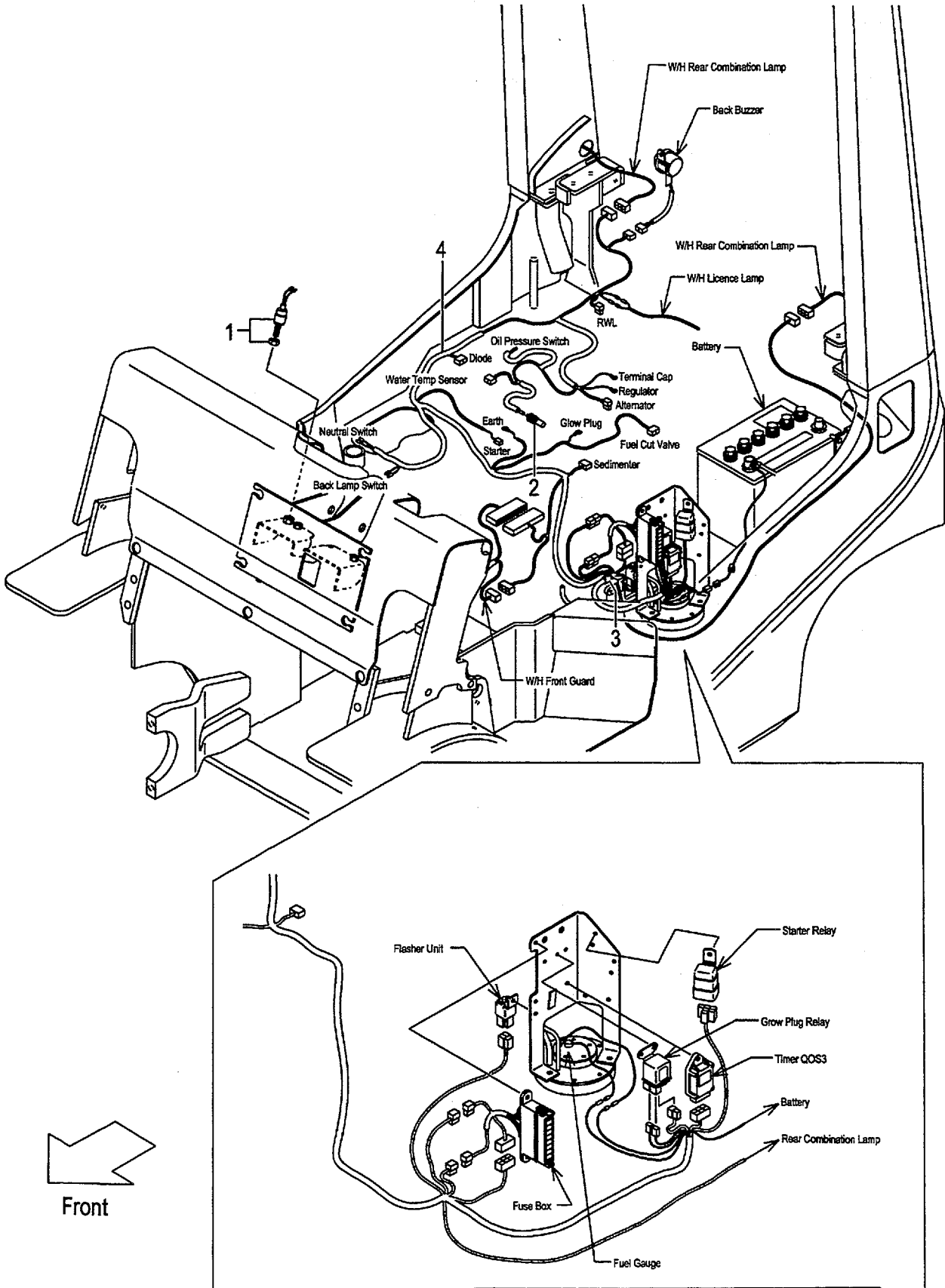
A:FG30T6H

Item No	Part No.	Mark	Description	Req'd	Remarks : Serial No.
1	23232-42072		SWITCH,STOP-LAMP スイッチ	1	
2	237B2-42211		WIRE-HARNESS,ENGINE ワイヤハーネス	1	1-12013
-	237B2-42212		WIRE-HARNESS,ENGINE ワイヤハーネス	1	12014-
-	537B3-72021		WIRE-HARNESS,ENGINE ワイヤハーネス	1	[FC]
-	537B2-72011		WIRE-HARNESS,ENGINE ワイヤハーネス	1	[EECG]
-	537B2-72021		WIRE-HARNESS,ENGINE ワイヤハーネス	1	[EECLP]
3	214A2-42331		CLIP クリップ	3	
4	230C2-42201		DIODE,3A ダイオード	2	

ENGINE WIRE HARNESS

FIG.38 (DIESEL:CLUTCH & OIL CLUTCH)

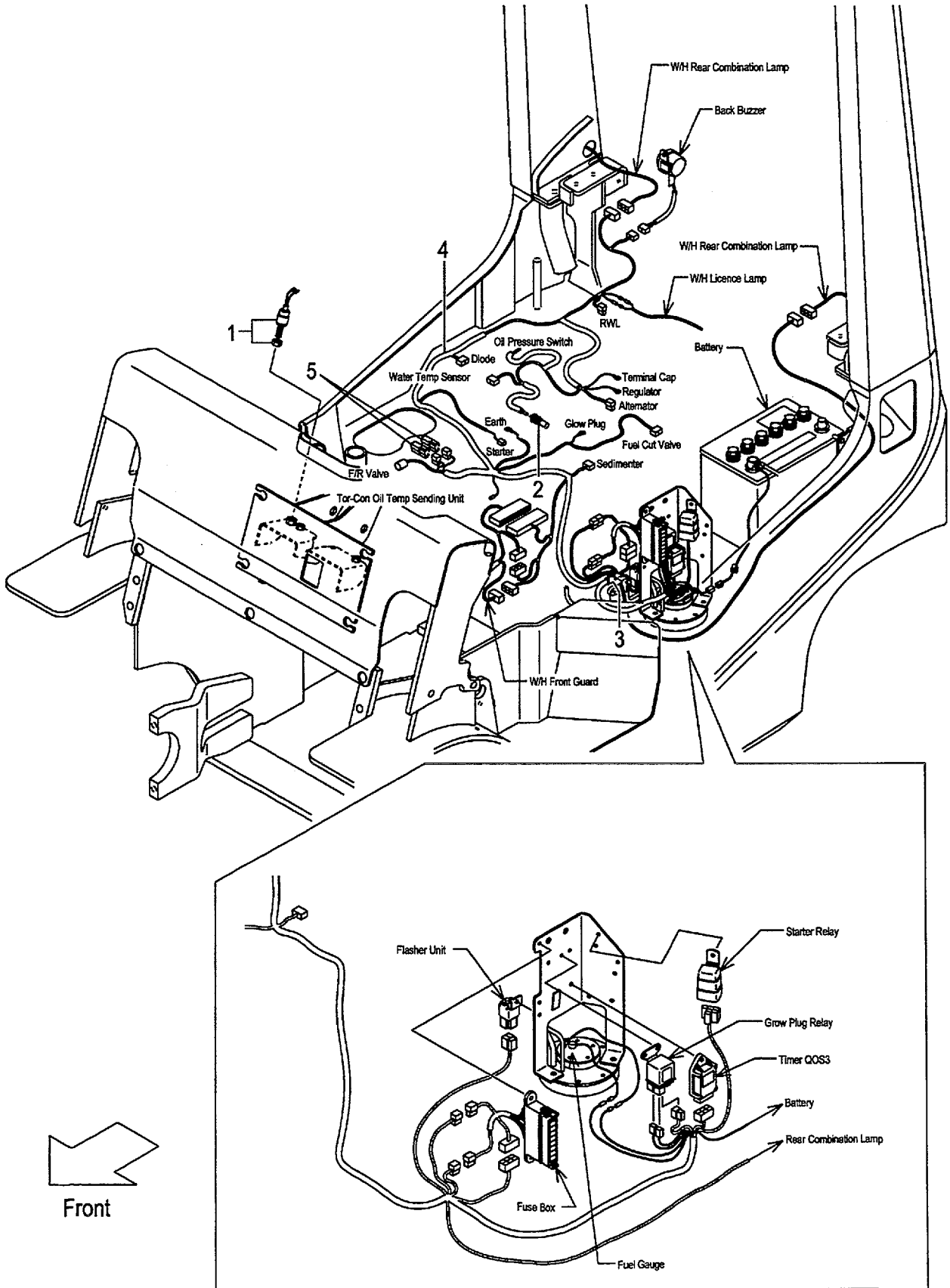
(F5H324H0) エンジンワイヤハーネス



A:FD30C6H
B:FD30W6H

Item No	Part No.	Mark	Description	Req'd	Remarks : Serial No.
1	23232-42072		SWITCH,STOP-LAMP スイッチ	1	
2	23652-44001		UNIT,SENDING ユニット	1	
3	214A2-42331		CLIP クリップ	5	
4	239A2-42211		WIRE-HARNESS,ENGINE ワイヤハーネス	1	1-139
-	239A2-42212		WIRE-HARNESS,ENGINE ワイヤハーネス	1	140-
-	539A3-72021		WIRE-HARNESS,ENGINE ワイヤハーネス	1	[FC]

FIG.39 ENGINE WIRE HARNESS (DIESEL:TOR-CON)
 (F5H324K0) エンジンワイヤハーネス

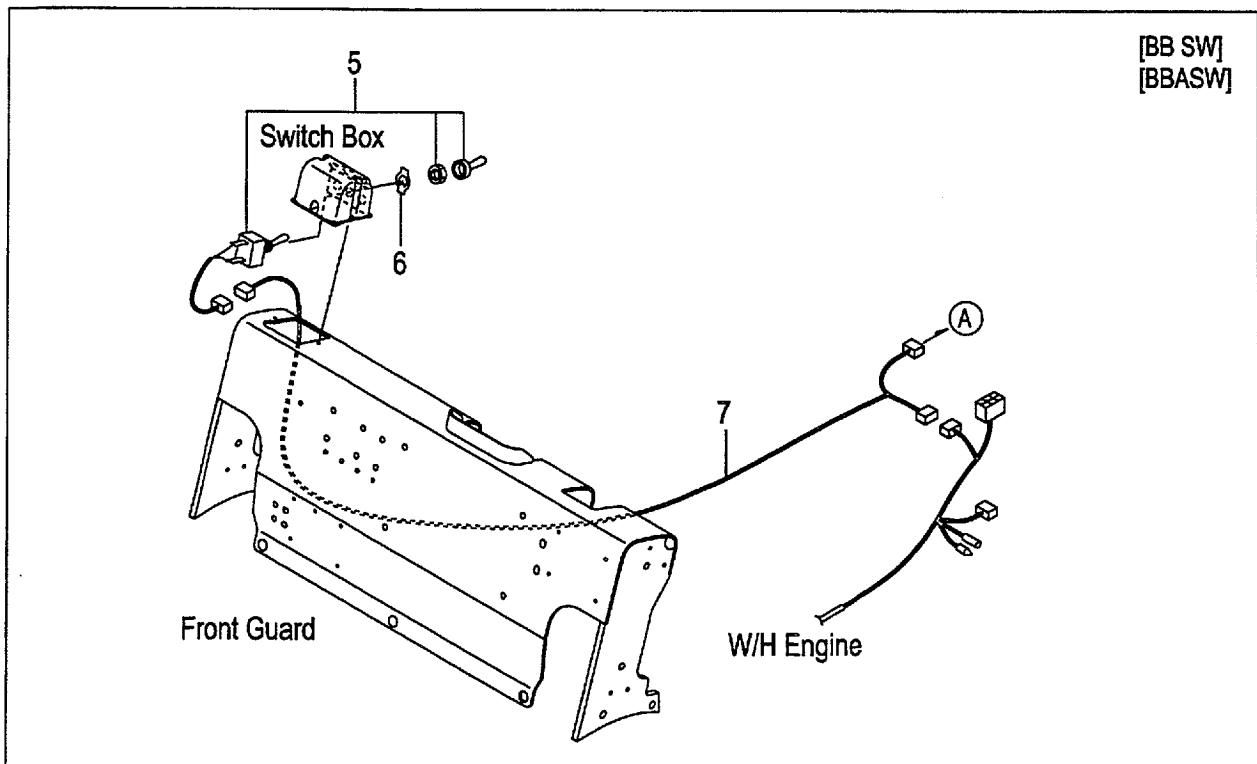
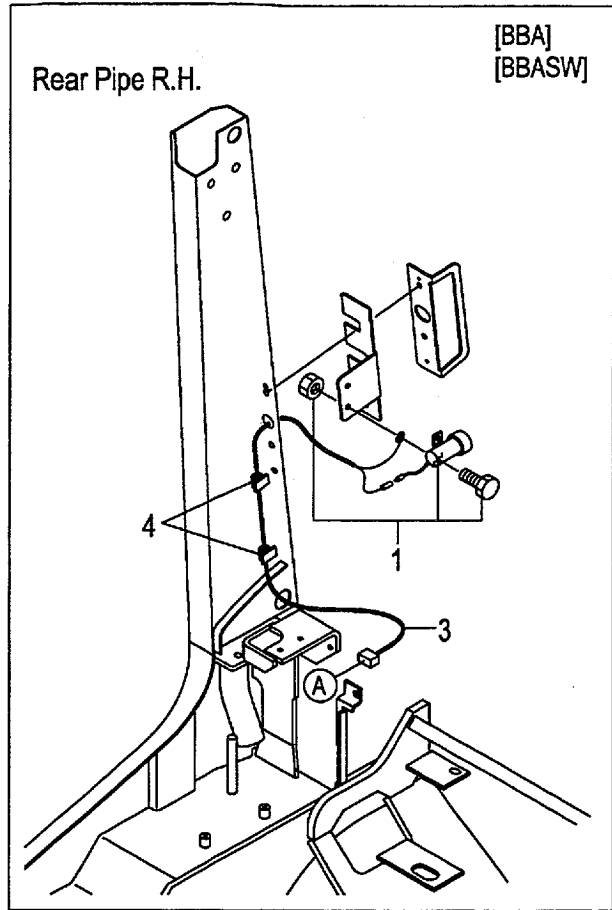
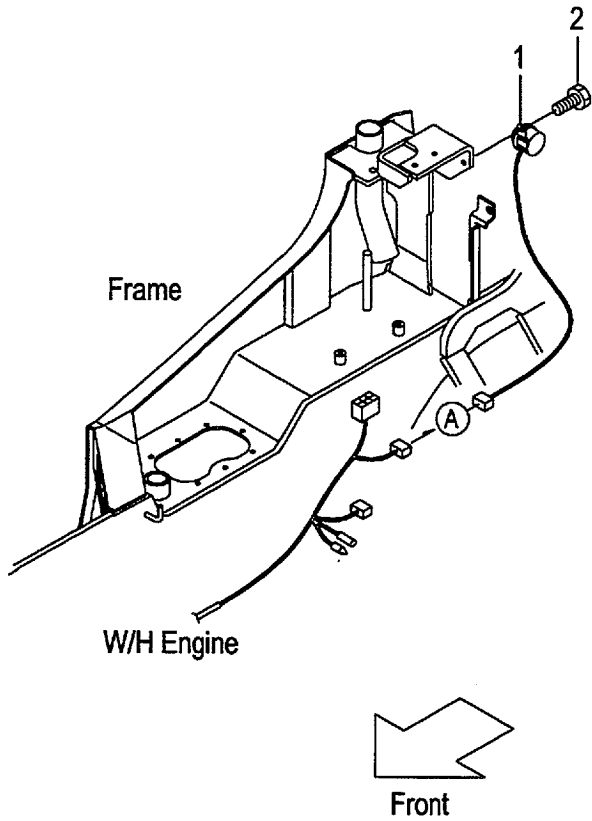


A:FD30T6H

Item No	Part No.	Mark	Description	Req'd	Remarks : Serial No.
1	23232-42072		SWITCH,STOP-LAMP スイッチ	1	
2	23652-44001		UNIT,SENDING ユニット	1	
3	214A2-42331		CLIP クリップ	5	
4	239B2-42211		WIRE-HARNESS,ENGINE ワイヤハーネス	1	1-139
-	239B2-42212		WIRE-HARNESS,ENGINE ワイヤハーネス	1	140-
-	539B3-72021		WIRE-HARNESS,ENGINE ワイヤハーネス	1	[FC]
5	230C2-42201		DIODE,3A ダイオード	2	

FIG.40 BACK BUZZER

(F5H324A0) バックブザー

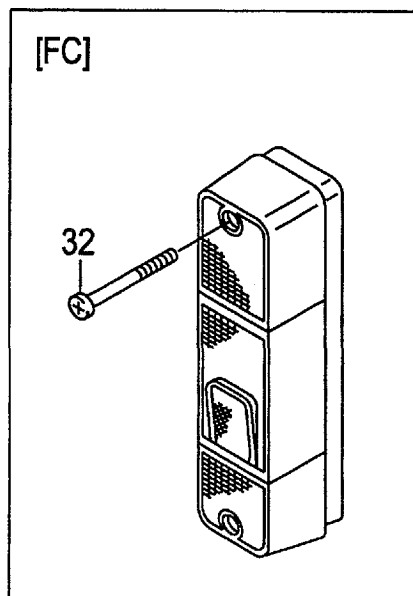
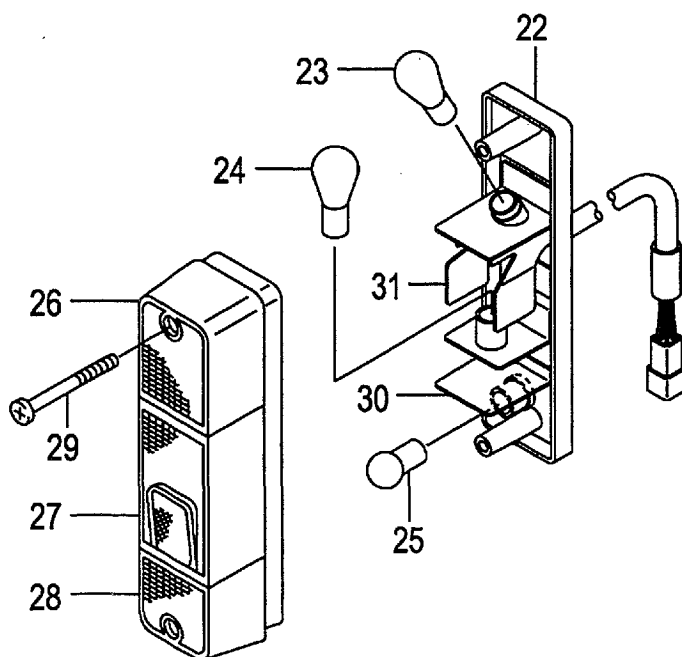
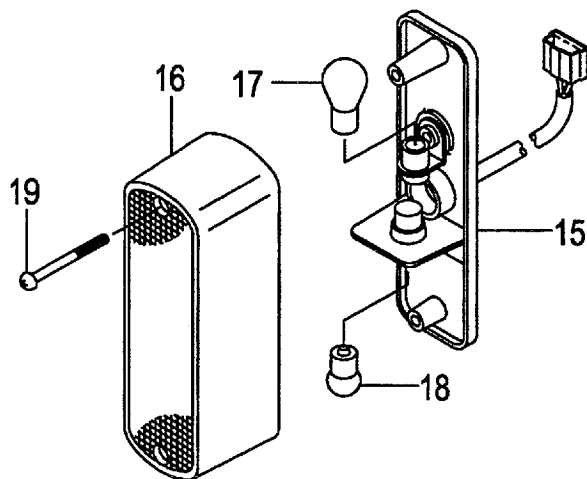
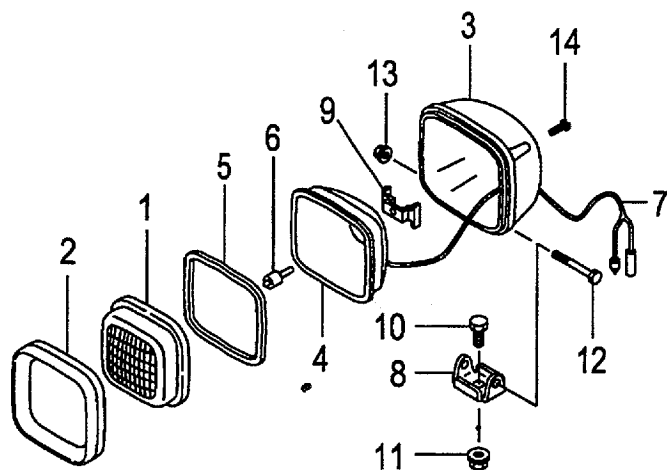


A:FG30C6H FG30T6H FG30W6H

B:FD30C6H FD30T6H FD30W6H

Item No	Part No.	Mark	Description	Req'd	Remarks : Serial No.
1	234A2-42301		BUZZER,BACK,12V ブザー	1	
-	214A2-44001		BUZZER,BACK,12V ブザー	1	[BBA][BBASW]
2	01185-08016		BOLT ホルト	1	(WITHOUT BBA,BBASW)
3	516G1-32012		WIRE,LEAD ワイヤ	1	[BBA][BBASW]
4	27732-42311		CLAMP,HARNESS クランプ	2	[BBA][BBASW]
5	57042-72091		SWITCH スイッチ	1	[BB SW][BBASW]
6	27652-62211		PLATE,SWITCH プレート	1	[BB SW][BBASW]
7	516G1-32002		WIRE,LEAD ワイヤ	1	[BB SW][BBASW]

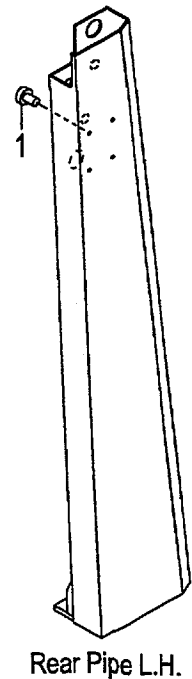
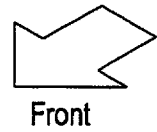
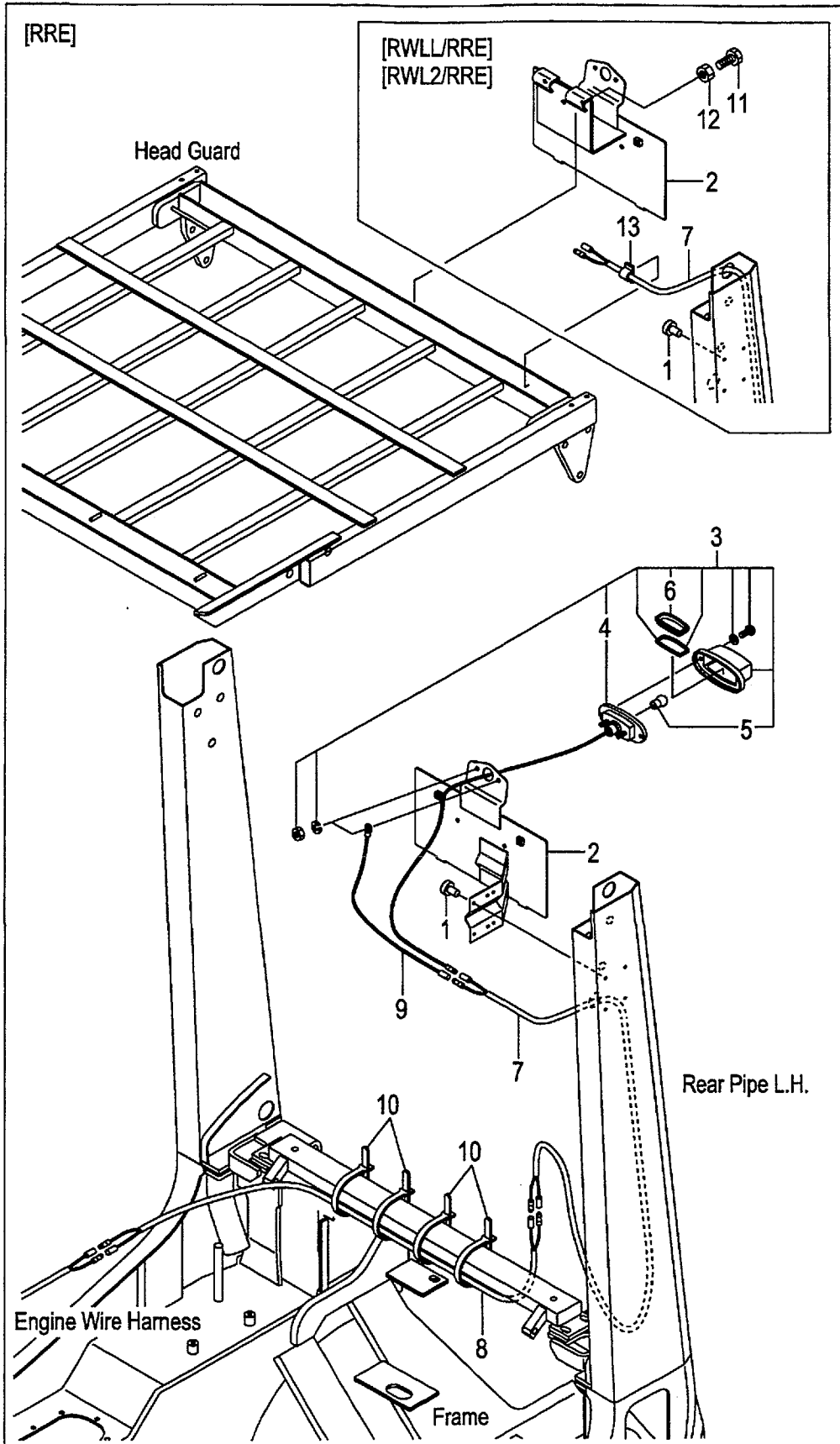
FIG.41 LIGHT UNIT
 (F5H32490) ライトユニット



Item No	Part No.	Mark	Description	Req'd	Remarks : Serial No.
A1	216G2-40602		LAMP-ASSY,HEAD ヘッドランプアッセン	2	INC.1-14
1	216G2-43502		LENS レンス	2	
2	216G2-43631		RIM リム	2	
3	NO PART NO.	#	HOUSING ハウジング	2	
4	NO PART NO.	#	REFLECTOR リフレクタ	2	
5	216G2-43531		GASKET ガasket	2	
6	216G2-43542		BULB,12V/55W バルブ	2	
7	216G2-43551		WIRE,LEAD ワイヤ	2	
8	216G2-43562		BRACKET ブラケット	2	
9	216G2-43571		SPRING スプリング	2	
10	216G2-43582		BOLT ボルト	2	
11	216G2-43592		NUT ナット	2	
12	216G2-43602		BOLT ボルト	2	
13	216G2-43611		NUT ナット	2	
14	216G2-43622		SCREW スクリュ	8	
A2	216G2-40701		LAMP-ASSY,FRONT-COMB フロントコンビネーションランプアッセン	2	INC.15-19
15	NO PART NO.	#	BODY ボディ	2	
16	216G2-40731		LENS レンス	2	
17	216G2-40711		BULB,12V/27W バルブ	2	
18	216G2-40721		BULB,12V/10W バルブ	2	
19	NO PART NO.		SCREW スクリュ	4	
20	239A2-42221	+	WIRE-HARNESS,H.GUARD ワイヤハーネス	2	
-	534A9-22211	+	WIRE-HARNESS,H.GUARD ワイヤハーネス	2	[HL][BKH]
21	04913-11100	+	BAND バンド	2	(WITHOUT HL,BKH)
A3	214A2-40203		LAMP-ASSY,REAR-COMBINATION リヤコンビネーションランプアッセン	2	INC.22-31
22	NO PART NO.	#	BODY ボディ	2	
23	210F2-42011		BULB,12V/23W バルブ	2	
24	214A2-44501		BULB,12V/23,8W バルブ	2	(OLD PARTS)
-	210F2-42021		BULB,12V/23,8W バルブ	2	(NEW PARTS)
25	210F2-42031		BULB,12V/10W バルブ	2	
26	210F2-42201		LENS,PLASTIC レンス	2	
27	210F2-42211		LENS,PLASTIC レンス	2	
28	210F2-42221		LENS,PLASTIC レンス	2	
29	01030-05065		SCREW スクリュ	4	(WITHOUT FC)
30	210F2-42231		SHADE シェード	2	
31	214A2-44511		SHADE シェード	2	
32	514A3-72091		BOLT,PAN-HEAD ボルト	4	[FC]

FIG.42 LICENSE LIGHT

(F5H324L0) ライセンスライト



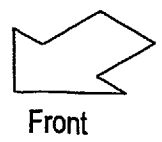
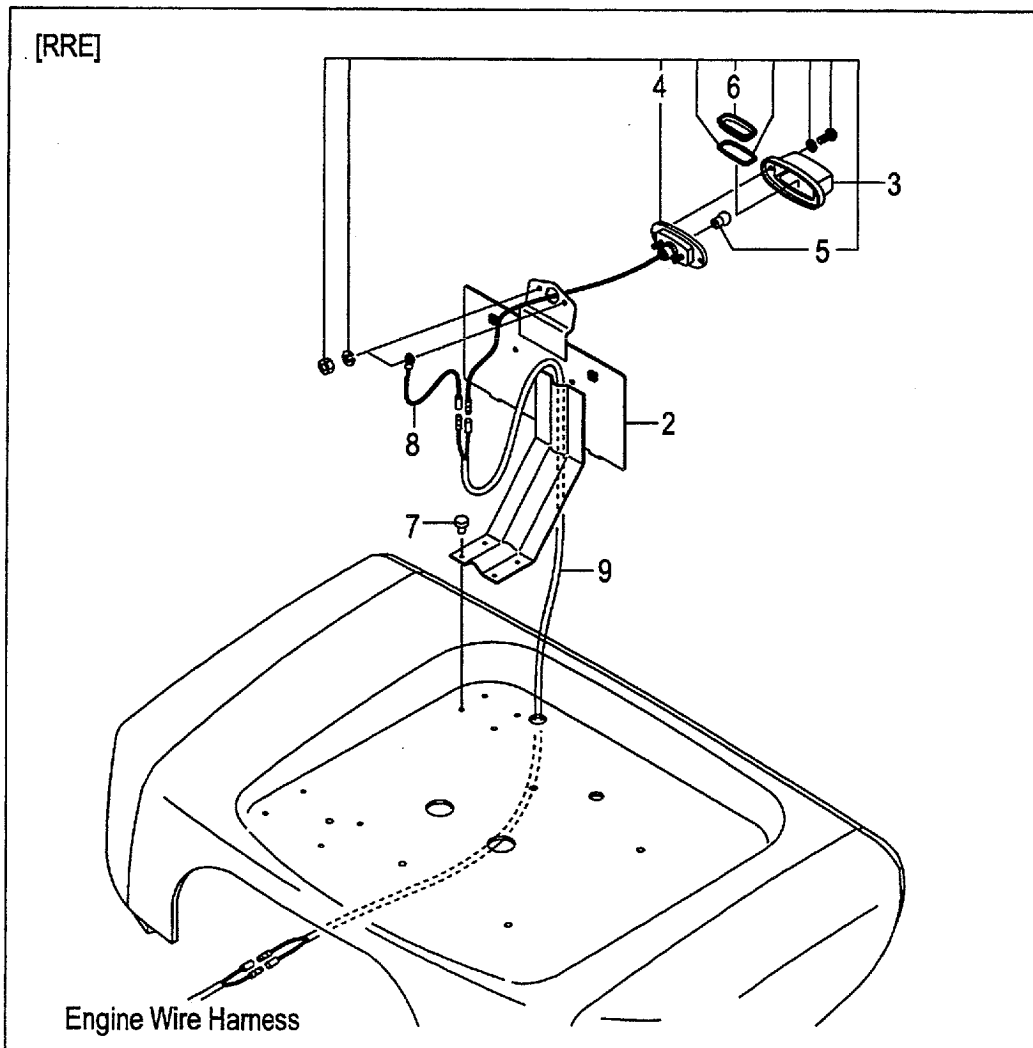
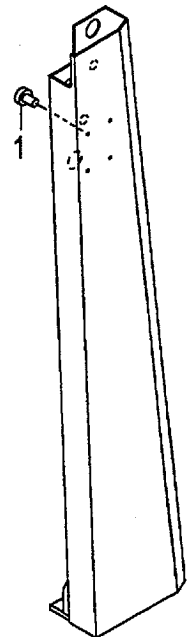
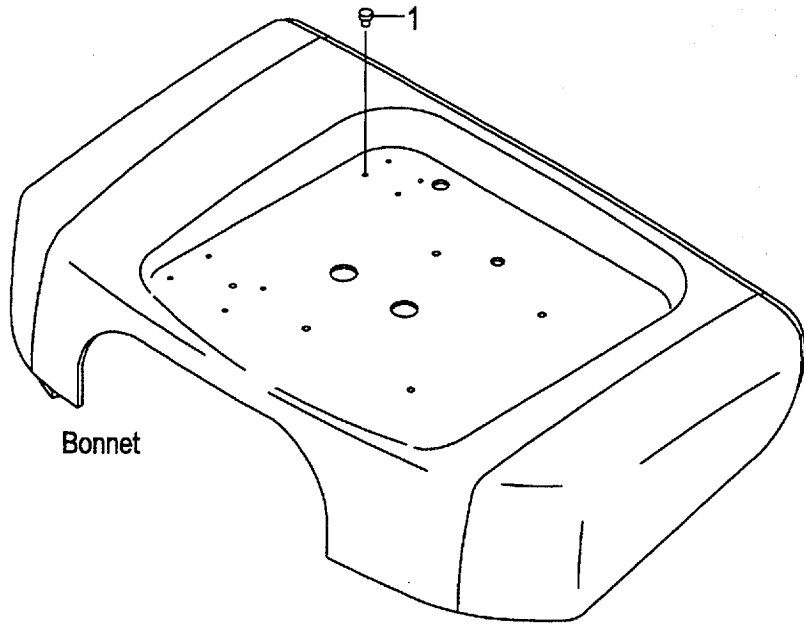
A:FG30C6H FG30T6H FG30W6H:1-12088
 B:FD30C6H FD30T6H FD30W6H:1-298

FIG.42
 (F5H324L0)

Item No	Part No.	Mark	Description	Req'd	Remarks : Serial No.
1	25596-42361		RIVET,NYLON リベット	4	
-	22256-42001		RIVET リベット	4	[RRE][RWLL/RRE][RWL2/RRE]
2	509P9-90101		BRACKET,NUMBER-PLATE ブラケット	1	[RRE]
-	533A0-52051		BRACKET,NUMBER-PLATE ブラケット	1	[RWLL/RRE][RWL2/RRE]
3	22132-40202		LAMP,LICENCE ランプ	1	[RRE][RWLL/RRE][RWL2/RRE] INC.4-6
4	NO PART NO.	#	BODY ボディ	1	[RRE][RWLL/RRE][RWL2/RRE]
5	22132-40041		BULB,12V/10W バルブ	1	[RRE][RWLL/RRE][RWL2/RRE]
6	22192-42411		LENS,PLASTIC レンズ	1	[RRE][RWLL/RRE][RWL2/RRE]
7	516G9-92101		WIRE-HARNESS,LICENCE ワイヤハーネス	1	[RRE]
-	534A9-92131		WIRE-HARNESS,LICENCE ワイヤハーネス	1	[RWLL/RRE][RWL2/RRE]
8	558A9-92001		WIRE-HARNESS,LICENCE ワイヤハーネス	1	[RRE][RWLL/RRE][RWL2/RRE]
9	222A2-42511		WIRE,LEAD ワイヤ	1	[RRE][RWLL/RRE][RWL2/RRE]
10	04913-11120		BAND バンド	4	[RRE][RWLL/RRE][RWL2/RRE]
11	01100-08020		BOLT ボルト	3	[RWLL/RRE][RWL2/RRE]
12	01400-00008		NUT ナット	3	[RWLL/RRE][RWL2/RRE]
13	27732-42311		CLAMP,HARNESS クランプ	1	[RWLL/RRE][RWL2/RRE]

FIG.42A LICENSE LIGHT

(F5H324L1) ライセンスライト

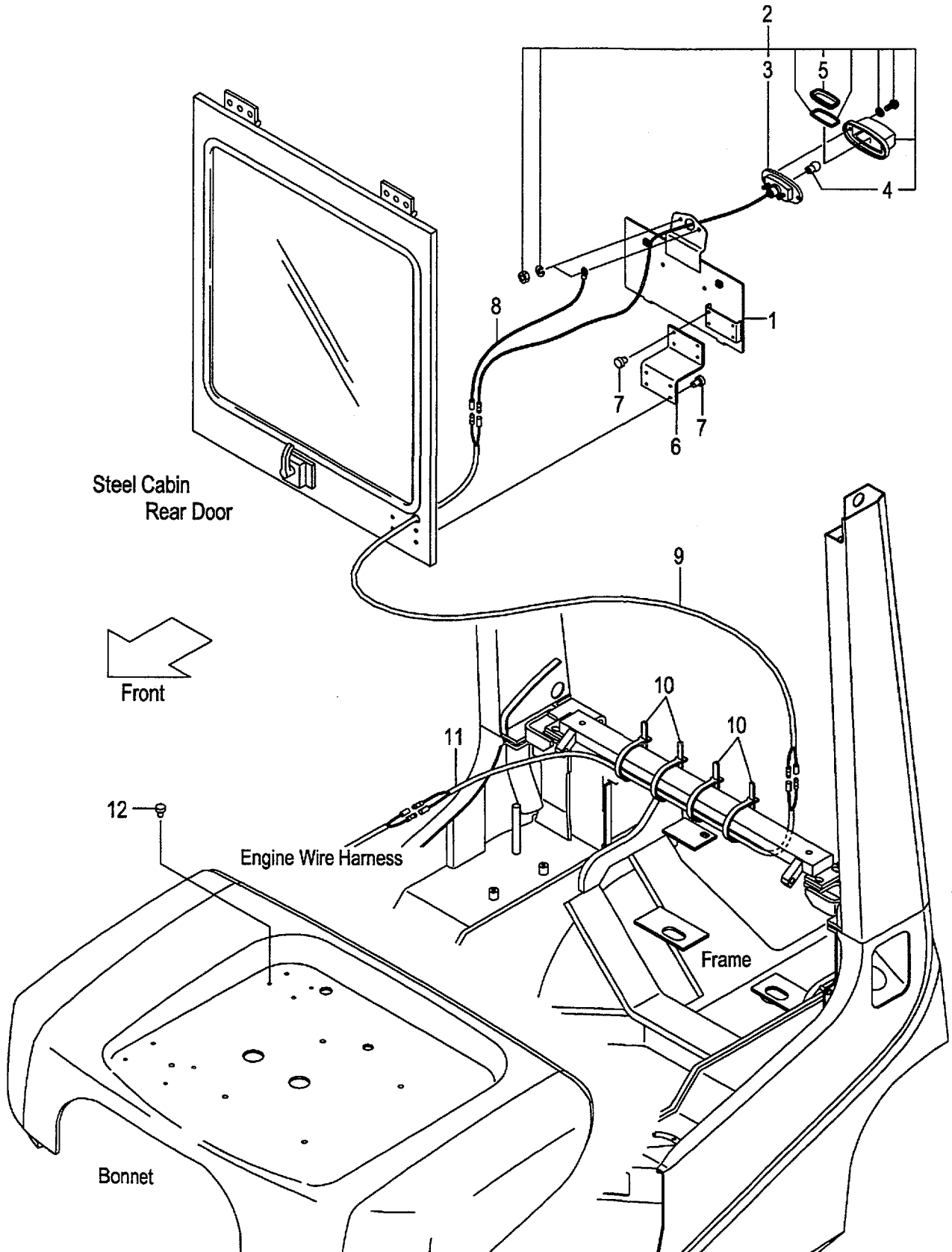


A:FG30C6H FG30T6H FG30W6H:12089-

B:FD30C6H FD30T6H FD30W6H:299-

Item No	Part No.	Mark	Description	Req'd	Remarks : Serial No.
1	25596-42361		RIVET,NYLON リベット	8	
-	25596-42361		RIVET,NYLON リベット	4	[RRE]
2	539A9-92101		BRACKET,NUMBER-PLATE ブラケット	1	[RRE]
3	22132-40202		LAMP,LICENCE ランプ	1	[RRE] INC.4-6
4	NO PART NO.	#	BODY ホテイ	1	[RRE]
5	22132-40041		BULB,12V/10W ハルブ	1	[RRE]
6	22192-42411		LENS,PLASTIC レンス	1	[RRE]
7	22256-42001		RIVET リベット	4	[RRE]
8	222A2-42511		WIRE,LEAD ワイヤ	1	[RRE]
9	558A9-92001		WIRE-HARNESS,LICENCE ワイヤハーネス	1	[RRE]

FIG.43 LICENSE LIGHT [SCB001/RRE]
(F5H324M0) ライセンスライト

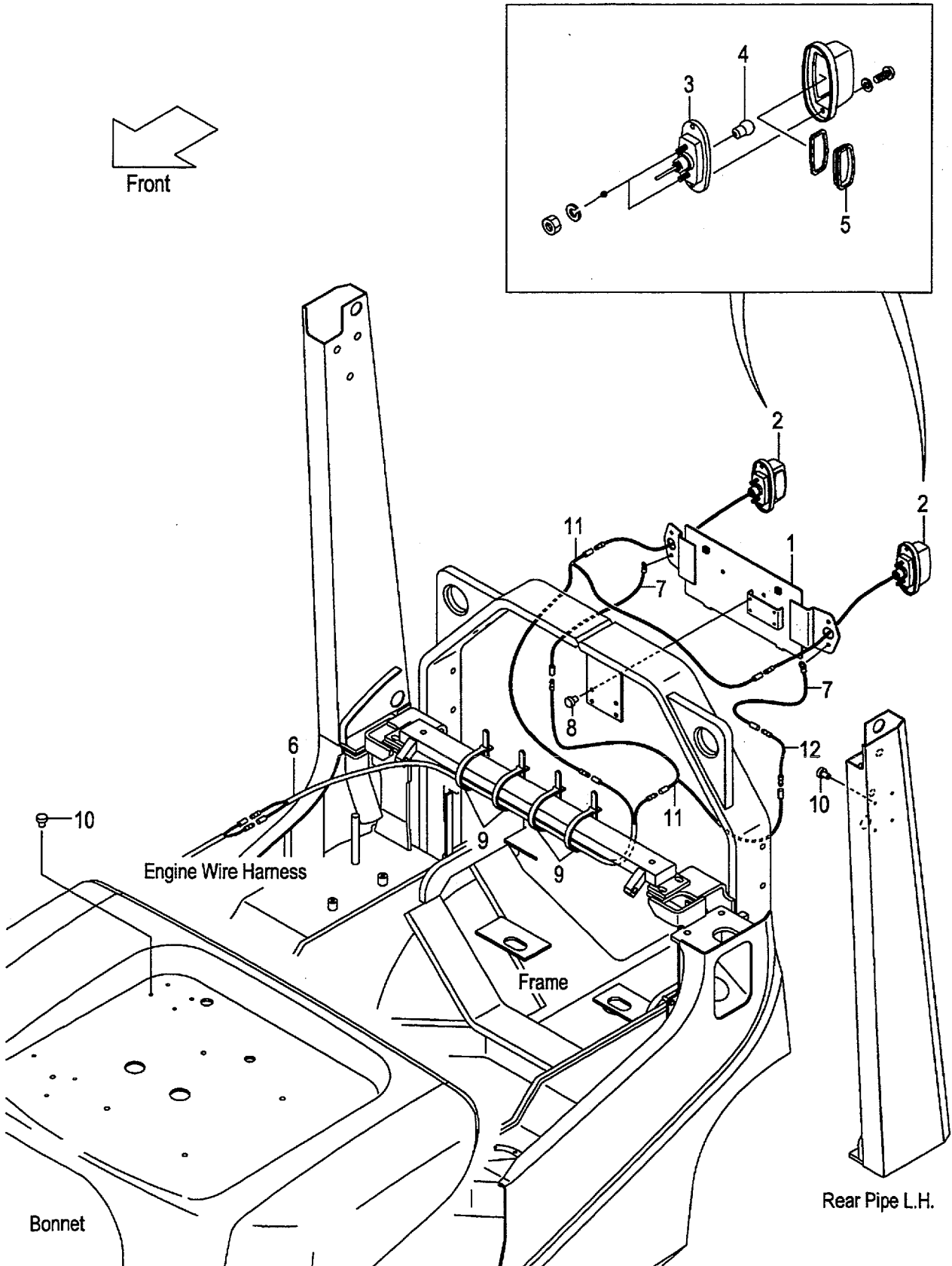


A:FG30C6H FG30T6H FG30W6H
 B:FD30C6H FD30T6H FD30W6H

FIG.43
 (F5H324M0)

Item No	Part No.	Mark	Description	Req'd	Remarks : Serial No.
1	531A0-52521		BRACKET,NUMBER-PLATE ブラケット	1	[SCB001/RRE]
2	22132-40202		LAMP,LICENCE ランプ	1	[SCB001/RRE] INC.3-5
3	NO PART NO.	#	BODY ボディ	1	[SCB001/RRE]
4	22132-40041		BULB,12V/10W ハルブ	1	[SCB001/RRE]
5	22192-42411		LENS,PLASTIC レンス	1	[SCB001/RRE]
6	539A5-32361		BRACKET ブラケット	1	[SCB001/RRE]
7	22256-42001		RIVET リベット	8	[SCB001/RRE]
8	222A2-42511		WIRE,LEAD ワイヤ	1	[SCB001/RRE]
9	534A9-92131		WIRE-HARNESS,LICENCE ワイヤハーネス	1	[SCB001/RRE]
10	04913-11120		BAND バンド	4	[SCB001/RRE]
11	558A9-92001		WIRE-HARNESS,LICENCE ワイヤハーネス	1	[SCB001/RRE]
12	25596-42361		RIVET,NYLON リベット	4	[SCB001/RRE]

FIG.44 LICENSE LIGHT [RRE/RW]
(F5H324N0) ライセンスライト

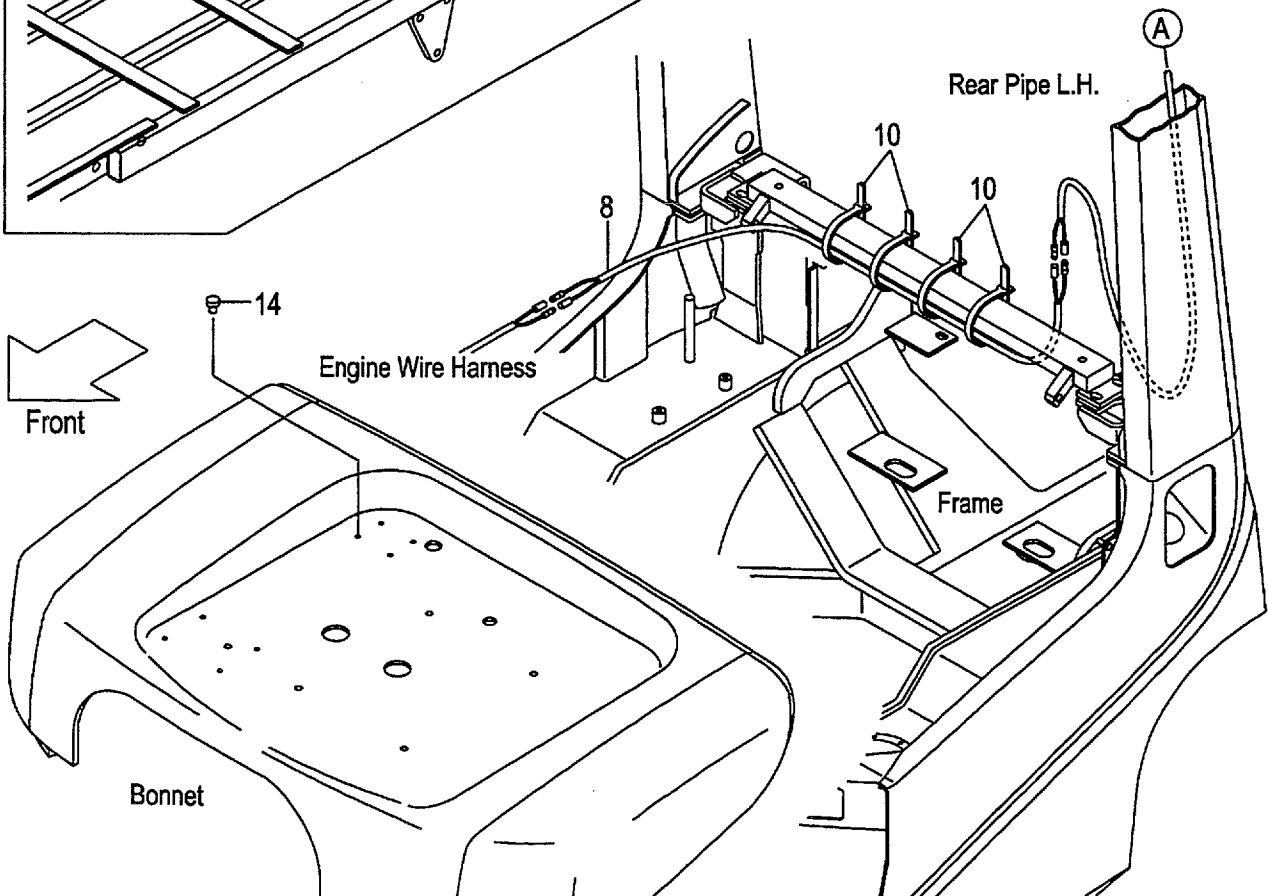
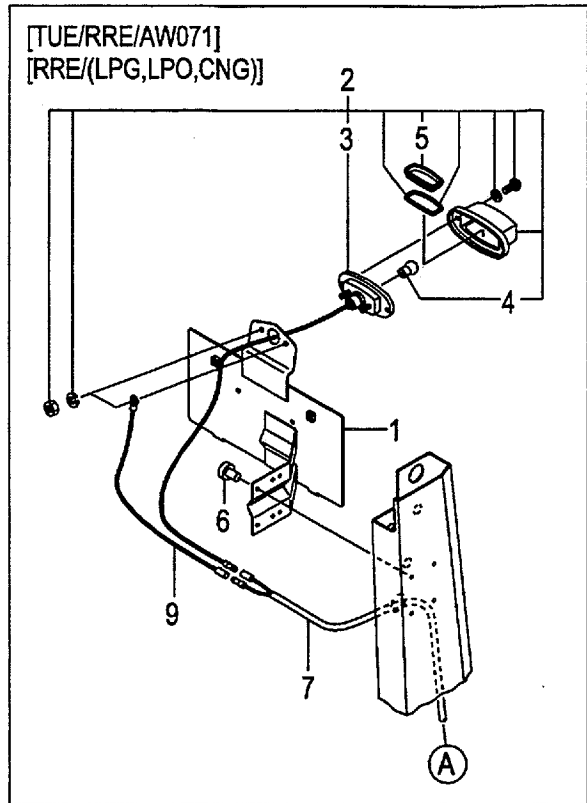
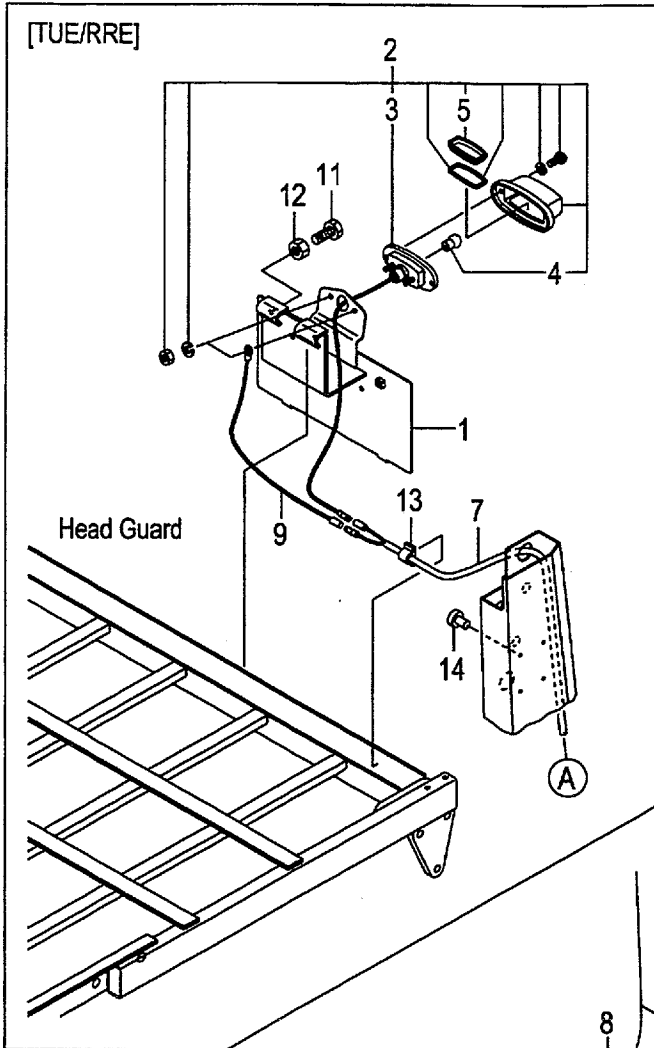


A:FG30C6H FG30T6H FG30W6H
 B:FD30C6H FD30T6H FD30W6H

FIG.44
 (F5H324N0)

Item No	Part No.	Mark	Description	Req'd	Remarks : Serial No.
1	539C1-90151		BRACKET,NUMBER-PLATE ブラケット	1	[RRE/RW]
2	22132-40202		LAMP,LICENCE ランプ	2	[RRE/RW] INC.3-5
3	NO PART NO.	#	BODY ボディ	2	[RRE/RW]
4	22132-40041		BULB,12V/10W バルブ	2	[RRE/RW]
5	22192-42411		LENS,PLASTIC レンス	2	[RRE/RW]
6	NO PART NO.		WIRE-HARNESS,LICENCE ワイヤハーネス	1	[RRE/RW]
7	222A2-42511		WIRE,LEAD ワイヤ	2	[RRE/RW]
8	22256-42001		RIVET リベット	4	[RRE/RW]
9	04913-11120		BAND バンド	4	[RRE/RW]
10	25596-42361		RIVET,NYLON リベット	8	[RRE/RW]

FIG.45 LICENSE LIGHT [TUE/RRE][RRE/(LPG,LPO,CNG)]
 (F5H324P0) ライセンスライト

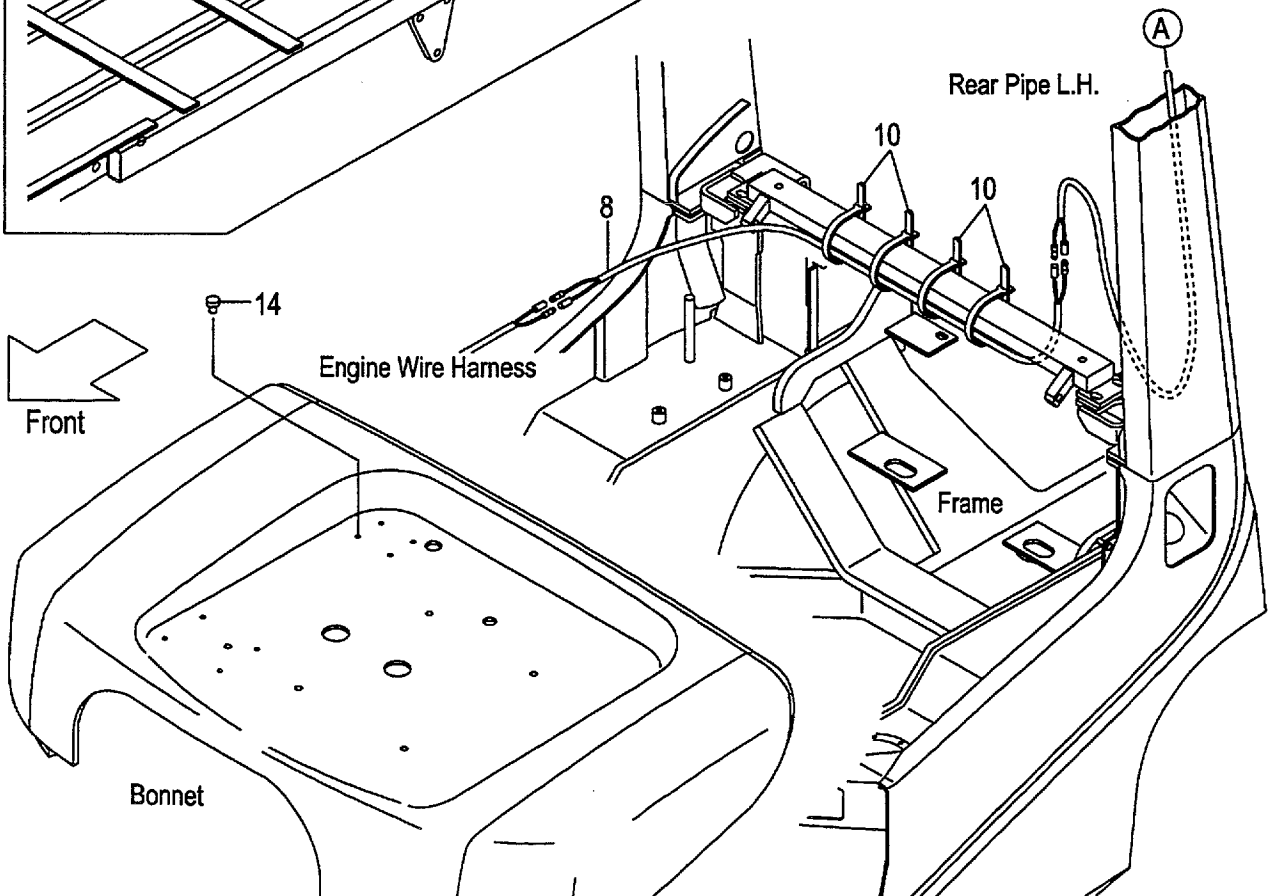
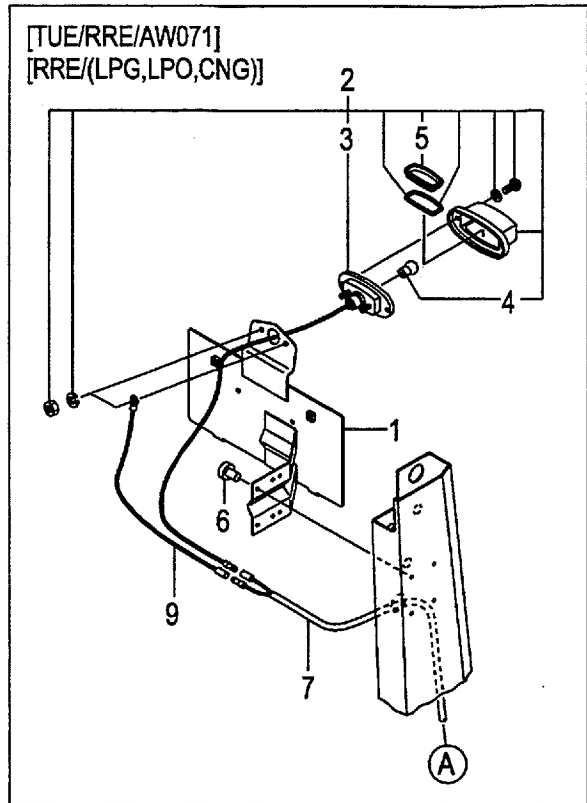
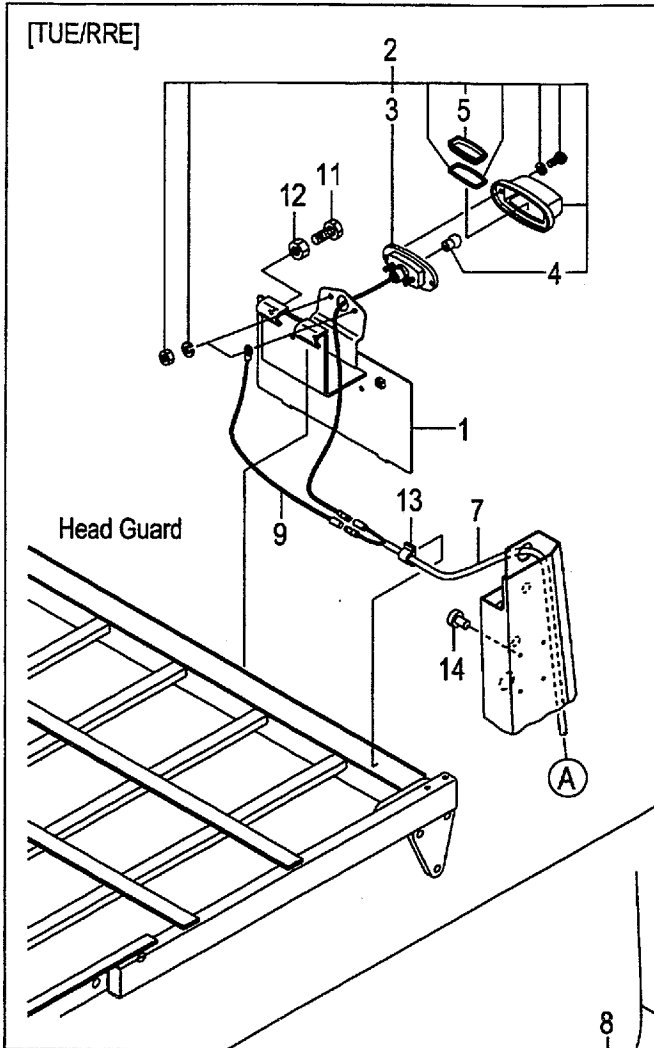


A:FG30C6H FG30T6H FG30W6H

B:FD30C6H FD30T6H FD30W6H

Item No	Part No.	Mark	Description	Req'd	Remarks : Serial No.
1	533A0-52051		BRACKET,NUMBER-PLATE ブラケット	1	A:12089- B:299- [TUE/RRE]
-	509P9-90101		BRACKET,NUMBER-PLATE ブラケット	1	A:12089- B:299- [TUE/RRE/AW071]
-	509P9-90101		BRACKET,NUMBER-PLATE ブラケット	1	A:12089- [RRE/LPG][RRE/LPO]
-	509P9-90101		BRACKET,NUMBER-PLATE ブラケット	1	A [RRE/CNG]
2	22132-40202		LAMP,LICENCE ランプ	1	A:12089- B:299- [TUE/RRE] INC.3-5
-	22132-40202		LAMP,LICENCE ランプ	1	A:12089- [RRE/LPG][RRE/LPO] INC.3-5
-	22132-40202		LAMP,LICENCE ランプ	1	A [RRE/CNG] INC.3-5
3	NO PART NO.	#	BODY ホ`テイ	1	A:12089- B:299- [TUE/RRE]
-	NO PART NO.	#	BODY ホ`テイ	1	A:12089- [RRE/LPG][RRE/LPO]
-	NO PART NO.	#	BODY ホ`テイ	1	A [RRE/CNG]
4	22132-40041		BULB,12V/10W ハ`ルブ`	1	A:12089- B:299- [TUE/RRE]
-	22132-40041		BULB,12V/10W ハ`ルブ`	1	A:12089- [RRE/LPG][RRE/LPO]
-	22132-40041		BULB,12V/10W ハ`ルブ`	1	A [RRE/CNG]
5	22192-42411		LENS,PLASTIC レ`ンス`	1	A:12089- B:299- [TUE/RRE]
-	22192-42411		LENS,PLASTIC レ`ンス`	1	A:12089- [RRE/LPG][RRE/LPO]
-	22192-42411		LENS,PLASTIC レ`ンス`	1	A [RRE/CNG]
6	22256-42001		RIVET リ`ベ`ット	4	A:12089- B:299- [TUE/RRE/AW071]
-	22256-42001		RIVET リ`ベ`ット	4	A:12089- [RRE/LPG][RRE/LPO]
-	22256-42001		RIVET リ`ベ`ット	4	A [RRE/CNG]
7	534A9-92131		WIRE-HARNESS,LICENCE ワイヤハーネス	1	A:12089- B:299- [TUE/RRE]

FIG.45 LICENSE LIGHT [TUE/RRE][RRE/(LPG,LPO,CNG)]
 (F5H324P0) ライセンスライト



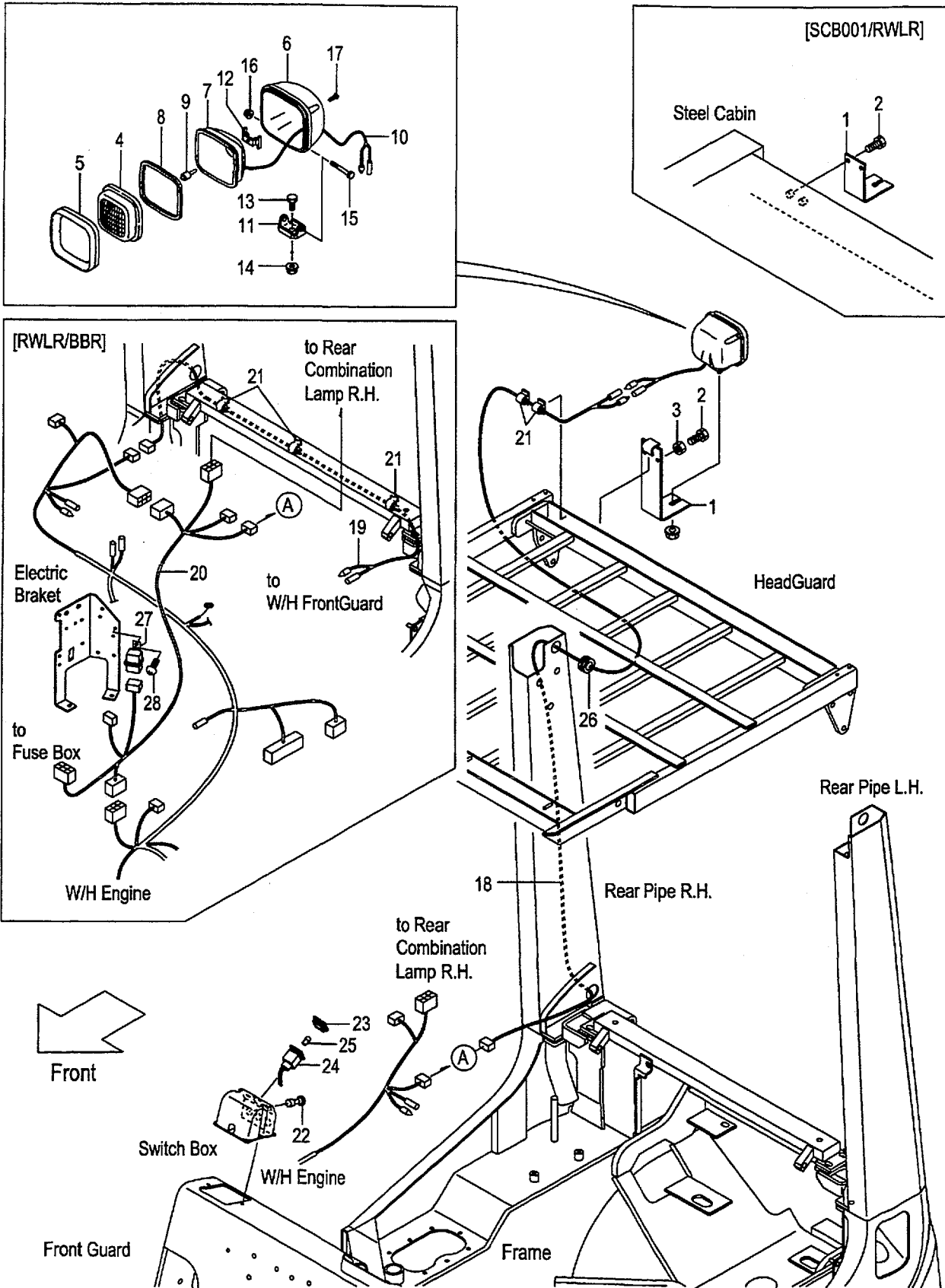
A:FG30C6H FG30T6H FG30W6H

B:FD30C6H FD30T6H FD30W6H

Item No	Part No.	Mark	Description	Req'd	Remarks : Serial No.
-	516G9-92101		WIRE-HARNESS,LICENCE ワイヤハーネス	1	A:12089- B:299- [TUE/RRE/AW071]
-	516G9-92101		WIRE-HARNESS,LICENCE ワイヤハーネス	1	A:12089- [RRE/LPG][RRE/LPO]
-	516G9-92101		WIRE-HARNESS,LICENCE ワイヤハーネス	1	A [RRE/CNG]
8	558A9-92001		WIRE-HARNESS,LICENCE ワイヤハーネス	1	A:12089- B:299- [TUE/RRE]
-	558A9-92001		WIRE-HARNESS,LICENCE ワイヤハーネス	1	A:12089- [RRE/LPG][RRE/LPO]
-	558A9-92001		WIRE-HARNESS,LICENCE ワイヤハーネス	1	A [RRE/CNG]
9	222A2-42511		WIRE,LEAD ワイヤ	1	A:12089- B:299- [TUE/RRE]
-	222A2-42511		WIRE,LEAD ワイヤ	1	A:12089- [RRE/LPG][RRE/LPO]
-	222A2-42511		WIRE,LEAD ワイヤ	1	A [RRE/CNG]
10	04913-11120		BAND バンド	4	A:12089- B:299- [TUE/RRE]
-	04913-11120		BAND バンド	4	A:12089- [RRE/LPG][RRE/LPO]
-	04913-11120		BAND バンド	4	A [RRE/CNG]
11	01100-08020		BOLT ボルト	3	A:12089- B:299- [TUE/RRE]
12	01400-00008		NUT ナット	3	A:12089- B:299- [TUE/RRE]
13	27732-42311		CLAMP,HARNESS クランプ	1	A:12089- B:299- [TUE/RRE]
14	25596-42361		RIVET,NYLON リベット	8	A:12089- B:299- [TUE/RRE]
-	25596-42361		RIVET,NYLON リベット	4	A:12089- B:299- [TUE/RRE/AW071]
-	25596-42361		RIVET,NYLON リベット	4	A:12089- [RRE/LPG][RRE/LPO]
-	25596-42361		RIVET,NYLON リベット	4	A [RRE/CNG]

FIG.46 REAR WORKING LIGHT [RWLR]

(F5H324Q0) リヤワーキングライト



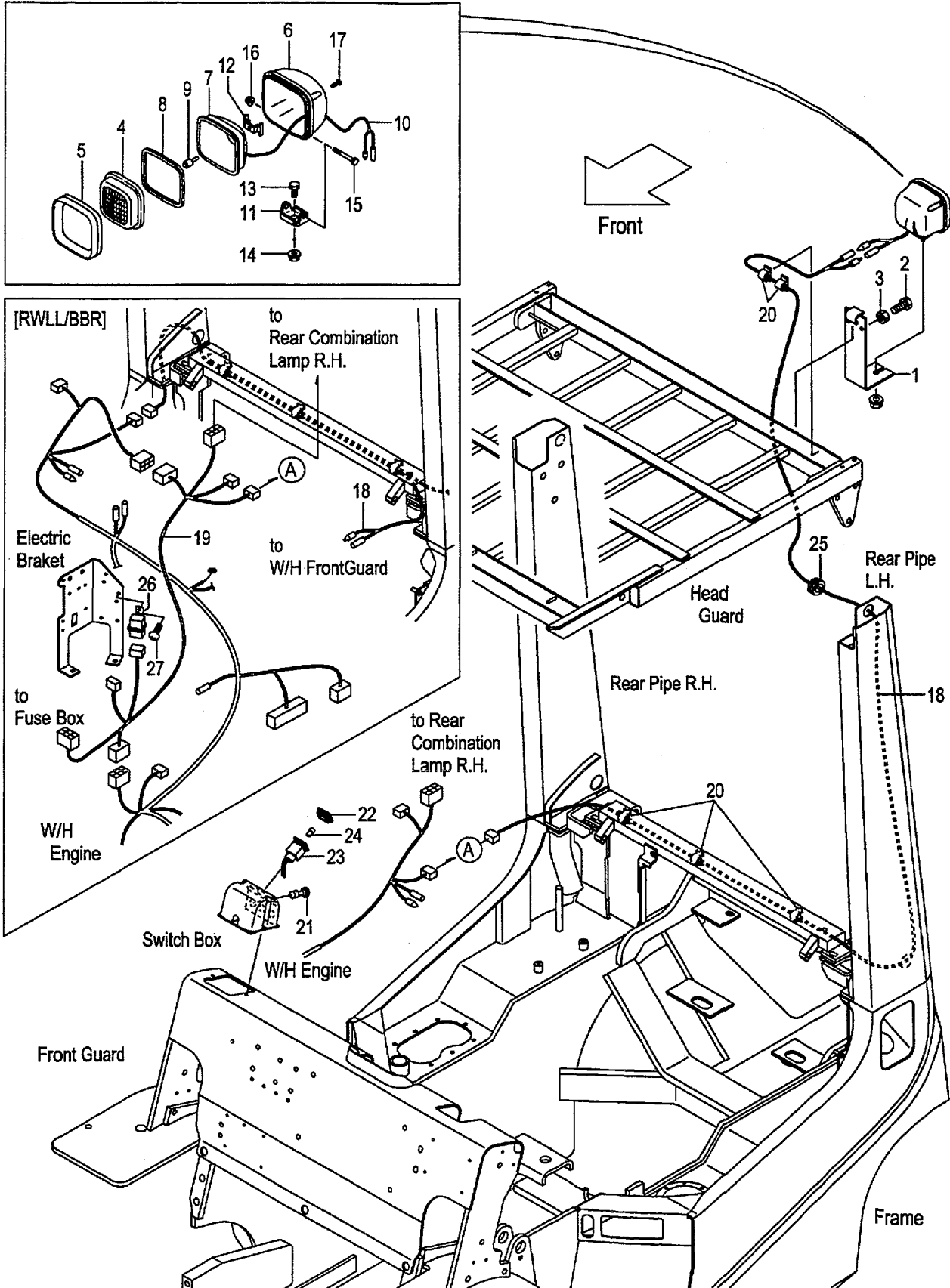
A:FG30C6H FG30T6H FG30W6H
 B:FD30C6H FD30T6H FD30W6H

FIG.46
 (F5H324Q0)

Item No	Part No.	Mark	Description	Req'd	Remarks : Serial No.
1	516G1-42151		BRACKET,REAR-LAMP ブラケット	1	[RWLR]
-	539A1-42201		BRACKET,REAR-LAMP ブラケット	1	[RWLR/AW061]
-	530C1-42001		BRACKET,REAR-LAMP ブラケット	1	[SCB001/RWLR]
2	01100-08020		BOLT ホルト	3	[RWLR]
-	01185-08020		BOLT ホルト	2	[SCB001/RWLR]
3	01400-00008		NUT ナット	3	[RWLR](WITHOUT SCB001/RWLR)
A1	216G2-40602		LAMP-ASSY,HEAD ヘッドランプアッセン	1	[RWLR] INC.4-17
4	216G2-43502		LENS レンズ	1	[RWLR]
5	216G2-43631		RIM リム	1	[RWLR]
6	NO PART NO.	#	HOUSING ハウジング	1	[RWLR]
7	NO PART NO.	#	REFLECTOR リフレクタ	1	[RWLR]
8	216G2-43531		GASKET ガasket	1	[RWLR]
9	216G2-43542		BULB,12V/55W バルブ	1	[RWLR]
10	216G2-43551		WIRE,LEAD ワイヤ	1	[RWLR]
11	216G2-43562		BRACKET ブラケット	1	[RWLR]
12	216G2-43571		SPRING スプリング	1	[RWLR]
13	216G2-43582		BOLT ホルト	1	[RWLR]
14	216G2-43592		NUT ナット	1	[RWLR]
15	216G2-43602		BOLT ホルト	1	[RWLR]
16	216G2-43611		NUT ナット	1	[RWLR]
17	216G2-43622		SCREW スクリュ	4	[RWLR]
18	516G1-42101		WIRE,LEAD ワイヤ	1	[RWLR]
19	516G1-42111		WIRE,LEAD ワイヤ	1	[RWLR/RWL]
20	539A8-92111		WIRE,LEAD ワイヤ	1	[RWLR/RWL]
21	27732-42311		CLAMP,HARNESS クランプ	2	[RWLR]
-	27732-42311		CLAMP,HARNESS クランプ	5	[RWLR/RWL]
22	22672-42501		SWITCH,LAMP スイッチ	1	[RWLR]
A2	522A1-42051		LAMP-ASSY,PILOT ハイロッドランプアッセン	1	[RWLR] INC.23-25
23	522A1-42061		LENS レンズ	1	[RWLR]
24	NO PART NO.	#	HOLDER ホルダ	1	[RWLR]
25	23302-42311		BULB,12V/3.4W バルブ	1	[RWLR]
26	22679-47301		GROMMET グロメット	1	[RWLR]
27	26062-42881		RELAY,12V リレー	1	[RWLR/RWL]
28	214A2-42611		SCREW スクリュ	1	[RWLR/RWL]

FIG.47 REAR WORKING LIGHT [RWLL]

(F5H324R0) リヤワーキングライト

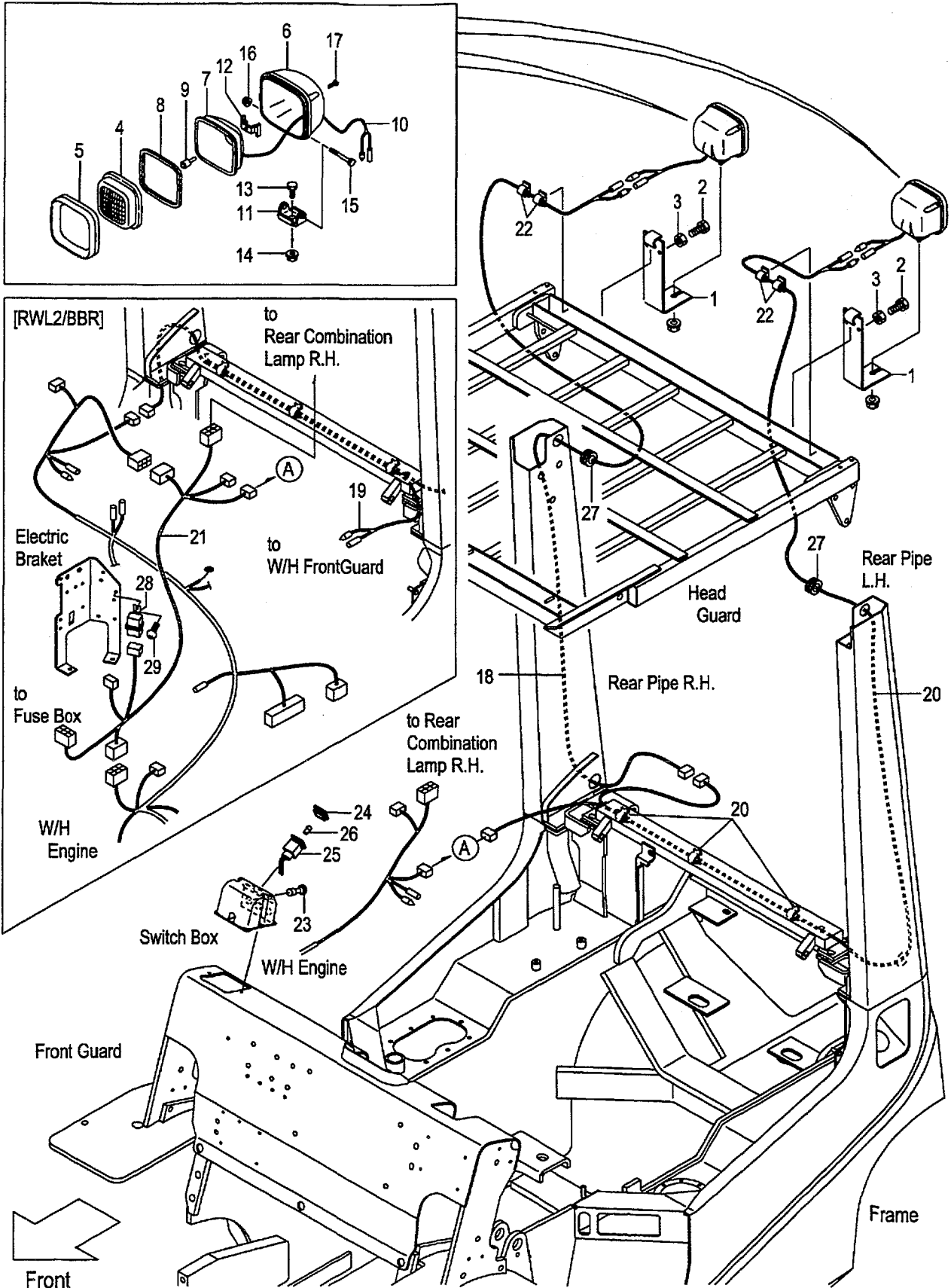


A:FG30C6H FG30T6H FG30W6H
 B:FD30C6H FD30T6H FD30W6H

Item No	Part No.	Mark	Description	Req'd	Remarks : Serial No.
1	516G1-42151		BRACKET,REAR-LAMP ブラケット	1	[RWLL]
-	539A1-42201		BRACKET,REAR-LAMP ブラケット	1	[RWLL/AW061]
2	01100-08020		BOLT ボルト	3	[RWLL]
3	01400-00008		NUT ナット	3	[RWLL]
A1	216G2-40602		LAMP-ASSY,HEAD ヘッドランプアッセン	1	[RWLL] INC.4-17
4	216G2-43502		LENS レンズ	1	[RWLL]
5	216G2-43631		RIM リム	1	[RWLL]
6	NO PART NO.	#	HOUSING ハウジング	1	[RWLL]
7	NO PART NO.	#	REFLECTOR リフレクタ	1	[RWLL]
8	216G2-43531		GASKET ガasket	1	[RWLL]
9	216G2-43542		BULB,12V/55W ハルブ	1	[RWLL]
10	216G2-43551		WIRE,LEAD ワイヤ	1	[RWLL]
11	216G2-43562		BRACKET ブラケット	1	[RWLL]
12	216G2-43571		SPRING スプリング	1	[RWLL]
13	216G2-43582		BOLT ボルト	1	[RWLL]
14	216G2-43592		NUT ナット	1	[RWLL]
15	216G2-43602		BOLT ボルト	1	[RWLL]
16	216G2-43611		NUT ナット	1	[RWLL]
17	216G2-43622		SCREW スクリュ	4	[RWLL]
18	516G1-42111		WIRE,LEAD ワイヤ	1	[RWLL]
-	516G1-42111		WIRE,LEAD ワイヤ	2	[RWLL/RWL]
19	539A8-92111		WIRE,LEAD ワイヤ	1	[RWLL/RWL]
20	27732-42311		CLAMP,HARNESS クランプ	5	[RWLL]
21	22672-42501		SWITCH,LAMP スイッチ	1	[RWLL]
A2	522A1-42051		LAMP-ASSY,PILOT パイロットランプアッセン	1	[RWLL] INC.22-24
22	522A1-42061		LENS レンズ	1	[RWLL]
23	NO PART NO.	#	HOLDERホルダ	1	[RWLL]
24	23302-42311		BULB,12V/3.4W ハルブ	1	[RWLL]
25	22679-47301		GROMMET グロメット	1	[RWLL]
26	26062-42881		RELAY,12V リレー	1	[RWLL/RWL]
27	214A2-42611		SCREW スクリュ	1	[RWLL/RWL]

FIG.48 REAR WORKING LIGHT [RWL2]

(F5H324S0) リヤワーキングライト



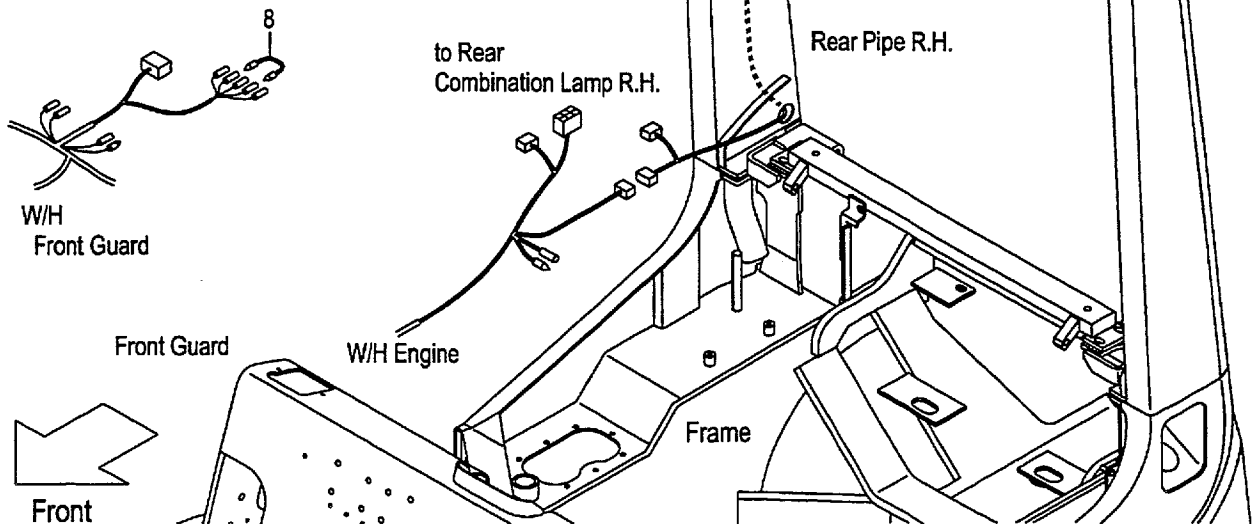
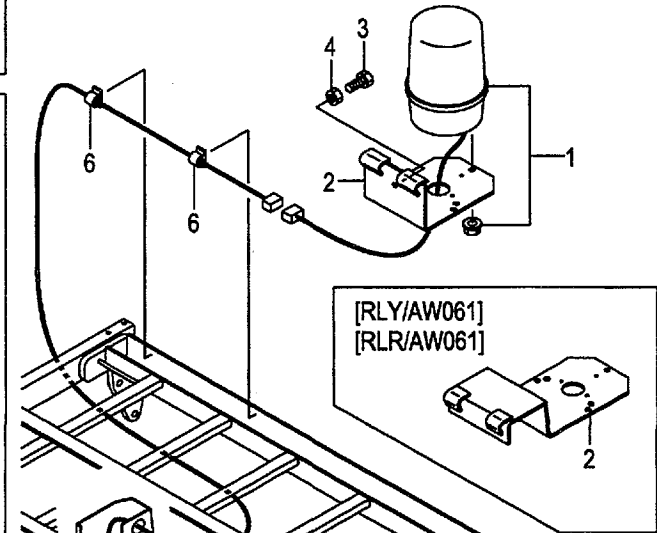
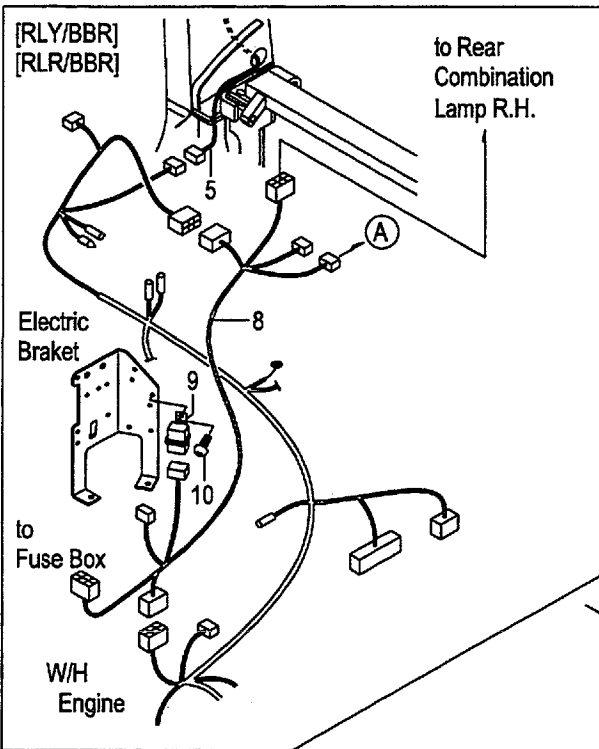
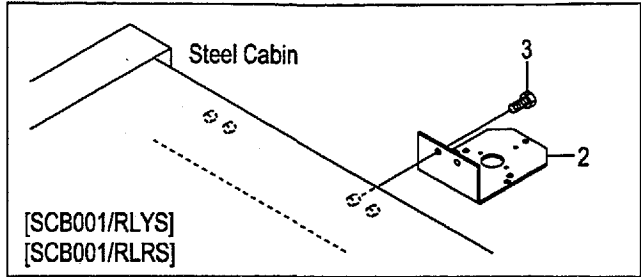
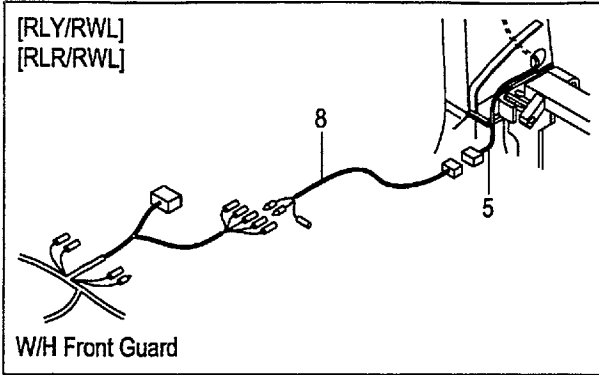
A:FG30C6H FG30T6H FG30W6H
 B:FD30C6H FD30T6H FD30W6H

FIG.48
 (F5H324S0)

Item No	Part No.	Mark	Description	Req'd	Remarks : Serial No.
1	516G1-42151		BRACKET,REAR-LAMP ブラケット	2	[RWL2]
-	539A1-42201		BRACKET,REAR-LAMP ブラケット	2	[RWL2/AW061]
2	01100-08020		BOLT ホルト	6	[RWL2]
3	01400-00008		NUT ナット	6	[RWL2]
A1	216G2-40602		LAMP-ASSY,HEAD ヘッドランプアッセン	2	[RWL2] INC.4-17
4	216G2-43502		LENS レンズ	2	[RWL2]
5	216G2-43631		RIM リム	2	[RWL2]
6	NO PART NO.	#	HOUSING ハウジング	2	[RWL2]
7	NO PART NO.	#	REFLECTOR リフレクタ	2	[RWL2]
8	216G2-43531		GASKET ガasket	2	[RWL2]
9	216G2-43542		BULB,12V/55W ハルブ	2	[RWL2]
10	216G2-43551		WIRE,LEAD ワイヤ	2	[RWL2]
11	216G2-43562		BRACKET ブラケット	2	[RWL2]
12	216G2-43571		SPRING スプリング	2	[RWL2]
13	216G2-43582		BOLT ホルト	2	[RWL2]
14	216G2-43592		NUT ナット	2	[RWL2]
15	216G2-43602		BOLT ホルト	2	[RWL2]
16	216G2-43611		NUT ナット	2	[RWL2]
17	216G2-43622		SCREW スクリュ	8	[RWL2]
18	516G1-42101		WIRE,LEAD ワイヤ	1	[RWL2]
19	516G1-42111		WIRE,LEAD ワイヤ	1	[RWL2/RWL]
20	516G1-42121		WIRE,LEAD ワイヤ	1	[RWL2]
21	539A8-92111		WIRE,LEAD ワイヤ	1	[RWL2/RWL]
22	27732-42311		CLAMP,HARNESS クランプ	7	[RWL2]
23	22672-42501		SWITCH,LAMP スイッチ	1	[RWL2]
A2	522A1-42051		LAMP-ASSY,PILOT パイロットランプアッセン	1	[RWL2] INC.24-26
24	522A1-42061		LENS レンズ	1	[RWL2]
25	NO PART NO.	#	HOLDERホルダ	1	[RWL2]
26	23302-42311		BULB,12V/3.4W ハルブ	1	[RWL2]
27	22679-47301		GROMMET グロメット	2	[RWL2]
28	26062-42881		RELAY,12V リレー	1	[RWL2/RWL]
29	214A2-42611		SCREW スクリュ	1	[RWL2/RWL]

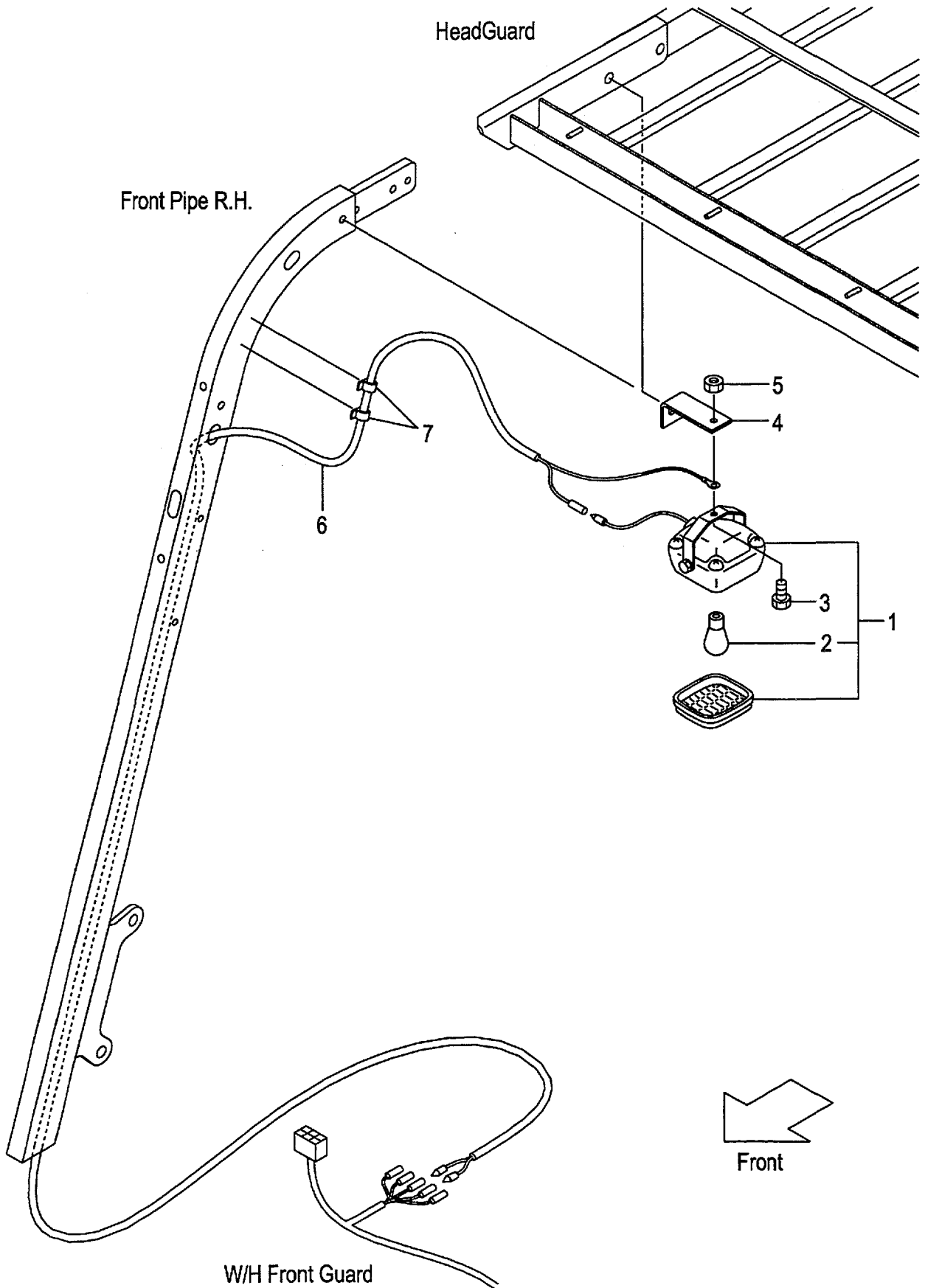
FIG.49 REVOLVING LIGHT [RLY][RLR]

(F5H324T0) リボルビングライト



Item No	Part No.	Mark	Description	Req'd	Remarks : Serial No.
1	514A1-41001		LIGHT,REVOLVING ライト	1	[RLYS]
-	514A1-41011		LIGHT,REVOLVING ライト	1	[RLRS]
-	514A1-41021		LIGHT,REVOLVING ライト	1	[RLYM]
-	514A1-41031		LIGHT,REVOLVING ライト	1	[RLRM]
2	529F1-42251		BRACKET,REVOLVING ブラケット	1	[RLY][RLR]
-	529F1-42201		BRACKET,REVOLVING ブラケット	1	[RLY/BKTL][RLR/BKTL]
-	539A8-92251		BRACKET,REVOLVING ブラケット	1	[RLY/AW061][RLR/AW061]
-	535C8-92051		BRACKET,REVOLVING ブラケット	1	[SCB001/RLYS][SCB001/RLRS]
3	01100-08020		BOLT ホルト	3	[RLY][RLR]
-	01185-08020		BOLT ホルト	2	[SCB001/RLYS][SCB001/RLRS]
4	01400-00008		NUT ナット	3	[RLY][RLR] (WITHOUT SCB001/RLYS, SCB001/RLRS)
5	516G8-92001		WIRE,LEAD ワイヤ	1	[RLY][RLR]
-	514A1-42191		WIRE,LEAD ワイヤ	1	[RLY/BBR][RLR/BBR][RLY/RWL] [RLR/RWL]
6	27732-42311		CLAMP,HARNESS クランプ	2	[RLY][RLR]
7	22679-47301		GROMMET グロメット	1	[RLY][RLR]
8	516G1-42211		WIRE,LEAD ワイヤ	1	[RLY][RLR]
-	539A8-92111		WIRE,LEAD ワイヤ	1	[RLY/BBR][RLR/BBR]
-	514A1-42041		WIRE,LEAD ワイヤ	1	[RLY/RWL][RLR/RWL]
9	26062-42881		RELAY,12V リレー	1	[RLY/BBR][RLR/BBR]
10	214A2-42611		SCREW スクリュー	1	[RLY/BBR][RLR/BBR]

FIG.50 SPOT LIGHT [SPL]
(F5H32610) スポットライト



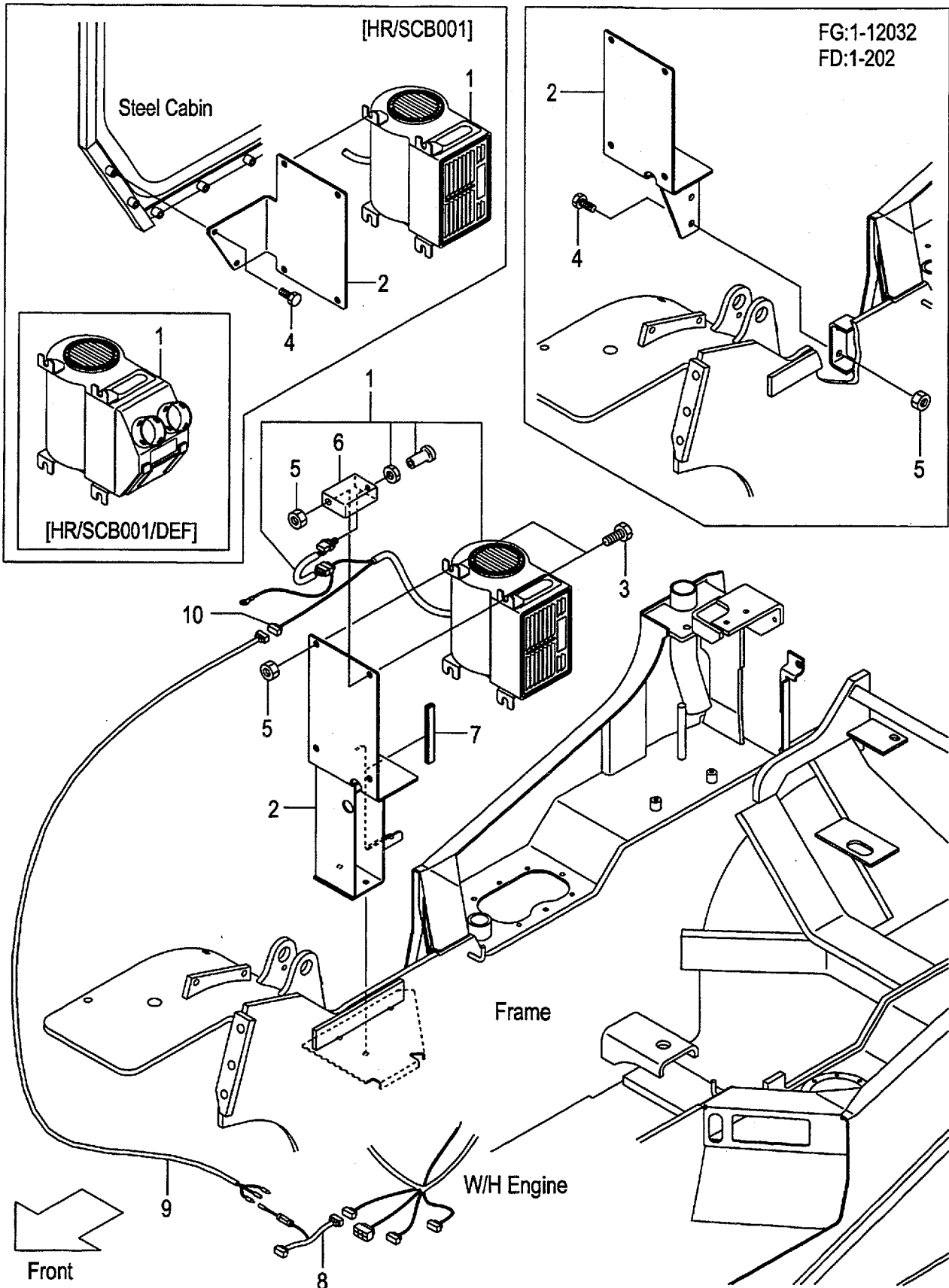
A:FG30C6H FG30T6H FG30W6H

B:FD30C6H FD30T6H FD30W6H

Item No	Part No.	Mark	Description	Req'd	Remarks : Serial No.
1	516G9-10101		LAMP ランプ	1	[SPL] INC.2
2	516G9-12011		BULB,12V/18.2W ハルブ	1	[SPL]
3	01185-08016		BOLT ホルト	1	[SPL]
4	539A9-02001		BRACKET,SPOT-LAMP ブラケット	1	[SPL]
5	01400-00008		NUT ナット	1	[SPL]
6	539A9-02011		WIRE-HARNESS,SPOT-LIGHT ワイヤハーネス	1	[SPL]
7	27732-42311		CLAMP,HARNESS クランプ	2	[SPL]

FIG.51 HEATER UNIT [HR]

(F5H324U0) ヒータユニット

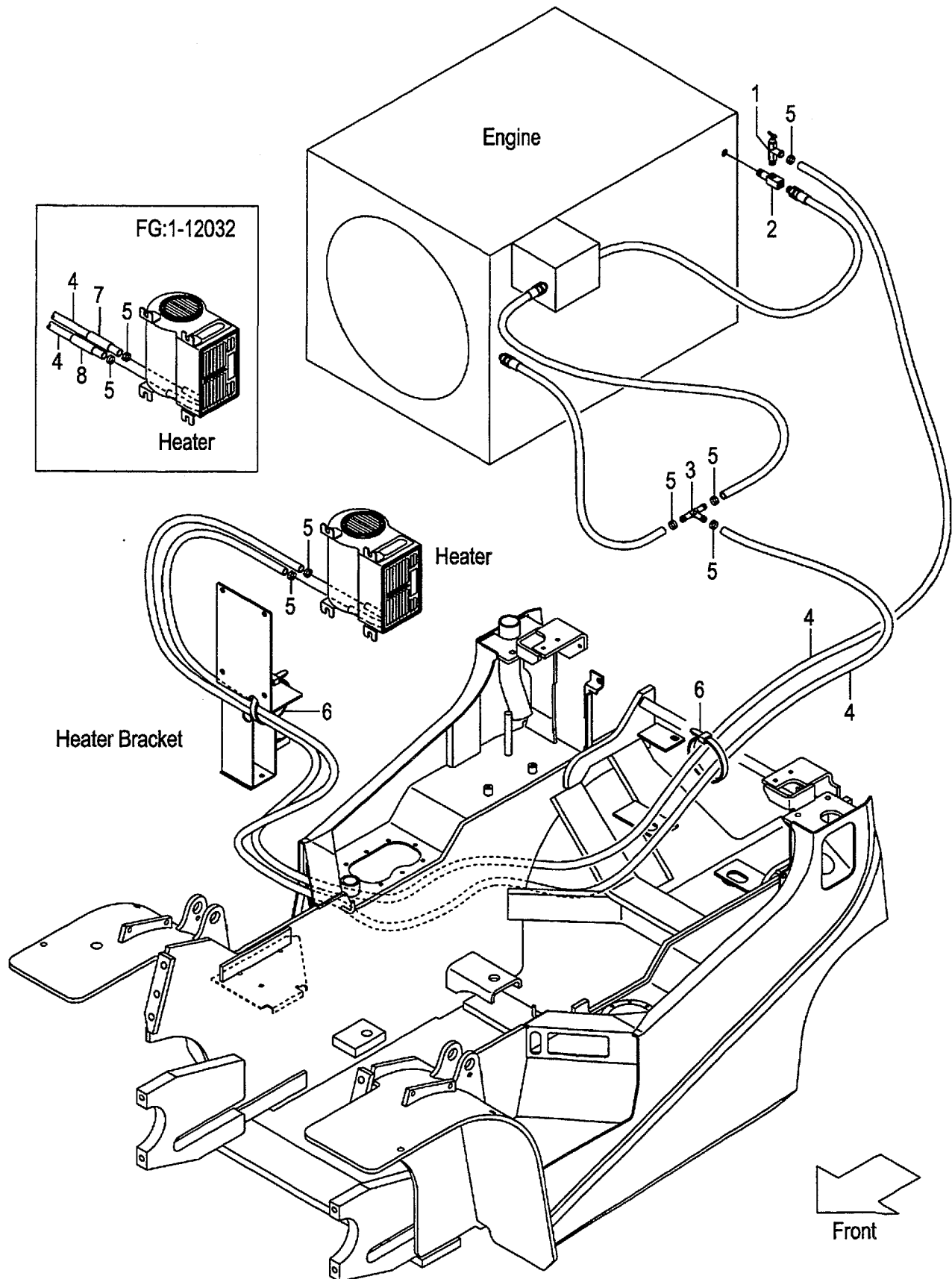


A:FG30C6H FG30T6H FG30W6H
 B:FD30C6H FD30T6H FD30W6H

FIG.51
 (F5H324U0)

Item No	Part No.	Mark	Description	Req'd	Remarks : Serial No.
1	514T7-20201		HEATER,CAR ヒータ	1	[HR]
-	556C7-22001		HEATER,CAR ヒータ	1	[HR/SCB001/DEF]
2	539A7-22011		BRACKET,HEATER ブラケット	1	A:1-12032 B:1-202 [HR]
-	539A7-22511		BRACKET,HEATER ブラケット	1	A:12033- B:203- [HR]
-	539A7-22211		BRACKET,HEATER ブラケット	1	[HR/SCB001]
3	01186-10020		BOLT ホルト	4	[HR]
4	01183-10025		BOLT ホルト	2	A:1-12032 B:1-202 [HR]
-	01186-08020		BOLT ホルト	2	[HR/SCB001]
5	01400-00010		NUT ナット	6	A:1-12032 B:1-202 [HR]
-	01400-00010		NUT ナット	4	A:12033- B:203- [HR]
-	01400-00010		NUT ナット	4	[HR/SCB001]
6	539A7-22061		BRACKET,HEATER-SW. ブラケット	1	[HR]
7	256J6-42291		RUBBER,SEAL ラバー	1	A:12033- B:203- [HR](WITHOUT HR/SCB001)
8	514T7-22061		WIRE,LEAD ワイヤ	1	[HR]
9	514A1-42041		WIRE,LEAD ワイヤ	1	[HR]
10	534A7-22101		CONNECTOR,MALE コネクタ	1	[HR]
11	27042-43501	+	TERMINAL ターミナル	2	[HR]

FIG.52 HEATER VALVE & ELBOW (GASOLINE):[HR]
(F5H324W0) ヒータバルブ&エルボ

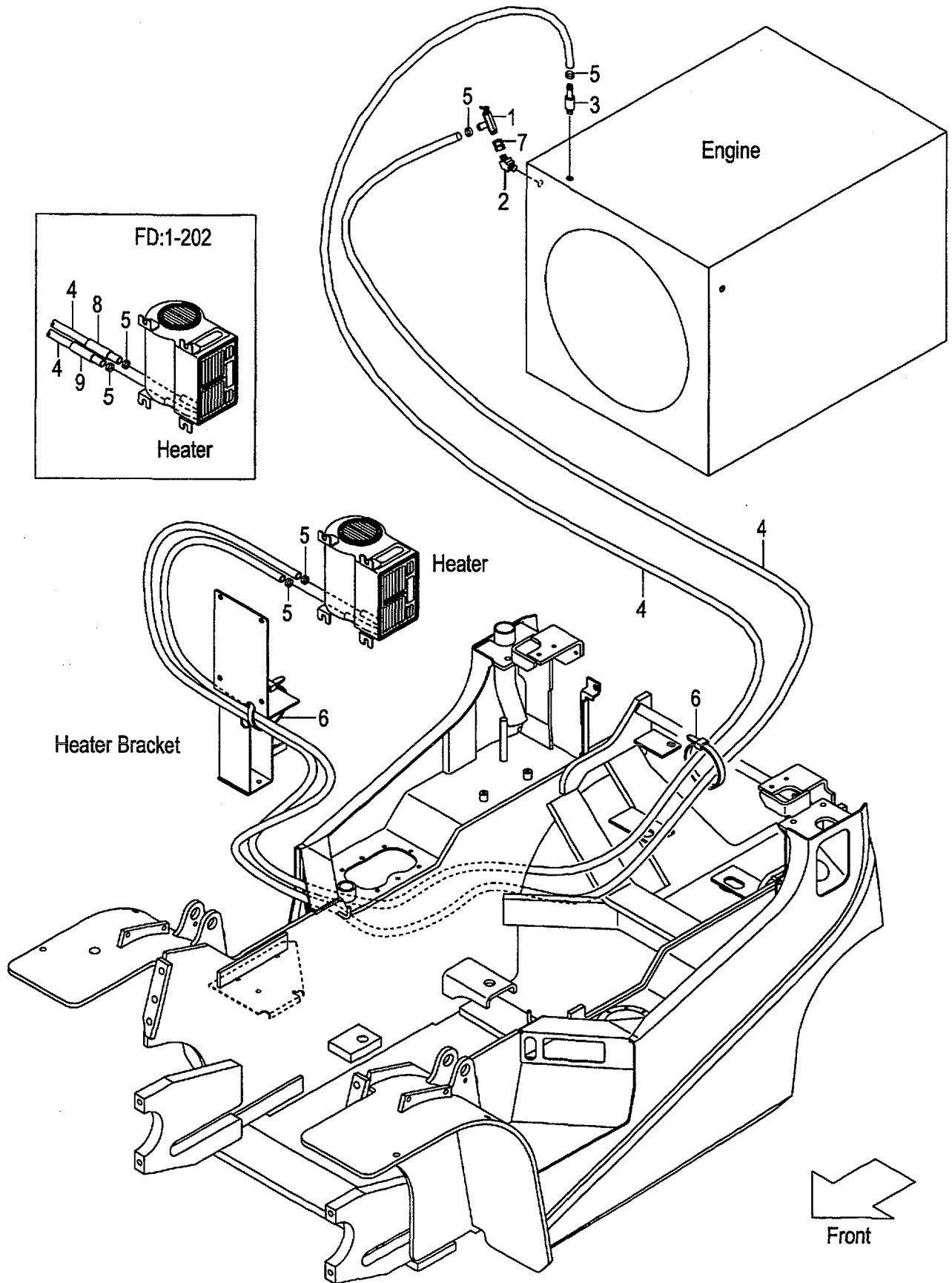


A:FG30C6H FG30T6H FG30W6H

Item No	Part No.	Mark	Description	Req'd	Remarks : Serial No.
1	56110-63521		VALVE,WATER バルブ	1	[HR]
2	55597-22111		ELBOW エルボ	1	[HR]
3	23679-45051		THREE-WAY スリーウェイ	1	[HR]
-	516G7-22001		THREE-WAY スリーウェイ	1	[HR/LPO]
4	522A7-22011		HOSE,WATER ホース	2	[HR]
5	04911-00022		CLIP クリップ	6	[HR]
6	04913-11200		BAND バンド	10	[HR]
7	534A7-22201		PROTECTOR,TUBE プロテクタ	1	1-12032 [HR]
8	534A7-22211		PROTECTOR,TUBE プロテクタ	1	1-12032 [HR]

FIG.53 HEATER VALVE & ELBOW (DIESEL):[HR]

(F5H324Y0) ヒータバルブ&エルボ

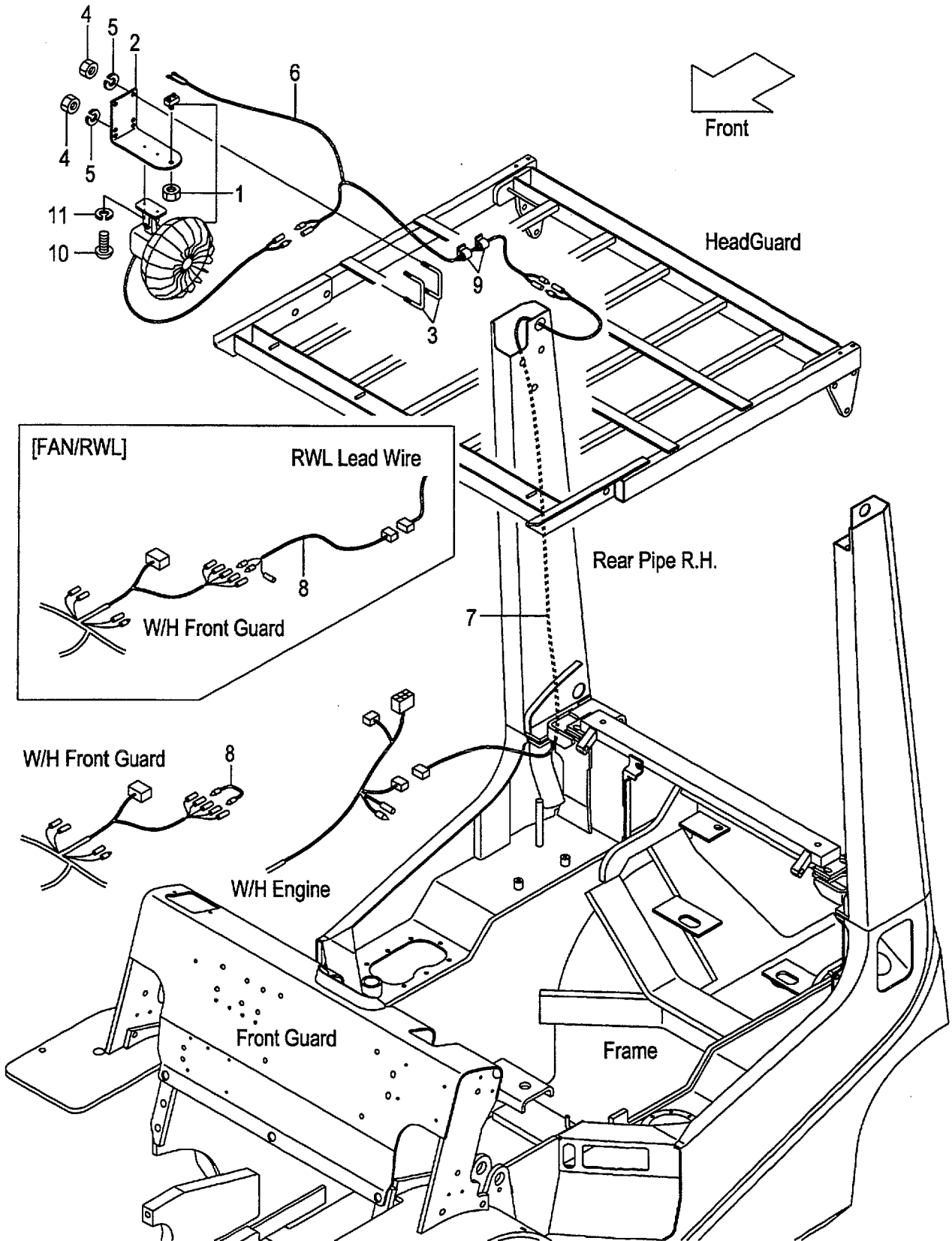


A:FD30C6H FD30T6H FD30W6H

Item No	Part No.	Mark	Description	Req'd	Remarks : Serial No.
1	56110-63521		VALVE,WATER バルブ	1	[HR]
2	53030-52471		ELBOW エルボ	1	1-202 [HR]
-	53130-12091		ELBOW エルボ	1	203- [HR]
3	529F7-22001		NIPPLE ニップル	1	[HR]
4	522A7-22011		HOSE,WATER ホース	2	[HR]
5	04911-00022		CLIP クリップ	4	[HR]
6	04913-11200		BAND バンド	10	[HR]
7	04138-00303		UNION ユニオン	1	203- [HR]
8	534A7-22201		PROTECTOR,TUBE プロテクタ	1	1-202 [HR]
9	534A7-22211		PROTECTOR,TUBE プロテクタ	1	1-202 [HR]

FIG.54 FAN [FAN]

(F5H32620) ファン



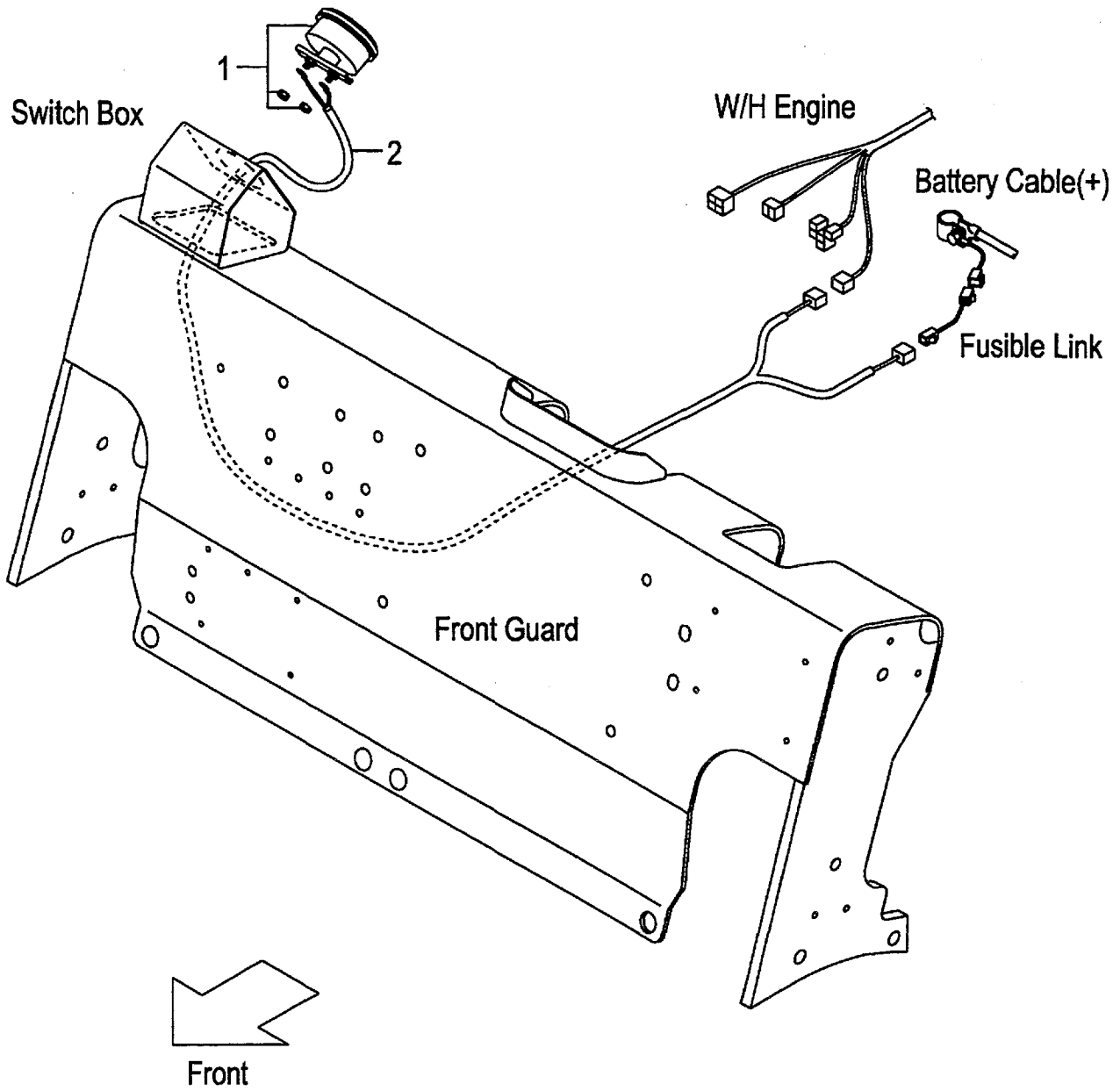
A:FG30C6H FG30T6H FG30W6H
 B:FD30C6H FD30T6H FD30W6H

FIG.54
 (F5H32620)

Item No	Part No.	Mark	Description	Req'd	Remarks : Serial No.
1	514A5-32341		FAN,CAR ファン	1	[FAN]
-	514A5-32341		FAN,CAR ファン	1	[FAN/SCB001]
2	539A8-22101		BRACKET,FAN ブラケット	1	[FAN](WITHOUT FAN/SCB001)
3	55812-42011		U-BOLT Uボルト	2	[FAN](WITHOUT FAN/SCB001)
4	01400-00008		NUT ナット	4	[FAN](WITHOUT FAN/SCB001)
5	02010-00008		WASHER ワッシャ	4	[FAN](WITHOUT FAN/SCB001)
6	539A8-22151		WIRE-HARNESS,FAN ワイヤハーネス	1	[FAN](WITHOUT FAN/SCB001)
7	516G1-42101		WIRE,LEAD ワイヤ	1	[FAN](WITHOUT FAN/SCB001)
8	516G1-42211		WIRE,LEAD ワイヤ	1	[FAN](WITHOUT FAN/SCB001)
-	514A1-42041		WIRE,LEAD ワイヤ	1	[FAN/RWL]
9	27732-42311		CLAMP,HARNESS クランプ	4	[FAN](WITHOUT FAN/SCB001)
10	01030-04014		SCREW スクリュ	2	[FAN]
-	01044-04014		SCREW スクリュ	2	[FAN/SCB001]
11	02010-00004		WASHER ワッシャ	2	[FAN](WITHOUT FAN/SCB001)
12	229F6-42201	+	SEAL,PANEL-COVER,A シール	3	[FAN/SCB001]
13	229F6-42211	+	SEAL,PANEL-COVER,B シール	2	[FAN/SCB001]
14	534A5-33001	+	GROMMET グロメット	2	[FAN/SCB001]

FIG.55 AMMETER [AM]

(F5H32630) アンメータ



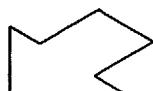
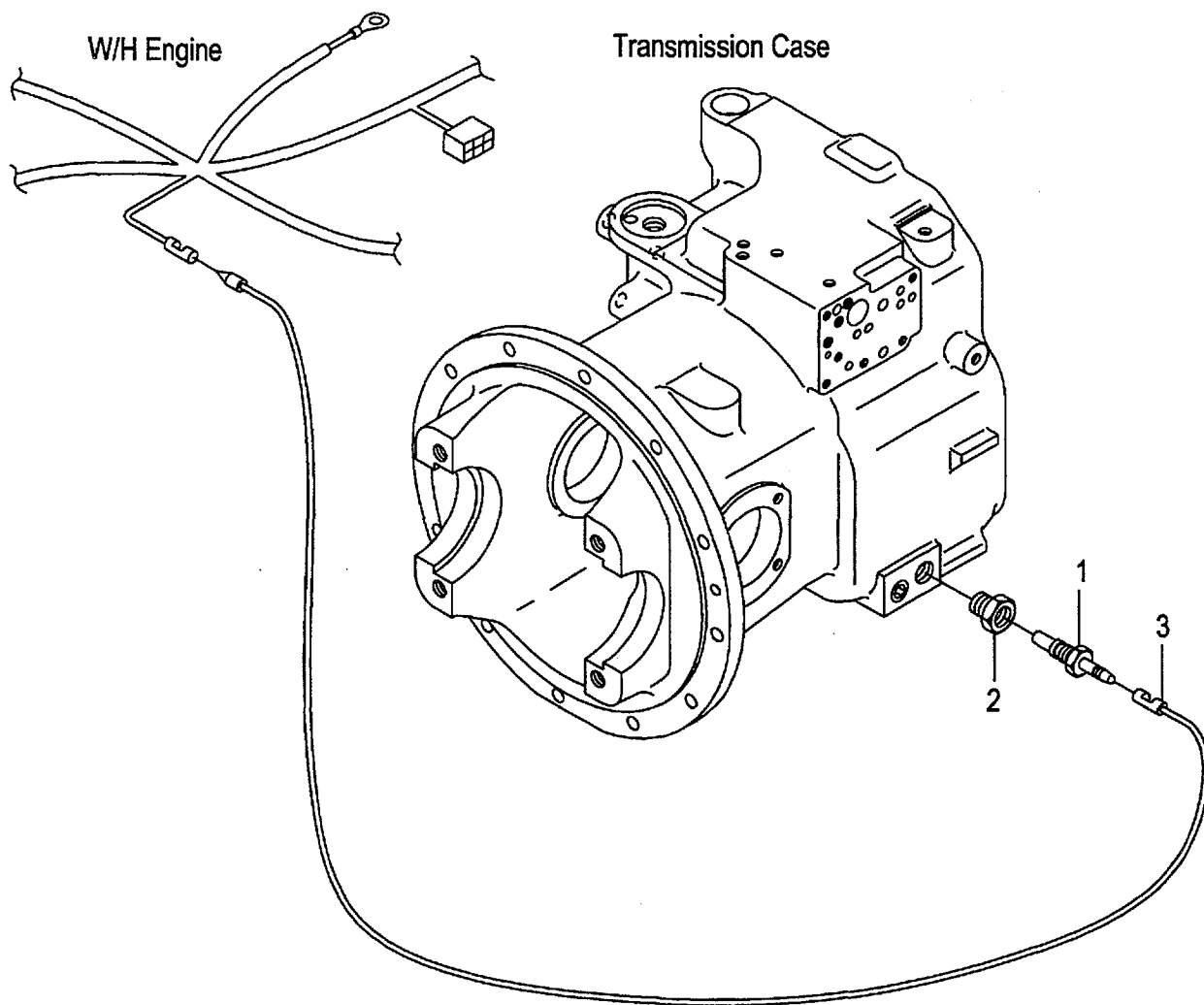
A:FG30C6H FG30T6H FG30W6H
B:FD30C6H FD30T6H FD30W6H

FIG.55
(F5H32630)

Item No	Part No.	Mark	Description	Req'd	Remarks : Serial No.
1	3956323		AMMETER,50A アンメータ	1	[AM]
2	516G6-12051		WIRE,LEAD,AMMETER ワイヤ	1	[AM]

FIG.56 TORQUE CONVERTER THERMOMETER [TTM]

(F5H32650) トルクコンバータサーモメータ



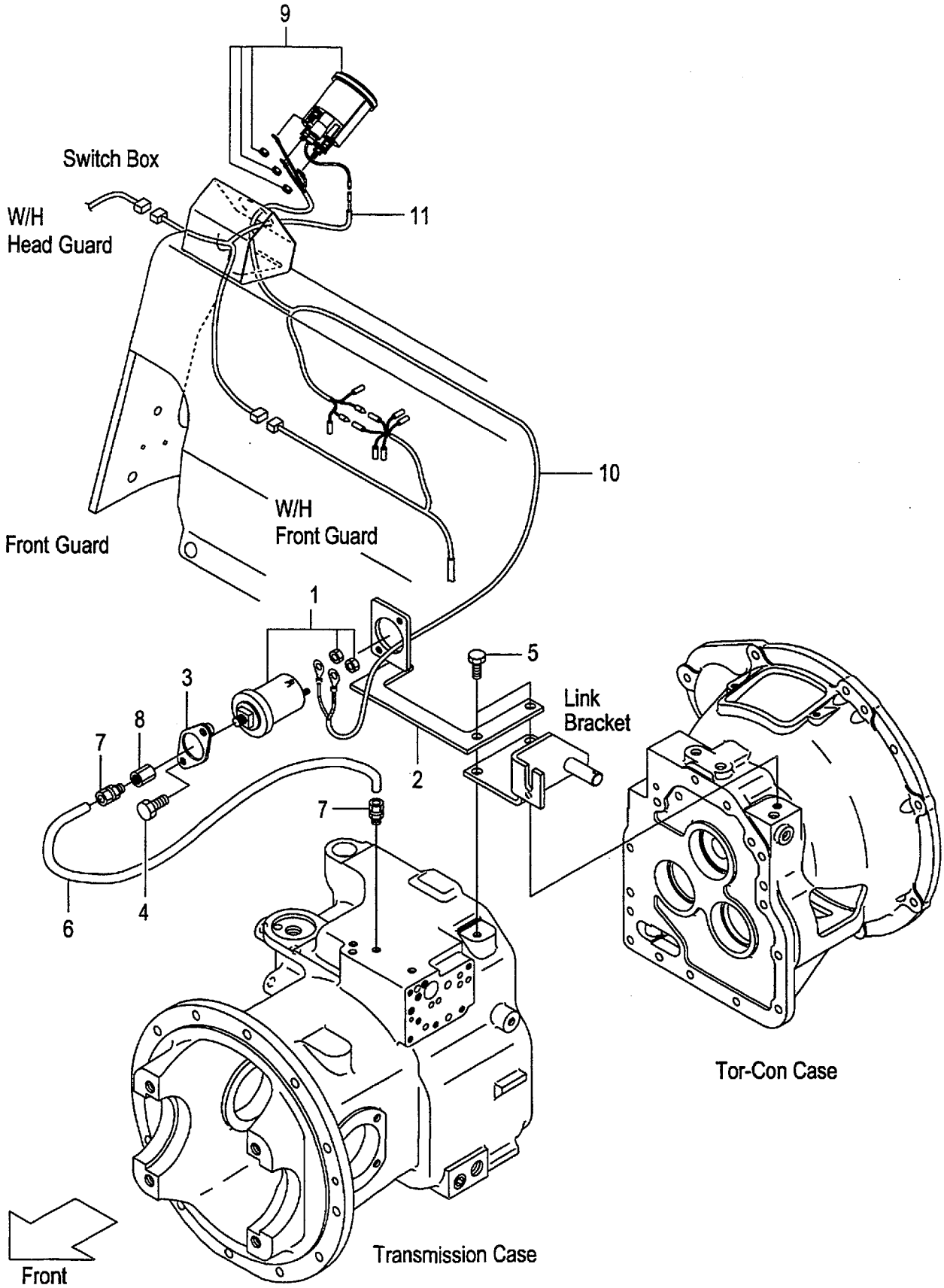
Front

A:FG30T6H
B:FD30T6H

FIG.56
(F5H32650)

Item No	Part No.	Mark	Description	Req'd	Remarks : Serial No.
1	23652-44001		UNIT,SENDING ユニット	1	[TTM]
2	521A2-42061		ADAPTER,THERMO-SW. アダプタ	1	[TTM]
3	214A2-42371		WIRE,LEAD ワイヤ	1	[TTM]

FIG.57 TORQUE CONVERTER PRESSURE METER [TPM]
(F5H32660) トルクコンバータプレッシャメータ



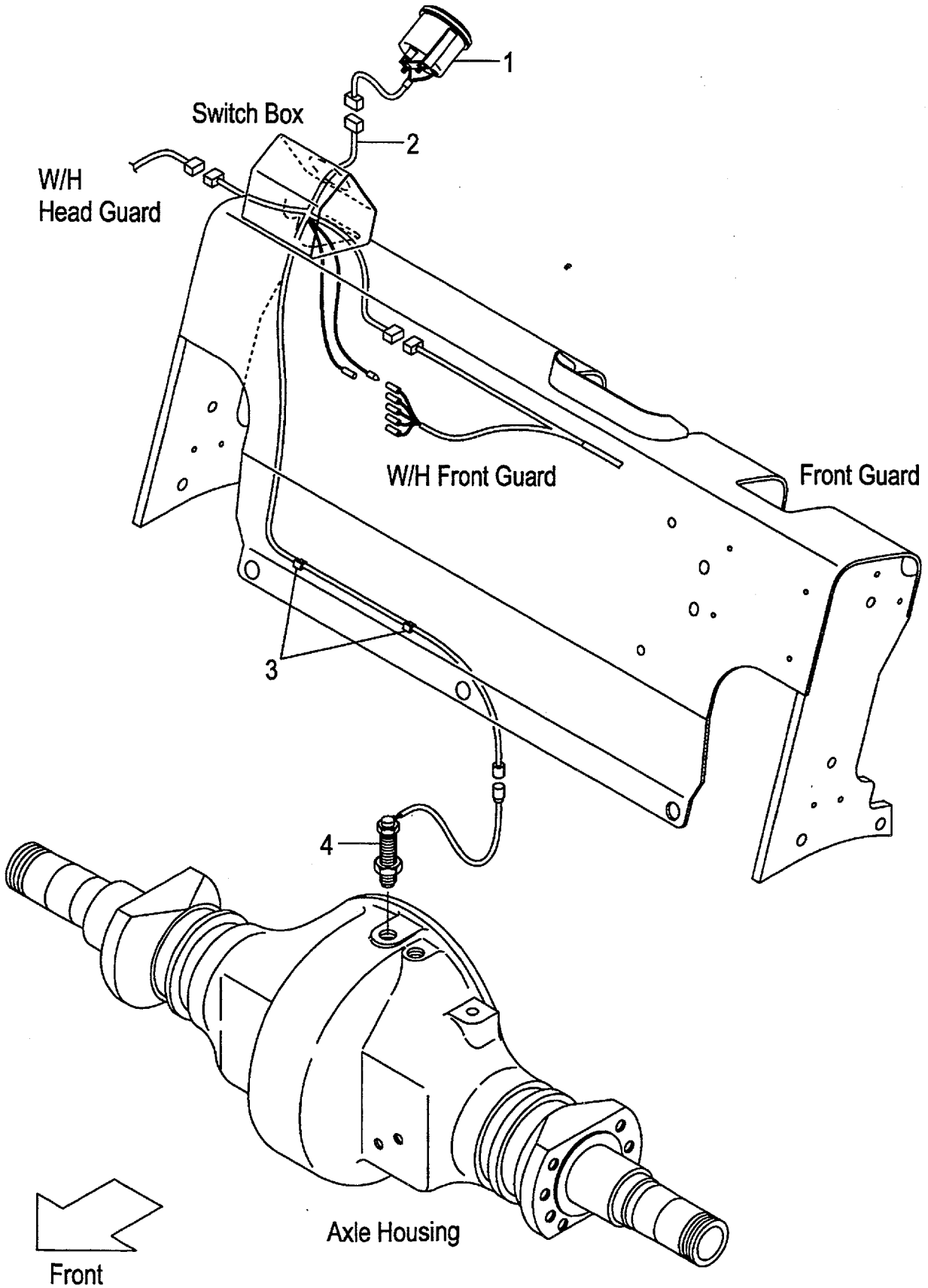
A:FG30T6H
B:FD30T6H

FIG.57
(F5H32660)

Item No.	Part No.	Mark	Description	Req'd	Remarks : Serial No.
1	516G6-92001		SENSOR,PRESS.GAUGE センサ	1	[TPM]
2	539B6-92111		BRACKET,SENSOR ブラケット	1	[TPM]
3	516G6-92151		COVER,SENSOR カバー	1	[TPM]
4	01186-08025		BOLT ホルト	2	[TPM]
5	01184-10025		BOLT ホルト	2	[TPM]
6	539B6-92211		PIPE,CAPPER パイプ	1	[TPM]
7	516G6-92011		JOINT ジョイント	2	[TPM]
8	516G6-92031		ADAPTER アダプタ	1	[TPM]
9	516G6-92022		GAUGE,PRESSURE ゲージ	1	[TPM]
10	516G6-92201		WIRE-HARNESS,TPM ワイヤハーネス	1	[TPM]
11	516G6-92211		WIRE-HARNESS,TPM ワイヤハーネス	1	[TPM]

FIG.58 SPEED METER [SM]

(F5H32640) スピードメータ



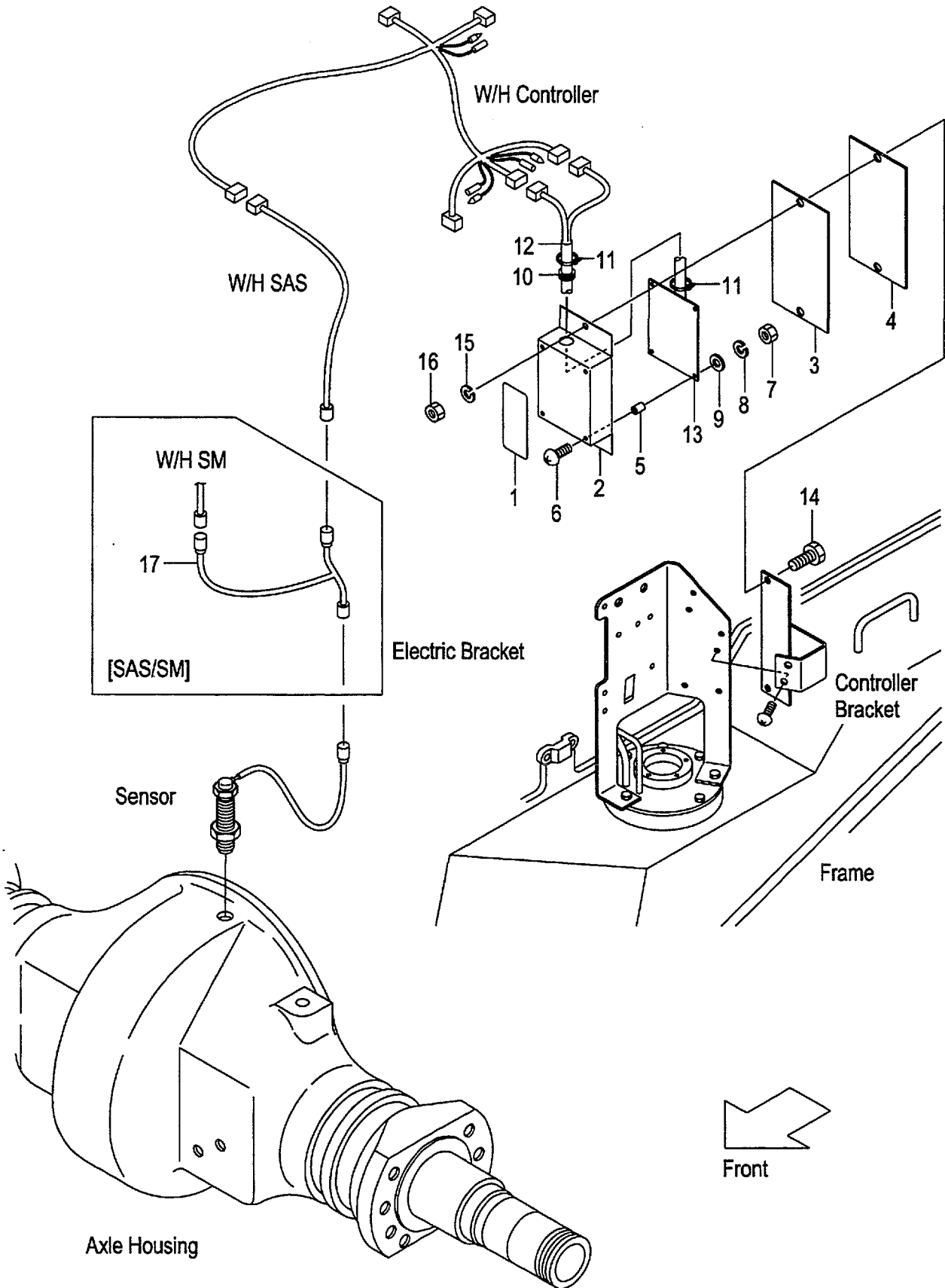
A:FG30C6H FG30T6H FG30W6H

B:FD30C6H FD30T6H FD30W6H

Item No	Part No.	Mark	Description	Req'd	Remarks : Serial No.
1	534A7-50101		METER,SPEED メータ	1	[SM]
2	516G7-50301		WIRE-HARNESS,SM ワイヤハーネス	1	[SM]
3	27732-42311		CLAMP,HARNESS クランプ	2	[SM]
4	16402-54331		SENSOR センサ	1	[SM]

FIG.59 SPEED DETECTOR UNIT [SAS]

(F5H32670) スピードデテクタユニット



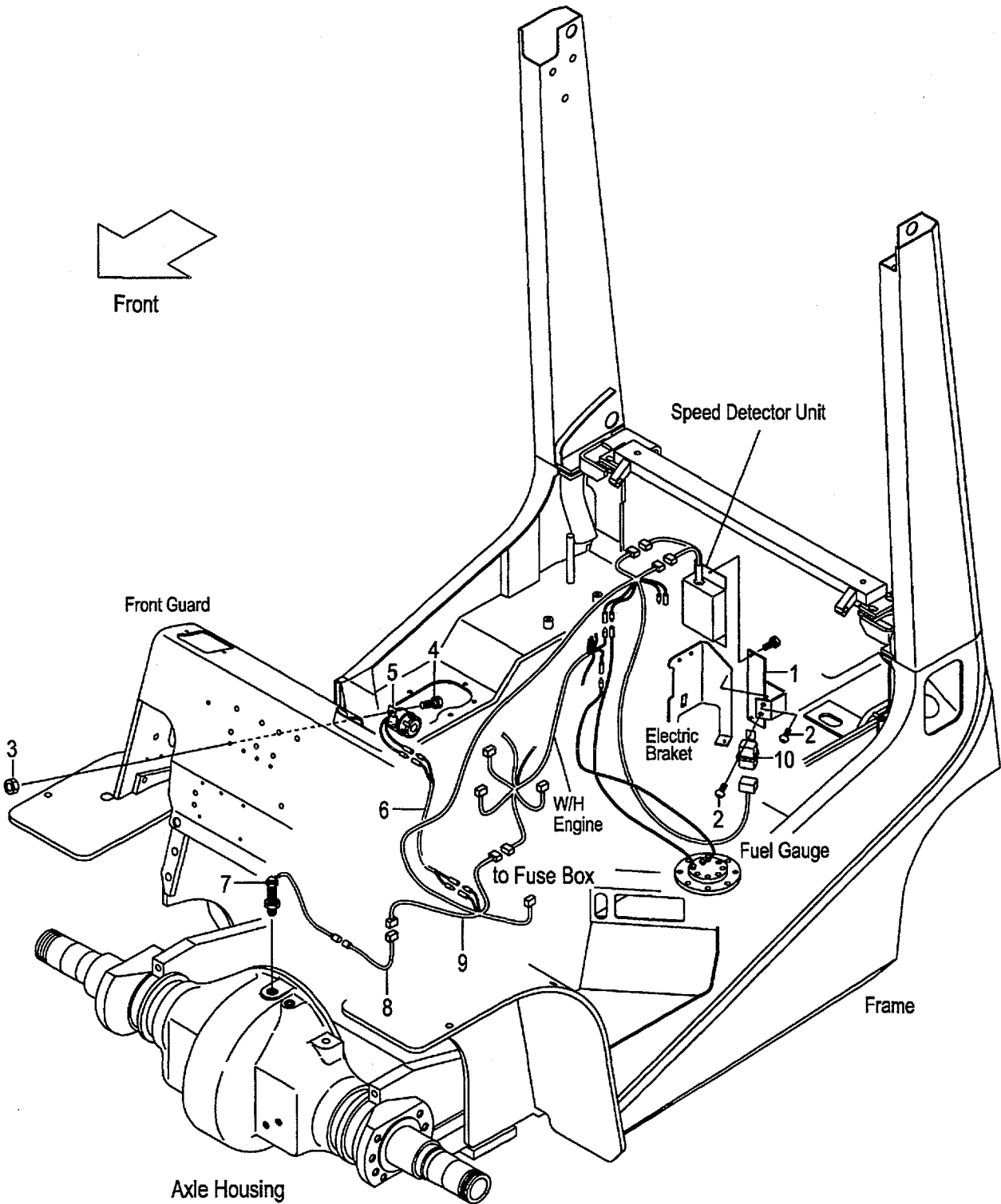
A:FG30C6H FG30T6H FG30W6H

B:FD30C6H FD30T6H FD30W6H

Item No	Part No.	Mark	Description	Req'd	Remarks : Serial No.
A1	534A7-50301		UNIT-ASSY,SPEED-DETECTOR スピードデテクタユニットアッセン	1	[SASB05][SASR05][SASC05] INC.1-16
-	534A7-50401		UNIT-ASSY,SPEED-DETECTOR スピードデテクタユニットアッセン	1	[SASB10][SASR10][SASC10] INC.1-16
-	534A7-50501		UNIT-ASSY,SPEED-DETECTOR スピードデテクタユニットアッセン	1	[SASB15][SASR15][SASC15] INC.1-16
1	539A7-52311		PLATE,NAME プレート	1	[SASB05][SASR05][SASC05]
-	539A7-52411		PLATE,NAME プレート	1	[SASB10][SASR10][SASC10]
-	539A7-52511		PLATE,NAME プレート	1	[SASB15][SASR15][SASC15]
2	55792-52601		CASE ケース	1	[SASB05&10&15][SASR05&10&15] [SASC05&10&15]
3	55792-52611		SEAT,SPONG シート	1	[SASB05&10&15][SASR05&10&15] [SASC05&10&15]
4	55792-52621		PLATE プレート	1	[SASB05&10&15][SASR05&10&15] [SASC05&10&15]
5	27042-64311		SPACER スパース	4	[SASB05&10&15][SASR05&10&15] [SASC05&10&15]
6	01030-04020		SCREW スクリュー	4	[SASB05&10&15][SASR05&10&15] [SASC05&10&15]
7	01400-00004		NUT ナット	4	[SASB05&10&15][SASR05&10&15] [SASC05&10&15]
8	02010-00004		WASHER ワッシャー	4	[SASB05&10&15][SASR05&10&15] [SASC05&10&15]
9	02000-00004		WASHER ワッシャー	4	[SASB05&10&15][SASR05&10&15] [SASC05&10&15]
10	205A2-63311		GROMMET グロメット	1	[SASB05&10&15][SASR05&10&15] [SASC05&10&15]
11	04913-10200		BAND バンド	2	[SASB05&10&15][SASR05&10&15] [SASC05&10&15]
12	55792-52641		WIRE-HARNESS,ATC ワイヤハーネス	1	[SASB05&10&15][SASR05&10&15] [SASC05&10&15]
13	534A7-52301		BOARD,PRINTED ボード	1	[SASB05][SASR05][SASC05]
-	534A7-52401		BOARD,PRINTED ボード	1	[SASB10][SASR10][SASC10]
-	534A7-52501		BOARD,PRINTED ボード	1	[SASB15][SASR15][SASC15]
14	01100-06020		BOLT ボルト	2	[SASB05&10&15][SASR05&10&15] [SASC05&10&15]
15	02010-00006		WASHER ワッシャー	2	[SASB05&10&15][SASR05&10&15] [SASC05&10&15]
16	01400-00006		NUT ナット	2	[SASB05&10&15][SASR05&10&15] [SASC05&10&15]
17	539A7-52041		WIRE-HARNESS,SAS/SM ワイヤハーネス	1	[SAS/SM]

FIG.60 SPEED ALARM SYSTEM [SASB]

(F5H32680) スピード・アラームシステム



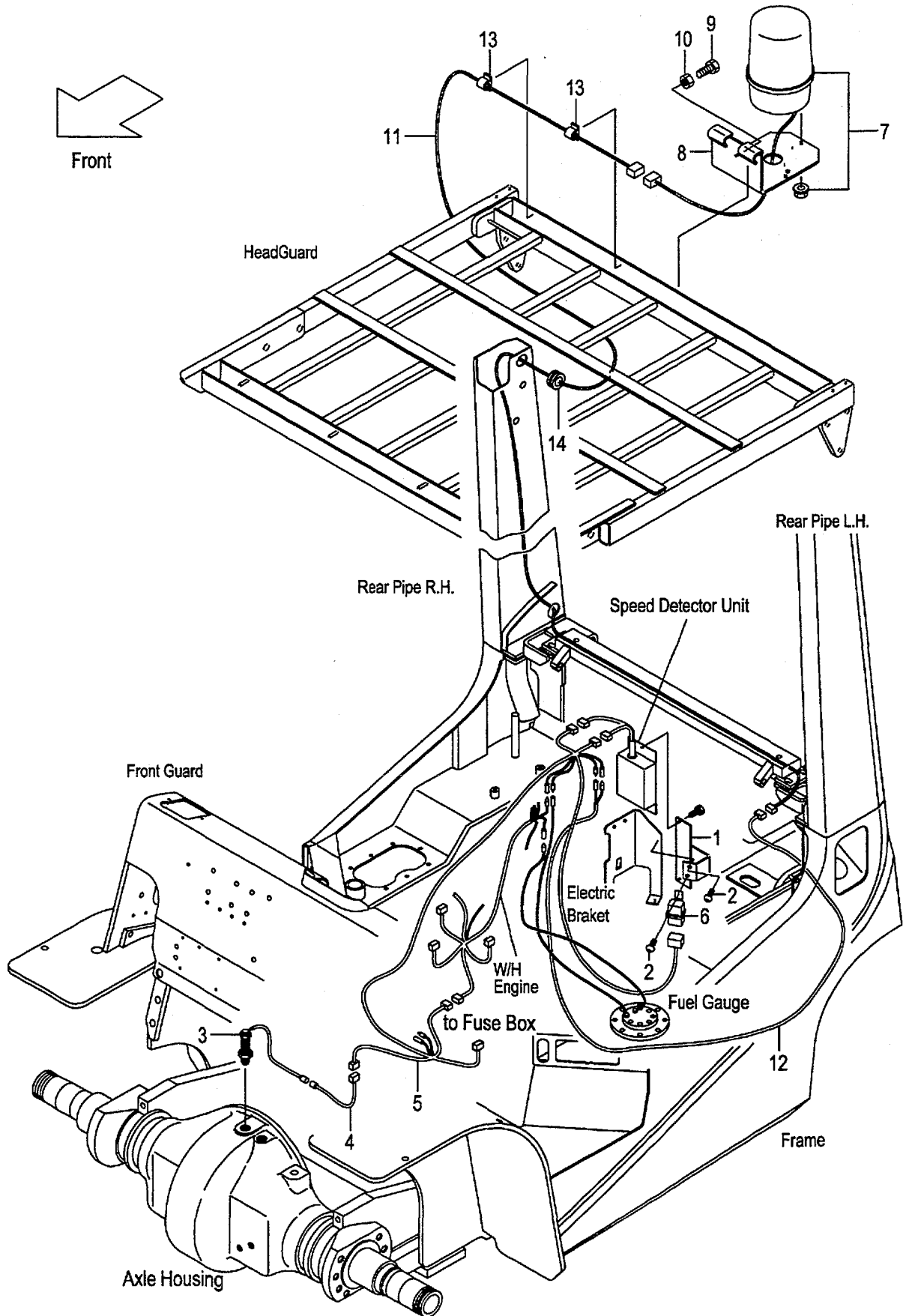
A:FG30C6H FG30T6H FG30W6H

B:FD30C6H FD30T6H FD30W6H

Item No	Part No.	Mark	Description	Req'd	Remarks : Serial No.
1	539A7-52001		BRACKET,CONTROLLER ブラケット	1	[SASB05][SASB10][SASB15]
2	214A2-42611		SCREW スクリュ	2	[SASB05][SASB10][SASB15]
3	01400-00006		NUT ナット	1	[SASB05][SASB10][SASB15]
4	239A5-42381		BOLT ボルト	1	[SASB05][SASB10][SASB15]
5	529F7-52241		ALARM,BUZZER アラーム	1	[SASB05][SASB10][SASB15]
6	558A9-92001		WIRE-HARNESS,LICENCE ワイヤハーネス	1	[SASB05][SASB10][SASB15]
7	16402-54331		SENSOR センサ	1	[SASB05][SASB10][SASB15]
8	534A7-50601		WIRE-HARNESS,SAS ワイヤハーネス	1	[SASB05][SASB10][SASB15]
9	539B7-52031		WIRE-HARNESS,CONTROL ワイヤハーネス	1	[SASB05][SASB10][SASB15]
10	26062-42881		RELAY,12V リレー	1	[SASB05][SASB10][SASB15]

FIG.61 SPEED ALARM SYSTEM [SASR]

(F5H32690) スピードアラームシステム



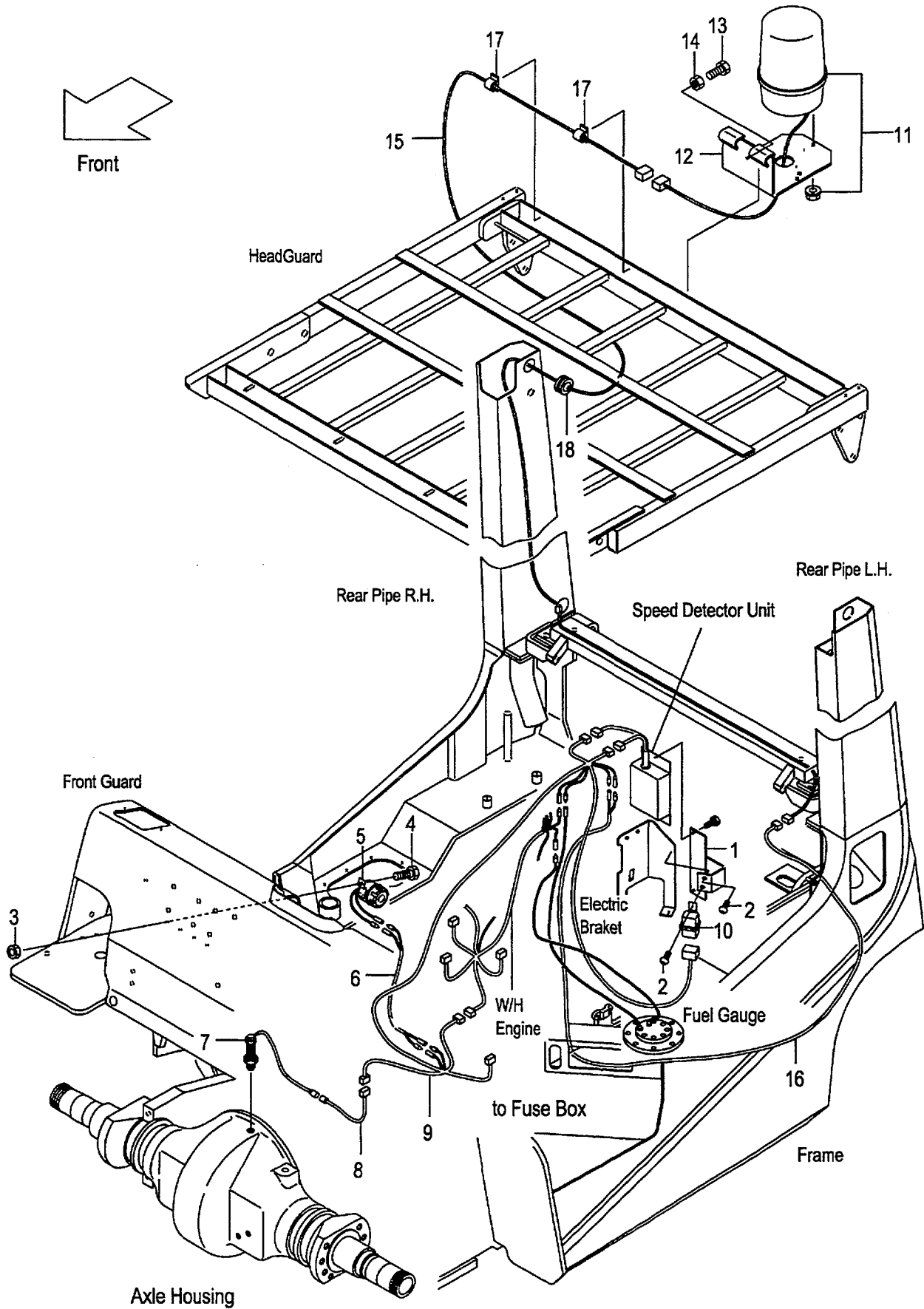
A:FG30C6H FG30T6H FG30W6H

B:FD30C6H FD30T6H FD30W6H

Item No	Part No.	Mark	Description	Req'd	Remarks : Serial No.
1	539A7-52001		BRACKET,CONTROLLER ブラケット	1	[SASR05][SASR10][SASR15]
2	214A2-42611		SCREW スクリュ	2	[SASR05][SASR10][SASR15]
3	16402-54331		SENSOR センサ	1	[SASR05][SASR10][SASR15]
4	534A7-50601		WIRE-HARNESS,SAS ワイヤハーネス	1	[SASR05][SASR10][SASR15]
5	539B7-52031		WIRE-HARNESS,CONTROL ワイヤハーネス	1	[SASR05][SASR10][SASR15]
6	26062-42881		RELAY,12V リレー	1	[SASR05][SASR10][SASR15]
7	514A1-41001		LIGHT,REVOLVING ライト	1	[SASR05][SASR10][SASR15]
8	529F1-42251		BRACKET,REVOLVING ブラケット	1	[SASR05][SASR10][SASR15]
9	01100-08020		BOLT ボルト	3	[SASR05][SASR10][SASR15]
10	01400-00008		NUT ナット	3	[SASR05][SASR10][SASR15]
11	514A1-42191		WIRE,LEAD ワイヤ	1	[SASR05][SASR10][SASR15]
12	539A7-52101		WIRE,LEAD ワイヤ	1	[SASR05][SASR10][SASR15]
13	27732-42311		CLAMP,HARNESS クランプ	2	[SASR05][SASR10][SASR15]
14	22679-47301		GROMMET グロメット	1	[SASR05][SASR10][SASR15]

FIG.62 SPEED ALARM SYSTEM [SASC]

(F5H326A0) スピード・アラームシステム

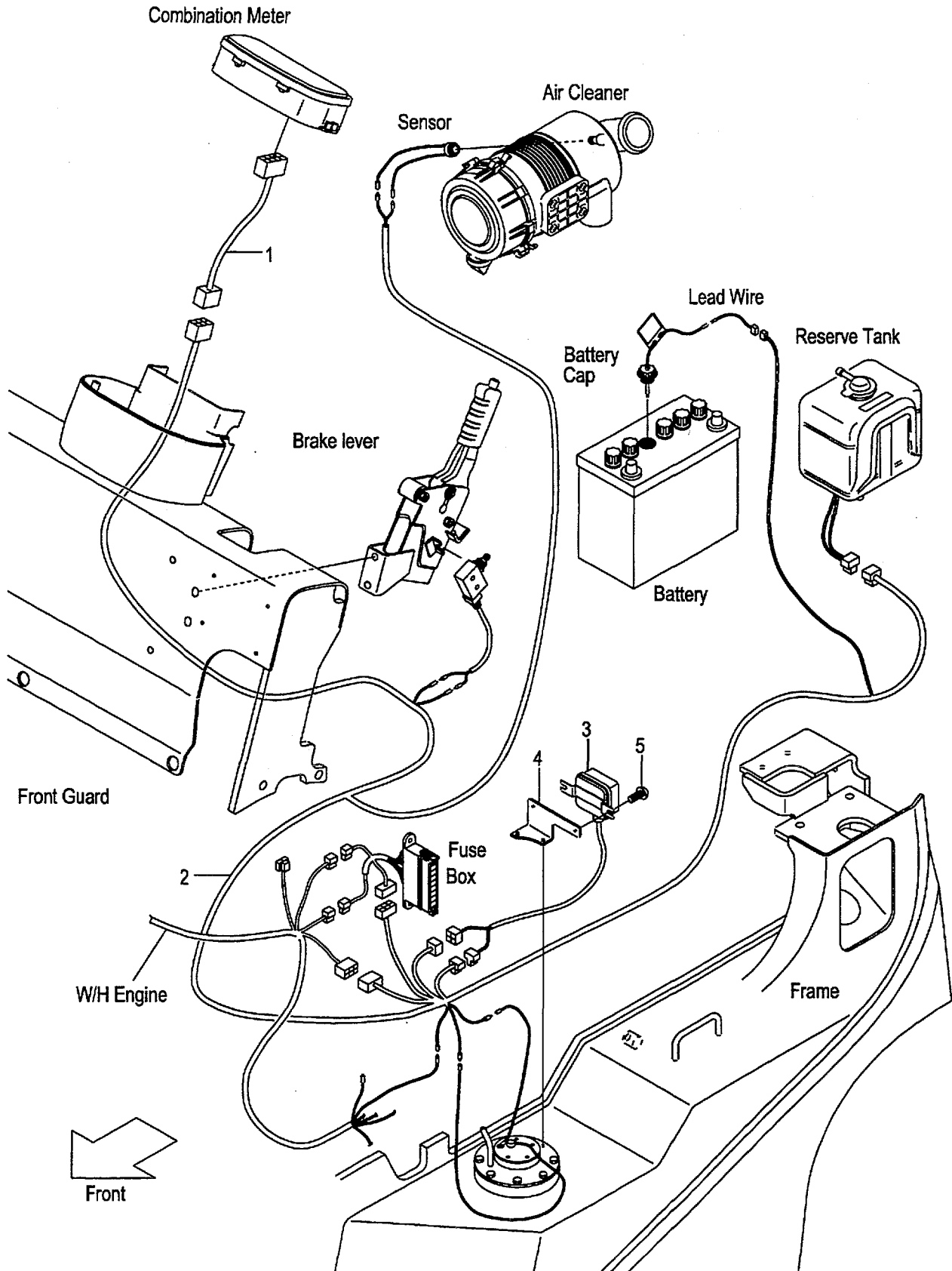


A:FG30C6H FG30T6H FG30W6H

B:FD30C6H FD30T6H FD30W6H

Item No	Part No.	Mark	Description	Req'd	Remarks : Serial No.
1	539A7-52001		BRACKET,CONTROLLER ブラケット	1	[SASC05][SASC10][SASC15]
2	214A2-42611		SCREW スクリュー	2	[SASC05][SASC10][SASC15]
3	01400-00006		NUT ナット	1	[SASC05][SASC10][SASC15]
4	239A5-42381		BOLT ボルト	1	[SASC05][SASC10][SASC15]
5	529F7-52241		ALARM,BUZZER アラーム	1	[SASC05][SASC10][SASC15]
6	558A9-92001		WIRE-HARNESS,LICENCE ワイヤハーネス	1	[SASC05][SASC10][SASC15]
7	16402-54331		SENSOR センサ	1	[SASC05][SASC10][SASC15]
8	534A7-50601		WIRE-HARNESS,SAS ワイヤハーネス	1	[SASC05][SASC10][SASC15]
9	539B7-52031		WIRE-HARNESS,CONTROL ワイヤハーネス	1	[SASC05][SASC10][SASC15]
10	26062-42881		RELAY,12V リレー	1	[SASC05][SASC10][SASC15]
11	514A1-41001		LIGHT,REVOLVING ライト	1	[SASC05][SASC10][SASC15]
12	529F1-42251		BRACKET,REVOLVING ブラケット	1	[SASC05][SASC10][SASC15]
13	01100-08020		BOLT ボルト	3	[SASC05][SASC10][SASC15]
14	01400-00008		NUT ナット	3	[SASC05][SASC10][SASC15]
15	514A1-42191		WIRE,LEAD ワイヤ	1	[SASC05][SASC10][SASC15]
16	539A7-52101		WIRE,LEAD ワイヤ	1	[SASC05][SASC10][SASC15]
17	27732-42311		CLAMP,HARNESS クランプ	2	[SASC05][SASC10][SASC15]
18	22679-47301		GROMMET グロメット	1	[SASC05][SASC10][SASC15]

FIG.63 OK MONITOR [OKM]
(F5H326B0) OKモニター



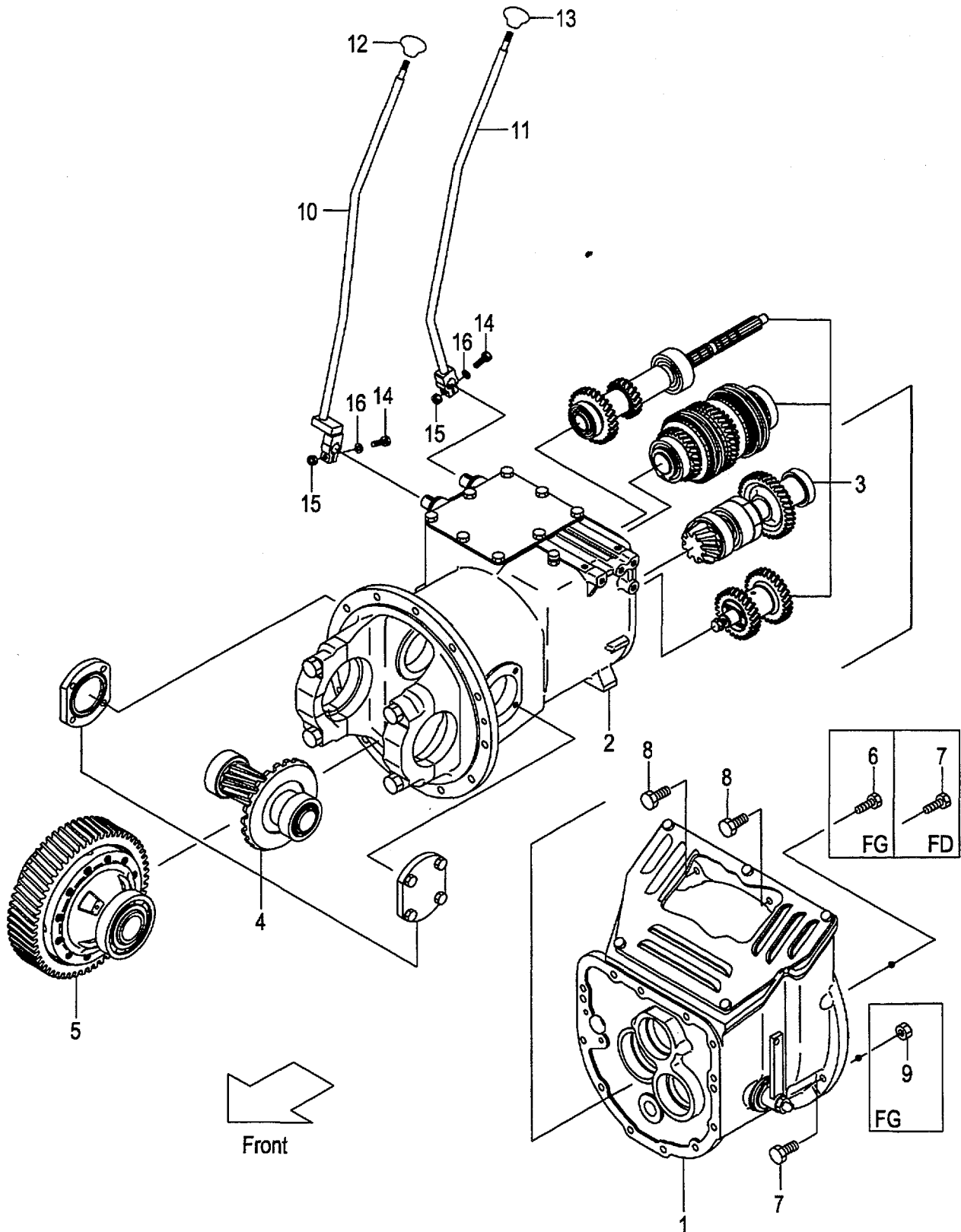
A:FG30C6H FG30T6H FG30W6H

B:FD30C6H FD30T6H FD30W6H

Item No.	Part No.	Mark	Description	Req'd	Remarks : Serial No.
1	516G6-22011		WIRE,LEAD ワイヤ	1	[OKM]
2	539A6-22011		WIRE-HARNESS,OKM ワイヤハーネス	1	[OKM]
3	229F2-42161		MODULE,WARNING モジュール	1	[OKM]
4	539A6-22001		BRACKET,WARN.MODULE ブラケット	1	[OKM]
5	214A2-42611		SCREW スクリュー	2	[OKM]

FIG.64 DRIVE UNIT MOUNT (CLUTCH)

(F5H32510) ドライブユニットマウント



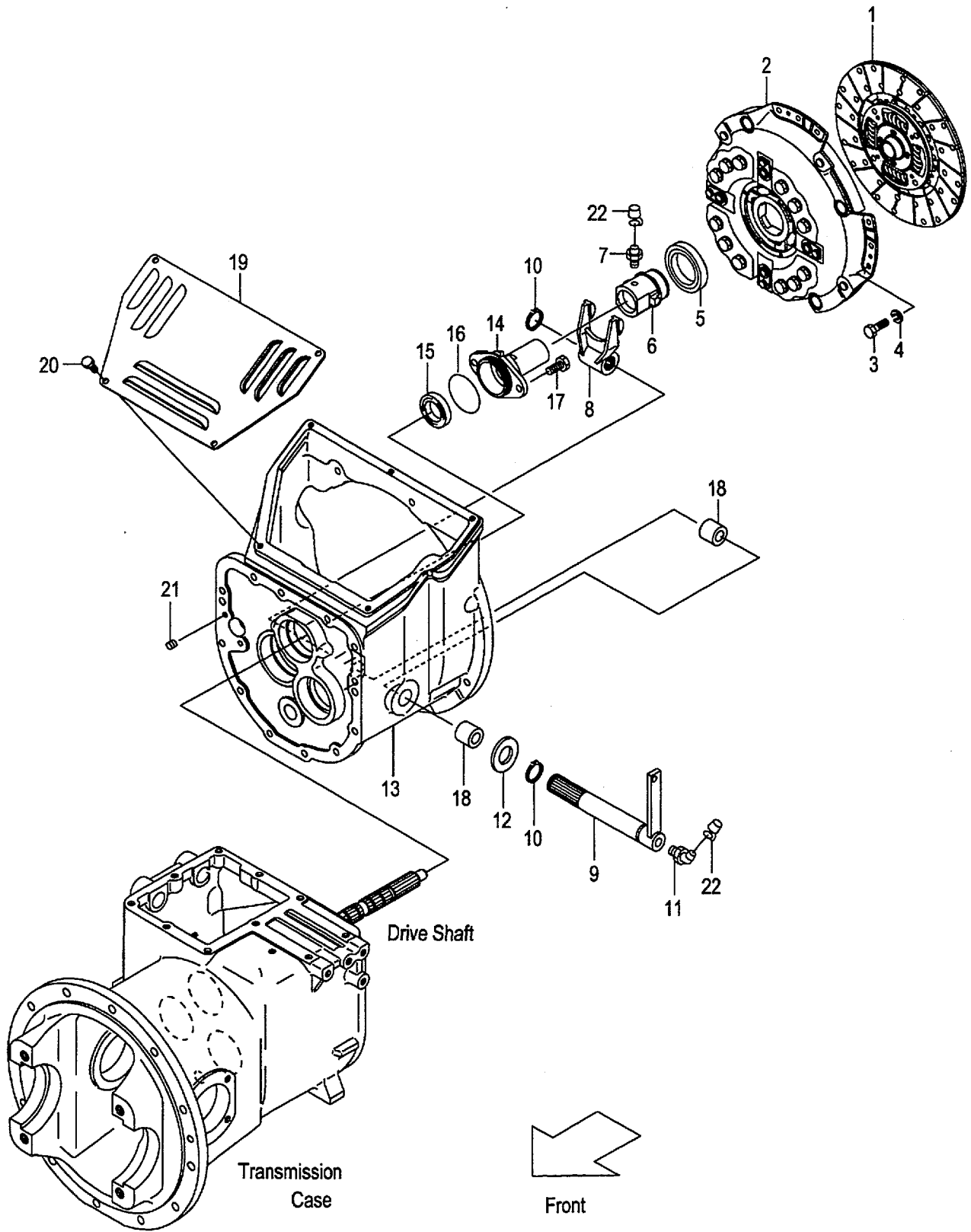
A:FG30C6H
B:FD30C6H

FIG.64
(F5H32510)

Item No	Part No.	Mark	Description	Req'd	Remarks : Serial No.
A1	137A2-50001		UNIT-ASSY,DRIVE ドライブユニットアッセン	1	A INC.1-5
-	139A2-50001		UNIT-ASSY,DRIVE ドライブユニットアッセン	1	B INC.1-5
-	137A2-50041		UNIT-ASSY,DRIVE ドライブユニットアッセン	1	A [PC] INC.1-5
-	139A2-50041		UNIT-ASSY,DRIVE ドライブユニットアッセン	1	B [PC] INC.1-5
1	NO PART NO.		CLUTCH クラッチ	1	A SEE FIG.65
-	NO PART NO.		CLUTCH クラッチ	1	B SEE FIG.65
-	NO PART NO.		CLUTCH クラッチ	1	A [PC]SEE FIG.65
-	NO PART NO.		CLUTCH クラッチ	1	B [PC]SEE FIG.65
2	NO PART NO.		CASE,T/M ケース	1	SEE FIG.66
3	NO PART NO.		GEAR,T/M キヤヤー	1	SEE FIG.67
4	NO PART NO.		REDUCTION リダクシヨソ	1	SEE FIG.76
5	NO PART NO.		DIFFERENTIAL デフアレソシヤル	1	SEE FIG.77
6	01184-10040		BOLT ホルト	1	A
7	01184-10050		BOLT ホルト	5	A
-	01184-10035		BOLT ホルト	6	B
8	01184-10035		BOLT ホルト	2	A
-	01184-10030		BOLT ホルト	2	B
9	01400-00010		NUT ナツト	5	A
10	239A2-52001		LEVER,SPEED レバヤー	1	
-	539A2-32001		LEVER,SPEED レバヤー	1	[LCR]
11	239A2-52061		LEVER,DIRECTION レバヤー	1	
-	539A2-32041		LEVER,DIRECTION レバヤー	1	[LCR]
12	214A2-52002		KNOB,SPEED ノブ	1	
13	214A2-52012		KNOB,DIRECTION ノブ	1	
14	01183-08045		BOLT ホルト	2	
15	01400-00008		NUT ナツト	2	
16	02010-00008		WASHER ワッシヤ	2	

FIG.65 CLUTCH (CLUTCH)

(F5H32520) クラッチ



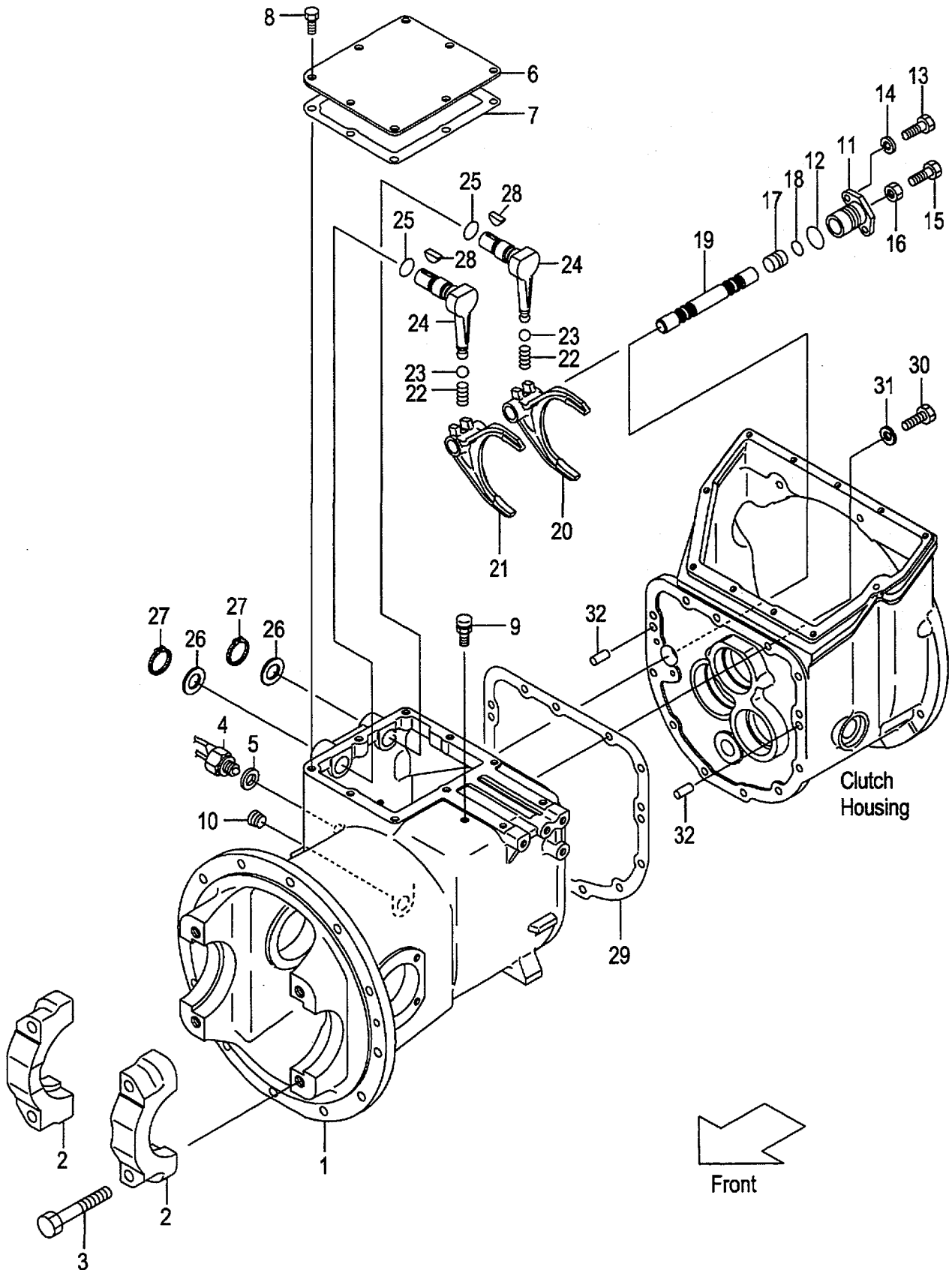
A:FG30C6H
B:FD30C6H

FIG.65
(F5H32520)

Item No	Part No.	Mark	Description	Req'd	Remarks : Serial No.
1	134A3-10211		DISK,CLUTCH ディスク	1	A
-	139A3-10201		DISK,CLUTCH ディスク	1	B
2	134A3-10201		COVER,CLUTCH カバー	1	
3	01103-08016		BOLT ボルト	12	
4	02011-00008		WASHER ワッシャ	12	
5	15533-10301		BRG,THRUST ベアリング	1	
6	134A3-12011		RETAINER,BRG リテーナ	1	
-	113A3-12001		RETAINER,BRG リテーナ	1	B [PC]
7	04901-00100		FITTING フィッティング	1	
8	114A3-12012		YOKE ヨーク	1	
9	114A3-10501		SHAFT シャフト	1	
-	524G2-10502		SHAFT シャフト	1	[PC]
10	02100-00025	*	RING,SNAP スナップリング	2	
11	04901-00160		FITTING フィッティング	1	
12	02000-00024		WASHER ワッシャ	1	
13	134A3-12001		HOUSING,CLUTCH ハウジング	1	
14	134A3-12021		SUPPORT,RETAINER サポート	1	
15	134A3-12031	*	SEAL,OIL シール	1	
16	03310-00600	*	O-RING Oリング	1	
17	01213-10025		BOLT ボルト	2	
18	12003-12021		BUSHING ブッシング	2	
19	124G3-12011		COVER,CLUTCH-HOUSING カバー	1	
20	01183-08016		BOLT ボルト	5	
21	01066-08008		PLUG プラグ	2	
22	22199-12401		CAP,NIPPLE キャップ	2	
K1	134A3-48911		KIT,REPAIR,T/M リペアキット	1	INC.10,15,16 &,OTHERS

FIG.66 MISSION CASE (CLUTCH)(OIL CLUTCH)

(F5H32530) ミッションケース



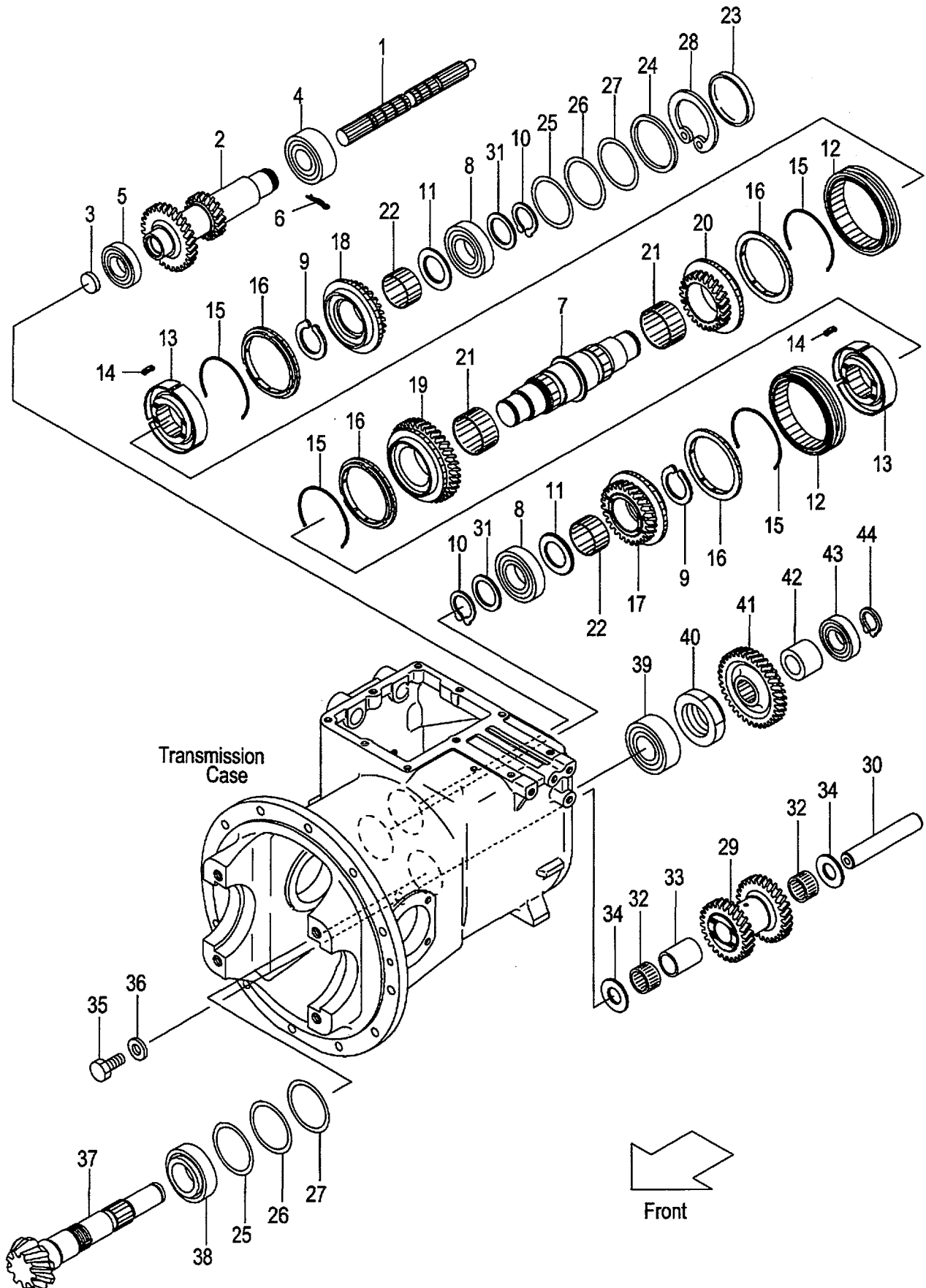
A:FG30C6H C:FD30C6H

B:FG30W6H D:FD30W6H

Item No	Part No.	Mark	Description	Req'd	Remarks : Serial No.
A1	134A3-40201		CASE-ASSY,T/M トランスミッションケースアッセン	1	INC.1,2
1	NO PART NO.	#	CASE,T/M ケース	1	
2	134A3-42011		CAP,BRG キャップ	2	
3	134A3-42221		BOLT ボルト	4	
4	12003-42451		SWITCH,BACK-LAMP スイッチ	2	
5	12003-42461	*	PACKING,BACK-LAMP パッキング	2	
6	134A3-42021		COVER,CASE カバー	1	
7	134A3-42031	*	GASKET,CASE-COVER ガスケット	1	
8	01184-10016		BOLT ボルト	8	
9	15573-42151		BREATHER,AIR ブリーザ	1	
10	12163-82541		PLUG プラグ	1	
11	12003-42052		SUPPORT,ARM-SHAFT サポート	1	
12	03310-00300	*	O-RING Oリング	1	
13	01103-08020		BOLT ボルト	2	
14	02011-00008		WASHER ワッシャ	2	
15	01123-10045		BOLT ボルト	1	
16	01400-00010		NUT ナット	1	
17	12003-42061		SPACER スペーサ	1	
18	03300-00160	*	O-RING Oリング	1	
19	134A3-42401		ROD,SHIFT ロッド	1	
20	134A3-42411		FORK,SHIFT,F-R フォーク	1	
21	134A3-42421		FORK,SHIFT,H-L フォーク	1	
22	12003-42421		SPRING スプリング	2	
23	03190-00013		BALL,STEEL ボール	2	
24	134A3-42431		LEVER,SHIFT レバー	2	
25	134A3-42451	*	O-RING Oリング	2	
26	02000-00022		WASHER ワッシャ	2	
27	02100-00022	*	RING,SNAP スナップリング	2	
28	02360-05019	*	KEY キー	2	
29	134A3-12051	*	GASKET ガスケット	1	
30	01103-10030		BOLT ボルト	12	
31	02011-00010		WASHER ワッシャ	12	
32	02212-12020		PIN,PARALLEL ピン	2	
K1	134A3-48911		KIT,REPAIR,T/M リペアキット	1	A,C INC.5,7,12,18,25,27-29 & OTHERS

FIG.67 MISSION GEAR (CLUTCH)(OIL CLUTCH)

(F5H32540) ミッションギヤ

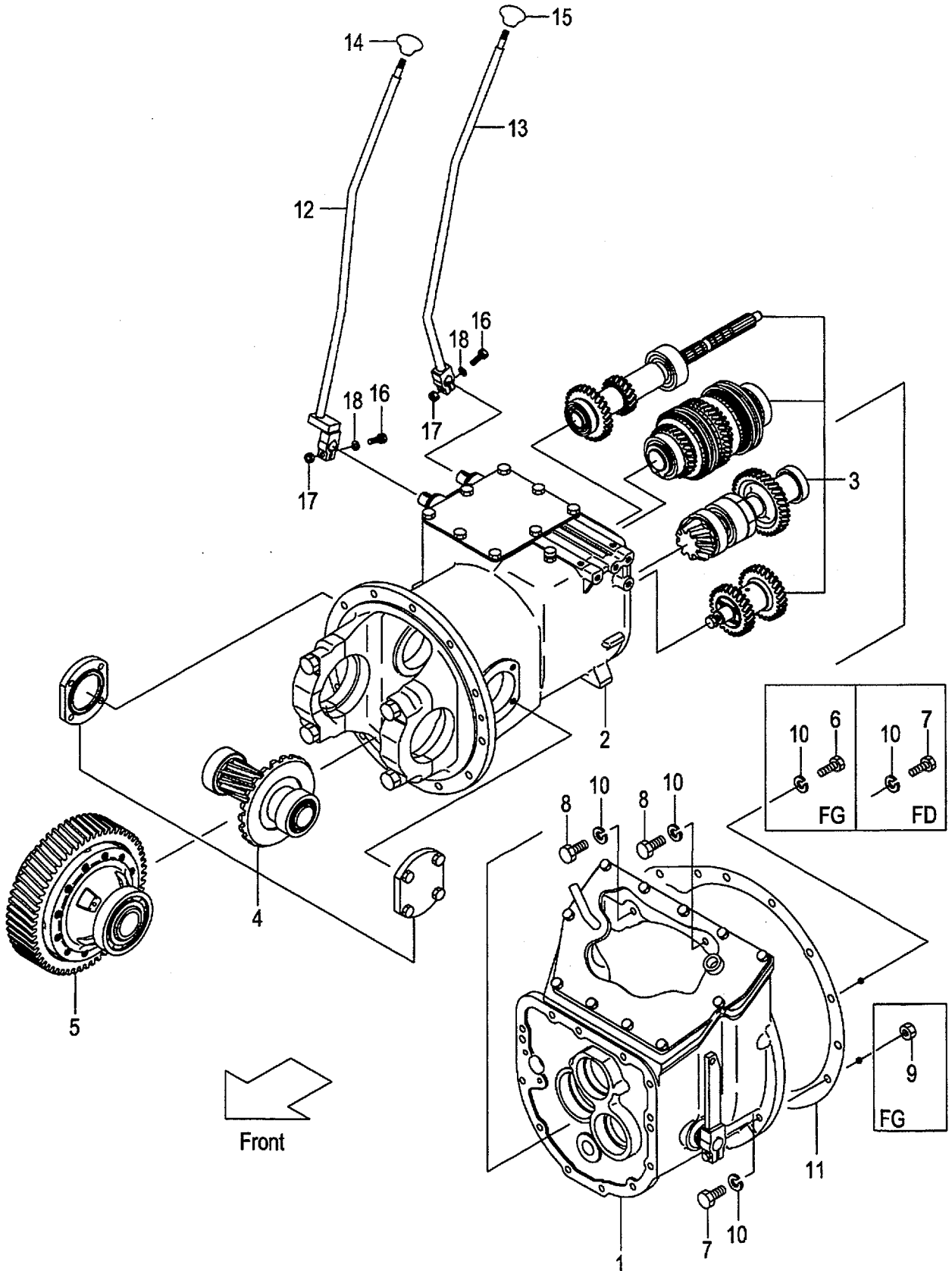


A:FG30C6H C:FD30C6H

B:FG30W6H D:FD30W6H

Item No	Part No.	Mark	Description	Req'd	Remarks : Serial No.
1	134A3-42051		SHAFT,MAIN-DRIVE シャフト	1	
2	139A3-42001		SHAFT,INPUT シャフト	1	
3	134A3-42071		CAP キャップ	1	
4	03000-06207		BRG,BALL ベアリング	1	
5	03000-06208		BRG,BALL ベアリング	1	
6	134A3-42081	*	PIN,SNAP ピン	1	
7	134A3-42101		SHAFT,MAIN シャフト	1	
8	134A3-42211		BRG,BALL ベアリング	2	
9	02120-00050	*	RING,SNAP スナップリング	2	
10	02100-00040	*	RING,SNAP スナップリング	2	
11	124T3-43001		PLATE,THRUST プレート	2	
A1	134A3-40221		SYNCHRONIZER-ASSY シンクロナイザアッセン	2	INC.12-15
12	134A3-42111		SLEEVE スリーブ	2	
13	134A3-42121		HUB,CLUTCH ハブ	2	
14	15573-42011		INSERT インサート	6	
15	134A3-42131		SPRING スプリング	4	
16	134A3-42141		RING,BLOCK リング	4	
17	139A3-42011		GEAR,HIGH ギヤ	1	
18	134A3-42151		GEAR,HIGH & FORWAD ギヤ	1	
19	134A3-42161		GEAR,LOW-SPEED ギヤ	1	
20	134A3-42171		GEAR,REVERSE ギヤ	1	
21	134A3-42181		BRG,NEEDLE ベアリング	2	
22	134A3-42191		BRG,NEEDLE ベアリング	2	
23	134A3-42201	*	CAP キャップ	1	
24	10113-40171		WASHER ワッシャ	1	
25	12003-42311	*	SHIM,T-0.5 シム	2	
26	12003-42321	*	SHIM,T-0.2 シム	4	
27	12003-42331	*	SHIM,T-0.1 シム	2	
28	02121-00080	*	RING,SNAP スナップリング	1	
29	134A3-42251		GEAR,COUNTER ギヤ	1	
30	134A3-42261		SHAFT,COUNTER-GEAR シャフト	1	
31	15913-42511		SPACER スパース	2	
32	12003-42281		BRG,NEEDLE ベアリング	2	
33	12003-42291		SPACER スパース	1	
34	134A3-42271		PLATE,THRUST プレート	2	
35	01103-10020		BOLT ボルト	1	
36	02000-00010		WASHER ワッシャ	1	
37	134A3-42301		SHAFT,OUTPUT シャフト	1	
38	115G3-82641		BRG,TAPER-ROLLER ベアリング	1	
39	12003-43031		BRG,TAPER-ROLLER ベアリング	1	
40	115G3-82471	*	NUT ナット	1	
41	134A3-42321		GEAR,OUTPUT ギヤ	1	
42	134A3-42331		SPACER スパース	1	
43	03000-06306		BRG,BALL ベアリング	1	
44	02100-00030	*	RING,SNAP スナップリング	1	
K1	134A3-48911		KIT,REPAIR,T/M リペアキット	1	A,C INC.6,9,10,23,25-28,40,44 & OTHERS

FIG.68 DRIVE UNIT MOUNT (OIL CLUTCH)
 (F5H325J0) ドライブユニットマウント



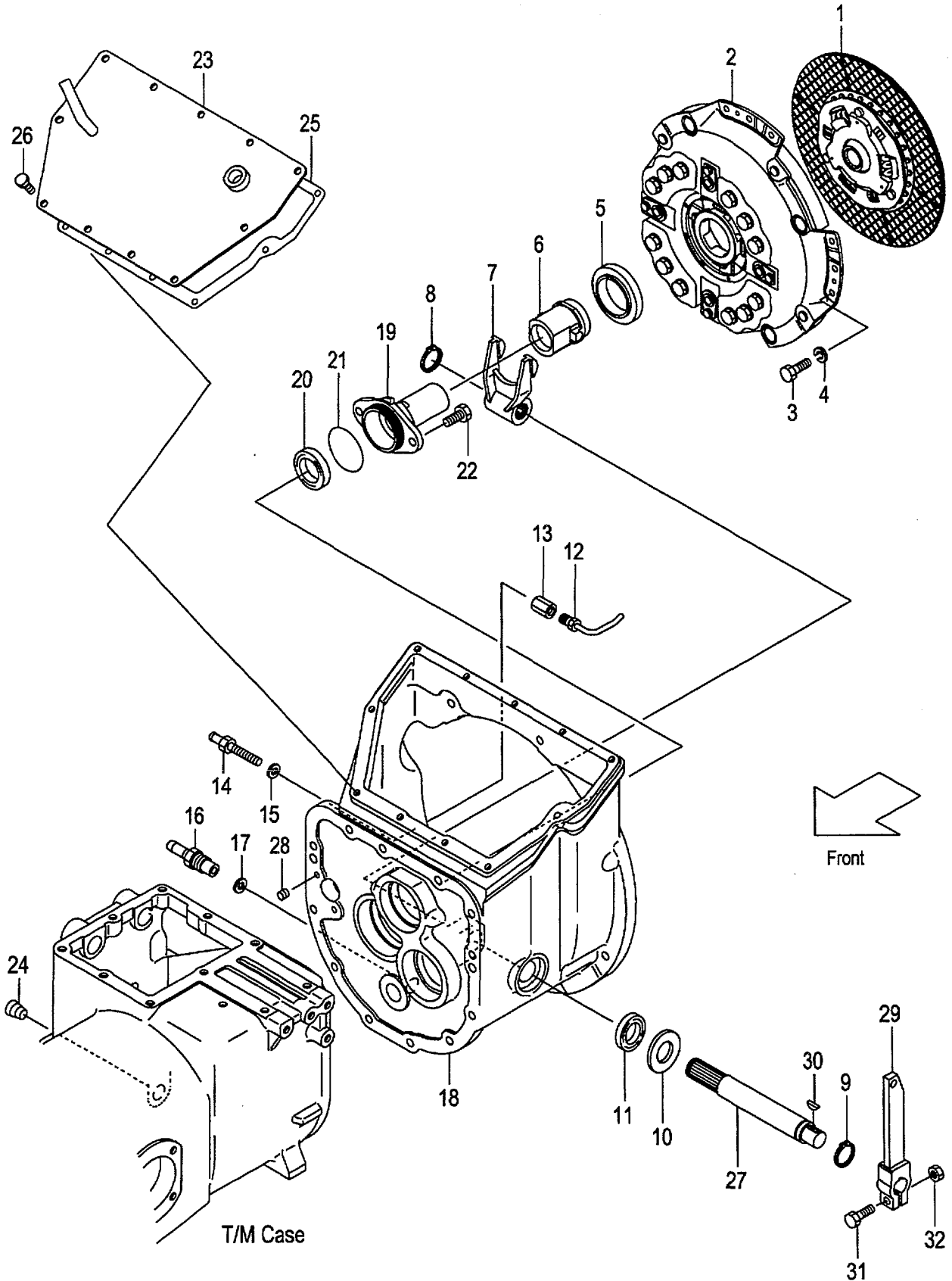
A:FG30W6H

B:FD30W6H

Item No.	Part No.	Mark	Description	Req'd	Remarks : Serial No.
A1	137H2-50001		UNIT-ASSY,DRIVE ドライブユニットアッセン	1	A INC.1-5
-	139H2-50001		UNIT-ASSY,DRIVE ドライブユニットアッセン	1	B INC.1-5
1	NO PART NO.		CLUTCH クラッチ	1	A SEE FIG.69
-	NO PART NO.		CLUTCH クラッチ	1	B SEE FIG.69
2	NO PART NO.		CASE,T/M ケース	1	SEE FIG.66
3	NO PART NO.		GEAR,T/M ギヤ	1	SEE FIG.67
4	NO PART NO.		REDUCTION リダクション	1	SEE FIG.76
5	NO PART NO.		DIFFERENTIAL デファレンシャル	1	SEE FIG.77
6	01103-10040		BOLT ボルト	1	A
7	01103-10050		BOLT ボルト	5	A
-	01103-10035		BOLT ボルト	6	B
8	01103-10035		BOLT ボルト	2	A
-	01103-10030		BOLT ボルト	2	B
9	01400-00010		NUT ナット	5	A
10	02011-00010		WASHER ワッシャ	8	
11	213L2-52001		GASKET ガasket	1	
12	239A2-52001		LEVER,SPEED レバー	1	
-	539A2-32001		LEVER,SPEED レバー	1	[LCR]
13	239A2-52061		LEVER,DIRECTION レバー	1	
-	539A2-32041		LEVER,DIRECTION レバー	1	[LCR]
14	214A2-52002		KNOB,SPEED ノブ	1	
15	214A2-52012		KNOB,DIRECTION ノブ	1	
16	01183-08045		BOLT ボルト	2	
17	01400-00008		NUT ナット	2	
18	02010-00008		WASHER ワッシャ	2	

FIG.69 CLUTCH (OIL CLUTCH)

(F5H325K0) クラッチ



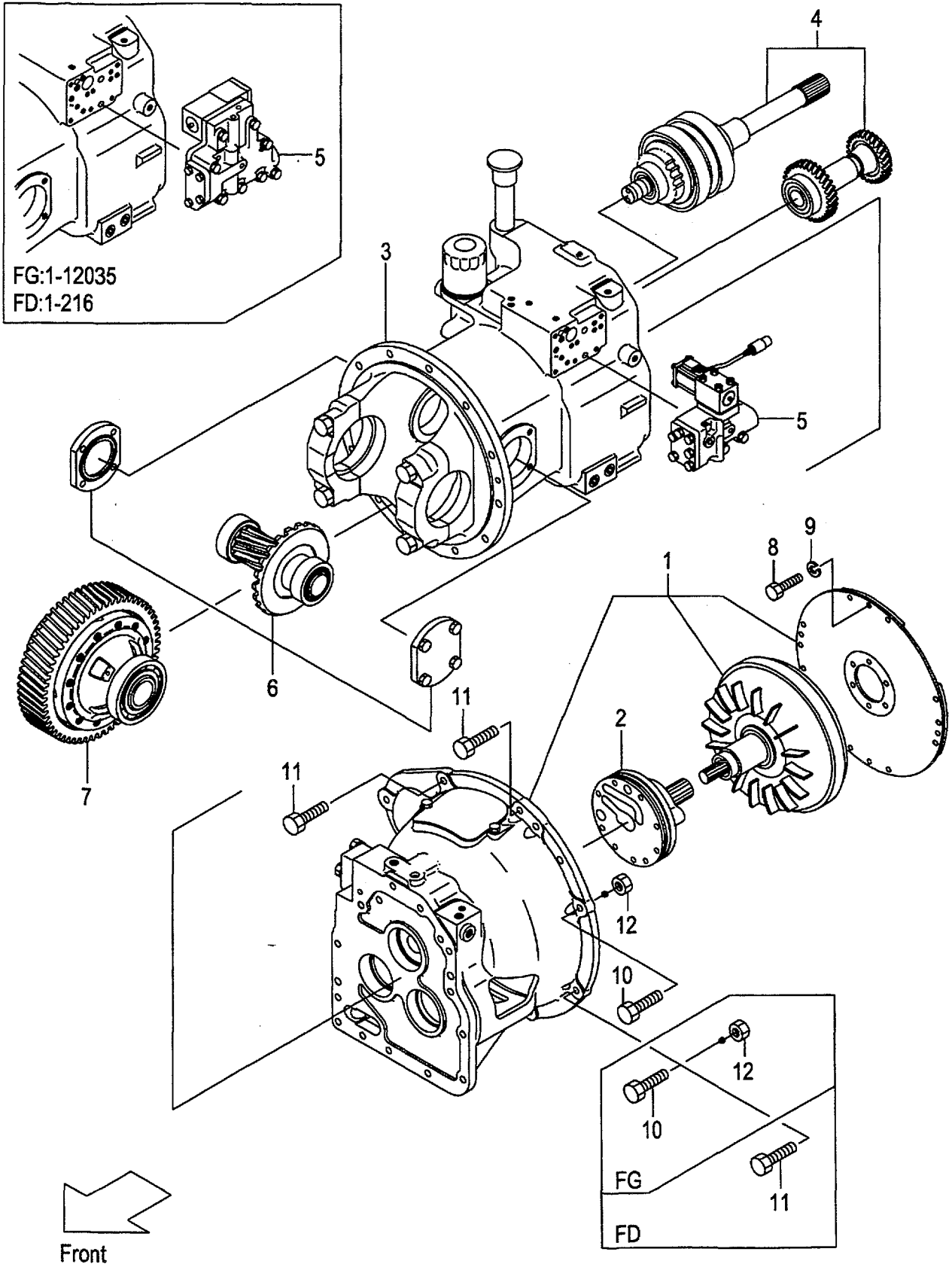
A:FG30W6H

B:FD30W6H

Item No	Part No.	Mark	Description	Req'd	Remarks : Serial No.	
1	134H3-10211		DISK,CLUTCH	ディスク	1	
2	134H3-10201		COVER,CLUTCH	カバー	1	A
-	139H3-10301		COVER,CLUTCH	カバー	1	B
3	01103-08016		BOLT	ボルト	12	
4	02011-00008		WASHER	ワッシャ	12	
5	55593-62061		BRG,THRUST	ベアリング	1	
6	134H3-12022		RETAINER,BRG	リテーナ	1	
7	114A3-12012		YOKE	ヨーク	1	
8	02100-00025		RING,SNAP	スナップリング	1	
9	02100-00028		RING,SNAP	スナップリング	1	
10	02000-00027		WASHER	ワッシャ	1	
11	19502-52551		SEAL,OIL	シール	1	
12	131N3-12011		NOZZLE,SPRAY	ノズル	1	
13	131N3-12031		ADAPTER	アダプタ	1	
14	131N3-12041		NIPPLE	ニップル	1	
15	15943-82701		WASHER	ワッシャ	1	
16	131N3-12151		FITTING,HOSE	フィットイング	1	
17	22197-52091		WASHER	ワッシャ	1	
18	134H3-12001		HOUSING,CLUTCH	ハウジング	1	
19	134A3-12021		SUPPORT,RETAINER	サポート	1	
20	134H3-12011		SEAL,OIL	シール	1	
21	03310-00600		O-RING	Oリング	1	
22	01213-10025		BOLT	ボルト	2	
23	131N3-12101		COVER,CLUTCH-HOUSING	カバー	1	
24	12163-82541		PLUG	プラグ	1	
25	524G3-62121		GASKET	ガスケット	1	
26	01183-08016		BOLT	ボルト	11	
27	114L3-12022		SHAFT	シャフト	1	
28	01066-08008		PLUG	プラグ	2	
29	114L3-12031		ARM	アーム	1	
30	02360-05019		KEY	キー	1	
31	01183-08035		BOLT	ボルト	1	
32	01400-00008		NUT	ナット	1	

FIG.70 DRIVE UNIT MOUNT (TOR-CON)

(F5H325A0) ドライブユニットマウント



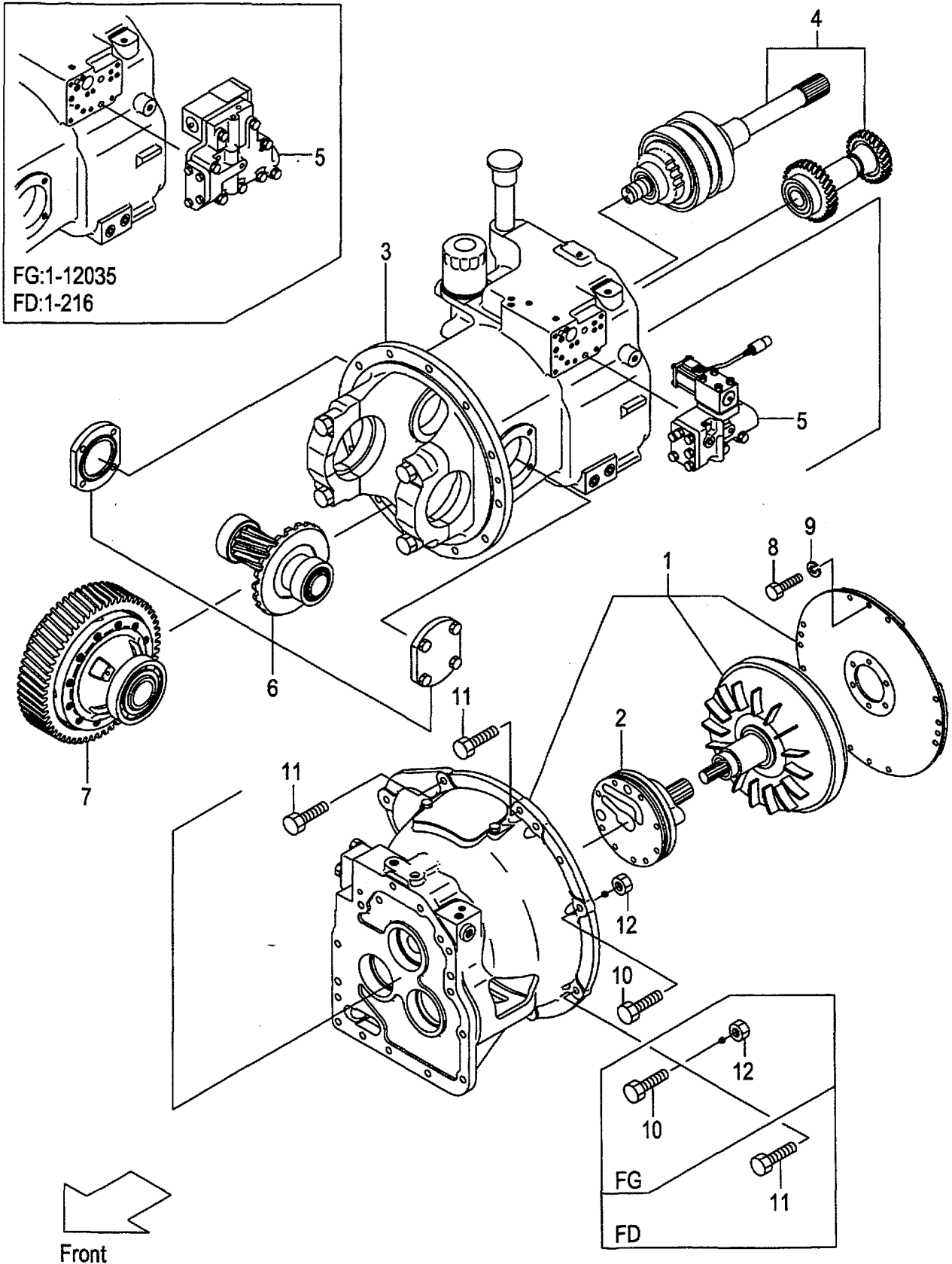
A:FG30T6H

B:FD30T6H

Item No	Part No.	Mark	Description	Req'd	Remarks : Serial No.
A1	137B2-50001		UNIT-ASSY,DRIVE ドライブユニットアッセン	1	A:1-12035 INC.1-7
-	137B2-50002		UNIT-ASSY,DRIVE ドライブユニットアッセン	1	A:12036- INC.1-7
-	534G8-30101		UNIT-ASSY,DRIVE ドライブユニットアッセン	1	B:1-216 INC.1-7
-	534G8-30102		UNIT-ASSY,DRIVE ドライブユニットアッセン	1	B:217- INC.1-7
-	537B3-80001		UNIT-ASSY,DRIVE ドライブユニットアッセン	1	A:1-12035 [EXE][EXN] INC.1-7
-	537B3-80002		UNIT-ASSY,DRIVE ドライブユニットアッセン	1	A:12036- [EXE][EXN] INC.1-7
-	534G3-80101		UNIT-ASSY,DRIVE ドライブユニットアッセン	1	B:1-216 [EXE][EXN] INC.1-7
-	534G3-80102		UNIT-ASSY,DRIVE ドライブユニットアッセン	1	B:217- [EXE][EXN] INC.1-7
-	537B4-50001		UNIT-ASSY,DRIVE ドライブユニットアッセン	1	A:1-12035 [DNS] INC.1-7
-	537B4-50002		UNIT-ASSY,DRIVE ドライブユニットアッセン	1	A:12036- [DNS] INC.1-7
-	539B4-50001		UNIT-ASSY,DRIVE ドライブユニットアッセン	1	B:1-216 [DNS] INC.1-7
-	539B4-50002		UNIT-ASSY,DRIVE ドライブユニットアッセン	1	B:217- [DNS] INC.1-7
1	NO PART NO.		CASE,T/C ケース	1	A SEE FIG.71
-	NO PART NO.		CASE,T/C ケース	1	B SEE FIG.71
2	NO PART NO.		PUMP ポンプ	1	SEE FIG.72
3	NO PART NO.		CASE,T/M ケース	1	SEE FIG.73
-	NO PART NO.		CASE,T/M ケース	1	[EXE][EXN]SEE FIG.73
4	NO PART NO.		PACK,CLUTCH パック	1	SEE FIG.74
5	NO PART NO.		VALVE バルブ	1	A:1-12035 B:1-216 SEE FIG.75
-	NO PART NO.		VALVE バルブ	1	A:12036- B:217- SEE FIG.75A
6	NO PART NO.		REDUCTION リダクション	1	SEE FIG.76
7	NO PART NO.		DIFFERENTIAL デファレンシャル	1	SEE FIG.77
-	NO PART NO.		DIFFERENTIAL デファレンシャル	1	[DNS]SEE FIG.77
8	01103-10016		BOLT ボルト	8	A
-	01103-08020		BOLT ボルト	12	B
9	02011-00010		WASHER ワッシャ	8	A
-	02011-00008		WASHER ワッシャ	12	B
10	01184-10050		BOLT ボルト	6	A
-	01184-10050		BOLT ボルト	1	B
11	01184-10035		BOLT ボルト	2	A
-	01184-10030		BOLT ボルト	7	B
12	01400-00010		NUT ナット	6	A

FIG.70 DRIVE UNIT MOUNT (TOR-CON)

(F5H325A0) ドライブユニットマウント



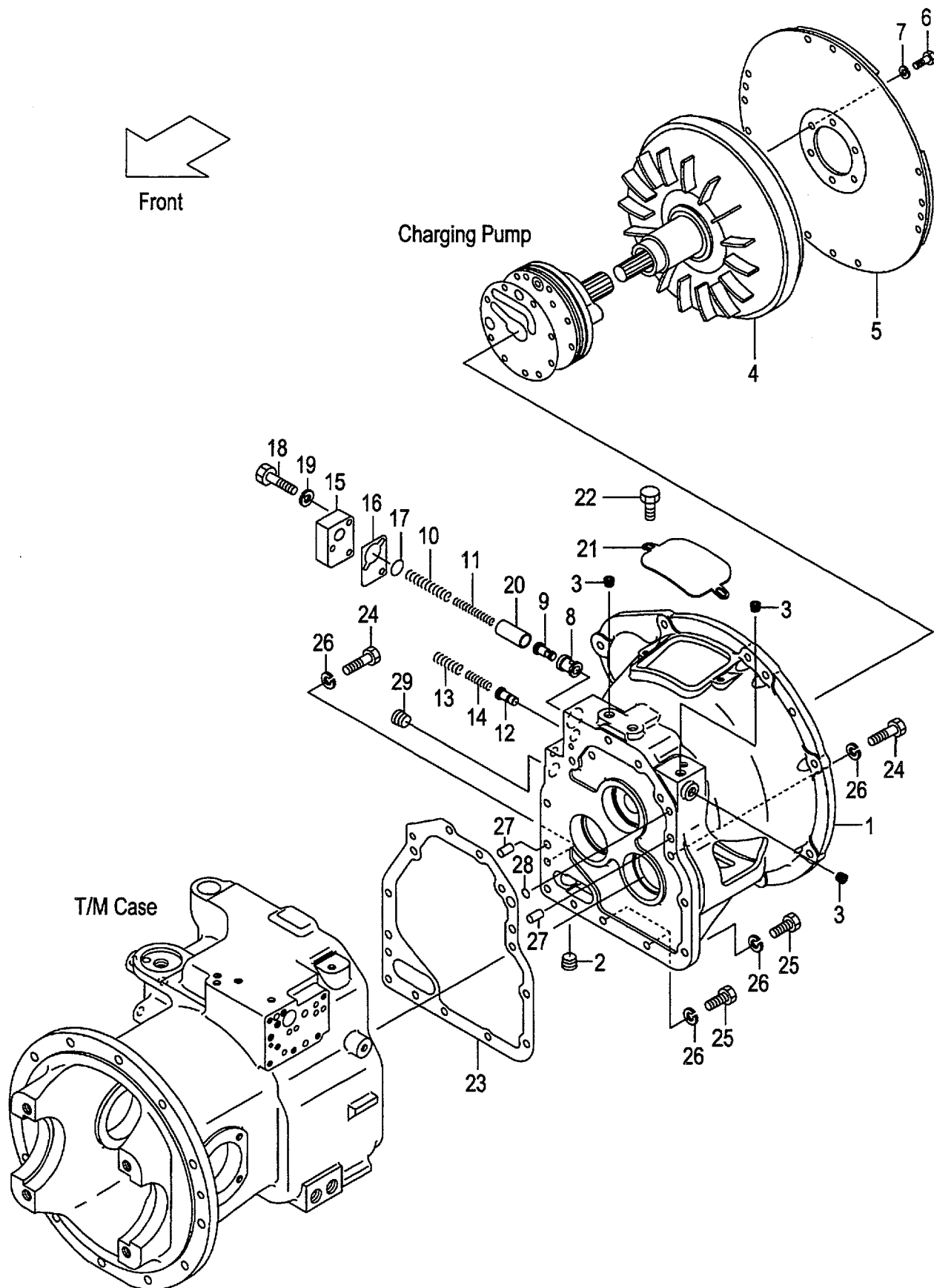
A:FG30T6H
B:FD30T6H

FIG.70
(F5H325A0)

Item No.	Part No.	Mark	Description	Req'd	Remarks : Serial No.
-	01400-00010		NUT ナット	1	B

FIG.71 TORQUE CONVERTER CASE (TOR-CON)

(F5H325B0) トルクコンバータケース



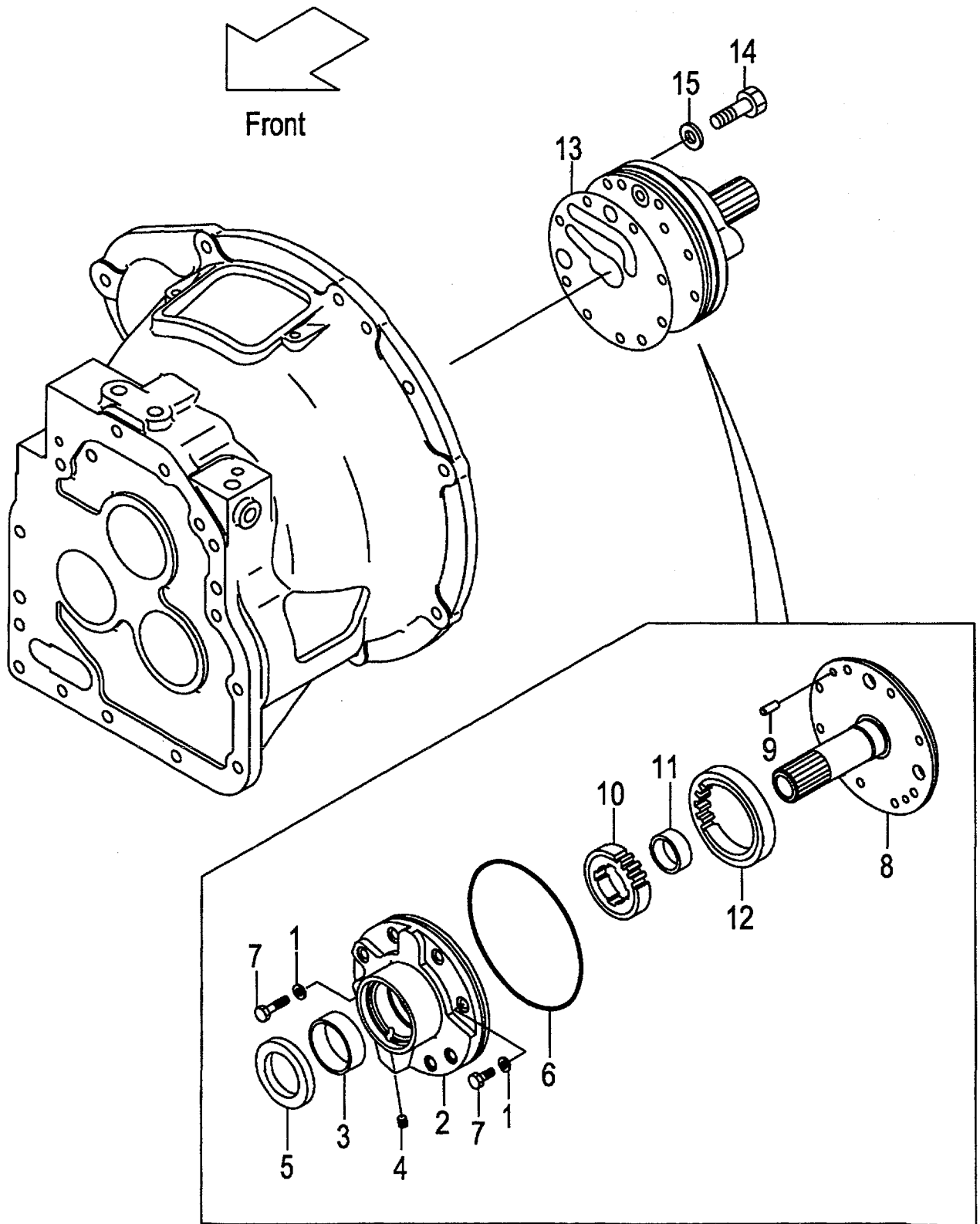
A:FG30T6H

B:FD30T6H

Item No	Part No.	Mark	Description	Req'd	Remarks : Serial No.
1	134B3-82001		CASE,TOR-CON ケース	1	
2	27397-52101		PLUG プラグ	1	
3	116H3-82101		PLUG プラグ	4	
4	137B3-80201		TORQUE-CONVERTER トルクコンバータ	1	A
-	134G3-80301		TORQUE-CONVERTER トルクコンバータ	1	B
5	137B3-80211		PLATE,INPUT プレート	1	A
-	13683-82022		PLATE,INPUT プレート	1	B
6	12163-82621		BOLT ボルト	6	
7	02003-20010		WASHER ワッシャ	6	
8	134B3-82281		SLEEVE スリーブ	1	
9	134B3-82301		PISTON ピストン	1	
10	134B3-82021		SPRING スプリング	1	
11	134B3-82031		SPRING スプリング	1	
12	134B3-82011		PISTON ピストン	1	
13	134B3-82311		SPRING スプリング	1	
14	134B3-82321		SPRING スプリング	1	
15	134B3-82041		COVER カバー	1	
16	134B3-82051		GASKET ガasket	1	
17	15583-82541		O-RING Oリング	1	
18	01103-08040		BOLT ボルト	3	
19	02011-00008		WASHER ワッシャ	3	
20	134B3-82291		COLLAR カラー	1	
21	131M2-52001		COVER カバー	1	
22	01185-08020		BOLT ボルト	2	
23	134B3-82101	*	GASKET ガasket	1	
24	01103-10065		BOLT ボルト	10	
25	01103-10030		BOLT ボルト	3	
26	02011-00010		WASHER ワッシャ	13	
27	02212-12020		PIN,PARALLEL ピン	2	
28	15583-82521	*	O-RING Oリング	1	
29	12163-82541		PLUG プラグ	1	
K1	134B3-89821		KIT,REPAIR,D/U リペアキット	1	INC.23,28 & OTHERS

FIG.72 CHARGING PUMP (TOR-CON)

(F5H325C0) チャージングポンプ



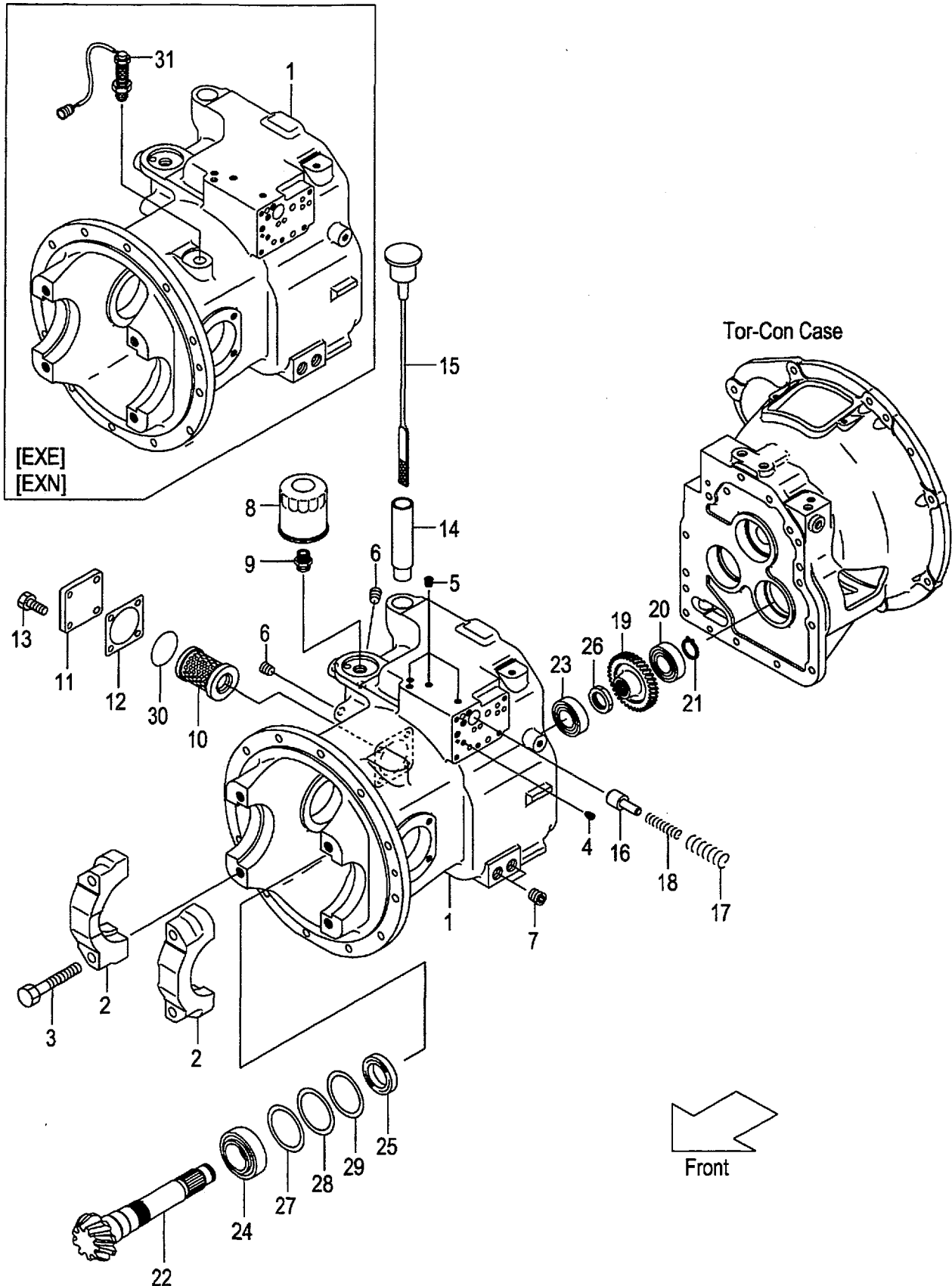
A:FG30T6H

B:FD30T6H

Item No	Part No.	Mark	Description	Req'd	Remarks : Serial No.
A1	134G3-80401		PUMP-ASSY,CHARGING チャージングポンプアッセン	1	INC.1-12
1	12163-82561	*	PACKING パッキング	2	
A2	15583-82141		CASE-ASSY,PUMP ポンプケースアッセン	1	INC.2-4
2	NO PART NO.	**	CASE,PUMP ケース	1	
3	15583-82161		BUSHING ブッシング	1	
4	23870-52821		PLUG プラグ	1	
5	15583-82172	*	SEAL,OIL シール	1	
6	15583-82181	*	O-RING Oリング	1	
7	01103-08035		BOLT ボルト	2	
8	134G3-82001	*	SUPPORT,STARTER サポート	1	
9	02212-06016		PIN,PARALLEL ピン	2	
A3	15583-82211		GEAR-ASSY ギヤアッセン	1	INC.10-12
10	NO PART NO.	**	GEAR,DRIVE ギヤ	1	
11	15583-82241	*	BUSHING ブッシング	1	
12	NO PART NO.	**	GEAR,DRIVEN ギヤ	1	
13	134B3-82091	*	GASKET ガスケット	1	
14	01103-08045		BOLT ボルト	6	
15	12163-82561	*	PACKING パッキング	6	
K1	134B3-89861		KIT,REPAIR,PUMP リペアキット	1	INC.1,5,6,13,15
K2	134G3-89851		KIT,BODY,PUMP ボディキット	1	INC.2,8,10-12

FIG.73 MISSION CASE (TOR-CON)

(F5H325D0) ミッションケース



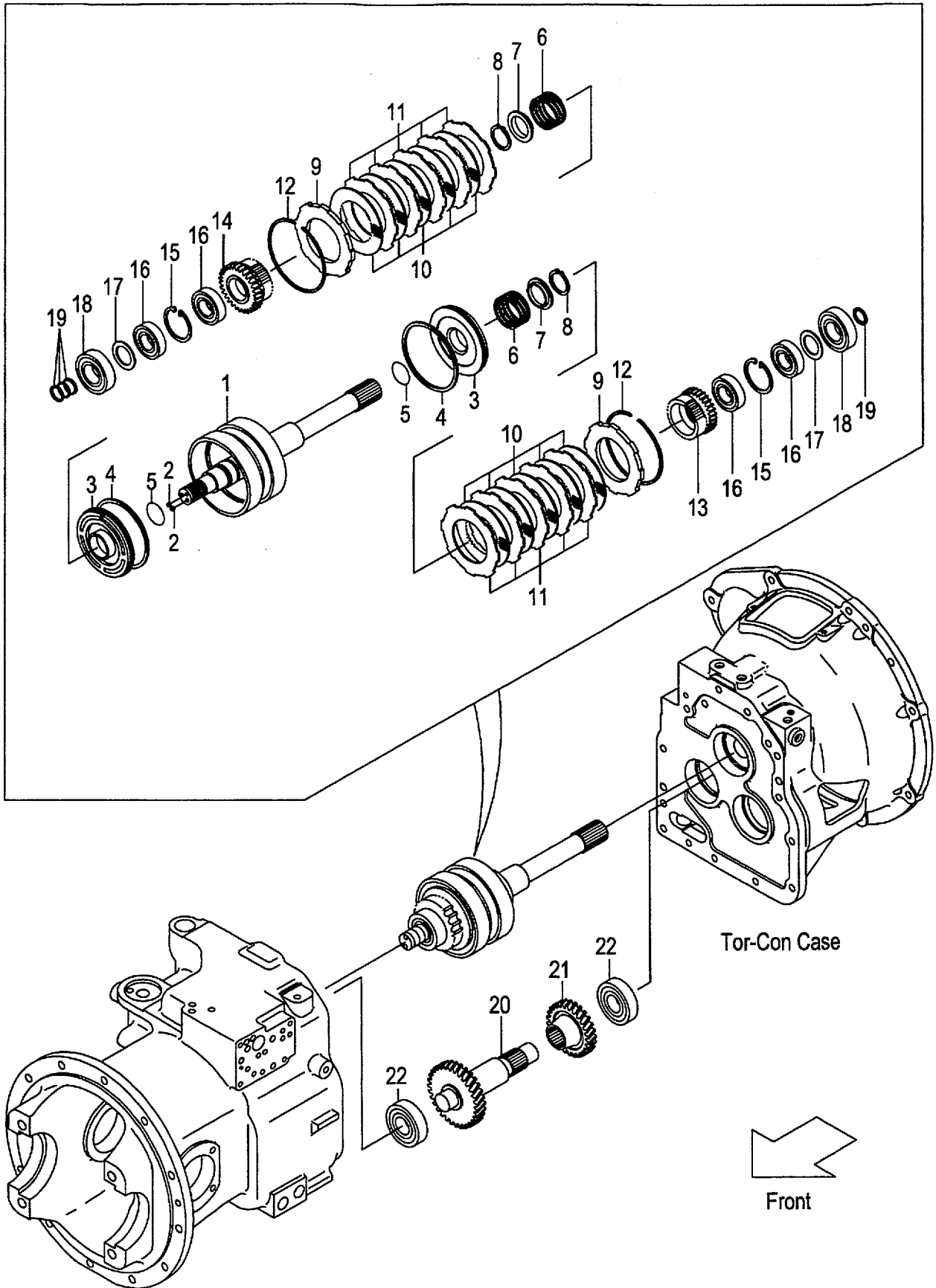
A:FG30T6H

B:FD30T6H

Item No	Part No.	Mark	Description	Req'd	Remarks : Serial No.
A1	134B3-80281		CASE-ASSY,T/M トランスミッションケースアッセン	1	INC.1,2
-	534B3-80281		CASE-ASSY,T/M トランスミッションケースアッセン	1	[EXE][EXN] INC.1,2
1	NO PART NO.	#	CASE,T/M ケース	1	
-	NO PART NO.	#	CASE,T/M ケース	1	[EXE][EXN]
2	134A3-42011		CAP,BRG キャップ	2	
3	134A3-42221		BOLT ホルト	4	
4	115G3-82671		PLUG,CHOKE プラグ	1	
5	116H3-82201		PLUG プラグ	4	
6	116H3-82101		PLUG プラグ	2	
7	12163-82541		PLUG プラグ	2	
8	115G3-82241		FILTER,OIL フィルタ	1	
9	115G3-82251		NIPPLE ニップル	1	
10	124U3-82521		STRAINER,SUCTION ストレーナ	1	
11	124U3-82081		COVER,PLATE カバー	1	
12	124U3-82091	*	GASKET ガasket	1	
13	01184-10025		BOLT ホルト	4	
14	12163-82221		PIPE,OIL-FILL パイプ	1	
15	12163-82232		CAP,OIL-FILL キャップ	1	
16	15583-82441		SPOOL,ACC スプール	1	
17	15583-82451		SPRING スプリング	1	
18	15583-82461		SPRING スプリング	1	
19	115G3-82451		GEAR,OUTPUT キヤヤー	1	
20	03000-06306		BRG,BALL ベアリング	1	
21	02100-00030	*	RING,SNAP スナップリング	1	
22	134B3-82141		SHAFT,OUTPUT シャフト	1	
23	12003-43031		BRG,TAPER-ROLLER ベアリング	1	
24	115G3-82641		BRG,TAPER-ROLLER ベアリング	1	
25	115G3-82651	*	SEAL,OIL シール	1	
26	115G3-82471	*	NUT ナット	1	
27	12003-42311	*	SHIM,T-0.5 シム	1	
28	12003-42321	*	SHIM,T-0.2 シム	2	
29	12003-42331	*	SHIM,T-0.1 シム	1	
30	115G3-82111		O-RING Oリング	1	
31	16402-54331		SENSOR センサ	1	[EXE][EXN]
K1	134B3-89821		KIT,REPAIR,D/U リペアキット	1	INC.12,21,25-29& OTHERS

FIG.74 CLUTCH PACK (TOR-CON)

(F5H325E0) クラッチパック



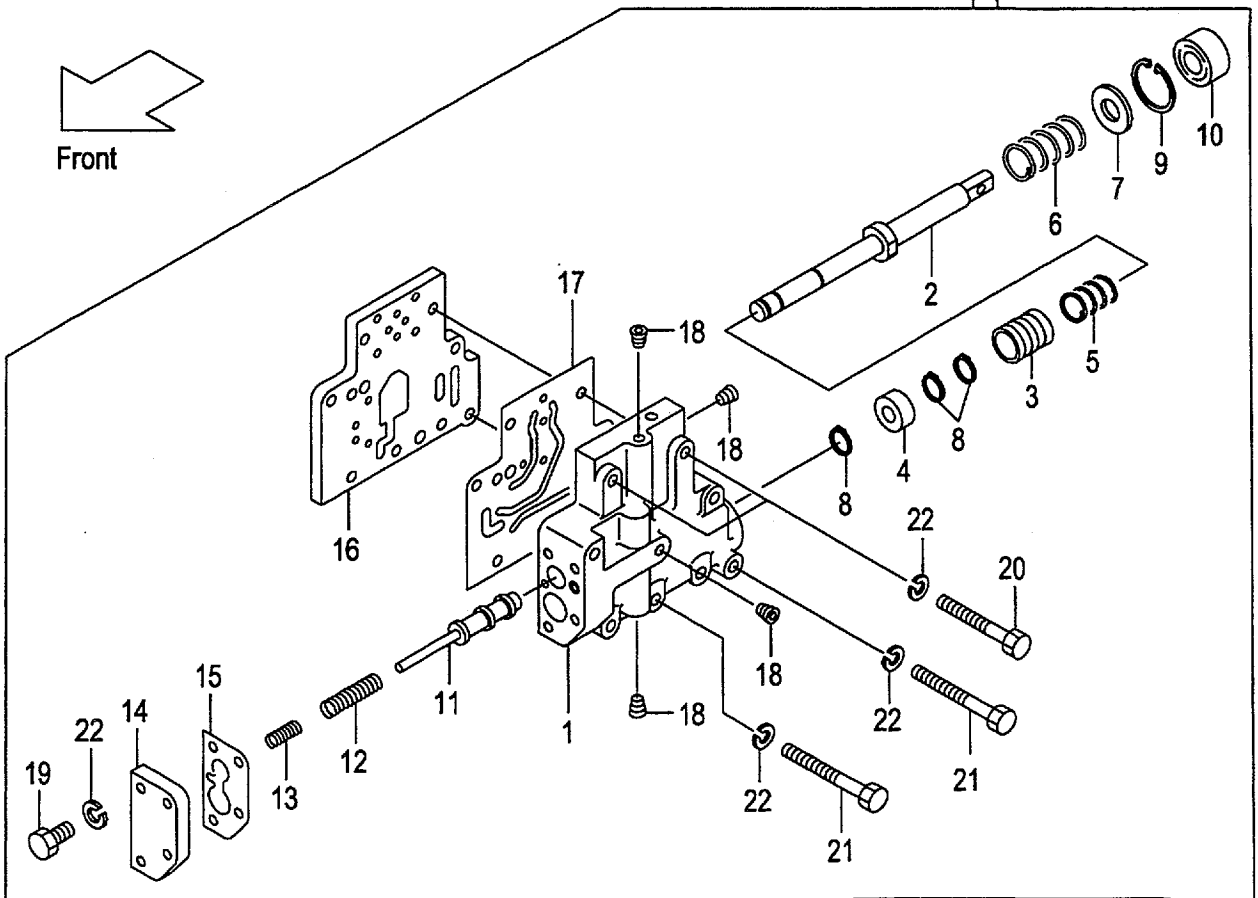
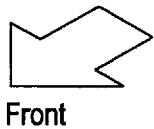
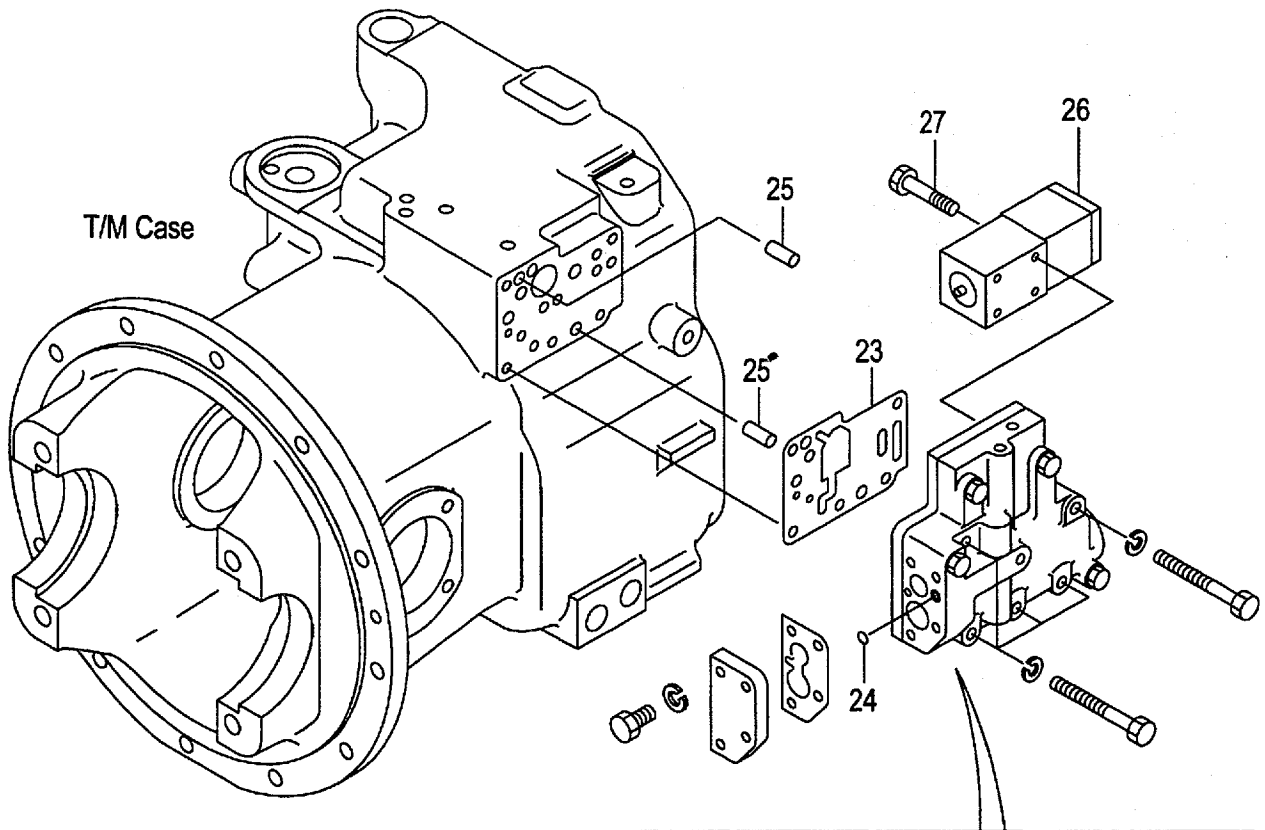
A:FG30T6H
B:FD30T6H

FIG.74
(F5H325E0)

Item No	Part No.	Mark	Description	Req'd	Remarks : Serial No.
A1	134G3-80201		CLUTCH-ASSY, HYDRO クラッチアッセン	1	INC.1-19
A2	134G3-80251		SUB-ASSY, HYD-CLUTCH クラッチサブアッセン	1	INC.1-12
1	134G3-82101		SHAFT, INPUT シャフト	1	INC.2
2	01066-08008		PLUG プラグ	2	
3	134G3-82111		PISTON ピストン	2	
4	134G3-82141	*	RING, SEAL リング	2	
5	11243-82211	*	O-RING Oリング	2	
6	11243-82081		SPRING, RETURN, CLUTCH スプリング	2	
7	11243-82091	*	SHEET, SPRING シート	2	
8	02100-00040	*	RING, SNAP スナップリング	2	
9	134G3-82131		END, CLUTCH エンド	2	
10	134B3-82401	*	PLATE, FRICTION プレート	10	
11	134G3-82121	*	PLATE, MATING プレート	10	
12	11243-82181	*	RING, SNAP スナップリング	2	
13	115G3-82331		GEAR, FORWARD キヤ-	1	
14	115G3-82341		GEAR, REVERSE キヤ-	1	
15	02121-00058		RING, SNAP スナップリング	2	
16	115G3-82351		BRG, BALL ベアリング	4	
17	115G3-82361		PLATE, THRUST プレート	2	
18	03000-06306		BRG, BALL ベアリング	2	
19	11243-82161	*	RING, SEAL リング	4	
20	115G3-82401		SHAFT, IDLER シャフト	1	
21	115G3-82411		GEAR, IDLER キヤ-	1	
22	03000-06306		BRG, BALL ベアリング	2	
K1	134G3-89811		KIT, REPAIR, CLUTCH リペアキット	1	INC.4,5,7,8,12,19
K2	134G3-89831		KIT, REPAIR, DISK リペアキット	1	INC.10,11

FIG.75 CONTROL VALVE (TOR-CON)

(F5H325F0) コントロールバルブ



A:FG30T6H:1-12035

B:FD30T6H:1-216

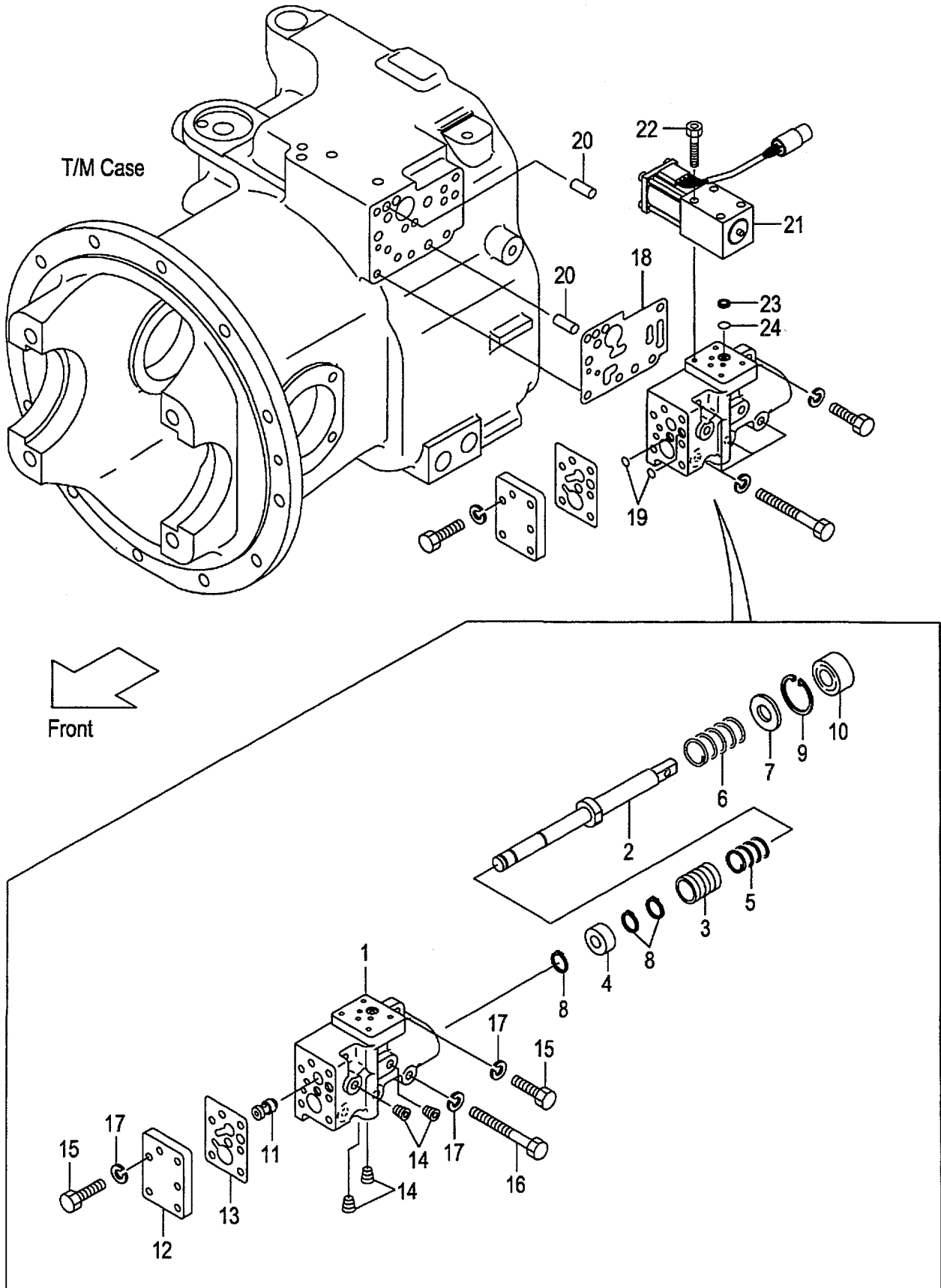
FIG.75

(F5H325F0)

Item No	Part No.	Mark	Description	Req'd	Remarks : Serial No.
A1	534B8-30201		VALVE-ASSY,CONTROL	1	INC.1-22
1	NO PART NO.	#	BODY,VALVE	1	
2	115G3-82512		SPOOL,INCHING	1	
3	15793-82321		PLUNGER	1	
4	115G3-82522		PISTON	1	
5	15793-82341		SPRING	1	
6	115G3-82491		SPRING	1	
7	15943-82651		SPACER	1	
8	02100-00012		RING,SNAP	3	
9	02110-00030		RING,SNAP	1	
10	15943-82661		SEAL,OIL	1	
11	15943-82731		SPOOL,MODULATE	1	
12	15943-82741		SPRING	1	
13	15943-82751		SPRING	1	
14	534B8-32011		PLATE,VALVE,A	1	
15	534B8-32031		GASKET,A	1	
16	534B8-32021		PLATE,VALVE,B	1	
17	534B8-32041		GASKET,B	1	
18	116H3-82201		PLUG	4	
19	01103-08025		BOLT	4	
20	01103-08045		BOLT	2	
21	01103-08060		BOLT	7	
22	02011-00008		WASHER	13	
23	534B8-32051		GASKET,C	1	
24	15583-82571		O-RING	1	
25	02212-10025		PIN,PARALLEL	2	
26	135L3-82001		VALVE,SOLENOID	1	
27	01170-05045		BOLT	4	

FIG.75A CONTROL VALVE (TOR-CON)

(F5H325F1) コントロールバルブ

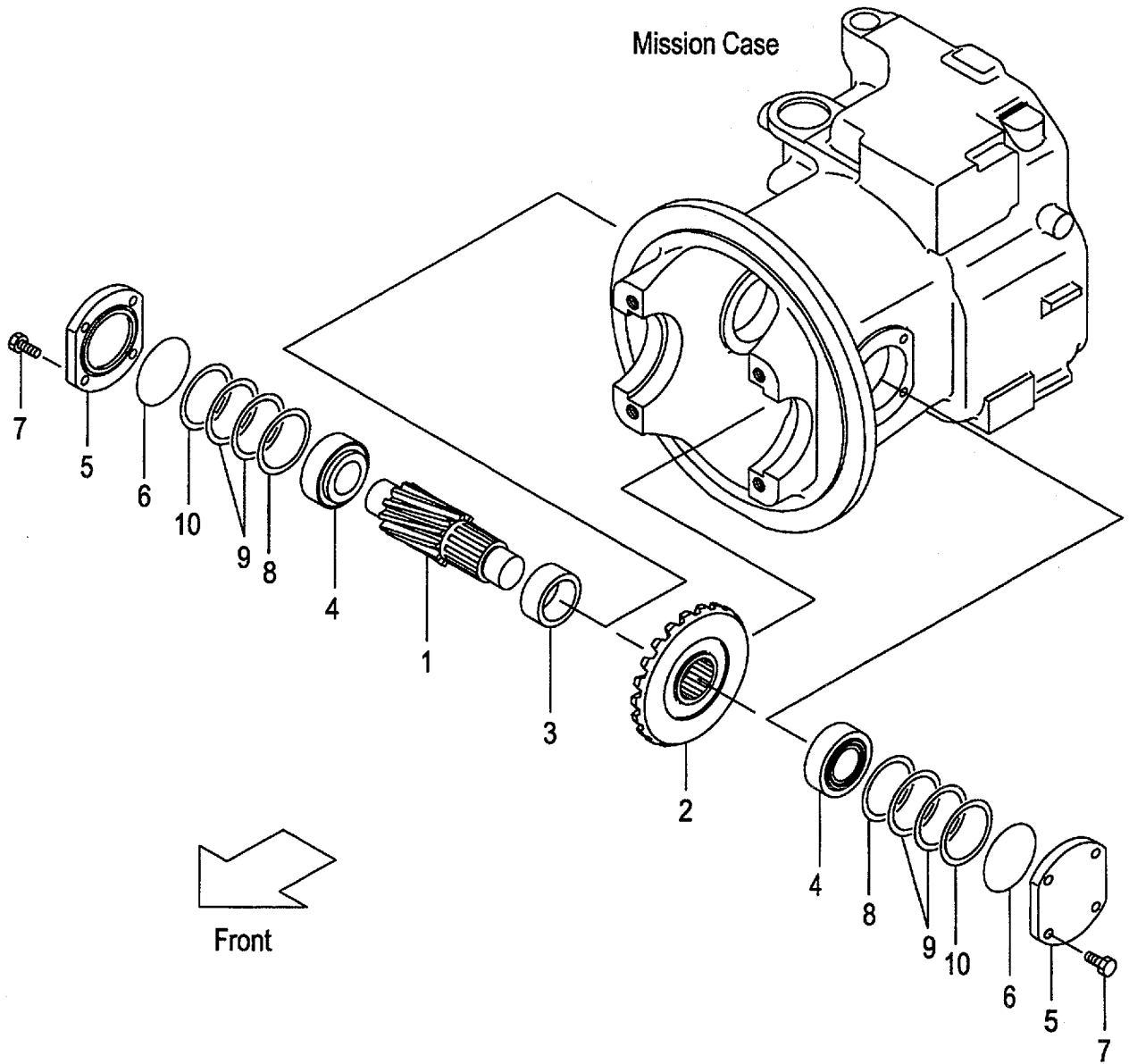


A:FG30T6H:12036-

B:FD30T6H:217-

Item No	Part No.	Mark	Description	Req'd	Remarks : Serial No.
A1	139B3-80201		VALVE-ASSY,CONTROL	1	INC.1-17
1	NO PART NO.	##	BODY,VALVE	1	
2	115G3-82512	*	SPOOL,INCHING	1	
3	15793-82321	*	PLUNGER	1	
4	115G3-82522	*	PISTON	1	
5	15793-82341		SPRING	1	
6	115G3-82491		SPRING	1	
7	15943-82651		SPACER	1	
8	02100-00012	*	RING,SNAP	3	
9	02110-00030	*	RING,SNAP	1	
10	15943-82661	*	SEAL,OIL	1	
11	139B3-82121	*	SPOOL	1	
12	139B3-82111		COVER,VALVE	1	
13	139B3-82131	*	GASKET,COVER	1	
14	116H3-82201		PLUG	4	
15	01103-08025		BOLT	7	
16	01103-08060		BOLT	4	
17	02011-00008		WASHER	11	
18	139B3-82141	*	GASKET	1	
19	15583-82571	*	O-RING	2	
20	02212-10025		PIN,PARALLEL	2	
21	135L3-82001		VALVE,SOLENOID	1	
22	01170-05045		BOLT	4	
23	139B3-82161	*	FILTER,COIN	1	
24	139B3-82151	*	O-RING	1	
K1	139B3-89801		KIT,REPAIR,VALVE	1	INC.8-10,13,18,19,23,24
K2	139B3-89811		KIT,BODY,VALVE	1	INC.1-4,11

FIG.76 REDUCTION
(F5H325G0) リダクション



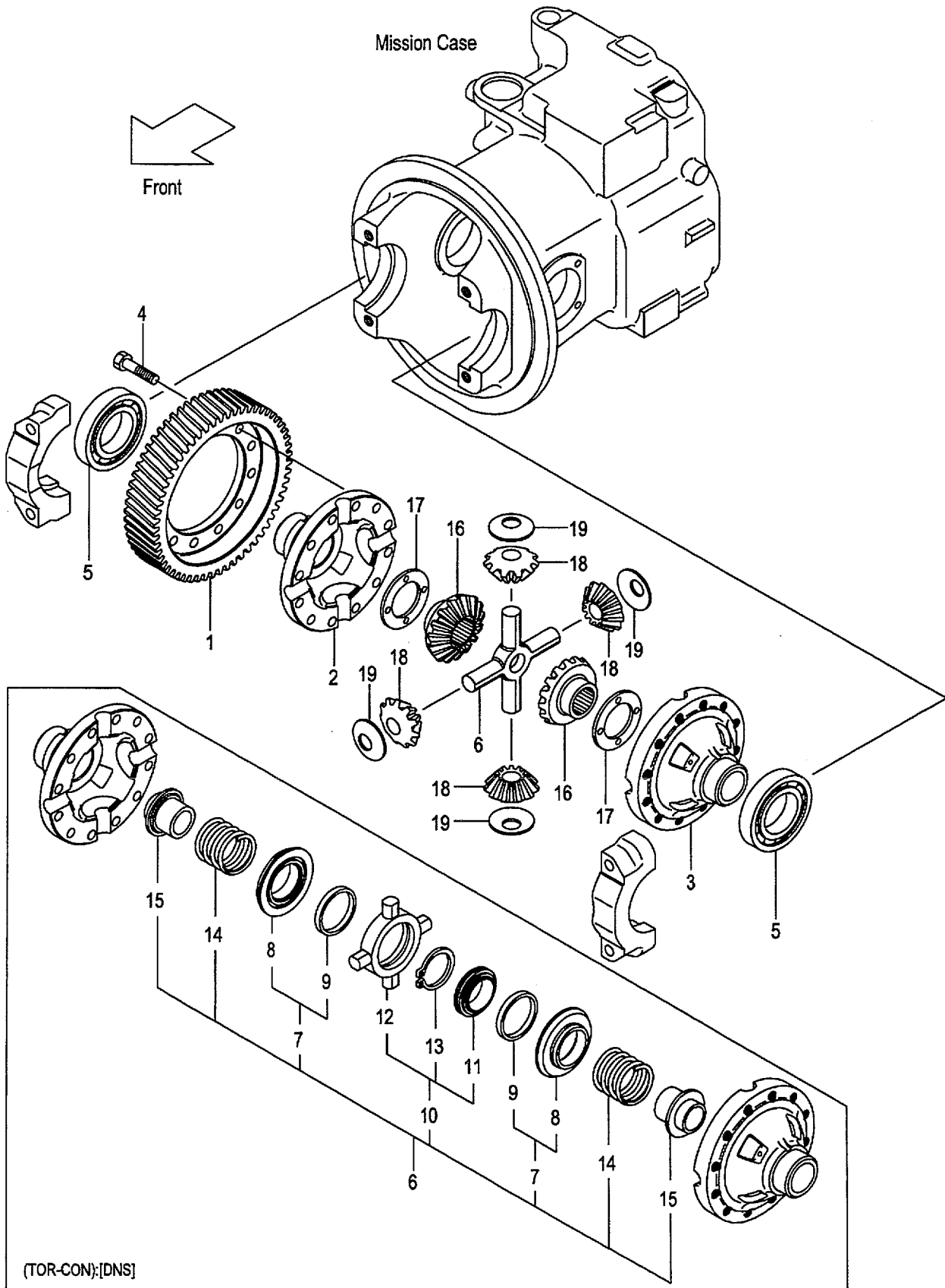
A:FG30C6H D:FD30C6H
 B:FG30T6H E:FD30T6H
 C:FG30W6H F:FD30W6H

FIG.76
 (F5H325G0)

Item No	Part No.	Mark	Description	Req'd	Remarks : Serial No.
1	134A3-22001		SHAFT,FINAL-PINION シャフト	1	
2	134A3-22011		GEAR, SPIRAL-BEVEL ギヤ-	1	
3	134A3-22021		SPACER スパ-サ	1	
4	134A3-22031		BRG,TAPER-ROLLER ベアリング	2	
5	134A3-22041		COVER,BRG カバ-	2	
6	03310-00800	*	O-RING オリング	2	
7	01184-10025		BOLT ボルト	8	
8	12003-42311	*	SHIM,T-0.5 シム	2	
9	12003-42321	*	SHIM,T-0.2 シム	4	
10	12003-42331	*	SHIM,T-0.1 シム	2	
K1	134A3-48911		KIT,REPAIR,T/M リペアキット	1	A,D INC.6,8-10 & OTHERS

FIG.77 DIFFERENTIAL

(F5H325H0) ディファレンシャル



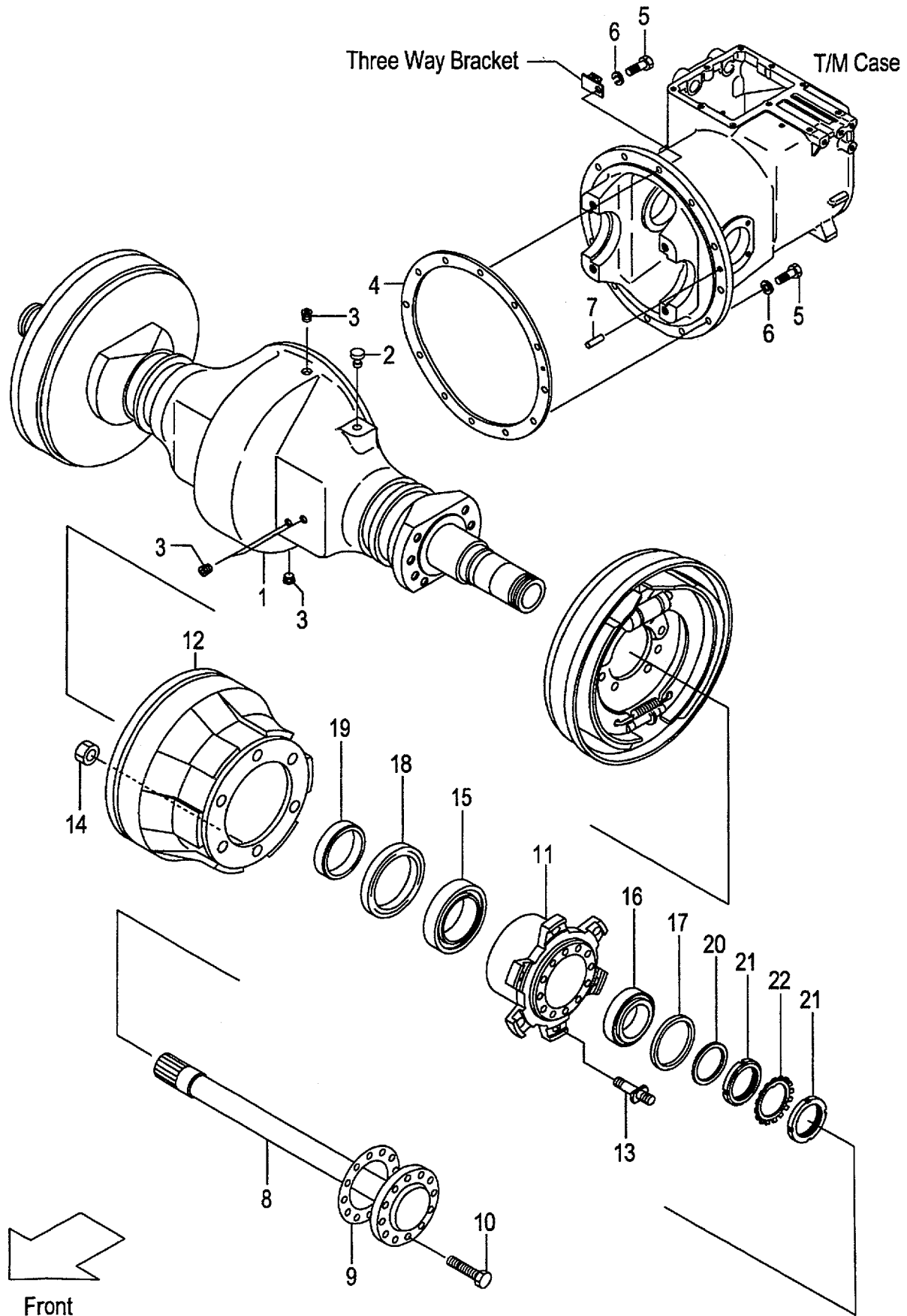
A:FG30C6H FG30T6H FG30W6H
 B:FD30C6H FD30T6H FD30W6H

FIG.77
 (F5H325H0)

Item No	Part No.	Mark	Description	Req'd	Remarks : Serial No.
1	134A3-52001		GEAR,RING キヤ-	1	
A1	134A3-59801		CASE-ASSY,CROSS クロスケースアッセン	1	INC.2,3
2	NO PART NO.	#	CASE,CROSS,RH ケ-ス	1	
3	NO PART NO.	#	CASE,CROSS,LH ケ-ス	1	
4	134A3-52061		BOLT ボルト	12	
5	03000-06213		BRG,BALL ヘアリング	2	
6	124G3-52011		SPIDER スパイダ	1	
-	79562-61202		NOSPIN ノ-スピ-ン	1	B [DNS] INC.7-15
7	NO PART NO.	#	CLUTCH,DRIVEN クラッチ	2	B [DNS] INC.8,9
8	NO PART NO.	#	CLUTCH,DRIVEN クラッチ	2	B [DNS]
9	NO PART NO.	#	RING,HOLDOUT リンク	2	B [DNS]
10	78658-42012		SPIDER スパイダ	1	B [DNS] INC.11-13
11	NO PART NO.	#	CAM,CENTER カム	1	B [DNS]
12	NO PART NO.	#	SPIDER スパイダ	1	B [DNS]
13	NO PART NO.	#	RING,SNAP スナップリング	1	B [DNS]
14	78470-98028		SPRING スプリング	2	B [DNS]
15	79562-61203		GEAR,SIDE キヤ-	2	B [DNS]
16	134A3-52041		GEAR,SIDE キヤ-	2	(WITHOUT DNS)
17	16113-52141		WASHER,THRUST,T-2.36 ワッシャ	2	(WITHOUT DNS)
-	14453-52071		WASHER,THRUST,T-2.2 ワッシャ	(2)	(WITHOUT DNS)
-	14453-52081		WASHER,THRUST,T-2.5 ワッシャ	(2)	(WITHOUT DNS)
18	134A3-52051		GEAR,PINION キヤ-	4	(WITHOUT DNS)
19	16113-52121		WASHER,THRUST ワッシャ	4	(WITHOUT DNS)

FIG.78 DRIVE AXLE

(F5H33010) ドライブアクスル



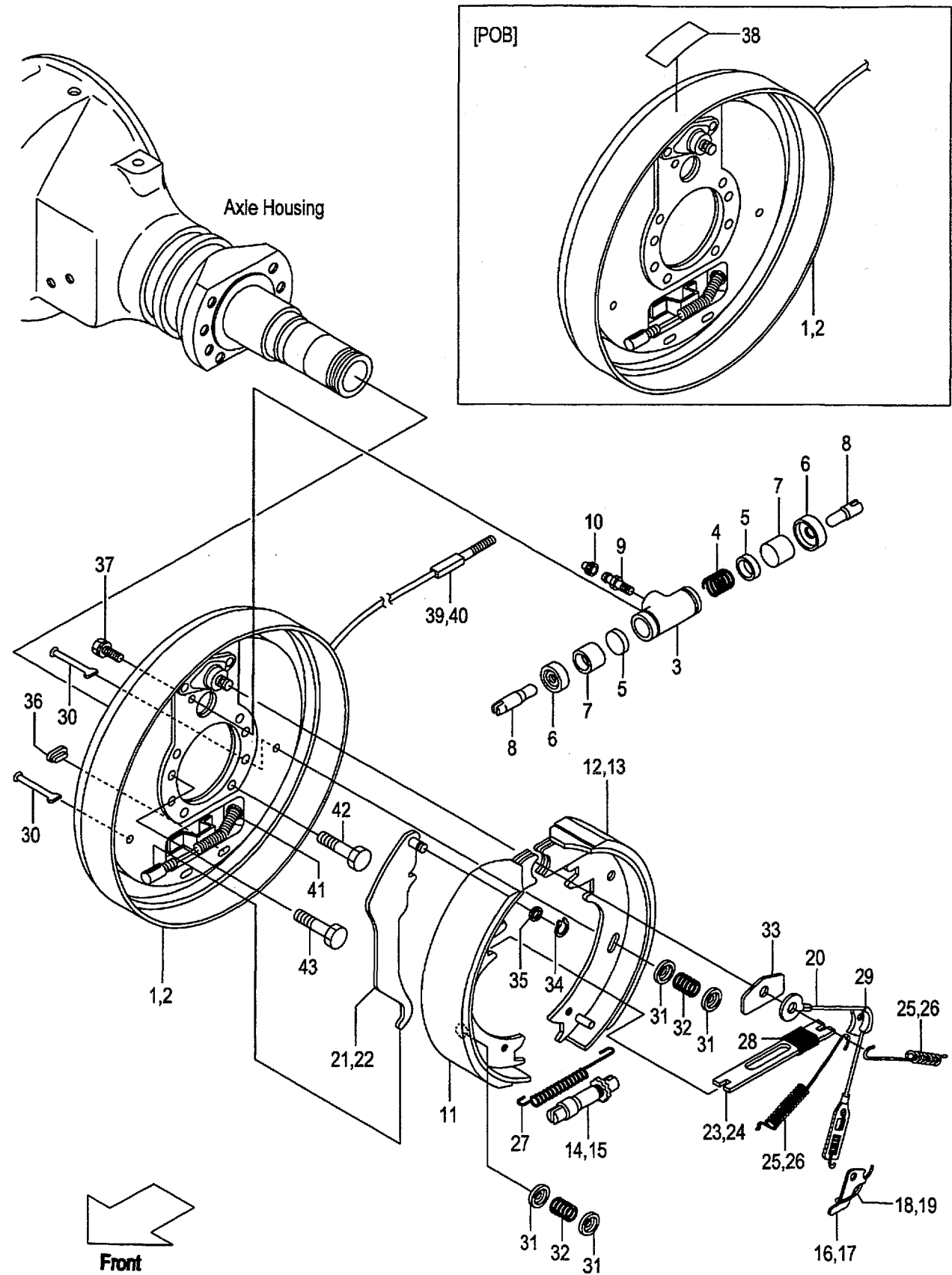
A:FG30C6H FG30T6H FG30W6H

B:FD30C6H FD30T6H FD30W6H

Item No.	Part No.	Mark	Description	Req'd	Remarks : Serial No.
1	214J3-00302		HOUSING,AXLE ハウジング	1	
-	534F7-52012		HOUSING,AXLE ハウジング	1	[SM][SAS]
2	15573-42151		BREATHER,AIR ブリーザ	1	
3	22193-03001		PLUG プラグ	4	
4	24452-52002		PACKING パッキング	1	
5	01106-12040		BOLT ホルト	12	
6	02011-00012		WASHER ワッシャ	12	
7	02212-10020		PIN,PARALLEL ピン	1	
8	214J3-02011		SHAFT,DRIVE シャフト	2	
9	24453-02102		PACKING パッキング	2	
10	24453-02061		BOLT,REAMER ホルト	24	
11	24453-02031		HUB,FRONT ハブ	2	
12	24453-02131		DRUM,BRAKE ドラム	2	
13	25303-02102		BOLT,HUB ホルト	12	
14	01400-10020		NUT ナット	12	
15	03071-30214		BRG,TAPER-ROLLER ベアリング	2	
16	23453-02071		BRG,TAPER-ROLLER ベアリング	2	INC.17
17	23453-02131		SEAL,OIL シール	2	
18	23653-02001		SEAL,OIL シール	2	
19	234G3-02001		RETAINER リテーナ	2	
20	23453-02091		WASHER ワッシャ	2	
21	03192-00012		NUT,BRG ナット	4	
22	03192-10012		WASHER,BRG ワッシャ	2	

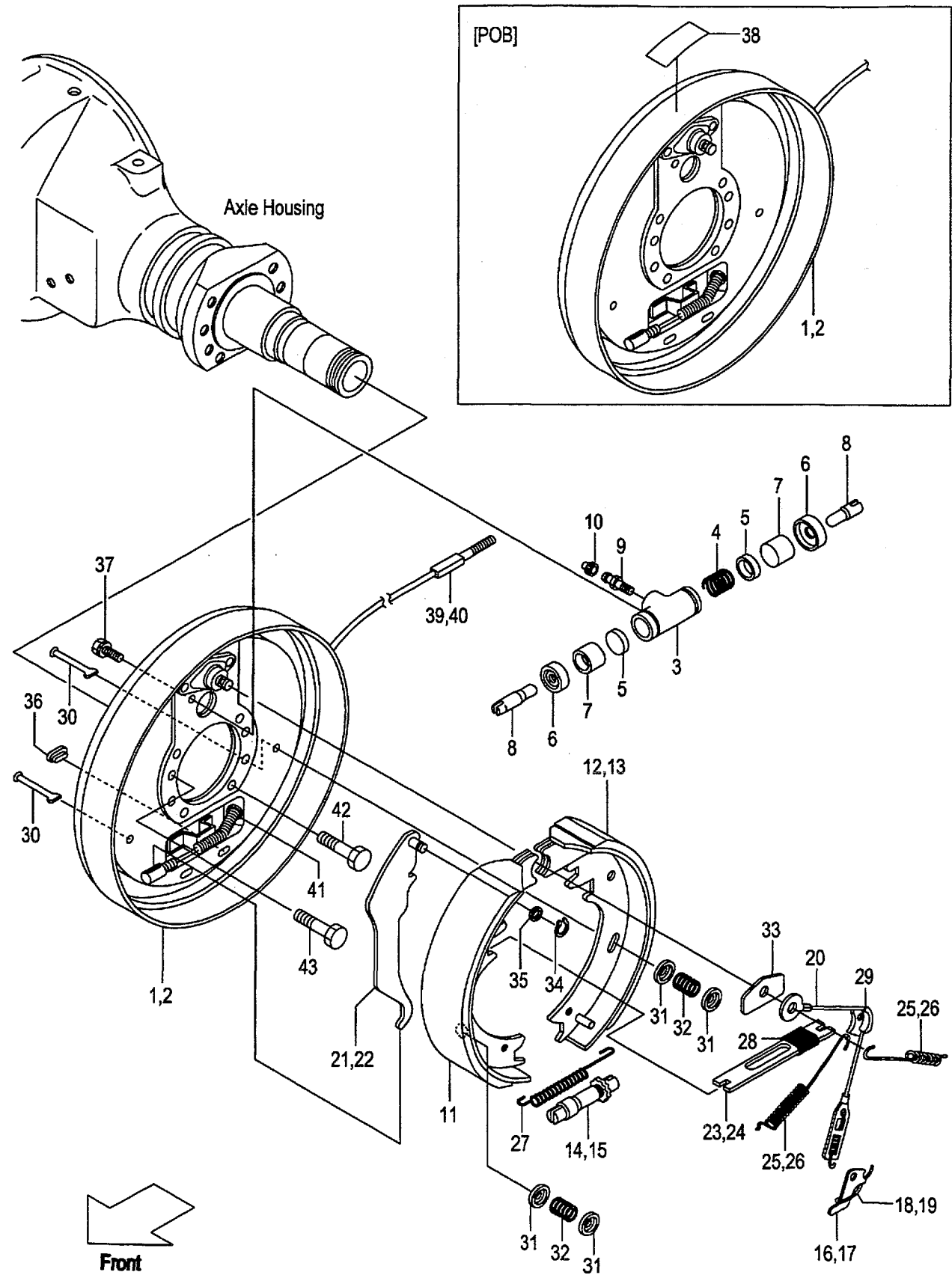
FIG.79 WHEEL BRAKE

(F5H33710) ホイールブレーキ



Item No	Part No.	Mark	Description	Req'd	Remarks : Serial No.
A1	522Q2-60501		BRAKE-ASSY,RH ブレーキアッセン	1	INC.1,3-12,14,16,18,20,21, 23,25,27-37,39,41
-	514J2-60101		BRAKE-ASSY,RH ブレーキアッセン	1	[POB] INC.1,3-12,14,16,18,20,21, 23,25,27-39,41
A2	522Q2-60511		BRAKE-ASSY,LH ブレーキアッセン	1	INC.2-11,13,15,17,19,20,22, 24,26-37,40,41
-	514J2-60111		BRAKE-ASSY,LH ブレーキアッセン	1	[POB] INC.2-11,13,15,17,19,20,22, 24,26-38,40,41
A3	C-52-11277-20000		SUB-ASSY,BRAKE,RH ブレーキサブアッセン	1	INC.1,3-12,14,16,18,20,21, 23,25,27-37
-	C-52-11277-20005		SUB-ASSY,BRAKE,RH ブレーキサブアッセン	1	[POB] INC.1,3-12,14,16,18,20,21, 23,25,27-38
A4	C-52-11277-10000		SUB-ASSY,BRAKE,LH ブレーキサブアッセン	1	INC.2-11,13,15,17,19,20,22, 24,26-37
-	C-52-11277-10005		SUB-ASSY,BRAKE,LH ブレーキサブアッセン	1	[POB] INC.2-11,13,15,17,19,20,22, 24,26-38
1	C-52-11246-21000		PLATE,BACK,RH プレート	1	
2	C-52-11246-11000		PLATE,BACK,LH プレート	1	
A5	C-52-11246-52001		CYL-ASSY,WHEEL ホイールシリンダアッセン	2	INC.3-10
-	C-52-11246-52002		CYL-ASSY,WHEEL ホイールシリンダアッセン	2	[POB] INC.3-10
3	NO PART NO.	#	BODY,WHEEL-CYL ホディ	2	
4	NO PART NO.	**	SPRING スプリング	2	
5	NO PART NO.	**	CUP カップ	4	
-	NO PART NO.	**	CUP カップ	4	[POB]
6	NO PART NO.	**	BOOT ブーツ	4	
-	NO PART NO.	**	BOOT ブーツ	4	[POB]
7	NO PART NO.	#	PISTON ピストン	4	
8	C-52-11242-52380		LINK,CONNECTING リンク	4	
9	C-52-11239-52320		SCREW,BLEEDER スクリュ	2	
10	C-52-30780-02340		CAP,BLEEDER-SCREW キャップ	2	
11	NO PART NO.	**	SHOE & LINING シュー & ライニング	2	
12	NO PART NO.	**	SHOE & LINING,RH シュー & ライニング	1	
13	NO PART NO.	**	SHOE & LINING,LH シュー & ライニング	1	
14	C-52-11242-23300		ADJUSTER,RH アジャスタ	1	
15	C-52-11242-13300		ADJUSTER,LH アジャスタ	1	
16	C-52-11218-25151		LEVER,RH レバー	1	
17	C-52-11218-15151		LEVER,LH レバー	1	
18	C-52-11218-25161		SPRING,RH スプリング	1	
19	C-52-11218-15161		SPRING,LH スプリング	1	
20	20803-71101		SPRING & CABLE スプリング & ケーブル	2	
21	C-52-11242-24500		LEVER,PARKING,RH レバー	1	
22	C-52-11242-14500		LEVER,PARKING,LH レバー	1	
23	C-52-11242-24530		STRUT,RH ストラット	1	
24	C-52-11242-14530		STRUT,LH ストラット	1	
25	C-52-11242-54011		SPRING,RH スプリング	2	
26	C-52-11242-54010		SPRING,LH スプリング	2	

FIG.79 WHEEL BRAKE
 (F5H33710) ホイールブレーキ



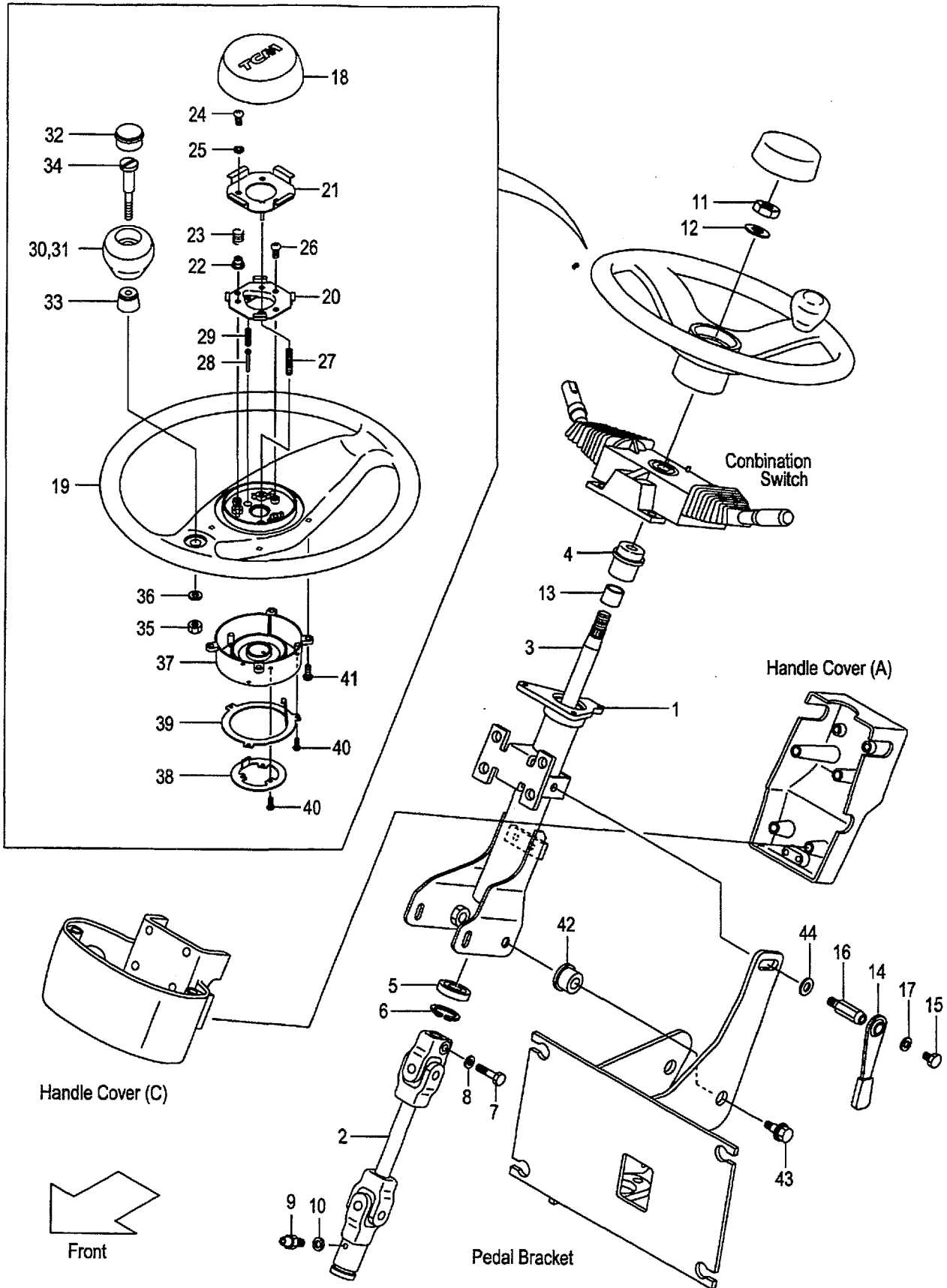
A:FG30C6H FG30T6H FG30W6H

B:FD30C6H FD30T6H FD30W6H

Item No	Part No.	Mark	Description	Req'd	Remarks : Serial No.
27	C-52-11246-54071		SPRING スプリング	2	
28	C-52-11232-54540		SPRING スプリング	2	
29	C-52-11003-05143		GUIDE,CABLE ガイド	2	
30	C-52-51308-54160		PIN,SHOE-HOLD ピン	4	
31	C-52-51302-53840		CUP,SHOE-HOLD カップ	8	
32	C-52-11105-54110		SPRING,SHOE-HOLD スプリング	4	
33	C-52-11239-51270		PLATE,SHOE-GUIDE プレート	2	
34	C-52-10901-64560		RETAINER リテーナ	2	
35	C-52-10901-64550		WASHER,WAVE ワッシャ	2	
36	C-52-11204-69010		COVER カバー	2	
37	C-90-0567-0822		BOLT ボルト	4	
38	C-52-11277-58990		PLATE,INDICATE プレート	2	[POB]
39	20803-71031		CABLE,PARKING,RH ケーブル	1	
40	20803-71041		CABLE,PARKING,LH ケーブル	1	
41	C-90-9200-0800		E-RING Eリング	2	
42	214A3-02001		BOLT ボルト	12	
43	25953-72001		BOLT,DISC ボルト	4	
K1	C-K2-11242-52000		KIT,WHEEL-CYL シリンダキット	1	INC.4-6,8
K2	C-K2-11246-83021		KIT,BRAKE-SHOE,RH シューキット	1	INC.11,12
K3	C-K2-11246-83011		KIT,BRAKE-SHOE,LH シューキット	1	INC.11,13

FIG.80 STEERING WHEEL UNIT

(F5H34110) ステアリングホイールユニット



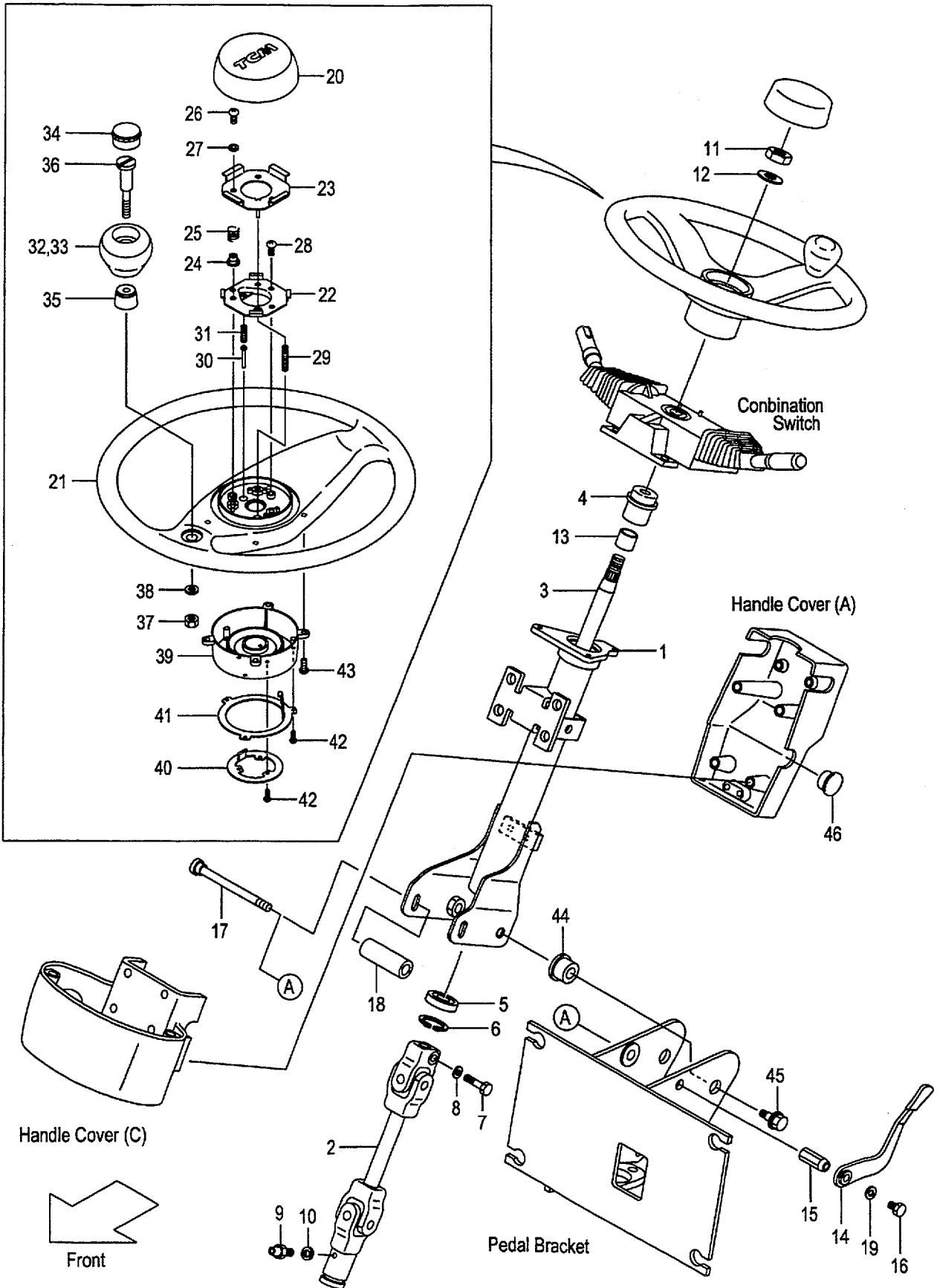
A:FG30C6H FG30T6H FG30W6H

B:FD30C6H FD30T6H FD30W6H

Item No	Part No.	Mark	Description	Req'd	Remarks : Serial No.
A1	239A4-12102		SHAFT-ASSY,STEERING ステアリングシャフトアッセン	1	INC.1-13
1	239A4-12112		COLUMN コラム	1	
2	239A4-12121		JOINT,UNIVERSAL ジョイント	1	
3	239A4-12131		SHAFT シャフト	1	
4	NO PART NO.		BUSHING,COLUMN ブッシング	1	
5	NO PART NO.		BRG,BALL ベアリング	1	
6	NO PART NO.		RING,SNAP スナップリング	1	
7	NO PART NO.		BOLT ボルト	1	
8	NO PART NO.		WASHER ワッシャ	1	
9	NO PART NO.		FITTING フィッティング	1	
10	NO PART NO.		WASHER ワッシャ	1	
11	01402-00014		NUT ナット	1	
12	14354-12271		WASHER ワッシャ	1	
13	NO PART NO.		BUSHING,DU ブッシング	1	
A2	239A4-12402		LEVER-ASSY,TILT-LOCK ティルトロックレバーアッセン	1	INC.14-17
14	239A4-12411		LEVER レバー	1	
15	239A4-12441		BOLT ボルト	1	
16	239A4-12431		BOLT,LOCK ボルト	1	
17	214A4-12161		WASHER ワッシャ	1	
A3	209K4-10801		WHEEL-ASSY,STEERING ステアリングホイールアッセン	1	INC.18-41
18	216G4-12761		PAD,HORN パッド	1	
19	209K4-12561		WHEEL,STEERING ホイール	1	
A4	271F4-12221		SWITCH-ASSY スイッチアッセン	1	INC.20-25
20	NO PART NO.	#	PLATE,CONTACT,A プレート	1	
21	NO PART NO.	#	PLATE,CONTACT,B プレート	1	
22	216G4-12601		INSULATOR インシュレータ	3	
23	216G4-12611		SPRING,HORN スプリング	3	
24	216G4-12621		SCREW スクリュ	3	
25	216G4-12631		WASHER,FIVER ワッシャ	3	
26	216G4-12641		SCREW スクリュ	2	
27	216G4-12661		SPRING,EARTH スプリング	1	
28	271F4-12231		PLUNGER プランジヤ	1	
29	271F4-12241		SPRING,PLUNGER スプリング	1	
A5	216G4-12681		KNOB-ASSY ノブアッセン	1	INC.30-36
30	NO PART NO.	#	KNOB ノブ	1	
31	NO PART NO.	#	INSERT,KNOB インサート	1	
32	216G4-12711		CAP キャップ	1	
33	NO PART NO.	#	BUSHING ブッシング	1	
34	NO PART NO.	#	SHAFT シャフト	1	
35	216G4-12741		NUT ナット	1	
36	216G4-12751		WASHER ワッシャ	1	
37	209K4-12541		COVER,CANCEL-CAM カバー	1	
38	209K4-12531		RING,CONTACT,A リング	1	
39	209K4-12521		RING,CONTACT,B リング	1	
40	209K4-12511		SCREW スクリュ	6	
41	209K4-12501		SCREW スクリュ	4	
42	216G4-12101		BUSHING ブッシング	2	
43	216G4-12111		BOLT ボルト	2	
44	02000-00012		WASHER ワッシャ	1	

FIG.81 STEERING WHEEL UNIT (TOR-CON):[EXN]

(F5H34150) ステアリングホイールユニット



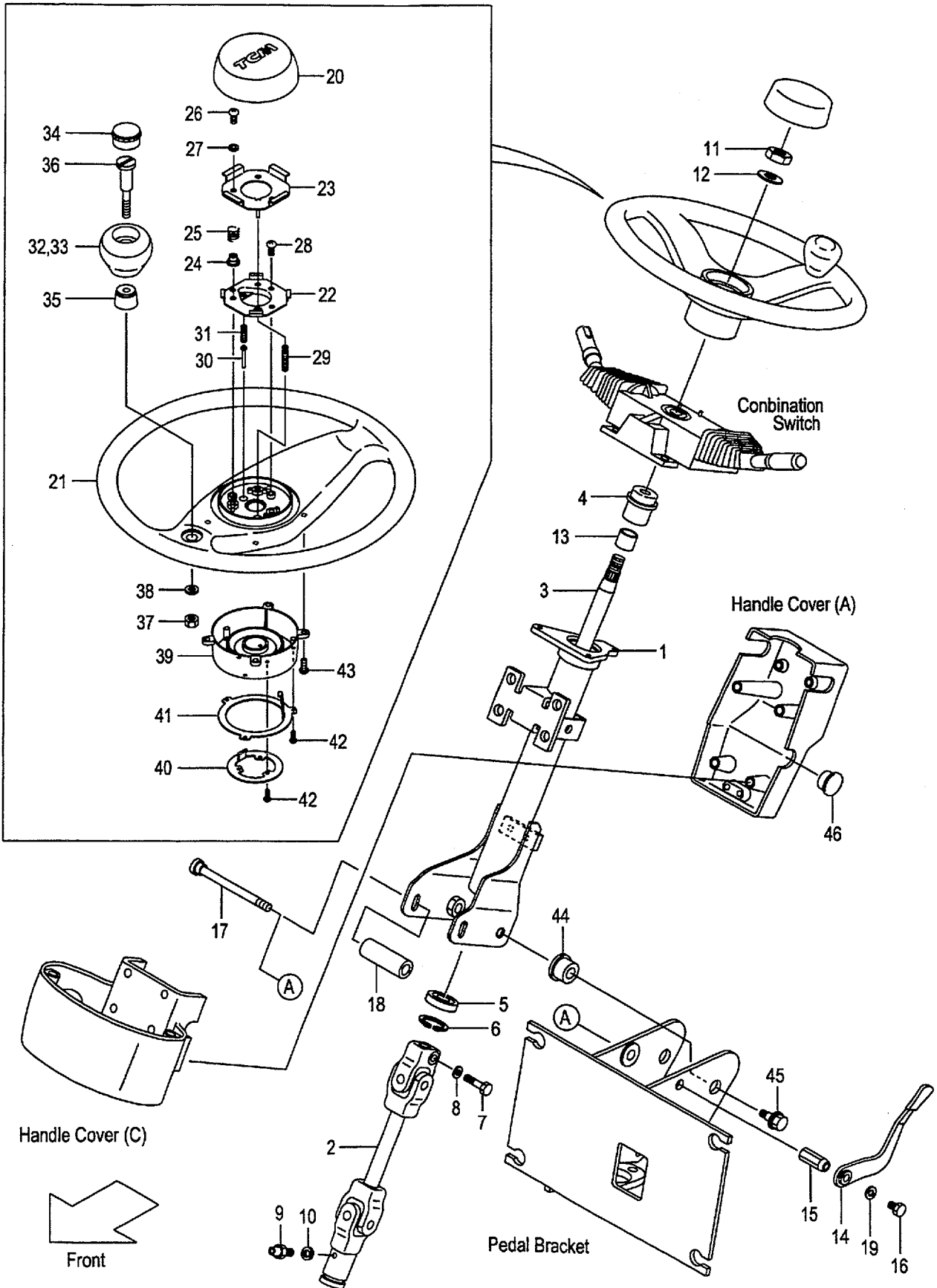
A: FG30T6H

B: FD30T6H

Item No	Part No.	Mark	Description	Req'd	Remarks : Serial No.
A1	539A2-60301		SHAFT-ASSY,STEERING ステアリングシャフトアッセン	1	[EXN] INC.1-13
1	539A2-62301		COLUMN コラム	1	[EXN]
2	239A4-12121		JOINT,UNIVERSAL ジョイント	1	[EXN]
3	539A2-62321		SHAFT シャフト	1	[EXN]
4	NO PART NO.		BUSHING,COLUMN ブッシング	1	[EXN]
5	NO PART NO.		BRG,BALL ベアリング	1	[EXN]
6	NO PART NO.		RING,SNAP スナップリング	1	[EXN]
7	NO PART NO.		BOLT ボルト	1	[EXN]
8	NO PART NO.		WASHER ワッシャ	1	[EXN]
9	NO PART NO.		FITTING フィッティング	1	[EXN]
10	NO PART NO.		WASHER ワッシャ	1	[EXN]
11	01402-00014		NUT ナット	1	[EXN]
12	14354-12271		WASHER ワッシャ	1	[EXN]
13	NO PART NO.		BUSHING,DU ブッシング	1	[EXN]
A2	209K4-10601		LEVER-ASSY,TILT-LOCK ティルトロックレバーアッセン	1	[EXN] INC.14-19
14	216G4-12171		LEVER レバー	1	[EXN]
15	209K4-12301		NUT,LOCK ナット	1	[EXN]
16	215E4-12231		BOLT ボルト	1	[EXN]
17	216G4-12151		BOLT,LOCK ボルト	1	[EXN]
18	216G4-12161		COLLAR カラー	1	[EXN]
19	214A4-12161		WASHER ワッシャ	1	[EXN]
A3	209K4-10801		WHEEL-ASSY,STEERING ステアリングホイールアッセン	1	[EXN] INC.20-43
20	216G4-12761		PAD,HORN パッド	1	[EXN]
21	209K4-12561		WHEEL,STEERING ホイール	1	[EXN]
A4	271F4-12221		SWITCH-ASSY スイッチアッセン	1	[EXN] INC.22-27
22	NO PART NO.	#	PLATE,CONTACT,A プレート	1	[EXN]
23	NO PART NO.	#	PLATE,CONTACT,B プレート	1	[EXN]
24	216G4-12601		INSULATOR インシュレーター	3	[EXN]
25	216G4-12611		SPRING,HORN スプリング	3	[EXN]
26	216G4-12621		SCREW スクリュ	3	[EXN]
27	216G4-12631		WASHER,FIVER ワッシャ	3	[EXN]
28	216G4-12641		SCREW スクリュ	2	[EXN]
29	216G4-12661		SPRING,EARTH スプリング	1	[EXN]
30	271F4-12231		PLUNGER プランジヤ	1	[EXN]
31	271F4-12241		SPRING,PLUNGER スプリング	1	[EXN]
A5	216G4-12681		KNOB-ASSY ノブアッセン	1	[EXN] INC.32-38
32	NO PART NO.	#	KNOB ノブ	1	[EXN]
33	NO PART NO.	#	INSERT,KNOB インサート	1	[EXN]
34	216G4-12711		CAP キャップ	1	[EXN]
35	NO PART NO.	#	BUSHING ブッシング	1	[EXN]
36	NO PART NO.	#	SHAFT シャフト	1	[EXN]
37	216G4-12741		NUT ナット	1	[EXN]
38	216G4-12751		WASHER ワッシャ	1	[EXN]
39	209K4-12541		COVER,CANCEL-CAM カバー	1	[EXN]
40	209K4-12531		RING,CONTACT,A リング	1	[EXN]
41	209K4-12521		RING,CONTACT,B リング	1	[EXN]
42	209K4-12511		SCREW スクリュ	6	[EXN]
43	209K4-12501		SCREW スクリュ	4	[EXN]
44	216G4-12101		BUSHING ブッシング	2	[EXN]
45	216G4-12111		BOLT ボルト	2	[EXN]

FIG.81 STEERING WHEEL UNIT (TOR-CON):[EXN]

(F5H34150) ステアリングホイールユニット



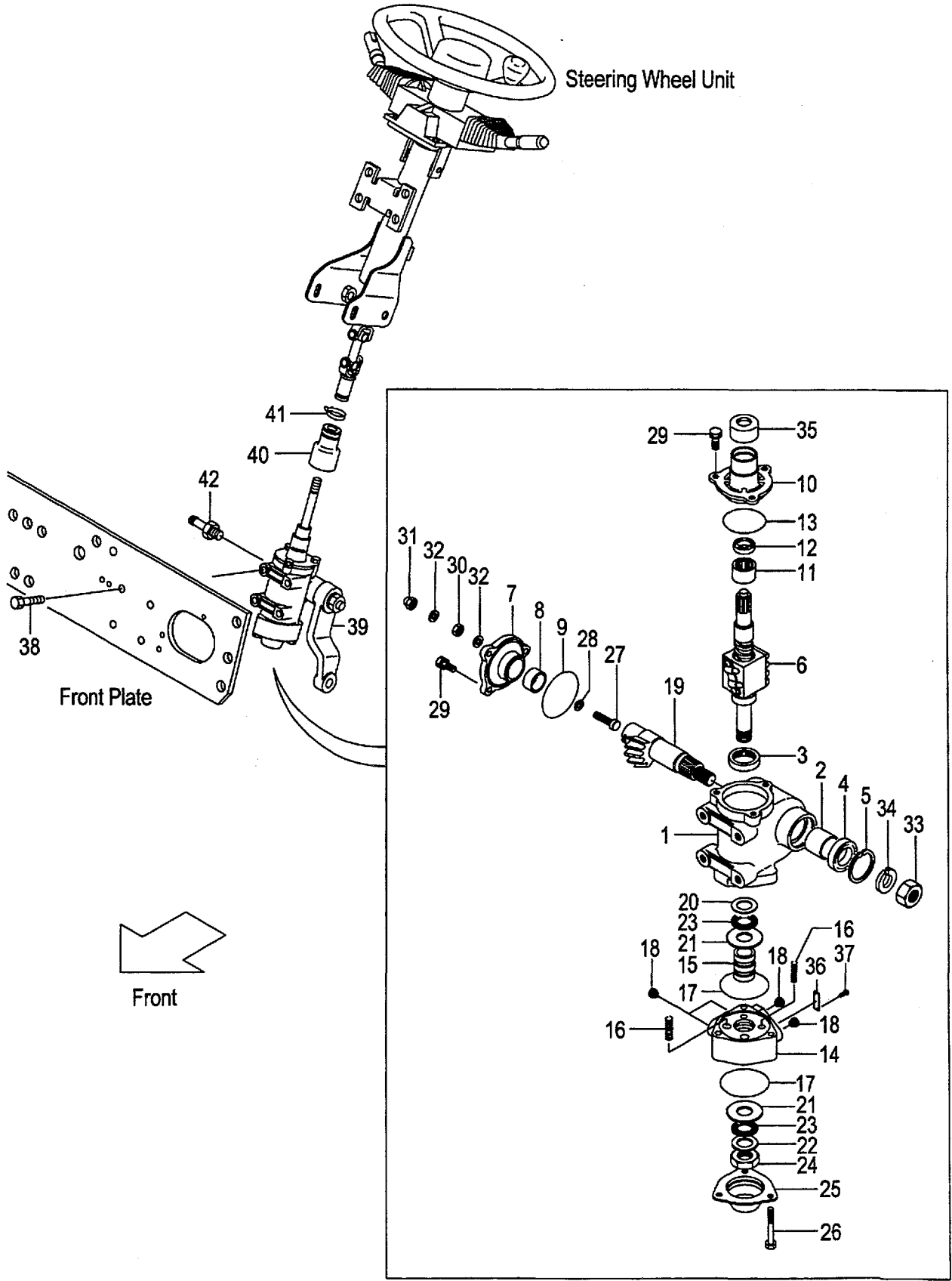
A:FG30T6H
B:FD30T6H

FIG.81
(F5H34150)

Item No	Part No.	Mark	Description	Req'd	Remarks : Serial No.
46	514A5-12701		PLUG,HOLE プラグ	1	[EXN]

FIG.82 GEAR BOX

(F5H34120) キヤ-ボックス



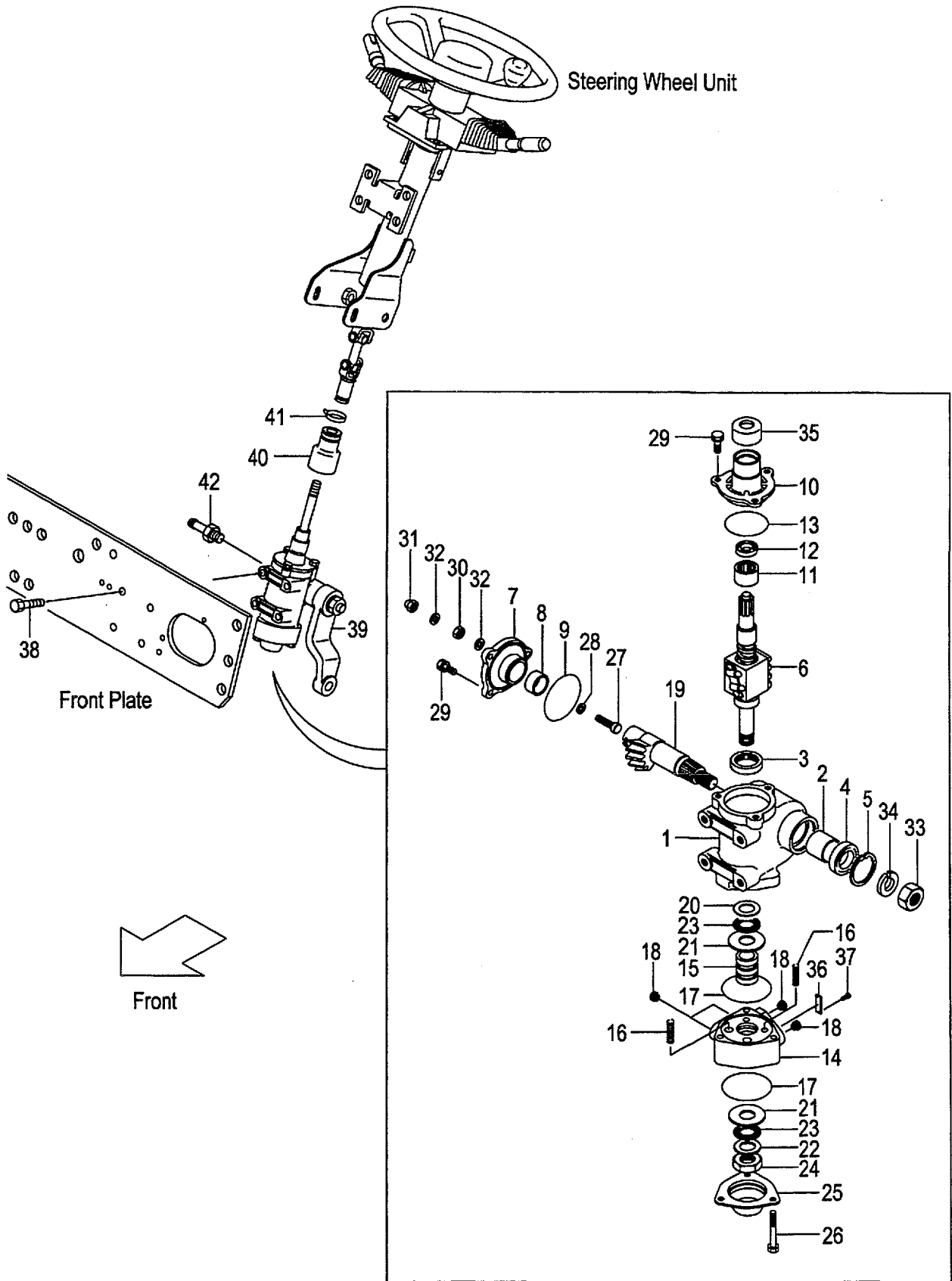
A:FG30C6H FG30T6H FG30W6H

B:FD30C6H FD30T6H FD30W6H

Item No	Part No.	Mark	Description	Req'd	Remarks : Serial No.
A1	239A4-12201		BOX-ASSY,GEAR キヤ-ボックスアッセン	1	INC.1-37
A2	B-23643-00526		CASE-ASSY,GEAR キヤ-ケースアッセン	1	INC.1-5
1	NO PART NO.	#	CASE,GEAR ケース	1	
2	B-23641-03716		BUSHING ブッシング	1	
3	B-23451-02016		BRG,RADIAL ヘアリング	1	
4	B-23711-01922		SEAL,OIL シール	1	
5	B-94721-38151		RING,SNAP スナップリング	1	
6	B-B3613-13001		SCREW,BALL スクリュ	1	
A3	B-23642-00911		COVER-ASSY,SIDE カバ-アッセン	1	INC.7-9
7	NO PART NO.	#	COVER,SIDE カバ-	1	
8	B-23641-03716		BUSHING ブッシング	1	
9	B-95121-06000		O-RING Oリング	1	
A4	B-23643-00618		COVER-ASSY,TOP トップカバ-アッセン	1	INC.10-13
10	NO PART NO.	#	COVER,TOP カバ-	1	
11	NO PART NO.	#	BRG,RADIAL ヘアリング	1	
12	NO PART NO.	#	SEAL,OIL シール	1	
13	B-95121-06000		O-RING Oリング	1	
A5	B-23643-00296		HOUSING-ASSY,VALAE	1	INC.14-18
			バルブハウジングアッセン		
14	NO PART NO.	#	HOUSING,VALVE ハウジング	1	
15	NO PART NO.	#	SPOOL スプール	1	
16	14354-12321		SPRING スプリング	4	
17	B-95151-06300		O-RING Oリング	2	
18	25594-52141		FERRULE フェルール	4	
19	B-23641-00313		SHAFT,SECTOR シャフト	1	
20	B-23641-01609		RACE,THRUST レース	1	
21	B-23641-01610		RACE,THRUST レース	2	
22	B-23451-02212		RACE,THRUST レース	1	
23	B-23451-02106		BRG,THRUST ヘアリング	2	
24	B-23641-02227		NUT ナット	1	
25	B-23641-02508		COVER,END カバ-	1	
26	B-23641-03314		BOLT ボルト	3	
27	14354-12211		SCREW,ADJUST スクリュ	1	
28	14354-12221		SHIM,ADJUST-SCREW シム	1	
29	B-23711-03701		BOLT ボルト	6	
30	01402-10010		NUT ナット	1	
31	14354-12261		NUT,CAP ナット	1	
32	14354-12251		PACKING パッキング	2	
33	B-23641-02218		NUT ナット	1	
34	B-94101-20512		WASHER ワッシャ	1	
35	B-23641-04303		COVER,DUST カバ-	1	
36	NO PART NO.	#	PLATE,NAME プレート	1	
37	NO PART NO.	#	SCREW,DRIVE スクリュ	2	
38	01184-12030		BOLT ボルト	4	
39	239A4-22001		ARM,PITMAN アーム	1	
40	239A4-12211		BOOT,GEAR-BOX ブーツ	1	
41	04913-11200		BAND バンド	1	
42	25597-62211		NIPPLE ニップル	1	

FIG.83 GEAR BOX [(EXC,EXE,EXK,EXN)/PSS]

(F5H34140) キヤ-ボックス



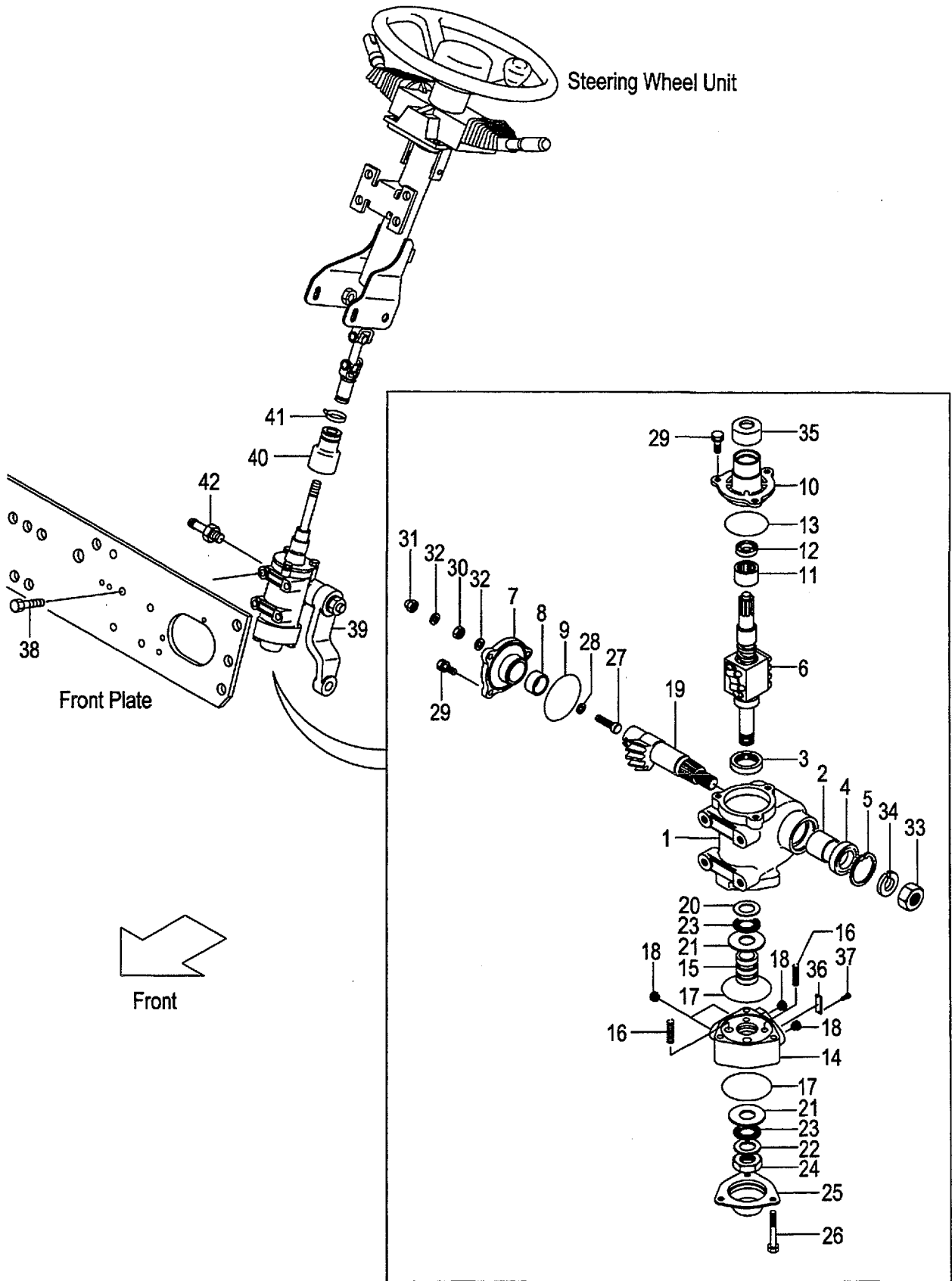
A:FG30C6H FG30T6H

B:FD30C6H FD30T6H

Item No	Part No.	Mark	Description	Req'd	Remarks : Serial No.
A1	239A4-12201		BOX-ASSY,GEAR キヤーマックスアッセン	1	[EXC/PSS][EXE/PSS][EXK/PSS] [EXN/PSS] INC.1-37
A2	B-23643-00526		CASE-ASSY,GEAR キヤーマケースアッセン	1	[EXC/PSS][EXE/PSS][EXK/PSS] [EXN/PSS] INC.1-5
1	NO PART NO.	#	CASE,GEAR ケース	1	[EXC/PSS][EXE/PSS][EXK/PSS] [EXN/PSS]
2	B-23641-03716		BUSHING ブッシング	1	[EXC/PSS][EXE/PSS][EXK/PSS] [EXN/PSS]
3	B-23451-02016		BRG,RADIAL ベアリング	1	[EXC/PSS][EXE/PSS][EXK/PSS] [EXN/PSS]
4	B-23711-01922		SEAL,OIL シール	1	[EXC/PSS][EXE/PSS][EXK/PSS] [EXN/PSS]
5	B-94721-38151		RING,SNAP スナップリング	1	[EXC/PSS][EXE/PSS][EXK/PSS] [EXN/PSS]
6	B-B3613-13001		SCREW,BALL スクリュ	1	[EXC/PSS][EXE/PSS][EXK/PSS] [EXN/PSS]
A3	B-23642-00911		COVER-ASSY,SIDE カバーアッセン	1	[EXC/PSS][EXE/PSS][EXK/PSS] [EXN/PSS] INC.7-9
7	NO PART NO.	#	COVER,SIDE カバー	1	[EXC/PSS][EXE/PSS][EXK/PSS] [EXN/PSS]
8	B-23641-03716		BUSHING ブッシング	1	[EXC/PSS][EXE/PSS][EXK/PSS] [EXN/PSS]
9	B-95121-06000		O-RING オリング	1	[EXC/PSS][EXE/PSS][EXK/PSS] [EXN/PSS]
A4	B-23643-00618		COVER-ASSY,TOP トップカバーアッセン	1	[EXC/PSS][EXE/PSS][EXK/PSS] [EXN/PSS] INC.10-13
10	NO PART NO.	#	COVER,TOP カバー	1	[EXC/PSS][EXE/PSS][EXK/PSS] [EXN/PSS]
11	NO PART NO.	#	BRG,RADIAL ベアリング	1	[EXC/PSS][EXE/PSS][EXK/PSS] [EXN/PSS]
12	NO PART NO.	#	SEAL,OIL シール	1	[EXC/PSS][EXE/PSS][EXK/PSS] [EXN/PSS]
13	B-95121-06000		O-RING オリング	1	[EXC/PSS][EXE/PSS][EXK/PSS] [EXN/PSS]
A5	B-23643-00296		HOUSING-ASSY,VALAE	1	[EXC/PSS][EXE/PSS][EXK/PSS] [EXN/PSS] INC.14-18
14	NO PART NO.	#	HOUSING,VALVE ハウジング	1	[EXC/PSS][EXE/PSS][EXK/PSS] [EXN/PSS]
15	NO PART NO.	#	SPOOL スプール	1	[EXC/PSS][EXE/PSS][EXK/PSS] [EXN/PSS]
16	14354-12321		SPRING スプリング	4	[EXC/PSS][EXE/PSS][EXK/PSS] [EXN/PSS]
17	B-95151-06300		O-RING オリング	2	[EXC/PSS][EXE/PSS][EXK/PSS] [EXN/PSS]
18	25594-52141		FERRULE フェルール	4	[EXC/PSS][EXE/PSS][EXK/PSS] [EXN/PSS]
19	B-23641-00313		SHAFT,SECTOR シャフト	1	[EXC/PSS][EXE/PSS][EXK/PSS] [EXN/PSS]
20	B-23641-01609		RACE,THRUST レース	1	[EXC/PSS][EXE/PSS][EXK/PSS] [EXN/PSS]

FIG.83 GEAR BOX [(EXC,EXE,EXK,EXN)/PSS]

(F5H34140) キヤ-ボックス

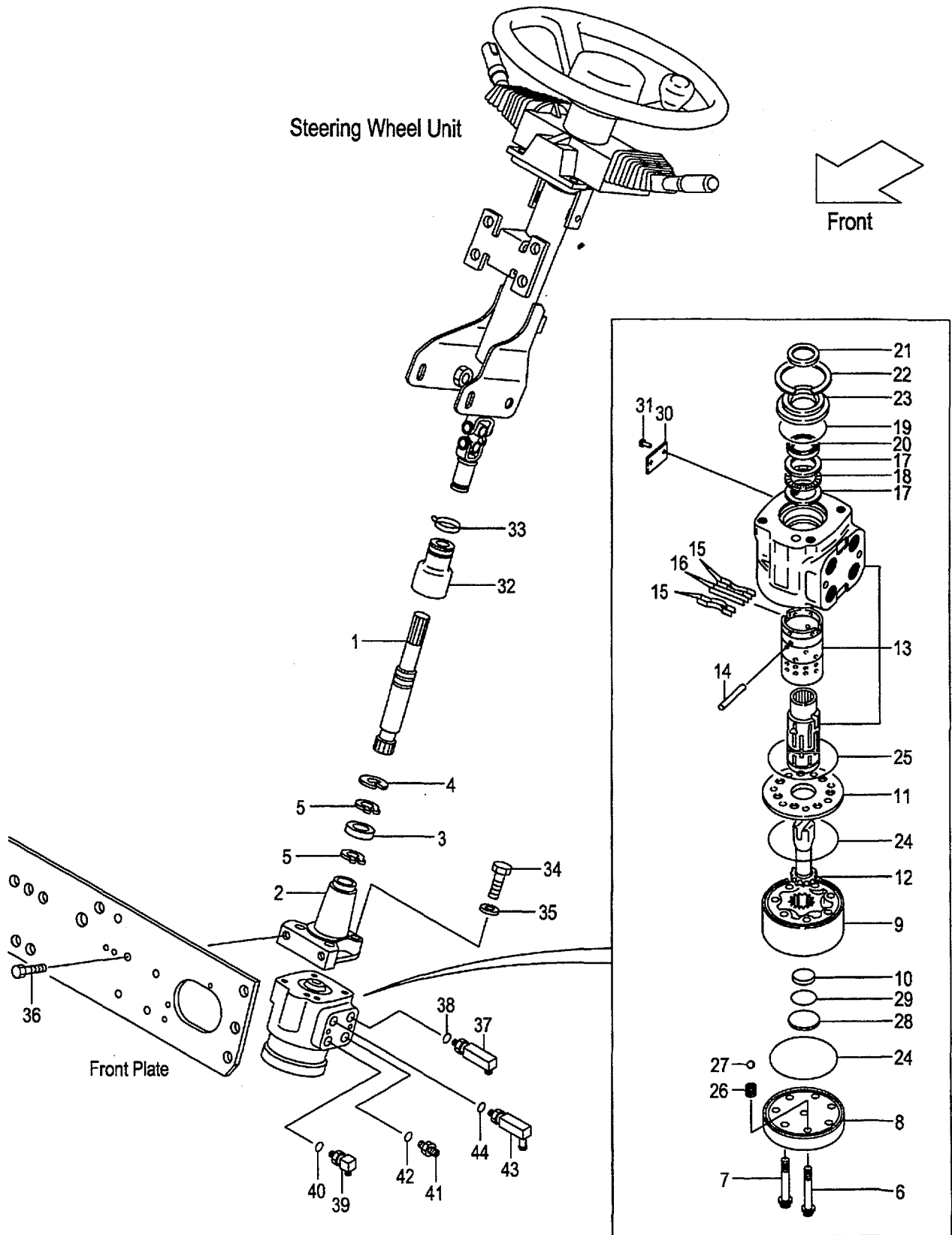


A:FG30C6H FG30T6H

B:FD30C6H FD30T6H

Item No	Part No.	Mark	Description	Req'd	Remarks : Serial No.
21	B-23641-01610		RACE,THRUST レース	2	[EXC/PSS][EXE/PSS][EXK/PSS] [EXN/PSS]
22	B-23451-02212		RACE,THRUST レース	1	[EXC/PSS][EXE/PSS][EXK/PSS] [EXN/PSS]
23	B-23451-02106		BRG,THRUST ベアリング	2	[EXC/PSS][EXE/PSS][EXK/PSS] [EXN/PSS]
24	B-23641-02227		NUT ナット	1	[EXC/PSS][EXE/PSS][EXK/PSS] [EXN/PSS]
25	B-23641-02508		COVER,END カバー	1	[EXC/PSS][EXE/PSS][EXK/PSS] [EXN/PSS]
26	B-23641-03314		BOLT ボルト	3	[EXC/PSS][EXE/PSS][EXK/PSS] [EXN/PSS]
27	14354-12211		SCREW,ADJUST スクリュ	1	[EXC/PSS][EXE/PSS][EXK/PSS] [EXN/PSS]
28	14354-12221		SHIM,ADJUST-SCREW シム	1	[EXC/PSS][EXE/PSS][EXK/PSS] [EXN/PSS]
29	B-23711-03701		BOLT ボルト	6	[EXC/PSS][EXE/PSS][EXK/PSS] [EXN/PSS]
30	01402-10010		NUT ナット	1	[EXC/PSS][EXE/PSS][EXK/PSS] [EXN/PSS]
31	14354-12261		NUT,CAP ナット	1	[EXC/PSS][EXE/PSS][EXK/PSS] [EXN/PSS]
32	14354-12251		PACKING パッキング	2	[EXC/PSS][EXE/PSS][EXK/PSS] [EXN/PSS]
33	B-23641-02218		NUT ナット	1	[EXC/PSS][EXE/PSS][EXK/PSS] [EXN/PSS]
34	B-94101-20512		WASHER ワッシャ	1	[EXC/PSS][EXE/PSS][EXK/PSS] [EXN/PSS]
35	B-23641-04303		COVER,DUST カバー	1	[EXC/PSS][EXE/PSS][EXK/PSS] [EXN/PSS]
36	NO PART NO.	#	PLATE,NAME プレート	1	[EXC/PSS][EXE/PSS][EXK/PSS] [EXN/PSS]
37	NO PART NO.	#	SCREW,DRIVE スクリュ	2	[EXC/PSS][EXE/PSS][EXK/PSS] [EXN/PSS]
38	01184-12030		BOLT ボルト	4	[EXC/PSS][EXE/PSS][EXK/PSS] [EXN/PSS]
39	239A4-22001		ARM,PITMAN アーム	1	[EXC/PSS][EXE/PSS][EXK/PSS] [EXN/PSS]
40	239A4-12211		BOOT,GEAR-BOXブーツ	1	[EXC/PSS][EXE/PSS][EXK/PSS] [EXN/PSS]
41	04913-11200		BAND バンド	1	[EXC/PSS][EXE/PSS][EXK/PSS] [EXN/PSS]
42	25597-62211		NIPPLE ニップル	1	[EXC/PSS][EXE/PSS][EXK/PSS] [EXN/PSS]

FIG.84 ORBITROL [EXC][EXE][EXK][EXN][OBT]
 (F5H34130) オービットロール

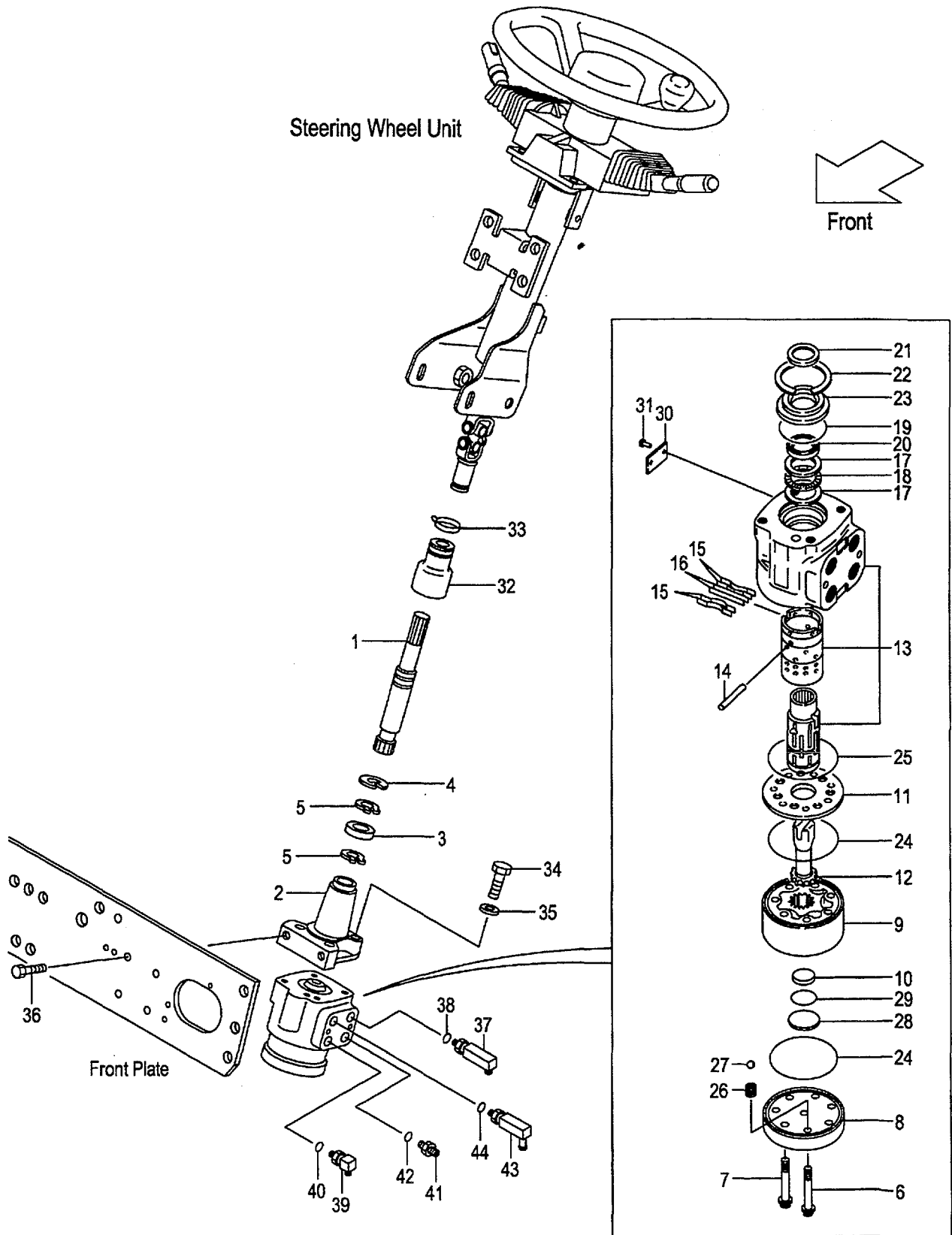


A:FG30C6H FG30T6H

B:FD30C6H FD30T6H

Item No	Part No.	Mark	Description	Req'd	Remarks : Serial No.
1	539A2-42001		SHAFT,HANDLE シャフト	1	[EXC][EXE][EXK][EXN][OBT] [EXB/OBT]
2	539A2-42011		FLANGE フランジ	1	[EXC][EXE][EXK][EXN][OBT] [EXB/OBT]
3	03010-06904		BRG,BALL ベアリング	1	[EXC][EXE][EXK][EXN][OBT] [EXB/OBT]
4	02110-00037		RING,SNAP スナップリング	1	[EXC][EXE][EXK][EXN][OBT] [EXB/OBT]
5	02100-00020		RING,SNAP スナップリング	2	[EXC][EXE][EXK][EXN][OBT] [EXB/OBT]
A1	15604-10202		UNIT-ASSY,ORBITROL オービットロールユニットアッセン	1	[EXC][EXE][EXK][EXN][OBT] [EXB/OBT] INC.6-31
6	26094-17151		SCREW スクリュ	6	[EXC][EXE][EXK][EXN][OBT] [EXB/OBT]
7	NO PART NO.		SCREW,RETAINER スクリュ	1	[EXC][EXE][EXK][EXN][OBT] [EXB/OBT]
8	26094-17141		CAP,END キャップ	1	[EXC][EXE][EXK][EXN][OBT] [EXB/OBT]
9	26094-17121		GEROTOR ジロータ	1	[EXC][EXE][EXK][EXN][OBT] [EXB/OBT]
10	514A2-42601		SPACER スパース	1	[EXC][EXE][EXK][EXN][OBT] [EXB/OBT]
11	26094-17101		PLATE,SPACER プレート	1	[EXC][EXE][EXK][EXN][OBT] [EXB/OBT]
12	26094-17111		DRIVE ドライブ	1	[EXC][EXE][EXK][EXN][OBT] [EXB/OBT]
13	516G2-42401		PARTS,CONTROL パーツ	1	[EXC][EXE][EXK][EXN][OBT] [EXB/OBT]
14	26094-17091		PIN ピン	1	[EXC][EXE][EXK][EXN][OBT] [EXB/OBT]
15	26094-17081		SPRING,CENTERING スプリング	4	[EXC][EXE][EXK][EXN][OBT] [EXB/OBT]
16	26314-17021		SPRING,FLAT スプリング	2	[EXC][EXE][EXK][EXN][OBT] [EXB/OBT]
17	NO PART NO.	*	RACE,BRG レース	2	[EXC][EXE][EXK][EXN][OBT] [EXB/OBT]
18	NO PART NO.	*	BRG,THRUST,NEEDLE ベアリング	1	[EXC][EXE][EXK][EXN][OBT] [EXB/OBT]
19	NO PART NO.	**	O-RING オリング	1	[EXC][EXE][EXK][EXN][OBT] [EXB/OBT]
20	529F2-42611	**	SEAL,OIL シール	1	[EXC][EXE][EXK][EXN][OBT] [EXB/OBT]
21	NO PART NO.	**	SEAL,DUST シール	1	[EXC][EXE][EXK][EXN][OBT] [EXB/OBT]
22	26094-17001		RING,RETAINING リング	1	[EXC][EXE][EXK][EXN][OBT] [EXB/OBT]
23	26314-17001		BUSHING,SEAL-GROUND ブッシング	1	[EXC][EXE][EXK][EXN][OBT] [EXB/OBT]
24	NO PART NO.	**	O-RING オリング	2	[EXC][EXE][EXK][EXN][OBT] [EXB/OBT]

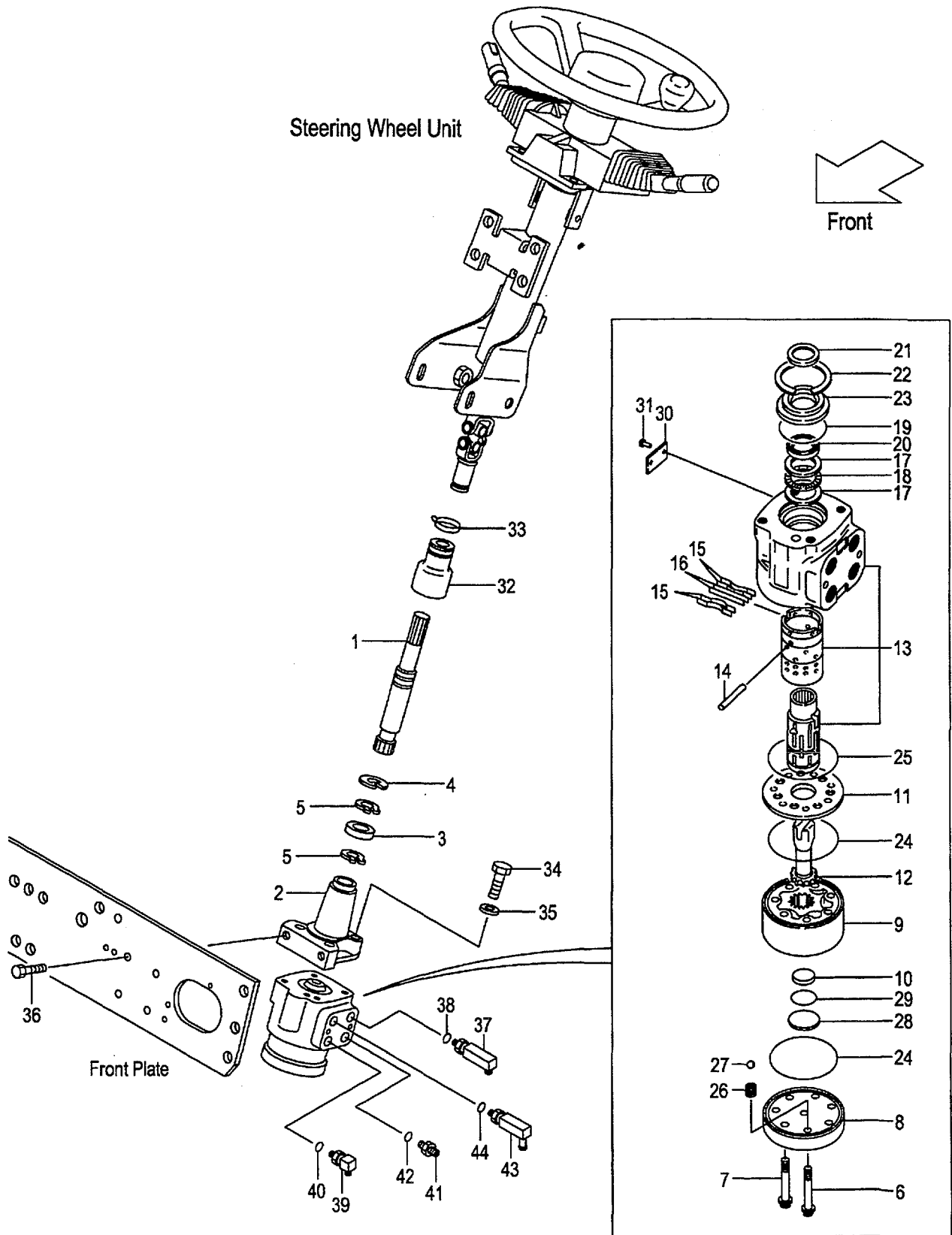
FIG.84 ORBITROL [EXC][EXE][EXK][EXN][OBT]
 (F5H34130) オービットロール



A:FG30C6H FG30T6H
B:FD30C6H FD30T6H

Item No	Part No.	Mark	Description	Req'd	Remarks : Serial No.
25	NO PART NO.	**	O-RING Oリング	1	[EXC][EXE][EXK][EXN][OBT] [EXB/OBT]
26	NO PART NO.		SCREW,ADAPTER スクリュ	1	[EXC][EXE][EXK][EXN][OBT] [EXB/OBT]
27	524W2-42651		BALL ボール	1	[EXC][EXE][EXK][EXN][OBT] [EXB/OBT]
28	514A2-42611		PLUG プラグ	1	[EXC][EXE][EXK][EXN][OBT] [EXB/OBT]
29	514A2-42621	**	O-RING Oリング	1	[EXC][EXE][EXK][EXN][OBT] [EXB/OBT]
30	NO PART NO.	#	PLATE,NAME プレート	1	[EXC][EXE][EXK][EXN][OBT] [EXB/OBT]
31	NO PART NO.	#	RIVET リベット	2	[EXC][EXE][EXK][EXN][OBT] [EXB/OBT]
32	239A4-12211		BOOT,GEAR-BOX ブーツ	1	[EXC][EXE][EXK][EXN][OBT] [EXB/OBT]
33	04913-11200		BAND バンド	1	[EXC][EXE][EXK][EXN][OBT] [EXB/OBT]
34	80110-00628		BOLT ボルト	4	[EXC][EXE][EXK][EXN][OBT] [EXB/OBT]
35	80430-00006		WASHER ワッシャ	4	[EXC][EXE][EXK][EXN][OBT] [EXB/OBT]
36	216G4-12251		BOLT ボルト	2	[EXC][EXE][EXK][EXN][OBT] [EXB/OBT]
A2	23457-60301		ELBOW-ASSY エルボアッセン	1	[EXC][EXE][EXK][EXN][OBT] [EXB/OBT] INC.37,38
37	NO PART NO.	#	ELBOW エルボ	1	[EXC][EXE][EXK][EXN][OBT] [EXB/OBT]
38	89140-00006		O-RING Oリング	1	[EXC][EXE][EXK][EXN][OBT] [EXB/OBT]
A3	23457-60311		ELBOW-ASSY エルボアッセン	1	[EXC][EXE][EXK][EXN][OBT] [EXB/OBT] INC.39,40
39	NO PART NO.	#	ELBOW エルボ	1	[EXC][EXE][EXK][EXN][OBT] [EXB/OBT]
40	89140-00006		O-RING Oリング	1	[EXC][EXE][EXK][EXN][OBT] [EXB/OBT]
A4	22197-60231		NIPPLE-ASSY ニップルアッセン	1	[EXC][EXE][EXK][EXN][OBT] [EXB/OBT] INC.41,42
41	NO PART NO.	#	NIPPLE ニップル	1	[EXC][EXE][EXK][EXN][OBT] [EXB/OBT]
42	89140-00006		O-RING Oリング	1	[EXC][EXE][EXK][EXN][OBT] [EXB/OBT]
A5	516G2-40451		ELBOW-ASSY エルボアッセン	1	[EXC][EXE][EXK][EXN][OBT] [EXB/OBT] INC.43,44
43	NO PART NO.	#	ELBOW エルボ	1	[EXC][EXE][EXK][EXN][OBT] [EXB/OBT]
44	89140-00006		O-RING Oリング	1	[EXC][EXE][EXK][EXN][OBT] [EXB/OBT]
K1	26094-17021		KIT,BRG,NEEDLE ニードルヘアリングキット	1	[EXC][EXE][EXK][EXN][OBT] [EXB/OBT] INC.17,18

FIG.84 ORBITROL [EXC][EXE][EXK][EXN][OBT]
 (F5H34130) オービットロール

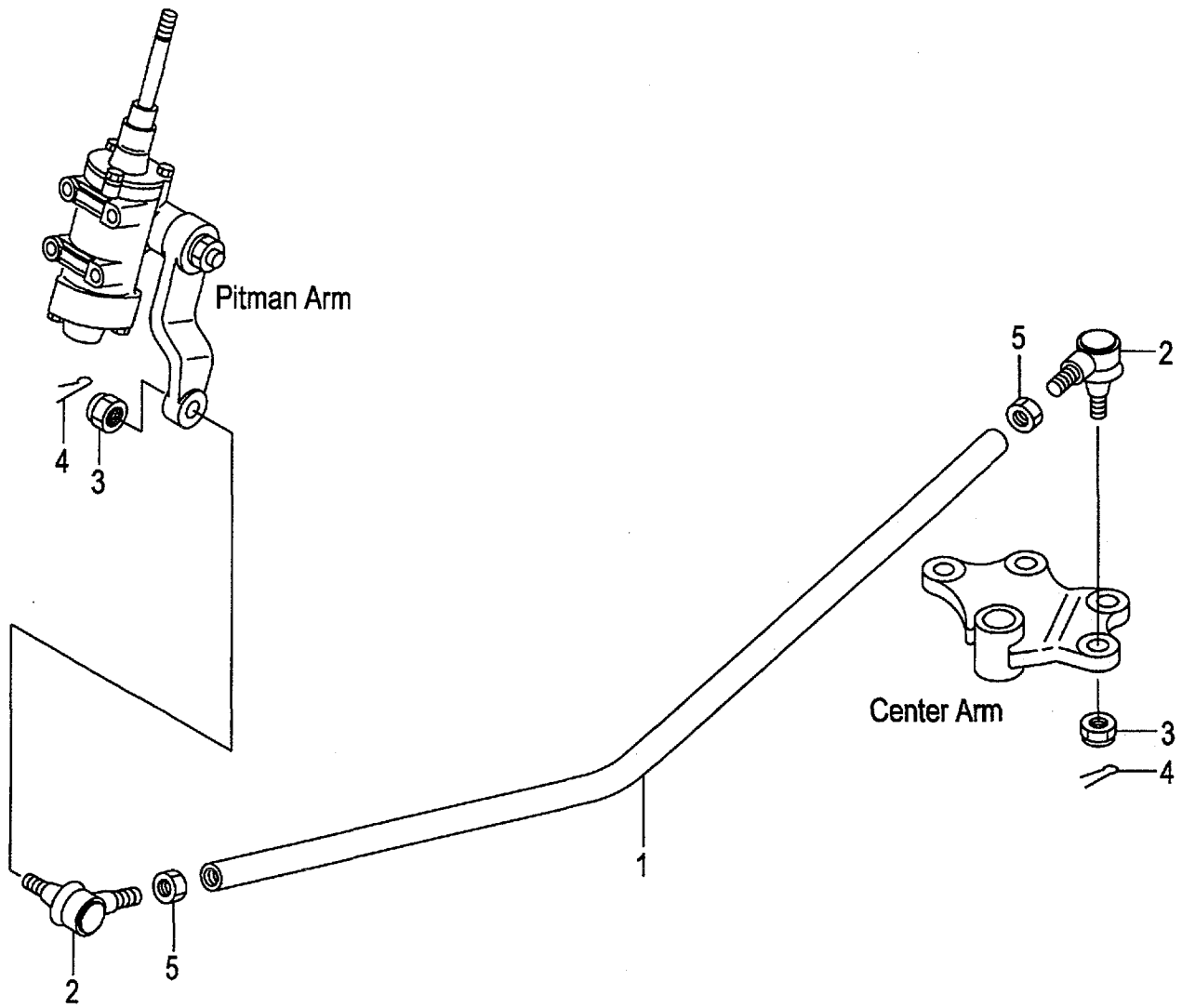


A:FG30C6H FG30T6H

B:FD30C6H FD30T6H

Item No	Part No.	Mark	Description	Req'd	Remarks : Serial No.
K2	516G2-42411		KIT,SEAL シールキット	1	[EXC&E&K&N][OBT][EXB/OBT] INC.19-21,24,25,29

FIG.85 DRAG LINK
(F5H34210) ドラッグリンク



Front

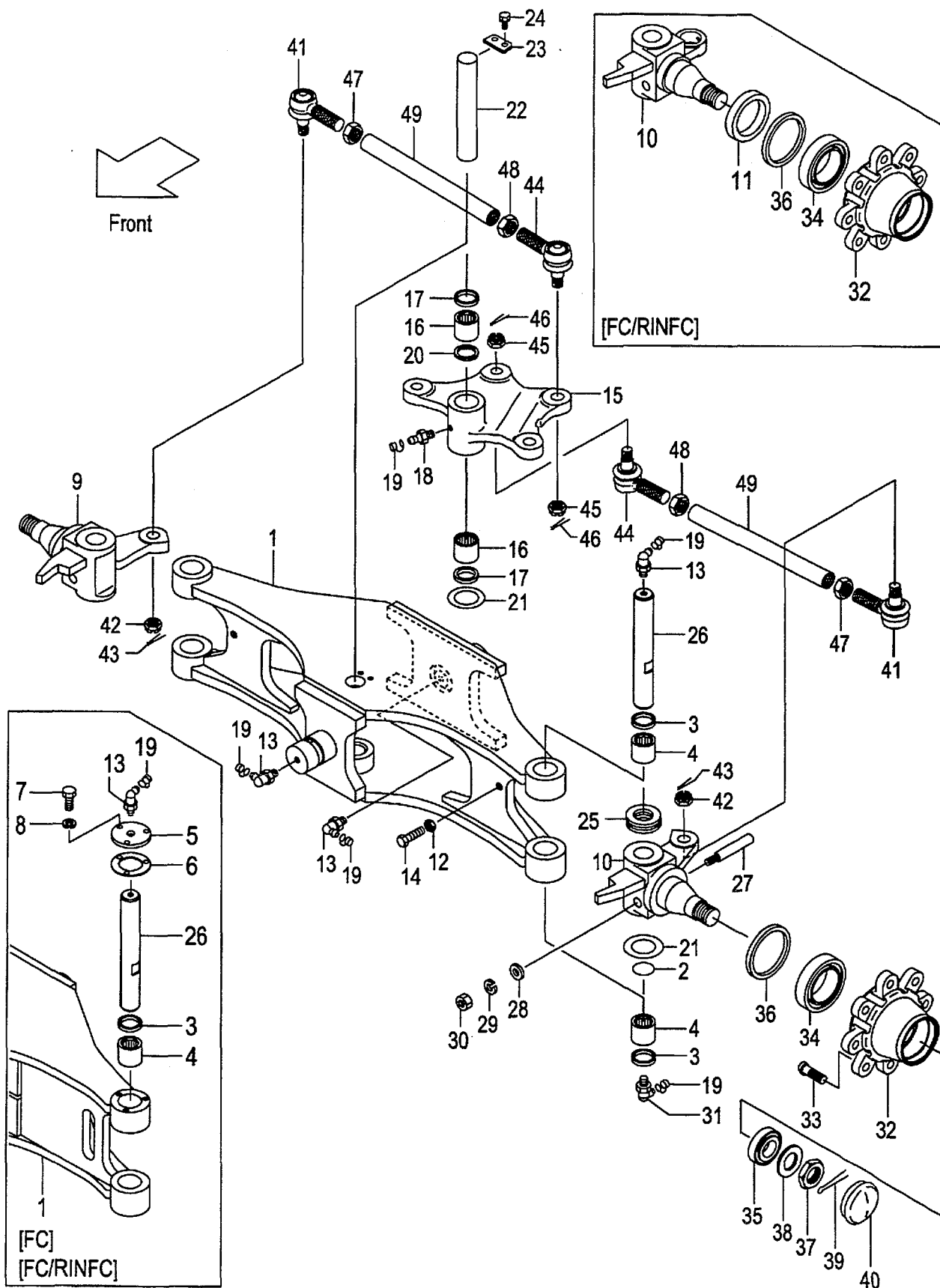
A:FG30C6H FG30T6H C:FD30C6H FD30T6H

B:FG30W6H D:FD30W6H

Item No	Part No.	Mark	Description	Req'd	Remarks : Serial No.
1	234F4-22101		LINK,DRAG リンク	1	(WITHOUT EXC,EXE,EXK,EXN, OBT,EXB/OBT)
-	234F4-22101		LINK,DRAG リンク	1	A,C [EXC/PSS][EXE/PSS][EXK/PSS] [EXN/PSS]
A1	24234-30551		END-ASSY,ROD,RH エンドアッセン	2	(WITHOUT EXC,EXE,EXK,EXN, OBT,EXB/OBT) INC.2-4
-	24234-30551		END-ASSY,ROD,RH エンドアッセン	2	A,C [EXC/PSS][EXE/PSS][EXK/PSS] [EXN/PSS] INC.2-4
2	NO PART NO.	#	END,ROD,RH エンド	2	(WITHOUT EXC,EXE,EXK,EXN, OBT,EXB/OBT)
-	NO PART NO.	#	END,ROD,RH エンド	2	A,C [EXC/PSS][EXE/PSS][EXK/PSS] [EXN/PSS]
3	01412-10016		NUT ナット	2	(WITHOUT EXC,EXE,EXK,EXN, OBT,EXB/OBT)
-	01412-10016		NUT ナット	2	A,C [EXC/PSS][EXE/PSS][EXK/PSS] [EXN/PSS]
4	02200-32032		PIN,COTTER ピン	2	(WITHOUT EXC,EXE,EXK,EXN, OBT,EXB/OBT)
-	02200-32032		PIN,COTTER ピン	2	A,C [EXC/PSS][EXE/PSS][EXK/PSS] [EXN/PSS]
5	01402-00022		NUT ナット	2	(WITHOUT EXC,EXE,EXK,EXN, OBT,EXB/OBT)
-	01402-00022		NUT ナット	2	A,C [EXC/PSS][EXE/PSS][EXK/PSS] [EXN/PSS]

FIG.86 STEERING AXLE

(F5H34310) ステアリングアクスル



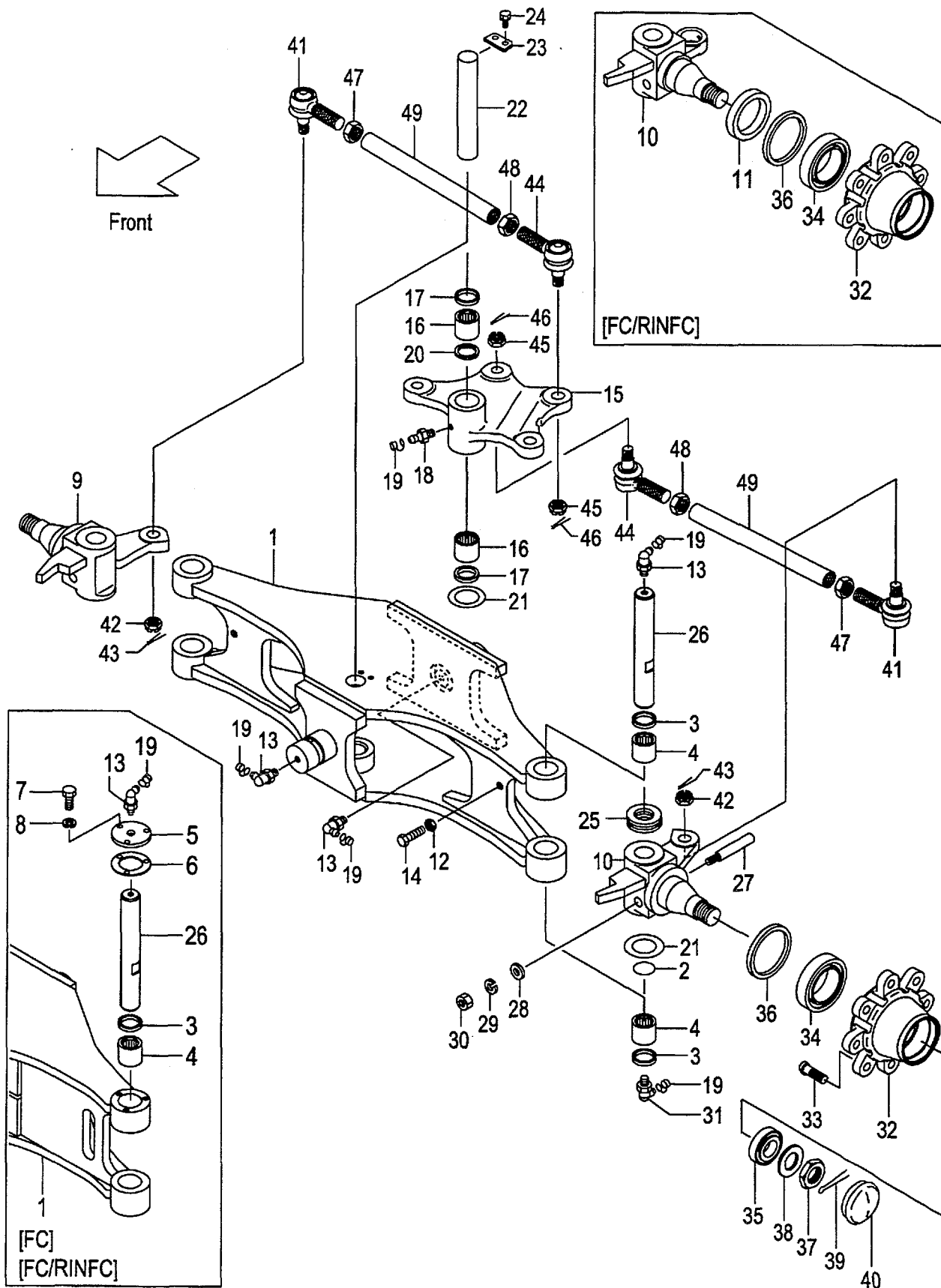
A:FG30C6H FG30T6H FG30W6H

B:FD30C6H FD30T6H FD30W6H

Item No.	Part No.	Mark	Description	Req'd	Remarks : Serial No.
A1	234A4-30001		AXLE-ASSY,STEERING ステアリングアクスルアッセン	1	INC.1-4,9,10,12-49
-	534A3-70021		AXLE-ASSY,STEERING ステアリングアクスルアッセン	1	[FC] INC.1-10,12-49
-	534A3-70031		AXLE-ASSY,STEERING ステアリングアクスルアッセン	1	[FC/RINFC] INC.1-49
1	234A4-30111		AXLE,STEERING アクスル	1	
-	534A3-70101		AXLE,STEERING アクスル	1	[FC][FC/RINFC]
2	23654-32161	*	O-RING Oリング	2	
3	214A4-32161	*	SEAL,DUST シール	4	
4	03146-13201	*	BRG,NEEDLE ベアリング	4	
5	514A3-72052		PLATE,CAP プレート	2	[FC][FC/RINFC]
6	514A3-72062		PACKING パッキング	2	[FC][FC/RINFC]
7	01141-06012		BOLT ボルト	6	[FC][FC/RINFC]
8	02010-10006		WASHER ワッシャ	6	[FC][FC/RINFC]
9	234A4-32261		KNUCKLE,RH ナックル	1	
-	534A3-72111		KNUCKLE,RH ナックル	1	[FC/RINFC]
10	234A4-32271		KNUCKLE,LH ナックル	1	
-	534A3-72121		KNUCKLE,LH ナックル	1	[FC/RINFC]
11	514A3-72211		SEAT,OIL-SEAL シート	2	[FC/RINFC]
12	01402-00012		NUT ナット	2	
13	04901-00190	*	FITTING フィッティング	4	
14	01100-12030		BOLT ボルト	2	
15	24454-30512		ARM,CENTER アーム	1	
16	03146-13201	*	BRG,NEEDLE ベアリング	2	
17	23654-32081	*	SEAL,DUST シール	2	
18	04901-00100	*	FITTING フィッティング	1	
19	22199-12401		CAP,NIPPLE キャップ	7	
20	24454-32391	*	SPACER スパース	1	
21	22214-30321	*	SHIM シム	7	
22	24454-32161		PIN,CENTER-ARM ピン	1	
23	20224-30061	*	PLATE,SET プレート	1	
24	01183-08016	*	BOLT ボルト	2	
25	03126-83201	*	BRG,THRUST ベアリング	2	
26	24454-32232		KINGPIN キングピン	2	
-	514A3-72201		KINGPIN キングピン	2	[FC][FC/RINFC]
27	215E4-32341	*	PIN,LOCK ピン	2	
28	02000-00010	*	WASHER ワッシャ	2	
29	02010-00010	*	WASHER ワッシャ	2	
30	01400-00010	*	NUT ナット	2	
31	04901-00191		FITTING フィッティング	2	
32	214A4-32041		HUB,REAR ハブ	2	
33	23654-32041		BOLT,HUB ボルト	16	
34	03071-30211		BRG,TAPER-ROLLER ベアリング	2	
35	03071-30207		BRG,TAPER-ROLLER ベアリング	2	
36	03217-08501		SEAL,OIL シール	2	
37	01412-00030		NUT,CASTLE ナット	2	
38	02000-00030		WASHER ワッシャ	2	
39	02200-06055		PIN,COTTER ピン	2	
40	214A4-32051		CAP キャップ	2	
A2	24234-30551		END-ASSY,ROD,RH エンドアッセン	2	INC.41-43
41	NO PART NO.	#	END,ROD,RH エンド	2	
42	01412-10016		NUT,CASTLE ナット	2	

FIG.86 STEERING AXLE

(F5H34310) ステアリングアクスル

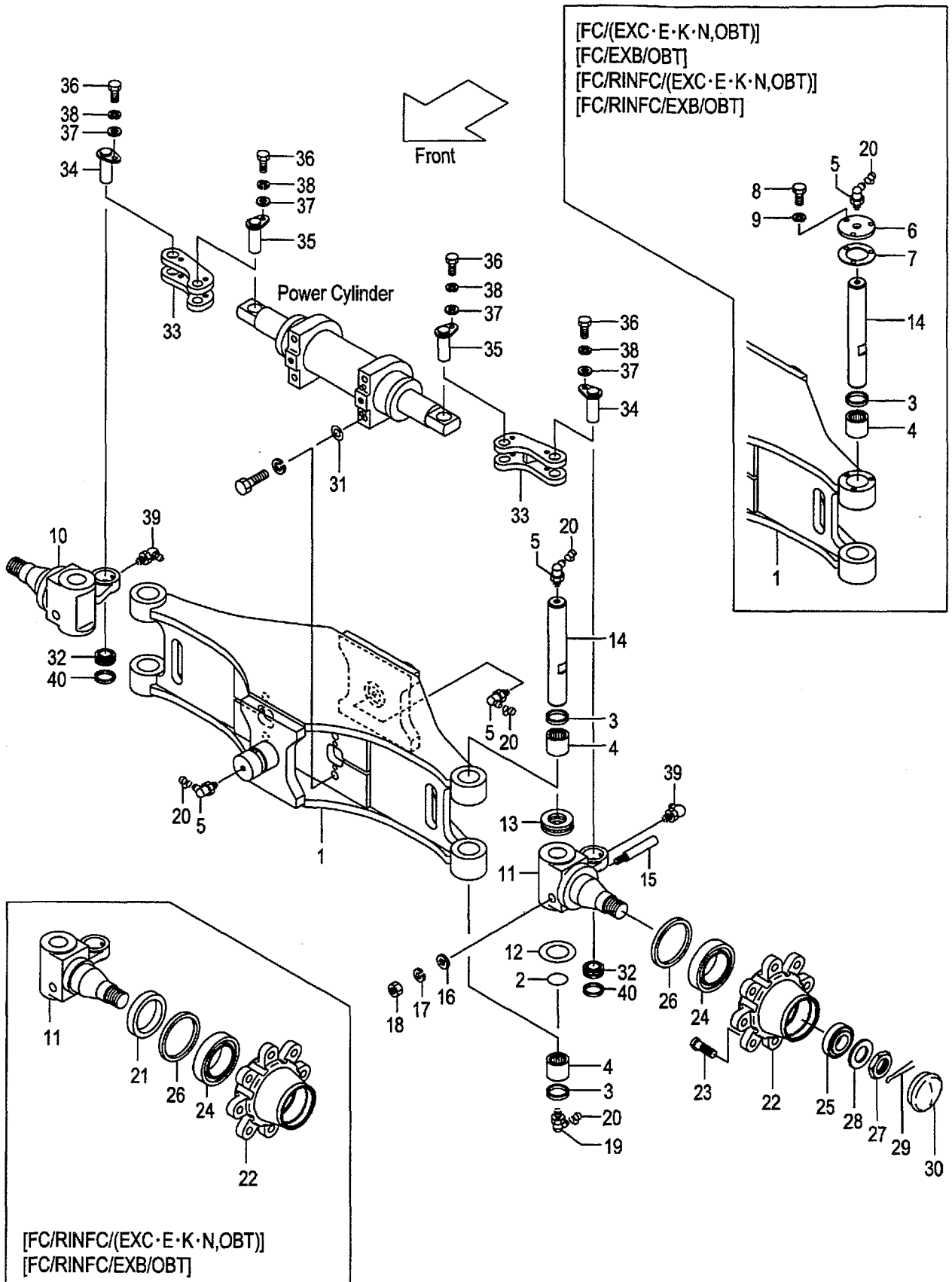


A:FG30C6H FG30T6H FG30W6H

B:FD30C6H FD30T6H FD30W6H

Item No	Part No.	Mark	Description	Req'd	Remarks : Serial No.
43	02200-32032		PIN,COTTER ピン	2	
A3	24234-30561		END-ASSY,ROD,LH エンドアッセン	2	INC.44-46
44	NO PART NO.	#	END,ROD,LH エンド	2	
45	01412-10016		NUT,CASTLE ナット	2	
46	02200-32032		PIN,COTTER ピン	2	
47	24234-32411		NUT,RH ナット	2	
48	24234-32421		NUT,LH ナット	2	
49	214A4-32131		ROD,TIE ロッド	2	
K1	215E4-39801		KIT,REPAIR リペアキット	1	INC.2-4,13,21,25,27-30
K2	24454-39812		KIT,REPAIR リペアキット	1	INC.16-18,20,21,23,24

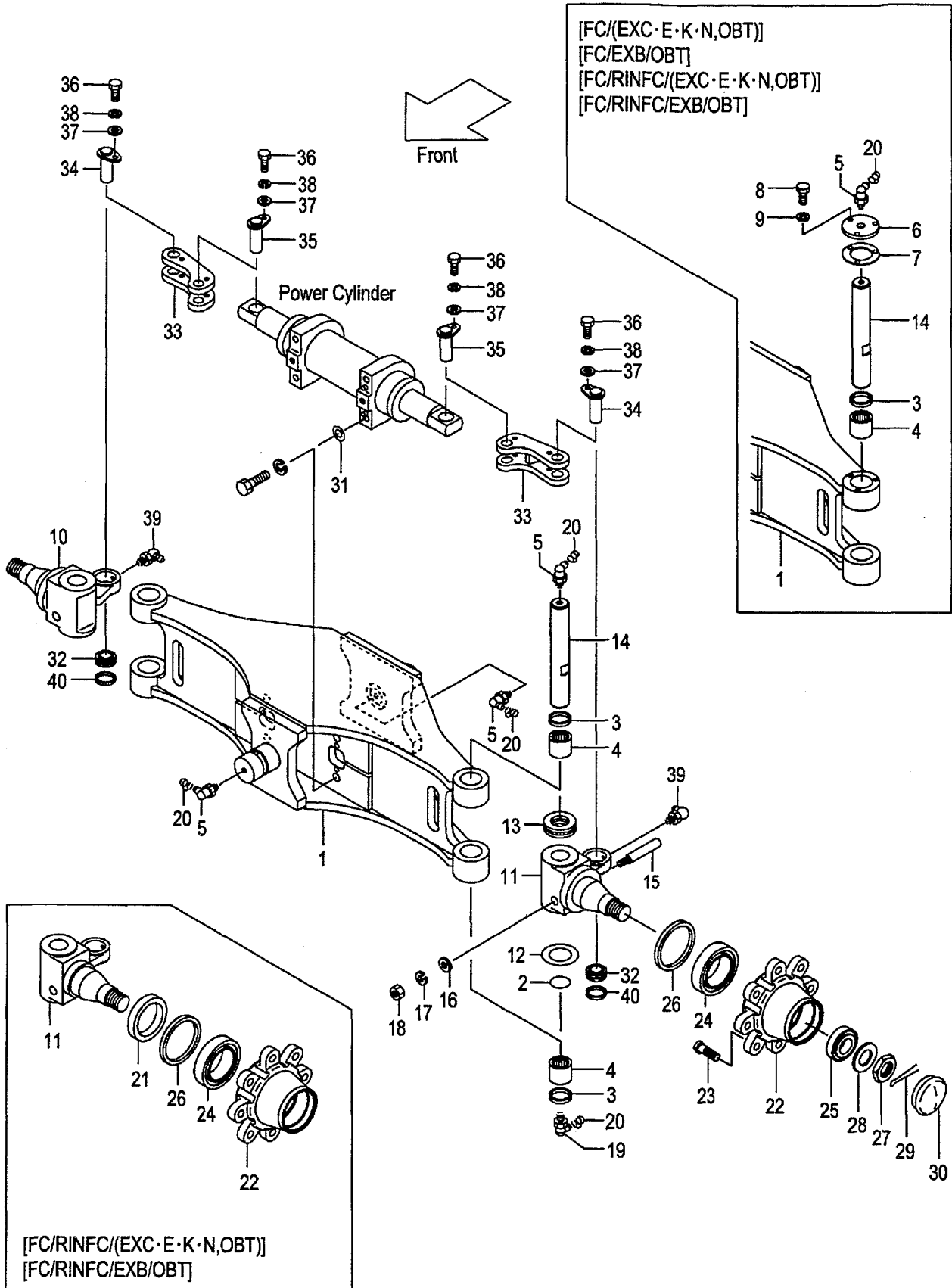
FIG.87 STEERING AXLE [EXC][EXE][EXK][EXN][OBT]
 (F5H34320) ステアリングアクスル



Item No	Part No.	Mark	Description	Req'd	Remarks : Serial No.
A1	533A2-40402		AXLE-ASSY,STEERING ステアリングアクスルアッセン	1	[EXC&E&K&N][OBT][EXB/OBT] INC.1-5,10-20,22-32
-	533A2-40502		AXLE-ASSY,STEERING ステアリングアクスルアッセン	1	[FC/EXC&E&K&N][FC/OBT] [FC/EXB/OBT] INC.1-20,22-32
-	533A2-40552		AXLE-ASSY,STEERING ステアリングアクスルアッセン	1	[FC/RINFC/EXC&E&K&N] INC.1-32
-	533A2-40552		AXLE-ASSY,STEERING ステアリングアクスルアッセン	1	[FC/RINFC/OBT] [FC/RINFC/EXB/OBT] INC.1-32
1	514A2-40104		AXLE,STEERING アクスル	1	[EXC&E&K&N][OBT][EXB/OBT]
-	514A2-44022		AXLE,STEERING アクスル	1	[FC/EXC&E&K&N][FC/OBT] [FC/EXB/OBT]
-	514A2-44022		AXLE,STEERING アクスル	1	[FC/RINFC/EXC&E&K&N]
-	514A2-44022		AXLE,STEERING アクスル	1	[FC/RINFC/OBT] [FC/RINFC/EXB/OBT]
2	23654-32161	*	O-RING オリング	2	[EXC&E&K&N][OBT][EXB/OBT]
3	214A4-32161	*	SEAL,DUST シール	4	[EXC&E&K&N][OBT][EXB/OBT]
4	03146-13201	*	BRG,NEEDLE ヘアリング	4	[EXC&E&K&N][OBT][EXB/OBT]
5	04901-00190	*	FITTING フィッティング	4	[EXC&E&K&N][OBT][EXB/OBT]
6	514A3-72052		PLATE,CAP プレート	2	[FC/EXC&E&K&N][FC/OBT] [FC/EXB/OBT]
-	514A3-72052		PLATE,CAP プレート	2	[FC/RINFC/EXC&E&K&N]
-	514A3-72052		PLATE,CAP プレート	2	[FC/RINFC/OBT] [FC/RINFC/EXB/OBT]
7	514A3-72062		PACKING パッキング	2	[FC/EXC&E&K&N][FC/OBT] [FC/EXB/OBT]
-	514A3-72062		PACKING パッキング	2	[FC/RINFC/EXC&E&K&N]
-	514A3-72062		PACKING パッキング	2	[FC/RINFC/OBT] [FC/RINFC/EXB/OBT]
8	01141-06012		BOLT ホルト	6	[FC/EXC&E&K&N][FC/OBT] [FC/EXB/OBT]
-	01141-06012		BOLT ホルト	6	[FC/RINFC/EXC&E&K&N]
-	01141-06012		BOLT ホルト	6	[FC/RINFC/OBT] [FC/RINFC/EXB/OBT]
9	02010-10006		WASHER ワッシャ	6	[FC/EXC&E&K&N][FC/OBT] [FC/EXB/OBT]
-	02010-10006		WASHER ワッシャ	6	[FC/RINFC/EXC&E&K&N]
-	02010-10006		WASHER ワッシャ	6	[FC/RINFC/OBT] [FC/RINFC/EXB/OBT]
10	533A2-42032		KNUCKLE,RH ナックル	1	[EXC&E&K&N][OBT][EXB/OBT]
-	533A2-42202		KNUCKLE,RH ナックル	1	[FC/RINFC/EXC&E&K&N]
-	533A2-42202		KNUCKLE,RH ナックル	1	[FC/RINFC/OBT] [FC/RINFC/EXB/OBT]
11	533A2-42042		KNUCKLE,LH ナックル	1	[EXC&E&K&N][OBT][EXB/OBT]
-	533A2-42212		KNUCKLE,LH ナックル	1	[FC/RINFC/EXC&E&K&N]
-	533A2-42212		KNUCKLE,LH ナックル	1	[FC/RINFC/OBT] [FC/RINFC/EXB/OBT]
12	22214-30321	*	SHIM シム	6	[EXC&E&K&N][OBT][EXB/OBT]
13	03126-83201	*	BRG,THRUST ヘアリング	2	[EXC&E&K&N][OBT][EXB/OBT]
14	24454-32232		KINGPIN キングピン	2	[EXC&E&K&N][OBT][EXB/OBT] [FC/EXB/OBT]

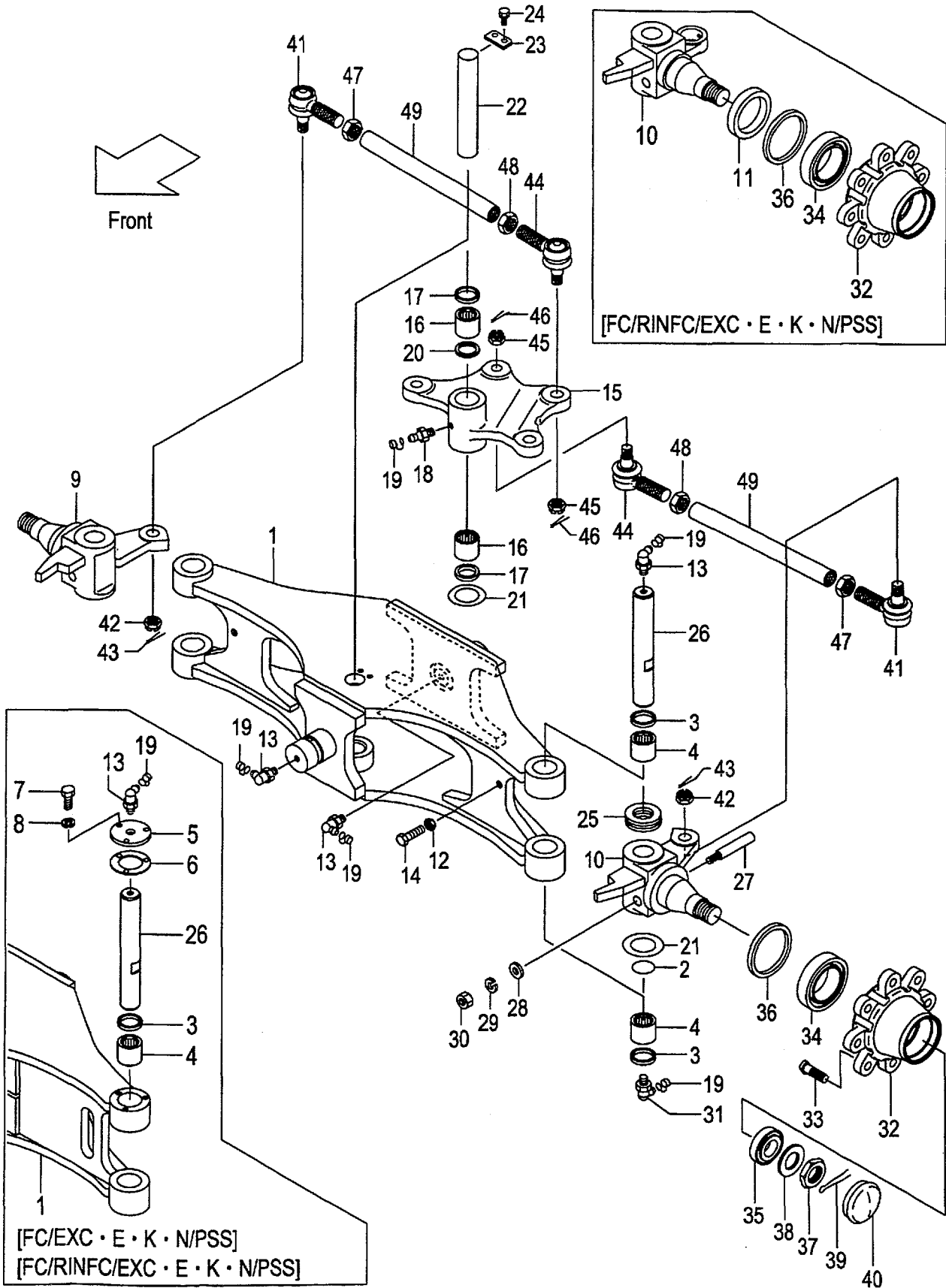
FIG.87 STEERING AXLE [EXC][EXE][EXK][EXN][OBT]

(F5H34320) ステアリングアクスル



Item No	Part No.	Mark	Description	Req'd	Remarks : Serial No.
-	514A2-44071		KINGPIN キングピン	2	[FC/EXC&E&K&N][FC/OBT] [FC/EXB/OBT]
-	514A2-44071		KINGPIN キングピン	2	[FC/RINFC/EXC&E&K&N]
-	514A2-44071		KINGPIN キングピン	2	[FC/RINFC/OBT] [FC/RINFC/EXB/OBT]
15	215E4-32341	*	PIN,LOCK ピン	2	[EXC&E&K&N][OBT][EXB/OBT]
16	02000-00010	*	WASHER ワッシャ	2	[EXC&E&K&N][OBT][EXB/OBT]
17	02010-00010	*	WASHER ワッシャ	2	[EXC&E&K&N][OBT][EXB/OBT]
18	01400-00010	*	NUT ナット	2	[EXC&E&K&N][OBT][EXB/OBT]
19	04901-00191	*	FITTING フイツティング	2	[EXC&E&K&N][OBT][EXB/OBT]
20	22199-12401		CAP,NIPPLE キャップ	6	[EXC&E&K&N][OBT][EXB/OBT]
21	514A3-72211		SEAT,OIL-SEAL シート	2	[FC/RINFC/EXC&E&K&N]
-	514A3-72211		SEAT,OIL-SEAL シート	2	[FC/RINFC/OBT] [FC/RINFC/EXB/OBT]
22	214A4-32041		HUB,REAR ハブ	2	[EXC&E&K&N][OBT][EXB/OBT]
23	23654-32041		BOLT,HUB ボルト	16	[EXC&E&K&N][OBT][EXB/OBT]
24	03071-30211		BRG,TAPER-ROLLER ベアリング	2	[EXC&E&K&N][OBT][EXB/OBT]
25	03071-30207		BRG,TAPER-ROLLER ベアリング	2	[EXC&E&K&N][OBT][EXB/OBT]
26	03217-08501		SEAL,OIL シール	2	[EXC&E&K&N][OBT][EXB/OBT]
27	01412-00030		NUT,CASTLE ナット	2	[EXC&E&K&N][OBT][EXB/OBT]
28	02000-00030		WASHER ワッシャ	2	[EXC&E&K&N][OBT][EXB/OBT]
29	02200-06055		PIN,COTTER ピン	2	[EXC&E&K&N][OBT][EXB/OBT]
30	214A4-32051		CAP キャップ	2	[EXC&E&K&N][OBT][EXB/OBT]
31	514A2-42481		SHIM,T-0.2 シム	1	[EXC&E&K&N][OBT][EXB/OBT]
32	215E4-52231		JOINT,SPHERE-FACE ジョイント	2	[EXC&E&K&N][OBT][EXB/OBT]
33	533A2-42071		YOKE ヨーク	2	[EXC&E&K&N][OBT][EXB/OBT]
34	514A2-42721		PIN ピン	2	[EXC&E&K&N][OBT][EXB/OBT]
35	533A2-42101		PIN ピン	2	[EXC&E&K&N][OBT][EXB/OBT]
36	01103-08016		BOLT ボルト	4	[EXC&E&K&N][OBT][EXB/OBT]
37	02000-00008		WASHER ワッシャ	4	[EXC&E&K&N][OBT][EXB/OBT]
38	02011-00008		WASHER ワッシャ	4	[EXC&E&K&N][OBT][EXB/OBT]
39	272A8-52101		NIPPLE,GREASE ニップル	2	[EXC&E&K&N][OBT][EXB/OBT]
40	215E4-52301		COLLAR カラー	2	[EXC&E&K&N][OBT][EXB/OBT]
K1	215E4-39801		KIT,REPAIR リペアキット	1	[EXC&E&K&N][OBT][EXB/OBT] INC.2-5,12,13,15-19

FIG.88 STEERING AXLE [(EXC,EXE,EXK,EXN)/PSS]
 (F5H34330) ステアリングアクスル



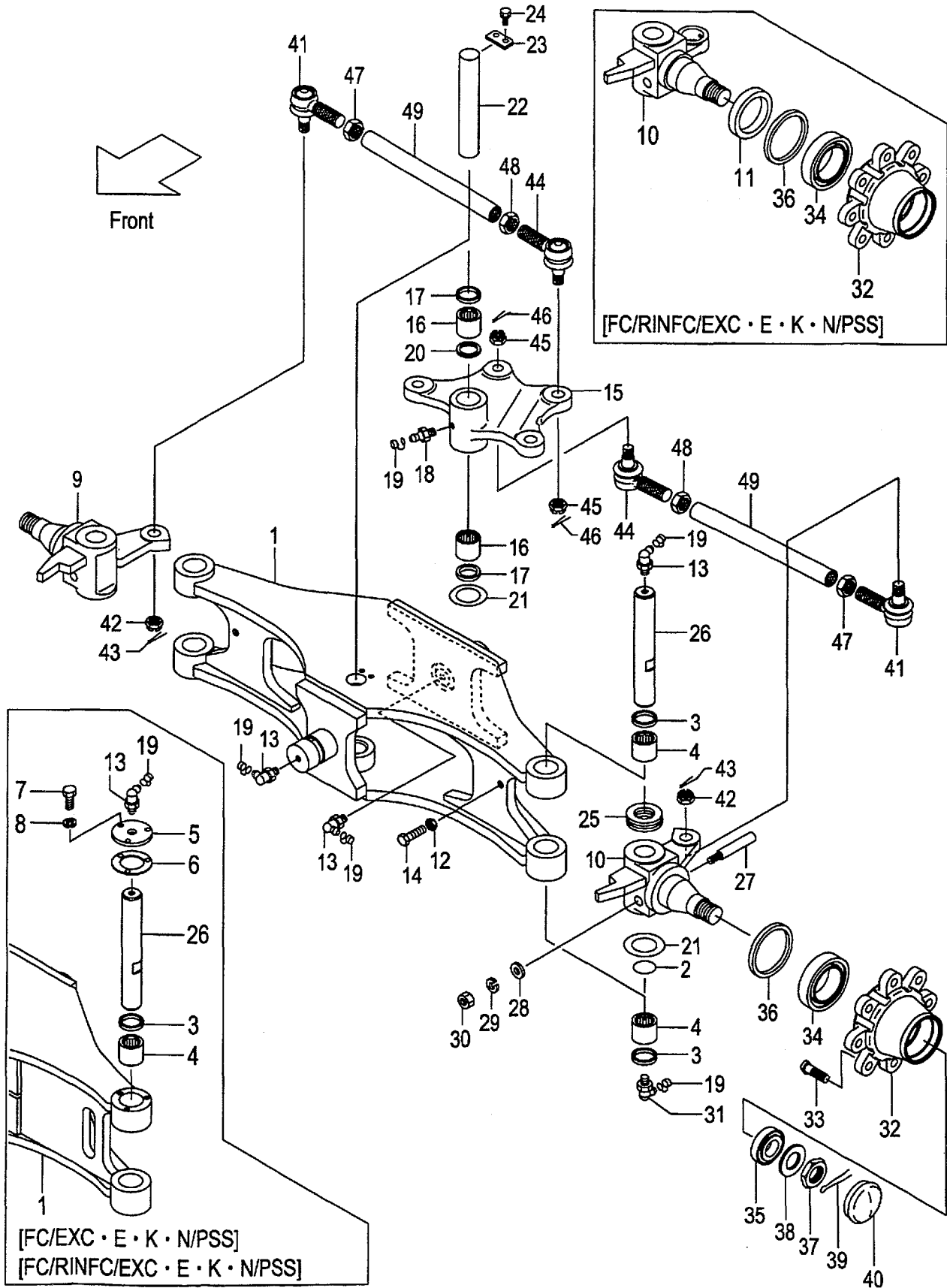
A:FG30C6H FG30T6H

B:FD30C6H FD30T6H

Item No	Part No.	Mark	Description	Req'd	Remarks : Serial No.
A1	234A4-30001		AXLE-ASSY,STEERING ステアリングアクスルアッセン	1	[EXC&E&K&N/PSS] INC.1-4,9,10,12-49
-	534A3-70021		AXLE-ASSY,STEERING ステアリングアクスルアッセン	1	[FC/EXC&E&K&N/PSS] INC.1-10,12-49
-	534A3-70031		AXLE-ASSY,STEERING ステアリングアクスルアッセン	1	[FC/RINFC/EXC&E&K&N/PSS] INC.1-49
1	234A4-30111		AXLE,STEERING アクスル	1	[EXC&E&K&N/PSS]
-	534A3-70101		AXLE,STEERING アクスル	1	[FC/EXC&E&K&N/PSS] [FC/RINFC/EXC&E&K&N/PSS]
2	23654-32161	*	O-RING オリング	2	[EXC&E&K&N/PSS]
3	214A4-32161	*	SEAL,DUST シール	4	[EXC&E&K&N/PSS]
4	03146-13201	*	BRG,NEEDLE ヘアリング	4	[EXC&E&K&N/PSS]
5	514A3-72052		PLATE,CAP プレート	2	[FC/EXC&E&K&N/PSS] [FC/RINFC/EXC&E&K&N/PSS]
6	514A3-72062		PACKING パッキング	2	[FC/EXC&E&K&N/PSS] [FC/RINFC/EXC&E&K&N/PSS]
7	01141-06012		BOLT ボルト	6	[FC/EXC&E&K&N/PSS] [FC/RINFC/EXC&E&K&N/PSS]
8	02010-10006		WASHER ワッシャ	6	[FC/EXC&E&K&N/PSS] [FC/RINFC/EXC&E&K&N/PSS]
9	234A4-32261		KNUCKLE,RH ナックル	1	[EXC&E&K&N/PSS]
-	534A3-72111		KNUCKLE,RH ナックル	1	[FC/RINFC/EXC&E&K&N/PSS]
10	234A4-32271		KNUCKLE,LH ナックル	1	[EXC&E&K&N/PSS]
-	534A3-72121		KNUCKLE,LH ナックル	1	[FC/RINFC/EXC&E&K&N/PSS]
11	514A3-72211		SEAT,OIL-SEAL シート	2	[FC/RINFC/EXC&E&K&N/PSS]
12	01402-00012		NUT ナット	2	[EXC&E&K&N/PSS]
13	04901-00190	*	FITTING フィッティング	4	[EXC&E&K&N/PSS]
14	01100-12030		BOLT ボルト	2	[EXC&E&K&N/PSS]
15	24454-30512		ARM,CENTER アーム	1	[EXC&E&K&N/PSS]
16	03146-13201	*	BRG,NEEDLE ヘアリング	2	[EXC&E&K&N/PSS]
17	23654-32081	*	SEAL,DUST シール	2	[EXC&E&K&N/PSS]
18	04901-00100	*	FITTING フィッティング	1	[EXC&E&K&N/PSS]
19	22199-12401		CAP,NIPPLE キャップ	7	[EXC&E&K&N/PSS]
20	24454-32391	*	SPACER スパース	1	[EXC&E&K&N/PSS]
21	22214-30321	*	SHIM シム	7	[EXC&E&K&N/PSS]
22	24454-32161		PIN,CENTER-ARM ピン	1	[EXC&E&K&N/PSS]
23	20224-30061	*	PLATE,SET プレート	1	[EXC&E&K&N/PSS]
24	01183-08016	*	BOLT ボルト	2	[EXC&E&K&N/PSS]
25	03126-83201	*	BRG,THRUST ヘアリング	2	[EXC&E&K&N/PSS]
26	24454-32232		KINGPIN キングピン	2	[EXC&E&K&N/PSS]
-	514A3-72201		KINGPIN キングピン	2	[FC/EXC&E&K&N/PSS] [FC/RINFC/EXC&E&K&N/PSS]
27	215E4-32341	*	PIN,LOCK ピン	2	[EXC&E&K&N/PSS]
28	02000-00010	*	WASHER ワッシャ	2	[EXC&E&K&N/PSS]
29	02010-00010	*	WASHER ワッシャ	2	[EXC&E&K&N/PSS]
30	01400-00010	*	NUT ナット	2	[EXC&E&K&N/PSS]
31	04901-00191		FITTING フィッティング	2	[EXC&E&K&N/PSS]
32	214A4-32041		HUB,REAR ハブ	2	[EXC&E&K&N/PSS]
33	23654-32041		BOLT,HUB ボルト	16	[EXC&E&K&N/PSS]
34	03071-30211		BRG,TAPER-ROLLER ヘアリング	2	[EXC&E&K&N/PSS]

FIG.88 STEERING AXLE [(EXC,EXE,EXK,EXN)/PSS]

(F5H34330) ステアリングアクスル



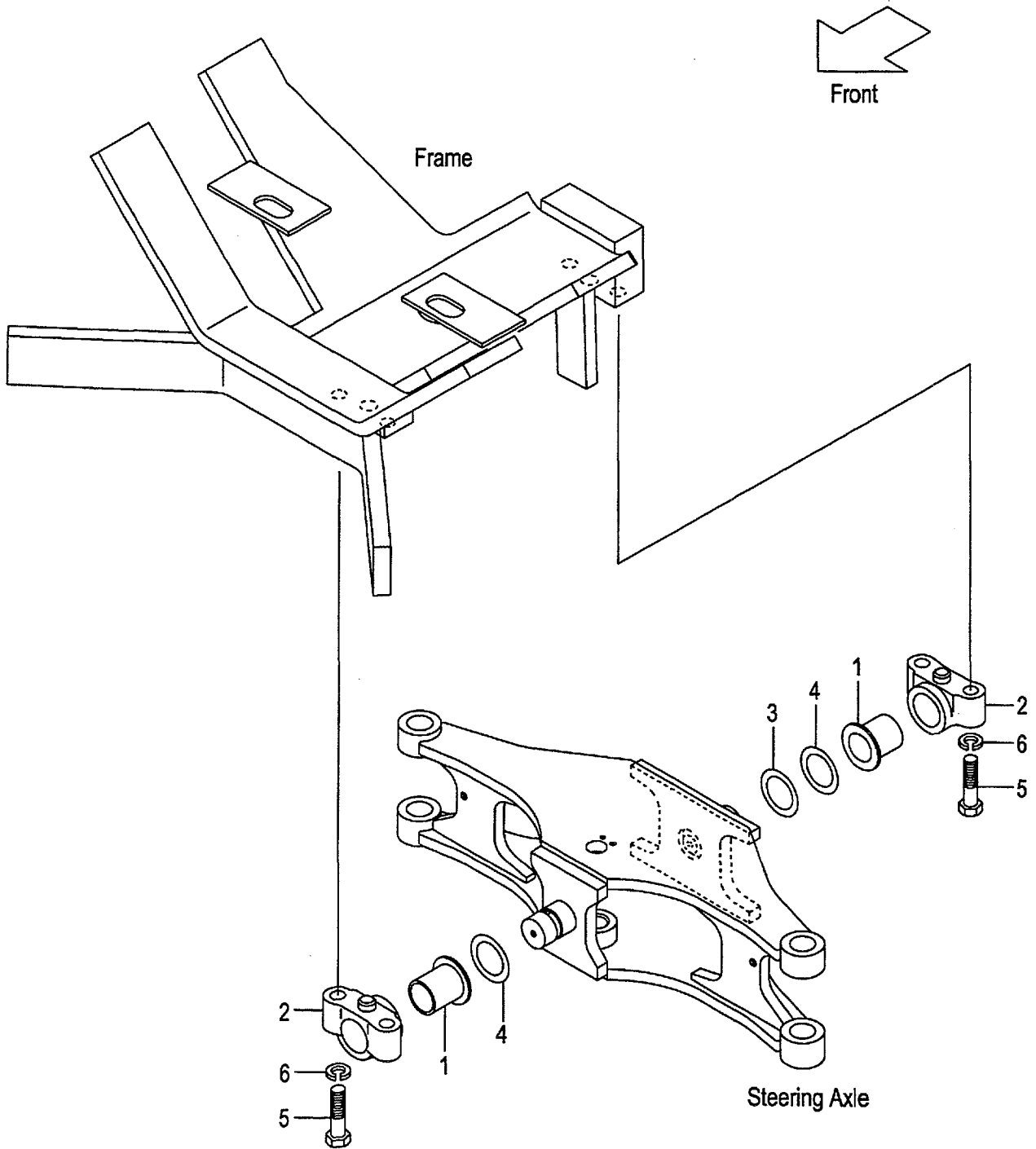
A:FG30C6H FG30T6H

B:FD30C6H FD30T6H

Item No	Part No.	Mark	Description	Req'd	Remarks : Serial No.
35	03071-30207		BRG,TAPER-ROLLER ベアリング	2	[EXC&E&K&N/PSS]
36	03217-08501		SEAL,OIL シール	2	[EXC&E&K&N/PSS]
37	01412-00030		NUT,CASTLE ナット	2	[EXC&E&K&N/PSS]
38	02000-00030		WASHER ワッシャ	2	[EXC&E&K&N/PSS]
39	02200-06055		PIN,COTTER ピン	2	[EXC&E&K&N/PSS]
40	214A4-32051		CAP キャップ	2	[EXC&E&K&N/PSS]
A2	24234-30551		END-ASSY,ROD,RH エントアッセン	2	[EXC&E&K&N/PSS] INC.41-43
41	NO PART NO.	#	END,ROD,RH エント	2	[EXC&E&K&N/PSS]
42	01412-10016		NUT,CASTLE ナット	2	[EXC&E&K&N/PSS]
43	02200-32032		PIN,COTTER ピン	2	[EXC&E&K&N/PSS]
A3	24234-30561		END-ASSY,ROD,LH エントアッセン	2	[EXC&E&K&N/PSS] INC.44-46
44	NO PART NO.	#	END,ROD,LH エント	2	[EXC&E&K&N/PSS]
45	01412-10016		NUT,CASTLE ナット	2	[EXC&E&K&N/PSS]
46	02200-32032		PIN,COTTER ピン	2	[EXC&E&K&N/PSS]
47	24234-32411		NUT,RH ナット	2	[EXC&E&K&N/PSS]
48	24234-32421		NUT,LH ナット	2	[EXC&E&K&N/PSS]
49	214A4-32131		ROD,TIE ロッド	2	[EXC&E&K&N/PSS]
K1	215E4-39801		KIT,REPAIR リペアキット	1	[EXC&E&K&N/PSS] INC.2-4,13,21,25,27-30
K2	24454-39812		KIT,REPAIR リペアキット	1	[EXC&E&K&N/PSS] INC.16-18,20,21,23,24

FIG.89 AXLE SUPPORT

(F5H34360) アクسلサポート



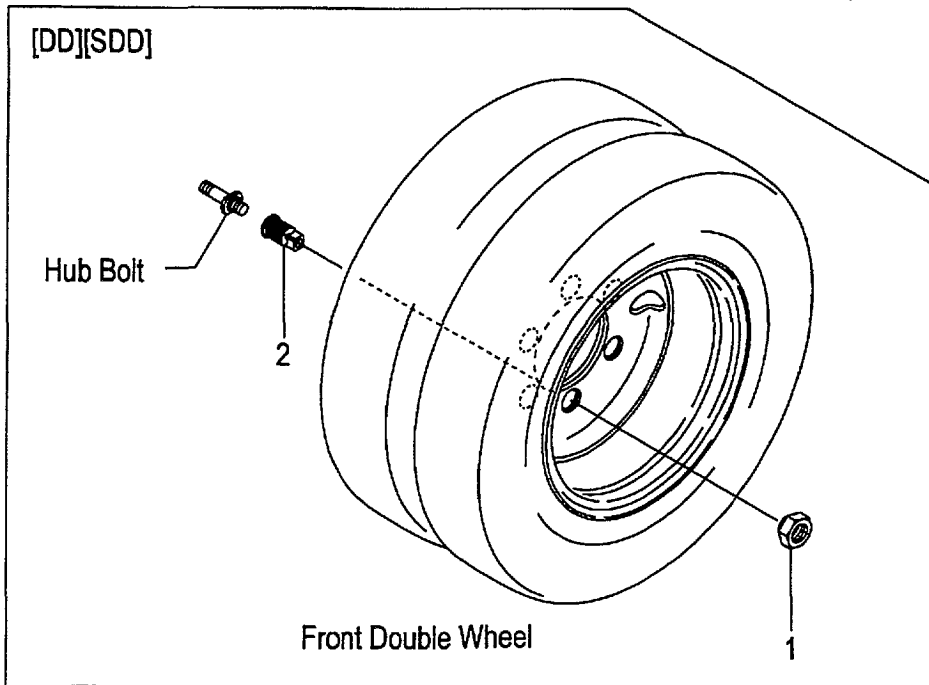
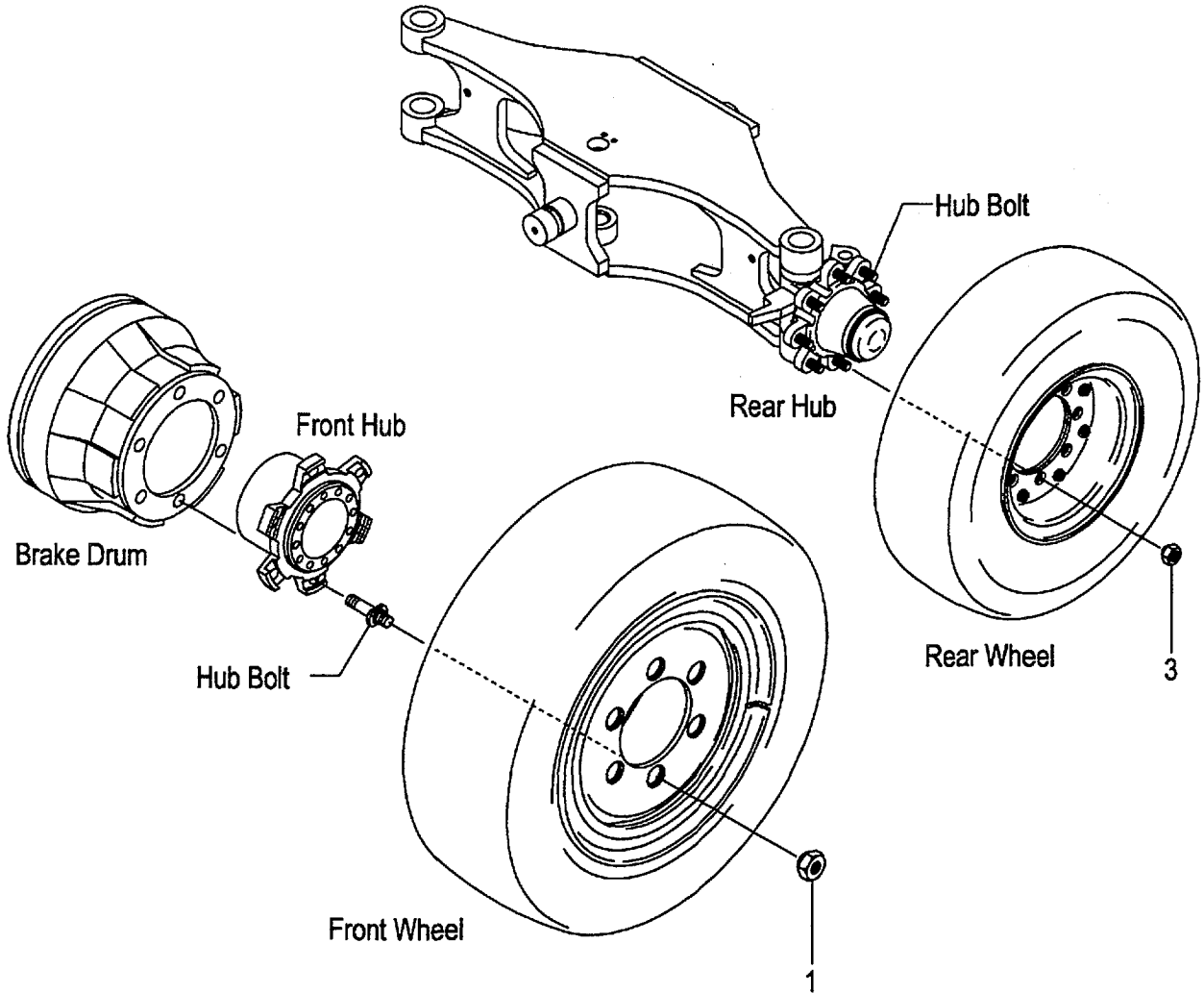
A:FG30C6H FG30T6H FG30W6H

B:FD30C6H FD30T6H FD30W6H

Item No.	Part No.	Mark	Description	Req'd	Remarks : Serial No.
1	214A6-12601		BUSHING ブッシング	2	
2	214A6-12611		SUPPORT,REAR-AXLE サポート	2	
3	214A4-32201		SHIM,T-0.5 シム	1	
4	214A4-32211		SHIM,T-1.0 シム	2	
5	01100-20080		BOLT ホルト	4	
6	02010-00020		WASHER ワッシャ	4	

FIG.90 HUB NUT

(F5H34410) ハブナット

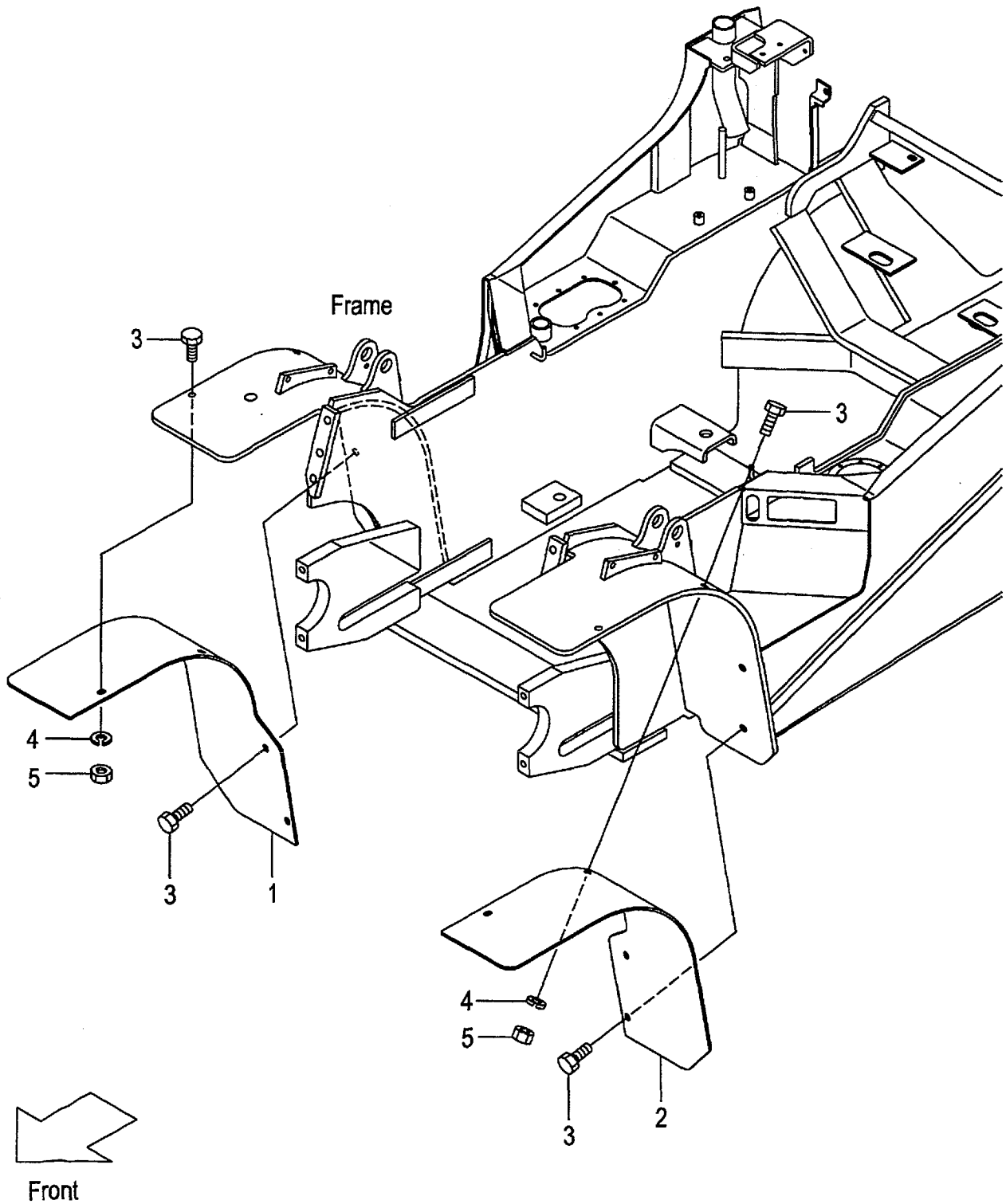


A:FG30C6H FG30T6H FG30W6H

B:FD30C6H FD30T6H FD30W6H

Item No	Part No.	Mark	Description	Req'd	Remarks : Serial No.
1	23913-02041		NUT,HUB ナット	12	(FRONT)
-	514J3-72051		NUT,HUB ナット	12	[FC](FRONT)
-	23813-00081		NUT,HUB ナット	12	[DD][SDD](FRONT)
-	514A3-72101		NUT,HUB ナット	12	[FC/DD][FC/SDD](FRONT)
2	23813-00071		NUT,INNER ナット	12	[DD][SDD][FC/DD][FC/SDD] (FRONT)
3	23654-34051		NUT,HUB ナット	16	(REAR)
-	57045-52151		NUT,HUB ナット	16	[FC](REAR)

FIG.91 FENDER [DD][SDD][TUJSF]
(F5H34420) フェンダ



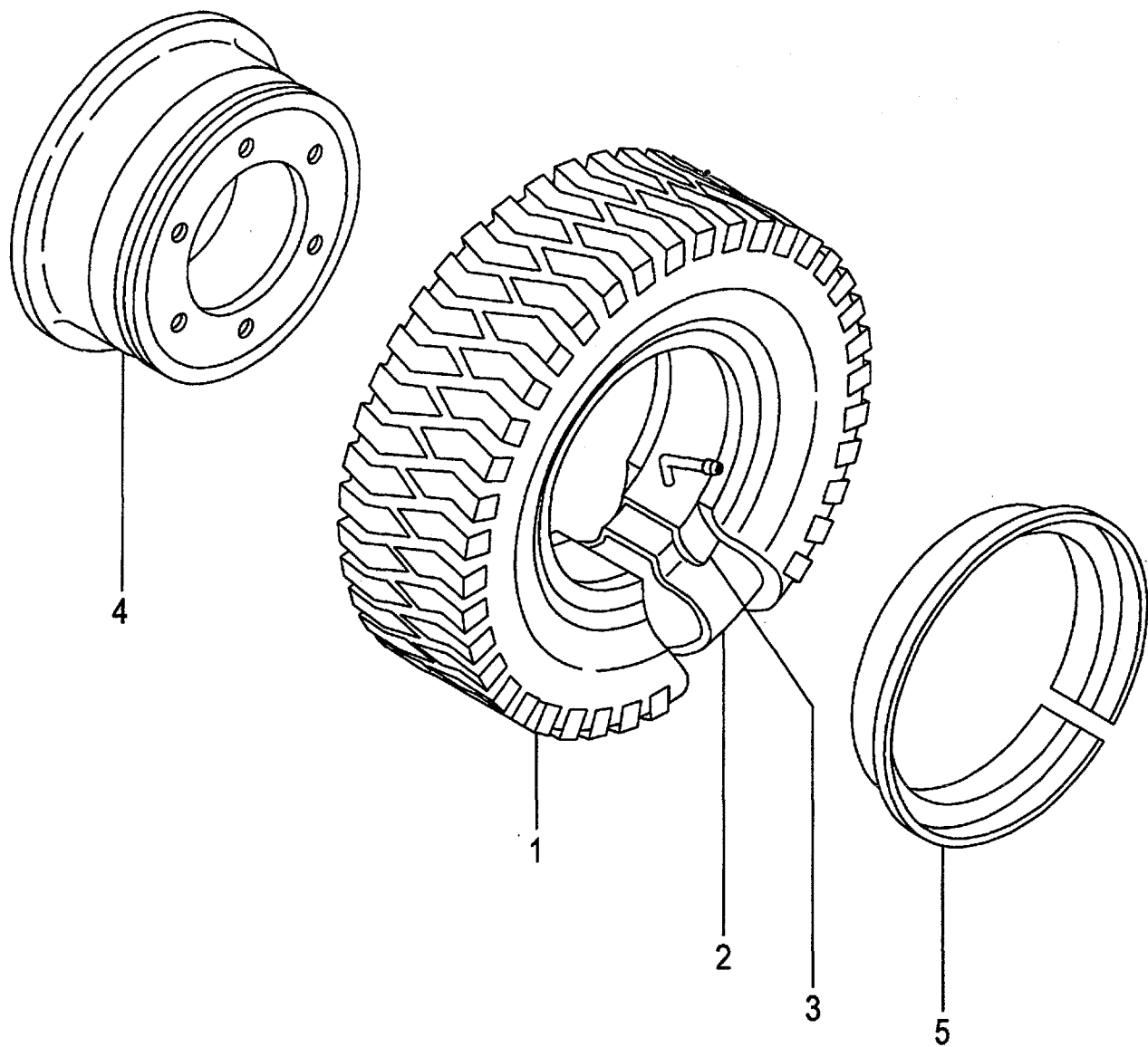
A:FG30C6H FG30T6H FG30W6H

B:FD30C6H FD30T6H FD30W6H

Item No	Part No.	Mark	Description	Req'd	Remarks : Serial No.
1	539A7-42001		FENDER,FRONT,RH フェンダ	1	[DD]
-	539F7-42021		FENDER,FRONT,RH フェンダ	1	[SDD]
-	539F7-42061		FENDER,FRONT,RH フェンダ	1	[TUJSF]
2	539A7-42011		FENDER,FRONT,LH フェンダ	1	[DD]
-	539F7-42031		FENDER,FRONT,LH フェンダ	1	[SDD]
-	539F7-42071		FENDER,FRONT,LH フェンダ	1	[TUJSF]
3	01186-10030		BOLT ホルト	8	[DD][SDD][TUJSF]
4	02000-00010		WASHER ワッシャ	4	[DD][SDD][TUJSF]
5	01400-00010		NUT ナット	4	[DD][SDD][TUJSF]

FIG.92 FRONT WHEEL

(F5H34430) フロントホイール

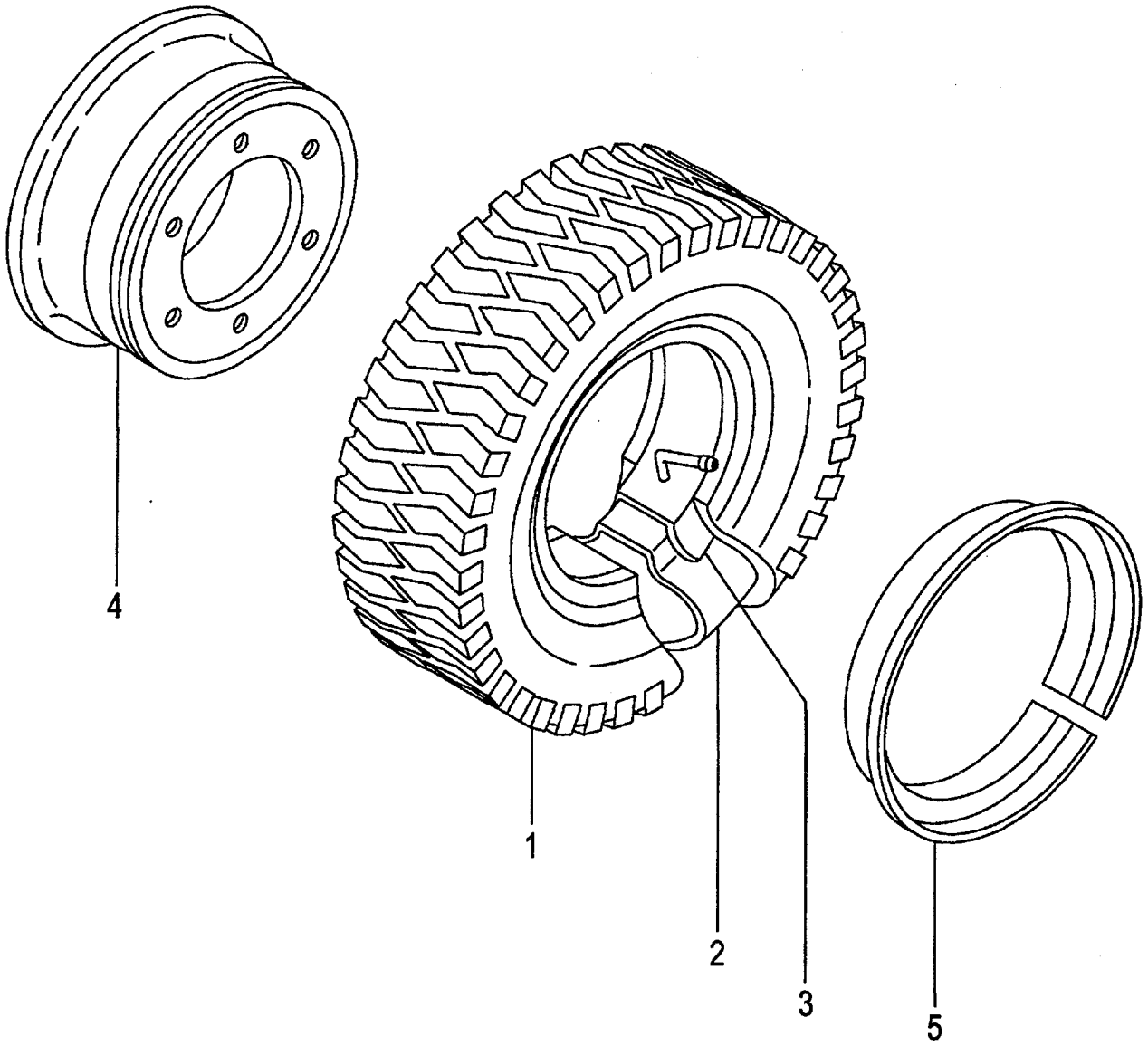


A:FG30C6H FG30T6H FG30W6H

B:FD30C6H FD30T6H FD30W6H

Item No	Part No.	Mark	Description	Req'd	Remarks : Serial No.
A1	24454-40201		WHEEL-ASSY,FRONT フロントホイールアッセン	2	INC.1-5
A2	24454-40211		TIRE-ASSY タイヤアッセン	2	INC.1-3
1	52436-82101		TIRE,28-9-15-12 タイヤ	2	
2	52436-82111		TUBE,28-9-15-12T チューブ	2	
3	52436-82121		FLAP,28-9-15-12F フラップ	2	
A3	24454-40221		RIM-ASSY,700T-15 リムアッセン	2	INC.4,5
4	NO PART NO.	#	RIM & DISK リム & ディスク	2	
5	22439-44031		RING,SIDE リング	2	

FIG.93 FRONT WHEEL [TJ F][TJSF][TS F]
(F5H34450) フロントホイール

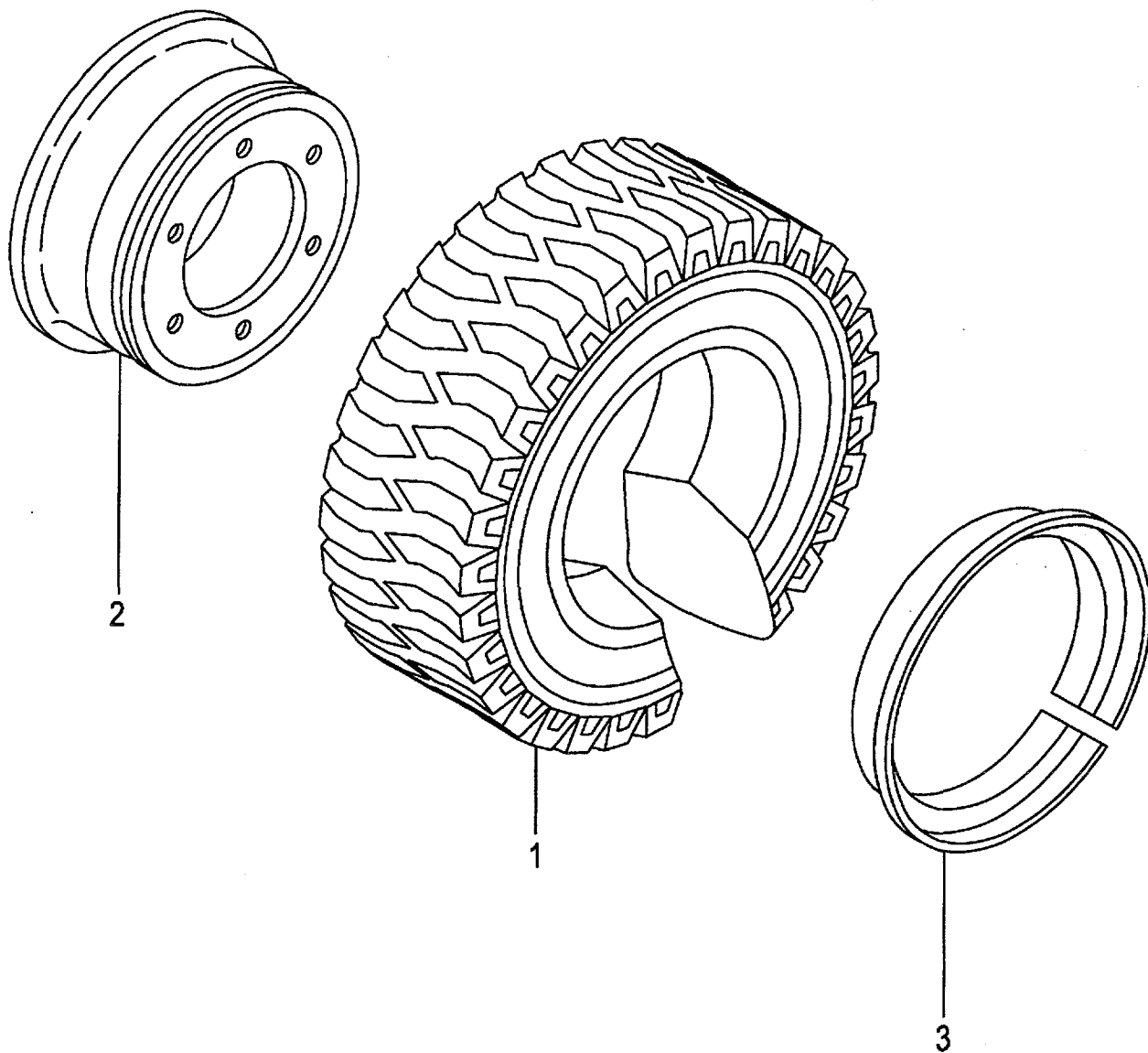


A:FG30C6H FG30T6H FG30W6H

B:FD30C6H FD30T6H FD30W6H

Item No	Part No.	Mark	Description	Req'd	Remarks : Serial No.
A1	24454-40201		WHEEL-ASSY,FRONT フロントホイールアッセン	2	[TJ F] INC.1-5
-	539F7-40401		WHEEL-ASSY,FRONT フロントホイールアッセン	2	[TJSF] INC.1-5
-	539F7-40601		WHEEL-ASSY,FRONT フロントホイールアッセン	2	[TS F] INC.1-5
A2	24454-40211		TIRE-ASSY タイヤアッセン	2	[TJ F] INC.1-3
1	52436-82101		TIRE,28-9-15-12 タイヤ	2	[TJ F]
-	06005-81515		TIRE,28-9-15-12 タイヤ	2	[TJSF]
-	06007-81515		TIRE,28-9-15-12 タイヤ	2	[TS F]
2	52436-82111		TUBE,28-9-15-12T チューブ	2	[TJ F][TJSF][TS F]
3	52436-82121		FLAP,28-9-15-12F フラップ	2	[TJ F][TJSF][TS F]
A3	24454-40221		RIM-ASSY,700T-15 リムアッセン	2	[TJ F][TJSF][TS F] INC.4,5
4	NO PART NO.	#	RIM & DISK リム & ディスク	2	[TJ F][TJSF][TS F]
5	22439-44031		RING,SIDE リング	2	[TJ F][TJSF][TS F]

FIG.94 FRONT WHEEL [TUJF][TUSF][TUWF][TUGF]
(F5H34470) フロントホイール

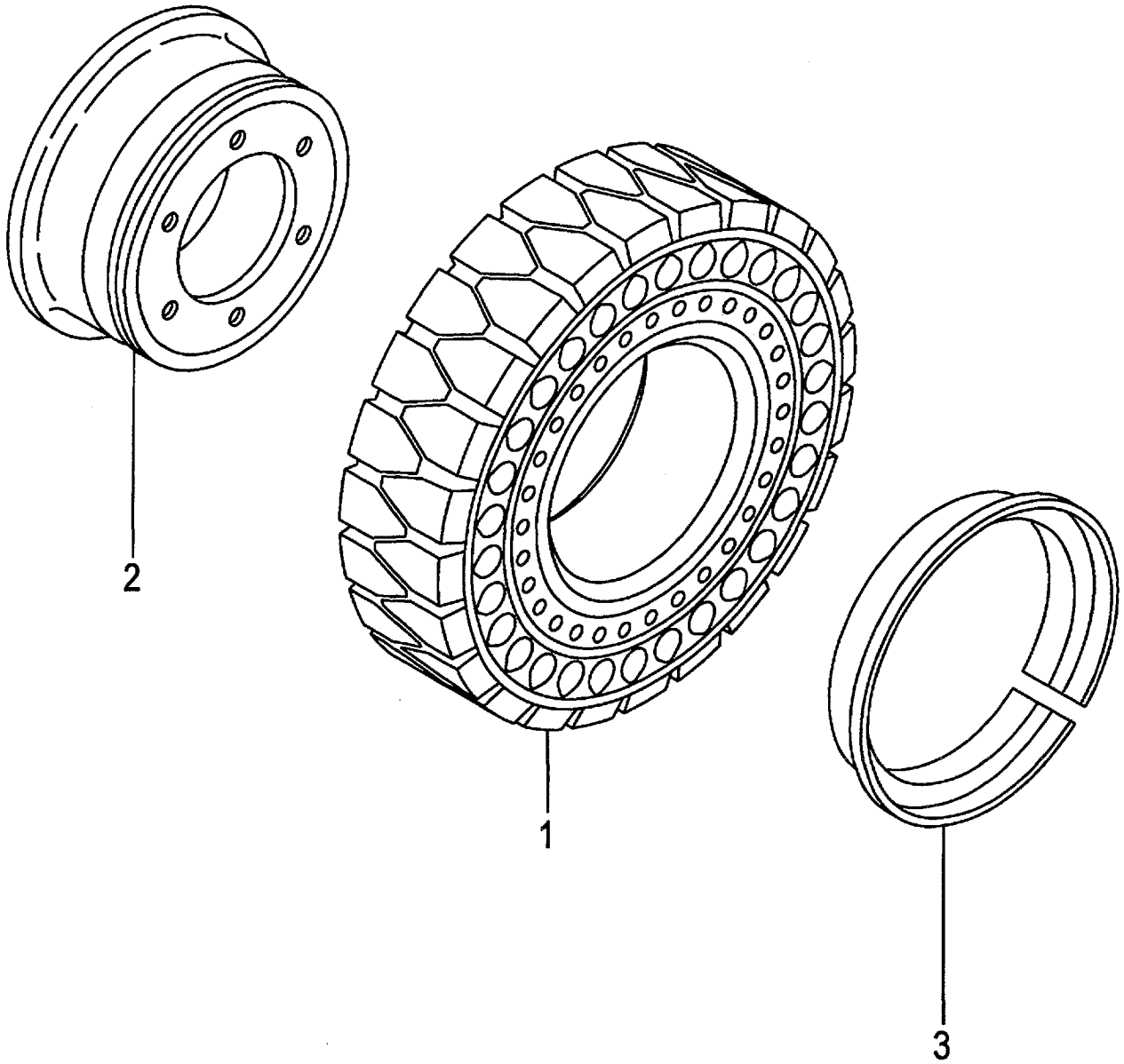


A:FG30C6H FG30T6H C:FD30C6H FD30T6H

B:FG30W6H D:FD30W6H

Item No	Part No.	Mark	Description	Req'd	Remarks : Serial No.
A1	534F7-40502		WHEEL-ASSY,FRONT フロントホイールアッセン	2	[TUJF] INC.1-3
-	534F7-40502		WHEEL-ASSY,FRONT フロントホイールアッセン	2	A,C [TUJF/EX] INC.1-3
-	534F6-80422		WHEEL-ASSY,FRONT フロントホイールアッセン	2	[TUSF] INC.1-3
-	534F6-80402		WHEEL-ASSY,FRONT フロントホイールアッセン	2	[TUWF] INC.1-3
-	534F6-80412		WHEEL-ASSY,FRONT フロントホイールアッセン	2	[TUGF] INC.1-3
1	06806-81515		TIRE,UNIQUE,28-9-15 タイヤ	2	[TUJF]
-	06807-81515		TIRE,UNIQUE,28-9-15 タイヤ	2	[TUJF]
-	06807-81515		TIRE,UNIQUE,28-9-15 タイヤ	2	A,C [TUJF/EX]
-	522Q6-82021		TIRE,SOFTONE,28-9-15 タイヤ	2	[TUSF]
-	522Q6-82001		TIRE,WHITE,28-9-15 タイヤ	2	[TUWF]
-	522Q6-82011		TIRE,GREEN,28-9-15 タイヤ	2	[TUGF]
A2	54456-82201		RIM-ASSY,700T-15 リムアッセン	2	[TUJF][TUSF][TUWF][TUGF] INC.2,3
2	NO PART NO.	#	RIM & DISK リム & ディスク	2	[TUJF][TUSF][TUWF][TUGF]
3	54456-82224		RING,SIDE リング	2	[TUJF][TUSF][TUWF][TUGF]

FIG.95 FRONT WHEEL [TRAF]
(F5H34490) フロントホイール



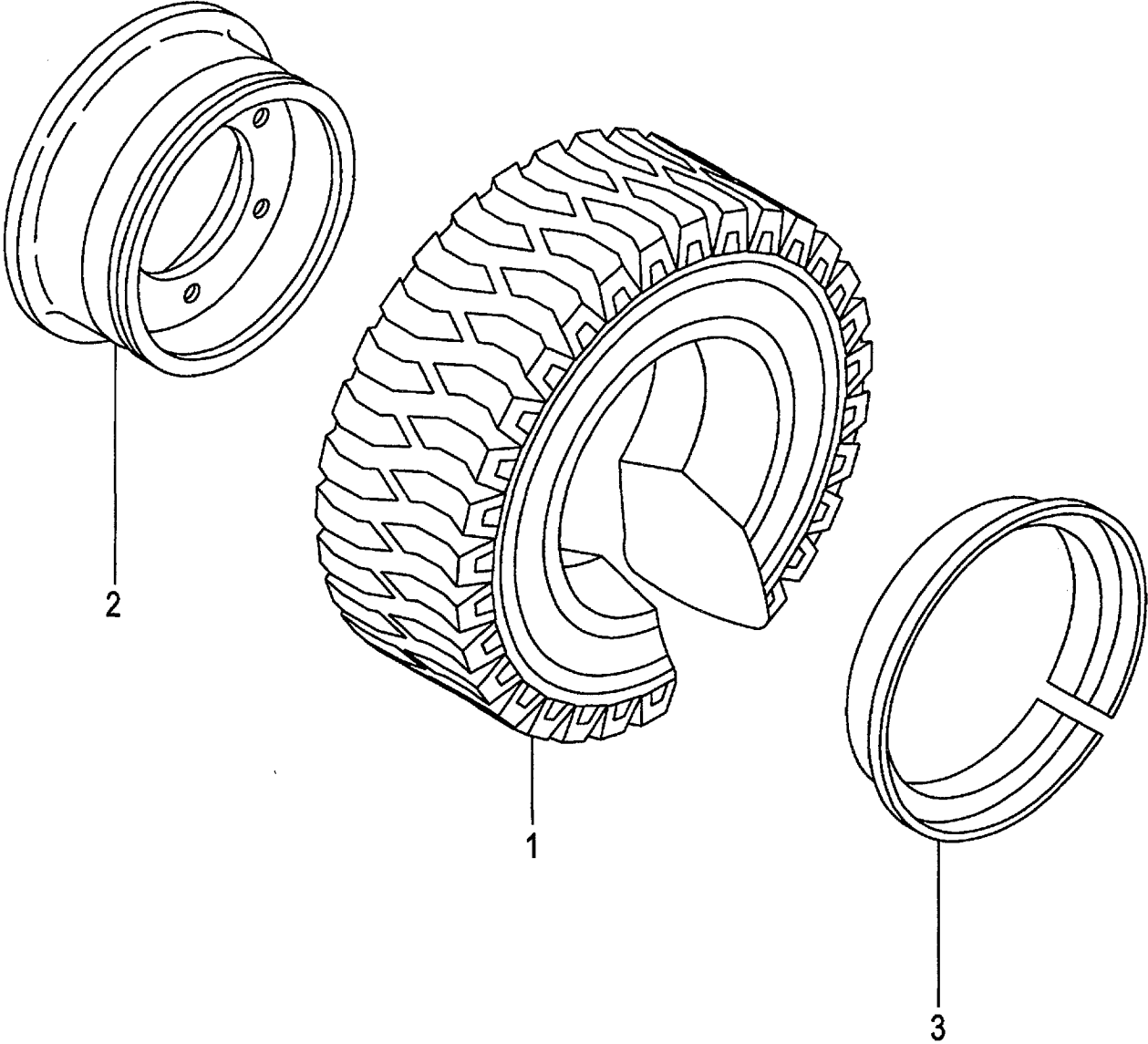
A:FG30C6H FG30T6H FG30W6H

B:FD30C6H FD30T6H FD30W6H

Item No	Part No.	Mark	Description	Req'd	Remarks : Serial No.
A1	534F6-80171		WHEEL-ASSY,FRONT フロントホイールアッセン	2	[TRAF] INC.1-3
1	534F6-85001		TIRE,AIR-BOSS,650-10 タイヤ	2	[TRAF]
A2	54456-82201		RIM-ASSY,700T-15 リムアッセン	2	[TRAF] INC.2,3
2	NO PART NO.	#	RIM & DISK リム & ディスク	2	[TRAF]
3	54456-82224		RING,SIDE リング	2	[TRAF]

FIG.96 FRONT WHEEL [TUJSF]

(F5H344A0) フロントホイール

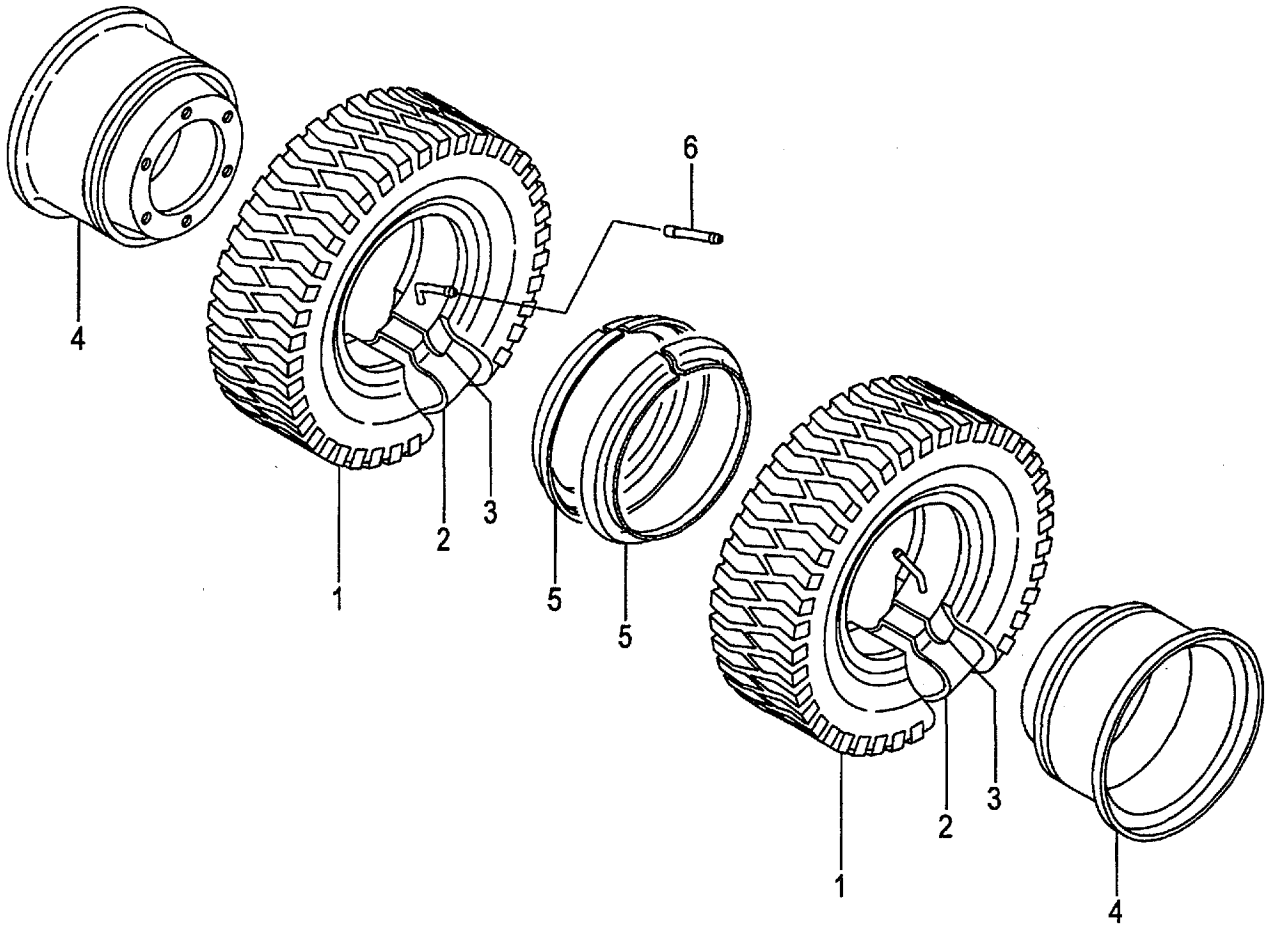


A:FG30C6H FG30T6H FG30W6H

B:FD30C6H FD30T6H FD30W6H

Item No	Part No.	Mark	Description	Req'd	Remarks : Serial No.
A1	534F6-83002		WHEEL-ASSY,FRONT フロントホイールアッセン	2	[TUJSF] INC.1-3
1	52436-82151		TIRE,UNIQUE,28-9-15 タイヤ	2	[TUJSF]
A2	63056-56501		RIM-ASSY,700T-15 リムアッセン	2	[TUJSF] INC.2,3
2	NO PART NO.	#	RIM & DISK リム & ディスク	2	[TUJSF]
3	514T6-82021		RING,SIDE リング	2	[TUJSF]

FIG.97 FRONT WHEEL [TJ W][TJSW][TS W]
(F5H344B0) フロントホイール

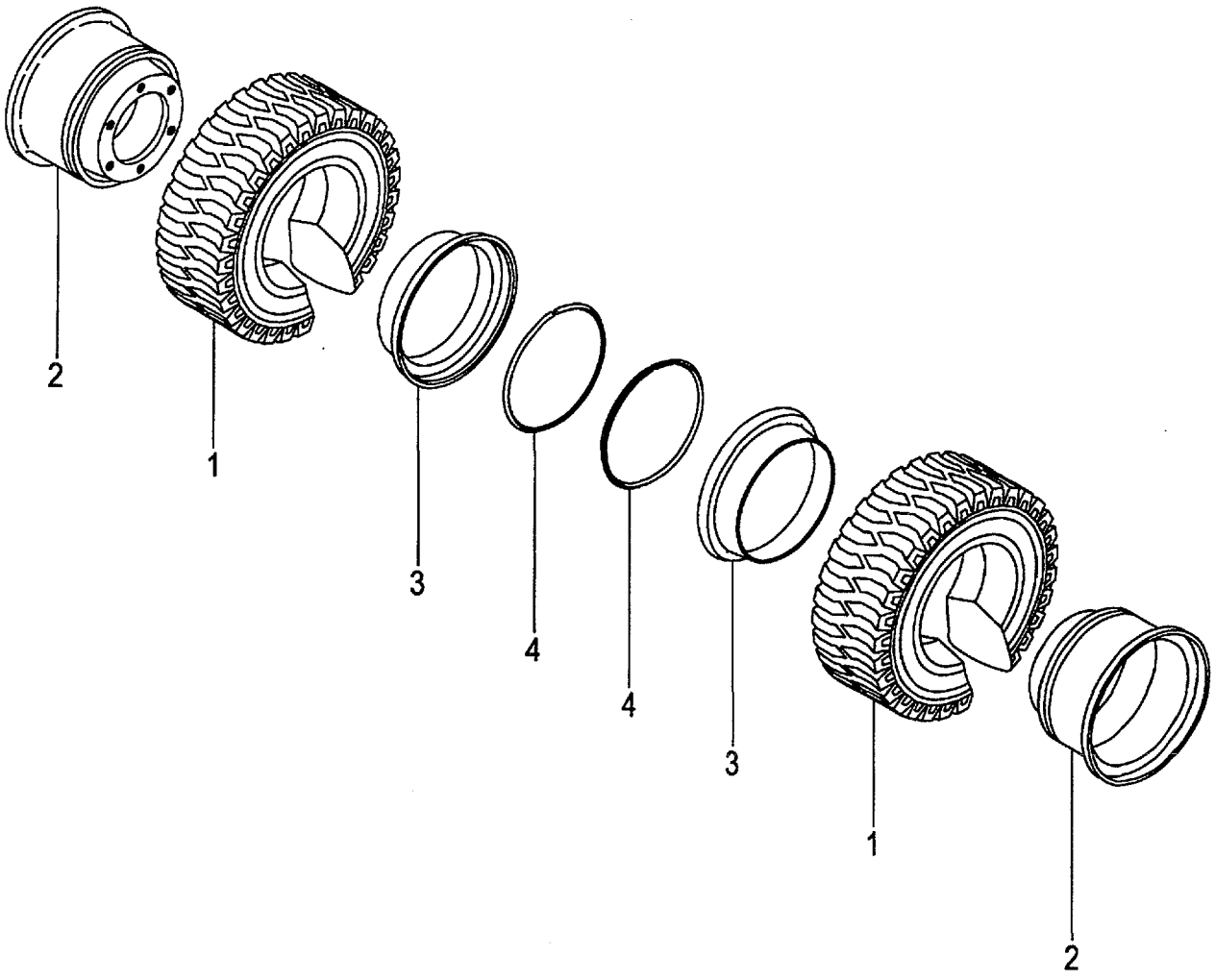


A:FG30C6H FG30T6H FG30W6H

B:FD30C6H FD30T6H FD30W6H

Item No	Part No.	Mark	Description	Req'd	Remarks : Serial No.
A1	54456-80421		WHEEL-ASSY,FRONT フロントホイールアッセン	4	[TJ W] INC.1-5
-	539F7-40501		WHEEL-ASSY,FRONT フロントホイールアッセン	4	[TJSW] INC.1-5
-	539F7-40701		WHEEL-ASSY,FRONT フロントホイールアッセン	4	[TS W] INC.1-5
1	06006-60015		TIRE,600-15-10 タイヤ	4	[TJ W]
-	06005-60015		TIRE,600-15-10 タイヤ	4	[TJSW]
-	06007-60015		TIRE,600-15-10 タイヤ	4	[TS W]
2	06711-60015		TUBE,600-15-10T チューブ	4	[TJ W][TJSW][TS W]
3	06701-60015		FLAP,600-15-10F フラップ	4	[TJ W][TJSW][TS W]
A2	53657-42053		RIM-ASSY,450E-15 リムアッセン	4	[TJ W][TJSW][TS W] INC.4,5
4	NO PART NO.	#	RIM & DISK リム & ディスク	4	[TJ W][TJSW][TS W]
5	53457-42151		RING,SIDE リング	4	[TJ W][TJSW][TS W]
6	06731-00120		TUBE,EXTENSION チューブ	2	[TJ W][TJSW][TS W]

FIG.98 FRONT WHEEL [TUJW][TUSW][TUWW][TUGW]
(F5H344C0) フロントホイール

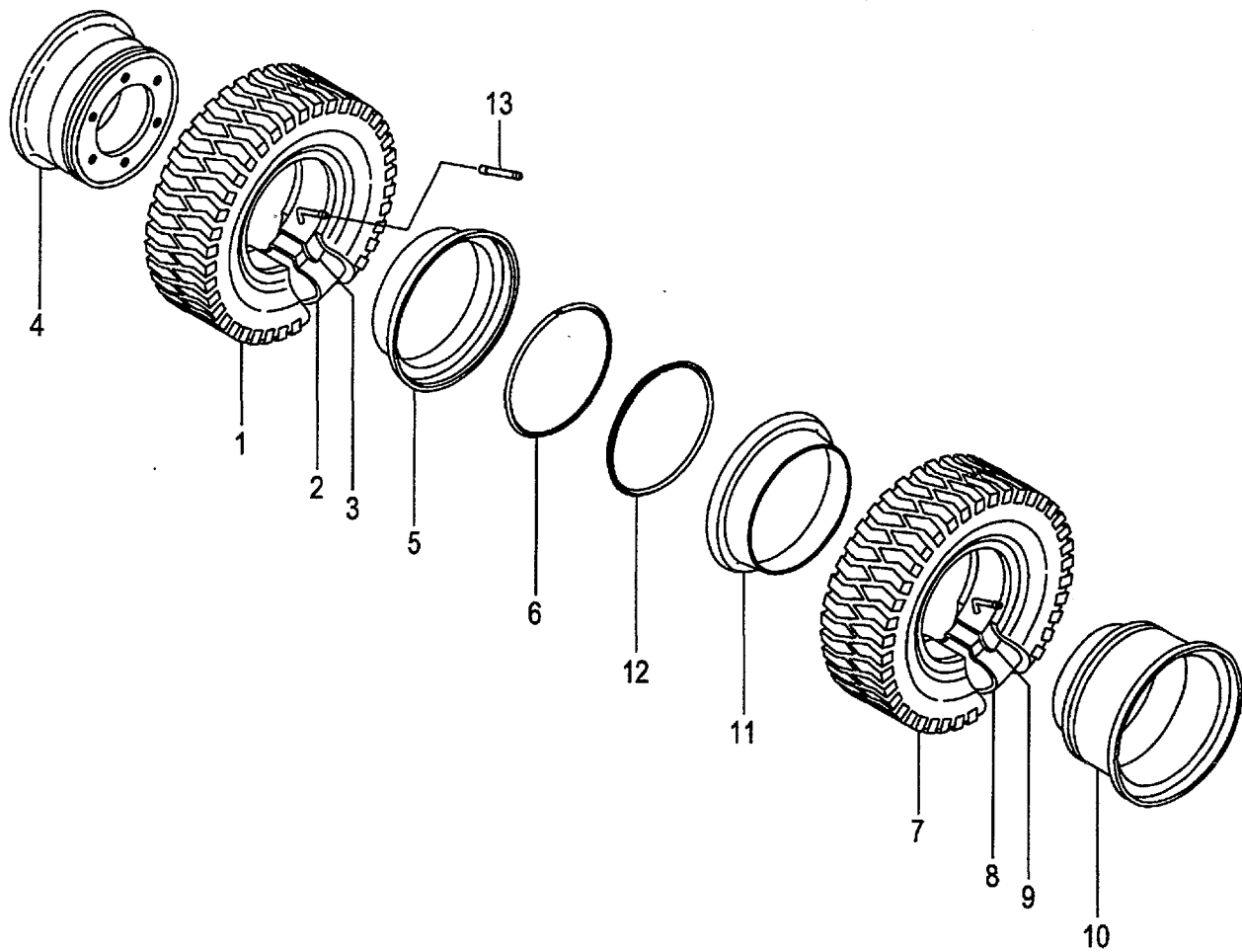


A:FG30C6H FG30T6H FG30W6H

B:FD30C6H FD30T6H FD30W6H

Item No	Part No.	Mark	Description	Req'd	Remarks : Serial No.
A1	54457-40201		WHEEL-ASSY,FRONT フロントホイールアッセン	4	[TUJW] INC.1-4
-	522Q6-80321		WHEEL-ASSY,FRONT フロントホイールアッセン	4	[TUSW] INC.1-4
-	522Q6-80301		WHEEL-ASSY,FRONT フロントホイールアッセン	4	[TUWW] INC.1-4
-	522Q6-80311		WHEEL-ASSY,FRONT フロントホイールアッセン	4	[TUGW] INC.1-4
1	06806-60015		TIRE,UNIQUE,600-15 タイヤ	4	[TUJW]
-	06851-60015		TIRE,SOFTONE,600-15 タイヤ	4	[TUSW]
-	06841-60015		TIRE,WHITE,600-15 タイヤ	4	[TUWW]
-	06843-60015		TIRE,GREEN,600-15 タイヤ	4	[TUGW]
A2	53656-82001		RIM-ASSY,450E-15 リムアッセン	4	[TUJW][TUSW][TUWW][TUGW] INC.2-4
2	NO PART NO.	#	RIM リム	4	[TUJW][TUSW][TUWW][TUGW]
3	53456-82052		RING,SIDE リング	4	[TUJW][TUSW][TUWW][TUGW]
4	53456-82062		RING,LOCK リング	4	[TUJW][TUSW][TUWW][TUGW]

FIG.99 FRONT WHEEL [TJ W28][TJSW28][TS W28]
(F5H344D0) フロントホイール



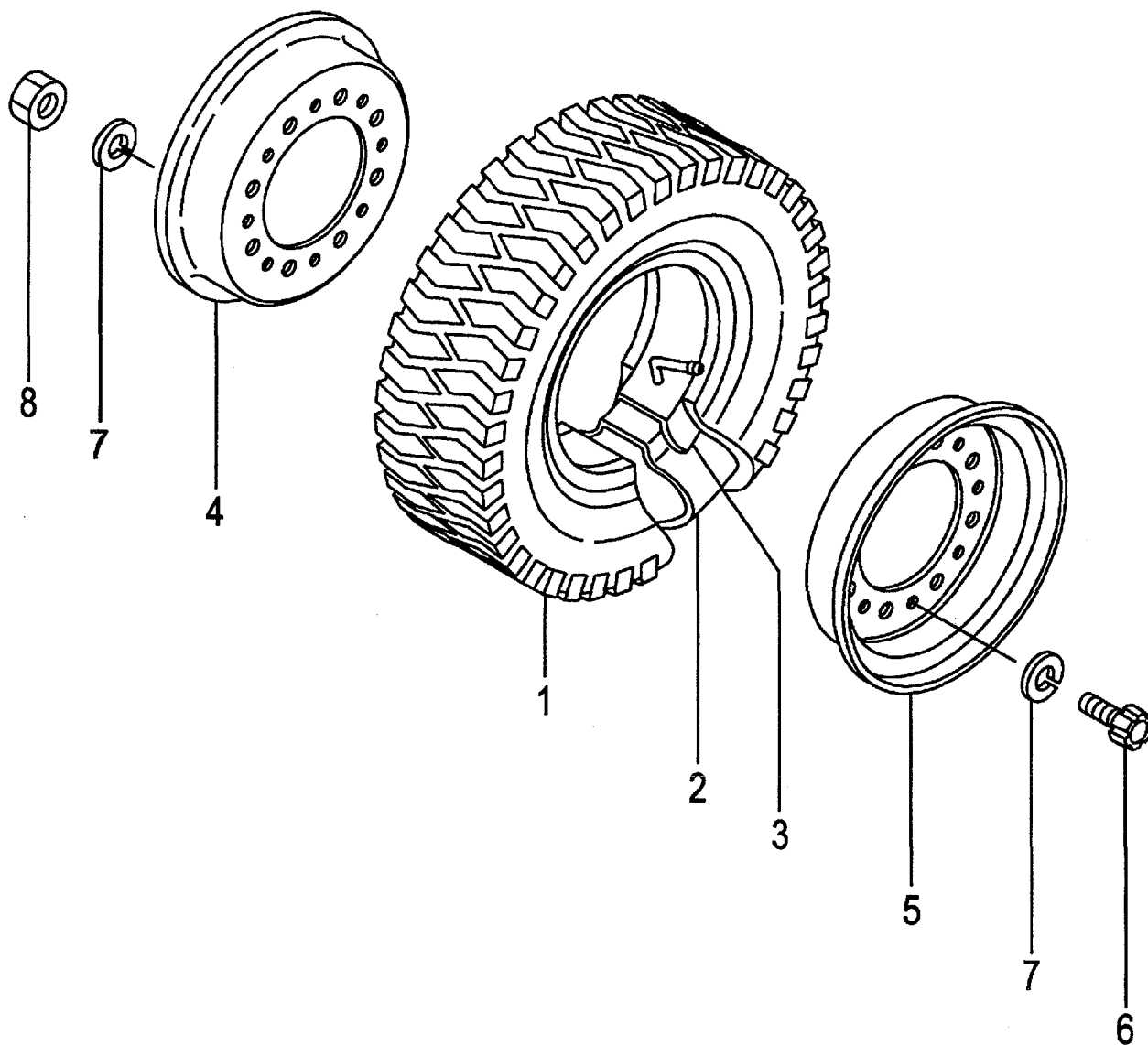
A:FG30C6H FG30T6H FG30W6H

B:FD30C6H FD30T6H FD30W6H

Item No	Part No.	Mark	Description	Req'd	Remarks : Serial No.
A1	24454-40201		WHEEL-ASSY,FRONT	2	[TJ W28] INC.1-6
-	539F7-40401		WHEEL-ASSY,FRONT	2	[TJSW28] INC.1-6
-	539F7-40601		WHEEL-ASSY,FRONT	2	[TS W28] INC.1-6
A2	24454-40211		TIRE-ASSY	2	[TJ W28] INC.1-3
1	52436-82101		TIRE,28-9-15-12	2	[TJ W28]
-	06005-81515		TIRE,28-9-15-12	2	[TJSW28]
-	06007-81515		TIRE,28-9-15-12	2	[TS W28]
2	52436-82111		TUBE,28-9-15-12T	2	[TJ W28][TJSW28][TS W28]
3	52436-82121		FLAP,28-9-15-12F	2	[TJ W28][TJSW28][TS W28]
A3	24454-40221		RIM-ASSY,700T-15	2	[TJ W28][TJSW28][TS W28] INC.4-6
4	NO PART NO.	#	RIM	2	[TJ W28][TJSW28][TS W28]
5	53456-82052		RING,SIDE	2	[TJ W28][TJSW28][TS W28]
6	53456-82062		RING,LOCK	2	[TJ W28][TJSW28][TS W28]
A4	54456-80201		WHEEL-ASSY,FRONT	2	[TJ W28] INC.7-12
-	539F7-40411		WHEEL-ASSY,FRONT	2	[TJSW28] INC.7-12
-	539F7-40611		WHEEL-ASSY,FRONT	2	[TS W28] INC.7-12
A5	24454-40211		TIRE-ASSY	2	[TJ W28] INC.7-9
7	52436-82101		TIRE,28-9-15-12	2	[TJ W28]
-	06005-81515		TIRE,28-9-15-12	2	[TJSW28]
-	06007-81515		TIRE,28-9-15-12	2	[TS W28]
8	52436-82111		TUBE,28-9-15-12T	2	[TJ W28][TJSW28][TS W28]
9	52436-82121		FLAP,28-9-15-12F	2	[TJ W28][TJSW28][TS W28]
A6	54456-80211		RIM-ASSY,700T-15	2	[TJ W28][TJSW28][TS W28] INC.10-12
10	NO PART NO.	#	RIM	2	[TJ W28][TJSW28][TS W28]
11	54456-82052		RING,SIDE	2	[TJ W28][TJSW28][TS W28]
12	54456-82062		RING,LOCK	2	[TJ W28][TJSW28][TS W28]
13	06731-00120		TUBE,EXTENSION	2	[TJ W28][TJSW28][TS W28]

FIG.100 REAR WHEEL

(F5H344F0) リヤホイール



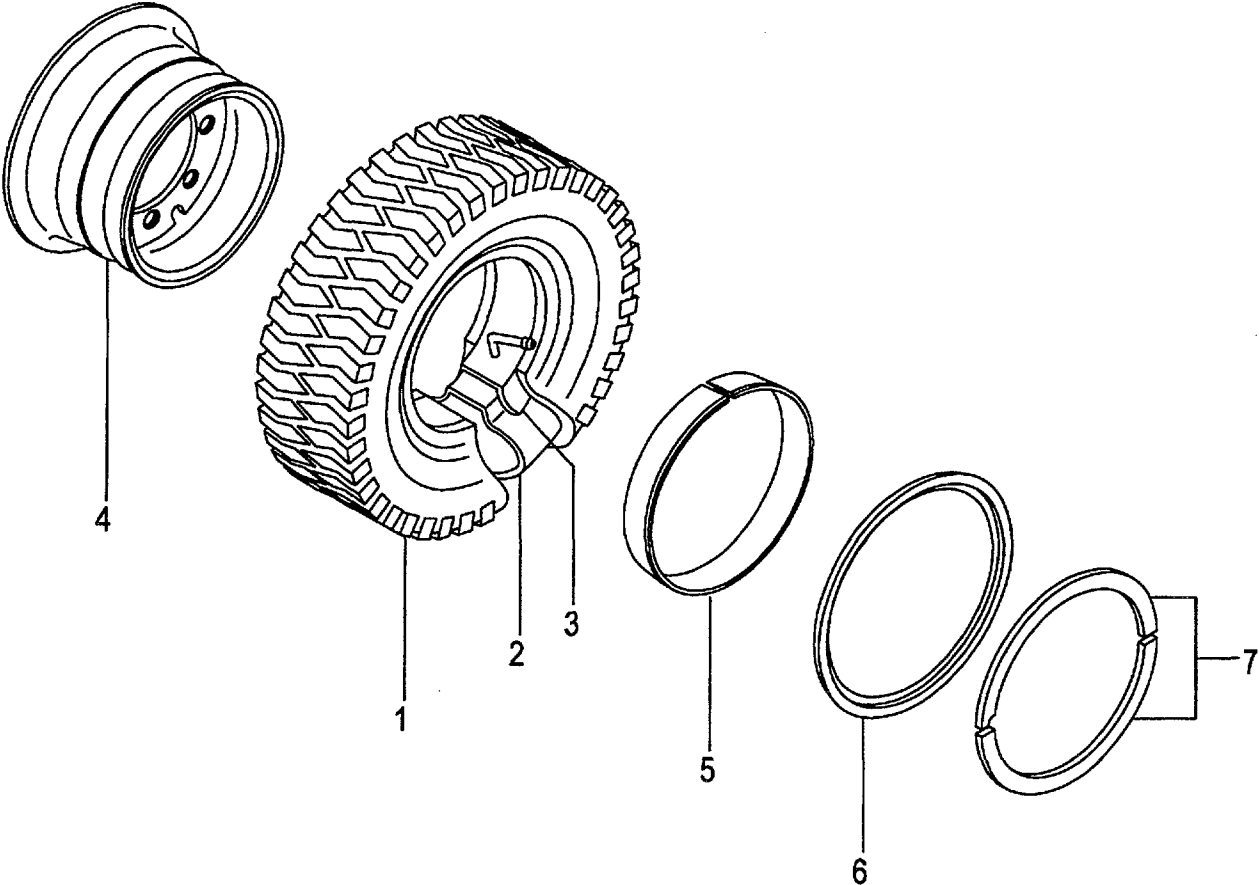
A:FG30C6H FG30T6H FG30W6H

B:FD30C6H FD30T6H FD30W6H

Item No	Part No.	Mark	Description	Req'd	Remarks : Serial No.
A1	234F4-40302		WHEEL-ASSY,REAR リアホイールアッセン	2	INC.1-8
1	06006-65010		TIRE,650-10-10 タイヤ	2	
2	06711-65010		TUBE,650-10-10T チューブ	2	
3	06701-65010		FLAP,650-10-10F フラップ	2	
A2	52356-80302		RIM-ASSY,500F-10 リムアッセン	2	INC.4-8
4	NO PART NO.	#	RIM,INSIDE リム	2	
5	NO PART NO.	#	RIM,OUTSIDE リム	2	
6	534F3-82001		BOLT ホルト	16	
7	02011-00012		WASHER ワッシャ	32	
8	01400-00012		NUT ナット	16	

FIG.101 REAR WHEEL [DR R]

(F5H344G0) リヤホイール

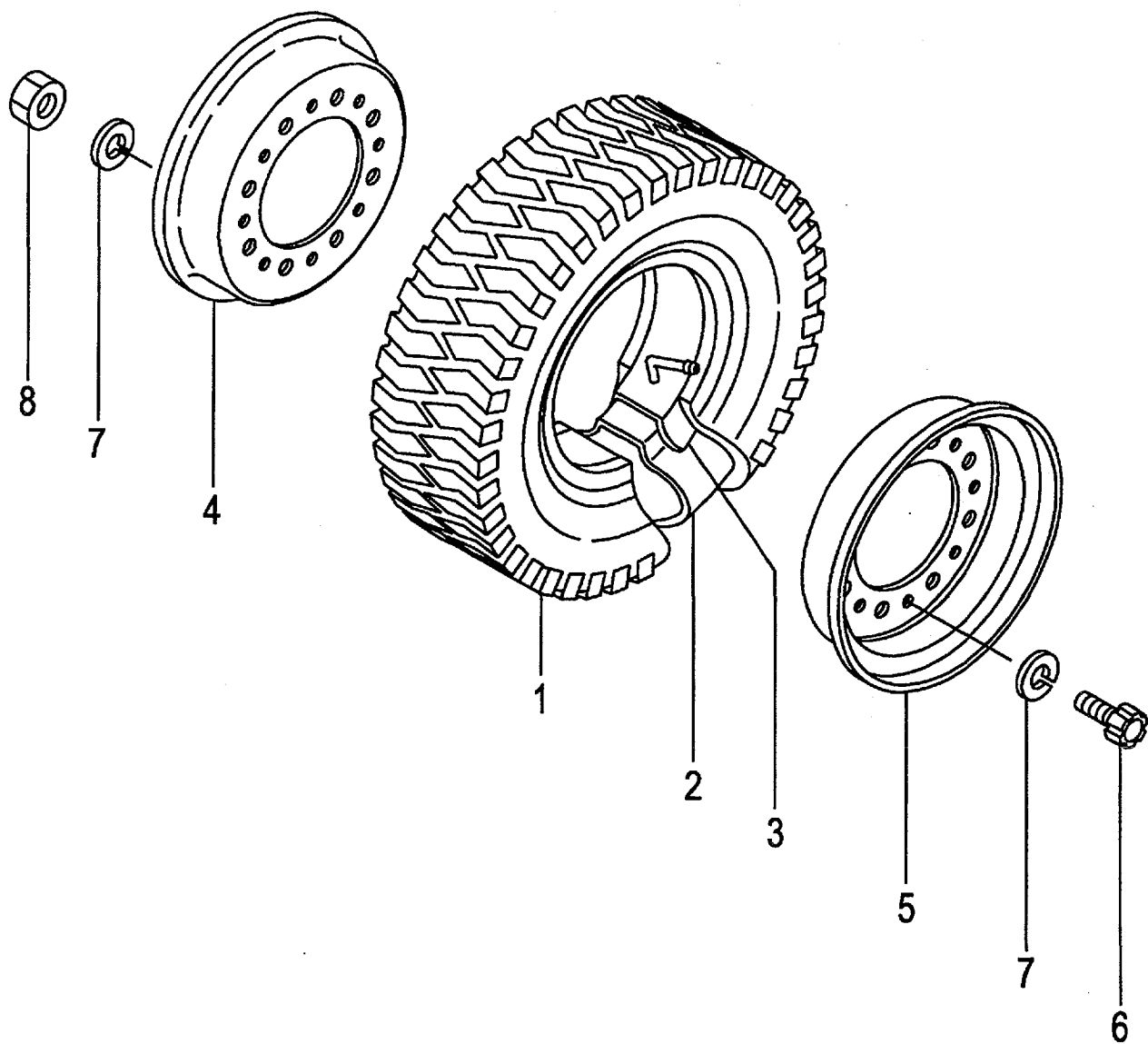


A:FG30C6H FG30T6H FG30W6H
 B:FD30C6H FD30T6H FD30W6H

Item No	Part No.	Mark	Description	Req'd	Remarks : Serial No.
A1	514J6-82201		WHEEL-ASSY,REAR リアホイールアッセン	2	[DR R] INC.1-7
1	06006-65010		TIRE,650-10-10 タイヤ	2	[DR R]
2	06711-65010		TUBE,650-10-10T チューブ	2	[DR R]
3	06701-65010		FLAP,650-10-10F フラップ	2	[DR R]
A2	514J6-82211		RIM-ASSY,500F-10 リムアッセン	2	[DR R] INC.4-7
4	NO PART NO.	#	RIM リム	2	[DR R]
5	54236-83011		BAND バンド	2	[DR R]
6	54236-83021		FLANGE,SIDE フランジ	2	[DR R]
7	54236-83031		RING,LOCK リング	2	[DR R]

FIG.102 REAR WHEEL [TJ R][TJSR][TS R]

(F5H344H0) リヤホイール



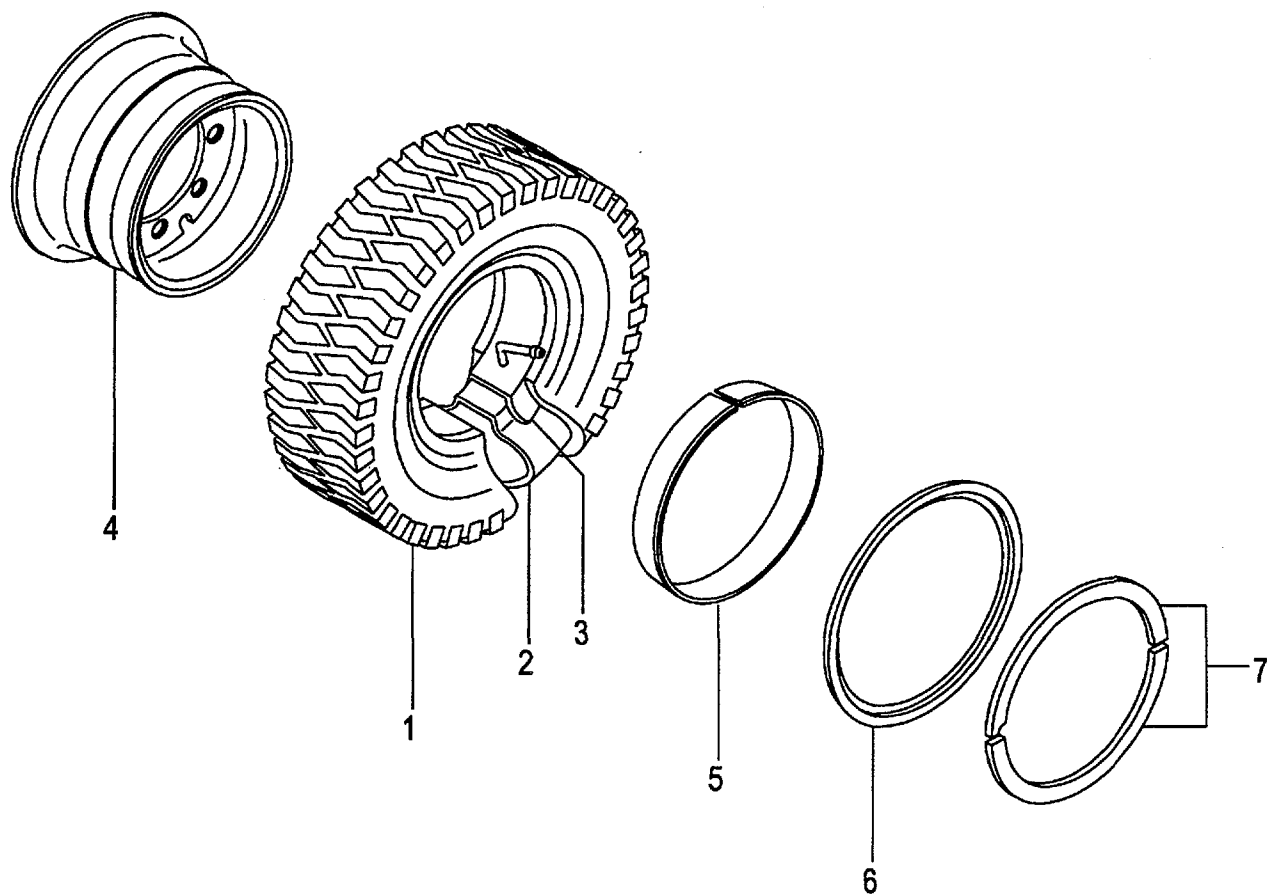
A:FG30C6H FG30T6H FG30W6H

B:FD30C6H FD30T6H FD30W6H

Item No	Part No.	Mark	Description	Req'd	Remarks : Serial No.
A1	234F4-40302		WHEEL-ASSY,REAR リアホイールアッセン	2	[TJ R] INC.1-8
-	539F7-40511		WHEEL-ASSY,REAR リアホイールアッセン	2	[TJSR] INC.1-8
-	539F7-40711		WHEEL-ASSY,REAR リアホイールアッセン	2	[TS R] INC.1-8
1	06006-65010		TIRE,650-10-10 タイヤ	2	[TJ R]
-	06005-65010		TIRE,650-10-10 タイヤ	2	[TJSR]
-	06007-65010		TIRE,650-10-10 タイヤ	2	[TS R]
2	06711-65010		TUBE,650-10-10T チューブ	2	[TJ R][TJSR][TS R]
3	06701-65010		FLAP,650-10-10F フラップ	2	[TJ R][TJSR][TS R]
A2	52356-80302		RIM-ASSY,500F-10 リムアッセン	2	[TJ R][TJSR][TS R] INC.4-8
4	NO PART NO.	#	RIM,INSIDE リム	2	[TJ R][TJSR][TS R]
5	NO PART NO.	#	RIM,OUTSIDE リム	2	[TJ R][TJSR][TS R]
6	534F3-82001		BOLT ホルト	16	[TJ R][TJSR][TS R]
7	02011-00012		WASHER ワッシャ	32	[TJ R][TJSR][TS R]
8	01400-00012		NUT ナット	16	[TJ R][TJSR][TS R]

FIG.103 REAR WHEEL [(TJ R,TJSR,TS R)/DR R]

(F5H344J0) リヤホイール

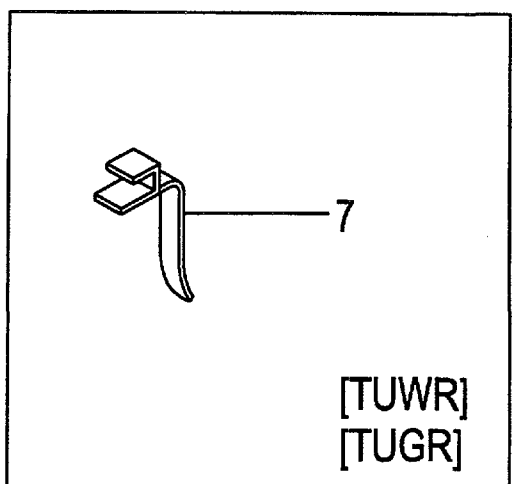
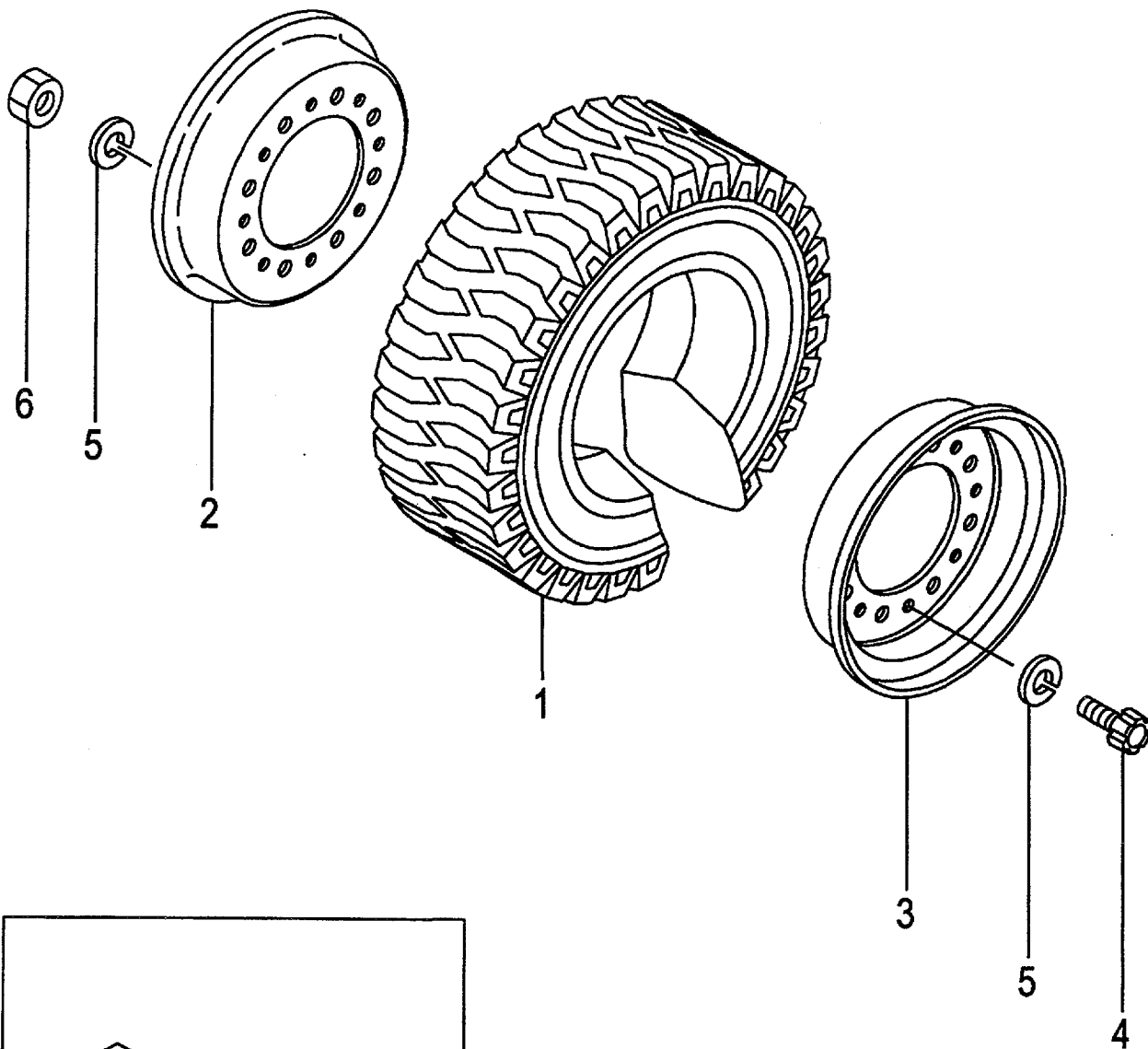


A:FG30C6H FG30T6H FG30W6H

B:FD30C6H FD30T6H FD30W6H

Item No	Part No.	Mark	Description	Req'd	Remarks : Serial No.
A1	514J6-82201		WHEEL-ASSY,REAR リアホイールアッセン	2	[TJ R/DR R] INC.1-7
-	539F7-40521		WHEEL-ASSY,REAR リアホイールアッセン	2	[TJSR/DR R] INC.1-7
-	539F7-40721		WHEEL-ASSY,REAR リアホイールアッセン	2	[TS R/DR R] INC.1-7
1	06006-65010		TIRE,650-10-10 タイヤ	2	[TJ R/DR R]
-	06005-65010		TIRE,650-10-10 タイヤ	2	[TJSR/DR R]
-	06007-65010		TIRE,650-10-10 タイヤ	2	[TS R/DR R]
2	06711-65010		TUBE,650-10-10T チューブ	2	[TJ R/DR R][TJSR/DR R] [TS R/DR R]
3	06701-65010		FLAP,650-10-10F フラップ	2	[TJ R/DR R][TJSR/DR R] [TS R/DR R]
A2	514J6-82211		RIM-ASSY,500F-10 リムアッセン	2	[TJ R/DR R][TJSR/DR R] [TS R/DR R] INC.4-7
4	NO PART NO.	#	RIM リム	2	[TJ R/DR R][TJSR/DR R] [TS R/DR R]
5	54236-83011		BAND バンド	2	[TJ R/DR R][TJSR/DR R] [TS R/DR R]
6	54236-83021		FLANGE,SIDE フランジ	2	[TJ R/DR R][TJSR/DR R] [TS R/DR R]
7	54236-83031		RING,LOCK リング	2	[TJ R/DR R][TJSR/DR R] [TS R/DR R]

FIG.104 REAR WHEEL [TUJR][TUSR][TUWR][TUGR]
(F5H344K0) リヤホイール



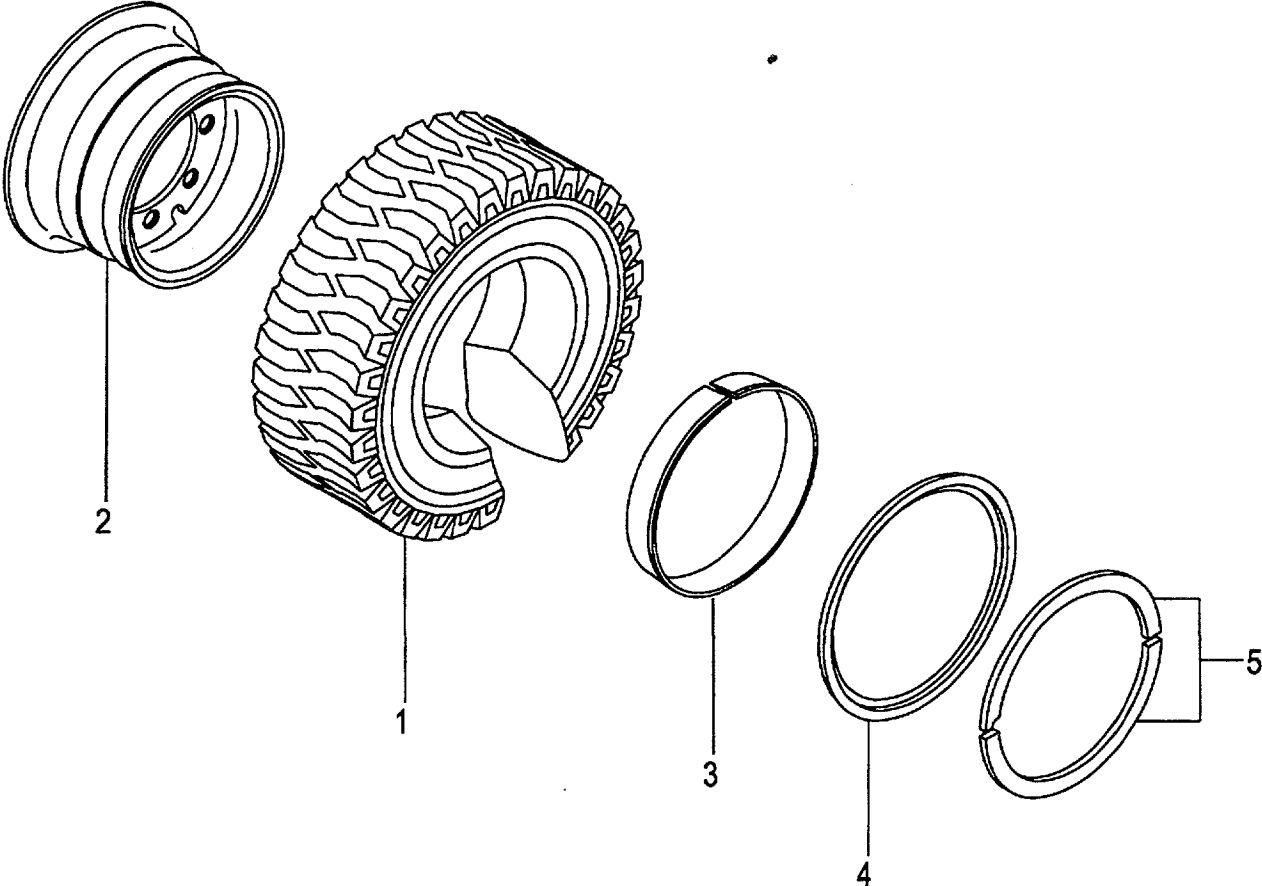
A:FG30C6H FG30T6H C:FD30C6H FD30T6H

B:FG30W6H D:FD30W6H

Item No	Part No.	Mark	Description	Req'd	Remarks : Serial No.
A1	52436-80701		WHEEL-ASSY,REAR リアホイールアッセン	2	[TUJR] INC.1-6
-	52436-80701		WHEEL-ASSY,REAR リアホイールアッセン	2	A,C [TUJR/EX] INC.1-6
-	522Q6-80422		WHEEL-ASSY,REAR リアホイールアッセン	2	[TUSR] INC.1-6
-	522Q6-80402		WHEEL-ASSY,REAR リアホイールアッセン	2	[TUWR] INC.1-6
-	522Q6-80412		WHEEL-ASSY,REAR リアホイールアッセン	2	[TUGR] INC.1-6
1	06806-65010		TIRE,UNIQUE,650-10 タイヤ	2	[TUJR]
-	06807-65010		TIRE,UNIQUE,650-10 タイヤ	2	[TUJR]
-	06807-65010		TIRE,UNIQUE,650-10 タイヤ	2	A,C [TUJR/EX]
-	06853-65010		TIRE,SOFTONE,650-10 タイヤ	2	[TUSR]
-	06841-65010		TIRE,WHITE,650-10 タイヤ	2	[TUWR]
-	06843-65010		TIRE,GREEN,650-10 タイヤ	2	[TUGR]
A2	52356-80302		RIM-ASSY,500F-10 リムアッセン	2	[TUJR][TUSR][TUWR][TUGR] INC.2-6
2	NO PART NO.	#	RIM,INSIDE リム	2	[TUJR][TUSR][TUWR][TUGR]
3	NO PART NO.	#	RIM,OUTSIDE リム	2	[TUJR][TUSR][TUWR][TUGR]
4	534F3-82001		BOLT ホルト	16	[TUJR][TUSR][TUWR][TUGR]
5	02011-00012		WASHER ワッシャ	32	[TUJR][TUSR][TUWR][TUGR]
6	01400-00012		NUT ナット	16	[TUJR][TUSR][TUWR][TUGR]
7	571A6-82081		BELT,EARTH ベルト	1	[TUWR][TUGR]

FIG.105 REAR WHEEL [TUJR/DR R]

(F5H344L0) リヤホイール



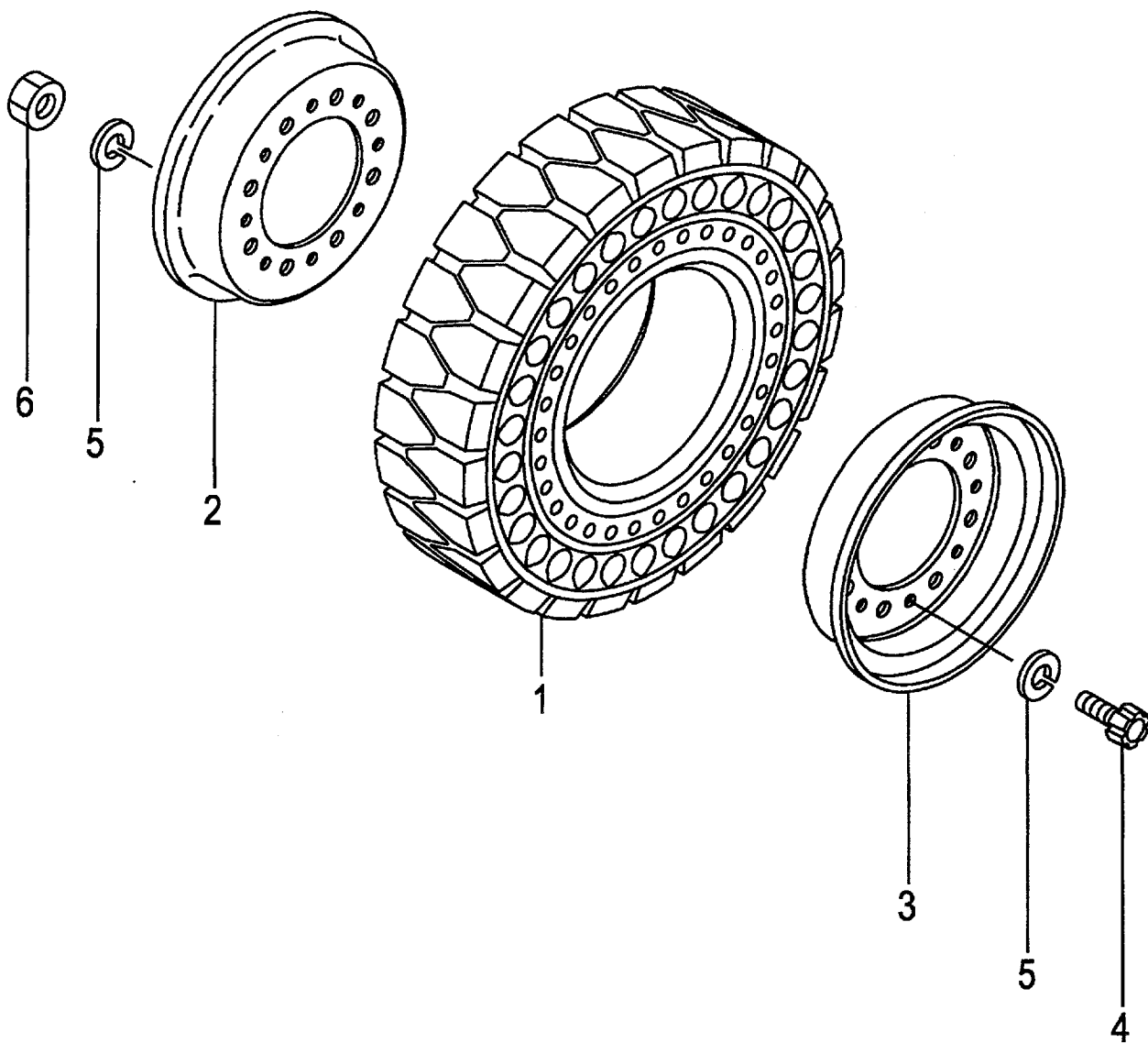
A:FG30C6H FG30T6H FG30W6H

B:FD30C6H FD30T6H FD30W6H

Item No	Part No.	Mark	Description	Req'd	Remarks : Serial No.
A1	514J6-82231		WHEEL-ASSY,REAR リアホイールアッセン	2	[TUJR/DR R] INC.1-5
1	06806-65010		TIRE,UNIQUE,650-10 タイヤ	2	[TUJR/DR R]
A2	514J6-82211		RIM-ASSY,500F-10 リムアッセン	2	[TUJR/DR R] INC.2-5
2	NO PART NO.	#	RIM リム	2	[TUJR/DR R]
3	54236-83011		BAND バンド	2	[TUJR/DR R]
4	54236-83021		FLANGE,SIDE フランジ	2	[TUJR/DR R]
5	54236-83031		RING,LOCK リング	2	[TUJR/DR R]

FIG.106 REAR WHEEL [TRAR]

(F5H344M0) リヤホイール



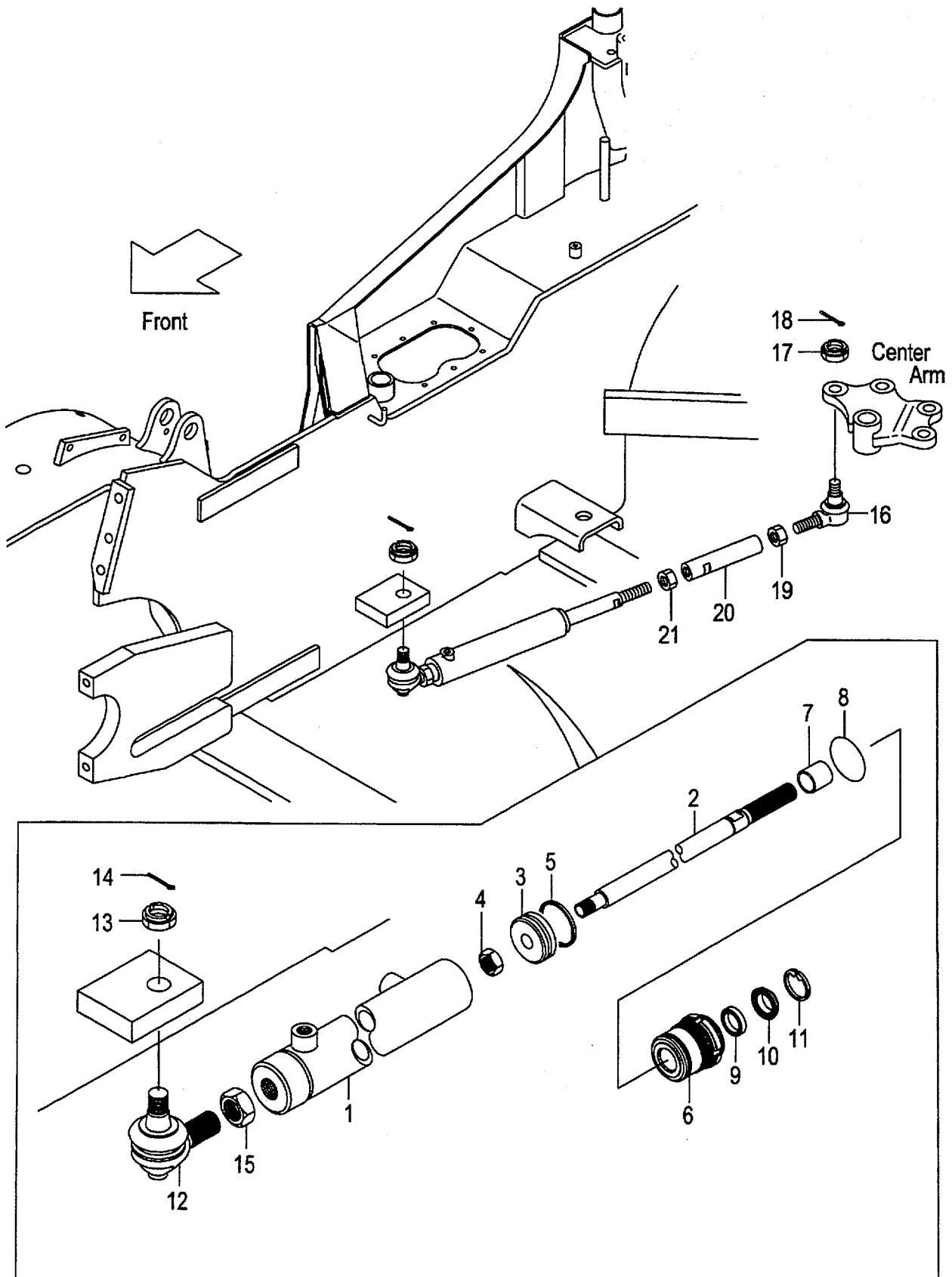
A:FG30C6H FG30T6H FG30W6H

B:FD30C6H FD30T6H FD30W6H

Item No	Part No.	Mark	Description	Req'd	Remarks : Serial No.
A1	534F6-80271		WHEEL-ASSY,REAR リアホイールアッセン	2	[TRAR] INC.1-6
1	516G6-85011		TIRE,AIR-BOSS,650-10 タイヤ	2	[TRAR]
A2	52356-80302		RIM-ASSY,500F-10 リムアッセン	2	[TRAR] INC.2-6
2	NO PART NO.	#	RIM,INSIDE リム	2	[TRAR]
3	NO PART NO.	#	RIM,OUTSIDE リム	2	[TRAR]
4	534F3-82001		BOLT ホルト	16	[TRAR]
5	02011-00012		WASHER ワッシャ	32	[TRAR]
6	01400-00012		NUT ナット	16	[TRAR]

FIG.107 POWER CYLINDER

(F5H34510) パワーシリンダ

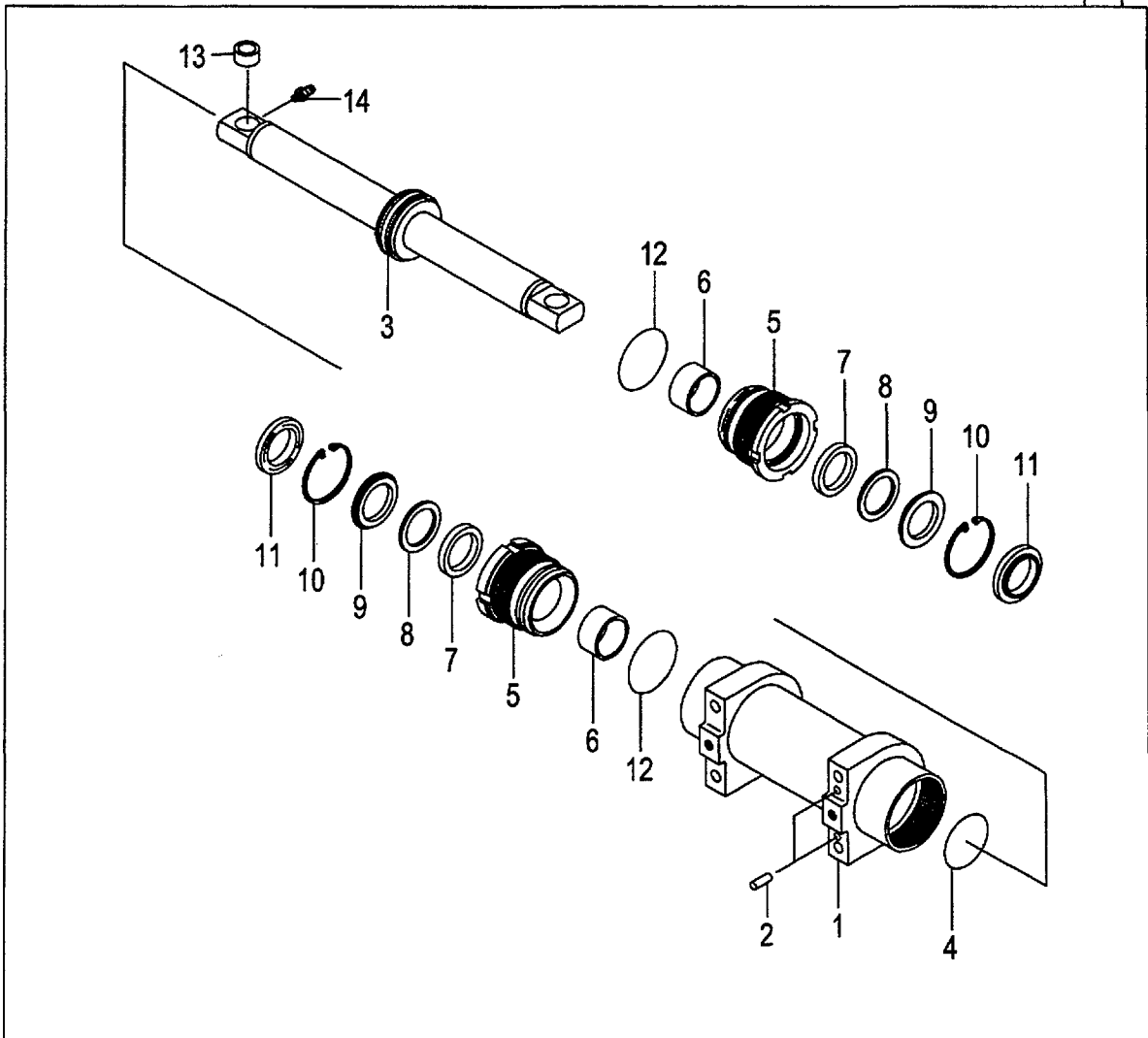
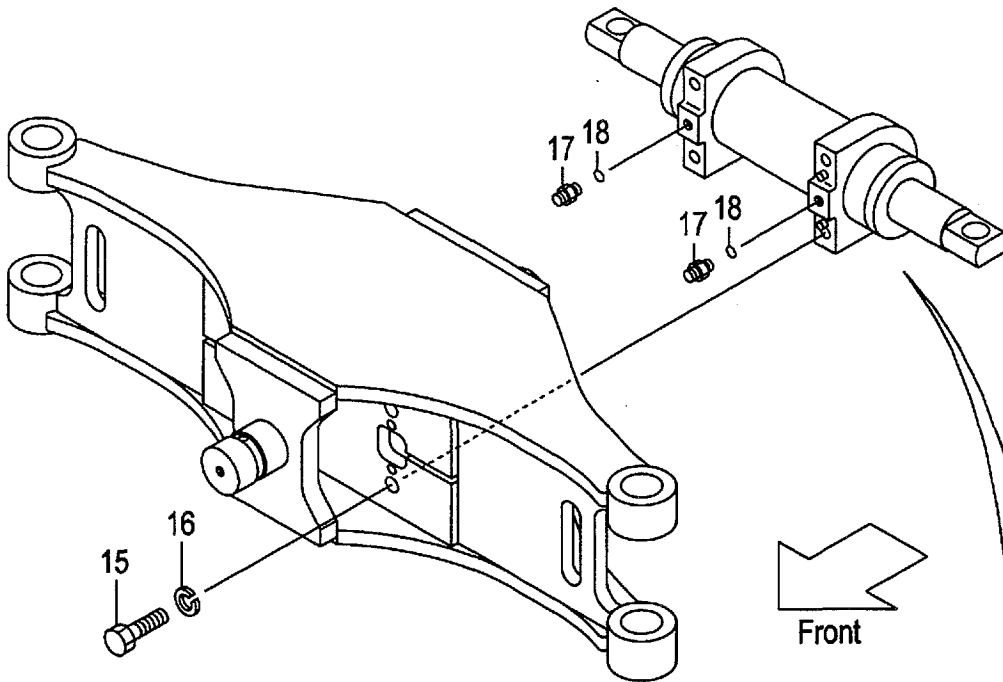


A:FG30C6H FG30T6H FG30W6H

B:FD30C6H FD30T6H FD30W6H

Item No	Part No.	Mark	Description	Req'd	Remarks : Serial No.
A1	239A4-50201		CYL-ASSY,PS ハ°ワステシリンダ°アッセン	1	INC.1-15
1	214A4-50111		TUBE,CYL チューブ°	1	
2	214A4-52041		ROD,PISTON ロッド°	1	
3	214A4-52031		PISTON ピ°ストン	1	
4	01402-10018		NUT ナット	1	
5	25594-52362	*	SEAL,SLIPPER シール	1	
6	214A4-52021		CAP,CYL キャップ°	1	
7	25954-52061		BUSHING ブッシング°	1	
8	03350-00450	*	O-RING オリング°	1	
9	25954-52071	*	PACKING パッキング°	1	
10	25954-52081	*	SEAL,DUST シール	1	
11	25954-52091	*	RING,SNAP スナップ°リング	1	
A2	224W4-30341		END-ASSY,ROD,RH エンド°アッセン	1	INC.12-15
12	NO PART NO.	#	END,ROD,RH エンド°	1	
13	01412-10020		NUT,CASTLE ナット	1	
14	02200-04040		PIN,COTTER ピン	1	
15	01402-00024		NUT ナット	1	
A3	24234-30561		END-ASSY,ROD,LH エンド°アッセン	1	INC.16-18
16	NO PART NO.	#	END,ROD,LH エンド°	1	
17	01412-10016		NUT,CASTLE ナット	2	
18	02200-32032		PIN,COTTER ピン	2	
19	01407-00022		NUT,LH ナット	1	
20	214J4-52001		ROD,CONNECTING ロッド°	1	
21	01402-00024		NUT ナット	1	
K1	214A4-59802		KIT,REPAIR リペア°キット	1	INC.5,8-11

FIG.108 POWER CYLINDER [EXC][EXE][EXK][EXN][OBT]
(F5H34520) パワーシリンダ

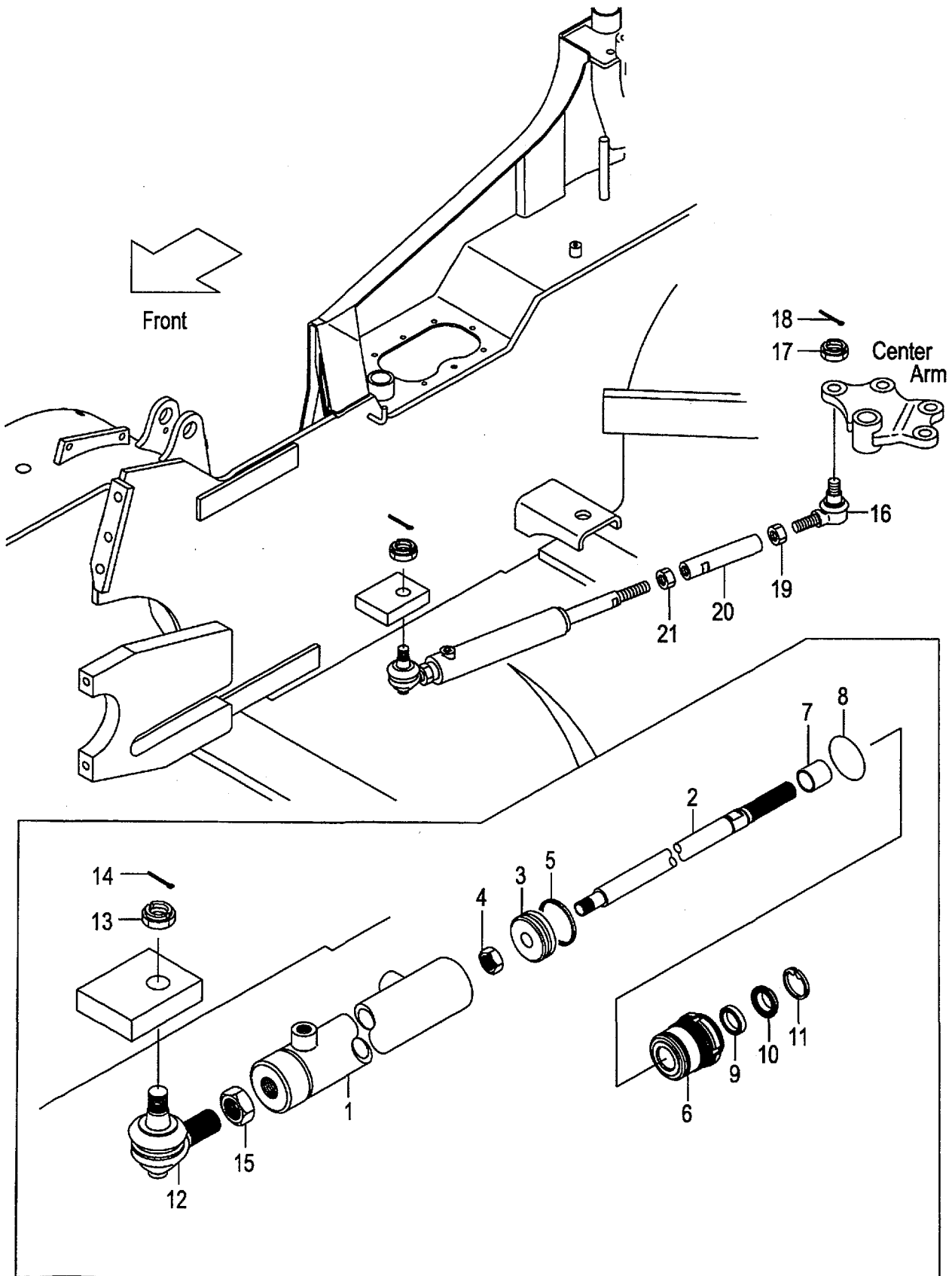


A:FG30C6H FG30T6H

B:FD30C6H FD30T6H

Item No	Part No.	Mark	Description	Req'd	Remarks : Serial No.
A1	533A2-40201		CYL-ASSY,PS パワステシリンダアッセン	1	[EXC][EXE][EXK][EXN][OBT] [EXB/OBT] INC.1-14
1	514A2-40462		TUBE,CYL チューブ	1	[EXC][EXE][EXK][EXN][OBT] [EXB/OBT]
2	02212-10020		PIN,PARALLEL ピン	2	[EXC][EXE][EXK][EXN][OBT] [EXB/OBT]
A2	533A2-40211		ROD-ASSY,PISTON ピストンロッドアッセン	1	[EXC][EXE][EXK][EXN][OBT] [EXB/OBT] INC.3,4
3	533A2-42001		ROD,PISTON ロッド	1	[EXC][EXE][EXK][EXN][OBT] [EXB/OBT]
4	25784-52342	*	SEAL シール	1	[EXC][EXE][EXK][EXN][OBT] [EXB/OBT]
5	215B4-52122		CAP,CYL キャップ	2	[EXC][EXE][EXK][EXN][OBT] [EXB/OBT]
6	59595-55301		BUSHING ブッシング	2	[EXC][EXE][EXK][EXN][OBT] [EXB/OBT]
7	25958-52201	*	PACKING パッキング	2	[EXC][EXE][EXK][EXN][OBT] [EXB/OBT]
8	25958-52211	*	RING,BACK-UP リング	2	[EXC][EXE][EXK][EXN][OBT] [EXB/OBT]
9	25958-52221		RETAINER リテーナ	2	[EXC][EXE][EXK][EXN][OBT] [EXB/OBT]
10	02110-00062	*	RING,SNAP スナップリング	2	[EXC][EXE][EXK][EXN][OBT] [EXB/OBT]
11	24469-42701	*	SEAL,DUST シール	2	[EXC][EXE][EXK][EXN][OBT] [EXB/OBT]
12	214A8-52221	*	O-RING Oリング	2	[EXC][EXE][EXK][EXN][OBT] [EXB/OBT]
13	533A2-42021		BUSH ブッシング	2	[EXC][EXE][EXK][EXN][OBT] [EXB/OBT]
14	214A8-52051		NIPPLE,GREASE ニップル	2	[EXC][EXE][EXK][EXN][OBT] [EXB/OBT]
15	01100-14035		BOLT ボルト	4	[EXC][EXE][EXK][EXN][OBT] [EXB/OBT]
16	02010-00014		WASHER ワッシャ	4	[EXC][EXE][EXK][EXN][OBT] [EXB/OBT]
A3	224W7-62701		NIPPLE-ASSY ニップルアッセン	2	[EXC][EXE][EXK][EXN][OBT] [EXB/OBT] INC.17,18
17	NO PART NO.	#	NIPPLE ニップル	2	[EXC][EXE][EXK][EXN][OBT] [EXB/OBT]
18	03320-00110		O-RING Oリング	2	[EXC][EXE][EXK][EXN][OBT] [EXB/OBT]
K1	514A2-49803		KIT,REPAIR リペアキット	1	[EXC][EXE][EXK][EXN][OBT] [EXB/OBT] INC.4,7,8,10-12

FIG.109 POWER CYLINDER [(EXC,EXE,EXK,EXN)/PSS]
(F5H34530) **パワーシリンダ**

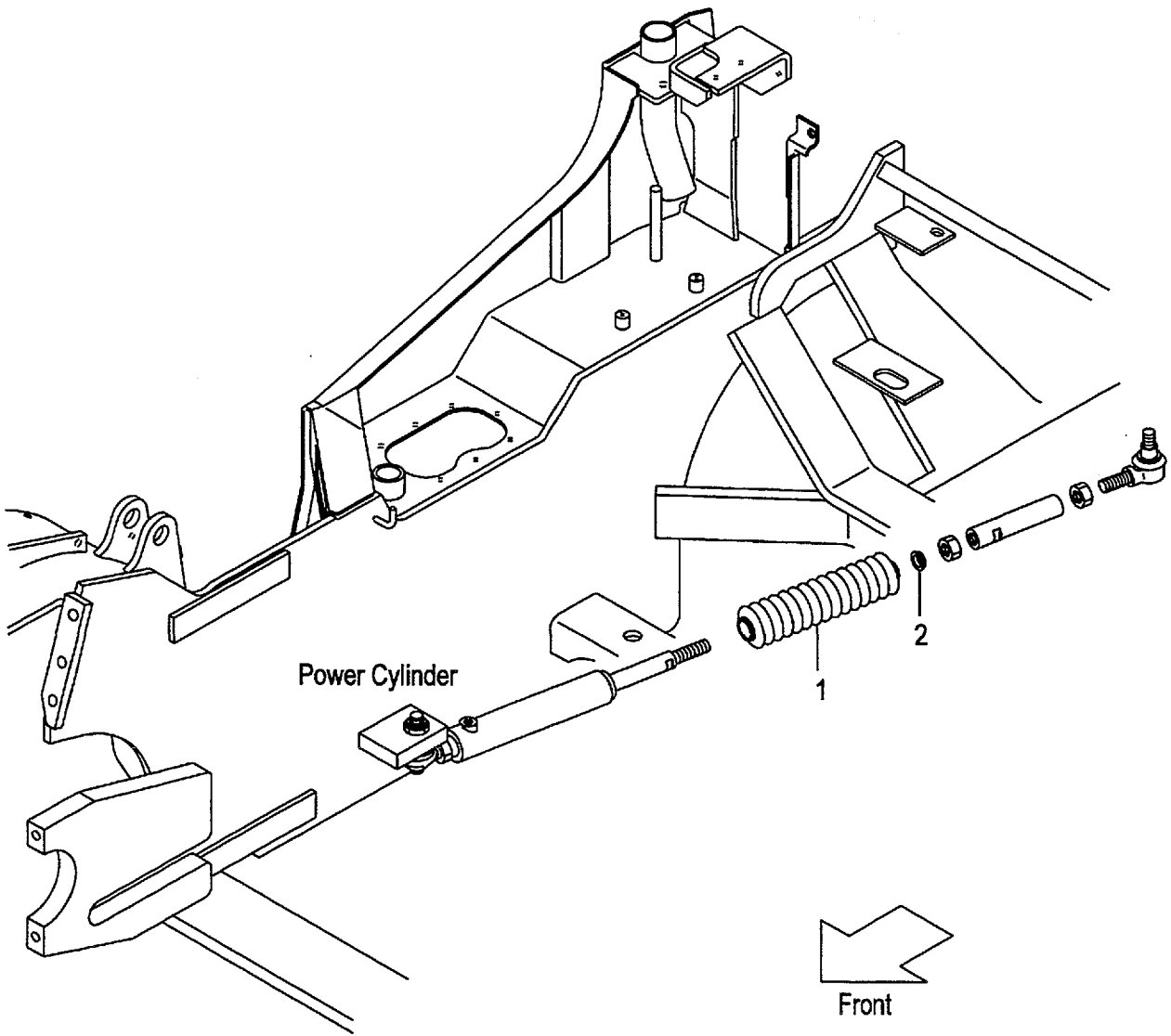


A:FG30C6H FG30T6H

B:FD30C6H FD30T6H

Item No	Part No.	Mark	Description	Req'd	Remarks : Serial No.
A1	239A4-50201		CYL-ASSY,PS ハワステシリンダアッセン	1	[EXC/PSS][EXE/PSS][EXK/PSS] [EXN/PSS] INC.1-15
1	214A4-50111		TUBE,CYL チューブ	1	[EXC/PSS][EXE/PSS][EXK/PSS] [EXN/PSS]
2	214A4-52041		ROD,PISTON ロッド	1	[EXC/PSS][EXE/PSS][EXK/PSS] [EXN/PSS]
3	214A4-52031		PISTON ピストン	1	[EXC/PSS][EXE/PSS][EXK/PSS] [EXN/PSS]
4	01402-10018		NUT ナット	1	[EXC/PSS][EXE/PSS][EXK/PSS] [EXN/PSS]
5	25594-52362	*	SEAL,SLIPPER シール	1	[EXC/PSS][EXE/PSS][EXK/PSS] [EXN/PSS]
6	214A4-52021		CAP,CYL キャップ	1	[EXC/PSS][EXE/PSS][EXK/PSS] [EXN/PSS]
7	25954-52061		BUSHING ブッシング	1	[EXC/PSS][EXE/PSS][EXK/PSS] [EXN/PSS]
8	03350-00450	*	O-RING Oリング	1	[EXC/PSS][EXE/PSS][EXK/PSS] [EXN/PSS]
9	25954-52071	*	PACKING パッキング	1	[EXC/PSS][EXE/PSS][EXK/PSS] [EXN/PSS]
10	25954-52081	*	SEAL,DUST シール	1	[EXC/PSS][EXE/PSS][EXK/PSS] [EXN/PSS]
11	25954-52091	*	RING,SNAP スナップリング	1	[EXC/PSS][EXE/PSS][EXK/PSS] [EXN/PSS]
A2	224W4-30341		END-ASSY,ROD,RH エンドアッセン	1	[EXC/PSS][EXE/PSS][EXK/PSS] [EXN/PSS] INC.12-15
12	NO PART NO.	#	END,ROD,RH エンド	1	[EXC/PSS][EXE/PSS][EXK/PSS] [EXN/PSS]
13	01412-10020		NUT,CASTLE ナット	1	[EXC/PSS][EXE/PSS][EXK/PSS] [EXN/PSS]
14	02200-04040		PIN,COTTER ピン	1	[EXC/PSS][EXE/PSS][EXK/PSS] [EXN/PSS]
15	01402-00024		NUT ナット	1	[EXC/PSS][EXE/PSS][EXK/PSS] [EXN/PSS]
A3	24234-30561		END-ASSY,ROD,LH エンドアッセン	1	[EXC/PSS][EXE/PSS][EXK/PSS] [EXN/PSS] INC.16-18
16	NO PART NO.	#	END,ROD,LH エンド	1	[EXC/PSS][EXE/PSS][EXK/PSS] [EXN/PSS]
17	01412-10016		NUT,CASTLE ナット	2	[EXC/PSS][EXE/PSS][EXK/PSS] [EXN/PSS]
18	02200-32032		PIN,COTTER ピン	2	[EXC/PSS][EXE/PSS][EXK/PSS] [EXN/PSS]
19	01407-00022		NUT,LH ナット	1	[EXC/PSS][EXE/PSS][EXK/PSS] [EXN/PSS]
20	214J4-52001		ROD,CONNECTING ロッド	1	[EXC/PSS][EXE/PSS][EXK/PSS] [EXN/PSS]
21	01402-00024		NUT ナット	1	[EXC/PSS][EXE/PSS][EXK/PSS] [EXN/PSS]
K1	214A4-59802		KIT,REPAIR リペアキット	1	[EXC/PSS][EXE/PSS][EXK/PSS] [EXN/PSS] INC.5,8-11

FIG.110 POWER CYLINDER BOOT [PSB][FC][RINFC]
(F5H34540) パワーシリンダブーツ



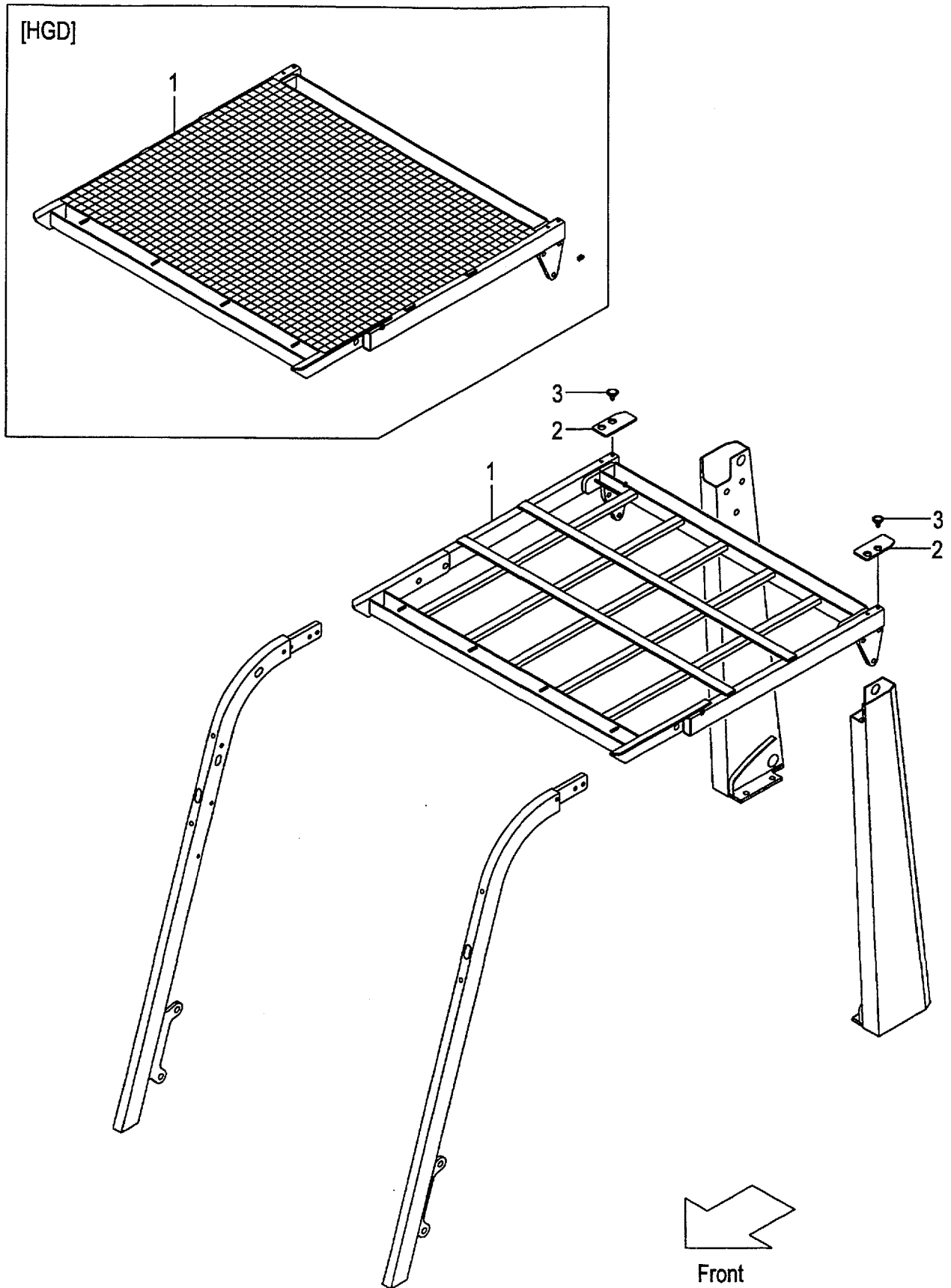
A:FG30C6H FG30T6H FG30W6H

B:FD30C6H FD30T6H FD30W6H

Item No	Part No.	Mark	Description	Req'd	Remarks : Serial No.
1	25594-52431		BOOT,POWER-CYL フーツ	1	[PSB][FC][RINFC]
2	23654-52021		HANGER,BOOT ハンガ	1	[PSB][FC][RINFC]

FIG.111 OVERHEAD GUARD

(F5H35110) オーバヘッドガード

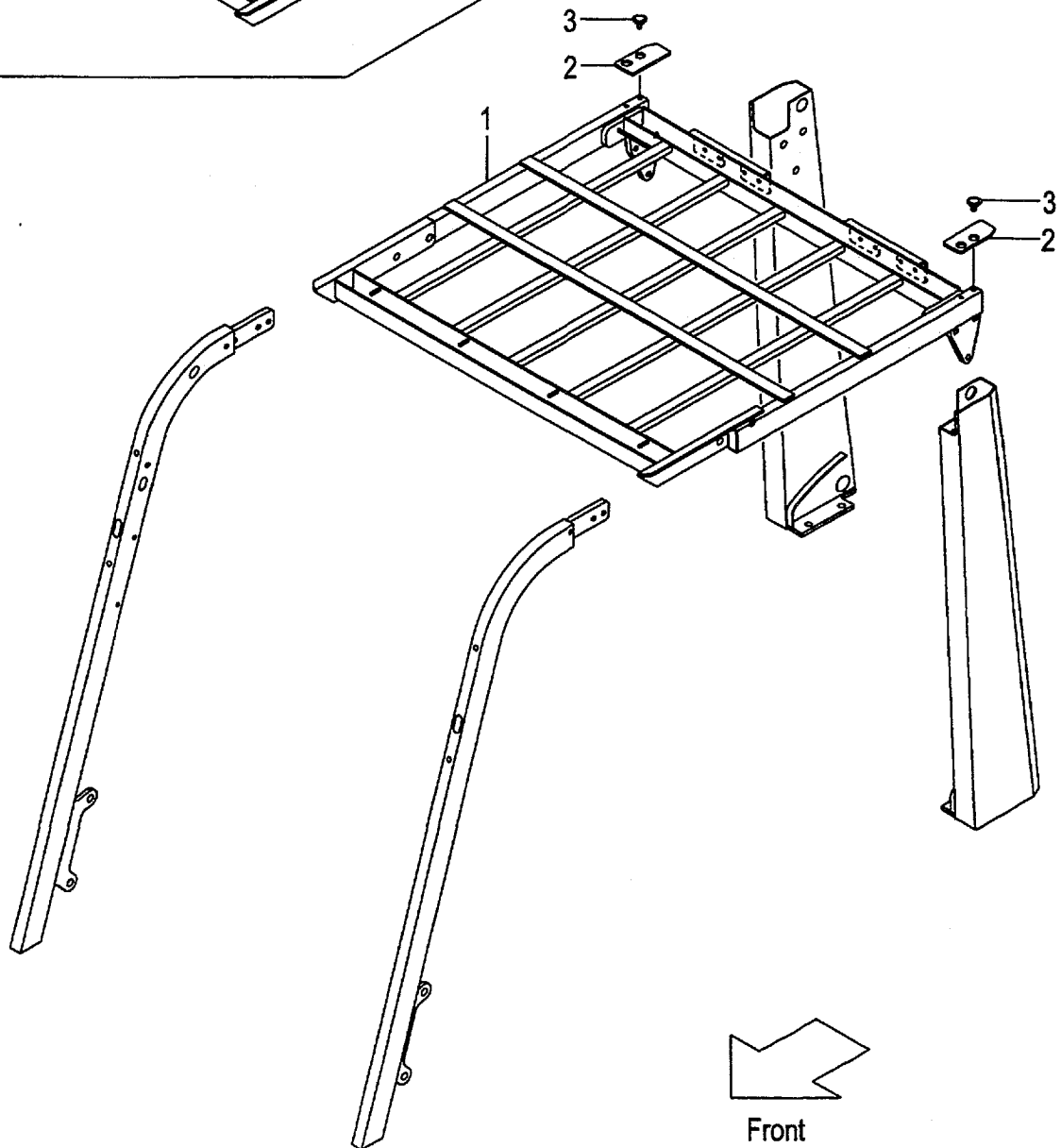
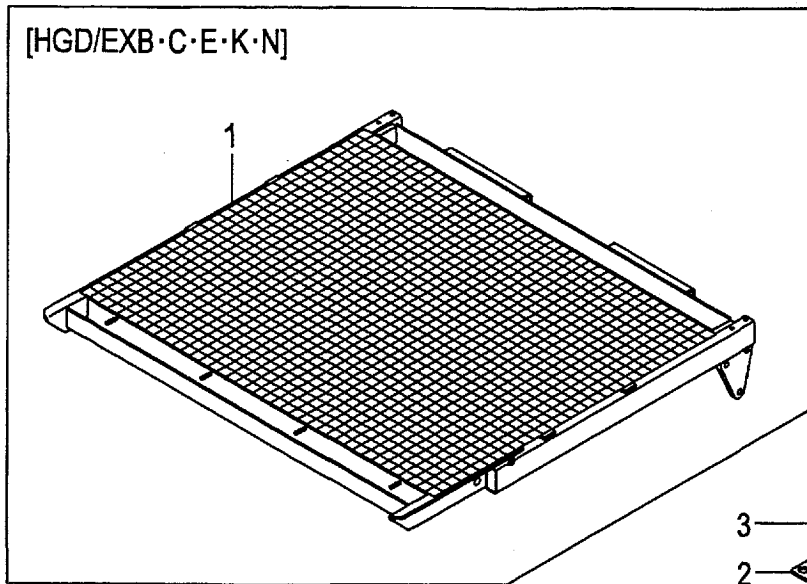


A:FG30C6H FG30T6H FG30W6H

B:FD30C6H FD30T6H FD30W6H

Item No	Part No.	Mark	Description	Req'd	Remarks : Serial No.
1	218M5-10401		GUARD,HEAD ガード	1	
-	539A2-90201		GUARD,HEAD ガード	1	[HGD]
-	539A5-00401		GUARD,HEAD ガード	1	[HGH060]
-	539A5-00501		GUARD,HEAD ガード	1	[HGH150]
2	218M5-12501		COVER カバー	2	
3	216G6-42541		CLIP クリップ	4	

FIG.112 OVERHEAD GUARD [EXB][EXC][EXE][EXK][EXN]
(F5H35180) オーバヘッドガード



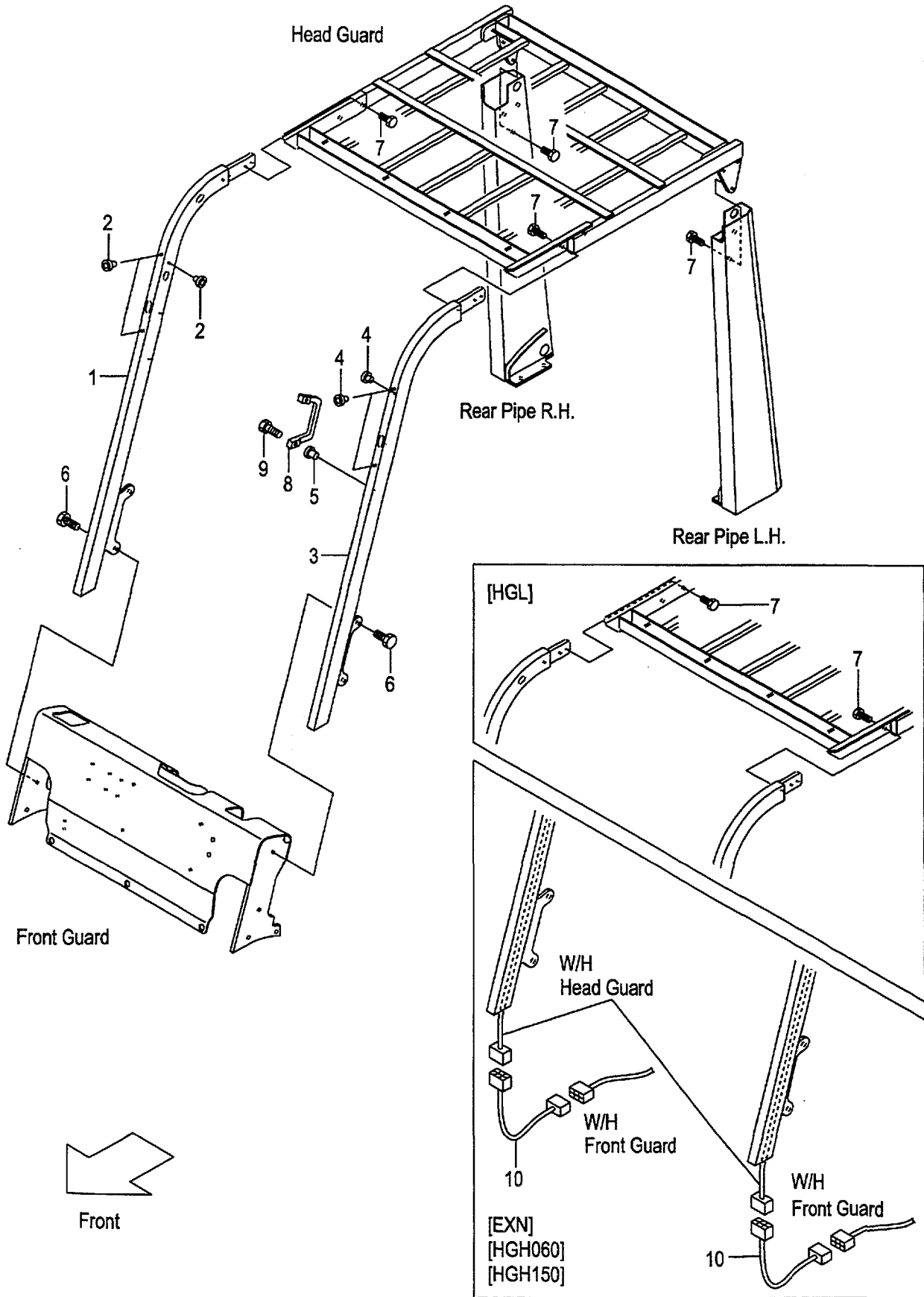
A:FG30C6H FG30T6H

B:FD30C6H FD30T6H

Item No	Part No.	Mark	Description	Req'd	Remarks : Serial No.
1	518G2-80231		GUARD,HEAD ガード	1	[EXB][EXC][EXE][EXK]
-	539A2-60231		GUARD,HEAD ガード	1	[EXN]
-	539A2-90301		GUARD,HEAD ガード	1	[HGD/EXB][HGD/EXC][HGD/EXE] [HGD/EXK]
-	539A2-90401		GUARD,HEAD ガード	1	[HGD/EXN]
2	218M5-12501		COVER カバー	2	[EXB][EXC][EXE][EXK][EXN]
3	216G6-42541		CLIP クリップ	4	[EXB][EXC][EXE][EXK][EXN]

FIG.113 FRONT PIPE

(F5H35120) フロントパイプ



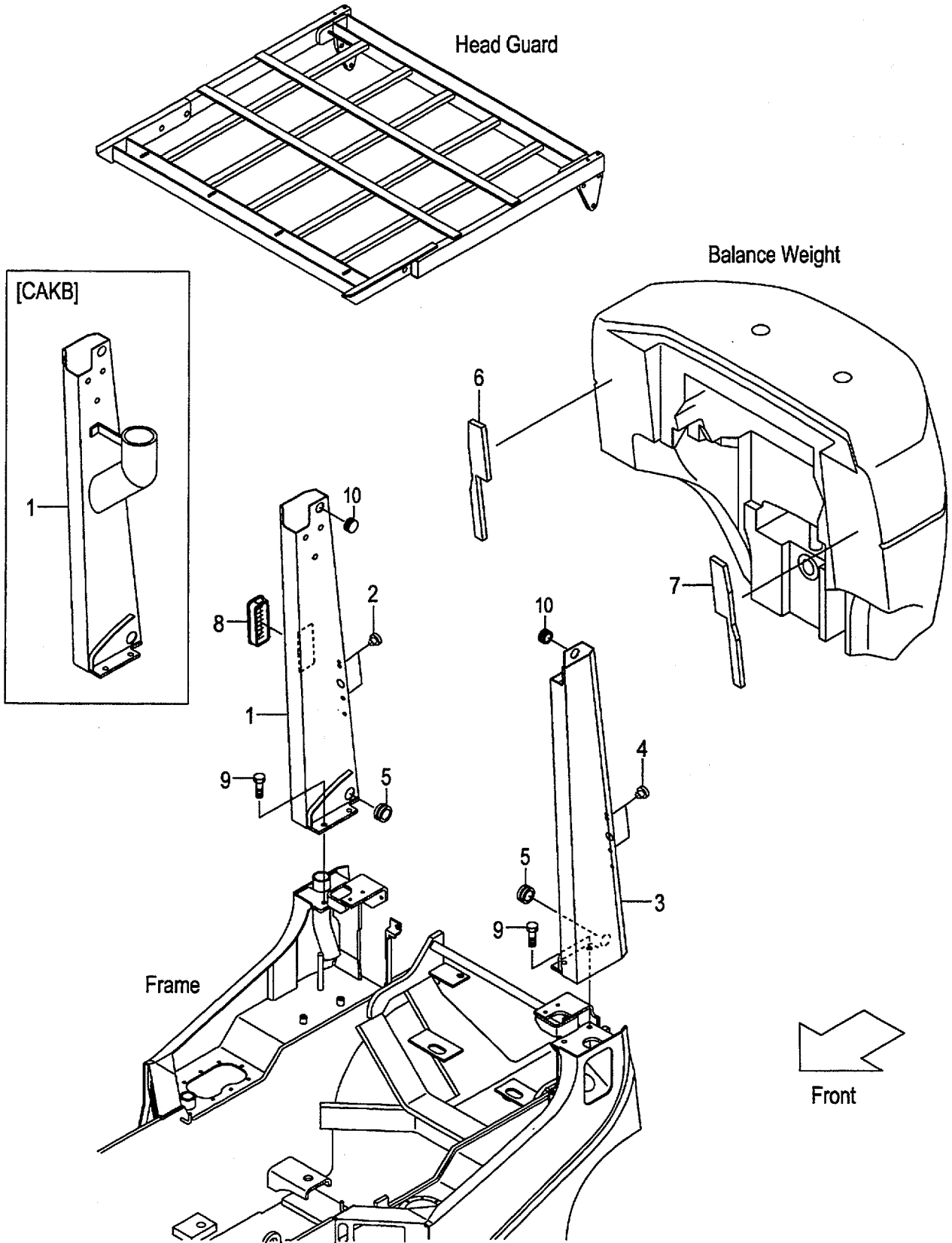
A:FG30C6H FG30T6H C:FD30C6H FD30T6H

B:FG30W6H D:FD30W6H

Item No	Part No.	Mark	Description	Req'd	Remarks : Serial No.
A1	239A5-10341		PIPE-ASSY,FRONT,RH フロントパイプアッセン	1	INC.1,2
-	539A5-00151		PIPE-ASSY,FRONT,RH フロントパイプアッセン	1	A,C [EXN] INC.1,2
-	236A5-10341		PIPE-ASSY,FRONT,RH フロントパイプアッセン	1	[HGL] INC.1,2
-	539A5-00151		PIPE-ASSY,FRONT,RH フロントパイプアッセン	1	[HGH060] INC.1,2
-	539A5-00171		PIPE-ASSY,FRONT,RH フロントパイプアッセン	1	[HGH150] INC.1,2
1	NO PART NO.	#	PIPE,FRONT,RH パイプ	1	
-	NO PART NO.	#	PIPE,FRONT,RH パイプ	1	A,C [EXN]
-	NO PART NO.	#	PIPE,FRONT,RH パイプ	1	[HGL]
-	NO PART NO.	#	PIPE,FRONT,RH パイプ	1	[HGH060]
-	NO PART NO.	#	PIPE,FRONT,RH パイプ	1	[HGH150]
2	514A5-12011		RIVET,POP リベット	3	
A2	239A5-10351		PIPE-ASSY,FRONT,LH フロントパイプアッセン	1	INC.3-5
-	539A5-00161		PIPE-ASSY,FRONT,LH フロントパイプアッセン	1	A,C [EXN] INC.3-5
-	236A5-10351		PIPE-ASSY,FRONT,LH フロントパイプアッセン	1	[HGL] INC.3-5
-	539A5-00161		PIPE-ASSY,FRONT,LH フロントパイプアッセン	1	[HGH060] INC.3-5
-	539A5-00181		PIPE-ASSY,FRONT,LH フロントパイプアッセン	1	[HGH150] INC.3-5
3	NO PART NO.	#	PIPE,FRONT,LH パイプ	1	
-	NO PART NO.	#	PIPE,FRONT,LH パイプ	1	A,C [EXN]
-	NO PART NO.	#	PIPE,FRONT,LH パイプ	1	[HGL]
-	NO PART NO.	#	PIPE,FRONT,LH パイプ	1	[HGH060]
-	NO PART NO.	#	PIPE,FRONT,LH パイプ	1	[HGH150]
4	514A5-12011		RIVET,POP リベット	3	
5	516G5-13151		RIVET,POP リベット	2	
6	01186-12025		BOLT ホルト	4	
7	01186-12035		BOLT ホルト	10	
8	516G5-13051		GRIP グリップ	1	
9	01171-06025		BOLT ホルト	2	
10	229F2-42141		WIRE-HARNESS,R-COMBINATION ワイヤハーネス	2	A,C [EXN]
-	229F2-42141		WIRE-HARNESS,R-COMBINATION ワイヤハーネス	2	[HGH060][HGH150]

FIG.114 REAR PIPE

(F5H35130) リヤパイプ

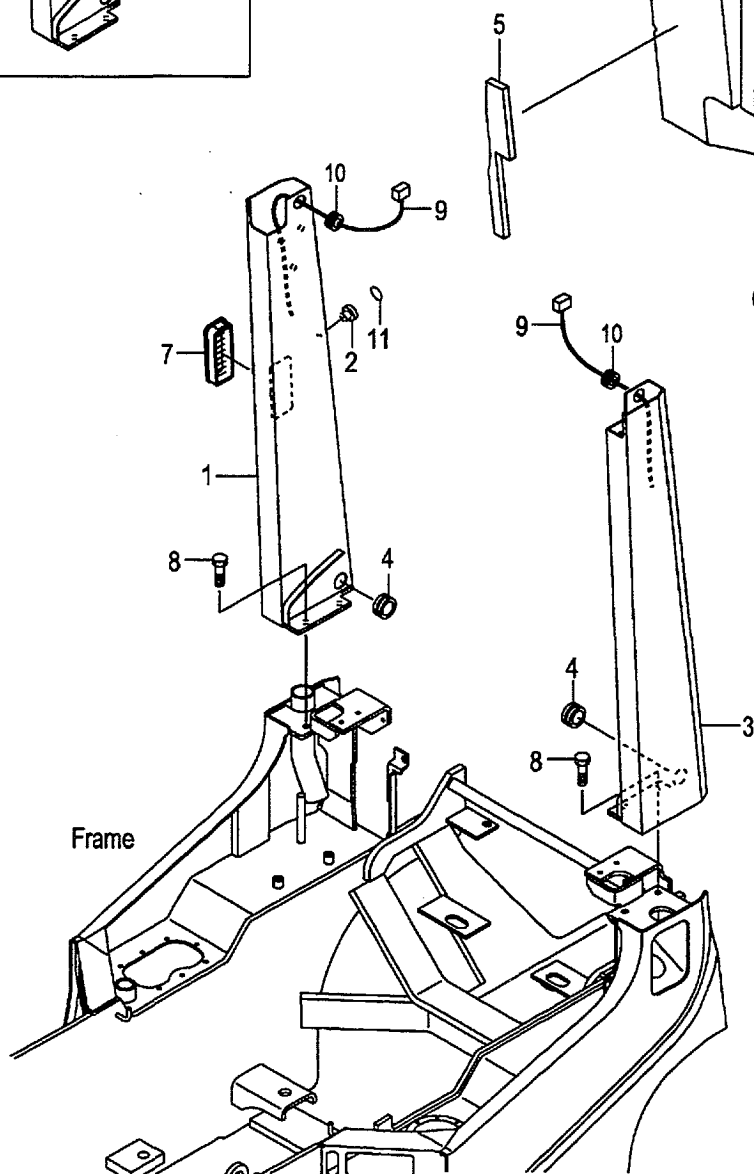
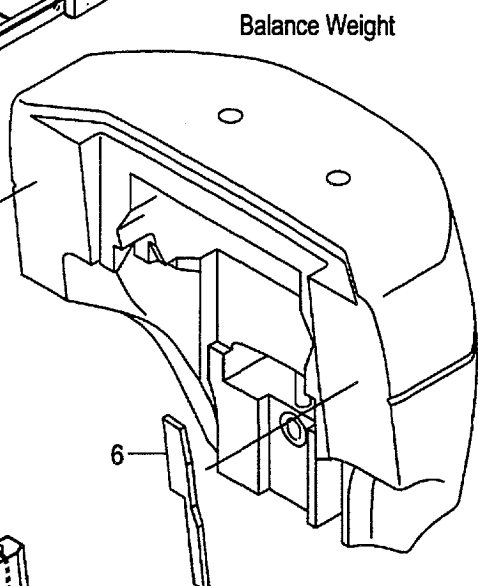
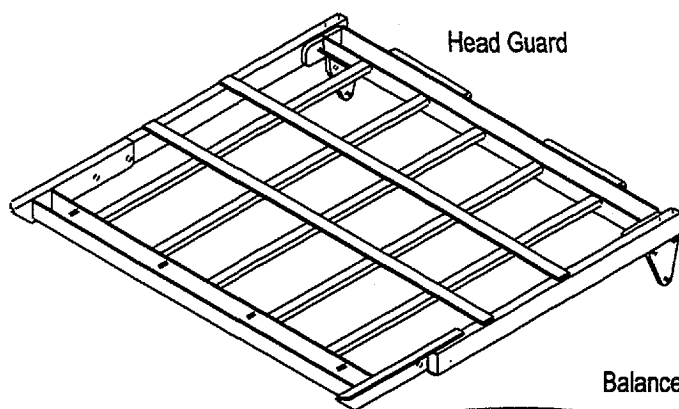
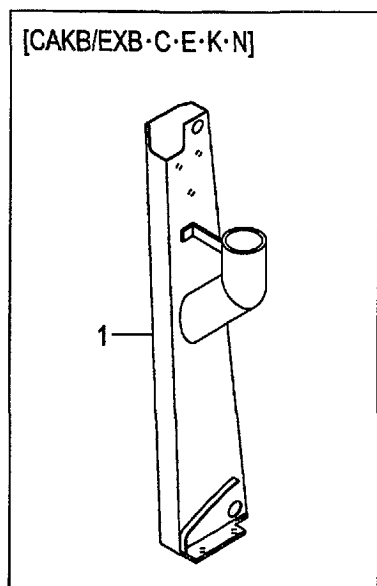


A:FG30C6H FG30T6H FG30W6H
 B:FD30C6H FD30T6H FD30W6H

Item No	Part No.	Mark	Description	Req'd	Remarks : Serial No.
A1	239A5-10111		PIPE-ASSY,REAR,RH リヤ-パイプアッセン	1	(WITHOUT SCB001,SCBCR) INC.1,2
-	218G5-10111		PIPE-ASSY,REAR,RH リヤ-パイプアッセン	1	[HGL] INC.1,2
-	539A5-00111		PIPE-ASSY,REAR,RH リヤ-パイプアッセン	1	[HGH060] INC.1,2
-	539A5-00131		PIPE-ASSY,REAR,RH リヤ-パイプアッセン	1	[HGH150] INC.1,2
-	539A0-90111		PIPE-ASSY,REAR,RH リヤ-パイプアッセン	1	[CAKB] INC.1,2 (WITHOUT CAKB/SCB001, CAKB/SCBCR)
1	NO PART NO.	#	PIPE,REAR,RH パイプ	1	(WITHOUT SCB001,SCBCR)
-	NO PART NO.	#	PIPE,REAR,RH パイプ	1	[HGL]
-	NO PART NO.	#	PIPE,REAR,RH パイプ	1	[HGH060]
-	NO PART NO.	#	PIPE,REAR,RH パイプ	1	[HGH150]
-	NO PART NO.	#	PIPE,REAR,RH パイプ	1	[CAKB] (WITHOUT CAKB/SCB001, CAKB/SCBCR)
2	514A5-12011		RIVET,POP リベット	2	(WITHOUT SCB001,SCBCR)
A2	239A5-10121		PIPE-ASSY,REAR,LH リヤ-パイプアッセン	1	(WITHOUT SCB001,SCBCR) INC.3,4
-	218G5-10121		PIPE-ASSY,REAR,LH リヤ-パイプアッセン	1	[HGL] INC.3,4
-	539A5-00121		PIPE-ASSY,REAR,LH リヤ-パイプアッセン	1	[HGH060] INC.3,4
-	539A5-00141		PIPE-ASSY,REAR,LH リヤ-パイプアッセン	1	[HGH150] INC.3,4
3	NO PART NO.	#	PIPE,REAR,LH パイプ	1	(WITHOUT SCB001,SCBCR)
-	NO PART NO.	#	PIPE,REAR,LH パイプ	1	[HGL]
-	NO PART NO.	#	PIPE,REAR,LH パイプ	1	[HGH060]
-	NO PART NO.	#	PIPE,REAR,LH パイプ	1	[HGH150]
4	514A5-12011		RIVET,POP リベット	2	(WITHOUT SCB001,SCBCR)
5	524W5-12091		GROMMET グロメット	2	(WITHOUT SCB001,SCBCR)
6	239A5-12401		RUBBER,WEIGHT,RH ラバー	1	(WITHOUT SCB001,SCBCR)
7	239A5-12411		RUBBER,WEIGHT,LH ラバー	1	(WITHOUT SCB001,SCBCR)
8	230C1-02041		COVER,AIR-INTAKE カバー	1	(WITHOUT CAKB, SCB001,SCBCR)
9	01186-12025		BOLT ボルト	4	(WITHOUT SCB001,SCBCR)
10	27662-62721		GROMMET グロメット	2	A:12005- B:121- (WITHOUT SCB001,SCBCR)

FIG.115 REAR PIPE [EXB][EXC][EXE][EXK][EXN]

(F5H35140) リヤパイプ



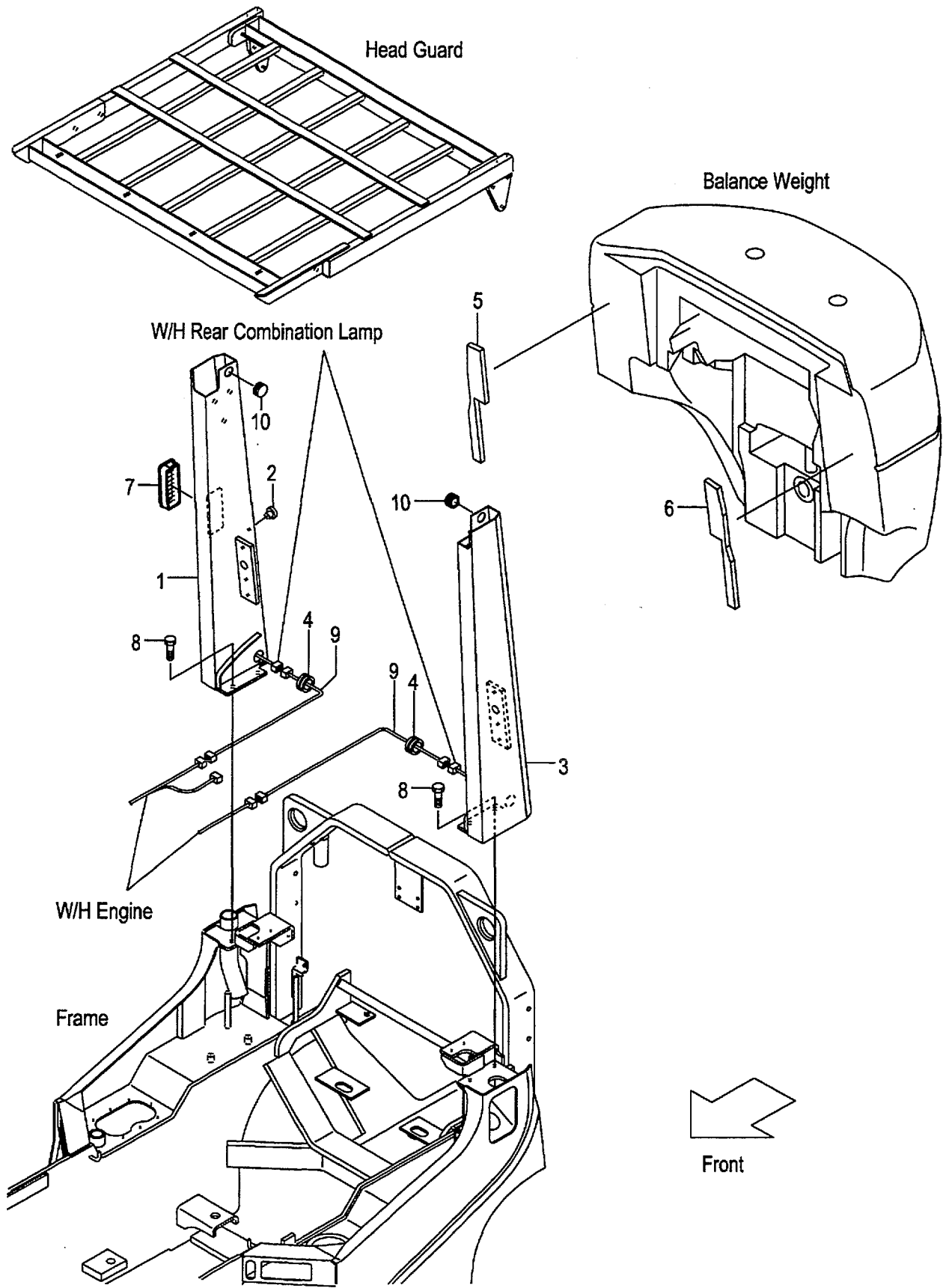
A:FG30C6H FG30T6H

B:FD30C6H FD30T6H

Item No	Part No.	Mark	Description	Req'd	Remarks : Serial No.
A1	539A2-80111		PIPE-ASSY,REAR,RH リヤ-パイプアッセン	1	[EXB][EXC][EXE][EXK] INC.1,2
-	539A2-60111		PIPE-ASSY,REAR,RH リヤ-パイプアッセン	1	[EXN] INC.1,2
-	539C0-90051		PIPE-ASSY,REAR,RH リヤ-パイプアッセン	1	[CAKB/EXB][CAKB/EXC] [CAKB/EXE][CAKB/EXK] INC.1,2
-	539C0-90061		PIPE-ASSY,REAR,RH リヤ-パイプアッセン	1	[CAKB/EXN] INC.1,2
1	NO PART NO.	#	PIPE,REAR,RH パイプ	1	[EXB][EXC][EXE][EXK]
-	NO PART NO.	#	PIPE,REAR,RH パイプ	1	[EXN]
-	NO PART NO.	#	PIPE,REAR,RH パイプ	1	[CAKB/EXB][CAKB/EXC] [CAKB/EXE][CAKB/EXK]
-	NO PART NO.	#	PIPE,REAR,RH パイプ	1	[CAKB/EXN]
2	514A5-12011		RIVET,POP リベット	1	[EXB][EXC][EXE][EXK][EXN]
3	539A2-80221		PIPE,REAR,LH パイプ	1	[EXB][EXC][EXE][EXK]
-	539A2-60221		PIPE,REAR,LH パイプ	1	[EXN]
4	524W5-12091		GROMMET グロメット	2	[EXB][EXC][EXE][EXK][EXN]
5	239A5-12401		RUBBER,WEIGHT,RH ラバー	1	[EXB][EXC][EXE][EXK][EXN]
6	239A5-12411		RUBBER,WEIGHT,LH ラバー	1	[EXB][EXC][EXE][EXK][EXN]
7	230C1-02041		COVER,AIR-INTAKE カバー	1	[EXB][EXC][EXE][EXK][EXN]
8	01186-12025		BOLT ボルト	4	[EXB][EXC][EXE][EXK][EXN]
9	514T2-72061		WIRE-HARNESS,R-COMBINATION ワイヤハーネス	2	[EXB][EXC][EXE][EXK][EXN]
10	22679-47301		GROMMET グロメット	2	[EXB][EXC][EXE][EXK][EXN]
11	539A2-82251		SEAL,COVER シール	1	[EXB][EXC][EXE][EXK][EXN]

FIG.116 REAR PIPE [RW]

(F5H351A0) リヤパイプ



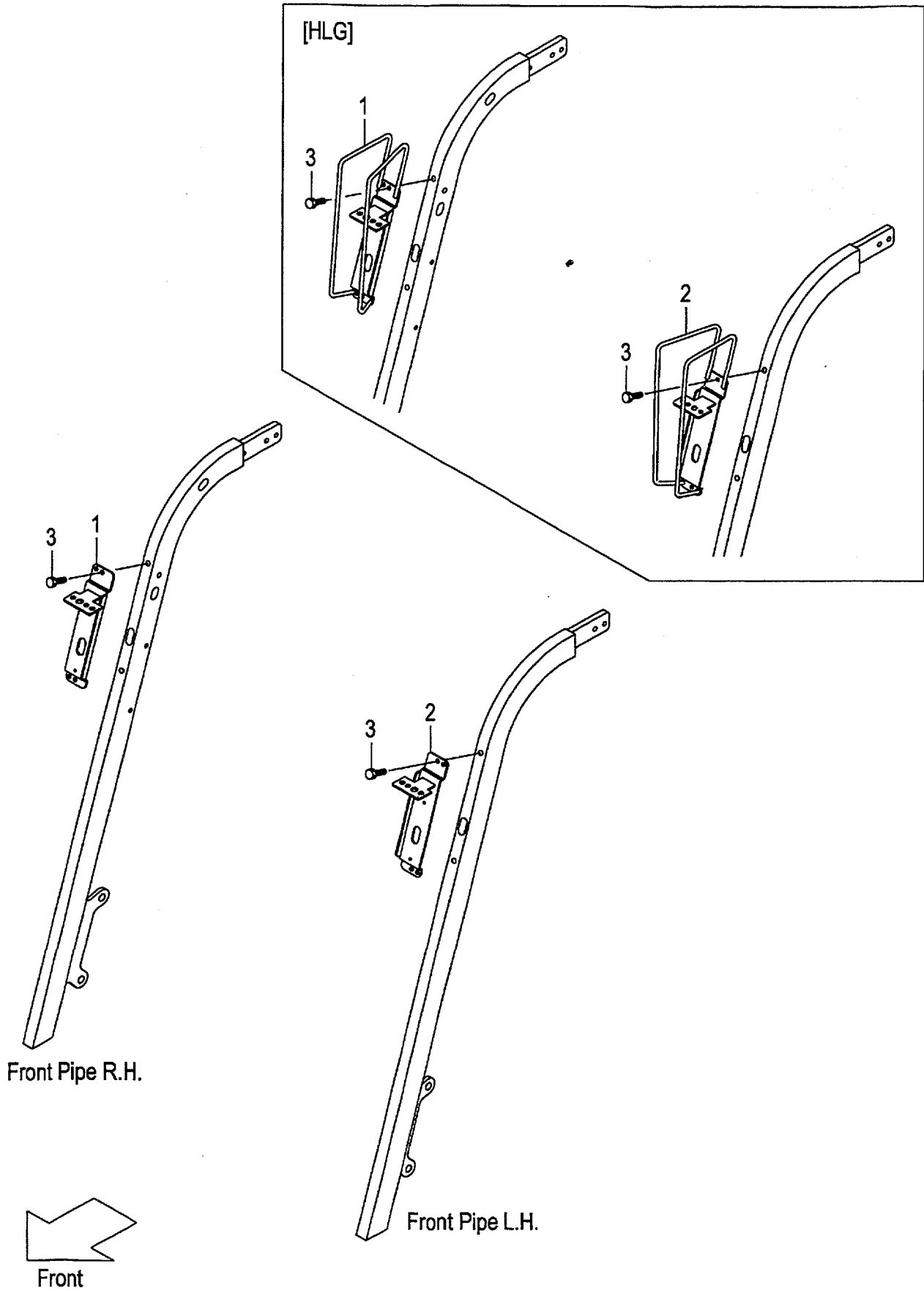
A:FG30C6H FG30T6H FG30W6H

B:FD30C6H FD30T6H FD30W6H

Item No	Part No.	Mark	Description	Req'd	Remarks : Serial No.
A1	539C1-90101		PIPE-ASSY,REAR,RH リヤ-パイプアッセン	1	[RW] INC.1,2
1	NO PART NO.	#	PIPE,REAR,RH パイプ	1	[RW]
2	514A5-12011		RIVET,POP リベット	1	[RW]
3	539C1-90211		PIPE,REAR,LH パイプ	1	[RW]
4	524W5-12091		GROMMET グロメット	2	[RW]
5	239A5-12401		RUBBER,WEIGHT,RH ラバー	1	[RW]
6	239A5-12411		RUBBER,WEIGHT,LH ラバー	1	[RW]
7	230C1-02041		COVER,AIR-INTAKE カバー	1	[RW]
8	01186-12025		BOLT ボルト	4	[RW]
9	229F2-42141		WIRE-HARNES,R-COMBINATION ワイヤハーネス	2	[RW]
10	27662-62721		GROMMET グロメット	2	A:12005- B:121- [RW]

FIG.117 FRONT LAMP BRACKET

(F5H35150) フロントランプブラケット



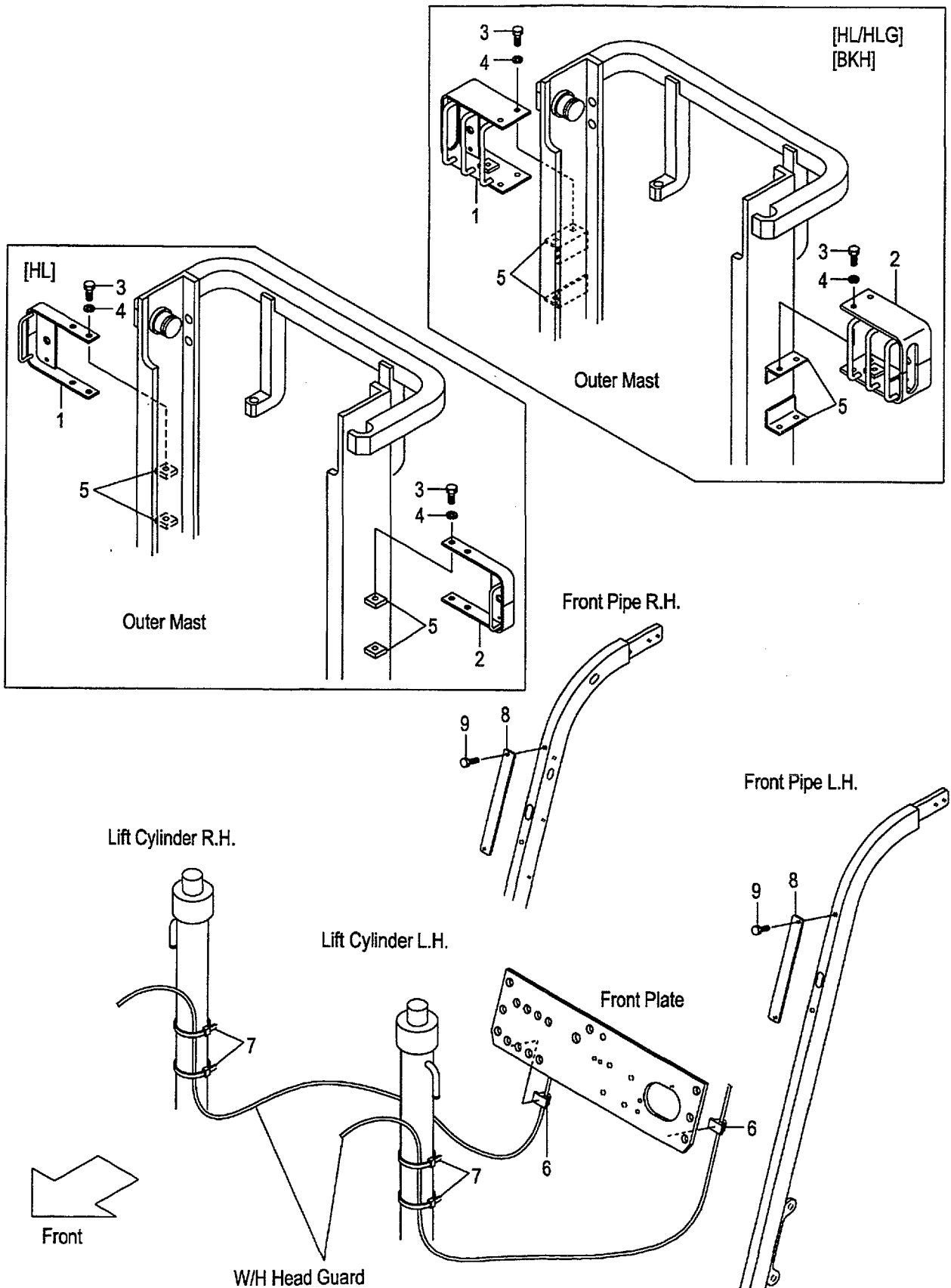
A:FG30C6H FG30T6H FG30W6H

B:FD30C6H FD30T6H FD30W6H

Item No	Part No.	Mark	Description	Req'd	Remarks : Serial No.
1	239A5-12501		BRACKET,HEAD-LAMP,RH ブラケット	1	
-	539A5-12041		BRACKET,HEAD-LAMP,RH ブラケット	1	[HLG]
2	239A5-12521		BRACKET,HEAD-LAMP,LH ブラケット	1	
-	539A5-12011		BRACKET,HEAD-LAMP,LH ブラケット	1	[HLG]
3	01183-08016		BOLT ホルト	4	

FIG.118 FRONT LAMP BRACKET [HL][BKH]

(F5H351B0) フロントランプブラケット



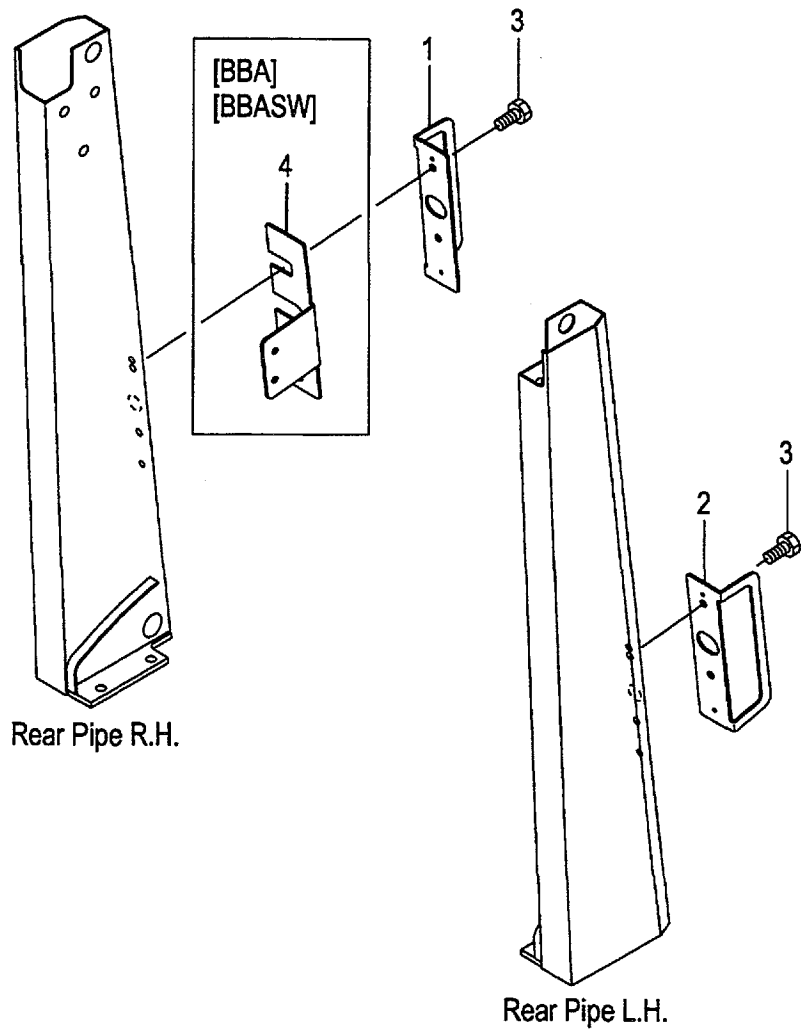
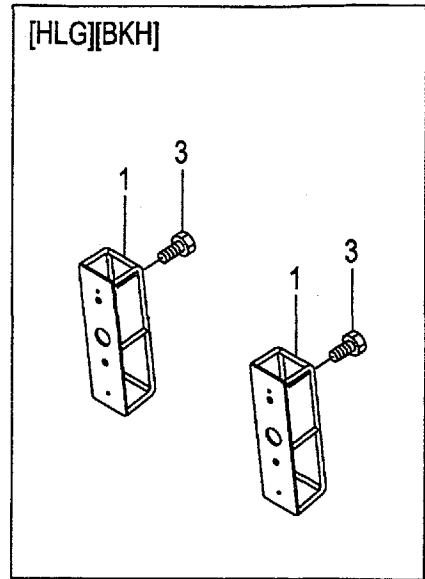
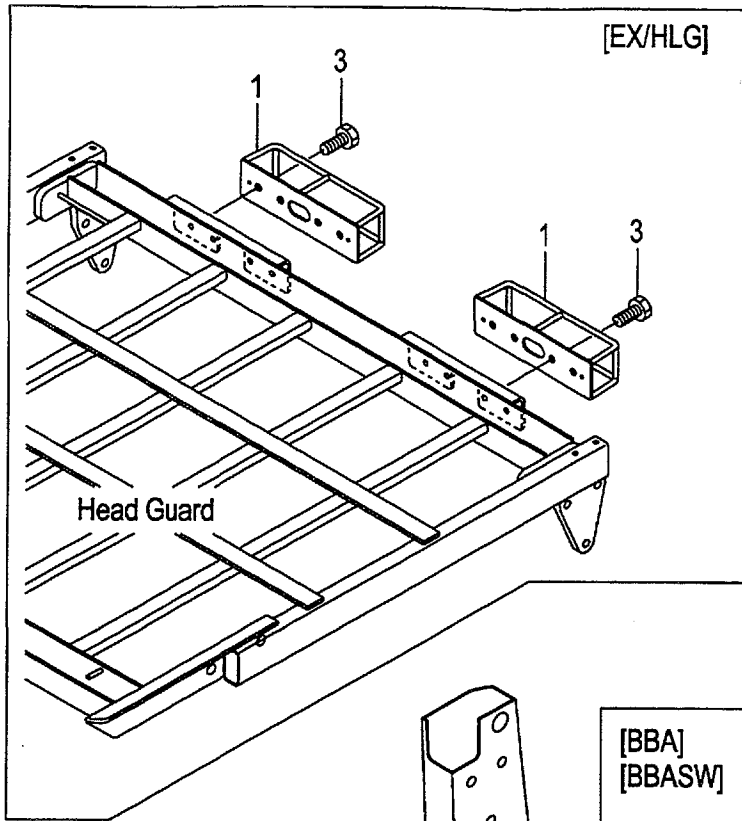
A:FG30C6H FG30T6H FG30W6H

B:FD30C6H FD30T6H FD30W6H

Item No	Part No.	Mark	Description	Req'd	Remarks : Serial No.
1	534A9-22001		BRACKET,HEAD-LAMP,RH ブラケット	1	[HL]
-	534A4-22001		BRACKET,HEAD-LAMP,RH ブラケット	1	[HL/HLG][BKH]
2	534A9-22011		BRACKET,HEAD-LAMP,LH ブラケット	1	[HL]
-	534A4-22011		BRACKET,HEAD-LAMP,LH ブラケット	1	[HL/HLG][BKH]
3	01100-12020		BOLT ホルト	4	[HL][HL/HLG][BKH]
4	02010-00012		WASHER ワッシャ	4	[HL][HL/HLG][BKH]
5	534A9-22101		PLATE,TAPPED プレート	4	[HL]
-	534A4-22101		BRACKET ブラケット	4	[HL/HLG][BKH]
6	27732-42221		CLAMP,HARNESS クランプ	2	[HL][HL/HLG][BKH]
7	04913-11380		BAND,INSHULOCK バンド	4	[HL][HL/HLG][BKH]
8	534A9-22301		PLATE プレート	2	[HL][HL/HLG][BKH]
9	01183-08016		BOLT ホルト	4	[HL][HL/HLG][BKH]

FIG.119 REAR LAMP BRACKET

(F5H35160) リヤランプブラケット



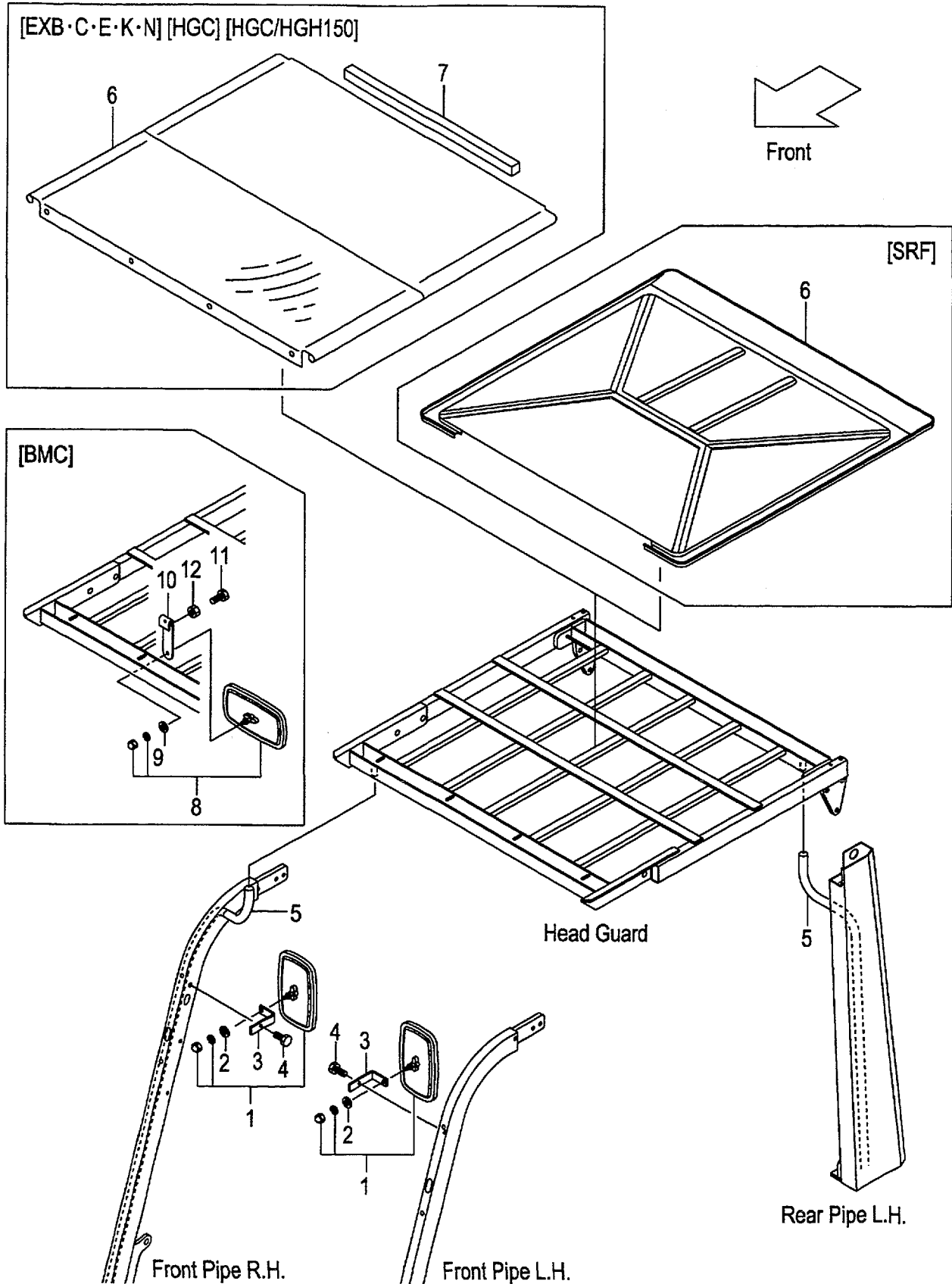
A:FG30C6H FG30T6H C:FD30C6H FD30T6H

B:FG30W6H D:FD30W6H

Item No	Part No.	Mark	Description	Req'd	Remarks : Serial No.
1	534A5-12321		GUARD,REAR-LAMP,RH ガード	1	(WITHOUT EX)
-	524W5-13351		GUARD,REAR-LAMP ガード	2	[HLG][BKH]
-	539A5-12101		GUARD,REAR-LAMP ガード	2	A:12079- C:270- [EX/HLG]
2	534A5-12331		GUARD,REAR-LAMP,LH ガード	1	(WITHOUT EX,HLG,BKH)
3	01183-08016		BOLT ホルト	4	(WITHOUT EX)
-	01183-08016		BOLT ホルト	8	A:12079- C:270- [EX/HLG]
4	539A1-32001		BRACKET ブラケット	1	[BBA][BBASW]

FIG.120 HEAD GUARD PARTS

(F5H35170) ヘッドガードパーツ



A:FG30C6H FG30T6H C:FD30C6H FD30T6H

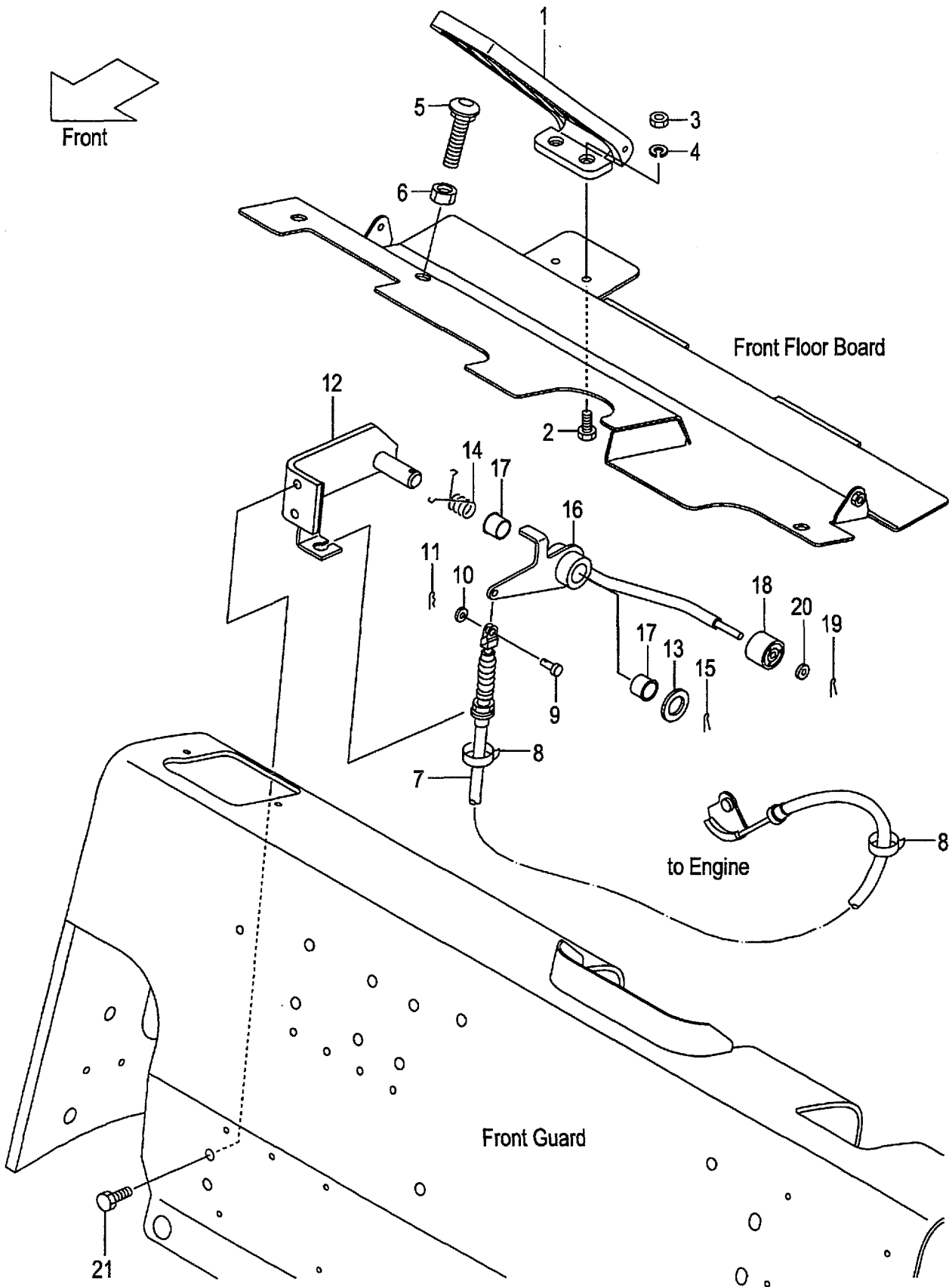
B:FG30W6H

D:FD30W6H

Item No	Part No.	Mark	Description	Req'd	Remarks : Serial No.
1	239A9-92001		MIRROR ミラー	2	
2	222A9-32011		WASHER ワッシャ	2	
3	534A5-12571		BRACKET,BACK-MIRROR ブラケット	2	
4	514A5-12021		BOLT ボルト	2	
5	534A5-00401		HOSE,VINYL ホース	2	
-	516M5-12311		HOSE,VINYL ホース	2	A,C [EXN]
-	516G5-12511		HOSE,VINYL ホース	2	[HGL]
-	516M5-12311		HOSE,VINYL ホース	2	[HGH060]
-	534A5-00411		HOSE,VINYL ホース	2	[HGH150]
6	539A5-12001		CANVAS キャンバス	1	A,C [EXB][EXC][EXE][EXK][EXN] (WITHOUT HGCZZZ/EX)
-	539A5-10501		ROOF,SUN ルーフ	1	[SRF]
-	539A5-12001		CANVAS キャンバス	1	[HGC]
-	539A5-00261		CANVAS キャンバス	1	[HGC/HGH150]
7	516G5-13511		SUPPORTER サポーター	1	A,C [EXB][EXC][EXE][EXK][EXN] (WITHOUT HGCZZZ/EX)
-	516G5-13511		SUPPORTER サポーター	1	[HGC][HGC/HGH150]
8	239A9-92001		MIRROR ミラー	1	[BMC]
9	222A9-32011		WASHER ワッシャ	1	[BMC]
10	539A9-32001		BRACKET,BACK-MIRROR ブラケット	1	[BMC]
11	01100-08025		BOLT ボルト	2	[BMC]
12	01402-00008		NUT ナット	2	[BMC]

FIG.121 ACCEL PEDAL (GASOLINE)

(F5H35210) アクセルペダル

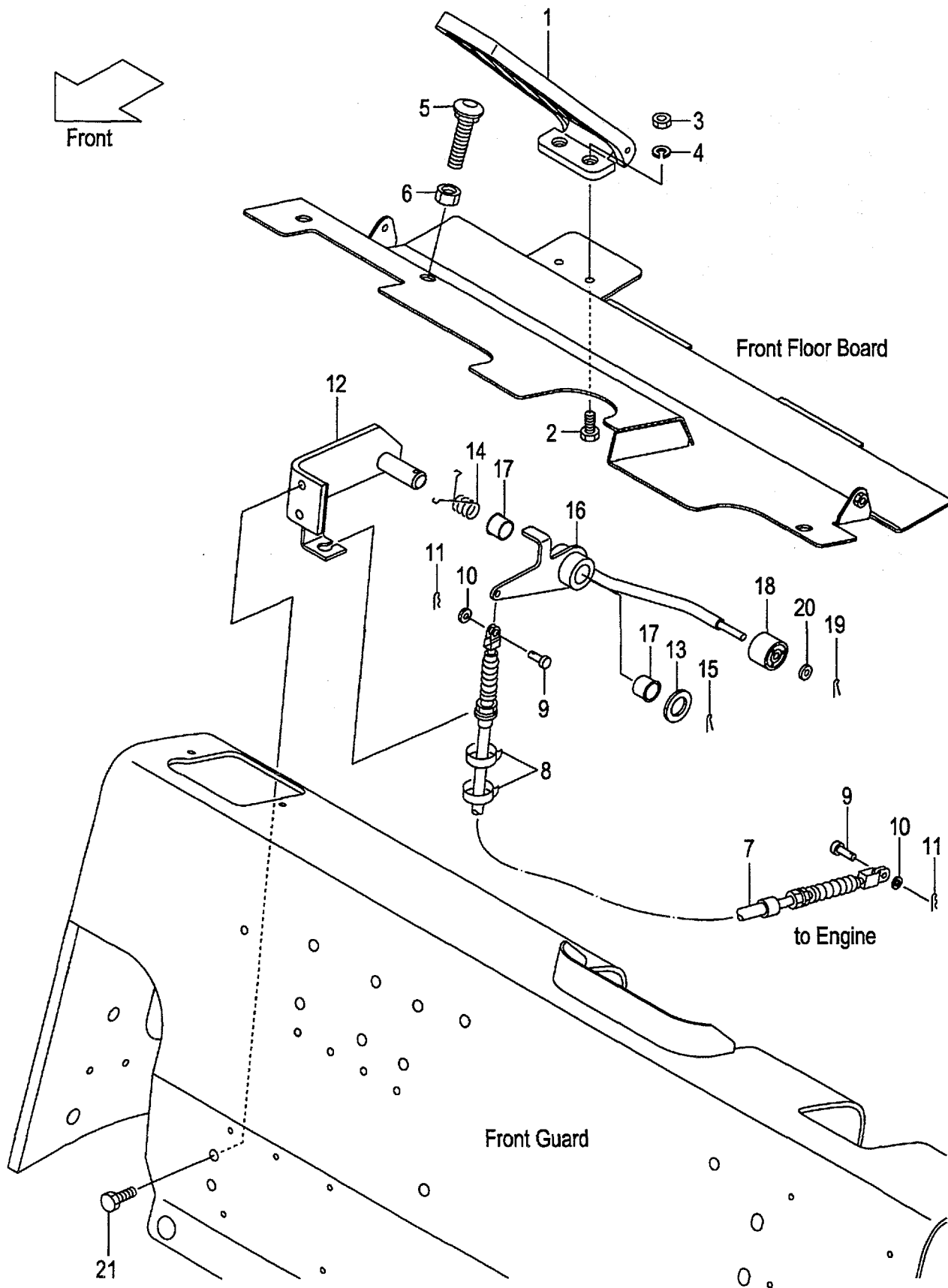


A:FG30C6H FG30T6H FG30W6H

Item No	Part No.	Mark	Description	Req'd	Remarks : Serial No.
1	214A5-22051		PEDAL,ACCEL ペダル	1	
2	01100-06012		BOLT ホルト	2	
3	01400-00006		NUT ナット	2	
4	02010-00006		WASHER ワッシャ	2	
5	27455-22011		BOLT,CAP-SQUARE-NECK ホルト	1	
6	01400-00012		NUT ナット	1	
7	237A5-22101		WIRE,ACCEL ワイヤ	1	
8	27042-42312		BAND,CABLE バンド	2	
9	02262-06015		PIN,CLEVIS ピン	1	
10	02000-00006		WASHER ワッシャ	1	
11	216G5-22081		PIN,SNAP ピン	1	
12	239A5-20402		BRACKET,ACCEL-LINK ブラケット	1	
13	02000-00016		WASHER ワッシャ	1	
14	239A5-22252		SPRING スプリング	1	
15	02200-04025		PIN,COTTER ピン	1	
A1	239A5-20302		LINK-ASSY,ACCEL アクセルリンクアッセン	1	INC.16-20
16	NO PART NO.	#	LINK,ACCEL リンク	1	
17	214A7-42071		BUSHING ブッシング	2	
18	214A5-22001		ROLLER ローラ	1	
19	02200-16010		PIN,COTTER ピン	1	
20	02000-00006		WASHER ワッシャ	1	
21	01183-08016		BOLT ホルト	2	

FIG.122 ACCEL PEDAL (DIESEL)

(F5H35220) アクセルペダル

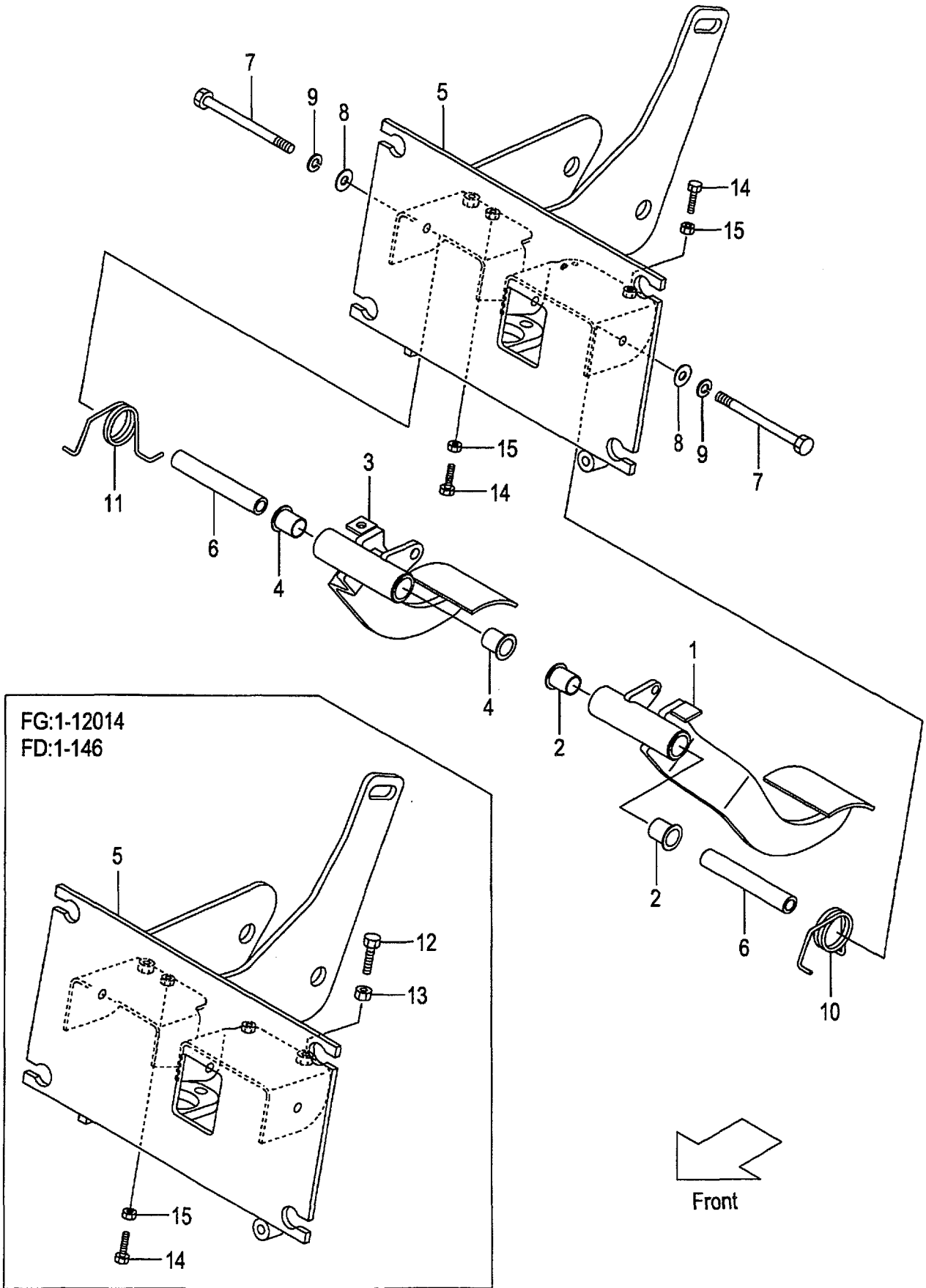


A:FD30C6H FD30T6H FD30W6H

Item No	Part No.	Mark	Description	Req'd	Remarks : Serial No.
1	214A5-22051		PEDAL,ACCEL ペダル	1	
2	01100-06012		BOLT ホルト	2	
3	01400-00006		NUT ナット	2	
4	02010-00006		WASHER ワッシャ	2	
5	216G5-22101		BOLT,CAP-SQUARE-NECK ホルト	1	
6	01400-00012		NUT ナット	1	
7	239A5-22101		WIRE,ACCEL ワイヤ	1	
8	27042-42312		BAND,CABLE バンド	2	
9	02262-06015		PIN,CLEVIS ピン	2	
10	02000-00006		WASHER ワッシャ	2	
11	216G5-22081		PIN,SNAP ピン	2	
12	239A5-20402		BRACKET,ACCEL-LINK ブラケット	1	
13	02000-00016		WASHER ワッシャ	1	
14	239A5-22252		SPRING スプリング	1	
15	02200-04025		PIN,COTTER ピン	1	
A1	239A5-20302		LINK-ASSY,ACCEL アクセルリンクアッセン	1	INC.16-20
16	NO PART NO.	#	LINK,ACCEL リンク	1	
17	214A7-42071		BUSHING ブッシング	2	
18	214A5-22001		ROLLER ローラ	1	
19	02200-16010		PIN,COTTER ピン	1	
20	02000-00006		WASHER ワッシャ	1	
21	01183-08016		BOLT ホルト	2	

FIG.123 FOOT PEDAL (CLUTCH)

(F5H35410) フットペダル



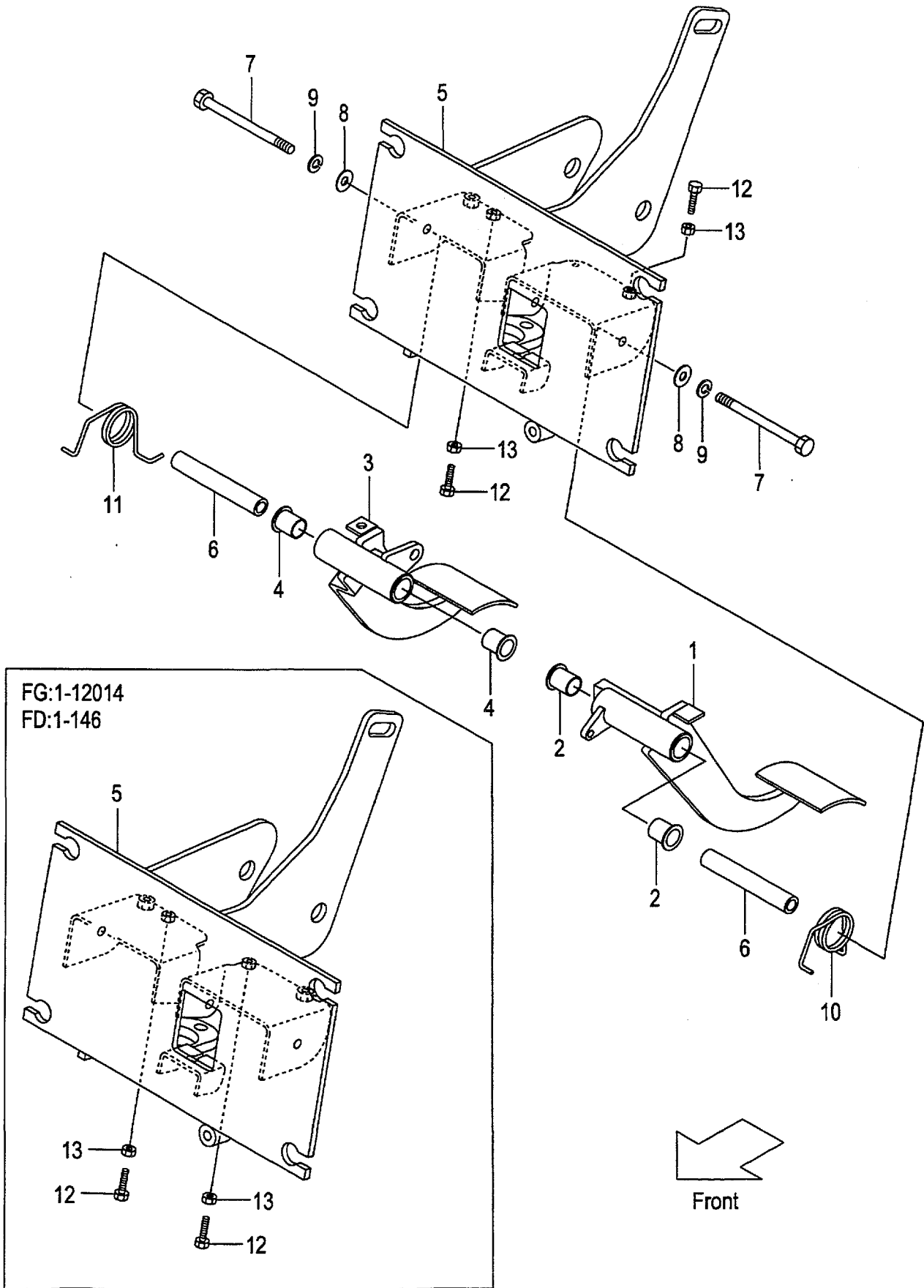
A:FG30C6H

B:FD30C6H

Item No	Part No.	Mark	Description	Req'd	Remarks : Serial No.
A1	239A5-40071		PEDAL-ASSY,CLUTCH クラッチペダルアッセン	1	INC.1,2
1	NO PART NO.	#	PEDAL,CLUTCH ペダル	1	
2	239B5-42221		BUSHING ブッシング	2	
A2	239A5-40061		PEDAL-ASSY,BRAKE ブレーキペダルアッセン	1	INC.3,4
3	NO PART NO.	#	PEDAL,BRAKE ペダル	1	
4	239B5-42221		BUSHING ブッシング	2	
5	239A5-40201		BRACKET,PEDAL ブラケット	1	
6	239B5-42231		SPACER スペース	2	
7	01103-10120		BOLT ホルト	2	
8	02002-00010		WASHER ワッシャ	2	
9	02011-00010		WASHER ワッシャ	2	
10	239B5-42201		SPRING スプリング	1	
11	239B5-42211		SPRING スプリング	1	
12	01120-10035		BOLT ホルト	1	A:1-12014 B:1-146
13	01402-00010		NUT ナット	1	A:1-12014 B:1-146
14	01120-08035		BOLT ホルト	1	A:1-12014 B:1-146
-	01120-08035		BOLT ホルト	2	A:12015- B:147-
15	01402-00008		NUT ナット	1	A:1-12014 B:1-146
-	01402-00008		NUT ナット	2	A:12015- B:147-

FIG.124 FOOT PEDAL (CLUTCH):[PC]

(F5H35450) フットペダル



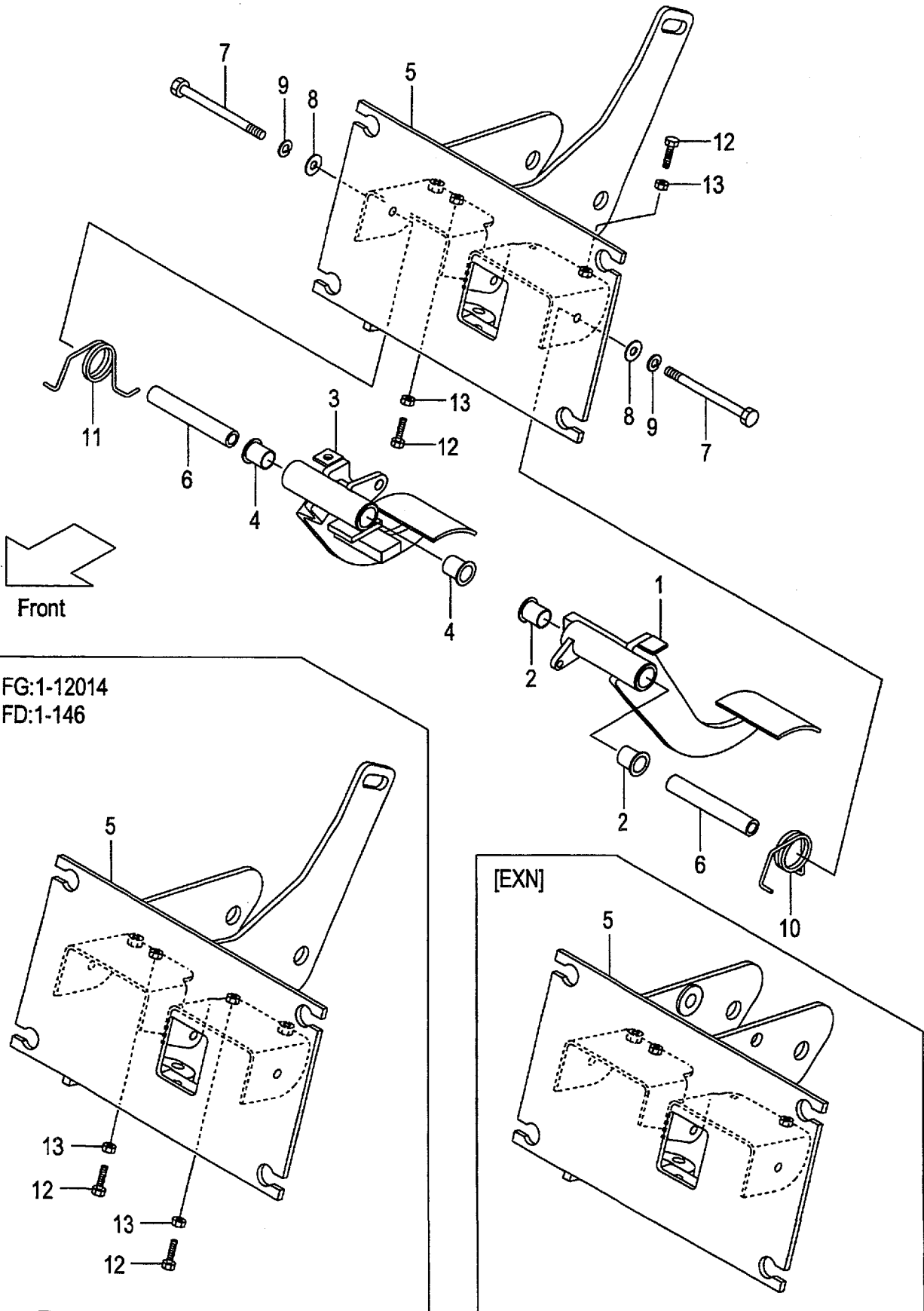
A:FG30C6H

B:FD30C6H

Item No	Part No.	Mark	Description	Req'd	Remarks : Serial No.
A1	239H5-40411		PEDAL-ASSY,INCHING インチングペダルアッセン	1	[PC] INC.1,2
1	NO PART NO.	#	PEDAL,INCHING ペダル	1	[PC]
2	239B5-42221		BUSHING ブッシング	2	[PC]
A2	239A5-40061		PEDAL-ASSY,BRAKE ブレーキペダルアッセン	1	[PC] INC.3,4
3	NO PART NO.	#	PEDAL,BRAKE ペダル	1	[PC]
4	239B5-42221		BUSHING ブッシング	2	[PC]
5	239H5-40221		BRACKET,PEDAL ブラケット	1	[PC]
6	239B5-42231		SPACER スペース	2	[PC]
7	01103-10120		BOLT ホルト	2	[PC]
8	02002-00010		WASHER ワッシャ	2	[PC]
9	02011-00010		WASHER ワッシャ	2	[PC]
10	239B5-42201		SPRING スプリング	1	[PC]
11	239B5-42211		SPRING スプリング	1	[PC]
12	01120-08035		BOLT ホルト	2	[PC]
13	01402-00008		NUT ナット	2	[PC]

FIG.125 FOOT PEDAL (TOR-CON)

(F5H354A0) フットペダル



FG:1-12014
FD:1-146

[EXN]

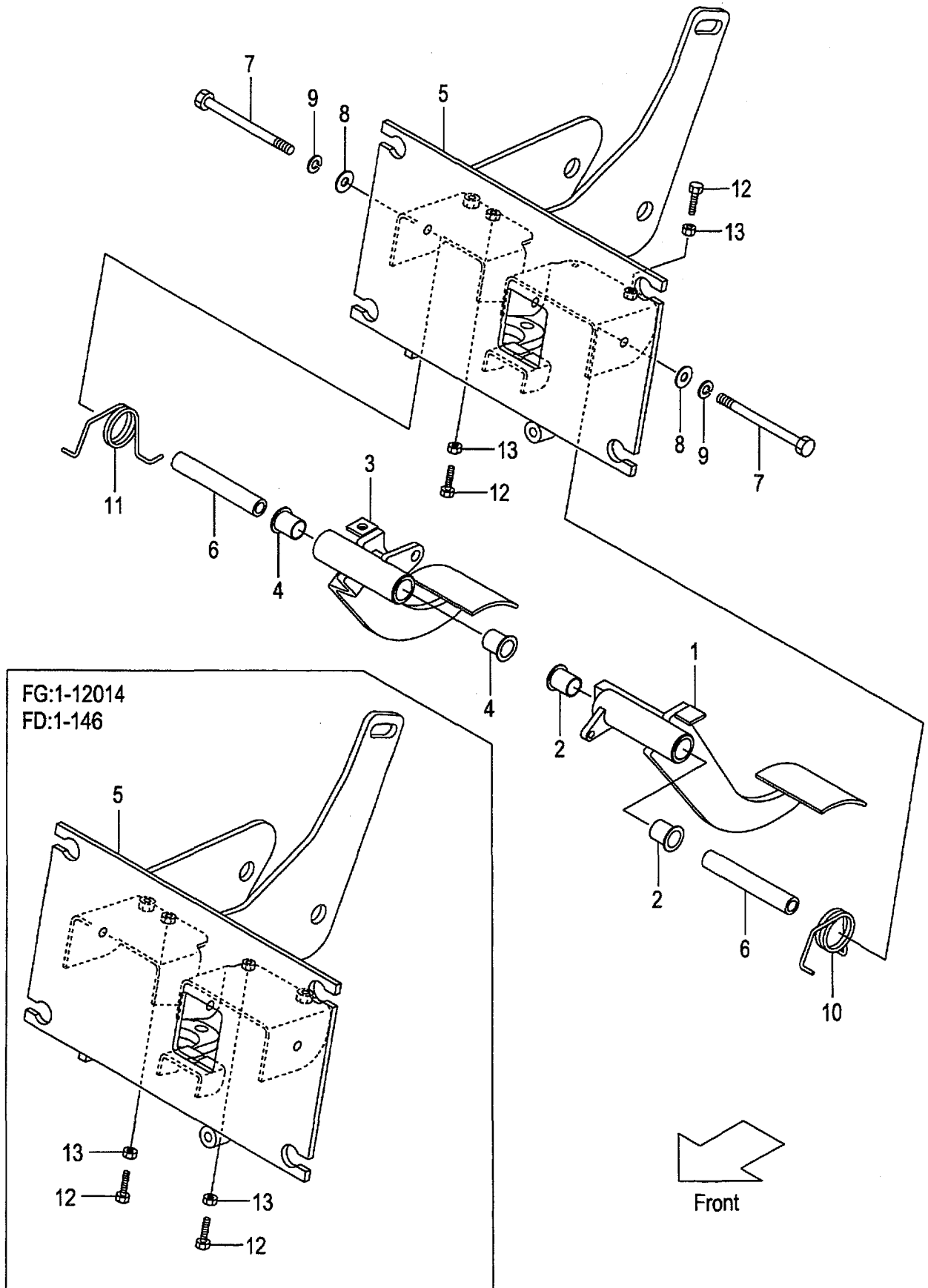
A:FG30T6H

B:FD30T6H

Item No	Part No.	Mark	Description	Req'd	Remarks : Serial No.
A1	239B5-40031		PEDAL-ASSY,INCHING インチングペダルアッセン	1	INC.1,2
1	NO PART NO.	#	PEDAL,INCHING ペダル	1	
2	239B5-42221		BUSHING ブッシング	2	
A2	239B5-40021		PEDAL-ASSY,BRAKE ブレーキペダルアッセン	1	INC.3,4
3	NO PART NO.	#	PEDAL,BRAKE ペダル	1	
4	239B5-42221		BUSHING ブッシング	2	
5	239B5-40201		BRACKET,PEDAL ブラケット	1	
-	539B2-60201		BRACKET,PEDAL ブラケット	1	[EXN]
6	239B5-42231		SPACER スペース	2	
7	01103-10120		BOLT ボルト	2	
8	02002-00010		WASHER ワッシャ	2	
9	02011-00010		WASHER ワッシャ	2	
10	239B5-42201		SPRING スプリング	1	
11	239B5-42211		SPRING スプリング	1	
12	01120-08035		BOLT ボルト	2	
13	01402-00008		NUT ナット	2	

FIG.126 FOOT PEDAL (OIL CLUTCH)

(F5H354C0) フットペダル



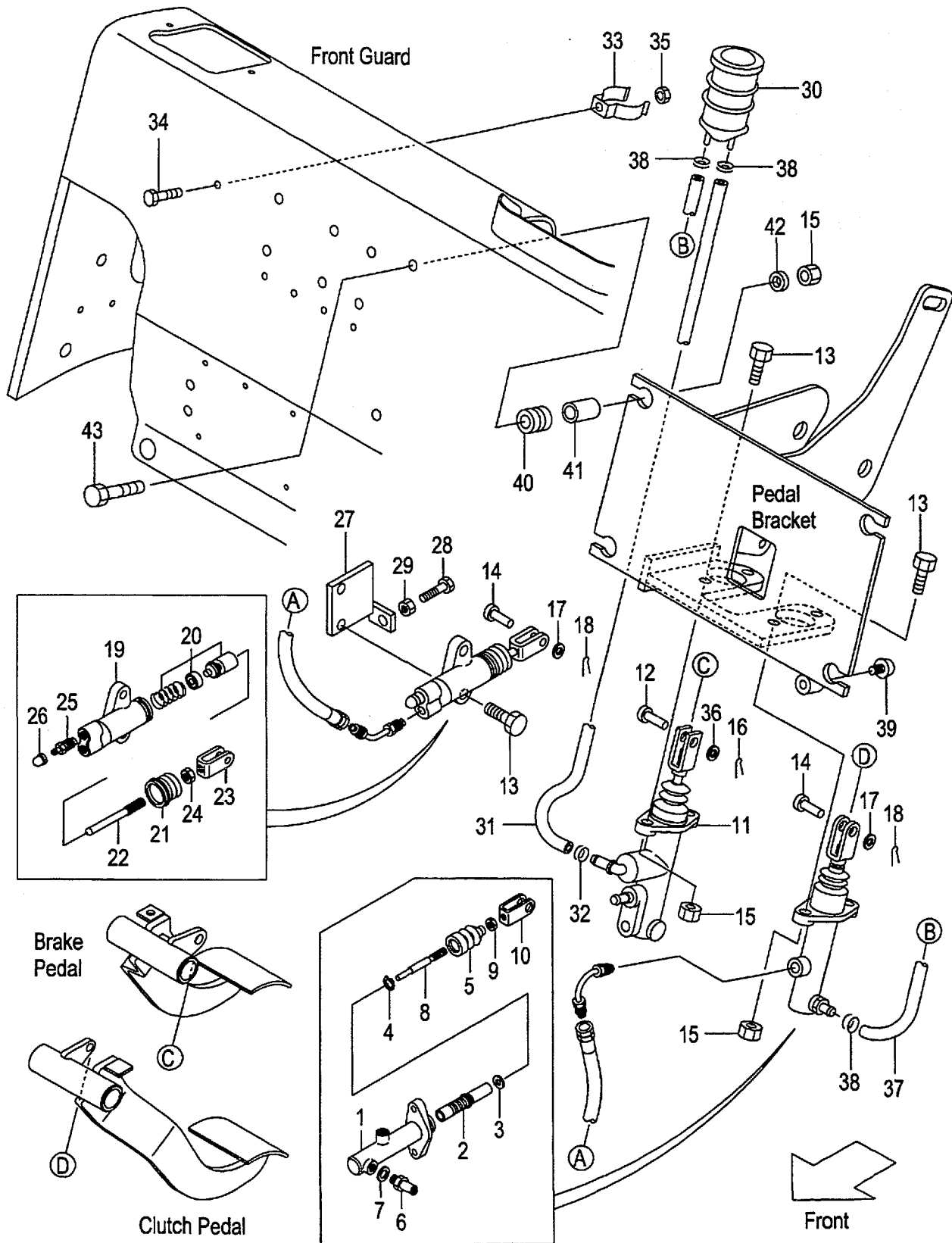
A: FG30W6H

B: FD30W6H

Item No	Part No.	Mark	Description	Req'd	Remarks : Serial No.
A1	239H5-40411		PEDAL-ASSY,INCHING インチングペダルアッセン	1	INC.1,2
1	NO PART NO.	#	PEDAL,INCHING ペダル	1	
2	239B5-42221		BUSHING ブッシング	2	
A2	239A5-40061		PEDAL-ASSY,BRAKE ブレーキペダルアッセン	1	INC.3,4
3	NO PART NO.	#	PEDAL,BRAKE ペダル	1	
4	239B5-42221		BUSHING ブッシング	2	
5	239H5-40221		BRACKET,PEDAL ブラケット	1	
6	239B5-42231		SPACER スペース	2	
7	01103-10120		BOLT ボルト	2	
8	02002-00010		WASHER ワッシャ	2	
9	02011-00010		WASHER ワッシャ	2	
10	239B5-42201		SPRING スプリング	1	
11	239B5-42211		SPRING スプリング	1	
12	01120-08035		BOLT ボルト	2	
13	01402-00008		NUT ナット	2	

FIG.127 FOOT PEDAL CYLINDER (CLUTCH)

(F5H35420) フットペダルシリンダ

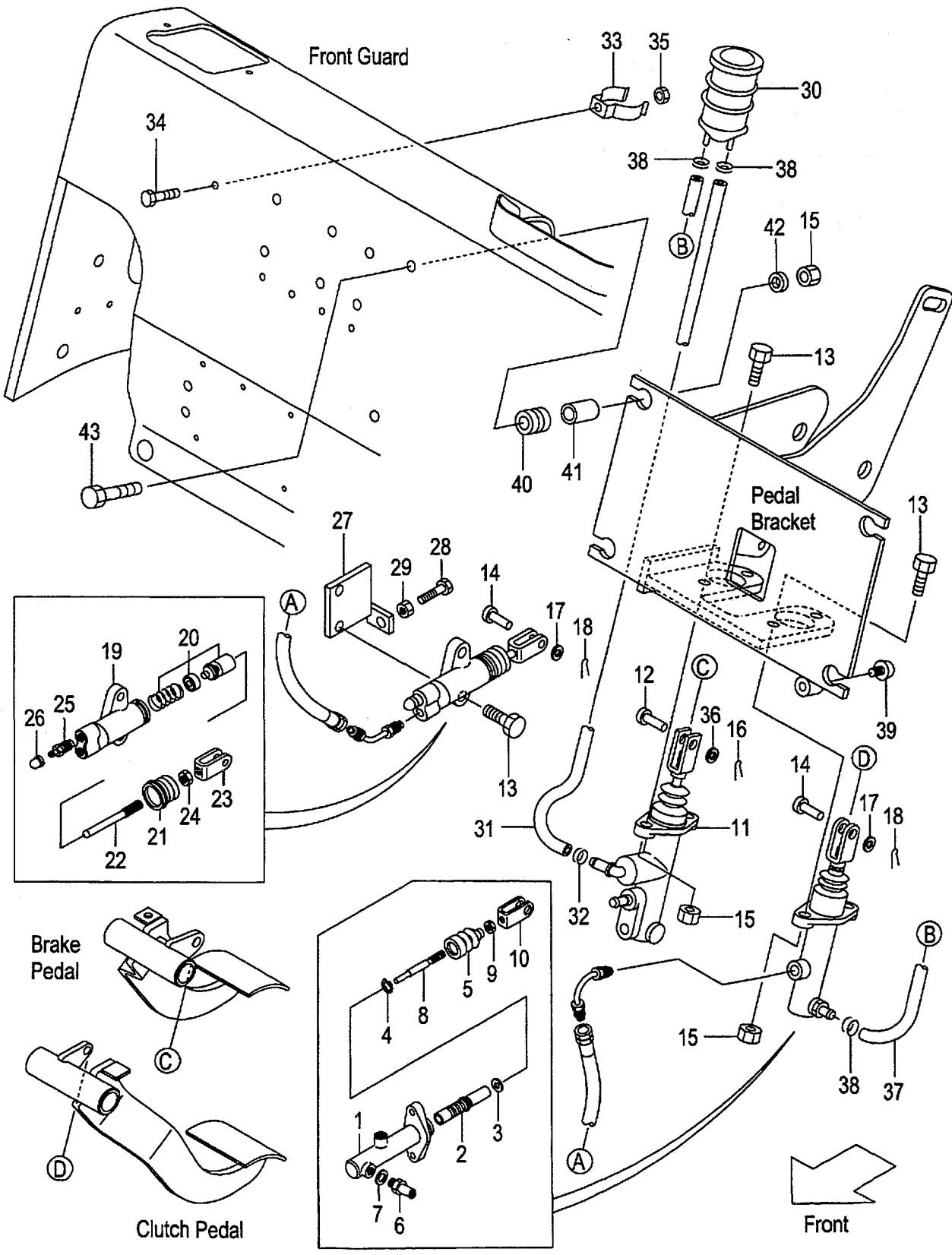


A:FG30C6H
B:FD30C6H

Item No	Part No.	Mark	Description	Req'd	Remarks : Serial No.
A1	239A5-40501		CYL-ASSY,CLUTCH-MASTER マスタシリンダ`アッセン	1	INC.1-10
1	NO PART NO.	#	BODY,CYL ボ`ディ	1	
2	NO PART NO.	##	PISTON ピ`ストン	1	
3	216G5-32311	*	PLATE,PISTON-STOPPER プ`レート	1	
4	25595-42311	*	RING,SNAP スナッ`プリング	1	
5	216G5-32321	*	BOOT ブ`ーツ	1	
6	216G5-32331		UNION ユニ`オン	1	
7	216G5-32341		GASKET ガ`スケット	1	
8	NO PART NO.	#	ROD,PUSH ロ`ット	1	
9	01402-00008		NUT ナ`ット	1	
10	25595-42452		CLEVIS クレ`ビス	1	
11	239A5-40101		CYL,BRAKE-MASTER シリン`ダ	1	A:1-12026 B:1-183 SEE FIG.136
-	239A5-40102		CYL,BRAKE-MASTER シリン`ダ	1	A:12027- B:184- SEE FIG.136A
12	02262-10030		PIN,CLEVIS ピ`ン	1	
13	01184-10030		BOLT ボ`ルト	6	
14	02262-08025		PIN,CLEVIS ピ`ン	2	
15	01400-00010		NUT ナ`ット	8	
16	02200-32025		PIN,COTTER ピ`ン	1	
17	02000-00008		WASHER ワッ`シャ	2	
18	02200-02020		PIN,COTTER ピ`ン	2	
A2	214A5-32312		CYL-ASSY,CLUTCH-RELEASE リ`リースシリンダ`アッセン	1	INC.19-26
19	NO PART NO.	#	BODY,CYL ボ`ディ	1	
20	NO PART NO.	##	PISTON ピ`ストン	1	
21	NO PART NO.	##	BOOT ブ`ーツ	1	
A3	214A5-33052		ROD-ASSY,PUSH プ`ッシュロ`ット`アッセン	1	INC.22-24
22	214A5-33062		ROD,PUSH ロ`ット	1	
23	25595-42452		CLEVIS クレ`ビス	1	
24	01402-00008		NUT ナ`ット	1	
25	214A5-33031		VALVE,BLEEDER バル`ブ	1	
26	214A5-33041		CAP,BLEEDER キャ`ップ	1	
27	214A5-32101		BRACKET,RELEASE-CYL ブ`ラケット	1	
28	01100-10030		BOLT ボ`ルト	1	
29	01402-00010		NUT ナ`ット	1	
30	216G5-42011		TANK,RESERVE タン`ク	1	
31	239A5-42411		HOSE,RESERVE ホ-`ース	1	
32	25595-42491		CLIP,HOSE クリ`ップ	1	
33	224G5-42061		CLIP,RESERVE-TANK クリ`ップ	1	
34	239A5-42381		BOLT ボ`ルト	1	
35	01400-00006		NUT ナ`ット	1	
36	02000-00010		WASHER ワッ`シャ	1	
37	239A5-42401		HOSE,RESERVE ホ-`ース	1	
38	25785-43091		CLIP,HOSE クリ`ップ	3	
39	23456-42181		STOPPER ストッ`パ	1	
40	216G6-42031		RUBBER,MOUNT ラバ-`ー	4	

FIG.127 FOOT PEDAL CYLINDER (CLUTCH)

(F5H35420) フットペダルシリンダ

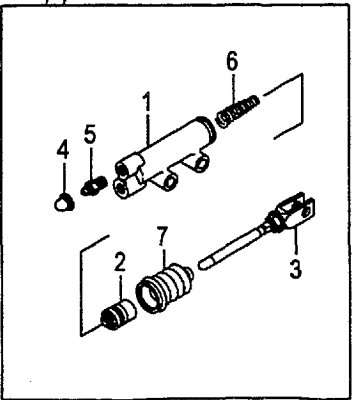
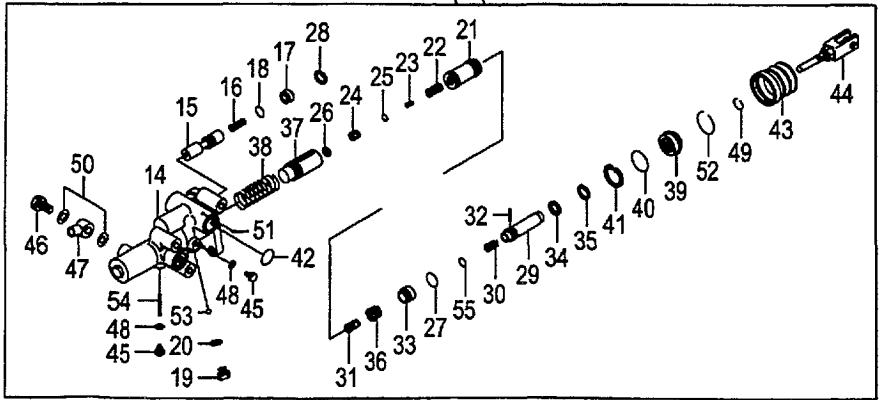
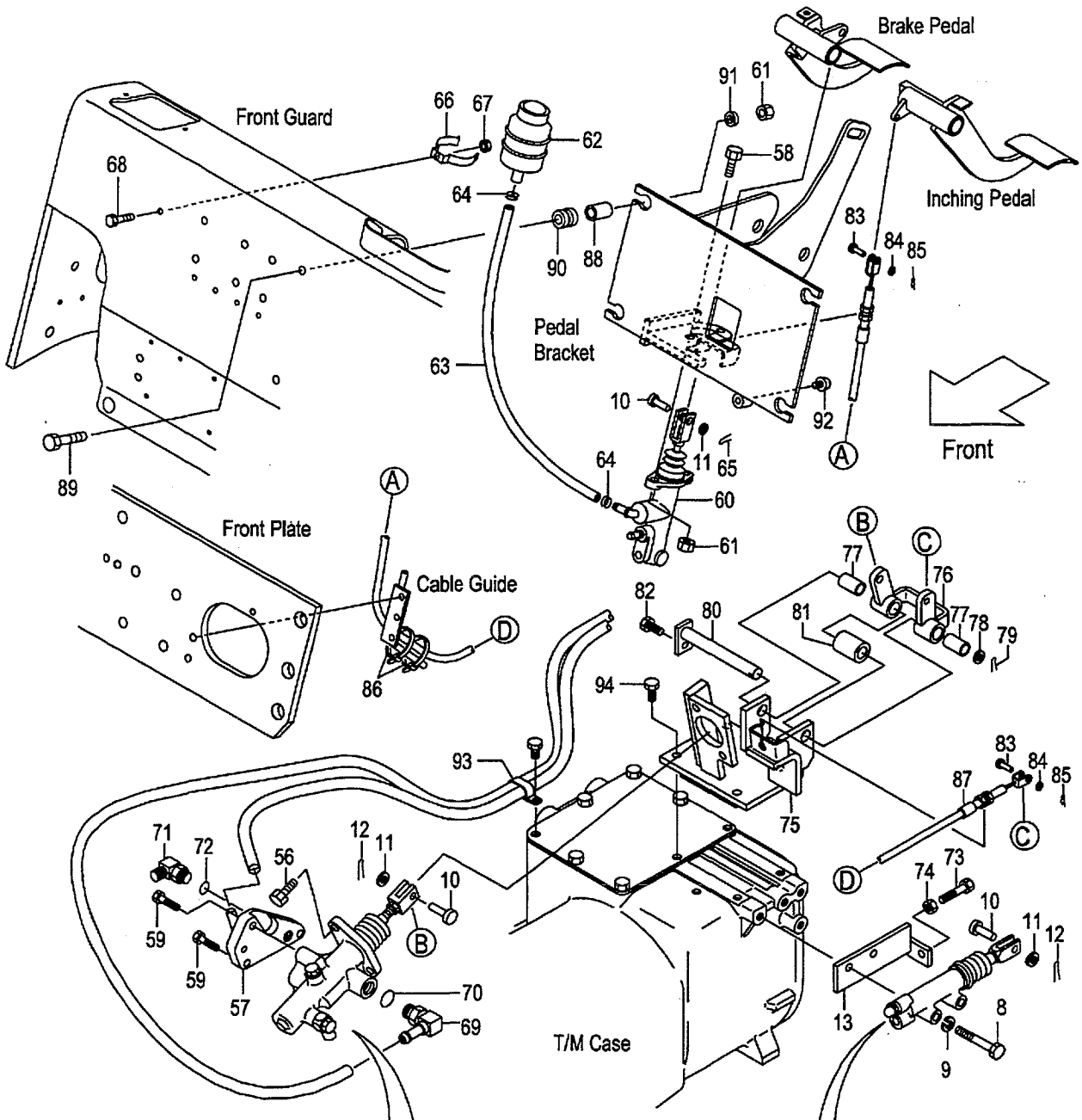


A:FG30C6H
B:FD30C6H

Item No	Part No.	Mark	Description	Req'd	Remarks : Serial No.
41	239B5-42721		COLLAR カラー	4	
42	22252-32251		WASHER ワッシャ	4	
43	216G6-43241		BOLT ホルト	4	
K1	216G5-32201		KIT,REPAIR リペアキット	1	INC.2-5
K2	214A5-33012		KIT,REPAIR リペアキット	1	INC.20,21

FIG.128 FOOT PEDAL CYLINDER (CLUTCH):[PC]

(F5H35460) フットペダルシリンダ



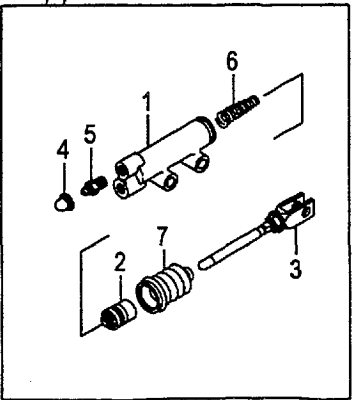
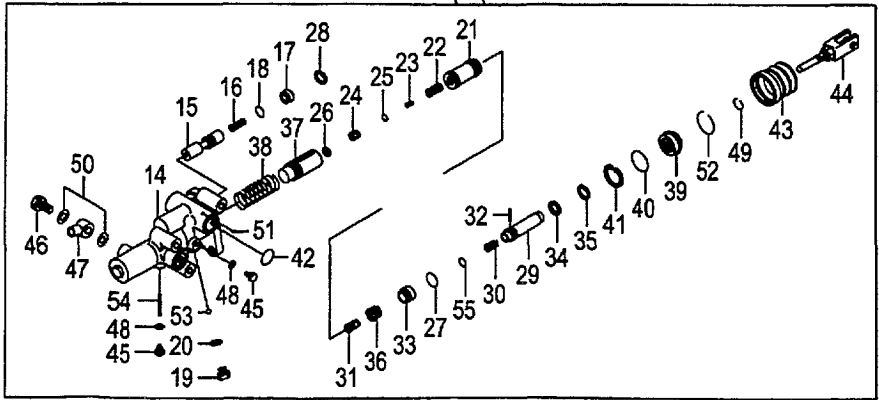
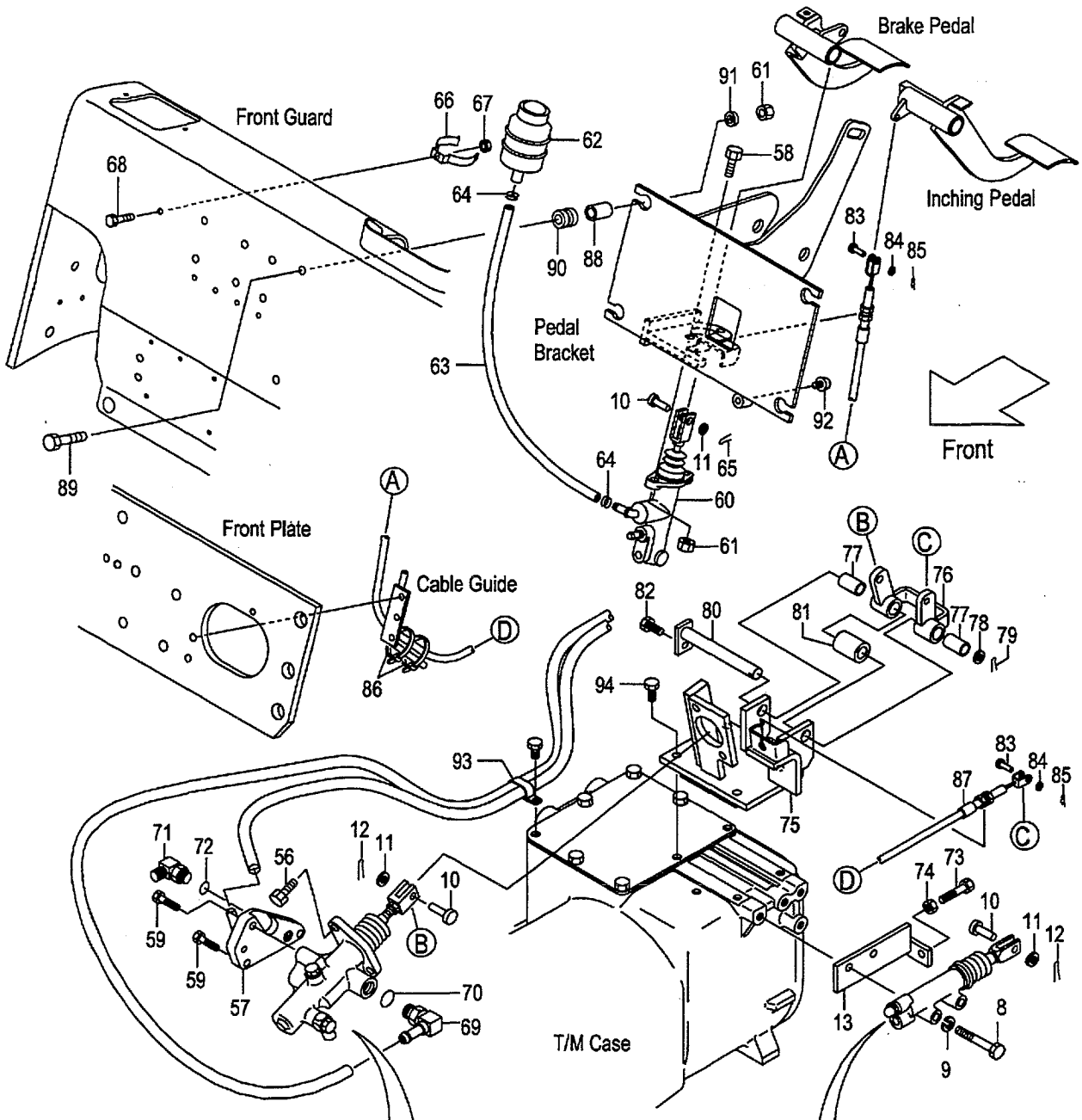
A:FG30C6H

B:FD30C6H

Item No	Part No.	Mark	Description	Req'd	Remarks : Serial No.
A1	522A2-10401		CYL-ASSY,CLUTCH-RELEASE リリースシリンダアッセン	1	[PC] INC.1-7
1	NO PART NO.	#	BODY,CYL ホーティ	1	[PC]
2	522A2-18541	*	PISTON,RELEASE-CYL ピストン	1	[PC]
3	522A2-18551		ROD,PUSH ロッド	1	[PC]
4	522A2-18561	*	CAP,BLEEDER-PLUG キャップ	1	[PC]
5	522A2-18571		PLUG,BLEEDER プラグ	1	[PC]
6	522A2-18581	*	SPRING,CONICAL スプリング	1	[PC]
7	522A2-18591	*	BOOT ブーツ	1	[PC]
8	01103-10060		BOLT ホルト	2	[PC]
9	02010-00010		WASHER ワッシャ	2	[PC]
10	02262-10030		PIN,CLEVIS ピン	3	[PC]
11	02000-00010		WASHER ワッシャ	3	[PC]
12	02200-32020		PIN,COTTER ピン	2	[PC]
13	214L5-32101		BRACKET,RELEASE-CYL ブラケット	1	[PC]
A2	224W5-30201		BOOSTER-ASSY,CLUTCH クラッチブースタアッセン	1	[PC] INC.14-55
14	NO PART NO.	#	BODY,BOOSTER ホーティ	1	[PC]
15	224W5-32511		SPOOL,FLOW-DIVIDER スプール	1	[PC]
16	522A2-18011		SPRING,FLOW-DIVIDER スプリング	1	[PC]
17	522A2-18021		PLUG プラグ	1	[PC]
18	522A2-18031	*	O-RING オリング	1	[PC]
19	522A2-18041		PLUG プラグ	1	[PC]
20	522A2-18051	*	GASKET ガasket	1	[PC]
21	224W5-32401	*	PISTON,POWER ピストン	1	[PC]
22	522A2-18071		VALVE,CONTROL ハルブ	1	[PC]
23	522A2-18081		SPRING,CONTROL-VALVE スプリング	1	[PC]
24	522A2-18091		PLUG,PISTON プラグ	1	[PC]
25	522A2-18101	*	O-RING オリング	1	[PC]
26	522A2-18111	*	RING,SNAP スナップリング	1	[PC]
27	522A2-18121	*	O-RING オリング	1	[PC]
28	522A2-18131	*	RING,SNAP スナップリング	1	[PC]
29	224W5-42401		PISTON,REACTION ピストン	1	[PC]
30	224W5-32421		SPRING,RELIEF-VALVE スプリング	1	[PC]
31	522A2-18161		SEAT,CONTROL-VALVE シート	1	[PC]
32	522A2-18171	*	PIN ピン	1	[PC]
33	224W5-42431		PISTON,REACTION ピストン	1	[PC]
34	522A2-18201		WASHER ワッシャ	1	[PC]
35	522A2-18211	*	RING,SNAP スナップリング	1	[PC]
36	522A2-18221		SPRING,RETURN,VALVE スプリング	1	[PC]
37	224W5-32441	*	PISTON,MASTER-CYL ピストン	1	[PC]
38	224W5-32551		SPRING,RETURN,PISTON スプリング	1	[PC]
39	224W5-32521	*	GUIDE,REACTION ガイド	1	[PC]
40	224W5-32451	*	O-RING オリング	1	[PC]
41	224W5-32461	*	RING,SNAP スナップリング	1	[PC]
42	522A2-18281	*	O-RING オリング	2	[PC]
43	224W5-32471	*	BOOT ブーツ	1	[PC]
44	522A2-18301		ROD,PUSH ロッド	1	[PC]
45	522A2-18311		BOLT ホルト	2	[PC]
46	522A2-18341		BOLT,UNION ホルト	1	[PC]
47	522A2-18351		UNION ユニオン	1	[PC]
48	522A2-18321	*	GASKET ガasket	2	[PC]

FIG.128 FOOT PEDAL CYLINDER (CLUTCH):[PC]

(F5H35460) フットペダルシリンダ



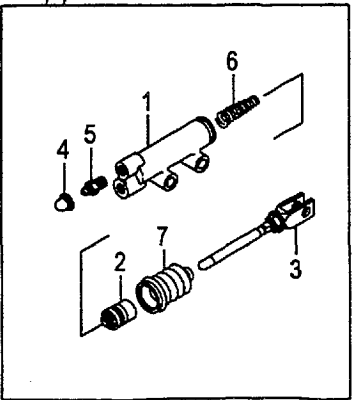
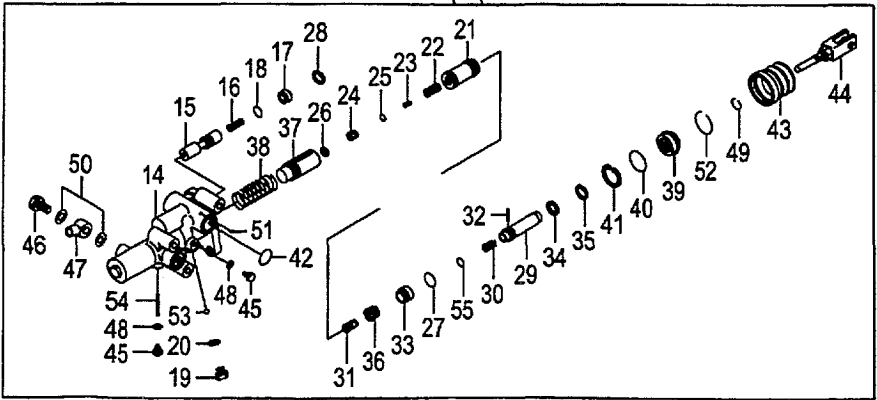
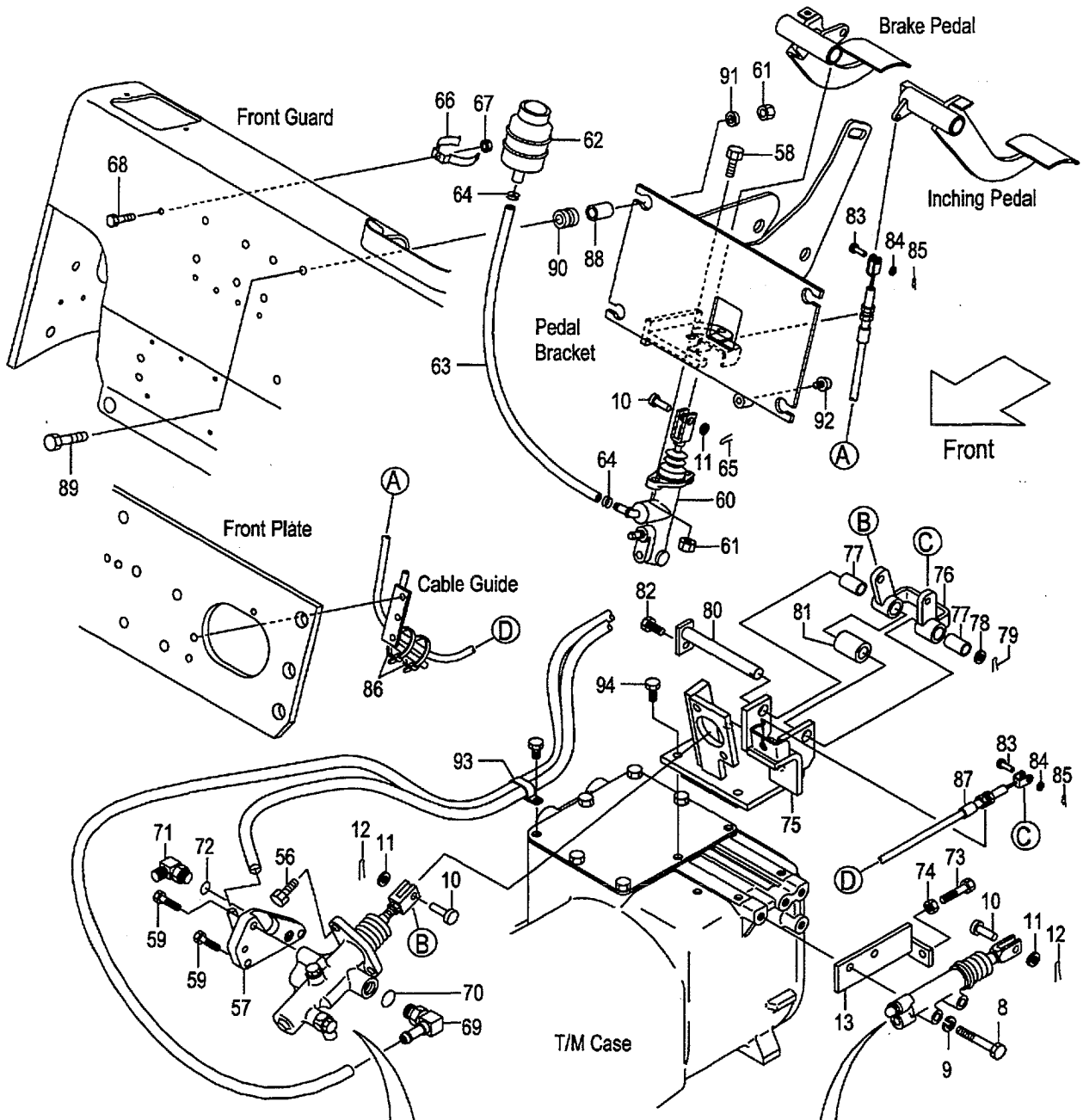
A:FG30C6H

B:FD30C6H

Item No	Part No.	Mark	Description	Req'd	Remarks : Serial No.
49	522A2-18331	*	RING,SNAP スナップリング	1	[PC]
50	522A2-18361	*	GASKET ガasket	2	[PC]
51	522A2-18371	*	BALL ボール	1	[PC]
52	224W5-32481	*	RING,SNAP スナップリング	1	[PC]
53	522A2-18391	*	BALL ボール	1	[PC]
54	224W5-32491	*	PIN ピン	1	[PC]
55	55952-18021	*	O-RING Oリング	1	[PC]
56	01184-10025		BOLT ボルト	2	[PC]
57	239H5-42461		ADAPTER アダプタ	1	[PC]
58	01184-10030		BOLT ボルト	2	[PC]
59	01184-10055		BOLT ボルト	3	[PC]
60	239A5-40101		CYL,BRAKE-MASTER シリンダ	1	A:1-12026 B:1-183 [PC]SEE FIG.136
-	239A5-40102		CYL,BRAKE-MASTER シリンダ	1	A:12027- B:184- [PC]SEE FIG.136A
61	01400-00010		NUT ナット	6	[PC]
62	23775-42101		TANK,RESERVE タンク	1	[PC]
63	22655-42591		HOSE,RESERVE ホース	1	[PC]
64	25595-42491		CLIP,HOSE クリップ	2	[PC]
65	02200-32025		PIN,COTTER ピン	1	[PC]
66	224G5-42061		CLIP,RESERVE-TANK クリップ	1	[PC]
67	01400-00006		NUT ナット	1	[PC]
68	239A5-42381		BOLT ボルト	1	[PC]
A3	224W7-60311		FITTING-ASSY,HOSE ホースフィッティングアッセン	1	[PC] INC.69,70
69	NO PART NO.	#	FITTING,HOSE フィッティング	1	[PC]
70	89140-00006		O-RING Oリング	1	[PC]
A4	04150-20202		ELBOW-ASSY エルボアッセン	1	[PC] INC.71,72
71	NO PART NO.	#	ELBOW エルボ	1	[PC]
72	03320-00110		O-RING Oリング	1	[PC]
73	01100-10030		BOLT ボルト	1	[PC]
74	01402-00010		NUT ナット	1	[PC]
A5	239H5-40191		BRACKET-ASSY,BOOSTER ブラケットアッセン	1	[PC] INC.75-82
75	239H5-40201		BRACKET,BOOSTER ブラケット	1	[PC]
A6	239H5-40211		LINK-ASSY リンクアッセン	1	[PC] INC.76,77
76	239H5-42301		LINK リンク	1	[PC]
77	256C7-42281		BUSHING ブッシング	2	[PC]
78	02000-00016		WASHER ワッシャ	1	[PC]
79	02200-04025		PIN,COTTER ピン	1	[PC]
80	239H5-40311		SHAFT シャフト	1	[PC]
81	239H5-42371		SPACER スペース	1	[PC]
82	01183-08016		BOLT ボルト	1	[PC]
83	02262-08020		PIN,CLEVIS ピン	2	[PC]
84	02000-00008		WASHER ワッシャ	2	[PC]
85	02200-02016		PIN,COTTER ピン	2	[PC]
86	04913-11200		BAND バンド	2	[PC]
87	239H5-42451		CABLE,INCHING ケーブル	1	[PC]
88	239B5-42721		COLLAR カラー	4	[PC]
89	216G6-43241		BOLT ボルト	4	[PC]

FIG.128 FOOT PEDAL CYLINDER (CLUTCH):[PC]

(F5H35460) フットペダルシリンダ



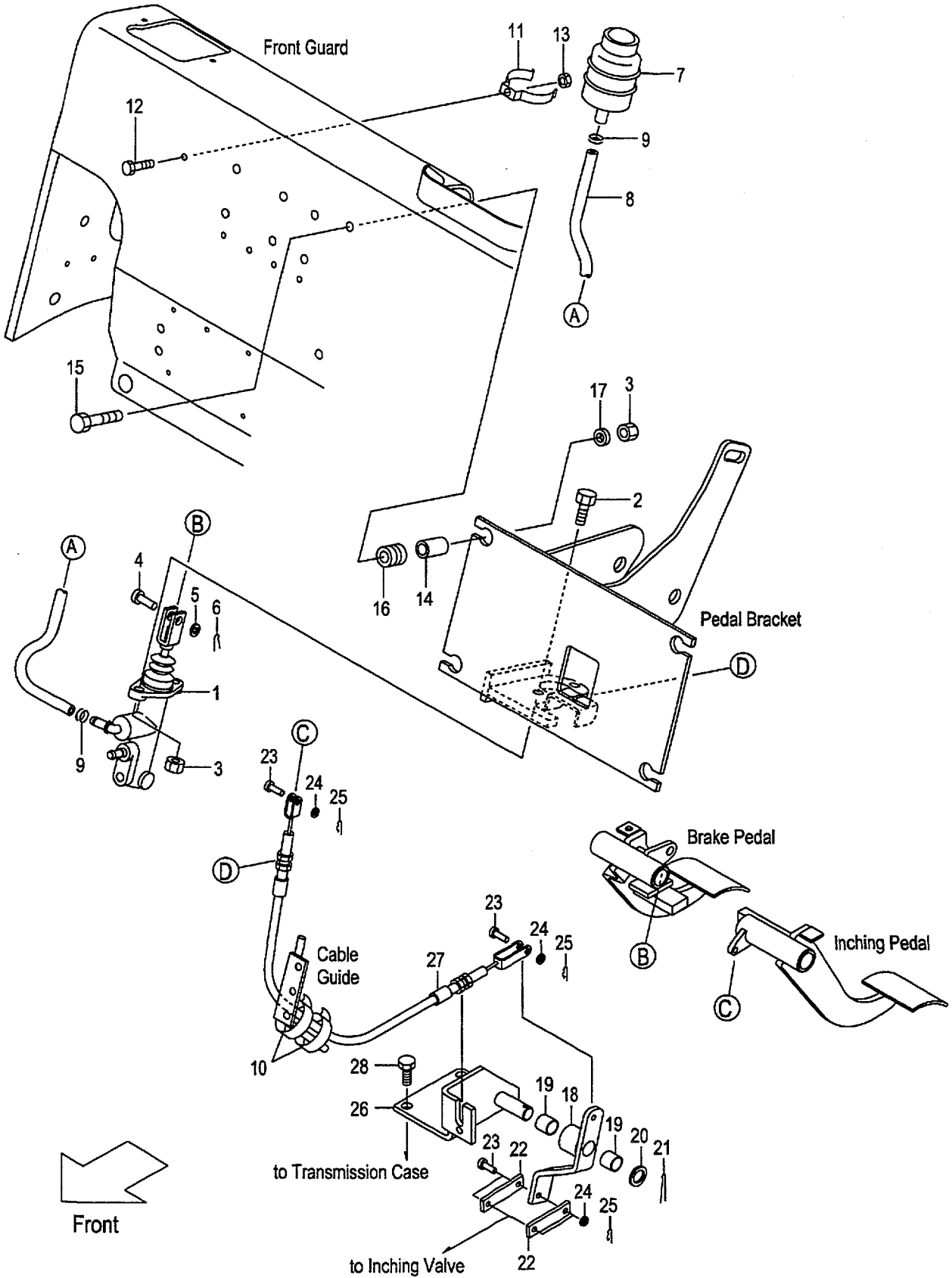
A:FG30C6H

B:FD30C6H

Item No	Part No.	Mark	Description	Req'd	Remarks : Serial No.
90	216G6-42031		RUBBER,MOUNT ラバー	4	[PC]
91	22252-32251		WASHER ワッシャ	4	[PC]
92	23456-42181		STOPPER ストッパ	1	[PC]
93	214A2-42331		CLIP クリップ	1	[PC]
94	01184-10030		BOLT ホルト	4	[PC]
K1	522A2-11601		KIT,OVERHAUL オーバホールキット	1	[PC] INC.2,4,6,7
K2	224W5-32501		KIT,OVERHAUL オーバホールキット	1	[PC] INC.18,20,21,25-28,32,35, 37,39-43,48-55

FIG.129 FOOT PEDAL CYLINDER (TOR-CON)

(F5H354B0) フットペダルシリンダ



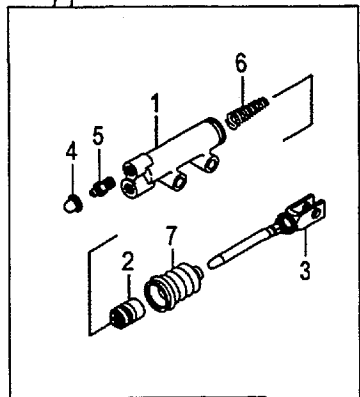
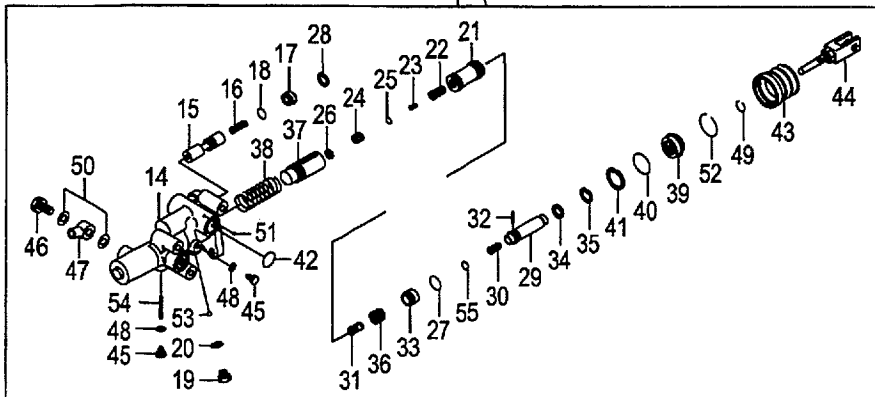
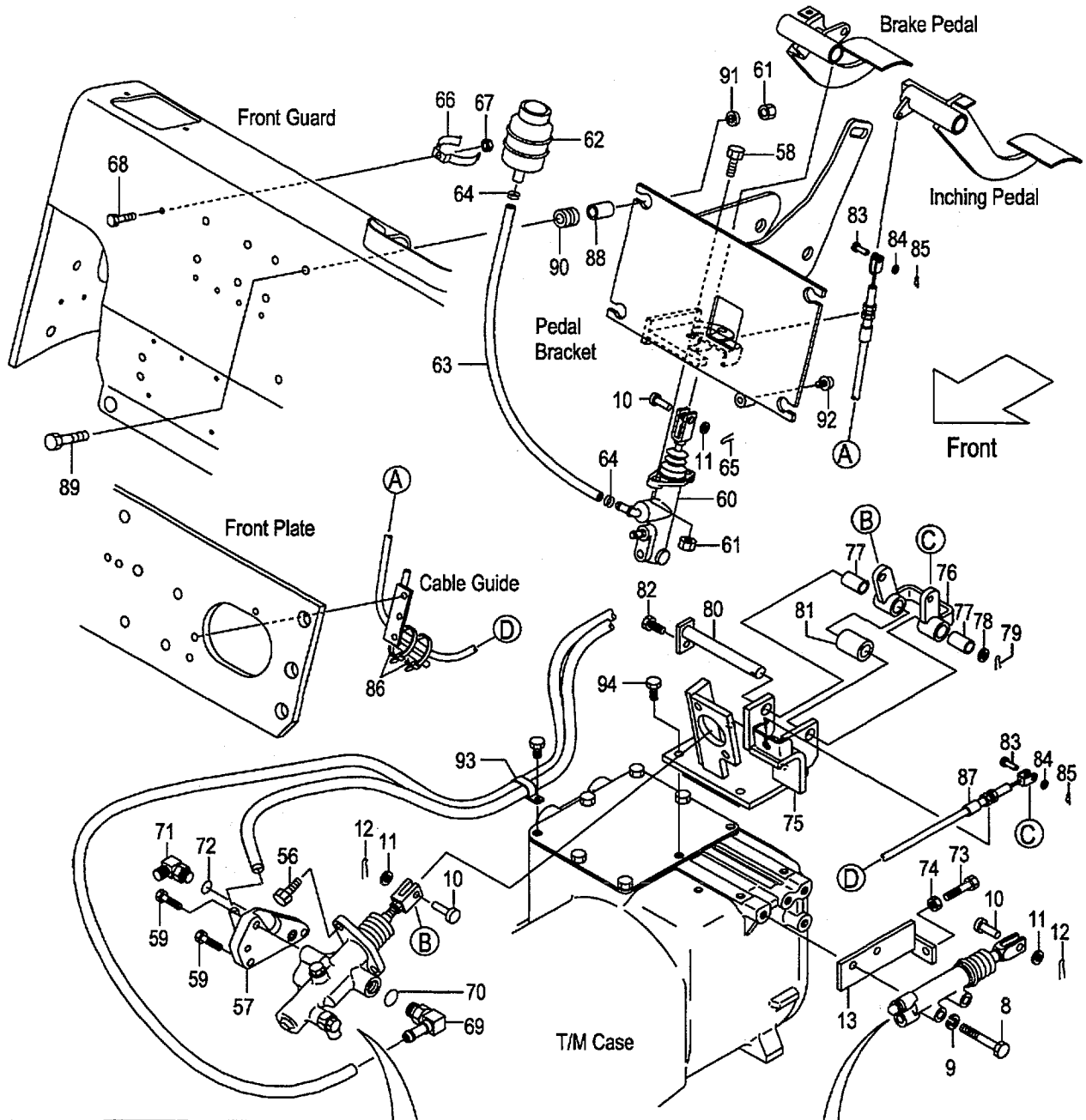
A:FG30T6H

B:FD30T6H

Item No	Part No.	Mark	Description	Req'd	Remarks : Serial No.
1	239A5-40101		CYL,BRAKE-MASTER シリンダ	1	A:1-12026 B:1-183 SEE FIG.136
-	239A5-40102		CYL,BRAKE-MASTER シリンダ	1	A:12027- B:184- SEE FIG.136A
2	01184-10030		BOLT ホルト	2	
3	01400-00010		NUT ナット	6	
4	02262-10030		PIN,CLEVIS ピン	1	
5	02000-00010		WASHER ワッシャ	1	
6	02200-32025		PIN,COTTER ピン	1	
7	23775-42101		TANK,RESERVE タンク	1	
8	22655-42591		HOSE ホース	1	
9	25595-42491		CLIP,HOSE クリップ	2	
10	04913-11200		BAND バンド	2	
11	224G5-42061		CLIP,RESERVE-TANK クリップ	1	
12	239A5-42381		BOLT ホルト	1	
13	01400-00006		NUT ナット	1	
14	239B5-42721		COLLAR カラー	4	
15	216G6-43241		BOLT ホルト	4	
16	216G6-42031		RUBBER,MOUNT ラバー	4	
17	22252-32251		WASHER ワッシャ	4	
A1	218H5-40521		LINK-ASSY リンクアッセン	1	A:1-12035 B:1-216 INC.18,19
-	239G5-40101		LINK-ASSY リンクアッセン	1	A:12036- B:217- INC.18,19
18	NO PART NO.	#	LINK リンク	1	A:1-12035 B:1-216
-	NO PART NO.	#	LINK リンク	1	A:12036- B:217-
19	23647-40121		BUSHING ブッシング	2	
20	02000-00016		WASHER ワッシャ	1	
21	02200-04025		PIN,COTTER ピン	1	
22	218H5-42521		PLATE プレート	2	
23	02262-06025		PIN,CLEVIS ピン	4	
24	02000-00006		WASHER ワッシャ	4	
25	216G5-22081		PIN,SNAP ピン	4	
26	239G5-40501		BRACKET,LINK ブラケット	1	A:1-12035 B:1-216
-	239G5-40502		BRACKET,LINK ブラケット	1	A:12036- B:217-
27	239B5-42501		CABLE,INCHING ケーブル	1	
28	01184-10020		BOLT ホルト	2	

FIG.130 FOOT PEDAL CYLINDER (OIL CLUTCH)

(F5H354F0) フットペダルシリンダ

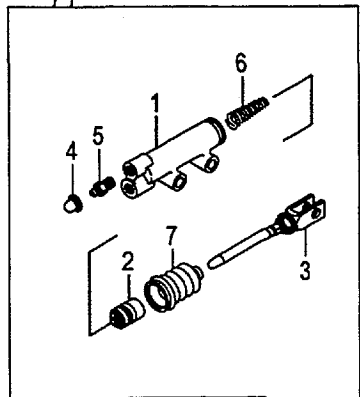
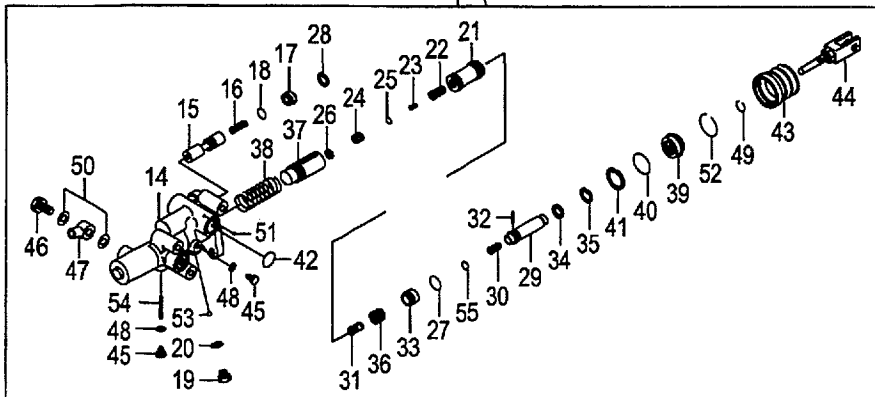
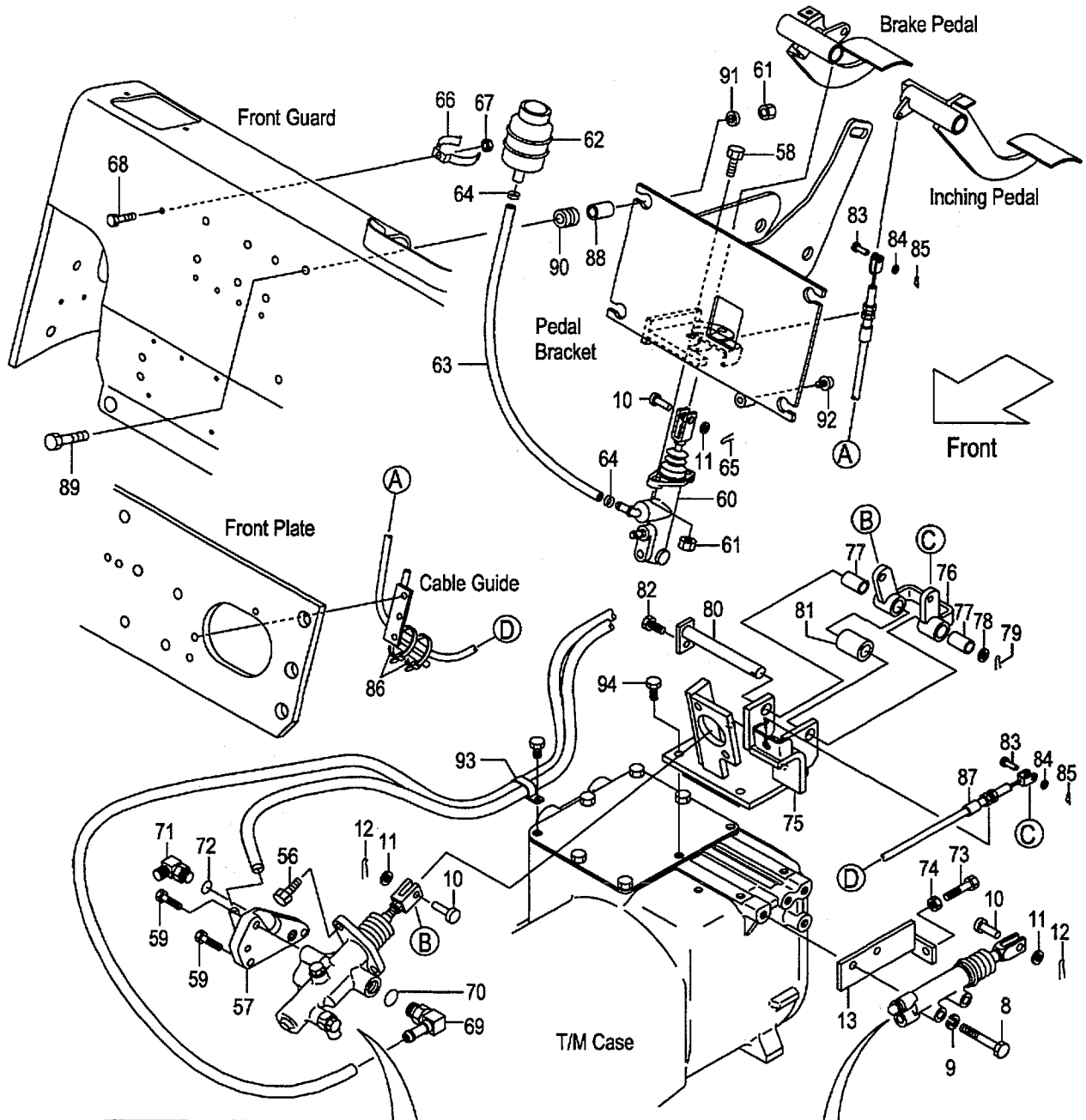


A:FG30W6H
B:FD30W6H

Item No	Part No.	Mark	Description	Req'd	Remarks : Serial No.
A1	522A2-10401		CYL-ASSY,CLUTCH-RELEASE リリースシリンダアッセン	1	INC.1-7
1	NO PART NO.	#	BODY,CYL ホ`ディ	1	
2	522A2-18541	*	PISTON,RELEASE-CYL ピ`ストン	1	
3	522A2-18551		ROD,PUSH ロット`	1	
4	522A2-18561	*	CAP,BLEEDER-PLUG キャップ`	1	
5	522A2-18571		PLUG,BLEEDER プ`ラグ`	1	
6	522A2-18581	*	SPRING,CONICAL ス`プリング`	1	
7	522A2-18591	*	BOOT ブ`ーツ`	1	
8	01103-10060		BOLT ホ`ルト	2	
9	02010-00010		WASHER ワ`ッシャ`	2	
10	02262-10030		PIN,CLEVIS ピ`ン	3	
11	02000-00010		WASHER ワ`ッシャ`	3	
12	02200-32020		PIN,COTTER ピ`ン	2	
13	214L5-32101		BRACKET,RELEASE-CYL ブラ`ケット`	1	
A2	224W5-30201		BOOSTER-ASSY,CLUTCH クラッチブ`ースタアッセン	1	INC.14-55
14	NO PART NO.	#	BODY,BOOSTER ホ`ディ	1	
15	224W5-32511		SPOOL,FLOW-DIVIDER ス`プール`	1	
16	522A2-18011		SPRING,FLOW-DIVIDER ス`プリング`	1	
17	522A2-18021		PLUG プ`ラグ`	1	
18	522A2-18031	*	O-RING オ`リング`	1	
19	522A2-18041		PLUG プ`ラグ`	1	
20	522A2-18051	*	GASKET ガ`スケット`	1	
21	224W5-32401	*	PISTON,POWER ピ`ストン	1	
22	522A2-18071		VALVE,CONTROL バ`ルブ`	1	
23	522A2-18081		SPRING,CONTROL-VALVE ス`プリング`	1	
24	522A2-18091		PLUG,PISTON プ`ラグ`	1	
25	522A2-18101	*	O-RING オ`リング`	1	
26	522A2-18111	*	RING,SNAP ス`ナップ`リング`	1	
27	522A2-18121	*	O-RING オ`リング`	1	
28	522A2-18131	*	RING,SNAP ス`ナップ`リング`	1	
29	224W5-42401		PISTON,REACTION ピ`ストン	1	
30	224W5-32421		SPRING,RELIEF-VALVE ス`プリング`	1	
31	522A2-18161		SEAT,CONTROL-VALVE シ`ート`	1	
32	522A2-18171	*	PIN ピ`ン	1	
33	224W5-42431		PISTON,REACTION ピ`ストン	1	
34	522A2-18201		WASHER ワ`ッシャ`	1	
35	522A2-18211	*	RING,SNAP ス`ナップ`リング`	1	
36	522A2-18221		SPRING,RETURN,VALVE ス`プリング`	1	
37	224W5-32441	*	PISTON,MASTER-CYL ピ`ストン	1	
38	224W5-32551		SPRING,RETURN,PISTON ス`プリング`	1	
39	224W5-32521	*	GUIDE,REACTION ガ`イド`	1	
40	224W5-32451	*	O-RING オ`リング`	1	
41	224W5-32461	*	RING,SNAP ス`ナップ`リング`	1	
42	522A2-18281	*	O-RING オ`リング`	2	
43	224W5-32471	*	BOOT ブ`ーツ`	1	
44	522A2-18301		ROD,PUSH ロット`	1	
45	522A2-18311		BOLT ホ`ルト	2	
46	522A2-18341		BOLT,UNION ホ`ルト	1	
47	522A2-18351		UNION ユ`ニオン`	1	
48	522A2-18321	*	GASKET ガ`スケット`	2	

FIG.130 FOOT PEDAL CYLINDER (OIL CLUTCH)

(F5H354F0) フットペダルシリンダ



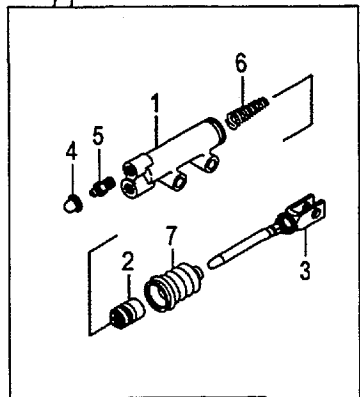
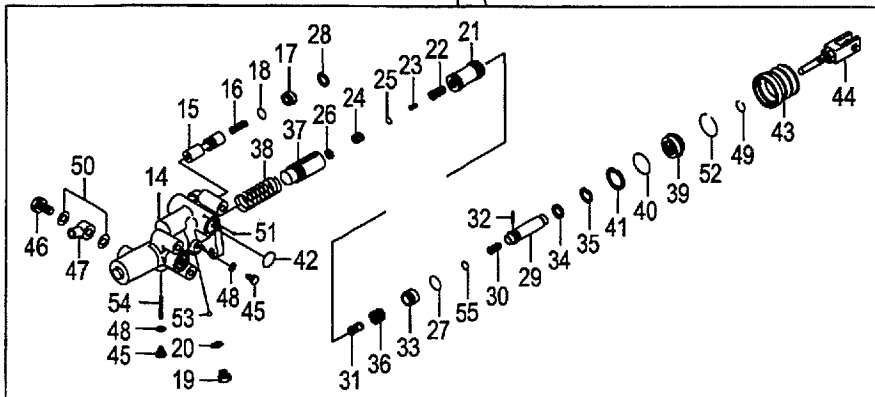
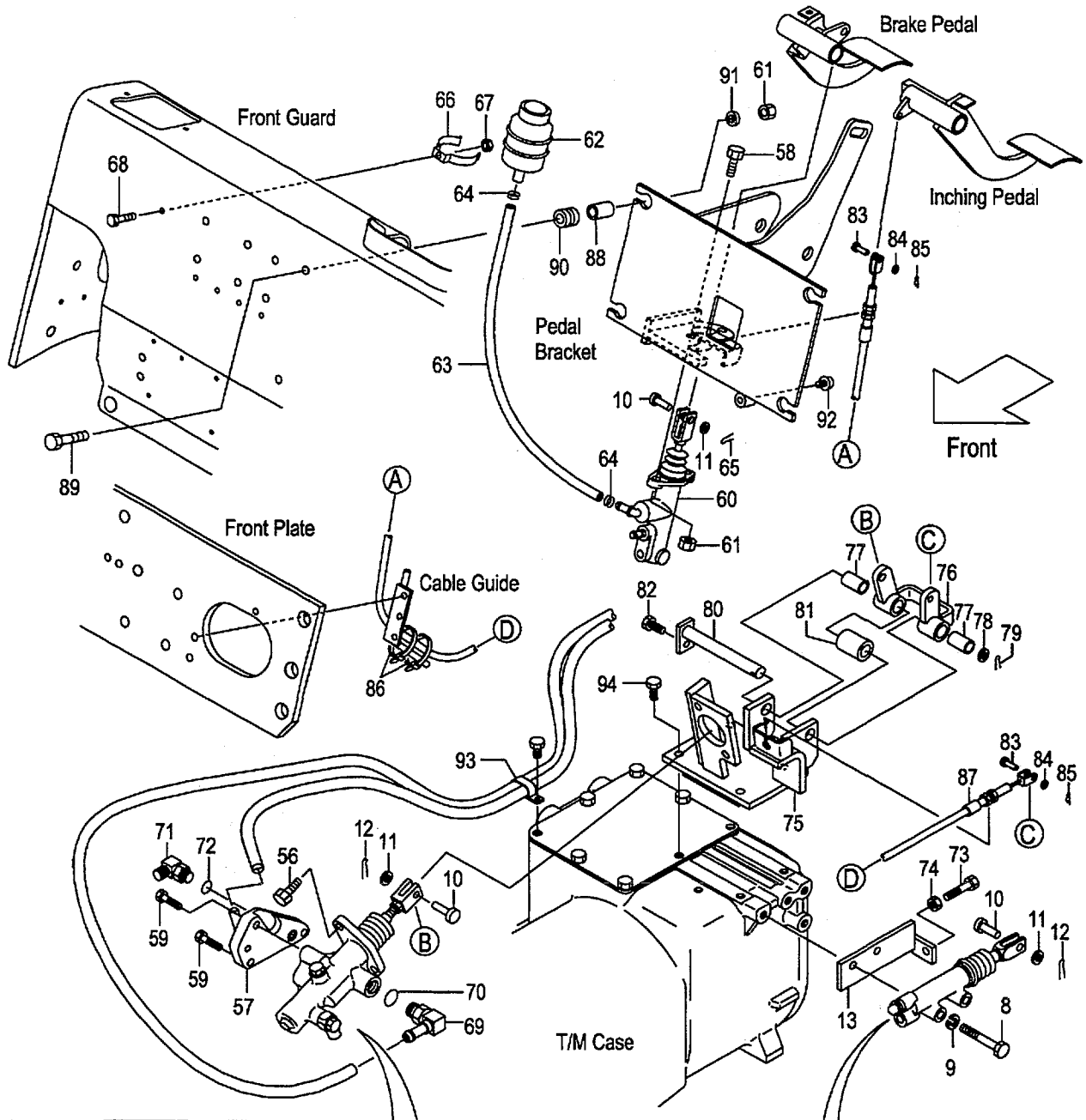
A:FG30W6H

B:FD30W6H

Item No	Part No.	Mark	Description	Req'd	Remarks : Serial No.
49	522A2-18331	*	RING,SNAP スナップリング	1	
50	522A2-18361	*	GASKET ガasket	2	
51	522A2-18371	*	BALL ボール	1	
52	224W5-32481	*	RING,SNAP スナップリング	1	
53	522A2-18391	*	BALL ボール	1	
54	224W5-32491	*	PIN ピン	1	
55	55952-18021	*	O-RING Oリング	1	
56	01184-10025		BOLT ボルト	2	
57	239H5-42461		ADAPTER アダプタ	1	
58	01184-10030		BOLT ボルト	2	
59	01184-10055		BOLT ボルト	3	
60	239A5-40101		CYL,BRAKE-MASTER シリンダ	1	A:1-12026 B:1-183 SEE FIG.136
-	239A5-40102		CYL,BRAKE-MASTER シリンダ	1	A:12027- B:184- SEE FIG.136A
61	01400-00010		NUT ナット	6	
62	23775-42101		TANK,RESERVE タンク	1	
63	22655-42591		HOSE,RESERVE ホース	1	
64	25595-42491		CLIP,HOSE クリップ	2	
65	02200-32025		PIN,COTTER ピン	1	
66	224G5-42061		CLIP,RESERVE-TANK クリップ	1	
67	01400-00006		NUT ナット	1	
68	239A5-42381		BOLT ボルト	1	
A3	224W7-60311		FITTING-ASSY,HOSE ホースフィッティングアッセン	1	INC.69,70
69	NO PART NO.	#	FITTING,HOSE フィッティング	1	
70	89140-00006		O-RING Oリング	1	
A4	04150-20202		ELBOW-ASSY エルボアッセン	1	INC.71,72
71	NO PART NO.	#	ELBOW エルボ	1	
72	03320-00110		O-RING Oリング	1	
73	01100-10030		BOLT ボルト	1	
74	01402-00010		NUT ナット	1	
A5	239H5-40191		BRACKET-ASSY,BOOSTER ブラケットアッセン	1	INC.75-82
75	239H5-40201		BRACKET,BOOSTER ブラケット	1	
A6	239H5-40211		LINK-ASSY リンクアッセン	1	INC.76,77
76	239H5-42301		LINK リンク	1	
77	256C7-42281		BUSHING ブッシング	2	
78	02000-00016		WASHER ワッシャ	1	
79	02200-04025		PIN,COTTER ピン	1	
80	239H5-40311		SHAFT シャフト	1	
81	239H5-42371		SPACER スパース	1	
82	01183-08016		BOLT ボルト	1	
83	02262-08020		PIN,CLEVIS ピン	2	
84	02000-00008		WASHER ワッシャ	2	
85	02200-02016		PIN,COTTER ピン	2	
86	04913-11200		BAND バンド	2	
87	239H5-42451		CABLE,INCHING ケーブル	1	
88	239B5-42721		COLLAR カラー	4	
89	216G6-43241		BOLT ボルト	4	

FIG.130 FOOT PEDAL CYLINDER (OIL CLUTCH)

(F5H354F0) フットペダルシリンダ



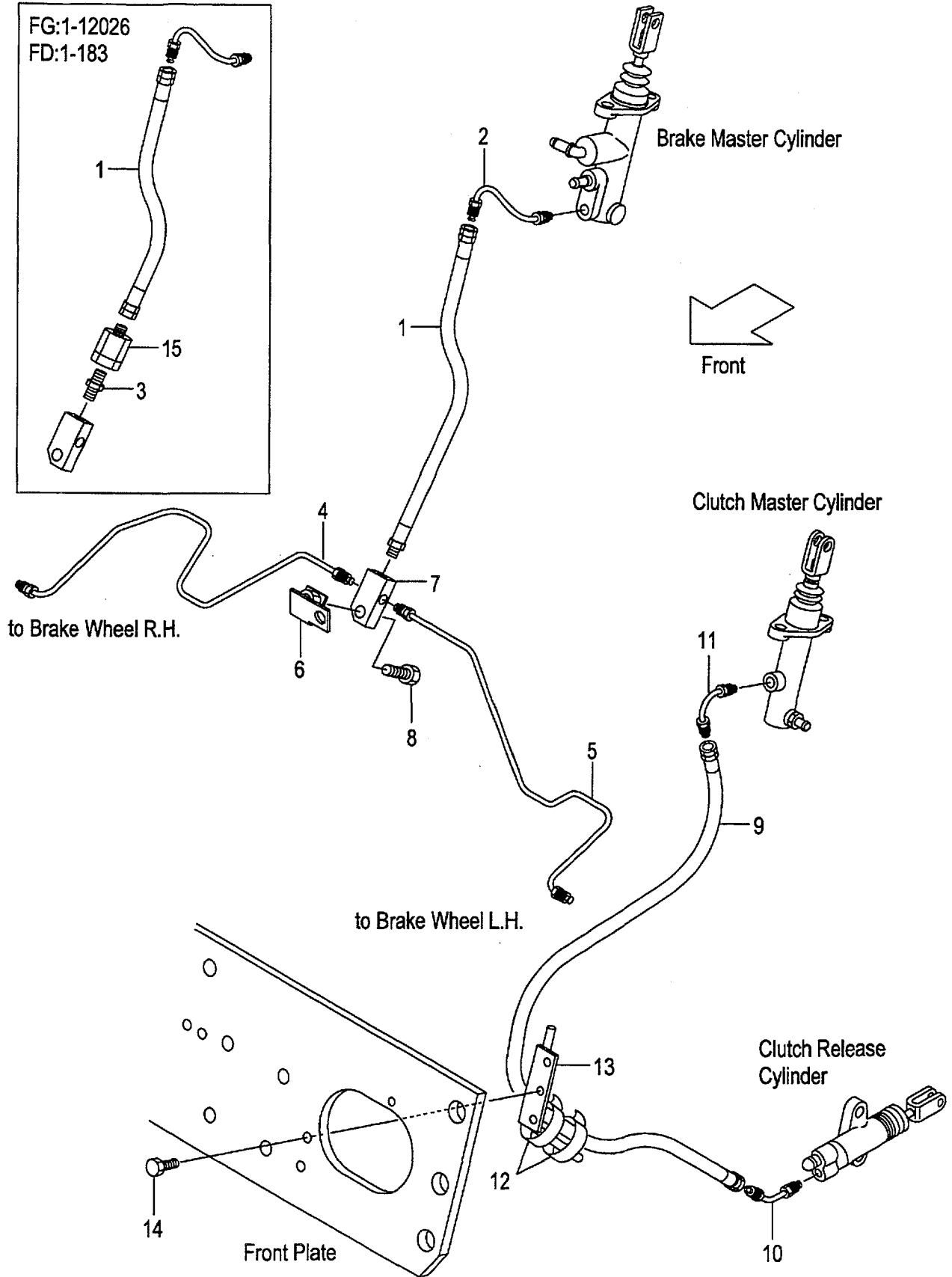
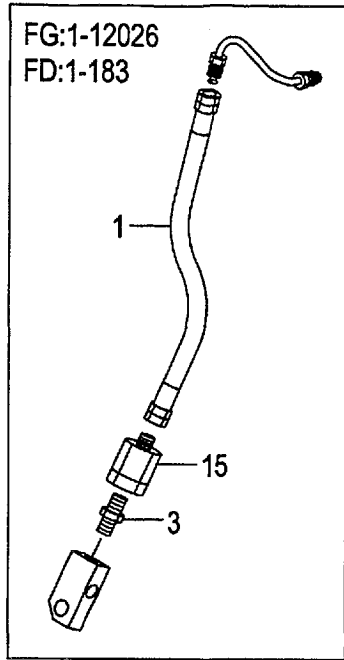
A:FG30W6H

B:FD30W6H

Item No	Part No.	Mark	Description	Req'd	Remarks : Serial No.
90	216G6-42031		RUBBER,MOUNT ラバー	4	
91	22252-32251		WASHER ワッシャ	4	
92	23456-42181		STOPPER ストップ	1	
93	214A2-42331		CLIP クリップ	1	
94	01184-10030		BOLT ボルト	4	
K1	522A2-11601		KIT,OVERHAUL オーバホールキット	1	INC.2,4,6,7
K2	224W5-32501		KIT,OVERHAUL オーバホールキット	1	INC.18,20,21,25-28,32,35, 37,39-43,48-55

FIG.131 BRAKE PIPE (CLUTCH)

(F5H35430) ブレーキパイプ

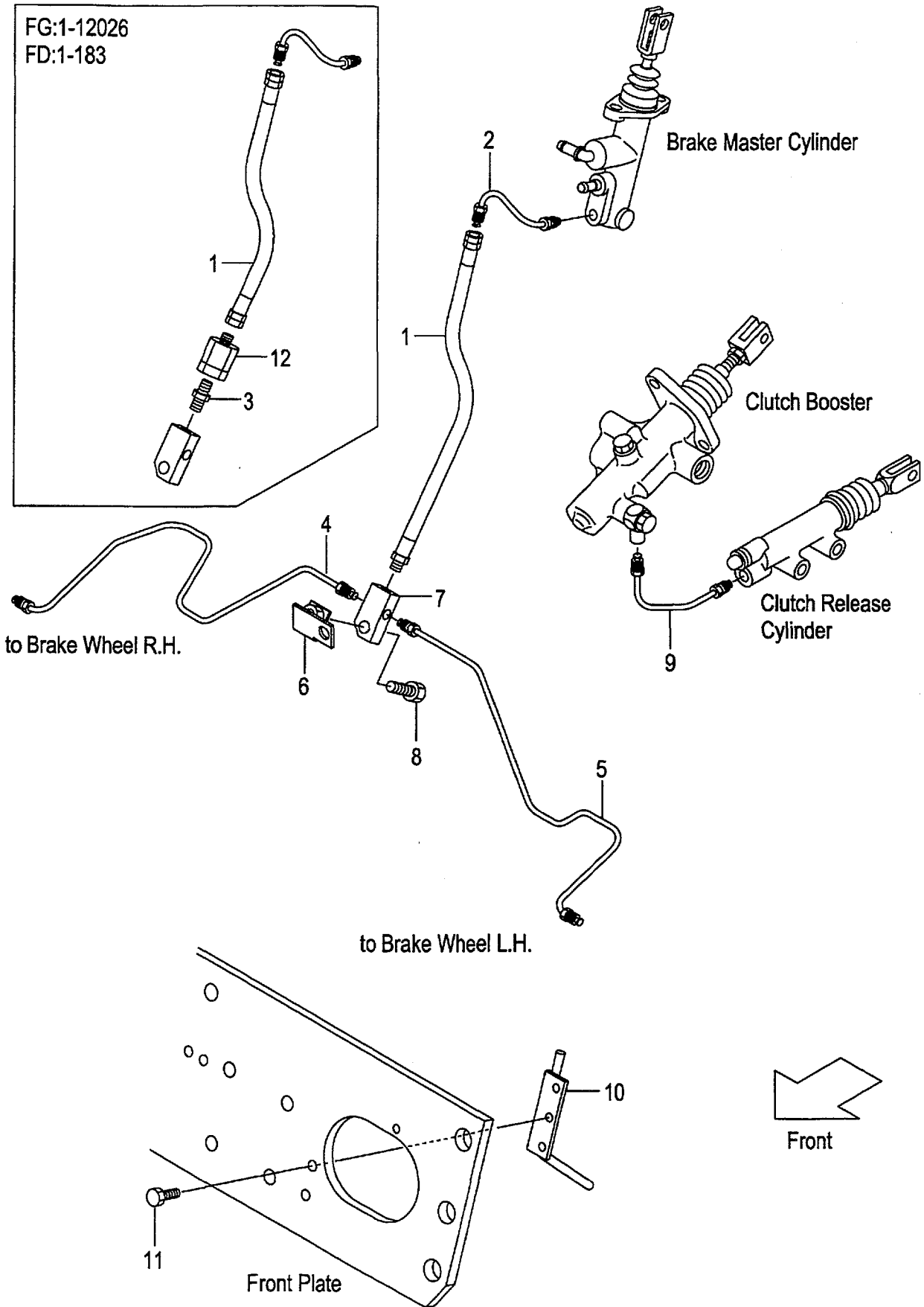


A:FG30C6H
B:FD30C6H

Item No	Part No.	Mark	Description	Req'd	Remarks : Serial No.
1	239A5-42491		HOSE,BRAKE ホース	1	A:1-12004 B:1-120
-	218G5-42011		HOSE,BRAKE ホース	1	A:12005-12026 B:121-183
-	239A5-42071		HOSE,BRAKE ホース	1	A:12027- B:184-
2	218G5-42021		PIPE,BRAKE-MASTER パイプ	1	
3	239A5-42441		ADAPTER アダプタ	1	A:1-12026 B:1-183
4	239F5-42601		PIPE,BRAKE,RH パイプ	1	
5	239F5-42621		PIPE,BRAKE,LH パイプ	1	
6	239B5-42421		BRACKET,THREE-WAY ブラケット	1	
7	23455-42021		THREE-WAY スリーウェイ	1	
8	01184-10030		BOLT ボルト	1	
9	239A5-42451		HOSE,CLUTCH ホース	1	
10	239A5-42461		PIPE,CLUTCH-RELEASE パイプ	1	
11	239A5-42471		PIPE,CLUTCH-MASTER パイプ	1	
12	04913-11200		BAND バンド	2	
13	239A5-42351		GUIDE,CABLE ガイド	1	(WITHOUT EXC,EXE, EXK,EXN,OBT)
14	216H3-92291		BOLT ボルト	2	(WITHOUT EXC,EXE, EXK,EXN,OBT)
15	239B5-42701		VALVE,CHECK バルブ	1	A:1-12026 B:1-183

FIG.132 BRAKE PIPE (CLUTCH):[PC]

(F5H35470) ブレーキパイプ



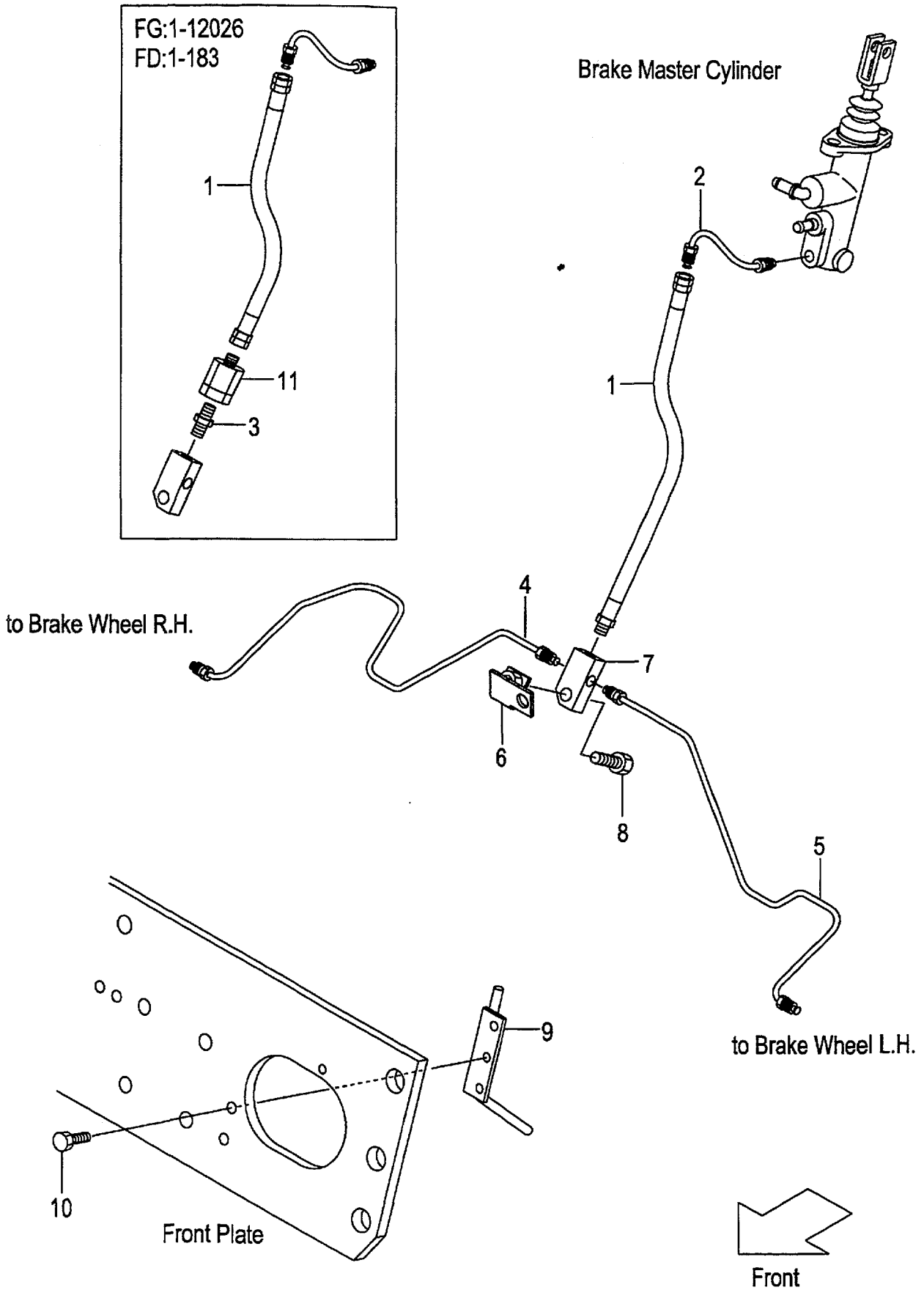
A:FG30C6H

B:FD30C6H

Item No	Part No.	Mark	Description	Req'd	Remarks : Serial No.
1	218G5-42011		HOSE,BRAKE ホース	1	A:1-12026 B:1-183 [PC]
-	239A5-42071		HOSE,BRAKE ホース	1	A:12027- B:184- [PC]
2	218G5-42021		PIPE,BRAKE-MASTER パイプ	1	[PC]
3	239A5-42441		ADAPTER アダプタ	1	A:1-12026 B:1-183 [PC]
4	239F5-42601		PIPE,BRAKE,RH パイプ	1	[PC]
5	239F5-42621		PIPE,BRAKE,LH パイプ	1	[PC]
6	239B5-42421		BRACKET,THREE-WAY ブラケット	1	[PC]
7	23455-42021		THREE-WAY スリーウェイ	1	[PC]
8	01184-10030		BOLT ボルト	1	[PC]
9	239H5-42381		PIPE,RELEASE-CYL パイプ	1	[PC]
10	239A5-42351		GUIDE,CABLE ガイド	1	[PC]
11	216H3-92291		BOLT ボルト	2	[PC]
12	239B5-42701		VALVE,CHECK バルブ	1	A:1-12026 B:1-183 [PC]

FIG.133 BRAKE PIPE (TOR-CON)

(F5H354D0) ブレーキパイプ



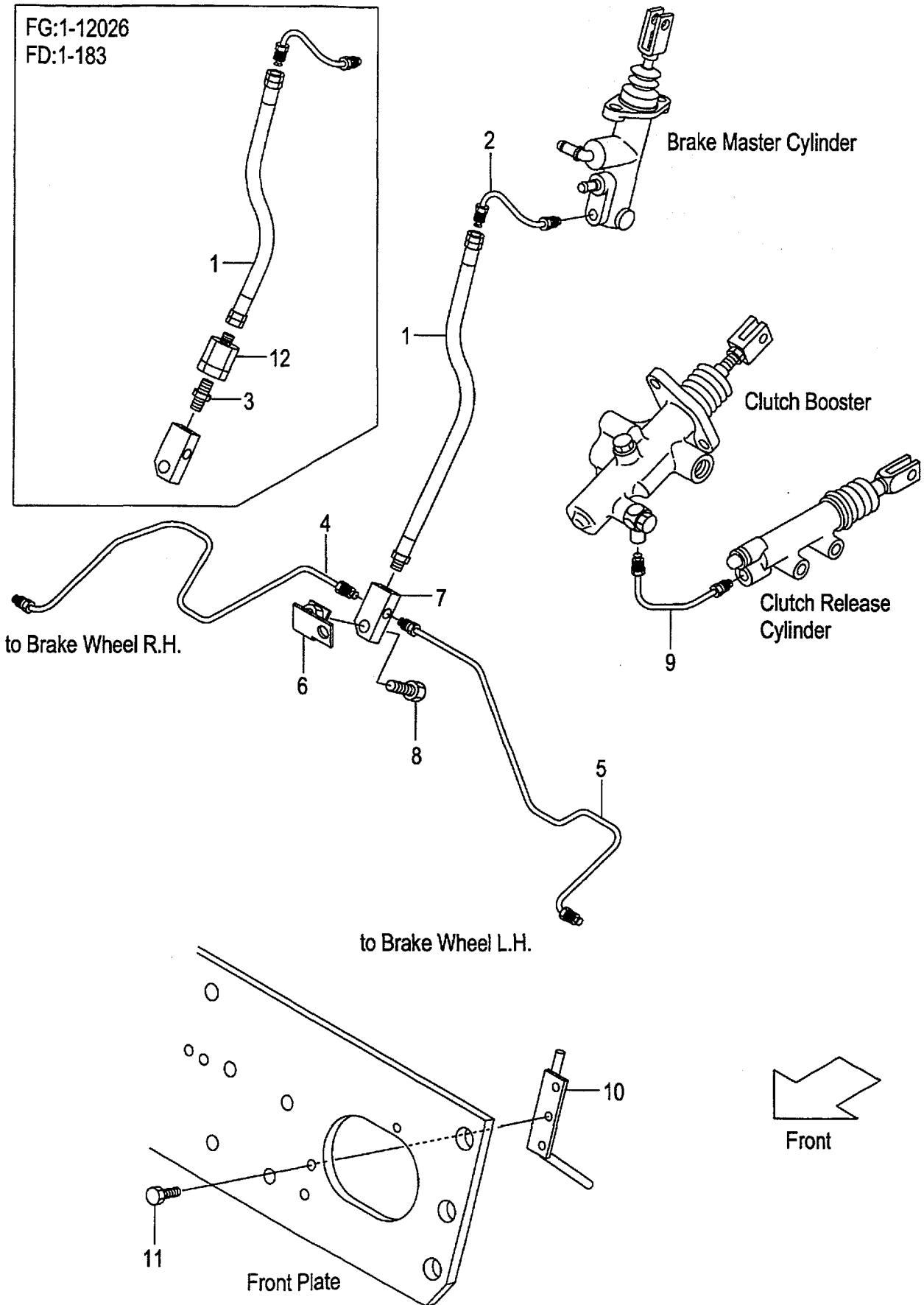
A:FG30T6H
B:FD30T6H

FIG.133
(F5H354D0)

Item No	Part No.	Mark	Description	Req'd	Remarks : Serial No.
1	239A5-42491		HOSE,BRAKE ホース	1	A:1-12004 B:1-120
-	218G5-42011		HOSE,BRAKE ホース	1	A:12005-12026 B:121-183
-	239A5-42071		HOSE,BRAKE ホース	1	A:12027- B:184-
2	218G5-42021		PIPE,BRAKE-MASTER パイプ	1	
3	239A5-42441		ADAPTER アダプタ	1	A:1-12026 B:1-183
4	239F5-42601		PIPE,BRAKE,RH パイプ	1	
5	239F5-42621		PIPE,BRAKE,LH パイプ	1	
6	239B5-42421		BRACKET,THREE-WAY フラケット	1	
7	23455-42021		THREE-WAY スリーウェイ	1	
8	01184-10030		BOLT ボルト	1	
9	239A5-42351		GUIDE,CABLE ガイド	1	(WITHOUT EXC,EXE, EXK,EXN,OBT)
10	216H3-92291		BOLT ボルト	2	(WITHOUT EXC,EXE, EXK,EXN,OBT)
11	239B5-42701		VALVE,CHECK バルブ	1	A:1-12026 B:1-183

FIG.134 BRAKE PIPE (OIL CLUTCH)

(F5H354G0) ブレーキパイプ



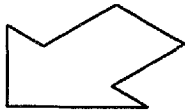
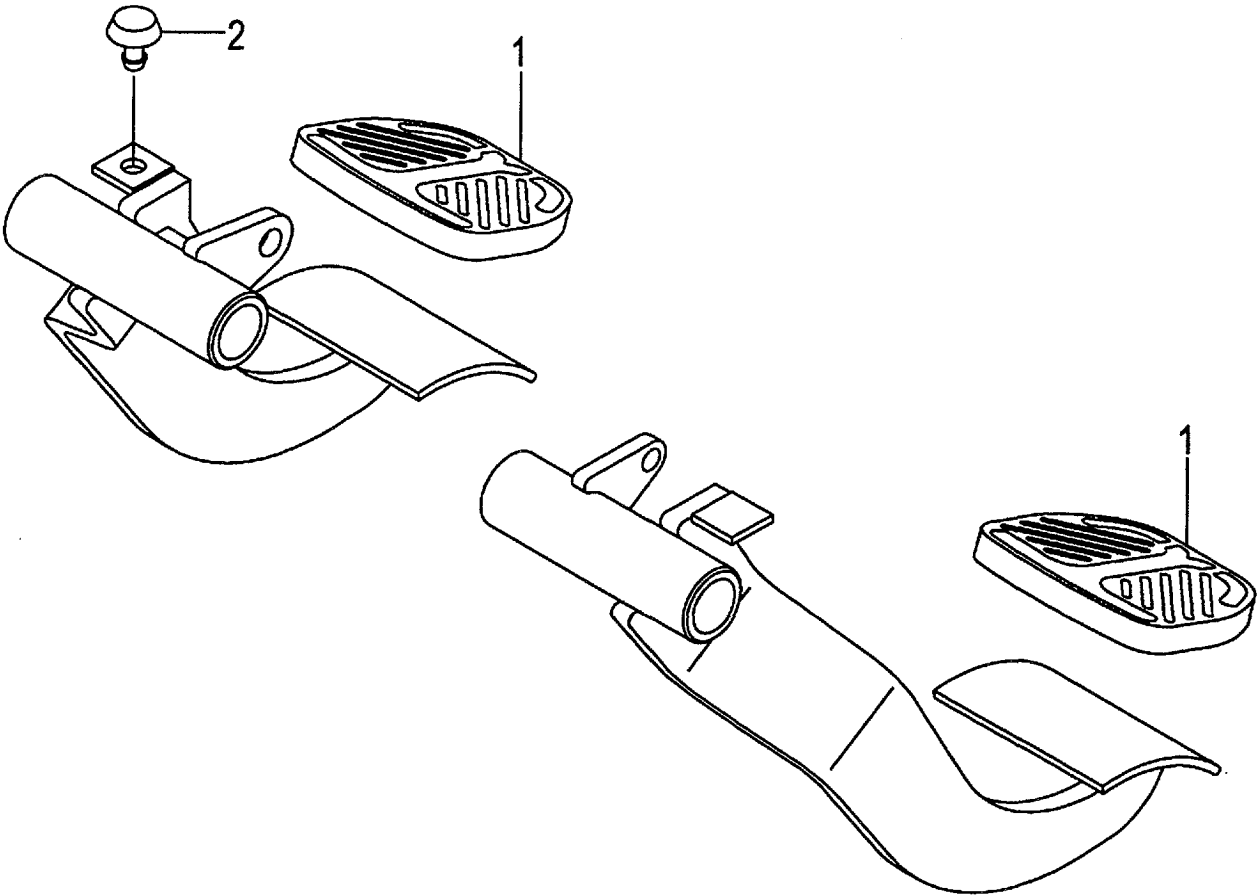
A:FG30W6H

B:FD30W6H

Item No	Part No.	Mark	Description	Req'd	Remarks : Serial No.
1	218G5-42011		HOSE,BRAKE ホース	1	A:1-12026 B:1-183
-	239A5-42071		HOSE,BRAKE ホース	1	A:12027- B:184-
2	218G5-42021		PIPE,BRAKE-MASTER パイプ	1	
3	239A5-42441		ADAPTER アダプタ	1	A:1-12026 B:1-183
4	239F5-42601		PIPE,BRAKE,RH パイプ	1	
5	239F5-42621		PIPE,BRAKE,LH パイプ	1	
6	239B5-42421		BRACKET,THREE-WAY ブラケット	1	
7	23455-42021		THREE-WAY スリーウェイ	1	
8	01184-10030		BOLT ボルト	1	
9	239H5-42381		PIPE,RELEASE-CYL パイプ	1	
10	239A5-42351		GUIDE,CABLE ガイド	1	
11	216H3-92291		BOLT ボルト	2	
12	239B5-42701		VALVE,CHECK バルブ	1	A:1-12026 B:1-183

FIG.135 FOOT PEDAL COVER

(F5H35440) フットペダルカバー



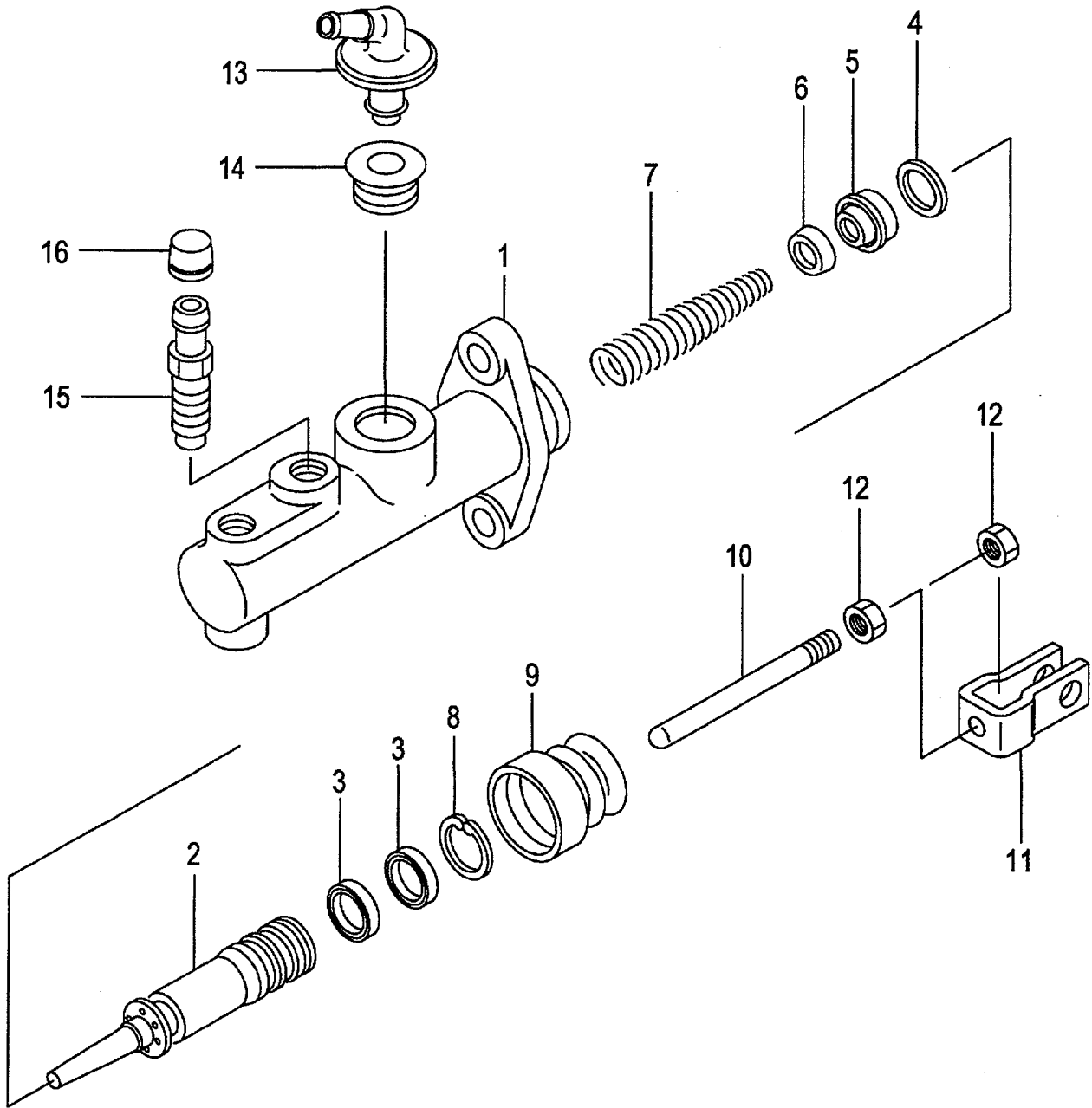
Front

A:FG30C6H D:FD30C6H
B:FG30T6H E:FD30T6H
C:FG30W6H F:FD30W6H

FIG.135
(F5H35440)

Item No	Part No.	Mark	Description	Req'd	Remarks : Serial No.
1	239A5-42301		COVER,HEAD カバ-	2	
2	23235-40091		RUBBER ラバ-	1	

FIG.136 BRAKE MASTER CYLINDER
(F5H354E0) ブレーキマスタシリンダ

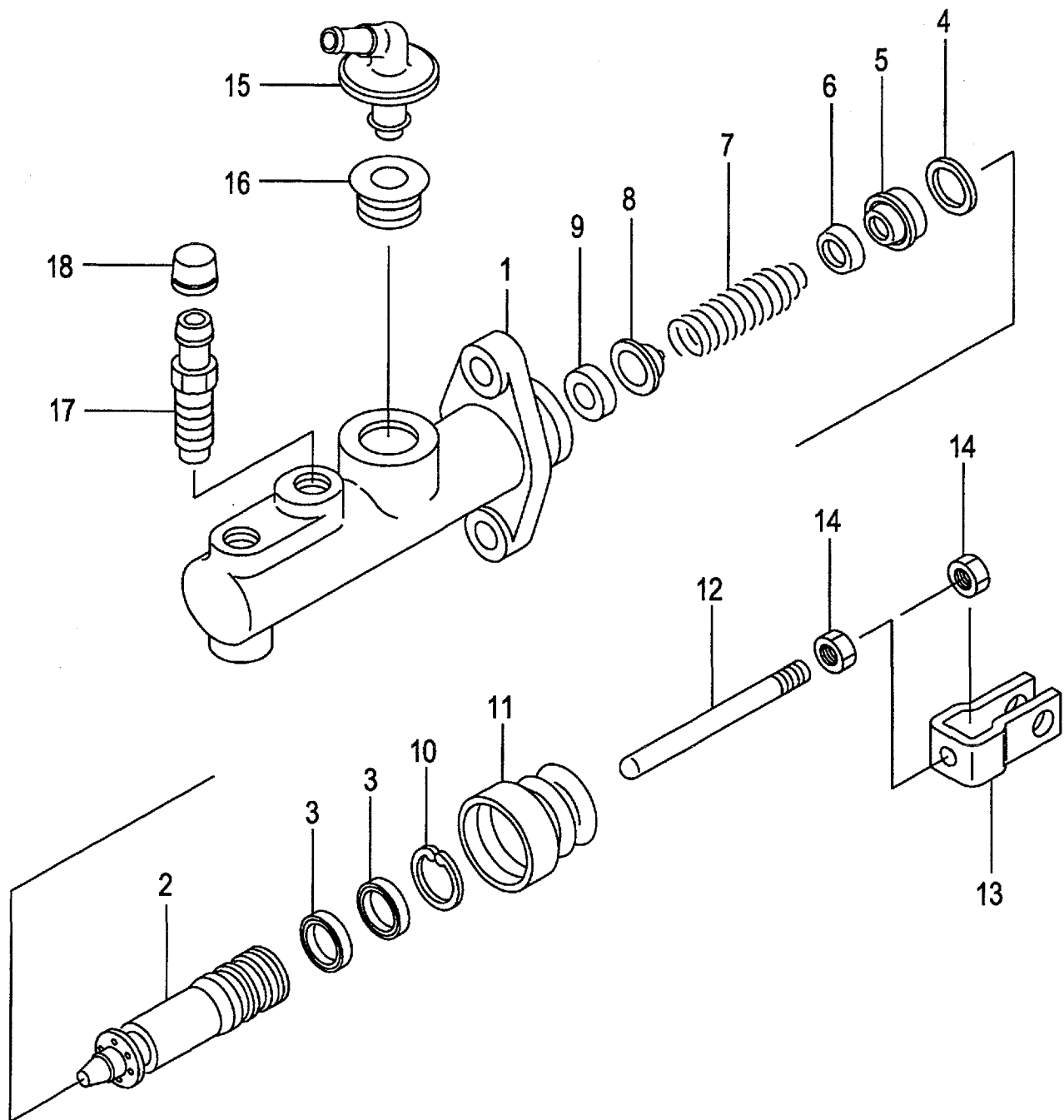


A:FG30C6H:1-12026 D:FD30C6H:1-183
 B:FG30T6H:1-12026 E:FD30T6H:1-183
 C:FG30W6H:1-12026 F:FD30W6H:1-183

Item No	Part No.	Mark	Description	Req'd	Remarks : Serial No.
A1	239A5-40101		CYL-ASSY,BRAKE-MASTER シリンダアッセン	1	INC.1-16
1	NO PART NO.	#	BODY,CYL ホ`ディ	1	
2	239A5-42171	*	PISTON ピ`ストン	1	
3	239A5-42121	*	CAP,SECONDARY キャップ	2	
4	239A5-42101	*	SPACER スパ`ーサ	1	
5	239A5-42181	*	CAP,PRIMARY キャップ	1	
6	239A5-42191	*	THIMBLE シンブル	1	
7	239A5-42261	*	SPRING スプリング	1	
8	25595-42311	*	RING,SNAP スナップリング	1	
9	239A5-42221	*	BOOT ブ`ーツ	1	
10	239A5-42271		ROD,PUSH ロット	1	
11	239A5-42281		YOKE ヨーク	1	
12	239A5-42291		NUT ナット	2	
13	25595-42411		UNION,FILLER ユニオン	1	
14	25595-42421		BUSHING ブ`ッシング	1	
15	239A5-42311		VALVE,BLEEDER バルブ	1	
16	239A5-42321	*	CAP,BLEEDER キャップ	1	
K1	239A5-40631		KIT,REPAIR リハ`アキット	1	INC.2-9,16

FIG.136A BRAKE MASTER CYLINDER

(F5H354E1) ブレーキマスターシリンダ



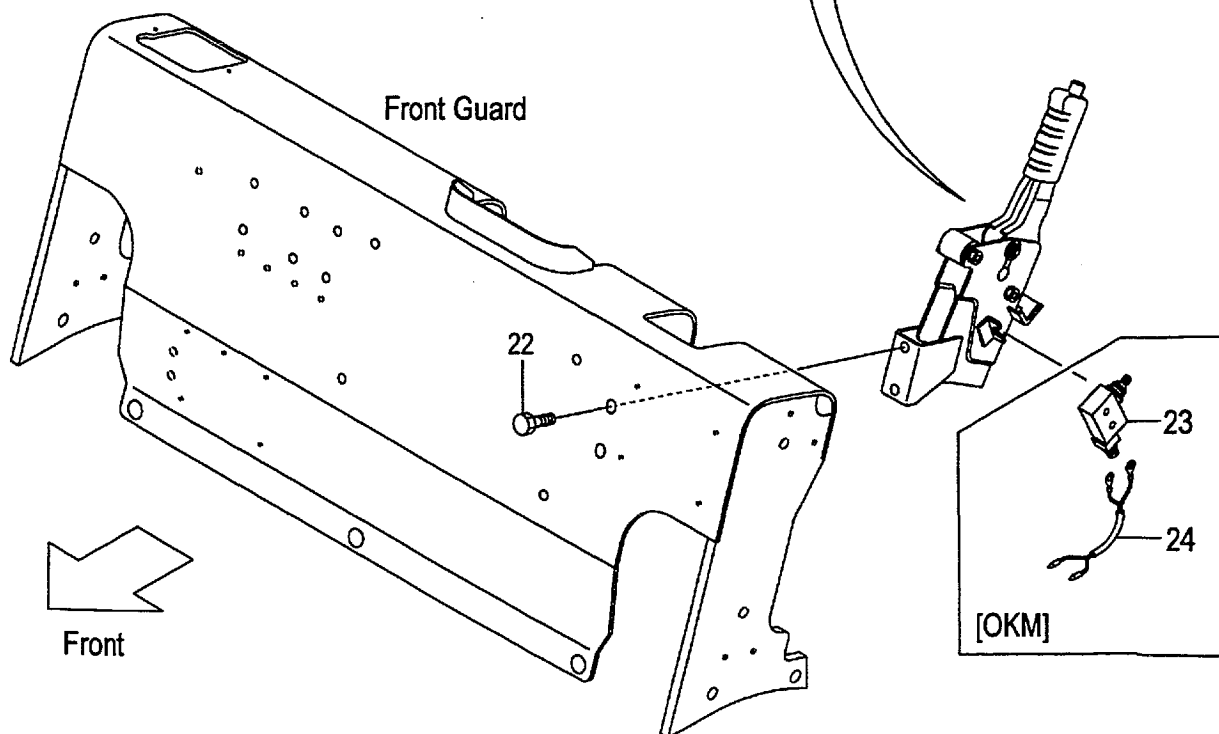
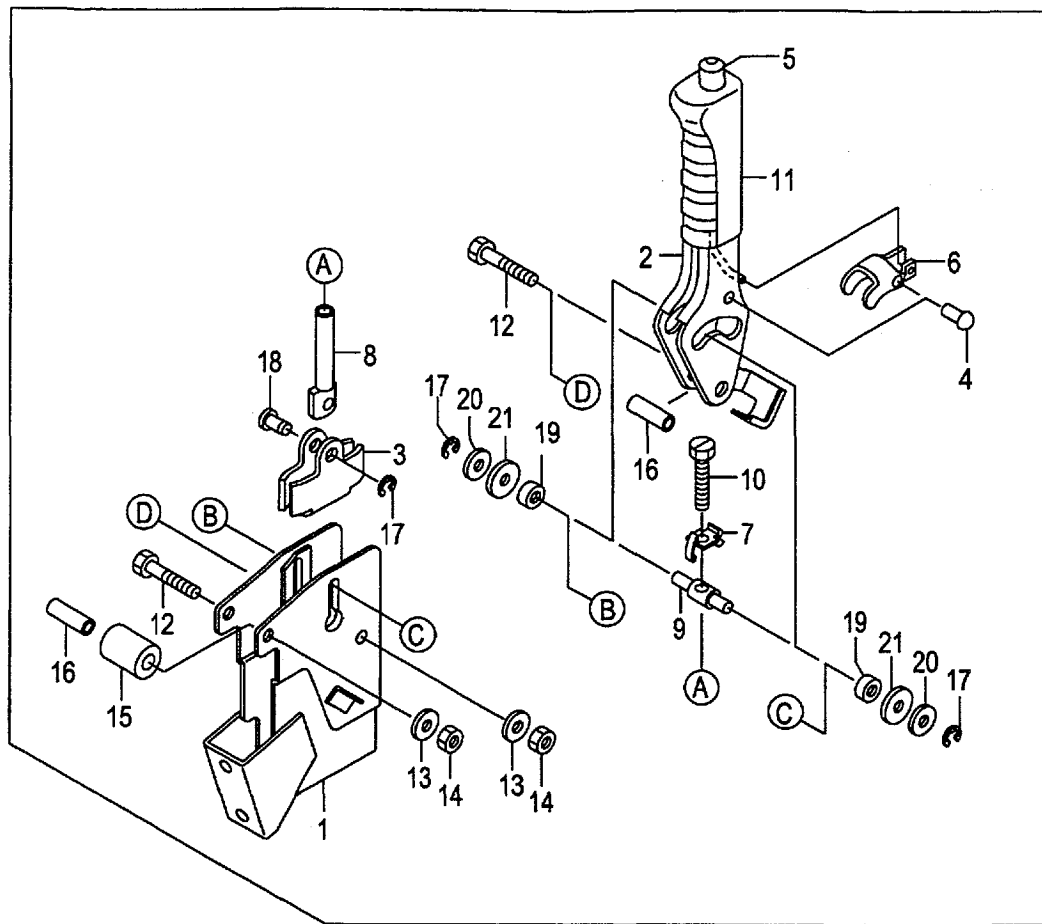
A:FG30C6H:12027- D:FD30C6H:184-
 B:FG30T6H:12027- E:FD30T6H:184-
 C:FG30W6H:12027- F:FD30W6H:184-

FIG.136A
 (F5H354E1)

Item No	Part No.	Mark	Description	Req'd	Remarks : Serial No.
A1	239A5-40102		CYL-ASSY,BRAKE-MASTER シリンダアッセン	1	INC.1-18
1	NO PART NO.	#	BODY,CYL ホ`ディ	1	
2	239A5-42161	*	PISTON ピストン	1	
3	239A5-42121	*	CAP,SECONDARY キャップ	2	
4	239A5-42101	*	SPACER スペ`サ	1	
5	239A5-42181	*	CAP,PRIMARY キャップ	1	
6	239A5-42191	*	THIMBLE シンブル	1	
7	239A5-42251	*	SPRING スプリング	1	
8	25595-42381		VALVE ハ`ルブ	1	
9	25595-42391		SEAT,VALVE シート	1	
10	25595-42311	*	RING,SNAP スナップリング	1	
11	239A5-42221	*	BOOT ブ`ーツ	1	
12	239A5-42271		ROD,PUSH ロット	1	
13	239A5-42281		YOKE ヨーク	1	
14	239A5-42291		NUT ナット	2	
15	25595-42411		UNION,FILLER ユニオン	1	
16	25595-42421		BUSHING ブ`ッシング	1	
17	239A5-42311		VALVE,BLEEDER ハ`ルブ	1	
18	239A5-42321	*	CAP,BLEEDER キャップ	1	
K1	239A5-40641		KIT,REPAIR リペ`アキット	1	INC.2-7,10,11,18

FIG.137 BRAKE LEVER

(F5H35510) ブレーキレバー



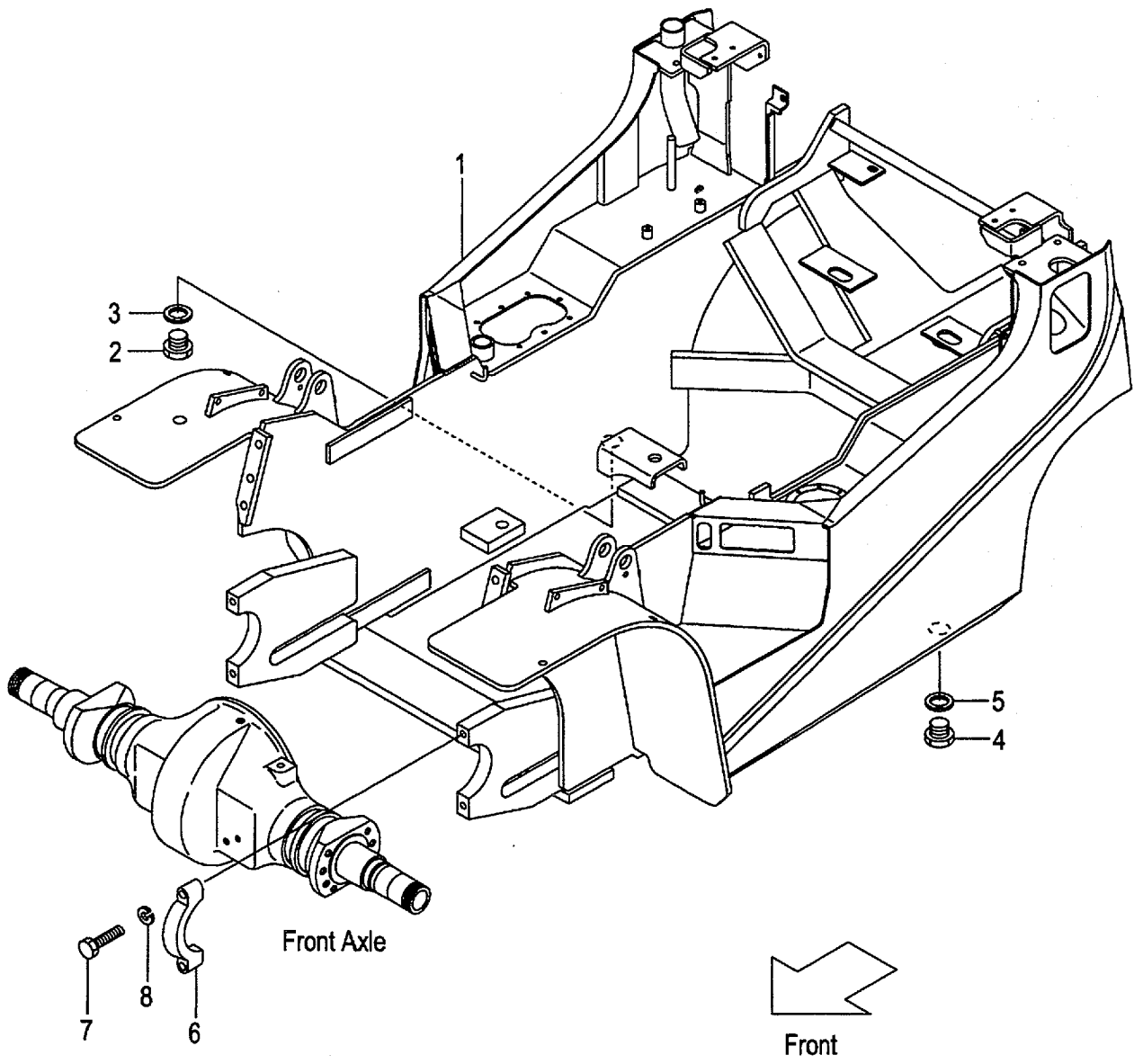
A:FG30C6H FG30T6H FG30W6H

B:FD30C6H FD30T6H FD30W6H

Item No	Part No.	Mark	Description	Req'd	Remarks : Serial No.
A1	239A5-50101		LEVER-ASSY,BRAKE ブレーキレバーアッセン	1	INC.1-21
1	NO PART NO.		BRACKET,BRAKE-LEVER ブラケット	1	
2	NO PART NO.		LEVER レバー	1	
3	27415-52151		BRACKET ブラケット	1	
4	230C5-55021		PIN ピン	1	
5	230C5-55031		ROD,RELEASE ロッド	1	
6	230C5-55041		PLATE,LOCK プレート	1	
7	230C5-55051		PLATE,TENSION プレート	1	
8	230C5-55061		ROD,ADJUST ロッド	1	
9	230C5-55071		PIN,TRUNION ピン	1	
10	230C5-55081		BOLT ボルト	1	
11	NO PART NO.		GRIP グリップ	1	
12	01100-08050		BOLT ボルト	2	
13	02010-00008		WASHER ワッシャ	2	
14	01400-00008		NUT ナット	2	
15	222A5-52111		RUBBER,STOPPER ラバー	1	
16	230C5-55101		COLLAR カラー	2	
17	214A5-52131		E-RING Eリング	3	
18	230C5-55111		PIN ピン	1	
19	230C5-55121		ROLLER,CAM ローラ	2	
20	214A5-52121		WASHER ワッシャ	2	
21	214A5-52241		WASHER ワッシャ	2	
22	216G6-43231		BOLT ボルト	2	
23	27912-62441		SWITCH,MICRO スイッチ	1	[OKM]
24	535H3-82261		WIRE-HARNESS,SWITCH ワイヤハーネス	1	[OKM]

FIG.138 FRAME

(F5H36110) フレーム



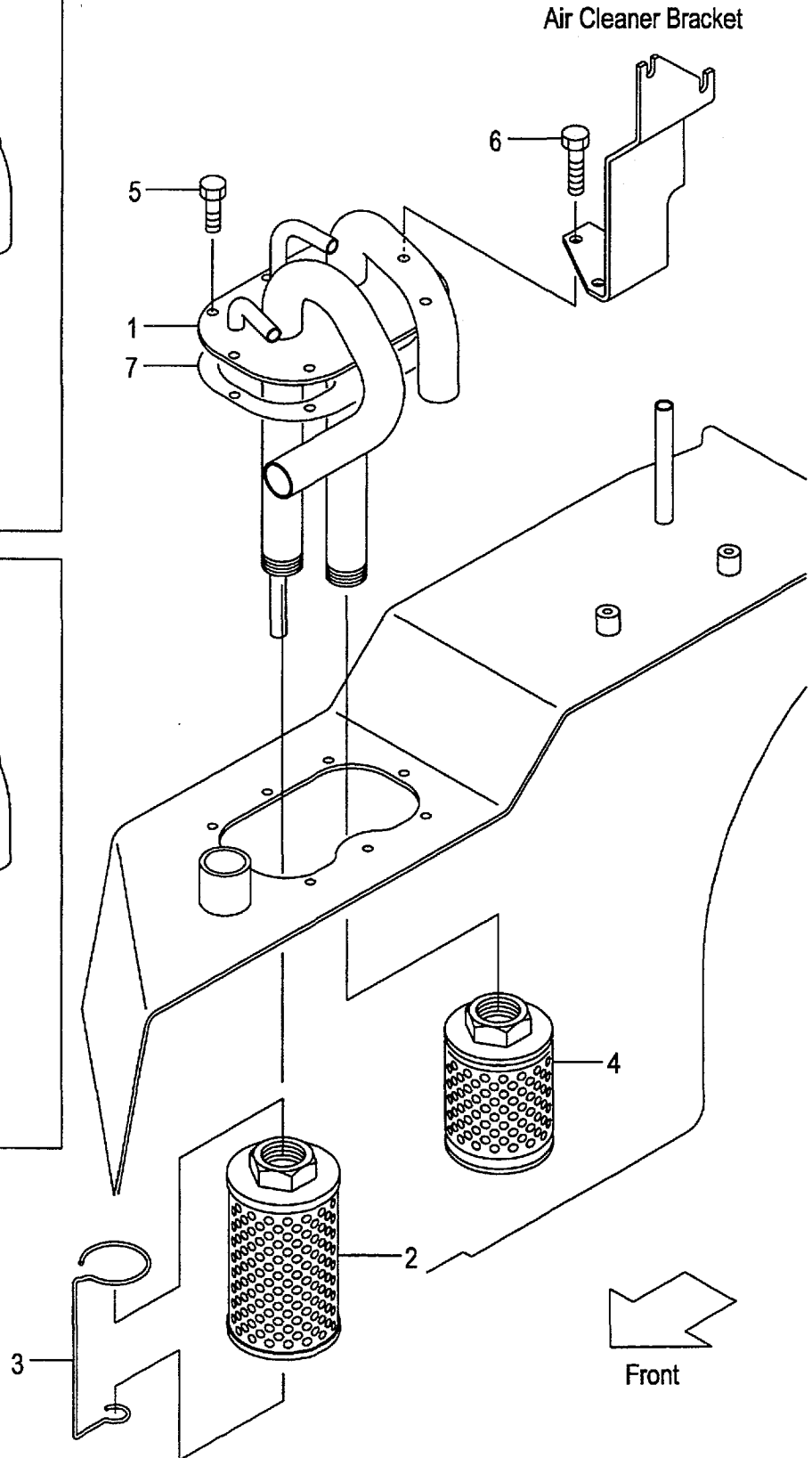
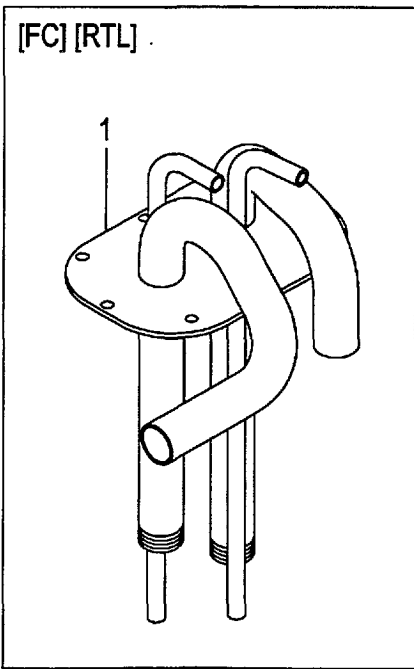
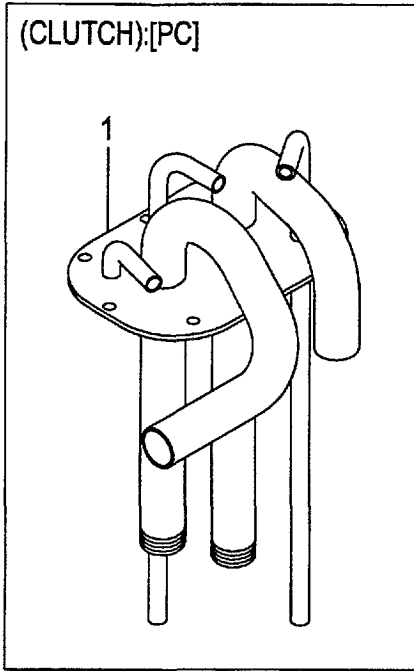
A:FG30C6H FG30T6H C:FD30C6H FD30T6H

B:FG30W6H D:FD30W6H

Item No	Part No.	Mark	Description	Req'd	Remarks : Serial No.
1	NO PART NO.	#	FRAME フレーム	1	
2	21237-52051		PLUG,DRAIN プラグ	1	
3	21237-52062		PACKING パッキング	1	
4	21237-52051		PLUG,DRAIN プラグ	1	
5	21237-52062		PACKING パッキング	1	
6	277P8-32701		CAP,SUPPORT,F-AXLE キャップ	2	
7	01100-16065		BOLT ホルト	4	
8	02010-00016		WASHER ワッシャ	4	

FIG.139 OIL TANK (CLUTCH)(TOR-CON)

(F5H361A0) オイルタンク

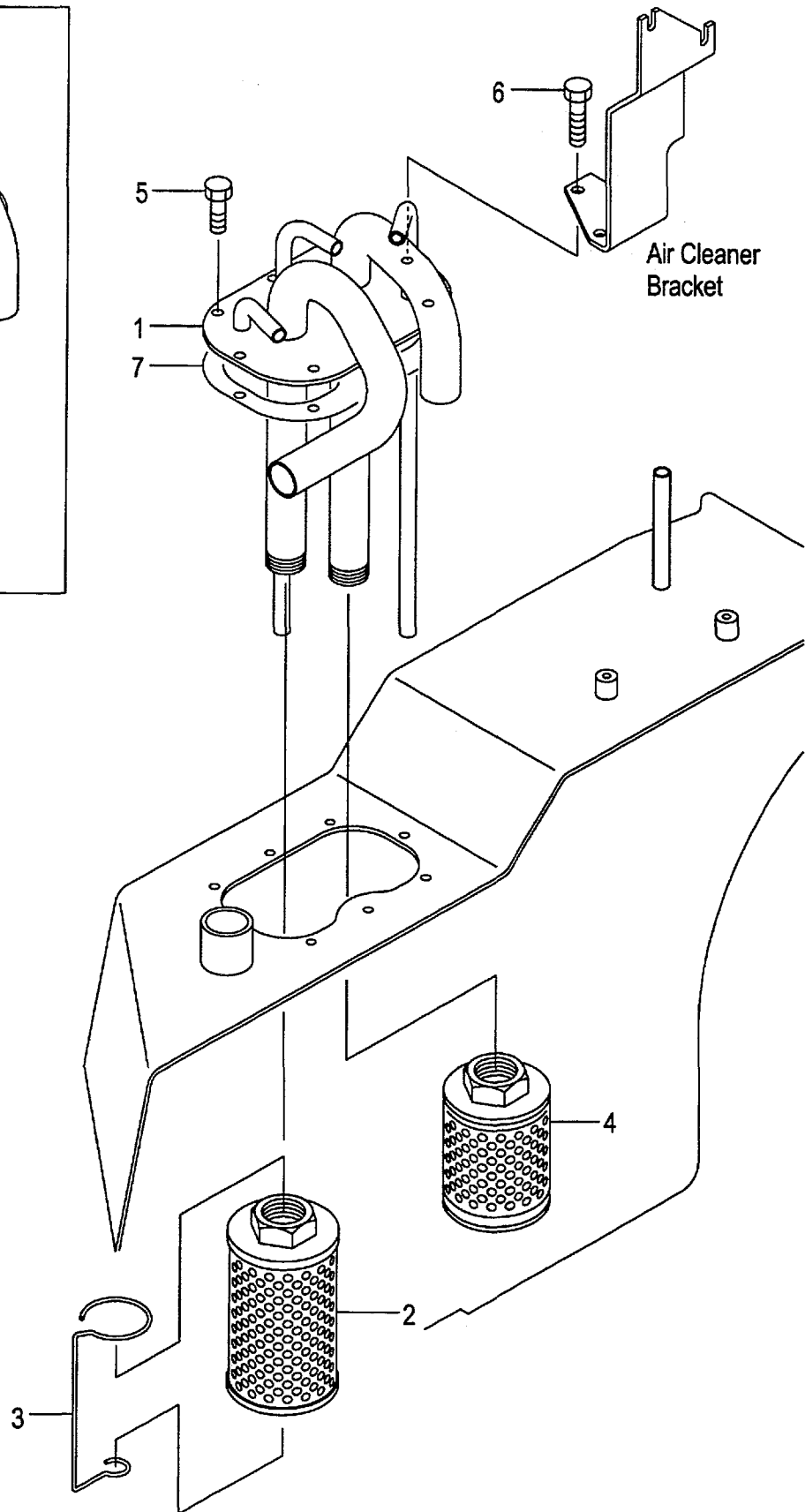
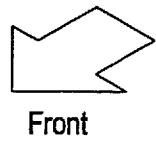
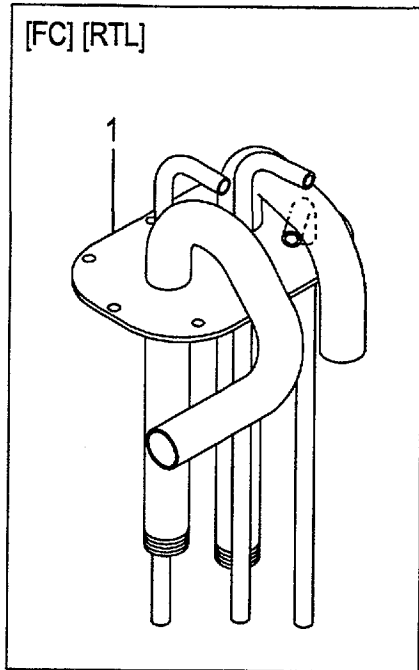


A:FG30C6H C:FD30C6H
 B:FG30T6H D:FD30T6H

Item No	Part No.	Mark	Description	Req'd	Remarks : Serial No.
1	239A7-52001		PIPE,SUCTION パイプ	1	
-	239H7-52001		PIPE,SUCTION パイプ	1	A,C
-	239H7-52001		PIPE,SUCTION パイプ	1	[PC][PC/POB]
-	539G3-72001		PIPE,SUCTION パイプ	1	[POB]
A1	271A7-52301		FILTER-ASSY,RETURN フィルタアッセン	1	[FC][RTL]
2	214A7-52081		FILTER,RETURN フィルタ	1	INC.2,3
3	NO PART NO.	#	WIRE ワイヤ	1	
4	216G7-52051		FILTER,SUCTION フィルタ	1	
5	229F2-22151		BOLT ホルト	6	
6	229F2-22161		BOLT ホルト	2	
7	216G2-22202		PACKING パッキング	1	

FIG.140 OIL TANK (OIL CLUTCH)

(F5H361B0) オイルタンク



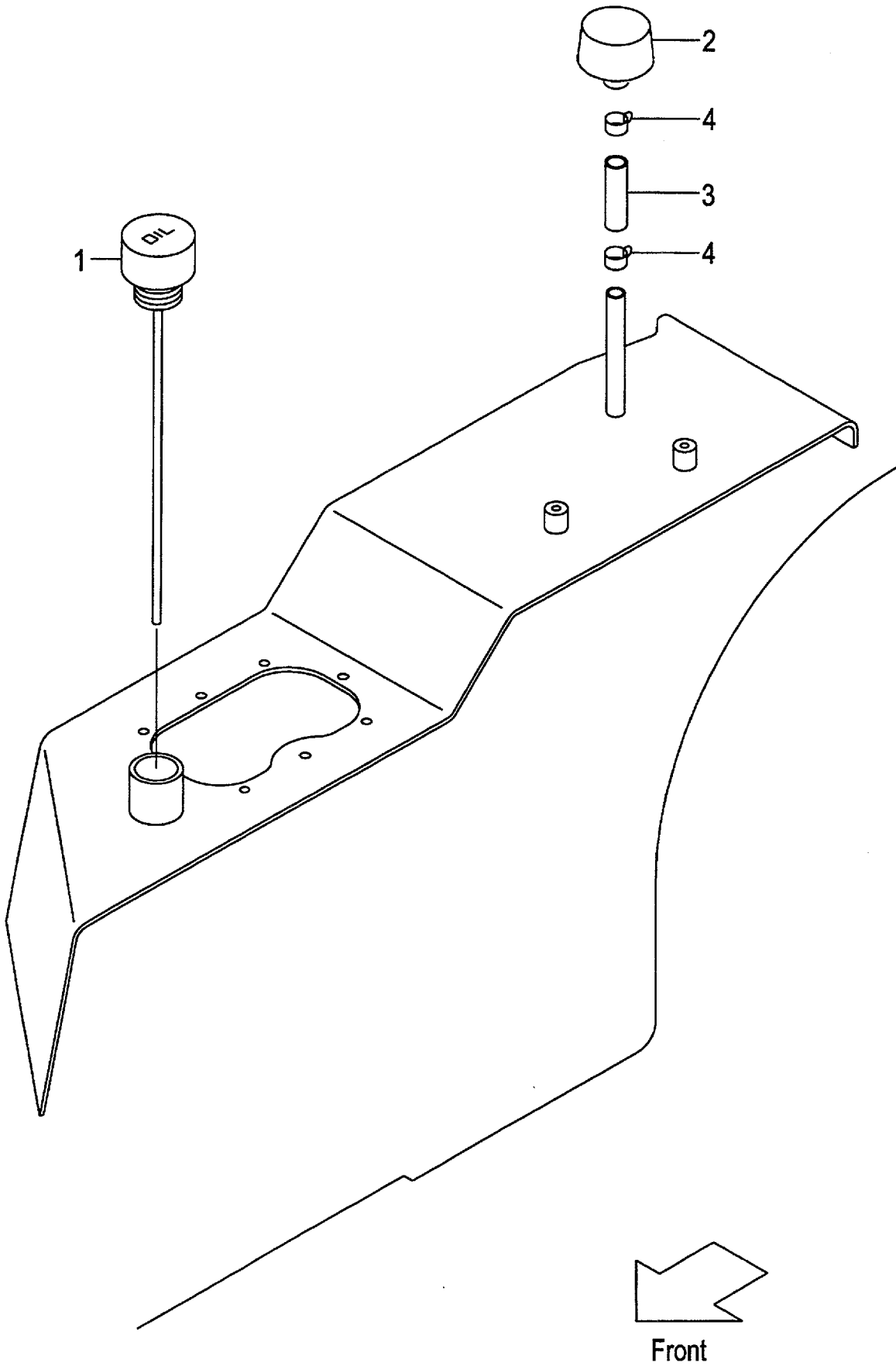
A:FG30W6H

B:FD30W6H

Item No	Part No.	Mark	Description	Req'd	Remarks : Serial No.
1	239H7-52001		PIPE,SUCTION パイプ	1	
-	538S3-72001		PIPE,SUCTION パイプ	1	[FC][RTL]
A1	271A7-52301		FILTER-ASSY,RETURN フィルタアッセン	1	INC.2,3
2	214A7-52081		FILTER,RETURN フィルタ	1	
3	NO PART NO.	#	WIRE ワイヤ	1	
4	216G7-52051		FILTER,SUCTION フィルタ	1	
5	229F2-22151		BOLT ボルト	6	
6	229F2-22161		BOLT ボルト	2	
7	216G2-22202		PACKING パッキング	1	

FIG.141 OIL CAP & LEVEL

(F5H361C0) オイルキャップ&レベル

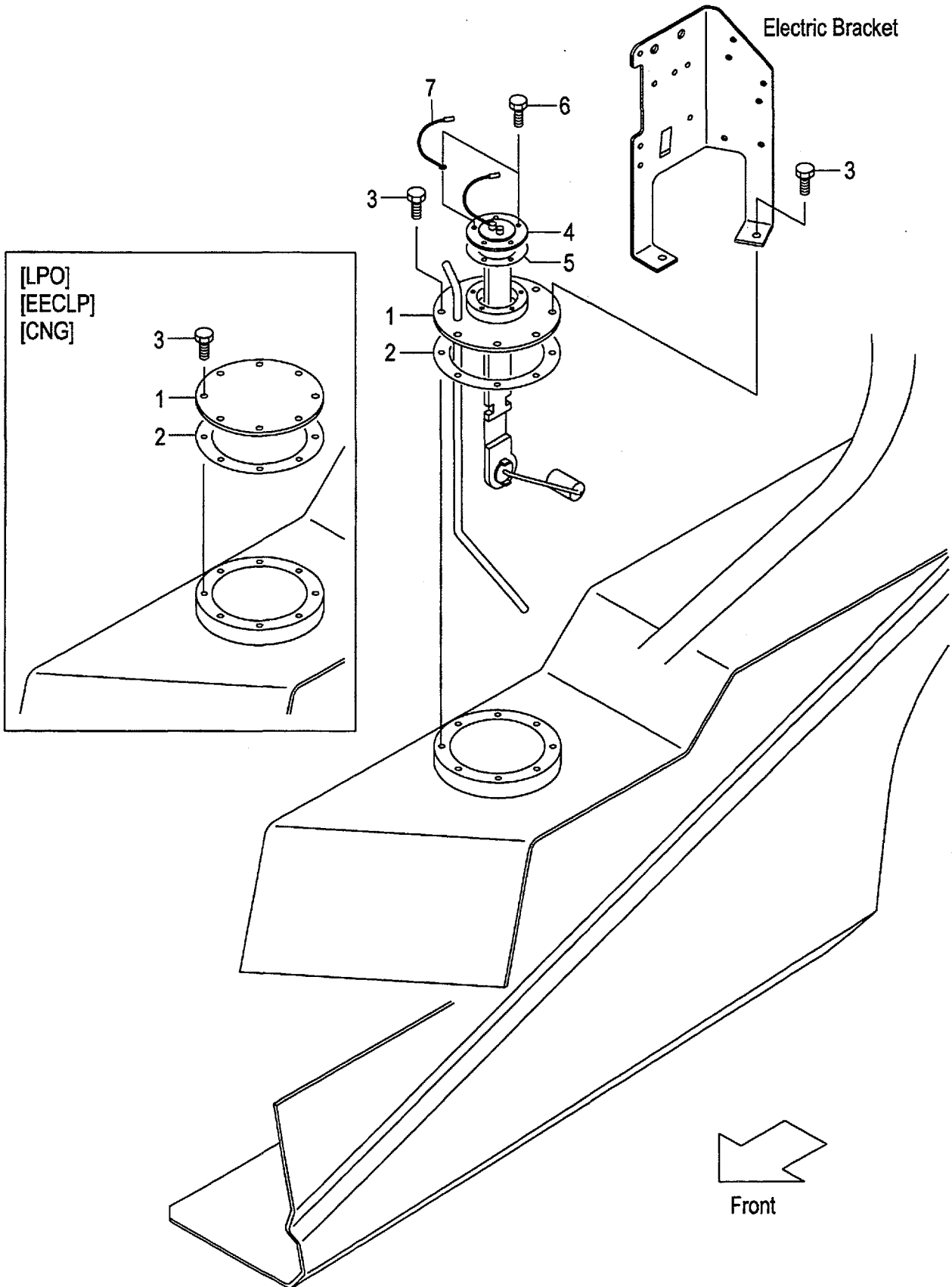


A:FG30C6H FG30T6H FG30W6H
 B:FD30C6H FD30T6H FD30W6H

Item No	Part No.	Mark	Description	Req'd	Remarks : Serial No.
1	234A7-52101		CAP,OIL キャップ	1	
2	216G7-52201		CAP,BREATHER キャップ	1	
3	04710-04005		HOSE ホース	1	
4	04914-00019		CLIP クリップ	2	

FIG.142 FUEL TANK (GASOLINE)

(F5H361D0) フューエルタンク

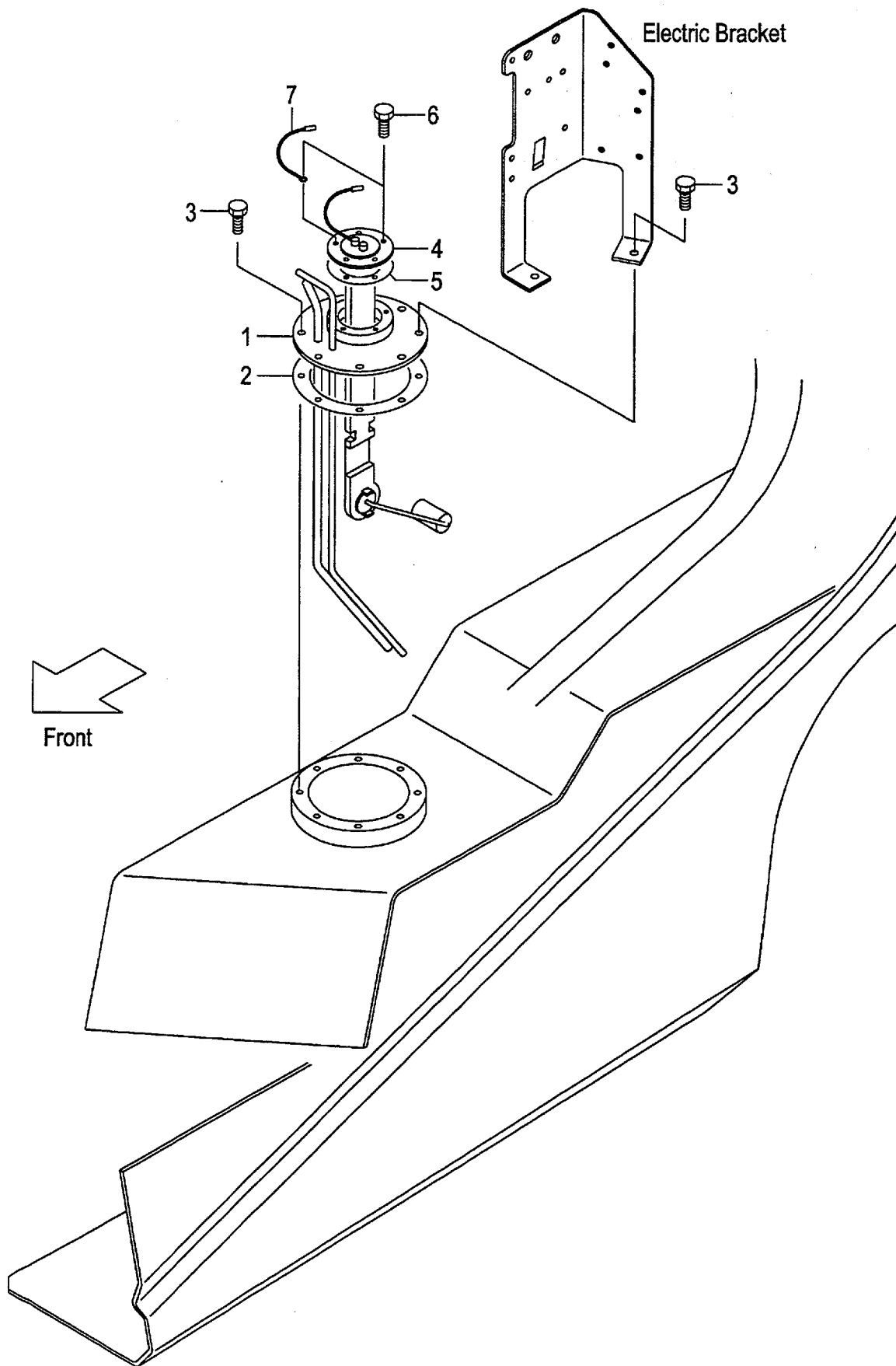


A:FG30C6H FG30T6H FG30W6H

Item No.	Part No.	Mark	Description	Req'd	Remarks : Serial No.
1	237A2-22101		PLATE,FUEL-TOP プレート	1	
-	537A0-52001		PLATE,FUEL-TOP プレート	1	[LPO][EECLP][CNG]
2	272E7-52022		GASKET ガスケット	1	
3	01183-06016		BOLT ボルト	8	
4	222A2-22061		GAUGE,FUEL ゲージ	1	(WITHOUT LPO,EECLP,CNG)
-	222A2-22071		GAUGE,FUEL ゲージ	1	[OKM]
5	229F2-22071		GASKET ガスケット	1	(WITHOUT LPO,EECLP,CNG)
6	01183-05010		BOLT ボルト	5	(WITHOUT LPO,EECLP,CNG)
7	25592-42121		WIRE ワイヤ	1	(WITHOUT LPO,EECLP,CNG)

FIG.143 FUEL TANK (DIESEL)

(F5H361E0) フューエルタンク

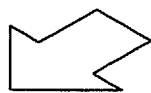
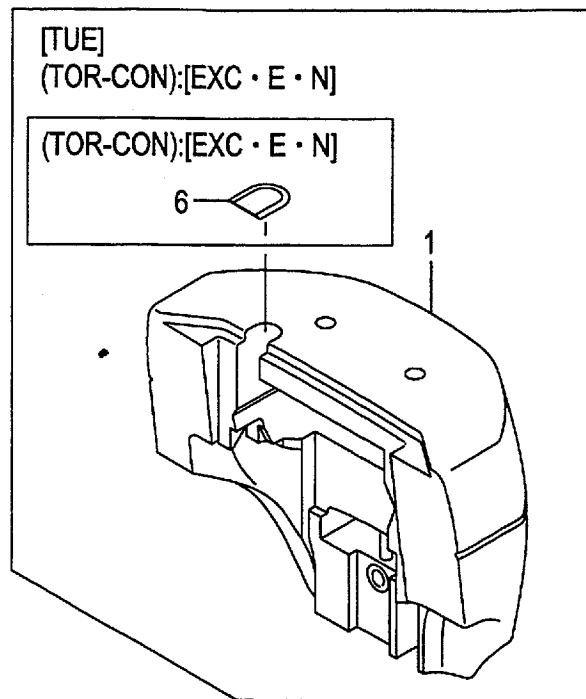


A:FD30C6H FD30T6H FD30W6H

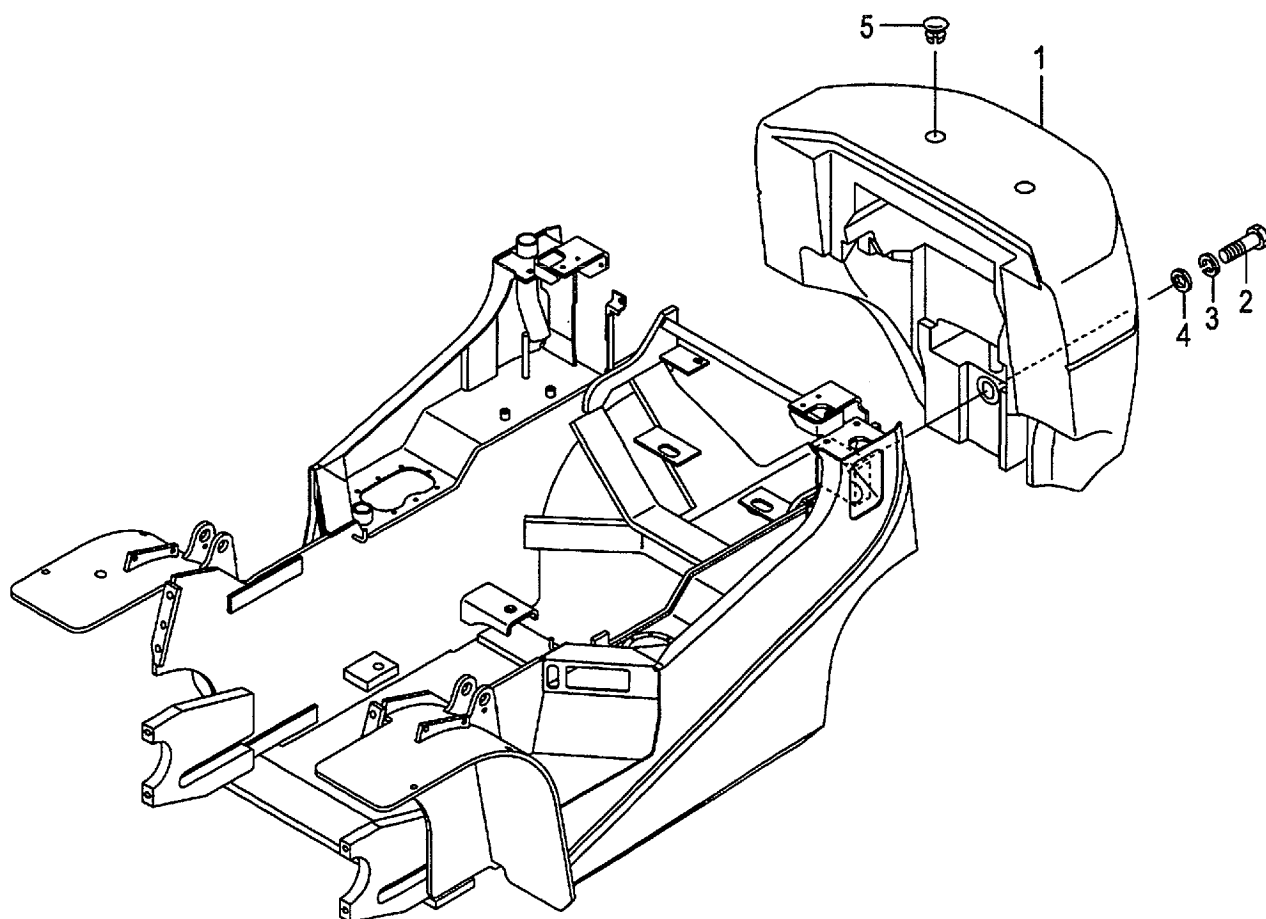
Item No	Part No.	Mark	Description	Req'd	Remarks : Serial No.
1	239A2-22101		PLATE,FUEL-TOP プレート	1	
2	272E7-52022		GASKET ガasket	1	
3	01183-06016		BOLT ホルト	8	
4	222A2-22061		GAUGE,FUEL ケージ	1	
-	222A2-22071		GAUGE,FUEL ケージ	1	[OKM]
5	229F2-22071		GASKET ガasket	1	
6	01183-05010		BOLT ホルト	5	
7	25592-42121		WIRE ワイヤ	1	

FIG.144 BALANCE WEIGHT

(F5H36310) バランスウエイト



Front



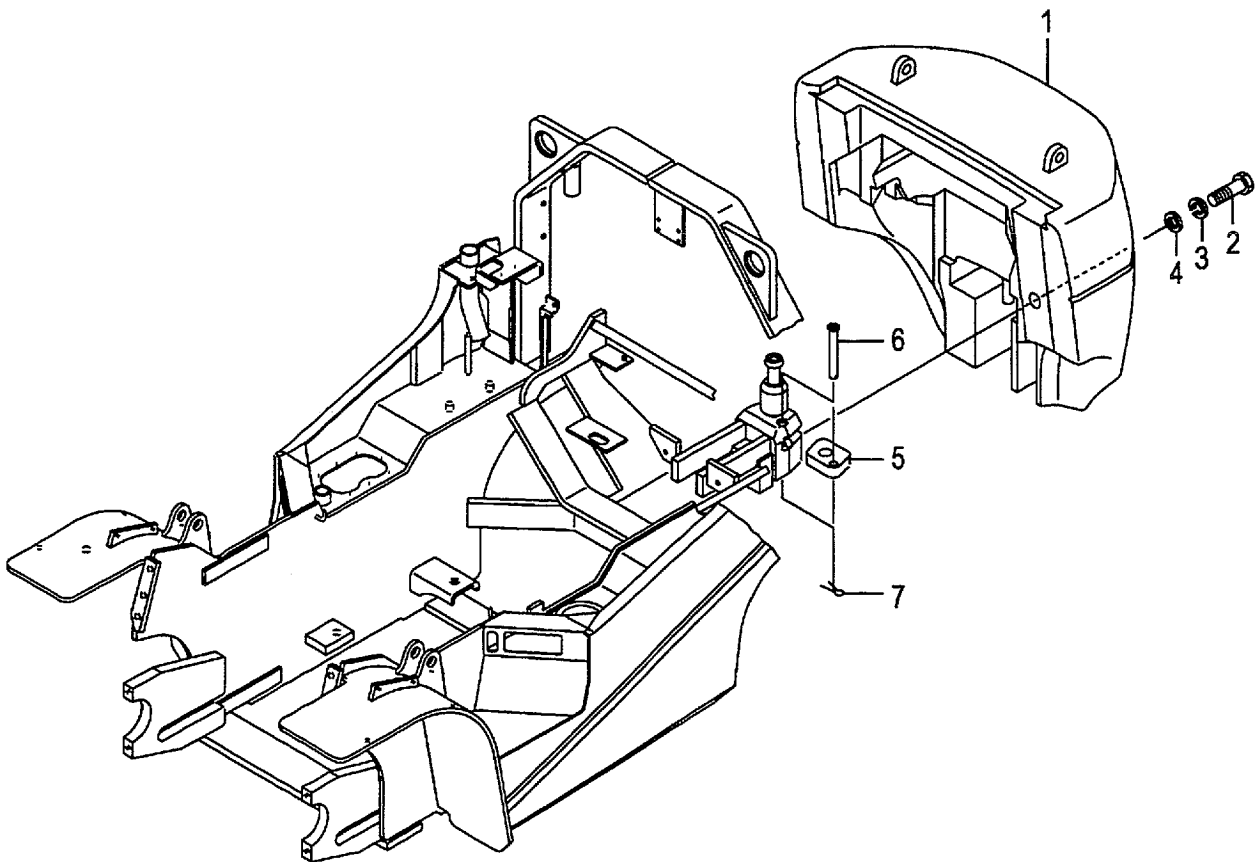
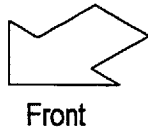
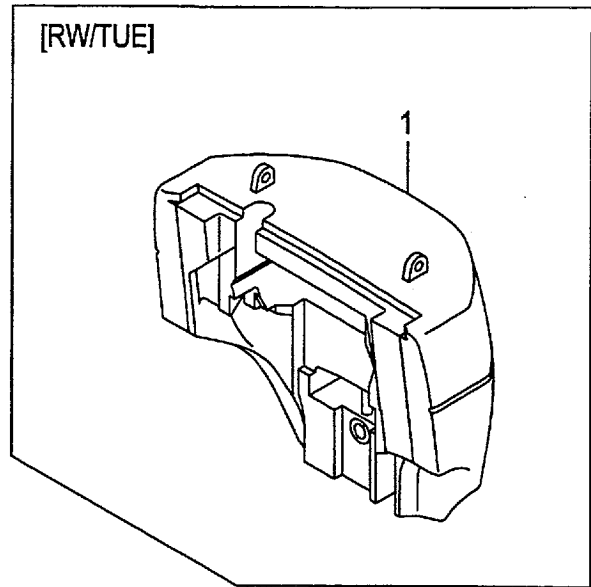
A:FG30C6H D:FD30C6H
B:FG30T6H E:FD30T6H
C:FG30W6H F:FD30W6H

FIG.144

(F5H36310)

Item No	Part No.	Mark	Description	Req'd	Remarks : Serial No.
1	NO PART NO.	#	WEIGHT,BALANCE,3.0 ウェイト	1	
2	01110-36200		BOLT ホルト	1	
3	02010-00036		WASHER ワッシャ	1	
4	25786-32031		WASHER ワッシャ	1	
5	216G6-32101		CAP キャップ	2	
6	516G2-72051		COVER カバー	1	B,E [EXC][EXE][EXN]

FIG.145 BALANCE WEIGHT [RW]
(F5H36320) バランスウエイト

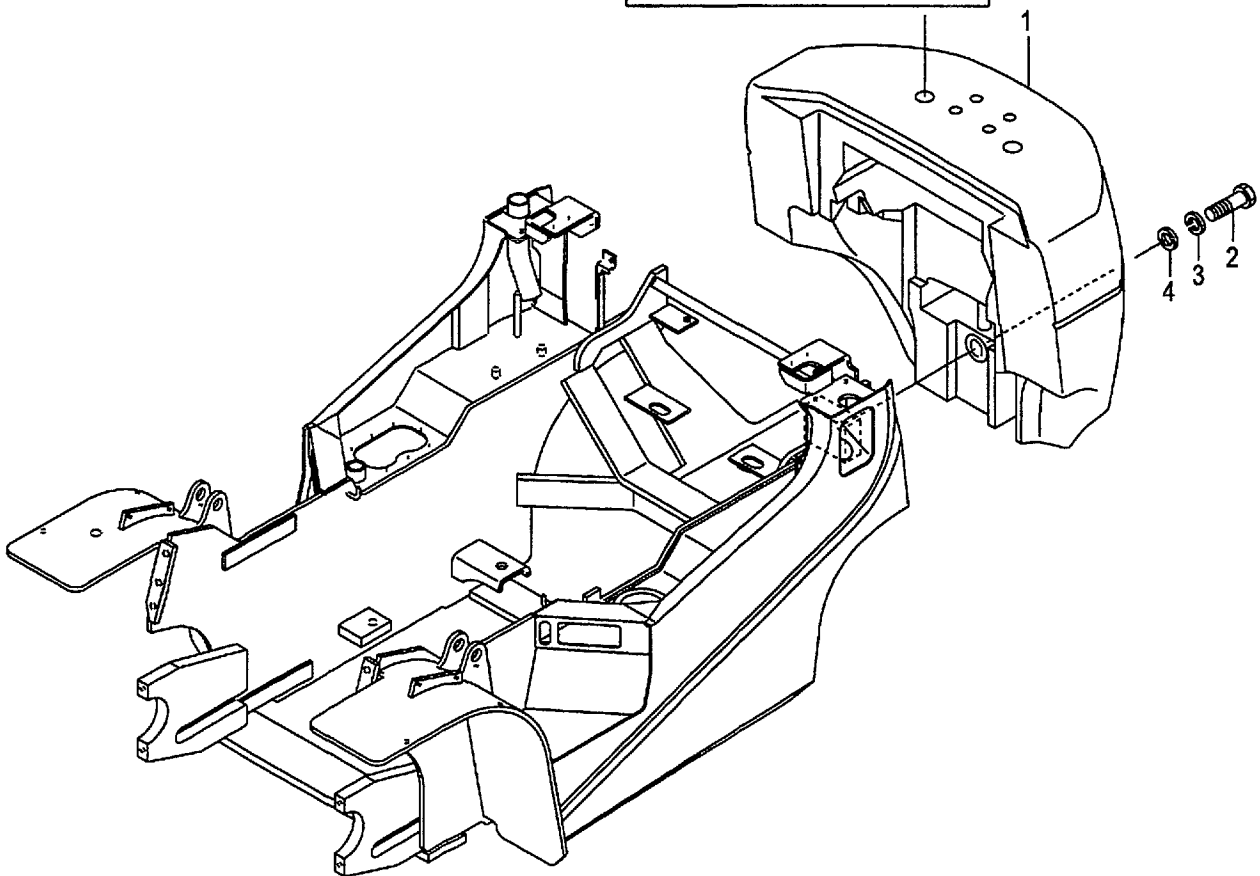
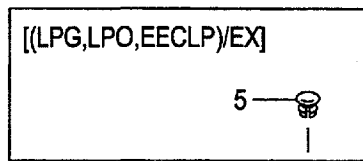
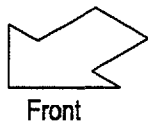
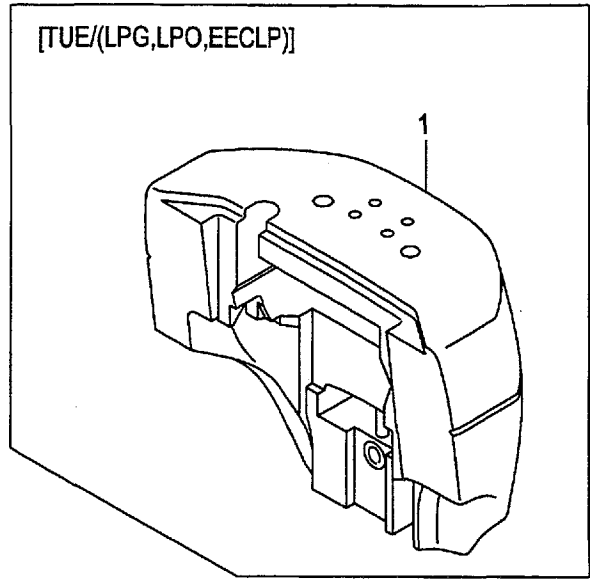


A:FG30C6H FG30T6H FG30W6H

B:FD30C6H FD30T6H FD30W6H

Item No.	Part No.	Mark	Description	Req'd	Remarks : Serial No.	
1	NO PART NO.	#	WEIGHT,BALANCE,3.0	ウイト	1	[RW][RW/TUE]
2	01110-30100		BOLT	ボルト	1	[RW][RW/TUE]
3	02010-00030		WASHER	ワッシャ	1	[RW][RW/TUE]
4	22216-30051		WASHER	ワッシャ	1	[RW][RW/TUE]
5	52691-92211		STOPPER	ストッパ	1	[RW][RW/TUE]
6	52691-92221		PIN	ピン	1	[RW][RW/TUE]
7	02200-04040		PIN,COTTER	ピン	1	[RW][RW/TUE]

FIG.146 BALANCE WEIGHT [LPG][LPO][EECLP][CNG]
(F5H36330) バランスウエイ

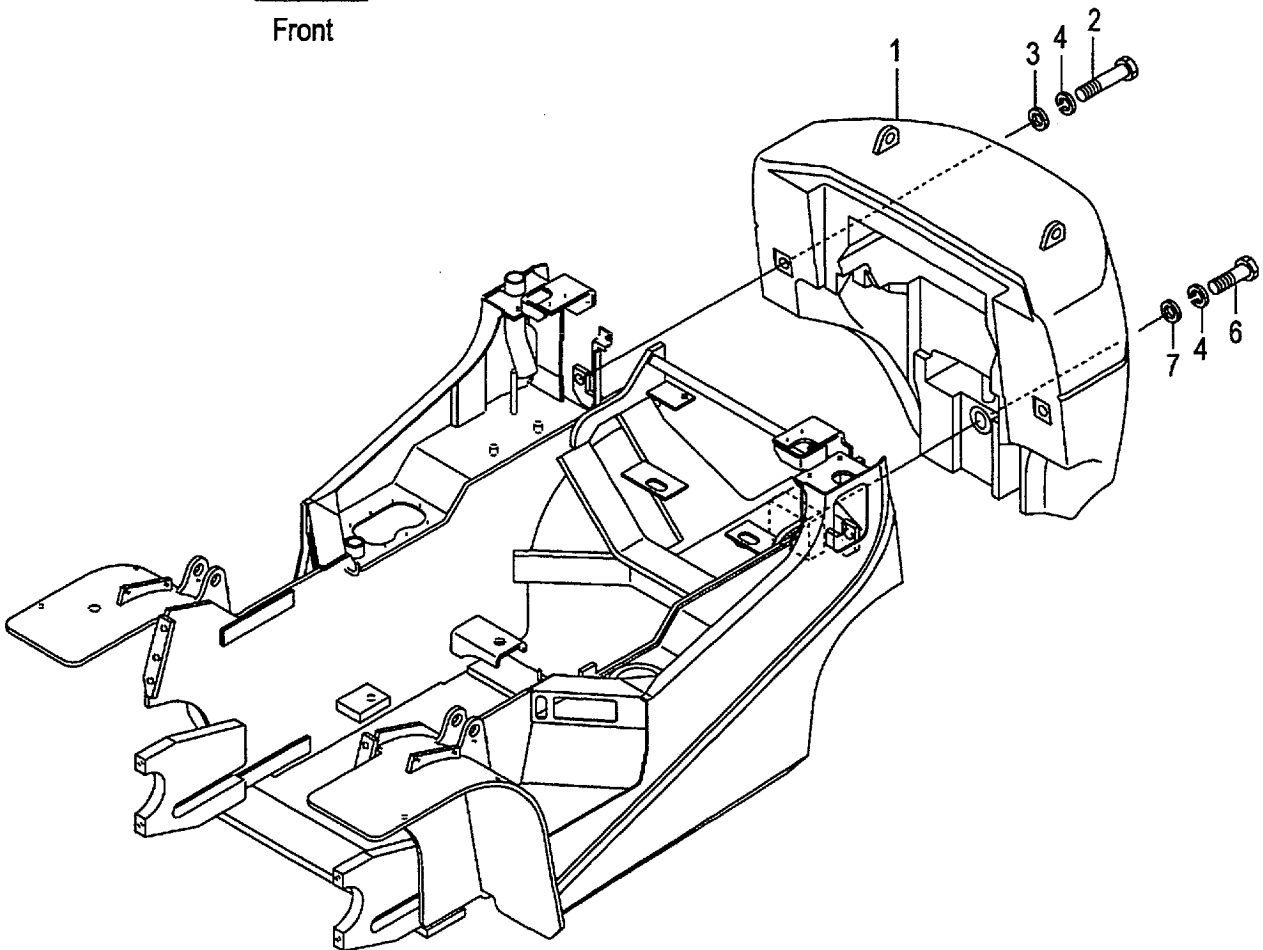
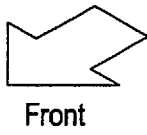
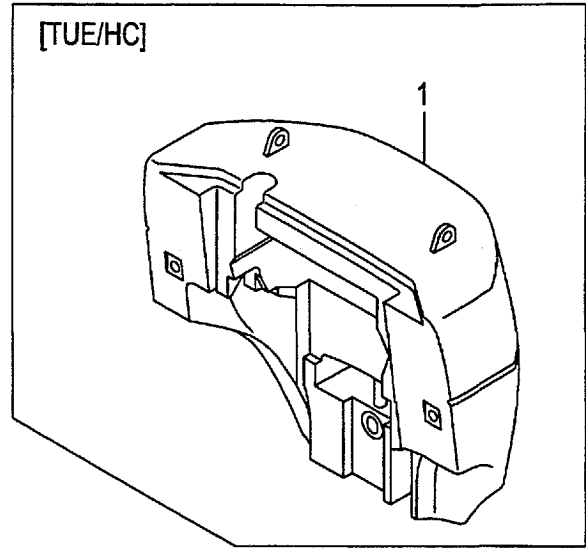


A:FG30C6H FG30T6H

B:FG30W6H

Item No	Part No.	Mark	Description	Req'd	Remarks : Serial No.
1	NO PART NO.	#	WEIGHT,BALANCE,3.0 ウイト	1	[LPG][LPO][EECLP][TUE/LPG] [TUE/LPO][TUE/EECLP][CNG]
-	NO PART NO.	#	WEIGHT,BALANCE,3.0 ウイト	1	A [LPG/EX][LPO/EX][EECLP/EX]
2	01110-36200		BOLT ホルト	1	[LPG][LPO][EECLP][TUE/LPG] [TUE/LPO][TUE/EECLP][CNG]
-	01110-36200		BOLT ホルト	1	A [LPG/EX][LPO/EX][EECLP/EX]
3	02010-00036		WASHER ワッシャ	1	[LPG][LPO][EECLP][TUE/LPG] [TUE/LPO][TUE/EECLP][CNG]
-	02010-00036		WASHER ワッシャ	1	A [LPG/EX][LPO/EX][EECLP/EX]
4	25786-32031		WASHER ワッシャ	1	[LPG][LPO][EECLP][TUE/LPG] [TUE/LPO][TUE/EECLP][CNG]
-	25786-32031		WASHER ワッシャ	1	A [LPG/EX][LPO/EX][EECLP/EX]
5	216G6-32101		CAP キャップ	2	A [LPG/EX][LPO/EX][EECLP/EX]

FIG.147 BALANCE WEIGHT [HC]
(F5H36340) バランスウエイ



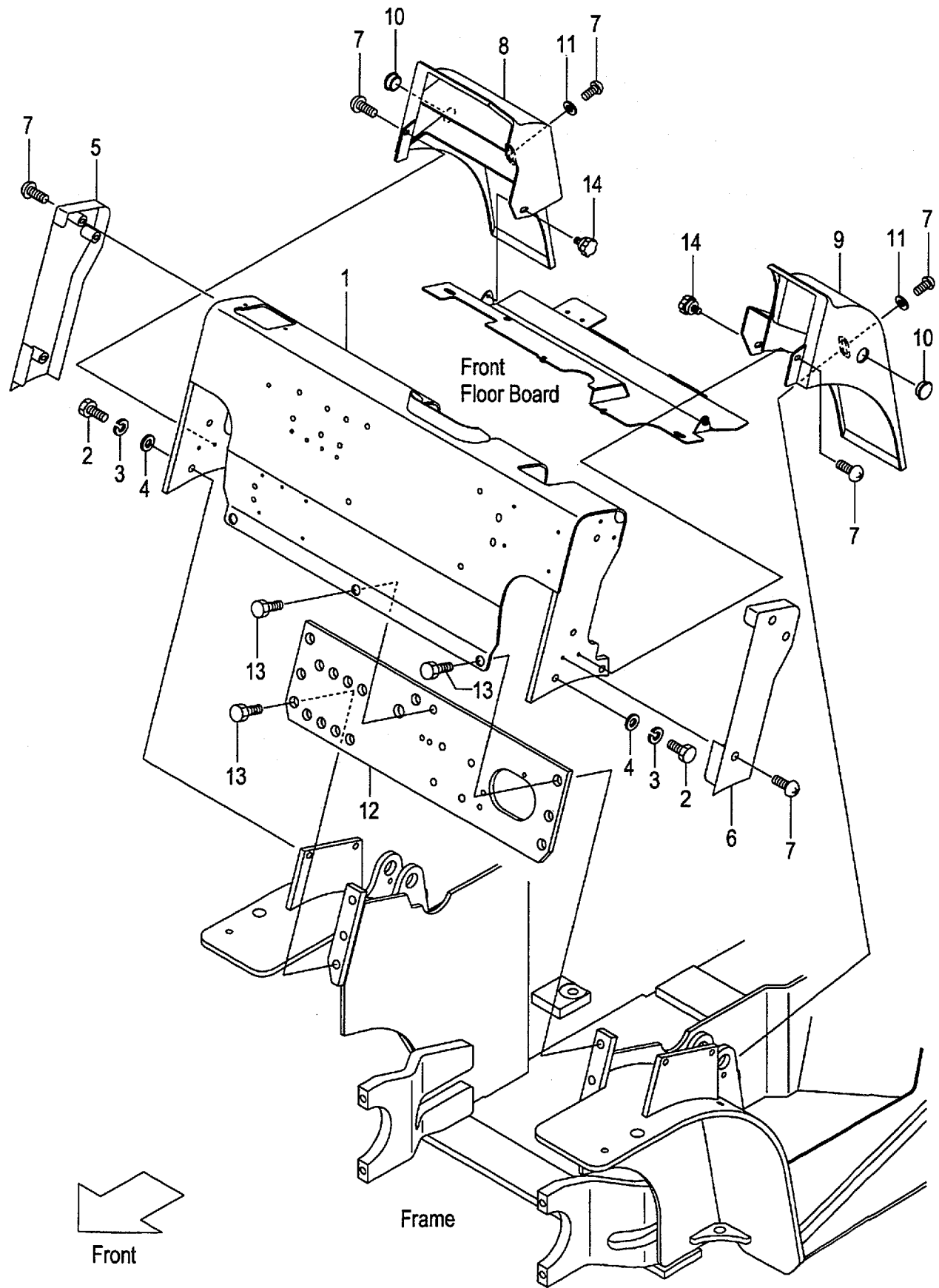
A:FG30C6H FG30T6H FG30W6H

B:FD30C6H FD30T6H FD30W6H

Item No.	Part No.	Mark	Description	Req'd	Remarks : Serial No.
1	NO PART NO.	#	WEIGHT,BALANCE,3.0 ウェイト	1	[HC][TUE/HC]
2	01113-30400		BOLT ホルト	2	[HC][TUE/HC]
3	225R6-32001		WASHER ワッシャ	2	[HC][TUE/HC]
4	02010-00030		WASHER ワッシャ	2	[HC][TUE/HC]
5	225R9-12101	+	DECAL,HOOK-CAUTION テカ	1	[HC][TUE/HC]
6	01110-36200		BOLT ホルト	1	[HC][TUE/HC]
7	02010-00036		WASHER ワッシャ	1	[HC][TUE/HC]
-	25786-32031		WASHER ワッシャ	1	[HC][TUE/HC]

FIG.148 FRONT GUARD

(F5H36410) フロントガード



A:FG30C6H D:FD30C6H
 B:FG30T6H E:FD30T6H
 C:FG30W6H F:FD30W6H

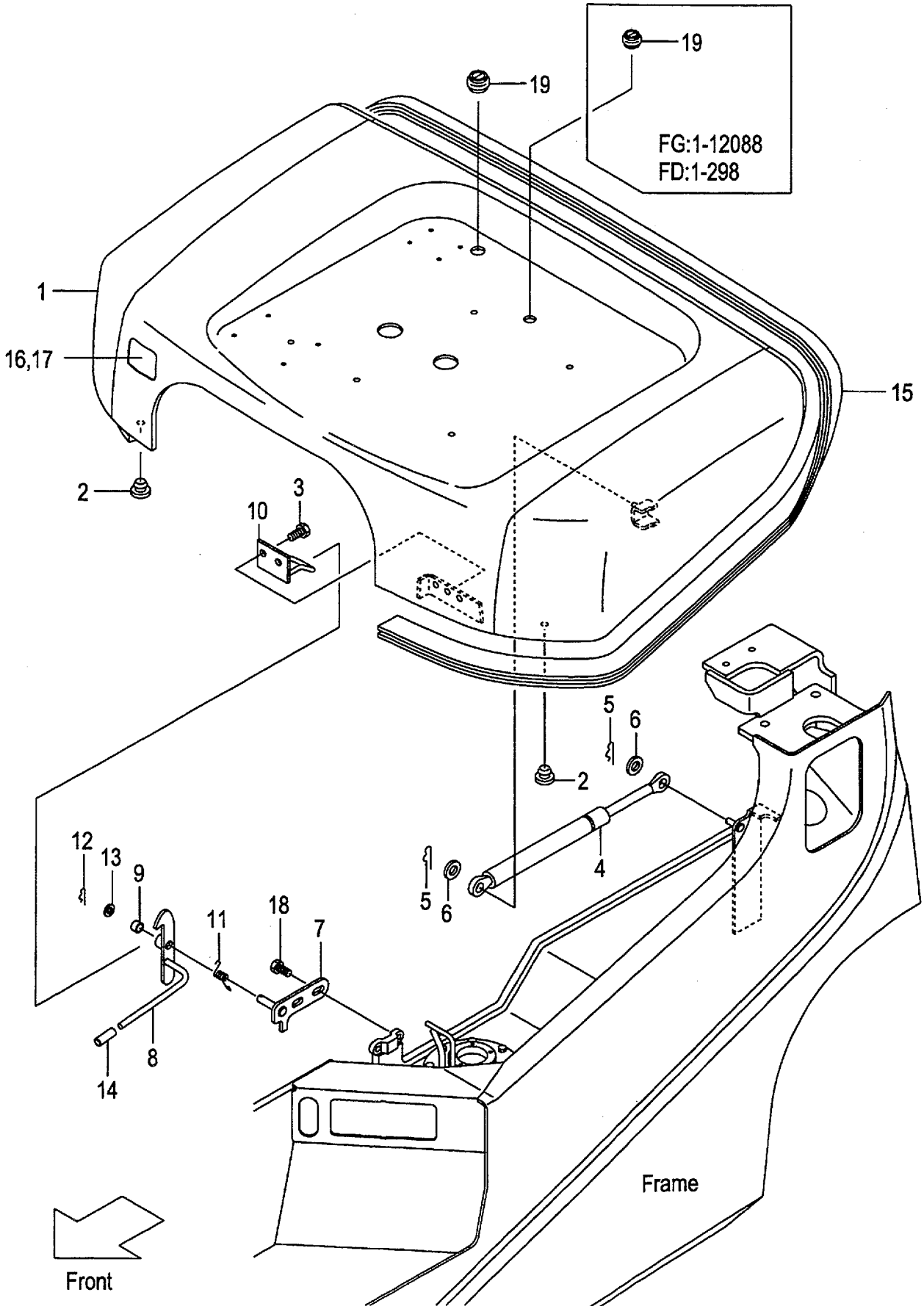
FIG.148

(F5H36410)

Item No	Part No.	Mark	Description	Req'd	Remarks : Serial No.
1	239A6-40201		GUARD,FRONT ガード	1	
-	539A2-60601		GUARD,FRONT ガード	1	B,E [EXN]
2	01186-12030		BOLT ホルト	4	
-	01109-12030		BOLT,STAINLESS ホルト	4	[FC]
3	02013-00012		WASHER ワッシャ	4	[FC]
4	02001-00012		WASHER ワッシャ	4	[FC]
5	239A6-43001		COVER,SIDE,RH カバー	1	
6	239A6-43011		COVER,SIDE,LH カバー	1	
7	214A6-42252		SCREW スクリュ	10	
8	239A6-43101		COVER,TILT-CYL,RH カバー	1	
9	239A6-43111		COVER,TILT-CYL,LH カバー	1	
10	514A5-12701		PLUG,HOLE プラグ	2	
11	02000-20010		WASHER ワッシャ	2	
12	239A6-42001		PLATE,FRONT プレート	1	
13	216G6-43561		BOLT,FLANGE ホルト	7	
14	256C5-12671		BOLT,KNOB ホルト	2	

FIG.149 BONNET

(F5H36420) ホンネット



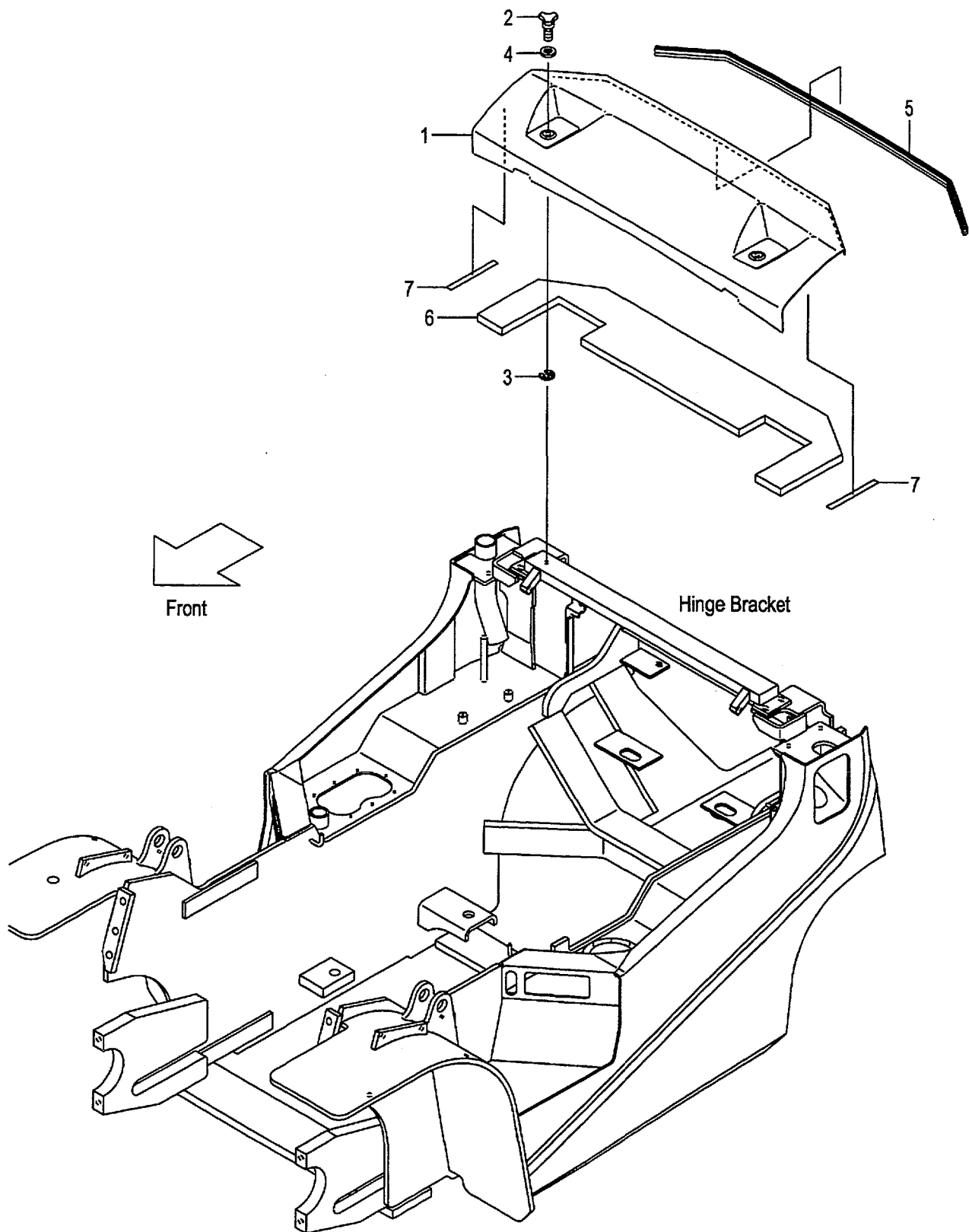
A:FG30C6H FG30T6H FG30W6H

B:FD30C6H FD30T6H FD30W6H

Item No	Part No.	Mark	Description	Req'd	Remarks : Serial No.
1	209P6-40301		BONNET ホンネット	1	A:1-12032 B:1-194
-	239A6-40501		BONNET ホンネット	1	A:12033-12088 B:195-298
-	239A6-40502		BONNET ホンネット	1	A:12089- B:299-
-	239A5-30601		BONNET ホンネット	1	A:1-12088 B:1-298 [SCB001][SCBCR]
-	539A5-30602		BONNET ホンネット	1	A:12089- B:299- [SCB001][SCBCR]
-	539C1-90401		BONNET ホンネット	1	A:1-12088 B:1-298 [RW]
-	539C1-90402		BONNET ホンネット	1	A:12089- B:299- [RW]
-	539C1-90401		BONNET ホンネット	1	A:1-12088 [CNG]
-	539C1-90402		BONNET ホンネット	1	A:12089- [CNG]
2	23456-42181		STOPPER,BONNET ストッパ	2	
3	01183-08016		BOLT ホルト	2	
4	535C2-60401		SPRING,GAS スプリング	1	
-	539A9-92201		SPRING,GAS スプリング	1	A:12089- B:299- [RRE]
5	216H3-92171		PIN,SNAP ピン	2	
6	02000-00008		WASHER ワッシャ	2	
A1	218G6-40521		CATCH-ASSY,BONNET ホンネットキャッチアッセン	1	INC.7-13
7	218G6-42451		BRACKET ブラケット	1	
8	218G6-42471		LATCH ラッチ	1	
9	23655-22101		BUSHING ブッシング	1	
10	216G6-42451		HOOK フック	1	
11	216G6-42481		SPRING スプリング	1	
12	216H5-42141		PIN,SNAP ピン	1	
13	02000-00010		WASHER ワッシャ	1	
14	216G6-52291		CAP キャップ	1	
15	209P6-42841		RUBBER,SEAL,BONNET ラバー	1	
16	209P6-40401		INSULATOR インシュレータ	1	
17	216G6-42541		CLIP クリップ	10	
18	01185-08020		BOLT ホルト	2	
19	27662-63041		GROMMET グロメット	1	A:1-12088 B:1-298
-	27662-62711		GROMMET グロメット	1	A:12089- B:299-

FIG.150 RADIATOR COVER

(F5H36430) ラジエータカバー



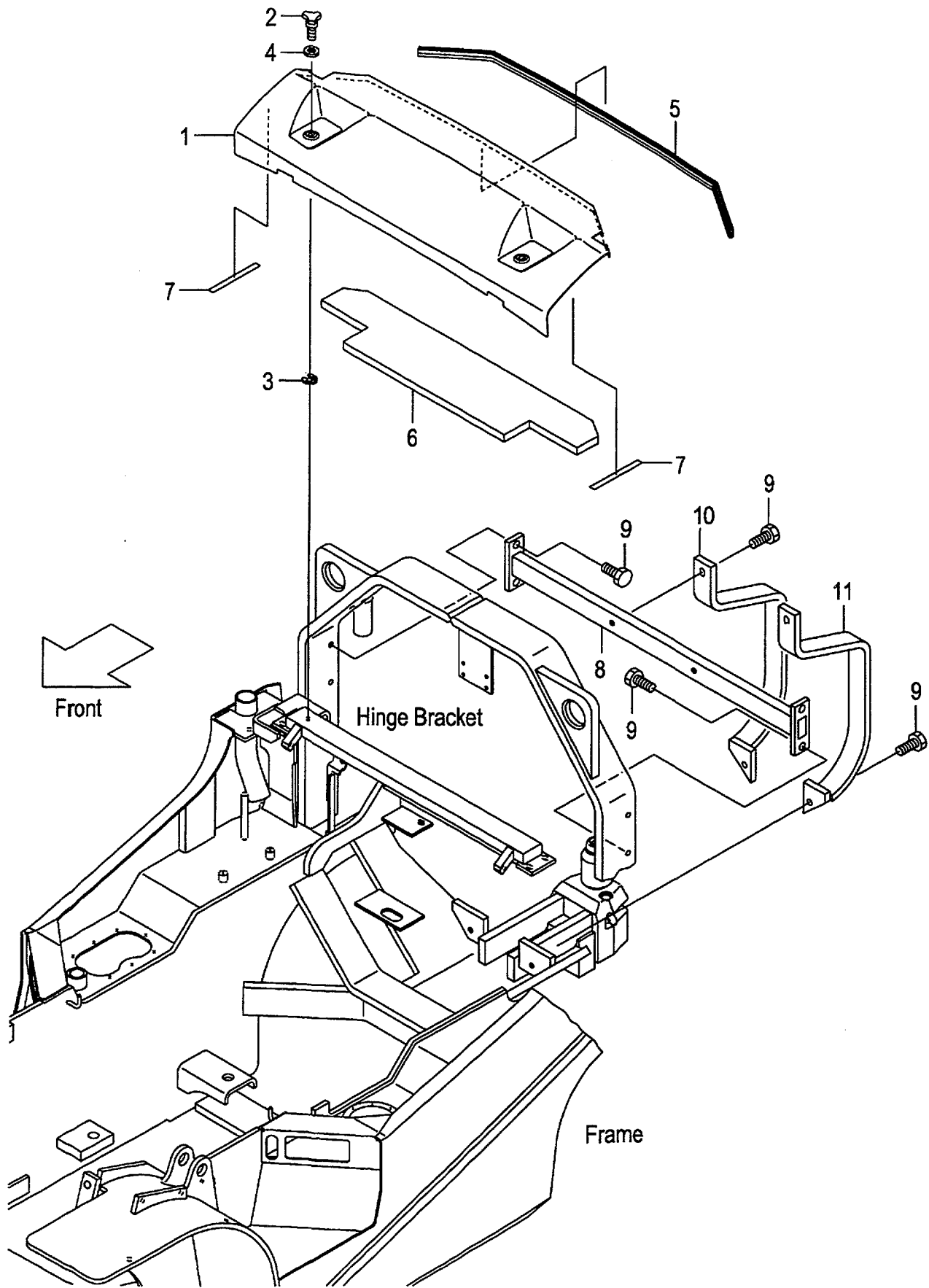
A:FG30C6H D:FD30C6H
 B:FG30T6H E:FD30T6H
 C:FG30W6H F:FD30W6H

FIG.150
 (F5H36430)

Item No	Part No.	Mark	Description	Req'd	Remarks : Serial No.
1	239A6-40301		COVER,RADIATOR カバー	1	
-	539A5-42351		COVER,RADIATOR カバー	1	[AW061]
2	222A6-42451		BOLT,KNOB ボルト	2	
-	01181-08016		BOLT ボルト	2	B,E [EXE][EXN]
3	222A6-42461		E-RING Eリング	2	
4	02000-00008		WASHER ワッシャ	2	
5	214A6-42121		RUBBER,SEAL ラバー	1	
6	239A6-42291		RUBBER,RADIATOR-COVER ラバー	1	
7	234A6-43121		RUBBER ラバー	2	

FIG.151 RADIATOR COVER [RW]

(F5H36440) ラジエータカバー



A:FG30C6H FG30T6H FG30W6H

B:FD30C6H FD30T6H FD30W6H

Item No	Part No.	Mark	Description	Req'd	Remarks : Serial No.
1	539C1-92301		COVER,RADIATOR カバー	1	[RW]
2	222A6-42451		BOLT,KNOB ボルト	2	[RW]
3	222A6-42461		E-RING Eリング	2	[RW]
4	02000-00008		WASHER ワッシャ	2	[RW]
5	214A6-42121		RUBBER,SEAL ラバー	1	[RW]
6	539C1-92311		RUBBER,RADIATOR-COVER ラバー	1	[RW]
7	234A6-43121		RUBBER ラバー	2	[RW]
8	539C1-92401		BAR,TIE バ	1	[RW]
9	01186-12035		BOLT ボルト	8	[RW]
10	539C1-92541		GUARD,MUFFLER,RH ガード	1	[RW]
11	539C1-92551		GUARD,MUFFLER,LH ガード	1	[RW]

FIG.152 RADIATOR COVER [LPG][LPO][EECLP][CNG]

(F5H36450) ラジエータカバー

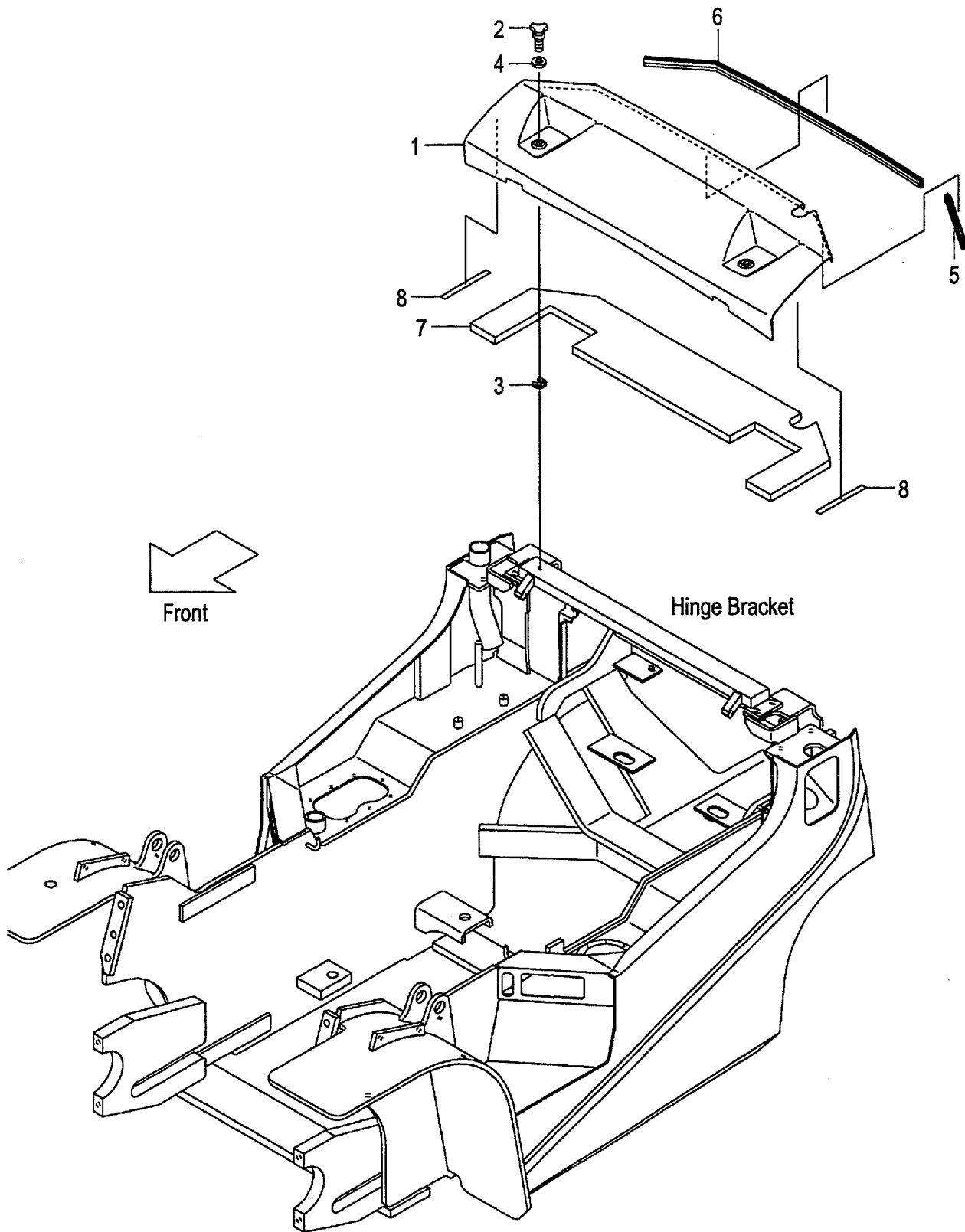
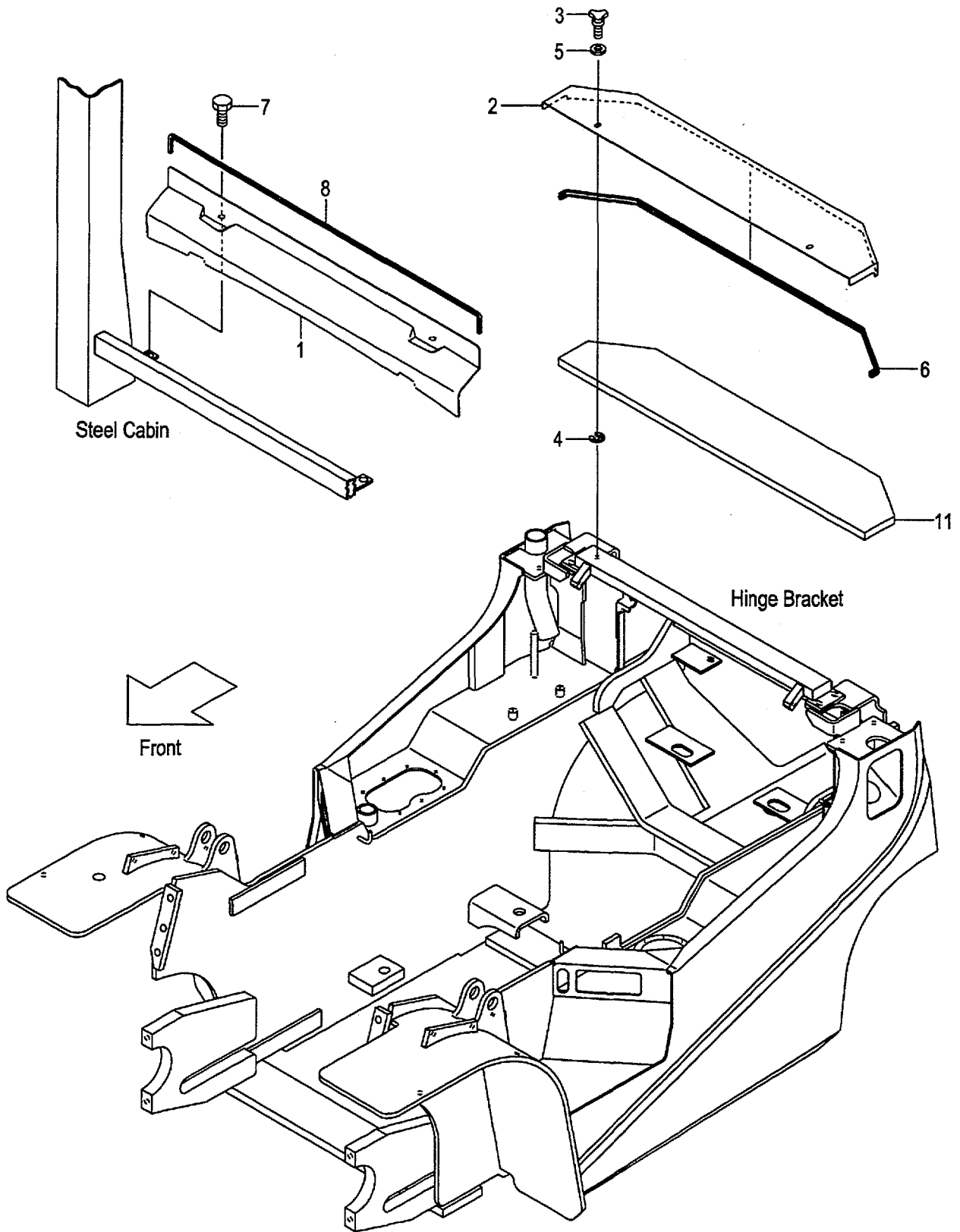


FIG.153 RADIATOR COVER [SCB001][SCBCR]

(F5H36460) ラジエータカバー

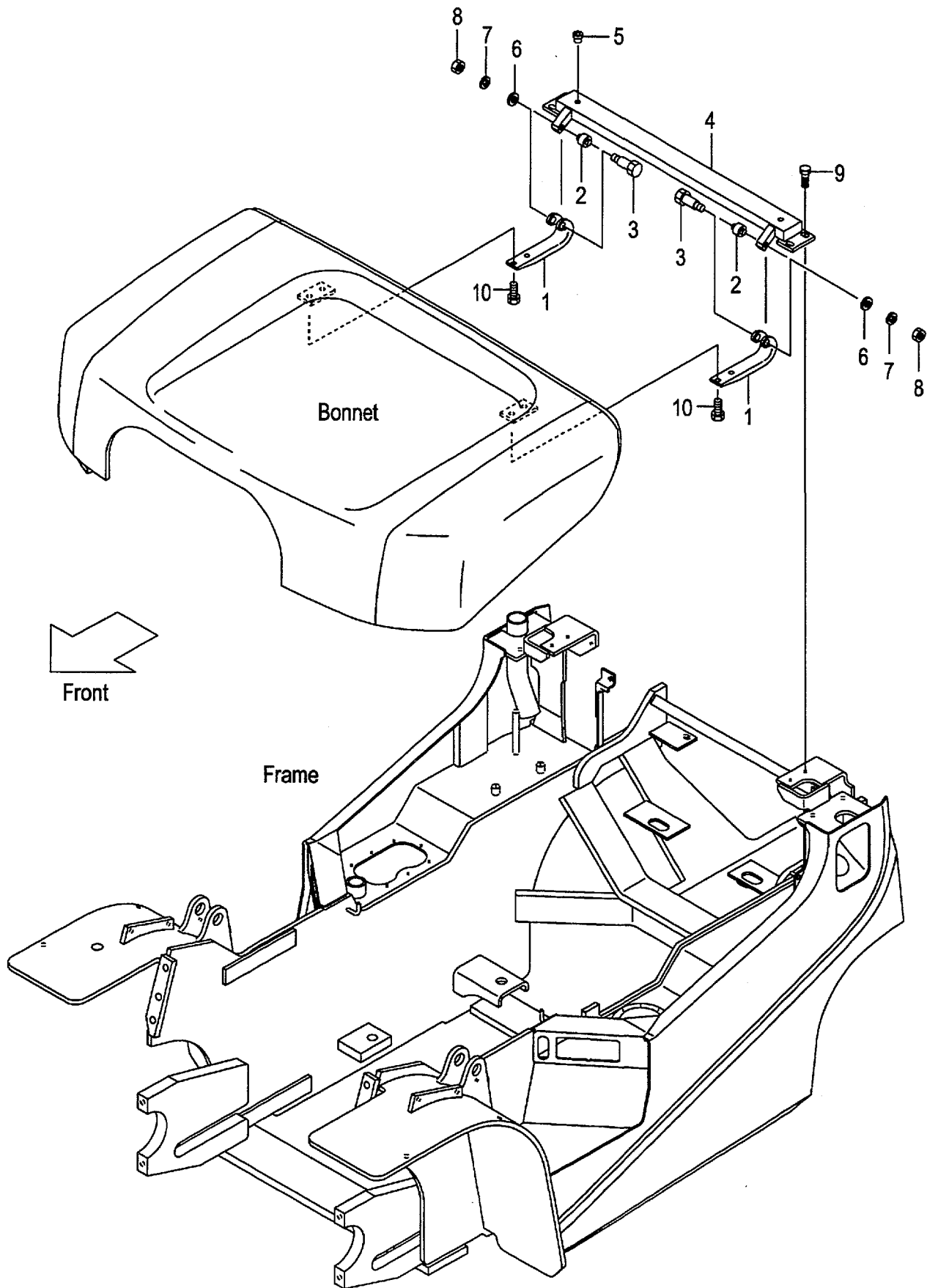


A:FG30C6H FG30T6H FG30W6H
 B:FD30C6H FD30T6H FD30W6H

Item No	Part No.	Mark	Description	Req'd	Remarks : Serial No.
1	539A5-32311		COVER,RADIATOR,FRONT カバー	1	[SCB001][SCBCR]
2	539A5-32201		COVER,RADIATOR,REAR カバー	1	[SCB001]
-	539A7-62201		COVER,RADIATOR,REAR カバー	1	[SCBCR]
3	222A6-42451		BOLT,KNOB ボルト	2	[SCB001][SCBCR]
4	222A6-42461		E-RING エリング	2	[SCB001][SCBCR]
5	02000-00008		WASHER ワッシャ	2	[SCB001][SCBCR]
6	214T6-42091		RUBBER,SEAL ラバー	1	[SCB001][SCBCR]
7	01185-08020		BOLT ボルト	2	[SCB001][SCBCR]
8	25816-42761		RUBBER,SEAL ラバー	1	[SCB001][SCBCR]
9	534A5-32651	+	WIRE,LEAD,KEY-SWITCH ワイヤ	1	[SCB001][SCBCR]
10	229F2-42141	+	WIRE-HARNESS,R-COMBINATION ワイヤハーネス	1	[SCB001][SCBCR]
11	539A5-32541		RUBBER,RADIATOR-COVER ラバー	1	[SCB001][SCBCR]

FIG.154 BONNET HINGE

(F5H36470) ホンネットヒンジ



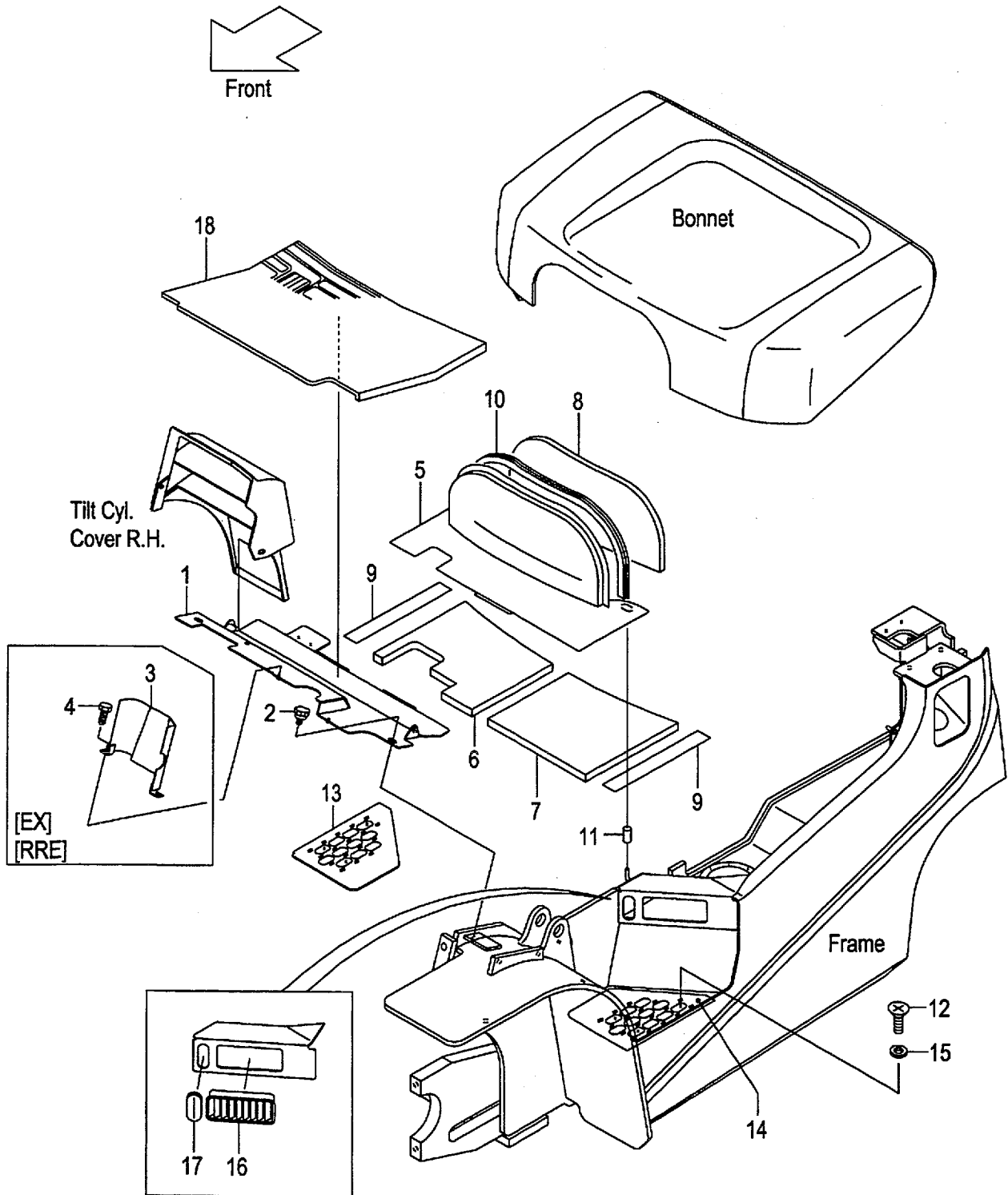
A:FG30C6H FG30T6H C:FD30C6H FD30T6H

B:FG30W6H D:FD30W6H

Item No	Part No.	Mark	Description	Req'd	Remarks : Serial No.
1	216G6-42911		HINGE ヒンジ	2	
2	216G6-43601		BUSHING ブッシング	2	
3	216G6-42931		BOLT ボルト	2	
4	218G6-42301		BRACKET,HINGE ブラケット	1	
-	539H6-52201		BRACKET,HINGE ブラケット	1	B,D [DSR006][DSR008]
5	514A5-12011		RIVET,POP リベット	2	
6	02000-00006		WASHER ワッシャ	2	
7	02010-00006		WASHER ワッシャ	2	
8	01400-00006		NUT ナット	2	
9	01186-10020		BOLT ボルト	4	
10	01183-08016		BOLT ボルト	4	

FIG.155 FLOOR BOARD

(F5H36480) フロアボード



A:FG30C6H D:FD30C6H
 B:FG30T6H E:FD30T6H
 C:FG30W6H F:FD30W6H

FIG.155

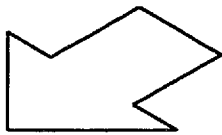
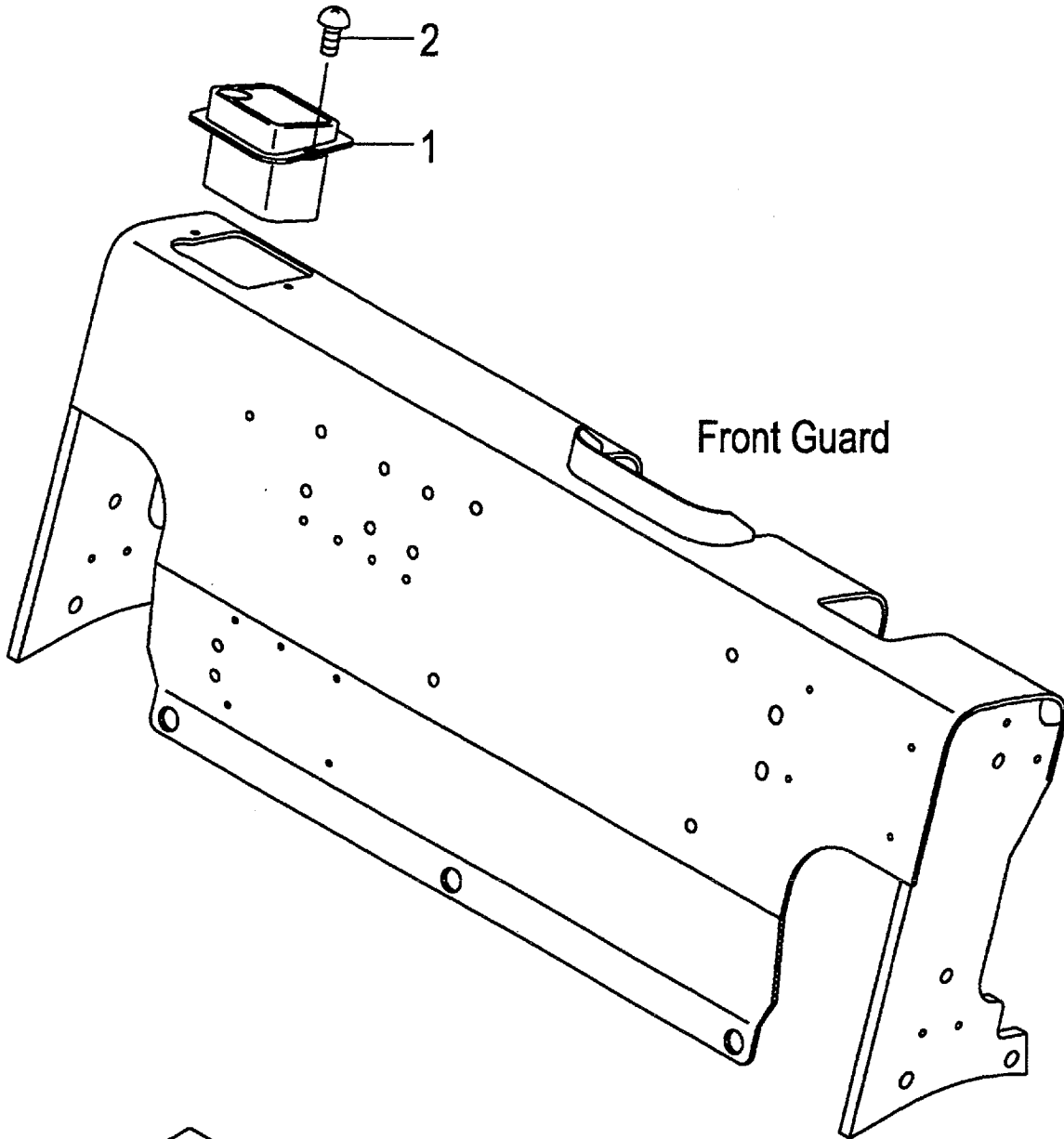
(F5H36480)

Item No	Part No.	Mark	Description	Req'd	Remarks : Serial No.
1	239A6-50112		BOARD,FLOOR,FRONT ホード	1	
2	256C5-12671		BOLT,KNOB ホルト	2	
3	239A6-52601		COVER,FRONT カバー	1	A,D [EX]
-	239A6-52601		COVER,FRONT カバー	1	A,C,D,F [RRE]
-	239B6-52601		COVER,FRONT カバー	1	B,E [EX][RRE]
4	01186-06012		BOLT ホルト	2	A,B,D,E [EX]
-	01186-06012		BOLT ホルト	2	[RRE]
5	239A6-50302		BOARD,FLOOR,REAR ホード	1	A,C,D,F
-	239B6-50302		BOARD,FLOOR,REAR ホード	1	B,E
6	239A6-52131		INSULATOR,REAR,RH インシュレータ	1	
7	239A6-52141		INSULATOR,REAR,LH インシュレータ	1	
8	216G6-52231		INSULATOR,REAR インシュレータ	1	
9	239A6-52171		RUBBER,SEAL ラバー	2	
10	216G6-52271		EDGING エッジング	1	
11	216G6-52291		CAP キャップ	2	
12	214A6-42911		SCREW スクリュー	6	
13	234A6-42042		STEP,NON-SKID,RH ステップ	1	
14	234A6-42072		STEP,NON-SKID,LH ステップ	1	
15	02000-20010		WASHER ワッシャー	6	
16	230C1-02041		COVER,AIR-INTAKE カバー	2	
17	209P7-42161		BOOT,LEVER ブーツ	1	
18	239A6-52221		MAT,FLOOR マット	1	A,C,D,F
-	239B6-52221		MAT,FLOOR マット	1	B,E

FIG.156 TRAY

(F5H36490)

トレ



Front

A:FG30C6H FG30T6H FG30W6H
B:FD30C6H FD30T6H FD30W6H

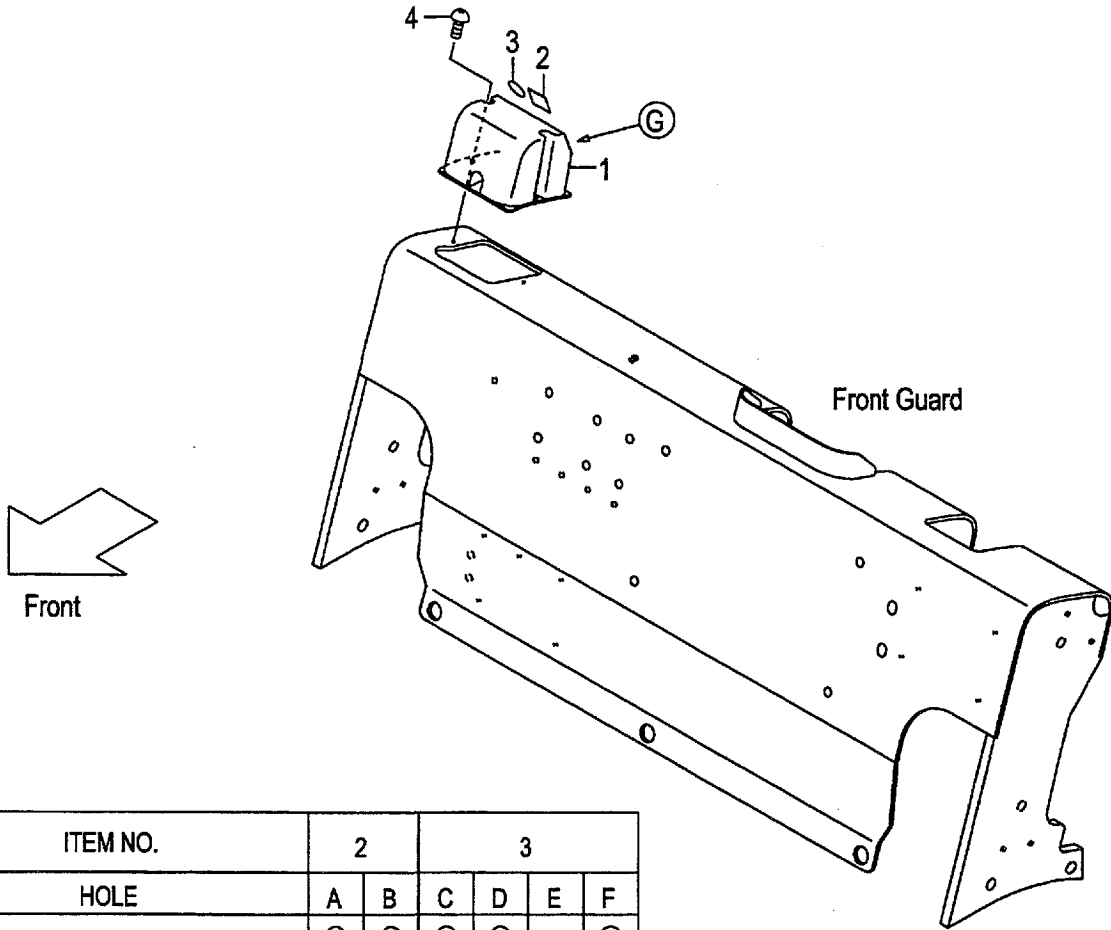
Item No	Part No.	Mark	Description	Req'd	Remarks : Serial No.
1	216G9-32001		TRAY トレー	1	
2	214A6-42252		SCREW スクリュー	2	

TRAY [AW061][AW071][RWL][LPG][LPO]
[BB SW][BBASW]

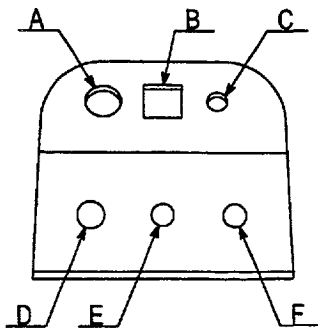
FIG. 157

(F5H364A0)

トル-



ITEM NO.		2		3			
HOLE		A	B	C	D	E	F
OPTION	[AW]	○	○	○	○		○
	[RWL]	○		○	○	○	
	[LPG]		○	○		○	○
	[BB SW][BBASW]	○	○	○	○		○
	[AW/RWL]	○		○	○		
	[AW/LPG]		○	○			○
	[AW/BB SW·BBASW]	○	○		○		○
	[RWL/BB SW·BBASW]	○		○	○		
[AW/RWL/BB SW·BBASW]	○			○			



View from G

A:FG30C6H FG30T6H FG30W6H
 B:FD30C6H FD30T6H FD30W6H

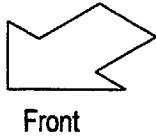
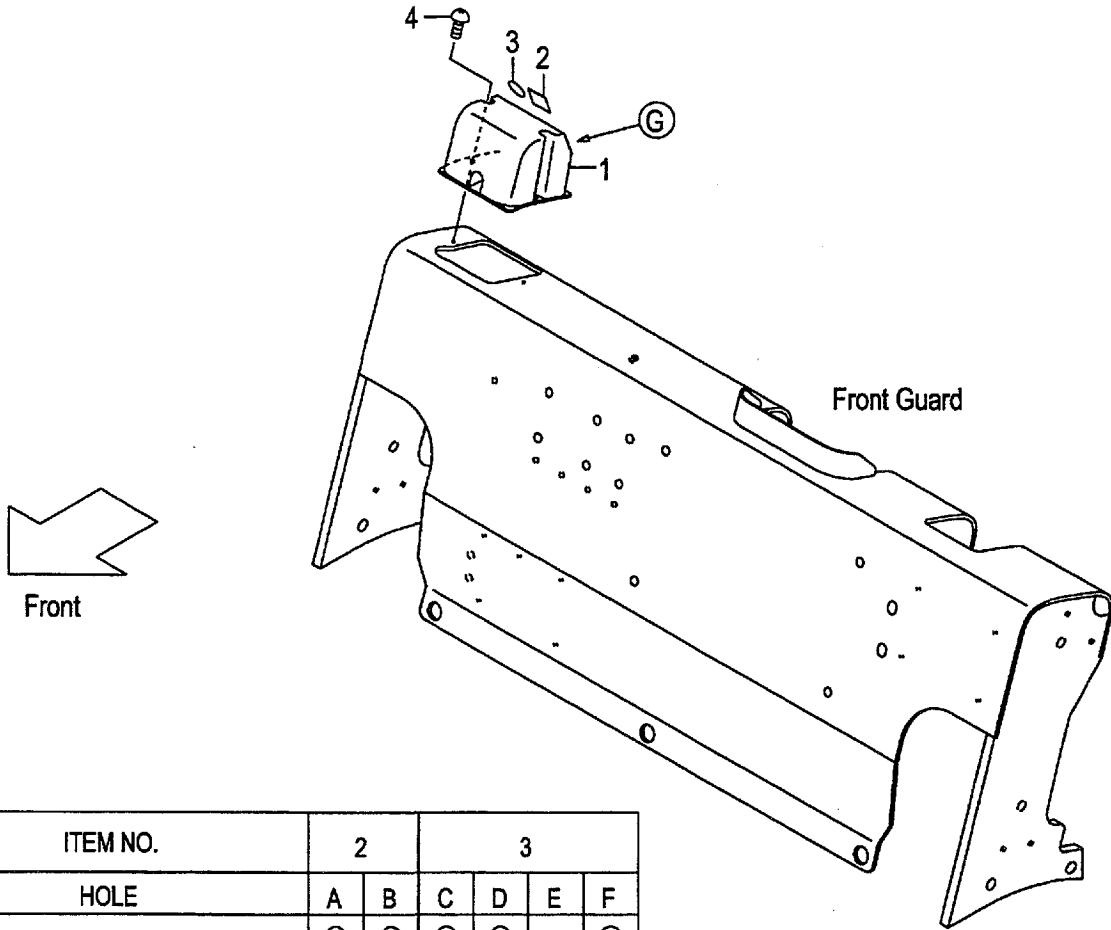
Item No	Part No.	Mark	Description	Req'd	Remarks : Serial No.
1	516G1-42251		BOX,SWITCH ボックス	1	[AW061][AW071][RWL][BB SW] [BBASW]
-	516G1-42251		BOX,SWITCH ボックス	1	A [LPG][LPO][AW061/LPG] [AW071/LPG]
-	516G1-42251		BOX,SWITCH ボックス	1	[AW061/RWL][AW071/RWL] [RWL/BB SW][RWL/BBASW]
-	516G1-42251		BOX,SWITCH ボックス	1	[AW061/BB SW][AW061/BBASW]
-	516G1-42251		BOX,SWITCH ボックス	1	[AW071/BB SW][AW071/BBASW]
-	516G1-42251		BOX,SWITCH ボックス	1	[AW061/RWL/BB SW] [AW061/RWL/BBASW]
-	516G1-42251		BOX,SWITCH ボックス	1	[AW071/RWL/BB SW] [AW071/RWL/BBASW]
2	229F6-42201		SEAL,PANEL-COVER,A シール	2	[AW061][AW071][BB SW][BBASW]
-	229F6-42201		SEAL,PANEL-COVER,A シール	1	[RWL]
-	229F6-42201		SEAL,PANEL-COVER,A シール	1	A [LPG][LPO][AW061/LPG] [AW071/LPG]
-	229F6-42201		SEAL,PANEL-COVER,A シール	1	[AW061/RWL][AW071/RWL] [RWL/BB SW][RWL/BBASW]
-	229F6-42201		SEAL,PANEL-COVER,A シール	2	[AW061/BB SW][AW061/BBASW]
-	229F6-42201		SEAL,PANEL-COVER,A シール	2	[AW071/BB SW][AW071/BBASW]
-	229F6-42201		SEAL,PANEL-COVER,A シール	1	[AW061/RWL/BB SW] [AW061/RWL/BBASW]
-	229F6-42201		SEAL,PANEL-COVER,A シール	1	[AW071/RWL/BB SW] [AW071/RWL/BBASW]
3	229F6-42211		SEAL,PANEL-COVER,B シール	3	[AW061][AW071][RWL][BB SW] [BBASW]
-	229F6-42211		SEAL,PANEL-COVER,B シール	3	A [LPG][LPO]
-	229F6-42211		SEAL,PANEL-COVER,B シール	2	A [AW061/LPG][AW071/LPG]
-	229F6-42211		SEAL,PANEL-COVER,B シール	2	[AW061/RWL][AW071/RWL] [RWL/BB SW][RWL/BBASW]
-	229F6-42211		SEAL,PANEL-COVER,B シール	2	[AW061/BB SW][AW061/BBASW]
-	229F6-42211		SEAL,PANEL-COVER,B シール	2	[AW071/BB SW][AW071/BBASW]
-	229F6-42211		SEAL,PANEL-COVER,B シール	1	[AW061/RWL/BB SW] [AW061/RWL/BBASW]
-	229F6-42211		SEAL,PANEL-COVER,B シール	1	[AW071/RWL/BB SW] [AW071/RWL/BBASW]
4	214A6-42252		SCREW スクリュ	2	[AW061][AW071][RWL][BB SW] [BBASW]
-	214A6-42252		SCREW スクリュ	2	A [LPG][LPO][AW061/LPG] [AW071/LPG]
-	214A6-42252		SCREW スクリュ	2	[AW061/RWL][AW071/RWL] [RWL/BB SW][RWL/BBASW]
-	214A6-42252		SCREW スクリュ	2	[AW061/BB SW][AW061/BBASW]
-	214A6-42252		SCREW スクリュ	2	[AW071/BB SW][AW071/BBASW]

TRAY [AW061][AW071][RWL][LPG][LPO]
[BB SW][BBASW]

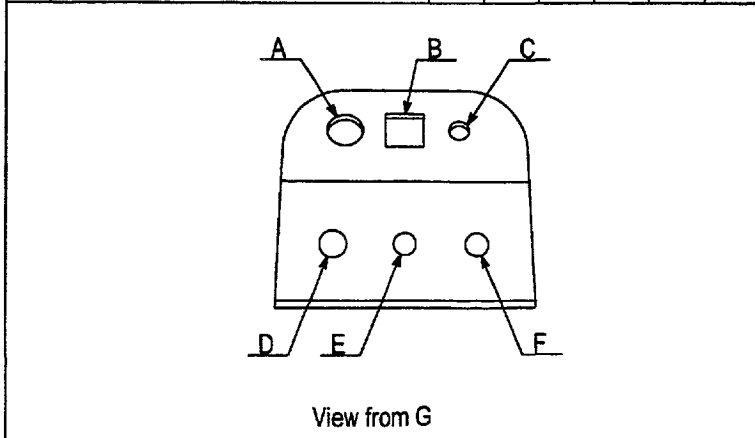
FIG. 157

(F5H364A0)

トレ-



ITEM NO.	2		3			
	A	B	C	D	E	F
[AW]	○	○	○	○		○
[RWL]	○		○	○	○	
[LPG]		○	○		○	○
[BB SW][BBASW]	○	○	○	○		○
[AW/RWL]	○		○	○		
[AW/LPG]		○	○			○
[AW/BB SW·BBASW]	○	○		○		○
[RWL/BB SW·BBASW]	○		○	○		
[AW/RWL/BB SW·BBASW]	○			○		



View from G

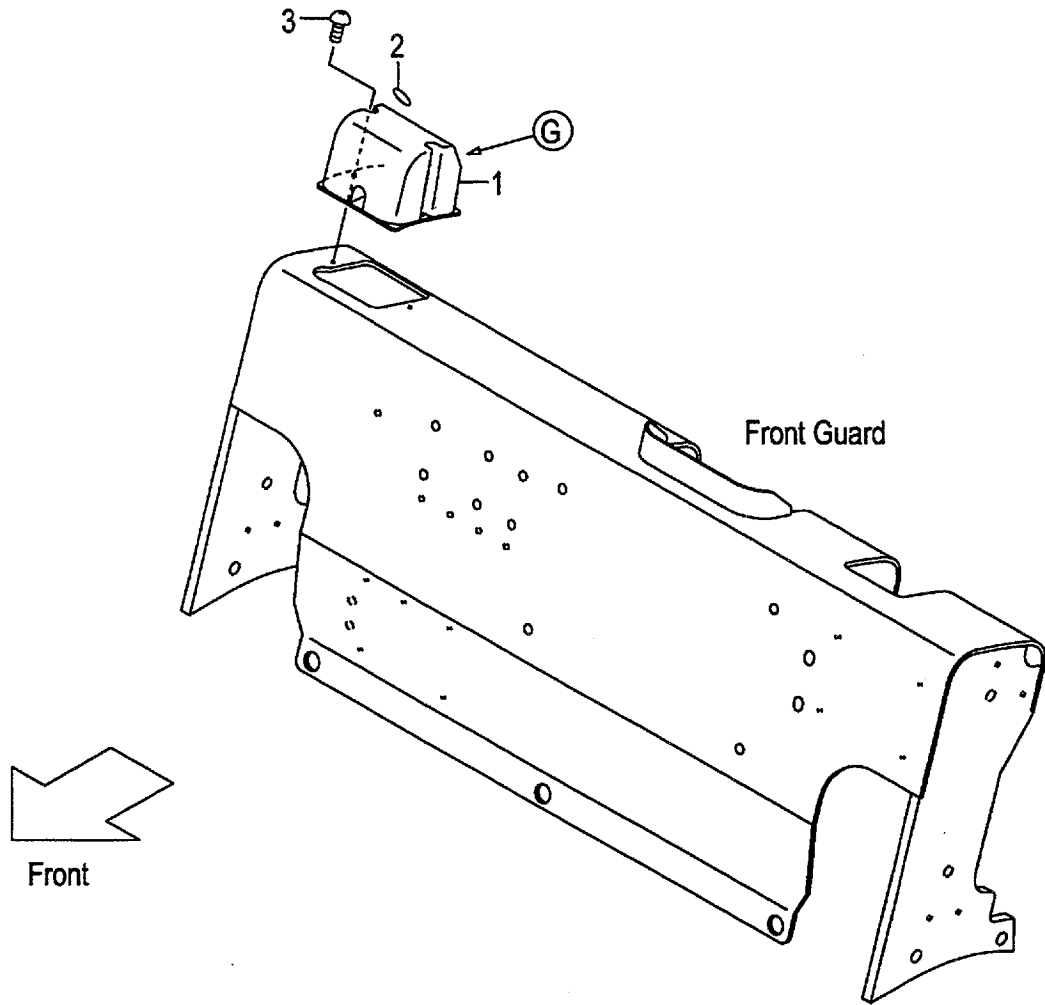
A:FG30C6H FG30T6H FG30W6H

B:FD30C6H FD30T6H FD30W6H

Item No	Part No.	Mark	Description	Req'd	Remarks : Serial No.
-	214A6-42252		SCREW スクリュ	2	[AW061/RWL/BB SW]
					[AW061/RWL/BBASW]
-	214A6-42252		SCREW スクリュ	2	[AW071/RWL/BB SW]
					[AW071/RWL/BBASW]

FIG.158 TRAY [RWL/LPG] [(AW061,AW071)/RWL/LPG]

(F5H364B0) トレ-



ITEM NO.		2					
HOLE		A	B	C	D	E	F
OPTION	[RWL/LPG]			○		○	
	[AW/RWL/LPG]			○			

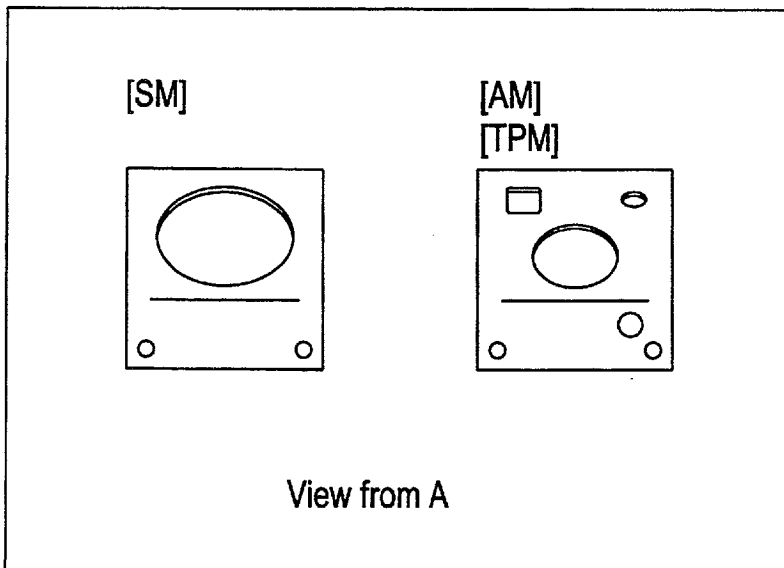
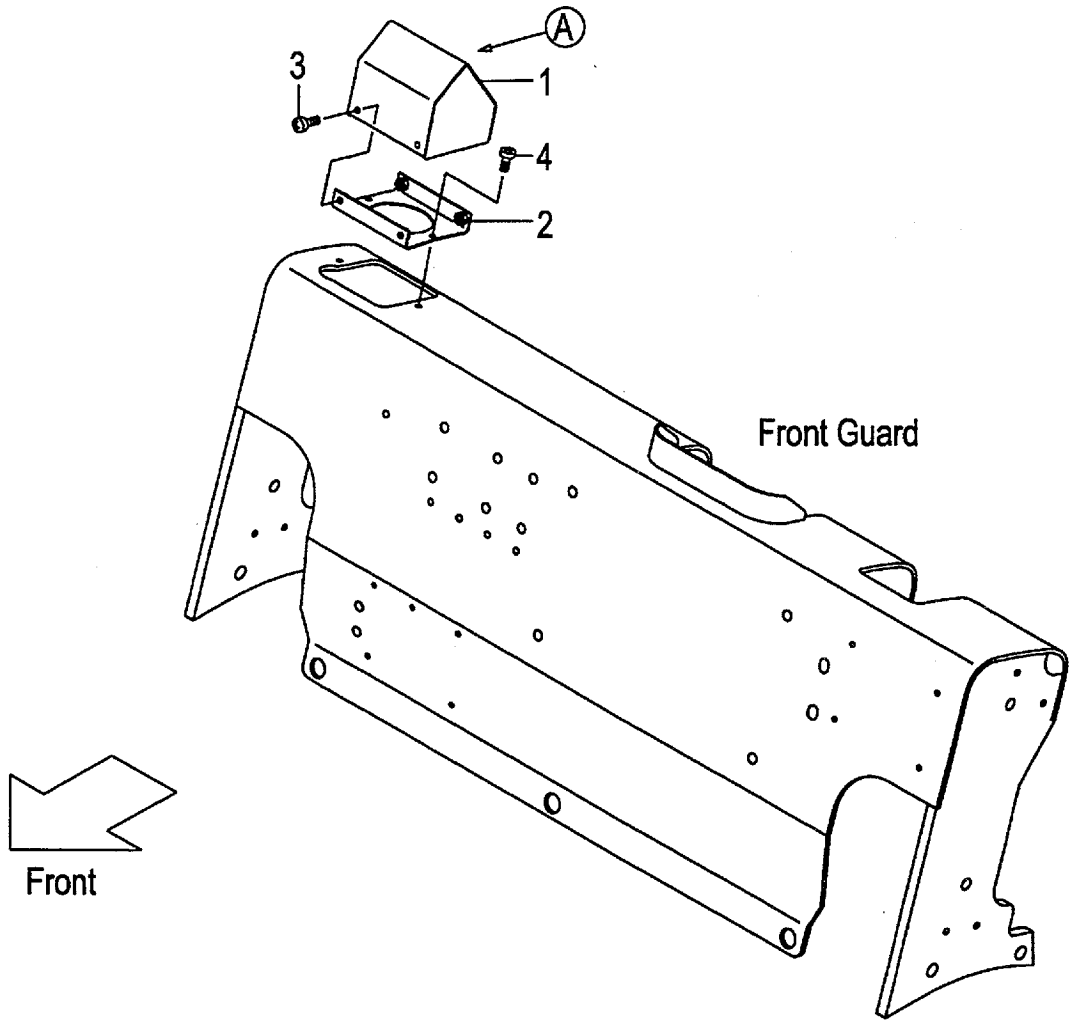
View from G

A:FG30C6H FG30T6H FG30W6H

Item No	Part No.	Mark	Description	Req'd	Remarks : Serial No.
1	516G1-42251		BOX,SWITCH ホックス	1	[RWL/LPG][AW061/RWL/LPG] [AW071/RWL/LPG]
2	229F6-42211		SEAL,PANEL-COVER,B シール	2	[RWL/LPG]
-	229F6-42211		SEAL,PANEL-COVER,B シール	1	[AW061/RWL/LPG] [AW071/RWL/LPG]
3	214A6-42252		SCREW スクリュ	2	[RWL/LPG][AW061/RWL/LPG] [AW071/RWL/LPG]

FIG.159 TRAY [SM][AM][TPM]

(F5H364C0) トレー



A:FG30C6H FG30T6H FG30W6H

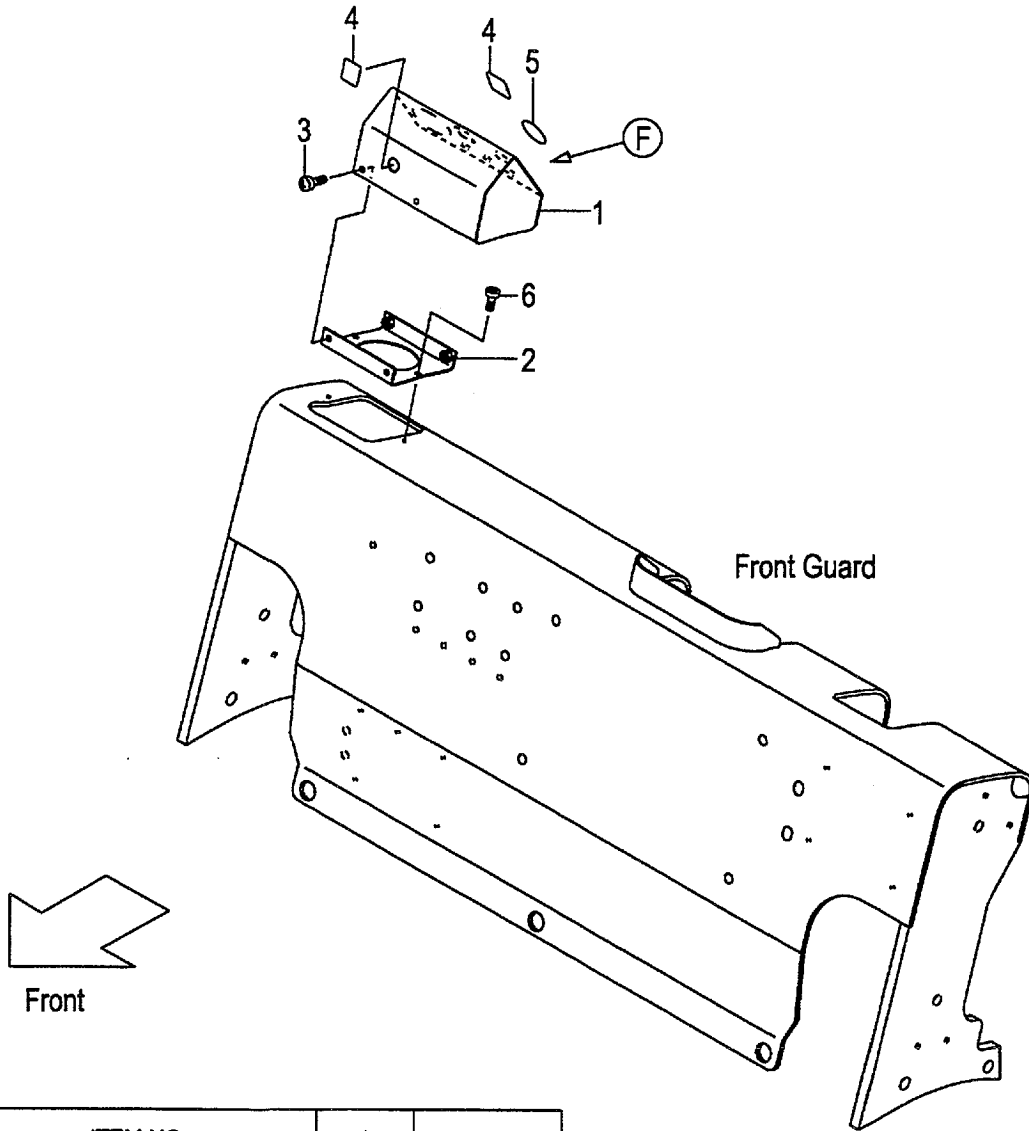
B:FD30C6H FD30T6H FD30W6H

Item No	Part No.	Mark	Description		Req'd	Remarks : Serial No.
1	516G7-50401		BOX,METER	ボックス	1	[SM]
-	516G6-90401		BOX,METER	ボックス	1	[AM][TPM]
2	516G1-42021		BRACKET	ブラケット	1	[SM][AM][TPM]
3	214A6-42771		SCREW	スクリュ	4	[SM][AM][TPM]
4	214A6-42252		SCREW	スクリュ	2	[SM][AM][TPM]

TRAY [SM/(LPG, BB SW, BBASW)]
 [SM/(LPG, BB SW, BBASW)/RWL]

FIG. 160

(F5H364D0)



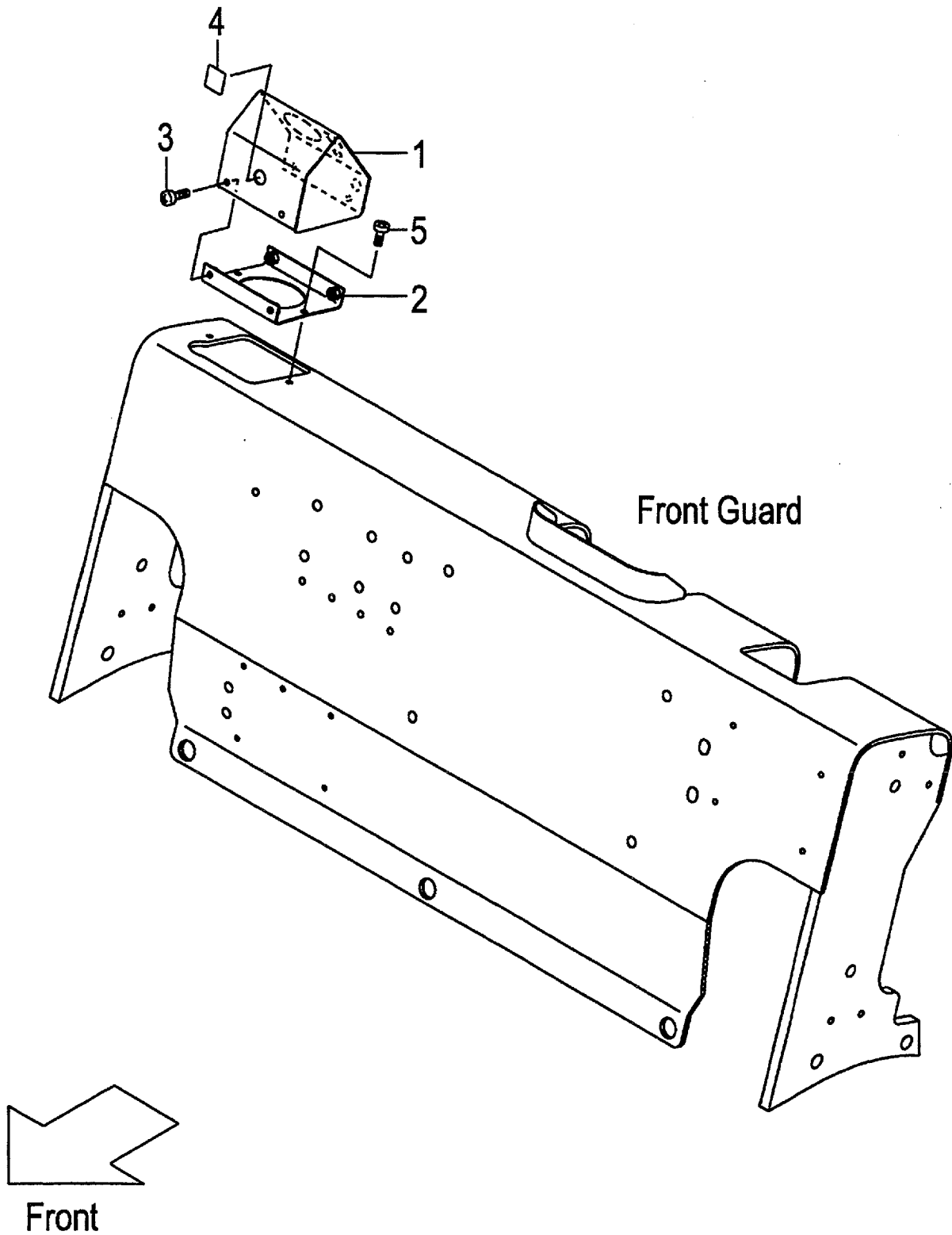
ITEM NO.		4			5	
HOLE		A	B	C	D	E
OPTION	[SM/LPG]		○		○	○
	[SM/BB SW·BBASW]	○	○		○	○
	[SM/LPG/RWL]				○	
	[SM/BB SW·BBASW/RWL]	○			○	

View from F

Item No	Part No.	Mark	Description	Req'd	Remarks : Serial No.
1	516G7-50201		BOX,METER & SWITCH ボックス	1	A [SM/LPG][SM/LPG/RWL]
-	516G7-50201		BOX,METER & SWITCH ボックス	1	[SM/BB SW][SM/BBASW] [SM/BB SW/RWL] [SM/BBASW/RWL]
2	516G1-42021		BRACKET ブラケット	1	A [SM/LPG][SM/LPG/RWL]
-	516G1-42021		BRACKET ブラケット	1	[SM/BB SW][SM/BBASW] [SM/BB SW/RWL] [SM/BBASW/RWL]
3	214A6-42771		SCREW スクリュ	4	A [SM/LPG][SM/LPG/RWL]
-	214A6-42771		SCREW スクリュ	4	[SM/BB SW][SM/BBASW] [SM/BB SW/RWL] [SM/BBASW/RWL]
4	229F6-42201		SEAL,PANEL-COVER,A シール	2	A [SM/LPG]
-	229F6-42201		SEAL,PANEL-COVER,A シール	3	[SM/BB SW][SM/BBASW]
-	229F6-42201		SEAL,PANEL-COVER,A シール	1	A [SM/LPG/RWL]
-	229F6-42201		SEAL,PANEL-COVER,A シール	2	[SM/BB SW/RWL] [SM/BBASW/RWL]
5	229F6-42211		SEAL,PANEL-COVER,B シール	2	A [SM/LPG]
-	229F6-42211		SEAL,PANEL-COVER,B シール	2	[SM/BB SW][SM/BBASW]
-	229F6-42211		SEAL,PANEL-COVER,B シール	1	A [SM/LPG/RWL]
-	229F6-42211		SEAL,PANEL-COVER,B シール	1	[SM/BB SW/RWL] [SM/BBASW/RWL]
6	214A6-42361		SCREW スクリュ	2	A [SM/LPG][SM/LPG/RWL]
-	214A6-42361		SCREW スクリュ	2	[SM/BB SW][SM/BBASW] [SM/BB SW/RWL] [SM/BBASW/RWL]

FIG.161 TRAY [SM/(AW061,AW071)/RWL]

(F5H364E0) トレ-



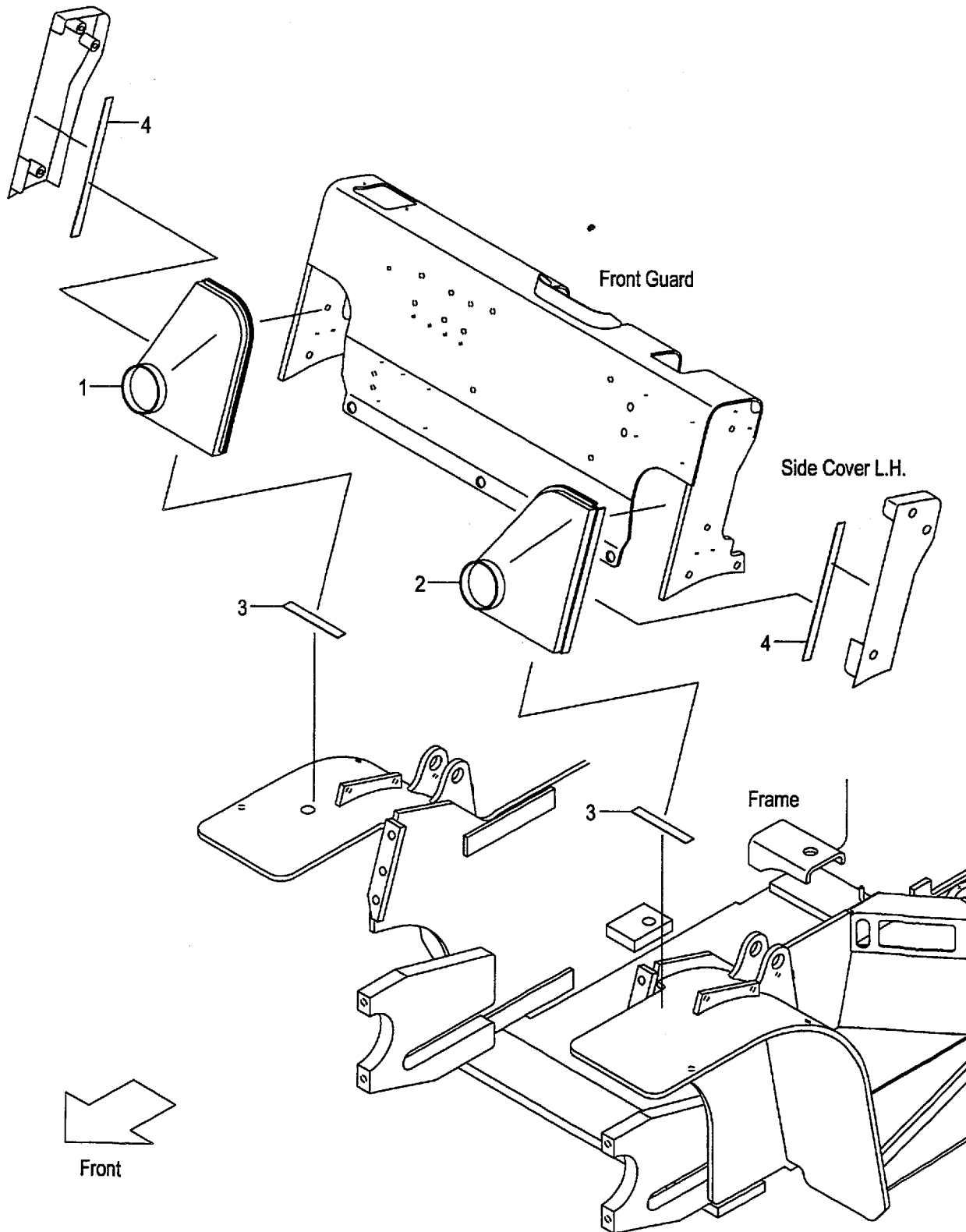
A:FG30C6H FG30T6H FG30W6H
B:FD30C6H FD30T6H FD30W6H

Item No	Part No.	Mark	Description	Req'd	Remarks : Serial No.
1	516G7-50211		BOX,METER & SWITCH ボックス	1	[SM/AW061/RWL] [SM/AW071/RWL]
2	516G1-42021		BRACKET ブラケット	1	[SM/AW061/RWL] [SM/AW071/RWL]
3	214A6-42771		SCREW スクリュ	4	[SM/AW061/RWL] [SM/AW071/RWL]
4	229F6-42201		SEAL,PANEL-COVER,A シール	1	[SM/AW061/RWL] [SM/AW071/RWL]
5	214A6-42361		SCREW スクリュ	2	[SM/AW061/RWL] [SM/AW071/RWL]

FIG.162 FRONT GUARD BOOT [FC]

(F5H364F0) フロントガードブーツ

Side Cover R.H.



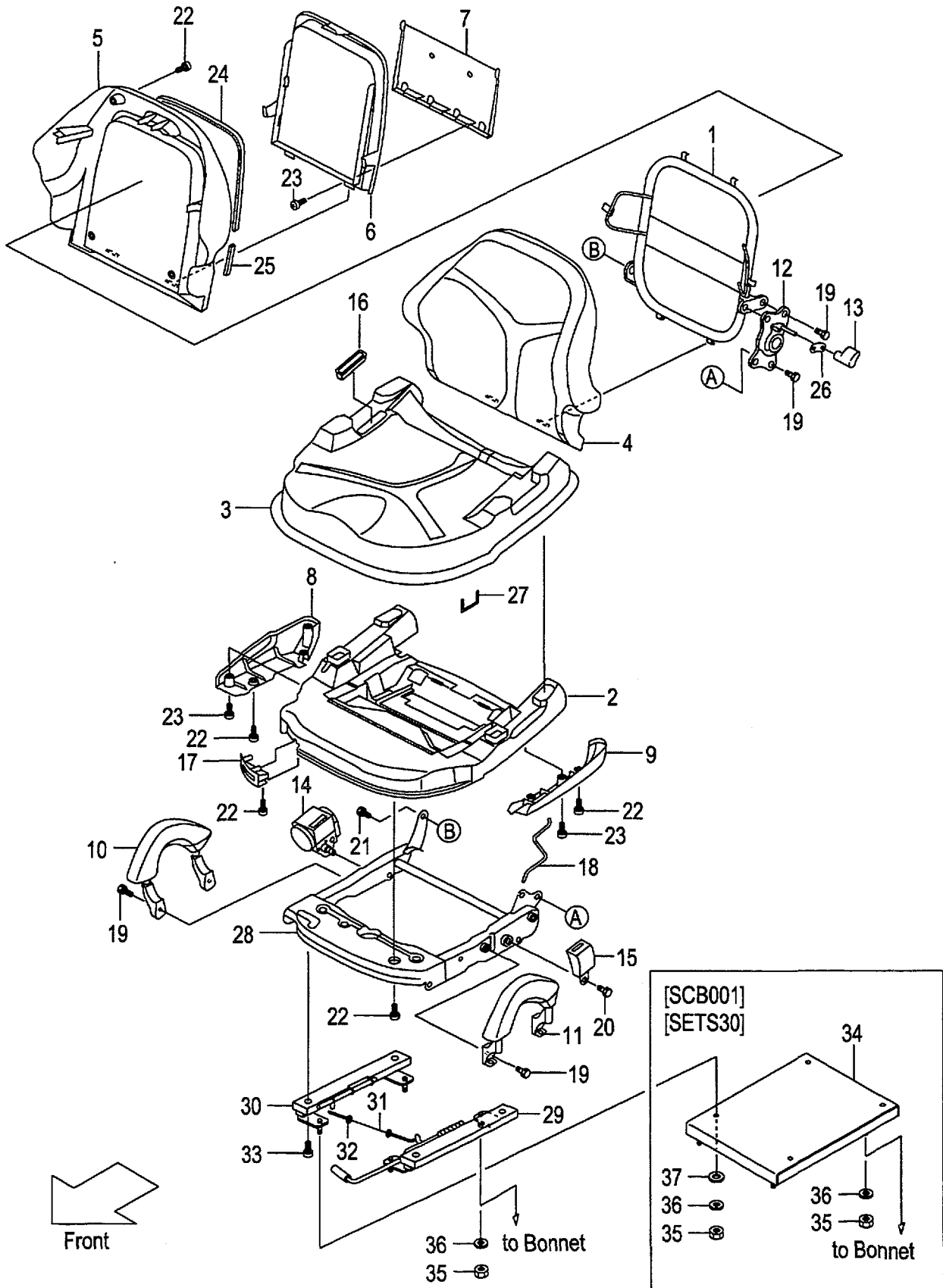
A:FG30C6H FG30T6H FG30W6H

B:FD30C6H FD30T6H FD30W6H

Item No	Part No.	Mark	Description	Req'd	Remarks : Serial No.
1	539A5-30251		BOOT,RH フーツ	1	[FC]
2	539A5-30261		BOOT,LH フーツ	1	[FC]
3	577H3-72181		TAPE テープ	2	[FC]
4	539A5-32301		TAPE テープ	2	[FC]

FIG.163 SEAT

(F5H36810) シート



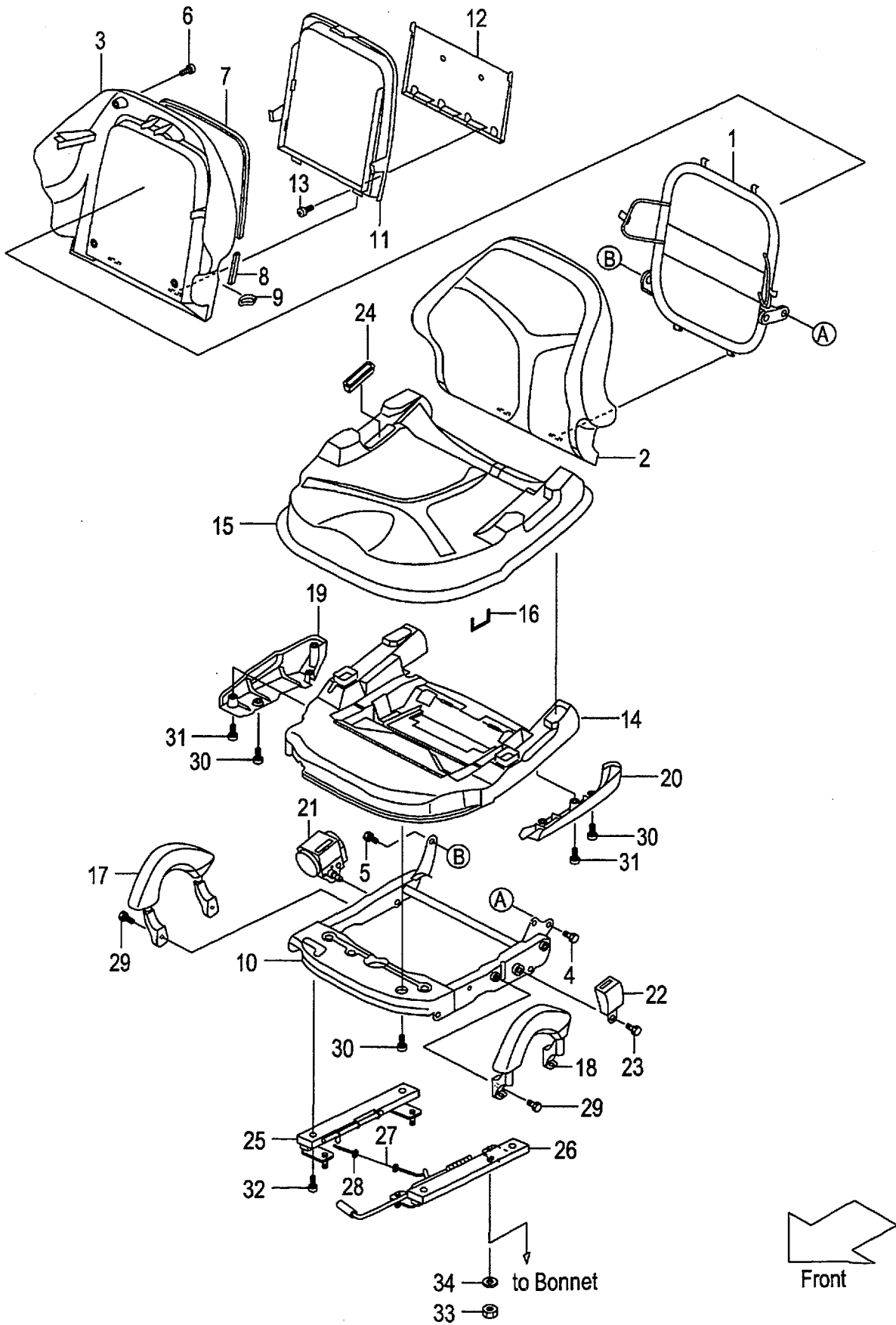
A:FG30C6H FG30T6H FG30W6H

B:FD30C6H FD30T6H FD30W6H

Item No	Part No.	Mark	Description	Req'd	Remarks : Serial No.
A1	234A6-81001		SEAT-ASSY シートアッセン	1	INC.1-33
1	234A6-82001		FRAME フレーム	1	
2	234A6-82011		PLATE,BOTTOM プレート	1	
3	234A6-82021		PAD,CUSHION パッド	1	
4	234A6-82031		PAD,BACK パッド	1	
5	234A6-82041		COVER カバー	1	
6	234A6-82051		LID リッド	1	
7	234A6-82061		RACK ラック	1	
8	234A6-82071		COVER,RH カバー	1	
9	234A6-82081		COVER,LH カバー	1	
10	234A6-82091		GRIP,RH グリップ	1	
11	234A6-82101		GRIP,LH グリップ	1	
12	234A6-82111		DVC デイブイシー	1	
13	234A6-82121		KNOB ノブ	1	
14	234A6-82131		BELT ベルト	1	
15	234A6-82141		BACKLE バックル	1	
16	234A6-82151		COVER,BELT カバー	1	
17	234A6-82161		COVER,ADJUSTER カバー	1	
18	234A6-82171		SPRING スプリング	1	
19	01184-10020		BOLT ホルト	8	
20	234A6-82181		BOLT ホルト	2	
21	234A6-82191		BOLT ホルト	1	
22	234A6-82201		SCREW スクリュ	14	
23	234A6-82211		SCREW スクリュ	5	
24	234A6-82221		SEAL,A シール	1	
25	234A6-82231		SEAL,B シール	2	
26	234A6-82241		MOLE モール	1	
27	NO PART NO.	#	STAPLE ステープル	30	
28	234A6-82251		SUSPENSION サスペンション	1	
29	234A6-82261		RAIL,SLIDE A レール	1	
30	234A6-82271		RAIL,SLIDE C レール	1	
31	234A6-82281		CABLE ケーブル	1	
32	234A6-82291		WASHER ワッシャ	2	
33	234A6-82301		BOLT ホルト	4	
34	534A5-32311		SPACER,SEAT スペース	1	[SCB001][SETS30]
35	01400-00008		NUT ナット	4	
-	01400-00008		NUT ナット	8	[SCB001][SETS30]
36	02010-00008		WASHER ワッシャ	4	
-	02010-00008		WASHER ワッシャ	8	[SCB001][SETS30]
37	02000-00008		WASHER ワッシャ	4	[SCB001][SETS30]

FIG.164 SEAT [HGL]

(F5H36830) シート

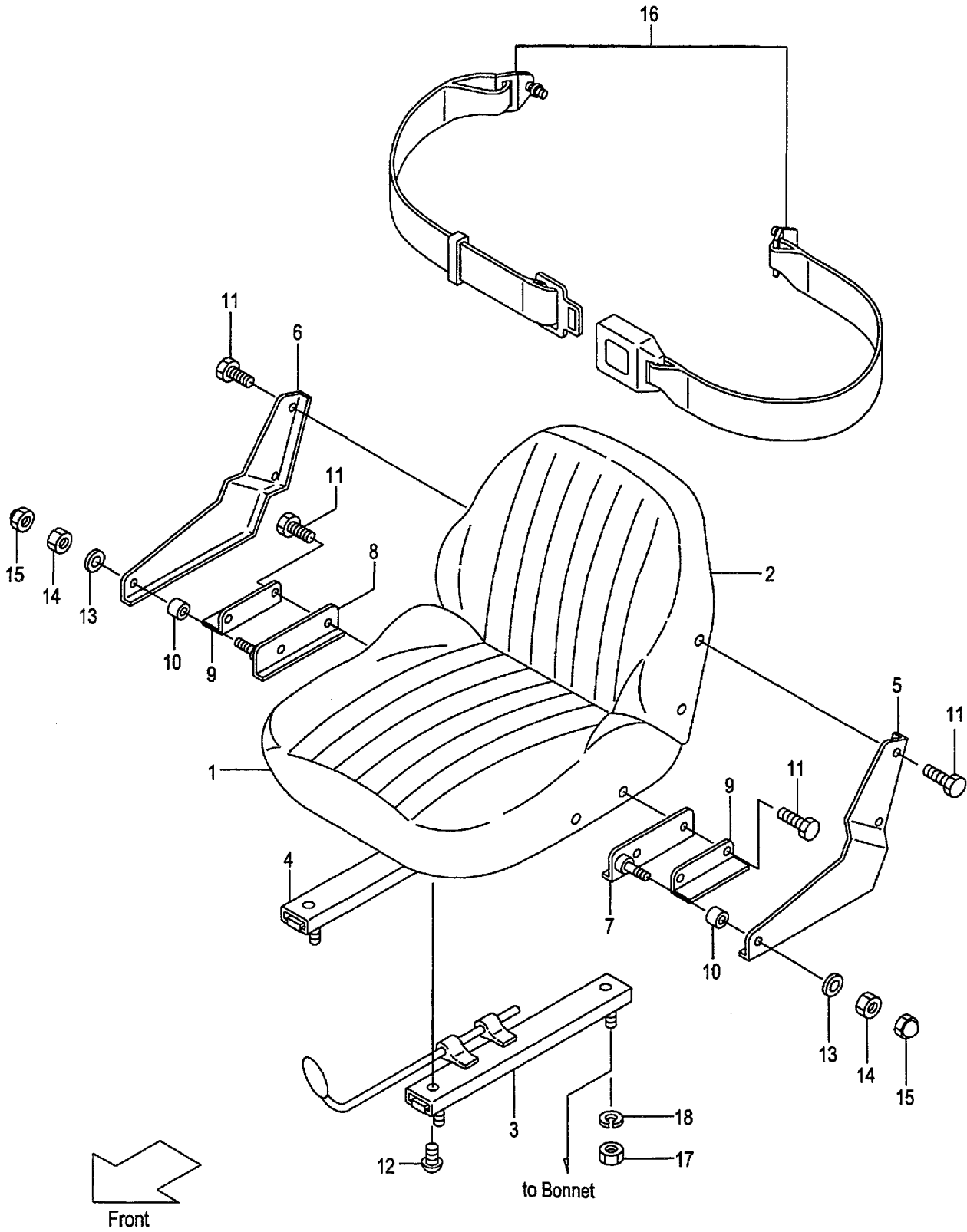


A:FG30C6H FG30T6H FG30W6H

B:FD30C6H FD30T6H FD30W6H

Item No	Part No.	Mark	Description	Req'd	Remarks : Serial No.
A1	216G6-82501		SEAT-ASSY シートアッセン	1	[HGL] INC.1-32
1	234A6-82001		FRAME,BACK フレーム	1	[HGL]
2	234A6-82031		PAD,BACK パッド	1	[HGL]
3	234A6-82041		COVER カバー	1	[HGL]
4	01184-10020		BOLT ボルト	2	[HGL]
5	234A6-82191		BOLT ボルト	1	[HGL]
6	234A6-82201		SCREW スクリュ	4	[HGL]
7	234A6-82221		SEAL,A シール	1	[HGL]
8	234A6-82231		SEAL,B シール	2	[HGL]
9	234A6-82241		MOLE モール	1	[HGL]
10	216G6-82611		FRAME,UPPER フレーム	1	[HGL]
11	234A6-82051		LID リッド	1	[HGL]
12	234A6-82061		RACK ラック	1	[HGL]
13	234A6-82211		SCREW スクリュ	2	[HGL]
14	216G6-82601		PLATE,BOTTOM プレート	1	[HGL]
15	234A6-82021		PAD,CUSHION パッド	1	[HGL]
16	NO PART NO.	#	STAPLE ステープル	6	[HGL]
17	234A6-82091		GRIP,RH グリップ	1	[HGL]
18	234A6-82101		GRIP,LH グリップ	1	[HGL]
19	234A6-82071		COVER,RH カバー	1	[HGL]
20	234A6-82081		COVER,LH カバー	1	[HGL]
21	234A6-82131		BELT ベルト	1	[HGL]
22	234A6-82141		BACKLE バックル	1	[HGL]
23	234A6-82181		BOLT ボルト	2	[HGL]
24	234A6-82151		COVER,BELT カバー	1	[HGL]
25	234A6-82271		RAIL,SLIDE C レール	1	[HGL]
26	216G6-82621		RAIL,SLIDE A レール	1	[HGL]
27	234A6-82281		CABLE ケーブル	1	[HGL]
28	234A6-82291		WASHER ワッシャ	2	[HGL]
29	01184-10020		BOLT ボルト	4	[HGL]
30	234A6-82201		SCREW スクリュ	6	[HGL]
31	234A6-82211		SCREW スクリュ	3	[HGL]
32	234A6-82301		BOLT ボルト	4	[HGL]
33	01400-00008		NUT ナット	4	[HGL]
34	02010-00008		WASHER ワッシャ	4	[HGL]

FIG.165 SEAT [RW][CNG]
(F5H36840) シート

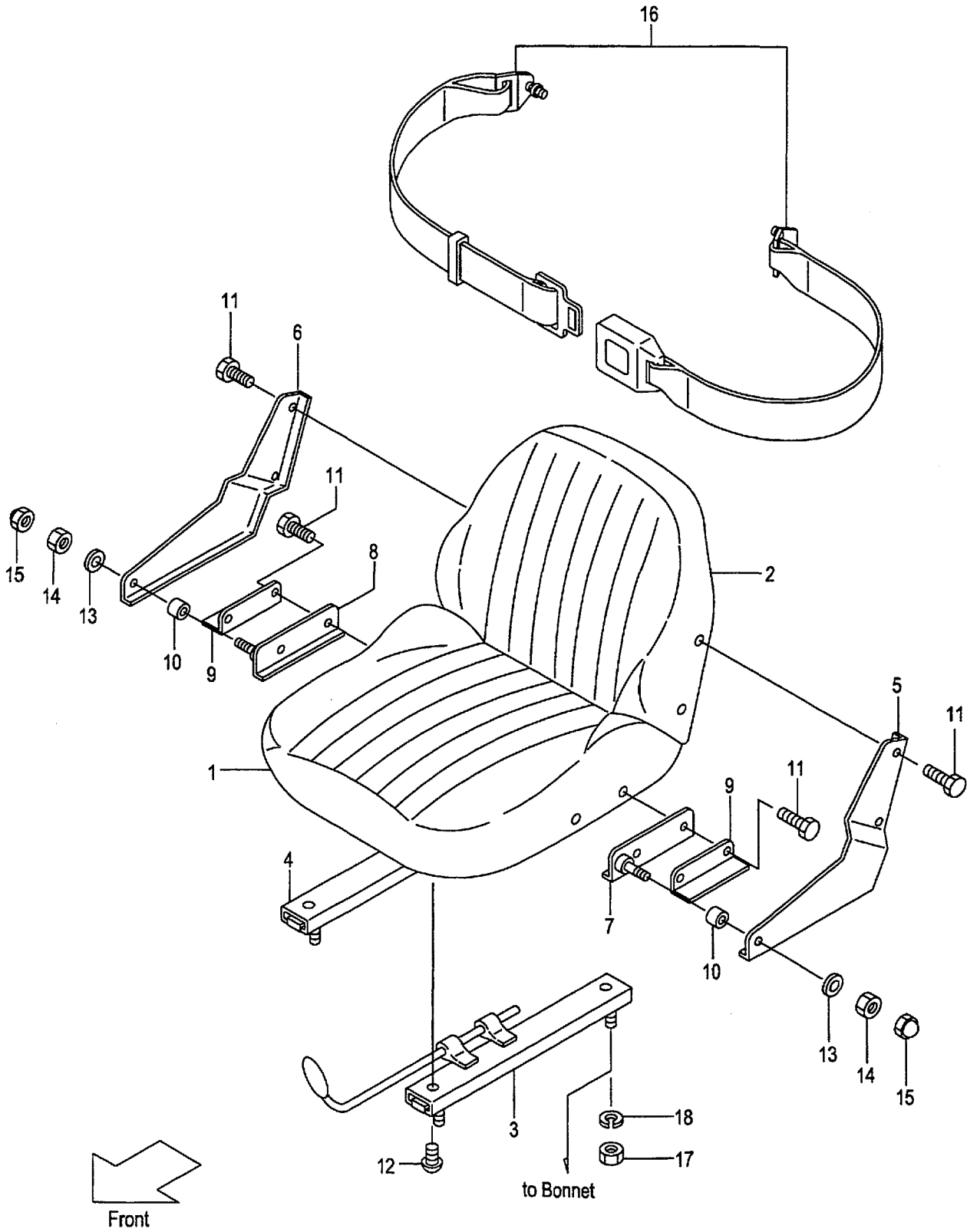


A:FG30C6H FG30T6H FG30W6H

B:FD30C6H FD30T6H FD30W6H

Item No	Part No.	Mark	Description	Req'd	Remarks : Serial No.
A1	24846-80302		SEAT-ASSY シートアッセン	1	[RW] INC.1-15
-	24846-80302		SEAT-ASSY シートアッセン	1	A
					[CNG] INC.1-15
1	23656-83001		CUSHION,SEAT クッション	1	[RW]
-	23656-83001		CUSHION,SEAT クッション	1	A
					[CNG]
2	23656-83011		BACK,SEAT バック	1	[RW]
-	23656-83011		BACK,SEAT バック	1	A
					[CNG]
3	NO PART NO.	#	ADJUSTER,SEAT アジャスタ	1	[RW]
-	NO PART NO.	#	ADJUSTER,SEAT アジャスタ	1	A
					[CNG]
4	NO PART NO.	#	ADJUSTER,SEAT アジャスタ	1	[RW]
-	NO PART NO.	#	ADJUSTER,SEAT アジャスタ	1	A
					[CNG]
5	24846-82001		PLATE,SIDE,LH プレート	1	[RW]
-	24846-82001		PLATE,SIDE,LH プレート	1	A
					[CNG]
6	24846-82011		PLATE,SIDE,RH プレート	1	[RW]
-	24846-82011		PLATE,SIDE,RH プレート	1	A
					[CNG]
7	24846-82021		BRACKET,HINGE,LH ブラケット	1	[RW]
-	24846-82021		BRACKET,HINGE,LH ブラケット	1	A
					[CNG]
8	24846-82031		BRACKET,HINGE,RH ブラケット	1	[RW]
-	24846-82031		BRACKET,HINGE,RH ブラケット	1	A
					[CNG]
9	24846-82041		BRACKET ブラケット	2	[RW]
-	24846-82041		BRACKET ブラケット	2	A
					[CNG]
10	23655-22101		BUSHING ブッシング	2	[RW]
-	23655-22101		BUSHING ブッシング	2	A
					[CNG]
11	23656-83051		BOLT ボルト	8	[RW]
-	23656-83051		BOLT ボルト	8	A
					[CNG]
12	23656-83061		SCREW スクリュ	4	[RW]
-	23656-83061		SCREW スクリュ	4	A
					[CNG]
13	02000-00010		WASHER ワッシャ	2	[RW]
-	02000-00010		WASHER ワッシャ	2	A
					[CNG]
14	01402-00010		NUT ナット	2	[RW]
-	01402-00010		NUT ナット	2	A
					[CNG]
15	24846-82051		NUT,CAP ナット	2	[RW]
-	24846-82051		NUT,CAP ナット	2	A
					[CNG]
16	514T6-42001		BELT,SEAT ベルト	1	[RW]

FIG.165 SEAT [RW][CNG]
(F5H36840) シート

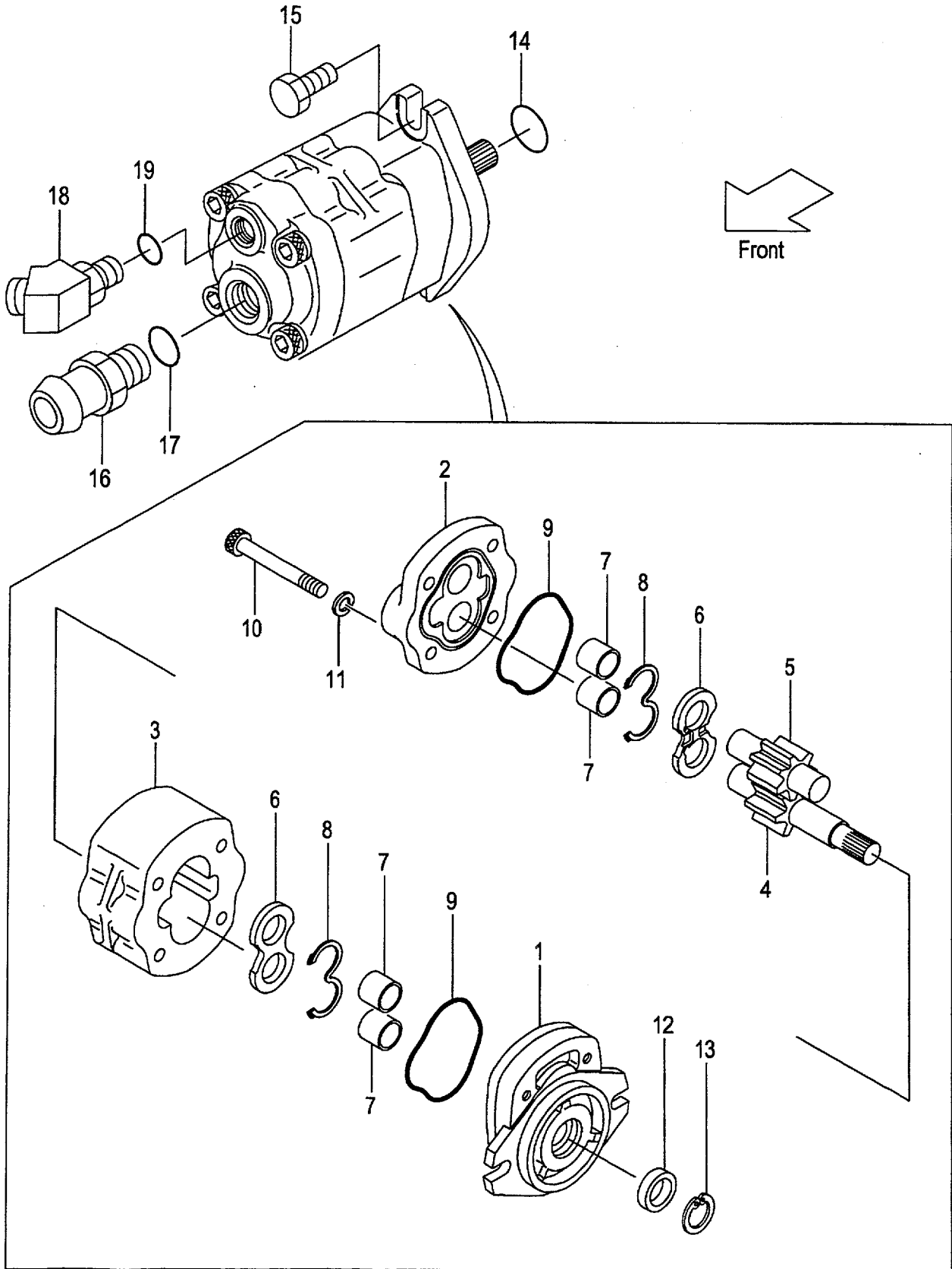


A:FG30C6H FG30T6H FG30W6H
 B:FD30C6H FD30T6H FD30W6H

Item No.	Part No.	Mark	Description	Req'd	Remarks : Serial No.
-	514T6-42001		BELT,SEAT ベルト	1	A
17	01400-00008		NUT ナット	4	[CNG] [RW]
-	01400-00008		NUT ナット	4	A [CNG]
18	02010-00008		WASHER ワッシャ	4	[RW]
-	02010-00008		WASHER ワッシャ	4	A [CNG]

FIG.166 PUMP UNIT (GASOLINE:CLUTCH & TOR-CON)

(F5H37110) ホンポンユニット

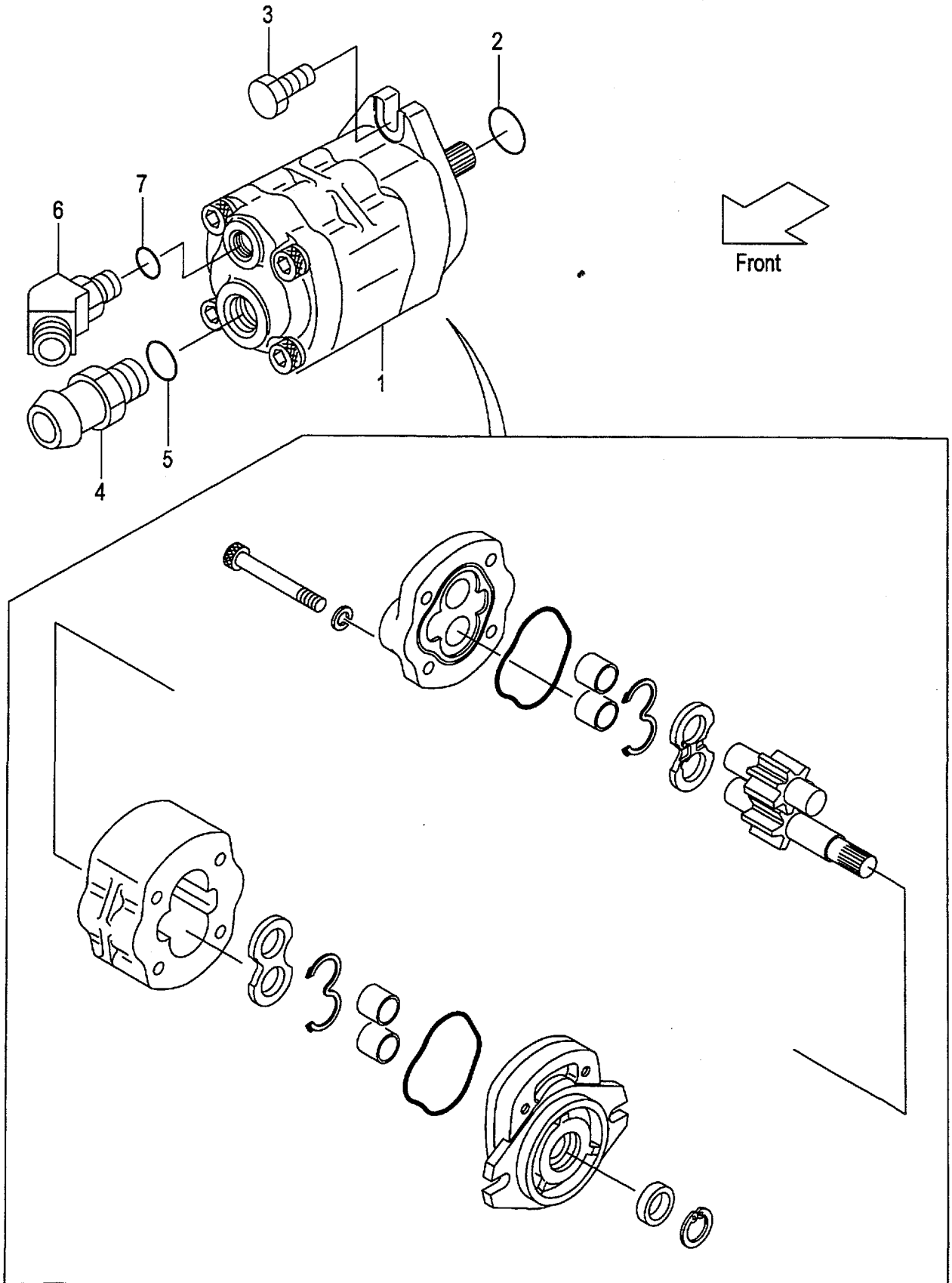


A:FG30C6H FG30T6H

Item No	Part No.	Mark	Description	Req'd	Remarks : Serial No.
A1	110F7-10271		PUMP-ASSY,GEAR	1	INC.1-13
1	NO PART NO.	#	COVER,FRONT	1	
2	NO PART NO.	#	COVER,REAR	1	
3	NO PART NO.	#	BODY	1	
4	NO PART NO.	#	GEAR,DRIVE	1	
5	NO PART NO.	#	GEAR,DRIVEN	1	
6	NO PART NO.	#	PLATE,SIDE	2	
7	NO PART NO.	#	BUSHING	4	
8	NO PART NO.	**	GASKET	2	
9	NO PART NO.	**	GASKET	2	
10	R-400-50647-03		BOLT	4	
11	R-402-00012-12		WASHER	4	
12	NO PART NO.	**	SEAL,OIL	1	
13	NO PART NO.	**	RING,SNAP	1	
14	03340-00140		O-RING	1	
15	01185-10030		BOLT	2	
A2	225A7-62021		NIPPLE-ASSY	1	INC.16,17
16	NO PART NO.	#	NIPPLE	1	
17	03320-00290		O-RING	1	
A3	216M7-62101		ADAPTER-ASSY	1	INC.18,19
18	NO PART NO.	#	ADAPTER	1	
19	03320-00180		O-RING	1	
K1	110F7-12001		KIT,REPAIR	1	INC.8,9,12,13

FIG.167 PUMP UNIT (DIESEL:CLUTCH & TOR-CON)

(F5H37120) ホンプユニット

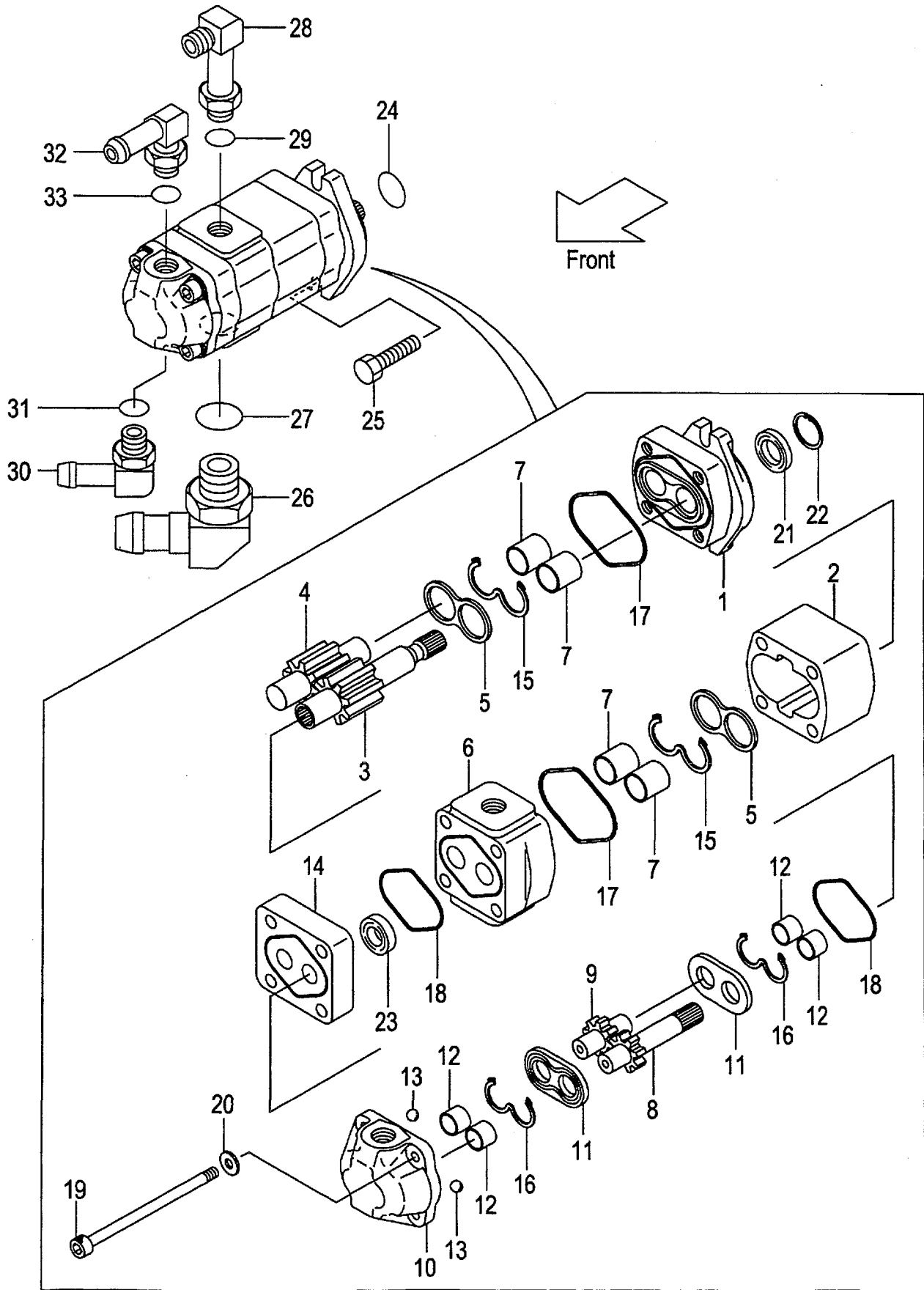


A:FD30C6H FD30T6H

Item No	Part No.	Mark	Description	Req'd	Remarks : Serial No.
1	139A7-10101		PUMP,GEAR ホンプ	1	
2	03340-00140		O-RING オリング	1	
3	01186-10030		BOLT ホルト	2	
A1	225A7-62021		NIPPLE-ASSY ニップルアッセン	1	INC.4,5
4	NO PART NO.	#	NIPPLE ニップル	1	
5	03320-00290		O-RING オリング	1	
A2	216M7-62101		ADAPTER-ASSY アダプタアッセン	1	INC.6,7
6	NO PART NO.	#	ADAPTER アダプタ	1	
7	03320-00180		O-RING オリング	1	

FIG.168 PUMP UNIT (GASOLINE:OIL CLUTCH)

(F5H37140) ポンプユニット

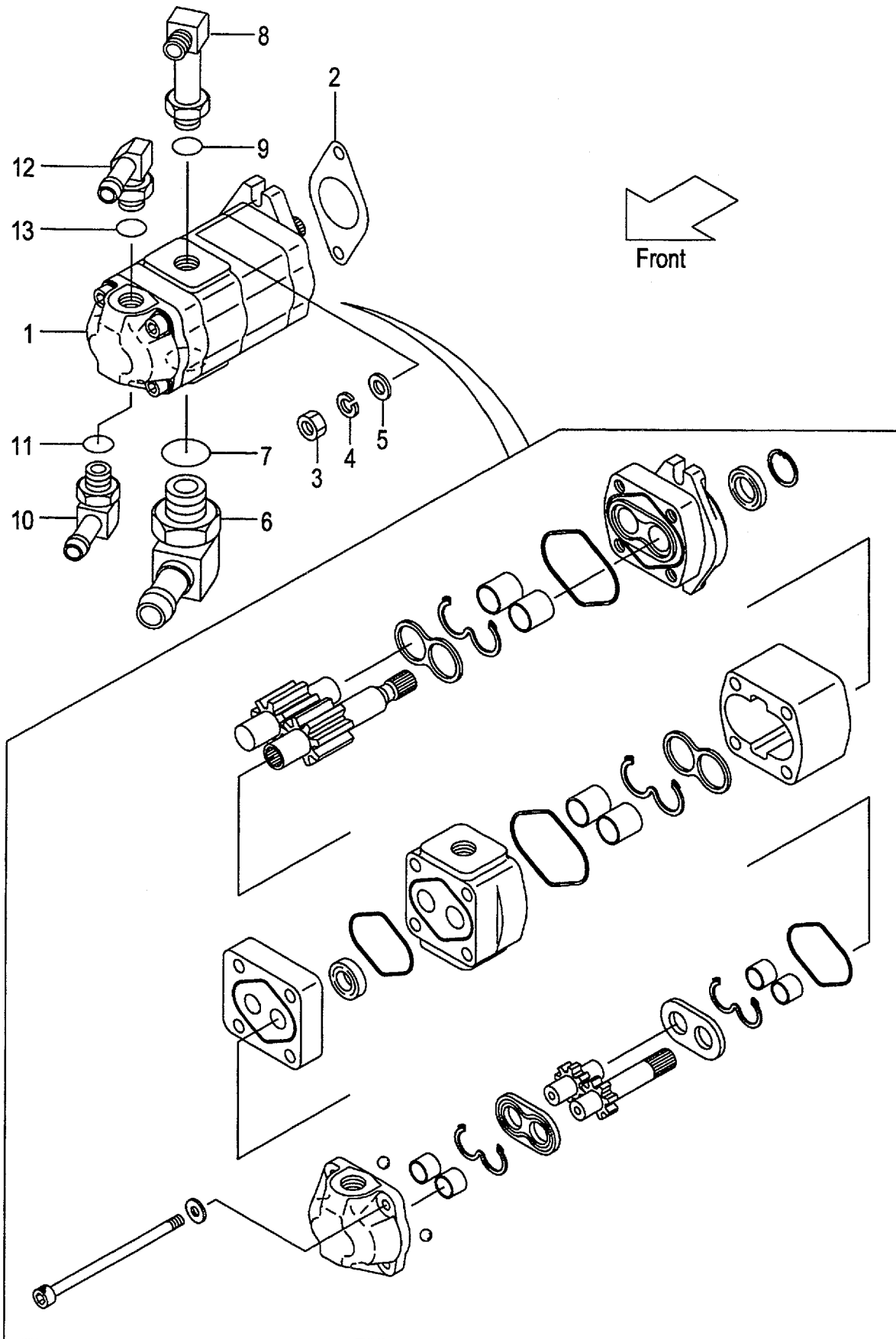


A:FG30W6H

Item No	Part No.	Mark	Description	Req'd	Remarks : Serial No.	
A1	116W7-10301		PUMP-ASSY,GEAR	キヤ-ポンプアッセン	1	INC.1-23
1	NO PART NO.	#	COVER,FRONT	カバー	1	
2	NO PART NO.	#	BODY,1	ボディ	1	
3	NO PART NO.	#	GEAR,DRIVE,1	キヤ-	1	
4	NO PART NO.	#	GEAR,DRIVEN,1	キヤ-	1	
5	NO PART NO.	#	PLATE,SIDE,1	プレート	2	
6	NO PART NO.	#	PLATE,ADAPTER	プレート	1	
7	NO PART NO.	#	BUSHING,1	ブッシング	4	
8	NO PART NO.	#	GEAR,DRIVE,2	キヤ-	1	
9	NO PART NO.	#	GEAR,DRIVEN,2	キヤ-	1	
10	NO PART NO.	#	BODY,2	ボディ	1	
11	NO PART NO.	#	PLATE,SIDE,2	プレート	2	
12	NO PART NO.	#	BUSHING,2	ブッシング	4	
13	NO PART NO.	#	BALL,STEEL	ボール	2	
14	NO PART NO.	#	SUB-PLATE,ADAPTER	サブプレート	1	
15	NO PART NO.	**	GASKET,1	ガスケット	2	
16	NO PART NO.	**	GASKET,2	ガスケット	2	
17	NO PART NO.	**	GASKET,1	ガスケット	2	
18	NO PART NO.	**	GASKET,2	ガスケット	2	
19	R-402-65004-28		BOLT	ボルト	4	
20	R-402-00710-12		WASHER	ワッシャ	4	
21	NO PART NO.	**	SEAL,OIL	シール	1	
22	NO PART NO.	#	RING,SNAP	スナップリング	1	
23	NO PART NO.	**	SEAL,OIL	シール	1	
24	03340-00140		O-RING	Oリング	1	
25	01185-10030		BOLT	ボルト	2	
A2	239H7-60201		ELBOW-ASSY	エルボアッセン	1	INC.26,27
26	NO PART NO.	#	ELBOW	エルボ	1	
27	03320-00290		O-RING	Oリング	1	
A3	04150-20404		ELBOW-ASSY	エルボアッセン	1	INC.28,29
28	NO PART NO.	#	ELBOW	エルボ	1	
29	03320-00180		O-RING	Oリング	1	
A4	234H7-62351		FITTING-ASSY,HOSE	ホ-スフィットイ-ングアッセン	1	INC.30,31
30	NO PART NO.	#	FITTING,HOSE	フィットイ-ング	1	
31	03320-00180		O-RING	Oリング	1	
A5	234H7-62301		FITTING-ASSY,HOSE	ホ-スフィットイ-ングアッセン	1	INC.32,33
32	NO PART NO.	#	FITTING,HOSE	フィットイ-ング	1	
33	03320-00180		O-RING	Oリング	1	
K1	R-403-24323		KIT,SEAL	シールキット	1	INC.15-18,21,23

FIG.169 PUMP UNIT (DIESEL:OIL CLUTCH)

(F5H37150) ホンプユニット

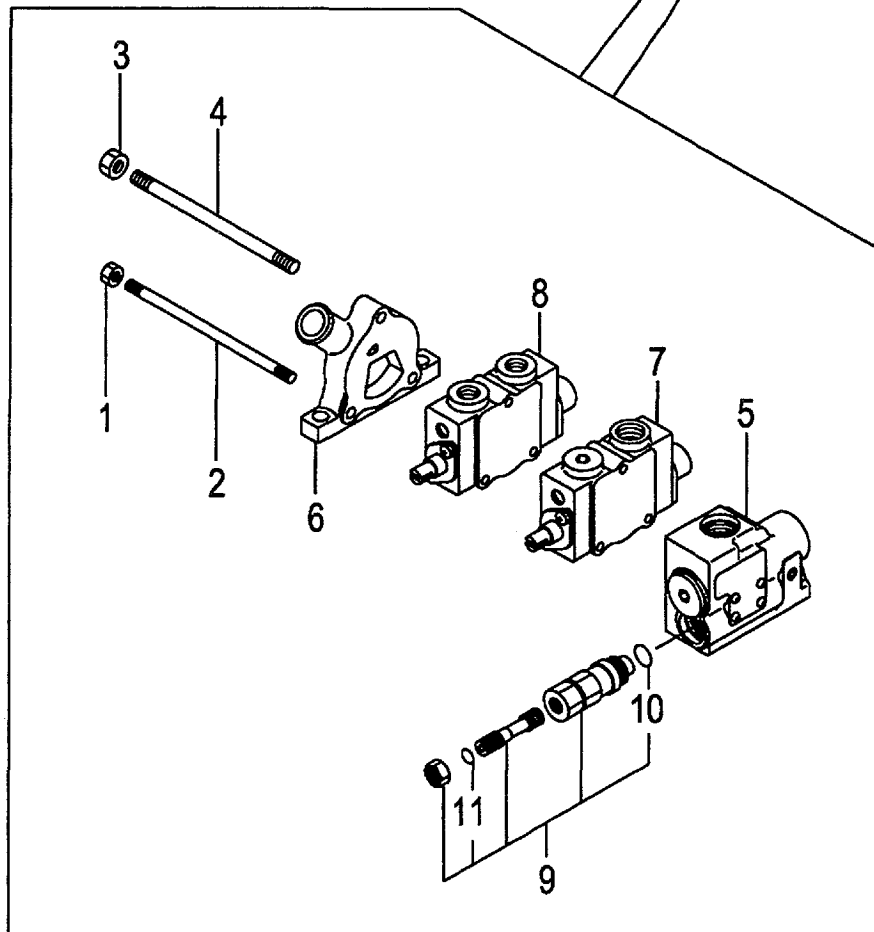
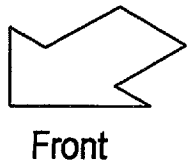
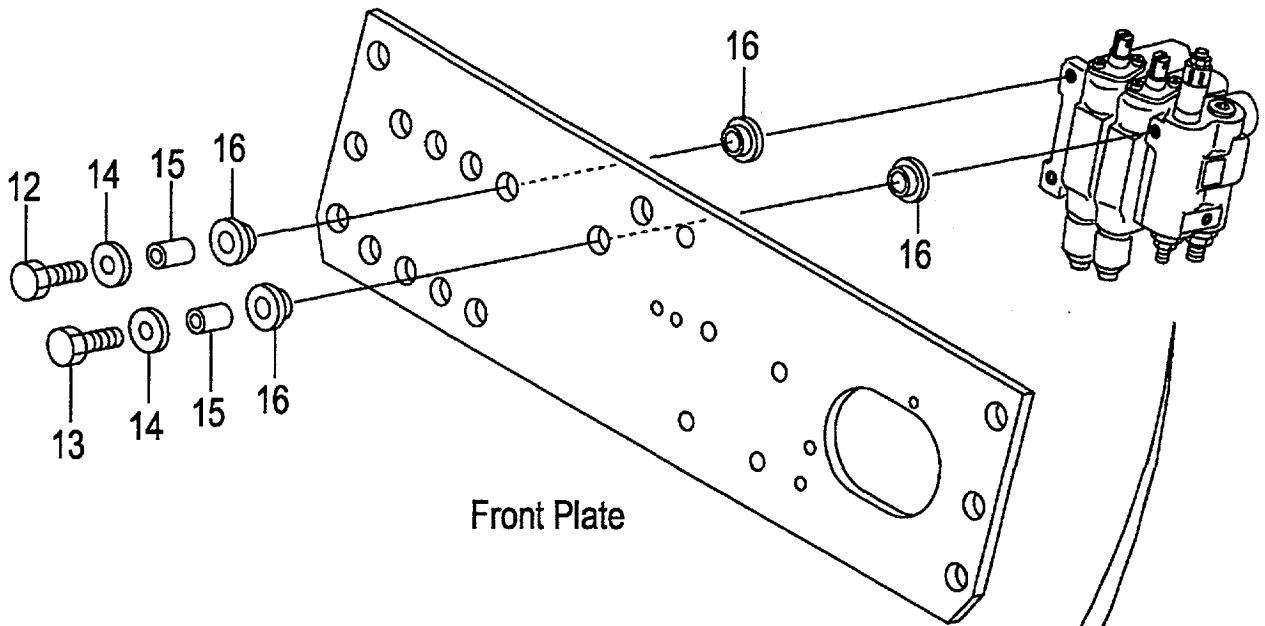


A:FD30W6H

Item No	Part No.	Mark	Description	Req'd	Remarks : Serial No.
1	139H7-10301		PUMP,GEAR ポンプ	1	
2	23657-12002		PACKING パッキング	1	
3	01402-00010		NUT ナット	2	
4	02010-00010		WASHER ワッシャ	2	
5	02000-00010		WASHER ワッシャ	2	
A1	239H7-60201		ELBOW-ASSY エルボアッセン	1	INC.6,7
6	NO PART NO.	#	ELBOW エルボ	1	
7	03320-00290		O-RING オリング	1	
A2	04150-20404		ELBOW-ASSY エルボアッセン	1	INC.8,9
8	NO PART NO.	#	ELBOW エルボ	1	
9	03320-00180		O-RING オリング	1	
A3	234H7-62351		FITTING-ASSY,HOSE ホースフィッティングアッセン	1	INC.10,11
10	NO PART NO.	#	FITTING,HOSE フィッティング	1	
11	03320-00180		O-RING オリング	1	
A4	234H7-62301		FITTING-ASSY,HOSE ホースフィッティングアッセン	1	INC.12,13
12	NO PART NO.	#	FITTING,HOSE フィッティング	1	
13	03320-00180		O-RING オリング	1	

FIG.170 CONTROL VALVE [2SV]

(F5H37310) コントロールバルブ



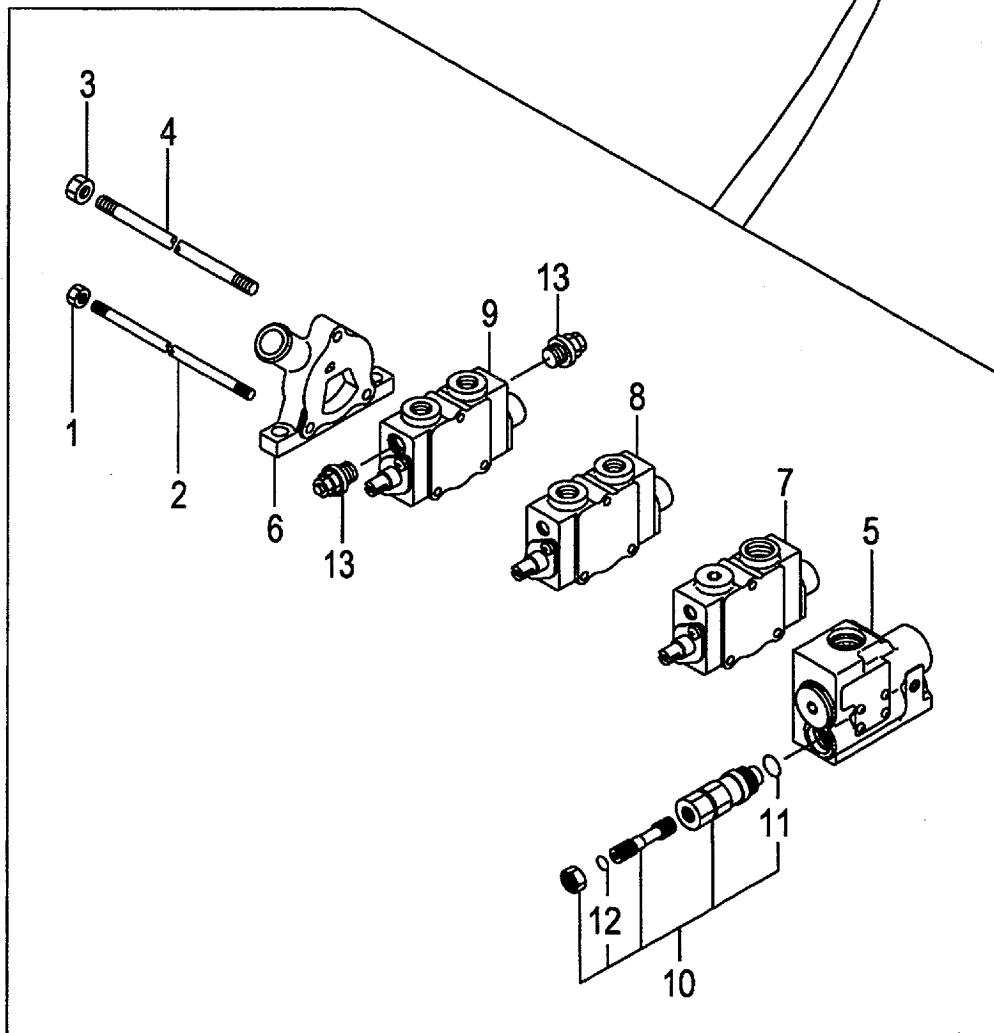
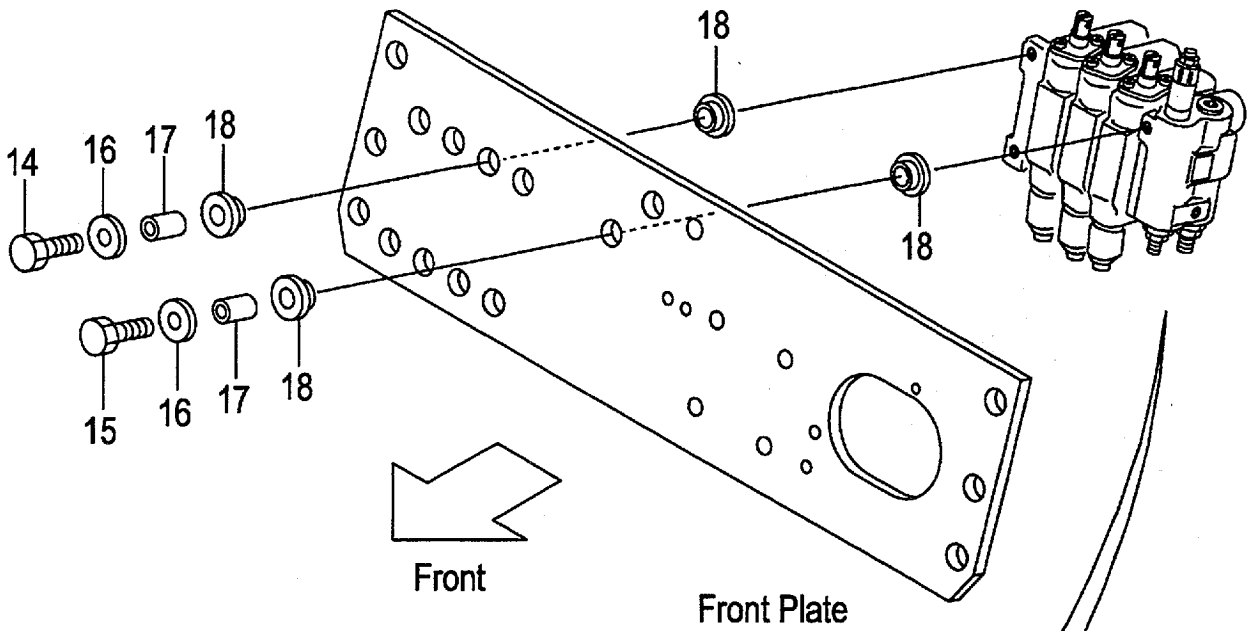
A:FG30C6H FG30T6H C:FD30C6H FD30T6H

B:FG30W6H D:FD30W6H

Item No	Part No.	Mark	Description	Req'd	Remarks : Serial No.
A1	234A7-30202		VALVE-ASSY,CONTROL コントロールバルブアッセン	1	INC.1-11
-	534A2-40402		VALVE-ASSY,CONTROL コントロールバルブアッセン	1	A,C [EXC][EXE][EXK][EXN][OBT] [EXB/OBT] INC.1-11
-	534A4-60202		VALVE-ASSY,CONTROL コントロールバルブアッセン	1	[VLS]
1	B-93118-08652		NUT ナット	2	
2	B-21011-31106		ROD,TIE ロッド	2	
3	B-93128-10082		NUT ナット	1	
4	B-21011-31105		ROD,TIE ロッド	1	
5	B-21013-37344		SECTION,INLET インレットセクション	1	SEE FIG.174
-	B-21013-37349		SECTION,INLET インレットセクション	1	A,C [EXC][EXE][EXK][EXN][OBT] [EXB/OBT]SEE FIG.174
6	B-21011-30134		SECTION,OUTLET アウトレットセクション	1	
7	B-21013-36432		SECTION,SPOOL スプールセクション	1	(LIFT)SEE FIG.175
8	B-21013-36433		SECTION,SPOOL スプールセクション	1	(TILT)SEE FIG.176
9	63130-25614		VALVE,MAIN-RELIEF バルブ	1	INC.10,11
10	NO PART NO.	**	O-RING Oリング	1	
11	NO PART NO.	**	O-RING Oリング	1	
12	216G7-32041		BOLT ホルト	2	
13	234A7-32001		BOLT ホルト	1	
14	216G7-32021		WASHER,PLANE ワッシャ	3	
15	216G7-32011		COLLAR カラー	3	
16	216G7-32001		RUBBER,VALVE ラバー	6	
K1	B-2101A-30016		KIT,SEAL シールキット	1	INC.10,11

FIG.171 CONTROL VALVE [3SV]

(F5H37320) コントロールバルブ



A:FG30C6H FG30T6H C:FD30C6H FD30T6H

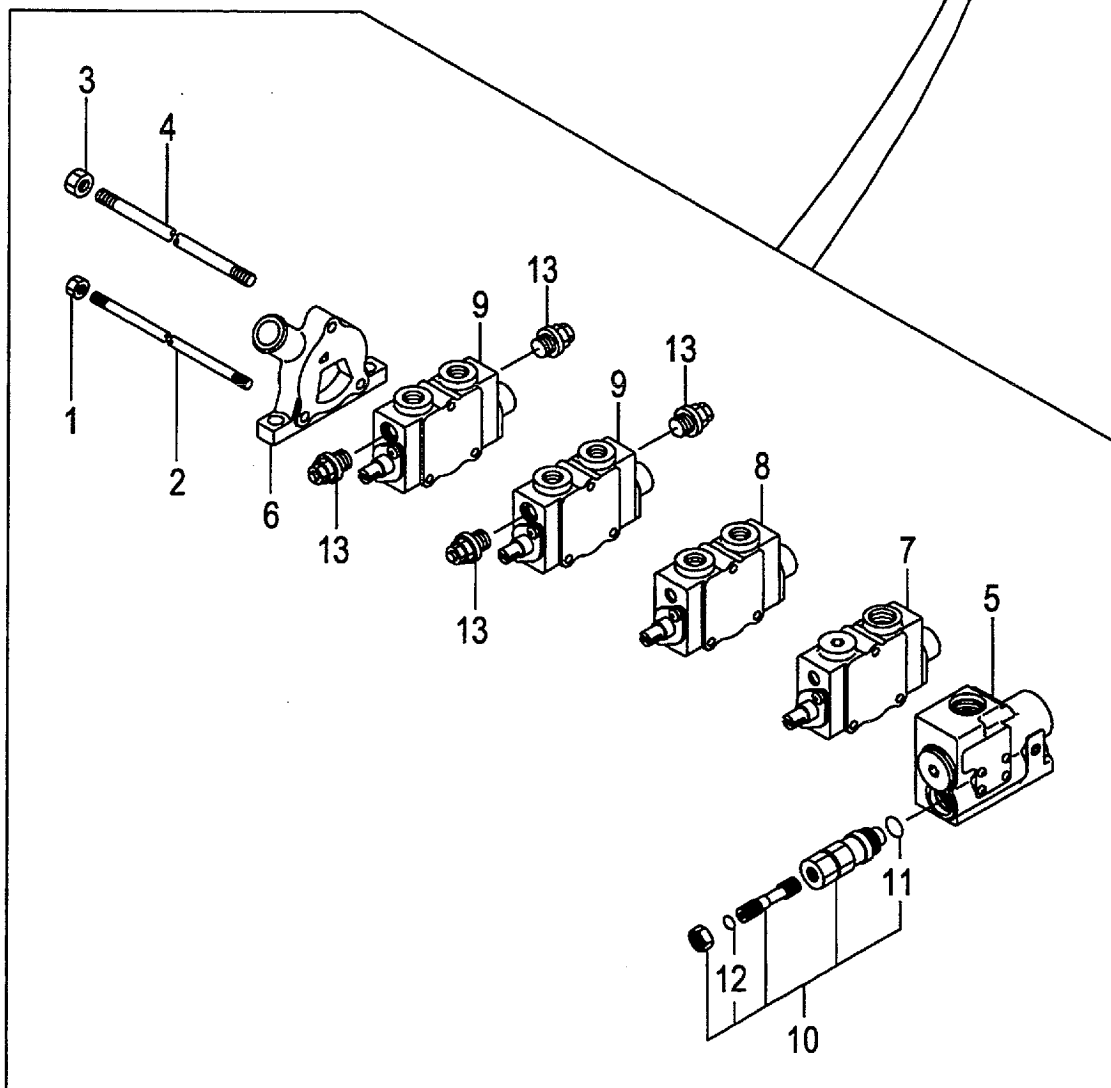
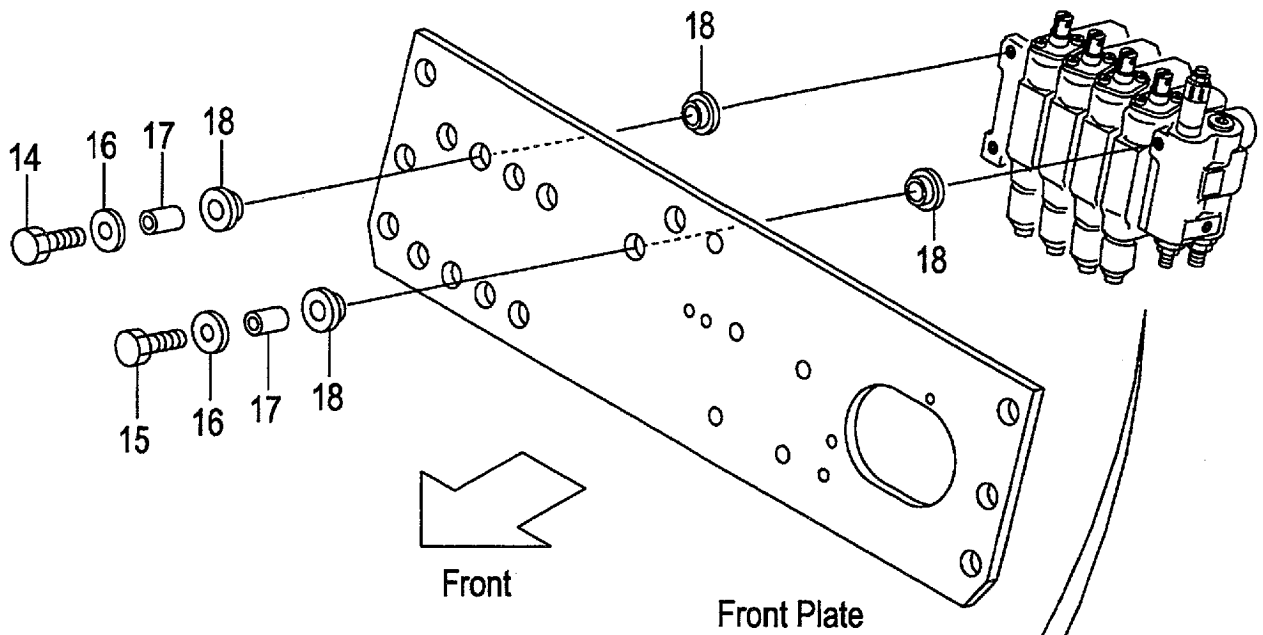
B:FG30W6H

D:FD30W6H

Item No	Part No.	Mark	Description	Req'd	Remarks : Serial No.
A1	234A7-30302		VALVE-ASSY,CONTROL コントロールバルブアッセン	1	[3SV] INC.1-13
-	534A2-40502		VALVE-ASSY,CONTROL コントロールバルブアッセン	1	A,C [3SV/EXC&E&K&N][3SV/OBT] INC.1-13
-	534A2-40502		VALVE-ASSY,CONTROL コントロールバルブアッセン	1	A,C [3SV/EXB/OBT] INC.1-13
-	534A4-60302		VALVE-ASSY,CONTROL コントロールバルブアッセン	1	[3SV/VLS]
1	B-93118-08652		NUT ナット	2	[3SV]
2	B-21021-30104		ROD,TIE ロッド	2	[3SV]
3	B-93128-10082		NUT ナット	1	[3SV]
4	B-21021-30103		ROD,TIE ロッド	1	[3SV]
5	B-21013-37344		SECTION,INLET インレットセクション	1	[3SV]SEE FIG.174
-	B-21013-37349		SECTION,INLET インレットセクション	1	A,C [3SV/EXC&E&K&N][3SV/OBT] SEE FIG.174
-	B-21013-37349		SECTION,INLET インレットセクション	1	A,C [3SV/EXB/OBT]SEE FIG.174
6	B-21011-30134		SECTION,OUTLET アウトレットセクション	1	[3SV]
7	B-21013-36432		SECTION,SPOOL スプールセクション	1	[3SV](LIFT)SEE FIG.175
8	B-21013-36433		SECTION,SPOOL スプールセクション	1	[3SV](TILT)SEE FIG.176
9	B-21013-39701		SECTION,SPOOL スプールセクション	1	[3SV](3RD)SEE FIG.177
10	63130-25614		VALVE,MAIN-RELIEF バルブ	1	[3SV] INC.11,12
11	NO PART NO.	##	O-RING オリング	1	[3SV]
12	NO PART NO.	##	O-RING オリング	1	[3SV]
13	B-C0003-30301		VALVE,SHUT-OFF バルブ	2	[3SV]
14	216G7-32041		BOLT ボルト	2	[3SV]
15	234A7-32001		BOLT ボルト	1	[3SV]
16	216G7-32021		WASHER,PLANE ワッシャ	3	[3SV]
17	216G7-32011		COLLAR カラー	3	[3SV]
18	216G7-32001		RUBBER,VALVE ラバー	6	[3SV]
K1	B-2101A-30016		KIT,SEAL シールキット	1	[3SV] INC.11,12

FIG.172 CONTROL VALVE [4SV]

(F5H37330) コントロールバルブ

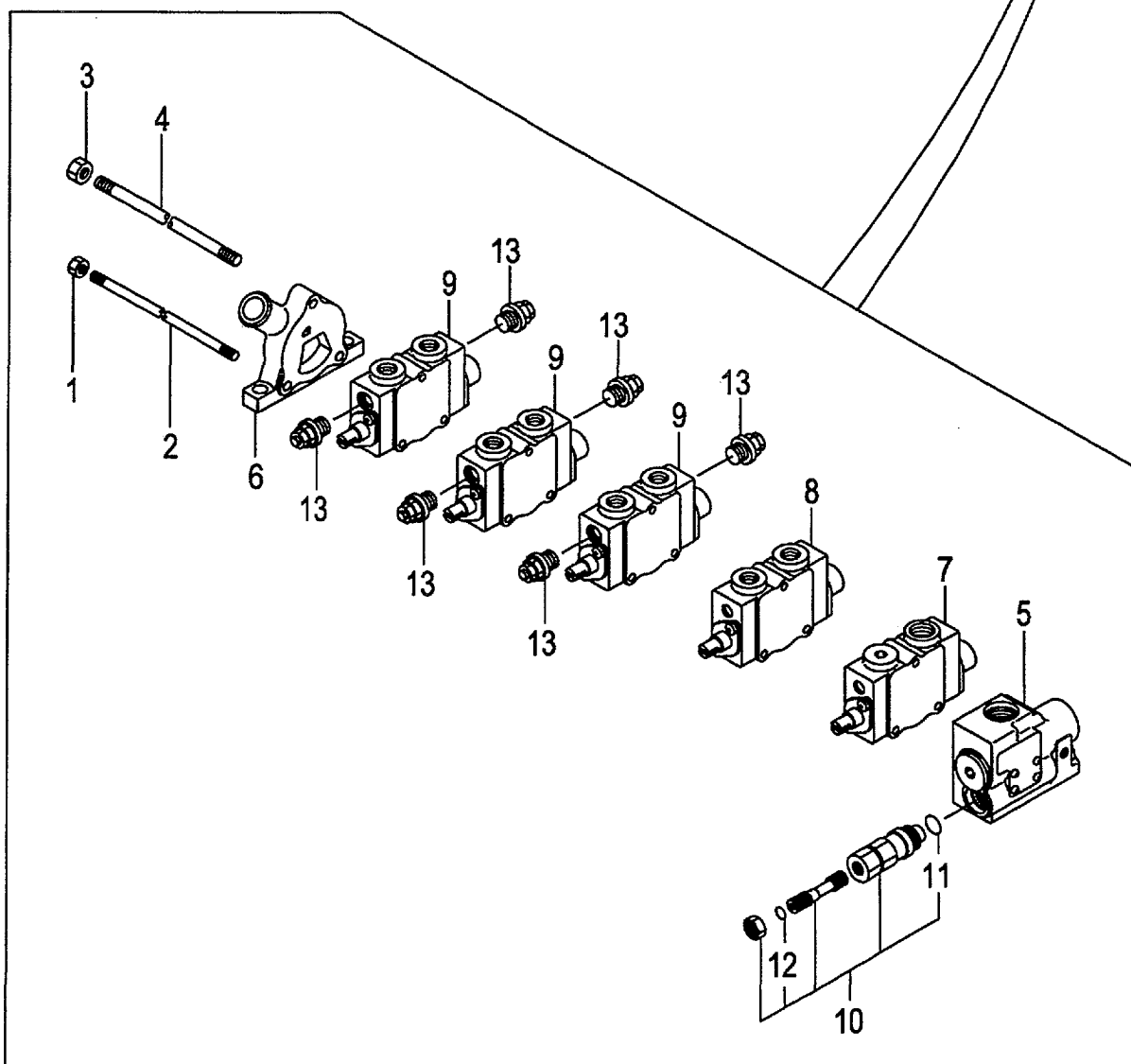
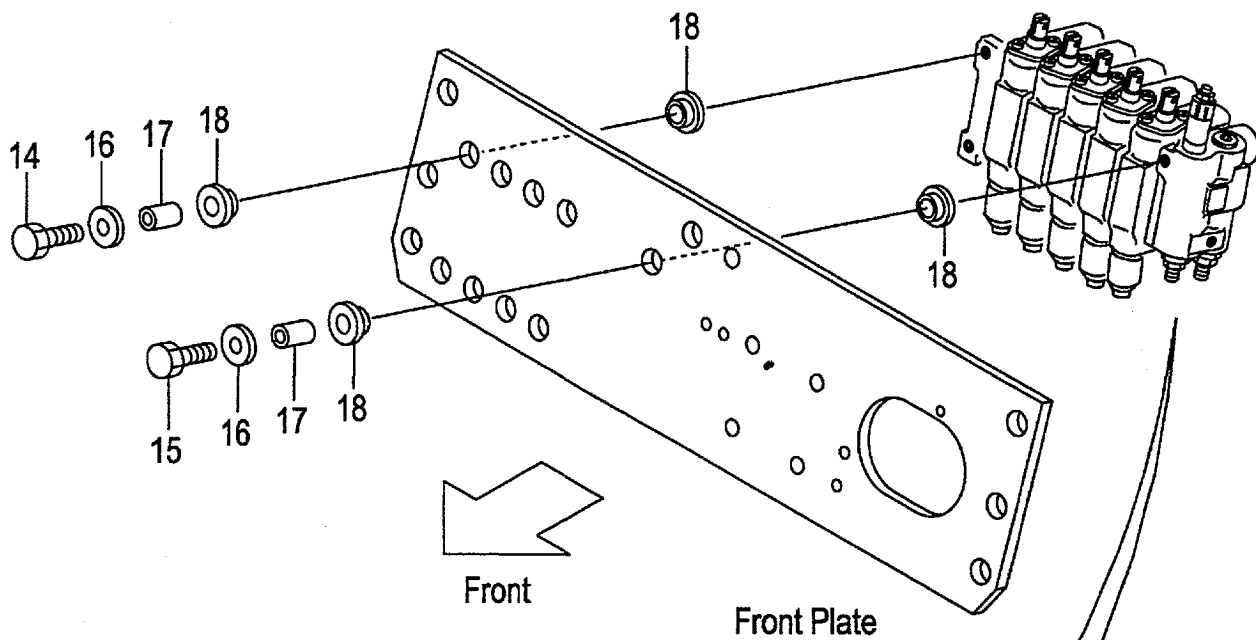


A:FG30C6H FG30T6H C:FD30C6H FD30T6H
 B:FG30W6H D:FD30W6H

Item No	Part No.	Mark	Description	Req'd	Remarks : Serial No.
A1	234A7-30402		VALVE-ASSY,CONTROL コントロールバルブアッセン	1	[4SV] INC.1-13
-	534A2-40502		VALVE-ASSY,CONTROL コントロールバルブアッセン	1	A,C [4SV/EXC&E&K&N][4SV/OBT] INC.1-13
-	534A2-40502		VALVE-ASSY,CONTROL コントロールバルブアッセン	1	A,C [4SV/EXB/OBT] INC.1-13
-	534A4-60402		VALVE-ASSY,CONTROL コントロールバルブアッセン	1	[4SV/VLS]
1	B-93118-08652		NUT ナット	2	[4SV]
2	B-21031-30104		ROD,TIE ロッド	2	[4SV]
3	B-93128-10082		NUT ナット	1	[4SV]
4	B-21031-30103		ROD,TIE ロッド	1	[4SV]
5	B-21013-37344		SECTION,INLET インレットセクション	1	[4SV]SEE FIG.174
-	B-21013-37349		SECTION,INLET インレットセクション	1	A,C [4SV/EXC&E&K&N][4SV/OBT] SEE FIG.174
-	B-21013-37349		SECTION,INLET インレットセクション	1	A,C [4SV/EXB/OBT]SEE FIG.174
6	B-21011-30134		SECTION,OUTLET アウトレットセクション	1	[4SV]
7	B-21013-36432		SECTION,SPOOL スプールセクション	1	[4SV](LIFT)SEE FIG.175
8	B-21013-36433		SECTION,SPOOL スプールセクション	1	[4SV](TILT)SEE FIG.176
9	B-21013-39701		SECTION,SPOOL スプールセクション	2	[4SV](3RD,4TH)SEE FIG.177
10	63130-25614		VALVE,MAIN-RELIEF バルブ	1	[4SV] INC.11,12
11	NO PART NO.	##	O-RING オリング	1	[4SV]
12	NO PART NO.	##	O-RING オリング	1	[4SV]
13	B-C0003-30301		VALVE,SHUT-OFF バルブ	4	[4SV]
14	216G7-32041		BOLT ボルト	2	[4SV]
15	234A7-32001		BOLT ボルト	1	[4SV]
16	216G7-32021		WASHER,PLANE ワッシャ	3	[4SV]
17	216G7-32011		COLLAR カラー	3	[4SV]
18	216G7-32001		RUBBER,VALVE ラバー	6	[4SV]
K1	B-2101A-30016		KIT,SEAL シールキット	1	[4SV] INC.11,12

FIG.173 CONTROL VALVE [5SV]

(F5H37340) コントロールバルブ



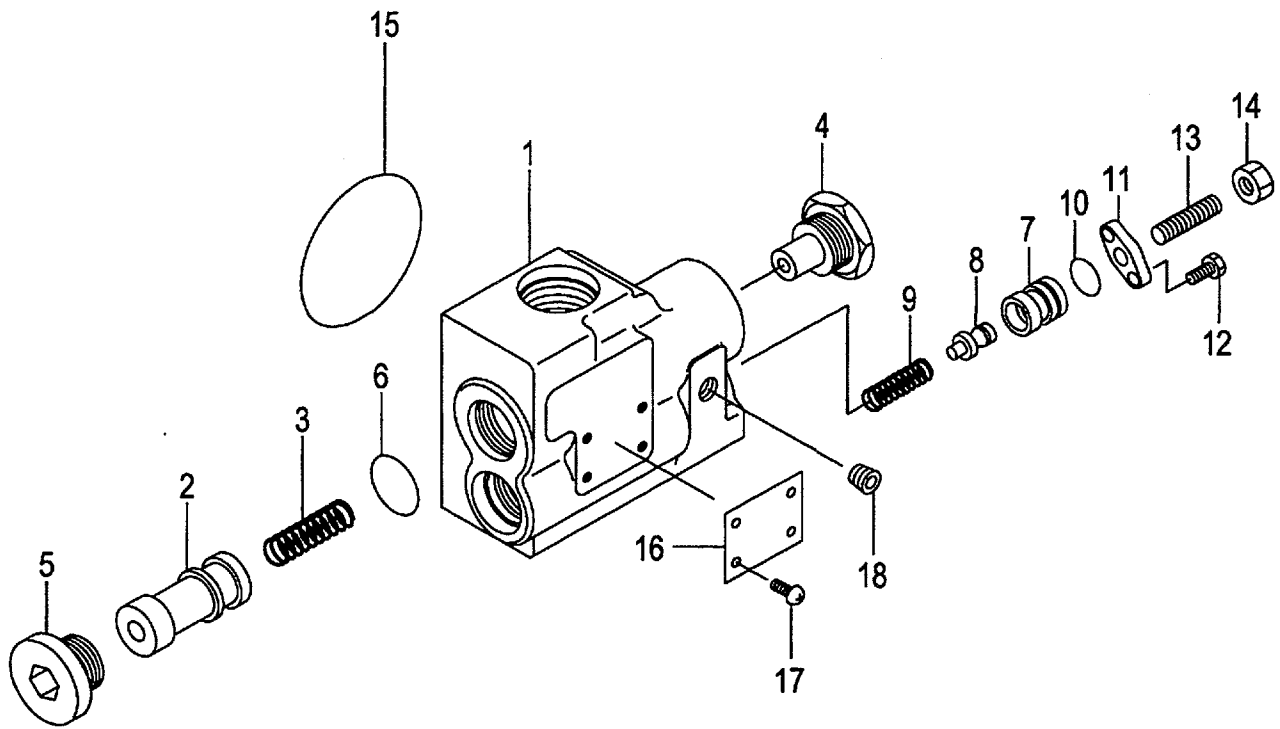
A:FG30C6H FG30T6H C:FD30C6H FD30T6H

B:FG30W6H D:FD30W6H

Item No	Part No.	Mark	Description	Req'd	Remarks : Serial No.
A1	234A7-30502		VALVE-ASSY,CONTROL コントロールバルブアッセン	1	[5SV] INC.1-13
-	534A2-40502		VALVE-ASSY,CONTROL コントロールバルブアッセン	1	A,C [5SV/EXC&E&K&N][5SV/OBT] INC.1-13
-	534A2-40502		VALVE-ASSY,CONTROL コントロールバルブアッセン	1	A,C [5SV/EXB/OBT] INC.1-13
-	534A4-60502		VALVE-ASSY,CONTROL コントロールバルブアッセン	1	[5SV/VLS]
1	B-93118-08652		NUT ナット	2	[5SV]
2	B-21041-30104		ROD,TIE ロッド	2	[5SV]
3	B-93128-10082		NUT ナット	1	[5SV]
4	B-21041-30103		ROD,TIE ロッド	1	[5SV]
5	B-21013-37344		SECTION,INLET インレットセクション	1	[5SV]SEE FIG.174
-	B-21013-37349		SECTION,INLET インレットセクション	1	A,C [5SV/EXC&E&K&N][5SV/OBT] SEE FIG.174
-	B-21013-37349		SECTION,INLET インレットセクション	1	A,C [5SV/EXB/OBT]SEE FIG.174
6	B-21011-30134		SECTION,OUTLET アウトレットセクション	1	[5SV]
7	B-21013-36432		SECTION,SPOOL スプールセクション	1	[5SV](LIFT)SEE FIG.175
8	B-21013-36433		SECTION,SPOOL スプールセクション	1	[5SV](TILT)SEE FIG.176
9	B-21013-39701		SECTION,SPOOL スプールセクション	3	[5SV](3RD,4TH,5TH) SEE FIG.177
10	63130-25614		VALVE,MAIN-RELIEF バルブ	1	[5SV] INC.11,12
11	NO PART NO.	**	O-RING Oリング	1	[5SV]
12	NO PART NO.	**	O-RING Oリング	1	[5SV]
13	B-C0003-30301		VALVE,SHUT-OFF バルブ	6	[5SV]
14	216G7-32041		BOLT ボルト	2	[5SV]
15	234A7-32001		BOLT ボルト	1	[5SV]
16	216G7-32021		WASHER,PLANE ワッシャ	3	[5SV]
17	216G7-32011		COLLAR カラー	3	[5SV]
18	216G7-32001		RUBBER,VALVE ラバー	6	[5SV]
K1	B-2101A-30016		KIT,SEAL シールキット	1	[5SV] INC.11,12

FIG.174 INLET SECTION

(F5H37350) インレットセクション



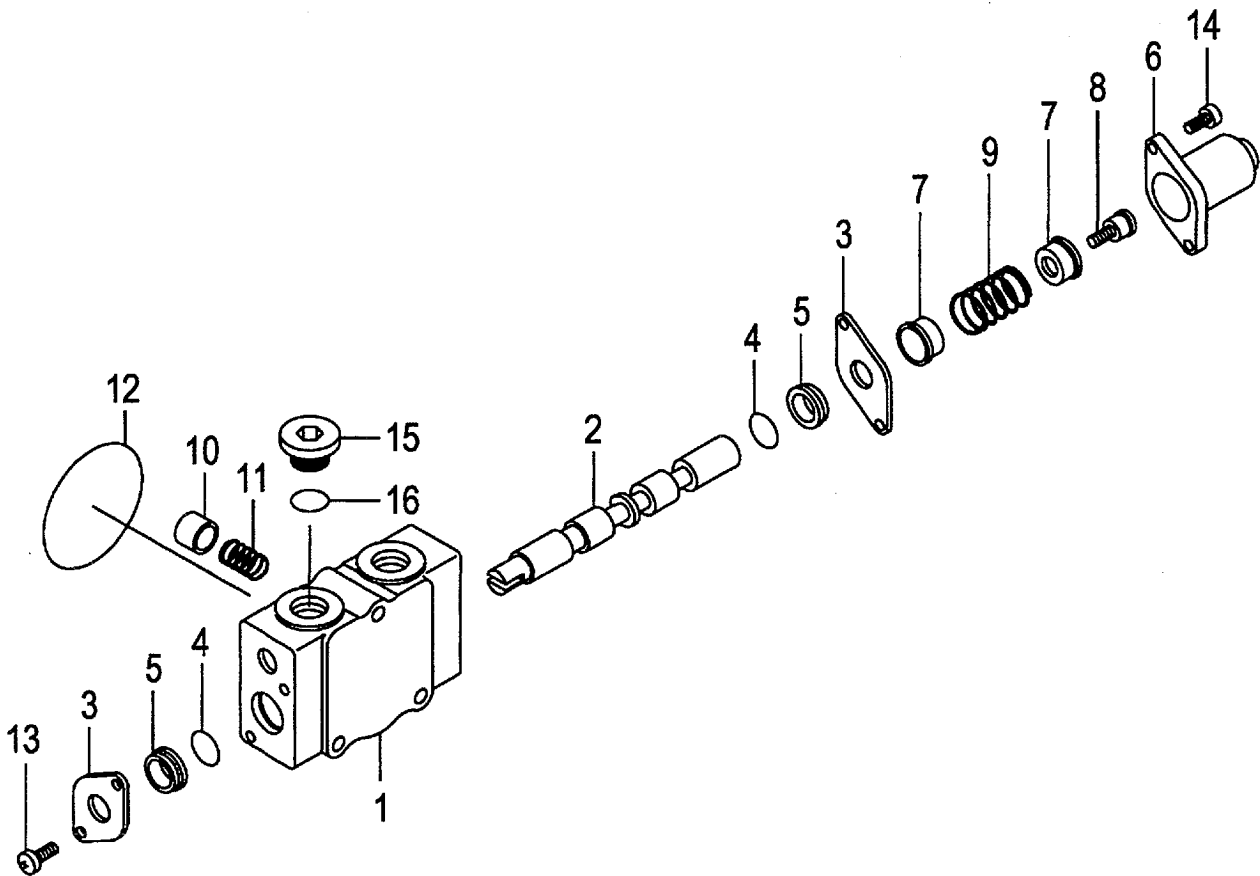
A:FG30C6H FG30T6H C:FD30C6H FD30T6H

B:FG30W6H D:FD30W6H

Item No	Part No.	Mark	Description	Req'd	Remarks : Serial No.
A1	B-21013-37344		SECTION-ASSY,INLET インレットセクションアッセン	1	INC.1-18
-	B-21013-37349		SECTION-ASSY,INLET インレットセクションアッセン	1	A,C [EXC][EXE][EXK][EXN][OBT] [EXB/OBT] INC.1-18
1	NO PART NO.	#	HOUSING,INLET ハウジング	1	
2	NO PART NO.	#	SPOOL スプール	1	
3	B-21731-30802		SPRING スプリング	1	
4	B-21733-40212		CONNECTOR コネクタ	1	
5	B-21731-30613		PLUG プラグ	1	
6	B-95113-02400		O-RING オリング	1	
7	B-21731-30703		HOUSING ハウジング	1	
8	B-21731-30502		POPPET ポペット	1	
9	B-21731-30306		SPRING スプリング	1	
-	B-21731-30307		SPRING スプリング	1	A,C [EXC][EXE][EXK][EXN][OBT] [EXB/OBT]
10	B-95111-01200		O-RING オリング	1	
11	B-21731-30406		PLATE プレート	1	
12	B-92703-06181		BOLT ボルト	2	
13	B-91511-08180		SCREW スクリュ	1	
14	B-93364-08052		NUT ナット	1	
15	B-21001-00106		O-RING オリング	1	
16	NO PART NO.	#	PLATE,NAME プレート	1	
17	NO PART NO.	#	SCREW スクリュ	4	
18	B-97123-01111		PLUG プラグ	1	

FIG.175 SPOOL SECTION (LIFT)

(F5H37360) スプールセクション



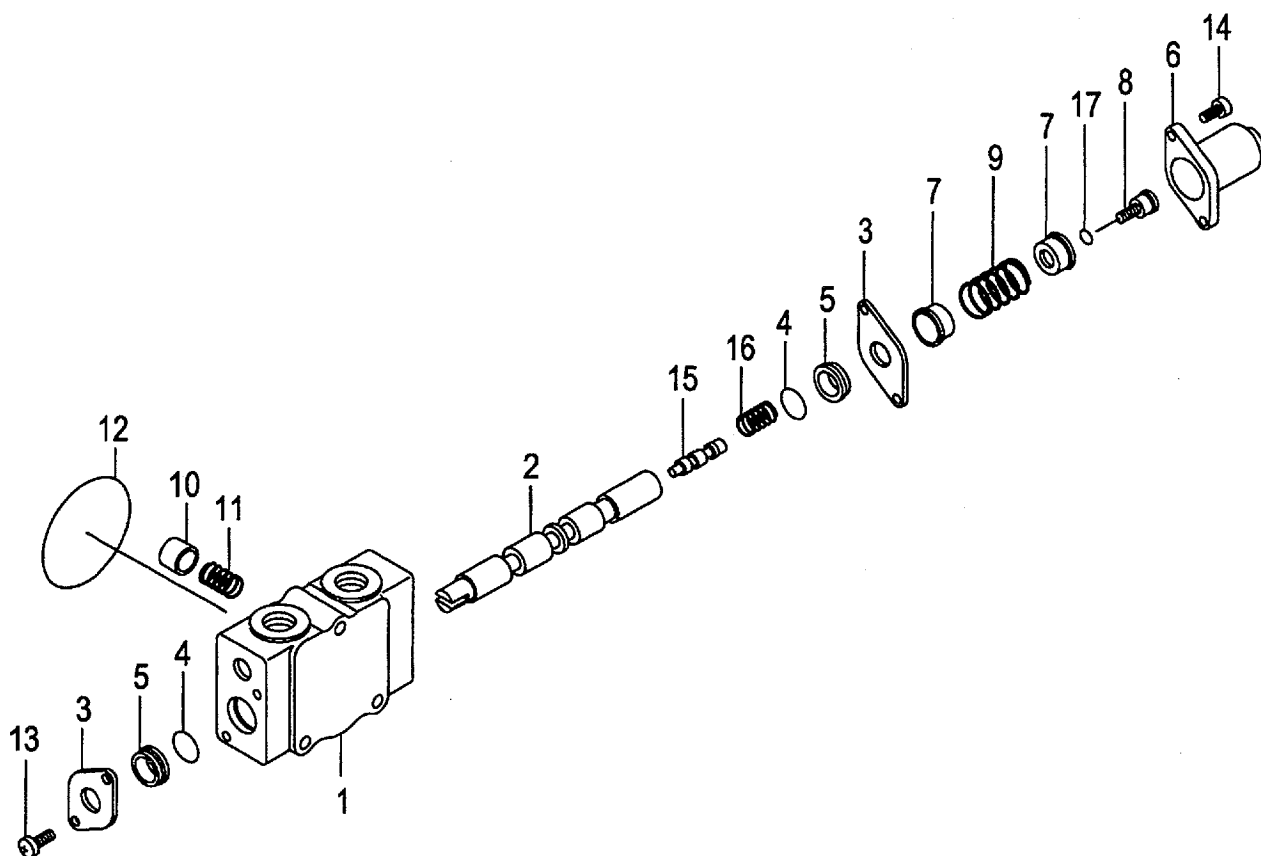
A:FG30C6H FG30T6H C:FD30C6H FD30T6H

B:FG30W6H D:FD30W6H

Item No	Part No.	Mark	Description	Req'd	Remarks : Serial No.
A1	B-21013-36432		SECTION-ASSY,SPOOL スプールセクションアッセン	1	INC.1-16
1	NO PART NO.	#	HOUSING,VALVE ハウジング	1	
2	NO PART NO.	#	SPOOL スプール	1	
3	B-21011-31702		PLATE プレート	2	
4	B-21001-00689		O-RING オリング	2	
5	B-21011-32801		WIPER ワイパ	2	
6	B-21011-31011		CAP キャップ	1	
7	B-21011-30702		SEAT シート	2	
8	B-21011-30507		SCREW スクリュ	1	
9	B-21011-30603		SPRING スプリング	1	
10	B-21011-32404		POPPET ホペット	1	
11	B-21011-30604		SPRING スプリング	1	
12	B-21001-00106		O-RING オリング	1	
13	B-91111-60102		SCREW スクリュ	2	
14	B-92703-06181		BOLT ホルト	2	
15	B-21001-90408		PLUG プラグ	1	
16	B-95113-01800		O-RING オリング	1	

FIG.176 SPOOL SECTION (TILT)

(F5H37370) スプールセクション



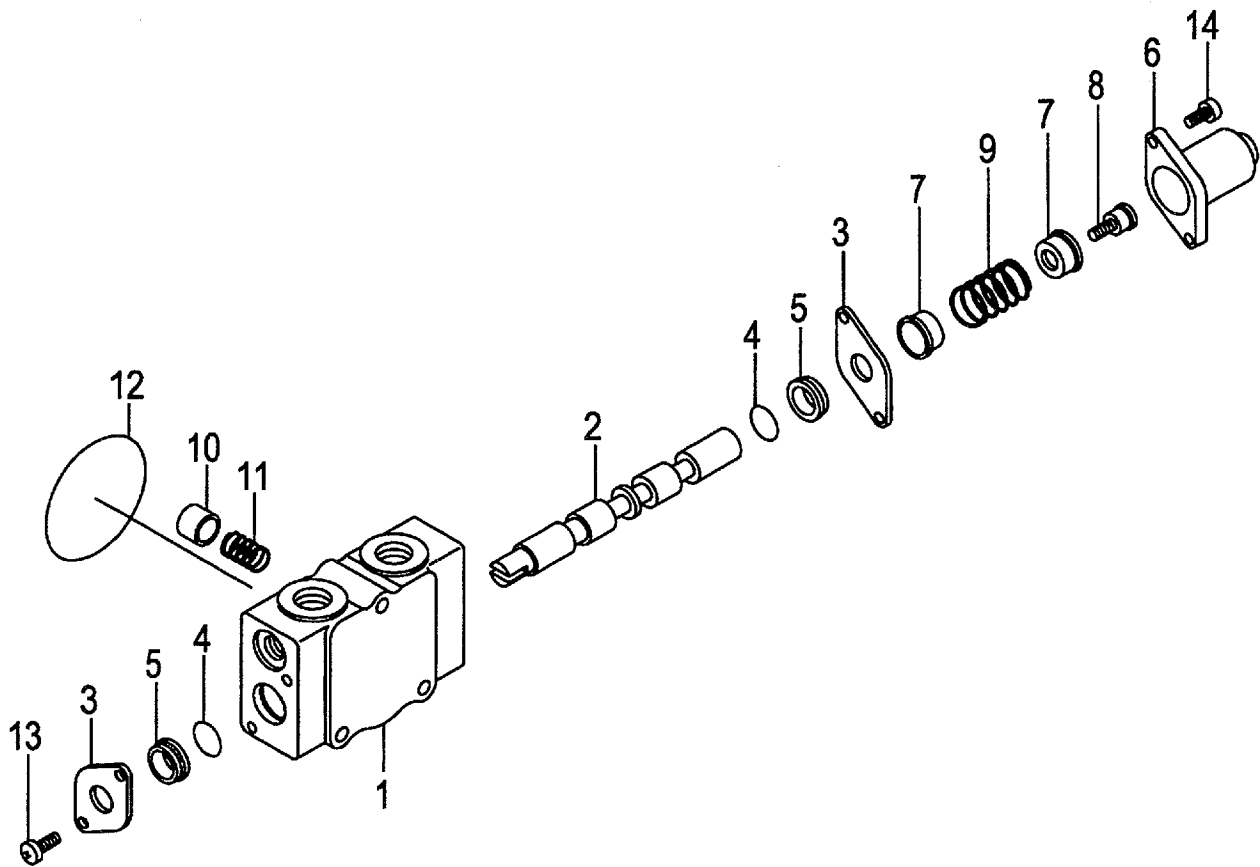
A:FG30C6H FG30T6H C:FD30C6H FD30T6H

B:FG30W6H D:FD30W6H

Item No	Part No.	Mark	Description	Req'd	Remarks : Serial No.
A1	B-21013-36433		SECTION-ASSY,SPOOL スプールセクションアッセン	1	INC.1-17
1	NO PART NO.	#	HOUSING,VALVE ハウジング	1	
2	NO PART NO.	#	SPOOL スプール	1	
3	B-21011-31702		PLATE プレート	2	
4	B-21001-00689		O-RING Oリング	2	
5	B-21011-32801		WIPER ワイパ	2	
6	B-21011-31011		CAP キャップ	1	
7	B-21011-30702		SEAT シート	2	
8	B-21011-30528		SCREW スクリュ	1	
9	B-21011-30603		SPRING スプリング	1	
10	B-21011-32404		POPPET ポペット	1	
11	B-21011-30604		SPRING スプリング	1	
12	B-21001-00106		O-RING Oリング	1	
13	B-91111-60102		SCREW スクリュ	2	
14	B-92703-06181		BOLT ボルト	2	
15	NO PART NO.	#	VALVE バルブ	1	
16	B-21011-30618		SPRING スプリング	1	
17	B-95133-00500		O-RING Oリング	1	

FIG.177 SPOOL SECTION [3SV][4SV][5SV]

(F5H37380) スプールセクション



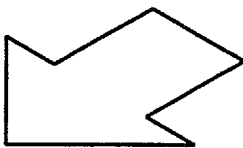
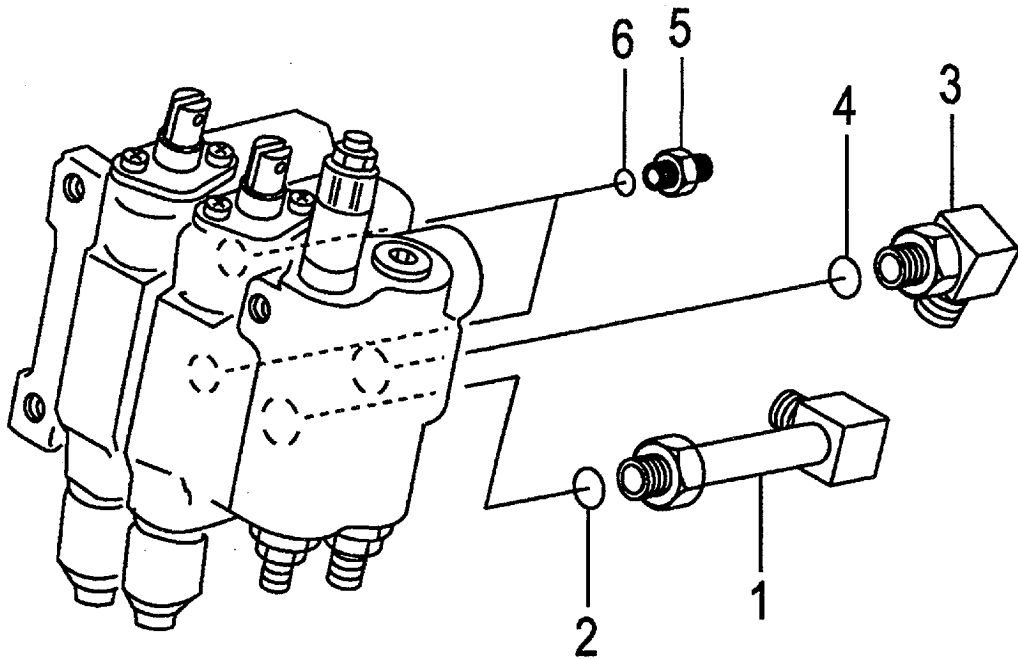
A:FG30C6H FG30T6H C:FD30C6H FD30T6H

B:FG30W6H D:FD30W6H

Item No	Part No.	Mark	Description	Req'd	Remarks : Serial No.
A1	B-21013-39701		SECTION-ASSY,SPOOL スプールセクションアッセン	1	[3SV] INC.1-14
-	B-21013-39701		SECTION-ASSY,SPOOL スプールセクションアッセン	2	[4SV] INC.1-14
-	B-21013-39701		SECTION-ASSY,SPOOL スプールセクションアッセン	3	[5SV] INC.1-14
1	NO PART NO.	#	HOUSING,VALVE ハウジング	1	[3SV]
-	NO PART NO.	#	HOUSING,VALVE ハウジング	2	[4SV]
-	NO PART NO.	#	HOUSING,VALVE ハウジング	3	[5SV]
2	NO PART NO.	#	SPOOL スプール	1	[3SV]
-	NO PART NO.	#	SPOOL スプール	2	[4SV]
-	NO PART NO.	#	SPOOL スプール	3	[5SV]
3	B-21011-31702		PLATE プレート	2	[3SV]
-	B-21011-31702		PLATE プレート	4	[4SV]
-	B-21011-31702		PLATE プレート	6	[5SV]
4	B-21001-00689		O-RING Oリング	2	[3SV]
-	B-21001-00689		O-RING Oリング	4	[4SV]
-	B-21001-00689		O-RING Oリング	6	[5SV]
5	B-21011-32801		WIPER ワイパ	2	[3SV]
-	B-21011-32801		WIPER ワイパ	4	[4SV]
-	B-21011-32801		WIPER ワイパ	6	[5SV]
6	B-21011-31011		CAP キャップ	1	[3SV]
-	B-21011-31011		CAP キャップ	2	[4SV]
-	B-21011-31011		CAP キャップ	3	[5SV]
7	B-21011-30702		SEAT シート	2	[3SV]
-	B-21011-30702		SEAT シート	4	[4SV]
-	B-21011-30702		SEAT シート	6	[5SV]
8	B-21011-30507		SCREW スクリュ	1	[3SV]
-	B-21011-30507		SCREW スクリュ	2	[4SV]
-	B-21011-30507		SCREW スクリュ	3	[5SV]
9	B-21011-30603		SPRING スプリング	1	[3SV]
-	B-21011-30603		SPRING スプリング	2	[4SV]
-	B-21011-30603		SPRING スプリング	3	[5SV]
10	B-21011-32404		POPPET ポペット	1	[3SV]
-	B-21011-32404		POPPET ポペット	2	[4SV]
-	B-21011-32404		POPPET ポペット	3	[5SV]
11	B-21011-30604		SPRING スプリング	1	[3SV]
-	B-21011-30604		SPRING スプリング	2	[4SV]
-	B-21011-30604		SPRING スプリング	3	[5SV]
12	B-21001-00106		O-RING Oリング	1	[3SV]
-	B-21001-00106		O-RING Oリング	2	[4SV]
-	B-21001-00106		O-RING Oリング	3	[5SV]
13	B-91111-60102		SCREW スクリュ	2	[3SV]
-	B-91111-60102		SCREW スクリュ	4	[4SV]
-	B-91111-60102		SCREW スクリュ	6	[5SV]
14	B-92703-06181		BOLT ボルト	2	[3SV]
-	B-92703-06181		BOLT ボルト	4	[4SV]
-	B-92703-06181		BOLT ボルト	6	[5SV]

FIG.178 CONTROL VALVE FITTING

(F5H37390) コントロールバルブフィッティング



Front

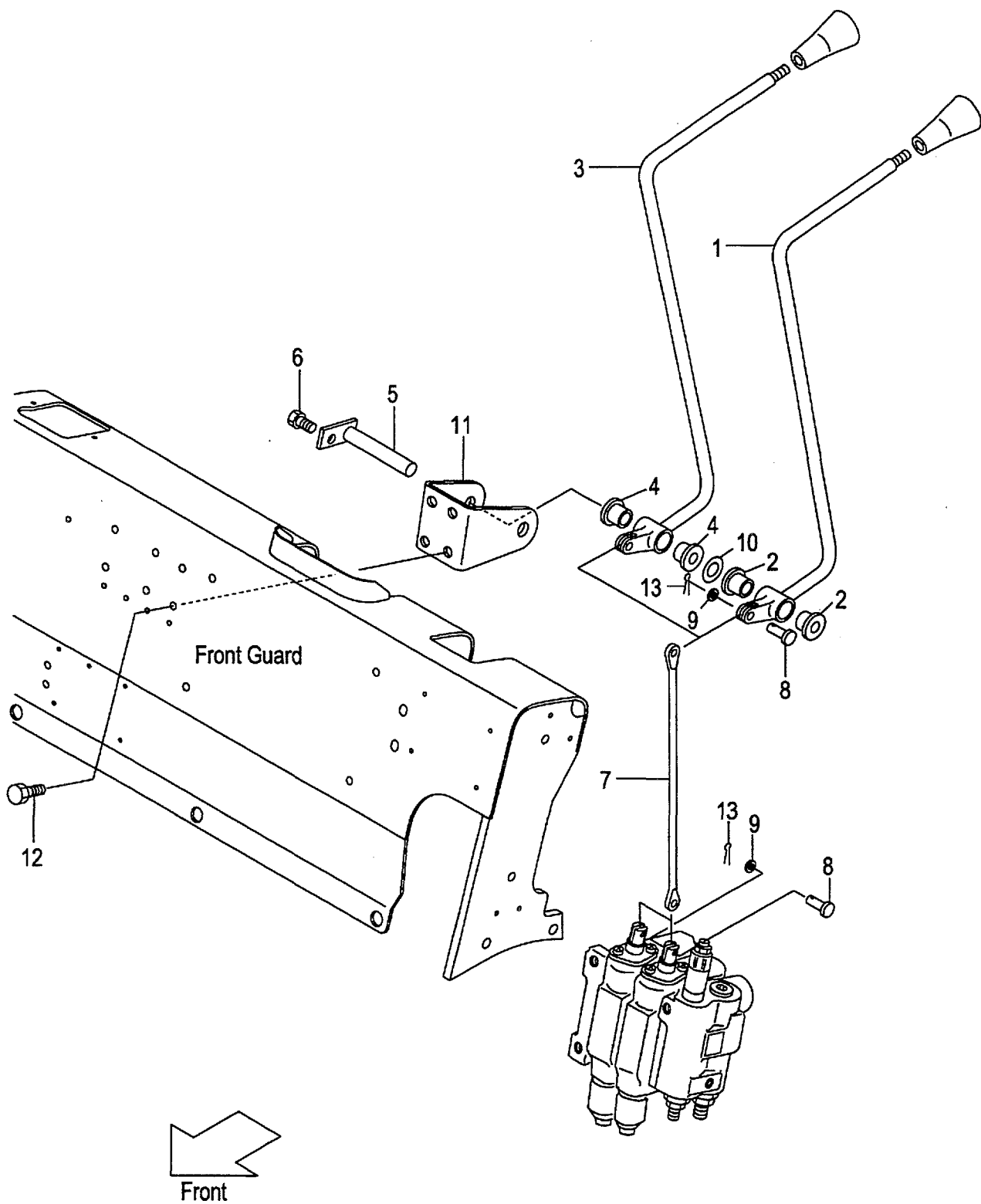
A:FG30C6H FG30T6H FG30W6H

B:FD30C6H FD30T6H FD30W6H

Item No.	Part No.	Mark	Description	Req'd	Remarks : Serial No.
A1	22777-60301		ELBOW-ASSY エルボアッセン	1	INC.1,2
1	NO PART NO.	#	ELBOW エルボ	1	
2	03320-00180		O-RING オリリング	1	
A2	04150-30404		ELBOW-ASSY エルボアッセン	1	INC.3,4
3	NO PART NO.	#	ELBOW エルボ	1	
4	03320-00180		O-RING オリリング	1	
A3	277H7-60601		NIPPLE-ASSY ニップルアッセン	2	INC.5,6
5	NO PART NO.	#	NIPPLE ニップル	2	
6	03320-00140		O-RING オリリング	2	

FIG.179 VALVE CONTROL [2SV]

(F5H373A0) ハルブコントロール



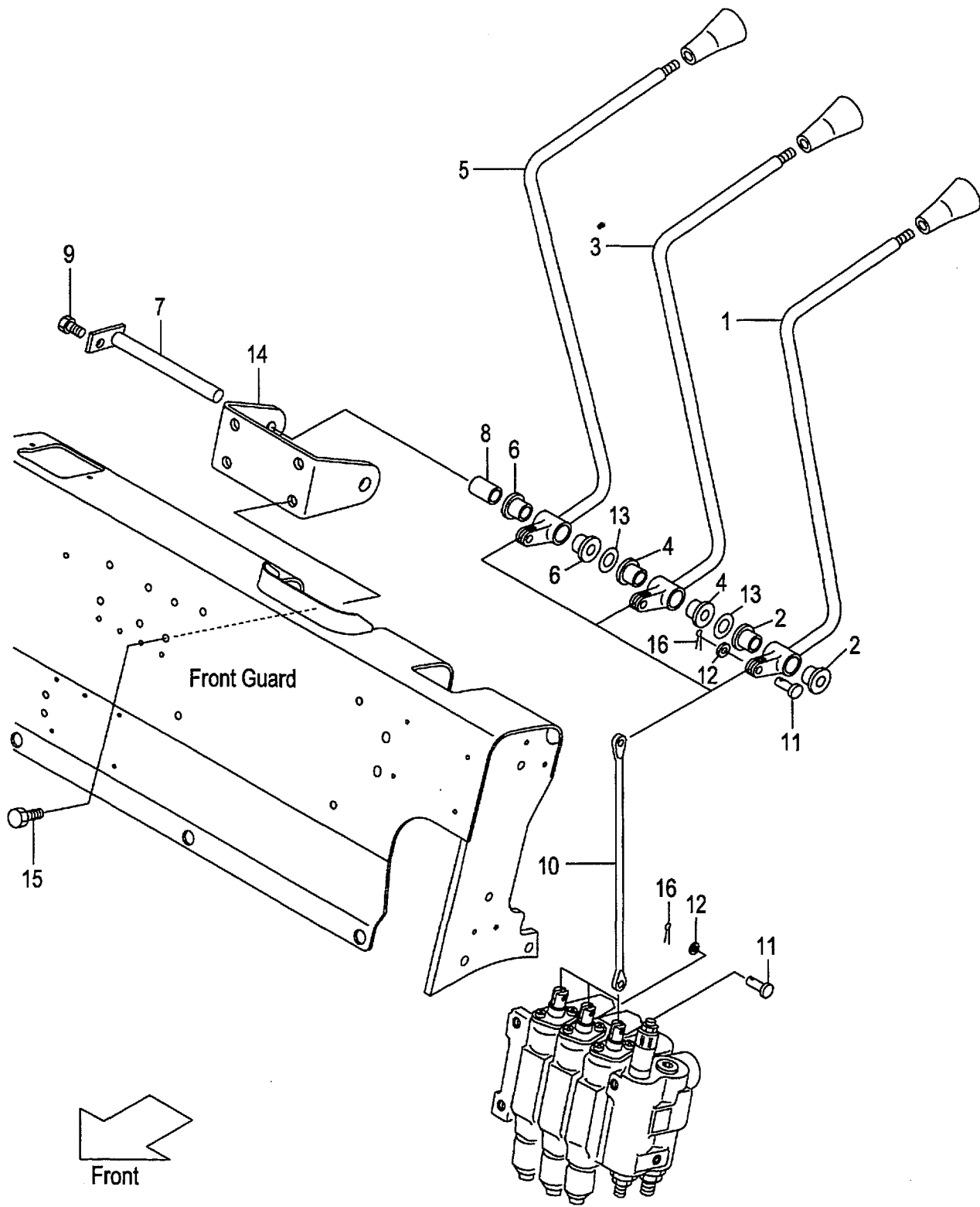
A:FG30C6H FG30T6H FG30W6H

B:FD30C6H FD30T6H FD30W6H

Item No	Part No.	Mark	Description	Req'd	Remarks : Serial No.
A1	216G7-40012		LEVER-ASSY,LIFT リフトレバーアッセン	1	INC.1,2
1	NO PART NO.	#	LEVER,LIFT レバー	1	
2	214A7-42071		BUSHING ブッシング	2	
A2	216G7-40022		LEVER-ASSY,TILT ティルトレバーアッセン	1	INC.3,4
3	NO PART NO.	#	LEVER,TILT レバー	1	
4	214A7-42071		BUSHING ブッシング	2	
5	23647-40041		SHAFT,2SV-LEVER シャフト	1	
-	529F3-70401		SHAFT,2SV-LEVER シャフト	1	[FC]
6	01183-06012		BOLT ホルト	1	
7	214A7-42171		JOINT ジョイント	2	
8	22717-40061		PIN,CLEVIS ピン	4	
9	02000-00005		WASHER ワッシャ	4	
10	22517-40051		SHIM,T-0.2 シム	3	
11	216G7-42001		BRACKET,VALVE-LEVER ブラケット	1	
12	216H3-92281		BOLT ホルト	4	
13	02200-16010		PIN,COTTER ピン	4	

FIG.180 VALVE CONTROL [3SV]

(F5H373B0) ハルブコントロール



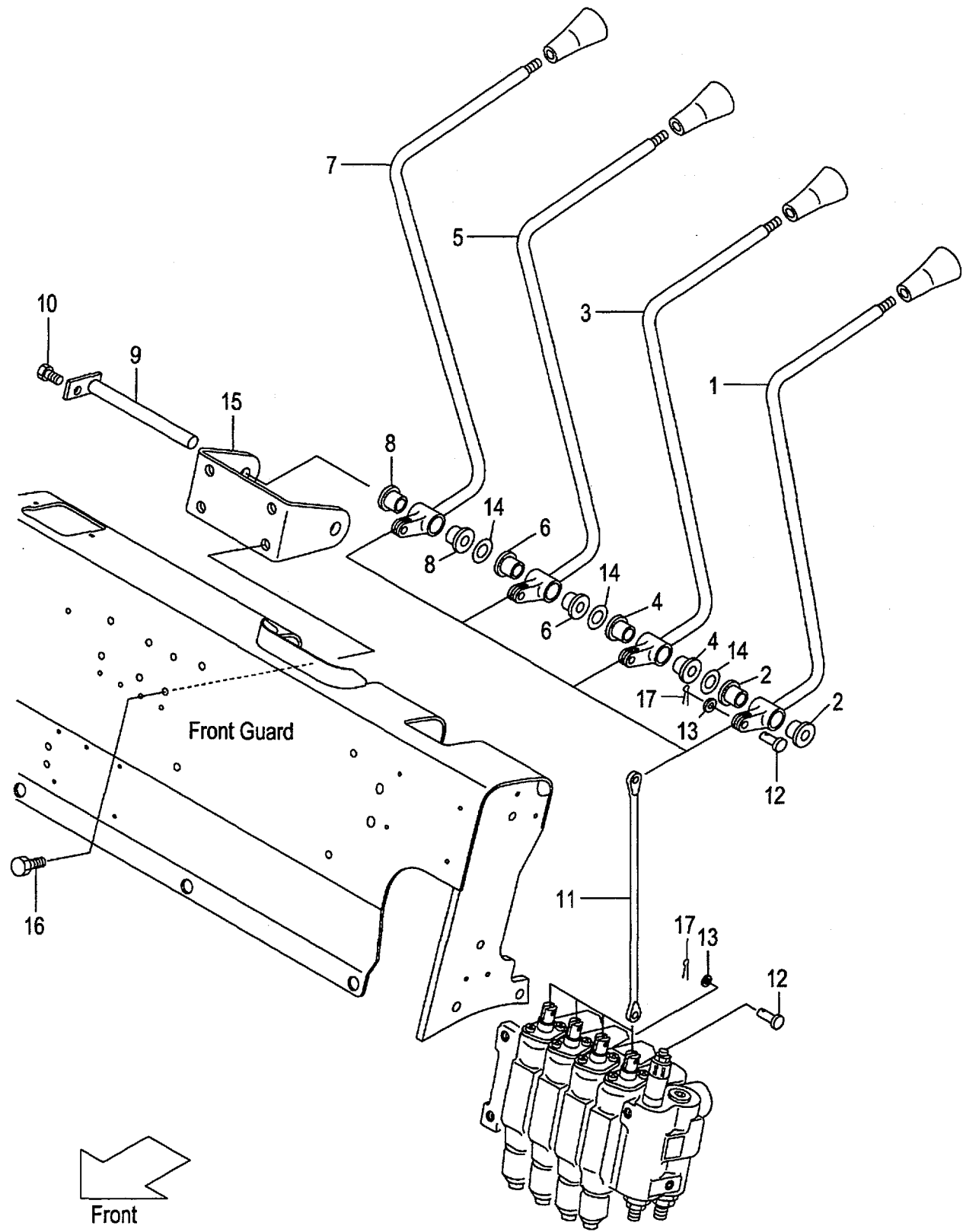
A:FG30C6H FG30T6H FG30W6H

B:FD30C6H FD30T6H FD30W6H

Item No	Part No.	Mark	Description	Req'd	Remarks : Serial No.
A1	216G7-40012		LEVER-ASSY,LIFT リフトレバーアッセン	1	[3SV] INC.1,2
1	NO PART NO.	#	LEVER,LIFT レバー	1	[3SV]
2	214A7-42071		BUSHING ブッシング	2	[3SV]
A2	216G7-40022		LEVER-ASSY,TILT ティルトレバーアッセン	1	[3SV] INC.3,4
3	NO PART NO.	#	LEVER,TILT レバー	1	[3SV]
4	214A7-42071		BUSHING ブッシング	2	[3SV]
A3	216G7-40032		LEVER-ASSY,THIRD レバーアッセン	1	[3SV] INC.5,6
5	NO PART NO.	#	LEVER,THIRD レバー	1	[3SV]
6.	214A7-42071		BUSHING ブッシング	2	[3SV]
7	23457-42041		SHAFT,3&4SV-LEVER シャフト	1	[3SV]
-	529F3-70411		SHAFT,3&4SV-LEVER シャフト	1	[3SV/FC]
8	23657-42131		COLLAR カラー	1	[3SV]
9	01183-06012		BOLT ホルト	1	[3SV]
10	214A7-42171		JOINT ジョイント	3	[3SV]
11	22717-40061		PIN,CLEVIS ピン	6	[3SV]
12	02000-00005		WASHER ワッシャ	6	[3SV]
13	22517-40051		SHIM,T-0.2 シム	6	[3SV]
14	216G7-42011		BRACKET,VALVE-LEVER ブラケット	1	[3SV]
15	216H3-92281		BOLT ホルト	4	[3SV]
16	02200-16010		PIN,COTTER ピン	6	[3SV]

FIG.181 VALVE CONTROL [4SV]

(F5H373C0) ハルブコントロール



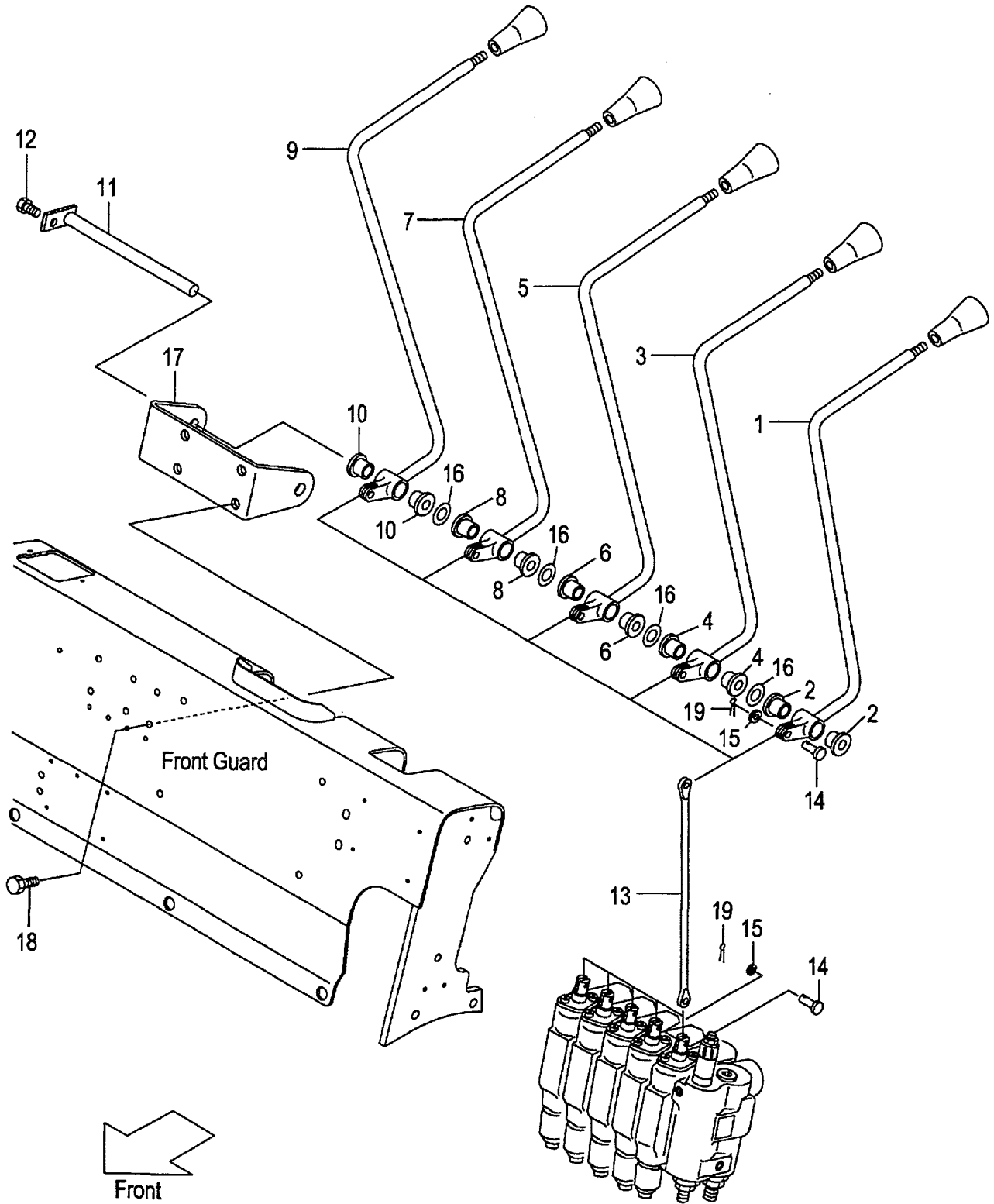
A:FG30C6H FG30T6H FG30W6H

B:FD30C6H FD30T6H FD30W6H

Item No	Part No.	Mark	Description	Req'd	Remarks : Serial No.
A1	216G7-40012		LEVER-ASSY,LIFT	1	[4SV] INC.1,2
1	NO PART NO.	#	LEVER,LIFT	1	[4SV]
2	214A7-42071		BUSHING	2	[4SV]
A2	216G7-40022		LEVER-ASSY,TILT	1	[4SV] INC.3,4
3	NO PART NO.	#	LEVER,TILT	1	[4SV]
4	214A7-42071		BUSHING	2	[4SV]
A3	216G7-40032		LEVER-ASSY,THIRD	1	[4SV] INC.5,6
5	NO PART NO.	#	LEVER,THIRD	1	[4SV]
6	214A7-42071		BUSHING	2	[4SV]
A4	216G7-40042		LEVER-ASSY,FOURTH	1	[4SV] INC.7,8
7	NO PART NO.	#	LEVER,FOURTH	1	[4SV]
8	214A7-42071		BUSHING	2	[4SV]
9	23457-42041		SHAFT,3&4SV-LEVER	1	[4SV]
-	529F3-70411		SHAFT,3&4SV-LEVER	1	[4SV/FC]
10	01183-06012		BOLT	1	[4SV]
11	214A7-42171		JOINT	4	[4SV]
12	22717-40061		PIN,CLEVIS	8	[4SV]
13	02000-00005		WASHER	8	[4SV]
14	22517-40051		SHIM,T-0.2	9	[4SV]
15	216G7-42011		BRACKET,VALVE-LEVER	1	[4SV]
16	216H3-92281		BOLT	4	[4SV]
17	02200-16010		PIN,COTTER	8	[4SV]

FIG.182 VALVE CONTROL [5SV]

(F5H373D0) ハルブコントロール



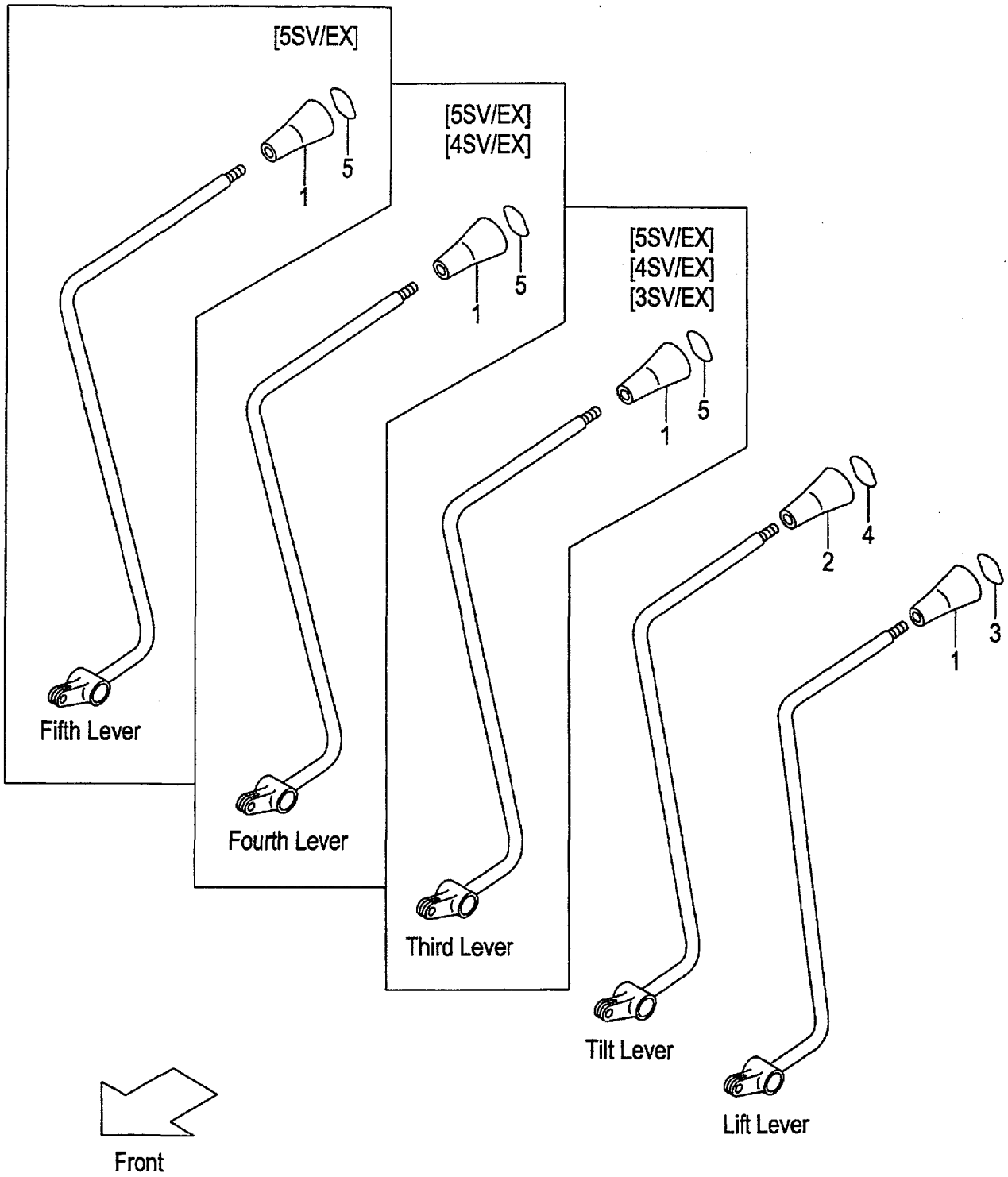
A:FG30C6H FG30T6H FG30W6H

B:FD30C6H FD30T6H FD30W6H

Item No	Part No.	Mark	Description	Req'd	Remarks : Serial No.
A1	216G7-40012		LEVER-ASSY,LIFT リフトレバーアッセン	1	[5SV] INC.1,2
1	NO PART NO.	#	LEVER,LIFT レバー	1	[5SV]
2	214A7-42071		BUSHING ブッシング	2	[5SV]
A2	216G7-40022		LEVER-ASSY,TILT ティルトレバーアッセン	1	[5SV] INC.3,4
3	NO PART NO.	#	LEVER,TILT レバー	1	[5SV]
4	214A7-42071		BUSHING ブッシング	2	[5SV]
A3	216G7-40032		LEVER-ASSY,THIRD レバーアッセン	1	[5SV] INC.5,6
5	NO PART NO.	#	LEVER,THIRD レバー	1	[5SV]
6	214A7-42071		BUSHING ブッシング	2	[5SV]
A4	216G7-40042		LEVER-ASSY,FOURTH レバーアッセン	1	[5SV] INC.7,8
7	NO PART NO.	#	LEVER,FOURTH レバー	1	[5SV]
8	214A7-42071		BUSHING ブッシング	2	[5SV]
A5	234A7-40052		LEVER-ASSY,FIFTH レバーアッセン	1	[5SV] INC.9,10
9	NO PART NO.	#	LEVER,FIFTH レバー	1	[5SV]
10	214A7-42071		BUSHING ブッシング	2	[5SV]
11	55593-02371		SHAFT,5SV-LEVER シャフト	1	[5SV]
-	529F3-70421		SHAFT,5SV-LEVER シャフト	1	[5SV/FC]
12	01183-06012		BOLT ホルト	1	[5SV]
13	214A7-42171		JOINT ジョイント	5	[5SV]
14	22717-40061		PIN,CLEVIS ピン	10	[5SV]
15	02000-00005		WASHER ワッシャ	10	[5SV]
16	22517-40051		SHIM,T-0.2 シム	12	[5SV]
17	234A7-42011		BRACKET,VALVE-LEVER ブラケット	1	[5SV]
18	216H3-92281		BOLT ホルト	4	[5SV]
19	02200-16010		PIN,COTTER ピン	10	[5SV]

FIG.183 VALVE CONTROL KNOB

(F5H373E0) ハルブコントロールノブ



A:FG30C6H FG30T6H C:FD30C6H FD30T6H

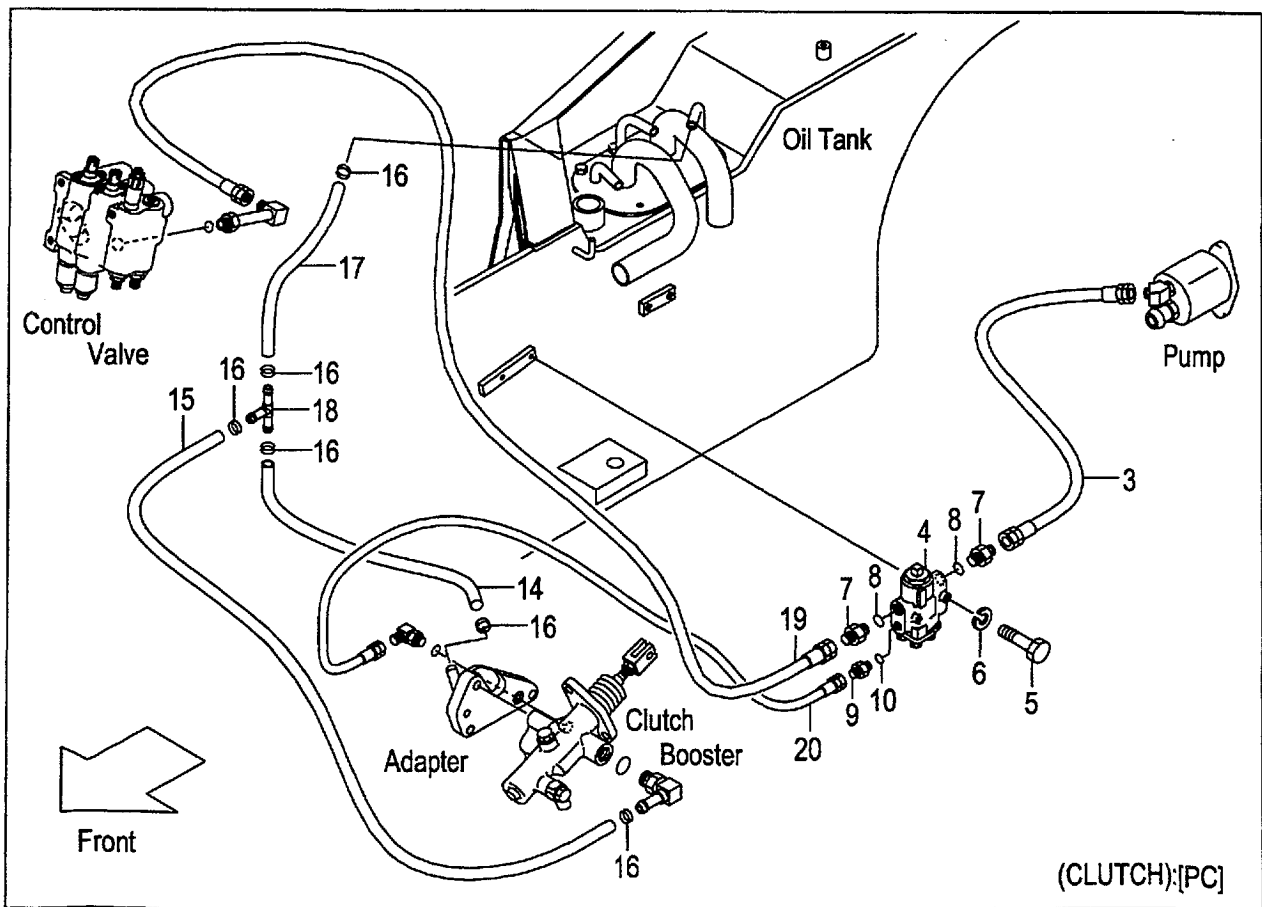
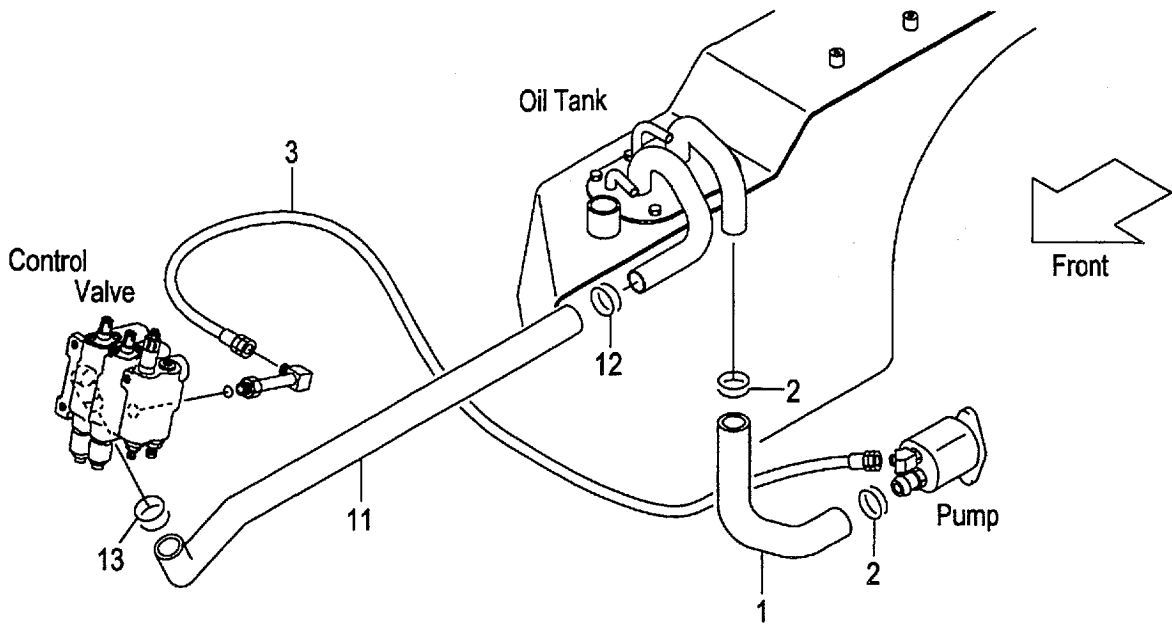
B:FG30W6H D:FD30W6H

Item No	Part No.	Mark	Description	Req'd	Remarks : Serial No.
1	214A7-42181		KNOB, VALVE-LEVER ノブ	1	
-	214A7-42181		KNOB, VALVE-LEVER ノブ	2	A,C [3SV/EX]
-	214A7-42181		KNOB, VALVE-LEVER ノブ	3	A,C [4SV/EX]
-	214A7-42181		KNOB, VALVE-LEVER ノブ	4	A,C [5SV/EX]
2	281E7-42101		KNOB, VALVE-LEVER ノブ	1	
3	214A7-42191		DECAL, SYMBOL, LIFT ティカル	1	
4	214A7-42201		DECAL, SYMBOL, TILT ティカル	1	
5	514A2-72411		DECAL, SYMBOL, SPACE ティカル	1	A,C [3SV/EX]
-	514A2-72411		DECAL, SYMBOL, SPACE ティカル	2	A,C [4SV/EX]
-	514A2-72411		DECAL, SYMBOL, SPACE ティカル	3	A,C [5SV/EX]

HYDRAULIC LINE (MAIN)(1/3)

FIG.184 (GASOLINE:CLUTCH & TOR-CON)

(F5H37610) エイトルックライン(メイン)(1/3)



A:FG30C6H

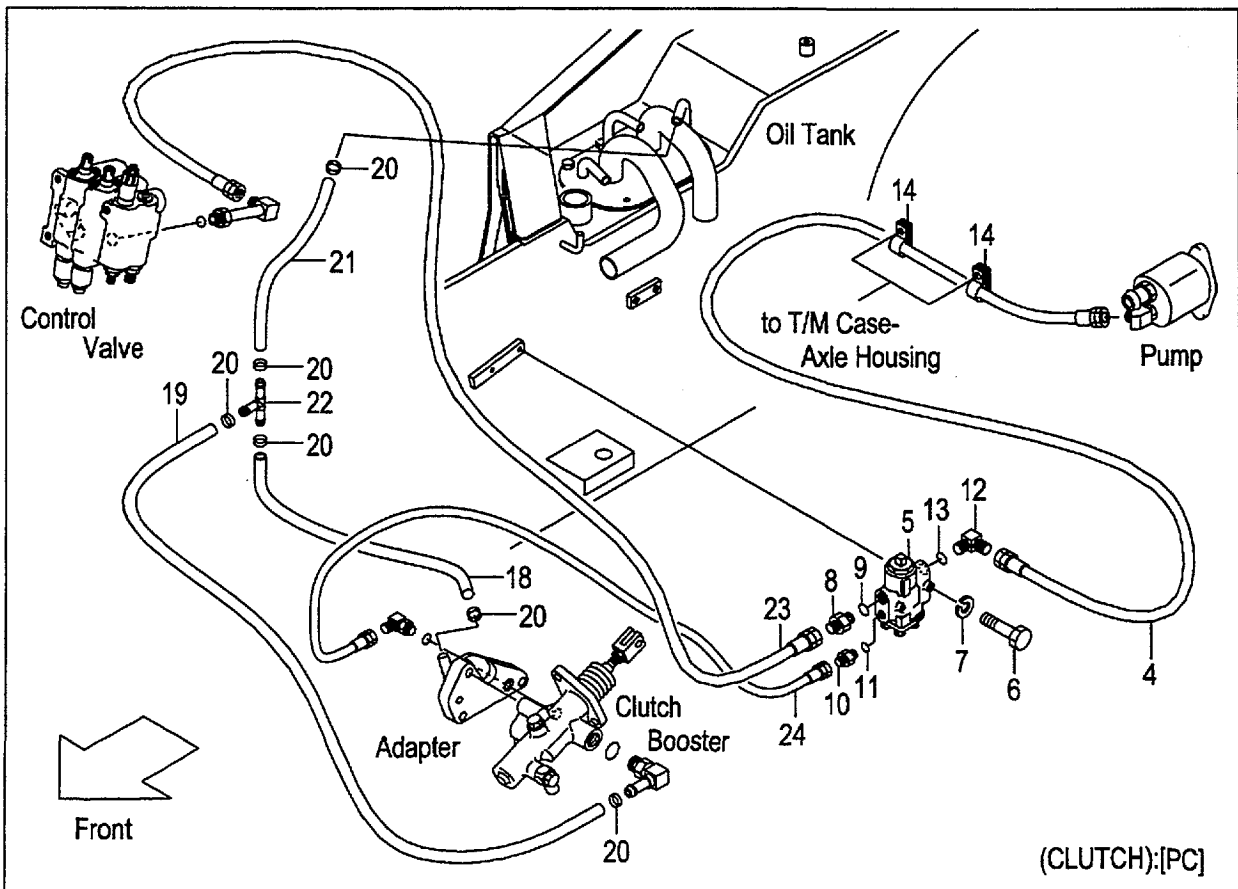
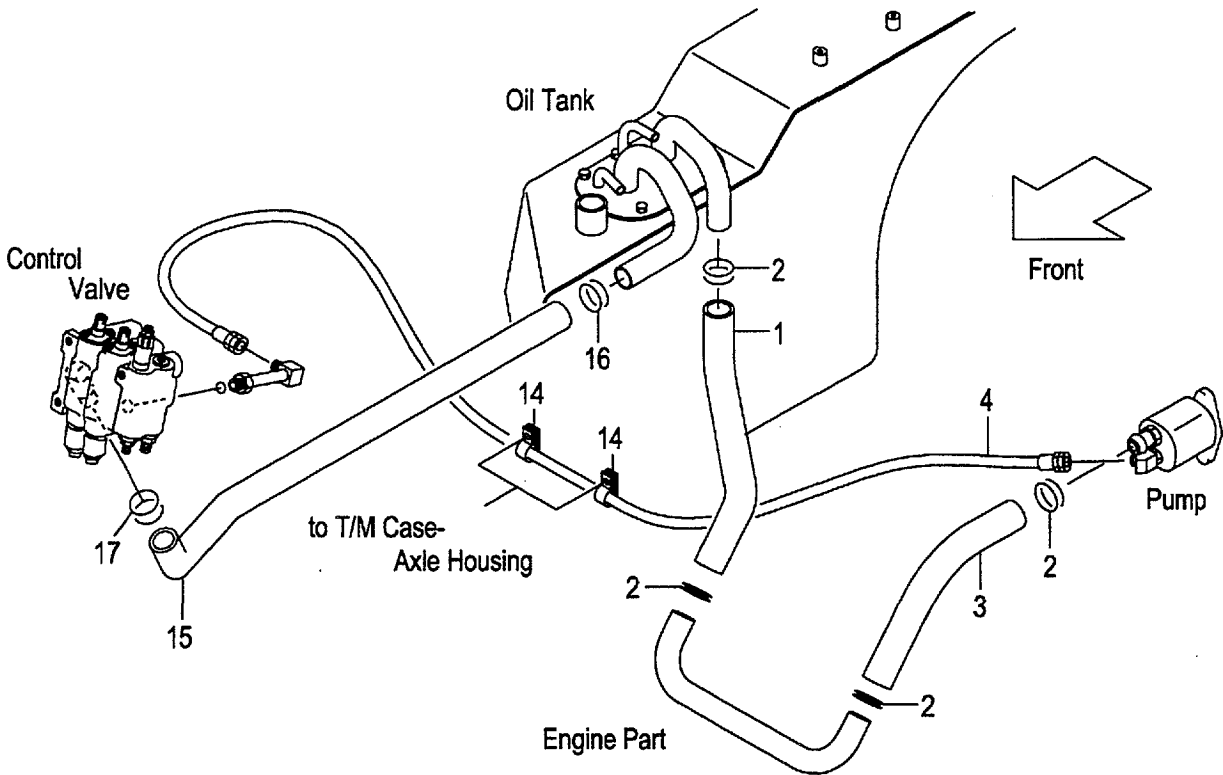
B:FG30T6H

Item No	Part No.	Mark	Description	Req'd	Remarks : Serial No.
1	218G7-62111		HOSE,SUCTION ホース	1	
2	04911-00046		CLIP クリップ	2	
3	04691-04108		HOSE ホース	1	
-	04691-04048		HOSE ホース	1	A [PC]
4	234H7-60301		VALVE,FLOW-PRIORITY ハルブ	1	A [PC]
5	01100-06055		BOLT ボルト	2	A [PC]
6	02010-00006		WASHER ワッシャ	2	A [PC]
A1	04134-20404		NIPPLE-ASSY ニップルアッセン	2	A [PC] INC.7,8
7	NO PART NO.	#	NIPPLE ニップル	2	A [PC]
8	03320-00180		O-RING オリング	2	A [PC]
A2	23657-60311		NIPPLE-ASSY ニップルアッセン	1	A [PC] INC.9,10
9	NO PART NO.	#	NIPPLE ニップル	1	A [PC]
10	03320-00140		O-RING オリング	1	A [PC]
11	234A7-62101		HOSE,RETURN ホース	1	
-	234A7-62201		HOSE,RETURN ホース	1	[4SV][5SV]
12	04911-00044		CLIP クリップ	1	
13	04911-00040		CLIP クリップ	1	
14	04710-04102		HOSE ホース	1	A [PC]
15	04710-04121		HOSE ホース	1	A [PC]
16	04911-00021		CLIP クリップ	6	A [PC]
17	04710-04030		HOSE ホース	1	A [PC]
18	53675-55051		THREE-WAY スリーウェイ	1	A [PC]
19	04691-04048		HOSE ホース	1	A [PC]
20	04691-02065		HOSE ホース	1	A [PC]

HYDRAULIC LINE (MAIN)(1/3)

FIG.185 (DIESEL:CLUTCH & TOR-CON)

(F5H37620) ハイドロリックライン(メイン)(1/3)



A:FD30C6H

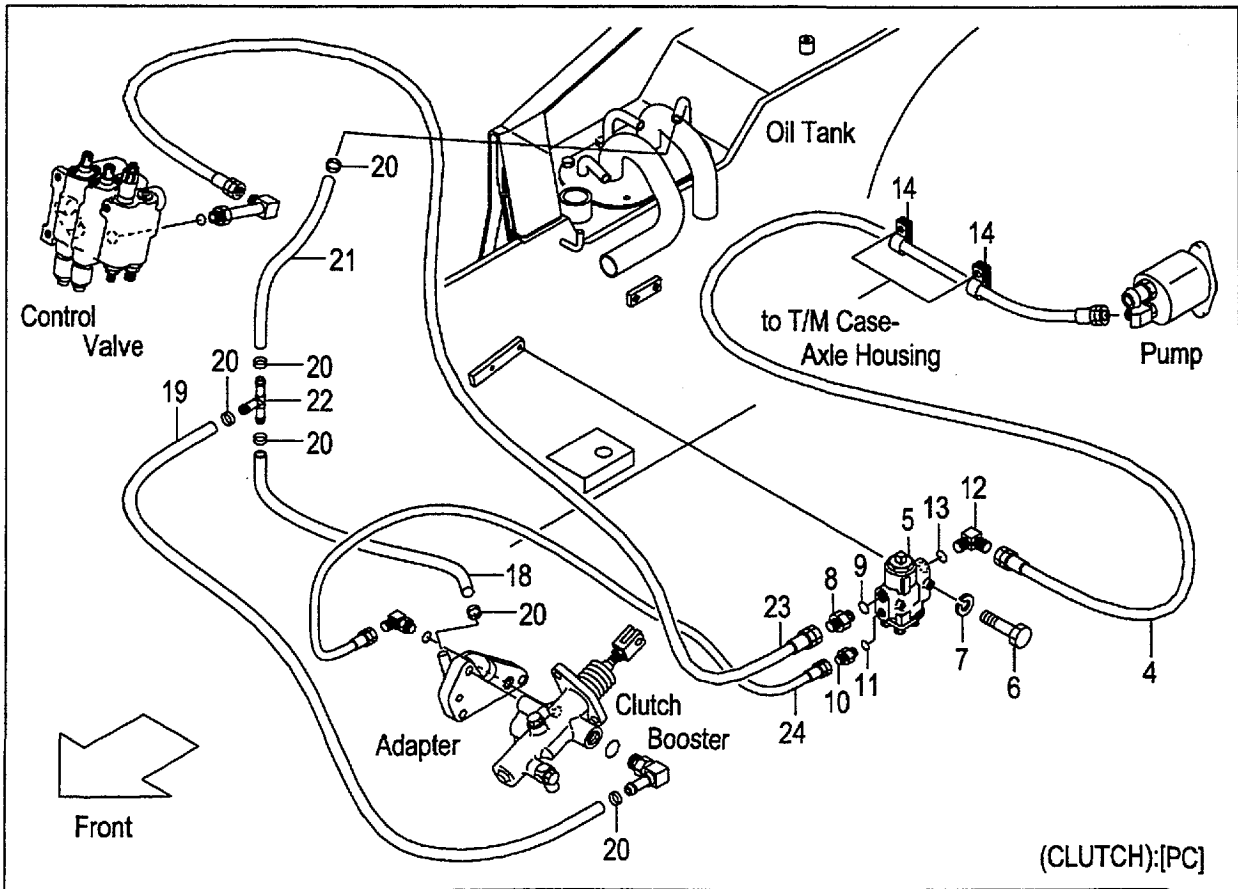
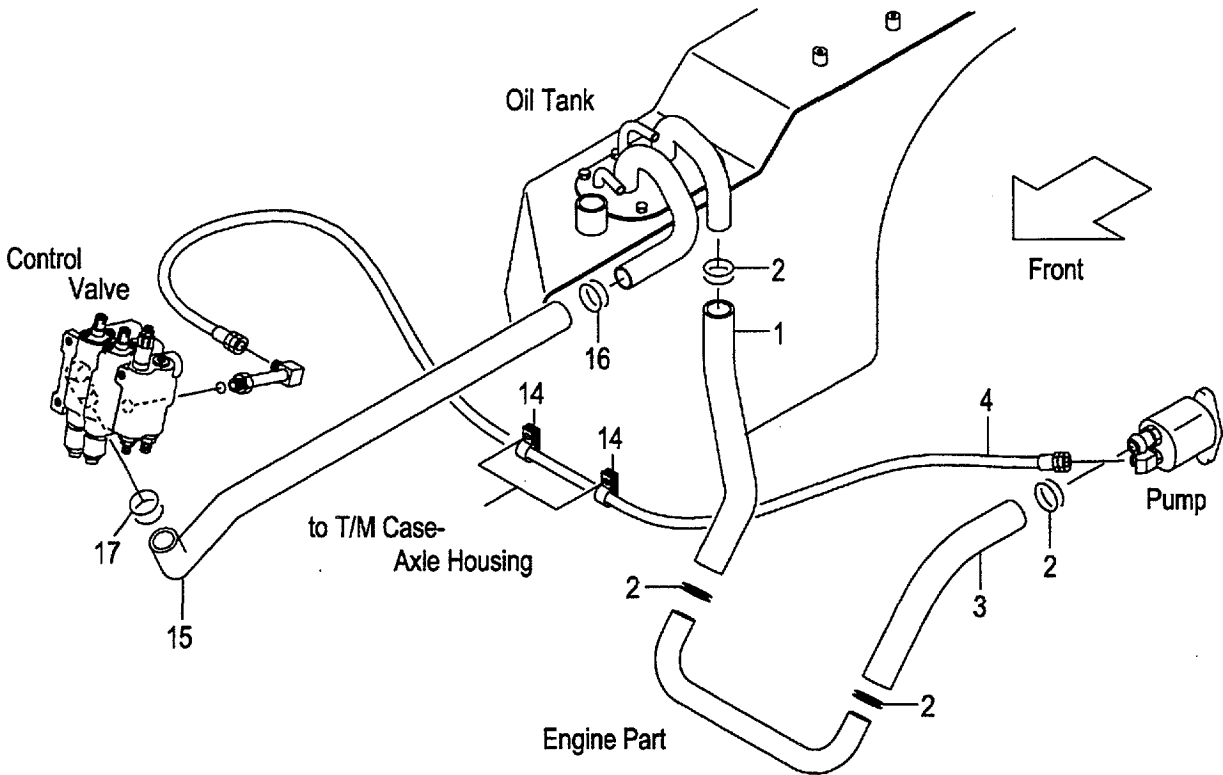
B:FD30T6H

Item No	Part No.	Mark	Description	Req'd	Remarks : Serial No.
1	239A7-62001		HOSE,SUCTION ホース	1	
2	04911-00046		CLIP クリップ	4	
3	239A7-62011		HOSE,SUCTION ホース	1	
4	04691-04180		HOSE ホース	1	
-	04691-04105		HOSE ホース	1	A [PC]
5	234H7-60301		VALVE,FLOW-PRIORITY バルブ	1	A [PC]
6	01100-06055		BOLT ボルト	2	A [PC]
7	02010-00006		WASHER ワッシャ	2	A [PC]
A1	04134-20404		NIPPLE-ASSY ニップルアッセン	1	A [PC] INC.8,9
8	NO PART NO.	#	NIPPLE ニップル	1	A [PC]
9	03320-00180		O-RING オリング	1	A [PC]
A2	23657-60311		NIPPLE-ASSY ニップルアッセン	1	A [PC] INC.10,11
10	NO PART NO.	#	NIPPLE ニップル	1	A [PC]
11	03320-00140		O-RING オリング	1	A [PC]
A3	04150-20404		ELBOW-ASSY エルボアッセン	1	A [PC] INC.12,13
12	NO PART NO.	#	ELBOW エルボ	1	A [PC]
13	03320-00180		O-RING オリング	1	A [PC]
14	25957-62201		CLIP クリップ	2	
-	214A2-42331		CLIP クリップ	2	A [PC]
15	234A7-62101		HOSE,RETURN ホース	1	
-	234A7-62201		HOSE,RETURN ホース	1	[4SV][5SV]
16	04911-00044		CLIP クリップ	1	
17	04911-00040		CLIP クリップ	1	
18	04710-04102		HOSE ホース	1	A [PC]
19	04710-04121		HOSE ホース	1	A [PC]
20	04911-00021		CLIP クリップ	6	A [PC]
21	04710-04030		HOSE ホース	1	A [PC]
22	53675-55051		THREE-WAY スリーウェイ	1	A [PC]
23	04691-04048		HOSE ホース	1	A [PC]

HYDRAULIC LINE (MAIN)(1/3)

FIG.185 (DIESEL:CLUTCH & TOR-CON)

(F5H37620) ハイドロリックライン(メイン)(1/3)



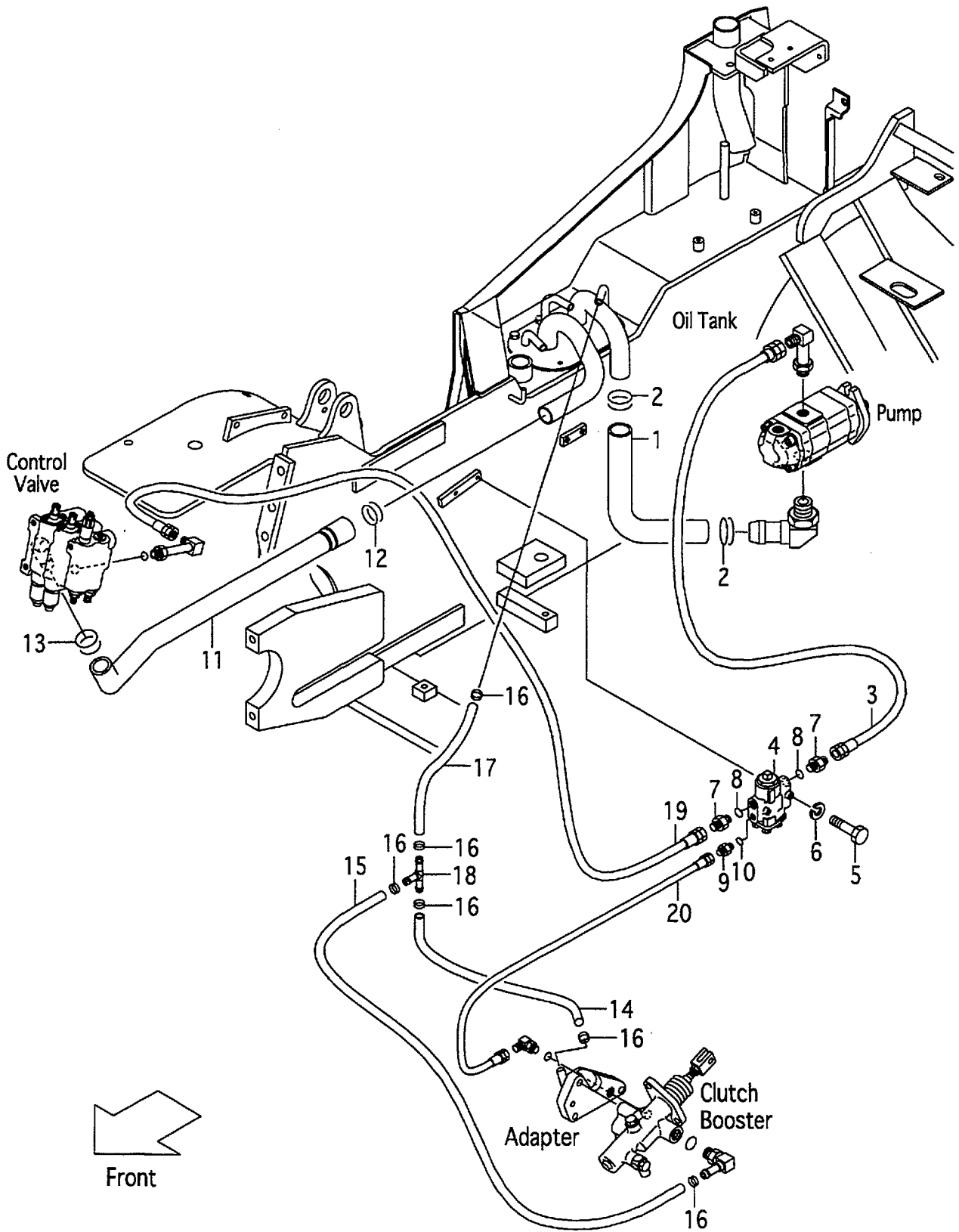
A:FD30C6H
B:FD30T6H

FIG.185

(F5H37620)

Item No	Part No.	Mark	Description	Req'd	Remarks : Serial No.
24	04691-02065		HOSE ホース	1	A [PC]

FIG.186 HYDRAULIC LINE (MAIN)(1/3)(GASOLINE:OIL CLUTCH)
 (F5H37640) エイトロリックライン(メイン)(1/3)

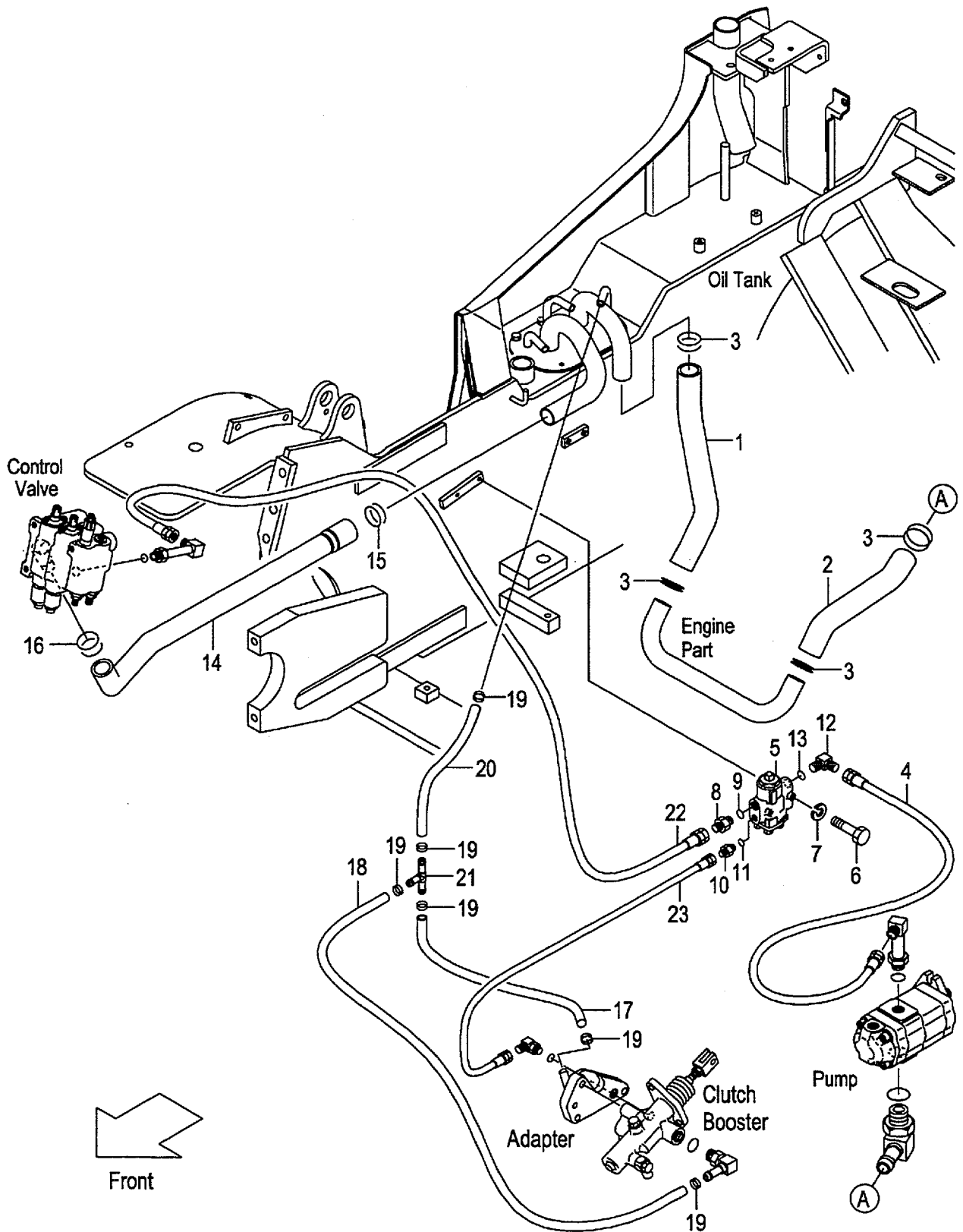


A:FG30W6H

Item No	Part No.	Mark	Description	Req'd	Remarks : Serial No.
1	233H7-62001		HOSE,SUCTION ホース	1	
2	04911-00046		CLIP クリップ	2	
3	04691-04048		HOSE ホース	1	
4	234H7-60301		VALVE,FLOW-PRIORITY ハルブ	1	
5	01100-06055		BOLT ホルト	2	
6	02010-00006		WASHER ワッシャ	2	
A1	04134-20404		NIPPLE-ASSY ニップルアッセン	2	INC.7,8
7	NO PART NO.	#	NIPPLE ニップル	2	
8	03320-00180		O-RING オリング	2	
A2	23657-60311		NIPPLE-ASSY ニップルアッセン	1	INC.9,10
9	NO PART NO.	#	NIPPLE ニップル	1	
10	03320-00140		O-RING オリング	1	
11	234A7-62101		HOSE,RETURN ホース	1	
-	234A7-62201		HOSE,RETURN ホース	1	[4SV][5SV]
12	04911-00044		CLIP クリップ	1	
13	04911-00040		CLIP クリップ	1	
14	04710-04102		HOSE ホース	1	
15	04710-04121		HOSE ホース	1	
16	04911-00021		CLIP クリップ	6	
17	04710-04030		HOSE ホース	1	
18	53675-55051		THREE-WAY スリーウェイ	1	
19	04691-04048		HOSE ホース	1	
20	04691-02065		HOSE ホース	1	

FIG.187 HYDRAULIC LINE (MAIN)(1/3)(DIESEL:OIL CLUTCH)

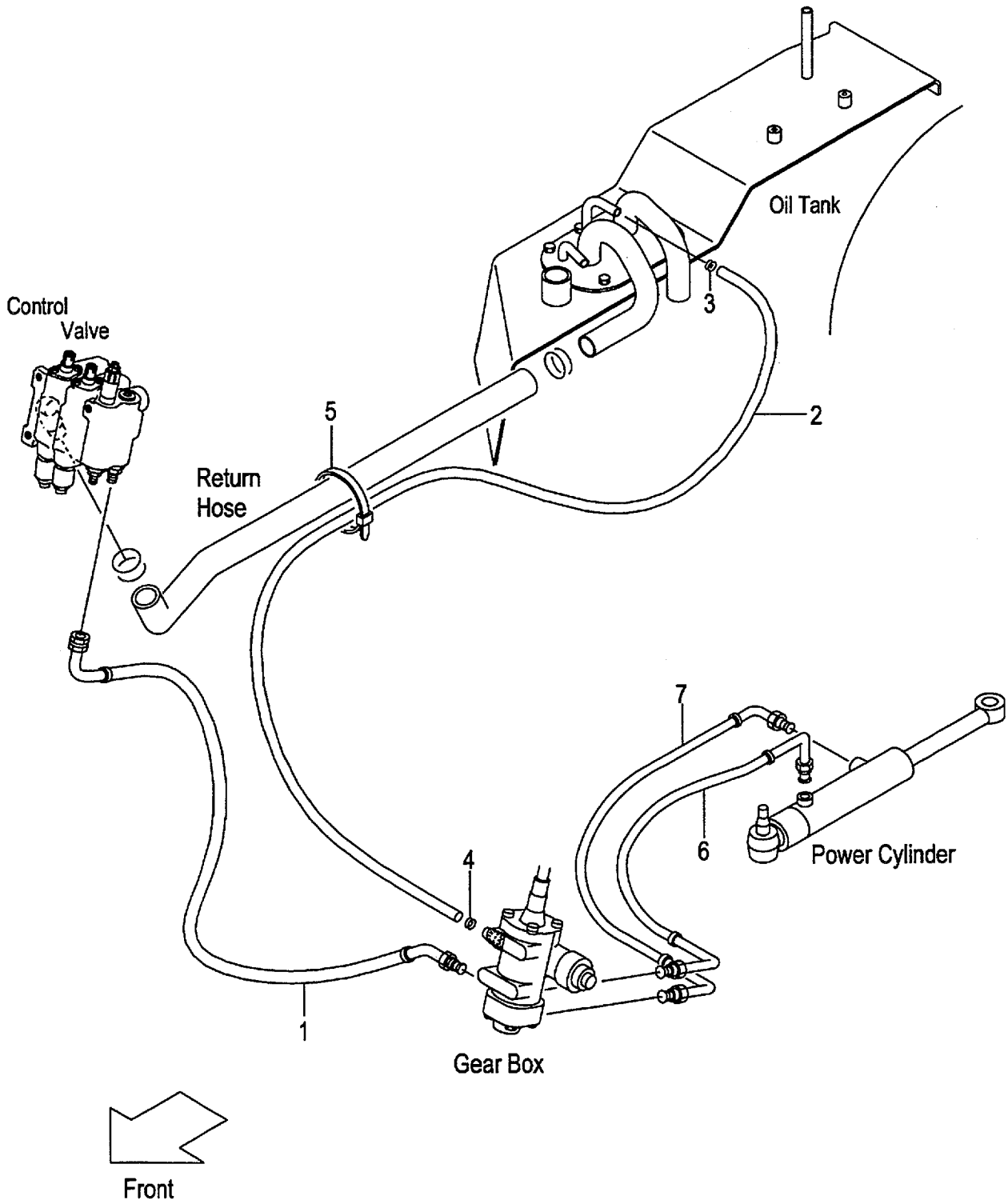
(F5H37650) エイトルリックライン(メイン)(1/3)



A:FD30W6H

Item No	Part No.	Mark	Description	Req'd	Remarks : Serial No.
1	239A7-62001		HOSE,SUCTION ホース	1	
2	239H7-62001		HOSE,SUCTION ホース	1	
3	04911-00046		CLIP クリップ	4	
4	04691-04150		HOSE ホース	1	
5	234H7-60301		VALVE,FLOW-PRIORITY ハルブ	1	
6	01100-06055		BOLT ボルト	2	
7	02010-00006		WASHER ワッシャ	2	
A1	04134-20404		NIPPLE-ASSY ニップルアッセン	1	INC.8,9
8	NO PART NO.	#	NIPPLE ニップル	1	
9	03320-00180		O-RING オリング	1	
A2	23657-60311		NIPPLE-ASSY ニップルアッセン	1	INC.10,11
10	NO PART NO.	#	NIPPLE ニップル	1	
11	03320-00140		O-RING オリング	1	
A3	04150-20404		ELBOW-ASSY エルボアッセン	1	INC.12,13
12	NO PART NO.	#	ELBOW エルボ	1	
13	03320-00180		O-RING オリング	1	
14	234A7-62101		HOSE,RETURN ホース	1	
-	234A7-62201		HOSE,RETURN ホース	1	[4SV][5SV]
15	04911-00044		CLIP クリップ	1	
16	04911-00040		CLIP クリップ	1	
17	04710-04102		HOSE ホース	1	
18	04710-04121		HOSE ホース	1	
19	04911-00021		CLIP クリップ	6	
20	04710-04030		HOSE ホース	1	
21	53675-55051		THREE-WAY スリーウェイ	1	
22	04691-04048		HOSE ホース	1	
23	04691-02065		HOSE ホース	1	

FIG.188 HYDRAULIC LINE (MAIN)(2/3)
(F5H37660) エイドロリックライン(メイン)(2/3)



A:FG30C6H D:FD30C6H
 B:FG30T6H E:FD30T6H
 C:FG30W6H F:FD30W6H

Item No	Part No.	Mark	Description	Req'd	Remarks : Serial No.
1	214A7-62131		HOSE ホース	1	
2	04710-04140		HOSE ホース	1	
3	04911-00021		CLIP クリップ	1	
4	04911-00020		CLIP クリップ	1	
5	27042-42312		BAND,CABLE バンド	2	
6	239A7-60301		HOSE,PS,FRONT ホース	1	A,B,D,E
-	239H7-60401		HOSE,PS,FRONT ホース	1	C,F
-	239H7-60401		HOSE,PS,FRONT ホース	1	A,D
7	239A7-60311		HOSE,PS,REAR ホース	1	[PC]

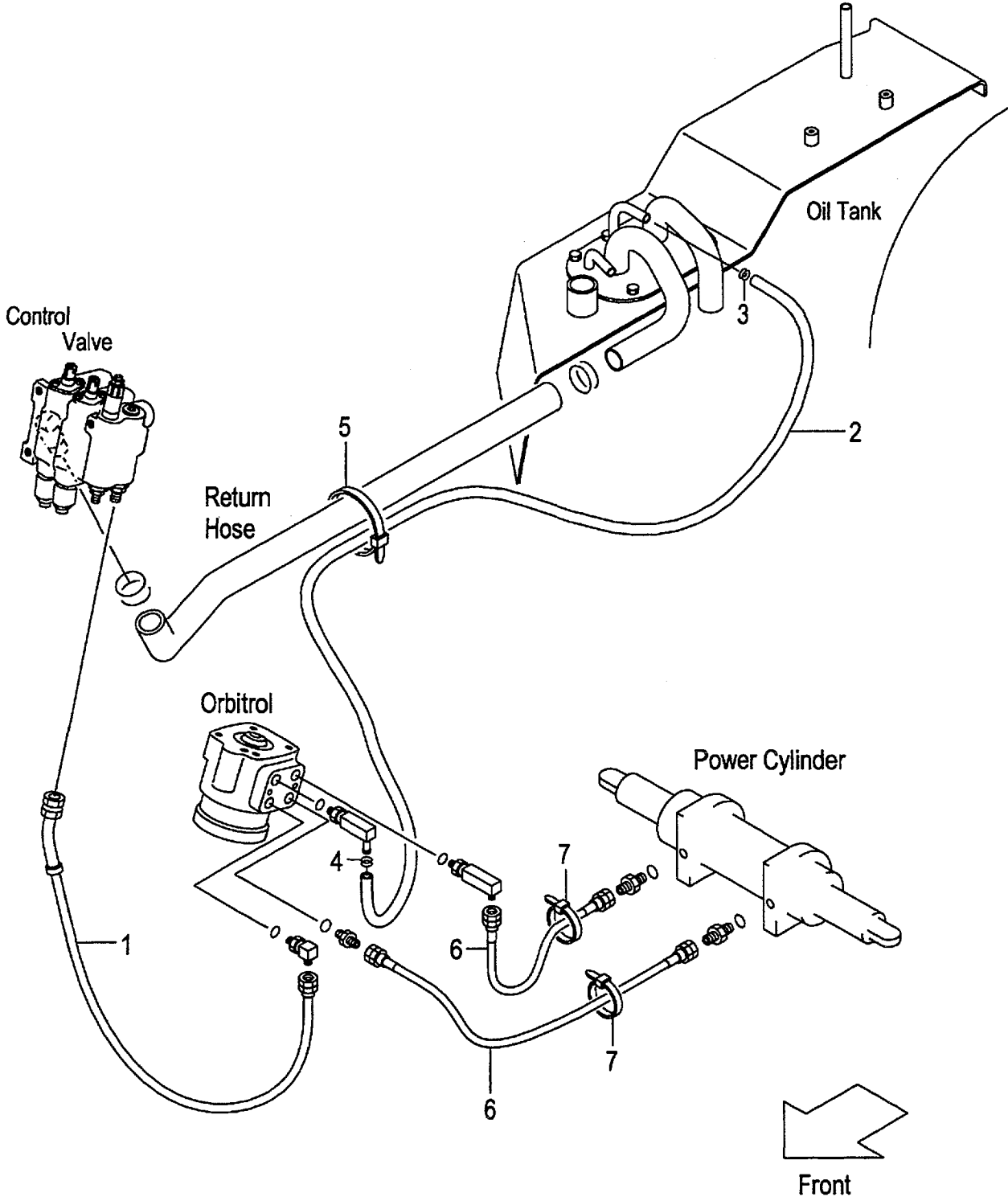
HYDRAULIC LINE (MAIN)(2/3)

FIG.189

[EXC][EXE][EXK][EXN][OBT]

(F5H376A0)

エイドロリックライン(メイン)(2/3)

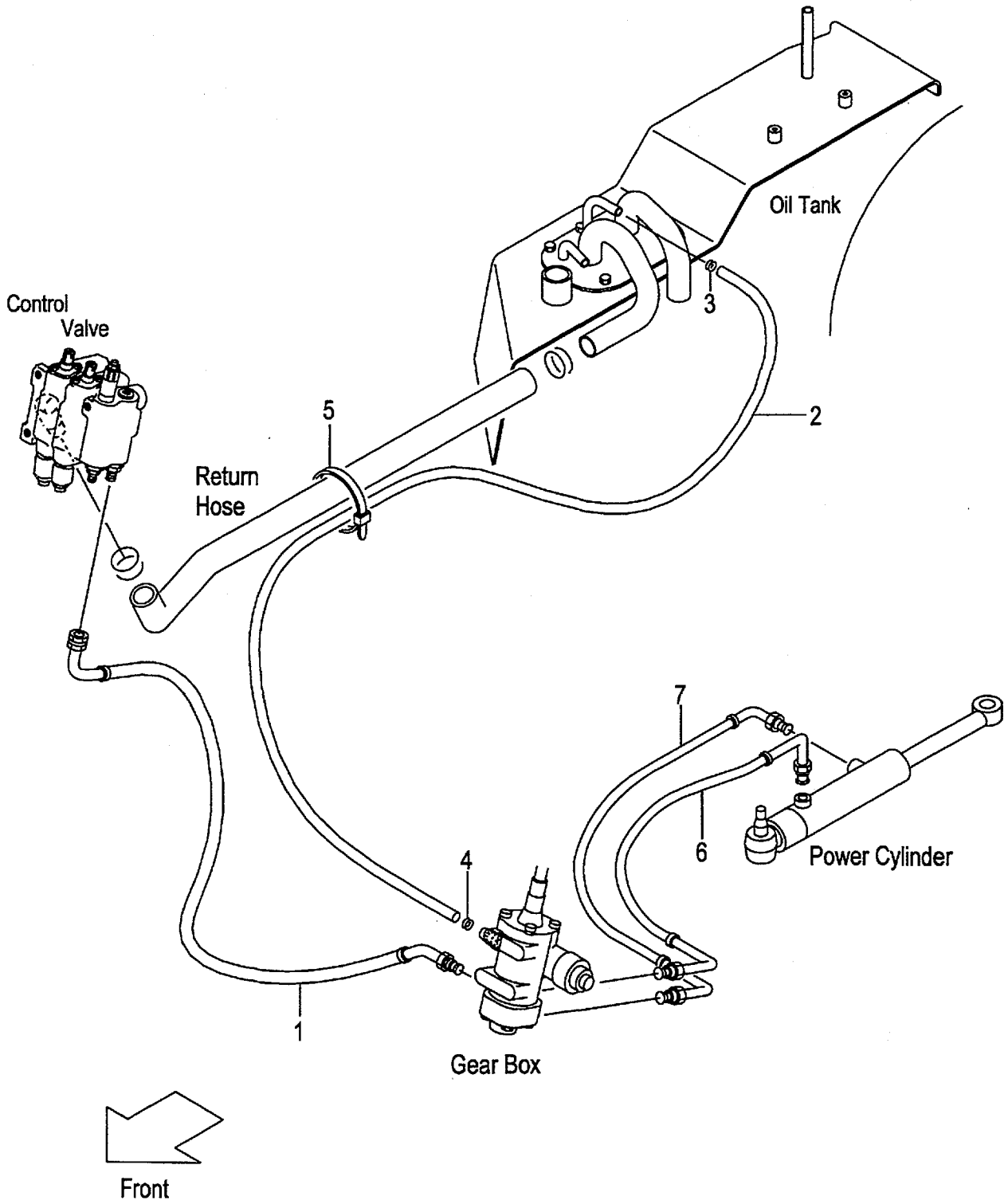


A:FG30C6H C:FD30C6H

B:FG30T6H D:FD30T6H

Item No	Part No.	Mark	Description	Req'd	Remarks : Serial No.
1	215E7-62091		HOSE ホース	1	[EXC][EXE][EXK][EXN][OBT] [EXB/OBT]
2	04710-04165		HOSE ホース	1	[EXC][EXE][EXK][EXN][OBT] [EXB/OBT]
3	04911-00021		CLIP クリップ	1	[EXC][EXE][EXK][EXN][OBT] [EXB/OBT]
4	04911-00020		CLIP クリップ	1	[EXC][EXE][EXK][EXN][OBT] [EXB/OBT]
5	27042-42312		BAND,CABLE バンド	2	[EXC][EXE][EXK][EXN][OBT] [EXB/OBT]
6	523S2-42512		HOSE,PS ホース *	2	[EXC][EXE][EXK][EXN][OBT] [EXB/OBT]
7	04913-11380		BAND,INSHULOCK バンド	2	[EXC][EXE][EXK][EXN][OBT] [EXB/OBT]

FIG.190 HYDRAULIC LINE (MAIN)(2/3)[(EXC,EXE,EXK,EXN)/PSS]
(F5H376B0) エイトロリックライン(メイン)(2/3)

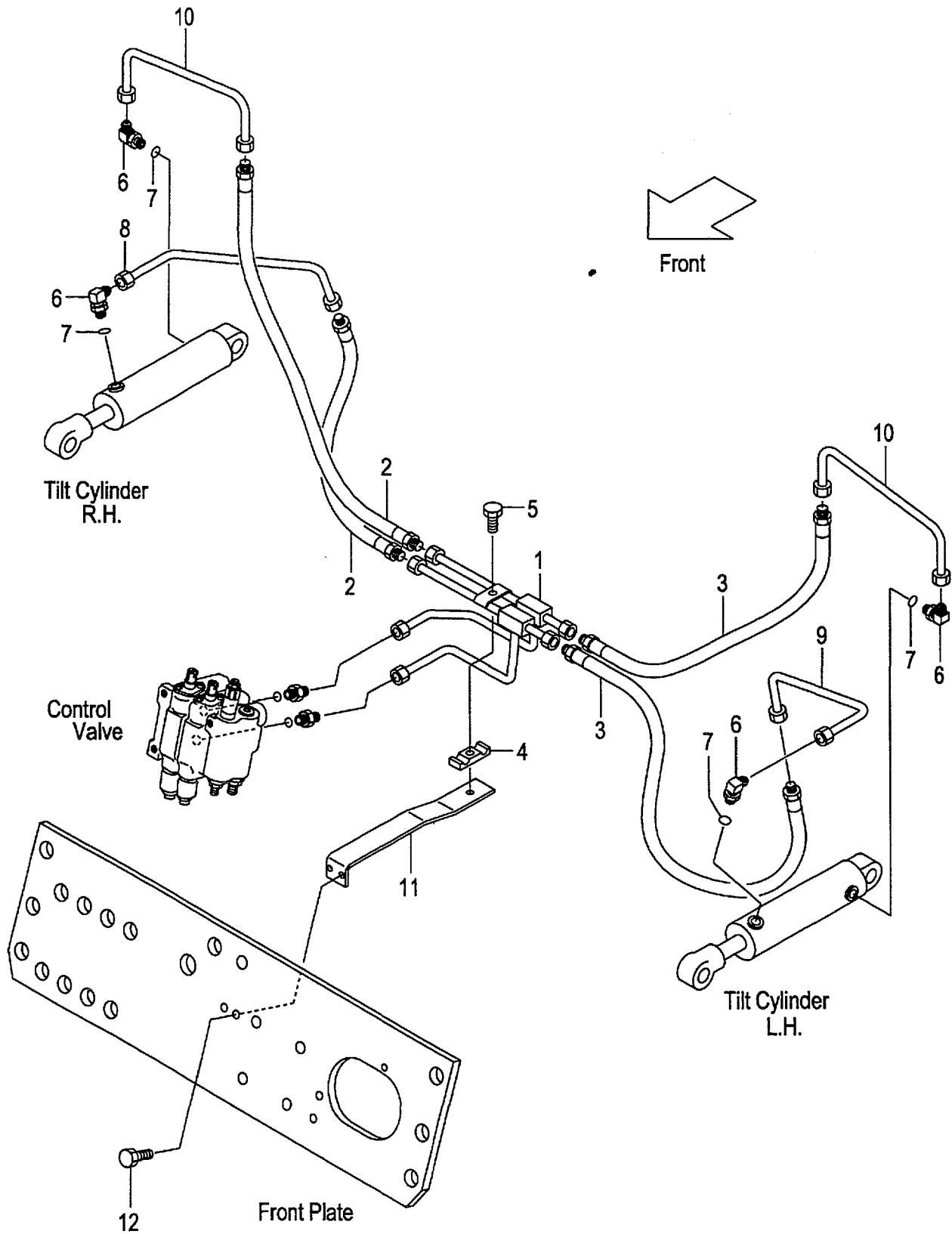


A:FG30C6H C:FD30C6H
 B:FG30T6H D:FD30T6H

Item No	Part No.	Mark	Description	Req'd	Remarks : Serial No.
1	214A7-62131		HOSE ホース	1	[EXC/PSS][EXE/PSS][EXK/PSS] [EXN/PSS]
2	04710-04140		HOSE ホース	1	[EXC/PSS][EXE/PSS][EXK/PSS] [EXN/PSS]
3	04911-00021		CLIP クリップ	1	[EXC/PSS][EXE/PSS][EXK/PSS] [EXN/PSS]
4	04911-00020		CLIP クリップ	1	[EXC/PSS][EXE/PSS][EXK/PSS] [EXN/PSS]
5	27042-42312		BAND,CABLE バンド	2	[EXC/PSS][EXE/PSS][EXK/PSS] [EXN/PSS]
6	239A7-60301		HOSE,PS,FRONT ホース	1	[EXC/PSS][EXE/PSS][EXK/PSS] [EXN/PSS]
-	239H7-60401		HOSE,PS,FRONT ホース	1	A,C [EXC/PSS/PC][EXE/PSS/PC] [EXK/PSS/PC][EXN/PSS/PC]
7	239A7-60311		HOSE,PS,REAR ホース	1	[EXC/PSS][EXE/PSS][EXK/PSS] [EXN/PSS]

FIG.191 HYDRAULIC LINE (MAIN)(3/3)

(F5H37670) エイドロリックライン(メイン)(3/3)

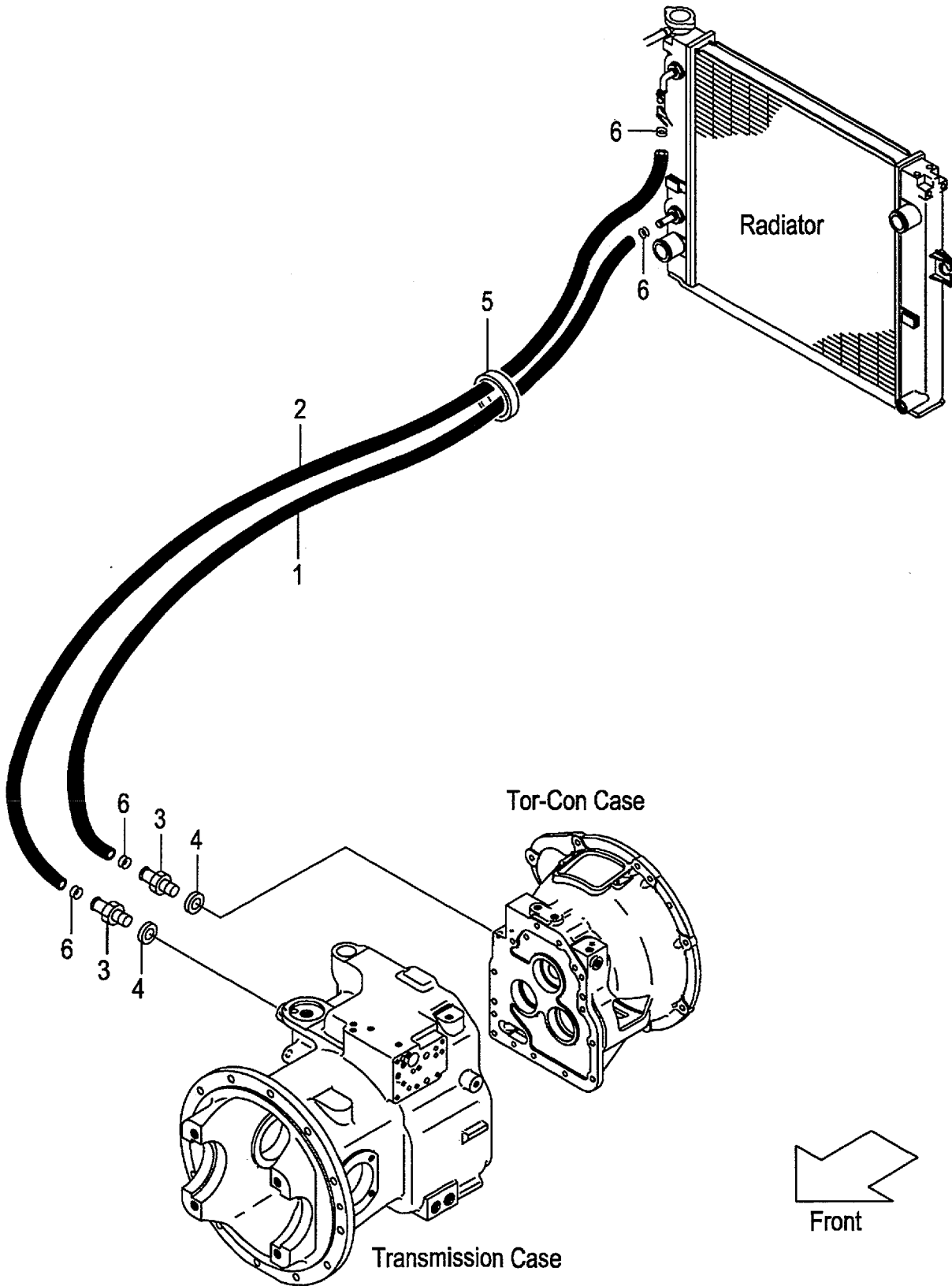


A:FG30C6H FG30T6H FG30W6H

B:FD30C6H FD30T6H FD30W6H

Item No	Part No.	Mark	Description	Req'd	Remarks : Serial No.
1	239A7-62111		PIPE,TILT パイプ	1	
2	239A7-62251		HOSE,TILT,RH ホース	2	
3	239A7-62261		HOSE,TILT,LH ホース	2	
4	239A7-62351		RUBBER,TILT-PIPE ラバー	1	
5	01183-08025		BOLT ホルト	1	
A1	277H7-60501		ELBOW-ASSY エルボアッセン	4	INC.6,7
6	NO PART NO.	#	ELBOW エルボ	4	
7	03320-00110		O-RING リング	4	
8	239A7-62211		PIPE,RH,TILT-FRONT パイプ	1	
9	239A7-62121		PIPE,LH,TILT-FRONT パイプ	1	
10	239A7-62131		PIPE,TILT-REAR パイプ	2	
11	239A7-62401		BRACKET,TILT-PIPE ブラケット	1	
12	01183-08020		BOLT ホルト	2	

FIG.192 HYDRAULIC LINE (TOR-CON)(GASOLINE)
(F5H37680) エイトロリックライン(トルコン)

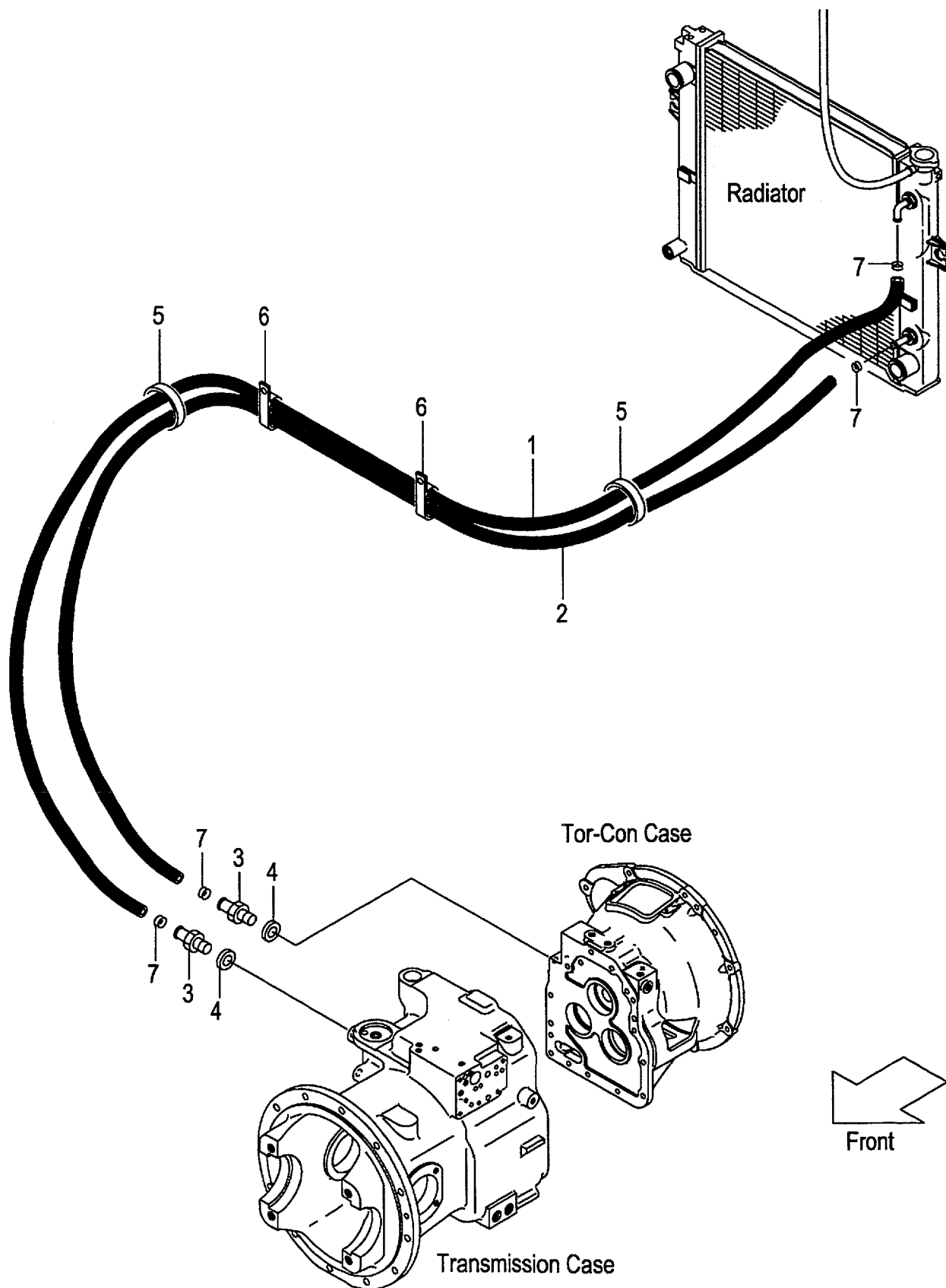


A:FG30T6H

Item No	Part No.	Mark	Description	Req'd	Remarks : Serial No.
1	228U7-62201		HOSE,OIL-COOLER ホース	1	
2	228U7-62211		HOSE,OIL-COOLER ホース	1	
3	228U7-62221		NIPPLE ニップル	2	
4	20802-51301		PACKING パッキング	2	
-	23467-82041		PACKING パッキング	2	(NO CONTROL NO.)
5	04913-20380		BAND バンド	1	
6	25787-82081		CLIP クリップ	4	

FIG.193 HYDRAULIC LINE (TOR-CON)(DIESEL)

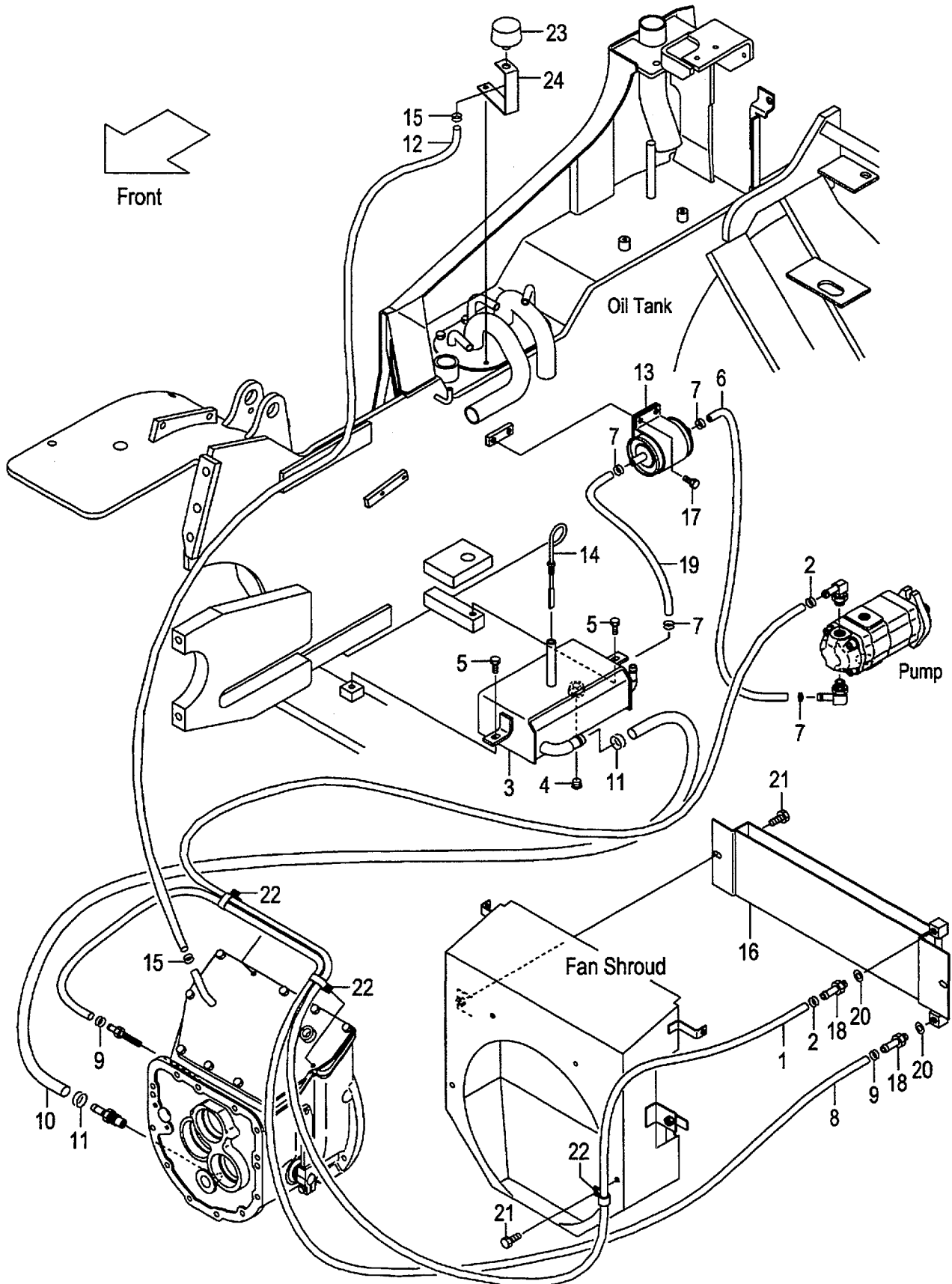
(F5H37690) エイトロリックライン(トルコン)



A:FD30T6H

Item No	Part No.	Mark	Description	Req'd	Remarks : Serial No.
1	234B7-82101		HOSE,OIL-COOLER ホース	1	
2	234B7-82111		HOSE,OIL-COOLER ホース	1	
3	228U7-62221		NIPPLE ニップル	2	
4	20802-51301		PACKING パッキング	2	
-	23467-82041		PACKING パッキング	2	(NO CONTROL NO.)
5	04913-20380		BAND バンド	2	
6	25957-62201		CLIP クリップ	2	
7	25787-82081		CLIP クリップ	4	

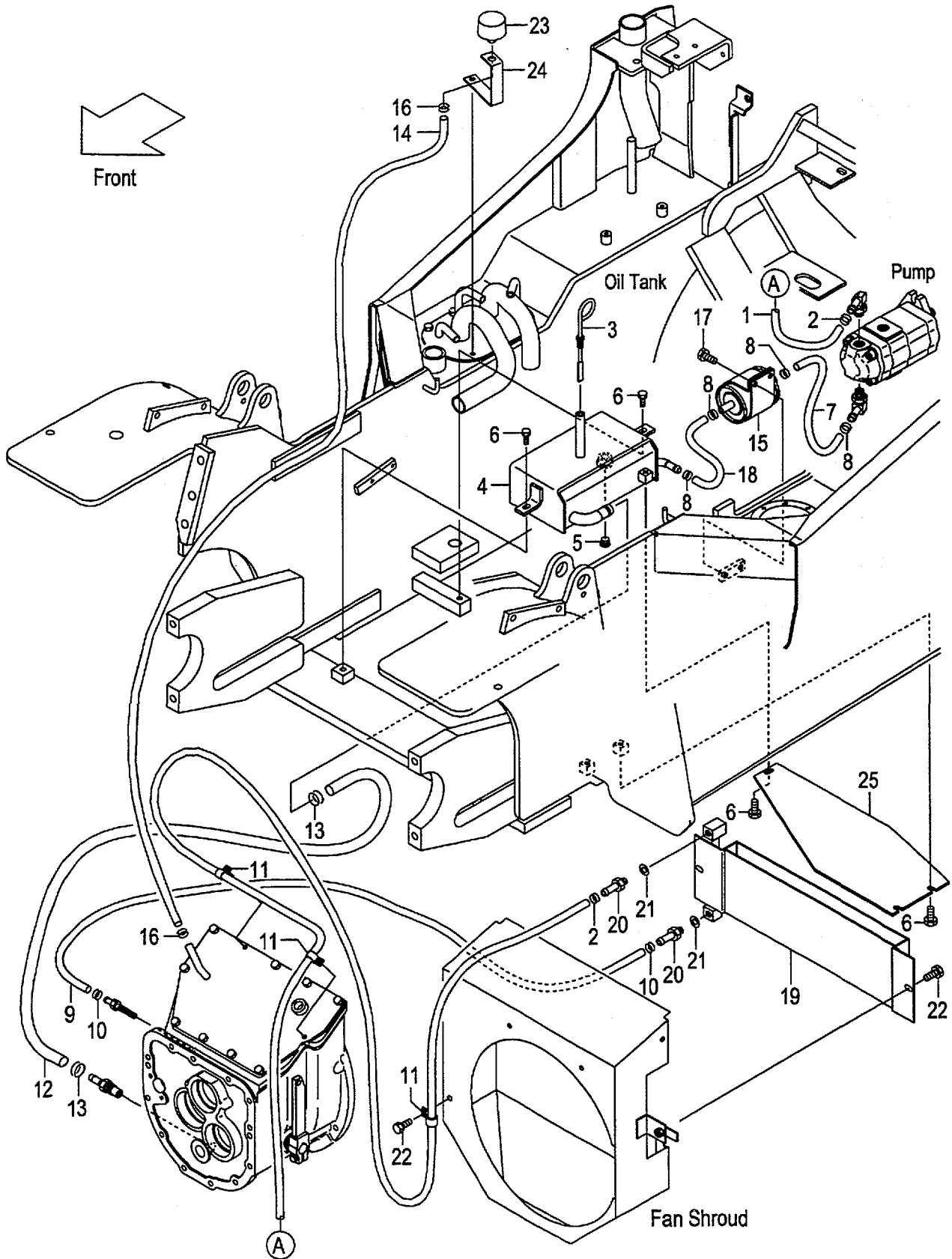
FIG.194 HYDRAULIC LINE (OIL CLUTCH)(GASOLINE)
 (F5H376C0) エイトロリックライン(オイルクラッチ)



A:FG30W6H

Item No	Part No.	Mark	Description	Req'd	Remarks : Serial No.
1	239H7-82001		HOSE,OIL-COOLER ホース	1	
2	229G7-82051		CLIP,HOSE クリップ	2	
3	234H7-60104		TANK,OIL タンク	1	
4	04000-00300		PLUG プラグ	1	
5	01183-08020		BOLT ホルト	2	
6	04710-04060		HOSE ホース	1	
7	04911-00021		CLIP クリップ	4	
8	229G7-82011		HOSE,OIL-COOLER ホース	1	
9	229G7-82051		CLIP,HOSE クリップ	2	
10	234H7-62291		HOSE ホース	1	
11	04911-00032		CLIP クリップ	2	
12	04710-04040		HOSE ホース	1	
13	234H7-62171		FILTER フィルタ	1	
14	27717-52081		GAUGE,OIL-LEVEL ゲージ	1	
15	04914-00019		CLIP クリップ	2	
16	217W2-10001		COOLER,OIL クーラ	1	
17	01185-08016		BOLT ホルト	2	
18	229G7-82101		NIPPLE ニップル	2	
19	04710-04050		HOSE ホース	1	
20	23467-82041		PACKING パッキング	2	
21	01186-10016		BOLT ホルト	3	
22	25957-62201		CLIP クリップ	3	
23	216G7-52201		CAP,BREATHER キャップ	1	
24	216G7-52121		BRACKET,AIR-BREATHER ブラケット	1	

FIG.195 HYDRAULIC LINE (OIL CLUTCH)(DIESEL)
 (F5H376D0) エイトロリックライン(オイルクラッチ)

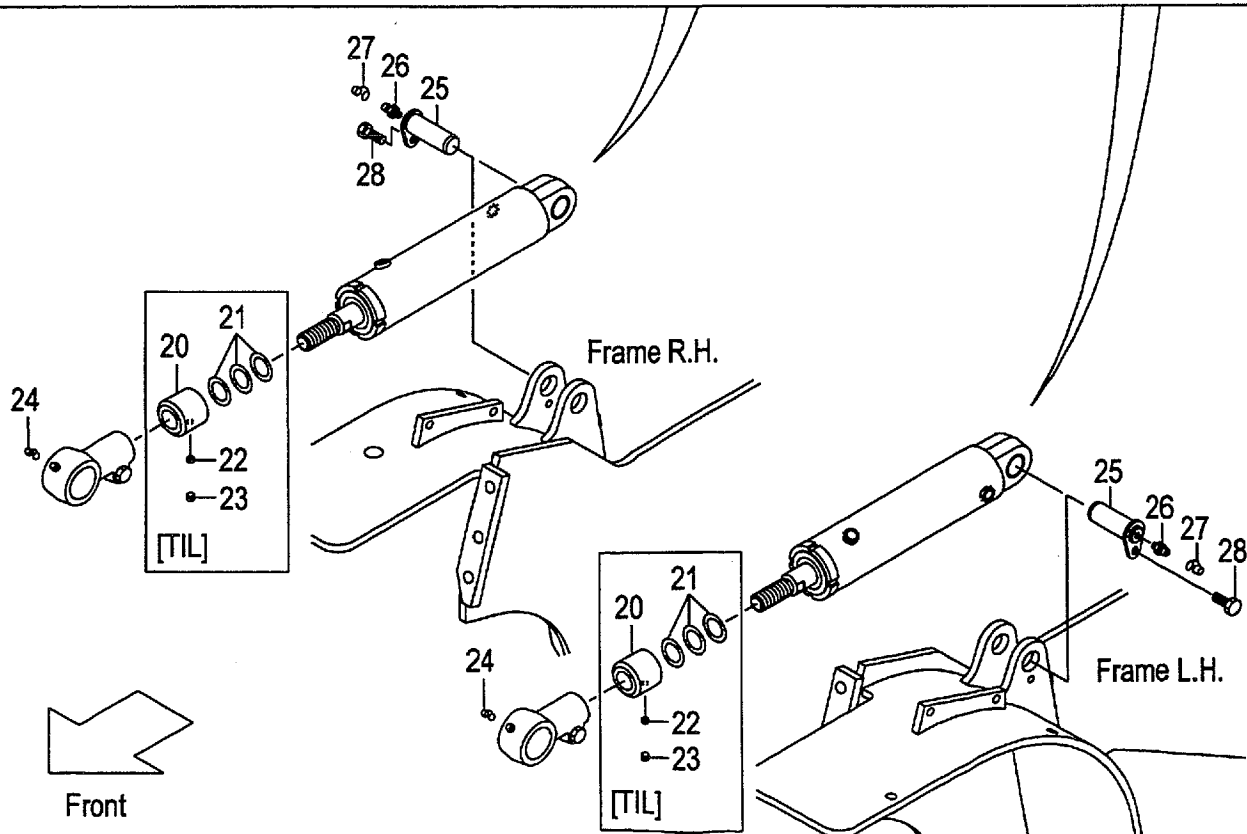
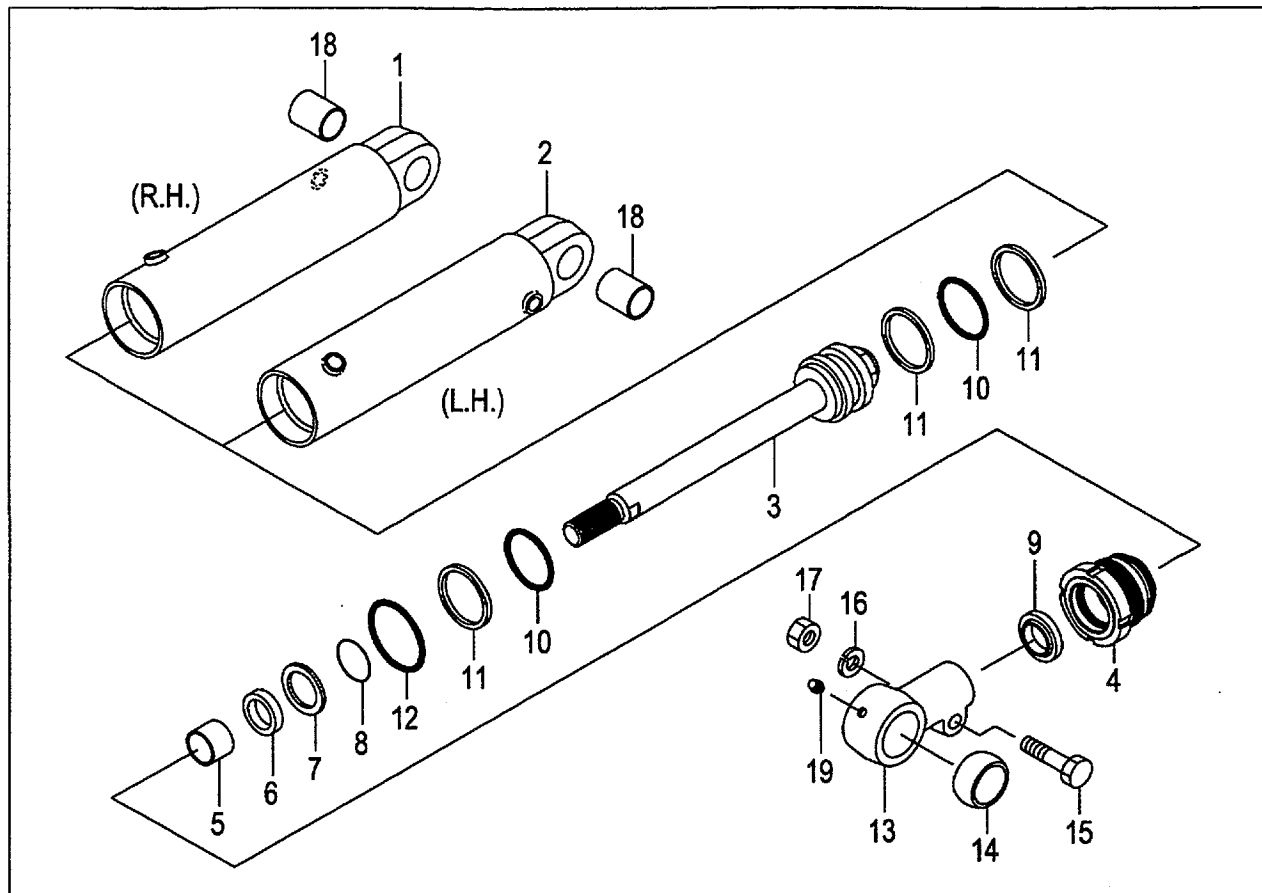


A:FD30W6H

Item No	Part No.	Mark	Description	Req'd	Remarks : Serial No.
1	239H7-82001		HOSE,OIL-COOLER ホース	1	
2	229G7-82051		CLIP,HOSE クリップ	2	
3	27717-52081		GAUGE,OIL-LEVEL ゲージ	1	
4	239H7-60101		TANK,OIL タンク	1	
5	04000-00300		PLUG プラグ	1	
6	01183-08020		BOLT ボルト	5	
7	04710-04018		HOSE ホース	1	
8	04911-00021		CLIP クリップ	4	
9	216H7-82001		HOSE,OIL-COOLER ホース	1	
10	229G7-82051		CLIP,HOSE クリップ	2	
11	25957-62201		CLIP クリップ	5	
12	234H7-62291		HOSE ホース	1	
13	04911-00032		CLIP クリップ	2	
14	04710-04040		HOSE ホース	1	
15	234H7-62171		FILTER フィルタ	1	
16	04914-00019		CLIP クリップ	2	
17	01185-08016		BOLT ボルト	2	
18	04710-04092		HOSE ホース	1	
19	217W2-10001		COOLER,OIL ケーラ	1	
20	229G7-82101		NIPPLE ニップル	2	
21	23467-82041		PACKING パッキング	2	
22	01186-10016		BOLT ボルト	3	
23	216G7-52201		CAP,BREATHER キャップ	1	
24	216G7-52121		BRACKET,AIR-BREATHER ブラケット	1	
25	239H7-62101		GUARD,HOSE ガード	1	

FIG.196 TILT CYLINDER

(F5H38510) ティルトシリンダ



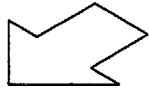
A:FG30C6H FG30T6H FG30W6H

B:FD30C6H FD30T6H FD30W6H

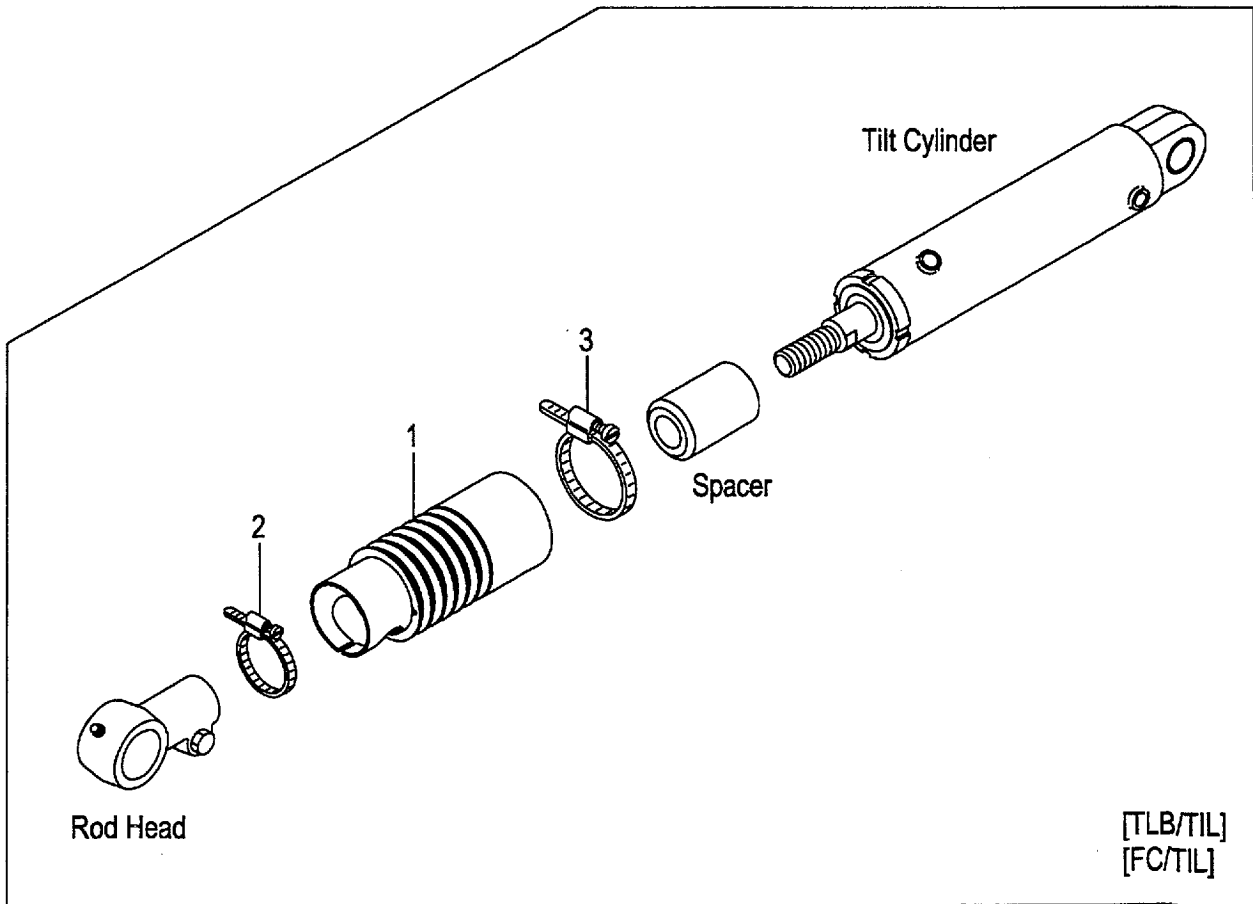
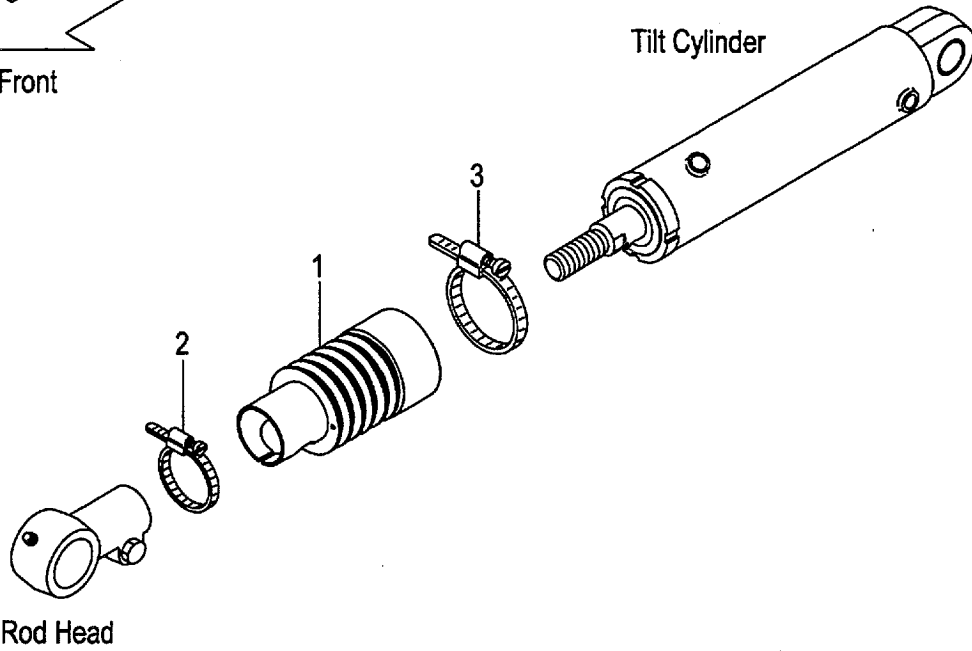
Item No	Part No.	Mark	Description	Req'd	Remarks : Serial No.
A1	234A8-50103		CYL-ASSY,TILT,RH テイルトシリンダアッセン	1	INC.1,3-19
A2	234A8-50113		CYL-ASSY,TILT,LH テイルトシリンダアッセン	1	INC.2-19
1	NO PART NO.	**	TUBE,CYL,RH チューブ	1	
2	NO PART NO.	**	TUBE,CYL,LH チューブ	1	
3	B-B6127-20612		ROD,PISTON ロッド	2	
4	NO PART NO.	**	HEAD,CYL ヘッド	2	
5	B-96401-30159	*	BUSHING ブッシング	2	
6	B-30961-03012	*	U-RING Uリング	2	
7	B-30151-03006		SPACER スペーサ	2	
8	B-30141-35012		RING,SNAP スナップリング	2	
9	B-30191-30025	*	RING,WIPER リング	2	
10	B-95112-06000	*	O-RING Oリング	4	
11	B-95713-06000	*	RING,BACK-UP リング	6	
12	B-95121-07000	*	O-RING Oリング	2	
13	NO PART NO.	**	HEAD,ROD ヘッド	2	
14	B-30431-35009	*	BUSHING,PIN ブッシング	2	
15	B-B6341-01401		BOLT ボルト	2	
16	B-30311-01403		WASHER ワッシャ	2	
17	B-B6351-01401		NUT ナット	2	
18	B-30421-30005	*	BUSHING,PIN ブッシング	2	
19	B-96111-10613		NIPPLE,GREASE ニップル	2	
20	234A8-52162		SPACER,L=156 スペーサ	2	[TIL013](3-3 DEG.)
-	215B8-52022		SPACER,L=129 スペーサ	2	[TIL014][TIL016] (3-6,6-6 DEG.)
-	234A8-52172		SPACER,L=93 スペーサ	2	[TIL017](6-10 DEG.)
21	23658-52101		SHIM シム	6	[TIL013][TIL014] (3-3,3-6 DEG.)
-	23658-52101		SHIM シム	6	[TIL016][TIL017] (6-6,6-10 DEG.)
22	01066-10012		SCREW,SET スクリュセット	2	[TIL013][TIL014] (3-3,3-6 DEG.)
-	01066-10012		SCREW,SET スクリュセット	2	[TIL016][TIL017] (6-6,6-10 DEG.)
23	23658-52401		PLUG,NYLON プラグ	2	[TIL013][TIL014] (3-3,3-6 DEG.)
-	23658-52401		PLUG,NYLON プラグ	2	[TIL016][TIL017] (6-6,6-10 DEG.)
24	22199-12401		CAP,NIPPLE キャップ	2	
25	216G8-52201		PIN ピン	2	
26	04901-00100		FITTING フィッティング	2	
27	22199-12401		CAP,NIPPLE キャップ	2	
28	216G8-52301		BOLT & WASHER ボルト&ワッシャ	2	
K1	B-3070A-00103		KIT,REPAIR リペアキット	2	INC.6,9-12
K2	B-B670B-00086		KIT,CYL-TUBE,RH シリンダチューブキット	1	INC.1,18
K3	B-B670B-00087		KIT,CYL-TUBE,LH シリンダチューブキット	1	INC.2,18
K4	B-3065B-00211		KIT,ROD-HEAD ロッドヘッドキット	2	INC.13,14
K5	B-3070B-00217		KIT,CYL-HEAD シリンダヘッドキット	2	INC.4,5

FIG.197 TILT BOOT [TLB][FC]

(F5H38520) ティルトブーツ



Front



[TLB/TIL]
[FC/TIL]

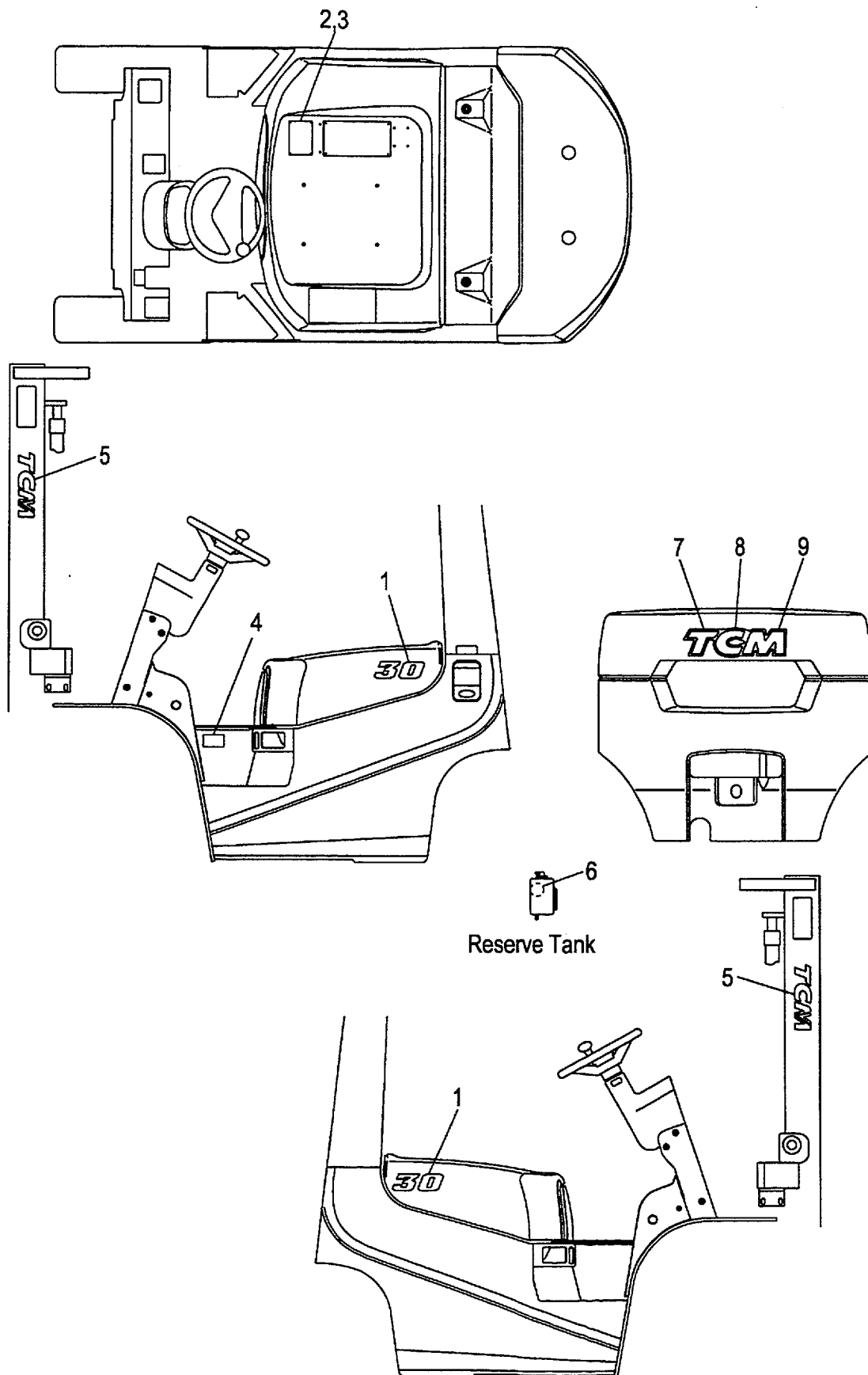
A:FG30C6H FG30T6H FG30W6H

B:FD30C6H FD30T6H FD30W6H

Item No	Part No.	Mark	Description	Req'd	Remarks : Serial No.
A1	231A8-51001		BOOT-ASSY,TILT-CYL ブーツアッセン	2	[TLB][FC](6-12 DEG.) INC.1-3
-	231A8-51011		BOOT-ASSY,TILT-CYL ブーツアッセン	2	[TLB/TIL013&014](3-3,3-6 DEG.) INC.1-3
-	231A8-51011		BOOT-ASSY,TILT-CYL ブーツアッセン	2	[TLB/TIL016&017](6-6,6-10 DEG.) INC.1-3
-	231A8-51011		BOOT-ASSY,TILT-CYL ブーツアッセン	2	[FC/TIL013&014](3-3,3-6 DEG.) INC.1-3
-	231A8-51011		BOOT-ASSY,TILT-CYL ブーツアッセン	2	[FC/TIL016&017](6-6,6-10 DEG.) INC.1-3
1	23678-53001		BOOT,TILT-CYL ブーツ	2	[TLB][FC](6-12 DEG.)
-	23678-53101		BOOT,TILT-CYL ブーツ	2	[TLB/TIL013&014] [FC/TIL013&014](3-3,3-6 DEG.)
-	23678-53101		BOOT,TILT-CYL ブーツ	2	[TLB/TIL016&017] [FC/TIL016&017](6-6,6-10 DEG.)
2	216G8-53001		BAND,50 バンド	2	[TLB][FC]
-	216G8-53011		BAND,55 バンド	(2)	[TLB][FC]
3	216G8-53051		BAND,90 バンド	2	[TLB][FC]
-	224T8-53011		BAND,95 バンド	(2)	[TLB][FC]

FIG.198 DECAL (1/2)

(F5H39110) デカル(1/2)

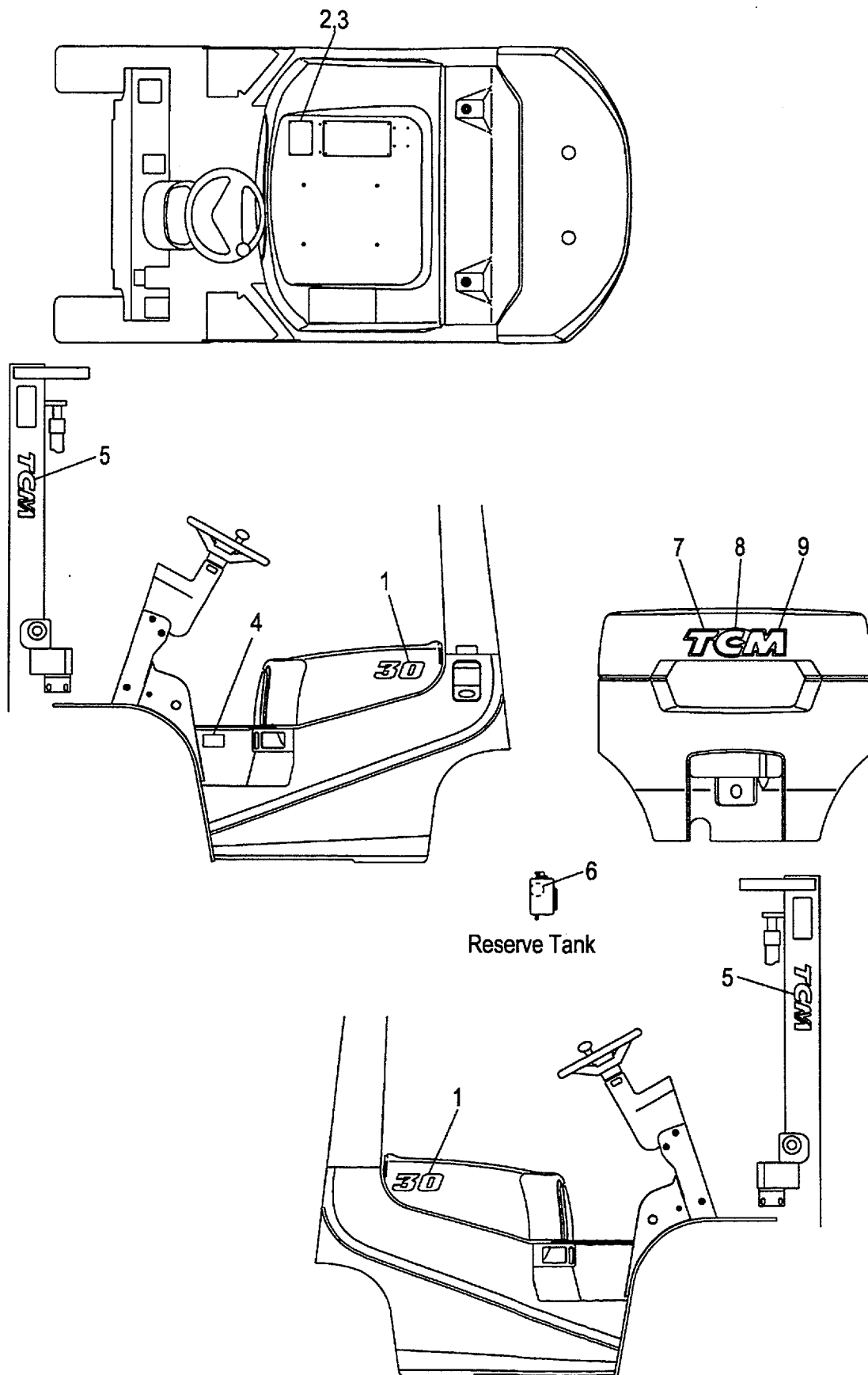


A:FG30C6H FG30T6H C:FD30C6H FD30T6H
 B:FG30W6H D:FD30W6H

Item No	Part No.	Mark	Description	Req'd	Remarks : Serial No.
1	239F9-12001		DECAL,MODEL-MARK,30 ティカル	2	
-	239F9-12011		DECAL,MODEL-MARK,30 ティカル	2	[PCL]
2	239F9-12101		CHART,CAPACITY,3.0T チャート	1	(VM200-500)
-	222Q9-12011		CHART,CAPACITY,3.0T チャート	1	(VM550-600)
-	514A3-82331		CHART,CAPACITY チャート	1	A,C [EXB/SPANISH][EXE/SPANISH]
-	514A3-82341		CHART,CAPACITY チャート	1	A,C [EXB/FRENCH][EXE/FRENCH]
-	63110-18921		CHART,CAPACITY,3.0T チャート	1	A,C [VM200-500/EXB/CHINESE]
-	522Q2-82051		CHART,CAPACITY,3.0T チャート	1	A,C [VM550-600/EXB/CHINESE]
-	524T3-84031		CHART,CAPACITY,3.0T チャート	1	A,C [VM200-500/EXB/RUSSIAN]
-	225T9-12011		CHART,CAPACITY,3.0T チャート	1	A,C [VM550-600/EXB/RUSSIAN]
-	514J2-92001		CHART,CAPACITY,3.0T チャート	1	A,C [EXC]
-	514A3-82301		CHART,CAPACITY チャート	1	A,C [EXE/ENGLISH][EXN/ENGLISH]
-	514A3-82321		CHART,CAPACITY チャート	1	A,C [EXE/GERMAN]
-	514A3-82351		CHART,CAPACITY チャート	1	A,C [EXE/DUTCH]
-	514A3-82361		CHART,CAPACITY チャート	1	A,C [EXE/DANISH][EXN/DANISH]
-	514A3-82371		CHART,CAPACITY チャート	1	A,C [EXE/ITALIAN]
-	514A3-82381		CHART,CAPACITY チャート	1	A,C [EXE/GREEK]
-	514A3-82391		CHART,CAPACITY チャート	1	A,C [EXE/PORTUGUESE]
-	529F3-82111		CHART,CAPACITY チャート	1	A,C [EXN/SWEDISH]
-	529F3-82101		CHART,CAPACITY チャート	1	A,C [EXN/FINISH]
3	02432-01008		RIVET リベット	4	
4	27049-12172	*	DECAL,AIR-PRESSURE ティカル	1	
-	225R9-12142		DECAL,AIR-PRESSURE ティカル	1	A,C [EXB/RUSSIAN]
5	273A9-12242	*	DECAL,TCM ティカル	2	
6	23659-12101	*	DECAL,L/LIFE-COOLANT ティカル	1	
-	522A3-82641		DECAL,L/LIFE-COOLANT ティカル	1	A,C [EXB/SPANISH][EXE/SPANISH]
-	522A3-82841		DECAL,L/LIFE-COOLANT ティカル	1	A,C [EXB/FRENCH][EXE/FRENCH]
-	232W9-12051		DECAL,L/LIFE-COOLANT ティカル	1	A,C [EXB/RUSSIAN]
-	522A3-82441		DECAL,L/LIFE-COOLANT ティカル	1	A,C [EXE/GERMAN]

FIG.198 DECAL (1/2)

(F5H39110) デカル(1/2)

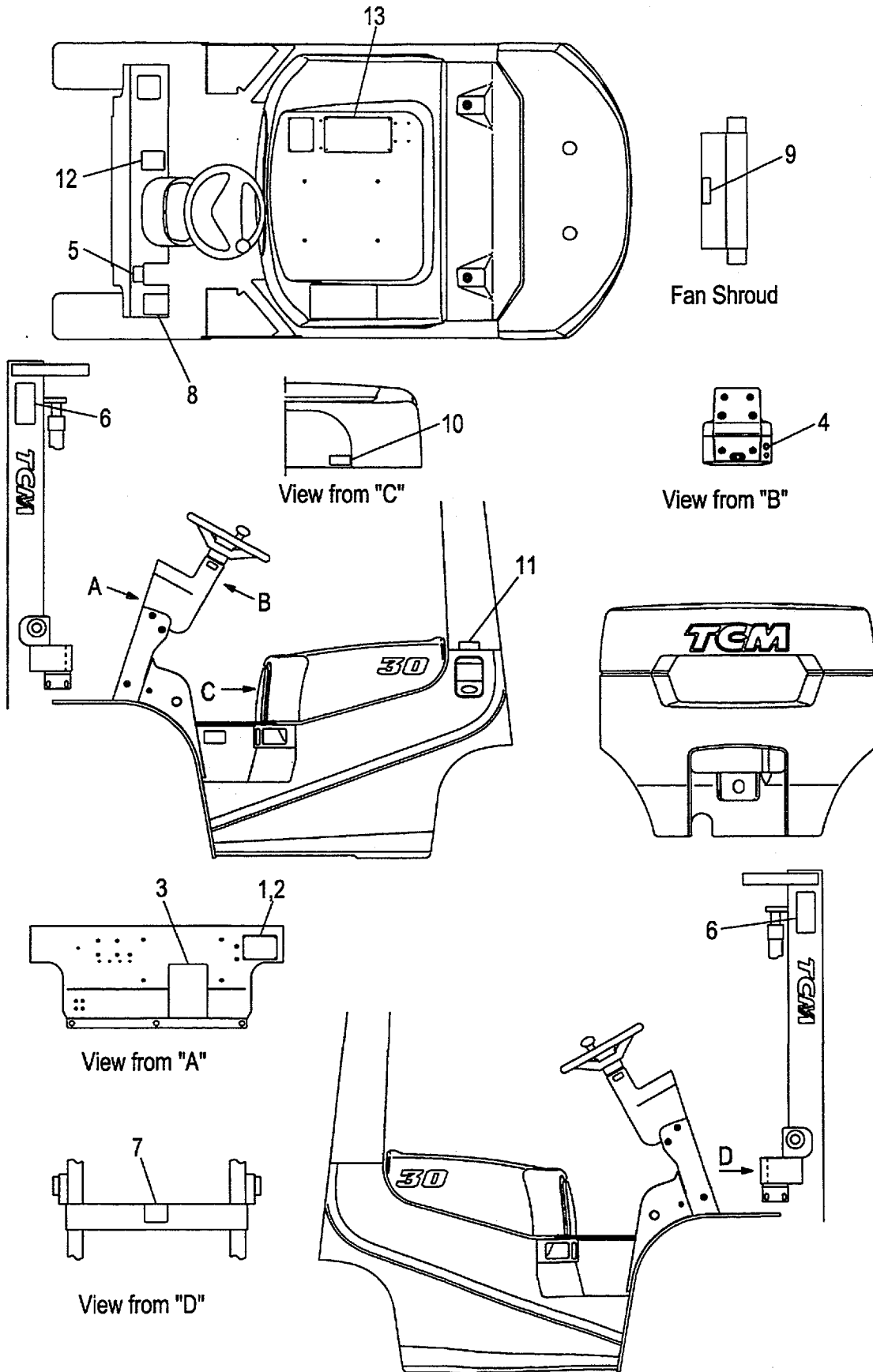


A:FG30C6H FG30T6H C:FD30C6H FD30T6H
 B:FG30W6H D:FD30W6H

Item No	Part No.	Mark	Description	Req'd	Remarks : Serial No.
-	522A3-83041		DECAL,L/LIFE-COOLANT デカル	1	A,C [EXE/DUTCH]
-	522A3-83241		DECAL,L/LIFE-COOLANT デカル	1	A,C [EXE/DANISH][EXN/DANISH]
-	522A3-83441		DECAL,L/LIFE-COOLANT デカル	1	A,C [EXE/ITALIAN]
-	522A3-83641		DECAL,L/LIFE-COOLANT デカル	1	A,C [EXE/GREEK]
-	522A3-83841		DECAL,L/LIFE-COOLANT デカル	1	A,C [EXE/PORTUGUESE]
-	529F3-82091		DECAL,L/LIFE-COOLANT デカル	1	A,C [EXN/SWEDISH]
-	529F3-82081		DECAL,L/LIFE-COOLANT デカル	1	A,C [EXN/FINISH]
7	216G9-12013		DECAL,B/WEIGHT,T デカル	1	
8	216G9-12023		DECAL,B/WEIGHT,C デカル	1	
9	216G9-12033		DECAL,B/WEIGHT,M デカル	1	
K1	236A9-19801		KIT,DECAL デカルキット	1	INC.4-6 & FIG.199:3-9,12,13
-	236A9-19811		KIT,DECAL デカルキット	1	A,C [EXB/ENGLISH] INC.4-6 & FIG.200:3-9,16,17
-	236A9-19811		KIT,DECAL デカルキット	1	A,C [EXC] INC.4-6 & FIG.201:3-9,12,13
-	236A9-19811		KIT,DECAL デカルキット	1	A,C [EXE/ENGLISH] INC.4-6 & FIG.202:3-9,13,14
-	236A9-19811		KIT,DECAL デカルキット	1	A,C [EXK] INC.4-6 & FIG.203:3-9,12,13
-	236A9-19811		KIT,DECAL デカルキット	1	A,C [EXN/ENGLISH] INC.4-6 & FIG.204:3-9,13,14

FIG.199 DECAL (2/2)

(F5H39120) デカール(2/2)



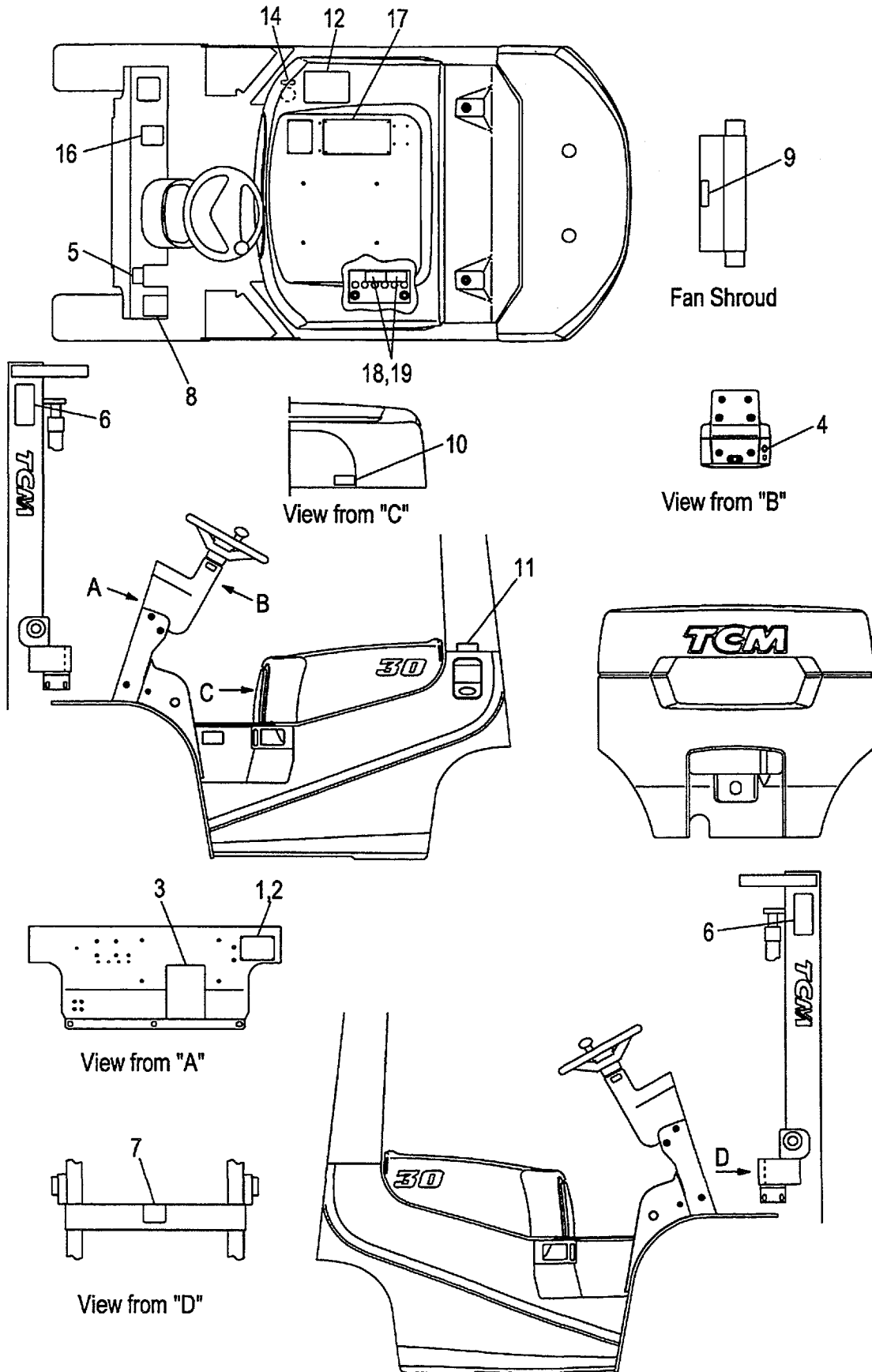
A:FG30C6H FG30T6H FG30W6H

B:FD30C6H FD30T6H FD30W6H

Item No	Part No.	Mark	Description	Req'd	Remarks : Serial No.
1	NO PART NO.	#	PLATE,NAME プレート	1	
2	216G9-12131		RIVET リベット	4	
3	25789-12051	*	DECAL,LUBRICATION デカル	1	
4	216G9-12071	*	DECAL,STARTER-SWITCH デカル	1	
5	214A5-53012	*	DECAL,BRAKE-LEVER デカル	1	
6	27419-12062	*	DECAL,MAST-CAUTION デカル	2	
7	27419-12072	*	DECAL,CROSS-BEAM デカル	1	
8	216G9-12062	*	DECAL,TIRE-CAUTION デカル	1	
9	216G9-12052	*	DECAL,FAN-CAUTION デカル	1	
10	239A9-12071		DECAL,FUEL-CAPACITY デカル	1	
11	21239-12501		DECAL,GASOLINE デカル	1	A
-	21159-12501		DECAL,LIGHT-OIL デカル	1	B
12	271A9-12251	*	DECAL,CAUTION デカル	1	
13	23659-12054		DECAL,WARNING-PLATE デカル	1	(OLD PART)
-	239A9-12301	*	DECAL,WARNING-PLATE デカル	1	(NEW PART)
K1	236A9-19801		KIT,DECAL デカルキット	1	INC.3-9,12,13 & FIG.198:4-6

FIG.200 DECAL (2/2)[EXB]

(F5H391B0) デカル(2/2)

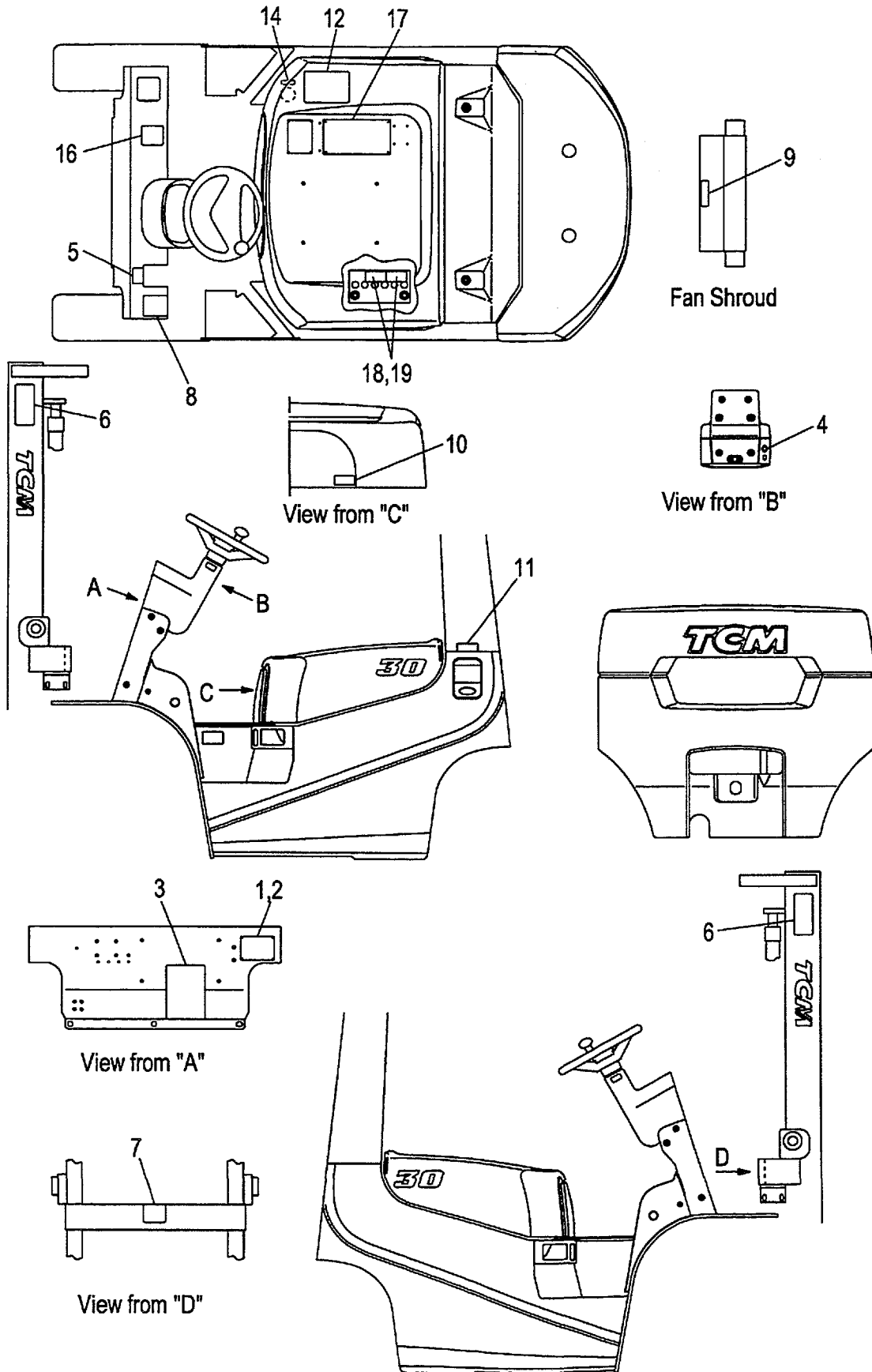


A:FG30C6H FG30T6H
B:FD30C6H FD30T6H

Item No	Part No.	Mark	Description	Req'd	Remarks : Serial No.
1	NO PART NO.	#	PLATE,NAME プレート	1	[EXB/ENGLISH]
-	NO PART NO.	#	PLATE,NAME プレート	1	[EXB/SPANISH]
-	NO PART NO.	#	PLATE,NAME プレート	1	[EXB/FRENCH]
-	NO PART NO.	#	PLATE,NAME プレート	1	[EXB/CHINESE]
-	NO PART NO.	#	PLATE,NAME プレート	1	[EXB/RUSSIAN]
2	216G9-12131		RIVET リベット	4	[EXB]
3	52672-72122	*	CHART,LUBRICATION チャート	1	[EXB/ENGLISH]
-	53652-82352		CHART,LUBRICATION チャート	1	[EXB/SPANISH]
-	22959-12052		CHART,LUBRICATION チャート	1	[EXB/FRENCH]
-	52672-82062		CHART,LUBRICATION チャート	1	[EXB/CHINESE]
-	225R9-12031		CHART,LUBRICATION チャート	1	[EXB/RUSSIAN]
4	216G9-12071	*	DECAL,STARTER-SWITCH デカル	1	[EXB]
-	516G3-82011		DECAL,STARTER-SWITCH デカル	1	[EXB/SPANISH]
-	232W9-12001		DECAL,STARTER-SWITCH デカル	1	[EXB/RUSSIAN]
5	514A3-82002	*	DECAL,BRAKE-LEVER デカル	1	[EXB/ENGLISH]
-	514A3-82012		DECAL,BRAKE-LEVER デカル	1	[EXB/SPANISH]
-	514A3-82022		DECAL,BRAKE-LEVER デカル	1	[EXB/FRENCH]
-	514A2-82012		DECAL,BRAKE-LEVER デカル	1	[EXB/CHINESE]
-	225R9-12112		DECAL,BRAKE-LEVER デカル	1	[EXB/RUSSIAN]
6	27419-12061	*	DECAL,MAST-CAUTION デカル	2	[EXB]
-	27419-12062		DECAL,MAST-CAUTION デカル	2	[EXB/RUSSIAN]
7	27419-12071	*	DECAL,CROSS-BEAM デカル	1	[EXB]
-	27419-12072		DECAL,CROSS-BEAM デカル	1	[EXB/RUSSIAN]
8	516G2-72711	*	DECAL,TIRE-CAUTION デカル	1	[EXB/ENGLISH]
-	516G3-82211		DECAL,TIRE-CAUTION デカル	1	[EXB/SPANISH]
-	516G3-82221		DECAL,TIRE-CAUTION デカル	1	[EXB/FRENCH]
-	516G2-82061		DECAL,TIRE-CAUTION デカル	1	[EXB/CHINESE]
-	232W9-12021		DECAL,TIRE-CAUTION デカル	1	[EXB/RUSSIAN]
9	516G2-72701	*	DECAL,FAN-CAUTION デカル	1	[EXB/ENGLISH]
-	516G3-82111		DECAL,FAN-CAUTION デカル	1	[EXB/SPANISH]
-	516G3-82121		DECAL,FAN-CAUTION デカル	1	[EXB/FRENCH]
-	516G2-82051		DECAL,FAN-CAUTION デカル	1	[EXB/CHINESE]
-	232W9-12011		DECAL,FAN-CAUTION デカル	1	[EXB/RUSSIAN]
10	539A2-82181		DECAL,FUEL-CAPACITY デカル	1	[EXB/ENGLISH]
-	539B3-82001		DECAL,FUEL-CAPACITY デカル	1	[EXB/SPANISH]
-	539B3-82011		DECAL,FUEL-CAPACITY デカル	1	[EXB/FRENCH]
-	539A2-82281		DECAL,FUEL-CAPACITY デカル	1	[EXB/CHINESE]
-	539A2-82071		DECAL,FUEL-CAPACITY デカル	1	[EXB/RUSSIAN]
11	51232-82001		DECAL,GASOLINE デカル	1	A [EXB/ENGLISH]
-	522A2-72111		DECAL,LIGHT-OIL デカル	1	B [EXB/ENGLISH]
-	51232-82021		DECAL,GASOLINE デカル	1	A [EXB/SPANISH]
-	51152-82022		DECAL,LIGHT-OIL デカル	1	B [EXB/SPANISH]
-	51232-82011		DECAL,GASOLINE デカル	1	A [EXB/FRENCH]
-	51152-82012		DECAL,LIGHT-OIL デカル	1	B [EXB/FRENCH]

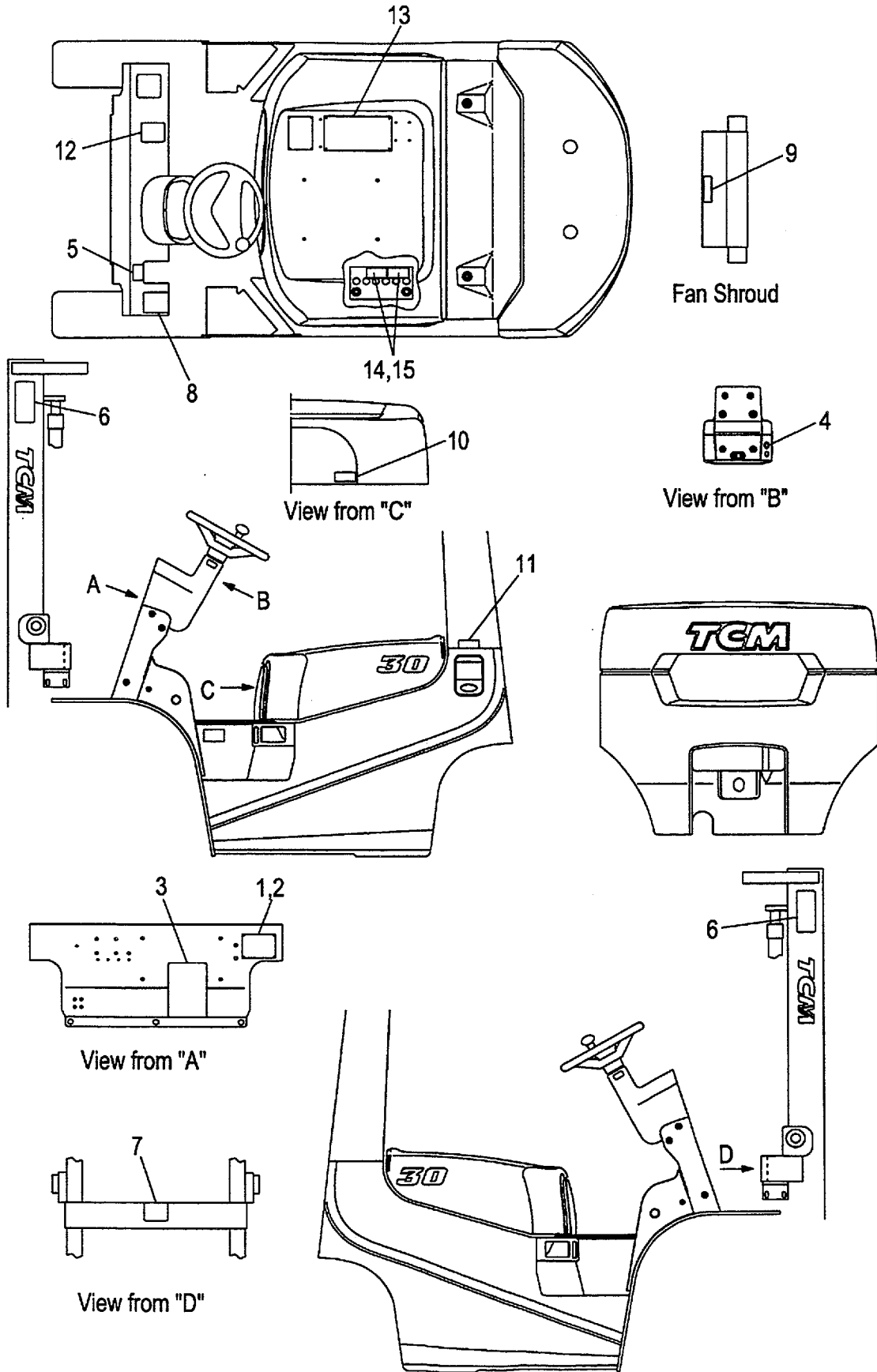
FIG.200 DECAL (2/2)[EXB]

(F5H391B0) デカル(2/2)



Item No	Part No.	Mark	Description	Req'd	Remarks : Serial No.
-	51232-82032		DECAL,GASOLINE デカル	1	A [EXB/CHINESE]
-	522A2-82151		DECAL,LIGHT-OIL デカル	1	B [EXB/CHINESE]
-	536G2-82021		DECAL,GASOLINE デカル	1	A [EXB/RUSSIAN]
-	225R9-12001		DECAL,LIGHT-OIL デカル	1	B [EXB/RUSSIAN]
12	53652-82551		DECAL,CAUTION デカル	1	[EXB/CHINESE]
13	225R9-12091	+	DECAL,BATTERY-SWITCH デカル	1	[EXB/RUSSIAN]
14	53652-82401		DECAL,OIL デカル	1	[EXB/SPANISH]
-	53652-82011		DECAL,OIL デカル	1	[EXB/FRENCH]
-	53652-82541		DECAL,OIL デカル	1	[EXB/CHINESE]
-	225R9-12071		DECAL,HYDRAULIC-OIL デカル	1	[EXB/RUSSIAN]
15	225R9-12081	+	DECAL,PAN-HEATER-OIL デカル	1	[EXB/RUSSIAN]
16	571A3-82361	*	DECAL,CAUTION デカル	1	[EXB]
17	516G3-82801	*	DECAL,CAUTION デカル	1	[EXB/ENGLISH]
-	516G3-82821		DECAL,CAUTION デカル	1	[EXB/SPANISH]
-	516G3-82831		DECAL,CAUTION デカル	1	[EXB/FRENCH]
-	52672-82073		DECAL,WARNING-PLATE デカル	1	[EXB/CHINESE]
-	225R9-12052		DECAL,CAUTION デカル	1	[EXB/RUSSIAN]
18	534A3-82311		DECAL,BATTERY,A デカル	1	[EXB/ENGLISH]
-	534A3-82331		DECAL,BATTERY,A デカル	1	[EXB/SPANISH]
-	534A3-82341		DECAL,BATTERY,A デカル	1	[EXB/FRENCH]
-	534A3-82531		DECAL,BATTERY デカル	1	[EXB/CHINESE]
-	232W9-12101		DECAL,BATTERY,A デカル	1	[EXB/RUSSIAN]
19	534A3-82421		DECAL,BATTERY,B デカル	1	[EXB/ENGLISH] (WITHOUT EXB/CHINESE)
-	534A3-82441		DECAL,BATTERY,B デカル	1	[EXB/SPANISH]
-	534A3-82451		DECAL,BATTERY,B デカル	1	[EXB/FRENCH]
-	232W9-12111		DECAL,BATTERY,B デカル	1	[EXB/RUSSIAN]
20	55592-82001	+	DECAL,CERTIFICATE デカル	1	[EXB]
K1	236A9-19811		KIT,DECAL デカルキット	1	[EXB/ENGLISH] INC.3-9,16,17 & FIG.198:4-6

FIG.201 DECAL (2/2)[EXC]
 (F5H391C0) デカル(2/2)



A:FG30C6H FG30T6H

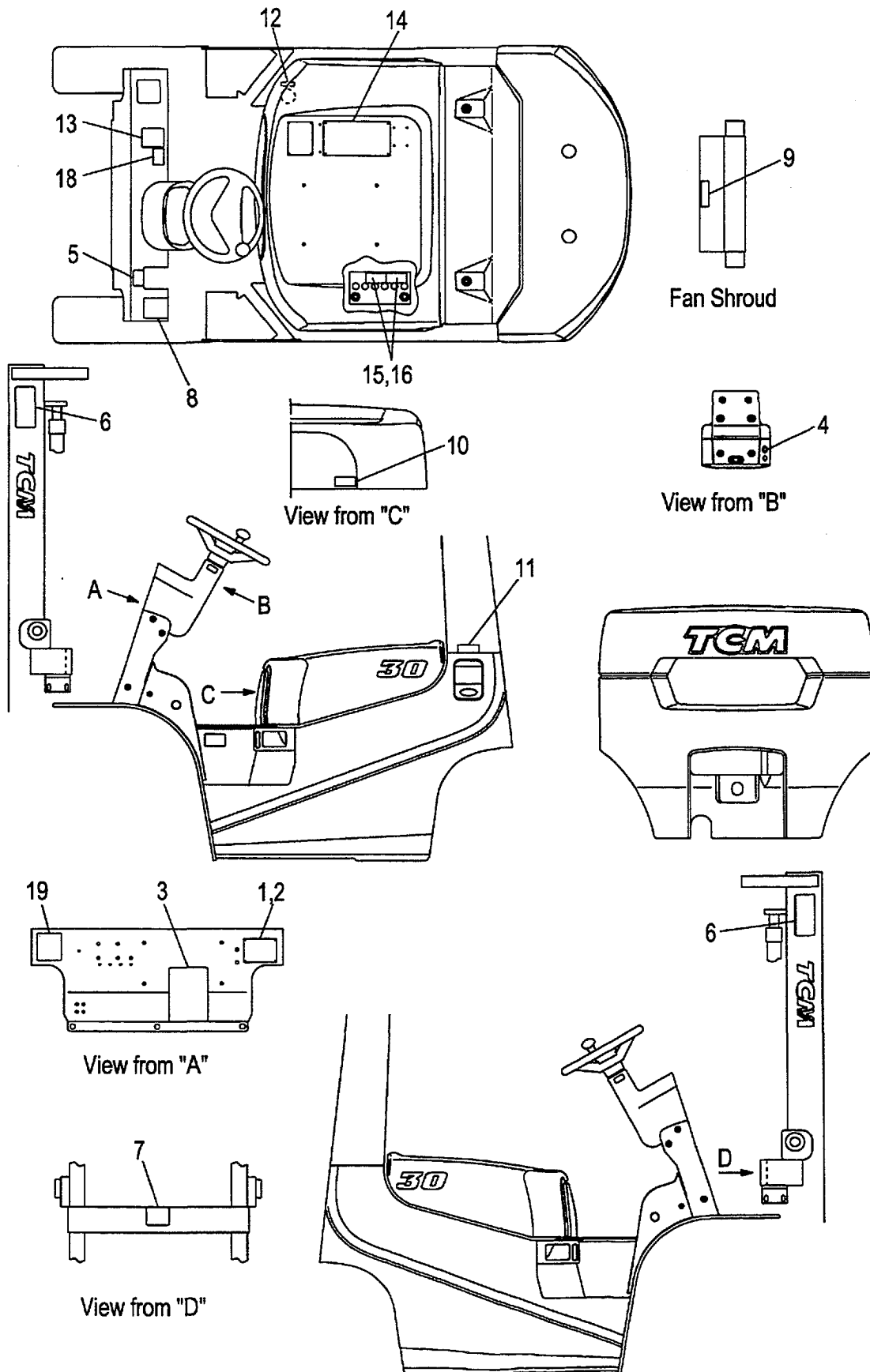
B:FD30C6H FD30T6H

Item No	Part No.	Mark	Description	Req'd	Remarks : Serial No.
1	NO PART NO.	#	PLATE,NAME プレート	1	[EXC]
2	216G9-12131		RIVET リベット	4	[EXC]
3	52672-72122	*	CHART,LUBRICATION チャート	1	[EXC]
4	216G9-12071		DECAL,STARTER-SWITCH デカル	1	[EXC]
5	514A3-82002	*	DECAL,BRAKE-LEVER デカル	1	[EXC]
6	27419-12061	*	DECAL,MAST-CAUTION デカル	2	[EXC]
7	27419-12071	*	DECAL,CROSS-BEAM デカル	1	[EXC]
8	516G2-72711	*	DECAL,TIRE-CAUTION デカル	1	[EXC]
9	516G2-72701	*	DECAL,FAN-CAUTION デカル	1	[EXC]
10	539A2-82181		DECAL,FUEL-CAPACITY デカル	1	[EXC]
11	51232-82001		DECAL,GASOLINE デカル	1	A [EXC]
-	522A2-72111		DECAL,LIGHT-OIL デカル	1	B [EXC]
12	571A3-82361	*	DECAL,CAUTION デカル	1	[EXC]
13	516G3-82801	*	DECAL,CAUTION デカル	1	[EXC]
14	534A3-82311		DECAL,BATTERY,A デカル	1	[EXC]
15	534A3-82421		DECAL,BATTERY,B デカル	1	[EXC]
16	55592-82001	+	DECAL,CERTIFICATE デカル	1	[EXC]
K1	236A9-19811		KIT,DECAL デカルキット	1	[EXC]

INC.3-9,12,13 & FIG.198:4-6

FIG.202 DECAL (2/2)[EXE]

(F5H391E0) デカル(2/2)

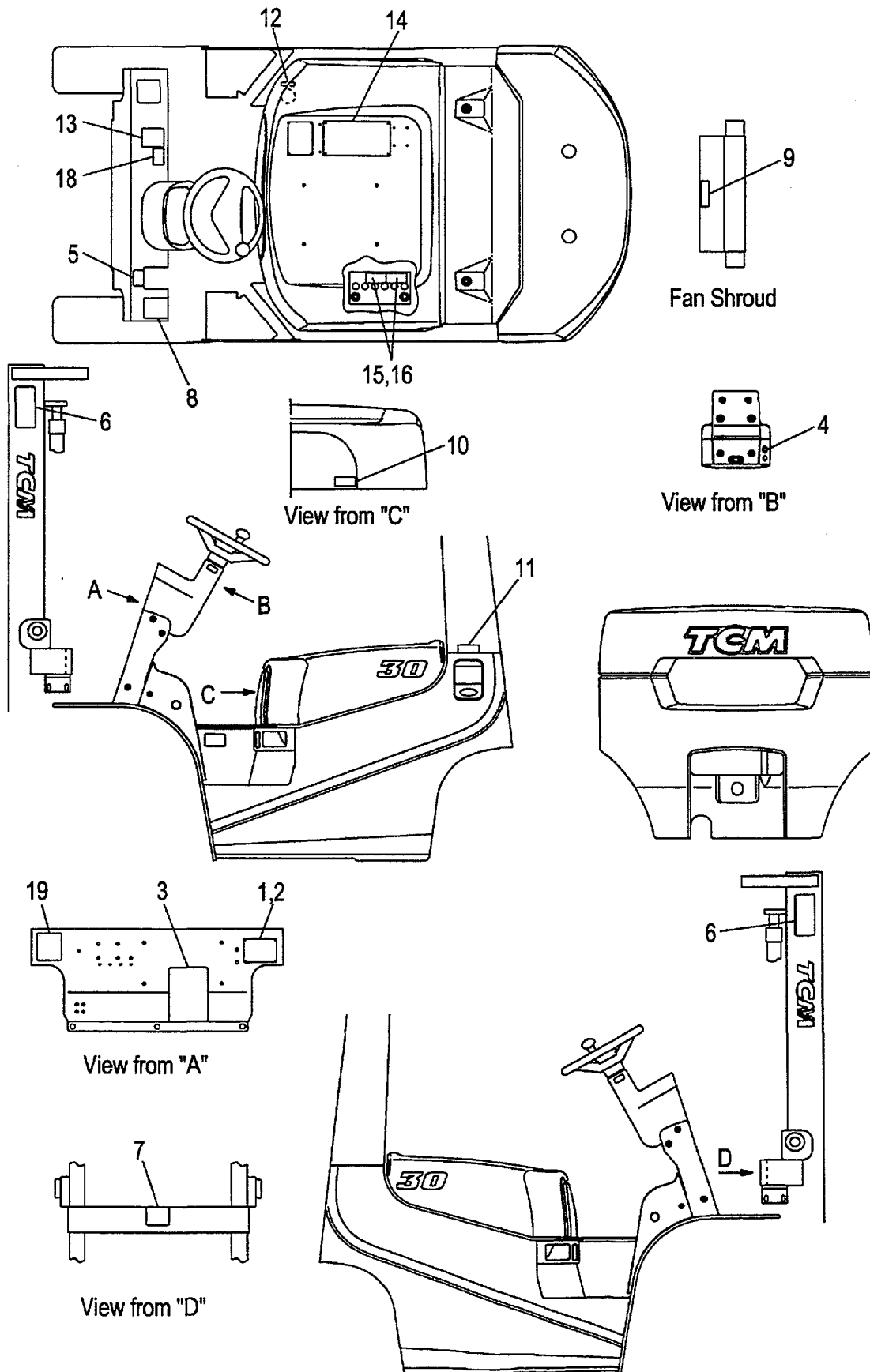


A:FG30C6H C:FD30C6H
B:FG30T6H D:FD30T6H

Item No	Part No.	Mark	Description	Req'd	Remarks : Serial No.
1	NO PART NO.	#	PLATE,NAME プレート	1	[EXE/ENGLISH]
-	NO PART NO.	#	PLATE,NAME プレート	1	[EXE/SPANISH]
-	NO PART NO.	#	PLATE,NAME プレート	1	[EXE/FRENCH]
-	NO PART NO.	#	PLATE,NAME プレート	1	[EXE/GERMAN]
-	NO PART NO.	#	PLATE,NAME プレート	1	[EXE/DUTCH]
-	NO PART NO.	#	PLATE,NAME プレート	1	[EXE/DANISH]
-	NO PART NO.	#	PLATE,NAME プレート	1	[EXE/ITALIAN]
-	NO PART NO.	#	PLATE,NAME プレート	1	[EXE/GREEK]
-	NO PART NO.	#	PLATE,NAME プレート	1	[EXE/PORTUGUESE]
2	216G9-12131		RIVET リベット	4	[EXE]
3	52672-72122	*	CHART,LUBRICATION チャート	1	[EXE/ENGLISH]
-	53652-82352		CHART,LUBRICATION チャート	1	[EXE/SPANISH]
-	22959-12052		CHART,LUBRICATION チャート	1	[EXE/FRENCH]
-	55953-02032		CHART,LUBRICATION チャート	1	[EXE/GERMAN]
-	522A3-83081		CHART,LUBRICATION チャート	1	[EXE/DUTCH]
-	522A3-83281		CHART,LUBRICATION チャート	1	[EXE/DANISH]
-	522A3-83481		CHART,LUBRICATION チャート	1	[EXE/ITALIAN]
-	522A3-83681		CHART,LUBRICATION チャート	1	[EXE/GREEK]
-	522A3-83881		CHART,LUBRICATION チャート	1	[EXE/PORTUGUESE]
4	216G9-12071		DECAL,STARTER-SWITCH デカル	1	[EXE]
-	516G3-82011		DECAL,STARTER-SWITCH デカル	1	[EXE/SPANISH]
-	516G3-82001		DECAL,STARTER-SWITCH デカル	1	[EXE/GERMAN]
-	516G3-82021		DECAL,STARTER-SWITCH デカル	1	[EXE/DUTCH]
-	516G3-82031		DECAL,STARTER-SWITCH デカル	1	[EXE/DANISH]
-	516G3-82041		DECAL,STARTER-SWITCH デカル	1	[EXE/ITALIAN]
-	516G3-82051		DECAL,STARTER-SWITCH デカル	1	[EXE/GREEK]
5	514A3-82002	*	DECAL,BRAKE-LEVER デカル	1	[EXE/ENGLISH]
-	514A3-82012		DECAL,BRAKE-LEVER デカル	1	[EXE/SPANISH]
-	514A3-82022		DECAL,BRAKE-LEVER デカル	1	[EXE/FRENCH]
-	514A3-02002		DECAL,BRAKE-LEVER デカル	1	[EXE/GERMAN]
-	514A3-82032		DECAL,BRAKE-LEVER デカル	1	[EXE/DUTCH]
-	514A3-82042		DECAL,BRAKE-LEVER デカル	1	[EXE/DANISH]
-	514A3-82052		DECAL,BRAKE-LEVER デカル	1	[EXE/ITALIAN]
-	514A3-82062		DECAL,BRAKE-LEVER デカル	1	[EXE/GREEK]
-	514A3-82072		DECAL,BRAKE-LEVER デカル	1	[EXE/PORTUGUESE]
6	27419-12061	*	DECAL,MAST-CAUTION デカル	2	[EXE]
7	27419-12071	*	DECAL,CROSS-BEAM デカル	1	[EXE]
8	516G2-72711	*	DECAL,TIRE-CAUTION デカル	1	[EXE/ENGLISH]
-	516G3-82211		DECAL,TIRE-CAUTION デカル	1	[EXE/SPANISH]
-	516G3-82221		DECAL,TIRE-CAUTION デカル	1	[EXE/FRENCH]
-	516G3-82201		DECAL,TIRE-CAUTION デカル	1	[EXE/GERMAN]
-	516G3-82232		DECAL,TIRE-CAUTION デカル	1	[EXE/DUTCH]
-	516G3-82241		DECAL,TIRE-CAUTION デカル	1	[EXE/DANISH]
-	516G3-82251		DECAL,TIRE-CAUTION デカル	1	[EXE/ITALIAN]
-	516G3-82261		DECAL,TIRE-CAUTION デカル	1	[EXE/GREEK]
-	516G3-82271		DECAL,TIRE-CAUTION デカル	1	[EXE/PORTUGUESE]
9	516G2-72701	*	DECAL,FAN-CAUTION デカル	1	[EXE/ENGLISH]
-	516G3-82111		DECAL,FAN-CAUTION デカル	1	[EXE/SPANISH]
-	516G3-82121		DECAL,FAN-CAUTION デカル	1	[EXE/FRENCH]
-	516G3-82101		DECAL,FAN-CAUTION デカル	1	[EXE/GERMAN]

FIG.202 DECAL (2/2)[EXE]

(F5H391E0) デカル(2/2)

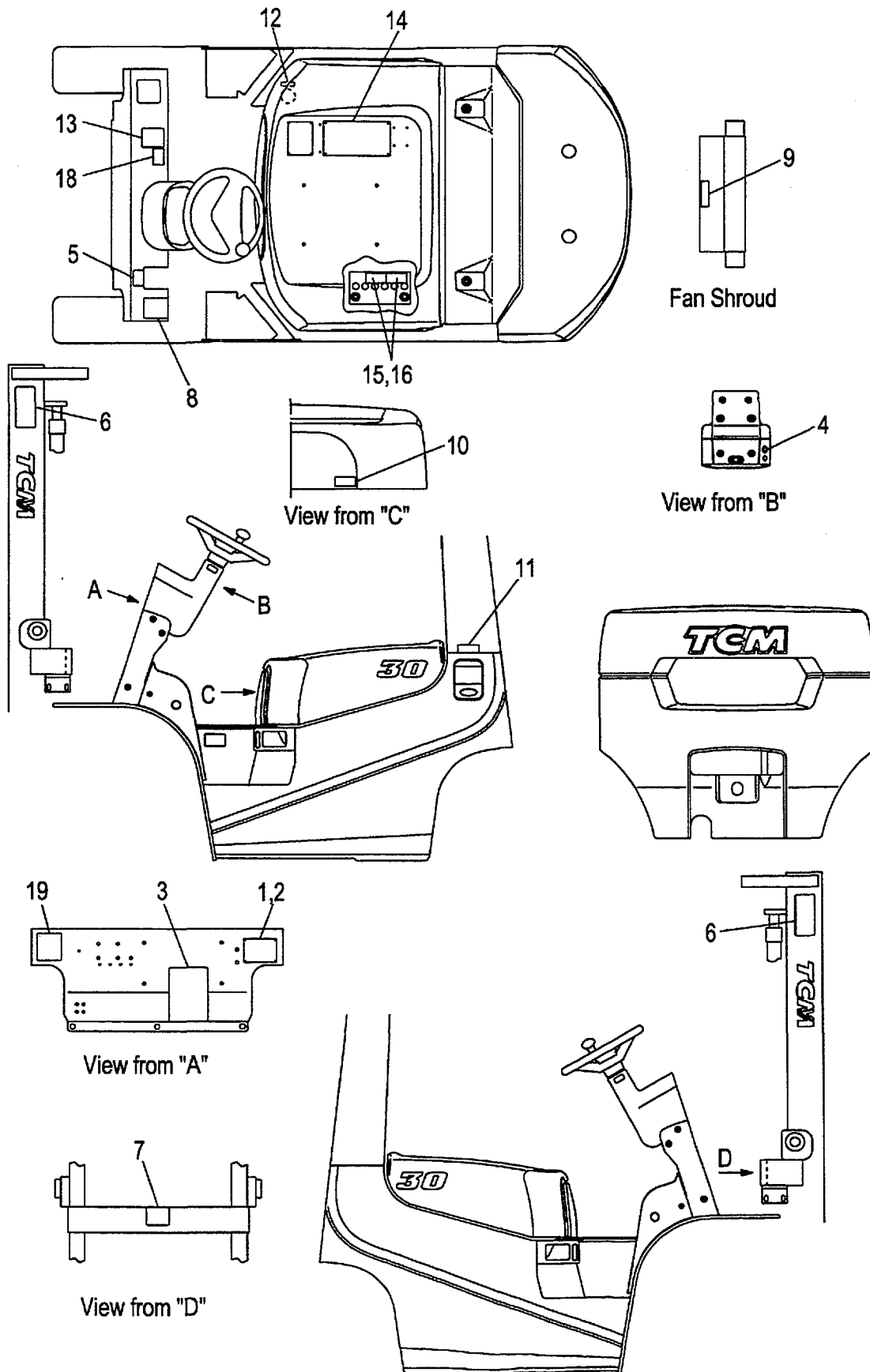


A:FG30C6H C:FD30C6H
B:FG30T6H D:FD30T6H

Item No	Part No.	Mark	Description	Req'd	Remarks : Serial No.
-	516G3-82131		DECAL,FAN-CAUTION テカル	1	[EXE/DUTCH]
-	516G3-82141		DECAL,FAN-CAUTION テカル	1	[EXE/DANISH]
-	516G3-82151		DECAL,FAN-CAUTION テカル	1	[EXE/ITALIAN]
-	516G3-82161		DECAL,FAN-CAUTION テカル	1	[EXE/GREEK]
-	516G3-82171		DECAL,FAN-CAUTION テカル	1	[EXE/PORTUGUESE]
10	539A2-82181		DECAL,FUEL-CAPACITY テカル	1	[EXE/ENGLISH]
-	539B3-82001		DECAL,FUEL-CAPACITY テカル	1	[EXE/SPANISH]
-	539B3-82011		DECAL,FUEL-CAPACITY テカル	1	[EXE/FRENCH]
-	539B3-82021		DECAL,FUEL-CAPACITY テカル	1	[EXE/GERMAN]
-	539B3-82031		DECAL,FUEL-CAPACITY テカル	1	[EXE/DUTCH]
-	539B3-82041		DECAL,FUEL-CAPACITY テカル	1	[EXE/DANISH]
-	539B3-82051		DECAL,FUEL-CAPACITY テカル	1	[EXE/ITALIAN]
-	539B3-82061		DECAL,FUEL-CAPACITY テカル	1	[EXE/GREEK]
-	539B3-82071		DECAL,FUEL-CAPACITY テカル	1	[EXE/PORTUGUESE]
11	51232-82001		DECAL,GASOLINE テカル	1	A,B [EXE/ENGLISH]
-	522A2-72111		DECAL,LIGHT-OIL テカル	1	C,D [EXE/ENGLISH]
-	51232-82021		DECAL,GASOLINE テカル	1	A,B [EXE/SPANISH]
-	51152-82022		DECAL,LIGHT-OIL テカル	1	C,D [EXE/SPANISH]
-	51232-82011		DECAL,GASOLINE テカル	1	A,B [EXE/FRENCH]
-	51152-82012		DECAL,LIGHT-OIL テカル	1	C,D [EXE/FRENCH]
-	51233-02011		DECAL,GASOLINE テカル	1	A,B [EXE/GERMAN]
-	51153-02001		DECAL,LIGHT-OIL テカル	1	C,D [EXE/GERMAN]
-	51233-83021		DECAL,GASOLINE テカル	1	A,B [EXE/DUTCH]
-	522A3-83021		DECAL,LIGHT-OIL テカル	1	C,D [EXE/DUTCH]
-	51233-83221		DECAL,GASOLINE テカル	1	A,B [EXE/DANISH]
-	522A3-83221		DECAL,LIGHT-OIL テカル	1	C,D [EXE/DANISH]
-	51233-83421		DECAL,GASOLINE テカル	1	A,B [EXE/ITALIAN]
-	522A3-83421		DECAL,LIGHT-OIL テカル	1	C,D [EXE/ITALIAN]
-	51233-83621		DECAL,GASOLINE テカル	1	A,B [EXE/GREEK]
-	522A3-83621		DECAL,LIGHT-OIL テカル	1	C,D [EXE/GREEK]
-	51233-83821		DECAL,GASOLINE テカル	1	A,B [EXE/PORTUGUESE]
-	522A3-83821		DECAL,LIGHT-OIL テカル	1	C,D [EXE/PORTUGUESE]

FIG.202 DECAL (2/2)[EXE]

(F5H391E0) デカル(2/2)

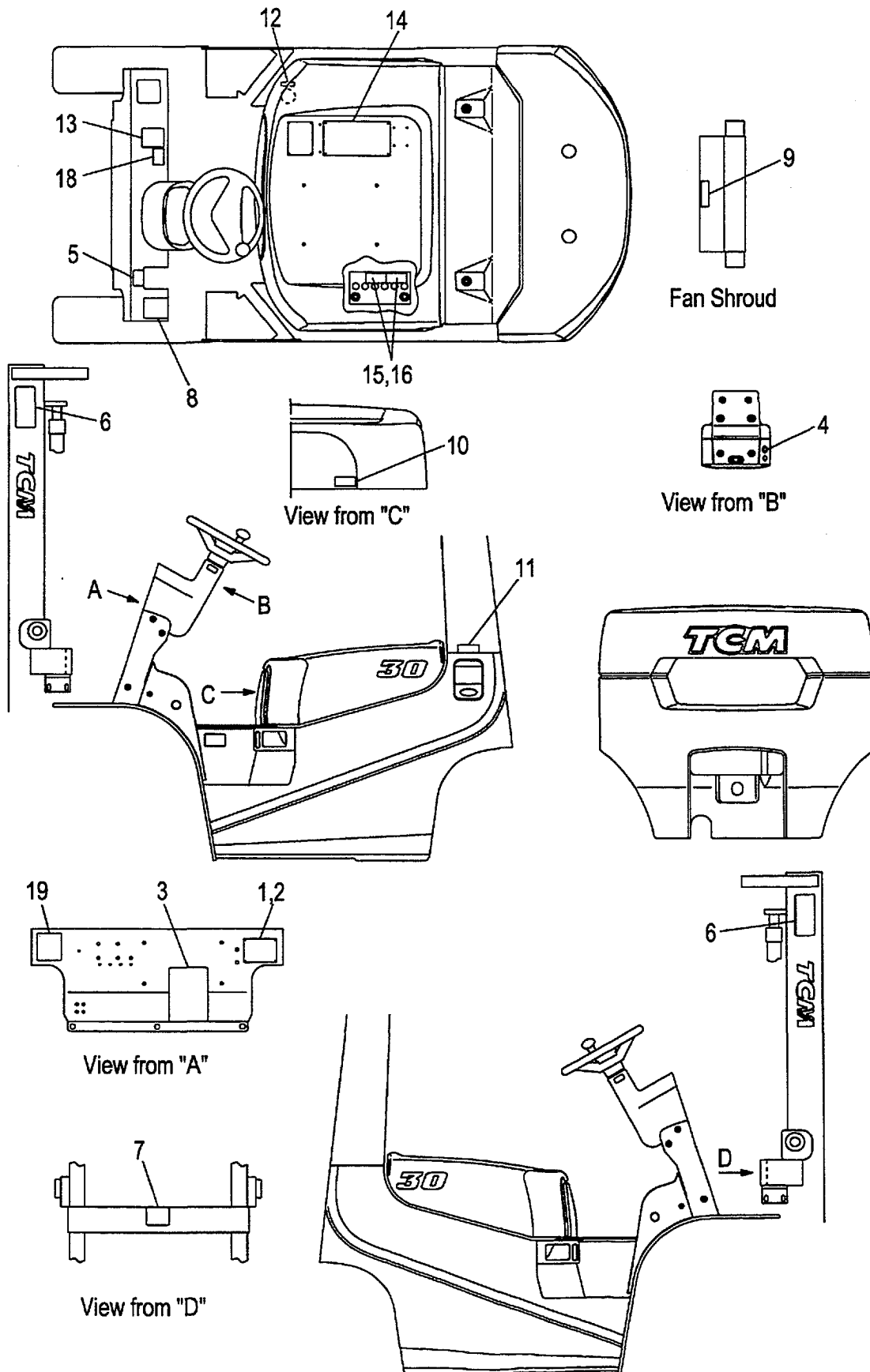


A:FG30C6H C:FD30C6H
B:FG30T6H D:FD30T6H

Item No	Part No.	Mark	Description	Req'd	Remarks : Serial No.
12	53652-82401		DECAL,OIL ティカル	1	[EXE/SPANISH]
-	53652-82011		DECAL,OIL ティカル	1	[EXE/FRENCH]
-	51233-02021		DECAL,OIL ティカル	1	[EXE/GERMAN]
-	522A3-83061		DECAL,OIL ティカル	1	[EXE/DUTCH][EXE/DANISH]
-	522A3-83461		DECAL,OIL ティカル	1	[EXE/ITALIAN]
-	522A3-83661		DECAL,OIL ティカル	1	[EXE/GREEK]
-	522A3-83861		DECAL,OIL ティカル	1	[EXE/PORTUGUESE]
13	571A3-82361	*	DECAL,CAUTION ティカル	1	[EXE]
14	516G3-82801	*	DECAL,CAUTION ティカル	1	[EXE/ENGLISH]
-	516G3-82821		DECAL,CAUTION ティカル	1	[EXE/SPANISH]
-	516G3-82831		DECAL,CAUTION ティカル	1	[EXE/FRENCH]
-	516G3-82811		DECAL,CAUTION ティカル	1	[EXE/GERMAN]
-	516G3-82841		DECAL,CAUTION ティカル	1	[EXE/DUTCH]
-	516G3-82851		DECAL,CAUTION ティカル	1	[EXE/DANISH]
-	516G3-82861		DECAL,CAUTION ティカル	1	[EXE/ITALIAN]
-	516G3-82871		DECAL,CAUTION ティカル	1	[EXE/GREEK]
-	516G3-82881		DECAL,CAUTION ティカル	1	[EXE/PORTUGUESE]
15	534A3-82311		DECAL,BATTERY,A ティカル	1	[EXE/ENGLISH]
-	534A3-82331		DECAL,BATTERY,A ティカル	1	[EXE/SPANISH]
-	534A3-82341		DECAL,BATTERY,A ティカル	1	[EXE/FRENCH]
-	534A3-82321		DECAL,BATTERY,A ティカル	1	[EXE/GERMAN]
-	534A3-82351		DECAL,BATTERY,A ティカル	1	[EXE/DUTCH]
-	534A3-82361		DECAL,BATTERY,A ティカル	1	[EXE/DANISH]
-	534A3-82371		DECAL,BATTERY,A ティカル	1	[EXE/ITALIAN]
-	534A3-82381		DECAL,BATTERY,A ティカル	1	[EXE/GREEK]
-	534A3-82391		DECAL,BATTERY,A ティカル	1	[EXE/PORTUGUESE]
16	534A3-82421		DECAL,BATTERY,B ティカル	1	[EXE/ENGLISH]
-	534A3-82441		DECAL,BATTERY,B ティカル	1	[EXE/SPANISH]
-	534A3-82451		DECAL,BATTERY,B ティカル	1	[EXE/FRENCH]
-	534A3-82431		DECAL,BATTERY,B ティカル	1	[EXE/GERMAN]
-	534A3-82461		DECAL,BATTERY,B ティカル	1	[EXE/DUTCH]
-	534A3-82471		DECAL,BATTERY,B ティカル	1	[EXE/DANISH]
-	534A3-82481		DECAL,BATTERY,B ティカル	1	[EXE/ITALIAN]
-	534A3-82491		DECAL,BATTERY,B ティカル	1	[EXE/GREEK]
-	534A3-82501		DECAL,BATTERY,B ティカル	1	[EXE/PORTUGUESE]
17	55592-82001	+	DECAL,CERTIFICATE ティカル	1	[EXE]
18	535H3-82411		DECAL,CREEP-CAUTION ティカル	1	B,D [EXE/ENGLISH]
-	535H3-82421		DECAL,CREEP-CAUTION ティカル	1	B,D [EXE/SPANISH]
-	535H3-82431		DECAL,CREEP-CAUTION ティカル	1	B,D [EXE/FRENCH]
-	535H3-82441		DECAL,CREEP-CAUTION ティカル	1	B,D [EXE/GERMAN]
-	535H3-82451		DECAL,CREEP-CAUTION ティカル	1	B,D [EXE/DUTCH]
-	535H3-82461		DECAL,CREEP-CAUTION ティカル	1	B,D [EXE/DANISH]
-	535H3-82471		DECAL,CREEP-CAUTION ティカル	1	B,D [EXE/ITALIAN]

FIG.202 DECAL (2/2)[EXE]

(F5H391E0) デカル(2/2)



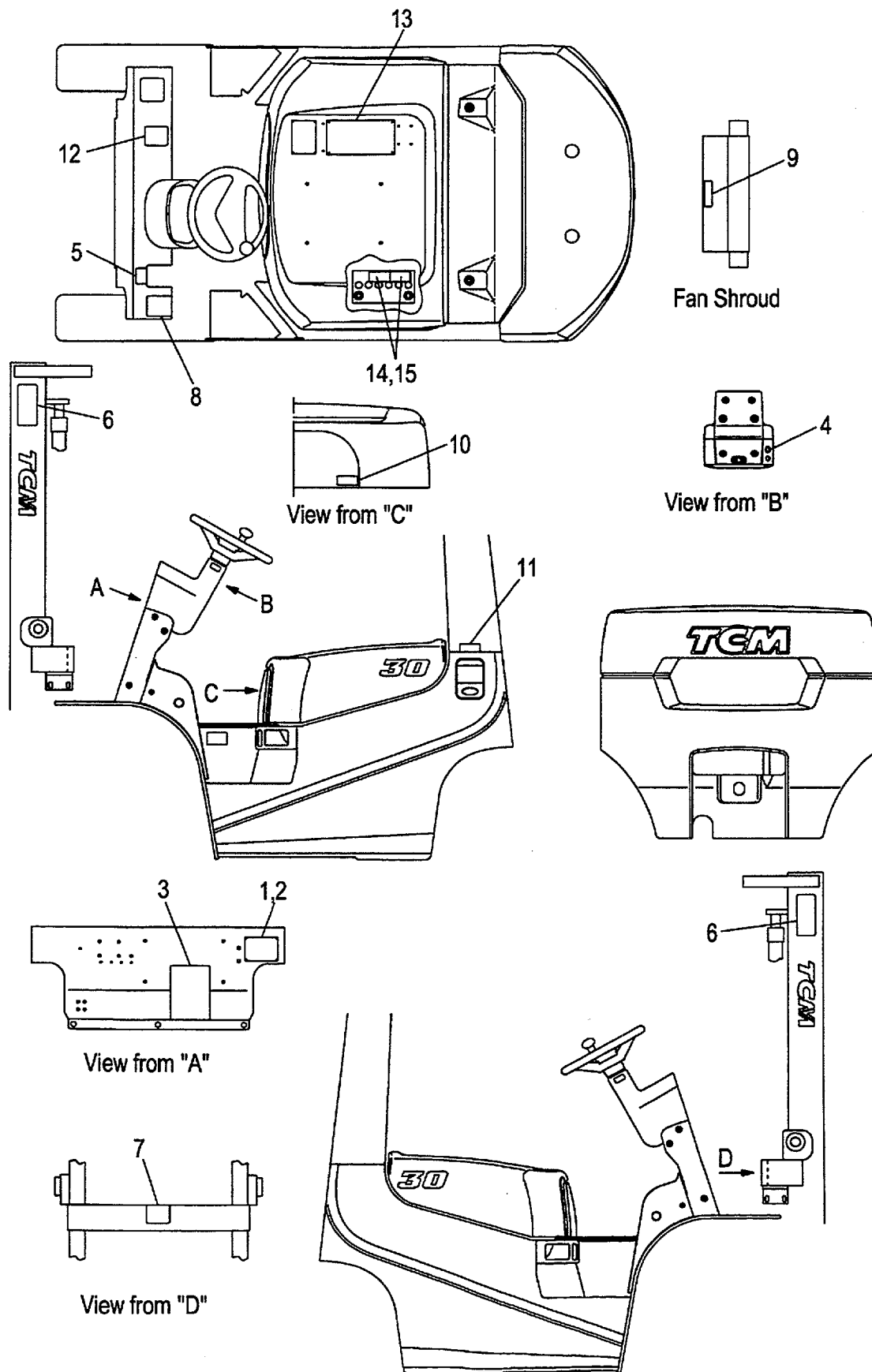
A:FG30C6H C:FD30C6H
 B:FG30T6H D:FD30T6H

FIG.202
 (F5H391E0)

Item No	Part No.	Mark	Description	Req'd	Remarks : Serial No.
-	535H3-82481		DECAL,CREEP-CAUTION デカル	1	B,D [EXE/GREEK]
-	535H3-82491		DECAL,CREEP-CAUTION デカル	1	B,D [EXE/PORTUGUESE]
19	535E3-82251		DECAL,EC-SOUND デカル	1	A,B [EXE](NEW PART)
-	535E3-82241		DECAL,EC-SOUND デカル	1	C,D [EXE](NEW PART)
K1	236A9-19811		KIT,DECAL デカルキット	1	[EXE/ENGLISH] INC.3-9,13,14 & FIG.198:4-6

FIG.203 DECAL (2/2)[EXK]

(F5H391K0) デカール(2/2)



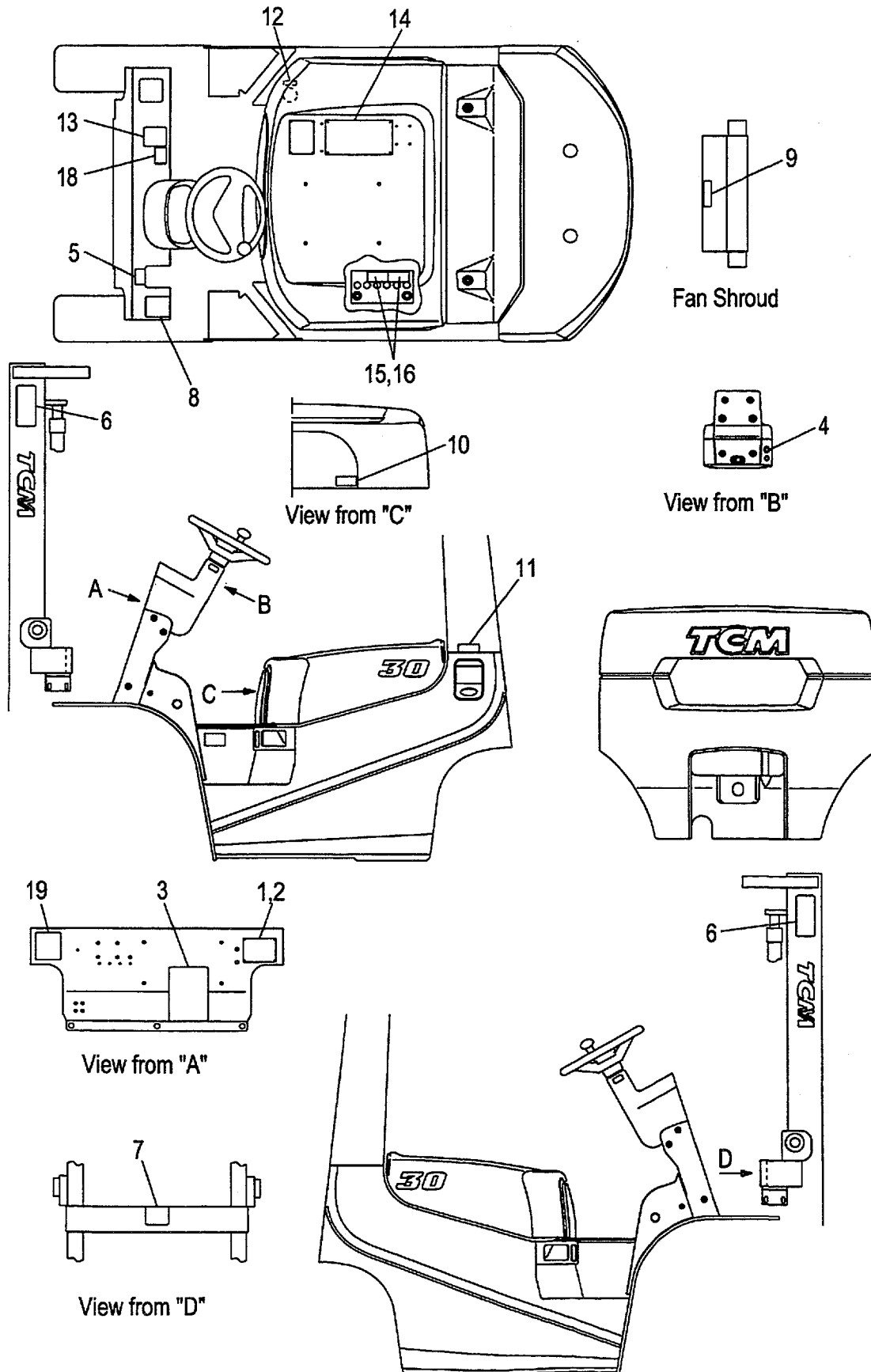
A:FG30C6H FG30T6H

B:FD30C6H FD30T6H

Item No.	Part No.	Mark	Description	Req'd	Remarks : Serial No.
1	NO PART NO.	#	PLATE,NAME プレート	1	[EXK]
2	216G9-12131		RIVET リベット	4	[EXK]
3	52672-72122	*	CHART,LUBRICATION チャート	1	[EXK]
4	216G9-12071		DECAL,STARTER-SWITCH デカル	1	[EXK]
5	514A3-82002	*	DECAL,BRAKE-LEVER デカル	1	[EXK]
6	27419-12061	*	DECAL,MAST-CAUTION デカル	2	[EXK]
7	27419-12071	*	DECAL,CROSS-BEAM デカル	1	[EXK]
8	516G2-72711	*	DECAL,TIRE-CAUTION デカル	1	[EXK]
9	516G2-72701	*	DECAL,FAN-CAUTION デカル	1	[EXK]
10	539A2-82181		DECAL,FUEL-CAPACITY デカル	1	[EXK]
11	51232-82001		DECAL,GASOLINE デカル	1	A [EXK]
-	522A2-72111		DECAL,LIGHT-OIL デカル	1	B [EXK]
12	571A3-82361	*	DECAL,CAUTION デカル	1	[EXK]
13	516G3-82801	*	DECAL,CAUTION デカル	1	[EXK]
14	534A3-82311		DECAL,BATTERY,A デカル	1	[EXK]
15	534A3-82421		DECAL,BATTERY,B デカル	1	[EXK]
16	55592-82001	+	DECAL,CERTIFICATE デカル	1	[EXK]
K1	236A9-19811		KIT,DECAL デカルキット	1	[EXK]

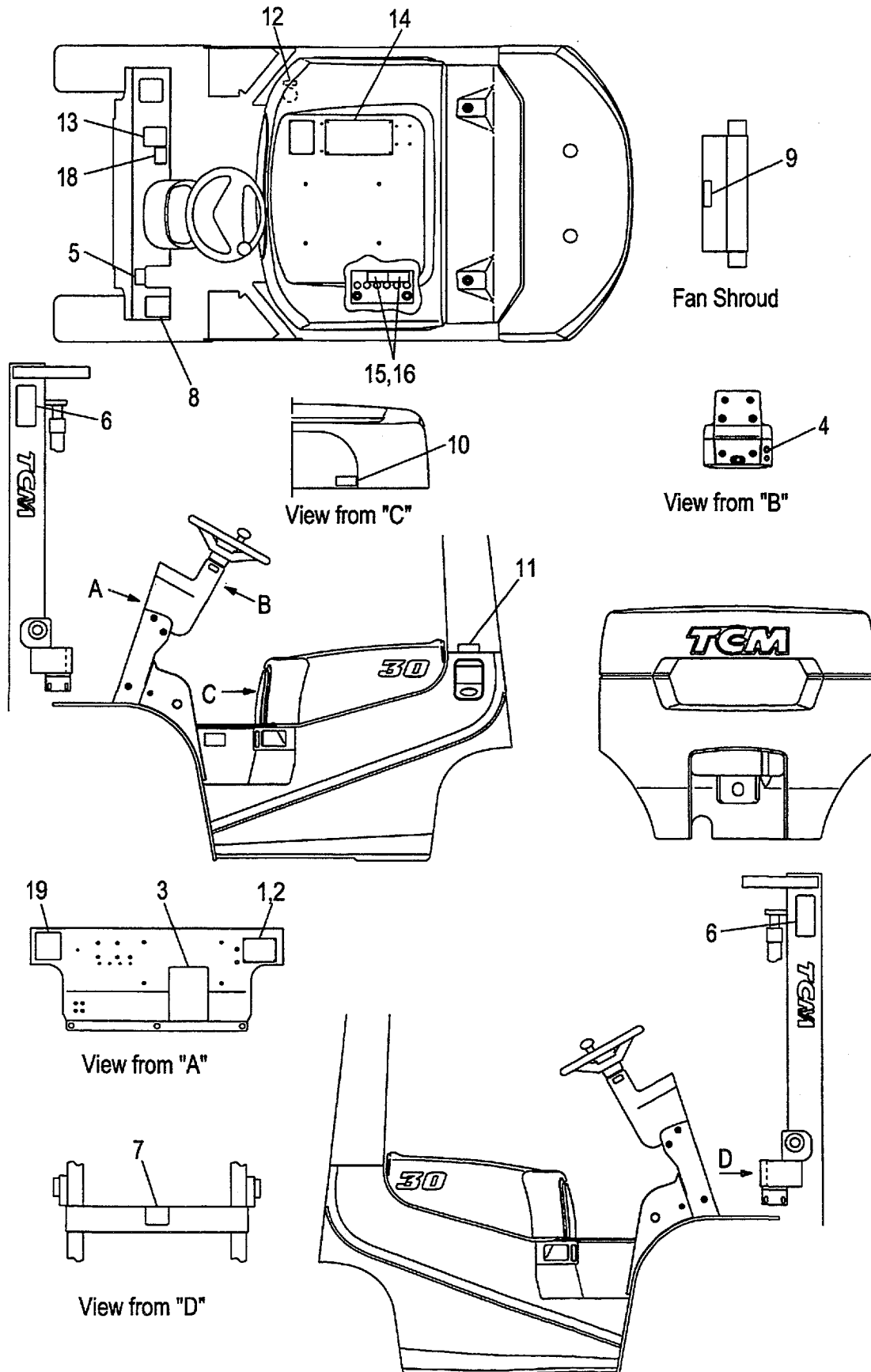
INC.3-9,12,13 & FIG.198:4-6

FIG.204 DECAL (2/2)[EXN]
 (F5H391N0) ティカル(2/2)



Item No	Part No.	Mark	Description	Req'd	Remarks : Serial No.
1	NO PART NO.	#	PLATE,NAME プレート	1	[EXN/ENGLISH]
-	NO PART NO.	#	PLATE,NAME プレート	1	[EXN/DANISH]
-	NO PART NO.	#	PLATE,NAME プレート	1	[EXN/SWEDISH]
-	NO PART NO.	#	PLATE,NAME プレート	1	[EXN/FINISH]
2	216G9-12131		RIVET リベット	4	[EXN]
3	52672-72122	*	CHART,LUBRICATION チャート	1	[EXN/ENGLISH]
-	522A3-83281		CHART,LUBRICATION チャート	1	[EXN/DANISH]
-	529F3-82171		CHART,LUBRICATION チャート	1	[EXN/SWEDISH]
-	529F3-82161		CHART,LUBRICATION チャート	1	[EXN/FINISH]
4	216G9-12071		DECAL,STARTER-SWITCH デカル	1	[EXN/ENGLISH]
-	516G3-82031		DECAL,STARTER-SWITCH デカル	1	[EXN/DANISH]
-	516G3-82071		DECAL,STARTER-SWITCH デカル	1	[EXN/SWEDISH]
-	516G3-82061		DECAL,STARTER-SWITCH デカル	1	[EXN/FINISH]
5	514A3-82002	*	DECAL,BRAKE-LEVER デカル	1	[EXN/ENGLISH]
-	514A3-82042		DECAL,BRAKE-LEVER デカル	1	[EXN/DANISH]
-	529F3-82252		DECAL,BRAKE-LEVER デカル	1	[EXN/SWEDISH]
-	529F3-82242		DECAL,BRAKE-LEVER デカル	1	[EXN/FINISH]
6	27419-12061	*	DECAL,MAST-CAUTION デカル	2	[EXN]
7	27419-12071	*	DECAL,CROSS-BEAM デカル	1	[EXN]
8	516G2-72711	*	DECAL,TIRE-CAUTION デカル	1	[EXN/ENGLISH]
-	516G3-82241		DECAL,TIRE-CAUTION デカル	1	[EXN/DANISH]
-	516G3-82291		DECAL,TIRE-CAUTION デカル	1	[EXN/SWEDISH]
-	516G3-82281		DECAL,TIRE-CAUTION デカル	1	[EXN/FINISH]
9	516G2-72701	*	DECAL,FAN-CAUTION デカル	1	[EXN/ENGLISH]
-	516G3-82141		DECAL,FAN-CAUTION デカル	1	[EXN/DANISH]
-	516G3-82191		DECAL,FAN-CAUTION デカル	1	[EXN/SWEDISH]
-	516G3-82181		DECAL,FAN-CAUTION デカル	1	[EXN/FINISH]
10	539A2-82181		DECAL,FUEL-CAPACITY デカル	1	[EXN/ENGLISH]
-	539B3-82041		DECAL,FUEL-CAPACITY デカル	1	[EXN/DANISH]
-	539B3-82091		DECAL,FUEL-CAPACITY デカル	1	[EXN/SWEDISH]
-	539B3-82081		DECAL,FUEL-CAPACITY デカル	1	[EXN/FINISH]
11	51232-82001		DECAL,GASOLINE デカル	1	A,B [EXN/ENGLISH]
-	522A2-72111		DECAL,LIGHT-OIL デカル	1	C,D [EXN/ENGLISH]
-	51233-83221		DECAL,GASOLINE デカル	1	A,B [EXN/DANISH]
-	522A3-83221		DECAL,LIGHT-OIL デカル	1	C,D [EXN/DANISH]
-	528F3-82031		DECAL,GASOLINE デカル	1	A,B [EXN/SWEDISH]
-	529F3-82051		DECAL,LIGHT-OIL デカル	1	C,D [EXN/SWEDISH]
-	528F3-82021		DECAL,GASOLINE デカル	1	A,B [EXN/FINISH]
-	529F3-82041		DECAL,LIGHT-OIL デカル	1	C,D [EXN/FINISH]
12	522A3-83061		DECAL,OIL デカル	1	[EXN/DANISH]
-	529F3-82071		DECAL,OIL デカル	1	[EXN/SWEDISH]
-	529F3-82061		DECAL,OIL デカル	1	[EXN/FINISH]

FIG.204 DECAL (2/2)[EXN]
 (F5H391N0) ティカル(2/2)

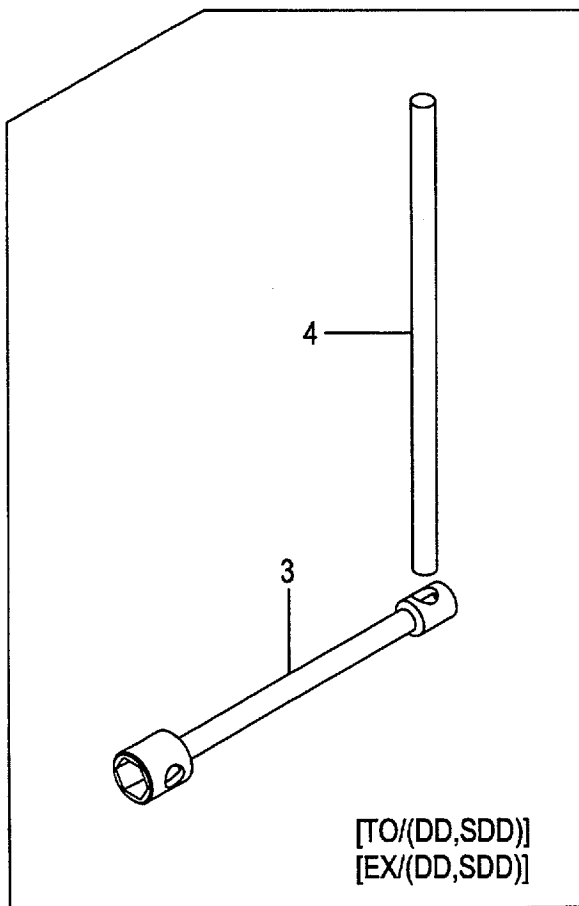
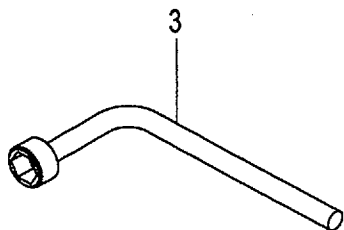
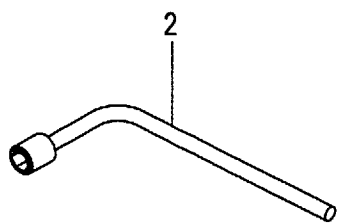
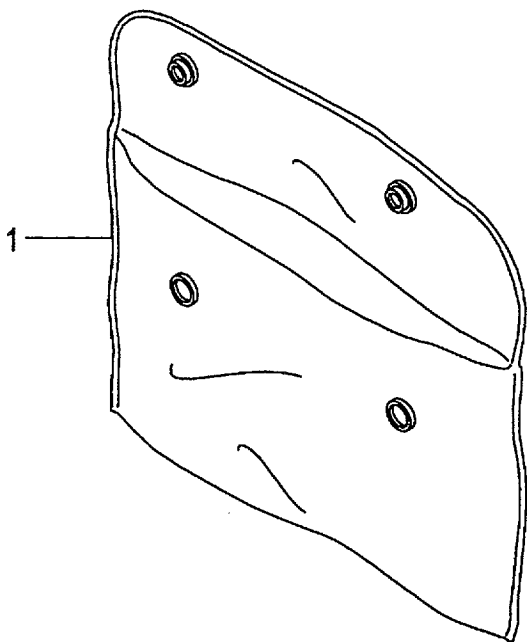


A:FG30C6H C:FD30C6H
B:FG30T6H D:FD30T6H

Item No	Part No.	Mark	Description	Req'd	Remarks : Serial No.
13	571A3-82361	*	DECAL,CAUTION テ`カル	1	[EXN]
14	516G3-82801	*	DECAL,CAUTION テ`カル	1	[EXN/ENGLISH]
-	516G3-82851		DECAL,CAUTION テ`カル	1	[EXN/DANISH]
-	516G3-82891		DECAL,CAUTION テ`カル	1	[EXN/SWEDISH]
-	516G3-82901		DECAL,CAUTION テ`カル	1	[EXN/FINISH]
15	534A3-82311		DECAL,BATTERY,A テ`カル	1	[EXN/ENGLISH]
-	534A3-82361		DECAL,BATTERY,A テ`カル	1	[EXN/DANISH]
-	534A3-82411		DECAL,BATTERY,A テ`カル	1	[EXN/SWEDISH]
-	534A3-82401		DECAL,BATTERY,A テ`カル	1	[EXN/FINISH]
16	534A3-82421		DECAL,BATTERY,B テ`カル	1	[EXN/ENGLISH]
-	534A3-82471		DECAL,BATTERY,B テ`カル	1	[EXN/DANISH]
-	534A3-82521		DECAL,BATTERY,B テ`カル	1	[EXN/SWEDISH]
-	534A3-82511		DECAL,BATTERY,B テ`カル	1	[EXN/FINISH]
17	55592-82001	+	DECAL,CERTIFICATE テ`カル	1	[EXN]
18	535H3-82411		DECAL,CREEP-CAUTION テ`カル	1	B,D [EXN/ENGLISH]
-	535H3-82461		DECAL,CREEP-CAUTION テ`カル	1	B,D [EXN/DANISH]
-	535H3-82511		DECAL,CREEP-CAUTION テ`カル	1	B,D [EXN/SWEDISH]
-	535H3-82501		DECAL,CREEP-CAUTION テ`カル	1	B,D [EXN/FINISH]
19	535E3-82251		DECAL,EC-SOUND テ`カル	1	A,B [EXN](NEW PART)
-	535E3-82241		DECAL,EC-SOUND テ`カル	1	C,D [EXN](NEW PART)
K1	236A9-19811		KIT,DECAL テ`カルキット	1	[EXN/ENGLISH] INC.3-9,13,14 & FIG.198:4-6

FIG.205 SERVICE TOOL [TO][EX]

(F5H39210) サービスツール



[TO/(DD,SDD)]
[EX/(DD,SDD)]

A:FG30C6H FG30T6H C:FD30C6H FD30T6H
 B:FG30W6H D:FD30W6H

Item No	Part No.	Mark	Description	Req'd	Remarks : Serial No.
1	214A9-20101		SACK,SERVICE-TOOLS サック	1	[TO]
-	214A9-20101		SACK,SERVICE-TOOLS サック	1	A,C [EX]
2	22199-22251		WRENCH,HUB-NUT,21MMレンチ	1	[TO](REAR)
-	22199-22251		WRENCH,HUB-NUT,21MMレンチ	1	A,C [EX](REAR)
3	24459-22011		WRENCH,HUB-NUT,41MMレンチ	1	[TO](FRONT)
-	24459-22011		WRENCH,HUB-NUT,41MMレンチ	1	A,C [EX](FRONT)
-	23819-20011		WRENCH,HUB-NUT,41MMレンチ	1	[TO/DD][TO/SDD](FRONT)
-	23819-20011		WRENCH,HUB-NUT,41MMレンチ	1	A,C [EX/DD][EX/SDD](FRONT)
4	23819-20021		LEVER,WRENCH,HUB-NUTレバー	1	[TO/DD][TO/SDD]
-	23819-20021		LEVER,WRENCH,HUB-NUTレバー	1	A,C [EX/DD][EX/SDD]

FIG.206 FIRE EXTINGUISHER [FE][FE M]

(F5H393A0) ファイヤイクステインゲイッシャ

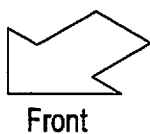
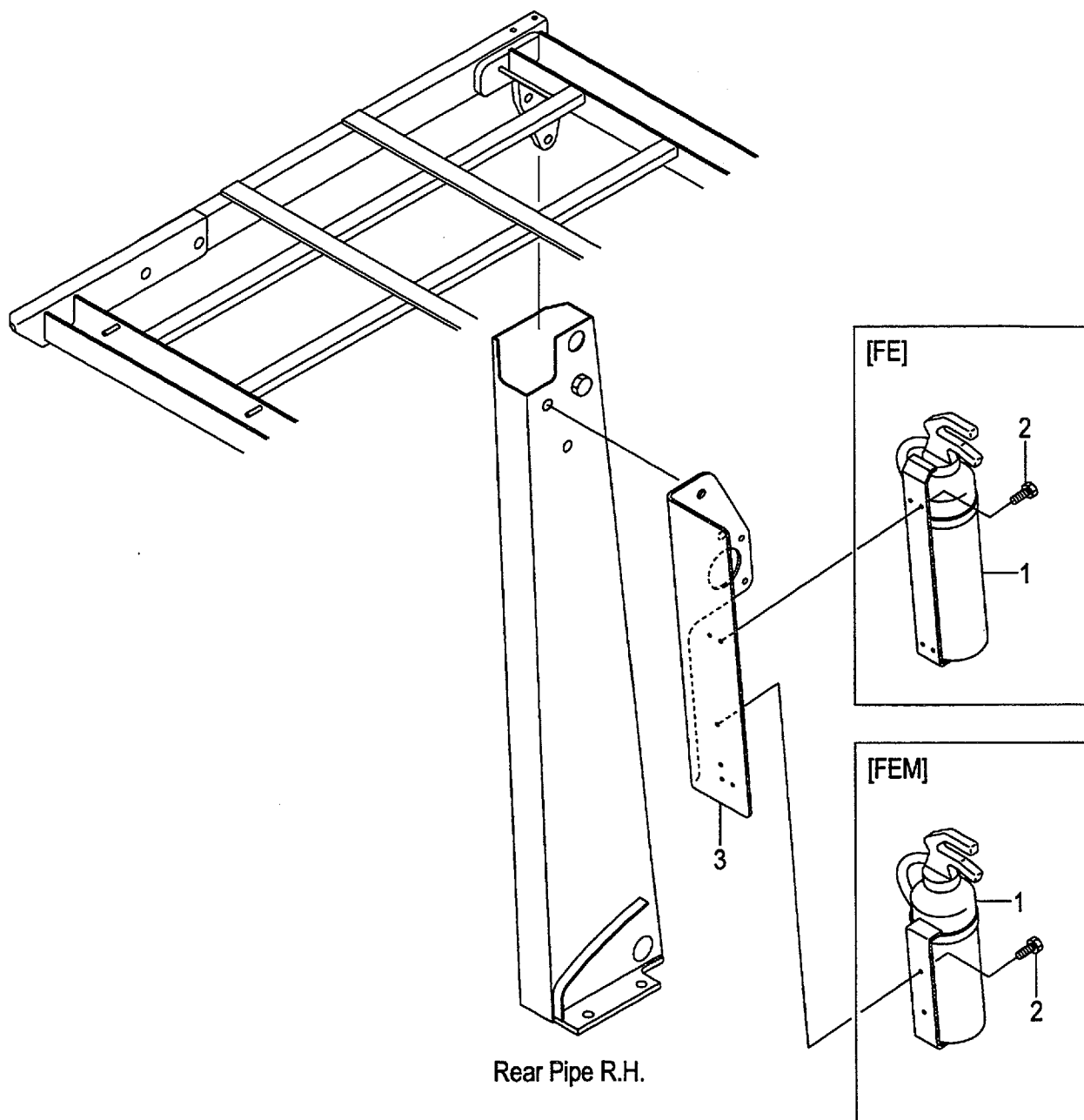
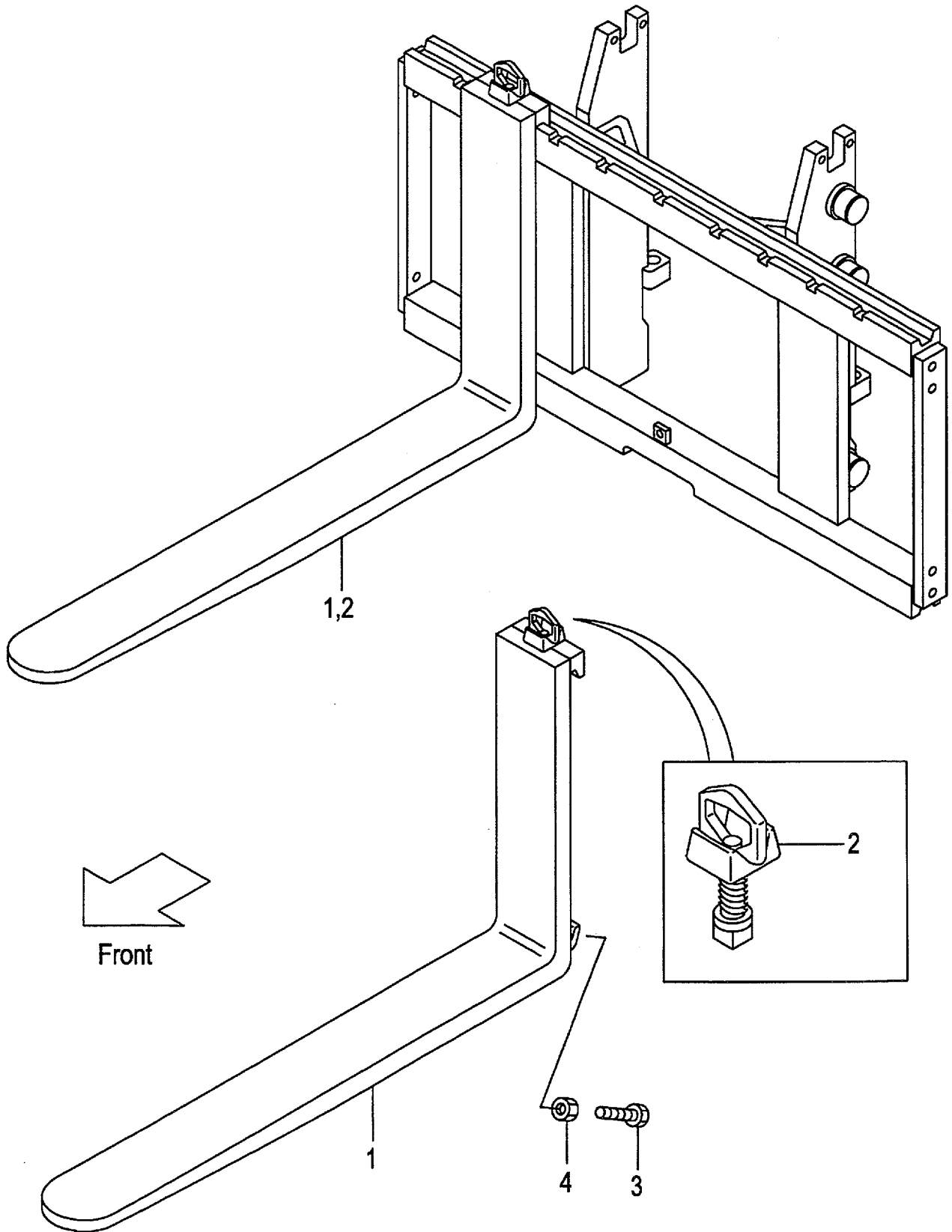


FIG.207 FORK [VM39F]
(M5028120) フォーク

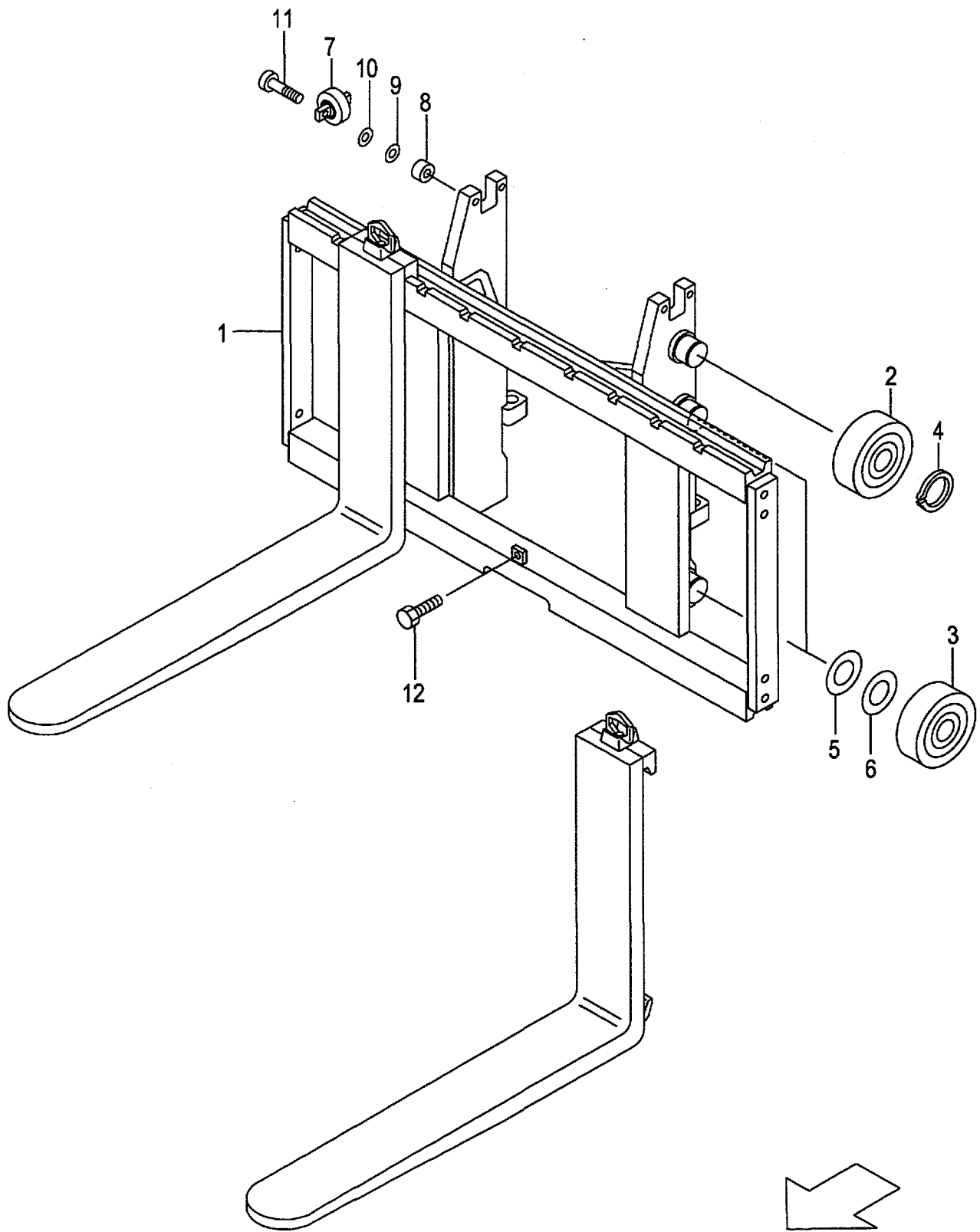


A: VM39F

Item No	Part No.	Mark	Description	Req'd	Remarks : Serial No.
1	214J8-10581		FORK フォーク	2	[LF100] INC.2
-	214J8-10501		FORK フォーク	2	[LF107] INC.2
-	214J8-10501		FORK フォーク	2	(L=1070) INC.2
-	214J8-10591		FORK フォーク	2	[LF110] INC.2
-	214J8-10601		FORK フォーク	2	[LF120] INC.2
-	214J8-10511		FORK フォーク	2	[LF122] INC.2
-	214J8-10611		FORK フォーク	2	[LF130] INC.2
-	214J8-10521		FORK フォーク	2	[LF137] INC.2
-	214J8-10621		FORK フォーク	2	[LF140] INC.2
-	214J8-10631		FORK フォーク	2	[LF150] INC.2
-	214J8-10531		FORK フォーク	2	[LF152] INC.2
-	214J8-10641		FORK フォーク	2	[LF160] INC.2
-	214J8-10541		FORK フォーク	2	[LF167] INC.2
-	214J8-10651		FORK フォーク	2	[LF170] INC.2
-	214J8-10661		FORK フォーク	2	[LF180] INC.2
-	214J8-10551		FORK フォーク	2	[LF182] INC.2
-	214J8-10671		FORK フォーク	2	[LF190] INC.2
-	214J8-10561		FORK フォーク	2	[LF197] INC.2
-	214J8-10681		FORK フォーク	2	[LF200] INC.2
-	214J8-10571		FORK フォーク	2	[LF212] INC.2
-	234F8-10581		FORK フォーク	2	[LFD100] INC.2
-	234F8-10501		FORK フォーク	2	[LFD107] INC.2
-	234F8-10591		FORK フォーク	2	[LFD110] INC.2
-	234F8-10601		FORK フォーク	2	[LFD120] INC.2
-	234F8-10511		FORK フォーク	2	[LFD122] INC.2
-	234F8-10611		FORK フォーク	2	[LFD130] INC.2
-	234F8-10521		FORK フォーク	2	[LFD137] INC.2
-	234F8-10621		FORK フォーク	2	[LFD140] INC.2
-	234F8-10631		FORK フォーク	2	[LFD150] INC.2
-	234F8-10531		FORK フォーク	2	[LFD152] INC.2
-	234F8-10641		FORK フォーク	2	[LFD160] INC.2
-	234F8-10541		FORK フォーク	2	[LFD167] INC.2
-	234F8-10651		FORK フォーク	2	[LFD170] INC.2
-	234F8-10661		FORK フォーク	2	[LFD180] INC.2
-	234F8-10551		FORK フォーク	2	[LFD182] INC.2
-	234F8-10671		FORK フォーク	2	[LFD190] INC.2
-	234F8-10561		FORK フォーク	2	[LFD197] INC.2
-	234F8-10681		FORK フォーク	2	[LFD200] INC.2
-	234F8-10571		FORK フォーク	2	[LFD212] INC.2
2	214J8-11002		STOPPER ストッパ	2	
3	234F8-12101		BOLT ボルト	4	[LFD]
4	01402-00010		NUT ナット	4	[LFD]

FIG.208 LIFT BRACKET [VM39F]

(M5028230) リフトブラケット



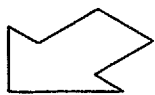
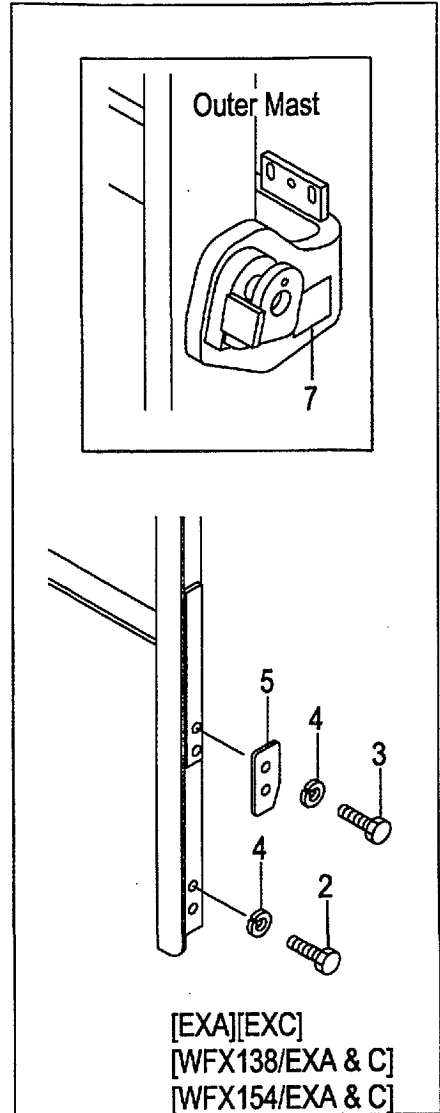
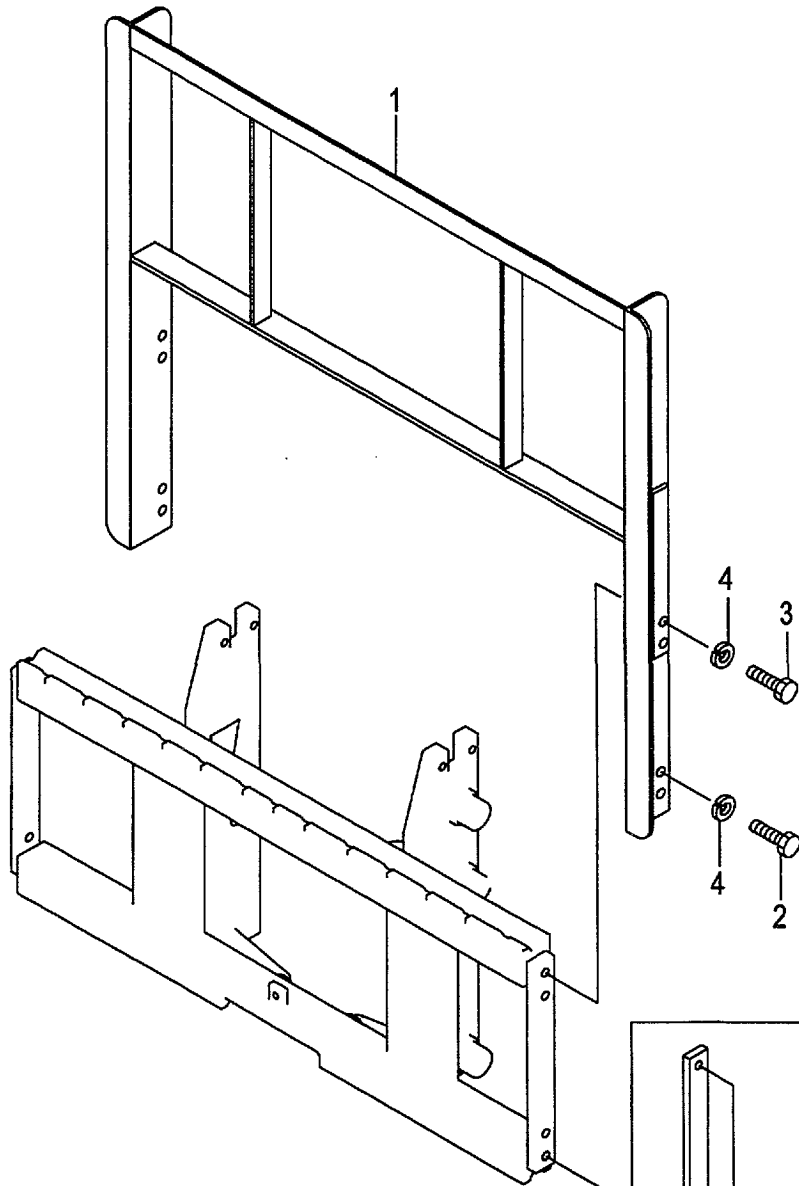
Front

A: VM39F

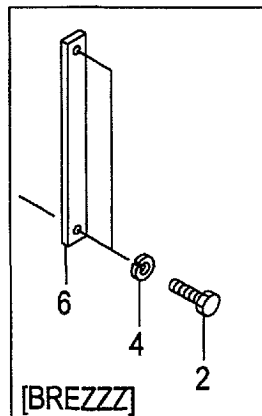
Item No	Part No.	Mark	Description	Req'd	Remarks : Serial No.
1	239F8-20002		BRACKET,LIFT ブラケット	1	
-	539F1-64001		BRACKET,LIFT ブラケット	1	[WF134][WF135][WF138]
-	539F1-64011		BRACKET,LIFT ブラケット	1	[WF135][WF138][WF146]
-	539F3-71001		BRACKET,LIFT ブラケット	1	[WF150][WF154]
-	539F3-71501		BRACKET,LIFT ブラケット	1	[TRB][TRV][TC]
-	539F3-71601		BRACKET,LIFT ブラケット	1	[TRB/WF138]
2	277P8-22051		ROLLER,END ローラ	2	[TRB/WF154]
-	577P3-74001		ROLLER,END ローラ	2	[FC][FCS35][FCS55][CS35]
3	277P8-22051		ROLLER,END ローラ	4	[CSA][FCS45]
-	277P8-22061		ROLLER,END ローラ	(6)	
-	577P3-74001		ROLLER,END ローラ	4	[FC][FCS35][FCS55][CS35]
-	577P3-74011		ROLLER,END ローラ	(6)	[CSA][FCS45]
4	02100-00045		RING,SNAP スナップリング	2	
5	277P8-22071		SHIM,T-0.5 シム	5	
6	277P8-22081		SHIM,T-1.0 シム	5	
7	23458-32052		ROLLER,SIDE ローラ	2	
-	514A3-71702		ROLLER,SIDE ローラ	2	[FC][FCS35][FCS55][CS35]
8	22548-34031		SPACER スペーサ	4	[CSA][FCS45]
9	22548-34051		SHIM シム	5	
10	22548-34061		SHIM シム	5	
11	01184-12050		BOLT & WASHER ボルト&ワッシャ	4	
-	01184-12040		BOLT & WASHER ボルト&ワッシャ	4	[FC][FCS35][FCS55][CS35]
12	01184-12025		BOLT & WASHER ボルト&ワッシャ	1	[CSA][FCS45]

FIG.209 BACKREST [VM39F]

(M5028240) バックレスト



Front

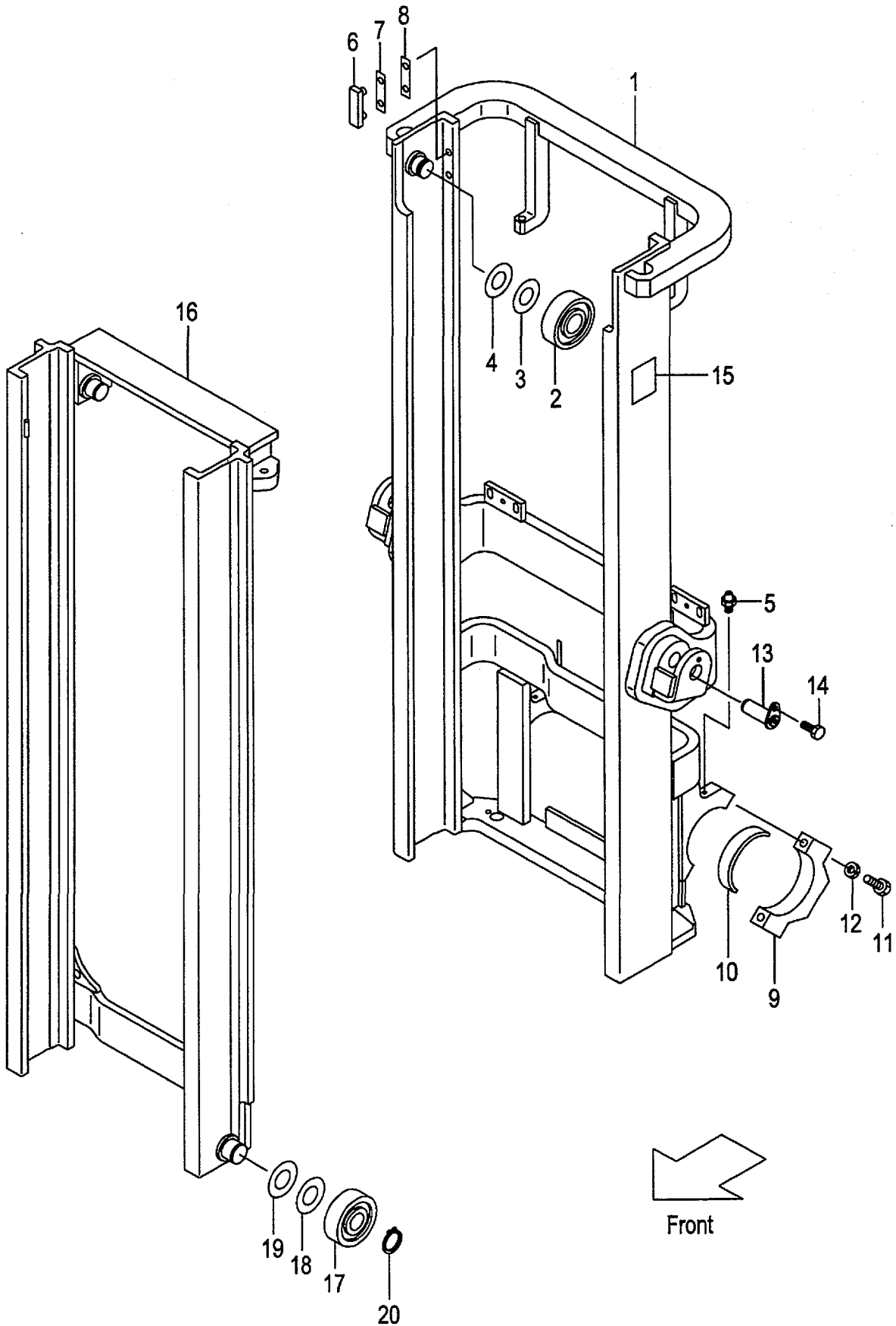


[BREZZZ]

A:VM39F

Item No	Part No.	Mark	Description	Req'd	Remarks : Serial No.
1	234F8-22201		BACKREST バックレスト	1	
-	534F2-74001		BACKREST バックレスト	1	[EXA][EXC]
-	234F8-22101		BACKREST バックレスト	1	[HBR130]
-	234F8-22111		BACKREST バックレスト	1	[HBR140]
-	234F8-22121		BACKREST バックレスト	1	[HBR150]
-	534F1-64401		BACKREST バックレスト	1	[WFX138][WFX138/EXA] [WFX138/EXC]
-	534F1-64411		BACKREST バックレスト	1	[WFX154][WFX154/EXA]
2	01100-14025		BOLT ボルト	4	
-	01100-14030		BOLT ボルト	4	[HBR]
-	01100-14025		BOLT ボルト	4	[BREZZZ]
3	01100-14030		BOLT ボルト	4	(WITHOUT BREZZZ)
-	01100-14035		BOLT ボルト	4	
					[EXA][EXC][WFX138/EXA&C] [WFX154/EXA&C]
-	01100-14030		BOLT ボルト	4	[HBR]
4	02010-00014		WASHER ワッシャ	8	
-	02010-00014		WASHER ワッシャ	4	[BREZZZ]
5	534A2-74051		PLATE プレート	2	[EXA][EXC][WFX138/EXA&C] [WFX154/EXA&C]
6	24450-92021		PLATE プレート	2	[BREZZZ]
7	534A2-74301		DECAL デカル	1	[EXA][EXC][WFX138/EXA&C] [WFX154/EXA&C]

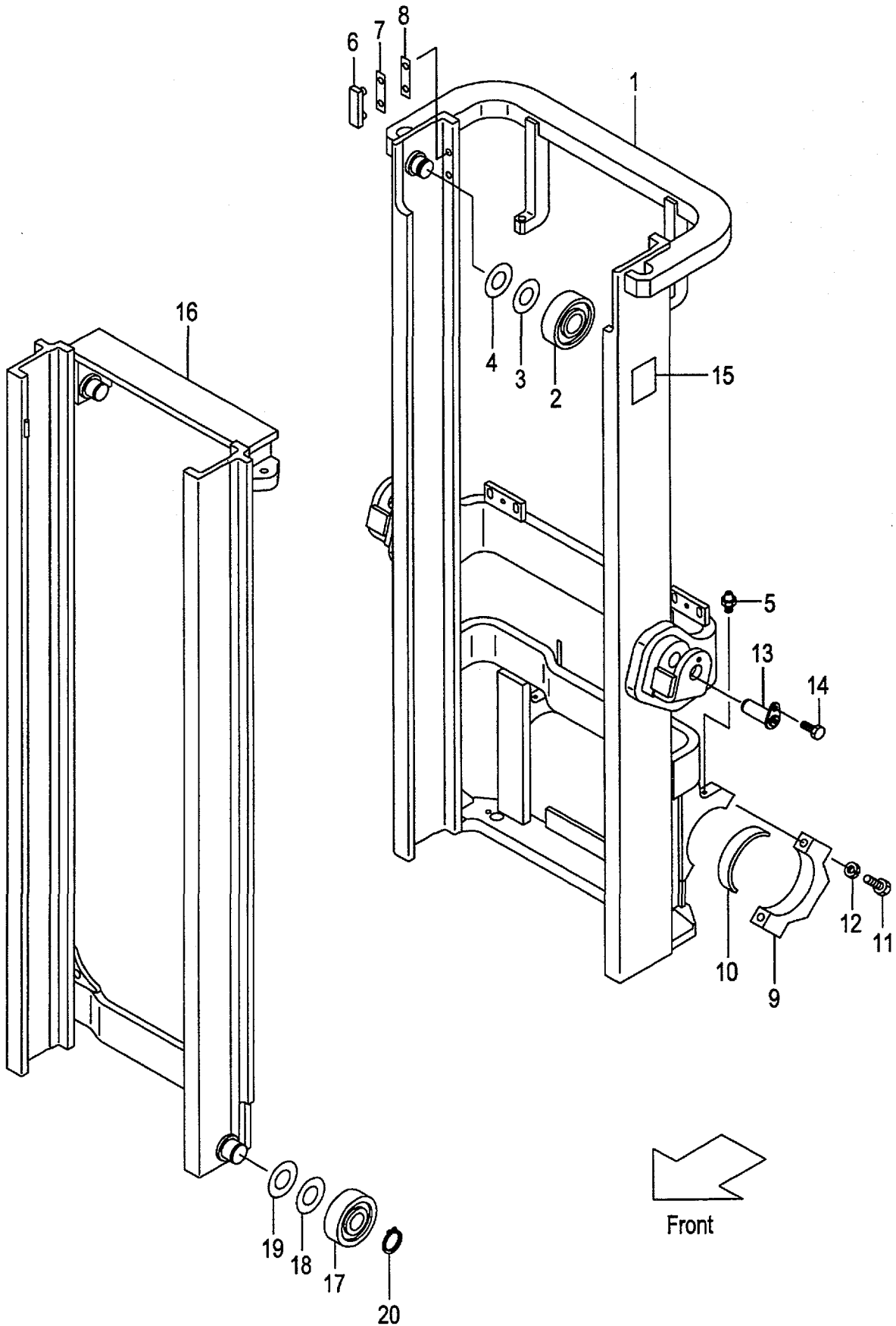
FIG.210 MAST [VM39F]
(M5028320) マスト



A:VM39F

Item No	Part No.	Mark	Description	Req'd	Remarks : Serial No.
1	239F8-30012		MAST,OUTER VM200 アウタマスト	1	
-	239F8-30022		MAST,OUTER VM225 アウタマスト	1	
-	239F8-30032		MAST,OUTER VM250 アウタマスト	1	
-	239F8-30042		MAST,OUTER VM270 アウタマスト	1	
-	239F8-30052		MAST,OUTER VM275 アウタマスト	1	
-	239F8-30002		MAST,OUTER VM300 アウタマスト	1	
-	239F8-30062		MAST,OUTER VM325 アウタマスト	1	
-	239F8-30072		MAST,OUTER VM330 アウタマスト	1	
-	239F8-30082		MAST,OUTER VM350 アウタマスト	1	
-	239F8-30092		MAST,OUTER VM366 アウタマスト	1	
-	239F8-30102		MAST,OUTER VM370 アウタマスト	1	
-	239F8-30112		MAST,OUTER VM375 アウタマスト	1	
-	239F8-30122		MAST,OUTER VM400 アウタマスト	1	
-	239F8-30132		MAST,OUTER VM425 アウタマスト	1	
-	239F8-30142		MAST,OUTER VM450 アウタマスト	1	
-	239F8-30152		MAST,OUTER VM475 アウタマスト	1	
-	239F8-30162		MAST,OUTER VM500 アウタマスト	1	
-	239F8-30172		MAST,OUTER VM550 アウタマスト	1	
-	239F8-30182		MAST,OUTER VM600 アウタマスト	1	
-	539F3-91011		MAST,OUTER VM200 アウタマスト	1	[RW/HC][EXR]
-	539F3-91021		MAST,OUTER VM225 アウタマスト	1	[RW/HC][EXR]
-	539F3-91031		MAST,OUTER VM250 アウタマスト	1	[RW/HC][EXR]
-	539F3-91041		MAST,OUTER VM270 アウタマスト	1	[RW/HC][EXR]
-	539F3-91051		MAST,OUTER VM275 アウタマスト	1	[RW/HC][EXR]
-	539F3-91001		MAST,OUTER VM300 アウタマスト	1	[RW/HC][EXR]
-	539F3-91061		MAST,OUTER VM325 アウタマスト	1	[RW/HC][EXR]
-	539F3-91071		MAST,OUTER VM330 アウタマスト	1	[RW/HC][EXR]
-	539F3-91081		MAST,OUTER VM350 アウタマスト	1	[RW/HC][EXR]
-	539F3-91091		MAST,OUTER VM366 アウタマスト	1	[RW/HC][EXR]
-	539F3-91101		MAST,OUTER VM370 アウタマスト	1	[RW/HC][EXR]
-	539F3-91111		MAST,OUTER VM375 アウタマスト	1	[RW/HC][EXR]
-	539F3-91121		MAST,OUTER VM400 アウタマスト	1	[RW/HC][EXR]
-	539F3-91131		MAST,OUTER VM425 アウタマスト	1	[RW/HC][EXR]
-	539F3-91141		MAST,OUTER VM450 アウタマスト	1	[RW/HC][EXR]
-	539F3-91151		MAST,OUTER VM475 アウタマスト	1	[RW/HC][EXR]
-	539F3-91161		MAST,OUTER VM500 アウタマスト	1	[RW/HC][EXR]
-	539F3-91171		MAST,OUTER VM550 アウタマスト	1	[RW/HC][EXR]
-	539F3-91181		MAST,OUTER VM600 アウタマスト	1	[RW/HC][EXR]
2	277P8-22051		ROLLER,END ローラ	2	
-	577P3-74001		ROLLER,END ローラ	2	[FC][FCS35][FCS55][CS35] [CSA][FCS45]
3	277P8-22071		SHIM,T-0.5 シム	12	
4	277P8-22081		SHIM,T-1.0 シム	12	
5	04901-00100		FITTING フィッティング	2	
6	216G8-33401		SLIPPER スリッパ	2	
7	216G8-33361		SHIM,T-0.5 シム	8	
8	216G8-33371		SHIM,T-1.0 シム	4	
9	22018-30065		CAP キャップ	2	
10	214A8-02201		BUSHING ブッシング	2	
11	01103-16065		BOLT ボルト	4	

FIG.210 MAST [VM39F]
(M5028320) マスト

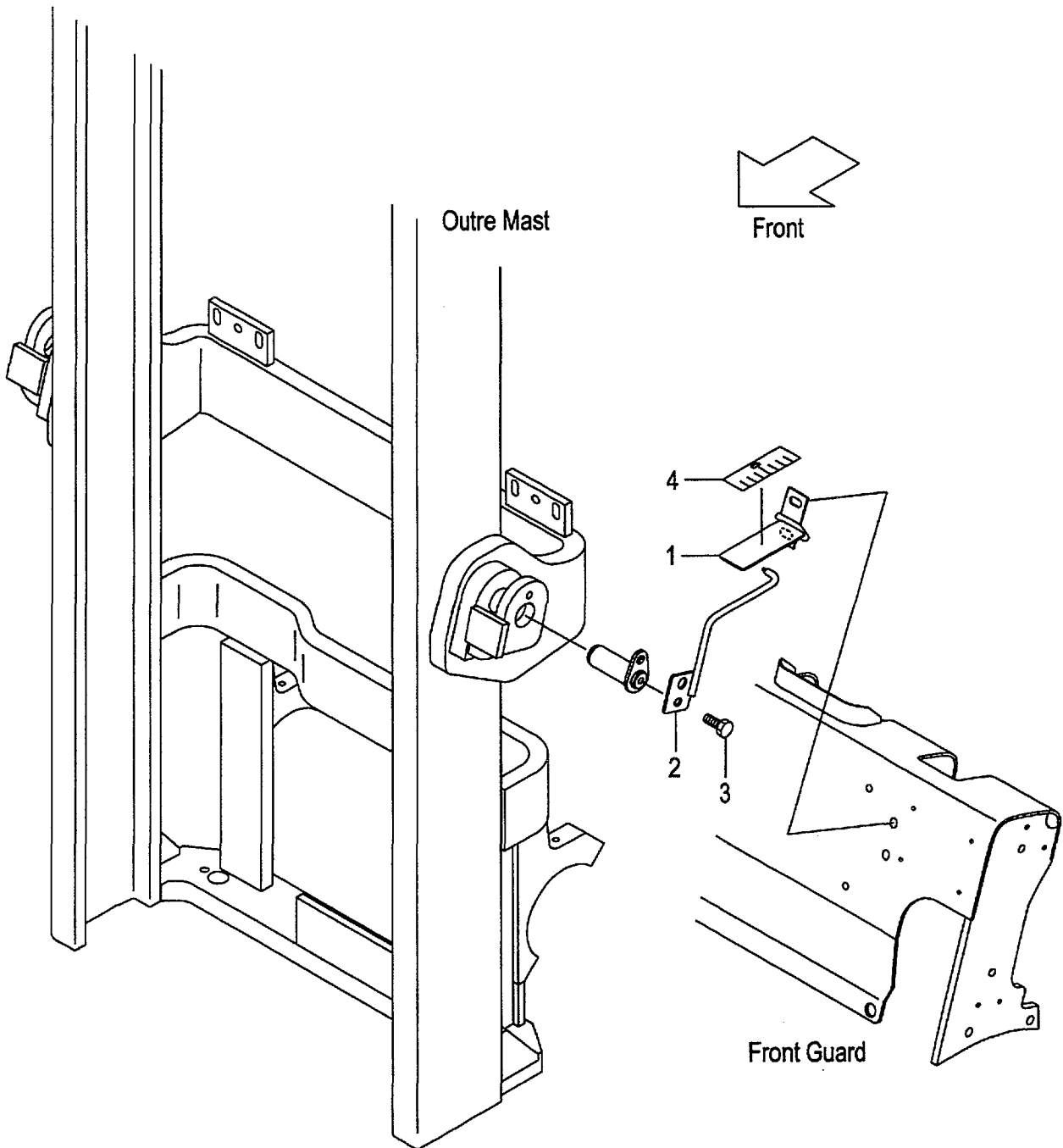


A: VM39F

Item No	Part No.	Mark	Description	Req'd	Remarks : Serial No.
12	02011-00016		WASHER ワッシャ	4	
13	234A8-02001		PIN ピン	2	
14	216G8-52301		BOLT & WASHER ボルト&ワッシャ	2	
15	23678-06002		PLATE,NAME プレート	1	
16	239F8-30212		MAST,INNER VM200 インナマスト	1	
-	239F8-30222		MAST,INNER VM225 インナマスト	1	
-	239F8-30232		MAST,INNER VM250 インナマスト	1	
-	239F8-30242		MAST,INNER VM270 インナマスト	1	
-	239F8-30252		MAST,INNER VM275 インナマスト	1	
-	239F8-30202		MAST,INNER VM300 インナマスト	1	
-	239F8-30262		MAST,INNER VM325 インナマスト	1	
-	239F8-30272		MAST,INNER VM330 インナマスト	1	
-	239F8-30282		MAST,INNER VM350 インナマスト	1	
-	239F8-30292		MAST,INNER VM366 インナマスト	1	
-	239F8-30302		MAST,INNER VM370 インナマスト	1	
-	239F8-30312		MAST,INNER VM375 インナマスト	1	
-	239F8-30322		MAST,INNER VM400 インナマスト	1	
-	239F8-30332		MAST,INNER VM425 インナマスト	1	
-	239F8-30342		MAST,INNER VM450 インナマスト	1	
-	239F8-30352		MAST,INNER VM475 インナマスト	1	
-	239F8-30362		MAST,INNER VM500 インナマスト	1	
-	239F8-30372		MAST,INNER VM550 インナマスト	1	
-	239F8-30382		MAST,INNER VM600 インナマスト	1	
17	277P8-22051		ROLLER,END ローラ	2	
-	277P8-22061		ROLLER,END ローラ	(2)	
-	577P3-74001		ROLLER,END ローラ	2	[FC][FCS35][FCS55][CS35] [FCS45]
-	577P3-74011		ROLLER,END ローラ	(2)	[FC][FCS35][FCS55][CS35] [FCS45]
18	277P8-22071		SHIM,T-0.5 シム	12	
19	277P8-22081		SHIM,T-1.0 シム	12	
20	09192-30044		RING,SNAP スナップリング	2	

FIG.211 TILT GAUGE [VM39F]

(M5028330) ティルトゲージ

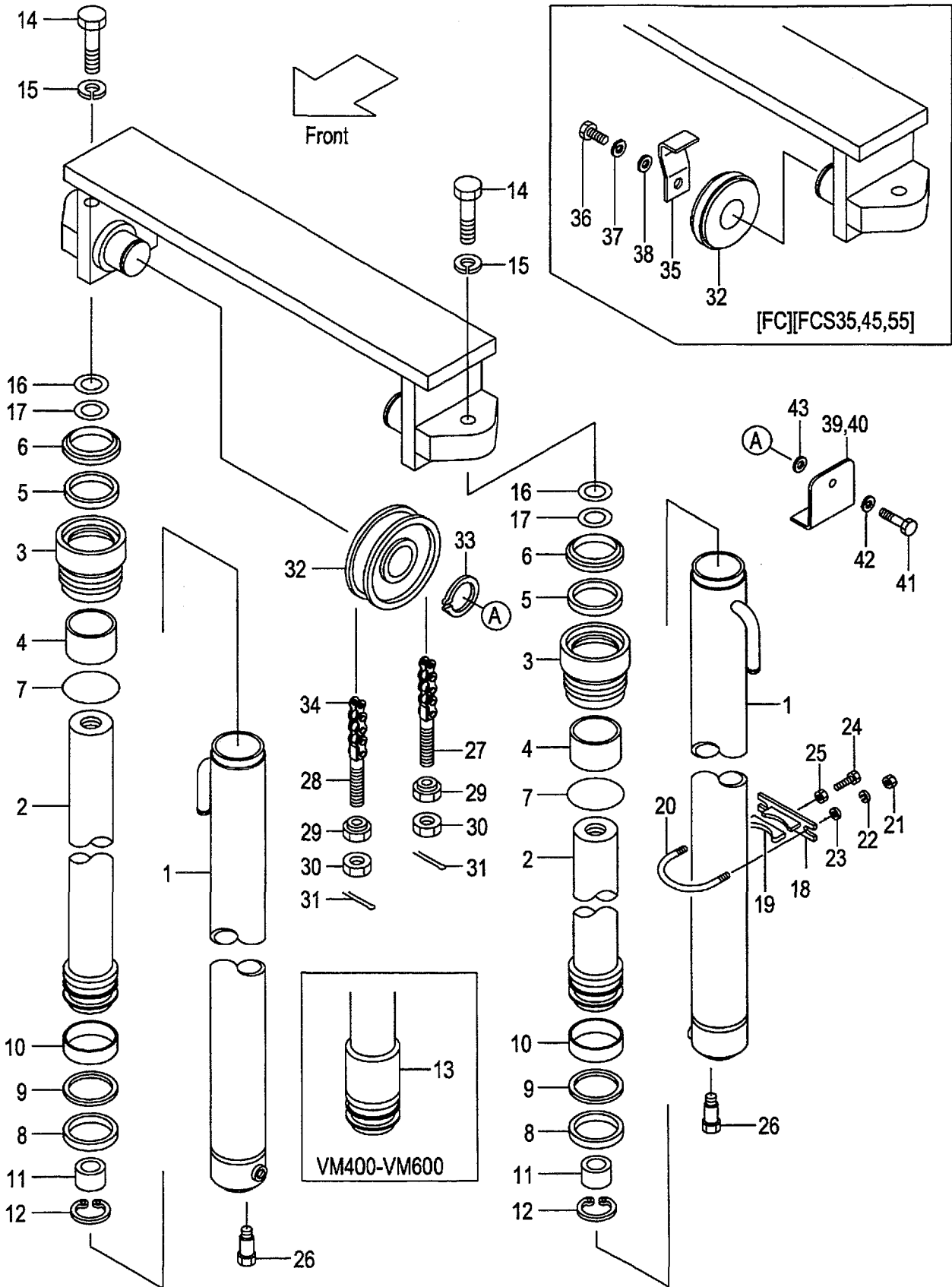


A: VM39F

Item No	Part No.	Mark	Description	Req'd	Remarks : Serial No.
1	639A0-10011		GAUGE,TILT ゲージ	1	[VM250-600/(TG,PPC,PR,PRX)]
-	639A0-10011		GAUGE,TILT ゲージ	1	[VM250-600/(PRC,MPC,MPX)]
2	639A0-10051		INDICATOR インジケータ	1	[VM250-600/(TG,PPC,PR,PRX)]
-	639A0-10051		INDICATOR インジケータ	1	[VM250-600/(PRC,MPC,MPX)]
3	216G4-12251		BOLT ホルト	1	[VM250-600/(TG,PPC,PR,PRX)]
-	216G4-12251		BOLT ホルト	1	[VM250-600/(PRC,MPC,MPX)]
4	62459-23371		SEAL,GAUGE シール	1	[VM250-600/(TG,PPC,PR,PRX)]
-	62459-23371		SEAL,GAUGE シール	1	[VM250-600/(PRC,MPC,MPX)]

FIG.212 LIFT CYLINDER [VM39F]

(M5028430) リフトシリンダ

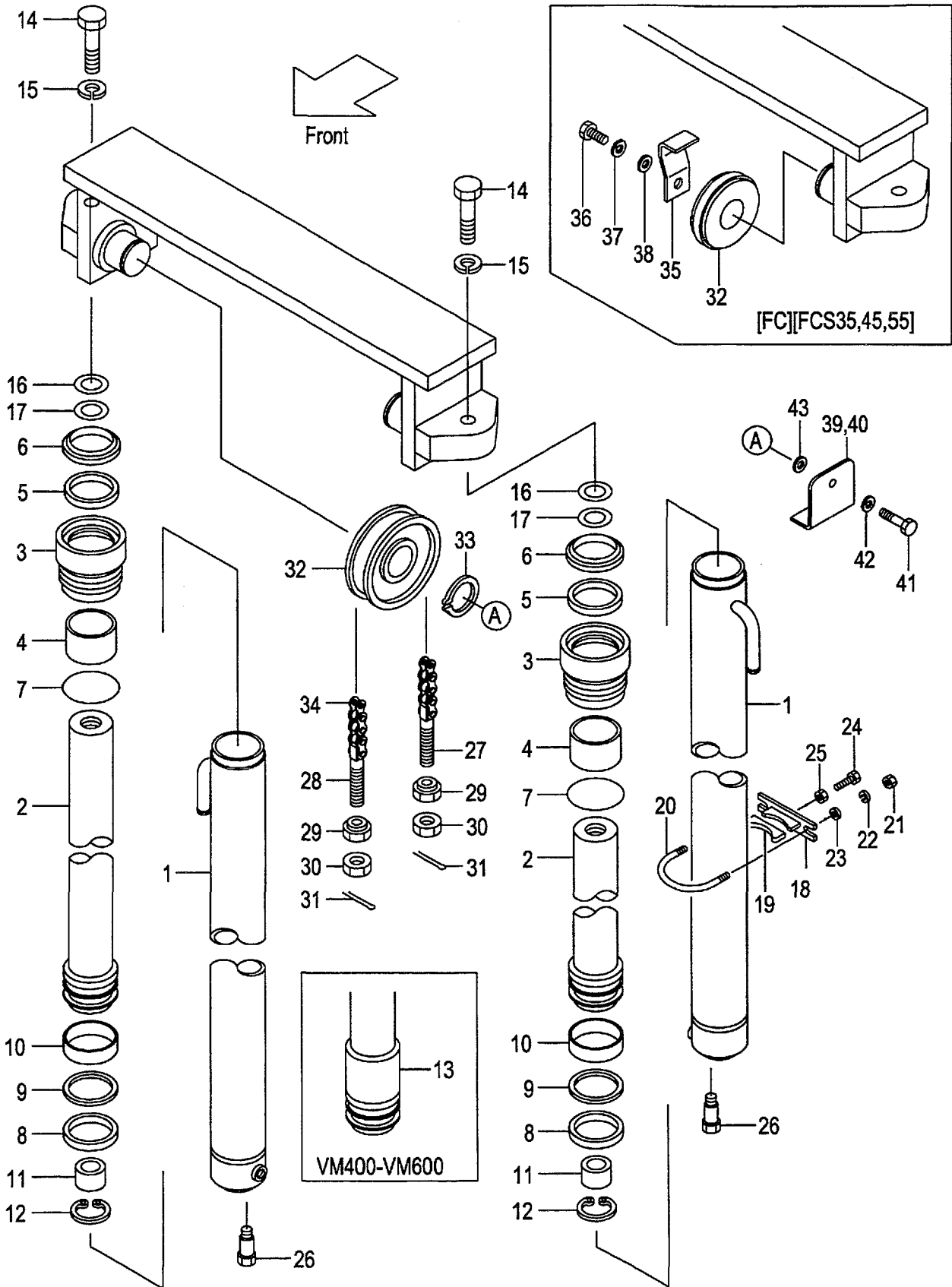


A:VM39F

Item No	Part No.	Mark	Description	Req'd	Remarks : Serial No.
A1	277T8-40011		CYL-ASSY,LIFT VM200 リフトシリンダ`アッセン	2	INC.1-12
-	277T8-40021		CYL-ASSY,LIFT VM225 リフトシリンダ`アッセン	2	INC.1-12
-	277T8-40031		CYL-ASSY,LIFT VM250 リフトシリンダ`アッセン	2	INC.1-12
-	277T8-40041		CYL-ASSY,LIFT VM270 リフトシリンダ`アッセン	2	INC.1-12
-	277T8-40051		CYL-ASSY,LIFT VM275 リフトシリンダ`アッセン	2	INC.1-12
-	277T8-40001		CYL-ASSY,LIFT VM300 リフトシリンダ`アッセン	2	INC.1-12
-	277T8-40061		CYL-ASSY,LIFT VM325 リフトシリンダ`アッセン	2	INC.1-12
-	277T8-40071		CYL-ASSY,LIFT VM330 リフトシリンダ`アッセン	2	INC.1-12
-	277T8-40081		CYL-ASSY,LIFT VM350 リフトシリンダ`アッセン	2	INC.1-12
-	277T8-40091		CYL-ASSY,LIFT VM366 リフトシリンダ`アッセン	2	INC.1-12
-	277T8-40101		CYL-ASSY,LIFT VM370 リフトシリンダ`アッセン	2	INC.1-12
-	277T8-40111		CYL-ASSY,LIFT VM375 リフトシリンダ`アッセン	2	INC.1-12
-	277T8-40121		CYL-ASSY,LIFT VM400 リフトシリンダ`アッセン	2	INC.1-13
-	277T8-40131		CYL-ASSY,LIFT VM425 リフトシリンダ`アッセン	2	INC.1-13
-	277T8-40141		CYL-ASSY,LIFT VM450 リフトシリンダ`アッセン	2	INC.1-13
-	277T8-40151		CYL-ASSY,LIFT VM475 リフトシリンダ`アッセン	2	INC.1-13
-	277T8-40161		CYL-ASSY,LIFT VM500 リフトシリンダ`アッセン	2	INC.1-13
-	277T8-40171		CYL-ASSY,LIFT VM550 リフトシリンダ`アッセン	2	INC.1-13
-	277T8-40181		CYL-ASSY,LIFT VM600 リフトシリンダ`アッセン	2	INC.1-13
1	B-30697-54101		BODY,CYL VM200 ボ`デ`イ	2	
-	B-30697-54201		BODY,CYL VM225 ボ`デ`イ	2	
-	B-30697-54301		BODY,CYL VM250 ボ`デ`イ	2	
-	B-30697-54401		BODY,CYL VM270 ボ`デ`イ	2	
-	B-30697-54501		BODY,CYL VM275 ボ`デ`イ	2	
-	B-30697-54601		BODY,CYL VM300 ボ`デ`イ	2	
-	B-30697-54701		BODY,CYL VM325 ボ`デ`イ	2	
-	B-30697-54801		BODY,CYL VM330 ボ`デ`イ	2	
-	B-30697-54901		BODY,CYL VM350 ボ`デ`イ	2	
-	B-30697-55001		BODY,CYL VM366 ボ`デ`イ	2	
-	B-30697-55101		BODY,CYL VM370 ボ`デ`イ	2	
-	B-30697-55201		BODY,CYL VM375 ボ`デ`イ	2	
-	B-30697-55301		BODY,CYL VM400 ボ`デ`イ	2	
-	B-30697-55401		BODY,CYL VM425 ボ`デ`イ	2	
-	B-30697-55501		BODY,CYL VM450 ボ`デ`イ	2	
-	B-30697-55601		BODY,CYL VM475 ボ`デ`イ	2	
-	B-30697-55701		BODY,CYL VM500 ボ`デ`イ	2	
-	B-30697-55801		BODY,CYL VM550 ボ`デ`イ	2	
-	B-30697-55901		BODY,CYL VM600 ボ`デ`イ	2	
2	B-30697-54102		ROD,PISTON VM200 ロット`	2	
-	B-30697-54202		ROD,PISTON VM225 ロット`	2	
-	B-30697-54302		ROD,PISTON VM250 ロット`	2	
-	B-30697-54402		ROD,PISTON VM270 ロット`	2	
-	B-30697-54502		ROD,PISTON VM275 ロット`	2	
-	B-30697-54602		ROD,PISTON VM300 ロット`	2	
-	B-30697-54702		ROD,PISTON VM325 ロット`	2	
-	B-30697-54802		ROD,PISTON VM330 ロット`	2	
-	B-30697-54902		ROD,PISTON VM350 ロット`	2	
-	B-30697-55002		ROD,PISTON VM366 ロット`	2	
-	B-30697-55102		ROD,PISTON VM370 ロット`	2	
-	B-30697-55202		ROD,PISTON VM375 ロット`	2	

FIG.212 LIFT CYLINDER [VM39F]

(M5028430) リフトシリンダ



A: VM39F

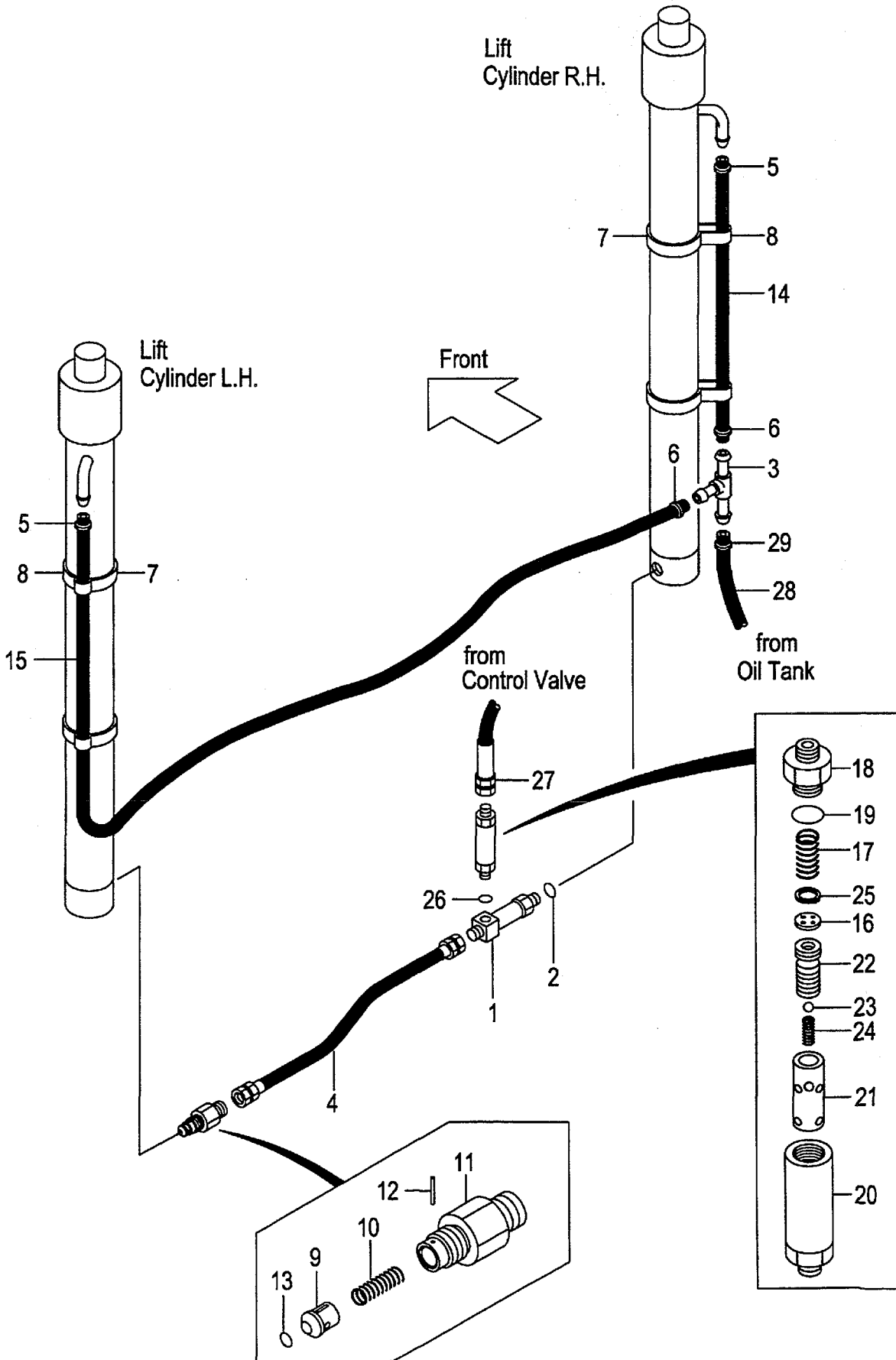
Item No	Part No.	Mark	Description	Req'd	Remarks : Serial No.
-	B-30697-55302		ROD,PISTON VM400	ロッド	2
-	B-30697-55402		ROD,PISTON VM425	ロッド	2
-	B-30697-55502		ROD,PISTON VM450	ロッド	2
-	B-30697-55602		ROD,PISTON VM475	ロッド	2
-	B-30697-55702		ROD,PISTON VM500	ロッド	2
-	B-30697-55802		ROD,PISTON VM550	ロッド	2
-	B-30697-55902		ROD,PISTON VM600	ロッド	2
3	B-30121-55043	*	CAP	キャップ	2
4	B-30131-45017	*	BUSHING	ブッシング	2
5	B-30961-04512	*	U-RING	Uリング	2
6	B-30191-45025	*	WIPER	ワイパ	2
7	B-30161-91775	*	O-RING	Oリング	2
8	B-30161-55046	*	U-RING	Uリング	2
9	B-30461-55039	*	RING,BACK-UP	リング	2
10	B-30131-55018		BUSHING	ブッシング	2
11	B-30551-91001		RING	リング	2
12	B-30141-91048		RING,SNAP	スナップリング	2
13	B-30296-72103		SPACER VM400	スペーサ	2
-	B-30296-72103		SPACER VM425	スペーサ	2
-	B-30296-72103		SPACER VM450	スペーサ	2
-	B-30296-72103		SPACER VM475	スペーサ	2
-	B-30296-72103		SPACER VM500	スペーサ	2
-	B-30046-67103		SPACER VM550	スペーサ	2
-	B-30046-67103		SPACER VM600	スペーサ	2
14	01103-14040		BOLT	ボルト	2
15	02011-00014		WASHER	ワッシャ	2
16	22517-40051		SHIM	シム	4
17	22717-40081		SHIM	シム	4
A2	215E8-42171		SUPPORT-ASSY	サポートアッセン	2 INC.18,19
18	215E8-42181		SUPPORT	サポート	2
19	24868-42111		RUBBER	ラバー	2
20	234A8-42551		U-BOLT	Uボルト	2
21	234A8-42561		NUT	ナット	4
22	02010-20010		WASHER	ワッシャ	4
23	02000-20010		WASHER	ワッシャ	4
24	232A8-42201		BOLT	ボルト	2
25	234A8-42571		NUT	ナット	2
26	214A8-42661		BOLT	ボルト	2
27	215K0-82701		PIN,ANCHOR	ピン	2
-	23658-42531		PIN,ANCHOR	ピン	2 [FC][FCS35][FCS45][FCS55]
28	24459-42391		PIN,ANCHOR	ピン	2
-	22218-42111		PIN,ANCHOR	ピン	2 [FC][FCS35][FCS45][FCS55]
29	22218-40191		NUT	ナット	4
30	01400-00018		NUT	ナット	4
31	02200-03040		PIN	ピン	4
32	234A8-43501		SHEAVE	シーブ	2
-	22208-40031		SHEAVE	シーブ	2 [FC][FCS35][FCS45][FCS55]
33	02100-00040		RING,SNAP	スナップリング	2
34	22438-45551		CHAIN VM200	チェーン	2
-	22438-45591		CHAIN VM225	チェーン	2

A: VM39F

Item No	Part No.	Mark	Description	Req'd	Remarks : Serial No.	
-	22438-45651		CHAIN VM250	チェーン	2	
-	22438-45691		CHAIN VM270	チェーン	2	
-	22438-45691		CHAIN VM275	チェーン	2	
-	22438-45751		CHAIN VM300	チェーン	2	
-	22438-45791		CHAIN VM325	チェーン	2	
-	22438-45811		CHAIN VM330	チェーン	2	
-	22438-45851		CHAIN VM350	チェーン	2	
-	22438-45871		CHAIN VM366	チェーン	2	
-	22438-45891		CHAIN VM370	チェーン	2	
-	22438-45891		CHAIN VM375	チェーン	2	
-	22438-45971		CHAIN VM400	チェーン	2	
-	22438-46011		CHAIN VM425	チェーン	2	
-	22438-46071		CHAIN VM450	チェーン	2	
-	22438-46111		CHAIN VM475	チェーン	2	
-	22438-46151		CHAIN VM500	チェーン	2	
-	22438-46271		CHAIN VM550	チェーン	2	
-	22438-46371		CHAIN VM600	チェーン	2	
-	09001-10043		CHAIN VM200	チェーン	2	[FC][FCS35][FCS45][FCS55]
-	09001-10047		CHAIN VM225	チェーン	2	[FC][FCS35][FCS45][FCS55]
-	09001-10051		CHAIN VM250	チェーン	2	[FC][FCS35][FCS45][FCS55]
-	09001-10055		CHAIN VM270	チェーン	2	[FC][FCS35][FCS45][FCS55]
-	09001-10055		CHAIN VM275	チェーン	2	[FC][FCS35][FCS45][FCS55]
-	09001-10059		CHAIN VM300	チェーン	2	[FC][FCS35][FCS45][FCS55]
-	09001-10063		CHAIN VM325	チェーン	2	[FC][FCS35][FCS45][FCS55]
-	09001-10065		CHAIN VM330	チェーン	2	[FC][FCS35][FCS45][FCS55]
-	09001-10067		CHAIN VM350	チェーン	2	[FC][FCS35][FCS45][FCS55]
-	09001-10069		CHAIN VM366	チェーン	2	[FC][FCS35][FCS45][FCS55]
-	09001-10071		CHAIN VM370	チェーン	2	[FC][FCS35][FCS45][FCS55]
-	09001-10071		CHAIN VM375	チェーン	2	[FC][FCS35][FCS45][FCS55]
-	09001-10077		CHAIN VM400	チェーン	2	[FC][FCS35][FCS45][FCS55]
-	09001-10081		CHAIN VM425	チェーン	2	[FC][FCS35][FCS45][FCS55]
-	09001-10085		CHAIN VM450	チェーン	2	[FC][FCS35][FCS45][FCS55]
-	09001-10089		CHAIN VM475	チェーン	2	[FC][FCS35][FCS45][FCS55]
-	09001-10093		CHAIN VM500	チェーン	2	[FC][FCS35][FCS45][FCS55]
-	09001-10103		CHAIN VM550	チェーン	2	[FC][FCS35][FCS45][FCS55]
-	09001-10109		CHAIN VM600	チェーン	2	[FC][FCS35][FCS45][FCS55]
35	514J3-74061		STOPPER	ストッパ	2	[FC][FCS35][FCS45][FCS55]
36	01100-16025		BOLT	ボルト	2	[FC][FCS35][FCS45][FCS55]
37	02010-00016		WASHER	ワッシャ	2	[FC][FCS35][FCS45][FCS55]
38	02000-00016		WASHER	ワッシャ	2	[FC][FCS35][FCS45][FCS55]
39	514A3-04201		COVER,RH	カバー	1	[EXE][EXN]
40	514A3-04211		COVER,LH	カバー	1	[EXE][EXN]
41	01100-16016		BOLT	ボルト	2	[EXE][EXN]
42	02010-00016		WASHER	ワッシャ	2	[EXE][EXN]
43	02000-00016		WASHER	ワッシャ	2	[EXE][EXN]
K1	B-3055B-00097		KIT,CAP,CYL	シリンダキャップキット	2	INC.3,4
K2	B-3055A-00058		KIT,REPAIR	リペアキット	2	INC.5-9

FIG.213 MAST PIPING [VM39F]

(M5028440) マストパイピング

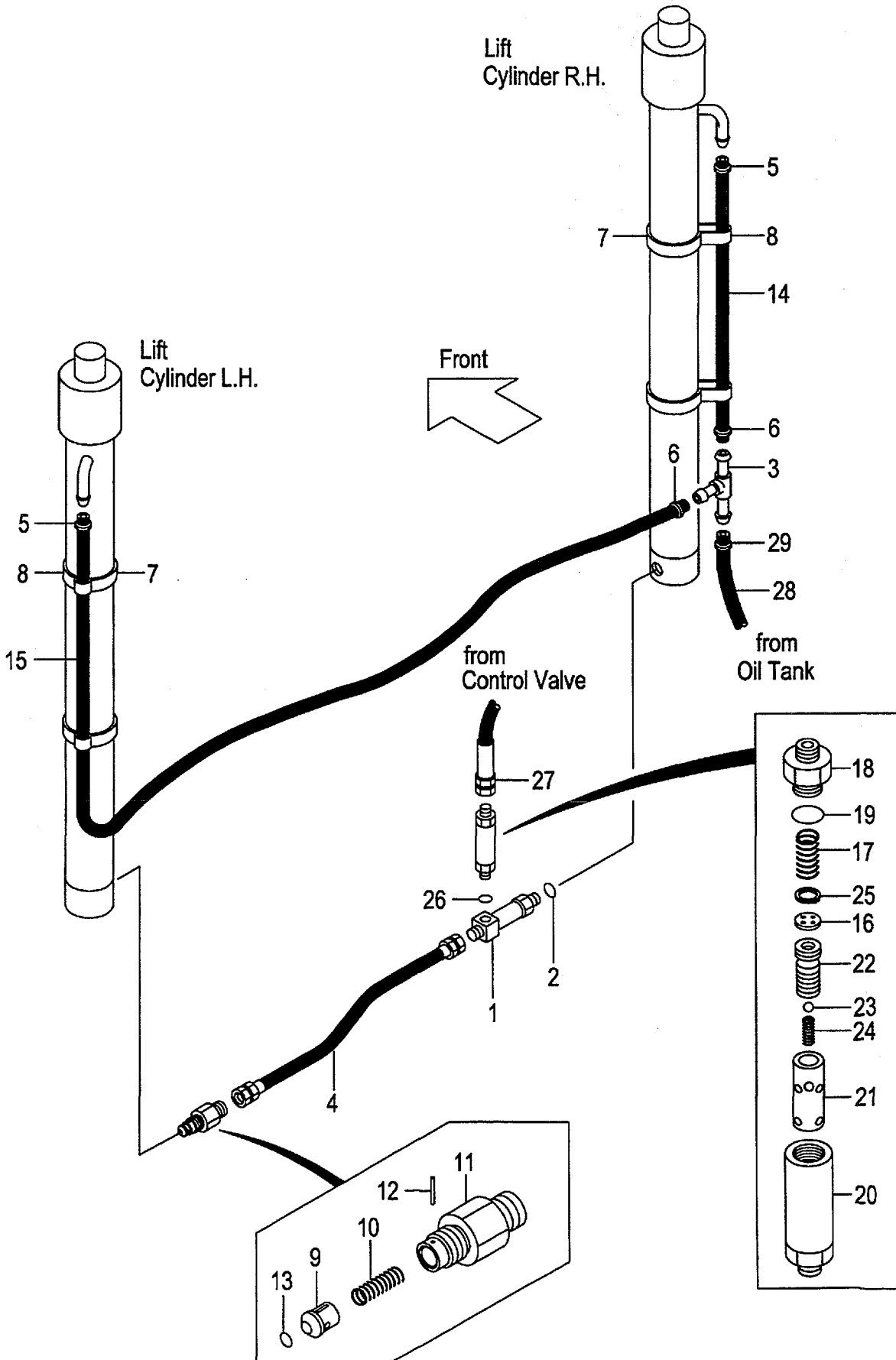


A: VM39F

Item No	Part No.	Mark	Description	Req'd	Remarks : Serial No.
A1	234A8-41101		THREE-WAY-ASSY スリーウェイアッセン	1	INC.1,2
1	NO PART NO.	#	THREE-WAY スリーウェイ	1	
2	03320-00140		O-RING Oリング	1	
3	23679-45051		THREE-WAY スリーウェイ	1	
-	53675-55051		THREE-WAY スリーウェイ	1	[FC][RTL]
4	234A8-02201		HOSE ホース	1	
5	04911-00018		CLIP クリップ	2	
-	24329-46201		CLIP クリップ	2	[FC][RTL]
6	04911-00018		CLIP クリップ	2	
-	04911-00021		CLIP クリップ	2	[FC][RTL]
7	04913-21380		BAND バンド	4	
8	23678-42401		BAND,HOSE バンド	4	
-	53675-54101		BAND バンド	4	[FC][RTL]
A2	234A8-40701		VALVE-ASSY,CUT カットバルブアッセン	1	INC.9-13
9	234A8-42602		PISTON ピストン	1	
10	234A8-42611		SPRING スプリング	1	
11	234A8-42622		NIPPLE ニップル	1	
12	02270-01014		PIN ピン	1	
13	03320-00140		O-RING Oリング	1	
14	23678-40060		HOSE VM200 ホース	1	
-	23678-40070		HOSE VM225 ホース	1	
-	23678-40085		HOSE VM250 ホース	1	
-	23678-40095		HOSE ホース	1	(VM270,VM275)
-	23678-40110		HOSE VM300 ホース	1	
-	23678-40120		HOSE VM325 ホース	1	
-	23678-40125		HOSE VM330 ホース	1	
-	23678-40135		HOSE VM350 ホース	1	
-	23678-40145		HOSE ホース	1	(VM366-375)
-	23678-40165		HOSE VM400 ホース	1	
-	23678-40175		HOSE VM425 ホース	1	
-	23678-40190		HOSE VM450 ホース	1	
-	23678-40200		HOSE VM475 ホース	1	
-	23678-40215		HOSE VM500 ホース	1	
-	23678-40245		HOSE VM550 ホース	1	
-	23678-40270		HOSE VM600 ホース	1	
-	04710-04060		HOSE VM200 ホース	1	[FC][RTL]
-	04710-04070		HOSE VM225 ホース	1	[FC][RTL]
-	04710-04085		HOSE VM250 ホース	1	[FC][RTL]
-	04710-04095		HOSE ホース	1	[FC][RTL](VM270,VM275)
-	04710-04110		HOSE VM300 ホース	1	[FC][RTL]
-	04710-04120		HOSE VM325 ホース	1	[FC][RTL]
-	04710-04125		HOSE VM330 ホース	1	[FC][RTL]
-	04710-04135		HOSE VM350 ホース	1	[FC][RTL]
-	04710-04145		HOSE ホース	1	[FC][RTL](VM366-375)
-	04710-04165		HOSE VM400 ホース	1	[FC][RTL]
-	04710-04175		HOSE VM425 ホース	1	[FC][RTL]
-	04710-04190		HOSE VM450 ホース	1	[FC][RTL]
-	04710-04200		HOSE VM475 ホース	1	[FC][RTL]
-	04710-04215		HOSE VM500 ホース	1	[FC][RTL]
-	04710-04245		HOSE VM550 ホース	1	[FC][RTL]

FIG.213 MAST PIPING [VM39F]

(M5028440) マストパイピング

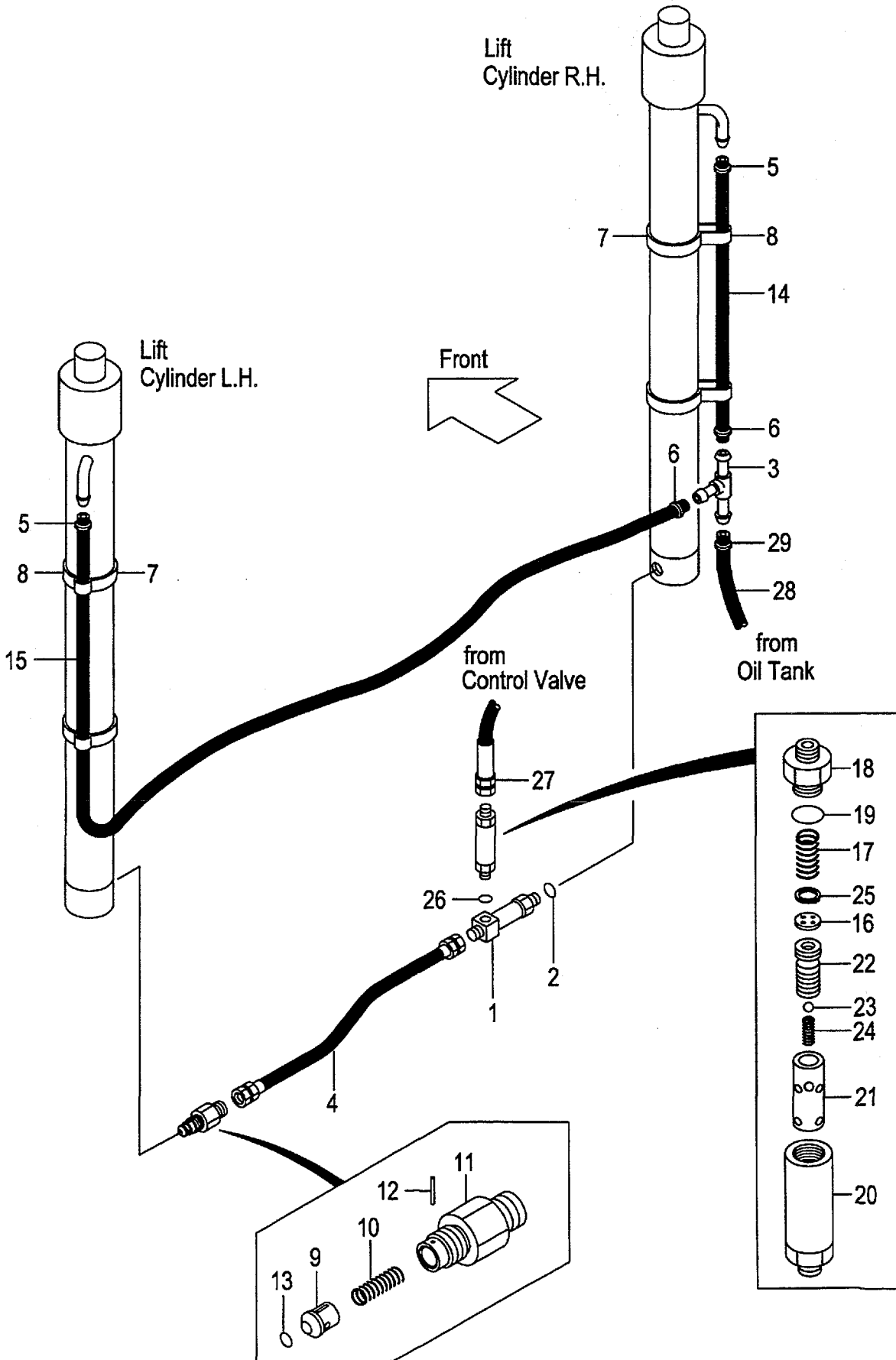


A: VM39F

Item No	Part No.	Mark	Description	Req'd	Remarks : Serial No.
-	04710-04270		HOSE VM600 ホース	1	[FC][RTL]
15	23678-40125		HOSE VM200 ホース	1	
-	23678-40145		HOSE VM225 ホース	1	
-	23678-40150		HOSE VM250 ホース	1	
-	23678-40160		HOSE ホース	1	(VM270,VM275)
-	23678-40170		HOSE VM300 ホース	1	
-	23678-40185		HOSE VM325 ホース	1	
-	23678-40190		HOSE VM330 ホース	1	
-	23678-40200		HOSE VM350 ホース	1	
-	23678-40210		HOSE ホース	1	(VM366-375)
-	23678-40230		HOSE VM400 ホース	1	
-	23678-40240		HOSE VM425 ホース	1	
-	23678-40255		HOSE VM450 ホース	1	
-	23678-40265		HOSE VM475 ホース	1	
-	23678-40280		HOSE VM500 ホース	1	
-	23678-40310		HOSE VM550 ホース	1	
-	23678-40335		HOSE VM600 ホース	1	
-	04710-04125		HOSE VM200 ホース	1	[FC][RTL]
-	04710-04145		HOSE VM225 ホース	1	[FC][RTL]
-	04710-04150		HOSE VM250 ホース	1	[FC][RTL]
-	04710-04160		HOSE ホース	1	[FC][RTL](VM270,VM275)
-	04710-04170		HOSE VM300 ホース	1	[FC][RTL]
-	04710-04185		HOSE VM325 ホース	1	[FC][RTL]
-	04710-04190		HOSE VM330 ホース	1	[FC][RTL]
-	04710-04200		HOSE VM350 ホース	1	[FC][RTL]
-	04710-04210		HOSE ホース	1	[FC][RTL](VM366-375)
-	04710-04230		HOSE VM400 ホース	1	[FC][RTL]
-	04710-04240		HOSE VM425 ホース	1	[FC][RTL]
-	04710-04255		HOSE VM450 ホース	1	[FC][RTL]
-	04710-04265		HOSE VM475 ホース	1	[FC][RTL]
-	04710-04280		HOSE VM500 ホース	1	[FC][RTL]
-	04710-04310		HOSE VM550 ホース	1	[FC][RTL]
-	04710-04335		HOSE VM600 ホース	1	[FC][RTL]
A3	234F8-41001		REGULATOR-ASSY レギュレータアッセン	1	INC.16-25
16	NO PART NO.	#	PLATE プレート	1	
17	27979-43101		SPRING スプリング	1	
18	NO PART NO.	#	NIPPLE ニップル	1	
19	03320-00280		O-RING Oリング	1	
20	NO PART NO.	#	CASE ケース	1	
21	NO PART NO.	#	SLEEVE スリーブ	1	
22	NO PART NO.	#	PISTON ピストン	1	
23	24459-42951		BALL,NYLON ボール	1	
24	214A8-44151		SPRING スプリング	1	
25	02110-00018		RING,SNAP スナップリング	1	
26	03320-00180		O-RING Oリング	1	
27	234A8-02101		HOSE ホース	1	
28	23678-40110		HOSE ホース	1	
-	04710-04125		HOSE ホース	1	[FC][RTL][CS35][FCS35] [CSA][FCS45][FCS55]

FIG.213 MAST PIPING [VM39F]

(M5028440) マストパイピング

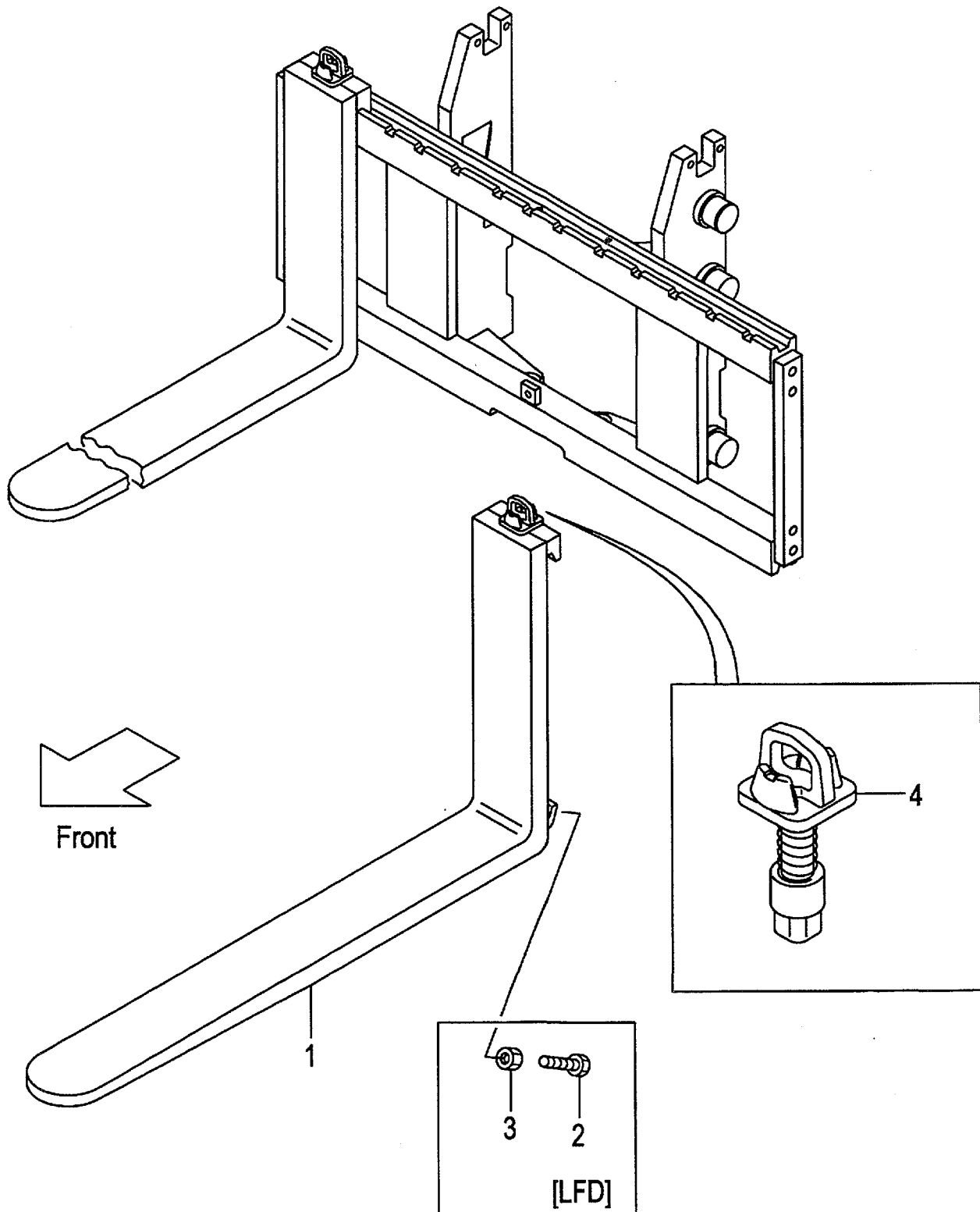


A:VM39F

Item No	Part No.	Mark	Description	Req'd	Remarks : Serial No.
29	04911-00018		CLIP クリップ°	1	
-	04914-00016		CLIP クリップ°	1	
-	04911-00021		CLIP クリップ°	2	[FC][RTL][CS35][FCS35] [CSA][FCS45][FCS55]

FIG.214 FORK[VFM39F]

(M5028140) フォーク

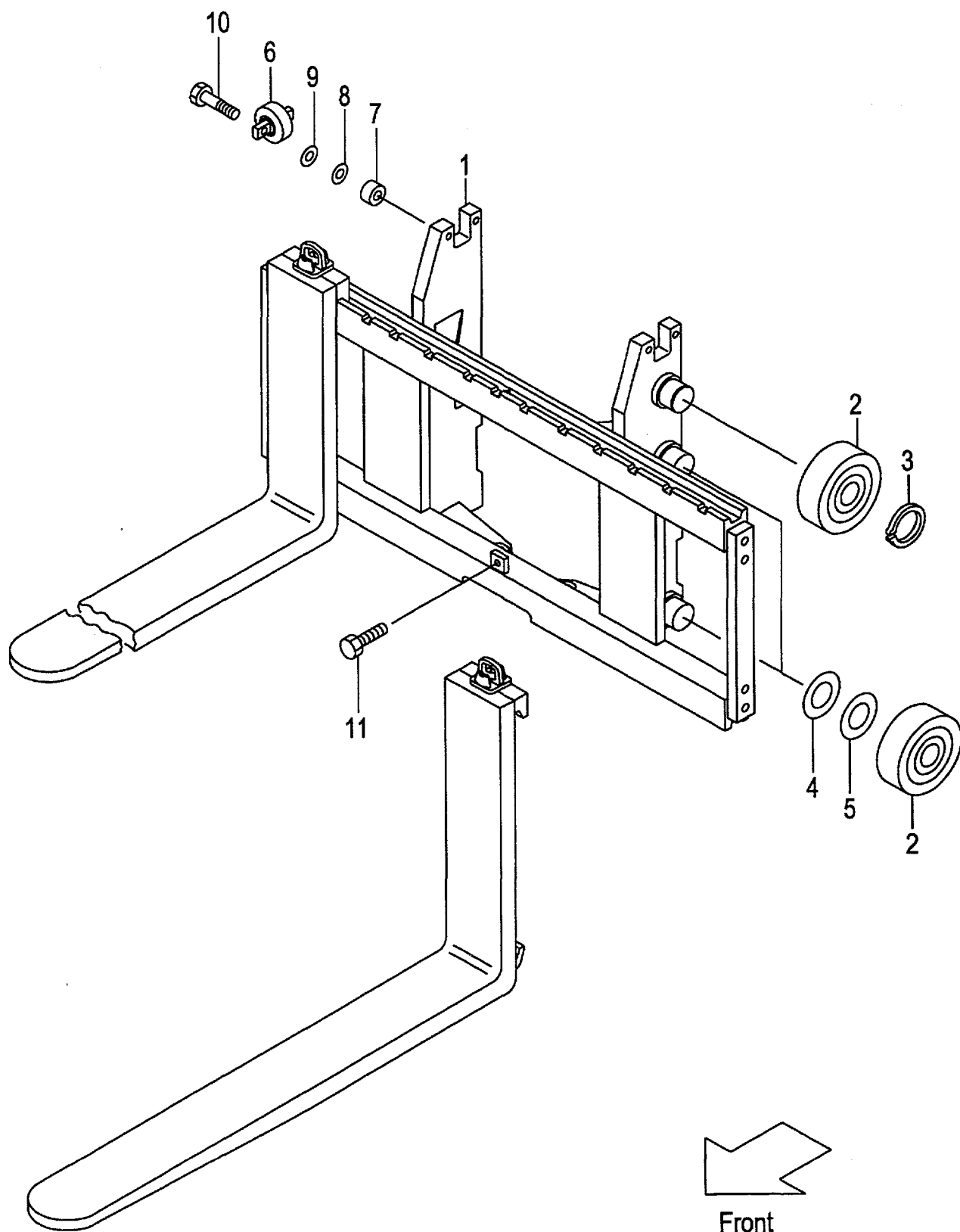


A:VFM39F

Item No	Part No.	Mark	Description	Req'd	Remarks : Serial No.
1	214J8-10501		FORK フォーク	2	(L=1070) INC.4
-	LB32M8-10011		FORK フォーク	2	(L=1100)(EU PRODUCT ONLY) INC.4
-	214J8-10581		FORK フォーク	2	[LF100] INC.4
-	214J8-10501		FORK フォーク	2	[LF107] INC.4
-	214J8-10591		FORK フォーク	2	[LF110] INC.4
-	214J8-10601		FORK フォーク	2	[LF120] INC.4
-	214J8-10511		FORK フォーク	2	[LF122] INC.4
-	214J8-10611		FORK フォーク	2	[LF130] INC.4
-	214J8-10521		FORK フォーク	2	[LF137] INC.4
-	214J8-10621		FORK フォーク	2	[LF140] INC.4
-	214J8-10631		FORK フォーク	2	[LF150] INC.4
-	214J8-10531		FORK フォーク	2	[LF152] INC.4
-	214J8-10641		FORK フォーク	2	[LF160] INC.4
-	214J8-10541		FORK フォーク	2	[LF167] INC.4
-	214J8-10651		FORK フォーク	2	[LF170] INC.4
-	214J8-10661		FORK フォーク	2	[LF180] INC.4
-	214J8-10551		FORK フォーク	2	[LF182] INC.4
-	214J8-10671		FORK フォーク	2	[LF190] INC.4
-	214J8-10561		FORK フォーク	2	[LF197] INC.4
-	214J8-10681		FORK フォーク	2	[LF200] INC.4
-	214J8-10571		FORK フォーク	2	[LF212] INC.4
-	234F8-10581		FORK フォーク	2	[LFD100] INC.4
-	234F8-10501		FORK フォーク	2	[LFD107] INC.4
-	234F8-10591		FORK フォーク	2	[LFD110] INC.4
-	234F8-10601		FORK フォーク	2	[LFD120] INC.4
-	234F8-10511		FORK フォーク	2	[LFD122] INC.4
-	234F8-10611		FORK フォーク	2	[LFD130] INC.4
-	234F8-10521		FORK フォーク	2	[LFD137] INC.4
-	234F8-10621		FORK フォーク	2	[LFD140] INC.4
-	234F8-10631		FORK フォーク	2	[LFD150] INC.4
-	234F8-10531		FORK フォーク	2	[LFD152] INC.4
-	234F8-10641		FORK フォーク	2	[LFD160] INC.4
-	234F8-10541		FORK フォーク	2	[LFD167] INC.4
-	234F8-10651		FORK フォーク	2	[LFD170] INC.4
-	234F8-10661		FORK フォーク	2	[LFD180] INC.4
-	234F8-10551		FORK フォーク	2	[LFD182] INC.4
-	234F8-10671		FORK フォーク	2	[LFD190] INC.4
-	234F8-10561		FORK フォーク	2	[LFD197] INC.4
-	234F8-10681		FORK フォーク	2	[LFD200] INC.4
-	234F8-10571		FORK フォーク	2	[LFD212] INC.4
2	234F8-12101		BOLT ボルト	4	[LFD]
3	01402-00010		NUT ナット	4	[LFD]
4	214J8-11002		STOPPER,FORK ストッパ	2	

FIG.215 LIFT BRACKET[VFM39F]

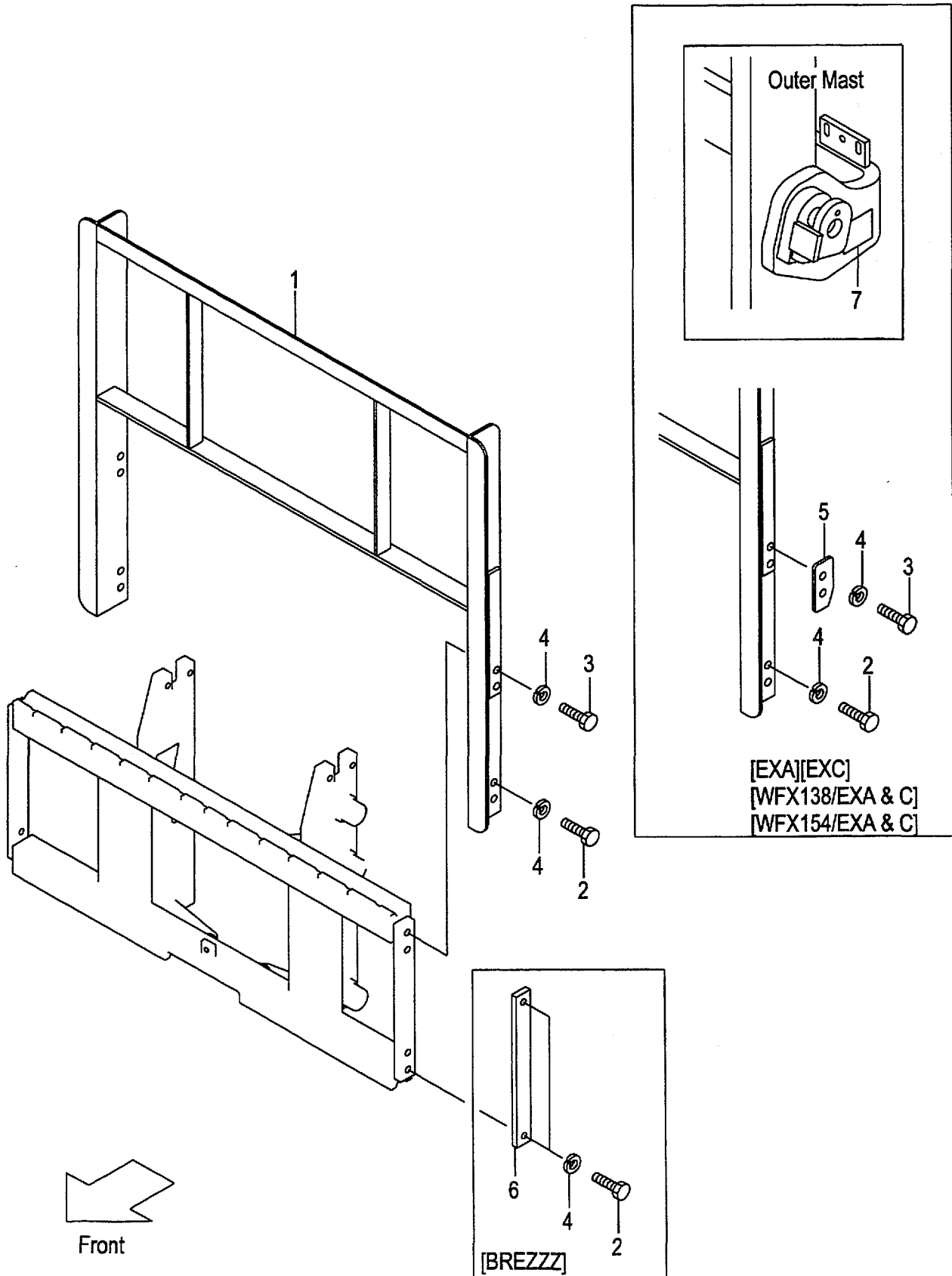
(M5020620) リフトブラケット



A:VFM39F

Item No	Part No.	Mark	Description	Req'd	Remarks : Serial No.
1	239F0-60001		BRACKET,LIFT ブラケット	1	
-	539F1-64101		BRACKET,LIFT ブラケット	1	[WFX110][WFX114][WFX127]
-	539F1-64111		BRACKET,LIFT(L) ブラケット	1	[WFX135][WFX138] [WFX146][WFX154][WFX180]
2	277P8-22051		ROLLER,END ローラ	6	
-	277P8-22061		ROLLER,END ローラ	(6)	
-	577P3-74001		ROLLER,END ローラ	6	[FC][CS35][FCS35][FCS45] [FCS55]
-	577P3-74011		ROLLER,END ローラ	(6)	[FC][CS35][FCS35][FCS45] [FCS55]
3	02100-00045		RING,SNAP スナップリング	2	
4	277P8-22071		SHIM,T-0.5 シム	5	
5	277P8-22081		SHIM,T-1.0 シム	5	
6	23458-32052		ROLLER,SIDE ローラ	2	
-	514A3-71702		ROLLER,SIDE ローラ	2	[FC][CS35][FCS35][FCS45] [FCS55]
7	22548-34031		SPACER スパース	4	
8	22548-34051		SHIM シム	5	
9	22548-34061		SHIM シム	5	
10	01184-12050		BOLT & WASHER ボルト&ワッシャ	4	
-	01184-12040		BOLT & WASHER ボルト&ワッシャ	4	[FC][CS35][FCS35][FCS45] [FCS55]
11	01184-12025		BOLT & WASHER ボルト&ワッシャ	1	

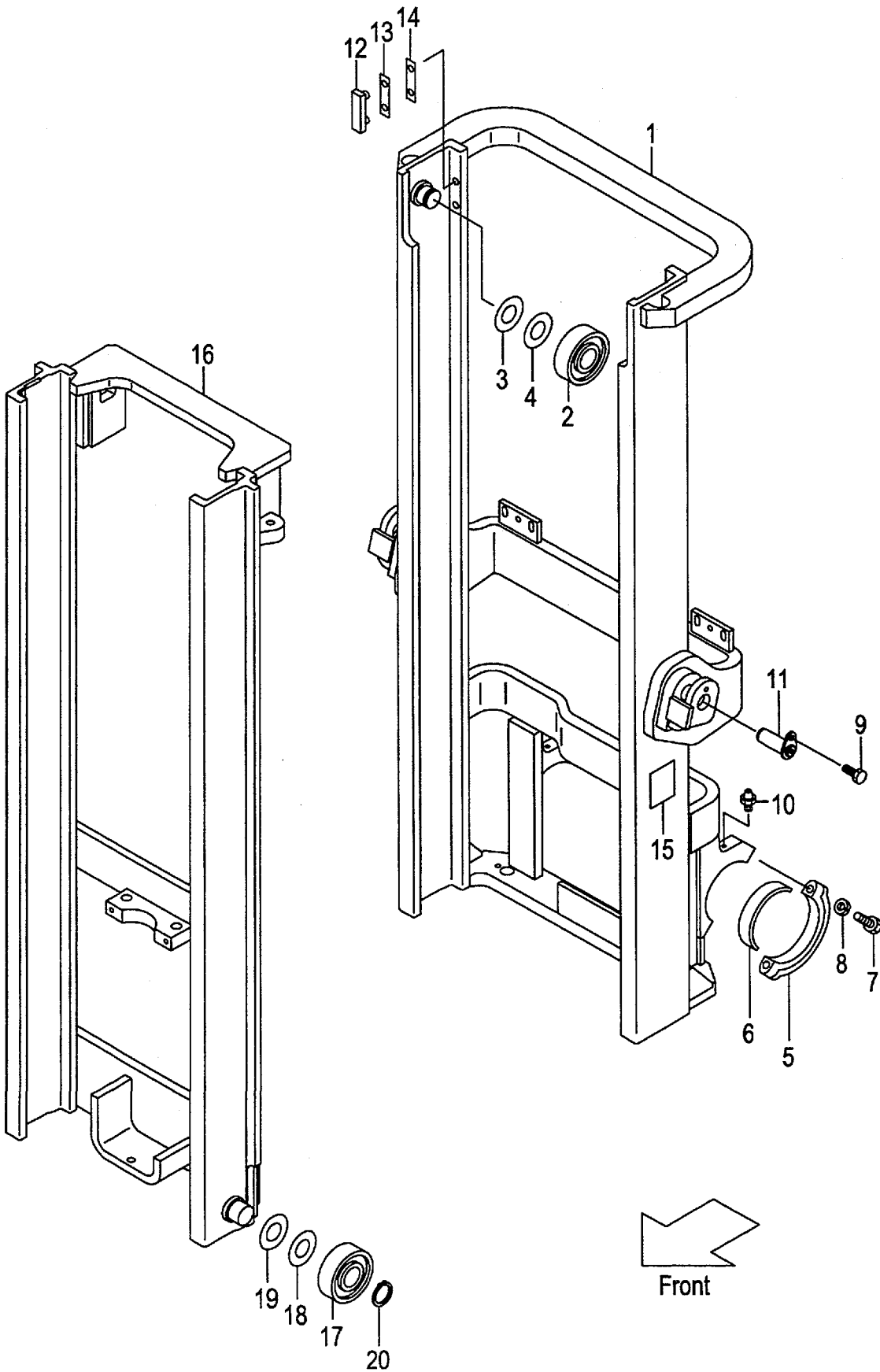
FIG.216 BACKREST[VFM39F]
(M5028260) バックレスト



A:VFM39F

Item No	Part No.	Mark	Description	Req'd	Remarks : Serial No.
1	234F8-22201		BACKREST バックレスト	1	(WITHOUT BREZZZ)
-	534F2-74001		BACKREST バックレスト	1	[EXA][EXC]
-	234F8-22101		BACKREST バックレスト	1	[HBR130]
-	234F8-22111		BACKREST バックレスト	1	[HBR140]
-	234F8-22121		BACKREST バックレスト	1	[HBR150]
-	534F1-64401		BACKREST バックレスト	1	[WFX138][WFX138/EXA]
-	534F1-64411		BACKREST バックレスト	1	[WFX154][WFX154/EXA]
2	01100-14025		BOLT ボルト	4	
-	01100-14030		BOLT ボルト	4	[HBR]
-	01100-14025		BOLT ボルト	4	[BREZZZ]
3	01100-14030		BOLT ボルト	2	(WITHOUT BREZZZ)
-	01100-14035		BOLT ボルト	4	[EXA][EXC][WFX138/EXA&C] [WFX154/EXA&C]
-	01100-14030		BOLT ボルト	4	[HBR]
4	02010-00014		WASHER ワッシャ	8	
-	02010-00014		WASHER ワッシャ	4	[BREZZZ]
5	534A2-74051		PLATE プレート	2	[EXA][EXC][WFX138/EXA&C] [WFX154/EXA&C]
6	24450-92021		PLATE プレート	2	[BREZZZ]
7	534A2-74301		DECAL,CAUTION デカル	1	[EXA][EXC][WFX138/EXA&C] [WFX154/EXA&C]

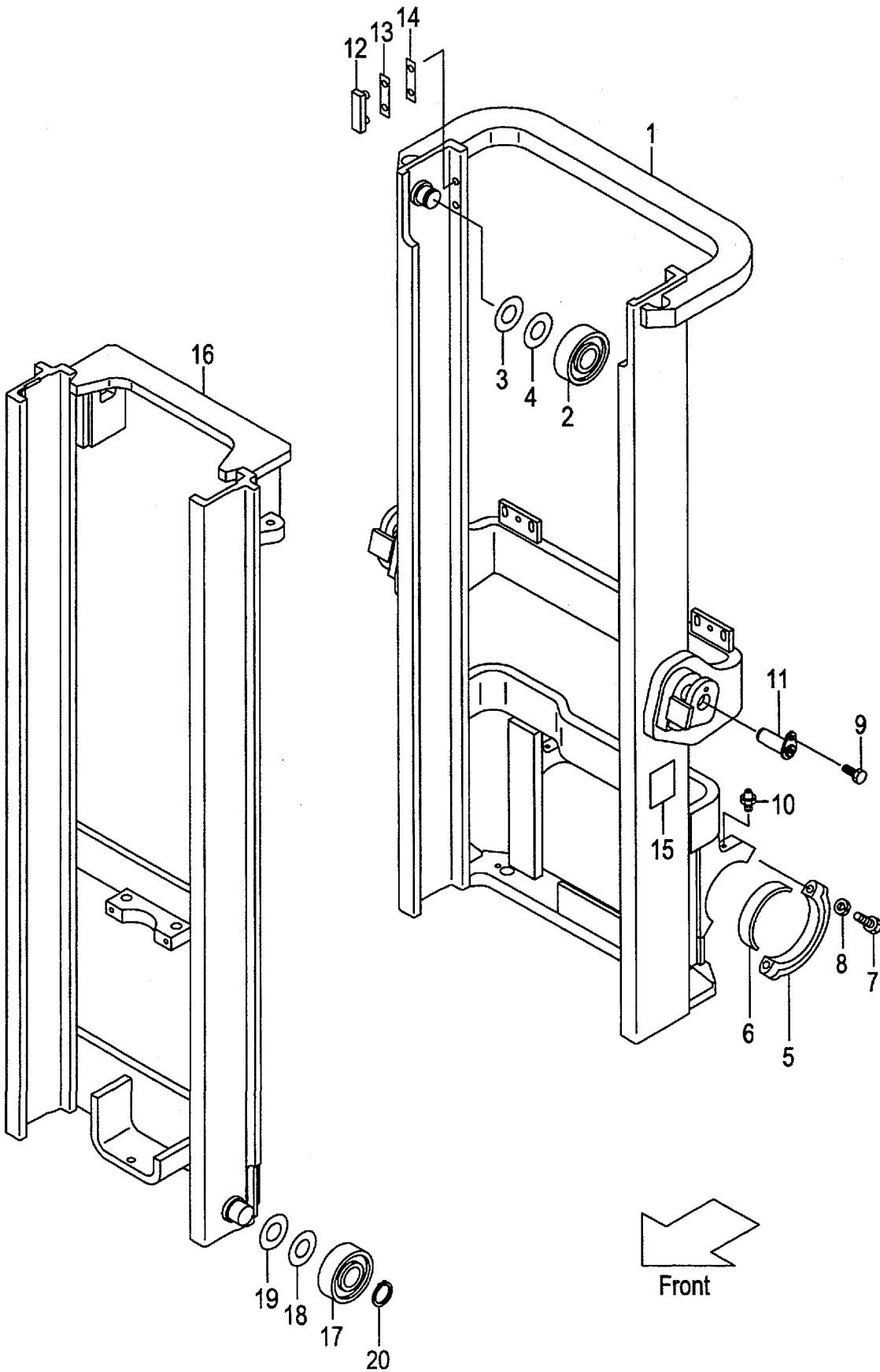
FIG.217 MAST[VFM39F]
(M5020430) マスト



A:VFM39F

Item No	Part No.	Mark	Description	Req'd	Remarks : Serial No.
1	239F0-40111		MAST,OUTER VFM200 アウタマスト	1	
-	239F0-40121		MAST,OUTER VFM225 アウタマスト	1	
-	239F0-40131		MAST,OUTER VFM250 アウタマスト	1	
-	239F0-40141		MAST,OUTER VFM270 アウタマスト	1	
-	239F0-40151		MAST,OUTER VFM275 アウタマスト	1	
-	239F0-40101		MAST,OUTER VFM300 アウタマスト	1	
-	239F0-40161		MAST,OUTER VFM325 アウタマスト	1	
-	239F0-40171		MAST,OUTER VFM330 アウタマスト	1	
-	239F0-40181		MAST,OUTER VFM350 アウタマスト	1	
-	239F0-40191		MAST,OUTER VFM366 アウタマスト	1	
-	239F0-40201		MAST,OUTER VFM370 アウタマスト	1	
-	239F0-40211		MAST,OUTER VFM375 アウタマスト	1	
-	239F0-40221		MAST,OUTER VFM400 アウタマスト	1	
-	239F0-40231		MAST,OUTER VFM425 アウタマスト	1	
-	239F0-40241		MAST,OUTER VFM450 アウタマスト	1	
-	239F0-40251		MAST,OUTER VFM475 アウタマスト	1	
-	239F0-40261		MAST,OUTER VFM500 アウタマスト	1	
-	239F0-40271		MAST,OUTER VFM550 アウタマスト	1	
-	239F0-40281		MAST,OUTER VFM600 アウタマスト	1	
-	539F3-91211		MAST,OUTER VFM200 アウタマスト	1	[EXR][RW][HC]
-	539F3-91221		MAST,OUTER VFM225 アウタマスト	1	[EXR][RW][HC]
-	539F3-91231		MAST,OUTER VFM250 アウタマスト	1	[EXR][RW][HC]
-	539F3-91241		MAST,OUTER VFM270 アウタマスト	1	[EXR][RW][HC]
-	539F3-91251		MAST,OUTER VFM275 アウタマスト	1	[EXR][RW][HC]
-	539F3-91201		MAST,OUTER VFM300 アウタマスト	1	[EXR][RW][HC]
-	539F3-91261		MAST,OUTER VFM325 アウタマスト	1	[EXR][RW][HC]
-	539F3-91271		MAST,OUTER VFM330 アウタマスト	1	[EXR][RW][HC]
-	539F3-91281		MAST,OUTER VFM350 アウタマスト	1	[EXR][RW][HC]
-	539F3-91291		MAST,OUTER VFM366 アウタマスト	1	[EXR][RW][HC]
-	539F3-91301		MAST,OUTER VFM370 アウタマスト	1	[EXR][RW][HC]
-	539F3-91311		MAST,OUTER VFM375 アウタマスト	1	[EXR][RW][HC]
-	539F3-91321		MAST,OUTER VFM400 アウタマスト	1	[EXR][RW][HC]
-	539F3-91331		MAST,OUTER VFM425 アウタマスト	1	[EXR][RW][HC]
-	539F3-91341		MAST,OUTER VFM450 アウタマスト	1	[EXR][RW][HC]
-	539F3-91351		MAST,OUTER VFM475 アウタマスト	1	[EXR][RW][HC]
-	539F3-91361		MAST,OUTER VFM500 アウタマスト	1	[EXR][RW][HC]
-	539F3-91371		MAST,OUTER VFM550 アウタマスト	1	[EXR][RW][HC]
-	539F3-91381		MAST,OUTER VFM600 アウタマスト	1	[EXR][RW][HC]
2	277P8-22051		ROLLER,END ローラ	2	
-	577P3-74001		ROLLER,END ローラ	2	[FC][CS35][FCS35][FCS45] [FCS55]
3	277P8-22071		SHIM,T-0.5 シム	12	
4	277P8-22081		SHIM,T-1.0 シム	12	
5	277P8-32701		CAP,MAST-SUPPORT キャップ	2	
-	22018-30064		CAP,MAST-SUPPORT キャップ	2	(EU PRODUCT ONLY)
6	214A8-02201		BUSHING ブッシング	2	
7	01103-16065		BOLT ボルト	4	
8	02011-00016		WASHER ワッシャ	4	
9	216G8-52301		BOLT & WASHER ボルト&ワッシャ	2	
-	01184-10020		BOLT & WASHER ボルト&ワッシャ	2	(EU PRODUCT ONLY)

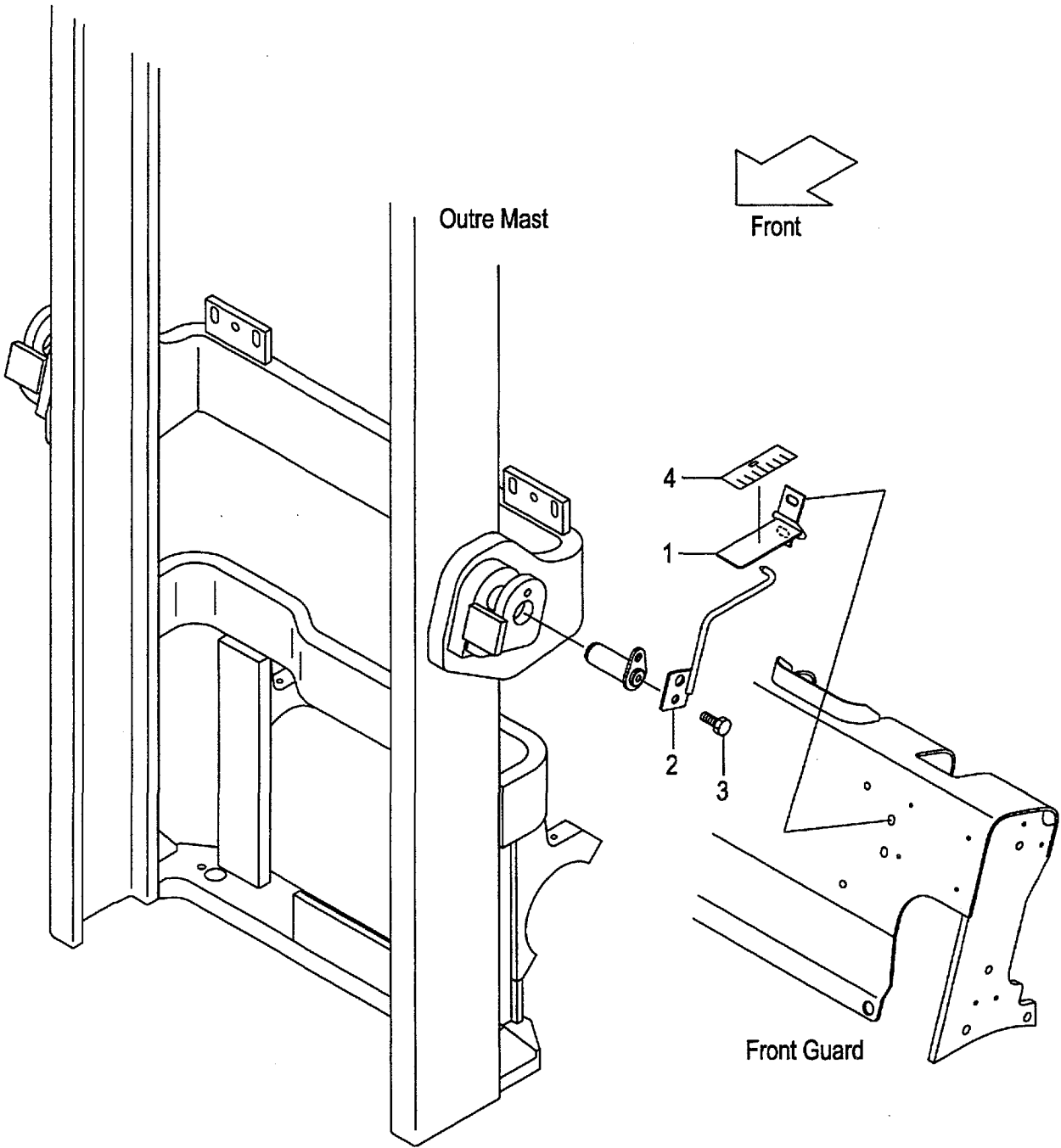
FIG.217 MAST[VFM39F]
(M5020430) マスト



A:VFM39F

Item No	Part No.	Mark	Description	Req'd	Remarks : Serial No.
10	04901-00100		FITTING	2	
11	272K8-52201		PIN	2	
-	234A8-02001		PIN	2	(EU PRODUCT ONLY)
12	216G8-33401		SLIPPER	2	
13	216G8-33361		SHIM,T-0.5	8	
14	216G8-33371		SHIM,T-1.0	4	
15	23678-06002		PLATE,NAME	1	
16	277W0-40312		MAST,INNER VFM200	1	
-	277W0-40322		MAST,INNER VFM225	1	
-	277W0-40332		MAST,INNER VFM250	1	
-	277W0-40342		MAST,INNER VFM270	1	
-	277W0-40352		MAST,INNER VFM275	1	
-	277W0-40302		MAST,INNER VFM300	1	
-	277W0-40362		MAST,INNER VFM325	1	
-	277W0-40372		MAST,INNER VFM330	1	
-	277W0-40382		MAST,INNER VFM350	1	
-	277W0-40392		MAST,INNER VFM366	1	
-	277W0-40402		MAST,INNER VFM370	1	
-	277W0-40412		MAST,INNER VFM375	1	
-	277W0-40422		MAST,INNER VFM400	1	
-	277W0-40432		MAST,INNER VFM425	1	
-	277W0-40442		MAST,INNER VFM450	1	
-	277W0-40452		MAST,INNER VFM475	1	
-	277W0-40462		MAST,INNER VFM500	1	
-	277W0-40472		MAST,INNER VFM550	1	
-	277W0-40482		MAST,INNER VFM600	1	
17	277P8-22051		ROLLER,END	2	
-	277P8-22061		ROLLER,END	(2)	
-	577P3-74001		ROLLER,END	2	[FC][CS35][FCS35][FCS45] [FCS55]
-	577P3-74011		ROLLER,END	(2)	[FC][CS35][FCS35][FCS45] [FCS55]
18	277P8-22071		SHIM,T-0.5	12	
-	277P8-22071		SHIM,T-0.5	10	[FC][CS35][FCS35][FCS45] [FCS55]
19	277P8-22081		SHIM,T-1.0	12	
-	277P8-22081		SHIM,T-1.0	10	[FC][CS35][FCS35][FCS45] [FCS55]
20	09192-30044		RING,SNAP	2	

FIG.218 TILT GAUGE[VFM39F/(TG,PPC,PR,PRC,MPC)]
(M5020440) ティルトゲージ

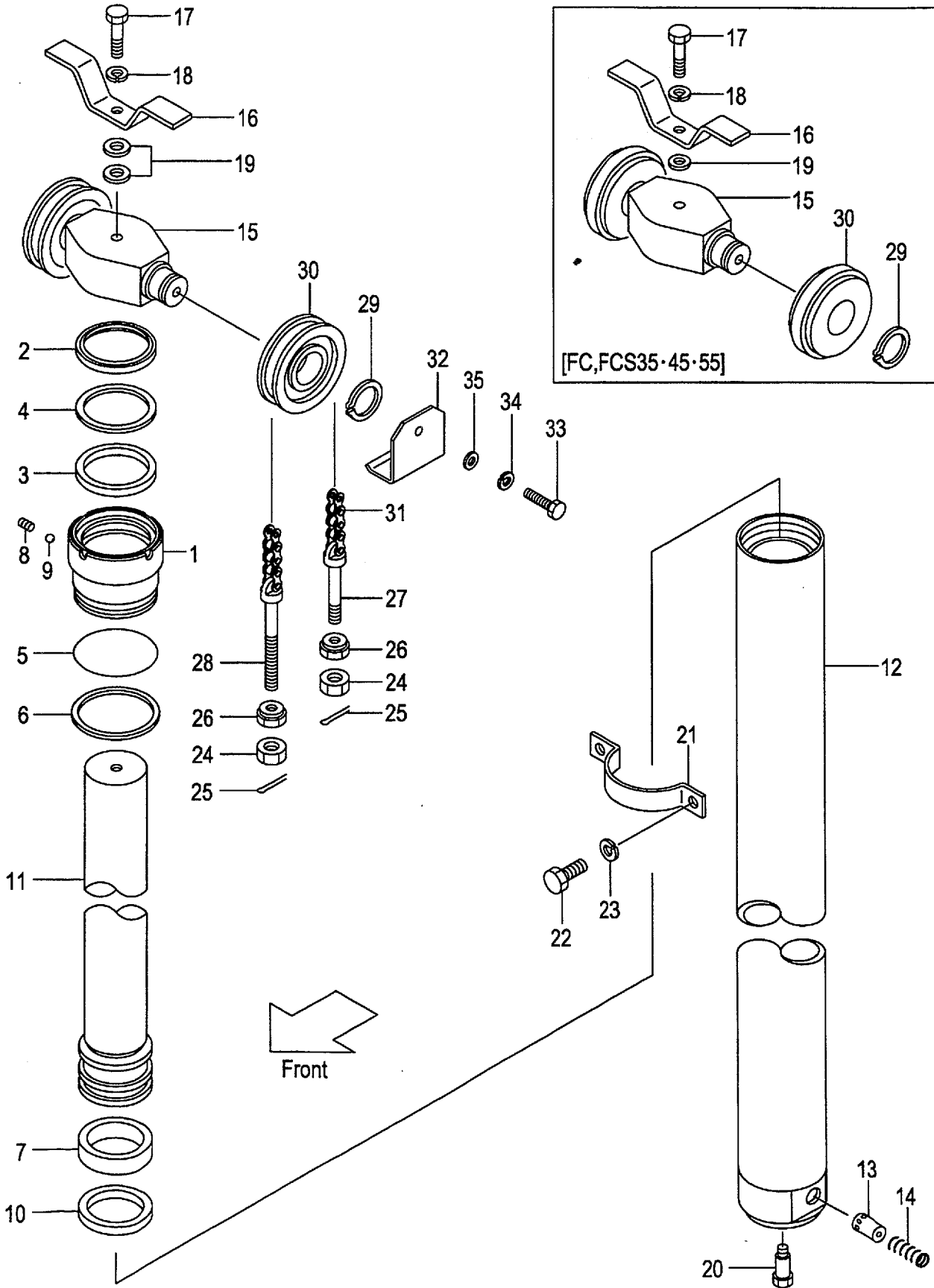


A: VFM39F

Item No	Part No.	Mark	Description	Req'd	Remarks : Serial No.
1	639A0-10011		GAUGE,TILT ゲージ	1	TG,PPC,PR,PRC,MPC (VFM250-600)
2	639A0-10051		INDICATOR インジケータ	1	TG,PPC,PR,PRC,MPC (VFM250-600)
3	216G4-12251		BOLT ボルト	1	TG,PPC,PR,PRC,MPC (VFM250-600)
4	62459-23371		SEAL,GAUGE シール	1	TG,PPC,PR,PRC,MPC (VFM250-600)

FIG.219 LIFT CYLINDER(FRONT)[VFM39F]

(M5020540) リフトシリンダ(フロント)

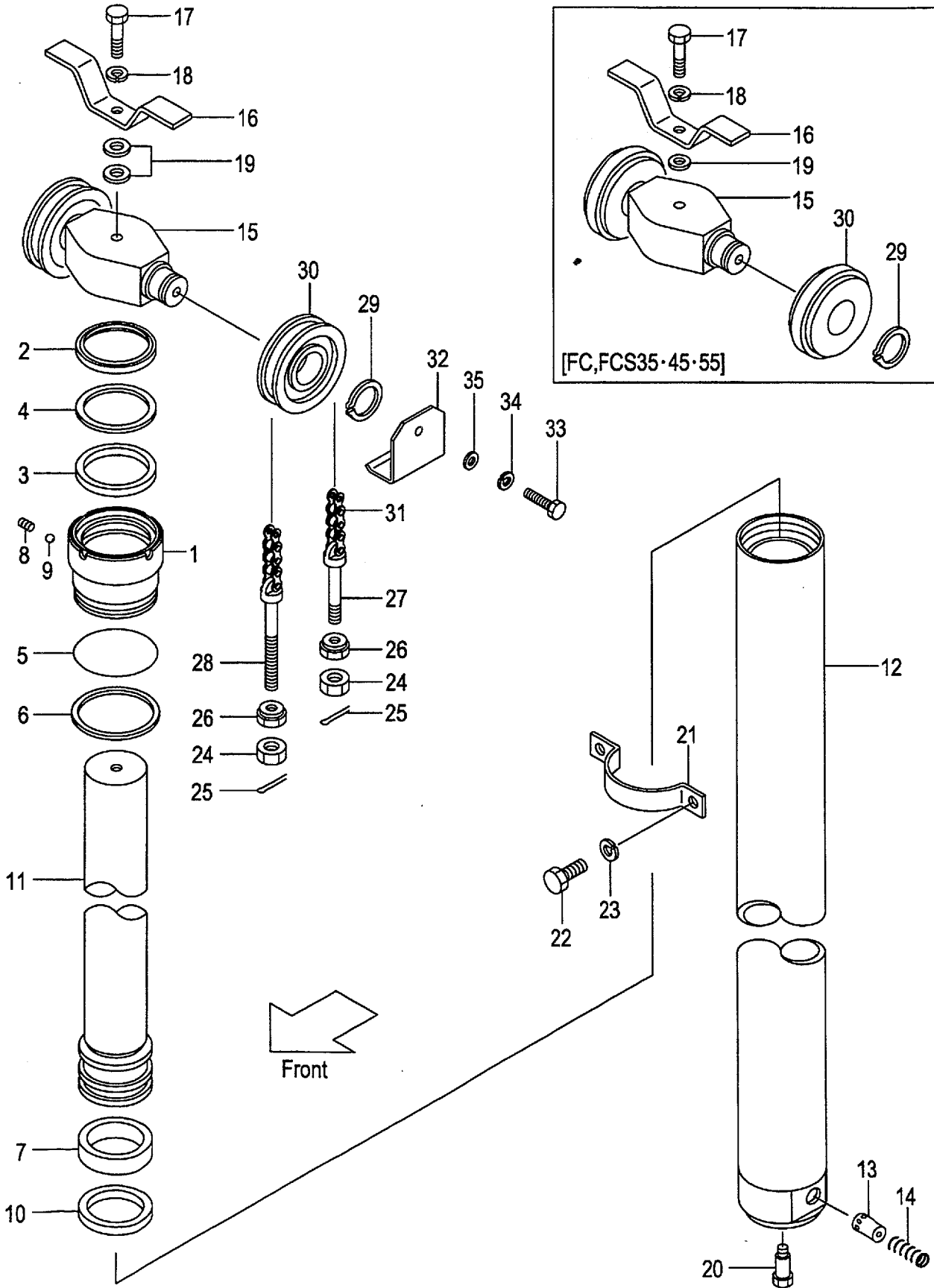


A:VFM39F

Item No	Part No.	Mark	Description	Req'd	Remarks : Serial No.
A1	277T0-50111		CYL-ASSY,LIFT VFM200 リフトシリンダ`アッセン	1	INC.1-14
-	277T0-50121		CYL-ASSY,LIFT VFM225 リフトシリンダ`アッセン	1	INC.1-14
-	277T0-50131		CYL-ASSY,LIFT VFM250 リフトシリンダ`アッセン	1	INC.1-14
-	277T0-50141		CYL-ASSY,LIFT VFM270 リフトシリンダ`アッセン	1	INC.1-14
-	277T0-50151		CYL-ASSY,LIFT VFM275 リフトシリンダ`アッセン	1	INC.1-14
-	277T0-50101		CYL-ASSY,LIFT VFM300 リフトシリンダ`アッセン	1	INC.1-14
-	277T0-50161		CYL-ASSY,LIFT VFM325 リフトシリンダ`アッセン	1	INC.1-14
-	277T0-50171		CYL-ASSY,LIFT VFM330 リフトシリンダ`アッセン	1	INC.1-14
-	277T0-50181		CYL-ASSY,LIFT VFM350 リフトシリンダ`アッセン	1	INC.1-14
-	277T0-50191		CYL-ASSY,LIFT VFM366 リフトシリンダ`アッセン	1	INC.1-14
-	277T0-50201		CYL-ASSY,LIFT VFM370 リフトシリンダ`アッセン	1	INC.1-14
-	277T0-50211		CYL-ASSY,LIFT VFM375 リフトシリンダ`アッセン	1	INC.1-14
-	277T0-50221		CYL-ASSY,LIFT VFM400 リフトシリンダ`アッセン	1	INC.1-14
-	277T0-50231		CYL-ASSY,LIFT VFM425 リフトシリンダ`アッセン	1	INC.1-14
-	277T0-50241		CYL-ASSY,LIFT VFM450 リフトシリンダ`アッセン	1	INC.1-14
-	277T0-50251		CYL-ASSY,LIFT VFM475 リフトシリンダ`アッセン	1	INC.1-14
-	277T0-50261		CYL-ASSY,LIFT VFM500 リフトシリンダ`アッセン	1	INC.1-14
-	277T0-50271		CYL-ASSY,LIFT VFM550 リフトシリンダ`アッセン	1	INC.1-14
-	277T0-50281		CYL-ASSY,LIFT VFM600 リフトシリンダ`アッセン	1	INC.1-14
1	277T0-52401		CAP キャップ	1	
2	24469-42721	*	SEAL,DUST シール	1	
3	24450-82241	*	PACKING パッキング	1	
4	24450-82251	*	RING,BACK-UP リング	1	
5	03350-00950	*	O-RING Oリング	1	
6	277T0-52411	*	RING リング	1	
7	23918-52131	*	WEARING ウェアリング	1	
8	234A0-52611		PLUG プラグ	1	
9	03190-00006		BALL ボール	1	
10	54458-42011	*	RING,PISTON リング	1	
11	277T0-50511		ROD,PISTON VFM200 ロッド	1	
-	277T0-50521		ROD,PISTON VFM225 ロッド	1	
-	277T0-50531		ROD,PISTON VFM250 ロッド	1	
-	277T0-50541		ROD,PISTON VFM270 ロッド	1	
-	277T0-50551		ROD,PISTON VFM275 ロッド	1	
-	277T0-50501		ROD,PISTON VFM300 ロッド	1	
-	277T0-50561		ROD,PISTON VFM325 ロッド	1	
-	277T0-50571		ROD,PISTON VFM330 ロッド	1	
-	277T0-50581		ROD,PISTON VFM350 ロッド	1	
-	277T0-50591		ROD,PISTON VFM366 ロッド	1	
-	277T0-50601		ROD,PISTON VFM370 ロッド	1	
-	277T0-50611		ROD,PISTON VFM375 ロッド	1	
-	277T0-50621		ROD,PISTON VFM400 ロッド	1	
-	277T0-50631		ROD,PISTON VFM425 ロッド	1	
-	277T0-50641		ROD,PISTON VFM450 ロッド	1	
-	277T0-50651		ROD,PISTON VFM475 ロッド	1	
-	277T0-50661		ROD,PISTON VFM500 ロッド	1	
-	277T0-50671		ROD,PISTON VFM550 ロッド	1	
-	277T0-50681		ROD,PISTON VFM600 ロッド	1	

FIG.219 LIFT CYLINDER(FRONT)[VFM39F]

(M5020540) リフトシリンダ(フロント)

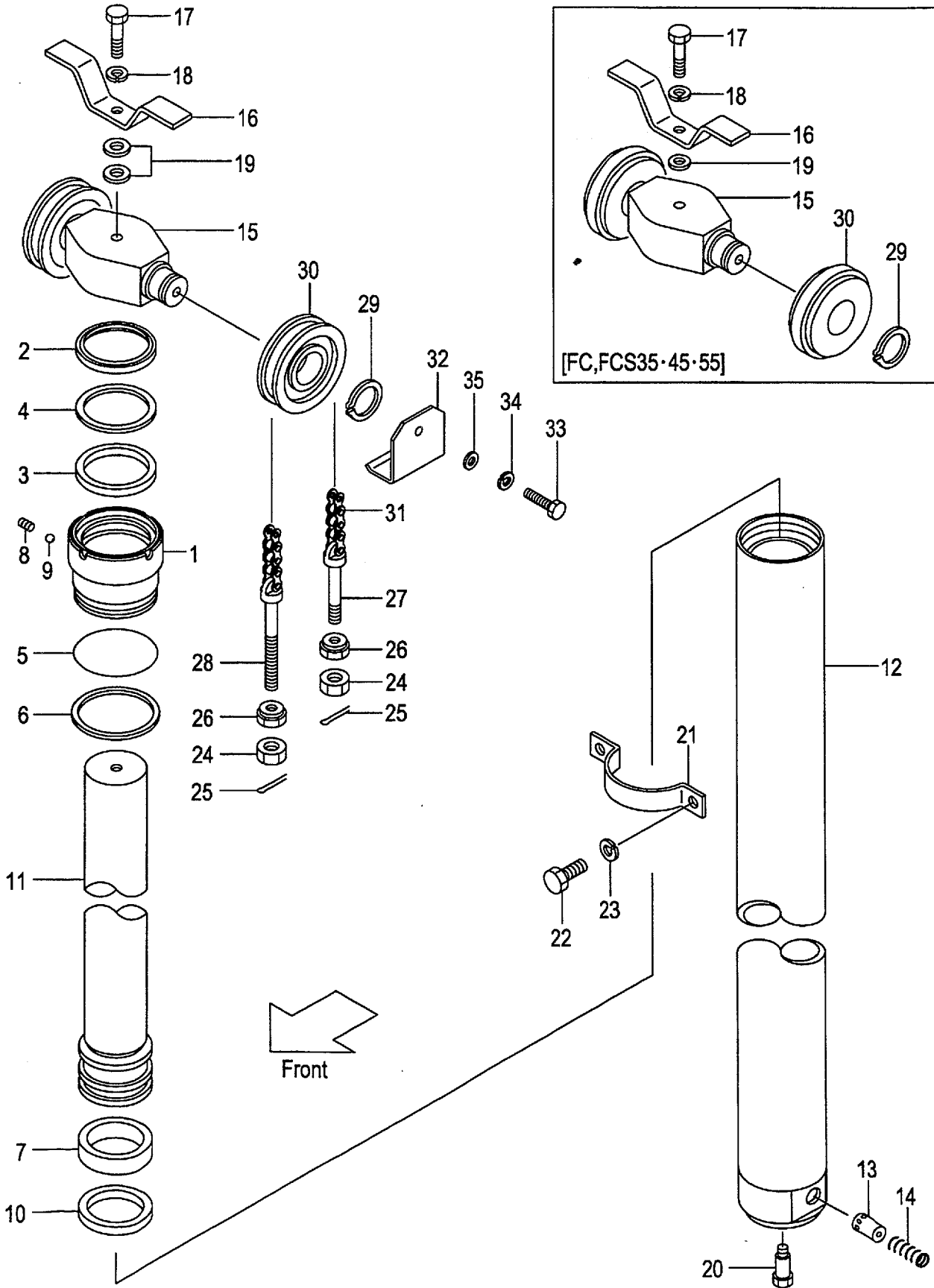


A:VFM39F

Item No	Part No.	Mark	Description	Req'd	Remarks : Serial No.
12	277T0-50311		BODY,CYL VFM200 ホ`デ`イ	1	
-	277T0-50321		BODY,CYL VFM225 ホ`デ`イ	1	
-	277T0-50331		BODY,CYL VFM250 ホ`デ`イ	1	
-	277T0-50341		BODY,CYL VFM270 ホ`デ`イ	1	
-	277T0-50351		BODY,CYL VFM275 ホ`デ`イ	1	
-	277T0-50301		BODY,CYL VFM300 ホ`デ`イ	1	
-	277T0-50361		BODY,CYL VFM325 ホ`デ`イ	1	
-	277T0-50371		BODY,CYL VFM330 ホ`デ`イ	1	
-	277T0-50381		BODY,CYL VFM350 ホ`デ`イ	1	
-	277T0-50391		BODY,CYL VFM366 ホ`デ`イ	1	
-	277T0-50401		BODY,CYL VFM370 ホ`デ`イ	1	
-	277T0-50411		BODY,CYL VFM375 ホ`デ`イ	1	
-	277T0-50421		BODY,CYL VFM400 ホ`デ`イ	1	
-	277T0-50431		BODY,CYL VFM425 ホ`デ`イ	1	
-	277T0-50441		BODY,CYL VFM450 ホ`デ`イ	1	
-	277T0-50451		BODY,CYL VFM475 ホ`デ`イ	1	
-	277T0-50461		BODY,CYL VFM500 ホ`デ`イ	1	
-	277T0-50471		BODY,CYL VFM550 ホ`デ`イ	1	
-	277T0-50481		BODY,CYL VFM600 ホ`デ`イ	1	
13	229L0-82551		PISTON ピ`スト`ン	1	
14	24389-46021		SPRING ス`プ`リ`ン`グ`	1	
15	277P0-82501		HEAD,PISTON ヘ`ッ`ド`	1	
16	214A0-82681		STOPPER,CHAIN ス`ト`ッ`パ`	1	
17	01100-16075		BOLT ホ`ル`ト`	1	
18	02010-00016		WASHER ワ`ッ`シ`ヤ`	1	
19	02000-00016		WASHER ワ`ッ`シ`ヤ`	2	
-	02000-20016		WASHER ワ`ッ`シ`ヤ`	1	[FC][FCS35][FCS45][FCS55]
20	214A0-82831		BOLT ホ`ル`ト`	1	
21	214J0-82411		SUPPORT サ`ホ`ー`ト`	1	
22	01103-10020		BOLT ホ`ル`ト`	2	
23	02011-00010		WASHER ワ`ッ`シ`ヤ`	2	
24	01400-00018		NUT ナ`ッ`ト`	4	
25	02200-03030		PIN ピ`ン`	4	
26	22218-40191		NUT ナ`ッ`ト`	4	
27	24459-42381		PIN,ANCHOR ピ`ン`	2	
-	22218-42111		PIN,ANCHOR ピ`ン`	2	[FC][FCS35][FCS45][FCS55]
28	24459-42391		PIN,ANCHOR ピ`ン`	2	
-	231A0-82001		PIN,ANCHOR ピ`ン`	2	[FC][FCS35][FCS45][FCS55]
29	02100-00040		RING,SNAP ス`ナ`ッ`プ`リ`ン`グ`	2	
30	234A8-43501		SHEAVE シ`ー`ブ`	2	
-	22208-40031		SHEAVE シ`ー`ブ`	2	[FC][FCS35][FCS45][FCS55]
31	22438-45451		CHAIN VFM200 チ`ェ`ー`ン`	2	
-	22438-45511		CHAIN VFM225 チ`ェ`ー`ン`	2	
-	22438-45531		CHAIN VFM250 チ`ェ`ー`ン`	2	
-	22438-45571		CHAIN VFM270 チ`ェ`ー`ン`	2	
-	22438-45591		CHAIN VFM275 チ`ェ`ー`ン`	2	
-	22438-45611		CHAIN VFM300 チ`ェ`ー`ン`	2	
-	22438-45651		CHAIN VFM325 チ`ェ`ー`ン`	2	
-	22438-45671		CHAIN VFM330 チ`ェ`ー`ン`	2	
-	22438-45711		CHAIN VFM350 チ`ェ`ー`ン`	2	

FIG.219 LIFT CYLINDER(FRONT)[VFM39F]

(M5020540) リフトシリンダ(フロント)

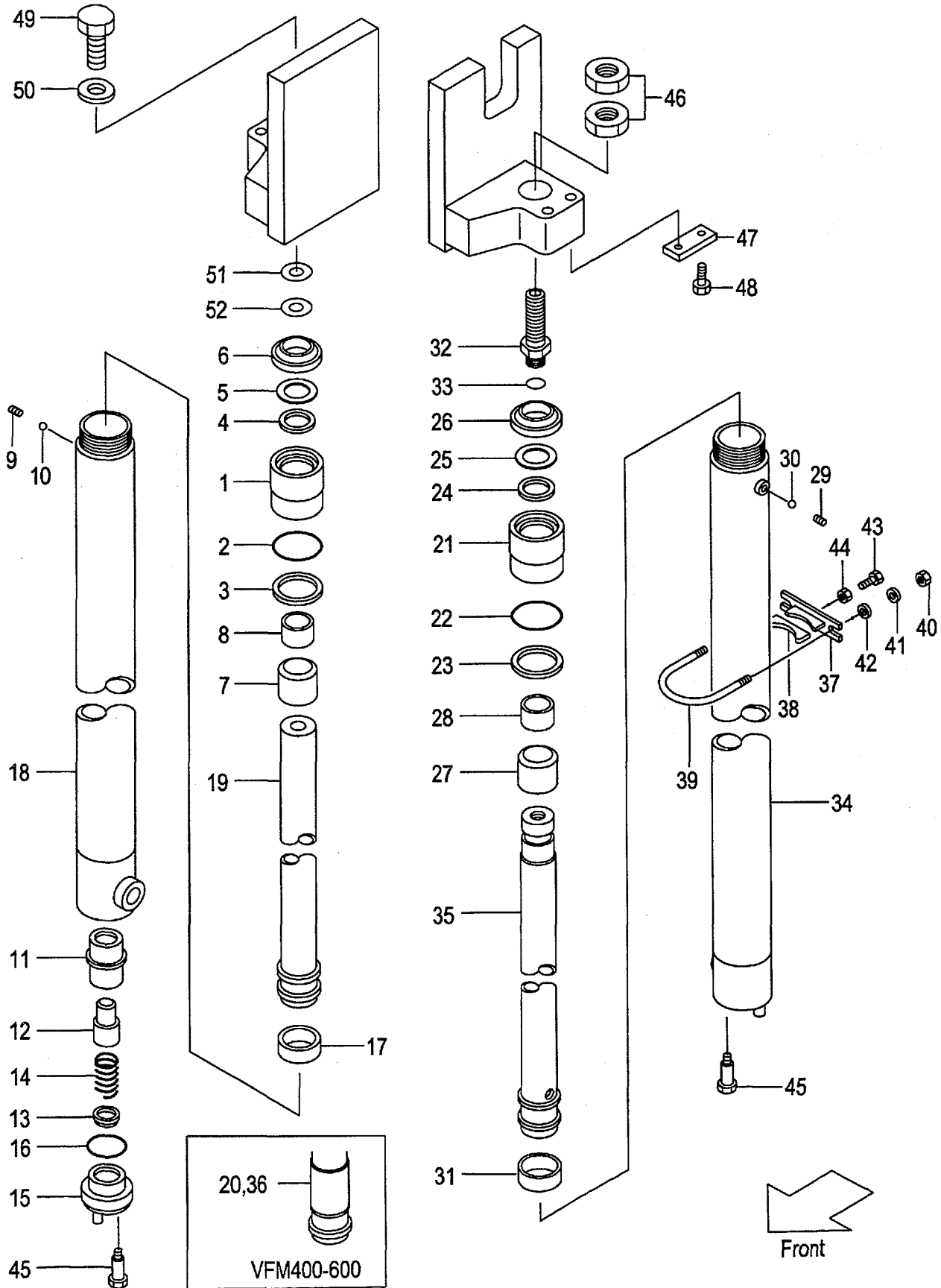


A:VFM39F

Item No	Part No.	Mark	Description	Req'd	Remarks : Serial No.
-	22438-45751		CHAIN VFM366 チェーン	2	
-	22438-45751		CHAIN VFM370 チェーン	2	
-	22438-45751		CHAIN VFM375 チェーン	2	
-	22438-45831		CHAIN VFM400 チェーン	2	
-	22438-45871		CHAIN VFM425 チェーン	2	
-	22438-45931		CHAIN VFM450 チェーン	2	
-	22438-45971		CHAIN VFM475 チェーン	2	
-	22438-46031		CHAIN VFM500 チェーン	2	
-	22438-46151		CHAIN VFM550 チェーン	2	
-	22438-46251		CHAIN VFM600 チェーン	2	
-	09001-10037		CHAIN VFM200 チェーン	2	[FC][FCS35][FCS45][FCS55]
-	09001-10041		CHAIN VFM225 チェーン	2	[FC][FCS35][FCS45][FCS55]
-	09001-10043		CHAIN VFM250 チェーン	2	[FC][FCS35][FCS45][FCS55]
-	09001-10047		CHAIN VFM270 チェーン	2	[FC][FCS35][FCS45][FCS55]
-	09001-10047		CHAIN VFM275 チェーン	2	[FC][FCS35][FCS45][FCS55]
-	09001-10049		CHAIN VFM300 チェーン	2	[FC][FCS35][FCS45][FCS55]
-	09001-10053		CHAIN VFM325 チェーン	2	[FC][FCS35][FCS45][FCS55]
-	09001-10053		CHAIN VFM330 チェーン	2	[FC][FCS35][FCS45][FCS55]
-	09001-10057		CHAIN VFM350 チェーン	2	[FC][FCS35][FCS45][FCS55]
-	09001-10059		CHAIN VFM366 チェーン	2	[FC][FCS35][FCS45][FCS55]
-	09001-10059		CHAIN VFM370 チェーン	2	[FC][FCS35][FCS45][FCS55]
-	09001-10061		CHAIN VFM375 チェーン	2	[FC][FCS35][FCS45][FCS55]
-	09001-10067		CHAIN VFM400 チェーン	2	[FC][FCS35][FCS45][FCS55]
-	09001-10071		CHAIN VFM425 チェーン	2	[FC][FCS35][FCS45][FCS55]
-	09001-10075		CHAIN VFM450 チェーン	2	[FC][FCS35][FCS45][FCS55]
-	09001-10077		CHAIN VFM475 チェーン	2	[FC][FCS35][FCS45][FCS55]
-	09001-10081		CHAIN VFM500 チェーン	2	[FC][FCS35][FCS45][FCS55]
-	09001-10091		CHAIN VFM550 チェーン	2	[FC][FCS35][FCS45][FCS55]
-	09001-10099		CHAIN VFM600 チェーン	2	[FC][FCS35][FCS45][FCS55]
32	534A3-04001		COVER,CHAIN カバー	2	[EXE][EXN]
33	01100-16016		BOLT ボルト	2	[EXE][EXN]
34	02010-00016		WASHER ワッシャ	2	[EXE][EXN]
35	02000-00016		WASHER ワッシャ	2	[EXE][EXN]
K1	277T0-59801		KIT,OVERHAUL オーバーホールキット	1	INC.2-7,10

FIG.220 LIFT CYLINDER(REAR)[VFM39F]

(M5020550) リフトシリンダ(リヤ)

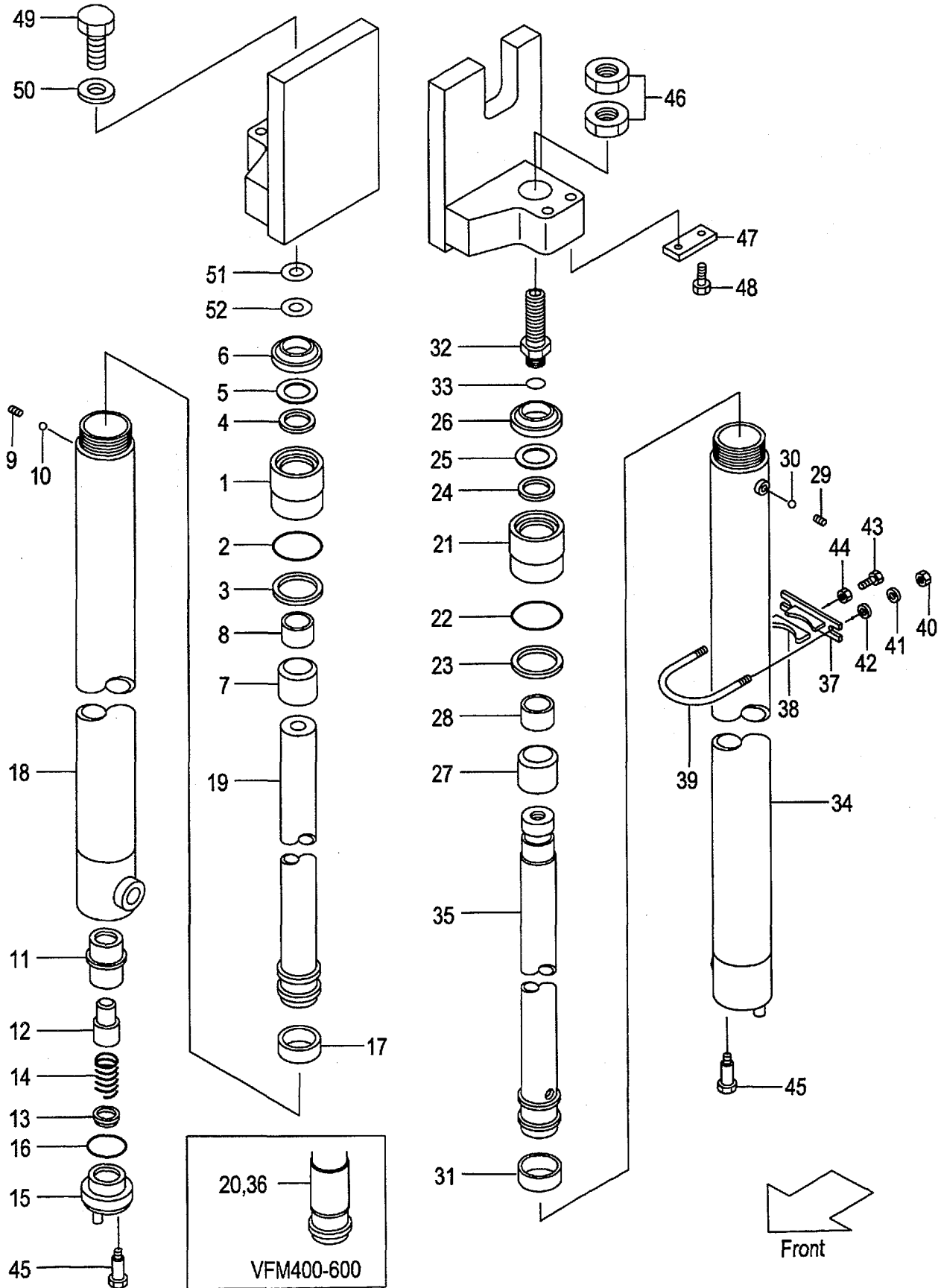


A:VFM39F

Item No	Part No.	Mark	Description	Req'd	Remarks : Serial No.
A1	277T0-51411		CYL-ASSY,RH VFM200 シリンダアッセン	1	INC.1-19
-	277T0-51421		CYL-ASSY,RH VFM225 シリンダアッセン	1	INC.1-19
-	277T0-51431		CYL-ASSY,RH VFM250 シリンダアッセン	1	INC.1-19
-	277T0-51441		CYL-ASSY,RH VFM270 シリンダアッセン	1	INC.1-19
-	277T0-51451		CYL-ASSY,RH VFM275 シリンダアッセン	1	INC.1-19
-	277T0-51401		CYL-ASSY,RH VFM300 シリンダアッセン	1	INC.1-19
-	277T0-51461		CYL-ASSY,RH VFM325 シリンダアッセン	1	INC.1-19
-	277T0-51471		CYL-ASSY,RH VFM330 シリンダアッセン	1	INC.1-19
-	277T0-51481		CYL-ASSY,RH VFM350 シリンダアッセン	1	INC.1-19
-	277T0-51491		CYL-ASSY,RH VFM366 シリンダアッセン	1	INC.1-19
-	277T0-51501		CYL-ASSY,RH VFM370 シリンダアッセン	1	INC.1-19
-	277T0-51511		CYL-ASSY,RH VFM375 シリンダアッセン	1	INC.1-19
-	277T0-51521		CYL-ASSY,RH VFM400 シリンダアッセン	1	INC.1-20
-	277T0-51531		CYL-ASSY,RH VFM425 シリンダアッセン	1	INC.1-20
-	277T0-51541		CYL-ASSY,RH VFM450 シリンダアッセン	1	INC.1-20
-	277T0-51551		CYL-ASSY,RH VFM475 シリンダアッセン	1	INC.1-20
-	277T0-51561		CYL-ASSY,RH VFM500 シリンダアッセン	1	INC.1-20
-	277T0-51571		CYL-ASSY,RH VFM550 シリンダアッセン	1	INC.1-20
-	277T0-51581		CYL-ASSY,RH VFM600 シリンダアッセン	1	INC.1-20
1	234F0-52501		CAP,CYL キャップ	1	
2	214A8-42571	*	O-RING Oリング	1	
3	214J0-53681	*	RING,BACK-UP リング	1	
4	23918-52161	*	PACKING パッキング	1	
5	23918-52171	*	RING,BACK-UP リング	1	
6	214A8-46001	*	SEAL,DUST シール	1	
A2	234A8-40611		SLEEVE-ASSY スリーブアッセン	1	INC.7,8
7	NO PART NO.	#	SLEEVE スリーブ	1	
8	23678-42301		BUSHING ブッシング	1	
9	234A0-52611		PLUG プラグ	1	
10	03190-00006		BALL ボール	1	
11	53658-43021		SLEEVE スリーブ	1	
12	53658-43011		PISTON ピストン	1	
13	53658-43001		VALVE,CHECK バルブ	1	
14	53658-43031		SPRING スプリング	1	
15	53658-43041		PLUG プラグ	1	
16	03320-00340		O-RING Oリング	1	
17	27970-53141	*	WEARING ウェアリング	1	
18	277T0-51011		BODY,CYL,RH VFM200 ボディ	1	
-	277T0-51021		BODY,CYL,RH VFM225 ボディ	1	
-	277T0-51031		BODY,CYL,RH VFM250 ボディ	1	
-	277T0-51041		BODY,CYL,RH VFM270 ボディ	1	
-	277T0-51051		BODY,CYL,RH VFM275 ボディ	1	
-	277T0-51001		BODY,CYL,RH VFM300 ボディ	1	
-	277T0-51061		BODY,CYL,RH VFM325 ボディ	1	
-	277T0-51071		BODY,CYL,RH VFM330 ボディ	1	
-	277T0-51081		BODY,CYL,RH VFM350 ボディ	1	
-	277T0-51091		BODY,CYL,RH VFM366 ボディ	1	
-	277T0-51101		BODY,CYL,RH VFM370 ボディ	1	
-	277T0-51111		BODY,CYL,RH VFM375 ボディ	1	
-	277T0-51121		BODY,CYL,RH VFM400 ボディ	1	

FIG.220 LIFT CYLINDER(REAR)[VFM39F]

(M5020550) リフトシリンダ(リヤ)

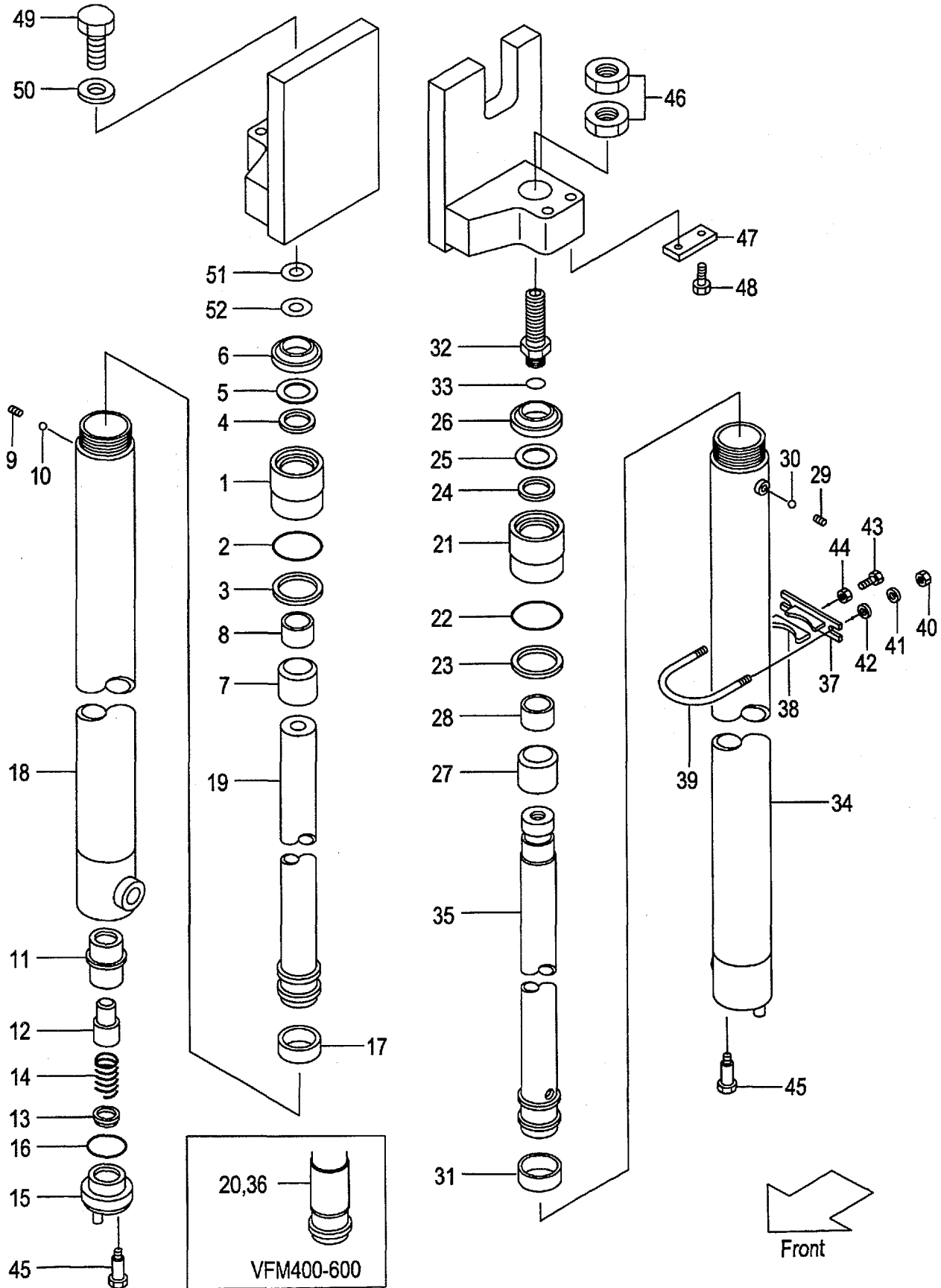


A:VFM39F

Item No	Part No.	Mark	Description	Req'd	Remarks : Serial No.
-	277T0-51131		BODY,CYL,RH VFM425 ホ`テ`イ	1	
-	277T0-51141		BODY,CYL,RH VFM450 ホ`テ`イ	1	
-	277T0-51151		BODY,CYL,RH VFM475 ホ`テ`イ	1	
-	277T0-51161		BODY,CYL,RH VFM500 ホ`テ`イ	1	
-	277T0-51171		BODY,CYL,RH VFM550 ホ`テ`イ	1	
-	277T0-51181		BODY,CYL,RH VFM600 ホ`テ`イ	1	
19	229L0-51211		ROD,PISTON VFM200 ロット`	1	
-	229L0-51221		ROD,PISTON VFM225 ロット`	1	
-	229L0-51231		ROD,PISTON VFM250 ロット`	1	
-	229L0-51241		ROD,PISTON VFM270 ロット`	1	
-	229L0-51251		ROD,PISTON VFM275 ロット`	1	
-	229L0-51201		ROD,PISTON VFM300 ロット`	1	
-	229L0-51261		ROD,PISTON VFM325 ロット`	1	
-	229L0-51271		ROD,PISTON VFM330 ロット`	1	
-	229L0-51281		ROD,PISTON VFM350 ロット`	1	
-	229L0-51291		ROD,PISTON VFM366 ロット`	1	
-	229L0-51301		ROD,PISTON VFM370 ロット`	1	
-	229L0-51311		ROD,PISTON VFM375 ロット`	1	
-	229L0-51321		ROD,PISTON VFM400 ロット`	1	
-	229L0-51331		ROD,PISTON VFM425 ロット`	1	
-	229L0-51341		ROD,PISTON VFM450 ロット`	1	
-	229L0-51351		ROD,PISTON VFM475 ロット`	1	
-	229L0-51361		ROD,PISTON VFM500 ロット`	1	
-	229L0-51371		ROD,PISTON VFM550 ロット`	1	
-	229L0-51381		ROD,PISTON VFM600 ロット`	1	
20	24450-52571		SPACER スペ`ー`サ	1	(VFM400-500)
-	24450-52571		SPACER スペ`ー`サ	2	(VFM550-600)
A4	277T0-51611		CYL-ASSY,LH VFM200 シリンダ`ア`ッ`セ`ン	1	INC.21-35
-	277T0-51621		CYL-ASSY,LH VFM225 シリンダ`ア`ッ`セ`ン	1	INC.21-35
-	277T0-51631		CYL-ASSY,LH VFM250 シリンダ`ア`ッ`セ`ン	1	INC.21-35
-	277T0-51641		CYL-ASSY,LH VFM270 シリンダ`ア`ッ`セ`ン	1	INC.21-35
-	277T0-51651		CYL-ASSY,LH VFM275 シリンダ`ア`ッ`セ`ン	1	INC.21-35
-	277T0-51601		CYL-ASSY,LH VFM300 シリンダ`ア`ッ`セ`ン	1	INC.21-35
-	277T0-51661		CYL-ASSY,LH VFM325 シリンダ`ア`ッ`セ`ン	1	INC.21-35
-	277T0-51671		CYL-ASSY,LH VFM330 シリンダ`ア`ッ`セ`ン	1	INC.21-35
-	277T0-51681		CYL-ASSY,LH VFM350 シリンダ`ア`ッ`セ`ン	1	INC.21-35
-	277T0-51691		CYL-ASSY,LH VFM366 シリンダ`ア`ッ`セ`ン	1	INC.21-35
-	277T0-51701		CYL-ASSY,LH VFM370 シリンダ`ア`ッ`セ`ン	1	INC.21-35
-	277T0-51711		CYL-ASSY,LH VFM375 シリンダ`ア`ッ`セ`ン	1	INC.21-35
-	277T0-51721		CYL-ASSY,LH VFM400 シリンダ`ア`ッ`セ`ン	1	INC.21-36
-	277T0-51731		CYL-ASSY,LH VFM425 シリンダ`ア`ッ`セ`ン	1	INC.21-36
-	277T0-51741		CYL-ASSY,LH VFM450 シリンダ`ア`ッ`セ`ン	1	INC.21-36
-	277T0-51751		CYL-ASSY,LH VFM475 シリンダ`ア`ッ`セ`ン	1	INC.21-36
-	277T0-51761		CYL-ASSY,LH VFM500 シリンダ`ア`ッ`セ`ン	1	INC.21-36
-	277T0-51771		CYL-ASSY,LH VFM550 シリンダ`ア`ッ`セ`ン	1	INC.21-36
-	277T0-51781		CYL-ASSY,LH VFM600 シリンダ`ア`ッ`セ`ン	1	INC.21-36
21	234F0-52501		CAP,CYL キャッ`プ`	1	
22	214A8-42571	*	O-RING オリ`ン`グ`	1	
23	214J0-53681	*	RING,BACK-UP リ`ン`グ`	1	
24	23918-52161	*	PACKING パ`ッ`キン`グ`	1	

FIG.220 LIFT CYLINDER(REAR)[VFM39F]

(M5020550) リフトシリンダ(リヤ)

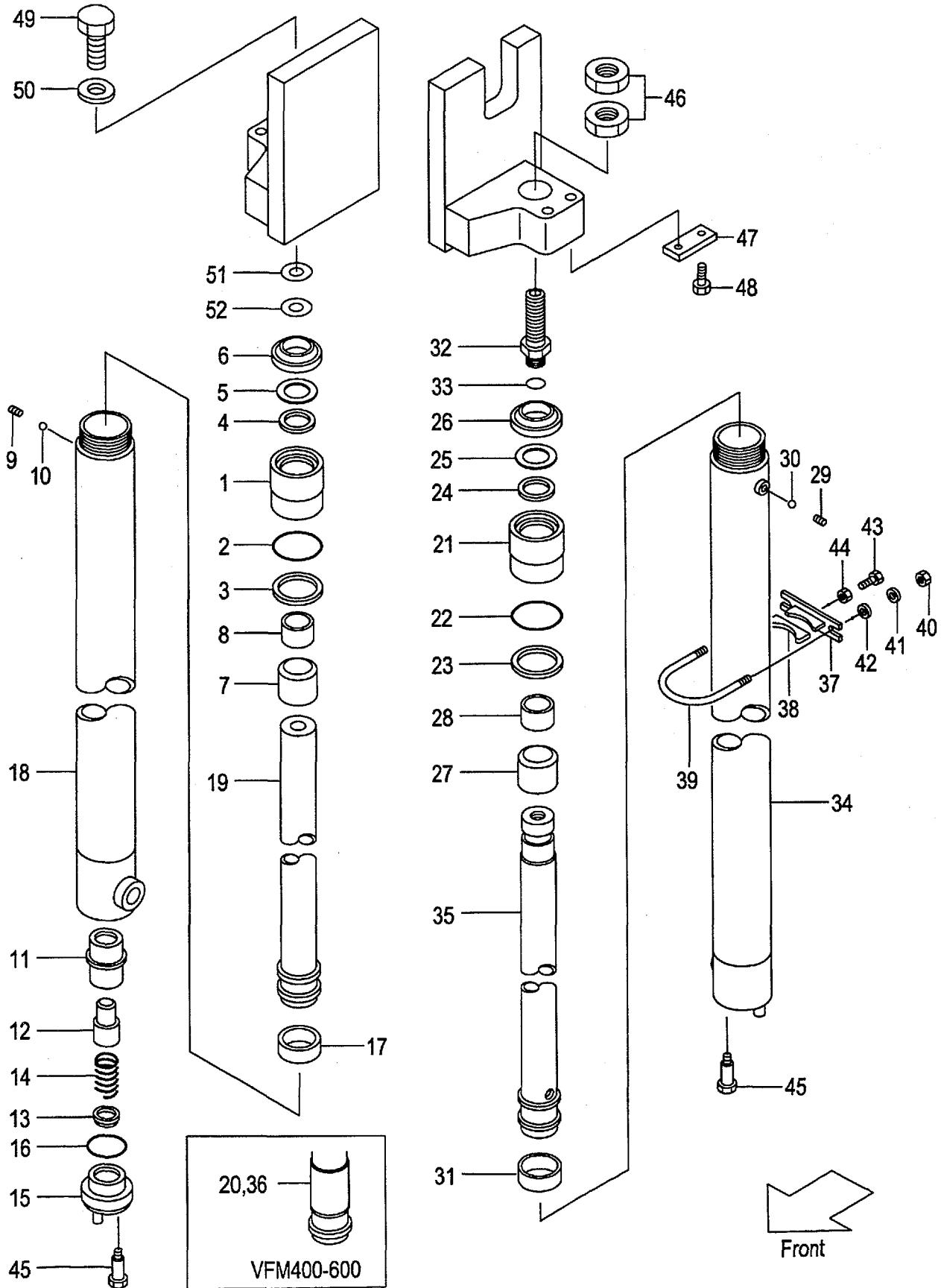


A: VFM39F

Item No	Part No.	Mark	Description	Req'd	Remarks : Serial No.
25	23918-52171	*	RING,BACK-UP	1	
26	214A8-46001	*	SEAL,DUST	1	
A6	234A8-40611		SLEEVE-ASSY	1	INC.27,28
27	NO PART NO.	#	SLEEVE	1	
28	23678-42301		BUSHING	1	
29	234A0-52611		PLUG	1	
30	03190-00006		BALL	1	
31	27970-53141	*	WEARING	1	
32	214J0-53781		NIPPLE	1	
33	03320-00240		O-RING	1	
34	277T0-51211		BODY,CYL,LH VFM200	1	
-	277T0-51221		BODY,CYL,LH VFM225	1	
-	277T0-51231		BODY,CYL,LH VFM250	1	
-	277T0-51241		BODY,CYL,LH VFM270	1	
-	277T0-51251		BODY,CYL,LH VFM275	1	
-	277T0-51201		BODY,CYL,LH VFM300	1	
-	277T0-51261		BODY,CYL,LH VFM325	1	
-	277T0-51271		BODY,CYL,LH VFM330	1	
-	277T0-51281		BODY,CYL,LH VFM350	1	
-	277T0-51291		BODY,CYL,LH VFM366	1	
-	277T0-51301		BODY,CYL,LH VFM370	1	
-	277T0-51311		BODY,CYL,LH VFM375	1	
-	277T0-51321		BODY,CYL,LH VFM400	1	
-	277T0-51331		BODY,CYL,LH VFM425	1	
-	277T0-51341		BODY,CYL,LH VFM450	1	
-	277T0-51351		BODY,CYL,LH VFM475	1	
-	277T0-51361		BODY,CYL,LH VFM500	1	
-	277T0-51371		BODY,CYL,LH VFM550	1	
-	277T0-51381		BODY,CYL,LH VFM600	1	
35	214J0-51711		ROD,PISTON VFM200	1	
-	214J0-51721		ROD,PISTON VFM225	1	
-	214J0-51731		ROD,PISTON VFM250	1	
-	214J0-51741		ROD,PISTON VFM270	1	
-	214J0-51751		ROD,PISTON VFM275	1	
-	214J0-51701		ROD,PISTON VFM300	1	
-	214J0-51761		ROD,PISTON VFM325	1	
-	214J0-51771		ROD,PISTON VFM330	1	
-	214J0-51781		ROD,PISTON VFM350	1	
-	214J0-51791		ROD,PISTON VFM366	1	
-	214J0-51801		ROD,PISTON VFM370	1	
-	214J0-51811		ROD,PISTON VFM375	1	
-	214J0-51821		ROD,PISTON VFM400	1	
-	214J0-51831		ROD,PISTON VFM425	1	
-	214J0-51841		ROD,PISTON VFM450	1	
-	214J0-51851		ROD,PISTON VFM475	1	
-	214J0-51861		ROD,PISTON VFM500	1	
-	214J0-51871		ROD,PISTON VFM550	1	
-	214J0-51881		ROD,PISTON VFM600	1	
36	24450-52571		SPACER	1	(VFM400-500)
-	24450-52571		SPACER	2	(VFM550-600)

FIG.220 LIFT CYLINDER(REAR)[VFM39F]

(M5020550) リフトシリンダ(リヤ)

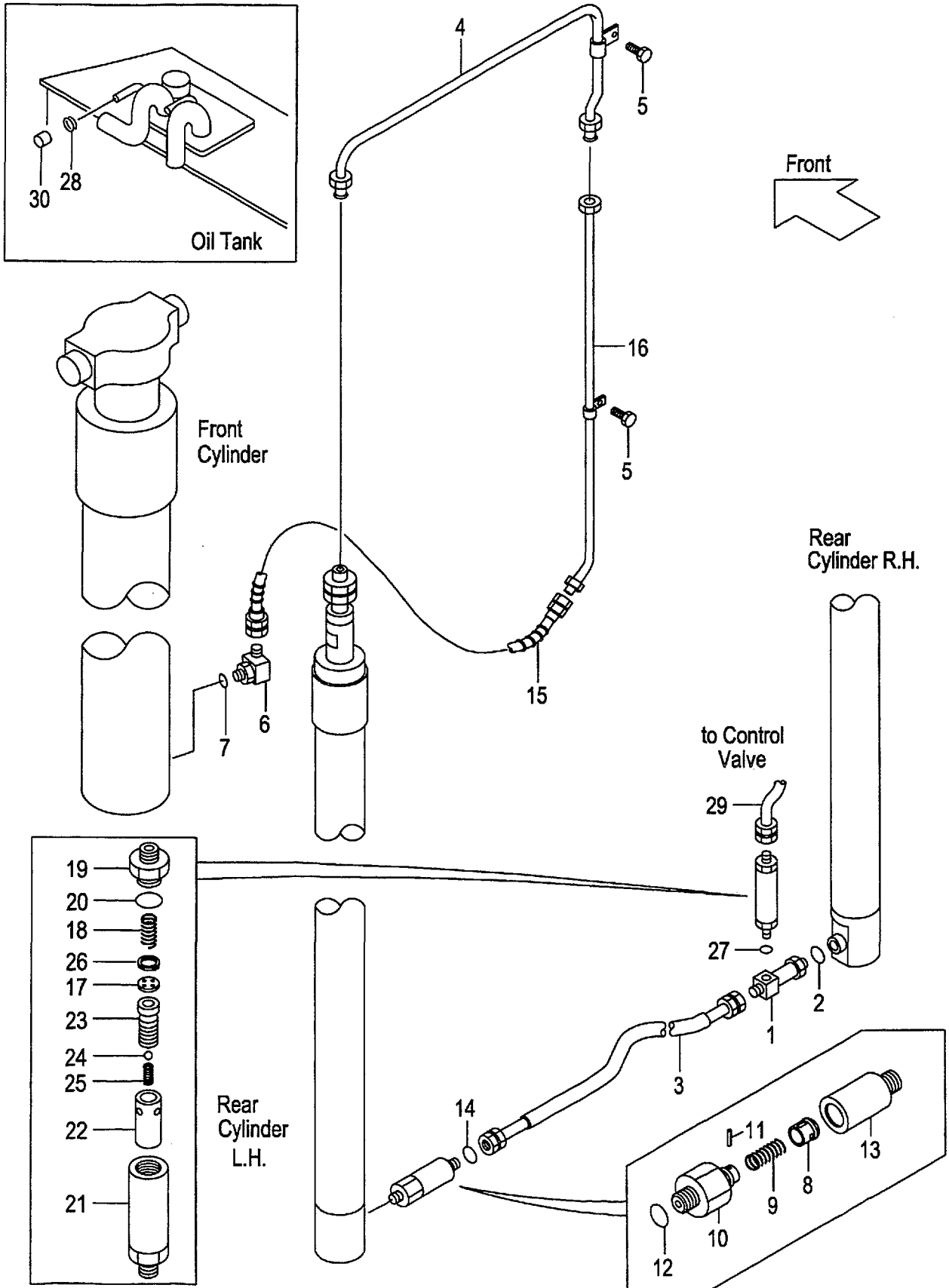


A:VFM39F

Item No	Part No.	Mark	Description	Req'd	Remarks : Serial No.
A7	215E8-42171		SUPPORT-ASSY サポートアッセン	2	INC.37,38
37	215E8-42181		SUPPORT サポート	2	
38	24868-42111		RUBBER ラバー	2	
39	234A8-42551		U-BOLT Uボルト	2	
40	234A8-42561		NUT ナット	4	
41	02010-20010		WASHER ワッシャ	4	
42	02000-20010		WASHER ワッシャ	4	
43	232A8-42201		BOLT ボルト	2	
44	234A8-42571		NUT ナット	2	
45	214A8-42661		BOLT ボルト	2	
46	24320-52001		NUT ナット	2	
47	23648-50161		PLATE,KEY プレート	1	
48	01184-10020		BOLT & WASHER ボルト&ワッシャ	2	
49	01103-14040		BOLT ボルト	1	
50	02011-00014		WASHER ワッシャ	1	
51	23917-42191		SHIM,T-1.0 シム	5	
52	22679-43831		SHIM,T-0.2 シム	5	
K1	234F0-59801		KIT,OVERHAUL RH オーバホールキット	1	INC.2-6,17
K2	234F0-59801		KIT,OVERHAUL LH オーバホールキット	1	INC.22-26,31

FIG.221 MAST PIPING[VFM39F]

(M5020560) マストパイピング

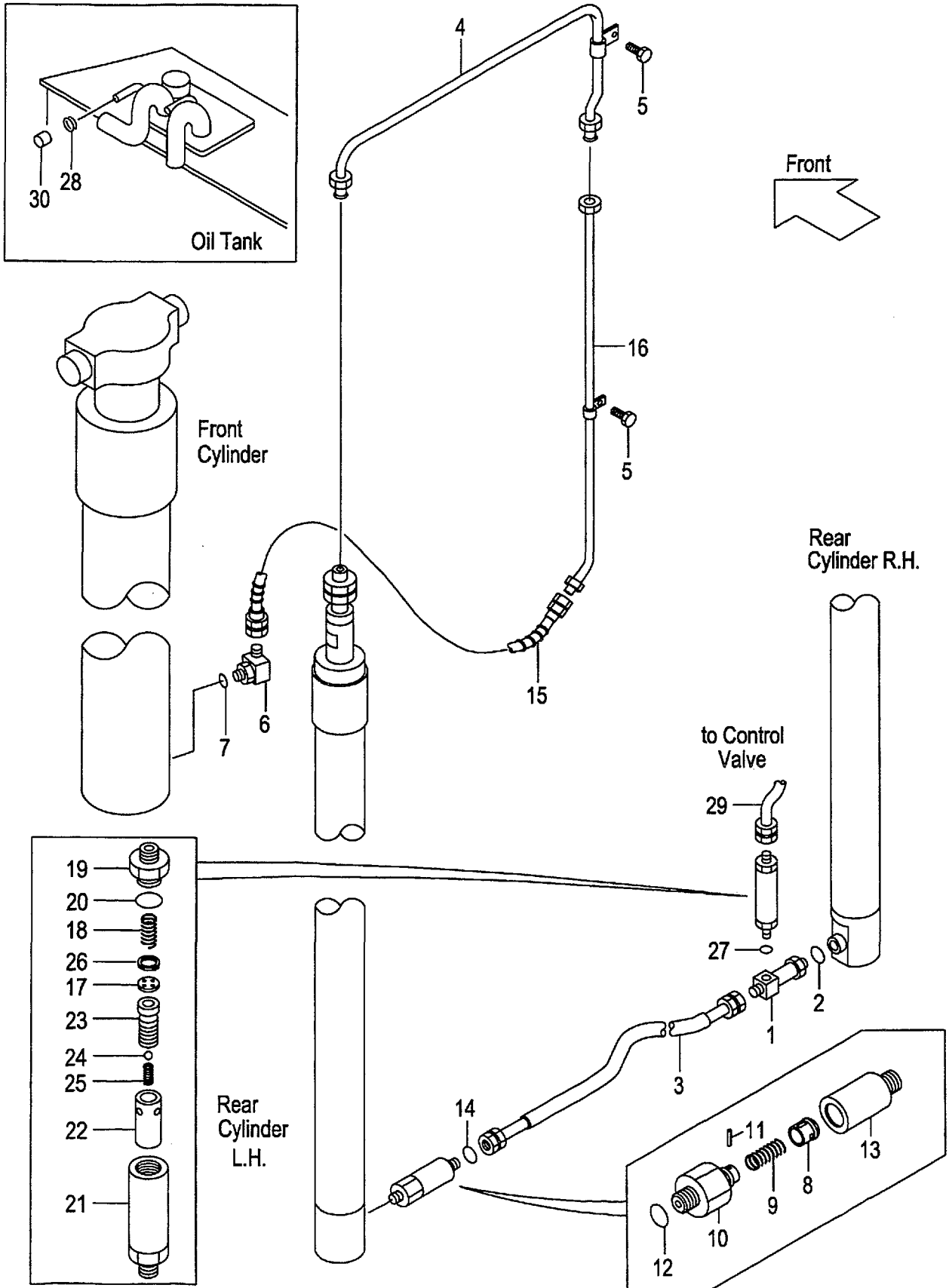


A:VFM39F

Item No	Part No.	Mark	Description	Req'd	Remarks : Serial No.
A1	234A8-41101		THREE-WAY-ASSY スリーウェイアッセン	1	INC.1,2
1	NO PART NO.	#	THREE-WAY スリーウェイ	1	
2	03320-00140		O-RING Oリング	1	
3	277T0-62071		HOSE ホース	1	
4	277T0-62051		PIPE パイプ	1	
5	01183-06016		BOLT & WASHER ボルト&ワッシャ	2	
A2	229F0-91001		ELBOW-ASSY エルボアッセン	1	INC.6,7
6	NO PART NO.	#	ELBOW エルボ	1	
7	03320-00240		O-RING Oリング	1	
A3	234A0-62051		VALVE-ASSY,CUT カットバルブアッセン	1	INC.8-14
A4	234A8-40701		VALVE-SUB-ASSY,CUT カットバルブサブアッセン	1	INC.8-12
8	234A8-42602		PISTON ピストン	1	
9	234A8-42611		SPRING スプリング	1	
10	234A8-42622		NIPPLE ニップル	1	
11	02270-01014		PIN ピン	1	
12	03320-00140		O-RING Oリング	1	
13	234A0-62111		ADAPTER アダプタ	1	
14	03320-00140		O-RING Oリング	1	
15	214A0-62151		HOSE ホース	1	
16	277T0-60311		PIPE VFM200 パイプ	1	
-	277T0-60321		PIPE VFM225 パイプ	1	
-	277T0-60331		PIPE VFM250 パイプ	1	
-	277T0-60341		PIPE VFM270 パイプ	1	
-	277T0-60351		PIPE VFM275 パイプ	1	
-	277T0-60301		PIPE VFM300 パイプ	1	
-	277T0-60361		PIPE VFM325 パイプ	1	
-	277T0-60371		PIPE VFM330 パイプ	1	
-	277T0-60381		PIPE VFM350 パイプ	1	
-	277T0-60391		PIPE VFM366 パイプ	1	
-	277T0-60401		PIPE VFM370 パイプ	1	
-	277T0-60411		PIPE VFM375 パイプ	1	
-	277T0-60421		PIPE VFM400 パイプ	1	
-	277T0-60431		PIPE VFM425 パイプ	1	
-	277T0-60441		PIPE VFM450 パイプ	1	
-	277T0-60451		PIPE VFM475 パイプ	1	
-	277T0-60461		PIPE VFM500 パイプ	1	
-	277T0-60471		PIPE VFM550 パイプ	1	
-	277T0-60481		PIPE VFM600 パイプ	1	
A5	234F8-41001		REGULATOR-ASSY,FLOW レギュレータアッセン	1	INC.17-26
17	NO PART NO.	#	PLATE プレート	1	
18	27979-43101		SPRING スプリング	1	
19	NO PART NO.	#	NIPPLE ニップル	1	
20	03300-00280		O-RING Oリング	1	
21	214A8-43011		CASE ケース	1	
22	216G8-42111		SLEEVE スリーブ	1	
23	NO PART NO.	#	PISTON ピストン	1	
24	24459-42951		BALL,NYLON ボール	1	
25	214A8-44151		SPRING スプリング	1	
26	02110-00018		RING,SNAP スナップリング	1	

FIG.221 MAST PIPING[VFM39F]

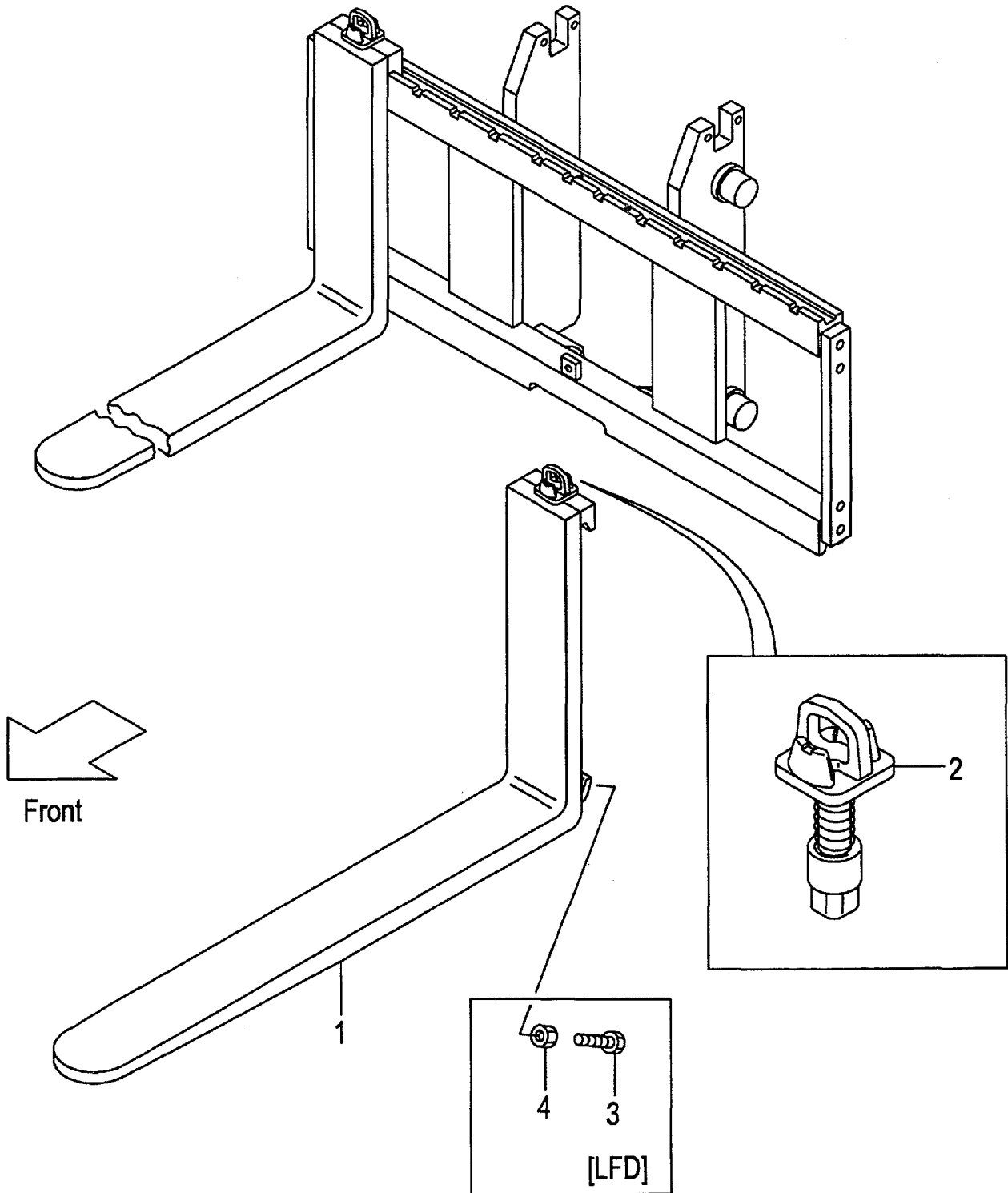
(M5020560) マストパイピング



A: VFM39F

Item No	Part No.	Mark	Description	Req'd	Remarks : Serial No.
27	03320-00180		O-RING Oリング	1	
28	04914-00019		CLIP クリップ	1	
29	234A8-02101		HOSE ホース	1	
30	55593-62551		CAP キャップ	1	

FIG.222 FORK[VFHM39F]
(M5028160) フォーク

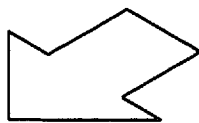
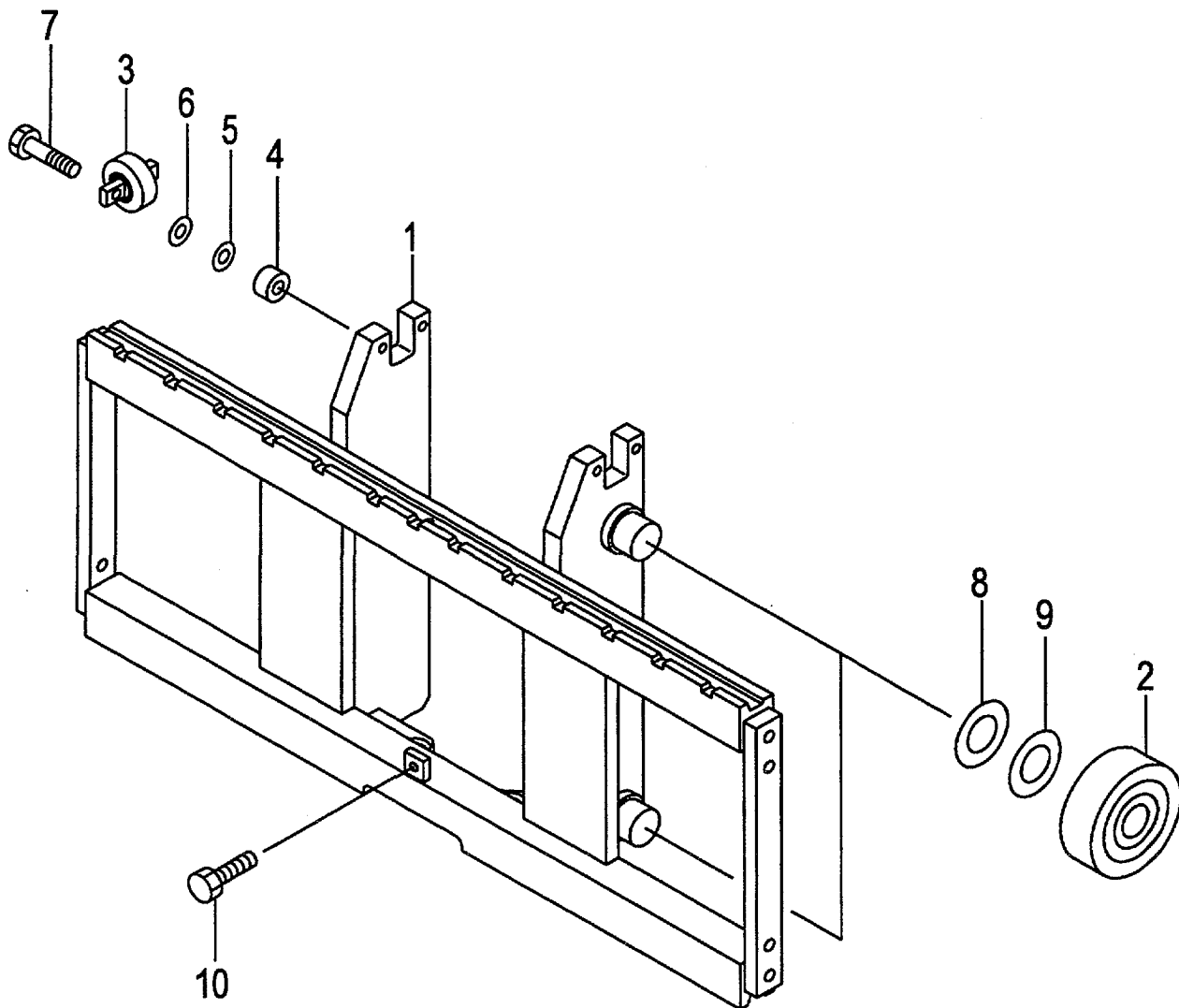


A:VFHM39F

Item No	Part No.	Mark	Description	Req'd	Remarks : Serial No.
1	214J8-10501		FORK フォーク	2	(L=1070) INC.2
-	214J8-10581		FORK フォーク	2	[LF100] INC.2
-	214J8-10501		FORK フォーク	2	[LF107] INC.2
-	214J8-10591		FORK フォーク	2	[LF110] INC.2
-	214J8-10601		FORK フォーク	2	[LF120] INC.2
-	214J8-10511		FORK フォーク	2	[LF122] INC.2
-	214J8-10611		FORK フォーク	2	[LF130] INC.2
-	214J8-10521		FORK フォーク	2	[LF137] INC.2
-	214J8-10621		FORK フォーク	2	[LF140] INC.2
-	214J8-10631		FORK フォーク	2	[LF150] INC.2
-	214J8-10531		FORK フォーク	2	[LF152] INC.2
-	214J8-10641		FORK フォーク	2	[LF160] INC.2
-	214J8-10541		FORK フォーク	2	[LF167] INC.2
-	214J8-10651		FORK フォーク	2	[LF170] INC.2
-	214J8-10661		FORK フォーク	2	[LF180] INC.2
-	214J8-10551		FORK フォーク	2	[LF182] INC.2
-	214J8-10671		FORK フォーク	2	[LF190] INC.2
-	214J8-10561		FORK フォーク	2	[LF197] INC.2
-	214J8-10681		FORK フォーク	2	[LF200] INC.2
-	214J8-10571		FORK フォーク	2	[LF212] INC.2
-	234F8-10581		FORK フォーク	2	[LFD100] INC.2
-	234F8-10501		FORK フォーク	2	[LFD107] INC.2
-	234F8-10591		FORK フォーク	2	[LFD110] INC.2
-	234F8-10601		FORK フォーク	2	[LFD120] INC.2
-	234F8-10511		FORK フォーク	2	[LFD122] INC.2
-	234F8-10611		FORK フォーク	2	[LFD130] INC.2
-	234F8-10521		FORK フォーク	2	[LFD137] INC.2
-	234F8-10621		FORK フォーク	2	[LFD140] INC.2
-	234F8-10631		FORK フォーク	2	[LFD150] INC.2
-	234F8-10531		FORK フォーク	2	[LFD152] INC.2
-	234F8-10641		FORK フォーク	2	[LFD160] INC.2
-	234F8-10541		FORK フォーク	2	[LFD167] INC.2
-	234F8-10651		FORK フォーク	2	[LFD170] INC.2
-	234F8-10661		FORK フォーク	2	[LFD180] INC.2
-	234F8-10551		FORK フォーク	2	[LFD182] INC.2
-	234F8-10671		FORK フォーク	2	[LFD190] INC.2
-	234F8-10561		FORK フォーク	2	[LFD197] INC.2
-	234F8-10681		FORK フォーク	2	[LFD200] INC.2
-	234F8-10571		FORK フォーク	2	[LFD212] INC.2
2	214J8-11002		STOPPER,FORK ストップ	2	
3	216G8-12101		BOLT ボルト	4	[LFD100-212]
4	01402-00010		NUT ナット	4	[LFD100-212]

FIG.223 LIFT BRACKET[VFHM39F]

(M5020920) リフトブラケット



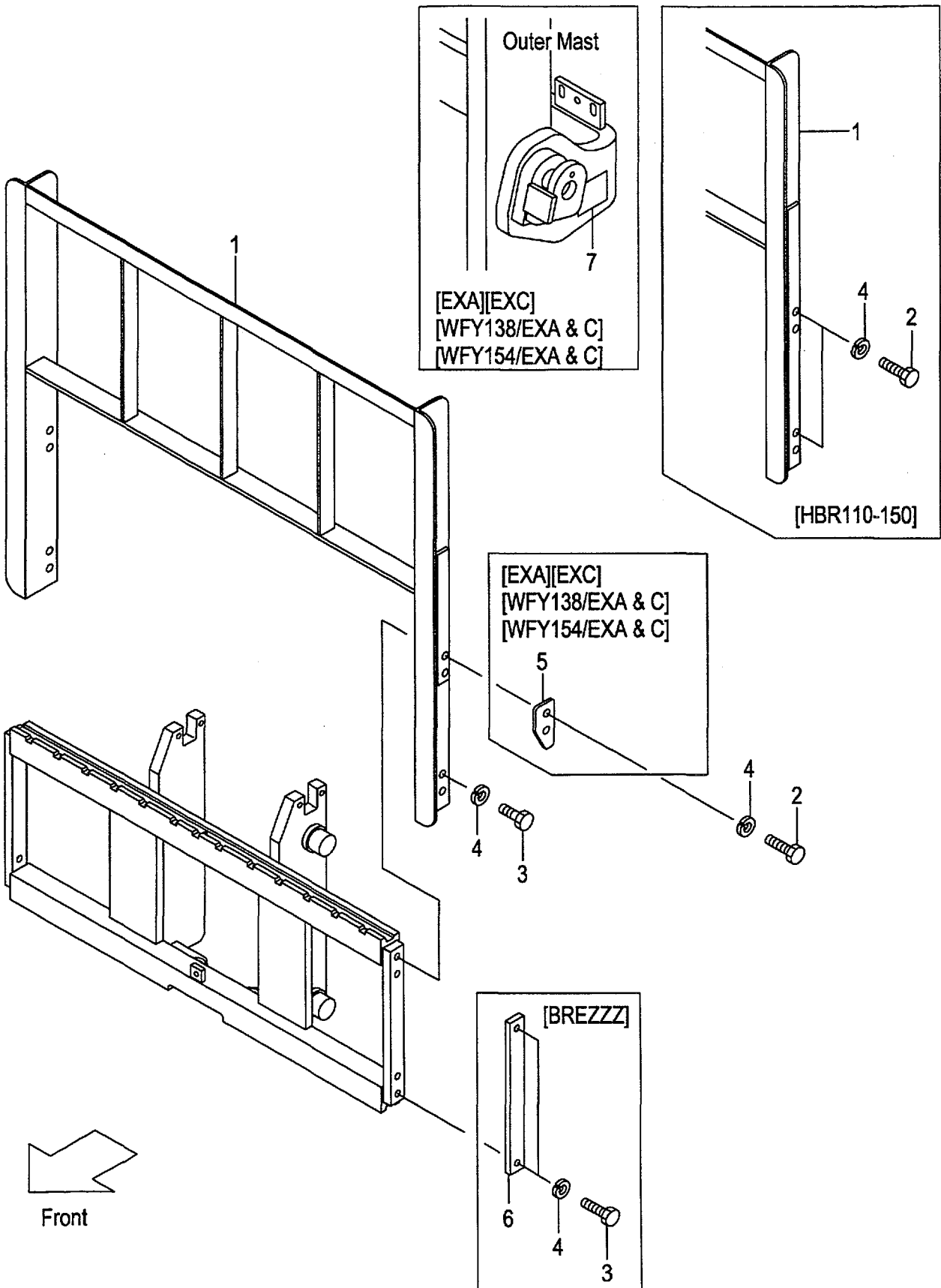
Front

A:VFHM39F

Item No	Part No.	Mark	Description	Req'd	Remarks : Serial No.
1	239F0-90101		BRACKET,LIFT ブラケット	1	
-	539F1-64201		BRACKET,LIFT ブラケット	1	[WFY110][WFY114][WFY127] [WFY135][WFY138]
-	539F1-64211		BRACKET,LIFT(L) ブラケット	1	[WFY135][WFY138][WFY145] [WFY146][WFY154][WFY180]
2	277P8-22051		ROLLER,END ローラ	4	
-	277P8-22061		ROLLER,END ローラ	(4)	
-	577P3-74001		ROLLER,END ローラ	4	[FC][CS35][FCS35][FCS45] [FCS55]
-	577P3-74011		ROLLER,END ローラ	(4)	[FC][CS35][FCS35][FCS45] [FCS55]
3	23458-32052		ROLLER,SIDE ローラ	2	
-	514A3-71702		ROLLER,SIDE ローラ	2	[FC][CS35][FCS35][FCS45] [FCS55]
4	22548-34031		SPACER スペーサ	4	
5	22548-34051		SHIM,T-0.5 シム	5	
6	22548-34061		SHIM,T-1.0 シム	5	
7	01184-12040		BOLT & WASHER ボルト&ワッシャ	4	
8	277P8-22071		SHIM,T-0.5 シム	10	
9	277P8-22081		SHIM,T-1.0 シム	10	
10	01184-12025		BOLT & WASHER ボルト&ワッシャ	1	
11	63110-18901	+	CHART,CAPACITY チャート	1	
-	63110-18911	+	CHART,CAPACITY チャート	1	[EXA]
-	514A3-82301	+	CHART,CAPACITY チャート	1	[EXB][EXC][EXE][EXN]
-	524T3-84031	+	CHART,CAPACITY チャート	1	[EXR]
-	63110-18921	+	CHART,CAPACITY チャート	1	[EXB/CHINESE]
-	514A3-82341	+	CHART,CAPACITY チャート	1	[EXB/FRENCH][EXE/FRENCH] [EXEEC/FRENCH]
-	514A3-82331	+	CHART,CAPACITY チャート	1	[EXB/SPANISH] [EXE/SPANISH] [EXEEC/SPANISH]
-	514A3-82361	+	CHART,CAPACITY チャート	1	[EXEEC/DANISH] [EXNEC/DANISH]
-	514A3-82381	+	CHART,CAPACITY チャート	1	[EXEEC/GREEK]
-	514A3-82371	+	CHART,CAPACITY チャート	1	[EXEEC/ITALIAN]
-	514A3-82351	+	CHART,CAPACITY チャート	1	[EXEEC/DUTCH]
-	514A3-82391	+	CHART,CAPACITY チャート	1	[EXEEC/PORTUGUESE]
-	529F3-82101	+	CHART,CAPACITY チャート	1	[EXNEC/FINISH]
-	529F3-82111	+	CHART,CAPACITY チャート	1	[EXNEC/SWEDISH]
12	02432-01008	+	RIVET リベット	4	

FIG.224 BACKREST[VFHM39F]

(M5028280) バックレスト

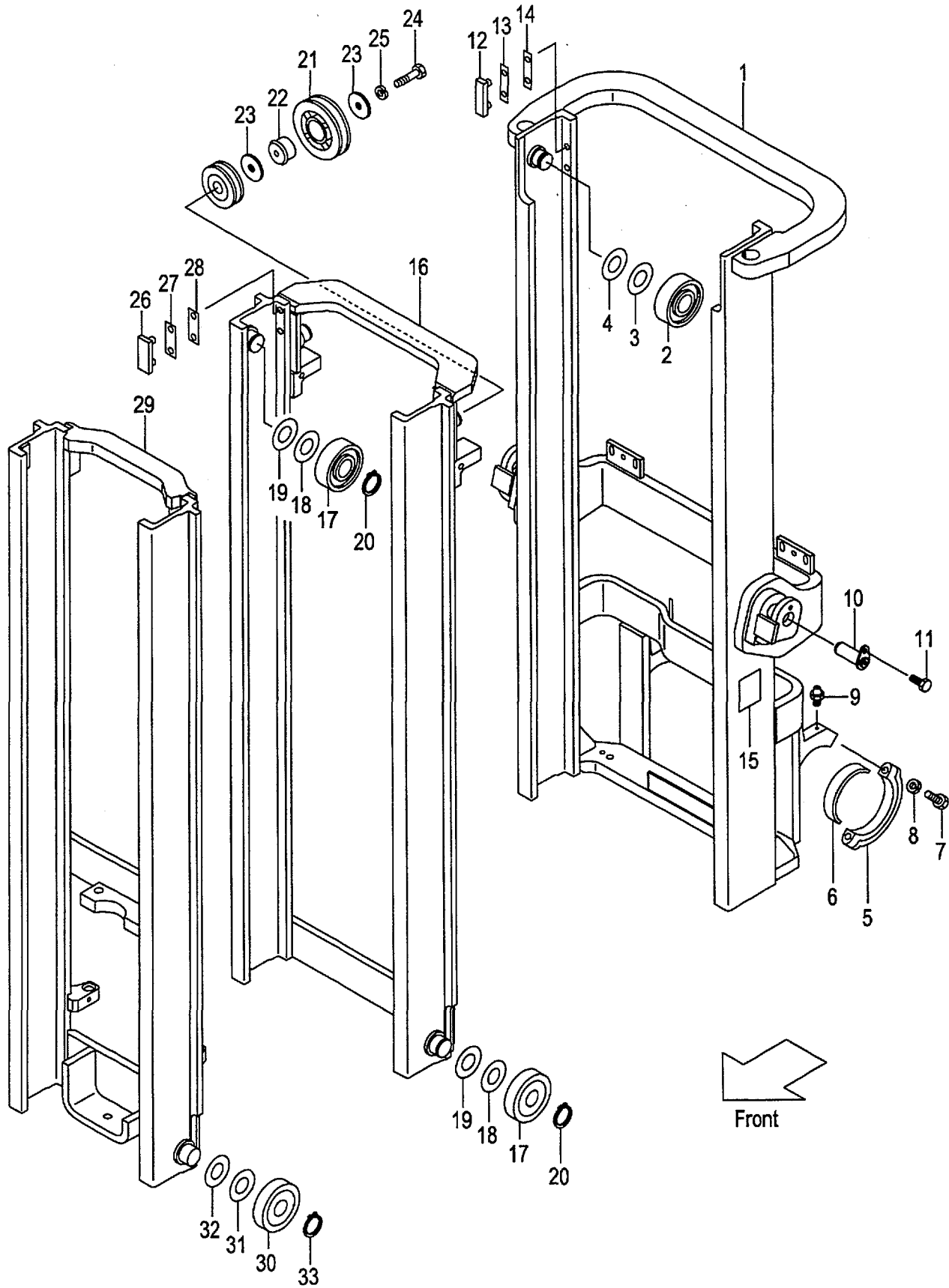


A:VFHM39F

Item No	Part No.	Mark	Description	Req'd	Remarks : Serial No.
1	234F8-22201		BACKREST バックレスト	1	(WITHOUT BREZZZ)
-	534F2-74001		BACKREST バックレスト	1	[EXA][EXC]
-	234F8-22101		BACKREST バックレスト	1	[HBR130]
-	234F8-22111		BACKREST バックレスト	1	[HBR140]
-	234F8-22121		BACKREST バックレスト	1	[HBR150]
-	534F1-64401		BACKREST バックレスト	1	[WFY138]
-	534F1-64401		BACKREST バックレスト	1	[WFY138/EXA][WFY138/EXC]
-	534F1-64411		BACKREST バックレスト	1	[WFY154]
-	534F1-64411		BACKREST バックレスト	1	[WFY154/EXA][WFY154/EXC]
2	01100-14030		BOLT ホルト	4	(WITHOUT BREZZZ)
-	01100-14035		BOLT ホルト	4	[EXA][EXC][WFY138/EXA&C] [WFY154/EXA&C]
-	01100-14030		BOLT ホルト	8	[HBR130][HBR140][HBR150]
3	01100-14025		BOLT ホルト	4	(WITHOUT HBR130-150)
4	02010-00014		WASHER ワッシャ	8	
-	02010-00014		WASHER ワッシャ	4	[BREZZZ]
5	534A2-74051		PLATE,STOPPER プレート	2	[EXA][EXC][WFY138/EXA&C] [WFY154/EXA&C]
6	24450-92021		PLATE,SIDE プレート	2	[BREZZZ]
7	534A2-74301		DECAL,CAUTION ティカル	1	[EXA][EXC][WFY138/EXA&C] [WFY154/EXA&C]

FIG.225 MAST[VFHM39F]

(M5020730) マスト

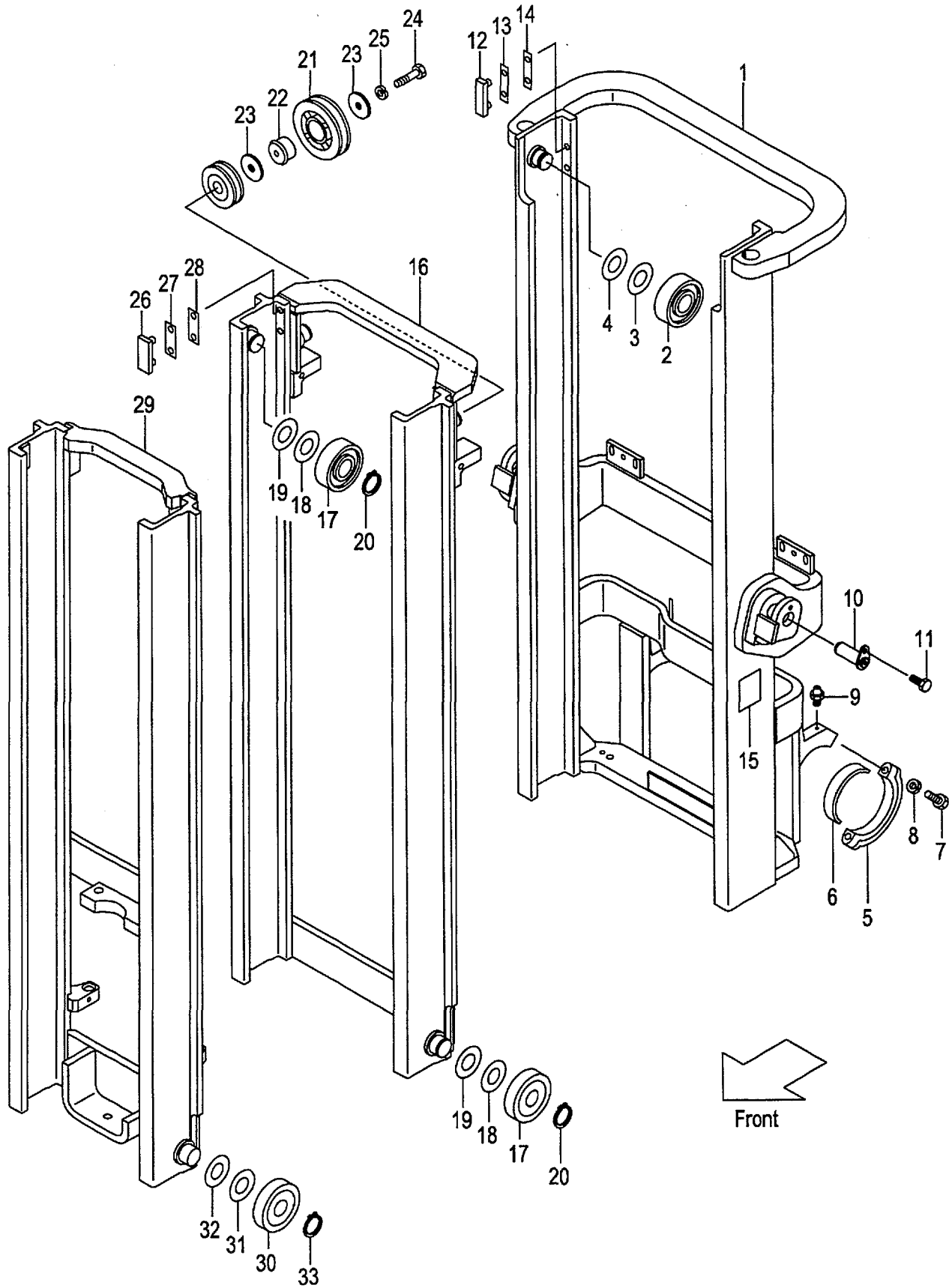


A:VFHM39F

Item No	Part No.	Mark	Description	Req'd	Remarks : Serial No.
1	239F0-70211		MAST,OUTER VFHM360 アウタマスト	1	
-	239F0-70221		MAST,OUTER VFHM400 アウタマスト	1	
-	239F0-70201		MAST,OUTER VFHM435 アウタマスト	1	
-	239F0-70231		MAST,OUTER VFHM480 アウタマスト	1	
-	239F0-70241		MAST,OUTER VFHM500 アウタマスト	1	
-	239F0-70251		MAST,OUTER VFHM540 アウタマスト	1	
-	239F0-70261		MAST,OUTER VFHM550 アウタマスト	1	
-	239F0-70271		MAST,OUTER VFHM600 アウタマスト	1	
-	239F0-70281		MAST,OUTER VFHM650 アウタマスト	1	
-	239F0-70291		MAST,OUTER VFHM700 アウタマスト	1	
-	239F0-70301		MAST,OUTER VFHM750 アウタマスト	1	
-	539F3-91411		MAST,OUTER VFHM360 アウタマスト	1	[EXR][RW][HC]
-	539F3-91421		MAST,OUTER VFHM400 アウタマスト	1	[EXR][RW][HC]
-	539F3-91401		MAST,OUTER VFHM435 アウタマスト	1	[EXR][RW][HC]
-	539F3-91431		MAST,OUTER VFHM480 アウタマスト	1	[EXR][RW][HC]
-	539F3-91441		MAST,OUTER VFHM500 アウタマスト	1	[EXR][RW][HC]
-	539F3-91451		MAST,OUTER VFHM540 アウタマスト	1	[EXR][RW][HC]
-	539F3-91461		MAST,OUTER VFHM550 アウタマスト	1	[EXR][RW][HC]
-	539F3-91471		MAST,OUTER VFHM600 アウタマスト	1	[EXR][RW][HC]
-	539F3-91481		MAST,OUTER VFHM650 アウタマスト	1	[EXR][RW][HC]
-	539F3-91491		MAST,OUTER VFHM700 アウタマスト	1	[EXR][RW][HC]
-	539F3-91501		MAST,OUTER VFHM750 アウタマスト	1	[EXR][RW][HC]
2	277P8-22051		ROLLER,END ローラ	2	
-	577P3-74001		ROLLER,END ローラ	2	[FC][CS35][FCS35][FCS45] [FCS55]
3	277P8-22071		SHIM,T-0.5 シム	12	
4	277P8-22081		SHIM,T-1.0 シム	12	
5	277P8-32701		CAP,MAST-SUPPORT キャップ	2	
6	214A8-02201		BUSHING ブッシング	2	
7	01103-16065		BOLT ボルト	4	
8	02011-00016		WASHER ワッシャ	4	
9	04901-00100		FITTING フィッティング	2	
10	272K8-52201		PIN ピン	2	
11	216G8-52301		BOLT & WASHER ボルト&ワッシャ	2	
12	216G8-33401		SLIPPER スリッパ	2	
13	216G8-33361		SHIM,T-0.5 シム	8	
14	216G8-33371		SHIM,T-1.0 シム	4	
15	23678-06002		PLATE,NAME プレート	1	
16	277T0-70411		MAST,MIDDLE VFHM360 ミドルマスト	1	
-	277T0-70421		MAST,MIDDLE VFHM400 ミドルマスト	1	
-	277T0-70401		MAST,MIDDLE VFHM435 ミドルマスト	1	
-	277T0-70431		MAST,MIDDLE VFHM480 ミドルマスト	1	
-	277T0-70441		MAST,MIDDLE VFHM500 ミドルマスト	1	
-	277T0-70451		MAST,MIDDLE VFHM540 ミドルマスト	1	
-	277T0-70461		MAST,MIDDLE VFHM550 ミドルマスト	1	
-	277T0-70471		MAST,MIDDLE VFHM600 ミドルマスト	1	
-	277T0-70481		MAST,MIDDLE VFHM650 ミドルマスト	1	
-	277T0-70491		MAST,MIDDLE VFHM700 ミドルマスト	1	
-	277T0-70501		MAST,MIDDLE VFHM750 ミドルマスト	1	

FIG.225 MAST[VFHM39F]

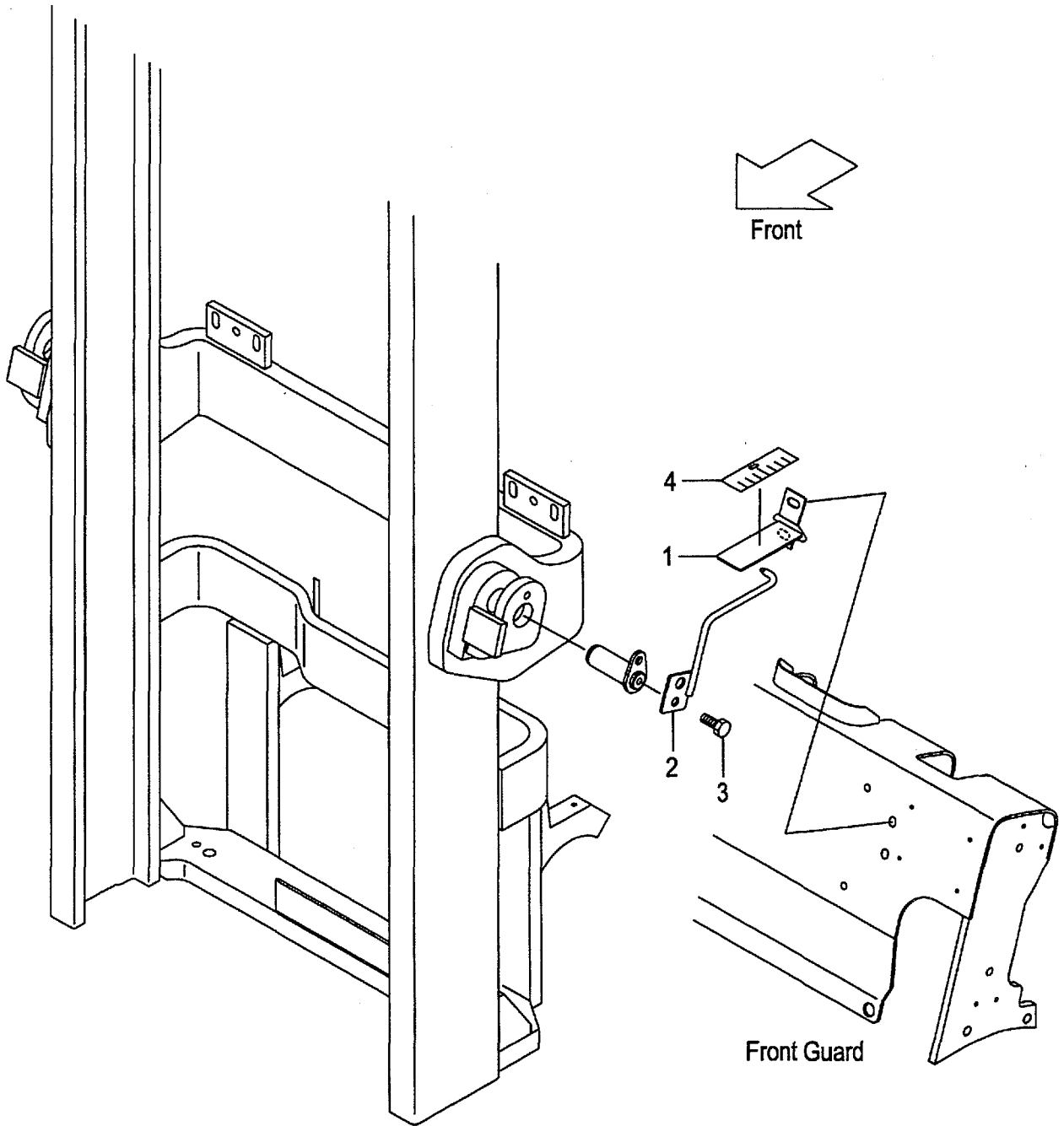
(M5020730) マスト



A:VFHM39F

Item No	Part No.	Mark	Description	Req'd	Remarks : Serial No.
17	277P8-22051		ROLLER,END ローラ	4	
-	277P8-22061		ROLLER,END ローラ	(2)	
-	577P3-74001		ROLLER,END ローラ	4	[FC][CS35][FCS35][FCS45] [FCS55]
-	577P3-74011		ROLLER,END ローラ	(2)	[FC][CS35][FCS35][FCS45] [FCS55]
18	277P8-22071		SHIM,T-0.5 シム	15	
19	277P8-22081		SHIM,T-1.0 シム	15	
20	09192-30044		RING,SNAP スナップリング	4	
21	23670-73581		PULLEY プーリ	1	
22	23200-72211		BRACKET ブラケット	1	
23	23200-72221		WASHER ワッシャ	2	
24	01100-16055		BOLT ボルト	1	
25	02010-00016		WASHER ワッシャ	1	
26	216G8-33351		SLIPPER スリッパ	2	
27	216G8-33361		SHIM,T-0.5 シム	4	
28	216G8-33371		SHIM,T-1.0 シム	8	
29	277W0-70612		MAST,INNER VFHM360 インナマスト	1	
-	277W0-70622		MAST,INNER VFHM400 インナマスト	1	
-	277W0-70602		MAST,INNER VFHM435 インナマスト	1	
-	277W0-70632		MAST,INNER VFHM480 インナマスト	1	
-	277W0-70642		MAST,INNER VFHM500 インナマスト	1	
-	277W0-70652		MAST,INNER VFHM540 インナマスト	1	
-	277W0-70662		MAST,INNER VFHM550 インナマスト	1	
-	277W0-70672		MAST,INNER VFHM600 インナマスト	1	
-	277W0-70682		MAST,INNER VFHM650 インナマスト	1	
-	277W0-70692		MAST,INNER VFHM700 インナマスト	1	
-	277W0-70702		MAST,INNER VFHM750 インナマスト	1	
30	277P8-22051		ROLLER,END ローラ	2	
-	277P8-22061		ROLLER,END ローラ	(2)	
-	577P3-74001		ROLLER,END ローラ	2	[FC][CS35][FCS35][FCS45] [FCS55]
-	577P3-74011		ROLLER,END ローラ	(2)	[FC][CS35][FCS35][FCS45] [FCS55]
31	277P8-22071		SHIM,T-0.5 シム	12	
32	277P8-22081		SHIM,T-1.0 シム	12	
33	09192-30044		RING,SNAP スナップリング	2	

FIG.226 TILT GAUGE[VFHM39F/(TG,PPC,PR,PRC,MPC)]
(M5020740) ティルトゲージ

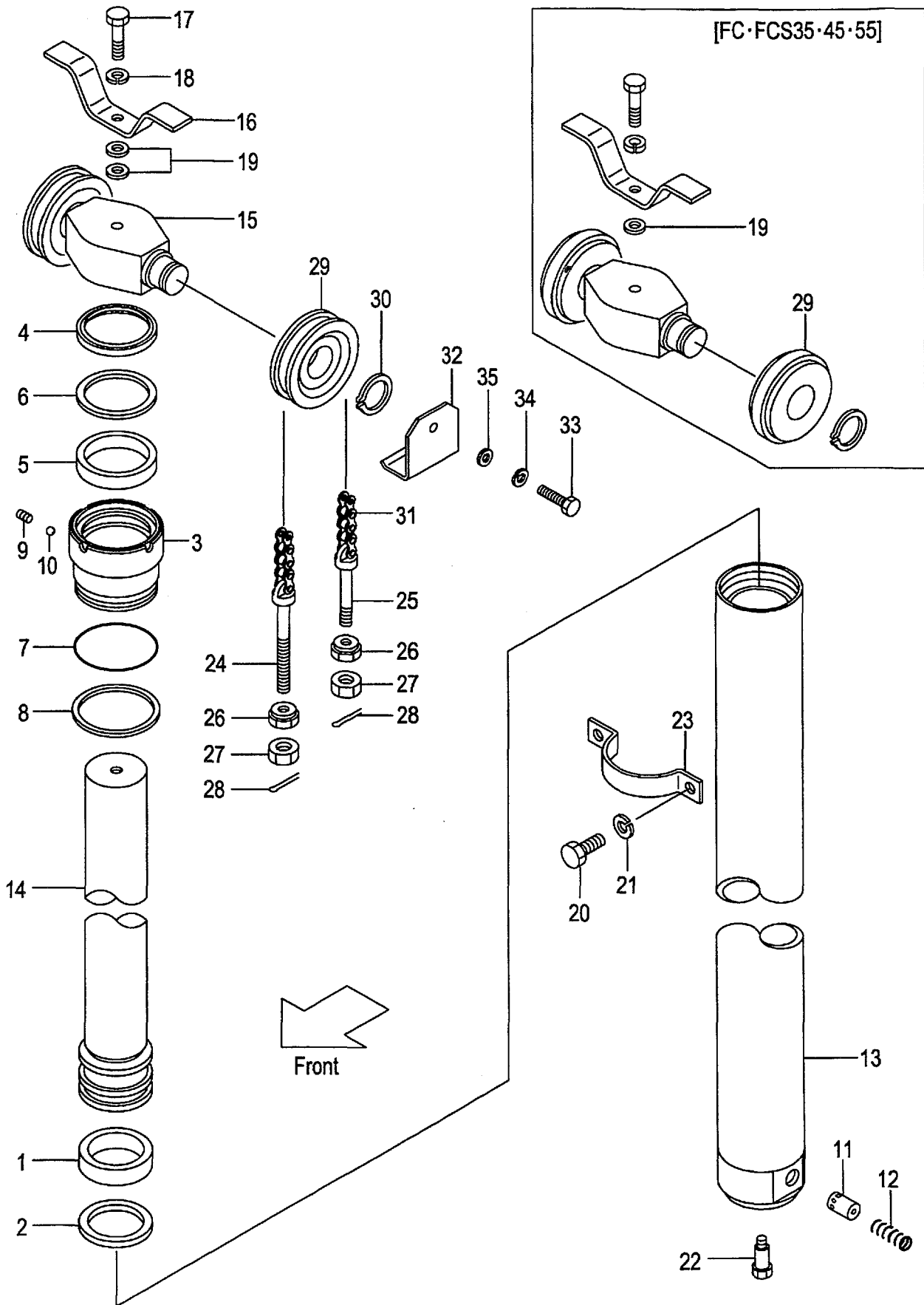


A:VFHM39F

Item No	Part No.	Mark	Description	Req'd	Remarks : Serial No.
1	639A0-10011		GAUGE,TILT ゲージ	1	[TG][PPC][PR][PRC][MPC]
2	639A0-10051		INDICATOR インジケータ	1	[TG][PPC][PR][PRC][MPC]
3	216G4-12251		BOLT ボルト	1	[TG][PPC][PR][PRC][MPC]
4	62459-23371		SEAL,GAUGE シール	1	[TG][PPC][PR][PRC][MPC]

FIG.227 LIFT CYLINDER(FRONT)[VFHM39F]

(M5020840) リフトシリンダ(フロント)

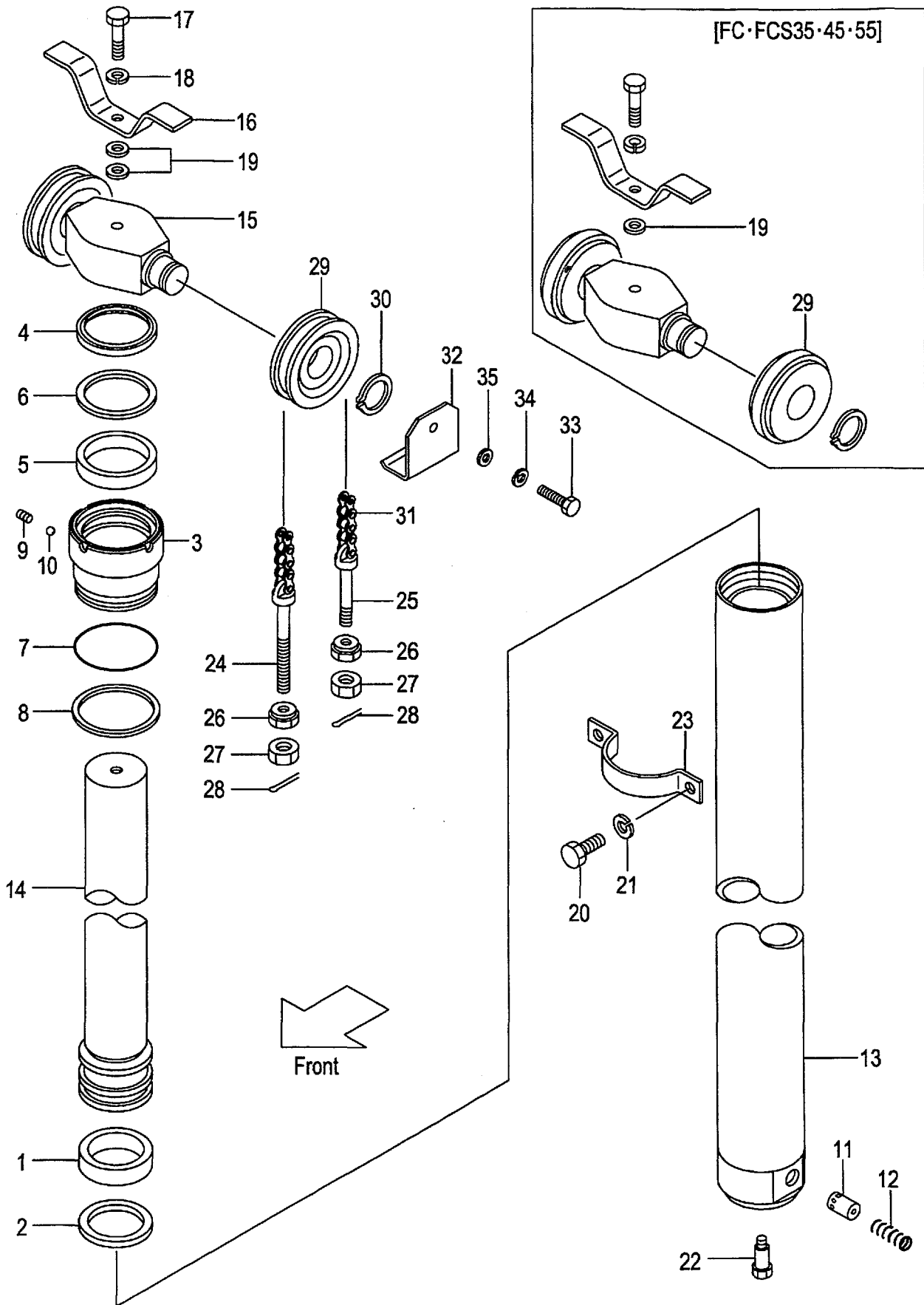


A:VFHM39F

Item No	Part No.	Mark	Description	Req'd	Remarks : Serial No.
A1	277T0-80011		CYL-ASSY,LIFT VFHM360 リフトシリンダアッセン	1	INC.1-14
-	277T0-80021		CYL-ASSY,LIFT VFHM400 リフトシリンダアッセン	1	INC.1-14
-	277T0-80001		CYL-ASSY,LIFT VFHM435 リフトシリンダアッセン	1	INC.1-14
-	277T0-80031		CYL-ASSY,LIFT VFHM480 リフトシリンダアッセン	1	INC.1-14
-	277T0-80041		CYL-ASSY,LIFT VFHM500 リフトシリンダアッセン	1	INC.1-14
-	277T0-80051		CYL-ASSY,LIFT VFHM540 リフトシリンダアッセン	1	INC.1-14
-	277T0-80061		CYL-ASSY,LIFT VFHM550 リフトシリンダアッセン	1	INC.1-14
-	277T0-80071		CYL-ASSY,LIFT VFHM600 リフトシリンダアッセン	1	INC.1-14
-	277T0-80081		CYL-ASSY,LIFT VFHM650 リフトシリンダアッセン	1	INC.1-14
-	277T0-80091		CYL-ASSY,LIFT VFHM700 リフトシリンダアッセン	1	INC.1-14
-	277T0-80101		CYL-ASSY,LIFT VFHM750 リフトシリンダアッセン	1	INC.1-14
1	23918-52131	*	WEARING ウエアリング	1	
2	54458-42011	*	RING,PISTON リング	1	
3	277T0-52401		CAP キャップ	1	
4	24469-42721	*	SEAL,DUST シール	1	
5	24450-82241	*	PACKING パッキング	1	
6	24450-82251	*	RING,BACK-UP リング	1	
7	03350-00950	*	O-RING Oリング	1	
8	277T0-52411	*	RING リング	1	
9	234A0-52611		PLUG プラグ	1	
10	03190-00006		BALL ボール	1	
11	229L0-82551		PISTON ピストン	1	
12	24389-46021		SPRING スプリング	1	
13	277T0-80511		BODY,CYL VFHM360 ボディ	1	
-	277T0-80521		BODY,CYL VFHM400 ボディ	1	
-	277T0-80501		BODY,CYL VFHM435 ボディ	1	
-	277T0-80531		BODY,CYL VFHM480 ボディ	1	
-	277T0-80541		BODY,CYL VFHM500 ボディ	1	
-	277T0-80551		BODY,CYL VFHM540 ボディ	1	
-	277T0-80561		BODY,CYL VFHM550 ボディ	1	
-	277T0-80571		BODY,CYL VFHM600 ボディ	1	
-	277T0-80581		BODY,CYL VFHM650 ボディ	1	
-	277T0-80591		BODY,CYL VFHM700 ボディ	1	
-	277T0-80601		BODY,CYL VFHM750 ボディ	1	
14	277T0-80311		ROD,PISTON VFHM360 ロッド	1	
-	277T0-80321		ROD,PISTON VFHM400 ロッド	1	
-	277T0-80301		ROD,PISTON VFHM435 ロッド	1	
-	277T0-80331		ROD,PISTON VFHM480 ロッド	1	
-	277T0-80341		ROD,PISTON VFHM500 ロッド	1	
-	277T0-80351		ROD,PISTON VFHM540 ロッド	1	
-	277T0-80361		ROD,PISTON VFHM550 ロッド	1	
-	277T0-80371		ROD,PISTON VFHM600 ロッド	1	
-	277T0-80381		ROD,PISTON VFHM650 ロッド	1	
-	277T0-80391		ROD,PISTON VFHM700 ロッド	1	
-	277T0-80401		ROD,PISTON VFHM750 ロッド	1	
15	277P0-82501		HEAD,PISTON ヘッド	1	
16	214A0-82681		STOPPER ストップ	1	
17	01100-16075		BOLT ボルト	1	
18	02010-00016		WASHER ワッシャ	1	

FIG.227 LIFT CYLINDER(FRONT)[VFHM39F]

(M5020840) リフトシリンダ(フロント)

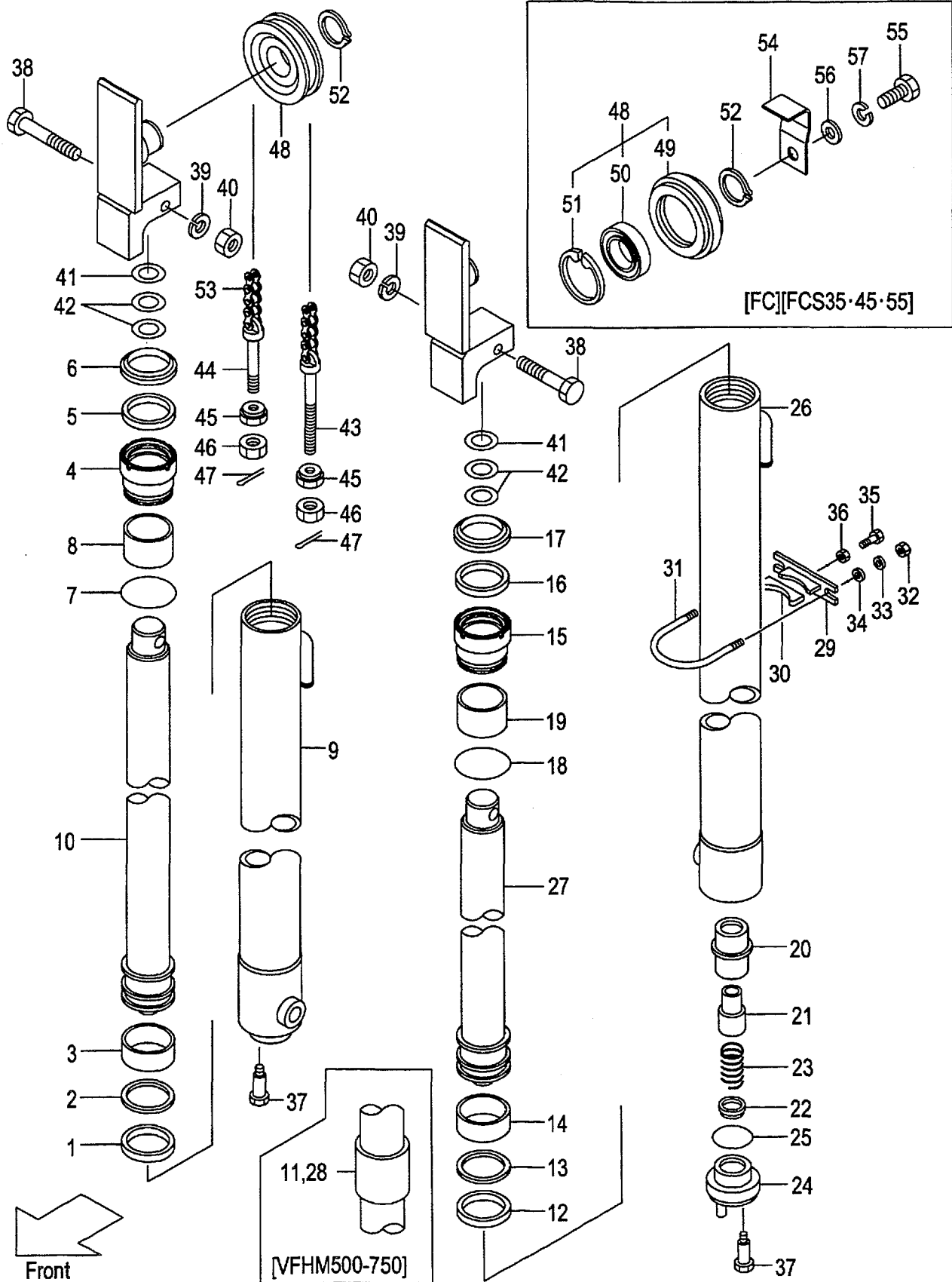


A:VFHM39F

Item No	Part No.	Mark	Description	Req'd	Remarks : Serial No.
19	02000-00016		WASHER ワッシャ	2	
-	02000-00016		WASHER ワッシャ	1	[FC][FCS35][FCS55][FCS45]
20	01103-10020		BOLT ボルト	2	
21	02011-00010		WASHER ワッシャ	2	
22	214A0-82831		BOLT ボルト	1	
23	214J0-82411		SUPPORT サポート	1	
24	24459-42391		PIN,ANCHOR ピン	2	
-	231A0-82001		PIN,ANCHOR ピン	2	[FC][FCS35][FCS55][FCS45]
25	24459-42381		PIN,ANCHOR ピン	2	
-	22218-42111		PIN,ANCHOR ピン	2	[FC][FCS35][FCS55][FCS45]
26	22218-40191		NUT ナット	4	
27	01400-00018		NUT ナット	4	
28	02200-03030		PIN ピン	4	
29	234A8-43501		SHEAVE シーブ	2	
-	22208-40031		SHEAVE シーブ	2	[FC][FCS35][FCS55][FCS45]
30	02100-00040		RING,SNAP スナップリング	2	
31	22438-45491		CHAIN VFHM360 チェーン	2	
-	22438-45551		CHAIN VFHM400 チェーン	2	
-	22438-45591		CHAIN VFHM435 チェーン	2	
-	22438-45651		CHAIN VFHM480 チェーン	2	
-	22438-45691		CHAIN VFHM500 チェーン	2	
-	22438-45751		CHAIN VFHM540 チェーン	2	
-	22438-45751		CHAIN VFHM550 チェーン	2	
-	22438-45831		CHAIN VFHM600 チェーン	2	
-	22438-45911		CHAIN VFHM650 チェーン	2	
-	22438-46011		CHAIN VFHM700 チェーン	2	
-	22438-46071		CHAIN VFHM750 チェーン	2	
-	09001-10039		CHAIN VFHM360 チェーン	2	[FC][FCS35][FCS55][FCS45]
-	09001-10043		CHAIN VFHM400 チェーン	2	[FC][FCS35][FCS55][FCS45]
-	09001-10047		CHAIN VFHM435 チェーン	2	[FC][FCS35][FCS55][FCS45]
-	09001-10053		CHAIN VFHM480 チェーン	2	[FC][FCS35][FCS55][FCS45]
-	09001-10055		CHAIN VFHM500 チェーン	2	[FC][FCS35][FCS55][FCS45]
-	09001-10059		CHAIN VFHM540 チェーン	2	[FC][FCS35][FCS55][FCS45]
-	09001-10061		CHAIN VFHM550 チェーン	2	[FC][FCS35][FCS55][FCS45]
-	09001-10067		CHAIN VFHM600 チェーン	2	[FC][FCS35][FCS55][FCS45]
-	09001-10073		CHAIN VFHM650 チェーン	2	[FC][FCS35][FCS55][FCS45]
-	09001-10081		CHAIN VFHM700 チェーン	2	[FC][FCS35][FCS55][FCS45]
-	09001-10085		CHAIN VFHM750 チェーン	2	[FC][FCS35][FCS55][FCS45]
32	534A3-04001		COVER カバー	2	[EXE][EXN]
33	01100-16016		BOLT ボルト	2	[EXE][EXN]
34	02010-00016		WASHER ワッシャ	2	[EXE][EXN]
35	02000-00016		WASHER ワッシャ	2	[EXE][EXN]
K1	277T0-59801		KIT,OVERHAUL オーバホールキット	1	INC.1,2,4-8

FIG.228 LIFT CYLINDER (REAR)[VFHM39F]

(M5020850) リフトシリンダ(リヤ)

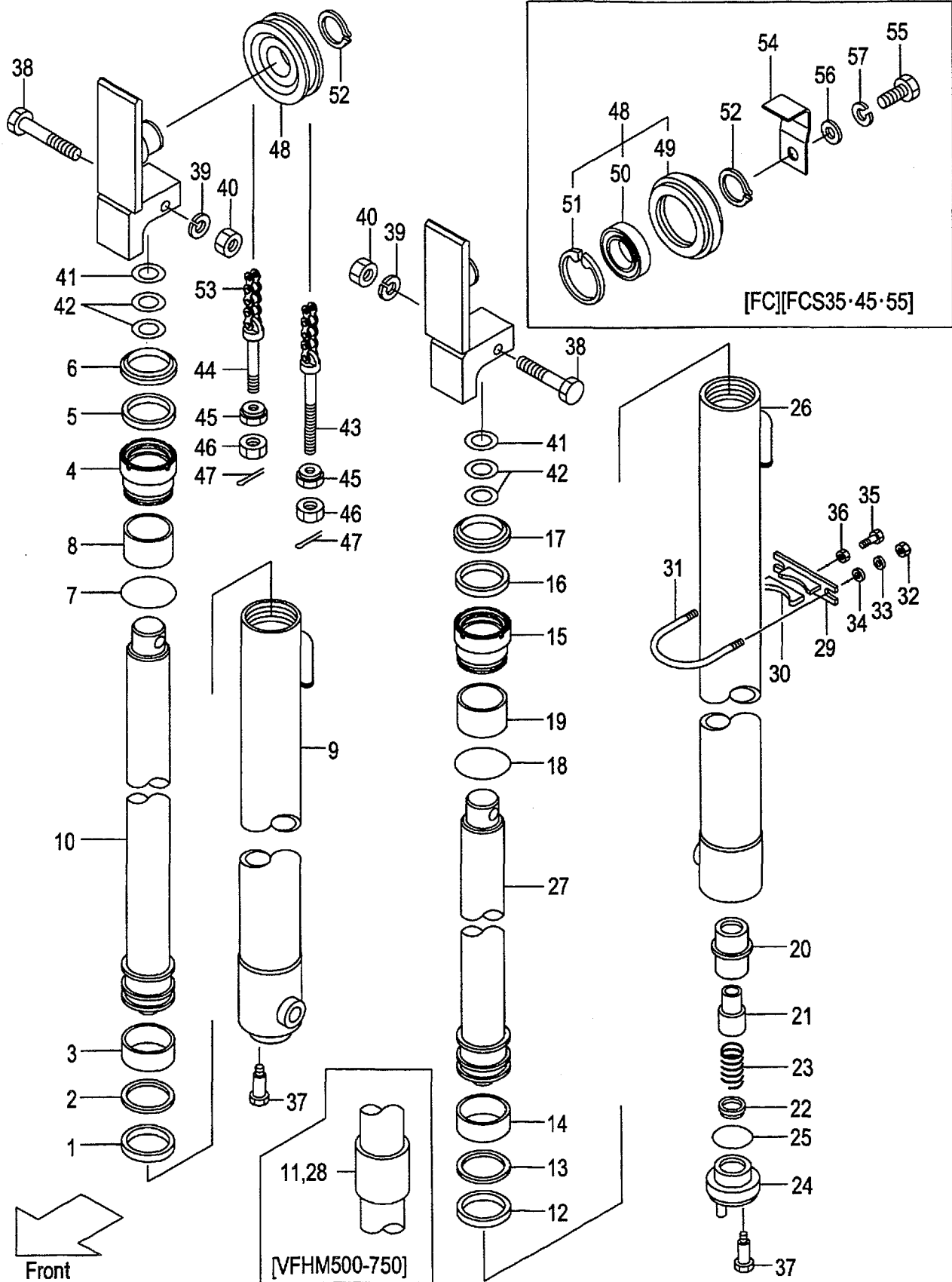


A: VFHM39F

Item No	Part No.	Mark	Description	Req'd	Remarks : Serial No.
A1	277T0-81612		CYL-ASSY,LIFT,RH VFHM360 リフトシリンダ`アッセン	1	INC.1-10
-	277T0-81622		CYL-ASSY,LIFT,RH VFHM400 リフトシリンダ`アッセン	1	INC.1-10
-	277T0-81602		CYL-ASSY,LIFT,RH VFHM435 リフトシリンダ`アッセン	1	INC.1-10
-	277T0-81632		CYL-ASSY,LIFT,RH VFHM480 リフトシリンダ`アッセン	1	INC.1-10
-	277T0-81642		CYL-ASSY,LIFT,RH VFHM500 リフトシリンダ`アッセン	1	INC.1-11
-	277T0-81652		CYL-ASSY,LIFT,RH VFHM540 リフトシリンダ`アッセン	1	INC.1-11
-	277T0-81662		CYL-ASSY,LIFT,RH VFHM550 リフトシリンダ`アッセン	1	INC.1-11
-	277T0-81672		CYL-ASSY,LIFT,RH VFHM600 リフトシリンダ`アッセン	1	INC.1-11
-	277T0-81682		CYL-ASSY,LIFT,RH VFHM650 リフトシリンダ`アッセン	1	INC.1-11
-	277T0-81692		CYL-ASSY,LIFT,RH VFHM700 リフトシリンダ`アッセン	1	INC.1-11
-	277T0-81702		CYL-ASSY,LIFT,RH VFHM750 リフトシリンダ`アッセン	1	INC.1-11
1	27978-42411	*	PACKING パッキング`	1	
2	24459-42291	*	RING,BACK-UP リング`	1	
3	27978-42421	*	WEARING ウエアリング`	1	
4	232L8-42601		CAP,CYL キャップ`	1	
5	214J8-42721	*	PACKING パッキング`	1	
6	214J8-46001	*	SEAL,DUST シール`	1	
7	232L8-42631	*	O-RING Oリング`	1	
8	232L8-42621		BUSHING ブッシング`	1	
9	277T0-81012		TUBE,CYL,RH VFHM360 チューブ`	1	
-	277T0-81022		TUBE,CYL,RH VFHM400 チューブ`	1	
-	277T0-81002		TUBE,CYL,RH VFHM435 チューブ`	1	
-	277T0-81032		TUBE,CYL,RH VFHM480 チューブ`	1	
-	277T0-81042		TUBE,CYL,RH VFHM500 チューブ`	1	
-	277T0-81052		TUBE,CYL,RH VFHM540 チューブ`	1	
-	277T0-81062		TUBE,CYL,RH VFHM550 チューブ`	1	
-	277T0-81072		TUBE,CYL,RH VFHM600 チューブ`	1	
-	277T0-81082		TUBE,CYL,RH VFHM650 チューブ`	1	
-	277T0-81092		TUBE,CYL,RH VFHM700 チューブ`	1	
-	277T0-81102		TUBE,CYL,RH VFHM750 チューブ`	1	
10	277T0-81411		ROD,PISTON VFHM360 ロット`	1	
-	277T0-81421		ROD,PISTON VFHM400 ロット`	1	
-	277T0-81401		ROD,PISTON VFHM435 ロット`	1	
-	277T0-81431		ROD,PISTON VFHM480 ロット`	1	
-	277T0-81441		ROD,PISTON VFHM500 ロット`	1	
-	277T0-81451		ROD,PISTON VFHM540 ロット`	1	
-	277T0-81461		ROD,PISTON VFHM550 ロット`	1	
-	277T0-81471		ROD,PISTON VFHM600 ロット`	1	
-	277T0-81481		ROD,PISTON VFHM650 ロット`	1	

FIG.228 LIFT CYLINDER (REAR)[VFHM39F]

(M5020850) リフトシリンダ(リヤ)

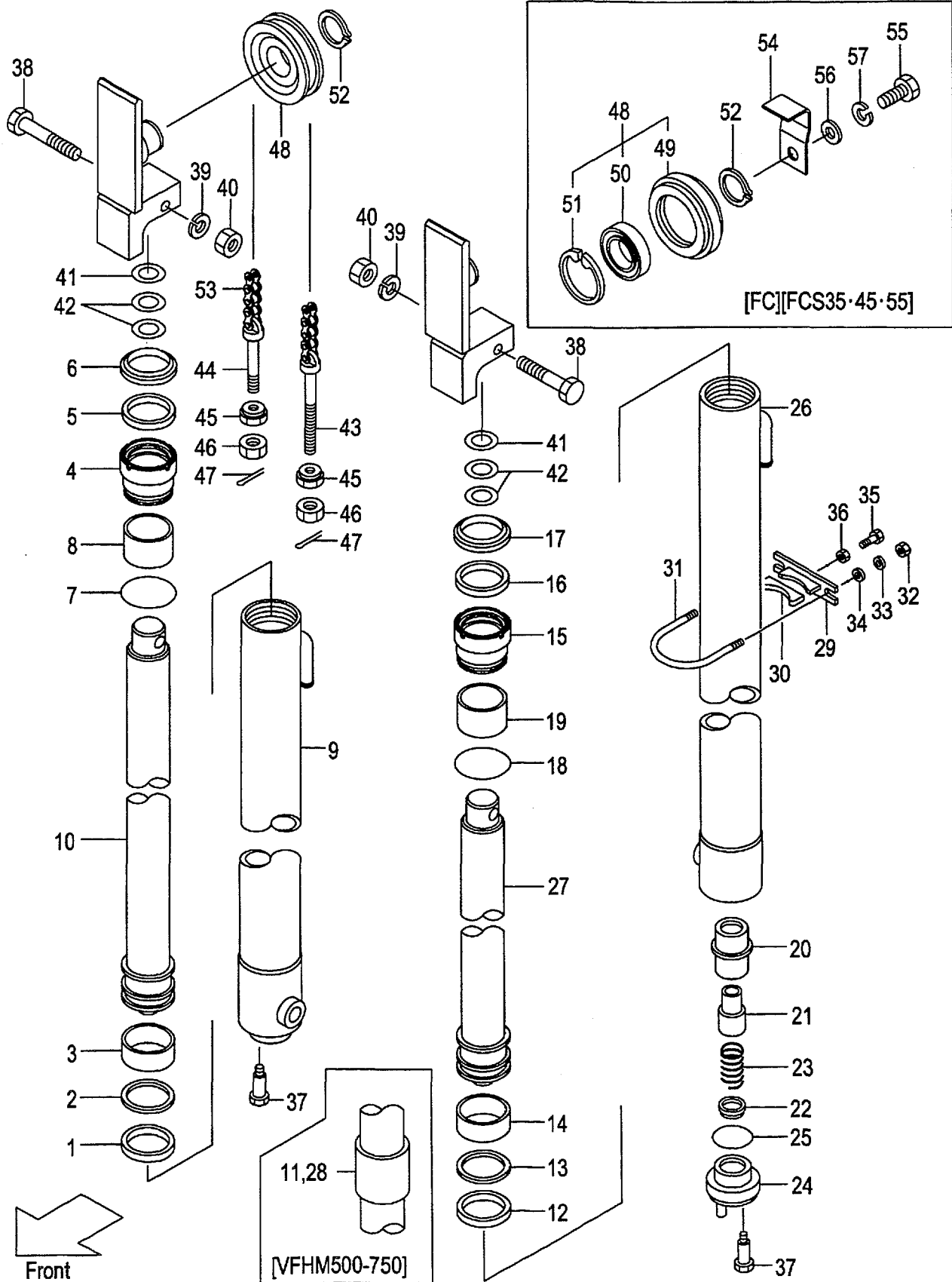


A:VFHM39F

Item No	Part No.	Mark	Description	Req'd	Remarks : Serial No.
-	277T0-81491		ROD,PISTON VFHM700 ロッド	1	
-	277T0-81501		ROD,PISTON VFHM750 ロッド	1	
11	27978-42371		SPACER VFHM500 スペーサ	1	
-	27980-82701		SPACER VFHM540 スペーサ	1	
-	27978-42371		SPACER VFHM550 スペーサ	1	
-	27980-82711		SPACER VFHM600 スペーサ	1	
-	234F0-82401		SPACER VFHM650 スペーサ	1	
-	214J0-82521		SPACER VFHM700 スペーサ	1	
-	214J0-82521		SPACER VFHM750 スペーサ	1	
A2	277T0-81812		CYL-ASSY,LIFT,LH VFHM360 リフトシリンダアッセン	1	INC.12-27
-	277T0-81822		CYL-ASSY,LIFT,LH VFHM400 リフトシリンダアッセン	1	INC.12-27
-	277T0-81802		CYL-ASSY,LIFT,LH VFHM435 リフトシリンダアッセン	1	INC.12-27
-	277T0-81832		CYL-ASSY,LIFT,LH VFHM480 リフトシリンダアッセン	1	INC.12-27
-	277T0-81842		CYL-ASSY,LIFT,LH VFHM500 リフトシリンダアッセン	1	INC.12-28
-	277T0-81852		CYL-ASSY,LIFT,LH VFHM540 リフトシリンダアッセン	1	INC.12-28
-	277T0-81862		CYL-ASSY,LIFT,LH VFHM550 リフトシリンダアッセン	1	INC.12-28
-	277T0-81872		CYL-ASSY,LIFT,LH VFHM600 リフトシリンダアッセン	1	INC.12-28
-	277T0-81882		CYL-ASSY,LIFT,LH VFHM650 リフトシリンダアッセン	1	INC.12-28
-	277T0-81892		CYL-ASSY,LIFT,LH VFHM700 リフトシリンダアッセン	1	INC.12-28
-	277T0-81902		CYL-ASSY,LIFT,LH VFHM750 リフトシリンダアッセン	1	INC.12-28
12	27978-42411	*	PACKING ハッキング	1	
13	24459-42291	*	RING,BACK-UP リング	1	
14	27978-42421	*	WEARING ウエアリング	1	
15	232L8-42601		CAP,CYL キャップ	1	
16	214J8-42721	*	PACKING ハッキング	1	
17	214J8-46001	*	SEAL,DUST シール	1	
18	232L8-42631	*	O-RING Oリング	1	
19	232L8-42621		BUSHING ブッシング	1	
20	53658-43021		SLEEVE スリーブ	1	
21	53658-43011		PISTON ピストン	1	
22	53658-43001		VALVE,CHECK ハルブ	1	
23	53658-43031		SPRING スプリング	1	
24	53658-43041		PLUG プラグ	1	
25	03320-00340		O-RING Oリング	1	
26	277T0-81212		TUBE,CYL,LH VFHM360 チューブ	1	
-	277T0-81222		TUBE,CYL,LH VFHM400 チューブ	1	
-	277T0-81202		TUBE,CYL,LH VFHM435 チューブ	1	
-	277T0-81232		TUBE,CYL,LH VFHM480 チューブ	1	
-	277T0-81242		TUBE,CYL,LH VFHM500 チューブ	1	

FIG.228 LIFT CYLINDER (REAR)[VFHM39F]

(M5020850) リフトシリンダ(リヤ)

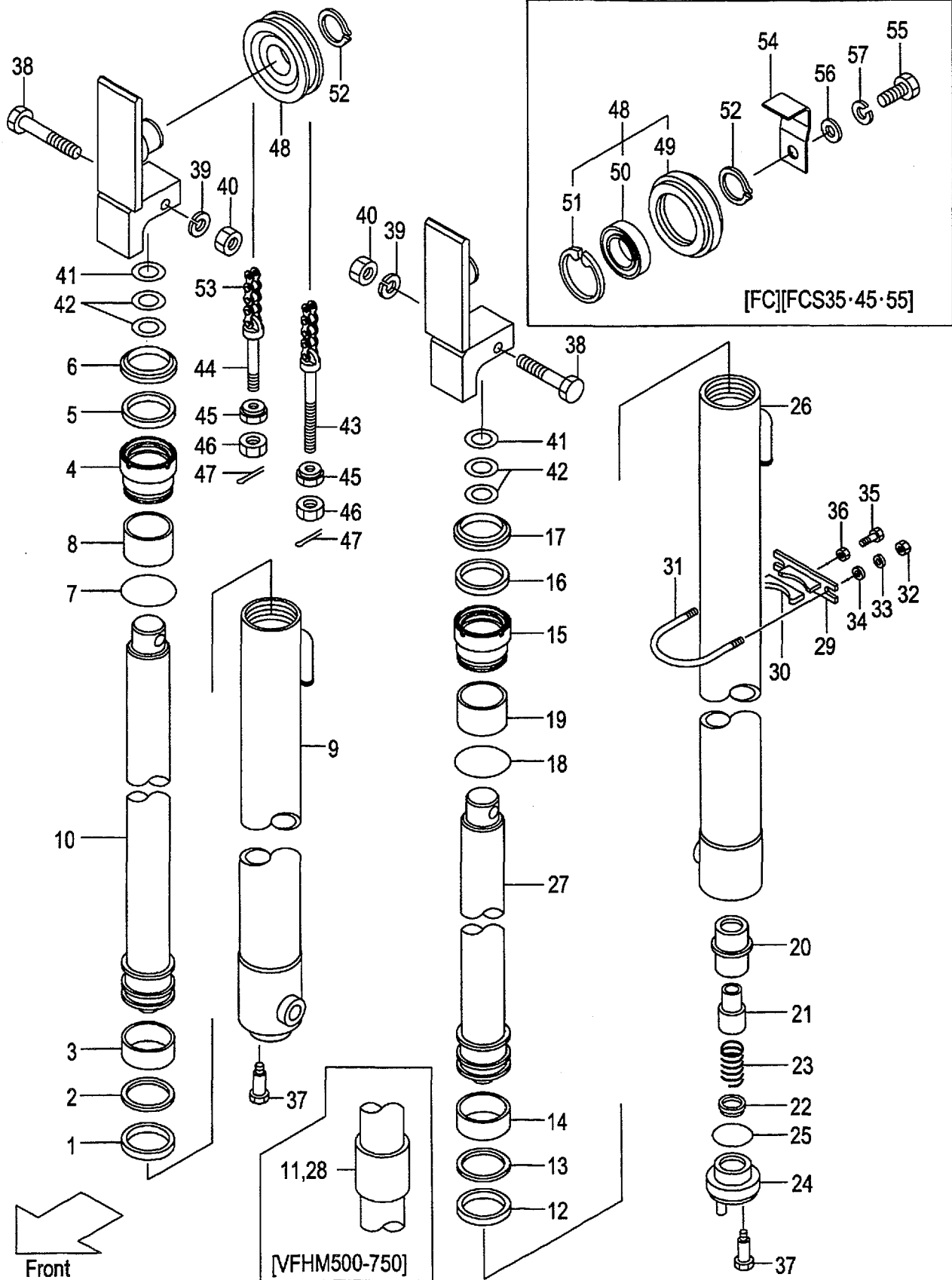


A: VFHM39F

Item No	Part No.	Mark	Description	Req'd	Remarks : Serial No.
-	277T0-81252		TUBE,CYL,LH VFHM540 チューブ	1	
-	277T0-81262		TUBE,CYL,LH VFHM550 チューブ	1	
-	277T0-81272		TUBE,CYL,LH VFHM600 チューブ	1	
-	277T0-81282		TUBE,CYL,LH VFHM650 チューブ	1	
-	277T0-81292		TUBE,CYL,LH VFHM700 チューブ	1	
-	277T0-81302		TUBE,CYL,LH VFHM750 チューブ	1	
27	277T0-81411		ROD,PISTON VFHM360 ロット	1	
-	277T0-81421		ROD,PISTON VFHM400 ロット	1	
-	277T0-81401		ROD,PISTON VFHM435 ロット	1	
-	277T0-81431		ROD,PISTON VFHM480 ロット	1	
-	277T0-81441		ROD,PISTON VFHM500 ロット	1	
-	277T0-81451		ROD,PISTON VFHM540 ロット	1	
-	277T0-81461		ROD,PISTON VFHM550 ロット	1	
-	277T0-81471		ROD,PISTON VFHM600 ロット	1	
-	277T0-81481		ROD,PISTON VFHM650 ロット	1	
-	277T0-81491		ROD,PISTON VFHM700 ロット	1	
-	277T0-81501		ROD,PISTON VFHM750 ロット	1	
28	27978-42371		SPACER VFHM500 スペーサ	1	
-	27980-82701		SPACER VFHM540 スペーサ	1	
-	27978-42371		SPACER VFHM550 スペーサ	1	
-	27980-82711		SPACER VFHM600 スペーサ	1	
-	234F0-82401		SPACER VFHM650 スペーサ	1	
-	214J0-82521		SPACER VFHM700 スペーサ	1	
-	214J0-82521		SPACER VFHM750 スペーサ	1	
A3	215E8-42171		SUPPORT-ASSY,CYL シリンダサポートアッセン	2	(VFHM360-550) INC.29,30
-	215E8-42171		SUPPORT-ASSY,CYL シリンダサポートアッセン	4	(VFHM600-750) INC.29,30
29	215E8-42181		SUPPORT,CYL サポート	2	(VFHM360-550)
-	215E8-42181		SUPPORT,CYL サポート	4	(VFHM600-750)
30	24868-42111		RUBBER ラバー	2	(VFHM360-550)
-	24868-42111		RUBBER ラバー	4	(VFHM600-750)
31	234A8-42551		U-BOLT Uボルト	2	(VFHM360-550)
-	234A8-42551		U-BOLT Uボルト	4	(VFHM600-750)
32	234A8-42561		NUT ナット	4	(VFHM360-550)
-	234A8-42561		NUT ナット	8	(VFHM600-750)
33	02010-20010		WASHER ワッシャ	4	(VFHM360-550)
-	02010-20010		WASHER ワッシャ	8	(VFHM600-750)
34	02000-20010		WASHER ワッシャ	4	(VFHM360-550)
-	02000-20010		WASHER ワッシャ	8	(VFHM600-750)
35	232A8-42201		BOLT ボルト	2	(VFHM360-550)
-	232A8-42201		BOLT ボルト	4	(VFHM600-750)
36	234A8-42571		NUT ナット	2	(VFHM360-550)
-	234A8-42571		NUT ナット	4	(VFHM600-750)
37	214A8-42661		BOLT ボルト	2	
38	01100-12070		BOLT ボルト	2	
39	02010-00012		WASHER ワッシャ	2	
40	01400-00012		NUT ナット	2	
41	23917-42191		SHIM,T-1.0 シム	10	
42	22679-43831		SHIM,T-0.2 シム	10	
43	24459-42391		PIN,ANCHOR ピン	2	

FIG.228 LIFT CYLINDER (REAR)[VFHM39F]

(M5020850) リフトシリンダ(リヤ)

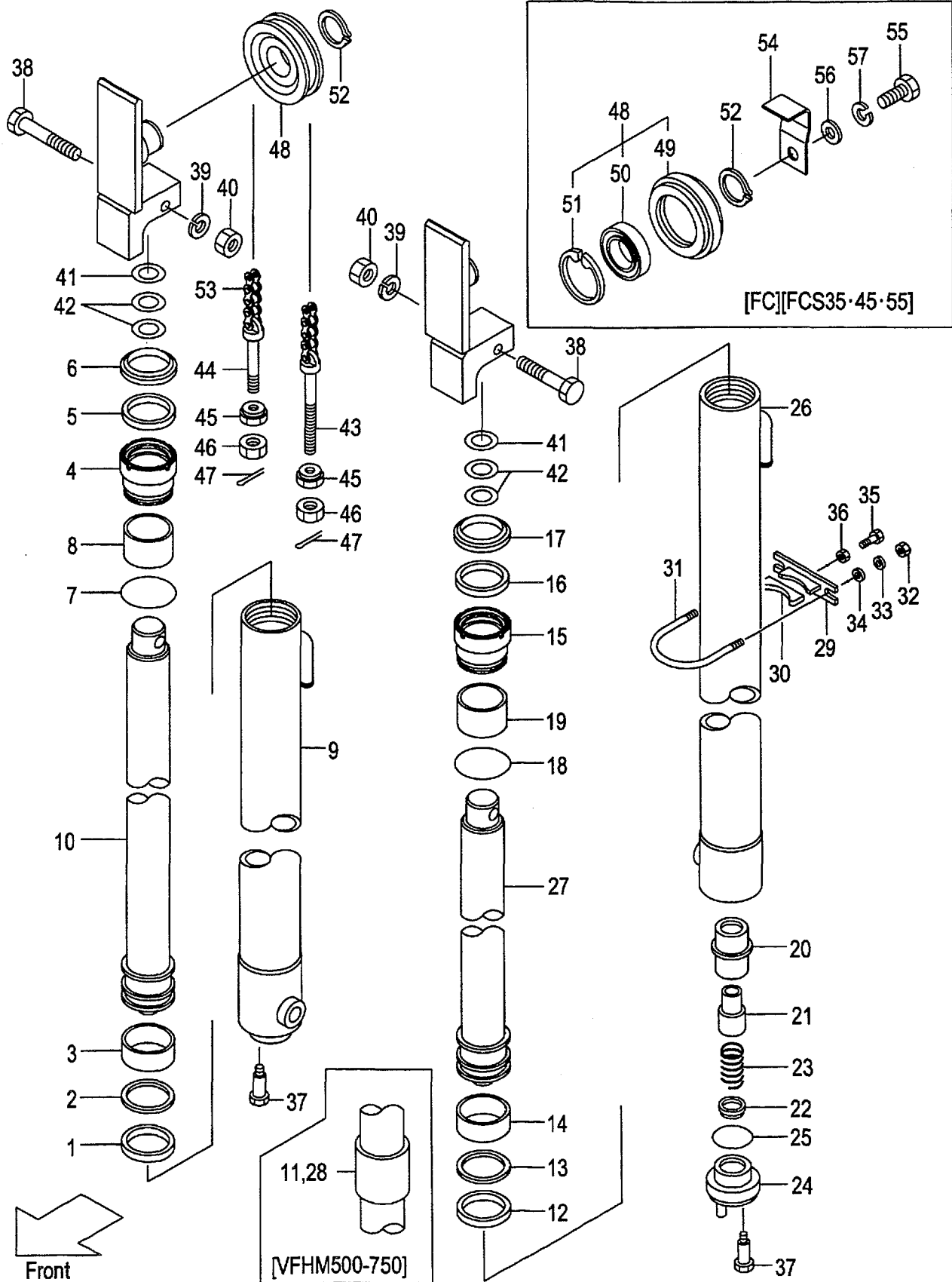


A:VFHM39F

Item No	Part No.	Mark	Description	Req'd	Remarks : Serial No.
-	22218-42111		PIN,ANCHOR ピン	2	[FC][FCS35][FCS45][FCS55] [CS35]
44	215K0-82701		PIN,ANCHOR ピン	2	
-	23658-42531		PIN,ANCHOR ピン	2	[FC][FCS35][FCS45][FCS55] [CS35]
45	22218-40191		NUT ナット	4	
46	01400-00018		NUT ナット	4	
47	02200-03030		PIN,COTTER ピン	4	
48	277P0-83001		SHEAVE シーブ	2	
-	577P3-74021		SHEAVE シーブ	2	[FC][FCS35][FCS45][FCS55] [CS35] INC.49-51
49	577P3-74031		BODY,SHEAVE ホディ	2	[FC][FCS35][FCS45][FCS55] [CS35]
50	03042-06308		BEARING ベアリング	2	[FC][FCS35][FCS45][FCS55] [CS35]
51	02110-00090		RING,SNAP スナップリング	2	[FC][FCS35][FCS45][FCS55] [CS35]
52	02100-00040		RING,SNAP スナップリング	2	
53	22438-45671		CHAIN,LEAF VFHM360 チェーン	2	
-	22438-45711		CHAIN,LEAF VFHM400 チェーン	2	
-	22438-45751		CHAIN,LEAF VFHM435 チェーン	2	
-	22438-45811		CHAIN,LEAF VFHM480 チェーン	2	
-	22438-45851		CHAIN,LEAF VFHM500 チェーン	2	
-	22438-45911		CHAIN,LEAF VFHM540 チェーン	2	
-	22438-45931		CHAIN,LEAF VFHM550 チェーン	2	
-	22438-45991		CHAIN,LEAF VFHM600 チェーン	2	
-	22438-46071		CHAIN,LEAF VFHM650 チェーン	2	
-	22438-46171		CHAIN,LEAF VFHM700 チェーン	2	
-	22438-46231		CHAIN,LEAF VFHM750 チェーン	2	
-	09001-10053		CHAIN,ROLLER VFHM360 チェーン	2	[FC][FCS35][FCS45][FCS55] [CS35]
-	09001-10057		CHAIN,ROLLER VFHM400 チェーン	2	[FC][FCS35][FCS45][FCS55] [CS35]
-	09001-10061		CHAIN,ROLLER VFHM435 チェーン	2	[FC][FCS35][FCS45][FCS55] [CS35]
-	09001-10065		CHAIN,ROLLER VFHM480 チェーン	2	[FC][FCS35][FCS45][FCS55] [CS35]
-	09001-10069		CHAIN,ROLLER VFHM500 チェーン	2	[FC][FCS35][FCS45][FCS55] [CS35]
-	09001-10073		CHAIN,ROLLER VFHM540 チェーン	2	[FC][FCS35][FCS45][FCS55] [CS35]
-	09001-10075		CHAIN,ROLLER VFHM550 チェーン	2	[FC][FCS35][FCS45][FCS55] [CS35]
-	09001-10079		CHAIN,ROLLER VFHM600 チェーン	2	[FC][FCS35][FCS45][FCS55] [CS35]
-	09001-10087		CHAIN,ROLLER VFHM650 チェーン	2	[FC][FCS35][FCS45][FCS55] [CS35]
-	09001-10093		CHAIN,ROLLER VFHM700 チェーン	2	[FC][FCS35][FCS45][FCS55] [CS35]

FIG.228 LIFT CYLINDER (REAR)[VFHM39F]

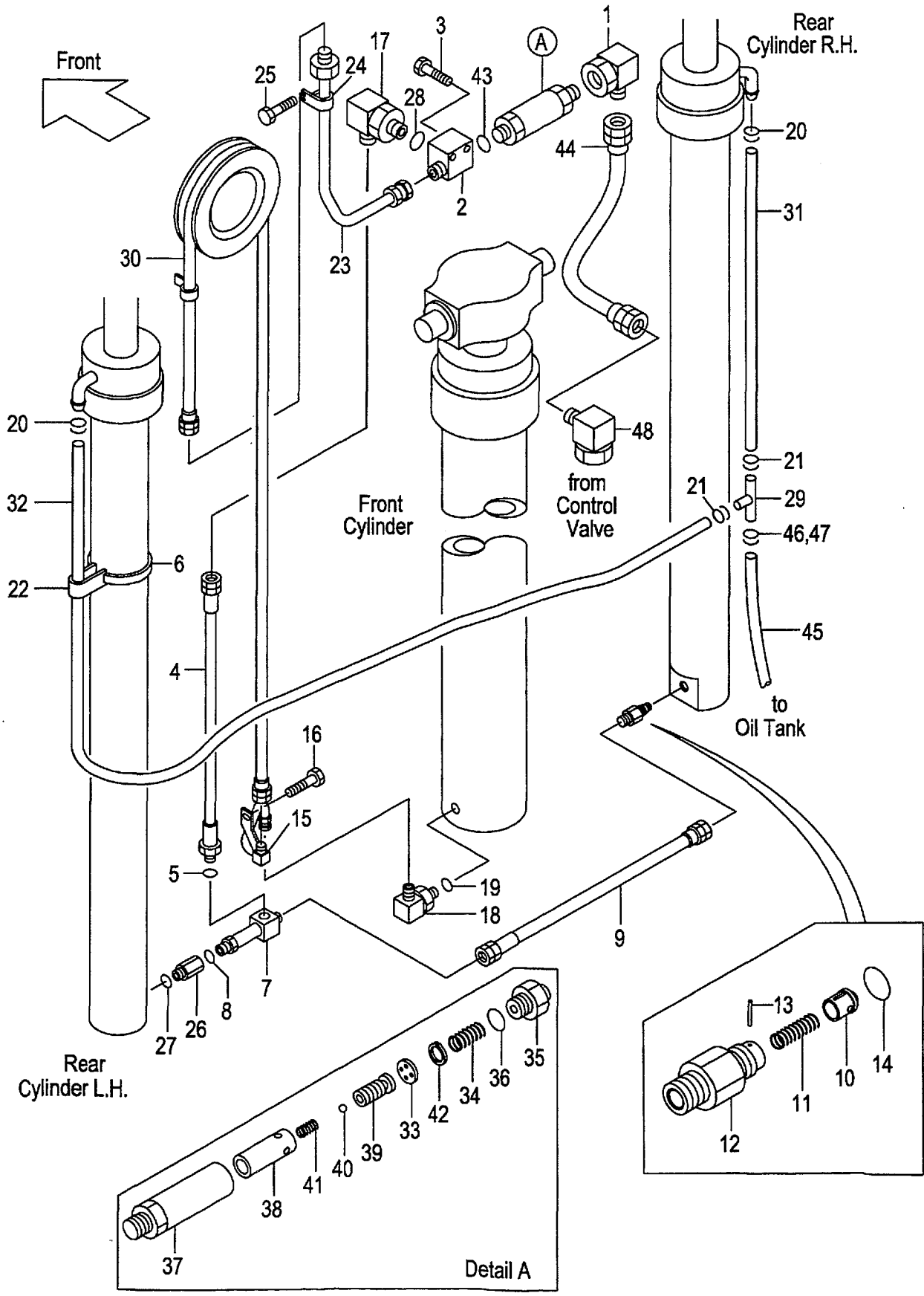
(M5020850) リフトシリンダ(リヤ)



A:VFHM39F

Item No	Part No.	Mark	Description	Req'd	Remarks : Serial No.
-	09001-10099		CHAIN,ROLLER VFHM750 チェーン	2	[FC][FCS35][FCS45][FCS55] [CS35]
54	577T3-74061		STOPPER,CHAIN ストッパ	1	[FC][FCS35][FCS45][FCS55] [CS35]
55	01100-16025		BOLT ボルト	1	[FC][FCS35][FCS45][FCS55] [CS35]
56	02000-00016		WASHER ワッシャ	1	[FC][FCS35][FCS45][FCS55] [CS35]
57	02010-00016		WASHER ワッシャ	1	[FC][FCS35][FCS45][FCS55] [CS35]
K1	232L8-49801		KIT,OVERHAUL RH オーバホールキット	1	INC.1-3,5-7
K2	232L8-49801		KIT,OVERHAUL LH オーバホールキット	1	INC.12-14,16-18

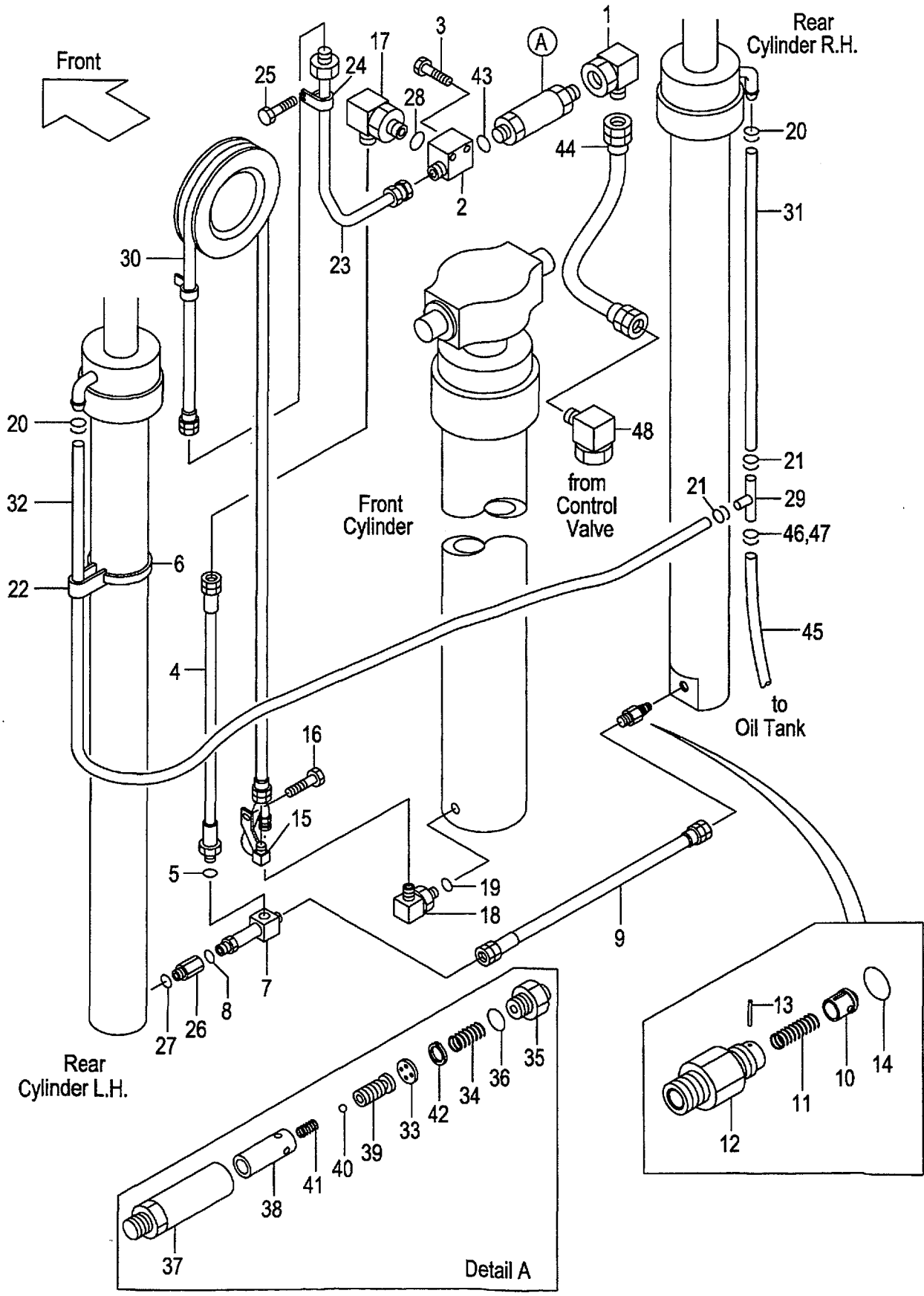
FIG.229 MAST PIPING[VFHM39F]
 (M5020860) マストパイピング



A:VFHM39F

Item No	Part No.	Mark	Description	Req'd	Remarks : Serial No.
1	62150-14321		ELBOW エルボ	1	
2	277P0-92061		THREE-WAY スリーウェイ	1	
3	01184-10060		BOLT ボルト	2	
A1	239F0-92091		HOSE-ASSY ホースアッセン	1	INC.4,5
4	239F0-92141		HOSE ホース	1	
5	03320-00180		O-RING Oリング	1	
6	04913-21380		BAND バンド	2	
A2	234A8-41101		THREE-WAY-ASSY スリーウェイアッセン	1	INC.7,8
7	234A8-43051		THREE-WAY スリーウェイ	1	
8	03320-00140		O-RING Oリング	1	
9	277T0-62071		HOSE ホース	1	
A3	234A8-40701		VALVE-ASSY,CUT カットバルブアッセン	1	INC.10-14
10	234A8-42602		PISTON ピストン	1	
11	234A8-42611		SPRING スプリング	1	
12	234A8-42622		NIPPLE ニップル	1	
13	02270-01014		PIN ピン	1	
14	03320-00140		O-RING Oリング	1	
15	277T0-90151		PIPE パイプ	1	
16	01186-10020		BOLT & WASHER ボルト&ワッシャ	1	
17	04150-00404		ELBOW エルボ	1	
A4	229F0-91001		ELBOW-ASSY エルボアッセン	1	INC.18,19
18	229F0-94001		ELBOW エルボ	1	
19	03320-00240		O-RING Oリング	1	
20	04911-00018		CLIP クリップ	2	
-	24329-46201		CLIP クリップ	2	[FC][RTL]
21	04911-00018		CLIP クリップ	2	
-	04911-00021		CLIP クリップ	2	[FC][RTL]
22	23678-42401		BAND,HOSE バンド	2	
-	53675-54101		BAND,HOSE バンド	2	[FC][RTL]
23	239A0-90161		PIPE パイプ	1	INC.26
24	23200-62171		CLIP クリップ	1	
25	01183-06016		BOLT & WASHER ボルト&ワッシャ	2	
26	234A0-62111		ADAPTER アダプタ	1	
27	03320-00140		O-RING Oリング	1	
28	03320-00180		O-RING Oリング	1	
29	23679-45051		THREE-WAY スリーウェイ	1	
-	53675-55051		THREE-WAY スリーウェイ	1	[FC][RTL]
30	04601-44211		HOSE,SYN VFHM360 ホース	1	
-	04601-44236		HOSE,SYN VFHM400 ホース	1	
-	04601-44261		HOSE,SYN VFHM435 ホース	1	
-	04601-44290		HOSE,SYN VFHM480 ホース	1	
-	04601-44310		HOSE,SYN VFHM500 ホース	1	
-	04601-44335		HOSE,SYN VFHM540 ホース	1	
-	04601-44342		HOSE,SYN VFHM550 ホース	1	
-	04601-44379		HOSE,SYN VFHM600 ホース	1	
-	04601-44421		HOSE,SYN VFHM650 ホース	1	
-	04601-44465		HOSE,SYN VFHM700 ホース	1	
-	04601-44497		HOSE,SYN VFHM750 ホース	1	
31	23678-40080		TUBE,RH VFHM360 チューブ	1	
-	23678-40095		TUBE,RH VFHM400 チューブ	1	

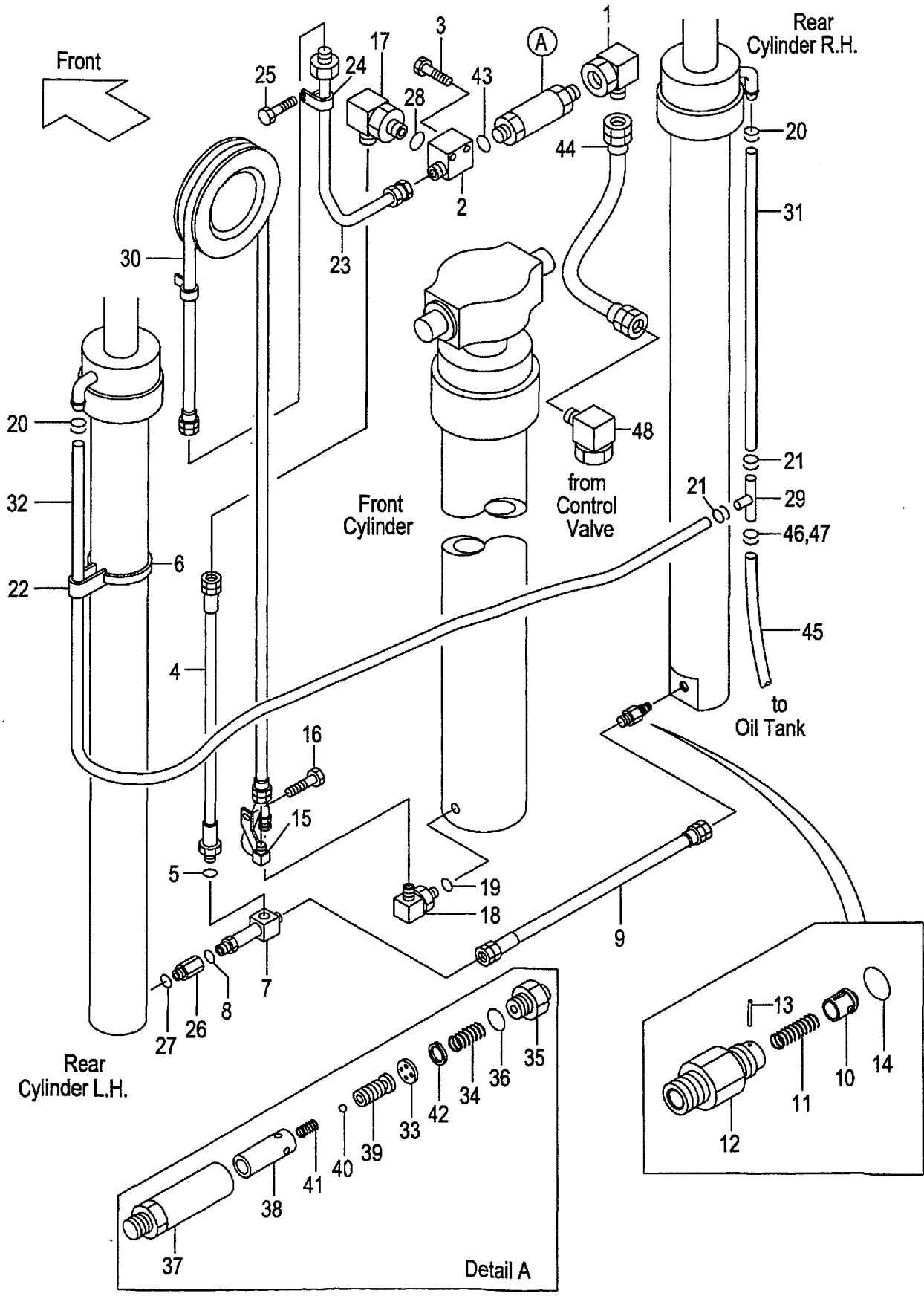
FIG.229 MAST PIPING[VFHM39F]
 (M5020860) マストパイピング



A: VFHM39F

Item No	Part No.	Mark	Description	Req'd	Remarks : Serial No.
-	23678-40105		TUBE,RH VFHM435 チューブ	1	
-	23678-40120		TUBE,RH VFHM480 チューブ	1	
-	23678-40130		TUBE,RH VFHM500 チューブ	1	
-	23678-40145		TUBE,RH VFHM540 チューブ	1	
-	23678-40150		TUBE,RH VFHM550 チューブ	1	
-	23678-40165		TUBE,RH VFHM600 チューブ	1	
-	23678-40190		TUBE,RH VFHM650 チューブ	1	
-	23678-40210		TUBE,RH VFHM700 チューブ	1	
-	23678-40255		TUBE,RH VFHM750 チューブ	1	
-	04710-04080		HOSE,RH VFHM360 ホース	1	[FC][RTL]
-	04710-04095		HOSE,RH VFHM400 ホース	1	[FC][RTL]
-	04710-04105		HOSE,RH VFHM435 ホース	1	[FC][RTL]
-	04710-04120		HOSE,RH VFHM480 ホース	1	[FC][RTL]
-	04710-04130		HOSE,RH VFHM500 ホース	1	[FC][RTL]
-	04710-04145		HOSE,RH VFHM540 ホース	1	[FC][RTL]
-	04710-04150		HOSE,RH VFHM550 ホース	1	[FC][RTL]
-	04710-04165		HOSE,RH VFHM600 ホース	1	[FC][RTL]
-	04710-04190		HOSE,RH VFHM650 ホース	1	[FC][RTL]
-	04710-04210		HOSE,RH VFHM700 ホース	1	[FC][RTL]
-	04710-04225		HOSE,RH VFHM750 ホース	1	[FC][RTL]
32	23678-40145		TUBE,LH VFHM360 チューブ	1	
-	23678-40160		TUBE,LH VFHM400 チューブ	1	
-	23678-40170		TUBE,LH VFHM435 チューブ	1	
-	23678-40185		TUBE,LH VFHM480 チューブ	1	
-	23678-40195		TUBE,LH VFHM500 チューブ	1	
-	23678-40210		TUBE,LH VFHM540 チューブ	1	
-	23678-40215		TUBE,LH VFHM550 チューブ	1	
-	23678-40230		TUBE,LH VFHM600 チューブ	1	
-	23678-40255		TUBE,LH VFHM650 チューブ	1	
-	23678-40275		TUBE,LH VFHM700 チューブ	1	
-	23678-40290		TUBE,LH VFHM750 チューブ	1	
-	04710-04145		HOSE,LH VFHM360 ホース	1	[FC][RTL]
-	04710-04160		HOSE,LH VFHM400 ホース	1	[FC][RTL]
-	04710-04170		HOSE,LH VFHM435 ホース	1	[FC][RTL]
-	04710-04185		HOSE,LH VFHM480 ホース	1	[FC][RTL]
-	04710-04195		HOSE,LH VFHM500 ホース	1	[FC][RTL]
-	04710-04210		HOSE,LH VFHM540 ホース	1	[FC][RTL]
-	04710-04215		HOSE,LH VFHM550 ホース	1	[FC][RTL]
-	04710-04230		HOSE,LH VFHM600 ホース	1	[FC][RTL]
-	04710-04255		HOSE,LH VFHM650 ホース	1	[FC][RTL]
-	04710-04275		HOSE,LH VFHM700 ホース	1	[FC][RTL]
-	04710-04290		HOSE,LH VFHM750 ホース	1	[FC][RTL]
A5	234F8-41001		REGULATOR-ASSY,FLOW レギュレータアッセン	1	INC.33-42
33	NO PART NO.	#	PLATE プレート	1	
34	27979-43101		SPRING スプリング	1	
35	NO PART NO.	#	NIPPLE ニップル	1	
36	03300-00280		O-RING Oリング	1	
37	NO PART NO.	#	CASE ケース	1	
38	NO PART NO.	#	SLEEVE スリーブ	1	

FIG.229 MAST PIPING[VFHM39F]
 (M5020860) マストパイピング



A:VFHM39F

Item No	Part No.	Mark	Description	Req'd	Remarks : Serial No.	
39	NO PART NO.	#	PISTON	ピストン	1	
40	24459-42951		BALL,NYLON	ボール	1	
41	214A8-44151		SPRING	スプリング	1	
42	02110-00018		RING,SNAP	スナップリング	1	
43	03320-00180		O-RING	リング	1	
44	277N0-82021		HOSE	ホース	1	
45	23678-40110		TUBE	チューブ	1	
-	04710-04125		HOSE	ホース	1	[FC][RTL][CS35][FCS35] [FCS45][FCS55]
46	04911-00018		CLIP	クリップ	1	
-	04911-00021		CLIP	クリップ	1	[FC][RTL][CS35][FCS35] [FCS45][FCS55]
47	04914-00016		CLAMP	クランプ	1	
-	04911-00021		CLIP	クリップ	1	[FC][RTL][CS35][FCS35] [FCS45][FCS55]
48	62150-14321		ELBOW	エルボ	1	[FC][RTL][CS35][FCS35] [FCS45][FCS55]

PARTS NUMBER INDEX

Part No.	Fig.No.	Part No.	Fig.No.	Part No.	Fig.No.	Part No.	Fig.No.
B-B3613-13001	82	B-21011-31702	177	B-23451-02212	82	B-30697-54102	212
B-B3613-13001	83	B-21011-31702	177	B-23451-02212	83	B-30697-54201	212
B-B6127-20612	196	B-21011-31702	177	B-23641-00313	82	B-30697-54202	212
B-B6341-01401	196	B-21011-32404	175	B-23641-00313	83	B-30697-54301	212
B-B6351-01401	196	B-21011-32404	176	B-23641-01609	82	B-30697-54302	212
B-B670B-00086	196	B-21011-32404	177	B-23641-01609	83	B-30697-54401	212
B-B670B-00087	196	B-21011-32404	177	B-23641-01610	82	B-30697-54402	212
B-C0003-30301	171	B-21011-32404	177	B-23641-01610	83	B-30697-54501	212
B-C0003-30301	172	B-21011-32801	175	B-23641-02218	82	B-30697-54502	212
B-C0003-30301	173	B-21011-32801	176	B-23641-02218	83	B-30697-54601	212
B-21001-00106	174	B-21011-32801	177	B-23641-02227	82	B-30697-54602	212
B-21001-00106	175	B-21011-32801	177	B-23641-02227	83	B-30697-54701	212
B-21001-00106	176	B-21011-32801	177	B-23641-02508	82	B-30697-54702	212
B-21001-00106	177	B-21013-36432	170	B-23641-02508	83	B-30697-54801	212
B-21001-00106	177	B-21013-36432	171	B-23641-03314	82	B-30697-54802	212
B-21001-00106	177	B-21013-36432	172	B-23641-03314	83	B-30697-54901	212
B-21001-00689	175	B-21013-36432	173	B-23641-03716	82	B-30697-54902	212
B-21001-00689	176	B-21013-36432	175	B-23641-03716	82	B-30697-55001	212
B-21001-00689	177	B-21013-36433	170	B-23641-03716	83	B-30697-55002	212
B-21001-00689	177	B-21013-36433	171	B-23641-03716	83	B-30697-55101	212
B-21001-00689	177	B-21013-36433	172	B-23641-04303	82	B-30697-55102	212
B-21001-90408	175	B-21013-36433	173	B-23641-04303	83	B-30697-55201	212
B-2101A-30016	170	B-21013-36433	176	B-23642-00911	82	B-30697-55202	212
B-2101A-30016	171	B-21013-37344	170	B-23642-00911	83	B-30697-55301	212
B-2101A-30016	172	B-21013-37344	171	B-23643-00296	82	B-30697-55302	212
B-2101A-30016	173	B-21013-37344	172	B-23643-00296	83	B-30697-55401	212
B-21011-30134	170	B-21013-37344	173	B-23643-00526	82	B-30697-55402	212
B-21011-30134	171	B-21013-37344	174	B-23643-00526	83	B-30697-55501	212
B-21011-30134	172	B-21013-37349	170	B-23643-00618	82	B-30697-55502	212
B-21011-30134	173	B-21013-37349	171	B-23643-00618	83	B-30697-55601	212
B-21011-30507	175	B-21013-37349	171	B-23711-01922	82	B-30697-55602	212
B-21011-30507	177	B-21013-37349	172	B-23711-01922	83	B-30697-55701	212
B-21011-30507	177	B-21013-37349	172	B-23711-03701	82	B-30697-55702	212
B-21011-30507	177	B-21013-37349	173	B-23711-03701	83	B-30697-55801	212
B-21011-30528	176	B-21013-37349	173	B-30046-67103	212	B-30697-55802	212
B-21011-30603	175	B-21013-37349	174	B-30046-67103	212	B-30697-55901	212
B-21011-30603	176	B-21013-39701	171	B-30121-55043	212	B-30697-55902	212
B-21011-30603	177	B-21013-39701	172	B-30131-45017	212	B-3070A-00103	196
B-21011-30603	177	B-21013-39701	173	B-30131-55018	212	B-3070B-00217	196
B-21011-30603	177	B-21013-39701	177	B-30141-35012	196	B-30961-03012	196
B-21011-30604	175	B-21013-39701	177	B-30141-91048	212	B-30961-04512	212
B-21011-30604	176	B-21013-39701	177	B-30151-03006	196	B-91111-60102	175
B-21011-30604	177	B-21021-30103	171	B-30161-55046	212	B-91111-60102	176
B-21011-30604	177	B-21021-30104	171	B-30161-91775	212	B-91111-60102	177
B-21011-30604	177	B-21031-30103	172	B-30191-30025	196	B-91111-60102	177
B-21011-30618	176	B-21031-30104	172	B-30191-45025	212	B-91111-60102	177
B-21011-30702	175	B-21041-30103	173	B-30296-72103	212	B-91511-08180	174
B-21011-30702	176	B-21041-30104	173	B-30296-72103	212	B-92703-06181	174
B-21011-30702	177	B-21731-30306	174	B-30296-72103	212	B-92703-06181	175
B-21011-30702	177	B-21731-30307	174	B-30296-72103	212	B-92703-06181	176
B-21011-30702	177	B-21731-30406	174	B-30296-72103	212	B-92703-06181	177
B-21011-31011	175	B-21731-30502	174	B-30311-01403	196	B-92703-06181	177
B-21011-31011	176	B-21731-30613	174	B-30421-30005	196	B-92703-06181	177
B-21011-31011	177	B-21731-30703	174	B-30431-35009	196	B-93118-08652	170
B-21011-31011	177	B-21731-30802	174	B-30461-55039	212	B-93118-08652	171
B-21011-31011	177	B-21733-40212	174	B-3055A-00058	212	B-93118-08652	172
B-21011-31105	170	B-23451-02016	82	B-3055B-00097	212	B-93118-08652	173
B-21011-31106	170	B-23451-02016	83	B-30551-91001	212	B-93128-10082	170
B-21011-31702	175	B-23451-02106	82	B-3065B-00211	196	B-93128-10082	171
B-21011-31702	176	B-23451-02106	83	B-30697-54101	212	B-93128-10082	172

PARTS NUMBER INDEX

Part No.	Fig.No.	Part No.	Fig.No.	Part No.	Fig.No.	Part No.	Fig.No.
B-93128-10082	173	C-90-9200-0800	79	01100-14035	108	01113-30400	147
B-93364-08052	174	LB32M8-10011	214	01100-14035	209	01120-08035	123
B-94101-20512	82	R-400-50647-03	166	01100-14035	216	01120-08035	123
B-94101-20512	83	R-402-00012-12	166	01100-14035	224	01120-08035	124
B-94721-38151	82	R-402-00710-12	168	01100-16016	212	01120-08035	125
B-94721-38151	83	R-402-65004-28	168	01100-16016	219	01120-08035	126
B-95111-01200	174	R-403-24323	168	01100-16016	227	01120-10035	123
B-95112-06000	196	01030-04014	54	01100-16025	212	01123-10045	66
B-95113-01800	175	01030-04020	59	01100-16025	228	01141-06012	86
B-95113-02400	174	01030-05065	41	01100-16055	225	01141-06012	87
B-95121-06000	82	01033-05014	28	01100-16065	138	01141-06012	87
B-95121-06000	82	01033-05014	29	01100-16075	219	01141-06012	87
B-95121-06000	83	01044-04014	54	01100-16075	227	01141-06012	88
B-95121-06000	83	01066-08008	65	01100-20080	89	01170-04012	20
B-95121-07000	196	01066-08008	69	01103-08016	65	01170-05045	75
B-95133-00500	176	01066-08008	74	01103-08016	69	01170-05045	75A
B-95151-06300	82	01066-10012	196	01103-08016	87	01171-06025	113
B-95151-06300	83	01066-10012	196	01103-08020	66	01181-08016	150
B-95713-06000	196	01100-05010	1	01103-08020	70	01182-10030	24
B-96111-10613	196	01100-05010	2	01103-08025	75	01183-05010	142
B-96401-30159	196	01100-06012	121	01103-08025	75A	01183-05010	143
B-97123-01111	174	01100-06012	122	01103-08035	72	01183-05010	20
C-K2-11242-52000	79	01100-06020	59	01103-08040	71	01183-05012	206
C-K2-11246-83011	79	01100-06055	184	01103-08045	72	01183-05012	206
C-K2-11246-83021	79	01100-06055	185	01103-08045	75	01183-06012	179
C-52-10901-64550	79	01100-06055	186	01103-08060	75	01183-06012	180
C-52-10901-64560	79	01100-06055	187	01103-08060	75A	01183-06012	181
C-52-11003-05143	79	01100-08020	42	01103-10016	70	01183-06012	182
C-52-11105-54110	79	01100-08020	45	01103-10020	219	01183-06016	142
C-52-11204-69010	79	01100-08020	46	01103-10020	227	01183-06016	143
C-52-11218-15151	79	01100-08020	47	01103-10020	67	01183-06016	221
C-52-11218-15161	79	01100-08020	48	01103-10030	66	01183-06016	229
C-52-11218-25151	79	01100-08020	49	01103-10030	68	01183-06016	30
C-52-11218-25161	79	01100-08020	61	01103-10030	71	01183-06016	31
C-52-11232-54540	79	01100-08020	62	01103-10035	68	01183-06025	30
C-52-11239-51270	79	01100-08025	120	01103-10035	68	01183-06025	31
C-52-11239-52320	79	01100-08045	21	01103-10040	68	01183-08016	117
C-52-11242-13300	79	01100-08045	22	01103-10050	68	01183-08016	118
C-52-11242-14500	79	01100-08050	137	01103-10060	128	01183-08016	119
C-52-11242-14530	79	01100-10030	127	01103-10060	130	01183-08016	119
C-52-11242-23300	79	01100-10030	128	01103-10065	71	01183-08016	121
C-52-11242-24500	79	01100-10030	130	01103-10097	1	01183-08016	122
C-52-11242-24530	79	01100-12020	118	01103-10105	2	01183-08016	128
C-52-11242-52380	79	01100-12030	86	01103-10120	123	01183-08016	130
C-52-11242-54010	79	01100-12030	88	01103-10120	124	01183-08016	149
C-52-11242-54011	79	01100-12045	21	01103-10120	125	01183-08016	154
C-52-11246-11000	79	01100-12070	228	01103-10120	126	01183-08016	3
C-52-11246-21000	79	01100-14025	209	01103-14040	212	01183-08016	4
C-52-11246-52001	79	01100-14025	209	01103-14040	220	01183-08016	21
C-52-11246-52002	79	01100-14025	216	01103-16065	210	01183-08016	22
C-52-11246-54071	79	01100-14025	216	01103-16065	217	01183-08016	65
C-52-11277-10000	79	01100-14025	224	01103-16065	225	01183-08016	69
C-52-11277-10005	79	01100-14030	209	01106-12040	78	01183-08016	86
C-52-11277-20000	79	01100-14030	209	01109-08020	20	01183-08016	88
C-52-11277-20005	79	01100-14030	209	01109-12030	148	01183-08020	191
C-52-11277-58990	79	01100-14030	216	01110-30100	145	01183-08020	194
C-52-30780-02340	79	01100-14030	216	01110-36200	144	01183-08020	195
C-52-51302-53840	79	01100-14030	216	01110-36200	146	01183-08020	1
C-52-51308-54160	79	01100-14030	224	01110-36200	146	01183-08022	21
C-90-0567-0822	79	01100-14030	224	01110-36200	147	01183-08025	191

PARTS NUMBER INDEX

Part No.	Fig.No.	Part No.	Fig.No.	Part No.	Fig.No.	Part No.	Fig.No.
01183-08035	69	01185-08016	13	01400-00006	62	01402-00008	126
01183-08045	1	01185-08016	14	01400-00008	137	01402-00008	127
01183-08045	64	01185-08016	15	01400-00008	163	01402-00008	127
01183-08045	68	01185-08016	20	01400-00008	163	01402-00010	123
01183-08050	1	01185-08016	21	01400-00008	164	01402-00010	127
01183-10025	51	01185-08016	21	01400-00008	165	01402-00010	128
01184-10016	66	01185-08016	22	01400-00008	165	01402-00010	130
01184-10020	129	01185-08016	30	01400-00008	1	01402-00010	165
01184-10020	163	01185-08016	31	01400-00008	2	01402-00010	165
01184-10020	164	01185-08016	32	01400-00008	21	01402-00010	169
01184-10020	164	01185-08016	33	01400-00008	42	01402-00010	207
01184-10020	217	01185-08016	40	01400-00008	45	01402-00010	214
01184-10020	220	01185-08016	50	01400-00008	46	01402-00010	222
01184-10025	128	01185-08020	149	01400-00008	47	01402-00012	86
01184-10025	130	01185-08020	153	01400-00008	48	01402-00012	88
01184-10025	57	01185-08020	12	01400-00008	49	01402-00014	80
01184-10025	73	01185-08020	14	01400-00008	50	01402-00014	81
01184-10025	76	01185-08020	46	01400-00008	54	01402-00022	85
01184-10030	127	01185-08020	49	01400-00008	61	01402-00022	85
01184-10030	128	01185-08020	71	01400-00008	62	01402-00024	107
01184-10030	128	01185-08030	21	01400-00008	64	01402-00024	107
01184-10030	129	01185-10030	166	01400-00008	68	01402-00024	109
01184-10030	130	01185-10030	168	01400-00008	69	01402-00024	109
01184-10030	130	01186-06012	155	01400-00010	127	01402-10010	82
01184-10030	131	01186-06012	155	01400-00010	128	01402-10010	83
01184-10030	132	01186-08020	51	01400-00010	129	01402-10018	107
01184-10030	133	01186-08025	57	01400-00010	130	01402-10018	109
01184-10030	134	01186-10016	194	01400-00010	51	01407-00022	107
01184-10030	64	01186-10016	195	01400-00010	51	01407-00022	109
01184-10030	70	01186-10020	154	01400-00010	51	01412-00030	86
01184-10035	64	01186-10020	229	01400-00010	64	01412-00030	87
01184-10035	64	01186-10020	51	01400-00010	66	01412-00030	88
01184-10035	70	01186-10030	167	01400-00010	68	01412-10016	107
01184-10040	64	01186-10030	91	01400-00010	70	01412-10016	109
01184-10050	64	01186-12025	113	01400-00010	70	01412-10016	85
01184-10050	70	01186-12025	114	01400-00010	86	01412-10016	85
01184-10050	70	01186-12025	115	01400-00010	87	01412-10016	86
01184-10055	128	01186-12025	116	01400-00010	88	01412-10016	86
01184-10055	130	01186-12030	148	01400-00010	91	01412-10016	88
01184-10060	229	01186-12035	113	01400-00012	100	01412-10016	88
01184-12025	208	01186-12035	151	01400-00012	102	01412-10020	107
01184-12025	215	01186-12045	21	01400-00012	104	01412-10020	109
01184-12025	223	01186-12045	22	01400-00012	106	01420-00006	32
01184-12030	82	01213-10025	65	01400-00012	121	01420-00006	33
01184-12030	83	01213-10025	69	01400-00012	122	02000-00004	20
01184-12040	208	01218-10025	1	01400-00012	228	02000-00004	59
01184-12040	215	01219-12030	2	01400-00018	212	02000-00005	179
01184-12040	223	01400-00004	59	01400-00018	219	02000-00005	180
01184-12050	208	01400-00006	121	01400-00018	227	02000-00005	181
01184-12050	215	01400-00006	122	01400-00018	228	02000-00005	182
01185-06012	20	01400-00006	127	01400-10020	78	02000-00006	121
01185-06016	28	01400-00006	128	01400-20008	18	02000-00006	121
01185-06016	29	01400-00006	129	01400-20010	19	02000-00006	122
01185-08016	194	01400-00006	130	01400-20010	24	02000-00006	122
01185-08016	195	01400-00006	154	01400-30008	24	02000-00006	129
01185-08016	6	01400-00006	2	01402-00008	120	02000-00006	154
01185-08016	8	01400-00006	30	01402-00008	123	02000-00006	2
01185-08016	9	01400-00006	31	01402-00008	123	02000-00008	127
01185-08016	10	01400-00006	59	01402-00008	124	02000-00008	128
01185-08016	12	01400-00006	60	01402-00008	125	02000-00008	130

PARTS NUMBER INDEX

Part No.	Fig.No.	Part No.	Fig.No.	Part No.	Fig.No.	Part No.	Fig.No.
02000-00008	149	02001-00008	24	02010-00016	227	02100-00040	219
02000-00008	150	02001-00012	148	02010-00016	227	02100-00040	227
02000-00008	151	02002-00010	123	02010-00016	228	02100-00040	228
02000-00008	152	02002-00010	124	02010-00020	89	02100-00040	67
02000-00008	153	02002-00010	125	02010-00030	145	02100-00040	74
02000-00008	163	02002-00010	126	02010-00030	147	02100-00045	208
02000-00008	1	02003-20010	71	02010-00036	144	02100-00045	215
02000-00008	2	02010-00004	54	02010-00036	146	02110-00018	213
02000-00008	18	02010-00004	59	02010-00036	146	02110-00018	221
02000-00008	21	02010-00005	1	02010-00036	147	02110-00018	229
02000-00008	21	02010-00005	2	02010-10006	86	02110-00030	75
02000-00008	22	02010-00006	121	02010-10006	87	02110-00030	75A
02000-00008	87	02010-00006	122	02010-10006	87	02110-00037	84
02000-00010	127	02010-00006	154	02010-10006	87	02110-00062	108
02000-00010	128	02010-00006	184	02010-10006	88	02110-00090	228
02000-00010	129	02010-00006	185	02010-20010	212	02120-00050	67
02000-00010	130	02010-00006	186	02010-20010	220	02121-00058	74
02000-00010	149	02010-00006	187	02010-20010	228	02121-00080	67
02000-00010	165	02010-00006	2	02010-20010	228	02200-02016	128
02000-00010	165	02010-00006	32	02011-00008	65	02200-02016	130
02000-00010	169	02010-00006	33	02011-00008	66	02200-02020	127
02000-00010	11	02010-00006	59	02011-00008	69	02200-03030	219
02000-00010	18	02010-00008	137	02011-00008	70	02200-03030	227
02000-00010	19	02010-00008	163	02011-00008	71	02200-03030	228
02000-00010	19	02010-00008	163	02011-00008	75	02200-03040	212
02000-00010	20	02010-00008	164	02011-00008	75A	02200-04025	121
02000-00010	24	02010-00008	165	02011-00008	87	02200-04025	122
02000-00010	67	02010-00008	165	02011-00010	123	02200-04025	128
02000-00010	86	02010-00008	1	02011-00010	124	02200-04025	129
02000-00010	87	02010-00008	2	02011-00010	125	02200-04025	130
02000-00010	88	02010-00008	18	02011-00010	126	02200-04040	107
02000-00010	91	02010-00008	21	02011-00010	219	02200-04040	109
02000-00012	21	02010-00008	22	02011-00010	227	02200-04040	145
02000-00012	80	02010-00008	54	02011-00010	66	02200-06055	86
02000-00016	121	02010-00008	64	02011-00010	68	02200-06055	87
02000-00016	122	02010-00008	68	02011-00010	70	02200-06055	88
02000-00016	128	02010-00010	128	02011-00010	71	02200-16010	121
02000-00016	129	02010-00010	130	02011-00012	100	02200-16010	122
02000-00016	130	02010-00010	169	02011-00012	102	02200-16010	179
02000-00016	212	02010-00010	19	02011-00012	104	02200-16010	180
02000-00016	212	02010-00010	24	02011-00012	106	02200-16010	181
02000-00016	219	02010-00010	86	02011-00012	78	02200-16010	182
02000-00016	219	02010-00010	87	02011-00014	212	02200-32020	128
02000-00016	227	02010-00010	88	02011-00014	220	02200-32020	130
02000-00016	227	02010-00012	118	02011-00016	210	02200-32025	127
02000-00016	227	02010-00012	228	02011-00016	217	02200-32025	128
02000-00016	228	02010-00012	21	02011-00016	225	02200-32025	129
02000-00022	66	02010-00014	108	02013-00008	20	02200-32025	130
02000-00024	65	02010-00014	209	02013-00008	24	02200-32032	107
02000-00027	69	02010-00014	209	02013-00012	148	02200-32032	109
02000-00030	86	02010-00014	216	02100-00012	75	02200-32032	85
02000-00030	87	02010-00014	216	02100-00012	75A	02200-32032	85
02000-00030	88	02010-00014	224	02100-00020	84	02200-32032	86
02000-20010	148	02010-00014	224	02100-00022	66	02200-32032	86
02000-20010	155	02010-00016	138	02100-00025	65	02200-32032	88
02000-20010	212	02010-00016	212	02100-00025	69	02200-32032	88
02000-20010	220	02010-00016	212	02100-00028	69	02212-06016	72
02000-20010	228	02010-00016	219	02100-00030	67	02212-10020	108
02000-20010	228	02010-00016	219	02100-00030	73	02212-10020	78
02000-20016	219	02010-00016	225	02100-00040	212	02212-10025	75

PARTS NUMBER INDEX

Part No.	Fig.No.	Part No.	Fig.No.	Part No.	Fig.No.	Part No.	Fig.No.
02212-10025	75A	03310-00800	76	04134-20404	186	04710-04120	229
02212-12020	66	03320-00110	108	04134-20404	187	04710-04121	184
02212-12020	71	03320-00110	128	04138-00303	53	04710-04121	185
02262-06015	121	03320-00110	130	04150-00404	229	04710-04121	186
02262-06015	122	03320-00110	191	04150-20202	128	04710-04121	187
02262-06025	129	03320-00140	178	04150-20202	130	04710-04125	213
02262-08020	128	03320-00140	184	04150-20404	168	04710-04125	213
02262-08020	130	03320-00140	185	04150-20404	169	04710-04125	213
02262-08025	127	03320-00140	186	04150-20404	185	04710-04125	229
02262-10030	127	03320-00140	187	04150-20404	187	04710-04130	229
02262-10030	128	03320-00140	213	04150-30404	178	04710-04135	213
02262-10030	129	03320-00140	213	04601-44211	229	04710-04140	188
02262-10030	130	03320-00140	221	04601-44236	229	04710-04140	190
02270-01014	213	03320-00140	221	04601-44261	229	04710-04145	213
02270-01014	221	03320-00140	221	04601-44290	229	04710-04145	213
02270-01014	229	03320-00140	229	04601-44310	229	04710-04145	229
02360-05019	66	03320-00140	229	04601-44335	229	04710-04145	229
02360-05019	69	03320-00140	229	04601-44342	229	04710-04150	213
02432-01008	198	03320-00180	166	04601-44379	229	04710-04150	229
02432-01008	223	03320-00180	167	04601-44421	229	04710-04160	213
03000-06207	67	03320-00180	168	04601-44465	229	04710-04160	229
03000-06208	67	03320-00180	168	04601-44497	229	04710-04165	189
03000-06213	77	03320-00180	168	04691-02065	184	04710-04165	213
03000-06306	67	03320-00180	169	04691-02065	185	04710-04165	229
03000-06306	73	03320-00180	169	04691-02065	186	04710-04170	213
03000-06306	74	03320-00180	169	04691-02065	187	04710-04170	229
03000-06306	74	03320-00180	178	04691-04048	184	04710-04175	213
03010-06904	84	03320-00180	178	04691-04048	184	04710-04185	213
03042-06308	228	03320-00180	184	04691-04048	185	04710-04185	229
03071-30207	86	03320-00180	185	04691-04048	186	04710-04190	213
03071-30207	87	03320-00180	185	04691-04048	186	04710-04190	213
03071-30207	88	03320-00180	186	04691-04048	187	04710-04190	229
03071-30211	86	03320-00180	187	04691-04105	185	04710-04195	229
03071-30211	87	03320-00180	187	04691-04108	184	04710-04200	213
03071-30211	88	03320-00180	213	04691-04150	187	04710-04200	213
03071-30214	78	03320-00180	221	04691-04180	185	04710-04210	213
03126-83201	86	03320-00180	229	04710-04005	141	04710-04210	229
03126-83201	87	03320-00180	229	04710-04018	195	04710-04210	229
03126-83201	88	03320-00180	229	04710-04030	184	04710-04215	213
03146-13201	86	03320-00240	220	04710-04030	185	04710-04215	229
03146-13201	86	03320-00240	221	04710-04030	186	04710-04225	229
03146-13201	87	03320-00240	229	04710-04030	187	04710-04230	213
03146-13201	88	03320-00280	213	04710-04040	194	04710-04230	229
03146-13201	88	03320-00290	166	04710-04040	195	04710-04240	213
03190-00006	219	03320-00290	167	04710-04050	194	04710-04245	213
03190-00006	220	03320-00290	168	04710-04060	194	04710-04255	213
03190-00006	220	03320-00290	169	04710-04060	213	04710-04255	229
03190-00006	227	03320-00340	220	04710-04070	213	04710-04265	213
03190-00013	66	03320-00340	228	04710-04080	229	04710-04270	213
03192-00012	78	03340-00140	166	04710-04085	213	04710-04275	229
03192-10012	78	03340-00140	167	04710-04092	195	04710-04280	213
03217-08501	86	03340-00140	168	04710-04095	213	04710-04290	229
03217-08501	87	03350-00450	107	04710-04095	229	04710-04310	213
03217-08501	88	03350-00450	109	04710-04102	184	04710-04335	213
03300-00160	66	03350-00950	219	04710-04102	185	04901-00100	196
03300-00280	221	03350-00950	227	04710-04102	186	04901-00100	210
03300-00280	229	04000-00300	194	04710-04102	187	04901-00100	217
03310-00300	66	04000-00300	195	04710-04105	229	04901-00100	225
03310-00600	65	04134-20404	184	04710-04110	213	04901-00100	65
03310-00600	69	04134-20404	185	04710-04120	213	04901-00100	86

PARTS NUMBER INDEX

Part No.	Fig.No.	Part No.	Fig.No.	Part No.	Fig.No.	Part No.	Fig.No.
04901-00100	88	04911-00075	6	06701-65010	102	09001-10071	212
04901-00160	65	04911-00090	7	06701-65010	103	09001-10071	219
04901-00190	86	04913-10100	28	06711-60015	97	09001-10073	227
04901-00190	87	04913-10100	29	06711-65010	100	09001-10073	228
04901-00190	88	04913-10200	28	06711-65010	101	09001-10075	219
04901-00191	86	04913-10200	29	06711-65010	102	09001-10075	228
04901-00191	87	04913-10200	30	06711-65010	103	09001-10077	212
04901-00191	88	04913-10200	59	06731-00120	97	09001-10077	219
04911-00016	1	04913-11100	28	06731-00120	99	09001-10079	228
04911-00018	213	04913-11100	29	06806-60015	98	09001-10081	212
04911-00018	213	04913-11100	41	06806-65010	104	09001-10081	219
04911-00018	213	04913-11120	42	06806-65010	105	09001-10081	227
04911-00018	229	04913-11120	43	06806-81515	94	09001-10085	212
04911-00018	229	04913-11120	44	06807-65010	104	09001-10085	227
04911-00018	229	04913-11120	45	06807-65010	104	09001-10087	228
04911-00020	188	04913-11120	45	06807-81515	94	09001-10089	212
04911-00020	189	04913-11120	45	06807-81515	94	09001-10091	219
04911-00020	190	04913-11200	128	06841-60015	98	09001-10093	212
04911-00021	184	04913-11200	129	06841-65010	104	09001-10093	228
04911-00021	185	04913-11200	130	06843-60015	98	09001-10099	219
04911-00021	186	04913-11200	131	06843-65010	104	09001-10099	228
04911-00021	187	04913-11200	28	06851-60015	98	09001-10103	212
04911-00021	188	04913-11200	29	06853-65010	104	09001-10109	212
04911-00021	189	04913-11200	52	09001-10037	219	09192-30044	210
04911-00021	190	04913-11200	53	09001-10039	227	09192-30044	217
04911-00021	194	04913-11200	82	09001-10041	219	09192-30044	225
04911-00021	195	04913-11200	83	09001-10043	212	09192-30044	225
04911-00021	213	04913-11200	84	09001-10043	219	10113-40171	67
04911-00021	213	04913-11380	118	09001-10043	227	110F7-10271	166
04911-00021	229	04913-11380	189	09001-10047	212	110F7-12001	166
04911-00021	229	04913-20380	192	09001-10047	219	11243-82081	74
04911-00021	229	04913-20380	193	09001-10047	219	11243-82091	74
04911-00022	52	04913-21380	213	09001-10047	227	11243-82161	74
04911-00022	53	04913-21380	229	09001-10049	219	11243-82181	74
04911-00024	1	04914-00016	213	09001-10051	212	11243-82211	74
04911-00032	194	04914-00016	229	09001-10053	219	113A3-12001	65
04911-00032	195	04914-00019	141	09001-10053	219	114A3-10501	65
04911-00040	184	04914-00019	194	09001-10053	227	114A3-12012	65
04911-00040	185	04914-00019	195	09001-10053	228	114A3-12012	69
04911-00040	186	04914-00019	221	09001-10055	212	114L3-12022	69
04911-00040	187	06005-60015	97	09001-10055	212	114L3-12031	69
04911-00044	184	06005-65010	102	09001-10055	227	115G3-82111	73
04911-00044	185	06005-65010	103	09001-10057	219	115G3-82241	73
04911-00044	186	06005-81515	93	09001-10057	228	115G3-82251	73
04911-00044	187	06005-81515	99	09001-10059	212	115G3-82331	74
04911-00044	8	06005-81515	99	09001-10059	219	115G3-82341	74
04911-00044	9	06006-60015	97	09001-10059	219	115G3-82351	74
04911-00044	10	06006-65010	100	09001-10059	227	115G3-82361	74
04911-00046	184	06006-65010	101	09001-10061	219	115G3-82401	74
04911-00046	185	06006-65010	102	09001-10061	227	115G3-82411	74
04911-00046	186	06006-65010	103	09001-10061	228	115G3-82451	73
04911-00046	187	06007-60015	97	09001-10063	212	115G3-82471	67
04911-00055	6	06007-65010	102	09001-10065	212	115G3-82471	73
04911-00055	9	06007-65010	103	09001-10065	228	115G3-82491	75
04911-00055	10	06007-81515	93	09001-10067	212	115G3-82491	75A
04911-00060	5	06007-81515	99	09001-10067	219	115G3-82512	75
04911-00060	6	06007-81515	99	09001-10067	227	115G3-82512	75A
04911-00060	16	06701-60015	97	09001-10069	212	115G3-82522	75
04911-00065	5	06701-65010	100	09001-10069	228	115G3-82522	75A
04911-00070	6	06701-65010	101	09001-10071	212	115G3-82641	67

PARTS NUMBER INDEX

Part No.	Fig.No.	Part No.	Fig.No.	Part No.	Fig.No.	Part No.	Fig.No.
115G3-82641	73	134A3-22031	76	134B3-82401	74	14354-12321	82
115G3-82651	73	134A3-22041	76	134B3-89821	71	14354-12321	83
115G3-82671	73	134A3-40201	66	134B3-89821	73	14453-52071	77
116H3-82101	71	134A3-40221	67	134B3-89861	72	14453-52081	77
116H3-82101	73	134A3-42011	66	134G3-80201	74	15533-10301	65
116H3-82201	73	134A3-42011	73	134G3-80251	74	15573-42011	67
116H3-82201	75	134A3-42021	66	134G3-80301	71	15573-42151	66
116H3-82201	75A	134A3-42031	66	134G3-80401	72	15573-42151	78
116W7-10301	168	134A3-42051	67	134G3-82001	72	15583-82141	72
12003-12021	65	134A3-42071	67	134G3-82101	74	15583-82161	72
12003-42052	66	134A3-42081	67	134G3-82111	74	15583-82172	72
12003-42061	66	134A3-42101	67	134G3-82121	74	15583-82181	72
12003-42281	67	134A3-42111	67	134G3-82131	74	15583-82211	72
12003-42291	67	134A3-42121	67	134G3-82141	74	15583-82241	72
12003-42311	67	134A3-42131	67	134G3-89811	74	15583-82441	73
12003-42311	73	134A3-42141	67	134G3-89831	74	15583-82451	73
12003-42311	76	134A3-42151	67	134G3-89851	72	15583-82461	73
12003-42321	67	134A3-42161	67	134H3-10201	69	15583-82521	71
12003-42321	73	134A3-42171	67	134H3-10211	69	15583-82541	71
12003-42321	76	134A3-42181	67	134H3-12001	69	15583-82571	75
12003-42331	67	134A3-42191	67	134H3-12011	69	15583-82571	75A
12003-42331	73	134A3-42201	67	134H3-12022	69	15604-10202	84
12003-42331	76	134A3-42211	67	135L3-82001	75	15793-82321	75
12003-42421	66	134A3-42221	66	135L3-82001	75A	15793-82321	75A
12003-42451	66	134A3-42221	73	13683-82022	71	15793-82341	75
12003-42461	66	134A3-42251	67	137A2-50001	64	15793-82341	75A
12003-43031	67	134A3-42261	67	137A2-50041	64	15913-42511	67
12003-43031	73	134A3-42271	67	137B2-50001	70	15943-82651	75
12163-82221	73	134A3-42301	67	137B2-50002	70	15943-82651	75A
12163-82232	73	134A3-42321	67	137B3-80201	71	15943-82661	75
12163-82541	66	134A3-42331	67	137B3-80211	71	15943-82661	75A
12163-82541	69	134A3-42401	66	137H2-50001	68	15943-82701	69
12163-82541	71	134A3-42411	66	139A2-50001	64	15943-82731	75
12163-82541	73	134A3-42421	66	139A2-50041	64	15943-82741	75
12163-82561	72	134A3-42431	66	139A3-10201	65	15943-82751	75
12163-82561	72	134A3-42451	66	139A3-42001	67	16113-52121	77
12163-82621	71	134A3-48911	65	139A3-42011	67	16113-52141	77
124G3-12011	65	134A3-48911	66	139A7-10101	167	16402-54331	58
124G3-52011	77	134A3-48911	67	139B3-80201	75A	16402-54331	60
124T3-43001	67	134A3-48911	76	139B3-82111	75A	16402-54331	61
124U3-82081	73	134A3-52001	77	139B3-82121	75A	16402-54331	62
124U3-82091	73	134A3-52041	77	139B3-82131	75A	16402-54331	73
124U3-82521	73	134A3-52051	77	139B3-82141	75A	19502-52551	69
131M2-52001	71	134A3-52061	77	139B3-82151	75A	20224-30061	86
131N3-12011	69	134A3-59801	77	139B3-82161	75A	20224-30061	88
131N3-12031	69	134B3-80281	73	139B3-89801	75A	205A2-63311	59
131N3-12041	69	134B3-82001	71	139B3-89811	75A	20712-40275	30
131N3-12101	69	134B3-82011	71	139H2-50001	68	20712-40275	31
131N3-12151	69	134B3-82021	71	139H3-10301	69	20802-51301	192
134A3-10201	65	134B3-82031	71	139H7-10301	169	20802-51301	193
134A3-10211	65	134B3-82041	71	14354-12211	82	20803-71031	79
134A3-12001	65	134B3-82051	71	14354-12211	83	20803-71041	79
134A3-12011	65	134B3-82091	72	14354-12221	82	20803-71101	79
134A3-12021	65	134B3-82101	71	14354-12221	83	209K2-40501	29
134A3-12021	69	134B3-82141	73	14354-12251	82	209K2-43001	28
134A3-12031	65	134B3-82281	71	14354-12251	83	209K2-43001	29
134A3-12051	66	134B3-82291	71	14354-12261	82	209K4-10601	81
134A3-22001	76	134B3-82301	71	14354-12261	83	209K4-10801	80
134A3-22011	76	134B3-82311	71	14354-12271	80	209K4-10801	81
134A3-22021	76	134B3-82321	71	14354-12271	81	209K4-12301	81

PARTS NUMBER INDEX

Part No.	Fig.No.	Part No.	Fig.No.	Part No.	Fig.No.	Part No.	Fig.No.
209K4-12501	80	214A2-42331	36	214A5-33041	127	214A7-62131	188
209K4-12501	81	214A2-42331	37	214A5-33052	127	214A7-62131	190
209K4-12511	80	214A2-42331	38	214A5-33062	127	214A8-02201	210
209K4-12511	81	214A2-42331	39	214A5-52121	137	214A8-02201	217
209K4-12521	80	214A2-42371	56	214A5-52131	137	214A8-02201	225
209K4-12521	81	214A2-42611	1	214A5-52241	137	214A8-42571	220
209K4-12531	80	214A2-42611	11	214A5-53012	199	214A8-42571	220
209K4-12531	81	214A2-42611	30	214A6-12601	89	214A8-42661	212
209K4-12541	80	214A2-42611	31	214A6-12611	89	214A8-42661	220
209K4-12541	81	214A2-42611	46	214A6-42121	150	214A8-42661	228
209K4-12561	80	214A2-42611	47	214A6-42121	151	214A8-43011	221
209K4-12561	81	214A2-42611	48	214A6-42252	148	214A8-44151	213
209P6-40301	149	214A2-42611	49	214A6-42252	156	214A8-44151	221
209P6-40401	149	214A2-42611	60	214A6-42252	157	214A8-44151	229
209P6-42831	12	214A2-42611	12	214A6-42252	157	214A8-46001	220
209P6-42831	14	214A2-42611	62	214A6-42252	157	214A8-46001	220
209P6-42841	149	214A2-42611	63	214A6-42252	157	214A8-52051	108
209P7-42161	155	214A2-42621	30	214A6-42252	157	214A8-52221	108
210F2-42011	41	214A2-42621	31	214A6-42252	157	214A9-20101	205
210F2-42021	41	214A2-44001	40	214A6-42252	157	214A9-20101	205
210F2-42031	41	214A2-44501	41	214A6-42252	158	214J0-51701	220
210F2-42201	41	214A2-44511	41	214A6-42252	159	214J0-51711	220
210F2-42211	41	214A2-52002	64	214A6-42361	160	214J0-51721	220
210F2-42221	41	214A2-52002	68	214A6-42361	160	214J0-51731	220
210F2-42231	41	214A2-52012	64	214A6-42361	161	214J0-51741	220
21152-22151	17	214A2-52012	68	214A6-42771	159	214J0-51751	220
21152-42091	30	214A3-02001	79	214A6-42771	160	214J0-51761	220
21159-12501	199	214A4-12161	80	214A6-42771	160	214J0-51771	220
212T2-42311	32	214A4-12161	81	214A6-42771	161	214J0-51781	220
21232-32551	18	214A4-32041	86	214A6-42771	28	214J0-51791	220
21232-32551	19	214A4-32041	87	214A6-42771	29	214J0-51801	220
21232-32551	20	214A4-32041	88	214A6-42911	155	214J0-51811	220
21237-52051	138	214A4-32051	86	214A7-42071	121	214J0-51821	220
21237-52051	138	214A4-32051	87	214A7-42071	122	214J0-51831	220
21237-52062	138	214A4-32051	88	214A7-42071	179	214J0-51841	220
21237-52062	138	214A4-32131	86	214A7-42071	179	214J0-51851	220
21239-12501	199	214A4-32131	88	214A7-42071	180	214J0-51861	220
213L2-52001	68	214A4-32161	86	214A7-42071	180	214J0-51871	220
213T1-02011	3	214A4-32161	87	214A7-42071	180	214J0-51881	220
213T1-02021	3	214A4-32161	88	214A7-42071	181	214J0-53681	220
214A0-62151	221	214A4-32201	89	214A7-42071	181	214J0-53681	220
214A0-82681	219	214A4-32211	89	214A7-42071	181	214J0-53781	220
214A0-82681	227	214A4-50111	107	214A7-42071	181	214J0-82411	219
214A0-82831	219	214A4-50111	109	214A7-42071	182	214J0-82411	227
214A0-82831	227	214A4-52021	107	214A7-42071	182	214J0-82521	228
214A1-02111	1	214A4-52021	109	214A7-42071	182	214J0-82521	228
214A1-02121	1	214A4-52031	107	214A7-42071	182	214J0-82521	228
214A2-12001	11	214A4-52031	109	214A7-42071	182	214J0-82521	228
214A2-12011	11	214A4-52041	107	214A7-42171	179	214J3-00302	78
214A2-12021	11	214A4-52041	109	214A7-42171	180	214J3-02011	78
214A2-12111	11	214A4-59802	107	214A7-42171	181	214J4-52001	107
214A2-12121	11	214A4-59802	109	214A7-42171	182	214J4-52001	109
214A2-12141	11	214A5-22001	121	214A7-42181	183	214J8-10501	207
214A2-13001	11	214A5-22001	122	214A7-42181	183	214J8-10501	207
214A2-13011	11	214A5-22051	121	214A7-42181	183	214J8-10501	214
214A2-40203	41	214A5-22051	122	214A7-42181	183	214J8-10501	214
214A2-42331	128	214A5-32101	127	214A7-42191	183	214J8-10501	222
214A2-42331	130	214A5-32312	127	214A7-42201	183	214J8-10501	222
214A2-42331	185	214A5-33012	127	214A7-52081	139	214J8-10511	207
214A2-42331	8	214A5-33031	127	214A7-52081	140	214J8-10511	214

PARTS NUMBER INDEX

Part No.	Fig.No.	Part No.	Fig.No.	Part No.	Fig.No.	Part No.	Fig.No.
214J8-10511	222	214L5-32101	130	216G2-43161	26	216G2-43571	48
214J8-10521	207	214T2-42311	30	216G2-43161	27	216G2-43582	41
214J8-10521	214	214T2-42311	31	216G2-43201	25	216G2-43582	46
214J8-10521	222	214T2-42321	30	216G2-43201	26	216G2-43582	47
214J8-10531	207	214T2-42321	31	216G2-43201	27	216G2-43582	48
214J8-10531	214	214T6-42091	153	216G2-43211	25	216G2-43592	41
214J8-10531	222	215B4-52122	108	216G2-43221	26	216G2-43592	46
214J8-10541	207	215B8-52022	196	216G2-43221	27	216G2-43592	47
214J8-10541	214	215E4-12231	81	216G2-43231	25	216G2-43592	48
214J8-10541	222	215E4-32341	86	216G2-43231	26	216G2-43602	41
214J8-10551	207	215E4-32341	87	216G2-43231	27	216G2-43602	46
214J8-10551	214	215E4-32341	88	216G2-43241	25	216G2-43602	47
214J8-10551	222	215E4-39801	86	216G2-43241	26	216G2-43602	48
214J8-10561	207	215E4-39801	87	216G2-43241	27	216G2-43611	41
214J8-10561	214	215E4-39801	88	216G2-43251	25	216G2-43611	46
214J8-10561	222	215E4-52231	87	216G2-43251	26	216G2-43611	47
214J8-10571	207	215E4-52301	87	216G2-43251	27	216G2-43611	48
214J8-10571	214	215E7-62091	189	216G2-43261	25	216G2-43622	41
214J8-10571	222	215E8-42171	212	216G2-43261	26	216G2-43622	46
214J8-10581	207	215E8-42171	220	216G2-43261	27	216G2-43622	47
214J8-10581	214	215E8-42171	228	216G2-43271	25	216G2-43622	48
214J8-10581	222	215E8-42171	228	216G2-43271	26	216G2-43631	41
214J8-10591	207	215E8-42181	212	216G2-43281	25	216G2-43631	46
214J8-10591	214	215E8-42181	220	216G2-43281	26	216G2-43631	47
214J8-10591	222	215E8-42181	228	216G2-43281	27	216G2-43631	48
214J8-10601	207	215E8-42181	228	216G2-43291	25	216G2-43651	30
214J8-10601	214	215K0-82701	212	216G2-43291	26	216G2-43651	31
214J8-10601	222	215K0-82701	228	216G2-43291	27	216G2-43711	30
214J8-10611	207	216G1-02111	1	216G2-43301	25	216G2-43711	31
214J8-10611	214	216G1-02111	2	216G2-43301	26	216G4-12091	28
214J8-10611	222	216G1-02451	3	216G2-43301	27	216G4-12091	29
214J8-10621	207	216G1-02461	3	216G2-43401	30	216G4-12101	80
214J8-10621	214	216G1-02471	3	216G2-43401	31	216G4-12101	81
214J8-10621	222	216G1-02481	3	216G2-43411	30	216G4-12111	80
214J8-10631	207	216G1-02491	3	216G2-43411	31	216G4-12111	81
214J8-10631	214	216G1-02501	3	216G2-43421	30	216G4-12151	81
214J8-10631	222	216G2-22051	16	216G2-43421	31	216G4-12161	81
214J8-10641	207	216G2-22202	139	216G2-43502	41	216G4-12171	81
214J8-10641	214	216G2-22202	140	216G2-43502	46	216G4-12251	211
214J8-10641	222	216G2-22211	16	216G2-43502	47	216G4-12251	211
214J8-10651	207	216G2-40301	25	216G2-43502	48	216G4-12251	218
214J8-10651	214	216G2-40602	41	216G2-43531	41	216G4-12251	226
214J8-10651	222	216G2-40602	46	216G2-43531	46	216G4-12251	84
214J8-10661	207	216G2-40602	47	216G2-43531	47	216G4-12601	80
214J8-10661	214	216G2-40602	48	216G2-43531	48	216G4-12601	81
214J8-10661	222	216G2-40701	41	216G2-43542	41	216G4-12611	80
214J8-10671	207	216G2-40711	41	216G2-43542	46	216G4-12611	81
214J8-10671	214	216G2-40721	41	216G2-43542	47	216G4-12621	80
214J8-10671	222	216G2-40731	41	216G2-43542	48	216G4-12621	81
214J8-10681	207	216G2-42071	32	216G2-43551	41	216G4-12631	80
214J8-10681	214	216G2-42131	28	216G2-43551	46	216G4-12631	81
214J8-10681	222	216G2-42131	29	216G2-43551	47	216G4-12641	80
214J8-11002	207	216G2-42312	30	216G2-43551	48	216G4-12641	81
214J8-11002	214	216G2-42312	31	216G2-43562	41	216G4-12661	80
214J8-11002	222	216G2-42321	30	216G2-43562	46	216G4-12661	81
214J8-42721	228	216G2-42321	31	216G2-43562	47	216G4-12681	80
214J8-42721	228	216G2-43111	32	216G2-43562	48	216G4-12681	81
214J8-46001	228	216G2-43111	33	216G2-43571	41	216G4-12711	80
214J8-46001	228	216G2-43151	32	216G2-43571	46	216G4-12711	81
214L5-32101	128	216G2-43161	25	216G2-43571	47	216G4-12741	80

PARTS NUMBER INDEX

Part No.	Fig.No.	Part No.	Fig.No.	Part No.	Fig.No.	Part No.	Fig.No.
216G4-12741	81	216G7-40012	180	216G9-12131	204	22132-40041	42A
216G4-12751	80	216G7-40012	181	216G9-32001	156	22132-40041	43
216G4-12751	81	216G7-40012	182	216H3-92171	149	22132-40041	44
216G4-12761	80	216G7-40022	179	216H3-92281	179	22132-40041	45
216G4-12761	81	216G7-40022	180	216H3-92281	180	22132-40041	45
216G5-22081	121	216G7-40022	181	216H3-92281	181	22132-40041	45
216G5-22081	122	216G7-40022	182	216H3-92281	182	22132-40202	42
216G5-22081	129	216G7-40032	180	216H3-92291	131	22132-40202	42A
216G5-22101	122	216G7-40032	181	216H3-92291	132	22132-40202	43
216G5-32201	127	216G7-40032	182	216H3-92291	133	22132-40202	44
216G5-32311	127	216G7-40042	181	216H3-92291	134	22132-40202	45
216G5-32321	127	216G7-40042	182	216H5-42141	149	22132-40202	45
216G5-32331	127	216G7-42001	179	216H7-82001	195	22132-40202	45
216G5-32341	127	216G7-42011	180	216M7-62101	166	22192-22091	17
216G5-42011	127	216G7-42011	181	216M7-62101	167	22192-22091	17
216G6-32101	144	216G7-52051	139	217G2-40301	26	22192-42411	42
216G6-32101	146	216G7-52051	140	217G2-42021	32	22192-42411	42A
216G6-42031	127	216G7-52121	194	217G2-42021	33	22192-42411	43
216G6-42031	128	216G7-52121	195	217G2-42051	32	22192-42411	44
216G6-42031	129	216G7-52201	141	217G2-42151	32	22192-42411	45
216G6-42031	130	216G7-52201	194	217G2-42301	30	22192-42411	45
216G6-42451	149	216G7-52201	195	217G2-42301	31	22192-42411	45
216G6-42481	149	216G8-12101	222	217M1-02031	6	22193-03001	78
216G6-42541	111	216G8-33351	225	217M1-02402	6	22197-52091	69
216G6-42541	112	216G8-33361	210	217W2-10001	194	22197-60231	84
216G6-42541	149	216G8-33361	217	217W2-10001	195	22199-12401	196
216G6-42911	154	216G8-33361	225	218G1-02101	5	22199-12401	196
216G6-42931	154	216G8-33361	225	218G1-02301	1	22199-12401	65
216G6-43231	137	216G8-33371	210	218G1-02351	1	22199-12401	86
216G6-43241	127	216G8-33371	217	218G2-22001	16	22199-12401	87
216G6-43241	128	216G8-33371	225	218G2-22051	16	22199-12401	88
216G6-43241	129	216G8-33371	225	218G2-42001	30	22199-22251	205
216G6-43241	130	216G8-33401	210	218G2-42001	31	22199-22251	205
216G6-43561	148	216G8-33401	217	218G2-42101	32	222A2-10211	8
216G6-43601	154	216G8-33401	225	218G5-10111	114	222A2-10211	9
216G6-52231	155	216G8-42111	221	218G5-10121	114	222A2-10211	10
216G6-52271	155	216G8-52201	196	218G5-42011	131	222A2-22061	142
216G6-52291	149	216G8-52301	196	218G5-42011	132	222A2-22061	143
216G6-52291	155	216G8-52301	210	218G5-42011	133	222A2-22071	142
216G6-82501	164	216G8-52301	217	218G5-42011	134	222A2-22071	143
216G6-82601	164	216G8-52301	225	218G5-42021	131	222A2-42031	25
216G6-82611	164	216G8-53001	197	218G5-42021	132	222A2-42031	26
216G6-82621	164	216G8-53011	197	218G5-42021	133	222A2-42031	27
216G7-32001	170	216G8-53051	197	218G5-42021	134	222A2-42031	28
216G7-32001	171	216G9-12013	198	218G6-40521	149	222A2-42031	29
216G7-32001	172	216G9-12023	198	218G6-42301	154	222A2-42331	25
216G7-32001	173	216G9-12033	198	218G6-42451	149	222A2-42331	25
216G7-32011	170	216G9-12052	199	218G6-42471	149	222A2-42331	26
216G7-32011	171	216G9-12062	199	218G7-62111	184	222A2-42331	26
216G7-32011	172	216G9-12071	199	218H5-40521	129	222A2-42331	27
216G7-32011	173	216G9-12071	200	218H5-42521	129	222A2-42331	27
216G7-32021	170	216G9-12071	201	218M2-12301	8	222A2-42331	27
216G7-32021	171	216G9-12071	202	218M5-10401	111	222A2-42341	25
216G7-32021	172	216G9-12071	203	218M5-12501	111	222A2-42341	25
216G7-32021	173	216G9-12071	204	218M5-12501	112	222A2-42341	26
216G7-32041	170	216G9-12131	199	219M2-12301	9	222A2-42341	26
216G7-32041	171	216G9-12131	200	219M2-12301	10	222A2-42341	27
216G7-32041	172	216G9-12131	201	22018-30064	217	222A2-42341	27
216G7-32041	173	216G9-12131	202	22018-30065	210	222A2-42361	25
216G7-40012	179	216G9-12131	203	22132-40041	42	222A2-42361	26

PARTS NUMBER INDEX

Part No.	Fig.No.	Part No.	Fig.No.	Part No.	Fig.No.	Part No.	Fig.No.
222A2-42361	27	22256-42001	43	22438-45671	219	225R9-12142	198
222A2-42401	25	22256-42001	44	22438-45671	228	225T9-12011	198
222A2-42401	25	22256-42001	45	22438-45691	212	22517-40051	179
222A2-42401	25	22256-42001	45	22438-45691	212	22517-40051	180
222A2-42401	26	22256-42001	45	22438-45691	227	22517-40051	181
222A2-42401	26	224G5-42061	127	22438-45711	219	22517-40051	182
222A2-42401	26	224G5-42061	128	22438-45711	228	22517-40051	212
222A2-42401	27	224G5-42061	129	22438-45751	212	22548-34031	208
222A2-42401	27	224G5-42061	130	22438-45751	219	22548-34031	215
222A2-42401	27	224T8-53011	197	22438-45751	219	22548-34031	223
222A2-42511	42	224W4-30341	107	22438-45751	219	22548-34051	208
222A2-42511	42A	224W4-30341	109	22438-45751	227	22548-34051	215
222A2-42511	43	224W4-52071	5	22438-45751	227	22548-34051	223
222A2-42511	44	224W5-30201	128	22438-45751	228	22548-34061	208
222A2-42511	45	224W5-30201	130	22438-45791	212	22548-34061	215
222A2-42511	45	224W5-32401	128	22438-45811	212	22548-34061	223
222A2-42511	45	224W5-32401	130	22438-45811	228	226B1-02101	1
222A5-52111	137	224W5-32421	128	22438-45831	219	22655-42591	128
222A6-42451	150	224W5-32421	130	22438-45831	227	22655-42591	129
222A6-42451	151	224W5-32441	128	22438-45851	212	22655-42591	130
222A6-42451	152	224W5-32441	130	22438-45851	228	22672-42501	46
222A6-42451	153	224W5-32451	128	22438-45871	212	22672-42501	47
222A6-42461	150	224W5-32451	130	22438-45871	219	22672-42501	48
222A6-42461	151	224W5-32461	128	22438-45891	212	22679-12102	206
222A6-42461	152	224W5-32461	130	22438-45891	212	22679-43831	220
222A6-42461	153	224W5-32471	128	22438-45911	227	22679-43831	228
222A9-32011	120	224W5-32471	130	22438-45911	228	22679-47301	115
222A9-32011	120	224W5-32481	128	22438-45931	219	22679-47301	46
222Q9-12011	198	224W5-32481	130	22438-45931	228	22679-47301	47
222O8-40031	212	224W5-32491	128	22438-45971	212	22679-47301	48
222O8-40031	219	224W5-32491	130	22438-45971	219	22679-47301	49
222O8-40031	227	224W5-32501	128	22438-45991	228	22679-47301	61
22214-30321	86	224W5-32501	130	22438-46011	212	22679-47301	62
22214-30321	87	224W5-32511	128	22438-46011	227	22717-40061	179
22214-30321	88	224W5-32511	130	22438-46031	219	22717-40061	180
22216-30051	145	224W5-32521	128	22438-46071	212	22717-40061	181
22218-40191	212	224W5-32521	130	22438-46071	227	22717-40061	182
22218-40191	219	224W5-32551	128	22438-46071	228	22717-40081	212
22218-40191	227	224W5-32551	130	22438-46111	212	22777-60301	178
22218-40191	228	224W5-42401	128	22438-46151	212	228F2-42131	30
22218-42111	212	224W5-42401	130	22438-46151	219	228U7-62201	192
22218-42111	219	224W5-42431	128	22438-46171	228	228U7-62211	192
22218-42111	227	224W5-42431	130	22438-46231	228	228U7-62221	192
22218-42111	228	224W7-60311	128	22438-46251	219	228U7-62221	193
22252-32241	18	224W7-60311	130	22438-46271	212	229F0-91001	221
22252-32241	19	224W7-62701	108	22438-46371	212	229F0-91001	229
22252-32241	20	22438-45451	219	22439-44031	92	229F0-94001	229
22252-32241	24	22438-45491	227	22439-44031	93	229F2-22071	142
22252-32251	127	22438-45511	219	225A7-62021	166	229F2-22071	143
22252-32251	128	22438-45531	219	225A7-62021	167	229F2-22151	139
22252-32251	129	22438-45551	212	225R2-42001	32	229F2-22151	140
22252-32251	130	22438-45551	227	225R6-32001	147	229F2-22161	139
22252-32251	11	22438-45571	219	225R9-12001	200	229F2-22161	140
22252-32251	18	22438-45591	212	225R9-12031	200	229F2-42141	113
22252-32251	19	22438-45591	219	225R9-12052	200	229F2-42141	113
22252-32251	20	22438-45591	227	225R9-12071	200	229F2-42141	116
22256-42001	13	22438-45611	219	225R9-12081	200	229F2-42141	153
22256-42001	15	22438-45651	212	225R9-12091	200	229F2-42161	63
22256-42001	42	22438-45651	219	225R9-12101	147	229F2-42421	25
22256-42001	42A	22438-45651	227	225R9-12112	200	229F2-42421	25

PARTS NUMBER INDEX

Part No.	Fig.No.	Part No.	Fig.No.	Part No.	Fig.No.	Part No.	Fig.No.
229F2-42421	26	229L0-51351	220	23302-42311	46	234A6-82101	164
229F2-42421	26	229L0-51361	220	23302-42311	47	234A6-82111	163
229F2-42421	27	229L0-51371	220	23302-42311	48	234A6-82121	163
229F2-42421	27	229L0-51381	220	234A0-52611	219	234A6-82131	163
229F2-42431	25	229L0-82551	219	234A0-52611	220	234A6-82131	164
229F2-42431	26	229L0-82551	227	234A0-52611	220	234A6-82141	163
229F2-42431	27	22959-12052	200	234A0-52611	227	234A6-82141	164
229F6-42201	157	22959-12052	202	234A0-62051	221	234A6-82151	163
229F6-42201	157	230C1-02041	114	234A0-62111	221	234A6-82151	164
229F6-42201	157	230C1-02041	115	234A0-62111	229	234A6-82161	163
229F6-42201	157	230C1-02041	116	234A1-00101	4	234A6-82171	163
229F6-42201	157	230C1-02041	155	234A1-00111	4	234A6-82181	163
229F6-42201	157	230C2-42201	37	234A1-00121	4	234A6-82181	164
229F6-42201	157	230C2-42201	39	234A1-02001	6	234A6-82191	163
229F6-42201	157	230C2-42301	33	234A1-02071	1	234A6-82191	164
229F6-42201	160	230C5-55021	137	234A1-02071	2	234A6-82201	163
229F6-42201	160	230C5-55031	137	234A2-12201	8	234A6-82201	164
229F6-42201	160	230C5-55041	137	234A2-12201	9	234A6-82201	164
229F6-42201	160	230C5-55051	137	234A2-12201	10	234A6-82211	163
229F6-42201	161	230C5-55061	137	234A2-12211	8	234A6-82211	164
229F6-42201	28	230C5-55071	137	234A2-12211	9	234A6-82211	164
229F6-42201	29	230C5-55081	137	234A2-12211	10	234A6-82221	163
229F6-42201	54	230C5-55101	137	234A2-30501	21	234A6-82221	164
229F6-42211	157	230C5-55111	137	234A2-30501	22	234A6-82231	163
229F6-42211	157	230C5-55121	137	234A2-42151	33	234A6-82231	164
229F6-42211	157	231A0-82001	219	234A2-42301	40	234A6-82241	163
229F6-42211	157	231A0-82001	227	234A4-30001	86	234A6-82241	164
229F6-42211	157	231A8-51001	197	234A4-30001	88	234A6-82251	163
229F6-42211	157	231A8-51011	197	234A4-30111	86	234A6-82261	163
229F6-42211	157	231A8-51011	197	234A4-30111	88	234A6-82271	163
229F6-42211	157	231A8-51011	197	234A4-32261	86	234A6-82271	164
229F6-42211	158	231A8-51011	197	234A4-32261	88	234A6-82281	163
229F6-42211	158	232A8-42201	212	234A4-32271	86	234A6-82281	164
229F6-42211	160	232A8-42201	220	234A4-32271	88	234A6-82291	163
229F6-42211	160	232A8-42201	228	234A6-42042	155	234A6-82291	164
229F6-42211	160	232A8-42201	228	234A6-42072	155	234A6-82301	163
229F6-42211	160	232L8-42601	228	234A6-43121	150	234A6-82301	164
229F6-42211	54	232L8-42601	228	234A6-43121	151	234A7-30202	170
229G7-82011	194	232L8-42621	228	234A6-43121	152	234A7-30302	171
229G7-82051	194	232L8-42621	228	234A6-81001	163	234A7-30402	172
229G7-82051	194	232L8-42631	228	234A6-82001	163	234A7-30502	173
229G7-82051	195	232L8-42631	228	234A6-82001	164	234A7-32001	170
229G7-82051	195	232L8-49801	228	234A6-82011	163	234A7-32001	171
229G7-82101	194	232L8-49801	228	234A6-82021	163	234A7-32001	172
229G7-82101	195	232W9-12001	200	234A6-82021	164	234A7-32001	173
229L0-51201	220	232W9-12011	200	234A6-82031	163	234A7-40052	182
229L0-51211	220	232W9-12021	200	234A6-82031	164	234A7-42011	182
229L0-51221	220	232W9-12051	198	234A6-82041	163	234A7-52101	141
229L0-51231	220	232W9-12101	200	234A6-82041	164	234A7-62101	184
229L0-51241	220	232W9-12111	200	234A6-82051	163	234A7-62101	185
229L0-51251	220	23200-62171	229	234A6-82051	164	234A7-62101	186
229L0-51261	220	23200-72211	225	234A6-82061	163	234A7-62101	187
229L0-51271	220	23200-72221	225	234A6-82061	164	234A7-62201	184
229L0-51281	220	23232-42072	36	234A6-82071	163	234A7-62201	185
229L0-51291	220	23232-42072	37	234A6-82071	164	234A7-62201	186
229L0-51301	220	23232-42072	38	234A6-82081	163	234A7-62201	187
229L0-51311	220	23232-42072	39	234A6-82081	164	234A8-02001	210
229L0-51321	220	23235-40091	135	234A6-82091	163	234A8-02001	217
229L0-51331	220	233A1-02001	5	234A6-82091	164	234A8-02101	213
229L0-51341	220	233H7-62001	186	234A6-82101	163	234A8-02101	221

PARTS NUMBER INDEX

Part No.	Fig.No.	Part No.	Fig.No.	Part No.	Fig.No.	Part No.	Fig.No.
234A8-02201	213	234F8-10531	207	234F8-22201	216	23647-40121	129
234A8-40611	220	234F8-10531	214	234F8-22201	224	23648-50161	220
234A8-40611	220	234F8-10531	222	234F8-41001	213	23651-02001	1
234A8-40701	213	234F8-10541	207	234F8-41001	221	23651-02001	2
234A8-40701	221	234F8-10541	214	234F8-41001	229	23651-02011	1
234A8-40701	229	234F8-10541	222	234G3-02001	78	23651-02011	2
234A8-41101	213	234F8-10551	207	234H7-60104	194	23652-12051	11
234A8-41101	221	234F8-10551	214	234H7-60301	184	23652-12051	18
234A8-41101	229	234F8-10551	222	234H7-60301	185	23652-12051	19
234A8-42551	212	234F8-10561	207	234H7-60301	186	23652-12051	20
234A8-42551	220	234F8-10561	214	234H7-60301	187	23652-44001	38
234A8-42551	228	234F8-10561	222	234H7-62171	194	23652-44001	39
234A8-42551	228	234F8-10571	207	234H7-62171	195	23652-44001	56
234A8-42561	212	234F8-10571	214	234H7-62291	194	23653-02001	78
234A8-42561	220	234F8-10571	222	234H7-62291	195	23654-32041	86
234A8-42561	228	234F8-10581	207	234H7-62301	168	23654-32041	87
234A8-42561	228	234F8-10581	214	234H7-62301	169	23654-32041	88
234A8-42571	212	234F8-10581	222	234H7-62351	168	23654-32081	86
234A8-42571	220	234F8-10591	207	234H7-62351	169	23654-32081	88
234A8-42571	228	234F8-10591	214	23452-42181	32	23654-32161	86
234A8-42571	228	234F8-10591	222	23452-42181	33	23654-32161	87
234A8-42602	213	234F8-10601	207	23453-02071	78	23654-32161	88
234A8-42602	221	234F8-10601	214	23453-02091	78	23654-34051	90
234A8-42602	229	234F8-10601	222	23453-02131	78	23654-52021	110
234A8-42611	213	234F8-10611	207	23455-42021	131	23655-22101	149
234A8-42611	221	234F8-10611	214	23455-42021	132	23655-22101	165
234A8-42611	229	234F8-10611	222	23455-42021	133	23655-22101	165
234A8-42622	213	234F8-10621	207	23455-42021	134	23656-83001	165
234A8-42622	221	234F8-10621	214	23456-42181	127	23656-83001	165
234A8-42622	229	234F8-10621	222	23456-42181	128	23656-83011	165
234A8-43051	229	234F8-10631	207	23456-42181	130	23656-83011	165
234A8-43501	212	234F8-10631	214	23456-42181	149	23656-83051	165
234A8-43501	219	234F8-10631	222	23457-42041	180	23656-83051	165
234A8-43501	227	234F8-10641	207	23457-42041	181	23656-83061	165
234A8-50103	196	234F8-10641	214	23457-60301	84	23656-83061	165
234A8-50113	196	234F8-10641	222	23457-60311	84	23657-12002	169
234A8-52162	196	234F8-10651	207	23458-32052	208	23657-42131	180
234A8-52172	196	234F8-10651	214	23458-32052	215	23657-60311	184
234B2-42201	30	234F8-10651	222	23458-32052	223	23657-60311	185
234B7-82101	193	234F8-10661	207	23467-82041	192	23657-60311	186
234B7-82111	193	234F8-10661	214	23467-82041	193	23657-60311	187
234F0-52501	220	234F8-10661	222	23467-82041	194	23658-42531	212
234F0-52501	220	234F8-10671	207	23467-82041	195	23658-42531	228
234F0-59801	220	234F8-10671	214	235C2-40301	30	23658-52101	196
234F0-59801	220	234F8-10671	222	235C2-40301	31	23658-52101	196
234F0-82401	228	234F8-10681	207	236A5-10341	113	23658-52401	196
234F0-82401	228	234F8-10681	214	236A5-10351	113	23658-52401	196
234F4-22101	85	234F8-10681	222	236A9-19801	198	23659-12054	199
234F4-22101	85	234F8-12101	207	236A9-19801	199	23659-12101	198
234F4-40302	100	234F8-12101	214	236A9-19811	198	23670-73581	225
234F4-40302	102	234F8-22101	209	236A9-19811	198	23678-06002	210
234F8-10501	207	234F8-22101	216	236A9-19811	198	23678-06002	217
234F8-10501	214	234F8-22101	224	236A9-19811	198	23678-06002	225
234F8-10501	222	234F8-22111	209	236A9-19811	198	23678-40060	213
234F8-10511	207	234F8-22111	216	236A9-19811	200	23678-40070	213
234F8-10511	214	234F8-22111	224	236A9-19811	201	23678-40080	229
234F8-10511	222	234F8-22121	209	236A9-19811	202	23678-40085	213
234F8-10521	207	234F8-22121	216	236A9-19811	203	23678-40095	213
234F8-10521	214	234F8-22121	224	236A9-19811	204	23678-40095	229
234F8-10521	222	234F8-22201	209	23647-40041	179	23678-40105	229

PARTS NUMBER INDEX

Part No.	Fig.No.	Part No.	Fig.No.	Part No.	Fig.No.	Part No.	Fig.No.
23678-40110	213	237A1-02101	3	239A2-42211	38	239A5-40101	129
23678-40110	213	237A2-10101	8	239A2-42212	38	239A5-40101	130
23678-40110	229	237A2-12001	8	239A2-42221	41	239A5-40101	136
23678-40120	213	237A2-12011	8	239A2-42301	31	239A5-40102	127
23678-40120	229	237A2-12201	12	239A2-42311	31	239A5-40102	128
23678-40125	213	237A2-22101	142	239A2-52001	64	239A5-40102	129
23678-40125	213	237A2-42151	32	239A2-52001	68	239A5-40102	130
23678-40130	229	237A2-42211	36	239A2-52061	64	239A5-40102	136A
23678-40135	213	237A2-42212	36	239A2-52061	68	239A5-40201	123
23678-40145	213	237A5-22101	121	239A4-12102	80	239A5-40501	127
23678-40145	213	237B1-00101	1	239A4-12112	80	239A5-40631	136
23678-40145	229	237B2-10101	8	239A4-12121	80	239A5-40641	136A
23678-40145	229	237B2-42211	37	239A4-12121	81	239A5-42071	131
23678-40150	213	237B2-42212	37	239A4-12131	80	239A5-42071	132
23678-40150	229	237E2-12201	12	239A4-12201	82	239A5-42071	133
23678-40160	213	237F2-30101	18	239A4-12201	83	239A5-42071	134
23678-40160	229	237H1-00101	1	239A4-12211	82	239A5-42101	136
23678-40165	213	237H1-00101	1	239A4-12211	83	239A5-42101	136A
23678-40165	229	237H1-02001	3	239A4-12211	84	239A5-42121	136
23678-40170	213	237H1-02001	3	239A4-12402	80	239A5-42121	136A
23678-40170	229	237H1-02001	3	239A4-12411	80	239A5-42161	136A
23678-40175	213	237H2-10101	8	239A4-12431	80	239A5-42171	136
23678-40185	213	237H2-12201	13	239A4-12441	80	239A5-42181	136
23678-40185	229	23772-12071	8	239A4-12501	28	239A5-42181	136A
23678-40190	213	23772-12071	9	239A4-12501	29	239A5-42191	136
23678-40190	213	23772-12071	10	239A4-12511	28	239A5-42191	136A
23678-40190	229	23775-42101	128	239A4-12511	29	239A5-42221	136
23678-40195	229	23775-42101	129	239A4-12521	28	239A5-42221	136A
23678-40200	213	23775-42101	130	239A4-12521	29	239A5-42251	136A
23678-40200	213	238A2-42151	32	239A4-12541	28	239A5-42261	136
23678-40210	213	23813-00071	90	239A4-22001	82	239A5-42271	136
23678-40210	229	23813-00081	90	239A4-22001	83	239A5-42271	136A
23678-40210	229	23819-20011	205	239A4-50201	107	239A5-42281	136
23678-40215	213	23819-20011	205	239A4-50201	109	239A5-42281	136A
23678-40215	229	23819-20021	205	239A5-10111	114	239A5-42291	136
23678-40230	213	23819-20021	205	239A5-10121	114	239A5-42291	136A
23678-40230	229	23870-52821	72	239A5-10341	113	239A5-42301	135
23678-40240	213	239A0-90161	229	239A5-10351	113	239A5-42311	136
23678-40245	213	239A1-00101	2	239A5-12401	114	239A5-42311	136A
23678-40255	213	239A1-02301	2	239A5-12401	115	239A5-42321	136
23678-40255	229	239A1-02311	2	239A5-12401	116	239A5-42321	136A
23678-40255	229	239A1-02501	6	239A5-12411	114	239A5-42351	131
23678-40265	213	239A1-02511	4	239A5-12411	115	239A5-42351	132
23678-40270	213	239A2-10101	9	239A5-12411	116	239A5-42351	133
23678-40275	229	239A2-12001	9	239A5-12501	117	239A5-42351	134
23678-40280	213	239A2-12001	10	239A5-12521	117	239A5-42381	127
23678-40290	229	239A2-12011	9	239A5-20302	121	239A5-42381	128
23678-40310	213	239A2-12011	10	239A5-20302	122	239A5-42381	129
23678-40335	213	239A2-12141	9	239A5-20402	121	239A5-42381	130
23678-42301	220	239A2-12201	14	239A5-20402	122	239A5-42381	30
23678-42301	220	239A2-22101	143	239A5-22101	122	239A5-42381	31
23678-42401	213	239A2-32001	19	239A5-22252	121	239A5-42381	60
23678-42401	229	239A2-32001	24	239A5-22252	122	239A5-42381	62
23678-53001	197	239A2-40501	28	239A5-30601	149	239A5-42401	127
23678-53101	197	239A2-42031	32	239A5-40061	123	239A5-42411	127
23678-53101	197	239A2-42031	33	239A5-40061	124	239A5-42441	131
23679-45051	213	239A2-42101	32	239A5-40061	126	239A5-42441	132
23679-45051	229	239A2-42101	33	239A5-40071	123	239A5-42441	133
23679-45051	52	239A2-42151	33	239A5-40101	127	239A5-42441	134
237A1-00101	1	239A2-42201	34	239A5-40101	128	239A5-42451	131

PARTS NUMBER INDEX

Part No.	Fig.No.	Part No.	Fig.No.	Part No.	Fig.No.	Part No.	Fig.No.
239A5-42461	131	239B5-42221	123	239F0-92091	229	239H2-10101	10
239A5-42471	131	239B5-42221	123	239F0-92141	229	239H2-12201	15
239A5-42491	131	239B5-42221	124	239F2-30101	19	239H5-40191	128
239A5-42491	133	239B5-42221	124	239F5-42601	131	239H5-40191	130
239A5-50101	137	239B5-42221	125	239F5-42601	132	239H5-40201	128
239A6-40201	148	239B5-42221	125	239F5-42601	133	239H5-40201	130
239A6-40301	150	239B5-42221	126	239F5-42601	134	239H5-40211	128
239A6-40501	149	239B5-42221	126	239F5-42621	131	239H5-40211	130
239A6-40502	149	239B5-42231	123	239F5-42621	132	239H5-40221	124
239A6-42001	148	239B5-42231	124	239F5-42621	133	239H5-40221	126
239A6-42291	150	239B5-42231	125	239F5-42621	134	239H5-40311	128
239A6-43001	148	239B5-42231	126	239F8-20002	208	239H5-40311	130
239A6-43011	148	239B5-42421	131	239F8-30002	210	239H5-40411	124
239A6-43101	148	239B5-42421	132	239F8-30012	210	239H5-40411	126
239A6-43111	148	239B5-42421	133	239F8-30022	210	239H5-42301	128
239A6-50112	155	239B5-42421	134	239F8-30032	210	239H5-42301	130
239A6-50302	155	239B5-42501	129	239F8-30042	210	239H5-42371	128
239A6-52131	155	239B5-42701	131	239F8-30052	210	239H5-42371	130
239A6-52141	155	239B5-42701	132	239F8-30062	210	239H5-42381	132
239A6-52171	155	239B5-42701	133	239F8-30072	210	239H5-42381	134
239A6-52221	155	239B5-42701	134	239F8-30082	210	239H5-42451	128
239A6-52601	155	239B5-42721	127	239F8-30092	210	239H5-42451	130
239A6-52601	155	239B5-42721	128	239F8-30102	210	239H5-42461	128
239A7-52001	139	239B5-42721	129	239F8-30112	210	239H5-42461	130
239A7-60301	188	239B5-42721	130	239F8-30122	210	239H7-52001	139
239A7-60301	190	239B6-50302	155	239F8-30132	210	239H7-52001	139
239A7-60311	188	239B6-52221	155	239F8-30142	210	239H7-52001	140
239A7-60311	190	239B6-52601	155	239F8-30152	210	239H7-60101	195
239A7-62001	185	239F0-40101	217	239F8-30162	210	239H7-60201	168
239A7-62001	187	239F0-40111	217	239F8-30172	210	239H7-60201	169
239A7-62011	185	239F0-40121	217	239F8-30182	210	239H7-60401	188
239A7-62111	191	239F0-40131	217	239F8-30202	210	239H7-60401	188
239A7-62121	191	239F0-40141	217	239F8-30212	210	239H7-60401	190
239A7-62131	191	239F0-40151	217	239F8-30222	210	239H7-62001	187
239A7-62211	191	239F0-40161	217	239F8-30232	210	239H7-62101	195
239A7-62251	191	239F0-40171	217	239F8-30242	210	239H7-82001	194
239A7-62261	191	239F0-40181	217	239F8-30252	210	239H7-82001	195
239A7-62351	191	239F0-40191	217	239F8-30262	210	23913-02041	90
239A7-62401	191	239F0-40201	217	239F8-30272	210	23917-42191	220
239A9-12071	199	239F0-40211	217	239F8-30282	210	23917-42191	228
239A9-12301	199	239F0-40221	217	239F8-30292	210	23918-52131	219
239A9-92001	120	239F0-40231	217	239F8-30302	210	23918-52131	227
239A9-92001	120	239F0-40241	217	239F8-30312	210	23918-52161	220
239B2-10101	10	239F0-40251	217	239F8-30322	210	23918-52161	220
239B2-12141	9	239F0-40261	217	239F8-30332	210	23918-52171	220
239B2-12141	10	239F0-40271	217	239F8-30342	210	23918-52171	220
239B2-42201	35	239F0-40281	217	239F8-30352	210	24232-22001	17
239B2-42211	39	239F0-60001	215	239F8-30362	210	24234-30551	85
239B2-42212	39	239F0-70201	225	239F8-30372	210	24234-30551	85
239B5-40021	125	239F0-70211	225	239F8-30382	210	24234-30551	86
239B5-40031	125	239F0-70221	225	239F9-12001	198	24234-30551	88
239B5-40201	125	239F0-70231	225	239F9-12011	198	24234-30561	107
239B5-42201	123	239F0-70241	225	239F9-12101	198	24234-30561	109
239B5-42201	124	239F0-70251	225	239G5-40101	129	24234-30561	86
239B5-42201	125	239F0-70261	225	239G5-40501	129	24234-30561	88
239B5-42201	126	239F0-70271	225	239G5-40502	129	24234-32411	86
239B5-42211	123	239F0-70281	225	239H1-00101	2	24234-32411	88
239B5-42211	124	239F0-70291	225	239H1-02001	4	24234-32421	86
239B5-42211	125	239F0-70301	225	239H1-02001	4	24234-32421	88
239B5-42211	126	239F0-90101	223	239H1-02001	4	24320-52001	220

PARTS NUMBER INDEX

Part No.	Fig.No.	Part No.	Fig.No.	Part No.	Fig.No.	Part No.	Fig.No.
24329-46201	213	24846-80302	165	256C7-42281	130	271A7-52301	140
24329-46201	229	24846-82001	165	256G1-08011	4	271A9-12191	206
24352-42521	30	24846-82001	165	256G1-08021	4	271A9-12251	199
24352-42521	31	24846-82011	165	256J6-42291	51	271F4-12221	80
24389-46021	219	24846-82011	165	25782-52041	2	271F4-12221	81
24389-46021	227	24846-82021	165	25784-52342	108	271F4-12231	80
24450-52571	220	24846-82021	165	25785-43091	127	271F4-12231	81
24450-52571	220	24846-82031	165	25786-32031	144	271F4-12241	80
24450-52571	220	24846-82031	165	25786-32031	146	271F4-12241	81
24450-52571	220	24846-82041	165	25786-32031	146	272A8-52101	87
24450-82241	219	24846-82041	165	25786-32031	147	272E7-52022	142
24450-82241	227	24846-82051	165	25787-82081	192	272E7-52022	143
24450-82251	219	24846-82051	165	25787-82081	193	272K8-52201	217
24450-82251	227	24868-42111	212	25789-12051	199	272K8-52201	225
24450-92021	209	24868-42111	220	25816-42761	153	273A9-12242	198
24450-92021	216	24868-42111	228	25953-72001	79	27397-52101	71
24450-92021	224	24868-42111	228	25954-52061	107	27415-52151	137
24452-52002	78	25303-02102	78	25954-52061	109	27419-12061	200
24453-02031	78	25592-42081	32	25954-52071	107	27419-12061	201
24453-02061	78	25592-42081	33	25954-52071	109	27419-12061	202
24453-02102	78	25592-42121	142	25954-52081	107	27419-12061	203
24453-02131	78	25592-42121	143	25954-52081	109	27419-12061	204
24454-30512	86	25594-52141	82	25954-52091	107	27419-12062	199
24454-30512	88	25594-52141	83	25954-52091	109	27419-12062	200
24454-32161	86	25594-52362	107	25957-62201	185	27419-12071	200
24454-32161	88	25594-52362	109	25957-62201	193	27419-12071	201
24454-32232	86	25594-52431	110	25957-62201	194	27419-12071	202
24454-32232	87	25595-42311	127	25957-62201	195	27419-12071	203
24454-32232	88	25595-42311	136	25958-52201	108	27419-12071	204
24454-32391	86	25595-42311	136A	25958-52211	108	27419-12072	199
24454-32391	88	25595-42381	136A	25958-52221	108	27419-12072	200
24454-39812	86	25595-42391	136A	26062-42881	30	27455-22011	121
24454-39812	88	25595-42411	136	26062-42881	31	27652-62211	40
24454-40201	92	25595-42411	136A	26062-42881	46	27662-62711	149
24454-40201	93	25595-42421	136	26062-42881	47	27662-62721	114
24454-40201	99	25595-42421	136A	26062-42881	48	27662-62721	116
24454-40211	92	25595-42452	127	26062-42881	49	27662-63041	149
24454-40211	93	25595-42452	127	26062-42881	60	277H7-60501	191
24454-40211	99	25595-42491	127	26062-42881	61	277H7-60601	178
24454-40211	99	25595-42491	128	26062-42881	62	277N0-82021	229
24454-40221	92	25595-42491	129	26094-17001	84	277P0-82501	219
24454-40221	93	25595-42491	130	26094-17021	84	277P0-82501	227
24454-40221	99	25596-42361	42	26094-17081	84	277P0-83001	228
24459-22011	205	25596-42361	42A	26094-17091	84	277P0-92061	229
24459-22011	205	25596-42361	42A	26094-17101	84	277P8-22051	208
24459-42291	228	25596-42361	43	26094-17111	84	277P8-22051	208
24459-42291	228	25596-42361	44	26094-17121	84	277P8-22051	210
24459-42381	219	25596-42361	45	26094-17141	84	277P8-22051	210
24459-42381	227	25596-42361	45	26094-17151	84	277P8-22051	215
24459-42391	212	25596-42361	45	26314-17001	84	277P8-22051	217
24459-42391	219	25596-42361	45	26314-17021	84	277P8-22051	217
24459-42391	227	25597-62211	82	27042-42312	121	277P8-22051	223
24459-42391	228	25597-62211	83	27042-42312	122	277P8-22051	225
24459-42951	213	256A1-08031	4	27042-42312	188	277P8-22051	225
24459-42951	221	256A2-42171	32	27042-42312	189	277P8-22051	225
24459-42951	229	256A2-42171	33	27042-42312	190	277P8-22061	208
24469-42701	108	256C1-08011	3	27042-43501	51	277P8-22061	210
24469-42721	219	256C5-12671	148	27042-64311	59	277P8-22061	215
24469-42721	227	256C5-12671	155	27049-12172	198	277P8-22061	217
24846-80302	165	256C7-42281	128	271A7-52301	139	277P8-22061	223

PARTS NUMBER INDEX

Part No.	Fig.No.	Part No.	Fig.No.	Part No.	Fig.No.	Part No.	Fig.No.
277P8-22061	225	277T0-50441	219	277T0-51371	220	277T0-60441	221
277P8-22061	225	277T0-50451	219	277T0-51381	220	277T0-60451	221
277P8-22071	208	277T0-50461	219	277T0-51401	220	277T0-60461	221
277P8-22071	210	277T0-50471	219	277T0-51411	220	277T0-60471	221
277P8-22071	210	277T0-50481	219	277T0-51421	220	277T0-60481	221
277P8-22071	215	277T0-50501	219	277T0-51431	220	277T0-62051	221
277P8-22071	217	277T0-50511	219	277T0-51441	220	277T0-62071	221
277P8-22071	217	277T0-50521	219	277T0-51451	220	277T0-62071	229
277P8-22071	217	277T0-50531	219	277T0-51461	220	277T0-70401	225
277P8-22071	223	277T0-50541	219	277T0-51471	220	277T0-70411	225
277P8-22071	225	277T0-50551	219	277T0-51481	220	277T0-70421	225
277P8-22071	225	277T0-50561	219	277T0-51491	220	277T0-70431	225
277P8-22071	225	277T0-50571	219	277T0-51501	220	277T0-70441	225
277P8-22081	208	277T0-50581	219	277T0-51511	220	277T0-70451	225
277P8-22081	210	277T0-50591	219	277T0-51521	220	277T0-70461	225
277P8-22081	210	277T0-50601	219	277T0-51531	220	277T0-70471	225
277P8-22081	215	277T0-50611	219	277T0-51541	220	277T0-70481	225
277P8-22081	217	277T0-50621	219	277T0-51551	220	277T0-70491	225
277P8-22081	217	277T0-50631	219	277T0-51561	220	277T0-70501	225
277P8-22081	217	277T0-50641	219	277T0-51571	220	277T0-80001	227
277P8-22081	223	277T0-50651	219	277T0-51581	220	277T0-80011	227
277P8-22081	225	277T0-50661	219	277T0-51601	220	277T0-80021	227
277P8-22081	225	277T0-50671	219	277T0-51611	220	277T0-80031	227
277P8-22081	225	277T0-50681	219	277T0-51621	220	277T0-80041	227
277P8-32701	138	277T0-51001	220	277T0-51631	220	277T0-80051	227
277P8-32701	217	277T0-51011	220	277T0-51641	220	277T0-80061	227
277P8-32701	225	277T0-51021	220	277T0-51651	220	277T0-80071	227
277T0-50101	219	277T0-51031	220	277T0-51661	220	277T0-80081	227
277T0-50111	219	277T0-51041	220	277T0-51671	220	277T0-80091	227
277T0-50121	219	277T0-51051	220	277T0-51681	220	277T0-80101	227
277T0-50131	219	277T0-51061	220	277T0-51691	220	277T0-80301	227
277T0-50141	219	277T0-51071	220	277T0-51701	220	277T0-80311	227
277T0-50151	219	277T0-51081	220	277T0-51711	220	277T0-80321	227
277T0-50161	219	277T0-51091	220	277T0-51721	220	277T0-80331	227
277T0-50171	219	277T0-51101	220	277T0-51731	220	277T0-80341	227
277T0-50181	219	277T0-51111	220	277T0-51741	220	277T0-80351	227
277T0-50191	219	277T0-51121	220	277T0-51751	220	277T0-80361	227
277T0-50201	219	277T0-51131	220	277T0-51761	220	277T0-80371	227
277T0-50211	219	277T0-51141	220	277T0-51771	220	277T0-80381	227
277T0-50221	219	277T0-51151	220	277T0-51781	220	277T0-80391	227
277T0-50231	219	277T0-51161	220	277T0-52401	219	277T0-80401	227
277T0-50241	219	277T0-51171	220	277T0-52401	227	277T0-80501	227
277T0-50251	219	277T0-51181	220	277T0-52411	219	277T0-80511	227
277T0-50261	219	277T0-51201	220	277T0-52411	227	277T0-80521	227
277T0-50271	219	277T0-51211	220	277T0-59801	219	277T0-80531	227
277T0-50281	219	277T0-51221	220	277T0-59801	227	277T0-80541	227
277T0-50301	219	277T0-51231	220	277T0-60301	221	277T0-80551	227
277T0-50311	219	277T0-51241	220	277T0-60311	221	277T0-80561	227
277T0-50321	219	277T0-51251	220	277T0-60321	221	277T0-80571	227
277T0-50331	219	277T0-51261	220	277T0-60331	221	277T0-80581	227
277T0-50341	219	277T0-51271	220	277T0-60341	221	277T0-80591	227
277T0-50351	219	277T0-51281	220	277T0-60351	221	277T0-80601	227
277T0-50361	219	277T0-51291	220	277T0-60361	221	277T0-81002	228
277T0-50371	219	277T0-51301	220	277T0-60371	221	277T0-81012	228
277T0-50381	219	277T0-51311	220	277T0-60381	221	277T0-81022	228
277T0-50391	219	277T0-51321	220	277T0-60391	221	277T0-81032	228
277T0-50401	219	277T0-51331	220	277T0-60401	221	277T0-81042	228
277T0-50411	219	277T0-51341	220	277T0-60411	221	277T0-81052	228
277T0-50421	219	277T0-51351	220	277T0-60421	221	277T0-81062	228
277T0-50431	219	277T0-51361	220	277T0-60431	221	277T0-81072	228

PARTS NUMBER INDEX

Part No.	Fig.No.	Part No.	Fig.No.	Part No.	Fig.No.	Part No.	Fig.No.
277T0-81082	228	277T8-40011	212	27732-42311	54	509P5-92511	20
277T0-81092	228	277T8-40021	212	27732-42311	58	509P5-92521	20
277T0-81102	228	277T8-40031	212	27732-42311	61	509P9-90101	42
277T0-81202	228	277T8-40041	212	27732-42311	62	509P9-90101	45
277T0-81212	228	277T8-40051	212	27912-62441	137	509P9-90101	45
277T0-81222	228	277T8-40061	212	27970-53141	220	509P9-90101	45
277T0-81232	228	277T8-40071	212	27970-53141	220	510F0-82032	21
277T0-81242	228	277T8-40081	212	27978-42371	228	510F0-82032	22
277T0-81252	228	277T8-40091	212	27978-42371	228	51152-82012	200
277T0-81262	228	277T8-40101	212	27978-42371	228	51152-82012	202
277T0-81272	228	277T8-40111	212	27978-42371	228	51152-82022	200
277T0-81282	228	277T8-40121	212	27978-42411	228	51152-82022	202
277T0-81292	228	277T8-40131	212	27978-42411	228	51153-02001	202
277T0-81302	228	277T8-40141	212	27978-42421	228	51232-82001	200
277T0-81401	228	277T8-40151	212	27978-42421	228	51232-82001	201
277T0-81401	228	277T8-40161	212	27979-43101	213	51232-82001	202
277T0-81411	228	277T8-40171	212	27979-43101	221	51232-82001	203
277T0-81411	228	277T8-40181	212	27979-43101	229	51232-82001	204
277T0-81421	228	277W0-40302	217	27980-82701	228	51232-82011	200
277T0-81421	228	277W0-40312	217	27980-82701	228	51232-82011	202
277T0-81431	228	277W0-40322	217	27980-82711	228	51232-82021	200
277T0-81431	228	277W0-40332	217	27980-82711	228	51232-82021	202
277T0-81441	228	277W0-40342	217	280C2-42301	29	51232-82032	200
277T0-81441	228	277W0-40352	217	280C2-42301	29	51233-02011	202
277T0-81451	228	277W0-40362	217	280C2-42311	29	51233-02021	202
277T0-81451	228	277W0-40372	217	280C2-42311	29	51233-83021	202
277T0-81461	228	277W0-40382	217	280C2-42331	28	51233-83221	202
277T0-81461	228	277W0-40392	217	280C2-42331	29	51233-83221	204
277T0-81471	228	277W0-40402	217	280C2-42341	29	51233-83421	202
277T0-81471	228	277W0-40412	217	280C2-42351	28	51233-83621	202
277T0-81481	228	277W0-40422	217	280C2-42351	29	51233-83821	202
277T0-81481	228	277W0-40432	217	281E7-42101	183	514A0-82022	21
277T0-81491	228	277W0-40442	217	3956323	55	514A0-82081	21
277T0-81491	228	277W0-40452	217	509K2-30101	29	514A0-82251	21
277T0-81501	228	277W0-40462	217	509K2-30101	29	514A0-82251	22
277T0-81501	228	277W0-40472	217	509M5-92381	23	514A1-41001	49
277T0-81602	228	277W0-40482	217	509P5-90101	20	514A1-41001	61
277T0-81612	228	277W0-70602	225	509P5-92001	20	514A1-41001	62
277T0-81622	228	277W0-70612	225	509P5-92011	20	514A1-41011	49
277T0-81632	228	277W0-70622	225	509P5-92021	20	514A1-41021	49
277T0-81642	228	277W0-70632	225	509P5-92031	20	514A1-41031	49
277T0-81652	228	277W0-70642	225	509P5-92041	20	514A1-42041	49
277T0-81662	228	277W0-70652	225	509P5-92051	20	514A1-42041	51
277T0-81672	228	277W0-70662	225	509P5-92061	20	514A1-42041	54
277T0-81682	228	277W0-70672	225	509P5-92071	20	514A1-42191	49
277T0-81692	228	277W0-70682	225	509P5-92081	20	514A1-42191	61
277T0-81702	228	277W0-70692	225	509P5-92091	20	514A1-42191	62
277T0-81802	228	277W0-70702	225	509P5-92101	20	514A2-40104	87
277T0-81812	228	27717-52081	194	509P5-92111	20	514A2-40462	108
277T0-81822	228	27717-52081	195	509P5-92121	20	514A2-42481	87
277T0-81832	228	27732-42221	118	509P5-92181	20	514A2-42601	84
277T0-81842	228	27732-42311	40	509P5-92201	20	514A2-42611	84
277T0-81852	228	27732-42311	42	509P5-92211	20	514A2-42621	84
277T0-81862	228	27732-42311	45	509P5-92231	20	514A2-42721	87
277T0-81872	228	27732-42311	46	509P5-92241	20	514A2-44022	87
277T0-81882	228	27732-42311	46	509P5-92351	24	514A2-44022	87
277T0-81892	228	27732-42311	47	509P5-92451	23	514A2-44022	87
277T0-81902	228	27732-42311	48	509P5-92471	23	514A2-44071	87
277T0-90151	229	27732-42311	49	509P5-92481	23	514A2-44071	87
277T8-40001	212	27732-42311	50	509P5-92491	20	514A2-44071	87

PARTS NUMBER INDEX

Part No.	Fig.No.	Part No.	Fig.No.	Part No.	Fig.No.	Part No.	Fig.No.
514A2-49803	108	514A3-82391	223	516G1-42251	158	516G3-82801	204
514A2-72411	183	514A5-12011	113	516G2-40451	84	516G3-82811	202
514A2-72411	183	514A5-12011	113	516G2-42401	84	516G3-82821	200
514A2-72411	183	514A5-12011	114	516G2-42411	84	516G3-82821	202
514A2-82012	200	514A5-12011	114	516G2-72051	144	516G3-82831	200
514A3-02002	202	514A5-12011	115	516G2-72071	21	516G3-82831	202
514A3-04201	212	514A5-12011	116	516G2-72071	22	516G3-82841	202
514A3-04211	212	514A5-12011	154	516G2-72701	200	516G3-82851	202
514A3-71702	208	514A5-12021	120	516G2-72701	201	516G3-82851	204
514A3-71702	215	514A5-12701	148	516G2-72701	202	516G3-82861	202
514A3-71702	223	514A5-12701	81	516G2-72701	203	516G3-82871	202
514A3-72052	86	514A5-32341	54	516G2-72701	204	516G3-82881	202
514A3-72052	87	514A5-32341	54	516G2-72711	200	516G3-82891	204
514A3-72052	87	514J2-60101	79	516G2-72711	201	516G3-82901	204
514A3-72052	87	514J2-60111	79	516G2-72711	202	516G5-12511	120
514A3-72052	88	514J2-92001	198	516G2-72711	203	516G5-13051	113
514A3-72062	86	514J3-72051	90	516G2-72711	204	516G5-13151	113
514A3-72062	87	514J3-74061	212	516G2-82051	200	516G5-13511	120
514A3-72062	87	514J6-82201	101	516G2-82061	200	516G5-13511	120
514A3-72062	87	514J6-82201	103	516G3-82001	202	516G6-12051	55
514A3-72062	88	514J6-82211	101	516G3-82011	200	516G6-20101	25
514A3-72091	41	514J6-82211	103	516G3-82011	202	516G6-20201	25
514A3-72101	90	514J6-82211	105	516G3-82021	202	516G6-22011	63
514A3-72201	86	514J6-82231	105	516G3-82031	202	516G6-22031	25
514A3-72201	88	514T2-72061	115	516G3-82031	204	516G6-22031	25
514A3-72211	86	514T6-42001	165	516G3-82041	202	516G6-22031	26
514A3-72211	87	514T6-42001	165	516G3-82051	202	516G6-22031	26
514A3-72211	87	514T6-82021	96	516G3-82061	204	516G6-22031	27
514A3-72211	88	514T7-20201	51	516G3-82071	204	516G6-22031	27
514A3-82002	200	514T7-22061	51	516G3-82101	202	516G6-22051	25
514A3-82002	201	516G0-60101	3	516G3-82111	200	516G6-22051	25
514A3-82002	202	516G0-62001	4	516G3-82111	202	516G6-22051	26
514A3-82002	203	516G0-62011	3	516G3-82121	200	516G6-22051	26
514A3-82002	204	516G1-32002	40	516G3-82121	202	516G6-22051	27
514A3-82012	200	516G1-32012	40	516G3-82131	202	516G6-22051	27
514A3-82012	202	516G1-42021	159	516G3-82141	202	516G6-85011	106
514A3-82022	200	516G1-42021	160	516G3-82141	204	516G6-90401	159
514A3-82022	202	516G1-42021	160	516G3-82151	202	516G6-92001	57
514A3-82032	202	516G1-42021	161	516G3-82161	202	516G6-92011	57
514A3-82042	202	516G1-42021	20	516G3-82171	202	516G6-92022	57
514A3-82042	204	516G1-42101	46	516G3-82181	204	516G6-92031	57
514A3-82052	202	516G1-42101	48	516G3-82191	204	516G6-92151	57
514A3-82062	202	516G1-42101	54	516G3-82201	202	516G6-92201	57
514A3-82072	202	516G1-42111	46	516G3-82211	200	516G6-92211	57
514A3-82301	198	516G1-42111	47	516G3-82211	202	516G7-22001	52
514A3-82301	223	516G1-42111	47	516G3-82221	200	516G7-50201	160
514A3-82321	198	516G1-42111	48	516G3-82221	202	516G7-50201	160
514A3-82331	198	516G1-42121	48	516G3-82232	202	516G7-50211	161
514A3-82331	223	516G1-42151	46	516G3-82241	202	516G7-50301	58
514A3-82341	198	516G1-42151	47	516G3-82241	204	516G7-50401	159
514A3-82341	223	516G1-42151	48	516G3-82251	202	516G8-92001	49
514A3-82351	198	516G1-42211	49	516G3-82261	202	516G9-10101	50
514A3-82351	223	516G1-42211	54	516G3-82271	202	516G9-12011	50
514A3-82361	198	516G1-42251	157	516G3-82281	204	516G9-92101	42
514A3-82361	223	516G1-42251	157	516G3-82291	204	516G9-92101	45
514A3-82371	198	516G1-42251	157	516G3-82521	32	516G9-92101	45
514A3-82371	223	516G1-42251	157	516G3-82801	200	516G9-92101	45
514A3-82381	198	516G1-42251	157	516G3-82801	201	516H8-80101	25
514A3-82381	223	516G1-42251	157	516G3-82801	202	516M5-12311	120
514A3-82391	198	516G1-42251	157	516G3-82801	203	516M5-12311	120

PARTS NUMBER INDEX

Part No.	Fig.No.	Part No.	Fig.No.	Part No.	Fig.No.	Part No.	Fig.No.
517G6-20101	26	522A2-18311	128	522A7-12211	32	529F0-82101	21
517G6-20201	26	522A2-18311	130	522A7-22011	52	529F1-42201	49
517H8-80101	26	522A2-18321	128	522A7-22011	53	529F1-42251	49
518G0-52001	1	522A2-18321	130	522B0-92021	7	529F1-42251	61
518G2-72121	32	522A2-18331	128	522B0-92031	7	529F1-42251	62
518G2-80231	112	522A2-18331	130	522B0-92041	7	529F2-42611	84
518G8-12001	16	522A2-18341	128	522B0-92051	7	529F3-70401	179
518G8-12051	16	522A2-18341	130	522Q2-60501	79	529F3-70411	180
518G8-12101	16	522A2-18351	128	522Q2-60511	79	529F3-70411	181
521A2-42001	32	522A2-18351	130	522Q2-82051	198	529F3-70421	182
521A2-42061	56	522A2-18361	128	522Q6-80301	98	529F3-82041	204
522A1-10201	4	522A2-18361	130	522Q6-80311	98	529F3-82051	204
522A1-42051	46	522A2-18371	128	522Q6-80321	98	529F3-82061	204
522A1-42051	47	522A2-18371	130	522Q6-80402	104	529F3-82071	204
522A1-42051	48	522A2-18391	128	522Q6-80412	104	529F3-82081	198
522A1-42061	46	522A2-18391	130	522Q6-80422	104	529F3-82091	198
522A1-42061	47	522A2-18541	128	522Q6-82001	94	529F3-82101	198
522A1-42061	48	522A2-18541	130	522Q6-82011	94	529F3-82101	223
522A2-10401	128	522A2-18551	128	522Q6-82021	94	529F3-82111	198
522A2-10401	130	522A2-18551	130	523S2-42512	189	529F3-82111	223
522A2-11601	128	522A2-18561	128	52356-80302	100	529F3-82161	204
522A2-11601	130	522A2-18561	130	52356-80302	102	529F3-82171	204
522A2-18011	128	522A2-18571	128	52356-80302	104	529F3-82242	204
522A2-18011	130	522A2-18571	130	52356-80302	106	529F3-82252	204
522A2-18021	128	522A2-18581	128	524G2-10502	65	529F7-22001	53
522A2-18021	130	522A2-18581	130	524G3-62121	69	529F7-52241	60
522A2-18031	128	522A2-18591	128	524T3-84031	198	529F7-52241	62
522A2-18031	130	522A2-18591	130	524T3-84031	223	530C1-42001	46
522A2-18041	128	522A2-42001	33	524W2-42651	84	530C3-82361	33
522A2-18041	130	522A2-72111	200	524W3-92211	21	53030-52471	53
522A2-18051	128	522A2-72111	201	524W5-12091	114	531A0-52521	43
522A2-18051	130	522A2-72111	202	524W5-12091	115	531B2-70251	27
522A2-18071	128	522A2-72111	203	524W5-12091	116	531B2-70261	27
522A2-18071	130	522A2-72111	204	524W5-13351	119	531B2-70271	27
522A2-18081	128	522A2-82151	200	52436-80701	104	531B2-70281	27
522A2-18081	130	522A3-82441	198	52436-80701	104	531B2-72041	1
522A2-18091	128	522A3-82641	198	52436-82101	92	531B2-72051	1
522A2-18091	130	522A3-82841	198	52436-82101	93	531B2-72061	1
522A2-18101	128	522A3-83021	202	52436-82101	99	531B2-72071	1
522A2-18101	130	522A3-83041	198	52436-82101	99	531B2-72091	1
522A2-18111	128	522A3-83061	202	52436-82111	92	53130-12091	53
522A2-18111	130	522A3-83061	204	52436-82111	93	532B3-82201	12
522A2-18121	128	522A3-83081	202	52436-82111	99	532B3-82201	14
522A2-18121	130	522A3-83221	202	52436-82111	99	532N6-52011	13
522A2-18131	128	522A3-83221	204	52436-82121	92	532N6-52011	15
522A2-18131	130	522A3-83241	198	52436-82121	93	533A0-52051	42
522A2-18161	128	522A3-83281	202	52436-82121	99	533A0-52051	45
522A2-18161	130	522A3-83281	204	52436-82121	99	533A2-40201	108
522A2-18171	128	522A3-83421	202	52436-82151	96	533A2-40211	108
522A2-18171	130	522A3-83441	198	52672-72122	200	533A2-40402	87
522A2-18201	128	522A3-83461	202	52672-72122	201	533A2-40502	87
522A2-18201	130	522A3-83481	202	52672-72122	202	533A2-40552	87
522A2-18211	128	522A3-83621	202	52672-72122	203	533A2-40552	87
522A2-18211	130	522A3-83641	198	52672-72122	204	533A2-42001	108
522A2-18221	128	522A3-83661	202	52672-82062	200	533A2-42021	108
522A2-18221	130	522A3-83681	202	52672-82073	200	533A2-42032	87
522A2-18281	128	522A3-83821	202	52691-92211	145	533A2-42042	87
522A2-18281	130	522A3-83841	198	52691-92221	145	533A2-42071	87
522A2-18301	128	522A3-83861	202	528F3-82021	204	533A2-42101	87
522A2-18301	130	522A3-83881	202	528F3-82031	204	533A2-42202	87

PARTS NUMBER INDEX

Part No.	Fig.No.	Part No.	Fig.No.	Part No.	Fig.No.	Part No.	Fig.No.
533A2-42202	87	534A3-82451	202	534F1-64401	224	53652-82011	202
533A2-42212	87	534A3-82461	202	534F1-64401	224	53652-82352	200
533A2-42212	87	534A3-82471	202	534F1-64411	209	53652-82352	202
533B4-70011	1	534A3-82471	204	534F1-64411	216	53652-82401	200
534A0-60011	4	534A3-82481	202	534F1-64411	224	53652-82401	202
534A0-62001	4	534A3-82491	202	534F1-64411	224	53652-82541	200
534A0-62011	4	534A3-82501	202	534F2-74001	209	53652-82551	200
534A0-82101	21	534A3-82511	204	534F2-74001	216	53656-82001	98
534A2-40402	170	534A3-82521	204	534F2-74001	224	53657-42053	97
534A2-40502	171	534A3-82531	200	534F3-82001	100	53658-43001	220
534A2-40502	171	534A4-22001	118	534F3-82001	102	53658-43001	228
534A2-40502	172	534A4-22011	118	534F3-82001	104	53658-43011	220
534A2-40502	172	534A4-22101	118	534F3-82001	106	53658-43011	228
534A2-40502	173	534A4-60202	170	534F6-80171	95	53658-43021	220
534A2-40502	173	534A4-60302	171	534F6-80271	106	53658-43021	228
534A2-74051	209	534A4-60402	172	534F6-80402	94	53658-43031	220
534A2-74051	216	534A4-60502	173	534F6-80412	94	53658-43031	228
534A2-74051	224	534A5-00401	120	534F6-80422	94	53658-43041	220
534A2-74301	209	534A5-00411	120	534F6-83002	96	53658-43041	228
534A2-74301	216	534A5-12321	119	534F6-85001	95	53675-54101	213
534A2-74301	224	534A5-12331	119	534F7-40502	94	53675-54101	229
534A3-04001	219	534A5-12571	120	534F7-40502	94	53675-55051	184
534A3-04001	227	534A5-32311	163	534F7-52012	78	53675-55051	185
534A3-70021	86	534A5-32651	153	534G3-80101	70	53675-55051	186
534A3-70021	88	534A5-33001	54	534G3-80102	70	53675-55051	187
534A3-70031	86	534A7-02001	33	534G8-30101	70	53675-55051	213
534A3-70031	88	534A7-22101	51	534G8-30102	70	53675-55051	229
534A3-70101	86	534A7-22201	52	53456-82052	98	537A0-52001	142
534A3-70101	88	534A7-22201	53	53456-82052	99	537A0-52501	152
534A3-72111	86	534A7-22211	52	53456-82062	98	537A0-52511	152
534A3-72111	88	534A7-22211	53	53456-82062	99	537A0-52521	152
534A3-72121	86	534A7-50101	58	53457-42151	97	537A0-52531	152
534A3-72121	88	534A7-50301	59	535C2-60401	149	537A0-80101	18
534A3-82311	200	534A7-50401	59	535C8-92051	49	537A0-80301	21
534A3-82311	201	534A7-50501	59	535E3-82241	202	537A0-80301	22
534A3-82311	202	534A7-50601	60	535E3-82241	204	537A0-80401	18
534A3-82311	203	534A7-50601	61	535E3-82251	202	537A0-82001	21
534A3-82311	204	534A7-50601	62	535E3-82251	204	537A0-82001	22
534A3-82321	202	534A7-52301	59	535H3-82261	137	537A0-82011	21
534A3-82331	200	534A7-52401	59	535H3-82411	202	537A0-82011	22
534A3-82331	202	534A7-52501	59	535H3-82411	204	537A1-70101	1
534A3-82341	200	534A7-72001	30	535H3-82421	202	537A1-70111	1
534A3-82341	202	534A7-72001	31	535H3-82431	202	537A1-72101	18
534A3-82351	202	534A9-22001	118	535H3-82441	202	537A2-72011	36
534A3-82361	202	534A9-22011	118	535H3-82451	202	537A2-72021	36
534A3-82361	204	534A9-22101	118	535H3-82461	202	537A3-72021	36
534A3-82371	202	534A9-22211	41	535H3-82461	204	537A4-70101	1
534A3-82381	202	534A9-22301	118	535H3-82471	202	537A6-52001	12
534A3-82391	202	534A9-92131	42	535H3-82481	202	537A6-60301	8
534A3-82401	204	534A9-92131	43	535H3-82491	202	537A7-60101	1
534A3-82411	204	534A9-92131	45	535H3-82501	204	537B1-70101	1
534A3-82421	200	534B3-80281	73	535H3-82511	204	537B1-70111	1
534A3-82421	201	534B8-30201	75	536G2-82021	200	537B2-72011	37
534A3-82421	202	534B8-32011	75	536G3-82201	32	537B2-72021	37
534A3-82421	203	534B8-32021	75	536K6-02271	28	537B3-72021	37
534A3-82421	204	534B8-32031	75	536K6-02271	29	537B3-80001	70
534A3-82431	202	534B8-32041	75	536R1-70201	18	537B3-80002	70
534A3-82441	200	534B8-32051	75	53651-12551	3	537B4-50001	70
534A3-82441	202	534F1-64401	209	53651-12551	4	537B4-50002	70
534A3-82451	200	534F1-64401	216	53652-82011	200	537B4-70101	1

PARTS NUMBER INDEX

Part No.	Fig.No.	Part No.	Fig.No.	Part No.	Fig.No.	Part No.	Fig.No.
537B7-60101	1	539A5-12001	120	539A9-02011	50	539F3-71001	208
537E6-52001	12	539A5-12001	120	539A9-32001	120	539F3-71501	208
537F1-70001	18	539A5-12011	117	539A9-62001	206	539F3-71601	208
537H4-70101	1	539A5-12041	117	539A9-92001	30	539F3-91001	210
537H6-52001	13	539A5-12101	119	539A9-92001	31	539F3-91011	210
537H7-60101	1	539A5-30251	162	539A9-92101	42A	539F3-91021	210
538B6-60301	10	539A5-30261	162	539A9-92201	149	539F3-91031	210
538S3-72001	140	539A5-30602	149	539B2-32201	35	539F3-91041	210
539A0-80101	19	539A5-32201	153	539B2-60201	125	539F3-91051	210
539A0-80401	19	539A5-32301	162	539B3-72021	39	539F3-91061	210
539A0-80501	19	539A5-32311	153	539B3-72151	35	539F3-91071	210
539A0-90111	114	539A5-32361	43	539B3-72201	35	539F3-91081	210
539A1-32001	119	539A5-32541	153	539B3-80101	2	539F3-91091	210
539A1-42201	46	539A5-42351	150	539B3-82001	200	539F3-91101	210
539A1-42201	47	539A5-92131	20	539B3-82001	202	539F3-91111	210
539A1-42201	48	539A5-92141	20	539B3-82011	200	539F3-91121	210
539A1-72101	19	539A5-92251	20	539B3-82011	202	539F3-91131	210
539A2-32001	64	539A5-92261	20	539B3-82021	202	539F3-91141	210
539A2-32001	68	539A5-92321	24	539B3-82031	202	539F3-91151	210
539A2-32041	64	539A5-92371	20	539B3-82041	202	539F3-91161	210
539A2-32041	68	539A5-92441	23	539B3-82041	204	539F3-91171	210
539A2-42001	84	539A6-22001	63	539B3-82051	202	539F3-91181	210
539A2-42011	84	539A6-22011	63	539B3-82061	202	539F3-91201	217
539A2-60111	115	539A6-22021	32	539B3-82071	202	539F3-91211	217
539A2-60221	115	539A6-52001	14	539B3-82081	204	539F3-91221	217
539A2-60231	112	539A6-52051	12	539B3-82091	204	539F3-91231	217
539A2-60301	81	539A6-52051	14	539B3-82201	33	539F3-91241	217
539A2-60601	148	539A6-52151	12	539B3-82301	35	539F3-91251	217
539A2-62301	81	539A6-52151	14	539B4-50001	70	539F3-91261	217
539A2-62321	81	539A6-60301	8	539B4-50002	70	539F3-91271	217
539A2-72121	33	539A6-60301	9	539B6-92111	57	539F3-91281	217
539A2-80111	115	539A6-60301	10	539B6-92211	57	539F3-91291	217
539A2-80221	115	539A7-22011	51	539B7-52031	60	539F3-91301	217
539A2-82071	200	539A7-22061	51	539B7-52031	61	539F3-91311	217
539A2-82181	200	539A7-22211	51	539B7-52031	62	539F3-91321	217
539A2-82181	201	539A7-22511	51	539C0-90051	115	539F3-91331	217
539A2-82181	202	539A7-42001	91	539C0-90061	115	539F3-91341	217
539A2-82181	203	539A7-42011	91	539C1-90101	116	539F3-91351	217
539A2-82181	204	539A7-52001	60	539C1-90151	44	539F3-91361	217
539A2-82251	115	539A7-52001	61	539C1-90211	116	539F3-91371	217
539A2-82281	200	539A7-52001	62	539C1-90401	149	539F3-91381	217
539A2-90201	111	539A7-52041	59	539C1-90401	149	539F3-91401	225
539A2-90301	112	539A7-52101	61	539C1-90402	149	539F3-91411	225
539A2-90401	112	539A7-52101	62	539C1-90402	149	539F3-91421	225
539A3-72021	38	539A7-52311	59	539C1-90501	21	539F3-91431	225
539A3-72151	34	539A7-52411	59	539C1-90521	21	539F3-91441	225
539A5-00111	114	539A7-52511	59	539C1-92301	151	539F3-91451	225
539A5-00121	114	539A7-60101	2	539C1-92311	151	539F3-91461	225
539A5-00131	114	539A7-60301	14	539C1-92401	151	539F3-91471	225
539A5-00141	114	539A7-62201	153	539C1-92501	21	539F3-91481	225
539A5-00151	113	539A7-72001	28	539C1-92541	151	539F3-91491	225
539A5-00151	113	539A7-72001	29	539C1-92551	151	539F3-91501	225
539A5-00161	113	539A8-22101	54	539F1-64001	208	539F5-92341	24
539A5-00161	113	539A8-22151	54	539F1-64011	208	539F7-40401	93
539A5-00171	113	539A8-92111	46	539F1-64101	215	539F7-40401	99
539A5-00181	113	539A8-92111	47	539F1-64111	215	539F7-40411	99
539A5-00261	120	539A8-92111	48	539F1-64201	223	539F7-40501	97
539A5-00401	111	539A8-92111	49	539F1-64211	223	539F7-40511	102
539A5-00501	111	539A8-92251	49	539F1-70001	19	539F7-40521	103
539A5-10501	120	539A9-02001	50	539F1-70011	19	539F7-40601	93

PARTS NUMBER INDEX

Part No.	Fig.No.	Part No.	Fig.No.	Part No.	Fig.No.	Part No.	Fig.No.
539F7-40601	99	558A9-92001	42A	639A0-10011	211		
539F7-40611	99	558A9-92001	43	639A0-10011	218		
539F7-40701	97	558A9-92001	45	639A0-10011	226		
539F7-40711	102	558A9-92001	45	639A0-10051	211		
539F7-40721	103	558A9-92001	45	639A0-10051	211		
539F7-42021	91	558A9-92001	60	639A0-10051	218		
539F7-42031	91	558A9-92001	62	639A0-10051	226		
539F7-42061	91	55812-42011	54	78470-98028	77		
539F7-42071	91	55952-18021	128	78658-42012	77		
539G3-72001	139	55952-18021	130	79562-61202	77		
539H6-52001	15	55953-02032	202	79562-61203	77		
539H6-52051	13	56110-63521	52	80110-00628	84		
539H6-52051	15	56110-63521	53	80430-00006	84		
539H6-52151	13	57042-72091	40	89140-00006	128		
539H6-52151	15	57045-52151	90	89140-00006	130		
539H6-52201	154	571A3-82361	200	89140-00006	84		
539H6-52251	13	571A3-82361	201	89140-00006	84		
539H6-52251	15	571A3-82361	202	89140-00006	84		
539H6-52351	13	571A3-82361	203	89140-00006	84		
539H6-52351	15	571A3-82361	204	93956-59279	30		
539H7-60101	2	571A6-82081	104	93956-59279	31		
539H7-60301	15	577H3-72181	162				
54236-83011	101	577P3-74001	208				
54236-83011	103	577P3-74001	208				
54236-83011	105	577P3-74001	210				
54236-83021	101	577P3-74001	210				
54236-83021	103	577P3-74001	215				
54236-83021	105	577P3-74001	217				
54236-83031	101	577P3-74001	217				
54236-83031	103	577P3-74001	223				
54236-83031	105	577P3-74001	225				
54456-80201	99	577P3-74001	225				
54456-80211	99	577P3-74001	225				
54456-80421	97	577P3-74011	208				
54456-82052	99	577P3-74011	210				
54456-82062	99	577P3-74011	215				
54456-82201	94	577P3-74011	217				
54456-82201	95	577P3-74011	223				
54456-82224	94	577P3-74011	225				
54456-82224	95	577P3-74011	225				
54457-40201	98	577P3-74021	228				
54458-42011	219	577P3-74031	228				
54458-42011	227	577T3-74061	228				
54612-42021	3	59595-55301	108				
54612-72281	33	62150-14321	229				
55592-82001	200	62150-14321	229				
55592-82001	201	62459-23371	211				
55592-82001	202	62459-23371	211				
55592-82001	203	62459-23371	218				
55592-82001	204	62459-23371	226				
55593-02371	182	63056-56501	96				
55593-62061	69	63110-18901	223				
55593-62551	221	63110-18911	223				
55597-22111	52	63110-18921	198				
556C7-22001	51	63110-18921	223				
55792-52601	59	63130-25614	170				
55792-52611	59	63130-25614	171				
55792-52621	59	63130-25614	172				
55792-52641	59	63130-25614	173				
558A9-92001	42	639A0-10011	211				

No.PF-37FC

平成13年 12月 発行
平成15年 1月 改訂
平成15年 6月 改訂

TCM 株式会社

本 社 大 阪 市 西 区 京 町 堀 1 - 1 5 - 1 0

発 行 TCMテクノ株式会社

ISSUED:DECEMBER,2001
REVISED:JANUARY,2003
REVISED:JUNE,2003

TCM CORPORATION

INTERNATIONAL MARKETING DIVISION : 1-15-5, Nishi-shimbashi, Minato-ku, Tokyo
105-0003, Japan

FAX : Japan +81-3-35918152, 3-35918153

無断で転載・複製を禁ず
All rights reserved.

SA-1506001(H) Printed in Japan

