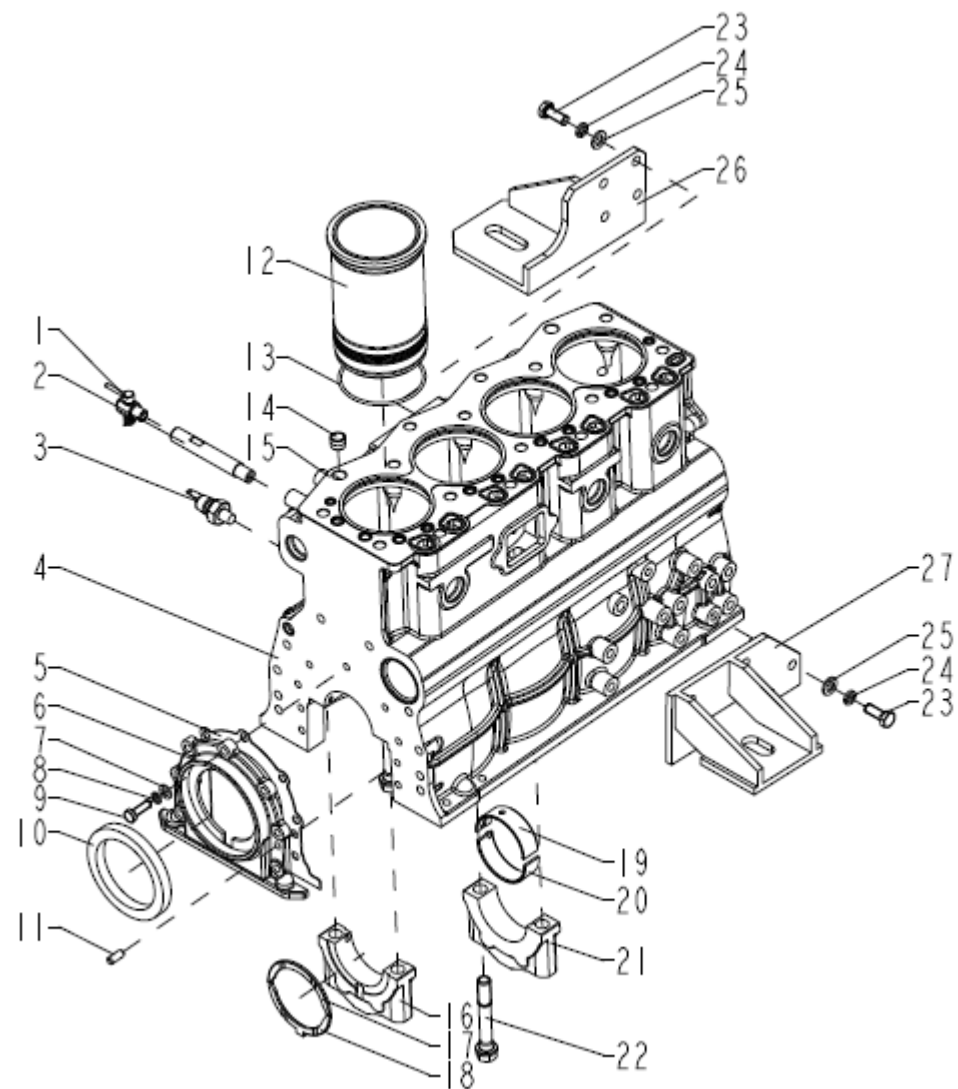


发动机目录
Engine contents

浙江新柴股份有限公司
2016 年

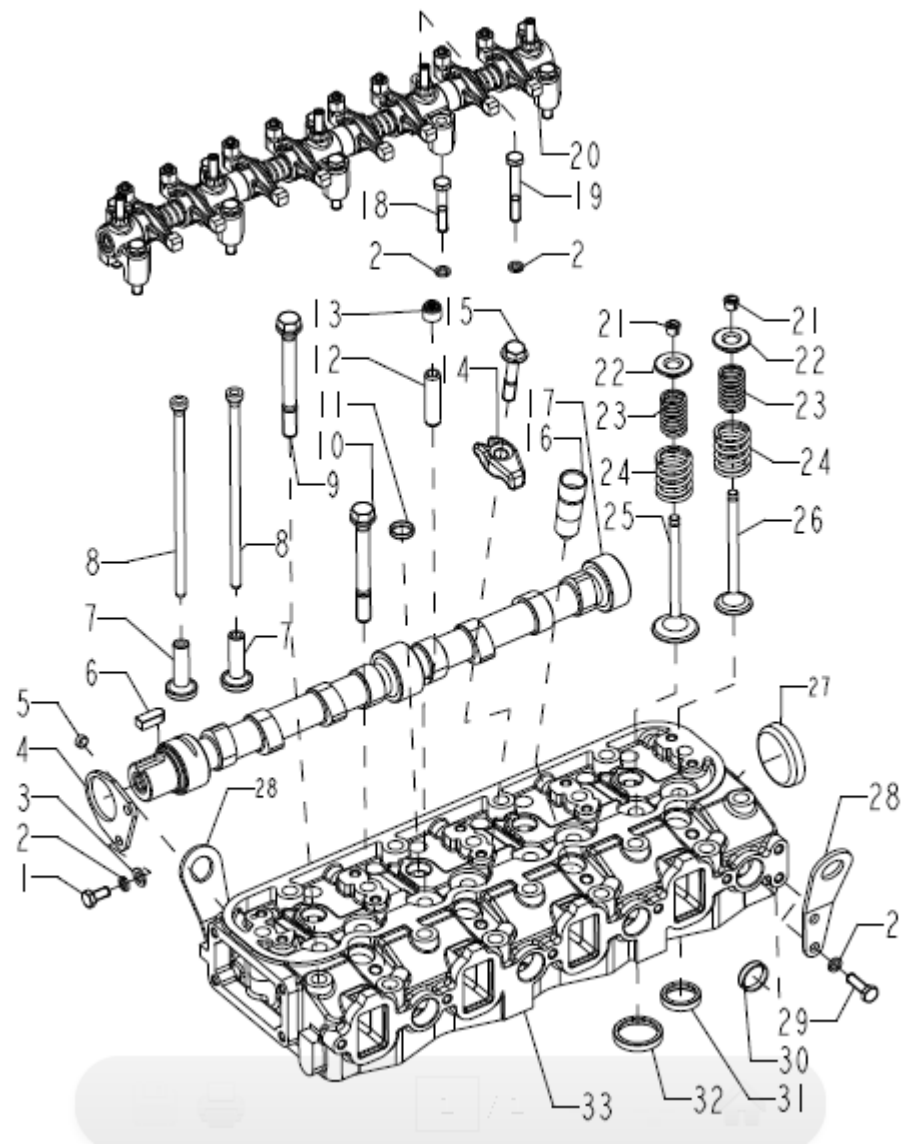
序号 Item	名称 Description	适用车型 Serial No.	页码 Page
图 1 Fig. 1	机体总成及附件 Body assembly and accessory		1~4
图 2 Fig. 2	气缸盖及配气机构 Cylinder head and gas exchanging system assembly		5~8
图 3 Fig. 3	正时齿轮传动总成 Timing gear train assembly		9~13
图 4 Fig. 4	油底壳总成 Oil sump assembly		14~15
图 5 Fig. 5	活塞连杆总成 Piston and connecting rod assembly		16~17
图 6 Fig. 6	曲轴飞轮总成 Crankshaft assembly		18~19
图 7 Fig.7	飞轮总成 Flywheel assembly		20~21
图 8 Fig. 8	进排气总成 Intake,exhaust assembly		22~24
图 9 Fig. 9	气缸盖罩总成及铭牌总成 Cylinder head cover and name plate assembly		25~26
图 10 Fig. 10	飞轮壳总成 flywheel housing		27~28
图 11 Fig. 11	燃油供油系统 Fuel supply system assembly		29~31

图 12 Fig. 12	线束总成 Circuit group assembly		32~33
图 13 Fig.13	机油泵总成 Oil pump assembly		34~35
图 14 Fig.14	机油滤清器总成 Glow plug assembly		36~37
图 15 Fig. 15	呼吸器总成 Air intake assembly		38~39
图 16 Fig. 16	风扇总成 fan		40~41
图 17 Fig. 17	水泵总成 Water pump		42~43
图 18 Fig. 18	节温器总成 Thermostat assembly		44~45
图 19 Fig. 19	起动机总成 Starter assembly		46~47
图 20 Fig. 20	发电机及皮带总成总成 Generator and belt assembly		48~50



1 机体总成及附件 Body assembly and accessory					
序号 Item	代号 Part No.	名称	Description	数量 Qty	备注 remark
1	485B-01100	放水阀部件	Drain valve unit	1	
2	4N23G31-01014	放水阀接管	Drain valve connecting pipe	1	
3	490B-01075-1	油压报警器	Oil pressure gauge sensor	1	
4	NA485B-01101	机体	Engine block	1	
5	NA385B-01025	后油封座垫片	Rear oil seal gasket	1	
6	NA385B-01024	后油封座	Rear oil seal block	1	
7	GB/T97.1-8	垫圈 8	Washer 8	5	
8	GB93-8	垫圈 8	Washer 8	5	
9	GB/T5783-M8x25	螺栓 M8x25	Bolt M8x25	5	
10	490B-01036	后油封	Rear oil seal	1	
11	GB/T119.1-8 h8x20	销 8 h8x20	Pin 8 h8x20	2	
12	NA385B-01005	气缸套	Cylinder liner	4	
13	490B-01006	气缸套封水圈	Cylinder liner water seal	8	
14	NA385B-01013	气缸盖定位套	Cylinder head locating pin sleeve	2	

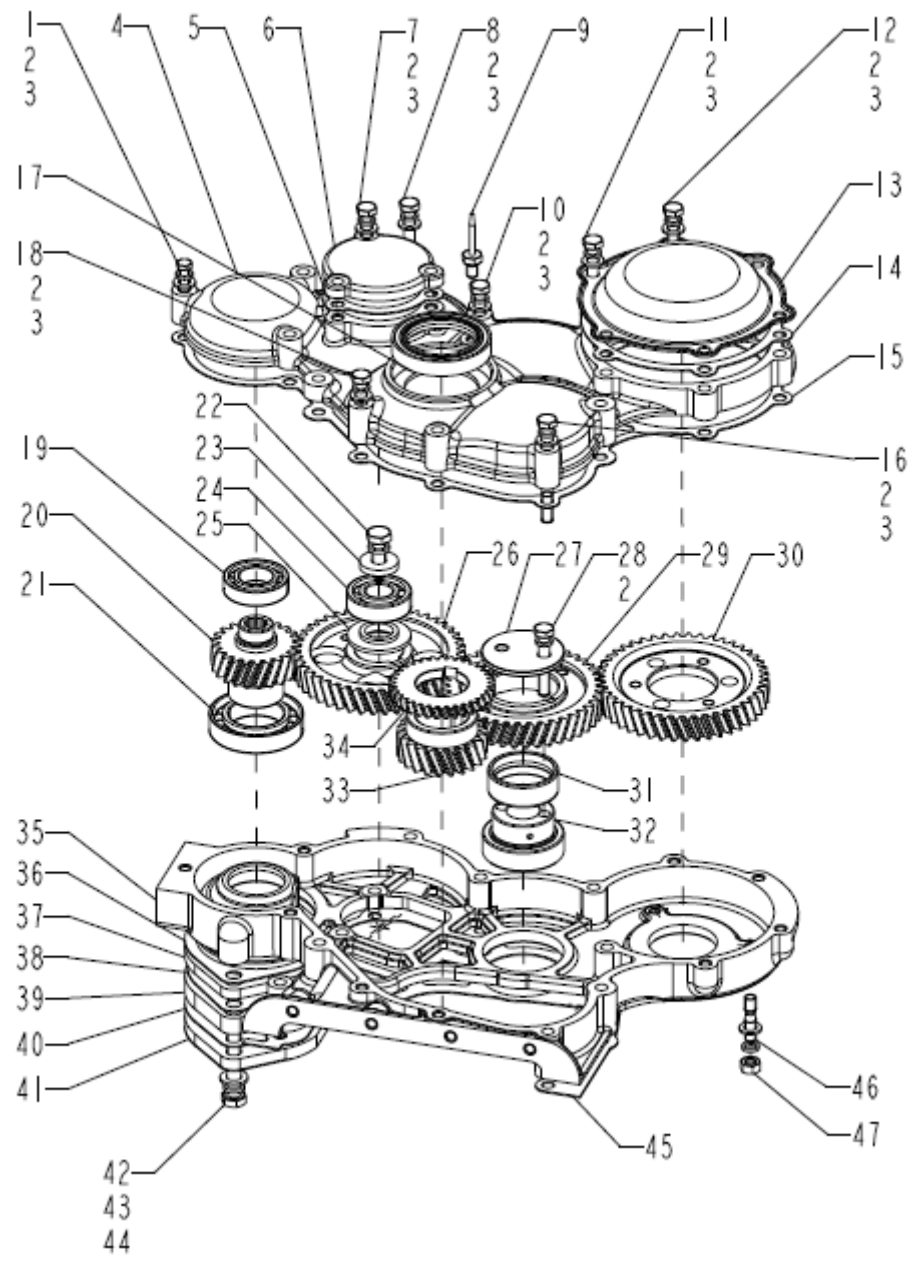
1 机体总成及附件 Body assembly and accessory					
序号 Item	代号 Part No.	名称	Description	数量 Qty	备注 remark
15	NA485B-01004	气缸盖垫片	Cylinder head gasket	1	
16	NA385B-01107	后主轴承盖	Rear main bearing cover	1	
17	NA385B-01026	曲轴止推片（上）	Upper crankshaft thrust plate	2	
18	NA385B-01022	曲轴止推片（下）	Lower crankshaft thrust plate	2	
19	NA385B-01034	主轴瓦（上）	Upper main bearing shell	5	
20	NA385B-01033	主轴瓦（下）	Lower main bearing shell	5	
21	NA385B-01104	主轴承盖	Main bearing cover	4	
22	NA385B-01106A	主轴承盖螺栓	Main bearing bolt	10	
23	GB/T5783-M10x25	螺栓 M10x25	Bolt M10x25	8	
24	GB/T97.1-10	垫圈 10	Washer 10	8	
25	GB93-10	垫圈 10	Washer 10	8	
26	NA485BPG-15200-6	发动机左支架	Left engine bracket	1	
27	NA485BPG-15100-7	发动机右支架	Right engine bracket	1	



2 气缸盖及配气机构 Cylinder head and gas exchanging system assembly					
序号 Item	代号 Part No.	名称	Description	数量 Qty	备注 remark
1	GB/T5783-M8x16	螺栓 M8x16	Bolt M8x16	1	
2	GB93-8	垫圈 8	Washer 8	16	
3	GB/T97.1-8	垫圈 8	Washer 8	2	
4	NA385B-02008	凸轮轴止推板	Thrust plate for camshaft	1	
5	QC/T388-10	碗形塞片	Plug	4	
6	GB/T1096-C10x8x25	普通平键	Key	1	
7	NA385B-06002	气门挺柱	Push tappet	8	
8	NA385B-06003	气门推杆	Push rod	8	
9	NA385B-01002A	气缸盖长螺栓	Bolt	14	
10	NA385B-01003A	气缸盖短螺栓	Bolt	4	
11	490B-03017	碗形塞片 20	Plug 20	7	
12	NA385B-03102	气门导管	Valve guide	8	
13	A490BZL-03016	气门导管油封	Oil seal	8	
14	NC485B-03112	喷油器压板	Pressure plate	4	

2 气缸盖及配气机构 Cylinder head and gas exchanging system assembly					
序号 Item	代号 Part No.	名称	Description	数量 Qty	备注 remark
15	A490BZL-03107	喷油器紧固螺栓	Bolt	4	
16	A490B-03109	喷油器铜套	Sleeve tube	4	
17	NA485BPG-06001	凸轮轴	Camshaft	1	
18	GB/T5782-M8x45	螺栓 M8x45	Bolt M8x45	5	
19	GB/T5782-M8x60	螺栓 M8x60	Bolt M8x60	5	
20	NA485B-03200	气门摇臂轴部件	Valve rocker arm part	1	
21	NA385B-03006	气门锁夹	Split valve retainer	16	
22	NA385B-03007	气门弹簧上座	Valve spring seat,upper	8	
23	NA385B-03005	气门内弹簧	Valve spring,inner	8	
24	NA385B-03004	气门外弹簧	Valve spring,outer	8	
25	NA385B-03014	进气门	Intake valve	4	
21	NA385B-03015	排气门	Intake valve	4	
27	NA485B-03111	碗型塞片 55	Plug 55	1	
28	NA385B-03009	吊耳	Hoisting bracket	2	

2 气缸盖及配气机构 Cylinder head and gas exchanging system assembly					
序号 Item	代号 Part No.	名称	Description	数量 Qty	备注 remark
29	GB/T5783-M8x18	螺栓 M8x18	Bolt M8x18	4	
30	QC/T388-26	碗形塞片	Plug	4	
31	NA385B-03108	排气门座	Exhaust valve seat	4	
32	NA385B-03107	进气门座	Intake valve seat	4	
33	NC485B-03101	气缸盖	Cylinder head	1	

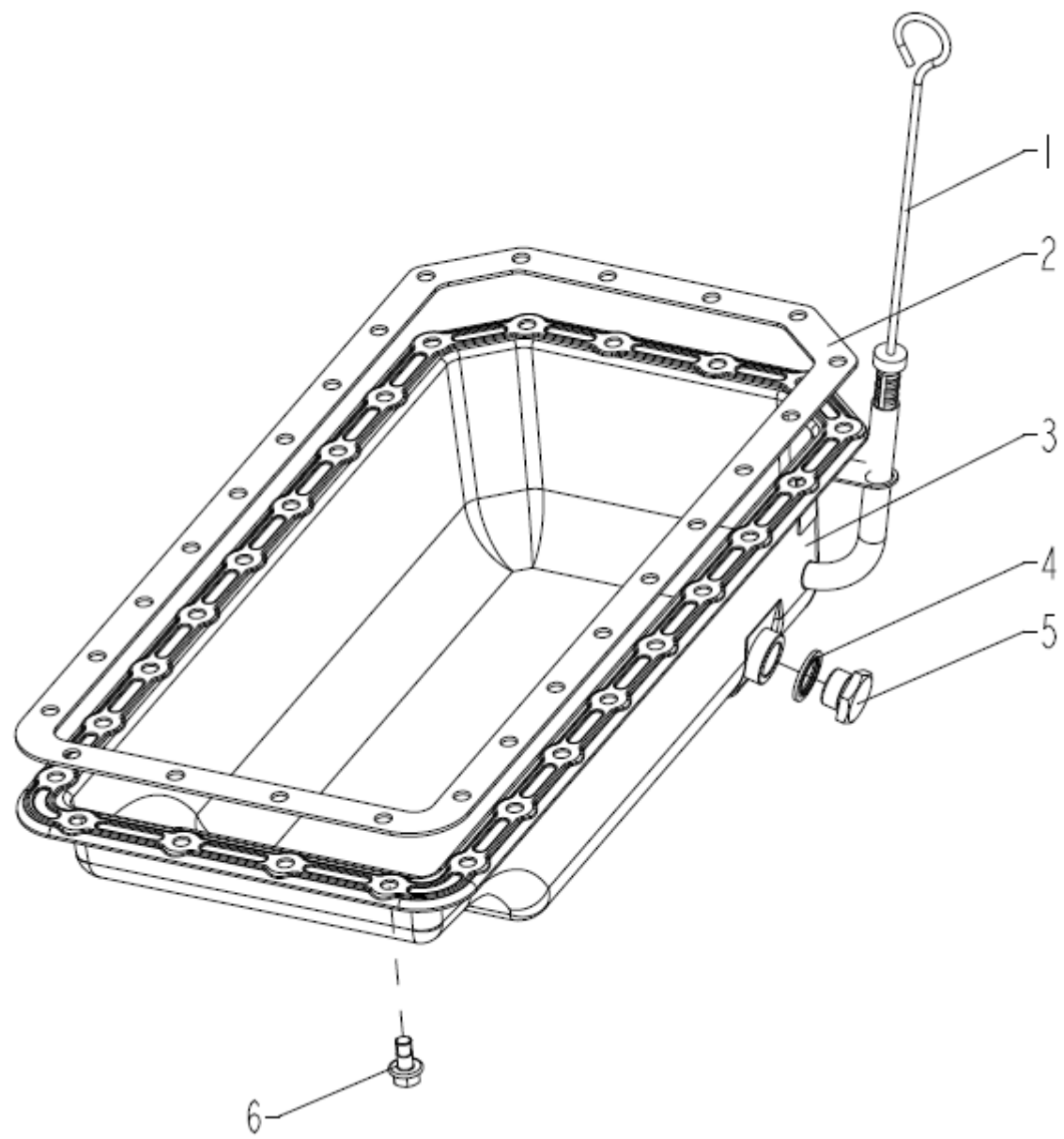


3 正时齿轮传动总成 Timing gear train assembly					
序号 Item	代号 Part No.	名称	Description	数量 Qty	备注 remark
1	GB/T5782-M8x40	螺栓 M8x40	Bolt M8x40	3	
2	GB93-8	垫圈 8	Washer 8	24	
3	GB/T97.1-8	垫圈 8	Washer 8	22	
4	NB485BPG-16001	正时齿轮室盖	Timing gear housing cover	1	
5	NB485BPG-16034	凸轮轴轴承座垫	Camshaft bearing pedestal gasket	1	
6	NB485BPG-16031	凸轮轴轴承盖	Camshaft bearing cover	1	
7	GB/T5783-M8x25	螺栓 M8x25	Bolt M8x25	5	
8	GB/T5782-M8x65	螺栓 M8x65	Bolt M8x65	2	
9	NA385B-16012	正时指针	Timing pointer	1	
10	GB/T5782-M8x60	螺栓 M8x60	Bolt M8x60	1	
11	GB/T5782-M8x75	螺栓 M8x75	Bolt M8x75	2	
12	GB/T5783-M8x35	螺栓 M8x35	Bolt M8x35	4	
13	NA385B-16005	提前器盖	Advance device cover	1	
14	NA385B-16006	提前器盖垫片	Advance device cover gasket	1	

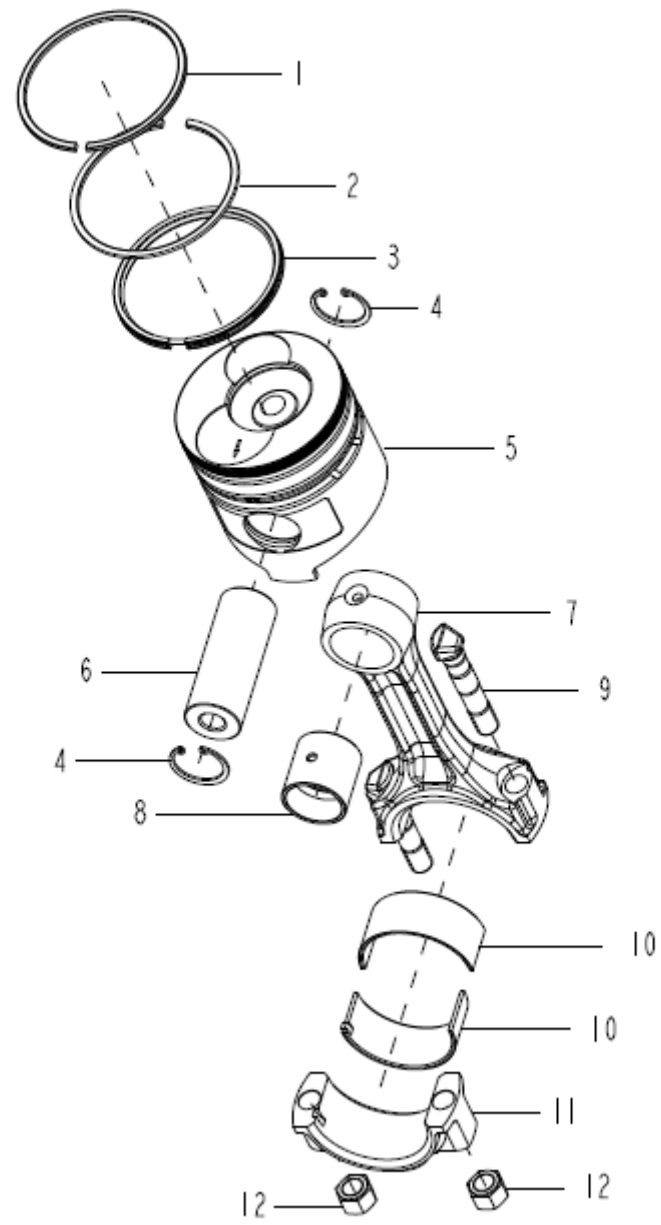
3 正时齿轮传动总成 Timing gear train assembly					
序号 Item	代号 Part No.	名称	Description	数量 Qty	备注 remark
15	NA485BPG-16002	正时齿轮室盖垫片	Timing gear housing cover gasket	1	
16	GB/T5782-M8x80	螺栓 M8x80	Bolt M8x80	2	
17	NB485B-16035	前油封	Front oil seal	1	
18	GB/T5782-M8x45	螺栓 M8x45	Bolt M8x45	2	
19	GB/T276-6005	滚动轴承 6005	Rolling bearing 6005	1	
20	NB485BPG-02017	液压泵齿轮	Hydraulic pump gear	1	
21	GB/T292-7008AC	滚动轴承 7008AC	Rolling bearing 7008AC	1	
22	GB/T5783-M10x30	螺栓 M10x30	Bolt M10x30	1	
23	NB485BPG-16032A	轴承盖板	Bearing cover	1	
24	GB/T276-6204	滚动轴承 6204	Rolling bearing 6204	1	
25	NB485BPG-16033	轴承垫板	Bearing plate	1	
26	NA485BPG-02009	凸轮轴正时齿轮	Camshaft timing gear	1	
27	NA385B-02012	正时惰齿轮压板	Idler gear plate	1	
28	GB/T5782-M8x50	螺栓 M8x50	Bolt M8x50	3	

3 正时齿轮传动总成 Timing gear train assembly					
序号 Item	代号 Part No.	名称	Description	数量 Qty	备注 remark
29	NA485BPG-02006	正时惰齿轮	Timing idler gear	1	
30	NA485BPG-02003	喷油泵正时齿轮	Fuel injection pump timing gear	1	
31	NA485BPG-02005	正时惰齿轮衬套	Timing idle gear bush	1	
32	NA485BPG-02004A	正时惰齿轮轴	Timing idle gear shaft	1	
33	NA485BPG-02007	曲轴正时齿轮	Crankshaft timing gear	1	
34	NA385B-02015	机油泵主动齿轮	Oil pump drive gear	1	
35	4N23G31-16003	正时齿轮室	Timing gear housing	1	
36	NA485BPG-16021	液压泵齿轮支撑架垫片	Hydraulic pump gear bracket gasket	1	
37	NA485BPG-16020	液压泵齿轮支撑架	Hydraulic pump gear bracket	1	
38	NA485BPG-16022	液压泵联接板垫片	Hydraulic pump spacer plate gasket	1	
39	NA485BPG-16023	液压泵联接板	Hydraulic pump spacer plate	1	
40	NA485BPG-16024	液压泵垫片	Hydraulic pump gasket	1	
41	NA485BPG-16025A	端盖	End cover	1	
42	GB/T5783-M10x55	螺栓 M10x55	Bolt M10x55	2	

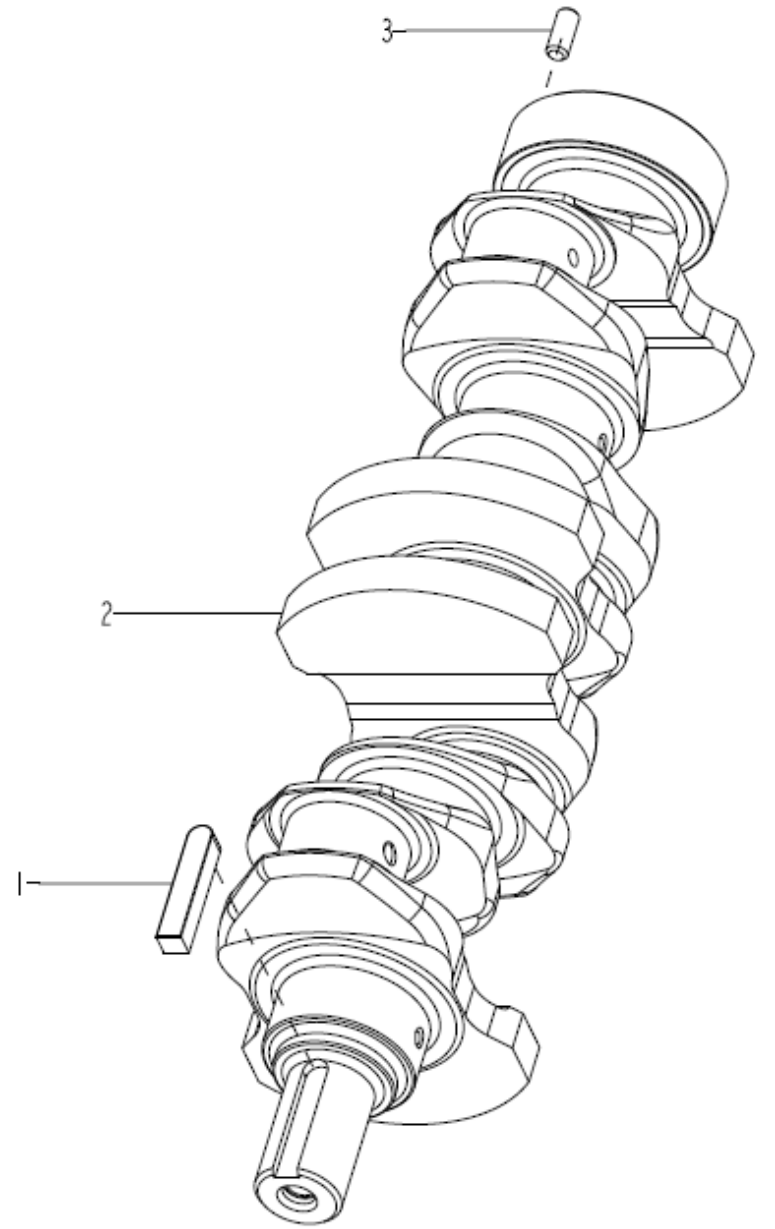
3 正时齿轮传动总成 Timing gear train assembly					
序号 Item	代号 Part No.	名称	Description	数量 Qty	备注 remark
43	GB93-10	垫圈 10	Washer 10	3	
44	GB/T97.1-10	垫圈 10	Washer 10	2	
45	NA485BPG-16009	正时齿轮室垫片	Timing gear housing gasket	1	
46	GB898-GM8x25	螺柱 GM8x25	Stud GM8x25	3	
47	GB/T6170-M8	螺母 M8	Nut M8	3	

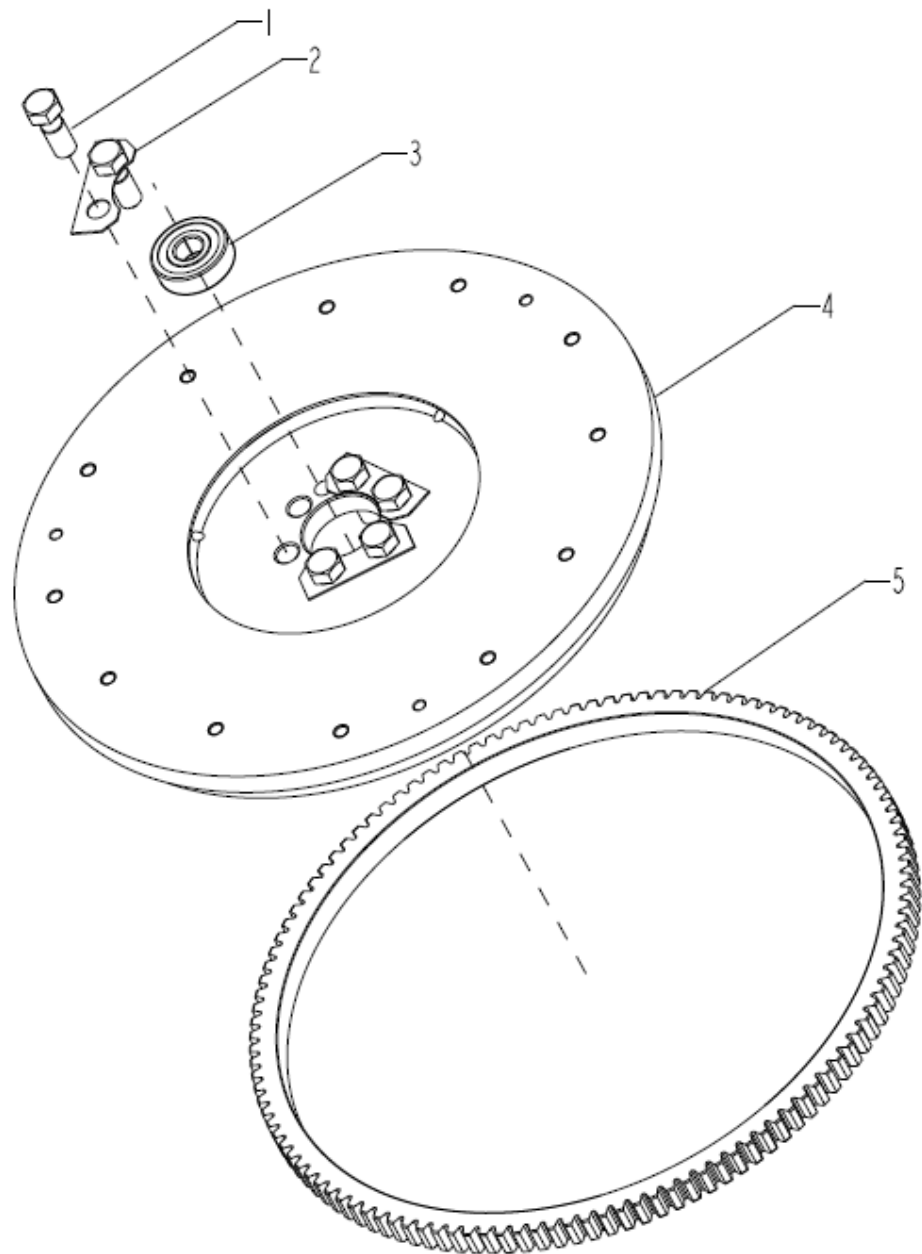


4 油底壳总成 Oil sump assembly					
序号 Item	代号 Part No.	名称	Description	数量 Qty	备注 remark
1	NA485B-07200	机油标尺部件	Oil dipstick unit	1	
2	NA485B-07002A	油底壳垫片	Oil pan gasket	1	
3	NA485B-07100-1	油底壳焊接部件	Oil pan welding unit	1	
4	JB982-20	垫圈 20	Washer 20	1	
5	QC/T385-M20x1.5	螺塞 M20x1.5	Plug screw M20x1.5	1	
6	Q180081635	油底壳螺栓	Oil pan bolt	26	

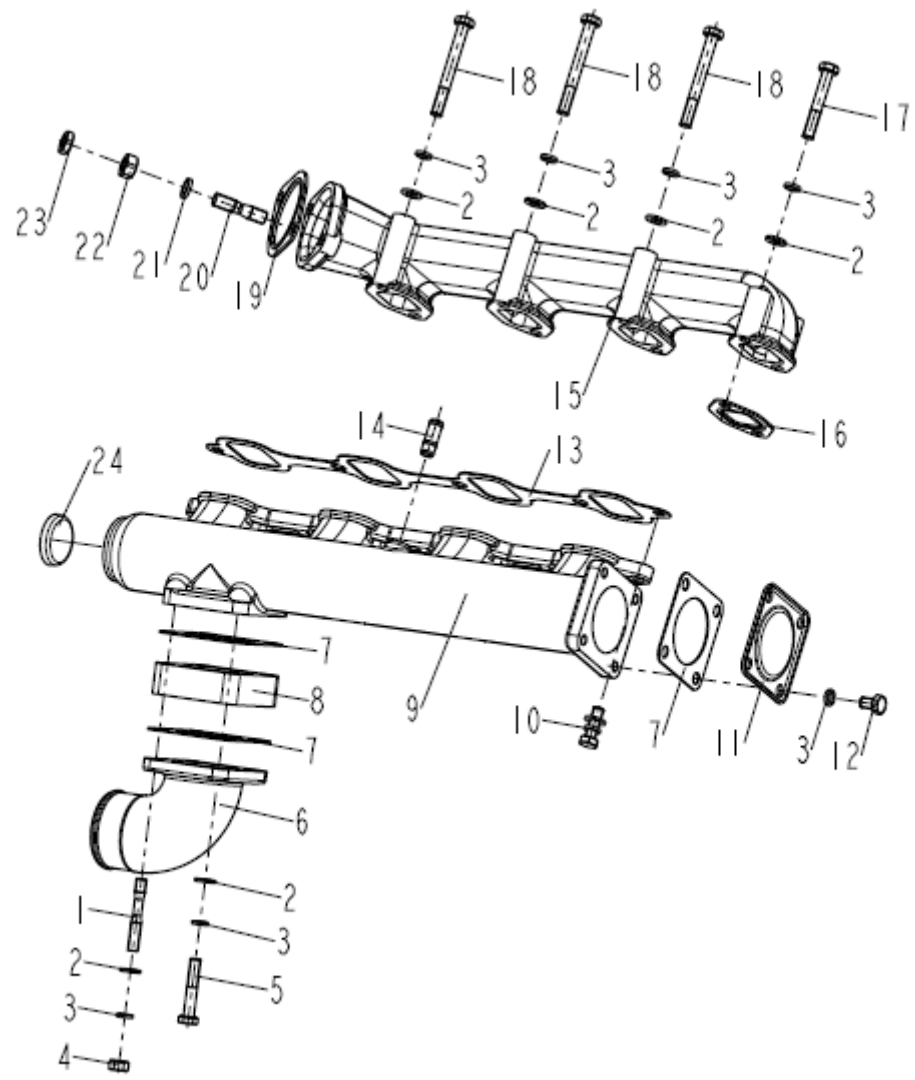


5 活塞连杆总成 Piston and connecting rod assembly					
序号 Item	代号 Part No.	名称	Description	数量 Qty	备注 remark
1	NA385B-04002	第一道气环	Top compression ring	4	
2	NA385B-04003	第二道气环	Second compression ring	4	
3	NA385B-04100	油环	Oil ring	4	
4	GB893.1-28	挡圈 28	Circlip 28	8	
5	NC485B-04001	活塞	Piston	4	
6	NA385B-04004	活塞销	Piston pin	4	
7	NB385B-04211	连杆体	Connecting rod	4	
8	NB385B-04202	连杆衬套	Connecting rod bush	4	
9	NB385B-04203	连杆螺栓	Connecting rod bolt	8	
10	NA385B-04005	连杆轴瓦	Connecting rod bearing	8	
11	NB385B-04212	连杆盖	Connecting rod cap	4	
12	NB385B-04205	连杆螺母	Connecting rod nut	8	



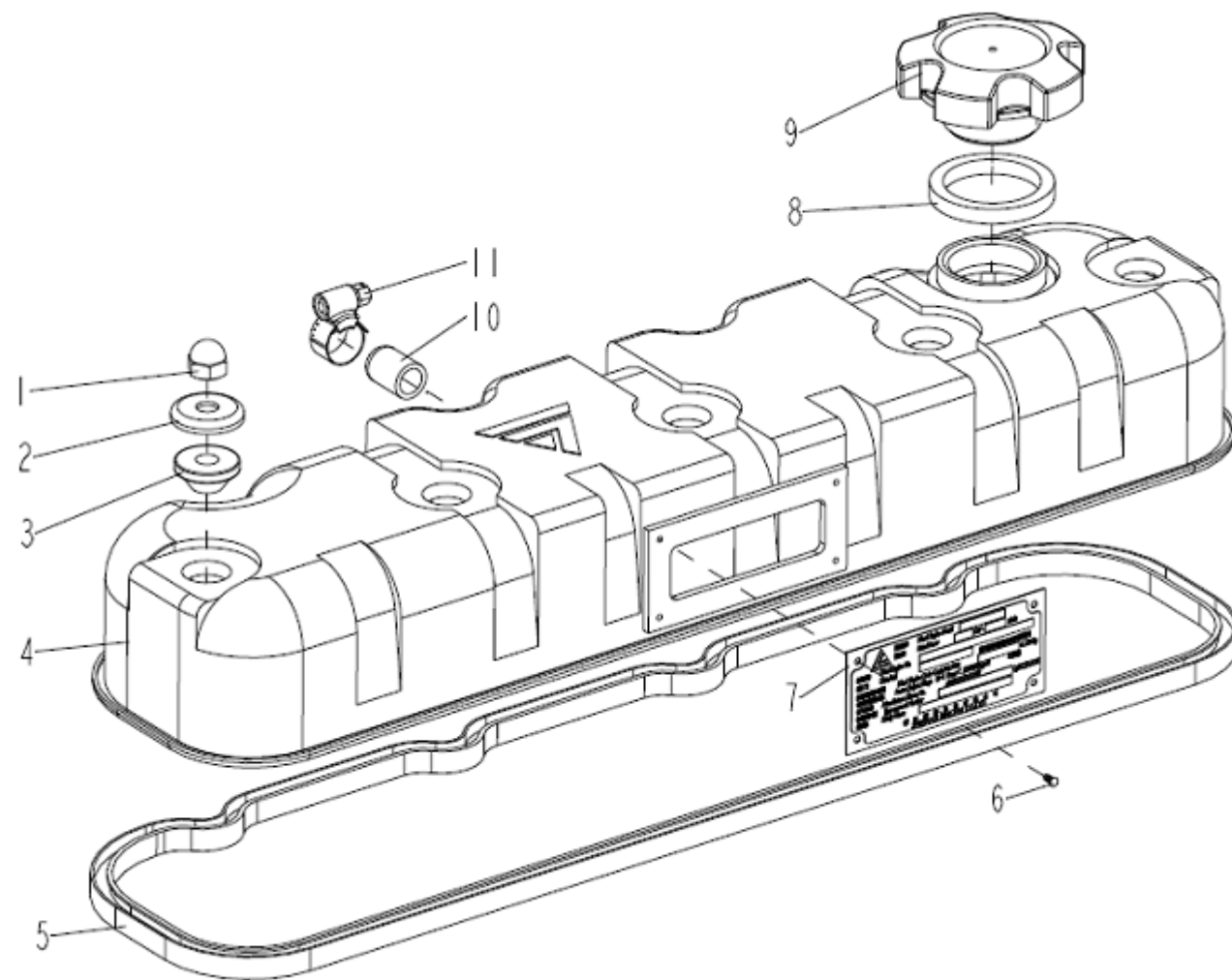


7 飞轮总成 Flywheel assembly					
序号 Item	代号 Part No.	名称	Description	数量 Qty	备注 remark
1	490B-05002	飞轮螺栓	Flywheel bolt	6	
2	490B-05001-1	飞轮螺栓保险片	Washer for Flywheel bolt	3	
3	GB/T276-6302-2Z	滚动轴承 6302-2Z	Rolling bearing 6302-2Z	1	
4	NA485BPG-05101	飞轮	Flywheel	1	
5	490B-05102	飞轮齿圈	Flywheel ring gear	1	

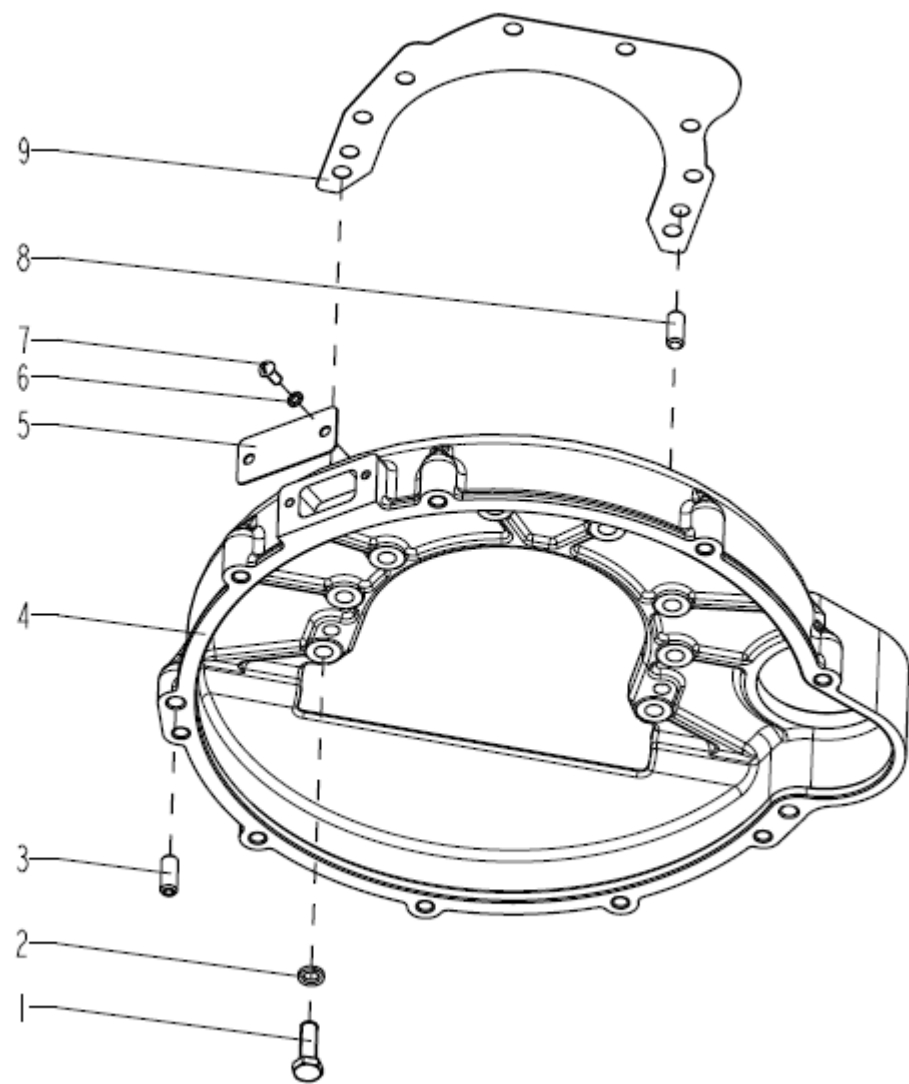


8 进排气总成 Intake,exhaust assembly					
序号 Item	代号 Part No.	名称	Description	数量 Qty	备注 remark
1	GB898-GM8x40	双头螺柱 GM8x40	Stud GM8x40	2	
2	GB97.1-8	垫圈 8	Washer 8	12	
3	GB93-8	垫圈 8	Washer 8	16	
4	GB/T6170-M8	螺母 M8	Nut M8	2	
5	GB/T5782-M8x45	螺栓 M8x45	Bolt M8x45	2	
6	NA385B-09003-1	进气接管	Intake connecting pipe	1	
7	NA385B-09004	进气接管衬垫	Intake connecting pipe gasket	3	
8	NB485B-54000	空气加热器	Air heater	1	
9	NA485B-09002	进气管	Intake pipe	1	
10	GB9074.17-M8x25	螺栓 M8x25	Bolt M8x25	5	
11	NA385B-09005	进气管闷盖	Intake pipe endcover	1	
12	GB/T5783-M8x12	螺栓 M8x12	Bolt M8x12	4	
13	NA485B-03016	进气管垫片	Intake pipe gasket	1	
14	490B-09007	通气接管	Aeration connecting pipe	1	

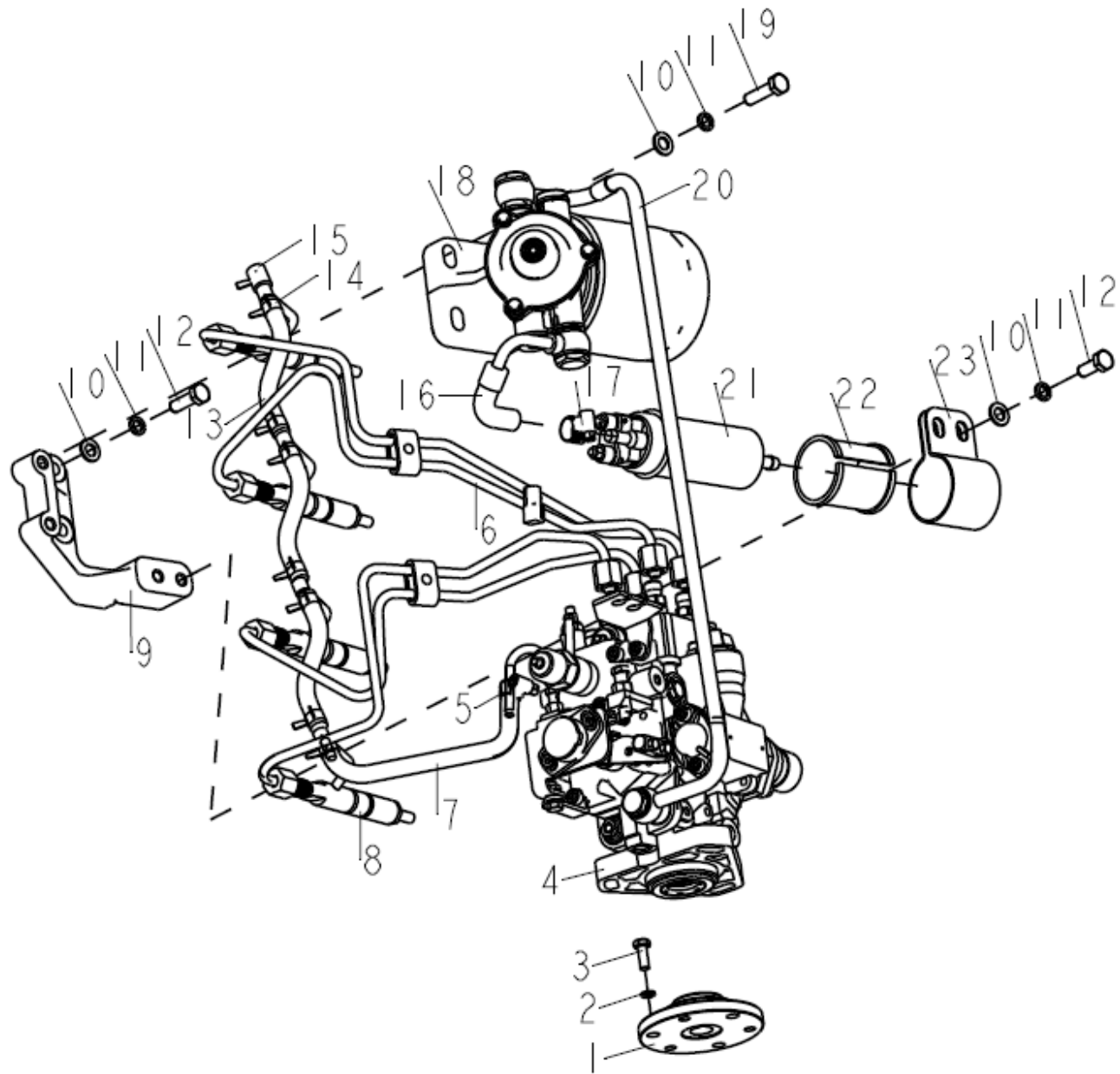
8 进排气总成 Intake,exhaust assembly					
序号 Item	代号 Part No.	名称	Description	数量 Qty	备注 remark
15	NA485B-08001-6	排气管	Exhaust pipe	1	
16	NA385B-03003	排气管衬垫	Exhaust pipe gasket	4	
17	GB/T5782-M8x55	螺栓 M8x55	Bolt M8x55	2	
18	GB/T5782-M8x75	螺栓 M8x75	Bolt M8x75	6	
19	NA485B-08002	排气总管衬垫	Exhaust manifold gasket	1	
20	GB898-AM10x1x30	双头螺柱 AM10x1x30	Stud AM10x1x30	2	
21	GB93-10	垫圈 10	Washer 10	2	
22	GB/T6171-M10x1	螺母 M10x1	Nut M10x1	2	
23	GB/T6173-M10x1	螺母 M10x1	Nut M10x1	2	
24	490B-01079	碗形塞片 40	Bowl Cypriot films 40	1	



9 气缸盖罩总成及铭牌总成 Cylinder head cover and name plate assembly					
序号 Item	代号 Part No.	名称	Description	数量 Qty	备注 remark
1	GB/T923-1988	盖形螺母 M8	Nut M8	5	
2	A498B-11004	垫圈	Washer	5	
3	A498B-11003	橡胶隔离套		5	
4	NA485B-11100-2	气缸盖罩焊接部件	Cylinder head cover	1	
5	NA485B-11104	气缸盖罩橡胶垫	Rubber pad	1	
6	GB/T827-1986	铭牌铆钉 2×5	Rivet 2×5	4	
7	A4N23-11009	铭牌	Nameplate	1	
8	490B-11014	加油口盖垫圈	Cap gasket	1	
9	490B-11013B	加油口盖	Cap	1	
10	490BT-09008	通气接管橡胶套		1	
11	JB/T8870-1999	喉箍 D16		1	

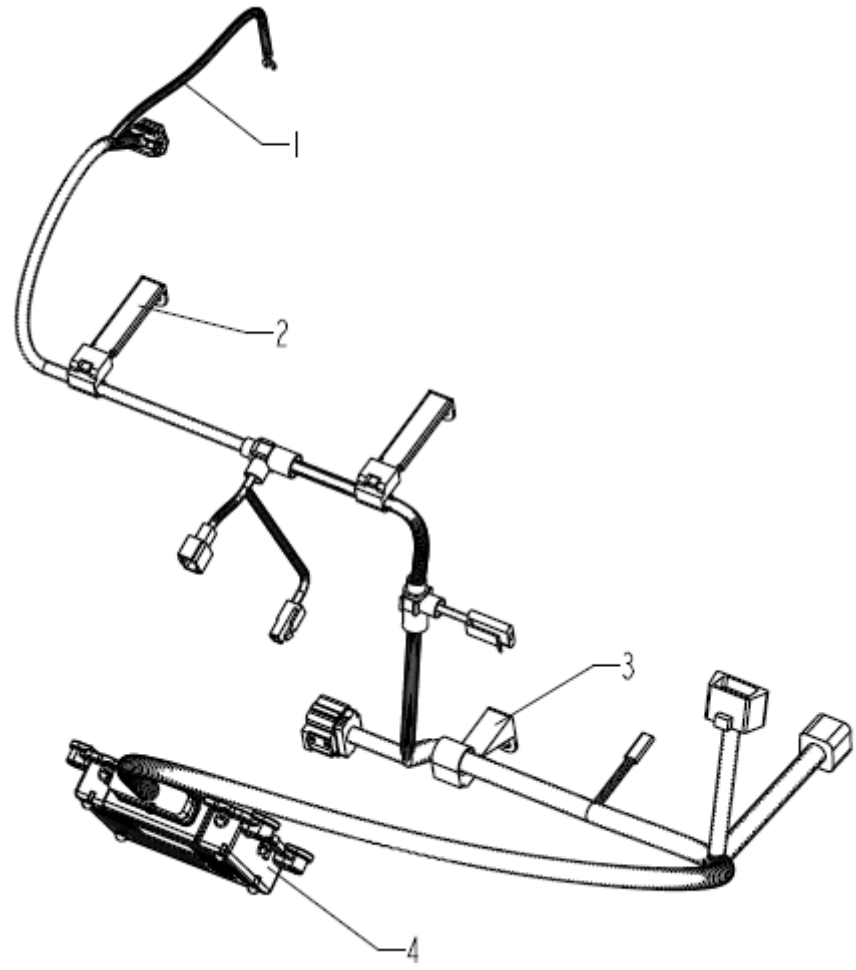


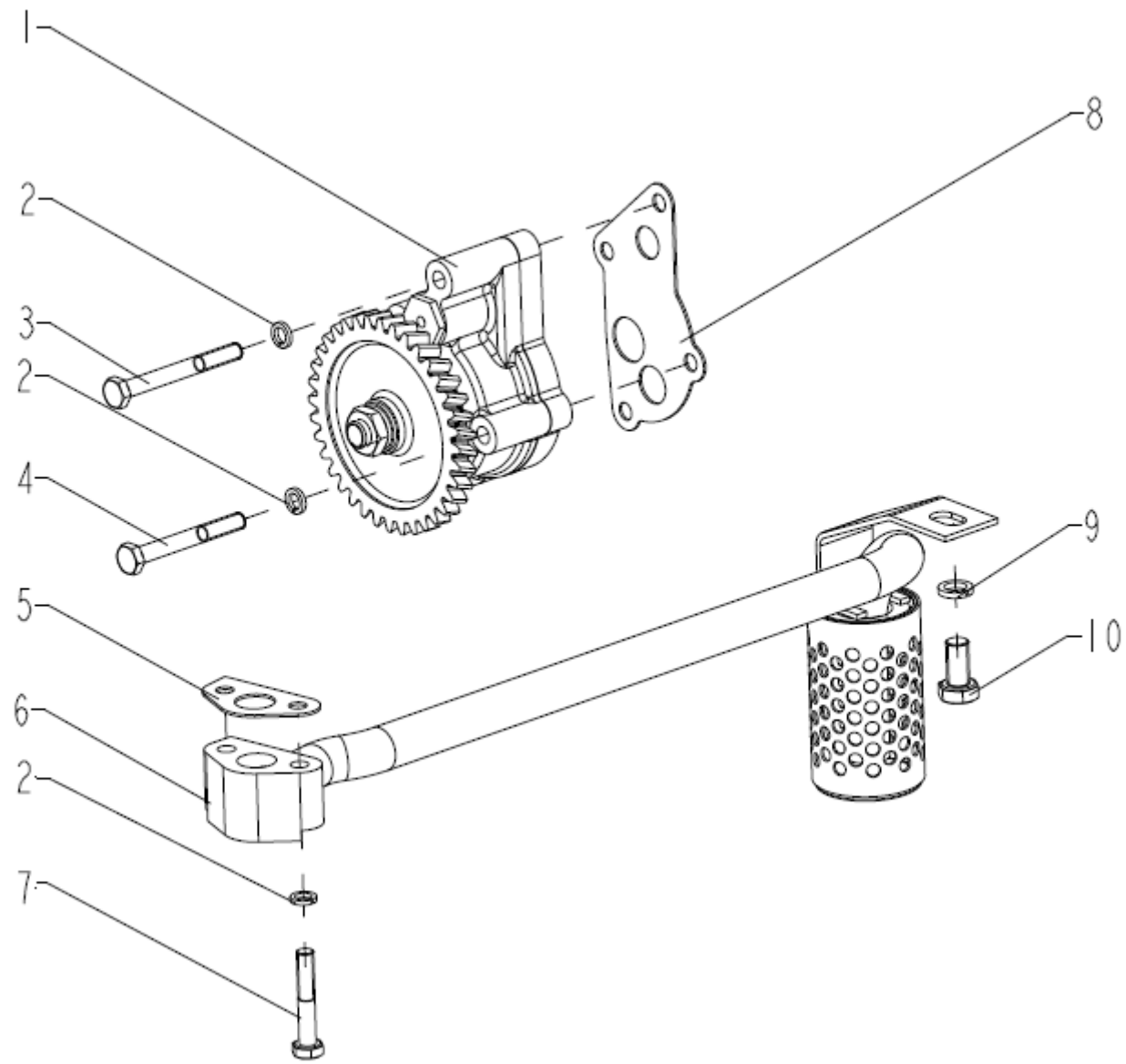
10 飞轮壳总成 flywheel housing					
序号 Item	代号 Part No.	名称	Description	数量 Qty	备注 remark
1	GB/T5783-M10x30	螺栓 M10x30	Bolt M10x30	8	
2	GB93-10	垫圈 10	Washer 10	8	
3	GB/T120.1-10x26	销 10x26	Pin 10x26	2	
4	NA485BPG-13001-1	飞轮壳	Flywheel housing	1	
5	490B-13003	观察孔盖板	Observation hole cover	1	
6	GB/T93-6	弹簧垫圈	Washer 6	2	
7	GB/T67-M6x12	开槽盘头螺钉	Screw M6x12	2	
8	GB/T119.2-10x24-B	销 10x24-B	Pin 10x24-B	2	
9	NA385B-13004	飞轮壳垫片	Flywheel housing gasket	1	



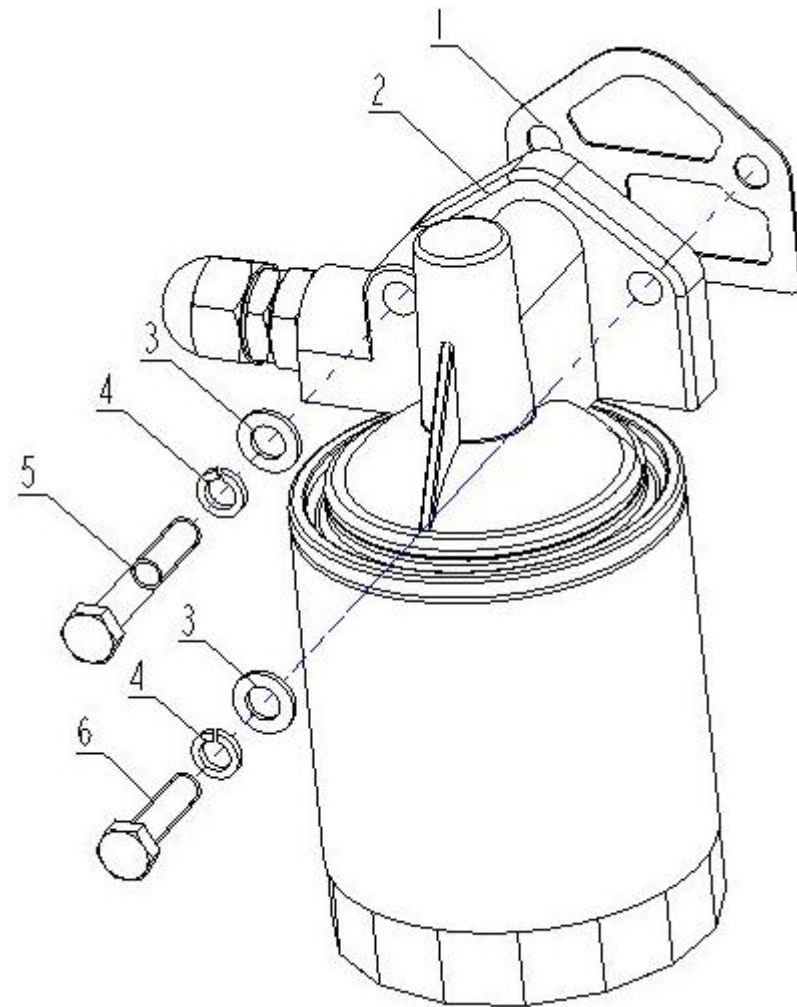
11 燃油供油系统 Fuel supply system assembly					
序号 Item	代号 Part No.	名称	Description	数量 Qty	备注 remark
1	4N23G31-02015A	喷油泵正时齿轮轴套	Fuel injection pump timing gear shaft sleeve	1	
2	GB93-6	垫圈 6	Washer 6	6	
3	GB/T5783-M6x16	螺栓 M6x16	Bolt M6x16	6	
4	4N23G31-21100	电控 VE 泵	Electronically controlled VE pump	1	
5	JB/T8870-D12	喉箍	Hose clamp	1	
6	4N23G31-23000	高压油管总成	High pressure fuel tube assembly	1	
7	4N23G31-25100	喷油器回油胶管	Injector leak-off pipe	1	
8	4N23G31-22000	喷油器	Fuel injector	4	
9	490B-01076-1	柴油滤清器垫板	Fuel filter plate	1	
10	GB/T97.1-8	垫圈 8	Washer 8	6	
11	GB93-8	垫圈 8	Washer 8	6	
12	GB/T5783-M8x25	螺栓 M8x25	Bolt M8x25	4	
13	498B-25002	喷油器回油管	Injector leak-off pipe	3	
14	498B-25004	喉箍	Hose clamp	8	

11 燃油供油系统 Fuel supply system assembly					
序号 Item	代号 Part No.	名称	Description	数量 Qty	备注 remark
15	498B-25001	喷油器回油防漏帽	Fuel injector oil cap	1	
16	4D27T31-25300	电动泵至滤清器输油管部件	Fuel supply tube from electric pump to fuel filter	1	
17	JB/T8870-D16	喉箍 D16	Hose clamp D16	1	
18	4D27G31-24100	柴油滤清器	Fuel filter	1	
19	GB/T5783-M8x30	螺栓 M8x30	Bolt M8x30	2	
20	4N23G31-25200	滤清器至喷油泵输油管部件	Fuel supply tube from fuel filter to injection pump	1	
21	490B-27001	电动泵	Electric pump	1	
22	A498BT-21102	橡胶套	Rubber sleeve	1	
23	A498BT-21101	电动泵抱箍	Electric pump clamp	1	

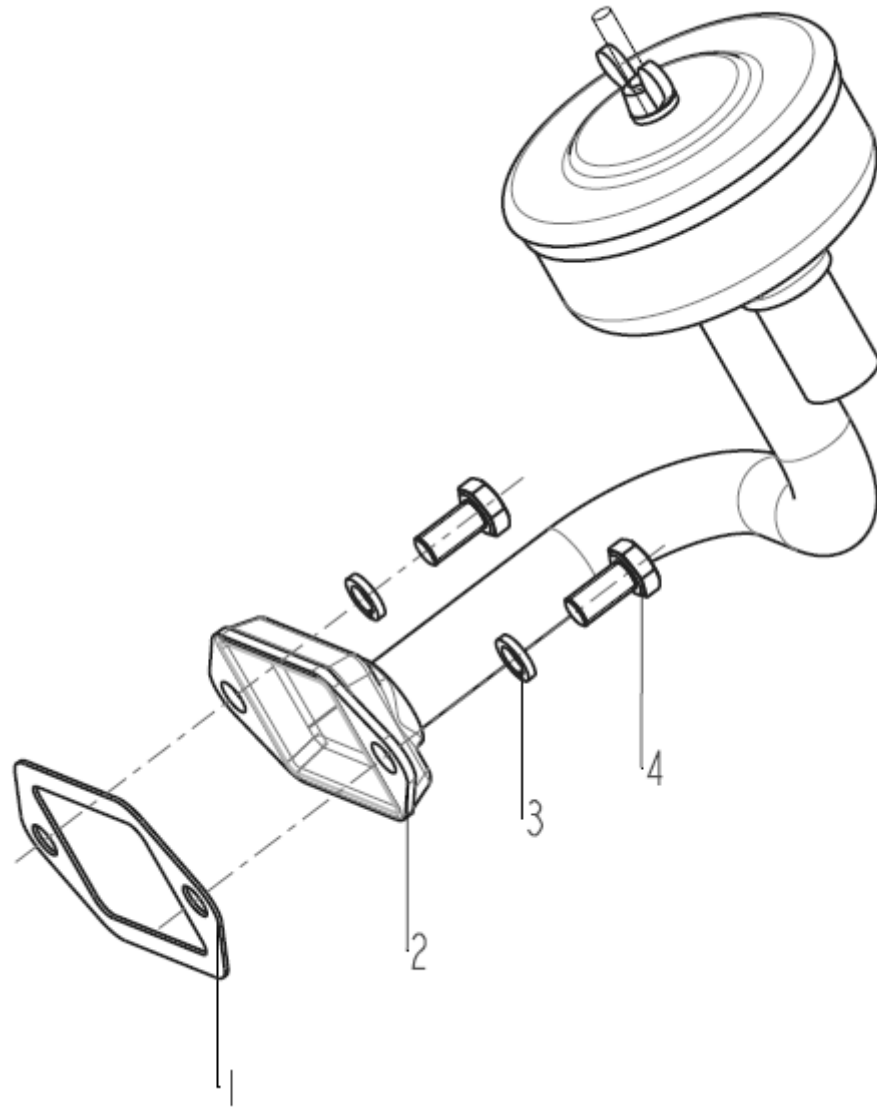


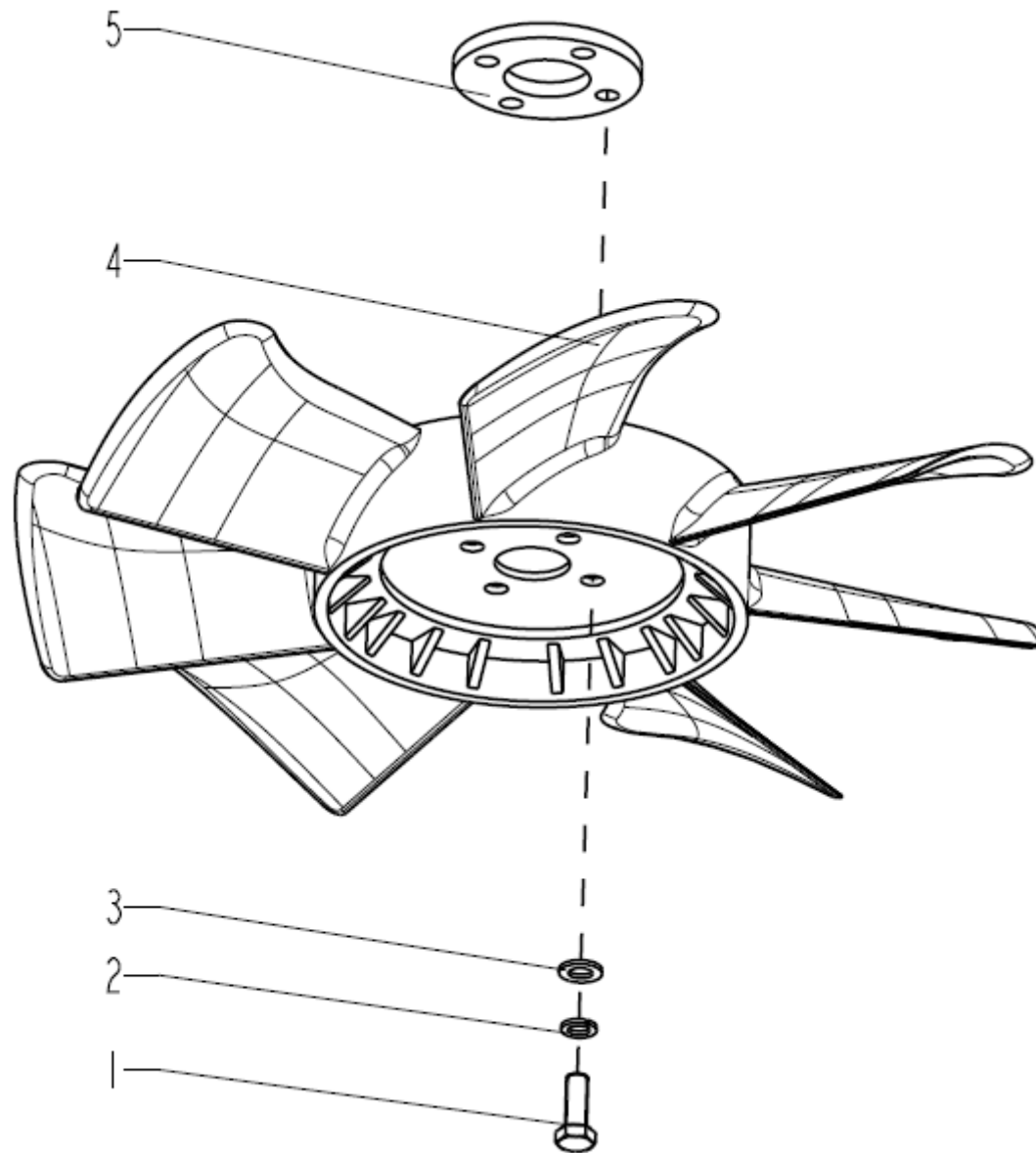


13 机油泵总成 Oil pump assembly					
序号 Item	代号 Part No.	名称	Description	数量 Qty	备注 remark
1	NA385B-31000	机油泵总成	Oil pump assembly	1	
2	GB93-6	垫圈 6	Washer 6	6	
3	GB/T5782-M6x55	螺栓 M6x55	Bolt M6x55	1	
4	GB/T5782-M6x50	螺栓 M6x50	Bolt M6x50	3	
5	NB485B-35001	法兰垫片	Flange gasket	1	
6	NB485B-35000-1	机油集滤器总成	Oil strainer assembly	1	
7	GB/T5782-M6x35	螺栓 M6x35	Bolt M6x35	2	
8	NA385B-31003	机油泵垫片	Oil pump gasket	1	
9	GB93-8	垫圈 8	Washer 8	1	
10	GB/T5783-M8x16	螺栓 M8x16	Bolt M8x16	1	

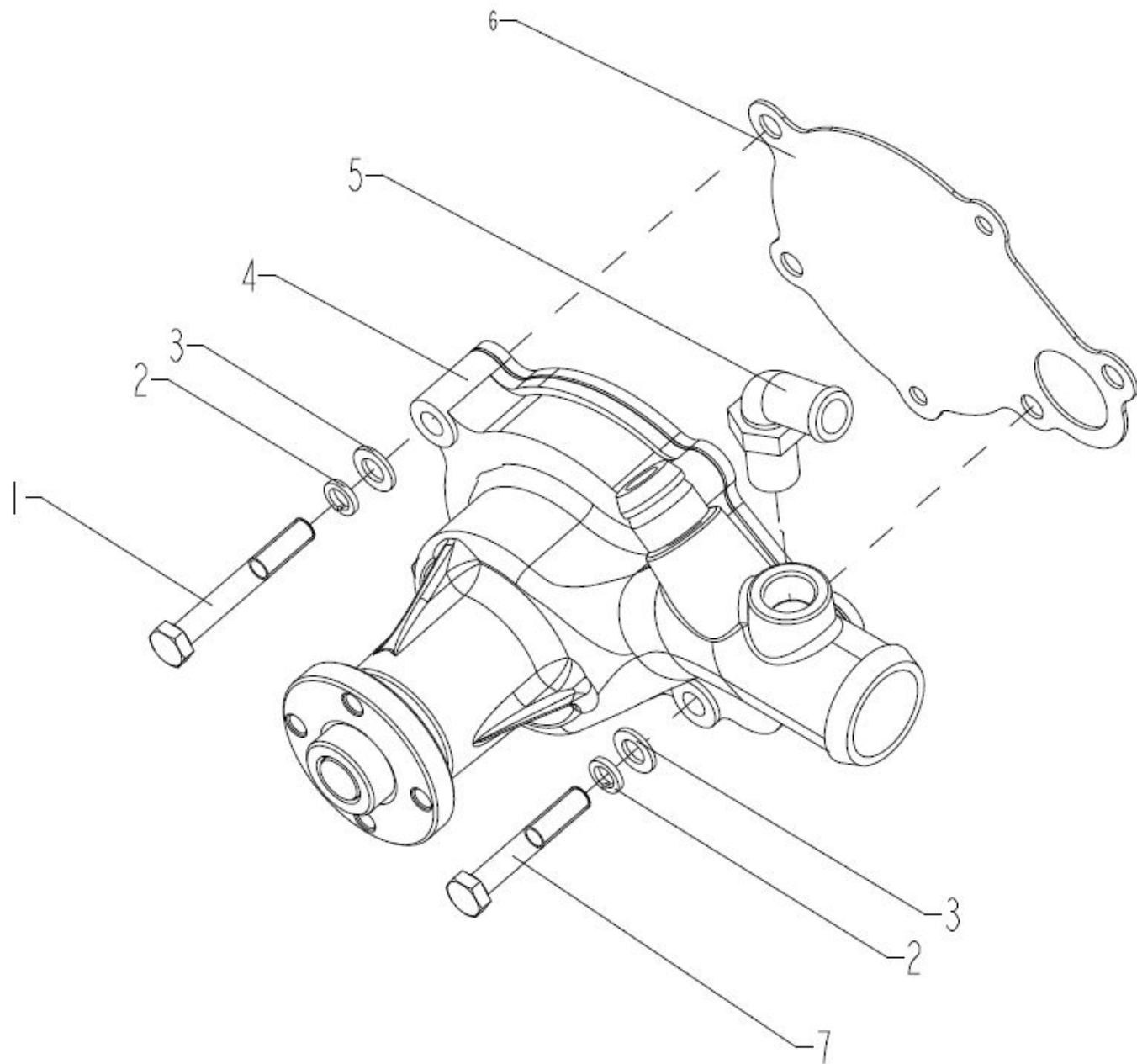


14 机油滤清器总成 Glow plug assembly					
序号 Item	代号 Part No.	名称	Description	数量 Qty	备注 remark
1	490B-01073	机油滤清器垫片	Oil filter gasket	1	
2	NB485B-32000	机油滤清器总成	Oil filter assembly	1	
3	GB/T97.1-8	垫圈 8	Washer 8	2	
4	GB93-8	垫圈 8	Washer 8	2	
5	GB/T5783-M8x30	螺栓 M8x30	Bolt M8x30	1	
6	GB/T5782-M8x50	螺栓 M8x50	Bolt M8x50	1	

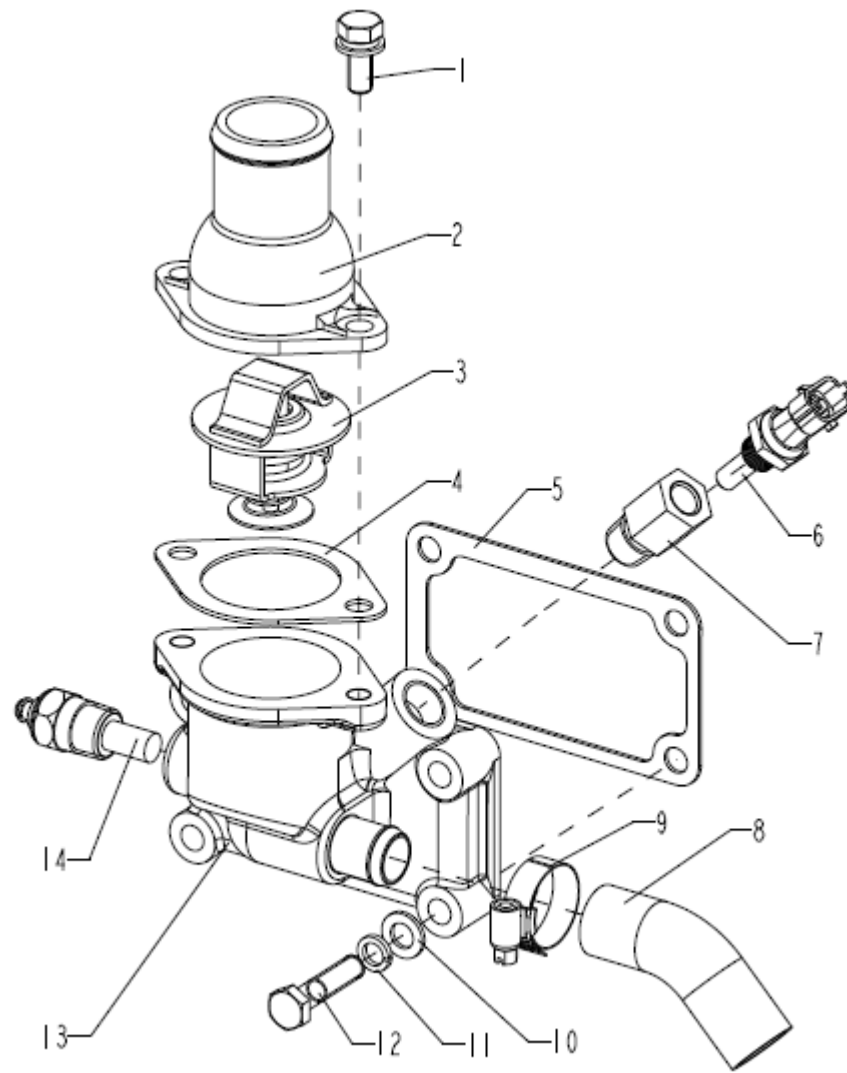




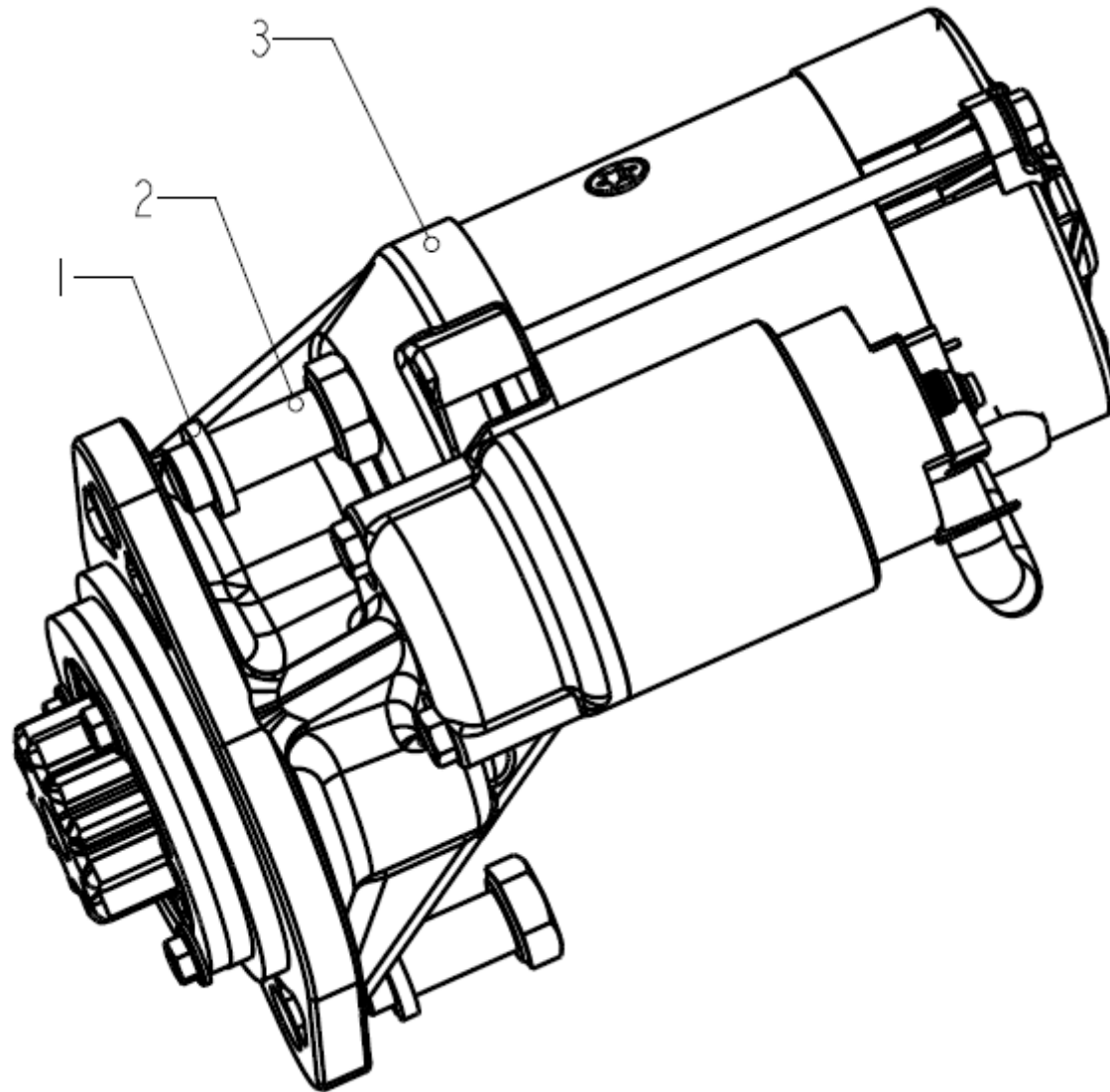
16 风扇总成 fan					
序号 Item	代号 Part No.	名称	Description	数量 Qty	备注 remark
1	GB/T5783-M8x22	螺栓 M8x22	Bolt M8x22	4	
2	GB859-8	垫圈 8	Washer 8	4	
3	GB/T97.1-8	垫圈 8	Washer 8	4	
4	F360-28-52-7	风扇	Fan	1	
5	490B-41003-2	风扇垫块	Fan block	1	

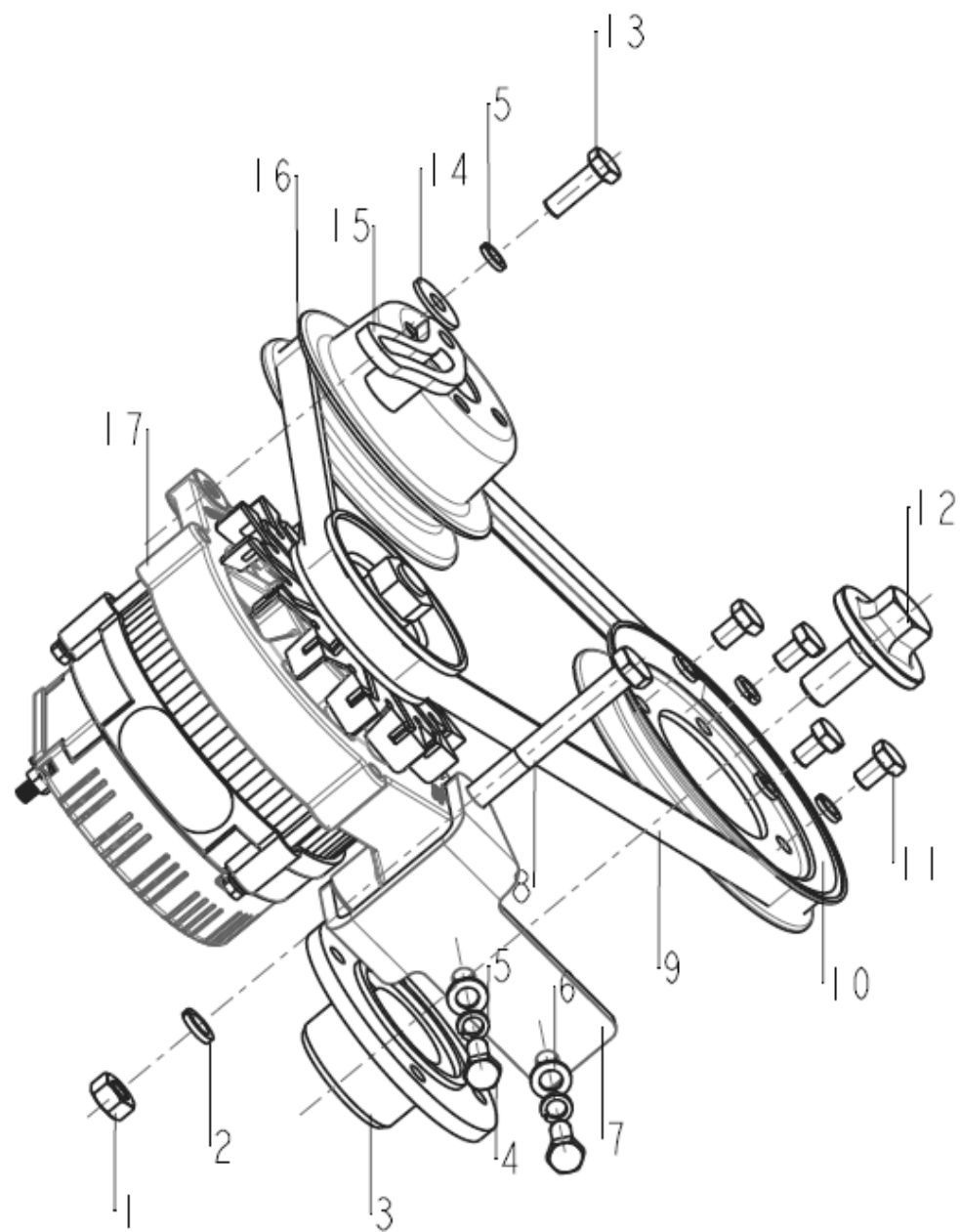


17 水泵总成 Water pump					
序号 Item	代号 Part No.	名称	Description	数量 Qty	备注 remark
1	GB/T5782-M8x60	螺栓 M8x60	Bolt M8x60	1	
2	GB93-8	垫圈 8	Washer 8	4	
3	GB/T97.1-8	垫圈 8	Washer 8	4	
4	NA385B-42100	水泵部件	Water pump	1	
5	490B-01014-6A	暖风机回水接管	Warm air blower return water pipe	1	
6	NA385B-42007	水泵连接板垫片	Water pump spacer plate gasket	1	
7	GB/T5782-M8x50	螺栓 M8x50	Bolt M8x50	3	



18 节温器总成 Thermostat assembly					
序号 Item	代号 Part No.	名称	Description	数量 Qty	备注 remark
1	GB/T9074- M8×20	螺栓 M8×20	Bolt M8×20	2	
2	4N23T-43001	节温器盖	Thermostat cover	1	
3	NA385B-43002	节温器	Thermostat	1	
4	NA385B-43003	节温器盖垫片	Thermostat cover gasket	1	
5	NA385B-43005	节温器壳垫片	Thermostat housing gasket	1	
6	4K41ZT31-37040	温度传感器	Water temperature sensor	1	
7	A4K41ZLT-43009	水温传感器接头	Water temperature sensor joint	1	
8	NA385B-43007	水泵与节温器壳连接胶管	Water pipe	1	
9	JB/T8870-D28	喉箍 D28	Hose clamp D28	2	
10	NA385B-43100-1	节温器壳部件	Thermostat housing	1	
11	GB/T97.1-8	垫圈 8	Washer 8	4	
12	GB/T93-8	垫圈 8	Washer 8	4	
13	GB/T5782- M8×35	六角头螺栓 M8×35	Bolt M8×35	4	
14	4D27G31-43009	水温表传感器	Temperature gauge sensor	1	





20 发电机及皮带总成总成 Generator and belt assembly					
序号 Item	代号 Part No.	名称	Description	数量 Qty	备注 remark
1	GB/T6170-M10	螺母 M10	Nut M10	1	
2	GB93-10	垫圈 10	Washer 10	1	
3	NB485B-05202	曲轴皮带轮轮毂	Crankshaft pulley wheel	1	
4	GB/T5783-M8X20	螺栓 M8x20	Bolt M8x20	2	
5	GB93-8	垫圈 8	Washer 8	7	
6	GB/T97.1-8	垫圈 8	Washer 8	3	
7	NA485BPG-53002	发电机支架	Generator bracket	1	
8	GB/T5782-M10X85	螺栓 M10x85	Bolt M10x85	1	
9	AV15X1000LI	风扇皮带 AV15x1000Li	Fan belt AV15x1000Li	1	
10	NB485B-05201	旋压带轮	Belt wheel	1	
11	GB/T5783-M8X12	螺栓 M8x12	Bolt M8x12	4	
12	490B-05008-1	曲轴 V 带轮紧固螺栓	Crankshaft V-belt bolt	1	
13	GB/T5783-M8X25	螺栓 M8x25	Bolt M8x25	1	
14	C490B-52009	平垫圈	Washer	1	

