

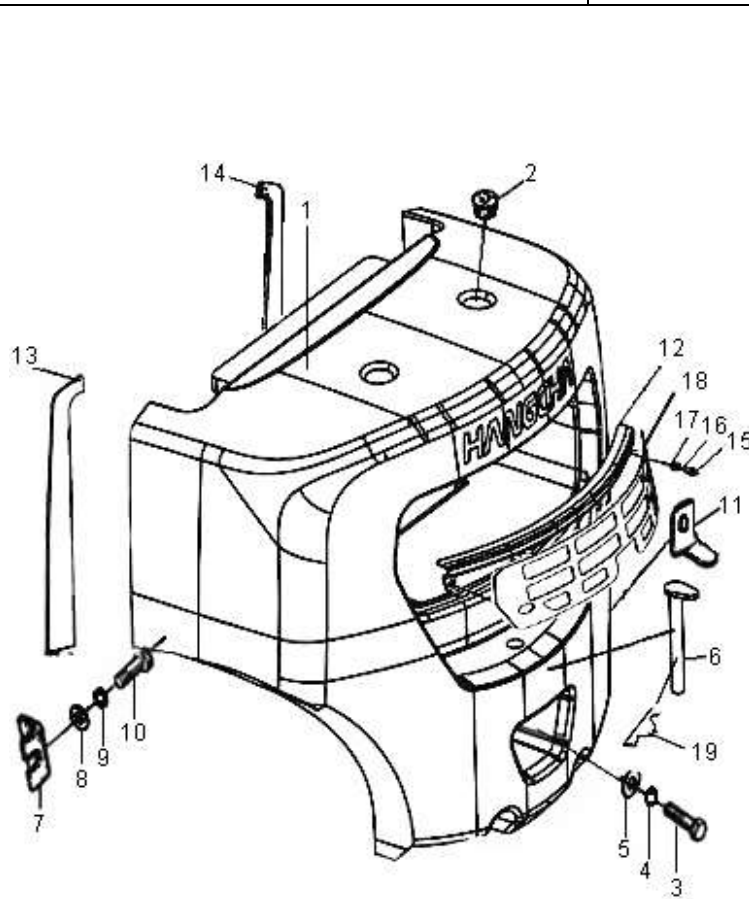
第四部分 车身系统目录
Part IV Body system contents

Ⓐ CPCD10/15/18-XW32F Ⓑ CPCD10/15/18-XW32B Ⓒ CPCD10/15/18-XW32M Ⓓ CPYD15/18-XW21F Ⓔ CPYD15/18-XW51F
 Ⓔ CPYD15/18-XW21B Ⓕ CPYD15/18-XW51B Ⓖ CPYD15/18-XW21M Ⓖ CPYD15/18-XW51M Ⓖ CPCD10/15/18-XW12F
 Ⓗ CPCD10/15/18-XW10F ⓘ CPQD10/15/18-XW21F

序号 Item	名称 Description	适用车型 Serial No.	页码 Page
图 1 Fig. 1	平衡重总成 Counter balance assy	Ⓐ Ⓑ Ⓒ Ⓓ Ⓔ Ⓕ Ⓖ Ⓖ Ⓖ Ⓗ ⓘ	4-1
图 2 Fig. 2	标示 Nameplate	全部车型 All models of truck	4-3
图 3-1 Fig. 3-1	座椅总成 Seat assy	全部车型 All models of truck	4-9
图 3-2 Fig. 3-2	座椅总成 Seat assy	全部车型 All models of truck	4-10
图 3-3 Fig. 3-3	座椅总成 Seat assy	全部车型 All models of truck	4-11
图 3-4 Fig. 3-4	座椅总成 Seat assy	全部车型 All models of truck	4-12
图 4 Fig. 4	车身系统 Truck body system	Ⓐ Ⓑ Ⓒ Ⓓ Ⓔ Ⓕ Ⓖ Ⓖ Ⓖ Ⓗ ⓘ	4-13
图 5 Fig. 5	隔音护罩(CE) Sound-proof housing (CE)	仅出口欧洲车专用或选配 Only for Europe special or option	4-15
图 6 Fig. 6	仪表架总成 Instrument frame assy	全部车型 All models of truck	4-16
图 7 Fig. 7	机罩及底板总成 Hood and floor board assy	全部车型 All models of truck	4-18

序号 Item	名称 Description	适用车型 Serial No.	页码 Page
图 8 Fig. 8	锁扣总成 Lock assy	全部车型 All models of truck	4-22
图 9 Fig. 9	CE 锁扣总成 CE Lock assy	仅出口欧洲车专用或选配 Only for Europe special or option	4-23
图 10 Fig. 10	护顶架 Overhead guard	全部车型 All models of truck	4-24

图 1 平衡重总成
Fig.1 Counter balance assy



序号 Item	物料码 Part No.	名称 Description	数量 Qty	备注或适用车型 Remarks Or Serial No.
1	XF100-010001-000	平衡重 Counter balance	1	1.0t
1	XF150-010001-000	平衡重 Counter balance	1	1.5t
1	XF180-010001-000	平衡重 Counter balance	1	1.8t
2	XF100-010002-000	塞子 Plug	2	1.0t
2	N163-010002-000	塞子 Plug	2	1.5, 1.8t
3	G005782-030130-000	螺栓 M30×130 Towing pin M30×130	1	
4	G007244-000030-000	垫圈 30 Washer 30	1	
5	N163-010005-000	平垫圈 Washer	1	
6	XF250-011000-000	牵引销 Towing pin	1	非 CE Not CE
6	XF250-011000-800	牵引销 Towing pin	1	For CE
7	N163-010007-000	调整垫片 Adjust shim	4	
8	G0097P1-000010-00	垫圈 10 Washer 10	4	
9	G000093-000010-00	垫圈 10 Washer 10	4	
10	G005783-010020-00	螺栓 M10×20 Bolt M10×20	4	
11	N163-010008-000	调整垫片 Adjust shim	4	

图 1 平衡重总成
Fig.1 Counter balance assy

序号 Item	物料码 Part No.	名称 Description	数量 Qty	备注或适用车型 Remarks Or Serial No.
12	XF250-010002-000	板 Board	1	
13	XF150-010003-000	左密封条 Left airproof	1	
14	XF150-010004-000	右密封条 Right airproof	1	
15	G005783-008020-00	螺栓 M8×20 Bolt M8×20	2	
16	G000093-000008-00	垫圈 8 Washer 8	2	
17	G000096-000008-00	垫圈 8 Washer 8	2	
18	XF250-010101-800	配重网罩 Counter balance gauze	1	For CE
19	XF250-011003-800	锁销 lockpin	1	For CE

图2 标示
Fig.2 Nameplate

全部车型
All models of truck

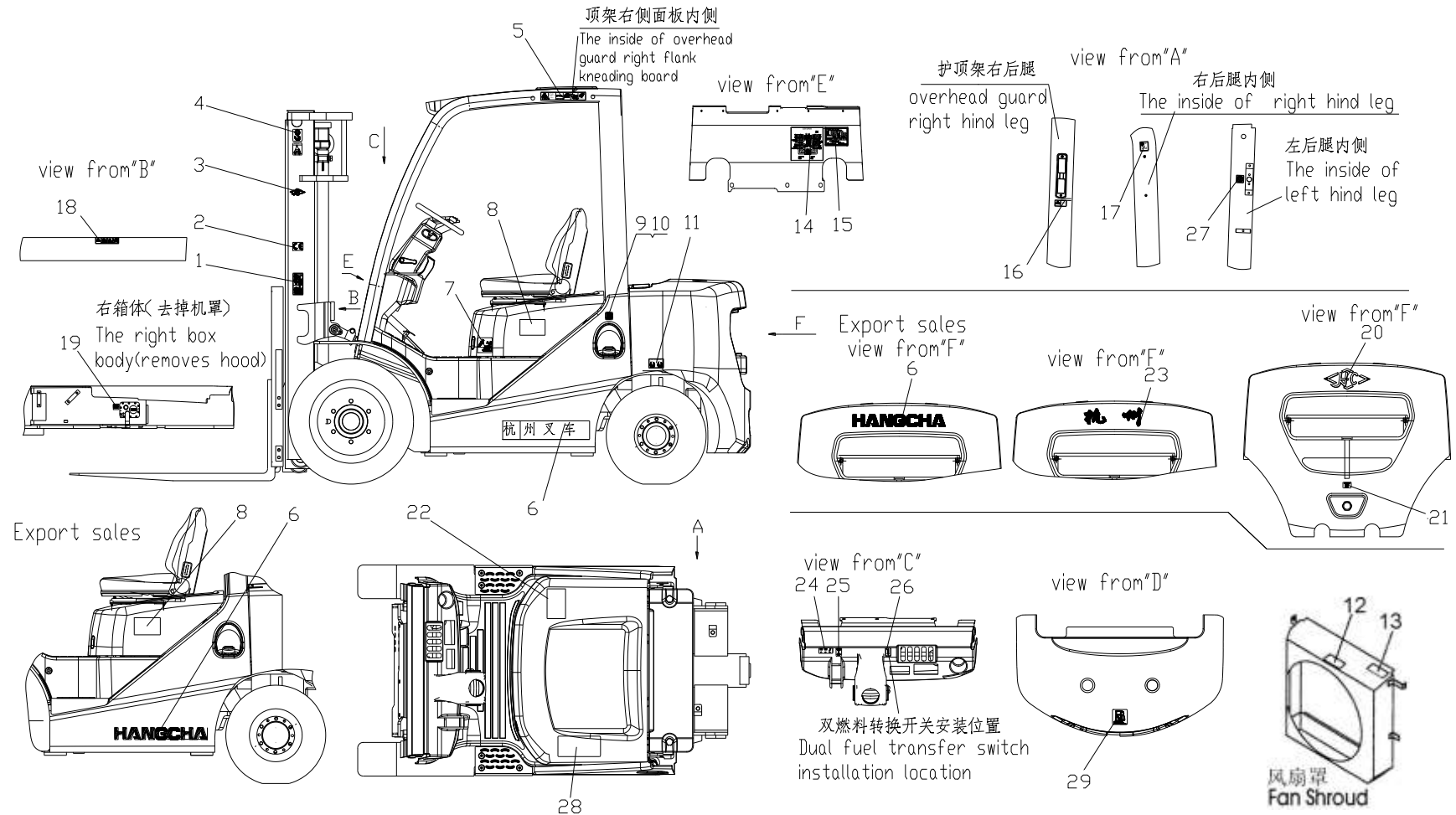


图2 标示
Fig.2 Nameplate

全部车型
All models of truck

序号 Item	物料码 Part NO.	名称 Description	数量 Qty	备注或适用车型 Remarks Or Serial NO.
1	R960-020049-001	危险标签 Dangerous	2	内销
	R960-020031-001		2	外销 export sales
2	R960-020012-001	CE 标签 CE nameplate	2	For CE
3	R960-020059-W00	HC 标志 HC sign	1	除外销 hangcha 及中性外
4	R960-020047-001	起吊标签 Lift nameplate	1	内销
	R960-020019-001		1	外销 export sales
	R960-020035-001		2	链条内置门架
5	R960-020027-001	安全带标签 Safe belt nameplate	1	外销 export sales
6	N163-020001-000	字样标签 Script nameplate	2	内销
	R960-020037-001		3	外销 HANGCHA export sales HANGCHA
7	XF250-020014-001	机罩打开标签 Hood open nameplate	1	
8	XF100-020001-001	吨位标签 Ton nameplate	2	1.0t 内销
	XF150-020001-001		2	1.5t 内销
	XF180-020001-001		2	1.8t 内销

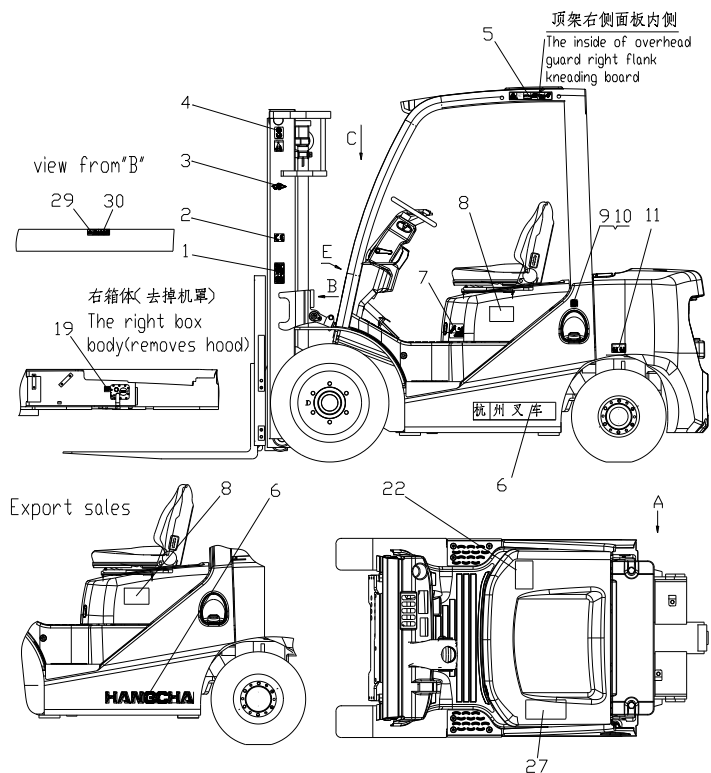


图2 标示
Fig.2 Nameplate

全部车型
All models of truck

序号 Item	物料码 Part NO.	名称 Description	数量 Qty	备注或适用车型 Remarks Or Serial NO.
8	XF100-020012-001	吨位标签 Ton nameplate	2	1.0t 外销 export sales
	XF150-020012-001		2	1.5t 外销 export sales
	XF180-020011-001		2	1.8t 外销 export sales
8	XF200-020001-001	吨位标签 Ton nameplate	2	2.0t 内销
	XF250-020016-001		2	2.5t 内销
8	XF200-020011-001	吨位标签 Ton nameplate	2	2.0t 外销 export sales
	XF250-020002-001		2	2.5t 外销 export sales
8	XF300-020001-001	吨位标签 Ton nameplate	2	3.0t 内销
	XF350-020001-001		2	3.5t 内销
8	XF300-020011-001	吨位标签 Ton nameplate	2	3.0t 外销 export sales
	XF350-020011-001		2	3.5t 外销 export sales
9	R960-020028-001	柴油标签 Diesel nameplate	1	柴油叉车选用 For diesel fork lift trucks
10	R960-020006-001	汽油标签 Gasoline nameplate	1	汽油及双燃料叉车 Gasoline and CNG
11	R840-020003-001	轮胎气压标签 Tyre pressure	1	1.0t-1.8t 外销 export sales
	R840-020004-001		1	1.0t-1.8t 内销 充气胎 pneumatic tires

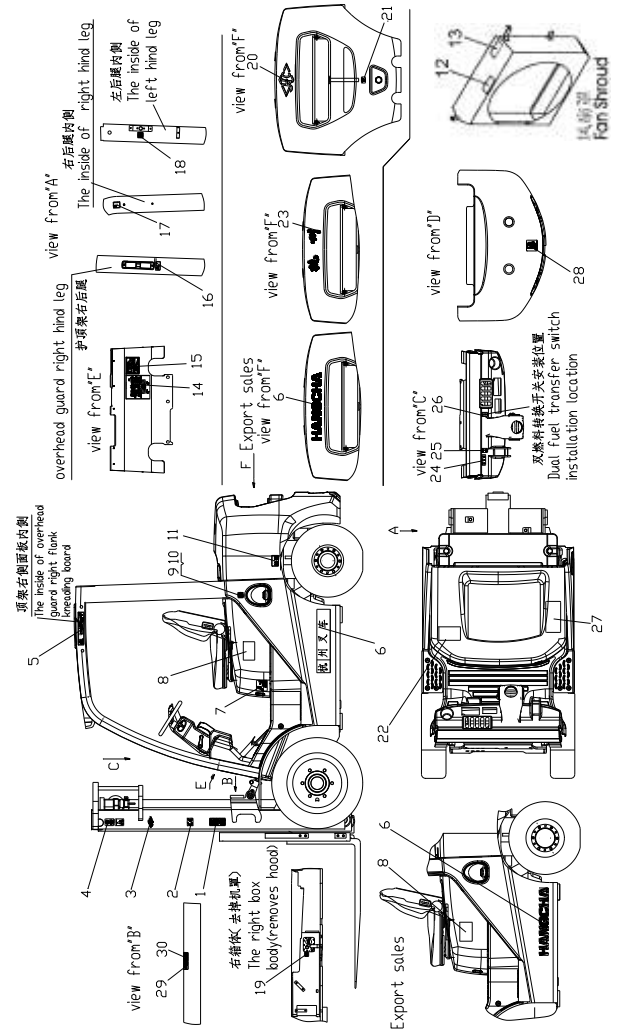


图2 标示
Fig.2 Nameplate

全部车型
All models of truck

序号 Item	物料码 Part NO.	名称 Description	数量 Qty	备注或适用车型 Remarks Or Serial NO.
11	R930-020003-001	轮胎气压标签 Tyre pressure	1	2.0t-2.5t 外销 export sales 充气胎 pneumatic tires
	R930-020004-001		1	2.0t-2.5t 内销 充气胎
11	R960-020051-001	轮胎气压标签 Tyre pressure	1	3.0t-3.5t 外销 export sales 充气胎 pneumatic tires
	R960-020052-001		1	3.0t-3.5t 内销 充气胎
12	R960-020040-001	切手危险标签 Cut hand dangerous	1	内销
	R960-020034-001		1	外销 export sales
13	R960-020016-001	防冻液标签 Antifreeze		内销
	R960-020017-001		1	外销 export sales
14	R960-020020-001	润滑系统标签 Lubrication	1	内销
	R960-020021-001		1	外销 export sales
15	NO PART NO.	产品铭牌 Product nameplate	1	
16	R960-020013-001	严禁冲水标签 No swashing nameplate	1	内销
	R960-020014-001		1	外销 export sales
17	XF250-020017-001	噪音标示 Noise nameplate	1	
18	R960-020030-001	紧急停用开关标签 Emergency stop	1	装紧急断电开关用 For emergency stop

图 3-1 座椅总成
Fig.3-1 Seat assy

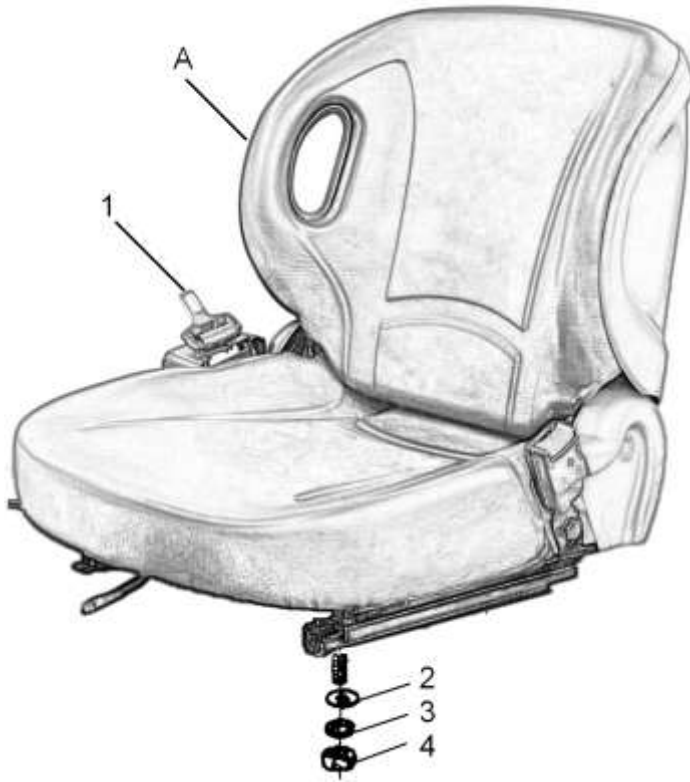
全部车型
All models of truck



序号 Item	物料码 Part NO.	名称 Description	数量 Qty	备注或适用车型 Remarks Or Serial NO.
A	XF250-030000-G00	座椅,不带减震 Seat, Not damping	1	包含/INC:1-4
A	XF250-030000-G10	座椅,带减震 Seat, With damping	1	包含/INC:1-4
A	XF250-030000-G11	座椅,带减震 Seat, With damping	1	INC:1-5 带座椅传感器 With Seat sensor
1	XF250-030001-W00	安全带 Seat belt	1	
2	G000096-000008-00	垫圈 8 Washer 8	4	
3	G000093-000008-00	垫圈 8 Washer 8	4	
4	G006170-008016-00	螺母 M8 Nut M8	4	

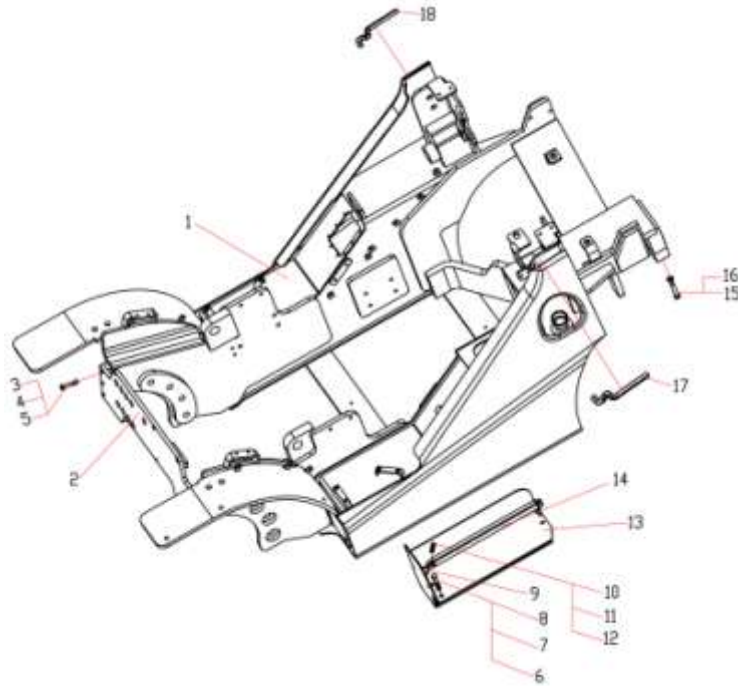
图 3-2 座椅总成
Fig.3-2 Seat assy

全部车型
All models of truck



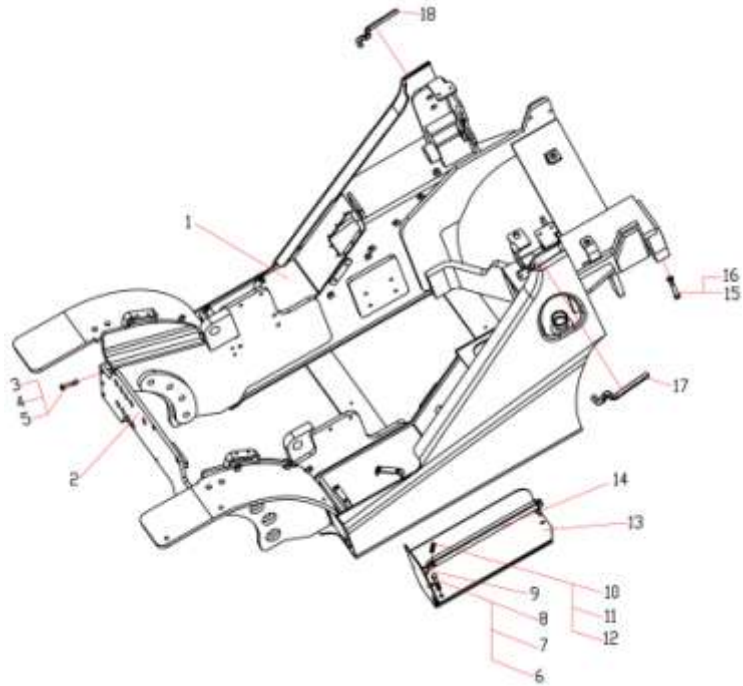
序号 Item	物料码 Part NO.	名称 Description	数量 Qty	备注或适用车型 Remarks Or Serial NO.
A	XF250-030000-G09	座椅,带减震 Seat, With damping	1	包含/INC:1-4
A	XF250-030000-G12	座椅,带减震 Seat, With damping	1	INC:1-5 带座椅传感器 With Seat sensor
1	XF250-030001-W00	安全带 Seat belt	1	
2	G000096-000008-00	垫圈 8 Washer 8	4	
3	G000093-000008-00	垫圈 8 Washer 8	4	
4	G006170-008016-00	螺母 M8 Nut M8	4	

图4 车身系统
Fig.4 Truck body system



序号 Item	物料码 Part No.	名称 Description	数量 Qty	备注或适用车型 Remarks Or Serial No.
1	XF150-410000-000	车架 Truck frame	1	Except (F) (F1) (G) 除外
1	XM151-410000-000	车架 Truck frame	1	(F) (F1) ≤2011.11.30
1	XF155-410000-000	车架 Truck frame	1	(G)
2	XF250-401000-000	横梁组件 Beam assy	1	
3	G005783-012030-00	螺栓 M12×20 Bolt M12×20	6	
4	G000093-000012-00	垫圈12 Washer 12	6	
5	G0097P1-000012-00	垫圈12 Washer 12	6	
A1	XF150-440000-000	电瓶盒总成 Battery box assy	1	Except (D1) (E1) (F1) 除外 包含 INC:6-14
A2	XF153-440000-000	电瓶盒总成 Battery box assy	1	(D1) (E1) (F1) 包含 INC:6-14
6	G005783-008020-00	螺栓 M8×20 Bolt M8×20	3	
7	G000093-000008-00	垫圈 8 Washer 8	3	
8	G0097P1-000008-00	垫圈 Washer 8	3	
9	XF250-440001-000	拉杆 Pull rod	2	
10	G006170-000006-00	螺母 M6 Nut M6	2	
11	G000093-000006-00	垫圈6 Washer 6	2	

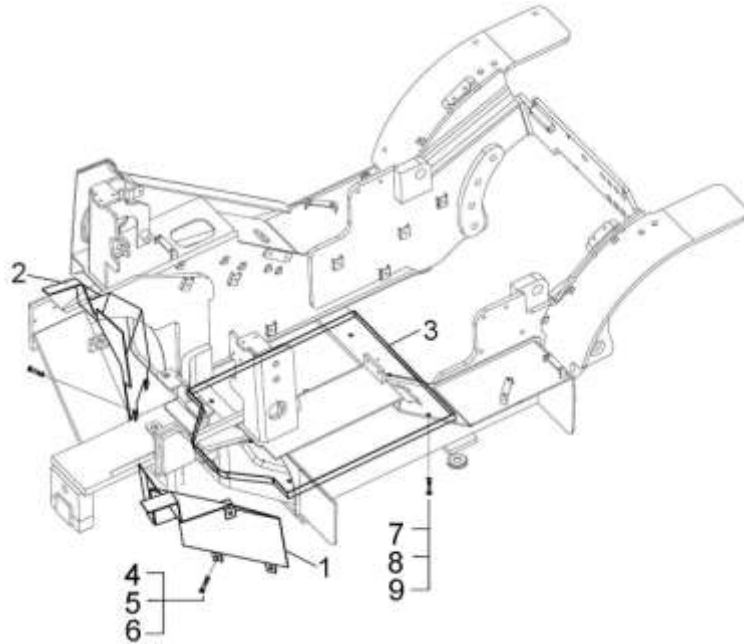
图4 车身系统
Fig.4 Truck body system



序号 Item	物料码 Part No.	名称 Description	数量 Qty	备注或适用车型 Remarks Or Serial No.
12	G0097P1-000006-00	垫圈6 Washer 6	2	
13	XF150-441000-000	电瓶盒托架 Battery box bracket	1	Except (D1) (E1) (F1) 除外
13	XF153-441000-000	电瓶盒托架 Battery box bracket	1	(D1) (E1) (F1)
14	R840-441000-000	角钢 Angle iron	1	
15	G005786-012065-00	螺栓 M12×1.25×6.5 Bolt M12×1.25×6.5	2	
16	G007244-000012-00	垫圈 12 Washer 12	2	
17	XF250-400001-000	左密封条 Seal Strip	1	
18	XF250-400002-000	右密封条 Seal Strip	1	

图5 隔音护罩 (CE)
Fig.5 Sound-proof housing (CE)

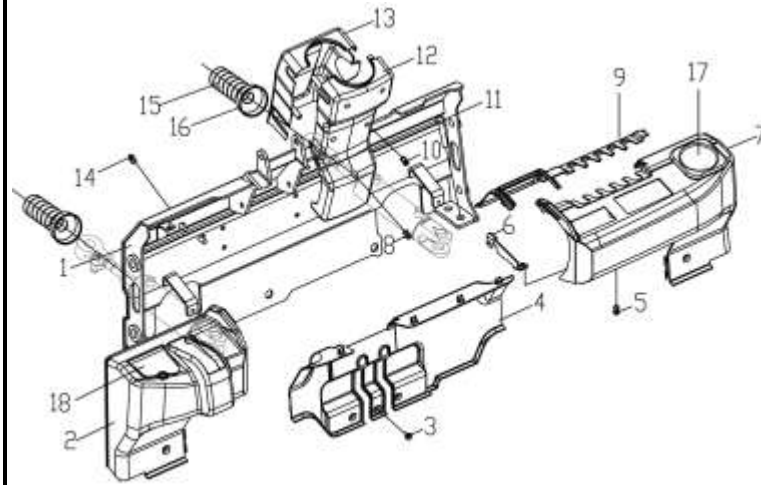
仅出口欧洲车专用或选配
Only for Europe special or option



序号 Item	物料码 Part No.	名称 Description	数量 Qty	备注或适用车型 Remarks Or Serial No.
1	XF250-435200-800	右隔音护罩 Right cover	1	
2	XF250-435100-800	左隔音护罩 Left cover	1	
3	XF250-435001-800	底板隔音板 Baseboard	1	
4	G005783-006020-00	螺栓M6x20 Bolt M6x20	3	
5	G000093-000006-00	垫圈 6 Washer 6	3	
6	G0097P1-000006-00	垫圈 6 Washer 6	3	
7	G005783-008020-00	螺栓M8x20 Bolt M8x20	6	
8	G000093-000008-00	垫圈 8 Washer 8	6	
9	G0097P1-000008-00	垫圈 8 Washer 8	6	

图6 仪表架总成
Fig.6 Instrument frame assy

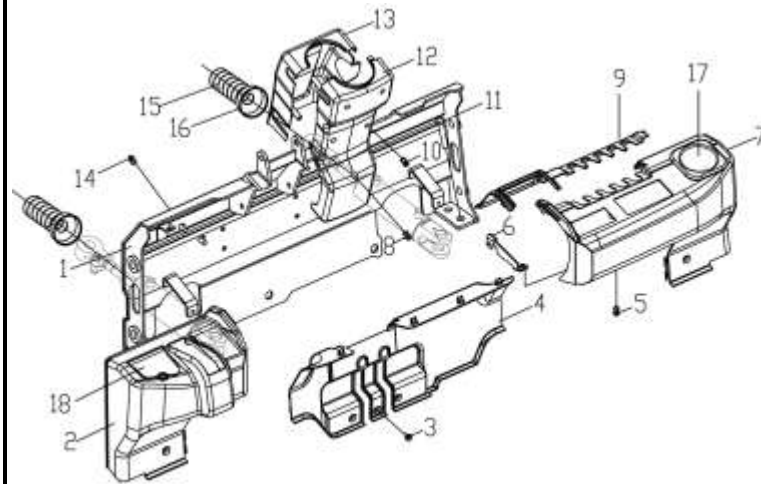
全部车型
All models of truck



序号 Item	物料码 Part No.	名称 Description	数量 Qty	备注或适用车型 Remarks Or Serial No.
A1	XF150-420000-000	仪表架总成 Instrument frame assy	1	
1	XF150-421000-000	仪表架组件 Instrument frame	1	
2	XF250-420201-000	左护罩 Left cover	1	<2013-01-14
2	XF250-420201-001	左护罩 Left cover	1	≥2013-01-14
3	G907417-006016-00	螺钉组件 Bolt	5	
4	XF250-420204-000	后护罩 Rear cover	1	<2013-01-14
4	XF250-420204-001	后护罩 Rear cover	1	≥2013-01-14
5	N163-420100-000	螺钉组件 Bolt	1	
6	XF250-420001-000	支架 Bracket	1	
7	XF250-420202-000	右护罩 Right cover	1	<2013-01-14 其它 Other
7	XF250-420202-001	右护罩 Right cover	1	其它 Other ≥2013-01-14
7	XF250-420205-000	右护罩 Right cover	1	<2013-01-14 非电熄火及配前雨刮器 Not electricity flameout and Front wiper forklift
7	XF250-420205-001	右护罩 Right cover	1	≥2013-01-14 非电熄火及配前雨刮器 Not electricity flameout and Front wiper forklift

图6 仪表架总成
Fig.6 Instrument frame assy

全部车型
All models of truck



序号 Item	物料码 Part No.	名称 Description	数量 Qty	备注或适用车型 Remarks Or Serial No.
8	G907408-005016-00	螺栓组合件 M5×16 Bolt M5×16	3	
9	XF250-420203-000	前护罩 Front cover	1	
10	G907408-004016-00	螺栓组合件 M4×16 Bolt M4×16	2	
11	N163-420500-000	螺栓组件 Bolt	7	
12	XF250-420102-000	开关后罩 Switch rear cover	1	
13	XF250-420101-000	开关前罩 Switch front cover	1	
14	G907417-006016-00	螺栓组合件 M6×16 Bolt M6×16	5	
15	XF150-000001-500	活塞杆护套 hydro-cylinder sheath	2	选配 Optional
16	N163-420200-000	抱箍 hold hoop	2	1.0t-3t 选配 Optional
17	XF250-420206-000	杯子 cup	1	标配 Standard
17	XF250-420207-000	杯子 cup	1	用于驾驶室车 For Cab forklift
18	XF250-420209-W00	油杯盖 Oil cover	1	

图7 机罩及底板总成
Fig.7 Hood and floor board assy

全部车型
All models of truck

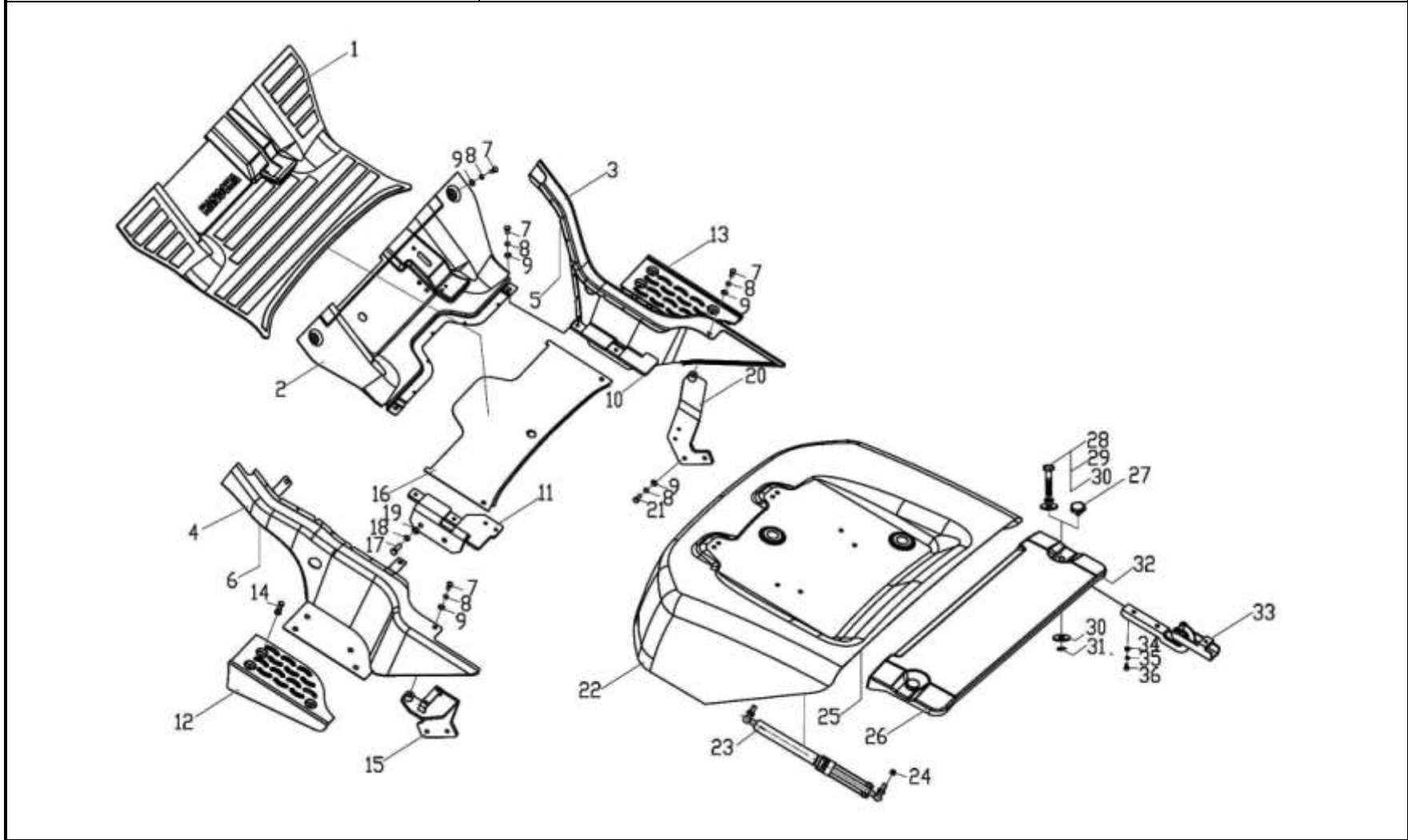
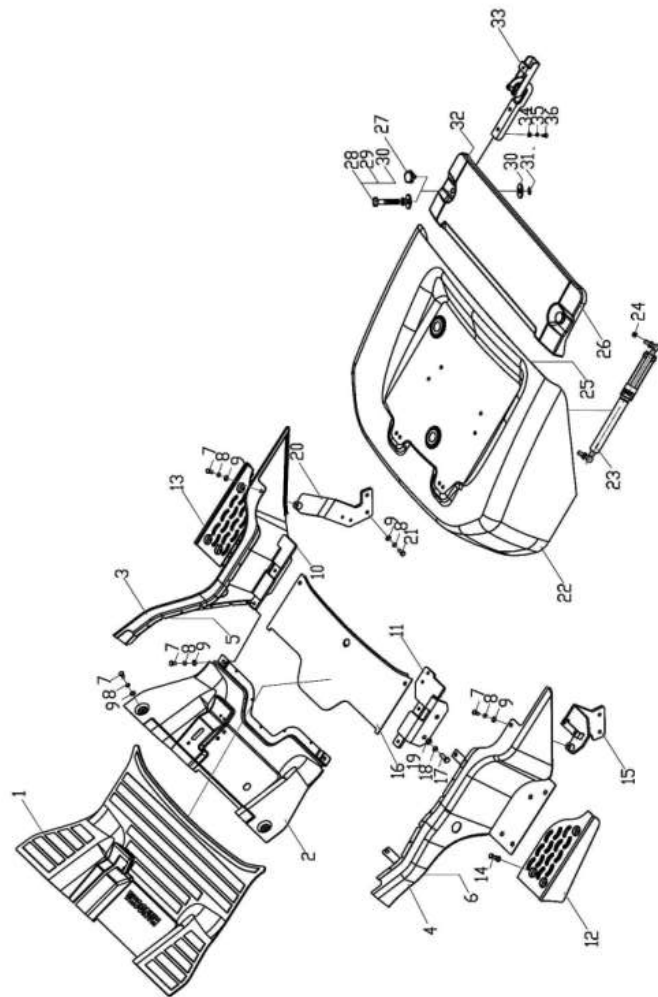


图7 机罩及底板总成
Fig.7 Hood and floor board assy

全部车型
All models of truck



序号 Item	物料码 Part No.	名称 Description	数量 Qty	备注或适用车型 Remarks Or Serial No.
1	XF250-430001-000	踏板垫 Pedal pad	1	
A1	XF150-431000-000	底板总成 Board assy	1	INC:2-11,15-21
2	XF250-431500-000	前底板结合件 Floor board	1	
3	XF150-431600-000	右侧板结合件 Right side board	1	
4	XF150-431400-000	左侧板结合件 Left side board	1	
5	XF250-431002-000	密封条 Seal Strip	2	
6	XF150-431003-000	密封条 Seal Strip	2	
7	G005783-008016-00	螺栓 M8×16 Bolt M8×16	14	
8	G000093-000008-00	垫圈 8 Washer 8	18	
9	G0097P1-000008-00	垫圈 8 Washer 8	18	
10	XF250-431100-000	右支撑板结合件 Right pillar board	1	
11	XF250-431200-000	左支撑板结合件 Left pillar board	1	
12	XF150-450001-000	左踏板 Left pedal	1	1t-1.8t
13	XF150-450002-000	右踏板 Right pedal	1	1t-1.8t
14	G907417-008025-00	螺栓组合件 M8×25 Bolt M8×25	6	

图7 机罩及底板总成
Fig.7 Hood and floor board assy

全部车型
All models of truck

序号 Item	物料码 Part No.	名称 Description	数量 Qty	备注或适用车型 Remarks Or Serial No.
15	XF150-431800-000	电瓶支架 Bracket	1	
16	XF250-431300-000	后底板结合件 Bear board	1	
17	G005783-010045-00	螺栓 M10×45 Bolt M10×45	4	
18	G000093-000010-00	垫圈10 Washer 10	4	
19	G0097P1-000010-00	垫圈10 Washer 10	4	
20	XF150-431700-000	支架 Bracket	1	
21	G005783-008020-00	螺栓 M8×20 Bolt M8×20	3	
22	XF250-433000-000	机罩组件 Hood assy	1	非 CE
22	XF250-433000-800	机罩组件 Hood assy	1	For CE
23	XF250-430003-G00	气弹簧 Air spring	2	
24	G006177-000008-00	螺母 M8 Nut M8	2	
25	XF250-433002-W00	隔热垫 Hood insulation	1	
26	XF250-430007-000	水箱盖板 Cover plate	1	Ⓓ Ⓔ Ⓕ Ⓖ Ⓗ Ⓙ
26	XF250-430002-000	水箱盖板 Cover plate	1	Ⓐ Ⓑ Ⓒ Ⓖ Ⓗ Ⓙ
27	N163-430004-000	拧紧螺栓 Bolt	2	

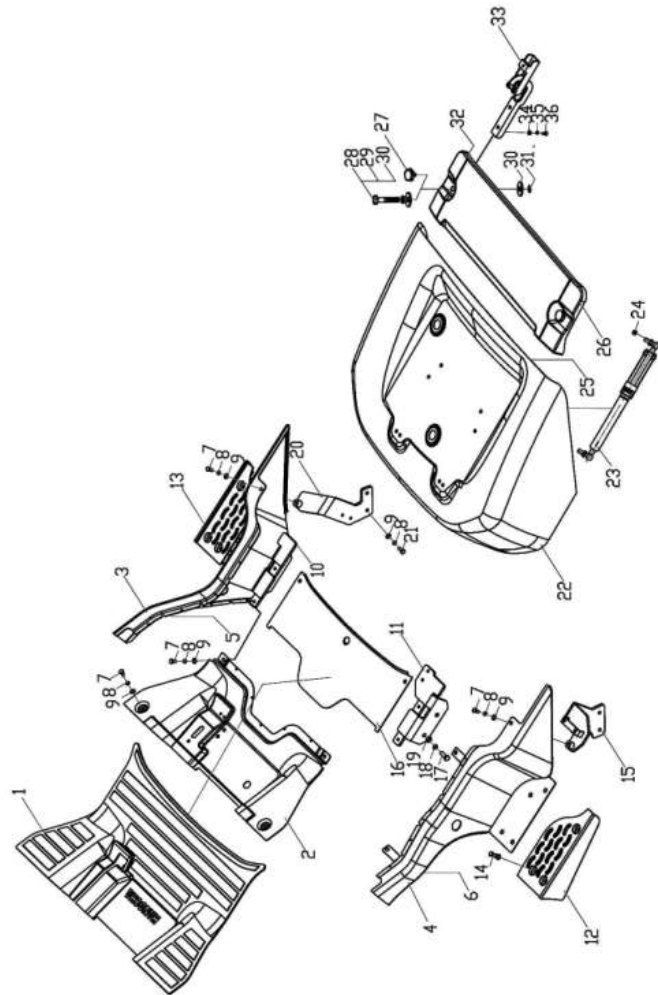
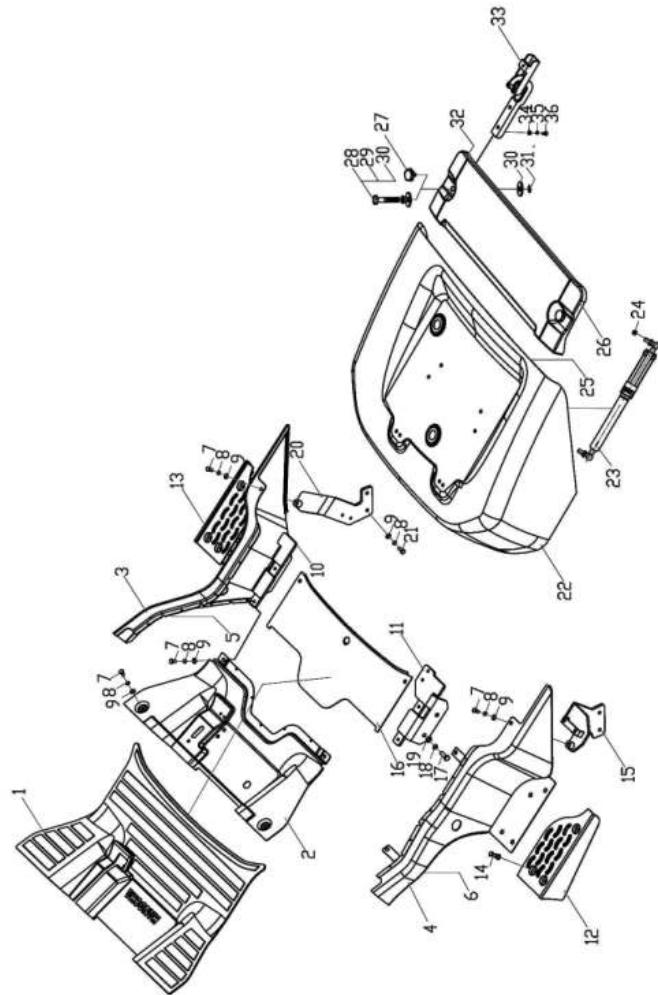


图7 机罩及底板总成
Fig.7 Hood and floor board assy

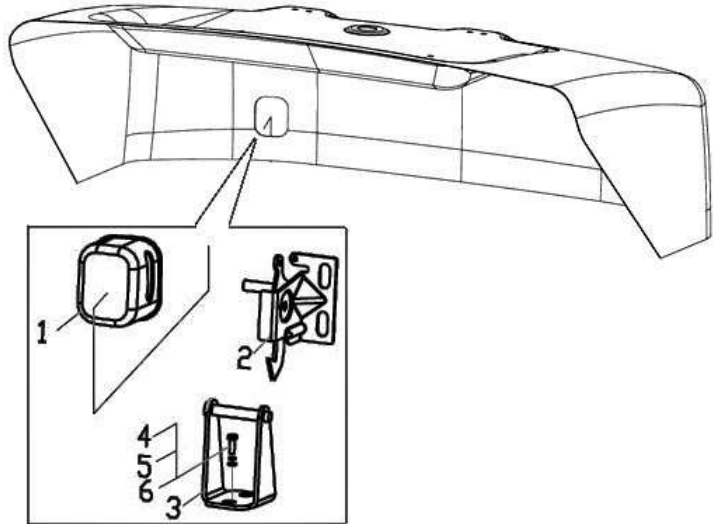
全部车型
All models of truck



序号 Item	物料码 Part No.	名称 Description	数量 Qty	备注或适用车型 Remarks Or Serial No.
28	XF250-430100-800	拧紧螺栓 Bolt	2	For CE
29	G000093-000008-00	垫圈8 Washer	2	For CE
30	G000096-000008-00	垫圈8 Washer	4	For CE
31	G000896-000006-00	挡圈6 check ring 6	2	For CE
32	XF250-430008-000	密封条 Seal Strip	1	Ⓓ Ⓔ Ⓕ Ⓖ Ⓗ Ⓘ
32	XF250-430006-000	密封条 Seal Strip	1	Ⓐ Ⓑ Ⓒ Ⓖ Ⓗ Ⓘ
33	XF250-434000-000	铰链总成 Gemel	2	非 CE
33	XF250-434000-800	铰链总成 Gemel	2	For CE
34	G005783-008020-00	螺栓 M8x20 Bolt M8x20	8	
35	G000093-000008-00	垫圈 8 Washer 8	8	
36	G0097P1-000008-00	垫圈8 Washer 8	8	

图 8 锁扣总成
Fig.8 Lock assy

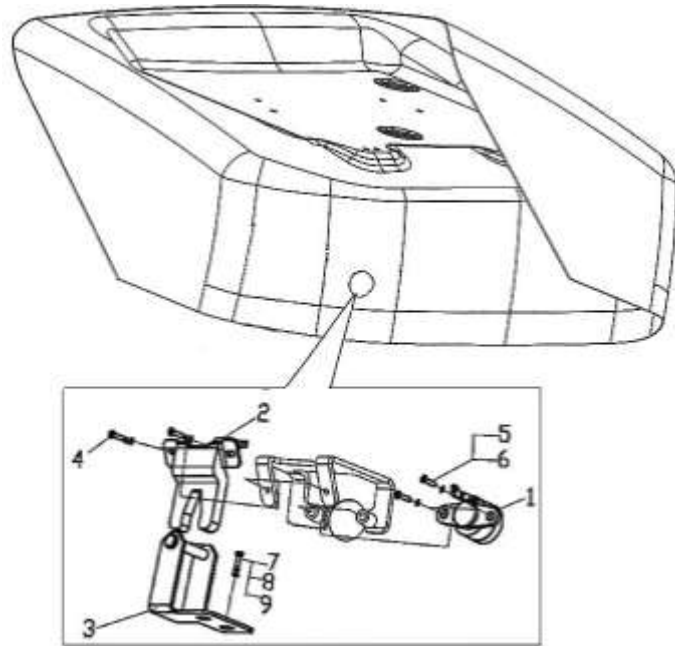
全部车型
All models of truck



序号 Item	物料码 Part No.	名称 Description	数量 Qty	备注或适用车型 Remarks Or Serial No.
A1	XF250-432000-000	锁扣总成 Lock assy	1	INC:1-6
1	NO PAPT NO.	锁扣罩 Lock cover	1	
2	NO PAPT NO.	锁扣 Lock	1	
3	NO PAPT NO.	锁扣底座 Lock base	1	
4	G005783-008020-00	螺栓 M8x20 Bolt M8x20	2	
5	G000093-000008-00	垫圈 8 Washer 8	2	
6	G0097P1-000008-00	垫圈 8 Washer 8	2	

图9 CE 锁扣总成
Fig.9 CE Lock assy

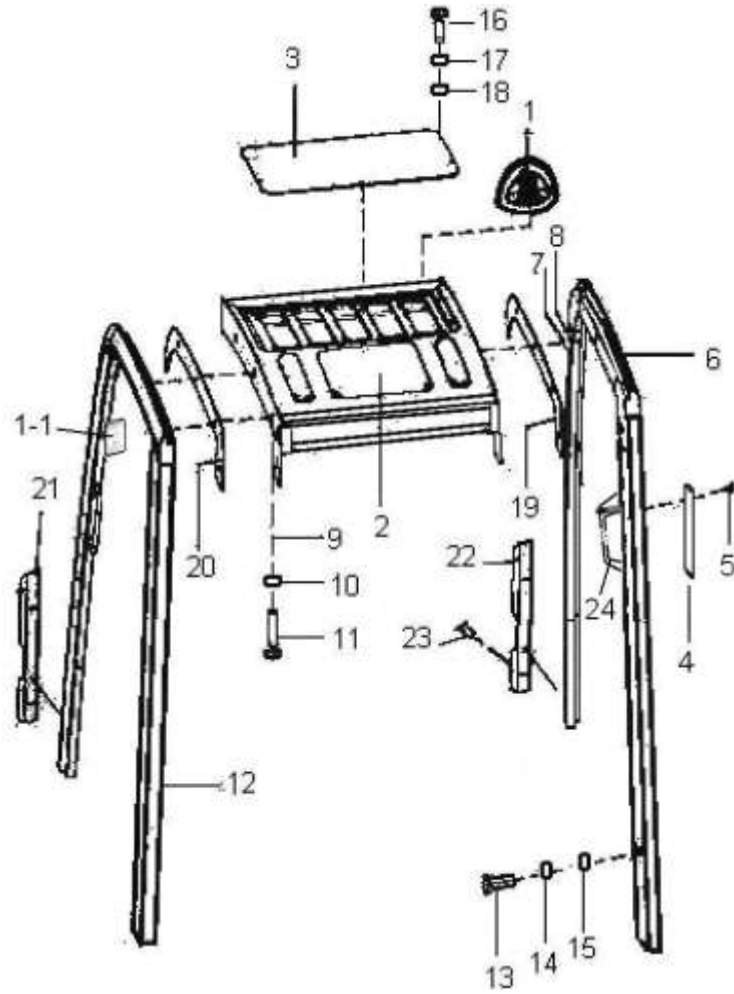
仅出口欧洲车专用或选配
Only for Europe special or option



序号 Item	物料码 Part No.	名称 Description	数量 Qty	备注或适用车型 Remarks Or Serial No.
A1	XF250-432000-800	锁扣总成 Lock assy	1	
1	NO PAPT NO.	锁扣 I Lock I	1	
2	NO PAPT NO.	锁扣 II Lock II	1	
3	NO PAPT NO.	锁扣底座 Lock base	1	
4	G005783-008020-00	螺栓 M8x20 Bolt M8x20	2	
5	G000093-000008-00	垫圈 8 Washer 8	2	
6	G0097P1-000008-00	垫圈 8 Washer 8	2	
7	G005783-008020-00	螺栓 M8x20 Bolt M8x20	2	
8	G000093-000008-00	垫圈 8 Washer 8	2	
9	G0097P1-000008-00	垫圈 8 Washer 8	2	

图 10 护顶架
Fig.10 Overhead guard

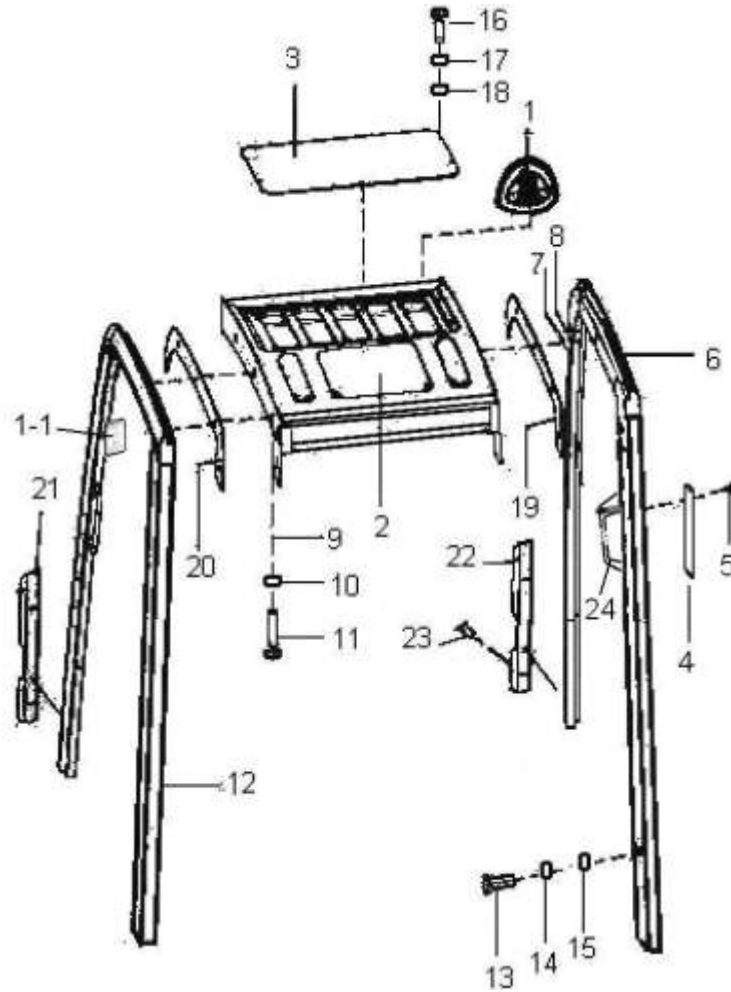
全部车型
All models of truck



序号 Item	物料码 Part No.	名称 Description	数量 Qty	备注或适用车型 Remarks Or Serial No.
1	XF250-800005-G00	后视镜 Rear mirror	1	标配 Standard ≤2011-12
1	XF250-800005-G01	球形后视镜 Rear mirror	1	标配 Standard ≥2012-01
1-1	9630311H00-G00	左右观后视镜 Rear mirror,LH/RH	2	选配 Optional
2	XF250-820000-000	顶架 Overhead guard	1	≤2011-12
2	XF250-820000-001	顶架 Overhead guard	1	≥2012-01
3	XF250-800001-000	天窗板 Sunroof sheet	1	≤2011-12
3	XF250-800001-001	天窗板 Sunroof sheet	1	≥2012-01
4	XF250-800004-000	盖板 Cover plate	1	
5	G000818-005012-00	螺钉 M5×12 Screw M5×12	3	
6	XF150-840000-001	右支撑腿总成 Right pillar	1	
7	N163-800002-000	胶管 Rubber pipe assy	1	
8	No.0-G00	管箍 Clamp	1	
9	G0097P1-000018-00	垫圈 14 Washer 14	8	
10	G000093-000014-00	垫圈 14 Washer 14	8	
11	G005786-014045-01	螺栓M14×1.5×45 Bolt	8	

图 10 护顶架
Fig.10 Overhead guard

全部车型
All models of truck



序号 Item	物料码 Part No.	名称 Description	数量 Qty	备注或适用车型 Remarks Or Serial No.
12	XF150-830000-001	左支撑腿总成 Left pillar assy	1	Not CE
12	XF150-830000-805	左支撑腿总成 Left pillar assy	1	For CE
13	G005786-016045-01	螺栓M16×1.5×45 Bolt M16×1.5×45	8	
14	G000093-000016-00	垫圈 16 Washer 16	8	
15	N163-800006-000	垫圈 Washer	8	
16	G005783-006016-00	螺栓M6×16 Bolt M16×16	6	
17	G000093-000006-00	垫圈 6 Washer 6	6	
18	G000096-000006-00	垫圈 6 Washer 6	6	
19	XF250-800003-000	右橡胶垫 Right Rubber	1	
20	XF250-800002-000	左橡胶垫 Left Rubber	1	
21	XF150-800002-000	左衬垫 Left Gasket	1	
22	XF150-800001-000	右衬垫 Right Gasket	1	
23	G000818-006025-00	螺钉M6×25 Bolt M6×25	4	
24	XF250-800009-550	扶手 handrail	1	选配 Optional

