

---

# 前 言

本目录印制的目的是为了便于用户使用，它包括了 498BPG、A498BPG、498BT、A498BT 柴油机所有零件，但具体到每一厂家配套变型，个别零部件会与本图册不一致。请按发动机订货号向本公司技术中心查询，查询电话：0575-86230864。

当用户需要订购 498BPG、A498BPG、498BT、A498BT 柴油机零件时，必需注明以下内容：

1. 用户发动机型号及主机厂名(如：杭州叉车厂、宁波中策拖拉机厂等)。
2. 所需零件在目录中的部件号。
3. 所需零件的名称和数量。
4. 本图册中的 498BT、A498BT 以拖拉机为主，用于联合收割机的专用零件见附表。本目录中的零件均根据 2005 年设计而编制。之后的设计更新会在再版中反映。

2008 年 9 月

## PREFACE

This catalogue is published with the aim of offering convenience to the customers. It includes all parts of the engine model 498BPG, A498BPG, 498BT and A498BT. However, some parts could be not identical in the catalogue, because several parts are designed for some special individual consumers. These parts are able to be got support by contact our customer service.

On placing orders for the parts of 498BPG, A498BPG, 498BT and A498BT engine, the customers are requested to offer the following notes:

1. The model of your engine and the machine supplier full name.
2. The part number indicated in this catalogue.
3. The name and quantity of the part required.
4. Model 498BT and A498BT in the catalogue is mainly for tractors, parts for combine harvester could be referenced by appendix.

Drawing of the parts in this catalogue are made according to the design in 2005. Further changes of the design will be reflected in the next edition.

September/2008

### 配联合收割机专用件清单

序号	名 称	图号/型号	数量/台	备 注
1	排气管	485-08001	1	
2	进气管	490B-08001		
3	飞轮壳	490BT-13001-1	1	
		490B-13001A		
4	飞轮	490B-05101-14	1	
		490B-05101-9		
		490B-05101-19		
5	齿轮室	490BT-16003	1	
6	齿轮室盖	490BT-16001A	1	
7	油底壳总成	490B-07000	1	
8	发动机前支架	490BT-15001-1	1	
9	节温器盖	490B-43001		

### A498BPG、A498BT 专用件清单

序号	名称	图号/型号	数量/台	备注
1	气缸盖	A498B-03101	1	
2	气门摇臂轴支座螺柱	A498B-03001	4	A498BPG
3	气门摇臂轴支座螺柱	490B-03001	4	A498BT
4	喷油器压板	A490B-03016	4	
5	喷油器紧固螺栓	A490BZL-03017	4	
6	喷油器铜套	A490B-03109	4	
7	气缸盖罩	A498B-11001	1	A498BPG
8	气缸盖罩橡胶垫	A498B-11002	1	
9	橡胶隔离套	A498B-11003	4	
10	垫圈	A498B-11004	4	
11	铭牌	A498BPG-11005	1	
12	气缸盖罩焊接部件	A490B-11100	1	A498BT
13	气缸盖罩橡胶垫	A490B-11004	1	
14	回油管部件	A490B-25100	1	
15	高压油管总成	A490B-23000	1	
16	P系列喷油器	A490B-22000	4	
17	喷油器铜垫	A490B-22001	4	
18	喷油器回油防漏帽	498B-25001	1	
19	喷油器回油管	498B-25002	3	

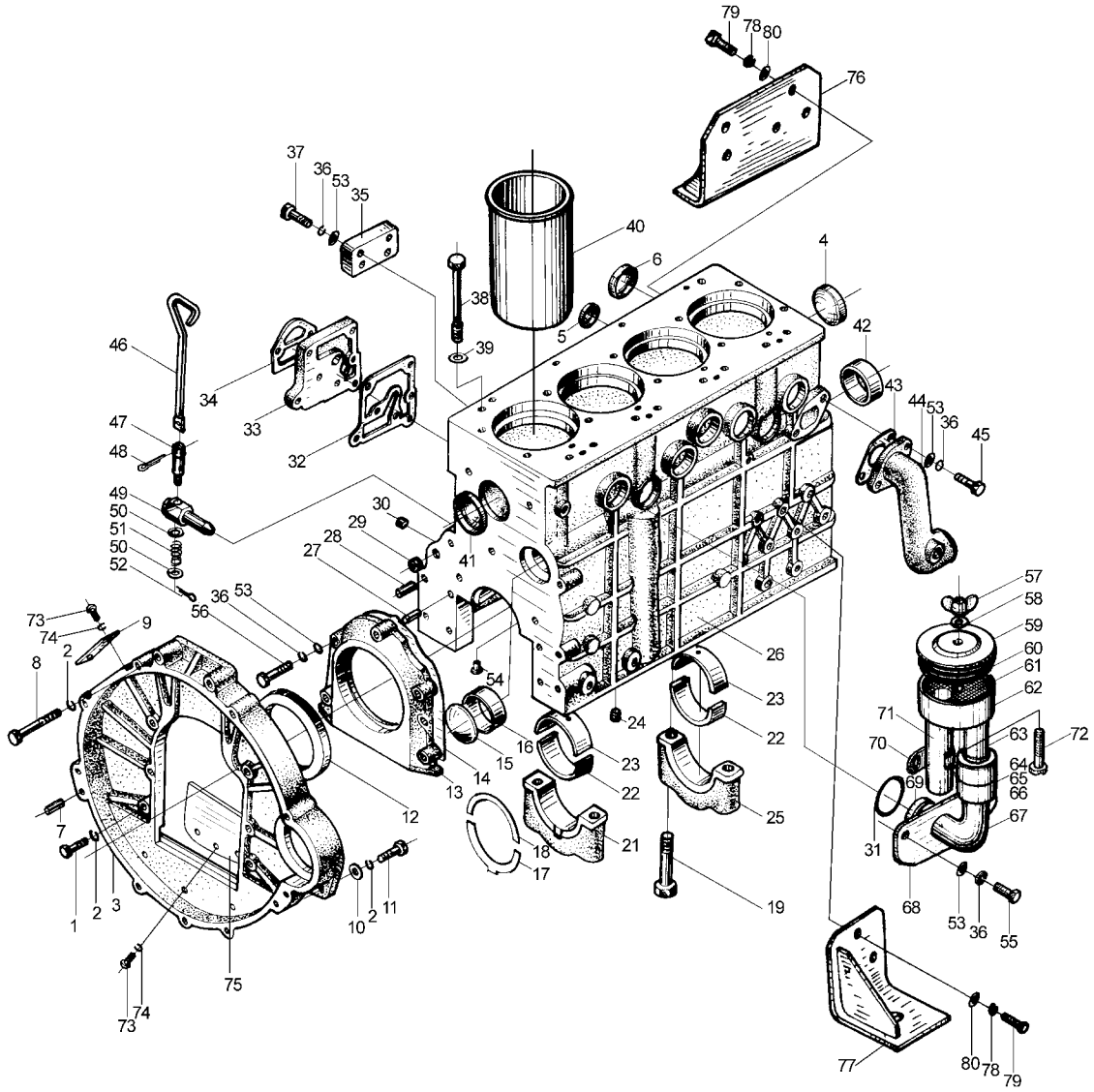
---

# 目 录

## Contents

498BPG 机体总成及附件 Body assembly and accessory .....	2
498BT 机体总成及附件 Body assembly and accessory .....	7
498BPG 气缸盖及配气机构 Cylinder head and gas exchanging system assembly .....	11
498BT 气缸盖及配气机构 Cylinder head and gas exchanging system assembly .....	12
498BPG 油底壳总成 Oil sump assembly .....	16
498BT 油底壳总成 Oil sump assembly .....	18
活塞连杆总成 Piston connecting rod assembly .....	20
498BPG 曲轴飞轮总成 Crankshaft flywheel assembly .....	22
498BT 曲轴飞轮总成 Crankshaft flywheel assembly .....	23
498BPG 正时齿轮传动系总成 Timing gear train assembly .....	25
498BT 正时齿轮传动系总成 Timing gear train assembly .....	29
气缸盖罩总成 Cylinder head cover assembly .....	32
机油泵、机油管路总成 Oil pump and oil pipe assembly .....	34
498BPG 冷却水泵、风扇部件 Cooling water pump and fan assembly .....	36
498BT 冷却水泵、风扇部件 Cooling water pump and fan assembly .....	37
燃油供油系统 Fuel supply system assembly .....	40
喷油泵总成 Fuel pump assembly .....	42
调速器 Governor .....	46
起动电机总成 Starting motor assembly .....	51
充电发电机总成 Charging generator assembly .....	53
机油滤清器总成 Oil filter assembly .....	55

498BPG 机体总成及附件 Body assembly and accessory



498BPG 机体总成及附件 Body assembly and accessory

序号 No.	代号 Part No.	名称 Name	数量 Q'ty	备注 Remark
1	GB/T5783-2000	六角头螺栓 M12×32 Bolt M12×32	4	
2	GB/T93-1987	弹簧垫圈 12 Spring washer 12	8	
3	490B-13001A	飞轮壳 Flywheel housing	1	
4	495B-01047	碗形塞片 50 Plug 50	1	
5	490B-03017	碗形塞片 20 Plug 20	3	
6	490B-01079	碗形塞片 40 Plug 40	10	
7	GB/T120.1-2000	内螺纹圆柱销 A10×25 Pin A10×25	2	
8	GB/T5782-2000	六角头螺栓 M12×65 Bolt M12×65	2	
9	490B-13003	观察孔盖板 Cover,inspection hole	1	
10	GB/T97.1-1985	平垫圈 12 Washer 12	6	
11	GB/T5783-2000	六角头螺栓 M12×28 Bolt M12×28	2	
12		油封王 100×125×12 Oil seal 100×125×12	1	
13	490B-01024A	后油封座 Oil seal seat	1	
14	490B-01025	后油封座垫片 Gasket	1	
15	490B-01009	堵塞 58 Plug 58	1	
16	495B-01008	后凸轮轴衬套 Rear camshaft bushing	1	
17	495B-01022A	下止推片 Lower thrust bearing	2	
18	495B-01026A	上止推片 Upper thrust bearing	2	
19	A498B-01019A	主轴承螺栓 Bolt	10	
21	A498B-01023	后主轴承盖 Rear bearing cap	1	
22	495B-01033A	主轴瓦下瓦 Main bearing,lower half	5	
23	495B-01034A	主轴瓦上瓦 Main bearing,upper half	5	
24	490B-01027	堵塞 Plug	1	

498BPG 机体总成及附件 Body assembly and accessory

序号 No.	代号 Part No.	名称 Name		数量 Q'ty	备注 Remark
25	A498B-01032	主轴承盖	Main bearing cover	4	
26	A498B-01001	机体	Cylinder block	1	
27	GB/T119.2-2000	圆柱销 B8×20	Pin B8×20	2	
28	GB/T119.2-2000	圆柱销 B10×25	Pin B10×25	2	
29	490B-01080	碗形塞片 15	Plug 15	2	
30	490B-01029	螺塞 R1/8	Plug R1/8	6	
31	490B-34009	O 型密封圈	O-ring	1	
32	490B-01071	机油滤座垫片	Oil filter gasket	1	
33	490B-01072	机油滤座垫板	Oil filter back plate	1	
34	490B-01073	机油滤清器垫片	Gasket	1	
35	490B-01076B	柴油滤清器垫板	Fuel filter back plate	1	
36	GB/T93-1987	弹簧垫圈 8	Spring washer 8	11	
37	GB/T5783-2000	六角头螺栓 M8×22	Bolt M8×22	5	
38	490B-01002	气缸盖螺栓(甲)	Bolt	14	
	490B-01003	气缸盖螺栓(乙)	Bolt	4	
39	490B-01044	气缸盖螺栓垫圈	Washer for cylinder head bolt		
40	A498B-01005	气缸套	Cylinder liner	4	
41	495B-01050	碗形塞片 60	Plug 60	1	
42	495B-01007	凸轮轴衬套	Camshaft bushing	2	
43	490B-01012	进水管垫片	Gasket	1	
44	490B-01011-8	进水管	Water pipe	1	
45	GB/T5783-2000	六角头螺栓 M8×22	Bolt M8×22	2	
46	490B-01101	放水阀手柄	Drain cock handle	1	
47	490B-01103	放水阀阀芯	Drain cock core	1	
48	GB/T91-2000	开口销 3.2×22	Pin 3.2×22	1	

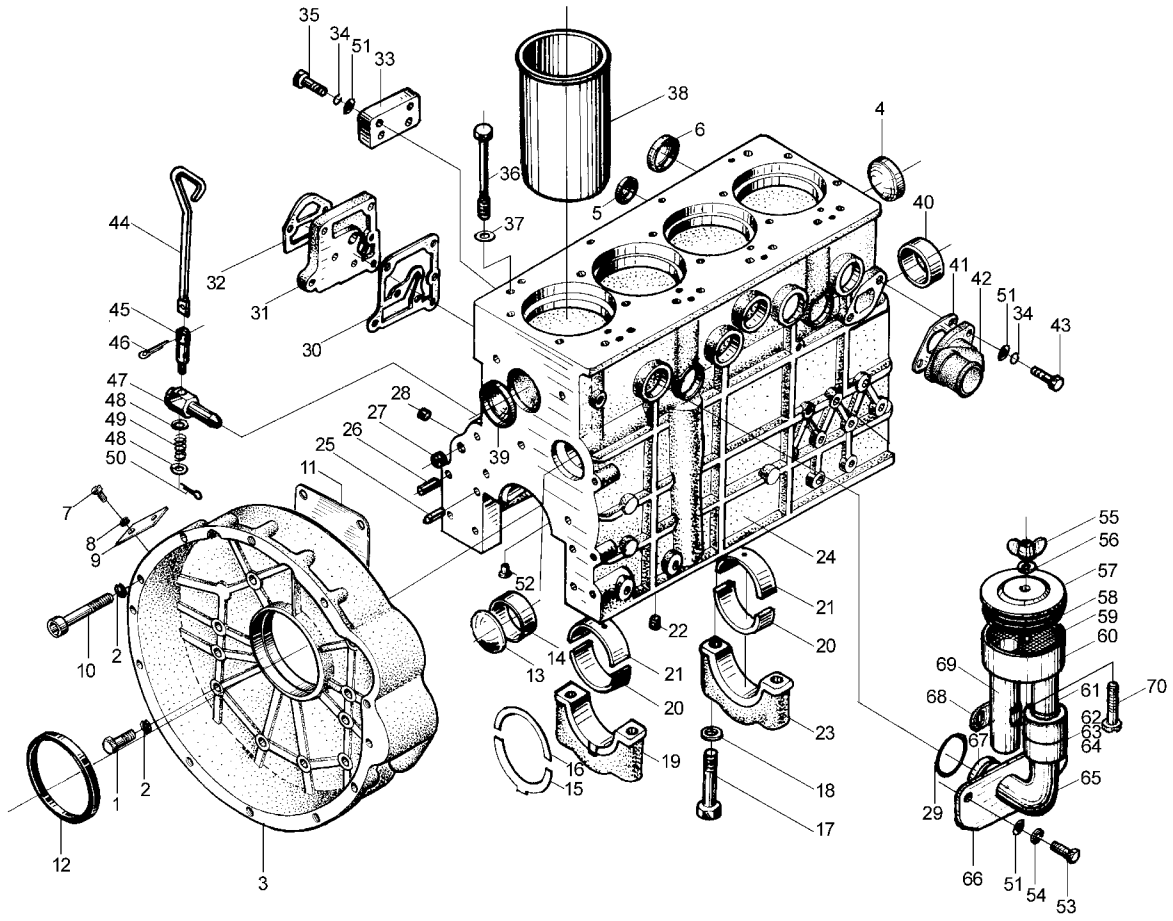
498BPG 机体总成及附件 Body assembly and accessory

序号 No.	代号 Part No.	名称 Name		数量 Q'ty	备注 Remark
49	495B-01102	阀体	Valve body	1	
50	GB/T848-1985	小垫圈 6-140HV	Washer 6-140HV	2	
51	490B-01104	弹簧	Spring	1	
52	GB/T91-2000	开口销 1.6×12	Pin 1.6×12	1	
53	GB/T97.1-1985	平垫圈 8-140HV	Washer 8-140HV	2	
54	495B-01015	机油喷咀	Oil injector	4	
55	GB/T5783-2000	六角头螺栓 M8×16	Bolt M8×16	2	
56	GB/T5783-2000	六角头螺栓 M8×30	Bolt M8×30	5	
57	GB/T62-1988	蝶形螺母 M6	Nut M6	1	
58	GB/T97.1-1985	平垫圈 6-140HV	Washer 6-140HV	1	
59	490B-34005	呼吸器上盖	Upper cover,air intake device	1	
60	490B-34008	橡胶密封圈	Seal ring	1	
61		滤网( I )	Filter( I )	1	
62	490B-34006	呼吸器下体	Lower parts of breath adapter	1	
63	490B-34013	通气管( II )	Air vent( II )	1	
64	490B-34010	过渡管	Transition pipe	2	
65	490B-34011	撑架	Strut	1	
66		滤网( II )	Filter( II )	1	
67	490B-34012	通气管( III )	Air vent( III )	1	
68	495B-34003	托板	Plate	1	
69	495B-34004	进气套管	Inlet drivepipe	1	
70	490B-34002A	固定板	Fixed plate	1	
71	495B-34007	通气管( I )	Air vent( I )	1	
72	GB/T67-2000	开槽盘头螺钉 M6×50	Screw M6×50	1	

498BPG 机体总成及附件 Body assembly and accessory

序号 No.	代号 Part No.	名称 Name	数量 Q'ty	备注 Remark
73	GB/T67-2000	开槽盘头螺钉 M6×10 Screw M6×10	5	
74	GB/T93-1987	弹簧垫圈 6 Spring washer 6	5	
75	490B-13002	防尘板 Plate	1	
76	495BPG-15200	发动机前支架(左) Engine front bracket (left)	1	
77	495BPG-15100	发动机前支架(右) Engine front bracket (right)	1	
78	GB/T93-1987	弹簧垫圈 10 Spring washer 10	8	
79	GB/T5783-2000	六角头螺栓 M10×25 Bolt M10×25	8	
80	GB/T97.1-1985	平垫圈 10-140HV Washer 10-140HV	8	

498BT 机体总成及附件 Body assembly and accessory



498BT 机体总成及附件 Body assembly and accessory

序号 No.	代号 Part No.	名称 Name	数量 Q'ty	备注 Remark
1	GB/T5783-2000	六角头螺栓 M12×32 Bolt M12×32	4	
2	GB/T93-1987	弹簧垫圈 12 Spring washer 12	8	
3	490BT-13001	飞轮壳 Flywheel housing	1	
4	495B-01047	碗形塞片 50 Plug 50	1	
5	490B-03017	碗形塞片 20 Plug 20	3	
6	490B-01079	碗形塞片 40 Plug 40	10	
7	GB/T67-2000	开槽盘头螺钉 M6×10 Screw M6×10	2	
8	GB/T93-1987	弹簧垫圈 6 Spring washer 6	2	
9	490B-13003	观察孔盖板 Cover,inspection hole	1	
10	GB/T70-1985	内六角圆柱头螺钉 M12×90 Screw M12×90	2	
11	490BT-13004	飞轮壳垫片 Shim	1	
12		油封王 100×125×12 Oil seal 100×125×12	1	
13	490B-01009	堵塞 58 Plug 58	1	
14	495B-01008	后凸轮轴衬套 Rear camshaft bushing	1	
15	495B-01022A	下止推片 Lower thrust bearing	2	
16	495B-01026A	上止推片 Upper thrust bearing	2	
17	A498B-01019	主轴承螺栓 Bolt	10	
18	490B-01018	主轴承螺栓垫圈 Washer	10	
19	A498B-01023	后主轴承盖 Rear bearing cap	1	
20	495B-01033A	主轴瓦下瓦 Main bearing,lower half	5	
21	495B-01034A	主轴瓦上瓦 Main bearing,upper half	5	
22	490B-01027	堵塞 Plug	1	
23	A498B-01032	主轴承盖 Main bearing cover	4	
24	A498B-01001	机体 Cylinder block	1	

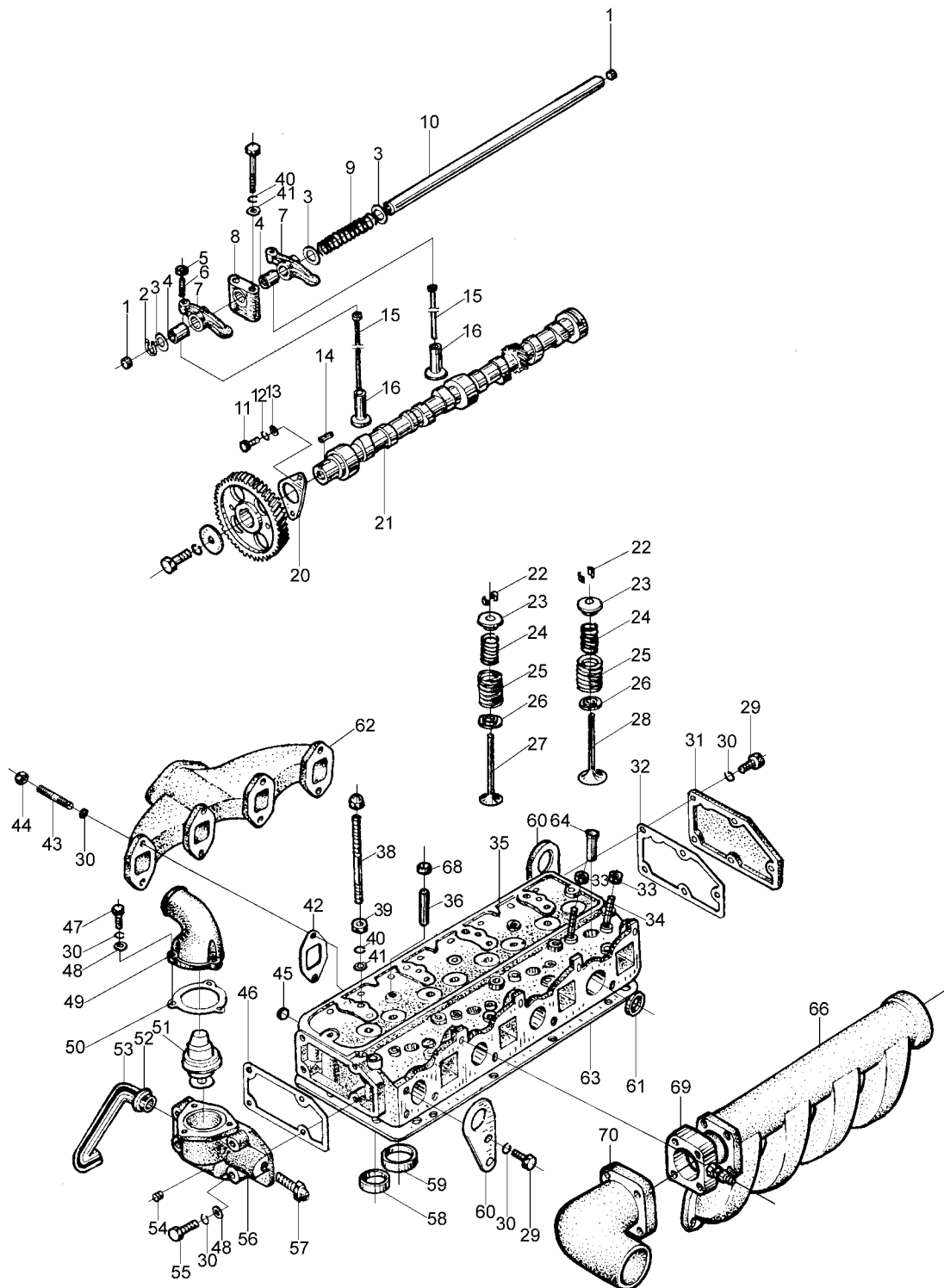
498BT 机体总成及附件 Body assembly and accessory

序号 No.	代号 Part No.	名称 Name		数量 Q'ty	备注 Remark
25	GB/T119.2-2000	圆柱销 B8×20	Pin B8×20	2	
26	GB/T119.2-2000	圆柱销 B10×25	Pin B10×25	2	
27	490B-01080	碗形塞片 15	Plug 15	2	
28	490B-01029	螺塞 R1/8	Plug R1/8	6	
29	490B-34009	O 型密封圈	O-ring	1	
30	490B-01071	机油滤座垫片	Oil filter gasket	1	
31	490B-01072	机油滤座垫板	Oil filter back plate	1	
32	490B-01073	机油滤清器垫片	Gasket	1	
33	490B-01076B	柴油滤清器垫板	Fuel filter back plate	1	
34	GB/T93-1987	弹簧垫圈 8	Spring washer 8	11	
35	GB/T5783-2000	六角头螺栓 M8×22	Bolt M8×22	5	
36	490B-01002 490B-01003	气缸盖螺栓(甲) 气缸盖螺栓(乙)	Bolt Bolt	14 4	
37	490B-01044	气缸盖螺栓垫圈	Washer for cylinder head bolt		
38	A498B-01005	气缸套	Cylinder liner	4	
39	495B-01050	碗形塞片 60	Plug 60	1	
40	495B-01007	凸轮轴衬套	Camshaft bushing	2	
41	490B-01012	进水管垫片	Gasket	1	
42	490BT-01011	进水管	Water pipe	1	
43	GB/T5783-2000	六角头螺栓 M8×22	Bolt M8×22	2	
44	490B-01101	放水阀手柄	Drain cock handle	1	
45	490B-01103	放水阀阀芯	Drain cock core	1	
46	GB/T91-2000	开口销 3.2×22	Pin 3.2×22	1	
47	495B-01102	阀体	Valve body	1	
48	GB/T848-1985	小垫圈 6-140HV	Washer 6-140HV	2	

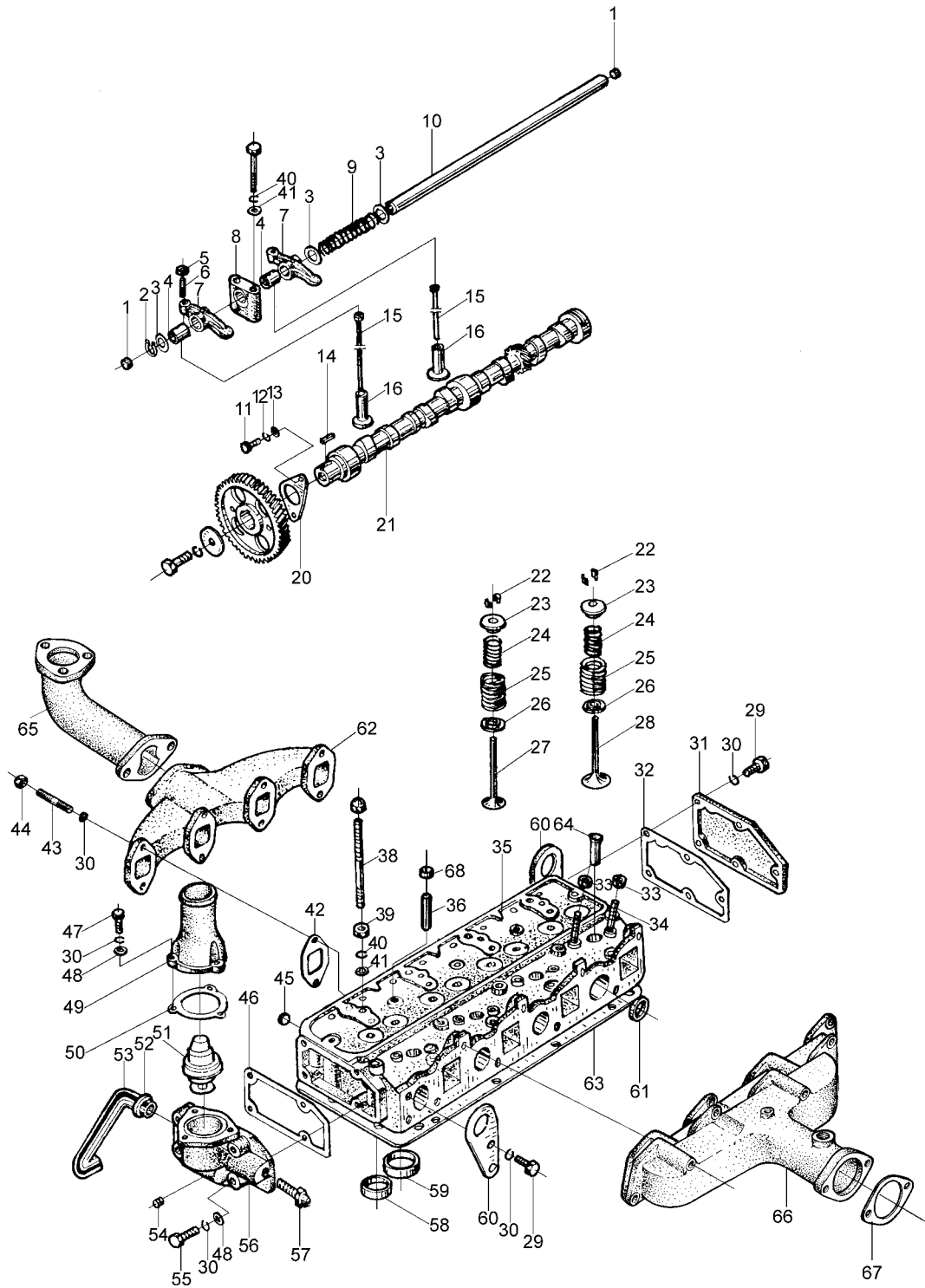
498BT 机体总成及附件 Body assembly and accessory

序号 No.	代号 Part No.	名称 Name		数量 Q'ty	备注 Remark
49	490B-01104	弹簧	Spring	1	
50	GB/T91-2000	开口销 1.6×12	Pin 1.6×12	1	
51	GB/T97.1-1985	平垫圈 8-140HV	Washer 8-140HV	2	
52	495B-01015	机油喷咀	Oil injector	4	
53	GB/T5783-2000	六角头螺栓 M8×16	Bolt M8×16	2	
54	GB/T5783-2000	六角头螺栓 M8×30	Bolt M8×30	5	
55	GB/T62-1988	蝶形螺母 M6	Nut M6	1	
56	GB/T97.1-1985	平垫圈 6-140HV	Washer 6-140HV	1	
57	490B-34005	呼吸器上盖	Upper cover,air intake device	1	
58	490B-34008	橡胶密封圈	Seal ring	1	
59		滤网( I )	Filter( I )	1	
60	490B-34006	呼吸器下体	Lower parts of breath adapter	1	
61	490B-34013	通气管( II )	Air vent( II )	1	
62	490B-34010	过渡管	Transition pipe	2	
63	490B-34011	撑架	Strut	1	
64		滤网( II )	Filter( II )	1	
65	490B-34012	通气管( III )	Air vent( III )	1	
66	495B-34003	托板	Plate	1	
67	495B-34004	进气套管	Inlet drivepipe	1	
68	490B-34002A	固定板	Fixed plate	1	
69	495B-34007	通气管( I )	Air vent( I )	1	
70	GB/T67-2000	开槽盘头螺钉 M6×50	Screw M6×50	1	

498BPG 气缸盖及配气机构 Cylinder head and gas exchanging system assembly



498BT 气缸盖及配气机构 Cylinder head and gas exchanging system assembly



气缸盖及配气机构 Cylinder head and gas exchanging  
system assembly

序号 No.	代号 Part No.	名称 Name		数量 Q'ty	备注 Remark
1	490B-03018	碗形塞片 12	Plug 12	2	
2	GB/T894.1-1986	挡圈 20	Snap ring 20	2	
3	GB/T848-1985	垫圈 20	Washer 20	8	
4	490B-03212A	气门摇臂衬套	Valve rocker arm bushing	8	
5	GB/T6171-2000	六角螺母 M8×1	Nut M8×1	8	
6	490B-03201	气门间隙调整螺钉	Adjusting screw for valve clearance	8	
7	490B-03211A	气门摇臂	Valve rocker arm	8	
8	490B-03202	气门摇臂轴支座	Seat	4	
9	490B-03203	气门摇臂轴弹簧	Spring	3	
10	490B-03204	气门摇臂轴	Shaft	1	
11	GB/T5783-2000	六角头螺栓 M8×18	Bolt M8×18	6	
12	GB/T93-1987	弹簧垫圈 8	Spring washer 8	17	
13	GB/T97.1-1985	平垫圈 8	Washer 8	2	
14	GB/T1096-1979	平键 C8×32	Key C8×32	1	
15	495B-06003	气门推杆	Push rod	8	
16	490B-06002	气门挺柱	Push tappet	8	
20	490B-02008	凸轮轴止推板	Thrust plate for camshaft	1	
21	495B-06001	凸轮轴	Camshaft	1	
22	490B-03006	气门锁夹	Split valve retainer	16	
23	490B-03007	气门弹簧上座	Valve spring seat,upper	8	
24	490B-03005	气门内弹簧	Valve spring,inner	8	
25	490B-03004	气门外弹簧	Valve spring,outer	8	
26	490B-03011	气门弹簧下座	Lower seat, valve spring	8	
27	495B-03015	排气门	Exhaust valve	4	

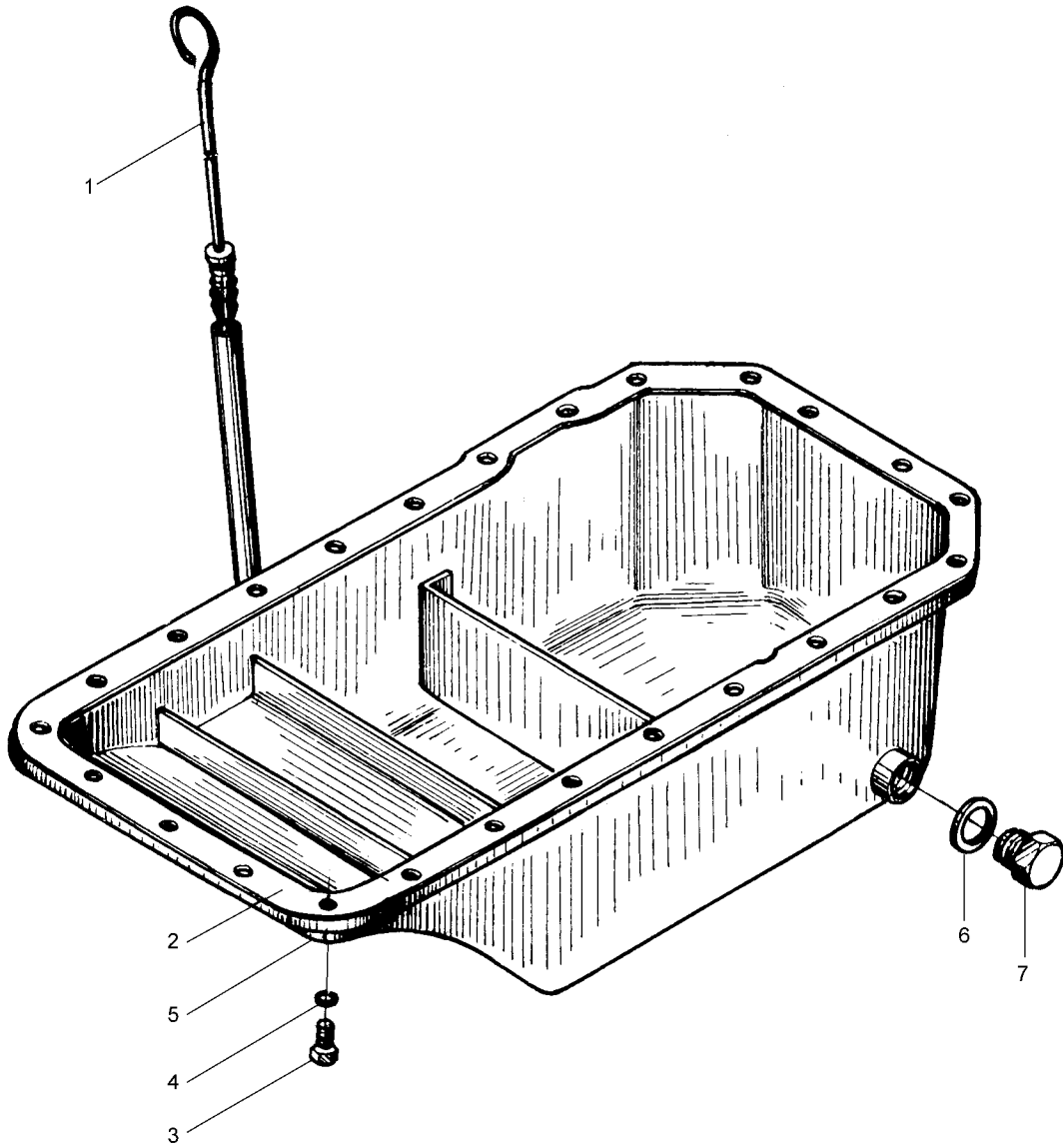
气缸盖及配气机构    Cylinder head and gas exchanging  
system assembly

序号 No.	代号 Part No.	名称 Name		数量 Q'ty	备注 Remark
28	A498B-03014	进气门	Intake valve	4	
29	GB/T5783-2000	六角头螺栓 M8×18	Bolt M8×18	4	
30	GB/T93-1987	弹簧垫圈 8	Spring washer 8	17	
31	490B-03012	后端盖	Rear cover	1	
32	490B-03013	后端盖垫片	Gasket	1	
33	GB/T56-1988	六角螺母 M8	Nut M8	8	
34	GB/T899-1988	双头螺柱 AM8-M8×50	Stud AM8-M8×50	8	
35	498B-03101	气缸盖	Cylinder head	1	
36	490B-03102	气门导管	Valve guide	8	
38	490B-03001A	气门摇臂轴支座螺柱	Stud	4	
39	GB/T6170-2000	六角螺母 M10	Nut M10	4	
40	GB/T93-1987	弹簧垫圈 10	Spring washer 10	8	
41	GB/T97.1-1985	平垫圈 10	Washer 10	8	
42	495B-03003	排气管衬垫	Gasket	4	
43	GB/T899-1988	双头螺柱 AM8-M8×25	Stud AM8-M8×25	8	
44	GB/T6170-2000	六角螺母 M8	Nut M8	8	
45	490B-03103	堵塞	Plug	1	
46	490B-43005	节温器壳垫片	Thermostat gasket	1	
47	GB/T5783-2000	六角头螺栓 M8×25	Bolt M8×25	3	
48	GB/T97.1-1985	垫圈 8	Washer 8	7	
49	490B-43001	节温器盖	Thermostat cover	1	498BPG
	490BT-43001	节温器盖	Thermostat cover	1	498BT
50	490B-43003	节温器盖垫片	Thermostat cover gasket	1	
51	490B-43002	节温器	Thermostat	1	

气缸盖及配气机构 Cylinder head and gas exchanging  
system assembly

序号 No.	代号 Part No.	名称 Name	数量 Q'ty	备注 Remark
52	490B-01074	接管 Pipe	1	
53	495B-43007	小循环水管 Water pipe	1	
54	490B-43008	螺塞 NPT3/8 Plug NPT3/8	1	
55	GB/T5782-2000	六角头螺栓 M8×35 Bolt M8×35	4	
56	490B-43101	节温器壳 Thermostat housing	1	
57	490B-43009	水温传感器 Water temperature sensor	1	
58	495B-03108	排气门座 Exhaust valve seat	4	
59	A498B-03107	进气门座 Intake valve seat	4	
60	490B-03009A	吊耳 Hoisting bracket	1	
61	490B-01078	碗形塞片 30 Pulg 30	4	
62	485-08001	排气管 Exhaust pipe	1	
63	A498B-01004	气缸盖衬垫 Gasket	1	
64	490B-03109	喷油器套管 Sleeve tube	4	
65	490BT-08003	排气管接管 Exhaust adapter	1	498BT
66	490B-09002	进气管 Intake pipe	1	498BPG
	490BT-09002	进气管 Intake pipe	1	498BT
67	490BT-09004	进气总管纸垫 Paper gasket	1	498BT
68	498-03016	气门导管油封 Oil seal	8	
69	490B-54000	空气加热器 Air calorifier	1	498BPG
70	490B-09003-7	进气接管 Intake adapter	1	498BPG

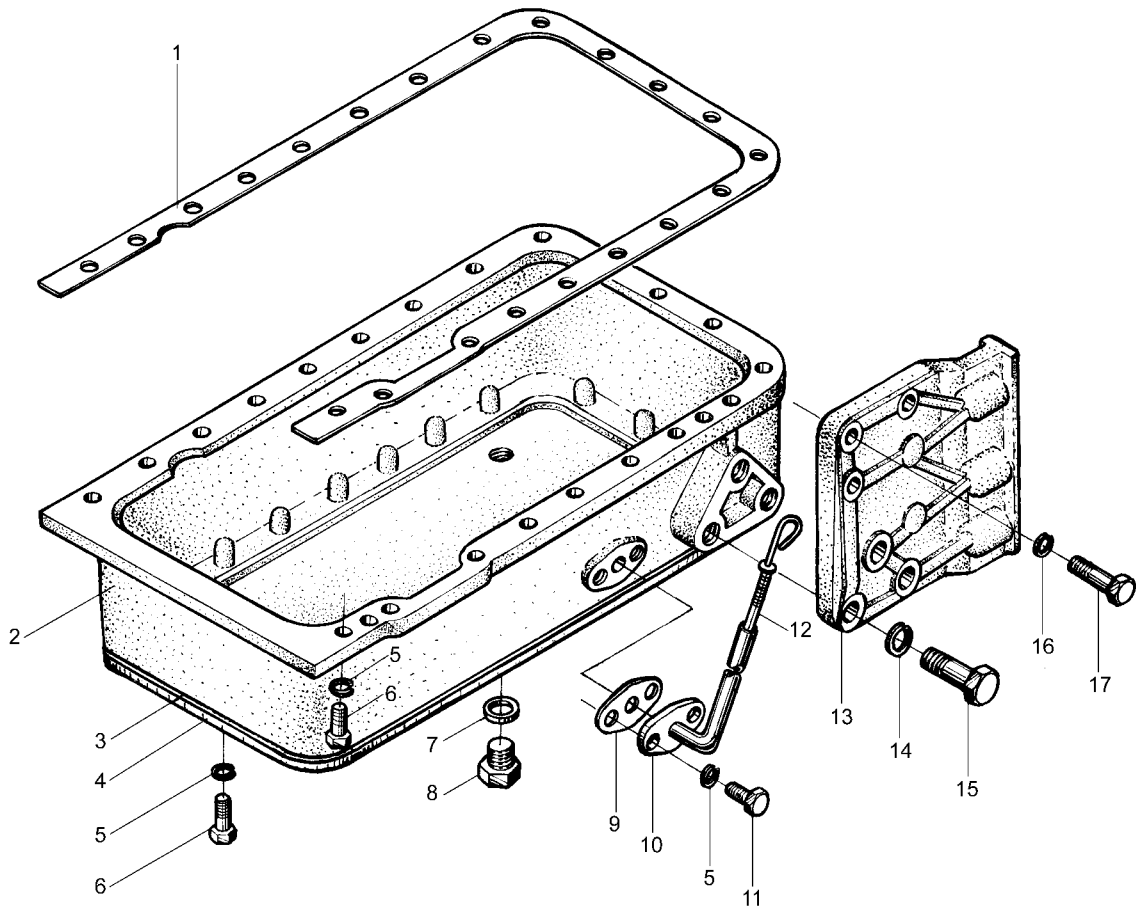
498BPG 油底壳总成 Oil sump assembly



498BPG 油底壳总成 Oil sump assembly

序号 No.	代号 Part No.	名称 Name		数量 Q'ty	备注 Remark
1	490B-07200	机油标尺部件	Oil dipstick	1	
2	490B-07002	油底壳垫片	Oil sump gasket	1	
3	GB/T5783-2000	六角头螺栓 M8×16	Bolt M8×16	28	
4	GB/T93-1987	弹簧垫圈 8	Spring washer 8	28	
5	490B-07100	油底壳焊接部件	Oil sump	1	
6	JB982-1977	组合密封垫圈 20	Seal ring 20	1	
7	JB2343-1979	六角头磁性螺塞 M20×1.5	Magnetic plug M20×1.5	1	

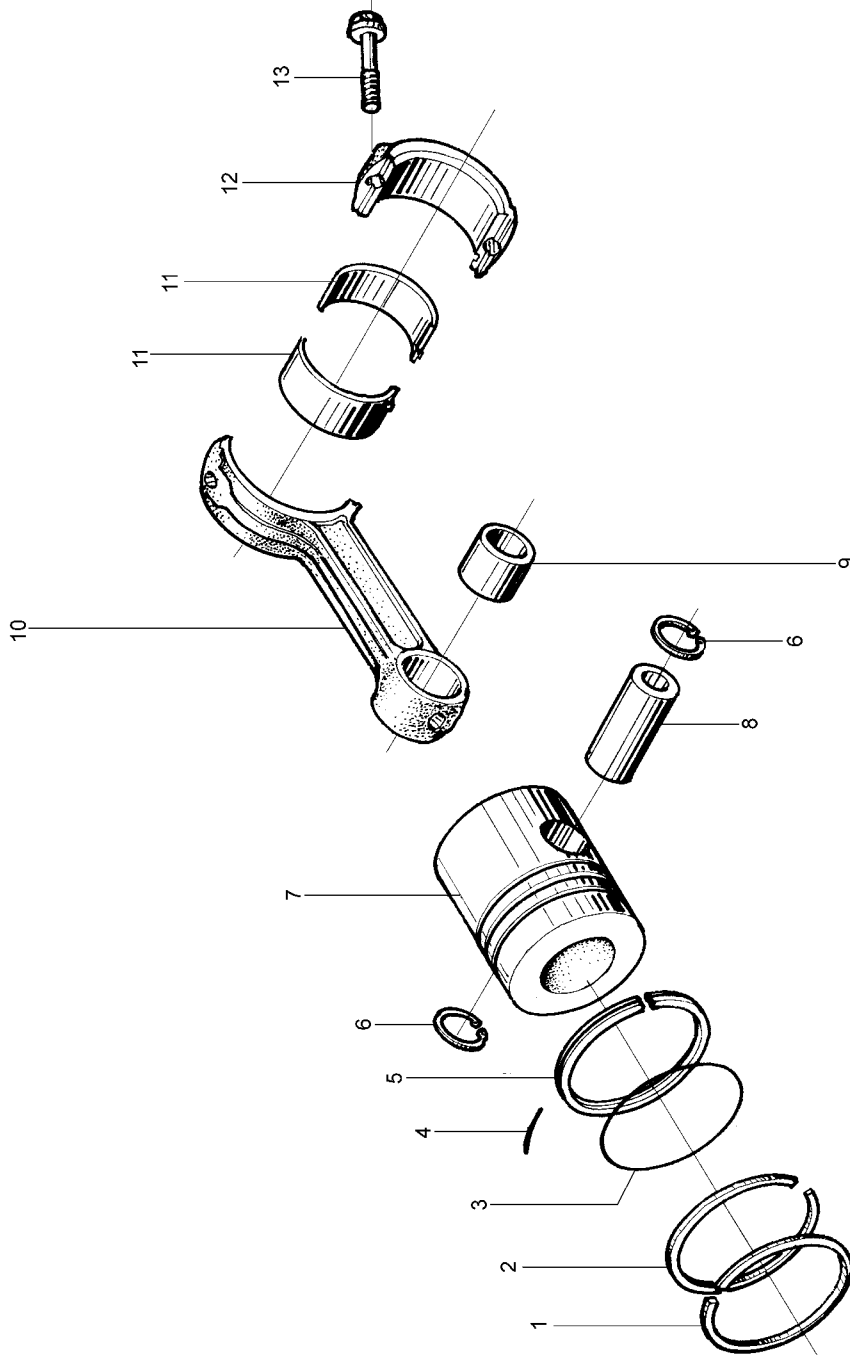
498BT 油底壳总成 Oil sump assembly



## 498BT 油底壳总成 Oil sump assembly

序号 No.	代 号 Part No.	名 称 Name		数量 Q'ty	备 注 Remark
1	490BT-07002A	油底壳垫片	Oil sump gasket	1	
2	495BT-07106	主油底壳	Main oil sump	1	
3	490BT-07004	油底壳底板垫片	Oil sump gasket	1	
4	490BT-07003	油底壳底板	Oil sump botton plate	1	
5	GB/T93-1987	弹簧垫圈 8	Spring washer 8	41	
6	GB/T5783-2000	六角头螺栓 M8×25	Bolt M8×25	39	
7	JB982-1977	组合密封垫圈 20	Seal ring 20	1	
8	JB2343-1979	磁性螺塞 M20×1.5	Magnetic plug M20×1.5	1	
9	490BT-07303	机油标尺套管垫片	Gasket	1	
10	490BT-07300	机油标尺套管焊接 部件	Oil lever pipe	1	
11	GB/T5783-2000	六角头螺栓 M8×20	Bolt M8×20	2	
12	490B-07200	机油标尺部件	Oil lever	1	
13	495BT-15001	发动机前支架	Engine front bracket	2	
14	GB/T93-1987	弹簧垫圈 18	Spring washer 18	4	
15	490BT-07800	发动机前支架螺栓	Bolt	4	
16	GB/T93-1987	弹簧垫圈 10	Spring washer 10	6	
17	GB/T5782-2000	六角头螺栓 M10×45	Bolt M10×45	6	

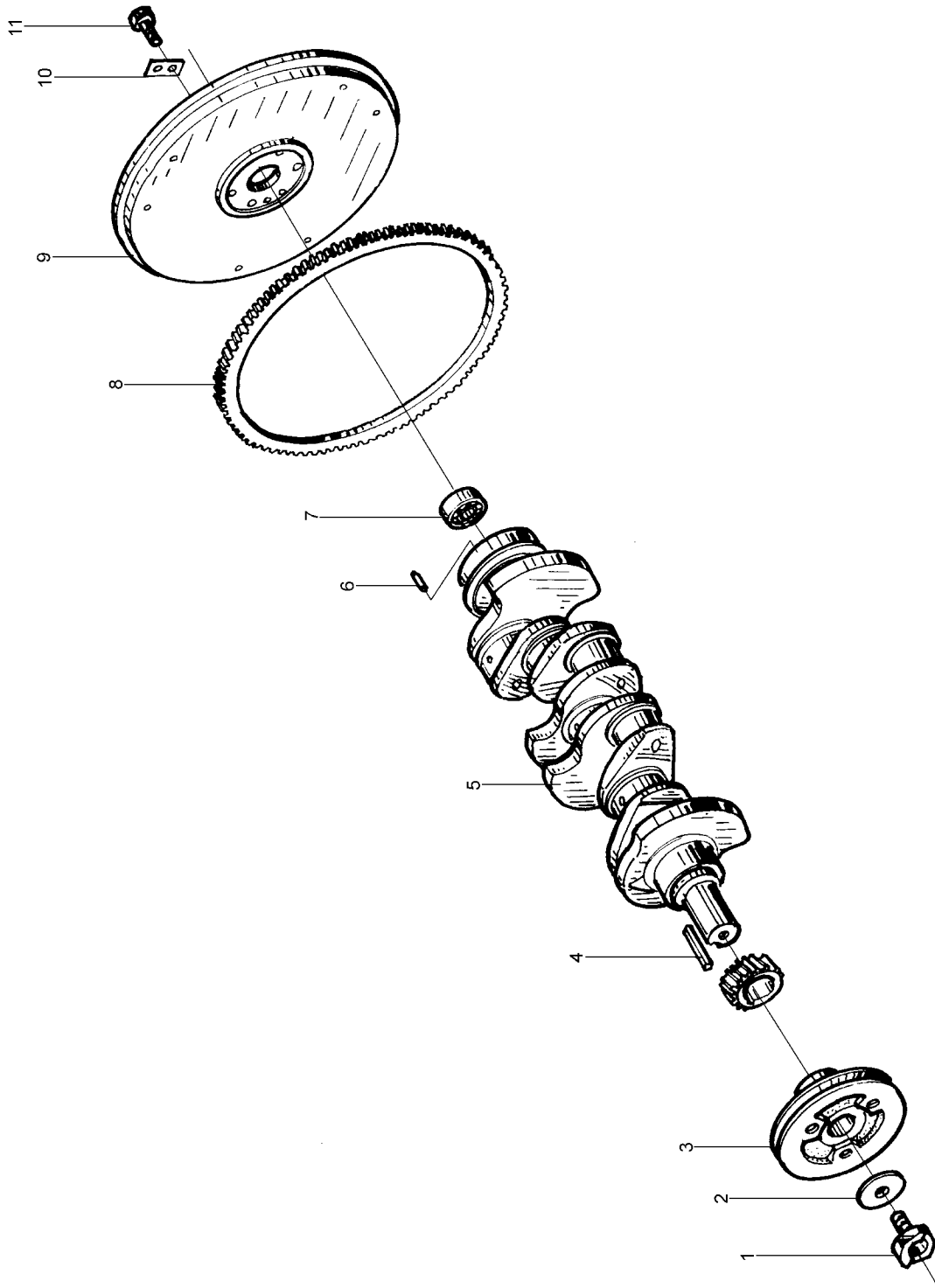
活塞连杆总成 Piston connecting rod assembly



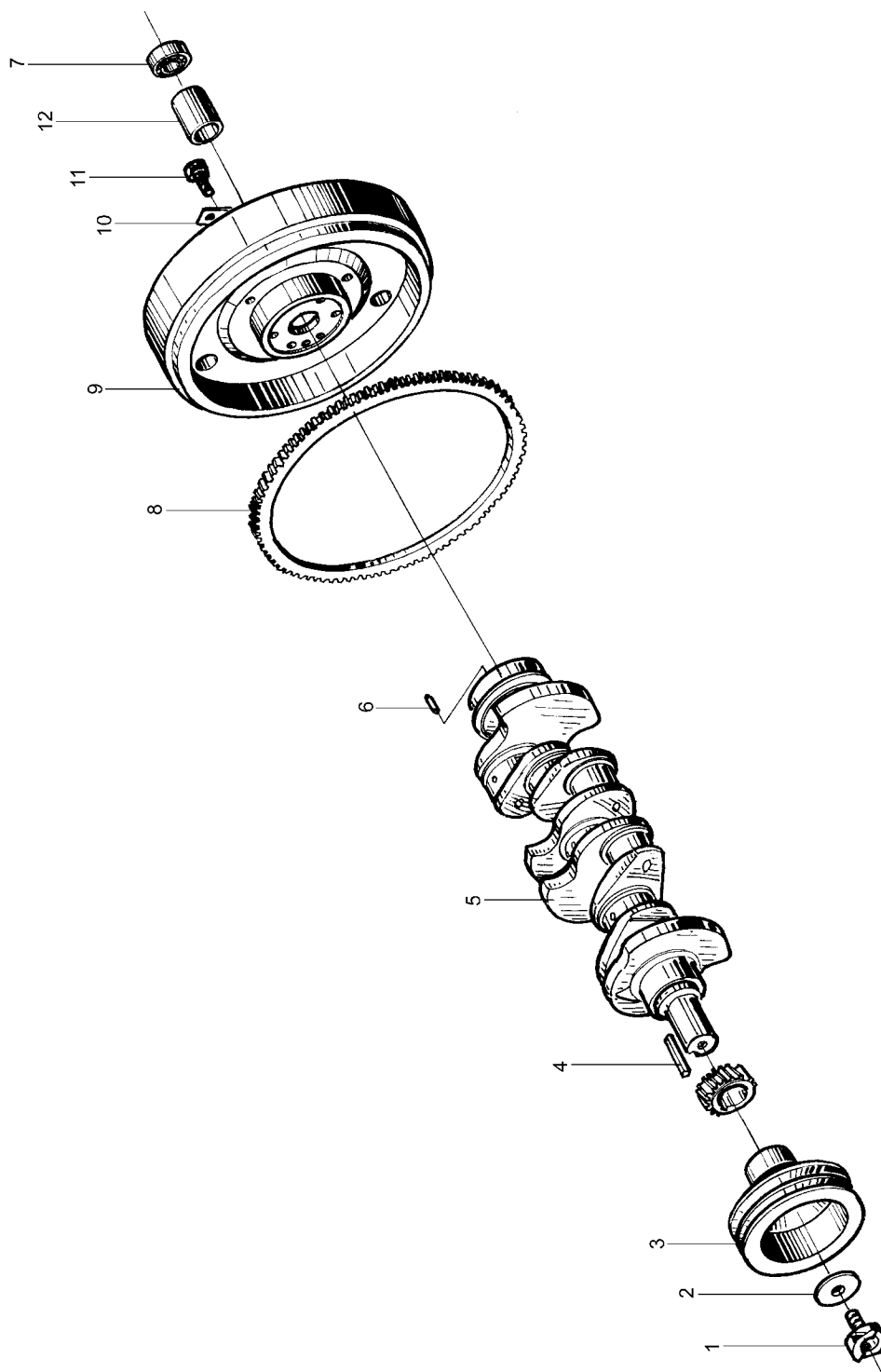
活塞连杆总成 Piston connecting rod assembly

序号 No.	代号 Part No.	名称 Name		数量 Q'ty	备注 Remark
1	A498B-04002	第一道气环	Compression ring(top)	4	
2	A498B-04003	第二道气环	Compression ring(second)	4	
3	A498B-04102	螺旋撑簧	Spiral expansion spring	4	
4	A498B-04103	门销	Pin	4	
5	A498B-04101	油环环体	Oil ring body	4	
6	GB/T893.1-1986	孔用弹性挡圈 34	Snap ring 34	8	
7	A498B-04001-1A	活塞	Piston	4	
8	A498B-04004A	活塞销	Piston pin	4	
9	A498B-04205	连杆衬套	Connecting rod bush	4	
10	A498B-04201	连杆体	Connecting rod	4	
11	495B-04005-1A	连杆轴瓦	Connecting rod bearing	8	
12	495B-04202A	连杆盖	Connecting rod cap	4	
13	495B-04203B	连杆螺栓	Connecting rod bolt	8	

498BPG 曲轴飞轮总成 Crankshaft flywheel assembly



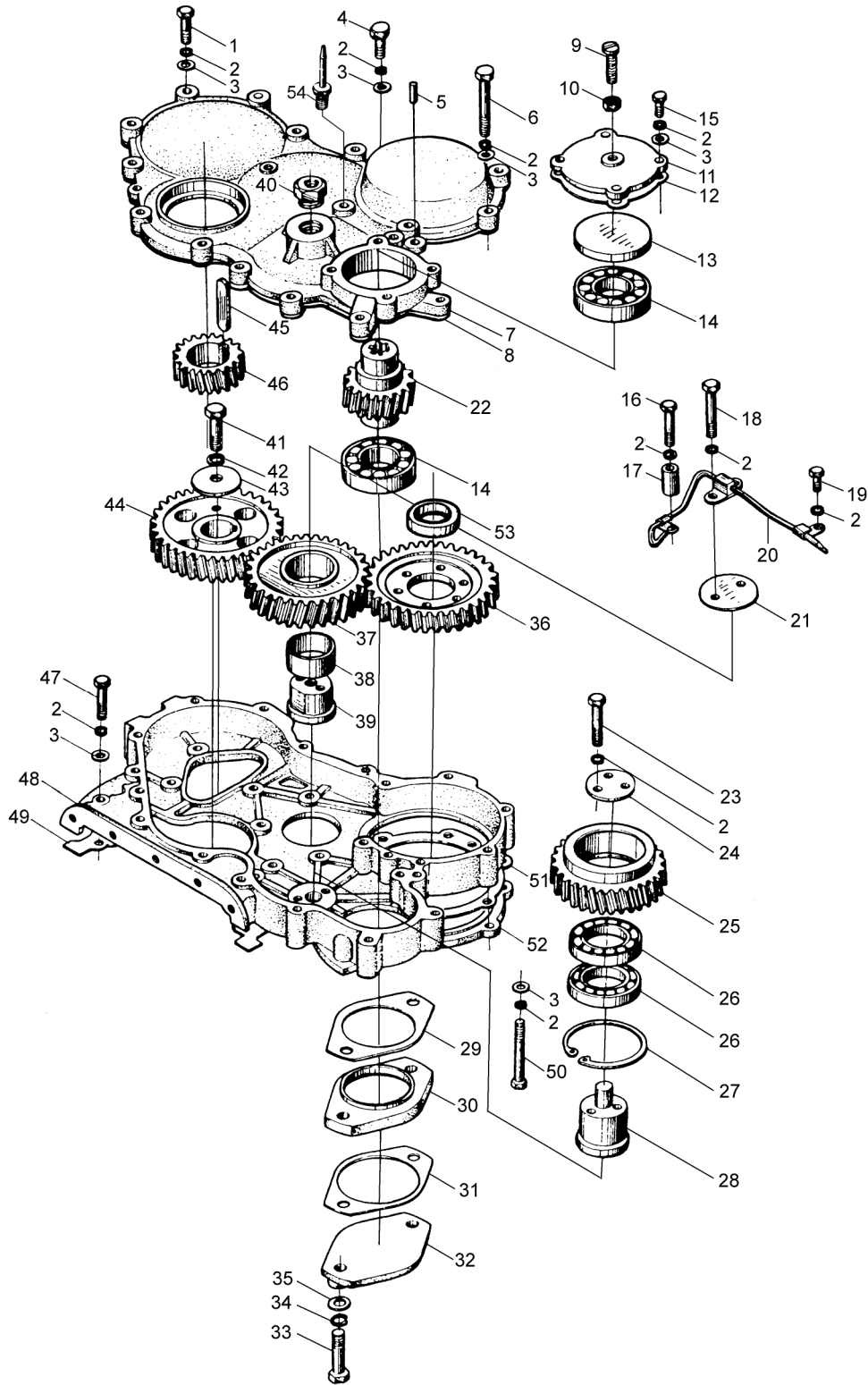
498BT 曲轴飞轮总成 Crankshaft flywheel assembly



曲轴飞轮总成 Crankshaft flywheel assembly

序号 No.	代号 Part No.	名称 Name		数量 Q'ty	备注 Remark
1	490B-05008	起动爪	Starting pawl	1	
2	490B-05007	起动爪垫圈	Washer, starting pawl	1	
3	495B-05006	曲轴 V 带轮	V-belt	1	498BPG
	490BT-05006	曲轴 V 带轮	V-belt	1	498BT
4	GB/T1096-1979	键 A12×60	Key A12×60	1	
5	495B-05004A	曲轴	Crankshaft	1	
6	GB/T119.2-2000	圆柱销 B10×24	Pin B10×24	1	
7	GB/T278-1989	轴承 80203	Bearing 80203	1	
8	490B-05102	飞轮齿圈	Flywheel ring gear	1	
9	490B-05101-7	飞轮	Flywheel	1	498BPG
	495BT-05101A	飞轮	Flywheel	1	498BT
10	490B-05001	飞轮螺栓保险片	Safe plate	3	
11	A495BZL-05002	飞轮螺栓	Flywheel bolt	6	
12	490BT-05120	飞轮轴承挡圈	Snap ring	1	498BT

498BPG 正时齿轮传动系总成 Timing gear train assembly



498BPG 正时齿轮传动系总成 Timing gear train assembly

序号 No.	代号 Part No.	名称 Name		数量 Q'ty	备注 Remark
1	GB/T5782-2000	六角头螺栓 M8×30	Bolt M8×30	2	
2	GB/T859-1987	垫圈 8	Washer 8	33	
3	GB/T849-1987	垫圈 8	Washer 8	36	
4	GB/T5782-2000	六角头螺栓 M8×25	Bolt M8×25	8	
5	GB1192-2000	圆柱销 B8×20	Pin B8×20	2	
6	GB/T5782-2000	六角头螺栓 M8×70	Bolt M8×70	8	
7	490BPG-160001	正时齿轮室盖	Cover	1	
8	490BPG-160002	正时齿轮室盖垫片	Gasket	1	
9	490BPG-82014	调整螺钉	Adjusting screw	1	
10	GB/T6171-2000	六角螺母 M8×1	Nut M8×1	1	
11	490BPG-82008	液压泵轴承盖	Bearing cover	1	
12	490BPG-82009	轴承盖垫片	Gasket	1	
13	490BPG-82001	压板	End plate	1	
14	GB/T297-1994	轴承 30207	Bearing 30207	2	
15	GB/T5782-2000	六角头螺栓 M8×20	Bolt M8×20	4	
16	GB/T5782-2000	六角头螺栓 M8×40	Bolt M8×40	2	
17	490BPG-82003	厚垫圈	Washer	1	
18	GB/T5782-2000	六角头螺栓 M8×60	Bolt M8×60	2	
19	GB/T5782-2000	六角头螺栓 M8×15	Bolt M8×15	1	
20	490BPG-02100	喷油管焊接部件	Oil pipe	1	
21	490B-02012-1	惰齿轮轴压板	End plate	1	
22	490BPG-82007	液压泵齿轮	Hydraulic pump gear	1	
23	GB/T5782-2000	六角头螺栓 M8×50	Bolt M8×50	3	
24	490BPG-82006	过桥齿轮轴承挡板	Snap plate	1	

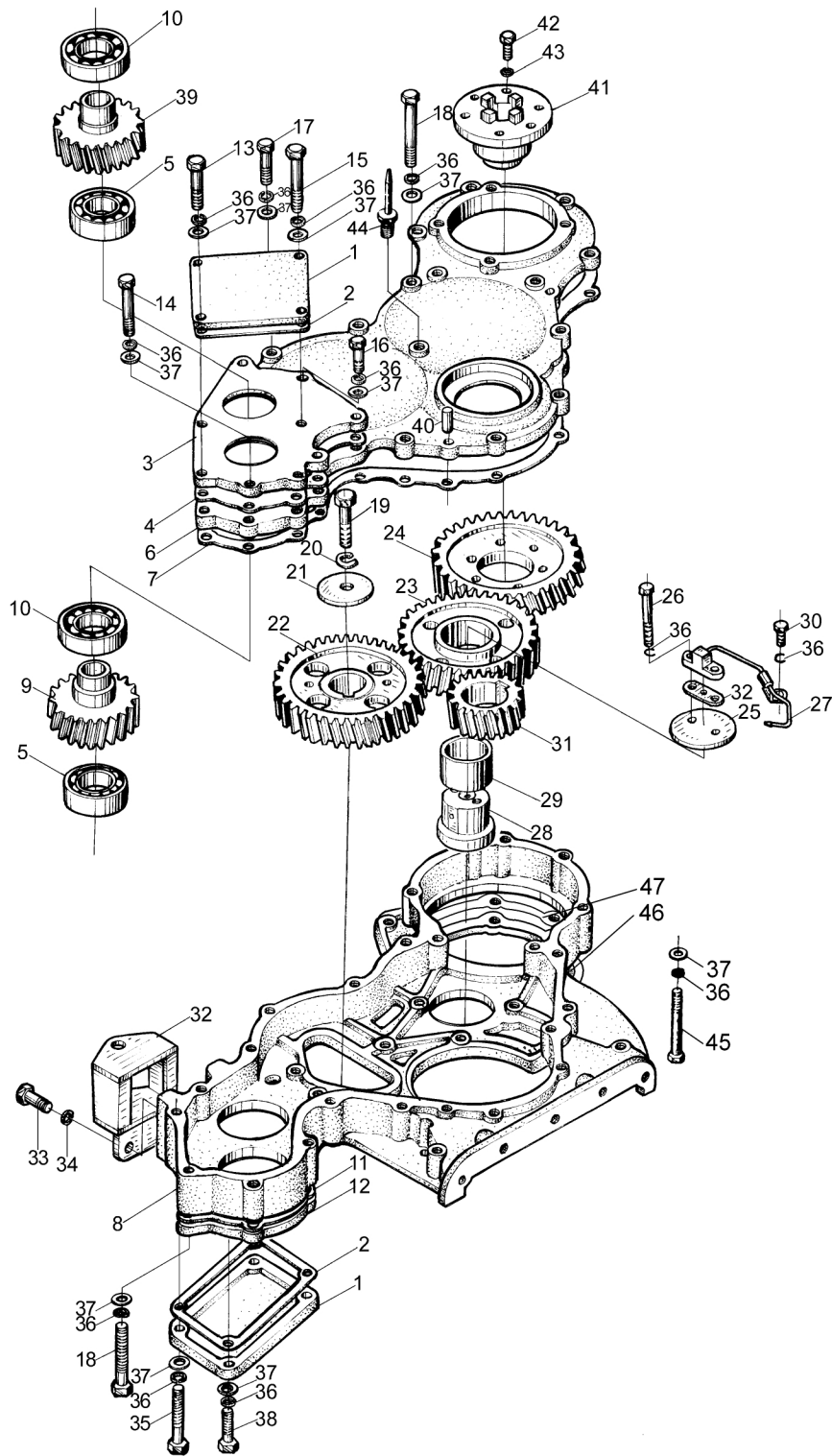
498BPG 正时齿轮传动系总成 Timing gear train assembly

序号 No.	代号 Part No.	名称 Name	数量 Q'ty	备注 Remark
25	490BPG-82004	过桥齿轮 Bridge gear	1	
26	GB/T276-1994	轴承 6009 Bearing 6009	2	
27	GB/T893.1-1986	挡圈 75 Snap ring 75	1	
28	490BPG-82005	过桥齿轮轴 Gear shaft	1	
29	490BPG-82010	联接板垫片 Gasket	1	
30	490BPG-82011	联接板 Connecting plate	1	
31	490BPG-82012	液压泵垫片 Gasket	1	
32	490BPG-82013	端盖 End cover	1	
33	GB/T21-1976	小六角头螺栓 M10×45 Bolt M10×45	2	
34	GB/T859-1987	垫圈 10 Washer 10	8	
35	GB/T849-1987	垫圈 10 Washer 10	8	
36	490BPG-02003	喷油泵正时齿轮 Pump timing gear	1	
37	490BPG-02006	正时惰齿轮 Timing idle gear	1	
38	490B-02005	正时惰齿轮衬套 Bushing	1	
39	490B-02004	惰齿轮轴 Idle gear shaft	1	
40	490BPG-82002	拆装螺塞 Screw	1	
41	GB/T5782-2000	六角头螺栓 M12×45 Bolt M12×45	1	
42	GB/T859-1987	轻型弹簧垫圈 12 Spring washer 12	1	
43	490B-02011	凸轮轴正时齿轮压板 End cover	1	
44	490BPG-02009	凸轮轴正时齿轮 Camshaft timing gear	1	
45	GB/T1096-1979	键 C12×63 Key C12×63	1	
46	490BPG-02007	曲轴正时齿轮 Crankshaft timing gear	1	
47	GB/T5782-2000	六角头螺栓 M8×45 Bolt M8×45	1	
48	490BPG-16003	正时齿轮室 Timing gear housing	1	

498BPG 正时齿轮传动系总成 Timing gear train assembly

序号 No.	代号 Part No.	名称 Name	数量 Q'ty	备注 Remark
49	490BPG-16009	正时齿轮室垫片 Gasket	1	
50	GB/T5782-2000	六角头螺栓 M8×75 Bolt M8×75	2	
51	490B-16008	喷油泵联接法兰垫片 Gasket	1	
52	490B-16004-1	喷油泵联接法兰 Connecting flange	1	
53	495B-02105	喷油泵正时齿轮轴套 Axle sleeve	1	
54	490B-16012	指针 Indicating needle	1	

498BT 正时齿轮传动系总成 Timing gear train assembly



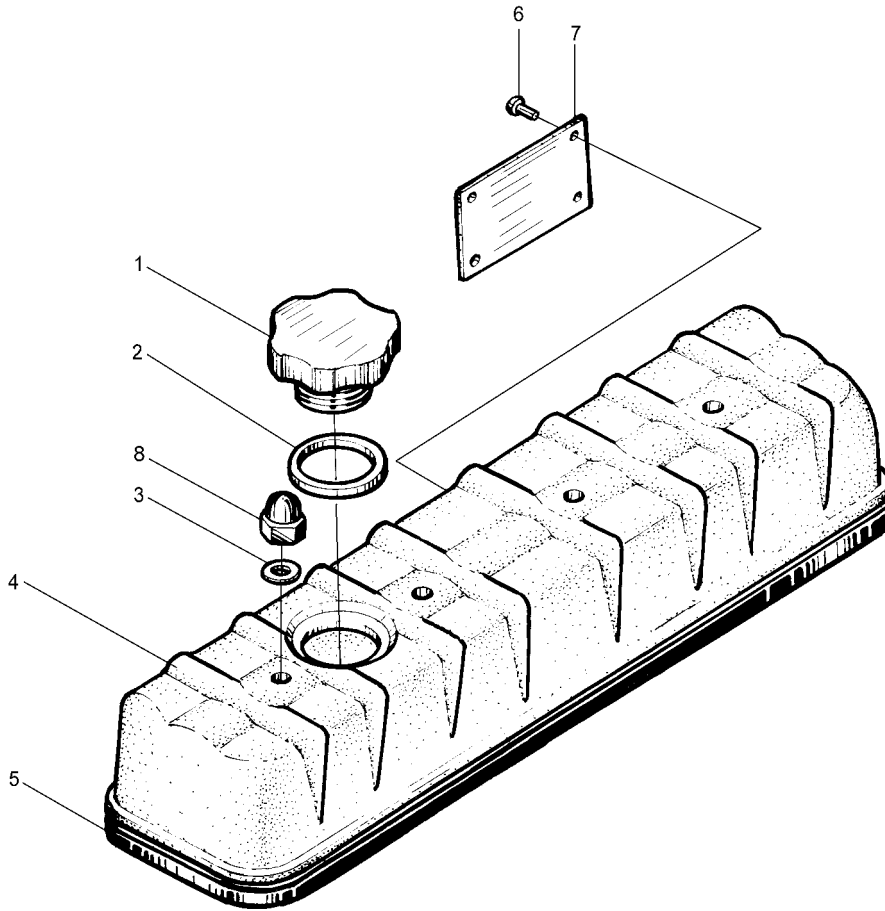
498BT 正时齿轮传动系总成 Timing gear train assembly

序号 No.	代号 Part No.	名称 Name		数量 Q'ty	备注 Remark
1	490BT-16014	液压泵端盖	Hydraulic pump end cap	2	
2	490BT-16013-1	液压泵端盖垫片	Hydraulic pump end cap gasket	2	
3	495BT-16016	前液压泵联接板	Front hydraulic pump gusset plate	1	
4	495BT-16017	前液压泵联接板垫片	Front hydraulic pump gusset plate gasket	1	
5	GB/T276-1994	深沟球轴承 6206	Bearing 6206	2	
6	495BT-16001A	正时齿轮室盖	Timing gear cover	1	
7	495BT-16002	正时齿轮室盖垫片	Timing gear cover gasket	1	
8	495BT-16003	正时齿轮室	Timing gear	1	
9	495BT-02011	前液压泵齿轮	Front hydraulic pump gear	1	
10	GB/T292-1994	角接触球轴承 7206AC	Bearing 7206AC	2	
11	495BT-16019	后液压联接板垫片	Rear hydraulic pump gusset plate gasket	1	
12	495BT-16018	后液压联接板	Rear hydraulic pump gusset plate	1	
13	GB/T5782-2000	六角头螺栓 M8×40	Bolt M8×40	2	
14	GB/T5782-2000	六角头螺栓 M8×50	Bolt M8×50	4	
15	GB/T5782-2000	六角头螺栓 M8×60	Bolt M8×60	4	
16	GB/T5783-2000	六角头螺栓 M8×25	Bolt M8×25	1	
17	GB/T5782-2000	六角头螺栓 M8×30	Bolt M8×30	4	
18	GB/T5783-2000	六角头螺栓 M8×70	Bolt M8×70	10	
19	GB/T5782-2000	六角头螺栓 M12×45	Bolt M12×45	1	
20	GB/T93-1987	弹簧垫圈 12	Spring washer 12	1	
21	490B-02011	凸轮轴正时齿轮压板	Camshaft timing gear pressure plate	1	
22	490BT-02009	凸轮轴正时齿轮	Camshaft timing gear	1	
23	490BT-02006	正时惰齿轮	Timing lazy gear	1	
24	490B-02015	喷油泵正时齿轮	Timing gear	1	

498BT 正时齿轮传动系总成 Timing gear train assembly

序号 No.	代号 Part No.	名称 Name	数量 Q'ty	备注 Remark
25	490B-02012	惰齿轮轴压板 Plate	1	
26	GB/T5782-2000	六角头螺栓 M8×60 Bolt M8×60	2	
27	490BT-02100	喷油管焊接部件 Injection pipe	1	
28	490B-02004	正时惰齿轮轴 Gear shaft	1	
29	490B-02005	正时惰齿轮衬套 Gear bushing	1	
30	GB/T5783-2000	六角头螺栓 M8×16 Bolt M8×16	1	
31	490BT-02007	曲轴正时齿轮 Crankshaft timing gear	1	
32	490BT-53002	发电机支架 Bracket	1	
33	GB/T5783-2000	六角头螺栓 M10×25 Bolt M10×25	2	
34	GB/T93-1987	弹簧垫圈 10 Spring washer 10	2	
35	GB/T5782-2000	六角头螺栓 M8×55 Bolt M8×55	3	
36	GB/T93-1987	弹簧垫圈 8 Spring washer 8	35	
37	GB/T97.1-1985	平垫圈 8-140HV Washer 8-140HV	35	
38	GB/T5783-2000	六角头螺栓 M8×30 Bolt M8×30	1	
39	495BT-02010	后液压泵齿轮 Rear hydraulic pump gear	1	
40	GB1192-2000	圆柱销 8×20 Pin 8×20	1	
41	490BT-02015	喷油泵正时齿轮轴套 Bushing	1	
42	GB/T5783-2000	六角头螺栓 M6×16 Bolt M6×16	6	
43	GB/T93-1987	弹簧垫圈 6 Spring washer 6	6	
44	490B-16012	指针 Indicating needle	1	
45	GB/T5782-2000	六角头螺栓 M8×75 Bolt M8×75	2	
46	490B-16004-1	喷油泵联接法兰 Connecting flange	1	
47	490B-16008	喷油泵联接法兰垫片 Gasket	1	

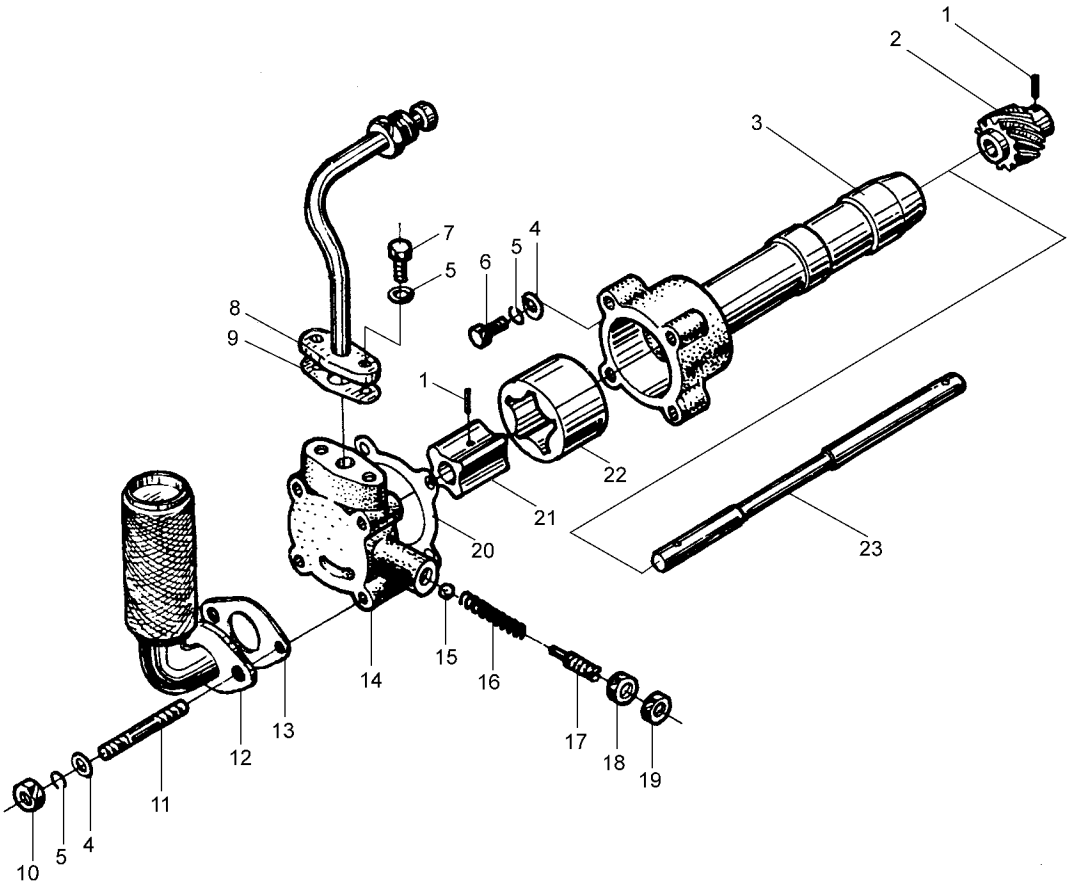
气缸盖罩总成 Cylinder head cover assembly



气缸盖罩总成 Cylinder head cover assembly

序号 No.	代号 Part No.	名称 Name		数量 Q'ty	备注 Remark
1	490B-11201B	加油口盖	Cap	1	
2	490B-11014	加油口盖垫圈	Cap gasket	1	
3	490B-11006	结合密封垫圈	Seal washer	4	
4	490B-11100A	气缸盖罩焊接部件	Cylinder head cover	1	
5	490B-11004	气缸盖罩橡胶垫	Rubber pad	1	
6	GB/T827-1986	铭牌铆钉 2×5	Rivet 2×5	4	
7	490B-11009-1	铭牌	Nameplate	1	
8	GB/T923-1988	盖形螺母 M8	Nut M8	4	

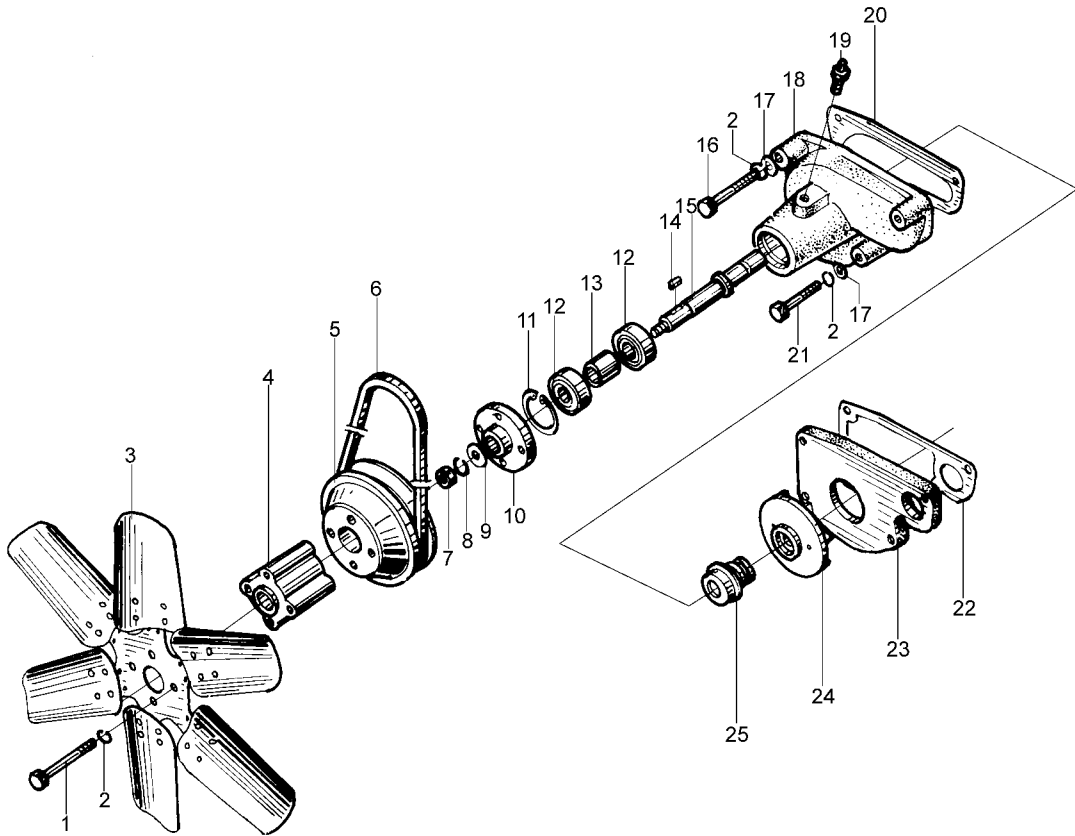
机油泵、机油管路总成 Oil pump and oil pipe assembly



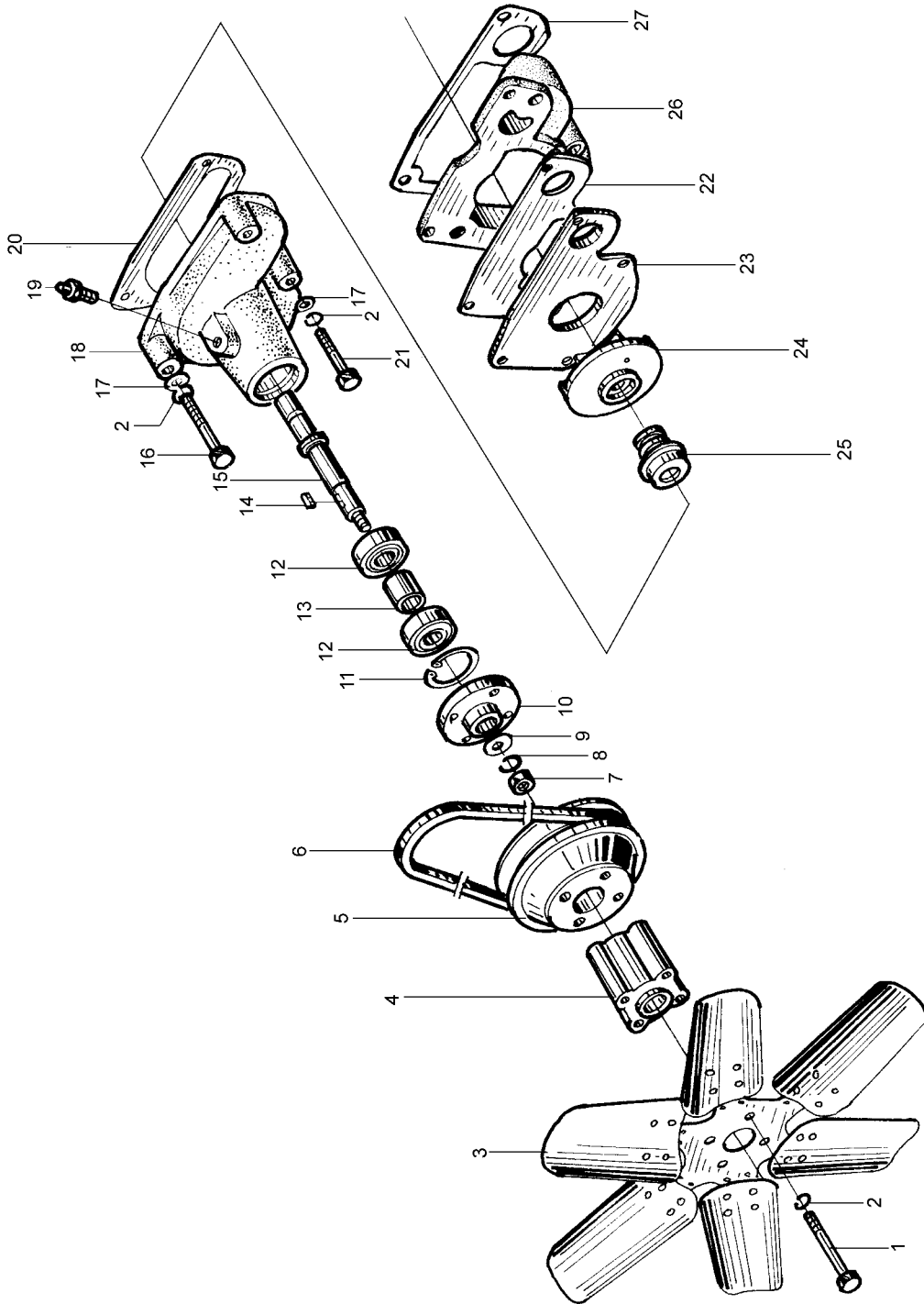
机油泵、机油管路总成 Oil pump and oil pipe assembly

序号 No.	代号 Part No.	名称 Name	数量 Q'ty	备注 Remark
1	495B-31203	圆柱销 Pin	2	
2	495B-31001	机油泵传动齿轮 Oil pump driving gear	1	
3	495B-31004A	机油泵泵体 Oil pump housing	1	
4	GB/T97.1-1985	平垫圈 8 Washer 8	5	
5	GB/T93-1987	弹簧垫圈 8 Spring washer 8	5	
6	GB/T5783-2000	六角头螺栓 M8×30 Bolt M8×30	1	
7	GB/T5783-2000	六角头螺栓 M8×20 Bolt M8×20	2	
8	495B-33000	机油管路总成 Piping assembly	1	
9	490B-33005	垫片 Gasket	1	
10	GB/T6170-2000	六角螺母 M8 Nut M8	2	
11	GB/T899-1988	双头螺柱 M8×38 Stud M8×38	4	
12	495B-31100A	机油集滤器部件 Screen filter	1	
13	495B-31006A	机油集滤器垫片 Oil filter gasket	1	
14	495B-31005A	机油泵盖 Cover,oil pump	1	
15	GB/T308-1989	钢球 10 Steel ball 10	1	
16	495B-31003	限压阀弹簧 Spring	1	
17	495B-31002	调压螺钉 Screw	1	
18	GB/T6171-2000	六角螺母 M14×1.5 Nut M14×1.5	1	
19	GB/T6173-2000	小六角较扁螺母 M14×1.5 Nut M14×1.5	1	
20	495B-31007	机油泵盖垫片 Cover,oil pump gasket	1	
21	495B-31202A	内转子 Inner rotor	1	
22	495B-31008A	外转子 Outer rotor	1	
23	490B-31201	机油泵轴 Shaft of oil pump	1	

498BPG 冷却水泵、风扇部件 Cooling water pump and fan assembly



498BT 冷却水泵、风扇部件 Cooling water pump and fan assembly



冷却水泵、风扇部件 Cooling water pump and fan assembly

序号 No.	代号 Part No.	名称 Name	数量 Q'ty	备注 Remark
1	GB/T5782-2000	六角头螺栓 M8×45 Bolt M8×45	4	
2	GB/T93-1987	弹簧垫圈 8 Spring washer 8	4	
3	490B-41100	风扇部件 Fan	1	
4	490B-41003	风扇垫块 Gasket	1	
5	490B-41002	风扇皮带轮 Fan pulley	1	
6	490B-41001	风扇皮带 Fan belt	1	
7	GB/T6178-2000	1 型圆角开槽螺母 M10 Nut M10	1	
8	GB/T93-1987	弹簧垫圈 10 Spring washer 10	1	
9	495B-42011	大垫圈 Q235-AF Washer Q235-AF	1	
10	495B-42001	风扇皮带轮毂 Fan pulley hub	1	
11	GB/T893.1-1986	挡圈 40 Snap ring 40	1	
12	GB/T278-1989	轴承 6203 Bearing 6203	2	
13	495B-42003	轴承隔圈 Sleeve spacer	1	
14	GB/T1099-1979	键 5×19 Key 5×19	1	
15	495B-42002	水泵轴 Water pump shaft	1	
16	GB/T5782-2000	六角头螺栓 M8×80 Bolt M8×80	1	498BPG
	GB/T5782-2000	六角头螺栓 M8×70 Bolt M8×70	1	498BT
17	GB/T96-1985	垫圈 8 Washer 8	1	
18	495B-42004	水泵体 Water pump housing	1	
19	GB/T1152-1989	油杯 Oil cup	1	
20	495B-42005	水泵体衬垫 Gasket	1	
21	GB/T5782-2000	六角头螺栓 M8×65 Bolt M8×65	3	498BPG
	GB/T5782-2000	六角头螺栓 M8×55 Bolt M8×55	3	498BT
22	495B-42007A	水泵隔板衬垫 Gasket	1	498BPG
	490BT-42011	水泵垫板垫片 Shim	1	498BT

冷却水泵、风扇部件 Cooling water pump and fan assembly

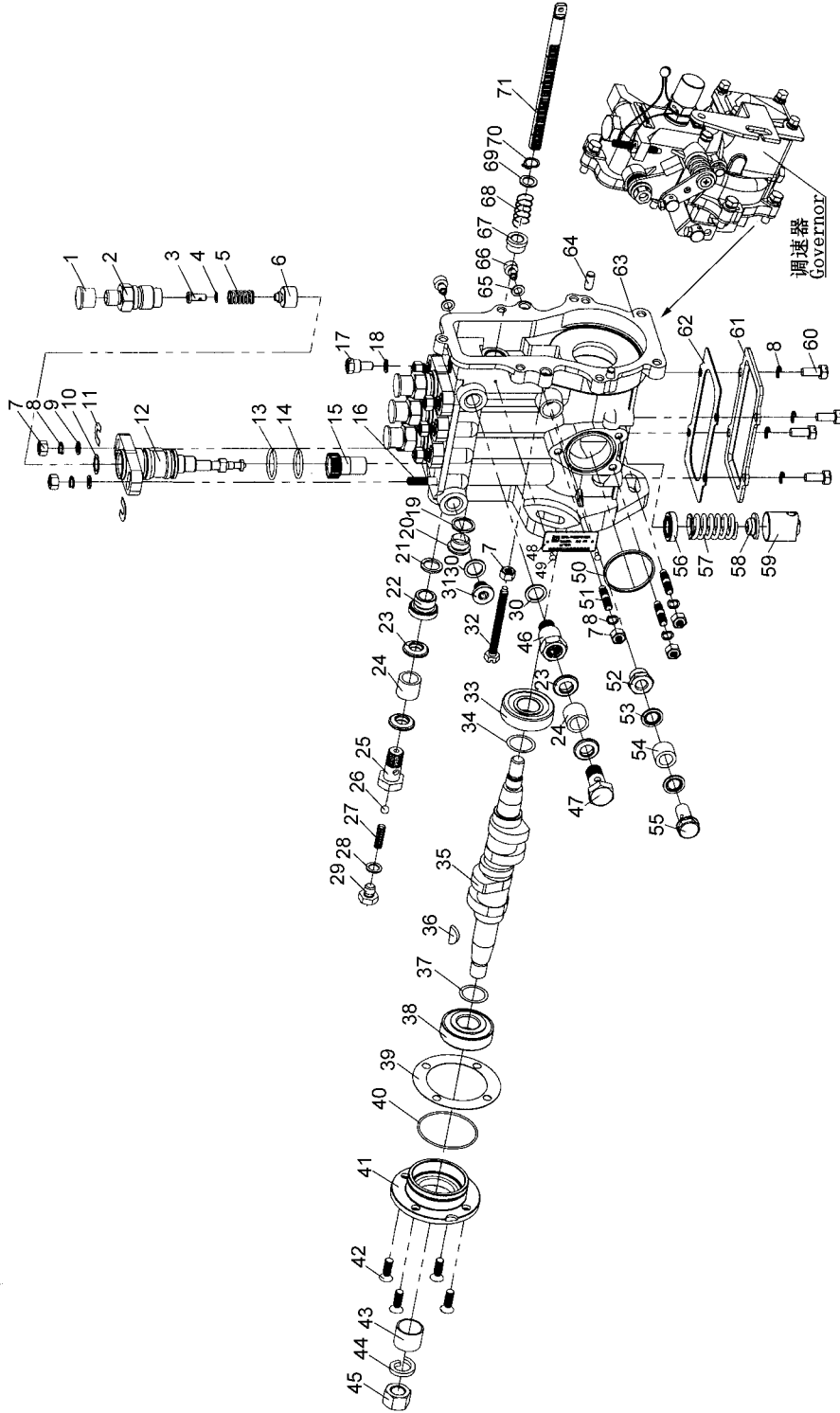
序号 No.	代号 Part No.	名称 Name		数量 Q'ty	备注 Remark
23	495B-42006A	水泵隔板	Back plate	1	498BPG
	490BT-42006	水泵隔板	Back plate	1	498BT
24	495B-42008	水泵叶轮	Water pump impeller	1	
25	JB/T5086-1991	水封	Water seal	1	
26	490BT-42010	水泵接头	Water pump connector	1	498BT
27	495BT-42007	水泵隔板衬垫	Gasket	1	498BT



燃油供油系统 Fuel supply system assembly

序号 No.	代号 Part No.	名称 Name	数量 Q'ty	备注 Remark
1	490B-21002-1	喷油泵法兰垫片 Gasket	1	
2	A498B-21000	喷油泵 Fuel injection pump	1	
3	GB/T29.1-1988	六角头头部带槽螺栓 M6×25 Bolt M6×25	3	
4	490B-23501	卡箍 Clamp	6	
5	490B-23502	橡胶垫 Rubber gasket	6	
6	GB/T93-1987	弹簧垫圈 6 Spring washer 6	3	
7	GB/T6172-2000	六角螺母 M6 Nut M6	3	
8	495B-22000A	喷油器 Fuel injector	4	
9	490B-25100	喷油器回油管部件 Injector leak-off pipe	1	498BPG
	490BT-25100	喷油器回油管部件 Injector leak-off pipe	1	498BT
10	490B-23100	第一缸高压油管部件 1st cylinder high pressure fuel tube	1	498BPG
	490B-23100-1	第一缸高压油管部件 1st cylinder high pressure fuel tube	1	498BT
11	490B-23200	第二缸高压油管部件 2nd cylinder high pressure fuel tube	1	498BPG
	490B-23200-1	第二缸高压油管部件 2nd cylinder high pressure fuel tube	1	498BT
12	490B-23300	第三缸高压油管部件 3rd cylinder high pressure fuel tube	1	498BPG
	490B-23300-1	第三缸高压油管部件 3rd cylinder high pressure fuel tube	1	498BT
13	490B-23400	第四缸高压油管部件 4th cylinder high pressure fuel tube	1	498BPG
	490B-23400-1	第四缸高压油管部件 4th cylinder high pressure fuel tube	1	498BT
14	490B-25200	滤清器至喷油泵进油管部件 Fuel supply tube from fuel filter to injection pump	1	
15	490B-24000	柴油滤清器 Fuel filter	1	
16	GB/T97.1-1985	平垫圈 8 Washer 8	2	
17	GB/T93-1987	弹簧垫圈 8 Spring washer 8	2	
18	GB/T5783-2000	六角头螺栓 M8×30 Bolt M8×30	2	
19	490B-25300	输油泵至滤清器进油管部件 Fuel supply tube from supply pump to fuel filter	1	
20	490B-25401	输油泵进油接头 Fuel supply pump connector	1	

喷油泵总成 Fuel pump assembly



## 喷油泵总成 Fuel pump assembly

序号 No.	代号 Part No.	名称 Name		数量 Q'ty	备注 Remark
1	B1-2	防污帽	Protection cap	4	
2	B4QA003.2-01	出油阀紧座	Delivery valve holder	4	
3	B4QA003.2-02	减容体	Spindle	4	
4	B4Q001.2-03	出油阀调整垫圈	Washer for delivery valve	按需	
5	B4Q001.2-04	出油阀弹簧	Delivery valve spring	4	
6	F21.0	出油阀偶件	Delivery valve	4	
7	GB6170-1986	六角螺母 M6	Screw M6	12	
8	GB93-1987	垫圈 6	Washer 6	15	
9	B4Q001-04	垫圈	Washer	8	
10	B4QA003.2-03	出油阀垫圈	Washer for delivery valve	4	
11	B4Q001-02	预行程调整垫片	Adjustble washer	按需	
12	X119A.0	柱塞偶件	P/Element	4	
13	B4Q001.2-08	O 型橡胶密封圈-II	Seal-II	4	
14	B4Q001.2-10	O 型橡胶密封圈-IV	Seal-IV	4	
15	B4QA003-01	调节齿圈	Adjustble gear	4	
16	B4Q001.1-04	双头螺柱	Binder bolt	8	
17	B4Q001-20	放气螺钉	Banjo bolt	1	
18	B4Q001-25	垫圈	Washer	1	
19	B4Q001-16	齿杆罩帽	Throttle lever case	1	
20	B4Q001-17	垫圈	Washer	1	
21	B4QA003.1-02	垫圈	Washer	1	
22	B4QA003.1-01	进油接头	Fuel inlet connection	1	
23	B4Q001-18	组合垫圈	Washer	4	
24	B4Q001-19	防污圈	Protection washer	2	

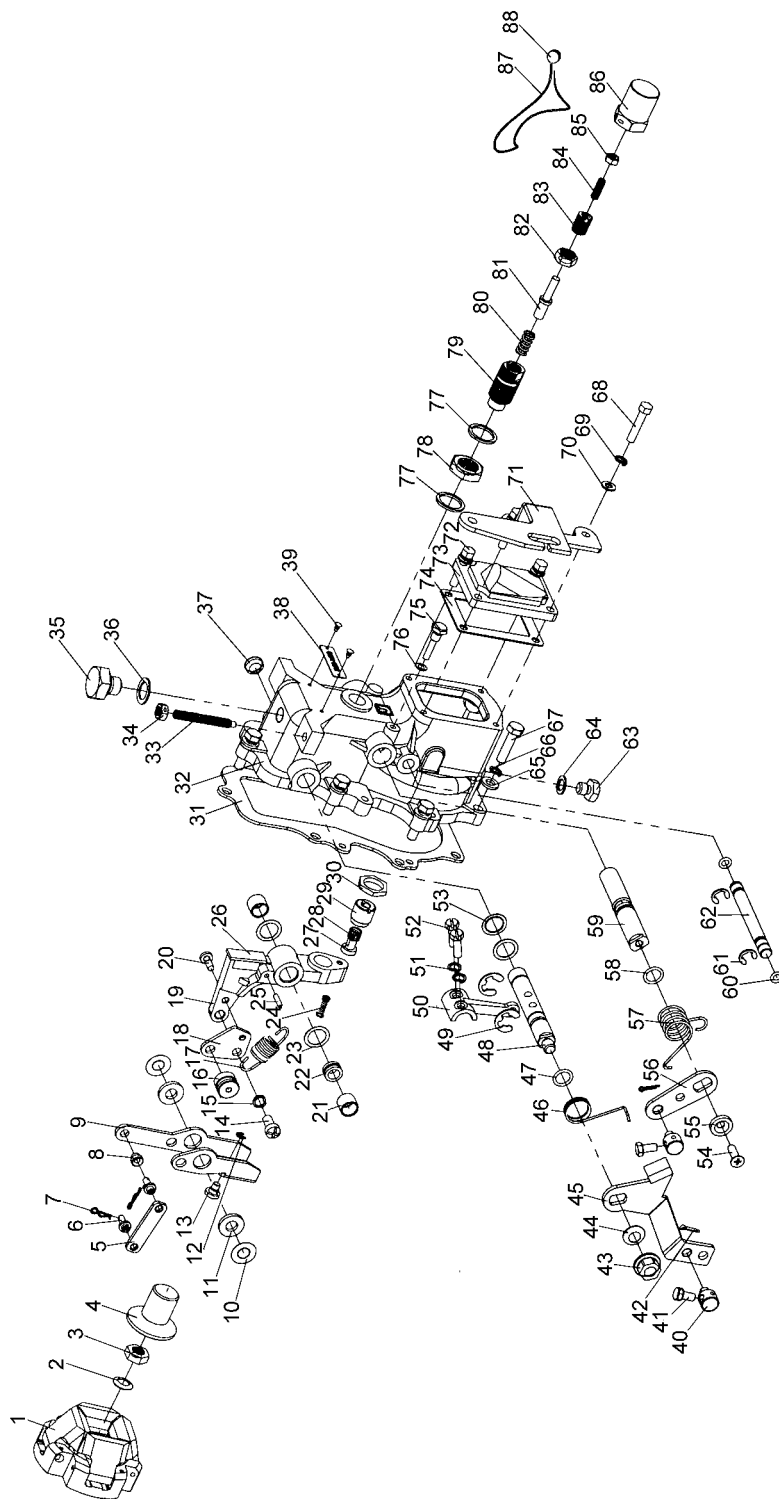
## 喷油泵总成 Fuel pump assembly

序号 No.	代号 Part No.	名称 Name	数量 Q'ty	备注 Remark	
25	B4Q001.6-04	回油接头螺钉	Fule back connection screw	1	
26	GB308-1977	钢球 6G40b	Steel ball 6G40b	1	
27	B4Q001.6-03	回油阀弹簧	Spring	1	
28	B4Q001.6-02	垫圈	Washer	1	
29	B4Q001.6-01	螺钉	Screw	1	
30	B4Q001.1-02	垫圈	Washer	2	
31	B4Q001.1-03	油道螺塞	Fuel pipe plug	1	
32	B4Q001-23	怠速限位螺钉	Fixing pin	1	
33	GB297-1994	圆锥滚子轴承 30203	Roller bearing 30203	1	
34	B4Q001.4-01	凸轮轴调整垫片	Camshaft adjustble washer	按需	
35	B4QA001.4-02	凸轮轴	Camshaft	1	
36	GB1099-1979	键 4×6.5×16	Shaft 4×6.5×16	1	
37	B4QA001.4-01	凸轮轴调整垫片	Camplate	按需	
38	GB297-1994	圆锥滚子轴承 30204	Roller bearing 30204	1	
39	B4QA001-04	轴承盖调整垫片	Bearing adjustble washer	按需	
40	B4QA001.5-01	O 型橡胶密封圈	Seal	1	
41	B4QA001.5-02	轴承盖	Bearing cap	1	
42	GB819-85	螺钉 M6×14	Screw M6×14	4	
43	B4QA001-05	保护套	Protection case	1	
44	GB93-1987	垫圈 14	Washer 14	1	
45	GB6171-1986	六角螺母 M14×1.5	Screw M14×1.5	1	
46	B4Q001.1-01	进回油接头	Fuel inlet and back connection	1	
47	B2-2	进油管接螺栓	Fuel inlet adaptor	1	
48	X4BQA85Y022H	标牌	Label	1	

## 喷油泵总成 Fuel pump assembly

序号 No.	代号 Part No.	名称 Name		数量 Q'ty	备注 Remark
49	GB827-1986	标牌铆钉 2×5	Label rivet 2×5	2	
50	B4Q001-01	输油泵密封圈	Feed pump seal	1	
51	B4Q001.1-06	双头螺柱	Binder bolt	3	
52	B4Q023.1-02	润滑油接头	Connection	1	
53	B4Q023-02	组合垫圈	Washer	2	
54	B4Q023-04	防污圈	Protection washer	1	
55	B4Q023-03	进回油螺钉	Fuel inlet and back screw	1	
56	B4Q001-07	柱塞弹簧上座	Pump element spring	4	
57	B4QA001-02	柱塞弹簧	Pump element spring	4	
58	B4Q001-09	柱塞弹簧下座	Pump element spring	4	
59	B4QA001.3-01	挺柱体部件	Tappet assy.	4	
60	GB29.1-1988	六角头螺栓 M6×14	Screw M6×14	4	
61	B4Q001-13	底盖板	Plate	1	
62	B4Q001-12	底盖板密封垫	Plate seal	1	
63	B4QA003.1-03	泵体	Pump housing	1	
64	GB119-1986	圆柱销 D5×12	Pin D5×12	2	
65	B4Q001-11	垫圈	Washer	5	
66	B4Q001-10	定位螺钉	Fixing screw	5	
67	B4Q001.1-07	齿杆衬套	Throttle case	1	
68	B4Q001-21	回位弹簧	Spring	1	
69	B4Q001-22	回位弹簧挡圈	Ring	1	
70	GB894.1-1986	挡圈 9	Ring 9	1	
71	B4Q001-06	齿杆	Throttle lever	1	

调速器 Governor



## 调速器 Governor

序号 No.	代号 Part No.	名称 Name		数量 Q'ty	备注 Remark
1	TQF001.1	飞块部件	Fly shaft parts	1	
2	TQ001-02	垫圈	Washer	1	
3	GB6172-86	六角螺母 M12×1.25	Screw M12×1.25	1	
4	TQ001-03	调速套筒	Governor case	1	
5	TQ001.3.1.1-02	联接杆	Connect shaft	1	
6	TQ001.3.1.1-01	联接销	Connect pin	2	
7	TQ001.3.1-02	插销	Pin	2	
8	TQ001.3.1.3-01	联接套	Connection housing	1	
9	TQ001.3.1.3-02	调速杠杆	Adjustable level	1	
10	TQ001.3-19	调整垫片	Adjustable washer	2	
11	TQ001.3-18	垫片	Washer	2	
12	GB896-86	开口挡圈 3.5	Ring 3.5	1	
13	TQ001.3.1.3-03	丁字支承块	Supporting parts	1	
14	GB818-85	螺钉 M6×10	Screw M6×10	1	
15	GB859-76-Zn.D	垫圈 6	Washer 6	1	
16	TQ001.3.1.2.1-01	调速弹簧挂钩	Hook for spring	1	
17	TQ001.3-01	调速弹簧	Spring	1	
18	TQ001.3.1.2.1-02	弹簧拉力板	Spring	1	
19	TQ002.1.1.1-01	调速臂	Governor shaft	1	
20	GB109-86	铆钉 4×11	Rivet	1	
21	GB290-89	轴承 HK081210	Bearing	2	
22	TQ001.3.1-03	隔套	Diaphragm	1	
23	TQ001.3.1-04	调速杠杆垫圈	Governor lever	2	
24	TQ002.1.1-01	起动弹簧	Spring	1	

## 调速器 Governor

序号 No.	代号 Part No.	名称 Name		数量 Q'ty	备注 Remark
25	GB879-76	销 A3×16	Pin A3×16	1	
26	TQ001.3.1.2-02	镶块	Shaft	1	
27	TQ002.1.1.2-01	顶杆	Lever	1	
28	TQ002.1.1.2-02	弹簧	Spring	1	
29	TQ002.1.1.2-03	校正器螺套	Binder bolt case	1	
30	GB808-88	六角螺母 M14	Screw	1	
31	TQ001-01	密封垫	Seal	1	
32	TQ001.3-03	后壳	Back plate	1	
33	TQ001.3-12	高速限位螺钉	Fixing pin	1	
34	TQ001.3-13	高速限位螺母	Fixing screw	1	
35	TQ001.2a	丝堵	Seal	1	
36	TQ001-04	垫圈	Washer	1	
37	TQ001.3-06	闷头	Plug	1	
38	TQ001.3-04	标牌	Label	1	
39	GB827-86	铆钉 2×4	Rivet 2×4	2	
40	TQ001.3-09	手柄销	Shaft	2	
41	GB29.1-88	六角头螺栓 M5×10	Bolt M5×10	2	
42	GB91-86	开口销 2×10	Pin 2×10	2	
43	GB6177-86	六角螺母 M8	Screw M8	1	
44	GB860-87	垫圈 8	Washer 8	1	
45	TQ001.3-10b	调速手柄	Governor shaft	1	
46	TQ001.3-11	回位弹簧	Spring	1	
47	GB3452.1-92	O 型密封圈 9×1.8	Seal 9×1.8	1	
48	TQ001.3-07	调速轴	Governer cam	1	

## 调速器 Governor

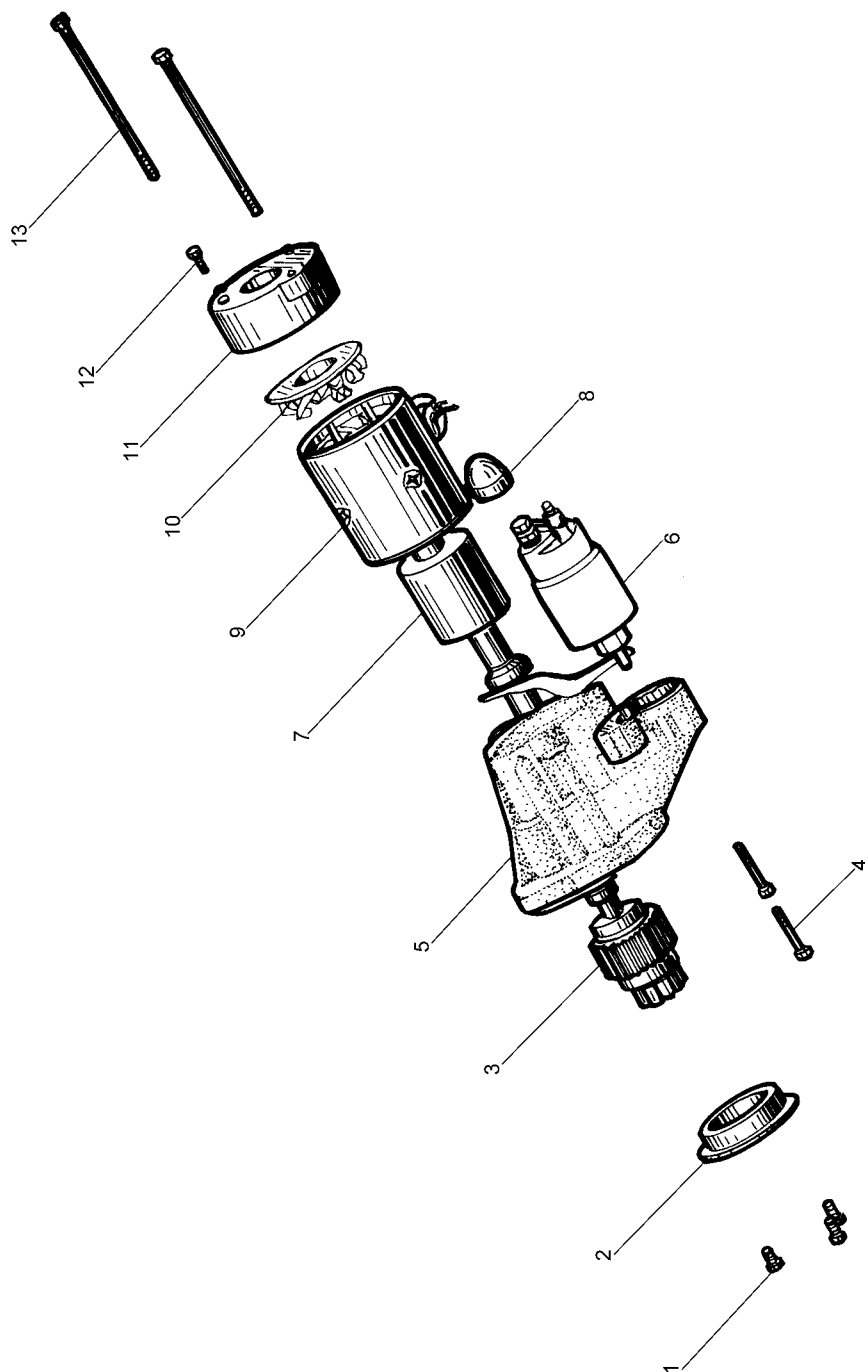
序号 No.	代号 Part No.	名称 Name		数量 Q'ty	备注 Remark
49	GB896-86	挡圈 9	Ring 9	2	
50	TQ001.3-02	弹簧摇臂	Spring shaft	1	
51	GB93-87	垫圈 5	Washer 5	2	
52	GB29.1-88	六角头螺栓 M5×15	Bolt M5×15	2	
53	TQ001.3-08	调速轴调整垫片	Washer	2	
54	GB819-85	螺钉 M5×10	Screw M5×10	1	
55	TQ001.3.3-02	停车轴垫圈	Washer	1	
56	TQ002.1.2-01	停车轴连接板	Connection plate	1	
57	TQ001.3-16	回位弹簧	Spring	1	
58	GB3452.1-92	O 型密封圈 10×1.8	Seal 10×1.8	1	
59	TQ001.3.3-03	停车轴	Stop shaft	1	
60	GB3452.1-92	O 型密封圈 5×1.8	Seal 5×1.8	2	
61	GB896-86	挡圈 6	Ring 6	2	
62	TQ001.3-17	中间轴	Middle shaft	1	
63	TQ001.3-21	放油螺钉	Fule output pin	1	
64	TQ001.3-20	垫圈	Washer	1	
65	GB95-85	垫圈 6	Washer 6	7	
66	GB93-87	垫圈 6	Washer 6	7	
67	GB5783-86	六角头螺栓 M6×25	Bolt M6×25	7	
68	GB5783-86	六角头螺栓 M5×16	Bolt M5×16	2	
69	GB859-87	垫圈 5	Washer 5	4	
70	GB95-85	垫圈 5	Washer 5	4	
71	TQ002.2-01c	停车拉线支架	Stop trestle	1	
72	GB5783-86	六角头螺栓 M5×14	Bolt M5×14	2	

## 调速器 Governor

序号 No.	代号 Part No.	名称 Name		数量 Q'ty	备注 Remark
73	TQ001.5-02a	后盖板	Back plate	1	
74	TQ001-05	垫片	Washer	1	
75	TQ001.3-15	定位螺钉	Fixing position screw	1	
76	TQ001.3-14	垫圈	Washer	1	
77	TQ001.3-05	垫圈	Washer	2	
78	TQ001.3.2-03	六角螺母 M16×1	Screw M16×1	1	
79	TQ001.3.2-02	正校正器螺套	Rectify bolt case	1	
80	TQ001.3.2-07	正校正器弹簧	Rectify spring	1	
81	TQ001.3.2-01	正校正器顶杆	Rectify lever	1	
82	TQ001.3.2-06	六角螺母 M10×1	Screw M10×1	1	
83	TQ001.3.2-04	预紧力调节螺套	Adjustble bolt case	1	
84	GB73-85	开槽平端紧定螺钉 M5×15	Screw M5×15	1	
85	GB6172-86	六角螺母 M5	Screw M5	1	
86	TQ001.3.2-05	护帽	Protection cap	1	
87	GB3081-82	铅封丝	Lead seal wire	按需	
88	R001-01	铅封	Lead seal	1	

---

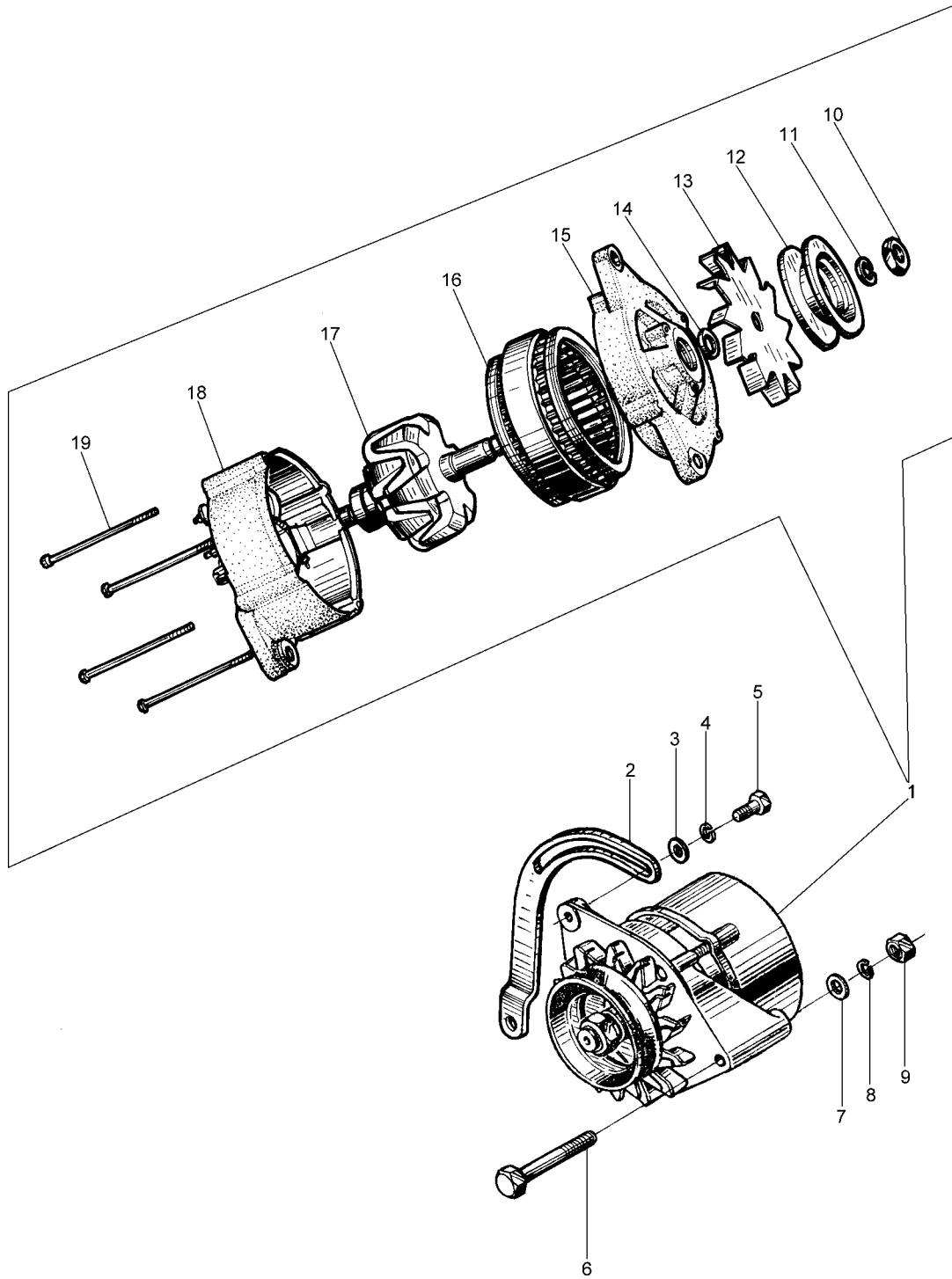
起动电机总成 Starting motor assembly



起动电机总成 Starting motor assembly

序号 No.	代号 Part No.	名称 Name	数量 Q'ty	备注 Remark
1		紧固螺钉 M5	3	
2		挡板	1	
3		单向离合器	1	
4		紧固螺栓 M6	2	
5		前盖	1	
6		电磁开关组件	1	
7		电枢	1	
8		橡胶防护帽	1	
9		机壳组件	1	
10		刷架	1	
11		后盖	1	
12		紧固螺钉 M4	1	
13		紧固螺栓 M6	2	

充电发电机总成 Charging generator assembly

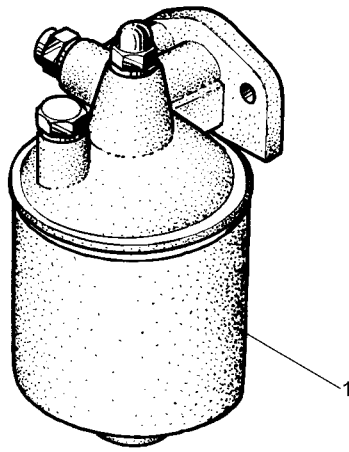


## 充电发电机总成 Charging generator assembly

序号 No.	代号 Part No.	名称 Name		数量 Q'ty	备注 Remark
1	490B-52000	交流充电发电机	Charging gengerator	1	
2	495B-53001	发电机撑架	Adjusting lever for generator	1	498BPG
	495BT-53001-1	发电机撑架	Adjusting lever for generator	1	498BT
3	GB/T97.1-1985	平垫圈 8	Washer 8	1	
4	GB/T93-1987	弹簧垫圈 8	Spring washer 8	1	
5	GB/T5783-2000	六角头螺栓 M8×25	Bolt M8×25	1	
6	GB/T5782-2000	六角头螺栓 M10×80	Bolt M10×80	1	
7	GB/T97.1-1985	平垫圈 10	Washer 10	1	
8	GB/T93-1987	弹簧垫圈 10	Spring washer	1	
9	GB/T6170-2000	六角螺母 10	Nut 10	1	
10		六角螺母 M16	Nut M16	1	
11		弹簧垫圈 16	Gasket 16	1	
12		皮带轮	Pulley	1	
13		风扇	Fan	1	
14		内挡圈	Inside spacer	1	
15		前盖总成	Drive housing assembly	1	
16		定子总成	Stator assembly	1	
17		转子总成	Rotor assembly	1	
18		后盖总成	Drive end assembly	1	
19		紧固螺栓 M5	Tightening bolt M5	4	

---

机油滤清器总成 Oil filter assembly



机油滤清器总成 Oil filter assembly

序号 No.	代号 Part No.	名称 Name	数量 Q'ty	备注 Remark
1	490B-32000B	机油滤清器总成 Oil filter	1	