

# 前 言

本目录印制的目的是为了便于用户使用，它包括了4D32G31柴油机所有零件。

当用户需要订购4D32G31柴油机零件时，必需注明以下内容：

1. 用户发动机型号及系列号。
2. 所需零件在目录中的部件号。
3. 所需零件的名称和数量。

本目录中的零件均根据2015年设计而编制。之后的设计更新会在再版中反映。

2015年 10月

## PREFACE

This catalogue is published with the aim of offering convenience to the customers. It includes all parts of the engine model 4D32G31.

On placing orders for the parts of 4D32G31 engine, the customers are requested to offer the following notes:

- 1.The model of your engine and its serial number.
- 2.The part number indicated in this catalogue.
- 3.The name and quantity of the part required.

Drawing of the parts in this catalogue are made according to the design in 2015. Further changes of the design will be reflected in the next edition.

October/2015

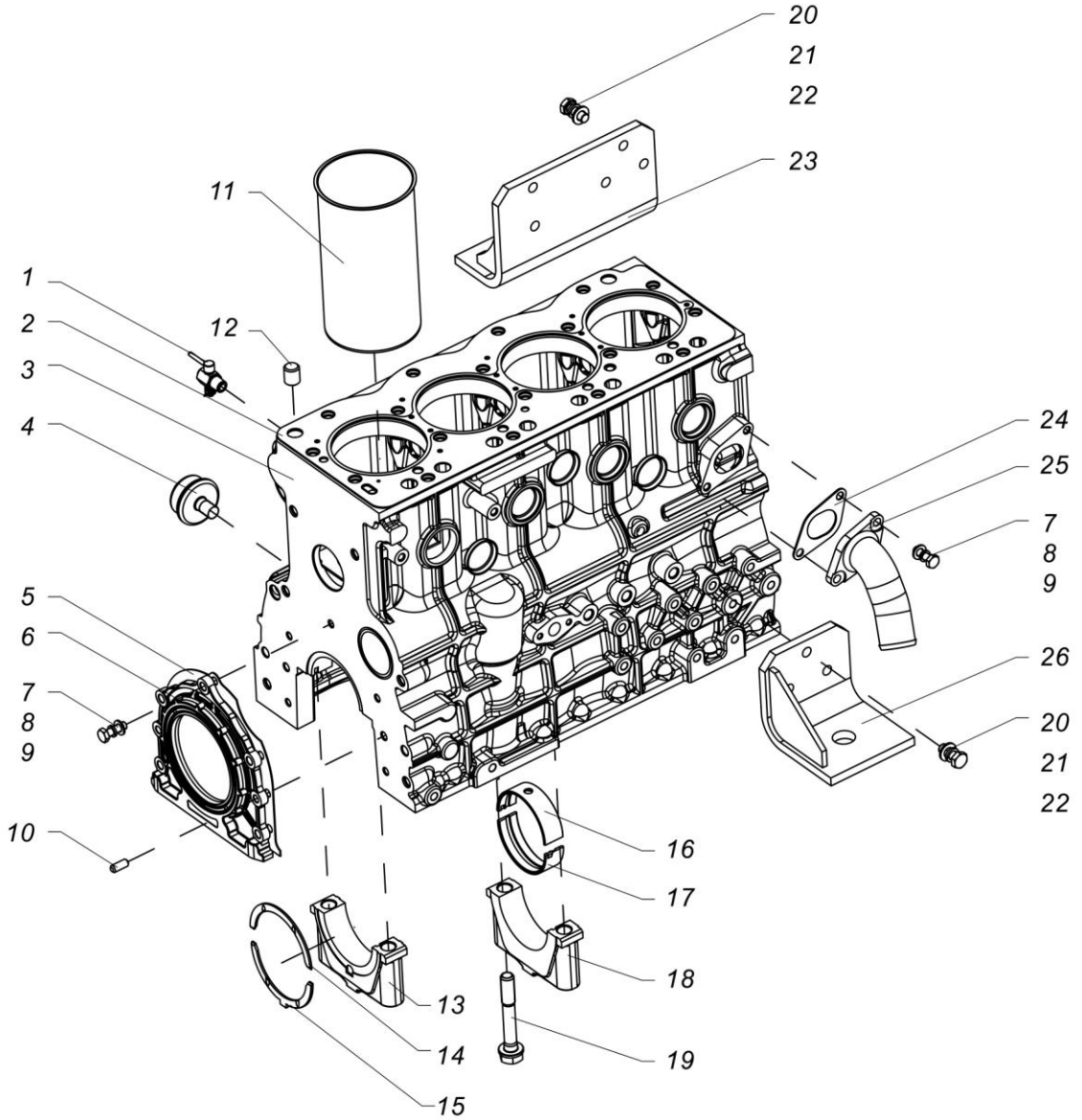


# 目 录

## Contents

1. 机体总成及附件 Engine block assembly and accessory .....	1
2. 气缸盖及配气机构 Cylinder head and valve system assembly .....	4
3. 正时齿轮传动总成 Timing gear train assembly .....	8
4. 油底壳总成 Oil pan assembly .....	13
5. 活塞连杆总成 Piston and connecting rod assembly .....	15
6. 曲轴飞轮总成 Crankshaft assembly .....	17
7. 飞轮总成 Flywheel assembly .....	19
8. 进排气总成 Intake, exhaust assembly .....	21
9. 气缸盖罩总成及铭牌总成 Cylinder head cover and name plate assembly .....	24
10. 飞轮壳总成 Flywheel housing .....	26
11. 燃油供油系统 Fuel supply system assembly .....	28
12. 线束总成 Harness assembly .....	31
13. 机油泵总成 Oil pump assembly .....	33
14. 机油滤清器总成 Oil filter assembly .....	35
15. 呼吸器总成 Air intake assembly .....	37
16. 风扇总成 Fan .....	40
17. 水泵总成 Water pump .....	42
18. 节温器总成 Thermostat assembly .....	44
19. 起动机总成 Starter assembly .....	47
20. 发电机及皮带总成 Alternator and belt assembly .....	49

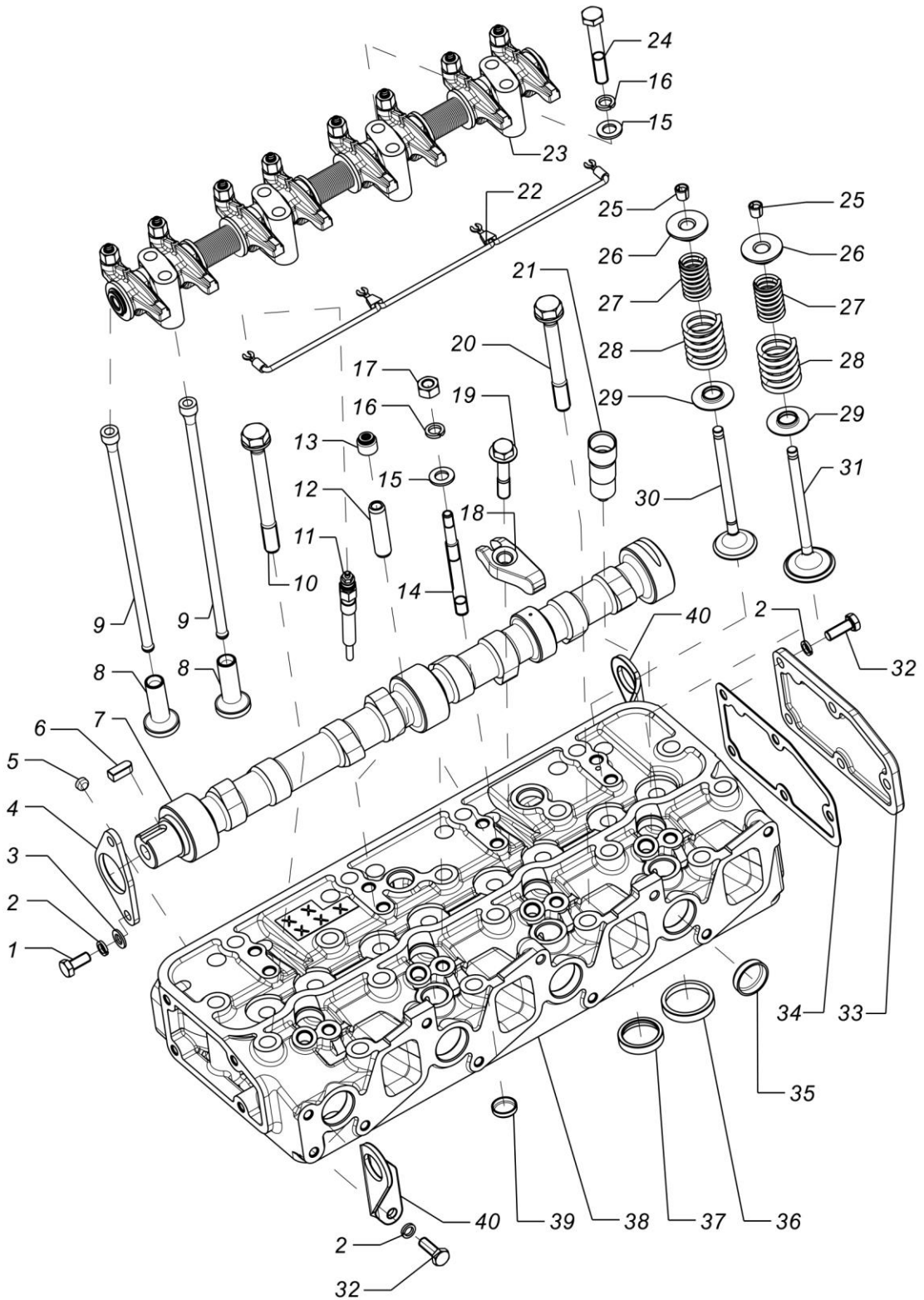
# 1. 机体总成及附件 Engine block assembly and accessory



## 机体总成及附件 Engine block assembly and accessory

序号 Item	代号 Part No.	名称 Name	Description	数量 Qty	备注 remark
1	485B-01100	放水阀部件	Drain valve unit	1	
2	A498B-01004	气缸盖衬垫	Cylinder head gasket	1	
3	A498B-01001	机体	Engine block	1	
4	490B-01075	油压表传感器	Oil pressure gauge sensor	1	
5	490B-01025	后油封座垫片	Rear oil seal washer	1	
6	C490BPG-01024	后油封部件	Rear oil unit	1	
7	GB/T97.1-8	垫圈 8	Washer	7	
8	GB93-8	垫圈 8	Washer	7	
9	GB/T5783-M8x25	螺栓M8x25	Bolt	7	
10	GB/T119.1-8-h8x20	销 h8x20	Pin	2	
11	A498B-01005	气缸套	Cylinder liner	4	
12	GB/T119.1-16-h8x20	销 16x20	Pin	2	
13	A498B-01023	后主轴承盖	Rear main bearing cover	1	
14	495B-01026A	曲轴止推片(上)	Upper crankshaft thrust plate	2	
15	495B-01022A	曲轴止推片(下)	Lower crankshaft thrust plate	2	
16	495B-01034A	主轴瓦 上瓦	Upper main bearing shell	5	
17	495B-01033A	主轴瓦 下瓦	Lower main bearing shell	5	
18	A498B-01032	主轴承盖	Main bearing cover	4	
19	A498B-01019A	主轴承盖螺栓	Main bearing bolt	10	
20	GB/T5783-M10x25	螺栓 M10x25	Bolt	8	
21	GB93-10	垫圈 10	Washer	8	
22	GB/T97.1-10	垫圈 10	Washer	8	
23	495BPG-15200-3	发动机前支脚(左)	Left engine bracket	1	
24	490B-01012	进水管垫片	Water pipe gasket	1	
25	490B-01011-4	进水管	Water pipe	1	
26	495BPG-15100-3	发动机前支脚(右)	Right engine bracket	1	

## 2. 气缸盖及配气机构 Cylinder head and valve system assembly



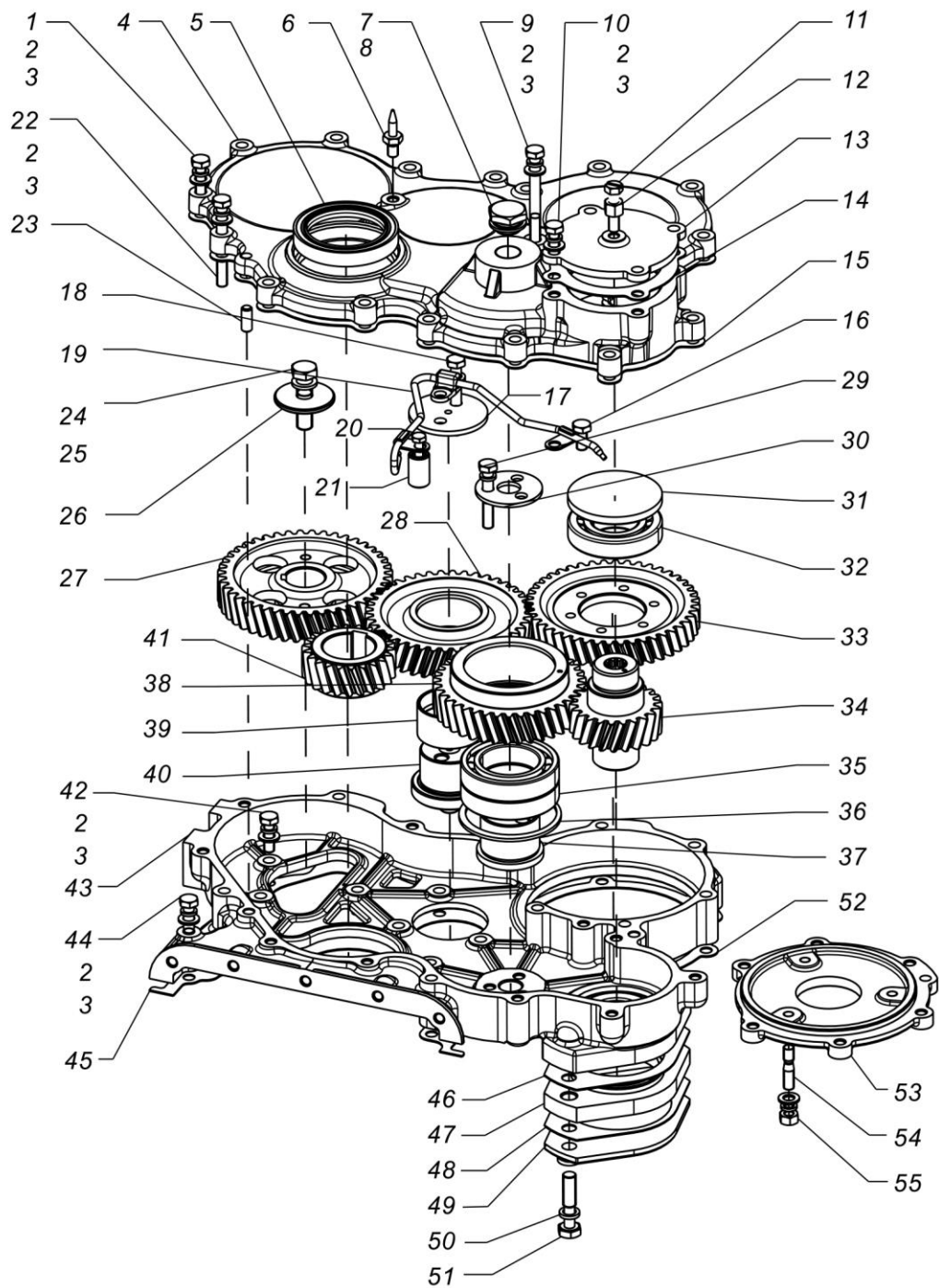
## 气缸盖及配气机构 Cylinder head and valve system assembly

序号 Item	代号 Part No.	名称 Name	Description	数量 Qty	备注 remark
1	GB/T5783-M8x18	六角头螺栓全螺纹	Bolt	2	
2	GB93-8	标准型弹簧垫圈	Spring washer	11	
3	GB/T97.1-8	平垫圈A级	Washer A	2	
4	490B-02008	凸轮轴止推板	Thrust plate for camshaft	1	
5	490B-03015	冷却喷水孔堵塞	Plug	4	
6	GB/T1096-C8x7x22	普通平键	Key	1	
7	495B-06001	凸轮轴	Camshaft	1	
8	490B-06002	气门挺柱	Push tappet	8	
9	495B-06003	气门推杆	Push rod	8	
10	490B-01002A	气缸盖螺栓(甲)	Bolt	14	
11	4D27G31-55001	电热塞	Glow plug	4	
12	A490BZL-03102A	气门导管	Valve guide	8	
13	A490BZL-03016	气门导管油封	Oil seal	8	
14	A498B-03001	气门摇臂轴支座螺柱	Stud	4	
15	GB/T97.1-10	平垫圈A级	Washer A	8	
16	GB 93-10	标准型弹簧垫圈	Spring washer	8	
17	GB/T6170-M10	1型六角螺母	Nut	4	
18	A490B-03016A	喷油器压板	Pressure plate	4	
19	A490B-03019	喷油器紧固螺栓	Bolt	4	
20	490B-01003A	气缸盖螺栓(乙)	Bolt	4	
21	A490B-03109	喷油器铜套	Sleeve tube	4	
22	A490B-55100	电热塞连接线部件	Glow plug connecting line	3	
23	490B-03200	气门摇臂轴部件	Valve rocker arm part	1	
24	A490B-03109	喷油器铜套	Sleeve tube	4	
25	490B-03006	气门锁夹	Split valve retainer	16	
26	490B-03007	气门弹簧上座	Valve spring seat, upper	8	
27	490B-03005	气门内弹簧	Valve spring, inner	8	

## 气缸盖及配气机构 Cylinder head and gas exchanging system assembly

序号 Item	代号 Part No.	名称 Name	Description	数量 Qty	备注 remark
28	490B-03004	气门外弹簧	Valve spring,outer	8	
29	490B-03011	气门弹簧下座	Lower seat, valve spring	8	
30	495B-03015	排气门	Exhaust valve	4	
31	A498B-03014	进气门	Intake valve	4	
32	GB/T5783-M8×22	六角头螺栓全螺纹	Bolt	9	
33	490B-03012	后端盖	Rear cover	1	
34	490B-03013A	后端盖衬垫	Gasket	1	
35	490B-01078	碗形塞片 30	Pulg 30	4	
36	A498B-03017	进气门座	Intake valve seat	4	
37	495B-03018	排气门座	Exhaust valve seat	4	
38	A498B-03101A	气缸盖	Cylinder head	1	
39	490B-03017	碗形堵塞 20	Pulg 20	7	
40	490B-03009-2	吊耳	Hoisting bracket	2	

### 3. 正时齿轮传动总成 Timing gear train assembly



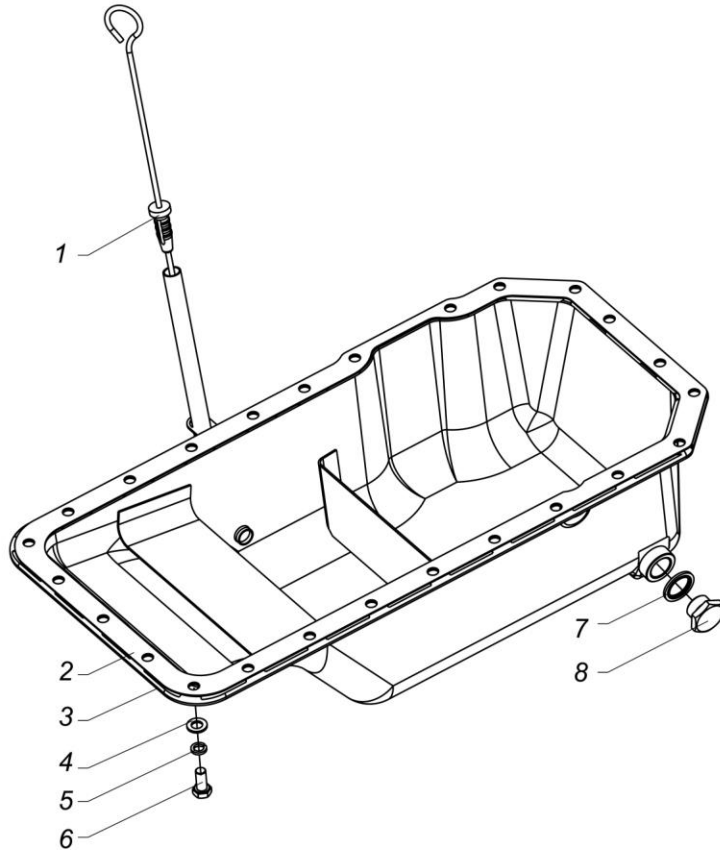
## 正时齿轮传动总成 Timing gear train assembly

序号 Item	代号 Part No.	名称 Name	Description	数量 Qty	备注 remark
1	GB/T5783-M8×30	螺栓 M8×30	Bolt	10	
2	GB/T93-8	垫圈 8	Washer	39	
3	GB/T97.1-8	垫圈 8	Washer	36	
4	490BPG-16001	正时齿轮室盖	Timing gear housing cover	1	
5	490B-16035	前油封	Front oil seal	1	
6	490B-16012	正时指针	Timing pointer	1	
7	QC385-M20×1.5	螺塞 M20×1.5	Plug screw	1	
8	JB982-20	垫圈 20	Washer	1	
9	GB/T5782-M8×75	螺栓 M8×75	Bolt	2	
10	GB/T5783-M8×20	螺栓 M8×20	Bolt	4	
11	490BPG-82014	调整螺钉	Adjustment screw	1	
12	GB/T6171-M8×1	螺母 M8×1	Nut	1	
13	490BPG-82008	液压泵轴承盖	Hydraulic pump bearing cover	1	
14	490BPG-82009	轴承盖垫片	Bearing cover gasket	1	
15	490BPG-16002	正时齿轮室盖垫片	Timing gear housing cover gasket	1	
16	GB/T5783-M8×16	螺栓 M8×16	Bolt	1	
17	490B-02012-1	惰齿轮压板	Idler gear plate	1	
18	GB/T5782-M8×60	螺栓 M8×60	Bolt	2	
19	490BPG-02100	喷油管焊接部件	Fuel injection pipe welding unit	1	
20	GB/T5782-M8×40	螺栓 M8×40	Bolt	1	
21	490BPG-82003	厚垫圈	Thick washer	1	
22	GB/T5782-M8×70	螺栓 M8×70	Bolt	8	
23	GB/T119.2-8×20	销 8×20-B	Pin	2	
24	GB/T5782-M12×45	螺栓 M12×45	Bolt	1	
25	GB859-12	垫圈 12	Washer	1	
26	490B-02011	凸轮轴正时齿轮压板	Camshaft timing gear plate	1	
27	490BPG-02009	凸轮轴正时齿轮	Camshaft timing gear	1	

## 正时齿轮传动总成 Timing gear train assembly

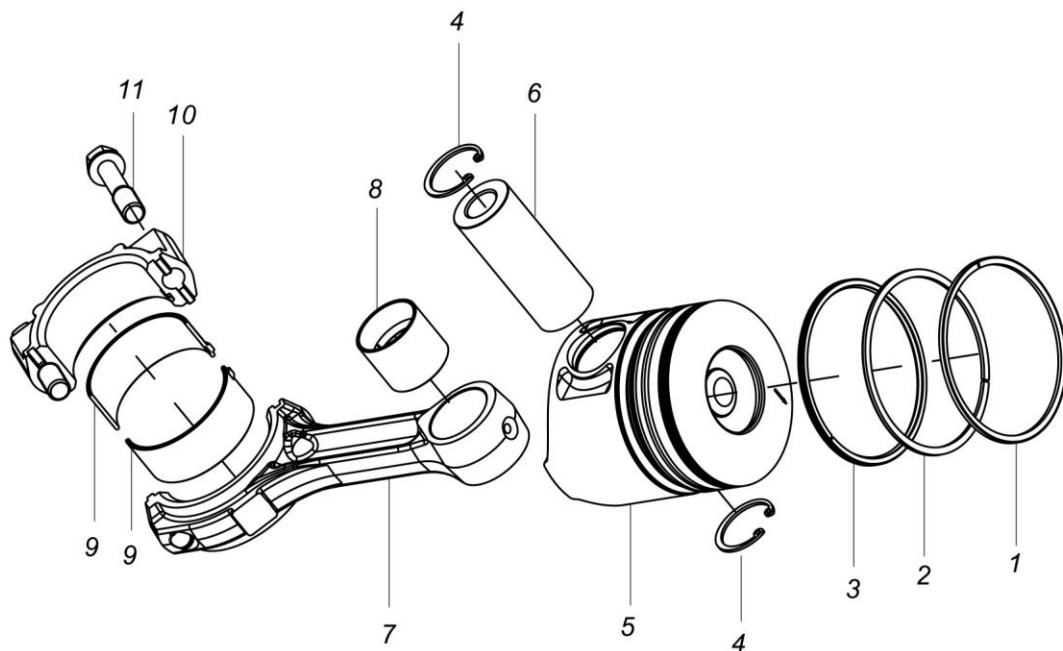
序号 Item	代号 Part No.	名称 Name	Description	数量 Qty	备注 remark
28	490BPG-02006	正时惰齿轮	Timing idler gear	1	
29	GB/T5782-M8×50	螺栓 M8×50	Bolt	3	
30	490BPG-82006	过桥齿轮轴承挡板	Bridge gear bearing baffle	1	
31	490BPG-82001	压板	Plate	1	
32	GB/T297-30207	滚动轴承 30207	Rolling bearing 30207	2	
33	490BPG-02003	喷油泵正时齿轮	Fuel injection pump timing gear	1	
34	4D27G31-82007	液压泵齿轮	Hydraulic pump gear	1	
35	GB/T276-6009	滚动轴承 6009	Rolling bearing 6009	2	
36	GB893.1-75	挡圈 75	Ring	1	
37	490BPG-82005	过桥齿轮轴	Bridge gear shaft	1	
38	490BPG-82004	过桥齿轮	Bridge gear	1	
39	490B-02005	正时惰齿轮衬套	Timing idle gear bushing	1	
40	490B-02004	正时惰齿轮轴	Timing idle gear shaft	1	
41	490BPG-02007	曲轴正时齿轮	Crankshaft timing gear	1	
42	GB/T5783-M8×25	螺栓 M8×25	Bolt	8	
43	490BPG-16003	正时齿轮室	Timing gear housing	1	
44	GB/T5782-M8×45	螺栓 M8×45	Bolt	1	
45	490BPG-16009	正时齿轮室垫片	Timing gear housing gasket	1	
46	490BPG-82010	联接板垫片	Spacer plate gasket	1	
47	490BPG-82011	联接板	Spacer plate	1	
48	490BPG-82012	液压泵垫片	Hydraulic pump gasket	1	
49	490BPG-82013A	端盖	End cap	1	
50	GB/T93-10	垫圈 10	Washer	2	
51	GB/T5784-M10×45	螺栓 M10×45	Bolt	2	
52	490B-16008	喷油泵联接法兰垫片	Fuel injection pump connecting flange gasket	1	
53	A498B-16004-2	喷油泵联接法兰	Fuel injection pump connecting flange	1	
54	GB899-AM10-M8×30	螺柱AM10-M8×30	Stud	3	
55	GB/T6170-M8	螺母 M8	Nut	3	

#### 4. 油底壳总成 Oil sump assembly



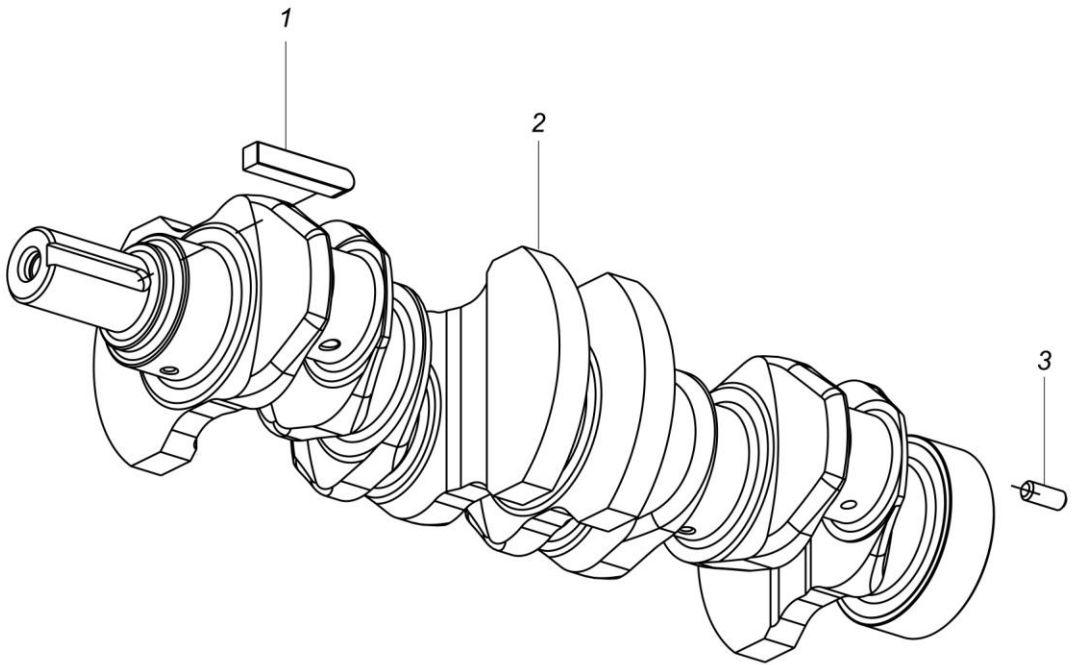
序号 Item	代号 Part No.	名称 Name	Description	数量 Qty	备注 remark
1	490B-07200	机油标尺部件	Oil dipstick unit	1	
2	490B-07002A	油底壳垫片	Oil pan gasket	1	
3	490B-07100	油底壳焊接部件	Oil pan welding unit	1	
4	GB/T97.1-8	垫圈 8	Washer	25	
5	GB93-8	垫圈 8	Washer	25	
6	GB/T5783-M8×18	螺栓 M8×18	Bolt	25	
7	JB982-20	垫圈 20	Washer	1	
8	QC/T385-M20×1.5	螺塞 M20×1.5	Plug screw	1	

## 5. 活塞连杆总成 Piston and connecting rod assembly



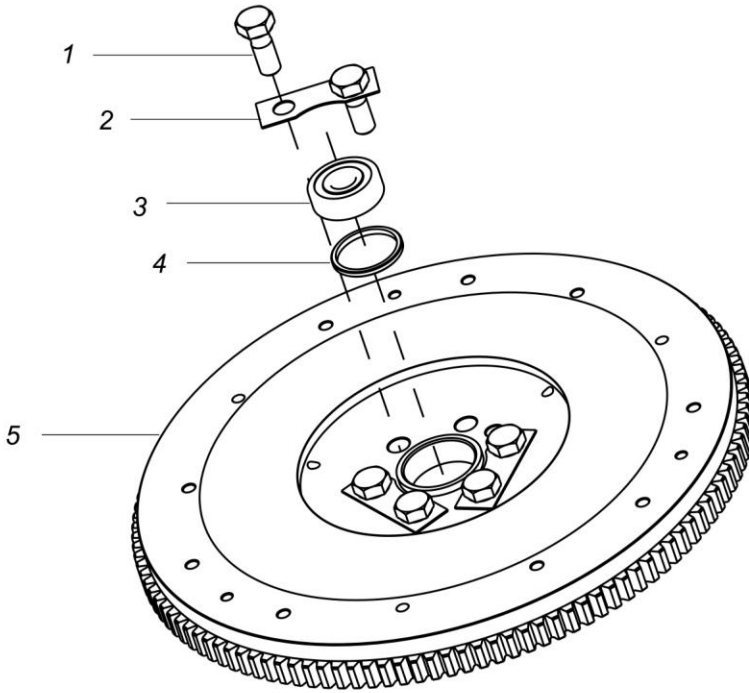
序号 Item	代号 Part No.	名称 Name	Description	数量 Qty	备注 remark
1	A498B-04002A	第一道气环	Top compression ring	1	
2	A498B-04003	第二道气环	Second compression ring	1	
3	A498B-04100	油环	Oil ring	1	
4	GB893.1-34	挡圈 34	Snap ring 34	2	
5	A498B-04001	活塞	Piston	1	
6	A498B-04004A	活塞销	Piston pin	1	
7	A498B-04201	连杆体	Connecting rod	1	
8	A498B-04205	连杆衬套	Connecting rod bush	1	
9	495B-04005-1A	连杆轴瓦	Connecting rod bearing	2	
10	495B-04202A	连杆盖	Connecting rod cap	1	
11	495B-04203B	连杆螺栓	Connecting rod bolt	2	

## 6. 曲轴总成 Cranksheaft assembly



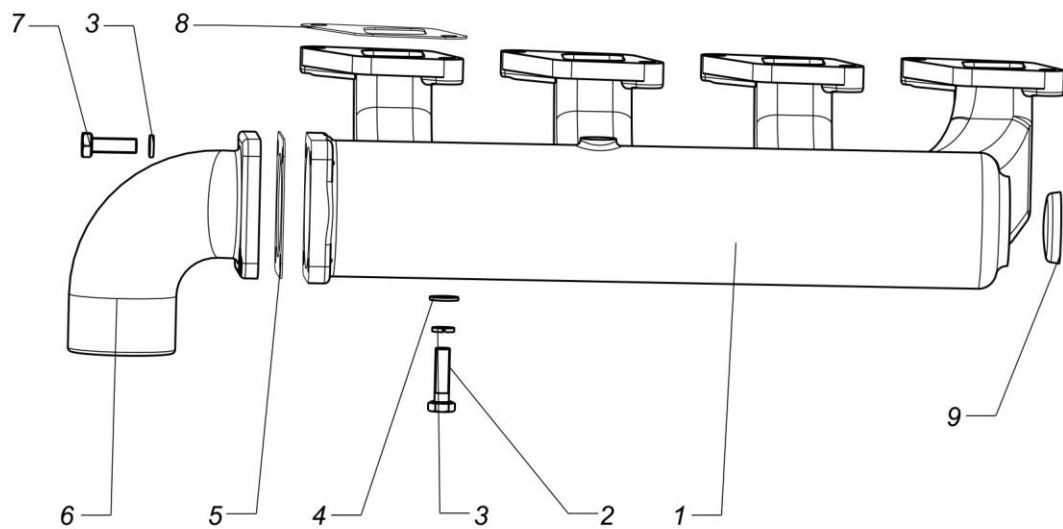
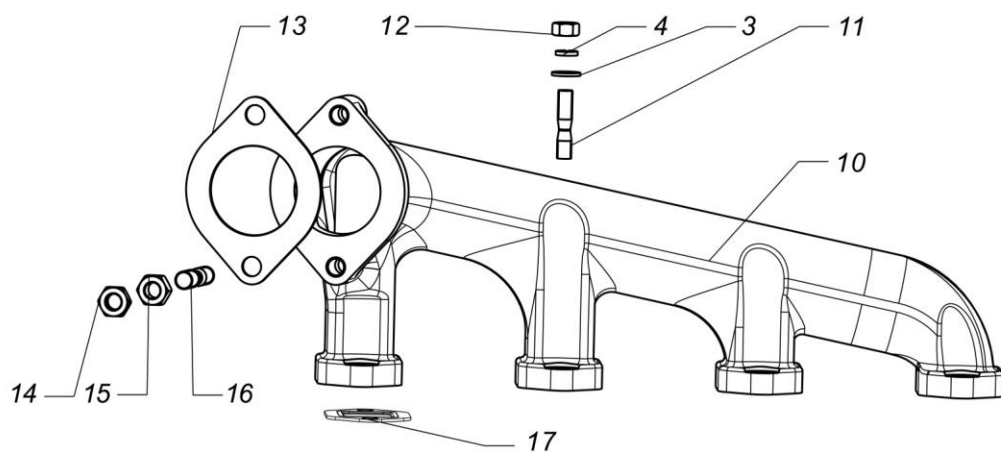
序号 Item	代号 Part No.	名称 Name	Description	数量 Qty	备注 remark
1	GB/T1096-C12×8×63	键 C12×8×63	Key C12×8×63	1	
2	495B-05004A	曲轴	Cranksheaft	1	
3	GB/T119.1-10-h8×24	圆柱销	Pin 10-h8×24	1	

## 7. 飞轮总成 Flywheel assembly



序号 Item	代号 Part No.	名称 Name	Description	数量 Qty	备注 remark
1	490B-05002	飞轮螺栓	Flywheel bolt	6	
2	490B-05001-1	飞轮螺栓保险片	Washer for Flywheel bolt	3	
3	GB/T276-6302-2Z	滚动轴承 6302-2Z	Rolling bearing 6302-2Z	1	
4	490B-13006-1	轴承垫圈	Bearing retainer	1	
5	A490B-05101-7	飞轮齿圈部件	Flywheel ring gear unit	1	

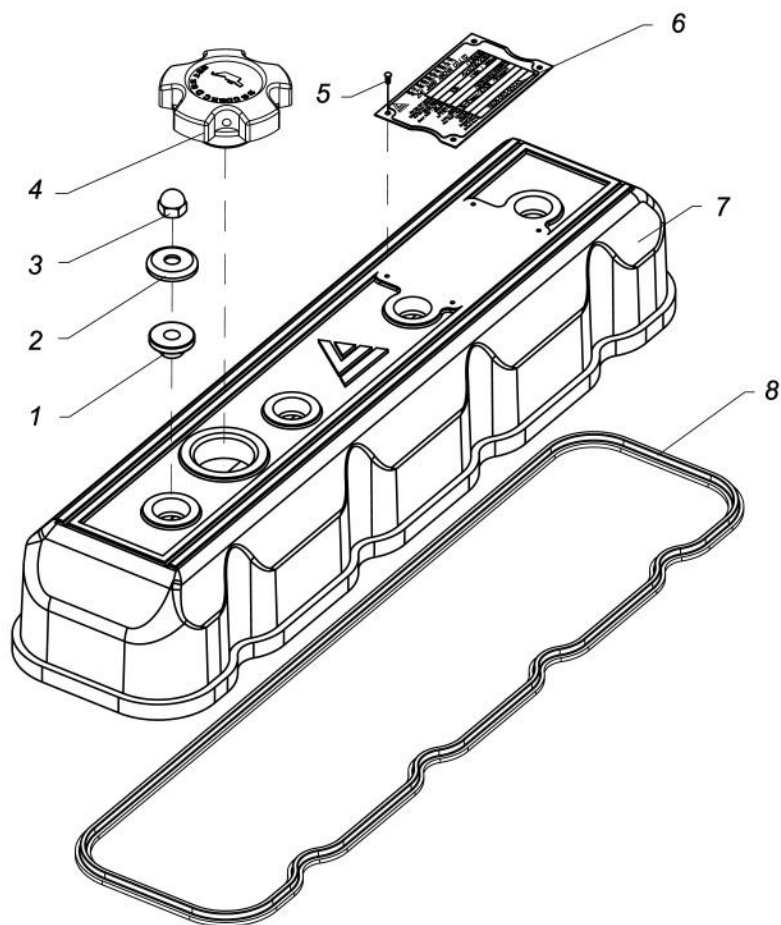
## 8. 进排气总成 Intake, exhaust assembly



进排气总成 Intake, exhaust assembly

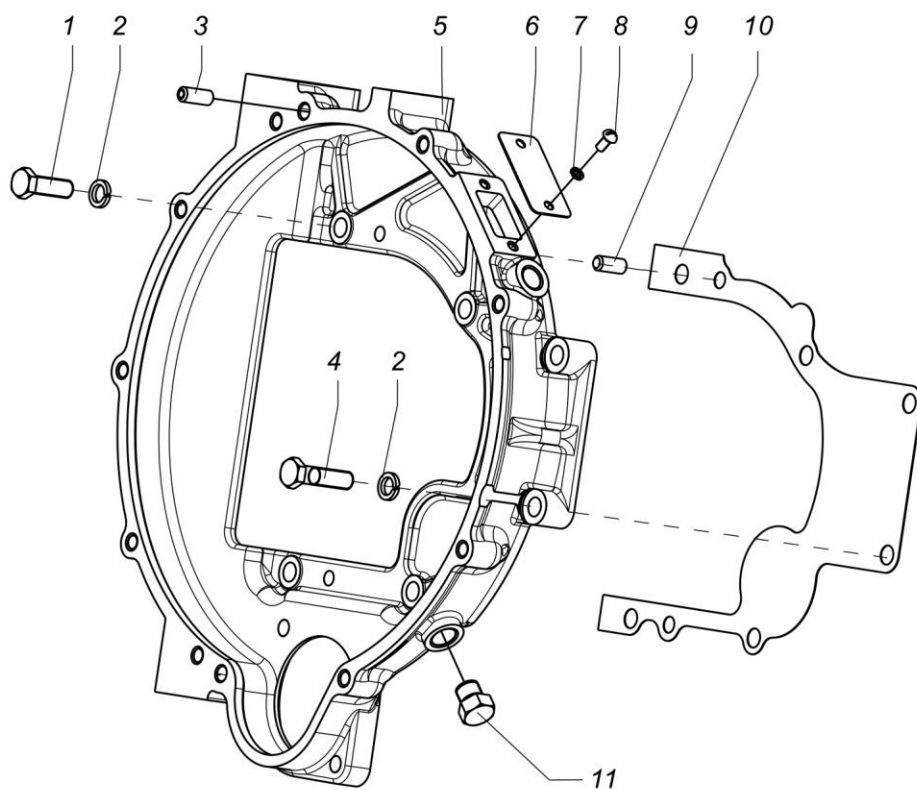
序号 Item	代号 Part No.	名称 Name	Description	数量 Qty	备注 remark
1	490B-09002-5	进气管	Intake manifolds	1	
2	GB/T5783-M8x30	六角头螺栓全螺纹	Bolt	8	
3	GB93-8	弹簧垫圈	Sprling washer	18	
4	GB97.1-8	平垫圈A级	Flat washer	16	
5	490B-09004	进气接管衬垫	Intake manifold pad	1	
6	490B-09003-11	进气接管	Intake manifold	1	
7	GB/T5783-M8x25	六角头螺栓	Bolt	2	
8	490B-09001	进气管衬垫	Intake manifold gasket	4	
9	490B-01079	碗形塞片40	Bowl Cypriot films 40	1	
10	490B-08001-10	排气管	Exhaust pipe	1	
11	GB898-GM8x28	双头螺柱bm=1.25d	Stud bm=1.25d	8	
12	GB/T6170-M8	I型六角螺母	Nuts I	8	
13	490B-08002-3	排气总管垫	Exhaust pad	1	
14	GB899-AMx30	双头螺柱bm=1.5d	双头螺柱bm=1.5d	2	
15	GB/T6171-M10	I型六角螺母细牙	Nuts I with Fine Pitch Thread	2	
16	GB/T6173-M10	I型六角薄螺母细牙	Thin Nuts I with Fine Pitch Thread	2	
17	490B-03003	排气管衬垫	Exhaust pad	4	

## 9. 气缸盖罩总成及铭牌总成 Cylinder head cover and name plate assembly



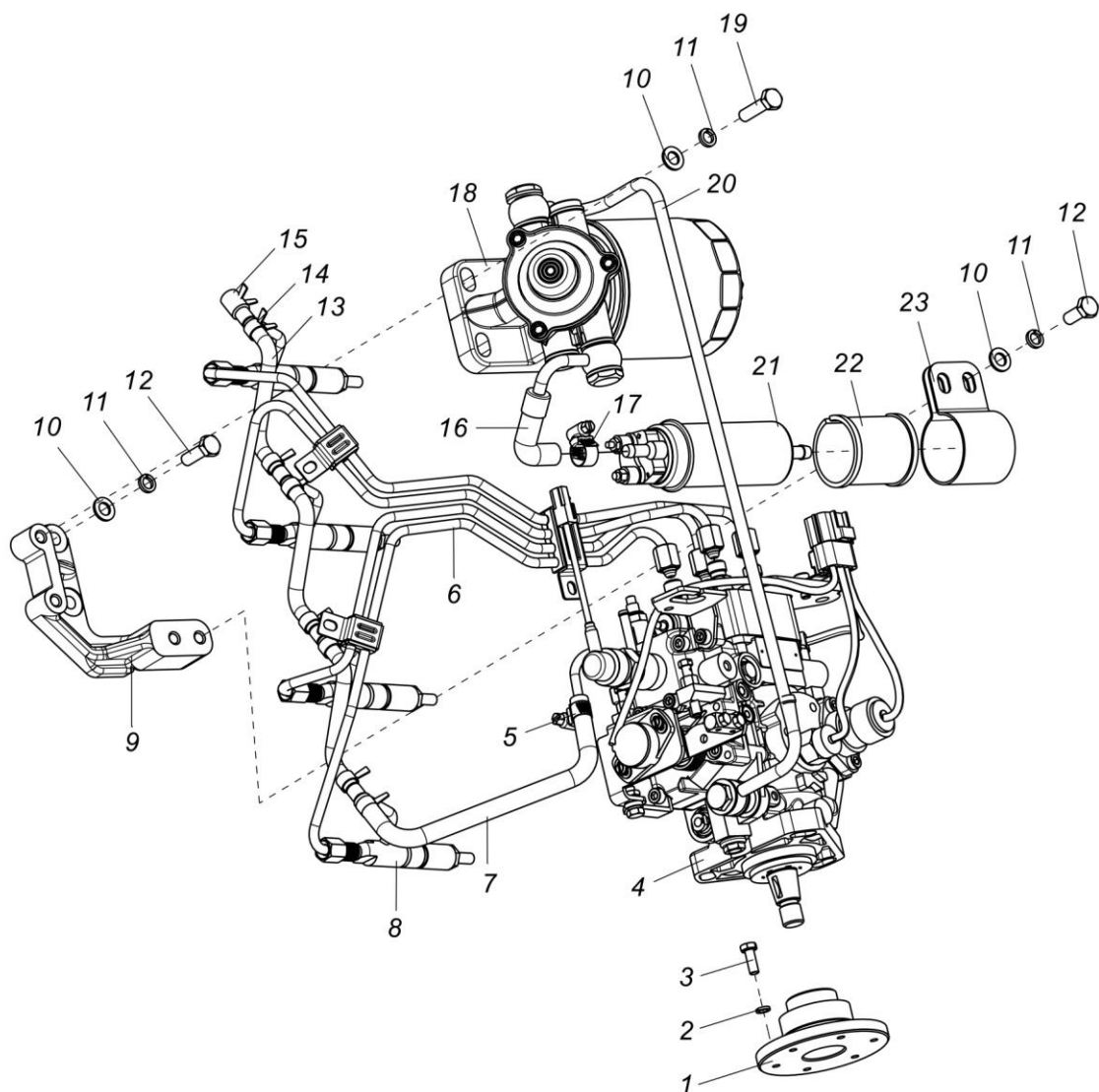
序号 Item	代号 Part No.	名称 Name	Description	数量 Qty	备注 remark
1	A498B-11003	橡胶隔离套	Rubber isolation bushing	4	
2	A498B-11004	垫圈	Washer	4	
3	GB/T923-M8	盖形螺母	Nut	4	
4	490B-11200B	加油口盖总成	Cap assembly	1	
5	GB/T827-2 × 5	铭牌铆钉	Rivet	4	
6	A4D27-11005	铭牌	Nameplate	1	
7	A498B-11001-2	气缸盖罩	Cylinder head cover	1	
8	A498B-11002	气缸盖罩橡胶垫	Rubber pad	1	

## 10. 飞轮壳总成 Flywheel housing



序号 Item	代号 Part No.	名称 Name	Description	数量 Qty	备注 remark
1	GB/T5783- M12x35	螺栓 M12x35	Bolt M12x35	4	
2	GB93-12	垫圈 12	Washer 12	6	
3	GB/T120.1-10x26	销 10x26	Pin 10x26	2	
4	GB/T5782- M12x45	螺栓 M12x45	Bolt M12x45	2	
5	4D28-13001	飞轮壳	Flywheel housing	1	
6	490B-13003	观察孔盖板	Observation hole cover	1	
7	GB93-6	垫圈 6	Washer 6	2	
8	GB/T67-M6x12	螺钉M6x12	Screw M6x12	2	
9	GB/T119.2-10x24-B	销 10x24-B	Pin 10x24-B	2	
10	NA385B-13004	飞轮壳垫片	Flywheel housing gasket	1	
11	490B-13008-1	飞轮壳螺塞	Flywheel housing plug	2	

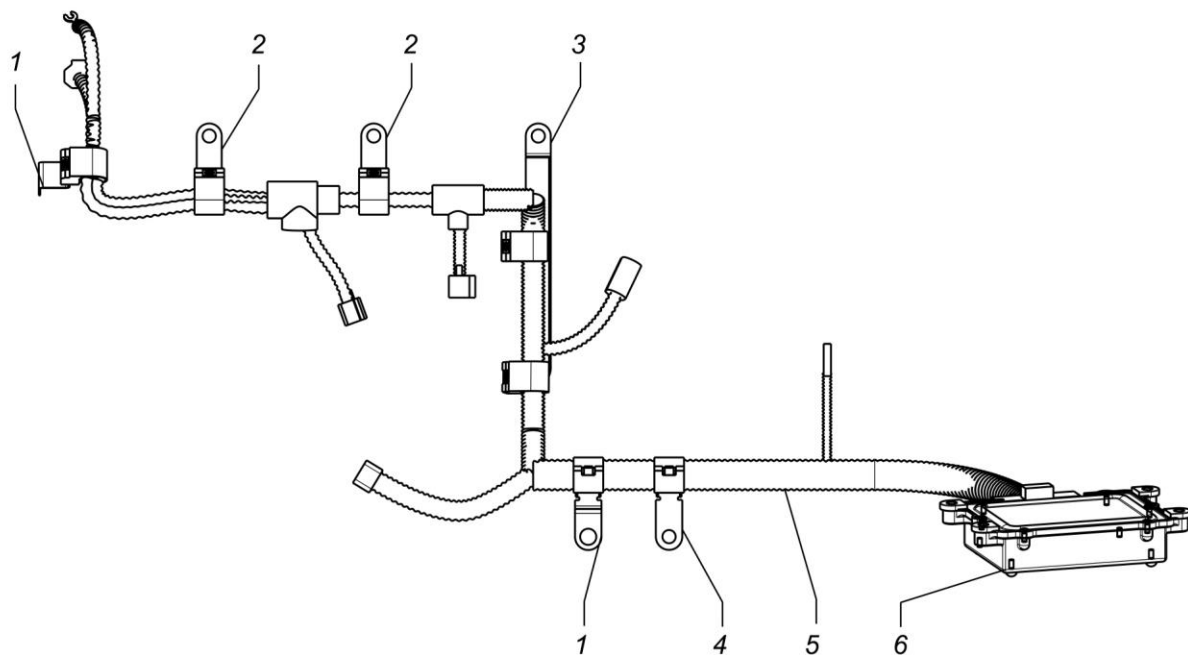
# 11. 燃油供油系统 Fuel supply system assembly



## 燃油供油系统 Fuel supply system assembly

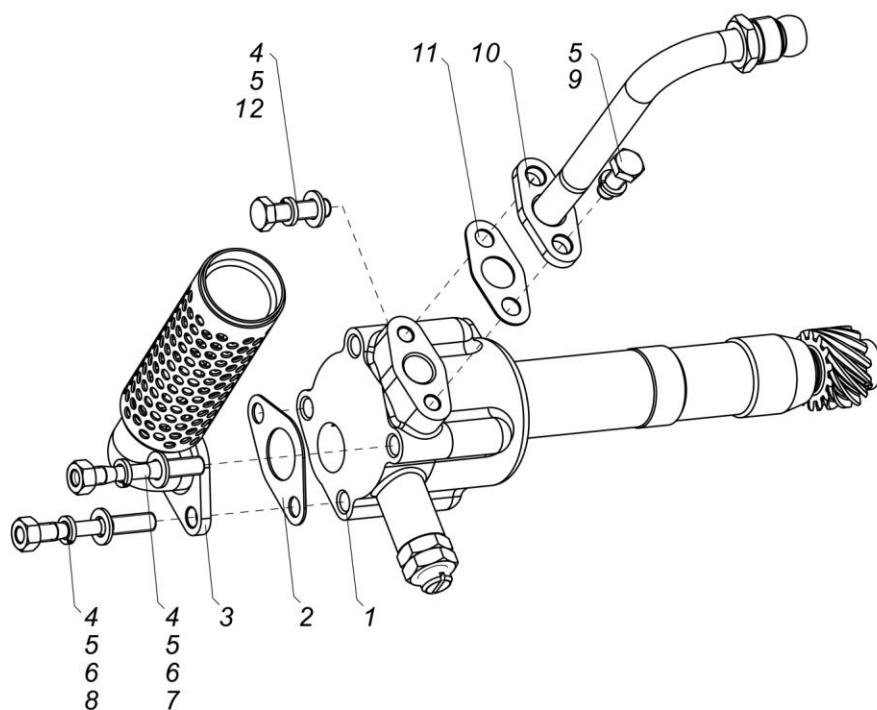
序号 Item	代号 Part No.	名称 Name	Description	数量 Qty	备注 remark
1	4D27G31-02015A	喷油泵正时齿轮轴套	Fuel injection pump timing gear shaft sleeve	1	
2	GB93-6	标准型弹簧垫圈	Spring washer	6	
3	GB/T5783-M6x16	六角头螺栓全螺纹	Bolt	6	
4	4D27G31-21100	喷油泵	Fuel injection pump	1	
5	JB/T8870-D12	喉箍	Hose clamp	1	
6	4D27G31-23000	高压油管总成	High pressure fuel tube assembly	1	
7	4D27G31-25100	喷油器回油胶管	Injector leak-off pipe	1	
8	4D27G31-22000-1	喷油器	Fuel injector	4	
9	490B-01076-1	柴油滤清器垫板	Fuel filter plate	1	
10	GB/T97.1-8	平垫圈A级	Washer A	6	
11	GB93-8	标准型弹簧垫圈	Spring washer	6	
12	GB/T5783-M8x25	六角头螺栓全螺纹	Bolt	2	
13	498B-25002	喷油器回油管	Injector leak-off pipe	3	
14	498B-25004	喉箍	Hose clamp	8	
15	498B-25001	喷油器回油防漏帽	Fuel injector oil cap	1	
16	4D27T31-25300	电动泵至滤清器输油管部件	Fuel supply tube from electric pump to fuel filter	1	
17	JB/T8870- D16	喉箍	Hose clamp	1	
18	4D27G31-24100	柴油滤清器	Fuel filter	1	
19	GB/T5783- M8x30	六角头螺栓全螺纹	Bolt	2	
20	4D27G31-25200	滤清器至喷油泵输油管部件	Fuel supply tube from fuel filter to injection pump	1	
21	490B-27001	电动泵	Electric pump	1	
22	A498BT-21102	橡胶套	Rubber sleeve	1	
23	A498BT-21101	电动泵抱箍	Electric pump clamp	1	
24					
25					

## 12. 线束总成 Circuit group assembly



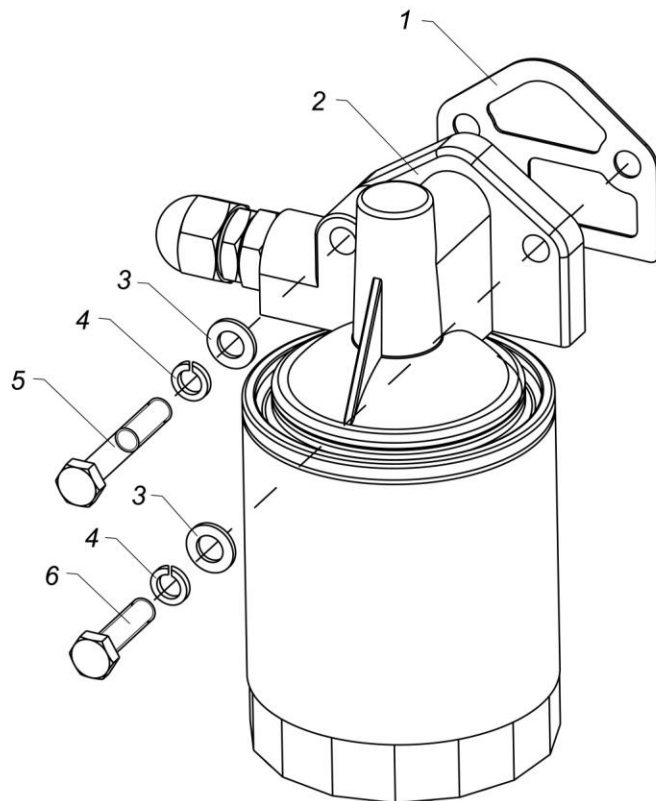
序号 Item	代号 Part No.	名称 Name	Description	数量 Qty	备注 remark
1	4D32ZT31-28204	线束支架	Circuit group bracket	2	
2	4D27G31-28201	线束支架	Circuit group bracket	2	
3	4D27G31-28202	线束支架	Circuit group bracket	1	
4	4D27G31-28203	线束支架	Circuit group bracket	1	
5	4D27G31-28200-2A	线束	Circuit group	1	
6	4D27G31-28100	ECU	ECU	1	

### 13. 机油泵总成 Oil pump assembly



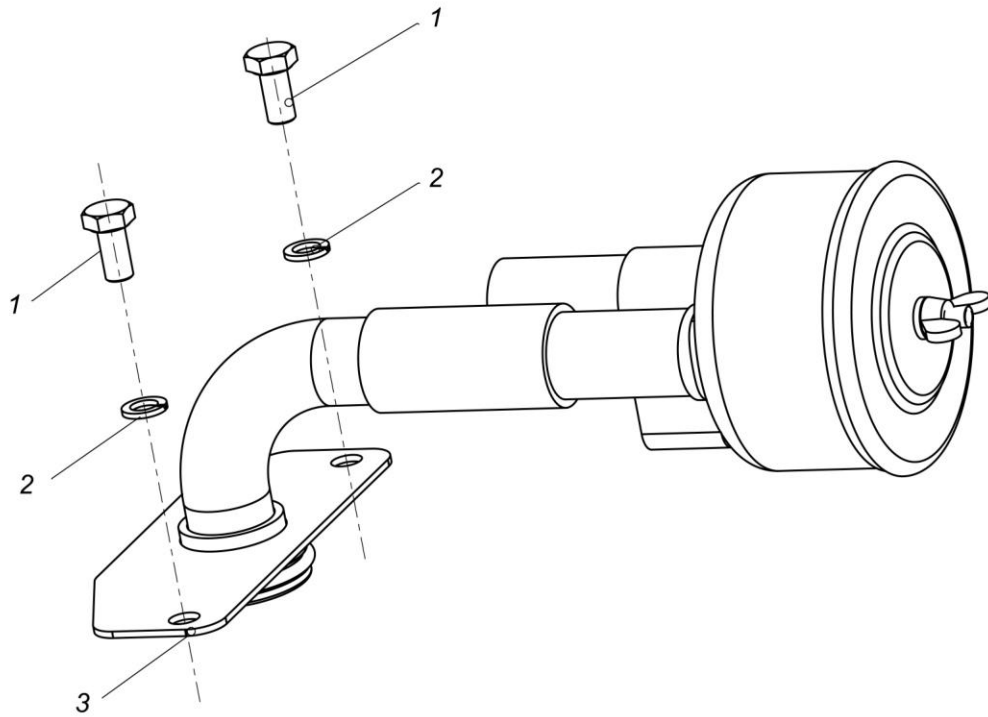
序号 Item	代号 Part No.	名称 Name	Description	数量 Qty	备注 remark
1	495B-31000A	机油泵总成	Oil pump assembly	1	
2	495B-31006A	集滤器垫片	Oil filter gasket	1	
3	495B-31100A	机油集滤器部件	Oil strainer assembly	1	
4	GB/T97.1-8	垫圈 8	Washer	5	
5	GB93-8	垫圈 8	Washer	6	
6	GB/T6170-M8	螺母 M8	Nut	4	
7	GB899-AM8x38-8.8	螺柱 M8x38	Stud	2	
8	GB899-AM8x45-8.8	螺柱 M8x45	Stud	2	
9	GB/T5783-M8x20	螺栓 M8x20	Bolt	2	
10	495B-33000	机油管路总成	Oil line assembly	1	
11	490B-33005	出油管法兰垫片	Outlet pipe flange gasket	1	
12	GB/T5783-M8x30	螺栓 M8x30	Bolt	1	

## 14. 机油滤清器总成 Glow plug assembly



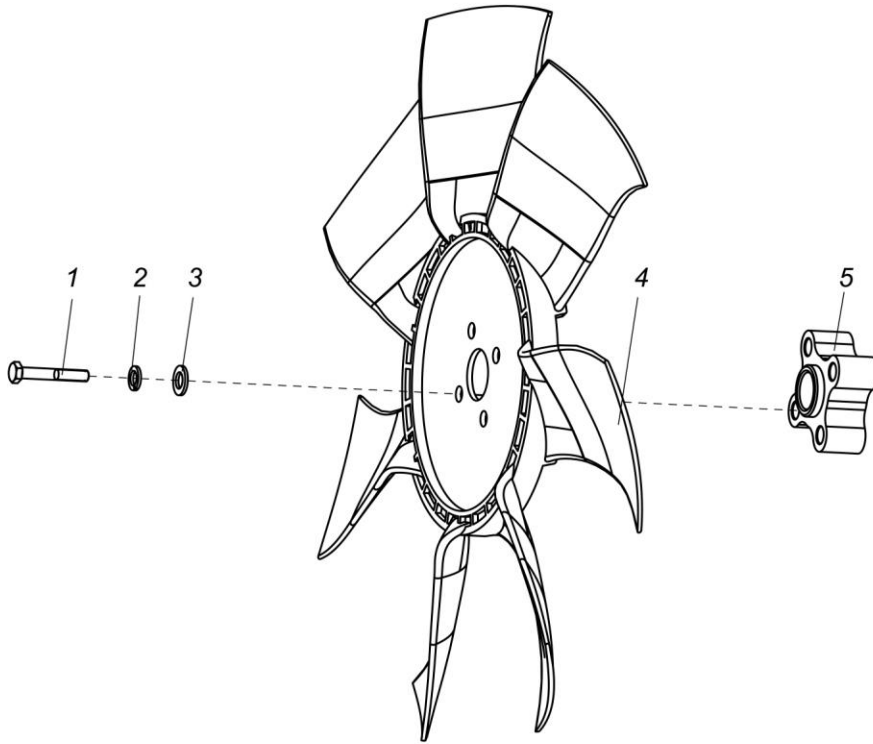
序号 Item	代号 Part No.	名称 Name	Description	数量 Qty	备注 remark
1	490B-01073	机油滤清器垫片	Oil filter gasket	1	
2	NB485B-32000	机油滤清器总成	Oil filter assembly	1	
3	GB/T97.1-8	垫圈 8	Washer	2	
4	GB93-8	垫圈 8	Washer	2	
5	GB/T5783-M8x30	螺栓 M8x30	Bolt	1	
6	GB/T5782-M8x50	螺栓 M8x50	Bolt	1	

## 15. 呼吸器总成 Air intake assembly



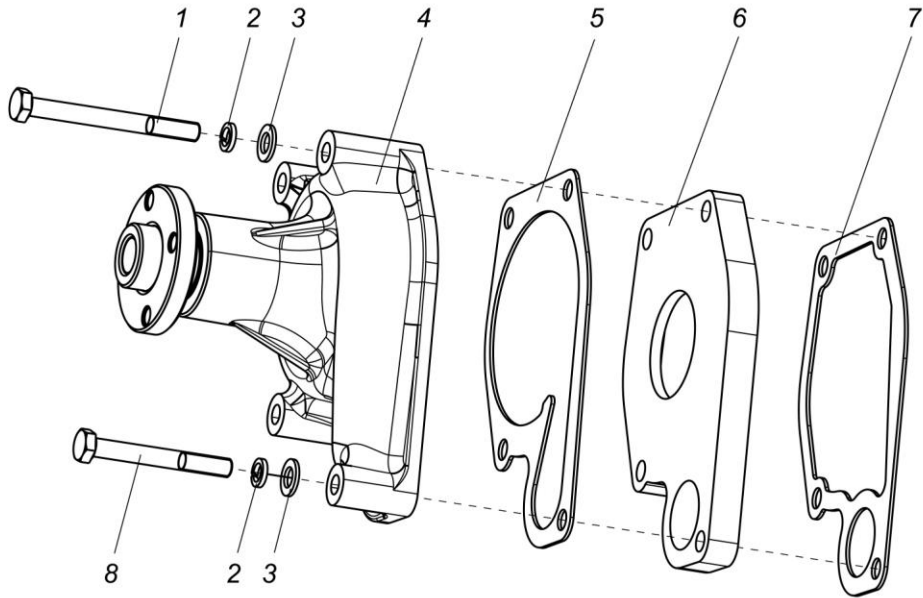
序号 Item	代号 Part No.	名称 Name	Description	数量 Qty	备注 remark
1	GB/T5783-M8X16	螺栓M8X16	Bolt M8X16	2	
2	GB93-8	垫圈 8	Washer 8	2	
3	495B-34000-2	呼吸器	Breathing apparatus	1	

## 16. 风扇总成 Fan



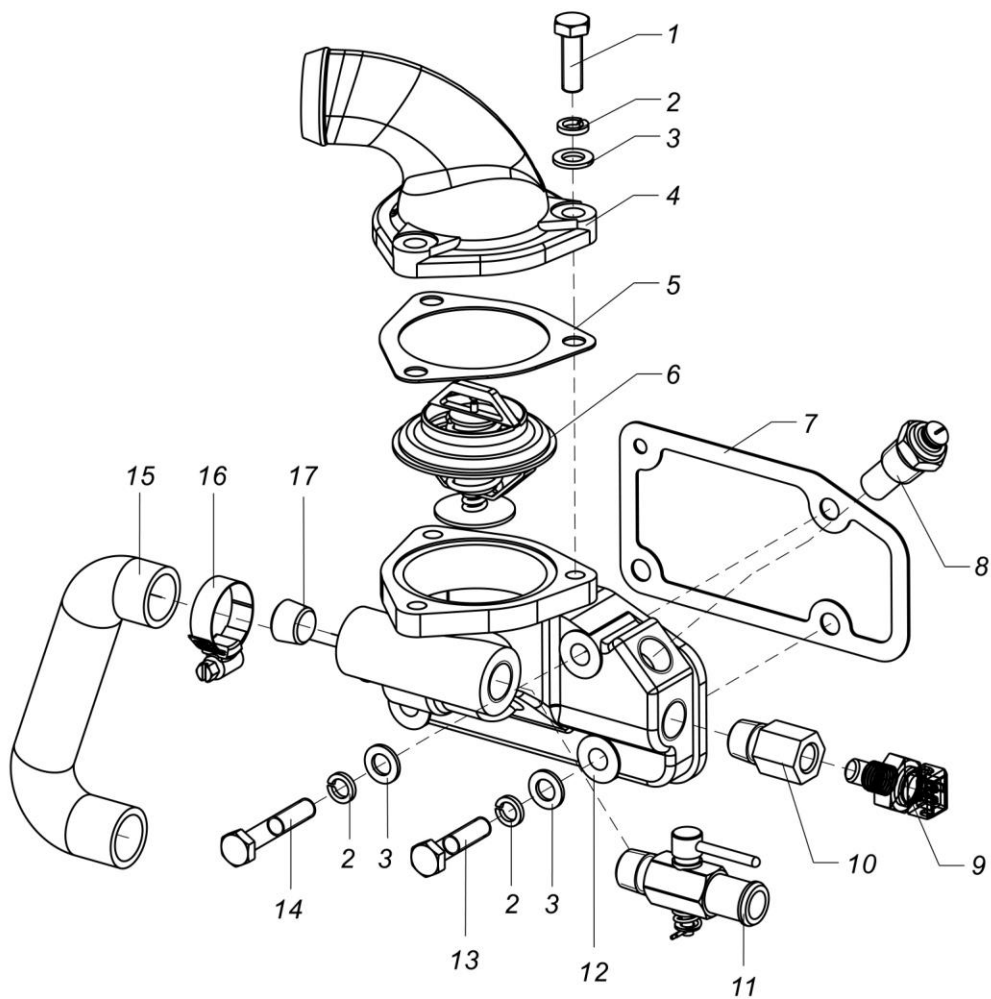
序号 Item	代号 Part No.	名称 Name	Description	数量 Qty	备注 remark
1	GB/T5782-M8x40	螺栓 M8x40	Bolt	4	
2	GB859-8	垫圈 8	Washer	4	
3	GB/T97.1-8	垫圈 8	Washer	4	
4	F400W-28-52-7	风扇	Fan	1	
5	490B-41003-5	风扇垫块	Fan block	1	

## 17. 水泵总成 Water pump



序号 Item	代号 Part No.	名称 Name	Description	数量 Qty	备注 remark
1	GB/T5782-M8x80	螺栓 M8x80	Bolt M8x80	1	
2	GB93-8	垫圈 8	Washer 8	4	
3	GB/T97.1-8	垫圈 8	Washer 8	4	
4	495B-42100	水泵部件	Water pump	1	
5	495B-42005-1	水泵垫片	Water pump gasket	1	
6	495B-42006A	水泵隔板	Water pump clapboard	1	
7	495B-42007-1	水泵隔板垫片	Water pump clapboard gasket	1	
8	GB/T5782- M8x65	螺栓 M8x65	Bolt M8x65	3	

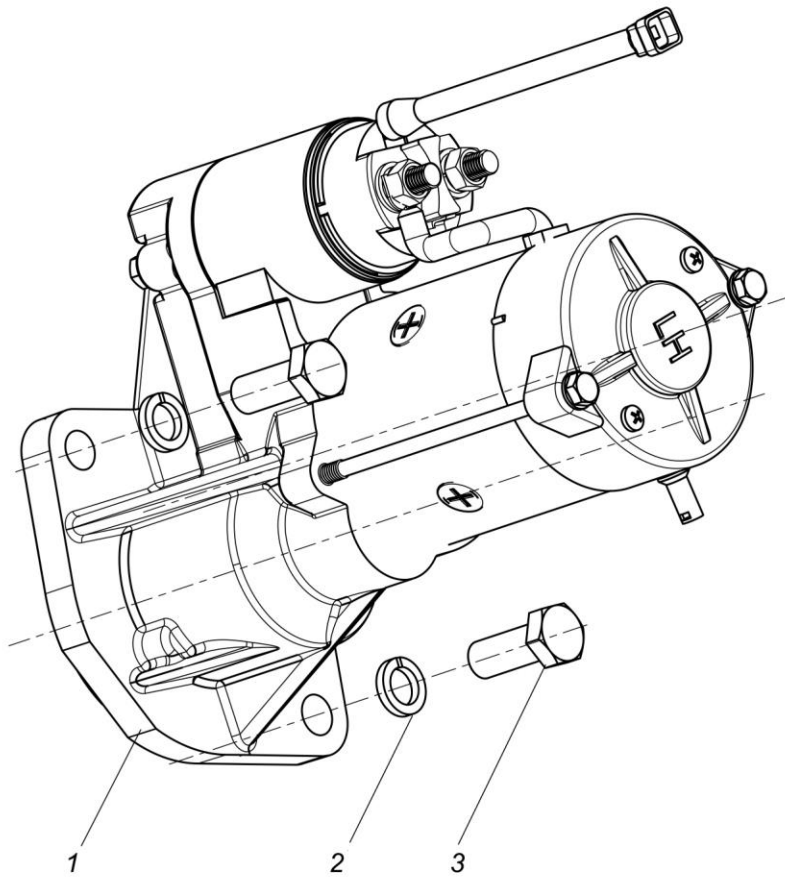
## 18. 节温器总成 Thermostat assembly



节温器总成 Thermostat assembly

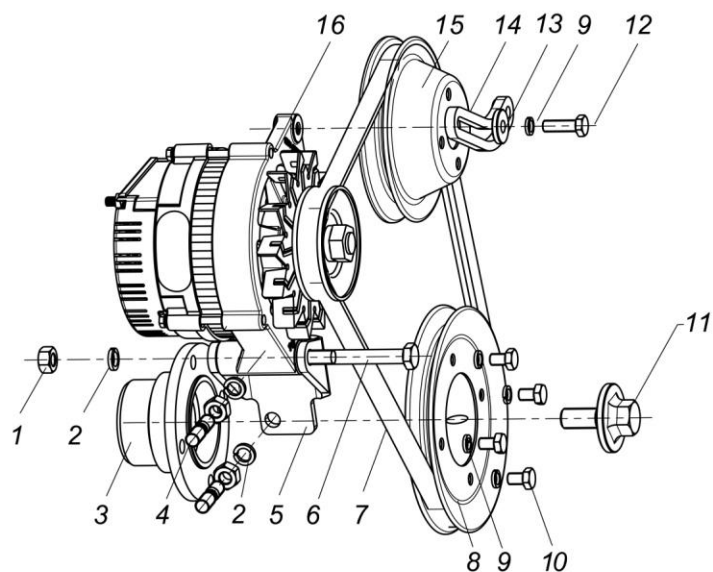
序号 Item	代号 Part No.	名称 Name	Description	数量 Qty	备注 remark
1	GB/T5783- M8 × 25	六角头螺栓	Bolt	3	
2	GB/T93-M8	弹簧垫圈	Spring washer	3	
3	GB/T97.1-M8	平垫圈	Washer	7	
4	490B-43001	节温器盖	Thermostat cover	1	
5	490B-43003	节温器盖垫片	Thermostat cover gasket	1	
6	490B-43002	腊式节温器	Thermostat	1	
7	490B-43005	节温器壳垫片	Thermostat housing gasket	1	
8	490B-43009-1	水温表传感器	Temperature gauge sensor	1	
9	4D32LT30-37040	水温传感器	Water temperature sensor	1	
10	A4K41ZLT-43009	水温传感器接头	Water temperature sensor joint	1	
11	490B-43200-3	暖风机开关总成	Switch assembly	1	
12	4D35ZT31-43100	节温器壳部件	Thermostat housing	1	
13	GB/T5782- M8 × 35	六角头螺栓	Bolt	1	
14	GB/T5782- M8 × 45	六角头螺栓	Bolt	1	
15	XC4D25Q3U-43007	小循环水管	Water pipe	1	
16	JB/T8870- D28	喉箍 D28	Hose clamp D28	2	
17	490B-43008	堵塞 NPT3/8	Plug NPT3/8	1	

## 19. 起动机总成 Starter assembly



序号 Item	代号 Part No.	名称 Name	Description	数量 Qty	备注 remark
1	490B-51000-16	起动机	Starter	1	
2	GB93-12	垫圈 12	Washer	2	
3	GB/T5783-M12X30	螺栓M12X30	Bolt	2	

## 20. 发电机及皮带总成总成 Generator and belt assembly



序号 Item	代号 Part No.	名称 Name	Description	数量 Qty	备注 remark
1	GB/T6170-M10	螺母M10	Nut M10	3	
2	GB93-10	垫圈 10	Washer 10	3	
3	495BPG-05202	曲轴皮带轮轮毂	Crankshaft pulley wheel	1	
4	GB899-M10X20	螺柱M10X20	Studs M10X20	2	
5	4D27G31-53002	发电机支架	Bracket	1	
6	GB/T5782-M10X85	螺栓M10X85	Bolt M10X20	1	
7	AV15X1036LI	风扇皮带	Fan belt	1	
8	490BPG-05201	旋压带轮	Belt wheel	1	
9	GB93-8	垫圈 8	Washer 8	4	
10	GB/T5783-M8X12	螺栓M8X12	Bolt M8X12	4	
11	490B-05008	起动机爪	Starting pawl	1	
12	GB/T5783-M8X25	螺栓M8X25	Bolt M8X25	1	
13	C490B-52009	平垫圈	Washer	1	
14	495B-53001-1	发电机撑架	Adjusting lever for generator	1	
15	490B-41002	风扇皮带轮	Fan pulley	1	
16	4D27T30-52000-18	交流充电发电机	Charging generator	1	