

## 第一部分 传动系统目录

### Part I Driving system contents

CPCD10/15/18-XRG71	CPC10/15/18-XRG71J	CPCD10/15/18-XRG71F	CPC10/15/18-XRG71	CPCD10/15/18-XRG71J
CPCD15/18-XRW10	CPCD15/18-XRW10 B	CPCD15/18-XRW10 F	CPC15/18-XRW10	CPCD15/18-XRW32B
CPCD15/18-XRW32F	CPCD15/18-XRW43	CPQD15/18-XRW21	CPQYD15-XRW21	CPCD15/18-XRW91F
CPQD15/18-XRW21F	CPQYD15-XRW21F	CPYD15/18-XRW51F		

序号 Item	名称 Description	适用车型 Serial No.	页码 Page
图 1 Fig. 1	前轮 (单轮) Front wheel (Single tyre)	1.0t-1.8t 全部车型/All models of truck	1-1
图 2 Fig. 2	前轮 (双轮) Front wheel (Double tyre)	1.0t-1.8t 全部车型/All models of truck	1-2
图 3 Fig. 3	传动系统 Driving system		1-4
图 4 Fig. 4	冷却油管总成 Cooling oil pipe assy		1-6
图 5 Fig. 5	传动系统 Driving system		1-7
图 6 Fig. 6	冷却油管总成 Cooling oil pipe assy		1-9

图7 Fig.7	传动系统 Driving system		1-10
图8 Fig. 8	离合器 Clutch		1-11
图9 Fig. 9	传动系统 Driving system		1-14

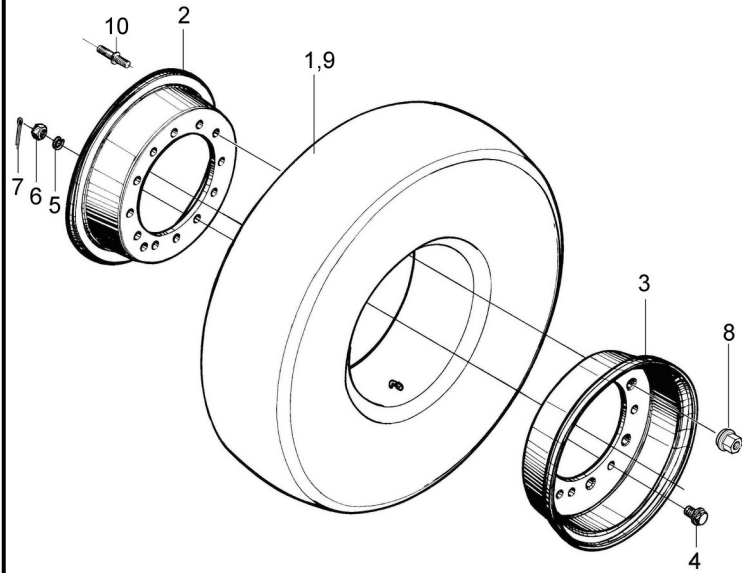
序号 Item	名称 Description	适用车型 Serial No.	页码 Page
图 10 Fig. 10	冷却油管总成 Cooling oil pipe assy		1-15
图 11 Fig. 11	驱动桥 Drive axle		1-16
图 12 Fig. 12	驱动桥 Drive axle		1-19
图 13 Fig. 13	制动器总成 Brake assy,	1.0t-1.8t 全部车型/All models of truck	1-22
图 14 Fig. 14	变速箱 (液力式) 绍兴 Transmission(tor-con type) ShaoXin	<b>1.0t-3.8t</b> XYQXD 系列液力变速箱 XYQXD Series Hvdrodvynamic Gearbox	1-26
图 15 Fig. 15	液力离合器 (液力式) 绍兴 Hydraulic clutch(tor-con type) ShaoXin	<b>1.0t-3.8t</b> XYQXD 系列液力变速箱 XYQXD Series Hvdrodvynamic Gearbox	1-31
图 16 Fig. 16	盖、控制阀、微动阀 (液力式) 绍兴 Cover control valve & inching valve(tor-con type) ShaoXin	<b>1.0t-3.8t</b> XYQXD 系列液力变速箱 XYQXD Series Hvdrodvynamic Gearbox	1-33
图 17 Fig. 17	供油泵 (液力式) 绍兴 Charging pump(tor-con type) ShaoXin	<b>1.0t-3.8t</b> XYQXD 系列液力变速箱 XYQXD Series Hvdrodvynamic Gearbox	1-36
图 18 Fig. 18	减速器和差速器 (绍兴) Reduction & differential (ShaoXin)	<b>1.0t-3.8t</b> 全部车型 All models of truck	1-37
图 19 Fig. 19	变速器(机械式 其 1) 绍兴 ShaoXin Transmission(clutch type part-1)	1.0t-3.8t, XJDS 系列机械变速箱 X.JDS.Series Mechanical Gearbox	1-41
图 20 Fig. 20	变速器(机械式 其 2) 绍兴 ShaoXin Transmission(clutch type part-2)	1.0t-3.8t, XJDS 系列机械变速箱 X.JDS.Series Mechanical Gearbox	1-43

图 21 Fig. 21	主轴组件 (绍兴) Spindle assy (ShaoXin)	1.0t-3.8t , XJDS 系列机械变速箱 XJDS Series Mechanical Gearbox	1-47
图 22 Fig.22	液力变矩器总成 Torque converter assv	1.0-3.5t Y43160X 液力传动变速箱 (冈村) Y43160X Hydrodynamic Transmission Gearbox (Okamura)	1-49
图 23 Fig.23	变速箱 (其 1) Transmission (part-1)		1-50
图 24 Fig.24	变速箱 (其 2) Transmission (part-2)		1-54

序号 Item	名称 Description	适用车型 Serial No.	页码 Page
图 25 Fig. 25	变速箱 (其 3) Transmission(part-3)	1.0-3.5t	1-56
图 26 Fig. 26	控制阀 Control valve	Y43160X 液力传动变速箱 (冈村) Y43160X Hydrodynamic Transmission Gearbox (Okamura)	1-58
图 27 Fig. 27	主减速器·差速器总成(1.0-1.8t) Reduction & Differential(1.0-1.8t)	1.0-1.8t Y43160X 液力传动变速箱 (冈村) Hydrodynamic Transmission Gearbox (Okamura)	1-61
图 28 Fig. 28	变速箱 (其 1) Transmission (part-1)	1.0-3.5t XYQXF 系列液力传动变速箱 (绍兴) XYQXF Series Hydrodynamic Transmission Gearbox (SHAOXIN)	1-65
图 29 Fig. 29	变速箱 (其 2) Transmission (part-2)		1-68
图 30 Fig. 30	变速箱 (其 3) Transmission (part-3)		1-70
图 31 Fig. 31	电磁控制操纵阀 Electro-hydraulic operating valve		1-73
图 32 Fig. 32	减速器总成 Reduction assy		1-75
	变速箱密封 (修理) 工具包 Transmission repair kits		1-79

图 1 前轮 (单轮)  
Fig. 1 Front wheel (Single tyre)

1.0t-1.8t  
全部车型/All models of truck



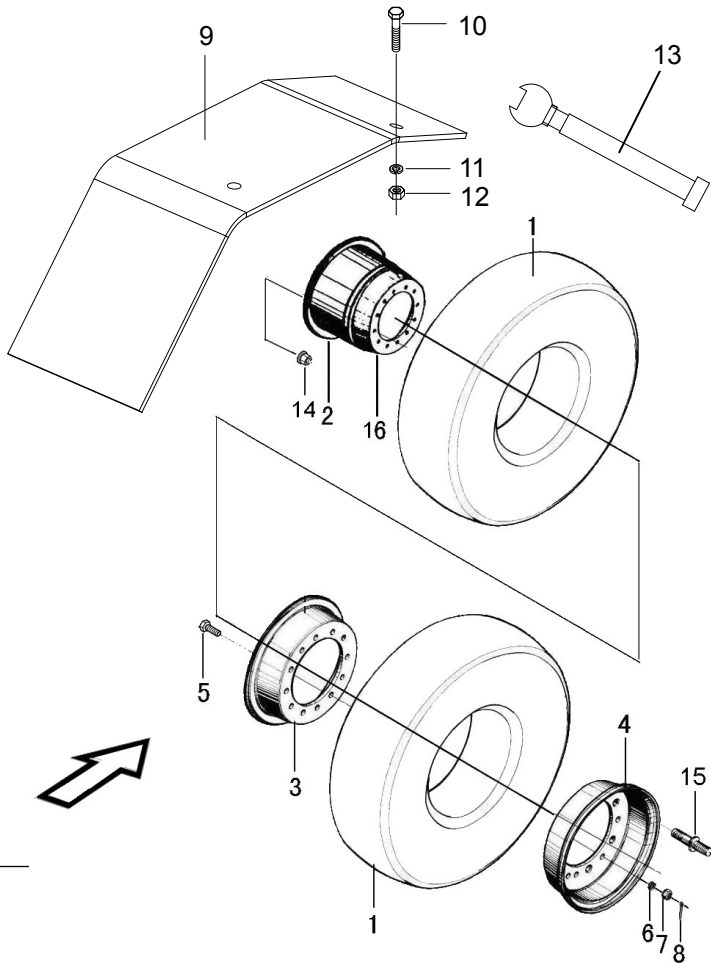
序号 Item	物料码 Part NO	名称 Description	数量 Qty	备注或适用车型 Remarks Or Serial No	原物料码 Original Part No
A1	201500000155	前轮总成(单轮)	2	INC:1-7	MB300-221000-000
A1	201500000036	前轮总成(单轮)	2	INC.1-7	N163-221000-000
1	300150010089	实心轮胎 6.50-10	2	实心轮胎 Solid Tyre	GT10823-006P510-00
1	300150040019	充气轮胎 6.50-10-10PR	2	充气轮胎 Inflated tyre	GT02982-006P51010-00
2	201500040049	内轮辋	2	标配 Standard : 红色 red	N163-221002-000
3	201500040055	外轮辋	2	序号 2、3 配对购买 Item 2,3,	N163-221001-000
4	201100020059	螺栓	12	N163-221005-000	3E-211003-000
5	300030010002	垫圈 12	12		G000093-000012-00
6	300020250009	螺母 M12×1.5	12		G009457-000012-01
7	300050010028	销 3.2×22	12		G000091-3P2022-00
8	202200100003	球形螺母	12		N163-220010-000
9	300150010090	无痕轮胎 6.50-10	2	选配 Optional	GT10823-006P510-02
10	201100020016	轮毂螺栓	12	单轮 Single tyre	N030-110013-000

--	--	--	--	--	--

图2 前轮 (双轮)  
Fig. 2 Front wheel (Double tyre)

1.0t-1.8t  
全部车型/All models of truck

序号 Item	物料码 Part No	名称 Description	数量 Qty	备注或适用车型 Remarks Or Serial No	原物料码 Original Part No
A1	201500000158	内前轮总成(双轮) Inner	2	INC:1,3-8	MB150-111000-500
A2	201500000147	外前轮总成(双轮) Out	2	INC:1,2	MB150-112000-500
A1	201500000041	内前轮总成(双轮) Inner	2	INC:1,3-8	R840-111000-500
A2	201500000033	外前轮总成(双轮) Outer	2	INC:1,2	R840-112000-500
1	300150010089	轮胎 6.50-10	4	实心轮胎 Solid Tyre	GT10823-006P510-00
1	300150040019	轮胎 6.50-10-10PR	4	充气轮胎 Inflated tyre	GT02982-006P51010-00
2	201500040043	轮辋总成	2	红色 red	R840-112100-500
3	201500040055	外轮辋	2	红色 red	N163-221001-000
4	201500040054	内轮辋	2	序号 3、4 一起提供 NO.3、4, Paired provide	R840-111001-500
5	201100020059	螺栓	12		3E-211003-000
6	300030010002	垫圈 12	12		G000093-000012-00
7	300020250009	螺母 M12×1.5	12		G009457-000012-01
8	300050010028	销 3.2×22	12		G000091-3P2022-00



	9	204002010182	左挡泥板	1		XR260-460001-500
	9	204002010183	右挡泥板	1		XR260-460002-500

图2 前轮 (双轮)  
Fig. 2 Front wheel (Double tyre)

1.0t-1.8t  
全部车型/All models of truck

序号 Item	物料码 Part No	名称 Description	数量 Qty	备注或适用车型 Remarks Or Serial No	原物料码 Original Part No
10	300010040040	螺栓 M12×45	4		G005783-012045-00
11	300030010002	垫圈 12	4		G000093-000012-00
12	300020010004	螺母 M12	4		G006170-000012-00
13	201500050009	气门接长管	2		50CDA-210001
14	202200100003	球形螺母	12		N163-220010-000
15	201100020021	轮毂螺栓	12	双轮 Double tyre	R840-110001-500
16	201500050003	隔套	2		R840-110002-500


图3 传动系统 Fig. 3 Driving system		CPCD10/15/18-XRG71 CPQD15/18-XRW21	CPCD10/15/18-XRG71J CPQYD15-XRW21	CPCD15/18-XRW10	CPCD15/18-XRW43	
	序号 Item	代号 Part No	名称 Description	数量 Qty	备注或适用车型 Remarks or Serial No	原物料码 Original Part No
	1	201100000051	驱动桥总成	1	见图 11	N030-110000-000
	2	810120000147	1598H 密封胶	1		159895
	3	300050100016	销 B8×30	1		G000120-008030-01
	4	300030010001	垫圈 10	19		G000093-000010-00
	5	300010040011	螺栓 M10×30	10		G005783-010030-00
	6	201200000335	液力变速箱 XYQXD18A	1		XR160-120000-G00
	6	201200000336	液力变速箱 XYQXD18	1		XR161-120000-G00
	7	300010040013	螺栓 M10×35	9		G005783-010035-00
	7	300010030014	螺栓 M8×25	6		G005782-010045-00
	7	300010030015	螺栓 M10×50	1		G005782-010050-00
	7	300010040013	螺栓 M10×35	8		G005783-010035-00



	8	300010040013	螺栓 M10×35	9		G005783-010035-00
	8	300010060011	螺栓 M10×1.25×35	7		G005786-010035-00
	9	300020010006	螺母 M10	1		G006170-000010-00
	10	300030010015	垫圈 8	6		G000093-000008-00

图 3 传动系统 Fig. 3 Driving system	CPCD10/15/18-XRG71	CPCD10/15/18-XRG71J	CPCD15/18-XRW10	CPQD15/18-XRW21		
	CPQYD15-XRW21					
	序号 Item	代号 Part No	名称 Description	数量 Qty	备注或适用车型 Remarks or Serial No	原物料码 Original Part No
	10	300030010015	垫圈 8	12		G000093-000008-00
	12	201500000019	前轮总成(单轮)	2	见图 1	N163-113000-000
	12	201500000031	内前轮总成(双轮)Inner	2	见图 2	N163-111000-500
	12	201500000021	外前轮总成(双轮)Outer	2	见图 2	N163-113000-500


<p>图4 冷却油管总成 Fig.4 Cooling oil pipe assy</p>	<p>CPCD10/15/18-XRG71 CPQD15/18-XRW21</p>	<p>CPCD10/15/18-XRG71J CPQYD15-XRW21</p>	<p>CPCD15/18-XRW10</p>	<p>CPCD15/18-XRW43</p>		
	<p>序号 Item</p>	<p>物料码 Part No</p>	<p>名称 Description</p>	<p>数量 Qty</p>	<p>备注或适用车型 Remarks or Serial No</p>	<p>原物料码 Original Part No</p>
A1	201600000102	冷却油管总成	1		XR160-140000-000	
1	201600010003	螺栓	2		N040-110001-000	
2	300030140003	垫圈 14	4		J000982-000014-00	
3	209990000879	蜗杆传动式软管环箍 25	4		Q675-25-G00	
4	310050080013	回油管接头	2		N040-110100-000	
5	209990004219	胶管 L=1400	1		XR310-140001-000	
6	209990004237	胶管 L=1980	1		XR310-140002-000	
7	310040010073	管夹	4		H510-500001-000	
8	300030010015	垫圈 8	5		G000093-000008-00	

	9	300030040014	垫圈 8	5		G0097P1-000008-00
	10	300010040165	螺栓 M8×12	5		G005783-008012-00

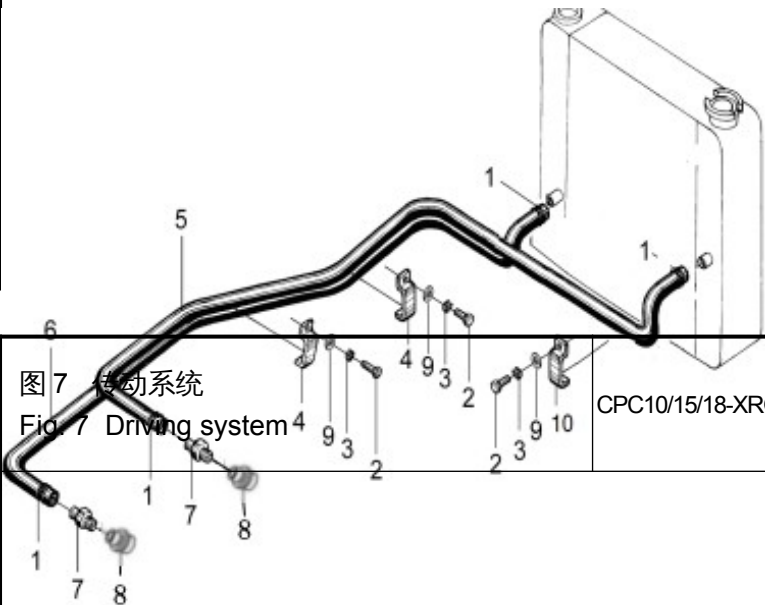
图 5 传动系统 Fig. 5 Driving system	CPCD15/18-XRW10 B      CPCD10/15/18-XRW32B					
	序号 No.	物料码 Part No.	名称 Description	数量 Qty.	备注或适用车型 Remarks or Code No.	原物料码 Original Part No.
	1	201100000504	驱动桥总成	1	见图 12	XRB167-110000-000
	2	201200000086	液力变速箱	1	INC : Fig.22-26	Y43160X-000-G00
	3	300030010015	垫圈 8	12		G000093-000008-00
	4	300010040016	螺栓 M10×40	1		G005783-010040-00
	5	207900040001	导线夹片	1		N163-700011-000
	6	300030010002	垫圈 12	16		G000093-000012-00
	7	300010060043	螺栓 M12×1.5×30	10		G005786-012030-01
	8	300010040013	螺栓 M10×35	1		G005783-010035-00

	9	201100210006	主传动箱	1	见图.23	Y48130Z-000-G00
	10	300030010001	垫圈 10	16		G000093-000010-00
	11	300010050009	螺栓 M10×1.25×50	8		G005785-010050-04
	12	201200010004	翼形联轴器总成	1	见图8 序号3	R561-130000-000
	13	300010050014	螺栓 M12×1.25×40	6		G005785-012040-00
	14	201200070016	左减震垫	1		K91331-30031-G00
	15	201200070015	右减震垫	1		K91331-30041-G00

<p>图5 传动系统 Fig. 5 Driving system</p>	CPCD15/18-XRW10 B		CPCD10/15/18-XRW32B			
	序号 Item No.	物料码 Part No.	名称 Description	数量 Qty.	备注或适用车型 Remarks or Part No.	原物料码 Original Part No.
	16	300010050019	螺栓 M12×1.25×90	2		G005785-012090-00
	17	300010060024	螺栓 M12×1.25×25	4		G005786-012025-00
	19	300010040169	螺栓 M8×16	12		G005783-008016-00
	20	201200090005	支架	2		R561-101000-000
	21	300020010006	螺母 M10	1		G006170-000010-00
	22	300010060009	螺栓 M10×1.25×30	7		G005786-010030-00
	23		前轮总成(单轮)	2	见图 1	

	23		内前轮总成(双轮)Inner	2	见图 2	
	23		外前轮总成(双轮)Outer	2	见图 2	

图 6 冷却油管总成 Fig.6 Cooling oil pipe assy		CPCD15/18-XRW10 B      CPCD10/15/18-XRW32B				
	序号 Item	物料码 Part No.	名称 Description	数量 Qty.	备注或适用车型 Remarks or Serial No.	原物料码 Original Part No.
	A	201600000118	冷却油管总成	1		XRB317-140000-000
	1	209990000879	蜗杆传动式软管环箍 25	4		Q675-25-G00
	2	300010040165	螺栓 M8×12	4		G005783-008012-00
	3	300030010015	垫圈 8	4		G000093-000008-00
	4	310040010149	抱箍	2		N160-110002-000
	5	201600060245	胶管 L=2050	1		XRB317-140001-000

	6	201600060246	胶管 L=1480	1		XRB317-140002-000
	7	310050080012	回油管接头	2		N160-110001-000
	8	201600010003	铰接螺栓	2		N040-110001-000
	9	300030040014	垫圈 8	4		G0097P1-000008-00
	10	310040010073	管夹	1		H510-500001-000

 <p>图7 驱动系统 Fig. 7 Driving system</p>	CPC10/15/18-XRG71J		CPC10/15/18-XRG71	CPC15/18-XRW10		
	序号 Item	物料码 Part No.	名称 Description	数量 Qty.	备注或适用车型 Remarks or Serial No.	原物料码 Original Part No.
	1	201100000051	驱动桥总成	1	见图 11	N030-110000-000
	2	810120000147	1598H 密封胶	1		159895
	3	300050100015	销 B8×25	1		G000120-008025-01
	4	300030010001	垫圈 10	17		G000093-000010-00
	6	300010040011	螺栓 M10×30	17		G005783-010030-00

	7	201200000351	机械变速箱 Mechanical	1		XR150-120000-G00
	8	201400030006	纸垫	1		30HB-100002
	9		离合器	1	见图.8 See Fig 8	
	10	300030010005	垫圈 18	8		G000093-000018-00
	12	201500000019	前轮总成(单轮)	2	见图 1	N163-113000-000
	12	201500000021	内前轮总成(双轮)Inner	2	见图 2	N163-113000-500
	12	201500000031	外前轮总成(双轮)Outer	2	见图 2	N163-111000-500

图 8 离合器 Fig.8 Clutch	CPC10/15/18-XRG71J      CPC10/15/18-XRG71      CPC15/18-XRW10					
	序号 Item	物料码 Part No.	名称 Description	数量 Qty	备注或适用车型 Remarks or Serial No.	原物料码 Original Part No.
	A	201400000043	离合器	1		XR300-130000-000
	A	201400000046	离合器	1		XR307-130000-000
	1	206400120002	扣件	4		N163-610100-W00
	2	201400140001	压板	2		N150-120005-000

	3	201400040002	防尘罩	1		N150-120003-000
	4	310070030007	螺钉组件	4		N163-420100-000
	5	201400110001	离合器盖	1		N150-120004-000
	6	201400120001	离合器壳	1		N150-120001-000
	6	201400120013	离合器壳	1		N152-120001-000
	7	207900080008	捆线带 PKD-100	1		PKD-100-G00
	8	300030010002	垫圈 12	1		G000093-000012-00
	9	201400060018	分离叉球形支柱 Ball-ended supporting stud.clutch release fork	1	<2018-05-25	XR300-130002-000
	9	201400060006	分离叉球形支柱 Ball-ended supporting stud.clutch release fork	1	≥2018-05-25	R9217-110001-000

	图8 离合器 Fig.8 Clutch					
	CPC10/15/18-XRG71J    CPC10/15/18-XRG71    CPC15/18-XRW10					
	序号 Item No.	物料码 Part No.	名称 Description	数量 Qty.	备注或适用车型 Remarks or Serial No.	原物料码 Original Part No.
9	201400060006	分离叉球形支柱 Ball-ended supporting stud.clutch release fork	1		R9217-110001-000	
10	201400020001	挡圈	1		N150-120007-000	



	11	201400050002	分离拨叉	1		N150-120006-000
	12	300050030045	销 B6×12	3		G000119-006012-01
	13	300170040007	油杯 45° M6	1		G001153-006000-00
	14	300010040013	螺栓 M10×35	9		G005783-010035-00
	14	300010060011	螺栓 M10×1.25×35	7		G005786-010035-00
	15	300030010001	垫圈 10	9		G000093-000010-00
	15	300030010001	垫圈 10	7		G000093-000010-00
	16	300050100001	销 10×35	2		G000120-010035-00
	A5	201400080001	分离轴承套筒总成	1	包含/INC:13,17,18	N150-121000-000
	17	201100070005	衬套	1		N150-121002-000
	18	201400080002	分离轴承套筒	1		N150-121001-000
	19	201400050019	分离轴承 9688211	1		9688211-G00

图 8 离合器 Fig.8 Clutch	CPC10/15/18-XRG71J		CPC10/15/18-XRG71		CPC15/18-XRW10		
	序号 Item	物料码 Part No.	名称 Description	数量 Qty.	备注或适用车型 Remarks or Serial No.	原物料码 Original Part No.	
	20	201400130016	离合器压盘	1		XR300-132000-000	
	21	300010040169	螺栓 M8×16	12		G005783-008016-00	

	22	300030010015	垫圈 8	12		G000093-000008-00
	23	201400100003	离合器从动盘总成	1	<2018-07-24	N150-124000-000
	23	201400100030	离合器从动盘总成	1	≥2018-07-24	XR300-131000-000
	24	300020010006	螺母 M10	1		G006170-000010-00
	25	300030010001	垫圈 10	1		G000093-000010-00
	26	300010030015	螺栓 M10×50	1		G005782-010050-00

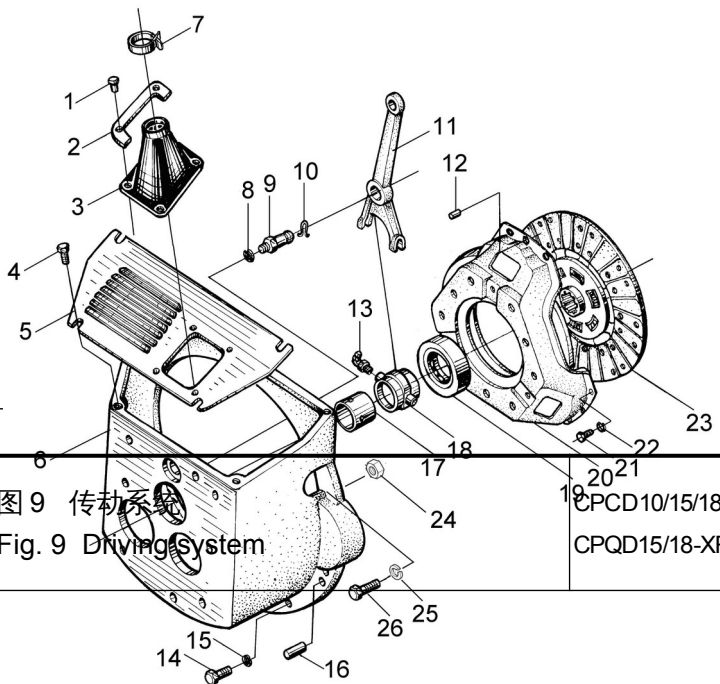


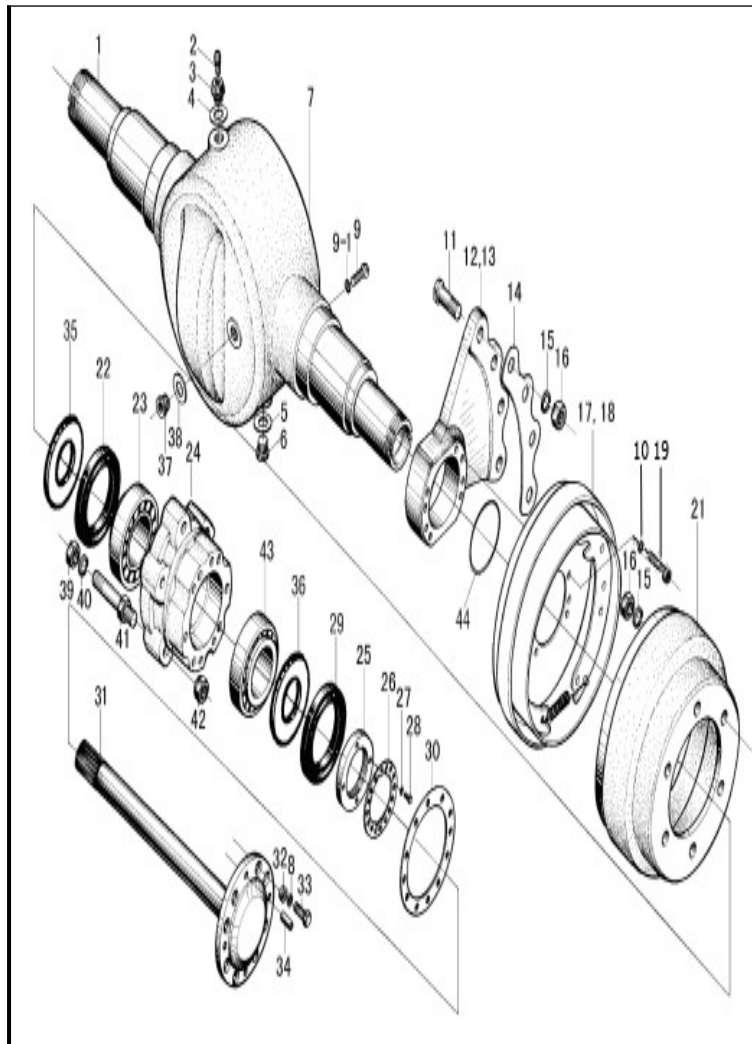
图9 传动系统 Fig. 9 Driving System	19	CPCD10/15/18-XRG71F	CPCD15/18-XRW10 F	CPCD15-XRW32F	CPCD15/18-XRW91F	
		CPQD15/18-XRW21F	CPQYD15-XRW21F	CPYD15/18-XRW51F		
	序号	物料码	名称	数量	备注或适用车型	原物料码
	1		驱动桥总成	1	见图.12 See Fig.12	

	2	810120000147	1598H 密封胶	1		159895
	3	300050100013	销 B12×35	3		G000120-012035-01
	4	300030010002	垫圈 12	13		G000093-000012-00
	5	300010060028	螺栓 M12×35	13		G005786-012035-00
	6		液力变速箱 Hydraulic	1	见图 28-图 32	
	7	300010060012	螺栓 M10×1.25×35	7		G005786-010035-04
	8	300030010001	垫圈 10	8		G000093-000010-00
	9	300010040174	螺栓 M8×20	12		G005783-008020-01
	10	300010040174	垫圈 10	12		G005783-008020-01
	11	201600000117	冷却油管总成	1		XRF310-140000-000
	12	300020010006	螺母 M10	1		G006170-000010-00
	13	见图 1 See Fig.1	前轮总成(单轮)	2		
	13	见图 2 See Fig.2	内前轮总成(双轮)Inner	2		
	13	见图 2 See Fig.2	外前轮总成(双轮)Outer	2		

图 10 冷却油管总成 Fig.10 Cooling oil pipe assy	CPCD10/15/18-XRG71F	CPCD15/18-XRW10 F	CPCD15-XRW32F	CPCD15/18-XRW91F		
	CPQD15/18-XRW21F	CPQYD15-XRW21F	CPYD15/18-XRW51F			
	序号 Item	物料码 Part No.	名称 Description	数量 Qty	备注或适用车型 Remarks or Serial No.	原物料码 Original Part No.

	A	201600000117	冷却油管总成	1		XRF310-140000-000
	1	209990000879	蜗杆传动式软管环箍 25	4		Q675-25-G00
	2	300010040165	螺栓 M8×12	4		G005783-008012-00
	3	300030010015	垫圈 8	4		G000093-000008-00
	4	310040010149	抱箍	2		N160-110002-000
	5	209990004237	胶管 L=1980	1		XR310-140002-000
	6	209990004219	胶管 L=1400	1		XR310-140001-000
	7	310050010002	大管接头	1		XF250-120005-000
	8	300030140006	垫圈 20	1		J000982-000020-00
	9	300030040014	垫圈 8	4		G0097P1-000008-00
	10	310040010073	管夹	2		H510-500001-000
	11	310050080014	回油管接头	2		XF250-120002-000
	12	310050080094	小管接头	1		XF250-120001-000
13	300030140004	垫圈 16	1		J000982-000016-00	

图 11 驱动桥总成 Fig. 11 Drive axle assy	CPCD10/15/18-XRG71	CPC10/15/18-XRG71J	CPC10/15/18-XRG71	
	CPCD10/15/18-XRG71J	CPCD15/18-XRW10	CPC15/18-XRW10	
	CPCD15/18-XRW43	CPQD15/18-XRW21		



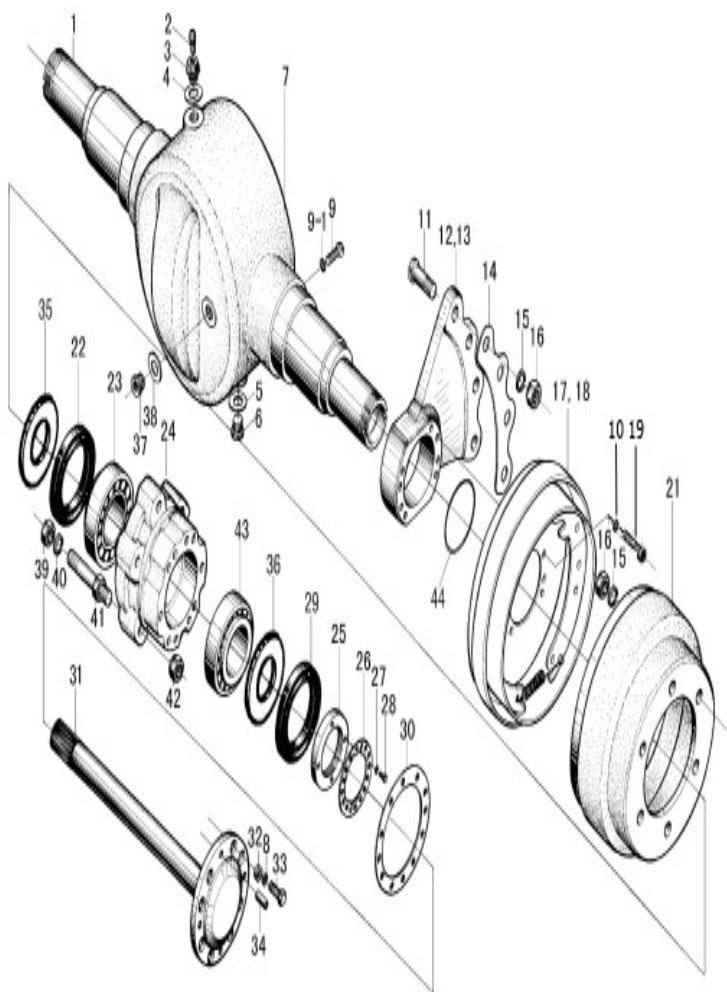
序号 Item	代号 Part No	名称 Description	数量 Qty	备注或适用车型 Remarks or Serial No	原物料码 Original Part No
A1	201100100038	桥体	1	INC:1,7,9,9-1	N030-114000-000
1	201100120008	套管	2	不单独提供	N030-114002-000
2	201100050029	呼吸器	1		XB450-115000-000
3	201100050038	内六角螺塞	1		RC250-110004-000
4	300030140016	垫圈 22	1		J000982-000022-00
5	300030140006	垫圈 20	1		J000982-000020-00
6	201100060002	螺塞	1		N163-110016-000
7	201100100013	桥壳	1	不单独提供	N030-114001-000
8	300030090001	垫圈 10	16		G007244-000010-00
9	300010040035	螺栓 M10×35	2		G005783-012035-00
9-1	300030010001	垫圈 10	2		G000093-000010-00
10	300030010002	垫圈 12	12		G000093-000012-00
11	201100020012	连接螺栓	8		N030-110004-000
12	201100250024	左支撑板	1		N030-110001-000
13	201100250010	右支撑板	1		N030-110002-000

图 11 驱动桥总成  
Fig. 11 Drive axle assy

CPCD10/15/18-XRG71  
CPCD10/15/18-XRG71J  
CPCD15/18-XRW43

CPC10/15/18-XRG71J  
CPCD15/18-XRW10  
CPQD15/18-XRW21

CPC10/15/18-XRG71  
CPC15/18-XRW10



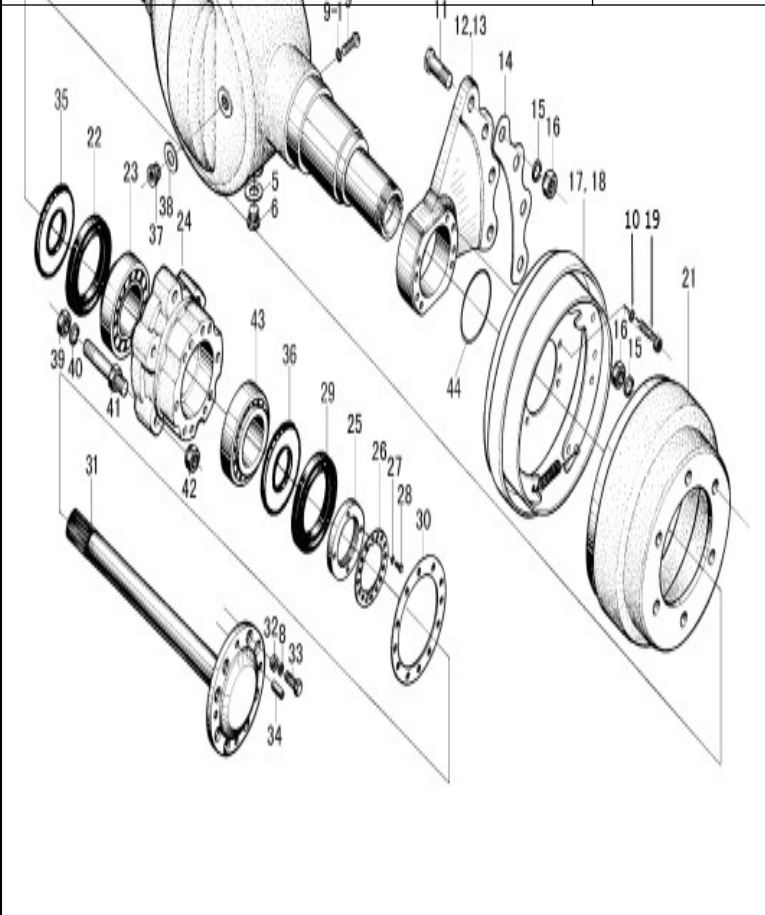
序号 Item	代号 Part No	名称 Description	数量 Qty	备注或适用车型 Remarks or Serial No	原物料码 Original Part No
14	201100040130	垫板	1		N030-110003-000
15	300030010005	垫圈 18	8		G000093-000018-00
16	300020020008	螺母 M18×1.5	8		G006171-000018-02
17	见图 13 See Fig.13	左制动器	1		
18	见图 13 See Fig.13	右制动器	1		
19	310010010044	螺栓	12		N030-110014-000
21	201100170007	制动鼓	2		N030-110006-000
22	300320040023	油封 SD75×105×12	2		HG40692-075010512-01
23	300140020076	轴承 33112	2		GT00297-0033112-00
24	201100090007	轮毂	2		N030-110007-000
25	201100080008	锁紧螺母	2		N030-110010-000
26	201100110004	锁紧片	2		N030-110011-000
27	300030010014	垫圈 6	4		G000093-000006-00
28	300010040145	螺栓 M6×12	4		G005783-006012-00

图 11 驱动桥总成 Fig. 11 Drive axle assy	CPCD10/15/18-XRG71 CPCD10/15/18-XRG71J CPCD15/18-XRW43		CPC10/15/18-XRG71J CPCD15/18-XRW10 CPQD15/18-XRW21		CPC10/15/18-XRG71 CPC15/18-XRW10		
	序号 Item	代号 Part No	名称 Description	数量 Qty	备注或适用车型 Remarks or Serial No	原物料码 Original Part No	
29	201100140001	油封	2		N030-110015-000		
30	201100160017	纸垫	2		N030-110009-000		
31	201100010008	半轴	2		N030-110012-000		
32	201100070010	压紧衬套	16		N030-110016-000		
33	310010010037	螺栓	16		N030-110008-000		
34	300050030008	销 10×30	4		G000119-010030-00		
37	300270010006	螺塞 M16×1.5	1		J001000-0161P5-00		
38	300030140004	垫圈 16	1		J000982-000016-00		
39	300020020007	螺母 M16×1.5	12		G006171-000016-02		
40	300030010004	垫圈 16	12		G000093-000016-00		
41	201100020016	轮毂螺栓	12	单轮	N030-110013-000		
41	201100020021	轮毂螺栓	12	双轮	R840-110001-500		
42	202200100003	球面螺母	12		N163-220010-000		
43	300140020076	轴承 33112	2		GT00297-0033112-00		

44	300130010122	O 型密封圈 75×3.1	2		G001235-007503P1-00
----	--------------	---------------	---	--	---------------------

图 12 驱动桥总成  
Fig.12 Drive axle assy

CPCD10/15/18-XRG71F	CPCD15/18-XRW10 B	CPCD15/18-XRW10 F
CPCD10/15/18-XRW32B	CPCD15-XRW32F	CPCD15/18-XRW91F
CPQD15/18-XRW21F	CPQYD15-XRW21F	CPYD15/18-XRW51F

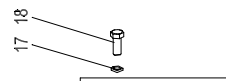


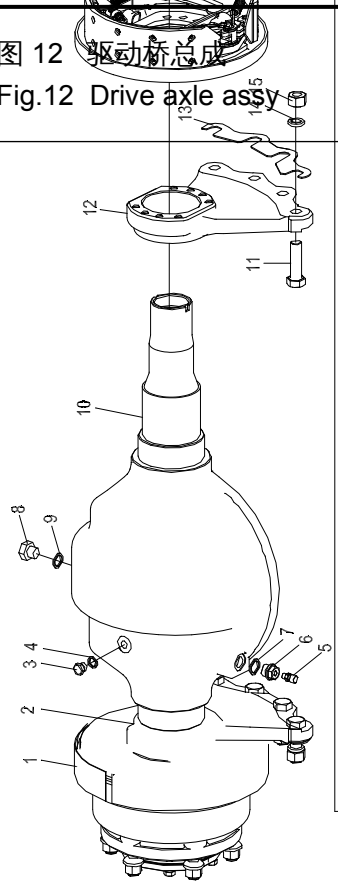
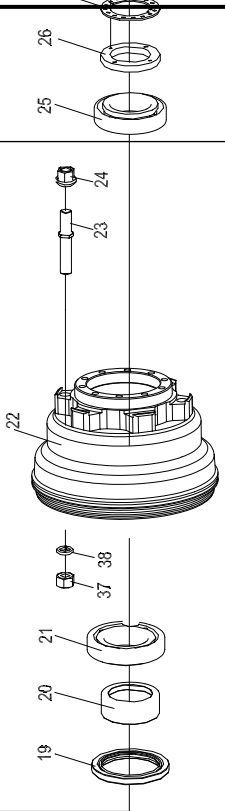
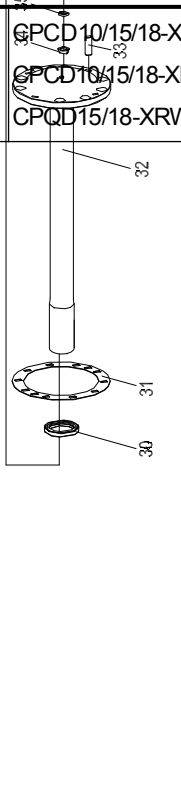
序号 Item	物料码 Part No.	名称 Description	数量 Qty.	备注或适用车型 Remarks or Serial No.	原物料码 Original Part No.
A2	201100000474	驱动桥总成	1		XRF160-110000-000
A3	201100000504	驱动桥总成	1		XRB167-110000-000
1	见图 13 See Fig.13	左制动器总成	1		
2	201100250155	左支撑板	1		XRB317-110001-000
3	300270010006	螺塞 M16×1.5	1		J001000-0161P5-00
4	300030140004	垫圈 16	1		J000982-000016-00
5	201100050029	呼吸器	1		XB450-115000-000
6	201100050038	螺塞	1		RC250-110004-000
7	300030140016	垫圈 22	1		J000982-000022-00
8	201100060002	螺塞	1		N163-110016-000
9	300030140006	垫圈 20	1		J000982-000020-00
10	201100100258	桥体	1		XRF160-113000-000
10	201100100270	桥体	1		XRB167-113000-000



	11	201100020090	连接螺栓	8		AX400-100001-000
	12	201100250160	右支撑板	1		XRF160-110002-000

图 12 驱动桥总成 Fig.12 Drive axle assy	CPCD10/15/18-XRG71F		CPCD15/18-XRW10 B		CPCD15/18-XRW10 F		
	CPCD10/15/18-XRW32B		CPCD15-XRW32F		CPCD15/18-XRW91F		
	CPQD15/18-XRW21F		CPQYD15-XRW21F		CPYD15/18-XRW51F		
	序号 Item	物料码 Part No.	名称 Description	数量 Qty.	备注或适用车型 Remarks or Serial No.	原物料码 Original Part No.	
	12	201100250161	右支撑板	1		XRB167-110002-000	
	13	201100160007	垫板	1		XF250-110002-000	
	14	300030010005	垫圈 18	8		G000093-000018-00	
	15	300020020001	螺母 M18×1.5	8		G006171-000018-05	
	16	见图 13 See Fig.13	右制动器总成	1			
	16	见图 13 See Fig.13	右制动器总成	1			
	17	300030010002	垫圈 12	16		G000093-000012-00	
	18	310010020038	螺栓	16		XF150-110003-000	
	19	300320040023	油封 SD75×105×12	2		HG40692-075010512-01	
	21	300130010122	O 形密封圈 75×3.1			G001235-007503P1-00	
	22	201100090014	轮毂	2		XF150-110004-000	
	23	201100020016	轮毂螺栓	12		N030-110013-000	

	24	202200100003	球形螺母	12		N163-220010-000
	25	300140020076	轴承 33112	2		GT00297-0033112-00
	26	201100080008	锁紧螺母	2		N030-110010-000

			GPCD10/15/18-XRG71F      CPCD15/18-XRW10 B      CPCD15/18-XRW10 F CPCD10/15/18-XRW32B      CPCD15-XRW32F      CPCD15/18-XRW91F CPQD15/18-XRW21F      CPQYD15-XRW21F      CPYD15/18-XRW51F				原物料码 Original Part No.	
			序号 Item No.	物料码 Part No.	名称 Description	数量 Qty.		备注或适用车型 Remarks or Car Model
<b>图 12 驱动桥总成</b> <b>Fig.12 Drive axle assy</b>			27	201100110004	锁紧片	2		N030-110011-000
			28	300030010014	垫圈 6	4		G000093-000006-00
			29	300010040145	螺栓 M6×12	4		G005783-006012-00
			30	300320040039	油封 SD42×52×10	2		HG40692-042005210-01
			31	201100160084	纸垫	2		XF150-110007-000
			32	201100010017	半轴	2		XF150-110005-000
			32	201100010020	半轴	2		XB150-110005-000
			33	300050030008	销 10×30	4		G000119-010030-00
			34	201100070010	压紧衬套	16		N030-110016-000
			35	300030090001	垫圈 10	16		G007244-000010-00
			36	310010010037	螺栓	16		N030-110008-000

	37	300020020016	螺母 M16×1.5	12		G006171-000016-05
	38	300030010004	垫圈 16			G000093-000016-00

图 13 制动器总成 Fig.13 Brake assy		1.0t-1.8t 全部车型 1.0t-1.8t All models of truck				
序号 Item	代号 Part No	名称 Description	数量 Qty	备注或适用车型 Remarks or Serial No	原物料码 Original Part No	
A1	201700000186	左制动器总成	1		N030-111000-G01	
A2	201700000175	右制动器总成	1	除/except	N030-112000-G01	
A3	201700000266	右制动器总成	1		XRB167-112000-G00	
1	810120000042	左制动器底板总成	2	左 Left	21233-70010G-L	
1	810120000043	右制动器底板总成	2	右 Right	21233-70010G-R	
A5	810120000044	制动分泵总成	2	包含/INC:2-9	21233-70080G	
2	NO PART NO.	分泵放气螺钉帽	2			
3	NO PART NO.	分泵放气螺钉	2			
4	NO PART NO.	制动分泵缸	2			

	5	NO PART NO.	分泵弹簧	2	
	6	810120000149	分泵皮碗	4	21233-70110G
	7	NO PART NO.	分泵活塞	4	
	8	810120000150	制动分泵护罩	4	21233-70130G
	9	NO PART NO.	分泵活塞顶杆	4	

图 13 制动器总成 Fig.13 Brake Assy		1.0t-1.8t 全部车型 1.0t-1.8t All models of truck			
序号 Item	代号 Part No	名称 Description	数量 Qty	备注或适用车型 Remarks or Serial No	原物料码 Original Part No
	10	拉杆销	2		21233-70400G
	11	左手制动拉杆	1	左 Left	21233-70370G-L
	11	右手制动拉杆	1	右 Right	21233-70370G-R
	12	导向板	2		21233-70410G
	13	制动蹄带摩擦片总成	2	左右相同	21233-70150G
	14	弹性垫片	2		24433-70160G
	15	杆销挡圈	2		24433-70170G
	16	弹簧拉线装置	2		21233-70260G-G
	17	左前制动蹄回位弹簧	1		21233-70320G-L

	17	810120000054	右前制动蹄回位弹簧	1		21233-70320G-R
	18	810120000055	压簧座	8		21233-70430G
	19	810120000056	压簧拉杆	4		21233-70420G
	20	810120000057	压簧	4		21233-70440G
	21	810120000058	左后制动蹄回位弹簧	1		21233-70320G-GL
	21	810120000059	右后制动蹄回位弹簧	1		21233-70320G-GR

图 13 制动器总成 Fig.13 Brake assy	1.0t-1.8t 全部车型 1.0t-1.8t All models of truck					
	序号 Item	代号 Part No	名称 Description	数量 Qty	备注或适用车型 Remarks or Serial No	原物料码 Original Part No
	22	810120000060	回位弹簧	2		21233-70350G
	23	810120000061	左间隙调整器总成	1	左旋	21233-70210G-L
	23	810120000062	右间隙调整器总成	1	右旋	21233-70210G-R
	27	810120000063	棘爪	2		21233-70340G
	28	810120000064	扭簧	1	左 Left	21233-70360G-L
	28	810120000065	扭簧	1	右 Right	21233-70360G-R
	29	810120000066	扭簧销	2		21233-70310G
	30	810120000067	导向块	2		21233-70330G-G

	31	810120000068	左制动蹄带摩擦片及挂簧	1		21233-70150G-L
	31	810120000069	右制动蹄带摩擦片及挂簧	1		21233-70150G-R
	32	810120000070	推杆弹簧	2		21233-70390G
	33	810120000071	手制动推杆	2		21233-70380G-G
	34	201700030026	左制动钢索总成	1	左 Left	N030-111200-000
	34	201700030021	右制动钢索总成	1	右 Right	N030-112200-000
	34	201700040072	右制动器拉线总成	1	右 Right ,	XRF160-112100-000

图 13 制动器总成 Fig.13 Brake assy	1.0t-1.8t 全部车型 1.0t-1.8t All models of truck					
	序号 Item No.	物料码 Part No.	名称 Description	数量 Qty.	备注或适用车型 Remarks or Special No.	原物料码 Original Part No.
	34	201700040073	右制动器拉线总成	1	右 Right ,	XRB167-112100-000
	35	810120000072	胶堵	4		21233-70450G
	36	810120000073	螺栓 M6×16	4		GB21-76-M6×16
	37	810120000074	垫圈 6	4		GB93-76-6


图 14 变速箱 (液力式) 绍兴 SHAOXIN Fig. 14 Transmission(tor-con type)		1.0t-3.8t XYQXD 系列液力变速箱 XYQXD Series Hydrodynamic Gearbox				
序号 Item	物料码 Part No	名称 Description	数量 Qty	备注或适用车型 Remarks or Serial No	原物料码 Original Part No	
1	810110000022	液力变速箱壳体组件	1	1t-1.8t:	YQX25D-0100	
	810110000023	液力变速箱壳体组件	1	2t-3.8t	YQX30AS-0100	
3	810110000024	锁片	4	1t-1.8t:	YQX25-0004	
	810110000025	锁片	4	2t-3.8t	YQX30-0023	
4	810110000026	螺栓	4		YQX30-0101	

	5	810110000027	螺母 M12	1	2t-3.8t,	GB6181-86-12
	6	810110000028	螺杆	1	2t-3.8t,	YQX30AS-0502
	7	810110000029	开口销 3.2×28	1	2t-3.8t,	GB91-86-3.2×28
	8	810110000030	滤网组件	1	2t-3.8t,	YQX30AS-0510
	9	810110000031	O形密封圈 28×2.4	1	2t-3.8t,	GB1235-76-28×2.4
	10	810110000032	纸垫	1	2t-3.8t,	YQX30AS-0503
	11	810110000033	油滤座	1	2t-3.8t,	YQX30AS-0501
	12	810110000034	垫圈 10	14		GB93-87-10
	13	810110000035	螺钉 M10×30	5		GB70-85-M10×30

图 14 变速箱 (液力式) 绍兴 SHAOXIN Fig. 14 Transmission(tor-con type)		1.0t-3.8t XYQXD 系列液力变速箱 XYQXD Series Hydrodynamic Gearbox				
序号 Item	物料码 Part No	名称 Description	数量 Qty	备注或适用车型 Remarks or Serial No	原物料码 Original Part No	
14	810110000036	螺塞 R1/2	3		JB/ZQ4446-86-R1/2	
15	810110000037	密封垫 18×24×2	1		Q20-03-18×24×2	
16	810110000038	螺塞	1		JDS30-0046	
17	810110000039	加油器盖组件	1		YQX30A-0400	
18	810110000040	加油管	1		YQX30A-0007	



	19	810110000041	螺塞 R1/4	3		JB/ZQ4446-86-R1/4
	20	810110000042	O形密封圈 15×2.4	2		GB1235-76-15×2.4
	21	810110000043	液力离合器总成	1	1t-1.8t	YQX30-1000A
	21	810110000044	液力离合器总成	1	2t-3.8t	YQX38-1000
	22	810110000045	轴承 6206	1		GB276-94-6206
	23	810110000046	惰轮轴	1		YQX30-0015
	24	810110000047	惰轮	1		YQX30-0013
	25	810110000048	孔用弹性挡圈 24	2		GB893.1-86-24
	26	810110000049	轴承 6207	2		GB276-94-6207
	27	810110000050	输出齿轮	1		YQX30-0012

图 14 变速箱 (液力式) 绍兴 SHAOXIN Fig. 14 Transmission(tor-con type)		1.0t-3.8t XYQXD 系列液力变速箱 XYQXD Series Hydrodynamic Gearbox				
序号 Item	物料码 Part No	名称 Description	数量 Qty	备注或适用车型 Remarks or Serial No	原物料码 Original Part No	
28	810110000051	锁紧螺母	1		YQX30-0014	
29	810110000052	垫		按需	YQX30-0016	
30	810110000053	轴承 30208	1		GB297-94-30208	
31	810110000054	油封保持架	1		YQX30-0001	

	32	810110000055	O形圈 80×3.1	1		GB1235-76-80×3.1
	33	810110000056	输出轴油封	1		YQX30-0005
	34	810110000057	轴承 32208	1		GB297-94-32208
	35	810110000058	轴环	1		YQX30-0003
	36		输出轴	1	1t-1.8t, 见图 18 序号 7	
	36		输出轴	1	2t-2.5t, 见图 18 序号 7	
	36		输出轴	1	3t-3.8t, 见图 18 序号 7	
	37	810110000059	垫片		按需	YQX30-0002
	38	810110000060	支承片	1		YQX30-0004
	39	810110000061	垫圈 8	4		GB93-87-8
	40	810110000062	螺栓 M8×20	4		GB5783-86-M8×20

图 14 变速箱 (液力式) 绍兴 SHAOXIN Fig. 14 Transmission(tor-con type)	1.0t-3.8t XYQXD 系列液力变速箱 XYQXD Series Hydrodynamic Gearbox					
	序号 Item	物料码 Part No	名称 Description	数量 Qty	备注或适用车型 Remarks or Serial No	原物料码 Original Part No
	41	810110000063	垫片	1		YQX30AS-0001
	42	810110000064	圆柱销 B12×20	2		GB119-86-B12×20
	43	810110000065	变矩器壳体 Case,	1	XYQXD18	YQXL18H-0201

		810110000066	变矩器壳体 Case,	1	XYQXD18A	YQXL18-0201
		810110000067	变矩器壳体 Case,	1	XYQXD25, XYQXD30	YQX30H-0201
		810110000068	变矩器壳体 Case,	1	XYQXD25A, XYQXD30A	YQX30-0201
	44	810110000069	盖板	1		YQX30-0202
	45	810110000070	十字槽螺钉 M6×12	2		GB818-85-M6×12
	46	810110000071	螺栓 M10×30	4		GB5783-86-M10×30
	47	810110000072	螺栓 M10×50	1		GB5783-86-M10×50
	48	810110000073	螺栓 M10×75	1		GB5783-86-M10×75
	49	810110000074	螺栓 M10×55	3		GB5783-86-M10×55
	50	810110000075	垫片	1		YQX30-0010
	51	810110000076	油泵总成	1	见图 17 See Fig.17	YQX30-3000
	52	810110000077	密封圈 8×14×1.5	6		Q20-03-8×14×1.5

图 14 变速箱 (液力式) 绍兴 SHAOXIN Fig. 14 Transmission(tor-con type)	1.0t-3.8t XYQXD 系列液力变速箱 XYQXD Series Hydrodynamic Gearbox					
	序号 Item	物料码 Part No	名称 Description	数量 Qty	备注或适用车型 Remarks or Serial No	原物料码 Original Part No
	53	810110000078	螺栓 M8×45	4		GB5780-86-M8×45
	54	810110000079	螺栓 M8×40	2		GB5780-86-M8×40

	55	810110000080	YJH265E-2 液力变矩器	1	XYQXD18	XYQX18H-6000
	55	810110000081	YJH265E-3 液力变矩器	1	XYQXD18A	XYQX18-6000
	55	810110000082	YJH265G-2 液力变矩器	1	XYQXD25, XYQXD30	XYQX30H-6000
	55	810110000083	YJH265G-3 液力变矩器	1	XYQXD25A, XYQXD30A	XYQX30-6000
	56	810110000084	O 形密封圈 24×2.4	1		GB1235-76-24×2.4
	57	810110000085	滤网组件	1	1t-1.8t,	YQX30B-0510
	58	810110000086	滤油座纸垫	1	1t-1.8t,	YQX30D-0502
	59	810110000087	油滤座	1	1t-1.8t,	YQX30D-0501

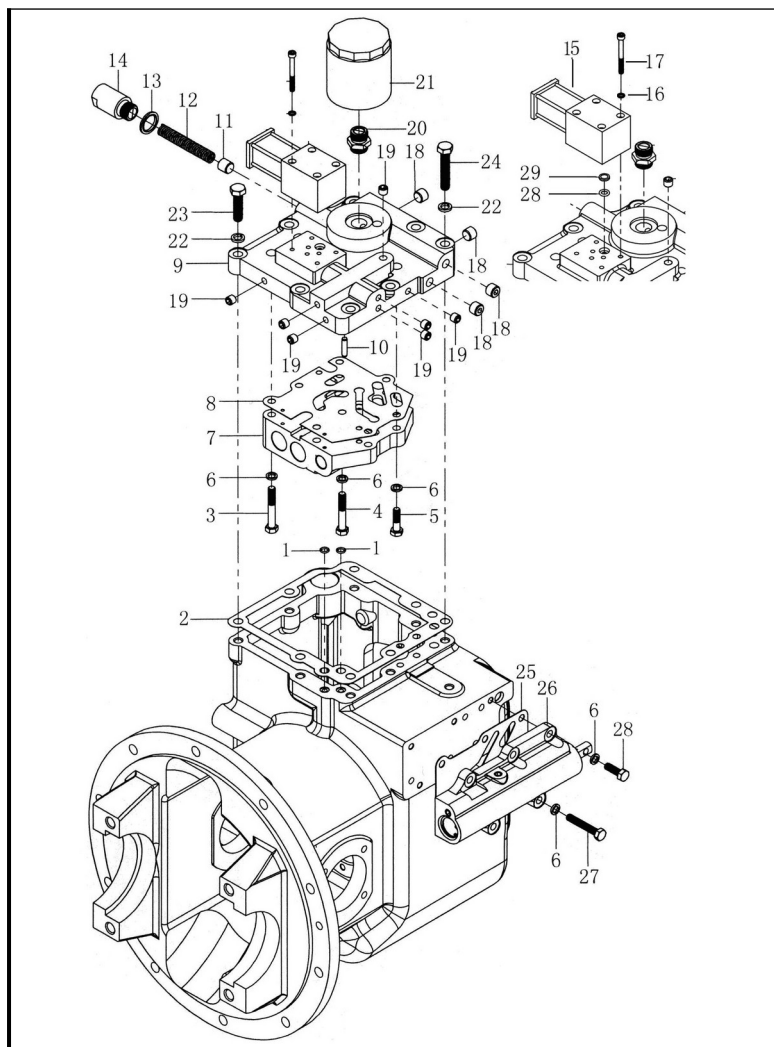
图 15 液力离合器 (液力式) 绍兴 SHAOXIN Fig.15 Hydraulic clutch(tor-con type)	1.0t-3.8t XYQXD 系列液力变速箱 XYQXD Series Hydrodynamic Gearbox					
	序号 Item	物料码 Part No	名称 Description	数量 Qty	备注或适用车型 Remarks or Serial No	原物料码 Original Part No
	A1	810110000043	液力离合器总成	1	1t-1.8t	YQX30-1000A

	A2	810110000044	液力离合器总成	1	2t-3.8t	YQX38-1000
	1	810110000091	输入轴组件	1		YQX30-1100A
	2	810110000092	密封环 (A)	4		YQX30-1006
	3	810110000045	轴承 6206	2		GB276-94-6206
	4	810110000094	离合器-止推环 (B)	2		YQX30-1007
	5	810110000095	滚针轴承	2		K35×42×20
	6	810110000096	倒车档齿轮	1		YQX30-1005
	7	810110000097	前进档齿轮	1		YQX30-1003
	8	810110000098	离合器-止推环 (A)	2		YQX30-1008
	9	300060030016	轴用弹性挡圈 40	2		G0894P1-000040-00
	10	810110000100	弹簧座	2		YQX30-1009
	11	810110000101	回程弹簧	2		YQX30-1004
	12	810110000102	卡环	2		YQX30-1014
	13	810110000103	端板	8	1t-3.8t	YQX30-1001

图 15 液力离合器 (液力式) 绍兴 SHAOXIN Fig.15 Hydraulic clutch(tor-con type)	1.0t-3.8t XYQXD 系列液力变速箱 XYQXD Series Hydrodynamic Gearbox					
	序号 Item	物料码 Part No	名称 Description	数量 Qty	备注或适用车型 Remarks or Serial No	原物料码 Original Part No

	14	810110000104	摩擦片	8	1t-1.8t	YQX30-1013B
		810110000104	摩擦片	10	2t-3.8t	YQX30-1013B
	15	810110000106	隔片	6	1t-1.8t,	YQX30-1012A
		810110000107	隔片	8	2t-3.8t	YQX38-1012
	16	810110000108	活塞组件		INC:16,18,19	YQX30-1300
	17	810110000109	密封环 (B)	2		YQX30-1011
	18	No Part No.	堵塞	2		
	19	No Part No.	钢球 3.1750G200b	2		
	20	810110000110	O 形圈 40×3.5	2		GB1235-76-40×3.5
	21	810110000111	螺钉 M8×8	2		GB78-85-M8×8
	22	810110000112	蝶形板	2	1t-1.8t	YQX18-1002

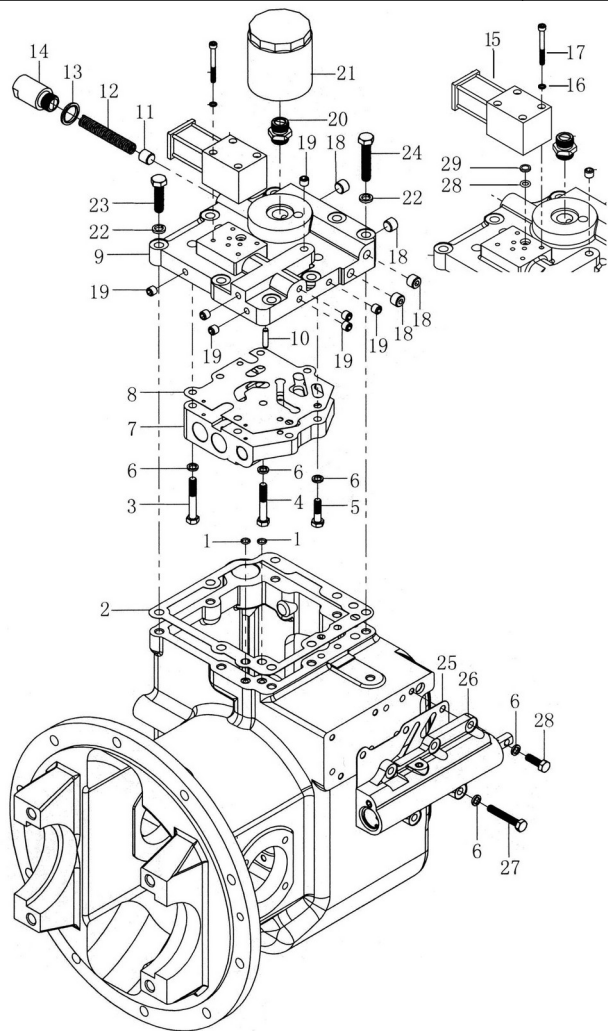
图 16 盖、控制阀、微动阀 (液力式) 绍兴 Fig.16 Cover control valve & inching valve (tor-con type) SHAOXIN	1.0t-3.8t YQXD (电磁阀换向) 系列液力变速箱 YQXD (Solenoid valve Commutation) Series Hydrodynamic Gearbox
--	--



序号 Item	物料码 Part No	名称 Description	数量 Qty	备注或适用车型 Remarks or Serial No	原物料码 Original Part No
1	810110000113	O形密封圈 11×1.9	2		GB1235-76-11×1.9
2	810110000114	垫片	1		YQX30-0008
3	810110000115	螺栓 M8×55	3		GB5782-86-M8×55
4	810110000116	螺栓 M8×50	3		GB5782-86-M8×50
5	810110000117	螺栓 M8×30	2		GB5782-86-M8×30
6	810110000061	弹簧挡圈 8	13		GB93-87-8
A1	810110000119	盖和控制阀总成 Assy,	1	包含 INC:7-14,18-20,	YQX30D-4100
7	810110000120	控制阀总成	1	不单独提供 Do not supply	YQX30D-4120
8	810110000121	密封垫	1		YQX30-4001
9	810110000122	壳体盖	1	不单独提供 Do not supply	YQX30D-4111
10	810110000123	圆柱销 A6×25	1		GB119-86-A6×25
11	810110000124	活塞	1		YQX30D-4112
12	810110000125	弹簧	1		YQX30-4003
13	810110000126	组合密封垫 20	1		JB982-77-20
14	810110000127	安全阀盖	1		YQX30-4002

图 16 盖、控制阀、微动阀 (液力式) 绍兴  
Fig.16 Cover control valve & inching valve (tor-con type) SHAOXIN

1.0t-3.8t  
YQXD (电磁阀换向) 系列液力变速箱  
YQXD (Solenoid valve Commutation) Series Hydrodynamic Gearbox



序号 Item	物料码 Part No	名称 Description	数量 Qty	备注或适用车型 Remarks or Serial No	原物料码 Original Part No
15	810110000128	电磁换向阀, 四线插头 Solenoid valve, 4-way plug	1	≥2012-01 防水接插件 Plug & Socket Waterproof	YQX30DH-4200
16	810110000129	弹簧挡圈 5	4		GB859-76-5
17	810110000130	螺钉 M5×50	4		GB70-85-M5×50
18	810110000131	内六角螺塞 ZG1/4	4		Q/ZB285-ZG1/4
19	810110000132	内六角螺塞 ZG1/8	7		Q/ZB285-ZG1/8
20	810110000133	管接头	1		YQX30-4005
21	810110000134	滤油器 (II)	1		YQX30-0300
22	810110000034	垫圈 10	8		GB93-87-10
23	810110000136	螺栓 M10×40	6		GB5783-86-M10×40
24	810110000074	螺栓 M10×55	2		GB5783-86-M10×55
25	810110000138	衬垫	1		YQX30-0022
26	810110000139	微动阀总成	1		YQX30-5000
27	810110000140	螺栓 M8×50	2		GB5783-86-M8×50
28	810110000141	螺栓 M8×25	3		GB5783-86-M8×25



图 16 盖、控制阀、微动阀 (液力式) 绍兴 Fig.16 Cover control valve & inching valve (tor-con type) SHAOXIN	1.0t-3.8t YQXD (电磁阀换向) 系列液力变速箱 YQXD (Solenoid valve Commutation) Series Hydrodynamic Gearbox					
	序号 Item	物料码 Part No	名称 Description	数量 Qty	备注或适用车型 Remarks or Serial No	原物料码 Original Part No
	29	810110000142	O形密封圈 12×2.4	1		GB1235-76-12×2.4
	30	810110000143	滤网	1		YQXD45-4107

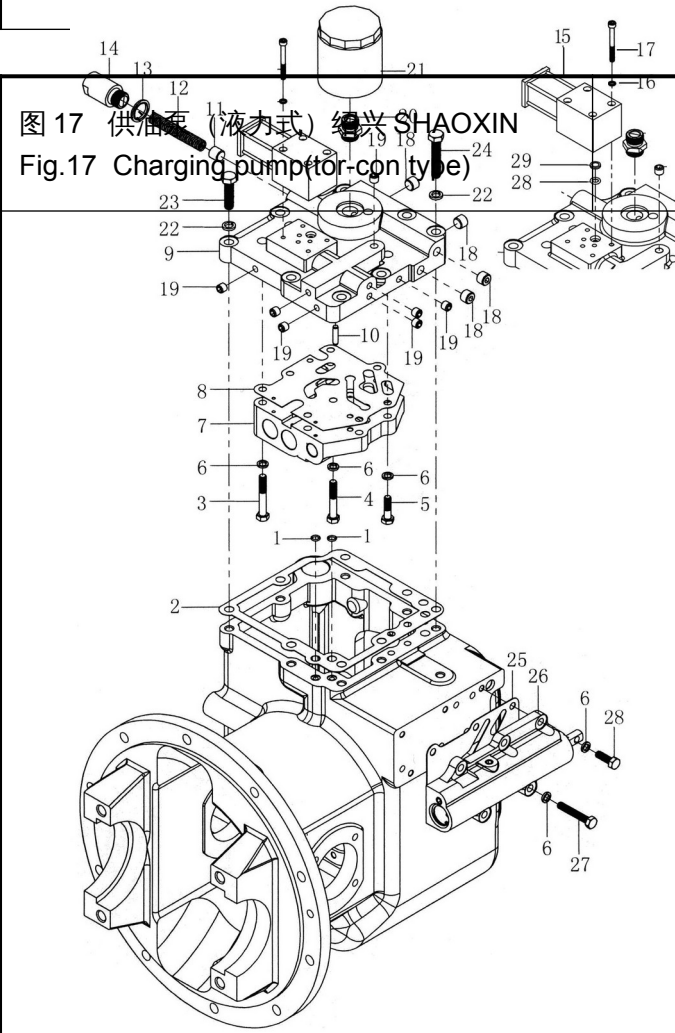


图 17 供油泵 (液力式) 德兴 SHAOXIN  
Fig.17 Charging pump (for-con type)

1.0t-3.8t  
XYQXD 系列液力变速箱  
XYQXD Series Hydrodynamic Gearbox

序号 Item	物料码 Part No	名称 Description	数量 Qty	备注或适用车型 Remarks or Serial No	原物料码 Original Part No
A	810110000076	油泵总成	1	见图 10 序号 51	YQX30-3000
1	810110000145	泵壳组件	1		YQX30-3110
2	810110000146	衬套	1		YQX30-3001
3	810110000147	油封 (F) B50×68×8	1		GB9877.1-88-B50×68×8
4	810110000148	O 型密封圈 145×3.55	1		GB3452.1-92-145×3.55
5	810110000141	螺栓 M8×25	1		GB5783-86-M8×25
6	810110000150	螺栓 M8×35	1		GB5783-86-M8×35
7	810110000077	密封圈 8×14×1.5	2		Q20-03-8×14×1.5
8	810110000152	主动齿轮组件	1		YQX30-3200
9	810110000153	衬套	1		YQX30-3004
10	810110000154	被动齿轮	1		YQX30-3005
11	810110000155	导轮座	1		YQX30-3006


图 18 减速器和差速器 (绍兴) Fig.18 Reduction & differential (ShaoXin)		1.0t-3.8t 全部车型 All models of truck				
序号 Item	物料码 Part No	名称 Description	数量 Qty	备注或适用车型 Remarks or Serial No	原物料码 Original Part No	
1	810110000156	螺栓 M10×25	8		GB5783-86-M10×25	
2	810110000034	垫圈 10	8		GB93-87-10	
3	810110000158	轴承盖	2		YQX30-0021	
4	810110000159	O 型密封圈 75×3.1	2		GB1235-76-75×3.1	
5	810110000160	垫片 (δ=0.1,0.2,0.5)		按需	YQX30-0017	
6	810110000161	轴承 32207	2		GB297-94-32207	
7	810110000162	螺旋伞齿轮组件	1	1t-1.8t 液力车	YQX25-0900	
	810110000163	螺旋伞齿轮组件	1	2t-3.8t 液力车	YQX38-0900	
	810110000164	螺旋伞齿轮组件	1	1t-1.8t 机械车	JDSL18-0900	
	810110000165	螺旋伞齿轮组件	1	2t-2.5t 机械车	JDS30-0900	
	810110000166	螺旋伞齿轮组件	1	3t-3.8t 机械车	JDS38-0900	
8	810110000167	衬套	1		YQX30-0019	

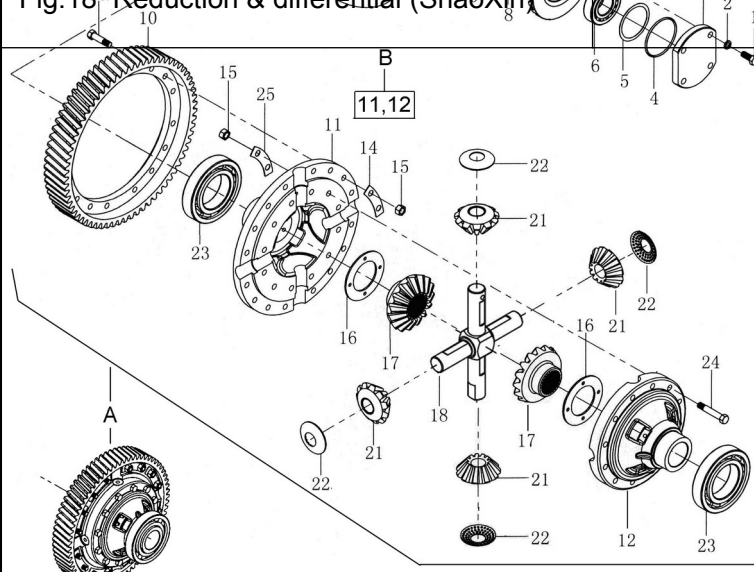
9	810110000168	齿轴	1	1t-1.8t	YQX25-0002
	810110000169	齿轴	1	2t-2.5t	YQX25HH-0002
	810110000170	齿轴	1	3t-3.8t 机械车	YQX30-0018

图 18 减速器和差速器(绍兴) Fig.18 Reduction & differential (ShaoXin)		1.0t-3.8t 全部车型 All models of truck			
序号 Item	物料码 Part No	名称 Description	数量 Qty	备注或适用车型 Remarks or Serial No	原物料码 Original Part No
9	810110000171	齿轴 Shaft,Final pinion	1	3t-3.8t 液力车	YQX30S-0018
A1	810110000172	差速器总成 Differential assy	1	1t-1.8t 包含/INC:10-23	YQX25-2000
A1	810110000173	差速器总成 Differential assy	1	2t-2.5t XJDS 机械变速箱 Mechanical Gearbox 包含/INC:10-23	JDS30-2000
A2	810110000174	差速器总成 Differential assy	1	2t-2.5t 液力变速箱 Hydrodynamic Gearbox 包含/ INC:10-12,16-24	YQX25HH-2000
A3	810110000175	差速器总成	1	3t-3.8t	YQX30-2000
10	810110000176	大齿圈	1	1t-1.8t	YQX25-2003
	810110000177	大齿圈	1	2t-2.5t	YQX25HH-2003

		810110000178	大齿圈	1	3t-3.8t	YQX30-2003
	B	810110000179	差速器壳体组件 Case	1	1t-1.8t	YQX25-2100
	B	810110000180	差速器壳体组件 Case	1	2t-2.5t	YQXC30-2100
	B	810110000181	差速器壳体组件 Case	1	3t-3.8t	YQX30-2100
	11	NO PART NO.	差速器右半壳 Case RH,	1		
	12	NO PART NO.	差速器左半壳 Case LH,	1		

图 18 减速器和差速器 (绍兴) Fig.18 Reduction & differential (ShaoXin)	1.0t-3.8t 全部车型 All models of truck					
	序号 Item	物料码 Part No	名称 Description	数量 Qty	备注或适用车型 Remarks or Serial No	原物料码 Original Part No
	13	810110000182	螺栓	12	1t-1.8t	YQX25-2002
	13	810110000183	螺栓	16	2t-3.8t	YQX30-2002
	14	810110000184	锁紧垫片	6	1t-1.8t	YQX25-2001
		810110000185	锁紧垫片	8	2t-2.5t	YQXC30-2001
		810110000186	锁紧垫片	8	3t-3.8t	YQX30-2001
	15	810110000187	螺母 M10×1.25	12	1t-1.8t	GB6176-86-M10×1.25
	15	810110000187	螺母 M10×1.25	12	2.0t-2.5t	GB6176-86-M10×1.25
	15	810110000187	螺母 M10×1.25	28	3t-3.8t	GB6176-86-M10×1.25

	16	810110000188	垫圈 ...	2	1t-1.8t	YQX25-2007
	16	810110000189	垫圈 ...	2	2t-3.8t	YQX30-2007
	17	810110000190	半轴齿轮 ...	2	1t-1.8t	YQX25-2009
	17	810110000191	半轴齿轮 ...	2	2t-3.8t	YQX30-2009
	18	810110000192	十字齿轮轴 ...	1	1t-1.8t	YQX25-2005/2008
	18	810110000193	十字齿轮轴 ...	1	2t-3.8t	YQX30-2005/2008

图 18 减速器和差速器 (绍兴) Fig.18 <sup>3</sup> Reduction & differential (ShaoXin)		1.0t-3.8t 全部车型 All models of truck				
序号 Item	物料码 Part No	名称 Description	数量 Qty	备注或适用车型 Remarks or Serial No	原物料码 Original Part No	
	21	810110000194	行星齿轮 ...	4	1t-1.8t	YQX25-2006
	21	810110000195	行星齿轮 ...	4	2t-3.8t	YQX30-2006
22	810110000196	止推垫圈 ...	4	1t-1.8t	YQX25-2004	
	810110000197	止推垫圈 ...	4	2t-3.8t	YQX30-2004	
23	810110000198	轴承 6211 ...	2	1t-1.8t	GB276-94-6211	
	810110000199	轴承 6213 ...	2	2t-3.8t	GB276-94-6213	
24	810110000200	螺栓 ...	12	2t-3.8t	YQX30-2104	

	25	810110000201	锁紧垫片	6	3t-3.8t	YQX30-2103

图 19 变速器(机械式 其 1) 绍兴 ShaoXin Fig.19 Transmission(clutch type part-1)	1.0t-3.8t XJDS 系列机械变速箱 XJDS Series Mechanical Gearbox					
	序号 Item	物料码 Part No	名称 Description	数量 Qty	备注或适用车型 Remarks or Serial No	原物料码 Original Part No
	1	810110000037	密封垫圈 18×24×2	1		Q20-03-18×24×2
	2	810110000038	螺塞 M18×1.5	1		JDS30-0046
	4	810110000034	弹簧垫圈 10	10		GB93-87-10
	5	810110000205	螺栓 M10×20	10		GB5783-86-M10×20
	6	810110000206	O 形密封圈 28×3.5	1		GB1235-76-28×3.5

	7	810110000207	外齿弹性垫圈	1		JDS30-0017
	8	810110000208	滑动螺杆	1		JDS30-0010
	9	810110000209	钢球通气塞 Z"1/8"—27	1		Q903-Z"1/8"—27
	10	810110000210	密封圈 14×24×1	2		14×24×1 Q/301B202-86
	11	810110000211	倒车灯开关	2		JK208H-3
	12	810110000212	拨叉	1		JDS30IIL-0003
	13	810110000213	拨叉	1		JDS30-0003
	14	810110000214	弹簧	2		JDS30-0004
	15	810110000215	钢球 10.0000 G2006	2		GB308-89-10.000G200b

图 19 变速器(机械式 其 1) 绍兴 ShaoXin Fig.19 Transmission(clutch type part-1)	1.0t-3.8t XJDS 系列机械变速箱 XJDS Series Mechanical Gearbox					
	序号 Item	物料码 Part No	名称 Description	数量 Qty	备注或适用车型 Remarks or Serial No	原物料码 Original Part No
	16	810110000216	传动杆	2		JDS30-0006
	17	810110000217	半圆键 5×19	2		GB1099-79-5×19
	18	810110000218	O 形圈 22×2.4	2		GB1235-76-22×2.4
	19	810110000219	轴用弹性挡圈 22	2		GB894.1-86-22
	20	810110000220	换挡杆	1		JDS30-0005



	21	810110000221	O形密封圈 20×2.5	1		GB1235-76-20×2.5
	22	810110000222	塞	1		JDS30-0043
	23	810110000223	O形密封圈 35×3.1	1		GB1235-76-35×3.1
	24	810110000224	轴臂	1		JDS30-0041
	25	810110000225	螺母 M10	1		GB6170-86-M10
	26	810110000226	螺栓 M10×45	1		GB5783-86-M10×45
	27	810110000061	弹簧垫圈 8	2		GB93-87-8
	28	810110000062	螺栓 M8×20	2		GB5783-86-M8×20
	29	810110000229	箱盖垫片	1		JDS30-0008
	30	810110000230	箱盖	1		JDS30-0007

图 20 变速器(机械式 其 2) 绍兴 ShaoXin Fig.20 Transmission(clutch type part-2)	1.0t-3.8t XJDS 系列机械变速箱 XJDS Series Mechanical Gearbox					
	序号 Item	物料码 Part No	名称 Description	数量 Qty	备注或适用车型 Remarks or Serial No	原物料码 Original Part No
	1	810110000216	孔用弹性挡圈 80	1		JDS30-0006
	2	810110000217	轴承垫圈	1		GB1099-79-5×19
	3	810110000218	轴用弹性挡圈 35	1		GB1235-76-22×2.4
	4	810110000219	隔圈	1		GB894.1-86-22

	5	810110000220	止动环 72/78.6	1		JDS30-0005
	6	810110000221	轴承 6207N	1		GB1235-76-20×2.5
	7	810110000222	隔套	1		JDS30-0043
	8	810110000223	轴承 6207	1		GB1235-76-35×3.1
	9	810110000224	输入齿轮	1		JDS30-0041
	10	810110000225	主动轴	1		GB6170-86-M10
	11	810110000226	轴用弹性挡圈 25	2		GB5783-86-M10×45
	12	810110000061	轴承 6005	1		GB93-87-8
	13	810110000062	孔用弹性挡圈 47	1		GB5783-86-M8×20
	14	810110000229	油封 25×40×8	1		JDS30-0008
	15	810110000230	轴承架	1		JDS30-0007

图 20 变速器(机械式 其 2) 绍兴 ShaoXin Fig.20 Transmission(clutch type part-2)	1.0t-3.8t XJDS 系列机械变速箱 XJDS Series Mechanical Gearbox					
	序号 Item	物料码 Part No	名称 Description	数量 Qty	备注或适用车型 Remarks or Serial No	原物料码 Original Part No
	16	810110000247	O 形密封圈 42×3.5	1		GB1235-76-42×3.5
	17	810110000248	轴环	1		JDS30-0018
	18	810110000249	主轴组件	1	见图 17	JDS30-0400

	19	810110000250	轴保持圈	1		JDS30-0029
	20	810110000251	轴承 6306	1		GB276-94-6306
	21	810110000252	隔圈	1		JDS30-0027
	22	810110000253	轴用弹性挡圈 30	1		GB894.1-86-30
	23	810110000254	孔用弹性挡圈 72	1		GB893.2-86-72
	24	810110000255	输出轴 Shaft,output	1	1t-1.8t	JDS18-0001
		810110000256			2t-3.8t	JDS30-0040
	25	810110000057	轴承 32208	1		GB297-94-32208
	26	810110000258	垫片 $\delta=0.1$	按需 Need		JDS30-0011 ( $\delta=0.1$ )
		810110000259	垫片 $\delta=0.2$			JDS30-0011 ( $\delta=0.2$ )
		810110000260	垫片 $\delta=0.3$			JDS30-0011 ( $\delta=0.3$ )

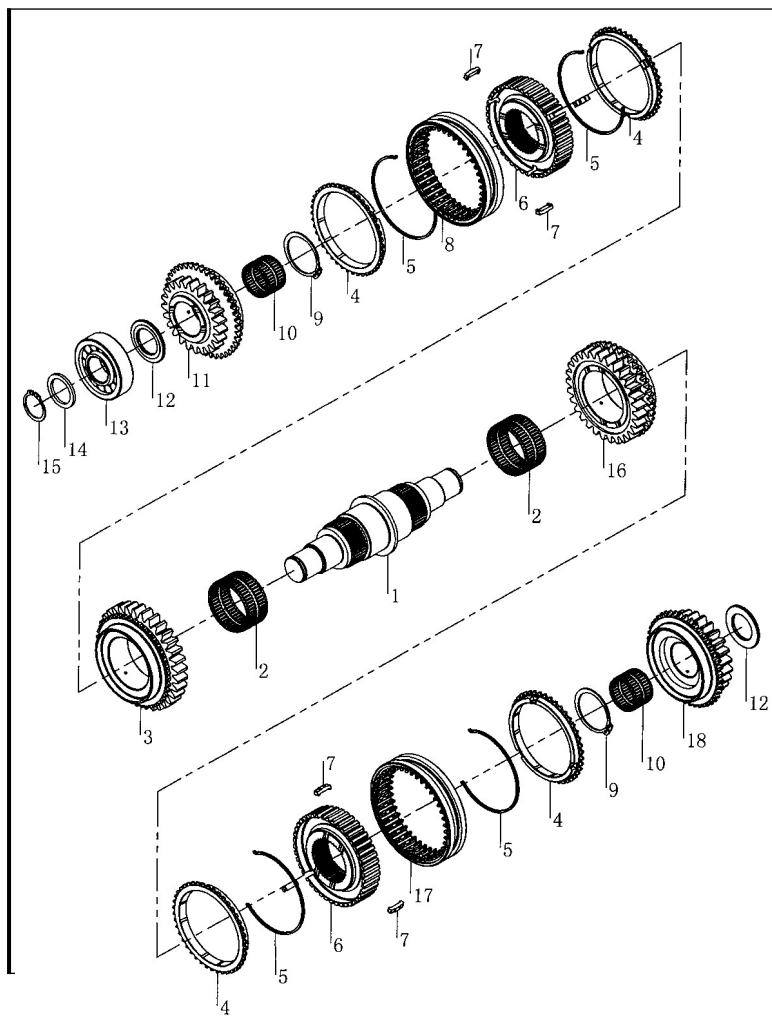
图 20 变速器(机械式 其 2) 绍兴 ShaoXin Fig.20 Transmission(clutch type part-2)	1.0t-3.8t XJDS 系列机械变速箱 XJDS Series Mechanical Gearbox					
	序号 Item	物料码 Part No	名称 Description	数量 Qty	备注或适用车型 Remarks or Serial No	原物料码 Original Part No
	27	810110000261	止推垫圈	1	1t-1.8t	JDSL18-0012
	27	810110000262	止推垫圈	1	2t-3.8t	JDS30-0012

	28	810110000263	滚针轴承	2		35×40×30
	29	810110000264	双联齿轮	1		JDS30-0014
	30	810110000265	衬套	1		JDS30-0013
	31	810110000266	衬套	1		JDS30-0015
	32	810110000267	输出齿轮	1		JDS30-0020
	33	810110000268	止推板	1		JDS30-0021
	34	810110000269	隔环	1		JDS30-0022
	35	810110000270	轴承 32305	1		GB297-94-32305
	36	810110000271	锁紧螺母	1		JDS30-0023
	37	810110000272	滚针轴承	2		25×33×24
	38	810110000273	惰轮	1		JDS30-0035
	39	810110000274	衬套	1		JDS30-0036
	40	810110000275	惰轮轴	1		JDS30-0034

图 20 变速器(机械式 其 2) 绍兴 ShaoXin Fig.20 Transmission(clutch type part-2)	1.0t-3.8t XJDS 系列机械变速箱 XJDS Series Mechanical Gearbox					
	序号 Item	物料码 Part No	名称 Description	数量 Qty	备注或适用车型 Remarks or Serial No	原物料码 Original Part No
	41	810110000276	钢球 6.3500 G2006	1		GB308-89-6.3500 G2006

	42	810110000277	机械变速箱壳体组件	1	1t-1.8t	JDSL18A-0100
	42	810110000278	机械变速箱壳体组件	1	2t-3.8t	JDS30A-0100
	43	810110000024	锁片	4	1t-1.8t	YQX25-0004
	43	810110000025	锁片	4	2t-3.8t	YQX30-0023
	44	810110000026	螺栓	4		YQX30-0101

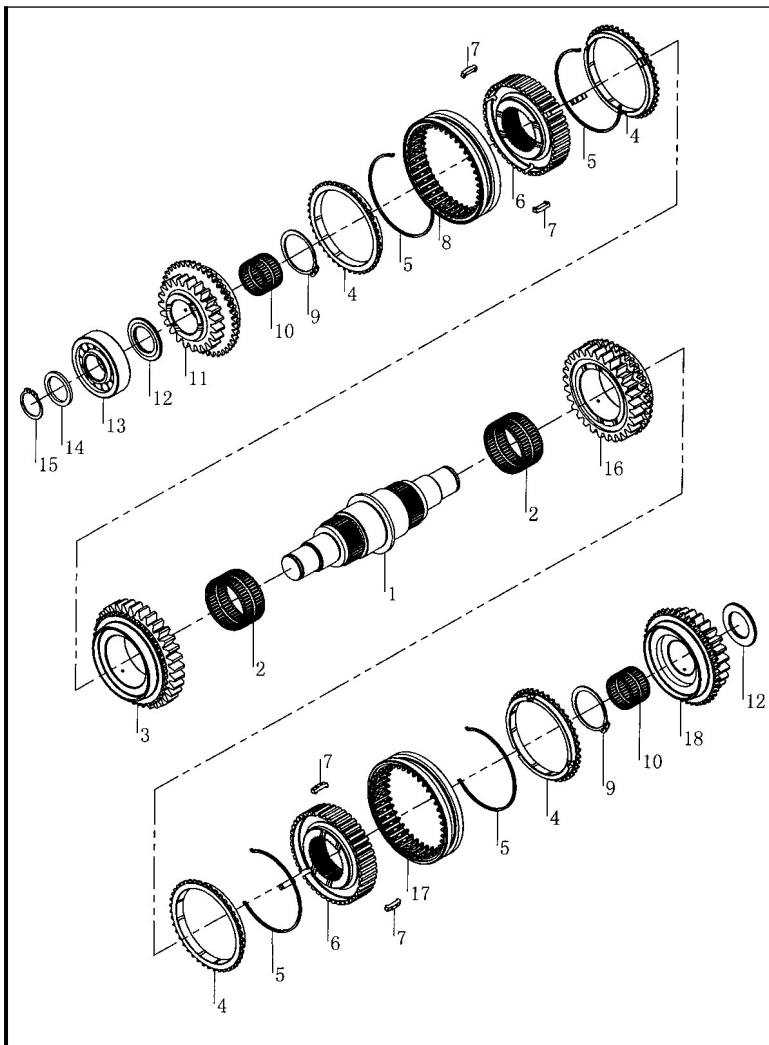
图 21 主轴组件 (绍兴) Fig.21 Spindle assy (ShaoXin)	1.0t-3.8t XJDS 系列机械变速箱 XJDS Series Mechanical Gearbox					
	序号 Item	物料码 Part No	名称 Description	数量 Qty	备注或适用车型 Remarks or Serial No	原物料码 Original Part No



A1	810110000249	主轴组件	1	包含/INC:1-18	JDS30-0400
1	810110000283	主轴	1		JDS30-0039
2	810110000284	滚针轴承	2		56×61×30
3	810110000285	低速齿轮	1		JDS30-0037
4	810110000286	同步环	4		JDS30-0030
5	810110000287	弹簧	4		JDS30-0031
6	810110000288	离合器从动盘毂	2		JDS30-0028
7	810110000289	嵌块	6		JDS30-0032
8	810110000290	1/2 档啮合套	1		JDS30-0033
9	810110000291	轴用弹性挡圈 48	2		GB894.1-86-48
10	810110000292	滚针轴承	2		35×40×27
11	810110000293	高速齿轮	1		JDS30-0038
12	810110000294	止推垫圈	2		JDS30-0026
13	810110000295	轴承 NJ306	1		GB283-94-NJ306
14	810110000252	隔圈	1		JDS30-0027

图 21 主轴组件 (绍兴)  
Fig.21 Spindle assy (ShaoXin)

1.0t-3.8t  
XJDS 系列机械变速箱  
XJDS Series Mechanical Gearbox



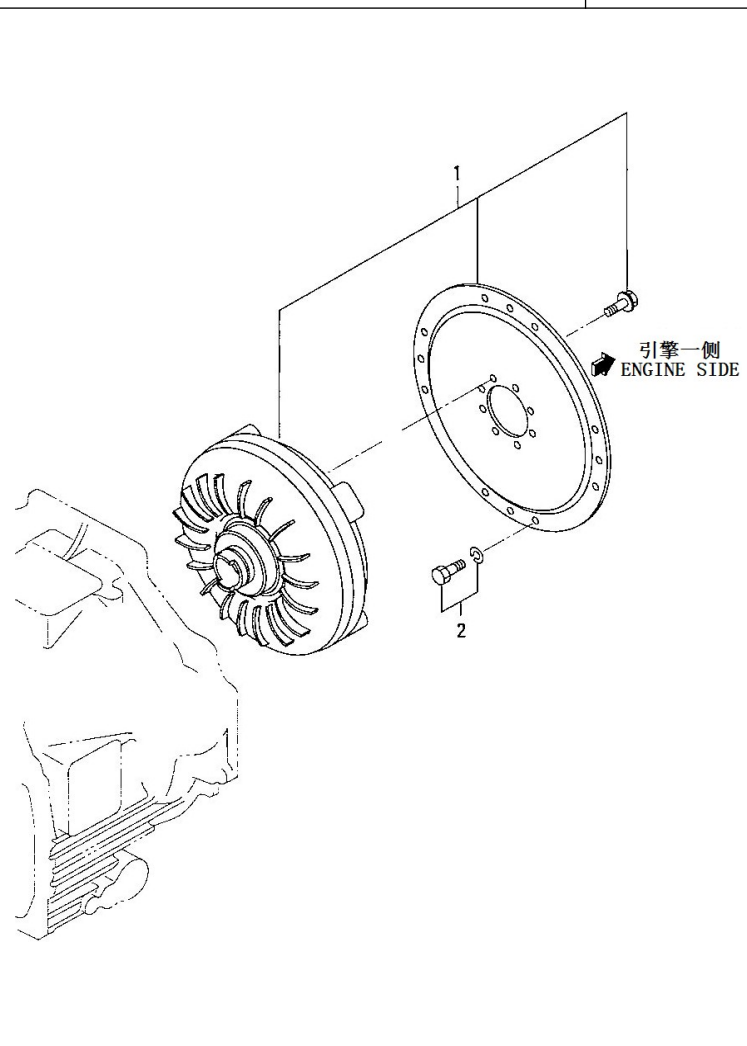
序号 Item	物料码 Part No	名称 Description	数量 Qty	备注或适用车型 Remarks or Serial No	原物料码 Original Part No
15	810110000253	轴用弹性挡圈	1		GB894.1-86-30
16	810110000298	倒档齿轮	1		JDS30-0024
17	810110000299	啮合套	1	≥2013-01-01	JDS30-0044
18	810110000300	前进档齿轮	1		JDS30-0025

图 22 液力变矩器总成  
Fig. 22 Torque converter assy

1.0-3.5t

Y43160X 液力传动变速箱 (冈村)

Y43160X Hydrodynamic Transmission Gearbox (Okamura)



序号 Item No.	物料码 Part No.	名称 Description	数量 Qty.	备注或适用车型 Remarks or Serial No.	原物料码 Original Part No.
1	810110000844	液力变矩器	1		K91523-00020
2	810110000847	螺栓垫圈组件	12		KF1805-08016



图 23 变速箱 (其 1)  
Fig.23 Transmission (part-1)

1.0-3.5t  
Y43160X 液力传动变速箱 (冈村)  
Y43160X Hydrodynamic Transmission Gearbox (Okamura)

序号 Item No.	物料码 Part No.	名称 Description	数量 Qty.	备注或适用车型 Remarks or Code/Model	原物料码 Original Part No.
1	810110000848	变速箱总成	1	INC:Fig.23-25	K91524-03000
2	810110000849	滤清器芯及盖	1		K91A24-08200
201	810110000850	滤清器总成	1		K91A24-08211
202	810110000851	磁石	3		K91A24-08221
203	810110000852	弹簧	2		K91A24-08231
3	201200010004	翼形联轴器总成	1		R561-130000-000
301	NO PART NO.	万向联轴器	1		
302	NO PART NO.	十字轴	2		
303	NO PART NO.	轴承	2		
4	810110000854	变矩器箱体	1		K91524-16100
401	810110000855	密封圈	1		KF5014-50000
5	810110000856	变速箱体	1		K91324-45302
501	810110000857	钢球	4		KF8000-12000
6	810110000858	输出法兰	1		K91524-02300

7	810110000859	密封垫	1		K91324-16300
---	--------------	-----	---	--	--------------

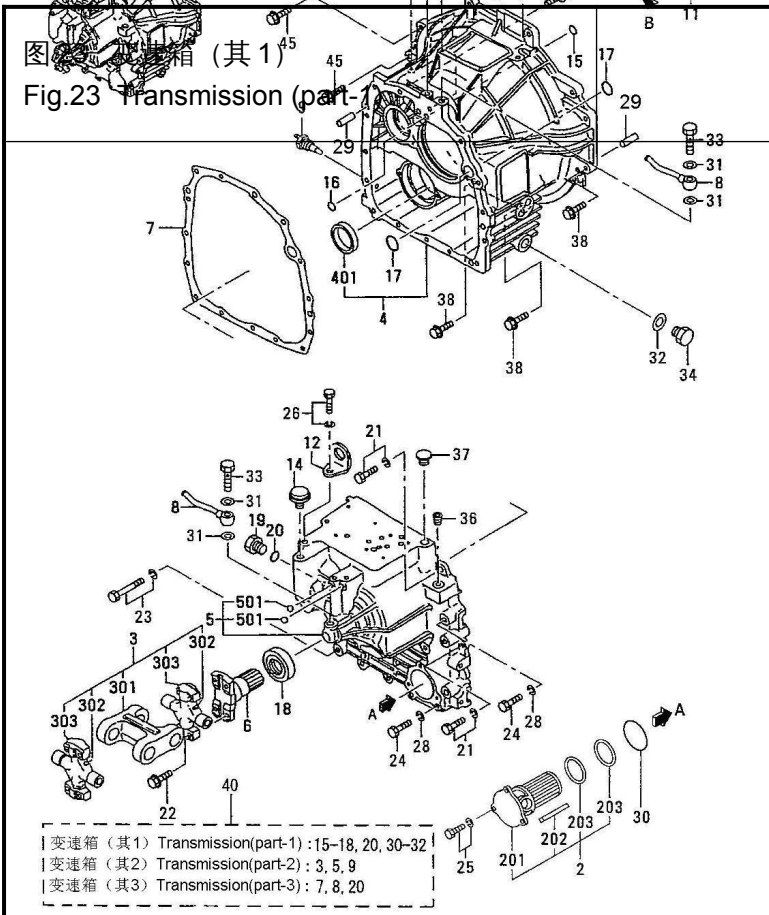
图 2 液力传动变速箱 (其1) Fig. 2 Hydrodynamic Transmission (part-1)		1.0-3.5t Y43160X 液力传动变速箱 (冈村) Y43160X Hydrodynamic Transmission Gearbox (Okamura)			
序号 Item	物料码 Part No.	名称 Description	数量 Qty.	备注或适用车型 Remarks or Serial No.	原物料码 Original Part No.
8	810110000860	油管	2		K91428-00202
9	810110000861	温度开关	1		K05204-50501
10	810110000862	油尺	1		K91324-06400
11	810110000863	防尘盖	1		K91A24-22500
12	810110000864	吊耳	1		K91524-01500
13	810110000865	油尺管套	1		K91228-03600
14	810110000866	空气阀	1		K91524-01900
15	810110000867	密封圈	3		K05500-24012
16	810110000868	密封圈	2		K05500-19010
17	810110000869	密封圈	2		K05500-24022
18	810110000870	油封	1		K91A24-08600
19	810110000871	螺塞	1		K05531-01100
20	810110000872	密封圈	1		K05500-24015

变速箱 (其1) Transmission(part-1) : 15-18, 20, 30-32  
 变速箱 (其2) Transmission(part-2) : 3, 5, 9  
 变速箱 (其3) Transmission(part-3) : 7, 8, 20

	21	810110000873	螺栓、垫圈	5		KF2005-10030
	22	810110000874	法兰螺栓	8		K91A24-05200

图 23 变速箱 (其 1) Fig.23 Transmission (part-1)	1.0-3.5t Y43160X 液力传动变速箱 (冈村) Y43160X Hydrodynamic Transmission Gearbox (Okamura)					
	序号 Item	物料码 Part No.	名称 Description	数量 Qty.	备注或适用车型 Remarks or Serial No.	原物料码 Original Part No.
	23	810110000875	螺栓、垫圈	5		KF2005-10060
	24	810110000876	螺栓	3		KF1155-10075
	25	810110000877	法兰螺栓	3		K91A24-05900
	26	810110000878	螺栓、垫圈	1		KF1805-12020
	27	810110000879	法兰螺栓	2		K91A24-08100
	28	810110000880	弹簧垫	3		KF2515-10000
	29	810110000881	销	2		KF2846-12000
	30	810110000882	密封圈	1		K05500-31065
	31	810110000883	密封垫	4		KF4202-14000
	32	810110000884	密封垫	1		KF4202-20000
	33	810110000885	吊耳	2		K91A24-05100
	34	810110000886	油堵	1		KF5000-20000

	35	810110000887	螺塞	1		KF5006-10000
	36	810110000888	螺塞	1		KF5005-26001
	37	810110000889	塞子	1		K91524-03300



1.0-3.5t Y43160X 液力传动变速箱 (冈村) Y43160X Hydrodynamic Transmission Gearbox (Okamura)					
序号 No.	物料码 Part No.	名称 Description	数量 Qty.	备注或适用车型 Remarks or Car Model	原物料码 Original Part No.
38	810110000890	法兰螺栓	8		K91524-12500
39	810110000891	法兰螺栓	2		K91524-02600
40	810110000892	修理包	1		K91324-00028


图 24 变速箱 (其 2) Fig.24 Transmission (part-2)	1.0-3.5t Y43160X 液力传动变速箱 (冈村) Y43160X Hydrodynamic Transmission Gearbox (Okamura)					原物料码 Original Part No.
	序号 Item	物料码 Part No.	名称 Description	数量 Qty.	备注或适用车型 Remarks or Serial No.	
	1	810110000893	弹簧座	2		K91224-00800
	2	810110000894	活塞	2		K91224-17601
	3	810110000895	活塞环	2		K91B24-00700
	4	810110000896	轴向垫圈	2		K65425-13204
	5	810110000897	密封环	2		K91B24-00600
	6	810110000898	摩擦片	10		K91324-02702
	7	810110001410	动力传动片	12		K91324-12601
	8	810110000899	压力传动片	2		K91324-04700
	9	810110000901	密封环	4		K58321-05000
	10	810110000902	卡簧	2		K58622-03001

	11	810110000903	轴向垫圈	2		K58622-15201
	12	810110000904	螺旋件	2		K58622-09500
	13	810110000905	卡簧	2		K58036-04600
	14	810110000906	输入轴	1		K91524-20020
	1401	810110000907	螺钉	2		K05950-08008

图 24 变速箱 (其 2) Fig.24 Transmission		1.0-3.5t Y43160X 液力传动变速箱 (冈村) Y43160X Hydrodynamic Transmission Gearbox (Okamura)				
序号 Item	物料码 Part No.	名称 Description	数量 Qty.	备注或适用车型 Remarks or Serial No.	原物料码 Original Part No.	
15	810110000908	前进齿轮	1		K91324-25500	
16	810110000909	倒车齿轮	1		K91324-25600	
17	810110000910	回位弹簧	2		K91324-06500	
18	810110000911	弹性缓冲片	2		K91524-11200	
19	810110000912	轴承	2		K91524-12900	
20	810110000913	钢球	2		KF8000-08000	
21	810110000914	轴承	2		KF8010-06306	
22	810110000915	离合器缸总成	1	INC:1-8,10-21	K91524-11010	


图 25 变速箱 (其 3) Fig.25 Transmission(part-3)	1.0-3.5t Y43160X 液力传动变速箱 (冈村) Y43160X Hydrodynamic Transmission Gearbox (Okamura)					原物料码 Original Part No.
	序号 No.	物料码 Part No.	名称 Description	数量 Qty.	备注或适用车型 Remarks or Car Model	
	1	810110000944	导轮轴总成	1		K91524-10030
	101	810110000857	钢球	1		KF8000-12000
	102	810110000946	钢球	3		KF8000-14000
	103	810110000947	密封盖	1		K04826-21600
	104	NO PART NO.	定轴	1		
	2	810110000948	油压调节阀	2		K91224-02600
	3	810110000949	弹簧	2		K91224-12500
	4	810110000950	机油泵体	1		K91524-10010

	401	810110000951	衬套	1		K91524-05600
	402	NO PART NO.	泵体	1		
	5	810110000952	油泵齿轮	1	Z=25	K91524-23100
	6	810110000953	油泵齿轮	1	Z=30	K91524-13200
	7	810110000954	油封	1		K91A24-07900
	8	810110000955	密封圈	1		K91A24-08300
	9	810110000956	螺栓	1		K91524-03500

图 25 变速箱 (其 3) Fig.25 Transmission(part-3)	1.0-3.5t Y43160X 液力传动变速箱 (冈村) Y43160X Hydrodynamic Transmission Gearbox (Okamura)					
	序号 No.	物料码 Part No.	名称 Description	数量 Qty.	备注或适用车型 Remarks or Car Model	原物料码 Original Part No.
	10	810110000957	垫圈	2		KF2500-10000
	11	810110000958	卡簧	2		KF3202-02200
	12	810110000959	惰轮轴	1		K91324-05700
	13	810110000960	齿轮	1	Z=35	K91324-05800
	14	810110000961	输出齿轮	1	Z=70	K91324-15903
	15	810110000962	挡油板	1		K91324-22900
	16	810110000963	螺栓、垫圈	1		KF1805-08035



	17	810110000956	螺栓	5		K91524-03500
	18	810110000879	法兰螺栓	2		K91A24-08100
	19	810110000966	卡簧	1		KF3200-03500
	20	810110000967	密封圈	1		K05500-31125
	21	810110000914	轴承	2		KF8010-06306
	22	810110000969	轴承	1		KF8004-06012
	23	810110000970	轴承	1		KF8006-06212
	24	810110000971	法兰螺栓	1		K91524-04200

图 26 控制阀 Fig.26 Control valve	1.0-3.5t Y43160X 液力传动变速箱 (冈村) Y43160X Hydrodynamic Transmission Gearbox (Okamura)					
	序号 Item No.	物料码 Part No.	名称 Description	数量 Qty.	备注或适用车型 Remarks or Serial No.	原物料码 Original Part No.
	A1	810110000972	控制阀总成	1		K91328-04000
	2	810110000973	弹簧底座	1		K91228-00501
	3	810110000974	离合器阀弹簧	1		K91228-06700
	4	810110000975	主油压阀弹簧	1		K91228-01300
	5	810110001409	缓冲阀活塞	1		K91228-15201
	6	810110000977	弹簧底座	1		K91228-15302

	7	810110000978	弹簧 (外)	1		K91228-26300
	8	810110000979	弹簧(内)	1		K91228-16400
	9	NO PART NO.	离合器阀柱塞	1		
	10	810110000980	油封	1		K91228-10700
	11	810110000981	主油压弹簧	1		K91228-10800
	12	810110000982	回位弹簧	1		K91228-11100
	13	810110000983	离合器阀	1		K91228-16500
	14	810110000984	组合塞	1		K65528-00902
	15	810110000985	销	1		K91328-04300

1.0-3.5t Y43160X 液力传动变速箱 (冈村) Y43160X Hydrodynamic Transmission Gearbox (Okamura)					
序号 Item No.	物料码 Part No.	名称 Description	数量 Qty.	备注或适用车型 Remarks or Serial No.	原物料码 Original Part No.
16	810110000986	定位销	1		K58628-01702
17	810110000987	螺杆	1		K51727-05402
18	810110000988	螺杆	1		K51727-06502
19	NO PART NO.	调压阀	1		
20	810110000989	螺栓	4		K91328-04500

	21	810110000990	螺栓	2		K91328-03800
	22	810110000991	螺栓	2		K91328-03900
	23	810110000992	螺栓	2		K91328-04400
	24	810110000993	螺栓、垫圈	4		KF1805-08065
	25	810110000883	密封垫	1		KF4202-14000
	26	810110000995	螺塞	1		KF5005-10001
	27	810110000996	油堵	1		KF5000-14000
	28	810110000997	密封圈	1		K05500-19008
	29	810110000868	密封圈	1		K05500-19010
	30	810110000872	密封圈	2		K05500-24015

图 26 控制阀 Fig.26 Control valve	1.0-3.5t Y43160X 液力传动变速箱 (冈村) Y43160X Hydrodynamic Transmission Gearbox (Okamura)					
	序号 Item No.	物料码 Part No.	名称 Description	数量 Qty.	备注或适用车型 Remarks or Car Model No.	原物料码 Original Part No.
	31	810110001000	密封圈	2		K05500-35025
	32	810110001001	密封圈	1		K05500-35030
	33	810110001002	销	1		K91328-04200
	34	810110001003	电磁阀总成	1		K91A28-30010

	3401	810110001004	密封圈	4		K91328-08500
	35		控制阀体	1		
	36	810110001005	挡板	1		K91328-03200
	37	810110001006	密封垫	1		K91329-04700
	38	810110001007	油塞	1		K05530-50300
	40	810110001008	密封圈	4		K00500-24014
	41	810110001009	螺栓	1		K91328-04800
	42	810110001010	修理包	1	INC:10,25,28-32,	K91328-00048

		<b>1.0-1.8t</b> <b>Y43160X 液力传动变速箱 (冈村)</b> <b>Y43160X Hydrodynamic Transmission Gearbox (Okamura)</b>				
图27	主减速器-差速器总成(1.0-1.8t)					
Fig.27	Reduction & Differential(1.0-1.8t)					
序号	物料码	名称	数量	备注或适用车型	原物料码	
Item No.	Part No.	Description	Qty.	Remarks or Serial No.	Original Part No.	
1	810110001097	主减速器壳	1		K91331-40010	
101	810110001098	轴承	2		K91231-00500	
102	810110001099	螺栓、垫圈	4		K91231-03200	

	103	810110001100	差速器座	1		K91331-30101
	2	810110001011	桥壳	1		K91331-40200
	3	810110001361	输入法兰	1		K91531-00800
	4	810110001362	防尘盖	1		K91331-30400
	5	810110001104	斜齿轮组	1		K91331-20050
	501	810110001105	斜齿轮	1	Z=32	K91226-06200
	502	810110001106	斜齿轴	1	Z=7	K91331-30500
	8	810110001364	调整垫片	1		K91331-03700
	9	810110001365	调整垫片	1		K91331-03800
	10	810110001366	调整垫片	1		K91331-03900
	11	810110001367	调整垫片	2		K91331-04200
	12	810110001369	调整垫片	1		K91331-01200

图 27 主减速器·差速器总成(1.0-1.8t) Fig.27 Reduction & Differential(1.0-1.8t)	1.0-1.8t Y43160X 液力传动变速箱 (冈村) Y43160X Hydrodynamic Transmission Gearbox (Okamura)					
	序号 Item No.	物料码 Part No.	名称 Description	数量 Qty.	备注或适用车型 Remarks or Serial No.	原物料码 Original Part No.
	13	810110001370	调整垫片	1		K91331-01300
	14	810110001371	调整垫片	1		K91331-01400

	15	810110001372	调整垫片	1		K91331-01500
	17	810110001373	驱动齿轮	1	Z=33	K91331-11801
	18	810110001374	驱动齿轮	1	Z=46	K91331-12401
	22	810110001379	锥轴承	1		K05644-04200
	23	810110001380	锥轴承	1		K05644-04300
	24	810110001119	差速器总成	1		K91231-40020
	2401	810110001120	弹簧销	1		KF2850-06040
	2402	810110001121	齿轴	1		K65631-03400
	2403	810110001122	斜差速齿轮	2	Z=16	K91231-00700
	2404	810110001123	差速齿轮	2	Z=10	K91231-00800
	2405	810110001124	隔套	2		K91231-01100
	2406	810110001125	盖	1		K91231-30600
	25	810110001392	定位垫圈	1		K91531-00700

图 27 主减速器·差速器总成(1.0-1.8t) Fig.27 Reduction & Differential(1.0-1.8t)	1.0-1.8t Y43160X 液力传动变速箱 (冈村) Y43160X Hydrodynamic Transmission Gearbox (Okamura)					
	序号 Item No.	物料码 Part No.	名称 Description	数量 Qty.	备注或适用车型 Remarks or Car Model	原物料码 Original Part No.
	26	810110001127	螺栓	12		K91231-10200

	27	810110001128	侧轴承	2		K64331-14302
	28	810110001129	锁销	2		K64331-14100
	30	810110001130	螺栓、组合垫圈	2		KF1805-08012
	31	810110001131	锥轴承	2		KF8140-30211
	33	810110001081	轴承	1		KF8006-06208
	34	810110001082	轴承	1		KF8006-06209
	35	810110001083	油封	1		K05564-35100
	36	810110001084	密封圈	1		KF3153-11000
	37	810110001575	定位销	2		FK2846-12000
	38	810110001086	螺栓、垫圈	2		K91A24-03300
	39	810110001087	螺栓、垫圈	7		K91A24-07600
	40	810110001088	螺栓、垫圈	1		K91A24-07700
	41	810110001089	螺栓、垫圈	2		K91A24-13400
	42	810110001090	螺栓	1		K92233-31600

图 27 主减速器·差速器总成(1.0-1.8t) Fig.27 Reduction & Differential(1.0-1.8t)	1.0-1.8t Y43160X 液力传动变速箱 (冈村) Y43160X Hydrodynamic Transmission Gearbox (Okamura)					
	序号 Item	物料码 Part No.	名称 Description	数量 Qty	备注或适用车型 Remarks or Serial No.	原物料码 Original Part No.

	43	810110001576	垫圈	4		K91231-03100
	45	810110001092	螺栓、组合垫圈 Bolt,	1		KF1805-10080
	47	810110001363	锁紧螺母	1		K91331-13600
	48	810110001368	支架总成	1		K91331-30031
	49	810110001375	螺栓、组合垫圈 Bolt	3		KF1805-12025

<p>图 28 变速箱 (其 1) Fig.28 Transmission (part-1)</p>	<p>1.0-3.5t XYQXF 系列液力传动变速箱 (绍兴) XYQXF Series Hydrodynamic Transmission Gearbox (SHAOXIN)</p>	
--	---	--



序号 Item No.	物料码 Part No.	名称 Description	数量 Qty.	备注或适用车型 Remarks or Serial No.	原物料码 Original Part No.
1	810110001149	变矩器	1	1.0-1.8t	YQXF15-6100
1	810110001150	变矩器	1	2.0-3.5t	YQXF30-6100
2	810110001151	输入板组件	1		YQX30H-6200
3	810110001152	螺栓 M10×1.25×16	6		GB5786-86-M10×1.25×16
4	810110001153	泵体	1		YQXF30-3001
5	810110001154	主动齿轮组件	1		YQXF30-3200
6	810110001155	内齿轮	1		YQXF30-3003
7	810110001156	油封	1		TC 42×60×9
8	810110001157	十字槽沉头螺钉 M6×12	1		GB819-87-M6×12
9	810110001157	导轮座(定子)	1		GB819-87-M6×12
10	810110001159	O 型圈	1		YQXF30-0003
A	810110001584	密封环组件	1	INC:11、12	YQXF30-3100
11	810110001160	密封环卡簧	1	不单供	YQXF30-3101
12	810110001161	密封环	1	不单供	YQXF30-3102
13	810110001162	变矩器壳体	1		YQXF30-0201

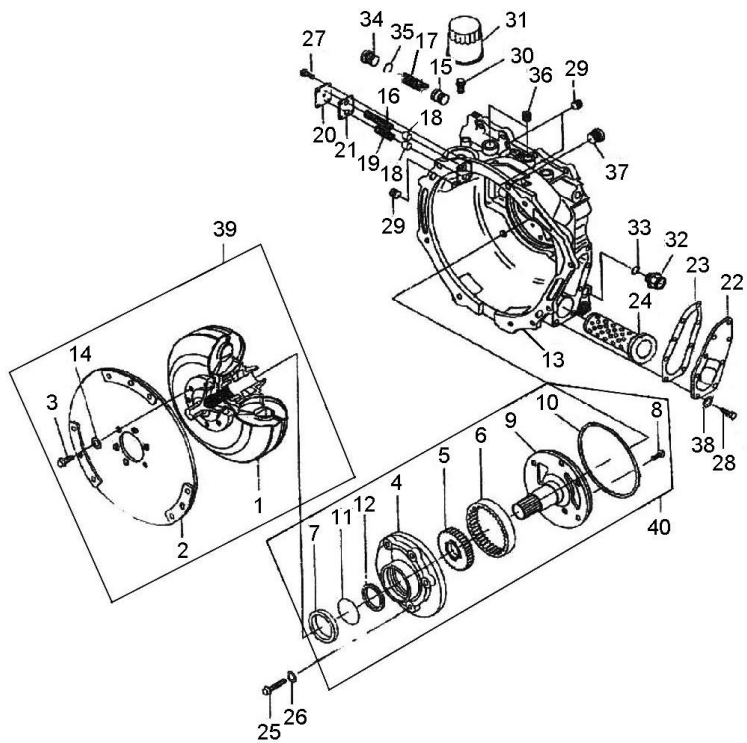
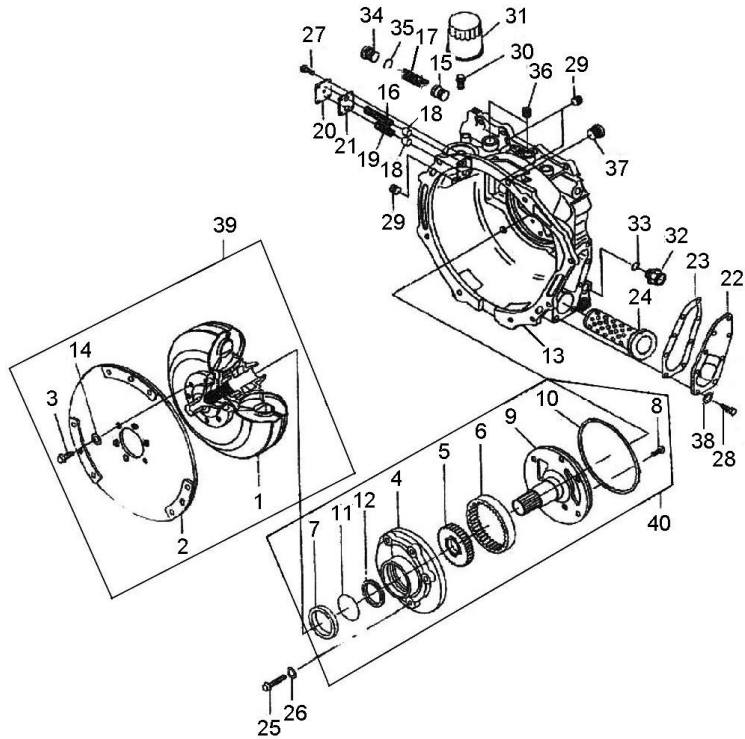


图 28 变速箱 (其 1)  
Fig.28 Transmission (part-1)

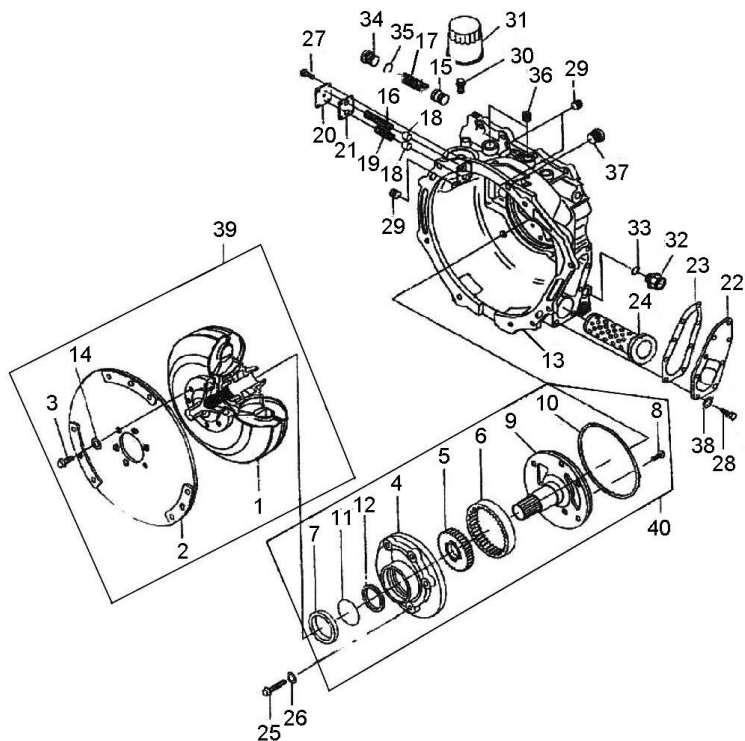
1.0-3.5t  
XYQXF 系列液力传动变速箱 (绍兴)  
XYQXF Series Hydrodynamic Transmission Gearbox (SHAOXIN)



序号 Item No.	物料码 Part No.	名称 Description	数量 Qty.	备注或适用车型 Remarks or Serial No.	原物料码 Original Part No.
14	810110000034	弹簧垫圈 10	6		GB93-87-10
15	810110001164	活塞	1		YQXF30-0206
16	810110001165	弹簧 (II)	1		YQXF30-0211
17	810110001166	弹簧 (I)	1		YQXF30-0207
18	810110001167	活塞	2		YQXF30-0209
19	810110001168	弹簧 (III)	1		YQXF30-0212
20	810110001169	盖	1		YQXF30-0202
21	810110001170	密封垫	1		YQXF30-0203
22	810110001171	油滤座	1		YQXF30-0204
23	810110001172	油滤座纸垫	1		YQXF30-0205
24	810110001173	粗滤器组件	1		YQXF30-0240
25	810110001174	六角法兰螺栓	5		YQXF30-0008
26	810110000077	密封圈 8×14×1.5	5		Q20-03-8×14×1.5
27	810110001176	内六角螺钉 M6×20	4		GB70-85-M6×20
28	810110001177	螺栓 M8×30	9		GB5783-86-M8×30

图 28 变速箱 (其 1)  
Fig.28 Transmission (part-1)

1.0-3.5t  
XYQXF 系列液力传动变速箱 (绍兴)  
XYQXF Series Hydrodynamic Transmission Gearbox (SHAOXIN)



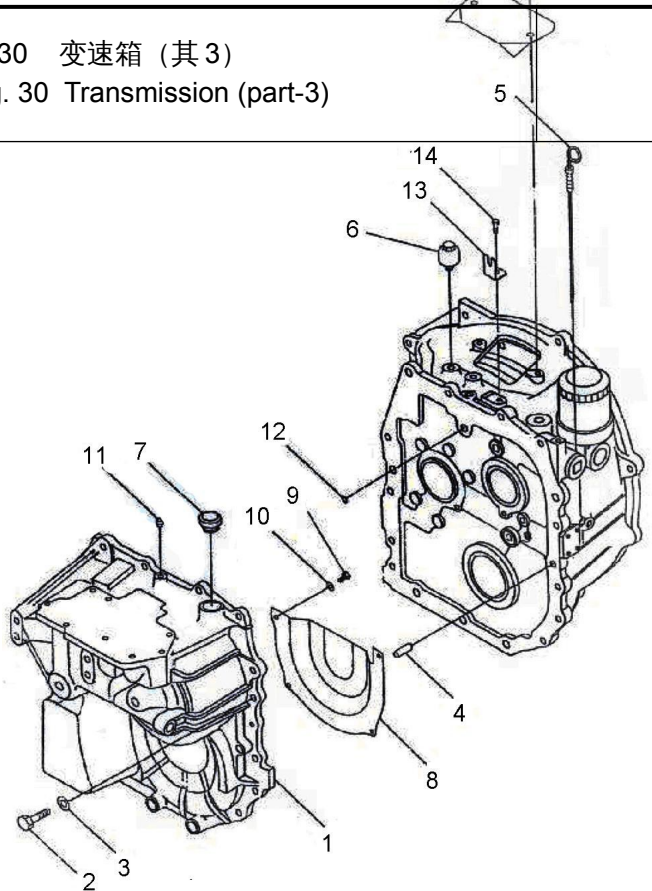
序号 Item No.	物料码 Part No.	名称 Description	数量 Qty.	备注或适用车型 Remarks or Code of Model	原物料码 Original Part No.
29	810110001178	螺塞	3		JB/ZQ 4446-86 1/4
30	810110001179	管接头	1		YQXF30-0215
31	810110000134	滤油器 (II)	1		YQX30-0300
32	810110001181	磁性螺塞	1		YQS30-0104
33	810110001182	密封圈	1		Q20-03 22×26×2
34	810110001183	主压力阀螺塞	1		YQXF30-0208
35	810110001184	O 型圈 21×3	1		GB3452.1-86-21×3
36	810110001185	螺塞 R3/8	2		JB/ZQ 4444-86 R3/8
37	810110001186	内六角螺塞 M22×1.5	1		JB/ZQ 4444-86 M22×1.5
38	810110001187	平垫圈 8	9		GB97-85-8
39	810110001188	YJH265E 变矩器	1	1.0-1.8t	YQXF15-6000
39	810110001189	YJH265G 变矩器	1	2.0-3.5t	YQXF30-6000
40	810110001190	油泵总成	1		YQXF30-3000

--	--	--	--	--	--

图 29 变速箱 (其 2) Fig. 29 Transmission (part-2)	1.0-3.5t XYQXF 系列液力传动变速箱 (绍兴) XYQXF Series Hydrodynamic Transmission Gearbox (SHAOXIN)					原物料码 Original Part No.
	序号 Item	物料码 Part No.	名称 Description	数量 Qty.	备注或适用车型 Remarks or Serial No.	
	1	810110001191	壳体	1		YQXF30-0101
	1	810110001192	衬套	2		YQXF30-0106
	2	810110001193	六角法兰螺栓	17		YQXF30-0007
	3	810110001194	盖板	1		YQXF30-0213
	4	810110001195	内螺纹圆柱销 10×24	2		GB120-86-10×24
	5	810110001196	油尺	1		YQXF30-0220
	6	810110001197	通气帽组件	1		YQXF30-0230
	7	810110001198	加油口盖	1		YQXF30-0104
	8	810110001199	挡油板	1		YQXF30-0102
	9	810110001200	螺栓 M6×16	4		GB5783-86-M6×16
	10	810110001201	平垫圈 6	4		GB97.1-85-6
	11	810110001202	螺塞 R1/8	1		JB/ZQ4446-86 R1/8
	12	810110001203	O 型圈 16×2.65	1		GB3452.1-87-16×2.65

	13	810110001204	挡板	1		YQXF30-0214
	14	810110001205	螺栓 M8×20	1		GB5783-86

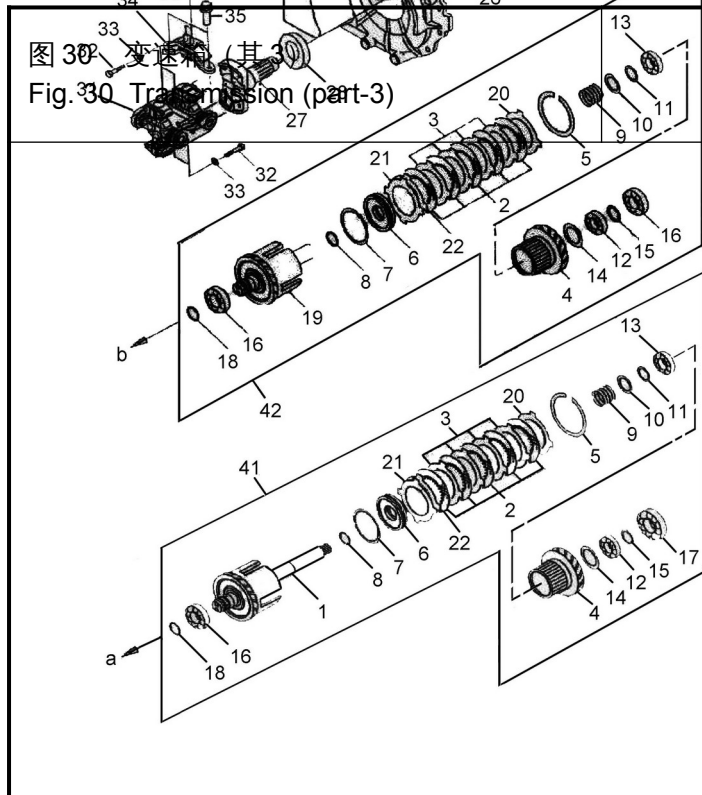
图 29 变速箱 (其 2) Fig. 29 Transmission (part-2)	1.0-3.5t XYQXF 系列液力传动变速箱 (绍兴) XYQXF Series Hydrodynamic Transmission Gearbox (SHAOXIN)					原物料码 Original Part No.
	序号 Item	物料码 Part No.	名称 Description	数量 Qty.	备注或适用车型 Remarks or Serial No.	
	15	810110001206	螺栓 M8×18	2		GB5783-86-M8×18
	16	810110001207	平垫圈 8	2		GB97.1-82-8


图 30 变速箱 (其 3) Fig. 30 Transmission (part-3)		1.0-3.5t XYQXF 系列液力传动变速箱 (绍兴) XYQXF Series Hydrodynamic Transmission Gearbox (SHAOXIN)				
	序号 No.	物料码 Part No.	名称 Description	数量 Qty.	备注或适用车型 Remarks or Car Model	原物料码 Original Part No.
	1	810110001208	输入轴组件	1		YQXF30-1100
	2	810110001209	内摩擦片	10	1.0-1.8t 数量 8	YQXF30-1200
	3	810110001210	隔片	8	1.0-1.8t 数量 6	YQXF30-1007
	4	810110001211	离合器齿轮	2		YQXF30-1001
	5	810110000102	卡簧	2		YQX30-1014
	6	810110001213	活塞组件	2		YQXF30-1300
	7	810110001214	活塞环	2		YQXF30-1009
	8	810110001215	密封环	2		YQS30-1002
	9	810110001216	弹簧	2		YQXF30-1005
	10	810110001217	弹簧座	2		YQXF30-1004
	11	810110001218	轴用挡圈	2		YQXF30-1003

	12	810110001219	轴承	2		GB276-6006
	13	810110001220	轴承	1		GB276-6006RZ
	14	810110001221	孔用弹性挡圈 55	10		GB893.1-86-55
	15	810110001222	隔圈	8		YQXF30-1002

图 30 变速箱 (其 3) Fig. 30 Transmission (part-3)	1.0-3.5t XYQXF 系列液力传动变速箱 (绍兴) XYQXF Series Hydrodynamic Transmission Gearbox (SHAOXIN)					
	序号 Item No.	物料码 Part No.	名称 Description	数量 Qty.	备注或适用车型 Remarks or Serial No.	原物料码 Original Part No.
	16	810110001223	轴承	2		GB276-6206
	17	810110001224	轴承	2		GB276-6306
	18	810110000092	密封环 (A)	2		YQX30-1006
	19	810110001227	中间轴组件	2		YQXF30-1006
	20	810110001227	端板	2		YQXF30-1006
	21	810110001228	碟形板	2	1.0-1.8t	YQXF15-1002
	22	810110001229	垫板	2		YQXF30-1008
	23	810110001230	输出齿轮	2		YQXF30-0001
	24	810110000251	轴承 6306	2		GB276-94-6306
	25	810110001232	轴承 6307	1		GB276-94-6307

	26	810110001233	输出法兰油封	1		YQXF30-0400
	27	810110001235	输出法兰	1		YQXF30L-0301
	28	810110001236	防尘罩	1		YQXF30-0302
	29	810110001237	垫圈	1		YQXF30-0002
	30	810110001238	螺栓 M12×95	1		GB5782-86-M12×95



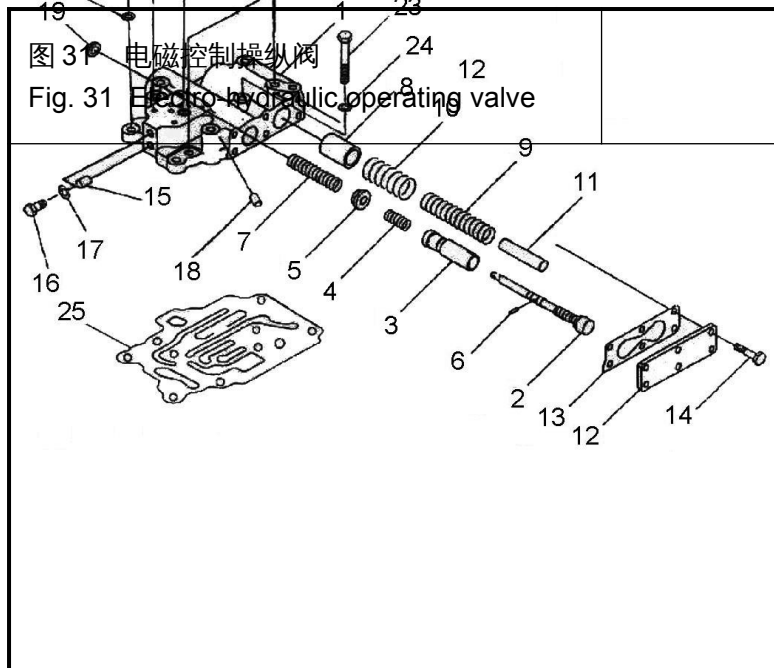
1.0-3.5t XYQXF 系列液力传动变速箱 (绍兴) XYQXF Series Hydrodynamic Transmission Gearbox (SHAOXIN)					
序号 Item	物料码 Part No.	名称 Description	数量 Qty.	备注或适用车型 Remarks or Serial No.	原物料码 Original Part No.
31	810110001239	联轴器总成	1		YQXF30-7000
32	810110001240	螺栓	8		YQXF30-0005
33	810110000034	弹簧垫圈 10	8		GB93-87-10
34	810110001242	支座组件	1		YQXF30-2070
34	810110001243	固定架	1		YQXF30-2003
35	810110001244	螺栓	2		YQXF30-2002
36	810110001245	螺栓	4		YQXF30-0105
37	810110001246	平垫圈 12	4		GB97.1-85-12
38	810110001247	支架	1		YQXF30-0103



	39	810110001249	垫圈 12	2		GB97-85-12
	40	810110001250	六角锁紧螺母	2		GB6185-85-M12×1.25
	41	810110001251	输入轴总成(输入离合器)	1	1.0-1.8t	YQXF15-1000
	41	810110001252	输入轴总成(输入离合器)	1	2.0-3.5t	YQXF30-1000
	42	810110001253	中间轴总成(中间离合器)	1	1.0-1.8t	YQXF15-5000
	42	810110001254	中间轴总成(中间离合器)	1	2.0-3.5t	YQXF30-5000

图 31 电磁控制操纵阀 Fig. 31 Electro-hydraulic operating valve	1.0-3.5t XYQXF 系列液力传动变速箱 (绍兴) XYQXF Series Hydrodynamic Transmission Gearbox (SHAOXIN)					
	序号 Serial No.	物料码 Part No.	名称 Description	数量 Qty.	备注或适用车型 Remarks or Car Model	原物料码 Original Part No.
	1	810110001255	阀体	1		YQXF30-4101
	2	810110001256	微动阀芯	1		YQXF30-4102
	3	810110001257	阀套	1		YQXF30-4103
	4	810110001258	定位弹簧	1		YQXF30-4104
	5	810110001259	弹簧座	1		YQXF30-4105
	6	810110001260	弹性圆柱销 3×16	1		GB879-86-3×16
	7	810110001261	复位弹簧	1		YQXF30-4106
	8	810110001262	调节阀芯	1		YQXF30-4107

	9	810110001263	调节阀内簧	1		YQXF30-4109
	10	810110001264	调节阀外簧	1		YQXF30-4108
	11	810110001265	限位销	1		YQXF30-4111
	12	810110001266	盖板	1		YQXF30-4112
	13	810110001267	密封垫	1		YQXF30-4113
	14	810110001268	螺栓 M6×16	6		GB82-86-M6×16
	15	810110001269	柱塞	1		YQXF30-4115

		<b>1.0-3.5t</b> <b>XYQXF 系列液力传动变速箱 (绍兴)</b> <b>XYQXF Series Hydrodynamic Transmission Gearbox (SHAOXIN)</b>				
序号 No.	物料码 Part No.	名称 Description	数量 Qty.	备注或适用车型 Remarks or Vehicle Model	原物料码 Original Part No.	
16	810110001270	螺塞 M10×1	4		YQXF30-4116	
17	810110001271	密封垫 10×16×1	4		Q20-03-10×16×1	
18	810110001272	阻尼塞	1		YQXF30-4114	
19	810110001273	骨架油封 10×22×7	1		YQXF30-4140	
20	810110001274	电磁换向阀, 三线插头	1		YQXF30H-4200	
21	810110000686	内六角螺钉 M5×45	4		GB70-85-M5×45	
22	810110000150	螺栓 M8×35	2		GB5783-86-M8×35	

	23	810110001278	螺栓 M8×60	5		GB5782-86-M8×60
	24	810110001187	平垫圈 8	7		GB97-85-8
	25	810110001579	密封垫	1		YQXF30-0004A
	26	810110001281	包边滤片	1		YQXF30-4150
	27	810110001282	O 型密封圈 12×1.9	1		GB1235-76-12×1.9
	28	810110001580	操纵阀总成	1		YQXF30A-4100

图 32 减速器总成 Fig.32 Reduction assy	1.0-3.5t XYQXF 系列液力传动变速箱 (绍兴) XYQXF Series Hydrodynamic Transmission Gearbox (SHAOXIN)					
	序号 Item No.	物料码 Part No.	名称 Description	数量 Qty.	备注或适用车型 Remarks or Serial No.	原物料码 Original Part No.
	1	810110001284	差速器座	1	1.0-1.8t 1,2 成对购买	YQXF15-2201
	1	810110001285	差速器座	1	2.0-2.5t 1,2 成对购买	YQXF20-2201
	1	810110001286	差速器座	1	3.0-3.5t 1,2 成对购买	YQXF30-2201
	2	810110001287	轴承座	2	1、2成对购买	YQXF30-2202
	3	810110001288	螺栓	4		YQXF30-2203
	4	810110001289	轴承座	1	3-3.5 t	YQXF30-2041

	5	810110001290	螺栓	3	3-3.5 t	YQXF30-2110
	6	810110001291	螺栓	5	3-3.5 t	YQXF30-2109
	7	810110001292	差速器盖	1		YQXF30-2001
	8	810110001293	螺栓 M10×55	2		GB5782-86-M10×55
	9	810110001294	螺栓 M10×70	8		GB5782-86-M10×70
	10	810110000034	垫片 10	10		GB93-87-10
	11	810110001296	内螺纹圆柱销 12×28	2		GB120-86-12×28
	12	810110001297	主动齿轮	1	1.0-1.8t 12,19 成对购买	YQXF15-2031
	12	810110001298	主动齿轮	1	2.0-3.5t 12,19 成对购买	YQXF30-2031

图 32 减速器总成 Fig.32 Reduction assy		1.0-3.5t YQXF 系列液力传动变速箱 (绍兴) YQXF Series Hydrodynamic Transmission Gearbox (SHAOXIN)				
序号 Item	物料码 Part No.	名称 Description	数量 Qty.	备注或适用车型 Remarks or Serial No.	原物料码 Original Part No.	
	13	810110001299	油封	1		YQXF30-2050
	14	810110000841	轴承 6210	1		GB276-94-6210
	15	810110000198	轴承 6211	1		GB276-94-6211
	16	810110001302	锁紧螺母	1		YQXF30-2008
	17	810110001303	端盖	1		YQXF30-2011

	18	810110001187	垫片 8	4		GB97-85-8
	19	810110001305	从动齿轮	1	1.0-1.8t 12,19 成对购买	YQXF15-2003
	19	810110001306	从动齿轮	1	2.0-3.5t 12,19 成对购买	YQXF30-2005
	20	810110001307	轴承 30310	1		GB297-94 30310
	21	810110001308	轴承 30309	1		GB297-94 30309
	22	810110001309	调整垫	按需		YQXF30-2006
	23	810110001310	调整垫	按需		YQXF30-2007
	24	810110001311	差速器壳-左	1	1.0-1.8t 24,25 成对购买	YQXF15-2111
	24	810110001312	差速器壳-左	1	2.0-2.5t 24,25 成对购买	YQXF20-2111
	24	810110001313	差速器壳-左	1	3.0-3.5t 24,25 成对购买	YQXF30-2111

图 32 减速器总成 Fig.32 Reduction assy	1.0-3.5t YQXF 系列液力传动变速箱 (绍兴) YQXF Series Hydrodynamic Transmission Gearbox (SHAOXIN)					
	序号 Item No.	物料码 Part No.	名称 Description	数量 Qty.	备注或适用车型 Remarks or Car Model	原物料码 Original Part No.
	25	810110001314	差速器壳-右	1	1.0-2.5t 24,25 成对购买	YQXF20-2112
	25	810110001315	差速器壳-右	1	3.0-3.5t 24,25 成对购买	YQXF30-2112
	26	810110001316	螺栓	16		YQXF30-2108
	27	810110001317	十字轴	1	1.0-2.5t	YQXF20-2107

	27	810110001318	十字轴	1	3.0-3.5t	YQXF30-2107
	28	810110001319	半轴齿轮	2	1.0-2.5t	YQXF20-2101
	28	810110001320	半轴齿轮	2	3.0-3.5t	YQXF30-2101
	29	810110001321	垫圈	2	1.0-2.5t	YQXF20-2105
	29	810110001322	垫圈	2	3.0-3.5t	YQXF30-2105
	30	810110001323	行星齿轮	4	1.0-2.5t	YQXF20-2106
	30	810110001324	行星齿轮	4	3.0-3.5t	YQXF30-2106
	31	810110001325	止推垫圈	4	1.0-2.5t	YQXF20-2104
	31	810110001326	止推垫圈	4	3.0-3.5t	YQXF30-2104
	32	810110001327	从动螺旋伞齿轮	1	1.0-1.8t 32,33 成对购买	YQXF15-2101
	32	810110001328	从动螺旋伞齿轮	1	2.0-2.5t 32,33 成对购买	YQXF20-2103

图 32 减速器总成 Fig.32 Reduction assy	1.0-3.5t YQXF 系列液力传动变速箱 (绍兴) YQXF Series Hydrodynamic Transmission Gearbox (SHAOXIN)					
	序号 Item No.	物料码 Part No.	名称 Description	数量 Qty.	备注或适用车型 Remarks or Serial No.	原物料码 Original Part No.
	32	810110001329	从动螺旋伞齿轮	1	3.0-3.5t 32,33 成对购买	YQXF30-2103
	33	810110001330	主动螺旋伞齿轮	1	1.0-1.8t 32,33 成对购买	YQXF15-2001
	33	810110001331	主动螺旋伞齿轮	1	2.0-2.5t 32,33 成对购买	YQXF20-2001

	33	810110001332	主动螺旋伞齿轮	1	3.0-3.5t 32,33 成对购买	YQXF30-2061
	34	810110001333	螺栓	12		YQXF30-2102
	35	810110001334	轴承 NUP2205E	1	3-3.5 t	GB283-94-NUP2205E
	36	810110001335	调整螺母	2		YQXF30-2004
	37	810110001336	开口销 8×50	2		GB91-86-8×50
	38	810110001337	轴承 302015	2		GB297-94-302015
	39	810110001338	输入法兰	1		YQXF30-2021
	40	810110001339	防尘罩	1		YQXF30-2022
	41	810110000062	螺栓 M8×20	4		GB5783-86-M8×20
	42	810110001341	衬套	1	1.0-1.8t	YQXF15-2002
	42	810110001342	衬套	1	2.0-3.5t	YQXF20-2002

变速箱密封 (修理) 工具包 Transmission repair kits		1.0-3.5t XYQXF 系列液力传动变速箱 (绍兴) 1.0-3.5t XYQXF Series Hydrodynamic Transmission Gearbox (SHAOXIN)				
序号 No.	物料码 Part No.	名称 Description	数量 Qty.	备注或适用车型 Remarks Or Serial No.		
1	810110001156	油封 Oil seal	1	图 28 变速箱 (其 1) (序号 7)	TC 42×60×9	
2	810110001159	O 型圈 O-ring	1	图 28 变速箱 (其 1) (序号 10)	YQXF30-0003	
3	810110001161	密封环 Airseal ring	1	图 28 变速箱 (其 1) (序号 12)	YQXF30-3102	

4	810110001170	密封环	1	图 28 变速箱 (其 1) (序号 21)	YQXF30-0203
5	810110001172	油滤座纸垫	1	图 28 变速箱 (其 1) (序号 23)	YQXF30-0205
6	810110001173	粗滤器组件	1	图 28 变速箱 (其 1) (序号 24)	YQXF30-0240
7	810110000134	滤油器(II)	1	图 28 变速箱 (其 1) (序号 31)	YQX30-0300
8	810110001350	O 型圈 21×3	1	图 28 变速箱 (其 1) (序号 35)	GB3452.1-82-21×3
9	810110001351	O 型圈 16×2.65	2	图 29 变速箱 (其 2) (序号 12)	GB3452.1-82-16×2.65
10	810110001214	活塞环	2	图 30 变速箱 (其 3) (序号 7)	YQXF30-1009
11	810110001215	密封环	2	图 30 变速箱 (其 3) (序号 8)	YQS30-1002
12	810110000092	密封环(A)	5	图 30 变速箱 (其 3) (序号 18)	YQX30-1006
13	810110001233	输出法兰油封	1	图 30 变速箱 (其 3) (序号 26)	YQXF30-0400
14	810110001280	密封垫	1	图 31 电磁控制操纵阀 (序号 25)	YQXF30-0004
15	810110001282	O 型圈 12×1.9	1	图 31 电磁控制操纵阀 (序号 27)	GB1235-76-12×1.9
16	810110001299	油封	1	图 32 减速器总成 (序号 13)	YQXF30-2050