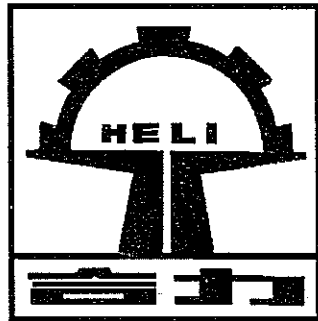


L22-1:2001

8-10t 柴油—液力传动叉车
8-10t Diesel -Torque Converter
Forklift Truck

零件目录补充

SUPPLEMENT FOR PARTS CATALOGUE



安徽叉车集团公司
安徽合力股份有限公司
ANHUI FORKLIFT GROUP
ANHUI HELI CO.,LTD.

说 明

由于新开发的CPCD80, 100-C2叉车在部分零部件方面不同于原开发的8-10t柴油—液力传动叉车, 故将两者之差异作一补充。

INFORMATION

The last developed Model CPCD80,100-C2 are different in partial parts with original 8 to 10 ton diesel powered fork-lift trucks with torque converter stated in original parts catalogue. This catalogue will cover these differences as the supplement for original catalogue.

目 录

说 明

INFORMATION

图1-1 发动机安装.....	1
Fig. 1-1 ENGINE MOUNT	
图2-1 空气滤清器.....	3
Fig. 2-1 AIR CLEANER	
图5-3 排气系统.....	5
Fig. 5-3 EXHAUST SYSTEM	
图6-4 电气系统.....	7
Fig. 6-4 ELECTRIC SYSTEM	
图17-1 驱动桥.....	11
Fig. 17-1 DRIVE AXLE	
图27-1 行车制动与微动操纵装置.....	17
Fig. 27-1 BRAKE & INCHING CONTROL	
图32-1 车架与平衡重.....	23
Fig. 32-1 FRAME & BALANCE WEIGHT	
图 33-1 罩板、底板、仪表板.....	27
Fig. 33-1 HOOD、FLOOR、 BOARD	
图36-1 油箱.....	31
Fig. 36-1 OIL TANK	
图37-3 主液压系统.....	33
Fig. 37-3 HYDRAULIC SYSTEM	

图 1-1 发动机安装

Fig. 1-1 ENGINE MOUNT

CPCD80, 100-C2

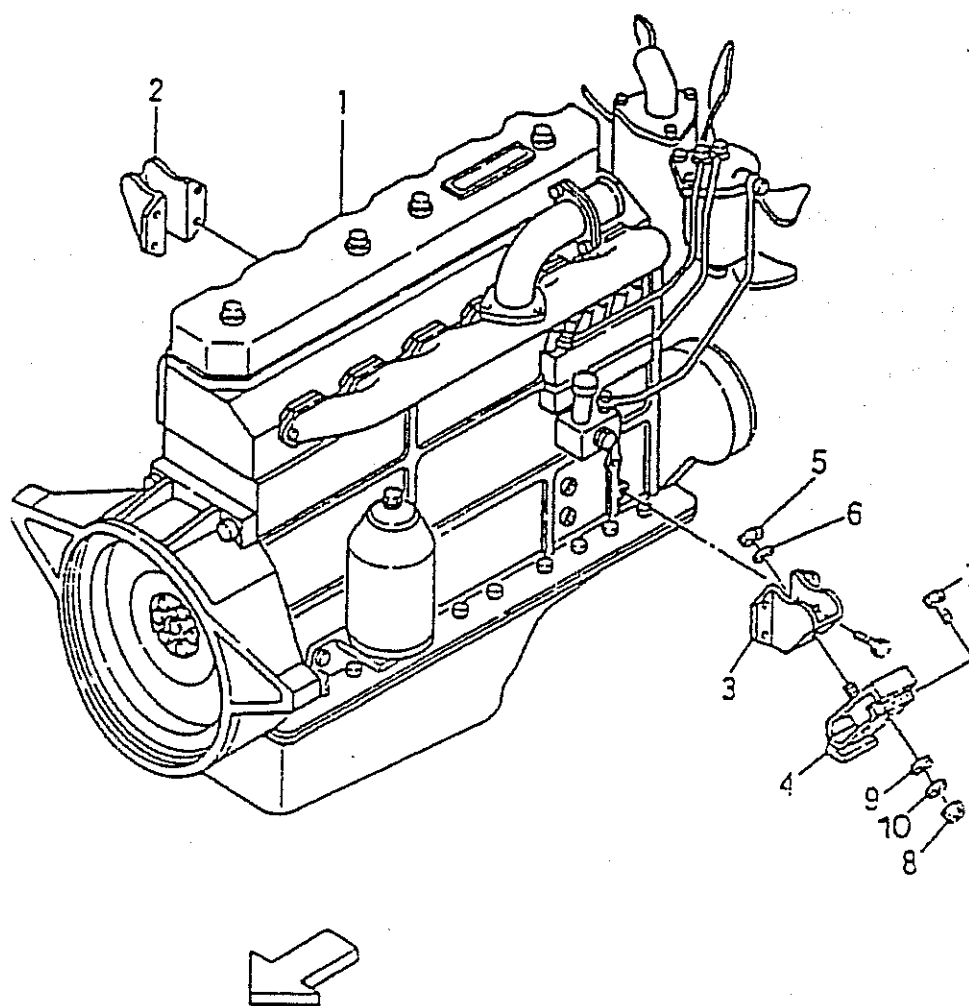


图 1-1 发动机安装

Fig. 1-1 ENGINE MOUNT

序号 Item No.	图 号 Part No.	零 部 件 名 称 Description	数量 Q'ty	备 注 Remarks
1	A02H1-00201	发动机6102BG7 Engine	1	
2		发动机支架(右) Bracket, foot R. H.	1	
3		发动机支架(左) Bracket, foot L. H.	1	
4		橡胶垫 Cushion, rubber	2	
5	GB6176-86	螺母M12×1.25 Nut	2	
6	GB93-87	垫圈12 Washer, lock	2	
7	GB5783-86	螺栓M10×35 Bolt	4	
8	GB6170-86	螺母M10 Nut	4	
9	23651-02001	垫片 Washer	4	
10	GB93-87	垫圈10 Washer, lock	4	

图 2-1 空气滤清器

Fig. 2-1 AIR CLEANER

CPCD80-C2

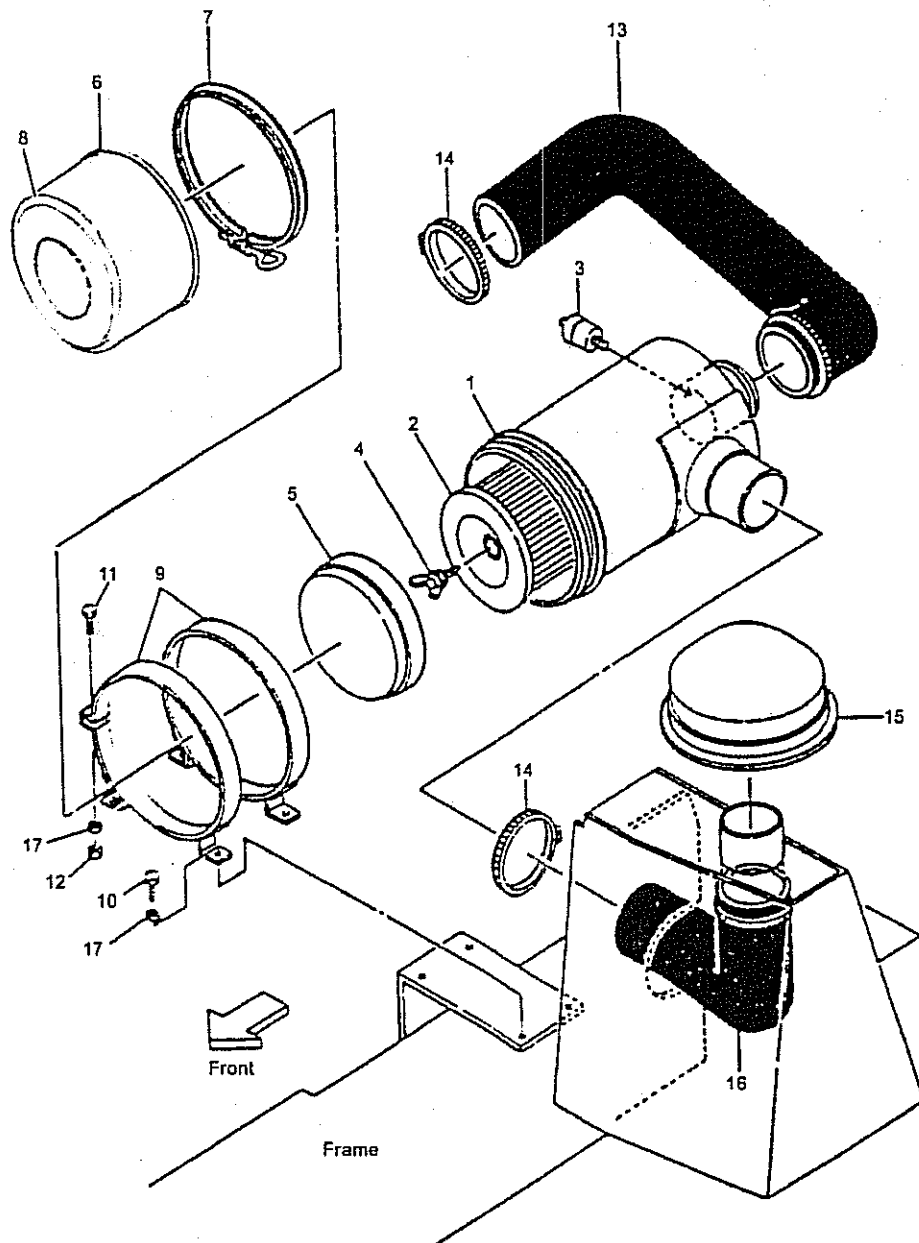


图 2-1 空气滤清器

Fig. 2-1 AIR CLEANER

序号 Item No.	图 号 Part No.	零 部 件 名 称 Description	数量 Q'ty	备 注 Remarks
A	20101-01001G	空气滤清装置 Air cleaner ass' y	1	8t
1		主体 Body	1	
2		滤芯 Element	1	
3		指示器 Indicator	1	
4		螺栓 Bolt	1	
5		端盖 Baffle & scarf	1	
6		盖 Cap	1	
7		夹子 Clamp	1	
8		使用需知标牌 Plate, caution	1	
9	25951-02031	固定卡 Band	2	
10	GB5781-86	螺栓 M8 × 12 Bolt	4	
11	GB5780-86	螺栓 M8 × 25 Bolt	2	
12	GB41-86	螺母 M8 Nut	2	
13	25781-02051	进气管 I Hose, intake	1	
14	4X	喉箍 76-92 Clamp, hose	4	
15		进气盖总成 Cap ass' y	1	
16	25781-02061	进气管 Hose, intake	1	
17	GB93-87	垫圈 8 Washer, lock	6	

图 5-3 排气系统

Fig. 5-3 EXHAUST SYSTEM

序号 Item No.	图 号 Part No.	零 部 件 名 称 Description	数量 Q'ty	备 注 Remarks
1	25782-30101G	消声器总成 Muffler	1	
1-1	55771-72001G	防黑烟消声器 Muffler	1	
2	22252-32241	橡胶垫 Cushion, rubber	6	
3	22252-32251	垫片 Washer	3	
4	GB5782-86	螺栓M10×55 Bolt	3	
5	GB97.1-85	垫圈10 Washer	3	
6	GB6170-86	螺母M10 Nut	3	
7	25782-32041	前排气管 Tube, exhaust, front	1	
8	25952-32011	板 Plate	1	
9	GB6171-86	螺母M10×1.25 Nut	3	
10	GB93-97	垫圈10 Washer, lock	6	
11	25782-32111G	U型螺栓 U-bolt	3	
12	25782-32121	卡板 Bracket	3	
13	GB6170-86	螺母M8 Nut	8	
14	GB93-87	垫圈8 Washer, lock	8	
15	GB97.1-85	垫圈8 Washer	8	
16	A00H2-30201	管总成 Pipe ass'y	1	
17	A00H2-30301	尾管 Pipe, tail	1	
18	25782-32061	尾管盖 Cover, tail pipe	1	
19	GB5781-86	螺栓M8×20 Bolt	2	

图 6-4 电气系统

Fig. 6-4 ELECTRIC SYSTEM

CPCD80, 100-C2

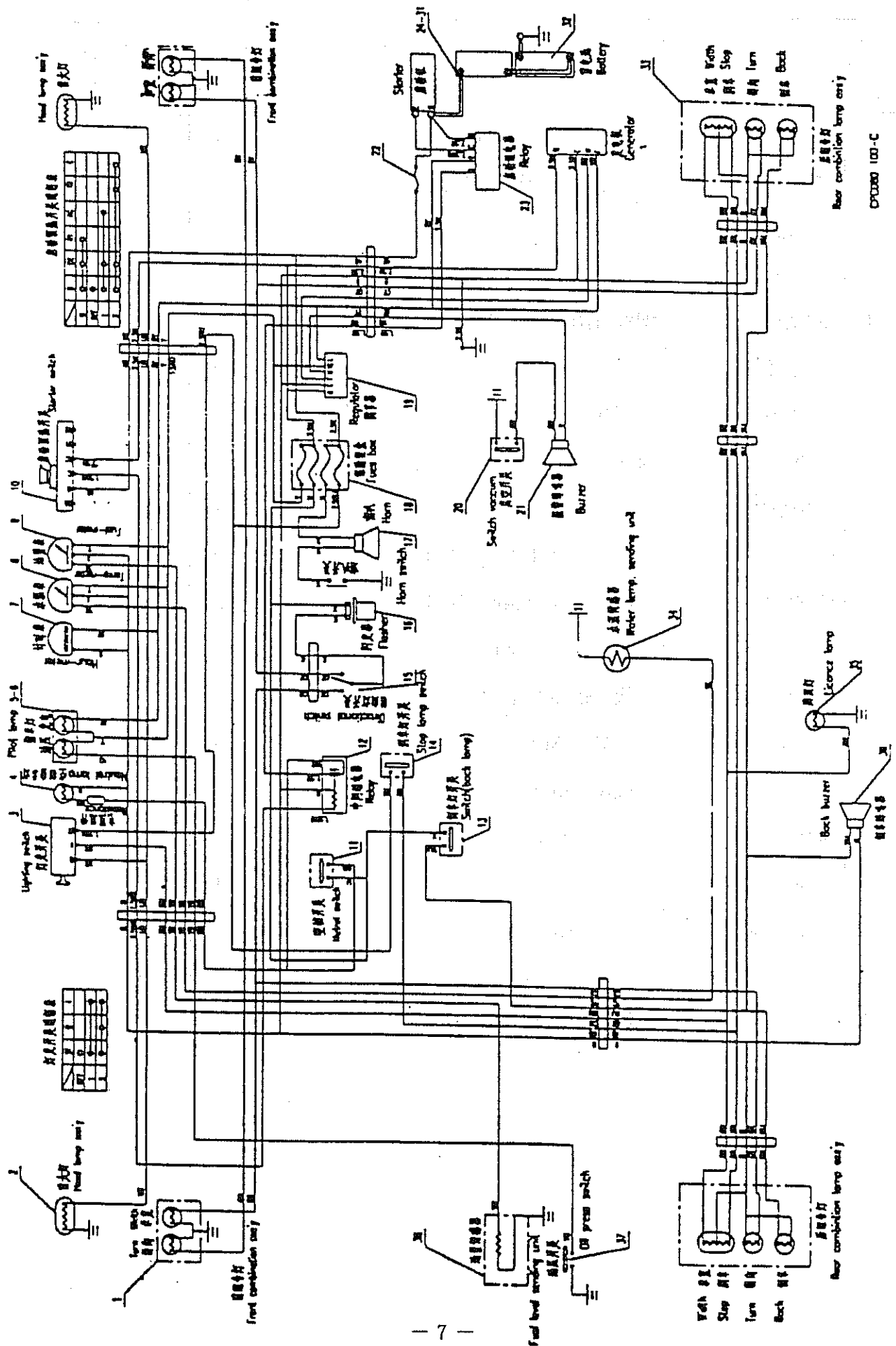


图 6-4 电气系统

Fig. 6-4 ELECTRIC SYSTEM

序号 Item No.	图 号 Part No.	零 部 件 名 称 Description	数量 Q'ty	备 注 Remarks
1	XH7-2L 24V	前组合灯 Front combination lamp ass'y	2	
2	WD115×80FC-2L 24V	前大灯 Head lamp ass'y	2	
3	JK107	灯光开关 Switch, lamp	1	
4	BL61-114-1	空档指示灯 Neutral lamp	1	
5	BL61-114-2	油压指示灯 Oil press lamp	1	
6	BL61-114-3	充电指示灯 Charge lamp	1	
7	DJ704-1	计时表 Hour meter	1	
8	SW24401/001	水温表 Water temp-meter	1	
9	RY21403/003	油量表 Fuel level	1	
10	JK406	启动开关 Switch, starter	1	
11	JK611B	空档开关 Switch, neutral	1	
12	JQ1A	中间继电器 Relay, neutral	1	
13	JK611B	倒车灯开关 Switch, back lamp	1	
14	JK231D	刹车灯开关 Switch, stop lamp	1	
15	JK802A	转向灯开关 Switch turn signal	1	
16	SG223 24V	闪光器 Flasher	1	
17	DL229 24V	喇叭 Horn	1	
18	BX304	保险丝盒 Fuse box	1	
19	FT226	调节器 Regulator	1	
20	8271GB	真空报警开关 Warning switch, vacuum	1	
21	Z8510-24000	报警蜂鸣器 Warning buzzer	1	
22	A22A2-40900	易熔线 Fusible link wire	1	
23	JQ1A	启动继电器 Relay, starter	1	
24	25782-42071G	电瓶引线(+) Cable(+)	1	
25	25782-42081G	电瓶引线(+、-) Cable(+、-)	1	

图 6-4 电气系统

Fig.6-4 ELECTRIC SYSTEM

CPCD80, 100-C2

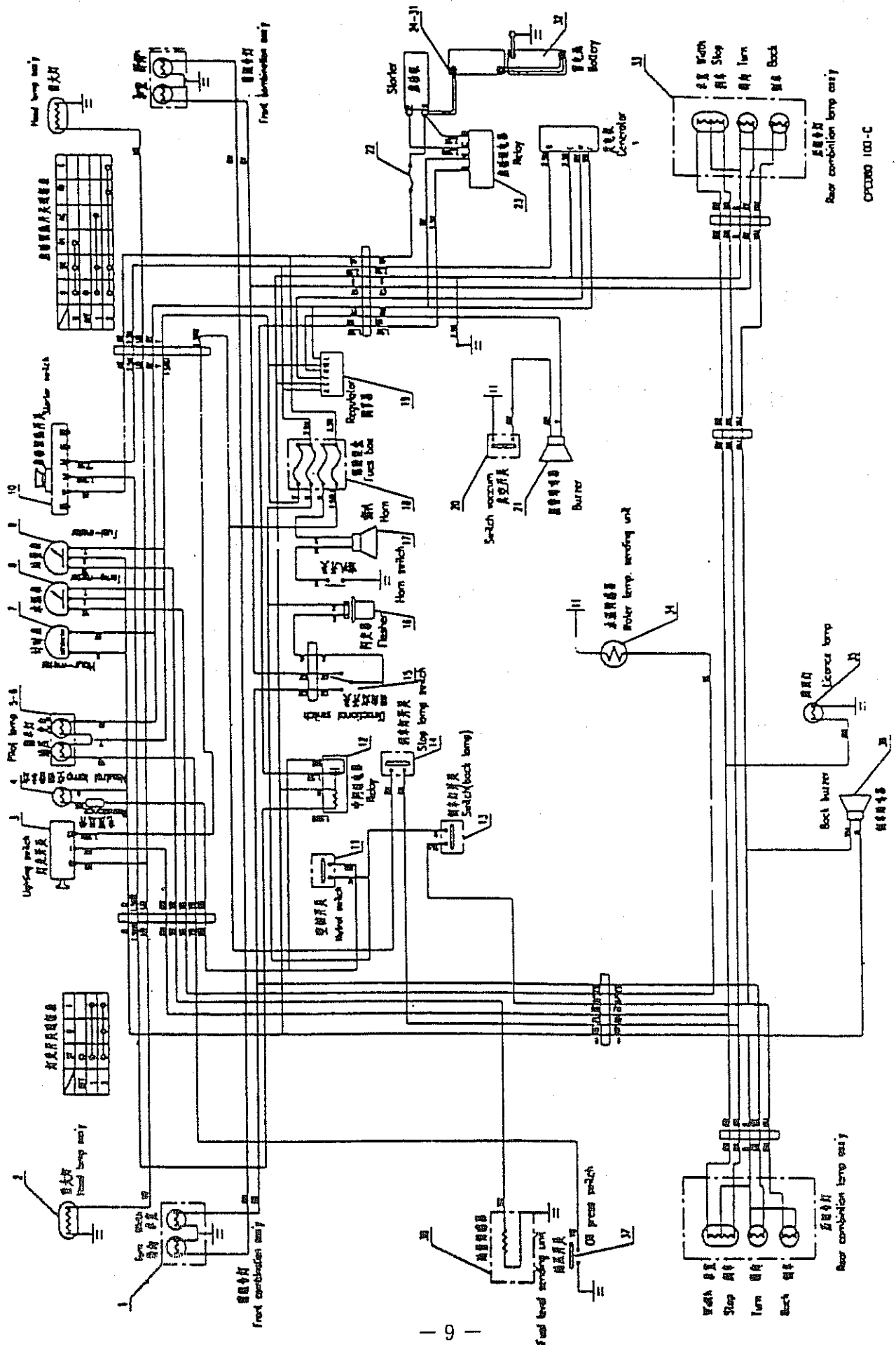


图 6-4 电气系统

Fig. 6-4 ELECTRIC SYSTEM

序号 Item No.	图 号 Part No.	零 部 件 名 称 Description	数量 Q'ty	备 注 Remarks
26	25782-42091G	电瓶引线(-) Cable(-)	1	
27	20102-42031G	仪表板线束 Panel harness	1	
28	A02H2-40121	仪表架线束 Cabinet harness	1	
29	A00H2-40230	车身左线束 Engine harness (L.H.)	1	
30	A00H2-40240	车身右线束 Engine harness (R.H.)	1	
31	A00H2-40250	护顶架线束 Head guard harness	2	
32	6-QA-105S	蓄电池 Battery	2	
33	XH8-2L	后组合灯 Rear combination lamp ass'y	2	
34	WG12703/001	水温传感器 Water temp, sending unit	1	
35	SH-110	牌照灯 Licence lamp	1	
36	Z8520-120DZ	倒车蜂鸣器 Back buzzer	1	
37	8221-GBA	油压开关 Switch, oil press	1	
38	8214B3	油量传感器 Fuel level sending unit	1	

图 17-1 驱动桥

Fig. 17-1 DRIVE AXLE

CPCD80, 100-C2

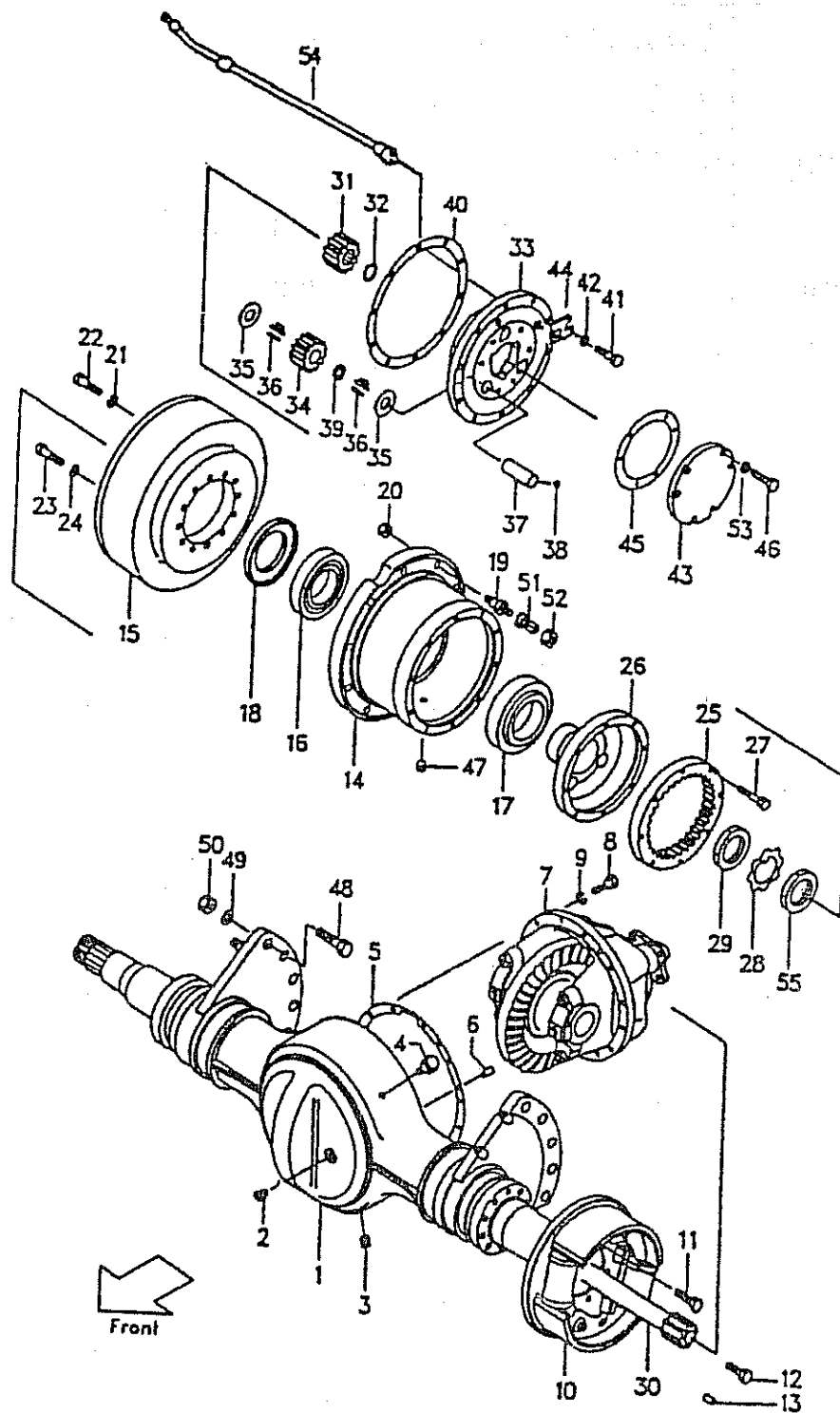


图 17-1 驱动桥

Fig. 17-1 DRIVE AXLE

序号 Item No.	图 号 Part No.	零 部 件 名 称 Description	数量 Q'ty	备 注 Remarks
1	A53H3-00201	驱动桥壳总成 Housing, axle	1	
2	25073-00031	桥壳螺塞 Plug, drain	1	
3	25073-00031	桥壳螺塞 Plug, drain	1	
4	90106-65690	通气塞总成 Breather	1	
5	25783-02011	纸垫 Packing	1	
6	GB119-86	销 B12 × 26 Pin	2	
7	15803-50001	差速器总成 Differential unit	1	见 8t, 10t 图 18 See 8t, 10t Fig. 18
8	GB5786-86	螺栓 M14 × 1.5 × 40 Bolt	14	
9	GB93-87	垫圈 14 Washer, lock	14	
10	REF214284 230G3-70102	制动器总成(右) Wheel brake ass'y (R.H.)	1	
10-1	REF214284 230G3-70112	制动器总成(左) Wheel brake ass'y (L.H.)	1	
11	GB5785-86	螺栓 M12 × 1.25 × 40 Bolt	24	
12	GB5786-86	螺栓 M12 × 1.25 × 25 Bolt	12	
13	A53H3-03001	园柱销 Pin	4	
A	A53H3-00301	制动鼓与轮毂总成 Hub & drum ass'y (Inc. 14-24)	2	
14	A53H3-02061	轮毂 Hub	2	
15	A53H3-02051	制动鼓 Drum	2	
16	25783-02041	小轴承 Bearing	2	
17	25783-02051	大轴承 Bearing	2	
18	25783-02061	油封 Oil seal	2	
19	24353-72001	轮毂螺栓 Bolt, Hub	20	
20	GB6171-86	螺母 M20 × 1.5 Nut <i>01400 10020</i>	20	
21	REF104412	平垫圈 Washer	4	
22	25783-02321	铰制螺栓 Bolt, reamer	4	
23	25783-02331	螺栓 Bolt	20	

图 17-1 驱动桥

Fig. 17-1 DRIVE AXLE

CPCD80, 100-C2

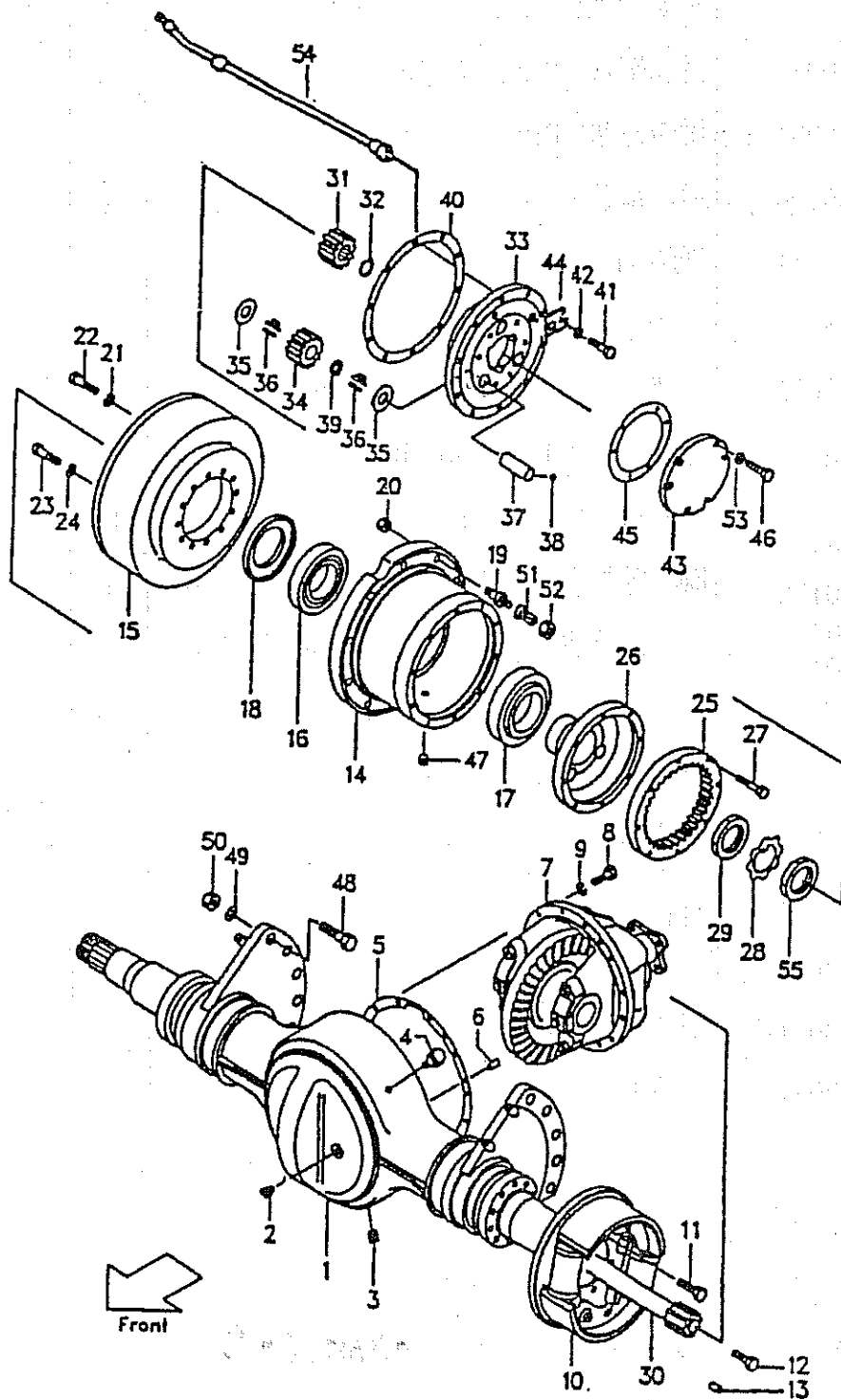


图 17-1 驱动桥

Fig. 17-1 DRIVE AXLE

序号 Item No.	图 号 Part No.	零 部 件 名 称 Description	数量 Q'ty	备 注 Remarks
24	25783-02261	锥形垫圈 Washer	20	
25	25803-02041	内齿圈 Gear, internal	2	
26	25803-02051	内齿圈座 Gear, internal seat	2	
27	90106-88090	内齿圈螺栓 Bolt	16	
28	REF101274	防松垫圈 Washer, lock	2	
29	24043-00240	锁紧螺母(内)M75×2 Nut, lock(inner)	2	
30	25803-02061	半轴 Shaft, axle	2	
31	25803-02071	太阳齿轮 Gear, sun	2	
32	03192-33023	轴向卡圈 Ring	2	
33	25803-02081	行星架 Carrier, planet	2	
34	25803-02091	行星齿轮 Gear, planet	6	
35	90106-35090	止推垫片 Washer, thrust	12	
36	GB305-77	滚针 4×21.8 I Roller	348	
37	90106-34990	行星齿轮轴 Shaft, planet gear	6	
38	GB308-77	钢球Φ9.5 Ball, steel	6	
39	REF106352	滚子隔垫 Spacer	6	
40	25803-02101	纸垫 Packing	2	
41	90100-97090	螺栓 Bolt	20	
42	GB93-87	垫圈14 Washer, lock	20	
43	90106-45490	半轴端盖总成 Cap, axle shaft	2	
44	25783-02800G	支撑板 Lever board	2	
45	90106-06890	端盖纸垫 Gasket	2	
46	GB5786-86	螺栓 M12×1.25×30 Bolt	12	
47	22193-03001	堵塞 Plug	4	
48	GB5786-86	螺栓 M24×2×70 Bolt	12	

图 17-1 驱动桥

Fig.17-1 DRIVE AXLE

CPCD80, 100-C2

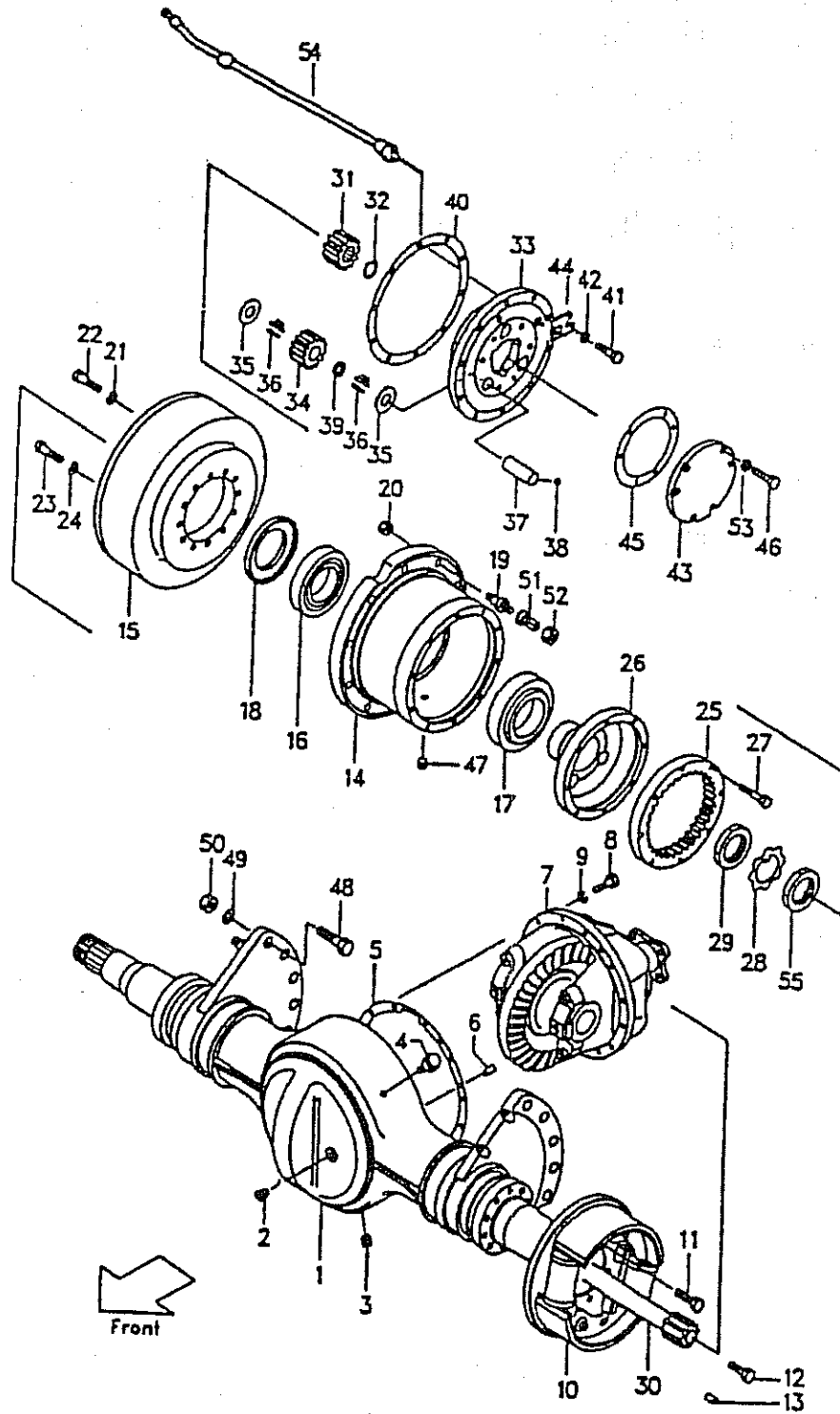


图 17-1 驱动桥

Fig. 17-1 DRIVE AXLE

序号 Item No.	图 号 Part No.	零 部 件 名 称 Description	数量 Q'ty	备 注 Remarks
49	25903-02101	垫圈 Washer	12	
50	GB6171-86	螺母 M24×2 Nut	12	
51	25784-42101	内螺母 Nut, hub inner	20	
52	25784-42111	外螺母 Nut, hub outer	20	
53	GB93-87	垫圈12 Washer, lock	12	
54	25783-02240	充气接管 Pipe	2	
55	24043-00230	锁紧螺母(外)M75×2 Nut, cock(outer)	2	

图 27-1 行车制动与微动操纵装置

Fig.27-1 BRAKE & INCHING CONTROL

CPCD80, 100-C2

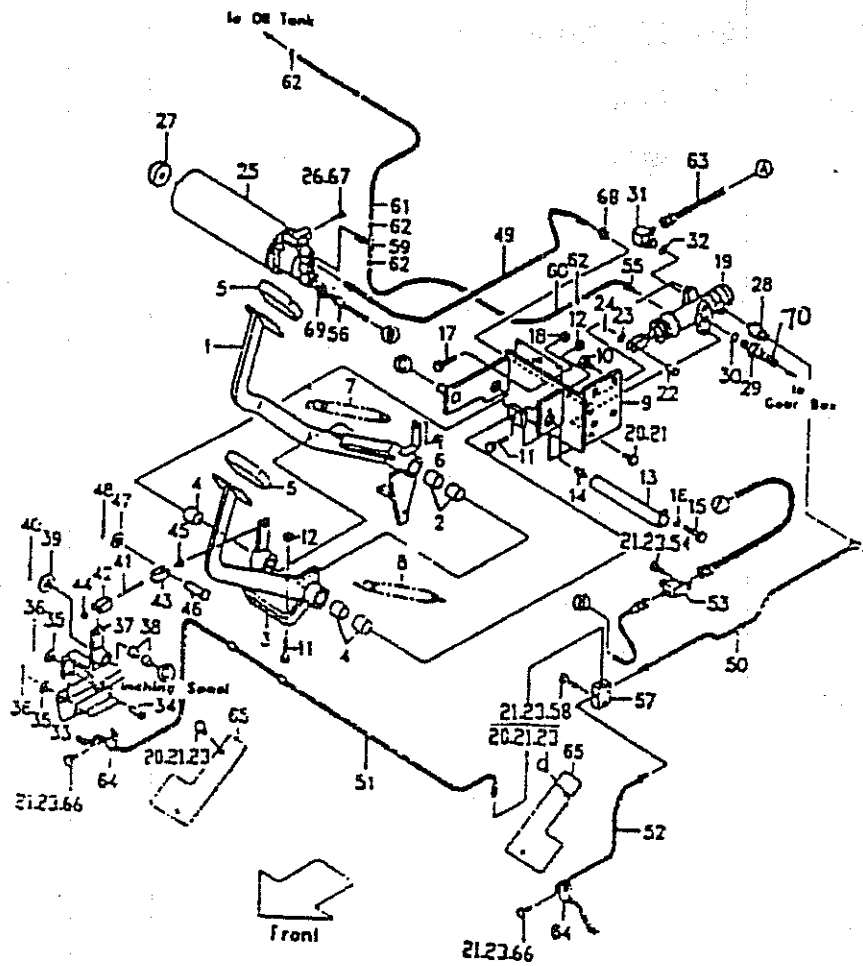


图 27-1 行车制动与微动操纵装置

Fig. 27-1 BRAKE & INCHING CONTROL

序号 Item No.	图 号 Part No.	零 部 件 名 称 Description	数量 Q'ty	备 注 Remarks
A	HRA05E5401	行车制动与微动装置	1	
	A02H5-40001	Brake & inching control unit		
1	A45E5-40301	制动踏板总成 Pedal, brake	1	
2	GS-1	钢背轴承2525 Bushing	2	
3	A45E5-40201	微动踏板总成 Pedal, inching	1	
4	GS-1	钢背轴承2525 Bushing	3	
5	25595-42071	踏板垫 Cover, pedal head	2	
6	23235-40091	橡皮顶轴 Rubber	1	
7	A45E5-42501	制动拉簧 Spring, return	1	
8	24235-42091	微动拉簧 Spring, return	1	
9	A45E5-40401	托架 Bracket	1	
10	GB5783-86	螺栓M12×20 Bolt	4	
11	GB5781-86	螺栓M10×40 Bolt	2	
12	GB6170-86	螺母M10 Nut	2	
13	25785-42782	油轴 Shaft, oil	1	
14	GB1152-89	油杯M10×1 Fitting	1	
15	GB5781-86	螺栓M8×16 Bolt	1	
16	GB93-87	垫圈8 Washer, lock	1	
17	GB5782-86	螺栓M10×40 Bolt	1	
18	GB6170-86	螺母M10 Nut	1	
19	HRA05E5406 A05E5-40611	制动阀 Brake valve	1	
20	GB5786-86	螺栓M10×1.25×20 Bolt	8	
21	GB93-87	垫圈10 Washer, lock	10	
22	GB882-86	销轴B型10×28 Pin	1	
23	GB97.1-86	垫圈10 Washer	7	
24	GB91-86	开口销3.2×20 Pin, cotter	1	

图 27-1 行车制动与微动操纵装置

Fig. 27-1 BRAKE & INCHING CONTROL

CPCD80, 100-C2

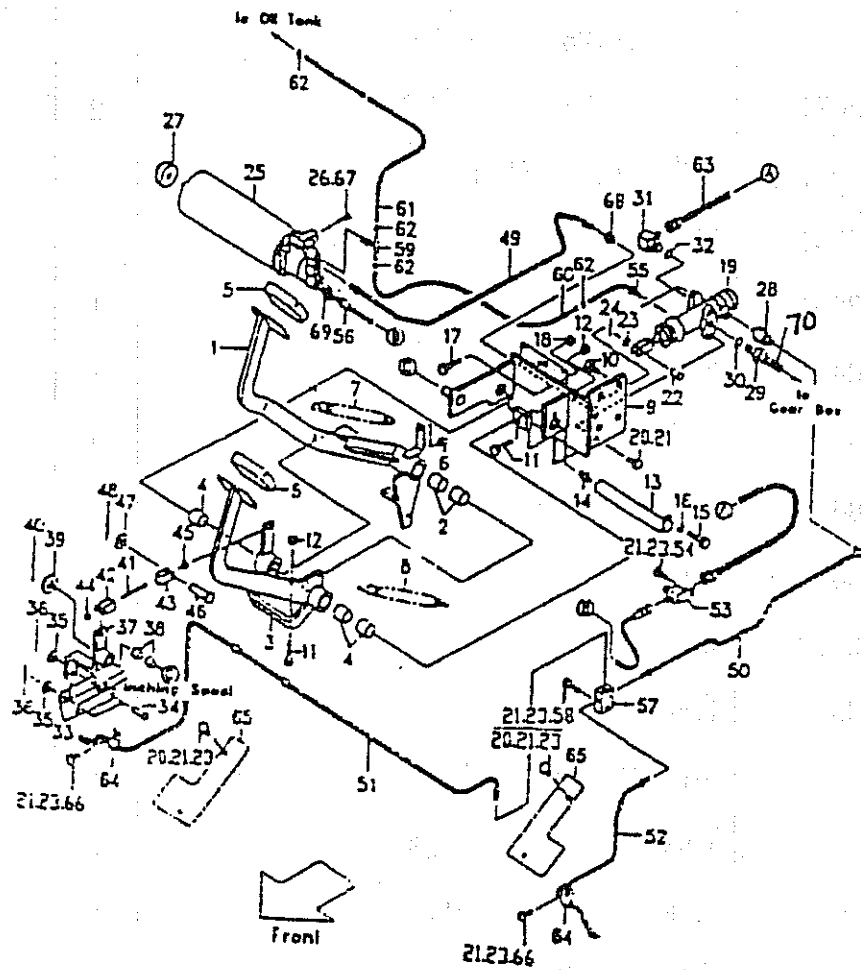


图 27-1 行车制动与微动操纵装置

Fig. 27-1 BRAKE & INCHING CONTROL

序号 Item No.	图 号 Part No.	零 部 件 名 称 Description	数量 Q'ty	备 注 Remarks
25	HRA05E5406 A05E5-40661	储能器 Accumulator	1	
26	GB5786-86	螺栓 M8 × 1 × 20 Bolt	2	
27	A45E5-43111	橡胶垫 Rubber	1	
28	A45E5-40621 23005-40411	安全阀 Relief valve	1	
29	A45E5-43011	接头 Elbow	1	
30	P16	O型圈 15.8 × 2.4 O-ring	1	
31	A45E5-40711	接头总成 Elbow	1	
32	P16	O型圈 15.8 × 2.4 O-ring	1	
33	A45E5-42521	连杆 Link	2	
34	GB882-86	销轴 Φ 6 × 25 Pin	2	
35	GB97.1-85	平垫圈6 Washer	2	
36	GB91-86	开口销 1.6 × 16 Pin, cotter	2	
37	A45E5-40501	连杆 Link	1	
38	GS-1	钢背轴承1612 Bushing	2	
39	GB97.1-85	平垫圈16 Washer	1	
40	GB91-86	开口销 3.2 × 26 Pin, cotter	1	
41	A45E5-42511	丝杆 Rod	1	
42	HRA45E5402	支耳 Clevis	1	
43	HRA45E5402	支耳 Clevis	1	
44	GB6170-86	左旋螺母M8 Nut L.H.	1	
45	GB6170-86	螺母M8 Nut	1	
46	GB882-86	销轴 Φ 10 × 30 Pin	3	
47	GB97.1-85	平垫圈10 Washer	3	
48	GB91-76	开口销 3.2 × 20 Pin, cotter	3	
49	HRA45E5409 A45E5-40691	油管总成(D) Pipe	1	

图 27-1 行车制动与微动操纵装置

Fig. 27-1 BRAKE & INCHING CONTROL

CPCD80, 100-C2

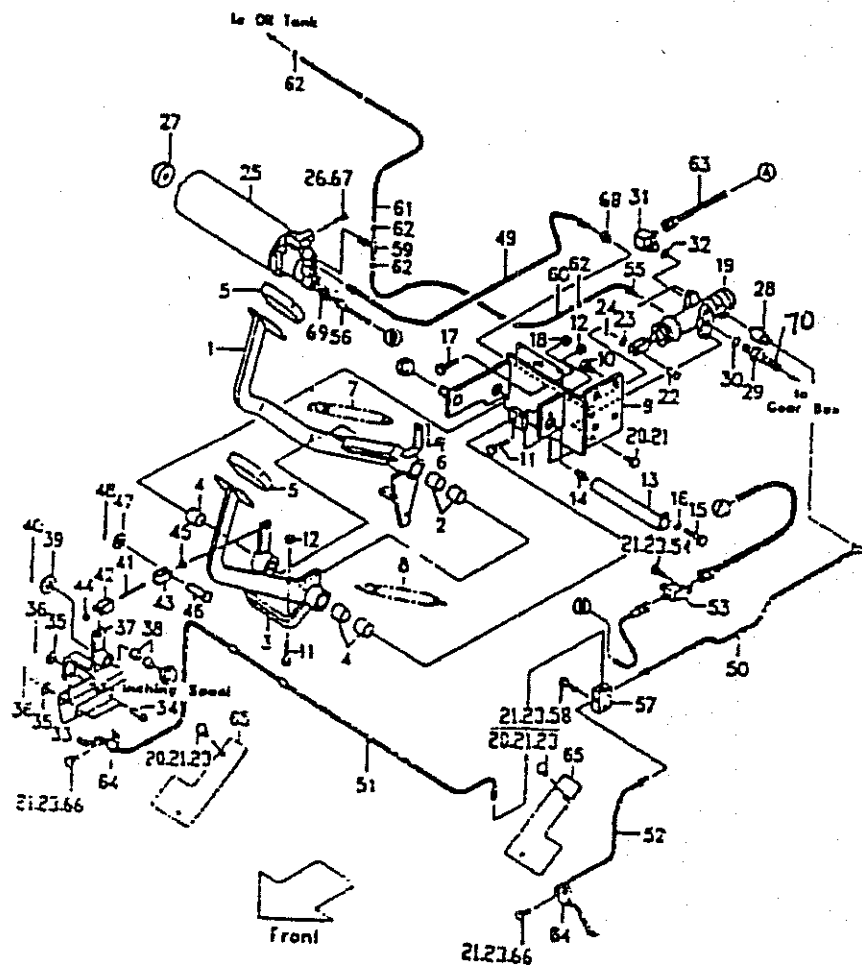


图 27-1 行车制动与微动操纵装置

Fig. 27-1 BRAKE & INCHING CONTROL

序号 Item No.	图 号 Part No.	零 部 件 名 称 Description	数量 Q'ty	备 注 Remarks
50	HRA45E5407 A45E5-40641	油管总成(B) Pipe	1	
51	A45E5-43211	油管总成(C) Pipe	1	
52	A45E5-43201	油管总成(A) Pipe	1	
53	A45E5-40631	三通接头 Three way	1	
54	GB5786-86	螺栓 M10 × 1.25 × 16 Bolt	1	
55	A45E5-40701	油管总成(E) Pipe	1	
56	HRA45E5406 A45E5-40721	高压胶管 Hose H.P	1	
57	25785-42351G	三通接头 Three way	1	
58	GB5786-86	螺栓 M10 × 1.25 × 30 Bolt	1	
59	A45E5-40671	三通接头 Three way	1	
60	HG4-548-67	输油胶管 Φ 6 × 17 × 600 Hose	1	
61	HG4-548-67	输油胶管 Φ 10 × 17 × 1200 Hose	1	
62	Z4590-00020	双钢丝卡箍 Φ 20 Clip	4	
63	HRA45E5406 A45E5-40731	高压胶管 Hose H.P	1	
64	22655-42291	管夹 Clamp	2	
65	A45E5-43221	护板 Guard	2	
66	GB5786-86	螺栓 M10 × 1.25 × 16 Bolt	2	
67	GB93-87	垫圈 8 Washer, lock	2	
68	A45E5-43151	接头 Nipple	1	
69	A45E5-43161	直通接头 Nipple	1	
70	HG4-548-67	输油胶管 Φ 13 × 1100 Hose	1	

图 32-1 车架与平衡重

Fig. 32-1 FRAME & BALANCE WEIGHT

CPCD80, 100-C2

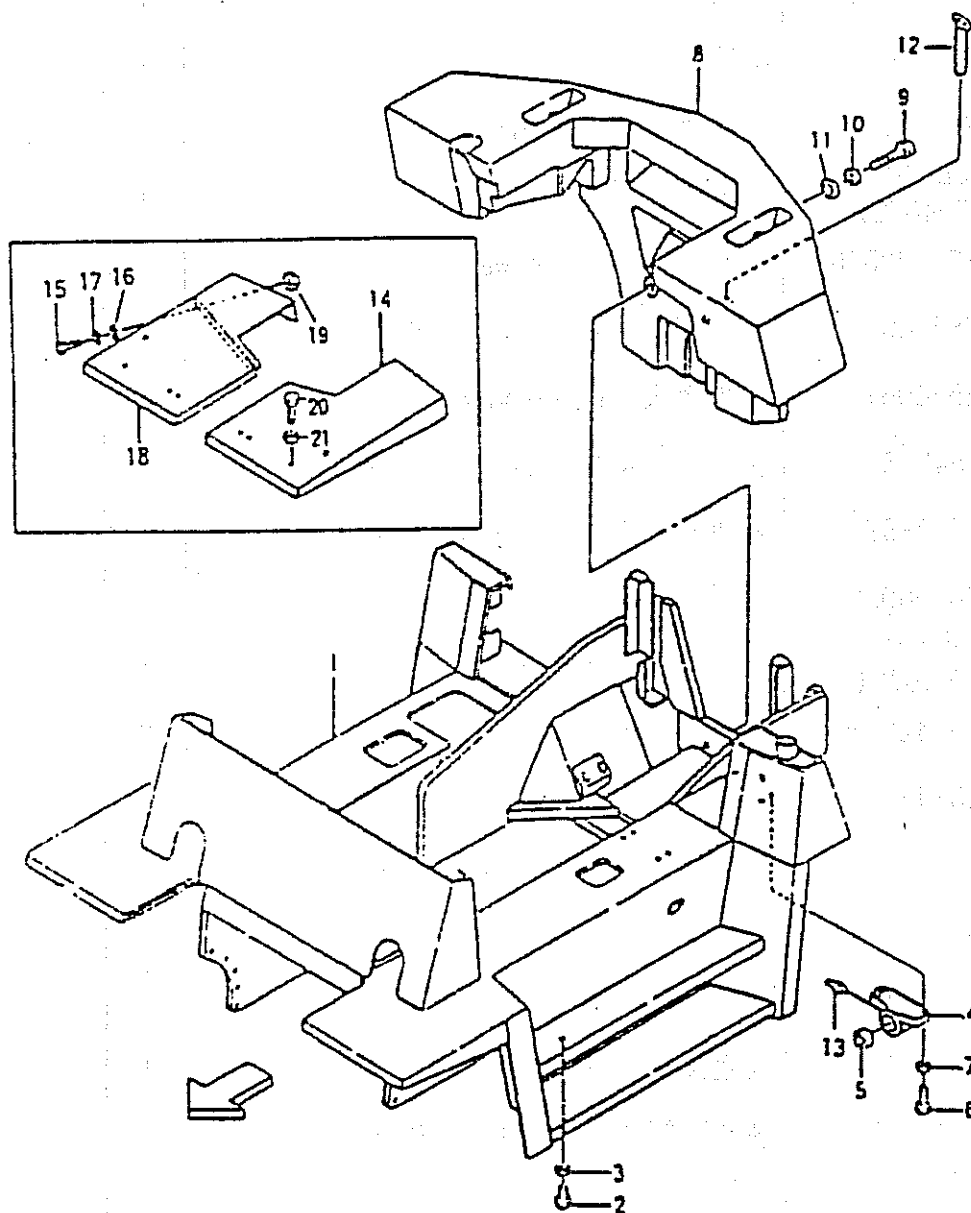


图 32-1 车架与平衡重

Fig. 32-1 FRAME & BALANCE WEIGHT

序号 Item No.	图 号 Part No.	零 部 件 名 称 Description	数量 Q'ty	备 注 Remarks
1	A20H6-10201	车架 Frame	1	8t
1-1	A02J6-10201	车架 Frame	1	10t
2	22197-52081	放油螺塞 Plug, drain	2	
3	JB982-77	垫圈30 Washer	2	
4	25786-13132	后桥支座 Support	2	8t
	25906-12571	后桥支座 Support	2	10t
5	25786-13141	衬套 Bushing	4	8t
	25906-12581	衬套 Busing	4	10t
6	GB5785-86	螺栓 M16 × 1.5 × 60 Bolt	8	
7	GB93-87	垫圈16 Washer, lock	8	
8	A00H6-30201	平衡重 Balance	1	8t
8-1	25906-32001	平衡重 Balance	1	10t
9	GB5782-86	螺栓 M36 × 200 Bolt	2	
10	GB93-87	垫圈36 Washer, lock	2	
11	25786-32031	垫圈 Washer	2	
12	25786-32041	牵引销 Pin, drag	1	
13	GB1153-79	油杯 90° M10 × 1 Fitting, grease	2	
14	25906-14302*L	前护板(左) Fender L.H.	1	
15	27455-22011	螺栓 Bolt	4	
16	27282-66091	垫圈 Washer	4	
17	GB96-85	垫圈12 Washer	8	
18	25906-14302*R	前护板(右) Fender R.H.	1	
19	GB6170-86	螺母 M12 Nut	4	
20	GB5786-86	螺栓 M10 × 1.25 × 30 Bolt	4	8t
20-1	GB5786-86	螺栓 M12 × 1.25 × 30 Bolt	4	10t

图 32-1 车架与平衡重

Fig. 32-1 FRAME & BALANCE WEIGHT

CPCD80, 100-C2

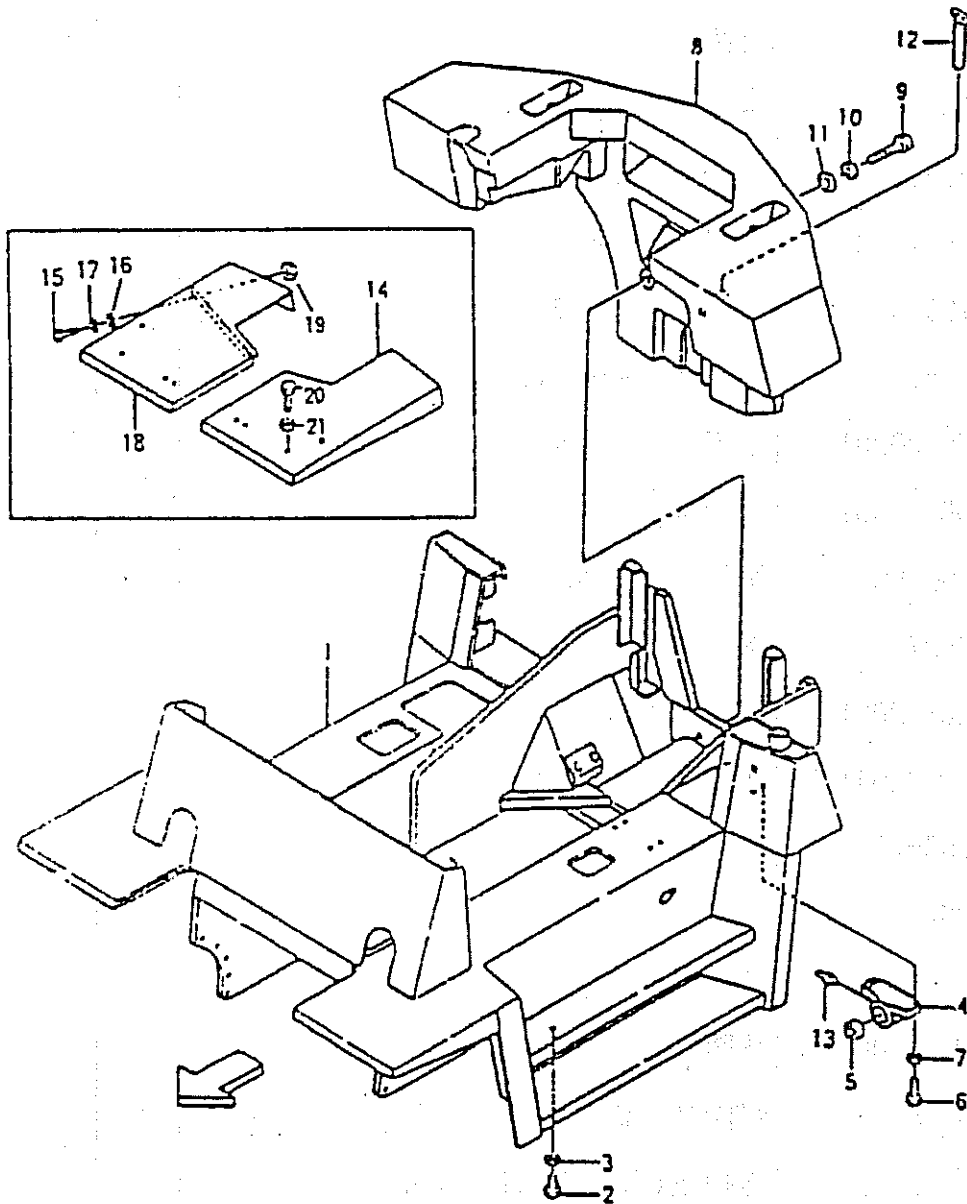


图 32-1 车架与平衡重

Fig. 32-1 FRAME & BALANCE WEIGHT

序号 Item No.	图 号 Part No.	零 部 件 名 称 Description	数 量 Q'ty	备 注 Remarks
21	GB97.1-85	垫圈A10 Washer	4	8t
21-1	GB96-85	垫圈12 Washer	4	10t

图 33-1 罩板、底板、仪表板

Fig. 33-1 HOOD, FLOOR, BOARD

CPCD80, 100-C2

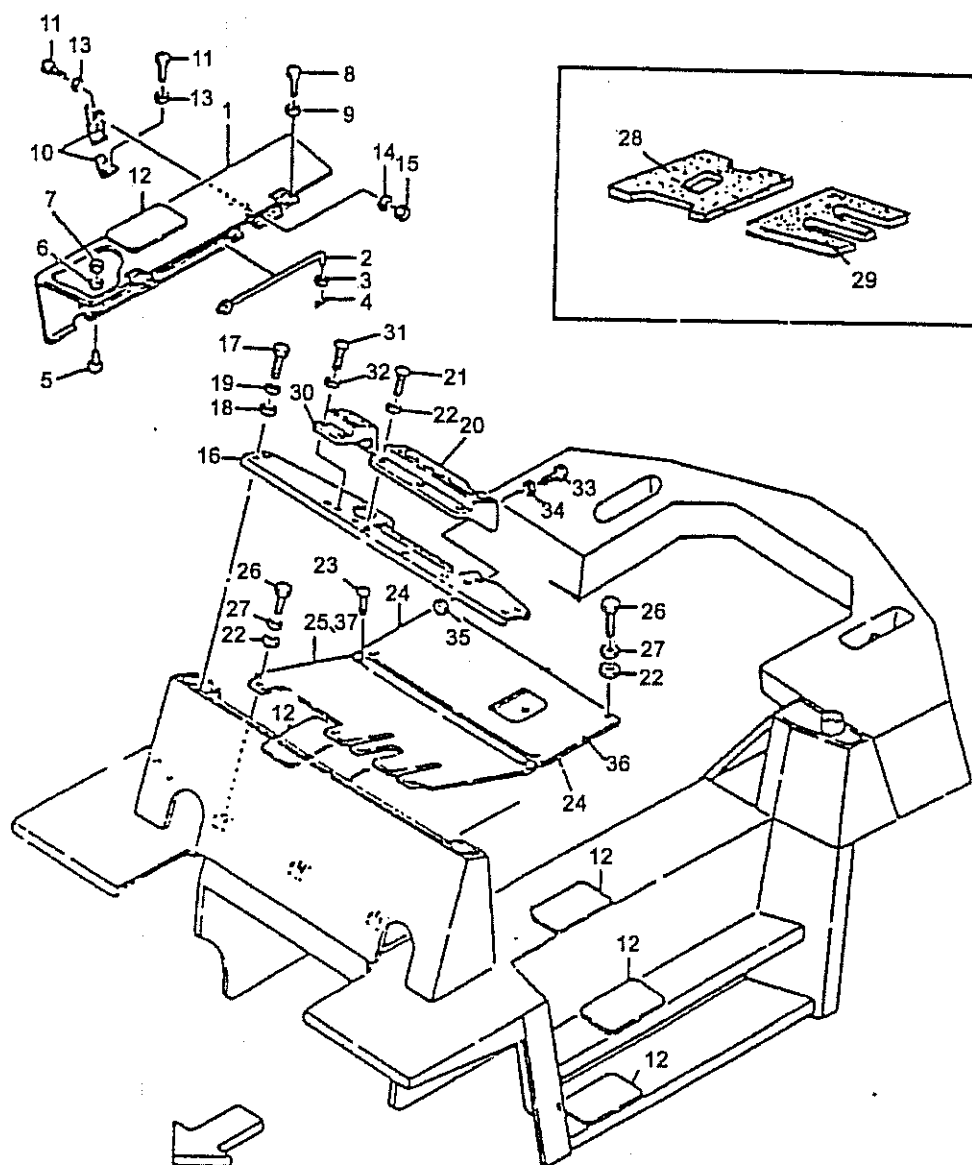


图 33-1 罩板、底板、仪表板
Fig. 33-1 HOOD、FLOOR、BOARD

序号 Item No.	图 号 Part No.	零 部 件 名 称 Description	数量 Q'ty	备 注 Remarks
1	25786-40511	电瓶盖板总成 Cover, battery ass' y	1	
2	25786-42301	拉杆 Rod	1	
3	GB97.1-85	垫圈A8 Washer	1	
4	GB91-86	销2×16 Pin cotter	1	
5	23456-42181G	缓冲胶垫 Stopper	2	
6	GB93-87	垫圈8 Washer, lock	2	
7	GB6170-86	螺母8 Nut	2	
8	GB5786-86	螺栓M10×1.25×16 Bolt	4	
9	GB93-87	垫圈10 Washer	4	
10	25786-40651	弹簧卡 Catch	2	
11	GB5783-86	螺栓M8×16 Bolt	8	
12	25786-10001G*36	花纹橡胶垫400×160×1.5 Step	5	
13	GB97.1-85	垫圈A8 Washer	8	
14	GB93-87	垫圈8 Washer lock	4	
15	GB6170-86	螺母M8 Nut	4	
16	25786-42352G	面板 Plate	1	
17	GB5783-86	螺栓M8×16 Bolt	5	
18	GB93-87	垫圈8 Washer lock	5	
19	GB97.1-85	垫圈A8 Washer	5	
20	A0102-40500	仪表板总成 Panel	1	
21	GB67-85	螺钉 Screw	5	
22	GB97.1-85	垫圈6 Washer	5	
23	GB818-85	螺钉M10×20 Screw	4	
24	25786-50302	后底板总成 Floor board (Rear)	1	
25	A45E6-50201	前底板总成 Floor board (Front)	1	8t

图 33-1 罩板、底板、仪表板

Fig. 33-1 HOOD、FLOOR、BOARD

CPCD80, 100-C2

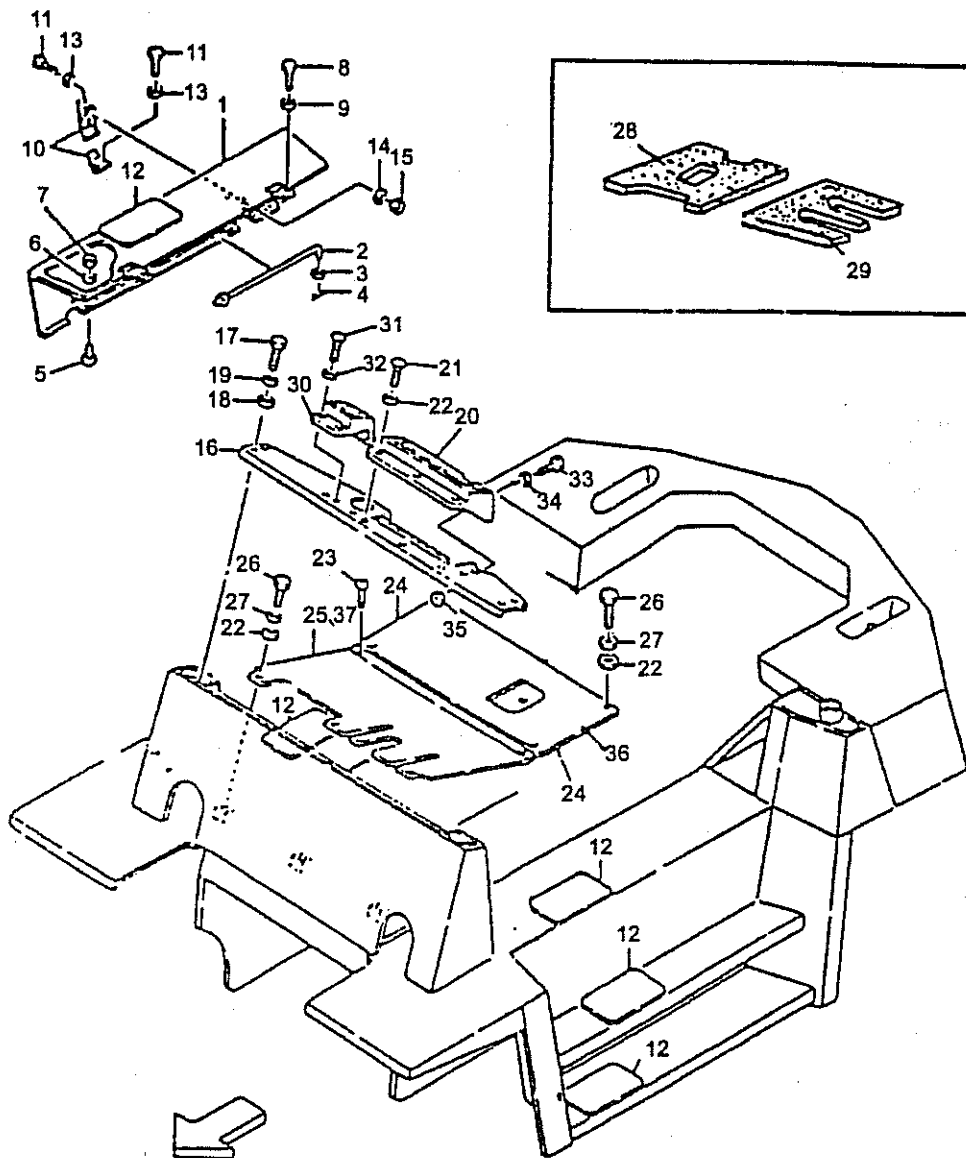


图 33-1 罩板、底板、仪表板
Fig. 33-1 HOOD、FLOOR、BOARD

序号 Item No.	图 号 Part No.	零 部 件 名 称 Description	数量 Q'ty	备 注 Remarks
25-1	A52J6-50201	前底板总成 Floor board (Front)	1	10t
26	GB5786-86	螺栓 M10 × 1.25 × 20 Bolt	5	
27	GB93-87	垫圈 10 Washer lock	5	
28	25786-52161	底板垫(右) Gasket, floor (R.H.)	1	
29	25786-52171	底板垫(左) Gasket, floor (L.H.)	1	
30	25786-40301G	里程表架 Odometer holder	1	
31	GB820-85	螺钉 M6 × 20 Screw	4	
32	GB97.1-85	垫圈 6 Washer	4	
33	GB67-85	螺钉 M6 × 20 Screw	2	
34	GB97.1-85	垫圈 6 Washer	2	
35	GB6170-86	螺母 M6 Nut	2	
36	REF343930	后底板隔音装置 Sound isolator of floor board (Rear)	1	
37	REF343929	前底板隔音装置 Sound isolator of floor board (Front)	1	8t

图 36-1 油箱

Fig. 36-1 OIL TANK

CPCD80, 100-C2

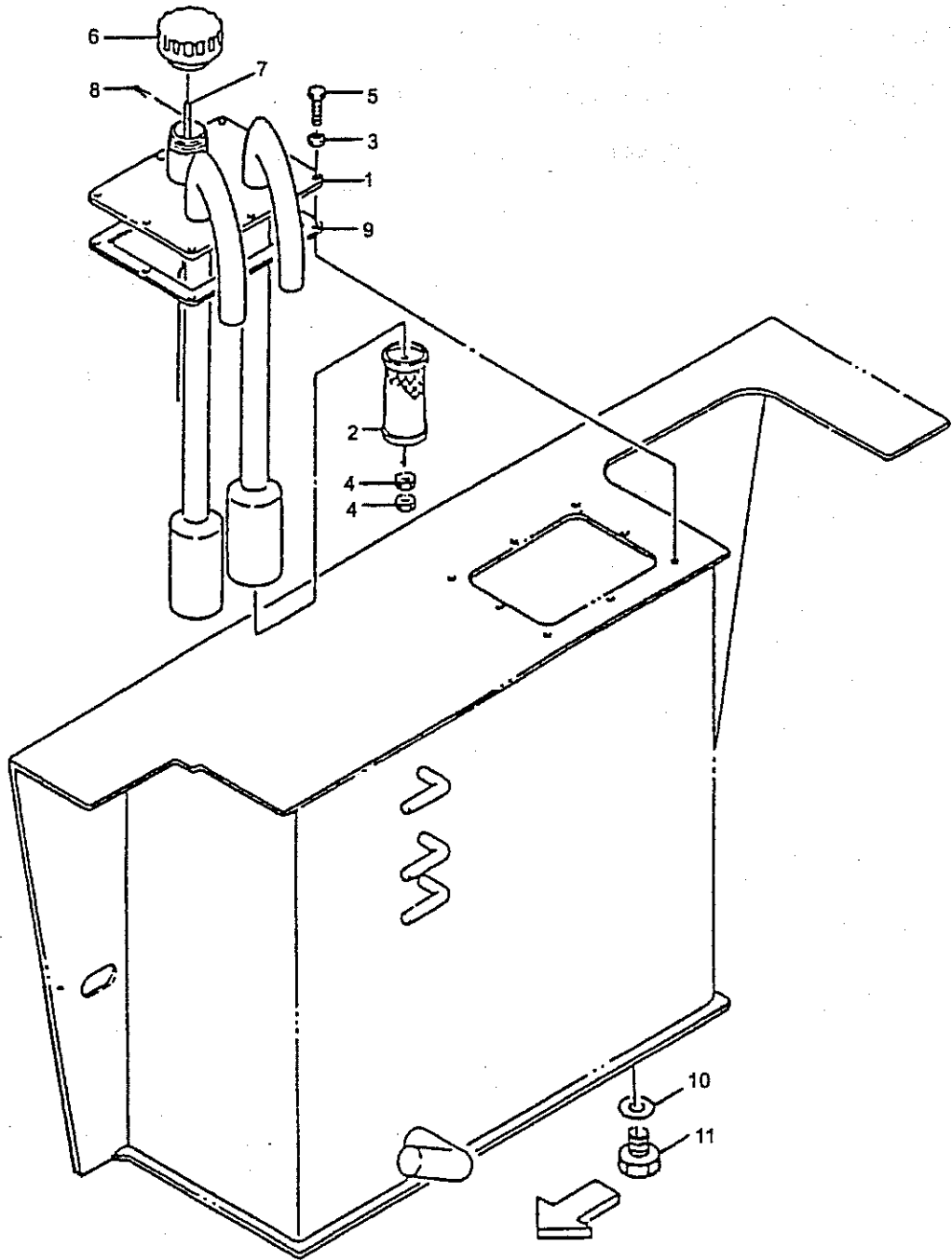


图 36-1 油箱
Fig. 36-1 OIL TANK

序号 Item No.	图 号 Part No.	零 部 件 名 称 Description	数量 Q'ty	备 注 Remarks
1	A45E6-10221	吸油管总成 Pipe ass' y, suction	1	
2	23457-52221	滤油芯 Filter, oil	2	
3	GB93-87	垫圈8 Washer, lock	8	
4	GB6170-86	螺母M8 Nut	4	
5	GB5783-86	螺栓 M8 × 20 Bolt	8	
6	23657-50411	加油盖总成 Oil cap ass' y	1	
a	23657-53051G	加油盖 Cap, oil	1	
b	23657-50050G	盖芯 Filter	1	
c	23452-20050G	弹簧 Spring	1	
d	23657-50060G	空滤纸柱 Parallel, paper	1	
7	23657-53111G	油标尺 Rod, level	1	
8	GB91-86	开口销 2 × 15 Pin cotter	1	
9	25787-52051	盖板垫 Packing	1	
10	JB982-77	垫圈30 Washer	1	
11	22197-52081	放油螺塞 Plug, drain	1	

图 37-3 主液压系统

Fig.37-3 HYDRAULIC SYSTEM

CPCD80, 100-C2

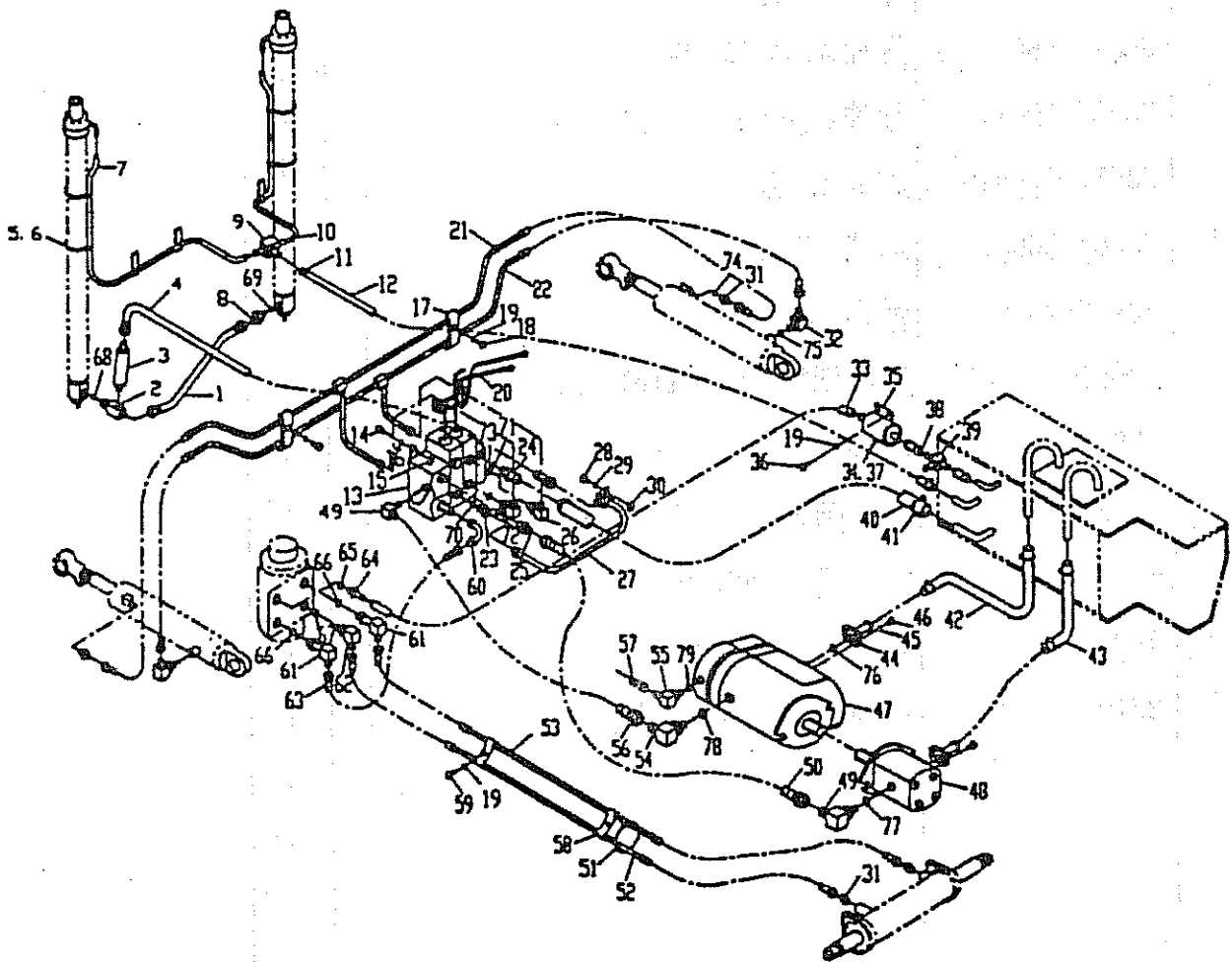


图 37-3 主液压系统

Fig. 37-3 HYDRAULIC SYSTEM

序号 Item No.	图 号 Part No.	零 部 件 名 称 Description	数量 Q'ty	备 注 Remarks
A	HRA53H7601 A53H7-60001	液压系统 Hydraulic system	1	8t
A-1	HRA53H7601 A53J7-60001	液压系统 Hydraulic system	1	10t
1	HRA20A7654*060	高压胶管 13 II -600 Hose, H. P.	1	8t
1-1	HRA40B7601	高压胶管 19.5 × 4S × 550 Hose H. P.	1	10t
2	A40B8-60011	三通接头 Three way (Inc. 68)	1	8t
2-1	A53J7-60201	三通接头 Three way (Inc. 68)	1	10t
3	A40B8-60031	限速阀 Flow regulator	1	8t
3-1	A53J7-60301	限速阀 Flow regulator	1	10t
4	A53H7-60401	高压胶管 Hose H. P.	1	
5	54235-52501G	回油管管夹片 Band	4	
6	3Q60-00-01A	卡箍 Clip	4	
7		棉线编织胶管 Φ 13/ Φ 23	2	长度 L1, L2 见表 Length L1 and L2 See table
8	A40B7-60151	接头 Nipple(Inc. 69)	1	8t
8-1	A53J7-60401	接头 Nipple(Inc. 69)	1	10t
9	24329-46052	升降缸回油接头 Three way	1	
10	Z4542-16025	夹箍 16-25 Clip	4	
11	Z4542-25028	夹箍 25-28 Clip	12	
12	Z7353-19125	夹布压力胶管 Φ 19/ Φ 31 Hose	1	L=1250 8t
12-1	Z7353-19110	夹布压力胶管 Φ 19/ Φ 31 Hose	1	L=1100 10t
13	25907-30201G	多路换向阀 Control valve	1	二片阀 Two-Throw
13-1	25907-30301G	多路换向阀 Control valve	1	三片阀 Three-throw
13-2	25907-30401G	多路换向阀 Control valve	1	四片阀 Four-throw
14	GB5782-86	螺栓 M12 × 50 Bolt	4	
15	GB6172-86	螺母 M12 Nut	4	
16	GB93-87	垫圈 12 Washer, lock	4	

图 37-3 主液压系统

Fig. 37-3 HYDRAULIC SYSTEM

CPCD80, 100-C2

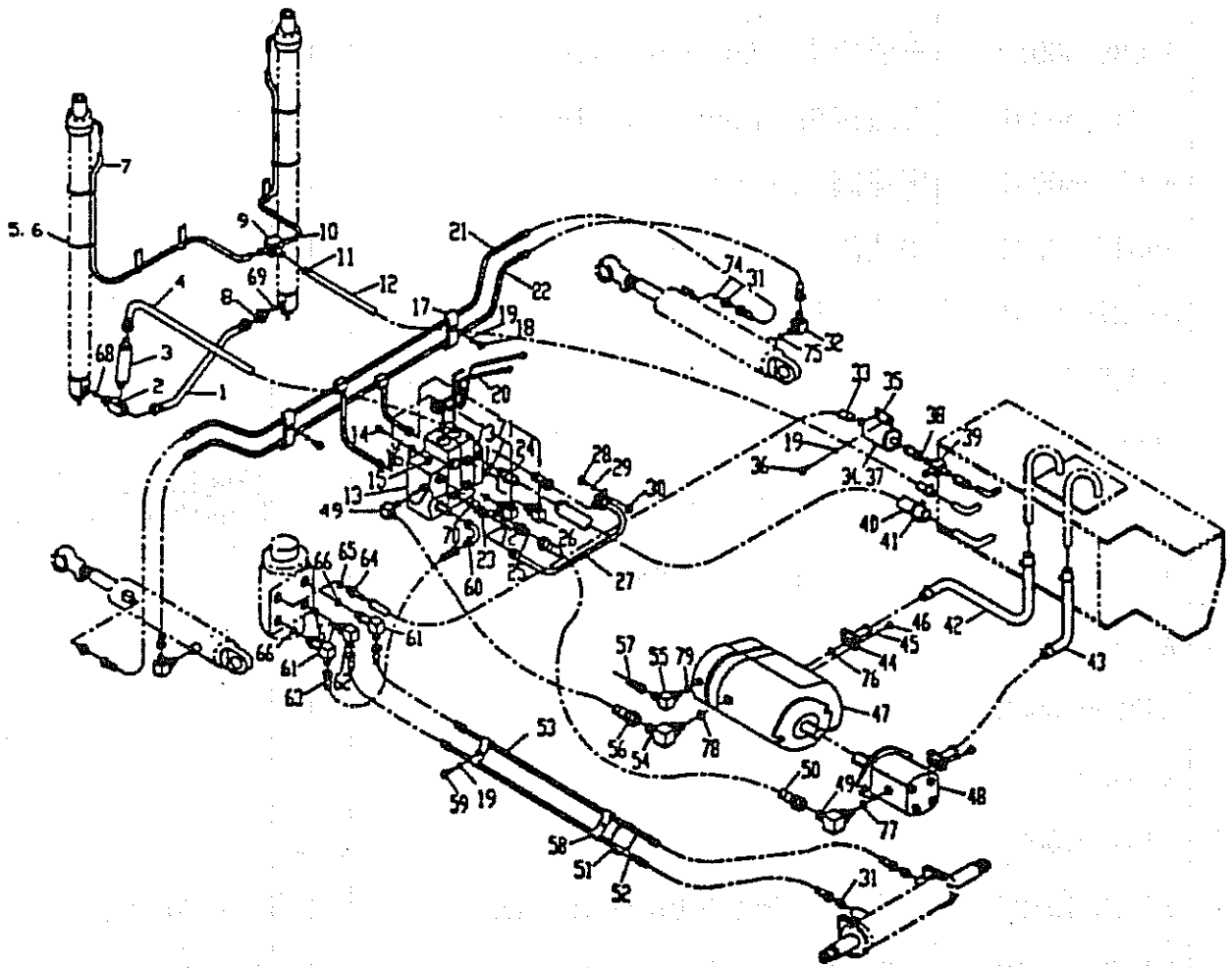


图 37-3 主液压系统

Fig. 37-3 HYDRAULIC SYSTEM

序号 Item No.	图 号 Part No.	零 部 件 名 称 Description	数量 Q'ty	备 注 Remarks
17	20317-60331	管夹 Band	2	
18	GB5782-86	螺栓 M8 × 25 Bolt	2	
19	GB93-87	垫圈8 Washer, lock	7	
20	REF104495	操纵杆总成 Valve control linkage	1	
21	A40B7-60121	倾斜缸钢管总成(前) Steel pipe ass'y (Front)	1	
22	A53J7-60501	倾斜缸钢管总成(后) Steel pipe ass'y (Rear)	1	
23	A40B7-60181	直通管接头 Nipple (Inc. 70)	1	
24	24357-62091G	回油接头 Nipple (Inc. 71)	1	
25	A40B7-60081	直通管接头 Nipple (Inc. 72)	1	
26	A40B7-60171	直角接头 Elbow (Inc. 73)	2	二片阀Two-Throw
26-1	25787-67000	直角接头 Elbow (Inc. 73-1, 73-2)	1	三片阀Three-throw
26-2	25787-66801	直角接头 Elbow (Inc. 73-1, 73-2)	1	三片阀Three-throw
26-3	25787-67000	直角接头 Elbow (Inc. 73-3, 73-4)	2	四片阀Four-throw
26-4	25787-66801	直角接头 Elbow (Inc. 73-3, 73-4)	2	四片阀Four-throw
27	A40B7-60011	升降缸钢管总成 Steel pipe ass'y	1	
28	GB5782-86	螺栓 M8 × 30 Bolt	1	
29	GB6172-86	螺母 M8 Nut	1	
30	GB97.1-85	垫圈8 Washer	3	
31	A40B7-60031	直通管接头 Nipple (Inc. 74)	4	
32	A40B7-60111	铰接接头 Elbow (Inc. 75)	2	
33	Z7353-19105	夹布压力胶管 $\Phi 19/\Phi 31 \times 1050$ Hose	1	
34	25967-82001	滤油器 Filter	1	
35	25787-83011G	滤油器支架 Bracket	1	
36	GB5781-86	螺栓 M8 × 12 Bolt	2	
37	Z4542-84108	夹箍 84-108 Clip	1	

图 37-3 主液压系统

Fig. 37-3 HYDRAULIC SYSTEM

CPCD80, 100-C2

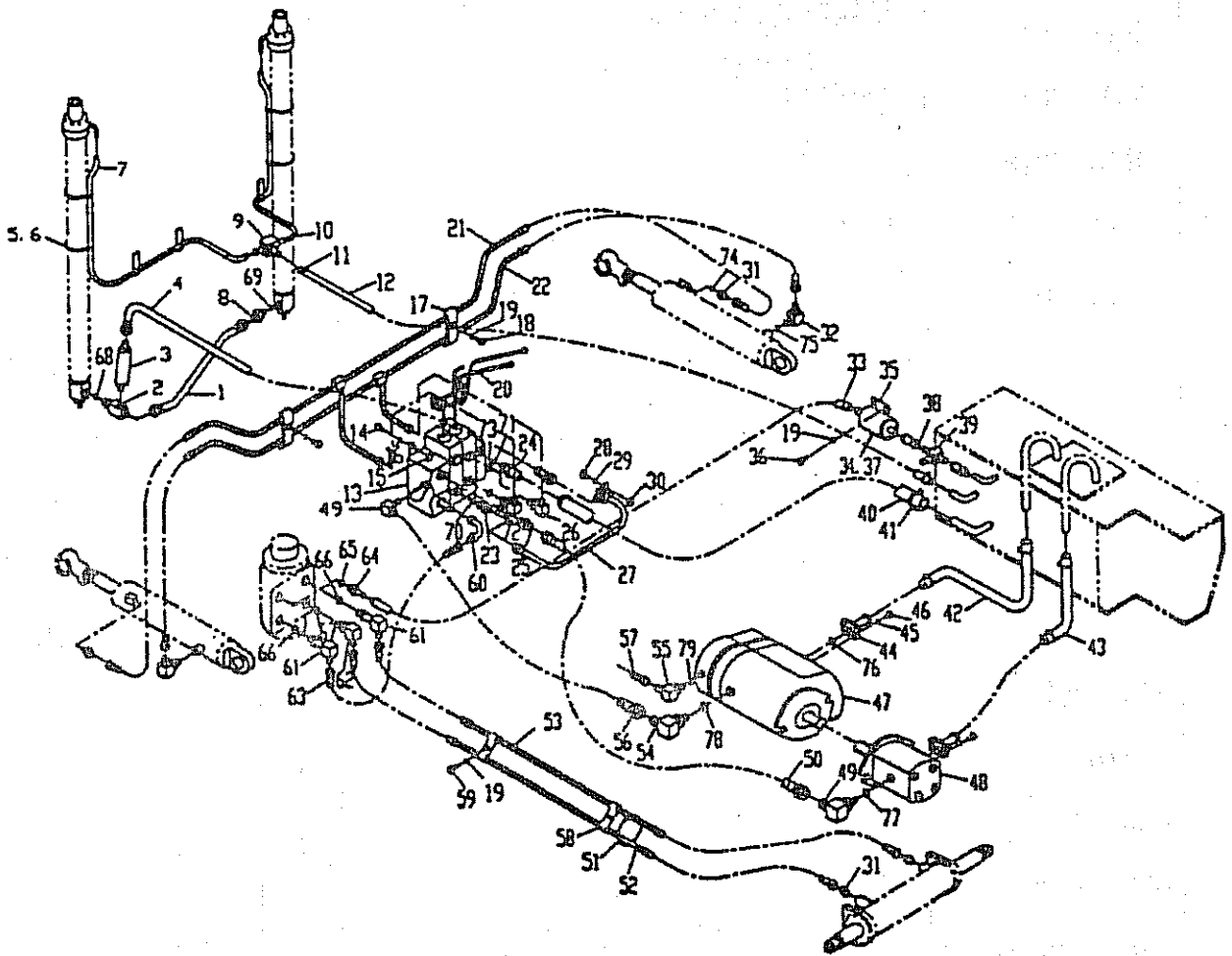


图 37-3 主液压系统

Fig. 37-3 HYDRAULIC SYSTEM

序号 Item No.	图 号 Part No.	零 部 件 名 称 Description	数量 Q'ty	备 注 Remarks
38	Z7353-19090	夹布压力胶管 $\Phi 19 \times 90$ Hose	2	
39	A45E7-60501	三通接头 Three way	1	
40	Z7353-38090	夹布压力胶管 $\Phi 38 \times 900$ Hose	1	
41	Z4542-38057	夹箍 38-57 Clip	6	
42	25787-62001	吸油管 Hose	1	
43	25797-62001	吸油管 Hose	1	
44	A45E7-60601	油泵进油口法兰 Flange (Inc. 76)	2	
45	GB5782-86	螺栓 $M10 \times 25$ Bolt	8	
46	GB93-87	垫圈 10 Washer, lock	8	
47	A45E7-10201	前齿轮泵 Pump (Front)	1	
48	A45E7-10301	后齿轮泵 Pump (Rear)	1	
49	A45B7-60061	直角接头 Elbow (Inc. 77)	2	
50	HRA40B7601	高压胶管 $19.5 \times 4S \times 960$ Hose H. P.	1	
51	PKD1-4/150	捆扎带 Band	2	
	HRA53H7602	转向缸钢管总成(后)		
52	A53H7-60511	Steel pipe ass'y (Rear)	1	8t
	HRA53H7602	转向缸钢管总成(后)		
52-1	A53J7-60611	Steel pipe ass'y (Rear)	1	10t
	HRA53H7602	转向缸钢管总成(前)		
53	A53H7-60501	Steel pipe ass'y (Front)	1	8t
	HRA53H7602	转向缸钢管总成(前)		
53-1	A53J7-60601	Steel pipe ass'y (Front)	1	10t
54	A45E7-60701	直角接头 Elbow (Inc. 78)	1	
55	A45E7-60801	直角接头 Elbow (Inc. 79)	1	
56	HRA40B7601	高压胶管 $19.5 \times 4S \times 470$ Hose H. P.	1	
57	A40B7-60201*76	高压胶管 $10 II \times 760-A$ Hose H. P.	1	
58	25597-62201	管夹片 Band	2	
59	GB5782-86	螺栓 $M8 \times 20$ Bolt	2	
60	A45E7-60901	弯头 Elbow	1	

图 37-3 主液压系统

Fig. 37-3 HYDRAULIC SYSTEM

CPCD80, 100-C2

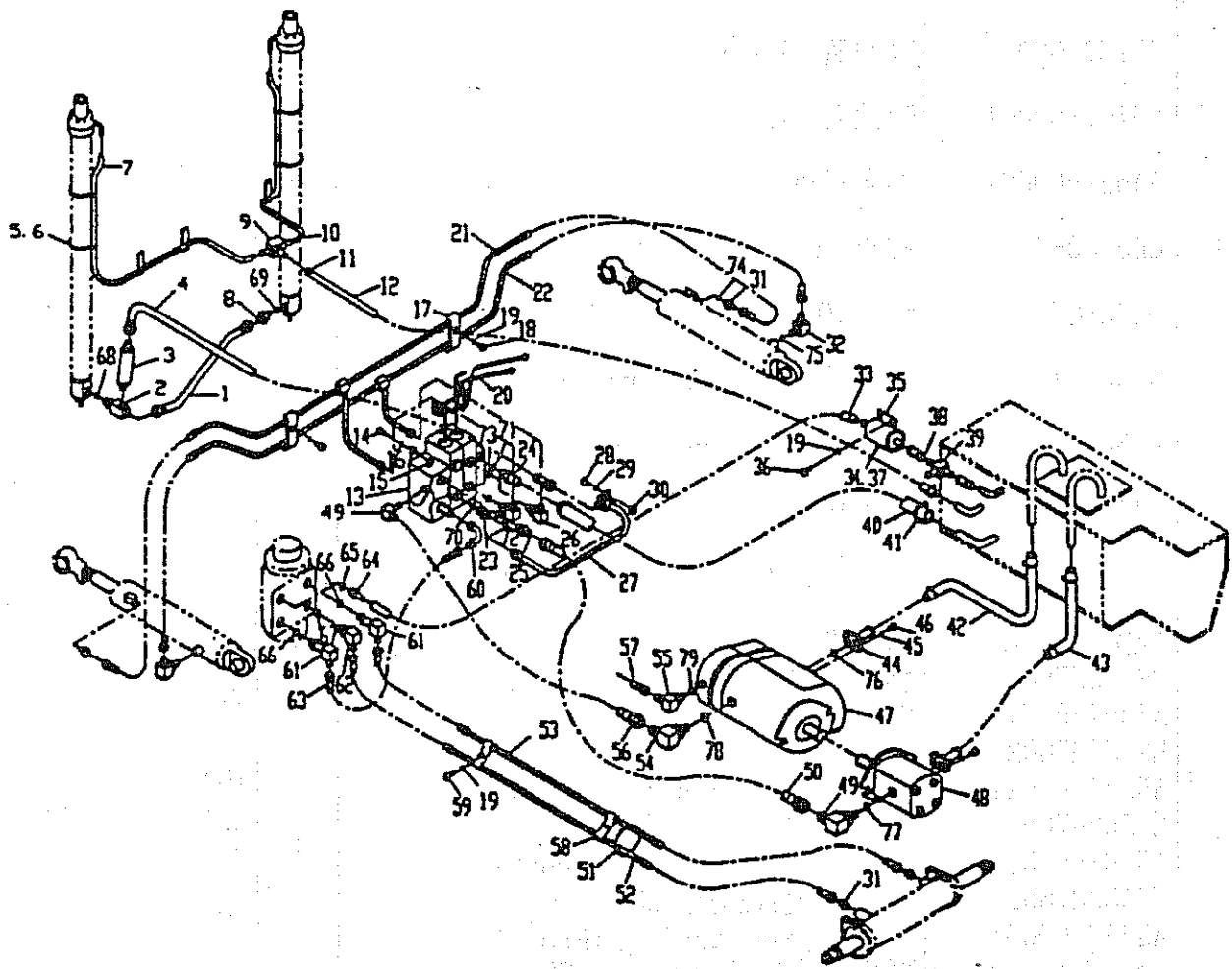


图 37-3 主液压系统

Fig. 37-3 HYDRAULIC SYSTEM

序号 Item No.	图 号 Part No.	零 部 件 名 称 Description	数量 Q'ty	备 注 Remarks
61	A40B7-60101	直通管接头 Elbow (Inc. 66)	2	
62	A45E7-61101	直角接头 Elbow (Inc. 67)	1	
63	A45E7-62911	高压胶管 10 I × 380 Hose H. P.	1	
64	25787-66701	直角接头 Nipple (Inc. 65)	1	
65	GB1235-76	O形密封圈 22 × 2.4 O-ring	1	
66	GB1235-76	O形密封圈 22 × 2.4 O-ring	2	
67	GB1235-76	O形密封圈 22 × 2.4 O-ring	1	
68	GB1235-76	O形密封圈 30 × 3.5 O-ring	1	
69	GB1235-76	O形密封圈 30 × 3.5 O-ring	1	
70	89140-00009	O形密封圈 O-ring	1	
71	GB1235-76	O形密封圈 35 × 3.1 O-ring	1	
72	GB1235-76	O形密封圈 30 × 3.5 O-ring	1	
73	GB1235-76	O形密封圈 32 × 3.1 O-ring	2	二片阀Two-Throw
73-1	GB1235-76	O形密封圈 32 × 3.1 O-ring	2	三片阀Three-throw
73-2	GB1235-76	O形密封圈 14 × 2.4 O-ring	2	三片阀Three-throw
73-3	GB1235-76	O形密封圈 32 × 3.1 O-ring	4	四片阀Four-throw
73-4	GB1235-76	O形密封圈 24 × 2.4 O-ring	4	四片阀Four-throw
74	GB1235-76	O形密封圈 18 × 2.4 O-ring	4	
75	GB1235-76	O形密封圈 22 × 2.4 O-ring	2	
76	GB1236-76	O形密封圈 45 × 3.1 O-ring	2	
77	GB1235-76	O形密封圈 30 × 3.5 O-ring	2	
78	GB1235-76	O形密封圈 22 × 2.4 O-ring	1	
79	GB1235-76	O形密封圈 22 × 2.4 O-ring	1	