

## 第四部分 车身系统目录

### Part IV Body system contents

CPCD20/25-XRG71	CPCD20/25-XRG72	CPCD20/25-XRG72F	CPC20/25-XRG72	CPCD20/25-XRG72J
CPC20/25-XRG72J	CPCD20/25-XRW10	CPCD20/25-XRW10B	CPC20/25-XRW10	CPCD20/25-XRW10F
CPCD20/25-XRW33B	CPCD20/25-XRW33F	CPCD20/25-XRW43	CPCD20/25-XRW43B	CPCD20/25-XRW43F
CPCD20/25-XRW73	CPCD20/25-XRW55B	CPCD20/25-XRW55F	CPC20/25-XRW55	CPCD20/25-XRW56
CPCD20/25-XRW56B	CPCD20/25-XRW56F	CPQD20/25-XRW22	CPQD20/25-XRW22B	CPQYD20/25-XRW22
CPCD20/25-XRG2	CPCD20/25-XRW92F	CPQD20/25-XRW22F	CPQYD20/25-XRW22F	CPYD20/25-XRW52F
CPCD20/25-XRG72JF	CPQYD20/25-XRW22B			

序号 Item	名称 Description	适用车型 Serial No.	页码 Page
图1 Fig. 1	平衡重总成 Counter balance assv	全部车型 All models of truck	4-1
图2 Fig. 2	标示 Label	全部车型 All models of truck	4-3
图3 Fig. 3	座椅总成 Seat assv	全部车型 All models of truck	4-7
图3-1 Fig. 3-1	座椅总成 Seat assv	全部车型 All models of truck	4-8

图3-2 Fig. 3-2	座椅总成 Seat assy	全部车型 All models of truck	4-9
图4 Fig. 4	车身系统 Truck body system	全部车型 All models of truck	4-10
图5 Fig. 5	仪表架总成 Instrument frame assy	全部车型 All models of truck	4-12
序号 Item	名称 Description	适用车型 Serial No.	页码 Page
图6 Fig. 6	机罩及底板总成 Hood and floor board assy	全部车型 All models of truck	4-14
图7 Fig. 7	锁扣总成 Lock assy	全部车型 All models of truck	4-18
图8 Fig. 8	护顶架 Overhead guard	全部车型 All models of truck	4-19

图1 平衡重总成

Fig.1 Counter balance assy

全部车型  
All models of truck

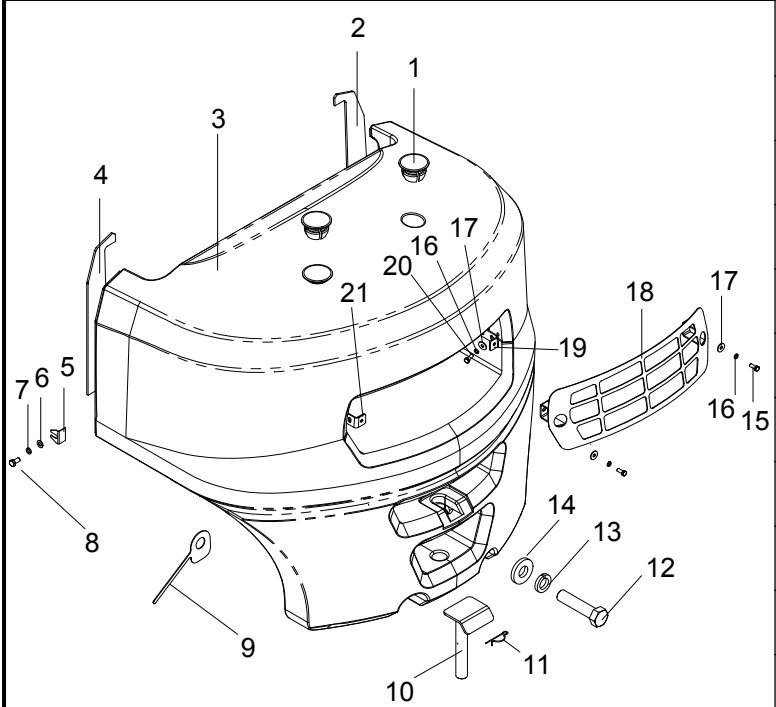
	序号 Item	物料码 Part No.	名称 Description	数量 Qty	备注或适用车型 Remarks or Serial No.	原物料码 Original Part No.
	1	200100070003	塞子	2		N163-010002-000
	2	310090040026	左密封条	1		XR310-010003-000
	3	200100020473	平衡重	1	2t	XR210-010001-000
	3	200100020464	平衡重	1	2.5t	XR260-010001-000
	4	310090040015	右密封条	1		XR310-010004-000
	5	200100060008	调整垫片	4		N163-010007-000
	6	300030040002	垫圈 10	4		G0097P1-000010-00
	7	300030010001	垫圈 10	4		G000093-000010-00
	8	300010040005	螺栓M10×20	4		G005783-010020-00
	9	200100060009	调整垫片	2		N163-010008-000
	10	200100050101	牵引销	1		XR310-011000-000
	11	200100080014	锁销	1	For CE	XF250-011003-800
	12	300010030129	螺栓M30×130	2		G005782-030130-00
	13	300030090005	垫圈 30	2		G007244-000030-00




图2 标示 Fig.2 Label	全部车型 All models of truck
----------------------	-----------------------------

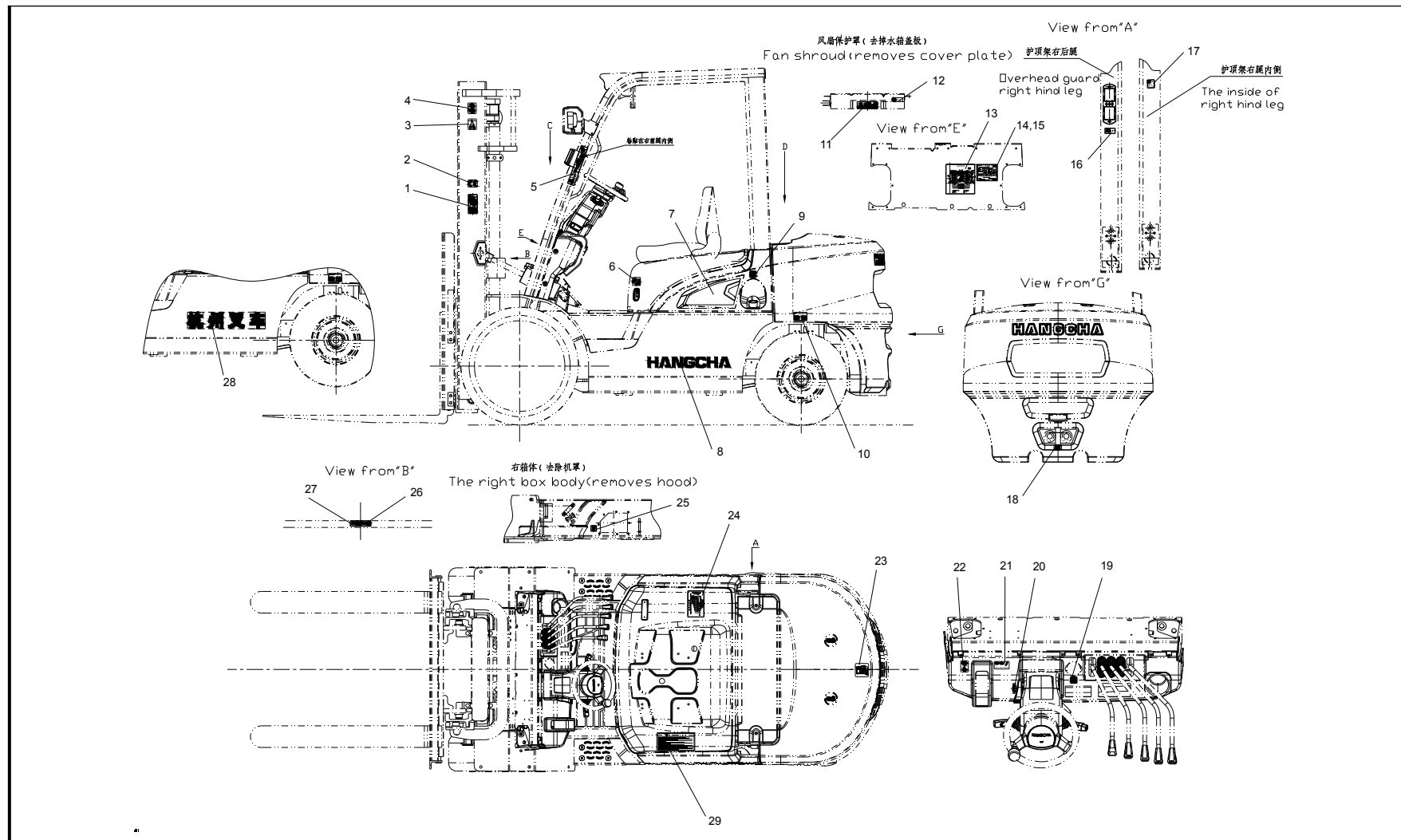
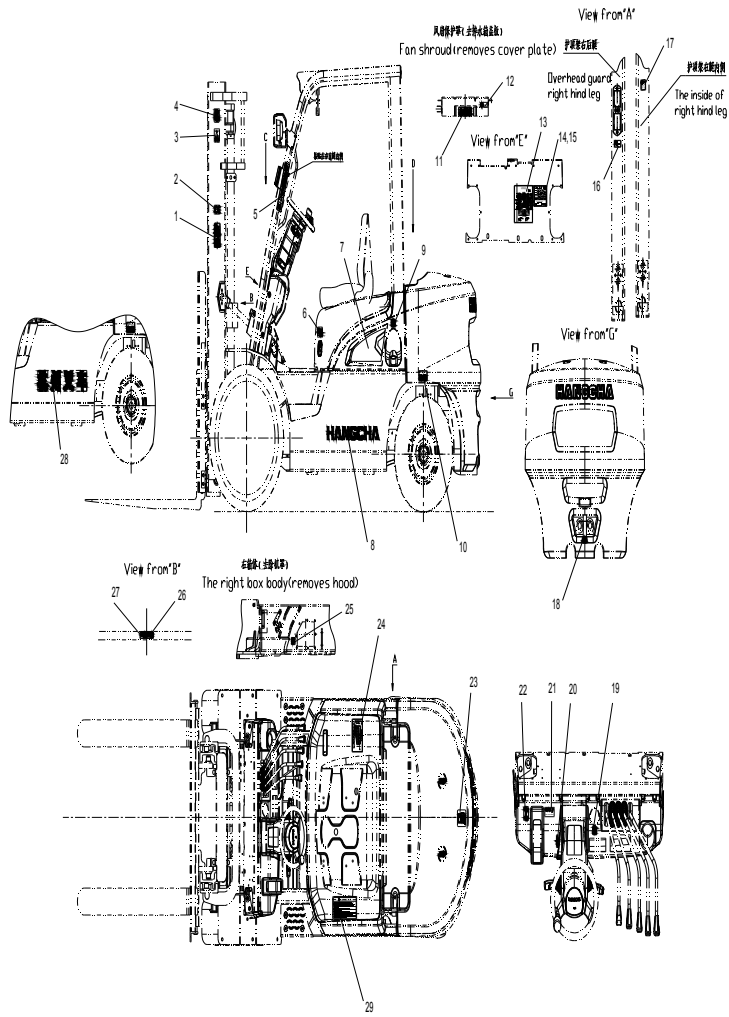


图2 标示  
Fig.2 Label

全部车型  
All models of truck



序号 Item	代号 Part No	名称 Description	数量 Qty	备注或适用车型 Remarks or Serial No	原物料码 Original Part No
1	200200100122	危险标签	2	中文	R960-020049-001
1	200200100118	危险标签	2	English	R960-020031-001
2	200200170010	CE标签	2	For CE	R960-020012-001
3	200200150142	起吊标签	2	中文	R960-020047-001
3	200200150140	起吊标签	2	English	R960-020019-001
4	200200150141	起吊标签	2		R960-020035-001
5	200200100046	安全带标签	1	English	R960-020027-001
6	200200130022	机罩打开标签	1		XF250-020014-001
7	NO PART NO.	吨位标签	2		
8	200200050102	字样标签	2		R960-020037-001
9	200200120036	柴油标签	1	柴油叉车	R960-020028-001
9	200200120037	汽油标签	1	汽油机及双燃料叉车	R960-020006-001
10	200200090030	轮胎气压标签	1	中文	R930-020004-001
10	200200090029	轮胎气压标签	1	English	R930-020003-001
11	200200100108	切手危险标签	1	中文	R960-020040-001

图2 标示 Fig.2 Label		全部车型 All models of truck				
序号 Item	代号 Part No	名称 Description	数量 Qty	备注或适用车型 Remarks or Serial No	原物料码 Original Part No	
11	200200100107	切手危险标签	1	English	R960-020034-001	
12	200200150087	防冻液标签	1	中文	R960-020016-001	
12	200200150088	防冻液标签	1	English	R960-020017-001	
13	200200110072	润滑系统标签	1	中文	R960-020020-001	
13	200200110073	润滑系统标签	1	English	R960-020021-001	
14	NO PART NO.	产品铭牌	1			
15	300080060001	铆钉M4×10	4		G012618-004010-00	
16	200200100130	严禁冲水标签	1	中文	R960-020013-001	
16	200200100131	严禁冲水标签	1	English	R960-020014-001	
17	200200040019	噪音标示	1	CE	R960-020024-001	
18	200200150148	拴系点标签	1		R960-020023-001	
19	200200150094	Emergency disconnect	1		R960-020030-001	
20	200200150077	档位标签	1	机械换向叉车	R960-020036-001	
21	200200110062	操作标签1	1	English	R960-020007-001	





	29	200200100083	警告标签	1	English	R960-020009-001
--	----	--------------	------	---	---------	-----------------

<p>图3 座椅总成 Fig.3 Seat assy</p>	<p>全部车型 All models of truck</p>					
	<p>序号 Item</p>	<p>物料码 Part NO</p>	<p>名称 Description</p>	<p>数量 Qty</p>	<p>备注或适用车型 Remarks Or Serial NO</p>	<p>原物料码 Original Part No</p>
	A	200300000154	座椅总成,不带减震	1	包含/INC:1-5	XR310-030000-000
	1	NO PART NO.	安全带	1		
	2	300030190008	垫圈8	4		G000096-000008-00
	3	300030010015	垫圈8	4		G000093-000008-00
	4	300020010016	螺母M8	4		G006170-000008-00
	5	NO PART NO.	手轮	1		


图3-1 座椅总成 Fig.3-1 Seat assy		全部车型 All models of truck				
序号 Item	物料码 Part NO	名称 Description	数量 Qty	备注或适用车型 Remarks Or Serial NO	原物料码 Original Part No	
A	200300000156	座椅总成,不带减震	1	包含/INC:1-4	XR310-030000-500	
1	NO PART NO.	安全带	1			
2	300030190008	垫圈8	4		G000096-000008-00	
3	300030010015	垫圈8	4		G000093-000008-00	
4	300020010016	螺母M8	4		G006170-000008-00	

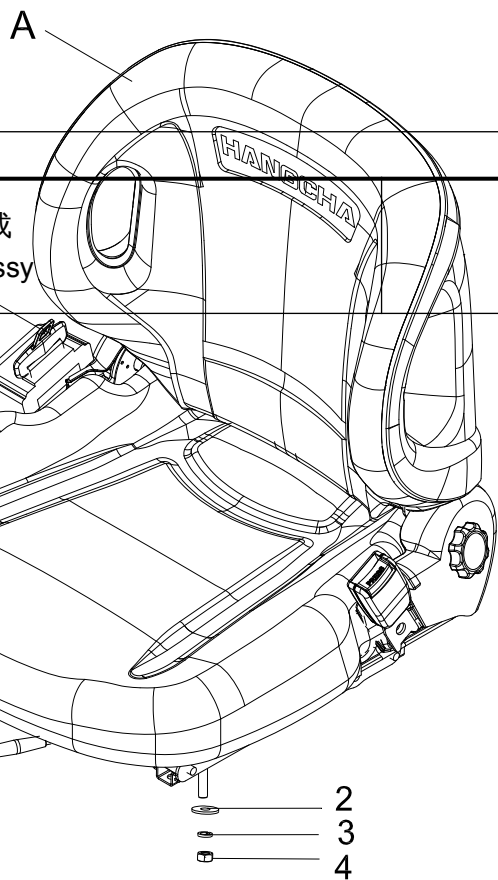



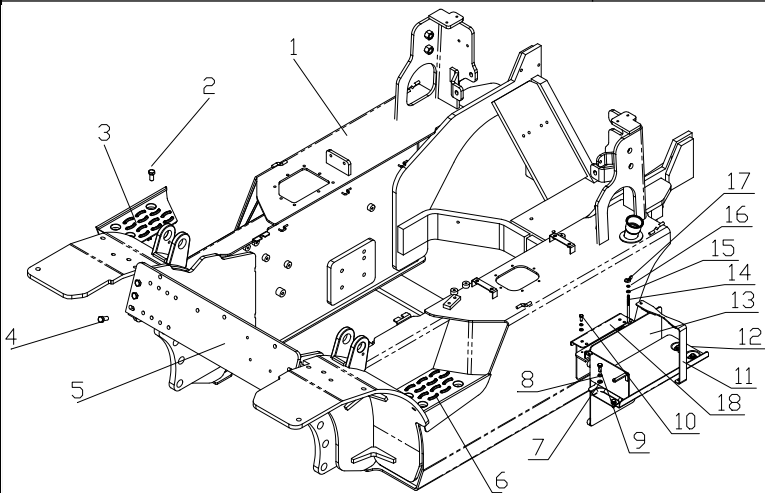
图3-2 座椅总成  
Fig.3-2 Seat assy

全部车型  
All models of truck

序号 Item	物料码 Part NO	名称 Description	数量 Qty	备注或适用车型 Remarks Or Serial NO	原物料码 Original Part No
A	200300000166	座椅总成,带减震, Seat	1	包含/INC:1-5	XR310-030000-510
1	NO PART NO.	安全带	1		
2	300030190008	垫圈8	4		G000096-000008-00
3	300030010015	垫圈8	4		G000093-000008-00
4	300020010016	螺母M8	4		G006170-000008-00
5	NO PART NO.	手轮	1		


图4 车身系统 1 Fig.4 Truck body system		全部车型 All models of truck			
序号 Item	代号 Part No	名称 Description	数量 Qty	备注或适用车型 Remarks or Serial No	原物料码 Original Part No
1	204100001225	车架 Truck frame	1	除外/Except	XR260-410000-000
1	204100001713	车架 Truck frame	1		XR267-410000-000
A1	204501000046	踏板组件 -	1	INC:2,3,6	XR310-450000-000
2	300010220002	螺栓组件M8×25 -	6		G907417-008025-00
3	204501010052	右踏板 -	1		XR310-450002-000
4	310010080023	螺栓组件M12×30 -	6		A300-400100-000
5	204001000094	横梁组件 -	1		XR310-401000-000

	6	204501010055	左踏板	1		XR310-450001-000
	A2	204400000371	电瓶盒组件	1	包含/INC:7~17	XR310-440000-000
	A3	204400000373	电瓶盒组件	1	INC:7~18	XR311-440000-000
	7	300030040014	垫圈8	4		G0097P1-000008-00
	8	300030010015	垫圈8	4		G000093-000008-00
	9	300010040173	螺栓M8×20	4		G005783-008020-00

图4 车身系统 Fig.4 Truck body system		全部车型 All models of truck					
		序号	代号	名称	数量	备注或适用车型	原物料码
		Item	Part No	Description	Qty	Remarks or Serial No	Original Part No
		10	300010040149	螺栓M6×16	4		G005783-006016-01
		11	204400030048	压板	1		A300-441000-000
		12	204401000173	电瓶盒托架	1	除外/Except	XR310-442000-000
		12	204401000175	电瓶盒托架	1		XR311-442000-000
		13	310080060037	隔热垫	1		NC9321-440002-000
		14	204400040012	拉杆	1		NC9321-440001-000
		15	300030040013	垫圈6	1	除外/Except	G0097P1-000006-00
		15	300030040013	垫圈6	5		G0097P1-000006-00

	16	300030010014	垫圈6	1	除外/Except	G000093-000006-00
	16	300030010014	垫圈6	5		G000093-000006-00
	17	300020240001	螺母M6	1		G000062-000006-00
	18	204400110296	隔热板	1		R300-440001-000

图5 仪表架总成 Fig.5 Instrument frame assy		全部车型 All models of truck				
序号 Item	代号 Part No	名称 Description	数量 Qty	备注或适用车型 Remarks or Serial No	原物料码 Original Part No	
1	204203010004	开关前罩	1		XF250-420101-000	
2	204202020113	左前罩	1		XR310-420202-000	
3	300010220013	螺栓组合件M6×16	6	用于驾驶室车	G907417-006016-00	
4	204201000172	仪表架组件	1		XR310-421000-000	
5	204202020110	左护罩	1		XR310-420201-000	
5	204202020137	左护罩	1	智能模块	XR310-420201-500	
6	204203010003	开关后罩	1		XF250-420102-000	

	7	300040260003	螺栓组合件M5×16	3		G907408-005016-00
	8	300040260005	螺栓组合件M4×25	2		G907408-004025-00
	9	204201040257	支架	1		XR310-420001-000
	10	204202020100	右护罩	1	标配 Standard	XR310-420211-000
	10	204202020103	右护罩	1	断电开关	XR310-420214-000
	11	310070030007	螺钉组件	11	标配 Standard	N163-420100-000
	11	310070030007	螺钉组件	5	用于驾驶室车	N163-420100-000
	12	204202010010	杯子	1	标配 Standard	XR310-420212-000

	图 54 仪表架总成 Fig.5 Instrument frame assy		全部车型 All models of truck			
	序号 Item	代号 Part No	名称 Description	数量 Qty	备注或适用车型 Remarks or Serial No	原物料码 Original Part No
	12	204202010011	杯子	1	用于驾驶室车	XR310-420213-000
	13	204202020107	右前罩	1	用于驾驶室车	XR310-420203-000
	13	204202020001	右前罩	1		XR310-420204-000
	14	310010080022	螺栓组件	7		N163-420500-000
	15	204202020132	压板	4		XR310-420102-000
	16	204202020133	倾斜油缸护套	2		XR310-420101-000



	17	206400120002	扣件	12		N163-610100-W00
	18	204201000190	抱箍组件	2	1.0t-3.0t	N163-420200-000
	18	209990000596	蜗杆传动式软管环箍	2	3.5t	Q676-108-G00

<p>图6 机罩及底板总成(I) Fig.6 Hood and floor board assy(I)</p>	<p>全部车型 All models of truck</p>
---	-------------------------------------

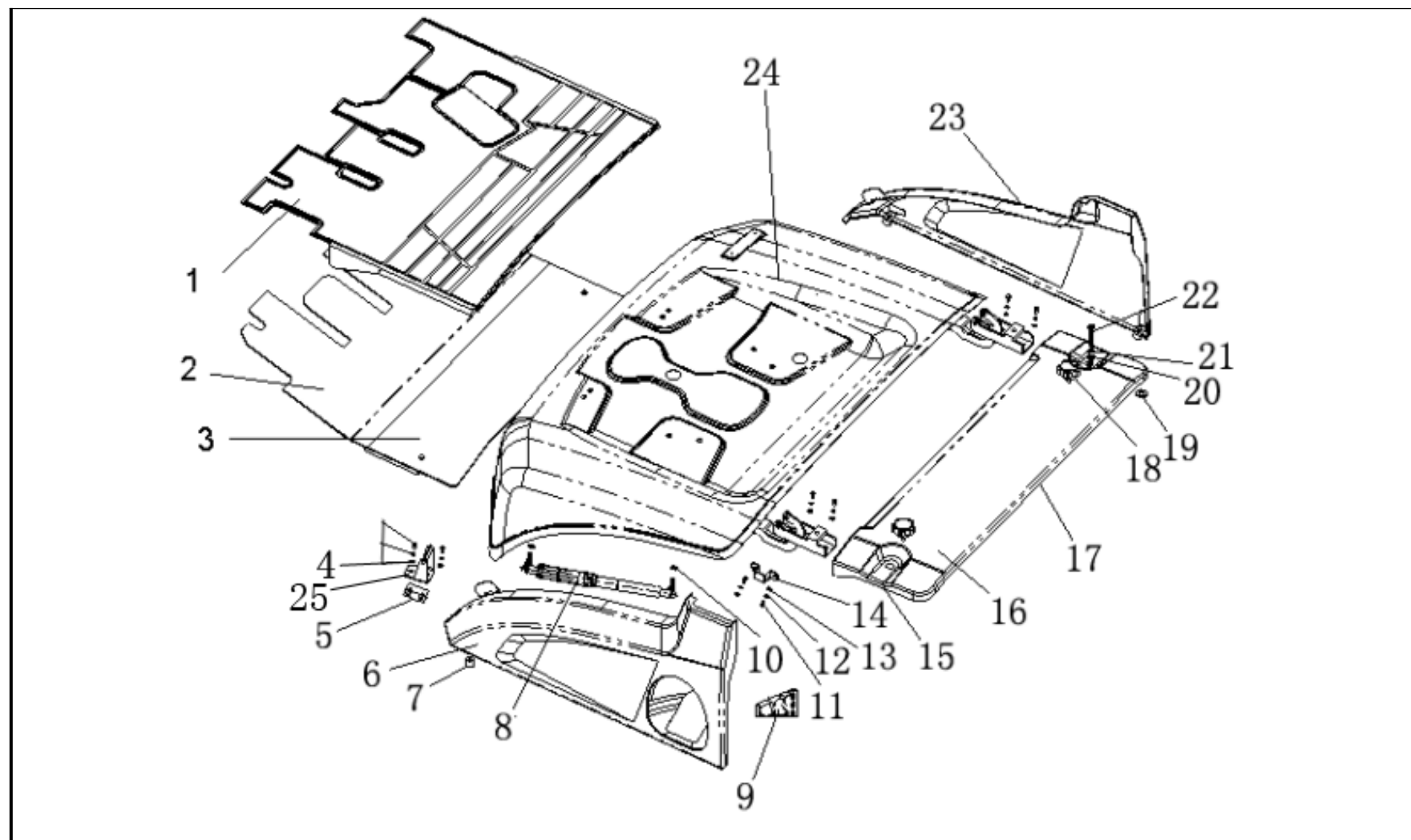


图6 机罩及底板总成(I)  
Fig.6 Hood and floor board assy(I)

全部车型  
All models of truck

序号 Item	代号 Part No	名称 Description	数量 Qty	备注或适用车型 Remarks or Serial No	原物料码 Original Part No
1	204300020116	踏板垫	1		XR310-430001-000
1	204300020125	踏板垫	1		XR310-430006-000
1	204300020124	踏板垫	1		XR312-430001-000
1	204300020138	踏板垫	1		XR312-430006-000
2	204302000283	前底板总成	1		XR310-431000-000
2	204302000321	前底板总成	1		XR310-436000-000
2	204302000286	前底板总成	1		XR312-431000-000
2	204302000338	前底板总成	1		XR312-436000-000
3	204302000313	后底板总成	1		XR310-432000-000
4	300010220012	螺栓组合件M8×16	1		G907417-008016-00
5	204300130172	调整垫片	1		XF250-432002-000
6	204302000295	机罩左侧板总成	1		XR310-434000-000
7	203100020011	垫块	4		XR310-430004-000
8	310120010061	气弹簧	1		XF250-430003-G00
9	204300060003	加油口密封块	1		XR310-430003-000

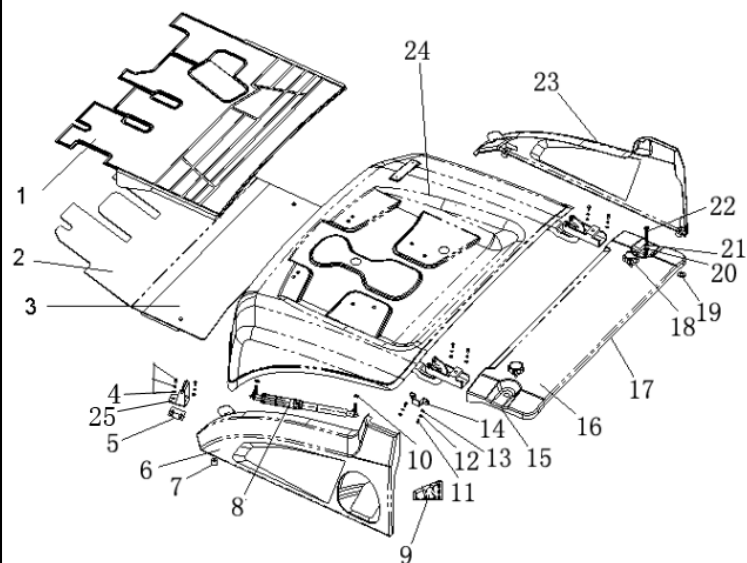
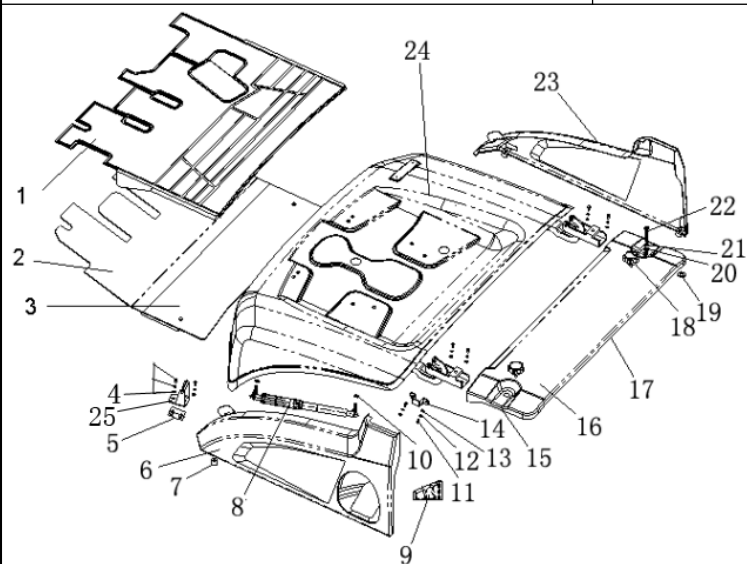


图6 机罩及底板总成(I)  
Fig.6 Hood and floor board assy(I)

全部车型  
All models of truck



序号 Item	代号 Part No	名称 Description	数量 Qty	备注或适用车型 Remarks or Serial No	原物料码 Original Part No
10	300020080005	螺母M8	2		G006177-000008-00
11	300010040145	螺栓M6×12	4		G005783-006012-00
12	300030010014	垫圈 6	4		G000093-000006-00
13	300030040013	垫圈6	4		G0097P1-000006-00
14	204300141300	支架	2		XR310-430002-000
15	310090010120	密封条	1		XF250-430005-000
16	204300010032	水箱盖板	1		XF250-430002-000
16	204300010038	水箱盖板	1	LPG	XF250-430007-000
16	204300010034	水箱盖板	1	高位排气,High exhaust	XF250-430002-520
16	204300010087	水箱盖板	1	高位排气(LPG叉车)	XF250-430002-521
17	310090010118	密封条	1		XF250-430006-000
17	310090010121	密封条	1	LPG	XF250-430008-000
18	204304050006	拧紧螺栓	2		N163-430004-000
19	300060060004	挡圈6	2	For CE	G000896-000006-00

	20	300030190008	垫圈8 .....	2	For CE	G000096-000008-00
--	----	--------------	--------------	---	--------	-------------------

图6 机罩及底板总成(I) Fig.6 Hood and floor board assy(I)		全部车型 All models of truck				
序号 Item	代号 Part No	名称 Description	数量 Qty	备注或适用车型 Remarks or Serial No	原物料码 Original Part No	
	21	300030010015 垫圈8 .....	2	For CE	G000093-000008-00	
	22	204300030030 螺钉组件 .....	2	For CE	XF250-430100-800	
	23	204302000291 机罩右侧板总成 .....	1		XR310-435000-000	
	24	204301000501 机罩总成 .....	1		XR310-433000-000	
	25	204300140447 底座弯板 .....	1		A300-432200-000	


图7 锁扣总成 Fig.7 Lock assy	全部车型 All models of truck					
	序号 Item	代号 Part No	名称 Description	数量 Qty	备注或适用车型 Remarks Or Serial No	原物料码 Original Part No
	A1	204304010032	锁扣总成	1	INC:1-6	XR310-433200-000
	1	204304030001	锁扣罩	1		XF250-432001-000
	2	204304010040	锁扣	1		XR310-433210-000
	3	204300141441	锁扣底板	1		XR310-433211-000
	4	300010040173	螺栓M8×20	4		G005783-008020-00
	5	300030010015	垫圈 8	4		G000093-000008-00
	6	300030040014	垫圈 8	4		G0097P1-000008-00


图8 护顶架 Fig.8 Overhead guard		1.0t-3.5t 全部车型All models of truck				
	序号 Item	代号 Part No	名称 Description	数量 Qty	备注或适用车型 Remarks Or Serial No	原物料码 Original Part No
	1	208100040005	球形后视镜	1		XF250-800005-G01
	2	310010080022	螺栓组件	8		N163-420500-000
	3	208101002310	左支撑腿总成	1		XR310-830000-000
	4	208100050004	橡胶塞	4		N163-800004-000
	5	310010080024	螺栓组件	8		A300-800100-000
	6	300040070008	螺钉M5×12	3		G000818-005012-00
	7	208100030001	盖板	1		N163-800001-000
	8	208101002266	右支撑腿总成	1		XR310-840000-000
	9	208102000319	顶架	1		XR310-820000-000

---

---
