

第七部分 电气系统目录  
PART VII Electrical system contents

- |                           |                          |                           |                          |                           |
|---------------------------|--------------------------|---------------------------|--------------------------|---------------------------|
| (A) CPCD30/35-XRG71       | (A3) CPC30/35/38-XRG71   | (B) CPCD30/35/38-XRG72    | (B2) CPCD30/35/38-XRG72F | (B3) CPC30/35/38-XRG72    |
| (B4) CPCD30/35/38-XRG72J  | (B5) CPC30/35/38-XRG72J  | (C) CPCD30-XRW10          | (C1) CPCD30-XRW10B       | (C2) CPCD30-XRW10F        |
| (C3) CPC30-XRW10          | (D1) CPCD30/35/38-XRW33B | (D2) CPCD30/35/38-XRW33F  | (E) CPCD30/35-XRW43      | (F) CPCD30/35/38-XRW73    |
| (G1) CPCD30/35/38-XRW55B  | (G2) CPCD30/35/38-XRW55F | (G3) CPC30/35/38-XRW55    | (H) CPCD30/35-XRW56      | (H1) CPCD30/35/38-XRW56B  |
| (H2) CPCD30/35/38-XRW56F  | (I) CPQD30/35-XRW22      | (I1) CPQD30/35/38-XRW22B  | (J) CPQYD30/35/38-XRW22  | (Q) CPCD30/35/38-XRG2     |
| (R2) CPCD30/35/38-XRW92F  | (L2) CPQD30/35/38-XRW22F | (J2) CPQYD30/35/38-XRW22F | (L2) CPYD30/35/38-XRW52F | (B6) CPCD30/35/38-XRG72JF |
| (J1) CPQYD30/35/38-XRW22B | (E2) CPCD30/35/38-XRW43F | (E1) CPCD30/35/38-XRW43B  |                          |                           |

序号 Item	名称 Description	适用车型 Serial No.	页码 Page
图 I Fig. I	前灯总成 front lamps assy	全部车型 All models of truck	7-1
图 II Fig. II	后灯总成 rear lamps assy	全部车型 All models of truck	7-2
图 III Fig. III	喇叭 Horn	全部车型 All models of truck	7-3
图 IV Fig. IV	组合开关总成 Combination Switch assy	全部车型 All models of truck	7-4
图 V Fig. V	仪表总成 Instrument assy	全部车型 All models of truck	7-5
图 VI Fig. VI	四卡翘板开关 4-Rocker Switches	全部车型(选配) All models of truck (Optional)	7-6
图 VII Fig. VII	手刹开关总成 Hand-brake switch assy	全部车型(选配) All models of truck (Optional)	7-7

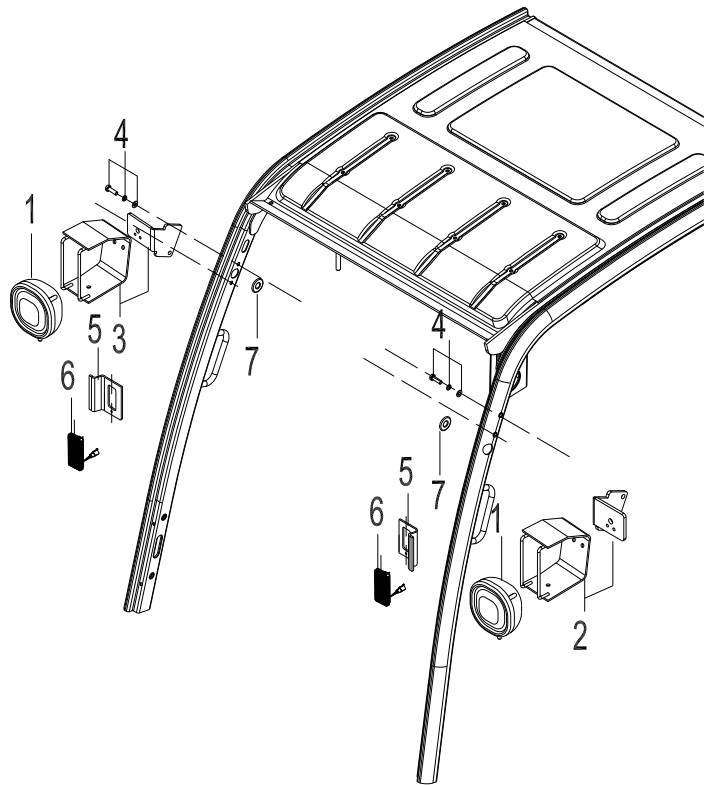
序号 Item	名称 Description	适用车型 Serial No.	页码 Page
图VIII Fig.VIII	控制盒总成 Control box assy	除外/Except (A3) (B3) (B5) (C3) (E) (E2) (G3) 全部车型 All models of truck	7-8
图IX Fig.IX	控制盒总成 Control box assy	(E) (E2) (E1)	7-9
图 X Fig. X	转向灯开关 Steering lamp switch	(A3) (B3) (B5) (C3) (G3)	7-10
图XI Fig. XI	控制盒总成 Control box assy	(A3) (B3) (B5) (C3) (G3)	7-11
图XII Fig.XII	智能安装模块 Intelligent installation module	全部车型 All models of truck	7-12
图 1 Fig. 1	电气系统 Electrical system	(A) (B) (B2) (B4) (F) (R2) (B6)	7-13
图 2 Fig. 2	电气系统 Electrical system	(E) (E2) (E1)	7-17
图 3 Fig. 3	电气系统 Electrical system	(H) (H1) (H2)	7-22
图 4 Fig.4	电气系统 Electrical system	(I) (J) (I1) (I2) (J2) (J1)	7-26
图 5 Fig.5	电气系统 Electrical system	(A3) (B3) (B5)	7-31
图 6 Fig.6	电气系统 Electrical system	(C) (C1) (C2) (C3)	7-35
图 7 Fig.7	电气系统 Electrical system	(D1) (D2)	7-39
图 8 Fig.8	电气系统 Electrical system	(Q)	7-44
图 9 Fig.9	电气系统 Electrical system	(G1) (G2) (G3)	7-48

图 10 Fig.10	电气系统 Electrical system	Ⓐ	7-52
----------------	---------------------------	---	------



图 I 前灯总成  
Fig. I Front lamps assy

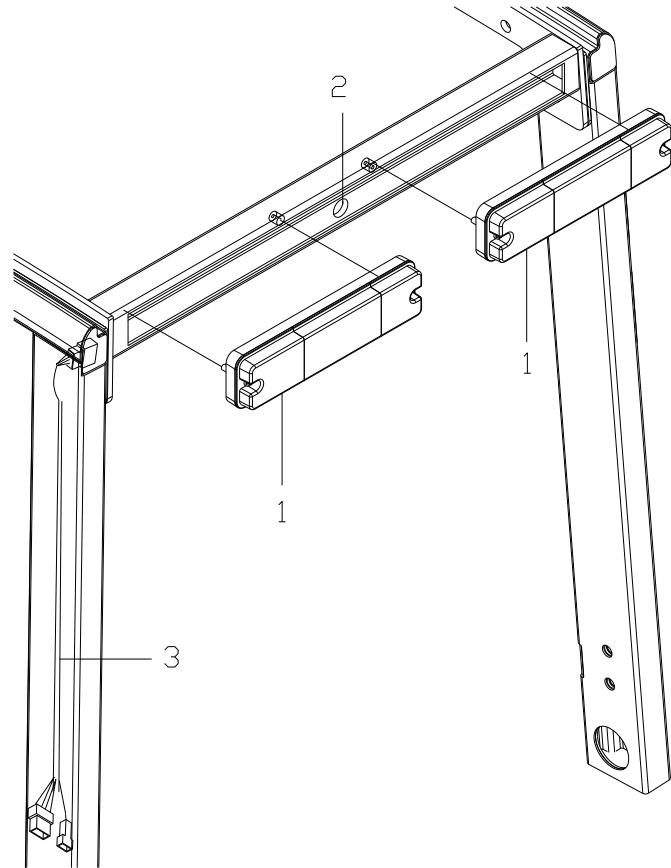
全部车型  
All models of truck



序号 Item	物料码 Part NO.	名称 Description	数量 Qty	备注或适用车型 Remarks Or Serial NO.	原物料码 Original Part No.
1	207600010316	前大灯 Rear lamps	2		XR310-760100-000
2	207900210419	左前大灯灯架总成 Left headlight lamp holder assy	1		XF250-761000-620
3	207900210412	右前大灯灯架总成 Right headlight lamp holder assy	1		XF250-762000-620
4	300010210001	螺栓组合件 M8×16 Bolt components M8×16	8		G907414-008016-00
5	207900201256	前小灯支架 Front lamp bracket	2		XR310-763000-000
6	207600050069	前小灯 Sidelamp	2		XR310-760200-000
7	207900060011	前灯线护套 Front line sheath	2		N163-700002-000

图 II 后灯总成  
Fig. II Rear lamps assy

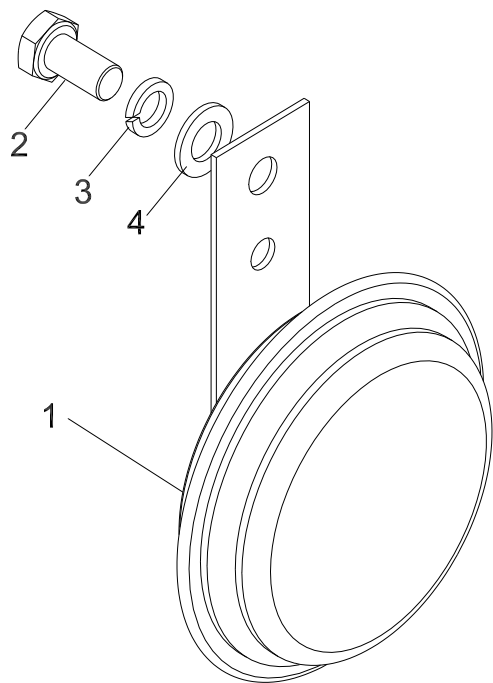
全部车型  
All models of truck



序号 Item	物料码 Part NO.	名称 Description	数量 Qty	备注或适用车型 Remarks or Serial NO.	原物料码 Original Part No.
1	207600030022	后组合灯 Rear lamps	2		NC9717-770100-001
2	207900060013	橡胶塞 Rubber plug	1		RC250-700001-000
3	207100030059	后灯连接线 Rear connecting line	1		NC9717-771000-000

图III 喇叭  
Fig. III Horn

全部车型  
All models of truck



序号 Item	物料码 Part NO.	名称 Description	数量 Qty	备注或适用车型 Remarks Or Serial NO.	原物料码 Original Part No.
1	207900130006	喇叭 Horn	1		N163-700009-000
2	300010120005	螺栓 M8×16 Bolt M8×16	1		G0029P2-008016-00
3	300030010015	弹垫 8 Spring 8	1		G000093-000008-00
4	300030040014	平垫 8 Washer 8	1		G0097P1-000008-00

图IV 组合开关总成  
Fig.IV Combination Switch assy

全部车型  
All models of truck

序号 Item	物料码 Code No.	名称 Description	数量 Qty	备注或适用车型 Remarks Or Serial No.	原物料码 Original Part No.
A	207200020024	组合开关 Combination Switch assy	1		XF250-705000-000
1	207900070047	六线复合插头 6-way plug	1		DJ7061-6.3-10-G00
2	207900070049	六线复合插座 6-way socket	1		DJ7061-6.3-20-G00

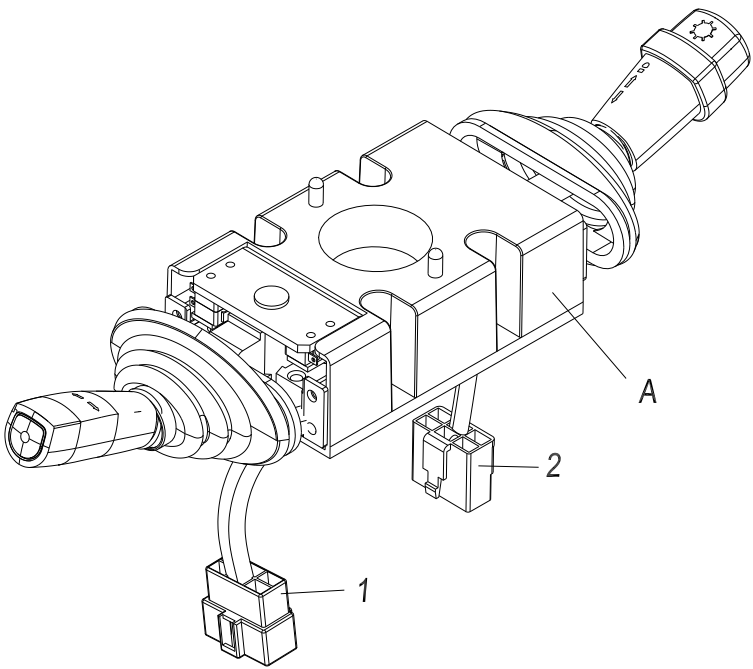
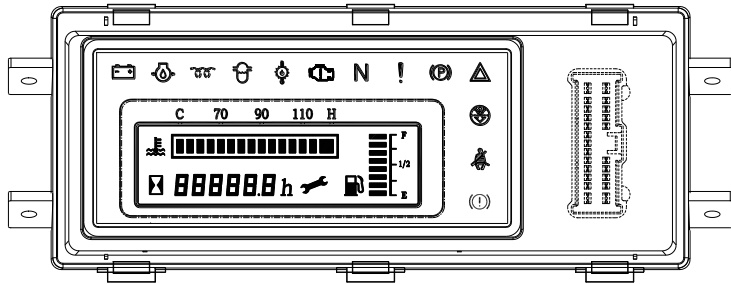




图 V 仪表总成  
Fig. V Instrument assy

全部车型  
All models of truck



序号 Item	物料码 Code No.	名称 Description	数量 Qty	备注或适用车型 Remarks Or Serial No.	原物料码 Original Part No.
A	207900050174	仪表总成 Instrument assy	1		XR310-740000-000

图VI 四卡翘板开关  
Fig.VI 4-Rocker Switches

全部车型(选配)  
All models of truck (Optional)

序号 Item	物料码 Part NO.	名称 Description	数量 Qty	备注或适用车型 Remarks or Serial NO.	原物料码 Original Part No.
1	207200060062	风扇开关 Switch, Fan	1		MB250-700508-W00
2	207200010038	警灯开关 Switch, Warning light	1		MB250-700502-W00
3	207200010034	后工作灯开关 Switch, Lamp after	1		MB250-700503-W00
4		后除霜开关 Switch, Defrosting after	1	无此零件 Without the parts	
5	207900080034	盖板 Cover plate	1		MB250-700501-W00
6	207200060065	前雨刮洗涤器开关 wash switch, Front wiper	1		MB250-700506-W00
7		后雨刮器及洗涤器开关 Rear wiper, wash switch	1	无此零件 Without the parts	
8	207200060067	液化气/汽油 开关 LPG/GAS Switch	1		MB250-700504-W00
9	207200060064	前雨刮器开关 Switch, Front wiper	1		MB250-700505-W00

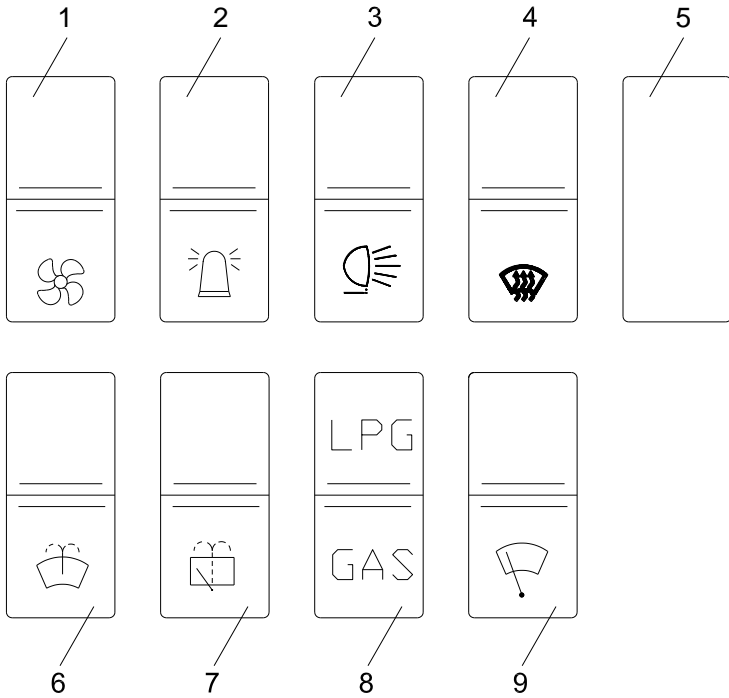


图 VII 手刹开关总成  
Fig.VII Hand-brake switch assy

全部车型(选配)  
All models of truck (Optional)

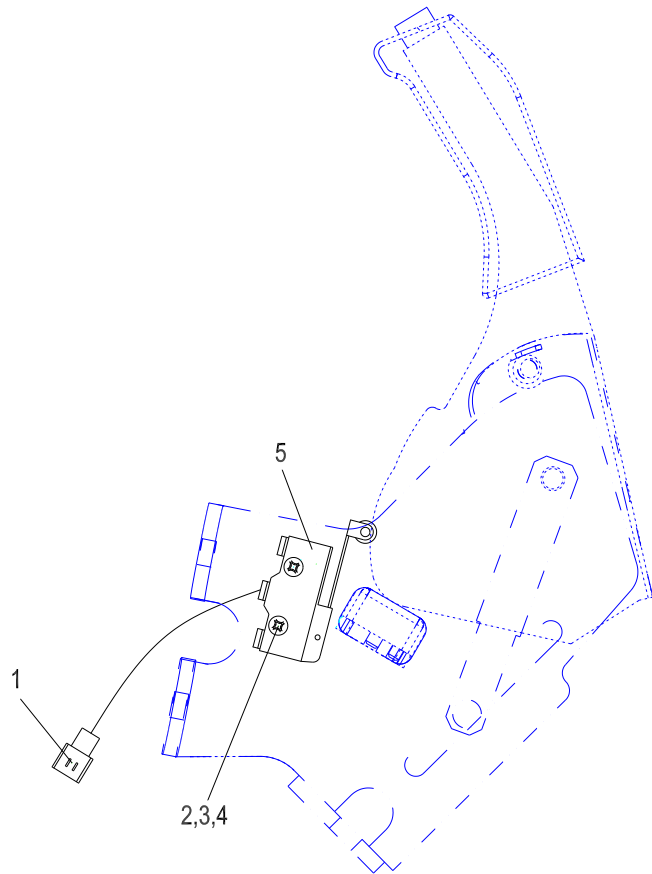
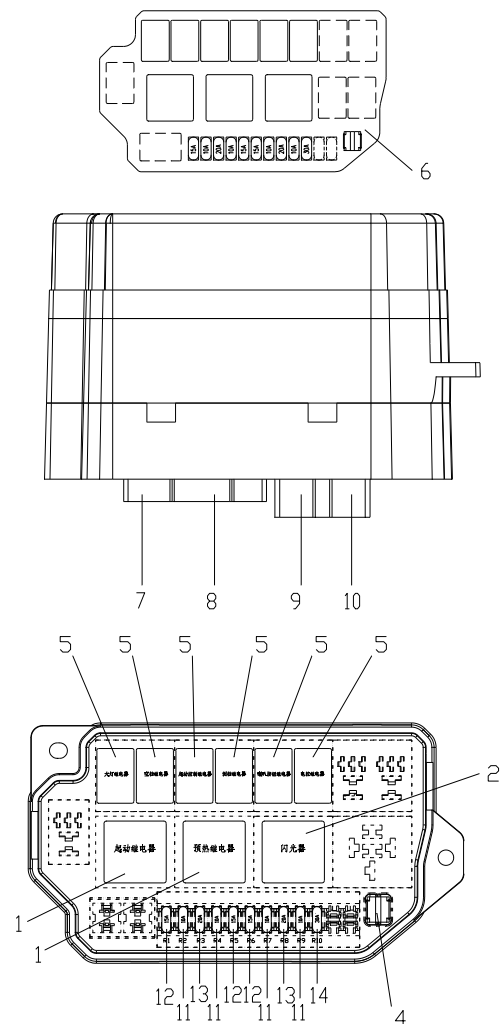
	序号 Item	物料码 Part NO.	名称 Description	数量 Qty	备注或适用车型 Remarks or Serial NO.	原物料码 Original Part No.
	A1	207200080030	手刹开关总成 hand-brake switch assy	1		NC9419-703000-800
	1	207100120026	手刹开关线束 wire harness	1		R960-703100-800
	2	300040070031	螺钉 M4×25 Screws M4×25	2		G000818-004025-00
	3	300030010012	垫圈 4 Gasket 4	2		G000093-000004-00
	4	300030040011	垫圈 4 Gasket 4	2		G0097P1-000004-00
5	207200080032	微动开关 Micro switch	1		NC9419-703001-800	

图 VIII 控制盒总成  
Fig.VIII Control box assy

除外/Except (A3) (B3) (C3) (E) (G3)  
全部车型 All models of truck



序号 Item	物料码 Part NO.	名称 Description	数量 Qty	备注或适用车型 Remarks Or Serial NO.	原物料码 Original Part No.
A1	207400010213	控制盒总成 Control box assy	1	除外/Except (E)	XR310-706000-000
1	207400030073	预热继电器 Pre-heat Relay	2		R450-706001-001
2	207400020002	电子闪光灯 Flasher	1		XF250-706003-000
4	207900080058	拔片器 Film drawing device	1		A300-704003-000
5	207400030062	通用继电器 Universal Relay	6		XB450-706003-000
6	207400070112	控制盒标签 Control box label	1	English	XR310-706001-000
6	207400070123	控制盒标签 Control box label	1	中文	XR310-706002-000
7	NO PART NO.	十六线复合插头 16-way plug	1		
8	NO PART NO.	十六线复合插头 16-way plug	1		
9	NO PART NO.	七线复合插头 7-way plug	1		
10	NO PART NO.	9.5 二线插头 9.5 2-way plug	1		
11	810700000002	保险丝片 10A Fuse 10A	4		XR310-706001-W00-10A
12	810700000003	保险丝片 15A Fuse 15A	3		XR310-706001-W00-15A
13	810700000004	保险丝片 20A Fuse 15A	2		XR310-706001-W00-20A
14	810700000005	保险丝片 30A Fuse 30A	1		XR310-706001-W00-30A

图 IX 控制盒总成  
Fig.IX Control box assy

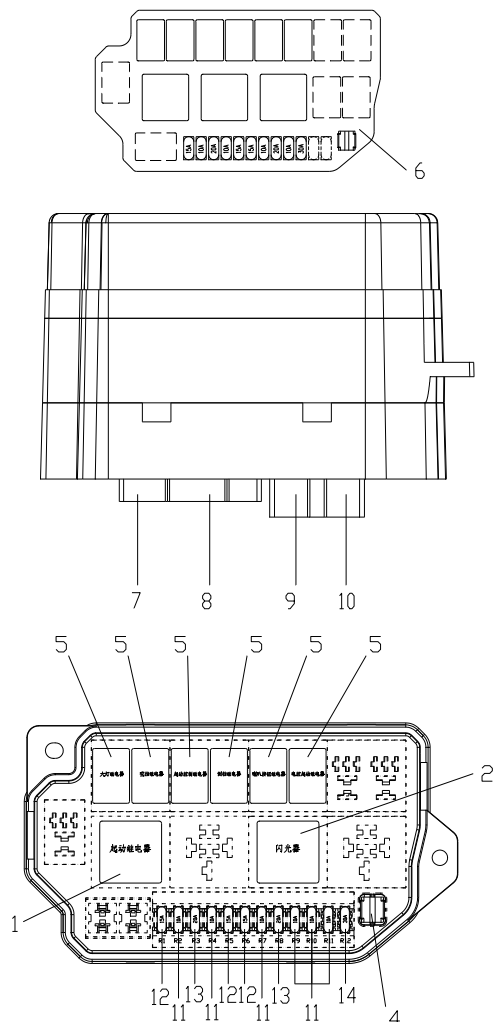
Ⓔ CPCD30/35-XRW43

Ⓔ

CPCD30/35/38-XRW43F

Ⓔ

CPCD30/35/38-XRW43B



序号 Item	物料码 Part NO.	名称 Description	数量 Qty	备注或适用车型 Remarks Or Serial NO.	原物料码 Original Part No.
A1	207400010216	控制盒总成 Control box assy	1		XR311-706000-000
1	207400030073	预热继电器 Pre-heat Relay	1		R450-706001-001
2	207400020002	电子闪光器 Flasher	1		XF250-706003-000
4	207900080058	拔片器 Film drawing device	1		A300-704003-000
5	207400030062	通用继电器 Universal Relay	6		XB450-706003-000
6	207400070124	控制盒标签 Control box label	1	English	XR311-706001-000
6	207400070125	控制盒标签 Control box label	1	中文	XR311-706002-000
7	NO PART NO.	十六线复合插头 16-way plug	1		
8	NO PART NO.	十六线复合插头 16-way plug	1		
9	NO PART NO.	七线复合插头 7-way plug	1		
10	NO PART NO.	9.5 二线插头 9.5 2-way plug	1		
11	810700000002	保险丝片 10A Fuse 10A	6		XR310-706001-W00-10A
12	810700000003	保险丝片 15A Fuse 15A	3		XR310-706001-W00-15A
13	810700000004	保险丝片 20A Fuse 15A	2		XR310-706001-W00-20A
14	810700000005	保险丝片 30A Fuse 20A	1		XR310-706001-W00-30A

图 X 转向灯开关  
Fig. X Steering lamp switch

Ⓐ CPC30/35/38-XRG71    Ⓑ CPC30/35/38-XRG72    Ⓒ CPC30/35/38-XRG72J    Ⓓ CPC30-XRW10  
Ⓔ CPC30/35/38-XRW55

序号 Item	物料码 Code No.	名称 Description	数量 Qty	备注或适用车型 Remarks Or Serial No.	原物料码 Original Part No.
A	207200010056	转向灯开关 Steering lamp switch	1		XR300-705000-000
1	207900070047	六线复合插头 6-way plug	1		DJ7061-6.3-10-G00
2	207900070049	六线复合插座 6-way socket	1		DJ7061-6.3-20-G00

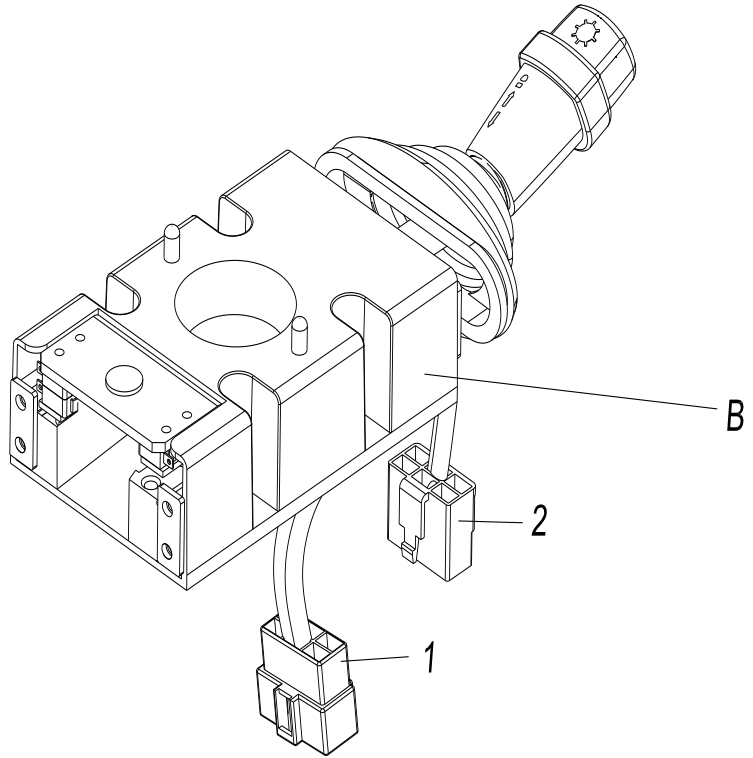
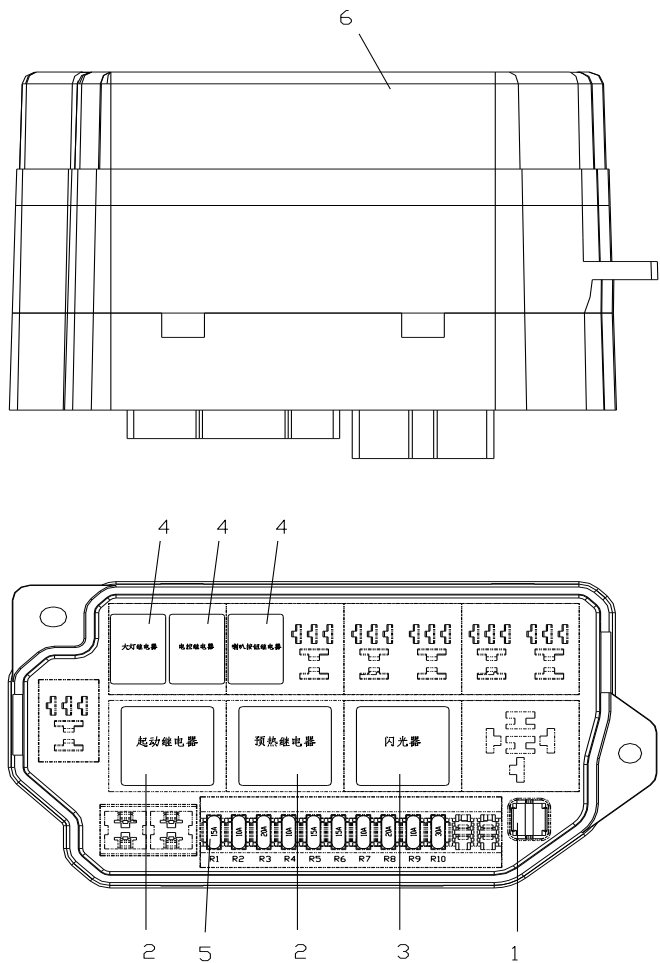


图 XI 控制盒总成  
Fig. XI Control box assy

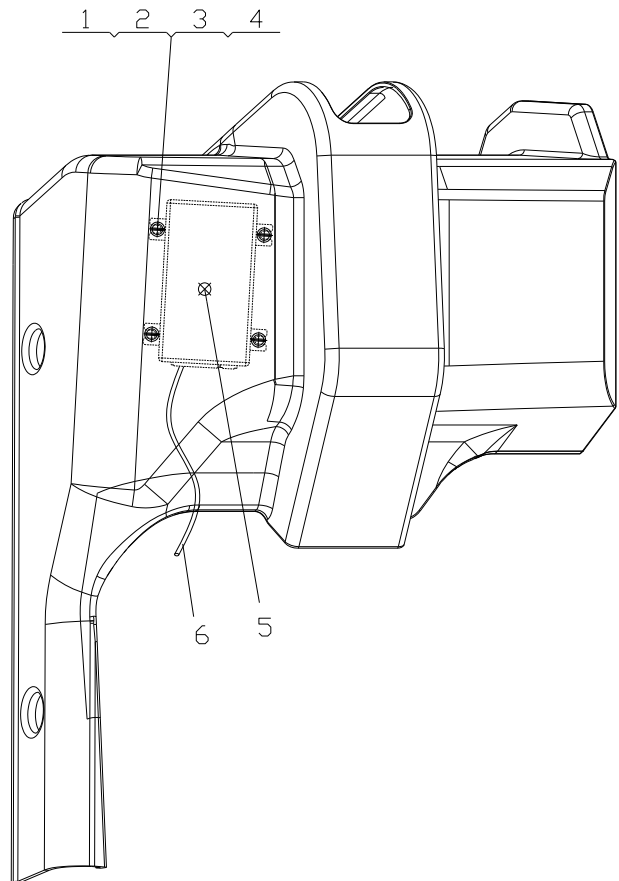
Ⓐ CPC30/35/38-XRG71    Ⓑ CPC30/35/38-XRG72    Ⓒ CPC30/35/38-XRG72J    Ⓓ CPC30-XRW10  
Ⓔ CPC30/35/38-XRW55



序号 Item	物料码 Part NO.	名称 Description	数量 Qty	备注或适用车型 Remarks Or Serial NO.	原物料码 Original Part No.
A	207400010239	控制盒总成 Control box assy	1		XR300-706000-000
1	207900080058	拔片器 Film drawing device	1		A300-704003-000
2	207400030073	预热继电器 Pre-heat Relay	2		R450-706001-001
3	207400020002	电子闪光器 Flasher	1		XF250-706003-000
4	207400030062	通用继电器 Universal Relay	3		XB450-706003-000
5	810700000002	保险丝片 10A Fuse 10A	4		XR310-706001-W00-10A
5	810700000003	保险丝片 15A. Fuse 15A	3		XR310-706001-W00-15A
5	810700000004	保险丝片 20A Fuse 20A	2		XR310-706001-W00-20A
5	810700000005	保险丝片 30A Fuse 30A	1		XR310-706001-W00-30A
6	207400070129	控制盒标签 Control box label	1	English	XR300-706001-000
6	207400070130	控制盒标签 Control box label	1	中文	XR300-706002-000

图XII 智能安装模块  
Fig.XII Intelligent installation module

全部车型  
All models of truck



序号 Item	物料码 Part NO.	名称 Description	数量 Qty	备注或适用车型 Remarks Or Serial NO.	原物料码 Original Part No.
A	207400080716	智能模块 Intelligent installation module assy	1	包含/INC:1-5	XR310-743000-500
1	300030010012	垫圈 4 Washer 4	4		G000093-000004-00
2	300030100007	垫圈 4 Washer 4	4		G000848-000004-00
3	300040170010	螺钉 M4x12 Screw M4×12	4		G000067-004012-00
4	300020010014	螺母 M4 Nut M4	4		G006170-000004-00
5	207400080589	智能控制器 intelligent controller	1		AP250-710002-510
6	207100150155	智能控制线束 Intelligent control harness	1		XR310-744000-500



图 1 电气系统  
Fig.1 Electrical system

Ⓐ CPCD30/35/38-XRG71 Ⓑ CPCD30/35/38-XRG72 Ⓔ CPCD30/35/38-XRG72F Ⓕ CPCD30/35/38-XRG72J  
 Ⓕ CPCD30/35/38-XRW73 Ⓖ CPCD30/35/38-XRW92F Ⓖ CPCD30/35/38-XRW92F  
 CPCD30/35/38-XRG72JF

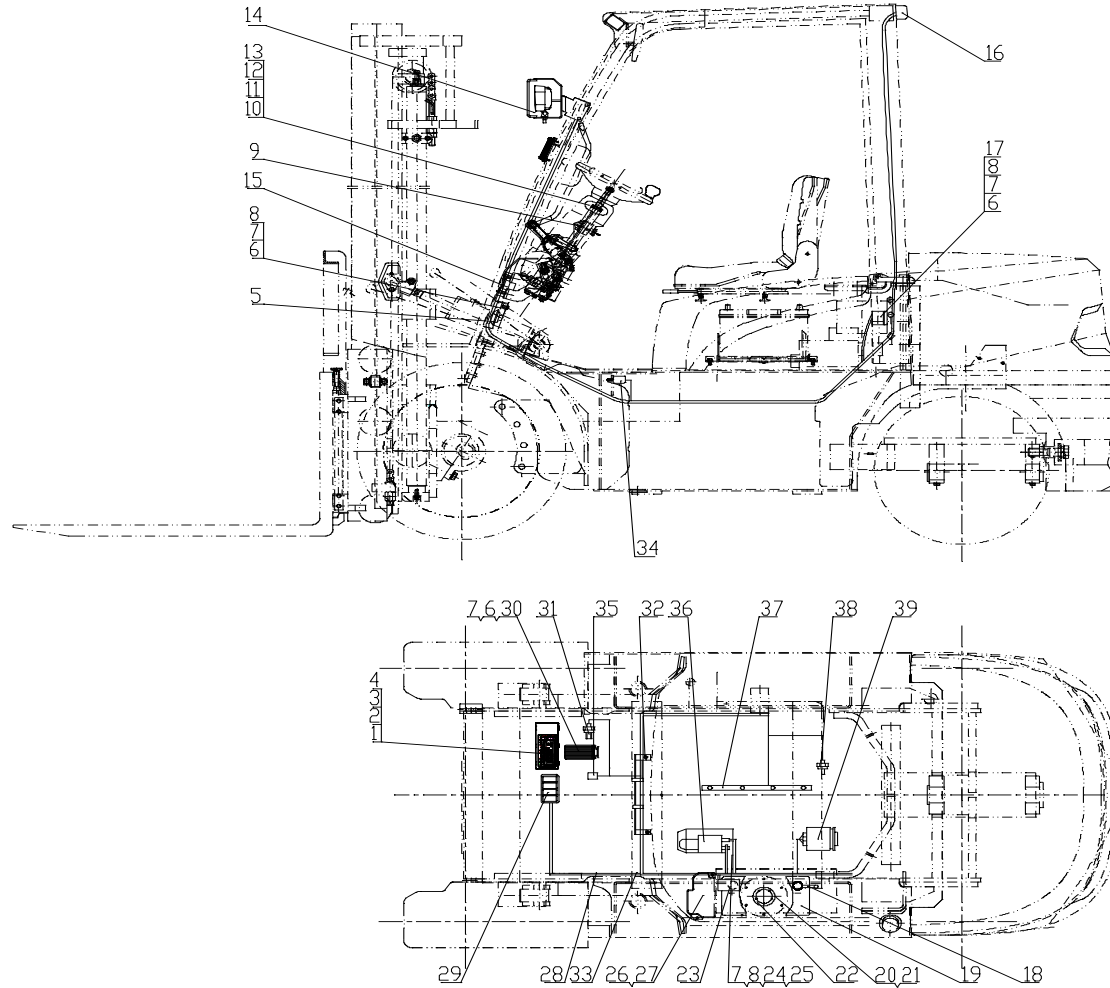


图1 电气系统  
Fig.1 Electrical system

Ⓐ CPCD30/35/38-XRG71 Ⓑ CPCD30/35/38-XRG72 Ⓔ CPCD30/35/38-XRG72F Ⓕ CPCD30/35/38-XRG72J  
Ⓖ CPCD30/35/38-XRW73 Ⓒ CPCD30/35/38-XRW92F ⒼⒼ  
CPCD30/35/38-XRG72JF

序号 Item	物料码 Part NO.	名称 Description	数量 Qty	备注或适用车型 Remarks Or Serial NO.	原物料码 Original Part No.
1	207900050174	仪表总成 Instrument assy	1	见图 V ,See Fig. V	XR310-740000-000
2	300040070036	螺钉M4×12 Screw M4×12	4		G000818-004012-00
3	300030040011	垫圈 4 Washer 4	4		G0097P1-000004-00
4	300030010012	垫圈 4 Washer 4	4		G000093-000004-00
5	207900130006	喇叭 Horn	1	见图III, See Fig.III	N163-700009-000
6	300010120005	螺栓M8×16 Bolt M8×16	5/2	Ⓕ 2个	G0029P2-008016-00
7	300030010015	垫圈 8 Washer 8	7/4	Ⓕ 4个	G000093-000008-00
8	300030040014	垫圈 8 Washer 8	4		G0097P1-000008-00
9	207200030016	预热起动开关 Pre-heat & start switch	1		R450-740200-000
10	207200020024	组合开关总 Combination Switch assy	1	见图IV, See Fig.IV	XF250-705000-000
11	300030010013	垫圈 5 Washer 5	4		G000093-000005-00
12	300030040012	垫圈 5 Washer 5	4		G0097P1-000005-00
13	300040070007	螺钉M5×10 Screw M5×10	4		G000818-005010-00
14	207600020169	前灯总成 Front lamp-assy	1	见图 I , See Fig. I	XR310-760000-000
15	207900080028	扎带 Tie	5		XF250-700001-G00

图1 电气系统  
Fig.1 Electrical system

Ⓐ CPCD30/35/38-XRG71 Ⓑ CPCD30/35/38-XRG72 Ⓔ CPCD30/35/38-XRG72F Ⓕ CPCD30/35/38-XRG72J  
Ⓖ CPCD30/35/38-XRW73 Ⓒ CPCD30/35/38-XRW92F ⒼⒼ  
CPCD30/35/38-XRG72JF

序号 Item	物料码 Part NO.	名称 Description	数量 Qty	备注或适用车型 Remarks Or Serial NO.	原物料码 Original Part No.
16	207600040099	后灯总成 Rear lamps assy	1	见图 II, See Fig. II	XR310-770000-000
17	207900120038	倒车蜂鸣器 Reversing Buzzer	1		NC9717-700500-000
18	207700040004	蓄电池负极引线 Cable, Battery(-)	1		N163-700200-000
19	207500030002	少维护蓄电池 Battery, Low-Maintenance	1	12V90Ah	R960-700002-000
20	300040170019	螺钉M5×12 Screw M5×12	5		G000067-005012-00
21	300030140015	垫圈 5 Washer 5	5		J000982-000005-00
22	207300010060	油量传感器 Fuel sensor	1		XR310-700400-000
23	300010040165	螺栓M8×12 Bolt M8×12	1		G005783-008012-00
24	207700100002	起动机接地线 Ground wire, Starter	1		R960-700300-000
25	207400010213	控制盒总成 Control box assy	1	见图 VIII, See Fig. VIII	XR310-706000-000
26	310070030007	螺钉组件 Screw components	2		N163-420100-000
27	207100012650	车身主线束 Main wire-harness	1	Ⓐ Ⓑ Ⓔ Ⓕ	XR310-710000-000
27	207100013297	车身主线束 Main wire-harness	1	Ⓖ	XR3111-710000-000
28	207200060043	四卡翘板开关 Four Cards rocker switch	1	见图 VI, See Fig. VI	QY200-700001-000
29	207200090032	油温报警器 Fuel temperature warning	1	Ⓐ Ⓑ Ⓔ Ⓕ	NC9717-700300-000

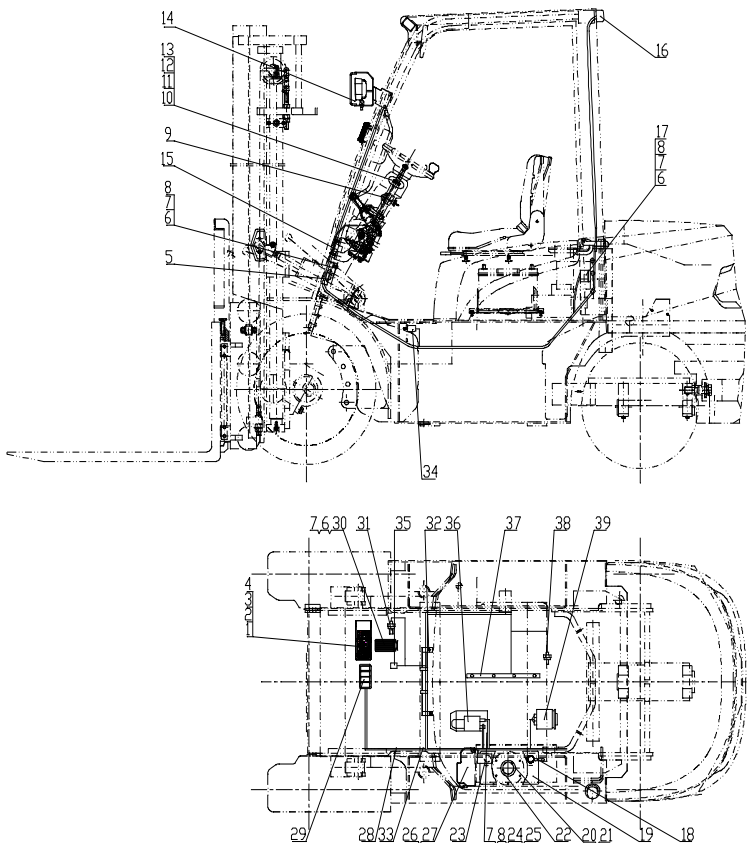


图1 电气系统 Fig.1 Electrical system		Ⓐ CPCD30/35/38-XRG71 Ⓑ CPCD30/35/38-XRG72 Ⓔ CPCD30/35/38-XRG72F Ⓕ CPCD30/35/38-XRG72J Ⓖ CPCD30/35/38-XRW73 Ⓖ CPCD30/35/38-XRW92F Ⓖ CPCD30/35/38-XRG72JF				
序号 Item	物料码 Part NO.	名称 Description	数量 Qty	备注或适用车型 Remarks Or Serial NO.	原物料码 Original Part No.	
	30	主线束固定支架 Harness fixing support	1	Ⓐ Ⓑ Ⓔ Ⓕ Ⓖ	N150-701000-000	
	30	主线束固定支架 Harness fixing support	1	Ⓖ	R962-701000-000	
	31	捆线带 Tie line	14		PKD-300-G00	
	32	制动灯开关 Brake switch	1		NC9717-700600-000	
	33	蓄电池正极引线 Cable, Battery(+)	1	Ⓐ Ⓑ Ⓔ Ⓕ Ⓖ	XF255-702000-002	
	33	蓄电池正极引线 Cable, Battery(+)	1	Ⓖ	N152-700100-000	
	34	油门踏板 Accelerator pedal	1		XB455-700002-000	
	35	油温报警器 Fuel temperature warning	1	Ⓔ Ⓖ	XF250-700200-001	
	36	换向电磁阀 Electrom agnetic reversing valves	1	变速箱配 Supply by transmission box		
	37	起动机 Starter	1	发动机配套 Supply by engine		
	38	预热塞 Glow plug	1	发动机配套 Supply by engine		
	39	水温传感器 Water temp .sending unit	1	发动机配套 Supply by engine		
	40	发电机 Alternator	1	发动机配套 Supply by engine		

图2 电气系统  
Fig.2 Electrical system

Ⓔ CPCD30/35/38-XRW43      Ⓔ CPCD30/35/38-XRW43F      Ⓔ CPCD30/35/38-XRW43B

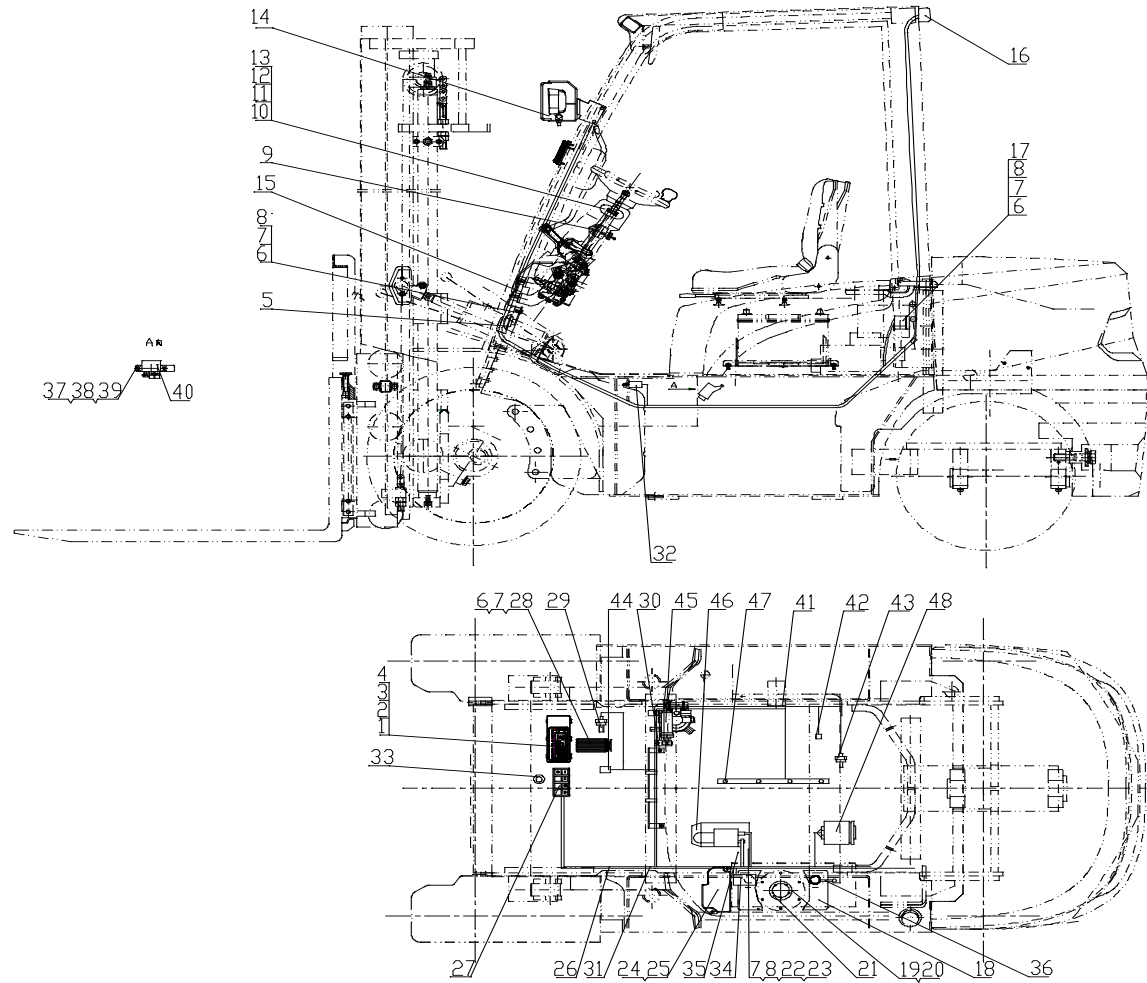


图2 电气系统  
Fig.2 Electrical system

Ⓔ CPCD30/35/38-XRW43 Ⓔ  
CPCD30/35/38-XRW43F Ⓔ  
CPCD30/35/38-XRW43B

序号 Item	物料码 Part NO.	名称 Description	数量 Qty	备注或适用车型 Remarks Or Serial NO.	原物料码 Original Part No.
1	207900050174	仪表总成 Instrument assy	1	见图 V ,See Fig. V	XR310-740000-000
2	300040070036	螺钉M4×12 Screw M4×12	4		G000818-004012-00
3	300030040011	垫圈 4 Washer 4	4		G0097P1-000004-00
4	300030010012	垫圈 4 Washer 4	4		G000093-000004-00
5	207900130006	喇叭 Horn	1	见图III, See Fig.III	N163-700009-000
6	300010120005	螺栓M8×16 Bolt M8×16	5		G0029P2-008016-00
7	300030010015	垫圈 8 Washer 8	7		G000093-000008-00
8	300030040014	垫圈 8 Washer 8	4		G0097P1-000008-00
9	207200030016	预热起动开关 Pre-heat & start switch	1		R450-740200-000
10	207200020024	组合开关总 Combination Switch assy	1	见图IV, See Fig.IV	XF250-705000-000
11	300030010013	垫圈 5 Washer 5	4		G000093-000005-00
12	300030040012	垫圈 5 Washer 5	4		G0097P1-000005-00
13	300040070007	螺钉M5×10 Screw M5×10	4		G000818-005010-00
14	207600020169	前灯总成 Front lamp-assy	1	见图 I , See Fig. I	XR310-760000-000
15	207900080028	扎带 Tie	5		XF250-700001-G00

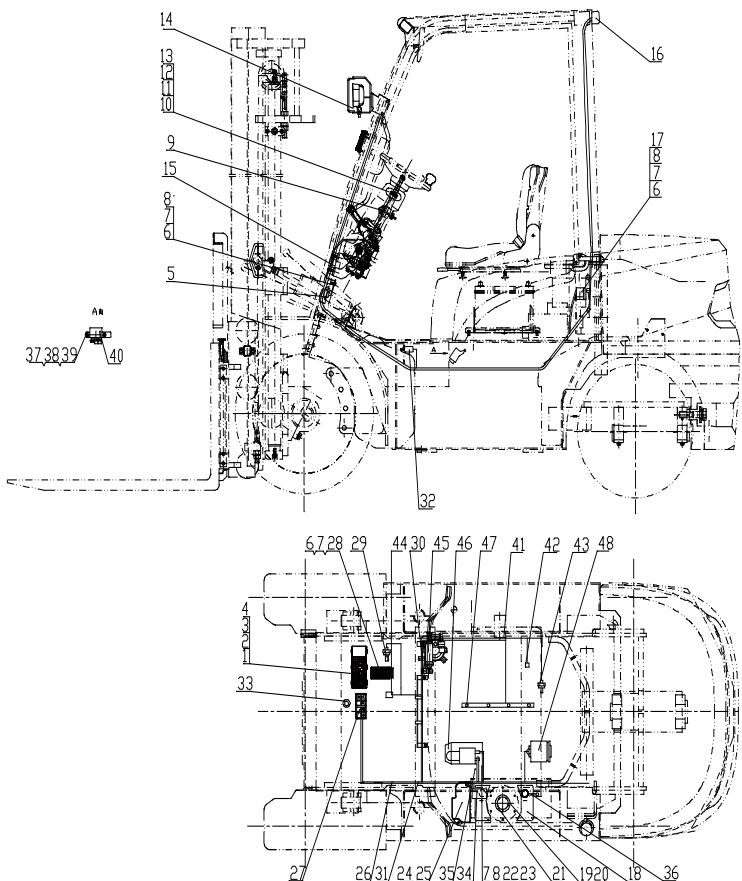


图2 电气系统  
Fig.2 Electrical system

Ⓔ CPCD30/35/38-XRW43 Ⓔ  
CPCD30/35/38-XRW43F Ⓔ  
CPCD30/35/38-XRW43B

图2 电气系统 Fig.2 Electrical system	序号 Item	物料码 Part NO.	名称 Description	数量 Qty	备注或适用车型 Remarks Or Serial NO.	原物料码 Original Part No.
	16	207600040099	后灯总成 Rear lamps assy	1	见图 II, See Fig. II	XR310-770000-000
	17	207900120038	倒车蜂鸣器 Reversing Buzzer	1		NC9717-700500-000
	18	207500010022	免维护蓄电池 Battery, Free-Maintenance	1	12V90Ah	X710-700009-000
	19	300040170019	螺钉M5×12 Screw M5×12	5		G000067-005012-00
	20	300030140015	垫圈 5 Washer 5	5		J000982-000005-00
	21	207300010060	油量传感器 Fuel sensor	1		XR310-700400-000
	22	207700100010	起动机接地线 Ground wire, Starter	1		XB2516-700400-000
	23	300010040165	螺栓M8×12 Bolt M8×12	1		G005783-008012-00
	24	207400010216	控制盒总成 Control box assy	1	见图 IX, See Fig. IX	XR311-706000-000
	25	310070030007	螺钉组件 Screw components	2		N163-420100-000
	26	207100012657	车身主线束 Main wire-harness	1		XR311-710000-000
	27	207200060159	四卡翘板开关 Four Cards rocker switch	1	见图 VI, See Fig. VI	MB453-700400-000
	28	207200090032	油温报警器 Fuel temperature warning	1		NC9717-700300-000
	29	207900310004	电子油门踏板 Electronic Accelerator pedal	1		R300-700001-000
30	207100010464	主线束固定支架 Harness fixing support	1		R962-701000-000	

图2 电气系统  
Fig.2 Electrical system

Ⓔ CPCD30/35/38-XRW43 Ⓔ  
CPCD30/35/38-XRW43F Ⓔ  
CPCD30/35/38-XRW43B

序号 Item	物料码 Part NO.	名称 Description	数量 Qty	备注或适用车型 Remarks Or Serial NO.	原物料码 Original Part No.
31	207900080013	捆线带 Tie line	14		PKD-300-G00
32	207200080035	制动灯开关 Brake switch	1		NC9717-700600-000
33	207200050001	紧急断电开关 Emergency power off switch	1		ED250B-1-G00
34	207700050044	蓄电池接电源开关线 Battery to power switch line	1		R300-700100-000
35	207700020020	电源开关接起动机线 Power switch to starter line	1		R300-700200-000
36	207700040048	蓄电池负极引线 Cable, Battery(-)	1		XB2516-700300-000
37	300030010014	垫圈 6 Washer 6	2		G000093-000006-00
38	300030040013	垫圈 6 Washer 6	2		G0097P1-000006-00
39	300040070016	螺钉 M6×14 Screw M6×14	2		G000818-006014-00
40	207400030040	预热继电器 12V Pre-heat Relay 12V	1		R488-700010-000
41	207700110007	预热线束 Preheat wire-harness	1		XB2516-730000-000
42	207300020012	油压传感器 Hydraulic Oil sensor	1		R457-700002-001
43	207300050030	水温传感器 Water temp. sensor	1		GR502-700001-000
44		换向电磁阀 Electromagnetic reversing valves	1	变速箱配 Supply by transmission box	
45		油水分离报警 Water-oil separation alarm	1	发动机配 Supply by engine	

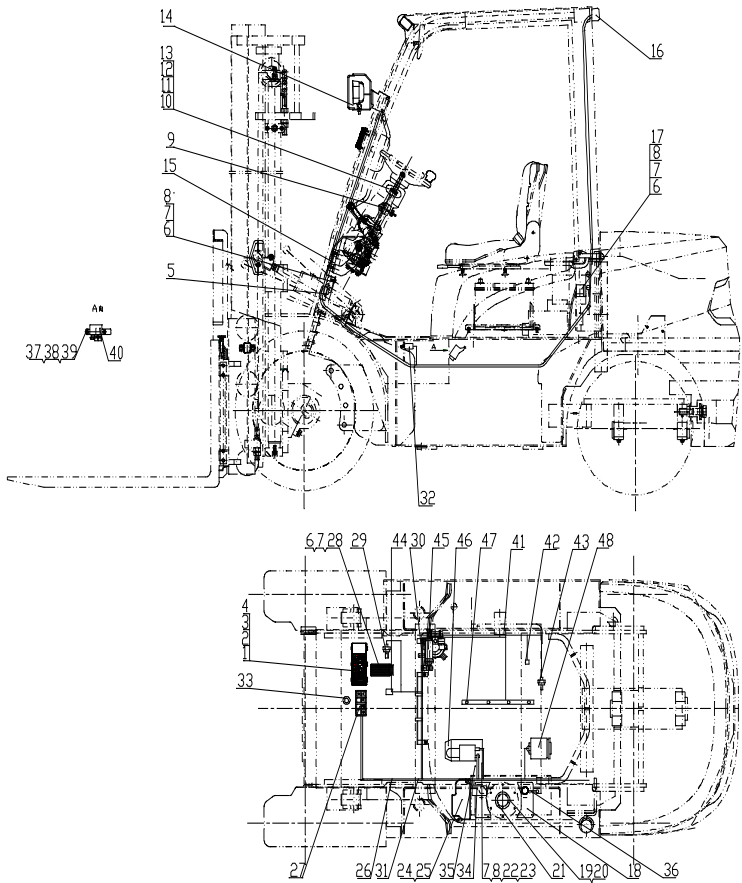




图2 电气系统  
Fig.2 Electrical system

Ⓔ CPCD30/35/38-XRW43 Ⓔ  
CPCD30/35/38-XRW43F Ⓔ  
CPCD30/35/38-XRW43B

图2 电气系统 Fig.2 Electrical system	序号 Item	物料码 Part NO.	名称 Description	数量 Qty	备注或适用车型 Remarks Or Serial NO.	原物料码 Original Part No.
	46		起动机 Starter	1	发动机配套 Supply by engine	
	47		预热塞 Glow plug	1	发动机配套 Supply by engine	
	48		发电机 Alternator	1	发动机配套 Supply by engine	

图3 电气系统  
Fig.3 Electrical system

Ⓗ) CPCD30/35/38-XRW56 Ⓘ1) CPCD30/35/38-XRW56B Ⓘ2) CPCD30/35/38-XRW56F

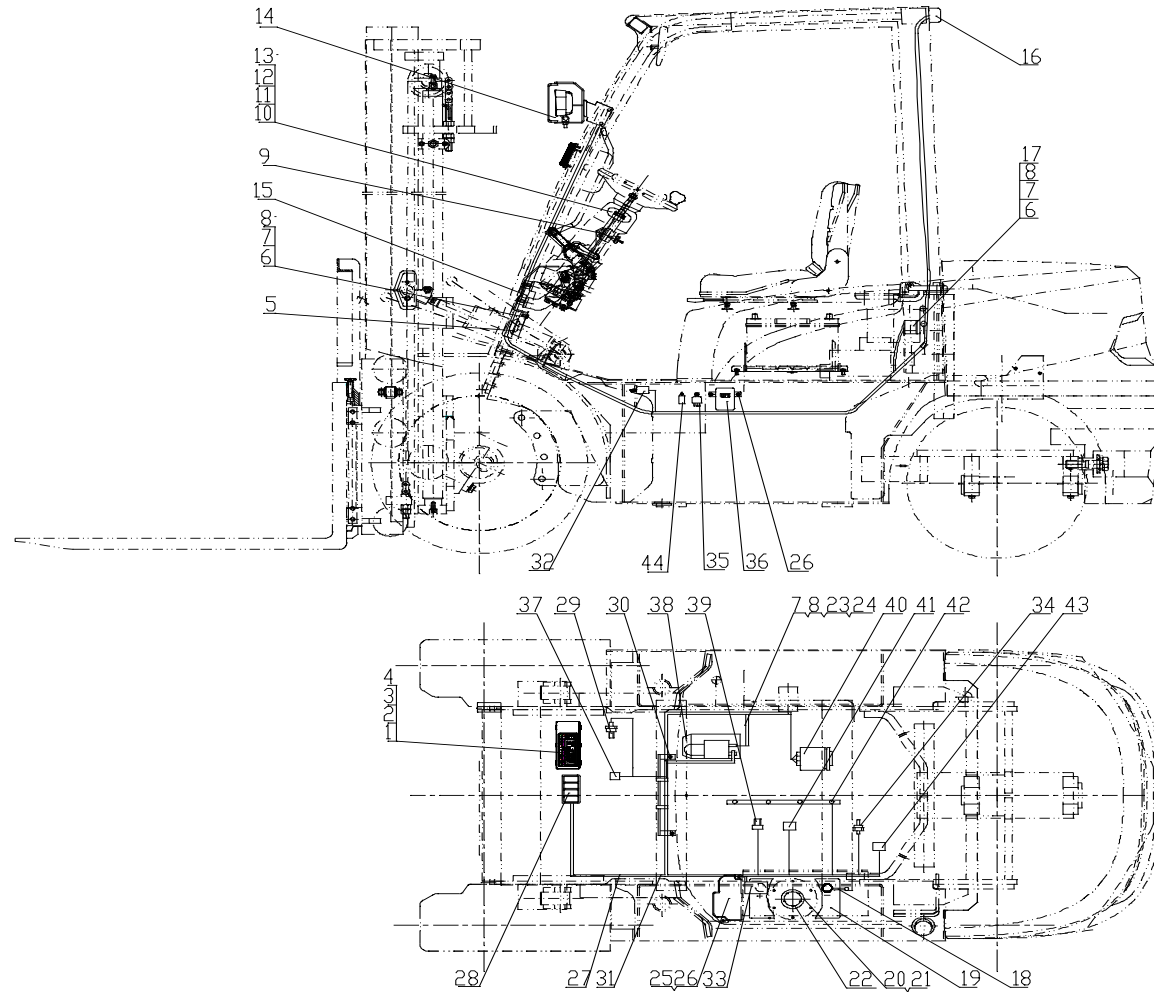


图3 电气系统  
Fig.3 Electrical system

Ⓘ CPCD30/35/38-XRW56 Ⓙ CPCD30/35/38-XRW56B Ⓚ CPCD30/35/38-XRW56F

序号 Item	物料码 Part NO.	名称 Description	数量 Qty	备注或适用车型 Remarks Or Serial NO.	原物料码 Original Part No.
1	207900050174	仪表总成 Instrument assy	1	见图 V ,See Fig. V	XR310-740000-000
2	300040070036	螺钉M4×12 Screw M4×12	4		G000818-004012-00
3	300030040011	垫圈 4 Washer 4	4		G0097P1-000004-00
4	300030010012	垫圈 4 Washer 4	4		G000093-000004-00
5	207900130006	喇叭 Horn	1	见图III, See Fig.III	N163-700009-000
6	300010120005	螺栓M8×16 Bolt M8×16	2		G0029P2-008016-00
7	300030010015	垫圈 8 Washer 8	4		G000093-000008-00
8	300030040014	垫圈 8 Washer 8	4		G0097P1-000008-00
9	207200030016	预热起动开关 Pre-heat & start switch	1		R450-740200-000
10	207200020024	组合开关总 Combination Switch assy	1	见图IV, See Fig.IV	XF250-705000-000
11	300030010013	垫圈 5 Washer 5	4		G000093-000005-00
12	300030040012	垫圈 5 Washer 5	4		G0097P1-000005-00
13	300040070007	螺钉M5×10 Screw M5×10	4		G000818-005010-00
14	207600020169	前灯总成 Front lamp-assy	1	见图 I , See Fig. I	XR310-760000-000
15	207900080028	扎带 Tie	5		XF250-700001-G00

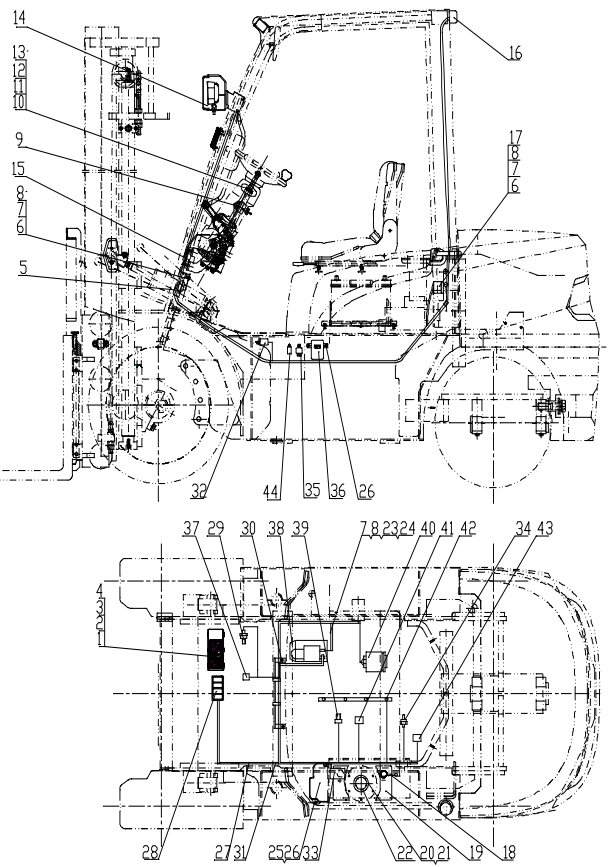


图3 电气系统  
Fig.3 Electrical system

Ⓜ CPCD30/35/38-XRW56 Ⓜ CPCD30/35/38-XRW56B Ⓜ CPCD30/35/38-XRW56F

序号 Item	物料码 Part NO.	名称 Description	数量 Qty	备注或适用车型 Remarks Or Serial NO.	原物料码 Original Part No.
16	207600040099	后灯总成 Rear lamps assy	1	见图 II, See Fig. II	XR310-770000-000
17	207900120038	倒车蜂鸣器 Reversing Buzzer	1		NC9717-700500-000
18	207700040004	蓄电池负极引线 Cable, Battery(-)	1		N163-700200-000
19	207500030002	少维护蓄电池 Battery, Low-Maintenance	1	12V90Ah	R960-700002-000
20	300040170019	螺钉M5×12 Screw M5×12	5		G000067-005012-00
21	300030140015	垫圈 5 Washer 5	5		J000982-000005-00
22	207300010060	油量传感器 Fuel sensor	1		XR310-700400-000
23	300010040165	螺栓M8×12 Bolt M8×12	1		G005783-008012-00
24	207700100002	起动机接地线 Ground wire, Starter	1		R960-700300-000
25	207400010213	控制盒总成 Control box assy	1	见图 VIII, See Fig. VIII	XR310-706000-000
26	310070030007	螺钉组件 Screw components	6		N163-420100-000
27	207100012675	车身主线束 Main wire-harness	1	Ⓜ Ⓜ	XR314-710000-000
27	207100013259	车身主线束 Main wire-harness	1	Ⓜ	XR314-710000-000
28	207200060043	四卡翘板开关 Four Cards rocker switch	1	见图 VI, See Fig. VI	QY200-700001-000
29	207200090032	油温报警器 Fuel temperature warning	1	Ⓜ Ⓜ	NC9717-700300-000

图3 电气系统  
Fig.3 Electrical system

Ⓘ CPCD30/35/38-XRW56 Ⓙ CPCD30/35/38-XRW56B Ⓚ CPCD30/35/38-XRW56F

序号 Item	物料码 Part NO.	名称 Description	数量 Qty	备注或适用车型 Remarks Or Serial NO.	原物料码 Original Part No.
30	207100010461	主线束固定支架 Harness fixing support	1		N160-701000-000
31	207900080013	捆线带 Tie line	14		PKD-300-G00
32	207200080035	制动灯开关 Brake switch	1		NC9717-700600-000
33	207700060020	蓄电池正极引线 Cable, Battery(+)	1		N150-700100-000
34	207300050012	水温传感器 Water temp. sensor	1		NC9321-700006-001
35	207400030026	通用继电器 Universal relay	1		N163-700010-000
36	207400030014	预热定时器 12V Preheat timer 12V	1		YD101-G00
37		换向电磁阀 Electromagnetic reversing valves	1	变速箱配 Supply by transmission box	
38		起动机 Starter	1	发动机配套 Supply by engine	
39		燃油切断开关 Fuel oil cut-off switch	1	发动机配套 Supply by engine	
40		发电机 Alternator	1	发动机配套 Supply by engine	
41		油压报警器 Hydraulic Oil alarm	1	发动机配 Supply by engine	
42		预热塞 Glow plug	1	发动机配套 Supply by engine	
43		油水分离报警 Water-oil separation alarm	1	发动机配 Supply by engine	
44		时间继电器 Time relay	1	发动机配 Supply by engine	

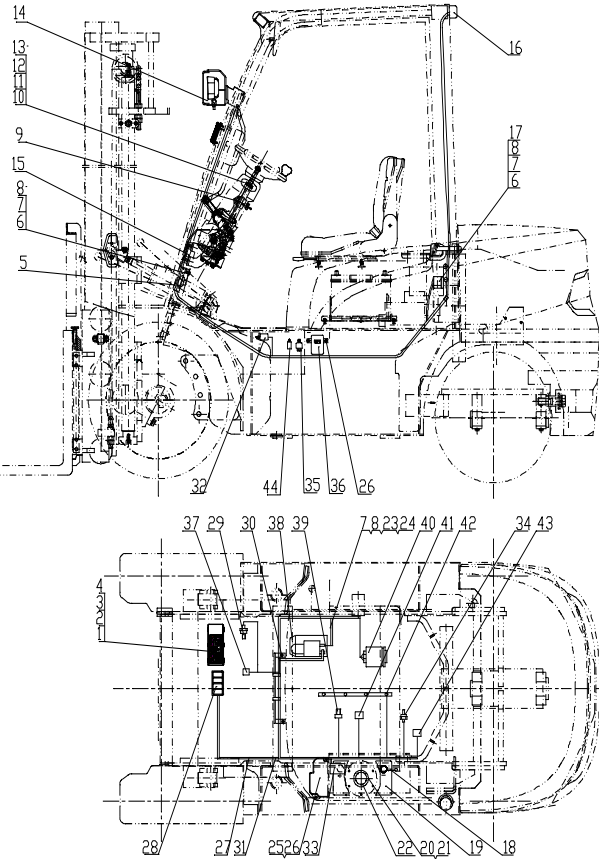


图 4 电气系统  
Fig.4 Electrical system

- |                      |                       |                       |                       |
|----------------------|-----------------------|-----------------------|-----------------------|
| ① CPQD30/35/38-XRW22 | ⓐ CPQYD30/35/38-XRW22 | ⑪ CPQD30/35/38-XRW22B | ⑫ CPQD30/35/38-XRW22F |
| ②                    | ⓑ                     |                       |                       |
| CPQYD30/35/38-XRW22F | CPQYD30/35/38-XRW22B  |                       |                       |

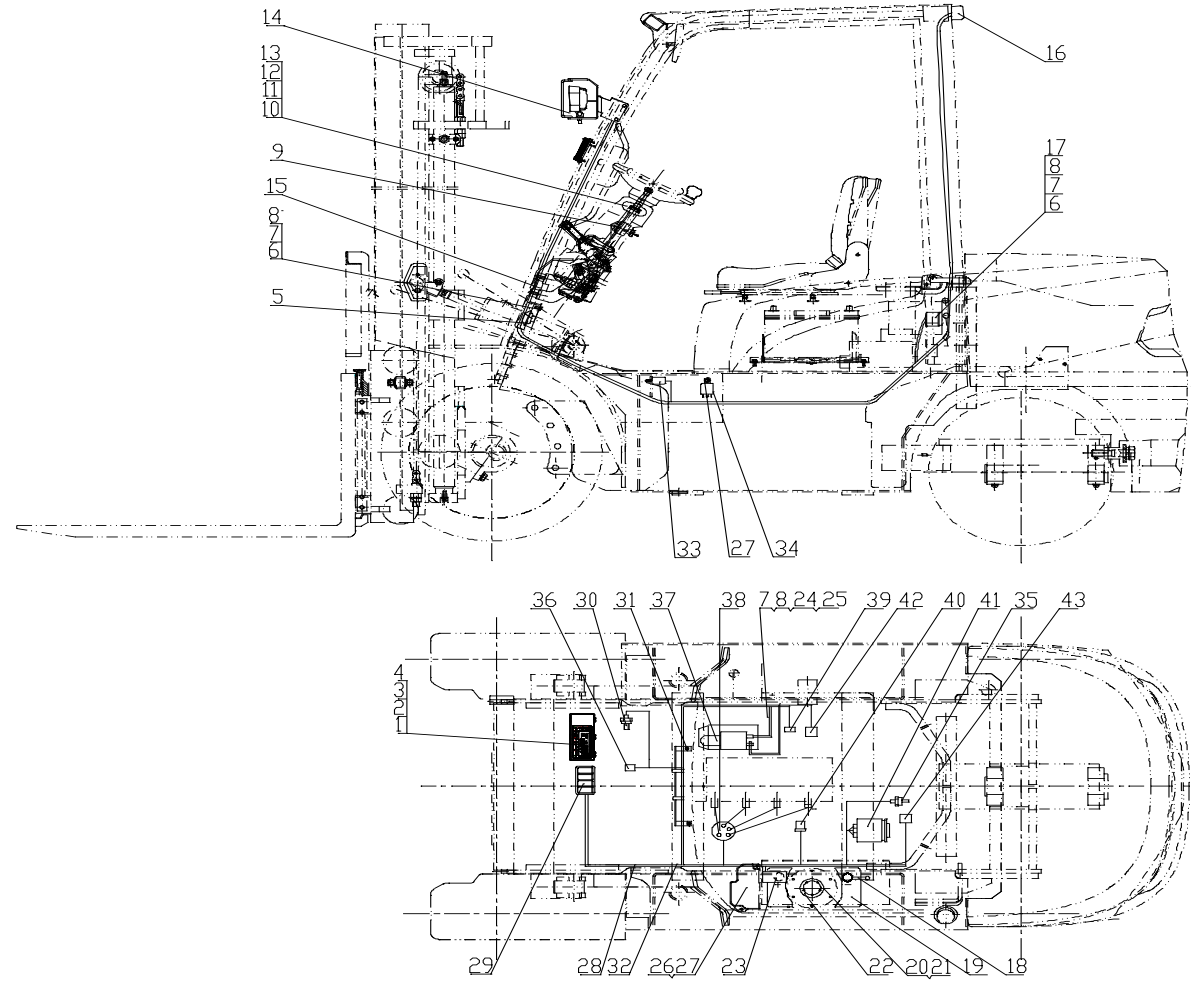


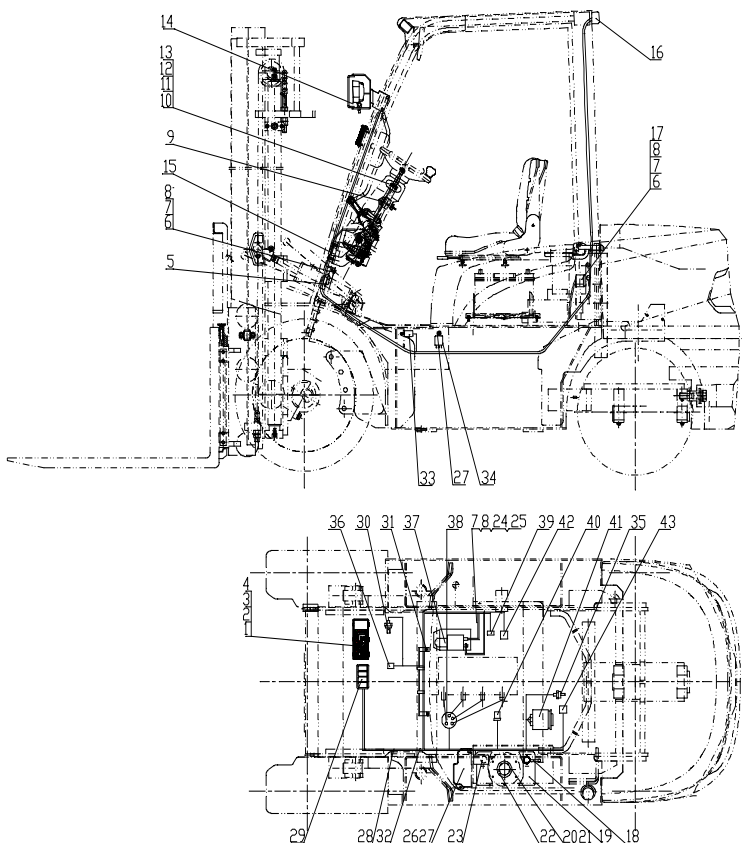
图 4 电气系统 Fig.4 Electrical system		① CPQD30/35/38-XRW22 ② CPQYD30/35/38-XRW22 ③ CPQD30/35/38-XRW22B ④ CPQD30/35/38-XRW22F ⑤ CPQYD30/35/38-XRW22F ⑥ CPQYD30/35/38-XRW22B					
		序号 Item	物料码 Part NO.	名称 Description	数量 Qty	备注或适用车型 Remarks Or Serial NO.	原物料码 Original Part No.
		1	207900050174	仪表总成 Instrument assy	1	见图 V ,See Fig. V	XR310-740000-000
2	300040070036	螺钉M4×12 Screw M4×12	4		G000818-004012-00		
3	300030040011	垫圈 4 Washer 4	4		G0097P1-000004-00		
4	300030010012	垫圈 4 Washer 4	4		G000093-000004-00		
5	207900130006	喇叭 Horn	1	见图III, See Fig.III	N163-700009-000		
6	300010120005	螺栓M8×16 Bolt M8×16	2		G0029P2-008016-00		
7	300030010015	垫圈 8 Washer 8	4		G000093-000008-00		
8	300030040014	垫圈 8 Washer 8	4		G0097P1-000008-00		
9	207200030016	预热起动开关 Pre-heat & start switch	1		R450-740200-000		
10	207200020024	组合开关总 Combination Switch assy	1	见图IV, See Fig.IV	XF250-705000-000		
11	300030010013	垫圈 5 Washer 5	4		G000093-000005-00		
12	300030040012	垫圈 5 Washer 5	4		G0097P1-000005-00		
13	300040070007	螺钉M5×10 Screw M5×10	4		G000818-005010-00		
14	207600020169	前灯总成 Front lamp-assy	1	见图 I , See Fig. I	XR310-760000-000		
15	207900080028	扎带 Tie	5		XF250-700001-G00		

图4 电气系统 Fig.4 Electrical system		① CPQD30/35/38-XRW22 ② CPQYD30/35/38-XRW22 ①① CPQD30/35/38-XRW22B ①② CPQD30/35/38-XRW22F ②② CPQYD30/35/38-XRW22F ①①① CPQYD30/35/38-XRW22B				
序号 Item	物料码 Part NO.	名称 Description	数量 Qty	备注或适用车型 Remarks Or Serial NO.	原物料码 Original Part No.	
	16	207600040099	后灯总成 Rear lamps assy	1	见图 II, See Fig. II	XR310-770000-000
	17	207900120038	倒车蜂鸣器 Reversing Buzzer	1		NC9717-700500-000
	18	207700040004	蓄电池负极引线 Cable, Battery(-)	1		N163-700200-000
	19	207500030001	少维护蓄电池 Battery, Low-Maintenance	1	12V60Ah	R840-700001-000
	20	300040170019	螺钉M5×12 Screw M5×12	5		G000067-005012-00
	21	300030140015	垫圈 5 Washer 5	5		J000982-000005-00
	22	207300010024	油量传感器 Fuel sensor	1		NC967-700400-000
	23	207700060019	蓄电池正极引线 Cable, Battery(+)	1		N152-700100-000
	24	207700100002	起动机接地线 Ground wire,Starter	1		R960-700300-000
	25	300010040165	螺栓M8×12 Bolt M8×12	1		G005783-008012-00
	26	207400010213	控制盒总成 Control box assy	1	见图 VIII, See Fig. VIII	XR310-706000-000
	27	310070030007	螺钉组件 Screw components	4		N163-420100-000
	28	207100012688	车身主线束 Main wire-harness	1	①	XR312-710000-000
	28	207100012677	车身主线束 Main wire-harness	1	① ②	XR313-710000-000
	28	207100013188	车身主线束 Main wire-harness	1	①① ①②	XR312-710000-000



图4 电气系统  
Fig.4 Electrical system

① CPQD30/35/38-XRW22 ② CPQD30/35/38-XRW22F ③ CPQD30/35/38-XRW22B ④ CPQD30/35/38-XRW22F  
⑤ CPQYD30/35/38-XRW22 ⑥ CPQYD30/35/38-XRW22B ⑦ CPQYD30/35/38-XRW22F ⑧ CPQYD30/35/38-XRW22B

序号 Item	物料码 Part NO.	名称 Description	数量 Qty	备注或适用车型 Remarks Or Serial NO.	原物料码 Original Part No.
				⑤	XRB313-710000-000
28	207100013892	车身主线束 Main wire-harness	1	⑤	
29	207200060043	四卡翘板开关 Four Cards rocker switch	1	见图VI, See Fig. VI ① ③ ④	QY200-700001-000
29	207200060232	四卡翘板开关 Four Cards rocker switch	1	见图VI, See Fig. VI ⑤ ⑥ ⑦	XR313-700100-000
30		油温报警器 Fuel temperature warning	1	变速箱配 Supply by transmission box ③ ④	
30	207200090032	油温报警器 Fuel temperature warning	1	① ⑤ ⑥	NC9717-700300-000
31	207100010464	主线束固定支架 Harness fixing support	1	① ⑤ ⑥ ⑦	R962-701000-000
31	209500160028	抱箍 Clamp	2	③ ④	XF250-700006-000
32	207900080013	捆线带 Tie line	14		PKD-300-G00
33	207200080035	制动灯开关 Brake switch	1		NC9717-700600-000
34	207400030025	汽化器继电器 Carburetor relay	1		XF251-700200-000
35	207300050002	水温传感器 Water temp. sensor	1		N163-700006-000
36		换向电磁阀 Electromagnetic reversing valves	1	变速箱配 Supply by transmission box	
37		起动机 Starter	1	发动机配套 Supply by engine	
38		分电器 Distributor	1	发动机配 Supply by engine	
39		汽化器 Carburetor	1	发动机配 Supply by engine	

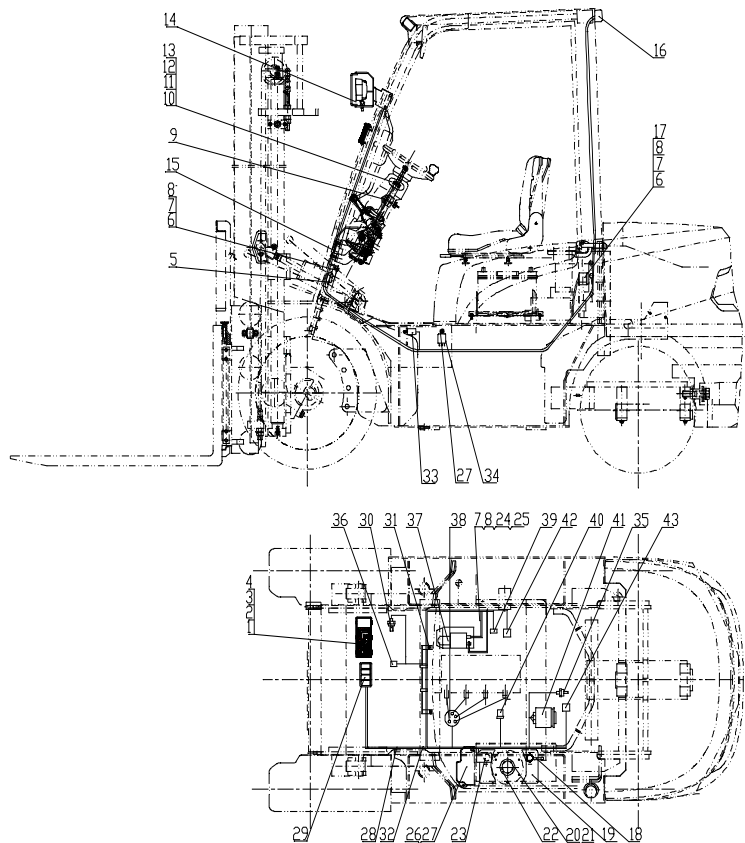


图 4 电气系统  
Fig.4 Electrical system

① CPQD30/35/38-XRW22    ② CPQYD30/35/38-XRW22    ①① CPQD30/35/38-XRW22B    ①② CPQD30/35/38-XRW22F  
②②    ②①  
CPQYD30/35/38-XRW22F    CPQYD30/35/38-XRW22B

图 4 电气系统 Fig.4 Electrical system	序号 Item	物料码 Part NO.	名称 Description	数量 Qty	备注或适用车型 Remarks Or Serial NO.	原物料码 Original Part No.
	40		油压报警器 Hydraulic Oil alarm	1	发动机配 Supply by engine	
	41		发电机 Alternator	1	发动机配套 Supply by engine	
	42		油阀 Oil valve	1	②② ②① 发动机配 Supply by ②② engine	
	43		气阀 Air valve	1	②② ②① 发动机配 Supply by ②② ②① engine	

图5 电气系统  
Fig.5 Electrical system

Ⓐ CPC30/35/38-XRG71    Ⓑ CPC30/35/38-XRG72    Ⓒ CPC30/35/38-XRG72J

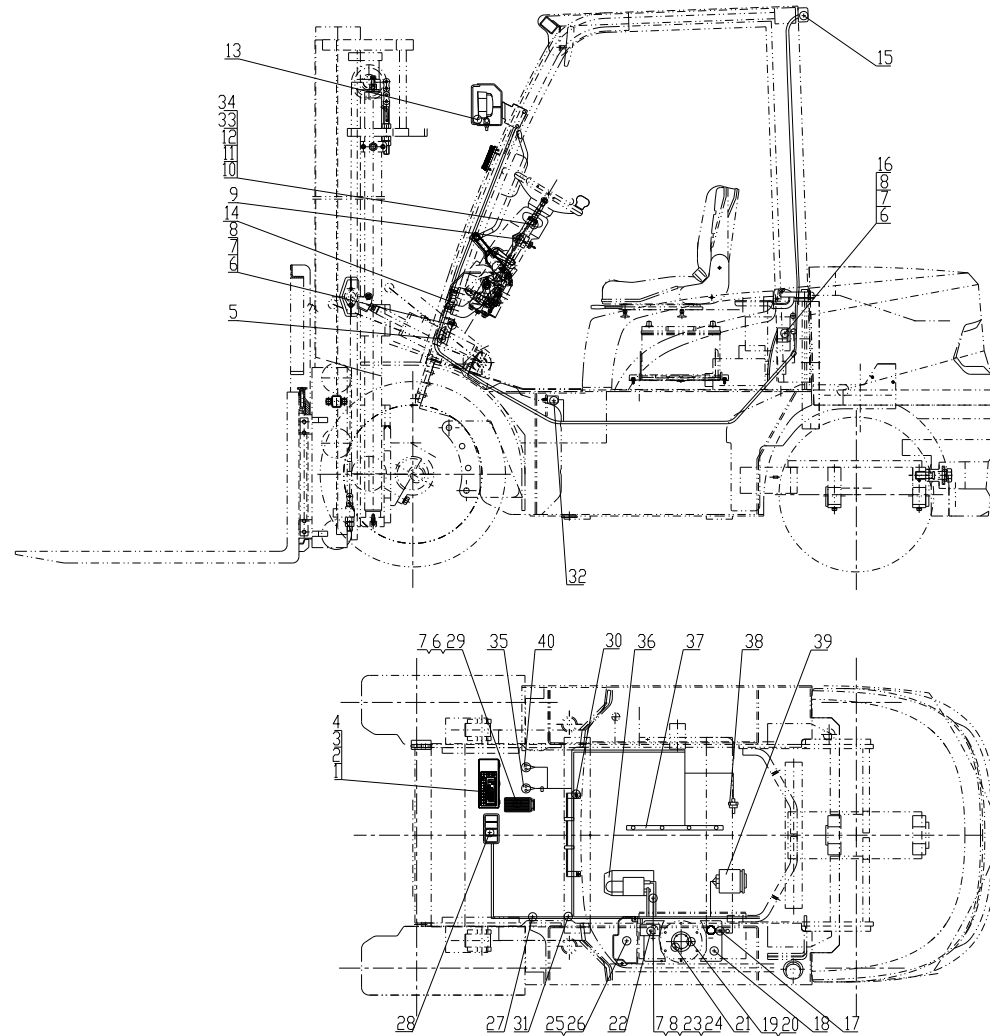
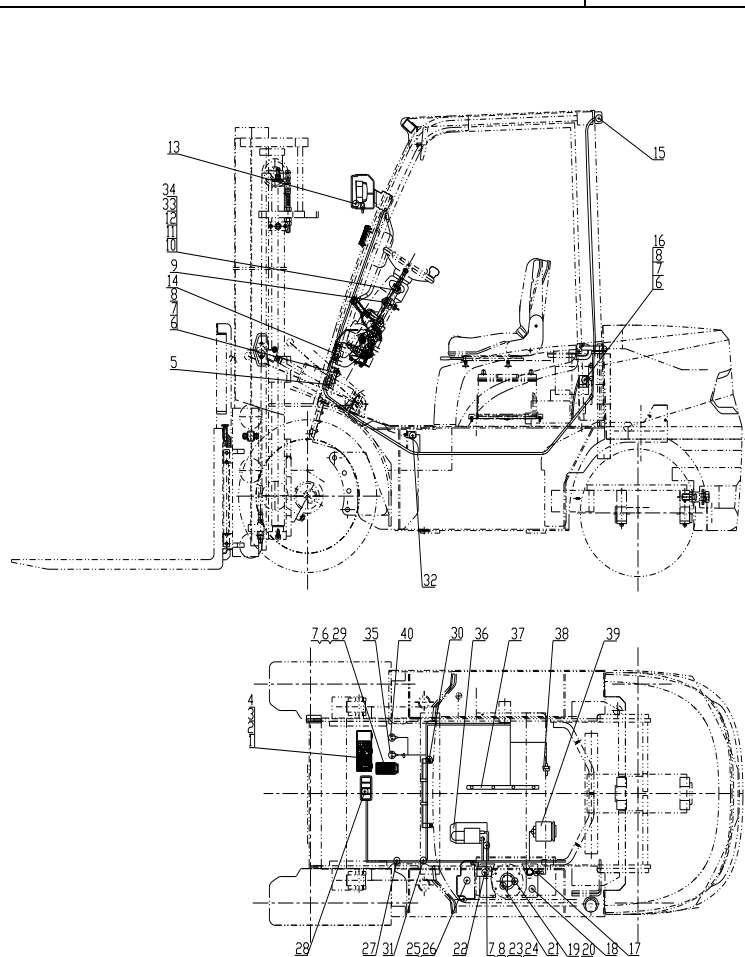


图5 电气系统  
Fig.5 Electrical system

Ⓐ CPC30/35/38-XRG71    Ⓑ CPC30/35/38-XRG72    Ⓒ CPC30/35/38-XRG72J



序号 Item	物料码 Part NO.	名称 Description	数量 Qty	备注或适用车型 Remarks Or Serial NO.	原物料码 Original Part No.
1	207900050174	仪表总成 Instrument assy	1	见图 V ,See Fig. V	XR310-740000-000
2	300040070036	螺钉M4×12 Screw M4×12	4		G000818-004012-00
3	300030040011	垫圈 4 Washer 4	4		G0097P1-000004-00
4	300030010012	垫圈 4 Washer 4	4		G000093-000004-00
5	207900130006	喇叭 Horn	1	见图III, See Fig. III	N163-700009-000
6	300010120005	螺栓M8×16 Bolt M8×16	5		G0029P2-008016-00
7	300030010015	垫圈 8 Washer 8	7		G000093-000008-00
8	300030040014	垫圈 8 Washer 8	4		G0097P1-000008-00
9	207200030016	预热起动开关 Pre-heat & start switch	1		R450-740200-000
10	300030010013	垫圈 5 Washer 5	4		G000093-000005-00
11	300030040012	垫圈 5 Washer 5	4		G0097P1-000005-00
12	300040070007	螺钉M5×10 Screw M5×10	4		G000818-005010-00
13	207600020169	前灯总成 Front lamp-assy	1	见图 I , See Fig. I	XR310-760000-000
14	207900080028	扎带 Tie	5		XF250-700001-G00
15	207600040099	后灯总成 Rear lamps assy	1	见图 II , See Fig. II	XR310-770000-000

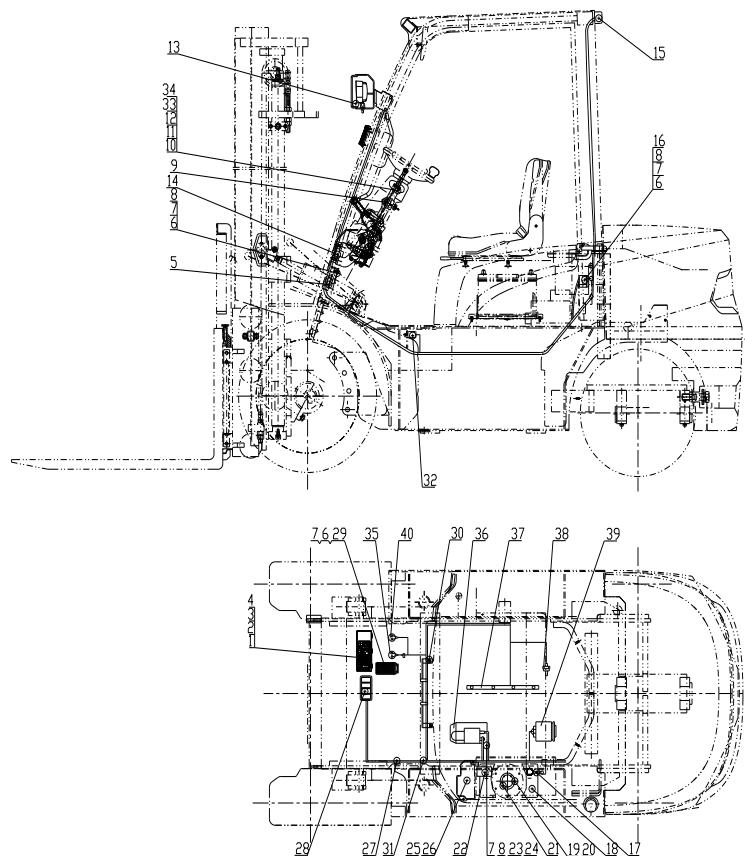
图5 电气系统  
Fig.5 Electrical system

Ⓐ CPC30/35/38-XRG71    Ⓑ CPC30/35/38-XRG72    Ⓒ CPC30/35/38-XRG72J

序号 Item	物料码 Part NO.	名称 Description	数量 Qty	备注或适用车型 Remarks Or Serial NO.	原物料码 Original Part No.
16	207900120038	倒车蜂鸣器 Reversing Buzzer	1		NC9717-700500-000
17	207700040004	蓄电池负极引线 Cable, Battery(-)	1		N163-700200-000
18	207500030002	少维护蓄电池 Battery, Low-Maintenance	1	12V90Ah	R960-700002-000
19	300040170019	螺钉M5×12 Screw M5×12	5		G000067-005012-00
20	300030140015	垫圈 5 Washer 5	5		J000982-000005-00
21	207300010060	油量传感器 Fuel sensor	1		XR310-700400-000
22	207700060087	蓄电池正极引线 Cable, Battery(+)	1		XF255-702000-002
23	207700100002	起动机接地线 Ground wire, Starter	1		R960-700300-000
24	300010040165	螺栓M8×12 Bolt M8×12	1		G005783-008012-00
25	207400010239	控制盒总成 Control box assy	1	见图XI, See Fig.XI.	XR300-706000-000
26	310070030007	螺钉组件 Screw components	2		N163-420100-000
27	207100012813	车身主线束 Main wire-harness	1		XR300-710000-000
28	207200060043	四卡翘板开关 Four Cards rocker switch	1	见图VI, See Fig.VI	QY200-700001-000
29	207900310005	油门踏板 Accelerator pedal	1		XB455-700002-000
30	207100010461	主线束固定支架 Harness fixing support	1		N160-701000-000

图5 电气系统  
Fig.5 Electrical system

Ⓐ3 CPC30/35/38-XRG71    Ⓑ3 CPC30/35/38-XRG72    Ⓒ5 CPC30/35/38-XRG72J



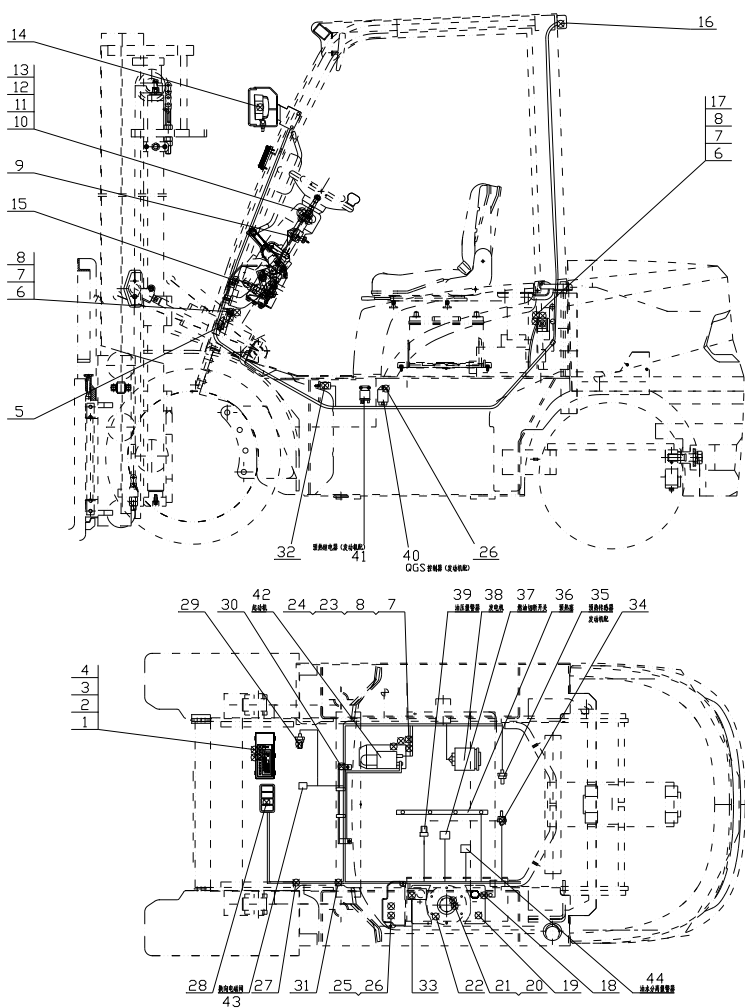
序号 Item	物料码 Part NO.	名称 Description	数量 Qty	备注或适用车型 Remarks Or Serial NO.	原物料码 Original Part No.
31	207900080013	捆线带 Tie line	14		PKD-300-G00
32	207200080035	制动灯开关 Brake switch	1		NC9717-700600-000
33	207200010056	转向灯开关 Steering lamp switch	1	见图 X, See Fig. X	XR300-705000-000
34	202100120006	盖子 Cap	1		QD061-210002-000
35		倒车灯开关 Backup light switch	1	变速箱配 Supply by transmission box	
36		起动机 Starter	1	发动机配套 Supply by engine	
37		预热塞 Glow plug	1	发动机配套 Supply by engine	
38		水温传感器 Water temp .sending unit	1	发动机配套 Supply by engine	
39		发电机 Alternator	1	发动机配套 Supply by engine	
40		空档起步开关 Neutral start switch	1	变速箱配 Supply by transmission box	

图6 电气系统  
Fig.6 Electrical system

© CPCD30-XRW10

©1 CPCD30/35/38-XRW10B ©2 CPCD30-XRW10F

©3 CPC30-XRW10



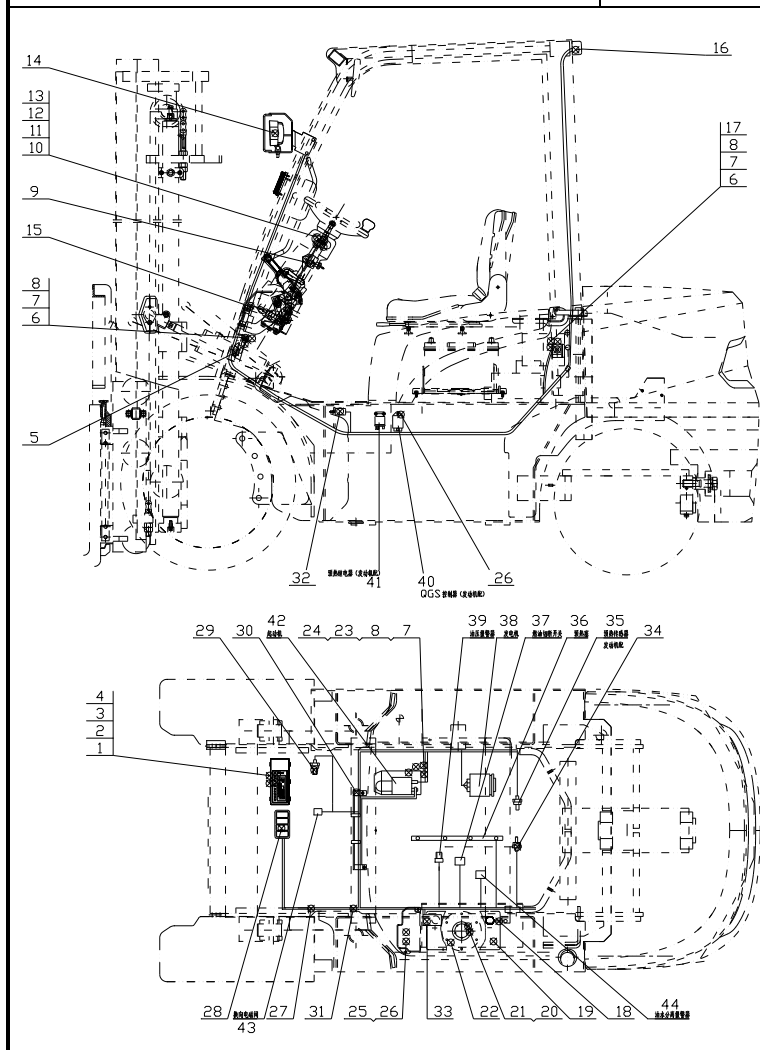
序号 Item	物料码 Part NO.	名称 Description	数量 Qty	备注或适用车型 Remarks Or Serial NO.	原物料码 Original Part No.
1	207900050174	仪表总成 Instrument assy	1	见图 V ,See Fig. V	XR310-740000-000
2	300040070036	螺钉M4×12 Screw M4×12	4		G000818-004012-00
3	300030040011	垫圈 4 Washer 4	4		G0097P1-000004-00
4	300030010012	垫圈 4 Washer 4	4		G000093-000004-00
5	207900130006	喇叭 Horn	1	见图III, See Fig. III	N163-700009-000
6	300010120005	螺栓M8×16 Bolt M8×16	2		G0029P2-008016-00
7	300030010015	垫圈 8 Washer 8	4		G000093-000008-00
8	300030040014	垫圈 8 Washer 8	4		G0097P1-000008-00
9	207200030016	预热起动开关 Pre-heat & start switch	1		R450-740200-000
10	207200020024	组合开关总 Combination Switch assy	1	© ©1	XF250-705000-000
10	207200010056	转向灯开关 Steering lamp switch	1	©3	XR300-705000-000
11	300030010013	垫圈 5 Washer 5	4		G000093-000005-00
12	300030040012	垫圈 5 Washer 5	4		G0097P1-000005-00
13	300040070007	螺钉M5×10 Screw M5×10	4		G000818-005010-00
14	207600020169	前灯总成 Front lamp-assy	1		XR310-760000-000

图6 电气系统  
Fig.6 Electrical system

Ⓒ CPCD30-XRW10

Ⓒ1 CPCD30/35/38-XRW10B Ⓒ2 CPCD30-XRW10F

Ⓒ3 CPC30-XRW10



序号 Item	物料码 Part NO.	名称 Description	数量 Qty	备注或适用车型 Remarks Or Serial NO.	原物料码 Original Part No.
15	207900080028	扎带 Tie	5		XF250-700001-G00
16	207600040099	后灯总成 Rear lamps assy	1	见图 II, See Fig. II	XR310-770000-000
17	207900120038	倒车蜂鸣器 Reversing Buzzer	1		NC9717-700500-000
18	207700040004	蓄电池负极引线 Cable, Battery(-)	1		N163-700200-000
19	207500030002	少维护蓄电池 Battery, Low-Maintenance	1	12V90Ah	R960-700002-000
20	300040170019	螺钉M5×12 Screw M5×12	5		G000067-005012-00
21	300030140015	垫圈 5 Washer 5	5		J000982-000005-00
22	207300010060	油量传感器 Fuel sensor	1		XR310-700400-000
23	300010040165	螺栓M8×12 Bolt M8×12	1		G005783-008012-00
24	207700100002	起动机接地线 Ground wire, Starter	1		R960-700300-000
25	207400010213	控制盒总成 Control box assy	1	Ⓒ Ⓒ1 见图 VIII, See Fig. VIII	XR310-706000-000
25	207400010239	控制盒总成 Control box assy	1	Ⓒ3 见图 XI, See Fig. XI	XR300-706000-000
26	310070030007	螺钉组件 Screw components	9		N163-420100-000
27	207100012942	车身主线束 Main wire-harness	1	Ⓒ Ⓒ2	XR317-710000-000
27	207100012991	车身主线束 Main wire-harness	1	Ⓒ3	XR307-710000-000

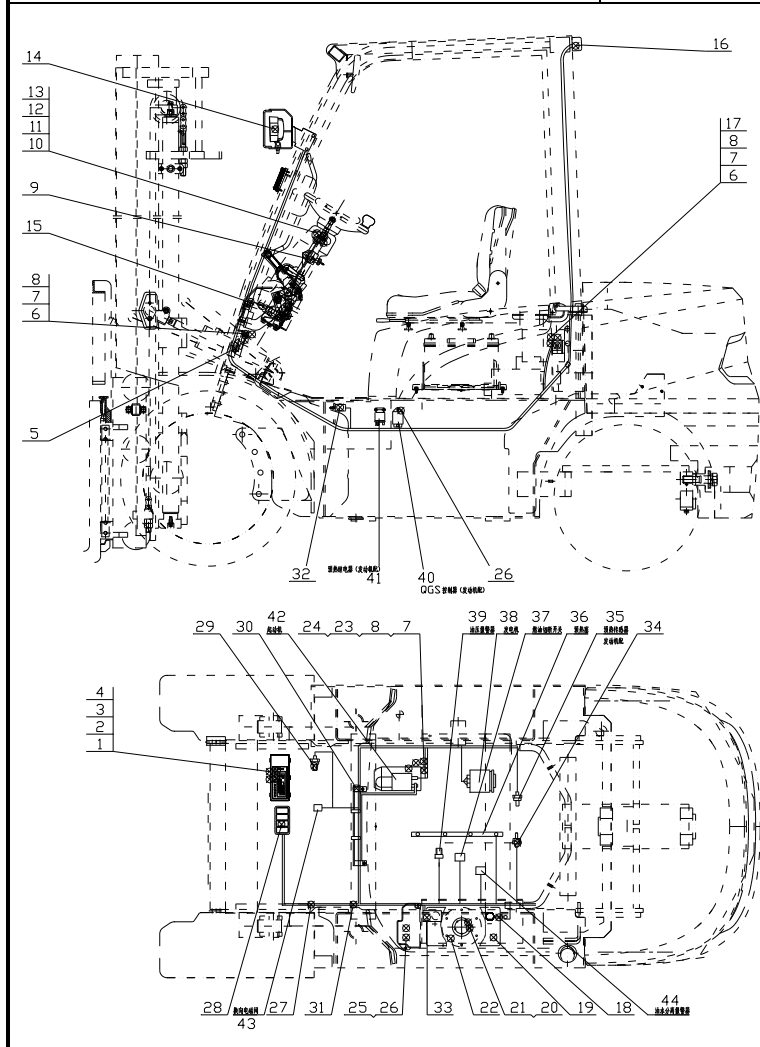


图6 电气系统  
Fig.6 Electrical system

© CPCD30-XRW10

©1 CPCD30/35/38-XRW10B ©2 CPCD30-XRW10F

©3 CPC30-XRW10



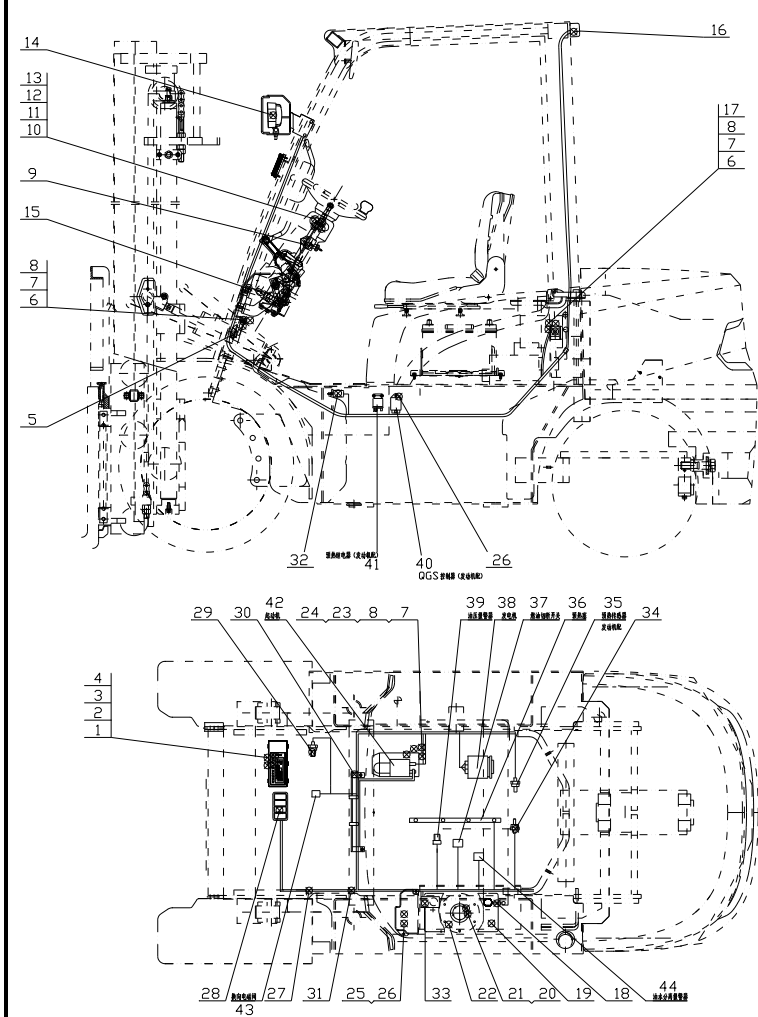
序号 Item	物料码 Part NO.	名称 Description	数量 Qty	备注或适用车型 Remarks Or Serial NO.	原物料码 Original Part No.
27	207100013045	车身主线束 Main wire-harness	1	©1	XRB317-710000-000
28	207200060043	四卡翘板开关 Four Cards rocker switch	1	见图VI, See Fig.VI	QY200-700001-000
29	207200090032	油温报警器 Fuel temp alarm	1		NC9717-700300-000
30	207100010464	主线束固定支架Support, Main wire-harness	14	© ©1 ©2	R962-701000-000
30	207100010460	主线束固定支架Support, Main wire-harness	14	©3	N150-701000-000
31	207900080013	捆线带 Line bundle with	1	© ©1 ©2	PKD-300-G00
31	207900080013	捆线带 Line bundle with	14	©3	PKD-300-G00
32	207200080035	制动灯开关 Brake lamp switch	1		NC9717-700600-000
33	207700060019	蓄电池正极引线 Cable, Battery(+)	1		N152-700100-000
34	207300050012	水温传感器 Water temp sensor	1		NC9321-700006-001
35		预热传感器 Preheating sensor	1	发动机配 Supply by engine	
36		预热塞 Glow plug	1	发动机配 Supply by engine	
37		燃油切断开关Fuel disconnecting switch	1	发动机配 Supply by engine	
38		发电机 Alternator	1	发动机配 Supply by engine	
39		油压报警器 Hydraulic Oil alarm	1	发动机配 Supply by engine	

图6 电气系统  
Fig.6 Electrical system

© CPCD30-XRW10

©1 CPCD30/35/38-XRW10B ©2 CPCD30-XRW10F

©3 CPC30-XRW10



序号 Item	物料码 Part NO.	名称 Description	数量 Qty	备注或适用车型 Remarks Or Serial NO.	原物料码 Original Part No.
40		QGS控制器 QGS controller	1	发动机配 Supply by engine	
41		预热继电器 Preheat relay	1	发动机配 Supply by engine	
42		起动机 Starter	1	发动机配 Supply by engine	
43		Electromagnetic reversing valves 电磁换向阀	1	变速箱配 Supply by transmission box	
44		油水分离报警 Water-oil separation alarm	1	发动机配 Supply by engine	

图7 电气系统  
Fig.7 Electrical system

① CPCD30/35/38-XRW33B ② CPCD30/35/38-XRW33F

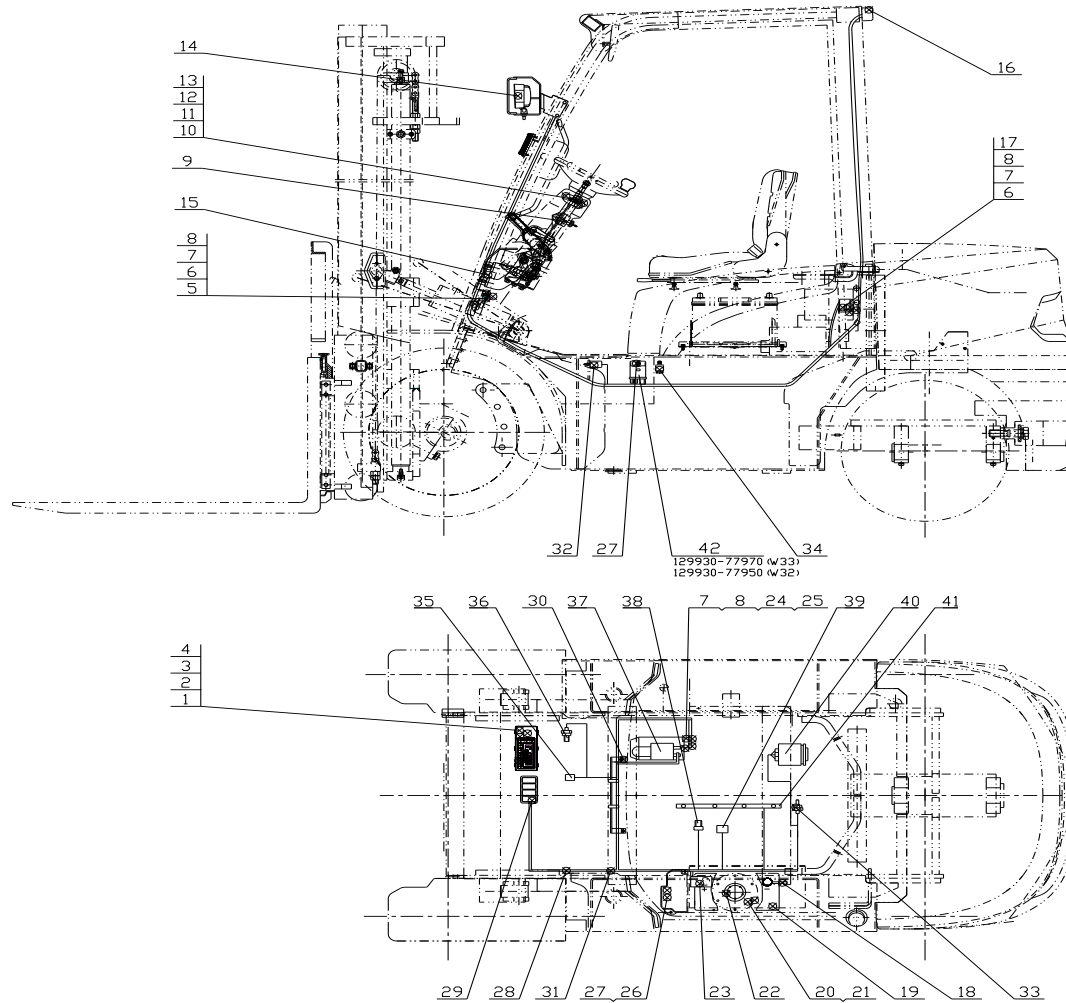


图7 电气系统  
Fig.7 Electrical system

Ⓓ1 CPCD30/35/38-XRW33B Ⓓ2 CPCD30/35/38-XRW33F

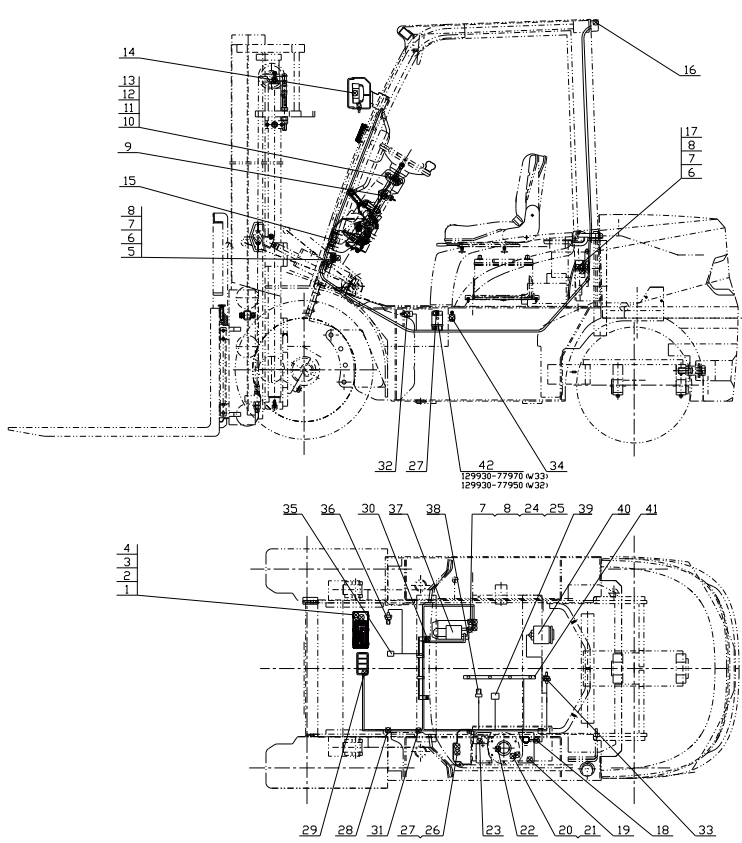
	序号 Item	物料码 Part No.	名称 Description	数量 Qty	备注或适用车型 Remarks or Serial No.	原物料码 Original Part No.
	1	207900050174	仪表总成 Instrument assy	1	见图 V ,See Fig. V	XR310-740000-000
	2	300040070036	螺钉M4×12 Screw M4×12	4		G000818-004012-00
	3	300030040011	垫圈 4 Washer 4	4		G0097P1-000004-00
	4	300030010012	垫圈 4 Washer 4	4		G000093-000004-00
	5	207900130006	喇叭 Horn	1	见图III, See Fig.III	N163-700009-000
	6	300010120005	螺栓M8×16 Bolt M8×16	2	Ⓓ1	G0029P2-008016-00
	6	300010120005	螺栓M8×16 Bolt M8×16	3	Ⓓ2	G0029P2-008016-00
	7	300030010015	垫圈 8 Washer 8	7	Ⓓ1	G000093-000008-00
	7	300030010015	垫圈 8 Washer 8	5	Ⓓ2	G000093-000008-00
	8	300030040014	垫圈 8 Washer 8	7	Ⓓ1	G0097P1-000008-00
	8	300030040014	垫圈 8 Washer 8	5	Ⓓ2	G0097P1-000008-00
	9	207200030016	预热起动开关 Pre-heat & start switch	1		R450-740200-000
	10	207200020024	组合开关总 Switch assy	1	见图IV, See Fig.IV	XF250-705000-000
	11	300030010013	垫圈 5 Washer 5	4		G000093-000005-00
	12	300030040012	垫圈 5 Washer 5	4		G0097P1-000005-00

图7 电气系统  
Fig.7 Electrical system

① CPCD30/35/38-XRW33B ② CPCD30/35/38-XRW33F

序号 Item	物料码 Part No.	名称 Description	数量 Qty	备注或适用车型 Remarks or Serial No.	原物料码 Original Part No.
13	300040070007	螺钉M5×10 Screw M5×10	4		G000818-005010-00
14	207600020169	前灯总成 Front lamp-assy	1	见图 I , See Fig. I	XR310-760000-000
15	207900080028	扎带 Tie	13	①	XF250-700001-G00
15	207900080028	扎带 Tie	5	②	XF250-700001-G00
16	207600040099	后灯总成 Rear lamps assy	1	见图 II , See Fig. II	XR310-770000-000
17	207900120038	倒车蜂鸣器 Reversing Buzzer	1		NC9717-700500-000
18	207700040004	蓄电池负极引线 Cable, Battery(-)	1		N163-700200-000
19	207500030002	少维护蓄电池 Battery, Low-Maintenance	1	12V90Ah	R960-700002-000
20	300040170019	螺钉M5×12 Screw M5×12	5		G000067-005012-00
21	300030140015	垫圈 5 Washer 5	5		J000982-000005-00
22	207300010060	油量传感器 Fuel sensor	1		XR310-700400-000
23	207700060020	蓄电池正极引线 Cable, Battery(+)	1		N150-700100-000
24	207700100002	起动机接地线 Ground wire, Starter	1		R960-700300-000
25	300010040165	螺栓M8×12 Bolt M8×12	1		G005783-008012-00
26	207400010213	控制盒总成 Control box assy	1	见图 VIII, See Fig. VIII	XR310-706000-000

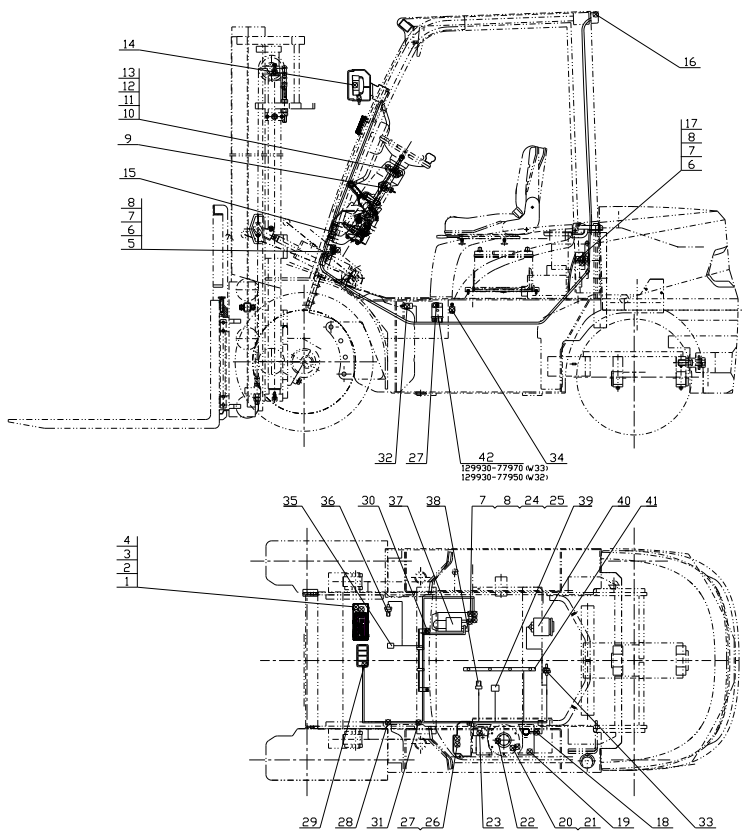


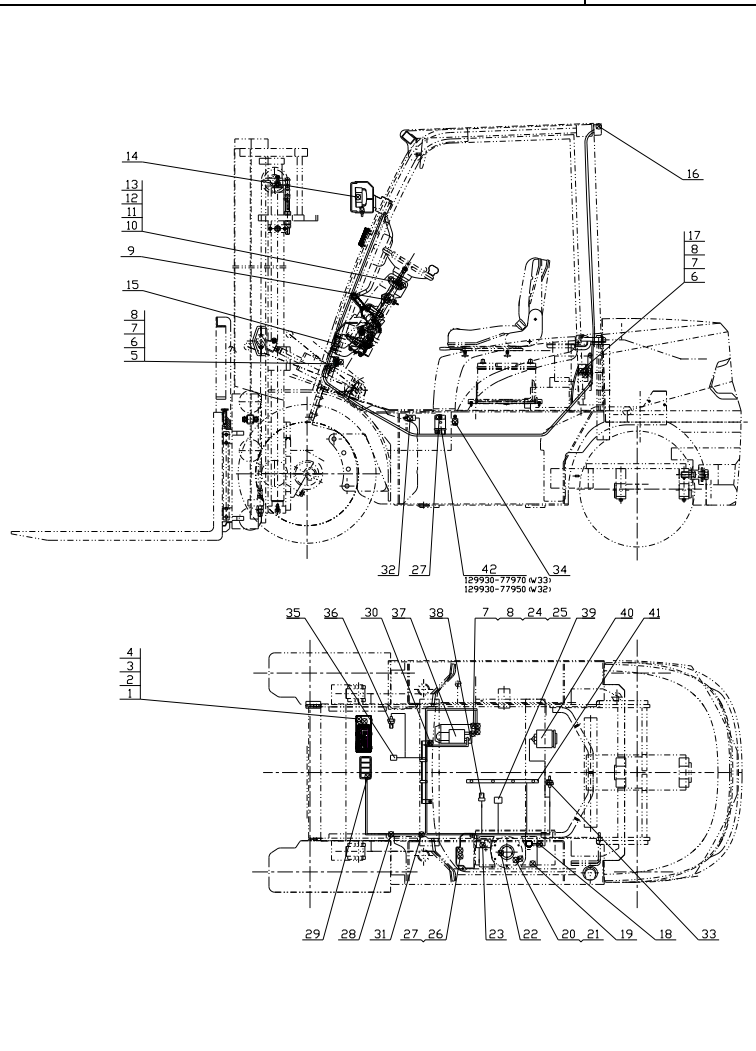
图7 电气系统  
Fig.7 Electrical system

① CPCD30/35/38-XRW33B ② CPCD30/35/38-XRW33F

序号 Item	物料码 Part No.	名称 Description	数量 Qty	备注或适用车型 Remarks or Serial No.	原物料码 Original Part No.
27	310070030007	螺钉组件 Screw components	2		N163-420100-000
28	207100013143	车身主线束 Main wire-harness	1	①	XRB319-710000-000
28	207100013257	车身主线束 Main wire-harness	1	②	XRF319-710000-000
29	207200060043	四卡翘板开关 Four Cards rocker switch	1	见图VI, See Fig.VI	QY200-700001-000
30	207100010460	主线束固定支架 Harness fixing support	1		N150-701000-000
31	207900080013	捆线带 Tie line	14		PKD-300-G00
32	207200080035	制动灯开关 Brake switch	1		NC9717-700600-000
33	207300050012	水温传感器 Water temp .sending unit	1		NC9321-700006-001
34	207300030026	通用继电器 Universal Relay	3		G460-700008-A00
35		换向电磁阀 Electromagnetic reversing valve	1	变速箱配 Supply by transmission box	
36		油温报警器 Fuel temperature warning	1	变速箱配 Supply by transmission box	
37		起动机 Starter	1	发动机配套 Supply by engine	
38		油压报警器 Hydraulic Oil alarm	1	发动机配套 Supply by engine	
39		燃油切断开关 Fuel disconnecting switch	1	发动机配套 Supply by engine	
40		发电机 Alternator	1	发动机配套 Supply by engine	

图7 电气系统  
Fig.7 Electrical system

① CPCD30/35/38-XRW33B ② CPCD30/35/38-XRW33F



序号 Item	物料码 Part No.	名称 Description	数量 Qty	备注或适用车型 Remarks or Serial No.	原物料码 Original Part No.
41		预热塞 Glow plug	1	发动机配套 Supply by engine	
42		预热定时器 Warm-Up Timer	1	发动机配套 Supply by engine	
		129930-77970			

图 8 电气系统  
Fig.8 Electrical system

© CPCD30/35/38-XRG2

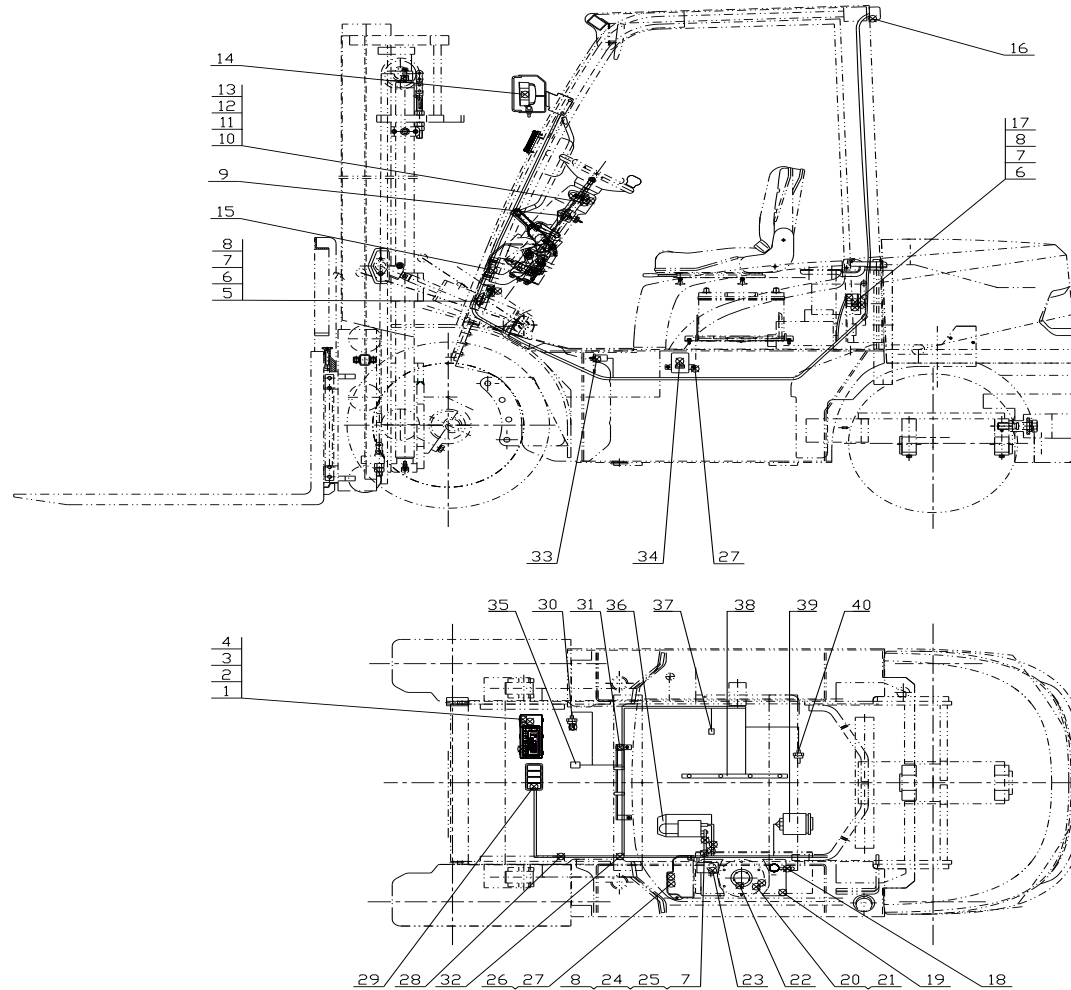




图 8 电气系统  
Fig.8 Electrical system

© CPCD30/35/38-XRG2

序号 Item	物料码 Part No.	名称 Description	数量 Qty	备注或适用车型 Remarks or Serial No.	原物料码 Original Part No.
1	207900050174	仪表总成 Instrument assy	1	见图 V ,See Fig. V	XR310-740000-000
2	300040070036	螺钉M4×12 Screw M4×12	4		G000818-004012-00
3	300030040011	垫圈 4 Washer 4	4		G0097P1-000004-00
4	300030010012	垫圈 4 Washer 4	4		G000093-000004-00
5	207900130006	喇叭 Horn	1	见图III, See Fig.III	N163-700009-000
6	300010120005	螺栓M8×16 Bolt M8×16	5		G0029P2-008016-00
7	300030010015	垫圈 8 Washer 8	7		G000093-000008-00
8	300030040014	垫圈 8 Washer 8	4		G0097P1-000008-00
9	207200030016	预热起动开关 Pre-heat & start switch	1		R450-740200-000
10	207200020024	组合开关总 Combination Switch assy	1	见图IV, See Fig.IV	XF250-705000-000
11	300030010013	垫圈 5 Washer 5	4		G000093-000005-00
12	300030040012	垫圈 5 Washer 5	4		G0097P1-000005-00
13	300040070007	螺钉M5×10 Screw M5×10	4		G000818-005010-00
14	207600020169	前灯总成 Front lamp-assy	1	见图 I , See Fig. I	XR310-760000-000
15	207900080028	扎带 Tie	5		XF250-700001-G00

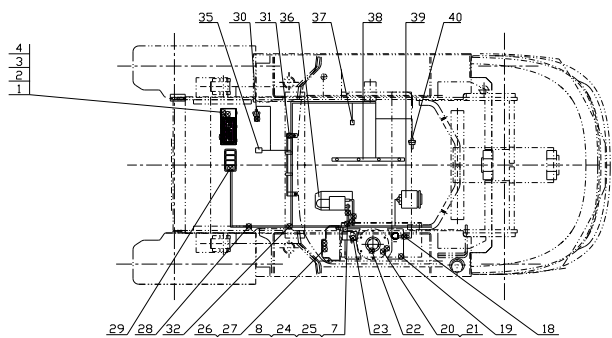
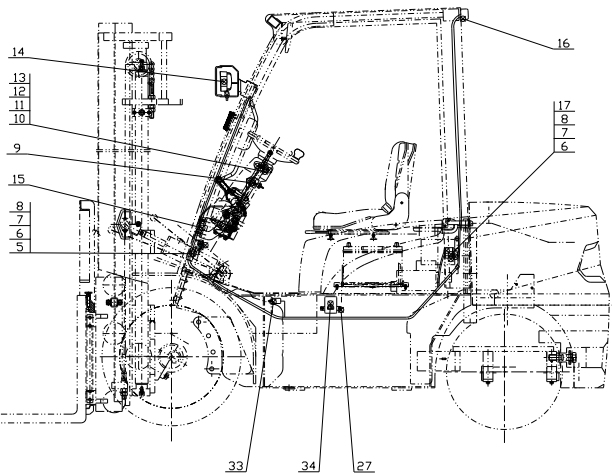


图 8 电气系统  
Fig.8 Electrical system

© CPCD30/35/38-XRG2

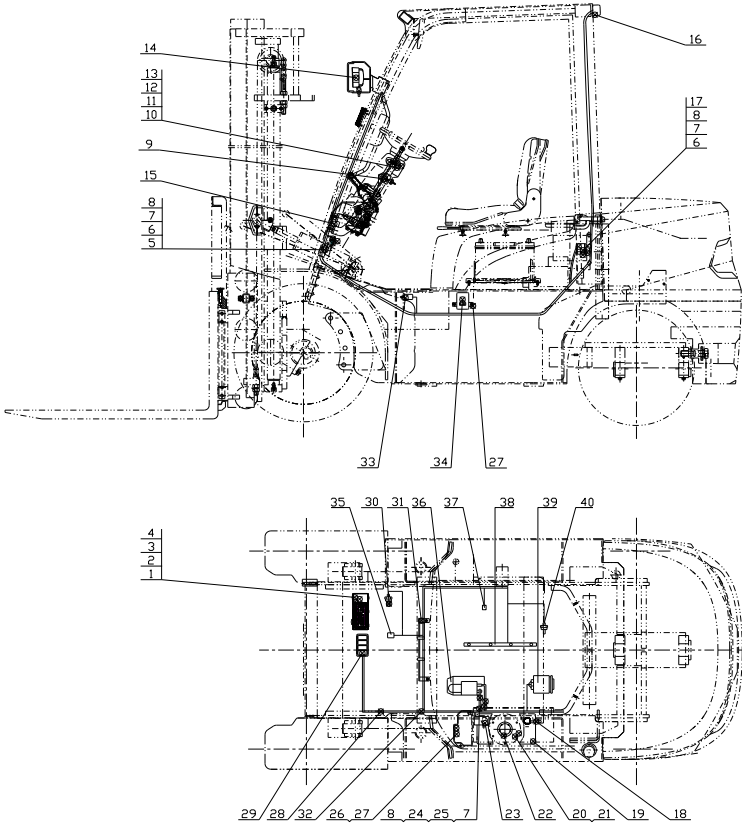
	序号 Item	物料码 Part No.	名称 Description	数量 Qty	备注或适用车型 Remarks or Serial No.	原物料码 Original Part No.
	16	207600040099	后灯总成 Rear lamps assy	1	见图 II, See Fig. II	XR310-770000-000
	17	207900120038	倒车蜂鸣器 Reversing Buzzer	1		NC9717-700500-000
	18	207700040004	蓄电池负极引线 Cable, Battery(-)	1		N163-700200-000
	19	207500030002	少维护蓄电池 Battery, Low-Maintenance	1	12V90Ah	R960-700002-000
	20	300040170019	螺钉M5×12 Screw M5×12	5		G000067-005012-00
	21	300030140015	垫圈 5 Washer 5	5		J000982-000005-00
	22	207300010060	油量传感器 Fuel sensor	1		XR310-700400-000
	23	207700060020	蓄电池正极引线 Cable, Battery(+)	1		N150-700100-000
	24	207700100002	起动机接地线 Ground wire, Starter	1		R960-700300-000
	25	300010040165	螺栓M8×12 Bolt M8×12	1		G005783-008012-00
	26	207400010213	控制盒总成 Control box assy	1	见图 VIII, See Fig. VIII	XR310-706000-000
	27	310070030007	螺钉组件 Screw components	2		N163-420100-000
	28	207100013141	车身主线束 Main wire-harness	1		XR318-710000-000
	29	207200060043	四卡翘板开关 Four Cards rocker switch	1	见图 VI, See Fig. VI	QY200-700001-000
	30	207200090032	油温报警器 Fuel temperature warning	1		NC9717-700300-000

图 8 电气系统  
Fig.8 Electrical system

© CPCD30/35/38-XRG2

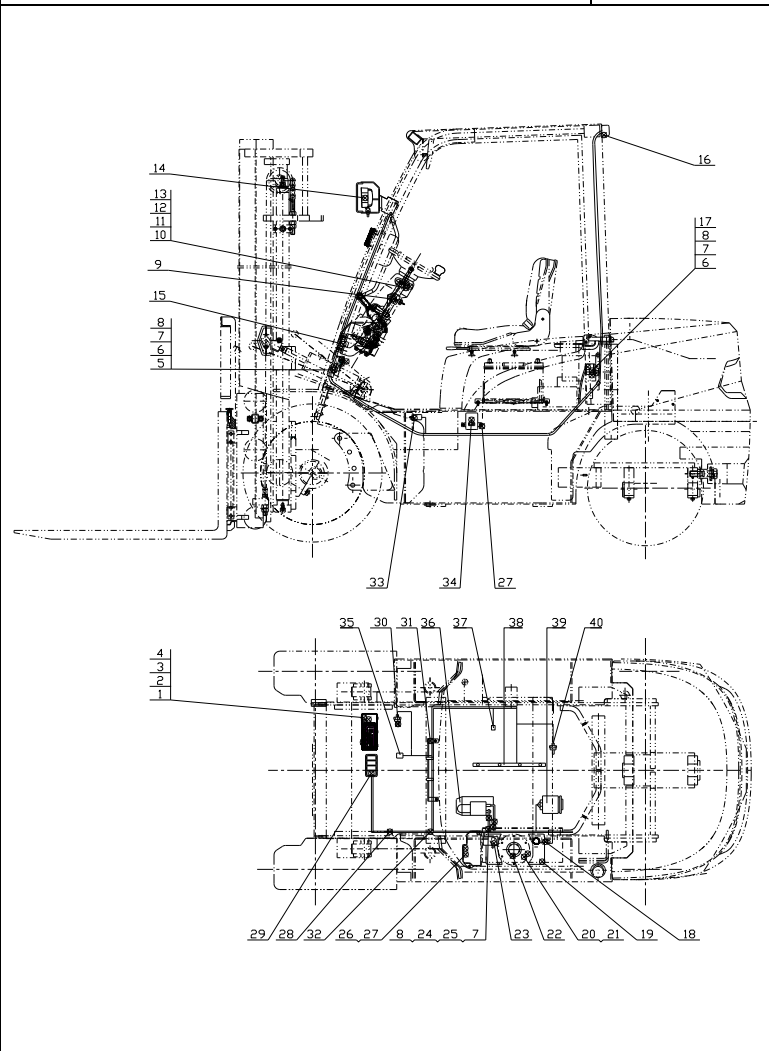
	序号 Item	物料码 Part No.	名称 Description	数量 Qty	备注或适用车型 Remarks or Serial No.	原物料码 Original Part No.
	31	207100010460	主线束固定支架 Harness fixing support	1		N150-701000-000
	32	207900080013	捆线带 Tie line	14		PKD-300-G00
	33	207200080035	制动灯开关 Brake switch	1		NC9717-700600-000
	34	207400030014	预热定时器 Warm-Up Timer	1		YD101-G00
	35		换向电磁阀 Electromagnetic reversing valves	1	变速箱配 Supply by transmission box	
	36		起动机 Starter	1	发动机配套 Supply by engine	
	37		油压报警器 Hydraulic Oil alarm	1	发动机配套 Supply by engine	
	38		预热塞 Glow plug	1	发动机配套 Supply by engine	
	39		发电机 Alternator	1	发动机配套 Supply by engine	
	40		水温传感器 Water temp .sending unit	1	发动机配套 Supply by engine	

图9 电气系统  
Fig.9 Electrical system

Ⓔ CPCD30/35/38-XRW55B Ⓕ CPCD30/35/38-XRW55F Ⓖ CPC30/35/38-XRW55

序号 Item	物料码 Part No.	名称 Description	数量 Qty	备注或适用车型 Remarks or Serial No.	原物料码 Original Part No.
1	207900050174	仪表总成 Instrument assy	1	见图 V ,See Fig. V	XR310-740000-000
2	300040070036	螺钉M4×12 Screw M4×12	4		G000818-004012-00
3	300030040011	垫圈 4 Washer 4	4		G0097P1-000004-00
4	300030010012	垫圈 4 Washer 4	4		G000093-000004-00
5	207900130006	喇叭 Horn	1	见图III, See Fig.III	N163-700009-000
6	300010120005	螺栓M8×16 Bolt M8×16	5		G0029P2-008016-00
7	300030010015	垫圈 8 Washer 8	8/7	Ⓔ 7 个	G000093-000008-00
8	300030040014	垫圈 8 Washer 8	5/4	Ⓔ 4 个	G0097P1-000008-00
9	207200030016	预热起动开关 Pre-heat & start switch	1		R450-740200-000
10	207200020024	组合开关总 Combination Switch assy	1	见图IV, See Fig.IV	XF250-705000-000
11	300030010013	垫圈 5 Washer 5	4		G000093-000005-00
12	300030040012	垫圈 5 Washer 5	4		G0097P1-000005-00
13	300040070007	螺钉M5×10 Screw M5×10	4		G000818-005010-00
14	207600020169	前灯总成 Front lamp-assy	1	见图 I , See Fig. I	XR310-760000-000
15	207900080028	扎带 Tie	5		XF250-700001-G00

图9 电气系统  
Fig.9 Electrical system

Ⓔ CPCD30/35/38-XRW55B Ⓔ CPCD30/35/38-XRW55F Ⓔ CPC30/35/38-XRW55

序号 Item	物料码 Part No.	名称 Description	数量 Qty	备注或适用车型 Remarks or Serial No.	原物料码 Original Part No.
16	207600040099	后灯总成 Rear lamps assy	1	见图 II, See Fig. II	XR310-770000-000
17	207900120038	倒车蜂鸣器 Reversing Buzzer	1		NC9717-700500-000
18	207700040004	蓄电池负极引线 Cable, Battery(-)	1		N163-700200-000
19	207500030002	少维护蓄电池 Battery, Low-Maintenance	1	12V90Ah	R960-700002-000
20	300040170019	螺钉M5×12 Screw M5×12	5		G000067-005012-00
21	300030140015	垫圈 5 Washer 5	5		J000982-000005-00
22	207300010060	油量传感器 Fuel sensor	1		XR310-700400-000
23	300010040165	螺栓M8×12 Bolt M8×12	2/1	Ⓔ 1 个	G005783-008012-00
24	207700100002	起动机接地线 Ground wire, Starter	1		R960-700300-000
25	207400010213	控制盒总成 Control box assy	1	见图 VIII, See Fig. VIII	XR310-706000-000
26	310070030007	螺钉组件 Screw components	6		N163-420100-000
27	207100013234	车身主线束 Main wire-harness	1	Ⓔ	XR310-710000-000
27	207100013211	车身主线束 Main wire-harness	1	Ⓔ	XRF310-710000-000
27	207100013236	车身主线束 Main wire-harness	1	Ⓔ	XR3010-710000-000
28	207200060043	四卡翘板开关 Four Cards rocker switch	1	见图 VI, See Fig. VI	QY200-700001-000

图9 电气系统  
Fig.9 Electrical system

Ⓔ CPCD30/35/38-XRW55B Ⓕ CPCD30/35/38-XRW55F Ⓖ CPC30/35/38-XRW55

序号 Item	物料码 Part No.	名称 Description	数量 Qty	备注或适用车型 Remarks or Serial No.	原物料码 Original Part No.
29	207200090032	油温报警器 Fuel temperature warning	1	Ⓔ	NC9717-700300-000
30	207100010461	主线束固定支架 Harness fixing support	1	Ⓔ	N160-701000-000
30	207100010464	主线束固定支架 Harness fixing support	1	Ⓖ	R962-701000-000
31	207900080013	捆线带 Tie line	1		PKD-300-G00
32	207200080035	制动灯开关 Brake switch	1		NC9717-700600-000
33	207700060020	蓄电池正极引线 Cable, Battery(+)	1		N150-700100-000
34	207300050012	水温传感器 Water temp. sensor	1		NC9321-700006-001
35	207400030014	预热定时器 12V Preheat timer 12V	1		YD101-G00
36		换向电磁阀 Electromagnetic reversing valves	1	变速箱配 Supply by transmission box	
37		起动机 Starter	1	发动机配套 Supply by engine	
38		燃油切断开关 Fuel oil cut-off switch	1	发动机配套 Supply by engine	
39		发电机 Alternator	1	发动机配套 Supply by engine	
40		油压报警器 Hydraulic Oil alarm	1	发动机配 Supply by engine	
41		预热塞 Glow plug	1	发动机配套 Supply by engine	
42		油水分离报警 Water-oil separation alarm	1	发动机配 Supply by engine	

图9 电气系统  
Fig.9 Electrical system

Ⓔ CPCD30/35/38-XRW55B Ⓕ CPCD30/35/38-XRW55F Ⓖ CPC30/35/38-XRW55

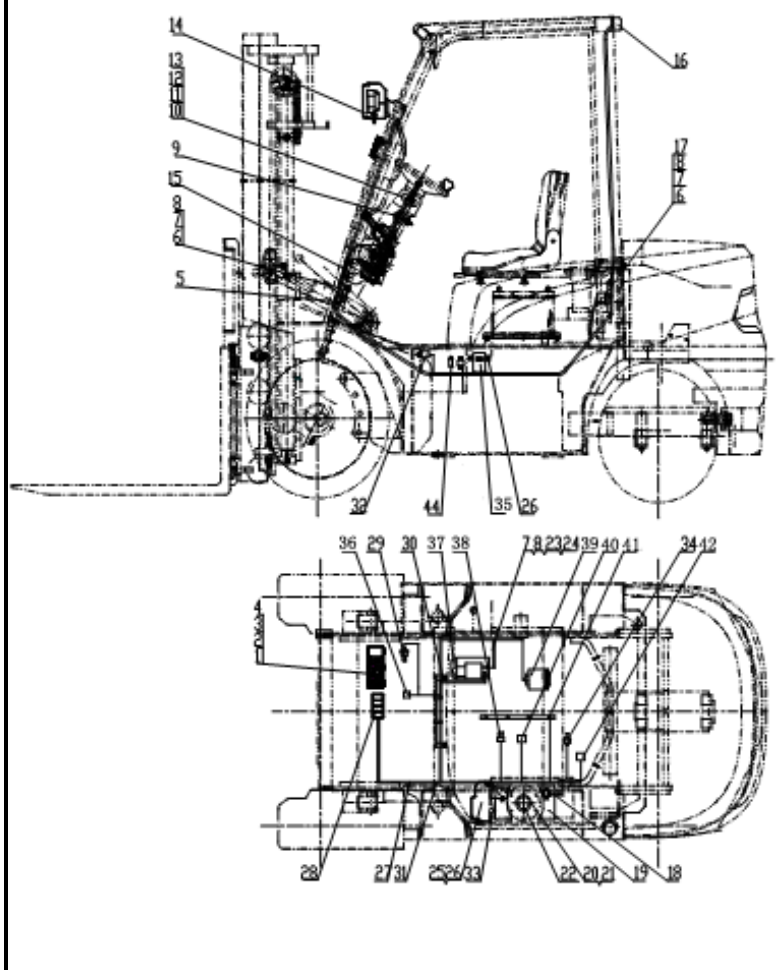
图9 电气系统 Fig.9 Electrical system	序号 Item	物料码 Part No.	名称 Description	数量 Qty	备注或适用车型 Remarks or Serial No.	原物料码 Original Part No.	
	43		时间继电器 Time relay	1	发动机配 Supply by engine		

图 10 电气系统  
Fig.10 Electrical system

② CPYD30/35/38-XRW52F

序号 Item	物料码 Part No.	名称 Description	数量 Qty	备注或适用车型 Remarks or Serial No.	原物料码 Original Part No.
1	207900050174	仪表总成 Instrument assy	1		XR310-740000-000
2	300040070036	螺钉 M4×12 Screws M4×12	4		G000818-004012-00
3	300030040011	垫圈 4 Washer 4	4		G0097P1-000004-00
4	300030010012	垫圈 4 Washer 4	4		G000093-000004-00
5	207900130006	喇叭 Horn	1		N163-700009-000
6	300010120005	螺栓 M8×16 Bolt M8×16	2		G0029P2-008016-00
7	300030010015	垫圈 8 Washer 8	4		G000093-000008-00
8	300030040014	垫圈 8 Washer 8	4		G0097P1-000008-00
9	207200030016	预热起动开关 Pre-heat & start switch	1		R450-740200-000
10	207200020024	组合开关总成 Combination Switch assy	1		XF250-705000-000
11	300030010013	垫圈 5 Washer 5	4		G000093-000005-00
12	300030040012	垫圈 5 Washer 5	4		G0097P1-000005-00
13	300040070007	螺钉 M5×10 Screws M5×10	4		G000818-005010-00
14	207600020169	前灯总成 Front lamp-assy	1		XR310-760000-000
15	207900080028	扎带 Tie	5		XF250-700001-G00

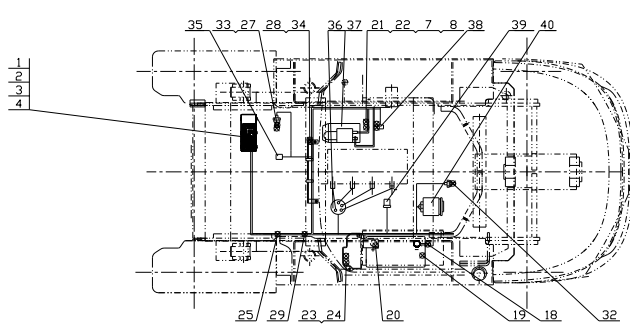
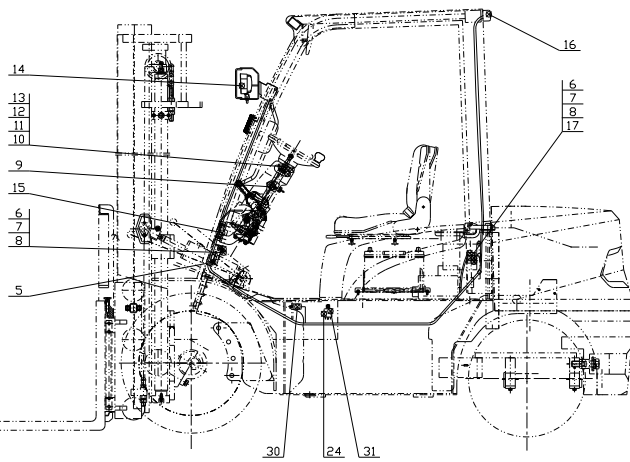




图 10 电气系统  
Fig.10 Electrical system

② CPYD30/35/38-XRW52F

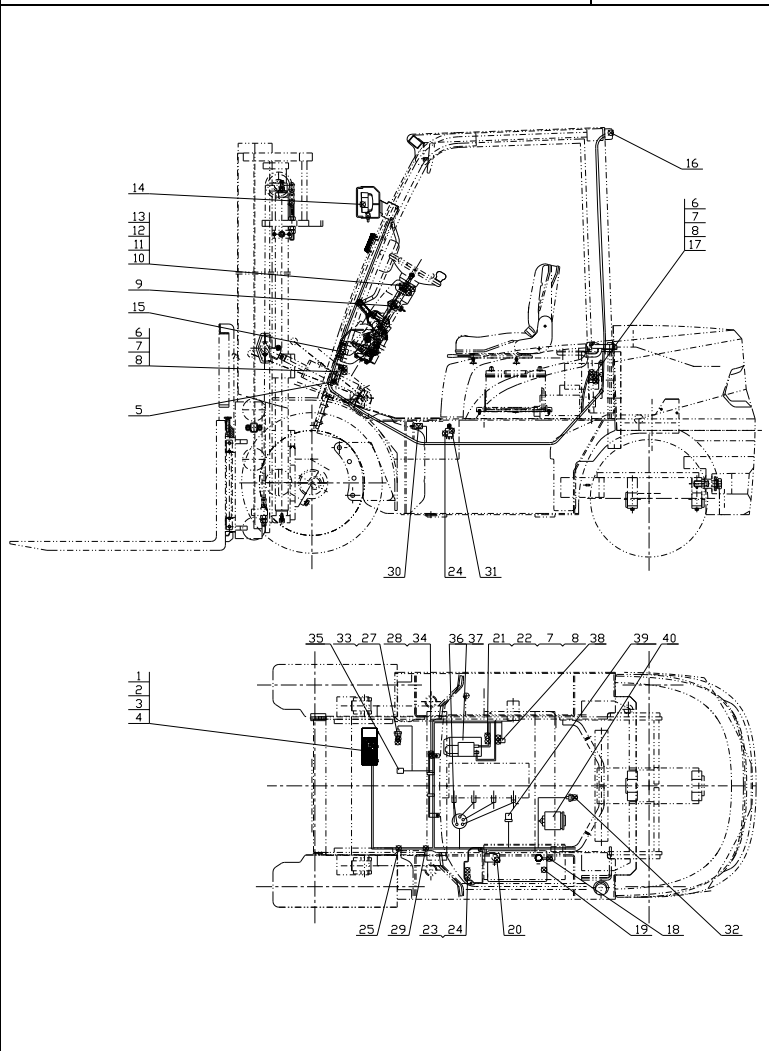
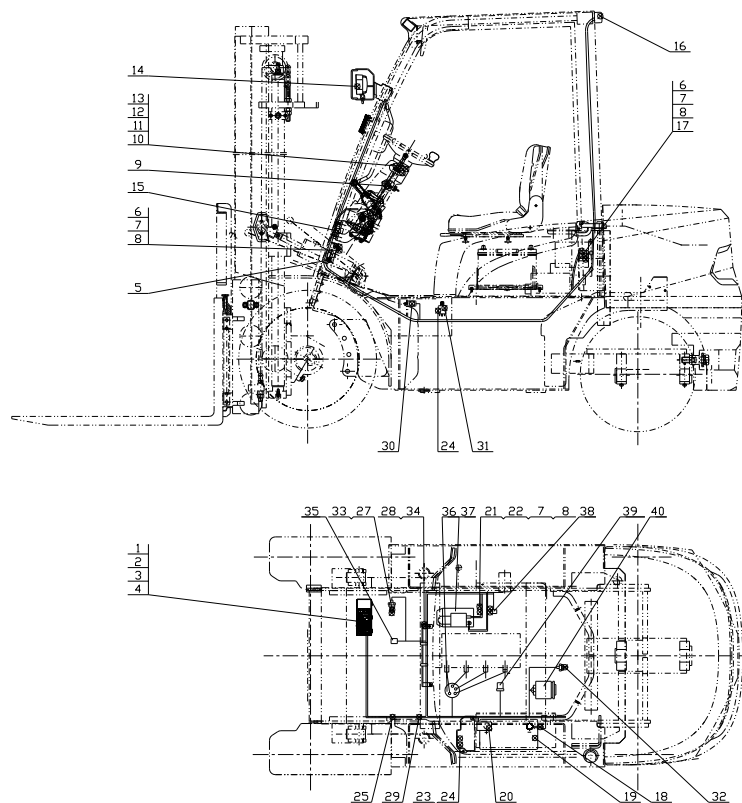
	序号 Item	物料码 Part No.	名称 Description	数量 Qty	备注或适用车型 Remarks or Serial No.	原物料码 Original Part No.
	16	207600040099	后灯总成 Rear lamps assy	1		XR310-770000-000
	17	207900120038	倒车蜂鸣器 Reversing Buzzer	1		NC9717-700500-000
	18	207700040004	蓄电池负极引线 Cable, Battery(-)	1		N163-700200-000
	19	207500030001	少维护蓄电池 Low-Maintenance	1		R840-700001-000
	20	207700060019	蓄电池正极引线 Cable, Battery(+)	1		N152-700100-000
	21	207700100002	起动机接地线 Ground wire, Starter	1		R960-700300-000
	22	300010040165	螺栓 M8×12 Bolt M8×12	1		G005783-008012-00
	23	207400010213	控制盒总成 Control box assy	1		XR310-706000-000
	24	310070030007	螺钉组件 Screw components	4		N163-420100-000
	25	207100012688	车身主线束 Main wire-harness	1		XR312-710000-000
	27	207200090032	油温报警器 Fuel temperature warning	1		NC9717-700300-000
	28	207100010464	主线束固定支架 Harness fixing support	1		R962-701000-000
	29	207900080013	捆线带 Tie line	1		PKD-300-G00
	30	207200080035	制动灯开关 Brake switch	1		NC9717-700600-000

图 10 电气系统  
Fig.10 Electrical system

② CPYD30/35/38-XRW52F



序号 Item	物料码 Part No.	名称 Description	数量 Qty	备注或适用车型 Remarks or Serial No.	原物料码 Original Part No.
31	207400030025	汽化器继电器 Carburetor relay	1		XF251-700200-000
32	207300050002	水温传感器 Water temp. sensor	1		N163-700006-000
33	207200090052	油温报警器 Fuel temperature warning	1		XF250-700200-001
34	209500160028	抱箍 Hoop	2		XF250-700006-000
35		换向电磁阀 Electromagnetic reversing valves		变速箱配 Supply by transmission box	
36		分电器 Distributor		发动机配 Supply by engine	
37		起动机 Starter		发动机配 Supply by engine	
38		汽化器 Carburetor		发动机配 Supply by engine	

