

第八部分 驾驶室目录
Part VIII Cab system contents

序号 Item	名称 Description	适用车型 Serial No.	页码 Page
图 1 Fig.1	驾驶室整体示意 Overall of cab	1.0t-3.5t	8-1
图 2 Fig.2	前窗及框架系统 Front windows and frame system	1.0t-3.5t	8-2
图 3 Fig.3	左侧门系统 Left door System	1.0t-3.5t	8-4
图 4 Fig.4	右侧门系统 Right door System	1.0t-3.5t	8-6
图 5 Fig.5	后窗系统 Rear windows System	1.0t-3.5t	8-8

图 1 驾驶室整体示意

Fig. 1 Overall of cab

1.0t-3.5t



图2 前窗及框架系统

Fig. 2 Front windows and frame system

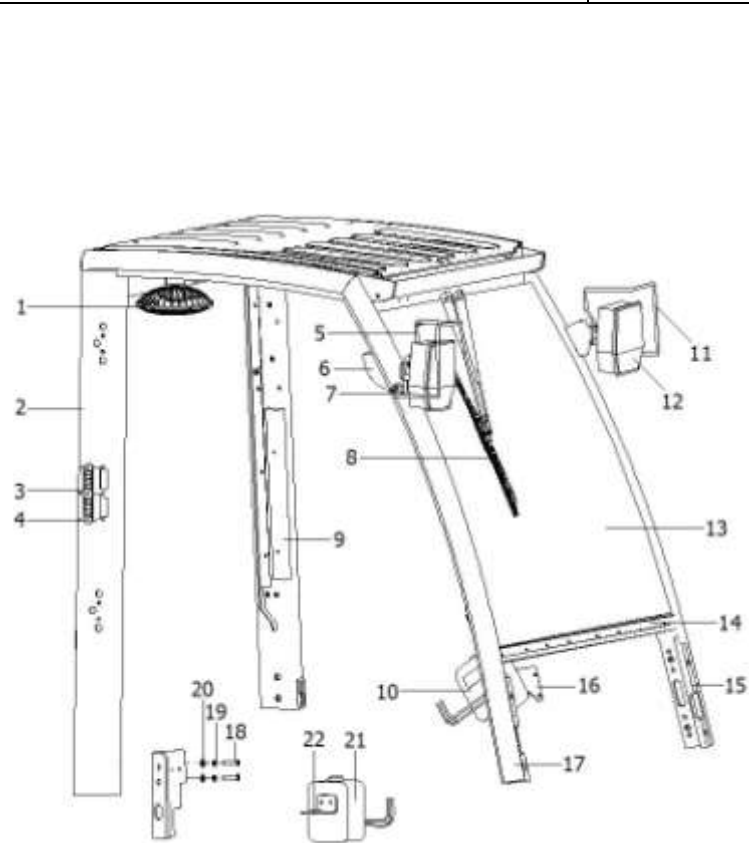
1.0t-3.5t

序号 Item	物料码 Part No.	名称 Description	数量 Qty	备注或适用车型 Remarks Or Serial No.
1	JXF250-000028-000	风扇 Fan	1	
2	JXF150B-100000-000	框架 Frame	1	1.0t-1.8t
2	JXF250B-100000-000	框架 Frame	1	2.0t-3.5t
3	XF250-800004-000	盖板 Cover plate	1	
4	G000818-005012-00	螺丝 M5×12 Screw M5×12	3	
5	JXF250B-002000-000	右灯架护罩 Shroud,Right light	1	
6	JXF250-000027-000	反光镜总成 Rearview mirror	1	
7	JXF250-000024-000	大灯胶套 Headlamps pouches	2	
-	JXF250-000025-000	大灯线保护套 protectives line	2	
8	HBXF12-02505A-BX	雨刮器总成 Wiper Assy	1	
9	XF250-700007-820	保护盒 Protection box	8	
10	HCBH12-BX203-01	雨刮器水箱 Water tanks of wiper	1	
11	JXF250B-001000-000	左灯架护罩 Shroud,Left light	1	
12	JXF250-000023-000	前大灯总成 Headlamps	2	
13	JXF250B-000001-G00	前玻璃 Glass,Front	1	

图2 前窗及框架系统

Fig. 2 Front windows and frame system

1.0t-3.5t



序号 Item	物料码 Part No.	名称 Description	数量 Qty	备注或适用车型 Remarks Or Serial No.
14	JXF250B-007000-000	前玻璃垫板 Plate,Front glass	1	
15	XF250-800006-000	左衬垫 Liner,Left	1	
16	JXF250B-000012-000	水箱安装座 Install seat	2	
17	XF250-800007-000	右衬垫 Liner,Right	2	
18	G000818-006010-00	螺钉 M6×10 Bolt M6×10	35	
19	G000093-000006-00	弹簧垫圈 6 Spring pads 6	40	
20	G000095-000006-00	垫圈 6 Washer 6	24	
21	HCBH12-BX203-11	雨刮器水箱 Water tanks of wiper	1	
22	JXF250B-000007-000	水箱安装座 Install seat	1	

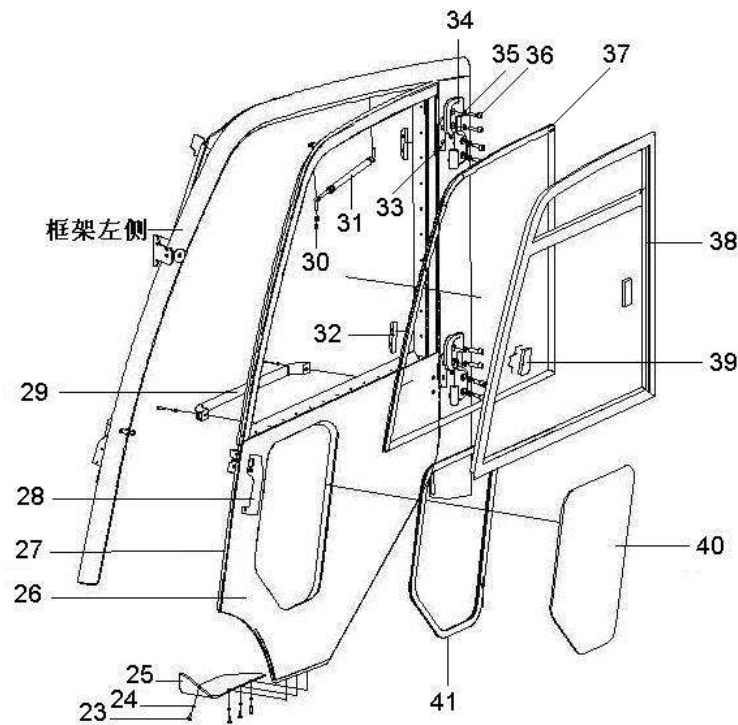
图3 左侧门系统
Fig. 3 Left door system

1.0t-3.5t

序号 Item	物料码 Part No.	名称 Description	数量 Qty	备注或适用车型 Remarks Or Serial No.
23	G000822-006016-00	螺丝 M6×16 Screws M6×16	4	
24	G000093-000006-00	弹簧垫圈 M6 Spring pads M6	4	
	GB/T 95-2002	平垫圈 Washer	4	
25	JXF250B-004000-000	左踏板 Left pedal	1	
26	JXF150B-201000-000	左侧门金属框架 Left door	1	1.0t-1.8t
26	JXF250B-201000-000	左侧门金属框架 Left door	1	2.0t-3.5t
27	JXF150B-200018-000	车门胶条(左) Door's tape (L)	1	1.0t-1.8t
27	JXF250B-200018-000	车门胶条(左) Door's tape (L)	1	2.0t-3.5t
28	JXF250-200030-G00	门锁总成(左部分) Lock of door (L)	1	
29	JR960-000030-G00	门上拉手(左和右) Handle of the door (L,R)	2	
30	JXF250A-000201-G00	气弹簧部件 Part of spring	1	
31	JXF250A-000200-G00	气弹簧 QYL540 Spring	1	
32	JR480-000001-000	垫板 Plate	2	
33	JXF250-000006-000	门铰链垫板 Hinge plate	2	
34	JJP300-100100-G00	车门铰链 Hinge of door	2	

图3 左侧门系统
Fig. 3 Left door system

1.0t-3.5t



序号 Item	物料码 Part No.	名称 Description	数量 Qty	备注或适用车型 Remarks Or Serial No.
35	G000093-000010-00	弹簧垫圈 10 Spring pads 10	16	
36	G000070-010035-00	内六角螺丝 M10×35 In hexagon screw	16	
37	JXF250-200015-000	铝窗胶条 Tape of Al windows	1	
38	JXF250B-202000-G00	左侧铝窗 Left Al windows	1	
39	JXF250B-202010-G00	窗锁 Lock, windows	2	
40	JXF250B-000002-G00	门下玻璃 (左) Under glass of the door, L	1	
41	JXF250B-200014-000	门下玻璃胶条 Sealing strip	1	

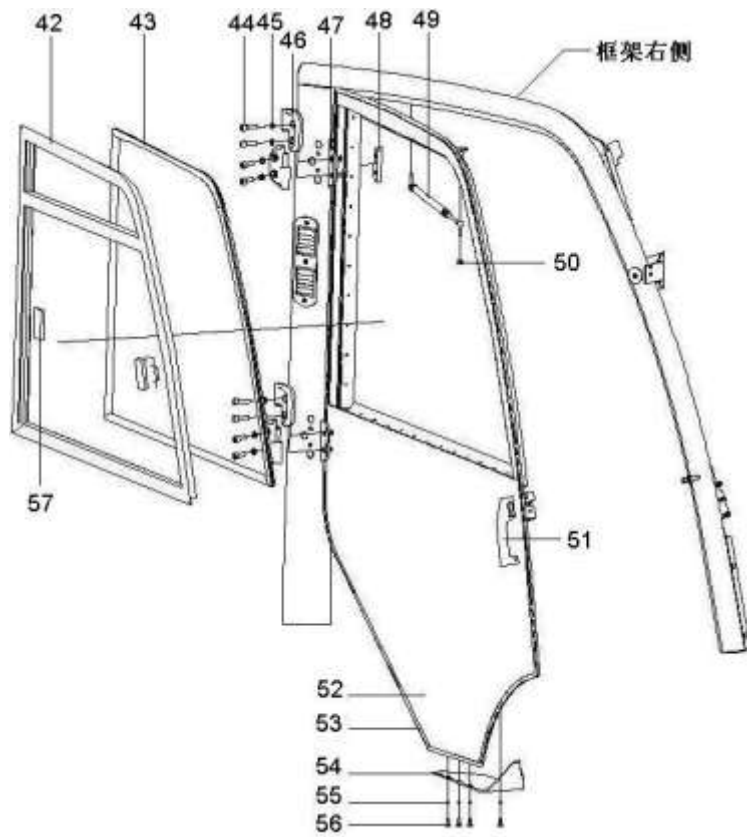
图4 右侧门系统
Fig. 4 Right door system

1.0t-3.5t

序号 Item	物料码 Part No.	名称 Description	数量 Qty	备注或适用车型 Remarks Or Serial No.
42	JXF250B-302000-G00	右侧窗 Windows,R	1	
43	JXF250B-200015-000	铝窗胶条 Tape of Al windows	1	
44	G000070-010035-00	内六角螺丝 M10×35 In hexagon screw	16	
45	G000093-000010-00	弹簧垫圈 10 Spring pads 10	16	
46	JJP300-100200-G00	车门铰链 Hinge of door	2	
47	JXF250-000006-000	门铰链垫板 Hinge plate	1	
48	JR480-000001-000	垫板 Plate	1	
49	JXF250A-000200-G00	气弹簧 QYL540 Spring QYL540	1	
50	JXF250A-000201-G00	气弹簧部件 Part of spring	1	
51	JXF250B-200030-G00	门锁总成（右部分） Lock of door(right)	1	
52	JXF150B-301000-000	右侧门金属框架 Door,Right	1	
53	JXF250B-200018-000	车门胶条（右） Door's tape (right)	1	
54	JXF250B-004000-000	左踏板总成	1	
55	G000093-000006-00	弹簧垫圈 M6 Spring pads M6	4	
	GB/T 95-2002	平垫圈 Washer	4	

图 4 右侧门系统
 Fig. 4 Right door system

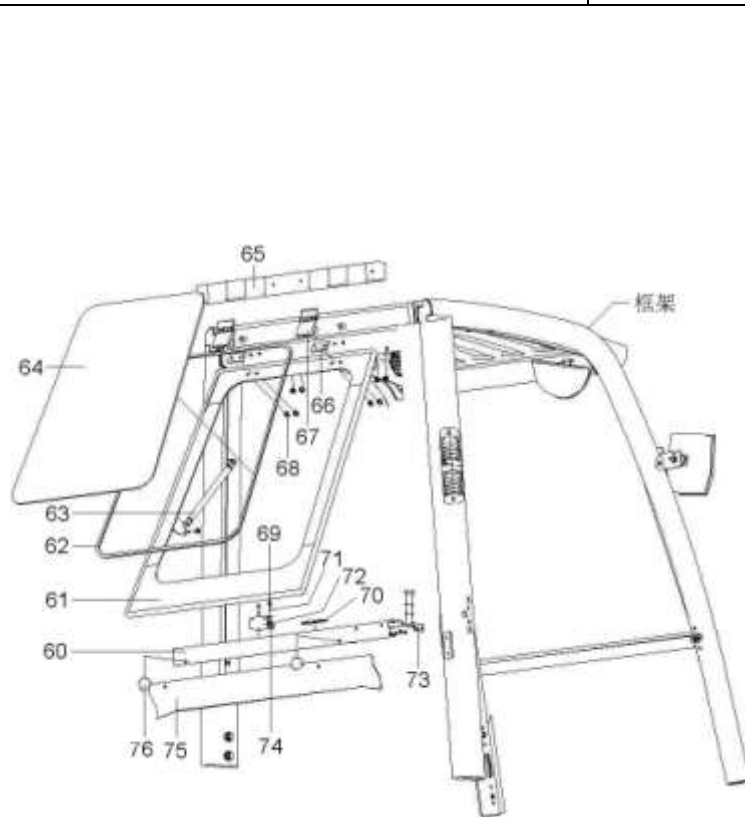
1.0t-3.5t



序号 Item	物料码 Part No.	名称 Description	数量 Qty	备注或适用车型 Remarks Or Serial No.
56	G000822-006016-00	螺丝 M6×16 Screw M6×16	4	
57	JXF250B-202010-G00	窗锁 Lock, Windows	2	

图5 后窗系统
Fig. 5 Rear windows system

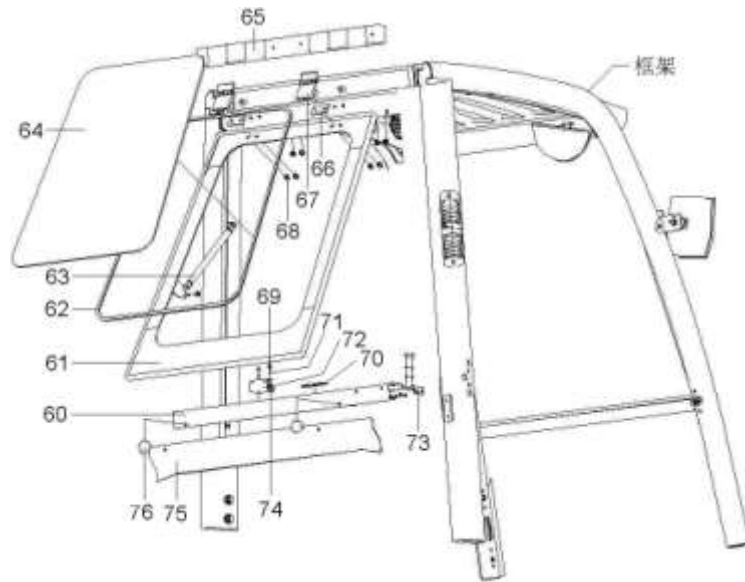
1.0t-3.5t



序号 Item	物料码 Part No.	名称 Description	数量 Qty	备注或适用车型 Remarks Or Serial No.
60	JXF250B-501000-000	水箱位横板 Plate of water tanks	1	
61	JXF250B-400000-000	后窗框 Windows frames,Rear	1	
62	JXF250B-200019-000	后主窗胶条 After main windows tape	1	
63	JXF250B-000200-G00	气弹簧 YQL360 Spring YQL360	1	
64	JXF250B-000004-G00	后玻璃 Glass,Rear	1	
65	JXF250-000022-G00	后灯 Light,Rear	1	
66	JXF250B-000005-000	板 Plate	2	
67	HCBH-CL226-4A-1	螺柱型铰链 Hinge	2	
68	G000802-000008-00	盖帽式螺母 M8 Nut M8	4	
69	G000818-006016-00	十字盘头螺栓 M6×16 Bolt M6×16	4	
70	JR960-790515-G00	铭牌 Nameplate	1	
71	G000093-000006-00	弹簧垫圈 6 Spring washer 6	4	
71	G000095-000006-00	平垫圈 6 Washer 6	4	
72	JR960-000035-000	后窗开关座 After windows switch	1	
73	JJP300-100005-000	后横梁支座 After beam steady	2	

图5 后窗系统
Fig. 5 Rear windows system

1.0t-3.5t



序号 Item	物料码 Part No.	名称 Description	数量 Qty	备注或适用车型 Remarks Or Serial No.
74	JXF250B-000800-G00	后窗锁扣 Lock catch, rear window	1	
75	JXF250B-000009-000	后盖板 After cover plate	1	
76	N163-430004-000	手轮 Hand wheel	2	

