

# 前 言

本目录印制的目的是为了便于用户的使用，它包括了工程机械用D系列国四自然吸气柴油机所有零件。

本目录正文以工程机械用4D29X41系列发动机为基础进行编制，其他系列发动机则以专用件目录的方式进行汇总。用户在使用时，应首先查阅专用件清单，再查阅正文通用件。

当用户需要订购工程机械用D系列国四自然吸气柴油机零件时，必须注明以下内容：

1. 用户发动机型号及系列号。
2. 所需零件在目录中的部件号。
3. 所需零件的名称和数量。

本目录中的零件均根据2021年设计而编制。之后的设计更新会在再版中反映。

2022年11月

## PREFACE

This catalogue is published with the aim of offering convenience to the customers. It includes all parts of D series stage IV natural aspirated diesel engines for construction machinery.

The body of this catalog is compiled on the basis of 4D29X41 series engines for construction machinery, and other series engines are summarized in the way of special parts catalog. When using, the user should first consult the list of special parts, and then consult the text common parts.

When users need to order the D series stage IV naturally aspirated diesel engine parts for construction machinery, they must indicate the following contents:

1. The model of your engine and its serial number.
2. The part number indicated in this catalogue.
3. The name and quantity of the part required.

Drawing of the parts in this catalogue are made according to the design in 2021. Further changes of the design will be reflected in the next edition.

Nov / 2022

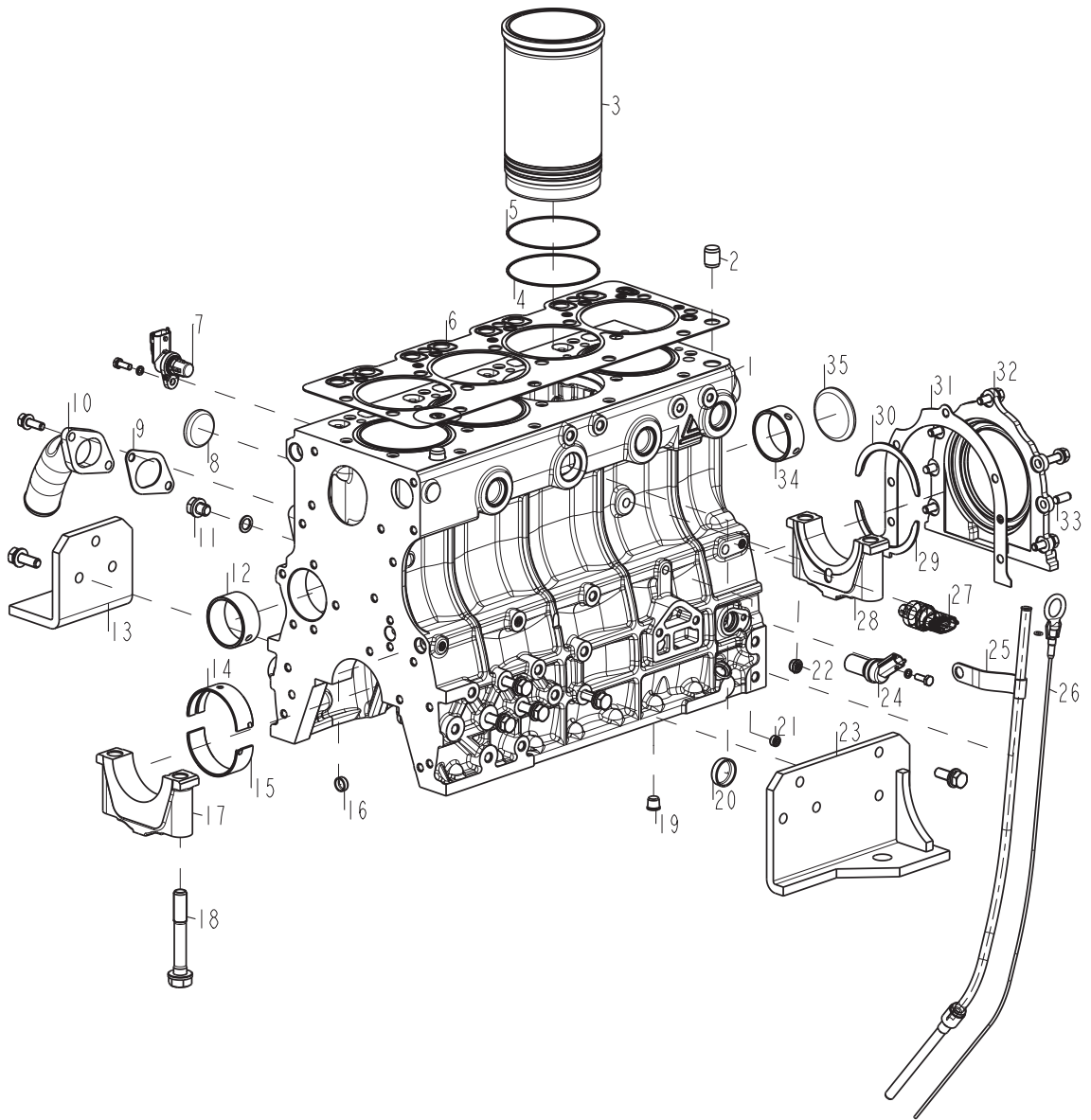
# 目 录

## Contents

一、 机体总成及附件 Engine block assembly and accessory .....	1
二、 气缸盖总成及配气机构 Cylinder head assembly and valve system assembly .....	4
三、 正时齿轮传动总成 Timing gear train assembly .....	6
四、 油底壳总成 Oil sump assembly .....	9
五、 活塞连杆总成 Piston and connecting rod assembly .....	10
六、 曲轴总成 Crankshaft assembly .....	11
七、 飞轮总成 Flywheel assembly .....	12
八、 进排气总成 Intake and exhaust assembly .....	13
九、 气缸盖罩及铭牌总成 Cylinder head cover and nameplate assembly .....	14
十、 飞轮壳总成 Flywheel housing assembly .....	15
十一、 燃油供油系统 Fuel supply system assembly .....	16
十二、 线束及ECU总成 Circuit group and ECU assembly .....	18
十三、 机油泵总成 Oil pump assembly .....	19
十四、 机油滤清器总成 Oil filter assembly .....	20
十五、 风扇总成 Fan assembly .....	21
十六、 水泵总成 Water pump assembly .....	22
十七、 节温器总成 Thermostat assembly .....	23
十八、 起动机总成 Starter assembly .....	25
十九、 发电机及皮带总成 Generator and belt assembly .....	26
附录1、 4D32X41系列发动机专用件清单 List of special parts for 4D32X41 series engines .....	28
附录2、 4D29V41系列发动机专用件清单 List of special parts for 4D29V41 series engines .....	31
附录3、 4D30V41系列发动机专用件清单 List of special parts for 4D30V41 series engines .....	34
附录4、 4D32V41系列发动机专用件清单 List of special parts for 4D32V41 series engines .....	39

# 一、机体总成及附件

## Engine block assembly and accessory

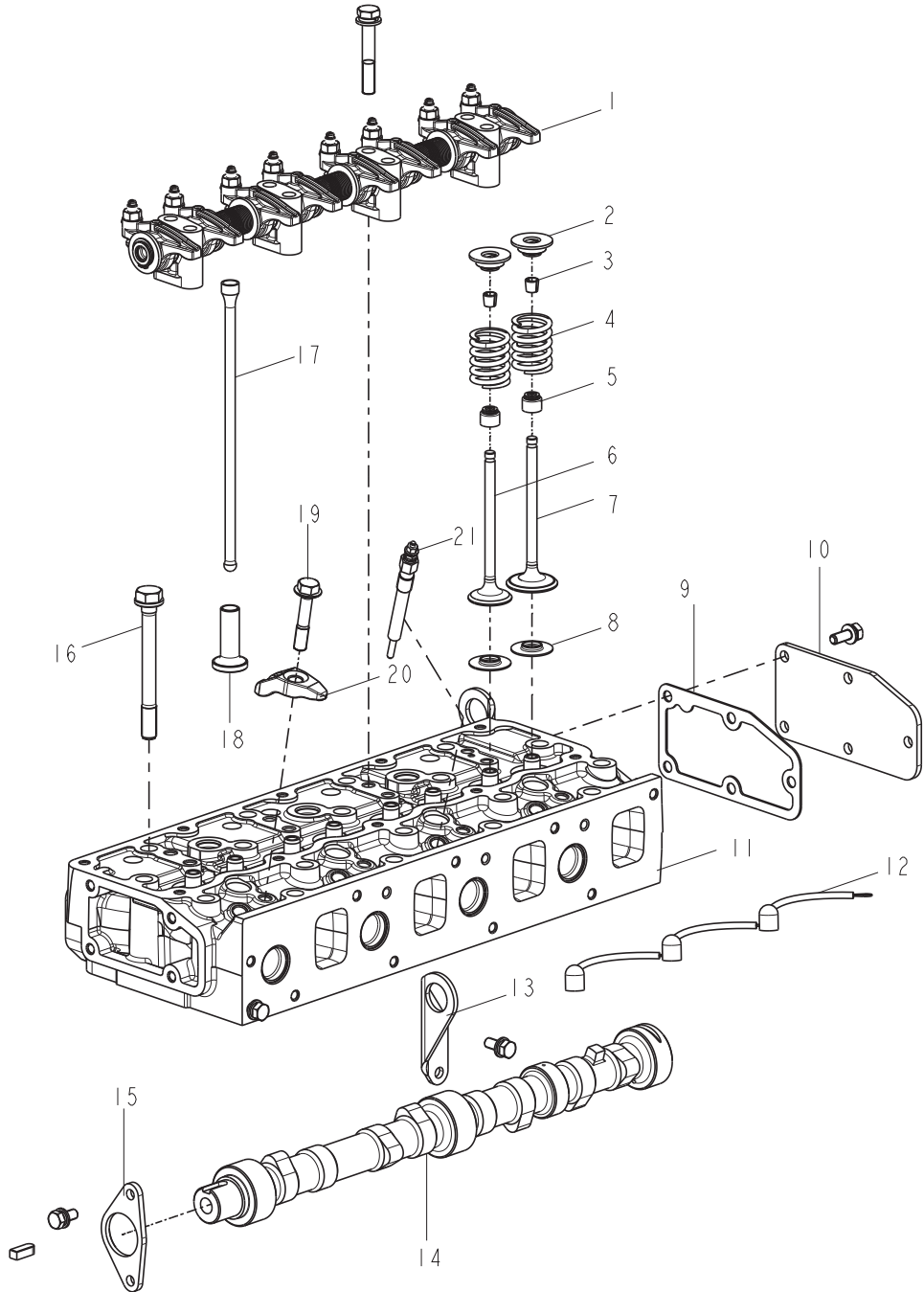


机体总成及附件 Engine block assembly and accessory					
序号 Item	代号 Part No.	名称	Description	数量 Qty	备注 remark
1	4D27XG40-01001	机体	Engine block	1	
2	GB/T119.1-16 h8x20	销 16 h8x20	Pin 16 H8x20	2	
3	4D29G31-01005	气缸套	Cylinder liner	4	
4	4D29G31-01007	气缸套封水圈 B	Cylinder liner sealing ring B	4	
5	4D29G31-01006	气缸套封水圈 A	Cylinder liner sealing ring A	8	
6	490B-01004	气缸盖衬垫	Cylinder head gasket	1	
7	4D32XG30-28600	凸轮轴位置传感器	Camshaft position sensor	1	
8	490B-01079	碗型塞片 40	Bowl-shaped plug 40	4	
9	490B-01012A	进水管垫片	Water inlet pipe gasket	1	
10	490B-01011	进水管	Water inlet pipe	1	
11	A498BZ-01029	螺塞	Plug screw	2	
12	490B-01007A	凸轮轴衬套	Camshaft bush	2	
13	490BPG-15100A	发动机右支架	Right engine bracket	1	
14	490B-01034	主轴瓦上瓦	Upper main bearing shell	5	
15	490B-01033	主轴瓦下瓦	Lower main bearing shell	5	
16	490B-01032	主轴承盖	Main bearing cover	4	
17	490B-01019A	主轴承螺栓	Main bearing bolt	10	
18	490B-01080	碗型塞片 15	Bowl-shaped plug 15	2	
19	490B-01027	中间堵塞	Plug	1	
20	490B-01078	碗型塞片 30	Bowl-shaped plug 30	4	
21	490B-01029	螺塞 R1/8	Plug screw R1/8	4	
22	4D32G31-86100	放水阀	Drain valve unit	1	
23	490BPG-15200-12	发动机左支架	Left engine bracket	1	

机体总成及附件 Engine block assembly and accessory					
序号 Item	代号 Part No.	名称	Description	数量 Qty	备注 remark
24	4D32XG30-28500	曲轴转速传感器	Crankshaft speed sensor	1	
25	4D27G31-07300-2	机油标尺套管部件	Oil dipstick cannula unit	1	
26	4D27G31-07200-1	机油标尺	Oil dipstick unit	1	
27	4D32XG30-28800	机油压力温度传感器	Oil pressure and temperature sensor	1	
28	490B-01023	后主轴承盖	Rear main bearing cover	1	
29	490B-01022A	曲轴止推片（下）	Lower crankshaft thrust plate	2	
30	490B-01026A	曲轴止推片（上）	Upper crankshaft thrust plate	2	
31	490B-01025A	后油封座垫片	Rear oil seal block gasket	1	
32	C490BPG-01024	后油封部件	Rear oil seal block	1	
33	GB/T119.1-8 h8x20	销 8 h8x20	Pin 8 h8x20	2	
34	490B-01008A	后凸轮轴衬套	Rear camshaft bush	1	
35	490B-01009	碗型塞片 58	Bowl-shaped plug 58	1	

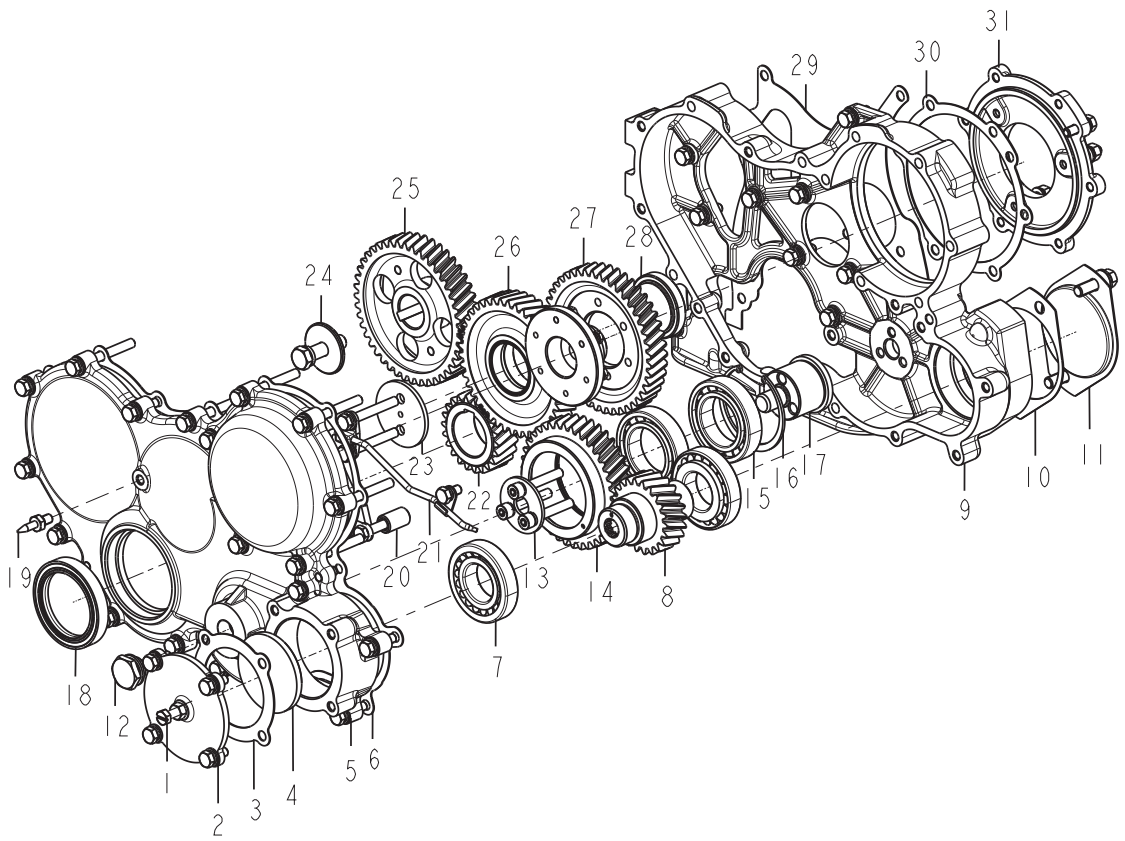
## 二、气缸盖总成及配气机构

### Cylinder head assembly and valve system



气缸盖总成及配气机构 Cylinder head assembly and valve system					
序号 Item	代号 Part No.	名称	Description	数量 Qty	备注 remark
1	490B-03200-1	气门摇臂轴部件	Valve rocker arm part	1	
2	490B-03007	气门弹簧上座	Valve spring seat,upper	8	
3	490B-03006	气门锁夹	Split valve retainer	16	
4	4D32RT40-03004	气门弹簧	Valve spring	8	
5	A490BZL-03016	气门导管油封	Oil seal	8	
6	4D27XG30-03015	排气门	Exhaust valve	4	
7	4D27XG30-03014	进气门	Intake valve	4	
8	490B-03011	气门弹簧下座	Lower seat, valve spring	8	
9	490B-03013-1	后端盖衬垫	Gasket	1	
10	490B-03012-1	后端盖	Rear cover	1	
11	4D27XG30-03100-2A	气缸盖机械加工部件	Cylinder head	1	
12	4D27G31-55100-1	电热塞连接线部件	Glow plug connecting line	1	
13	490B-03009-2	吊耳	Hoisting bracket	2	
14	4D32XG30-06001-1	凸轮轴	Camshaft	1	
15	490B-02008	凸轮轴止推板	Thrust plate for camshaft	1	
16	490B-01002A	气缸盖螺栓（甲）	Bolt	18	
17	490B-06003	气门推杆	Push rod	8	
18	4D32Y40-06002	气门挺柱	Push tappet	8	
19	A490BZL-03017	喷油器紧固螺栓	Bolt	4	
20	4D32XG30-03016	喷油器压板	Pressure plate	4	
21	4D27G31-55001	电热塞	Glow plug	4	

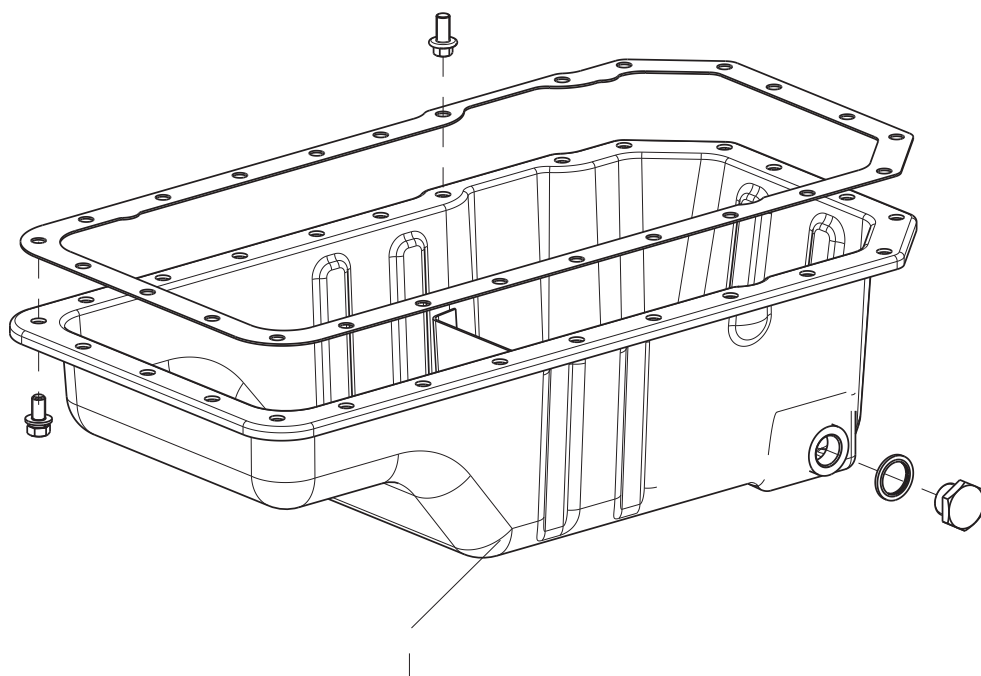
### 三、正时齿轮传动总成 Timing gear train assembly



正时齿轮传动总成 Timing gear train assembly					
序号 Item	代号 Part No.	名称	Description	数量 Qty	备注 remark
1	490BPG-82014	调整螺钉	Adjustment screw	1	
2	490BPG-82008	液压泵轴承盖	Hydraulic pump bearing	1	
3	490BPG-82009A	轴承盖垫片	cover Bearing cover gasket	1	
4	490BPG-82001	压板	Plate	1	
5	490BPG-16001	正时齿轮室盖	Timing gear housing cover	1	
6	490BPG-16002A	正时齿轮室盖垫片	Timing gear housing cover gasket	1	
7	GB/T297-30207	滚动轴承 30207	Rolling bearing 30207	2	
8	490BPG-82007-6	液压泵齿轮	Hydraulic pump gear	1	
9	4D27G31-16003-1	正时齿轮室	Timing gear housing	1	
10	490BPG-82012A	液压泵垫片	Hydraulic pump gasket	1	
11	490BPG-82013-3	端盖	End cover	1	
12	QC/T385-M20x1.5	螺塞 M20x1.5	Plug screw M20x1.5	1	
13	490BPG-82006	过桥齿轮轴承挡板	Bridge gear bearing baffle	1	
14	490BPG-82004	过桥齿轮	Bridge gear	1	
15	GB/T276-6009	滚动轴承 6009	Rolling bearing 6009	2	
16	GB893.1-75	挡圈 75	Circlip 75	1	
17	490BPG-82005	过桥齿轮轴	Bridge gear shaft	1	
18	490B-16035	前油封	Front oil seal	1	
19	490B-16012	指针	Timing pointer	1	
20	490BPG-82003	厚垫圈	Thick washer	1	
21	490BPG-02100	喷油管焊接部件	Fuel injection pipe welding unit	1	
22	490BPG-02007	曲轴正时齿轮	Crankshaft timing gear	1	
23	490B-02012-1	惰齿轮轴压板	Idler gear shaft plate	1	

序号 Item	代号 Part No.	名称	Description	数量 Qty	备注 remark
24	490B-02011	凸轮轴正时齿轮压板	Camshaft timing gear plate	1	
25	490BPG-02009	凸轮轴正时齿轮	Camshaft timing gear	1	
26	490BPG-02600	正时惰齿轮组件	Timing idler gear assembly	1	
27	490BPG-02003	喷油泵正时齿轮	Fuel injection pump timing	1	
28	490B-02004	正时惰齿轮轴	gear Timing idle gear shaft	1	
29	490BPG-16009A	正时齿轮室垫片	Timing gear housing gasket	1	
30	490B-16008A	喷油泵联接法兰垫片	Fuel injection pump connecting flange gasket	1	
31	490B-16004-1	喷油泵联接法兰	Fuel injection pump connecting flange	1	

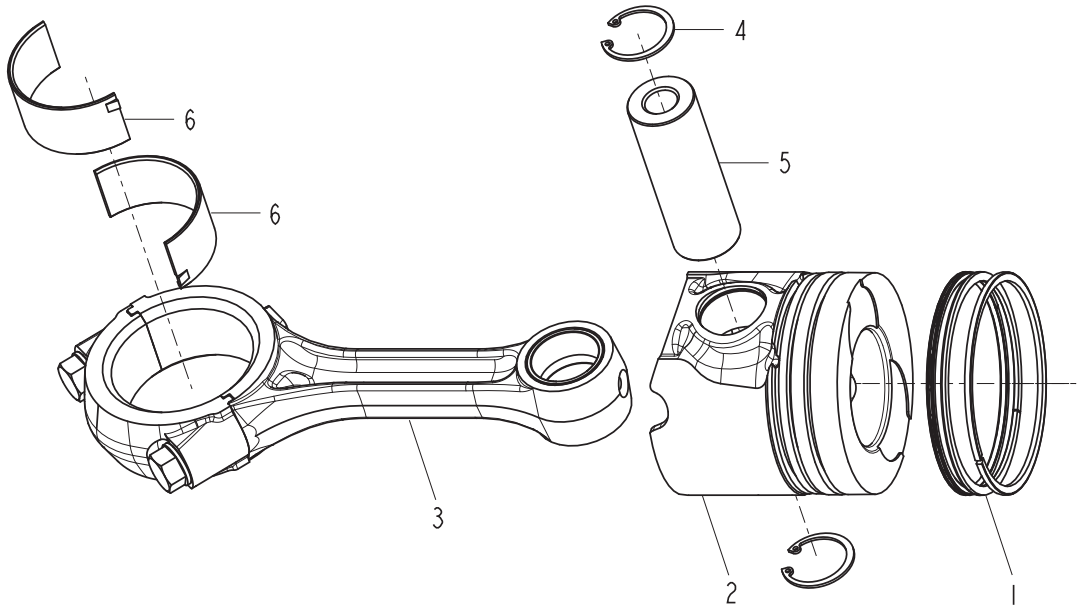
#### 四、油底壳总成 Oil sump assembly



油底壳总成 Oil sump assembly					
序号 Item	代号 Part No.	名称	Description	数量 Qty	备注 remark
1	4D27V41-07100	油底壳焊接部件	Oil pan welding unit	1	

## 五、活塞连杆总成

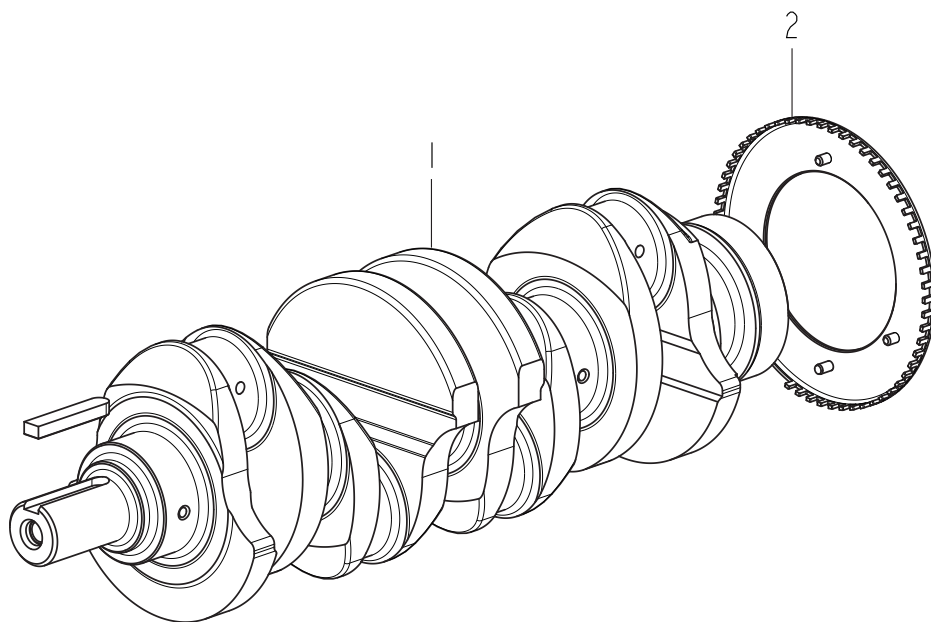
### Piston and connecting rod assembly



活塞连杆总成 Piston and connecting rod assembly

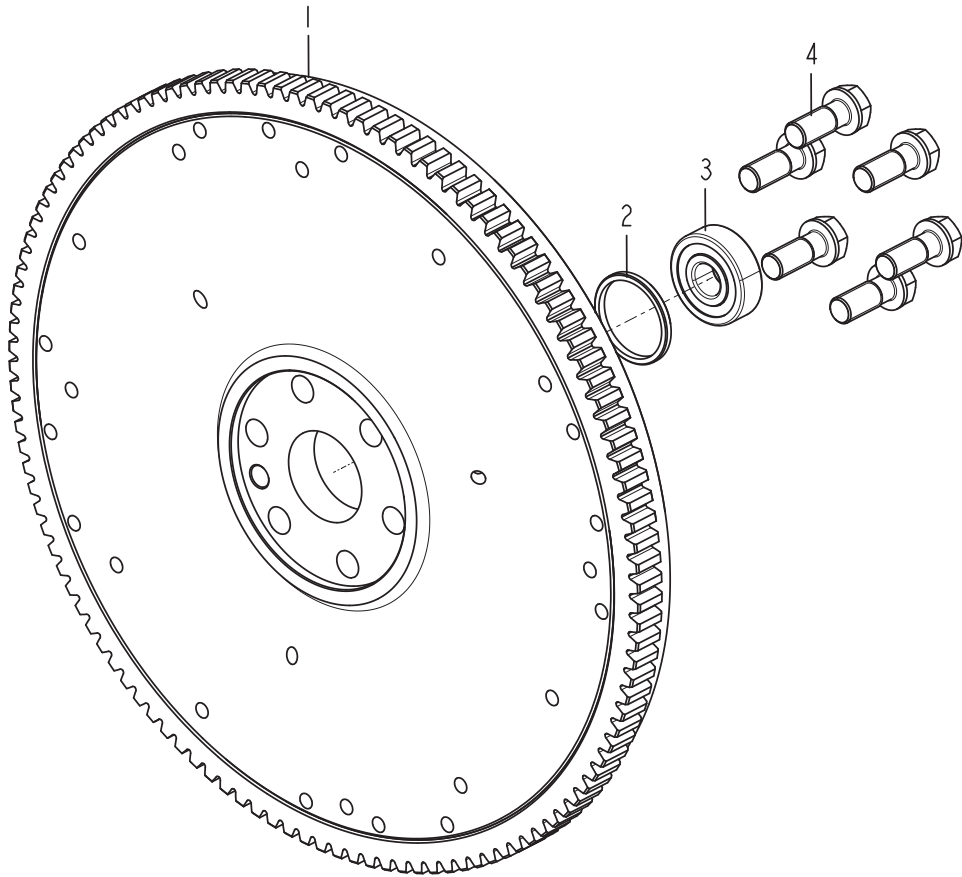
序号 Item	代号 Part No.	名称	Description	数量 Qty	备注 remark
1	4D29G31-04300	活塞环组件	Piston ring assembly	4	
2	4D29X41-04001	活塞	Piston	4	
3	490B-04200	连杆	Connecting rod	4	
4	490B-04013	挡圈	Circlip	8	
5	4D29G31-04004	活塞销	Piston pin	4	
6	4D27XG30-04007	连杆轴瓦	Connecting rod bearing	8	

## 六、曲轴总成 Crankshaft assembly



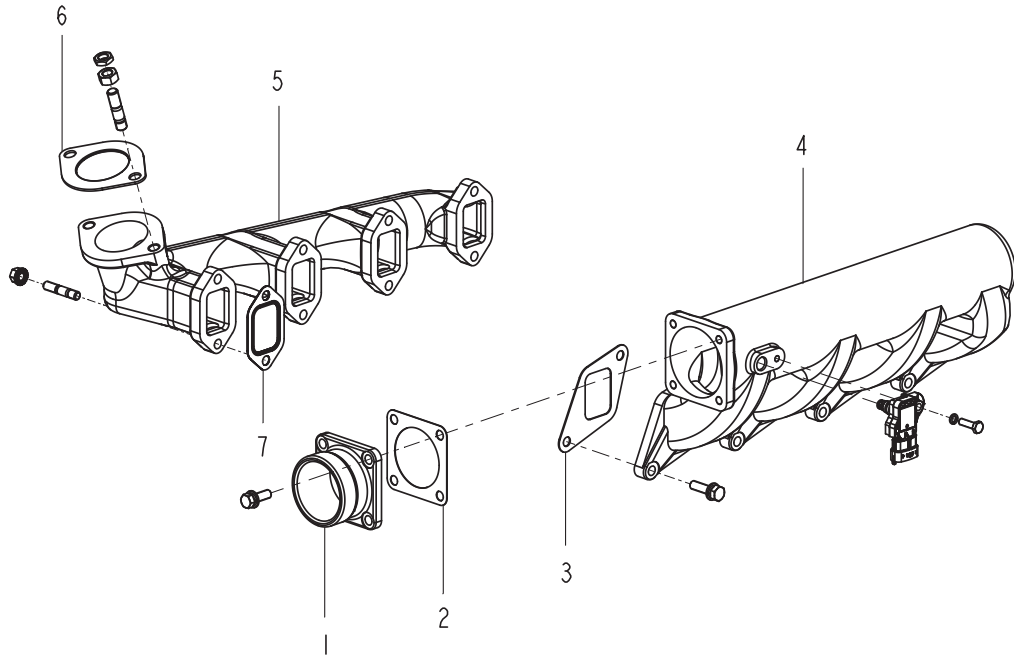
曲轴总成 Crankshaft assembly					
序号 Item	代号 Part No.	名称	Description	数量 Qty	备注 remark
1	4D27XG30-05004	曲轴	Crankshaft	1	
2	4D32XG30-05005	曲轴信号盘	Crankshaft signal panel	1	

## 七、飞轮总成 Flywheel assembly



飞轮总成 Flywheel assembly					
序号 Item	代号 Part No.	名称	Description	数量 Qty	备注 remark
1	490B-05100-21	飞轮齿圈组件	Flywheel ring gear unit	1	
2	490B-13006-1	飞轮轴承挡圈	Flywheel bearing circlip	1	
3	GB/T276-6302-2Z	滚动轴承 6302-2Z	Rolling bearing 6302-2Z	1	
4	4D27G40-05002	飞轮螺栓	Flywheel bolt	6	

## 八、进排气总成 Intake and exhaust assembly

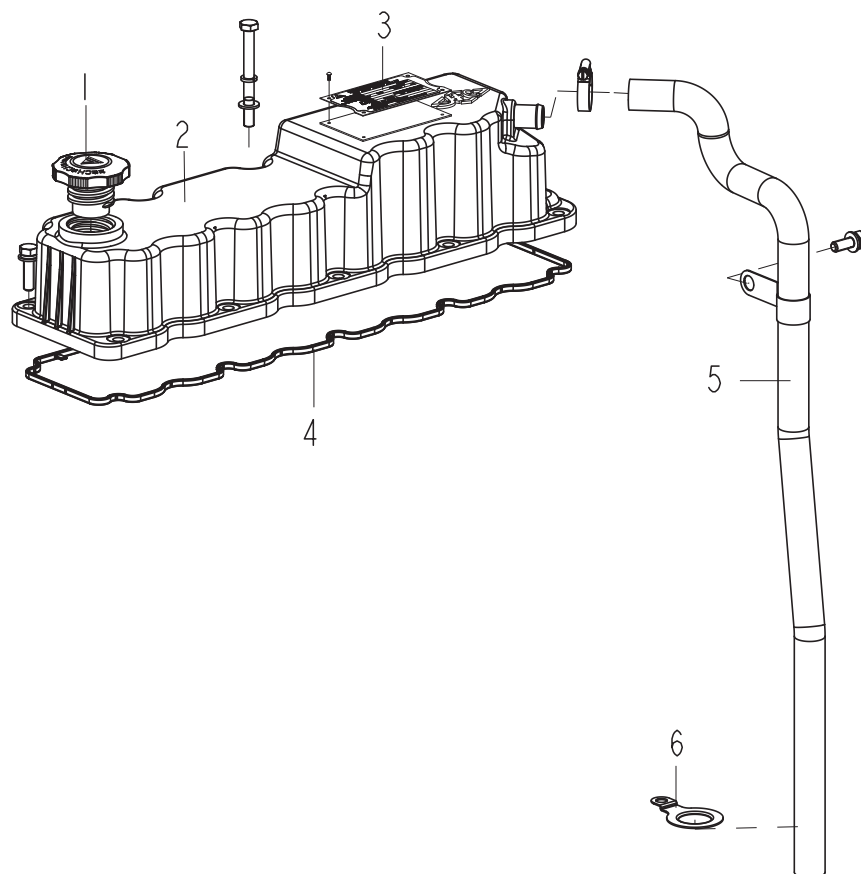


进排气总成 Intake and exhaust assembly

序号 Item	代号 Part No.	名称	Description	数量 Qty	备注 remark
1	490B-09003-7	进气接管	Intake union pipe	1	
2	490B-09004	进气接管衬垫	Intake union pipe gasket	1	
3	490B-09001A	进气管垫	Intake pipe gasket	4	
4	490B-09002-5	进气管	Intake pipe	1	
5	490B-08001-3	排气管	Exhaust pipe	1	
6	490B-08002-3	排气总管衬垫	Exhaust gasket	1	
7	490B-03003	排气管衬垫	Exhaust gasket	4	

## 九、气缸盖罩及铭牌总成

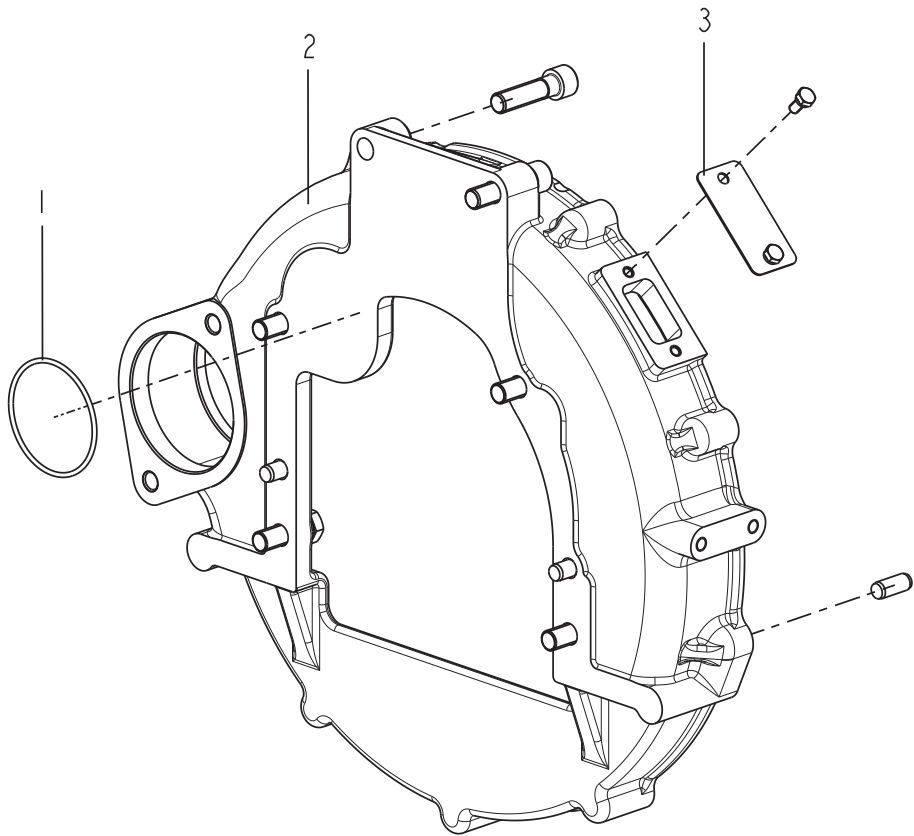
### Cylinder head cover and nameplate assembly



气缸盖罩及铭牌总成 Cylinder head cover and nameplate assembly

序号 Item	代号 Part No.	名称	Description	数量 Qty	备注 remark
1	4D32YG30-11200-3	加油口盖	Cap	1	
2	4D27G31-11100-1	气缸盖罩部件	Cylinder head cover	1	
3	4D32Y40-11009-1	铭牌	Nameplate	1	
4	4D32YG30-11004	气缸盖罩橡胶垫	Rubber pad	1	
5	4D27G31-11005-1	气缸盖罩出气胶管	Breather pipe	1	
6	4D32XG30-34015	抱箍	Hold hoop	1	

## 十、飞轮壳总成 Flywheel housing assembly

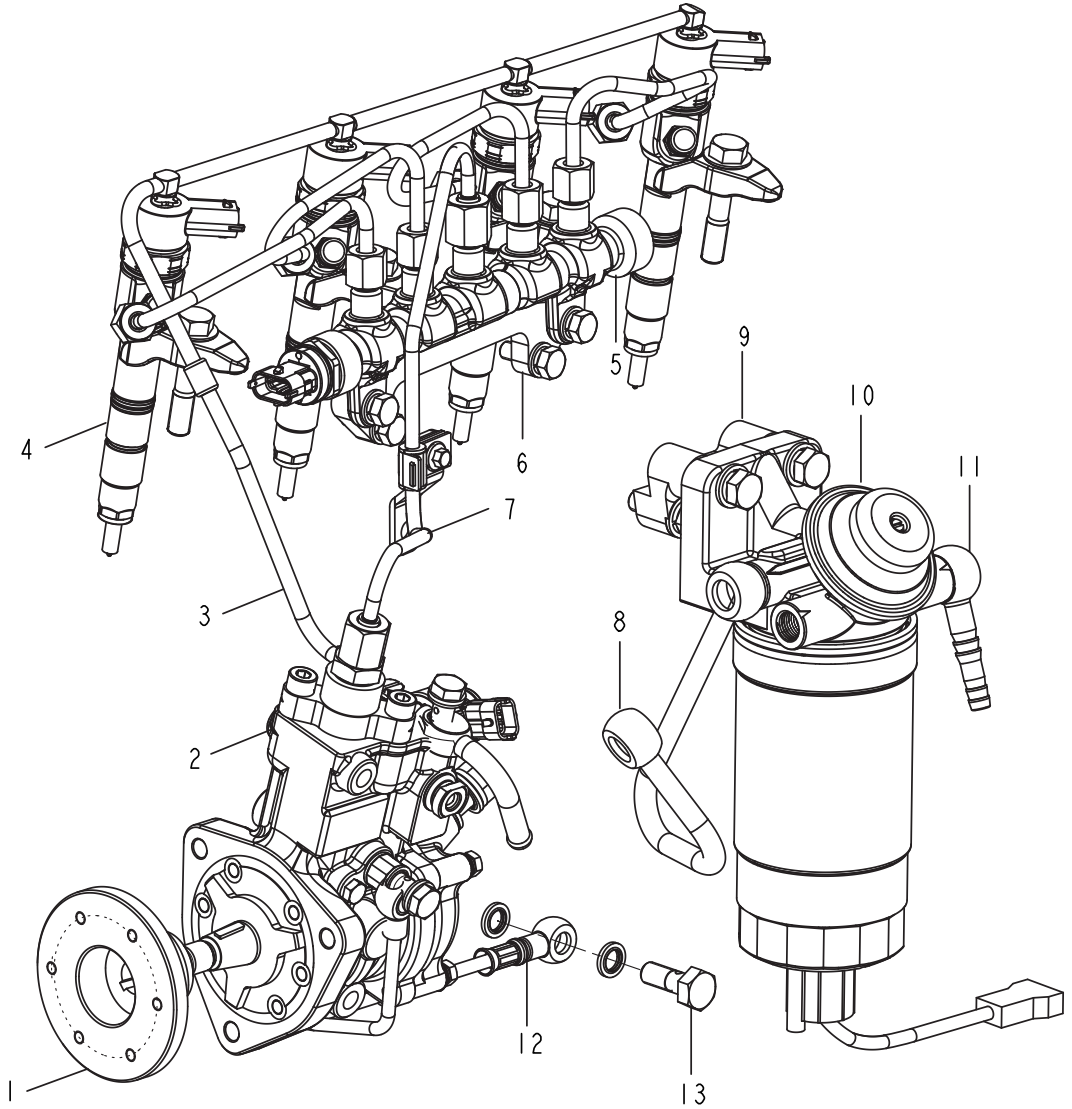


飞轮壳总成 Flywheel housing assembly

序号 Item	代号 Part No.	名称	Description	数量 Qty	备注 remark
1	490BPG-01045	O 型圈	O-ring	1	
2	490B-13001A	飞轮壳	Flywheel housing	1	
3	490B-13003	观察孔盖板	Observation hole cover	1	

# 十一、燃油供油系统

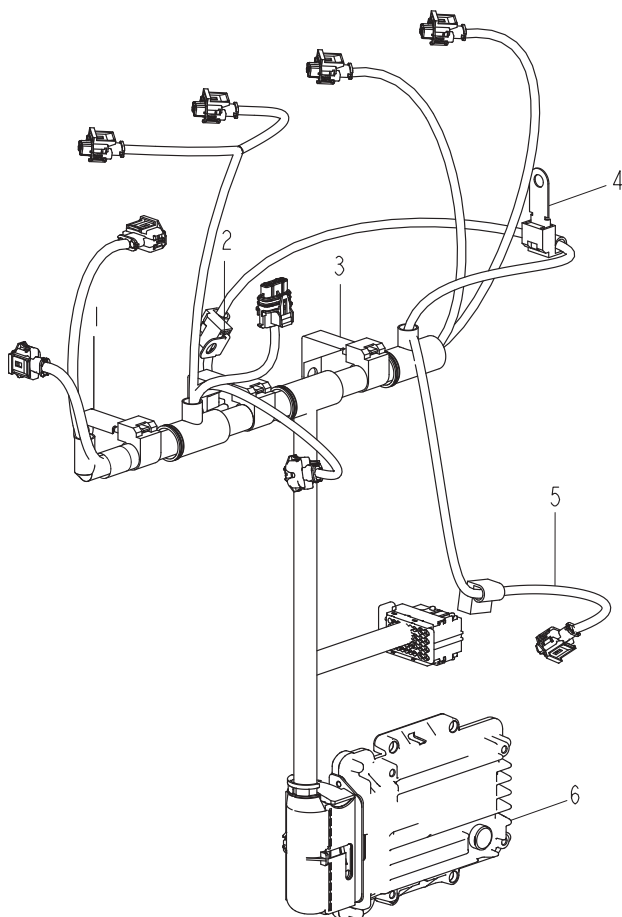
## Fuel supply system assembly



燃油供油系统 Fuel supply system assembly					
序号 Item	代号 Part No.	名称	Description	数量 Qty	备注 remark
1	4D27G31-02015A	喷油泵正时齿轮轴套	Timing gear sleeve for fuel injection pump	1	
2	4D27XG40-21100	共轨泵	Common rail pump	1	
3	4D32XT40-25100-1	喷油器回油管部件	Injector return tubing unit	1	
4	4D27XG40-22000	喷油器部件	Fuel injector parts	4	
-	4D32XG30-22100	喷油器O型圈	Fuel Injector o-ring	4	
5	4D27XG40-21200	共轨管部件	Common rail component	1	
6	4D32XG30-03023	轨安装支架	Rail mounting bracket	1	
7	4D27XG40-23000-1	高压油管总成	High pressure oil pipe assembly	1	
8	4D29X41-25200	滤清器至喷油泵 输油管部件	Strainer to injection pump oil line components	1	
9	4D27XG30-01076	柴油滤清器垫板	Diesel filter backing plate	1	
10	4D27XG40-24100	柴油滤清器部件	Diesel filter components	1	
11	490B-25401-1	输油泵进油管接头	Oil transfer pump inlet pipe joint	1	
12	4D32RT40-63100-1	油泵强制润滑油 管部件	Mandatory lubricating oil pipe components for oil pumps	1	
13	490BT-21003	气泵进油三通	Air pump inlet tee	1	

## 十二、线束及 ECU 总成

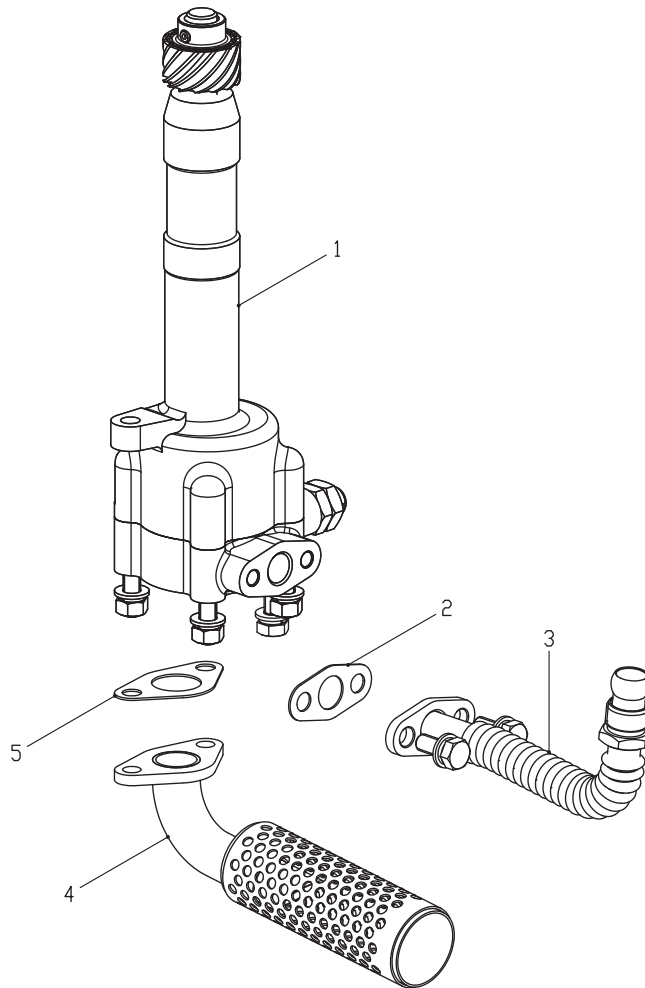
### Circuit group and ECU assembly



线束及 ECU 总成 Circuit group and ECU assembly

序号 Item	代号 Part No.	名称	Description	数量 Qty	备注 remark
1	4N23G31-28201-1	线束支架	Circuit group bracket	1	
2	4D32ZT31-28203	线束支架	Circuit group bracket	1	
3	4N23G31-28202	线束支架	Circuit group bracket	2	
4	4D27G31-28204	线束支架	Circuit group bracket	1	
5	4D32X41-28200-4	发动机线束	Circuit group	1	
6	4D27XG40-28100	ECU	ECU	1	

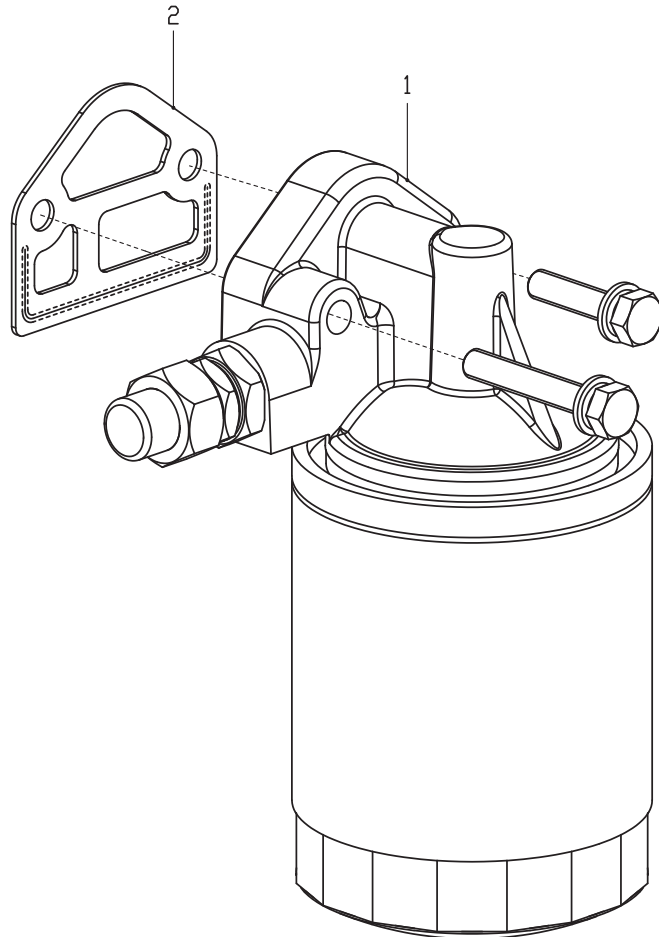
### 十三、机油泵总成 Oil pump assembly



机油泵总成 Oil pump assembly

序号 Item	代号 Part No.	名称	Description	数量 Qty	备注 remark
1	A495BZL-31000	机油泵总成	The oil pump assembly	1	
2	490B-33005A	出油管法兰垫片	The tubing flange gasket	1	
3	490B-33000	机油管路总成	The oil pipe assembly	1	
4	490B-31100A	机油集滤器部件	Oil filter components	1	
5	490B-31006	机油集滤器垫片	Oil filter gasket	1	

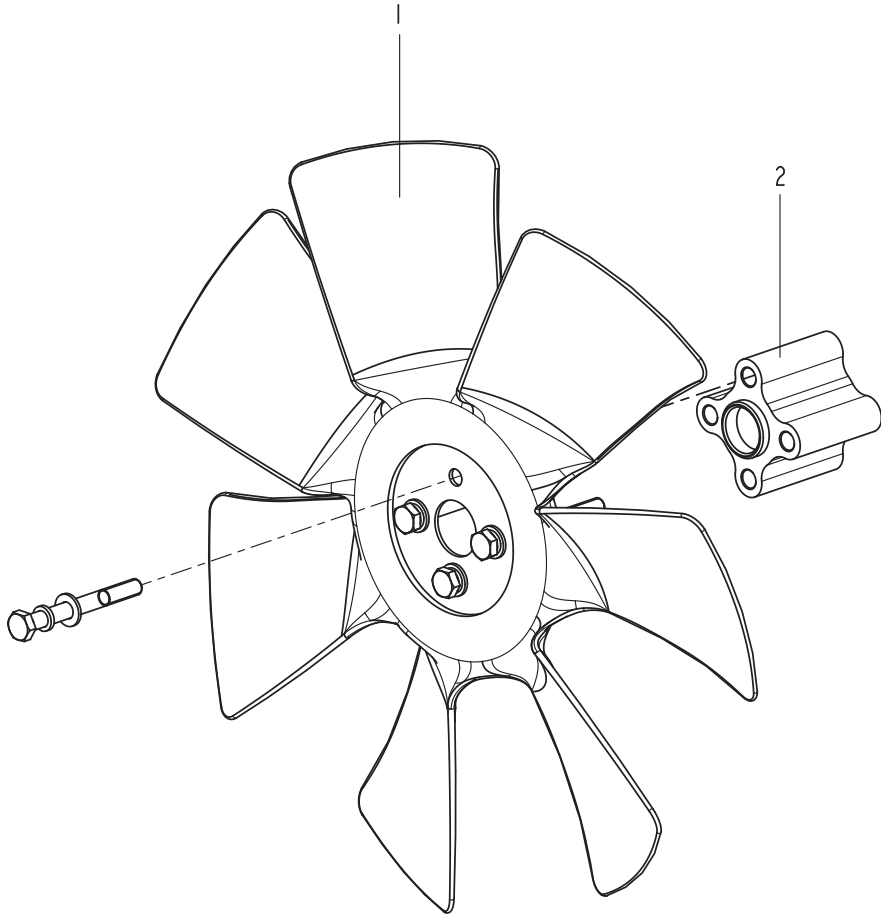
## 十四、机油滤清器总成 Oil filter assembly



机油滤清器总成 Oil filter assembly

序号 Item	代号 Part No.	名称	Description	数量 Qty	备注 remark
1	490B-32000B	机油滤清器总成	Oil filter assembly	1	
2	490B-01073B	机油滤清器垫片	Oil filter gasket	1	

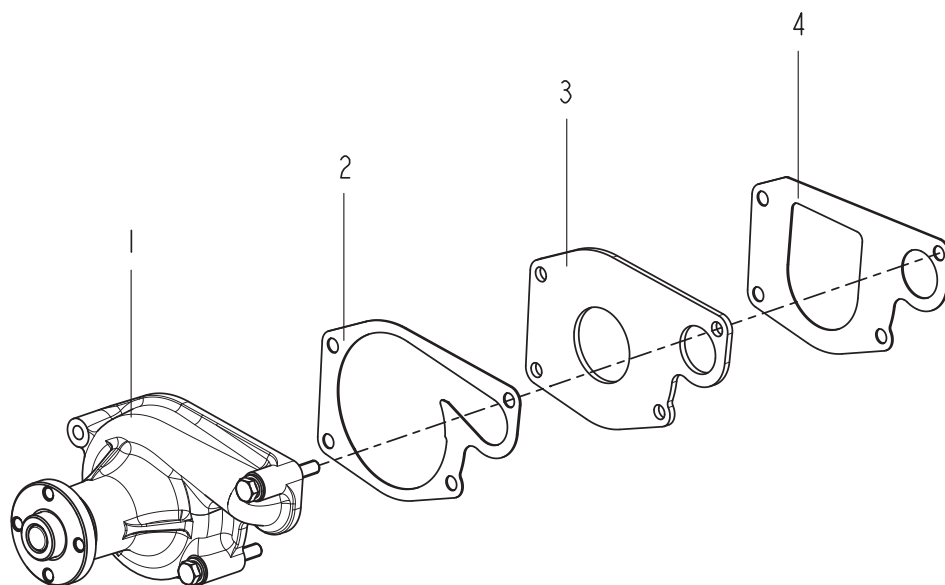
## 十五、风扇总成 Fan assembly



风扇总成 Fan assembly

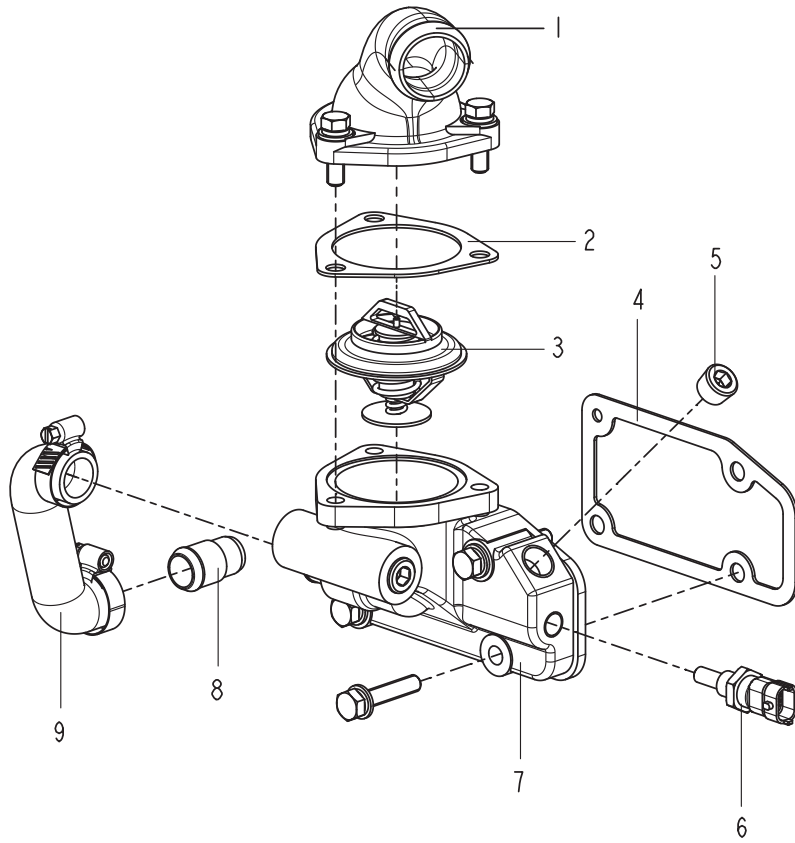
序号 Item	代号 Part No.	名称	Description	数量 Qty	备注 remark
1	490B-41100-30	风扇	Fan	1	
2	490B-41003-3	风扇垫块	Fan block	1	

## 十六、水泵总成 Water pump assembly



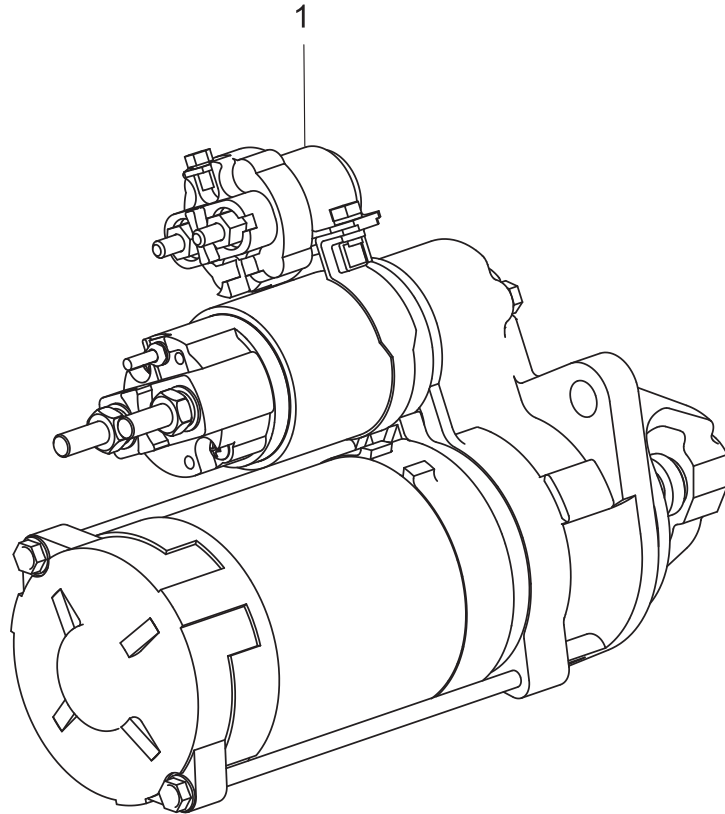
水泵总成 Water pump assembly					
序号 Item	代号 Part No.	名称	Description	数量 Qty	备注 remark
1	490B-42100	水泵部件	Water pump	1	
2	490B-42005-1	水泵体衬垫	Pump body gasket	1	
3	490B-42006	水泵隔板	Water pump clapboard	1	
4	490B-42007-1	水泵隔板垫片	Water pump clapboard gasket	1	

# 十七、节温器总成 Thermostat assembly



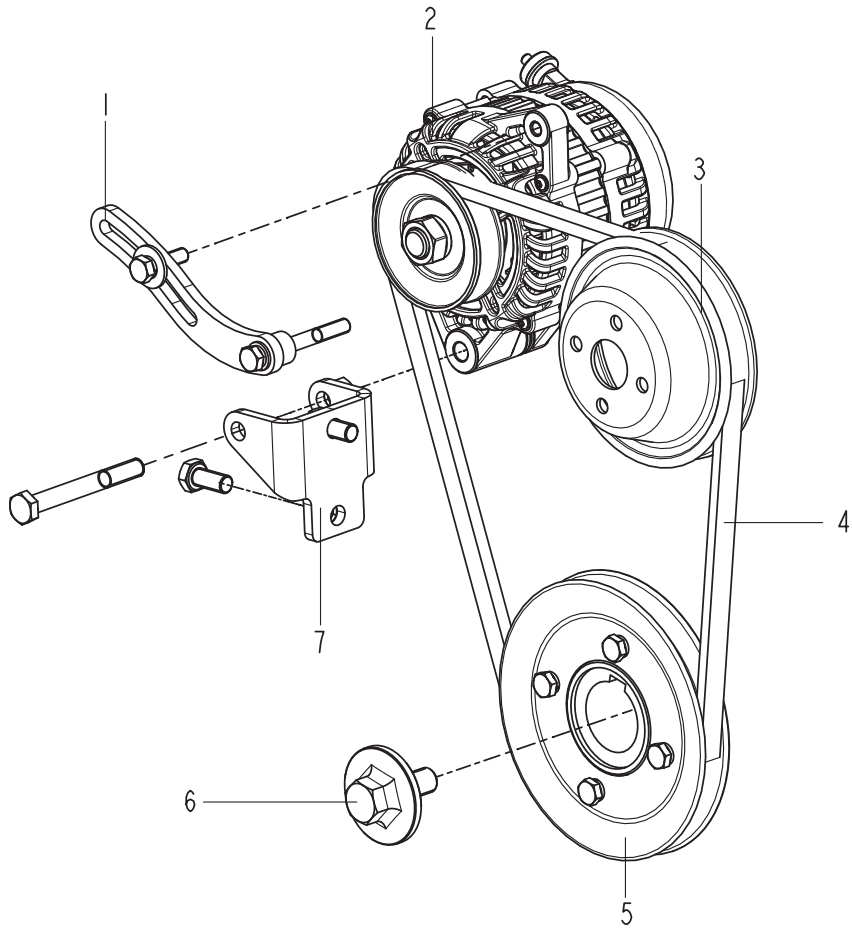
节温器总成 Thermostat assembly					
序号 Item	代号 Part No.	名称	Description	数量 Qty	备注 remark
1	490B-43001	节温器盖	Thermostat cover	1	
2	490B-43003-1	节温器盖垫片	Thermostat cover gasket	1	
3	490B-43002	腊式节温器	Wax Thermostat	1	
4	490B-43005-1	节温器壳垫片	Thermostat housing gasket	1	
5	490B-43008	螺塞 NPT3/8	Plug NPT3/8	3	
6	4D32XG30-28900	水温传感器	Water temperature sensor	1	
7	4D32XG30-43100	节温器壳部件	Thermostat housing components	1	
8	490B-01074	接管	Adapter	1	
9	490B-43007	小循环水管	Water pipe	1	

十八、起动机总成  
Starter assembly



起动机总成 Starter assembly					
序号 Item	代号 Part No.	名称	Description	数量 Qty	备注 remark
1	490B-51000	起动机	Starter	1	

十九、发电机及皮带总成  
Generator and belt assembly



发电机及皮带总成 Generator and belt assembly					
序号 Item	代号 Part No.	名称	Description	数量 Qty	备注 remark
1	4D27G31-53001-3	发电机撑架	Adjusting lever for generator	1	
2	4D27T30-52300-1	充电发电机	Charging generator	1	
3	490B-41002	风扇皮带轮	Fan pulley	1	
4	490B-41001-3	风扇皮带	Fan belt	1	
5	490BPG-05200	曲轴 V 带轮	Crankshaft V-belt	1	
6	490B-05008	曲轴 V 带轮紧固螺栓	Crankshaft V-belt bolt	1	
7	4D27G31-53002	发电机支架	Generator bracket	1	

## 附录 1：4D32X41 系列发动机专用件清单(G)

机体总成及附件 Engine block assembly and accessory					
序号 Item	代号 Part No.	名称	Description	数量 Qty	备注 remark
1	4D32XT40-01001	机体	Engine block	1	
3	A498B-01005	气缸套	Cylinder liner	4	
4	<del>4D29G31-01007</del>	<del>气缸套封水圈B</del>	<del>Cylinder liner sealing ring B</del>	4	删除
5	<del>4D29G31-01006</del>	<del>气缸套封水圈A</del>	<del>Cylinder liner sealing ring A</del>	8	删除
6	4D35T-01004	气缸盖衬垫	Cylinder head gasket	1	
-	495B-01047	碗型塞片 50	Bowl-shaped plug 50	1	
12	490BT-01007	凸轮轴衬套	Camshaft bush	2	
13	495BPG-15100-2	发动机右支架	Right engine bracket	1	
14	495B-01034A	主轴瓦上瓦	Upper main bearing shell	5	
15	495B-01033A	主轴瓦下瓦	Lower main bearing shell	5	
16	A498B-01032	主轴承盖	Main bearing cover	4	
17	4D35ZT-01019	主轴承螺栓	Main bearing bolt	10	
23	495BPG-15200-2	发动机左支架	Left engine bracket	1	
25	4D32Y41-07300	机油标尺套管	Oil dipstick cannula	1	
26	4D27G31-07200-3	机油标尺部件	Oil dipstick unit	1	
28	A498B-01023	后主轴承盖	Rear main bearing cover	1	
29	495B-01022A	曲轴止推片（下）	Lower crankshaft thrust plate	2	
30	495B-01026A	曲轴止推片（上）	Upper crankshaft thrust plate	2	
34	490BT-01008	后凸轮轴衬套	Rear camshaft bush	1	
35	495B-01050	碗型塞片 60	Bowl-shaped plug 60	1	
气缸盖总成及配气机构 Cylinder head assembly and valve system					
序号 Item	代号 Part No.	名称	Description	数量 Qty	备注 remark
6	4D32XG30-03015	排气门	Exhaust valve	4	
7	4D32XG30-03014	进气门	Intake valve	4	

11	4D32XG40-03100	气缸盖机械加工部件	Cylinder head	1	
17	495B-06003	气门推杆	Push rod	8	
活塞连杆总成 Piston and connecting rod assembly					
序号 Item	代号 Part No.	名称	Description	数量 Qty	备注 remark
1	4D32R40-04300	活塞环组件	Piston ring assembly	4	
2	4D32X40-04001	活塞	Piston	4	
3	A498B-04200	连杆	Connecting rod	4	
4	GB 893.1-34	挡圈	Circlip	8	
5	A498B-04004A	活塞销	Piston pin	4	
6	495B-04005-1A	连杆轴瓦	Connecting rod bearing	8	
曲轴总成 Crankshaft assembly					
序号 Item	代号 Part No.	名称	Description	数量 Qty	备注 remark
1	4D32XG30-05004	曲轴	Crankshaft	1	
燃油供油系统 Fuel supply system assembly					
序号 Item	代号 Part No.	名称	Description	数量 Qty	备注 remark
7	4D32XG30-23000	高压油管总成	High pressure oil pipe assembly	1	
8	4D32X41-25200	滤清器至喷油泵输油管部件	Strainer to injection pump oil line components	1	
9	4D32XT40-01076	柴油滤清器垫板	Diesel filter backing plate	1	
机油泵总成 Oil pump assembly					
序号 Item	代号 Part No.	名称	Description	数量 Qty	备注 remark
3	4D27ZG31-33000	机油管路总成	The oil pipe assembly	1	
风扇总成 Fan assembly					
序号 Item	代号 Part No.	名称	Description	数量 Qty	备注 remark
2	490B-41003-4	风扇垫块	Fan block	1	

水泵总成 Water pump assembly					
号 em	代号 Part No.	名称	Description	数量 Qty	备注 remark
1	495B-42100	水泵部件	Water pump	1	
2	495B-42005-1	水泵体衬垫	Pump body gasket	1	
3	495B-42006A	水泵隔板	Water pump clapboard	1	
4	495B-42007-1	水泵隔板垫片	Water pump clapboard gasket	1	
节温器总成 Thermostat assembly					
序号 Item	代号 Part No.	名称	Description	数量 Qty	备注 remark
9	495B-43007	小循环水管	Water pipe	1	
发电机及皮带总成 Generator and belt assembly					
序号 Item	代号 Part No.	名称	Description	数量 Qty	备注 remark
1	4D32V41-53001	发电机撑架	Adjusting lever for generator	1	
5	495BPG-05200	曲轴 V 带轮	Crankshaft V-belt	1	
7	4D32G31-53002	发电机支架	Generator bracket	1	

## 附录 2：4D29V41 系列发动机专用件清单

机体总成及附件 Engine block assembly and accessory					
序号 Item	代号 Part No.	名称	Description	数量 Qty	备注 remark
1	4D27G40-01001-1	机体	Engine block	1	
7	4D32XG30-28600	凸轮轴位置传感器	Camshaft position sensor	4	删除
12	495B-01007A	凸轮轴衬套	Camshaft bush	2	
25	4D27G31-07300-2	机油标尺套管部件	Oil dipstick cannula unit	1	删除
26	490B-07200	机油标尺	Oil dipstick unit	1	
27	490B-01075-1	油压报警器	Oil pressure sensor	1	
34	495B-01008A	后凸轮轴衬套	Rear camshaft bush	1	
-	490B-21002	六角头螺塞	Plug screw	1	
-	A490BZL-09009	铜垫 10	Washer 10	1	
气缸盖总成及配气机构 Cylinder head assembly and valve system					
序号 Item	代号 Part No.	名称	Description	数量 Qty	备注 remark
6	4D29V41-03015	排气门	Exhaust valve	4	
7	4D29V41-03014	进气门	Intake valve	4	
11	4D29V41-03100	气缸盖机械加工部件	Cylinder head	1	
14	495B-06001	凸轮轴	Camshaft	1	
16	490B-01002A	气缸盖螺栓（甲）	Bolt	14	
-	490B-01033A	气缸盖螺栓（乙）	Bolt	4	
18	490B-06002	气门挺柱	Push tappet	8	
19	4D27T31-03017	喷油器紧固螺栓	Bolt	4	
20	4D27T31-03016	喷油器压板	Pressure plate	4	
油底壳总成 Oil sump assembly					
序号 Item	代号 Part No.	名称	Description	数量 Qty	备注 remark
2	4D27G31-07100	油底壳焊接部件	Oil pan welding unit	1	

正时齿轮传动总成 Timing gear train assembly					
序号 Item	代号 Part No.	名称	Description	数量 Qty	备注 remark
31	A498B-16004-2	喷油泵联接法兰	Fuel injection pump connecting flange	1	
活塞连杆总成 Piston and connecting rod assembly					
序号 Item	代号 Part No.	名称	Description	数量 Qty	备注 remark
2	4D29V41-04001	活塞	Piston	4	
燃油供油系统 Fuel supply system assembly					
序号 Item	代号 Part No.	名称	Description	数量 Qty	备注 remark
1	4D27G40-02015	喷油泵正时齿轮轴套	Timing gear sleeve for fuel injection pump	1	
2	4D29V41-21100	全电控 VP 泵	Fully electronic VP pump	1	
3	4D27G31-25100	喷油器回油胶管	Injector return hose	1	
-	490B-25002	喷油器回油管	Injector return pipe	3	
-	XC4D25Q3U-25001	喷油器回油防漏帽	Fuel injector oil cap	1	
-	4D27G40-21110-1	回油管焊件	Return tubing weldments	1	
4	4D35V41-22100	喷油器部件	Injector component	4	
-	4D32XG30-22100	喷油器O型圈	Fuel Injector o-ring	4	删除
5	4D27XG40-21200	共轨管部件	Common rail component	4	删除
6	4D32XG30-03023	轨安装支架	Rail mounting bracket	4	删除
7	4D27G40-23100	高压油管总成	High pressure oil pipe assembly	1	
8	4D29V41-25200	滤清器至喷油泵输油管部件	Strainer to injection pump oil line components	1	
9	490B-01076B	柴油滤清器垫板	Backboard for diesel filter	1	
10	4D27V41-24100	柴油滤清器总成	Diesel filter assembly	1	
11	490B-25401-4	输油泵进油管接头	Oil transfer pump inlet pipe joint	1	
12	4D32RT40-63100-1	油泵强制润滑油管部件	Mandatory lubricating oil pipe components for oil pumps	4	删除
13	490BT-21003	气泵进油三通	Air pump inlet tee	4	删除

线束及 ECU 总成 Circuit group and ECU assembly					
序号 Item	代号 Part No.	名称	Description	数量 Qty	备注 remark
1	4N23G31-28201-4	线束支架	Circuit group bracket	4	删除
2	4D32ZT31-28203	线束支架	Circuit group bracket	2	
3	4D27G31-28202	线束支架	Circuit group bracket	1	
-	4D27G31-28203	线束支架	Circuit group bracket	1	
5	4D29V41-28200	发动机线束	Circuit group	1	
6	4D29V41-28100	ECU	ECU	1	
机油泵总成 Oil pump assembly					
序号 Item	代号 Part No.	名称	Description	数量 Qty	备注 remark
1	490B-31000A	机油泵总成	The oil pump assembly	1	
风扇总成 Fan assembly					
序号 Item	代号 Part No.	名称	Description	数量 Qty	备注 remark
1	490B-41100-59	风扇	Fan	1	
节温器总成 Thermostat assembly					
序号 Item	代号 Part No.	名称	Description	数量 Qty	备注 remark
6	4K41ZT31-37040	水温传感器	Water temperature sensor	1	

### 附录 3：4D30V41 系列发动机专用件清单

机体总成及附件 Engine block assembly and accessory					
序号 Item	代号 Part No.	名称	Description	数量 Qty	备注 remark
1	4D32G40-01001	机体	Engine block	1	
3	495B-01005B	气缸套	Cylinder liner	4	
4	4D29G31-01007	气缸套封水圈-B	Cylinder liner sealing ring-B	4	删除
5	4D29G31-01006	气缸套封水圈-A	Cylinder liner sealing ring-A	8	删除
6	495B-01004	气缸盖衬垫	Cylinder head gasket	1	
7	4D32XG30-28600	凸轮轴位置传感器	Camshaft position sensor	4	删除
8	490B-01079	碗型塞片 40	Bowl-shaped plug 40	10	
10	490B-01011-1	进水管	Water inlet pipe	1	
-	490B-43008-1	螺塞 NPT3/8		1	
12	490BT-01007	凸轮轴衬套	Camshaft bush	2	
13	495BPG-15100-2	发动机右支架	Right engine bracket	1	
14	495B-01034A	主轴瓦上瓦	Upper main bearing shell	5	
15	495B-01033A	主轴瓦下瓦	Lower main bearing shell	5	
16	495B-01032A	主轴承盖	Main bearing cover	4	
17	4D35ZT-01019	主轴承螺栓	Main bearing bolt	10	
23	495BPG-15200-2	发动机左支架	Left engine bracket	1	
25	4D27G31-07300-2	机油标尺套管部件	Oil dipstick cannula unit	1	删除
26	490B-07200	机油标尺	Oil dipstick unit	1	
27	4D32ZG31-01075	机油压力传感器	Oil pressure sensor	1	
28	495B-01023A	后主轴承盖	Rear main bearing cover	1	
29	495B-01022A	曲轴止推片（下）	Lower crankshaft thrust plate	2	

30	495B-01026A	曲轴止推片（上）	Upper crankshaft thrust plate	2	
34	490BT-01008	后凸轮轴衬套	Rear camshaft bush	1	
-	495B-01047	碗型塞片 50	Bowl-shaped plug 50	1	
-	495B-01050	碗型塞片 60	Bowl-shaped plug 60	1	
-	490B-21002	六角头螺塞	Plug screw	1	
-	A490BZL-09009	铜垫 10	Washer 10	1	
气缸盖总成及配气机构 Cylinder head assembly and valve system					
序号 Item	代号 Part No.	名称	Description	数量 Qty	备注 remark
6	4D32XG30-03015	排气门	Exhaust valve	4	
7	4D32XG30-03014	进气门	Intake valve	4	
11	4D32G40-03100	气缸盖机械加工部件	Cylinder head	1	
14	495B-06001	凸轮轴	Camshaft	1	
16	490B-01002A	气缸盖螺栓（甲）	Bolt	14	
-	490B-01003A	气缸盖螺栓（乙）	Bolt	4	
17	495B-06003	气门推杆	Push rod	8	
18	490B-06002	气门挺柱	Push tappet	8	
19	4D27T31-03017	喷油器紧固螺栓	Bolt	4	
20	4D27T31-03016	喷油器压板	Pressure plate	4	
正时齿轮传动总成 Timing gear train assembly					
序号 Item	代号 Part No.	名称	Description	数量 Qty	备注 remark
31	A498B-16004-2	喷油泵联接法兰	Fuel injection pump connecting flange	1	
油底壳总成 Oil sump assembly					
序号 Item	代号 Part No.	名称	Description	数量 Qty	备注 remark
2	4D27G31-07100	油底壳焊接部件	Oil pan welding unit	1	

活塞连杆总成 Piston and connecting rod assembly					
序号 Item	代号 Part No.	名称	Description	数量 Qty	备注 remark
1	4N28T31-04300	活塞环组件	Piston ring assembly	4	
2	4D30V41-04001	活塞	Piston	4	
3	495B-04200A	连杆	Connecting rod	4	
4	GB893.1-32	挡圈 34	Circlip	8	
5	495B-04004A	活塞销	Piston pin	4	
6	495B-04005-1A	连杆轴瓦	Connecting rod bearing	8	
曲轴总成 Crankshaft assembly					
序号 Item	代号 Part No.	名称	Description	数量 Qty	备注 remark
1	4D32XG30-05004	曲轴	Crankshaft	1	
飞轮总成 Flywheel assembly					
序号 Item	代号 Part No.	名称	Description	数量 Qty	备注 remark
1	490B-05100-41	飞轮齿圈组件	Flywheel ring gear unit	1	
2	490B-13006-2	飞轮轴承挡圈	Flywheel bearing circlip	1	
进排气总成 Intake and exhaust assembly					
序号 Item	代号 Part No.	名称	Description	数量 Qty	备注 remark
6	4D32XG30-08001-3	排气管		1	
燃油供油系统 Fuel supply system assembly					
序号 Item	代号 Part No.	名称	Description	数量 Qty	备注 remark
1	4D27G40-02015	喷油泵正时齿轮轴套	Timing gear sleeve for fuel injection pump	1	
2	4D29V41-21100	全电控 VP 泵	Fully electronic VP pump	1	
3	4D27G31-25100	喷油器回油胶管	Injector return hose	1	
-	490B-25002	喷油器回油管	Injector return pipe	3	

-	XC4D25Q3U-25001	喷油器回油防漏帽	Fuel injector oil cap	1	
-	4D27G40-21110-1	回油管焊件	Return tubing weldments	1	
4	4D32V41-22100	喷油器部件	Injector component	4	
-	4D32XG30-22100	喷油器 O 型圈	Fuel Injector o-ring	4	删除
5	4D27XG40-21200	共轨管部件	Common rail component	4	删除
6	4D32XG30-03023	轨安装支架	Rail mounting bracket	4	删除
7	4D32V41-23000	高压油管总成	High pressure oil pipe assembly	1	
8	4D27G31-25200-1	滤清器至喷油泵输油管部件	Strainer to injection pump oil line components	1	
9	490B-01076B	柴油滤清器垫板	Backboard for diesel filter	1	
10	4D27V41-24100-1	柴油滤清器总成	Diesel filter assembly	1	
11	490B-25401-4	输油泵进油管接头	Oil transfer pump inlet pipe joint	1	
12	4D32RT40-63100-1	油泵强制润滑油管部件	Mandatory lubricating oil-pipe components for oil-	4	删除
13	490BT-21003	气泵进油三通	Air pump inlet tee	4	删除
线束及 ECU 总成 Circuit group and ECU assembly					
序号 Item	代号 Part No.	名称	Description	数量 Qty	备注 remark
1	4N23G31-28201-1	线束支架	Circuit group bracket	4	删除
2	4D32ZT31-28203	线束支架	Circuit group bracket	2	
3	4D27G31-28202	线束支架	Circuit group bracket	1	
-	4D27G31-28203	线束支架	Circuit group bracket	1	
5	4D27G40-28200-2	发动机线束	Circuit group	1	
6	4D29V41-28100	ECU	ECU	1	
风扇总成 Fan assembly					
序号 Item	代号 Part No.	名称	Description	数量 Qty	备注 remark
1	490B-41100-36	风扇	Fan	1	

2	490B-41003-1	风扇垫块	Fan block	1	
水泵总成 Water pump assembly					
序号 Item	代号 Part No.	名称	Description	数量 Qty	备注 remark
1	495B-42100	水泵部件	Water pump	1	
2	495B-42005-1	水泵体衬垫	Pump body gasket	1	
4	490BT-42011A	水泵隔板垫片	Water pump clapboard gasket	1	
-	4D32XG30-42010-1	水泵接头		1	
-	4D32XG30-42011	水泵接头衬垫		1	
节温器总成 Thermostat assembly					
序号 Item	代号 Part No.	名称	Description	数量 Qty	备注 remark
6	4K41ZT31-37040	水温传感器	Water temperature sensor	1	
9	495B-43007	小循环水管	Water pipe	1	
发电机及皮带总成 Generator and belt assembly					
序号 Item	代号 Part No.	名称	Description	数量 Qty	备注 remark
1	495BT-53001-6	发电机撑架	Adjusting lever for generator	1	
2	4D27T30-52300-2	充电发电机	Charging generator	1	
4	490B-41001-4	风扇皮带	Fan belt	1	
5	490BT-05006-1	曲轴皮带轮部件	Crankshaft V-belt	1	
7	4D35ZG31-53002	发电机支架	Generator bracket	1	

## 附录 4：4D32V41 系列发动机专用件清单

机体总成及附件 Engine block assembly and accessory					
序号 Item	代号 Part No.	名称	Description	数量 Qty	备注 remark
1	4D32G40-01001	机体	Engine block	1	
3	A498B-01005	气缸套	Cylinder liner	4	
4	4D29G31-01007	气缸套封水圈-B	Cylinder liner sealing ring-B	4	删除
5	4D29G31-01006	气缸套封水圈-A	Cylinder liner sealing ring-A	8	删除
6	4D35T-01004	气缸盖衬垫	Cylinder head gasket	1	
7	4D32XG30-28600	凸轮轴位置传感器	Camshaft position sensor	4	删除
8	490B-01079	碗型塞片 40	Bowl-shaped plug 40	10	
12	495B-01007A	凸轮轴衬套	Camshaft bush	2	
13	495BPG-15100-2	发动机右支架	Right engine bracket	1	
14	495B-01034A	主轴瓦上瓦	Upper main bearing shell	5	
15	495B-01033A	主轴瓦下瓦	Lower main bearing shell	5	
16	A498B-01032	主轴承盖	Main bearing cover	4	
17	4D35ZT-01019	主轴承螺栓	Main bearing bolt	10	
20	490B-01078	碗型塞片-30	Bowl-shaped plug-30	4	删除
23	495BPG-15200-2	发动机左支架	Left engine bracket	1	
25	4D27G31-07300-2	机油标尺套管部件	Oil dipstick cannula unit	1	删除
26	490B-07200	机油标尺	Oil dipstick unit	1	
27	490B-01075-1	油压报警器	Oil pressure sensor	1	
28	A498B-01023	后主轴承盖	Rear main bearing cover	1	
29	495B-01022A	曲轴止推片（下）	Lower crankshaft thrust plate	2	
30	495B-01026A	曲轴止推片（上）	Upper crankshaft thrust plate	2	
34	495B-01008A	后凸轮轴衬套	Rear camshaft bush	1	
-	495B-01047	碗型塞片 50	Bowl-shaped plug 50	1	
-	495B-01050	碗型塞片 60	Bowl-shaped plug 60	1	
-	490B-21002	六角头螺塞	Plug screw	1	
-	A490BZL-09009	铜垫 10	Washer 10	1	

气缸盖总成及配气机构 Cylinder head assembly and valve system					
序号 Item	代号 Part No.	名称	Description	数量 Qty	备注 remark
6	4D32XG30-03015	排气门	Exhaust valve	4	
7	4D32XG30-03014	进气门	Intake valve	4	
11	4D32G40-03100	气缸盖机械加工部件	Cylinder head	1	
14	495B-06001	凸轮轴	Camshaft	1	
16	490B-01002A	气缸盖螺栓（甲）	Bolt	14	
-	490B-01003A	气缸盖螺栓（乙）	Bolt	4	
17	495B-06003	气门推杆	Push rod	8	
18	490B-06002	气门挺柱	Push tappet	8	
19	4D27T31-03017	喷油器紧固螺栓	Bolt	4	
20	4D27T31-03016	喷油器压板	Pressure plate	4	
正时齿轮传动总成 Timing gear train assembly					
序号 Item	代号 Part No.	名称	Description	数量 Qty	备注 remark
31	A498B-16004-2	喷油泵联接法兰	Fuel injection pump connecting flange	1	
油底壳总成 Oil sump assembly					
序号 Item	代号 Part No.	名称	Description	数量 Qty	备注 remark
2	4D27G31-07100	油底壳焊接部件	Oil pan welding unit	1	
活塞连杆总成 Piston and connecting rod assembly					
序号 Item	代号 Part No.	名称	Description	数量 Qty	备注 remark
1	4D32R40-04300	活塞环组件	Piston ring assembly	4	
2	4D32V41-04001	活塞	Piston	4	
3	A498B-04200	连杆	Connecting rod	4	
4	GB893.1-34	挡圈 34	Circlip	8	
5	A498B-04004A	活塞销	Piston pin	4	
6	495B-04005-1A	连杆轴瓦	Connecting rod bearing	8	

曲轴总成 Crankshaft assembly					
序号 Item	代号 Part No.	名称	Description	数量 Qty	备注 remark
1	4D32XG30-05004	曲轴	Crankshaft	1	
燃油供油系统 Fuel supply system assembly					
序号 Item	代号 Part No.	名称	Description	数量 Qty	备注 remark
1	4D27G40-02015	喷油泵正时齿轮轴套	Timing gear sleeve for fuel injection pump	1	
2	4D29V41-21100	全电控 VP 泵	Fully electronic VP pump	1	
3	4D27G31-25100	喷油器回油胶管	Injector return hose	1	
-	490B-25002	喷油器回油管	Injector return pipe	3	
-	XC4D25Q3U-25001	喷油器回油防漏帽	Fuel injector oil cap	1	
-	4D27G40-21110-1	回油管焊件	Return tubing weldments	1	
4	4D32V41-22100	喷油器部件	Injector component	4	
-	4D32XG30-22100	喷油器O型圈	Fuel Injector o-ring	1	删除
5	4D27XG40-21200	共轨管部件	Common rail component	4	删除
6	4D32XG30-03023	轨安装支架	Rail mounting bracket	4	删除
7	4D32V41-23000	高压油管总成	High pressure oil pipe assembly	1	
8	4D29V41-25200	滤清器至喷油泵输油管部件	Strainer to injection pump oil line components	1	
9	490B-01076B	柴油滤清器垫板	Backboard for diesel filter	1	
10	4D27V41-24100	柴油滤清器总成	Diesel filter assembly	1	
11	490B-25401-4	输油泵进油管接头	Oil transfer pump inlet pipe joint	1	
12	4D32RT40-63100-1	油泵强制润滑油管部件	Mandatory lubricating oil pipe components for oil pumps	4	删除
13	490BT-21003	气泵进油三通	Air pump inlet tee	4	删除
线束及 ECU 总成 Circuit group and ECU assembly					
序号 Item	代号 Part No.	名称	Description	数量 Qty	备注 remark
1	4N23G31-28201-1	线束支架	Circuit group bracket	4	删除
2	4D32ZT31-28203	线束支架	Circuit group bracket	2	
3	4D27G31-28202	线束支架	Circuit group bracket	1	

-	4D27G31-28203	线束支架	Circuit group bracket	1	
5	4D29V41-28200	发动机线束	Circuit group	1	
6	4D29V41-28100	ECU	ECU	1	
机油泵总成 Oil pump assembly					
序号 Item	代号 Part No.	名称	Description	数量 Qty	备注 remark
3	4D27ZG31-33000	机油管路总成	The oil pipe assembly	1	
风扇总成 Fan assembly					
序号 Item	代号 Part No.	名称	Description	数量 Qty	备注 remark
1	490B-41100-59	风扇	Fan	1	
2	490B-41003-4	风扇垫块	Fan block	1	
水泵总成 Water pump assembly					
序号 Item	代号 Part No.	名称	Description	数量 Qty	备注 remark
1	495B-42100	水泵部件	Water pump	1	
2	495B-42005-1	水泵体衬垫	Pump body gasket	1	
3	495B-42006A	水泵隔板	Water pump clapboard	1	
4	495B-42007-1	水泵隔板垫片	Water pump clapboard gasket	1	
节温器总成 Thermostat assembly					
序号 Item	代号 Part No.	名称	Description	数量 Qty	备注 remark
6	4K41ZT31-37040	水温传感器	Water temperature sensor	1	
9	495B-43007	小循环水管	Water pipe	1	
发电机及皮带总成 Generator and belt assembly					
序号 Item	代号 Part No.	名称	Description	数量 Qty	备注 remark
1	4D32V41-53001	发电机撑架	Adjusting lever for generator	1	
5	495BPG-05200	曲轴皮带轮部件	Crankshaft V-belt	1	
7	4D32G31-53002	发电机支架	Generator bracket	1	