

第二部分 转向系统目录

PART II Steering system contents

CPCD20/25-XRG71	CPCD20/25-XRG72	CPCD20/25-XRG72F	CPC20/25-XRG72	CPCD20/25-XRG72J
CPC20/25-XRG72J	CPCD20/25-XRW10	CPCD20/25-XRW10B	CPC20/25-XRW10	CPCD20/25-XRW10F
CPCD20/25-XRW33B	CPCD20/25-XRW33F	CPCD20/25-XRW43	CPCD20/25-XRW43B	CPCD20/25-XRW43F
CPCD20/25-XRW73	CPCD20/25-XRW55B	CPCD20/25-XRW55F	CPC20/25-XRW55	CPCD20/25-XRW56
CPCD20/25-XRW56B	CPCD20/25-XRW56F	CPQD20/25-XRW22	CPQD20/25-XRW22B	CPQYD20/25-XRW22
CPCD20/25-XRG2	CPCD20/25-XRW92F	CPQD20/25-XRW22F	CPQYD20/25-XRW22F	CPYD20/25-XRW52F
CPCD20/25-XRG72JF	CPQYD20/25-XRW22B			

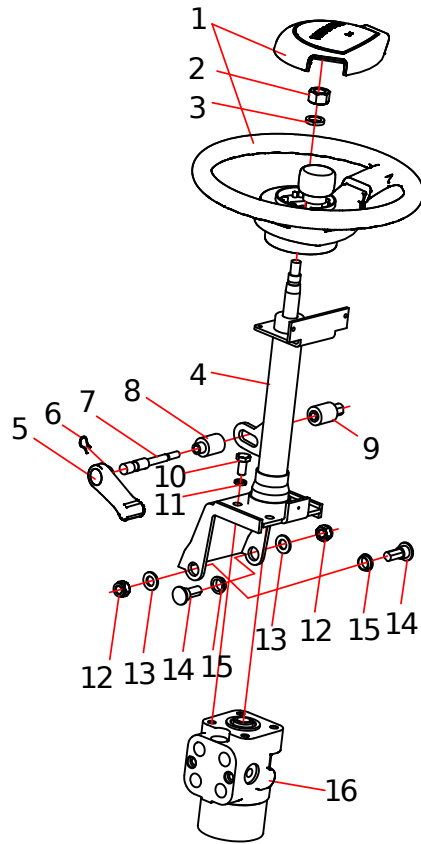
序号 Item	名称 Description	适用车型 Serial No.	页码 Page
图 1 Fig.1	转向装置 Steering device	全部车型 All models of truck	2-1
图 2 Fig.2	方向盘总成 Steering wheel assy	全部车型 All models of truck	2-3
图 3 Fig. 3	转向管装置 Steering pipe devic	全部车型 All models of truck	2-4
图 4-1 Fig.4-1	转向桥 (一) Steering axle	全部车型 All models of truck	2-5

图 4-2 Fig.4-2	转向桥 (二) Steering axle	全部车型 All models of truck	2-7
图 5 Fig.5	转向车轮总成 Steering wheel assy	全部车型 All models of truck	2-9

序号 Item	名称 Description	适用车型 Serial No.	页码 Page
图 6 Fig.6	转向油缸 Steering cylinder	全部车型 All models of truck	2-10

图1 转向装置
Fig. 1 Steering device

全部车型
All models of truck



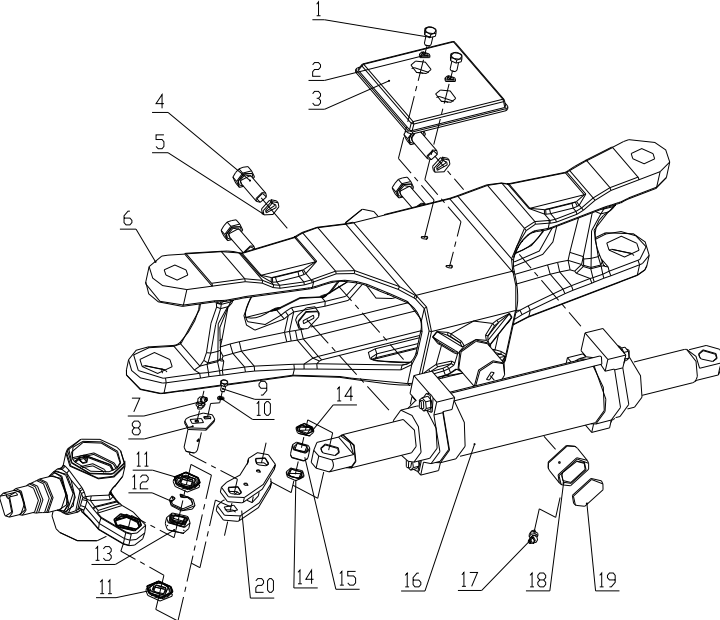
序号 Part No.	物料码 Part No.	名称 Description	数量 Qty	备注或适用车型 Remarks Or Special Model	原物料码 Original Part No.
1	202100110003	方向盘总成	1		XF250-211000-000
2	209990001672	方向盘螺母	1		2QD-210001
3	300030010004	垫圈16	1		G000093-000016-00
4	202100230018	转向管装置	1		XF250-212000-000
5	202100010001	锁紧手柄	1		XF250-213000-000
6	202100180001	卡簧	1		XF250-210005-000
7	202100270001	锁紧轴	1		XF250-210003-000
8	202100280001	锁紧轴套 I	1		XF250-210001-000
9	202100280002	锁紧轴套 II	1		XF250-210002-000
10	300010040005	螺栓M10×20	4		G005783-010020-00
11	300030010001	垫圈 10	4		G000093-000010-00
12	300020140008	螺母 M12	2		G006184-000012-00
13	300030040003	垫圈 12	2		G0097P1-000012-00
14	310010010034	螺栓	2		XF250-210006-000

	15	202100040003	衬套	2		XF250-210004-000
--	----	--------------	----	---	--	------------------

图1 转向装置 Fig. 1 Steering device		全部车型 All models of truck				
序号 Item	物料码 Part No.	名称 Description	数量 Qty.	备注或适用车型 Remarks Or Serial No.	原物料码 Original Part No.	
	16	全液压转向器	1		R450-212000-000	
	16	全液压转向器 Orbitrol	1	<2018.05.07	XF250-214000-000	
	16	全液压转向器 Orbitrol	1	>2018.05.07	XRF310-211000-000	

图2 方向盘总成 Fig. 2 Steering wheel assy		全部车型 All models of truck				
	序号 Item	物料码 Part No.	名称 Description	数量 Qty.	备注或适用车型 Remarks Or Serial No.	原物料码 Original Part No.
	A1	202100110003	方向盘总成	1		XF250-211000-000
	1	202100090001	方向盘盖	1		XF250-211001-W00
	2	202100100001	方向盘体	1		XF250-211100-W00

图3 转向管装置 Fig. 3 Steering pipe device		全部车型 All models of truck				
序号 Item	物料码 Part No.	名称 Description	数量 Qty.	备注或适用车型 Remarks Or Serial No.	原物料码 Original Part No.	
A1	202100230018	转向管装置	1		XF250-212000-000	
1	300060030011	挡圈 20	2		G0894P1-000020-00	
2	202100230021	转向管总成	1		XF250-212100-000	
3	202100130005	隔套	1		XF250-212004-000	
4	202100070006	调整垫圈	1		XF250-212002-000	
5	202100070002	垫片	1		XF250-212003-000	
6	202100240014	转向轴	1		XF250-212001-000	
7	202100120008	防尘套	1		XF250-212005-000	

图4-1 转向桥 (一) Fig. 4-1 Steering axle		全部车型 All models of truck				
	序号 Item	物料码 Part No.	名称 Description	数量 Qty.	备注或适用车型 Remarks Or Serial No.	原物料码 Original Part No.
	1	300010060005	螺栓M10×1.25×20	2		G005786-010020-00
	2	300030010001	垫圈10	2		G000093-000010-00
	3	202200250004	转向缓冲块	1		XF250-220005-000
	4	300010060086	螺栓M18×1.5×45	4		G005786-018045-05
	5	300030010005	垫圈18	4		G000093-000018-00
	6	202200170154	转向桥体	1		XR310-220001-000
	7	205100370002	油杯	4		Q701B45-NPT1/16-G00
	8	202200140077	销轴	4		XR310-222000-000
	9	300010040145	螺栓M6×12	4		G005783-006012-00
	10	300030010014	垫圈6	4		G000093-000006-00

	11	202200020027	防尘垫圈	4		XR310-224000-000
	12	300060020006	挡圈-B型35	2		G0893P2-000035-00
	13	300140170003	轴承GE20ES-2RS	2		G009163-2000000-03
	14	202200160014	油封	4		XR310-220008-000
	15	202200060015	钢套 II	2		XF250-220010-000

图4-1 转向桥 (一) Fig. 4-1 Steering axle	全部车型 All models of truck					
	序号 Item	物料码 Part No.	名称 Description	数量 Qty.	备注或适用车型 Remarks Or Serial No.	原物料码 Original Part No.
	16	202300000054	转向油缸	1		XF250-223000-000
	17	205100370003	油杯	2		Q701B45-NPT1/8-G00
	18	202200220009	轴套	2		XF250-220014-000
	19	202200270506	调整垫片	1		N163-220020-000
	20	202200110108	连杆	2		XR310-221000-000

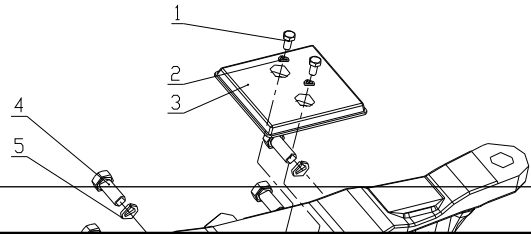
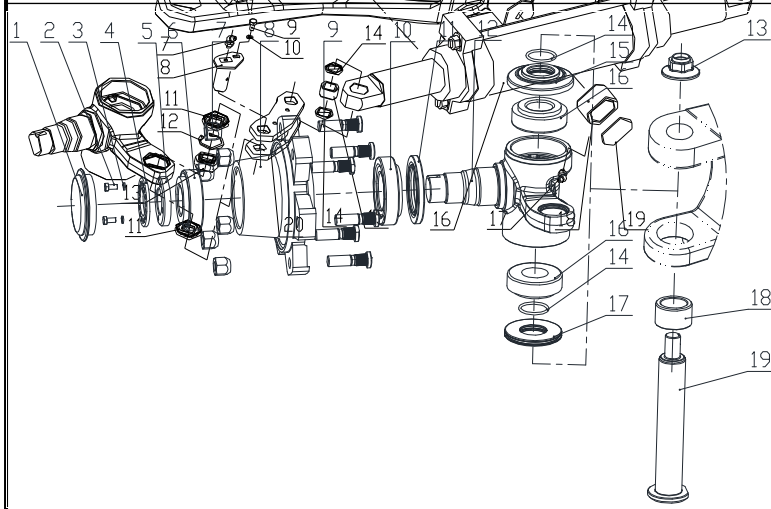


图4-2 转向桥 (二) Fig. 4-2 Steering axle		全部车型 All models of truck			
序号 Item	物料码 Part No.	名称 Description	数量 Qty.	备注或适用车型 Remarks Or Serial No.	原物料码 Original Part No.
1	202200010009	端盖	2		XF250-220017-000
2	300010040145	螺栓M6×12	4		G005783-006012-00
3	300030010014	垫圈6	4		G000093-000006-00
4	202200040001	防松垫圈	2		N163-220017-000
5	202200130002	锁紧螺母	2		N163-220016-000
6	300140020021	轴承322083DC	2		GT00297-0302083-03
7	202200100004	锥形螺母	12		XF250-220015-000
8	202200150042	转向轮毂	2		XR310-220005-000



	9	202200260009	联接螺栓	12		N163-220011-000
	10	300140020016	轴承322103DC	2		GT00297-0322103-03
	11	300320030002	油封FB60×90×8	2		G013871-060009008-01
	12	202200180175	左转向节	1		XR310-220002-000
	12	202200180172	右转向节	1		XR310-220003-000
	13	202200130011	锁紧螺母	2		XR310-220010-000
	14	300130010109	O形密封圈40×3.1	4		G001235-004003P1-00

图4-2 转向桥 (二) Fig.4-2 Steering axle		全部车型 All models of truck				
	序号 Item No.	物料码 Part No.	名称 Description	数量 Qty.	备注或适用车型 Remarks or Applicable Models	原物料码 Original Part No.
	15	202200020029	防尘罩总成	2		XR310-226000-000
	16	202200210024	轴承	4		XR310-220012-000
	17	202200020028	防尘圈总成	2		XR310-225000-000
	18	205100320148	衬套	2		XR310-220006-000
	19	202200230040	主销	2		XR310-220004-000

图5 转向车轮总成 Fig. 5 Steering wheel assy	全部车型 All models of truck					
	序号 Item	物料码 Part NO.	名称 Description	数量 Qty.	备注或适用车型 Remarks Or Serial NO.	原物料码 Original Part No.
	A1	201500000285	转向车轮总成 Steering tyre assy	2	包含/INC:1-8 标配充气胎, 可选配实心胎 Standard Inflated tvre	XR260-230000-000
	A2	201500000242	转向车轮总成	2	包含/INC:1-8	N120-211000-530
	1	300150010024	减震实心胎6.00-9	1	总成号A2,选配Optional	GT10823-0000609-37
	1	NO Part NO.	实心胎6.00-9	1	总成号A1,选配Optional	
	1	300150040022	充气轮胎6.00-9-10PR	1	标配 Standard	GT02982-000060910-00

	2	201500040051	内轮辋	1	序号2、3配对购买 Item 2, 3, Provide together	N120-211002-000
	3	201500040057	外轮辋	1		N120-211001-000
	4	201100020059	螺栓	6		3E-211003-000
	5	300030010002	垫圈 12	6		G000093-000012-00
	6	300030040003	垫圈 12	6		G0097P1-000012-00
	7	300020020006	螺母M12×1.5	6		G006171-000012-02
	8	300050010012	销2.5×25	6	充气轮胎 Inflated tyre	G000091-2P5025-00
	8	300050010028	销3.2×22	6	减震实心胎Solid Tyre	G000091-3P2022-00

	<p>图6 转向油缸 Fig. 6 Steering cylinder</p> <p style="text-align: center;">全部车型 All models of truck</p>					
	序号 Item	物料码 Part No.	名称 Description	数量 Qty.	备注或适用车型 Remarks Or Serial No.	原物料码 Original Part No.
	A1	202300000054	转向油缸	1	包含/INC:1-11	XF250-223000-000
	1	209990000127	LBH防尘圈d50	2		CL0087C3-G00
	2	202300010003	保护圈	2		3E-215005
	3	204100070391	ISI密封圈d50	2		FU0619K0-G00
	4	205100040030	复合衬套 5025	2		SF-1-5025-G00

	5	201200120085	螺母M12×1.25	4		SPL6177.2-2004-G00
	6	202300030028	导向套	2		XF250-223200-W00
	7	300130010160	O形密封圈80×3.5	2		G001235-008003P5-00
	8	202300110009	螺杆	2		XF250-223002-W00
	9	202300050018	缸筒	1		XF250-223001-W00
	10	202300100044	活塞杆	1		XF250-223100-W00
	11	209990000254	格莱圈D80	1		PT0300800-T46NA-G00
	K1	810200000001	转向油缸修理包Steering	1	包含/INC:1,3,4,7,11	XF250-223000-000-kit