

第三部分 动力系统目录

Part III Power system contents

CPCD10/15/18-XRG71	CPC10/15/18-XRG71J	CPCD10/15/18-XRG71F	CPC10/15/18-XRG71	CPCD10/15/18-XRG71J
CPCD15/18-XRW10	CPCD15/18-XRW10 B	CPCD15/18-XRW10 F	CPC15/18-XRW10	CPCD15/18-XRW32B
CPCD15/18-XRW32F	CPCD15/18-XRW43	CPQD15/18-XRW21	CPQYD15/18-XRW21	CPCD15/18-XRW91F
CPQD15/18-XRW21F	CPQYD15/18-XRW21F	CPYD15/18-XRW51F		

序号 Item	名称 Description	适用车型 Serial No.	页码 Page
图 1 Fig.1	动力系统 Power system		3-1
图 2 Fig.2	电控单元总成 ECU assv		3-2
图 3 Fig.3	动力系统 Power svstem		3-3
图 4 Fig. 4	动力系统 Power svstem		3-4
图 5 Fig. 5	动力系统 Power svstem		3-5
图 6 Fig. 6	进气系统 Air inlet svstem		3-6

图 7 Fig. 7	进气系统 Air inlet svstem		3-7
图 8 Fig. 8	进气系统 Air inlet svstem		3-9
图 9 Fig. 9	冷却系统 Cooling system		3-11

序号 Item	名称 Description	适用车型 Serial No.	页码 Page
图 10 Fig. 10	冷却系统 Coolina svstem		3-13
图 11 Fig.11	冷却系统 Coolina svstem		3-15
图 12 Fig.12	冷却系统 Coolina svstem		3-17
图 13 Fig. 13	排气系统 Exhaust svstem		3-19
图 14 Fig. 14	排气系统 Exhaust svstem		3-21
图 15 Fig. 15	排气系统 Exhaust svstem		3-23
图 16 Fig. 16	燃油系统 Fuel svstem		3-25
图 17 Fig. 17	燃油系统 Fuel svstem		3-27
图 18 Fig. 18	燃油系统 Fuel svstem		3-29
图 19 Fig. 19	燃油系统 Fuel svstem		3-30

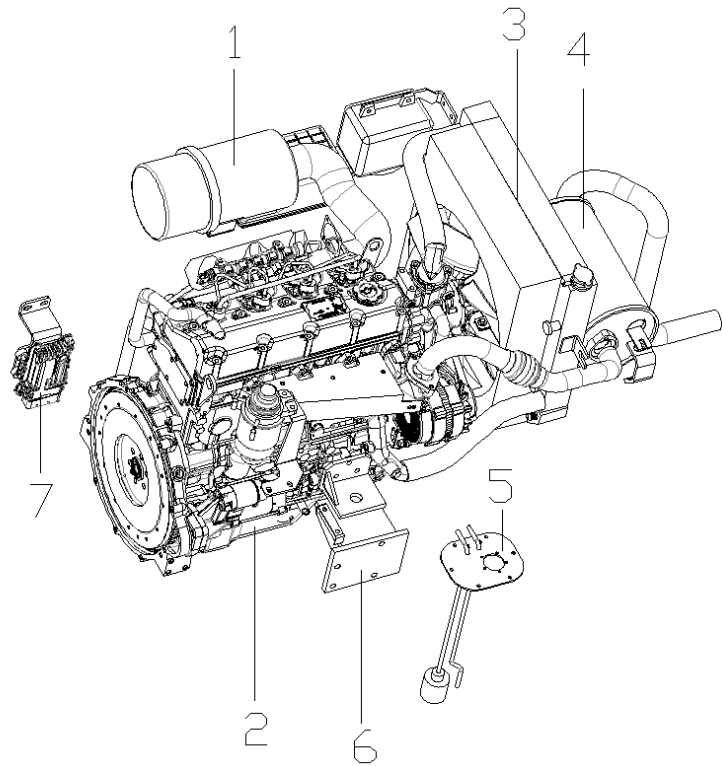
图 20 Fig. 20	发动机安装 Enaine mount		3-32
图 21 Fig. 21	发动机安装 Enaine mount		3-33
图 22 Fig. 22	发动机安装 Enaine mount		3-34
图 23 Fig. 23	发动机安装 Enaine mount		3-35
图 24 Fig. 24	发动机安装 Enaine mount		3-36

序号 Item	名称 Description	适用车型 Serial No.	页码 Page
图 25 Fig. 25	发动机安装 Enaine mount		3-37
图 26 Fig.26	发动机安装 Enaine mount		3-38
图 27 Fig.27	发动机安装 Enaine mount		3-39
图 28 Fig.28	动力系统 Power svstem		3-40
图 29 Fig.29	冷却系统 Coolina svstem		3-41
图 30 Fig.30	排气系统 Exhaust svstem		3-43
图 31 Fig.31	燃油系统 Fuel svstem		3-45
图 32 Fig.32	发动机安装 Enaine mount		3-47
图 33 Fig.33	发动机安装 Enaine mount		3-48

图 34 Fig.34	动力系统 Power svstem		3-49
图 35 Fig.35	进气系统 Air inlet svstem		3-50
图 36 Fig.36	燃油系统 Fuel svstem		3-52
图 37 Fig.37	动力系统 Power svstem		3-54
图 38 Fig.38	燃油系统 Fuel svstem		3--55

图 1 动力系统
Fig. 1 Power system

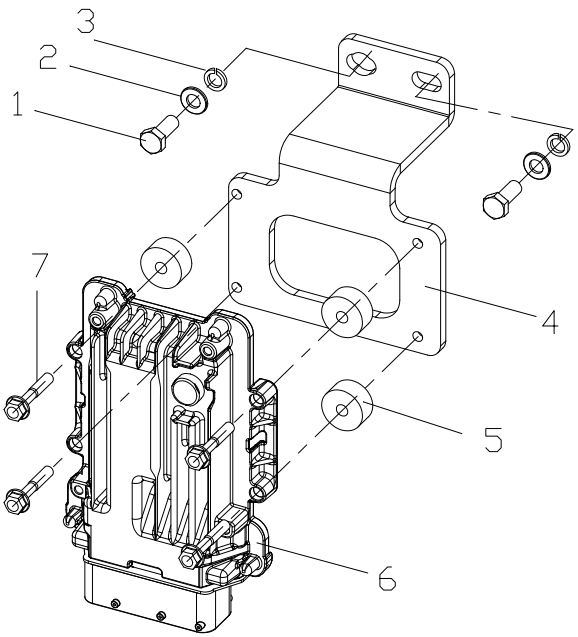
CPCD15/18-XRG71 CPC10/15/18-XRG71J CPCD10/15/18-XRG71F CPC15/18-XRG71
CPCD10/15/18-XRG71J CPCD15/18-XRW91F



序号 Item	物料码 Part No.	名称 Description	数量 Qty	备注或适用车型 Remarks or Serial No.	原物料码 Original Part No.
1	20310000503	进气系统	1		XR160-310000-001
2	20301000270	柴油机	1		XR160-301000-G01
2	20301000290	柴油机	1		XRF160-301000-G00
2	20301000285	柴油机	1		XR1612-301000-G00
2	20301000305	柴油机			XRF165-301000-G00
3	20330000681	冷却系统	1		XR160-330000-001
3	20330000700	冷却系统	1		XR150-330000-000
4	20320000672	排气系统	1		XR160-320000-001
5	20340000303	燃油系统	1		XR310-340000-001
6	20350000283	发动机安装	1		XR160-350000-000
6	20350000335	发动机安装	1		XRF160-350000-000
7	203010010416	电控单元总成	1		XR160-360000-001

--	--	--	--	--	--

图2 电控单元总成 Fig.2 ECU assy	CPCD15/18-XRG71	CPC10/15/18-XRG71J	CPCD10/15/18-XRG71F	CPC15/18-XRG71	
	CPCD10/15/18-XRG71J	CPCD15/18-XRW91F			



序号 Item	物料码 Part No.	名称 Description	数量 Qty.	备注或适用车型 Remarks or Serial No.	原物料码 Original Part No.
1	300010040173	螺栓M8×20	2		G005783-008020-00
2	300030040014	垫圈8	2		G0097P1-000008-00
3	300030010015	垫圈8	2		G000093-000008-00
4	203010010373	ECU安装支架	1		R3114-360001-000
5	203500020057	缓冲垫	4		R3114-360010-000
6	203010010414	电控单元 (ECU)-	1		XR160-360100-G01
7	300010220005	螺栓组合件M6×35	4		G907417-006035-00

图 3 动力系统 Fig. 3 Power system		CPCD10/15/18-XRW10	CPCD15/18-XRW10 B	CPCD15/18-XRW10 F	CPC10/15/18-XRW10	
	序号 Item No.	物料码 Part No.	名称 Description	数量 Qty.	备注或适用车型 Remarks or Code-M	原物料码 Original Part No.
	1	203100000530	进气系统	1		XR167-310000-000
	2	203010000098	柴油机	1		R967-301000-G00
	3	203300000707	冷却系统	1		XR167-330000-000
	3	203300000711	冷却系统	1		XR157-330000-000
	4	203200000696	排气系统	1		XR167-320000-000
	5	203500000321	发动机安装	1		XR167-350000-000
	5	203500000359	发动机安装	1		XRB167-350000-000
	5	203500000358	发动机安装	1		XRF167-350000-000
	6	203400000312	燃油系统	1		XR317-340000-000

<p>图 4 动力系统 Fig. 4 Power system</p>	<p>CPQD15/18-XRW21 CPQD15/18-XRW21F</p>					
	<p>序号 Item No.</p>	<p>物料码 Part No.</p>	<p>名称 Description</p>	<p>数量 Qty.</p>	<p>备注或适用车型 Remarks or Model No.</p>	<p>原物料码 Original Part No.</p>
	1	203010000075	K21汽油机	1		K21-000-G01
	2	203100000460	进气系统	1		XR312-310000-000
	3	203300000702	冷却系统	1		XR162-330000-000
	4	203200000690	排气系统	1		XR162-320000-000
	5	203500000317	发动机安装	1		XR162-350000-000
	5	203500000392	发动机安装	1		XRF162-350000-000
	6	203400000275	燃油系统	1		XR312-340000-000

图 5 动力系统 Fig. 5 Power system	CPCD15/18-XRW32B CPCD15/18-XRW32F					
	序号 Item	物料码 Part No.	名称 Description	数量 Qty.	备注或适用车型 Remarks or Serial No.	原物料码 Original Part No.
	1	203100000556	进气系统	1		XRF319-310000-000
	2	203010000042	柴油机	1		4TNE92-HRJ-G00
	3	203300000745	冷却系统	1		XRF164-330000-000
	4	203200000757	排气系统	1		XRB164-320000-000
	4	203200000754	排气系统	1		XRF164-320000-000
	5	203500000066	发动机安装	1		XB150-350000-000
	5	203500000363	发动机安装	1		XRF164-350000-000
	6	203400000320	燃油系统	1		XRB319-340000-000

<p>图6 进气系统 Fig.6 Air intake system</p>	GPCD10/15/18-XRG71 CPC10/15/18-XRG71J CPCD10/15/18-XRG71F CPC15/18-XRG71 CPCD10/15/18-XRG71J CPCD15/18-XRW91F					
	序号 Item	物料码 Part No.	名称 Description	数量 Qty.	备注或适用车型 Remarks or Serial No.	原物料码 Original Part No.
	1	300010040173	螺栓M8×20	1		G005783-008020-00
	2	203100010954	发动机进气管	1		XR160-310002-001
	3	203100050191	空滤器总成	1		XR310-311000-001
	3-1	NO PART NO.	滤清器盖	1		
	3-2	NO PART NO.	滤清器壳	1		
	3-3	810300000001	外滤芯	1		1330-G00
	3-4	810300000002	内滤芯	1		0830-G00
	4	203100030022	进气消声器	1		XR310-312000-000
5	209990000604	环箍76	5		Q676-76-G00	

	6	203100010845	进气管	1		XR310-310001-000
	7	300030190008	垫圈8	2		G000096-000008-00
	8	300030010015	垫圈8	2		G000093-000008-00

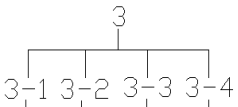


图7 进气系统 Fig. 7 Air intake system	CPCD10/15/18-XRW10	CPCD15/18-XRW10 B	CPCD15/18-XRW10 F	CPC10/15/18-XRW10		
	CPCD15/18-XRW43	CPQD15/18-XRW21	CPQD15/18-XRW21F			
	序号 Item No.	物料码 Part No.	名称 Description	数量 Qty.	备注或适用车型 Remarks or Car Model	原物料码 Original Part No.
	1	209990000604	蜗杆传动式软管环箍76	5		Q676-76-G00
	1	209990000604	蜗杆传动式软管环箍76	4		Q676-76-G00
	2	203100010841	发动机进气管	1		XR161-310002-000
	2	203100010837	发动机进气管	1		XR312-310002-000
	2	203100011007	发动机进气管	1		XR167-310001-000
	3	203100050170	空气滤清器	1		XR311-311000-000
	3-1	NO PART NO.	滤清器盖	1		
3-2	NO PART NO.	滤清器壳	1			

	3-3	810300000001	外滤芯	1		1330-G00
	3-4	810300000002	内滤芯	1		0830-G00
	4	203100030022	进气消声器	1		XR310-312000-000
	5	203100010845	进气管	1		XR310-310001-000
	6	300030190001	垫圈10	2		G000096-000010-00
	7	300030010001	垫圈10	2		G000093-000010-00
	8	300010040009	螺栓M10×25	2		G005783-010025-00

<p>图7 进气系统 Fig. 7 Air intake system</p>	CPCD10/15/18-XRW10 CPCD15/18-XRW43	CPCD15/18-XRW10 B CPQD15/18-XRW21	CPCD15/18-XRW10 F CPQD15/18-XRW21F	CPC10/15/18-XRW10		
	序号 #	物料码 Part No.	名称 Description	数量 Qty.	备注或适用车型 Remarks or Serial No.	原物料码 Original Part No.
	9	209990000602	环箍64	1		Q676-64-G00
	9	209990000831	环箍60	1		Q676-60-G00

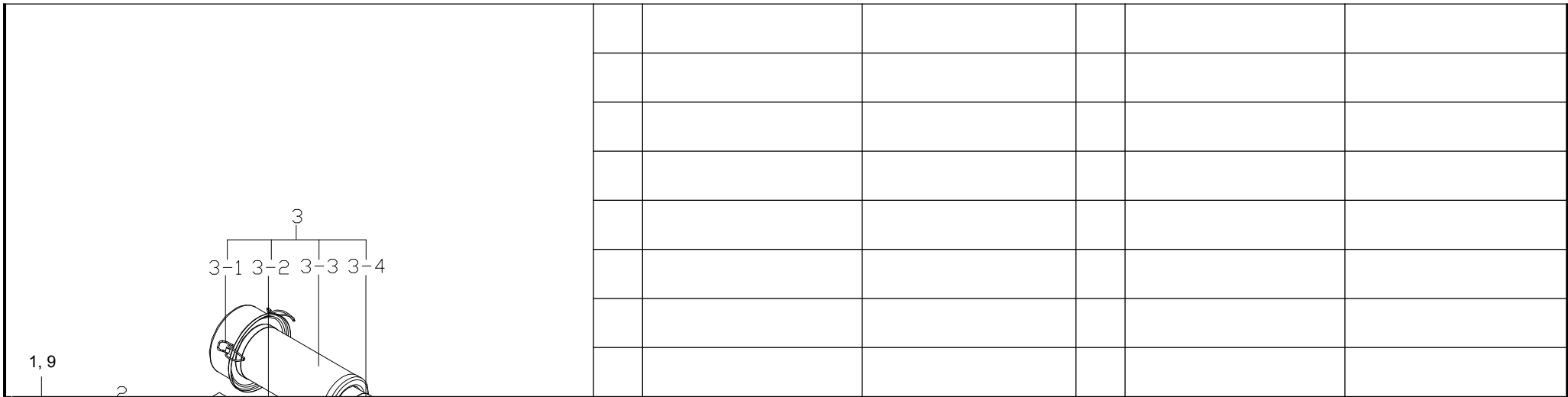


图8 进气系统
Fig. 8 Air intake system

CPCD15/18-XRW32B CPCD15/18-XRW32F

序号 Item	物料码 Part No.	名称 Description	数量 Qty.	备注或适用车型 Remarks or Serial No.	原物料码 Original Part No.
1	203100050170	空气滤清器	1		XR311-311000-000
1-1	NO PART NO.	滤清器盖	1		
1-2	NO PART NO.	滤清器壳	1		
1-3	810300000001	外滤芯	1		1330-G00
1-4	810300000002	内滤芯	1		0830-G00
2	300010040009	螺栓M10×25	2		G005783-010025-00

	3	300030010001	垫圈10	2		G000093-000010-00
	4	300030190001	垫圈10	2		G000096-000010-00
	5	209990000604	蜗杆传动式软管环箍76	4		Q676-76-G00
	6	203100030022	进气消声器	1		XR310-312000-000
	7	203100010845	进气管	1		XR310-310001-000
	8	203100011061	发动机进气管	1		XRF319-310002-000
	9	203100010652	进气接管	1	<2018-01-20	XF250-313000-001
	9	203100011101	进气接管	1	≥2018-01-20	XF250-313000-002
	10	203100040119	支架总成			XF250-310010-000

图8 Fig. 8	空气系统 Air intake system	PC15/18-XRW32B	CPC15/18-XRW32F			
序号 Item No.	物料码 Part No.	名称 Description	数量 Qty.	备注或适用车型 Remarks or Code	原物料码 Original Part No.	
11	204303030059	橡胶垫	1		MB254-310001-000	
12	300010040184	螺栓M8×45	1		G005783-008045-00	
13	300030010015	垫圈8	8		G000093-000008-00	
14	201200040019	橡胶垫	2		30DH-200002A	
15	201100070021	隔套	2		30DH-200001A	

	16	300010040177	螺栓M8×25	2		G005783-008025-00	
	17	300030190008	垫圈8	2		G000096-000008-00	
	18	300010040168	螺栓M8×15	2		G005783-008015-00	
	19	300030040014	垫圈8	2		G0097P1-000008-00	

	CPCD15/18-XRG71 CPC10/15/18-XRG71J CPCD10/15/18-XRG71F CPC15/18-XRG71 CPCD10/15/18-XRG71J CPCD15/18-XRW91F					
	序号	代号	名称	数量	备注或适用车型	原物料码
	Item	Part No	Description	Qty	Remarks or Serial No	Original Part No
	1	209990000840	蜗杆传动式软管环箍48	2		Q675-48-G00
	2	203300091300	散热器进水管	1	1.0t-1.8t	XR160-330001-001
3	203300120001	膨胀水箱	1		XF250-330200-000	
4	300030190008	垫圈8	2		G000096-000008-00	

	5	300030010015	垫圈8	2		G000093-000008-00
	6	300010040173	螺栓M8×20	2		G005783-008020-00
	7	203300210232	支架	1		XR310-330004-000
	8	310060030003	钢带弹性抱箍	2		MB250-330003-000
	9	203300090355	输水胶管φ8×φ12	1		XF3017-330003-W00
	10	209990000839	蜗杆传动式软管环箍45	2		Q675-45-G00
	11	203300140313	散热器总成	1	<2018-05-28	XR160-331000-000
	11	203300140413	散热器总成	1	≥2018-05-28	XR160-331000-001
	11	203300140363	散热器总成	1	1.0t-1.8t	XR150-331000-000
	12	203300061287	护风圈总成	1	1.0t-1.8t	XR160-332000-001
	13	203300080006	缓冲垫	4		XF250-330100-000

	图9 冷却系统 Fig.9 Cooling system					
	CPCD15/18-XRG71 CPC10/15/18-XRG71J CPCD10/15/18-XRG71F CPC15/18-XRG71 CPCD10/15/18-XRG71J CPCD15/18-XRW91F					
	序号 Item	代号 Part No	名称 Description	数量 Qty	备注或适用车型 Remarks or Serial No	原物料码 Original Part No
	14	300030190001	垫圈10	4		G000096-000010-00
15	300030010001	垫圈10	4		G000093-000010-00	
16	300010040018	螺栓M10×45	2		G005783-010045-00	

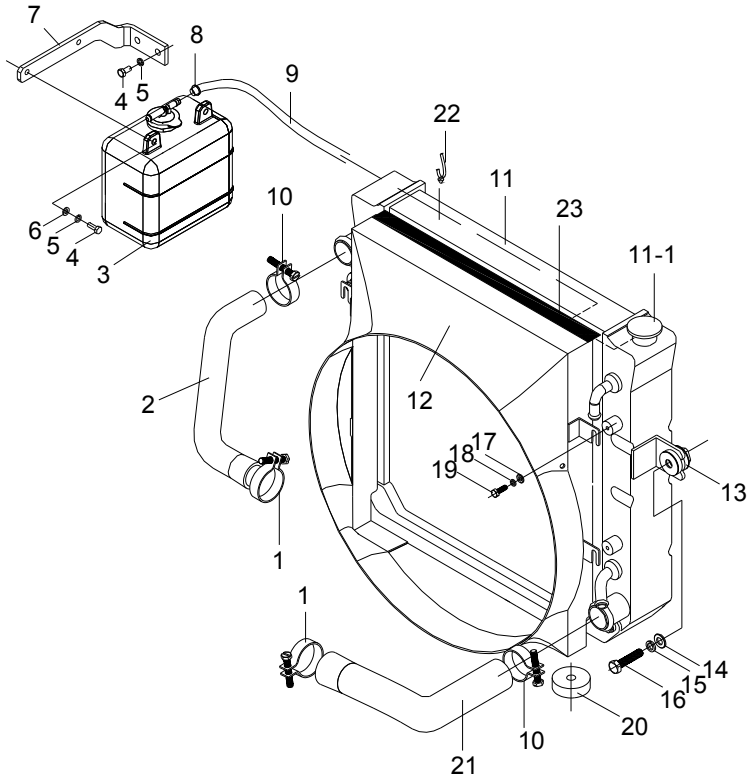
	17	300030010014	垫圈6	4		G000093-000006-00	
	18	300030190007	垫圈6	4		G000096-000006-00	
	19	300010040150	螺栓M6×18	4		G005783-006018-00	
	20	203300080002	垫块	2		30HB-330004A	
	21	203300091065	散热器出水胶管	1	1.0t-1.8t	XR160-330002-000	
	21	203300091329	散热器出水胶管	1	1.0t-1.8t	XR150-330002-000	
	22	207900080028	扎带	2		XF250-700001-G00	
	23	203300110015	密封条	1		N030-330003-000	

	图 10 冷却系统 Fig. 10 Cooling system					
	CPCD10/15/18-XRW10 CPC15/18-XRW10 B CPCD15/18-XRW10 F CPC10/15/18-XRW10					
	序号 Item	代号 Part No	名称 Description	数量 Qty	备注或适用车型 Remarks or Serial No	原物料码 Original Part No
1	209990000840	蜗杆传动式软管环箍48	2		Q675-48-G00	
2	203300091348	散热器进水胶管	1		XR167-330001-000	

	3	203300120001	膨胀水箱	1		XF250-330200-000
	4	300010040173	螺栓M8×20	4		G005783-008020-00
	5	300030010015	垫圈8	4		G000093-000008-00
	6	300030190008	垫圈8	2		G000096-000008-00
	7	203300210232	支架	1		XR310-330004-000
	8	310060030003	钢带弹性抱箍	2		MB250-330003-000
	9	203300090355	输水胶管Φ8×Φ12	1		XF3017-330003-W00
	10	209990000839	蜗杆传动式软管环箍45	2		Q675-45-G00
	11	203300140313	散热器总成	1	<2018-05-28	XR160-331000-000
	11	203300140413	散热器总成	1	≥2018-05-28	XR160-331000-001
	11	203300140363	散热器总成	1		XR150-331000-000
	12	203300061330	护风圈总成	1		XR167-332000-000
12	203300061336	护风圈总成	1		XR157-332000-000	

图 10 冷却系统
Fig. 10 Cooling system

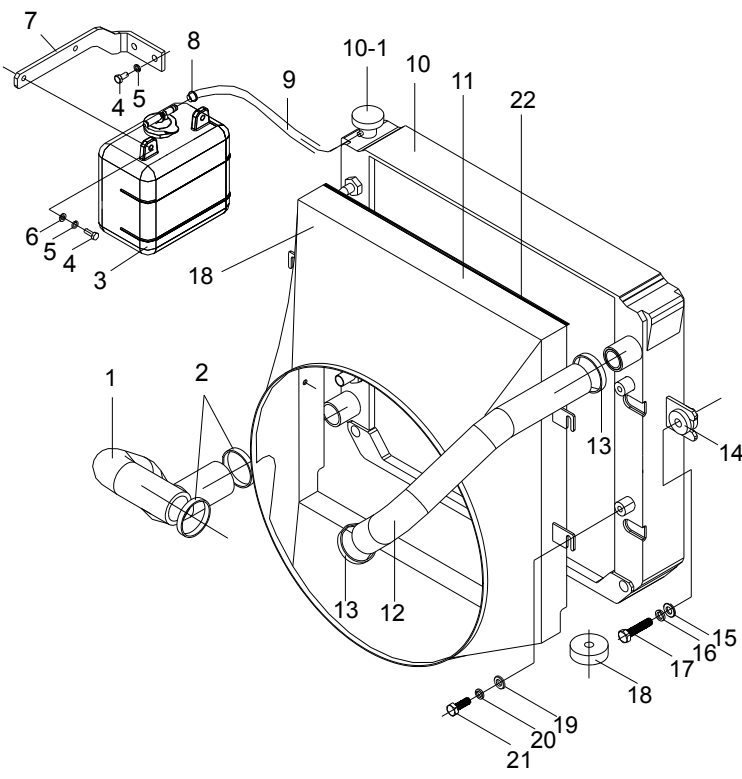
CPCD10/15/18-XRW10 CPC15/18-XRW10 B CPCD15/18-XRW10 F CPC10/15/18-XRW10



序号 Item	代号 Part No	名称 Description	数量 Qty	备注或适用车型 Remarks or Serial No	原物料码 Original Part No
13	203300080006	缓冲垫	2		XF250-330100-000
14	300030010001	垫圈10	8		G000093-000010-00
15	300030190001	垫圈10	8		G000096-000010-00
16	300010040018	螺栓M10×45	2		G005783-010045-00
17	300030010014	垫圈6	4		G000093-000006-00
18	300030190007	垫圈6	4		G000096-000006-00
19	300010040150	螺栓M6×18	4		G005783-006018-00
20	203300080002	垫块	2		30HB-330004A
21	203300091343	散热器出水胶管	1		XR317-330002-000
21	203300091352	散热器出水胶管	1		XR307-330002-000
22	207900080028	扎带	2		XF250-700001-G00
23	203300110015	密封条	1		N030-330003-000

--	--	--	--	--	--

图11 冷却系统 Fig.11 Cooling system	CPQD15/18-XRW21	CPQD15/18-XRW21F	CPQYD15/18-XRW21	CPQYD15-XRW21F	
	CPYD15/18-XRW51F				

	序号	物料码	名称	数量	备注或适用车型	原物料码
	Item No.	Part No.	Description	Qty.	Remarks Or Serial No.	Original Part No.
	1	203300091341	散热器出水胶管	1		XR162-330002-000
	2	209990000839	蜗杆传动式软管环箍45	2		Q675-45-G00
	3	203300120001	膨胀水箱	1		XF250-330200-000
	4	300010040173	螺栓M8×20	4		G005783-008020-00
	5	300030010015	垫圈8	4		G000093-000008-00
	6	300030190008	垫圈8	2		G000096-000008-00
	7	203300220095	支架	1		XF250-330004-000
	8	310060030003	钢带弹性抱箍	2		MB250-330003-000
	9	203300090355	输水胶管Φ8×Φ12	1		XF3017-330003-W00
	10	203300140315	散热器总成	1	<2018-05-28	XR161-331000-000
	10	203300140398	散热器总成	1	≥2018-05-28	XR161-331000-001
	11	203300061325	护风圈总成	1		XR162-332000-000
	12	203300091340	散热器进水胶管	1		XR162-330001-000

	13	209990000840	蜗杆传动式软管环箍48	2		Q675-48-G00
	14	203300080006	缓冲垫	2		XF250-330100-000

图11 冷却系统 Fig.11 Cooling system		CPQD15/18-XRW21	CPQD15/18-XRW21F	CPQYD15/18-XRW21	CPQYD15-XRW21F		
	序号 No.	物料码 Part No.	名称 Description	数量 Qty.	备注或适用车型 Remarks Or Car Model	原物料码 Original Part No.	
	15	300030190001	垫圈10	2		G000096-000010-00	
	16	300030010001	垫圈10	2		G000093-000010-00	
	17	300010040018	螺栓M10×45	2		G005783-010045-00	
	18	203300080002	垫块	2		30HB-330004A	
	19	300030010014	垫圈6	4		G000093-000006-00	
	20	300030190007	垫圈6	4		G000096-000006-00	
	21	300010040150	螺栓M6×18	4		G005783-006018-00	
	22	203300110015	密封条	1		N030-330003-000	

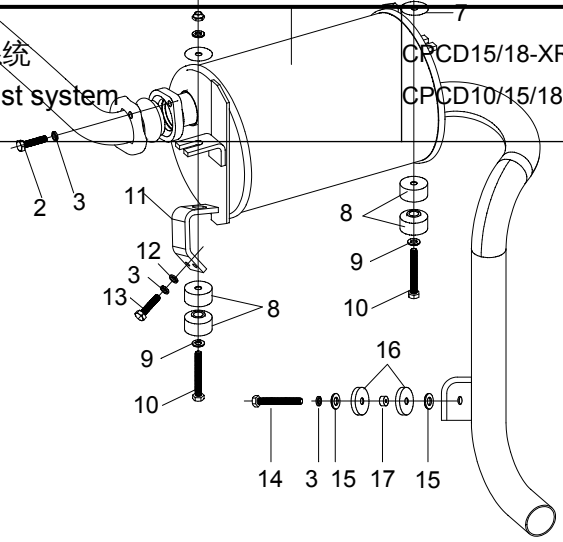
图12 冷却系统 Fig.12 Cooling system		CPCD15/18-XRW32B CPCD15/18-XRW32F				
序号 Item No.	物料码 Part No.	名称 Description	数量 Qty.	备注或适用车型 Remarks or Car Model	原物料码 Original Part No.	
1	209990000840	蜗杆传动式软管环箍48	2		Q675-48-G00	
2	203300091410	散热器进水管	1		XRF164-330001-000	
3	203300120001	膨胀水箱	1		XF250-330200-000	
4	300010040173	螺栓M8×20	4		G005783-008020-00	
5	300030010015	垫圈8	4		G000093-000008-00	
6	300030190008	垫圈8	2		G000096-000008-00	
7	203300210232	膨胀水箱支架	1		XR310-330004-000	
8	310060030003	钢带弹性抱箍	2		MB250-330003-000	
9	203300090355	胶管 (内径φ8)	1		XF3017-330003-W00	
10	209990000839	蜗杆传动式软管环箍45	2		Q675-45-G00	
11	203300140313	散热器总成	1	<2018-05-28	XR160-331000-000	

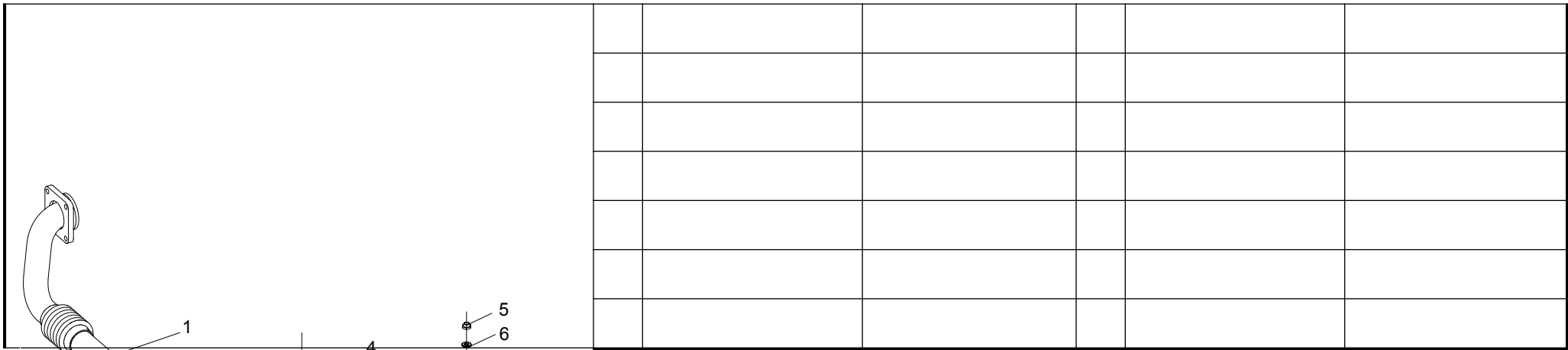
	11	203300140413	散热器总成	1	≥2018-05-28	XR160-331000-001
	12	203300061413	护风圈总成	1		XRF164-332000-000
	13	203300080006	缓冲垫	2		XF250-330100-000
	14	300030190001	垫圈10	2		G000096-000010-00

	序号	物料码	名称	数量	备注或适用车型	原物料码
	Item No.	Part No.	Description	Qty.	Remarks or Serial No.	Original Part No.
	15	300030010001	垫圈10	2		G000093-000010-00
	16	300010040018	螺栓M10×45	2		G005783-010045-00
	17	300030190007	垫圈6	4		G000096-000006-00
	18	300030010014	垫圈6	4		G000093-000006-00
	19	300010040150	螺栓M6×18	4		G005783-006018-00
	20	203300080002	垫块	2		30HB-330004A
	21	203300091409	散热器出水胶管	1		XRF164-330002-000
	22	203300110015	密封条	1		N030-330003-000
	23	207900080028	扎带145×8	2		XF250-700001-G00

<p>图13³ 排气系统 Fig.13³ Exhaust system</p>	<p>CPCD15/18-XRG71 CPC10/15/18-XRG71J CPCD10/15/18-XRG71F CPC15/18-XRG71 CPCD10/15/18-XRG71J CPCD15/18-XRW91F</p>																																																													
	<table border="1"> <thead> <tr> <th>序号 Item No.</th> <th>物料码 Part No.</th> <th>名称 Description</th> <th>数量 Qty.</th> <th>备注或适用车型 Remarks Or Serial No.</th> <th>原物料码 Original Part No.</th> </tr> </thead> <tbody> <tr> <td>1</td> <td>203200090743</td> <td>排气管</td> <td>1</td> <td></td> <td>XR160-321000-001</td> </tr> <tr> <td>2</td> <td>300010040181</td> <td>螺栓M8×35</td> <td>2</td> <td></td> <td>G005783-008035-01</td> </tr> <tr> <td>3</td> <td>300030010015</td> <td>垫圈8</td> <td>7</td> <td></td> <td>G000093-000008-00</td> </tr> <tr> <td>4</td> <td>203200180618</td> <td>消声器总成</td> <td>1</td> <td><2017-05-26</td> <td>XR160-322000-000</td> </tr> <tr> <td>4</td> <td>203200180690</td> <td>消声器总成</td> <td>1</td> <td>≥2017-05-26</td> <td>XR160-322000-001</td> </tr> <tr> <td>5</td> <td>300020280002</td> <td>螺母M8</td> <td>2</td> <td></td> <td>G001337-000008-00</td> </tr> <tr> <td>6</td> <td>300030190008</td> <td>垫圈8</td> <td>2</td> <td></td> <td>G000096-000008-00</td> </tr> <tr> <td>7</td> <td>203200100079</td> <td>垫圈</td> <td>2</td> <td></td> <td>A309-320002-000</td> </tr> <tr> <td>8</td> <td>203200070010</td> <td>缓冲垫</td> <td>4</td> <td></td> <td>A309-320003-000</td> </tr> </tbody> </table>	序号 Item No.	物料码 Part No.	名称 Description	数量 Qty.	备注或适用车型 Remarks Or Serial No.	原物料码 Original Part No.	1	203200090743	排气管	1		XR160-321000-001	2	300010040181	螺栓M8×35	2		G005783-008035-01	3	300030010015	垫圈8	7		G000093-000008-00	4	203200180618	消声器总成	1	<2017-05-26	XR160-322000-000	4	203200180690	消声器总成	1	≥2017-05-26	XR160-322000-001	5	300020280002	螺母M8	2		G001337-000008-00	6	300030190008	垫圈8	2		G000096-000008-00	7	203200100079	垫圈	2		A309-320002-000	8	203200070010	缓冲垫	4		A309-320003-000	
序号 Item No.	物料码 Part No.	名称 Description	数量 Qty.	备注或适用车型 Remarks Or Serial No.	原物料码 Original Part No.																																																									
1	203200090743	排气管	1		XR160-321000-001																																																									
2	300010040181	螺栓M8×35	2		G005783-008035-01																																																									
3	300030010015	垫圈8	7		G000093-000008-00																																																									
4	203200180618	消声器总成	1	<2017-05-26	XR160-322000-000																																																									
4	203200180690	消声器总成	1	≥2017-05-26	XR160-322000-001																																																									
5	300020280002	螺母M8	2		G001337-000008-00																																																									
6	300030190008	垫圈8	2		G000096-000008-00																																																									
7	203200100079	垫圈	2		A309-320002-000																																																									
8	203200070010	缓冲垫	4		A309-320003-000																																																									

	9	300030190001	垫圈10	2		G000096-000010-00
	10	203200100083	螺栓	2		A309-320001-000
	11	203200010195	消声器支架	2		XR160-320001-000
	12	300030040014	垫圈8	4		G0097P1-000008-00
	13	300010040177	螺栓M8×25	4		G005783-008025-00
	14	300010040178	螺栓M8×30	1		G005783-008030-00

图 13 排气系统 Fig.13 Exhaust system	CPCD15/18-XRG71 CPC10/15/18-XRG71J CPCD10/15/18-XRG71F CPC15/18-XRG71 CPCD10/15/18-XRG71J CPCD15/18-XRW91F					
		序号 Item No.	物料码 Part No.	名称 Description	数量 Qty.	备注或适用车型 Remarks or Applicable Model
	15	203200220029	垫片	2		XF250-320001-000
	16	203200070008	橡胶垫	2		XF250-320003-000
	17	203200080611	套管	1		XF250-320002-000



序号 Item No.	物料码 Part No.	名称 Description	数量 Qty.	备注或适用车型 Remarks Or Serial No.	原物料码 Original Part No.
1	203200220025	垫片	1		N121-320001-000
2	300030010001	垫圈10	4		G000093-000010-00
3	300020010006	螺母M10	4		G006170-000010-00
4	203200090791	排气管	1		XR167-321000-000
5	300030010015	垫圈8	7		G000093-000008-00
6	300010040180	螺栓M8×35	2		G005783-008035-00
7	203200180653	消声器总成	1	<2018-10-17	XR162-322000-000

	7	203200180767	消声器总成	1	≥2018-10-17	XR162-322000-001
	8	203200100083	螺栓	2		A309-320001-000
	9	300020280002	螺母M8	2		G001337-000008-00
	10	203200100079	垫圈	2		A309-320002-000
	11	203200070010	缓冲垫	4		A309-320003-000
	12	300030190001	垫圈10	2		G000096-000010-00
	13	203200110094	消声器支架	2	1.0t-1.8t	XR162-320001-000
	14	300010040177	螺栓M8×25	4		G005783-008025-00

<p>图 14 排气系统 Fig.14 Exhaust system</p> 	CPCD10/15/18-XRW10	CPCD15/18-XRW10 B	CPCD15/18-XRW10 F	CPC10/15/18-XRW10		
	CPQD15/18-XRW21	CPQD15/18-XRW21F	CPQYD15/18-XRW21	CPQYD15-XRW21F		
	序号 Item	物料码 Part No.	名称 Description	数量 Qty.	备注或适用车型 Remarks Or Serial No.	原物料码 Original Part No.
	15	300030040014	垫圈8	4		G0097P1-000008-00
	16	203200220029	垫片	2		XF250-320001-000
	17	203200080611	套管	1		XF250-320002-000
	18	203200070008	橡胶垫	2		XF250-320003-000
	19	300010040178	螺栓M8×30	1		G005783-008030-00
20	300030010015	垫圈8	2		G000093-000008-00	

	21	300020010022	螺母M8	2		G006170-000008-01
	22	203200090786	排气管	1		XR162-321000-000
	23	300030190008	垫圈8	2		G000096-000008-00

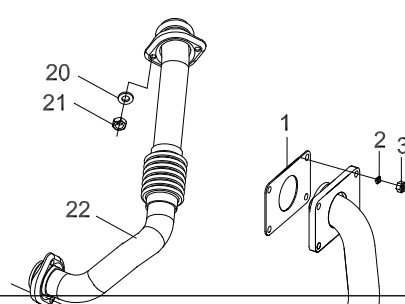
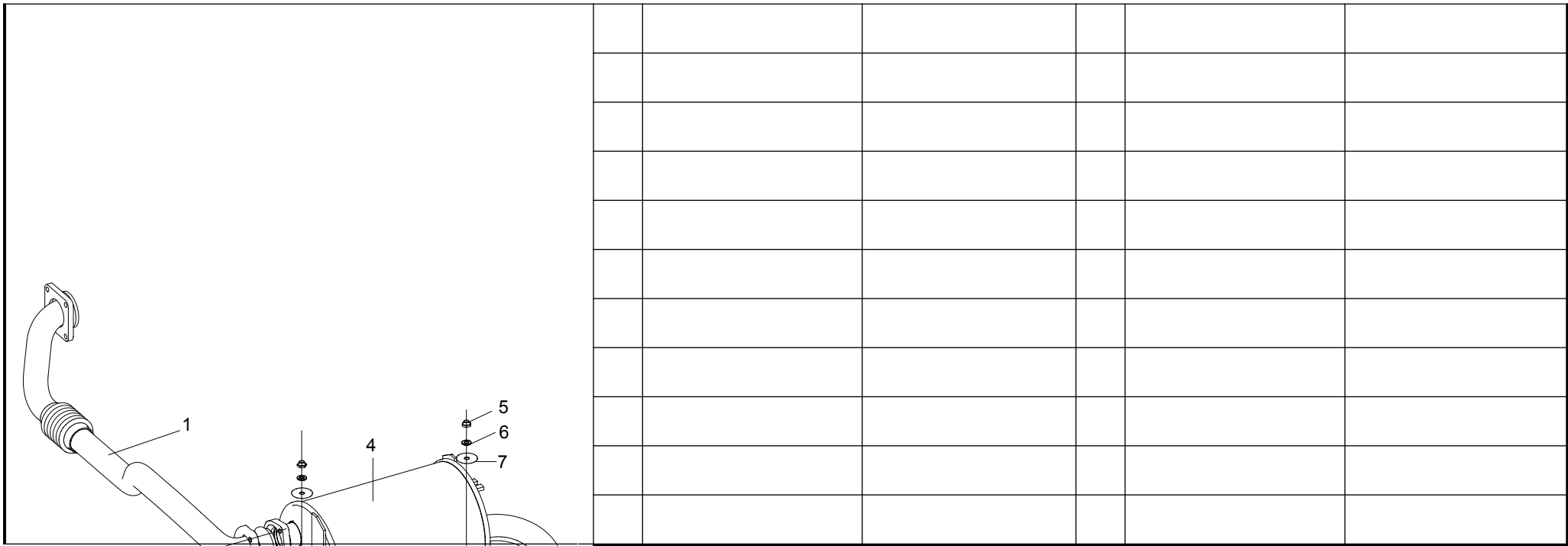


图315 排气系统 Fig.15 Exhaust system		CPCD15/18-XRW32B CPCD15/18-XRW32F				
	序号 Item No.	物料码 Part No.	名称 Description	数量 Qty.	备注或适用车型 Remarks or Car Model	原物料码 Original Part No.
	1	203200090872	排气管	1		XRB164-321000-000
	1	203200090865	排气管	1		XRF164-321000-000
	2	300010040180	螺栓M8×35	2		G005783-008035-00
	3	300030010015	垫圈8	7		G000093-000008-00
4	203200180653	消声器总成	1	<2018-10-17	XR162-322000-000	

	4	203200180767	消声器总成	1	≥2018-10-17	XR162-322000-001
	5	300020280002	螺母M8	2		G001337-000008-00
	6	300030190008	垫圈8	2		G000096-000008-00
	7	203200100079	垫圈	2		A309-320002-000
	8	203200070010	缓冲垫	4		A309-320003-000
	9	300030190001	垫圈10	2		G000096-000010-00
	10	203200100083	螺栓	2		A309-320001-000
	11	203200110094	消声器支架	2		XR162-320001-000
	12	300030040014	垫圈8	4		G0097P1-000008-00
	13	300010040177	螺栓M8×25	4		G005783-008025-00

<p>图 15 排气系统 Fig.15 Exhaust system</p>		<p>CPCD15/18-XRW32B CPCD15/18-XRW32F</p>			
序号 Item No.	物料码 Part No.	名称 Description	数量 Qty.	备注或适用车型 Remarks or Car Model	原物料码 Original Part No.
14	300010040178	螺栓M8×30	1		G005783-008030-00
15	203200220029	垫片			XF250-320001-000
16	203200070008	橡胶垫	1		XF250-320003-000
17	203200080611	套管	1		XF250-320002-000



序号 Item	物料码 Part No.	名称 Description	数量 Qty.	备注或适用车型 Remarks or Serial No.	原物料码 Original Part No.
1	300030140007	垫圈24	1		J000982-000024-00
2	203400040002	螺塞	1		N163-340008-000
3	203400020001	磁铁	1		N163-340002-000

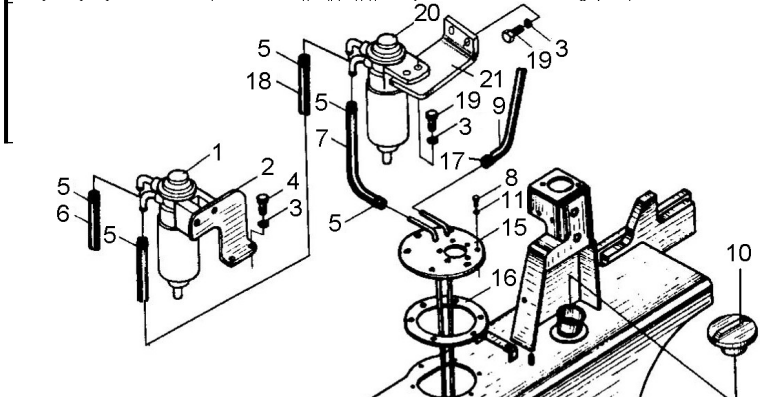
	4	203400030010	垫	1		A300-340001-000
	5	300030140011	垫圈 6	6		J000982-000006-00
	6	300010040148	螺栓M6×16	6		G005783-006016-00
	7	203400070666	输油胶管(内径Φ10)	1		XR310-340002-001
	8	209990000835	蜗杆传动式软管环箍 18	6		Q675-18-G00
	9	203400110227	燃油箱盖组件	1		XR310-341000-000
	9-1	203400110003	燃油滤芯	1		30DH-441000
	10	209990010747	燃油箱盖	1		N163-341000-G00
	11	300010040173	螺栓M8×20	2		G005783-008020-00
	12	300030010015	垫圈 8	2		G000093-000008-00
	13	203400190156	安装支架	1		XR310-342000-001
	14	203400170016	油水分离器	1		30HB-341000

	图 16 燃油系统		CPCD15/18-XRG71	CPC10/15/18-XRG71J	CPCD10/15/18-XRG71F	CPC15/18-XRG71	
	Fig.16 Fuel System		CPCD10/15/18-XRG71J				
	序号	物料码	名称	数量	备注或适用车型	原物料码	
	Item No.	Part No.	Description	Qty.	Remarks or Serial No.	Original Part No.	
15	300010040177	螺栓M8×25	2		G005783-008025-00		
16	300030010015	垫圈 8	2		G000093-000008-00		

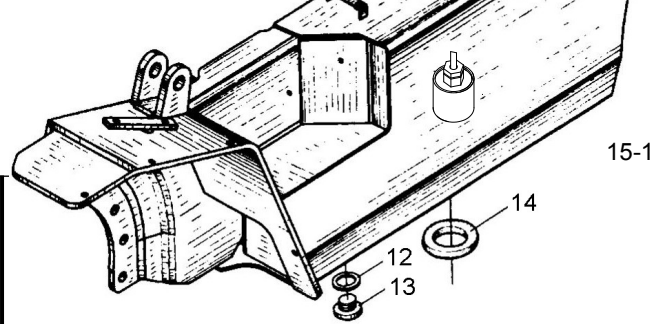
	17	203400070668	输油胶管(内径Φ10)	1		XR310-340004-001
	18	203400070667	回油胶管(内径Φ10)	1		XR310-340003-001
	19	203400070677	导流管Φ5×Φ9	1		XR310-340005-000

图17 燃油系统
 Fig. 17 Fuel system

CPCD15/18-XRW10 CPCD15/18-XRW10 B CPCD15/18-XRW10 F CPC15/18-XRW10



序号 Item No.	物料码 Part No.	名称 Description	数量 Qty.	备注或适用车型 Remarks or Car Model	原物料码 Original Part No.
1	203400170012	柴油滤清器总成	1		7LK-000-G00



2	203400160188	支架	1		XR317-340005-000
3	300030010015	垫圈8	8		G000093-000008-00
4	300010040173	螺栓M8×20	4		G005783-008020-00
5	209990000833	蜗杆传动式软管环箍16	6		Q675-16-G00
6	203400070669	输油胶管 (内径φ8)	1		XR317-340001-W00
7	203400070671	输油胶管 (内径φ8)	1		XR317-340003-W00
8	300010040148	螺栓M6×16	6		G005783-006016-00
9	203400070672	输油胶管 (内径φ8)	1		XR317-340004-W00
10	209990010747	燃油箱盖	1		N163-341000-G00
11	300030140011	垫圈6	6		J000982-000006-00
12	300030140007	垫圈24	1		J000982-000024-00
13	203400040002	螺塞	1		N163-340008-000
14	203400020001	磁铁	1		N163-340002-000
15	203400110245	燃油箱盖组件	1		XR317-341000-000

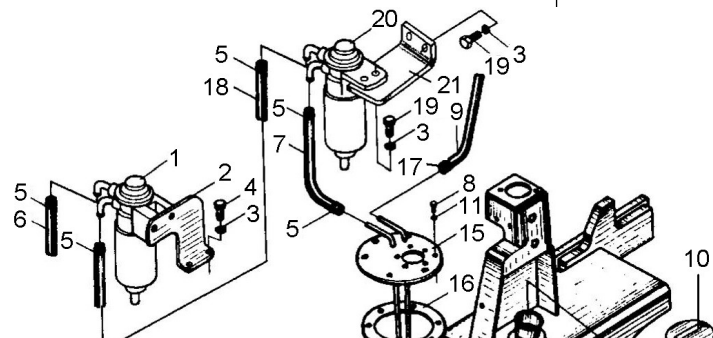
图17 燃油系统
Fig. 17 Fuel system

CPCD15/18-XRW10

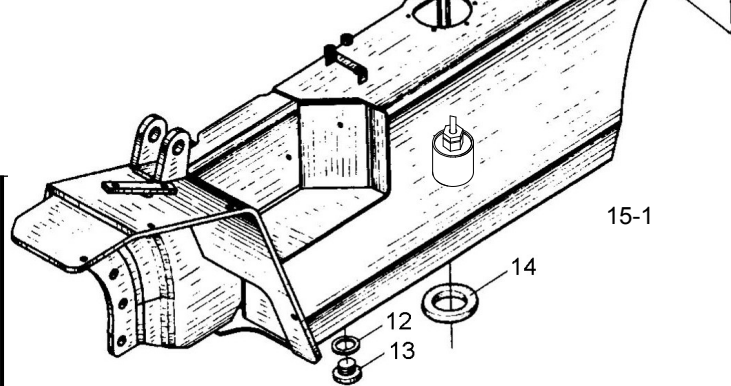
CPCD15/18-XRW10 B

CPCD15/18-XRW10 F

CPC15/18-XRW10



序号 Item	物料码 Part No.	名称 Description	数量 Qty.	备注或适用车型 Remarks or Serial No.	原物料码 Original Part No.
------------	-----------------	-------------------	------------	----------------------------------	---------------------------



15-1	203400110003	燃油过滤器	1		30DH-441000
16	203400030010	垫	1		A300-340001-000
17	209990000832	蜗杆传动式软管环箍12	2		Q675-12-G00
18	203400070670	输油胶管 (内径φ8)	1		XR317-340002-W00
19	300010040173	螺栓M8×20	4		G005783-008020-00
20	203400170016	油水分离器	1		30HB-341000
21	203400180114	油水分离器支架Bracket,	1		XR314-340005-000

图 18 燃油系统 Fig.18 Fuel system	CPQD15/18-XRW21	CPQD15/18-XRW21F	
---------------------------------	-----------------	------------------	--

序号 Item No.	物料码 Part No.	名称 Description	数量 Qty.	备注或适用车型 Remarks or Serial No.	原物料码 Original Part No.
1	300030140007	垫圈24	1		J000982-000024-00
2	203400040002	螺塞	1		N163-340008-000
3	203400020001	磁铁	1		N163-340002-000
4	203400030010	垫	1		A300-340001-000
5	300030140011	垫圈 6	6		J000982-000006-00
6	300010040148	螺栓M6×16	6		G005783-006016-00
7	203400070585	输油胶管(内径Φ8)	1		XR312-340001-000
8	209990000835	蜗杆传动式软管环箍 18	2		Q675-18-G00
9	203400110228	燃油箱盖组件	1		XR312-341000-000
9-1	203400110010	燃油滤芯	1		XB256-341100-000
10	209990010747	燃油箱盖	1		N163-341000-G00

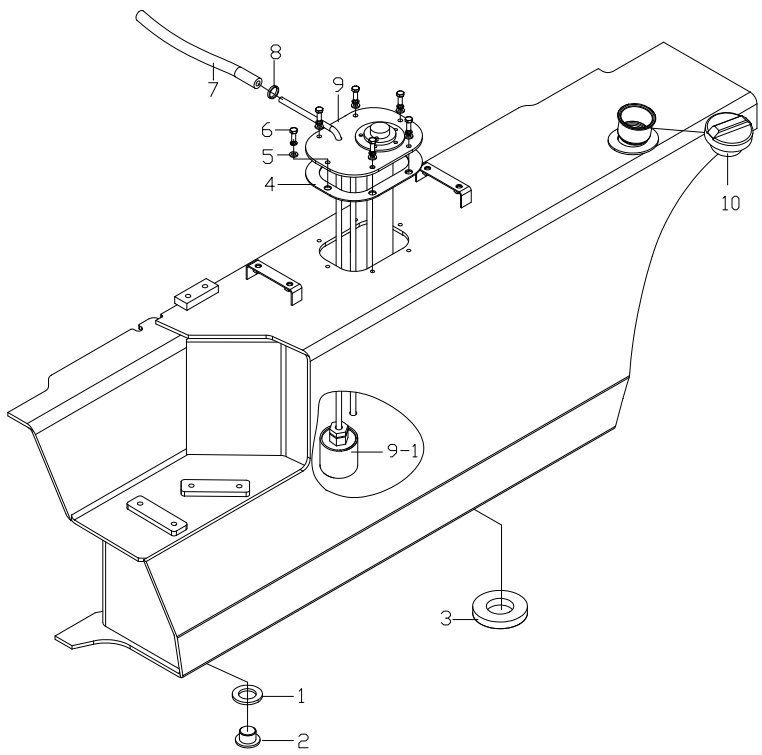


图 19 燃油系统
Fig.19 Fuel system

CPCD15/18-XRW32B CPCD15/18-XRW32F

序号 Item	物料码 Part No.	名称 Description	数量 Qty.	备注或适用车型 Remarks or Serial No.	原物料码 Original Part No.
1	203400160005	燃油滤清器支架	1		198072-04320-G00
2	300030010015	垫圈8	1		G000093-000008-00
3	300010040169	螺栓M8×16	1		G005783-008016-00
4	203400070681	输油胶管(内径Φ8)	1		XR319-340001-W00
5	209990000833	蜗杆传动式软管环箍16	6		Q675-16-G00
6	203400170005	燃油滤清器	1		YD-206-100T-G00
7	203400070682	输油胶管(内径Φ8)	1		XR319-340002-W00
8	203400070683	回油胶管(内径Φ8)	1		XR319-340003-W00
9	203400110227	燃油箱盖组件	1		XR310-341000-000
10	203400030010	垫	1		A300-340001-000
11	300030140011	垫圈6	6		J000982-000006-00
12	300010040148	螺栓M6×16	6		G005783-006016-00
13	209990010747	燃油箱盖	1		N163-341000-G00
14	203400040002	螺塞	1		N163-340008-000
15	300030140007	垫圈 24	1		J000982-000024-00

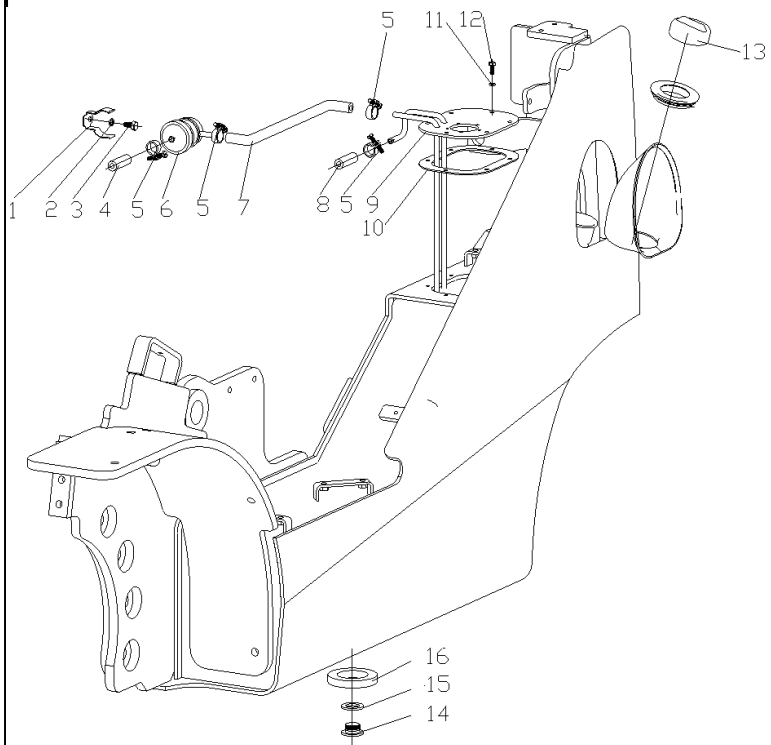
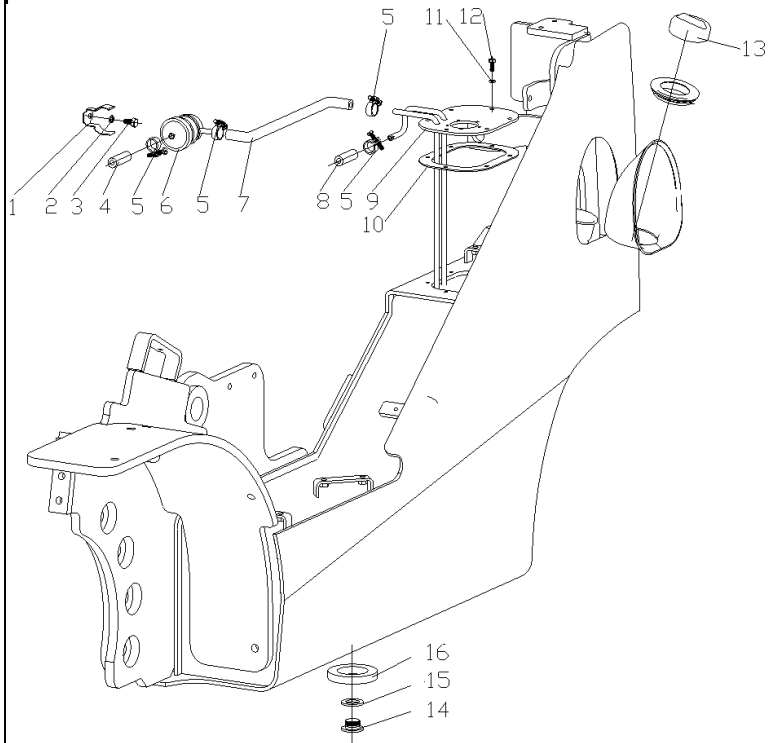


图 19 燃油系统
Fig.19 Fuel system

CPCD15/18-XRW32B CPCD15/18-XRW32F



序号 Item	物料码 Part No.	名称 Description	数量 Qty	备注或适用车型 Remarks or Serial No.	原物料码 Original Part No.
16	203400020001	磁铁	1		N163-340002-000

--	--	--	--	--	--

图 20 发动机安装 Fig.20 Engine assy		CPCD15/18-XRG71	CPC10/15/18-XRG71J	CPC15/18-XRG71	CPCD10/15/18-XRG71J		
	序号 Item	物料码 Part NO	名称 Description	数量 Qty	备注或适用车型 Remarks or Serial NO	原物料码 Original Part No	
	1	300030010002	垫圈12	8		G000093-000012-00	
	2	300010040033	螺栓M12×30	8		G005783-012030-00	
	3	203500040961	发动机左支座	1		XR160-350100-000	
	4	203500020004	缓冲垫总成	2		N150-350100-000	
	5	203500040940	发动机右支座	1		XR160-350200-000	

图21 发动机安装 Fig. 21 Engine mount		CPCD10/15/18-XRW10 CPC10/15/18-XRW10				
序号 Item No.	物料码 Part No.	名称 Description	数量 Qty.	备注或适用车型 Remarks or Code/Model		
1	203500041050	发动机左支座	1		XR167-350300-000	
2	203500020004	缓冲垫总成	2		N150-350100-000	
3	203500041052	发动机左支架	1		XR167-350100-000	
4	300030010001	垫圈10	8		G000093-000010-00	
5	300010040012	螺栓M10×30	6		G005783-010030-01	
6	203500041054	发动机右支架	1		XR167-350200-000	
7	203500041051	发动机右支座	1		XR167-350400-000	
8	300010040017	螺栓M10×40	2		G005783-010040-02	
9	300030010002	垫圈12	6		G000093-000012-00	
10	300010040034	螺栓M12×30	6		G005783-012030-01	

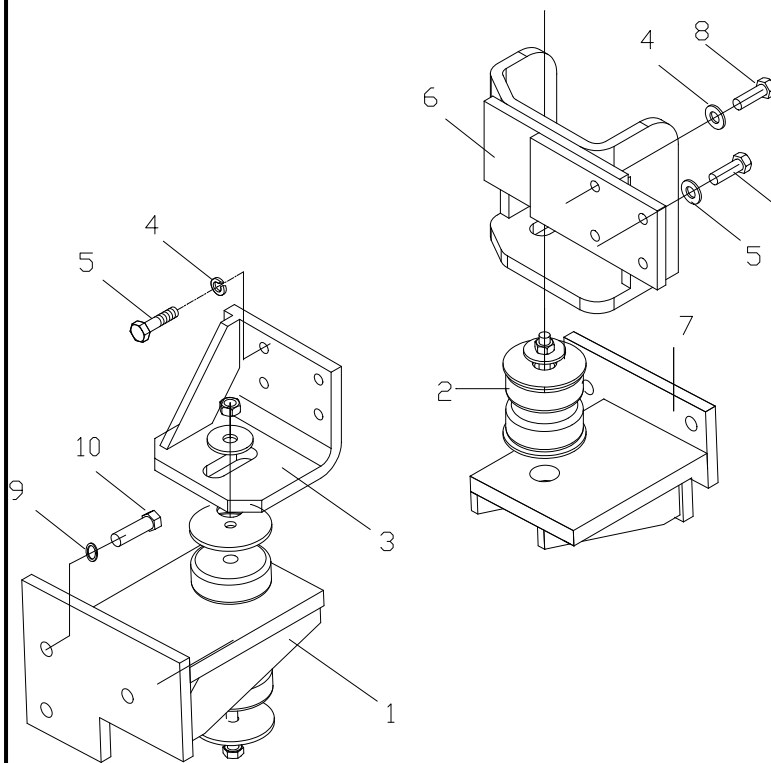


图22 发动机安装 Fig. 22 Engine mount	CPQD15/18-XRW21 CPQYD15/18-XRW21					
	序号 Item No.	物料码 Part No.	名称 Description	数量 Qty.	备注或适用车型 Remarks or Car Model	原物料码 Original Part No.
	1	203500041048	发动机左支座	1		XR162-350100-000
	2	203500020004	缓冲垫总成	2		N150-350100-000
	3	203500040480	发动机左支架	1		NC8512-350100-000
	4	300030010001	垫圈10	8		G000093-000010-00
	5	300010040012	螺栓M10×30	4		G005783-010030-01
	6	300010040018	螺栓M10×45	4		G005783-010045-00
	7	203500040423	发动机右支架	1		NC8512-350200-000
	8	203500041049	发动机右支座	1		XR162-350200-000
	9	300030010002	垫圈12	6		G000093-000012-00
	10	300010040033	螺栓M12×30	6		G005783-012030-00

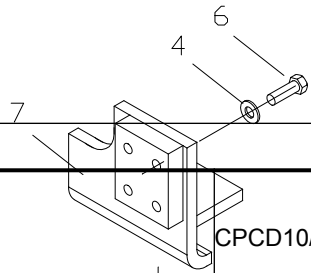
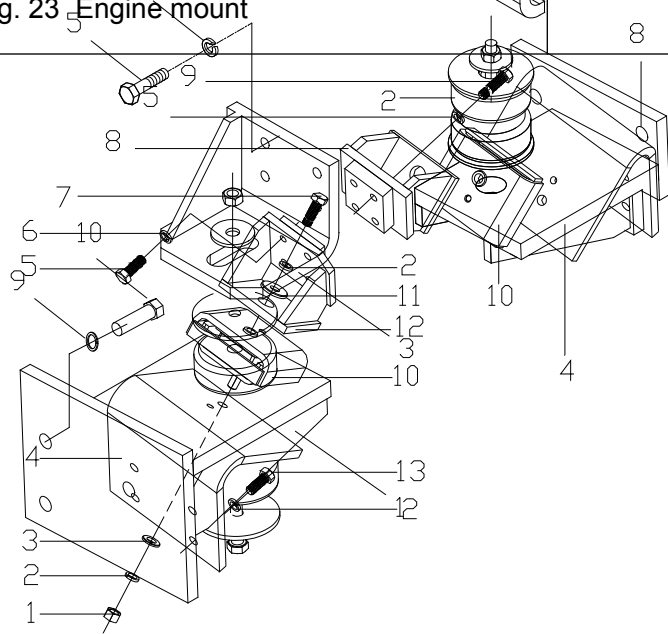


图23 发动机安装
Fig. 23 Engine mount

CPCD10/15/18-XRG71F CPCD15/18-XRW91F



序号 Item	物料码 Part No.	名称 Description	数量 Qty.	备注或适用车型 Remarks or Serial No.	原物料码 Original Part No.
1	300020020005	螺母M12×1.25	2		G006171-000012-01
2	300030010002	垫圈12	10		G000093-000012-00
3	300030040003	垫圈12	2		G0097P1-000012-00
4	203500040187	发动机左支座	1		XF150-350100-000
4	203500041070	发动机右支座	1		XRF310-350300-000
5	300010040011	螺栓M10×30	6		G005783-010030-00
6	300030010001	垫圈10	6		G000093-000010-00
7	300010040035	螺栓M12×35	2		G005783-012035-00
8	203500041084	发动机右支架	1		XRF160-350200-000
9	300010040018	螺栓M10×45	4		G005783-010045-00

	10	203500020009	缓冲垫总成	2		XF250-350500-000
	11	203010010141	垫片	2		50DH-300001
	12	203500041083	发动机左支架	1		XRF160-350100-000
	13	300010040033	螺栓M12×30	6		G005783-012030-00

图24 发动机安装 Fig. 24 Engine mount		CPCD15/18-XRW10 B				
序号 Item	物料码 Part No.	名称 Description	数量 Qty.	备注或适用车型 Remarks or Serial No.	原物料码 Original Part No.	
	1	300010060010	螺栓M10×1.25×30	6	G005786-010030-04	
	2	300030010001	垫圈10	8	G000093-000010-00	
	3	300030010002	垫圈12	12	G000093-000012-00	
	4	300020010004	螺母M12	6	G006170-000012-00	
	5	203500040417	发动机右支架	1	XB258-350300-000	
	6	300010060013	螺栓M10×1.25×40	2	G005786-010040-00	
	7	203500020011	前支承右垫块总成	1	R564-350600-000	
	8	300010040035	螺栓M12×35	4	G005783-012035-00	
	9	300030040003	垫圈12	4	G0097P1-000012-00	

	10	203500041124	发动机右支座	1		XRB167-350200-000
	11	203500040473	发动机左支架	1		XB258-350200-000
	12	203500020012	前支承左垫块总成	1		R564-350500-000
	13	300010040013	螺栓M12×30	6		G005783-010035-00
	14	203500041125	发动机左支座	1		XRB167-350100-000

图25 发动机安装 Fig. 25 Engine mount		CPCD15/18-XRW10 F				
	序号	物料码	名称	数量	备注或适用车型	原物料码
	1	203500040187	发动机左支座	1		XF150-350100-000
	2	300020020005	螺母M12×1.25	2		G006171-000012-01
	3	300030010002	垫圈12	12		G000093-000012-00
	4	300030040003	垫圈12	2		G0097P1-000012-00
	5	203500020009	缓冲垫总成	2		XF250-350500-000
	6	300010040013	螺栓M10×30	8		G005783-010035-00
	7	300030010001	垫圈10	8		G000093-000010-00
	8	203500041126	发动机左支架	1		XRF167-350100-000

	9	203500041127	发动机右支架	1		XRF167-350200-000
	10	300010060028	螺栓M12×1.25×35	2		G005786-012035-00
	11	203010010141	垫片	2		50DH-300001
	12	203500040448	发动机右支座	1		XF158-350300-000
	13	300010040033	螺栓M12×30	8		G005783-012030-00
	14	300010040018	螺栓M10×45	4		G005783-010045-00

序号 Item	物料码 Part No.	名称 Description	数量 Qty.	备注或适用车型 Remarks or Serial No.	原物料码 Original Part No.	
A1	203500000066	发动机安装			XB150-350000-000	
1	300010040035	螺栓M12×35	4		G005783-012035-00	
2	300030040003	垫圈12	14		G0097P1-000012-00	
3	203500040192	发动机左支座	1		XB150-350100-000	
4	203500020012	前支承左垫块总成	1		R564-350500-000	
5	300030010002	垫圈12	4		G000093-000012-00	
6	300020010004	螺母M12	6		G006170-000012-00	

	7	300010040011	螺栓M10×30	8		G005783-010030-00
	8	300030010001	垫圈10	8		G000093-000010-00
	9	203500040174	发动机左支架	1		XB150-350200-000
	10	203500040096	发动机右支架	1		XB150-350300-000
	11	203500020011	前支承右垫块总成	1		R564-350600-000
	12	203500040114	发动机右支座	1		XB150-350400-000
	13	300010040033	螺栓M12×30	8		G005783-012030-00

图27 发动机安装 Fig. 27 Engine mount		CPC10/15/18-XRW32F				
	序号 Item	物料码 Part No.	名称 Description	数量 Qty.	备注或适用车型 Remarks or Serial No.	原物料码 Original Part No.
	A1	203500000363	发动机安装	1		XRF164-350000-000
	1	203500041130	发动机左支座	2		XRF164-350100-000
	2	300020020005	螺母M12×1.25	2		G006171-000012-01
	3	300030010002	垫圈12	12		G000093-000012-00
	4	300030040003	垫圈12	2		G0097P1-000012-00
	5	203500020009	缓冲垫总成	2		XF250-350500-000

	6	300010040011	螺栓M10×30	8		G005783-010030-00	
	7	300030010001	垫圈10	8		G000093-000010-00	
	8	203500041128	发动机左支架	1		XRF164-350200-000	
	9	203500041131	发动机右支架	1		XRF164-350300-000	
	10	300010060028	螺栓M12×1.25×35	2		G005786-012035-00	
	11	203010010141	垫片	2		50DH-300001	
	12	203500041133	发动机右支座	1		XRF164-350400-000	
	13	300010040033	螺栓M12×30	8		G005783-012030-00	

序号 Item No.	物料码 Part No.	名称 Description	数量 Qty.	备注或适用车型 Remarks or Serial No.	原物料码 Original Part No.	
1	203100000453	进气系统	1		XR161-310000-000	
2	203010000208	柴油机	1		XB2516-301000-G00	
3	203010010280	垫块 I	1		XB2516-300001-G00	
4	203010010279	垫块 II	1		XB2516-300002-G00	
5	203300200087	风扇	1		XB2516-302000-G00	

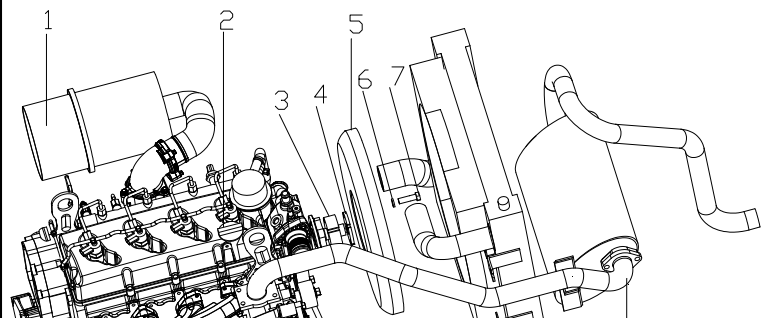
	6	300030010001	垫圈10	4		G000093-000010-00
	7	300010030015	螺栓M10×50	4		G005782-010050-00
	8	203200000611	排气系统	1		XR161-320000-000
	9	203300000638	冷却系统	1		XR161-330000-000
	10	203400000270	燃油系统	1		XR311-340000-000
	11	203500000286	发动机安装	1		XR161-350000-000
	12	300030010014	垫圈6	4		G000093-000006-00
	13	300010040155	螺栓M6×30	4		G005783-006030-00

						
	图20 冷却系统 Fig.20 Cooling system CPCD15/18-XRW43					
	序号 Item	代号 Part No	名称 Description	数量 Qty	备注或适用车型 Remarks or Serial No	原物料码 Original Part No
	1	209990000840	蜗杆传动式软管环箍48	2		Q675-48-G00
	2	203300091095	散热器进水胶管	1		XR161-330001-000
3	300030010014	垫圈6	4		G000093-000006-00	
4	300030190007	垫圈6	4		G000096-000006-00	

	5	300010040150	螺栓M6×18	4		G005783-006018-00
	6	203300140315	散热器总成	1	<2018-05-28	XR161-331000-000
	6	203300140398	散热器总成	1	≥2018-05-28	XR161-331000-001
	7	203300090355	输水胶管Φ8×Φ12	1		XF3017-330003-W00
	8	310060030003	钢带弹性抱箍	2		MB250-330003-000
	9	300030010015	垫圈8	4		G000093-000008-00
	10	300010040173	螺栓M8×20	4		G005783-008020-00
	11	203300220095	支架	1		XF250-330004-000
	12	300030190008	垫圈8	2		G000096-000008-00
	13	203300120001	膨胀水箱	1		XF250-330200-000
	14	300030010001	垫圈10	4		G000093-000010-00

图 29 冷却系统 Fig. 29 Cooling system		CPCD15/18-XRW43				
	序号 Item	代号 Part No	名称 Description	数量 Qty	备注或适用车型 Remarks or Serial No	原物料码 Original Part No
	15	300030190001	垫圈10	4		G000096-000010-00
	16	300010040018	螺栓M10×45	2		G005783-010045-00
	17	203300080006	缓冲垫	2		XF250-330100-000

	18	203300091344	散热器出水胶管	1		XR161-330002-000
	19	203300061171	护风圈总成	1		XR161-332000-000
	20	209990000839	蜗杆传动式软管环箍45	2		Q675-45-G00
	21	203300080002	垫块	2		30HB-330004A
	22	203300110015	密封条	1		N030-330003-000

图 30 排气系统 Fig.30 Exhaust system		CPCD15/18-XRW43				
	序号	物料码	名称	数量	备注或适用车型	原物料码
	1	203200090674	排气管	1		XR161-321000-000
	2	300030010015	垫圈8	11		G000093-000008-00

	3	300010040180	螺栓M8×35	2		G005783-008035-00
	4	203200180618	消声器总成	1	<2018-10-17	XR160-322000-000
	4	203200180690	消声器总成	1	≥2018-10-17	XR160-322000-001
	5	203200220029	垫片	2		XF250-320001-000
	6	203200080611	套管	1		XF250-320002-000
	7	203200070008	橡胶垫	2		XF250-320003-000
	8	300010040178	螺栓M8×30	1		G005783-008030-00
	9	300030190008	垫圈8	2		G000096-000008-00
	10	203200100083	螺栓	2		A309-320001-000
	11	300020280002	螺母M8	2		G001337-000008-00
	12	203200100079	垫圈	2		A309-320002-000
	13	203200070010	缓冲垫	4		A309-320003-000
	14	300030190001	垫圈10	2		G000096-000010-00

<p>图 30 排气系统 Fig.30 Exhaust system</p>						
序号 Item No.	物料码 Part No.	名称 Description	数量 Qty.	备注或适用车型 Remarks Or Serial No.	原物料码 Original Part No.	
15	203200010195	消声器支架	2		XR160-320001-000	

	16	300030040014	垫圈8	4		G0097P1-000008-00
	17	300010040177	螺栓M8×25	8		G005783-008025-00
	18	203200220051	垫片	1		XB2516-320001-000

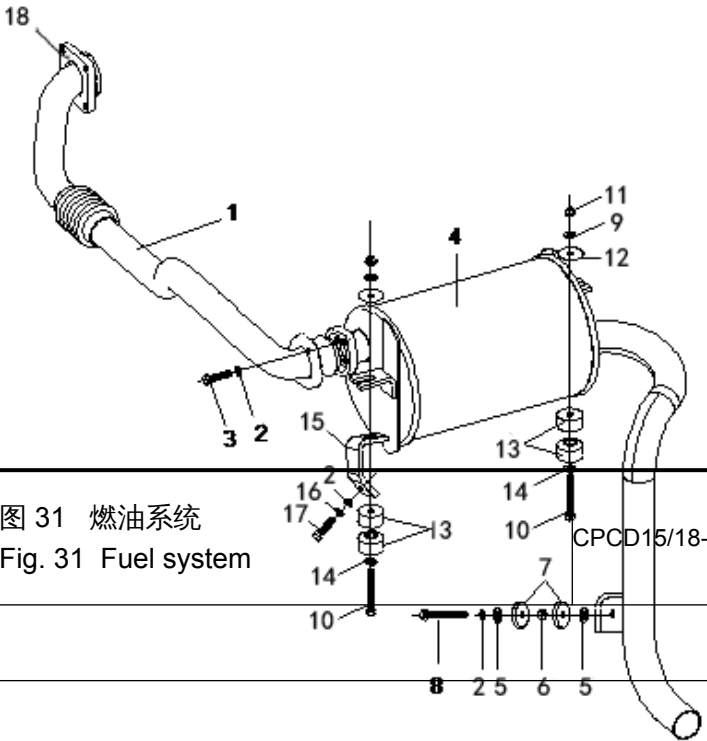
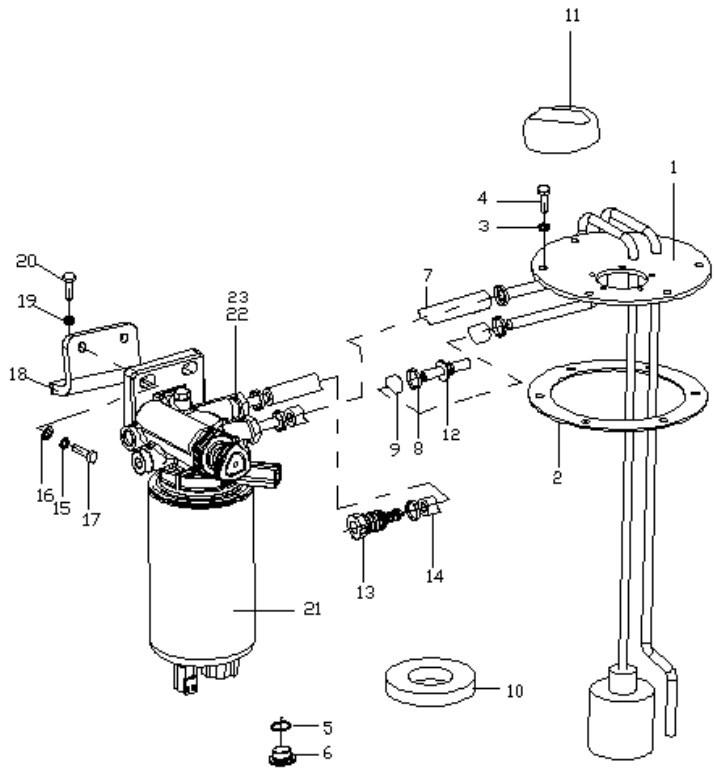


图 31 燃油系统 Fig. 31 Fuel system	CPCD15/18-XRW43	序号	物料码	名称	数量	备注或适用车型	原物料码
		Item No.	Part No.	Description	Qty	Remarks or Serial No.	Original Part No.

	1	203400110227	燃油箱盖组件	1		XR310-341000-000
	2	203400030010	垫	1		A300-340001-000
	3	300030140011	垫圈6	6		J000982-000006-00
	4	300010040148	螺栓M6X16	6		G005783-006016-00
	5	300030140007	垫圈24	1		J000982-000024-00
	6	203400040002	螺塞	1		N163-340008-000
	7	203400070586	输油胶管 (内径φ8)	1		XR311-340002-000
	8	209990000835	蜗杆传动式软管环箍 18	6		Q675-18-G00
	9	203400070570	回油胶管 (内径φ8)	1		XR311-340004-000
	10	203400020001	磁铁	1		N163-340002-000
	11	209990010747	燃油箱盖	1		N163-341000-G00
	12	203400010096	过渡接头	1		XB2516-340003-000
	13	203400010102	快速接头	1		XB2516-340001-000
	14	203400070587	输油胶管 (内径φ8)	1		XR311-340003-000
	15	300030010015	垫圈8	2		G000093-000008-00

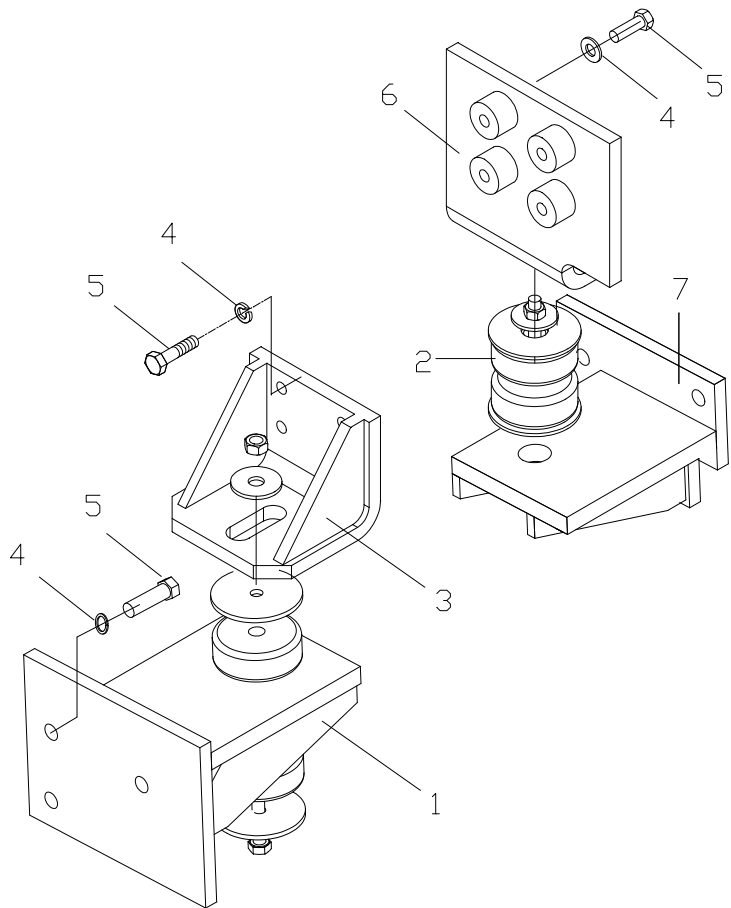
<p>图 31 燃油系统 Fig. 31 Fuel system</p>	<p>CPCD15/18-XRW43</p>	
--	------------------------	--



序号 Item No.	物料码 Part No.	名称 Description	数量 Qty.	备注或适用车型 Remarks or Serial No.	原物料码 Original Part No.
16	300030190008	垫圈8	2		G000096-000008-00
17	300010040006	螺栓M8×20	2		G005783-010020-01
18	203400160138	支架	1		R300-340001-000
19	300030010001	垫圈10	2		G000093-000010-00
20	300010040005	螺栓M10×20	2		G005783-010020-00
21	203400170040	油水分离器	1		XB2516-342000-G00
22	310050080071	接头	2		XB2516-340002-000
23	300030140003	垫圈14	2		J000982-000014-00

图32 发动机安装
Fig. 32 Engine mount

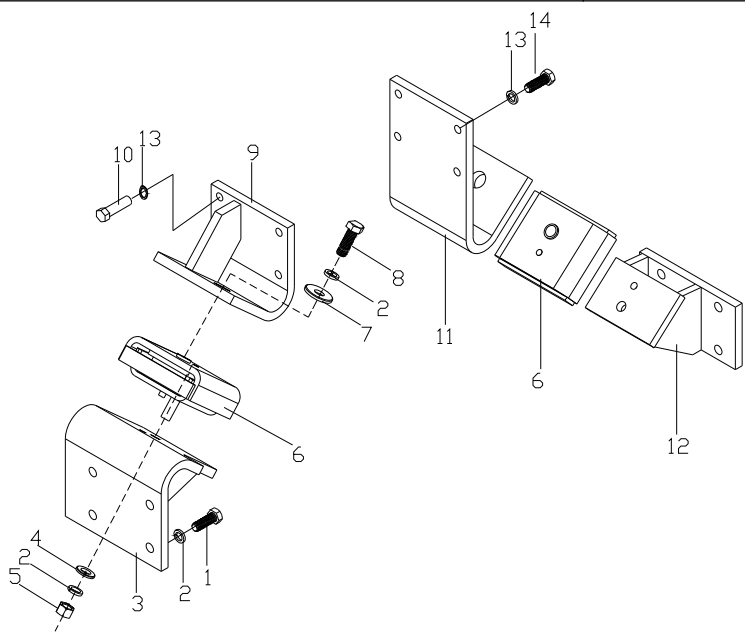
CPCD15/18-XRW43



序号 Item	物料码 Part No.	名称 Description	数量 Qty.	备注或适用车型 Remarks or Serial No.	原物料码 Original Part No.
1	203500040963	发动机左支座	1		XR161-350100-000
2	203500020004	缓冲垫总成	2		N150-350100-000
3	203500040952	发动机左支架	1		XR161-350200-000
4	300030010002	垫圈12	14		G000093-000012-00
5	300010040033	螺栓M12×30	14		G005783-012030-00
6	203500040934	发动机右支架	1		XR161-350300-000
7	203500040942	发动机右支座	1		XR161-350400-000

图33 发动机安装
Fig. 33 Engine mount

CPQD15/18-XRW21F CPQYD15/18-XRW21F CPYD15/18-XRW51F



序号 Item	物料码 Part No.	名称 Description	数量 Qty.	备注或适用车型 Remarks or Serial No.	原物料码 Original Part No.
A1	203500000392	发动机安装	1		XRF162-350000-000
1	300010040033	螺栓M12×30	8		G005783-012030-00
2	300030010002	垫圈12	20		G000093-000012-00
3	203500000387	发动机左支座	1		XRF162-350300-000
4	300030040003	垫圈12	2		G0097P1-000012-00
5	300020020005	螺母M12×1.25	2		G006171-000012-01
6	203500020009	缓冲垫总成	2		XF250-350500-000
7	300010060028	螺栓M12×1.25×35	2		G005786-012035-00
8	203010010141	垫片	2		50DH-300001
9	203500000388	发动机左支架	1		XRF162-350100-000
10	300010040035	螺栓M10×35	4		G005783-012035-00
11	203500000391	发动机右支架	1		XRF162-350200-000
12	203500000390	发动机右支座	1		XRF162-350400-000
13	300030010001	垫圈10	8		G000093-000010-00

	14	300010040018	螺栓M10×45	4		G005783-010045-00
--	----	--------------	----------	---	--	-------------------

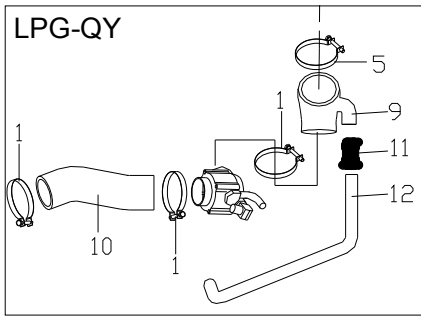
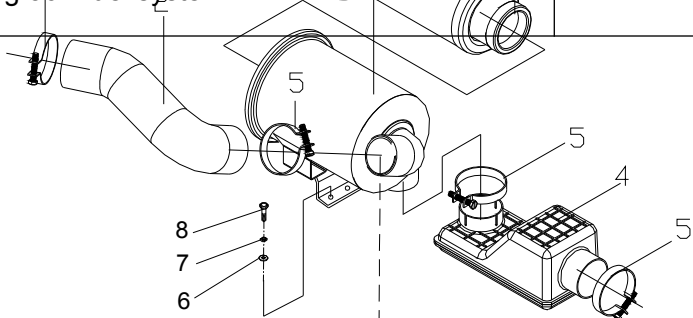
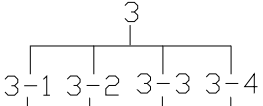
图 34 动力系统 Fig. 34 Power system		CPQYD15/18-XRW21 CPQYD15-XRW21F					
	序号 Item No.	物料码 Part No.	名称 Description	数量 Qty.	备注或适用车型 Remarks or Serial No.	原物料码 Original Part No.	
	1	203010000075	K21高位风扇汽油机	1		K21-000-G01	
	2	见1.0-3.5t LPG燃料系统目录, See <i>LPG fuel system Parts catalog</i>					
	2	203600000093	LPG燃料系统	1		XF2514-360000-002	
	3	203100000536	进气系统	1		XR313-310000-000	
	4	203300000702	冷却系统	1		XR162-330000-000	
	5	203600000017	储气系统	1		XF151-370000-000	
	6	203200000690	排气系统	1		XR162-320000-000	
	7	203400000316	燃油系统	1		XR313-340000-000	
	8	203500000392	发动机安装	1		XRF162-350000-000	
9	203200150015	飞轮壳橡胶塞	1		XFC250-300001-000		

图35 进气系统 Fig. 35 Air intake system		CPQYD15/18-XRW21 CPQYD15-XRW21F CPYD15/18-XRW51F			
序号 Item No.	物料码 Part No.	名称 Description	数量 Qty.	备注或适用车型 Remarks or Code-M	原物料码 Original Part No.
1	209990000602	蜗杆传动式软管环箍64	3		Q676-64-G00
2	203100010845	发动机进气胶管	1		XR310-310001-000
3	203100050170	空气滤清器总成	1		XR311-311000-000
3-1	NO PART NO.	滤清器盖	1		
3-2	NO PART NO.	滤清器壳	1		
3-3	1330-G00	外滤芯	1		
3-4	0830-G00	内滤芯	1		
4	203100030022	进气消声器	1		XR310-312000-000
5	209990000604	蜗杆传动式软管环箍76	3		Q676-76-G00
6	300030190008	垫圈8	2		G000096-000008-00
7	300030010015	垫圈8	2		G000093-000008-00
8	300010040173	螺栓M8×20	2		G005783-008020-00

	9	203100010642	发动机进气胶管I	1		XF2514-310001-001
	10	203100011026	发动机进气胶管II	1		XR313-310002-000
	11	203700030001	软管接头	1		NC9419-310004-000

<p>图35 进气系统 Fig. 35 Air intake system</p>		CPQYD15/18-XRW21	CPQYD15-XRW21F	CPYD15/18-XRW51F	
序号 Item No.	物料码 Part No.	名称 Description	数量 Qty.	备注或适用车型 Remarks or Model No.	原物料码 Original Part No.
12	203100010587	废气接管	1		XF2514-310003-001

图36 ₁ 燃油系统 Fig.36 Fuel system		CPQYD15/18-XRW21	CPQYD15-XRW21F			
序号 Item	物料码 Part No.	名称 Description	数量 Qty.	备注或适用车型 Remarks or Serial No.	原物料码 Original Part No.	
1	300030140007	垫圈24	1		J000982-000024-00	
2	203400040002	螺塞	1		N163-340008-000	
3	203400020001	磁铁	1		N163-340002-000	
4	203400030010	垫	1		A300-340001-000	
5	300030140011	垫圈 6	6		J000982-000006-00	
6	300010040148	螺栓M6×16	6		G005783-006016-00	
7	203400070585	输油胶管(内径Φ8)	1		XR312-340001-000	
8	209990000835	蜗杆传动式软管环箍 18	6		Q675-18-G00	
9	203400110228	燃油箱盖组件	1		XR312-341000-000	
9-1	203400110010	燃油滤芯	1		XB256-341100-000	



	10	209990010747	燃油箱盖	1		N163-341000-G00
	11	203600010015	汽油电磁阀组件	1		R979-342000-000
	11-1	203600010004	电磁阀	1		R979-340001-G00
	11-2	203400010039	电磁阀进口接头	1		R979-340002-G00
	11-3	203400010036	电磁阀出口接头	1		R979-340003-G00

图36 燃油系统
 Fig.36 Fuel system

CPQYD15/18-XRW21 CPQYD15-XRW21F

序号 Item	物料码 Part No.	名称 Description	数量 Qty.	备注或适用车型 Remarks or Serial No.	原物料码 Original Part No.
11-4	203400010070	转换接头	1		R979-342001-000

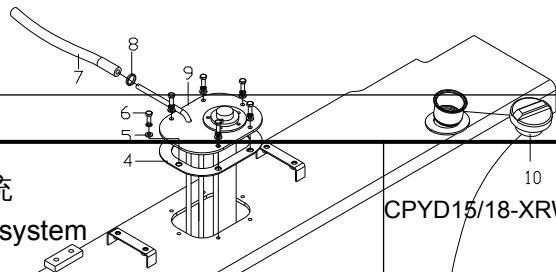
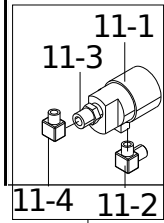


图 37 动力系统
Fig. 37 Power system

CPYD15/18-XRW51F

序号 Item No.	物料码 Part No.	名称 Description	数量 Qty.	备注或适用车型 Remarks or Code No.	原物料码 Original Part No.
1	203010000074	K21 LPG 发动机	1		K21LPG-000-G00
2	见1.0-3.5t LPG燃料系统目录, See <i>LPG fuel system Parts catalog</i>				
2	203600000035	LPG燃料系统	1		XF2511-360000-000
3	203100000460	进气系统	1		XR312-310000-000
4	203300000702	冷却系统	1		XR162-330000-000
5	203600000016	储气系统	1		XF251-370000-000
6	203200000690	排气系统	1		XR162-320000-000
7	203400000062	燃油系统	1		XF251-340000-000

	8	203500000392	发动机安装	1		XRF162-350000-000

<p>图 38 燃油系统 Fig.38 Fuel system CPYD15/18-XRW51F</p>						
	序号 Item	物料码 Part No.	名称 Description	数量 Qty.	备注或适用车型 Remarks or Serial No.	原物料码 Original Part No.
	A1	203400000062	燃油系统	1		XF251-340000-000
	1	203400030007	垫	1		XF250-340001-000
	2	300030140011	垫圈6	6		J000982-000006-00
	3	300010040148	螺栓M6×16	6		G005783-006016-00
	4	203400100008	燃油盖罩	1		XF250-340002-000
	5	209990010747	燃油箱盖	1		N163-341000-G00
	6	203400150004	橡胶圈	1		XF250-340003-000

	10	203400180014	盖板	1		XF251-340001-000
	12	300030140016	垫圈22	1		J000982-000022-00
	13	203400040002	螺塞	1		N163-340008-000

