

# 4D30G31 发动机目录

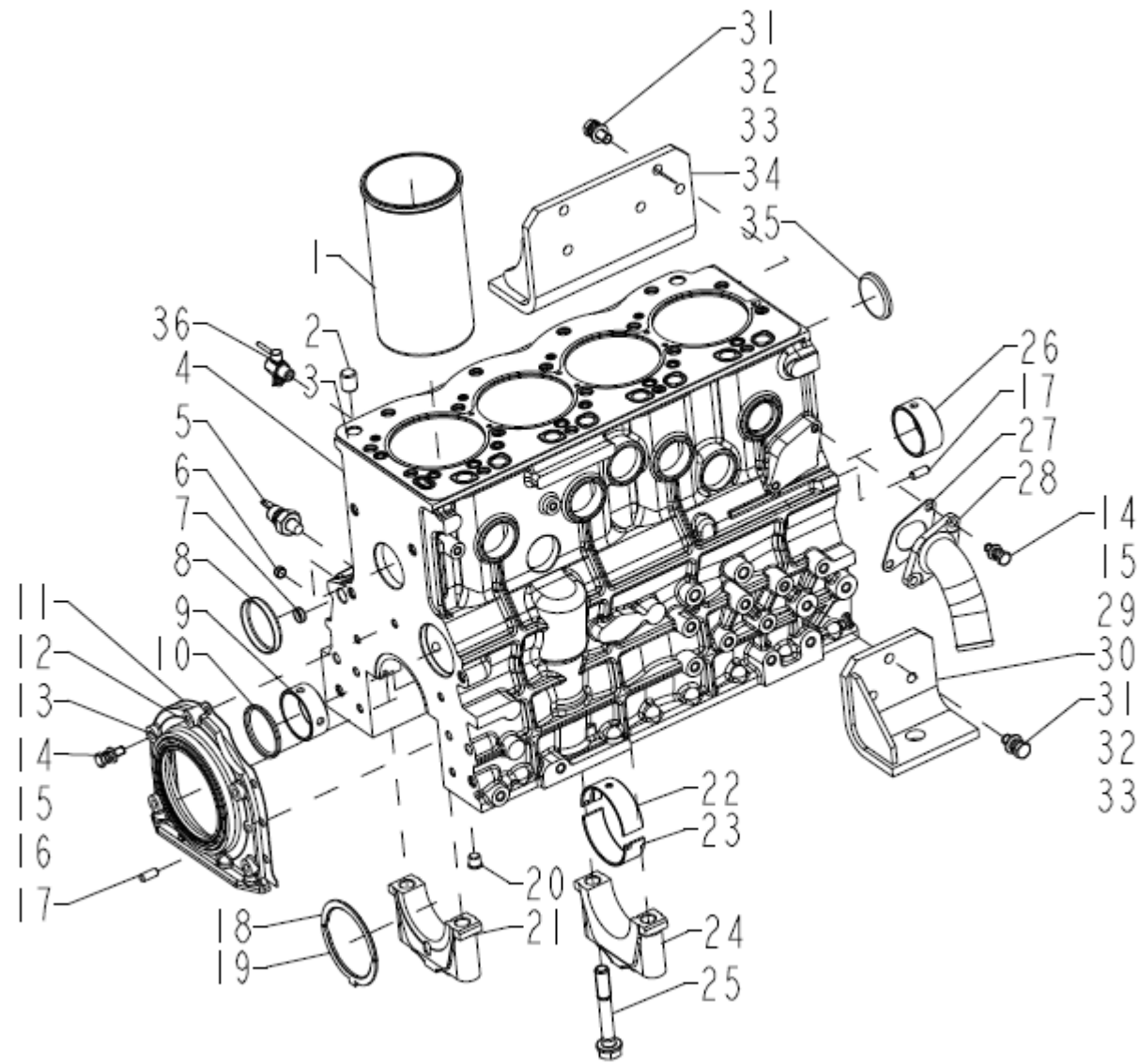
## Engine contents

浙江新柴股份有限公司  
2016 年

序号 Item	名称 Description	适用车型 Serial No.	页码 Page
图 1 Fig. 1	机体总成及附件 <b>Body assembly and accessory</b>		1~3
图 2 Fig. 2	气缸盖及配气机构 <b>Cylinder head and gas exchanging system assembly</b>		4~7
图 3 Fig. 3	正时齿轮传动总成 <b>Timing gear train assembly</b>		8~12
图 4 Fig. 4	油底壳总成 <b>Oil sump assembly</b>		13~14
图 5 Fig. 5	活塞连杆总成 <b>Piston and connecting rod assembly</b>		15~16
图 6 Fig. 6	曲轴飞轮总成 <b>Crankshaft assembly</b>		17~18
图 7 Fig.7	飞轮总成 <b>Flywheel assembly</b>		19~20
图 8 Fig. 8	进排气总成 <b>Intake,exhaust assembly</b>		21~23
图 9 Fig. 9	气缸盖罩总成及铭牌总成 <b>Cylinder head cover and name plate assembly</b>		24~25
图 10 Fig. 10	飞轮壳总成 <b>flywheel housing</b>		26~27
图 11 Fig. 11	燃油供油系统 <b>Fuel supply system assembly</b>		28~30

图 12 Fig. 12	线束总成 <b>Circuit group assembly</b>		31~32
图 13 Fig.13	机油泵总成 <b>Oil pump assembly</b>		33~34
图 14 Fig.14	机油滤清器总成 <b>Glow plug assembly</b>		35~36
图 15 Fig. 15	呼吸器总成 <b>Air intake assembly</b>		37~39
图 16 Fig. 16	风扇总成 <b>fan</b>		40~41
图 17 Fig. 17	水泵总成 <b>Water pump</b>		42~43
图 18 Fig. 18	节温器总成 <b>Thermostat assembly</b>		44~46
图 19 Fig. 19	起动机总成 <b>Starter assembly</b>		47~48
图 20 Fig. 20	发电机及皮带总成总成 <b>Generator and belt assembly</b>		49~51

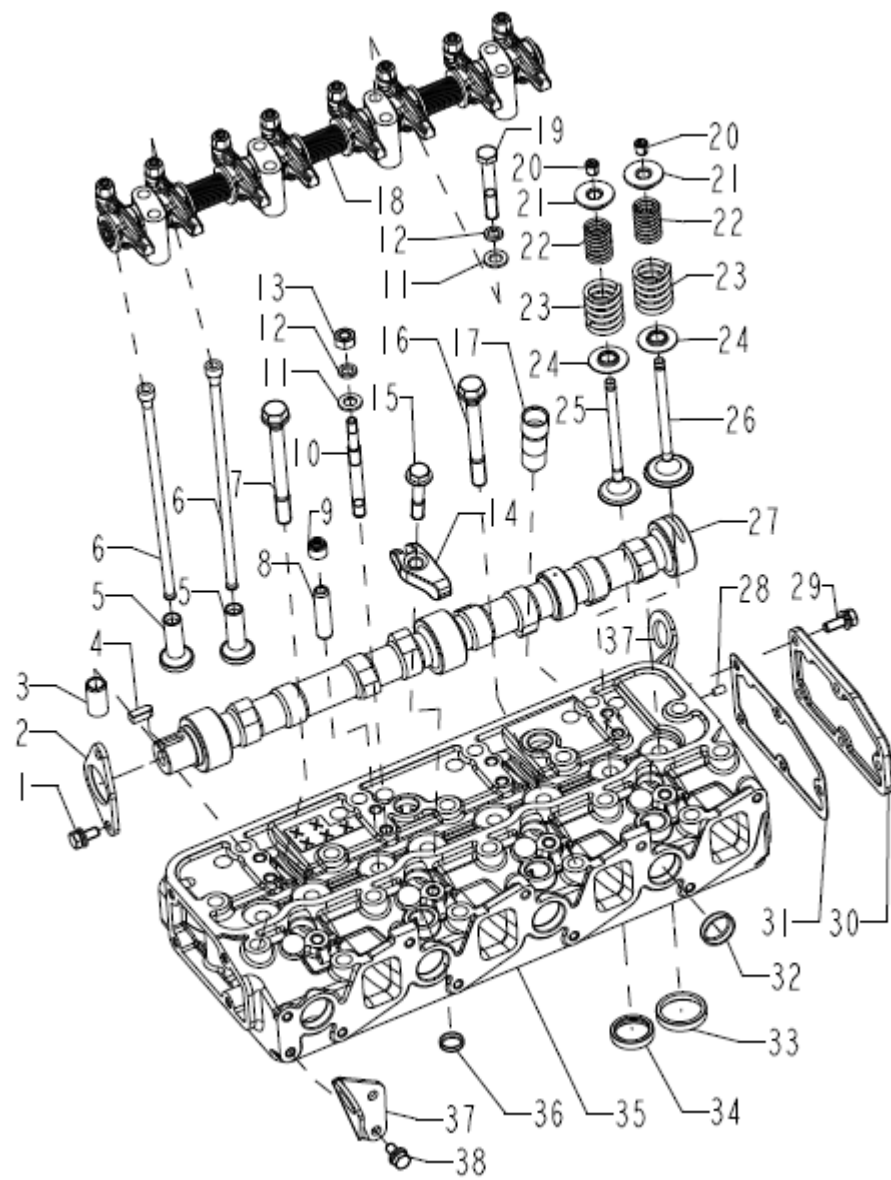




1 机体总成及附件 Body assembly and accessory					
序号 Item	代号 Part No.	名称	Description	数量 Qty	备注 remark
1	495B-01005B	气缸套	Cylinder liner	4	
2	GB/T119.1-16 h8x20	销 16 h8x20	Pin 16 h8x20	2	
3	495B-01004	气缸盖衬垫	Cylinder head gasket	1	
4	495B-01001A	机体	Engine block	1	
5	490B-01075-1	油压报警器	Oil pressure gauge sensor	1	
6	490B-01029	螺塞 R1/8	Plug screw R1/8	3	
7	490B-01080	碗型塞片 15	Bowl-shaped plug 15	2	
8	495B-01050	碗型塞片 60	Bowl-shaped plug 60	1	
9	495B-01008A	后凸轮轴衬套	Rear camshaft bush	1	
10	490B-01009	碗型塞片 58	Bowl-shaped plug 58	1	
11	490B-01025	后油封座垫片	Rear oil seal gasket	1	
12	490B-01024A	后油封座	Rear oil seal	1	
13	490B-01036	后油封	Rear oil seal	1	
14	GB/T97.1-8	垫圈 8	Washer 8	7	

1 机体总成及附件 Body assembly and accessory					
序号 Item	代号 Part No.	名称	Description	数量 Qty	备注 remark
15	GB93-8	垫圈 8	Washer 8	7	
16	GB/T5783-M8x30	螺栓 M8x30	Bolt M8x30	5	
17	GB/T119.1-8 h8x20	销 8 h8x20	Pin 8 h8x20	3	
18	495B-01026A	曲轴止推片（上）	Upper crankshaft thrust plate	2	
19	495B-01022A	曲轴止推片（下）	Lower crankshaft thrust plate	2	
20	490B-01027	中间堵塞	Middle blocking	1	
21	495B-01023A	后主轴承盖	Rear main bearing cover	1	
22	495B-01034A	主轴瓦上瓦	Upper main bearing shell	5	
23	495B-01033A	主轴瓦下瓦	Lower main bearing shell	5	
24	495B-01032A	主轴承盖	Main bearing cover	4	
25	490B-01019A	主轴承螺栓	Main bearing bolt	10	
26	495B-01007A	凸轮轴衬套	Camshaft bush	2	
27	490B-01012	进水管垫片	Water inlet pipe gasket	1	
28	490B-01011	进水管	Water inlet pipe	1	

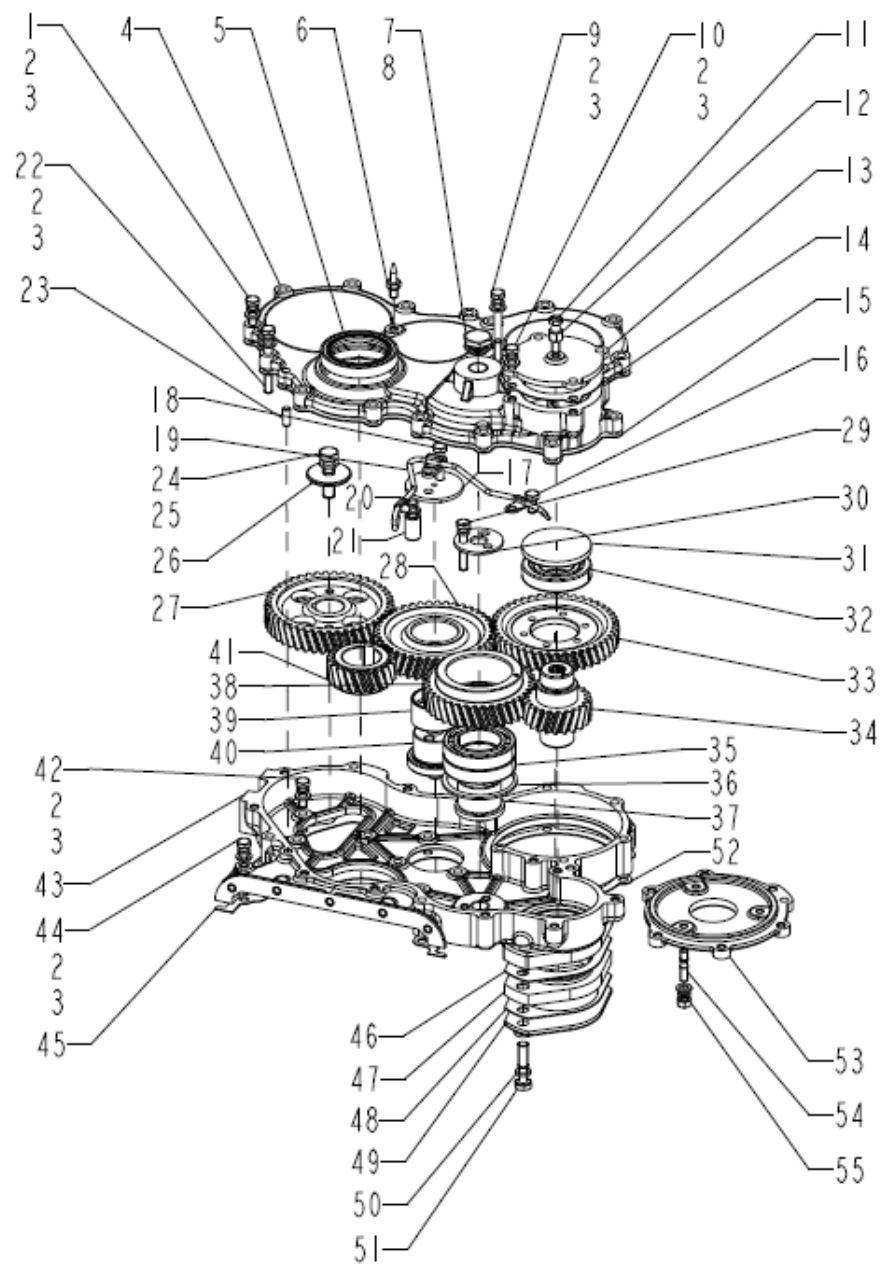
1 机体总成及附件 Body assembly and accessory					
序号 Item	代号 Part No.	名称	Description	数量 Qty	备注 remark
29	GB/T5783-M8x25	螺栓 M8x25	Bolt M8x25	2	
30	495BPG-15100-13	发动机前支脚（右）	Right engine bracket	1	
31	GB/T97.1-10	垫圈 10	Washer 10	8	
32	GB93-10	垫圈 10	Washer 10	8	
33	GB/T5783-M10x25	螺栓 M10x25	Bolt M10x25	8	
34	495BPG-15200-13	发动机前支脚（左）	Left engine bracket	1	
35	495B-01047	碗型塞片 50	Bowl-shaped plug 50	1	
36	485-01100	放水阀部件	Drain valve unit	1	



2 气缸盖及配气机构 Cylinder head and gas exchanging system assembly					
序号 Item	代号 Part No.	名称	Description	数量 Qty	备注 remark
1	GB/T9074.17-M8x18	螺栓 M8x18	Bolt M8x18	2	
2	490B-02008	凸轮轴止推板	Thrust plate for camshaft	1	
3	4D27G31-03110	堵套	Block set	4	
4	GB/T1096-C8x7x22	普通平键	Key	1	
5	490B-06002	气门挺柱	Push tappet	8	
6	495B-06003	气门推杆	Push rod	8	
7	490B-01002A	气缸盖螺栓（甲）	Bolt	14	
8	A490BZL-03102A	气门导管	Valve guide	8	
9	A490BZL-03016	气门导管油封	Oil seal	8	
10	A498B-03001	气门摇臂轴支座螺柱	Stud	4	
11	GB/T97.1-10	垫圈 10	Washer 10	8	
12	GB 93-10	垫圈 10	washer 10	8	
13	GB/T6170-M10	螺母 M10	Nut M10	4	
14	A490B-03016A	喷油器压板	Pressure plate	4	

2 气缸盖及配气机构 Cylinder head and gas exchanging system assembly					
序号 Item	代号 Part No.	名称	Description	数量 Qty	备注 remark
15	A490B-03019	喷油器紧固螺栓	Bolt	4	
16	490B-01003A	气缸盖螺栓 (乙)	Bolt	4	
17	A490B-03109	喷油器铜套	Sleeve tube	4	
18	490B-03200	气门摇臂轴部件	Valve rocker arm part	1	
19	GB/T5782-M10x65	螺栓 M10x65	Bolt M10x65	4	
20	490B-03006	气门锁夹	Split valve retainer	16	
21	490B-03007	气门弹簧上座	Valve spring seat,upper	8	
22	490B-03005	气门内弹簧	Valve spring,inner	8	
23	490B-03004	气门外弹簧	Valve spring,outer	8	
24	490B-03011	气门弹簧下座	Lower seat, valve spring	8	
25	495B-03015	排气门	Exhaust valve	4	
26	495B-03014	进气门	Intake valve	4	
27	495B-06001-2	凸轮轴	Camshaft	1	
28	4D27G31-03111	堵塞	Block	1	

2 气缸盖及配气机构 Cylinder head and gas exchanging system assembly					
序号 Item	代号 Part No.	名称	Description	数量 Qty	备注 remark
29	GB/T9074.17-M8x22	螺栓 M8x22	Bolt M8x22	5	
30	490B-03012	后端盖	Rear cover	1	
31	490B-03013A	后端盖衬垫	Gasket	1	
32	490B-01078	碗形塞片 30	Pulg 30	4	
33	4905-03107	进气门座	Intake valve seat	4	
34	495B-03108	排气门座	Exhaust valve seat	4	
35	A495B-03101	气缸盖	Cylinder head	1	
36	490B-03017	碗形堵塞 20	Pulg 20	7	
37	490B-03009-2	吊耳	Hoisting bracket	2	
38	GB/T9074.17-M8x20	螺栓 M8x20	Bolt M8x20	4	

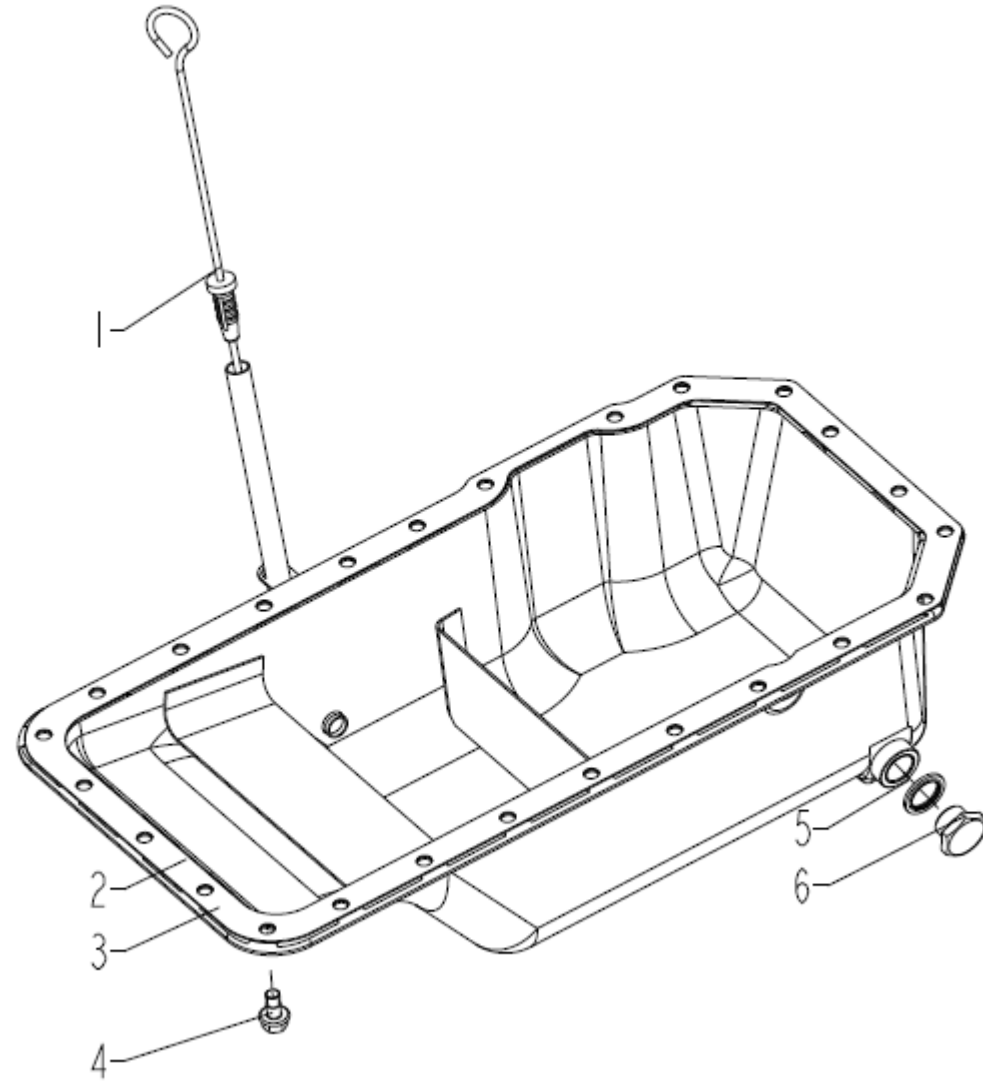


3 正时齿轮传动总成 Timing gear train assembly					
序号 Item	代号 Part No.	名称	Description	数量 Qty	备注 remark
1	GB/T5783-M8x30	螺栓 M8x30	Bolt M8x30	10	
2	GB93-8	垫圈 8	Washer 8	39	
3	GB/T97.1-8	垫圈 8	Washer 8	36	
4	490BPG-16001	正时齿轮室盖	Timing gear housing cover	1	
5	490B-16035	前油封	Front oil seal	1	
6	490B-16012	正时指针	Timing pointer	1	
7	QC/T385-M20x1.5	螺塞 M20x1.5	Plug screw M20x1.5	1	
8	JB982-20	垫圈 20	Washer 20	1	
9	GB/T5782-M8x80	螺栓 M8x80	Bolt M8x80	2	
10	GB/T5783-M8x20	螺栓 M8x20	Bolt M8x20	4	
11	490BPG-82014	调整螺钉	Adjustment screw	1	
12	GB/T6171-M8x1	螺母 M8x1	Nut M8x1	1	
13	490BPG-82008	液压泵轴承盖	Hydraulic pump bearing cover	1	
14	490BPG-82009	轴承盖垫片	Bearing cover gasket	1	

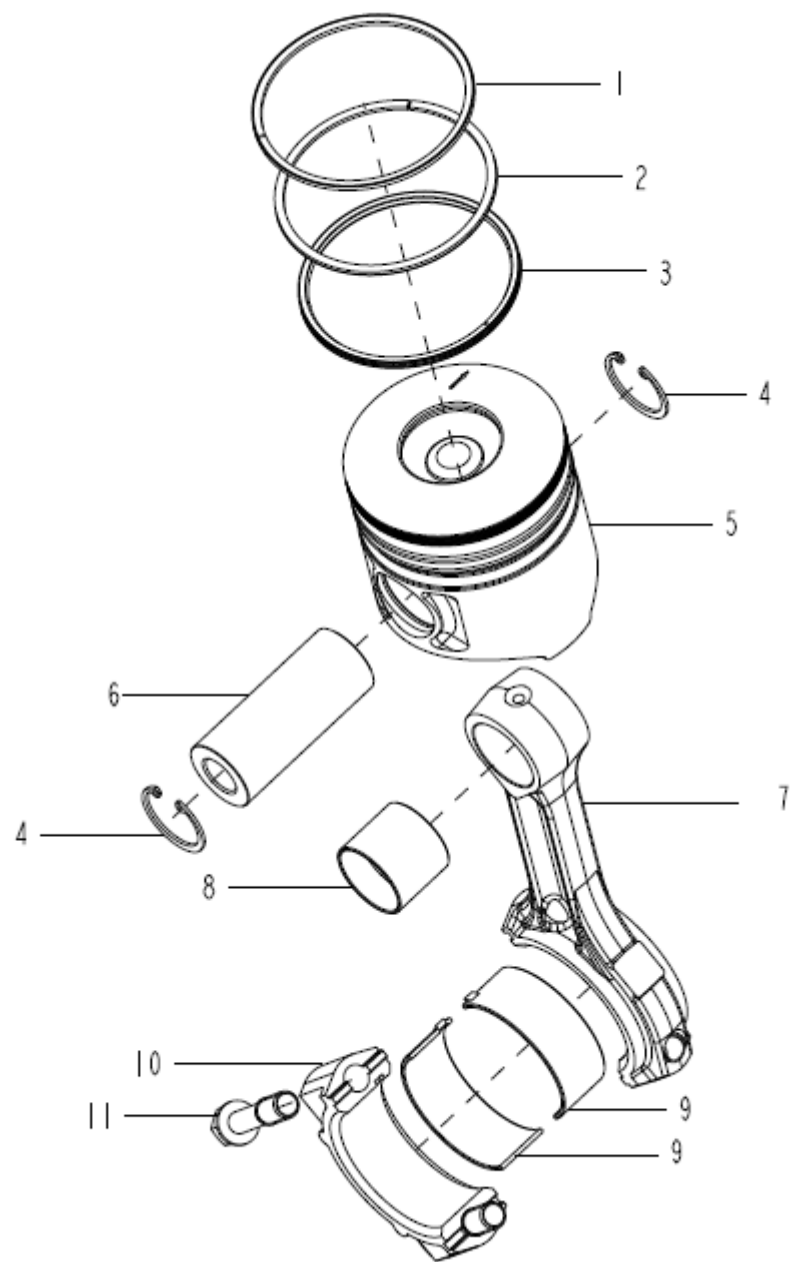
3 正时齿轮传动总成 Timing gear train assembly					
序号 Item	代号 Part No.	名称	Description	数量 Qty	备注 remark
15	490BPG-16002	正时齿轮室盖垫片	Timing gear housing cover gasket	1	
16	GB/T5783-M8x16	螺栓 M8x16	Bolt M8x16	1	
17	490B-02012-1	惰齿轮轴压板	Idler gear shaft plate	1	
18	GB/T5782-M8x60	螺栓 M8x60	Bolt M8x60	2	
19	490BPG-02100	喷油管焊接部件	Fuel injection pipe welding unit	1	
20	GB/T5782-M8x40	螺栓 M8x40	Bolt M8x40	1	
21	490BPG-82003	厚垫圈	Thick washer	1	
22	GB/T5782-M8x70	螺栓 M8x70	Bolt M8x70	8	
23	GB/T119.2-8x20-B	销 8x20-B	Pin 8x20-B	2	
24	GB/T5782-M12x45	螺栓 M12x45	Bolt M12x45	1	
25	GB859-12	垫圈 12	Washer 12	1	
26	490B-02011	凸轮轴正时齿轮压板	Camshaft timing gear plate	1	
27	490BPG-02009	凸轮轴正时齿轮	Camshaft timing gear	1	
28	490BPG-02006	正时惰齿轮	Timing idler gear	1	

3 正时齿轮传动总成 Timing gear train assembly					
序号 Item	代号 Part No.	名称	Description	数量 Qty	备注 remark
29	GB/T5782-M8x50	螺栓 M8x50	Bolt M8x50	3	
30	490BPG-82006	过桥齿轮轴承挡板	Bridge gear bearing baffle	1	
31	490BPG-82001	压板	Plate	1	
32	GB/T297-30207	滚动轴承 30207	Rolling bearing 30207	2	
33	490BPG-02003	喷油泵正时齿轮	Fuel injection pump timing gear	1	
34	490BPG-82007	液压泵齿轮	Hydraulic pump gear	1	
35	GB/T276-6009	滚动轴承 6009	Rolling bearing 6009	2	
36	GB893.1-75	挡圈 75	Circlip 75	1	
37	490BPG-82005	过桥齿轮轴	Bridge gear shaft	1	
38	490BPG-82004	过桥齿轮	Bridge gear	1	
39	490B-02005	正时惰齿轮衬套	Timing idle gear bush	1	
40	490B-02004	正时惰齿轮轴	Timing idle gear shaft	1	
41	490BPG-02007	曲轴正时齿轮	Crankshaft timing gear	1	
42	GB/T5783-M8x25	螺栓 M8x25	Bolt M8x25	8	

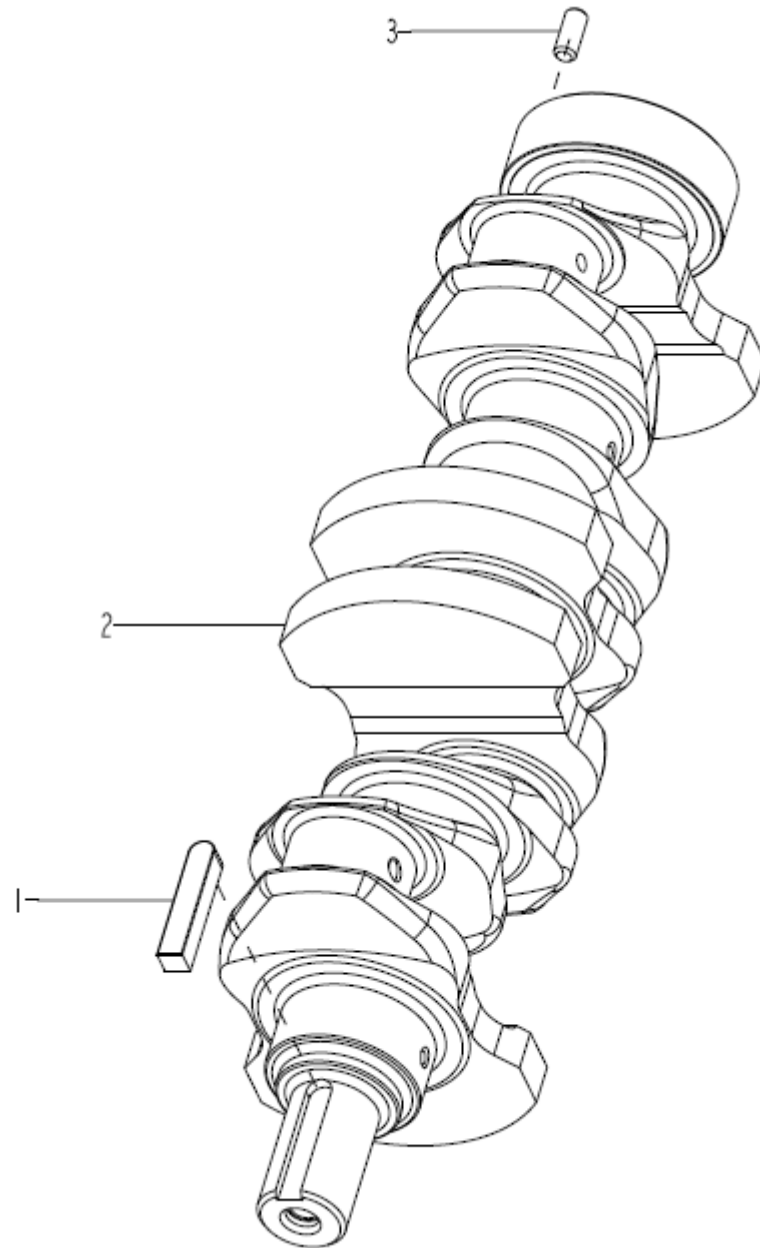
3 正时齿轮传动总成 Timing gear train assembly					
序号 Item	代号 Part No.	名称	Description	数量 Qty	备注 remark
43	490BPG-16003	正时齿轮室	Timing gear housing	1	
44	GB/T5782-M8x40	螺栓 M8x40	Bolt M8x40	1	
45	490BPG-16009	正时齿轮室垫片	Timing gear housing gasket	1	
46	490BPG-82010	联接板垫片	Spacer plate gasket	1	
47	490BPG-82011	联接板	Spacer plate	1	
48	490BPG-82012	液压泵垫片	Hydraulic pump gasket	1	
49	490BPG-82013A	端盖	End cover	1	
50	GB93-10	垫圈 10	Washer 10	2	
51	GB/T5784-M10x45	螺栓 M10x45	Bolt M10x45	2	
52	490B-16008	喷油泵联接法兰垫片	Fuel injection pump connecting flange gasket	1	
53	A498B-16004-2	喷油泵联接法兰	Fuel injection pump connecting flange	1	
54	GB898-GM8x25	螺柱 GM8x25	Stud GM8x25	3	
55	GB/T6170-M8	螺母 M8	Nut M8	3	



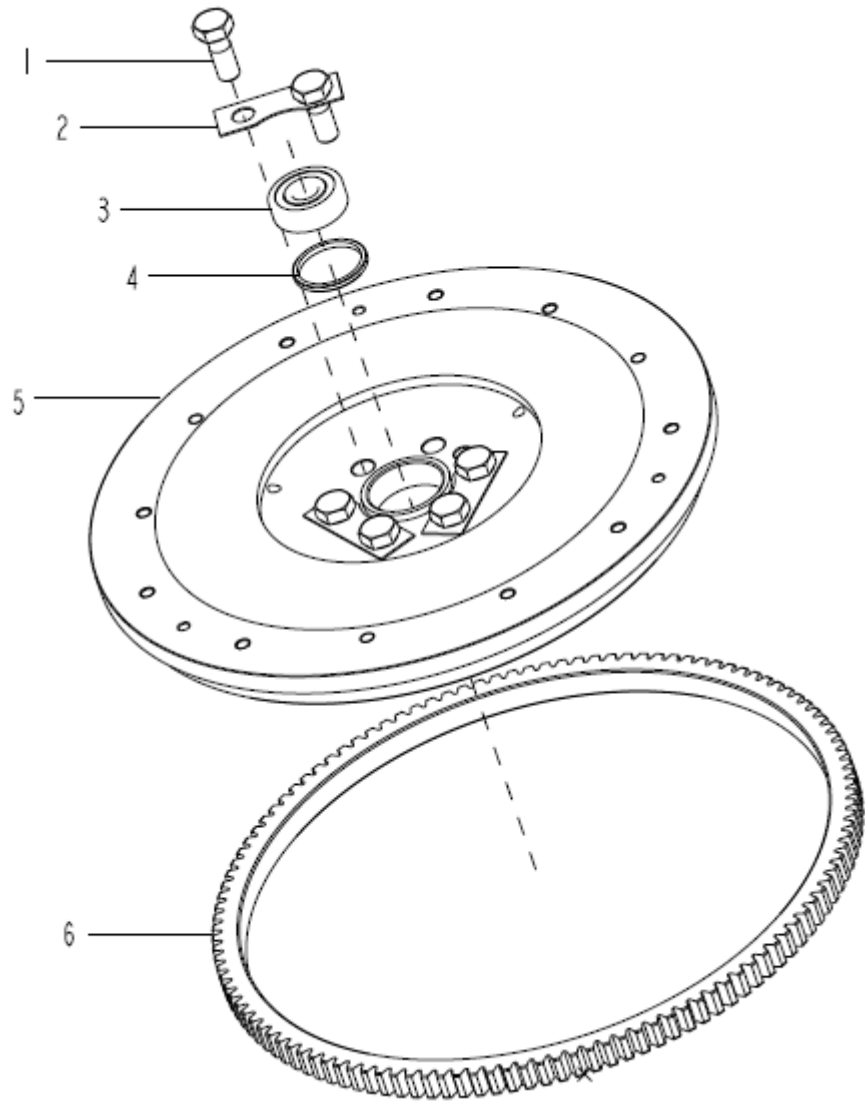
4 油底壳总成 Oil sump assembly					
序号 Item	代号 Part No.	名称	Description	数量 Qty	备注 remark
1	490B-07200	机油标尺部件	Oil dipstick unit	1	
2	490B-07002A	油底壳垫片	Oil pan gasket	1	
3	490B-07100	油底壳焊接部件	Oil pan welding unit	1	
4	Q180081635	油底壳螺栓	Oil pan bolt	25	
5	JB982-20	垫圈 20	Washer 20	1	
6	QC/T385-M20x1.5	螺塞 M20x1.5	Plug screw M20x1.5	1	



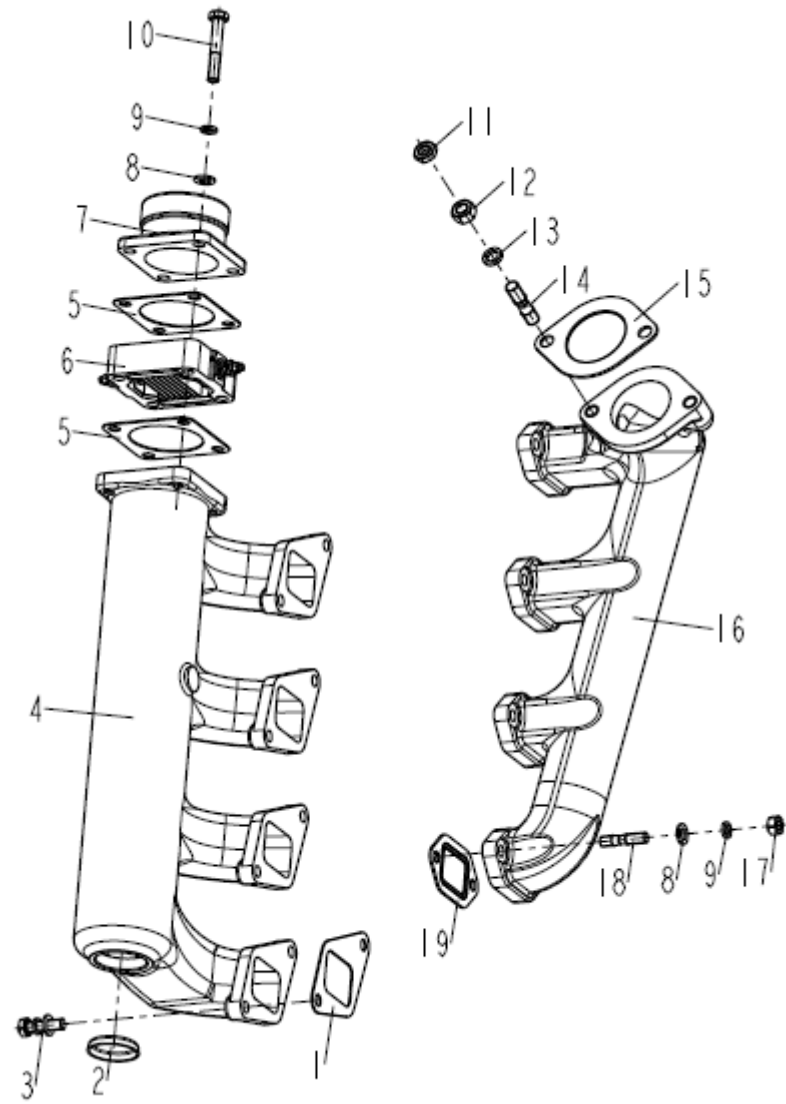
5 活塞连杆总成 Piston and connecting rod assembly					
序号 Item	代号 Part No.	名称	Description	数量 Qty	备注 remark
1	495B-04002-1	第一道气环	Top compression ring	4	
2	495B-04003-1	第二道气环	Second compression ring	4	
3	495B-04100-1	油环	Oil ring	4	
4	GB893.1-32	挡圈 32	Circlip 32	8	
5	495B-04001-1A	活塞	Piston	4	
6	495B-04004A	活塞销	Piston pin	4	
7	495B-04201A	连杆体	Connecting rod	4	
8	495B-04205B	连杆衬套	Connecting rod bush	4	
9	495B-04005-1A	连杆轴瓦	Connecting rod bearing	8	
10	495B-04202A	连杆盖	Connecting rod cap	4	
11	495B-04203B	连杆螺栓	Connecting rod bolt	8	





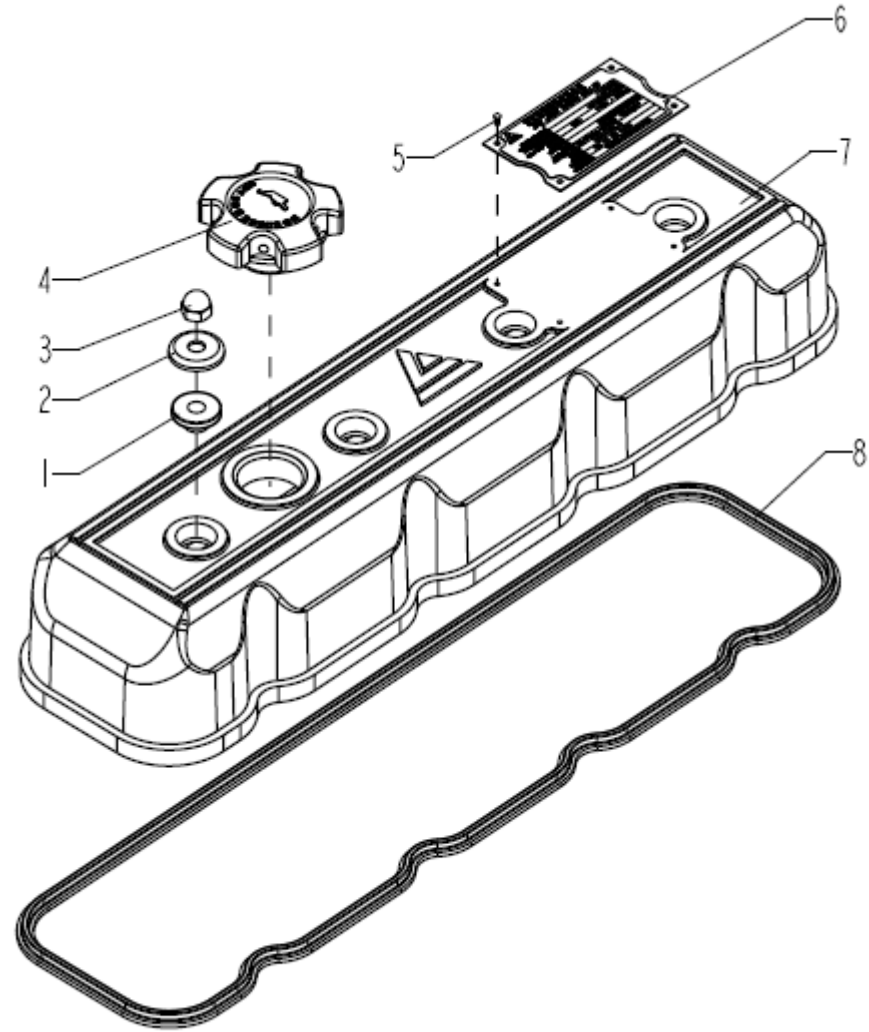


7 飞轮总成 Flywheel assembly					
序号 Item	代号 Part No.	名称	Description	数量 Qty	备注 remark
1	490B-05002	飞轮螺栓	Flywheel bolt	6	
2	490B-05001-1	飞轮螺栓保险片	Washer for Flywheel bolt	3	
3	GB/T276-6302-2Z	滚动轴承 6302-2Z	Rolling bearing 6302-2Z	1	
4	490B-13006-1	轴承垫圈	Bearing retainer	1	
5	490B-05101-21	飞轮	Flywheel	1	
6	490B-05102	飞轮齿圈	Flywheel ring gear	1	

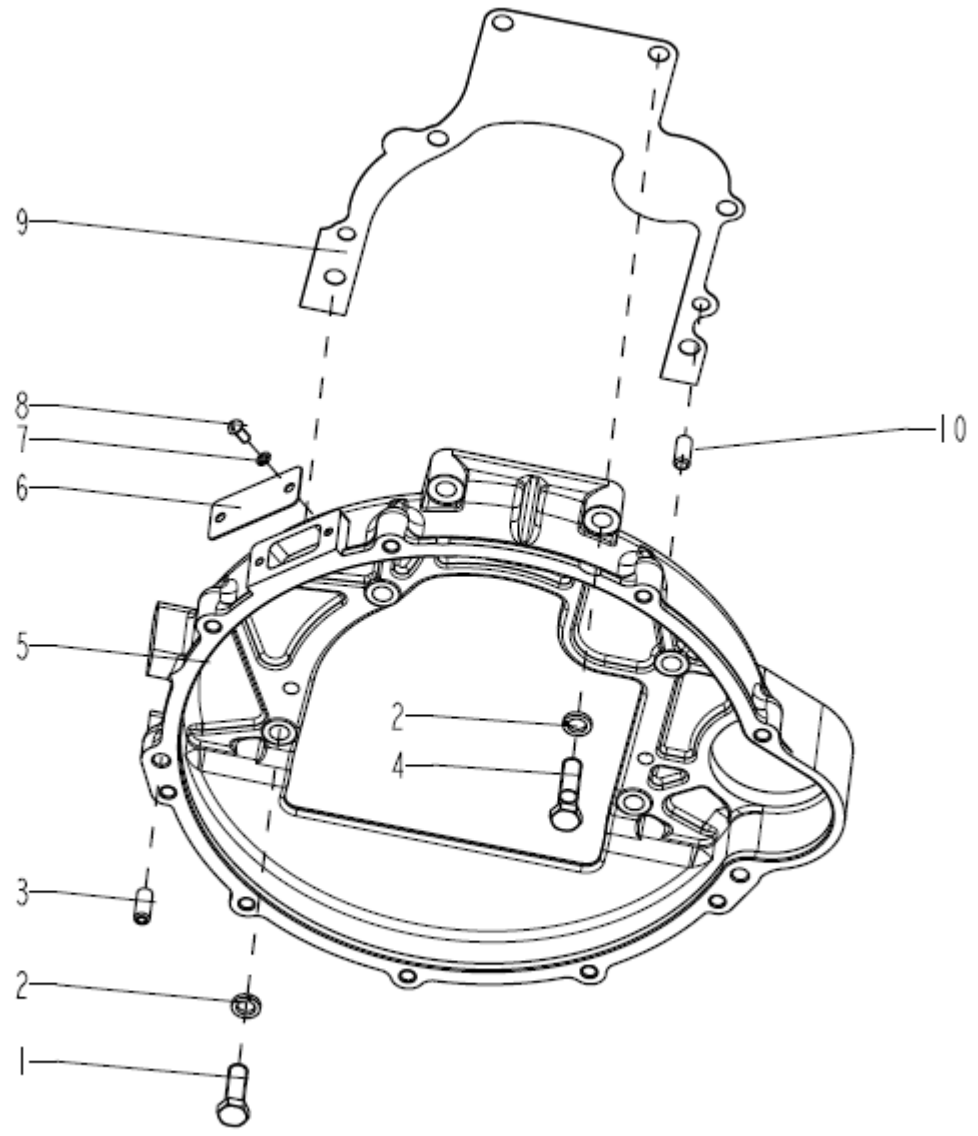


8 进排气总成 Intake,exhaust assembly					
序号 Item	代号 Part No.	名称	Description	数量 Qty	备注 remark
1	490B-09001	进气管衬垫	Intake pipe gasket	4	
2	490B-01079	碗形塞片 40	Bowl Cypriot films 40	1	
3	GB9074.17-M8x30	螺栓 M8x30	Bolt M8x30	8	
4	490B-09002-5	进气管	Intake pipe	1	
5	490B-09004	进气接管衬垫	Intake connecting pipe gasket	2	
6	490B-54000	空气加热器	Air heater	1	
7	490B-09003-7	进气接管	Intake connecting pipe	1	
8	GB97.1-8	垫圈 8	Washer 8	12	
9	GB93-8	垫圈 8	Washer 8	12	
10	GB/T5782-M8x50	螺栓 M8x50	Bolt M8x50	4	
11	GB/T6173-M10x1	螺母 M10x1	Nut M10x1	2	
12	GB/T6171-M10x1	螺母 M10x1	Nut M10x1	2	
13	GB93-10	垫圈 10	Washer 10	2	
14	GB898-AM10x1x30	双头螺柱 AM10x1x30	Stud AM10x1x30	2	

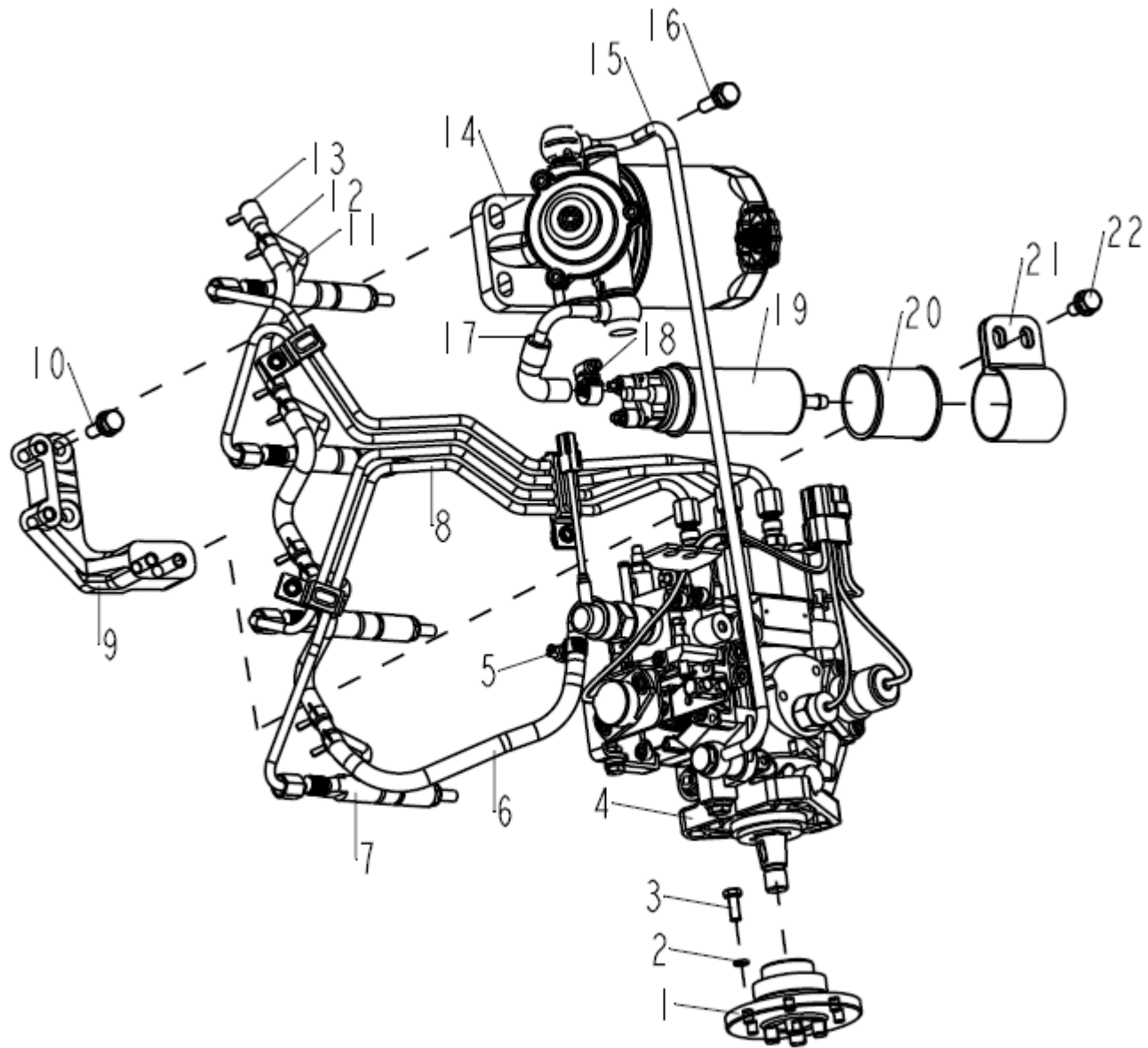
8 进排气总成 Intake,exhaust assembly					
序号 Item	代号 Part No.	名称	Description	数量 Qty	备注 remark
15	490B-08002-3	排气总管衬垫	Exhaust manifold gasket	1	
16	490B-08001-3	排气管	Exhaust pipe	1	
17	GB/T6170-M8	螺母 M8	Nut M8	8	
18	GB898-GM8x28	双头螺柱 GM8x28	Stud GM8x28	8	
19	490B-03003	排气管衬垫	Exhaust pipe gasket	4	



9 气缸盖罩总成及铭牌总成 Cylinder head cover and name plate assembly					
序号 Item	代号 Part No.	名称	Description	数量 Qty	备注 remark
1	A498B-11003	橡胶隔离套	Rubber isolation bushing	4	
2	A498B-11004	垫圈	Washer	4	
3	GB/T923-M8	盖形螺母 M8	Nut M8	4	
4	490B-11200B	加油口盖总成	Cap assembly	1	
5	GB/T827-2×5	铭牌铆钉 2×5	Rivet 2×5	4	
6	A4D27-11005	铭牌	Nameplate	1	
7	A498B-11001-2	气缸盖罩	Cylinder head cover	1	
8	A498B-11002	气缸盖罩橡胶垫	Rubber pad	1	



10 飞轮壳总成 flywheel housing					
序号 Item	代号 Part No.	名称	Description	数量 Qty	备注 remark
1	GB/T5782-M12x35	螺栓 M12x35	Bolt M12x35	4	
2	GB93-12	垫圈 12	Washer 12	6	
3	GB/T120.1-10x26	销 10x26	Pin 10x26	2	
4	GB/T5782-M12x45	螺栓 M12x45	Bolt M12x45	2	
5	490B-13001A	飞轮壳	Flywheel housing	1	
6	490B-13003	观察孔盖板	Observation hole cover	1	
7	GB93-6	垫圈 6	Washer 6	2	
8	GB/T67-M6x12	螺钉 M6x12	Screw M6x12	2	
9	490B-13004	飞轮壳垫片	Flywheel housing gasket	1	
10	GB/T119.2-10x24-B	销 10x24-B	Pin 10x24-B	2	

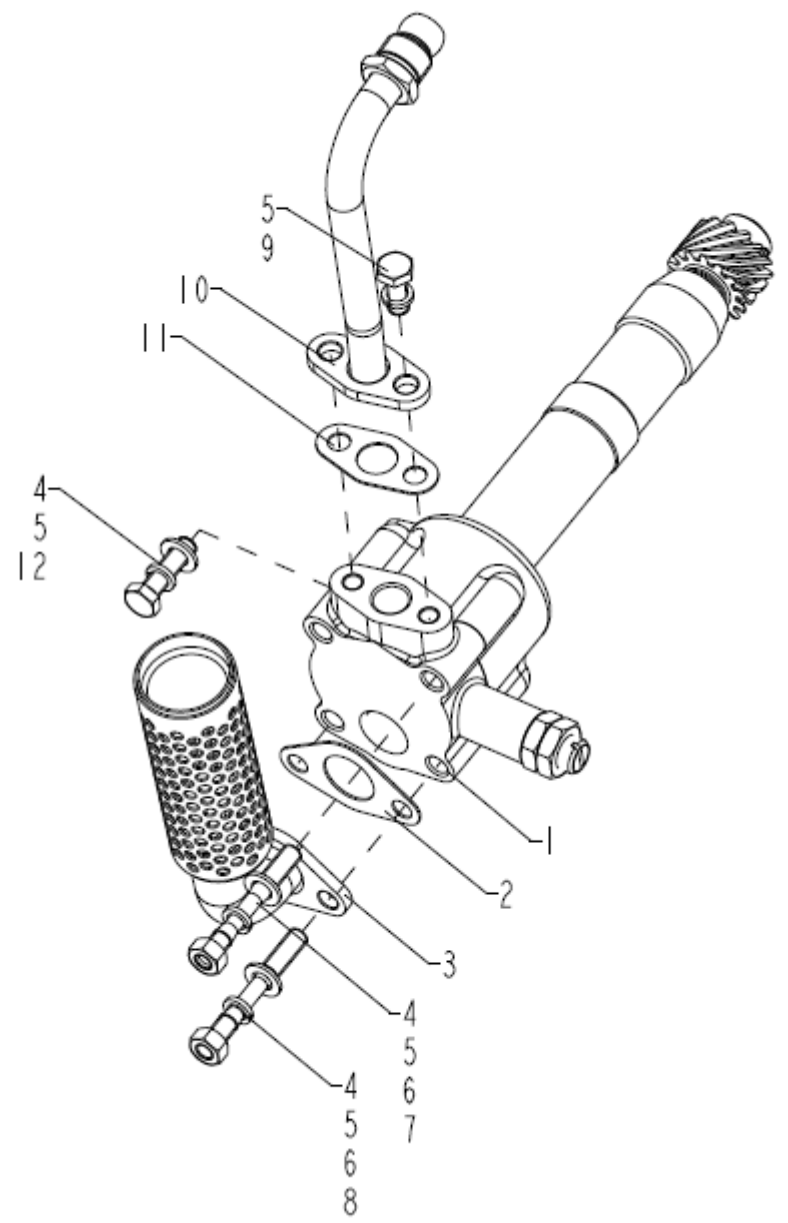


11 燃油供油系统 Fuel supply system assembly					
序号 Item	代号 Part No.	名称	Description	数量 Qty	备注 remark
1	4D27G31-02015A	喷油泵正时齿轮轴套	Fuel injection pump timing gear shaft sleeve	1	
2	GB93-6	垫圈 6	Washer 6	6	
3	GB/T5783-M6x16	螺栓 M6x16	Bolt M6x16	6	
4	4D30G31-21100-1	电控 VE 泵	Fuel injection pump	1	
5	JB/T8870-D12	喉箍 D12	Hose clamp D12	2	
6	4D27G31-25100	喷油器回油胶管	Injector leak-off pipe	1	
7	4D27G31-22000-1	喷油器	Fuel injector	4	
8	4D32G31-23000	高压油管总成	High pressure fuel tube assembly	1	
9	490B-01076-1	柴油滤清器垫板	Fuel filter plate	1	
10	GB/T9074.17-M8x25	螺栓 M8x25	Bolt M8x25	2	
11	498B-25002	喷油器回油管	Injector leak-off pipe	3	
12	498B-25004	喉箍	Hose clamp	8	
13	498B-25001	喷油器回油防漏帽	Fuel injector oil cap	1	
14	4D27G31-24100	柴油滤清器	Fuel filter	1	

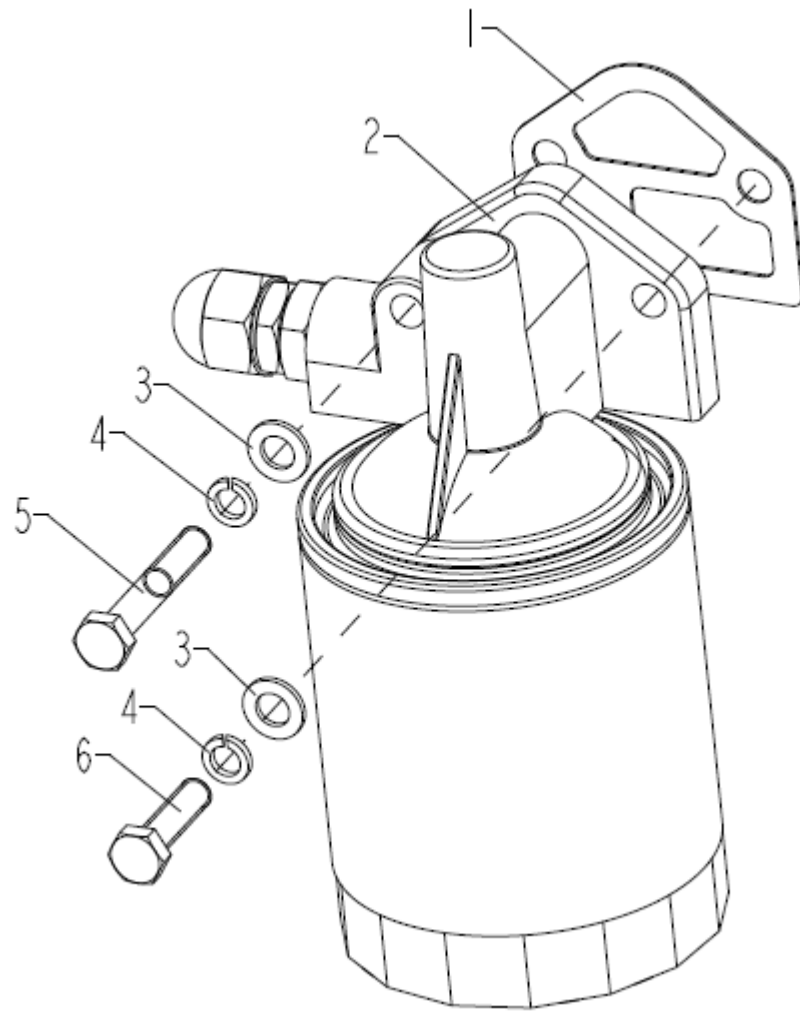
11 燃油供油系统 Fuel supply system assembly					
序号 Item	代号 Part No.	名称	Description	数量 Qty	备注 remark
15	4D27G31-25200	滤清器至喷油泵输油管部件	Fuel supply tube from fuel filter to injection pump	1	
16	GB/T9074.17-M8x30	螺栓 M8x30	Bolt M8x30	2	
17	4D27T31-25300	电动泵至滤清器输油管部件	Fuel supply tube from electric pump to fuel filter	1	
18	JB/T8870- D16	喉箍 D16	Hose clamp D16	2	
19	490B-27001	电动泵	Electric pump	1	
20	A498BT-21102	橡胶套	Rubber sleeve	1	
21	A498BT-21101	电动泵抱箍	Electric pump clamp	1	
22	GB/T9074.17-M8x20	螺栓 M8x20	Bolt M8x20	2	



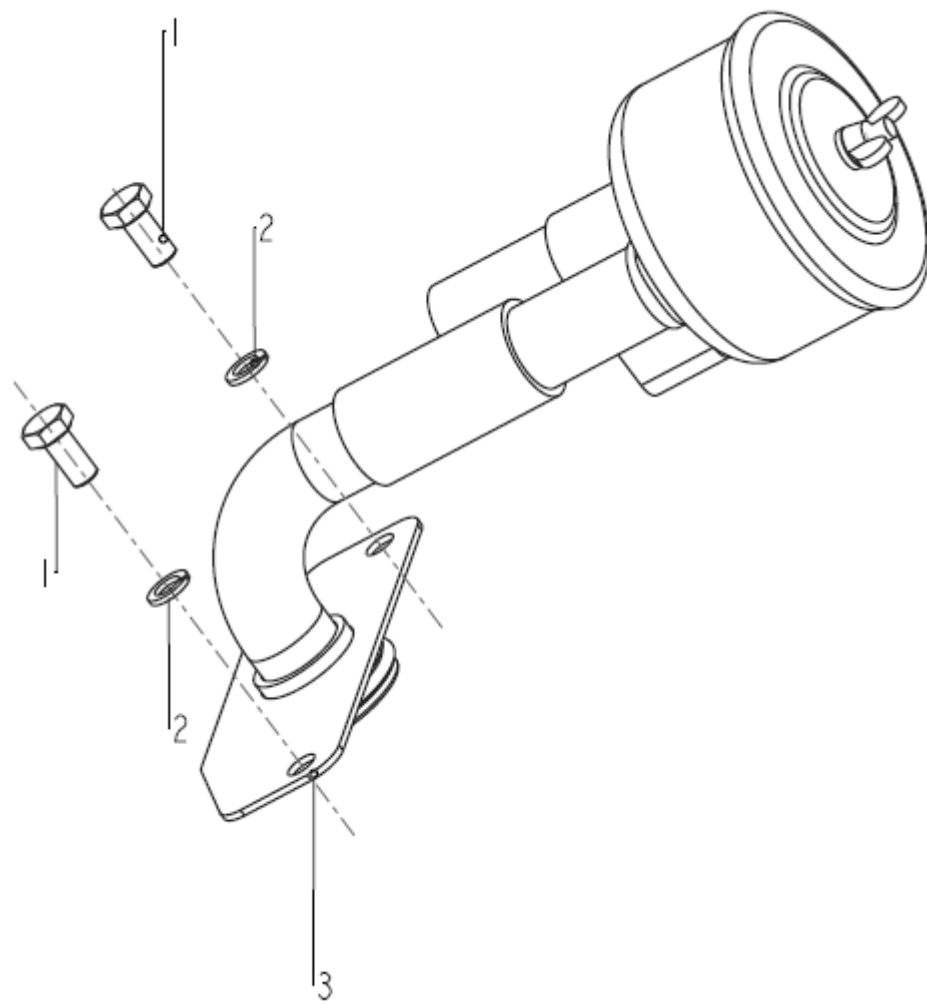
12 线束总成 Circuit group assembly					
序号 Item	代号 Part No.	名称	Description	数量 Qty	备注 remark
1	4D27G31-28200-2A	线束	Circuit group	1	
2	4D27G31-28204	线束支架	Circuit group bracket	2	
3	4D27G31-28201	线束支架	Circuit group bracket	2	
4	4D27G31-28202	线束支架	Circuit group bracket	1	
5	4D27G31-28203	线束支架	Circuit group bracket	1	
6	4D30G31-28100-1	ECU	ECU	1	



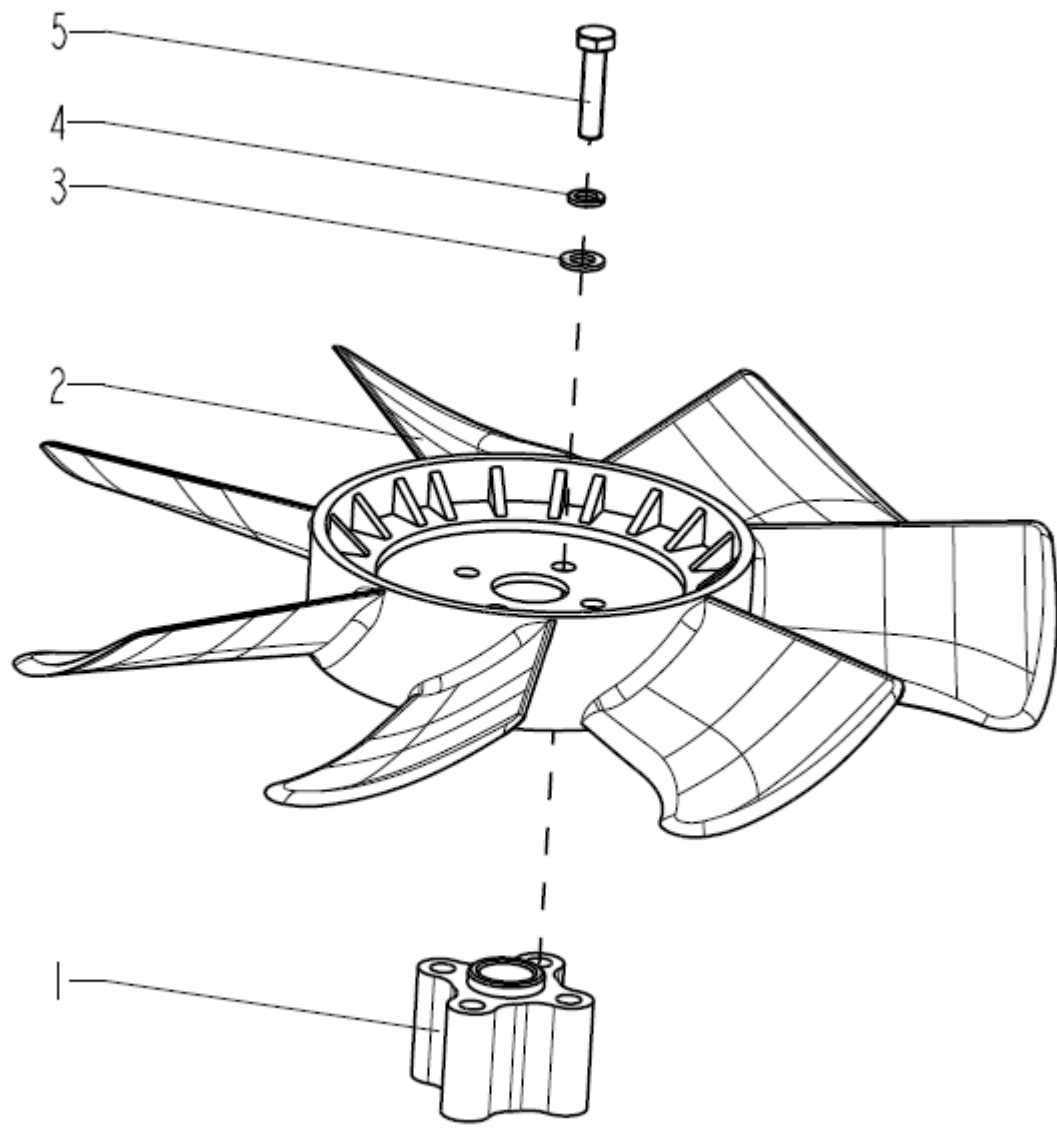
13 机油泵总成 Oil pump assembly					
序号 Item	代号 Part No.	名称	Description	数量 Qty	备注 remark
1	495B-31000A	机油泵总成	Oil pump assembly	1	
2	495B-31006A	集滤器垫片	Oil strainer gasket	1	
3	495B-31100A	机油集滤器部件	Oil strainer unit	1	
4	GB/T97.1-8	垫圈 8	Washer 8	5	
5	GB93-8	垫圈 8	Washer 8	6	
6	GB/T6170-M8	螺母 M8	Nut M8	4	
7	GB899-AM8x38	螺柱 AM8x38	Stud AM8x38	2	
8	GB899-AM8x45	螺柱 AM8x45	Stud AM8x45	2	
9	GB/T5783-M8x20	螺栓 M8x20	Bolt M8x20	2	
10	A495BZL-33000	机油管路总成	Oil pipeline assembly	1	
11	490B-33005	出油管法兰垫片	Oil outlet pipe flange gasket	1	
12	GB/T5783-M8x30	螺栓 M8x30	Bolt M8x30	1	



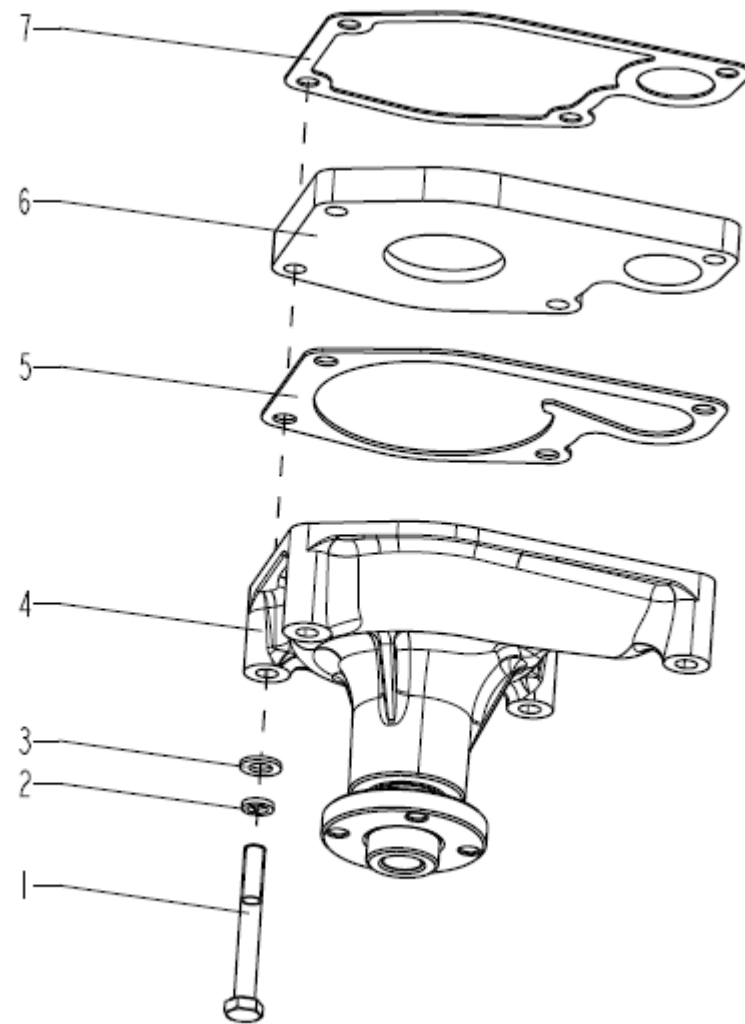
14 机油滤清器总成 Glow plug assembly					
序号 Item	代号 Part No.	名称	Description	数量 Qty	备注 remark
1	490B-01073B	机油滤清器垫片	Oil filter gasket	1	
2	490B-32000B	机油滤清器总成	Oil filter assembly	1	
3	GB/T97.1-8	垫圈 8	Washer 8	2	
4	GB93-8	垫圈 8	Washer 8	2	
5	GB/T5783-M8x30	螺栓 M8x30	Bolt M8x30	1	
6	GB/T5782-M8x50	螺栓 M8x50	Bolt M8x50	1	





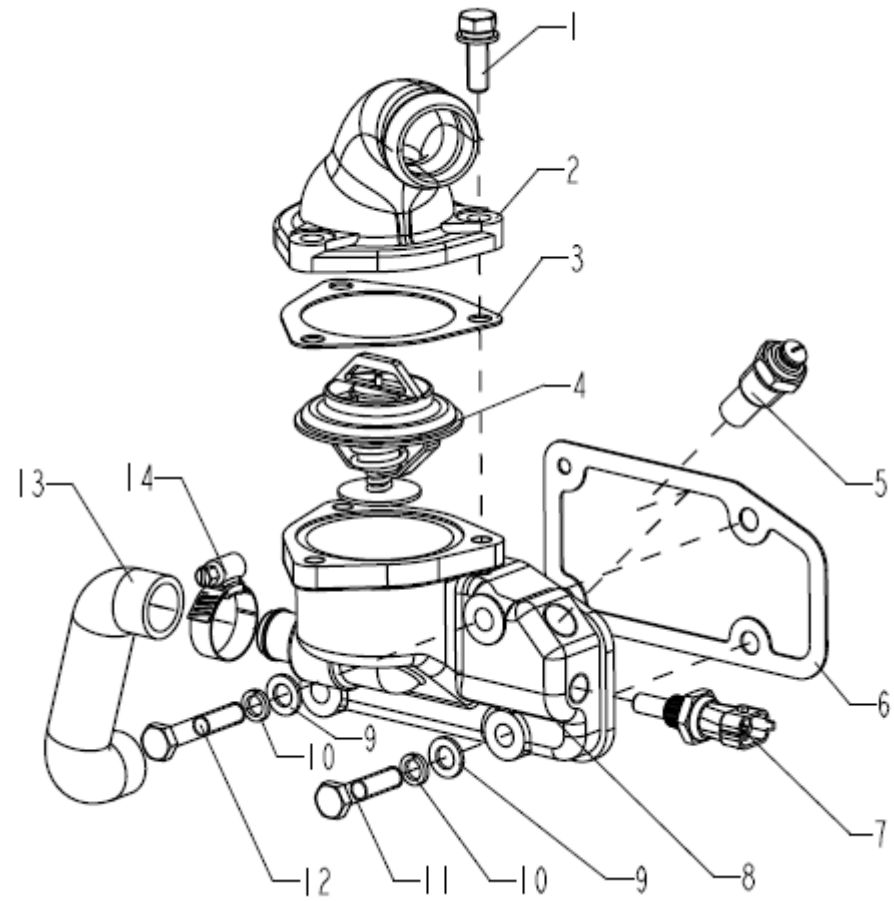


16 风扇总成 fan					
序号 Item	代号 Part No.	名称	Description	数量 Qty	备注 remark
1	490B-41003-4	风扇垫块	Fan block	1	
2	F380-28-52-7	风扇	Fan	1	
3	GB/T97.1-8	垫圈 8	Washer 8	4	
4	GB859-8	垫圈 8	Washer 8	4	
5	GB/T5782-M8x60	螺栓 M8x60	Bolt M8x35	4	

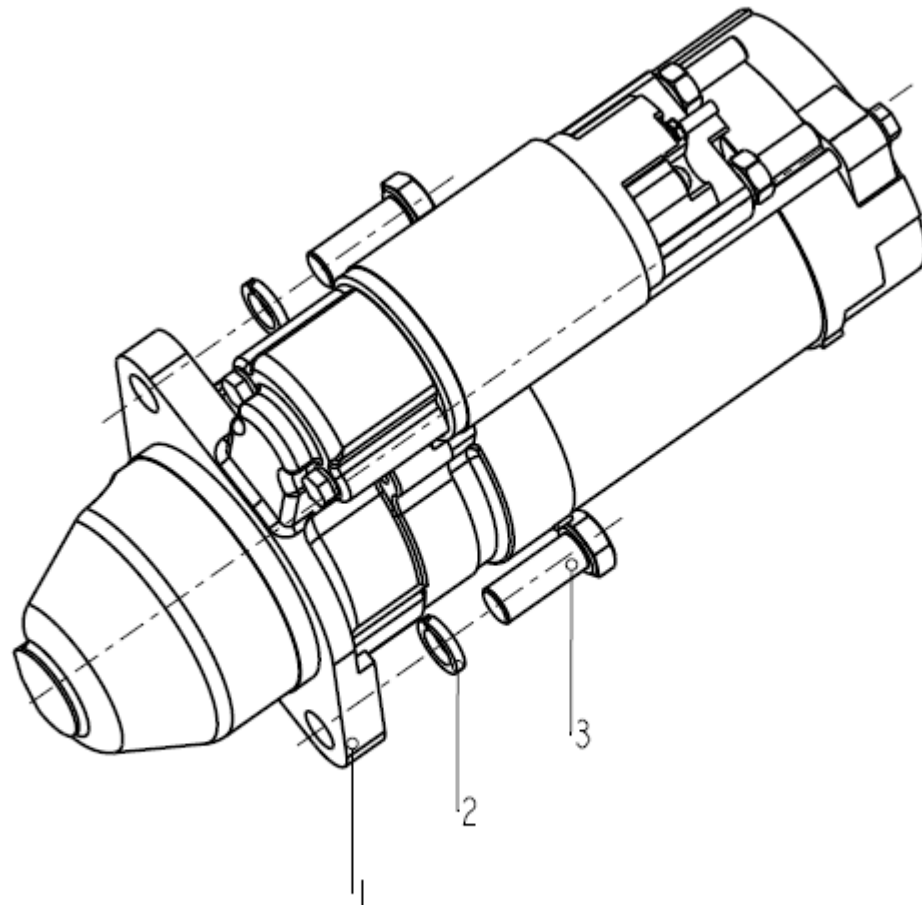


## 17 水泵总成 Water pump

序号 Item	代号 Part No.	名称	Description	数量 Qty	备注 remark
1	GB/T5782-M8x65	螺栓 M8x65	Bolt M8x65	3	
2	GB93-8	垫圈 8	Washer 8	3	
3	GB/T97.1-8	垫圈 8	Washer 8	3	
4	495B-42100	水泵部件	Water pump	1	
5	495B-42005-1	水泵体衬垫	Water pump gasket	1	
6	495B-42006A	水泵隔板	Water pump clapboard	1	
7	495B-42007-1	水泵隔板垫片	Water pump clapboard gasket	1	

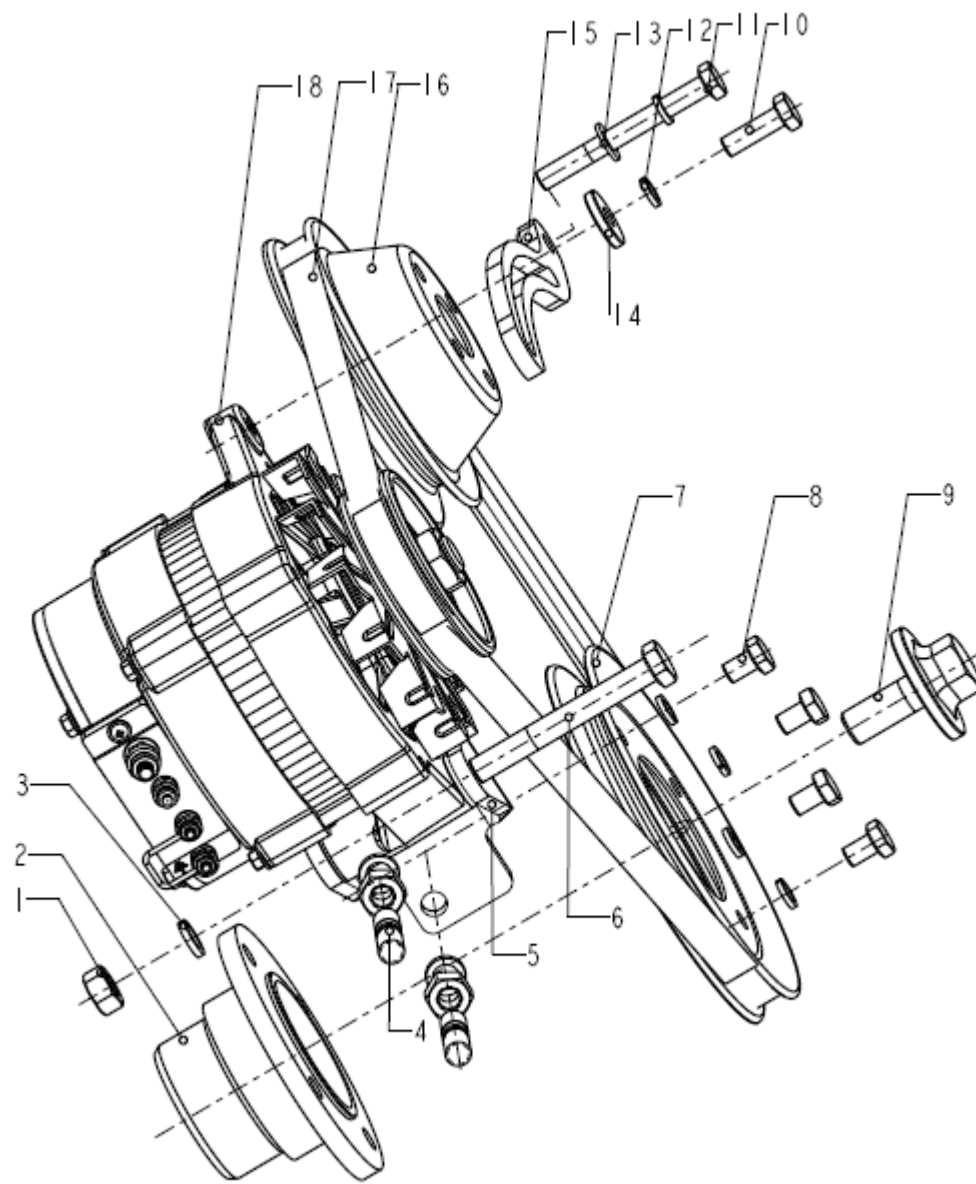


18 节温器总成 Thermostat assembly					
序号 Item	代号 Part No.	名称	Description	数量 Qty	备注 remark
1	GB9074.17- M8×25	螺栓 M8×25	Bolt M8×25	3	
2	490B-43001	节温器盖	Thermostat cover	1	
3	490B-43003	节温器盖垫片	Thermostat cover gasket	1	
4	490B-43002	腊式节温器	Thermostat	1	
5	490B-43009-1	水温表传感器	Temperature gauge sensor	1	
6	490B-43005	节温器壳垫片	Thermostat housing gasket	1	
7	4K41ZT31-37040	水温传感器	Water temperature sensor	1	
8	4D27G31-43100	节温器壳部件	Thermostat housing	1	
9	GB/T97.1-8	垫圈 8	Washer 8	4	
10	GB/T93-8	垫圈 8	Spring washer 8	4	
11	GB/T5782- M8×35	螺栓 M8×35	Bolt M8×35	3	
12	GB/T5782- M8×45	螺栓 M8×45	Bolt M8×45	1	
13	490B-43007	小循环水管	Water pipe	1	
14	JB/T8870- D28	喉箍 D28	JB/T8870- D28	2	



19 起动机总成 Starter assembly					
序号 Item	代号 Part No.	名称	Description	数量 Qty	备注 remark
1	490B-51000-1	起动机	Starter	1	
2	GB93-12	垫圈 12	Washer 12	2	
3	GB/T5783-M12x30	螺栓 M12x30	Bolt M12x30	2	

--	--	--	--	--	--



20 发电机及皮带总成总成 Generator and belt assembly					
序号 Item	代号 Part No.	名称	Description	数量 Qty	备注 remark
1	GB/T6170-M10	螺母 M10	Nut M10	3	
2	495BPG-05202	曲轴皮带轮轮毂	Crankshaft pulley wheel	1	
3	GB93-10	垫圈 10	Washer M10	3	
4	GB899-M10x20	螺柱 M10x20	Studs M10x20	2	
5	4D32G31-53002	发电机支架	Bracket	1	
6	GB/T5782-M10x85	螺栓 M10x85	Bolt M10x85	1	
7	490BPG-05201	旋压带轮	Belt wheel	1	
8	GB/T5783-M8x12	螺栓 M8x12	Bolt M8x12	4	
9	490B-05008-1	曲轴 V 带轮紧固螺栓	Crankshaft V-belt bolt	1	
10	GB/T5783-M8x25	螺栓 M8x25	Bolt M8x25	1	
11	GB/T5783-M8x75	螺栓 M8x75	Bolt M8x75	1	
12	GB93-8	垫圈 8	Washer 8	6	
13	GB97.1-8	垫圈 8	Washer 8	1	
14	C490B-52009	平垫圈	Washer	1	

20 发电机及皮带总成总成 Generator and belt assembly

序号 Item	代号 Part No.	名称	Description	数量 Qty	备注 remark
15	495B-53001-3	发电机撑架	Adjusting lever for generator	1	
16	490B-41002	风扇皮带轮	Fan pulley	1	
17	AV15x1036Li	风扇皮带 AV15x1036Li	Fan belt AV15x1036Li	1	
18	490B-52000-51	交流充电发电机	Charging generator	1	