

第七部分 电气系统目录

PART VII Electrical system contents

CPCD20/25-XRG71	CPCD20/25-XRG72	CPCD20/25-XRG72F	CPC20/25-XRG72	CPCD20/25-XRG72J
CPC20/25-XRG72J	CPCD20/25-XRW10	CPCD20/25-XRW10B	CPCD20/25-XRW10F	CPC20/25-XRW10
CPCD20/25-XRW33B	CPCD20/25-XRW33F	CPCD20/25-XRW43	CPCD20/25-XRW43B	CPCD20/25-XRW43F
CPCD20/25-XRW73	CPCD20/25-XRW55B	CPCD20/25-XRW55F	CPC20/25-XRW55	CPCD20/25-XRW56
CPCD20/25-XRW56B	CPCD20/25-XRW56F	CPQD20/25-XRW22	CPQD20/25-XRW22B	CPQYD20/25-XRW22
CPCD20/25-XRG2	CPCD20/25-XRW92F	CPQD20/25-XRW22F	CPQYD20/25-XRW22F	CPYD20/25-XRW52F
CPCD20/25-XRG72JF	CPQYD20/25-XRW22B			

序号 Item	名称 Description	适用车型 Serial No.	页码 Page
图 I Fig.I	前灯总成 front lamps assy	全部车型 All models of truck	7-1
图 II Fig.II	后灯总成 rear lamps assy	全部车型 All models of truck	7-2
图 III Fig.III	喇叭 Horn	全部车型 All models of truck	7-3
图 IV Fig.IV	组合开关总成 Combination Switch assy	全部车型 All models of truck	7-4

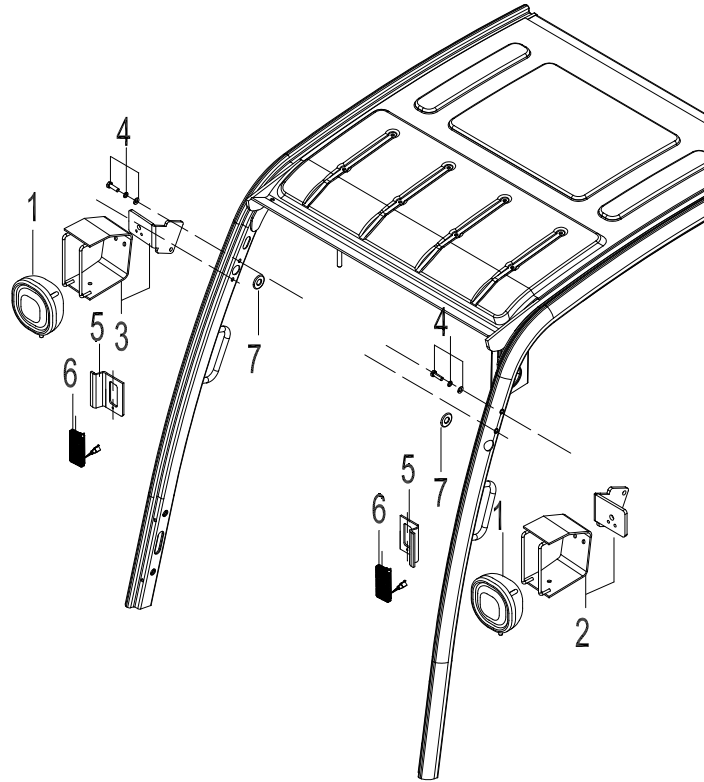
图V Fig.V	仪表总成 Instrument assy	全部车型 All models of truck	7-5
图VI Fig.VI	四卡翘板开关 4-Rocker Switches	全部车型(选配) All models of truck (Optional)	7-6
图VII Fig.VII	手刹开关总成 Hand-brake switch assy	全部车型(选配) All models of truck (Optional)	7-7

序号 Item	名称 Description	适用车型 Serial No.	页码 Page
图VIII Fig.VIII	控制盒总成 Control box assy	除外/Except 全部车型All models of truck	7-8
图IX Fig.IX	控制盒总成 Control box assy		7-9
图X Fig. X	转向灯开关 Steering lamp switch		7-10
图XI Fig. XI	控制盒总成 Control box assy		7-11
图XII Fig.XII	智能安装模块 Intelligent installation module	全部车型 All models of truck	7-12
图1 Fig. 1	电气系统 Electrical system		7-13
图2 Fig. 2	电气系统 Electrical system		7-17
图3 Fig. 3	电气系统 Electrical system		7-22
图4 Fig.4	电气系统 Electrical system		7-26
图5 Fig.5	电气系统 Electrical system		7-31
图6 Fig.6	电气系统 Electrical system		7-35

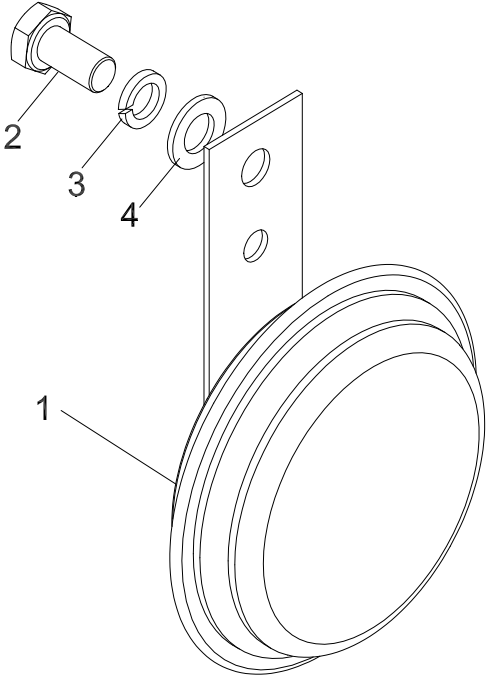
图7 Fig.7	电气系统 Electrical system		7-39
图8 Fig.8	电气系统 Electrical system		7-43
图9 Fig.9	电气系统 Electrical system		7-47
图10 Fig.10	电气系统 Electrical system		7-51
序号 Item	名称 Description	适用车型 Serial No.	页码 Page
图11 Fig.11	电气系统 (感知系统) Electrical system (OPS System)		7-54
图12 Fig.12	电气系统 (感知系统) Electrical system (OPS System)		7-58
图13 Fig.13	电气系统 (感知系统) Electrical system (OPS System)		7-63
图14 Fig.14	电气系统 (感知系统) Electrical system (OPS System)		7-68
图15 Fig.15	电气系统 (感知系统) Electrical system (OPS System)		7-73
图16 Fig.16	电气系统 (感知系统) Electrical system (OPS System)		7-77
图17 Fig.17	电气系统 (感知系统) Electrical system (OPS System)		7-81
图18 Fig.18	电气系统 (感知系统) Electrical system (OPS System)		7-85
图19 Fig.19	电气系统 (感知系统) Electrical system (OPS System)		7-89
图20 Fig.20	电气系统 (感知系统) Electrical system (OPS System)		7-93

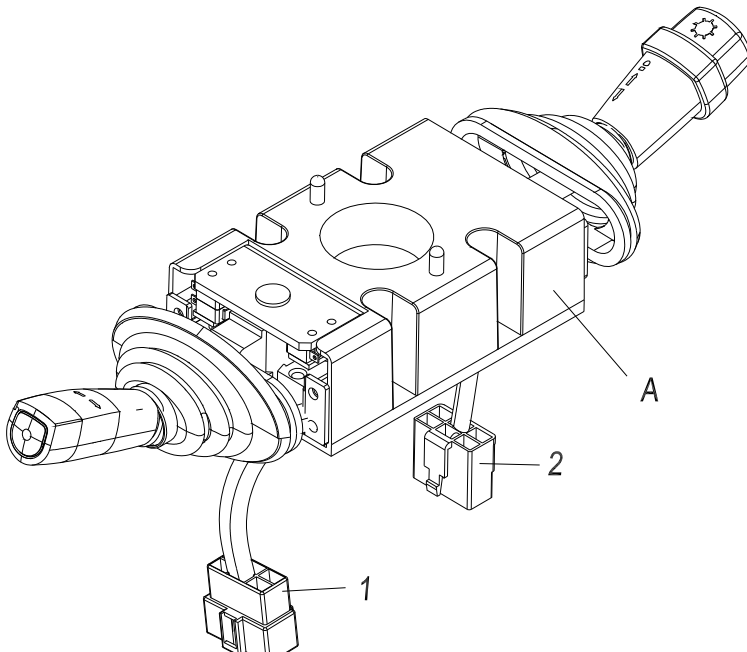
图 I 前灯总成
Fig.I Front lamps assy

全部车型
All models of truck



序号 Item No.	物料码 Part No.	名称 Description	数量 Qty.	备注或适用车型 Remarks Or Special No.	原物料码 Original Part No.
1	207600010316	前大灯	2		XR310-760100-000
2	207900210419	左前大灯灯架总成	1		XF250-761000-620
3	207900210412	右前大灯灯架总成	1		XF250-762000-620
4	300010210001	螺栓组合件M8×16	8		G907414-008016-00
5	207900201256	前小灯支架	2		XR310-763000-000
6	207600050069	前小灯	2		XR310-760200-000
7	207900060011	前灯线护套	2		N163-700002-000

图 III 喇叭 Fig. III Horn	全部车型 All models of truck					
	序号 Item	物料码 Part No.	名称 Description	数量 Qty.	备注或适用车型 Remarks Or Serial No.	原物料码 Original Part No.
	1	207900130006	喇叭	1		N163-700009-000
2	300010120005	螺栓M8×16	1		G0029P2-008016-00	
3	300030010015	弹垫8	1		G000093-000008-00	
4	300030040014	平垫8	1		G0097P1-000008-00	

图IV 组合开关总成 Fig.IV Combination Switch assy	全部车型 All models of truck					
	序号 Item	物料码 Code No	名称 Description	数量 Qty	备注或适用车型 Remarks Or Serial No	原物料码 Original Part No
	A	207200020024	组合开关Combination	1		XF250-705000-000
	1	207900070047	六线复合插头	1		DJ7061-6.3-10-G00
	2	207900070049	六线复合插座	1		DJ7061-6.3-20-G00

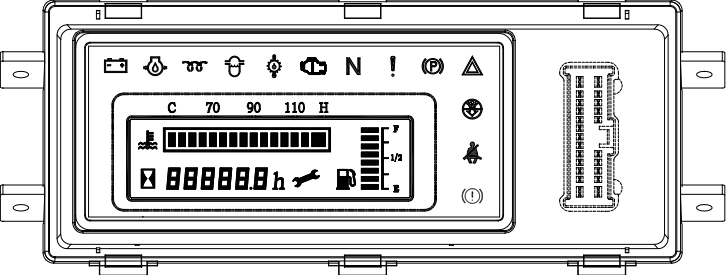
图V 仪表总成 Fig.V Instrument assy	全部车型 All models of truck					
	序号 Item	物料码 Code No	名称 Description	数量 Qty	备注或适用车型 Remarks Or Serial No	原物料码 Original Part No
	A	207900050174	仪表总成 Instrument	1		XR310-740000-000

图 VI 四卡翘板开关 Fig.VI 4-Rocker Switches	全部车型(选配) All models of truck (Optional)					
	序号 Item	物料码 Part NO	名称 Description	数量 Qty	备注或适用车型 Remarks or Serial NO	原物料码 Original Part No
	1	207200060062	风扇开关	1		MB250-700508-W00
	2	207200010038	警灯开关	1		MB250-700502-W00
	3	207200010034	后工作灯开关	1		MB250-700503-W00
	4		后除霜开关	1	无此零件	
	5	207900080034	盖板	1		MB250-700501-W00
	6	207200060065	前雨刮洗涤器开关 wash	1		MB250-700506-W00
	7		后雨刮器及洗涤器开关	1	无此零件	
	8	207200060067	液化气/汽油 开关	1		MB250-700504-W00
	9	207200060064	前雨刮器开关	1		MB250-700505-W00

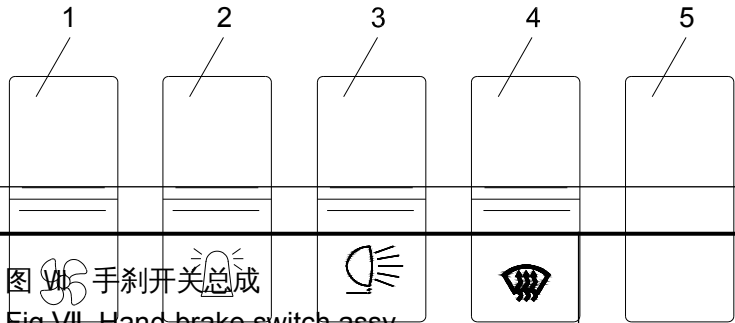


图 VII 手刹开关总成
Fig.VII Hand-brake switch assy

全部车型(选配)
All models of truck (Optional)

序号 Item	物料码 Part NO	名称 Description	数量 Qty	备注或适用车型 Remarks or Serial NO	原物料码 Original Part No
A1	207200080030	手刹开关总成			NC9419-703000-800
1	207100120026	手刹开关线束			R960-703100-800
2	300040070031	螺钉M4×25			G000818-004025-00
3	300030010012	垫圈4			G000093-000004-00
4	300030040011	垫圈4			G0097P1-000004-00
5	207200080032	微动开关			NC9419-703001-800

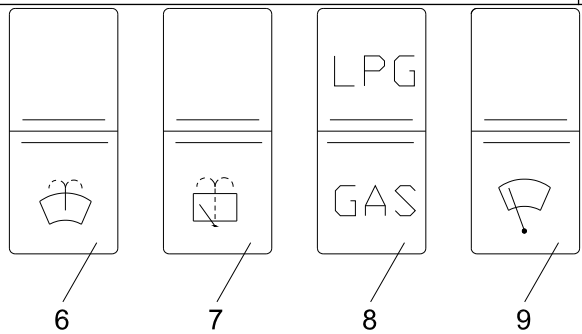
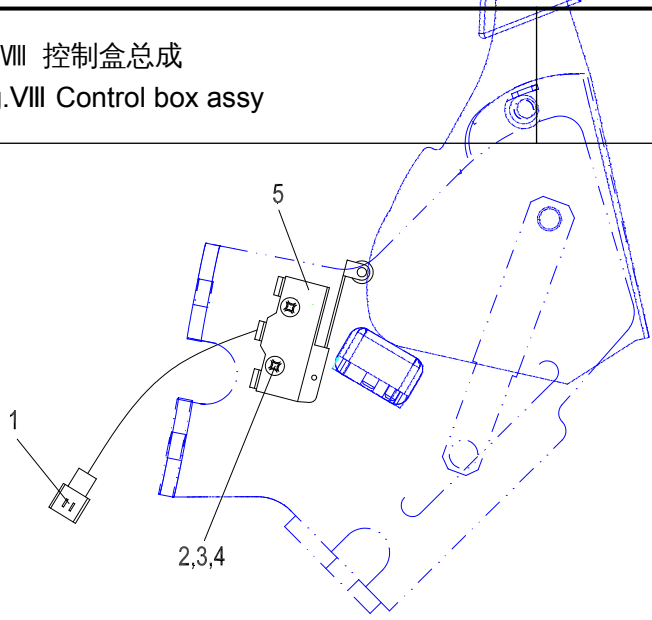


图 VIII 控制盒总成 Fig.VIII Control box assy	除外/Except 全部车型All models of truck					
	序号 Item	物料码 Part No.	名称 Description	数量 Qty.	备注或适用车型 Remarks Or Serial No.	原物料码 Original Part No.
	A1	207400010213	控制盒总成	1	除外/Except	XR310-706000-000
	1	207400030073	预热继电器	2		R450-706001-001
	2	207400020002	电子闪光器	1		XF250-706003-000
	4	207900080058	拨片器	1		A300-704003-000
	5	207400030062	通用继电器	6		XB450-706003-000
	6	207400070112	控制盒标签	1	English	XR310-706001-000
	6	207400070123	控制盒标签	1	中文	XR310-706002-000

	7	NO APART NO.	十六线复合插头	1		
	8	NO APART NO.	十六线复合插头	1		
	9	NO APART NO.	七线复合插头	1		
	10	NO APART NO.	9.5二线插头	1		
	11	810700000002	保险丝片 10A	4		XR310-706001-W00-10A
	12	810700000003	保险丝片 15A	3		XR310-706001-W00-15A
	13	810700000004	保险丝片 15A	2		XR310-706001-W00-20A
	14	810700000005	保险丝片 20A	1		XR310-706001-W00-30A

图 IX 控制盒总成 Fig.IX Control box assy	CPCD20/25-XRW43 CPCD20/25-XRW43B CPCD20/25-XRW43F					
	序号 Item	物料码 Part No.	名称 Description	数量 Qty.	备注或适用车型 Remarks Or Serial No.	原物料码 Original Part No.
	A1	207400010216	控制盒总成	1		XR311-706000-000
	1	207400030073	预热继电器	1		R450-706001-001
	2	207400020002	电子闪光器	1		XF250-706003-000
	4	207900080058	拨片器	1		A300-704003-000
	5	207400030062	通用继电器	6		XB450-706003-000
	6	207400070124	控制盒标签	1	English	XR311-706001-000

	6	207400070125	控制盒标签	1	中文	XR311-706002-000
	7	NO APART NO.	十六线复合插头	1		
	8	NO APART NO.	十六线复合插头	1		
	9	NO APART NO.	七线复合插头	1		
	10	NO APART NO.	9.5二线插头	1		
	11	810700000002	保险丝片 10A	6		XR310-706001-W00-10A
	12	810700000003	保险丝片 15A	3		XR310-706001-W00-15A
	13	810700000004	保险丝片 15A	2		XR310-706001-W00-20A
14	810700000005	保险丝片 20A	1		XR310-706001-W00-30A	

图X 转向灯开关 Fig. X Steering lamp switch	CPC20/25-XRG72		CPC20/25-XRG72J		CPC20/25-XRW10		CPC20/25-XRW55		
	序号 Item	物料码 Code No	名称 Description	数量 Qty	备注或适用车型 Remarks Or Serial No	原物料码 Original Part No			
	A	207200010056	转向灯开关Steering lamp	1		XR300-705000-000			
	1	207900070047	六线复合插头	1		DJ7061-6.3-10-G00			
	2	207900070049	六线复合插座	1		DJ7061-6.3-20-G00			

图 XI 控制盒总成 Fig. XI Control box assy	CPC20/25-XRG72	CPC20/25-XRG72J	CPC20/25-XRW10	CPC20/25-XRW55		
	序号 Item	物料码 Part No.	名称 Description	数量 Qty.	备注或适用车型 Remarks Or Serial No.	原物料码 Original Part No.
	A	207400010239	控制盒总成	1		XR300-706000-000
	1	207900080058	拨片器	1		A300-704003-000
	2	207400030073	预热继电器	2		R450-706001-001
	3	207400020002	电子闪光器	1		XF250-706003-000

	4	207400030062	通用继电器	6		XB450-706003-000
	5	810700000002	保险丝片 10A	4		XR310-706001-W00-10A
	5	810700000003	保险丝片 15A	3		XR310-706001-W00-15A
	5	810700000004	保险丝片 20A	2		XR310-706001-W00-20A
	5	810700000005	保险丝片 30A	1		XR310-706001-W00-30A
	6	207400070129	控制盒标签	1	English	XR300-706001-000
	6	207400070130	控制盒标签	1	中文	XR300-706002-000

图XII 智能安装模块 Fig.XII Intelligent installation module		全部车型 All models of truck				
序号 Item	物料码 Part No.	名称 Description	数量 Qty.	备注或适用车型 Remarks Or Serial No.	原物料码 Original Part No.	
A	207400080716	智能模块Intelligent	1	包含/INC:1-5	XR310-743000-500	
1	300030010012	垫圈4	4		G000093-000004-00	
2	300030100007	垫圈4	4		G000848-000004-00	

	3	300040170010	螺钉M4x12	4		G000067-004012-00
	4	300020010014	螺母M4	4		G006170-000004-00
	5	207400080589	智能控制器	1		AP250-710002-510
	6	207100150155	智能控制线束Intellige	1		XR310-744000-500

图1 电气系统 Fig.1 Electrical system	CPCD20/25-XRG71	CPCD20/25-XRG72	CPCD20/25-XRG72F	CPCD20/25-XRG72J
	CPCD20/25-XRW73	CPCD20/25-XRG72JF		

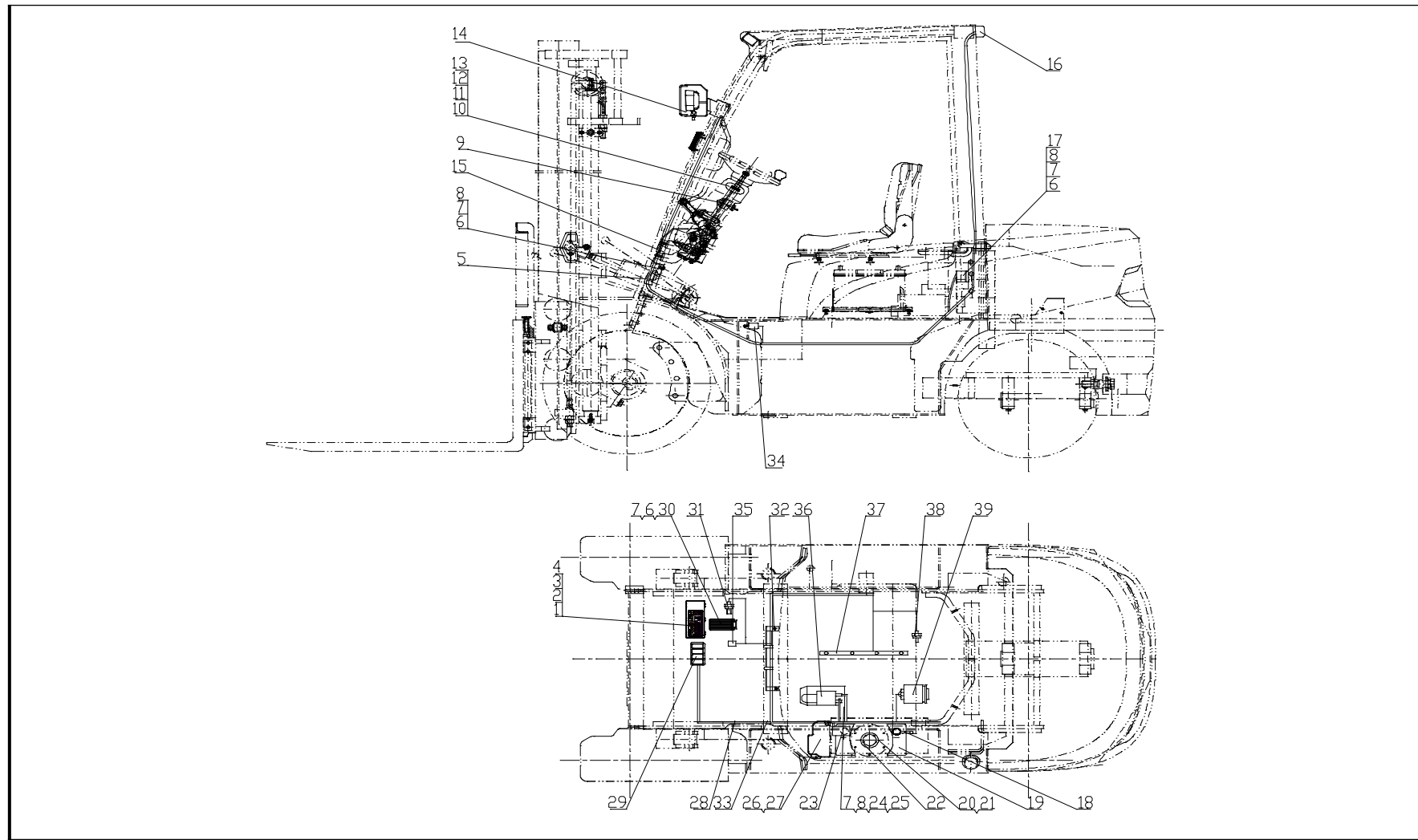


图1 电气系统
Fig.1 Electrical system

CPCD20/25-XRG71
CPCD20/25-XRW73

CPCD20/25-XRG72
CPCD20/25-XRG72JF

CPCD20/25-XRG72F

CPCD20/25-XRG72J

序号 Item	物料码 Part No.	名称 Description	数量 Qty.	备注或适用车型 Remarks Or Serial No.	原物料码 Original Part No.
1	207900050174	仪表总成	1	见图 V ,See Fig.V	XR310-740000-000
2	300040070036	螺钉M4×12	4		G000818-004012-00
3	300030040011	垫圈4	4		G0097P1-000004-00
4	300030010012	垫圈4	4		G000093-000004-00
5	207900130006	喇叭	1	见图 III ,See Fig.III	N163-700009-000
6	300010120005	螺栓M8×16	5		G0029P2-008016-00
7	300030010015	垫圈8	7		G000093-000008-00
8	300030040014	垫圈8	4		G0097P1-000008-00
9	207200030016	预热起动开关	1		R450-740200-000
10	207200020024	组合开关总Combination	1	见图 IV ,See Fig.IV	XF250-705000-000
11	300030010013	垫圈5	4		G000093-000005-00
12	300030040012	垫圈5	4		G0097P1-000005-00
13	300040070007	螺钉M5×10	4		G000818-005010-00
14	207600020169	前灯总成	1	见图 I ,See Fig.I	XR310-760000-000
15	207900080028	扎带	5		XF250-700001-G00

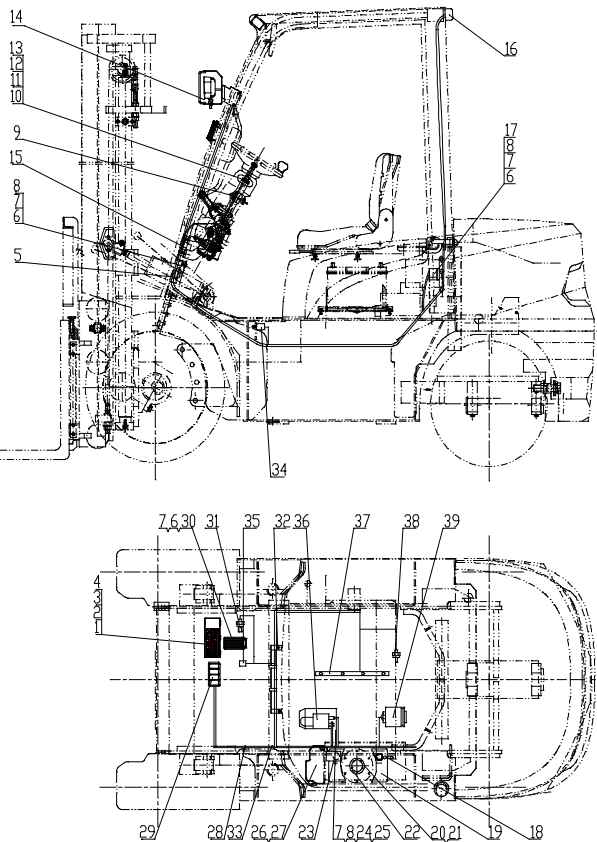


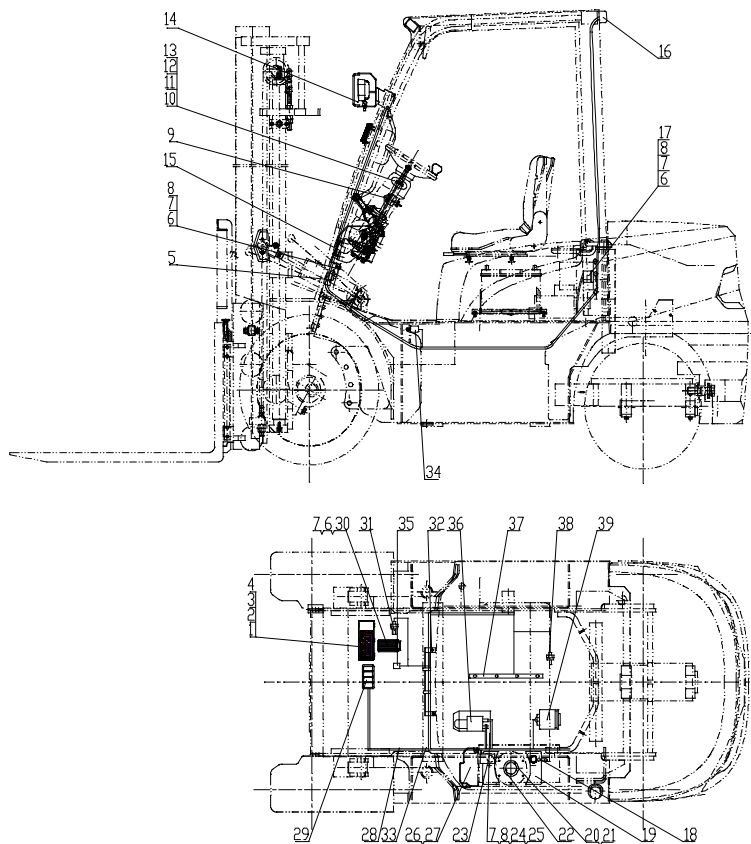
图1 电气系统
Fig.1 Electrical system

CPCD20/25-XRG71
CPCD20/25-XRW73

CPCD20/25-XRG72
CPCD20/25-XRG72JF

CPCD20/25-XRG72F

CPCD20/25-XRG72J



序号 Item	物料码 Part No.	名称 Description	数量 Qty.	备注或适用车型 Remarks Or Serial No.	原物料码 Original Part No.
16	207600040099	后灯总成	1	见图 II ,See Fig.II	XR310-770000-000
17	207900120038	倒车蜂鸣器	1		NC9717-700500-000
18	207700040004	蓄电池负极引线	1		N163-700200-000
19	207500030002	少维护蓄电池 Battery,	1	12V90Ah	R960-700002-000
20	300040170019	螺钉M5×12	5		G000067-005012-00
21	300030140015	垫圈5	5		J000982-000005-00
22	207300010060	油量传感器	1		XR310-700400-000
23	207700060020	蓄电池正极引线	1		N150-700100-000
24	207700100002	起动机接地线	1		R960-700300-000
25	300010040165	螺栓M8×12	1		G005783-008012-00
26	207400010213	控制盒总成	1	见图 VIII,See Fig.VIII	XR310-706000-000
27	310070030007	螺钉组件	2		N163-420100-000
28	207100012650	车身主线束	1	除外/Except	XR310-710000-000
28	207100013297	车身主线束	1		XR3111-710000-000

	29	207200060043	四卡翘板开关 Four	1	见图 VI, See Fig. VI	QY200-700001-000
--	----	--------------	-------------	---	--------------------	------------------

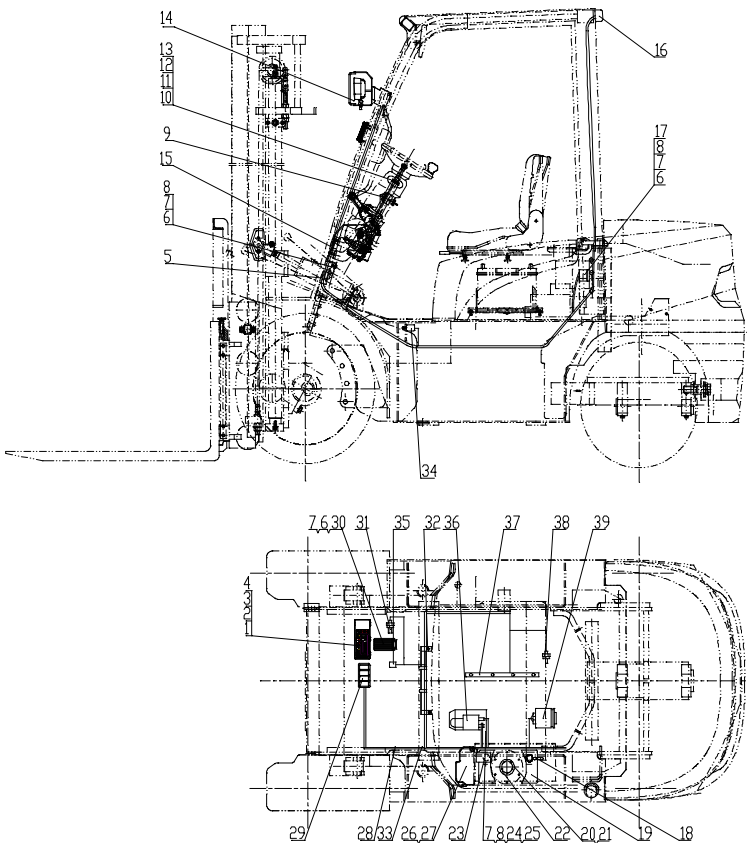
图1 电气系统 Fig.1 Electrical system		CPCD20/25-XRG71 CPCD20/25-XRW73	CPCD20/25-XRG72 CPCD20/25-XRG72JF	CPCD20/25-XRG72F	CPCD20/25-XRG72J	
序号 Item	物料码 Part No	名称 Description	数量 Qty	备注或适用车型 Remarks Or Serial No	原物料码 Original Part No	
						
30	207900310005	油门踏板	1		XB455-700002-000	
31	207200090032	油温报警器Fuel	1		NC9717-700300-000	
31	207200090052	油温报警器Fuel	1		XF250-700200-001	
32	207100010461	主线束固定支架	1		N160-701000-000	
32	207100010464	主线束固定支架	1		R962-701000-000	
33	207900080013	捆线带	14		PKD-300-G00	
34	207200080035	制动灯开关	1		NC9717-700600-000	
35		换向电磁阀Electrom	1	变速箱配Supply by transmi		
36		起动机	1	发动机配套		
37		预热塞	1	发动机配套		
38		水温传感器	1	发动机配套		
39		发电机	1	发动机配套		

图2 电气系统 Fig.2 Electrical system	CPCD20/25-XRW43 CPCD20/25-XRW43B CPCD20/25-XRW43F
------------------------------------	---

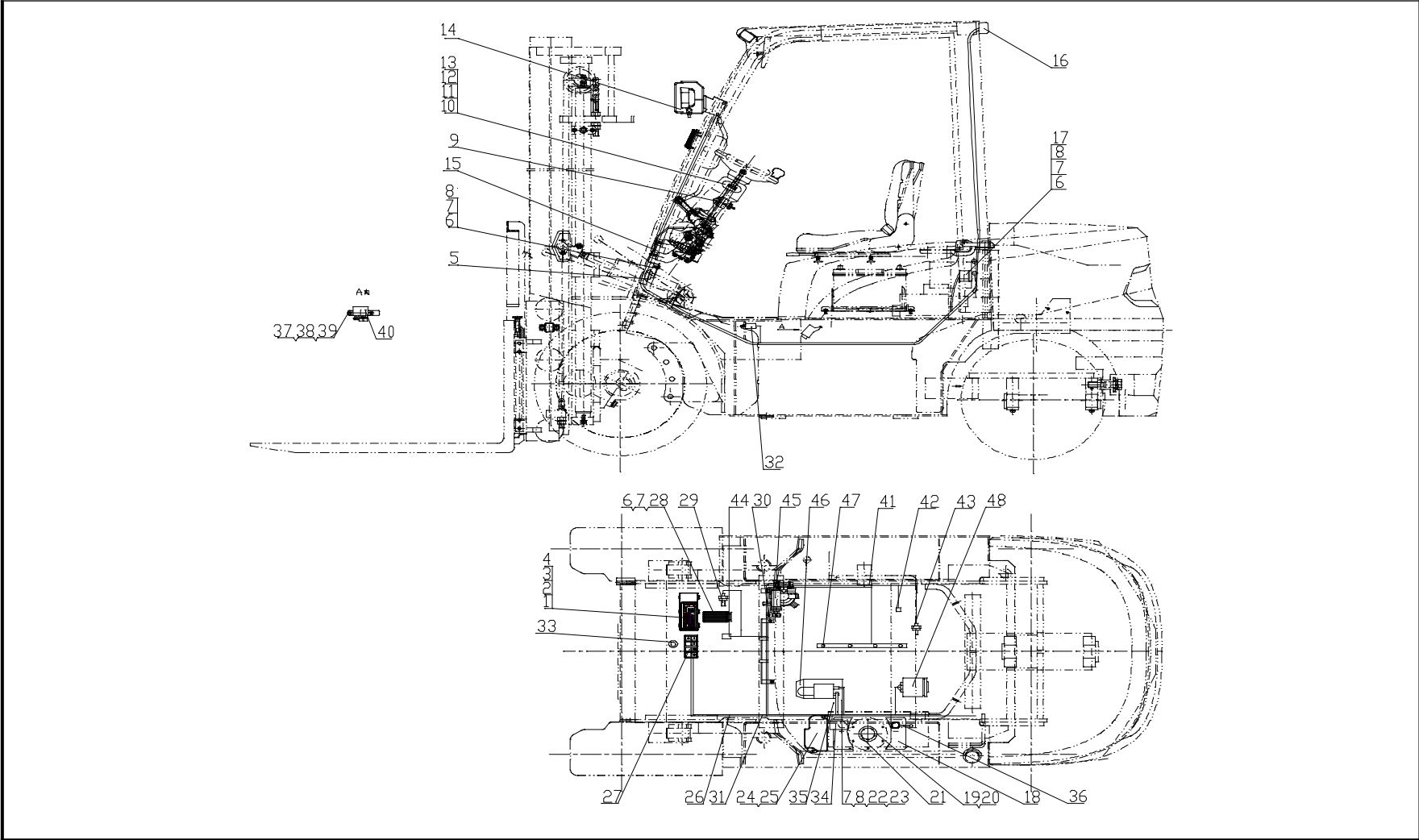
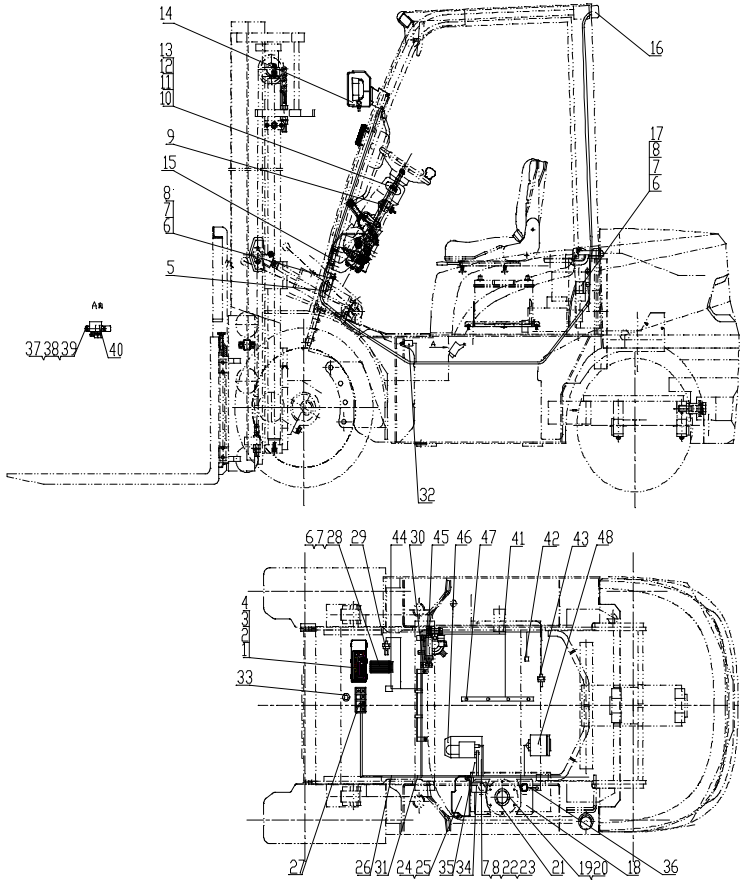


图2 电气系统
Fig.2 Electrical system

CPCD20/25-XRW43 CPCD20/25-XRW43B CPCD20/25-XRW43F



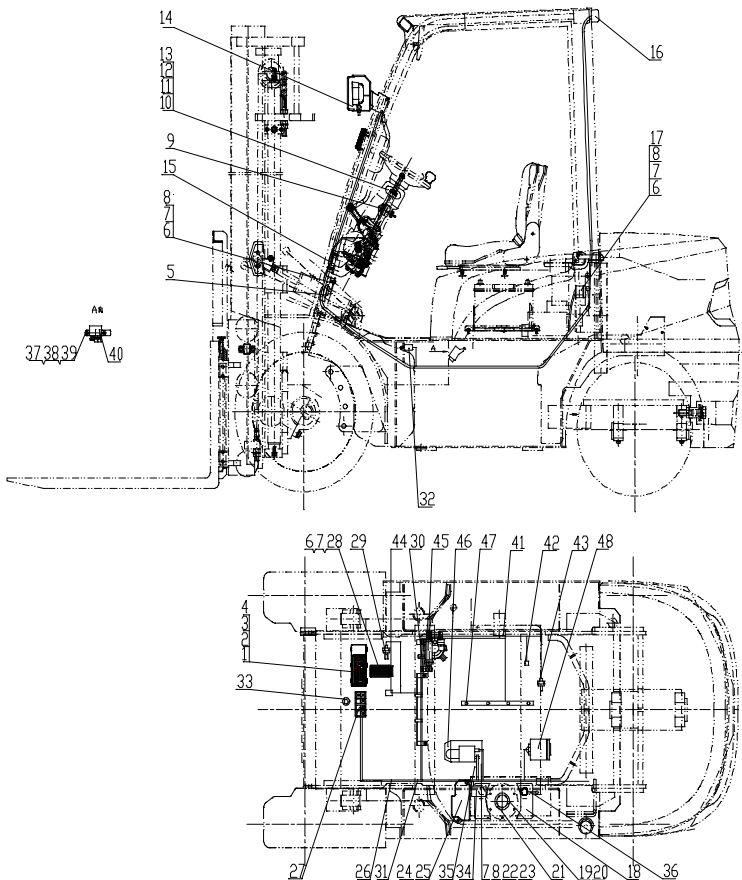
序号 Item	物料码 Part No.	名称 Description	数量 Qty.	备注或适用车型 Remarks Or Serial No.	原物料码 Original Part No.
1	207900050174	仪表总成	1	见图 V ,See Fig.V	XR310-740000-000
2	300040070036	螺钉M4×12	4		G000818-004012-00
3	300030040011	垫圈4	4		G0097P1-000004-00
4	300030010012	垫圈4	4		G000093-000004-00
5	207900130006	喇叭	1	见图 III ,See Fig.III	N163-700009-000
6	300010120005	螺栓M8×16	5		G0029P2-008016-00
7	300030010015	垫圈8	7		G000093-000008-00
8	300030040014	垫圈8	4		G0097P1-000008-00
9	207200030016	预热起动开关	1		R450-740200-000
10	207200020024	组合开关总Combination	1	见图 IV ,See Fig.IV	XF250-705000-000
11	300030010013	垫圈5	4		G000093-000005-00
12	300030040012	垫圈5	4		G0097P1-000005-00
13	300040070007	螺钉M5×10	4		G000818-005010-00
14	207600020169	前灯总成	1	见图 I ,See Fig.I	XR310-760000-000
15	207900080028	扎带	5		XF250-700001-G00

图2 电气系统
Fig.2 Electrical system

CPCD20/25-XRW43

CPCD20/25-XRW43B

CPCD20/25-XRW43F



序号 Item No.	物料码 Part No.	名称 Description	数量 Qty.	备注或适用车型 Remarks Or Serial No.	原物料码 Original Part No.
16	207600040099	后灯总成	1	见图 II ,See Fig.II	XR310-770000-000
17	207900120038	倒车蜂鸣器	1		NC9717-700500-000
18	207500010022	免维护蓄电池 Battery,	1	12V90Ah	X710-700009-000
19	300040170019	螺钉M5×12	5		G000067-005012-00
20	300030140015	垫圈5	5		J000982-000005-00
21	207300010024	油量传感器	1		NC967-700400-000
22	207700100010	起动机接地线	1		XB2516-700400-000
23	300010040165	螺栓M8×12	1		G005783-008012-00
24	207400010216	控制盒总成	1	见图 IX ,See Fig.IX	XR311-706000-000
25	310070030007	螺钉组件	2		N163-420100-000
26	207100012657	车身主线束	1		XR311-710000-000
27	207200060159	四卡翘板开关 Four	1	见图 VI ,See Fig.VI	MB453-700400-000
28	207200090032	油温报警器Fuel	1		NC9717-700300-000
29	207900310004	电子油门踏板Electronic	1		R300-700001-000

	30	207100010464	主线束固定支架	1		R962-701000-000
--	----	--------------	---------	---	--	-----------------

图2 电气系统 Fig.2 Electrical system		CPCD20/25-XRW43 CPCD20/25-XRW43B CPCD20/25-XRW43F				
序号 Item	物料码 Part No.	名称 Description	数量 Qty.	备注或适用车型 Remarks Or Serial No.	原物料码 Original Part No.	
31	207900080013	捆线带	14		PKD-300-G00	
32	207200080035	制动灯开关	1		NC9717-700600-000	
33	207200050001	紧急断电开关Emergency	1		ED250B-1-G00	
34	207700050044	蓄电池接电源开关线	1		R300-700100-000	
35	207700020020	电源开关接起动机线	1		R300-700200-000	
36	207700040048	蓄电池负极引线	1		XB2516-700300-000	
37	300030010014	垫圈6	2		G000093-000006-00	
38	300030040013	垫圈6	2		G0097P1-000006-00	
39	300040070016	螺钉M6×14	2		G000818-006014-00	
40	207400030040	预热继电器12V	1		R488-700010-000	
41	207700110007	预热线束	1		XB2516-730000-000	
42	207300020012	油压传感器	1		R457-700002-001	
43	207300050030	水温传感器	1		GR502-700001-000	

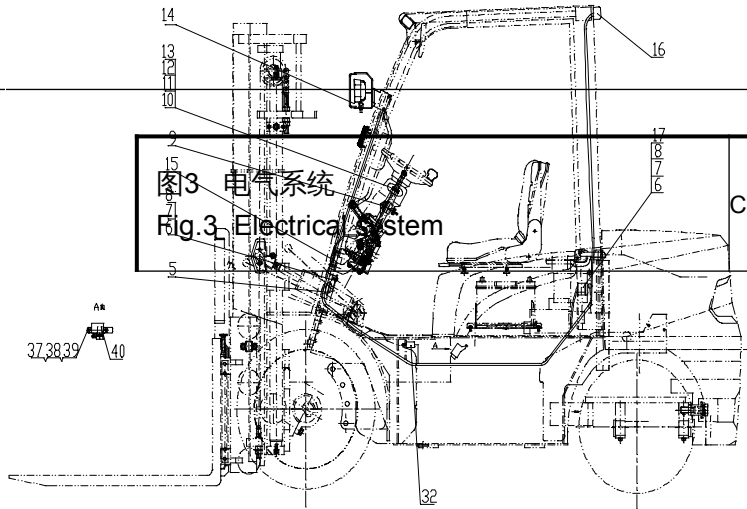
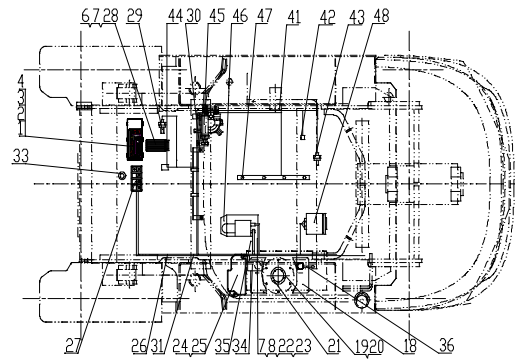


图3 电气系统
Fig.3. Electrical System

CPCD20/25-XRW56

CPCD20/25-XRW56B

CPCD20/25-XRW56F



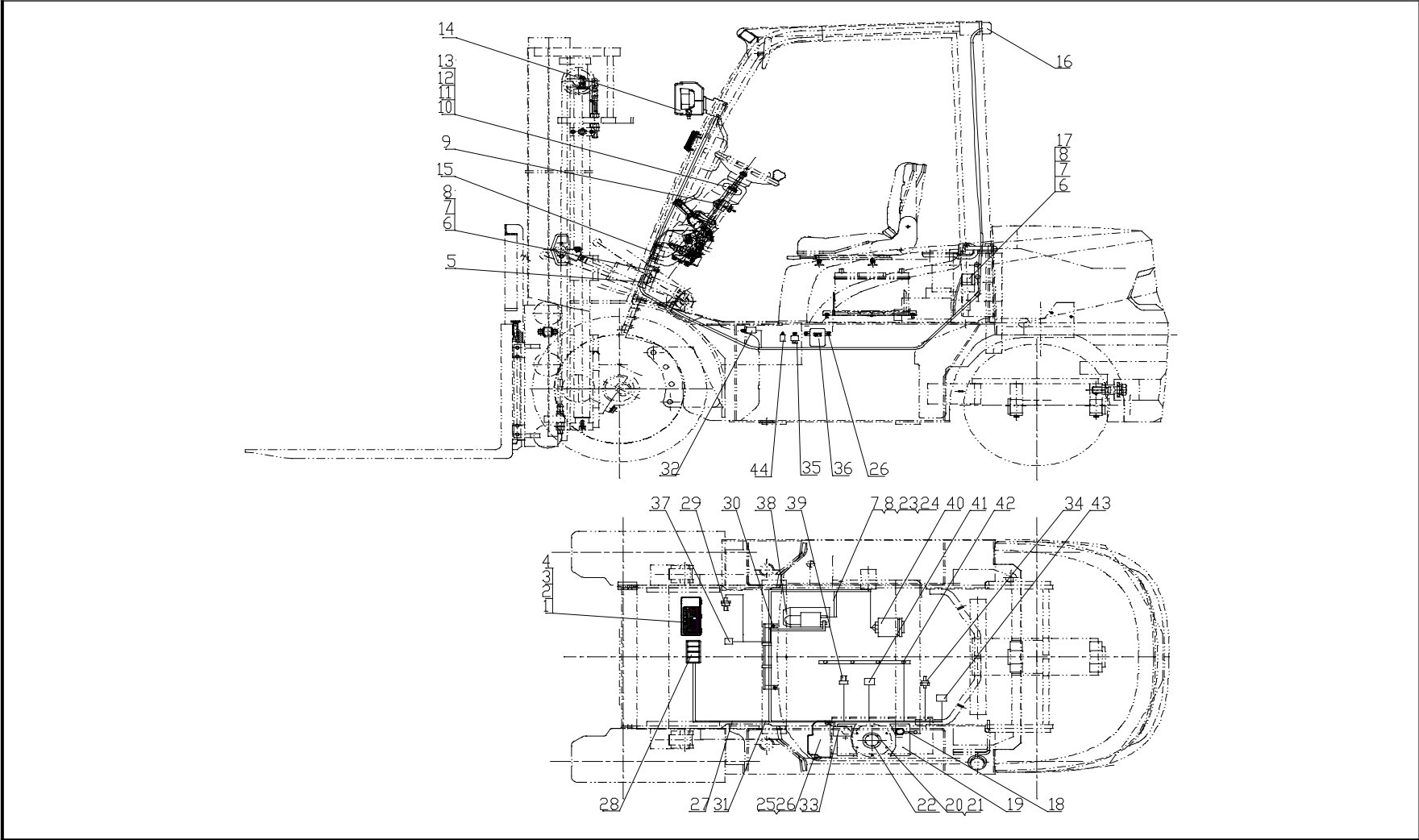
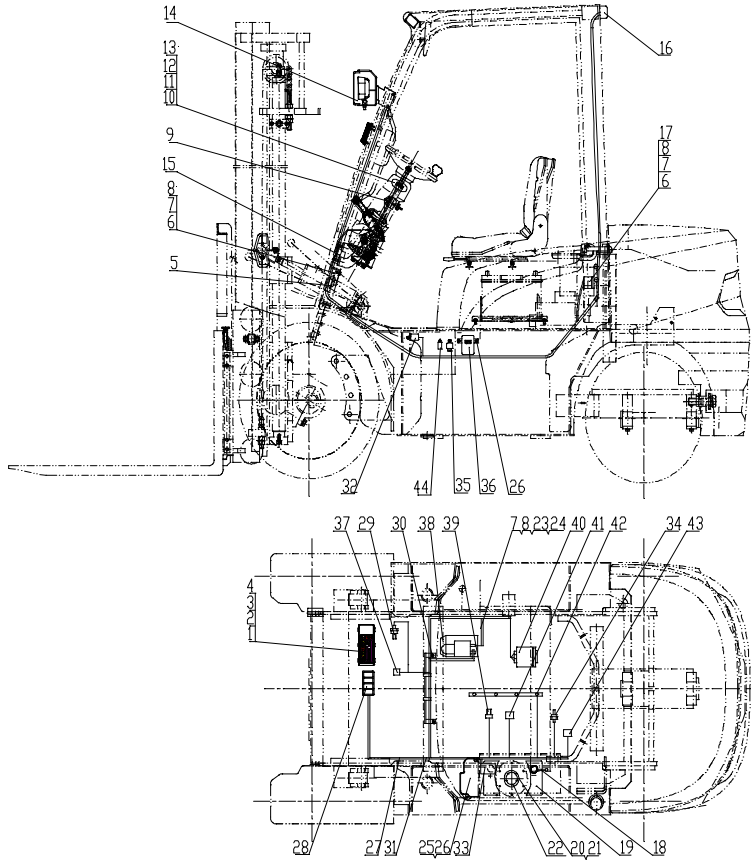


图3 电气系统
Fig.3 Electrical system

CPCD20/25-XRW56 CPCD20/25-XRW56B CPCD20/25-XRW56F



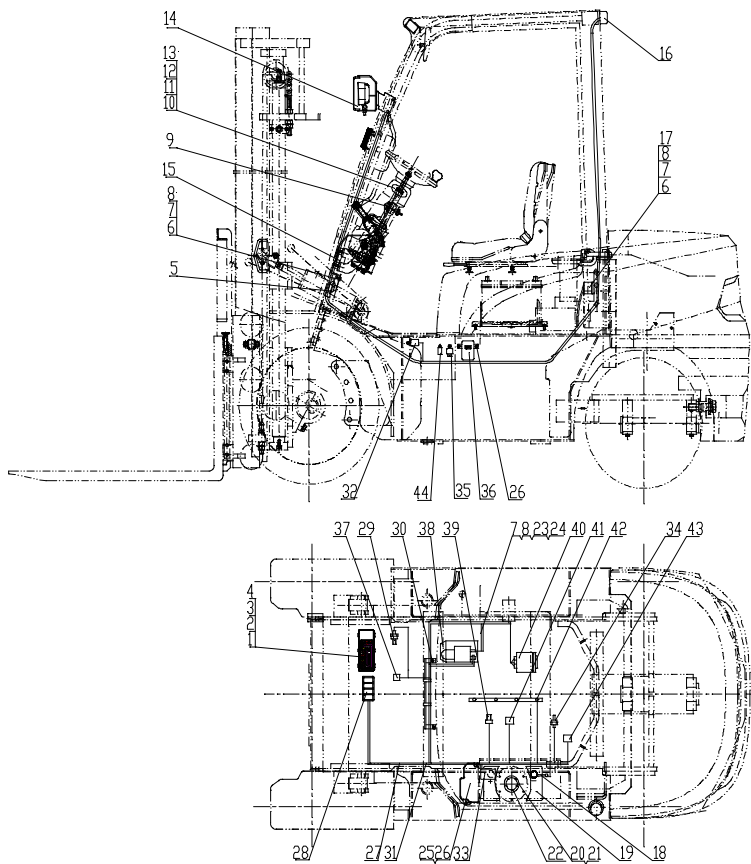
序号 Item No.	物料码 Part No.	名称 Description	数量 Qty.	备注或适用车型 Remarks Or Serial No.	原物料码 Original Part No.
1	207900050174	仪表总成	1	见图 V ,See Fig.V	XR310-740000-000
2	300040070036	螺钉M4×12	4		G000818-004012-00
3	300030040011	垫圈4	4		G0097P1-000004-00
4	300030010012	垫圈4	4		G000093-000004-00
5	207900130006	喇叭	1	见图 III ,See Fig.III	N163-700009-000
6	300010120005	螺栓M8×16	2		G0029P2-008016-00
7	300030010015	垫圈8	4		G000093-000008-00
8	300030040014	垫圈8	4		G0097P1-000008-00
9	207200030016	预热起动开关	1		R450-740200-000
10	207200020024	组合开关总Combination	1	见图 IV ,See Fig.IV	XF250-705000-000
11	300030010013	垫圈5	4		G000093-000005-00
12	300030040012	垫圈5	4		G0097P1-000005-00
13	300040070007	螺钉M5×10	4		G000818-005010-00
14	207600020169	前灯总成	1	见图 I ,See Fig.I	XR310-760000-000
15	207900080028	扎带	5		XF250-700001-G00

图3 电气系统
Fig.3 Electrical system

CPCD20/25-XRW56

CPCD20/25-XRW56B

CPCD20/25-XRW56F



序号 Item No.	物料码 Part No.	名称 Description	数量 Qty.	备注或适用车型 Remarks Or Serial No.	原物料码 Original Part No.
16	207600040099	后灯总成	1	见图 II, See Fig. II	XR310-770000-000
17	207900120038	倒车蜂鸣器	1		NC9717-700500-000
18	207700040004	蓄电池负极引线	1		N163-700200-000
19	207500030002	少维护蓄电池 Battery,	1	12V90Ah	R960-700002-000
20	300040170019	螺钉M5×12	5		G000067-005012-00
21	300030140015	垫圈5	5		J000982-000005-00
22	207300010024	油量传感器	1		NC967-700400-000
23	300010040165	螺栓M8×12	1		G005783-008012-00
24	207700100002	起动机接地线	1		R960-700300-000
25	207400010213	控制盒总成	1	见图 VIII, See Fig. VIII	XR310-706000-000
26	310070030007	螺钉组件	6		N163-420100-000
27	207100012675	车身主线束	1		XR314-710000-000
27	207100013259	车身主线束	1		XR314-710000-000
28	207200060043	四卡翘板开关 Four	1	见图 VI, See Fig. VI	QY200-700001-000

	29	207200090032	油温报警器Fuel	1		NC9717-700300-000
--	----	--------------	-----------	---	--	-------------------

图3 电气系统 Fig.3 Electrical system		CPCD20/25-XRW56	CPCD20/25-XRW56B	CPCD20/25-XRW56F		
	序号 Item	物料码 Part No	名称 Description	数量 Qty	备注或适用车型 Remarks Or Serial No	原物料码 Original Part No
	30	207100010461	主线束固定支架	1		N160-701000-000
	31	207900080013	捆线带	14		PKD-300-G00
	32	207200080035	制动灯开关	1		NC9717-700600-000
	33	207700060020	蓄电池正极引线	1		N150-700100-000
	34	207300050012	水温传感器	1		NC9321-700006-001
	35	207400030026	通用继电器	1		N163-700010-000
	36	207400030014	预热定时器12V	1		YD101-G00
	37		换向电磁阀Electrom	1	变速箱配Supply by transmi	
	38		起动机	1	发动机配套	
	39		燃油切断开关	1	发动机配套	
	40		发电机	1	发动机配套	
	41		油压报警器	1	发动机配	
42		预热塞	1	发动机配套		

	43		油水分离报警Water-oil	1	发动机配	
	44		时间继电器	1	发动机配	

图4 电气系统 Fig.4 Electrical system	CPQD20/25-XRW22	CPQD20/25-XRW22B	CPQYD20/25-XRW22	CPQD20/25-XRW22F
	CPQYD20/25-XRW22F	CPQYD20/25-XRW22B		

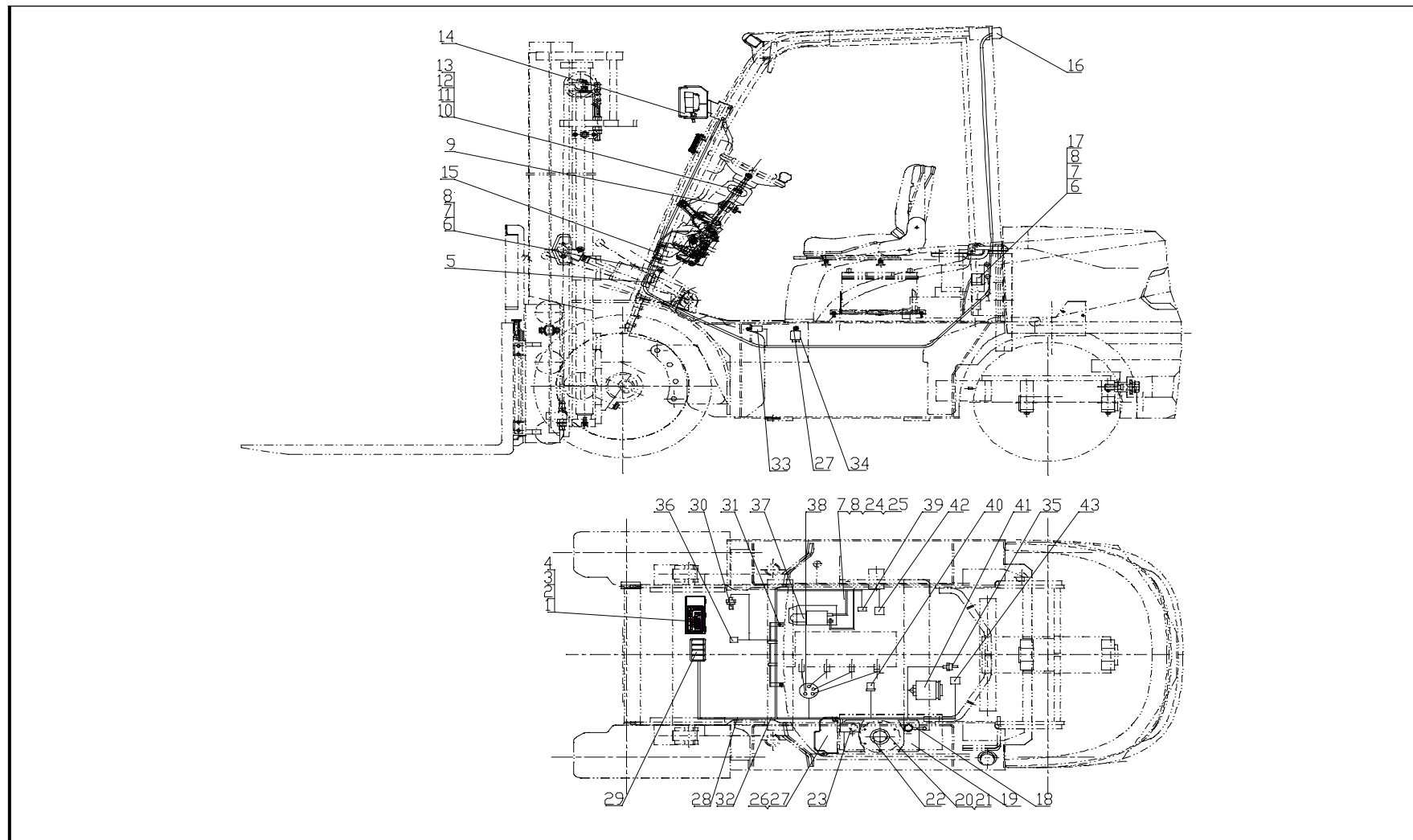
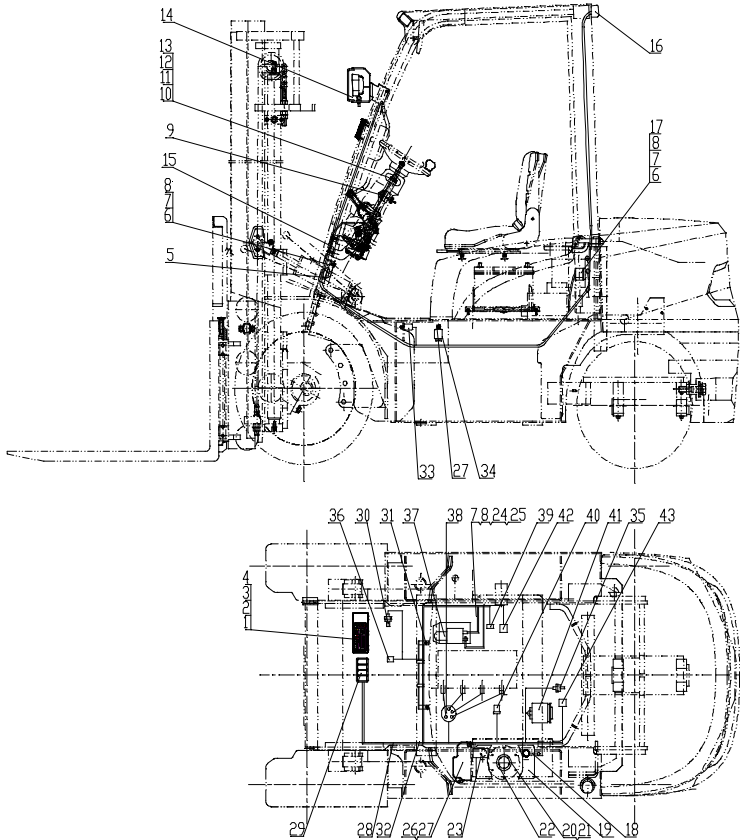


图4 电气系统
Fig.4 Electrical system

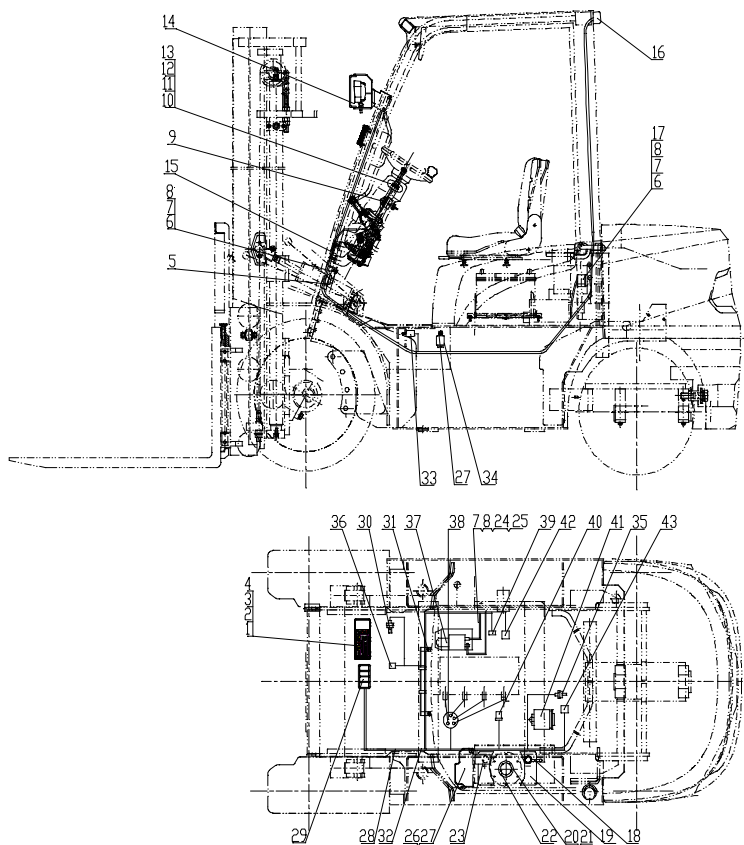
CPQD20/25-XRW22 CPQD20/25-XRW22B CPQYD20/25-XRW22 CPQD20/25-XRW22F
CPQYD20/25-XRW22F CPQYD20/25-XRW22B



序号 Item	物料码 Part No.	名称 Description	数量 Qty.	备注或适用车型 Remarks Or Serial No.	原物料码 Original Part No.
1	207900050174	仪表总成	1	见图 V ,See Fig.V	XR310-740000-000
2	300040070036	螺钉M4×12	4		G000818-004012-00
3	300030040011	垫圈4	4		G0097P1-000004-00
4	300030010012	垫圈4	4		G000093-000004-00
5	207900130006	喇叭	1	见图 III ,See Fig.III	N163-700009-000
6	300010120005	螺栓M8×16	2		G0029P2-008016-00
7	300030010015	垫圈8	4		G000093-000008-00
8	300030040014	垫圈8	4		G0097P1-000008-00
9	207200030016	预热起动开关	1		R450-740200-000
10	207200020024	组合开关总Combination	1	见图 IV ,See Fig.IV	XF250-705000-000
11	300030010013	垫圈5	4		G000093-000005-00
12	300030040012	垫圈5	4		G0097P1-000005-00
13	300040070007	螺钉M5×10	4		G000818-005010-00
14	207600020169	前灯总成	1	见图 I ,See Fig.I	XR310-760000-000
15	207900080028	扎带	5		XF250-700001-G00

图4 电气系统
Fig.4 Electrical system

CPQD20/25-XRW22 CPQD20/25-XRW22B CPQYD20/25-XRW22 CPQD20/25-XRW22F
CPQYD20/25-XRW22F CPQYD20/25-XRW22B



序号 Item	物料码 Part No.	名称 Description	数量 Qty.	备注或适用车型 Remarks Or Serial No.	原物料码 Original Part No.
16	207600040099	后灯总成	1	见图 II, See Fig.II	XR310-770000-000
17	207900120038	倒车蜂鸣器	1		NC9717-700500-000
18	207700040004	蓄电池负极引线	1		N163-700200-000
19	207500030001	少维护蓄电池 Battery,	1	12V60Ah	R840-700001-000
20	300040170019	螺钉M5×12	5		G000067-005012-00
21	300030140015	垫圈5	5		J000982-000005-00
22	207300010024	油量传感器	1		NC967-700400-000
23	207700060019	蓄电池正极引线	1		N152-700100-000
24	207700100002	起动机接地线	1		R960-700300-000
25	300010040165	螺栓M8×12	1		G005783-008012-00
26	207400010213	控制盒总成	1	见图 VIII, See Fig.VIII	XR310-706000-000
27	310070030007	螺钉组件	4		N163-420100-000
28	207100012688	车身主线束	1		XR312-710000-000
28	207100012677	车身主线束	1		XR313-710000-000

	28	207100013188	车身主线束	1		XRB312-710000-000
--	----	--------------	-------	---	--	-------------------

图4 电气系统 Fig.4 Electrical system		CPQD20/25-XRW22 CPQYD20/25-XRW22F	CPQD20/25-XRW22B CPQYD20/25-XRW22B	CPQYD20/25-XRW22	CPQD20/25-XRW22F	
序号 Item	物料码 Part No	名称 Description	数量 Qty	备注或适用车型 Remarks Or Serial No	原物料码 Original Part No	
28	207100013892	车身主线束	1		XRB313-710000-000	
29	207200060043	四卡翘板开关 Four	1	见图 VI, See Fig. VI	QY200-700001-000	
29	207200060232	四卡翘板开关 Four	1	见图 VI, See Fig. VI	XR313-700100-000	
30		油温报警器 Fuel	1	变速箱配 Supply by transmi		
30	207200090032	油温报警器 Fuel	1		NC9717-700300-000	
31	207100010464	主线束固定支架	1		R962-701000-000	
32	207900080013	捆线带	14		PKD-300-G00	
33	207200080035	制动灯开关	1		NC9717-700600-000	
34	207400030025	汽化器继电器 Carburetor	1		XF251-700200-000	
35	207300050002	水温传感器	1		N163-700006-000	
36		换向电磁阀 Electrom	1	变速箱配 Supply by transmi		
37		起动机	1	发动机配套		
38		分电器	1	发动机配		

	39		汽化器	1	发动机配	
	40		油压报警器	1	发动机配	

图4 电气系统 Fig.4 Electrical system	CPQD20/25-XRW22	CPQD20/25-XRW22B	CPQYD20/25-XRW22	CPQD20/25-XRW22F		
	CPQYD20/25-XRW22F	CPQYD20/25-XRW22B				
	序号 Item	物料码 Part No.	名称 Description	数量 Qty.	备注或适用车型 Remarks Or Serial No.	原物料码 Original Part No.
	41		发电机	1	发动机配套	
	42		油阀 Oil valve	1	发动机配 Supply by engine	
	43		气阀 Air valve	1	发动机配 Supply by engine	

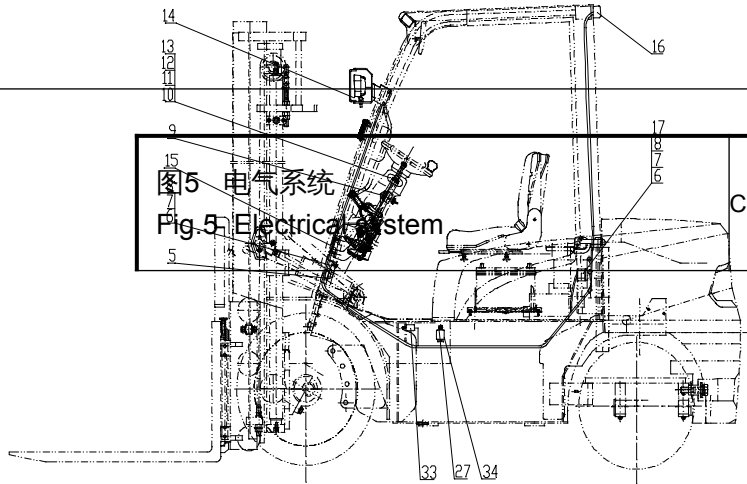
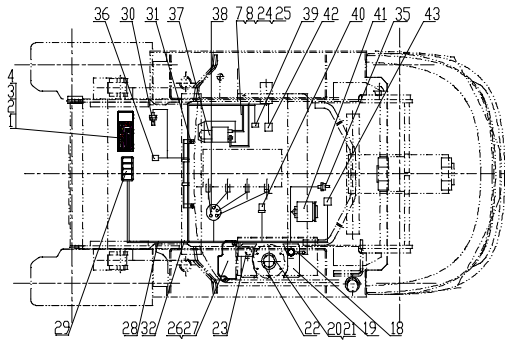


图5 电气系统
Fig.5 Electrical System

CPC20/25-XRG72

CPC20/25-XRG72J



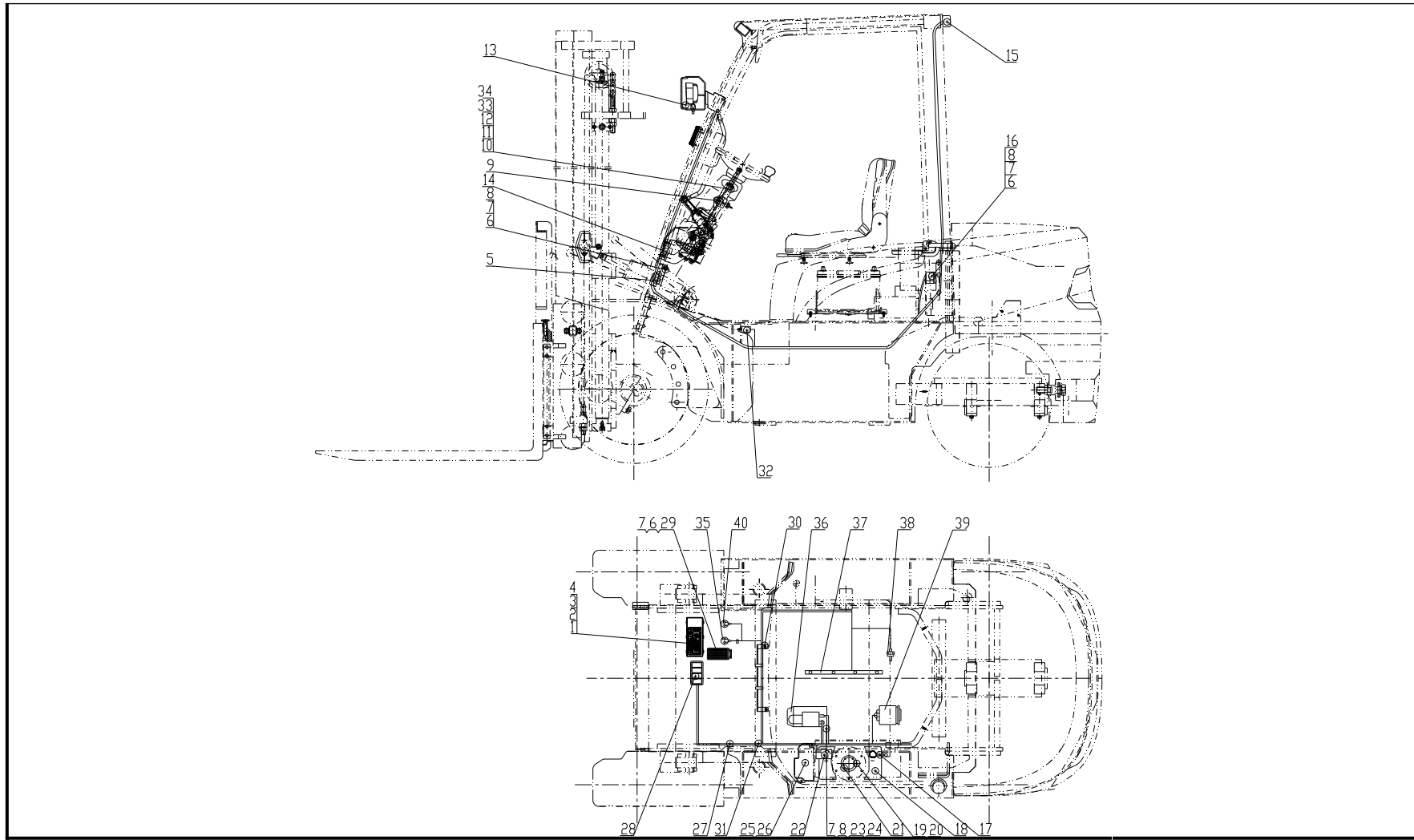
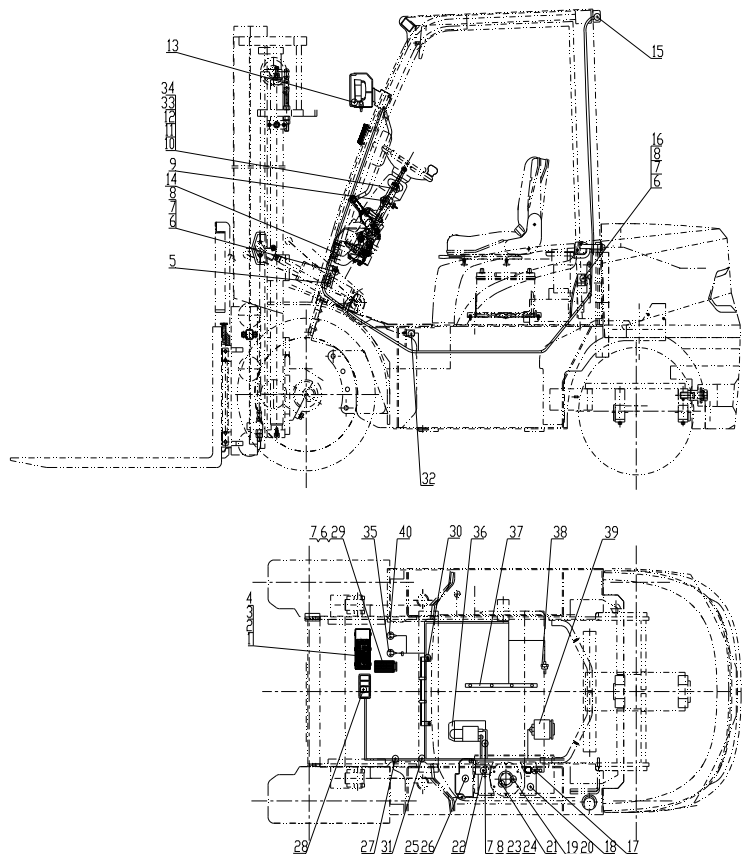


图5 电气系统
Fig.5 Electrical system

CPC20/25-XRG72

CPC20/25-XRG72J

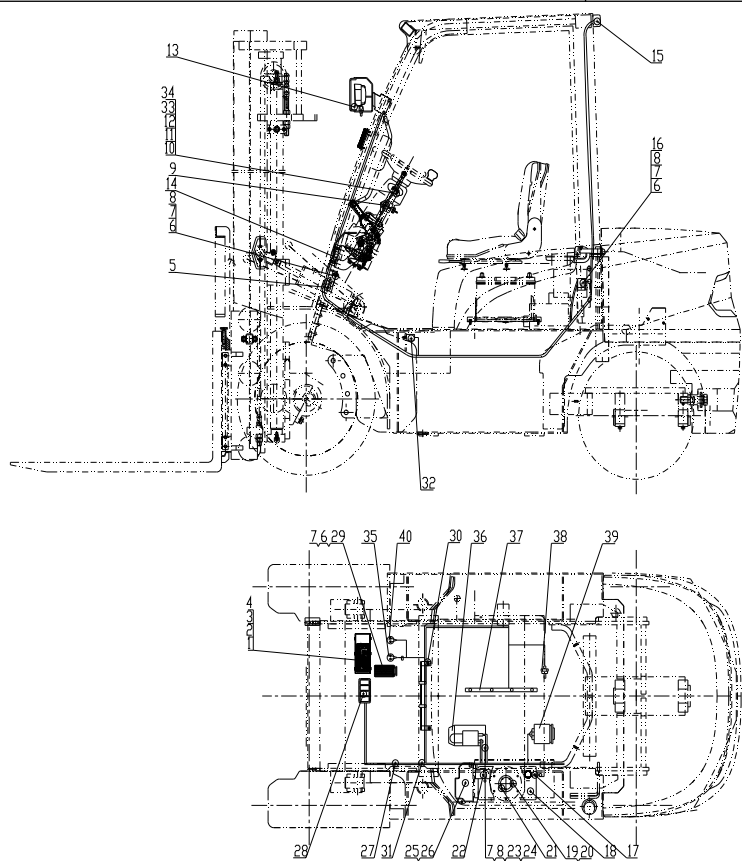


序号 Item	物料码 Part No.	名称 Description	数量 Qty.	备注或适用车型 Remarks Or Serial No.	原物料码 Original Part No.
1	207900050174	仪表总成	1	见图 V ,See Fig.V	XR310-740000-000
2	300040070036	螺钉M4×12	4		G000818-004012-00
3	300030040011	垫圈4	4		G0097P1-000004-00
4	300030010012	垫圈4	4		G000093-000004-00
5	207900130006	喇叭	1	见图 III ,See Fig. III	N163-700009-000
6	300010120005	螺栓M8×16	5		G0029P2-008016-00
7	300030010015	垫圈8	7		G000093-000008-00
8	300030040014	垫圈8	4		G0097P1-000008-00
9	207200030016	预热起动开关	1		R450-740200-000
10	300030010013	垫圈5	4		G000093-000005-00
11	300030040012	垫圈5	4		G0097P1-000005-00
12	300040070007	螺钉M5×10	4		G000818-005010-00
13	207600020169	前灯总成	1	见图 I ,See Fig.I	XR310-760000-000
14	207900080028	扎带	5		XF250-700001-G00
15	207600040099	后灯总成	1	见图 II ,See Fig.II	XR310-770000-000

图5 电气系统
Fig.5 Electrical system

CPC20/25-XRG72

CPC20/25-XRG72J

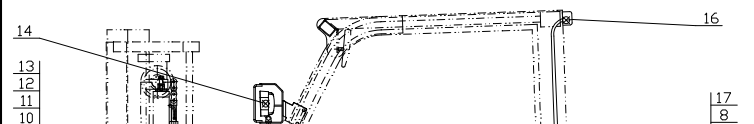


序号 Item	物料码 Part No.	名称 Description	数量 Qty.	备注或适用车型 Remarks Or Serial No.	原物料码 Original Part No.
16	207900120038	倒车蜂鸣器	1		NC9717-700500-000
17	207700040004	蓄电池负极引线	1		N163-700200-000
18	207500030002	少维护蓄电池 Battery,	1	12V90Ah	R960-700002-000
19	300040170019	螺钉M5×12	5		G000067-005012-00
20	300030140015	垫圈5	5		J000982-000005-00
21	207300010024	油量传感器	1		NC967-700400-000
22	207700060020	蓄电池正极引线	1		N150-700100-000
23	207700100002	起动机接地线	1		R960-700300-000
24	300010040165	螺栓M8×12	1		G005783-008012-00
25	207400010239	控制盒总成	1	见图XI,See Fig.XI.	XR300-706000-000
26	310070030007	螺钉组件	2		N163-420100-000
27	207100012813	车身主线束	1		XR300-710000-000
28	207200060043	四卡翘板开关 Four	1	见图VI,See Fig.VI	QY200-700001-000
29	207900310005	油门踏板	1		XB455-700002-000

图6 电气系统 Fig.6 Electrical system		CPCD20/25-XRW10	CPCD20/25-XRW10B	CPCD20/25-XRW10F	CPC20/25-XRW10	
序号 Item No.	物料码 Part No.	名称 Description	数量 Qty.	备注或适用车型 Remarks Or Serial No.	原物料码 Original Part No.	
1	207900050174	仪表总成	1	见图 V ,See Fig.V	XR310-740000-000	
2	300040070036	螺钉M4×12	4		G000818-004012-00	
3	300030040011	垫圈4	4		G0097P1-000004-00	
4	300030010012	垫圈4	4		G000093-000004-00	
5	207900130006	喇叭	1	见图 III ,See Fig. III	N163-700009-000	
6	300010120005	螺栓M8×16	2		G0029P2-008016-00	
7	300030010015	垫圈8	4		G000093-000008-00	
8	300030040014	垫圈8	4		G0097P1-000008-00	
9	207200030016	预热起动开关	1		R450-740200-000	
10	207200020024	Combination Switch assy	1		XF250-705000-000	
10	207200010056	转向灯开关	1		XR300-705000-000	
11	300030010013	垫圈5	4		G000093-000005-00	

	12	300030040012	垫圈5	4		G0097P1-000005-00
	13	300040070007	螺钉M5×10	4		G000818-005010-00
	14	207600020169	前灯总成	1		XR310-760000-000

图6 电气系统 Fig.6 Electrical system	CPCD20/25-XRW10 CPCD20/25-XRW10B CPCD20/25-XRW10F CPC20/25-XRW10				原物料码 Original Part No.	
	序号 Item	物料码 Part No.	名称 Description	数量 Qty.		备注或适用车型 Remarks Or Serial No.
	15	207900080028	扎带	5		XF250-700001-G00
	16	207600040099	后灯总成	1	见图 II ,See Fig.II	XR310-770000-000
	17	207900120038	倒车蜂鸣器	1		NC9717-700500-000
	18	207700040004	蓄电池负极引线	1		N163-700200-000
	19	207500030002	少维护蓄电池 Battery,	1	12V90Ah	R960-700002-000
	20	300040170019	螺钉M5×12	5		G000067-005012-00
	21	300030140015	垫圈5	5		J000982-000005-00
	22	207300010024	油量传感器	1		NC967-700400-000
	23	300010040165	螺栓M8×12	1		G005783-008012-00
	24	207700100002	起动机接地线	1		R960-700300-000
	25	207400010213	控制盒总成	1	见图 VIII,See Fig.VIII	XR310-706000-000

	25	207400010239	控制盒总成	1	见图 XI, See Fig. XI	XR300-706000-000
	26	310070030007	螺钉组件	9		N163-420100-000
	27	207100012942	车身主线束	1		XR317-710000-000
	27	207100012991	车身主线束	1		XR307-710000-000

 <p>图6 电气系统 Fig.6 Electrical system</p>	CPCD20/25-XRW10 CPCD20/25-XRW10B CPCD20/25-XRW10F CPC20/25-XRW10					
	序号 Item No.	物料码 Part No.	名称 Description	数量 Qty.	备注或适用车型 Remarks Or Serial No.	原物料码 Original Part No.
	27	207100013045	车身主线束	1		XR317-710000-000
	28	207200060043	四卡翘板开关 Four	1	见图 VI, See Fig. VI	QY200-700001-000
	29	207200090032	油温报警器	1		NC9717-700300-000
	30	207100010464	主线束固定支架Support,	14		R962-701000-000
	30	207100010460	主线束固定支架Support,	14		N150-701000-000
	31	207900080013	捆线带	1		PKD-300-G00
	31	207900080013	捆线带	14		PKD-300-G00
	32	207200080035	制动灯开关	1		NC9717-700600-000
	33	207700060019	蓄电池正极引线	1		N152-700100-000
	34	207300050012	水温传感器	1		NC9321-700006-001

	35		预热传感器	1	发动机配	
	36		预热塞	1	发动机配	
	37		燃油切断开关Fuel	1	发动机配	
	38		发电机	1	发动机配	
	39		油压报警器	1	发动机配	

图6 电气系统 Fig.6 Electrical system	CPCD20/25-XRW10 CPCD20/25-XRW10B CPCD20/25-XRW10F CPC20/25-XRW10					
	序号 Item	物料码 Part No.	名称 Description	数量 Qty.	备注或适用车型 Remarks Or Serial No.	原物料码 Original Part No.
	40		QGS控制器	1	发动机配	
	41		预热继电器	1	发动机配	
	42		起动机	1	发动机配	
	43		Electromagnetic reversing	1	变速箱配Supply by transmi	
	44		油水分离报警Water-oil	1	发动机配	

图7 电气系统 Fig.7 Electrical system	CPCD20/25-XRW33B CPCD20/25-XRW33F
------------------------------------	--------------------------------------

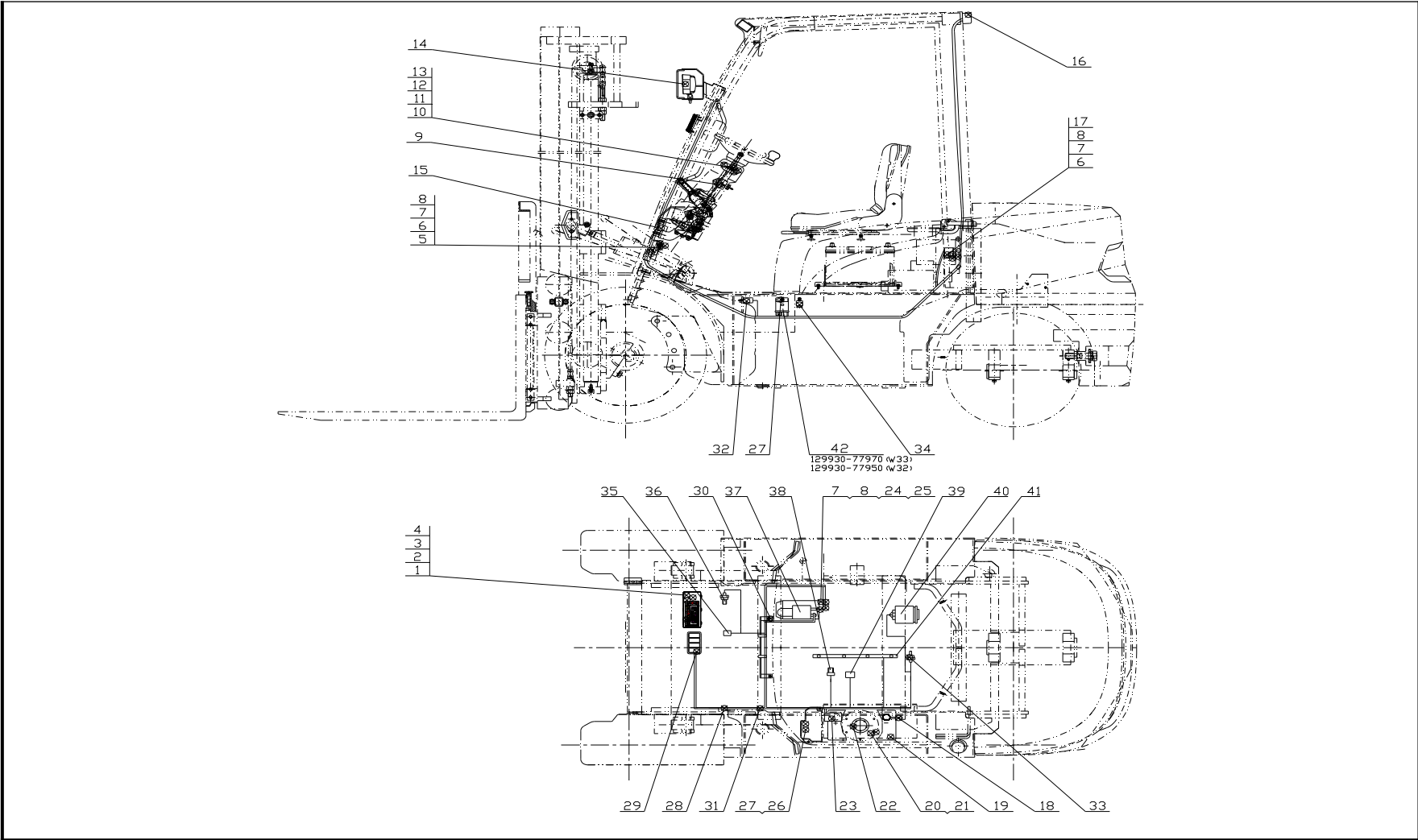


图7 电气系统
Fig.7 Electrical system

CPCD20/25-XRW33B CPCD20/25-XRW33F

序号 Item No.	物料码 Part No.	名称 Description	数量 Qty.	备注或适用车型 Remarks or Serial No.	原物料码 Original Part No.
1	207900050174	仪表总成	1	见图 V ,See Fig.V	XR310-740000-000
2	300040070036	螺钉M4×12	4		G000818-004012-00
3	300030040011	垫圈4	4		G0097P1-000004-00
4	300030010012	垫圈4	4		G000093-000004-00
5	207900130006	喇叭	1	见图 III ,See Fig.III	N163-700009-000
6	300010120005	螺栓M8×16	5		G0029P2-008016-00
7	300030010015	垫圈8	7		G000093-000008-00
8	300030040014	垫圈8	4		G0097P1-000008-00
9	207200030016	预热起动开关	1		R450-740200-000
10	207200020024	组合开关总Combination	1	见图 IV ,See Fig.IV	XF250-705000-000
11	300030010013	垫圈5	4		G000093-000005-00
12	300030040012	垫圈5	4		G0097P1-000005-00
13	300040070007	螺钉M5×10	4		G000818-005010-00
14	207600020169	前灯总成	1	见图 I ,See Fig.I	XR310-760000-000
15	207900080028	扎带	5		XF250-700001-G00

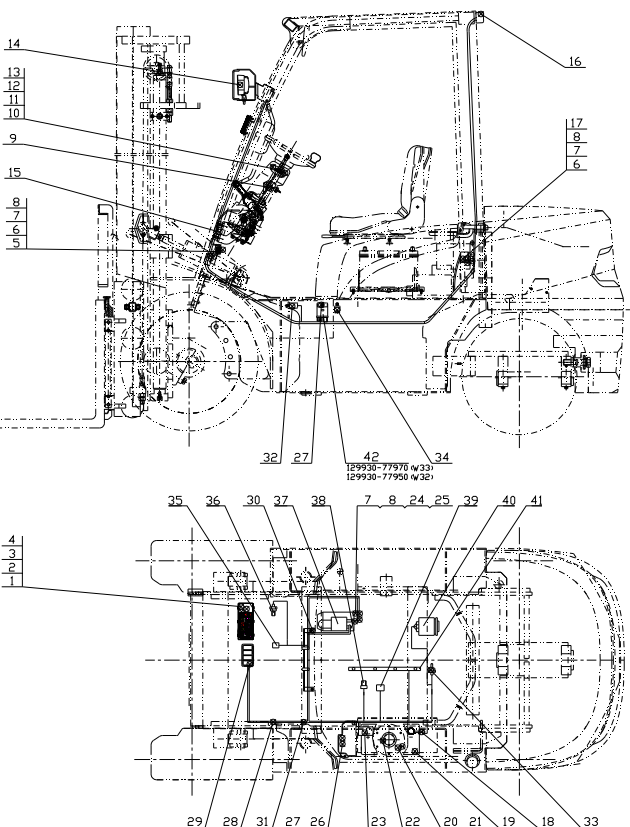
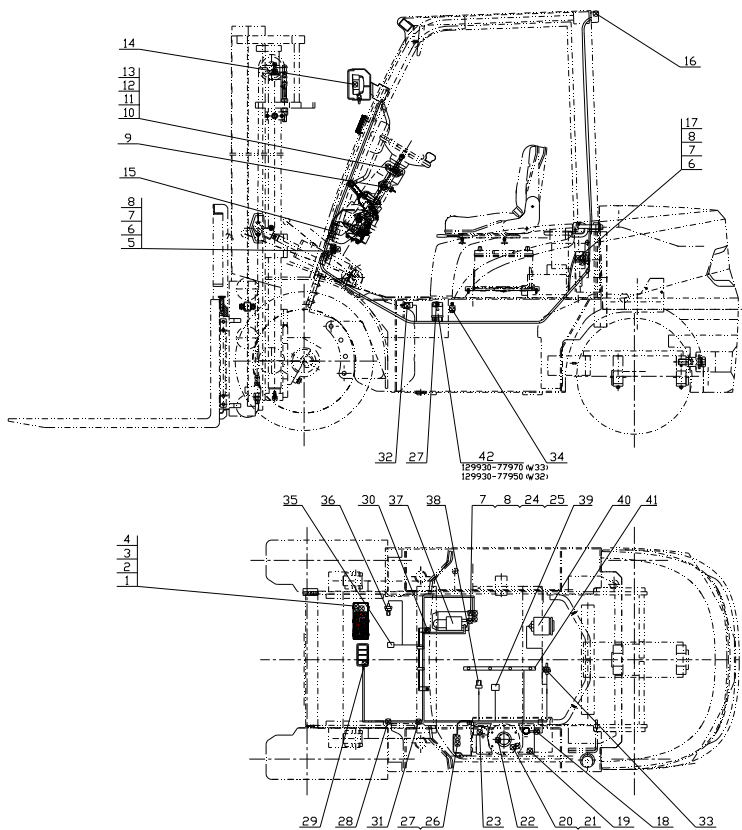


图7 电气系统
Fig.7 Electrical system

CPCD20/25-XRW33B CPCD20/25-XRW33F



序号 Item No.	物料码 Part No.	名称 Description	数量 Qty.	备注或适用车型 Remarks or Code/Model	原物料码 Original Part No.
16	207600040099	后灯总成	1	见图 II, See Fig. II	XR310-770000-000
17	207900120038	倒车蜂鸣器	1		NC9717-700500-000
18	207700040004	蓄电池负极引线	1		N163-700200-000
19	207500030002	少维护蓄电池 Battery,	1	12V90Ah	R960-700002-000
20	300040170019	螺钉M5×12	5		G000067-005012-00
21	300030140015	垫圈5	5		J000982-000005-00
22	207300010024	油量传感器	1		NC967-700400-000
23	207700060020	蓄电池正极引线	1		N150-700100-000
24	207700100002	起动机接地线	1		R960-700300-000
25	300010040165	螺栓M8×12	1		G005783-008012-00
26	207400010213	控制盒总成	1	见图 VIII, See Fig. VIII	XR310-706000-000
27	310070030007	螺钉组件	2		N163-420100-000
28	207100013143	车身主线束	1		XR319-710000-000
29	207200060043	四卡翘板开关 Four	1	见图 VI, See Fig. VI	QY200-700001-000

图8 电气系统
Fig.8 Electrical system

CPCD20/25-XRG2

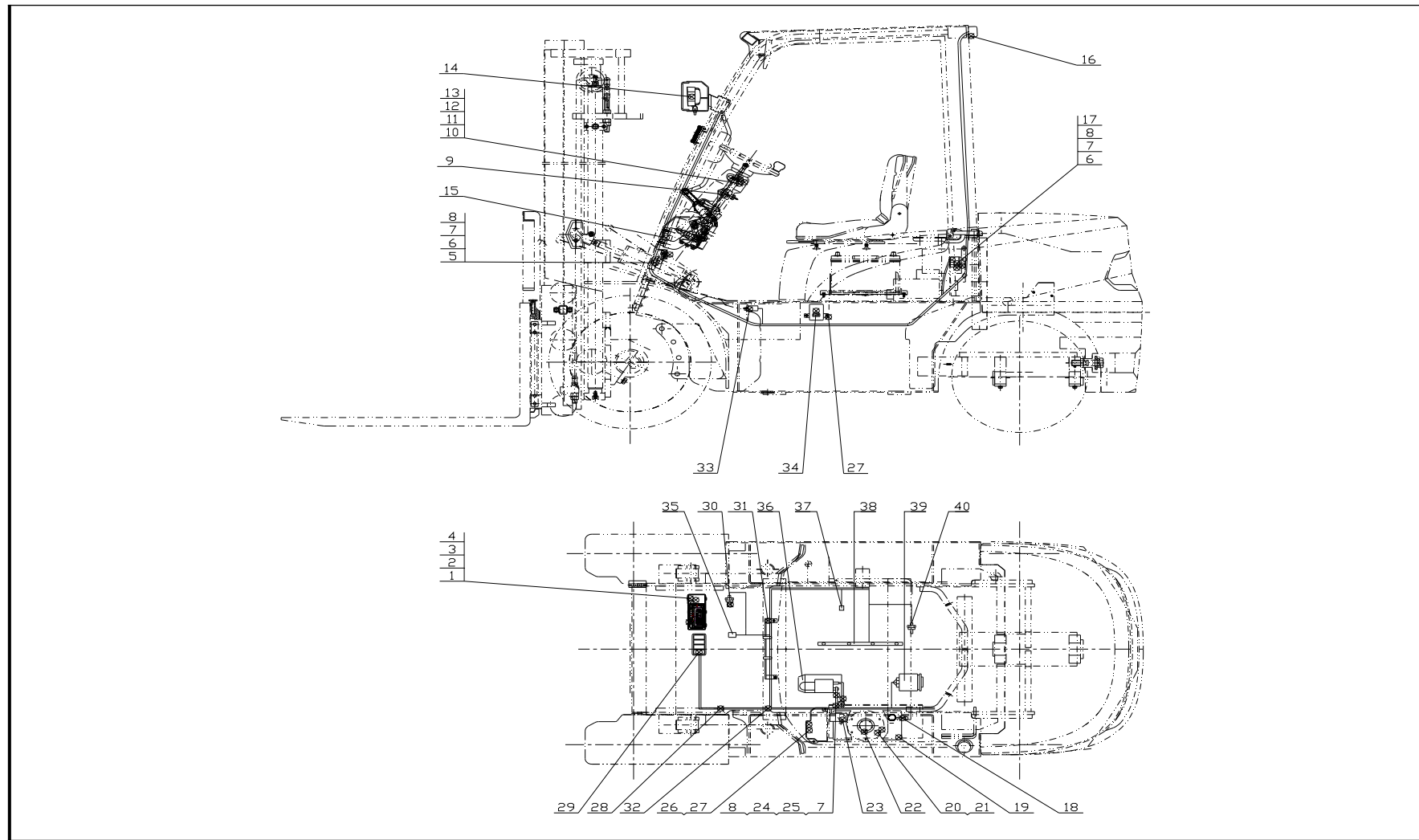


图8 电气系统
Fig.8 Electrical system

CPCD20/25-XRG2

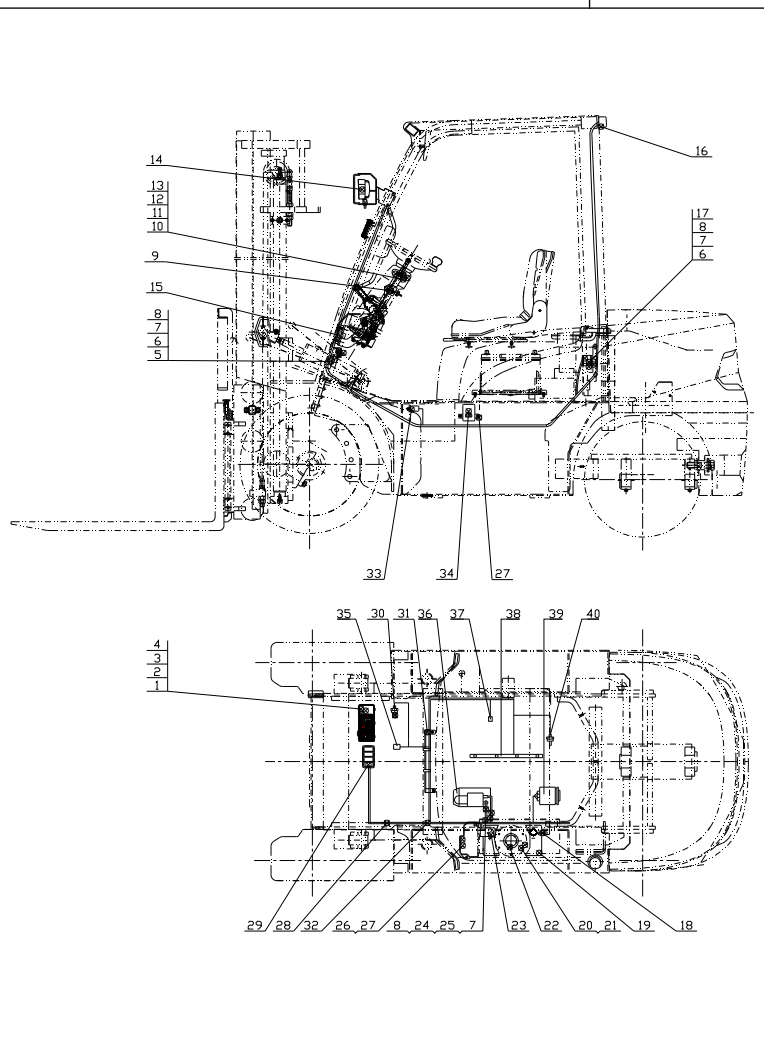
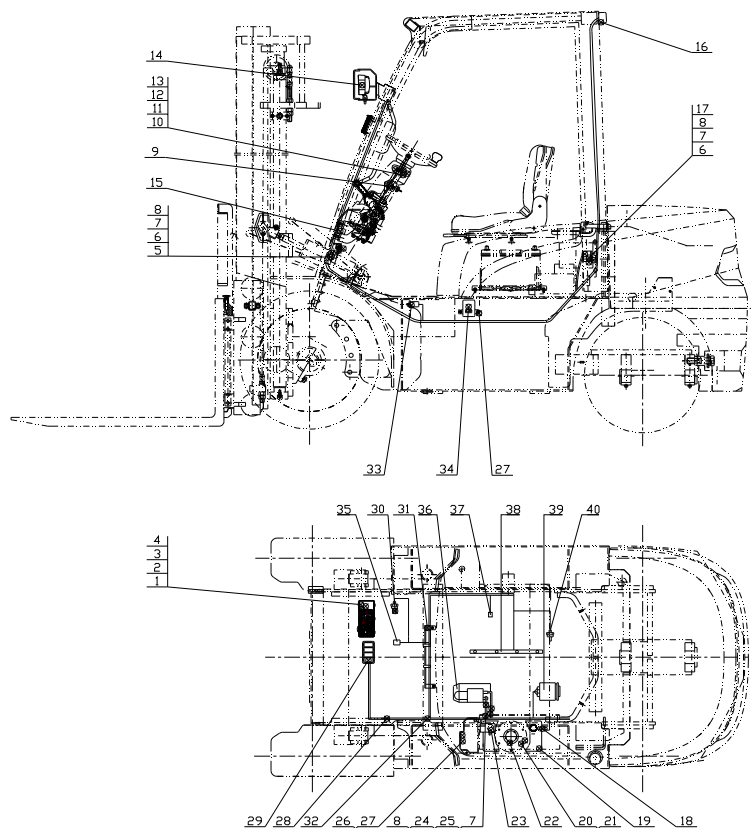
	序号 Item No.	物料码 Part No.	名称 Description	数量 Qty.	备注或适用车型 Remarks or Serial No.	原物料码 Original Part No.
	1	207900050174	仪表总成	1	见图 V ,See Fig.V	XR310-740000-000
2	300040070036	螺钉M4×12	4		G000818-004012-00	
3	300030040011	垫圈4	4		G0097P1-000004-00	
4	300030010012	垫圈4	4		G000093-000004-00	
5	207900130006	喇叭	1	见图 III ,See Fig.III	N163-700009-000	
6	300010120005	螺栓M8×16	5		G0029P2-008016-00	
7	300030010015	垫圈8	7		G000093-000008-00	
8	300030040014	垫圈8	4		G0097P1-000008-00	
9	207200030016	预热起动开关	1		R450-740200-000	
10	207200020024	组合开关总Combination	1	见图 IV ,See Fig.IV	XF250-705000-000	
11	300030010013	垫圈5	4		G000093-000005-00	
12	300030040012	垫圈5	4		G0097P1-000005-00	
13	300040070007	螺钉M5×10	4		G000818-005010-00	
14	207600020169	前灯总成	1	见图 I ,See Fig.I	XR310-760000-000	
15	207900080028	扎带	5		XF250-700001-G00	

图8 电气系统
Fig.8 Electrical system

CPCD20/25-XRG2



序号 Item	物料码 Part No.	名称 Description	数量 Qty.	备注或适用车型 Remarks or Serial No.	原物料码 Original Part No.
16	207600040099	后灯总成	1	见图 II ,See Fig.II	XR310-770000-000
17	207900120038	倒车蜂鸣器	1		NC9717-700500-000
18	207700040004	蓄电池负极引线	1		N163-700200-000
19	207500030002	少维护蓄电池 Battery,	1	12V90Ah	R960-700002-000
20	300040170019	螺钉M5×12	5		G000067-005012-00
21	300030140015	垫圈5	5		J000982-000005-00
22	207300010024	油量传感器	1		NC967-700400-000
23	207700060020	蓄电池正极引线	1		N150-700100-000
24	207700100002	起动机接地线	1		R960-700300-000
25	300010040165	螺栓M8×12	1		G005783-008012-00
26	207400010213	控制盒总成	1	见图 VIII,See Fig.VIII	XR310-706000-000
27	310070030007	螺钉组件	2		N163-420100-000
28	207100013141	车身主线束	1		XR318-710000-000
29	207200060043	四卡翘板开关 Four	1	见图 VI,See Fig.VI	QY200-700001-000

	30	207200090032	油温报警器Fuel	1		NC9717-700300-000
--	----	--------------	-----------	---	--	-------------------

图8 电气系统 Fig.8 Electrical system		CPCD20/25-XRG2				
	序号 Item	物料码 Part No	名称 Description	数量 Qty	备注或适用车型 Remarks or Serial No	原物料码 Original Part No
	31	207100010460	主线束固定支架	1		N150-701000-000
	32	207900080013	捆线带	14		PKD-300-G00
	33	207200080035	制动灯开关	1		NC9717-700600-000
	34	207400030014	预热定时器 Warm-Up	1		YD101-G00
	35		换向电磁阀Electrom	1	变速箱配Supply by transmi	
	36		起动机	1	发动机配套	
	37		油压报警器	1	发动机配套	
	38		预热塞	1	发动机配套	
	39		发电机	1	发动机配套	
	40		水温传感器	1	发动机配套	

图9 电气系统 Fig.9 Electrical system		CPCD20/25-XRW55B	CPCD20/25-XRW55F	CPC20/25-XRW55		
序号 No.	物料码 Part No.	名称 Description	数量 Qty.	备注或适用车型 Remarks or Car Model	原物料码 Original Part No.	
1	207900050174	仪表总成	1	见图 V ,See Fig.V	XR310-740000-000	
2	300040070036	螺钉M4×12	4		G000818-004012-00	
3	300030040011	垫圈4	4		G0097P1-000004-00	
4	300030010012	垫圈4	4		G000093-000004-00	
5	207900130006	喇叭	1	见图 III ,See Fig.III	N163-700009-000	
6	300010120005	螺栓M8×16	5		G0029P2-008016-00	
7	300030010015	垫圈8	8/7	7个	G000093-000008-00	
8	300030040014	垫圈8	5/4	4个	G0097P1-000008-00	
9	207200030016	预热起动开关	1		R450-740200-000	
10	207200020024	组合开关总Combination	1	见图 IV ,See Fig.IV	XF250-705000-000	
11	300030010013	垫圈5	4		G000093-000005-00	
12	300030040012	垫圈5	4		G0097P1-000005-00	

	13	300040070007	螺钉M5×10	4		G000818-005010-00
	14	207600020169	前灯总成	1	见图 I ,See Fig.I	XR310-760000-000
	15	207900080028	扎带	5		XF250-700001-G00

图9 电气系统 Fig.9 Electrical system		CPCD20/25-XRW55B	CPCD20/25-XRW55F	CPC20/25-XRW55		
序号 Item	物料码 Part No.	名称 Description	数量 Qty.	备注或适用车型 Remarks or Serial No.	原物料码 Original Part No.	
16	207600040099	后灯总成	1	见图 II ,See Fig.II	XR310-770000-000	
17	207900120038	倒车蜂鸣器	1		NC9717-700500-000	
18	207700040004	蓄电池负极引线	1		N163-700200-000	
19	207500030002	少维护蓄电池 Battery,	1	12V90Ah	R960-700002-000	
20	300040170019	螺钉M5×12	5		G000067-005012-00	
21	300030140015	垫圈5	5		J000982-000005-00	
22	207300010024	油量传感器	1		NC967-700400-000	
23	300010040165	螺栓M8×12	2/1	1个	G005783-008012-00	
24	207700100002	起动机接地线	1		R960-700300-000	
25	207400010213	控制盒总成	1	见图 VIII,See Fig.VIII	XR310-706000-000	
26	310070030007	螺钉组件	6		N163-420100-000	

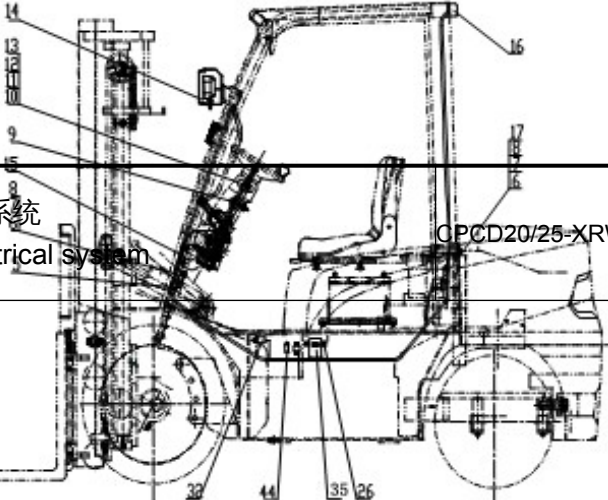
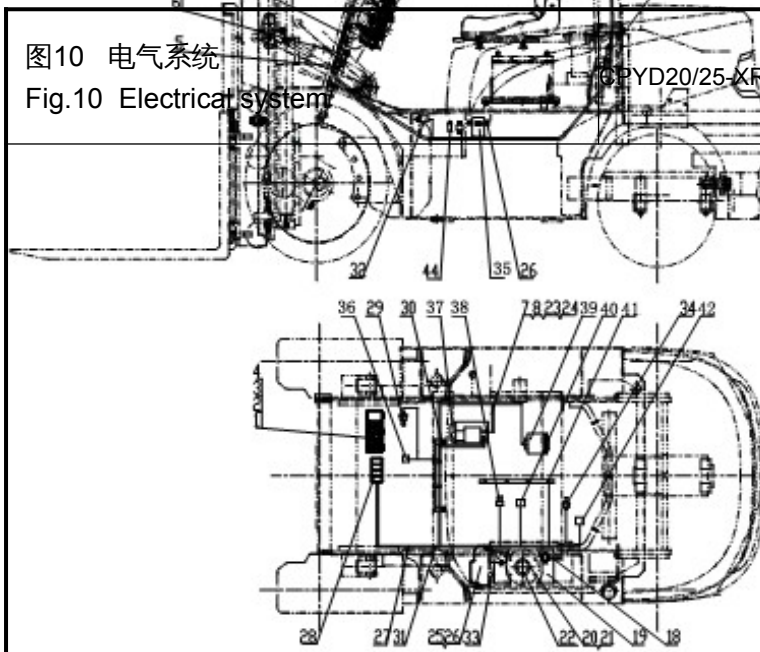
	27	207100013234	车身主线束	1		XRB3110-710000-000
	27	207100013211	车身主线束	1		XRF3110-710000-000
	27	207100013236	车身主线束	1		XR3010-710000-000
	28	207200060043	四卡翘板开关 Four	1	见图 VI, See Fig. VI	QY200-700001-000

图9 电气系统 Fig.9 Electrical System		CPCD20/25-XRW55B	CPCD20/25-XRW55F	CPC20/25-XRW55		
序号 Item No.	物料码 Part No.	名称 Description	数量 Qty.	备注或适用车型 Remarks or Serial No.	原物料码 Original Part No.	
29	207200090032	油温报警器 Fuel	1		NC9717-700300-000	
30	207100010461	主线束固定支架	1		N160-701000-000	
30	207100010464	主线束固定支架	1		R962-701000-000	
31	207900080013	捆线带	1		PKD-300-G00	
32	207200080035	制动灯开关	1		NC9717-700600-000	
33	207700060020	蓄电池正极引线	1		N150-700100-000	
34	207300050012	水温传感器	1		NC9321-700006-001	
35	207400030014	预热定时器 12V	1		YD101-G00	
36		换向电磁阀 Electrom	1	变速箱配 Supply by transmi		
37		起动机	1	发动机配套		

	38		燃油切断开关	1	发动机配套	
	39		发电机	1	发动机配套	
	40		油压报警器	1	发动机配	
	41		预热塞	1	发动机配套	
	42		油水分离报警Water-oil	1	发动机配	

图9 电气系统 Fig.9 Electrical system	CPCD20/25-XRW55B CPCD20/25-XRW55F CPC20/25-XRW55					
	序号 Item	物料码 Part No.	名称 Description	数量 Qty.	备注或适用车型 Remarks or Serial No.	原物料码 Original Part No.
	43		时间继电器	1	发动机配	

<p>图10 电气系统 Fig.10 Electrical system</p> 					
<p>序号 Item</p>	<p>物料码 Part No.</p>	<p>名称 Description</p>	<p>数量 Qty.</p>	<p>备注或适用车型 Remarks or Serial No.</p>	<p>原物料码 Original Part No.</p>
1	207900050174	仪表总成	1		XR310-740000-000
2	300040070036	螺钉M4×12	4		G000818-004012-00
3	300030040011	垫圈4	4		G0097P1-000004-00
4	300030010012	垫圈4	4		G000093-000004-00
5	207900130006	喇叭	1		N163-700009-000
6	300010120005	螺栓M8×16	2		G0029P2-008016-00
7	300030010015	垫圈8	4		G000093-000008-00
8	300030040014	垫圈8	4		G0097P1-000008-00

	9	207200030016	预热起动开关	1		R450-740200-000
	10	207200020024	组合开关总成	1		XF250-705000-000
	11	300030010013	垫圈5	4		G000093-000005-00
	12	300030040012	垫圈5	4		G0097P1-000005-00
	13	300040070007	螺钉M5×10	4		G000818-005010-00
	14	207600020169	前灯总成	1		XR310-760000-000
	15	207900080028	扎带	5		XF250-700001-G00

图10 电气系统 Fig.10 Electrical system		CPYD20/25-XRW52F				
	序号 Item No.	物料码 Part No.	名称 Description	数量 Qty.	备注或适用车型 Remarks or Serial No.	原物料码 Original Part No.
	16	207600040099	后灯总成	1		XR310-770000-000
	17	207900120038	倒车蜂鸣器	1		NC9717-700500-000
	18	207700040004	蓄电池负极引线	1		N163-700200-000
	19	207500030001	少维护蓄电池	1		R840-700001-000
	20	207700060019	蓄电池正极引线	1		N152-700100-000
	21	207700100002	起动机接地线	1		R960-700300-000
	22	300010040165	螺栓M8×12	1		G005783-008012-00

	23	207400010213	控制盒总成	1		XR310-706000-000
	24	310070030007	螺钉组件	4		N163-420100-000
	25	207100012688	车身主线束	1		XR312-710000-000
	27	207200090032	油温报警器	1		NC9717-700300-000
	28	207100010464	主线束固定支架	1		R962-701000-000
	29	207900080013	捆线带	1		PKD-300-G00
	30	207200080035	制动灯开关	1		NC9717-700600-000

<p>图10 电气系统 Fig.10 Electrical system</p>		<p>CPYD2075-XRW52F</p>				
	序号 Item	物料码 Part No.	名称 Description	数量 Qty.	备注或适用车型 Remarks or Serial No.	原物料码 Original Part No.
	31	207400030025	汽化器继电器	1		XF251-700200-000
	32	207300050002	水温传感器	1		N163-700006-000
	33	207200090052	油温报警器	1		XF250-700200-001
	34	209500160028	抱箍	2		XF250-700006-000
	35		换向电磁阀Electrom		变速箱配Supply by transmi	
	36		分电器		发动机配	

	37		起动机		发动机配	
	38		汽化器		发动机配	

图11 电气系统 (感知系统) Fig.11 Electrical system (OPS System)	CPCD20/25-XRG71	CPCD20/25-XRG72	CPCD20/25-XRG72F	CPCD20/25-XRG72J
	CPCD20/25-XRW92F	CPCD20/25-XRG72JF		

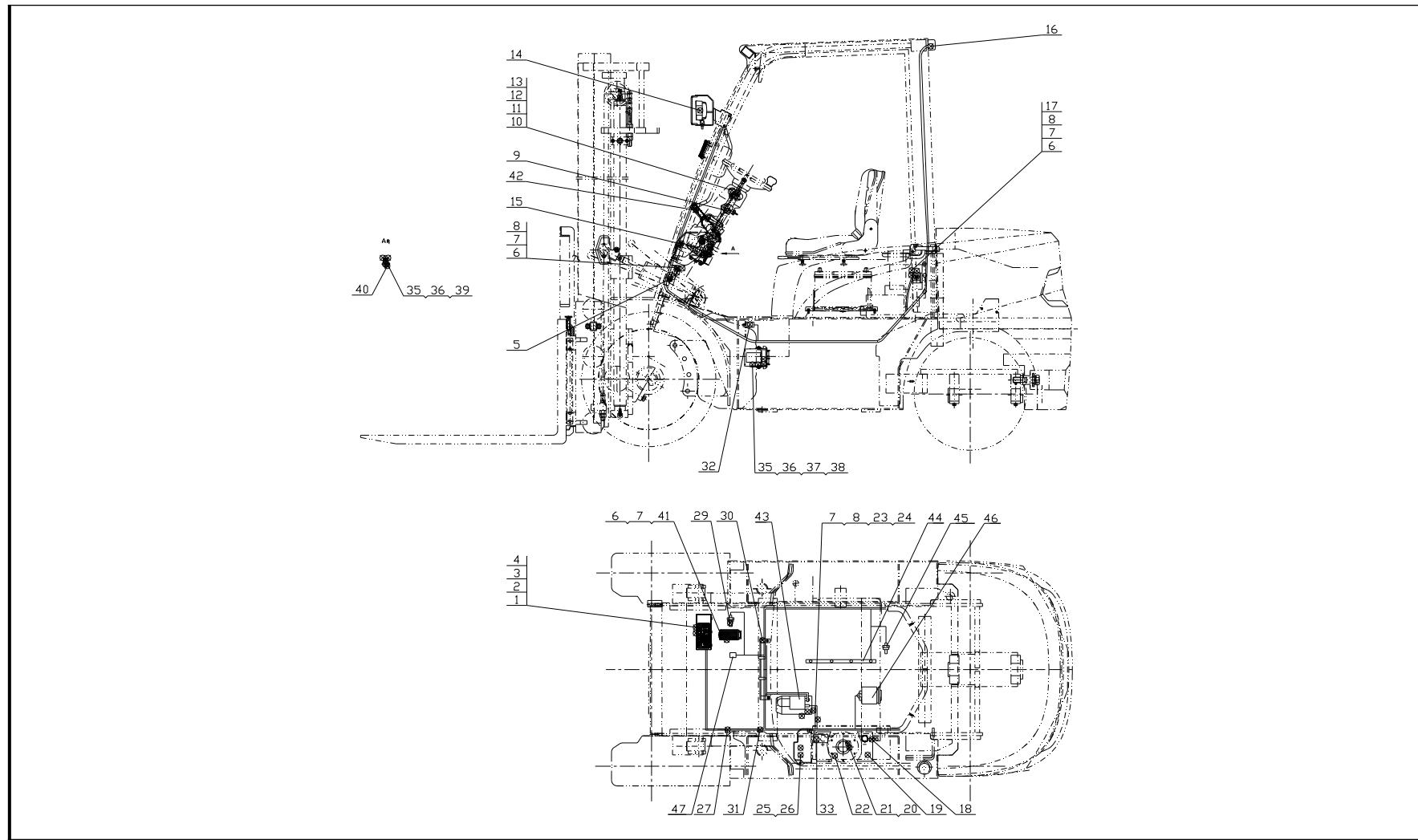


图11 电气系统 (感知系统)
Fig.11 Electrical system (OPS System)

CPCD20/25-XRG71
CPCD20/25-XRW92F

CPCD20/25-XRG72
CPCD20/25-XRG72JF

CPCD20/25-XRG72F

CPCD20/25-XRG72J

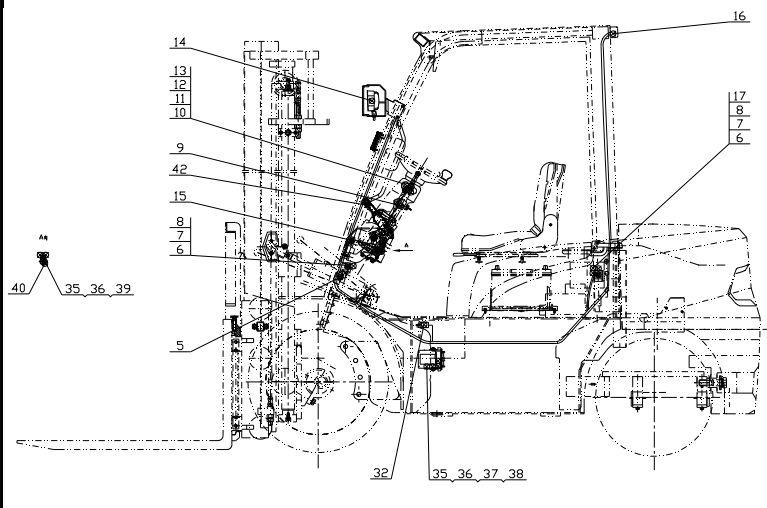
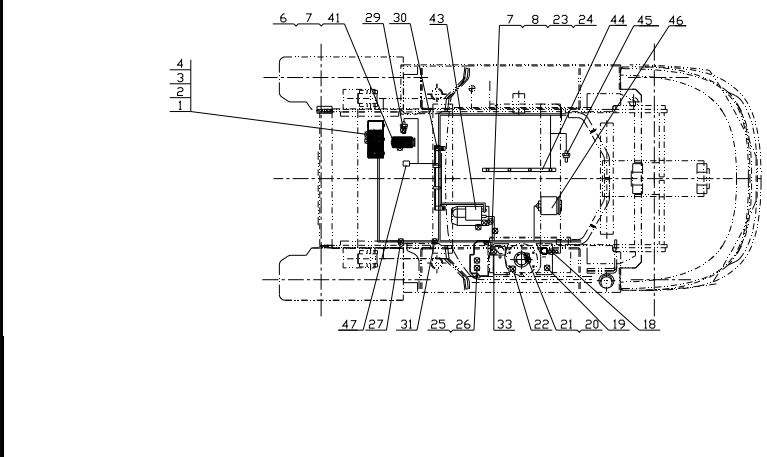
	序号 Item	物料码 Part No.	名称 Description	数量 Qty.	备注或适用车型 Remarks Or Serial No.	原物料码 Original Part No.
	1	207900050174	仪表总成	1	见图 V ,See Fig.V	XR310-740000-000
	2	300040070036	螺钉M4×12	4		G000818-004012-00
	3	300030040011	垫圈4	4		G0097P1-000004-00
	4	300030010012	垫圈4	4		G000093-000004-00
	5	207900130006	喇叭	1	见图 III ,See Fig.III	N163-700009-000
	6	300010120005	螺栓M8×16	5		G0029P2-008016-00
	7	300030010015	垫圈8	7		G000093-000008-00
	8	300030040014	垫圈8	4		G0097P1-000008-00
	9	207200030016	预热起动开关	1		R450-740200-000
	10	207200030016	组合开关总成Combination	1	见图 IV ,See Fig.IV	R450-740200-000
	11	300030010013	垫圈5	4		G000093-000005-00
	12	300030040012	垫圈5	4		G0097P1-000005-00
	13	300040070007	螺钉M5×10	4		G000818-005010-00
	14	207600020169	前灯总成	1	见图 I ,See Fig.I	XR310-760000-000
	15	207900080028	扎带	5		XF250-700001-G00

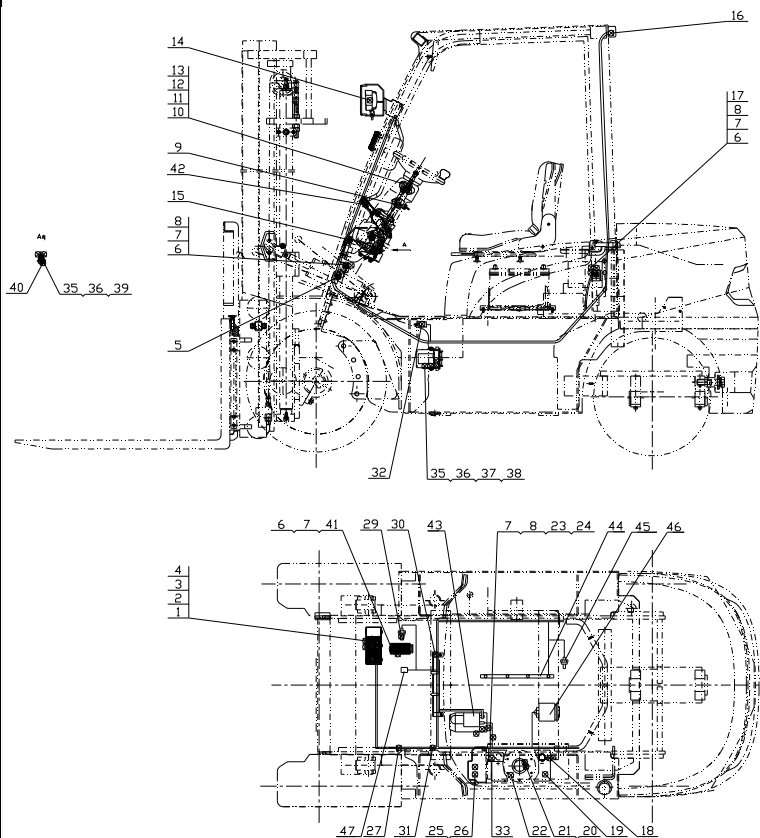
图11 电气系统 (感知系统)
Fig.11 Electrical system (OPS System)

CPCD20/25-XRG71
CPCD20/25-XRW92F

CPCD20/25-XRG72
CPCD20/25-XRG72JF

CPCD20/25-XRG72F

CPCD20/25-XRG72J



序号 Item	物料码 Part No.	名称 Description	数量 Qty.	备注或适用车型 Remarks Or Serial No.	原物料码 Original Part No.
16	207600040099	后灯总成	1	见图 II ,See Fig.II	XR310-770000-000
17	207900120038	倒车蜂鸣器	1		NC9717-700500-000
18	207700040004	蓄电池负极引线	1		N163-700200-000
19	207500030002	少维护蓄电池 Battery,	1	12V90Ah	R960-700002-000
20	300040170019	螺钉M5×12	5		G000067-005012-00
21	300030140015	垫圈5	5		J000982-000005-00
22	207300010024	油量传感器	1		NC967-700400-000
23	207700060020	螺栓M8×12	1		N150-700100-000
24	207700100002	起动机接地线	1		R960-700300-000
25	207400010236	控制盒总成	1	见图 VIII,See Fig.VIII	XR310-706000-900
26	310070030007	螺钉组件	2		N163-420100-000
27	207100013084	车身主线束	1		XR310-710000-900
29	207200090032	油温报警器Fuel	1		NC9717-700300-000
30	207100010464	主线束固定支架	1		R962-701000-000

	31	207900080013	捆线带	14		PKD-300-G00
--	----	--------------	-----	----	--	-------------

图11 电气系统 (感知系统) Fig.11 Electrical system (OPS System)		CPCD20/25-XRG71 CPCD20/25-XRW92F	CPCD20/25-XRG72 CPCD20/25-XRG72JF	CPCD20/25-XRG72F	CPCD20/25-XRG72J	
序号 Item	物料码 Part No.	名称 Description	数量 Qty.	备注或适用车型 Remarks Or Serial No.	原物料码 Original Part No.	
32	207200080035	制动灯开关	1		NC9717-700600-000	
33	207700060020	蓄电池正极引线	1		N150-700100-000	
35	300030010014	垫圈6	3		G000093-000006-00	
36	300030040013	垫圈6	3		G0097P1-000006-00	
37	207400080377	感知系统控制器	1		R9321-700200-900	
38	300010040153	螺栓M6×25	2		G005783-006025-00	
39	300040070016	螺钉M6×14	1		G000818-006014-00	
40	207900140050	报警器	1		R9321-700100-900	
41	207900310005	电子油门踏板Electronic	1		XB455-700002-000	
42	207200080030	手刹开关总成	1		NC9419-703000-800	
43		起动机	1	发动机配套		
44		预热塞	1	发动机配套		
45		水温传感器	1	发动机配套		

	46		发电机	1	发动机配套	
	47		换向电磁阀Electrom	1	变速箱配Supply by transmi	

图12 电气系统 (感知系统) Fig.12 Electrical system (OPS System)	CPCD20/25-XRW10	CPCD20/25-XRW10F
--	-----------------	------------------

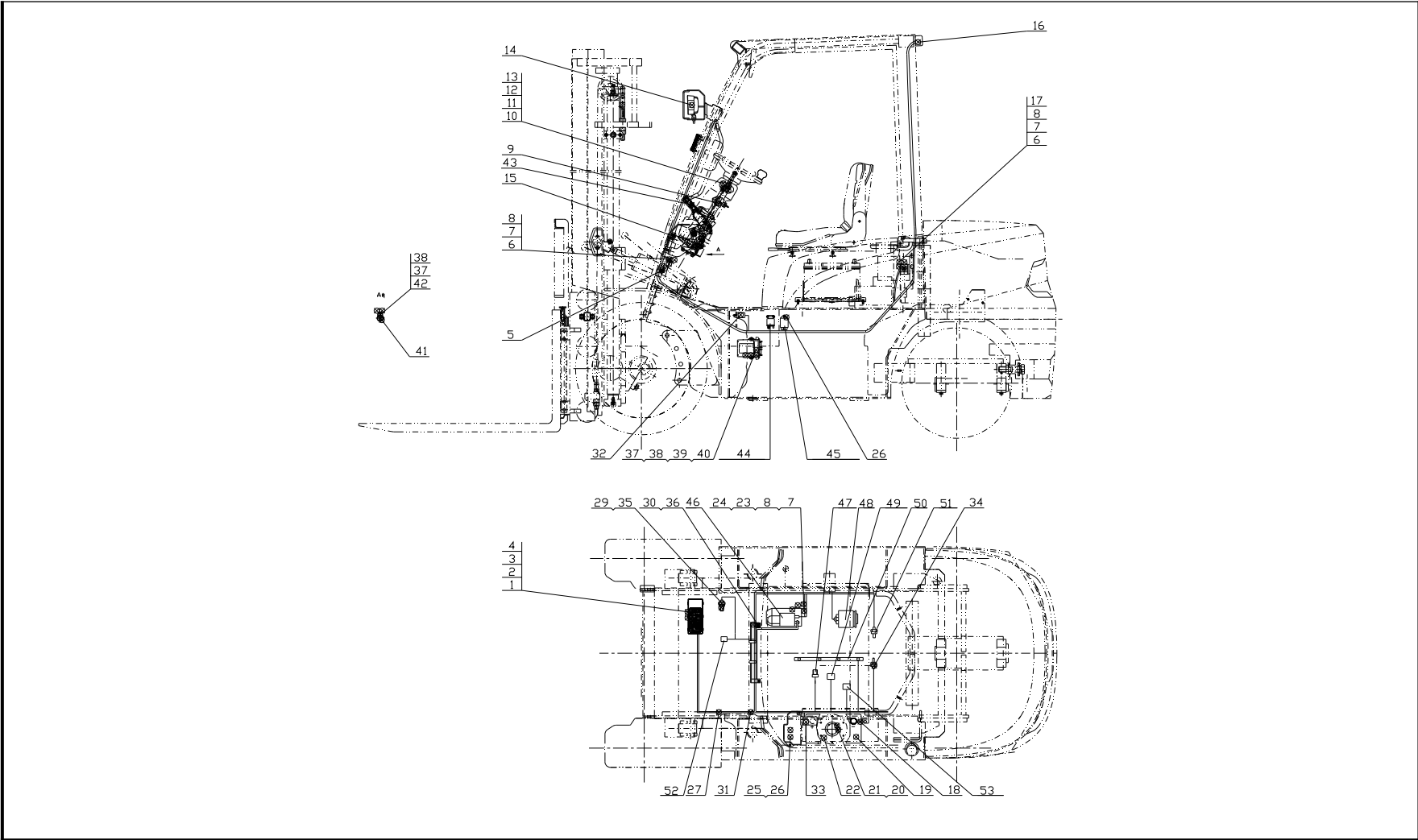


图12 电气系统
Fig.12 Electrical system

CPCD20/25-XRW10

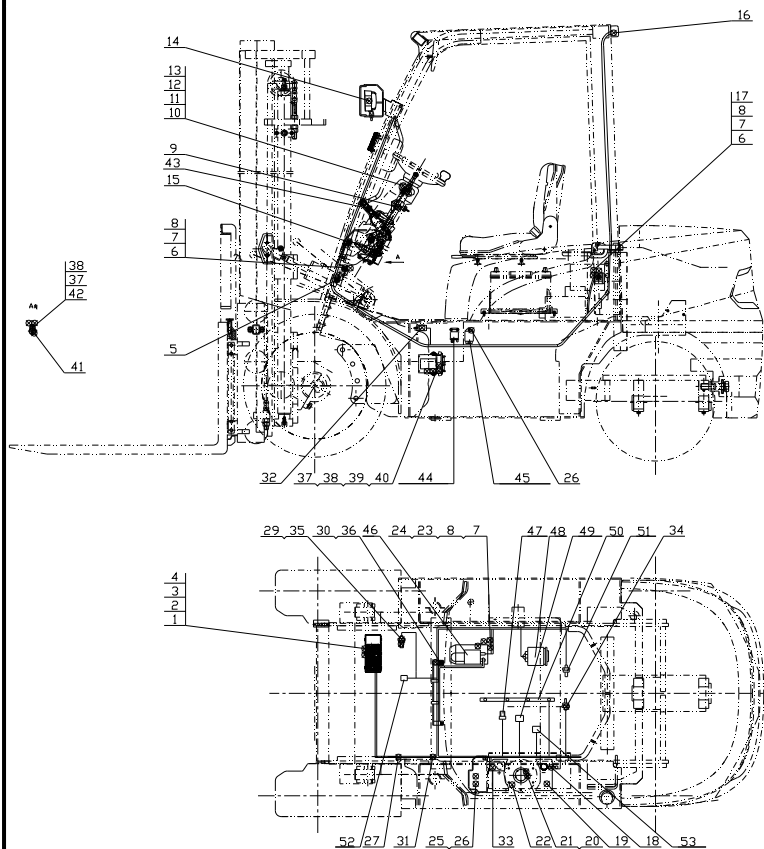
CPCD20/25-XRW10F

图12 电气系统 Fig.12 Electrical system	序号 Item No.	物料码 Part No.	名称 Description	数量 Qty.	备注或适用车型 Remarks Or Serial No.	原物料码 Original Part No.
	1	207900050174	仪表总成	1	见图 V ,See Fig.V	XR310-740000-000
	2	300040070036	螺钉M4×12	4		G000818-004012-00
	3	300030040011	垫圈4	4		G0097P1-000004-00
	4	300030010012	垫圈4	4		G000093-000004-00
	5	207900130006	喇叭	1	见图 III ,See Fig. III	N163-700009-000
	6	300010120005	螺栓M8×16	2		G0029P2-008016-00
	7	300030010015	垫圈8	4		G000093-000008-00
	8	300030040014	垫圈8	4		G0097P1-000008-00
	9	207200030016	预热起动开关	1		R450-740200-000
	10	207200020024	组合开关总成Combination	1		XF250-705000-000
	11	300030010013	垫圈5	4		G000093-000005-00
	12	300030040012	垫圈5	4		G0097P1-000005-00
	13	300040070007	螺钉M5×10	4		G000818-005010-00
	14	207600020169	前灯总成	1	见图 I ,See Fig.I	XR310-760000-000

图12 电气系统
Fig.12 Electrical system

CPCD20/25-XRW10

CPCD20/25-XRW10F



序号 Item No.	物料码 Part No.	名称 Description	数量 Qty.	备注或适用车型 Remarks Or Serial No.	原物料码 Original Part No.
15	207900080028	扎带	5		XF250-700001-G00
16	207600040099	后灯总成	1	见图 II ,See Fig.II	XR310-770000-000
17	207900120038	倒车蜂鸣器	1		NC9717-700500-000
18	207700040004	蓄电池负极引线	1		N163-700200-000
19	207500030002	少维护蓄电池 Battery,	1	12V90Ah	R960-700002-000
20	300040170019	螺钉M5×12	5		G000067-005012-00
21	300030140015	垫圈5	5		J000982-000005-00
22	207300010024	油量传感器	1		NC967-700400-000
23	300010040165	螺栓M8×12	1		G005783-008012-00
24	207700100002	起动机接地线	1		R960-700300-000
25	207400010236	控制盒总成	1	见图 VIII,See Fig.VIII	XR310-706000-900
26	310070030007	螺钉组件	9		N163-420100-000
27	207100013686	车身主线束	1		XR317-710000-900
29	207200090032	油温报警器	1		NC9717-700300-000

	44		预热继电器	1	发动机配	
	45		QGS控制器	1	发动机配	

图12 电气系统 Fig.12 Electrical system		CPCD20/25-XRW10 CPCD20/25-XRW10F				
序号 Item	物料码 Part No.	名称 Description	数量 Qty.	备注或适用车型 Remarks Or Serial No.	原物料码 Original Part No.	
46		起动机	1	发动机配		
47		油压报警器	1	发动机配		
48		发电机	1	发动机配		
49		燃油切断开关Fuel	1	发动机配		
50		预热塞	1	发动机配		
51		预热传感器	1	发动机配		
52		换向电磁阀Electromagnetic reversing valves	1	变速箱配Supply by transmission box		
53		油水分离报警器Water-oil	1	发动机配		

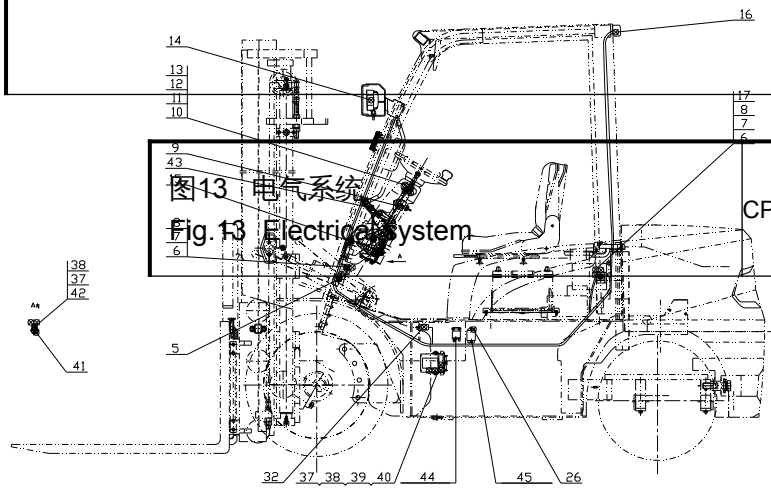
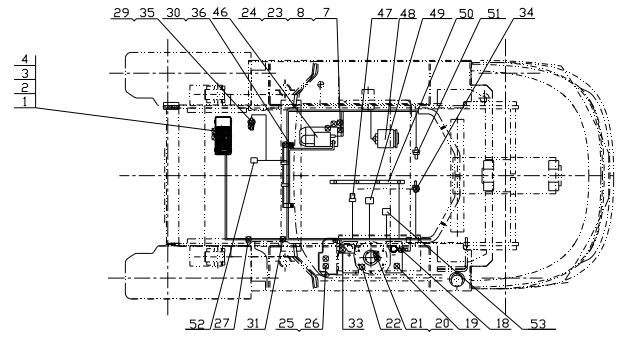
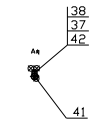


图13 电气系统
 fig.13 Electrical system
 CPCD20/25-XRW33B



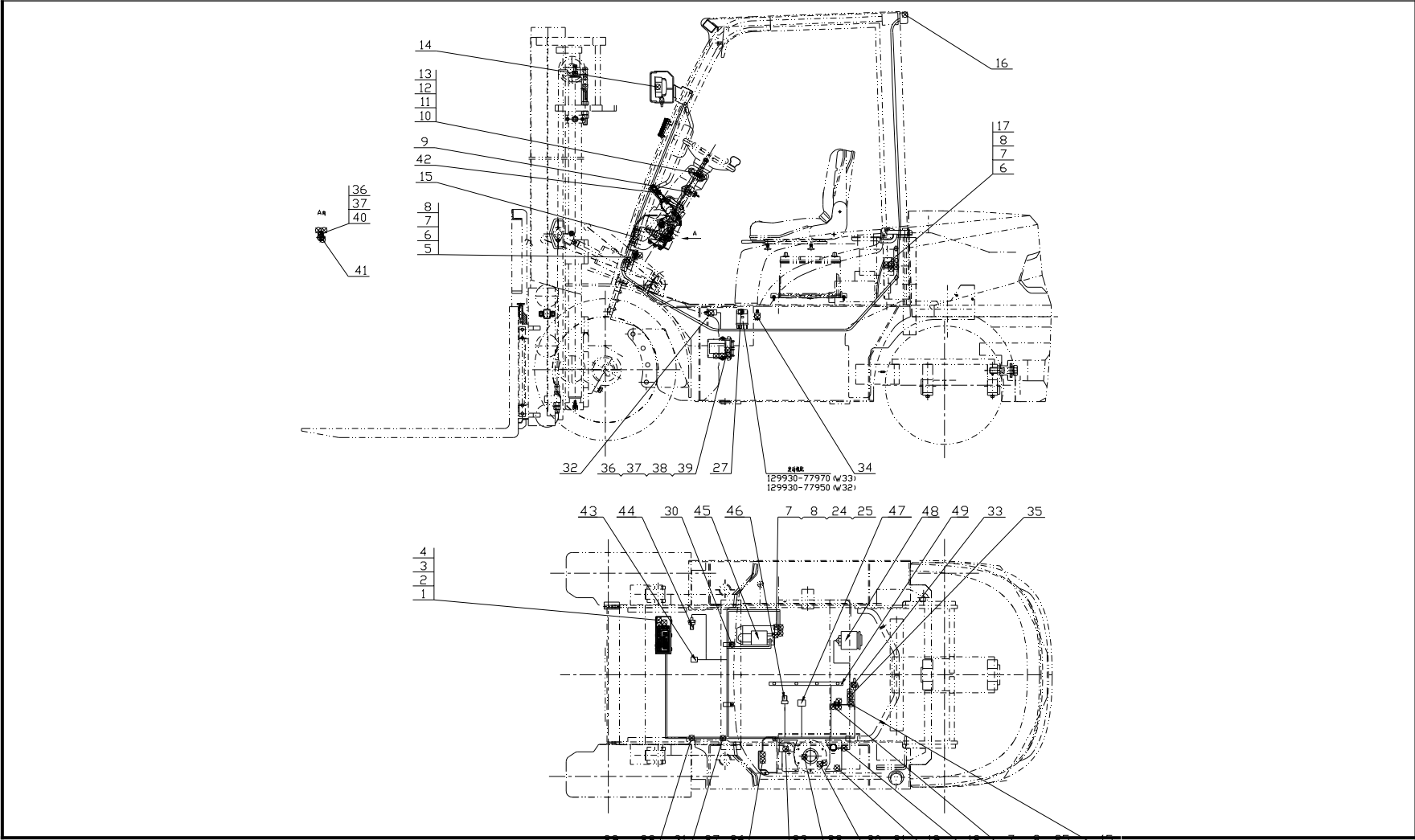


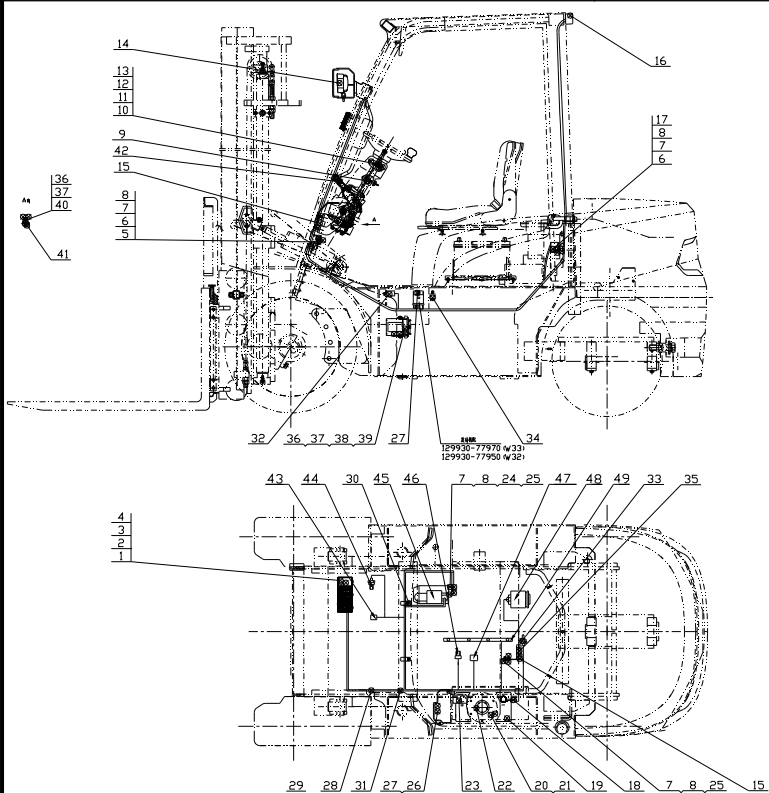
图13 电气系统
Fig.13 Electrical system

CPCD20/25-XRW33B

	序号 Item	物料码 Part No.	名称 Description	数量 Qty.	备注或适用车型 Remarks or Serial No.	原物料码 Original Part No.
	1	207900050174	仪表总成	1	见图 V ,See Fig.V	XR310-740000-000
	2	300040070036	螺钉M4×12	4		G000818-004012-00
	3	300030040011	垫圈4	4		G0097P1-000004-00
	4	300030010012	垫圈4	4		G000093-000004-00
	5	207900130006	喇叭	1	见图 III ,See Fig.III	N163-700009-000
	6	300010120005	螺栓M8×16	5		G0029P2-008016-00
	7	300030010015	垫圈8	7		G000093-000008-00
	8	300030040014	垫圈8	4		G0097P1-000008-00
	9	207200030016	预热起动开关	1		R450-740200-000
	10	207200020024	组合开关总成Combination	1	见图 IV ,See Fig.IV	XF250-705000-000
	11	300030010013	垫圈5	4		G000093-000005-00
	12	300030040012	垫圈5	4		G0097P1-000005-00
	13	300040070007	螺钉M5×10	4		G000818-005010-00
	14	207600020169	前灯总成	1	见图 I ,See Fig.I	XR310-760000-000
	15	207900080028	扎带	5		XF250-700001-G00

图13 电气系统
Fig.13 Electrical system

CPCD20/25-XRW33B



序号 Item No.	物料码 Part No.	名称 Description	数量 Qty.	备注或适用车型 Remarks or Code/Model	原物料码 Original Part No.
16	207600040099	后灯总成	1	见图 II ,See Fig.II	XR310-770000-000
17	207900120038	倒车蜂鸣器	1		NC9717-700500-000
18	207700040004	蓄电池负极引线	1		N163-700200-000
19	207500030002	少维护蓄电池 Battery,	1	12V90Ah	R960-700002-000
20	300040170019	螺钉M5×12	5		G000067-005012-00
21	300030140015	垫圈5	5		J000982-000005-00
22	207300010024	油量传感器	1		NC967-700400-000
23	207700060020	蓄电池正极引线	1		N150-700100-000
24	207700100002	起动机接地线	1		R960-700300-000
25	300010040165	螺栓M8×12	1		G005783-008012-00
26	207400010213	控制盒总成	1	见图 VIII,See Fig.VIII	XR310-706000-000
27	310070030007	螺钉组件	2		N163-420100-000
28	207100013143	车身主线束	1		XR319-710000-000

	30	209500160028	抱箍	2		XF250-700006-000
--	----	--------------	----	---	--	------------------

图13 电气系统 Fig.13 Electrical system	CPCD20/25-XRW33B
--------------------------------------	------------------

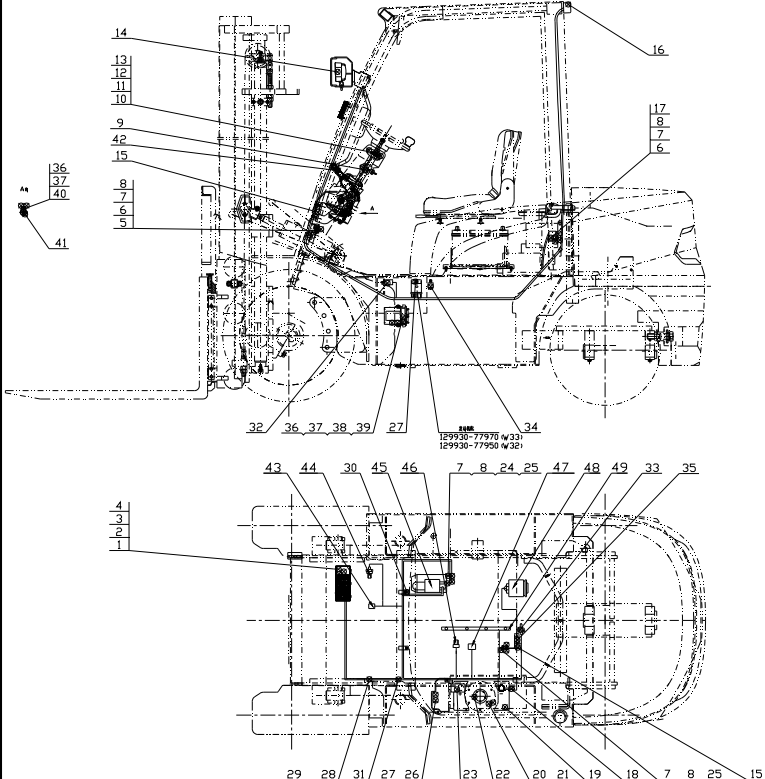
	序号	物料码	名称	数量	备注或适用车型	原物料码
	Item	Part No.	Description	Qty.	Remarks or Serial No.	Original Part No.
	31	207900080013	捆线带	14		PKD-300-G00
	32	207200080035	制动灯开关	1		NC9717-700600-000
	33	207300050012	水温传感器	1		NC9321-700006-001
	34	207300030026	通用继电器	3		G460-700008-A00
	35	207900200127	主线束固定支架	1		XF250-700003-000
	36	300030010014	垫圈6			G000093-000006-00
	37	300030040013	垫圈6			G0097P1-000006-00
	38	207400080377	感知系统控制器	1		R9321-700200-900
	39	300010040153	螺栓M6×25	2		G005783-006025-00
	40	300040070016	螺钉M6×14	1		G000818-006014-00
	41	207900140050	报警器	1		R9321-700100-900
	42	207200080030	手刹开关总成	1		NC9419-703000-800
	43		换向电磁阀Electrom	1	变速箱配Supply by transmi	

图14 电气系统 Fig.14 Electrical system	CPCD20/25-XRW43
--------------------------------------	-----------------

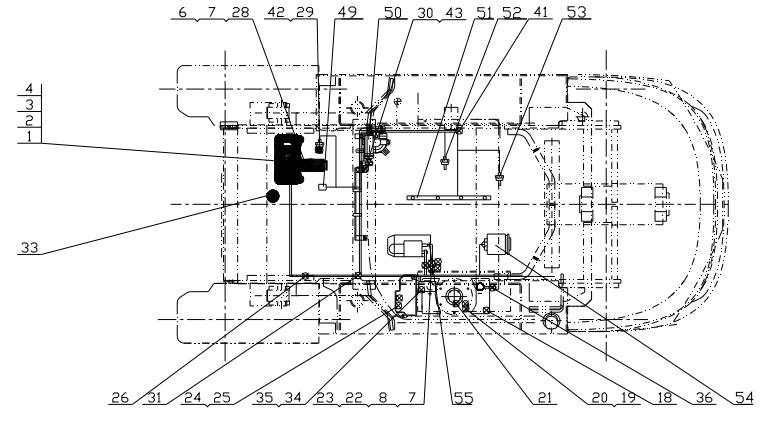
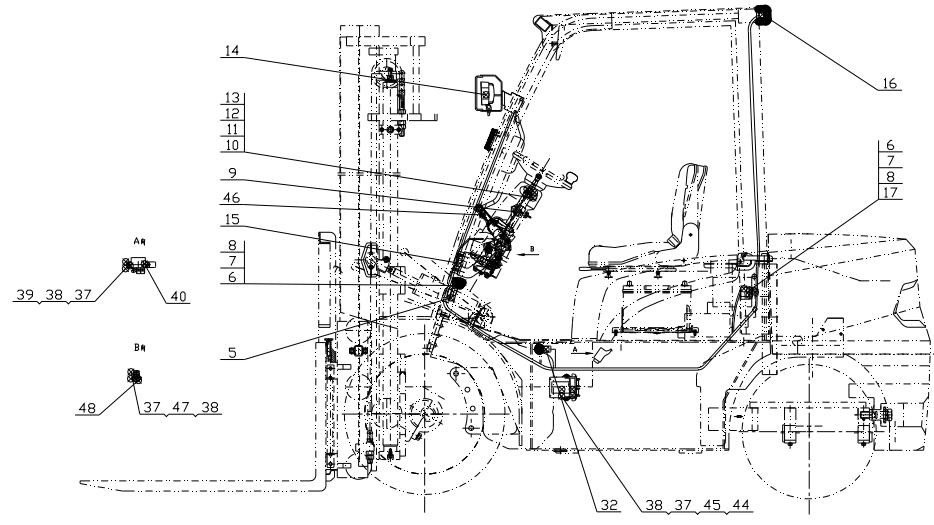


图14 电气系统
Fig.14 Electrical system

CPCD20/25-XRW43

序号 Item No.	物料码 Part No.	名称 Description	数量 Qty.	备注或适用车型 Remarks Or Serial No.	原物料码 Original Part No.
1	207900050174	仪表总成	1	见图 V ,See Fig.V	XR310-740000-000
2	300040070036	螺钉M4×12	4		G000818-004012-00
3	300030040011	垫圈4	4		G0097P1-000004-00
4	300030010012	垫圈4	4		G000093-000004-00
5	207900130006	喇叭	1	见图 III ,See Fig.III	N163-700009-000
6	300010120005	螺栓M8×16	5		G0029P2-008016-00
7	300030010015	垫圈8	7		G000093-000008-00
8	300030040014	垫圈8	4		G0097P1-000008-00
9	207200030016	预热起动开关	1		R450-740200-000
10	207200020024	组合开关总Combination	1	见图 IV ,See Fig.IV	XF250-705000-000
11	300030010013	垫圈5	4		G000093-000005-00
12	300030040012	垫圈5	4		G0097P1-000005-00
13	300040070007	螺钉M5×10	4		G000818-005010-00
14	207600020169	前灯总成	1	见图 I ,See Fig.I	XR310-760000-000
15	207900080028	扎带	5		XF250-700001-G00

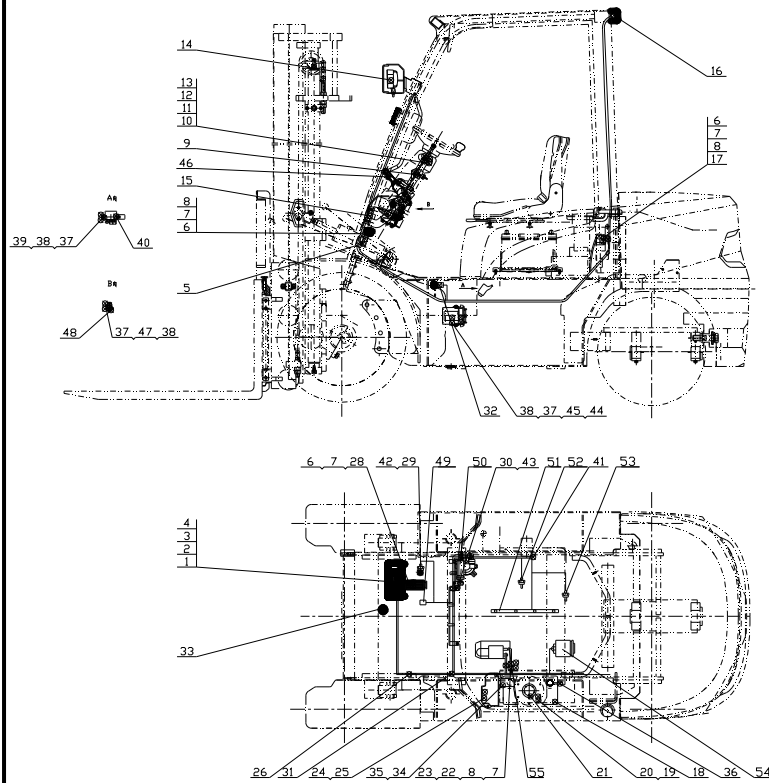
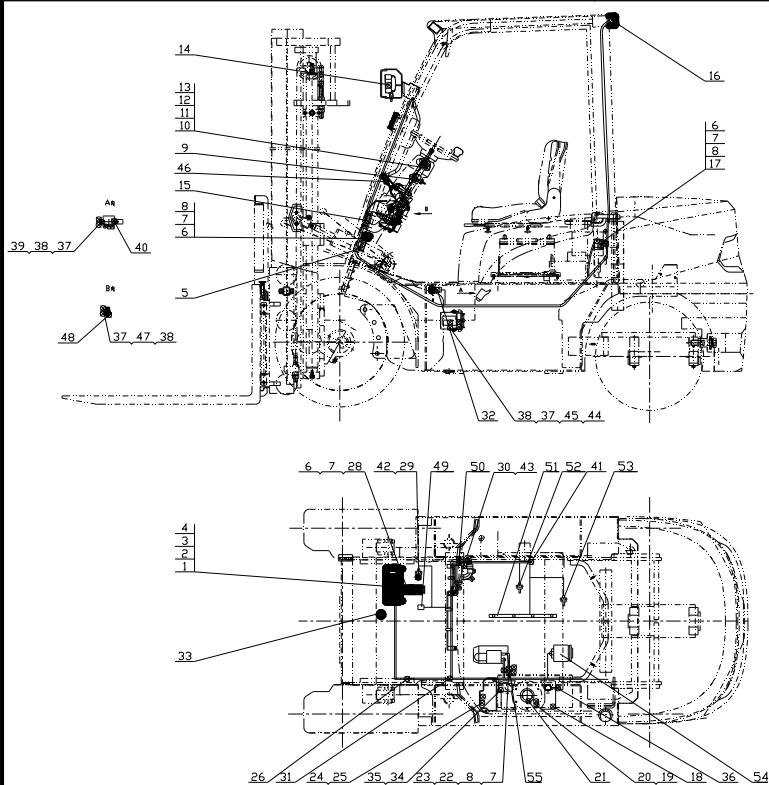


图14 电气系统

Fig.14 Electrical system

CPCD20/25-XRW43



序号 Item No.	物料码 Part No.	名称 Description	数量 Qty.	备注或适用车型 Remarks Or Serial No.	原物料码 Original Part No.
16	207600040099	后灯总成	1	见图 II ,See Fig.II	XR310-770000-000
17	207900120038	倒车蜂鸣器	1		NC9717-700500-000
18	207500030002	少维护蓄电池 Battery,	1	12V90Ah	R960-700002-000
19	300040170019	螺钉M5×12	5		G000067-005012-00
20	300030140015	垫圈5	5		J000982-000005-00
21	207300010060	油量传感器	1		XR310-700400-000
22	207700100010	起动机接地线	1		XB2516-700400-000
23	300010040165	螺栓M8×12	1		G005783-008012-00
24	207400010373	控制盒总成	1	见图IX ,See Fig.IX	XR311-706000-900
25	310070030007	螺钉组件	2		N163-420100-000
26	207100014152	车身主线束	1		XR311-710000-900
28	207900310004	电子油门踏板Electronic	1		R300-700001-000
29	207200090032	油温报警器Fuel	1		NC9717-700300-000

	44	207400080377	感知系统控制器	1		R9321-700200-900
	45	300010040153	螺栓M6×25	2		G005783-006025-00

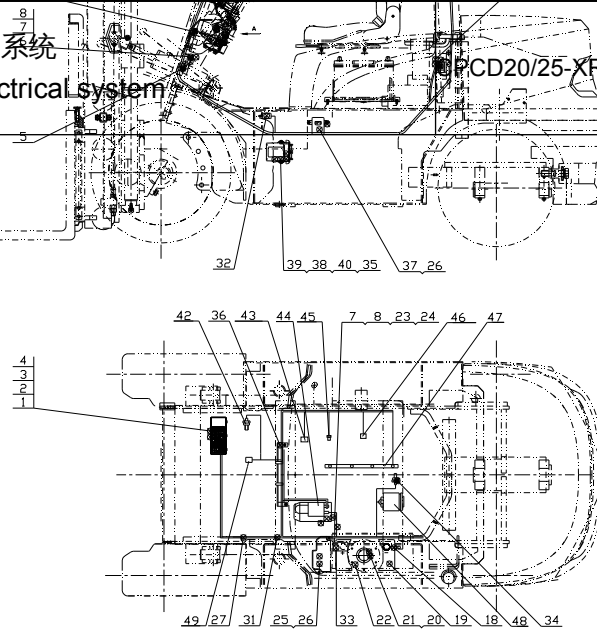
图14 电气系统 Fig.14 Electrical system		CPCD20/25-XRW43					
	序号 Item	物料码 Part No	名称 Description	数量 Qty	备注或适用车型 Remarks Or Serial No	原物料码 Original Part No	
	46	207200080030	手刹开关总成	1		NC9419-703000-800	
	48	207900140050	报警器	1		R9321-700100-900	
	49		换向电磁阀Electrom	1	变速箱配Supply by transmi		
	50		燃油水滤器	1	发动机配套		
	51		预热塞	1	发动机配套		
	52		油压报警器	1	发动机配套		
	53		水温传感器	1	发动机配套		
	54		发电机	1	发动机配套		
	55		起动机	1	发动机配套		

图15 电气系统 Fig.15 Electrical system		CPCD20/25-XRW55B				
	序号 Item	物料码 Part No.	名称 Description	数量 Qty.	备注或适用车型 Remarks or Serial No.	原物料码 Original Part No.
	1	207900050174	仪表总成	1	见图 V ,See Fig.V	XR310-740000-000
	2	300040070036	螺钉M4×12	4		G000818-004012-00
	3	300030040011	垫圈4	4		G0097P1-000004-00
	4	300030010012	垫圈4	4		G000093-000004-00
	5	207900130006	喇叭	1	见图 III ,See Fig.III	N163-700009-000
	6	300010120005	螺栓M8×16	5		G0029P2-008016-00
	7	300030010015	垫圈8	8		G000093-000008-00
	8	300030040014	垫圈8	5		G0097P1-000008-00
	9	207200030016	预热起动开关	1		R450-740200-000
	10	207200020024	组合开关总成Combination	1	见图 IV ,See Fig.IV	XF250-705000-000
	11	300030010013	垫圈5	4		G000093-000005-00

	12	300030040012	垫圈5	4		G0097P1-000005-00
	13	300040070007	螺钉M5×10	4		G000818-005010-00
	14	207600020169	前灯总成	1	见图 I ,See Fig.I	XR310-760000-000
	15	207900080028	扎带	5		XF250-700001-G00

		序号	物料码	名称	数量	备注或适用车型	原物料码
图15 电气系统 Fig.15 Electrical system		Item	Part No.	Description	Qty.	Remarks or Serial No.	Original Part No.
GRCGD20/25-XRW55B 29 41 39 38 32 39 38 40 35 37 26 42 36 43 44 45 7 8 23 24 46 47 4 3 2 1 49 27 31 25 26 33 22 21 20 19 18 48 34		16	207600040099	后灯总成	1	见图 II ,See Fig.II	XR310-770000-000
		17	207900120038	倒车蜂鸣器	1		NC9717-700500-000
		18	207700040004	蓄电池负极引线	1		N163-700200-000
		19	207500030002	少维护蓄电池 Battery,	1	12V90Ah	R960-700002-000
		20	300040170019	螺钉M5×12	5		G000067-005012-00
		21	300030140015	垫圈5	5		J000982-000005-00
		22	207300010024	油量传感器	1		NC967-700400-000
		23	300010040165	螺栓M8×12	2		G005783-008012-00
		24	207700100002	起动机接地线	1		R960-700300-000
		25	207400010236	控制盒总成	1	见图VIII,See Fig.VIII	XR310-706000-900

	26	310070030007	螺钉组件	6		N163-420100-000
	27	207100013668	车身主线束	1		XR3110-710000-900
	29	207900140050	报警器	1		R9321-700100-900
	30	207200080030	手刹开关总成	1		NC9419-703000-800
	31	207900080013	捆线带	1		PKD-300-G00

		序号	物料码	名称	数量	备注或适用车型	原物料码
图15 电气系统 Fig.15 Electrical system		Item No.	Part No.	Description	Qty.	Remarks or Vehicle Model	Original Part No.
		32	207200080035	制动灯开关	1		NC9717-700600-000
		33	207700060020	蓄电池正极引线	1		N150-700100-000
		34	207300050012	水温传感器	1		NC9321-700006-001
		35	207400080377	感知系统控制器	1		R9321-700200-900
		36	209500160028	抱箍			XF250-700006-000
		37	207400030014	预热定时器12V	1		YD101-G00
		38	300030010014	垫圈6	3		G000093-000006-00
		39	300030040013	垫圈6	3		G0097P1-000006-00
		40	300010040153	螺栓M6×25	2		G005783-006025-00

	41	300040070016	螺钉M6×14	1		G000818-006014-00
	42		油温报警器Fuel	1	变速箱配Supply by transmi	
	43		油水分离报警器Water-oil	1	发动机配	
	44		起动机	1	发动机配套	
	45		油压报警器	1	发动机配	
	46		燃油切断开关	1	发动机配套	

图15 电气系统 Fig.15 Electrical system		CPCD20/25-XRW55B				
	序号 Item No.	物料码 Part No.	名称 Description	数量 Qty.	备注或适用车型 Remarks or Serial No.	原物料码 Original Part No.
	47		预热塞	1	发动机配套	
	48		发电机	1	发动机配套	
	49		换向电磁阀Electrom	1	变速箱配Supply by transmi	

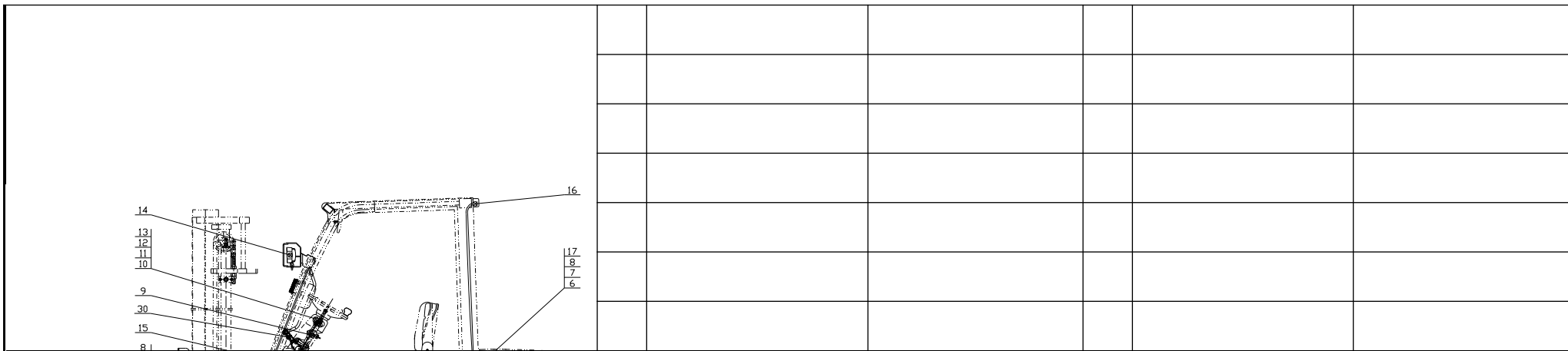
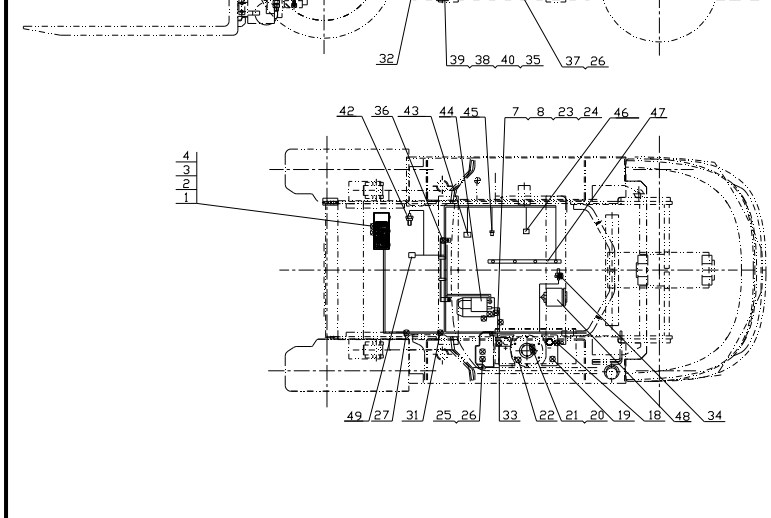


图16 电气系统
Fig.16 Electrical system



序号 Item	物料码 Part No.	名称 Description	数量 Qty.	备注或适用车型 Remarks or Serial No.	原物料码 Original Part No.
1	207900050174	仪表总成	1	见图 V ,See Fig.V	XR310-740000-000
2	300040070036	螺钉M4×12	4		G000818-004012-00
3	300030040011	垫圈4	4		G0097P1-000004-00
4	300030010012	垫圈4	4		G000093-000004-00
5	207900130006	喇叭	1	见图 III ,See Fig.III	N163-700009-000
6	300010120005	螺栓M8×16	5		G0029P2-008016-00
7	300030010015	垫圈8	7		G000093-000008-00

	8	300030040014	垫圈8	4		G0097P1-000008-00
	9	207200030016	预热起动开关	1		R450-740200-000
	10	207200020024	组合开关总成Combination	1	见图IV,See Fig.IV	XF250-705000-000
	11	300030010013	垫圈5	4		G000093-000005-00
	12	300030040012	垫圈5	4		G0097P1-000005-00
	13	300040070007	螺钉M5×10	4		G000818-005010-00
	14	207600020169	前灯总成	1	见图 I ,See Fig.I	XR310-760000-000
	15	207900080028	扎带	5		XF250-700001-G00

图16 电气系统 Fig.16 Electrical system		CPCD20/25-XRW55F				
	序号 Item	物料码 Part No.	名称 Description	数量 Qty.	备注或适用车型 Remarks or Serial No.	原物料码 Original Part No.
	16	207600040099	后灯总成	1	见图 II ,See Fig.II	XR310-770000-000
	17	207900120038	倒车蜂鸣器	1		NC9717-700500-000
	18	207700040004	蓄电池负极引线	1		N163-700200-000
	19	207500030002	少维护蓄电池 Battery,	1	12V90Ah	R960-700002-000
	20	300040170019	螺钉M5×12	5		G000067-005012-00
	21	300030140015	垫圈5	5		J000982-000005-00

	22	207300010024	油量传感器	1		NC967-700400-000
	23	300010040165	螺栓M8×12	1		G005783-008012-00
	24	207700100002	起动机接地线	1		R960-700300-000
	25	207400010236	控制盒总成	1	见图VIII, See Fig. VIII	XR310-706000-900
	26	310070030007	螺钉组件	6		N163-420100-000
	27	207100013304	车身主线束	1		XRF3110-710000-900
	29	207200090032	油温报警器Fuel	1		NC9717-700300-000
	30	207100010461	主线束固定支架	1		N160-701000-000
	31	207900080013	捆线带	1		PKD-300-G00

<p>图16 电气系统 Fig.16 Electrical system</p> <p>CPCD20/25, XRW55F</p>						
	序号 No.	物料码 Part No.	名称 Description	数量 Qty.	备注或适用车型 Remarks or Model No.	原物料码 Original Part No.
	32	207200080035	制动灯开关	1		NC9717-700600-000
	33	207700060020	蓄电池正极引线	1		N150-700100-000
	34	207300050012	水温传感器	1		NC9321-700006-001
	35	207200090052	油温报警器Fuel	1		XF250-700200-001
	36	209500160028	抱箍			XF250-700006-000

	37	207400030014	预热定时器12V	1		YD101-G00
	38	300030010014	垫圈6	3		G000093-000006-00
	39	300030040013	垫圈6	3		G0097P1-000006-00
	40	207400080377	感知系统控制器	1		R9321-700200-900
	41	300010040153	螺栓M6×25	2		G005783-006025-00
	42	300040070016	螺钉M6×14	1		G000818-006014-00
	43	207900140050	报警器	1		R9321-700100-900
	44	207200080030	手刹开关总成	1		NC9419-703000-800
	45		油水分离报警器Water-oil	1	发动机配	NC9717-700600-000
	46		起动机	1	发动机配套	N150-700100-000

图16 电气系统 Fig.16 Electrical system		CPCD20/25-XRW55F				
	序号 Item	物料码 Part No.	名称 Description	数量 Qty.	备注或适用车型 Remarks or Serial No.	原物料码 Original Part No.
	47		油温报警器Fuel	1	变速箱配Supply by transmi	
	48		燃油切断开关	1	发动机配套	
	49		预热塞	1	发动机配套	
	50		发电机	1	发动机配套	

	51		换向电磁阀Electrom	1	变速箱配Supply by transmi	

图17 电气系统
 Fig.17 Electrical system
 CPCD20/25-XRW56 CPCD20/25-XRW56F

序号 Item No.	物料码 Part No.	名称 Description	数量 Qty.	备注或适用车型 Remarks or Serial No.	原物料码 Original Part No.
1	207900050174	仪表总成	1	见图 V ,See Fig.V	XR310-740000-000
2	300040070036	螺钉M4×12	4		G000818-004012-00
3	300030040011	垫圈4	4		G0097P1-000004-00

	4	300030010012	垫圈4	4		G000093-000004-00
	5	207900130006	喇叭	1	见图 III ,See Fig.III	N163-700009-000
	6	300010120005	螺栓M8×16	5		G0029P2-008016-00
	7	300030010015	垫圈8	8/7	7个	G000093-000008-00
	8	300030040014	垫圈8	5/4	4个	G0097P1-000008-00
	9	207200030016	预热起动开关	1		R450-740200-000
	10	207200020024	组合开关总成Combination	1	见图 IV ,See Fig.IV	XF250-705000-000
	11	300030010013	垫圈5	4		G000093-000005-00
	12	300030040012	垫圈5	4		G0097P1-000005-00
	13	300040070007	螺钉M5×10	4		G000818-005010-00
	14	207600020169	前灯总成	1	见图 I ,See Fig.I	XR310-760000-000
	15	207900080028	扎带	5		XF250-700001-G00

图17 电气系统 Fig.17 Electrical system	CPCD20/25-XRW56 CPCD20/25-XRW56F					
	序号 Item No.	物料码 Part No.	名称 Description	数量 Qty.	备注或适用车型 Remarks or Serial No.	原物料码 Original Part No.
	16	207600040099	后灯总成	1	见图 II ,See Fig.II	XR310-770000-000
	17	207900120038	倒车蜂鸣器	1		NC9717-700500-000

	18	207700040004	蓄电池负极引线	1		N163-700200-000
	19	207500030002	少维护蓄电池 Battery,	1	12V90Ah	R960-700002-000
	20	300040170019	螺钉M5×12	5		G000067-005012-00
	21	300030140015	垫圈5	5		J000982-000005-00
	22	207300010024	油量传感器	1		NC967-700400-000
	23	300010040165	螺栓M8×12	2/1	1个	G005783-008012-00
	24	207700100002	起动机接地线	1		R960-700300-000
	25	207400010236	控制盒总成	1	见图VIII,See Fig.VIII	XR310-706000-900
	26	310070030007	螺钉组件	6		N163-420100-000
	27	207100012887	车身主线束	1		XR314-710000-900
	28	207200060020	四卡翘板开关	1		XF250-700500-500
	29	207200090032	油温报警器Fuel	1		NC9717-700300-000
	30	207100010461	主线束固定支架	1		N160-701000-000

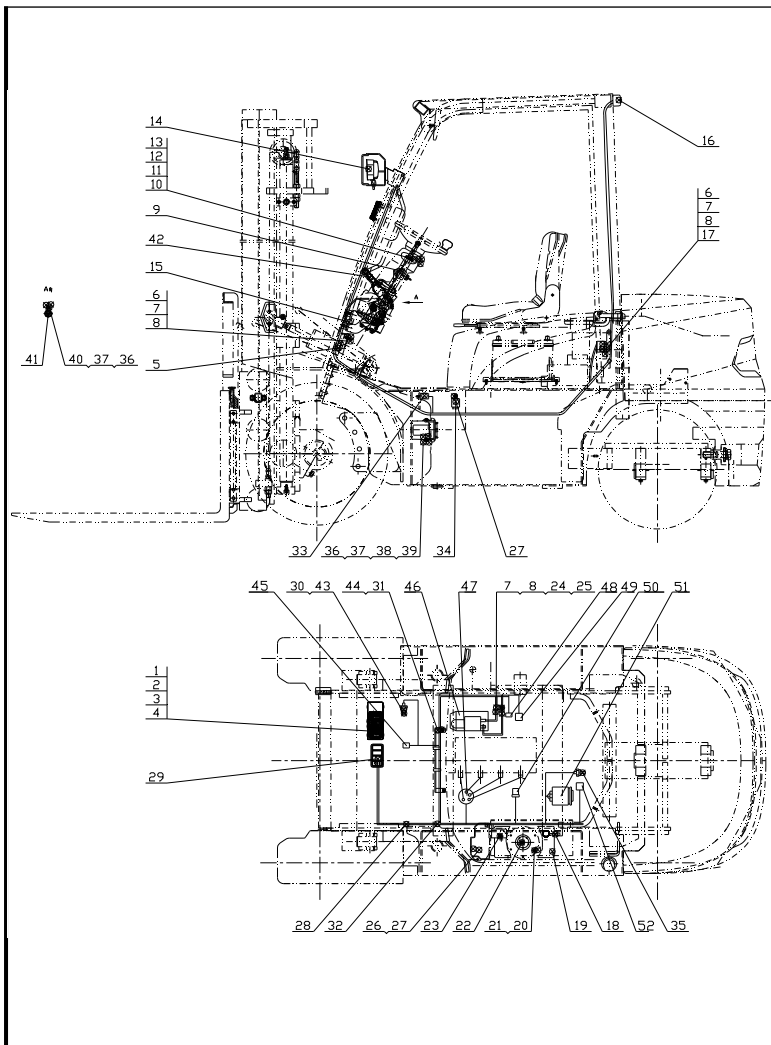
图17 电气系统 Fig.17 Electrical system	CPCD20/25-XRW56 CPCD20/25-XRW56F					
	序号 Item	物料码 Part No	名称 Description	数量 Qty	备注或适用车型 Remarks or Serial No	原物料码 Original Part No
	31	207900080013	捆线带	1		PKD-300-G00

	32	207200080035	制动灯开关	1		NC9717-700600-000
	33	207700060019	蓄电池正极引线	1		N152-700100-000
	34	207300050012	水温传感器	1		NC9321-700006-001
	35	207400030026	通用继电器	1		N163-700010-000
	36	207400030014	预热定时器12V	1		YD101-G00
	37	300030010014	垫圈6	3		G000093-000006-00
	38	300030040013	垫圈6	3		G0097P1-000006-00
	39	207400080377	感知系统控制器	1		R9321-700200-900
	40	300010040153	螺栓M6×25	2		G005783-006025-00
	41	300040070016	螺钉M6×14	1		G000818-006014-00
	42	207900140050	报警器	1		R9321-700100-900
	43	207200080030	手刹开关总成	1		NC9419-703000-800
	44		时间继电器	1	发动机配	
	45		起动机	1	发动机配套	

图17 电气系统 Fig.17 Electrical system	CPCD20/25-XRW56 CPCD20/25-XRW56F					
	序号 Item	物料码 Part No.	名称 Description	数量 Qty	备注或适用车型 Remarks or Serial No.	原物料码 Original Part No.

	46		油压报警器	1	发动机配	
	47		发电机	1	发动机配套	
	48		预热塞	1	发动机配套	
	49		油水分离报警器Water-oil	1	发动机配	
	50		燃油切断开关Fuel	1	发动机配套	
	51		换向电磁阀Electrom	1	变速箱配Supply by transmi	

图18 电气系统 Fig.18 Electrical system	CPQYD20/25-XRW22	CPQYD20/25-XRW22F	
--------------------------------------	------------------	-------------------	--



序号 Item	物料码 Part No.	名称 Description	数量 Qty.	备注或适用车型 Remarks Or Serial No.	原物料码 Original Part No.
1	207900050174	仪表总成	1	见图 V, See Fig.V	XR310-740000-000
2	300040070036	螺钉M4×12	4		G000818-004012-00
3	300030040011	垫圈4	4		G0097P1-000004-00
4	300030010012	垫圈4	4		G000093-000004-00
5	207900130006	喇叭	1	见图 III, See Fig.III	N163-700009-000
6	300010120005	螺栓M8×16	2		G0029P2-008016-00
7	300030010015	垫圈8	4		G000093-000008-00
8	300030040014	垫圈8	4		G0097P1-000008-00
9	207200030016	预热起动开关	1		R450-740200-000
10	207200020024	组合开关总成Combination	1	见图 IV, See Fig.IV	XF250-705000-000
11	300030010013	垫圈5	4		G000093-000005-00
12	300030040012	垫圈5	4		G0097P1-000005-00
13	300040070007	螺钉M5×10	4		G000818-005010-00
14	207600020169	前灯总成	1	见图 I, See Fig.I	XR310-760000-000
15	207900080028	扎带	5		XF250-700001-G00

图18 电气系统
Fig.18 Electrical system

CPQYD20/25-XRW22 CPQYD20/25-XRW22F

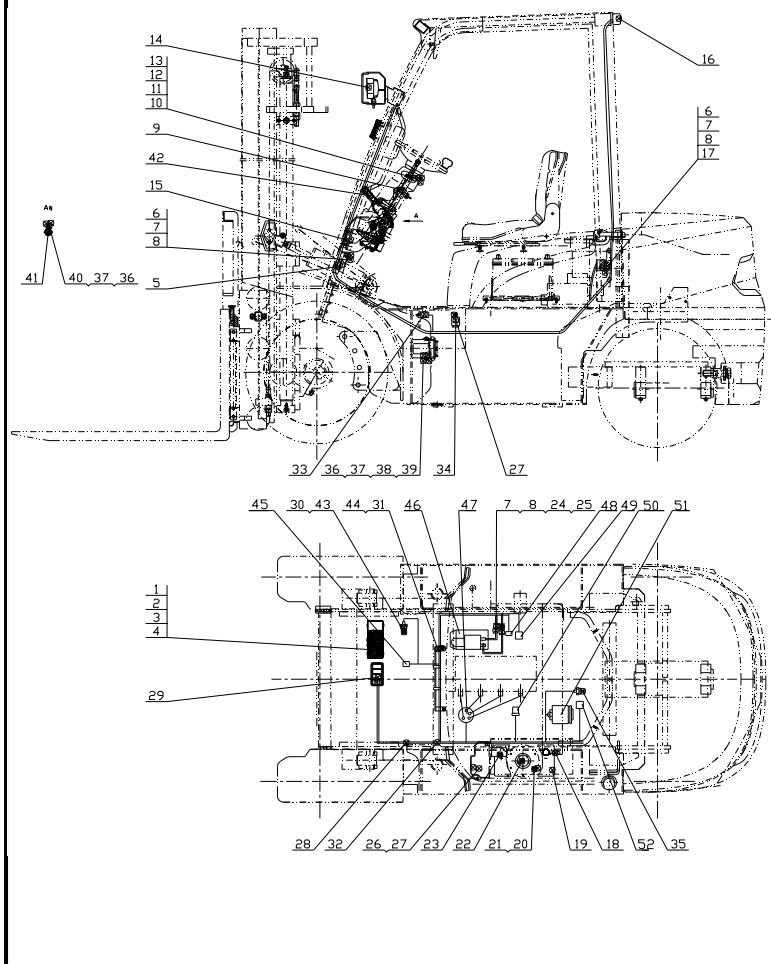
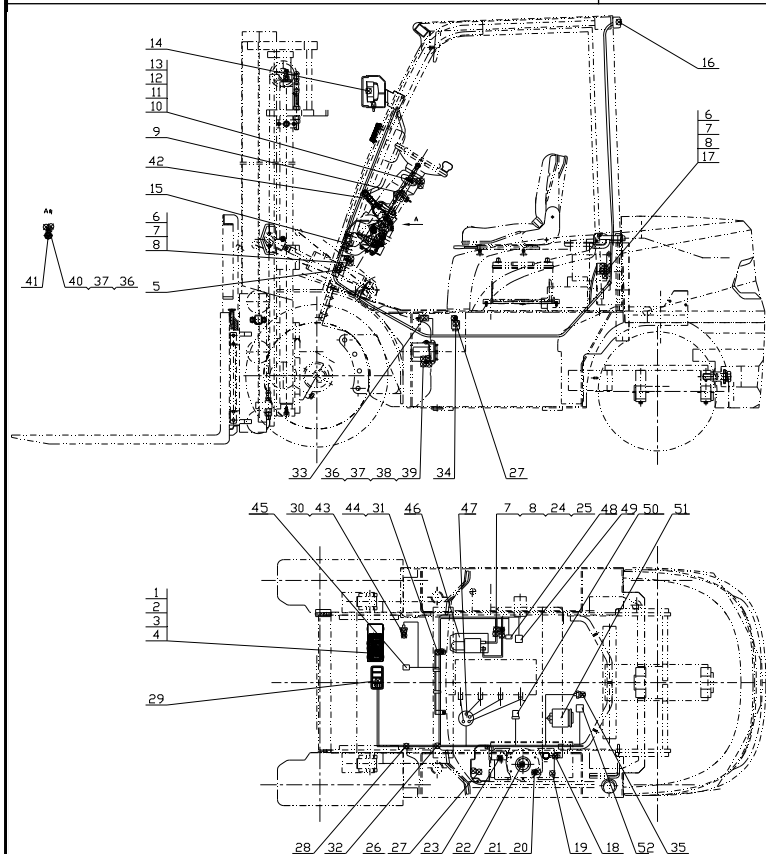
	序号 Item	物料码 Part No	名称 Description	数量 Qty	备注或适用车型 Remarks Or Serial No	原物料码 Original Part No
	16	207600040099	后灯总成	1	见图 II ,See Fig.II	XR310-770000-000
	17	207900120038	倒车蜂鸣器	1		NC9717-700500-000
	18	207700040004	蓄电池负极引线	1		N163-700200-000
	19	207500030001	少维护蓄电池 Battery,	1	12V60Ah	R840-700001-000
	20	300040170019	螺钉M5×12	5		G000067-005012-00
	21	300030140015	垫圈5	5		J000982-000005-00
	22	207300010024	油量传感器	1		NC967-700400-000
	23	207700060019	蓄电池正极引线	1		N152-700100-000
	24	207700100002	起动机接地线	1		R960-700300-000
	25	300010040165	螺栓M8×12	1		G005783-008012-00
	26	207400010236	控制盒总成	1	见图 VIII,See Fig.VIII	XR310-706000-900
	27	310070030007	螺钉组件	4		N163-420100-000
	28	207100013284	车身主线束	1		XR313-710000-900
	29	207200060232	四卡翘板开关 Four	1	见图 VI,See Fig.VI	XR313-700100-000
	30	207200090032	油温报警器 Fuel	1		NC9717-700300-000

图18 电气系统
Fig.18 Electrical system

CPQYD20/25-XRW22 CPQYD20/25-XRW22F



序号 Item No.	物料码 Part No.	名称 Description	数量 Qty.	备注或适用车型 Remarks Or Serial No.	原物料码 Original Part No.
31	207100010461	主线束固定支架	1		N160-701000-000
32	207900080013	捆线带	14		PKD-300-G00
33	207200080035	制动灯开关	1		NC9717-700600-000
34	207400030025	汽化器继电器Carburetor	1		XF251-700200-000
35	207300050002	水温传感器	1		N163-700006-000
36	300030010014	垫圈6	3		G000093-000006-00
37	300030040013	垫圈6	3		G0097P1-000006-00
38	207400080377	感知系统控制器	1		R9321-700200-900
39	300010040153	螺栓M6×25	2		G005783-006025-00
40	300040070016	螺钉M6×14	1		G000818-006014-00
41	207900140050	报警器	1		R9321-700100-900
42	207200080030	手刹开关总成	1		NC9419-703000-800
43	207200090052	油温报警器Fuel	1		XF250-700200-001
44	209500160028	抱箍	2		XF250-700006-000

	45		换向电磁阀Electrom	1	变速箱配Supply by transmi	
--	----	--	---------------	---	-----------------------	--

图18 电气系统 Fig.18 Electrical system		CPQYD20/25-XRW22 CPQYD20/25-XRW22F				
	序号 Item	物料码 Part No	名称 Description	数量 Qty	备注或适用车型 Remarks Or Serial No	原物料码 Original Part No
			起动机	1	发动机配套	
			分电器 Distributor	1	发动机配 Supply by engine	
			汽化器 Carburetor	1	发动机配 Supply by engine	
			油阀	1	发动机配	
			油压报警器	1	发动机配	
			发电机	1	发动机配套	
			气阀	1	发动机配	

图19 电气系统 Fig.19 Electrical system		CPQD20/25-XRW22 CPQD20/25-XRW22F				
序号 Item	物料码 Part No.	名称 Description	数量 Qty.	备注或适用车型 Remarks Or Serial No.	原物料码 Original Part No.	
1	207900050174	仪表总成	1	见图 V ,See Fig.V	XR310-740000-000	
2	300040070036	螺钉M4×12	4		G000818-004012-00	
3	300030040011	垫圈4	4		G0097P1-000004-00	
4	300030010012	垫圈4	4		G000093-000004-00	
5	207900130006	喇叭	1	见图 III ,See Fig.III	N163-700009-000	
6	300010120005	螺栓M8×16	2		G0029P2-008016-00	
7	300030010015	垫圈8	4		G000093-000008-00	
8	300030040014	垫圈8	4		G0097P1-000008-00	
9	207200030016	预热起动开关	1		R450-740200-000	
10	207200020024	组合开关总成Combination	1	见图IV ,See Fig.IV	XF250-705000-000	
11	300030010013	垫圈5	4		G000093-000005-00	
12	300030040012	垫圈5	4		G0097P1-000005-00	

	13	300040070007	螺钉M5×10	4		G000818-005010-00
	14	207600020169	前灯总成	1	见图 I ,See Fig.I	XR310-760000-000
	15	207900080028	扎带	5		XF250-700001-G00

图19 电气系统 Fig.19 Electrical system		CPQD20/25-XRW22		CPQD20/25-XRW22F	
序号 Item No.	物料码 Part No.	名称 Description	数量 Qty.	备注或适用车型 Remarks Or Serial No.	原物料码 Original Part No.
16	207600040099	后灯总成	1	见图 II ,See Fig.II	XR310-770000-000
17	207900120038	倒车蜂鸣器	1		NC9717-700500-000
18	207700040004	蓄电池负极引线	1		N163-700200-000
19	207500030001	少维护蓄电池 Battery,	1	12V60Ah	R840-700001-000
20	300040170019	螺钉M5×12	5		G000067-005012-00
21	300030140015	垫圈5	5		J000982-000005-00
22	207300010024	油量传感器	1		NC967-700400-000
23	207700060019	蓄电池正极引线	1		N152-700100-000
24	207700100002	起动机接地线	1		R960-700300-000
25	300010040165	螺栓M8×12	1		G005783-008012-00
26	207400010236	控制盒总成	1	见图 VIII,See Fig.VIII	XR310-706000-900

	27	310070030007	螺钉组件	4		N163-420100-000
	28	207100013604	车身主线束	1		XR312-710000-900
	30	207200090032	油温报警器Fuel	1		NC9717-700300-000

图19 电气系统 Fig.19 Electrical system	CPQD20/25-XRW22 CPQD20/25-XRW22F					
	序号 No.	物料码 Part No.	名称 Description	数量 Qty.	备注或适用车型 Remarks Or Part No.	原物料码 Original Part No.
	31	207100010461	主线束固定支架	1		N160-701000-000
	32	207900080013	捆线带	14		PKD-300-G00
	33	207200080035	制动灯开关	1		NC9717-700600-000
	34	207400030025	汽化器继电器Carburetor	1		XF251-700200-000
	35	207300050002	水温传感器	1		N163-700006-000
	36	300030010014	垫圈6	3		G000093-000006-00
	37	300030040013	垫圈6	3		G0097P1-000006-00
	38	207400080377	感知系统控制器	1		R9321-700200-900
	39	300010040153	螺栓M6×25	2		G005783-006025-00
	40	300040070016	螺钉M6×14	1		G000818-006014-00

	41	207900140050	报警器	1		R9321-700100-900
	42	207200080030	手刹开关总成	1		NC9419-703000-800
	43	207200090052	油温报警器Fuel	1		XF250-700200-001
	44	209500160028	抱箍	2		XF250-700006-000
	45		换向电磁阀Electrom	1	变速箱配Supply by transmi	

图19 电气系统 Fig.19 Electrical system		CPQD20/25-XRW22F				
序号 No.	物料码 Part No.	名称 Description	数量 Qty.	备注或适用车型 Remarks or Serial No.	原物料码 Original Part No.	
46		起动机	1	发动机配套		
47		分电器	1	发动机配		
48		汽化器	1	发动机配		
49		油压报警器	1	发动机配		
50		发电机	1	发动机配套		
51		气阀	1	发动机配		

图20 电气系统 Fig.20 Electrical system	CPYD20/25-XRW52F					
	序号 Item No.	物料码 Part No.	名称 Description	数量 Qty.	备注或适用车型 Remarks Or Serial No.	原物料码 Original Part No.
	1	207900050174	仪表总成	1	见图 V ,See Fig.V	XR310-740000-000
	2	300040070036	螺钉M4×12	4		G000818-004012-00
	3	300030040011	垫圈4	4		G0097P1-000004-00
	4	300030010012	垫圈4	4		G000093-000004-00
	5	207900130006	喇叭	1	见图 III ,See Fig.III	N163-700009-000
	6	300010120005	螺栓M8×16	2		G0029P2-008016-00
	7	300030010015	垫圈8	4		G000093-000008-00
	8	300030040014	垫圈8	4		G0097P1-000008-00

	9	207200030016	预热起动开关	1		R450-740200-000
	10	207200020024	组合开关总成Combination	1	见图IV,See Fig.IV	XF250-705000-000
	11	300030010013	垫圈5	4		G000093-000005-00
	12	300030040012	垫圈5	4		G0097P1-000005-00
	13	300040070007	螺钉M5×10	4		G000818-005010-00
	14	207600020169	前灯总成	1	见图 I ,See Fig.I	XR310-760000-000
	15	207900080028	扎带	5		XF250-700001-G00

						
<p>图20 电气系统 Fig.20 Electrical system</p> <p>CPYD20/25-XRW52F</p>						
序号 Item	物料码 Part No	名称 Description	数量 Qty	备注或适用车型 Remarks Or Serial No	原物料码 Original Part No	
16	207600040099	后灯总成	1	见图 II ,See Fig.II	XR310-770000-000	
17	207900120038	倒车蜂鸣器	1		NC9717-700500-000	
18	207700040004	蓄电池负极引线	1		N163-700200-000	
19	207500030001	少维护蓄电池 Battery,	1	12V60Ah	R840-700001-000	
20	207200080030	手刹开关总成	1		NC9419-703000-800	
21	207200090052	油温报警器Fuel	1		XF250-700200-001	

	22	209500160028	抱箍	2		XF250-700006-000
	23	207700060019	蓄电池正极引线	1		N152-700100-000
	24	207700100002	起动机接地线	1		R960-700300-000
	25	300010040165	螺栓M8×12	1		G005783-008012-00
	26	207400010236	控制盒总成	1	见图VIII,See Fig.VIII	XR310-706000-900
	27	310070030007	螺钉组件	4		N163-420100-000
	28	207100013604	车身主线束	1		XR312-710000-900
	30	207200090032	油温报警器Fuel	1		NC9717-700300-000

图20 电气系统 Fig.20 Electrical system		CPYD20/25-XRW52F				
	序号 Item	物料码 Part No	名称 Description	数量 Qty	备注或适用车型 Remarks Or Serial No	原物料码 Original Part No
	31	207100010461	主线束固定支架	1		N160-701000-000
	32	207900080013	捆线带	14		PKD-300-G00
	33	207200080035	制动灯开关	1		NC9717-700600-000
	34	207400030025	汽化器继电器Carburetor	1		XF251-700200-000
	35	207300050002	水温传感器	1		N163-700006-000
	36	300030010014	垫圈6	3		G000093-000006-00

	37	300030040013	垫圈6	3		G0097P1-000006-00
	38	207400080377	感知系统控制器	1		R9321-700200-900
	39	300010040153	螺栓M6×25	2		G005783-006025-00
	40	300040070016	螺钉M6×14	1		G000818-006014-00
	41	207900140050	报警器	1		R9321-700100-900
	42		换向电磁阀Electrom	1	变速箱配Supply by transmi	
	43		起动机	1	发动机配套	
	44		分电器	1	发动机配	
	45		汽化器	1	发动机配	

<p>图20 电气系统 Fig.20 Electrical system</p> <p>CPYD20/25-XRW52F</p>						
	序号 Item No.	物料码 Part No.	名称 Description	数量 Qty.	备注或适用车型 Remarks or Applicable Model	原物料码 Original Part No.
			油压报警器	1	发动机配	
			发电机	1	发动机配套	
			气阀	1	发动机配	
