

# 前 言

本目录印制的目的是为了便于用户的使用，它包括了 4D29G31 柴油机所有零件。

当用户需要订购 4D29G31 柴油机零件时，必须注明以下内容：

1. 用户发动机型号及系列号。
2. 所需零件在目录中的部件号。
3. 所需零件的名称和数量。

本目录中的零件均根据 2019 年设计而编制。之后的设计更新会在再版中反映。

2019 年 10 月

## PREFACE

This catalogue is published with the aim of offering convenience to the customers. It includes all parts of the engine model 4D29G31.

On placing orders for the parts of 4D29G31 engine, the customers are requested to offer the following notes :

- 1.The model of your engine and its serial number.
- 2.The part number indicated in this catalogue.
- 3.The name and quantity of the part required.

Drawing of the parts in this catalogue are made according to the design in 2019.Further changes of the design will be reflected in the next edition.

October/2019

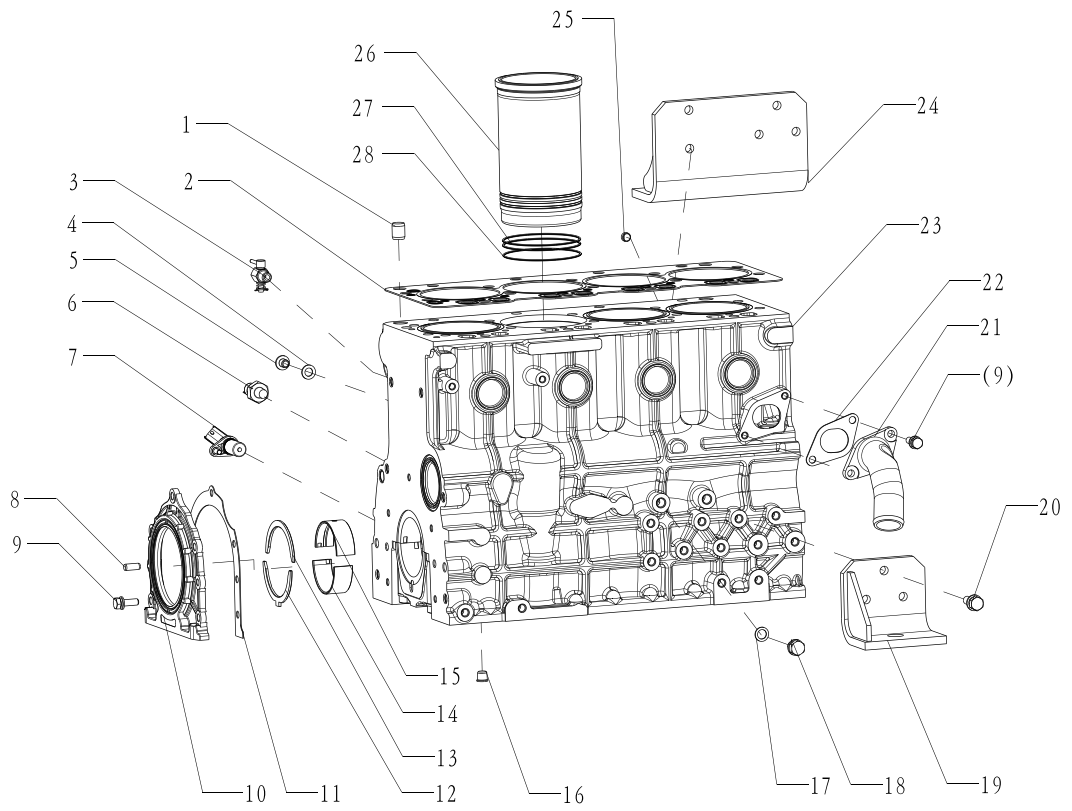


# 目 录

## Contents

1. 机体总成及附件 Engine block assembly and accessory.....	1
2. 气缸盖及配气机构 Cylinder head and valve system assembly.....	4
3. 正时齿轮传动总成 Timing gear train assembly.....	7
4. 油底壳总成 Oil sump assembly.....	11
5. 活塞连杆总成 Piston and connecting rod assembly.....	13
6. 曲轴总成 Crankshaft assembly.....	15
7. 飞轮总成 Flywheel assembly.....	17
8. 进排气总成 Intake,exhaust assembly.....	19
9. 气缸盖罩及铭牌总成 Cylinder head cover and nameplate assembly.....	21
10. 飞轮壳总成 Flywheel housing.....	23
11. 燃油供油系统 Fuel supply system assembly.....	25
12. 线束总成 Circuit group assembly.....	27
13. 机油泵总成 Oil pump assembly.....	29
14. 机油滤清器总成 Oil filter assembly.....	31
15. 风扇总成 Fan assembly.....	33
16. 水泵总成 Water pump.....	35
17. 节温器总成 Thermostat assembly.....	37
18. 起动机总成 Starter assembly.....	39
19. 发电机及皮带总成 Generator and belt assembly.....	41

# 1.机体总成及附件Engine block assembly and accessory

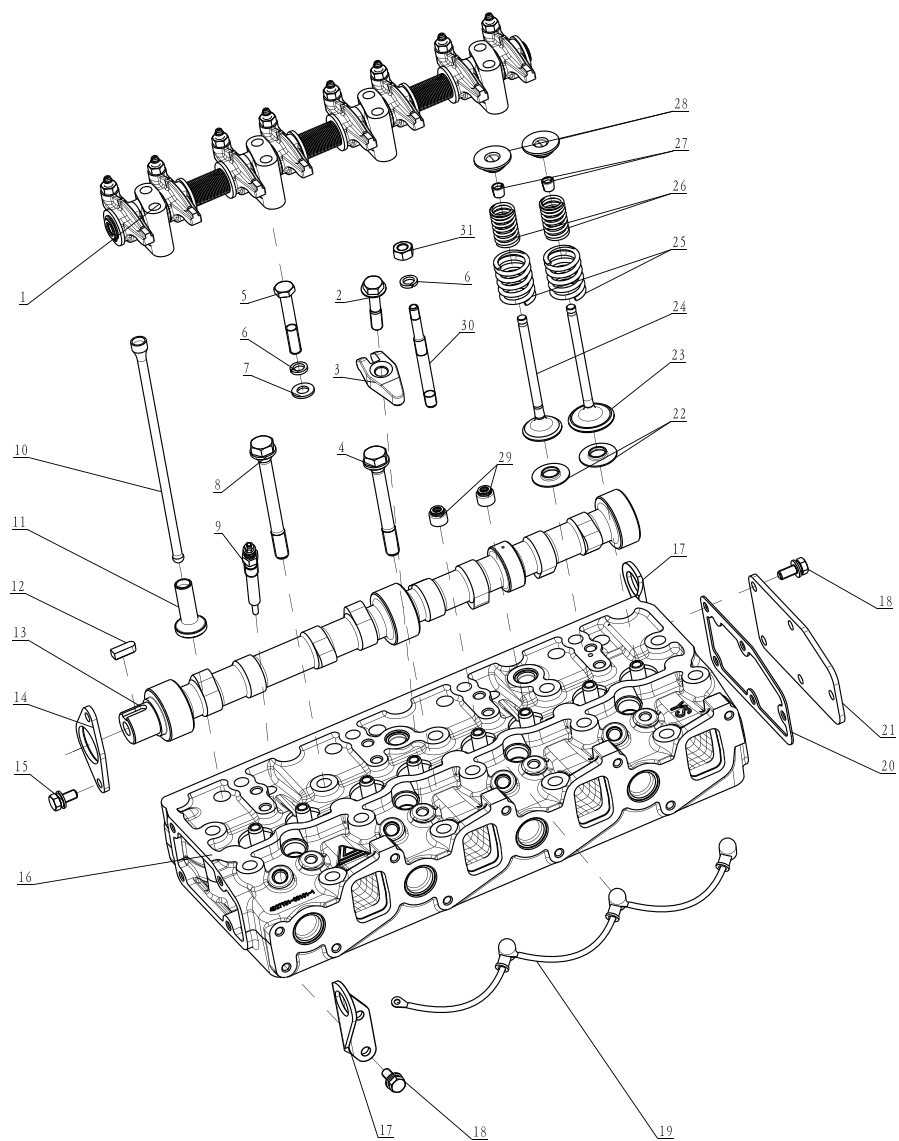


机体总成及附件 Engine block assembly and accessory					
序号 Item	代号 Part No.	名称	Description	数量 Qty	备注 remark
1	GB/T119.1-16 h8x20	销 16 h8x20	Pin 16 h8x20	2	
2	490B-01004	气缸盖衬垫	Cylinder head gasket	1	
3	485-01100	放水阀部件	Drain valve unit	1	
4	A490BZL-09009	铜垫 10	Copper gasket 10	1	
5	490B-21002	六角头螺塞	Plug screw	1	
6	490B-01075-1	油压报警器	Oil pressure gauge sensor	1	
7	4D32XG30-28500	曲轴转速传感器	Crankshaft speed sensor	1	
8	GBT119.18-h8X20	销 8 h8x20	Pin 8 h8x20	2	
9	GBT9074.17-M8X25	螺栓 M8x25	Bolt M8x25	5	
10	C490BPG-01024	后油封部件	Rear oil seal block	1	
11	490B-01025	后油封座垫片	Rear oil seal block gasket	1	
12	490B-01022A	曲轴止推片（下）	Lower crankshaft thrust plate	2	
13	490B-01026A	曲轴止推片（上）	Upper crankshaft thrust plate	2	
14	490B-01033	主轴瓦下瓦	Lower main bearing shell	5	
15	490B-01034	主轴瓦上瓦	Upper main bearing shell	5	
16	490B-01027	中间堵塞	Plug	1	
17	NC485BZL-19008	铜垫圈	Copper washer	2	
18	A498BZ-01029	螺塞	Plug screw	2	
19	490BPG-15100A	发动机右支架	Right engine bracket	1	
20	GBT-9074.17-M10X30	螺栓 M10x30	Bolt M10x30	8	
21	490B-01011	进水管	Water inlet pipe	1	
22	490B-01012A	进水管垫片	Water inlet pipe gasket	1	

机体总成及附件 Engine block assembly and accessory

序号 Item	代号 Part No.	名称	Description	数量 Qty	备注 remark
23	4D27G40-01100	机体加工合件	Engine block processing fittings	1	
24	498BPG-15200-12	发动机左支架	Left engine bracket	1	
25	490B-01029	螺塞 R1/8	Plug screw R1/8	4	
26	4D29G31-01005	气缸套	Cylinder liner	4	
27	4E30RG40-01006	气缸套封水圈 A	Cylinder liner sealing ring	8	
28	4E30RG40-01007	气缸套封水圈 B	Cylinder liner sealing ring	4	

## 2. 气缸盖及配气机构 Cylinder head and valve system assembly



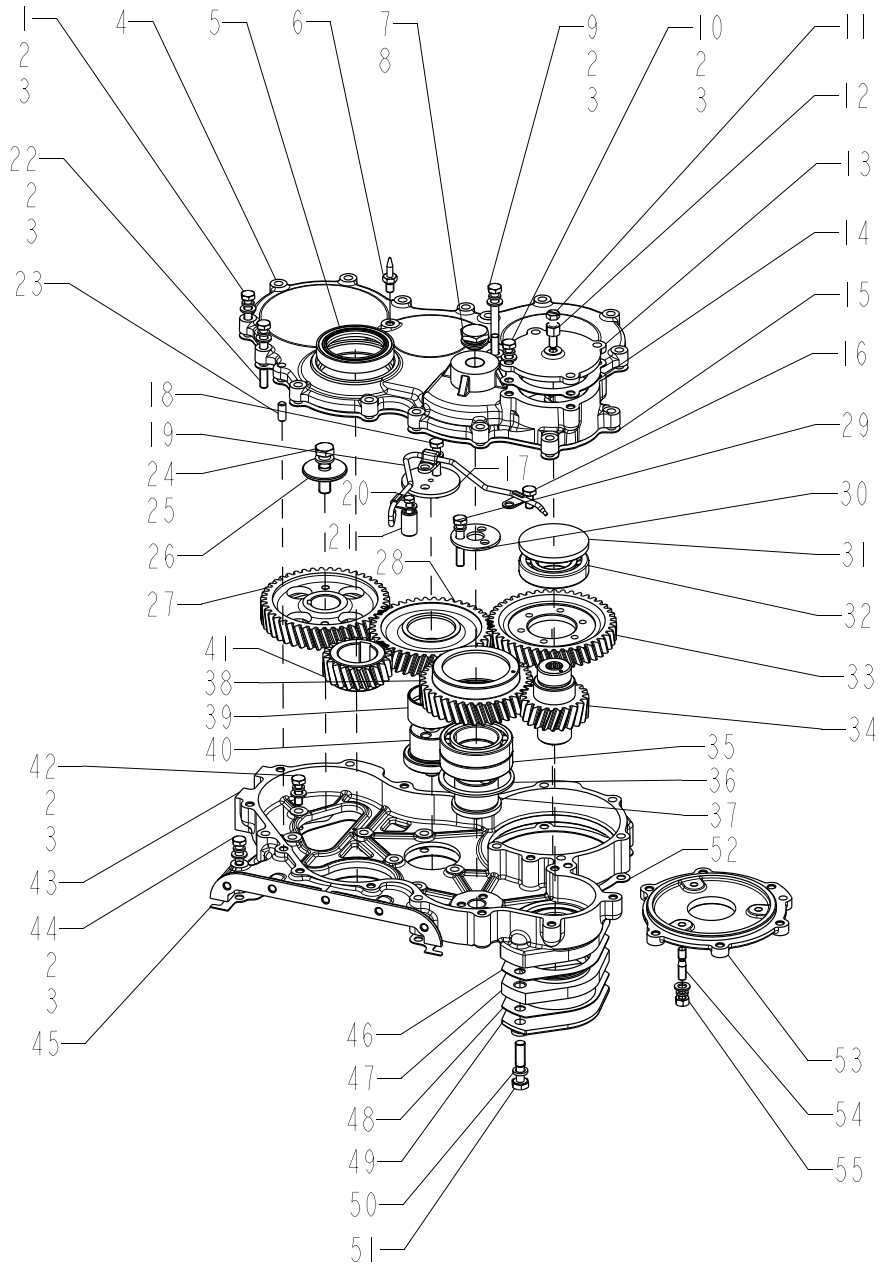
气缸盖及配气机构 Cylinder head and valve system assembly

序号 Item	代号 Part No.	名称	Description	数量 Qty	备注 remark
1	490B-03200	气门摇臂轴部件	Valve rocker arm part	1	
2	4D27T31-03017	喷油器紧固螺栓	Bolt	4	
3	4D27T31-03016	喷油器压板	Pressure plate	4	
4	490B-01003A	气缸盖螺栓 (乙)	Bolt	4	
5	GB/T5782-M10X65	螺栓 M10X65	Bolt M10X65	4	
6	GB 93-10	垫圈 10	Washer 10	8	
7	GB/T97.1-10	垫圈 10	Washer 10	4	
8	490B-01002A	气缸盖螺栓 (甲)	Bolt	14	
9	4D27G31-55001	电热塞	Glow plug	4	
10	490B-06003	气门推杆	Push rod	8	
11	490B-06002	气门挺柱	Push tappet	8	
12	GB/T1096-C8x7x22	普通平键	Key	1	
13	495B-06001	凸轮轴	Camshaft	1	
14	490B-02008	凸轮轴止推板	Thrust plate for camshaft	1	
15	GB/T9074.17-M8X18	螺栓 M8X18	Bolt M8X18	2	
16	4D27T31-03100-1	气缸盖机械加工部件	Cylinder head machining parts	1	
17	490B-03009-2	吊耳	Hoisting bracket	2	
18	GB/T9074.17-M8X20	螺栓 M8X20	Bolt M8X20	9	
19	4D27G31-55100-1	电热塞连接线部件	Glow plug connecting line	1	
20	490B-03013-1	后端盖衬垫	Gasket	1	
21	490B-03012-1	后端盖	Rear cover	1	
22	490B-03011	气门弹簧下座	Lower seat, valve spring	8	

气缸盖及配气机构 Cylinder head and valve system assembly

序号 Item	代号 Part No.	名称	Description	数量 Qty	备注 remark
23	490B-03014	进气门	Intake valve	4	
24	490B-03015	排气门	Exhaust valve	4	
25	490B-03004	气门外弹簧	Valve spring,outer	8	
26	490B-03005	气门内弹簧	Valve spring,inner	8	
27	490B-03006	气门锁夹	Split valve retainer	16	
28	490B-03007	气门弹簧上座	Valve spring seat,upper	8	
29	A490BZL-03016	气门导管油封	Oil seal	8	
30	A498B-03001	气门摇臂轴支座螺柱	Stud	4	
31	GB/T6170-M10	螺母 M10	Nut M10	4	

### 3.正时齿轮传动总成Timing gear train assembly

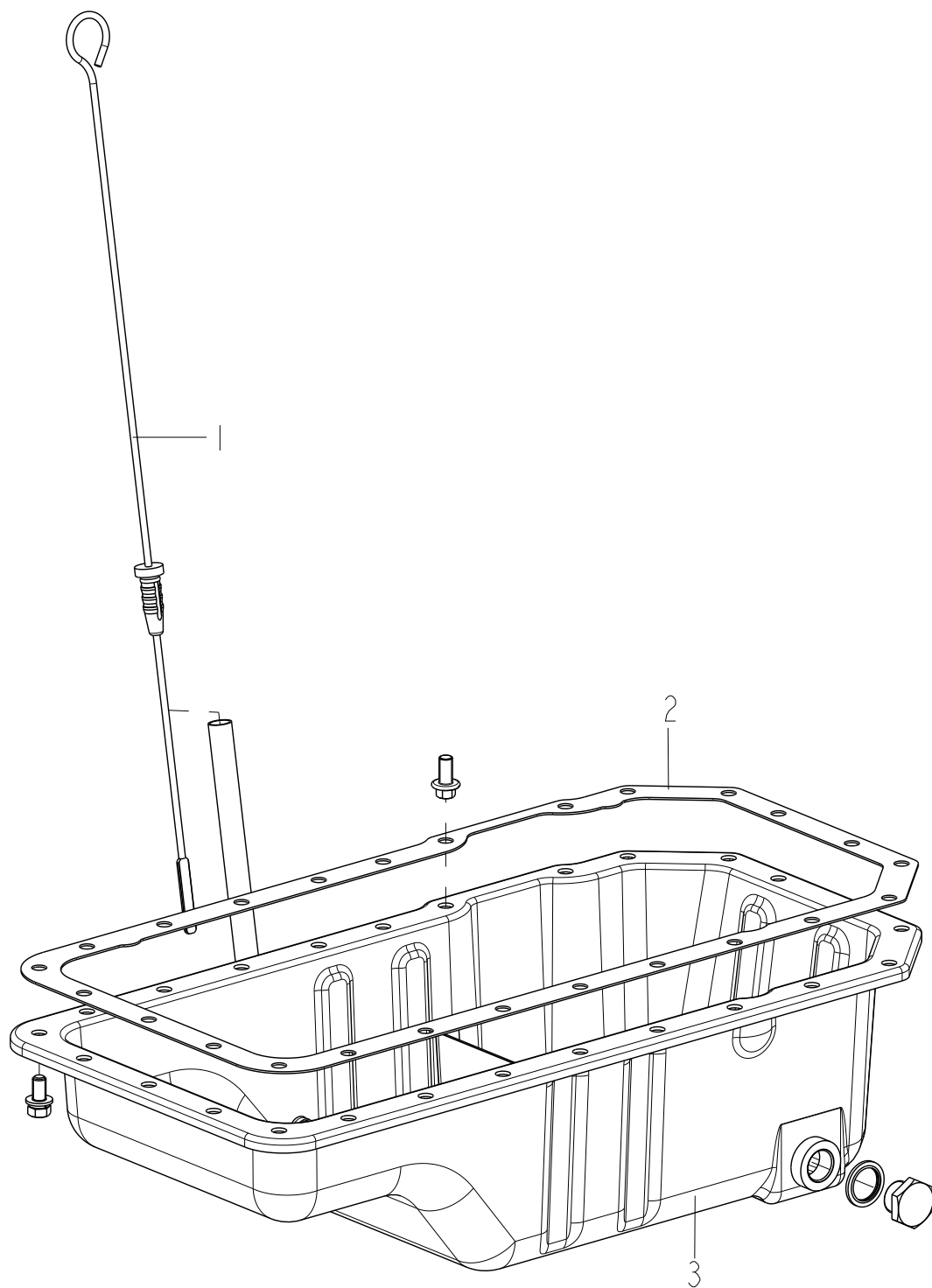


正时齿轮传动总成 Timing gear train assembly					
序号 Item	代号 Part No.	名称	Description	数量 Qty	备注 remark
1	GB/T5783-M8x30	螺栓 M8x30	Bolt M8x30	10	
2	GB93-8	垫圈 8	Washer 8	39	
3	GB/T97.1-8	垫圈 8	Washer 8	36	
4	490BPG-16001	正时齿轮室盖	Timing gear housing cover	1	
5	490B-16035	前油封	Front oil seal	1	
6	490B-16012	指针	Timing pointer	1	
7	QC/T385-M20x1.5	螺塞 M20x1.5	Plug screw M20x1.5	1	
8	JB982-20	垫圈 20	Washer 20	1	
9	GB/T5782-M8x80	螺栓 M8x80	Bolt M8x80	2	
10	GB/T5783-M8x20	螺栓 M8x20	Bolt M8x20	4	
11	490BPG-82014	调整螺钉	Adjustment screw	1	
12	GB/T6171-M8x1	螺母 M8x1	Nut M8x1	1	
13	490BPG-82008	液压泵轴承盖	Hydraulic pump bearing cover	1	
14	490BPG-82009A	轴承盖垫片	Bearing cover gasket	1	
15	490BPG-16002A	正时齿轮室盖垫片	Timing gear housing cover gasket	1	
16	GB/T5783-M8x16	螺栓 M8x16	Bolt M8x16	1	
17	490B-02012-1	惰齿轮轴压板	Idler gear shaft plate	1	
18	GB/T5782-M8x60	螺栓 M8x60	Bolt M8x60	2	
19	490BPG-02100	喷油管焊接部件	Fuel injection pipe welding unit	1	
20	GB/T5782-M8x40	螺栓 M8x40	Bolt M8x40	1	
21	490BPG-82003	厚垫圈	Thick washer	1	
22	GB/T5782-M8x70	螺栓 M8x70	Bolt M8x70	8	
23	GB/T119.1-8- h8x20	销 8-h8x20-	Pin 8-h8x20	3	

正时齿轮传动总成 Timing gear train assembly					
序号 Item	代号 Part No.	名称	Description	数量 Qty	备注 remark
24	GB/T5782-M12x45	螺栓 M12x45	Bolt M12x45	1	
25	GB859-12	垫圈 12	Washer 12	1	
26	490B-02011	凸轮轴正时齿轮压板	Camshaft timing gear plate	1	
27	490BPG-02009	凸轮轴正时齿轮	Camshaft timing gear	1	
28	490BPG-02006	正时惰齿轮	Timing idler gear	1	
29	GB/T5782-M8x50	螺栓 M8x50	Bolt M8x50	3	
30	490BPG-82006	过桥齿轮轴承挡板	Bridge gear bearing baffle	1	
31	490BPG-82001	压板	Plate	1	
32	GB/T297-30207	滚动轴承 30207	Rolling bearing 30207	2	
33	490BPG-02003	喷油泵正时齿轮	Fuel injection pump timing gear	1	
34	490BPG-82007-6	液压泵齿轮	Hydraulic pump gear	1	
35	GB/T276-6009	滚动轴承 6009	Rolling bearing 6009	2	
36	GB893.1-75	挡圈 75	Circlip 75	1	
37	490BPG-82005	过桥齿轮轴	Bridge gear shaft	1	
38	490BPG-82004	过桥齿轮	Bridge gear	1	
39	490B-02005	正时惰齿轮衬套	Timing idle gear bush	1	
40	490B-02004	正时惰齿轮轴	Timing idle gear shaft	1	
41	490BPG-02007	曲轴正时齿轮	Crankshaft timing gear	1	
42	GB/T5783-M8x25	螺栓 M8x25	Bolt M8x25	8	
43	490BPG-16003	正时齿轮室	Timing gear housing	1	
44	GB/T5782-M8x40	螺栓 M8x40	Bolt M8x40	1	
45	490BPG-16009A	正时齿轮室垫片	Timing gear housing gasket	1	
46	490BPG-82010A	联接板垫片	Spacer plate gasket	1	

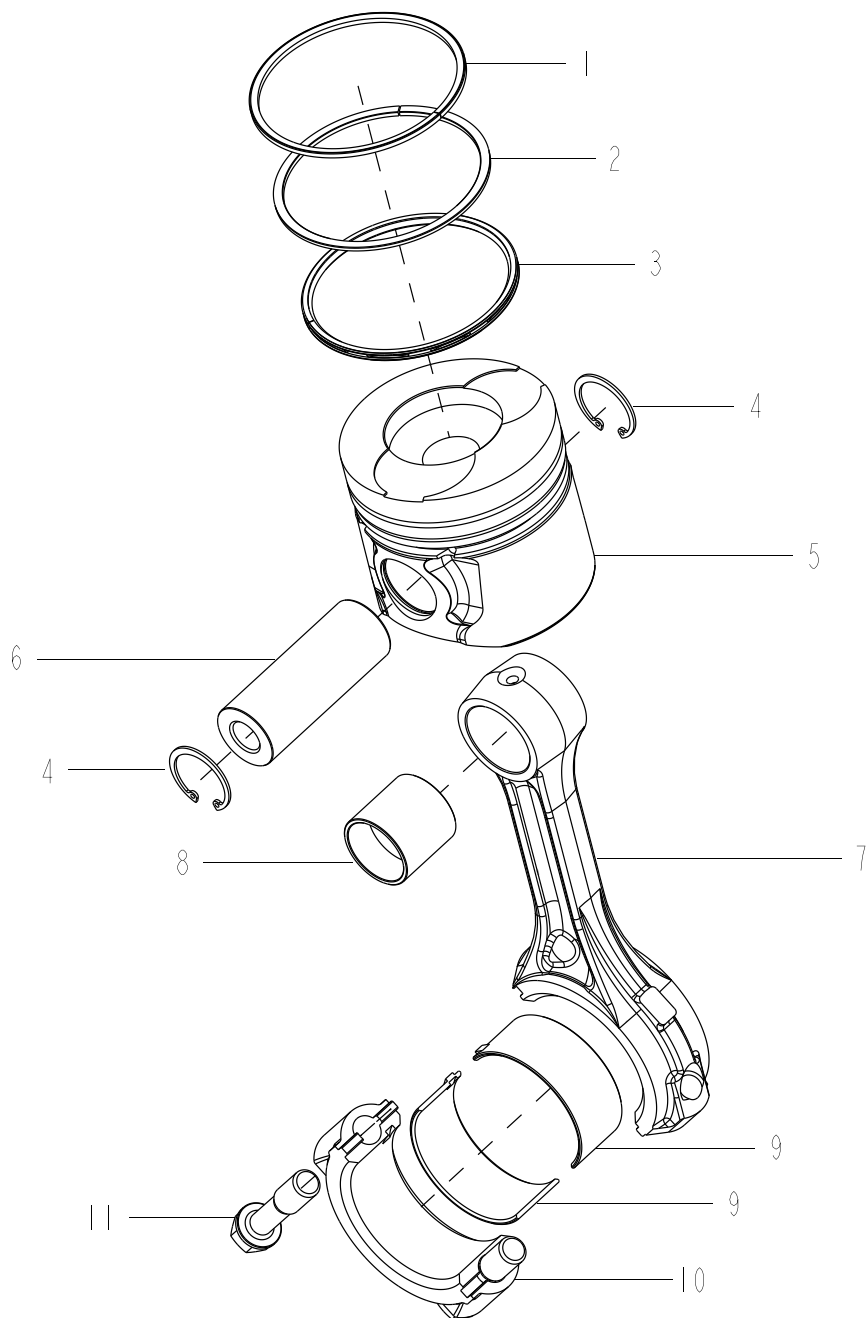
正时齿轮传动总成 Timing gear train assembly					
序号 Item	代号 Part No.	名称	Description	数量 Qty	备注 remark
47	490BPG-82011	联接板	Spacer plate	1	
48	490BPG-82012A	液压泵垫片	Hydraulic pump gasket	1	
49	490BPG-82013A	端盖	End cover	1	
50	GB93-10	垫圈 10	Washer 10	2	
51	GB/T5784-M10x45	螺栓 M10x45	Bolt M10x45	2	
52	490B-16008A	喷油泵联接法兰垫片	Fuel injection pump connecting flange gasket	1	
53	A498B-16004-2	喷油泵联接法兰	Fuel injection pump connecting flange	1	
54	GB898-GM8x25	螺柱 GM8x25	Stud GM8x25	3	
55	GB/T6170-M8	螺母 M8	Nut M8	3	

#### 4.油底壳总成 Oil sump assembly



油底壳总成 Oil sump assembly					
序号 Item	代号 Part No.	名称	Description	数量 Qty	备注 remark
1	490B-07200	机油标尺部件	Oil dipstick unit	1	
2	490B-07002-2	油底壳垫片	Oil pan gasket	1	
3	4D27G31-07100	油底壳焊接部件	Oil pan welding unit	1	

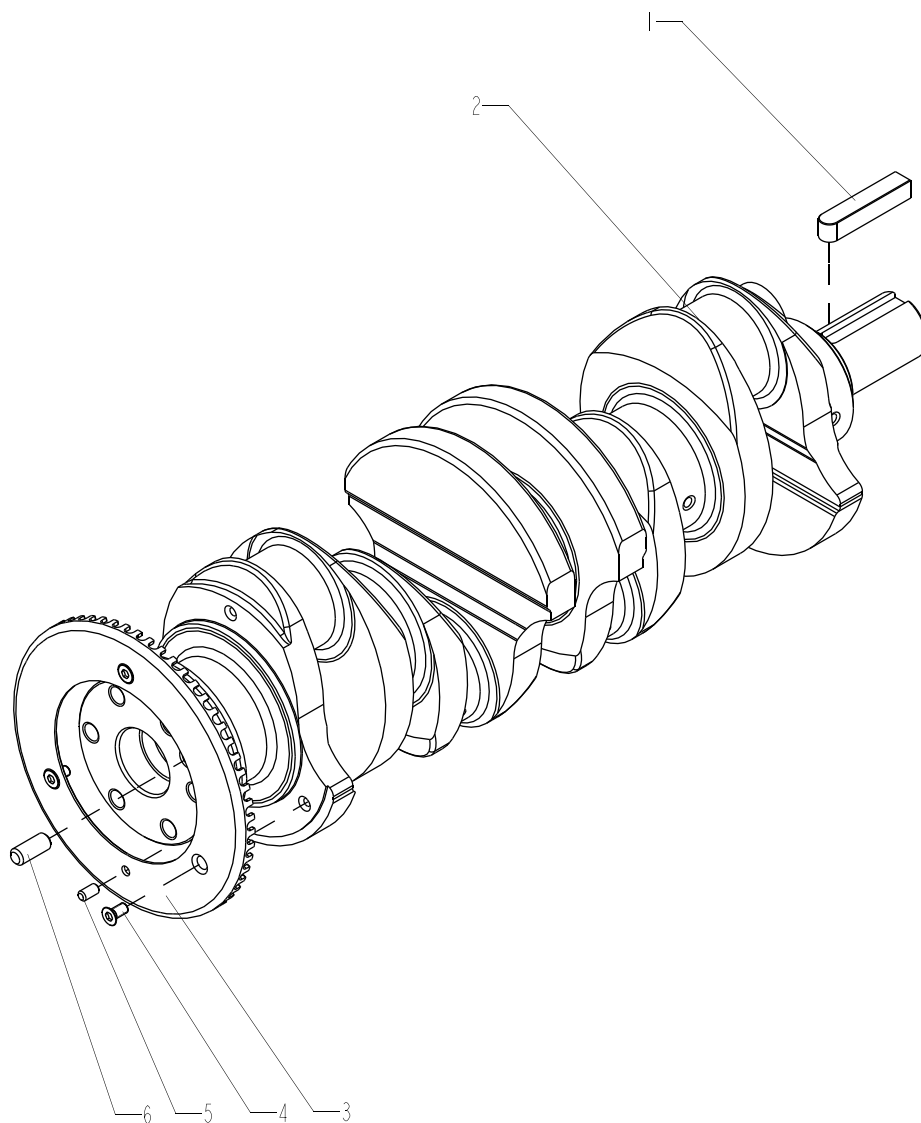
## 5. 活塞连杆总成 Piston and connecting rod assembly



活塞连杆总成 Piston and connecting rod assembly

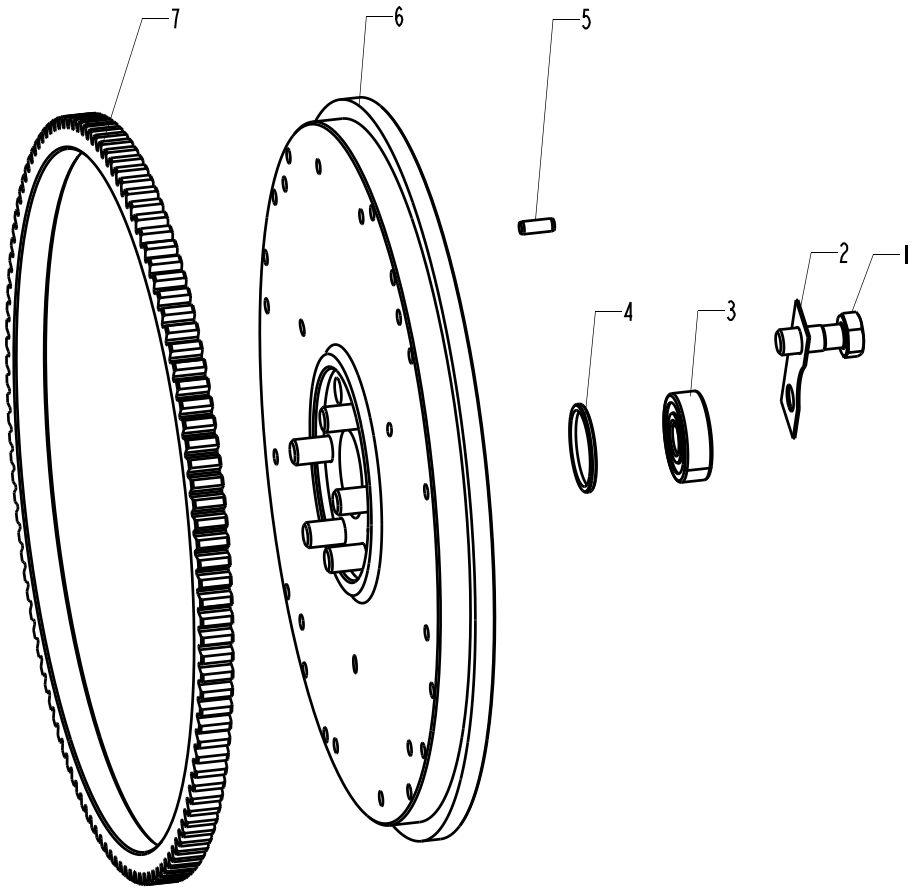
序号 Item	代号 Part No.	名称	Description	数量 Qty	备注 remark
1	4D29G31-04002	第一道气环	Top compression ring	4	
2	4D29G31-04003	第二道气环	Second compression ring	4	
3	4D29G31-04100	油环	Oil ring	4	
4	490B-04013	活塞销挡圈	Piston pin retainer	8	
5	4D29G31-04001	活塞	Piston	4	
6	4D29G31-04004	活塞销	Piston pin	4	
7	490B-04201	连杆体	Connecting rod	4	
8	490B-04005A	连杆衬套	Connecting rod bush	4	
9	490B-04007A	连杆轴瓦	Connecting rod bearing	8	
10	490B-04202	连杆盖	Connecting rod cap	4	
11	490B-04009	连杆螺栓	Connecting rod bolt	8	

## 6.曲轴总成 Crankshaft assembly



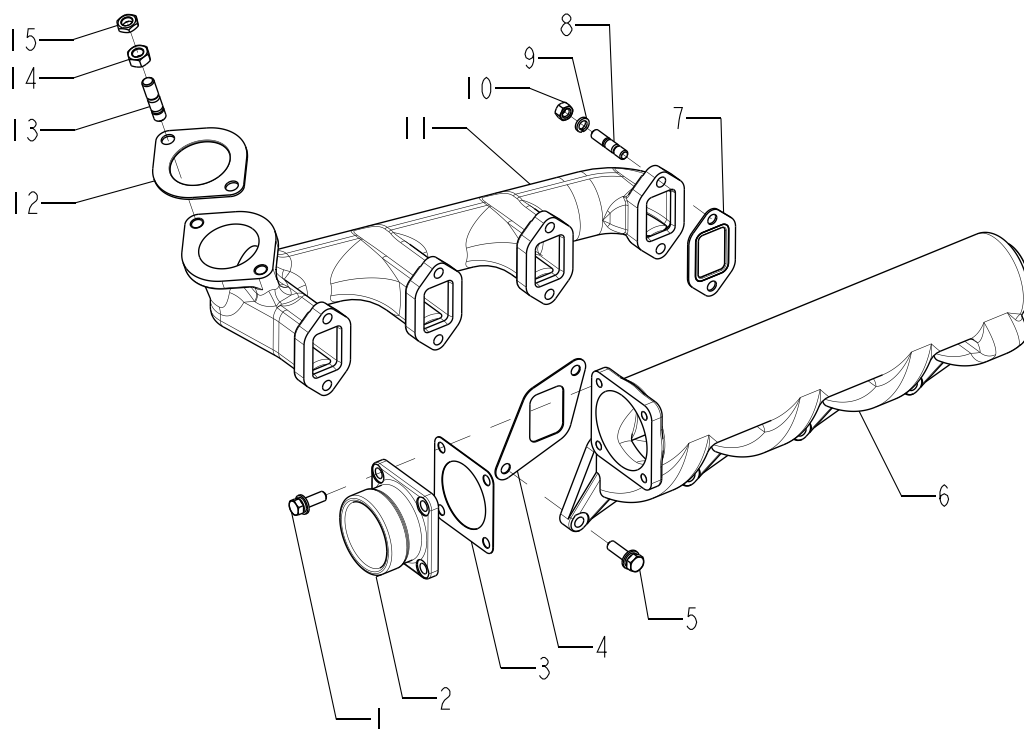
曲轴总成 Crankshaft assembly					
序号 Item	代号 Part No.	名称	Description	数量 Qty	备注 remark
1	GB/T1096-C12x8x63	键 C12x8x63	Key C12x8x63	1	
2	4D27XG30-05004	曲轴	Crankshaft	1	
3	4D32XG30-05005	曲轴信号盘	Crankshaft signal panel	1	
4	GB/T70.3-M6x12	螺钉 M6x12	Screw M6x12	3	
5	GB/T119.1-6 m6x12	销 6 m6x12	Pin 6 m6x12	1	
3	GB/T119.1-10 h8x24	销 10 h8x24	Pin 10 h8x24	1	

## 7. 飞轮总成 Flywheel assembly



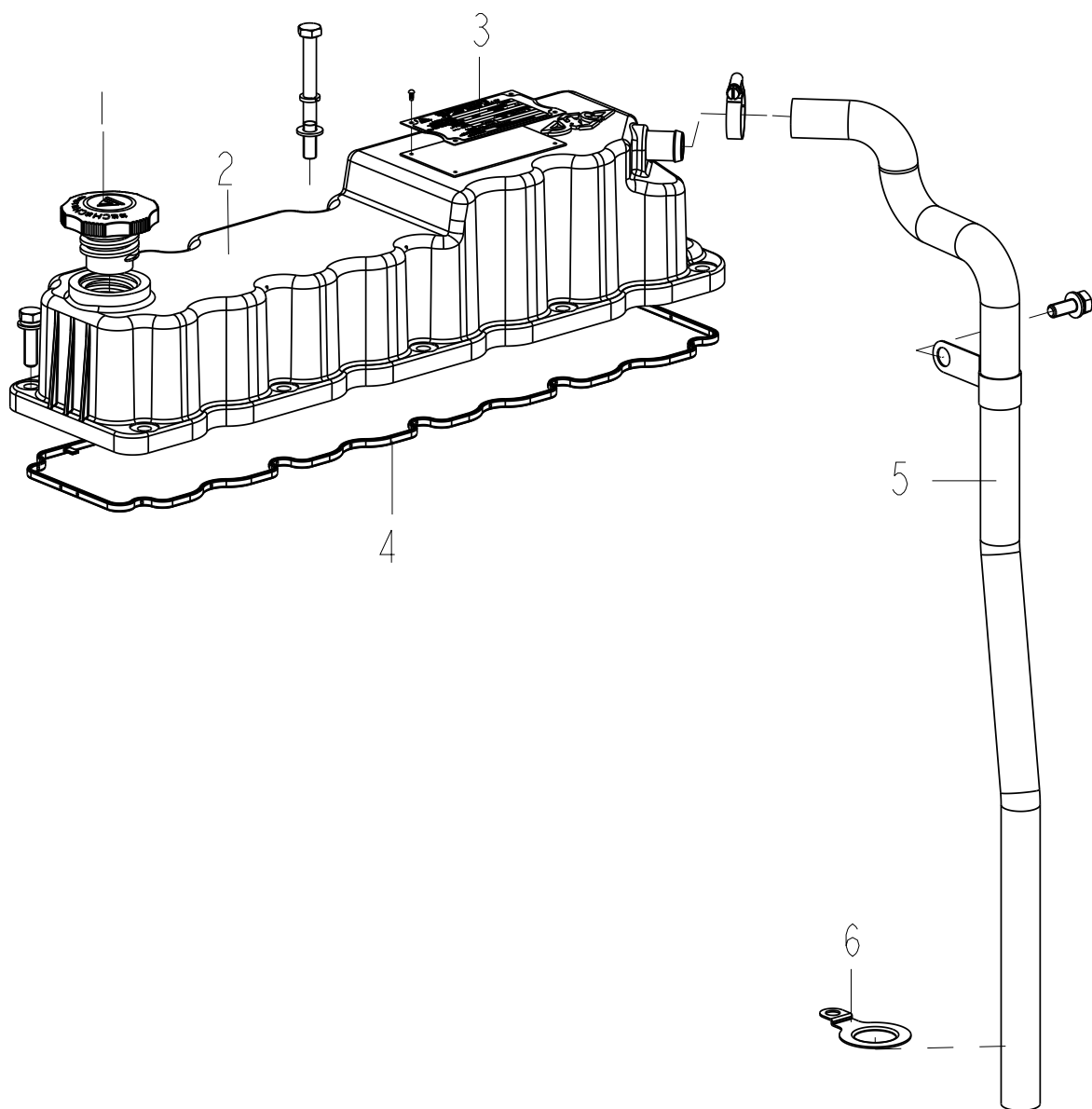
飞轮总成 Flywheel assembly					
序号 Item	代号 Part No.	名称	Description	数量 Qty	备注 remark
1	490B-05002	飞轮螺栓	Flywheel bolt	6	
2	490B-05001-1	飞轮螺栓保险片	Washer for flywheel bolt	3	
3	GB/T276-6302-2Z	滚动轴承 6302-2Z	Rolling bearing 6302-2Z	1	
4	490B-13006-2	轴承挡圈	Bearing circlip	1	
5	GB/T119.1-6 m6x16	销 m6x16	Pin 6 m6x16	3	
6	490B-05101-41	飞轮	Flywheel ring gear unit	1	
7	490B-05102	飞轮齿圈	Flywheel	1	

## 8.进排气总成 Intake,exhaust assembly



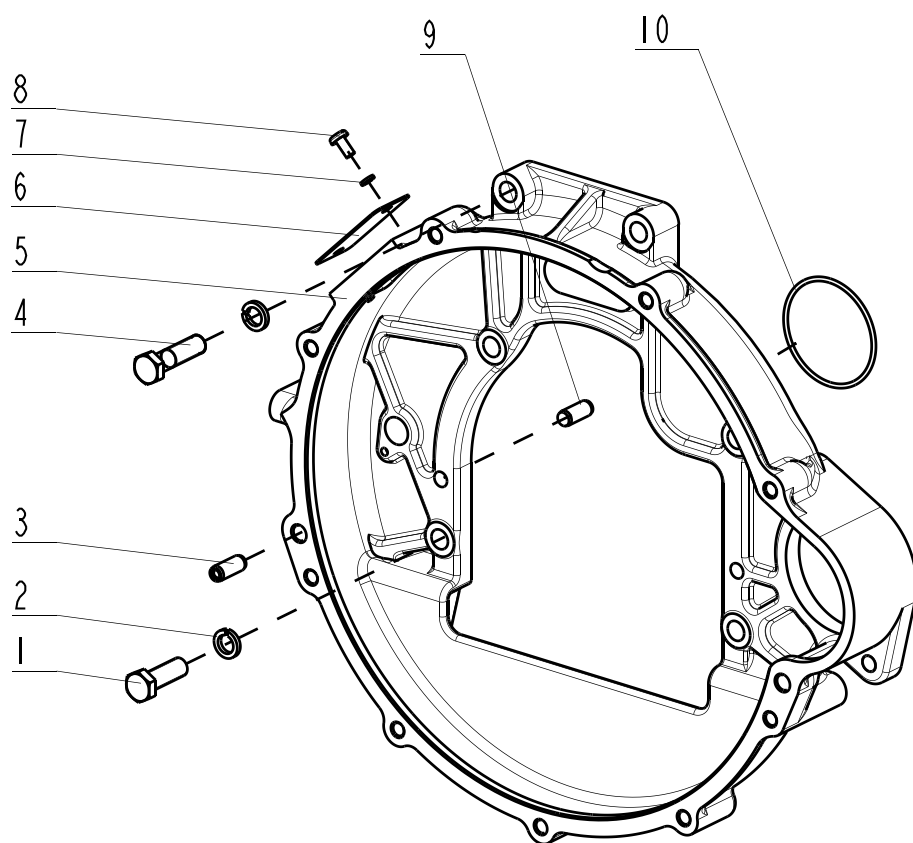
进排气总成 Intake,exhaust assembly					
序号 Item	代号 Part No.	名称	Description	数量 Qty	备注 remark
1	GB/T9074_17-M8x25	螺栓 M8x25	Bolt M8x25	4	
2	490B-09003-7	进气接管	Intake connecting pipe	1	
3	490B-09004	进气接管衬垫	Intake connecting pipe gasket	1	
4	490B-09001A	进气管衬垫	Intake pipe gasket	4	
5	GB/T9074_17-M8x30	螺栓 M8x30	Bolt M8x30	8	
6	490B-09002-5	进气管	Intake pipe	1	
7	490B-03003	排气管衬垫	Exhaust gasket	4	
8	GB899-AM8x28-10_9	螺柱 M8x28	Stud M8x28	8	
9	GB93-8	弹簧垫圈 M8	Spring washer M8	8	
10	GB51-M8	螺母 M8	Nut M8	8	
11	490B-08001-3	排气管	Exhaust pipe	1	
12	490B-08002-3	排气总管衬垫	Exhaust manifold gasket	1	
13	GB898-AM10x1x30-10_9	螺柱 M10x1x30	Stud M10x1x30	2	
14	GB/T6171-M10x1	螺母 M10	Nut M10	2	
15	GB/T6173-M10x1	螺母 M10	Nut M10	2	

### 9. 气缸盖罩及铭牌总成 Cylinder head cover and nameplate assembly



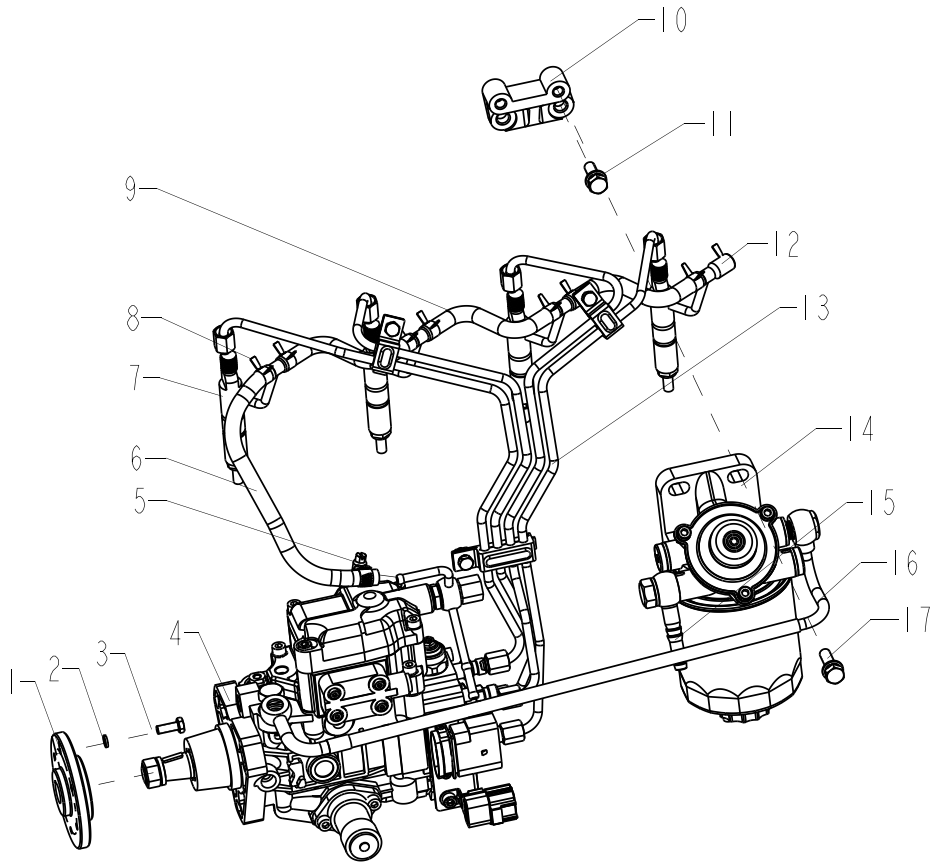
气缸盖罩总成及铭牌总成 Cylinder head cover assembly					
序号 Item	代号 Part No.	名称	Description	数量 Qty	备注 remark
1	4D32YG30-11200	加油口盖	Cap	1	
2	4D27G31-11100-3	气缸盖罩部件	Cylinder head cover	1	
3	4D27G40-11009-1	铭牌	Nameplate	1	
4	4D32YG30-11004	气缸盖罩橡胶垫	Rubber pad	1	
5	4D27G31-11005-1	通气管	Breather pipe	1	
6	4D32XG30-34015	抱箍	Hold hoop	1	

## 10. 飞轮壳总成 Flywheel housing



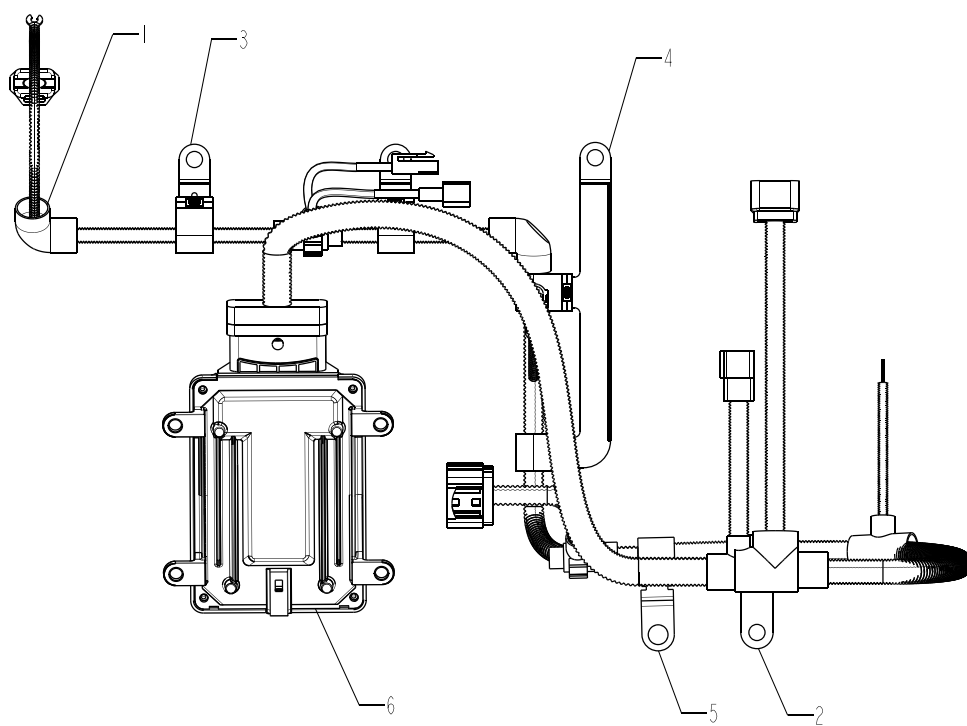
飞轮壳总成 Flywheel housing					
序号 Item	代号 Part No.	名称	Description	数量 Qty	备注 remark
1	GB/T5782-M12x35	螺栓 M12x35	Bolt M12x35	4	
2	GB93-12	垫圈 12	Washer 12	6	
3	GB/T120.1-10x26	销 10x26	Pin 10x26	2	
4	GB/T70.1-M12x45	螺钉 M12x45	Bolt M12x45	2	
5	490B-13001A	飞轮壳	Flywheel housing	1	
6	490B-13003	观察孔盖板	Observation hole cover	1	
7	GB93-6	垫圈 6	Washer 6	2	
8	GB/T5783-M6x12	螺栓 M6x12	Bolt M6x12	2	
9	GB/T119.1-10-h8x24	销 10-h8x24	Pin 10-h8x24	2	
10	490BPG-01045	O 型圈	O-ring	1	

## 11.燃油供油系统 Fuel supply system assembly



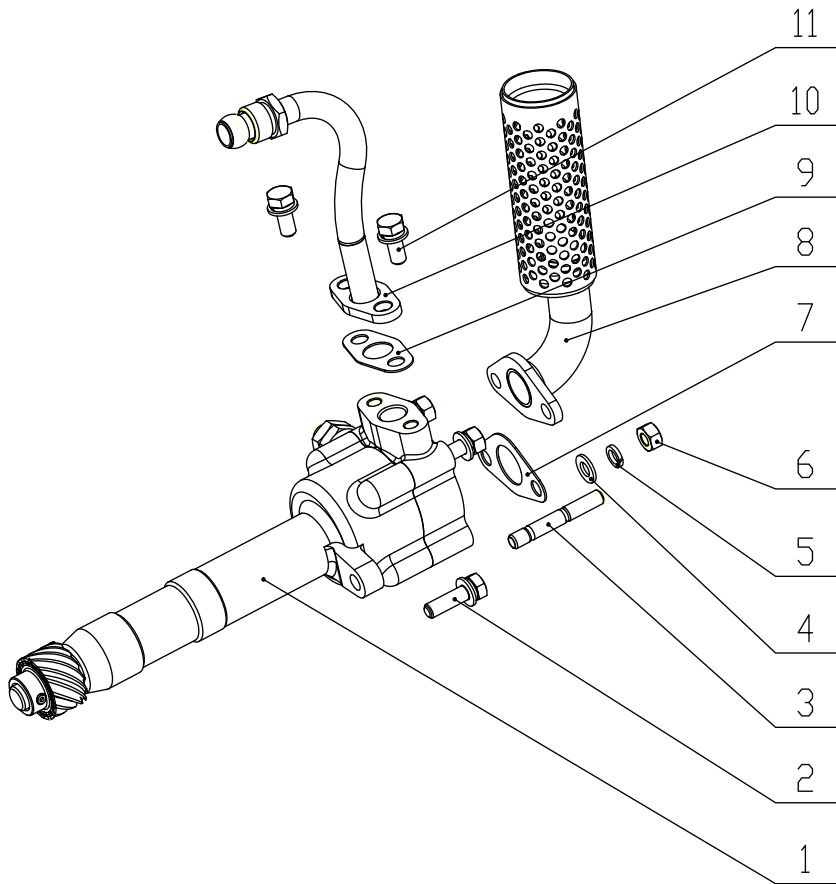
燃油供油系统 Fuel supply system assembly					
序号 Item	代号 Part No.	名称	Description	数量 Qty	备注 remark
1	4D27G40-02015	喷油泵正时齿轮轴套	Fuel injection pump timing gear shaft sleeve	1	
2	GB93-6	垫圈 6	Washer 6	6	
3	GB/T5783-M6x16	螺栓 M6x16	Bolt M6x16	6	
4	4D29G31-21100	全电控 VE 泵	Fully electronically controlled VE pump	1	
5	Q673B-D12	钢带型弹性环箍 D12	Hose clamp D12	1	
6	4D27G31-25100	喷油器回油胶管	Injector leak-off pipe	1	
7	4D27G40-22100-1	喷油器	Fuel injector	4	
8	Q673B-D12	钢带型弹性环箍 D12	Hose clamp D12	8	
9	498B-25002	喷油器回油管	Injector leak-off pipe	3	
10	490B-01076B	柴油滤清器垫板	Fuel filter plate	1	
11	GB/T9074.17-M8x25	螺栓 M8x25	Bolt M8x25	2	
12	XC4D25Q3U-25001	喷油器回油防漏帽	Fuel injector oil cap	1	
13	4D27G31-23000	高压油管总成	High pressure fuel tube assembly	1	
14	4D27G31-24100	柴油滤清器	Fuel filter	1	
15	490B-25401-4	进油管接头	Into the tubing connector	1	
16	4D27G31-25200	滤清器至喷油泵输油管部件	Fuel supply tube from fuel filter to injection pump	1	
17	GB/T9074.17-M8x30	螺栓 M8x30	Bolt M8x30	2	

## 12.线束及ECU总成 Circuit group and ECU assembly



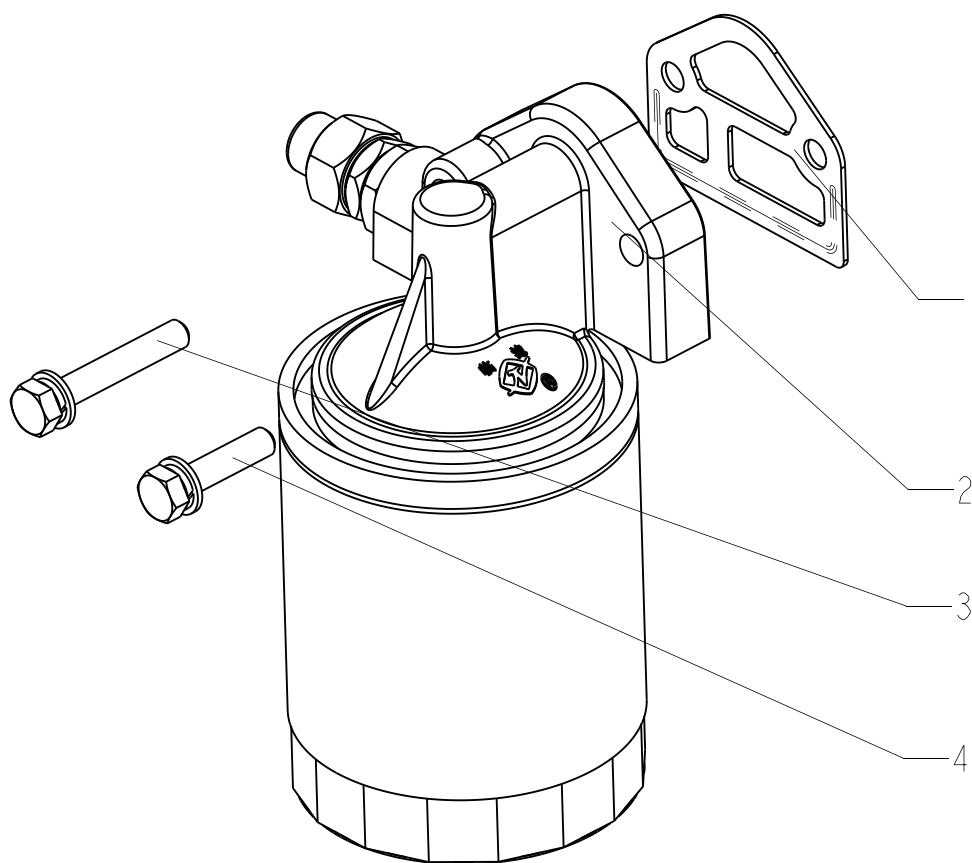
线束及 ECU 总成 Circuit group and ECU assembly					
序号 Item	代号 Part No.	名称	Description	数量 Qty	备注 remark
1	4D27G40-28200A	发动机线束	Circuit group	1	
2	4D27G31-28204	线束支架	Circuit group bracket	1	
3	4D32ZT31-28203	线束支架	Circuit group bracket	2	
4	4D27G31-28202	线束支架	Circuit group bracket	1	
5	4D27G31-28203	线束支架	Circuit group bracket	1	
6	4D32G40-28100	ECU	ECU	1	

### 13. 机油泵总成 Oil pump assembly



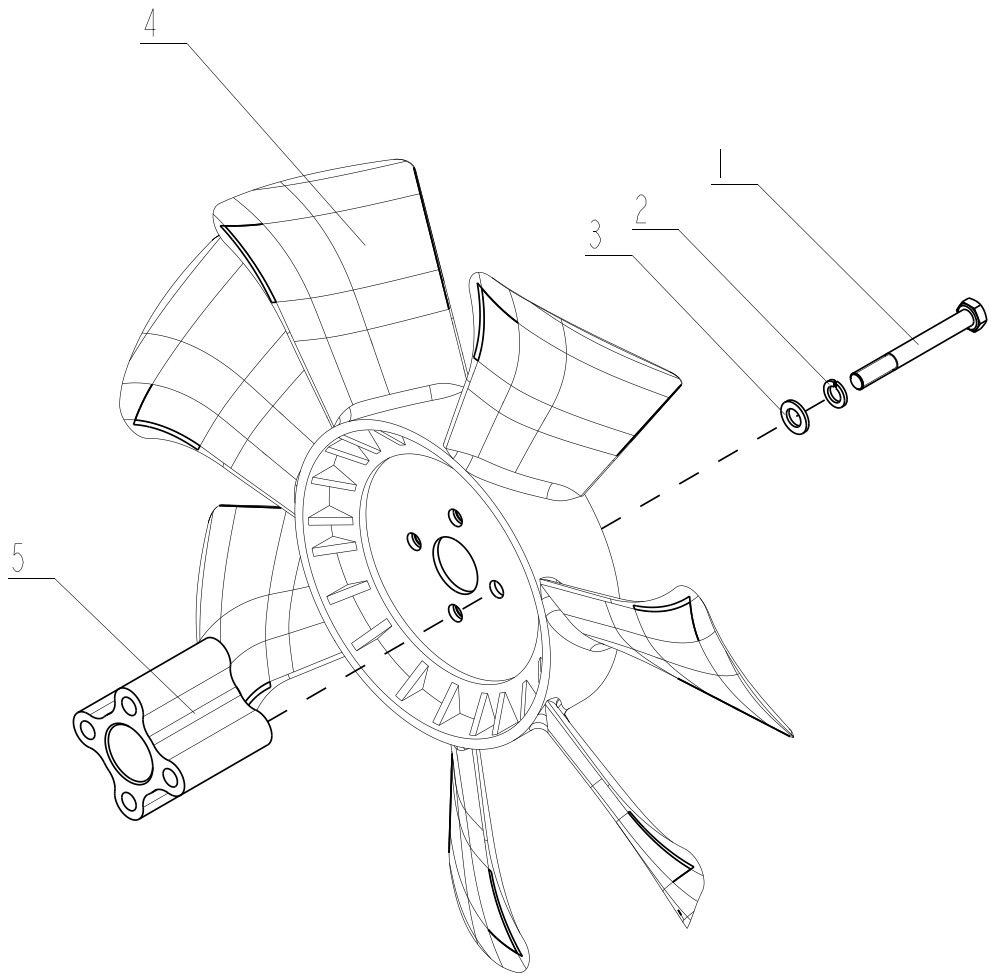
机油泵总成 Oil pump assembly					
序号 Item	代号 Part No.	名称	Description	数量 Qty	备注 remark
1	490B-31000A	机油泵总成	Oil pump assembly	1	
2	GB/T9074.17-M8x28	螺栓 M8x28	Bolt M8x28	1	
3	GB899-AM8x45	螺柱 AM8x45	Stud AM8x45	4	
4	GB/T97.1-8	垫圈 8	Washer 8	4	
5	GB93-8	垫圈 8	Washer 8	4	
6	GB/T6170-M8	螺母 M8	Nut M8	4	
7	490B-31006	集滤器垫片	Oil strainer gasket	1	
8	490B-31100A	机油集滤器部件	Oil strainer unit	1	
9	490B-33005A	出油管法兰垫片	Oil outlet pipe flange gasket	1	
10	490B-33000	机油管路总成	Oil pipeline assembly	1	
11	GB/T9074.17-M8x20	螺栓 M8x20	Bolt M8x20	1	

## 14. 机油滤清器总成 Oil filter assembly



机油滤清器总成 Oil filter assembly					
序号 Item	代号 Part No.	名称	Description	数量 Qty	备注 remark
1	490B-01073B	机油滤清器垫片	Oil filter gasket	1	
2	490B-32000B	机油滤清器总成	Oil filter assembly	1	
3	GB/T9074.17-M8x50	螺栓 M8x50	Bolt M8x50	1	
4	GB/T9074.17-M8x35	螺栓 M8x35	Bolt M8x35	1	

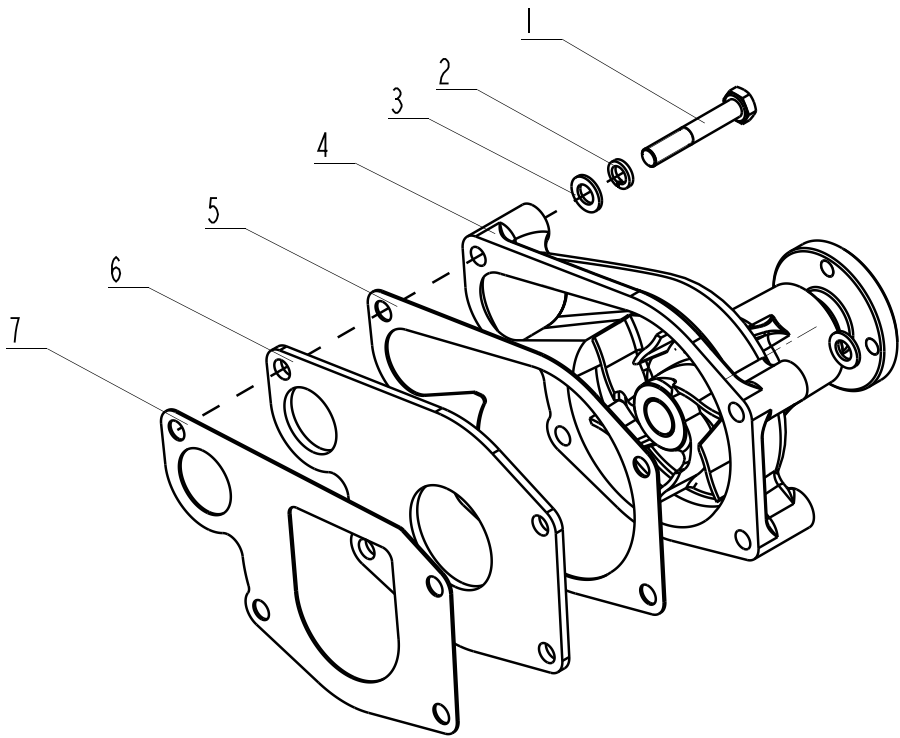
## 16. 风扇总成 Fan assembly



风扇总成 Fan assembly

序号 Item	代号 Part No.	名称	Description	数量 Qty	备注 remark
1	GB/T5782-M8x75	螺栓 M8x75	Bolt M8x75	4	
2	GB93-8	垫圈 8	Washer 8	4	
3	GB/T97.1-8	垫圈 8	Washer 8	4	
4	490B-41100-6	风扇	Fan	1	
5	490B-41003-3	风扇垫块	Fan block	1	

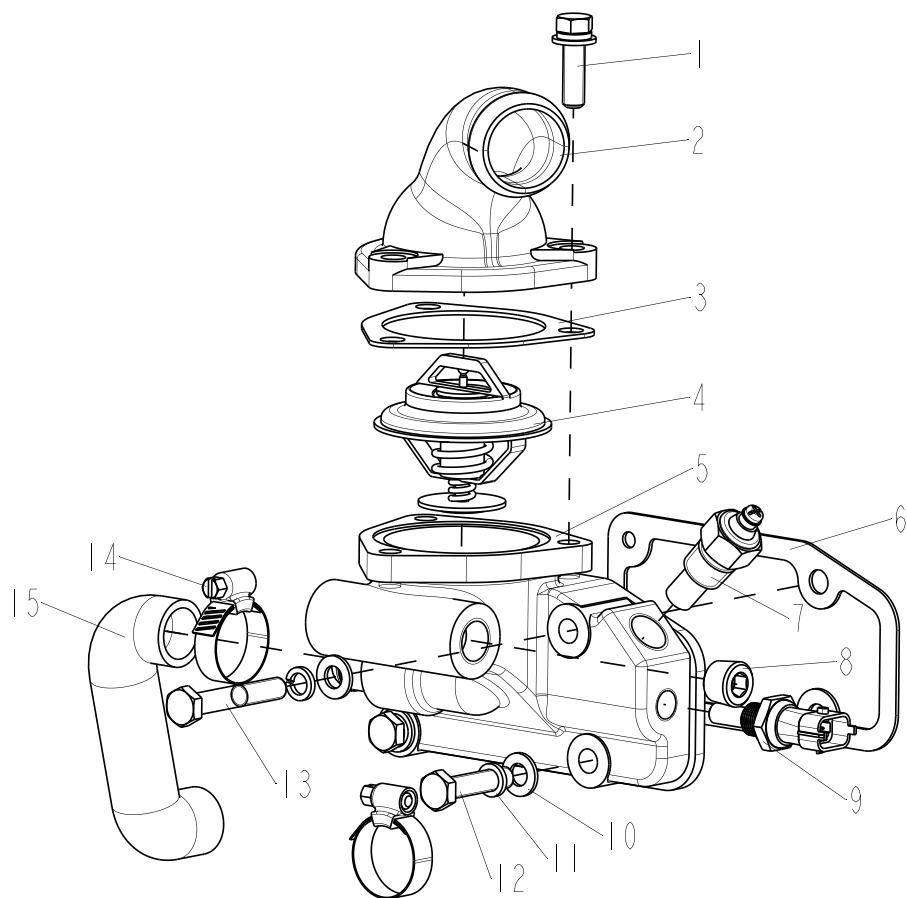
## 17.水泵总成 Water pump



水泵总成 Water pump

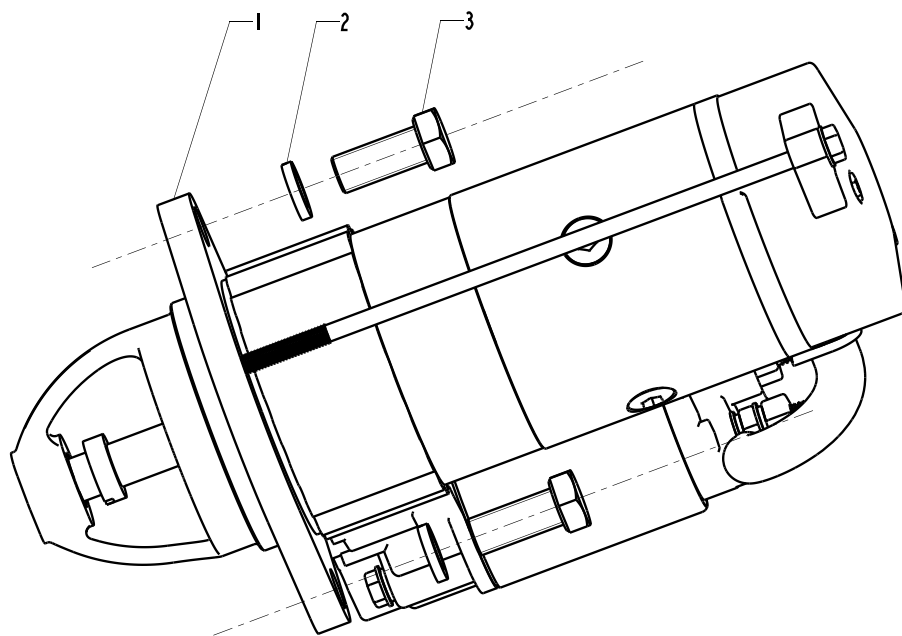
序号 Item	代号 Part No.	名称	Description	数量 Qty	备注 remark
1	GB/T5782-M8x55	螺栓 M8x55	Bolt M8x55	3	
2	GB93-8	垫圈 8	Washer 8	3	
3	GB/T97.1-8	垫圈 8	Washer 8	3	
4	490B-42100	水泵部件	Water pump	1	
5	490B-42005-1	水泵垫片	Water pump gasket	1	
6	490B-42006	水泵隔板	Water pump clapboard	1	
7	490B-42007-1	水泵隔板垫片	Water pump clapboard gasket	1	

## 18. 节温器总成 Thermostat assembly



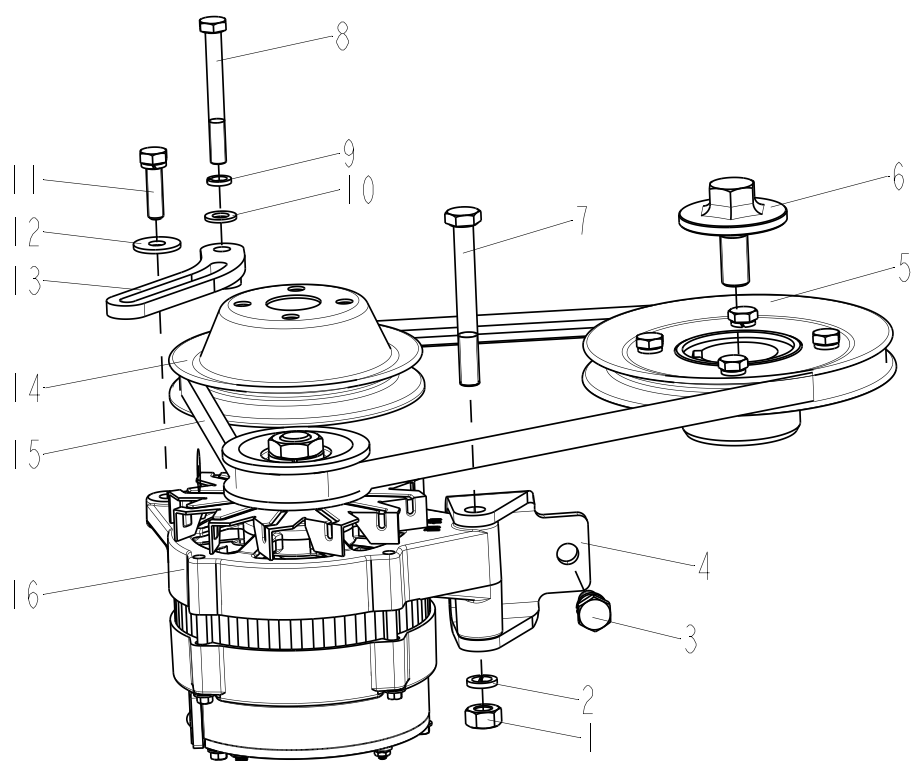
节温器总成 Thermostat assembly					
序号 Item	代号 Part No.	名称	Description	数量 Qty	备注 remark
1	XCB9074.17-M8x28-X	螺栓组合件 M8x28 (小头)	Bolt M8x28	3	
2	490B-43001	节温器盖	Thermostat cover	1	
3	490B-43003-1	节温器盖垫	Thermostat cover gasket	1	
4	490B-43002	节温器	Thermostat	1	
5	4D32XG30-43100	节温器壳	Thermostat housing	1	
6	490B-43005-1	节温器壳垫片	Thermostat housing gasket	1	
7	490B-43009-1	水温表传感器	Temperature gauge sensor	1	
8	490B-43008	螺塞 NPT3/8	Plug NPT3/8	2	
9	4K41ZT31-37040	水温传感器	Water temperature sensor	1	
10	GB97.1-8	垫圈 8	Washer 8	4	
11	GB/93-8	垫圈 8	Spring washer 8	4	
12	GB/T5782- M8x35	螺栓 M8x35	Bolt M8x35	3	
13	GB/T5782- M8x50	螺栓 M8x50	Bolt M8x50	1	
14	JB/T8870-d29	喉箍 d29	Hose clamp d29	2	
15	490B-43007	小循环水管	Water pipe	1	

## 19.起动机总成 Starter assembly



起动机总成 Starter assembly					
序号 Item	代号 Part No.	名称	Description	数量 Qty	备注 remark
1	490B-51000	起动机	Starter	1	
2	GB93-12	垫圈 12	Washer	2	
3	GB/T5783-M12x28	螺栓 M12x28	Bolt M12x28	2	

## 20.发电机及皮带总成 Generator and belt assembly



发电机及皮带总成 Generator and belt assembly					
序号 Item	代号 Part No.	名称	Description	数量 Qty	备注 remark
1	GB/T6170-M10	螺母 M10	Nut M10	1	
2	GB93-10	垫圈 10	Washer 10	1	
3	GB/T9074.17-M10X22	螺栓 M10x22	Bolt M10x22	2	
4	4D27G31-53002	发电机支架	Generator bracket	1	
5	490BPG-05200	曲轴 V 带轮	Crankshaft V-belt	1	
6	490B-05008	曲轴 V 带轮紧固螺栓	Crankshaft V-belt bolt	1	
7	GB/T5782-M10X85	螺栓 M10x85	Bolt M10x85	1	
8	GB/T5782-M8X70	螺栓 M8x70	Bolt M8x70	1	
9	GB93-8	垫圈 8	Washer 8	1	
10	GB97.1-8	垫圈 8	Washer 8	1	
11	GB/T5783-M8X30	螺栓 M8x30	Bolt M8x30	1	
12	C490B-52009	平垫圈	Washer	1	
13	4D27G31-53001-1	发电机撑架	Adjusting lever for generator	1	
14	490B-41002	风扇皮带轮	Fan pulley	1	
15	490B-41001	风扇皮带 AV15x1036Li	Fan belt AV15x1036Li	1	
16	4D27T30-52000-8	充电发电机	Charging generator	1	

