



**3t-3.5t R 系列内燃平衡重式叉车**  
3t-3.5t R Series Internal Combustion Counterbalanced Forklift Truck

# 零件目录

## PARTS CATALOG

2011 年 04 月第 6 版  
Apr. 2011 6<sup>th</sup> EDITION



杭叉集团股份有限公司  
HANGCHA GROUP CO., LTD.

全国客服热线：400-884-7888

- 地址：中国杭州临安经济开发区东环路 88 号
- 电话：0571-88926666（总机号）85191117
- 传真：0571-85131772     ■ 邮编：311305
- 网站：<http://www.zjhc.cn>     ■ 电子邮件：[sales@zjhc.cn](mailto:sales@zjhc.cn)
  
- Address for: OVERSEAS USERS
- Manufacturing site: 88 Donghuan Road, LinAn Economic Development zone,  
Hangzhou, P. R. of China     ■ ZIP:311305
- Registered Address: 398 Shi Qiao Road, Hangzhou, P.R. China     ■ ZIP :310004
- Fax: 0086-571-88926789     **0086-571-88132890**
- Web: <http://www.hcforlift.com>
- E-mail: [sales@hcforlift.com](mailto:sales@hcforlift.com)

# 说 明

1、本“零件目录”汇集了 3t—3.5t R 系列各种叉车的零部件。

2、查询方法：

① 用户可根据目录中各总成图查找所需的零部件的序号，根据序号可查得相应的图号或标准号。

② 本目录中凡各种叉车通用的零件在目录中不加说明，不通用件除了在目录的右上角表示此总成所适用的车型代号和车型外，还在相应的备注中予以车型代号区别。

以 CPQ30/35N-RW11 为例说明如何查询：

1) CPQ30/35N-RW11 叉车对应代号为 ①。

CPQ30/35N-RW11  
叉车对应代号为 ①

Ⓐ CPC30/35N-RG2	Ⓐ CPCD30/35N-RG2	Ⓑ CPC30/35N-RG7-J	Ⓑ CPCD30/35N-RG7-J	Ⓒ CPC30/35N-RG1/G27
Ⓒ CPCD30/35N-RG1/G27	Ⓒ CPC30/35N-RG30	Ⓒ CPCD30/35N-RG30	Ⓓ CPC30/35N-RG31	Ⓓ CPCD30/35N-RG31
Ⓔ CPC30/35N-RG32	Ⓔ CPCD30/35N-RG32	Ⓓ CPC30/35N-RW9	Ⓓ CPCD30/35N-RW9	Ⓕ CPC30/35N-RW10
Ⓕ CPCD30/35N-RW10	Ⓕ CPCD30/35N-RW9B	Ⓕ CPCD30/35N-RW10B	① CPQ30/35N-RW11	① CPQ30/35N-RW22
① CPQD30/35N-RW11	① CPQD30/35N-RW22	Ⓖ CPC30/35N-RW13	Ⓖ CPCD30/35N-RW13	Ⓖ CPCD30/35N-RW15A

2) 第三部分 动力系统：图 38 冷却系统中序号 5 有四行，第一行“备注或适用车型”列中对应“Ⓙ Ⓜ Ⓝ Ⓡ Ⓞ Ⓟ”：表示该零件物料码适用“N163-331000-000”适用 Ⓙ Ⓜ Ⓝ Ⓡ Ⓞ Ⓟ 车型。

第四行“备注或适用车型”列中对应“① Ⓡ”：表示该零件物料码适用“N154-334000-000”适用 ① Ⓡ 车型。

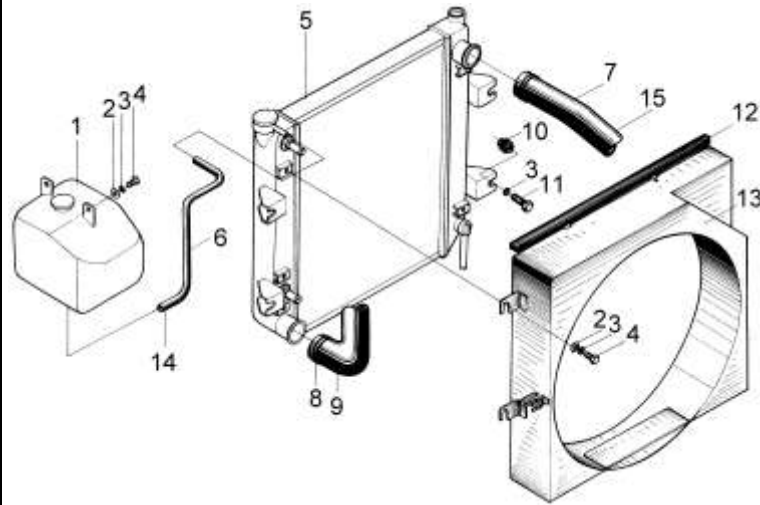
3) 第三部分 动力系统：图 38 冷却系统中序号 6，“备注或适用车型”列中无任何标注的，则该零件代号“N163-330003-W00”适用 ① ② Ⓜ Ⓝ Ⓡ Ⓡ Ⓞ Ⓟ 车型。

注：为符合国家环保政策，实行国 II 排放标准。在原产品 R 系列车型基础上，安装了符合国 II 排放标准的发动机。G2 车是在 G5 车基础上换装 C490BPG-211 发动机。G7 车是在 G6 车基础上换装 C490BPG-303 发动机。

此处表示该图适用 ① ② ③ ④ ⑤ ⑥ ⑦ ⑧ ⑨ ⑩ ⑪ ⑫ ⑬ ⑭ ⑮ ⑯ ⑰ ⑱ ⑲ ⑳ ㉑ ㉒ ㉓ ㉔ ㉕ ㉖ ㉗ ㉘ ㉙ ㉚ ㉛ ㉜ ㉝ ㉞ ㉟ ㊱ ㊲ ㊳ ㊴ ㊵ ㊶ ㊷ ㊸ ㊹ ㊺ ㊻ ㊼ ㊽ ㊾ ㊿ 车型。

图 38 冷却系统  
Fig.38 Cooling system

① CPQ30/35N-RW11    ② CPQ30/35N-RW7    ③ CPQD30/35N-RW11    ④ CPQD30/35N-RW11A    ⑤ CPQD30/35N-RW11B  
⑥ CPQD30/35N-RW7    ⑦ CPQD30/35N-RW7    ⑧ CPCD30/35N-RW1    ⑨ CPCD30/35N-RW1B



序号 Item	物料码 Code No.	名称 Description	数量 Qty	备注或适用车型 Remarks Or Serial No.
1	N163-330100-G00	膨胀水箱 21710 40K01 Expansion water box	1	
<div data-bbox="1240 512 1863 608" data-label="Text"> <p>表示 2006 年 6 月前生产的 ③ ④ ⑤ ⑥ ⑦ ⑧ ⑨ ㉑ ㉒ ㉓ ㉔ ㉕ ㉖ ㉗ ㉘ ㉙ ㉚ ㉛ ㉜ ㉝ ㉞ ㉟ ㊱ ㊲ ㊳ ㊴ ㊵ ㊶ ㊷ ㊸ ㊹ ㊺ ㊻ ㊼ ㊽ ㊾ ㊿ 叉车, 该零件代号为 “N163-331000-000”</p> </div>				
5	N163-331000-000	散热器总成 Radiator assembly	1	③ ④ ⑤ ⑥ ⑦ ⑧ ⑨ ㉑ ㉒ ㉓ ㉔ ㉕ ㉖ ㉗ ㉘ ㉙ ㉚ ㉛ ㉜ ㉝ ㉞ ㉟ ㊱ ㊲ ㊳ ㊴ ㊵ ㊶ ㊷ ㊸ ㊹ ㊺ ㊻ ㊼ ㊽ ㊾ ㊿ —2006.6
	N163-334000-000		1	③ ④ ⑤ ⑥ ⑦ ⑧ ⑨ ㉑ ㉒ ㉓ ㉔ ㉕ ㉖ ㉗ ㉘ ㉙ ㉚ ㉛ ㉜ ㉝ ㉞ ㉟ ㊱ ㊲ ㊳ ㊴ ㊵ ㊶ ㊷ ㊸ ㊹ ㊺ ㊻ ㊼ ㊽ ㊾ ㊿ 2006.7—
	N154-331000-000		1	① ② —2006.6
	N154-334000-000		1	① ② 2006.7—
6	N163-330003-W00	输水胶管 $\Phi 8 \times \Phi 12$ Rubber pipe	1	
<div data-bbox="1265 965 1744 1077" data-label="Text"> <p>此处无任何标注的, 表示 ① ② ③ ④ ⑤ ⑥ ⑦ ⑧ ⑨ ⑩ ⑪ ⑫ ⑬ ⑭ ⑮ ⑯ ⑰ ⑱ ⑲ ⑳ ㉑ ㉒ ㉓ ㉔ ㉕ ㉖ ㉗ ㉘ ㉙ ㉚ ㉛ ㉜ ㉝ ㉞ ㉟ ㊱ ㊲ ㊳ ㊴ ㊵ ㊶ ㊷ ㊸ ㊹ ㊺ ㊻ ㊼ ㊽ ㊾ ㊿ 的叉车均适用</p> </div>				
<div data-bbox="1323 1098 1852 1189" data-label="Text"> <p>表示 2006 年 7 月后生产的 ① ② 叉车, 该零件代号为 “N154-334000-000”</p> </div>				

- 3、订购零件时, 须写明所用叉车的型号, 出厂编号, 所需零部件代号、名称及订购数量。
- 4、维修更换零部件时, 为确保质量, 请使用本公司零部件。
- 5、为提高质量, 本公司将对某些零部件进行改进, 对改进部分在本目录中不能同时一一修改, 请用户谅解, 欲了解详细情况可与本公司销售及备件处联系。



- 6、-X 集装箱叉车，除门架不同外，其余完全通用。  
 7、门架另见《2-3.5t R 系列内燃平衡重式叉车 门架零件目录》。  
 9、型号含义。

型号	发动机	主传动	型号	发动机	主传动
CPC30/35N-RG2	C490BPG-211 柴油机	JDS30 机械变速箱	CPC30/35N-RW13	4JG2PE 柴油机	JDS30 机械变速箱
CPCD30/35N-RG2	C490BPG-211 柴油机	YQXD30A 液力变速箱	CPCD30/35N-RW13	4JG2PE 柴油机	YQXD30 液力变速箱
CPC30/35N-RG7-J	C490BPG-302 柴油机	JDS30 机械变速箱	CPCD30/35N-RW15A	TD27AA 柴油机	尼桑主传动
CPCD30/35N-RG7-J	C490BPG-302 柴油机	YQX30A 液力变速箱	CPQD30/35N-RW11A	H25KD 汽油机	尼桑主传动
CPC30/35N-RG1	A495BPG-3 柴油机	JDS30 机械变速箱	CPQD30/35N-RW22A	K25KD 汽油机	尼桑主传动
CPCD30/35N-RG1	A495BPG-3 柴油机	YQXD30A 液力变速箱	CPQD30/35N-RW11B	H25 汽油机	冈村液力变速箱
CPC30/35N-RG27	A495BPG-500 柴油机	JDS30 机械变速箱	CPQD30/35N-RW22B	K25 汽油机	冈村液力变速箱
CPCD30/35N-RG27	A495BPG-500 柴油机	YQXD30A 液力变速箱	CPCD30/35N-RW1	B3.3-C65 柴油机	YQXD30 液力变速箱
CPC30/35N-RG30	A498BPG-1 柴油机	JDS30 机械变速箱	CPCD30/35N-RW1B	B3.3-C65 柴油机	冈村液力变速箱
CPCD30/35N-RG30	A498BPG-1 柴油机	YQXD30A 液力变速箱	CPC30/35N-RW3	A2300 柴油机	JDS30 机械变速箱
CPC30/35N-RG31	A498BPG-502 柴油机	JDS30 机械变速箱	CPCD30/35N-RW3	A2300 柴油机	YQXD30 液力变速箱
CPCD30/35N-RG31	A498BPG-502 柴油机	YQXD30A 液力变速箱	CPCD30/35N-RW6	4TV94L-NHZ 柴油机	YQXD30 液力变速箱
CPC30/35N-RG32	大柴 CA498 柴油机	JDS30 机械变速箱	CPCD30/35N-RW6B	4TV94L-NHZ 柴油机	冈村液力变速箱
CPCD30/35N-RG32	大柴 CA498 柴油机	YQX30A 液力变速箱	CPQ30/35N-RW7	WF491GP 汽油机	JDS30 机械变速箱
CPC30/35N-RW9	C240PKJ-20 柴油机	JDS30 机械变速箱	CPQD30/35N-RW7	WF491GP 汽油机	YQXD30H1 液力变速箱
CPC30/35N-RW10	C240PKJ-30 柴油机	JDS30 机械变速箱	CPQD30/35N-RW26-Y	GM3.0LPG 单燃料发动机	YQXD30G1 液力变速箱
CPCD30/35N-RW9	C240PKJ-20 柴油机	YQXD30 液力变速箱	CPC30/35N-RW27	A498BT1-1 柴油机	JDS30 机械变速箱
CPCD30/35N-RW10	C240PKJ-30 柴油机	YQXD30 液力变速箱	CPCD30/35N-RW27	A498BT1-1 柴油机	YQXD30A 液力变速箱
CPCD30/35N-RW9B	C240PKJ-20 柴油机	冈村液力变速箱	CPCD30/35N-RW30	A498BPG-24 柴油机	YQXD30A 液力变速箱
CPCD30/35N-RW10B	C240PKJ-30 柴油机	冈村液力变速箱	CPCD30/35N-RW32	4TNE92-HRJ 柴油机	YQXD30 液力变速箱
CPQ30/35N-RW11	H25 汽油机	JDS30 机械变速箱	CPCD30/35N-RW33	4TNE98-BQFLC 柴油机	YQXD30 液力变速箱
CPQ30/35N-RW22	K25 汽油机	JDS30 机械变速箱	CPCD30/35N-RW33B	4TNE98-BQFLC 柴油机	冈村液力变速箱
CPQD30/35N-RW11	H25 汽油机	YQXD30H 液力变速箱	CPCD30/35N-RW33M	4TNE98-BQFLC 柴油机	MS 液力变速箱
CPQD30/35N-RW22	K25 汽油机	YQXD30H 液力变速箱			

© 2011 年 04 月 第 6 版 杭叉集团股份有限公司

## INFORMATION

I .This catalogue collects all of the parts (components)in series of 3-3.5 ton R fork lift trucks.

II .Looking up methods:

I ) First looking up the series number of the part (component) in the drawings of the assembly, in which the part (component) is in the catalogue and then the codes of the drawing and standard of the part (the component) in terms of the series number.

II ) No noted are all of the interchangeable parts and components ,non-interchangeable parts and components are noted that which model can be applied, and it will be noted at top righter corner of catalogue and corresponding remark..

Take CPQ30/35N-RW11 as an example:

1) CPQ30/35N-RW11, its corresponding code is ①。

CPQ30/35N-RW11 ,  
 its corresponding code is ①

Ⓐ CPC30/35N-RG2	Ⓐ CPCD30/35N-RG2	Ⓑ CPC30/35N-RG7-J	Ⓑ CPCD30/35N-RG7-J	Ⓒ CPC30/35N-RG1/G27
Ⓒ CPCD30/35N-RG1/G27	Ⓒ CPC30/35N-RG30	Ⓒ CPCD30/35N-RG30	Ⓓ CPC30/35N-RG31	Ⓓ CPCD30/35N-RG31
Ⓔ CPC30/35N-RG32	Ⓔ CPCD30/35N-RG32	Ⓓ CPC30/35N-RW9	Ⓓ CPCD30/35N-RW9	Ⓔ CPC30/35N-RW10
Ⓒ CPCD30/35N-RW10	Ⓕ CPCD30/35N-RW9B	Ⓕ CPCD30/35N-RW10B	① CPQ30/35N-RW11	① CPQ30/35N-RW22
Ⓙ CPQD30/35N-RW11	Ⓙ CPQD30/35N-RW22	Ⓖ CPC30/35N-RW13	Ⓖ CPCD30/35N-RW13	Ⓚ CPCD30/35N-RW15A

2) Part III POWER SYSTEM: In Fig.38 Cooling system, there are 4 rows in SN.5,The first row "Remarks or Series No" corresponding to "

Ⓙ Ⓜ Ⓝ Ⓡ Ⓞ Ⓟ", it means that part code " N163-331000-000" applies Ⓙ Ⓜ Ⓝ Ⓡ Ⓞ Ⓟ models.

The fourth row "Remarks or Series No" Corresponding to " ① Ⓡ", it means that part code " N154-334000-000" applies ① Ⓡ models.

3) Part III POWER SYSTEM: In Fig.38 Cooling system of SN.6, "Remarks or Series No" without any labeling, it means that part

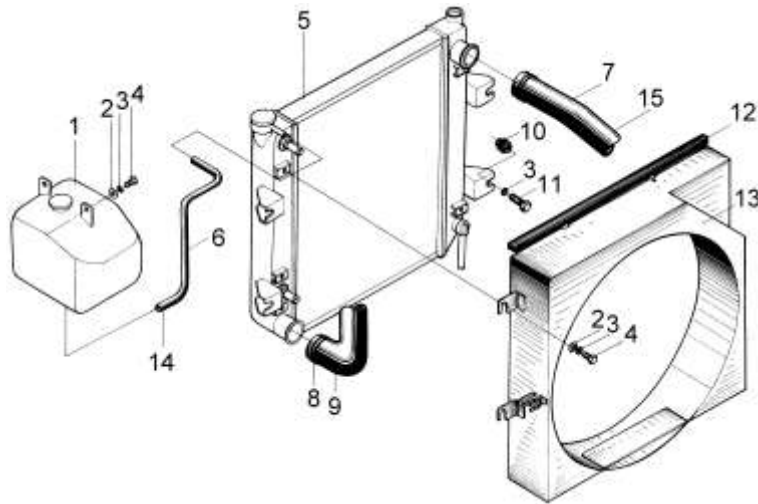
code " N163-330003-W00" applies ① Ⓙ Ⓜ Ⓝ Ⓡ Ⓡ Ⓞ Ⓟ models.

Note: In order to be in accordance with state environmental protection policy and realize state II displacement standard, based on the original R series forklift, install the engine in accordance with state II displacement standard. G2 trucks are installed C490BPG-211 engines based on trucks with G5, while G7 trucks installed C490BPG-303 based on G6.

It means that this figure applies to ① ② ③ ④ ⑤ models.  
① ② ③ ④ ⑤

图 38 冷却系统  
Fig.38 Cooling system

① CPQ30/35N-RW11    ② CPQD30/35N-RW11    ③ CPQD30/35N-RW11A    ④ CPQD30/35N-RW11B  
⑤ CPQ30/35N-RW7    ⑥ CPQD30/35N-RW7    ⑦ CPCD30/35N-RW1    ⑧ CPCD30/35N-RW1B



序号 Item	物料码 Code No.	名称 Description	数量 Qty	备注或适用车型 Remarks Or Serial No.
1	N163-330100-G00	膨胀水箱 21710 40K01 Expansion water box	1	
<p>The ② ③ ④ ⑤ ⑥ ⑦ trucks are produced before June 2006, its code is "N163-331000-000".</p>				
5	N163-331000-000	散热器总成 Radiator assembly	1	② ③ ④ ⑤ ⑥ ⑦ —2006.6
	N163-334000-000		1	② ③ ④ ⑤ ⑥ ⑦ 2006.7—
	N154-331000-000		1	① ② —2006.6
	N154-334000-000		1	① ② 2006.7—
6	N163-330003-W00	输水胶管 Φ8×Φ12 Rubber pipe	1	
<p>There is no label here, means that this part can be applied to ① ② ③ ④ ⑤ ⑥ ⑦ models.</p>				
<p>The ① ② trucks are produced after July 2006, its code is "N154-334000-000".</p>				

III. Model, series Number, code Number of drawing and quantity should be given when ordering the spare parts.

IV. It is recommended to use the parts and components made by us for ideal the service and maintenance.

V. We reserve the right of the change of the truck in construction for improving our products without notice. For the details of changes, please consult with sales department of Hangzhou Forklift Truck Co., Ltd.

VI. Container fork lift truck and CP series truck is same except of the lifting system.

VII. Mast see “2-3.5t R Series Internal Combustion Counterbalanced Forklift Truck **Mast Parts Catalog**”.

IX. Type explanation

Model	Engine	Main driving
CPC30/35N-RG2	C490BPG-211 diesel engine	JDS30 Mechanical Transmission case
CPCD30/35N-RG2	C490BPG-211 diesel engine	YQXD30A Hydraulic Transmission case
CPC30/35N-RG1	A495BPG-3 diesel engine	JDS30 Mechanical Transmission case
CPCD30/35N-RG1	A495BPG-3 diesel engine	YQXD30A Hydraulic Transmission case
CPC30/35N-RG7-J	C490BPG-302 diesel engine	JDS30 Mechanical Transmission case
CPCD30/35N-RG7-J	C490BPG-302 diesel engine	YQX30A Hydraulic Transmission case
CPC30/35N-RG30	A498BPG-1 diesel engine	JDS30 Mechanical Transmission case
CPCD30/35N-RG30	A498BPG-1 diesel engine	YQX30A Hydraulic Transmission case
CPC30/35N-RG31	A498BPG-502 diesel engine	JDS30 Mechanical Transmission case
CPCD30/35N-RG31	A498BPG-502 diesel engine	YQX30A Hydraulic Transmission case
CPC30/35N-RG32	Dachai CA498 diesel engine	JDS30 Mechanical Transmission case
CPCD30/35N-RG32	Dachai CA498 diesel engine	YQX30A Hydraulic Transmission case
CPC30/35N-RW9	C240PKJ-20 diesel engine	JDS30 Mechanical Transmission case
CPC30/35N-RW10	C240PKJ-30 diesel engine	JDS30 Mechanical Transmission case
CPCD30/35N-RW9	C240PKJ-20 diesel engine	YQXD30 Hydraulic Transmission case
CPCD30/35N-RW10	C240PKJ-30 diesel engine	YQXD30 Hydraulic Transmission case
CPCD30/35N-RW9B	C240PKJ-20 diesel engine	Okamura Hydraulic Transmission case
CPQ30/35N-RW11	H25 gasoline engine	JDS30 Mechanical Transmission case
CPQ30/35N-RW22	K25 gasoline engine	JDS30 Mechanical Transmission case
CPCD30/35N-RW10B	C240PKJ-30 diesel engine	Okamura Hydraulic Transmission case

© Apr. 2011 6<sup>th</sup> edition HANGCHA GROUP CO., LTD.

<b>Model</b>	<b>Engine</b>	<b>Main driving</b>
CPQD30/35N-RW11	H25 gasoline engine	YQXD30H Hydraulic Transmission case
CPQD30/35N-RW22	K25 gasoline engine	YQXD30H Hydraulic Transmission case
CPQD30/35N-RW11A	H25KD gasoline engine	Nissan main driving
CPQD30/35N-RW22A	K25KD gasoline engine	Nissan main driving
CPQD30/35N-RW11B	H25 gasoline engine	Okamura Hydraulic Transmission case
CPQD30/35N-RW22B	K25 gasoline engine	Okamura Hydraulic Transmission case
CPC30/35N-RW13	4JG2PE diesel engine	JDS30 Mechanical Transmission case
CPCD30/35N-RW13	4JG2PE diesel engine	YQXD30 Hydraulic Transmission case
CPCD30/35N-RW15A	TD27 diesel engine	Nissan main driving
CPCD30/35N-RW1	B3.3-C65 diesel engine	YQXD30 Hydraulic Transmission case
CPCD30/35N-RW1B	B3.3-C65 diesel engine	Okamura Hydraulic Transmission case
CPC30/35N-RW3	A2300 diesel engine	JDS30 Mechanical Transmission case
CPCD30/35N-RW3	A2300 diesel engine	YQXD30 Hydraulic Transmission case
CPCD30/35N-RW6	4TV94L-NHZ diesel engine	YQXD30 Hydraulic Transmission case
CPCD30/35N-RW6B	4TV94L-NHZ diesel engine	Okamura Hydraulic Transmission case
CPQ30/35N-RW7	WF491GP gasoline engine	JDS30 Mechanical Transmission case
CPQD30/35N-RW7	WF491GP gasoline engine	YQXD30H1 Hydraulic Transmission case
CPQD30/35N-RW26-Y	GM3.0LPG Single-fuel engine	YQXD30G1 Hydraulic Transmission case
CPC30/35N-RW27	A498BT1-1 diesel engine	JDS30 Mechanical Transmission case
CPCD30/35N-RW27	A498BT1-1 diesel engine	YQXD30A Hydraulic Transmission case
CPCD30/35N-RW30	A498BPG-24 diesel engine	YQXD30 Hydraulic Transmission case
CPCD30/35N-RW32	4TNE92-HRJ diesel engine	YQXD30 Hydraulic Transmission case
CPCD30/35N-RW33	4TNE98-BQFLC diesel engine	YQXD30 Hydraulic Transmission case
CPCD30/35N-RW33B	4TNE98-BQFLC diesel engine	Okamura Hydraulic Transmission case
CPCD30/35N-RW33M	4TNE98-BQFLC diesel engine	South Korea Hydraulic driving transmission case

# 目 录 CONTENTS

第一部分	传动系统	PART I	DRIVING SYSTEM.....	1-A
第二部分	转向系统	PART II	STEERING SYSTEM.....	2-A
第三部分	动力系统	PART III	POWER SYSTEM.....	3-A
第四部分	车身系统	PART IV	BODY SYSTEM.....	4-A
第五部分	操纵系统	PART V	CONTROLLING SYSTEM .....	5-A
第六部分	液压系统	PART VI	HYDRAULIC SYSTEM .....	6-A
第七部分	电气系统	PART VII	ELECTRICAL SYSTEM .....	7-A
第八部分	驾驶室	PART VIII	CAB SYSTEM .....	8-A

## 第一部分 传动系统目录

### Part I Driving system contents

- |                                   |                                 |                                 |                                 |                                 |
|-----------------------------------|---------------------------------|---------------------------------|---------------------------------|---------------------------------|
| Ⓐ CPC30/35N-RG2                   | Ⓐ <sub>1</sub> CPCD30/35N-RG2   | Ⓑ CPC30/35N-RG7-J               | Ⓑ <sub>1</sub> CPCD30/35N-RG7-J | Ⓒ CPC30/35N-RG1/G27             |
| Ⓒ <sub>1</sub> CPCD30/35N-RG1/G27 | Ⓒ <sub>2</sub> CPC30/35N-RG30   | Ⓒ <sub>3</sub> CPCD30/35N-RG30  | Ⓒ <sub>4</sub> CPC30/35N-RG31   | Ⓒ <sub>5</sub> CPCD30/35N-RG31  |
| Ⓔ CPC30/35N-RG32                  | Ⓔ <sub>1</sub> CPCD30/35N-RG32  | Ⓖ CPC30/35N-RW9                 | Ⓖ <sub>1</sub> CPCD30/35N-RW9   | Ⓖ <sub>2</sub> CPC30/35N-RW10   |
| Ⓖ <sub>3</sub> CPCD30/35N-RW10    | Ⓕ CPCD30/35N-RW9B               | Ⓕ <sub>1</sub> CPCD30/35N-RW10B | Ⓗ CPQ30/35N-RW11                | Ⓗ <sub>1</sub> CPQ30/35N-RW22   |
| Ⓙ CPQD30/35N-RW11                 | Ⓙ <sub>1</sub> CPQD30/35N-RW22  | Ⓚ CPC30/35N-RW13                | Ⓚ <sub>1</sub> CPCD30/35N-RW13  | Ⓛ CPCD30/35N-RW15A              |
| Ⓜ CPQD30/35N-RW11A                | Ⓜ <sub>1</sub> CPQD30/35N-RW22A | Ⓝ CPQD30/35N-RW11B              | Ⓝ <sub>1</sub> CPQD30/35N-RW22B | Ⓞ CPCD30/35N-RW1                |
| Ⓞ <sub>1</sub> CPCD30/35N-RW1B    | Ⓟ CPC30/35N-RW3                 | Ⓟ <sub>1</sub> CPCD30/35N-RW3   | Ⓠ CPCD30/35N-RW6                | Ⓠ <sub>1</sub> CPCD30/35N-RW6B  |
| Ⓡ CPQ30/35N-RW7                   | Ⓡ <sub>1</sub> CPQD30/35N-RW7   | Ⓢ CPQD30/35N-RW26-Y             | Ⓣ CPC30/35N-RW27                | Ⓣ <sub>1</sub> CPCD30/35N-RW27  |
| Ⓤ CPCD30/35N-RW30                 | Ⓤ <sub>1</sub> CPCD30/35N-RW32  | Ⓤ <sub>2</sub> CPCD30/35N-RW33  | Ⓤ <sub>3</sub> CPCD30/35N-RW33B | Ⓤ <sub>4</sub> CPCD30/35N-RW33M |

序号 Item	名称 Description	适用车型 Serial No.	页码 Page	
图 1 Fig. 1	传动系统 Driving system	Ⓐ Ⓑ Ⓒ Ⓒ <sub>2</sub> Ⓒ <sub>4</sub> Ⓔ Ⓖ Ⓖ <sub>2</sub> Ⓗ Ⓗ <sub>1</sub> Ⓚ Ⓟ Ⓡ Ⓣ	1-1	
图 2 Fig. 2	传动系统 Driving system	Ⓐ <sub>1</sub> Ⓑ <sub>1</sub> Ⓒ <sub>1</sub> Ⓒ <sub>3</sub> Ⓒ <sub>5</sub> Ⓔ <sub>1</sub> Ⓣ <sub>1</sub> Ⓤ	1-2	
图 3 Fig. 3	传动系统 Driving system	Ⓖ <sub>1</sub> Ⓖ <sub>3</sub> Ⓙ Ⓙ <sub>1</sub> Ⓚ <sub>1</sub> Ⓞ Ⓟ <sub>1</sub> Ⓠ Ⓡ <sub>1</sub> Ⓤ <sub>1</sub> Ⓤ <sub>2</sub>	1-3	
图 4 Fig. 4	传动系统 Driving system	Ⓢ	1-5	
图 5 Fig. 5	传动系统 Driving system	Ⓛ Ⓜ Ⓜ <sub>1</sub>	1-6	
图 6 Fig. 6	传动系统 Driving system	Ⓕ Ⓕ <sub>1</sub> Ⓝ Ⓝ <sub>1</sub> Ⓞ <sub>1</sub> Ⓠ <sub>1</sub> Ⓤ <sub>3</sub>	1-7	
图 7 Fig.7	前轮 (1) Front wheel( I )	单轮 Single tyre	全部车型 All models of truck	1-9

序号 Item	名称 Description	适用车型 Serial No.	页码 Page
图 8 Fig.8	前轮 (2) Front wheel(II)	双轮 全部车型 Double tyre All models of truck	1-10
图 9 Fig. 9	冷却油管总成 Cooling oil pipe assembly	除外 / Except L M M1 W2	1-11
图 10 Fig. 10	冷却油管总成 Cooling oil pipe assembly	L M M1	1-12
图 11 Fig. 11	驱动桥 Drive axle	除外 / Except H H1 L M M1 N N1 O1 Q1 W1 W2	1-13
图 12 Fig. 12	驱动桥 Drive axle	H H1 L M M1 N N1 O1 Q1 W1	1-16
图 13 Fig. 13	制动器 Wheel brake	全部车型 (除外 W2 CPCD30/35N-RW33M) All models of truck (Except W2 CPCD30/35N-RW33M)	1-19
图 14 Fig. 14	离合器 (机械式) Clutch(clutch type)	A B C C2 D E G G2 I I1 K R T	1-22
图 15 Fig. 15	变速箱 (机械式 其 1) 绍兴 Transmission(clutch type Part-1) ShaoXin	A B C C2 D E G G2 I I1 K R T	1-24
图 16 Fig. 16	变速箱 (机械式 其 2) 绍兴 Transmission(clutch type Part-2) ShaoXin	A B C C2 D E G G2 I I1 K R T	1-27
图 17 Fig. 17	变速箱 (液力式) 绍兴 Transmission(tor-con type) ShaoXin	A1 B1 C1 C3 D1 E1 G1 G3 J J1 K O P Q R1 S T1 U V W	1-32
图 18 Fig. 18	供油泵 (液力式) 绍兴 Charging pump(tor-con type) ShaoXin	A1 B1 C1 C3 D1 E1 G1 G3 J J1 K O P Q R1 S T1 U V W	1-37
图 19 Fig. 19	液力离合器 (液力式) 绍兴 Hydraulic clutch(tor-con type) ShaoXin	A1 B1 C1 C3 D1 E1 G1 G3 J J1 K O P Q R1 S T1 U V W	1-39
图 20 Fig. 20	盖、控制阀、微动阀 (液力式) 绍兴 Cover control valve & inching valve(tor-con type) ShaoXin	A1 B1 C1 C3 D1 E1 G1 G3 J J1 K O P Q R1 S T1 U V W	1-40
图 21 Fig. 21	控制阀 (液力式) 绍兴 Control valve(tor-con type) ShaoXin	A1 B1 C1 C3 D1 E1 G1 G3 J J1 K O P Q R1 S T1 U V W	1-42
图 22 Fig. 22	微动阀 (液力式) 绍兴 Inching valve(tor-con type) ShaoXin	A1 B1 C1 C3 D1 E1 G1 G3 J J1 K O P Q R1 S T1 U V W	1-43



序号 Item	名称 Description	适用车型 Serial No.	页码 Page
图 23 Fig. 23	减速器和差速器 (绍兴) Reduction & differential (ShaoXin)	全部车型 All models of truck	1-44
图 24 Fig. 24	变速箱 (机械式 其 1) 中南 Transmission(clutch type Part-1) ZhongNan	A B C C2 D E G G2 I I1 K R T	1-48
图 25 Fig. 25	变速箱 (机械式 其 2) 中南 Transmission(clutch type Part-2) ZhongNan	A B C C2 D E G G2 I I1 K R T	1-51
图 26 Fig. 26	变速箱 (液力式) 中南 Transmission(tor-con type) ZhongNan	A1 B1 C1 C3 D1 E1 G1 G3 J J1 K O P Q R1 S T1 U V W	1-56
图 27 Fig. 27	供油泵 (液力式) 中南 Charging pump(tor-con type) ZhongNan	A1 B1 C1 C3 D1 E1 G1 G3 J J1 K O P Q R1 S T1 U V W	1-61
图 28 Fig. 28	液力离合器 (液力式) 中南 Hydraulic clutch(tor-con type) ZhongNan	A1 B1 C1 C3 D1 E1 G1 G3 J J1 K O P Q R1 S T1 U V W	1-62
图 29 Fig. 29	盖、DCCT5 电液控制阀、微动阀 (液力式) 中南 ZhongNan Cover control valve & inching valve(tor-con type)	A1 B1 C1 C3 D1 E1 G1 G3 J J1 K O P Q R1 S T1 U V W	1-64
图 30 Fig. 30	盖、控制阀、微动阀 (液力式) 中南 ZhongNan Cover control valve & inching valve(tor-con type)	B1	1-67
图 31 Fig.31	控制阀 (液力式) 中南 ZhongNan Control valve(tor-con type)	B1	1-70
图 32 Fig.32	微动阀 (液力式) 中南 Inching valve(tor-con type)	A1 B1 C1 C3 D1 E1 G1 G3 J J1 K O P Q R1 S T1 U V W	1-71
图 33 Fig.33	减速器和差速器 (中南) Reduction & differential (ZhongNan)	全部车型 All models of truck	1-72
图 34 Fig.34	传动系统 Driving system	W2	1-76
图 35 Fig.35	冷却油管总成 Cooling oil pipe assembly	W2	1-78
图 36 Fig.36	驱动桥 Drive axle	W2	1-79
图 37 Fig.37	主减速器总成 Carrier sub assy	W2	1-83

序号 Item	名称 Description	适用车型 Serial No.	页码 Page
图 38 Fig.38	差速器总成 Diff sub assy	W2	1-86
图 39 Fig.39	轮毂总成 Hub sub assy	W2	1-87
图 40 Fig.40	变速箱 Transmission	W2	1-91
图 41 Fig.41	控制阀分部件总成 control valve sub assy	W2	1-94
图 42 Fig.42	液力离合器总成 Clutch gear sub saay	W2	1-96
图 43 Fig.43	惰轮总成 Idle gear sub assy	W2	1-99
图 44 Fig.44	输出齿轮总成 Output gear sub assy	W2	1-100
图 45 Fig.45	变矩器和油泵总成 T/C + T/C hsg + pump assy	W2	1-101

图 1 传动系统  
Fig. 1 Driving system

- (A) CPC30/35N-RG2    (B) CPC30/35N-RG7-J    (C) CPC30/35N-RG1/G27    (C2) CPC30/35N-RG30  
 (D) CPC30/35N-RG31    (E) CPC30/35N-RG32    (G) CPC30/35N-RW9    (G2) CPC30/35N-RW10  
 (I) CPQ30/35N-RW11    (I1) CPQ30/35N-RW22    (K) CPC30/35N-RW13    (P) CPC30/35N-RW3  
 (R) CPQ30/35N-RW7    (T) CPC30/35N-RW27

序号 Item	物料码 Code No.	名称 Description	数量 Qty	备注或适用车型 Remarks Or Serial No.
1	N150-110000-000	驱动桥总成 Drive axle assembly	1	见图 11 See Fig.11
2	N150-100001-000	纸垫 Gasket	1	
3	G000120-010035-01	销 B10×35 Pin	1	
4	G000093-000010-00	垫圈 12 Washer	10	
5	G005783-012040-00	螺栓 M12×40 Bolt	8	
6	G005783-012030-00	螺栓 M12×30 Bolt	2	
7	JDS30-G00	机械变速箱 Mechanical transmission	1	
8	30HB-100002	纸垫 Gasket	1	
9	N150-120000-000	离合器 Clutch	1	(A) (B) (C) (C2) (D)
	N152-120000-000		1	(E) (G) (G2) (I) (I1) (K) (P) (T)
	R836-120000-000		1	(R)
10	G000093-000010-00	垫圈 10 Washer	7	
11	G005783-010030-00	螺栓 M10×30 Bolt	7	
12	N163-113000-000	轮胎总成 (单轮) Type-assy (Single wheel)	2	见图 7 See Fig.7
-	N163-113000-500	轮胎总成 (双轮) Type-assy (Double wheel)	2	见图 8 See Fig.8
-	N163-111000-500	轮胎总成 (双轮) Type-assy (Double wheel)	2	见图 8 See Fig.8

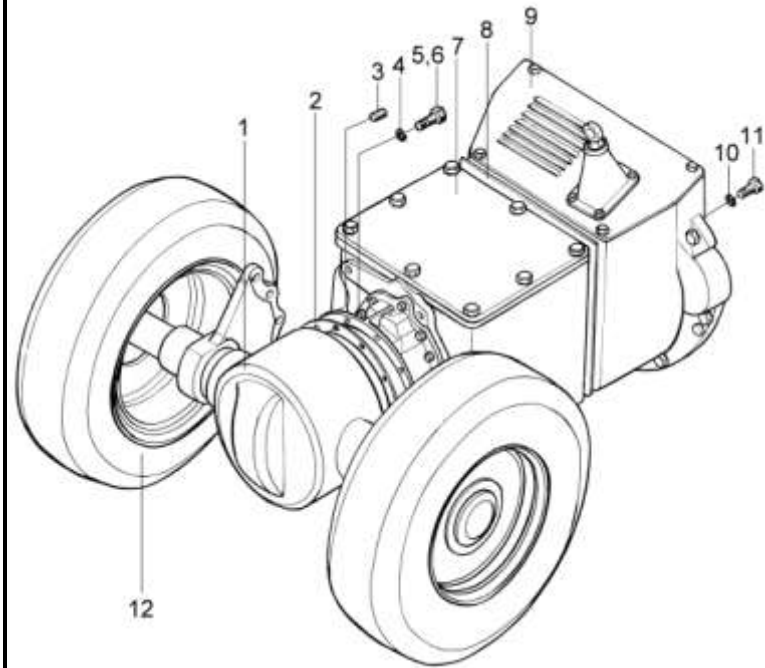


图2 传动系统  
Fig. 2 Driving system

(A1) CPCD30/35N-RG2  
(C3) CPCD30/35N-RG30  
(T1) CPCD30/35N-RW27

(B1) CPCD30/35N-RG7-J  
(D1) CPCD30/35N-RG31  
(U) CPCD30/35N-RW30

(C1) CPCD30/35N-RG1/G27  
(E1) CPCD30/35N-RG32

序号 Item	物料码 Code No.	名称 Description	数量 Qty	备注或适用车型 Remarks Or Serial No.
1	N150-110000-000	驱动桥总成 Drive axle assembly	1	见图 11 See Fig.11
2	N150-100001-000	纸垫 Gasket	1	
3	G000093-000010-00	垫圈 12 Washer	10	
4	G005783-012040-00	螺栓 M12×40 Bolt	2	
5	G005783-012030-00	螺栓 M12×30 Bolt	8	
6	YQXD35A-G00	液力变速箱 Transmission	1	(A1) (C1) (C3) (D1) (E1) (T1)
-	YQX30A-G00	液力变速箱 Transmission	1	(B1)
7	G005783-010035-00	螺栓 M10×35 Bolt	9	
8	G000093-000010-00	垫圈 10 Washer	9	
9	G000093-000008-00	垫圈 8 Washer	6	
10	G005783-008020-00	螺栓 M8×20 Bolt	6	
11	G000120-008035-01	销 B8×35 Pin	1	
12	N163-113000-000	轮胎总成 (单轮) Type-assy (Single wheel)	2	见图 7 See Fig.7
-	N163-113000-500	轮胎总成 (双轮) Type-assy (Double wheel)	2	见图 8 See Fig.8
-	N163-111000-500	轮胎总成 (双轮) Type-assy (Double wheel)	2	见图 8 See Fig.8

图3 传动系统  
Fig. 3 Driving system

G1 CPCD30/35N-RW9    G3 CPCD30/35N-RW10    J CPQD30/35N-RW11    J1 CPQD30/35N-RW22  
K1 CPCD30/35N-RW13    O CPCD30/35N-RW1    P1 CPCD30/35N-RW3    Q CPCD30/35N-RW6  
R1 CPQD30/35N-RW7    V CPCD30/35N-RW32    W CPCD30/35N-RW33

序号 Item	物料码 Code No.	名称 Description	数量 Qty	备注或适用车型 Remarks Or Serial No.
1	N150-110000-000	驱动桥总成 Drive axle assembly	1	见图 11 See Fig.11
2	YQXD30-G00	液力变速箱 Transmission	1	<span style="border: 1px solid black; border-radius: 50%; padding: 2px;">G1</span> <span style="border: 1px solid black; border-radius: 50%; padding: 2px;">G3</span> <span style="border: 1px solid black; border-radius: 50%; padding: 2px;">K1</span> <span style="border: 1px solid black; border-radius: 50%; padding: 2px;">O</span> <span style="border: 1px solid black; border-radius: 50%; padding: 2px;">P1</span> <span style="border: 1px solid black; border-radius: 50%; padding: 2px;">Q</span> <span style="border: 1px solid black; border-radius: 50%; padding: 2px;">V</span> <span style="border: 1px solid black; border-radius: 50%; padding: 2px;">W</span>
	YQXD30H-G00		1	<span style="border: 1px solid black; border-radius: 50%; padding: 2px;">J</span> <span style="border: 1px solid black; border-radius: 50%; padding: 2px;">J1</span>
	YQXD30H1-G00		1	<span style="border: 1px solid black; border-radius: 50%; padding: 2px;">R1</span>
3	GB93-87	垫圈 8 Washer	12	
4	GB5783-86	螺栓 M8×18 Bolt	12	<span style="border: 1px solid black; border-radius: 50%; padding: 2px;">G1</span> <span style="border: 1px solid black; border-radius: 50%; padding: 2px;">G3</span> <span style="border: 1px solid black; border-radius: 50%; padding: 2px;">K1</span> <span style="border: 1px solid black; border-radius: 50%; padding: 2px;">O</span> <span style="border: 1px solid black; border-radius: 50%; padding: 2px;">P1</span> <span style="border: 1px solid black; border-radius: 50%; padding: 2px;">Q</span> <span style="border: 1px solid black; border-radius: 50%; padding: 2px;">V</span> <span style="border: 1px solid black; border-radius: 50%; padding: 2px;">W</span>
	GB5783-86	螺栓 M8×25 Bolt	12	<span style="border: 1px solid black; border-radius: 50%; padding: 2px;">J</span> <span style="border: 1px solid black; border-radius: 50%; padding: 2px;">J1</span>
	GB5783-86	螺栓 M8×20 Bolt	12	<span style="border: 1px solid black; border-radius: 50%; padding: 2px;">R1</span>
5	N150-100001-000	纸垫 Gasket	1	
6	G000120-008035-01	销 B10×35 Pin	1	
7	G000093-000012-00	垫圈 12 Washer	18	
8	G005783-012040-00	螺栓 M12×40 Bolt	8	
9	G005783-012030-00	螺栓 M12×30 Bolt	2	
10	G005786-010035-00	螺栓 M10×1.25×35 Bolt	8	<span style="border: 1px solid black; border-radius: 50%; padding: 2px;">G1</span> <span style="border: 1px solid black; border-radius: 50%; padding: 2px;">G3</span> <span style="border: 1px solid black; border-radius: 50%; padding: 2px;">K1</span> <span style="border: 1px solid black; border-radius: 50%; padding: 2px;">O</span> <span style="border: 1px solid black; border-radius: 50%; padding: 2px;">P1</span> <span style="border: 1px solid black; border-radius: 50%; padding: 2px;">Q</span> <span style="border: 1px solid black; border-radius: 50%; padding: 2px;">V</span> <span style="border: 1px solid black; border-radius: 50%; padding: 2px;">W</span>
	G005782-010045-00	螺栓 M10×45 Bolt	6	<span style="border: 1px solid black; border-radius: 50%; padding: 2px;">J</span> <span style="border: 1px solid black; border-radius: 50%; padding: 2px;">J1</span>

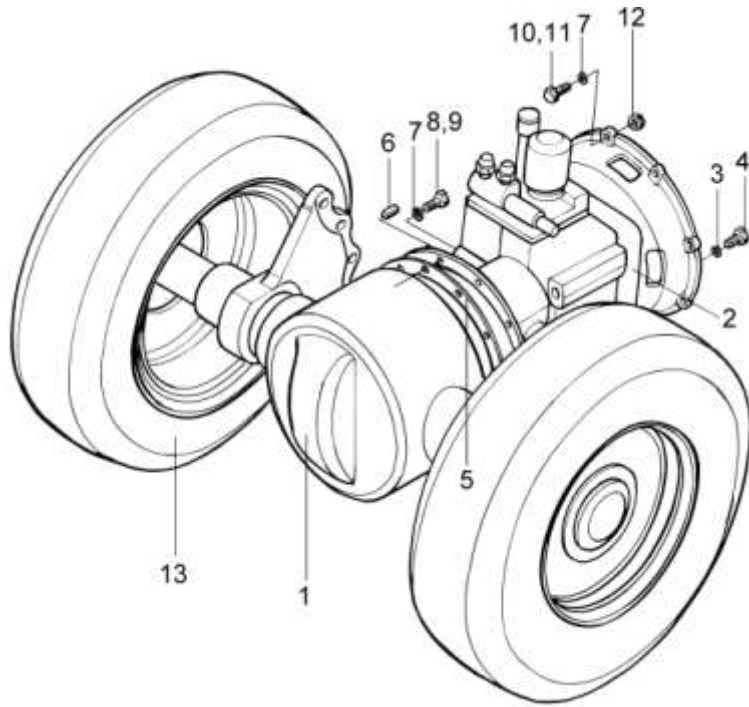




图4 传动系统  
Fig.4 Driving system

© CPQD30/35N-RW26-Y

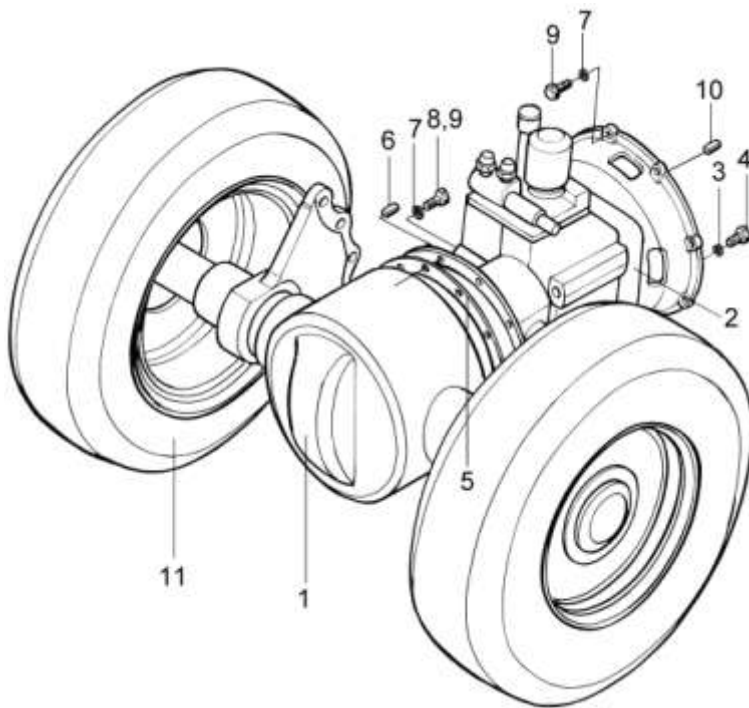
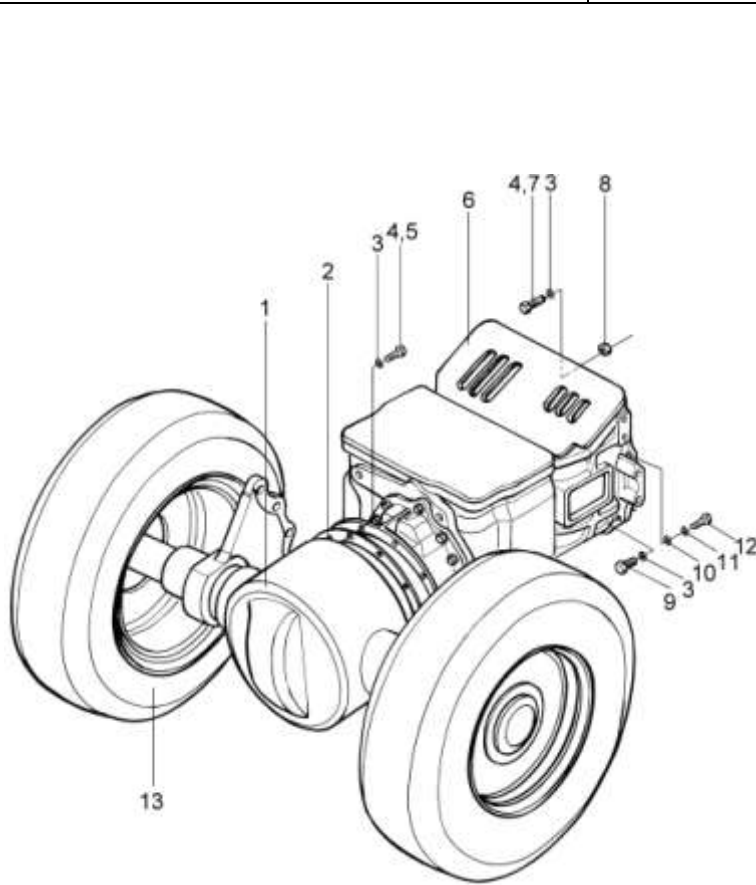
	序号 Item	物料码 Code No.	名称 Description	数量 Qty	备注或适用车型 Remarks Or Serial No.
	1	N150-110000-000	驱动桥总成 Drive axle assy	1	见图 11 See Fig.11
	2	YQXD30G1-G00	液力变速箱 Hydraulic transmission boy	1	
	3	G000093-000008-00	垫圈 8 Washer 8	6	
	4	R9615-100001-000	螺栓 Bolt	6	
	5	N150-100001-000	纸垫 Gasket	1	
	6	G000120-008035-01	销 B8×35 Pin B8×35	1	
	7	G000093-000012-00	垫圈 12 Washer	19	
	8	G005783-012040-00	螺栓 M12×40 Bolt	2	
	9	G005783-012030-00	螺栓 M12×30 Bolt	17	
	10	G000120-012026-00	销 B12×26 Pin B12×26	2	
	11	N163-113000-000	轮胎总成 (单轮) Type-assy (Single wheel)	2	见图 7 See Fig.7
-	N163-113000-500	轮胎总成 (双轮) Type-assy (Double wheel)	2	见图 8 See Fig.8	
-	N163-111000-500	轮胎总成 (双轮) Type-assy (Double wheel)	2	见图 8 See Fig.8	



图 5 传动系统  
Fig. 5 Driving system

Ⓐ CPCD30/35N-RW15A Ⓜ CPQD30/35N-RW11A Ⓜ CPQD30/35N-RW22A



序号 Item	物料码 Code No.	名称 Description	数量 Qty	备注或适用车型 Remarks Or Serial No.
1	N163-110000-000	驱动桥总成 Drive axle assy	1	见图 12 See Fig.12
2	N163-100001-000	纸垫 Gasket	1	
3	G000093-000010-00	垫圈 10 Washer	26	
4	G005783-010035-00	螺栓 M10×35 Bolt	12	
5	N163-100002-000	螺栓 Bolt	1	
6	31010-64K00-G00	液力变速箱 Transmission	1	
7	G005782-010050-00	螺栓 M10×50 Bolt	5	
8	G006170-000010-00	螺母 M10 Nut	6	
9	G005786-010016-00	螺母 M10×1.25×16 Nut	8	
10	G000093-000008-00	垫圈 8 Washer	1	
11	G0097P1-000008-00	垫圈 8 Washer	1	
12	G005783-008050-00	螺栓 M8×50 Bolt	1	
13	N163-113000-000	轮胎总成 (单轮) Type-assy (Single wheel)	2	见图 7 See Fig.7
-	N163-113000-500	轮胎总成 (双轮) Type-assy (Double)	2	见图 8 See Fig.8
-	N163-111000-500	轮胎总成 (双轮) Type-assy (Double)	2	见图 8 See Fig.8



图6 传动系统  
Fig.6 Driving system

Ⓜ CPCD30/35N-RW9B Ⓜ CPCD30/35N-RW10B Ⓝ CPQD30/35N-RW11B Ⓝ CPQD30/35N-RW22B  
Ⓜ CPCD30/35N-RW1B Ⓜ CPCD30/35N-RW6B Ⓜ CPCD30/35N-RW33B

序号 Item	物料码 Code No.	名称 Description	数量 Qty	备注或适用车型 Remarks Or Serial No.
1	R561-110000-000	驱动桥总成 Drive axle assy	1	见图 12 See Fig.12
2	Y43160X-000-G00	液力变速箱 Transmission	1	
3	G000093-000008-00	垫圈 8 Washer 8	12	
4	G005783-008016-00	螺栓 M8×16 Bolt M8×16	12	
5	R561-100001-000	纸垫 Gasket	1	
6	G000093-000012-00	垫圈 12 Washer 12	26	
7	G005786-012035-00	螺栓 M12×1.25×35 Bolt M12×1.25×35	8	
8	G005786-010035-00	螺栓 M10×1.25×35 Bolt M10×1.25×35	8	
9	Y48150X-000-G00	主传动箱 Host drive housing	1	
10	G000093-000010-00	垫圈 10 Washer 10	16	
11	G005785-010050-04	螺栓 M10×1.25×50 Bolt M10×1.25×50	8	
12	R561-130000-000	翼形联轴器总成 Cardan assy	1	
13	G005785-012040-00	螺栓 M12×1.25×40 Bolt M12×1.25×40	6	
14	K91331-30031-G00	左减震垫 Left shock pad	1	
15	K91331-30041-G00	右减震垫 Right shock pad	1	

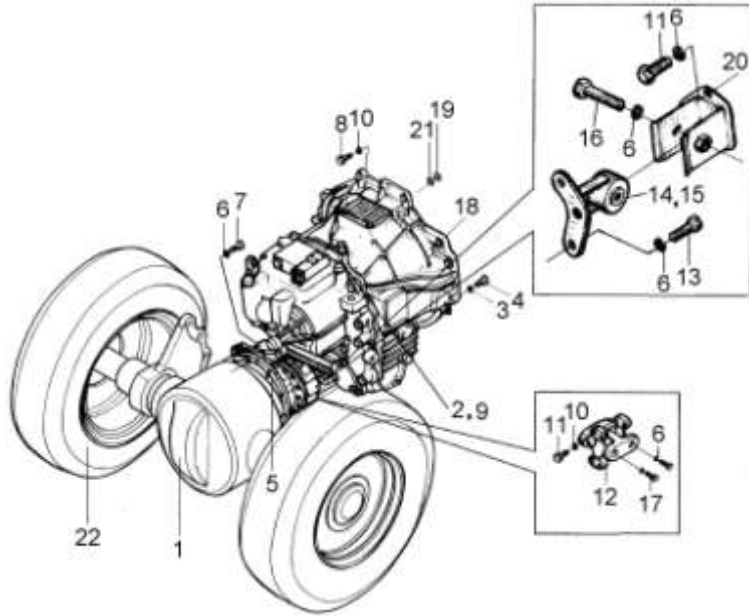
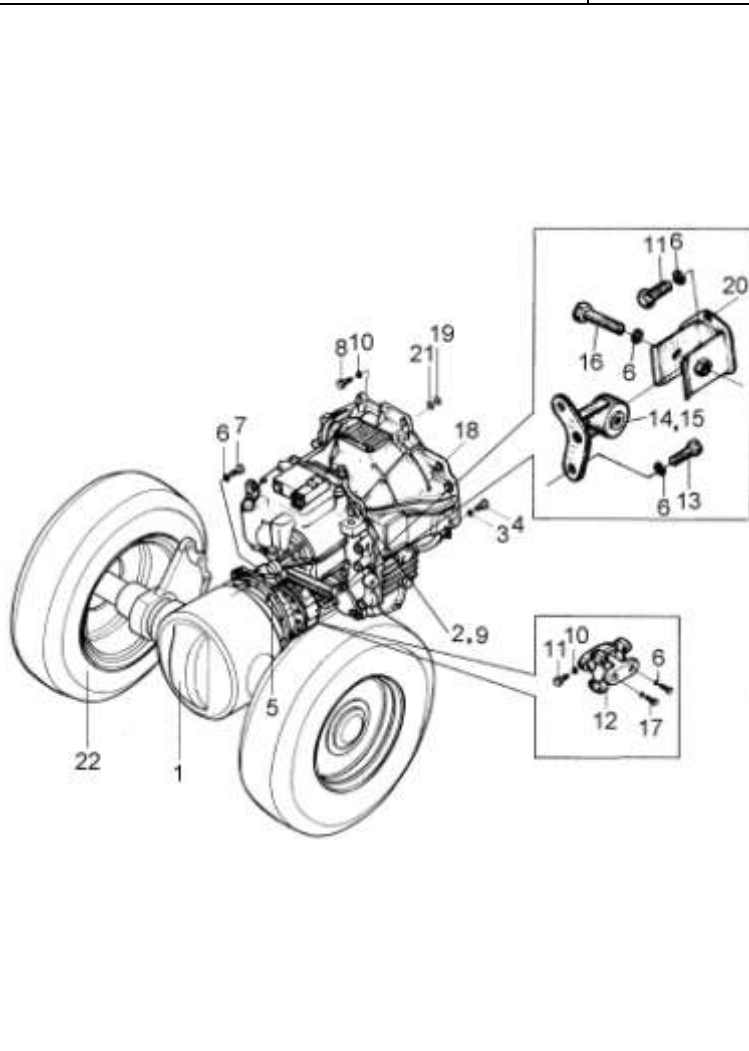


图6 传动系统  
Fig.6 Driving system

Ⓜ CPCD30/35N-RW9B   Ⓜ CPCD30/35N-RW10B   Ⓝ CPQD30/35N-RW11B   Ⓝ CPQD30/35N-RW22B  
 Ⓞ CPCD30/35N-RW1B   Ⓞ CPCD30/35N-RW6B   Ⓞ CPCD30/35N-RW33B



序号 Item	物料码 Code No.	名称 Description	数量 Qty	备注或适用车型 Remarks Or Serial No.
16	G005785-012085-00	螺栓 M12×1.25×85 Bolt M12×1.25×85	2	
17	G005786-012025-00	螺栓 M12×1.25×25 Bolt M12×1.25×25	4	
18	R564-100001-000	垫片 Shim	1	Ⓝ Ⓝ
19	R564-100002-000	垫片 Shim	1	Ⓝ Ⓝ
20	R561-101000-000	支架 Bracket	2	
21	G006170-000010-00	螺母 M10 Nut M10	2	Ⓝ Ⓝ
22	N163-113000-000	轮胎总成 (单轮) Type-assy (Single wheel)	2	见图7 See Fig.7
-	N163-113000-500	轮胎总成 (双轮) Type-assy (Double wheel)	2	见图8 See Fig.8
-	N163-111000-500	轮胎总成 (双轮) Type-assy (Double wheel)	2	见图8 See Fig.8



图 8 前轮 (2)  
Fig. 8 Front wheel(II)

双轮 全部车型  
Double tyre All models of truck

序号 Item	物料码 Code No.	名称 Description	数量 Qty	备注或适用车型 Remarks Or Serial No.
A1	N163-113000-500	内前轮总成 Inner front wheel assy	2	INC:1、2 3t-3.5t
A2	N163-111000-500	外前轮总成 Outer front wheel assy	2	INC:1、4 3t-3.5t
1	GT02982-280091512-00	轮胎 28x15-12PR Tyre 28x15-12PR	4	
2	N163-113100-500	内轮辋总成 Rim-assy, Inner	2	
3		隔套 Ring	2	3t-3.5t 无该零件 3t-3.5t Not the part
4	N163-111100-500	外轮辋总成 Rim-assy,Outer	2	
5	R960-110001-500	左挡泥板 Left fender	1	3t-3.5t
-	R960-110002-500	右挡泥板 Right fender	1	3t-3.5t
6	N163-110015-000	轮毂螺母 Nut, Hub	12	
7	N163-110001-500	轮毂螺栓 Bolt, Hub	12	双轮 Double tyre

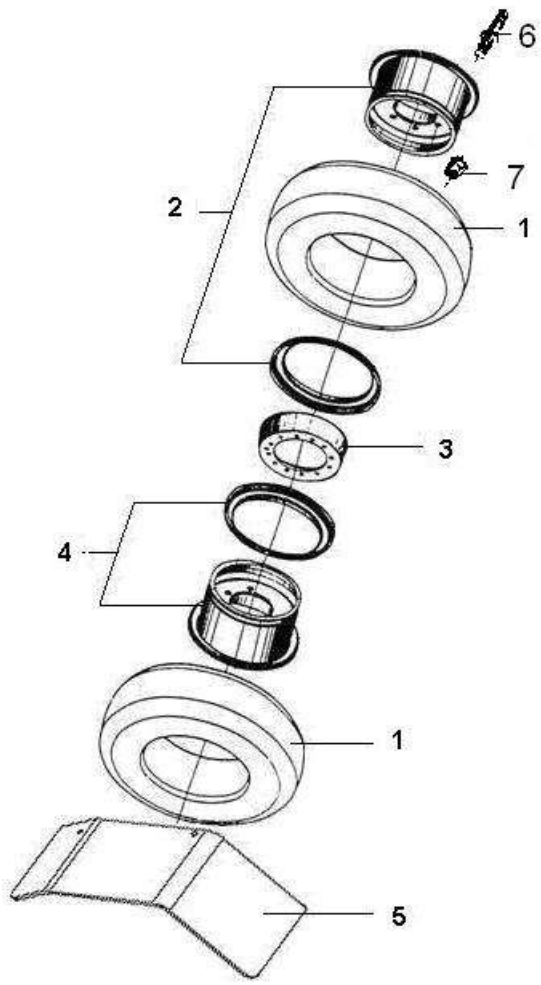
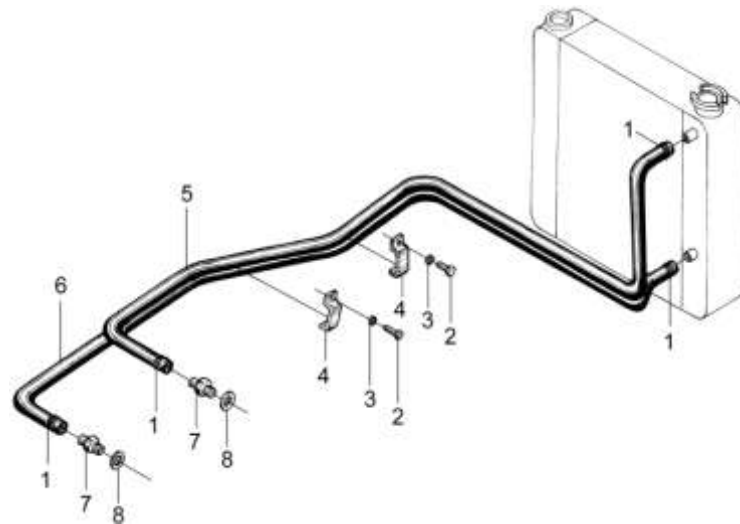


图9 冷却油管总成  
Fig.9 Cooling oil pipe assy

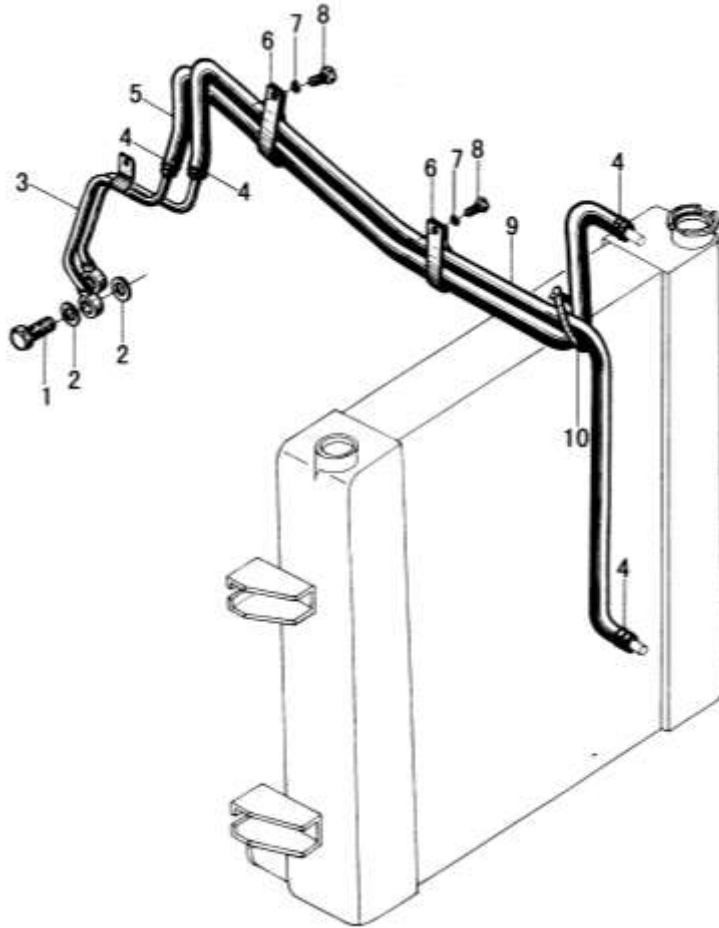
- |                       |                         |                       |                       |
|-----------------------|-------------------------|-----------------------|-----------------------|
| (A) CPC30/35N-RG2     | (A1) CPCD30/35N-RG2     | (B) CPC30/35N-RG7-J   | (B1) CPCD30/35N-RG7-J |
| (C) CPC30/35N-RG1/G27 | (C1) CPCD30/35N-RG1/G27 | (C2) CPC30/35N-RG30   | (C3) CPCD30/35N-RG30  |
| (D) CPC30/35N-RG31    | (D1) CPCD30/35N-RG31    | (E) CPC30/35N-RG32    | (E1) CPCD30/35N-RG32  |
| (G) CPC30/35N-RW9     | (G1) CPCD30/35N-RW9     | (G2) CPC30/35N-RW10   | (G3) CPCD30/35N-RW10  |
| (H) CPCD30/35N-RW9B   | (H1) CPCD30/35N-RW10B   | (I) CPQ30/35N-RW11    | (I1) CPQ30/35N-RW22   |
| (J) CPQD30/35N-RW11   | (J1) CPQD30/35N-RW22    | (K) CPC30/35N-RW13    | (K1) CPCD30/35N-RW13  |
| (N) CPQD30/35N-RW11B  | (N1) CPQD30/35N-RW22B   | (O) CPCD30/35N-RW1    | (O1) CPCD30/35N-RW1B  |
| (P) CPC30/35N-RW3     | (P1) CPCD30/35N-RW3     | (Q) CPCD30/35N-RW6    | (Q1) CPCD30/35N-RW6B  |
| (R) CPQ30/35N-RW7     | (R1) CPQD30/35N-RW7     | (S) CPQD30/35N-RW26-Y | (T) CPC30/35N-RW27    |
| (T1) CPCD30/35N-RW27  | (U) CPCD30/35N-RW30     | (V) CPCD30/35N-RW32   | (W) CPCD30/35N-RW33   |
| (W1) CPCD30/35N-RW33B |                         |                       |                       |



序号 Item	物料码 Code No.	名称 Description	数量 Qty	备注或适用车型 Remarks Or Serial No.
1	Q672-23-G00	双钢丝式环箍 23 Clamp	4	
2	G005783-008012-00	螺栓 M8×12 Bolt	4	
3	G000093-000008-00	垫圈 8 Washer	4	
4	N163-120002-000	抱箍 Clamp	4	(H) (H1) (N) (N1) (O1) (O1) (V) (S) (W) (W1) 除外 except
	N160-110002-000	抱箍 Clamp	4	(H) (H1) (N) (N1) (O1) (O1) (V) (S) (W) (W1)
5	N160-110002-W00	胶管 L=2350 Rubber pipe	1	(J) (J1) 除外 except
	N164-110003-W00	胶管 L=1300 Rubber pipe	1	(J) (J1) 除外 except
	R564-110002-W00	胶管(内径 Φ13) Rubber pipe	1	(N) (N1)
6	N160-110001-000	胶管 L=2500 Rubber pipe	1	(J) (J1) 除外 except
	R564-110001-W00	胶管(内径 Φ13) Rubber pipe	1	(N) (N1)
	N164-110002-W00	胶管 L=1800 Rubber pipe	1	
7	N160-110001-000	回油管接头 Connector	2	
8	J000982-000014-00	垫圈 14 Washer	2	

图 10 冷却油管总成  
Fig.10 Cooling oil pipe assy

Ⓐ CPCD30/35N-RW15A Ⓜ CPQD30/35N-RW11A Ⓜ CPQD30/35N-RW22A



序号 Item	物料码 Code No.	名称 Description	数量 Qty	备注或适用车型 Remarks Or Serial No.
1	N163-120001-000	铰接螺栓 Bolt	2	
2	J001002-000016-00	垫圈 16 Washer	4	
3	N163-120100-000	冷却硬管总成 Cooling pipe assy	1	
4	Q672-23-G00	双钢丝式环箍 23 Clamp	4	
5	N163-120004-W00	胶管 L=1410 Rubber pipe	1	
6	N163-120002-000	抱箍 Clamp	2	
7	G000093-000008-00	垫圈 8 Washer	2	
8	G005783-008016-00	螺栓 M8×16 Bolt	2	
9	N163-120003-W00	胶管 L=1080 Rubber pipe	1	
10	PKD-300-G00	捆线带 PKD-300 Wire	1	





图 11 驱动桥  
Fig.11 Drive axle

- |                               |                                   |                                |                                 |
|-------------------------------|-----------------------------------|--------------------------------|---------------------------------|
| Ⓐ CPC30/35N-RG2               | Ⓐ <sub>1</sub> CPCD30/35N-RG2     | Ⓑ CPC30/35N-RG7-J              | Ⓑ <sub>1</sub> CPCD30/35N-RG7-J |
| Ⓒ CPC30/35N-RG1/G27           | Ⓒ <sub>1</sub> CPCD30/35N-RG1/G27 | Ⓒ <sub>2</sub> CPC30/35N-RG30  | Ⓒ <sub>2</sub> CPCD30/35N-RG30  |
| Ⓓ CPC30/35N-RG31              | Ⓓ <sub>1</sub> CPCD30/35N-RG31    | Ⓔ CPC30/35N-RG32               | Ⓔ <sub>1</sub> CPCD30/35N-RG32  |
| Ⓒ CPC30/35N-RW9               | Ⓒ <sub>1</sub> CPCD30/35N-RW9     | Ⓒ <sub>2</sub> CPC30/35N-RW10  | Ⓒ <sub>2</sub> CPCD30/35N-RW10  |
| Ⓘ CPQ30/35N-RW11              | Ⓘ <sub>1</sub> CPQ30/35N-RW22     | Ⓙ CPQD30/35N-RW11              | Ⓙ <sub>1</sub> CPQD30/35N-RW22  |
| Ⓚ CPC30/35N-RW13              | Ⓚ <sub>1</sub> CPCD30/35N-RW13    | Ⓚ CPCD30/35N-RW1               | Ⓚ CPC30/35N-RW3                 |
| Ⓟ <sub>1</sub> CPCD30/35N-RW3 | Ⓚ <sub>2</sub> CPCD30/35N-RW6     | Ⓚ <sub>3</sub> CPQ30/35N-RW7   | Ⓚ <sub>3</sub> CPQD30/35N-RW7   |
| Ⓢ CPQD30/35N-RW26-Y           | Ⓚ <sub>4</sub> CPC30/35N-RW27     | Ⓚ <sub>4</sub> CPCD30/35N-RW27 | Ⓚ <sub>4</sub> CPCD30/35N-RW30  |
| Ⓥ CPCD30/35N-RW32             | Ⓚ <sub>5</sub> CPCD30/35N-RW33    |                                |                                 |

序号 Item	物料码 Code No.	名称 Description	数量 Qty	备注或适用车型 Remarks Or Serial No.
13	N163-110002-000	右支撑板 Plate	1	
14	N163-110003-000	垫板 Plate	1	
15	G000093-000020-00	垫圈 20 Washer	20	
16	G006171-000020-02	螺母 M20×1.5 Nut	20	
17	N163-111000-G00	左制动器 Left brake	1	
18	N163-112000-G00	右制动器 Right brake	1	
19	G007244-000014-00	垫圈 14 Washer	16	
20	N163-110020--000	螺栓 Bolt	16	
21	N163-110006-000	制动鼓 Brake drum	2	
22	HG4-692-67	油封 SD100×140×12 Oil seal	2	
23	N163-110100-G00	轴承 7815 Bearing	4	
24	N163-110005-000	轮毂 Hub	2	
25	N163-110009-000	锁紧螺母 Lock nut	2	

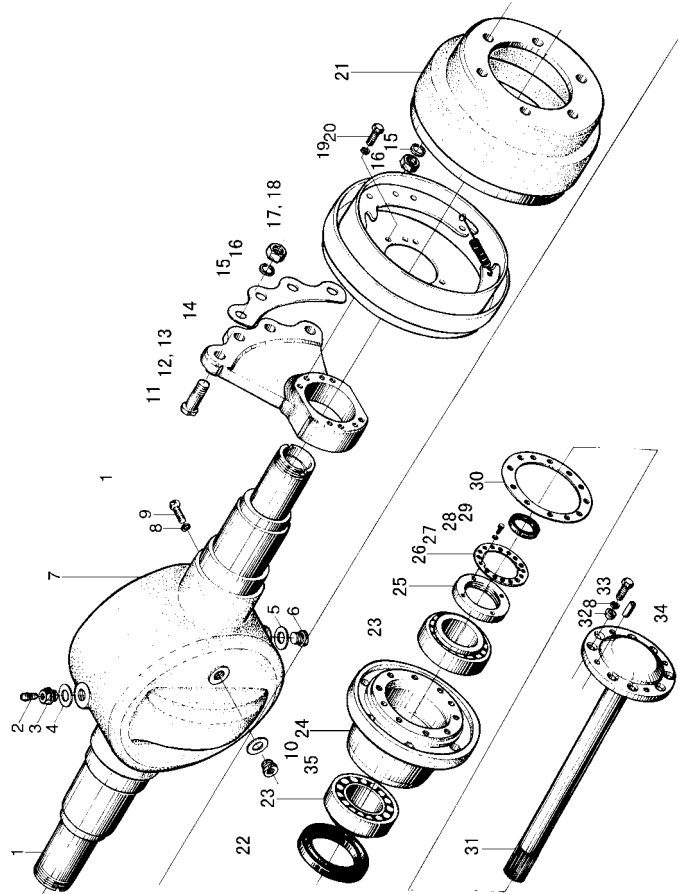
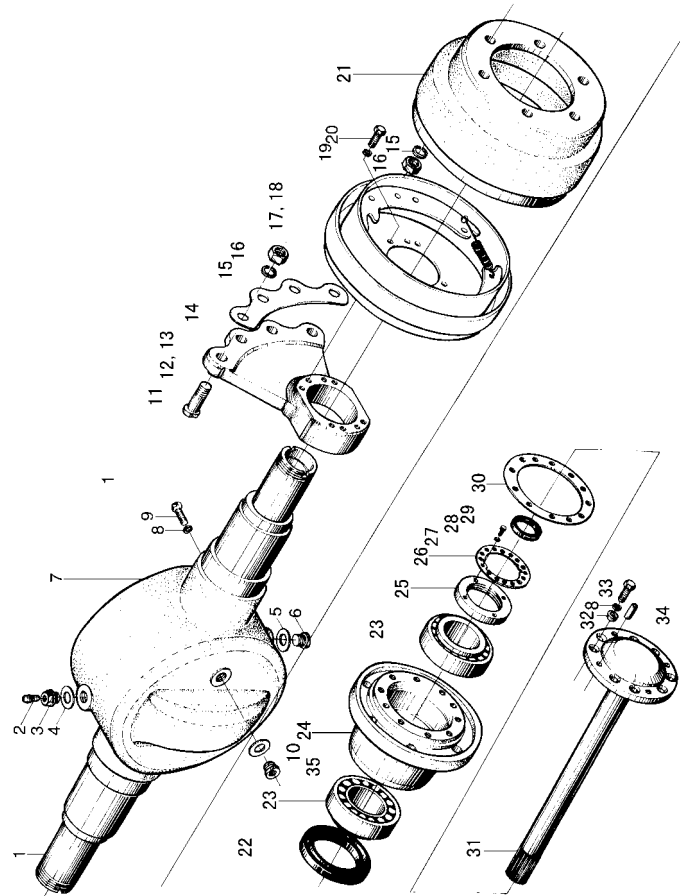




图 11 驱动桥  
Fig.11 Drive axle

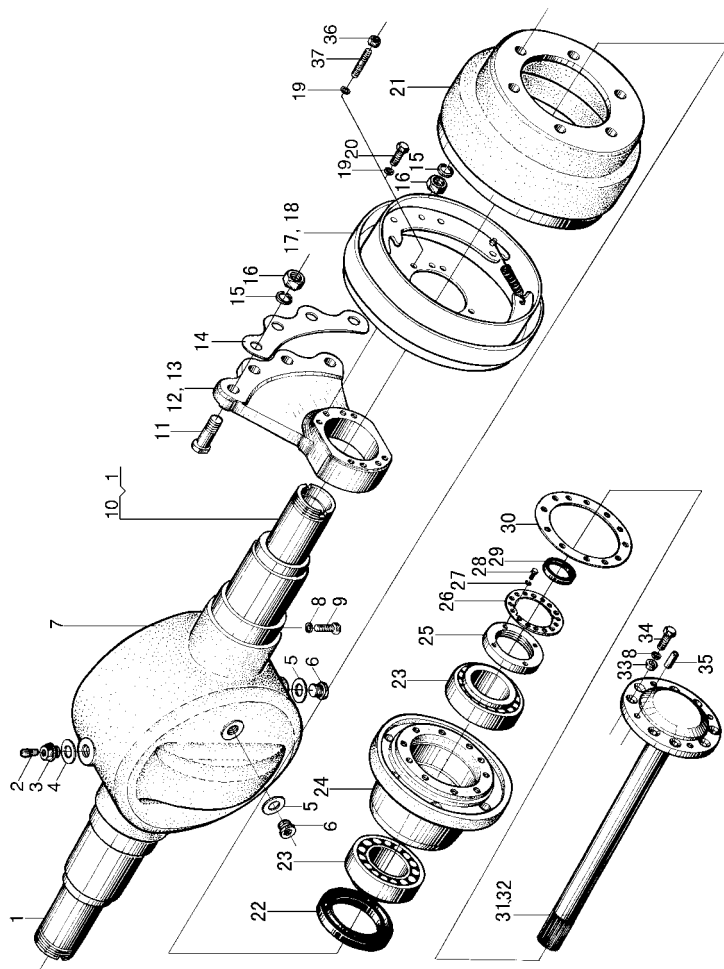
- |                               |                                   |                                |                                 |
|-------------------------------|-----------------------------------|--------------------------------|---------------------------------|
| Ⓐ CPC30/35N-RG2               | Ⓐ <sub>1</sub> CPCD30/35N-RG2     | Ⓑ CPC30/35N-RG7-J              | Ⓑ <sub>1</sub> CPCD30/35N-RG7-J |
| Ⓒ CPC30/35N-RG1/G27           | Ⓒ <sub>1</sub> CPCD30/35N-RG1/G27 | Ⓒ <sub>2</sub> CPC30/35N-RG30  | Ⓒ <sub>2</sub> CPCD30/35N-RG30  |
| Ⓓ CPC30/35N-RG31              | Ⓓ <sub>1</sub> CPCD30/35N-RG31    | Ⓔ CPC30/35N-RG32               | Ⓔ <sub>1</sub> CPCD30/35N-RG32  |
| Ⓒ CPC30/35N-RW9               | Ⓒ <sub>1</sub> CPCD30/35N-RW9     | Ⓒ <sub>2</sub> CPC30/35N-RW10  | Ⓒ <sub>2</sub> CPCD30/35N-RW10  |
| Ⓛ CPQ30/35N-RW11              | Ⓛ <sub>1</sub> CPQ30/35N-RW22     | Ⓛ CPQD30/35N-RW11              | Ⓛ <sub>1</sub> CPQD30/35N-RW22  |
| Ⓚ CPC30/35N-RW13              | Ⓚ <sub>1</sub> CPCD30/35N-RW13    | Ⓚ CPCD30/35N-RW1               | Ⓚ <sub>1</sub> CPC30/35N-RW3    |
| Ⓟ <sub>1</sub> CPCD30/35N-RW3 | Ⓚ <sub>2</sub> CPCD30/35N-RW6     | Ⓚ <sub>3</sub> CPQ30/35N-RW7   | Ⓚ <sub>3</sub> CPQD30/35N-RW7   |
| Ⓢ CPQD30/35N-RW26-Y           | Ⓚ <sub>4</sub> CPC30/35N-RW27     | Ⓚ <sub>4</sub> CPCD30/35N-RW27 | Ⓚ <sub>4</sub> CPCD30/35N-RW30  |
| Ⓥ CPCD30/35N-RW32             | Ⓚ <sub>5</sub> CPCD30/35N-RW32    |                                |                                 |



序号 Item	物料码 Code No.	名称 Description	数量 Qty	备注或适用车型 Remarks Or Serial No.
26	N163-110011-000	锁紧片 Locking shim	2	
27	G000093-000006-00	垫圈 6 Washer	4	
28	G005783-006012-00	螺栓 M6×12 Bolt	4	
29	HG4-692-67	油封 PD45×62×12 Oil seal	2	
30	N163-110018-000	纸垫 Gasket	2	
31	N150-110004-000	半轴 Half shaft	2	
32	N163-110019-000	压紧衬套 Clamp split-ring	16	
33	N163-110021-000	螺栓 Bolt	16	
34	G000119-012035-03	销 D12×35 Pin	4	
35	J001000-0161P5-00	螺塞 M16×1.5 Plug	1	

图 12 驱动桥  
Fig.12 Drive axle

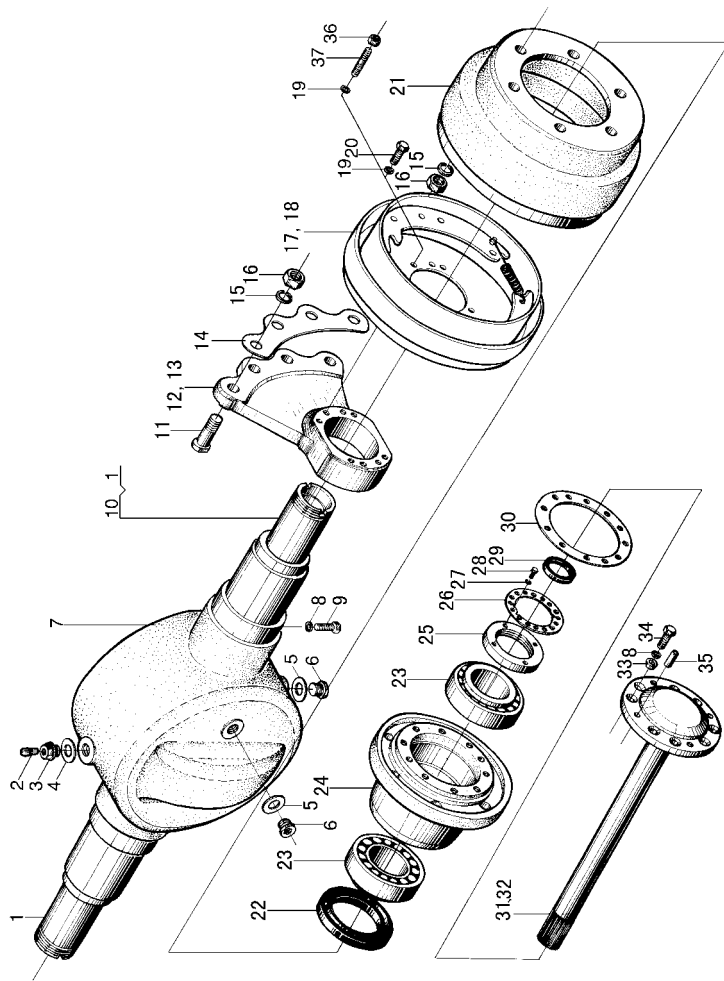
Ⓜ CPCD30/35N-RW9B Ⓜ CPCD30/35N-RW10B Ⓜ CPCD30/35N-RW15A Ⓜ CPQD30/35N-RW11A  
 Ⓜ CPQD30/35N-RW22A Ⓜ CPQD30/35N-RW11B Ⓜ CPQD30/35N-RW22B Ⓜ CPCD30/35N-RW1B  
 Ⓜ CPCD30/35N-RW6B Ⓜ CPCD30/35N-RW33B



序号 Item	物料码 Code No.	名称 Description	数量 Qty	备注或适用车型 Remarks Or Serial No.
A1	N163-110000-000	驱动桥总成 Driveaxle assy	1	见图 5 序号 1 See Fig.5 Item1
A2	R561-110000-000	驱动桥总成 Driveaxle assy	1	见图 6 序号 1 See Fig.6 Item1
1	N163-114003-000	套管 Pipe	1	Ⓜ Ⓜ Ⓜ
-	N150-111002-000	套管 Pipe	2	Ⓜ Ⓜ Ⓜ Ⓜ Ⓜ Ⓜ Ⓜ
2	Q903-Z1/8-G00	通气塞 Z 1/8 Vented plug	1	
3	N163-110017-000	螺塞 Plug	1	
4	J000982-000022-00	垫圈 22 Washer	1	
5	J000982-000020-00	垫圈 20 Washer	2	
6	N163-110016-000	螺塞 Plug	2	
7	N163-114001-000	桥壳 Axle	1	Ⓜ Ⓜ Ⓜ
-	R561-114001-000	桥壳 Axle	1	Ⓜ Ⓜ Ⓜ Ⓜ Ⓜ Ⓜ Ⓜ
8	G007244-000012-00	垫圈 12 Washer 12	18	
9	G005783-012045-01	螺栓 M12×45 Bolt M12×45	2	
10	N163-114002-000	套管 Pipe	1	Ⓜ Ⓜ Ⓜ
11	N163-110004-000	连接螺栓 Bolt	8	

图 12 驱动桥  
Fig.12 Drive axle

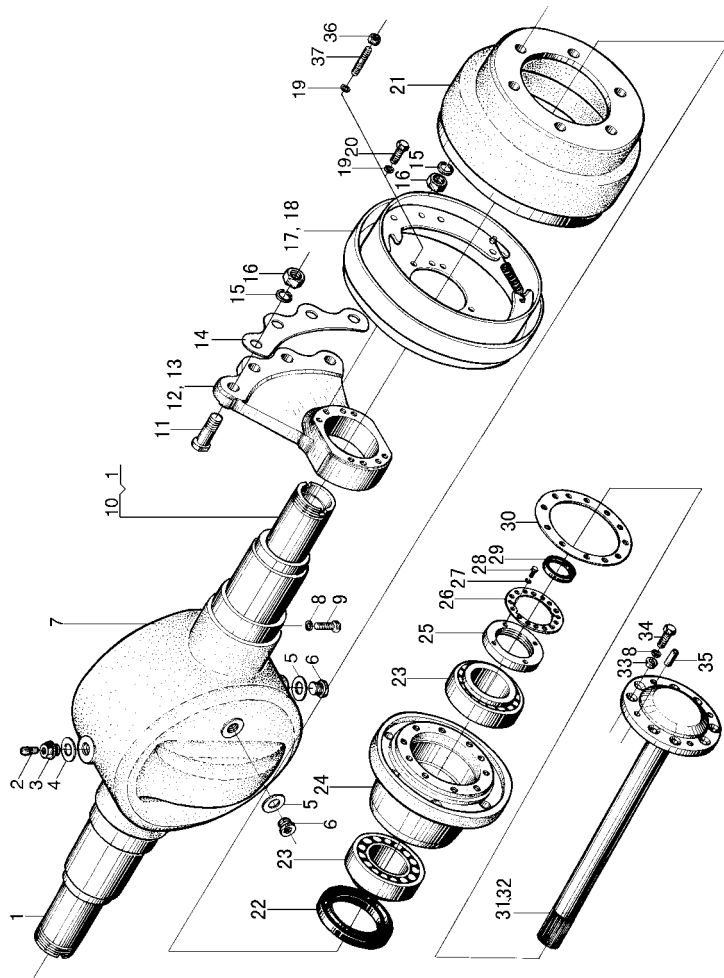
(H) CPCD30/35N-RW9B (H1) CPCD30/35N-RW10B (L) CPCD30/35N-RW15A (M) CPQD30/35N-RW11A  
 (M1) CPQD30/35N-RW22A (N) CPQD30/35N-RW11B (N1) CPQD30/35N-RW22B (O1) CPCD30/35N-RW1B  
 (Q1) CPCD30/35N-RW6B (W1) CPCD30/35N-RW33B



序号 Item	物料码 Code No.	名称 Description	数量 Qty	备注或适用车型 Remarks Or Serial No.
12	N163-110001-000	左支撑板 Plate	1	(L) (M) (M1)
-	R561-110001-000	左支撑板 Plate	1	(H) (H1) (N) (N1) (O1) (Q1) (W1)
13	N163-110002-000	右支撑板 Plate	1	(L) (M) (M1)
-	R561-110002-000	右支撑板 Plate	1	(H) (H1) (N) (N1) (O1) (Q1) (W1)
14	N163-110003-000	垫板 Plate	1	
15	G000093-000020-00	垫圈 20 Washer 20	20	
16	G006171-000020-05	螺母 M20×1.5 Nut M20×1.5	20	
17	N163-111000-G00	左制动器 Left brake	1	
18	N163-112000-G00	右制动器 Right brake	1	(L) (M) (M1)
	R561-112000-G00	右制动器 Right brake	1	(H) (H1) (N) (N1) (O1) (Q1) (W1)
19	G007244-000014-00	垫圈 14 Washer	16	
20	N163-110020--000	螺栓 Bolt	16	
21	N163-110006-000	制动鼓 Brake drum	2	
22	HG4-692-67	油封 SD100×140×12 Oil seal	2	
23	N163-110100-G00	轴承 7815 Bearing	4	

图 12 驱动桥  
Fig.12 Drive axle

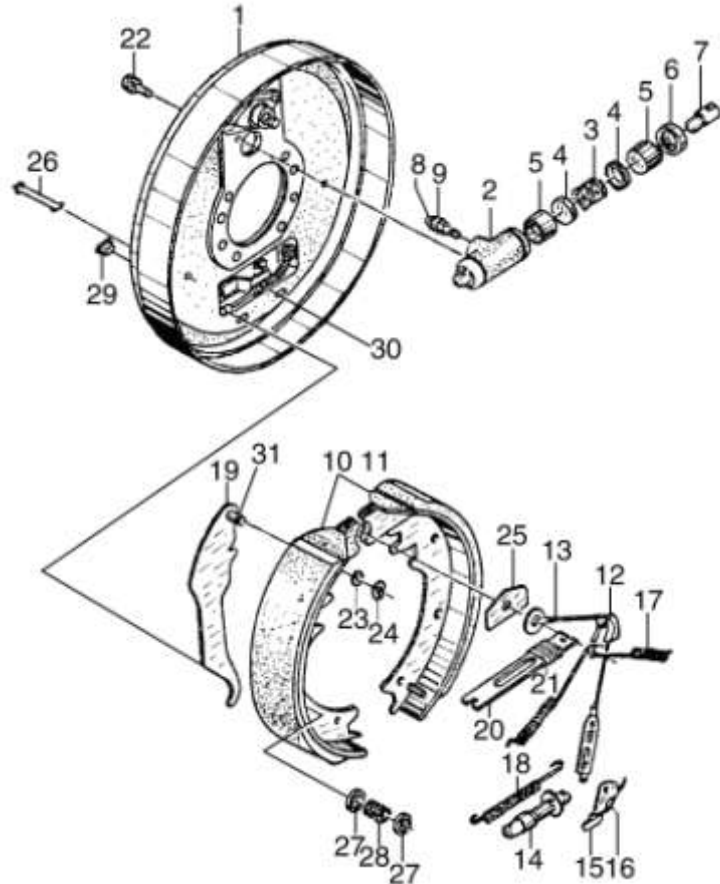
(H) CPCD30/35N-RW9B (H1) CPCD30/35N-RW10B (L) CPCD30/35N-RW15A (M) CPQD30/35N-RW11A  
 (M1) CPQD30/35N-RW22A (N) CPQD30/35N-RW11B (N1) CPQD30/35N-RW22B (O1) CPCD30/35N-RW1B  
 (Q1) CPCD30/35N-RW6B (W1) CPCD30/35N-RW33B



序号 Item	物料码 Code No.	名称 Description	数量 Qty	备注或适用车型 Remarks Or Serial No.
24	N163-110005-000	轮毂 Wheel hub	2	
25	N163-110009-000	锁紧螺母 Lock nut	2	
26	N163-110011-000	锁紧片 Locking shim	2	
27	G000093-000006-00	垫圈 6 Washer 6	4	
28	G005783-006012-01	螺栓 M6×12 Bolt M6×12	4	
29	HG4-692-67	油封(PD45×62×12) Oil seal	2	(L) (M) (M1)
30	N163-110018-000	纸垫 Gasket	2	
31	N163-110012-000	左半轴 Left half shaft	1	(L) (M) (M1)
-	N163-110013-000	右半轴 Right half shaft	1	(L) (M) (M1)
32	R561-110003-000	半轴 Half shaft	2	(H) (H1) (N) (N1) (O1) (Q1) (W1)
33	N163-110019-000	压紧衬套 Clamp split-ring	16	
34	N163-110021-000	螺栓 Bolt	16	
35	G000119-012035-03	销 D12×35 Pin D12×35	4	
36	G006171-000014-05	螺母 M14×1.5 Nut	16	(H) (H1) (N) (N1) (O1) (Q1) (W1)
37	R561-110003-000	螺栓 Bolt	16	(H) (H1) (N) (N1) (O1) (Q1) (W1)

图 13 制动器  
Fig. 13 Wheel brake

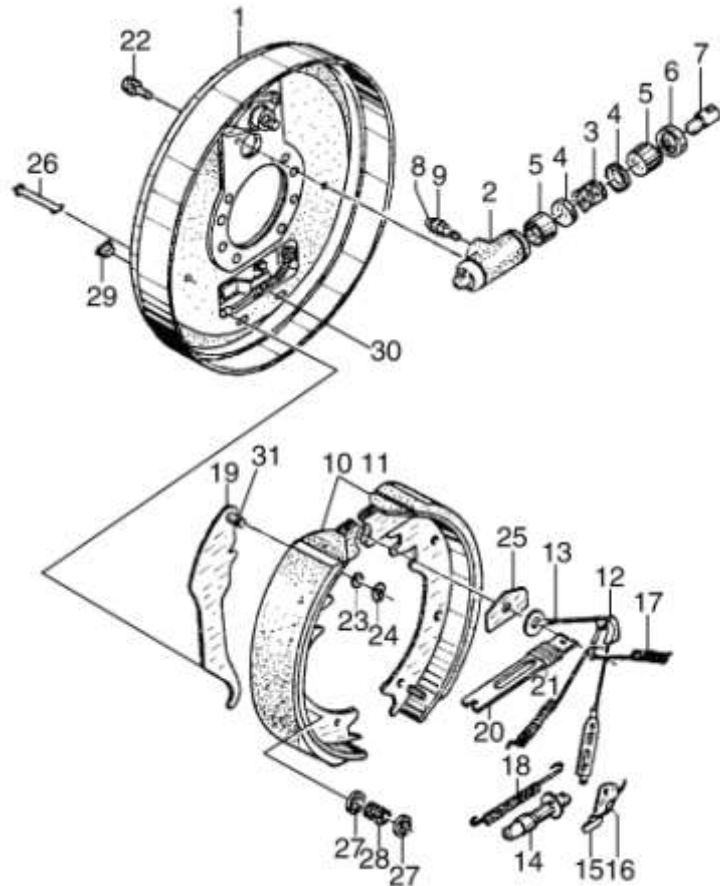
全部车型 (除外 ㉒ CPCD30/35N-RW33M)  
All models of truck (Except ㉒ CPCD30/35N-RW33M)



序号 Item	物料码 Code No.	名称 Description	数量 Qty	备注或适用车型 Remarks Or Serial No.
A1	24433-70411-30N	制动器总成(左) Brake ass'y,(L.H.)	1	
A2	24433-70412-30N	制动器总成(右) Brake ass'y,(R.H.)	1	
1	35DHx72000G	制动器底板总成 Brake plate ass'y	2	
A3	24433-76000G	制动分泵总成 Wheel cylinder assy	2	左右旋螺纹各一 INC:2~9 Left & Right threads
2	NO PART NO.	制动分泵缸 Body	2	
3	NO PART NO.	制动分泵弹簧 Spring	2	
4	NO PART NO.	分泵皮碗 Cup,piston	4	
5	NO PART NO.	活塞 Piston	4	
6	NO PART NO.	制动分泵护罩 Cover,dust	4	
7	NO PART NO.	活塞顶杆 Stopper,pole lever	4	
8	NO PART NO.	分泵放气螺钉护罩 Cap,screw	2	
9	NO PART NO.	制动分泵放气螺钉 Screw,bleeder	2	
10	24433-71000G	制动蹄带摩擦片总成(前) Brake shoe	2	
11	24433-75000G	制动蹄带摩擦片总成(后) Brake shoe	2	
12	24433-70080G	导向块 Oriented block	2	

图 13 制动器  
Fig. 13 Wheel brake



全部车型 (除外 ② CPCD30/35N-RW33M)  
All models of truck (Except ② CPCD30/35N-RW33M)

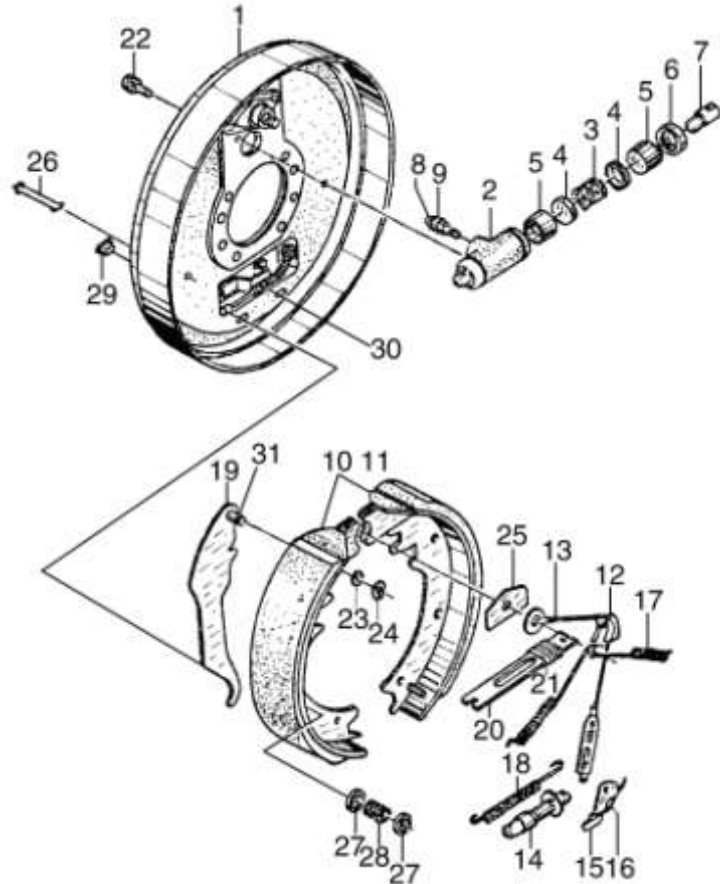


序号 Item	物料码 Code No.	名称 Description	数量 Qty	备注或适用车型 Remarks Or Serial No.
13	24433-73000G	弹簧拉线装置 Spring fitting assy	2	
14	24433-74000G	间隙调整器总成 Adjusting fitting assy	4	
15	24433-70100G	棘爪 Lever	1	
16	24433-70090G	弹簧 Spring	1	
17	24433-70070G	制动蹄回位弹簧 Spring	2	
18	24433-70050G	回位弹簧 Spring	2	
19	24433-70140G	手制动拉杆 Lever parking	2	左右各一 Left & Right threads
20	24433-70120G-30H	手制动推杆 Lever pushing	2	左右各一 Left & Right threads
21	24433-70130G	弹簧 Spring	4	
22	GB5783-86	螺栓 M8×20 Bolt M8×20	4	
	GB93-87	垫圈 Washer,lock	4	
23	24433-70160G	弹性垫片 Washer,lock	4	
24	24433-70170G	杆销挡圈 Retainer	2	
25	24433-70060G	导向块 Oriented block	2	
26	24433-70010G	弹簧拉杆 Spring parking	2	



图 13 制动器  
Fig. 13 Wheel brake

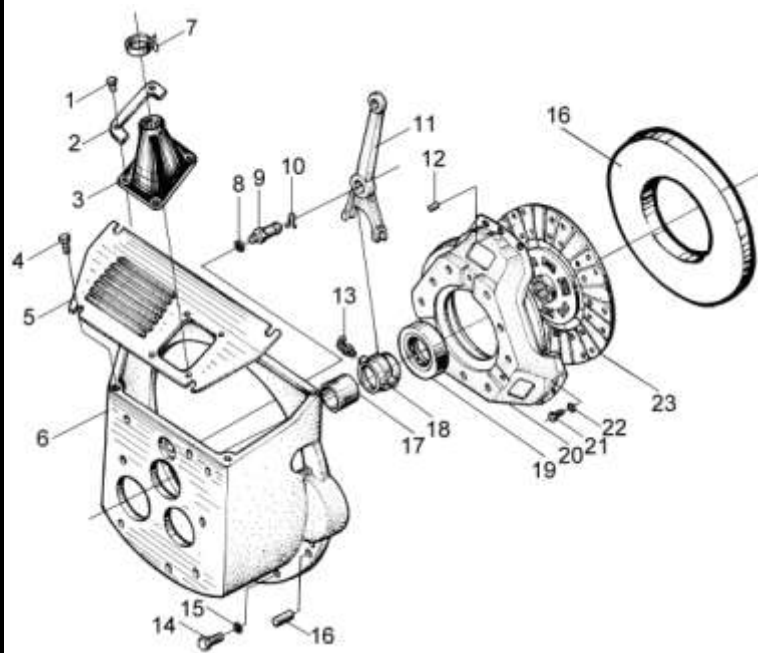
全部车型 (除外  CPCD30/35N-RW33M)  
All models of truck (Except  CPCD30/35N-RW33M)



序号 Item	物料码 Code No.	名称 Description	数量 Qty	备注或适用车型 Remarks Or Serial No.
27	24433-70020G	弹簧座 Spring seating	2	
28	24433-70030G	压簧 Spring	2	
29	24433-70040G	胶堵 Cove adjusting hole	2	
30	<a href="#">N163-111100-000</a>	制动钢索总成(左) Cable L.H.	1	用于左制动器 Wheel brake, L.H.
-	<a href="#">N163-112100-000</a>	制动钢索总成(右) Cable R.H.	2	用于右制动器 Wheel brake, R.H.
31	24433-70150G	销 Pin	1	

图 14 离合器  
Fig. 14 Clutch

- (A) CPC30/35N-RG2    (B) CPC30/35N-RG7-J    (C) CPC30/35N-RG1/G27    (C2) CPC30/35N-RG30  
 (D) CPC30/35N-RG31    (E) CPC30/35N-RG32    (G) CPC30/35N-RW9    (G2) CPC30/35N-RW10  
 (I) CPQ30/35N-RW11    (I1) CPQ30/35N-RW22    (K) CPC30/35N-RW13    (R) CPQ30/35N-RW7  
 (T) CPC30/35N-RW27

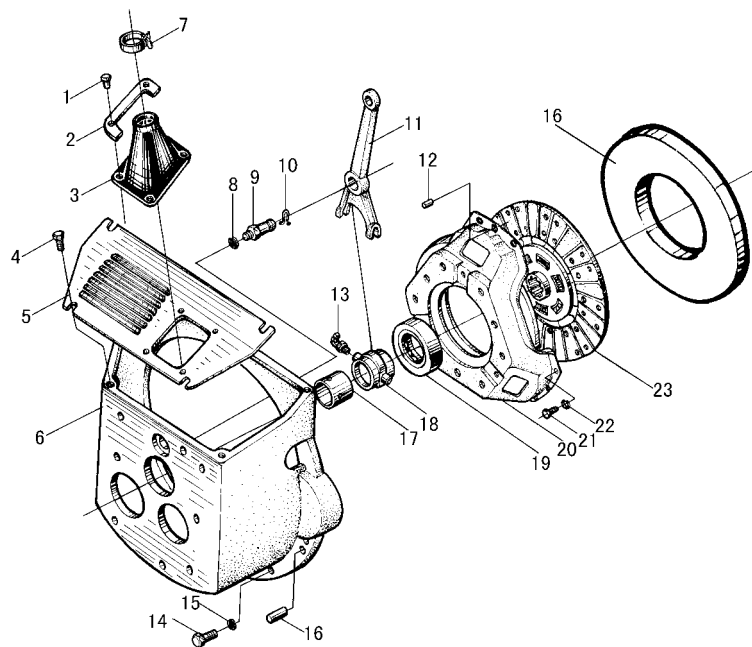


序号 Item	物料码 Code No.	名称 Description	数量 Qty	备注或适用车型 Remarks Or Serial No.
1	N163-610100-W00	扣件 Fastener	4	
2	N150-120005-000	压板 Plate	2	
3	N150-120003-000	防尘罩 Dustproof hood	1	
4	N163-420100-000	螺钉组件 Screw	4	
5	N150-120004-000	离合器盖 Clutch cover	1	
6	N150-120001-000	离合器壳 Clutch housing	1	(A) (B) (C) (C2) (D) (E) (T)
	N152-120001-000	离合器壳 Clutch housing	1	(G) (G2) (I) (I1) (K)
	R836-120001-000	离合器壳 Clutch housing	1	(R)
7	PKD-100-G00	捆线带 PKD-100 Wire	1	(A) (B) (C) (C2) (D) (E) (T)
8	G000093-000012-00	垫圈 12 Washer	1	(G) (G2) (I) (I1) (K) (R)
9	N150-120002-000	分离叉球形支柱 Ball-ended supporting stud, clutch release fork	1	(A) (B) (C) (C2) (D)
	N152-120002-000		1	(G) (G2) (I) (I1) (K) (R)
	R9217-110001-000		1	(E) (T)
10	N150-120007-000	挡圈 Snap ring	1	
11	N150-120006-000	分离拨叉 Release fork	1	



图 14 离合器  
Fig. 14 Clutch

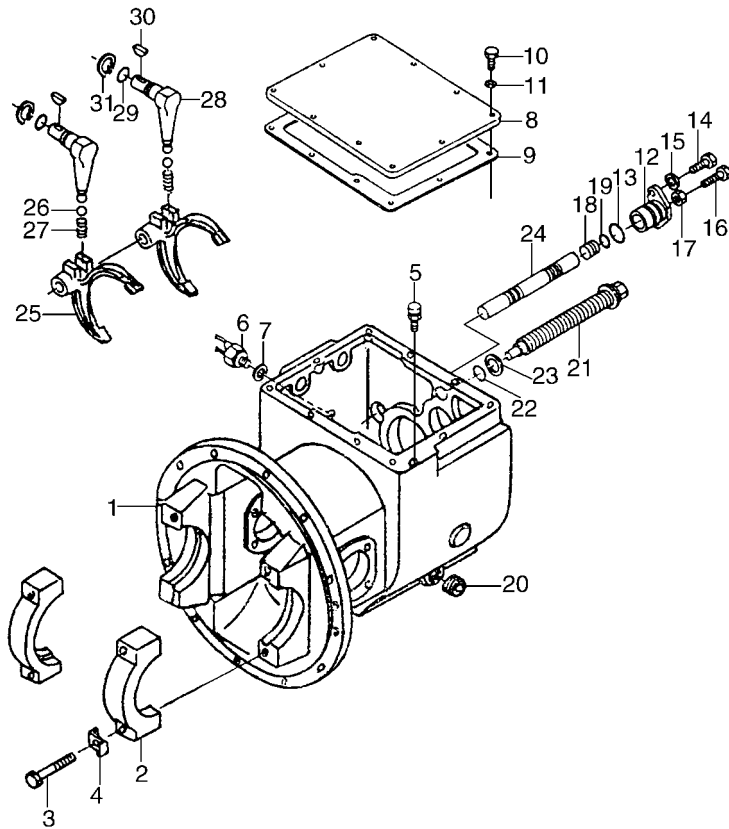
- |                  |                   |                     |                  |
|------------------|-------------------|---------------------|------------------|
| Ⓐ CPC30/35N-RG2  | Ⓑ CPC30/35N-RG7-J | Ⓒ CPC30/35N-RG1/G27 | Ⓓ CPC30/35N-RG30 |
| Ⓔ CPC30/35N-RG31 | Ⓔ CPC30/35N-RG32  | Ⓖ CPC30/35N-RW9     | Ⓖ CPC30/35N-RW10 |
| Ⓛ CPQ30/35N-RW11 | Ⓛ CPQ30/35N-RW22  | Ⓚ CPC30/35N-RW13    | Ⓚ CPQ30/35N-RW7  |
| Ⓛ CPC30/35N-RW27 |                   |                     |                  |



序号 Item	物料码 Code No.	名称 Description	数量 Qty	备注或适用车型 Remarks Or Serial No.
12	G00119-000012-00	销 B6×12 Pin	3	
13	GB1153-89 45° M6	油杯 45° M6 Grease nipple	1	
14	G005783-010035-00	螺栓 M10×35 Bolt	9	
15	G000093-000010-00	垫圈 10 Washer	9	
16	G000120-010035-00	销 10×35 Pin	2	Ⓐ Ⓑ Ⓒ Ⓓ
-	M152-120003-000	飞轮 Flywheel	1	Ⓒ Ⓓ Ⓛ Ⓛ Ⓚ Ⓚ
17	N150-121002-000	衬套 Bushing	1	
18	N150-121000-000	分离轴承套筒 Clutch release collar	1	
19	9688211-G00	分离轴承 9688211 Release bearing clutch	1	
20	N150-122000-000	离合器压盘 Clutch pressure plate	1	除 Ⓔ Ⓛ 外 except Ⓔ Ⓛ
-	30HBG32-121000	离合器压盘 Clutch pressure plate	6	Ⓔ Ⓛ
21	G005783-008025-00	螺栓 M8×25 Bolt	6	
22	G000093-000008-00	垫圈 8 Washer	1	
23	N150-124000-000	离合器从动盘总成 Clutch pressure plate	1	
-	30HBG32-122000	离合器从动盘总成 Clutch pressure plate	1	Ⓔ Ⓛ --2010.08

图 15 变速器(机械式 其 1) 绍兴 ShaoXin  
Fig. 15 Transmission(clutch type part-1)

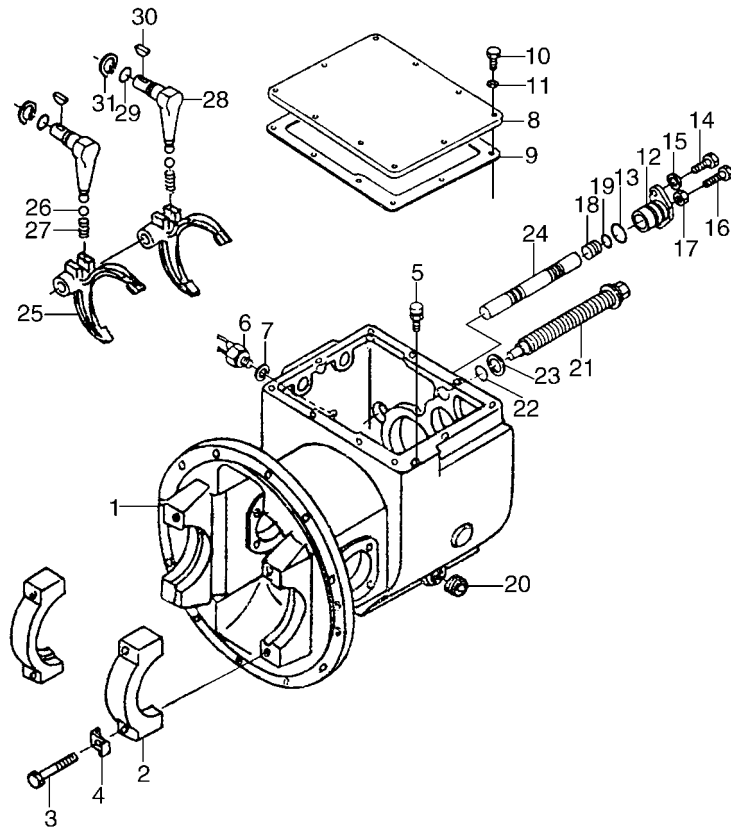
- |                  |                   |                     |                  |
|------------------|-------------------|---------------------|------------------|
| Ⓐ CPC30/35N-RG2  | Ⓑ CPC30/35N-RG7-J | Ⓒ CPC30/35N-RG1/G27 | Ⓓ CPC30/35N-RG30 |
| Ⓔ CPC30/35N-RG31 | Ⓔ CPC30/35N-RG32  | Ⓒ CPC30/35N-RW9     | Ⓔ CPC30/35N-RW10 |
| Ⓘ CPQ30/35N-RW11 | Ⓘ CPQ30/35N-RW22  | Ⓖ CPC30/35N-RW13    | Ⓖ CPQ30/35N-RW7  |
| Ⓣ CPC30/35N-RW27 |                   |                     |                  |



序号 Item	物料码 Code No.	名称 Description	数量 Qty	备注或适用车型 Remarks Or Serial No.
1	JDS25-0101	机械变速箱壳体 Case,transmission	1	1-2.5t 绍兴 ShaoXin
-	JDS30-0101	机械变速箱壳体 Case,transmission	1	3-3.5t 绍兴 ShaoXin
2	YQX25-0101	轴承座 Cap,bearing	2	1-2.5t 绍兴 ShaoXin
-	YQX30-0102	轴承座 Cap,bearing	2	3-3.5t 绍兴 ShaoXin
3	YQX30-0101	螺栓 Bolt	4	绍兴 ShaoXin
4	YQX25-0004	锁片 Plate,lock	4	1-2.5t 绍兴 ShaoXin
-	YQX30-0023	锁片 Plate,lock	4	3-3.5t 绍兴 ShaoXin
5	JDS30-0001	塞体 Air breather	1	绍兴 ShaoXin
-	JDS30-0002	盖 Cover	1	绍兴 ShaoXin
6	JK208	倒车灯开关 Switch,back-lamp	1	绍兴 ShaoXin
7	14x24x2 Q/301B202-86	密封圈 14x24x2 Seal ring	1	
8	JDS30-007	箱盖 Cover,case	1	绍兴 ShaoXin
9	JDS30-009	箱盖垫片 Gasket,case cover	1	绍兴 ShaoXin
10	GB5783-86- M10x20	螺栓 M10x20 Bolt	10	绍兴 ShaoXin
11	GB93-87-10	垫圈 10 Washer lock	11	

图 15 变速器(机械式 其 1) 绍兴 ShaoXin  
Fig. 15 Transmission(clutch type part-1)

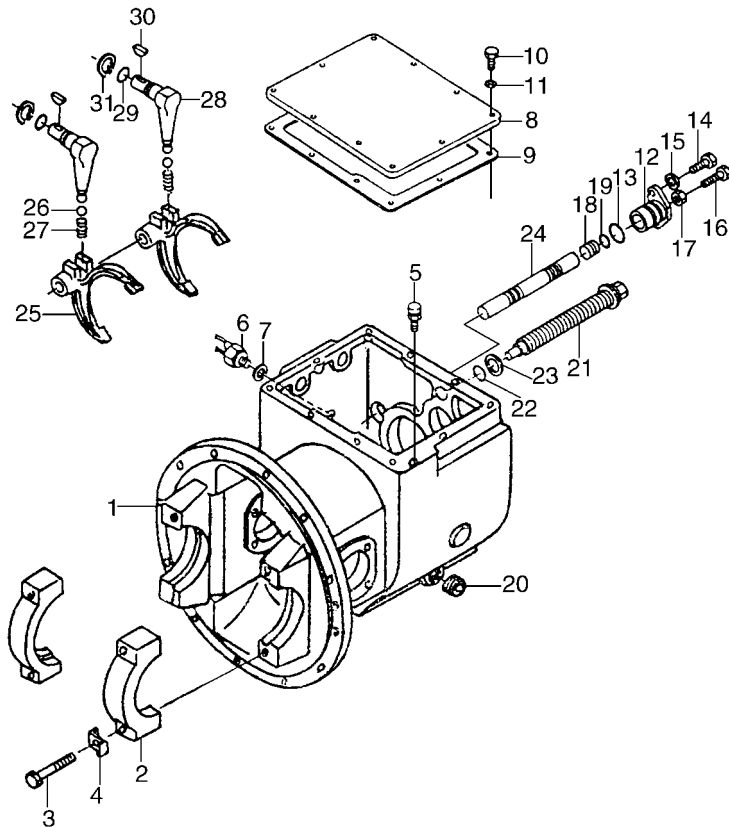
- |                  |                   |                     |                  |
|------------------|-------------------|---------------------|------------------|
| Ⓐ CPC30/35N-RG2  | Ⓑ CPC30/35N-RG7-J | Ⓒ CPC30/35N-RG1/G27 | Ⓓ CPC30/35N-RG30 |
| Ⓔ CPC30/35N-RG31 | Ⓔ CPC30/35N-RG32  | Ⓒ CPC30/35N-RW9     | Ⓔ CPC30/35N-RW10 |
| Ⓘ CPQ30/35N-RW11 | Ⓘ CPQ30/35N-RW22  | Ⓖ CPC30/35N-RW13    | Ⓖ CPQ30/35N-RW7  |
| Ⓣ CPC30/35N-RW27 |                   |                     |                  |



序号 Item	物料码 Code No.	名称 Description	数量 Qty	备注或适用车型 Remarks Or Serial No.
12	JDS30-0041	轴臂 Supporter,arm shaft	1	绍兴 ShaoXin
13	35x3.1 GB1235-76	O 形圈 35x3.1 O-ring	1	
14	GB5783-86 M8x20	螺栓 M8x20 Bolt	2	
15	GB93-87-8	垫圈 8 Washer,lock	2	
16	GB5783-86-M10x45	螺栓 M10x45 Bolt	1	
17	GB6170-86- M10	螺母 M10 Nut	1	
18	JDS30-0043	塞 Plug	1	绍兴 ShaoXin
19	20x2.4 GB1235-76	O 形圈 20x2.4 O-ring	1	
20	JB/ZQ4447-86 R1/2	螺塞 Plug	1	绍兴 ShaoXin
21	JDS30-0010	滑动螺栓 Bolt,slide	1	绍兴 ShaoXin
22	28x3.5 GB1235-76	O 形圈 28x3.5 O-ring	1	
23	JDS30-0017	外齿弹性垫圈 Washer	1	绍兴 ShaoXin
24	JDS30-0005	换档杆 Rod,shift	1	绍兴 ShaoXin
25	JDS30-0003	拨叉 Fork,shift	2	绍兴 ShaoXin
26	10.000G200bGB308-89	钢球 10.000G200b Ball,steel	2	

图 15 变速器(机械式 其 1) 绍兴 ShaoXin  
 Fig. 15 Transmission(clutch type part-1)

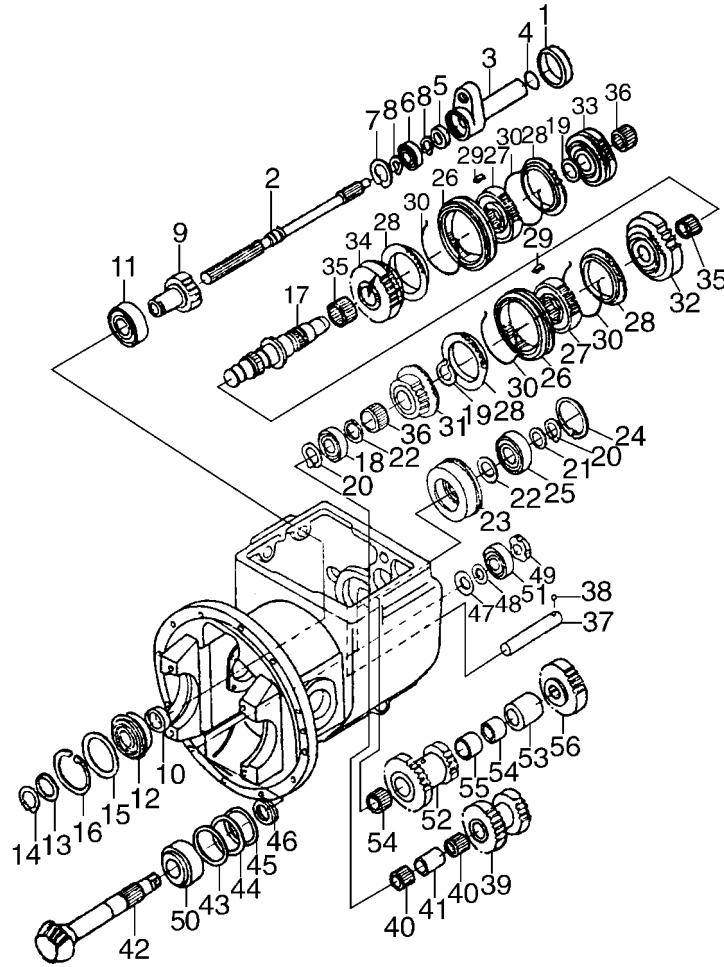
- Ⓐ CPC30/35N-RG2
- Ⓑ CPC30/35N-RG7-J
- Ⓒ CPC30/35N-RG1/G27
- Ⓓ CPC30/35N-RG30
- Ⓔ CPC30/35N-RG31
- Ⓔ CPC30/35N-RG32
- Ⓕ CPC30/35N-RW9
- Ⓖ CPC30/35N-RW10
- Ⓖ CPC30/35N-RW11
- Ⓖ CPC30/35N-RW22
- Ⓚ CPC30/35N-RW13
- Ⓛ CPC30/35N-RW7
- Ⓜ CPC30/35N-RW27



序号 Item	物料码 Code No.	名称 Description	数量 Qty	备注或适用车型 Remarks Or Serial No.
27	JDS30-0004	弹簧 Spring	2	绍兴 ShaoXin
28	JDS30-0006	转动杆 Lever,shift	2	绍兴 ShaoXin
29	22x2.4 GB1235-76	O 形圈 22x2.4 O-ring		
30	5x19 GB1099-79	半圆键 5x19 Key,woodruf		
31	GB894.1-86-22	弹性挡圈 22 Snap ring		
			2	
			2	
			2	

图 16 变速器(机械式 其 2) 绍兴 ShaoXin  
Fig. 16 Transmission(clutch type part-2)

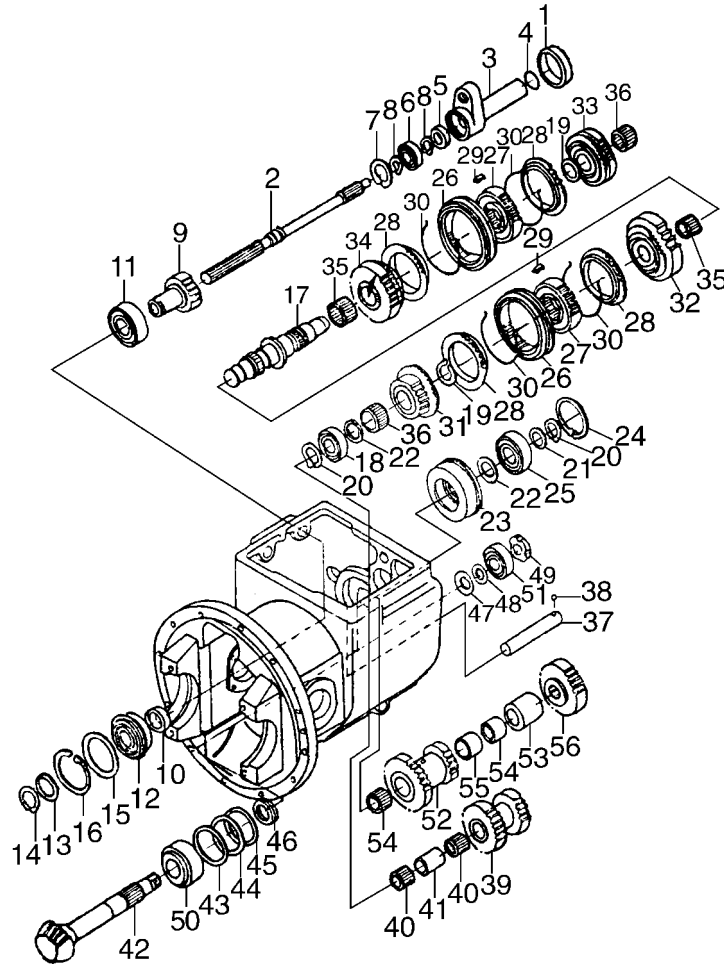
- (A) CPC30/35N-RG2    (B) CPC30/35N-RG7-J    (C) CPC30/35N-RG1/G27    (D) CPC30/35N-RG30  
 (E) CPC30/35N-RG32    (F) CPC30/35N-RW9    (G) CPC30/35N-RW9    (H) CPC30/35N-RW10  
 (I) CPQ30/35N-RW11    (J) CPQ30/35N-RW22    (K) CPC30/35N-RW13    (L) CPQ30/35N-RW7  
 (M) CPC30/35N-RW27



序号 Item	物料码 Code No.	名称 Description	数量 Qty	备注或适用车型 Remarks Or Serial No.
1	JDS30-0018	轴环 Collar	1	绍兴 ShaoXin
2	JDS30-0301	主动轴 Shaft,main drive	1	绍兴 ShaoXin
3	JDS30-0016	轴承架 Retainer,bearing	1	绍兴 ShaoXin
4	42x3.5 GB1235-76	O 形圈 42x3.5 O-ring	1	
5	AC1315EO	油封 Seal,oil	1	绍兴 ShaoXin
6	6005 GB/T276-94	深沟球轴承 6005 Deep groove ball bearings	1	
7	GB893.2-86-47	弹性挡圈 47 Snap ring	1	
8	GB894-86-25	弹性挡圈 25 Snap ring	2	
9	JDS30-0201	输入齿轮 Gear,innut	1	绍兴 ShaoXin
10	JDS30-0203	隔套 Spacer	1	绍兴 ShaoXin
11	6207 GB/T276-94	深沟球轴承 6207 Deep groove ball bearings	1	
12	6207N GB/T276-94	外圈有止动槽的深沟球轴承 Ball,bearings	1	
	72/78.6 GB305-89	72/78.6 止动环 Ring,thrust	1	
13	JDS30-0202	隔套 Spacer	1	绍兴 ShaoXin
14	GB894.1-86-35	弹性挡圈 35 Snap ring	1	

图 16 变速器(机械式 其 2) 绍兴 ShaoXin  
Fig. 16 Transmission(clutch type part-2)

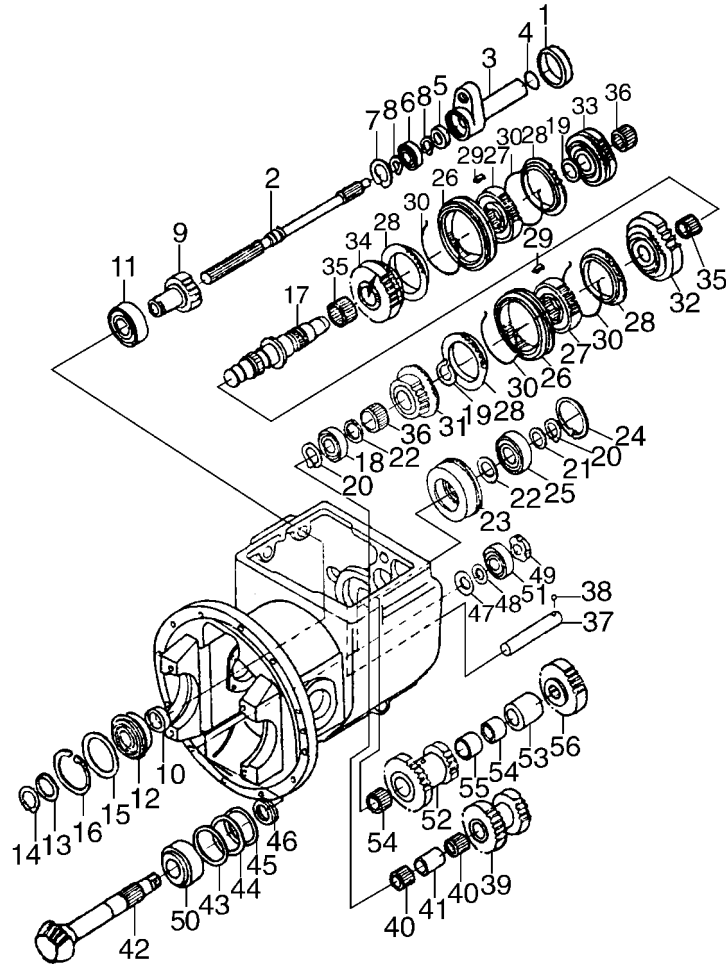
- (A) CPC30/35N-RG2    (B) CPC30/35N-RG7-J    (C) CPC30/35N-RG1/G27    (C2) CPC30/35N-RG30  
 (D) CPC30/35N-RG31    (E) CPC30/35N-RG32    (G) CPC30/35N-RW9    (G2) CPC30/35N-RW10  
 (I) CPQ30/35N-RW11    (I1) CPQ30/35N-RW22    (K) CPC30/35N-RW13    (R) CPQ30/35N-RW7  
 (T) CPC30/35N-RW27



序号 Item	物料码 Code No.	名称 Description	数量 Qty	备注或适用车型 Remarks Or Serial No.
15	JDS30-0009	轴承垫圈 Spacer	1	绍兴 ShaoXin
16	GB893.2-86-80	弹性挡圈 80 Snap ring	1	
17	JDS30-0039	主轴 Shaft,main	1	绍兴 ShaoXin
18	NJ306/P6 GB283/T-94	圆柱滚子轴承 NJ306 Bearing,roller	1	绍兴 ShaoXin
19	GB894.1-86-48	弹性挡圈 48 Snap ring	2	
20	GB894.1-86-30	弹性挡圈 30 Snap ring	2	
21	JDS30-0027	隔圈 Spacer	1 组	绍兴 ShaoXin
22	JDS30-0026	止推垫圈 Washer,stop	2	绍兴 ShaoXin
23	JDS30-0029	轴承保持架 Retainer, bearing	1	绍兴 ShaoXin
24	GB893.2-86-72	弹性挡圈 72 Snap ring	1	
25	6306 GB276/T-94	深沟球轴承 6306 Bearing,ball	1	
26	JDS30-0033	啮合套 Sleeve	2	绍兴 ShaoXin
27	JDS30-0028	离合器从动盘毂 Hub,clutch	2	绍兴 ShaoXin
28	JDS30-0030	同步环 Ring,block	4	绍兴 ShaoXin
29	JDS30-0032	嵌块 Insert	6	绍兴 ShaoXin

图 16 变速器(机械式 其 2) 绍兴 ShaoXin  
Fig. 16 Transmission(clutch type part-2)

- (A) CPC30/35N-RG2    (B) CPC30/35N-RG7-J    (C) CPC30/35N-RG1/G27    (D) CPC30/35N-RG30  
 (E) CPC30/35N-RG32    (F) CPC30/35N-RW9    (G) CPC30/35N-RW10    (H) CPC30/35N-RW11  
 (I) CPQ30/35N-RW11    (J) CPQ30/35N-RW22    (K) CPC30/35N-RW13    (L) CPQ30/35N-RW7  
 (M) CPC30/35N-RW27

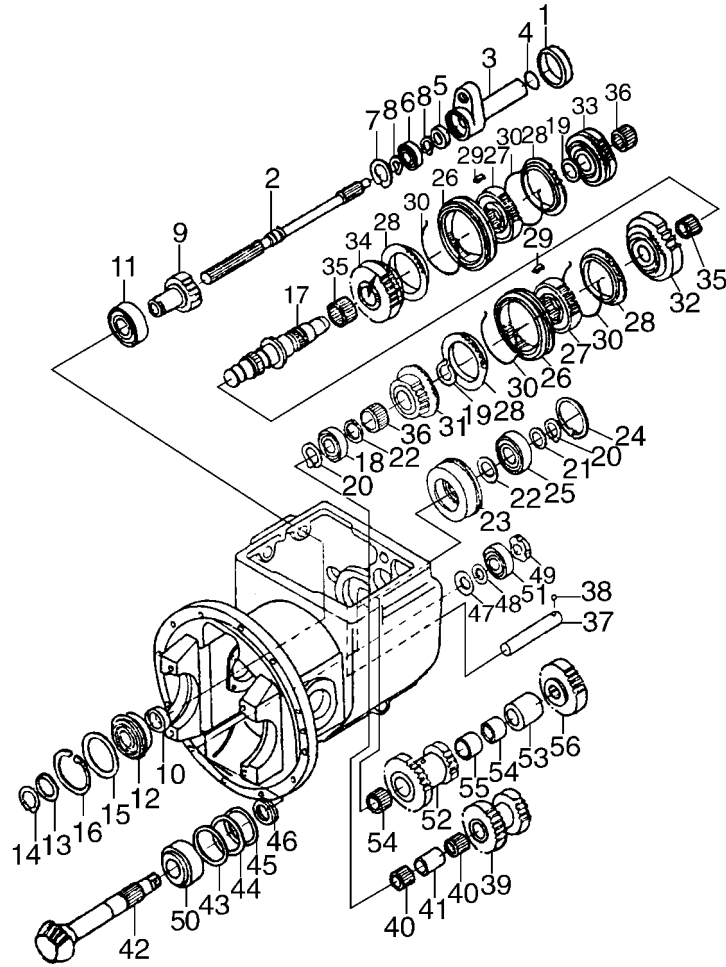


序号 Item	物料码 Code No.	名称 Description	数量 Qty	备注或适用车型 Remarks Or Serial No.
30	JDS30-0031	嵌块 Insert	6	绍兴 ShaoXin
31	JDS30-0038	高速齿轮 Gear,high speed	1	绍兴 ShaoXin
32	JDS30-0037	低速齿轮 Gear,low speed	1	绍兴 ShaoXin
33	JDS30-0025	前进档齿轮 Gear,forward	1	绍兴 ShaoXin
34	JDS30-0024	倒档齿轮 Gear,reverse	1	绍兴 ShaoXin
35	35x61x30	滚针轴承 Bearing,needle	2	绍兴 ShaoXin
36	35x40x27S	滚针轴承 35x40x27S Bearing,needle	2	绍兴 ShaoXin
37	JDS30-0034	惰轮轴 Shaft, reverse idler	1	绍兴 ShaoXin
38	6.3500G200b GB308-89	钢球 6.3500G200b Ball,steel	1	
39	JDS30-0035	惰轮 Gear,reverse,idler	1	绍兴 ShaoXin
40	25x33x24	滚针轴承 Bearing,needle	2	绍兴 ShaoXin
41	JDS30-0036	衬套 Spacer	1	绍兴 ShaoXin
42	JDS18-0001	输出轴 Shaft,output	1	1-1.8t 绍兴 ShaoXin
-	JDS25-0001	输出轴 Shaft,output	1	2-2.5t 绍兴 ShaoXin
-	JDS30-0001	输出轴 Shaft,output	1	3-3.5t 绍兴 ShaoXin



图 16 变速器(机械式 其 2) 绍兴 ShaoXin  
Fig. 16 Transmission(clutch type part-2)

- (A) CPC30/35N-RG2    (B) CPC30/35N-RG7-J    (C) CPC30/35N-RG1/G27    (C2) CPC30/35N-RG30  
 (D) CPC30/35N-RG31    (E) CPC30/35N-RG32    (G) CPC30/35N-RW9    (G2) CPC30/35N-RW10  
 (I) CPQ30/35N-RW11    (I1) CPQ30/35N-RW22    (K) CPC30/35N-RW13    (R) CPQ30/35N-RW7  
 (T) CPC30/35N-RW27



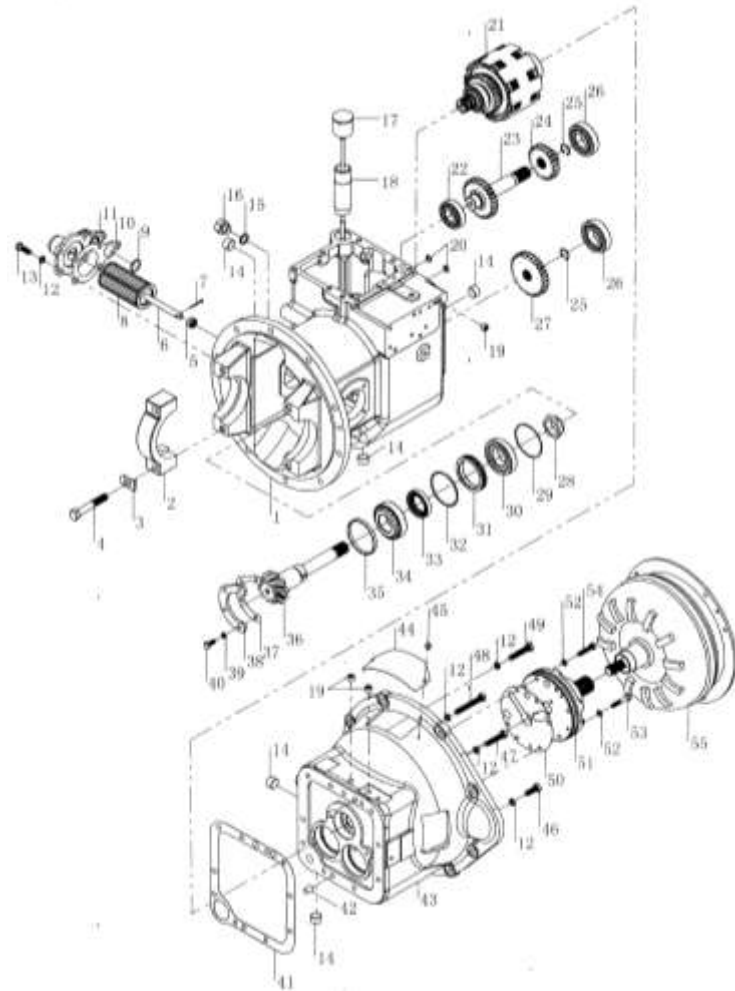
序号 Item	物料码 Code No.	名称 Description	数量 Qty	备注或适用车型 Remarks Or Serial No.
43	JDS30-0011 ( $\delta=0.1$ )	垫片 $\delta=0.1$ Shim	按需 Need	绍兴 ShaoXin
44	JDS30-0011 ( $\delta=0.2$ )	垫片 $\delta=0.2$ Shim		绍兴 ShaoXin
45	JDS30-0011 ( $\delta=0.3$ )	垫片 $\delta=0.3$ Shim		绍兴 ShaoXin
46	JDS30-0012	止推垫圈 Washer,stop	1	1-1.8t 绍兴 ShaoXin
47	JDS30-0021 ( $\delta=4$ )	止推板 $\delta=4$ Plate,thrust	1/4	绍兴 ShaoXin
-	JDS30-0021 ( $\delta=4.5$ )	止推板 $\delta=4.5$ Plate,thrust		绍兴 ShaoXin
-	JDS30-0021 ( $\delta=5$ )	止推板 $\delta=5$ Plate,thrust		绍兴 ShaoXin
-	JDS30-0021 ( $\delta=5.5$ )	止推板 $\delta=5.5$ Plate,thrust		绍兴 ShaoXin
48	JDS30-0022	隔环 spacer ring	1	绍兴 ShaoXin
49	JDS30.075	防松螺母 Nut	1	
50	32208 GB/T297-94	圆锥滚子轴承 32208 Bearing,taper roller	1	
51	32305 GB/T297-94	圆锥滚子轴承 32305 Bearing,taper roller	1	
52	JDS30-0014	双联齿轮 Gear,cluster	1	绍兴 ShaoXin
53	JDS30-0013	衬套 Spacer	1	绍兴 ShaoXin
54	35×40×34	滚针轴承 Bearing,needle	2	绍兴 ShaoXin





图 17 变速箱（液力式）绍兴 SHAOXIN  
Fig. 17 Transmission(tor-con type)

- |                           |                     |                       |                            |
|---------------------------|---------------------|-----------------------|----------------------------|
| A) CPCD30/35N-RG2         | B) CPCD30/35N-RG7-J | C) CPCD30/35N-RG1/G27 | <b>C3) CPCD30/35N-RG30</b> |
| <b>D) CPCD30/35N-RG31</b> | E) CPCD30/35N-RG32  | ① CPCD30/35N-RW9      | ③ CPCD30/35N-RW10          |
| J) CPQD30/35N-RW11        | J) CPQD30/35N-RW22  | K) CPCD30/35N-RW13    | ④ CPCD30/35N-RW1           |
| P) CPC30/35N-RW3          | Q) CPCD30/35N-RW6   | R) CPQD30/35N-RW7     | S) CPQD30/35N-RW26-Y       |
| T) CPCD30/35N-RW27        | U) CPCD30/35N-RW30  | V) CPCD30/35N-RW32    | W) CPCD30/35N-RW33         |



序号 Item	物料码 Code No.	名称 Description	数量 Qty	备注或适用车型 Remarks Or Serial No.
1	YQX25AS-0102	液力变速箱壳体 Case, Transmission	1	1-2.5t YQXD18、YQXD25
-	YQX30AS-0103	液力变速箱壳体 Case, Transmission	1	3-3.5t YQXD30
2	YQX25-0101	轴承座 Bearing seat	2	1-2.5t YQXD18、YQXD25
-	YQX30-0102	轴承座 Bearing seat	2	3-3.5t YQXD30
3	YQX25-0004	锁片 Plate,lock	4	1-2.5t YQXD18、YQXD25
-	YQX30-0023	锁片 Plate,lock	4	3-3.5t YQXD30
4	YQX30-0101	螺栓 Bolt	4	
5	GB6181-86	螺母 M12 Nut,	1	
6	YQX30AS-0502	螺杆 Screw	1	
7	GB91-86	开口销 3.2×28 cotter pin	1	
8	YQX30AS-0510	滤网组件 Filter components	1	
9	GB1235-76	O形密封圈 28×2.4 O-ring	1	
10	YQX30AS-0503	纸垫 Paper pad	1	
11	YQX30AS-0501	油滤座 Oil filter seat	1	
12	GB93-87	垫圈 10 washer	14	

图 17 变速箱（液力式）绍兴 SHAOXIN  
Fig. 17 Transmission(tor-con type)

- |                    |                     |                       |                      |
|--------------------|---------------------|-----------------------|----------------------|
| A) CPCD30/35N-RG2  | B) CPCD30/35N-RG7-J | C) CPCD30/35N-RG1/G27 | C3) CPCD30/35N-RG30  |
| D) CPCD30/35N-RG31 | E) CPCD30/35N-RG32  | G) CPCD30/35N-RW9     | G3) CPCD30/35N-RW10  |
| J) CPQD30/35N-RW11 | J) CPQD30/35N-RW22  | K) CPCD30/35N-RW13    | O) CPCD30/35N-RW1    |
| P) CPC30/35N-RW3   | Q) CPCD30/35N-RW6   | R) CPQD30/35N-RW7     | S) CPQD30/35N-RW26-Y |
| T) CPCD30/35N-RW27 | U) CPCD30/35N-RW30  | V) CPCD30/35N-RW32    | W) CPCD30/35N-RW33   |

序号 Item	物料码 Code No.	名称 Description	数量 Qty	备注或适用车型 Remarks Or Serial No.
13	GB70-85	螺钉 M10×30 Screw	5	
14	JB/ZQ4446-86	螺塞 R1/2 screw plug	3	
15	Q20-03	密封垫 18×24×1.5 Gasket	1	
16	JDS30-0046	螺塞 screw plug	1	
17	YQX30-0400	加油器盖组件 Fuel lid assembly	1	
18	YQX30-0007	加油管 Pipe oil fill	1	
19	JB/4446-86	螺塞 R1/4 screw plug	3	
20	GB1235-76	O 形密封圈 15×2.4 O-ring	2	
21	YQX18-1000	液力离合器总成 Hydraulic Clutch, Assy	1	1-1.8t 见图 19 YQXD18 See Fig.19
	YQX25-1000	液力离合器总成 Hydraulic Clutch, Assy	1	2-2.5t 见图 19 YQXD25 See Fig.19
	YQX30-1000	液力离合器总成 Hydraulic Clutch, Assy	1	3-3.5t 见图 19 YQXD30 See Fig.19
22	GB276-94	球轴承 6206 Deep groove ball bearings	1	
23	YQX30-0015	惰轮轴 Shaft,idler	1	
24	YQX30-0013	惰轮 Gear,idler	1	
25	GB893.1-86-24	孔用弹性挡圈 24 Circlips For Holes 24	2	

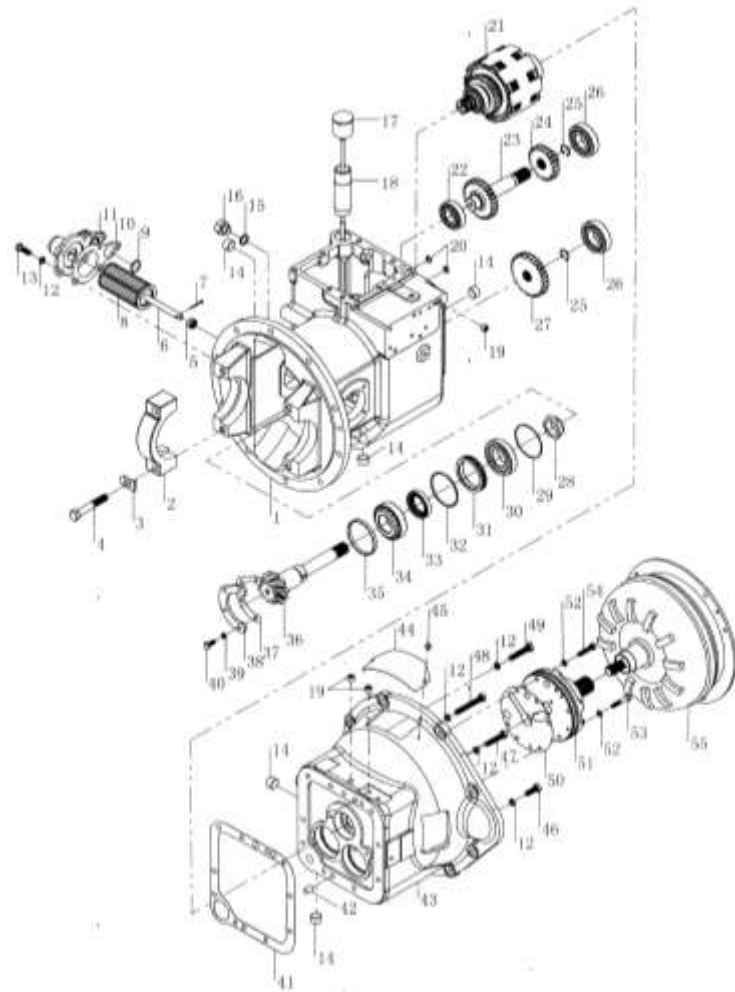
图 17 变速箱（液力式）绍兴 SHAOXIN  
Fig. 17 Transmission(tor-con type)

- |                           |                     |                       |                            |
|---------------------------|---------------------|-----------------------|----------------------------|
| A) CPCD30/35N-RG2         | B) CPCD30/35N-RG7-J | C) CPCD30/35N-RG1/G27 | <b>C3) CPCD30/35N-RG30</b> |
| <b>D) CPCD30/35N-RG31</b> | E) CPCD30/35N-RG32  | G) CPCD30/35N-RW9     | G3) CPCD30/35N-RW10        |
| J) CPQD30/35N-RW11        | J) CPQD30/35N-RW22  | K) CPCD30/35N-RW13    | O) CPCD30/35N-RW1          |
| P) CPC30/35N-RW3          | Q) CPCD30/35N-RW6   | R) CPQD30/35N-RW7     | S) CPQD30/35N-RW26-Y       |
| T) CPCD30/35N-RW27        | U) CPCD30/35N-RW30  | V) CPCD30/35N-RW32    | W) CPCD30/35N-RW33         |

序号 Item	物料码 Code No.	名称 Description	数量 Qty	备注或适用车型 Remarks Or Serial No.
26	GB276-94	球轴承 6207 Deep groove ball bearings	2	
27	YQX30-0012	输出齿轮 Output gear	1	
28	YQX30-0014	锁紧螺母 Nut	1	
29	YQX30-0016	垫 Pad	按需	
30	32208 GB/T297-94	圆锥滚子轴承 30208 Bearing,taper rollrt	1	
31	YQX30-0001	油封保持架 Retainer,oil seal	1	
32	80x3.1 GB1235-76	O 形圈 80x3.1 O-ring 80x3.1	1	
33	YQX30-0005	输出轴油封 Seal,oil	1	
34	32208 GB/T297-94	圆锥滚子轴承 32208 Bearing,taper rollrt	1	
35	YQX30-0003	轴环 Collar	1	
36	YQX18-0001	输出轴 Shaft,output	1	1-1.8t YQXD18
	YQX25-0001	输出轴 Shaft,output	1	2-2.5t YQXD25
	YQX30-0011	输出轴 Shaft,output	1	3-3.5t YQXD30
37	YQX30-0002	垫片 Shim	按需	
38	YQX30-0004	支承片 Plate,bearing support	1	

图 17 变速箱（液力式）绍兴 SHAOXIN  
Fig. 17 Transmission(tor-con type)

- |                      |                       |                         |                       |
|----------------------|-----------------------|-------------------------|-----------------------|
| (A1) CPCD30/35N-RG2  | (B1) CPCD30/35N-RG7-J | (C1) CPCD30/35N-RG1/G27 | (C3) CPCD30/35N-RG30  |
| (D1) CPCD30/35N-RG31 | (E1) CPCD30/35N-RG32  | (G1) CPCD30/35N-RW9     | (G3) CPCD30/35N-RW10  |
| (J) CPQD30/35N-RW11  | (J1) CPQD30/35N-RW22  | (K1) CPCD30/35N-RW13    | (O) CPCD30/35N-RW1    |
| (P) CPC30/35N-RW3    | (Q) CPCD30/35N-RW6    | (R1) CPQD30/35N-RW7     | (S) CPQD30/35N-RW26-Y |
| (T1) CPCD30/35N-RW27 | (U) CPCD30/35N-RW30   | (V) CPCD30/35N-RW32     | (W) CPCD30/35N-RW33   |



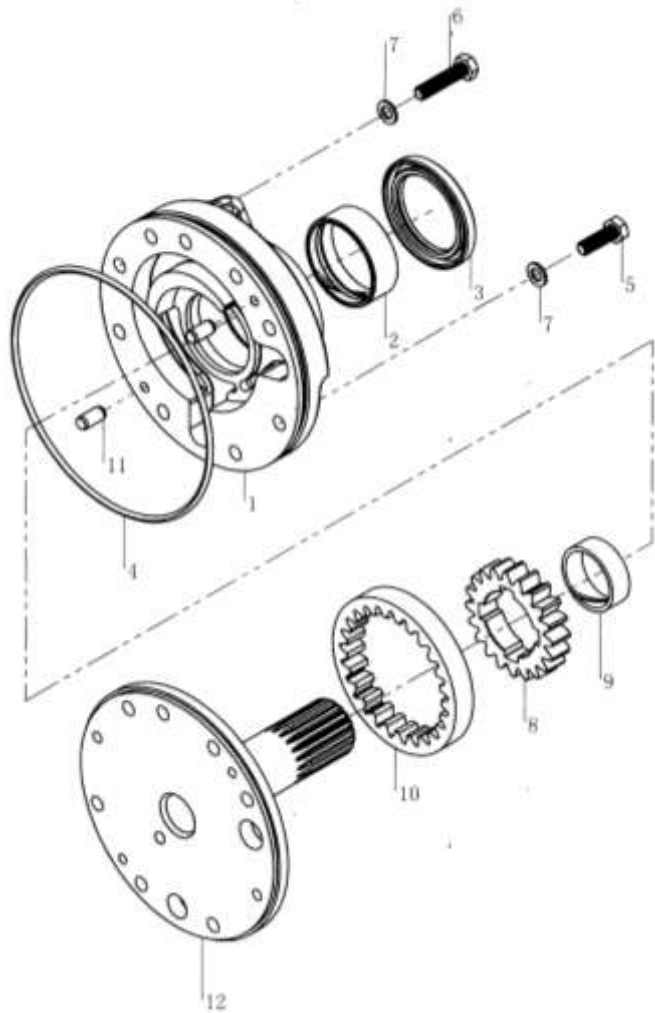
序号 Item	物料码 Code No.	名称 Description	数量 Qty	备注或适用车型 Remarks Or Serial No.
39	GB93-87	垫圈 8 Washer	4	
40	GB5783-86	螺栓 M8×20 Bolt	4	
41	YQX30AS-0001	垫片 Shim	1	
42	GB119-86	圆柱销 B12×20 Pin,parallel	2	
43	YQX30-0201	变矩器壳体 Case,tor-con	1	
44	YQX30-0202	盖板 Cover	1	
45	GB818-85	十字槽螺钉 M6×8 Screw	2	
46	GB5783-86	螺栓 M10×30 Bolt	4	
47	GB5783-86	螺栓 M10×50 Bolt	1	
48	GB5783-86	螺栓 M10×75 Bolt	1	
49	GB5783-86	螺栓 M10×55 Bolt	3	
50	YQX30-0010	垫片 Shim	1	
51	YQX30-3000	油泵总成 Charging pump,assy	1	见图 18 See Faig.18
52	Q20-03	密封圈 8×14×1.5 Ring	6	
53	GB5780-86	螺栓 M8×45 Bolt	4	





图 18 供油泵（液力式）绍兴 SHAOXIN  
Fig.18 Charging pump(tor-con type)

- |                     |                      |                        |                       |
|---------------------|----------------------|------------------------|-----------------------|
| (A) CPCD30/35N-RG2  | (B) CPCD30/35N-RG7-J | (C) CPCD30/35N-RG1/G27 | (C3) CPCD30/35N-RG30  |
| (D) CPCD30/35N-RG31 | (E) CPCD30/35N-RG32  | (G) CPCD30/35N-RW9     | (G3) CPCD30/35N-RW10  |
| (J) CPQD30/35N-RW11 | (J) CPQD30/35N-RW22  | (K) CPCD30/35N-RW13    | (O) CPCD30/35N-RW1    |
| (P) CPC30/35N-RW3   | (Q) CPCD30/35N-RW6   | (R) CPQD30/35N-RW7     | (S) CPQD30/35N-RW26-Y |
| (T) CPCD30/35N-RW27 | (U) CPCD30/35N-RW30  | (V) CPCD30/35N-RW32    | (W) CPCD30/35N-RW33   |



序号 Item	物料码 Code No.	名称 Description	数量 Qty	备注或适用车型 Remarks Or Serial No.
A	YQX30-3000	油泵总成 Charging pump,assy	1	见图 17 序号 51 See Fig.17 Item51
1	YQX30-3007	泵壳 Case,pump	1	
2	YQX30-3001	衬套 Bushing	1	
3	GB9877.1-88	油封 (F) B50×68×8 Seal,oil	1	
4	GB3452.1-92	O 型密封圈 145×3.55 O-ring	1	
5	GB5783-86	螺栓 M8×25 Bolt	1	
6	GB5783-86	螺栓 M8×35 Bolt	1	
7	Q20-03	密封垫 8×14×1.5 sealing washer	2	
8	YQX30-3003	主动齿轮 Gear, drive	1	
9	YQX30-3004	衬套 Bushing	1	
10	YQX30-3005	被动齿轮 Gear,driven	1	
11	GB119-86	圆柱销 B8×16	2	
12	YQX30-3006	导轮座 Support,starter	1	

图 19 液力离合器（液力式）绍兴 SHAOXIN  
 Fig. 19 Hydraulic clutch(tor-con type)

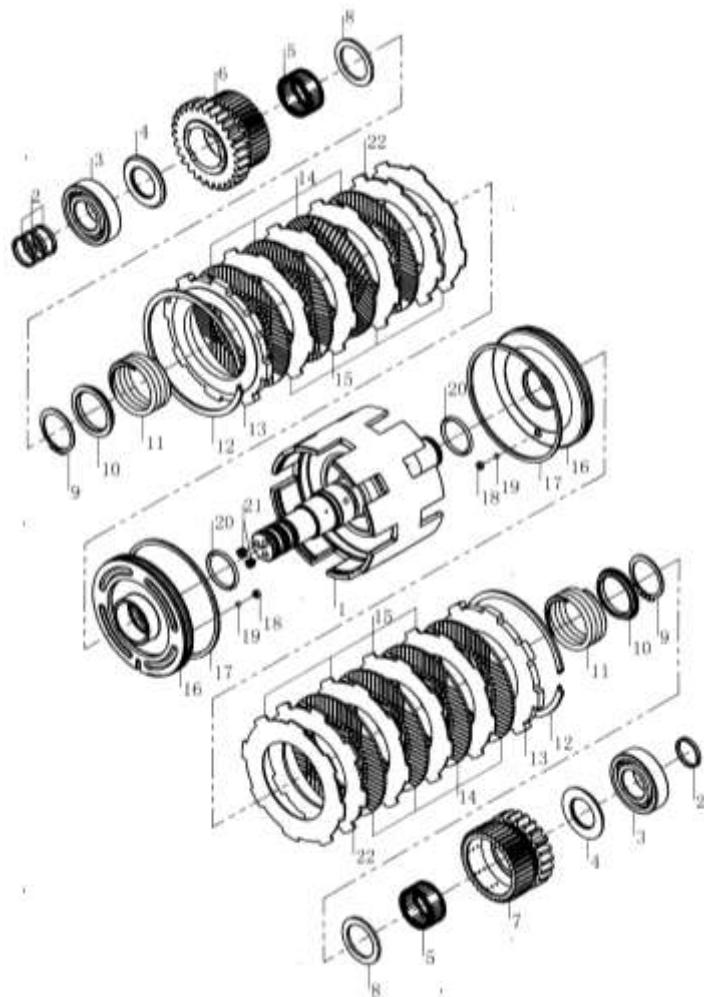
- |                    |                     |                       |                      |
|--------------------|---------------------|-----------------------|----------------------|
| Ⓐ) CPCD30/35N-RG2  | Ⓑ) CPCD30/35N-RG7-J | Ⓒ) CPCD30/35N-RG1/G27 | Ⓓ) CPCD30/35N-RG30   |
| Ⓔ) CPCD30/35N-RG31 | Ⓔ) CPCD30/35N-RG32  | Ⓔ) CPCD30/35N-RW9     | Ⓔ) CPCD30/35N-RW10   |
| Ⓙ) CPQD30/35N-RW11 | Ⓙ) CPQD30/35N-RW22  | Ⓙ) CPCD30/35N-RW13    | Ⓙ) CPCD30/35N-RW1    |
| Ⓚ) CPC30/35N-RW3   | Ⓚ) CPCD30/35N-RW6   | Ⓚ) CPQD30/35N-RW7     | Ⓚ) CPQD30/35N-RW26-Y |
| Ⓛ) CPCD30/35N-RW27 | Ⓛ) CPCD30/35N-RW30  | Ⓛ) CPCD30/35N-RW32    | Ⓛ) CPCD30/35N-RW33   |

序号 Item	物料码 Code No.	名称 Description	数量 Qty	备注或适用车型 Remarks Or Serial No.
1	YQX30-1100	输入轴组件 Assy,Shaft,input	1	
2	YQX30-1006	密封环 (A) Ring,seal	4	
3	GB276-94 6206	轴承 6206 Bearing	2	
4	YQX30-1007	离合器-止推环 (B) Ring,thrust	2	
5	K35×42×20	滚针轴承 Bearing,needle	2	
6	YQX30-1005	倒车档齿轮 Gear,reverse	1	
7	YQX30-1003	前进档齿轮 Gear,forward	1	
8	YQX30-1008	离合器-止推环 (A) Ring,thrust	2	
9	GB894.1-86-40	轴用弹性挡圈 40 Circlips For shaft 40	2	
10	YQX30-1009	弹簧座 Seat,spring	2	
11	YQX30-1004	回程弹簧 Spring,return	2	
12	YQX30-1014	卡环 Snap ring	2	
13	YQX18-1001	端板 Plate,end	2	1-1.8t YQXD18
	YQX30-1001	端板 Plate,end	2	2-3.5t YQXD25、YQXD30
14	YQX30-1013	摩擦片 Disk,friction	6	1-1.8t YQXD18



图 19 液力离合器 (液力式) 绍兴 SHAOXIN  
 Fig. 19 Hydraulic clutch (tor-con type)

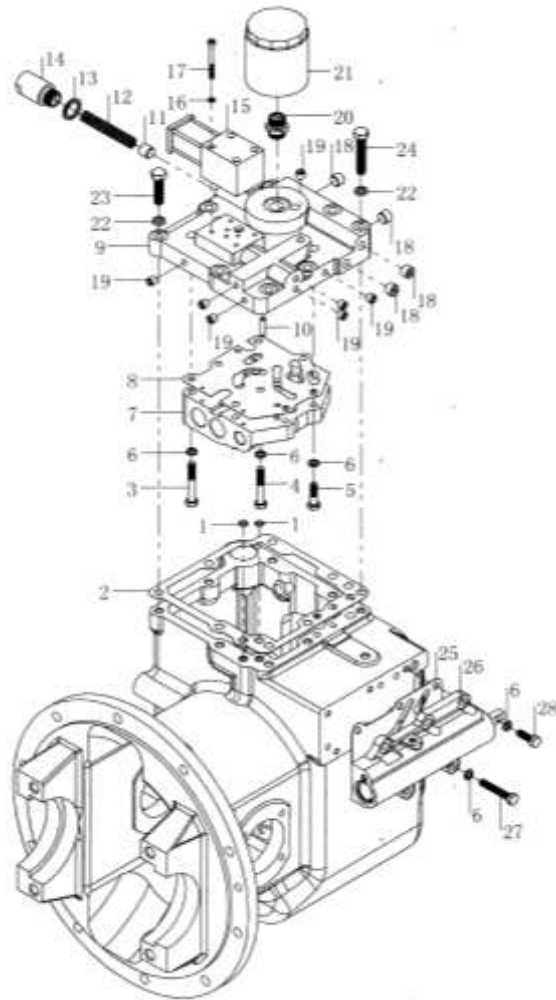
- |                    |                     |                       |                      |
|--------------------|---------------------|-----------------------|----------------------|
| Ⓐ) CPCD30/35N-RG2  | Ⓑ) CPCD30/35N-RG7-J | Ⓒ) CPCD30/35N-RG1/G27 | Ⓓ) CPCD30/35N-RG30   |
| Ⓔ) CPCD30/35N-RG31 | Ⓔ) CPCD30/35N-RG32  | Ⓔ) CPCD30/35N-RW9     | Ⓔ) CPCD30/35N-RW10   |
| Ⓙ) CPQD30/35N-RW11 | Ⓙ) CPQD30/35N-RW22  | Ⓙ) CPCD30/35N-RW13    | Ⓙ) CPCD30/35N-RW1    |
| Ⓟ) CPC30/35N-RW3   | Ⓠ) CPCD30/35N-RW6   | Ⓡ) CPQD30/35N-RW7     | Ⓢ) CPQD30/35N-RW26-Y |
| Ⓣ) CPCD30/35N-RW27 | Ⓡ) CPCD30/35N-RW30  | Ⓢ) CPCD30/35N-RW32    | Ⓢ) CPCD30/35N-RW33   |



序号 Item	物料码 Code No.	名称 Description	数量 Qty	备注或适用车型 Remarks Or Serial No.
14	YQX30-1013	摩擦片 Disk,friction	8	2-3.5t YQXD25、YQXD30
15	YQX30-1012	隔片 Spacer	6	1-1.8t YQXD18
	YQX30-1012	隔片 Spacer	8	2-3.5t YQXD25、YQXD30
16	YQX30-1002	活塞 Piston	2	
17	YQX30-1011	密封环 (B) Ring,seal	2	
18	YQX30-1010	堵塞 Plug	2	
19	4.0000G200b GB308-89	钢球 4.0000 G200b Ball,steel	2	
20	40x3.5 GB1235-76	O 形圈 40x3.5 O-ring	2	
21	GB78-85- M8x8	螺钉 M8x8 Screw	2	
22	YQX18-1002	蝶形板 Disc shaped plate	2	1-1.8t YQXD18

图 20 盖、控制阀、微动阀（液力式）绍兴  
 Fig.20 Cover control valve & inching valve (tor-con type) SHAOXIN

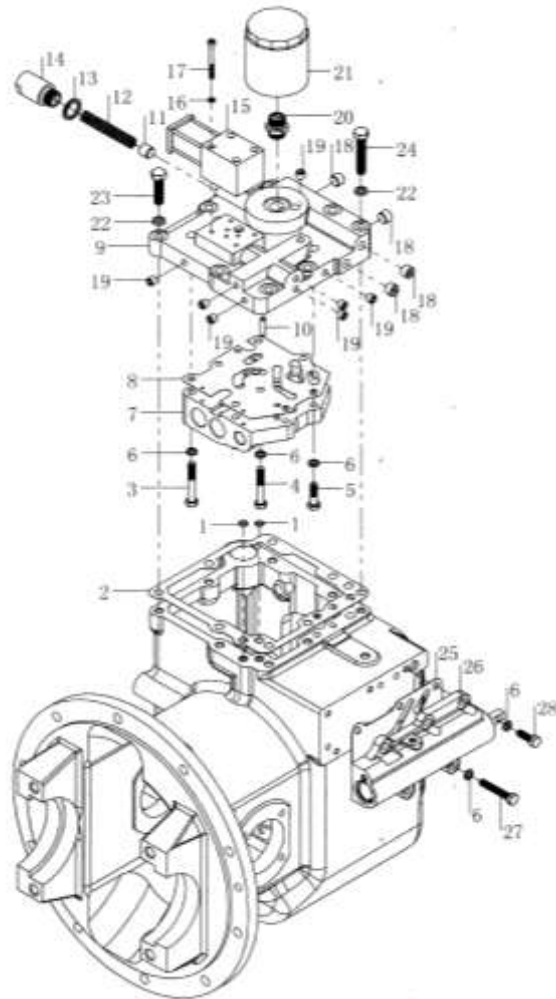
- |                    |                     |                       |                      |
|--------------------|---------------------|-----------------------|----------------------|
| Ⓐ) CPCD30/35N-RG2  | Ⓑ) CPCD30/35N-RG7-J | Ⓒ) CPCD30/35N-RG1/G27 | Ⓓ) CPCD30/35N-RG30   |
| Ⓔ) CPCD30/35N-RG31 | Ⓔ) CPCD30/35N-RG32  | Ⓔ) CPCD30/35N-RW9     | Ⓔ) CPCD30/35N-RW10   |
| Ⓙ) CPQD30/35N-RW11 | Ⓙ) CPQD30/35N-RW22  | Ⓙ) CPCD30/35N-RW13    | Ⓙ) CPCD30/35N-RW1    |
| Ⓟ) CPC30/35N-RW3   | Ⓠ) CPCD30/35N-RW6   | Ⓡ) CPQD30/35N-RW7     | Ⓢ) CPQD30/35N-RW26-Y |
| Ⓣ) CPCD30/35N-RW27 | Ⓤ) CPCD30/35N-RW30  | Ⓥ) CPCD30/35N-RW32    | Ⓦ) CPCD30/35N-RW33   |



序号 Item	物料码 Code No.	名称 Description	数量 Qty	备注或适用车型 Remarks Or Serial No.
1	GB1235-76	O 形密封圈 11×1.9 O-ring	2	
2	YQX30-0008	垫片 Shim	1	
3	GB5782-86 M8×55	螺栓 M8×55 Bolt	3	
4	GB5782-86 M8×50	螺栓 M8×50 Bolt	3	
5	GB5782-86 M8×30	螺栓 M8×30 Bolt	2	
6	GB93-87	弹簧挡圈 8 Spring block circle	13	
7	YQX30D-4120	控制阀总成 Control valve	1	见图 21 See Fig.21
8	YQX30-4001	密封垫 gasket	1	
9	YQX30D-4111	壳体盖 Cover,case	1	
10	GB119-86	圆柱销 A6×25 Cylindrical pin	1	
11	YQX30D-4112	活塞 Piston	1	
12	YQX30-4003	弹簧 Spring	1	
13	JB982-77	组合密封垫 20 Combination gasket	1	
14	YQX30-4002	安全阀盖 Cup	1	
15	YQX30D-4200	电磁换向阀 Solenoid valve	1	

图 20 盖、控制阀、微动阀（液力式）绍兴  
 Fig.20 Cover control valve & inching valve (tor-con type) SHAOXIN

- |                    |                     |                       |                      |
|--------------------|---------------------|-----------------------|----------------------|
| Ⓐ) CPCD30/35N-RG2  | Ⓑ) CPCD30/35N-RG7-J | Ⓒ) CPCD30/35N-RG1/G27 | Ⓓ) CPCD30/35N-RG30   |
| Ⓔ) CPQD30/35N-RW11 | Ⓕ) CPQD30/35N-RW22  | Ⓖ) CPCD30/35N-RW9     | Ⓙ) CPCD30/35N-RW10   |
| Ⓗ) CPC30/35N-RW3   | Ⓘ) CPCD30/35N-RW6   | Ⓚ) CPCD30/35N-RW13    | Ⓛ) CPCD30/35N-RW1    |
| Ⓣ) CPCD30/35N-RW27 | Ⓤ) CPCD30/35N-RW30  | Ⓜ) CPQD30/35N-RW7     | Ⓨ) CPQD30/35N-RW26-Y |
|                    |                     | Ⓩ) CPCD30/35N-RW32    | ⓐ) CPCD30/35N-RW33   |



序号 Item	物料码 Code No.	名称 Description	数量 Qty	备注或适用车型 Remarks Or Serial No.
16	GB859-76 5	弹簧挡圈 5 Spring block circle	4	
17	GB70-85 M5×50	螺钉 M5×50 Screw	4	
18	Q/ZB285 ZG1/4	内六角螺塞 ZG1/4 Plug ,Hexagon	4	
19	Q/ZB285 ZG1/8	内六角螺塞 ZG1/8 Plug ,Hexagon	7	
20	YQX30-4005	管接头 Nipple	1	
21	YQX30-0300	滤油器 ( II ) Oil Filter	1	
22	GB93-87 10	垫圈 10 Washer 10	8	
23	GB5783-86 M10×40	螺栓 M10×40 Bolt	6	
24	GB5783-86 M10×55	螺栓 M10×55 Bolt	2	
25	YQX30-0022	衬垫 Liner	1	
26	YQX30-5000	微动阀总成 Inching valve	1	见图 22 See Fig.22
27	GB5783-86 M8×50	螺栓 M8×50 Bolt	2	
28	GB5783-86 M8×25	螺栓 M8×25 Bolt	3	

图 21 控制阀（液力式）绍兴 SHAOXIN  
Fig. 21 Control valve(tor-con type)

- |                     |                      |                        |                     |
|---------------------|----------------------|------------------------|---------------------|
| (A) CPCD30/35N-RG2  | (B) CPCD30/35N-RG7-J | (C) CPCD30/35N-RG1/G27 | (D) CPCD30/35N-RG30 |
| (E) CPCD30/35N-RG32 | (F) CPCD30/35N-RW9   | (G) CPCD30/35N-RW10    | (H) CPCD30/35N-RW1  |
| (I) CPQD30/35N-RW11 | (J) CPQD30/35N-RW22  | (K) CPCD30/35N-RW13    | (L) CPQD30/35N-RW7  |
| (M) CPC30/35N-RW3   | (N) CPCD30/35N-RW6   | (O) CPQD30/35N-RW7     | (P) CPCD30/35N-RW32 |
| (Q) CPCD30/35N-RW27 | (R) CPCD30/35N-RW30  | (S) CPCD30/35N-RW32    | (T) CPCD30/35N-RW33 |

序号 Item	物料码 Code No.	名称 Description	数量 Qty	备注或适用车型 Remarks Or Serial No.
A	YQX30D-4120	控制阀总成 Control valve	1	见图 20 序号 7 See Fig.20 Item 7
1	YQX30D-1421	阀体 Body, valve	1	
2	YQX30-4108	活塞 Piston	1	
3	YQX30-4106	弹簧 Spring	1	
4	YQX30-4107	弹簧 Spring	1	
5	YQX30-4105	塞 Plug	1	
6	GB879-86	弹性圆柱销 4×35 Pin, lock	1	
7	YQX30-4112	阀芯 Spool	2	
8	YQX30-4104	弹簧 Spring	2	
9	YQX30-4111	弹簧 Spring	2	
10	YQX30-4103	塞 Plug	2	
11	GB879-86	弹性圆柱销 4×40 Pin, lock	2	

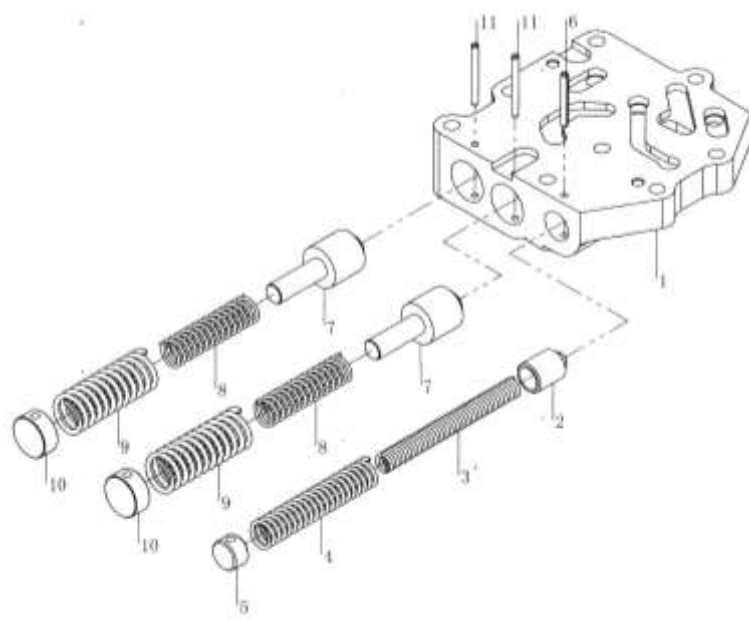
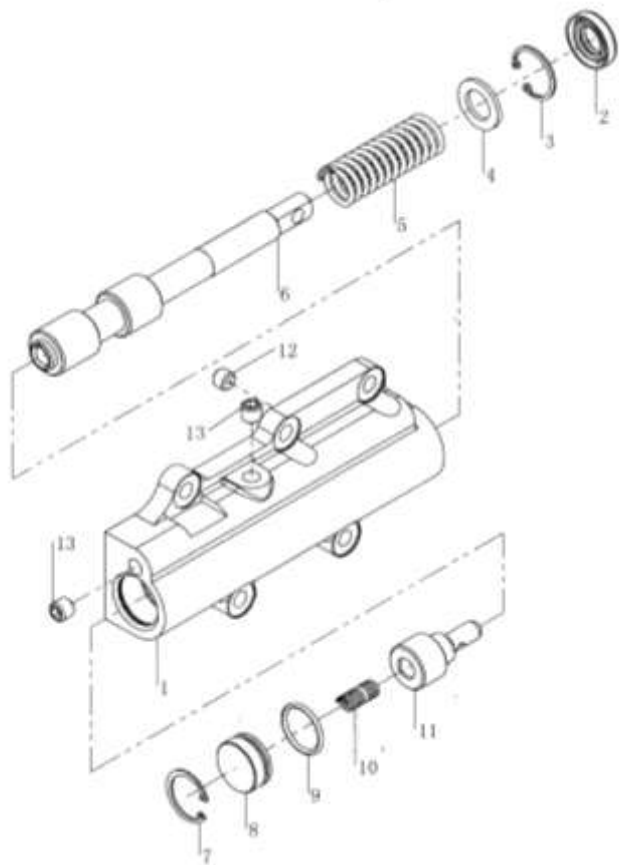


图 22 微动阀（液力式）绍兴 SHAOXIN  
Fig. 22 Inching valve(tor-con type)

- |                     |                      |                        |                       |
|---------------------|----------------------|------------------------|-----------------------|
| (A) CPCD30/35N-RG2  | (B) CPCD30/35N-RG7-J | (C) CPCD30/35N-RG1/G27 | (D) CPCD30/35N-RG30   |
| (E) CPCD30/35N-RG32 | (F) CPCD30/35N-RW9   | (G) CPCD30/35N-RW10    | (H) CPCD30/35N-RW1    |
| (I) CPQD30/35N-RW11 | (J) CPQD30/35N-RW22  | (K) CPCD30/35N-RW13    | (L) CPQD30/35N-RW26-Y |
| (M) CPC30/35N-RW3   | (N) CPCD30/35N-RW6   | (O) CPQD30/35N-RW7     | (P) CPCD30/35N-RW32   |
| (Q) CPCD30/35N-RW27 | (R) CPCD30/35N-RW30  | (S) CPCD30/35N-RW32    | (T) CPCD30/35N-RW33   |



序号 Item	物料码 Code No.	名称 Description	数量 Qty	备注或适用车型 Remarks Or Serial No.
A	YQX30-5000	微动阀总成 Inching valve, Assy	1	见图 20 序号 26 See Fig.20 Item 26
1	YQX30-5008	微动阀体 Body, nching valve	1	
2	GB9877.2-88	油封 FW16×30×7 Seal oil	1	
3	GB893.1-86	孔用弹性挡圈 30 Snap ring,internal 30	1	
4	YQX30-5007	垫块 Spacer	1	
5	YQX30-5006	弹簧 Spring	1	
6	YQX30-5005	微动阀杆 Spool	1	
7	GB893.1-86	孔用弹性挡圈 28 Snap ring,internal	1	
8	YQX30-5004	堵塞 Plug	1	
9	GB3452.1-92	O 型密封圈 23.6×2.65 O-ring	1	
10	YQX30-5003	弹簧 Spring	1	
11	YQX30-5009	微动滑阀 Plunger	1	
12	YQX30-5001	螺塞 Plug	1	
13	JB/ZQ4446-86	螺塞 R1/8 Plug	2	

图 23 减速器和差速器 (绍兴)  
Fig. 23 Reduction & differential (ShaoXin)

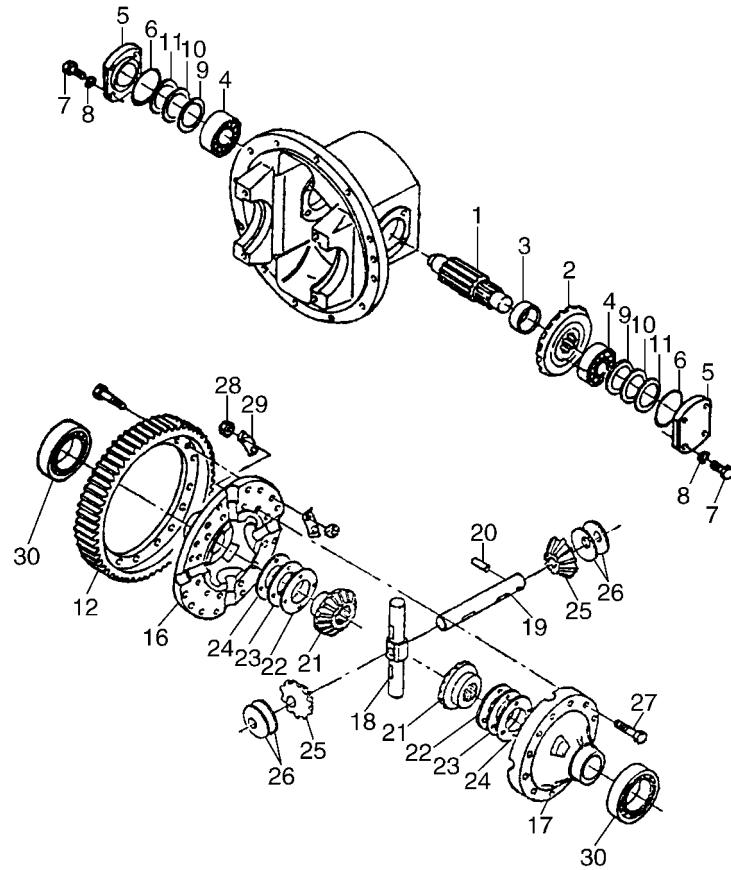
全部车型  
All models of truck

序号 Item	物料码 Code No.	名称 Description	数量 Qty	备注或适用车型 Remarks Or Serial No.
1	YDS25-0002	齿轴 Shaft, final pinion	1	1-2.5t 绍兴 ShaoXin
	YDS30-0018	齿轴 Shaft, final pinion	1	3-3.5t 绍兴 ShaoXin
2	YDS18-0002	螺旋伞齿轮 Gear, spiral bevel	1	1-1.8t 绍兴 ShaoXin
	YDS25-0003	螺旋伞齿轮 Gear, spiral bevel	1	2-2.5t 绍兴 ShaoXin
	YDS30-0020	螺旋伞齿轮 Gear, spiral bevel	1	3-3.5t 绍兴 ShaoXin
3	YDS30-0019	衬套 Spacer	1	绍兴 ShaoXin
4	32207 GB/T297-94	圆锥滚子轴承32207 Bearing, taper roller	2	
5	YDS30-0021	轴承盖 Cover, bearing	2	绍兴 ShaoXin
6	75x3.1 GB1235-76	O形圈75x3.1 O-ring	2	
7	GB5783-86 M10x25	螺栓M10x25 Bolt	8	
8	GB93-87-10	弹簧垫圈10 Washer, spring	8	
9	YDS30-0017( $\delta=0.1$ )	垫片 Shim	按需 Need	绍兴 ShaoXin 按需 Need
10	YDS30-0017( $\delta=0.2$ )			
11	YDS30-0017( $\delta=0.5$ )			
12	YDS25-2003	齿圈 Gear, ring	1	1-2.5t 绍兴 ShaoXin



图 23 减速器和差速器 (绍兴)  
Fig. 23 Reduction & differential (ShaoXin)

全部车型  
All models of truck



序号 Item	物料码 Code No.	名称 Description	数量 Qty	备注或适用车型 Remarks Or Serial No.
12	YDS30-2003	齿圈 Gear, ring	1	3-3.5t 绍兴 ShaoXin
16	YDS25-2101	右差速器壳 Case, cross R,H	1	1-2.5t 绍兴 ShaoXin
17	YDS25-2102	左差速器壳 Case, cross L,H	1	16、17成对购买 16、17Paired buy
16	YDS30-2101	右差速器壳 Case, cross R,H	1	3-3.5t 绍兴 ShaoXin
17	YDS30-2102	左差速器壳 Case, cross L,H	1	16、17成对购买 16、17Paired buy
18	YDS25-2008	齿轮轴 ( I ) Shaft, pinion	1	1-2.5t 绍兴 ShaoXin
-	YDS30-2008	齿轮轴 ( I ) Shaft, pinion	1	3-3.5t 绍兴 ShaoXin
19	YDS25-2005	齿轮轴 ( II ) Shaft, pinion	1	1-2.5t 绍兴 ShaoXin
-	YDS30-2005	齿轮轴 ( II ) Shaft, pinion	1	3-3.5t 绍兴 ShaoXin
20	GB119-86-B6x28	园柱销B6x28 Pin parallel	1	1-2.5t
-	GB119-86-B6x30	园柱销B6x30 Pin parallel	1	3-3.5t
21	YDS25-2009	半轴齿轮 Gear, side	2	1-2.5t 绍兴 ShaoXin
-	YDS30-2009	半轴齿轮 Gear, side	2	3-3.5t 绍兴 ShaoXin
22	YDS25-2007 (δ=1.8)	垫圈δ=1.8 Washer	1/4	1-2.5t 绍兴 ShaoXin
23			×	
24	YDS25-2007 (δ=2.0)	垫圈δ=2.0 Washer	2	1-2.5t 绍兴 ShaoXin



图 23 减速器和差速器 (绍兴)  
Fig. 23 Reduction & differential (ShaoXin)

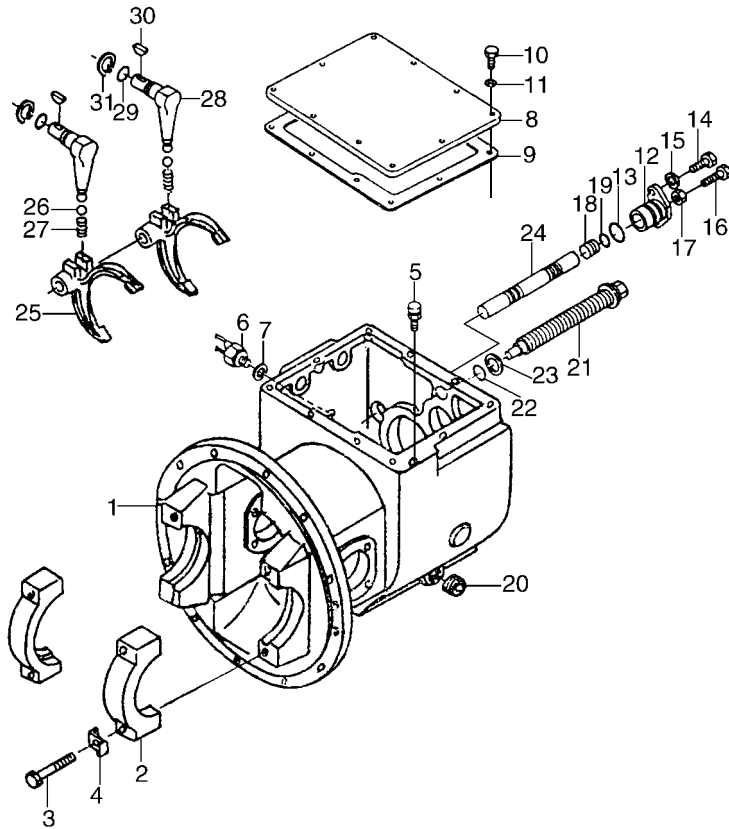
全部车型  
All models of truck

序号 Item	物料码 Code No.	名称 Description	数量 Qty	备注或适用车型 Remarks Or Serial No.
22	YDS25-2007 ( $\delta=2.2$ )	垫圈 $\delta=2.2$ Washer	1/4	1-2.5t 绍兴 ShaoXin
23			×	
24	YDS25-2007 ( $\delta=2.4$ )	垫圈 $\delta=2.4$ Washer	2	
22	YDS30-2007 ( $\delta=2.2$ )	垫圈 $\delta=2.2$ Washer	1/3	3-3.5t 绍兴 ShaoXin
23	YDS30-2007 ( $\delta=2.4$ )	垫圈 $\delta=2.4$ Washer	×	
24	YDS30-2007 ( $\delta=2.5$ )	垫圈 $\delta=2.5$ Washer	2	
25	YDS25-2006	行星齿轮 Gear, pinion	4	1-2.5t 绍兴 ShaoXin
-	YDS30-2006	行星齿轮 Gear, pinion	4	3-3.5t 绍兴 ShaoXin
26	YDS25-2004 ( $\delta=1.8$ )	止推垫片 $\delta=1.8$ Washer, thrust	1/3 ×	1-2.5t 绍兴 ShaoXin
	YDS25-2004 ( $\delta=2.0$ )	止推垫片 $\delta=2.0$ Washer, thrust		
	YDS25-2004 ( $\delta=2.2$ )	止推垫片 $\delta=2.2$ Washer, thrust		
	YDS30-2004	止推垫片 Washer, thrust	4	3-3.5t 绍兴 ShaoXin
27	YDS25-2002	螺栓 Bolt	12	1-2.5t 绍兴 ShaoXin
-	YDS30-2104	螺栓 Bolt	12	3-3.5t 绍兴 ShaoXin
28	GB6176-86 M10x1.25-S12	螺母M10x1.25 12级 Nut	16	
29	YDS25-2001	锁紧垫片 Washer, lock	6	1-2.5t 绍兴 ShaoXin



图 24 变速器(机械式 其 1)中南 ZhongNan  
Fig. 24 Transmission(clutch type part-1)

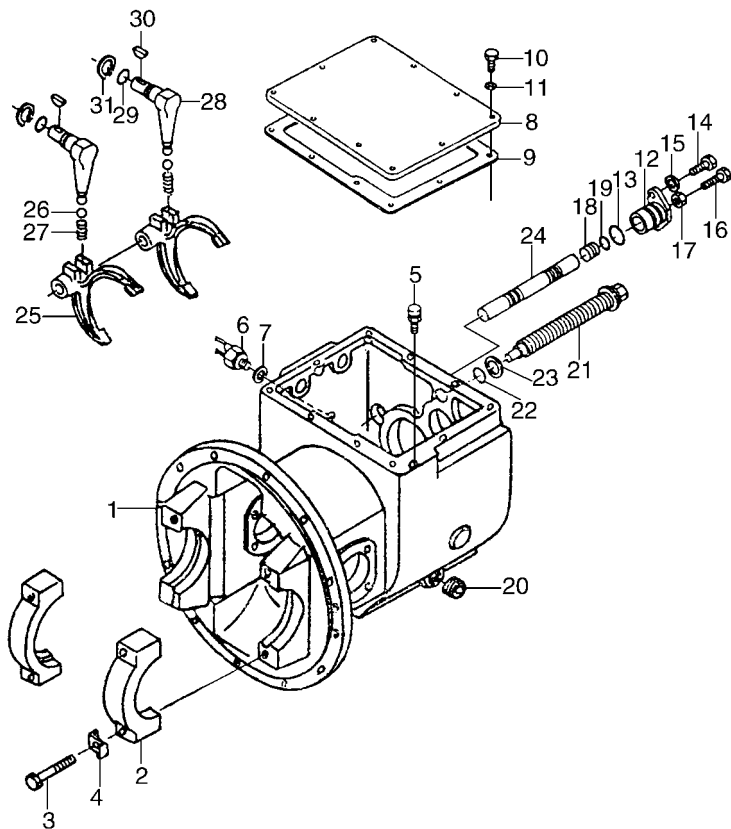
- (A) CPC30/35N-RG2    (B) CPC30/35N-RG7-J    (C) CPC30/35N-RG1/G27    (D) CPC30/35N-RG30  
 (E) CPC30/35N-RG32    (F) CPC30/35N-RW9    (G) CPC30/35N-RW10    (H) CPC30/35N-RW10  
 (I) CPQ30/35N-RW11    (J) CPQ30/35N-RW22    (K) CPC30/35N-RW13    (L) CPQ30/35N-RW7  
 (M) CPC30/35N-RW27



序号 Item	物料码 Code No.	名称 Description	数量 Qty	备注或适用车型 Remarks Or Serial No.
1	JDS25.001	机械变速箱壳体 Case,transmission	1	1-2.5t 中南 ZhongNan
-	JDS30.001	机械变速箱壳体 Case,transmission	1	3-3.5t 中南 ZhongNan
2	JDS25.002	轴承座 Cap,bearing	2	1-2.5t 中南 ZhongNan
-	JDS30.072	轴承座 Cap,bearing	2	3-3.5t 中南 ZhongNan
3	YDS30.089	螺栓 Bolt	4	中南 ZhongNan
4	YDS25.003	锁片 Plate,lock	4	1-2.5t 中南 ZhongNan
-	YDS30.082	锁片 Plate,lock	4	3-3.5t 中南 ZhongNan
5	JDS30.050	塞体 Air breather	1	中南 ZhongNan
-	JDS30.051	盖 Cover	1	中南 ZhongNan
6	JK208A	倒车灯开关 Switch,back-lamp	1	中南 ZhongNan
7	14x24x2 Q/301B202-86	密封圈 14x24x2 Seal ring	1	
8	JDS30.048	箱盖 Cover,case	1	中南 ZhongNan
9	JDS30.049	箱盖垫片 Gasket,case cover	1	中南 ZhongNan
10	GB5783-86	螺栓 M10x1.25x16 Bolt	10	中南 ZhongNan
11	GB93-87-10	垫圈 10 Washer lock	11	

图 24 变速器(机械式 其 1)中南 ZhongNan  
Fig. 24 Transmission(clutch type part-1)

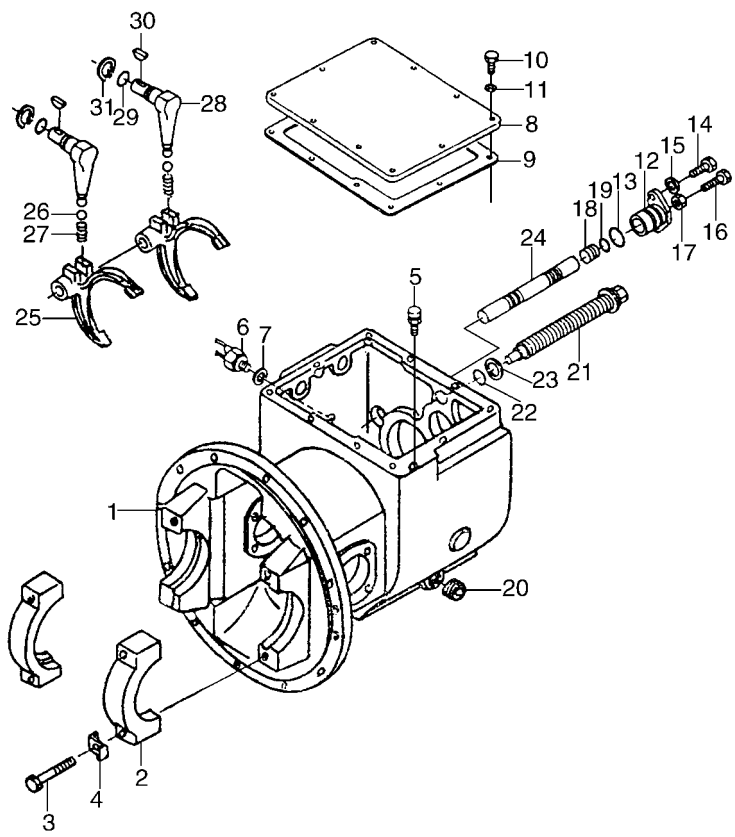
- (A) CPC30/35N-RG2    (B) CPC30/35N-RG7-J    (C) CPC30/35N-RG1/G27    (D) CPC30/35N-RG30  
 (E) CPC30/35N-RG32    (F) CPC30/35N-RW9    (G) CPC30/35N-RW10  
 (H) CPQ30/35N-RW11    (I) CPQ30/35N-RW22    (J) CPC30/35N-RW13    (K) CPQ30/35N-RW7  
 (L) CPC30/35N-RW27



序号 Item	物料码 Code No.	名称 Description	数量 Qty	备注或适用车型 Remarks Or Serial No.
12	JDS30.031	轴臂 Supporter, arm shaft	1	中南 ZhongNan
13	35x3.1 GB1235-76	O 形圈 35x3.1 O-ring	1	
14	GB5783-86 M8x20	螺栓 M8x20 Bolt	2	
15	GB93-87-8	垫圈 8 Washer, lock	2	
16	GB5783-86-M10x45	螺栓 M10x45 Bolt	1	
17	GB6170-86- M10	螺母 M10 Nut	1	
18	JDS30.032	塞 Plug	1	中南 ZhongNan
19	20x2.4 GB1235-76	O 形圈 20x2.4 O-ring	1	
20	YDS30.104	螺塞 Plug	1	中南 ZhongNan
21	JDS30.027	滑动螺栓 Bolt, slide	1	中南 ZhongNan
22	28x3.5 GB1235-76	O 形圈 28x3.5 O-ring	1	
23	JDS30.028	外齿弹性垫圈 Washer	1	中南 ZhongNan
24	JDS30.033	换挡杆 Rod, shift	1	中南 ZhongNan
25	JDS30.044	拨叉 Fork, shift	2	中南 ZhongNan
26	10.000G200bGB308-89	钢球 10.000G200b Ball, steel	2	

图 24 变速器(机械式 其 1)中南 ZhongNan  
Fig. 24 Transmission(clutch type part-1)

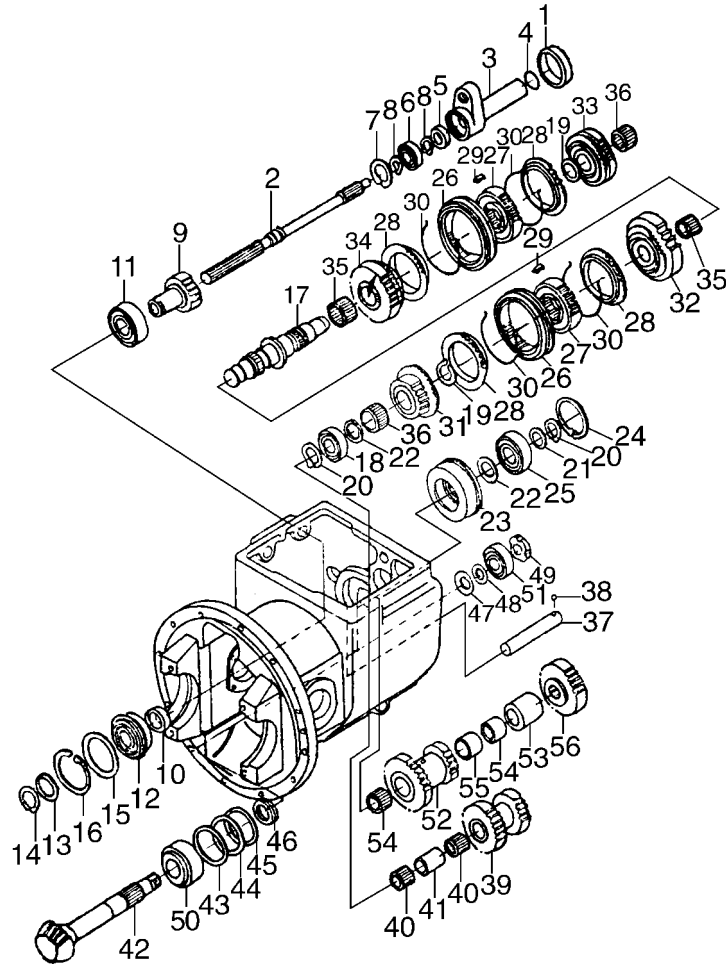
- Ⓐ CPC30/35N-RG2
- Ⓑ CPC30/35N-RG7-J
- Ⓒ CPC30/35N-RG1/G27
- Ⓓ CPC30/35N-RG30
- Ⓔ CPC30/35N-RG31
- Ⓔ CPC30/35N-RG32
- Ⓕ CPC30/35N-RW9
- Ⓖ CPC30/35N-RW10
- Ⓘ CPQ30/35N-RW11
- Ⓚ CPQ30/35N-RW22
- Ⓛ CPC30/35N-RW13
- Ⓜ CPC30/35N-RW7
- Ⓝ CPC30/35N-RW27



序号 Item	物料码 Code No.	名称 Description	数量 Qty	备注或适用车型 Remarks Or Serial No.
27	JDS30.045	弹簧 Spring	2	中南 ZhongNan
28	JDS30.047	转动杆 Lever,shift	2	中南 ZhongNan
29	22x2.4 GB1235-76	O 形圈 22x2.4 O-ring	2	
30	5x19 GB1099-79	半圆键 5x19 Key,woodruf	2	
31	GB894.1-86-22	弹性挡圈 22 Snap ring	2	
			2	
			2	
			2	

图 25 变速器(机械式 其 2)中南 ZhongNan  
 Fig. 25 Transmission(clutch type part-2)

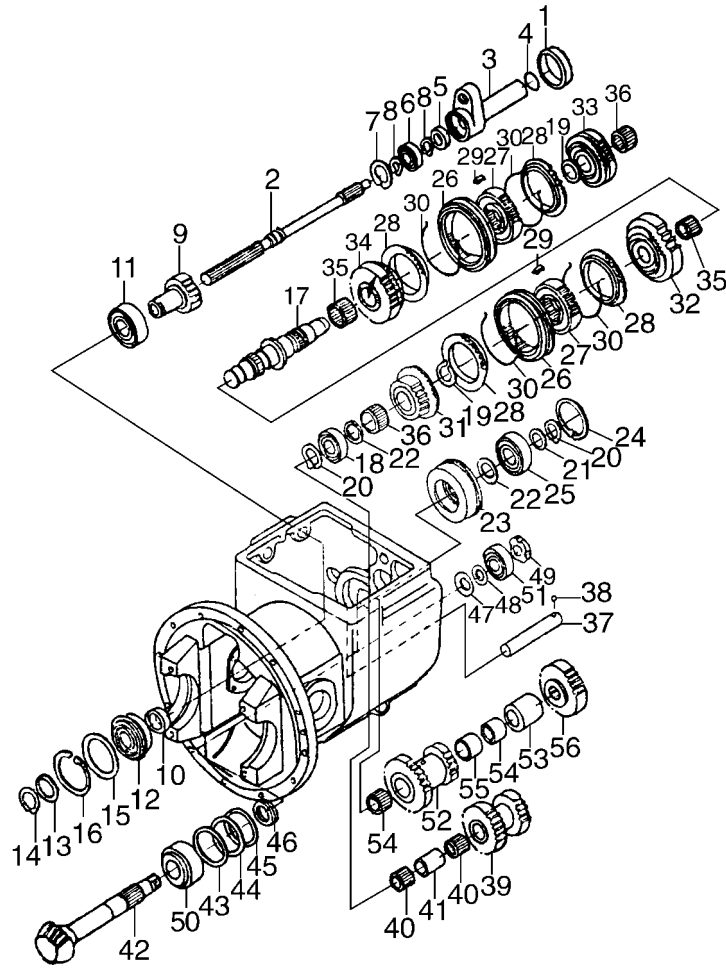
- (A) CPC30/35N-RG2    (B) CPC30/35N-RG7-J    (C) CPC30/35N-RG1/G27    (D) CPC30/35N-RG30  
 (E) CPC30/35N-RG32    (F) CPC30/35N-RW9    (G) CPC30/35N-RW9    (H) CPC30/35N-RW10  
 (I) CPQ30/35N-RW11    (J) CPQ30/35N-RW22    (K) CPC30/35N-RW13    (L) CPQ30/35N-RW7  
 (M) CPC30/35N-RW27



序号 Item	物料码 Code No.	名称 Description	数量 Qty	备注或适用车型 Remarks Or Serial No.
1	JDS30.026	轴环 Collar	1	中南 ZhongNan
2	JDS30.025	主动轴 Shaft,main drive	1	中南 ZhongNan
3	JDS30.024	轴承架 Retainer,bearing	1	中南 ZhongNan
4	42x3.5 GB1235-76	O 形圈 42x3.5 O-ring	1	
5	JDS30.073	油封 Seal,oil	1	中南 ZhongNan
6	6005 GB/T276-94	深沟球轴承 6005 Deep groove ball bearings	1	
7	GB893.2-86-47	弹性挡圈 47 Snap ring	1	
8	GB894-86-25	弹性挡圈 25 Snap ring	2	
9	JDS30.037	输入齿轮 Gear,innut	1	中南 ZhongNan
10	JDS30.038	隔套 Spacer	1	中南 ZhongNan
11	6207 GB/T276-94	深沟球轴承 6207 Deep groove ball bearings	1	
12	6207N GB/T276-94	外圈有止动槽的深沟球轴承 Ball,bearings	1	
	72/78.6 GB305-89	72/78.6 止动环 Ring,thrust	1	
13	JDS30.040	隔套 Spacer	1	中南 ZhongNan
14	GB894.1-86-35	弹性挡圈 35 Snap ring	1	

图 25 变速器(机械式 其 2)中南 ZhongNan  
Fig. 25 Transmission(clutch type part-2)

- (A) CPC30/35N-RG2    (B) CPC30/35N-RG7-J    (C) CPC30/35N-RG1/G27    (D) CPC30/35N-RG30  
 (E) CPC30/35N-RG32    (F) CPC30/35N-RW9    (G) CPC30/35N-RW11    (H) CPC30/35N-RW22  
 (I) CPC30/35N-RW27    (J) CPC30/35N-RW13    (K) CPC30/35N-RW9    (L) CPC30/35N-RW7

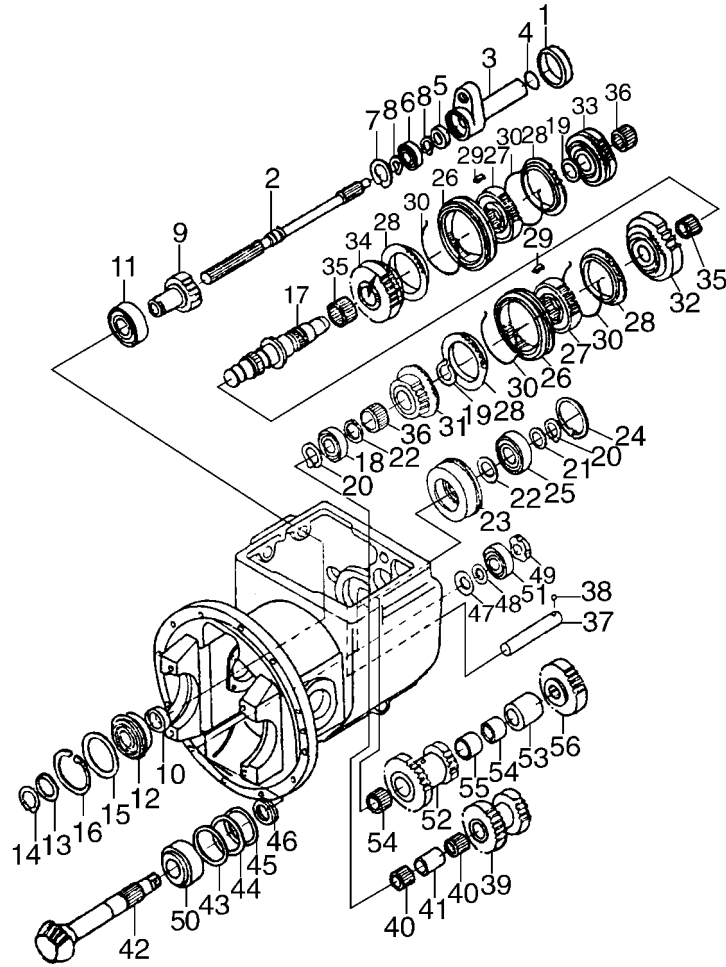


序号 Item	物料码 Code No.	名称 Description	数量 Qty	备注或适用车型 Remarks Or Serial No.
15	JDS30.039	轴承垫圈 Spacer	1	中南 ZhongNan
16	GB893.2-86-80	弹性挡圈 80 Snap ring	1	
17	JDS30.003	主轴 Shaft,main	1	中南 ZhongNan
18	NJ306 GB283/T-94	圆柱滚子轴承 NJ306 Bearing,roller	1	中南 ZhongNan
19	GB894.1-86-48	弹性挡圈 48 Snap ring	2	
20	GB894.1-86-30	弹性挡圈 30 Snap ring	2	
21	JDS30.018	隔圈 $\delta=3.0,3.1,3.2,3.3,3.4$ Spacer	1 组	中南 ZhongNan
22	JDS30.017	止推垫圈 Washer,stop	2	中南 ZhongNan
23	JDS30.019	轴承保持架 Retainer, bearing	1	中南 ZhongNan
24	GB893.2-86-72	弹性挡圈 72 Snap ring	1	
25	6306 GB276/T-94	深沟球轴承 6306 Bearing,ball	1	
A	JDS30.910	同步器总成 Sychro nizer assy	2	(包括26-30)(INC:26-30) 中南 ZhongNan
26	JDS30.010	啮合套 Sleeve	2	中南 ZhongNan
27	JDS30.007	离合器从动盘毂 Hub,clutch	2	中南 ZhongNan
28	JDS30.013	同步环 Ring,block	4	中南 ZhongNan



图 25 变速器(机械式 其 2)中南 ZhongNan  
Fig. 25 Transmission(clutch type part-2)

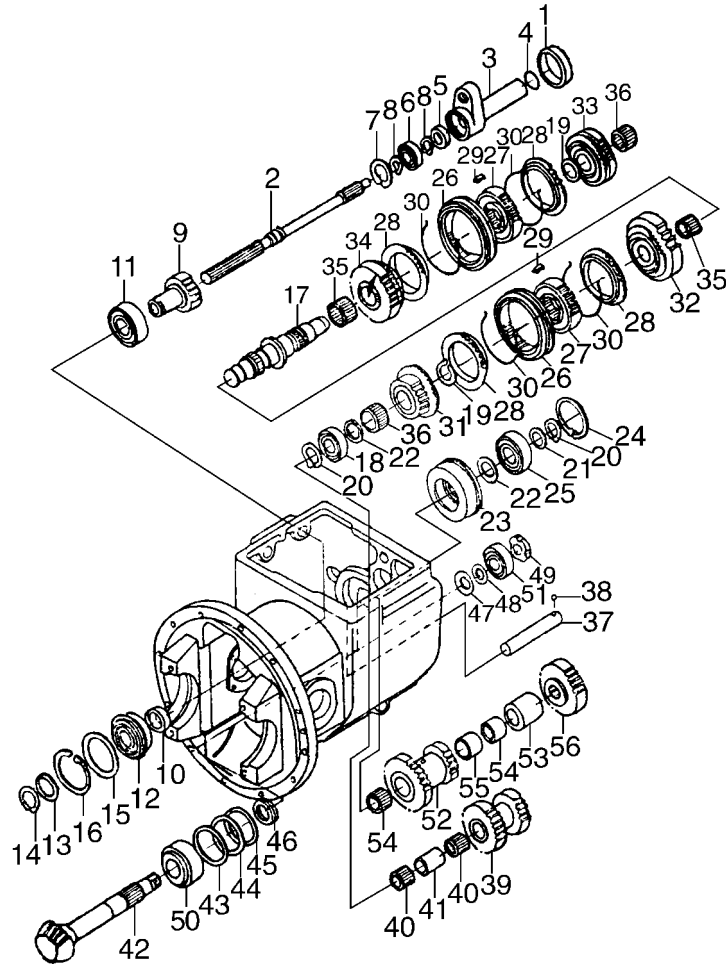
- (A) CPC30/35N-RG2    (B) CPC30/35N-RG7-J    (C) CPC30/35N-RG1/G27    (D) CPC30/35N-RG30  
 (E) CPC30/35N-RG32    (F) CPC30/35N-RW9    (G) CPC30/35N-RW13    (H) CPC30/35N-RW10  
 (I) CPQ30/35N-RW11    (J) CPQ30/35N-RW22    (K) CPC30/35N-RW13    (L) CPQ30/35N-RW7  
 (M) CPC30/35N-RW27



序号 Item	物料码 Code No.	名称 Description	数量 Qty	备注或适用车型 Remarks Or Serial No.
29	JDS30.011	嵌块 Insert	6	中南 ZhongNan
30	JDS30.012	嵌块 Insert	6	中南 ZhongNan
31	JDS30.002	高速齿轮 Gear,high speed	1	中南 ZhongNan
32	JDS30.004	低速齿轮 Gear,low speed	1	中南 ZhongNan
33	JDS30.014	前进档齿轮 Gear,forward	1	中南 ZhongNan
34	JDS30.005	倒档齿轮 Gear,reverse	1	中南 ZhongNan
35	JDS30.015W	滚针轴承 Bearing,needle	2	中南 ZhongNan
36	GB5846-86-KJ35×40×27S	滚针轴承 KJ35×40×27S Bearing,needle	2	中南 ZhongNan
37	JDS30.006	惰轮轴 Shaft, reverse idler	1	中南 ZhongNan
38	6.3500G200b GB308-89	钢球 6.3500G200b Ball,steel	1	
39	JDS30.008	惰轮 Gear,reverse,idler	1	中南 ZhongNan
40	KMJ25×33×24	滚针轴承 Bearing,needle	2	中南 ZhongNan
41	JDS30.009	衬套 Spacer	1	中南 ZhongNan
42	JDS18.041	输出轴 Shaft,output	1	1-1.8t 中南 ZhongNan
-	JDS25.041	输出轴 Shaft,output	1	2-2.5t 中南 ZhongNan

图 25 变速器(机械式 其 2)中南 ZhongNan  
Fig. 25 Transmission(clutch type part-2)

- |                  |                   |                     |                  |
|------------------|-------------------|---------------------|------------------|
| Ⓐ CPC30/35N-RG2  | Ⓑ CPC30/35N-RG7-J | Ⓒ CPC30/35N-RG1/G27 | Ⓓ CPC30/35N-RG30 |
| Ⓔ CPC30/35N-RG31 | Ⓔ CPC30/35N-RG32  | Ⓒ CPC30/35N-RW9     | Ⓔ CPC30/35N-RW10 |
| Ⓘ CPQ30/35N-RW11 | Ⓘ CPQ30/35N-RW22  | Ⓖ CPC30/35N-RW13    | Ⓖ CPQ30/35N-RW7  |
| Ⓣ CPC30/35N-RW27 |                   |                     |                  |

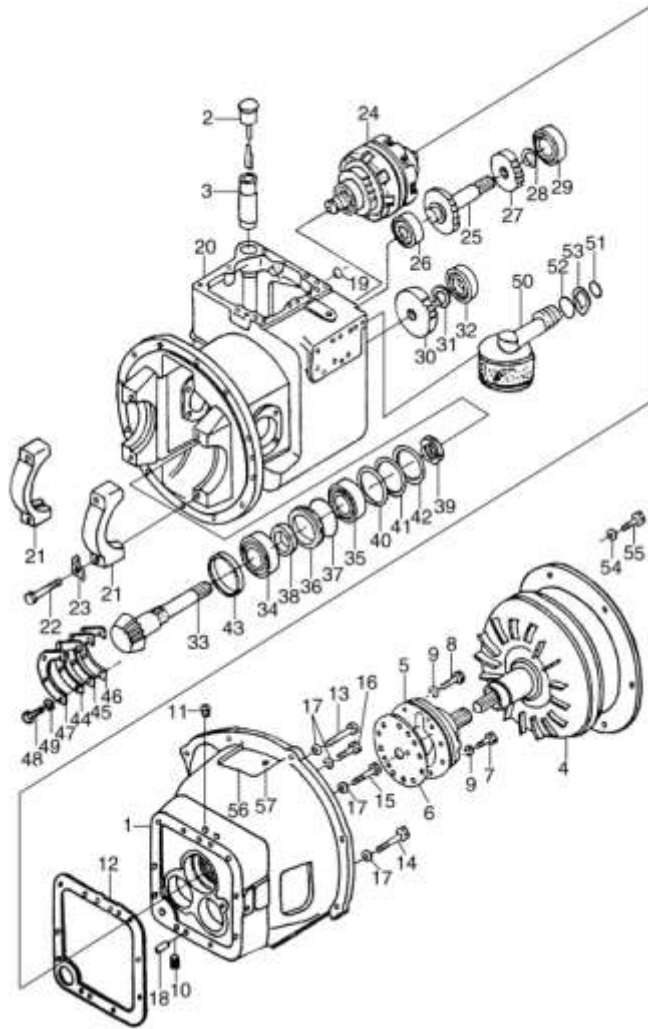


序号 Item	物料码 Code No.	名称 Description	数量 Qty	备注或适用车型 Remarks Or Serial No.
42	JDS30.041	输出轴 Shaft,output	1	3-3.5t 中南 ZhongNan
43	JDS30.043 (δ=0.1)	垫片 δ=0.1 Shim	1/3	中南 ZhongNan
44	JDS30.043 (δ=0.2)	垫片 δ=0.2 Shim		中南 ZhongNan
45	JDS30.043 (δ=0.3)	垫片 δ=0.3 Shim		中南 ZhongNan
46	JDS30.042	止推垫圈 Washer,stop	1	3-3.5t 中南 ZhongNan
47	JDS30.020 (δ=4)	止推板 δ=4 Plate,thrust	1/4	中南 ZhongNan
-	JDS30.020 (δ=4.5)	止推板 δ=4.5 Plate,thrust		中南 ZhongNan
-	JDS30.020 (δ=5)	止推板 δ=5 Plate,thrust		中南 ZhongNan
-	JDS30.020 (δ=5.5)	止推板 δ=5.5 Plate,thrust		中南 ZhongNan
48	JDS30.021	弹簧垫圈 Spring washer	1	中南 ZhongNan
49	JDS30.075	防松螺母 Nut	1	
50	32208 GB/T297-94	圆锥滚子轴承 32208 Bearing,taper roller	1	
51	32305 GB/T297-94	圆锥滚子轴承 32305 Bearing,taper roller	1	
52	JDS30.035	双联齿轮 Gear,cluster	1	中南 ZhongNan
53	JDS30.034	衬套 Spacer	1	中南 ZhongNan



图 26 变速箱（液力式）中南 ZhongNan  
Fig. 26 Transmission(tor-con type)

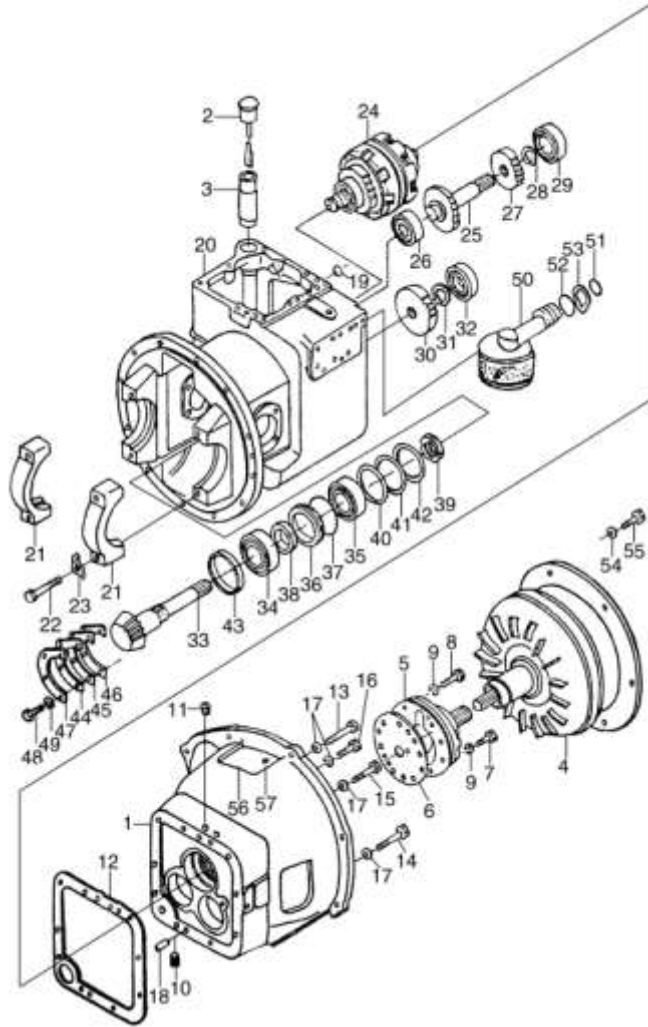
- |                     |                      |                        |                       |
|---------------------|----------------------|------------------------|-----------------------|
| (A) CPCD30/35N-RG2  | (B) CPCD30/35N-RG7-J | (C) CPCD30/35N-RG1/G27 | (D) CPCD30/35N-RG30   |
| (E) CPCD30/35N-RG32 | (F) CPCD30/35N-RW9   | (G) CPCD30/35N-RW10    | (H) CPCD30/35N-RW1    |
| (I) CPQD30/35N-RW11 | (J) CPQD30/35N-RW22  | (K) CPCD30/35N-RW13    | (L) CPQD30/35N-RW7    |
| (M) CPC30/35N-RW3   | (N) CPCD30/35N-RW6   | (O) CPQD30/35N-RW7     | (P) CPQD30/35N-RW26-Y |
| (Q) CPCD30/35N-RW27 | (R) CPCD30/35N-RW30  | (S) CPCD30/35N-RW32    | (T) CPCD30/35N-RW33   |



序号 Item	物料码 Code No.	名称 Description	数量 Qty	备注或适用车型 Remarks Or Serial No.
1	YDS30.035	变矩器壳体 Case,tor-con	1	
2	YDS30.909	加油口盖 Cup	1	
3	YDS30.049	加油管 Pipe oil fill	1	
4	YJH265	变矩器 Torque-converter	1	
5	YDS30.906	供油泵 Charging pump	1	见图 27 See Fig.27
6	YDS30.100	垫片 Gasket	1	
7	YDS30.110	螺栓 Bolt	2	
8	YDS30.111	螺栓 Bolt	4	
9	8 JB982-77	组合密封图 8 Combined sealing washer	6	
10	YDS30.103	螺塞 Plug	3	
11	YDS30.104	螺塞 Plug	4	
12	YDS30.105	垫片 Gasket	1	
13	GB5783-86-M10×75	螺栓 M10×1.25×75 Bolt	1	
14	GB5783-86- M10×55	螺栓 M10×1.25×55 Bolt	3	
15	GB5783-86- M10×50	螺栓 M10×1.25×50 Bolt	1	

图 26 变速箱（液力式）中南 ZhongNan  
Fig. 26 Transmission(tor-con type)

- |                     |                      |                        |                      |
|---------------------|----------------------|------------------------|----------------------|
| (A) CPCD30/35N-RG2  | (B) CPCD30/35N-RG7-J | (C) CPCD30/35N-RG1/G27 | (3) CPCD30/35N-RG30  |
| (D) CPCD30/35N-RG31 | (E) CPCD30/35N-RG32  | (G) CPCD30/35N-RW9     | (33) CPCD30/35N-RW10 |
| (J) CPQD30/35N-RW11 | (J1) CPQD30/35N-RW22 | (K) CPCD30/35N-RW13    | (C) CPCD30/35N-RW1   |
| (P) CPC30/35N-RW3   | (Q) CPCD30/35N-RW6   | (R) CPQD30/35N-RW7     | (S)                  |
| (T) CPCD30/35N-RW27 | (U) CPCD30/35N-RW30  | (V) CPCD30/35N-RW32    | CPQD30/35N-RW26-Y    |

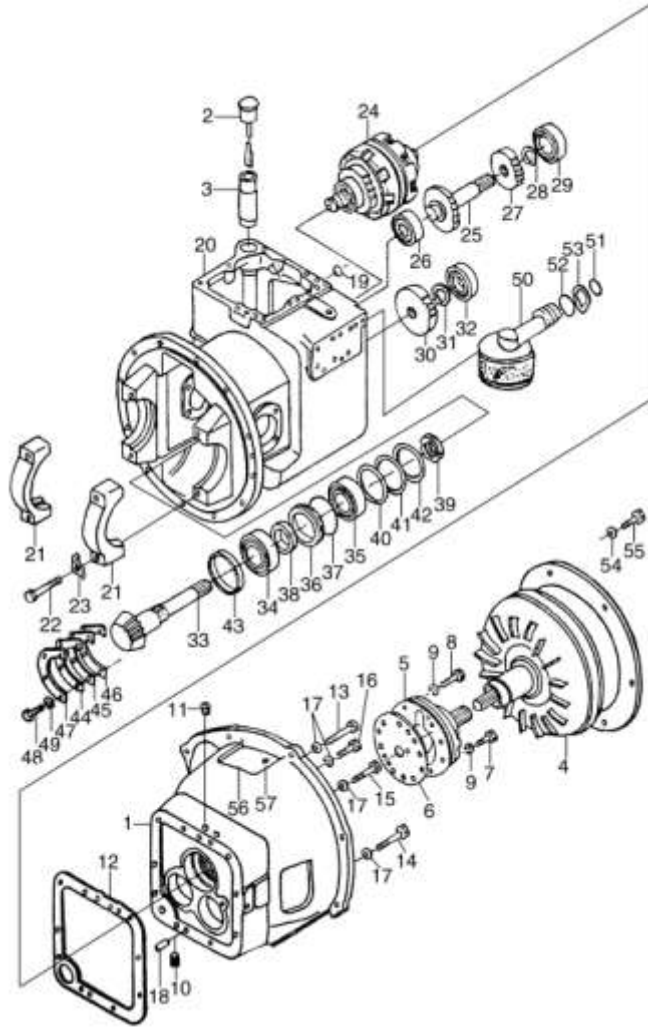


序号 Item	物料码 Code No.	名称 Description	数量 Qty	备注或适用车型 Remarks Or Serial No.
16	GB5783-86- M10x30	螺栓 M10x1.25x30 Bolt	4	
17	GB93-87-10	弹簧垫圈 10 Washer spring	9	
18	GB119-86- B12x20	圆柱销 B12x20 Pin,parallel	2	
19	15x2.4 GB1235-76	O 形圈 15x2.4 O-ring	2	
20	YDS25.001	液力变速箱壳体 Case, Transmission	1	1-2.5t
-	YDS30.001	液力变速箱壳体 Case, Transmission	1	3-3.5t
21	YDS25.002	轴承座 Bearing seat	2	1-2.5t
-	YDS30.017	轴承座 Bearing seat	2	3-3.5t
22	YDS30.089	轴承盖螺栓 Bolt,bearing cap	4	
23	YDS25.003	锁片 Plate,lock	4	1-2.5t
-	YDS30.082	锁片 Plate,lock	4	3-3.5t
24	YDS18.901	液力离合器总成 Clutch, hydraulic	1	1-1.8t 见图 28 See Fig.28
-	YDS30.901	液力离合器总成 Clutch, hydraulic	1	2-3.5t 见图 28 See Fig.28
25	YDS30.025	惰轮轴 Shaft,idler	1	
26	6206 GB/T276-94	深沟球轴承 6206 Deep groove ball bearings	1	



图 26 变速箱（液力式）中南 ZhongNan  
Fig. 26 Transmission(tor-con type)

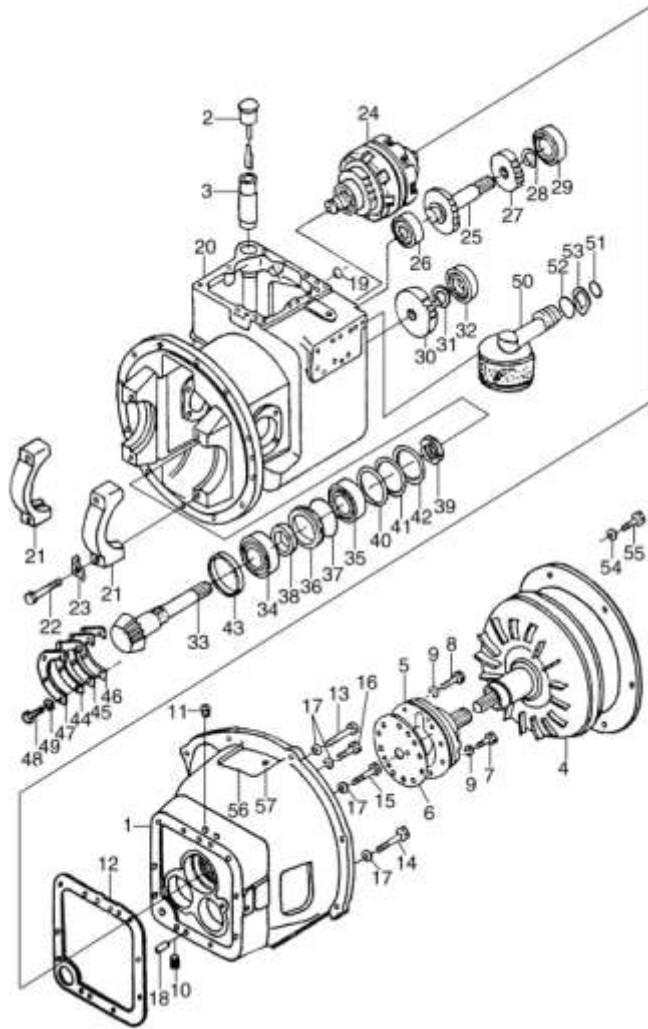
- |                     |                      |                        |                      |
|---------------------|----------------------|------------------------|----------------------|
| (A) CPCD30/35N-RG2  | (B) CPCD30/35N-RG7-J | (C) CPCD30/35N-RG1/G27 | (3) CPCD30/35N-RG30  |
| (D) CPCD30/35N-RG31 | (E) CPCD30/35N-RG32  | (6) CPCD30/35N-RW9     | (63) CPCD30/35N-RW10 |
| (J) CPQD30/35N-RW11 | (J1) CPQD30/35N-RW22 | (K) CPCD30/35N-RW13    | (O) CPCD30/35N-RW1   |
| (P) CPC30/35N-RW3   | (Q) CPCD30/35N-RW6   | (R) CPQD30/35N-RW7     | (S)                  |
| (T) CPCD30/35N-RW27 | (U) CPCD30/35N-RW30  | (V) CPCD30/35N-RW32    | CPQD30/35N-RW26-Y    |



序号 Item	物料码 Code No.	名称 Description	数量 Qty	备注或适用车型 Remarks Or Serial No.
27	YDS30.037	惰轮 Gear,idler	1	
28	GB893.1-86-24	挡圈 24 Snap ring,internal	1	
29	6207 GB/T276-94	深沟球轴承 6207 Deep groove ball bearings	1	
30	YDS30.036	输出齿轮 Gear output	1	
31	GB893.1-86-24	孔用弹性挡圈 24 Circlips For Holes 24	1	
32	6207 GB/T276-94	深沟球轴承 6207 Deep groove ball bearings	1	
33	YDS18.003	输出轴 Shaft,output	1	1-1.8t
	YDS25.017	输出轴 Shaft,output	1	2-2.5t
	YDS30DY.002	输出轴 Shaft,output	1	3-3.5t
34	32208 GB/T297-94	圆锥滚子轴承 32208 Bearing,taper rollrt	1	
35	32208 GB/T297-94	圆锥滚子轴承 30208 Bearing,taper rollrt	1	
36	YDS30.023	油封保持架 Retainer,oil seal	1	
37	80x3.1 GB1235-76	O 形圈 80x3.1 O-ring 80x3.1	1	
38	12163-82131	油封 Seal,oil	1	
39	YDS30.024	轴承螺母 Nut, bearing	1	

图 26 变速箱（液力式）中南 ZhongNan  
Fig. 26 Transmission(tor-con type)

- |                     |                      |                        |                       |
|---------------------|----------------------|------------------------|-----------------------|
| (A) CPCD30/35N-RG2  | (B) CPCD30/35N-RG7-J | (C) CPCD30/35N-RG1/G27 | (D) CPCD30/35N-RG30   |
| (E) CPCD30/35N-RG32 | (F) CPCD30/35N-RW9   | (G) CPCD30/35N-RW10    | (H) CPCD30/35N-RW11   |
| (I) CPQD30/35N-RW11 | (J) CPQD30/35N-RW22  | (K) CPCD30/35N-RW13    | (L) CPCD30/35N-RW1    |
| (M) CPC30/35N-RW3   | (N) CPCD30/35N-RW6   | (O) CPQD30/35N-RW7     | (P) CPQD30/35N-RW26-Y |
| (Q) CPCD30/35N-RW27 | (R) CPCD30/35N-RW30  | (S) CPCD30/35N-RW32    | (T) CPCD30/35N-RW33   |



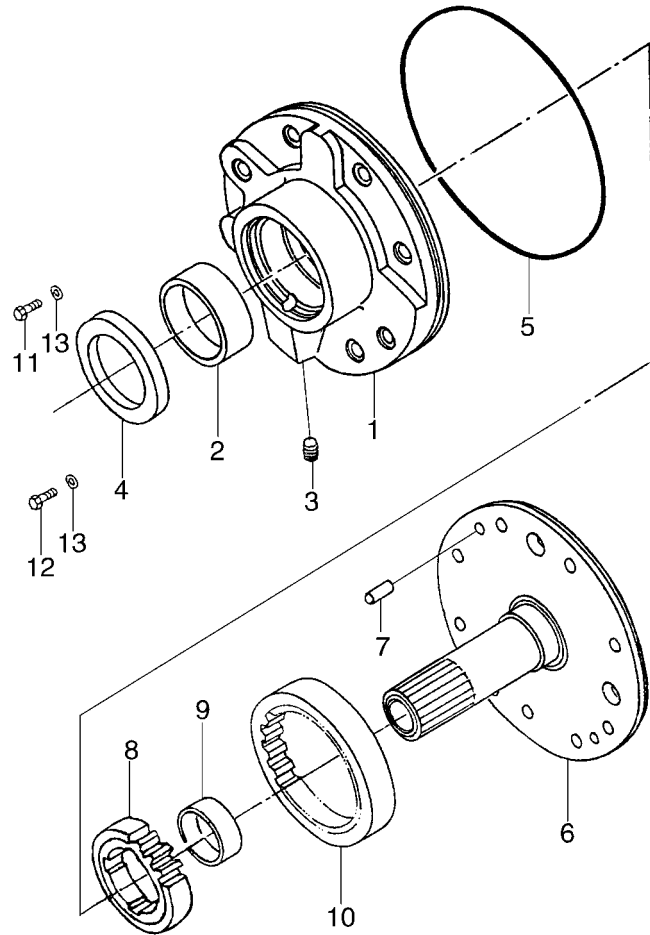
序号 Item	物料码 Code No.	名称 Description	数量 Qty	备注或适用车型 Remarks Or Serial No.
40	YDS30.019 δ=0.1	垫片 δ=0.1 Shim	AR	按需 need
41	YDS30.019 δ=0.2	垫片 δ=0.2 Shim	AR	按需 need
42	YDS30.019δ=0.5	垫片 δ=0.5 Shim	AR	按需 need
43	YDS30.020	轴环 Collapsible	1	
44	YDS30.022 δ=0.1	垫片 δ=0.1 Shim	AR	按需 need
45	YDS30.022 δ=0.2	垫片 δ=0.2 Shim	AR	按需 need
46	YDS30.022 δ=0.5	垫片 δ=0.5 Shim	AR	按需 need
47	YDS30.021	支承片 Plate,bearing support	1	
48	GB5783-86 M8×20	螺栓 M8×20 Bolt	4	
49	GB93-87	弹簧垫圈 8 Washer,lock	4	
50	YDS30.808	滤油器 ( I ) Strainer	1	
51	28×3.5 GB1235-76	O 型圈 28×3.5 O-ring	1	
52	35×3.1 GB1235-76	O 型圈 35×3.1 O-ring	1	
53	GB894.1-86-35	轴用弹性挡圈 35 Snap ring external	1	
54	GB93-87-10	弹簧垫圈 10 Washer, spring	6	





图 27 供油泵（液力式）中南 ZhongNan  
Fig.27 Charging pump(tor-con type)

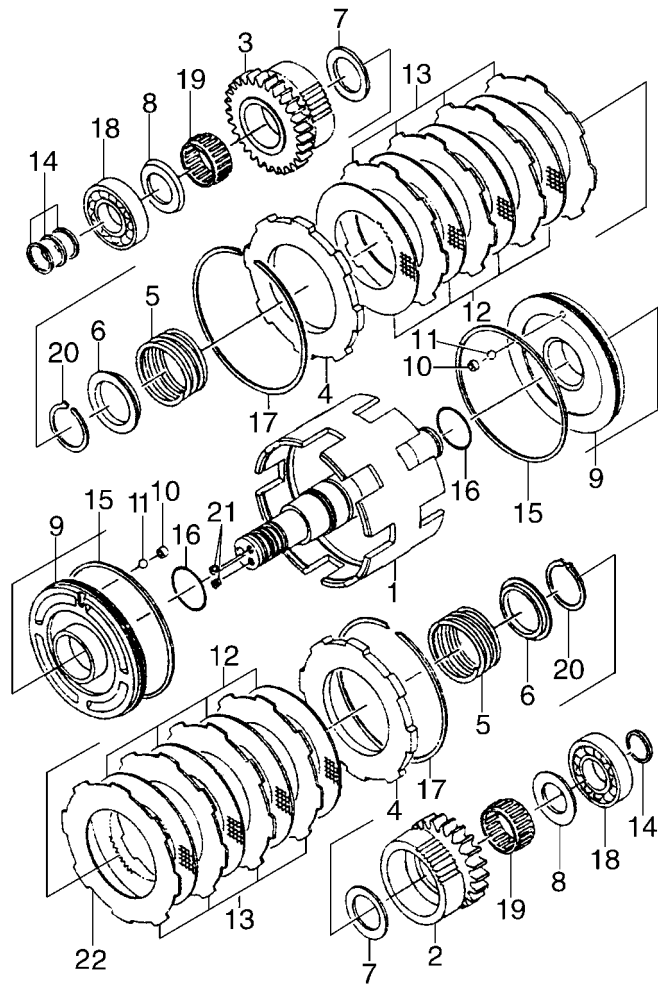
- |                      |                       |                         |                       |
|----------------------|-----------------------|-------------------------|-----------------------|
| (A1) CPCD30/35N-RG2  | (B1) CPCD30/35N-RG7-J | (C1) CPCD30/35N-RG1/G27 | (C3) CPCD30/35N-RG30  |
| (D1) CPCD30/35N-RG31 | (E1) CPCD30/35N-RG32  | (G1) CPCD30/35N-RW9     | (G3) CPCD30/35N-RW10  |
| (J) CPQD30/35N-RW11  | (J1) CPQD30/35N-RW22  | (K1) CPCD30/35N-RW13    | (O) CPCD30/35N-RW1    |
| (P) CPC30/35N-RW3    | (Q) CPCD30/35N-RW6    | (R1) CPQD30/35N-RW7     | (S) CPQD30/35N-RW26-Y |
| (T1) CPCD30/35N-RW27 | (U) CPCD30/35N-RW30   | (V) CPCD30/35N-RW32     | (W) CPCD30/35N-RW33   |



序号 Item	物料码 Code No.	名称 Description	数量 Qty	备注或适用车型 Remarks Or Serial No.
A1	YDS30.906	供油泵总成 Charging pump assy	1	见图 26 序号 5 See Fig.26 Item5
1	YDS30.091	泵壳 Case,pump	1	
2	YDS30.092	衬套 Bushing	1	
3	YDS30.102	堵头 Plug	1	
4	AH2847R	油封 B50x68x8 Seal,oil	1	
5	145x3.55G GB3452.1-92	O 形圈 145x3.55G O-ring	1	
6	YDS30.095	导轮座 Support,starter	1	
7	GB119-86	圆柱销 B8x16 Pin,paraller	1	
8	YDS30.096	主动齿轮 Gear, drive	1	
9	YDS30.097	衬套 Bushing	1	
10	YDS30.098	被动齿轮 Gear,driven	1	
11	GB5783-86	螺栓 M8x25 Bolt	1	
12	GB5783-86	螺栓 M8x35 Bolt	1	
13	JB982-77	组合密封垫圈 8 Combined sealing washer	2	

图 28 液力离合器(液力式) 中南 ZhongNan  
 Fig.28 Hydraulic clutch(tor-con type)

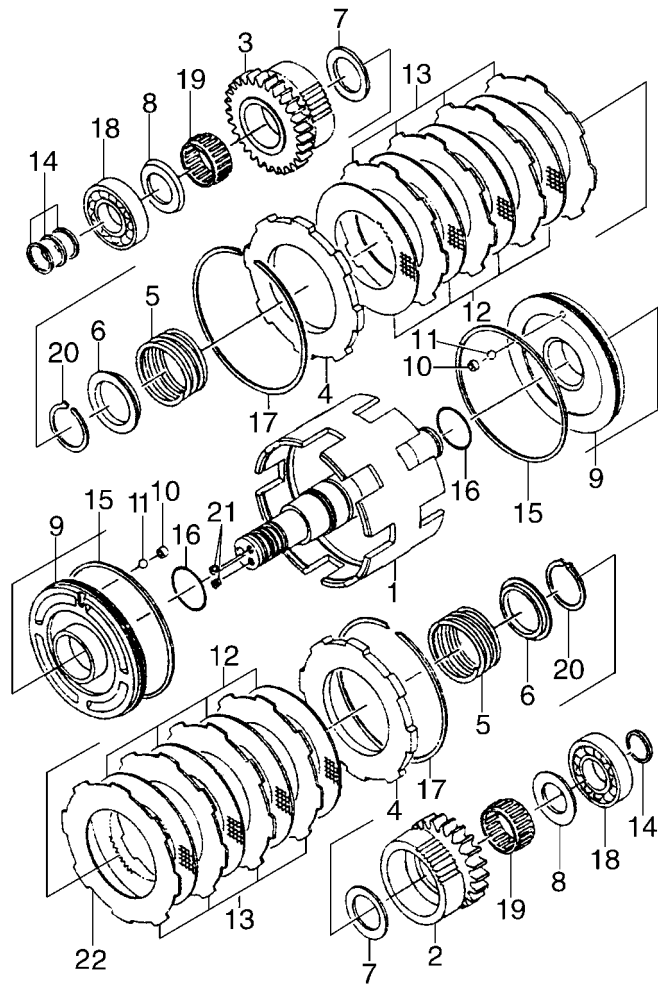
- |                      |                       |                         |                       |
|----------------------|-----------------------|-------------------------|-----------------------|
| (A1) CPCD30/35N-RG2  | (B1) CPCD30/35N-RG7-J | (C1) CPCD30/35N-RG1/G27 | (C3) CPCD30/35N-RG30  |
| (D1) CPCD30/35N-RG31 | (E1) CPCD30/35N-RG32  | (G1) CPCD30/35N-RW9     | (G3) CPCD30/35N-RW10  |
| (J) CPQD30/35N-RW11  | (J1) CPQD30/35N-RW22  | (K1) CPCD30/35N-RW13    | (O) CPCD30/35N-RW1    |
| (P) CPC30/35N-RW3    | (Q) CPCD30/35N-RW6    | (R1) CPQD30/35N-RW7     | (S) CPQD30/35N-RW26-Y |
| (T1) CPCD30/35N-RW27 | (U) CPCD30/35N-RW30   | (V) CPCD30/35N-RW32     | (W) CPCD30/35N-RW33   |



序号 Item	物料码 Code No.	名称 Description	数量 Qty	备注或适用车型 Remarks Or Serial No.
A	YDS30.901	离合器总成(包括 1-21) Hydraulic clutch ass'y(inc.1-21)	1	见图 26 序号 24 See Fig.26 Item24
1	YDS30.802	输入轴总成 Assy,Shaft,input	1	
2	YDS30.007	前进档齿轮 Gear,forward	1	
3	YDS30.008	后退档齿轮 Gear,reverse	1	
4	YDS18.002	端板 Plate,end	2	
5	YDS30.009	回程弹簧 Spring,return	2	
6	YDS30.010	弹簧座 Seat,spring	2	
7	YDS30.011	止推环 (A) Ring,thrust	2	
8	YDS30.012	止推环 (B) Ring,thrust	2	
B	YDS30.902	活塞总成(包括 9-11) Piston ass'y(inc.9-11)	2	
9	YDS30.005	活塞 Piston	2	
10	YDS30.006	塞 Plug	2	
11	4.0000G200bGB308-89	钢球 4.0000G200b Ball,steel	2	
12	11243-82141	摩擦片 Disk,friction	8	2-3.5t 数量/Qty8 1-1.8t 数量/Qty6
13	123S3-82111	隔片 Spacer	8	2-3.5t 数量/Qty8 1-1.8t 数量/Qty6

图 28 液力离合器(液力式) 中南 ZhongNan  
 Fig.28 Hydraulic clutch(tor-con type)

- |                      |                       |                         |                       |
|----------------------|-----------------------|-------------------------|-----------------------|
| (A1) CPCD30/35N-RG2  | (B1) CPCD30/35N-RG7-J | (C1) CPCD30/35N-RG1/G27 | (C3) CPCD30/35N-RG30  |
| (D1) CPCD30/35N-RG31 | (E1) CPCD30/35N-RG32  | (G1) CPCD30/35N-RW9     | (G3) CPCD30/35N-RW10  |
| (J) CPQD30/35N-RW11  | (J1) CPQD30/35N-RW22  | (K1) CPCD30/35N-RW13    | (O) CPCD30/35N-RW1    |
| (P) CPC30/35N-RW3    | (Q) CPCD30/35N-RW6    | (R1) CPQD30/35N-RW7     | (S) CPQD30/35N-RW26-Y |
| (T1) CPCD30/35N-RW27 | (U) CPCD30/35N-RW30   | (V) CPCD30/35N-RW32     | (W) CPCD30/35N-RW33   |

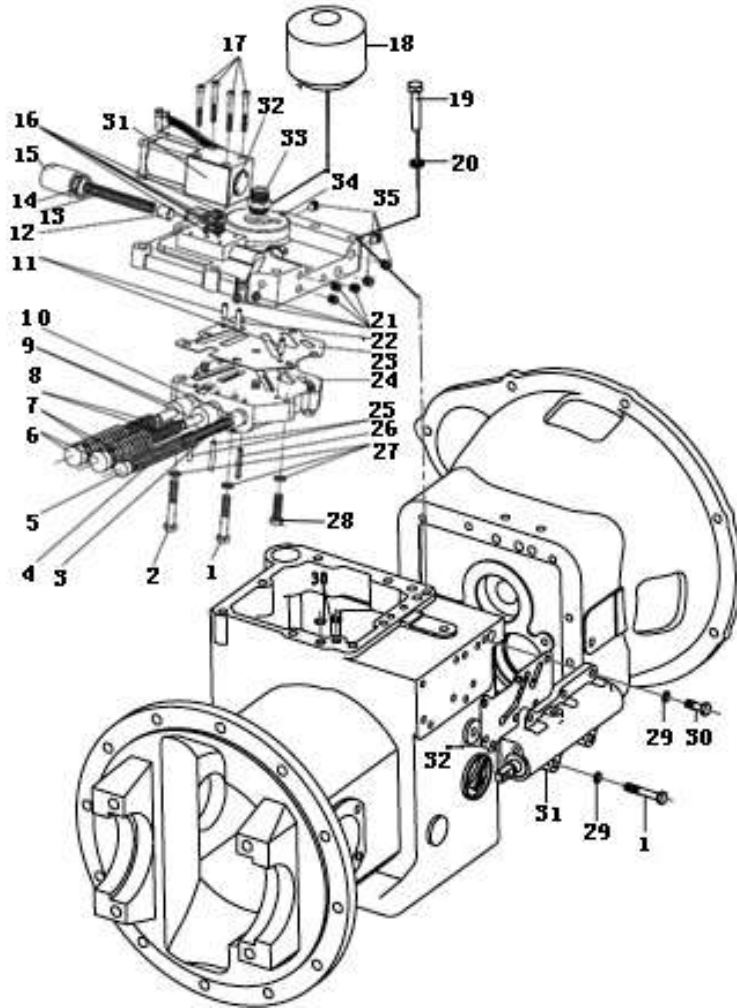


序号 Item	物料码 Code No.	名称 Description	数量 Qty	备注或适用车型 Remarks Or Serial No.
14	YDS30.015	密封环 (A) Ring, seal	4	
15	YDS30.016	密封环 (B) Ring, seal	2	
16	40x3.5 GB1235-76	O 形圈 40x3.5 O-ring	2	
17	YDS30.017	卡环 Snap ring	2	
18	6206 GB/T276-94	深沟球轴承 6206 Deep groove ball bearings	2	
19	GB5846-86 K35x42x20	滚针轴承 K35x42x20 Bearing, needle	2	
20	GB894.1-86-40	轴用弹性挡圈 40 Circlips For shaft 40	2	
21	GB78-85- M8x8	螺钉 M8x8 Screw	2	
22	YSD18.001	蝶形板 Disc shaped plate	2	1-1.8t

图 29 盖、DCCT5 控制阀、微动阀  
(液力式) 中南

Fig.29 Cover control valve & inching valve  
(tor-con type) ZhongNan

- |                     |                      |                        |                      |
|---------------------|----------------------|------------------------|----------------------|
| A1) CPCD30/35N-RG2  | B1) CPCD30/35N-RG7-J | C1) CPCD30/35N-RG1/G27 | C3) CPCD30/35N-RG30  |
| D1) CPCD30/35N-RG31 | E1) CPCD30/35N-RG32  | G1) CPCD30/35N-RW9     | G3) CPCD30/35N-RW10  |
| J1) CPQD30/35N-RW11 | J1) CPQD30/35N-RW22  | K1) CPCD30/35N-RW13    | O) CPCD30/35N-RW1    |
| P) CPC30/35N-RW3    | Q) CPCD30/35N-RW6    | R1) CPQD30/35N-RW7     | S) CPQD30/35N-RW26-Y |
| T1) CPCD30/35N-RW27 | U) CPCD30/35N-RW30   | V) CPCD30/35N-RW32     | W) CPCD30/35N-RW33   |

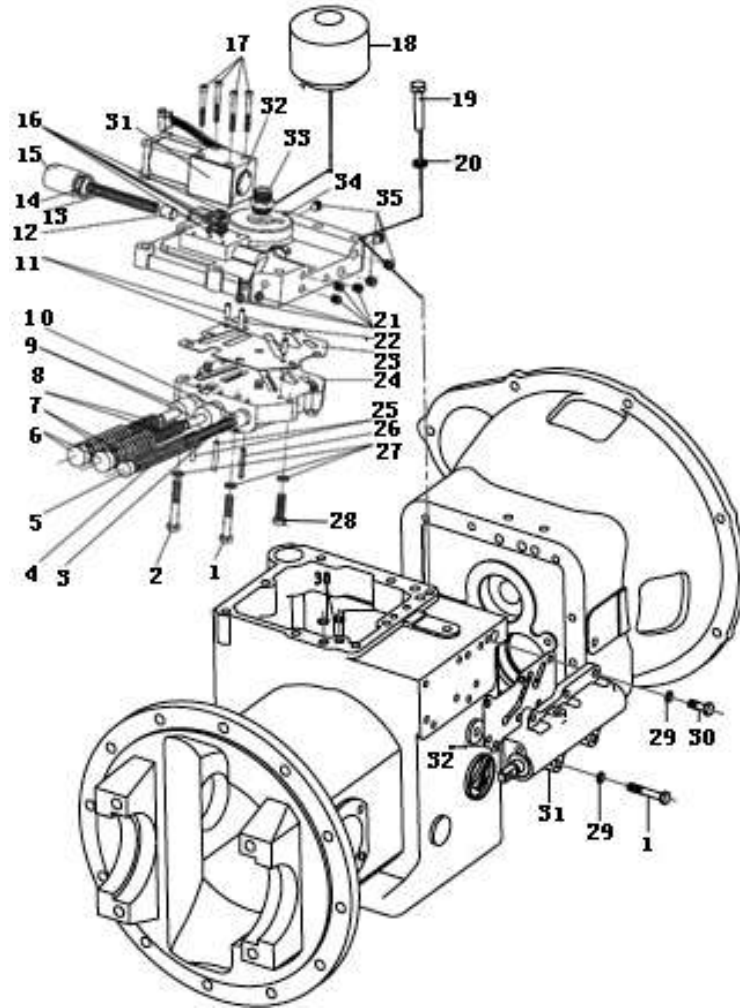


序号 Item	物料码 Code No.	名称 Description	数量 Qty	备注或适用车型 Remarks Or Serial No.
1	GB5783-86 M10×55	螺栓 M10×55 Bolt	3	
2	GB5783-86-M8×50 S10.9	螺栓 M8×50 10.9 级 Bolt	3	
3	YDS30.059	弹簧 Spring	1	
4	15583-82411a	弹簧 Spring	1	
5	YDS30.060	塞 Plug	1	
6	YDS30.064	塞 Plug	2	
7	YDS30.062	弹簧 Spring	2	
8	YDS30.063	弹簧 Spring	2	
9	YDS30.061	阀芯 Balsa	2	
10	YDS30.057	活塞 Piston	1	
11	GB/T119.1-2000-6h8×18	圆柱销 Pin	2	
12	YDS30.052	活塞 Piston	1	
13	YDS30.050	弹簧 Spring	1	
14	20JB/T982-1977	组合密封垫圈 Washer	1	
15	YDS30.051	安全阀盖 Cover	1	



图 29 盖、DCCT5 控制阀、微动阀  
(液力式) 中南  
Fig.29 Cover control valve & inching valve  
(tor-con type) ZhongNan

- |                     |                      |                        |                       |
|---------------------|----------------------|------------------------|-----------------------|
| (A) CPCD30/35N-RG2  | (B) CPCD30/35N-RG7-J | (C) CPCD30/35N-RG1/G27 | (D) CPCD30/35N-RG30   |
| (E) CPCD30/35N-RG31 | (E) CPCD30/35N-RG32  | (G) CPCD30/35N-RW9     | (G) CPCD30/35N-RW10   |
| (J) CPQD30/35N-RW11 | (J) CPQD30/35N-RW22  | (K) CPCD30/35N-RW13    | (O) CPCD30/35N-RW1    |
| (P) CPC30/35N-RW3   | (Q) CPCD30/35N-RW6   | (R) CPQD30/35N-RW7     | (S) CPQD30/35N-RW26-Y |
| (T) CPCD30/35N-RW27 | (U) CPCD30/35N-RW30  | (V) CPCD30/35N-RW32    | (W) CPCD30/35N-RW33   |



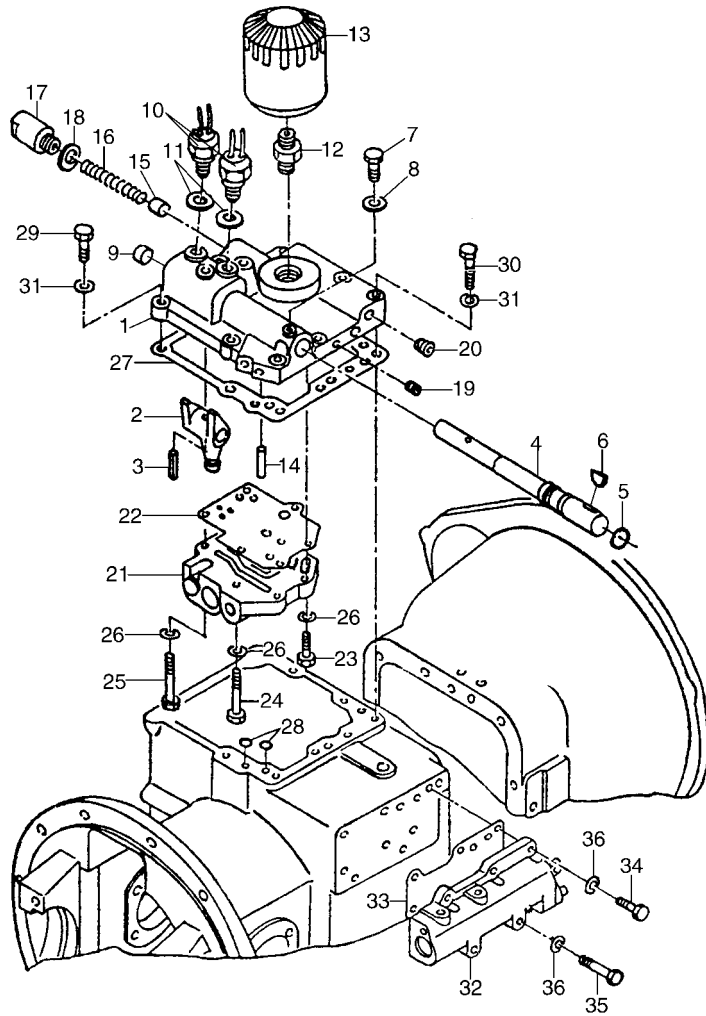
序号 Item	物料码 Code No.	名称 Description	数量 Qty	备注或适用车型 Remarks Or Serial No.
16	9.00x1.80GB3452.1-1992	O 型密封圈 O-ring	5	
17	GB/T70.1-2000 M5x45	内六角圆柱头螺钉 Bolt	4	
18	YBS5.904	滤油器 Strainer	1	
19	YDS30.068	固定螺栓 Bolt,set	1	
20	Q/301B202-86	密封圈 8x14x1.5 Seal ring	1	
21	YDS30.102	螺塞 Plug	5	
22	GB/T119.1-2000 6h8x28	圆柱销 Pin,paraller	1	
23	116H3-82361a	纸垫 Washer	1	
24	15583-83362	阀体 Valve body	1	
25	GB/T879.1-2000 5x40	弹性圆柱销 Pin	2	
26	GB/T879.1-2000 5x35	弹性圆柱销 Pin	1	
27	GB/T93-1987-8	垫圈 Washer	8	
28	GB/T5783-86 M10x30	螺栓 M10x30 Bolt	2	
29	GB93-87	弹簧垫圈 8 Washer,spring	5	
30	GB5783-86 M8x25	螺栓 M8x25 Bolt	3	





图 30 盖、控制阀、微动阀（液力式）中南  
 Fig.30 Cover control valve & inching valve (tor-con type) ZhongNan

ⓑ CPCD30/35N-RG7-J



序号 Item	物料码 Code No.	名称 Description	数量 Qty	备注或适用车型 Remarks Or Serial No.
1	YDS30.066	壳体盖 Cover,case	1	
2	YDS30.033	变速臂 Arm,shift	1	
3	GB879-86-6x32	弹性圆柱销 6x32 Pin,lock	1	
4	YDS30.032	变速臂轴 Shaft,shift arm	1	
5	5x19 GB1099-79	半圆键 5x19 Key,woodruf	1	
6	20x2.4 GB1235-76	O 形圈 20x2.4 O-ring	1	
7	YDS30.068	固定螺栓 Bolt,set	1	
8	8x14x1.5 Q/301B202-86	密封圈 8x14x1.5 Seal ring	1	
9	YDS30.034	塞子 Plug	1	
10	JK208A	开关 Switch	2	
11	14x24x2 Q/301B202-86	密封圈 14x24x2 Seal ring	2	
12	YDS30.048	螺纹管接头 Nipple	1	
13	YBS5.904	滤油器 Strainer	1	
14	GB879-86-4x25	弹性圆柱销 4x25 Pin,lock	1	
16	YDS30.050	弹簧 Spring	1	

图 30 盖、控制阀、微动阀（液力式）中南  
 Fig.30 Cover control valve &  
 inching valve (tor-con type) ZhongNan

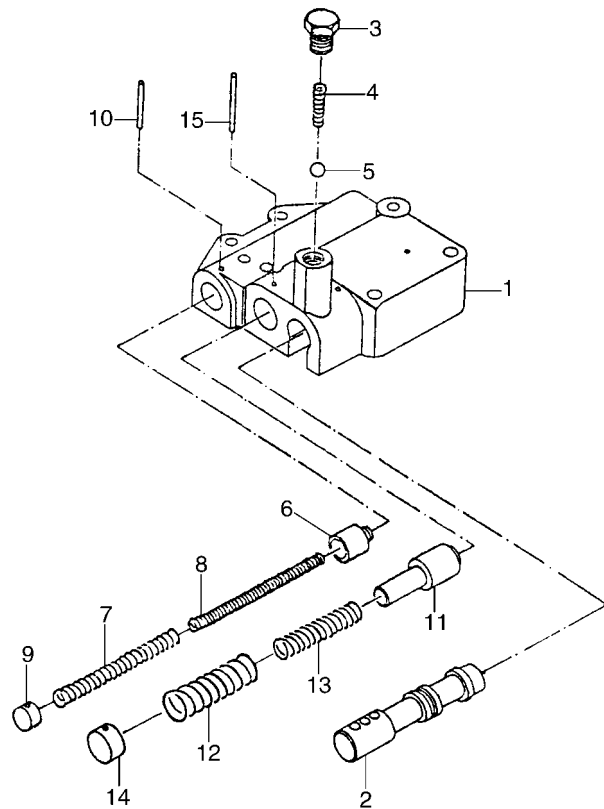
Ⓟ CPCD30/35N-RG7-J

序号 Item	物料码 Code No.	名称 Description	数量 Qty	备注或适用车型 Remarks Or Serial No.
17	YDS30.051	安全阀盖 Cup	1	
18	20x28x1.5 Q/301B202-86	密封圈 20x28x1.5 Seal ring	1	
19	YDS30.102	螺塞 Plug	6	
20	YDS30.103	螺塞 Plug	4	
21	YDS30.907	控制阀总成 Control valve	1	见图 31 See Fig.31
22	YDS30.065	垫片 Gasket	1	
23	GB5783-86 M8x35 S10.9	螺栓 M8x35 10.9 级 Bolt	2	
24	GB5783-86 M8x55 S10.9	螺栓 M8x55 10.9 级 Bolt	2	
25	GB5783-86 M8x50 S10.9	螺栓 M8x50 10.9 级 Bolt	2	
26	GB93-87-8	弹簧垫圈 8 Washer,lock	6	
27	YDS30.067	垫片 Gasket	1	
28	11x1.9 GB1235-76	O 形圈 11x1.9 O-ring	2	
29	GB5783-86-M10x55	螺栓 M10x55 Bolt	2	
30	GB5783-86-M10x40	螺栓 M10x40 Bolt	6	
31	GB93-87-10	弹簧垫圈 10 Washer,spring	8	



图 31 控制阀（液力式）中南 ZhongNan  
Fig. 31 Control valve(tor-con type)

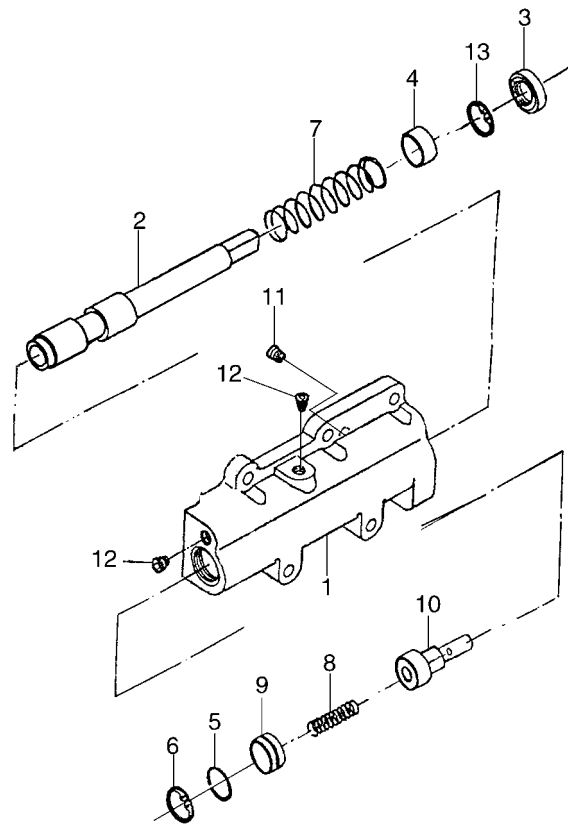
ⓑ CPCD30/35N-RG7-J



序号 Item	物料码 Code No.	名称 Description	数量 Qty	备注或适用车型 Remarks Or Serial No.
A	YDS30.907	控制阀总成(包括 1-15) Control valve assy(inc.1-15)	1	见图 30 序号 21 See Fig.30 Item21
1	YDS30.053	阀体 Body,valve	1	
2	YDS30.054	滑阀 Selector	1	
3	YDS30.055	油塞 Plug	1	
4	YDS30.056	弹簧 Spring	1	
5	10.3188 G200b GB308-89	钢球 10.3188 G200b Ball,steel	1	
6	YDS30.057	活塞 Piston	1	
7	YDS30.058	弹簧 Spring	1	
8	YDS30.059	弹簧 Spring	1	
9	YDS30.060	塞 Plug	1	
10	GB879-86-4x35	弹性圆柱销 4x35 Pin,lock	1	
11	YDS30.061	阀芯 Spool	1	
12	YDS30.062	弹簧 Spring	1	
13	YDS30.063	弹簧 Spring	1	
14	YDS30.064	塞 Plug	1	
15	GB879-86-4x40	弹性圆柱销 4x40 Pin,lock	1	

图 32 微动阀（液力式）中南 ZhongNan  
Fig. 32 Inching valve(tor-con type)

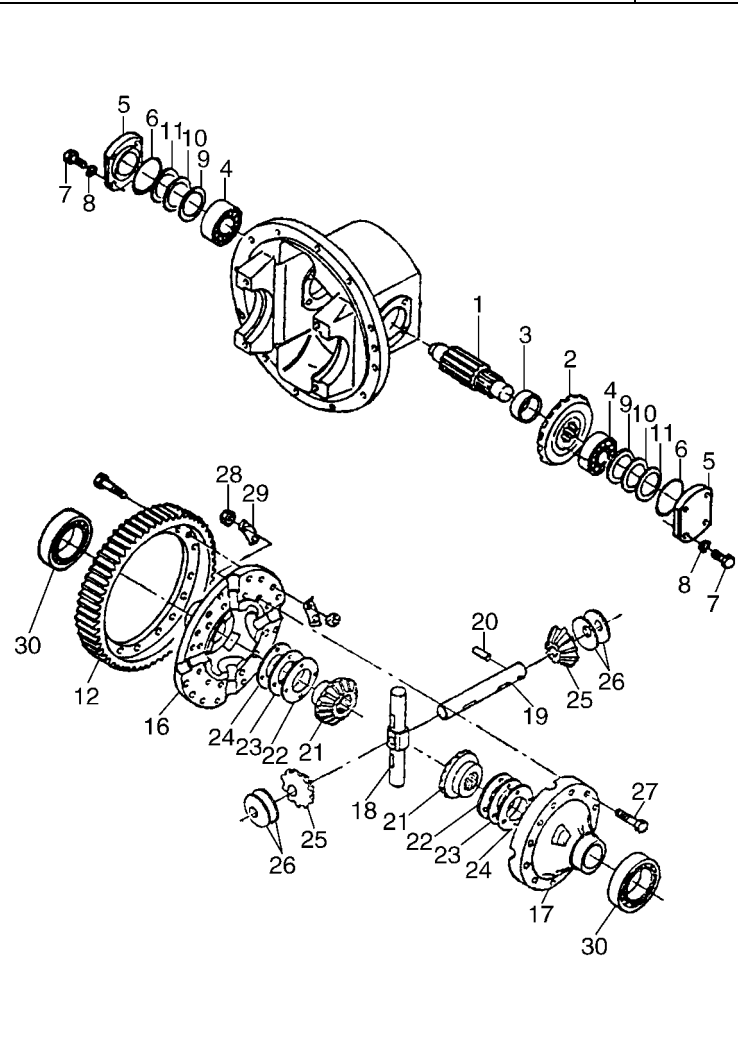
- |                     |                      |                        |                       |
|---------------------|----------------------|------------------------|-----------------------|
| (A) CPCD30/35N-RG2  | (B) CPCD30/35N-RG7-J | (C) CPCD30/35N-RG1/G27 | (C3) CPCD30/35N-RG30  |
| (D) CPCD30/35N-RG31 | (E) CPCD30/35N-RG32  | (G) CPCD30/35N-RW9     | (G3) CPCD30/35N-RW10  |
| (J) CPQD30/35N-RW11 | (J1) CPQD30/35N-RW22 | (K) CPCD30/35N-RW13    | (O) CPCD30/35N-RW1    |
| (P) CPC30/35N-RW3   | (Q) CPCD30/35N-RW6   | (R) CPQD30/35N-RW7     | (S) CPQD30/35N-RW26-Y |
| (T) CPCD30/35N-RW27 | (U) CPCD30/35N-RW30  | (V) CPCD30/35N-RW32    | (W) CPCD30/35N-RW33   |



序号 Item	物料码 Code No.	名称 Description	数量 Qty	备注或适用车型 Remarks Or Serial No.
A1	YDS30.910	微动阀总成 Inching valve	1	See Fig.29 Item31 or Fig 29 Item32
1	YDS30.120	阀体 Body, valve	1	
2	YDS30.121	阀杆 Spool	1	
3	AE0687A0	油封 Seal oil	1	
4	YDS30.124	垫块 Spacer	1	
5	23.6x2.65G GB3452.1-92	O 形圈 23.6x2.65G O-ring	1	
6	GB893.1-86-25	孔用弹性挡圈 25 Snap ring, internal	1	
7	YDS30.043	弹簧 Spring	1	
8	YDS30.044	弹簧 Spring	1	
9	YDS30.123	堵塞 Plug	1	
10	YDS30.122	微动滑阀 Plunger	1	
11	YQX100.092	螺塞 Plug	1	
12	YDS30.102	螺塞 Plug	2	
13	GB893.1-86-30	孔用弹性挡圈 30 Snap ring, internal	1	

图 33 减速器和差速器 (中南)  
Fig. 33 Reduction & differential (ZhongNan)

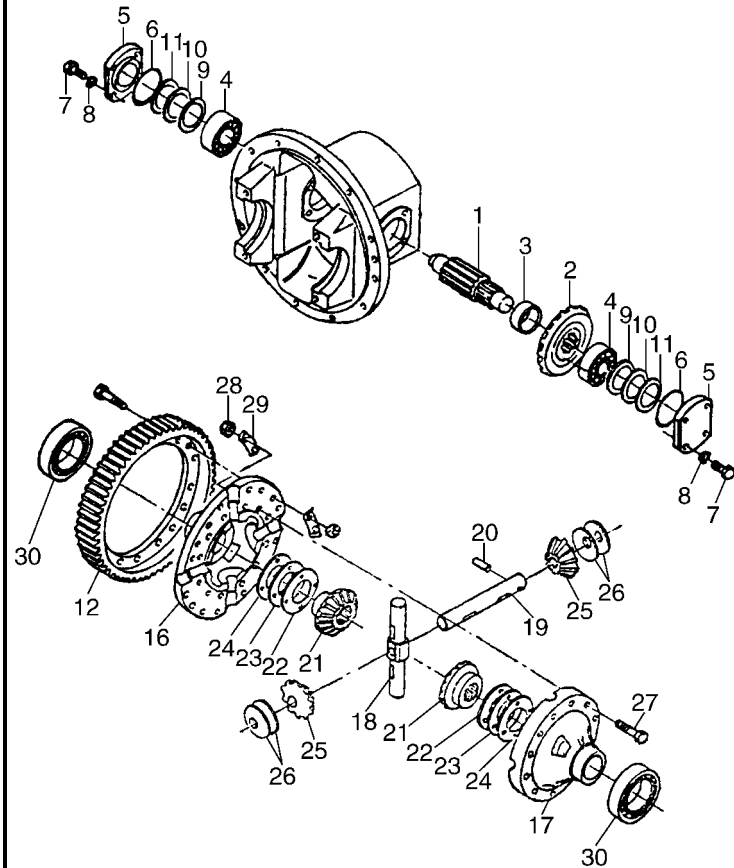
全部车型  
All models of truck



序号 Item	物料码 Code No.	名称 Description	数量 Qty	备注或适用车型 Remarks Or Serial No.
1	YDS25.016	齿轴 Shaft, final pinion	1	1-2.5t 中南 ZhongNan
	YDS30.070	齿轴 Shaft, final pinion	1	3-3.5t 中南 ZhongNan
2	YDS18.004	螺旋伞齿轮 Gear, spiral bevel	1	1-1.8t 中南 ZhongNan
	YDS25.015	螺旋伞齿轮 Gear, spiral bevel	1	2-2.5t 中南 ZhongNan
	YDS30DY-071	螺旋伞齿轮 Gear, spiral bevel	1	3-3.5t 中南 ZhongNan
3	YDS30.086	衬套 Spacer	1	中南 ZhongNan
4	32207 GB/T297-94	圆锥滚子轴承32207 Bearing, taper roller	2	
5	YDS30.087	轴承盖 Cover, bearing	2	中南 ZhongNan
6	75x3.1 GB1235-76	O形圈75x3.1 O-ring	2	
7	GB5783-86 M10x25	螺栓M10x25 Bolt	8	
8	GB93-87-10	弹簧垫圈10 Washer, spring	8	
9	YDS30.090 (δ=0.1,0.15)	垫片δ=0.1,0.15 Shim	2	中南 ZhongNan  3组选装6件 Select 6 piece in 3 groups
10	YDS30.090 (δ=0.2)	垫片δ=0.2 Shim	2	
11	YDS30.090 (δ=0.5)	垫片δ=0.5 Shim	2	
12	YDS25.010	齿圈 Gear, ring	1	1-2.5t 中南 ZhongNan

图 33 减速器和差速器 (中南)  
Fig. 33 Reduction & differential (ZhongNan)

全部车型  
All models of truck

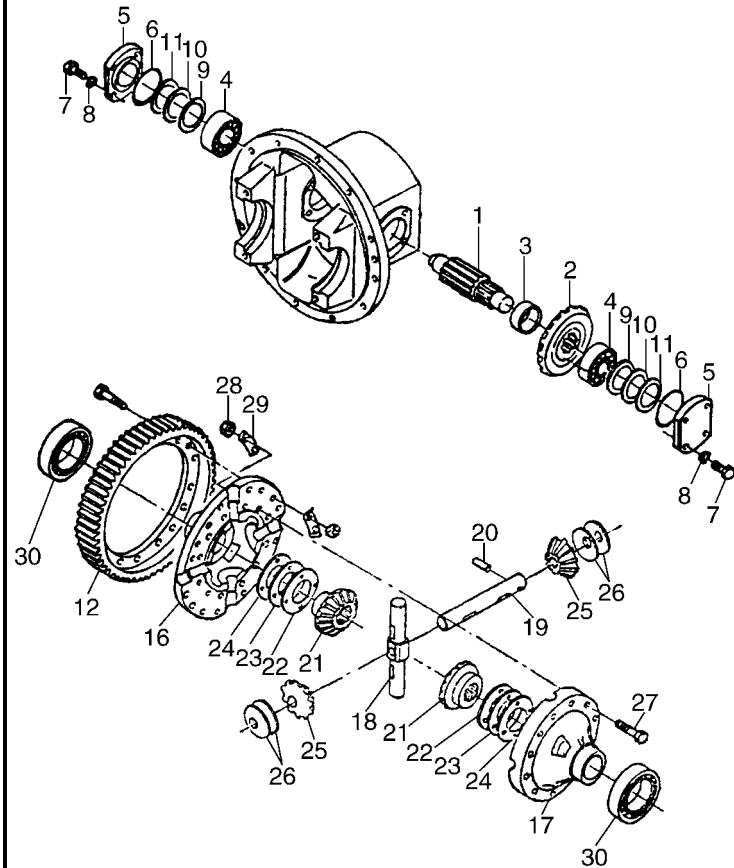


序号 Item	物料码 Code No.	名称 Description	数量 Qty	备注或适用车型 Remarks Or Serial No.
12	YDS25.073	齿圈 Gear, ring	1	3-3.5t 中南 ZhongNan
16	YDS25.004	右差速器壳 Case, cross R,H	1	1-2.5t 中南 ZhongNan
17	YDS25.005	左差速器壳 Case, cross L,H	1	16、17成对购买 16、17Paired buy
16	YDS30.074	右差速器壳 Case, cross R,H	1	3-3.5t 中南 ZhongNan
17	YDS30.075	左差速器壳 Case, cross L,H	1	16、17成对购买 16、17Paired buy
18	YDS25.008	齿轮轴 ( I ) Shaft, pinion	1	1-2.5t 中南 ZhongNan
-	YDS30.080	齿轮轴 ( I ) Shaft, pinion	1	3-3.5t 中南 ZhongNan
19	YDS25.009	齿轮轴 ( II ) Shaft, pinion	1	1-2.5t 中南 ZhongNan
-	YDS30.081	齿轮轴 ( II ) Shaft, pinion	1	3-3.5t 中南 ZhongNan
20	GB119-86-B6x28	园柱销B6x28 Pin parallel	1	1-2.5t
-	GB119-86-B6x30	园柱销B6x30 Pin parallel	1	3-3.5t
21	YDS25.011	半轴齿轮 Gear, side	2	1-2.5t 中南 ZhongNan
-	YDS30.085	半轴齿轮 Gear, side	2	3-3.5t 中南 ZhongNan
22	YDS25.012 (δ=1.8)	垫圈δ=1.8 Washer	1/4	1-2.5t 中南 ZhongNan
23			x	
24	YDS25.012 (δ=2.0)	垫圈δ=2.0 Washer	2	



图 33 减速器和差速器 (中南)  
Fig. 33 Reduction & differential (ZhongNan)

全部车型  
All models of truck

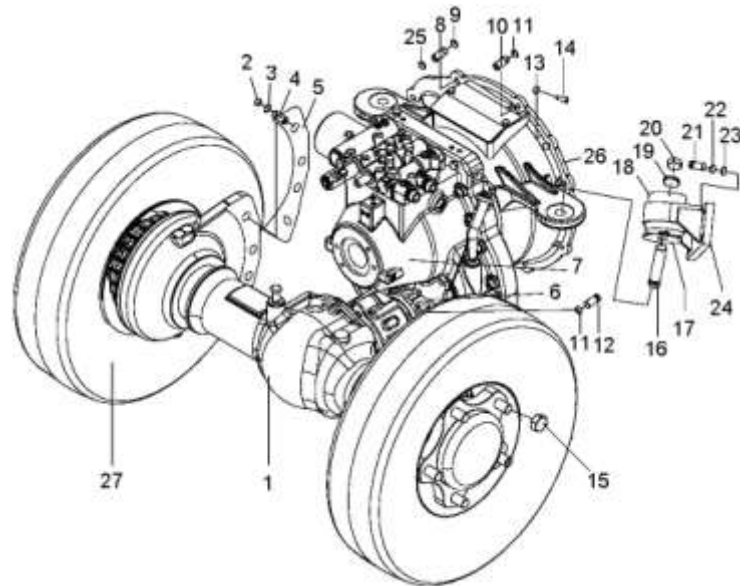


序号 Item	物料码 Code No.	名称 Description	数量 Qty	备注或适用车型 Remarks Or Serial No.
22	YDS25.012 (δ=2.2)	垫圈δ=2.2 Washer	1/4	1-2.5t 中南 ZhongNan
23			×	
24	YDS25.012 (δ=2.4)	垫圈δ=2.4 Washer	2	
22	YDS30.012 (δ=2.2)	垫圈δ=2.2 Washer	1/3 ×	3-3.5t 中南 ZhongNan
23	YDS30.012 (δ=2.4)	垫圈δ=2.4 Washer		
24	YDS30.012 (δ=2.5)	垫圈δ=2.5 Washer		
25	YDS25.007	行星齿轮 Gear, pinion	4	1-2.5t 中南 ZhongNan
-	YDS30.083	行星齿轮 Gear, pinion	4	3-3.5t 中南 ZhongNan
26	YDS25.006 (δ=1.8)	止推垫片δ=1.8 Washer, thrust	1/3 ×	1-2.5t 中南 ZhongNan
	YDS25.006 (δ=,2.0)	止推垫片δ=,2.0 Washer, thrust		
	YDS25.006 (δ=2.2)	止推垫片δ=2.2 Washer, thrust		
	YDS30.084	止推垫片 Washer, thrust	4	3-3.5t 中南 ZhongNan
27	YDS25.013	螺栓 Bolt	12	1-2.5t 中南 ZhongNan
-	YDS30.076	螺栓 Bolt	12	3-3.5t 中南 ZhongNan
28	GB6176-86 M10×1.25-S12	螺母M10×1.25 12级 Nut	16	
29	YDS25.014	锁紧垫片 Washer, lock	6	1-2.5t 中南 ZhongNan



图 34 传动系统  
Fig.34 Driving system

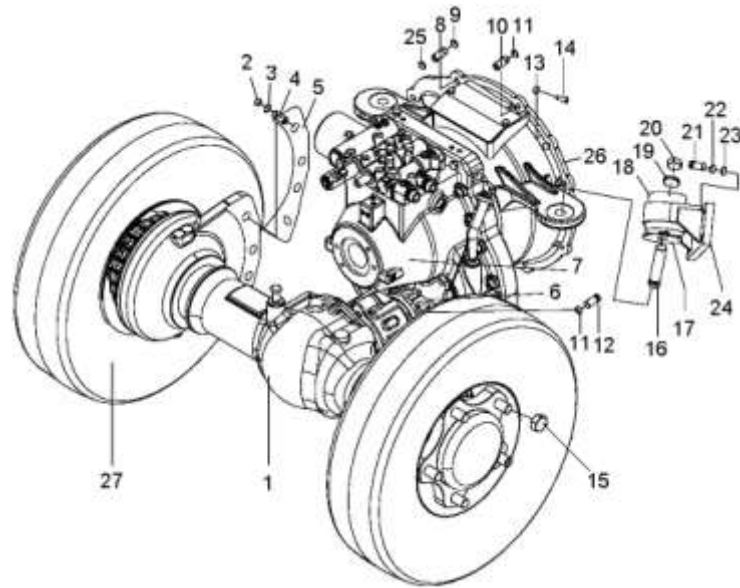
WZ CPCD30/35N-RW33M



序号 Item	物料码 Code No.	名称 Description	数量 Qty	备注或适用车型 Remarks Or Serial No.
1	RM622-110000-G00	驱动桥总成 Drive axle assy	1	见图 27 See Fig.27
2	G006171-000020-02	螺母 M20×1.5 Nut M20×1.5	8	
3	G000093-000020-00	垫圈 20 Washer 20	8	
4	XF250-110003-000	连接螺栓 Bolt	8	
5	XF250-110002-000	垫板 Gasket	2	
6	RM622-120000-G00	翼形联轴器总成 Cardan assy	1	
7	RM622-130000-G00	液力变速箱 Hydraulic transmission	1	
8	G005783-008018-00	螺栓 M8×18 Bolt M8×18	12	
9	G000093-000008-00	垫圈 8 Washer 8	12	
10	G005786-010035-00	螺栓 M10×1.25×35 Bolt M10×1.25×35	8	
11	G000093-000010-00	垫圈 10 Washer 10	12	
12	G005785-010035-00	螺栓 M10×1.25×35 Bolt M10×1.25×35	4	
13	G006171-000010-01	螺母 M10×1.25 Nut M10×1.25	1	
14	G000119-012035-03	销 D12×35 Pin D12×35	2	
15	N163-110015-000	轮毂螺母 Ball Nut	12	

图 34 传动系统  
Fig.34 Driving system

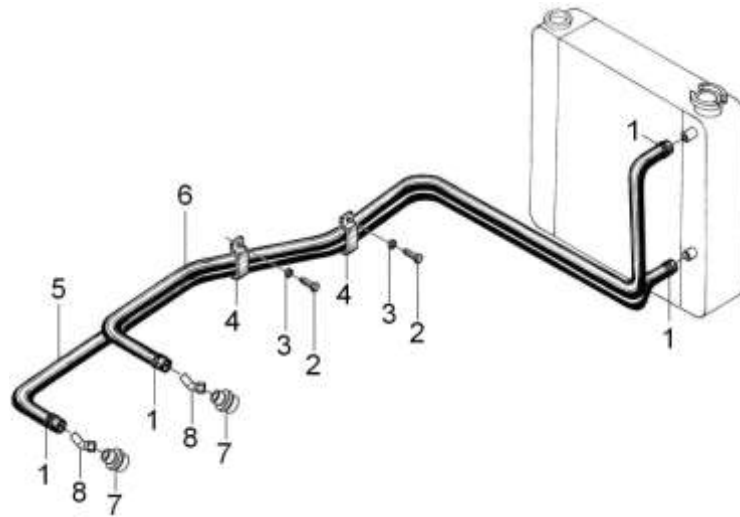
W2 CPCD30/35N-RW33M



序号 Item	物料码 Code No.	名称 Description	数量 Qty	备注或适用车型 Remarks Or Serial No.
16	G005782-016130-00	螺栓 M16×130 Bol M16×130	2	
17	RM622-150002-000	垫圈 Washer	2	
18	RM622-150001-G00	缓冲垫 Cushion	2	
19	G000096-000016-00	垫圈 16 Washer 16	2	
20	G006184-000016-01	螺母 M16 Nut M16	2	
21	G005783-012035-00	螺栓 M12×35 Bol M12×35	8	
22	G000093-000012-00	垫圈 12 Washer 12	8	
23	G000095-000012-00	垫圈 12 Washer 12	8	
24	RM622-151000-000	变速箱支架 Gearbox Bracket	1	左 Left
	RM622-152000-000		1	右 Right
25	G006170-000010-00	螺母 M10 Nut M10	2	W22M 发动机 engine
26	R564-100001-000	垫片 Washer	1	W22M 发动机 engine
27	N163-113000-000	轮胎总成 (单轮) Type-assy (Single wheel)	2	见图 7 See Fig.7
-	N163-113000-500	轮胎总成 (双轮) Type-assy (Double wheel)	2	见图 8 See Fig.8
-	N163-111000-500	轮胎总成 (双轮) Type-assy (Double wheel)	2	见图 8 See Fig.8

图 35 冷却油管总成  
Fig.35 Cooling oil pipe assy

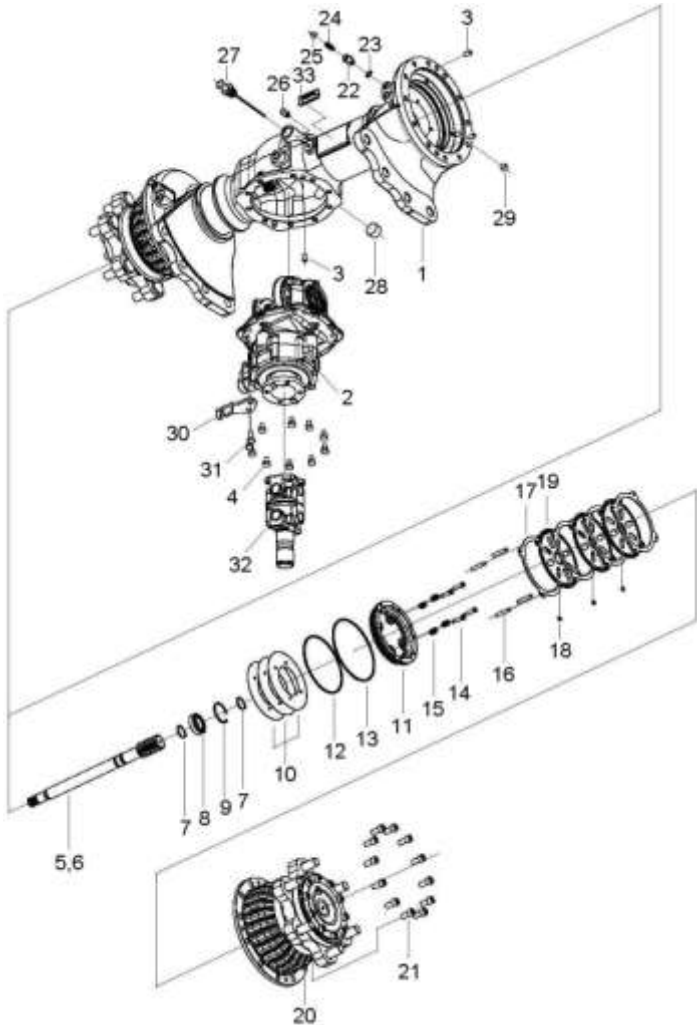
WZ CPCD30/35N-RW33M



序号 Item	物料码 Code No.	名称 Description	数量 Qty	备注或适用车型 Remarks Or Serial No.
1	Q672-20-G00	双钢丝环箍 20 Clamp 20	4	
2	G005783-008012-00	螺栓 M8×12 Bolt M8×12	2	
3	G000093-000008-00	垫圈 8 Washer 8	2	
4	N160-110002-000	抱箍 Clamp	2	
5	RM622-140004-W00	胶管 Φ13 L=1700 Rubber pipe	1	
6	RM622-140003-W00	胶管 Φ13 L=1500 Rubber pipe	1	
7	RM622-140002-000	直通接头 Connector	2	
8	RM622-120001-000	弯管接头 Connector	2	

图 36 驱动桥总成  
Fig.36 Drive axle assy

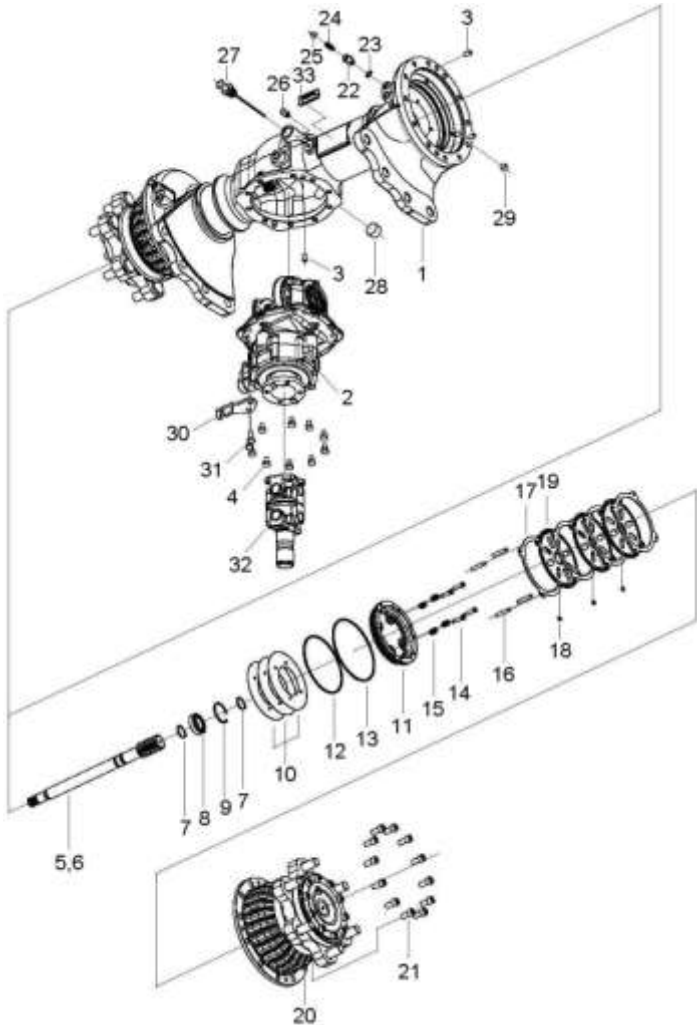
WZ CPCD30/35N-RW33M



序号 Item	物料码 Code No.	名称 Description	数量 Qty	备注或适用车型 Remarks Or Serial No.
A1	RM622-110000-G00	驱动桥总成 Drive axle assy	1	见图 34 序号 1 See Fig.34 Item1
1	21LA-10010	驱动桥壳体 Drive axle housing	1	1-1.8 t
-	21LA-10013	驱动桥壳体 Drive axle housing	1	2-3.5 t
2	21LA-20012	主减速器总成 Carrier sub ass'y	1	图 37 Fig37
3	S481-100018	锁紧销 $\text{Ø}10 \times 20\text{L}$ Lock pin $\text{Ø}10 \times 20\text{L}$	6	
4	S018-100204	六角螺栓 $\text{M}10 \times 1.5-20\text{L}$ Bolt-hex $\text{M}10 \times 1.5-20\text{L}$	9	
5	21LB-10030	半轴 Axle shaft-LH	1	1-1.8 t
-	21LA-10040	半轴 Axle shaft-LH	1	2-3.5 t
6	21LB-10040	半轴 Axle shaft-LR	1	1-1.8 t
-	21LA-10050	半轴 Axle shaft-LR	1	2-3.5 t
7	S601-030004	卡簧 $\text{Ø}10$ Ring-retaining $\text{Ø}10$	4	
8	21DA-10150	轴承 Bearing-ball	2	
9	S602-055004	卡簧 $\text{Ø}55$ Ring-retaining $\text{Ø}55$	2	
10	21KA-10700	垫片 0.1t Shim 0.1t	按 需 dep end s	1-1.8 t
-	21MA-10650	垫片 0.1t Shim 0.1t		2-3.5 t

图 36 驱动桥总成  
Fig.36 Drive axle assy

WZ CPCD30/35N-RW33M

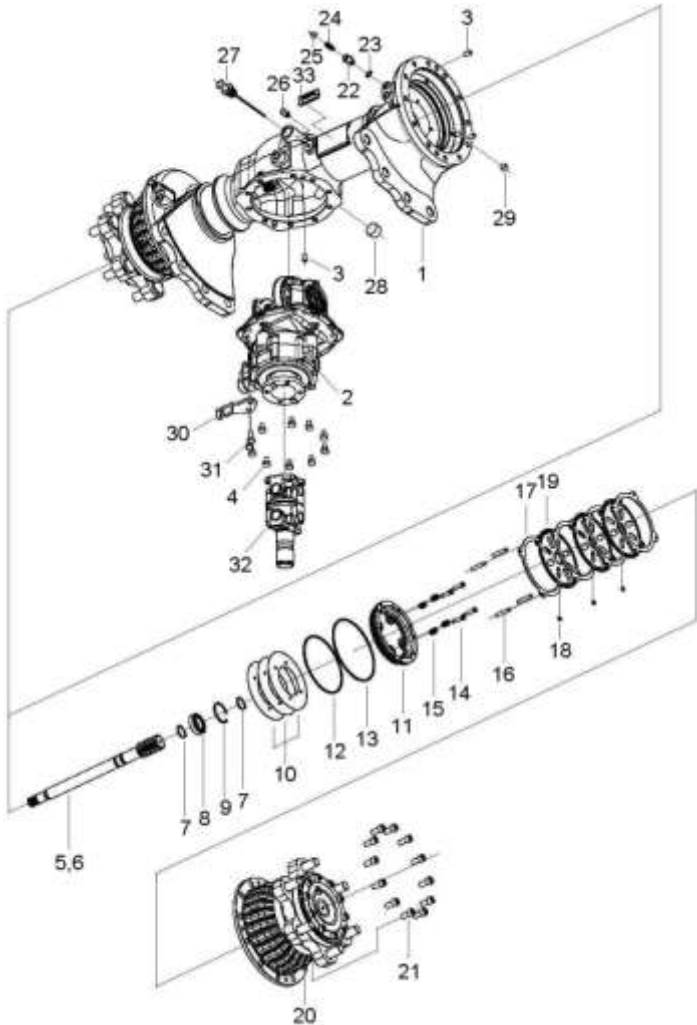


序号 Item	物料码 Code No.	名称 Description	数量 Qty	备注或适用车型 Remarks Or Serial No.
-	21KA-10720	垫片 0.12t Shim 0.12t	按 需 dep end s	1-1.8 t
-	21MA-10670	垫片 0.12t Shim 0.12t		2-3.5 t
-	21KA-10710	垫片 0.15t Shim 0.15t		1-1.8 t
-	21MA-10660	垫片 0.15t Shim 0.15t		2-3.5 t
11	21DB-10081	活塞 piston	2	1-1.8 t
-	21MA-10081	活塞 piston	2	2-3.5 t
12	21DB-10091	方形密封环 square-ring	2	1-1.8 t
-	21DA-10092	方形密封环 square-ring	2	2-3.5 t
13	21DB-10101	方形密封环 square-ring	2	1-1.8 t
-	21DA-10102	方形密封环 square-ring	2	2-3.5 t
14	21DA-10111	特制螺栓 Bolt-special	8	
15	21DA-10121	回位弹簧 Spring-return	8	
16	21DB-10141	销 $\text{Ø}10 \times 40\text{I}$ Pin-parallel $\text{Ø}10 \times 40\text{I}$	8	1-1.8 t
-	21DA-10141	销 $\text{Ø}10 \times 47\text{L}$ Pin-parallel $\text{Ø}10 \times 47\text{L}$	8	2-3.5 t
17	21DB-10050	垫板 Plate	8	1-1.8 t



图 36 驱动桥总成  
Fig.36 Drive axle assy

WZ CPCD30/35N-RW33M

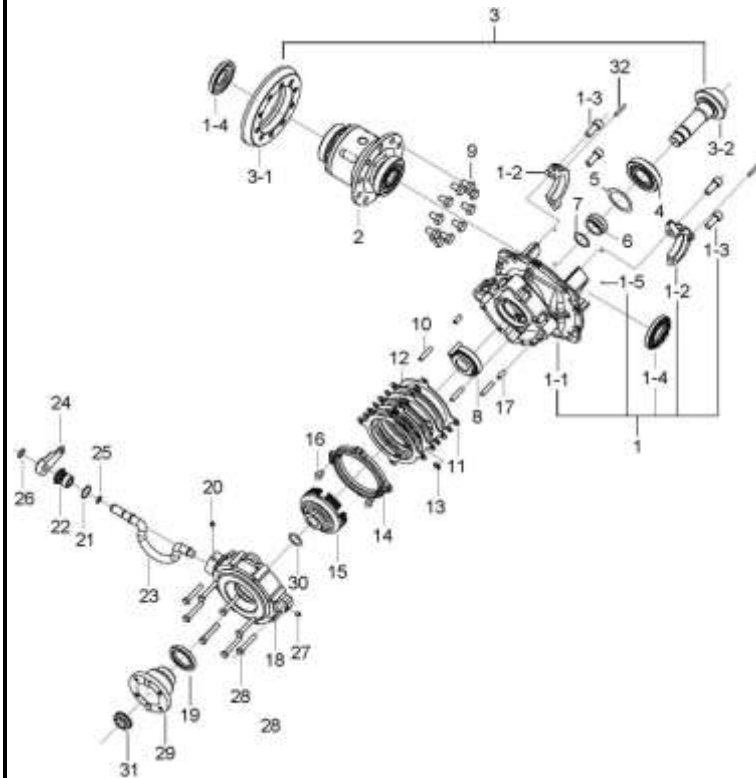


序号 Item	物料码 Code No.	名称 Description	数量 Qty	备注或适用车型 Remarks Or Serial No.
-	21DA-10051	垫板 Plate	8	2-3.5 t
18	21DA-10131	弹簧圆锥 Spring-cone	24	
19	21DB-10070	摩擦片 Friction plate	6	1-1.8 t
-	21DA-10071	摩擦片 Friction plate	6	2-3.5 t
20	21DB-10020	轮毂总成 Hub sub assy	2	1-1.8 t 图 39 Fig39
-	21LA-10023	轮毂总成 Hub sub assy	2	2-2.5 t 图 39 Fig39
-	21LA-10032	轮毂总成 Hub sub assy	2	3-3.5 t 图 39 Fig39
21	S109-120254	螺栓 M12×1.75P-25L Bolt-soket	24	
22	21AB-00660	透气螺栓 Fitting-bleeder	2	
23	S611-012001	O形密封圈 Ø11.69× Ø1.98	2	
24	21AB-00570	透气帽 Bleeder	2	
25	21AB-00580	橡胶帽 Rubber cap	2	
26	21DA-00850	通气塞 Breather-air	1	
27	21DA-10160	标尺 Guage-dip stick	1	
28	21AB-00470	磁铁插件 PT1 Plug-magnet PT1	1	



图 37 主减速器总成  
Fig.37 Carrier sub assy

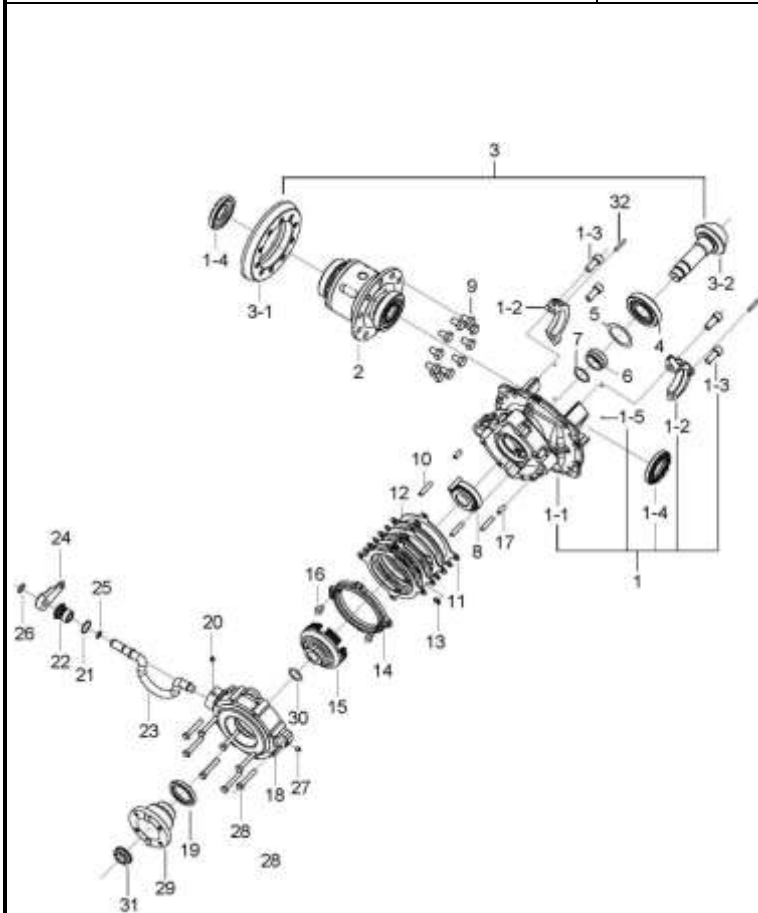
Ⓜ CPCD30/35N-RW33M



序号 Item	物料码 Code No.	名称 Description	数量 Qty	备注或适用车型 Remarks Or Serial No.
A	21LA-20012	主减速器总成 Carrier sub assy	1	
1	21DA-20032	主减速器壳总成 Carrier case-cap assy	1	
1-1	21DA-20603	主减速器壳 Carrier case	1	
1-2	21DA-20611	轴座 Carrier cap	2	
1-3	S109-120304	内六角螺栓 Bolt-socket M12×1.75P-30L	4	
1-4	21DA-20621	调整轴承 Bearing-adjust	2	
1-5	Y809-011011	钢球 1/8" Steel ball 1/8"	4	
2	21KB-20021	差速器总成 Diff sub ass'y	4	图 38 Fig.38
3	21DA-20211	减速齿轮装置 Bevel set		
3-1	21DA-20041	螺旋齿圈 Spiral-ring gear	1	
3-2	21DA-10052	主动齿轮轴 Pinion shaft	1	
4	21DA-20080	轴承 4T-30307D Bearing-T/R	1	
5	21DA-20101	垫片 0.1t Shim 0.1t	按需 dep end s	
-	21DA-20111	垫片 0.15t Shim 0.15t		
-	21DA-20121	垫片 0.25t Shim 0.25t		

图 37 主减速器总成  
Fig.37 Carrier sub assy

WZ CPCD30/35N-RW33M



序号 Item	物料码 Code No.	名称 Description	数量 Qty	备注或适用车型 Remarks Or Serial No.
-	21DA-20131	垫片 0.12t Shim 0.12t		数量: 按需 Qty : depends
6	21DA-20191	隔套 Spacer	1	
7	21DA-20141	垫片 0.1t Shim 0.1t		
-	21DA-20151	垫片 0.15t Shim 0.15t	按需 dep end s	
-	21DA-20161	垫片 0.2t Shim 0.2t		
-	21DA-20770	垫片 0.12t Shim 0.12t		
8	21DA-20070	轴承 4T-30306D Bearing-T/R	1	
9	S018-100162	六角螺栓 Bolt-hex M10×1.25P-18L	10	
10	S481-080036	销 Ø8×38L Pin-palarellel Ø8×38L	4	
11	21DA-20280	制动片 Plate-parking	4	
12	21DA-20270	制动摩擦片 Friction plate-parking	3	
13	21DA-20300	弹簧圆锥 Cone-spring	12	
14	21DA-20250	端板 Board	1	
15	21DA-20261	制动花键 Parking spline	1	
16	21DA-20290	止动销 Push pin	2	

图 37 主减速器总成  
Fig.37 Carrier sub assy

W2 CPCD30/35N-RW33M

序号 Item	物料码 Code No.	名称 Description	数量 Qty	备注或适用车型 Remarks Or Serial No.
17	S510-082000	锁紧销 Ø8×20L Lock pin Ø8×20L	2	
18	21DA-20232	支撑盖 Carrier case cover	1	
19	31AB-00080	油封 TC45×62×9 Oil seal	1	
20	S112-080084	螺钉 M8×1.25P-8L Set screw	1	
21	21DA-20340	O 型密封圈 S26 O-ring S26	1	
22	21DA-20320	套管 thimble	1	
23	21DA-20240	偏心轴 Eccentric shaft	1	
24	21DA-20310	控制杆 Lever	1	
25	21DA-20330	O 型密封圈 S14 O-ring S14	1	
26	S601-016004	弹簧挡圈 Ø16(External) Retaining ring	1	
27	21DA-20350	封盖 Cap-c/case cover	1	
28	S017-080502	六角螺栓 Bolt-hex M8×1.25P-50L	8	
29	21LA-20223	U 型法兰组合件 Flange u-joint	1	
30	21DA-20790	O 型密封圈 P26 O-ring P26	1	
31	21DA-20201	锁紧螺母轴承 M25×1.5 Nut-t/p bearing	1	
32	S471-500324	弹簧销 D5×32 Pin-spring D5×32	2	

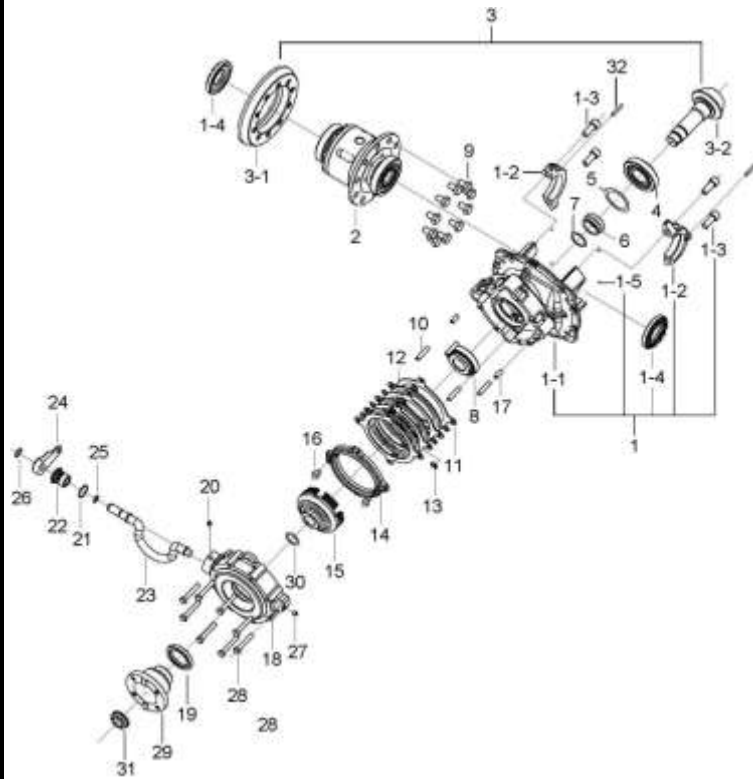
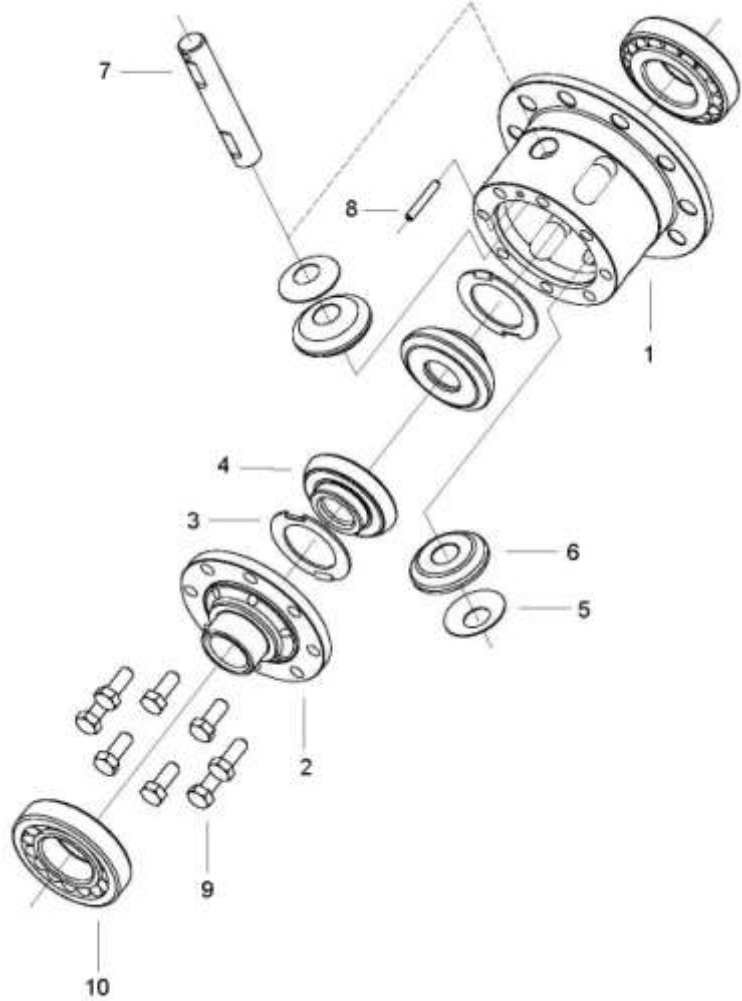


图 38 差速器总成  
Fig.38 Diff sub assy

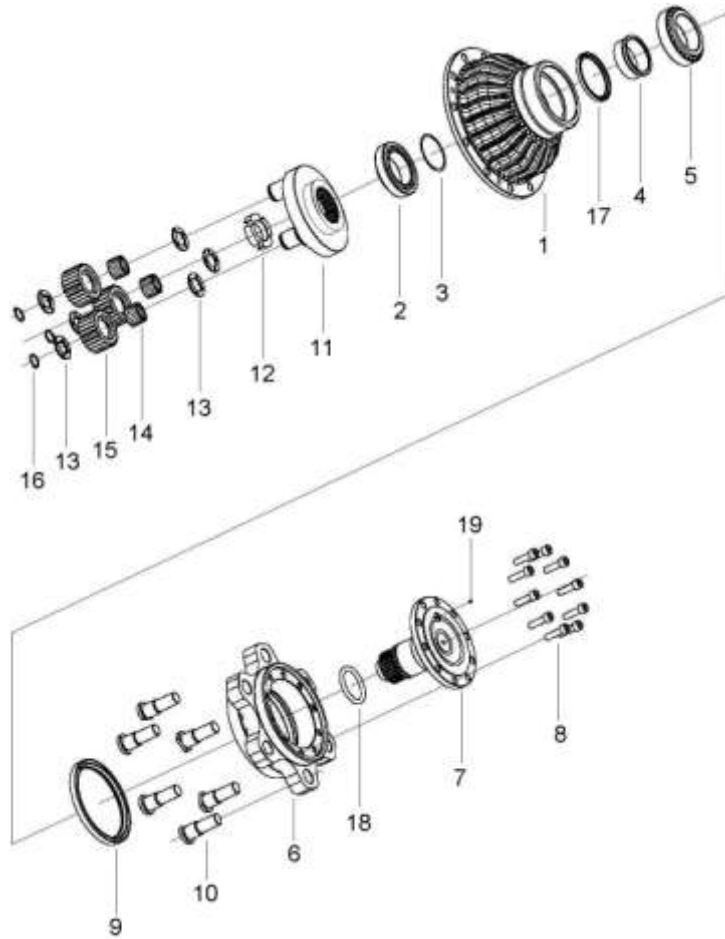
Ⓜ CPCD30/35N-RW33M



序号 Item	物料码 Code No.	名称 Description	数量 Qty	备注或适用车型 Remarks Or Serial No.
A	21KB-20021	差速器总成 Diff sub ass'y	1	
1	21DB-20030	右差速器壳 Diff case-RH	1	
2	21DA-20810	左差速器壳 Diff case- LH	1	
3	21DA-20560	推力垫圈 Thrust washer	2	
4	21DA-20513	差速齿轮 Gear diff-side	2	
5	21DA-20551	推力垫圈 Thrust washer	2	
6	21DA-20522	差速小锥齿轮 Gear diff erential -pinion	2	
7	21DA-20531	支架 D6×32 Diff spider D6×32	1	
8	S471-500324	弹簧销 M8×1.25-20L Pin-spring	1	
10	11AB-00380	轴承 4T-30207 Bearing-T/R	2	

图 39 轮毂总成  
Fig.39 Hub sub assy

WZ CPCD30/35N-RW33M



序号 Item	物料码 Code No.	名称 Description	数量 Qty	备注或适用车型 Remarks Or Serial No.
A1	21DB-10020	轮毂总成 Hub sub assy	1	1-1.8 t
A2	21LA-10023	轮毂总成 Hub sub assy	1	2-2.5 t
A3	21LA-10032	轮毂总成 Hub sub assy	1	3-3.5 t
1	21DB-10501	轮边制动器壳体 Housing-carrier	1	1-1.8 t
-	21DA-10502	轮边制动器壳体 Housing-carrier	1	2-3.5 t
2	21DB-10570	轴承 4T-33110 Bearing-T/R	1	1-1.8 t
-	41AB-00090	轴承 4T-32012X Bearing-T/R	1	2-3.5 t
3	21AB-00270	垫片 0.1t Shim 0.1t	按需 dep end s	
-	41AB-00430	垫片 0.1t Shim 0.1t		
-	21AB-00280	垫片 0.15t Shim 0.15t		
-	41AB-00440	垫片 0.15t Shim 0.15t		
-	21AB-00290	垫片 0.25t Shim 0.25t		
-	41AB-00450	垫片 0.25t Shim 0.25t		
-	21AB-00300	垫片 0.5t Shim 0.5t		
-	41AB-00460	垫片 0.5t Shim 0.5t		



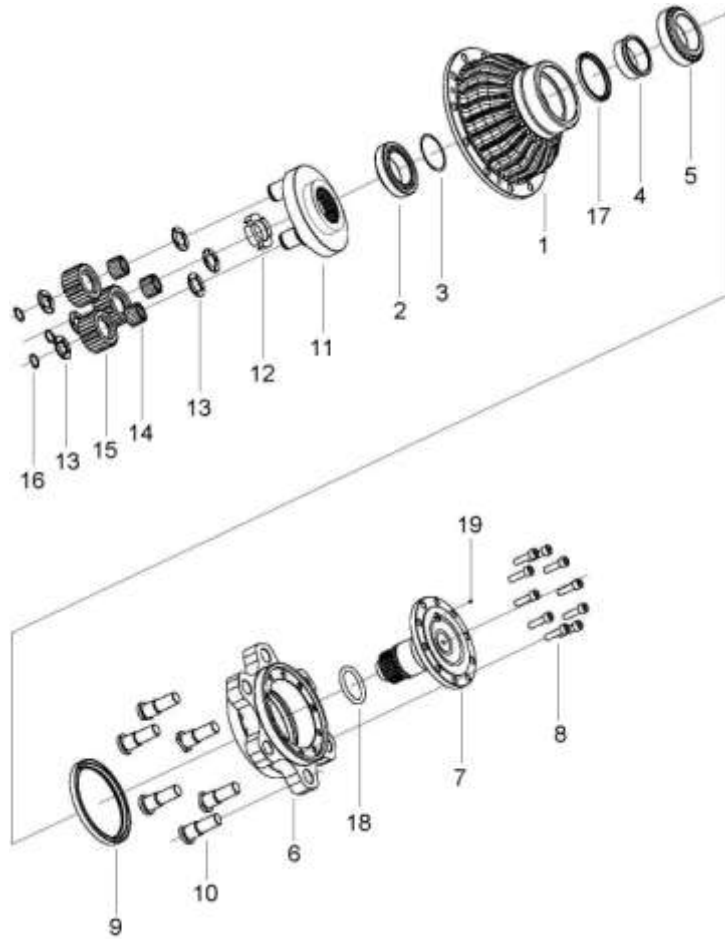
图 39 轮毂总成  
Fig.39 Hub sub assy

WZ CPCD30/35N-RW33M

序号 Item	物料码 Code No.	名称 Description	数量 Qty	备注或适用车型 Remarks Or Serial No.
3	21AB-00700	垫片 0.12t Shim 0.12t	按 需 dep end s	
-	41AB-00750	垫片 0.12t Shim 0.12t		
4	21DB-20010	隔套 Spacer	1	1-1.8 t
-	21DA-10532	隔套 Spacer	1	2-3.5 t
5	11AB-00490	轴承 4T-32011 X Bearing-T/R	1	
-	21AB-00160	轴承 4T-33013 Bearing-T/R	1	
6	21LB-10610	轮毂法兰 Hub-flange	1	1-1.8 t
-	21LA-10520	轮毂法兰 Hub-flange	1	2-2.5 t
-	21LA-10530	轮毂法兰 Hub-flange	1	3-3.5 t
7	21DB-10621	轮轴 Wheel shaft	1	1-1.8 t
-	21DA-10620	轮轴 Wheel shaft	1	2-3.5 t
8	S109-100304	螺栓 M10×1.5-30L Bolt-socket	10	1-1.8 t
-	S109-100354	螺栓 M10×1.5-35L Bolt-socket	10	2-3.5 t
9	21DB-10550	油封 TC110×140×13 Oil seal	1	1-1.8 t
-	21DA-10550	油封 TC127×152×9 Oil seal	1	2-3.5 t

图 39 轮毂总成  
Fig.39 Hub sub assy

WZ CPCD30/35N-RW33M



序号 Item	物料码 Code No.	名称 Description	数量 Qty	备注或适用车型 Remarks Or Serial No.
10	21LB-00540	轮毂螺栓 M14×1.5 Bolt-hub M14×1.5	6	1-1.8 t
-	21LA-00540	轮毂螺栓 M20×1.5 Bolt-hub M20×1.5	6	2-3.5 t
11	21DB-10631	行星架 Planet-carrier	1	1-1.8 t
-	21DA-10631	行星架 Planet-carrier	1	2-3.5 t
12	21DB-20020	锁紧螺母 Nut-Lock	1	1-1.8 t
-	41AB-00152	锁紧螺母 Nut-Lock	1	2-3.5 t
13	21DB-10580	垫片 M33×1.5 Thust washer M33×1.5	6	1-1.8 t
-	21DA-10700	垫片 M36×1.5 Thust washer M36×1.5	6	2-3.5 t
14	21DB-10590	滚针轴承 K20×28×25 Needle roller bearing	3	1-1.8 t
-	21DA-10720	滚针 F5×24.8-4E2AS Needle roller	57	2-3.5 t
15	21DB-10560	行星齿轮 Planet Gear	3	1-1.8 t
-	21DA-10561	行星齿轮 Planet Gear	3	2-3.5 t
16	S601-020004	弹簧挡圈 Ø20 Retaining-ring	3	1-1.8 t
-	21DA-20640	弹簧挡圈 Retaining-ring	3	2-3.5 t
17	11AB-00170	油封 TC70×88×12 Seal-Oil TC70×88×12	1	1-1.8 t



图 40 变速箱  
Fig. 40 Transmission

WZ CPCD30/35N-RW33M

序号 Item	物料码 Code No.	名称 Description	数量 Qty	备注或适用车型 Remarks Or Serial No.
1	11DA-00010	变速箱壳体 Tm-case	1	
2	11DA-00180	油封 TC60×90×10 Oil-seal TC60×90×10	1	
3	Y890-019011	钢球 3/8(9.525) Ball 3/8(9.525)	1	
4	11AB-00760	弹簧 Spring	1	
5	S612-016001	O 型密封圈 O-ring Ø 2.2×Ø 16.36	1	
6	11AB-00750	螺塞 3/4-16(UNF) Plug 3/4-16(UNF)	1	
7	P220-430201	螺塞 PT1/8 Plug PT1/8	4	
8	X500-220010	油滤连接螺栓 Bolt-filter M22×1.5P	1	
9	11LA-00140	油滤器 Oil-filter	1	
10	11DA-00101	胶管 Dipstick pipe	1	
11	S109-080124	内六角螺栓 Bolt-socket M8×1.25×12L	2	
12	11DA-00093	油尺 Dipstick gauge	1	
13	11MA-00041	管钳 Clamp tube	1	
14	S109-100304	螺栓 M10×1.5P×30L Bolt-socket	3	
15	S109-100404	螺栓 M10×1.5P×40L Bolt-socket	16	

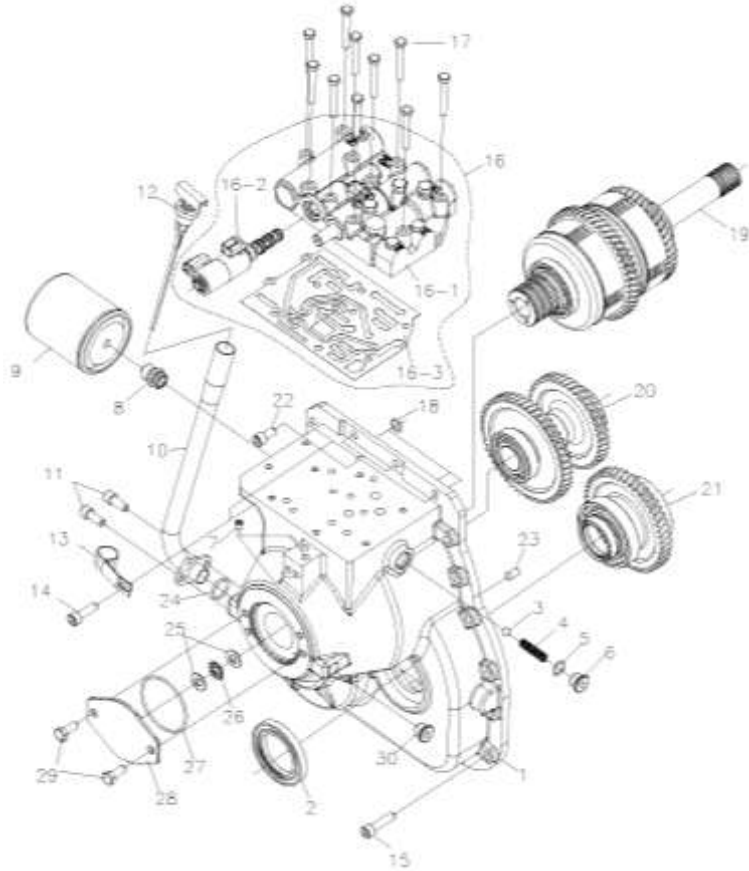


图 40 变速箱  
Fig. 40 Transmission

WZ CPCD30/35N-RW33M

序号 Item	物料码 Code No.	名称 Description	数量 Qty	备注或适用车型 Remarks Or Serial No.
16	11LA-00171	控制阀总成 control valve assy	1	
16-1	11LA-00161	控制阀分部件总成 control valve sub assy	1	图 41 Fig.41
16-2	11AB-01530	电磁阀总成 Solenoid valve assy	1	
16-3	11LA-01500	密封垫 Gasket	1	
17	S017-080602	六角螺栓 Bolt-hex M8×1.25×60L	10	
18	S631-014001	O 型密封圈 P14 O-ring P14	3	
19	11DB-10011	离合器总成 Clutch gear assy	1	1-1.8 t 图 42 Fig.42
-	11DA-10013	离合器总成 Clutch gear assy	1	2-2.5 t 图 42 Fig.42
-	11MA-10021	离合器总成 Clutch gear assy	1	3-3.5 t 图 42 Fig.42
20	11DA-00640	惰轮总成 Idle gear assy	1	1-1.8 t 图 43 Fig.43
-	11DA-00580	惰轮总成 Idle gear assy	1	2-2.5 t 图 43 Fig.43
-	11LA-00090	惰轮总成 Idle gear assy	1	3-3.5 t 图 43 Fig.43
21	11DA-20051	输出齿轮总成 Output gear assy	1	1-1.8 t 图 44 Fig.44
-	11DA-00052	输出齿轮总成 Output gear assy		2-2.5 t 图 44 Fig.44
-	11DA-50051	输出齿轮总成 Output gear assy		3-3.5 t 图 44 Fig.44

图 40 变速箱  
Fig. 40 Transmission

WZ CPCD30/35N-RW33M

序号 Item	物料码 Code No.	名称 Description	数量 Qty	备注或适用车型 Remarks Or Serial No.
22	S109-100254	螺栓 M10×1.5×25L Bolt-socket	2	
23	S510-082000	定位销 Ø 8×20L Lock pin Ø 8×20L	2	
24	S631-020001	O 型密封圈 P20 O-ring P20	1	
25	11LA-00110	垫圈 AS1101 Washer AS1101	2	
26	11LA-00120	滚针轴承 AXK1101 Thrust needle bearing	1	
27	S632-085001	O 型密封圈 G85 O-ring G85	1	
28	11LA-00100	端盖 Cover pump	1	
29	S017-100162	六角螺栓 Bolt-hex	2	
30	11LA-00130	螺塞 Cap-coolep	1	

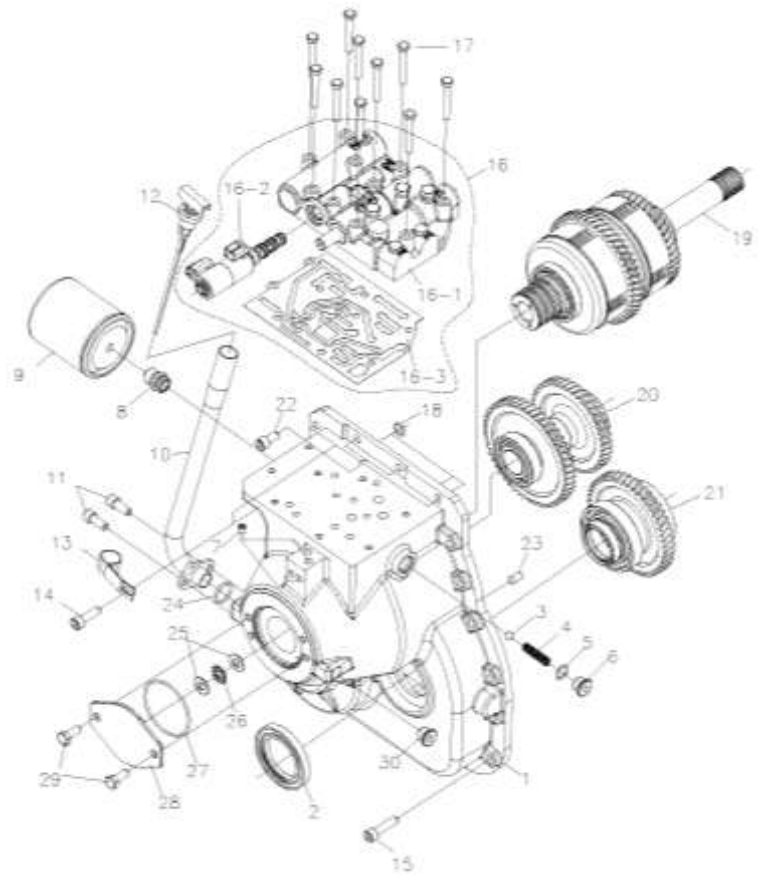


图 41 控制阀分部件总成  
Fig. 41 Control valve sub assy

WZ CPD30/35N-RW33M

序号 Item	物料码 Code No.	名称 Description	数量 Qty	备注或适用车型 Remarks Or Serial No.
A	11LA-00161	控制阀分部件总成 control valve sub assy	1	
1	11LA-00150	阀体 Valve body	1	
2	11AB-01640	螺塞 Screw orifice	1	
3	11AB-01290	推杆 Stopper	1	
4	11AB-01611	弹簧 Spring	1	
5	11AB-01600	弹簧 Spring	1	
6	11AB-01280	阀块 Valve	1	
7	11AB-01250	活塞 Piston	1	
8	S631-022001	O 型密封圈 P22 O-ring P22	2	
9	11AB-01360	螺塞 plug	1	
10	S203-061002	螺母 M6 Nut M6	1	
11	11AB-01390	垫圈 Stopper	1	
12	11AB-01420	弹簧 Spring	1	
13	11LA-00180	阀块 Valve	1	
14	11AB-01260	阀芯 Spool	1	



图 41 控制阀分部件总成  
Fig. 41 Control valve sub assy

WZ CPCD30/35N-RW33M

序号 Item	物料码 Code No.	名称 Description	数量 Qty	备注或适用车型 Remarks Or Serial No.
15	11AB-01380	垫圈 Plate	1	
16	S602-028002	卡簧 Ø 28 Snap ring Ø 28	1	
17	11AB-01490	油封 Oil seal	1	
18	11AB-01430	弹簧 Spring	1	
19	11AB-01350	螺塞 Plug	1	
20	11AB-01470	螺塞 Plug-scket	1	
21	S631-028001	O 型密封圈 P28 O-ring P28	2	
22	11AB-01321	活塞 Piston	1	
23	11AB-01450	弹簧 Spring	1	
24	11AB-01341	螺塞 Plug-guide	1	
25	P220-430101	螺塞 PT1/8 Plug	1	
26	P250-100100	内六角螺塞 PT1/8 Plug(scket)	1	

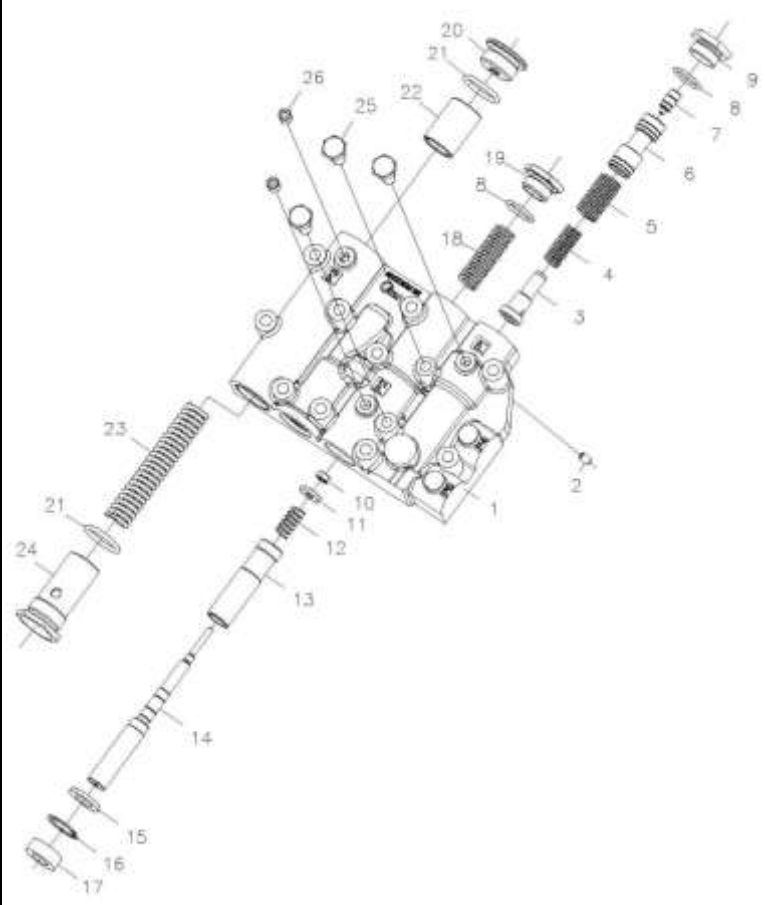


图 42 液力离合器总成  
Fig 42 Clutch gear sub saay

WZ CPCD30/35N-RW33M

序号 Item	物料码 Code No.	名称 Description	数量 Qty	备注或适用车型 Remarks Or Serial No.
A1	11DB-10011	离合器总成 Clutch gear assy	1	1-1.8 t
A2	11DA-10013	离合器总成 Clutch gear assy	1	2-2.5 t
A3	11MA-10021	离合器总成 Clutch gear assy	1	3-3.5 t
1	11DA-10110	齿轮轴总成 Shaft-clutch gear assy	1	
1-1	11DA-10023	离合器齿轮轴 Shaft-clutch gear	1	
1-2	11AB-00510	轴套 Bushing-T/shaft	1	
1-3	11AB-00540	止推环 Ring	1	
1-4	11AB-00500	滚针轴承 HK2020C Needle bearing	1	
1-5	11AB-00400	螺钉 Av-seal	3	
2	11AB-00480	密封环 Seal ring	4	
3	11AB-00350	密封环 Seal ring	1	
4	11DA-10712	后退档齿轮 Reverse clutch gear	1	
5	11DA-10720	球轴承 Bearing-ball	2	
6	11DA-10730	弹性挡圈 6812 Snap-ring	2	
7	11DB-10281	离合器毂组件 Clutch drum-rev	1	1-1.8 t

图 42 液力离合器总成  
Fig 42 Clutch gear sub saay

WZ CPCD30/35N-RW33M

序号 Item	物料码 Code No.	名称 Description	数量 Qty	备注或适用车型 Remarks Or Serial No.
7	11DA-10283	离合器毂组件 Clutch drum-rev	1	2-3.5 t
8	11DA-10350	密封环 Seal-ring	4	
9	11DA-10100	活塞总成 Piston assy	2	
9-1	11DA-10223	活塞 piston	1	
9-2	11DA-10550	滤网 Screen piston	1	
9-3	11DA-10630	滤网塞 Stopper Screen	1	
10	11DA-10231	方形密封环 Quad-ring	2	
11	11DA-10310	方形密封环 Quad-ring	2	
12	11DA-10241	隔片 Plate(1.8t)	8	2-3.5t 数量为 10 2-3.5t Number of 10
13	11DA-10260	摩擦片 Friction plate	8	2-3.5t 数量为 10 2-3.5t Number of 10
14	11DA-10251	端片 Plate(4t)	2	
15	11AB-00302	弹性挡圈 Snap-ring	2	
16	11DA-10271	弹簧 Spring	2	
17	11DA-10341	后板 Plate-back	2	
18	11DA-10331	钢丝环 Wire ring	2	

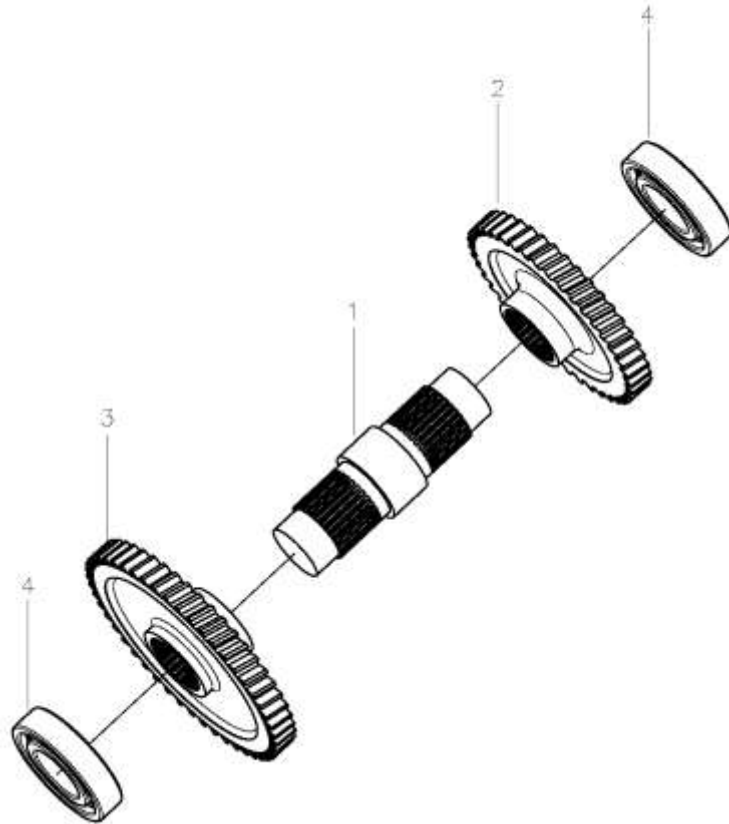
图 42 液力离合器总成  
Fig 42 Clutch gear sub saay

WZ CPCD30/35N-RW33M

序号 Item	物料码 Code No.	名称 Description	数量 Qty	备注或适用车型 Remarks Or Serial No.
19	11DA-10060	球轴承 6011 Bearing-ball	1	
20	11DB-10210	离合器毂组件 Clutch drum-fwd	1	
-	11DA-10214	离合器毂组件 Clutch drum-fwd	1	
21	11DA-10052	隔片 spacer	1	
22	11DA-10531	弹性挡圈 Snap-ring	2	
23	11DA-10520	球轴承 Bearing-ball	2	
24	11DA-20512	前进档齿轮 6810 Forward clutch gear	1	
-	11DA-10512	前进档齿轮 6810 Forward clutch gear	1	
-	11DA-50511	前进档齿轮 6810 Forward clutch gear	1	
25	11DA-10041	隔片 spacer	1	
26	11DA-00190	球轴承 Bearing-ball	1	
27	11AB-00820	垫片 0.1t Shim 0.1t	按需 Dep	
28	11AB-00830	垫片 0.15t Shim 0.15t		
29	11AB-00840	垫片 0.2t Shim 0.2t		

图 43 惰轮总成  
Fig 43 Idle gear sub assy

WZ CPCD30/35N-RW33M



序号 Item	物料码 Code No.	名称 Description	数量 Qty	备注或适用车型 Remarks Or Serial No.
A1	11DA-00640	惰轮总成 Idle gear assy	1	1-1.8 t
A2	11DA-00580	惰轮总成 Idle gear assy	1	2-2.5 t
A3	11LA-00090	惰轮总成 Idle gear assy	1	3-3.5 t
1	11DA-00062	惰轮轴 Idle gear-shaft	1	
2	11DA-20262	上惰轮 Idle gear-upper	1	1-1.8 t
-	11DA-00262	上惰轮 Idle gear-upper	1	2-2.5 t
-	11DA-50261	上惰轮 Idle gear-upper	1	3-3.5 t
3	11DA-00272	下惰轮 Idle gear-low	1	
4	11DA-00190	球轴承 6207 Ball bearing	2	

图 44 输出齿轮总成  
Fig 44 Output gear sub assy

WZ CPCD30/35N-RW33M

序号 Item	物料码 Code No.	名称 Description	数量 Qty	备注或适用车型 Remarks Or Serial No.
A1	11DA-20051	输出齿轮总成 Output gear assy	1	1-1.8 t
A2	11DA-00052	输出齿轮总成 Output gear assy	1	2-2.5 t
A3	11DA-50051	输出齿轮总成 Output gear assy	1	3-3.5 t
1	11DA-10152	输出齿轮 Output gear	1	1-1.8 t
-	11DA-00152	输出齿轮 Output gear	1	2-2.5 t
-	11DA-50151	输出齿轮 Output gear	1	3-3.5 t
2	11DA-00170	球轴承 Bearing-ball	2	
3	11AB-00590	密封盖 Sealing cover	1	
4	11AB-00580	油封 Oil seal(special)	1	
5	11DA-00280	密封圈 Seal-ring	1	

图 45 变矩器和油泵总成

Fig.45 T/C + T/C hsg + pump assy

CPD30/35N-RW33M

序号 Item	物料码 Code No.	名称 Description	数量 Qty	备注或适用车型 Remarks Or Serial No.
1	11AB-00070	螺栓 Bolt-hex	6	
2	S403-101006	平垫圈 Ø 10 Plain washer Ø 10	6	
3	11LA-0005081	柔性板 Flexible plate	1	
4	11AB-01100	液力变矩器 Torque converter	1	
5	11DA-50070	轴 Pto shaft	1	
6	S602-015004	弹性挡圈 Ø 15 Snap-ring Ø 15	1	
7	11DA-50081	齿轮套 Socket gear	1	
8	11DA-00300	螺栓 M8×1.25×38L Bolt-hex	4	
9	P392-080000	铜垫圈 M8 Bronze washer M8	4	
10	11DA-00043	供油泵总成 Charging pump assy	1	
10-1	11AB-00170	油封 58×80×8 C/H pump oil seal	1	
10-2	11AB-00180	称套 Ø 58×Ø 52×12 C/H pump bush	1	
10-3	11AB-00190	主动齿轮称套 Drive gear bush	1	
10-4	11DA-00132	供油泵壳 Charging pump case	1	
10-5	11AB-00150	主动齿轮 Drive gear	1	

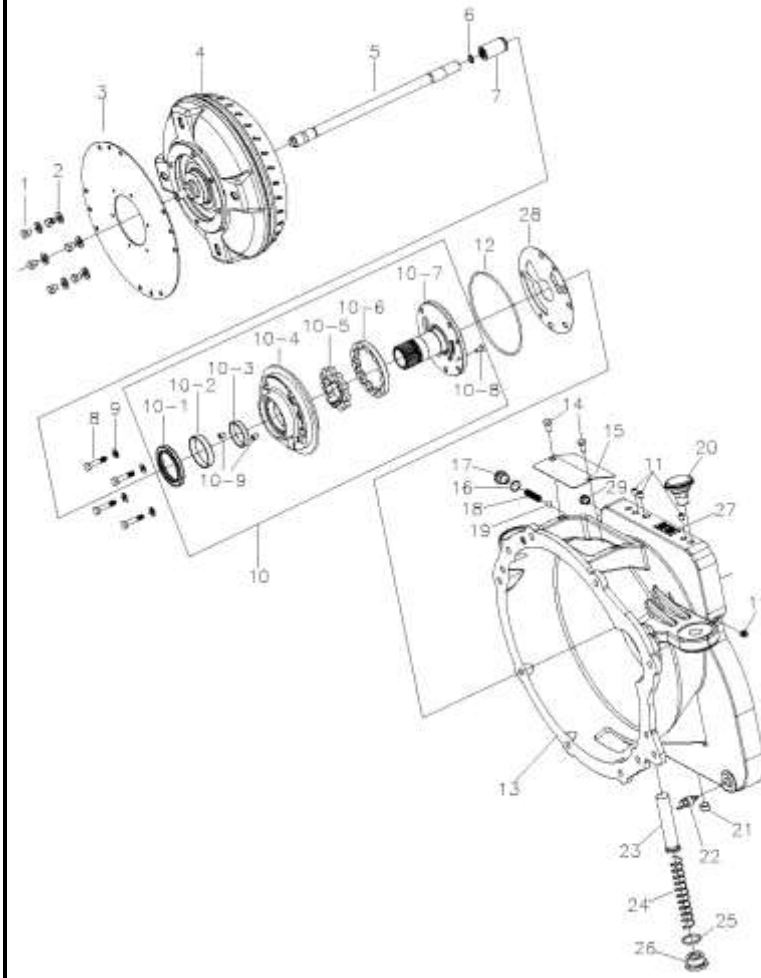




图 45 变矩器和油泵总成

Fig.45 T/C + T/C hsg + pump assy

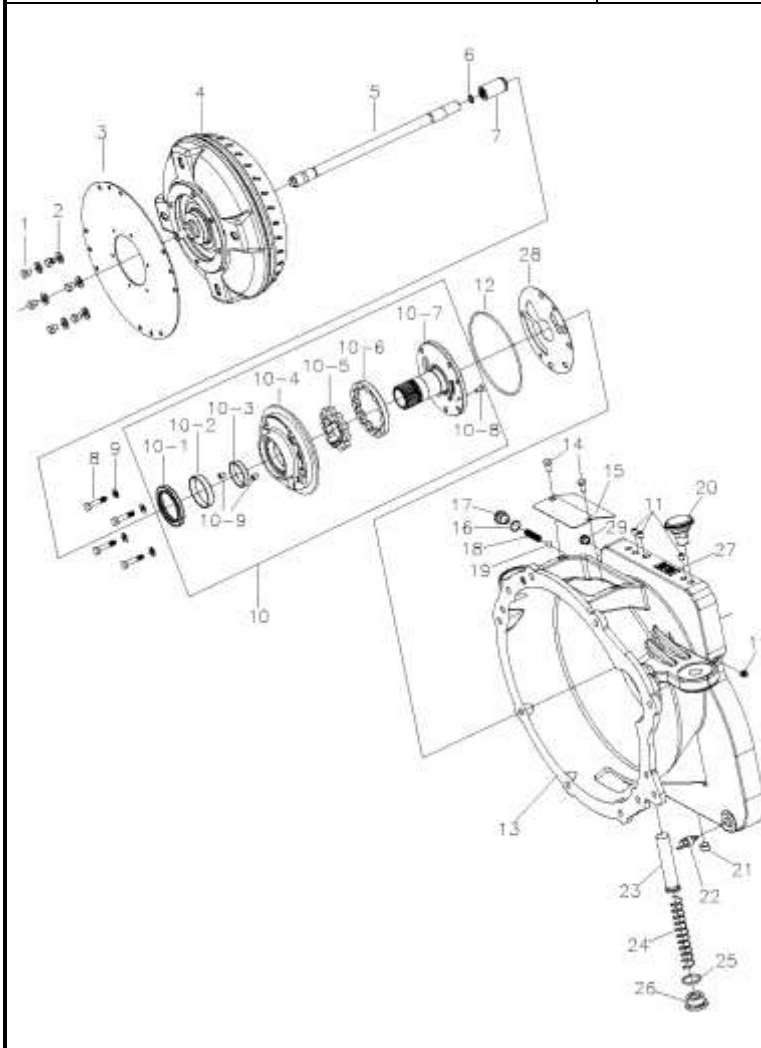
WZ CPCD30/35N-RW33M

序号 Item	物料码 Code No.	名称 Description	数量 Qty	备注或适用车型 Remarks Or Serial No.
10-6	11AB-00160	被动齿轮 Driven gear	1	
10-7	11DA-00143	导轮座 Stator shaft	1	
10-8	S141-060152	定位销 Bolt-locking	1	
10-9	P220-430201	堵头 PT1/8 Plug PT1/8	2	
11	P220-430201	堵头 PT1/8 Plug PT1/8	4	
12	11DA-00160	O 型密封圈 O-ring	1	
13	11DA-50023	T/C 泵壳 T/C housing	1	
14	S017-080162	螺栓 M8×1.25×16L Bolt-hex	2	
15	11AB-00080	T/C 泵盖 T/C cover	1	
16	S612-016001	O 型密封圈 O-ring Ø 2.2×Ø16.36	1	
17	11AB-00750	螺塞 Plug	1	
18	11AB-00760	弹簧 Spring	1	
19	Y890-019011	钢球 3/8(Ø9.525) Ball 3/8(Ø9.525)	1	
20	21BB-00100	换气螺栓 Air breather	1	
21	41AB-00080	磁性堵头 Plug-magnetic	1	

图 45 变矩器和油泵总成

Fig.45 T/C + T/C hsg + pump assy

WZ CPCD30/35N-RW33M



序号 Item	物料码 Code No.	名称 Description	数量 Qty	备注或适用车型 Remarks Or Serial No.
22	11AB-00680	温度传感器 Temp sensor	1	
23	11AB-00100	油滤 Inner oil strainer	1	
24	11AB-00090	油滤弹簧 Oil strainer spring	1	
25	S612-030001	O 型密封圈 P30 O-ring P30	1	
26	11AB-00110	油滤螺塞 Oil strainer plug	1	
27	11LA-00050	铭牌 Name plate	1	1-1.8 t
-	11LA-00060	铭牌 Name plate	1	2-2.5 t
-	11LA-00070	铭牌 Name plate	1	3-3.5 t
28	11DA-00520	垫圈 Gasket	1	
29	11LA-00130	螺塞 Cap-coolep	1	

## 第二部分 转向系统目录

### Part II Steering system contents

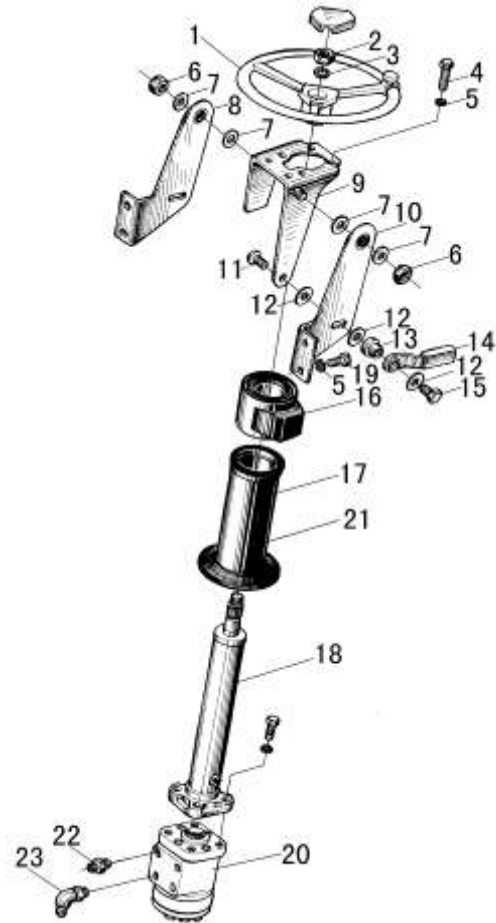
- |                       |                       |                        |                        |                        |
|-----------------------|-----------------------|------------------------|------------------------|------------------------|
| Ⓐ CPC30/35N-RG2       | Ⓐ① CPCD30/35N-RG2     | Ⓑ CPC30/35N-RG7-J      | Ⓑ① CPCD30/35N-RG7-J    | Ⓒ CPC30/35N-RG1/G27    |
| Ⓒ① CPCD30/35N-RG1/G27 | Ⓒ② CPC30/35N-RG30     | Ⓒ③ CPCD30/35N-RG30     | Ⓒ④ CPC30/35N-RG31      | Ⓒ①① CPCD30/35N-RG31    |
| Ⓔ CPC30/35N-RG32      | Ⓔ① CPCD30/35N-RG32    | Ⓒ④ CPC30/35N-RW9       | Ⓒ④① CPCD30/35N-RW9     | Ⓒ④② CPC30/35N-RW10     |
| Ⓒ④③ CPCD30/35N-RW10   | Ⓔ② CPCD30/35N-RW9B    | Ⓒ④② CPC30/35N-RW10B    | Ⓒ④②① CPCD30/35N-RW10B  | Ⓒ④②①① CPQ30/35N-RW22   |
| Ⓒ④②① CPQD30/35N-RW11  | Ⓔ③ CPQD30/35N-RW22    | Ⓒ④③ CPC30/35N-RW13     | Ⓒ④③① CPCD30/35N-RW13   | Ⓒ④③② CPCD30/35N-RW15A  |
| Ⓒ④③③ CPQD30/35N-RW11A | Ⓔ④ CPQD30/35N-RW22A   | Ⓒ④④ CPQD30/35N-RW11B   | Ⓒ④④① CPQD30/35N-RW22B  | Ⓒ④④② CPCD30/35N-RW1    |
| Ⓒ④④③ CPCD30/35N-RW1B  | Ⓒ④⑤ CPC30/35N-RW3     | Ⓒ④⑤① CPCD30/35N-RW3    | Ⓒ④⑤② CPCD30/35N-RW6    | Ⓒ④⑤③ CPCD30/35N-RW6B   |
| Ⓒ④⑤④ CPQ30/35N-RW7    | Ⓒ④⑤④① CPQD30/35N-RW7  | Ⓒ④⑤⑤ CPQD30/35N-RW26-Y | Ⓒ④⑤⑤① CPC30/35N-RW27   | Ⓒ④⑤⑤② CPCD30/35N-RW27  |
| Ⓒ④⑤⑥ CPCD30/35N-RW30  | Ⓒ④⑤⑥① CPCD30/35N-RW32 | Ⓒ④⑤⑥② CPCD30/35N-RW33  | Ⓒ④⑤⑥③ CPCD30/35N-RW33B | Ⓒ④⑤⑥④ CPCD30/35N-RW33M |

序号 Item	名称 Description	适用车型 Serial No.	页码 Page
图 1 Fig.1	转向装置 Steering device	全部车型 All models of truck	2-1
图 2 Fig.2	转向管装置 Steering pipe devic	全部车型 All models of truck	2-3
图 3 Fig. 3	转向桥 (1) Steering axle (1)	全部车型 All models of truck	2-4
图 4 Fig.4	转向桥 (2) Steering axle (2)	全部车型 All models of truck	2-8
图 5 Fig.5	转向车轮总成 Steering wheel assy	全部车型 All models of truck	2-10
图 6 Fig.6	转向油缸 Steering cylinder	全部车型 All models of truck	2-11



图1 转向装置  
Fig. 1 Steering device

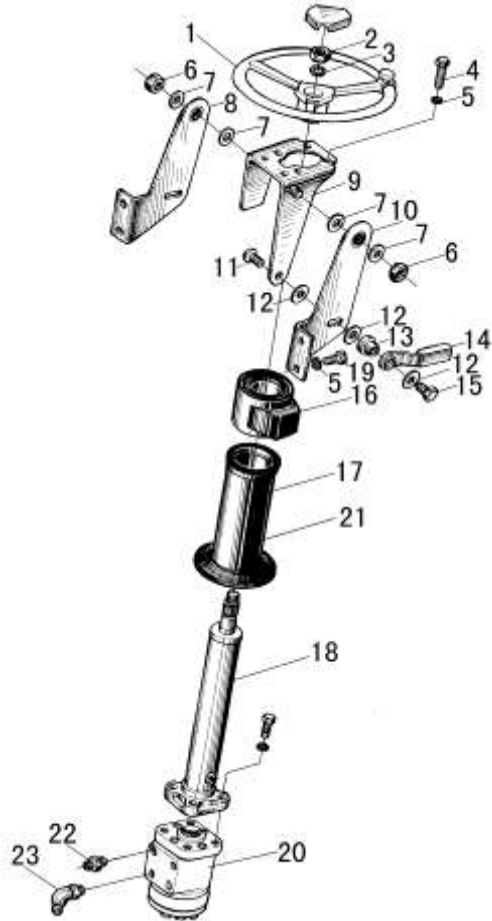
全部车型  
All models of truck



序号 Item	物料码 Code No.	名称 Description	数量 Qty	备注或适用车型 Remarks Or Serial No.
1	N163-211000-000	方向盘总成 Steering wheel assy	1	
2	G006173-000016-01	螺母 M16×1.5 Nut M16×1.5	1	
3	G000093-000016-00	垫圈 16 Washer 16	1	
4	G005783-010035-00	螺栓 M10×35 Bolt M10×35	4	
5	G000093-000010-00	垫圈 10 Washer 10	8	
6	GB6184-86	螺母 M10 Nut M10	2	
7	N163-213001-000	垫圈 Washer	4	
8	N163-213300-000	右立板总成 Right clamp assy	1	
9	N163-213200-000	支架体 Bracket	1	
10	N163-213100-000	左立板总成 Left clamp assy	1	
11	N163-210006-000	夹紧螺栓 Bolt	4	
12	N163-210004-000	垫圈 Washer	2	
13	N163-210005-000	夹紧套 Sleeve	1	
14	N163-215000-001	夹紧手柄 Handle	1	2007.9—
-	N163-215000-000	夹紧手柄 Handle	1	—2007.9

图 1 转向装置  
Fig. 1 Steering device

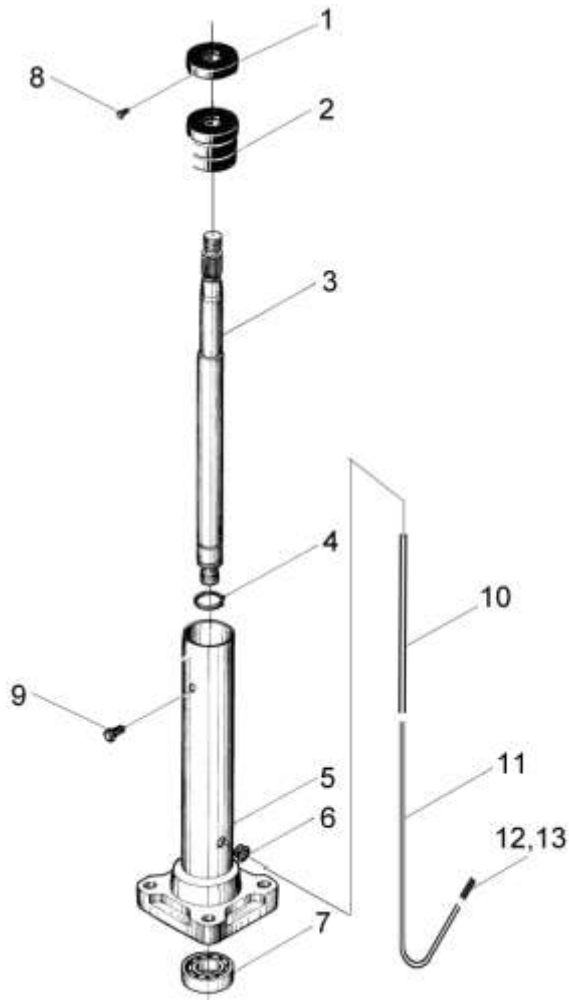
全部车型  
All models of truck



序号 Item	物料码 Code No.	名称 Description	数量 Qty	备注或适用车型 Remarks Or Serial No.
15	N163-210003-000	螺栓 Bolt	1	
16	N163-210001-000	转向管套 Sleeve	1	用于非电换向叉车
17	N163-210002-000	转向管套 Sleeve	1	用于非电换向叉车
18	N163-212000-001	转向管装置 Steering pipe device	1	2004.2—
-	N163-212000-000	转向管装置 Steering pipe device	1	—2004.2
19	GB5786-86	螺栓 M10×1.25×20 Bolt	4	
20	BZZ1-E100BA-G00	转向器 Orbitrol	1	—2009.2
-	N163-217000-000	转向器 Orbitrol	1	2009.3—
21	N163-210007-000	转向管套 Sleeve	1	用于电换向叉车 Electric Commutation
22	N163-214000-000	管接头 Pipe connector	2	2007.1—
22	N163-611800-000	管接头 Pipe connector	2	—2007.1
23	N163-216000-000	管接头 Pipe connector	2	

图2 转向管装置  
Fig. 2 Steering pipe device

全部车型  
All models of truck

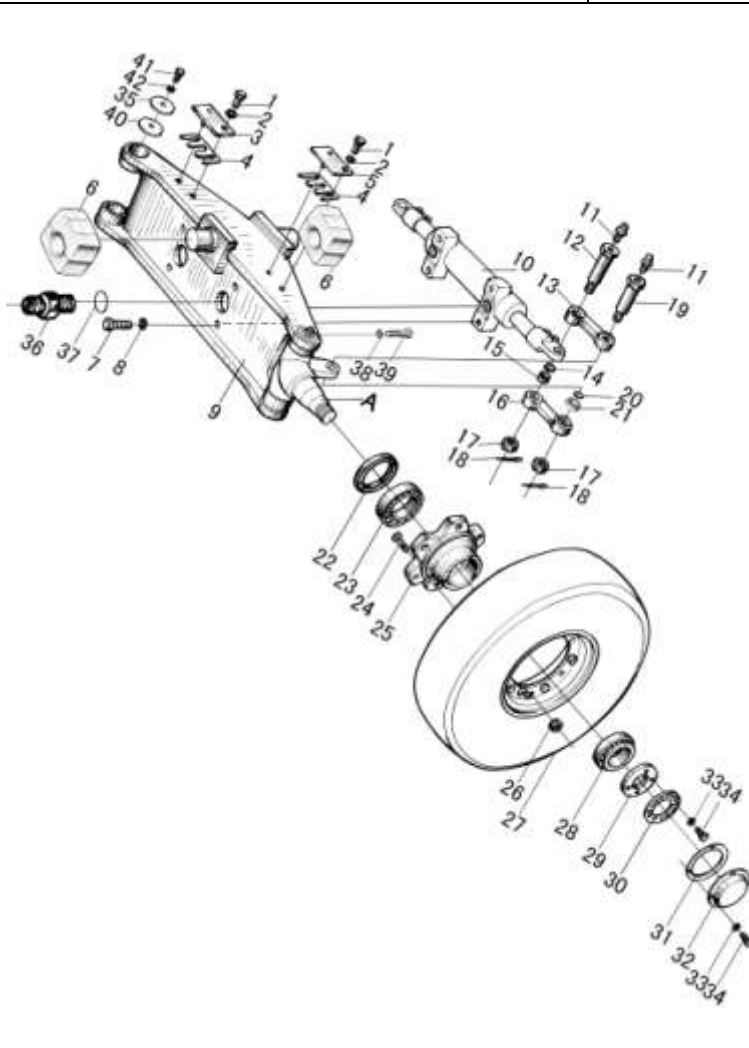


序号 Item	物料码 Code No.	名称 Description	数量 Qty	备注或适用车型 Remarks Or Serial No.
1	5OW-423003A	导电圈 Conductive cover	1	
2	N163-212006-000	绝缘套 Sleeve	1	
3	N163-212005-000	转向轴 Steering shaft	1	
4	GB894.1-86	挡圈 20 Snap ring 20	1	
5	N163-212300-000	转向管总成 Steering pipe assy	1	
6	50W-423005A	护套 Sleeve	1	
7	GB/T276-94	轴承 61904 Bearing	1	
8	GB71-85	螺钉 M3x8 Screw M3x8	2	
9	GB73-85	螺钉 M5x8 Screw M5x8	2	
10	N163-212007-W00	玻璃丝套管 Sleeve	1	
11	GB9328-88	导线 QFR1x1.0 黑 Line	1	
12	DJ3011A-4-11-G00	单线圆柱复合插头 Plug	1	
13	DJ211-4B-G00	圆柱形插头 Plug	1	



图3 转向桥 (1)  
Fig. 3 Steering axle (1)

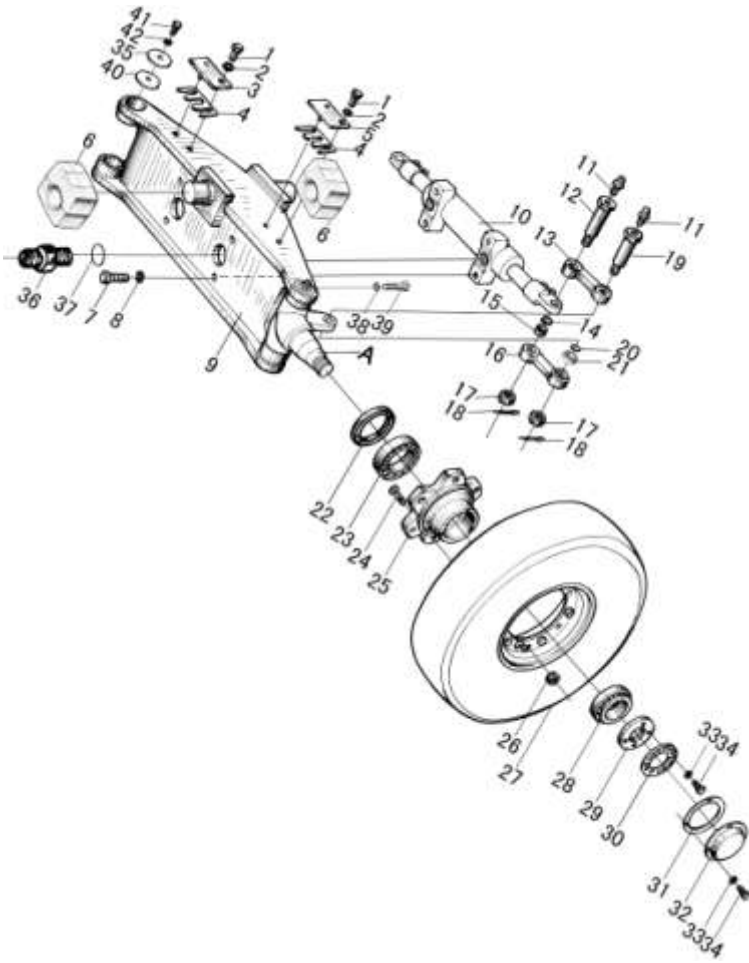
全部车型  
All models of truck



序号 Item	物料码 Code No.	名称 Description	数量 Qty	备注或适用车型 Remarks Or Serial No.
1	G005786-010030-00	螺栓 M10×1.25×30 Bolt M10×1.25×30	2	
2	G000093-000010-00	垫圈 10 Washer 10	2	
3	N163-225000-000	右限位板 Plate	1	
4	N030-220005-000	调整垫片 Adjusting shim	2 组	
5	N163-223000-000	左限位板 Plate	1	
6	R960-220001-000	减震块 Shock absorption block	2	
7	G005786-014040-01	螺栓 M14×1.5×40 Bolt M14×1.5×40	4	
8	G000093-000014-00	垫圈 14 Washer 14	4	
9	R960-222000-001	转向桥体 Steering axle body	1	除 (K) 2007.9— except (K)
-	R960-222000-000	转向桥体 Steering axle body	1	除 (K) —2007.9 except (K)
-	R9615-222000-001	转向桥体 Steering axle body	1	2007.9— (K)
-	R9615-222000-000	转向桥体 Steering axle body	1	—2007.9 (K)
10	R960-224000-000	转向油缸 Steering cylinder	1	
11	Q701B45-NPT1/16-G00	油杯 Grease nipple	4	
12	N163-220005-000	销轴 Pin shaft	2	

图3 转向桥 (1)  
Fig. 3 Steering axle (1)

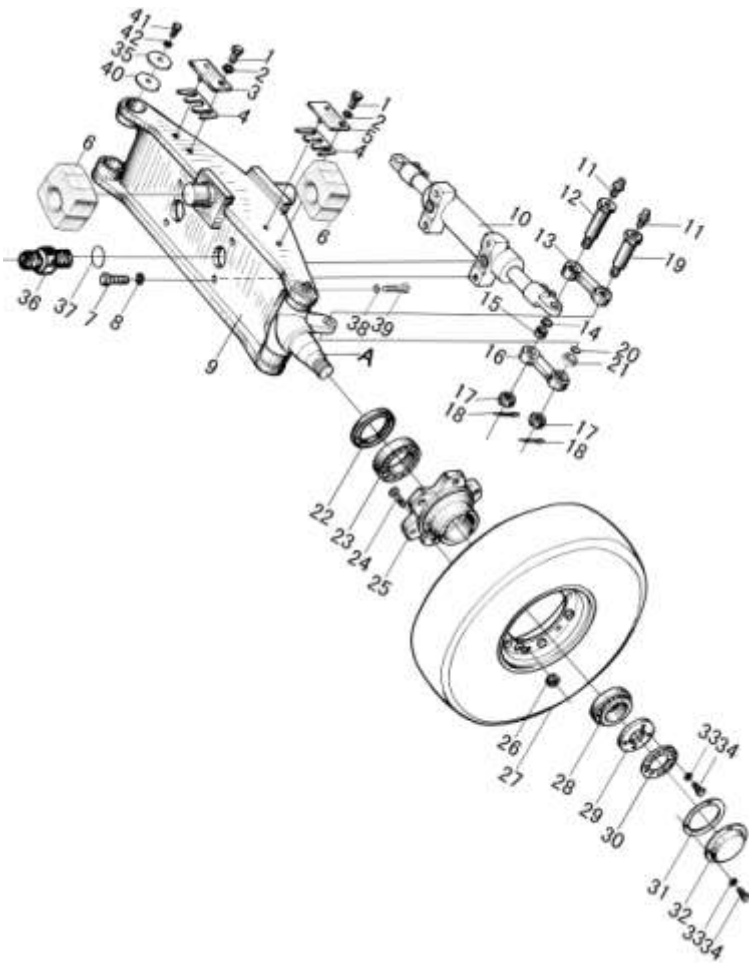
全部车型  
All models of truck



序号 Item	物料码 Code No.	名称 Description	数量 Qty	备注或适用车型 Remarks Or Serial No.
13	N163-220006-001	上联杆 Tie-rod bar	2	2004.11—
-	N163-220006-000	上联杆 Tie-rod bar	2	—2004.11
14	G0893P2-000035-00	挡圈 35 Snap ring 35	2	
15	G009163-200000-03	轴承 GE20ES-2RS Bearing	2	
16	N163-220007-001	下联杆 Tie-rod bar	2	
-	N163-220007-000	下联杆 Tie-rod bar	2	
17	G009459-000014-01	螺母 M14×1.5 Nut M14×1.5	4	
18	G000091-3P2040-00	销 3.2×40 Pin 3.2×40	4	
19	N163-220008-001	销轴 Pin shaft	2	
20	G0893P1-000030-00	挡圈 30 Snap ring 30	2	
21	G009163-1700000-03	轴承 GE17ES-2RS Bearing	2	
22	G013871-060009008-01	油封 FB60×90×8 Oil seal	2	
23	GT00297-0322103-03	轴承 322103DC Bearing	2	
24	N163-220011-000	联接螺栓 Bolt	12	
25	N163-220013-001	转向轮毂 Hub	2	2004.11—

图3 转向桥 (1)  
Fig. 3 Steering axle (1)

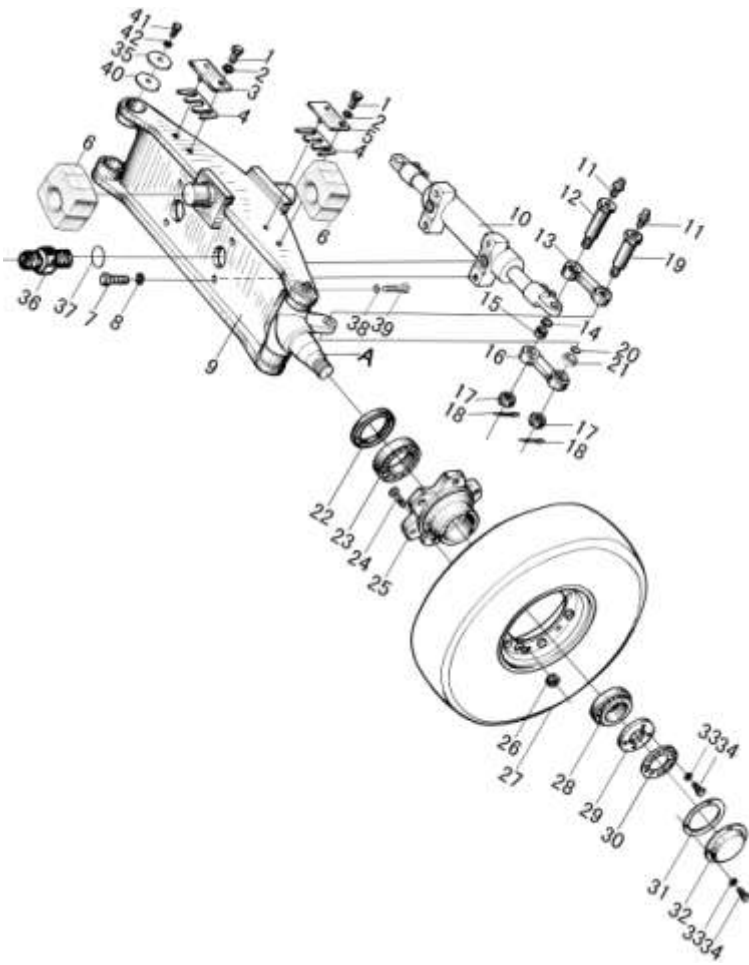
全部车型  
All models of truck



序号 Item	物料码 Code No.	名称 Description	数量 Qty	备注或适用车型 Remarks Or Serial No.
-	N163-220013-001	转向轮毂 Hub	2	—2004.11
26	N163-220010-000	球形螺母 Nut	12	
27	<a href="#">N163-211000-000</a>	转向车轮总成 Steering wheel assy	2	3t-3.5t 见图 5 See Fig.5
28	GT000297-03023083-03	轴承 322083DC Bearing	2	
29	N163-220016-000	锁紧螺母 Lock nut	2	
30	N163-220017-000	防松垫圈 Washer	2	
31	N163-220014-000	纸垫 Gasket	2	
32	N163-220015-000	端盖 End cover	2	
33	G000093-000006-00	垫圈 6 Washer 6	10	
34	G005783-006012-00	螺栓 M6×12 Bolt M6×12	10	
35	N163-220023-002	盖板 Cover	4	2007.09—
-	N163-220023-001	盖板 Cover	4	06.12—07.9
-	N163-220023-000	盖板 Cover	4	—2006.12
36	R960-220101-000	直通接头 Connector	2	
37	JISB2401-P11-G00	O 形密封圈 P11 O-ring	2	

图3 转向桥 (1)  
Fig. 3 Steering axle (1)

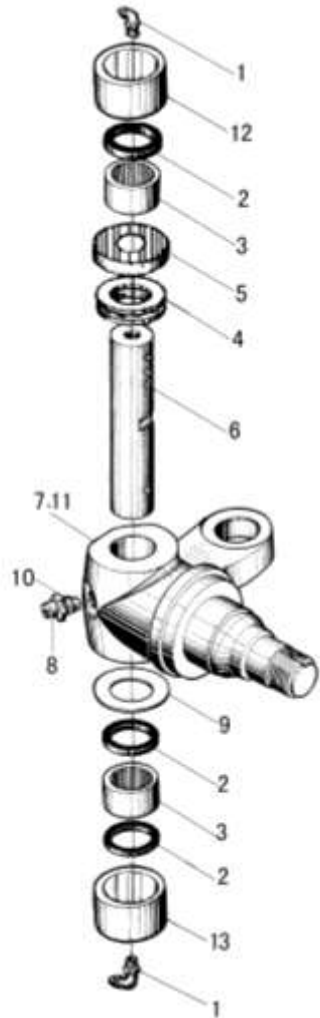
全部车型  
All models of truck



序号 Item	物料码 Code No.	名称 Description	数量 Qty	备注或适用车型 Remarks Or Serial No.
38	G006171-000014-02	螺母 M14×1.5 Nut M14×1.5	2	
39	N163-220024-000	限位螺栓 Bolt	2	
40	N163-220026-001	垫板 Plate	4	2007.9—
40	N163-220026-000	垫板 Plate	4	2006.12—2007.9
41	G002673-006012-00	螺钉 M6×12 Screw M6×12	12	2006.12—
-	GB5783-86	螺栓 M6×12 Bolt M6×12	12	—2006.12
42	GB93-87	垫圈 6 Washer 6	12	—2006.12

图 4 转向桥 (2)  
Fig. 4 Steering axle (2)

全部车型  
All models of truck

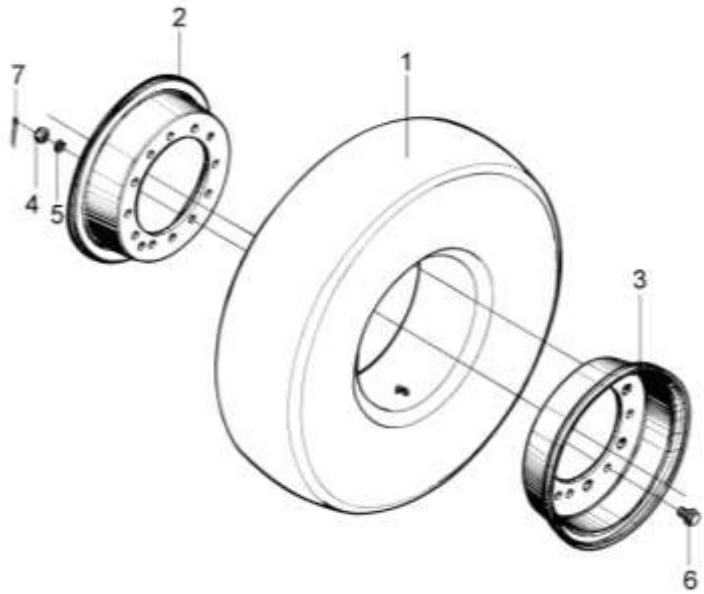


序号 Item	物料码 Code No.	名称 Description	数量 Qty	备注或适用车型 Remarks Or Serial No.
1	Q701B45-NPT1/8-G00	油杯 Grease nipple	6	2006.12—
-	Q701B45-G00	油杯 Grease nipple	6	—2006.12
2	N163-220021-000	油封 Oil seal	6	
3	JB/T7918-95	轴承 K304030 Bearing	4	2007.9—
-	GB12764-91	轴承 HKH3030 Bearing	4	—2007.9
4	GB301-95	轴承 51206 Bearing	2	
5	N163-220002-000	防尘套 Dustproof bush	2	
6	N163-220001-001	主销 Pin	2	2006.12—
-	N163-220001-000	主销 Pin	2	—2006.12
7	N163-220003-001	左转向节 Left steering knuckle	1	2004.11—
-	N163-220003-000	左转向节 Left steering knuckle	1	—2004.11
8	N163-220027-000	固定螺栓 Bolt	2	2006.12—
8	N163-220018-000	紧定螺钉 Screw	2	—2006.12
9	N163-220012-000	调整垫片 Adjusting shim	2 组	
10	GB93-87	垫圈 10 Washer 10	2	2006.12—



图5 转向车轮总成  
Fig.5 Steering wheel assy

全部车型  
All models of truck



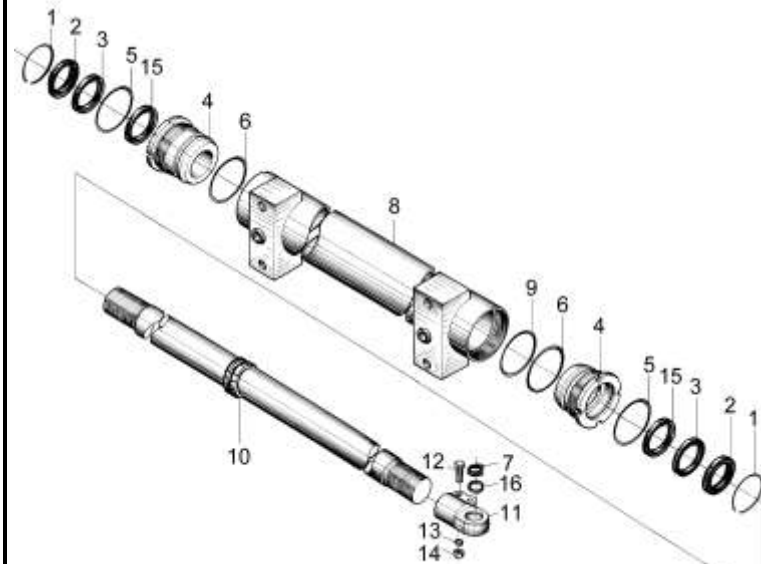
序号 Item	物料码 Part No.	名称 Description	数量 Qty	备注或适用车型 Remarks Or Serial No.
A1	N163-221000-000	转向车轮总成 Steering tyre assy	2	See Fig.3 Item27 包含/INC:1-8
1	GT02982-006P51010-00	轮胎 6.50-10-10PR Tyre	1	
2	N163-221002-000	内轮辋 Inside wheel rim	1	2、3 成对购买 2、3 Paired buy
3	N163-221001-000	外轮辋 Outside wheel rim	1	
4	G009457-000012-01	螺母 M12×1.5 Nut M12×1.5	6	
5	G000093-000012-00	垫圈 12 Washer 12	6	
6	N163-221005-000	螺栓 Bolt	6	
7	G000091-3P2022-00	销 3.2×32 Pin 3.2×32	6	



图6 转向油缸  
Fig. 6 Steering cylinder

全部车型  
All models of truck

序号 Item	物料码 Code No.	名称 Description	数量 Qty	备注或适用车型 Remarks Or Serial No.
1	N030-224001-W00	钢丝挡圈 Snap ring	2	
2	AR2342E5-G00	DKB 防尘圈 d40 Dustproof ring	2	
3	FU0497K0-G00	ISI密封圈d40 Seal ring	2	
4	R960-224001-W00	导向套 Guide bush	2	
5	GB1235-76	O形密封圈 70x3.1 O-ring 70x3.1	2	
6	GB1235-76	O形密封圈 65x3.5 O-ring 65x3.5	2	
7	GB893.1-86	垫圈 35 Snap ring 35	2	
8	R960-224100-000	缸体 Body cylinder	1	
9	PT0200650-TN46NA-G00	格莱圈 D65x54x4.2 Ring	1	
10	N163-224100-000	活塞杆 Piston rod	1	
11	N163-224001-000	油缸接头 Cylinder connector	2	
12	GB5786-86	螺栓 M10x1.25x30 Bolt M10x1.25x30	4	
13	GB93-87	垫圈 10 Washer 10	4	
14	GB6173-86	螺母 M10x1.25 Nut M10x1.25	4	
15	SF-1-4025-G00	复合衬套 Bush	2	
16	GB9163-90	轴承 GE20ES-2RS Bearing	2	



### 第三部分 动力系统目录

#### Part III Power system contents

- |                                   |                                 |                                 |                                 |                                 |
|-----------------------------------|---------------------------------|---------------------------------|---------------------------------|---------------------------------|
| Ⓐ CPC30/35N-RG2                   | Ⓐ <sub>1</sub> CPCD30/35N-RG2   | Ⓑ CPC30/35N-RG7-J               | Ⓑ <sub>1</sub> CPCD30/35N-RG7-J | Ⓒ CPC30/35N-RG1/G27             |
| Ⓒ <sub>1</sub> CPCD30/35N-RG1/G27 | Ⓒ <sub>2</sub> CPC30/35N-RG30   | Ⓒ <sub>3</sub> CPCD30/35N-RG30  | Ⓓ CPC30/35N-RG31                | Ⓓ <sub>1</sub> CPCD30/35N-RG31  |
| Ⓔ CPC30/35N-RG32                  | Ⓔ <sub>1</sub> CPCD30/35N-RG32  | Ⓖ CPC30/35N-RW9                 | Ⓖ <sub>1</sub> CPCD30/35N-RW9   | Ⓖ <sub>2</sub> CPC30/35N-RW10   |
| Ⓖ <sub>3</sub> CPCD30/35N-RW10    | Ⓕ CPCD30/35N-RW9B               | Ⓕ <sub>1</sub> CPCD30/35N-RW10B | Ⓗ CPC30/35N-RW11                | Ⓗ <sub>1</sub> CPQ30/35N-RW22   |
| Ⓙ CPQD30/35N-RW11                 | Ⓙ <sub>1</sub> CPQD30/35N-RW22  | Ⓚ CPC30/35N-RW13                | Ⓚ <sub>1</sub> CPCD30/35N-RW13  | Ⓚ <sub>2</sub> CPCD30/35N-RW15A |
| Ⓜ CPQD30/35N-RW11A                | Ⓜ <sub>1</sub> CPQD30/35N-RW22A | Ⓝ CPQD30/35N-RW11B              | Ⓝ <sub>1</sub> CPQD30/35N-RW22B | Ⓞ CPCD30/35N-RW1                |
| Ⓞ <sub>1</sub> CPCD30/35N-RW1B    | Ⓟ CPC30/35N-RW3                 | Ⓟ <sub>1</sub> CPCD30/35N-RW3   | Ⓠ CPCD30/35N-RW6                | Ⓠ <sub>1</sub> CPCD30/35N-RW6B  |
| Ⓡ CPQ30/35N-RW7                   | Ⓡ <sub>1</sub> CPQD30/35N-RW7   | Ⓢ CPQD30/35N-RW26-Y             | Ⓣ CPC30/35N-RW27                | Ⓣ <sub>1</sub> CPCD30/35N-RW27  |
| Ⓤ CPCD30/35N-RW30                 | Ⓤ <sub>1</sub> CPCD30/35N-RW32  | Ⓤ <sub>2</sub> CPCD30/35N-RW33  | Ⓤ <sub>3</sub> CPCD30/35N-RW33B | Ⓤ <sub>4</sub> CPCD30/35N-RW33M |

序号 Item	名称 Description	适用车型 Serial No.	页码 Page
图 1 Fig.1	动力系统 Drive system	Ⓐ Ⓐ <sub>1</sub> Ⓑ Ⓑ <sub>1</sub> Ⓒ Ⓒ <sub>1</sub> Ⓒ <sub>2</sub> Ⓒ <sub>3</sub> Ⓓ Ⓓ <sub>1</sub> Ⓣ Ⓣ <sub>1</sub> Ⓤ	3-1
图 2 Fig.2	动力系统 Drive system	Ⓖ Ⓖ <sub>1</sub> Ⓖ <sub>2</sub> Ⓖ <sub>3</sub> Ⓕ Ⓕ <sub>1</sub>	3-3
图 3 Fig.3	动力系统 Drive system	Ⓚ Ⓚ <sub>1</sub>	3-4
图 4 Fig. 4	动力系统 Drive system	Ⓗ Ⓗ <sub>1</sub> Ⓙ Ⓙ <sub>1</sub> Ⓜ Ⓜ <sub>1</sub> Ⓝ Ⓝ <sub>1</sub>	3-5
图 5 Fig. 5	动力系统 Drive system	Ⓚ <sub>2</sub> Ⓠ Ⓠ <sub>1</sub>	3-7
图 6 Fig. 6	动力系统 Drive system	Ⓡ Ⓡ <sub>1</sub>	3-8
图 7 Fig.7	动力系统 Drive system	Ⓞ Ⓞ <sub>1</sub>	3-9

序号 Item	名称 Description	适用车型 Serial No.	页码 Page
图 8 Fig.8	动力系统 Drive system	P P1	3-10
图 9 Fig.9	动力系统 Drive system	S	3-11
图 10 Fig.10	动力系统 Drive system	V W W1 W2	3-13
图 11 Fig.11	动力系统 Drive system	E E1	3-14
图 12 Fig.12	进气系统 Air inlet system	A A1 B B1 C C1 C2 C3 D D1 T T1 U	3-15
图 13 Fig.13	进气系统 Air inlet system	G G1 G2 G3 H H1	3-16
图 14 Fig.14	进气系统 Air inlet system	K K1 O O1 Q Q1 R R1	3-17
图 15 Fig.15	进气系统 Air inlet system	I I1 J J1 M M1 N N1 P P1	3-18
图 16 Fig.16	进气系统 Air inlet system	L	3-19
图 17 Fig.17	进气系统 Air inlet system	S	3-20
图 18 Fig.18	进气系统 Air inlet system	V W W1 W2	3-21
图 19 Fig.19	进气系统 Air inlet system	E E1	3-22
图 20 Fig.20	高位进气系统 High Air inlet system	全部车型 All models of truck	3-23
图 21 Fig.21	排气系统 Exhaust system	A A1 B B1 C C1 C2 C3 D D1 T T1 U	3-24
图 22 Fig. 22	排气系统 Exhaust system	G G1 G2 G3	3-25

序号 Item	名称 Description	适用车型 Serial No.	页码 Page
图 23 Fig. 23	排气系统 Exhaust system	H H1 N N1	3-26
图 24 Fig. 24	排气系统 Exhaust system	K K1	3-28
图 25 Fig. 25	排气系统 Exhaust system	I I1 J J1 P P1	3-29
图 26 Fig. 26	排气系统 Exhaust system	L M M1	3-31
图 27 Fig.27	排气系统 Exhaust system	Q Q1 V W W1 W2	3-32
图 28 Fig.28	排气系统 Exhaust system	R R1	3-34
图 29 Fig.29	排气系统 Exhaust system	O O1	3-35
图 30 Fig.30	排气系统 Exhaust system	S	3-37
图 31 Fig.31	排气系统 Exhaust system	E E1	3-39
图 32 Fig.32	高位排气系统 High Exhaust system	A A1 K K1	3-40
图 33 Fig.33	高位排气系统 High Exhaust system	G G1 G2 G3 I I1 J J1 L M M1 P P1 R R1	3-41
图 34 Fig.34	高位排气系统 High Exhaust system	H H1 N N1 Q Q1	3-42
图 35 Fig.35	高位排气系统 High Exhaust system	O O1	3-43
图 36 Fig.36	冷却系统 Cooling system	A A1 B B1 C C1 C2 C3 D D1 T T1 U	3-44
图 37 Fig.37	冷却系统 Cooling system	G G1 G2 G3 H H1 K K1 P P1 Q Q1	3-46

序号 Item	名称 Description	适用车型 Serial No.	页码 Page
图 38 Fig.38	冷却系统 Cooling system	① ② ③ ④ ⑤ ⑥ ⑦ ⑧	3-49
图 39 Fig.39	冷却系统 Cooling system	①① ①② ①③ ①④ ①⑤	3-53
图 40 Fig.40	冷却系统 Cooling system	⑤	3-54
图 41 Fig.41	冷却系统 Cooling system	⑥ ⑦ ⑧① ⑧②	3-55
图 42 Fig.42	冷却系统 Cooling system	⑨ ⑨①	3-57
图 43 Fig.43	燃油系统 Fuel system	① ①① ② ②① ③ ③① ③② ③③ ④ ④① ④② ④③ ⑤ ⑤① ⑤② ⑤③ ⑥	3-58
图 44 Fig.44	燃油系统 Fuel system	⑦ ⑦① ⑦② ⑦③ ⑧ ⑧① ⑨ ⑨①	3-60
图 45 Fig.45	燃油系统 Fuel system	⑩ ⑩①	3-62
图 46 Fig.46	燃油系统 Fuel system	① ①① ② ②① ③ ③① ④ ④①	3-64
图 47 Fig.47	燃油系统 Fuel system	⑤ ⑤① ⑥	3-65
图 48 Fig.48	燃油系统 Fuel system	⑦ ⑦①	3-67
图 49 Fig.49	燃油系统 Fuel system	⑧ ⑧①	3-69
图 50 Fig.50	燃油系统 Fuel system	⑨ ⑨①	3-71
图 51 Fig.51	燃油系统 Fuel system	⑤	3-72
图 52 Fig.52	燃油系统 Fuel system	⑥ ⑦ ⑧① ⑧②	3-73

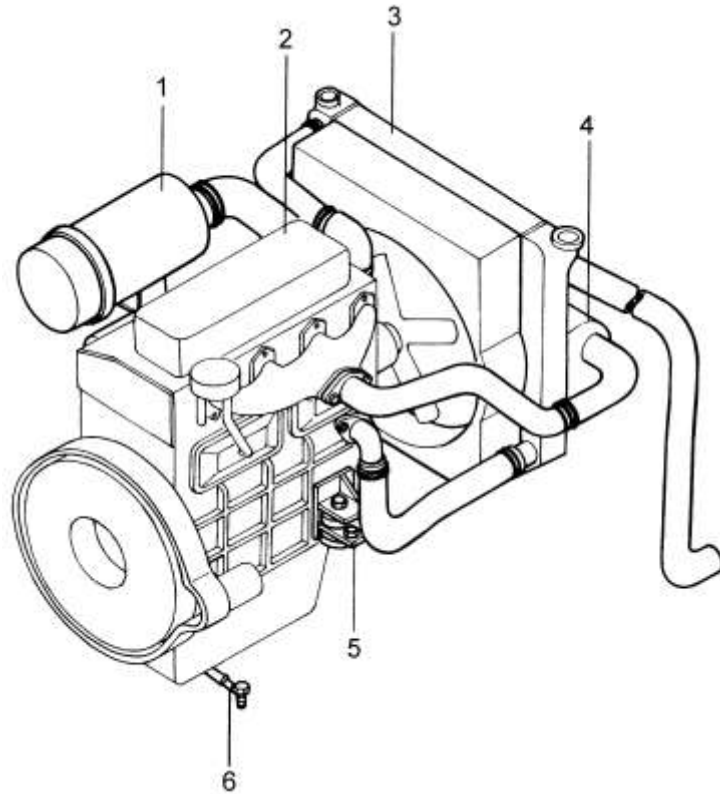
序号 Item	名称 Description	适用车型 Serial No.	页码 Page
图 53 Fig.53	发动机安装 Engine mount	A A1 B B1 C C1 C2 C3 D D1 T T1 U	3-74
图 54 Fig.54	发动机安装 Engine mount	G G1 G2 G3	3-75
图 55 Fig.55	发动机安装 Engine mount	K K1	3-76
图 56 Fig.56	发动机安装 Engine mount	I I1 J J1	3-77
图 57 Fig.57	发动机安装 Engine mount	L	3-78
图 58 Fig.58	发动机安装 Engine mount	M M1	3-79
图 59 Fig.59	发动机安装 Engine mount	H H1 N N1 O1 Q1 W1 W2	3-80
图 60 Fig.60	发动机安装 Engine mount	R R1	3-82
图 61 Fig.61	发动机安装 Engine mount	O	3-83
图 62 Fig.62	发动机安装 Engine mount	P P1	3-84
图 63 Fig.63	发动机安装 Engine mount	Q V W	3-85
图 64 Fig.64	LPG 燃料管路系统 LPG pipeline system	S	3-86
图 65 Fig.65	齿轮泵驱动装置 Device for gear pump	S	3-87
图 66 Fig.66	储气系统 2-3.5t —2009.8 LPG Storing system	S	3-88
图 66-1 Fig.66-1	储气系统 2-3.5t 2009.9— LPG Storing system	S	3-89
图 67 Fig.67	风扇皮带机构 Device for fan belt	S	3-90





图 1 动力系统  
Fig. 1 Drive system

(A) CPC30/35N-RG2      (A1) CPCD30/35N-RG2      (B) CPC30/35N-RG7-J      (B1) CPCD30/35N-RG7-J  
 (C) CPC30/35N-RG1/G27      (C1) CPCD30/35N-RG1/G27      (C2) CPC30/35N-RG30      (C3) CPCD30/35N-RG30  
 (D) CPC30/35N-RG31      (D1) CPCD30/35N-RG31      (T) CPC30/35N-RW27      (T1) CPCD30/35N-RW27  
 (U) CPCD30/35N-RW30

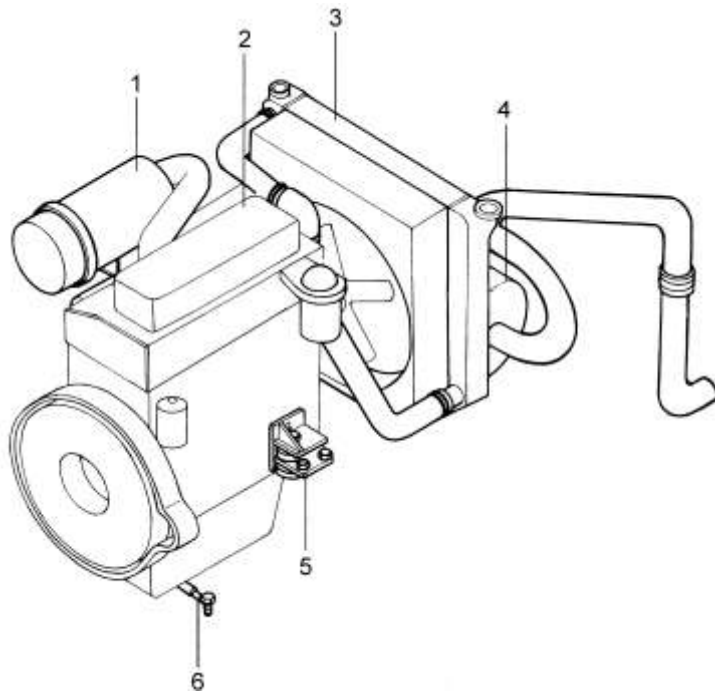


序号 Item	物料码 Code No.	名称 Description	数量 Qty	备注或适用车型 Remarks Or Serial No.
1	N150-310000-000	进气系统 Air intake system	1	
2	R9623-300100-G00	柴油机 C490BPG-211 Diesel engine	1	(A) (A1) G2 发动机/engine
-	R9627-301000-G00	柴油机 C490BPG-303 Diesel engine	1	(B) (B1) G7 发动机/engine
-	R920-301000-G10	柴油机 A495BPG-3 Diesel engine	1	(C) (C1) G1 发动机/engine
-	R920-301000-G31	柴油机 A495BPG-500 Diesel engine	1	(C) (C1) G27 发动机/engine
-	R920-301000-G20	柴油机 A495BPG-1 Diesel engine	1	(C2) (C3) G30 发动机/engine
-	R920-301000-G61	柴油机 A495BPG-502 Diesel engine	1	(D) (D1) G31 发动机/engine
-	R9624-301000-G00	柴油机 A498BT1-1 Diesel engine		(T) (T1) W27 发动机/engine
-	R9625-301000-G00	柴油机 A498BPG-24 Diesel engine	1	(U) W30 发动机/engine
3	N150-330000-000	冷却系统 Cooling system	1	(B) (C) (C2) (D)
-	R9524-330000-000	冷却系统 Cooling system	1	(A) (T) 2011.5—
-	N160-330000-000	冷却系统 Cooling system	1	(B1) (C1) (C3) (D1)
-	R9624-330000-000	冷却系统 Cooling system	1	(A1) (T1) (U) 2011.5—
4	R950-320000-000	排气系统 Exhaust system	1	(B) (B1) 除外/except
-	R959-320000-000	排气系统 Exhaust system	1	(B) (B1)



图 2 动力系统  
Fig. 2 Drive system

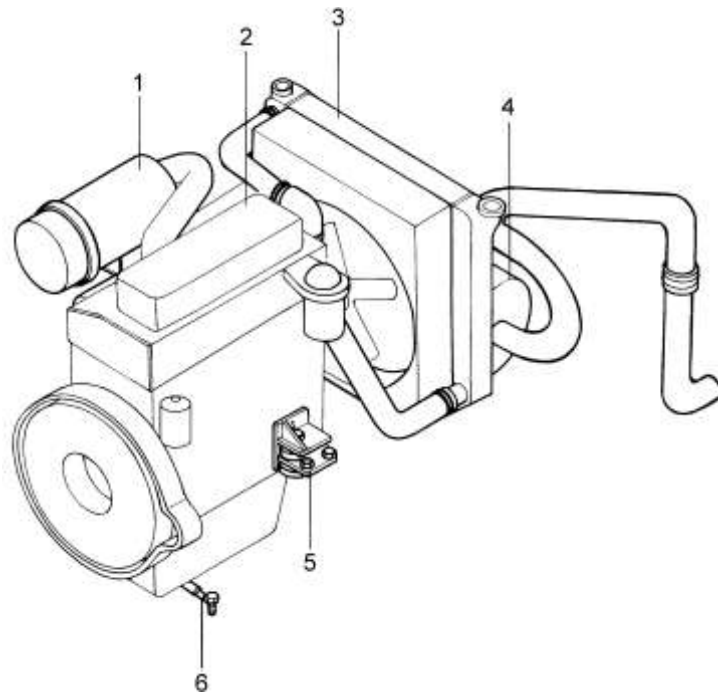
Ⓒ CPC30/35N-RW9    Ⓓ CPCD30/35N-RW9    Ⓔ CPC30/35N-RW10    Ⓕ CPCD30/35N-RW10  
Ⓖ CPCD30/35N-RW9B    Ⓖ CPCD30/35N-RW10B



序号 Item	物料码 Code No.	名称 Description	数量 Qty	备注或适用车型 Remarks Or Serial No.
1	N161-310000-000	进气系统 Air intake system	1	Ⓒ Ⓓ Ⓔ Ⓕ
	R561-310000-000		1	Ⓖ Ⓖ
2	C240PKJ-20-G00	柴油机 Diesel engine	1	Ⓒ Ⓓ Ⓖ
	C240PKJ-30-G00	柴油机 Diesel engine	1	Ⓔ Ⓕ Ⓖ
3	N121-330000-000	冷却系统 Cooling system	1	Ⓒ Ⓔ
	N161-330000-000		1	Ⓖ Ⓕ
	R561-330000-000		1	Ⓖ Ⓖ
4	R961-320000-000	排气系统 Exhaust system	1	Ⓒ Ⓓ Ⓔ Ⓕ
	R561-320000-000		1	Ⓖ Ⓖ
5	N121-350000-000	发动机安装 Engine mount	1	Ⓒ Ⓓ Ⓔ Ⓕ
	R531-350000-000		1	Ⓖ Ⓖ
6	R961-340000-000	燃油系统 Fuel system	1	Ⓖ 除外/except
	R561-340000-000	燃油系统 Fuel system	1	Ⓖ

图 3 动力系统  
Fig. 3 Drive system

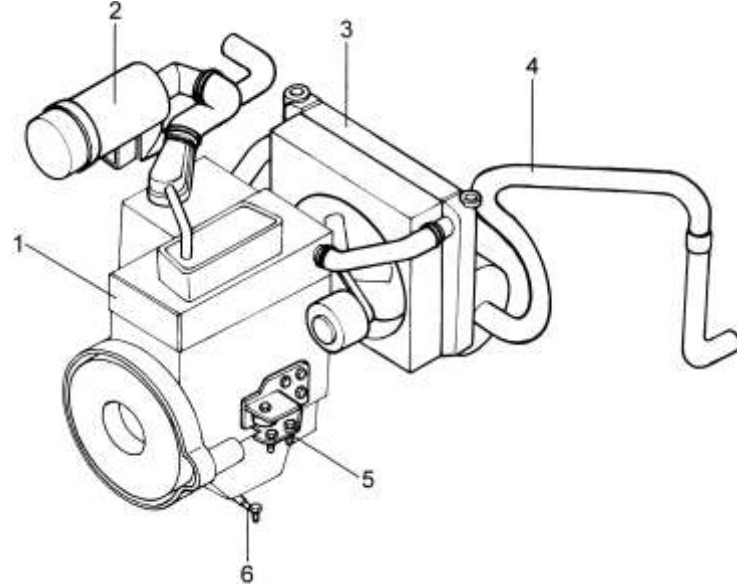
Ⓚ CPC30/35N-RW13    Ⓚ1 CPCD30/35N-RW13



序号 Item	物料码 Code No.	名称 Description	数量 Qty	备注或适用车型 Remarks Or Serial No.
1	N152-310000-000	进气系统 Air intake system	1	
2	4JG2PE-000-G00	柴油机 Diesel engine	1	
3	N152-330000-000	冷却系统 Cooling system	1	Ⓚ
	N162-330000-000		1	Ⓚ1
4	R962-320000-000	排气系统 Exhaust system	1	
5	N152-350000-000	发动机安装 Engine mount	1	
6	R932-340000-000	燃油系统 Fuel system	1	2-3.5t 一样 the same

图 4 动力系统  
Fig. 4 Drive system

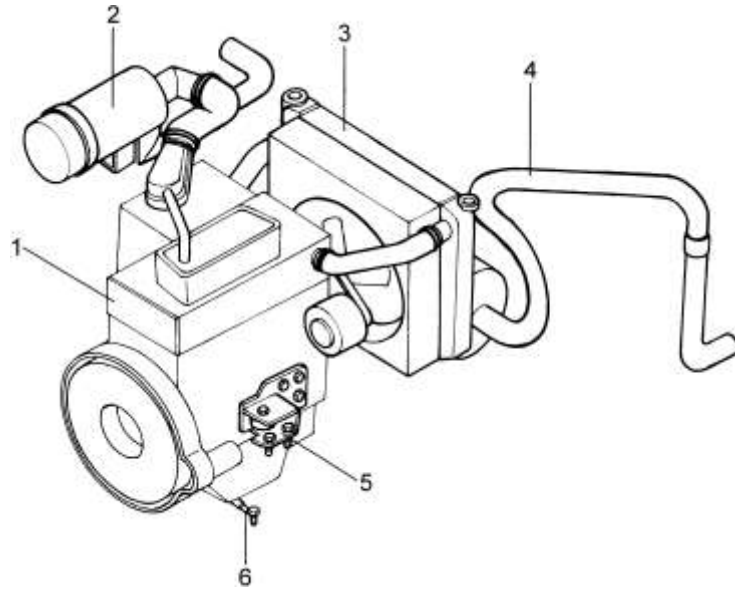
① CPQ30/35N-RW11    ①① CPQ30/35N-RW22    ② CPQD30/35N-RW11    ②① CPQD30/35N-RW22  
 ③ CPQD30/35N-RW11A    ③① CPQD30/35N-RW22A    ④ CPQD30/35N-RW11B    ④① CPQD30/35N-RW22B



序号 Item	物料码 Code No.	名称 Description	数量 Qty	备注或适用车型 Remarks Or Serial No.
1	H25-000-G00	汽油机 Gasoline engine	1	① ② ④
	H25HD-000-G00		1	③①
	K25-000-G00		1	①① ②① ③①
	K25HD-000-G00		1	③①
2	N164-310000-000	进气系统 Air intake system	1	① ②
	N165-310000-000		1	③①
	R534-310000-000		1	④
	R9619-310000-000		1	①① ②①
	R9620-310000-000		1	③①
	R5319-310000-000		1	④①
3	N154-330000-000	冷却系统 Cooling system	1	①
	R9519-310000-000		1	①①
	N164-330000-000		1	②
	R9619-310000-000		1	②①
	N135-330000-000			③①
	R9620-330000-000		1	③①

图 4 动力系统  
Fig. 4 Drive system

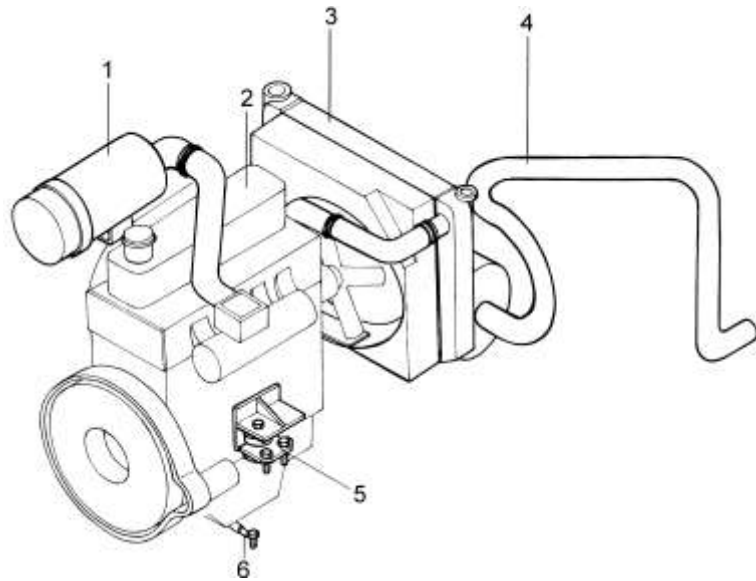
① CPQ30/35N-RW11    ①① CPQ30/35N-RW22    ④ CPQD30/35N-RW11    ④① CPQD30/35N-RW22  
 ④ CPQD30/35N-RW11A    ④① CPQD30/35N-RW22A    ④④ CPQD30/35N-RW11B    ④④① CPQD30/35N-RW22B



序号 Item	物料码 Code No.	名称 Description	数量 Qty	备注或适用车型 Remarks Or Serial No.
3	R564-330000-000	冷却系统 Cooling system	1	④
	R5619-330000-000			④①
4	R964-320000-000	排气系统 Exhaust system	1	① ①① ④ ④①
	R965-320000-000	排气系统 Exhaust system	1	④ ④①
	R564-320000-000	排气系统 Exhaust system	1	④ ④①
5	N164-350000-000	发动机安装 Engine mount	1	① ①① ④ ④①
	N165-350000-000	发动机安装 Engine mount	1	④ ④①
	R564-350000-000	发动机安装 Engine mount	1	④ ④①
6	R964-340000-000	燃油系统 Fuel system	1	

图 5 动力系统  
Fig. 5 Drive system

Ⓕ CPCD30/35N-RW15A Ⓞ CPCD30/35N-RW6 Ⓞ1 CPCD30/35N-RW6B



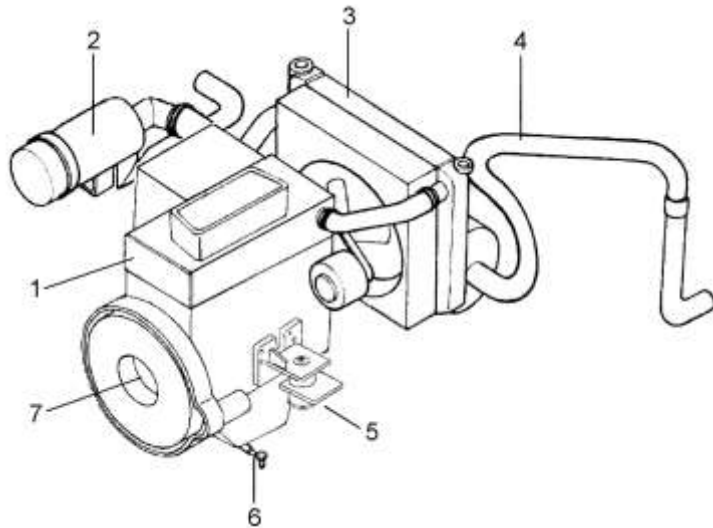
序号 Item	物料码 Code No.	名称 Description	数量 Qty	备注或适用车型 Remarks Or Serial No.
1	N163-310000-000	进气系统 Air intake system	1	Ⓕ
	R568-310000-000		1	Ⓞ1
	R938-310000-000		1	Ⓞ
2	TD27AA-000-G00	柴油机 Diesel engine	1	Ⓕ
	4TVP4L-NHZ-GOO		1	Ⓞ Ⓞ1
3	N133-330000-000	冷却系统 Cooling system	1	Ⓕ
	R568-330000-000		1	Ⓞ1
	R968-330000-000		1	Ⓞ
4	R963-320000-000	排气系统 Exhaust system	1	Ⓕ
	R568-320000-000		1	Ⓞ1
	R968-320000-000		1	Ⓞ
5	N163-350000-000	发动机安装 Engine mount	1	Ⓕ
	R568-350000-000		1	Ⓞ1
	R968-350000-000		1	Ⓞ
6	R963-340000-000	燃油系统 Fuel system	1	Ⓕ
	R568-340000-000		1	Ⓞ Ⓞ1



图 6 动力系统  
Fig. 6 Drive system

® CPQ30/35N-RW7

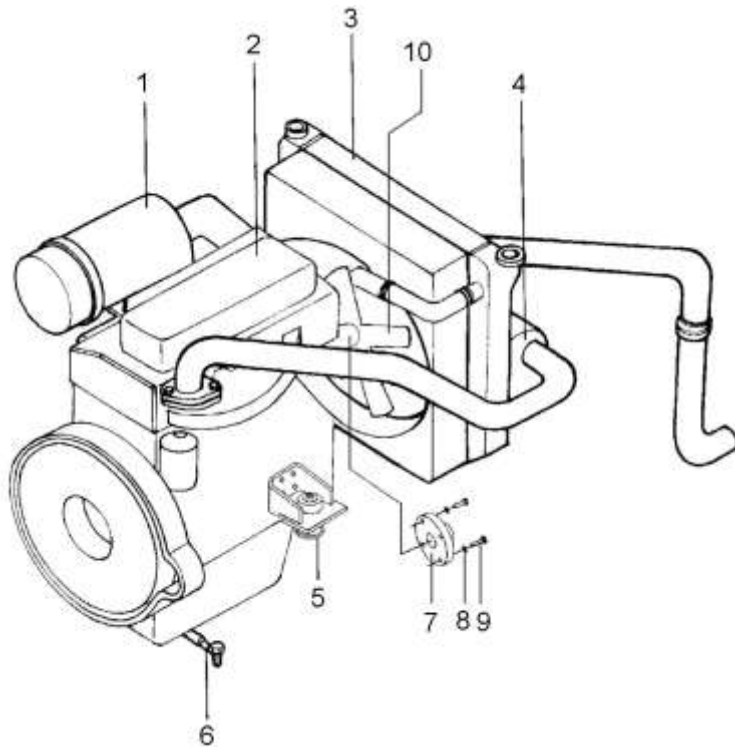
® CPQD30/35N-RW7



序号 Item	物料码 Code No.	名称 Description	数量 Qty	备注或适用车型 Remarks Or Serial No.
1	WF491GP-000-G00	汽油机 Peterol engine	1	
2	R966-310000-000	进气系统 Air intake system	1	
3	R956-330000-000	冷却系统 Cooling system	1	®
-	R966-330000-000	冷却系统 Cooling system	1	®1
4	R966-320000-000	排气系统 Exhaust system	1	
5	R966-350000-000	发动机安装 Engine mount	1	
6	R966-340000-000	燃油系统 Fuel system	1	
7	GB/T276-94	轴承 6002-2Z Bearing	1	

图 7 动力系统  
Fig. 7 Drive system

© CPCD30/35N-RW1 © CPCD30/35N-RW1B

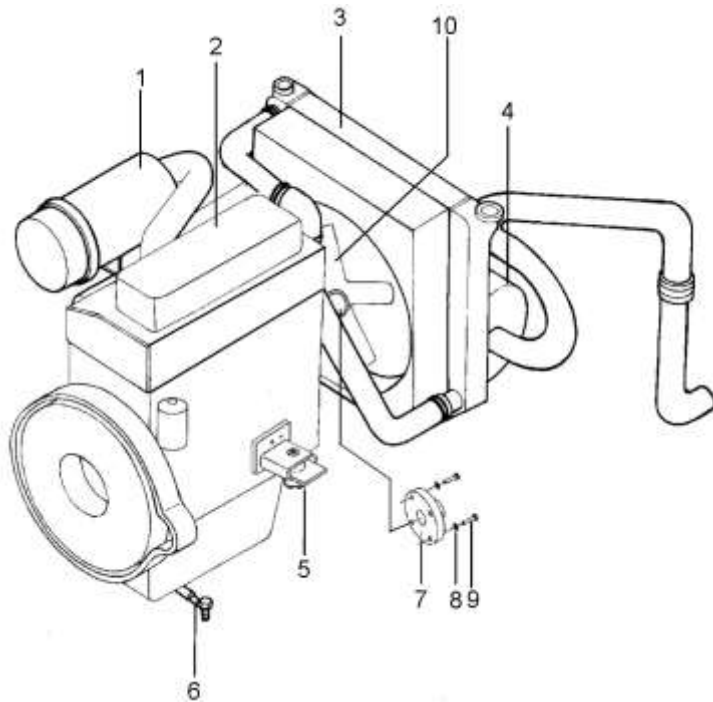


序号 Item	物料码 Code No.	名称 Description	数量 Qty	备注或适用车型 Remarks Or Serial No.
1	R9611-310000-000	进气系统 Air intake system	1	◎
-	R5611-310000-000	进气系统 Air intake system	1	◎1
2	B3.3-C65-G00	柴油机 Diesel engine	1	
3	R9611-330000-000	冷却系统 Cooling system	1	◎
-	R5611-330000-000	冷却系统 Cooling system	1	◎1
4	R9611-320000-000	排气系统 Exhaust system	1	◎
-	R5611-330000-000	排气系统 Exhaust system	1	◎1
5	R9611-350000-000	发动机安装 Engine mount	1	◎
-	R5611-350000-000	发动机安装 Engine mount	1	◎1
6	R5611-340000-000	燃油系统 Fuel system	1	
7	R5611-300001-000	风扇垫块 Spacer block	1	
8	G0093-000008-00	垫圈 8 Washer	4	
9	G005782-008040-00	螺栓 M8×45 Bolt	4	
10	R5611-301000-000	风扇总成 Fan	1	

图 8 动力系统  
Fig. 8 Drive system

Ⓟ CPC30/35N-RW3

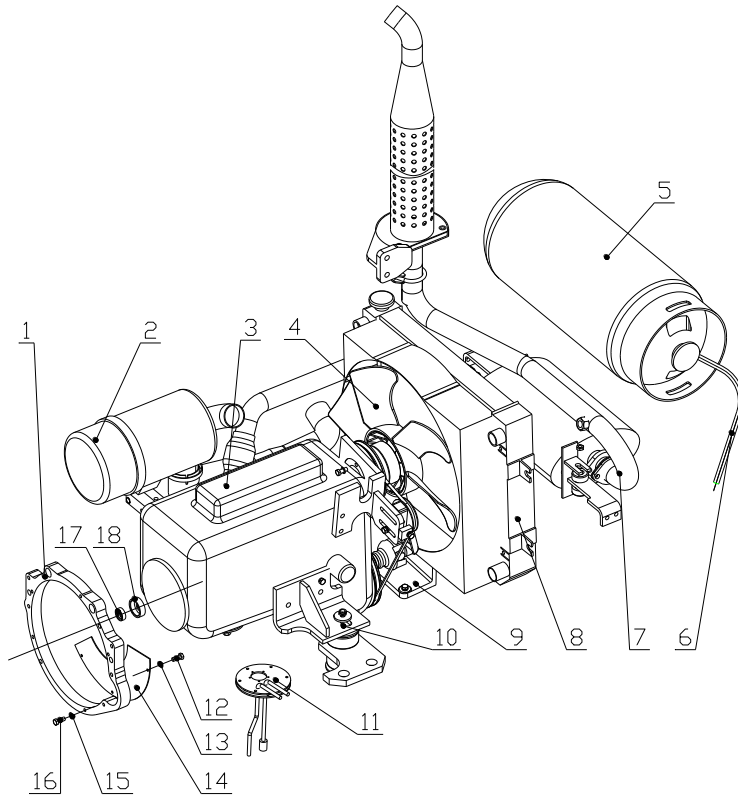
Ⓟ CPCD30/35N-RW3



序号 Item	物料码 Code No.	名称 Description	数量 Qty	备注或适用车型 Remarks Or Serial No.
1	R9612-310000-000	进气系统 Air intake system	1	
2	A2300-G00	柴油机 Diesel engine	1	
3	R9512-330000-000	冷却系统 Cooling system	1	Ⓟ
-	R9612-330000-000	冷却系统 Cooling system	1	Ⓟ
4	R9612-320000-000	排气系统 Exhaust system	1	
5	R9612-350000-000	发动机安装 Engine mount	1	
6	R961-340000-000	燃油系统 Fuel system	1	
7	R843-300001-000	风扇垫块 Spacer block	1	
8	G0093-000008-00	垫圈 8 Washer	4	
9	G005782-008040-00	螺栓 M8×45 Bolt	4	
10	F420-28-52-7-7-G00	风扇总成 Fan	1	—2010.04
-	R5611-301000-000	风扇总成 Fan	1	2010.04—

图 9 动力系统  
Fig.9 Drive system

© CPQD30/35N-RW26-Y

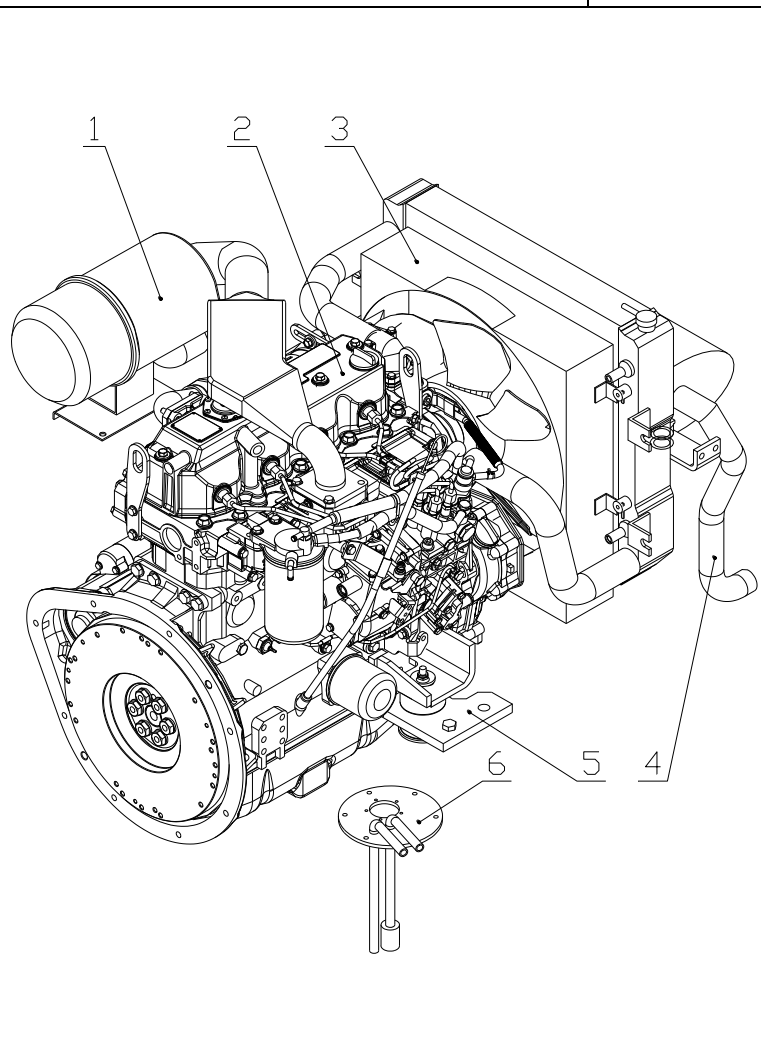


序号 Item	物料码 Code No.	名称 Description	数量 Qty	备注或适用车型 Remarks Or Serial No.
1	R9615-300001-000	飞轮壳 Flywheel housing	1	
2	R9616-310000-000	进气系统 Air intake system	1	
3	GM3.0-SIIIRB-G00	汽油机 Gasoline engine	1	
4	R9615-360000-000	风扇皮带机构 Fan and strap	1	
5	N171-370000-000	储气系统 LPG Storing system	1	2-3.5t 2009.8
	XF251-370000-000	储气系统 LPG Storing system	1	2-3.5t 2009.9
6	R9616-340000-000	燃料管路系统 Fuel pipe	1	
7	R9616-320000-000	排气系统 Exhaust system	1	
8	R9615-330000-000	冷却系统 Cooling system	1	
9	R9615-370000-000	齿轮泵驱动装置 Driving device ,gear bump	1	
10	R9615-350000-000	发动机安装 Engine mount	1	
11	R453-340000-000	燃油系统 Fuel system	1	
12	G005783-006012-00	螺栓 M6×12 Bolt	3	
13	G000093-000006-00	垫圈 6 Washer	3	
14	R9615-300003-000	飞轮壳封板 plate	1	



图 10 动力系统  
Fig. 10 Drive system

① CPCD30/35N-RW32 ② CPCD30/35N-RW33 ③ CPCD30/35N-RW33B ④ CPCD30/35N-RW33M



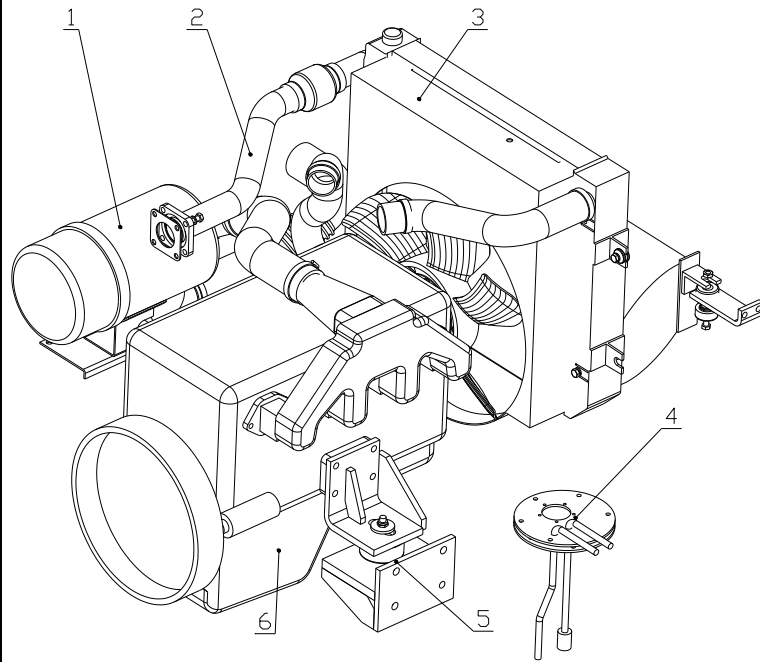
序号 Item	物料码 Code No.	名称 Description	数量 Qty	备注或适用车型 Remarks Or Serial No.
1	R9621-310000-000	进气系统 Air intake system	1	
2	4TNE92-HRJ-G00	柴油机 Diesel engine	1	①
	4TNE98-BQFLC-G00		1	② ③ ④
3	R9621-330000-000	冷却系统 Cooling system	1	① ②
	R5622-330000-000		1	③
	RM622-330000-000		1	④
4	R968-320000-000	排气系统 Exhaust system	1	① ②
	R568-320000-000		1	③
	RM622-320000-000		1	④
5	R968-350000-000	发动机安装 Engine mount	1	① ②
	R568-350000-000		1	③
	RM622-350000-000		1	④
6	R9621-340000-000	燃油系统 Fuel system	1	

图 11 动力系统

Fig. 11 Drive system

Ⓔ CPC30/35N-RG32

Ⓔ CPCD30/35N-RG32

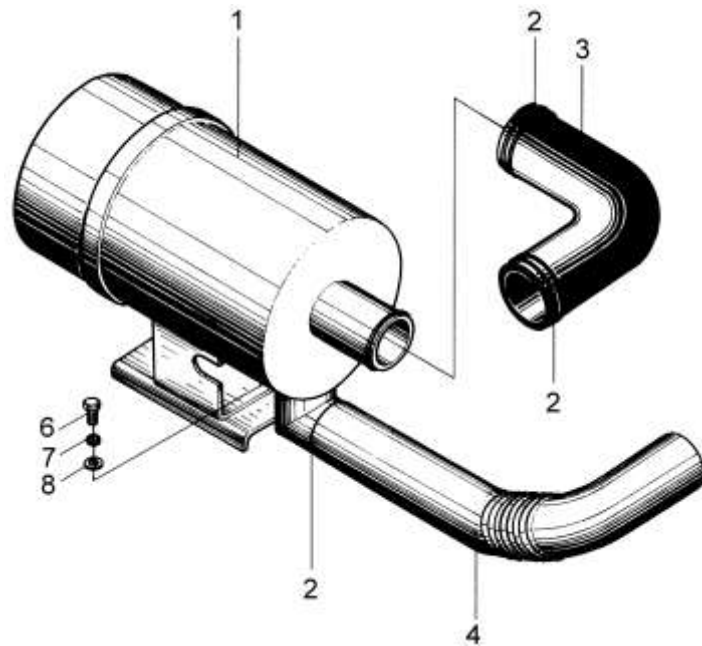


序号 Item	物料码 Code No.	名称 Description	数量 Qty	备注或适用车型 Remarks Or Serial No.
1	R9617-310000-000	进气系统 Air intake system	1	
2	R9617-320000-000	排气系统 Exhaust system	1	
3	R9517-330000-000	冷却系统 Cooling system	1	Ⓔ
-	R9617-330000-000	冷却系统 Cooling system	1	Ⓔ1
4	R963-340000-000	燃油系统 Fuel system	1	
5	R9317-350000-000	发动机安装 Engine mount	1	
6	CA498-48-G00	柴油机 Diesel engine	1	—2011.01
-	R9617-301000-G00	柴油机 Diesel engine CA498-06T2/02-182	1	2011.02—



图 12 进气系统  
Fig. 12 Air intake system

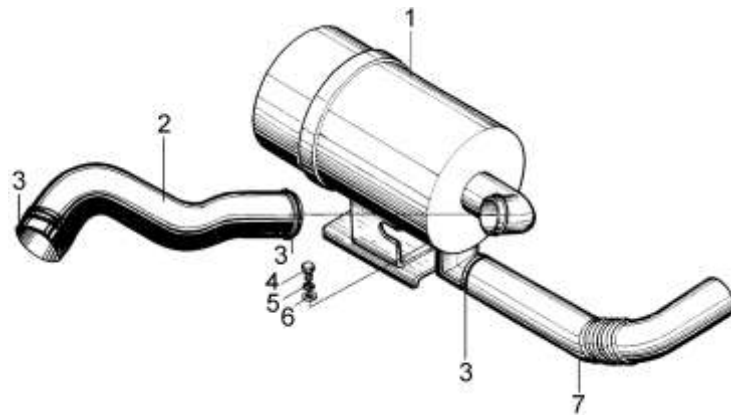
- (A) CPC30/35N-RG2    (A1) CPCD30/35N-RG2    (B) CPC30/35N-RG7-J    (B1) CPCD30/35N-RG7-J  
 (C) CPC30/35N-RG1/G27    (C1) CPCD30/35N-RG1/G27    (Z) CPC30/35N-RG30    (Z3) CPCD30/35N-RG30  
 (D) CPC30/35N-RG31    (D1) CPCD30/35N-RG31    (T) CPC30/35N-RW27    (T1) CPCD30/35N-RW27  
 (U) CPCD30/35N-RW30



序号 Item	物料码 Code No.	名称 Description	数量 Qty	备注或适用车型 Remarks Or Serial No.
1	N150-311000-000	空气滤清器 Air cleaner	1	
2	Q676-76-G00	环箍 76 Clamp	3	
3	N150-310001-000	发动机进气管 Engine air intake pipe	1	
4	N163-310001-000	进气管 Air intake pipe	1	
5	G005783-008016-00	螺栓 M8×16 Bolt	2	
6	G0093-000008-00	垫圈 8 Washer	2	
7	G0097P1-000008-00	垫圈 8 Washer	2	

图 13 进气系统  
Fig. 13 Air intake system

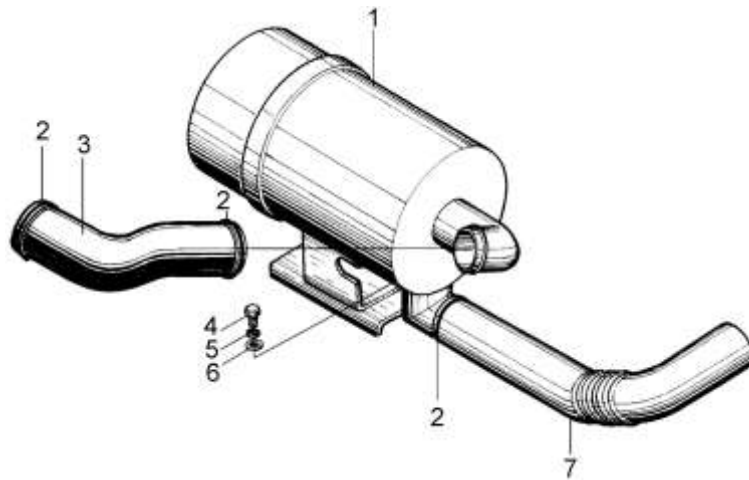
Ⓒ CPC30/35N-RW9    Ⓓ CPCD30/35N-RW9    Ⓔ CPC30/35N-RW10    Ⓕ CPCD30/35N-RW10  
Ⓖ CPCD30/35N-RW9B    Ⓗ CPCD30/35N-RW10B



序号 Item	物料码 Code No.	名称 Description	数量 Qty	备注或适用车型 Remarks Or Serial No.
1	N163-311000-000	空气滤清器 Air cleaner	1	
2	N161-310001-000	发动机进气管 Engine air intake pipe	1	Ⓒ Ⓓ Ⓔ Ⓕ
-	R561-310001-000	发动机进气管 Engine air intake pipe	1	Ⓖ Ⓗ
3	Q676-76-G00	环箍 76 Clamp	3	
4	G005783-008016-00	螺栓 M8×16 Bolt	2	
5	G000093-000008-00	垫圈 8 Washer	2	
6	G0097P1-000008-00	垫圈 8 Washer	2	
7	N163-310001-000	进气管 Air intake pipe	1	

图 14 进气系统  
Fig. 14 Air intake system

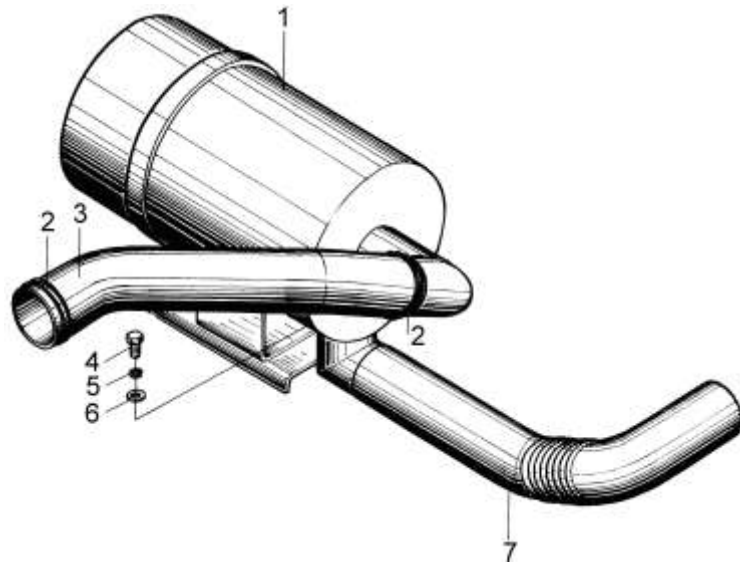
Ⓚ CPC30/35N-RW13    Ⓚ1 CPCD30/35N-RW13    Ⓞ CPCD30/35N-RW1    Ⓞ1 CPCD30/35N-RW1B  
 Ⓞ CPCD30/35N-RW6    Ⓞ1 CPCD30/35N-RW6B    Ⓜ CPQ30/35N-RW7    Ⓜ1 CPQD30/35N-RW7



序号 Item	物料码 Code No.	名称 Description	数量 Qty	备注或适用车型 Remarks Or Serial No.
1	N163-311000-000	空气滤清器 Air cleaner	1	
2	Q676-76-G00	环箍 76 Clamp	3	
3	R968-310001-000	发动机进气管 Engine air intake pipe	1	Ⓞ
	R568-310001-000		1	Ⓞ1
	N152-310001-000		1	Ⓚ Ⓚ1
	R966-310001-000		1	Ⓜ Ⓜ1 --2010.5
	R9620-310001-000		1	Ⓜ Ⓜ1 2010.5--
	R9611-310001-000		1	Ⓞ
	R5611-310001-000		1	Ⓞ1
4	G005783-008016-00	螺栓 M8×16 Bolt	2	
5	G000093-000008-00	垫圈 8 Washer	2	
6	G0097P1-000008-00	垫圈 8 Washer	2	
7	N163-310001-000	进气管 Air intake pipe	1	

图 15 进气系统  
Fig. 15 Air intake system

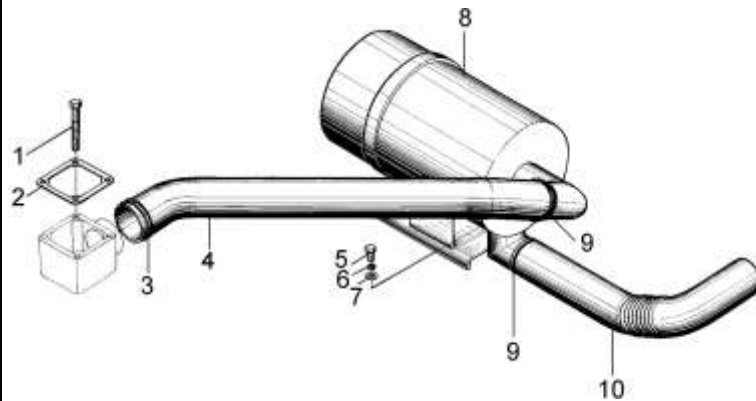
① CPQ30/35N-RW11    ① CPQ30/35N-RW22    ④ CPQD30/35N-RW11    ④ CPQD30/35N-RW22  
 ④ CPQD30/35N-RW11A    ④ CPQD30/35N-RW22A    ④ CPQD30/35N-RW11B    ④ CPQD30/35N-RW22B  
 ④ CPC30/35N-RW3    ④ CPCD30/35N-RW3



序号 Item	物料码 Code No.	名称 Description	数量 Qty	备注或适用车型 Remarks Or Serial No.
1	N163-311000-000	空气滤清器 Air cleaner	1	
2	Q676-76-G00	环箍 76 Clamp	3	
3	N164-310001-000	发动机进气管 Engine air intake pipe	1	① ④
	N165-310001-000	发动机进气管 Engine air intake pipe	1	④
	R564-310001-000	发动机进气管 Engine air intake pipe	1	④
	R9612-310001-000	发动机进气管 Engine air intake pipe	1	④ ④
	R9619-310001-000	发动机进气管 Engine air intake pipe	1	① ④
	R9620-310001-000	发动机进气管 Engine air intake pipe	1	④
	R5619-310001-000	发动机进气管 Engine air intake pipe	1	④
4	G005783-008016-00	螺栓 M8×16 Bolt	2	
5	G000093-000008-00	垫圈 8 Washer	2	
6	G0097P1-000008-00	垫圈 8 Washer	2	
7	N163-310001-000	进气管 Air intake pipe	1	

图 16 进气系统  
Fig. 16 Air intake system

Ⓛ CPCD30/35N-RW15A

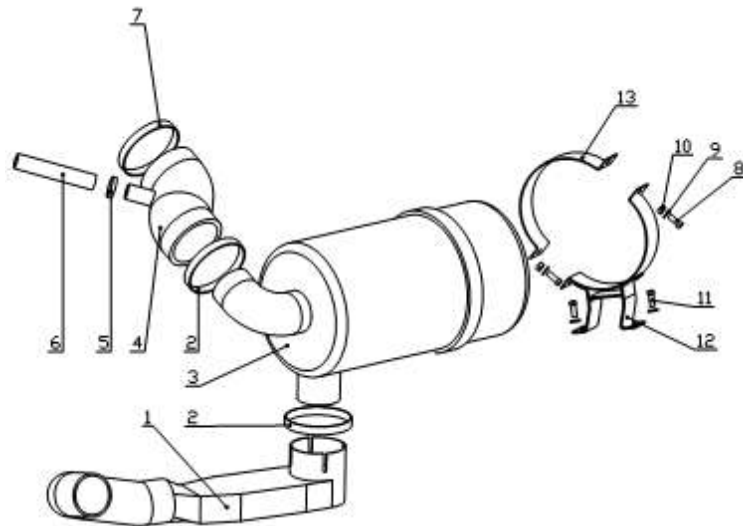


序号 Item	物料码 Code No.	名称 Description	数量 Qty	备注或适用车型 Remarks Or Serial No.
1	08120-8751E-G00	螺栓 Bolt	4	
2	14064-54T00-G00	进气管垫片 Air intake shim	1	
3	08723-15600-G00	抱箍 Clamp	1	
4	16757-40k00-G00	发动机进气管 Engine air intake pipe	1	
5	G005783-008016-00	螺栓 M8×16 Bolt	2	
6	G000093-000008-00	垫圈 8 Washer	2	
7	G0097P1-000008-00	垫圈 8 Washer	2	
8	N163-311000-000	空气滤清器 Air cleaner	1	
9	Q676-76-G00	环箍 76 Clamp	3	
10	N163-310001-000	进气管 Air intake pipe	1	

图 17 进气系统  
Fig. 17 Air intake system

© CPQD30/35N-RW26-Y

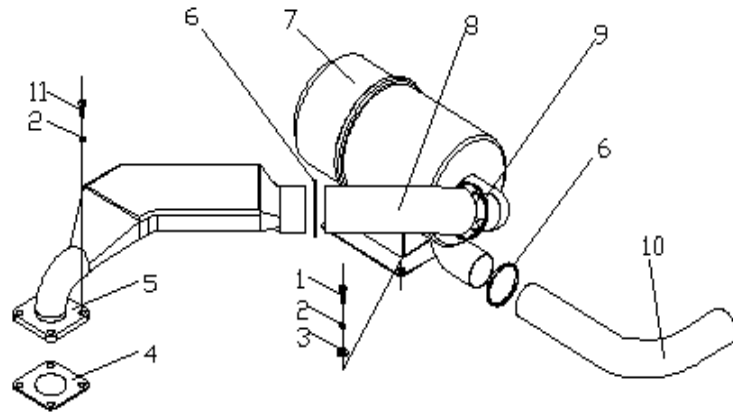
2008.12--



序号 Item	物料码 Code No.	名称 Description	数量 Qty	备注或适用车型 Remarks Or Serial No.
1	R9615-310001-000	进气管 Air intake pipe	1	
2	Q676-76-G00	蜗杆传动式软管环箍 76 Clamp	2	
3	R9616-311000-000	空气滤清器 Air cleaner	1	
4	R9616-310001-000	发动机进气管 Engine air intake pipe	1	
5	Q672-16-G00	双钢丝式环箍 16 Clamp	2	
6	R9616-310001-W00	低压气管 DN16×4 Pipe	1	
7	Q676-64-G00	蜗杆传动式软管环箍 64 Clamp	1	
8	G005783-008020-00	螺栓 M8×20 Bolt	2	
9	G000093-000008-00	垫圈 8 Washer	4	
10	G006170-000008-00	螺母 M8 Nut	2	
11	G005783-008020-00	螺栓 M8×20 Bolt	2	
12	R9616-312000-000	空滤器支架 Bracket	1	
13	R9616-310002-000	抱箍 Clamp	1	

图 18 进气系统  
Fig. 18 Air intake system

① CPCD30/35N-RW32 ② CPCD30/35N-RW33 ③ CPCD30/35N-RW33B ④ CPCD30/35N-RW33M

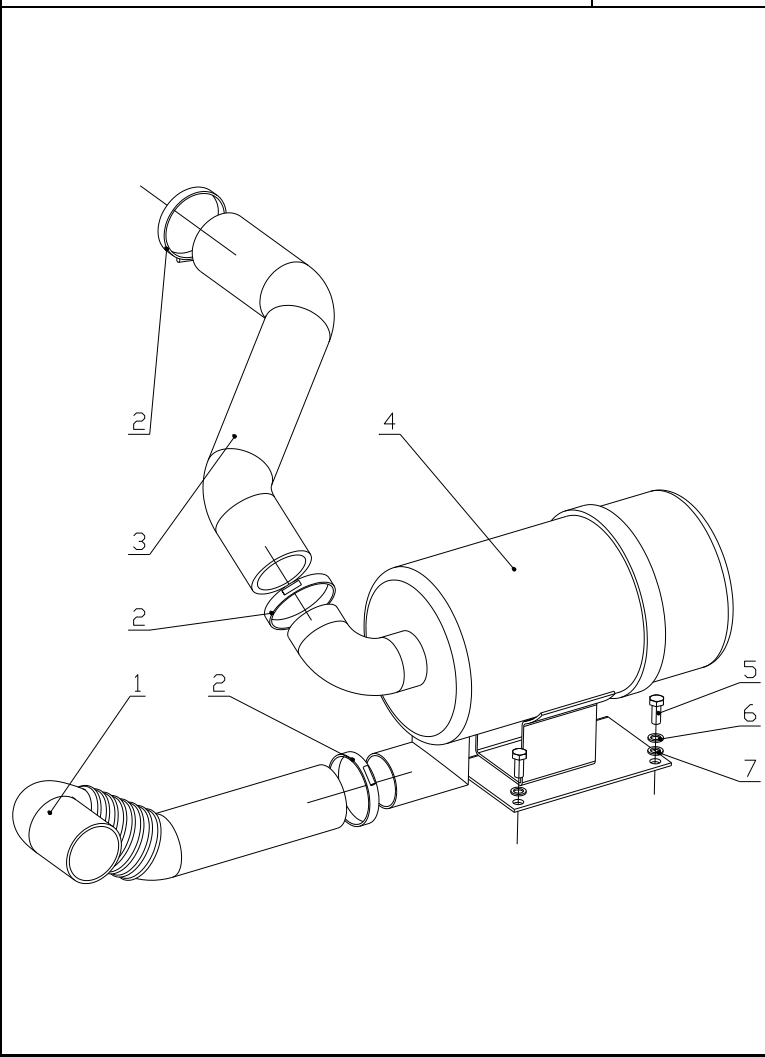


序号 Item	物料码 Code No.	名称 Description	数量 Qty	备注或适用车型 Remarks Or Serial No.
1	G005783-008016-00	螺栓 M8×16 Bolt M8×16	2	
2	G000093-000006-00	垫圈 6 Washer 6	4	
3	G0097P1-000006-00	垫圈 6 Washer 6	2	
4	R9621-310002-000	垫片 Shim	1	
5	R9621-310002-000	进气接管 Air inlet pipe	1	
6	Q672-75-G00	双钢丝式环箍 75 Clamp	2	
7	N163-311000-000	空气滤清器 Air cleaner	1	
8	R9621-310001-000	发动机进气管 Air inlet pipe to engine	1	
9	Q672-60-G00	双钢丝式环箍 60 Clamp	1	
10	N163-310001-000	进气管 Air inlet pipe	1	
11	G005783-008020-00	螺栓 M8×20 Bolt M8×20	2	



图 19 进气系统  
Fig. 19 Air intake system

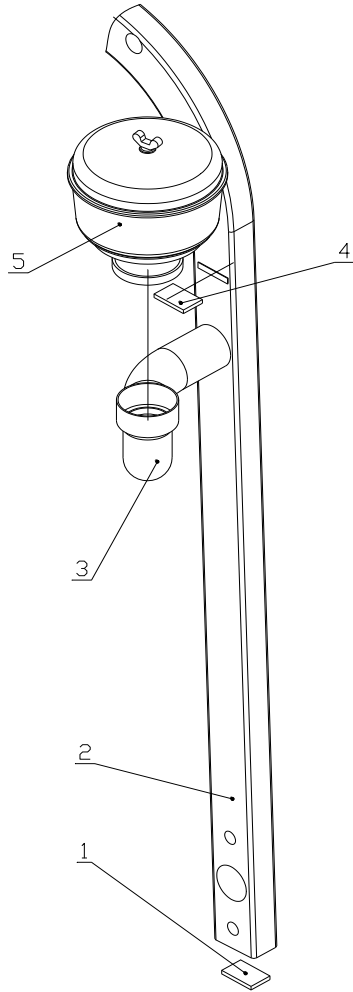
Ⓔ CPC30/35N-RG32 Ⓔ CPCD30/35N-RG32



序号 Item	物料码 Code No.	名称 Description	数量 Qty	备注或适用车型 Remarks Or Serial No.
1	N163-310001-000	进气管 Air intake pipe	1	
2	Q676-76-G00	蜗杆传动式软管环箍 76 Clamp	3	
3	R9617-310001-000	发动机进气管 Engine air intake pipe	1	
4	N163-311000-000	空气滤清器 Air cleaner	1	
5	G005783-008016-00	螺栓 M8×16 Bolt	2	
6	G000093-000008-00	垫圈 8 Washer	2	
7	G0097P1-000008-00	垫圈 8 Washer	2	

图 20 高位进气系统  
 Fig. 20 High Air intake system

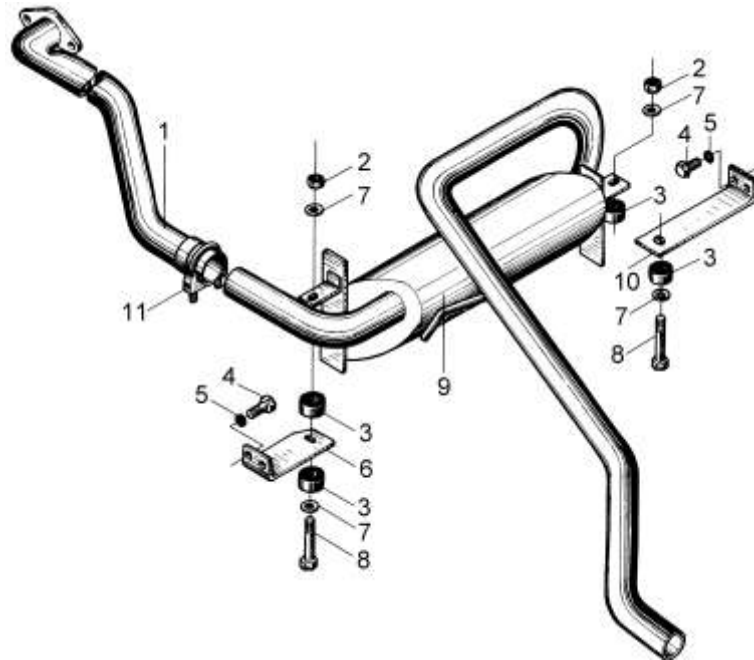
全部车型  
 All models of truck



序号 Item	物料码 Code No.	名称 Description	数量 Qty	备注或适用车型 Remarks Or Serial No.
1	N163-830006-500	盖板 Cover	1	
2	R960-830001-510	右支撑腿 Right pillar assembly	1	
3	R960-830003-510	接管 Pipe	1	
4	R960-830004-500	封板 Plate	1	
5	KA12-G00	空气预滤器 Air cleaner	1	

图 21 排气系统  
Fig. 21 Exhaust system

- (A) CPC30/35N-RG2    (A1) CPCD30/35N-RG2    (B) CPC30/35N-RG7-J    (B1) CPCD30/35N-RG7-J  
 (C) CPC30/35N-RG1/G27    (C1) CPCD30/35N-RG1/G27    (Z) CPC30/35N-RG30    (Z3) CPCD30/35N-RG30  
 (D) CPC30/35N-RG31    (D1) CPCD30/35N-RG31    (T) CPC30/35N-RW27    (T1) CPCD30/35N-RW27  
 (U) CPCD30/35N-RW30



序号 Item	物料码 Code No.	名称 Description	数量 Qty	备注或适用车型 Remarks Or Serial No.
1	R950-321000-000	排气管 Exhaust pipe	1	
2	G001337-000008-00	螺母 M8 Nut	2	
3	N163-320100-000	环状减震垫 Ringlike dampene	4	
4	G005786-008020-02	螺栓 M8×1×20 Bolt	4	
5	G000093-000008-00	垫圈 8 Washer	6	
6	N150-320001-001	消声器左支架 Muffler left bracket	1	(B) (B1) 除外/except
7	G000096-000008-00	垫圈 8 Washer	4	
8	G005783-008065-00	螺栓 M8×65 Bolt	2	
9	R950-322000-000	消声器总成 Muffler assembly	1	--2006.7
-	R950-322000-001	消声器总成 Muffler assembly	1	2006.8--
10	N150-320001-000	消声器右支架 Muffler right bracket	1	(B) (B1) --2006.7 除外/except
-	R950-320001-000	消声器右支架 Muffler right bracket	1	(B) (B1) 2006.8-- 除外/except
11	QY125-323000-000	抱箍 Clamp	1	

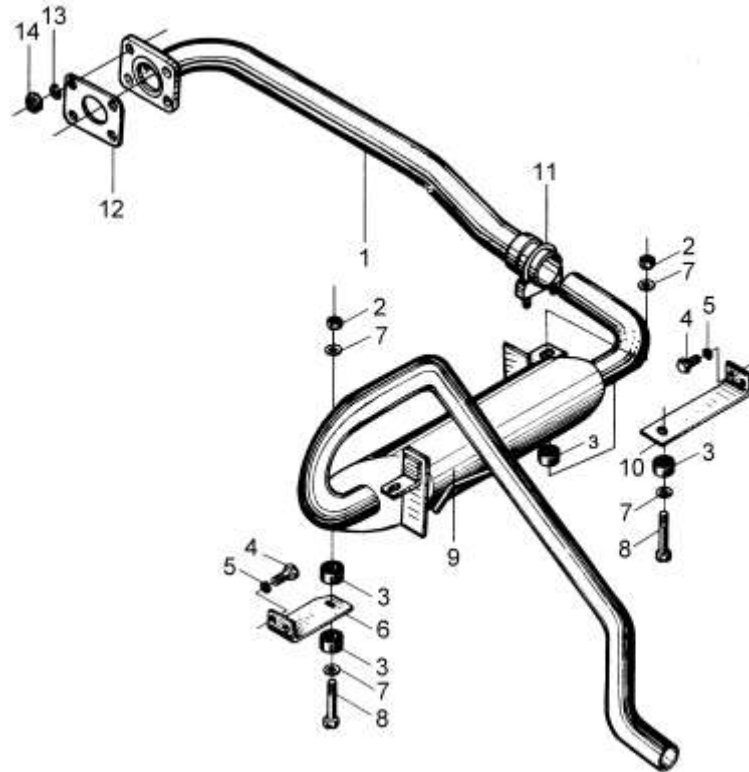
图 22 排气系统  
Fig. 22 Exhaust system

© CPC30/35N-RW9

© CPCD30/35N-RW9

© CPC30/35N-RW10

© CPCD30/35N-RW10



序号 Item	物料码 Code No.	名称 Description	数量 Qty	备注或适用车型 Remarks Or Serial No.
1	R931-321000-000	排气管 Exhaust pipe	1	
2	G001337-000008-00	螺母 M8 Nut	2	
3	N163-320100-000	环状减震垫 Ringlike dampene	4	
4	G005786-008020-02	螺栓 M8×1×20 Bolt	4	
5	G000093-000008-00	垫圈 8 Washer	8	
6	N150-320001-001	消声器左支架 Muffler left bracket	1	
7	G000096-000008-00	垫圈 8 Washer	4	
8	G005783-008065-00	螺栓 M8×65 Bolt	2	
9	R961-322000-000	消声器总成 Muffler assembly	1	-2006.7
-	R961-322000-001	消声器总成 Muffler assembly	1	2006.8-
10	N150-320002-001	消声器右支架 Muffler right bracket	1	-2006.7
-	R950--320001-000	消声器右支架 Muffler right bracket	1	2006.8-
11	QY125-323000-000	抱箍 Clamp	1	
12	N121-320001-000	垫片 δ 1.75 Gasket	1	
13	G000093-000010-00	垫圈 10 Washer	4	
14	G006170-000010-00	螺母 M10 Nut	4	

图 23 排气系统  
Fig. 23 Exhaust system

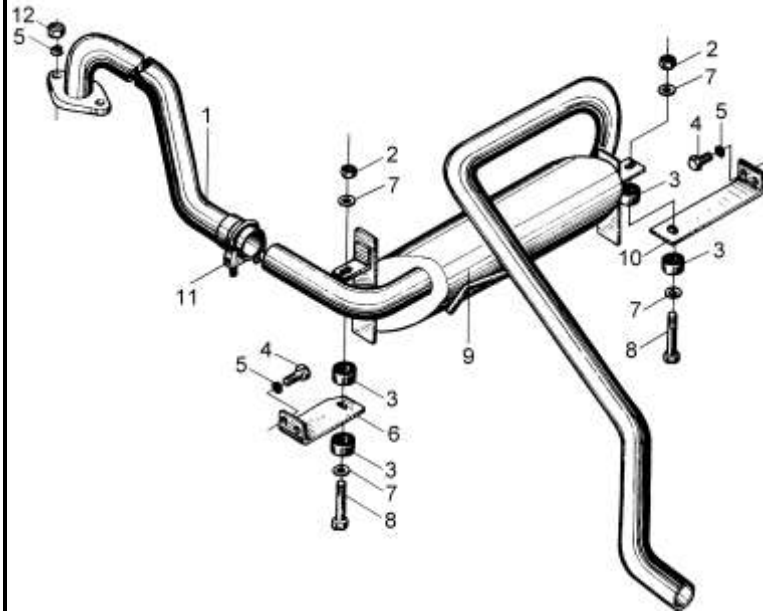
Ⓜ CPCD30/35N-RW9B Ⓜ CPCD30/35N-RW10B Ⓜ CPQD30/35N-RW11B Ⓜ CPQD30/35N-RW22B

序号 Item	物料码 Code No.	名称 Description	数量 Qty	备注或适用车型 Remarks Or Serial No.
1	G006170-000010-00	螺母 M10 Nnt	4	Ⓜ Ⓜ
-	G006170-000008-00	螺母 M8 Nnt	4	Ⓜ Ⓜ
2	G000093-000010-00	垫圈 10 Washer	4	Ⓜ Ⓜ
-	G000093-000008-00	垫圈 8 Washer	4	Ⓜ Ⓜ
3	N121-320001-000	垫片 $\delta 1.75$ Gasket	1	Ⓜ Ⓜ
4	R561-321000-000	排气管 Exhaust pipe	1	Ⓜ Ⓜ
	R564-321000-000		1	Ⓜ Ⓜ
5	G001337-000008-00	螺母 M8 Nut	2	
6	G000096-000008-00	垫圈 8 Washer	4	
7	R561-322000-000	消声器总成 Muffler assembly	1	—2006.7
	R561-322000-001		1	2006.7—2007.2
	R568-322000-002		1	2007.2—
8	G005786-008020-02	螺栓 M8×1×20 Bolt	4	
9	G000093-000008-00	垫圈 8 Washer	6	
10	N163-320100-000	环状减震垫 Ringlike dampener	4	



图 24 排气系统  
Fig. 24 Exhaust system

Ⓚ CPC30/35N-RW13 Ⓚ1 CPCD30/35N-RW13



序号 Item	物料码 Code No.	名称 Description	数量 Qty	备注或适用车型 Remarks Or Serial No.
1	R932-321000-000	排气管 Exhaust pipe	1	
2	G001337-000008-00	螺母 M8 Nut	2	
3	N163-320100-000	环状减震垫 Ringlike dampener	4	
4	G005786-008020-02	螺栓 M8×1×20 Bolt	4	
5	G000093-000008-00	垫圈 8 Washer	8	
6	N150-320001-001	消声器左支架 Muffler left bracket	1	
7	G000096-000008-00	垫圈 8 Washer	4	
8	G005783-008065-00	螺栓 M8×65 Bolt	2	
9	R950-322000-000	消声器总成 Muffler assembly	1	—2006.6
-	R950-322000-001	消声器总成 Muffler assembly	1	2006.6—
10	N150-320002-001	消声器右支架 Muffler right bracket	1	—2006.7
-	R950--320001-000	消声器右支架 Muffler right bracket	1	2006.8—
11	QY125-323000-000	抱箍 Clamp	1	
12	G006170-000008-00	螺母 M8 Nut	2	
-				

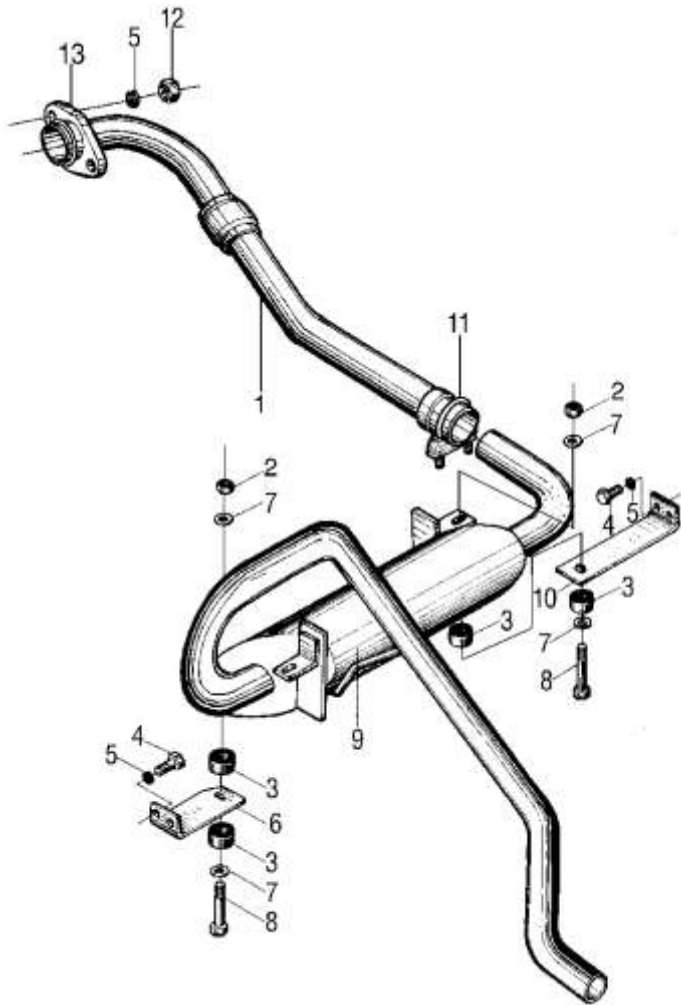
图 25 排气系统  
Fig. 25 Exhaust system

① CPQ30/35N-RW11  
② CPC30/35N-RW3

①① CPQ30/35N-RW22  
②② CPCD30/35N-RW3

④ CPQD30/35N-RW11

④④ CPQD30/35N-RW22



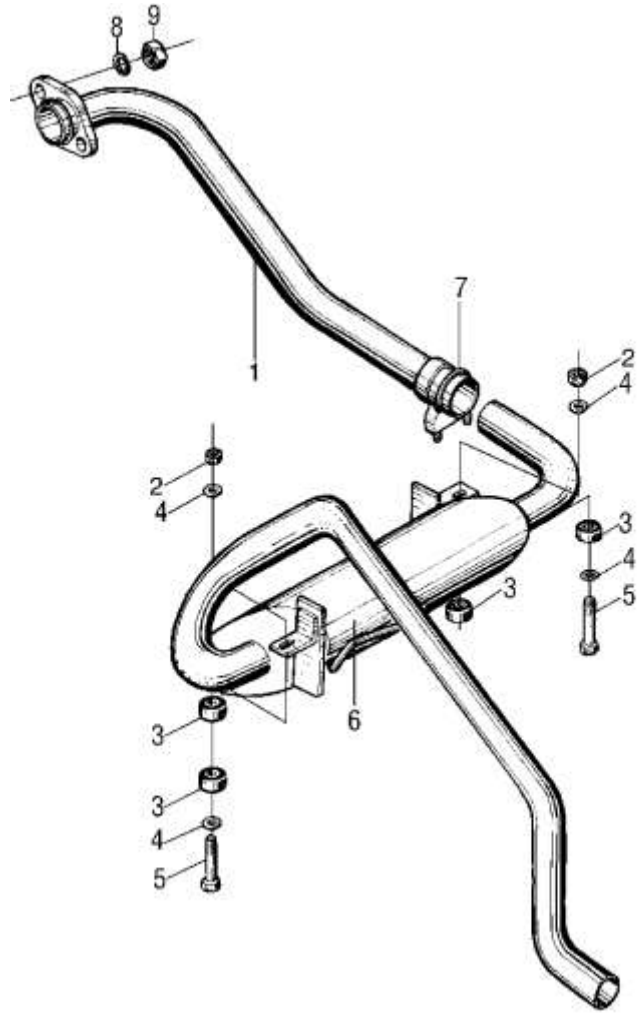
序号 Item	物料码 Code No.	名称 Description	数量 Qty	备注或适用车型 Remarks Or Serial No.
1	R964-321000-000	排气管 Exhaust pipe	1	① ①① ④ ④④
-	R9621-321000-000	排气管 Exhaust pipe	1	② ②①
2	GB1337-88	螺母 M8 Nut	2	
3	N163-320100-000	环状减震垫 Ringlike dampener	4	
4	G005786-008020-02	螺栓 M8×1×20 Bolt	4	
5	G000093-000008-00	垫圈 8 Washer	6	
6	N150-320001-000	消声器左支架 Muffler left bracket	1	
7	G000096-000008-00	垫圈 8 Washer	4	
8	G005783-008065-00	螺栓 M8×65 Bolt	2	
9	R961-322000-000	消声器总成 Muffler assembly	1	—2006.7
-	R961-322000-001	消声器总成 Muffler assembly	1	2006.8—
10	N150-320002-000	消声器右支架 Muffler right bracket	1	—2006.7
10	R950--320001-000	消声器右支架 Muffler right bracket	1	2006.8—
11	QY125-323000-000	抱箍 Clamp	1	
12	G006170-000008-00	螺母 M8 Nut	2	① ①① ④ ④④





图 26 排气系统  
Fig. 26 Exhaust system

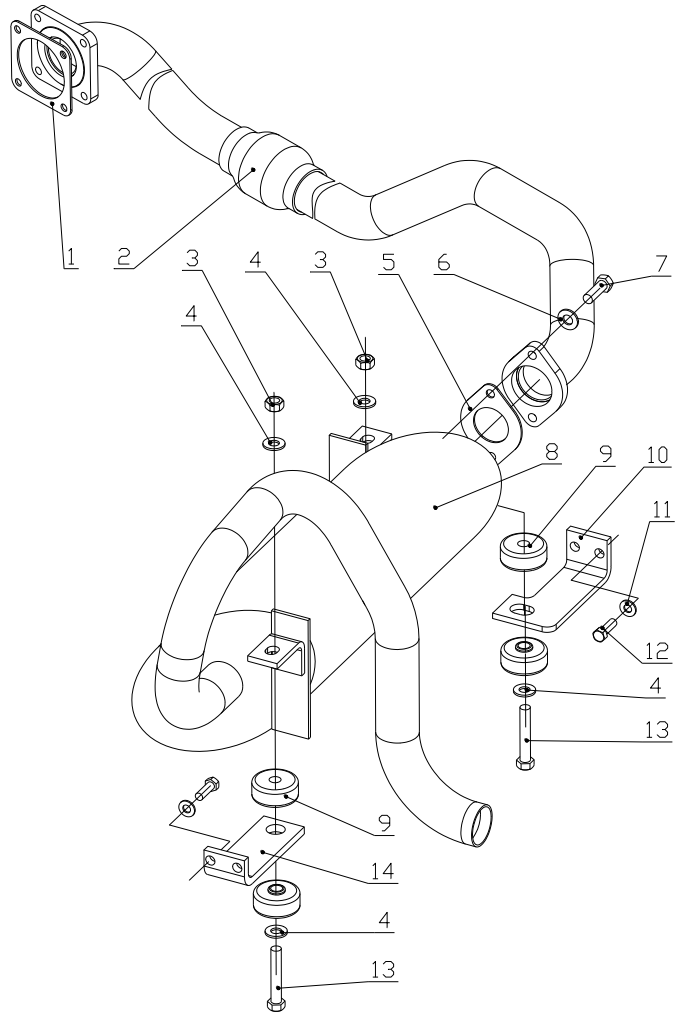
Ⓐ CPCD30/35N-RW15A    Ⓜ CPQD30/35N-RW11A    Ⓜ CPQD30/35N-RW22A



序号 Item	物料码 Code No.	名称 Description	数量 Qty	备注或适用车型 Remarks Or Serial No.
1	R963-321000-001	排气管 Exhaust pipe	1	Ⓐ 2011.02—
-	R965-321000-000	排气管 Exhaust pipe	1	Ⓜ Ⓜ1
2	G001337-000008-00	螺母 M8 Nut	2	
3	N163-320100-000	环状减震垫 Ringlike dampener	4	
4	G000096-000008-00	垫圈 8 Washer	4	
5	G005783-008065-00	螺栓 M8×65 Bolt	2	
6	R931-322000-000	消声器总成 Muffler assembly	1	—2006.7
-	R931-322000-001	消声器总成 Muffler assembly	1	Ⓜ Ⓜ1 2006.8—
-	R938-322000-000	消声器总成 Muffler assembly	1	Ⓐ 2011.02—
7	QY125-323000-000	抱箍 Clamp	1	
8	G000093-000008-00	垫圈 8 Washer	6	
9	G006170-000008-00	螺母 M8 Nut	2	

图 27 排气系统  
Fig. 27 Exhaust system

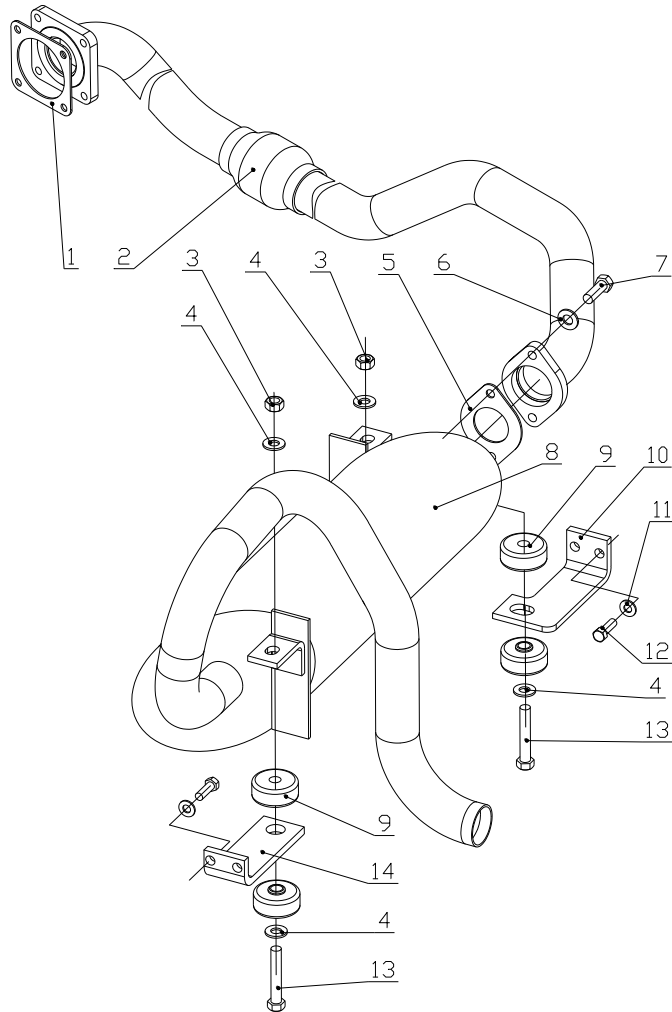
Ⓚ CPCD30/35N-RW6   Ⓚ1 CPCD30/35N-RW6B   Ⓜ CPCD30/35N-RW32   Ⓜ1 CPCD30/35N-RW33  
Ⓜ1 CPCD30/35N-RW33B   Ⓜ2 CPCD30/35N-RW33M



序号 Item	物料码 Code No.	名称 Description	数量 Qty	备注或适用车型 Remarks Or Serial No.
1	R568-320002-000	垫片 Seal gasket	1	
2	R568-321000-000	排气管 Exhaust pipe	1	Ⓚ1 Ⓜ1 —2006.6
	R568-321000-001		1	Ⓚ1 Ⓜ1 2006.7—2007.1
	R568-321000-002		1	Ⓚ1 Ⓜ1 2007.2—
	R968-321000-000		1	Ⓚ Ⓜ Ⓜ1 —2006.11
	R968-321000-001		1	Ⓚ Ⓜ Ⓜ1 2006.11—
	RM622-321000-000		1	Ⓜ2
3	G001337-000008-00	螺母 M8 Nut	2	
4	G000096-000008-00	垫圈 8 Washer	4	
5	3E-130001	垫片 Gasket	1	
6	G000093-000010-00	垫圈 10 Washer	4	
7	G005783-010030-00	螺栓 M10×30 Bolt	2	
8	R568-322000-000	消声器总成 Muffler assembly	1	Ⓚ1 Ⓜ1 Ⓚ Ⓜ Ⓜ1 —2006.6
	R568-322000-001		1	Ⓚ1 Ⓜ1 Ⓜ2 2006.7—2007.2
	R568-322000-002		1	Ⓚ1 Ⓜ1 2007.2—

图 27 排气系统  
Fig. 27 Exhaust system

ⓐ CPCD30/35N-RW6    ⓑ CPCD30/35N-RW6B    ⓒ CPCD30/35N-RW32    ⓓ CPCD30/35N-RW33  
ⓔ CPCD30/35N-RW33B    ⓕ CPCD30/35N-RW33M

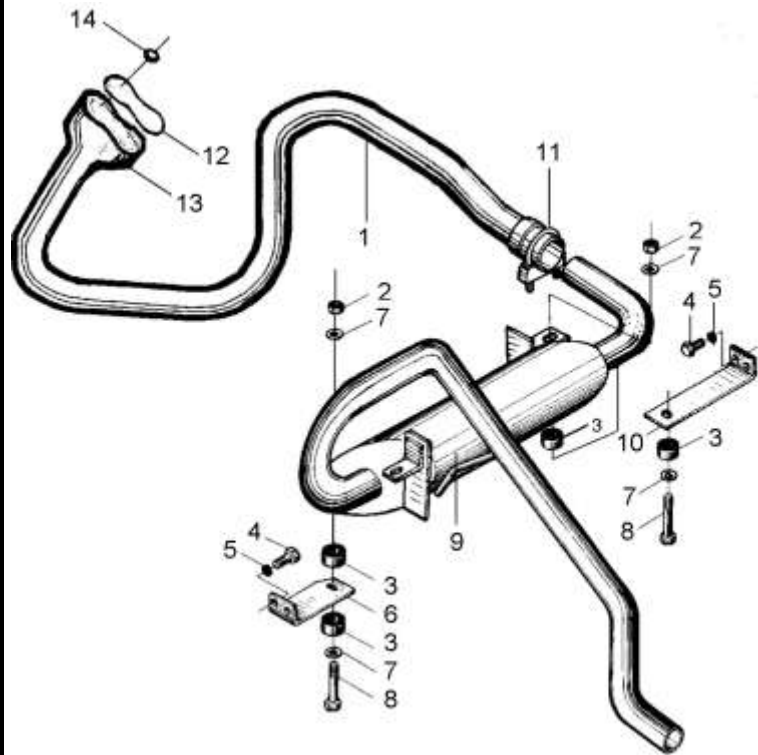


序号 Item	物料码 Code No.	名称 Description	数量 Qty	备注或适用车型 Remarks Or Serial No.
8	R968-322000-000	消声器总成 Muffler assembly	1	ⓐ ⓓ ⓔ 2006.11—
9	N163-320100-000	环状减震垫 Ringlike dampene	4	
10	N150-320002-001	消声器右支架 Muffler right bracket	1	ⓐ ⓓ ⓔ —2006.11
	R950--320001-000		1	ⓐ ⓓ ⓔ 2006.11—
10/14	R561-320001-000	消声器支架(左右) Muffler bracket.Left,right	2	ⓑ ⓕ ⓖ 2007.01—
11	G000093-000008-00	垫圈 8 Washer	6	
12	G005786-008020-02	螺栓 M8×1×20 Bolt	4	
13	G005783-008065-00	螺栓 M8×65 Bolt	2	
14	N150-320001-001	消声器左支架 Muffler left bracket	1	ⓐ ⓓ ⓔ —2006.11
	R950-320001-001		1	ⓐ ⓓ ⓔ 2006.11—

图 28 排气系统  
Fig. 28 Exhaust system

® CPQ30/35N-RW7

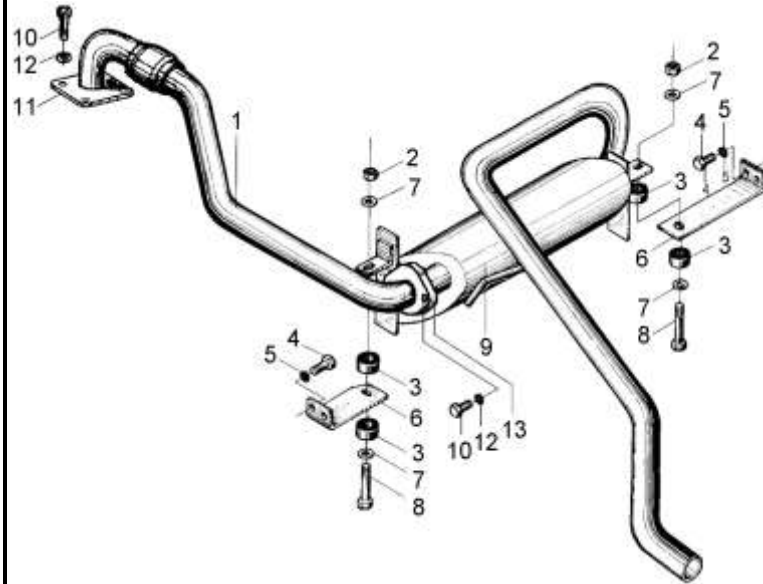
® CPQD30/35N-RW7



序号 Item	物料码 Code No.	名称 Description	数量 Qty	备注或适用车型 Remarks Or Serial No.
1	R966-323000-000	排气管 Exhaust pipe	1	2007.1—
-	R966-321000-000	排气管 Exhaust pipe	1	—2007.1
2	G001337-000008-00	螺母 M8 Nut	2	
3	N163-320100-000	环状减震垫 Ringlike dampene	4	
4	G005786-008020-00	螺栓 M8×1×20 Bolt	4	
5	G000093-000008-00	垫圈 8 Washer	6	
6	N150-320001-001	消声器左支架 Muffler left bracket	1	
7	G000096-000008-00	垫圈 8 Washer	4	
8	G005783-008065-00	螺栓 M8×65 Bolt	2	
9	R961-322000-000	消声器总成 Muffler assembly	1	
10	R950-320001-000	消声器右支架 Muffler right bracket	1	
11	QY125-323000-000	抱箍 Clamp	1	
12	R966-320001-000	排气管垫片 Seal gasket	1	
13	R966-320002-000	排气接管 Exhaust pipe	1	—2007.1
14	R966-322000-G00	组合螺母 Nut	3	

图 29 排气系统  
Fig. 29 Exhaust system

© CPCD30/35N-RW1 © CPCD30/35N-RW1B

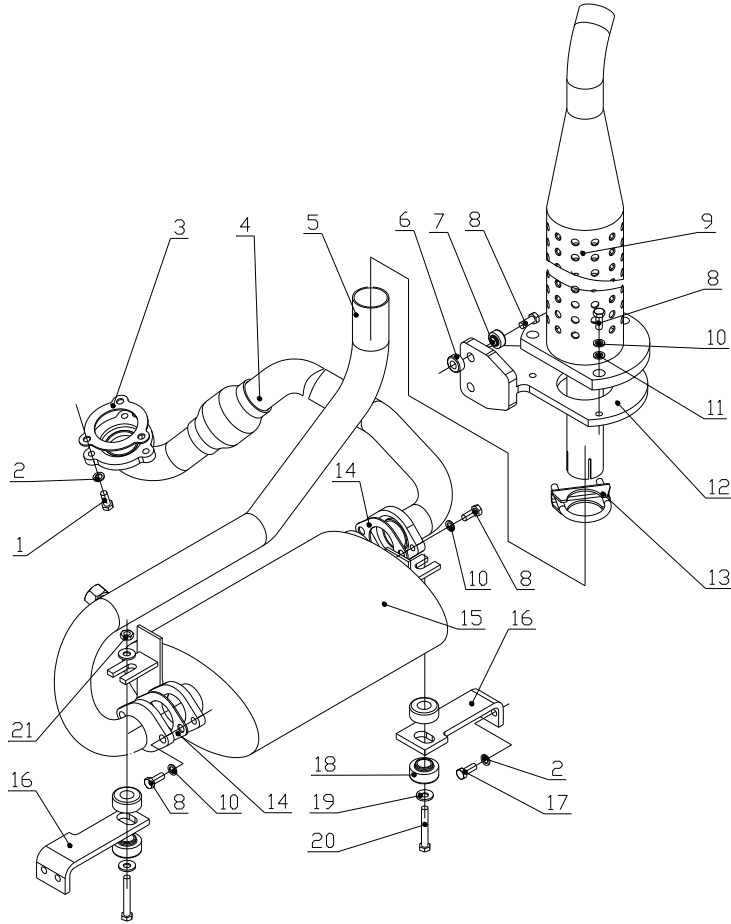


序号 Item	物料码 Code No.	名称 Description	数量 Qty	备注或适用车型 Remarks Or Serial No.
1	R9611-321000-000	排气管 Exhaust pipe	1	◎
	R5611-321000-000		1	◎1 —2007.1
	R5611-321000-002		1	◎1 2007.1—
2	G001337-000008-00	螺母 M8 Nut	2	
3	N163-320100-000	环状减震垫 Ringlike dampener	4	
4	G005786-008020-02	螺栓 M8×1×20 Bolt	4	
5	G000093-000008-00	垫圈 8 Washer	6	
6	N150-320001-001	消声器左支架 Muffler left bracket	1	◎
	N150-320001-001	消声器左支架 Muffler left bracket	1	◎1 -2006.4
	R5611--320002-001	消声器支架 Muffler bracket	2	◎1 2008.11--
7	G000096-000008-00	垫圈 8 Washer	4	
8	G005783-008065-00	螺栓 M8×65 Bolt	2	
9	R9611-322000-000	消声器总成 Muffler assembly	1	◎ -2006.11
-	R9611-322000-001	消声器总成 Muffler assembly	1	◎ 2006.11-
-	R5611-322000-000	消声器总成 Muffler assembly	1	◎1 -2006.4



图 30 排气系统  
Fig. 30 Exhaust system

© CPQD30/35N-RW26-Y

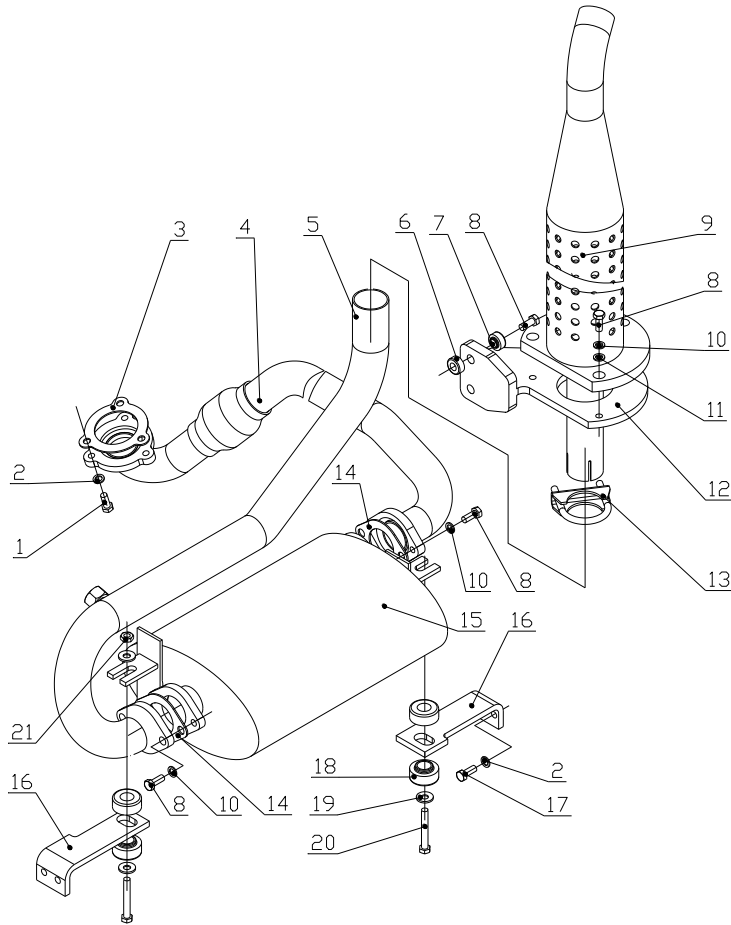


序号 Item	物料码 Code No.	名称 Description	数量 Qty	备注或适用车型 Remarks Or Serial No.
1	G00897-008032-00	螺柱 M8×32 Stod M8×32	3	
2	G000093-000008-00	垫圈 8 washer	7	
3	R9616-320001-000	垫片 $\delta 1.75$ Gasket	1	
4	R9616-321000-000	排气管 Exhaust pipe	1	
5	R9616-323000-000	尾管 Exhaust pipe	1	3t-3.5t
6	R453-320001-000	减振垫 Ringlike dampene	4	
7	R453-320002-000	套管 Pipe	2	
8	G005783-008030-00	螺栓 M10×30 Bolt M10×30	7	
9	R9615-324000-000	排气尾管 Exhaust pipe	1	—2010.12
	R841-323000-502	排气尾管 Exhaust pipe	1	2010.12—
10	G000093-000010-00	垫圈 10 washer	7	
11	G000096-000010-00	垫圈 10 washer	3	
12	GR1002-320002-000	安装支座 Bracket	1	2010.5—
-	R9615-320003-000	安装支座 Bracket	1	—2010.5
13	R9615-323000-000	抱箍 Clamp	1	



图 30 排气系统  
Fig. 30 Exhaust system

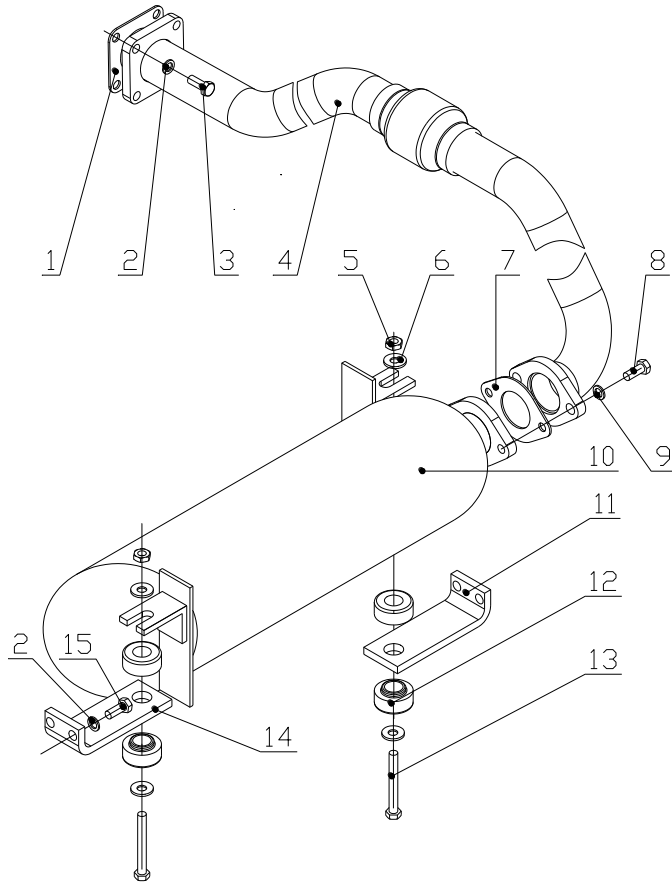
© CPQD30/35N-RW26-Y



序号 Item	物料码 Code No.	名称 Description	数量 Qty	备注或适用车型 Remarks Or Serial No.
14	R9616-320002-00	垫片 Gasket	2	
15	R9616-322000-000	消声器总成 Muffler assembly	1	
16	R9616-320004-000	消声器右支架 Bracket,Right	1	
-	R9616-320003-000	消声器左支架 Bracket,Left	1	
17	G005786-008020-02	螺栓 M8×1×20 Bolt M8×1×20	4	
18	N163-320100-000	环状减震垫 Ringlike dampener	4	
19	G000096-000008-00	垫圈 8 Washer 8	4	
20	G005783-008065-00	螺栓 M8×65 Bolt M8×65	2	
21	G001337-000008-00	螺母 M8 Nut M8	2	

图 31 排气系统  
Fig. 31 Exhaust system

Ⓔ CPC30/35N-RG32 Ⓔ CPCD30/35N-RG32



序号 Item	物料码 Code No.	名称 Description	数量 Qty	备注或适用车型 Remarks Or Serial No.
1	R9617-320001-000	垫片 Gasket	1	
2	G000093-000008-00	垫圈 8 Washer	8	
3	G005783-008025-00	螺栓 M8x25 Bolt M8x25	4	
4	R9317-321000-000	排气管 Exhaust pipe	1	
5	G001337-000008-00	螺母 M8 Nut M8	2	
6	G000096-000008-00	垫圈 8 Washer M8	4	
7	3E-130001	垫片 Gasket	1	
8	G005783-010030-00	螺栓 M10x30 Bolt M10x30	2	
9	G000093-000010-00	垫圈 10 Washer 10	2	
10	<a href="#">R568-322000-002</a>	消声器总成 Muffler assembly	1	
11	<a href="#">R568-320001-000</a>	消声器支架 Muffler bracket	2	
14				
12	N163-320100-000	环状减震垫 Ringlike dampener	4	
13	G005783-008065-00	螺栓 M8x65 Bolt	2	
15	G005786-008020-00	螺栓 M8x1x20 Bolt	4	

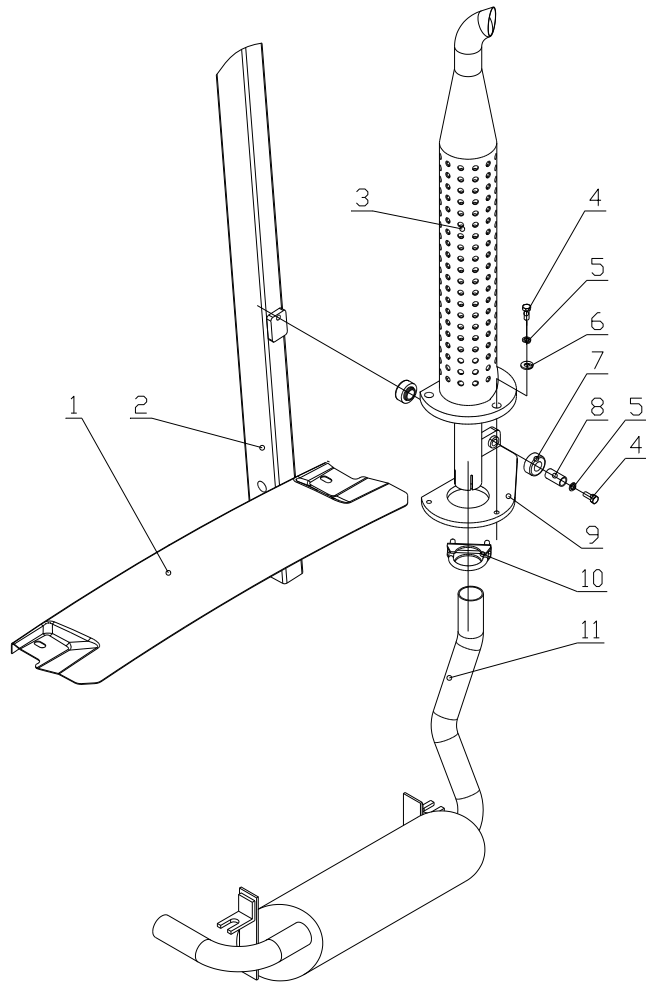
图 32 高位排气系统  
Fig. 32 High Exhaust system

Ⓐ CPC30/35N-RG2

Ⓐ1 CPCD30/35N-RG2

Ⓚ CPC30/35N-RW13

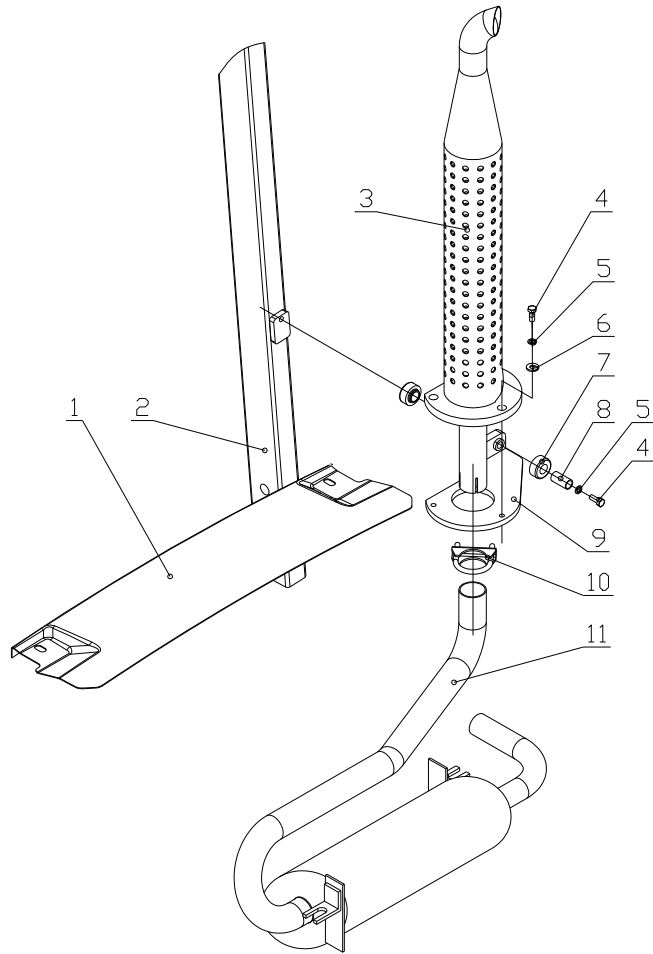
Ⓚ1 CPCD30/35N-RW13



序号 Item	物料码 Code No.	名称 Description	数量 Qty	备注或适用车型 Remarks Or Serial No.
1	R960-430003-502	水箱盖板 Radiator assembly cover	1	
2	R960-830000-502	右支撑腿总成 Right pillar assembly	1	
3	R841-323000-502	排气尾管 Exhaust pipe	1	
4	G005783-008025-00	螺栓 M8x25 Bolt M8x25	5	
5	G000093-000010-00	垫圈 10 Washer 10	5	
6	G000096-000010-00	垫圈 10 Washer 10	3	
7	R453-320001-000	减振垫 Ringlike dampener	2	
8	R453-320002-000	套管 Pipe	2	
9	R9615-320003-000	安装支座 Bracket	1	—2010.4
	GR1002-320002-000	安装支座 Bracket	1	2010.05—
10	R962-321000-000	抱箍 Clamp	1	—2009.10
	R9615-323000-000	抱箍 Clamp	1	2009.11—
11	R950-322000-513	消声器总成 Muffler assembly	1	

图 33 高位排气系统  
Fig. 33 High Exhaust system

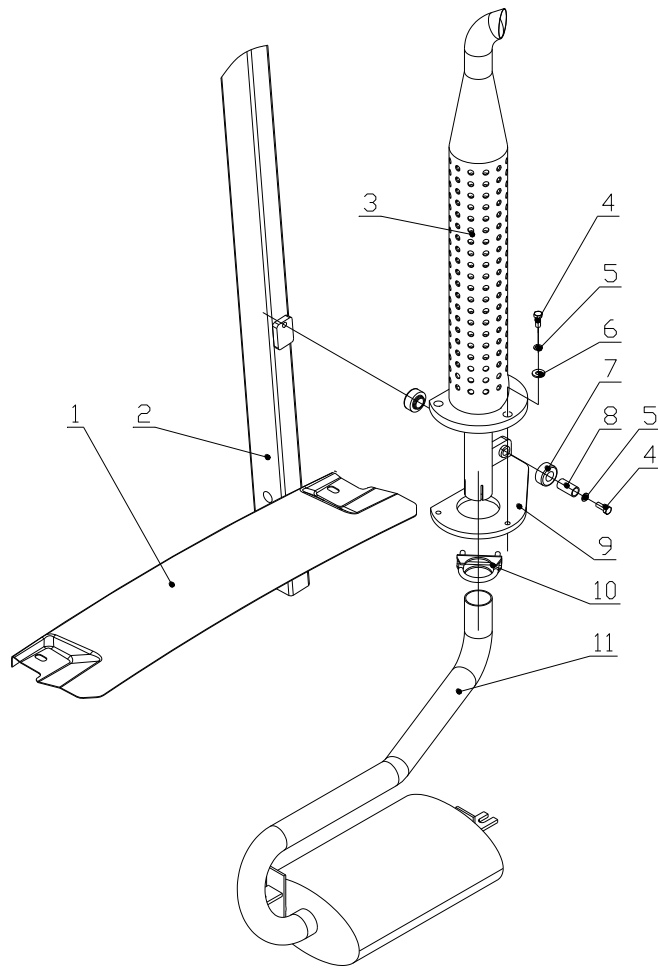
- ① CPQ30/35N-RW11    ② CPC30/35N-RW9    ③ CPC30/35N-RW10    ④ CPCD30/35N-RW10  
 ⑤ CPQ30/35N-RW22    ⑥ CPQ30/35N-RW22    ⑦ CPQD30/35N-RW11    ⑧ CPQD30/35N-RW22  
 ⑨ CPCD30/35N-RW15A    ⑩ CPQD30/35N-RW11A    ⑪ CPQD30/35N-RW22A    ⑫ CPC30/35N-RW3  
 ⑬ CPCD30/35N-RW3    ⑭ CPQ30/35N-RW7    ⑮ CPQD30/35N-RW7



序号 Item	物料码 Code No.	名称 Description	数量 Qty	备注或适用车型 Remarks Or Serial No.
1	R960-430003-502	水箱盖板 Radiator assembly cover	1	
2	R960-830000-502	右支撑腿总成 Right pillar assembly	1	
3	R841-323000-502	排气尾管 Exhaust pipe	1	
4	G005783-008025-00	螺栓 M8x25 Bolt M8x25	5	
5	G000093-000010-00	垫圈 10 Washer 10	5	
6	G000096-000010-00	垫圈 10 Washer 10	3	
7	R453-320001-000	减振垫 Ringlike dampener	2	
8	R453-320002-000	套管 Pipe	2	
9	R9615-320003-000	安装支座 Bracket	1	—2010.4
	GR1002-320002-000	安装支座 Bracket	1	2010.05—
10	R962-321000-000	抱箍 Clamp	1	—2009.10
	R9615-323000-000	抱箍 Clamp	1	2009.11—
11	R961-322000-513	消声器总成 Muffler assembly	1	

图 34 高位排气系统  
Fig. 34 High Exhaust system

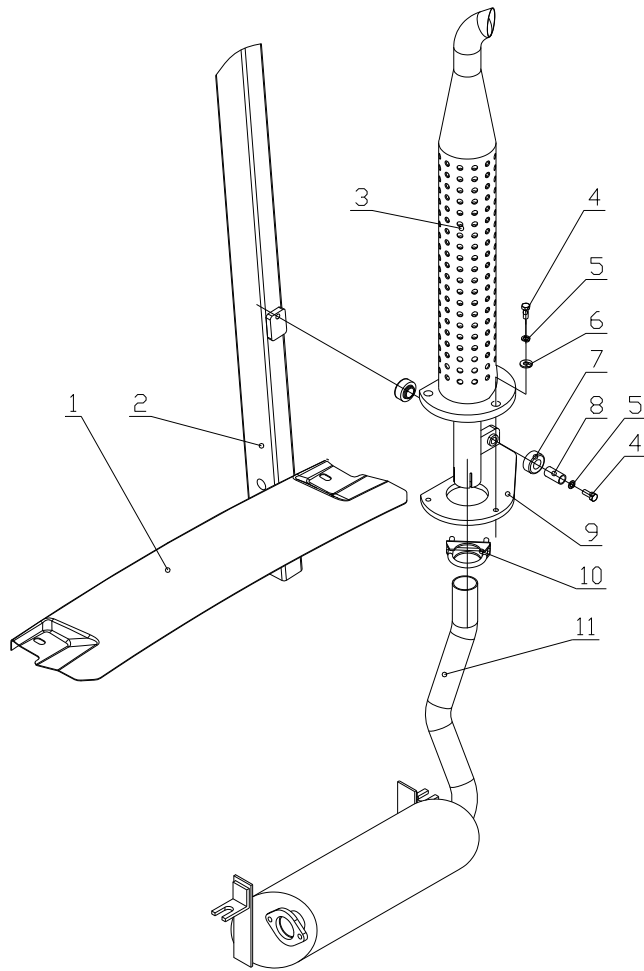
Ⓜ CPCD30/35N-RW9B Ⓜ CPCD30/35N-RW10B Ⓝ CPQD30/35N-RW11B Ⓝ CPQD30/35N-RW22B  
Ⓞ CPCD30/35N-RW6 Ⓞ CPCD30/35N-RW6B



序号 Item	物料码 Code No.	名称 Description	数量 Qty	备注或适用车型 Remarks Or Serial No.
1	R960-430003-502	水箱盖板 Radiator assembly cover	1	
2	R960-830000-502	右支撑腿总成 Right pillar assembly	1	
3	R841-323000-502	排气尾管 Exhaust pipe	1	
4	G005783-008025-00	螺栓 M8x25 Bolt M8x25	5	
5	G000093-000010-00	垫圈 10 Washer 10	5	
6	G000096-000010-00	垫圈 10 Washer 10	3	
7	R453-320001-000	减振垫 Ringlike dampener	2	
8	R453-320002-000	套管 Pipe	2	
9	R9615-320003-000	安装支座 Bracket	1	—2010.4
	GR1002-320002-000	安装支座 Bracket	1	2010.05—
10	R962-321000-000	抱箍 Clamp	1	—2009.10
	R9615-323000-000	抱箍 Clamp	1	2009.11—
11	R968-322000-000	消声器总成 Muffler assembly	1	Ⓞ
-	R568-322000-000	消声器总成 Muffler assembly	1	Ⓜ Ⓜ Ⓝ Ⓝ Ⓞ

图 35 高位排气系统  
Fig. 35 High Exhaust system

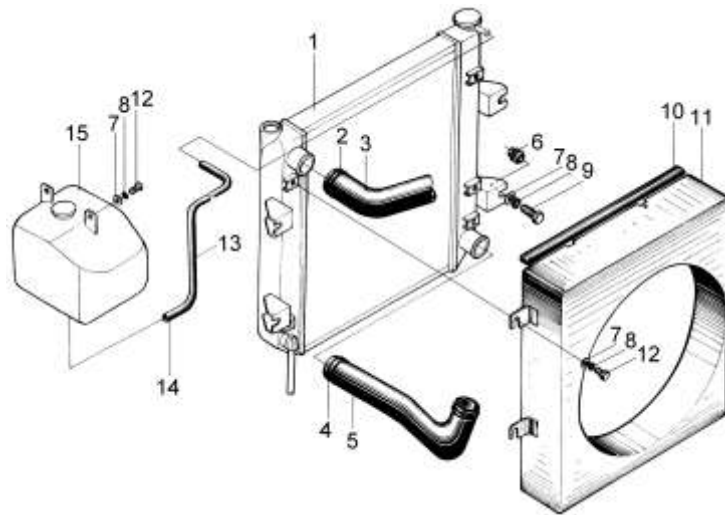
© CPCD30/35N-RW1 © CPCD30/35N-RW1B



序号 Item	物料码 Code No.	名称 Description	数量 Qty	备注或适用车型 Remarks Or Serial No.
1	R960-430003-502	水箱盖板 Radiator assembly cover	1	
2	R960-830000-502	右支撑腿总成 Right pillar assembly	1	
3	R841-323000-502	排气尾管 Exhaust pipe	1	
4	G005783-008025-00	螺栓 M8x25 Bolt M8x25	5	
5	G000093-000010-00	垫圈 10 Washer 10	5	
6	G000096-000010-00	垫圈 10 Washer 10	3	
7	R453-320001-000	减振垫 Ringlike dampener	2	
8	R453-320002-000	套管 Pipe	2	
9	R9615-320003-000	安装支座 Bracket	1	—2010.4
	GR1002-320002-000	安装支座 Bracket	1	2010.05—
10	R962-321000-000	抱箍 Clamp	1	—2009.10
	R9615-323000-000	抱箍 Clamp	1	2009.11—
11	R9611-322000-000	消声器总成 Muffler assembly	1	◎
-	R5611-322000-000	消声器总成 Muffler assembly	1	◎

图 36 冷却系统  
Fig.36 Cooling system

(A) CPC30/35N-RG2    (A1) CPCD30/35N-RG2    (B) CPC30/35N-RG7-J    (B1) CPCD30/35N-RG7-J  
 (C) CPC30/35N-RG1/G27    (C1) CPCD30/35N-RG1/G27    (C2) CPC30/35N-RG30    (C3) CPCD30/35N-RG30  
 (D) CPC30/35N-RG31    (D1) CPCD30/35N-RG31    (T) CPC30/35N-RW27    (T1) CPCD30/35N-RW27  
 (U) CPCD30/35N-RW30



序号 Item	物料码 Code No.	名称 Description	数量 Qty	备注或适用车型 Remarks Or Serial No.
1	N150-331000-000	散热器总成 Radiator assembly	1	(A) (B) (C) —2006.5
	N150-334000-000		1	(A) (B) (C) 2006.5—
	N160-331000-000		1	(A1) (B1) (B2) (C1) (M) —2006.5-
	N160-334000-000		1	(A1) (B1) (B2) (C1) (M) 2006.5—
2	Q672-50-G00	双钢丝式环箍 50 Clamp	2	
3	N150-330001-000	散热器进水管 Rubber pipe for inlet	1	
4	Q672-45-G00	双钢丝式环箍 45 Clamp	2	
5	N150-330002-000	散热器出水管 Rubber pipe for outlet	1	—2009.12
-	N150-330002-001	散热器出水管 Rubber pipe for outlet	1	2009.12—
6	N163-333000-000	缓冲垫 Cushion	4	—2007.6
-	N163-333000-001	缓冲垫 Cushion	4	2007.6—
7	G000093-000006-00	垫圈 6 Washer	9	
8	G000096-000006-00	垫圈 6 Washer	9	
9	G005782-006030-00	螺栓 M6x30 Bolt	4	
10	N163-330003-000	密封条 Seal strip	1	





图 37 冷却系统  
Fig.37 Cooling system

Ⓒ CPC30/35N-RW9    Ⓔ CPCD30/35N-RW9    Ⓔ CPC30/35N-RW10    Ⓔ CPCD30/35N-RW10  
 Ⓕ CPCD30/35N-RW9B    Ⓕ CPCD30/35N-RW10B    Ⓕ CPC30/35N-RW13    Ⓕ CPCD30/35N-RW13  
 Ⓖ CPC30/35N-RW3    Ⓖ CPCD30/35N-RW3    Ⓖ CPCD30/35N-RW6    Ⓖ CPCD30/35N-RW6B

序号 Item	物料码 Code No.	名称 Description	数量 Qty	备注或适用车型 Remarks Or Serial No.
1	N163-330100-G00	膨胀水箱 21710 40K01 Expansion water box	1	
2	G000093-000006-00	垫圈 6 Washer	6	
3	G000096-000006-00	垫圈 6 Washer	10	
4	G005783-006018-00	螺栓 M6×18 Bolt	6	
5	N121-330003-W00	输水胶管 Φ8×Φ12 Rubber pipe	1	
6	N150-331000-000	散热器总成 Radiator assembly	1	Ⓒ Ⓔ Ⓕ Ⓖ —2006.6
	N150-334000-000		1	Ⓒ Ⓔ Ⓕ Ⓖ 2006.7—
	N160-331000-000		1	Ⓔ Ⓕ Ⓖ Ⓕ Ⓖ Ⓕ Ⓖ Ⓕ Ⓖ —2006.6
	N160-334000-000		1	Ⓔ Ⓕ Ⓖ Ⓕ Ⓖ Ⓕ Ⓖ 2006.7—
7	Q672-42-G00	双钢丝式环箍 42 Clamp	1	
8	N121-330001-000	散热器进水管 Rubber pipe for inlet	1	Ⓒ Ⓔ Ⓕ Ⓖ Ⓕ Ⓖ
	N152-330001-000		1	Ⓕ Ⓖ
	R9621-330001-000		1	Ⓖ Ⓖ
	R968-330001-000		1	Ⓔ
	R568-330001-000		1	Ⓖ

图 37 冷却系统  
Fig.37 Cooling system

Ⓒ CPC30/35N-RW9    Ⓔ CPCD30/35N-RW9    Ⓔ CPC30/35N-RW10    Ⓔ CPCD30/35N-RW10  
 Ⓕ CPCD30/35N-RW9B    Ⓕ CPCD30/35N-RW10B    Ⓕ CPC30/35N-RW13    Ⓕ CPCD30/35N-RW13  
 Ⓖ CPC30/35N-RW3    Ⓖ CPCD30/35N-RW3    Ⓖ CPCD30/35N-RW6    Ⓖ CPCD30/35N-RW6B

序号 Item	物料码 Code No.	名称 Description	数量 Qty	备注或适用车型 Remarks Or Serial No.
9	N163-333000-000	缓冲垫 Cushion	4	—2007.6
-	N163-333000-001	缓冲垫 Cushion	4	2007.6—
10	G005782-006030-00	螺栓 M6×30 Bolt	4	
11	N163-330003-000	密封条 Seal strip	1	
12	N121-332000-000	护风圈总成 Fan shroud assembly	1	Ⓒ Ⓔ Ⓔ Ⓔ
	N152-332000-000		1	Ⓕ Ⓕ
	R561-332000-000		1	Ⓕ Ⓕ
	R9621-332000-000		1	Ⓖ Ⓖ
	R968-332000-000		1	Ⓖ
	R568-332000-000		1	Ⓖ
13	Q672-45-G00	双钢丝式环箍 45 Clamp	3	
14	N121-330002-000	散热器出水管 Rubber pipe for outlet	1	Ⓒ Ⓔ Ⓔ Ⓔ
	N152-330002-000		1	Ⓕ Ⓕ
	R531-330002-000		1	Ⓕ Ⓕ
	R9621-330002-000		1	Ⓖ Ⓖ

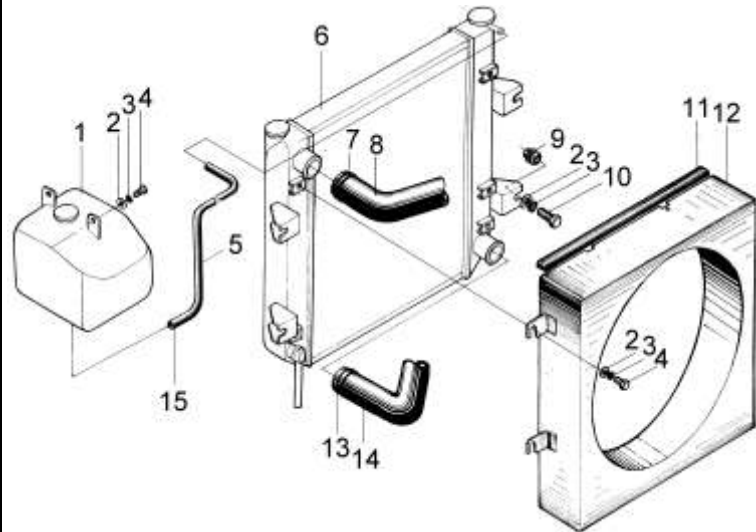
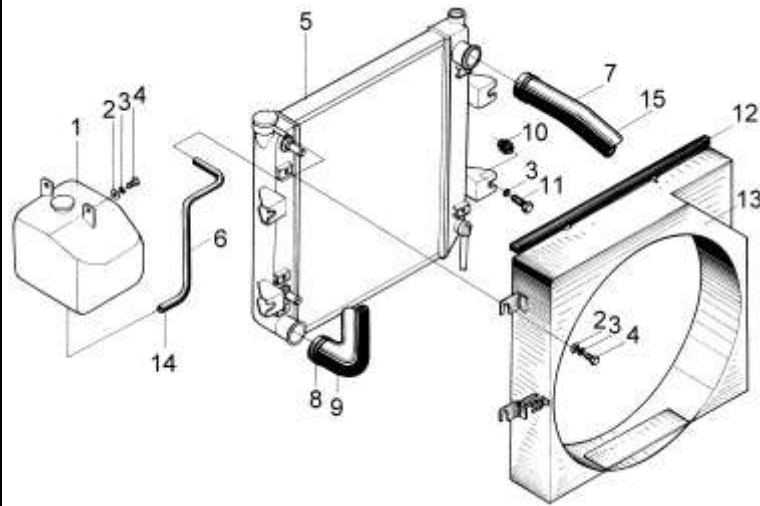




图 38 冷却系统  
Fig.38 Cooling system

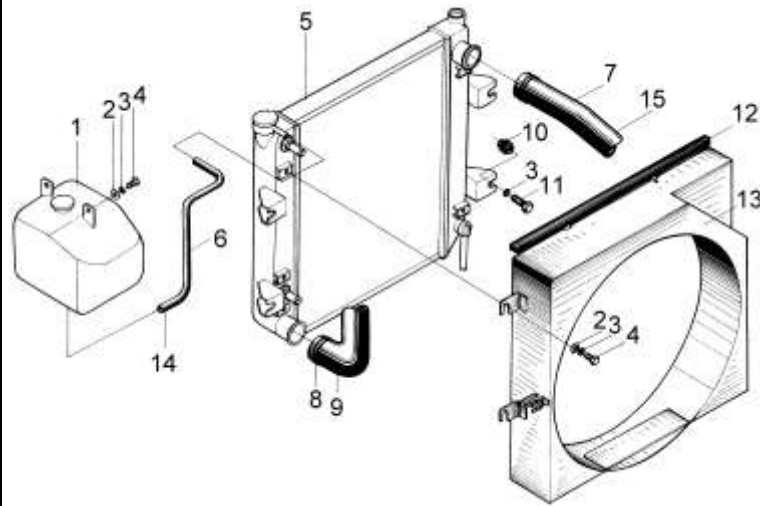
① CPQ30/35N-RW11    ② CPQ30/35N-RW7    ③ CPQ30/35N-RW7  
 ④ CPQD30/35N-RW11    ⑤ CPQD30/35N-RW7    ⑥ CPQD30/35N-RW11A    ⑦ CPQD30/35N-RW11B  
 ⑧ CPQD30/35N-RW11C    ⑨ CPQD30/35N-RW11D    ⑩ CPQD30/35N-RW11E



序号 Item	物料码 Code No.	名称 Description	数量 Qty	备注或适用车型 Remarks Or Serial No.
1	N163-330100-G00	膨胀水箱 21710 40K01 Expansion water box	1	
2	G000096-000006-00	垫圈 6 Washer	6	
3	G000093-000006-00	垫圈 6 Washer	10	
4	G005783-006018-00	螺栓 M6×18 Bolt	6	
5	N163-331000-000	散热器总成 Radiator assembly	1	④ ⑤ ⑥ ⑦ ⑧ ⑨ —2006.6
	N163-334000-000		1	④ ⑤ ⑥ ⑦ ⑧ ⑨ 2006.7—
	N154-331000-000		1	① ② —2006.6
	N154-334000-000		1	① ② 2006.7—
6	N163-330003-W00	输水胶管 Φ8×Φ12 Rubber pipe	1	
7	N164-330001-000	散热器进水管 Rubber pipe for inlet	1	① ②
	N165-330001-000		1	③
	R564-330001-000		1	④
	R966-330001-000		1	⑤ ⑥
	R9611-330001-000		1	⑦
	R5611-330001-000		1	⑧

图 38 冷却系统  
Fig.38 Cooling system

① CPQ30/35N-RW11    ② CPQ30/35N-RW7    ③ CPQD30/35N-RW11    ④ CPQD30/35N-RW11A    ⑤ CPQD30/35N-RW11B  
⑥ CPQ30/35N-RW7    ⑦ CPQD30/35N-RW7    ⑧ CPCD30/35N-RW1    ⑨ CPCD30/35N-RW1B

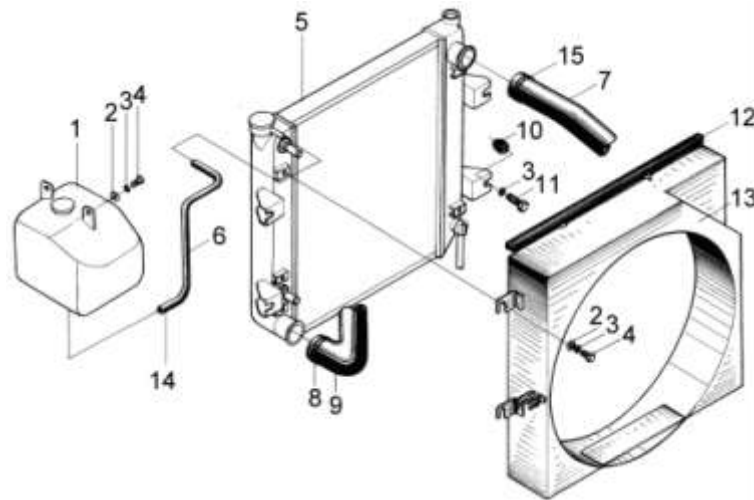


序号 Item	物料码 Code No.	名称 Description	数量 Qty	备注或适用车型 Remarks Or Serial No.
8	Q672-45-G00	双钢丝式环箍 45 Clamp	4	
9	N164-330002-000	散热器出水管 Rubber pipe for outlet	1	① ②
	N165-330002-000		1	③
	R564-330002-000		1	④
	R966-330002-000		1	⑥ ⑦
	R5611-330002-000		1	⑧ ⑨
10	N163-333000-000	缓冲垫 Cushion	4	-2007.6
-	N163-333000-001	缓冲垫 Cushion	4	2007.6-
11	G005782-006030-00	螺栓 M6×30 Bolt	4	
12	N163-330003-000	密封条 Seal strip	1	
13	N164-332000-000	护风圈总成 Fan shroud assembly	1	① ②
	N135-332000-000		1	③
	R564-332000-000		1	④
	R966-332000-000		1	⑥ ⑦
	R9611-332000-000			⑧



图 39 冷却系统  
Fig.39 Cooling system

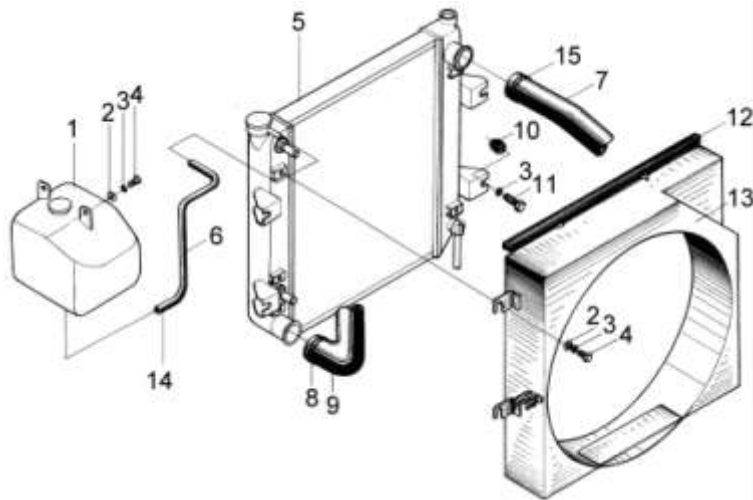
Ⓜ CPQ30/35N-RW22   Ⓜ CPQD30/35N-RW22   Ⓜ CPQD30/35N-RW22A   Ⓜ CPQD30/35N-RW22B  
Ⓛ CPCD30/35N-RW15A



序号 Item	物料码 Code No.	名称 Description	数量 Qty	备注或适用车型 Remarks Or Serial No.
1	N163-330100-G00	膨胀水箱 21710 40K01 Expansion water box	1	
2	G000096-000006-00	垫圈 6 Washer	6	
3	G000093-000006-00	垫圈 6 Washer	10	
4	G005783-006018-00	螺栓 M6×18 Bolt	6	
5	N163-334000-000	散热器总成 Radiator assembly	1	Ⓜ Ⓜ Ⓜ Ⓜ
	N163-331000-000		1	Ⓛ —2006.5
	N163-334000-000		1	Ⓛ 2006.5—
6	N163-330001-W00	输水胶管 Φ8×Φ12 Rubber pipe	1	
7	R9619-330001-000	散热器进水管 Rubber pipe for inlet	1	Ⓜ Ⓜ
	R9620-330001-000		1	Ⓜ
	R5619-330001-000		1	Ⓜ
	N163-330001-000		1	Ⓛ
8	Q672-45-G00	双钢丝式环箍 45 Clamp	2	
9	R9619-330002-000	散热器出水管 Rubber pipe for outlet	1	Ⓜ Ⓜ
	R9620-330002-000		1	Ⓜ

图 39 冷却系统  
Fig.39 Cooling system

Ⓜ CPQ30/35N-RW22    Ⓜ CPQD30/35N-RW22    Ⓜ CPQD30/35N-RW22A    Ⓜ CPQD30/35N-RW22B  
Ⓛ CPCD30/35N-RW15A

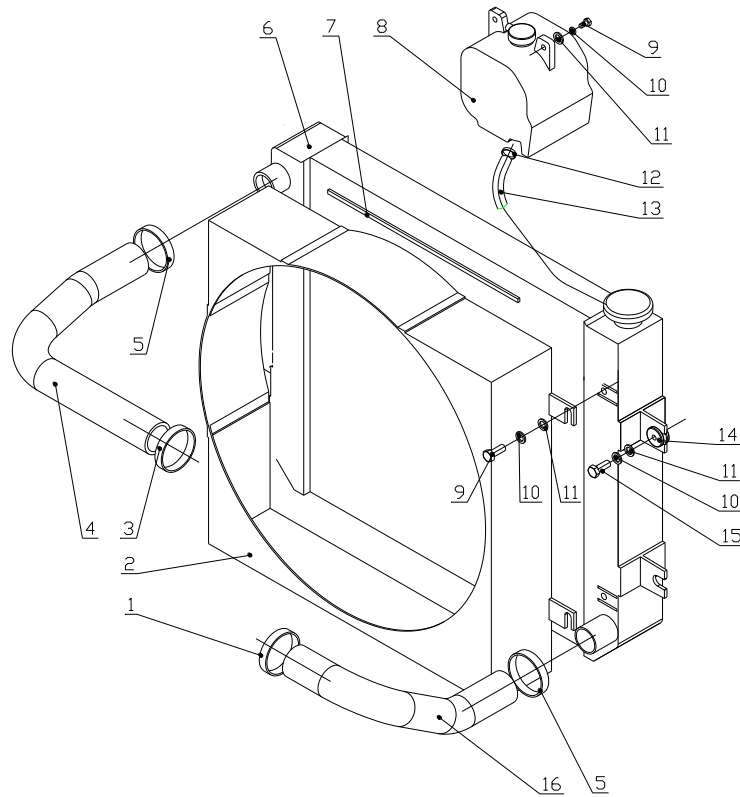


序号 Item	物料码 Code No.	名称 Description	数量 Qty	备注或适用车型 Remarks Or Serial No.
9	R5619-330002-000	散热器出水管 Rubber pipe for outlet	1	Ⓜ
	N163-330002-000		1	Ⓛ
10	N163-333000-001	缓冲垫 Cushion	4	
11	G005782-006030-00	螺栓 M6×30 Bolt	4	
12	N163-330003-000	密封条 Seal strip	1	
13	R9619-332000-000	护风圈总成 Fan shroud assembly	1	Ⓜ Ⓜ
	R9620-332000-00		1	Ⓜ
	R5619-332000-000		1	Ⓜ
	N133-332000-00		1	Ⓛ
14	Q672-12-G00	双钢丝式环箍 12 Clamp	1	
15	Q672-45-G00	双钢丝式环箍 45 Clamp	2	Ⓜ Ⓜ Ⓜ Ⓜ
-	Q676-76-G00	蜗杆传动式软管环箍 76 Hose Clip	2	Ⓛ



**图 40 冷却系统**  
**Fig.40 Cooling system**

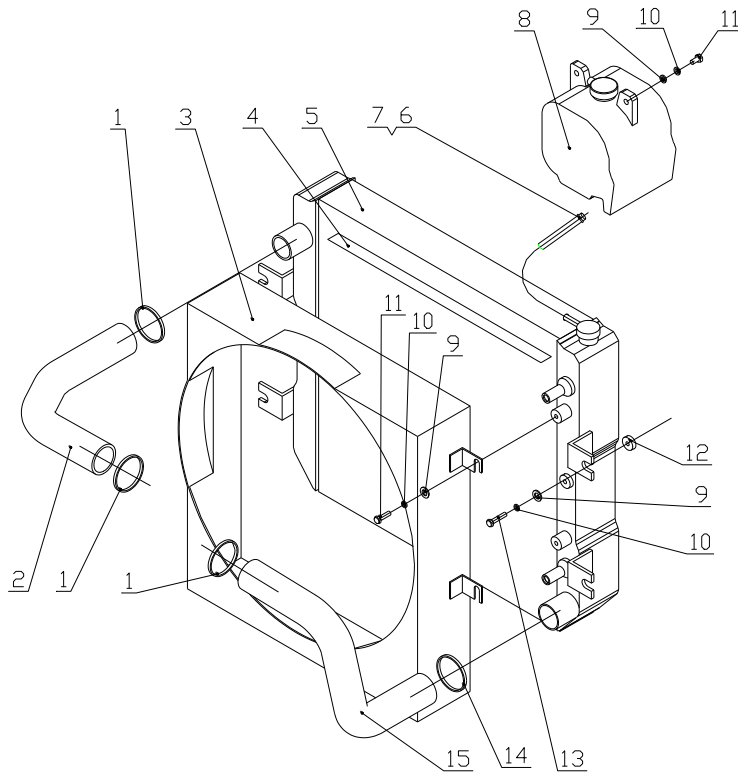
© CPQD30/35N-RW26-Y



序号 Item	物料码 Code No.	名称 Description	数量 Qty	备注或适用车型 Remarks Or Serial No.
1	Q672-56-G00	双钢丝式环箍 56 Clamp	1	
2	R9615-332000-000	护风圈总成 Fan shroud assembly	1	
3	Q672-50-G00	双钢丝式环箍 50 Clamp	1	
4	R9615-330001-000	发动机出水管 Outlet pipe	1	
5	Q672-45-G00	双钢丝式环箍 45 Clamp	2	
6	N160-334000-000	散热器总成 Radiator assembly	1	
7	N163-330003-000	密封条 Seal strip	1	
8	N163-330100-G00	膨胀水箱 21710 40K01 Expansion water box	1	
9	G005783-006018-00	螺栓 M6×18 Bolt	4	
10	G000093-000006-00	垫圈 6 washer	10	
11	G000096-000006-00	垫圈 6 washer	10	
12	Q672-12-G00	双钢丝式环箍 12 Clamp	2	
13	R9615-330003-W00	输水胶管Φ8×Φ12 Pipe	1	
14	N163-333000-000	缓冲垫 Ringlike dampene	2	
15	G005782-006030-00	螺栓 M6×30 Bolt	4	
16	R9615-330002-000	发动机进水管 Inlet pipe	1	

图 41 冷却系统  
Fig.41 Cooling system

① CPCD30/35N-RW32 ② CPCD30/35N-RW33 ③ CPCD30/35N-RW33B ④ CPCD30/35N-RW33M

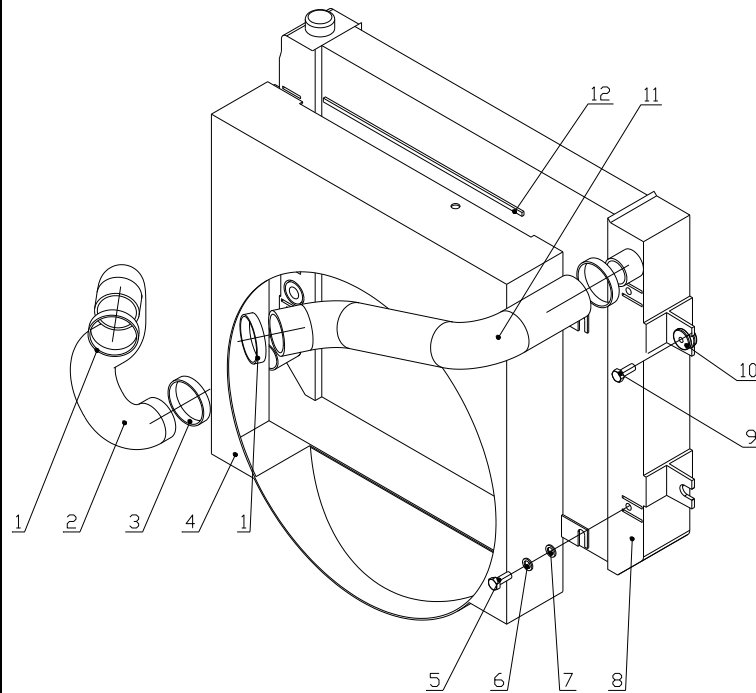


序号 Item	物料码 Code No.	名称 Description	数量 Qty	备注或适用车型 Remarks Or Serial No.
1	Q672-42-G00	双钢丝式环箍 42 Clamp	3	
2	R9621-330001-000	散热器进水胶管 Rubber pipe for inlet	1	① ② ③
-	RM622-330001-000	散热器进水胶管 Rubber pipe for inlet	1	④
3	R9621-332000-000	护风圈总成 Fan shroud assembly	1	① ②
	R5622-332000-000		1	③
	RM622-332000-000		1	④
4	N150-330003-00	密封条 Seal strip	1	
5	R9621-331000-000	散热器总成 Radiator assembly	1	
6	Q672-12-G00	双钢丝式环箍 12 Clamp	1	
7	N121-330001-W00	输水胶管 $\phi 8 \times \phi 12$ Rubber pipe	1	2008.11--
8	N163-330100-G00	膨胀水箱 2171040K01 Expansion water box	1	
9	G005783-006018-00	螺栓 M6×18 Bolt M6×18	6	2008.11--
10	G000093-000006-00	垫圈 6 washer	10	
11	G000096-000006-00	垫圈 6 washer	10	
12	N163-333000-001	缓冲垫 Cushion	4	



图 42 冷却系统  
Fig.42 Cooling system

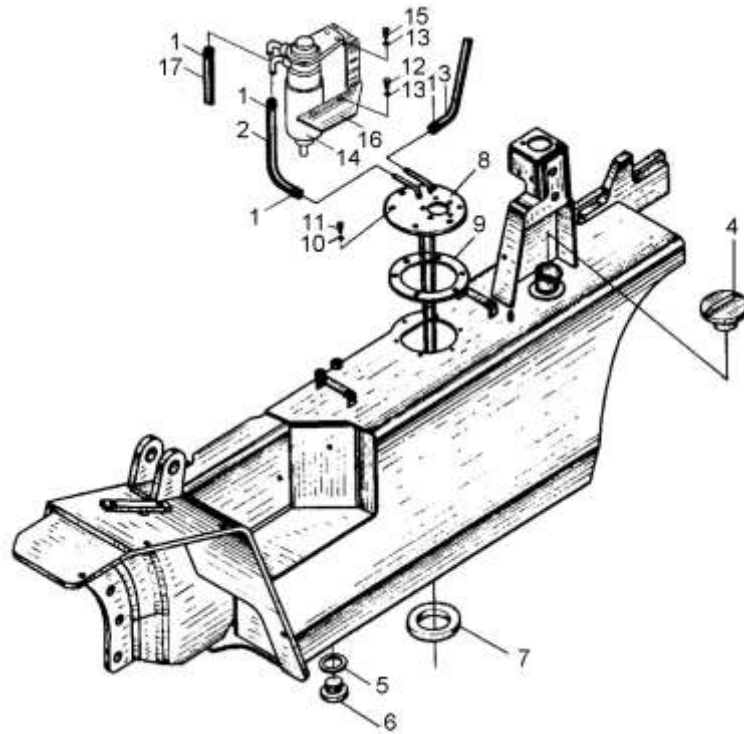
Ⓔ CPC30/35N-RG32 Ⓔ CPCD30/35N-RG32



序号 Item	物料码 Code No.	名称 Description	数量 Qty	备注或适用车型 Remarks Or Serial No.
1	Q672-48-G00	双钢丝式环箍 48 Clamp	2	
2	R9617-330002-000	散热器出水管 Rubber pipe for outlet	1	—2009.8
	R9617-330002-001	散热器出水管 Rubber pipe for outlet	1	2009.9—
3	Q672-45-G00	双钢丝式环箍 45 Clamp	2	
4	R9617-332000-000	护风圈总成 Fan shroud assembly	1	
5	G005783-006018-00	螺栓 M6×18 Bolt M6×18	4	
6	G000093-000006-00	垫圈 6 Washer 6	4	
7	G000096-000006-00	垫圈 6 Washer 6	4	
8	N154-334000-000	散热器总成 Radiator assembly	1	Ⓔ --2009.7
	R9517-331000-000	散热器总成 Radiator assembly	1	Ⓔ 2009.7--
9	30DHBG32-331000	散热器总成 Radiator assembly	1	Ⓔ --2009.7
	R9617-331000-000	散热器总成 Radiator assembly	1	Ⓔ 2009.7--
10	N163-333000-000	缓冲垫 Cushion	2	
11	R9617-330001-000	散热器进水管 Rubber pipe for inlet	1	
12	N163-330003-000	密封条 Seal strip	1	

图 43 燃油系统  
Fig. 43 Fuel system

(A) CPC30/35N-RG2    (A1) CPCD30/35N-RG2    (B) CPC30/35N-RG7-J    (B1) CPCD30/35N-RG7-J  
 (C) CPC30/35N-RG1/G27    (C1) CPCD30/35N-RG1/G27    (C2) CPC30/35N-RG30    (C3) CPCD30/35N-RG30  
 (D) CPC30/35N-RG31    (D1) CPCD30/35N-RG31    (T) CPC30/35N-RW27    (T1) CPCD30/35N-RW27  
 (U) CPCD30/35N-RW30

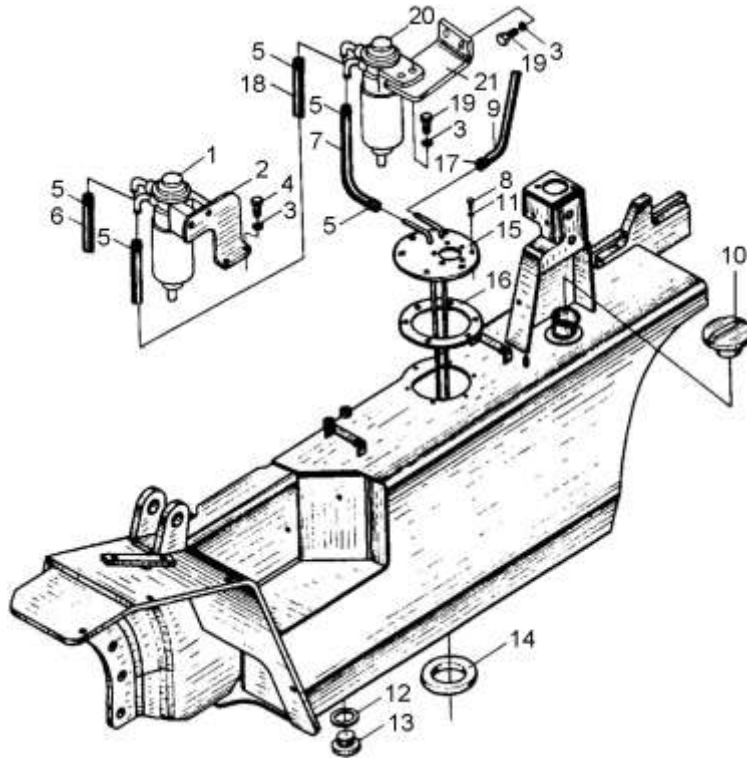


序号 Item	物料码 Code No.	名称 Description	数量 Qty	备注或适用车型 Remarks Or Serial No.
1	Q672-18-G00	双钢丝式环箍 18 Clamper	6	
2	R960-340002-W00	进油胶管 (内径φ 8) Rubber pipe	1	(B) (B1) 除外/except
-	R959-340002-W00	输油胶管 (内径φ 8) Rubber pipe	1	(B) (B1)
3	R960-340003-W00	回油胶管 (内径φ 8) Rubber pipe	1	(B) (B1) 除外/except
-	R959-340001-W00	输油胶管 (内径φ 8) Rubber pipe		(B) (B1)
4	N163-341000-G00	燃油箱盖 Cover of fuel case	1	
5	J000982-000024-00	垫圈 24 washer	1	
6	N163-340008-000	螺塞 Pulley	1	
7	N163-340002-000	磁铁 Ring magnetic iron	1	
8	R960-341000-000	燃油箱盖组件 Cover of fuel case	1	
9	N163-700007-000	垫圈 washer	1	
10	J000982-000006-00	垫圈 6 washer	6	
11	G005783-006016-00	螺栓 M6X16 Bolt	6	
12	G005783-008020-00	螺栓 M8X20 Bolt	2	
13	G000093-000008-00	垫圈 8 washer	4	



图 44 燃油系统  
Fig. 44 Fuel system

Ⓒ CPC30/35N-RW9   Ⓓ CPCD30/35N-RW9   Ⓔ CPC30/35N-RW10   Ⓕ CPCD30/35N-RW10  
Ⓖ CPCD30/35N-RW9B   Ⓗ CPCD30/35N-RW10B   Ⓖ CPC30/35N-RW3   Ⓖ CPCD30/35N-RW3



序号 Item	物料码 Code No.	名称 Description	数量 Qty	备注或适用车型 Remarks Or Serial No.
1	7LK-000-G00	柴油滤清器总成 Filter assembly	1	
2	R961-340004-000	支架 Bracket	1	Ⓗ Ⓖ 除外/except
	<b>R561-340004-000</b>	<b>支架 Bracket</b>	<b>1</b>	<b>Ⓗ Ⓖ</b>
3	G000093-000008-00	垫圈 8 washer	4	
4	G005783-008020-00	螺栓 M8X20 Bolt	2	
5	Q672-18-G00	双钢丝式环箍 18 Clampe	6	
6	R961-340002-W00	输油胶管 (内径 φ8) Rubber pipe	1	
7	R961-340001-W00	输油胶管 (内径 φ8) Rubber pipe	1	
8	G005783-006016-00	螺栓 M6X16 Bolt	6	
9	R961-340003-W00	输油胶管 (内径 φ8) Rubber pipe	1	
10	N163-341000-G00	燃油箱盖 Cover of fuel case	1	
11	J000982-000006-00	垫圈 6 washer	6	
12	J000982-000024-00	垫圈 24 washer	1	
13	N163-340008-000	螺塞 Pulg	1	
14	N163-340002-000	磁铁 Ring magnetic iron	1	







图 45 燃油系统  
Fig. 45 Fuel system

Ⓚ CPC30/35N-RW13

Ⓚ1 CPCD30/35N-RW13

2-3.5t 一样/the same

序号 Item	物料码 Code No.	名称 Description	数量 Qty	备注或适用车型 Remarks Or Serial No.
1	G005783-008020-00	螺栓 M8X20 Bolt	2	
2	G000093-000008-00	垫圈 8 washer	4	
3	Q672-18-G00	双钢丝式环箍 18 Clampe	6	
4	R932-340004-W00	输油胶管 (内径 $\phi 8$ ) Rubber pipe	1	
5	N152-340006-000	管接头螺栓 Bolt	1	
6	J000982-000014-00	垫圈 14 washer	4	
7	N152-340007-000	吸油接头 connector	2	-2009.12
8	3E-160002	吸油接头 connector	2	2009.12-
8	G005783-008025-00	螺栓 M8X25 Bolt	2	
9	G006170-000008-00	螺母 M8 Nut	2	
10	R932-340001-W00	输油胶管 (内径 $\phi 8$ ) Rubber pipe	1	
11	R932-340002-W00	输油胶管 (内径 $\phi 8$ ) Rubber pipe	1	
12	G005783-006016-00	螺栓 M6X16 Bolt	6	
13	N152-340002-000	支架 Bracket	1	
14	N152-341000-G00	柴油滤清器总成 Fitter assembly	1	

图 45 燃油系统  
Fig. 45 Fuel system

Ⓚ CPC30/35N-RW13

Ⓚ CPCD30/35N-RW13

2-3.5t 一样/the same

序号 Item	物料码 Code No.	名称 Description	数量 Qty	备注或适用车型 Remarks Or Serial No.
15	N152-342000-G00	沉淀杯总成 Filt nipple	1	
16	J00982-000006-00	垫圈 6 washer	6	
17	Q672-16-G00	双钢丝式环箍 16 Clampe	2	
18	R932-340003-W00	输油胶管 (内径 φ8) Rubber pipe	1	
19	N163-341000-G00	燃油箱盖 Cover of fuel case	1	
20	R963-341000-000	燃油箱盖组件 Cover of fuel case	1	
21	N163-340002-000	磁铁 Ring magnetic iron	1	
22	N163-340008-000	螺塞 Pulg	1	
23	J000982-000024-00	垫圈 24 washer	1	
24	N163-700007-000	垫 washer	1	

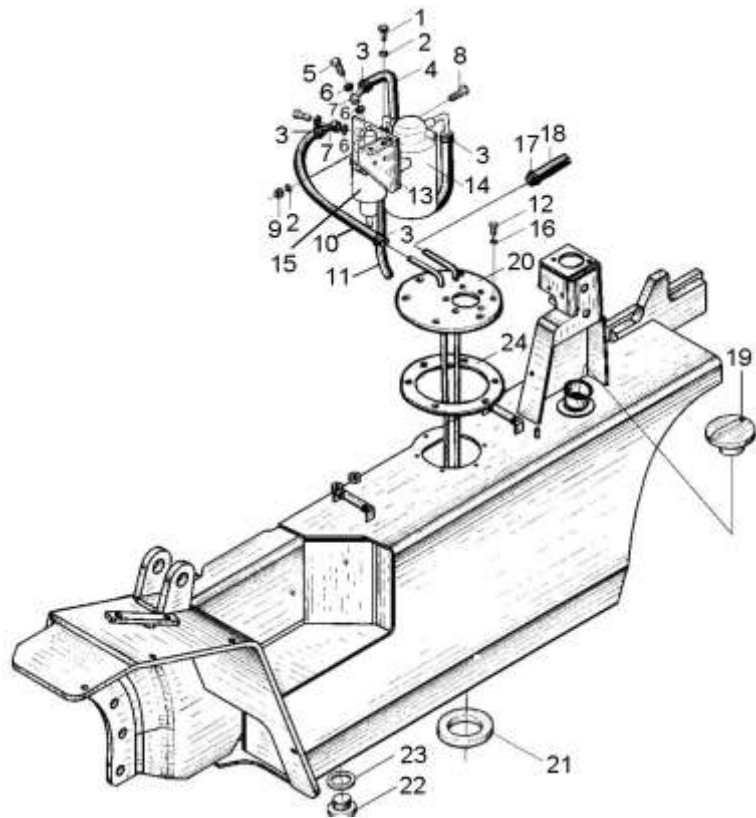
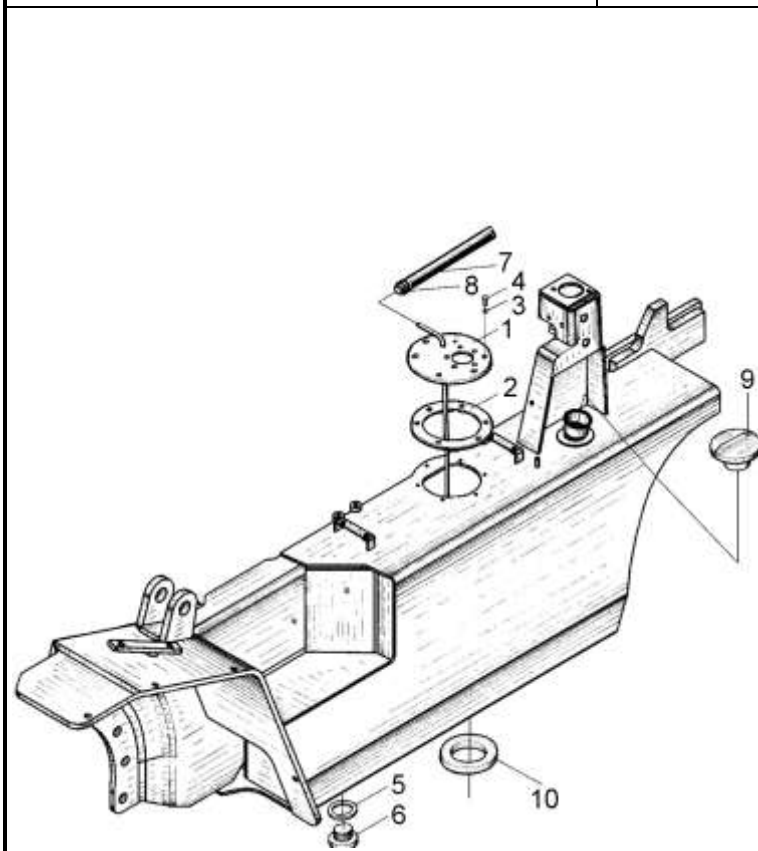


图 46 燃油系统  
Fig. 46 Fuel system

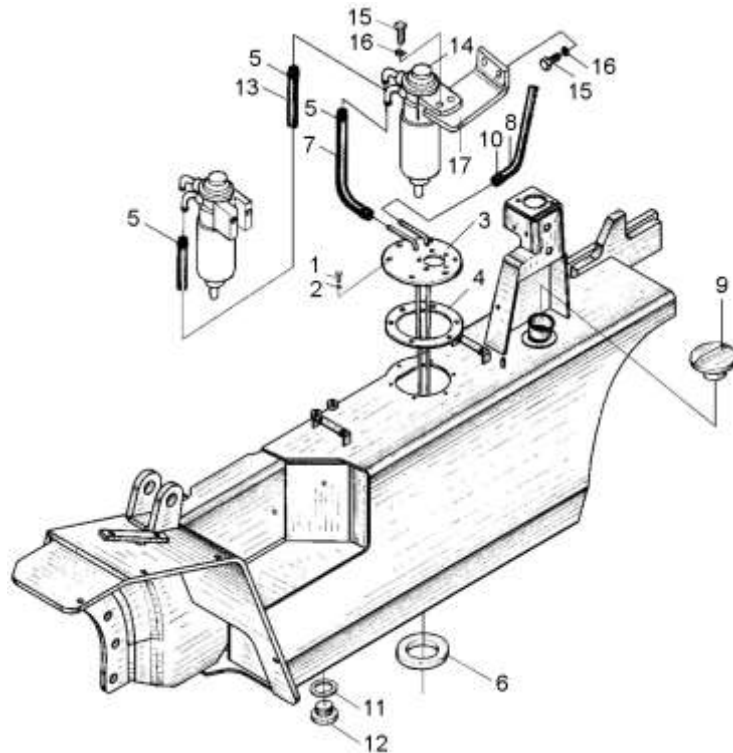
① CPQ30/35N-RW11    ① CPQ30/35N-RW22    ④ CPQD30/35N-RW11    ④ CPQD30/35N-RW22  
 ④ CPQD30/35N-RW11A    ④ CPQD30/35N-RW22A    ④ CPQD30/35N-RW11B    ④ CPQD30/35N-RW22B



序号 Item	物料码 Code No.	名称 Description	数量 Qty	备注或适用车型 Remarks Or Serial No.
1	R964-341000-000	燃油箱盖组件 Cover of fuel case	1	
2	N163-700007-000	垫 washer	1	
3	J000982-000006-00	垫圈 6 washer	6	
4	G005783-006016-00	螺栓 M6X16 Bolt	6	
5	N163-340007-000	垫圈 washer	1	
6	N163-340008-000	螺塞 Pulg	1	
7	R964-340001-W00	输油胶管 (内径 $\phi 8$ ) Rubber pipe	1	
8	Q672-18-G00	双钢丝式环箍 18 Clampe	2	
9	N163-341000-G00	燃油箱盖 Cover of fuel case	1	
10	N163-340002-000	磁铁 Ring magnetic iron	1	

图 47 燃油系统  
Fig. 47 Fuel system

Ⓔ CPC30/35N-RG32 Ⓔ CPCD30/35N-RG32 Ⓛ CPCD30/35N-RW15A



序号 Item	物料码 Code No.	名称 Description	数量 Qty	备注或适用车型 Remarks Or Serial No.
1	G005783-006016-00	螺栓 M6X16 Bolt	6	
2	J000982-000006-00	垫圈 6 washer	6	
3	R963-341000-000	燃油箱盖组件 Cover of fuel case	1	
4	N163-700007-000	垫 washer	1	
5	Q672-18-G00	双钢丝式环箍 18 Clampe	2	
6	N163-340002-000	磁铁 Ring magnetic iron	1	
7	R963-340001-W00	输油胶管 (内径 $\phi 8$ ) Rubber pipe	1	
8	R963-340002-W00	输油胶管 (内径 $\phi 8$ ) Rubber pipe	1	
9	N163-341000-G00	燃油箱盖 Cover of fuel case	1	
10	Q672-16-G00	双钢丝式环箍 16 Clampe	2	
11	J000982-000024-00	垫圈 24 washer	1	
12	N163-340008-000	螺塞 Pulg	1	
13	R963-340003-W00	输油胶管 (内径 $\phi 8$ ) Rubber pipe	1	2006.10—
14	30HB-341000	油水分离器 Oil-water separator	1	2006.10—
15	G005783-008025-00	螺栓 M8X25 Bolt	2	2006.10—



图 48 燃油系统  
Fig. 48 Fuel system

© CPCD30/35N-RW6 © CPCD30/35N-RW6B

序号 Item	物料码 Code No.	名称 Description	数量 Qty	备注或适用车型 Remarks Or Serial No.
1	G005783-006016-00	螺栓 M6×16 Bolt	6	
2	J000982-000006-00	垫圈 6 washer	6	
3	R960-341000-000	燃油箱盖组件 Cover of fuel case	1	
4	N163-700007-000	垫 washer	1	
5	Q672-18-G00	双钢丝式环箍 18 Clampe	2	
6	N163-340002-000	磁铁 Ring magnetic iron	1	
7	R568-340001-W00	输油胶管 (内径 φ8) Rubber pipe	1	
8	R568-340003-W00	输油胶管 (内径 φ8) Rubber pipe	1	
9	N163-341000-G00	燃油箱盖 Cover of fuel case	1	
10	129917-55800-G00	YANMAR 油水分离器 Oil-water separator	1	发动机带 Engines equipped with
11	J000982-000024-00	垫圈 24 washer	1	
12	N163-340008-000	螺塞 Pulg	1	
13	R568-340001-000	支架 Bracket	1	
14	G005783-008020-00	螺栓 M8X20 Bolt	6	
15	G000093-000008-00	垫圈 8 washer	4	

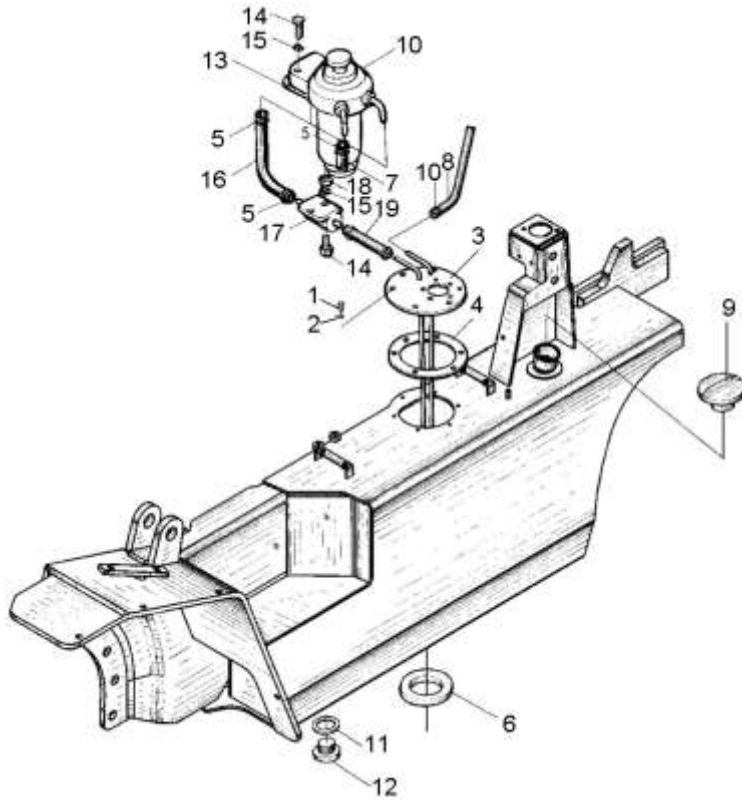






图 49 燃油系统  
Fig. 49 Fuel system

® CPQ30/35N-RW7

® CPQD30/35N-RW7

序号 Item	物料码 Code No.	名称 Description	数量 Qty	备注或适用车型 Remarks Or Serial No.
1	R966-341000-G00	汽油滤清器 Gasoline fule filter	1	
2	R966-340002-000	抱箍 Clampe	1	
3	GB5783-86	螺栓 M8X25 Bolt	6	
4	GB93-87	垫圈 8 washer	4	
5	Q672-18-G00	双钢丝式环箍 18 Clampe	2	
6	R966-340004-W00	输油胶管 (内径φ 8) Rubber pipe	1	
7	R966-340003-W00	输油胶管 (内径φ 8) Rubber pipe	1	
8	GB5783-86	螺栓 M6X16 Bolt	6	
9	R966-340005-W00	输油胶管 (内径φ 8) Rubber pipe	1	—2010.4
10	N163-341000-G00	燃油箱盖 Cover of fuel case	1	
11	JB982-77	垫圈 6 washer	6	
12	JB982-77	垫圈 24 washer	1	
13	N163-340008-000	螺塞 Pulg	1	
14	N163-340002-000	磁铁 Ring magnetic iron	1	
15	R966-341000-000	燃油箱盖组件 Cover of fuel case	1	—2010.4

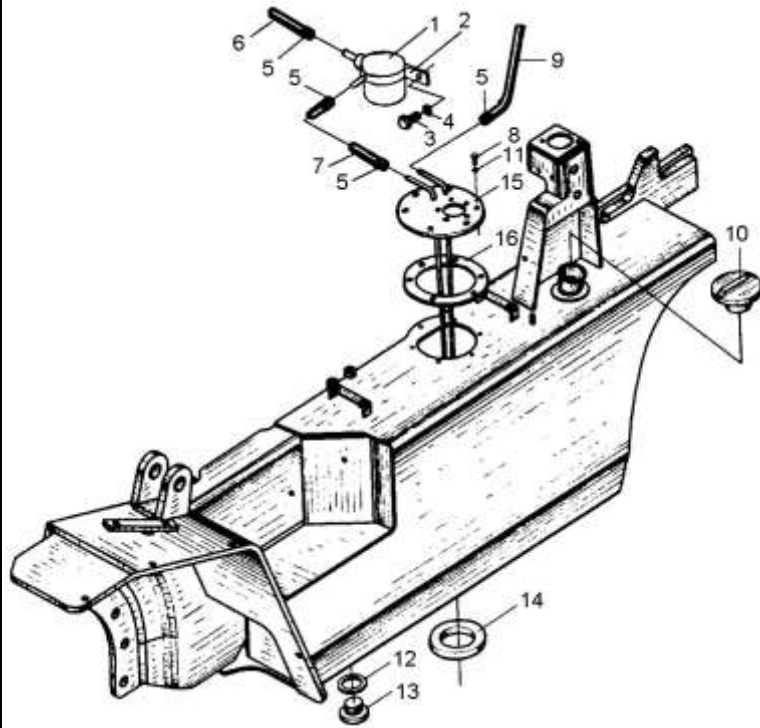
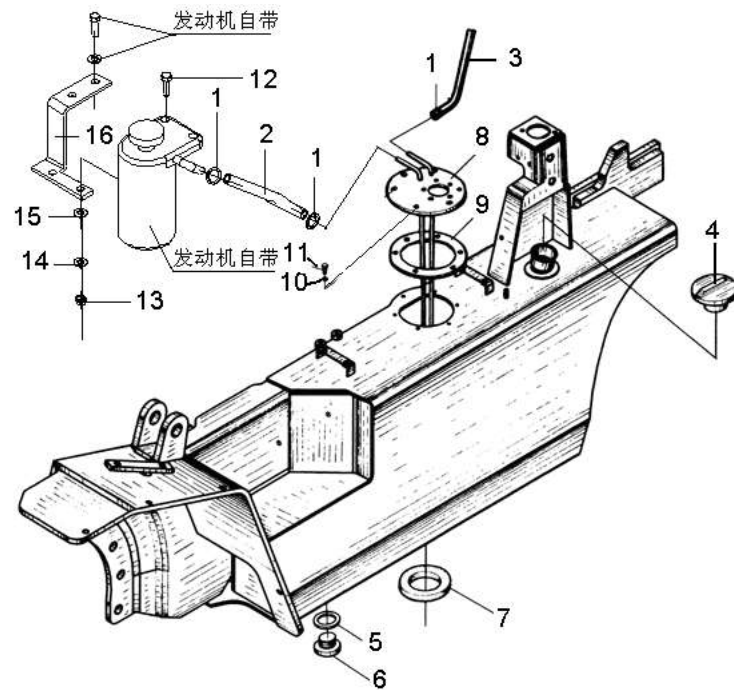






图 50 燃油系统  
Fig. 50 Fuel system

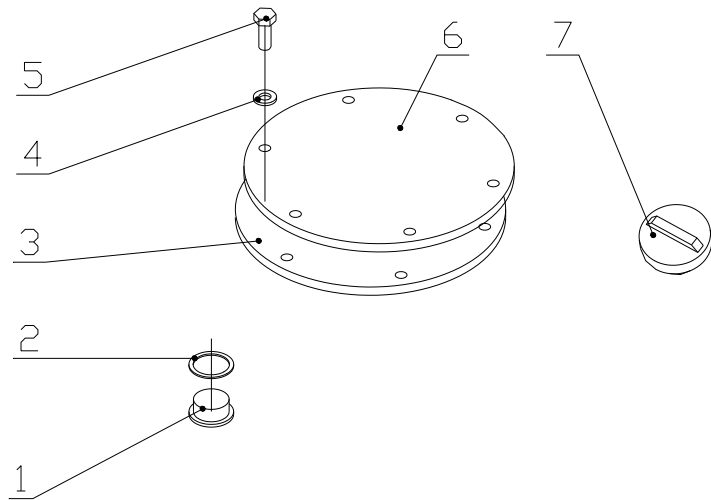
© CPCD30/35N-RW1 © CPCD30/35N-RW1B



序号 Item	物料码 Code No.	名称 Description	数量 Qty	备注或适用车型 Remarks Or Serial No.
1	Q672-20-G00	双钢丝式环箍 20 Clamp	1	
2	R5611-340001-W00	输油胶管 $\Phi 10 \times \Phi 18.5$ Rubber pipe	1	
3	R5611-340002-W00	输油胶管 $\Phi 8 \times \Phi 18.5$ Rubber pipe	1	
4	N163-341000-G00	燃油箱盖 Cover of fuel case	1	
5	J000982-000024-00	垫圈 24 Washer	1	
6	N163-340008-000	螺塞 Plug	1	
7	N163-340002-000	磁铁 Ring magnetic iron	1	
8	R5611-341000-000	燃油箱盖组件 Cover of fuel case	1	
9	N163-700007-000	垫 Pad	1	
10	J000982-000006-00	垫圈 6 washer	1	
11	G005783-006016-00	螺栓 M6X16 Bolt	6	
12	G005783-010055-00	螺栓 M10X55 Bolt	2	
13	G006170-000010-00	螺母 M10 Nut	2	
14	G000093-000008-00	垫圈 8 washer	4	
15	G000096-000008-00	垫圈 8 washer	4	
16	R5611-340001-000	支架 Bracket	1	

**图 51 燃油系统**  
**Fig. 51 Fuel system**

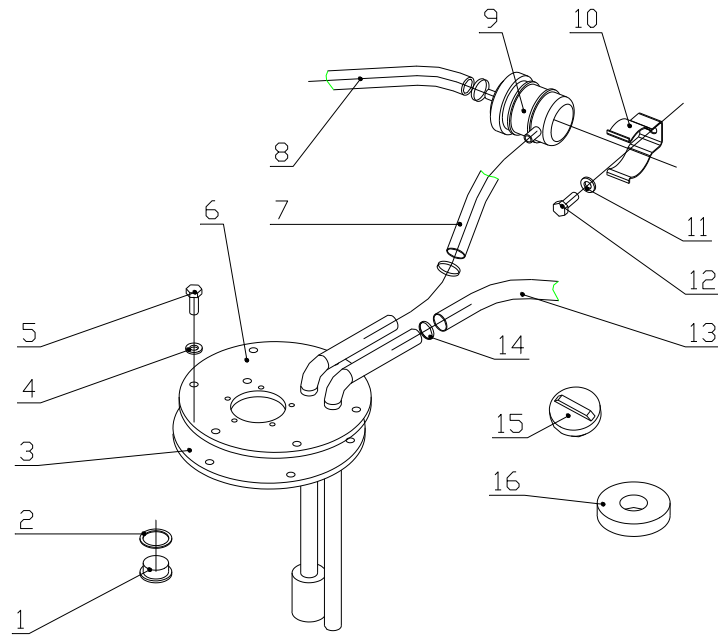
© CPQD30/35N-RW26-Y



序号 Item	物料码 Code No.	名称 Description	数量 Qty	备注或适用车型 Remarks Or Serial No.
1	N163-340008-000	螺塞 Pulg	1	
2	J000982-000024-00	垫圈 24 Washer	1	
3	N163-700007-000	垫 Pad	1	
4	J000982-000004-00	垫圈 6 Washer	6	
5	G005783-006016-00	螺栓 M6×16 Bolt	6	
6	R453-340001-000	盖板 Filter element	1	
7	N163-341000-G00	燃油箱盖 Cover of fuel case	1	

图 52 燃油系统  
Fig. 52 Fuel system

① CPCD30/35N-RW32 ② CPCD30/35N-RW33 ③ CPCD30/35N-RW33B ④ CPCD30/35N-RW33M



序号 Item	物料码 Code No.	名称 Description	数量 Qty	备注或适用车型 Remarks Or Serial No.
1	N163-340008-000	螺塞 Pulg	1	
2	J000982-000022-00	垫圈 22 washer	1	
3	N163-700007-000	垫 washer	1	
4	J000982-000006-00	垫圈 6 washer	6	
5	G005783-006016-00	螺栓 M6X16 Bolt	6	
6	R960-341000-000	燃油箱盖组件 Cover of fuel case	1	
7	R9621-340002-W00	输油胶管 (内径 $\phi 8$ ) Rubber pipe	1	
8	R9621-340001-W00	输油胶管 (内径 $\phi 8$ ) Rubber pipe	1	
9	YD-206-100T-G00	燃油滤清器 Fuel separator	1	
10	198072-04320-G00	燃油滤清器支架 Support	1	
11	G005783-008015-00	螺栓 M8X15 Bolt	1	
12	G000093-000008-00	垫圈 8 washer	1	
13	R9621-340003-W00	回油胶管 (内径 $\phi 8$ ) Rubber pipe	1	
14	Q672-18-G00	双钢丝式环箍 18 Clampe	6	
15	N163-341000-G00	燃油箱盖 Cover of fuel case	1	
16	N163-340002-000	磁铁 Ring magnetic iron	1	



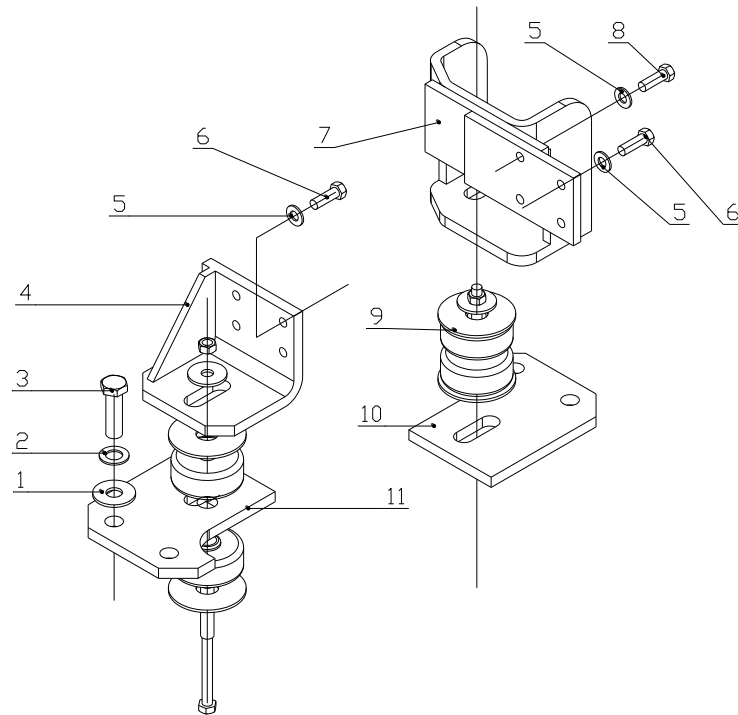
**图 54 发动机安装**  
**Fig. 54 Engine mount**

Ⓒ CPC30/35N-RW9

Ⓒ CPCD30/35N-RW9

Ⓒ CPC30/35N-RW10

Ⓒ CPCD30/35N-RW10



序号 Item	物料码 Code No.	名称 Description	数量 Qty	备注或适用车型 Remarks Or Serial No.
1	N163-350002-000	垫圈 Washer	4	
2	GB93-87	垫圈 16 Washer	4	
3	GB5786-86	螺栓 M16×1.5×55 Bolt	4	
4	N121-350100-000	发动机左支架 Engine left bracket	1	
5	GB93-87	垫圈 10 Washer	8	
6	GB5786-86	螺栓 M10×1.25×30 Bolt	6	
7	N121-350200-000	发动机右支架 Engine right bracket	1	
8	GB5786-86	螺栓 M10×1.25×40 Bolt	2	
9	N150-350100-000	缓冲垫总成 Cushion assembly	2	
10	N150-350002-000	发动机右安装板 Engine right mount plate	1	
11	N150-350001-000	发动机左安装板 Engine left mount plate	1	

**图 55 发动机安装**  
**Fig. 55 Engine mount**

Ⓚ CPC30/35N-RW13    Ⓚ1 CPCD30/35N-RW13

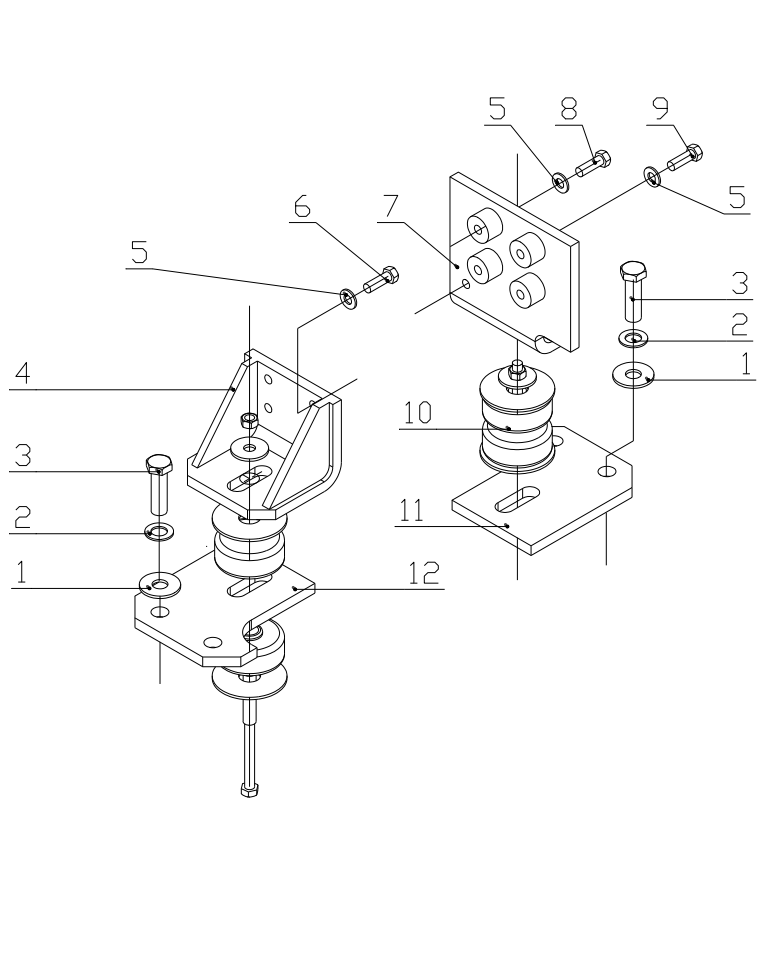
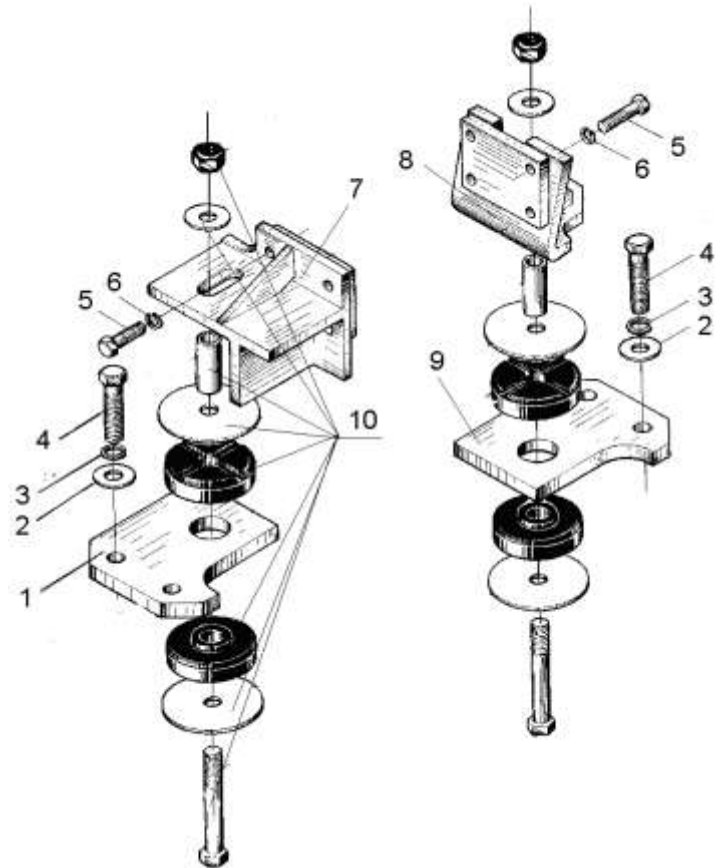
	序号 Item	物料码 Code No.	名称 Description	数量 Qty	备注或适用车型 Remarks Or Serial No.
	1	N163-350002-000	垫圈 Washer	4	
	2	GB93-87	垫圈 16 Washer	4	
	3	GB5786-86	螺栓 M16×1.5×55 Bolt	4	
	4	N152-350100-000	发动机左支架 Engine left bracket	1	
	5	GB93-87	垫圈 10 Washer	8	
	6	GB5786-86	螺栓 M10×1.25×35 Bolt	4	发动机带 Engines equipped with
	7	N152-350200-000	发动机右支架 Engine right bracket	1	
	8	GB5786-86	螺栓 M10×1.25×45 Bolt	2	发动机带 Engines equipped with
	9	GB5786-86	螺栓 M10×1.25×30 Bolt	1	发动机带 Engines equipped with
	10	N150-350100-000	缓冲垫总成 Cushion assembly	2	
	11	N150-350002-000	发动机右安装板 Engine right mount plate	1	
	12	N150-350001-000	发动机左安装板 Engine left mount plate	1	





图 57 发动机安装  
Fig. 57 Engine mount

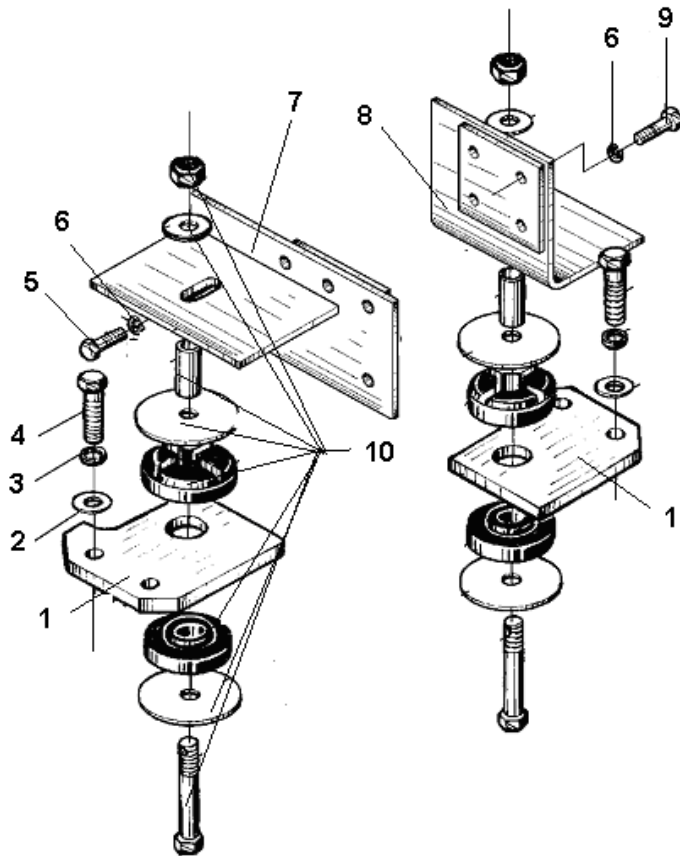
Ⓛ CPCD30/35N-RW15A



序号 Item	物料码 Code No.	名称 Description	数量 Qty	备注或适用车型 Remarks Or Serial No.
1	N163-350001-000	发动机左安装板 Engine left mount plate	1	
2	N163-350002-000	垫圈 Washer	4	
3	GB93-87	垫圈 16 Washer	4	
4	GB5786-86	螺栓 M16×1.5×55 Bolt	4	
5	GB5783-86	螺栓 M10×40 Bolt	8	
6	GB93-87	垫圈 10 Washer	8	
7	N163-350100-000	发动机右支架 Engine right bracket	1	
8	N163-350200-000	发动机右支架 Engine right bracket	1	
9	N163-350002-000	发动机右安装板 Engine right mount plate	1	
10	N150-350100-000	缓冲垫总成 Cushion assembly	2	

图 58 发动机安装  
Fig. 58 Engine mount

Ⓜ CPQD30/35N-RW11A Ⓜ CPQD30/35N-RW22A

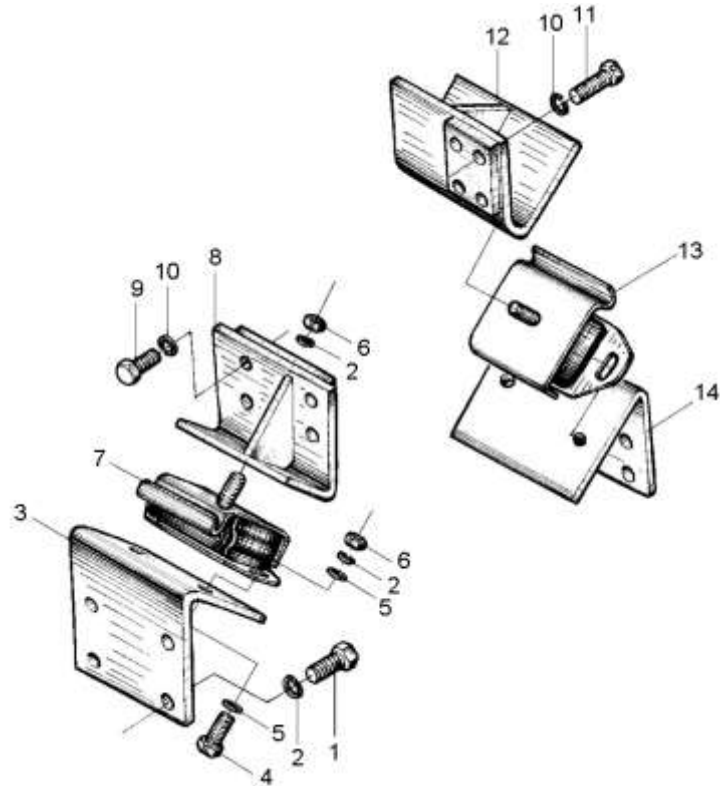


序号 Item	物料码 Code No.	名称 Description	数量 Qty	备注或适用车型 Remarks Or Serial No.
1	N163-350007-000	发动机右安装板 Engine right mount plate	1	
2	N163-350002-000	垫圈 Washer	4	
3	GB93-87	垫圈 16 Washer	4	
4	GB5786-86	螺栓 M16×1.5×55 Bolt	4	
5	GB5783-86	螺栓 M10×35 Bolt	3	
6	GB93-87	垫圈 10 Washer	8	
7	N165-350100-000	发动机左支架 Engine left bracket	1	
8	N165-350200-000	发动机右支架 Engine right bracket	1	
9	GB5783-86	螺栓 M10×45 Bolt	6	
10	N163-350300-000	缓冲垫总成 Cushion assembly	2	

图 59 发动机安装  
Fig. 59 Engine mount

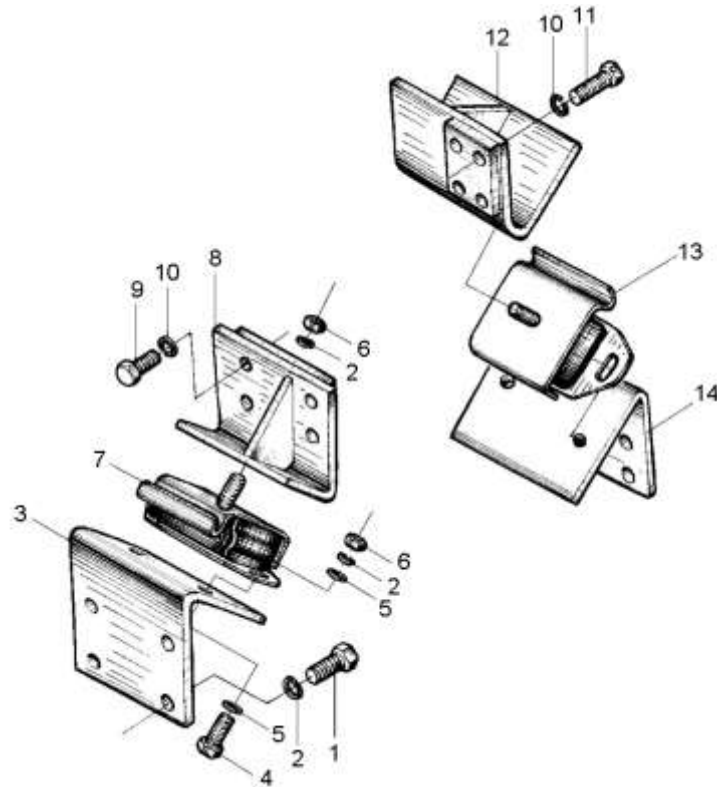
Ⓜ CPCD30/35N-RW9B Ⓜ CPCD30/35N-RW10B Ⓜ CPQD30/35N-RW11B Ⓜ CPQD30/35N-RW22B  
Ⓜ CPCD30/35N-RW1B Ⓜ CPCD30/35N-RW6B Ⓜ CPCD30/35N-RW33B Ⓜ CPCD30/35N-RW33M

序号 Item	物料码 Code No.	名称 Description	数量 Qty	备注或适用车型 Remarks Or Serial No.
1	G005783-012030-00	螺栓 M12×30 Bolt	8	
2	G000093-000012-00	垫圈 12 Washer	12	
3	R564-350100-000	发动机左安装架 Engine left mount brace	1	Ⓜ Ⓜ
	R531-350100-000		1	Ⓜ Ⓜ Ⓜ Ⓜ Ⓜ
	R5611-350100-000		1	Ⓜ
4	G005783-012035-00	螺栓 M12×35 Bolt	8	
5	G0097P1-000012-00	垫圈 12 Washer	8	
6	G006170-000012-00	螺母 Nut	6	
7	R564-350500-000	前支承左垫块总成 Block	1	
8	R564-350200-000	发动机左支架 Engine left bracket	1	Ⓜ Ⓜ
	R568-350200-000		1	Ⓜ Ⓜ
	R531-350200-000		1	Ⓜ Ⓜ
	R5611-350200-000		1	Ⓜ
	RM622-350100-000		1	Ⓜ
9	G005783-010035-00	螺栓 M10×35 Bolt	4	Ⓜ Ⓜ Ⓜ Ⓜ



**图 59 发动机安装**  
**Fig. 59 Engine mount**

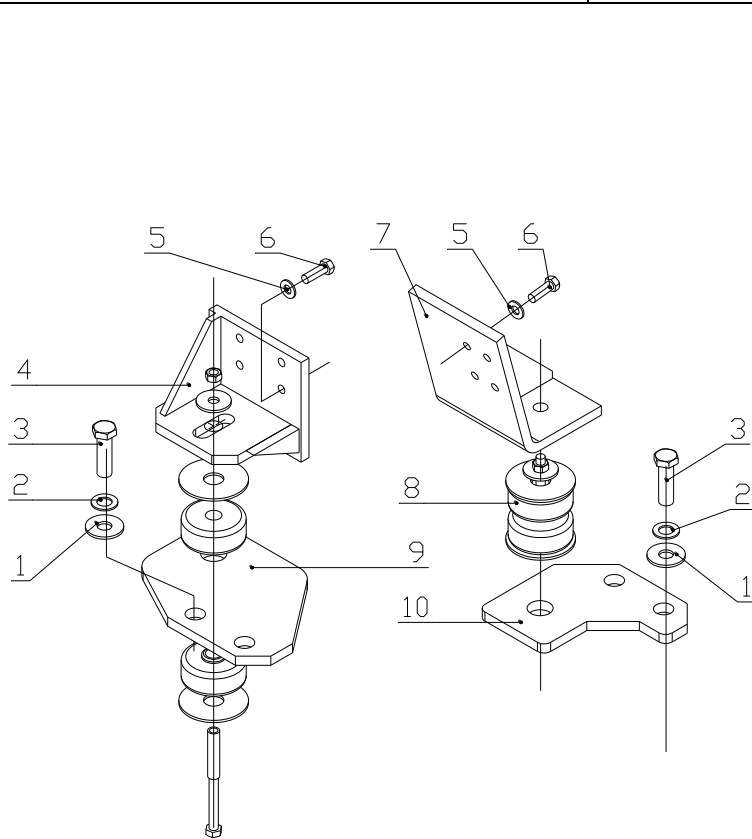
Ⓜ CPCD30/35N-RW9B Ⓜ CPCD30/35N-RW10B Ⓜ CPQD30/35N-RW11B Ⓜ CPQD30/35N-RW22B  
 Ⓜ CPCD30/35N-RW1B Ⓜ CPCD30/35N-RW6B Ⓜ CPCD30/35N-RW33B Ⓜ CPCD30/35N-RW33M



序号 Item	物料码 Code No.	名称 Description	数量 Qty	备注或适用车型 Remarks Or Serial No.
-	G005783-010030-00	螺栓 M10×30 Bolt	8	Ⓜ Ⓜ Ⓜ
10	G000093-000010-00	垫圈 10 Washer	8	
11	G005783-010045-00	螺栓 M10×45 Bolt	4	Ⓜ Ⓜ Ⓜ Ⓜ
12	R564-350200-000	发动机右支架 Engine right bracket	1	Ⓜ Ⓜ
	R568-350200-000		1	Ⓜ Ⓜ
	R531-350200-000		1	Ⓜ Ⓜ
	RM622-350200-000		1	Ⓜ
13	R564-350600-000	前支承右垫块总成 Block	1	
14	R531-350400-000	发动机右安装架 Engine left mount bracket	1	

**图 60 发动机安装**  
**Fig. 60 Engine mount**

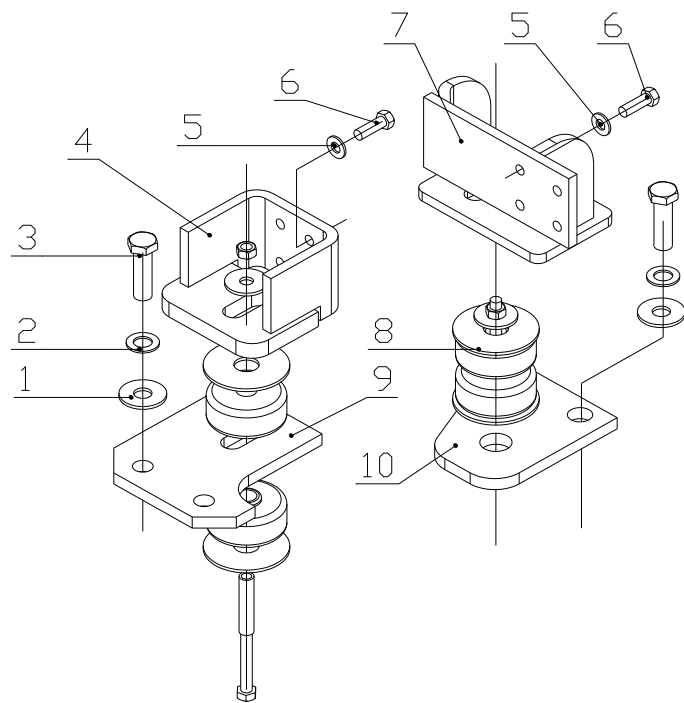
® CPQ30/35N-RW7      ® CPQD30/35N-RW7



序号 Item	物料码 Code No.	名称 Description	数量 Qty	备注或适用车型 Remarks Or Serial No.
1	N163-350002-000	垫圈 Washer	4	
2	GB93-87	垫圈 16 Washer	4	
3	GB5786-86	螺栓 M16×1.5×55 Bolt	4	
4	R966-350100-000	发动机左支架 Engine left bracket	1	
5	GB93-87	垫圈 10 Washer	8	
6	GB5783-86	螺栓 M10×45 Bolt	8	
7	R966-350200-000	发动机右支架 Engine right bracket	1	
8	N150-350100-000	缓冲垫总成 Cushion assembly	2	
9	R966-350001-000	发动机左安装板 Engine left mount plate	1	
10	R966-350002-000	发动机右安装板 Engine right mount plate	1	

**图 61 发动机安装**  
**Fig. 61 Engine mount**

© CPCD30/35N-RW1

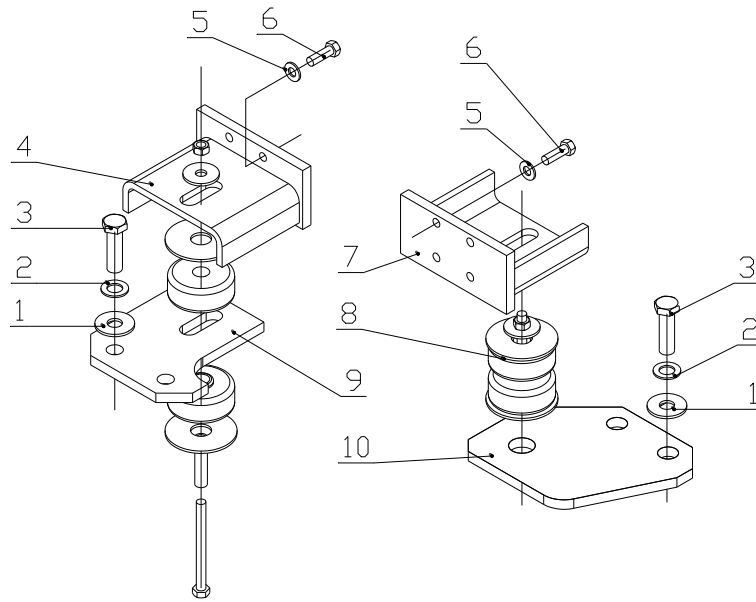


序号 Item	物料码 Code No.	名称 Description	数量 Qty	备注或适用车型 Remarks Or Serial No.
1	N163-350002-000	垫圈 Washer	4	
2	GB93-87	垫圈 16 Washer	4	
3	GB5786-86	螺栓 M16×1.5×55 Bolt	4	
4	R9611-350100-000	发动机左支架 Engine left bracket	1	
5	GB5783-86	螺栓 M10×30 Bolt	8	
6	GB93-87	垫圈 10 Washer	8	
7	R9611-350002-000	发动机右支架 Engine right bracket	1	
8	N150-350100-000	缓冲垫总成 Cushion assembly	2	
9	R9611-350001-000	发动机左安装板 Engine left mount plate	1	
10	R9611-350002-000	发动机右安装板 Engine right mount plate	1	

**图 62 发动机安装**  
**Fig. 62 Engine mount**

Ⓟ CPC30/35N-RW3

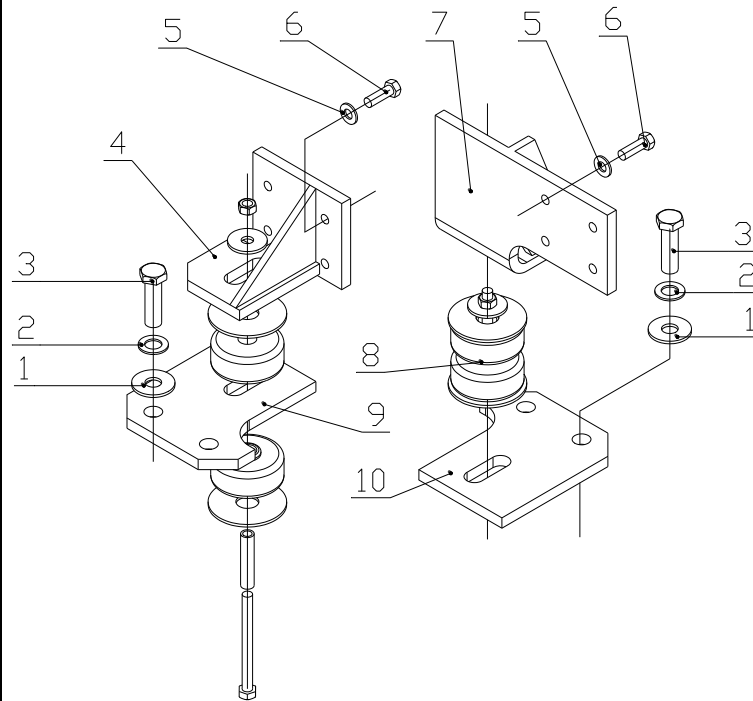
Ⓟ CPCD30/35N-RW3



序号 Item	物料码 Code No.	名称 Description	数量 Qty	备注或适用车型 Remarks Or Serial No.
1	N163-350002-000	垫圈 Washer	4	
2	GB93-87	垫圈 16 Washer	4	
3	GB5786-86	螺栓 M16×1.5×55 Bolt	4	
4	R9612-350100-000	发动机左支架 Engine left bracket	1	
5	GB93-87	垫圈 10 Washer	8	
6	GB5783-86	螺栓 M10×30 Bolt	8	
7	R9612-350200-000	发动机右支架 Engine right bracket	1	
8	N150-350100-000	缓冲垫总成 Cushion assembly	2	
9	N150-350001-000	发动机左安装板 Engine left mount plate	1	
10	R9612-350001-000	发动机右安装板 Engine right mount plate	1	

**图 63 发动机安装**  
**Fig. 63 Engine mount**

Ⓒ CPCD30/35N-RW6    Ⓥ CPCD30/35N-RW32    Ⓦ CPCD30/35N-RW33

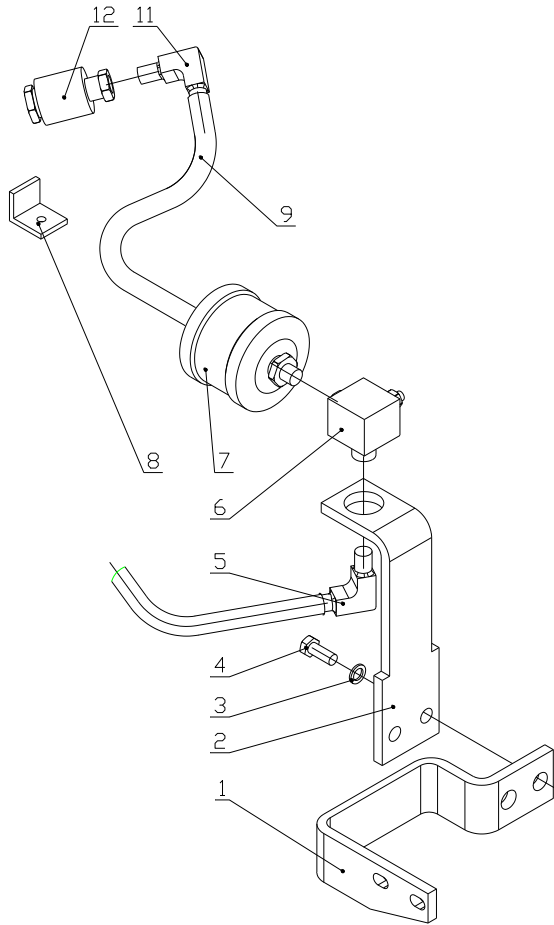


序号 Item	物料码 Code No.	名称 Description	数量 Qty	备注或适用车型 Remarks Or Serial No.
1	N163-350002-000	垫圈 Washer	4	
2	GB93-87	垫圈 16 Washer	4	
3	GB5786-86	螺栓 M16×1.5×55 Bolt	4	
4	R968-350100-000	发动机左支架 Engine left bracket	1	
5	GB93-87	垫圈 10 Washer	8	
6	GB5783-86	螺栓 M10×45 Bolt	8	
7	R968-350200-000	发动机右支架 Engine right bracket	1	
8	N150-350100-000	缓冲垫总成 Cushion assembly	2	
9	N150-350002-000	发动机左安装板 Engine left mount plate	1	
10	N150-350001-000	发动机右安装板 Engine right mount plate	1	



图 64 LPG 燃料管路系统  
Fig. 64 LPG pipeline system

© CPQD30/35N-RW26-Y

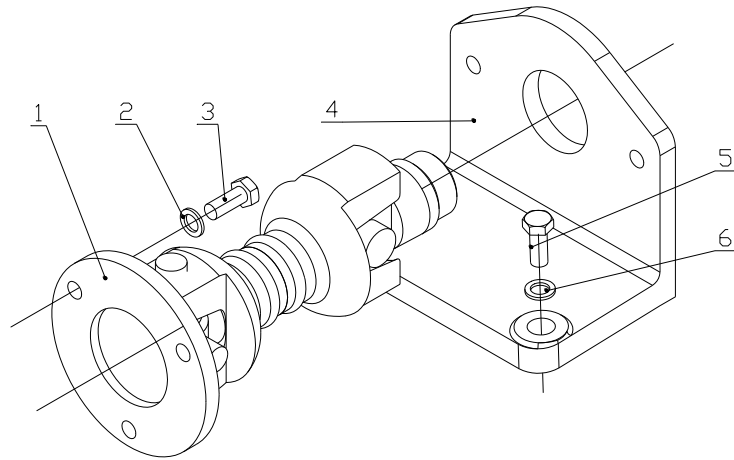


序号 Item	物料码 Code No.	名称 Description	数量 Qty	备注或适用车型 Remarks Or Serial No.
1	R9616-340001-000	支架 I Support	1	
2	R9616-340002-000	支架 II Support	1	
3	G000093-000008-00	垫圈 8 Washer	2	
4	G005783-008020-00	螺栓 M8x20 Bolt	2	
5	R9615-341000-G00	LPG 高压进气管 Pipe	1	
6	R9615-342000-G00	三通 Tri-connector	1	
7	R9616-341000-G00	过滤器 filter	1	
8	R9615-340001-G00	支架 Support	1	
9	R9615-343000-G00	胶管总成 Pipe	1	
10	R9615-340002-G00	公接头 connector	1	
11	R9615-340003-G00	母接头 connector	1	

图 65 齿轮泵驱动装置

Fig. 65 Device for gear pump

© CPQD30/35N-RW26-Y



序号 Item	物料码 Code No.	名称 Description	数量 Qty	备注或适用车型 Remarks Or Serial No.
1	R9615-371000-000	齿轮泵传动轴总成 transmission shaft	1	
2	G000093-000008-00	垫圈 8 Washer	3	
3	G005783-008020-00	螺栓 M8×20 Bolt	3	
4	R9615-370100-000	支架 Support	1	
5	G005783-012030-00	螺栓 M12×30 Bolt	2	
6	G000093-000012-00	垫圈 12 Washer	2	

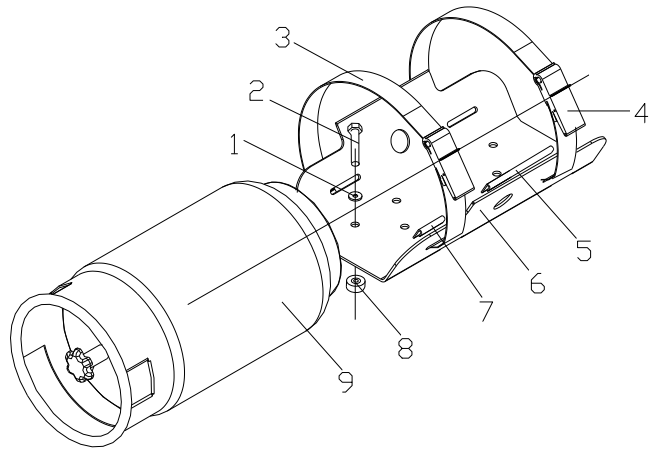


图 66-1 储气系统

Fig. 66-1 LPG storing system

© CPQD30/35N-RW26-Y

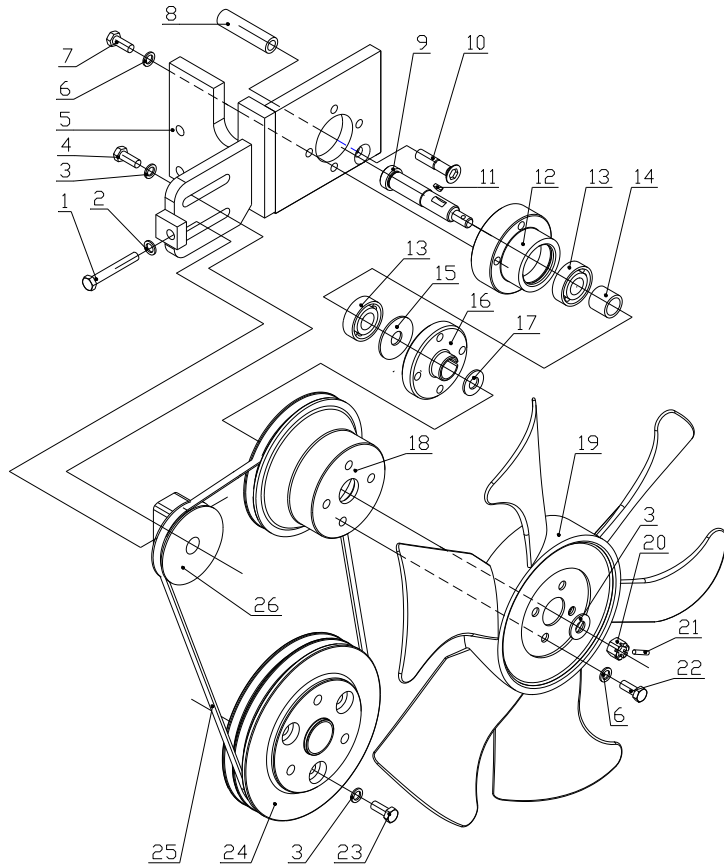
2-3.5t 2009.9—



序号 Item	物料码 Part No.	名称 Description	数量 Qty	备注或适用车型 Remarks Or Serial No.
1	G000093-000012-00	垫圈 12 Washer 12	4	
2	G005783-012025-00	螺栓M12×25 Bolt M12×25	4	
3	XF251-373000-000	前箍带总成 front band assy	2	
4	XF251-374000-000	后箍带总成 rear band assy	2	
5	XF251-370004-000	插片式垫带 I Chip chap pad I	2	
6	XF251-370001-000	钢瓶支架 Cylinder bracket	1	
7	XF251-370005-000	插片式垫带 II Chip chap pad II	4	—2009.8
8	N051-370001-000	垫块 Pad	4	
9	N171-372000-000	钢瓶总成 Cylinder assy	1	

图 67 风扇皮带机构  
Fig. 67 Device for fan belt

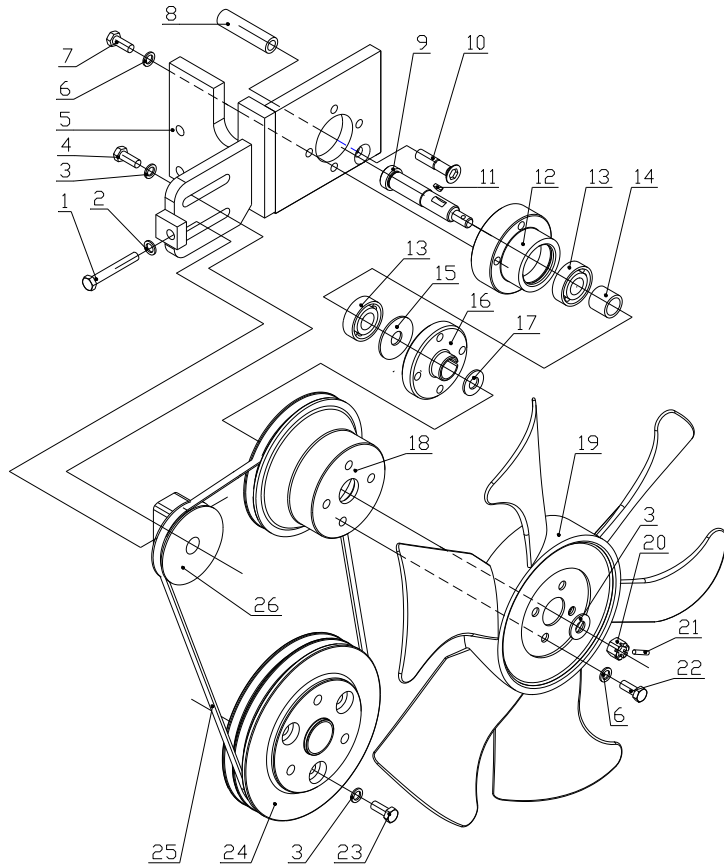
© CPQD30/35N-RW26-Y



序号 Item	物料码 Code No.	名称 Description	数量 Qty	备注或适用车型 Remarks Or Serial No.
1	G005783-010100-00	螺栓 M10×100 Bolt	1	
2	G000096-000010-00	垫圈 10 Washer	1	
3	G000093-000010-00	垫圈 10 Washer	6	
4	G005783-010030-00	螺栓 M10×30 Bolt	2	
5	R9615-361000-000	支架 Support	1	
6	G000093-000008-00	垫圈 8 Washer	8	
7	G005782-008030-00	螺栓 M8×30 Bolt	4	
8	R9615-360002-000	撑竿 Pipe	1	
9	R9615-360008-000	轴 axes	1	
10	R9615-360001-000	螺钉 Bolt	1	
11	G001099-050019-00	键 5×19 Key	1	
12	R9615-360004-000	轴承座 Seat	1	
13	G000278-006203-01	轴承 6203-Z Bearing	1	
14	R9615-360005-000	套管 Pipe	1	
15	G00893P1-000040-00	挡圈 40 washer	1	

图 67 风扇皮带机构  
Fig. 67 Device for fan belt

© CPQD30/35N-RW26-Y



序号 Item	物料码 Code No.	名称 Description	数量 Qty	备注或适用车型 Remarks Or Serial No.
16	R9615-360006-000	风扇座 Seat	1	
17	R9615-360007-000	垫圈 Washer	1	
18	R9615-360003-000	风扇皮带轮 Belt wheel,fan	1	
19	R5611-301000-000	风扇总成 Fan	1	
20	G006178-000010-00	螺母 M10 Nut	1	
21	G000091-2P5020-00	销 2.5×20 PIN	1	
22	G005783-008025-00	螺栓 M8×25 Bolt	4	
23	R9615-360009-000	螺栓 Bolt	3	
24	R9615-360010-000	曲轴皮带轮 Belt wheel,crank	1	
25	G012732-001215-00	皮带 AV10×1215 Belt	1	
26	R9615-362000-G00	张紧轮组件 Tensioning wheel	1	

## 第四部分 车身系统目录

### Part IV Body system contents

- |                      |                    |                     |                    |                     |
|----------------------|--------------------|---------------------|--------------------|---------------------|
| Ⓐ CPC30/35N-RG2      | Ⓐ CPCD30/35N-RG2   | Ⓑ CPC30/35N-RG7-J   | Ⓑ CPCD30/35N-RG7-J | Ⓒ CPC30/35N-RG1/G27 |
| Ⓒ CPCD30/35N-RG1/G27 | Ⓒ CPC30/35N-RG30   | Ⓒ CPCD30/35N-RG30   | Ⓓ CPC30/35N-RG31   | Ⓓ CPCD30/35N-RG31   |
| Ⓔ CPC30/35N-RG32     | Ⓔ CPCD30/35N-RG32  | Ⓔ CPC30/35N-RW9     | Ⓔ CPCD30/35N-RW9   | Ⓔ CPC30/35N-RW10    |
| Ⓔ CPCD30/35N-RW10    | Ⓔ CPCD30/35N-RW9B  | Ⓔ CPCD30/35N-RW10B  | Ⓔ CPQ30/35N-RW11   | Ⓔ CPQ30/35N-RW22    |
| Ⓔ CPQD30/35N-RW11    | Ⓔ CPQD30/35N-RW22  | Ⓔ CPC30/35N-RW13    | Ⓔ CPCD30/35N-RW13  | Ⓔ CPCD30/35N-RW15A  |
| Ⓔ CPQD30/35N-RW11A   | Ⓔ CPQD30/35N-RW22A | Ⓔ CPQD30/35N-RW11B  | Ⓔ CPQD30/35N-RW22B | Ⓔ CPCD30/35N-RW1    |
| Ⓔ CPCD30/35N-RW1B    | Ⓔ CPC30/35N-RW3    | Ⓔ CPCD30/35N-RW3    | Ⓔ CPCD30/35N-RW6   | Ⓔ CPCD30/35N-RW6B   |
| Ⓔ CPQ30/35N-RW7      | Ⓔ CPQD30/35N-RW7   | Ⓔ CPQD30/35N-RW26-Y | Ⓔ CPC30/35N-RW27   | Ⓔ CPCD30/35N-RW27   |
| Ⓔ CPCD30/35N-RW30    | Ⓔ CPCD30/35N-RW32  | Ⓔ CPCD30/35N-RW33   | Ⓔ CPCD30/35N-RW33B | Ⓔ CPCD30/35N-RW33M  |

序号 Item	名称 Description	适用车型 Serial No.	页码 Page
图 1 Fig. 1	平衡重总成 Counter balance assy	全部车型 All models of truck	4-1
图 2 Fig. 2	标示 Nameplate	全部车型 All models of truck	4-3
图 3 Fig. 3	座椅总成 Seat assy	全部车型 All models of truck	4-7
图 4 Fig. 4	车身系统 Truck body system		4-8
图 5 Fig. 5	仪表架总成 Instrument frame assy		4-10
图 6 Fig. 6	机罩及底板总成 (一) Hood and floor board assy ( I )		4-12
图 7 Fig. 7	机罩及底板总成 (二) Hood and floor board assy ( II )	除 Ⓑ Ⓑ 外 全部车型 All models of truck except Ⓑ Ⓑ	4-17

序号 Item	名称 Description	适用车型 Serial No.	页码 Page
图 8 Fig. 8	锁扣总成 Lock assy	全部车型 All models of truck	4-18
图 9 Fig. 9	护顶架 Overhead guard	全部车型 All models of truck	4-20



图1 平衡重总成  
Fig.1 Counter balance assy

全部车型  
All models of truck

序号 Item	物料码 Code No.	名称 Description	数量 Qty	备注或适用车型 Remarks Or Serial No.
1	R960-010001-000	平衡重 Counter balance	1	3t not CE
-	R960-010001-000	平衡重 Counter balance	1	3.5t not CE
-	R960-010001-501	平衡重 Counter balance	1	For 2-3.5tCE
2	N163-010002-000	塞子 Plug	2	
3	N163-011000-000	牵引销 Towing pin	1	Not CE
-	N163-01100-800	牵引销 Towing pin	1	For CE
4	N163-010005-000	垫圈 Washer	1	
5	G007244-000030-00	垫圈 30 Washer	1	
6	N163-010003-000	螺栓 Bolt	1	
7	N163-010007-000	调整垫片 Adjust shim	4	
8	G0097P1-000010-00	垫圈 10 Washer	4	
9	G000093-000010-00	垫圈 10 Washer	4	
10	G005783-010020-00	螺栓 M10×20 Bolt	4	
11	N163-010008-000	调整垫片 Adjust shim	1	
12	R960-010002-000	铸造字母 Foundry letter	1	

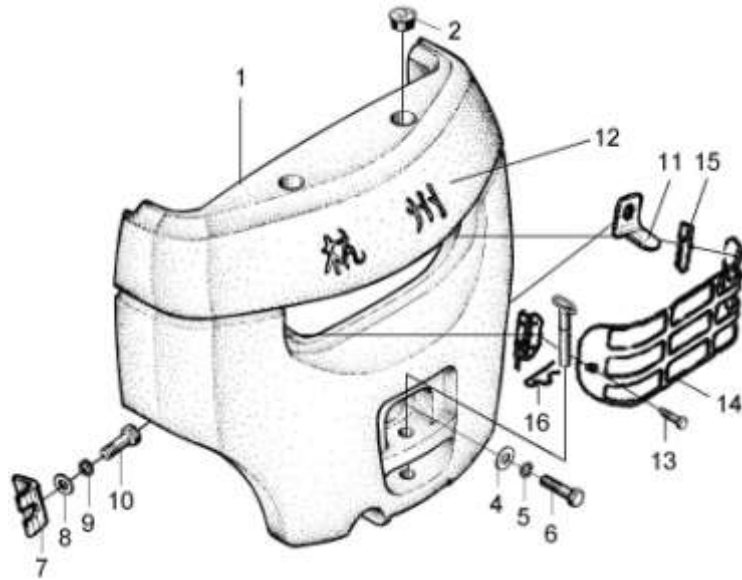




图2 标示

Fig.2 Nameplate

全部车型  
All models of truck

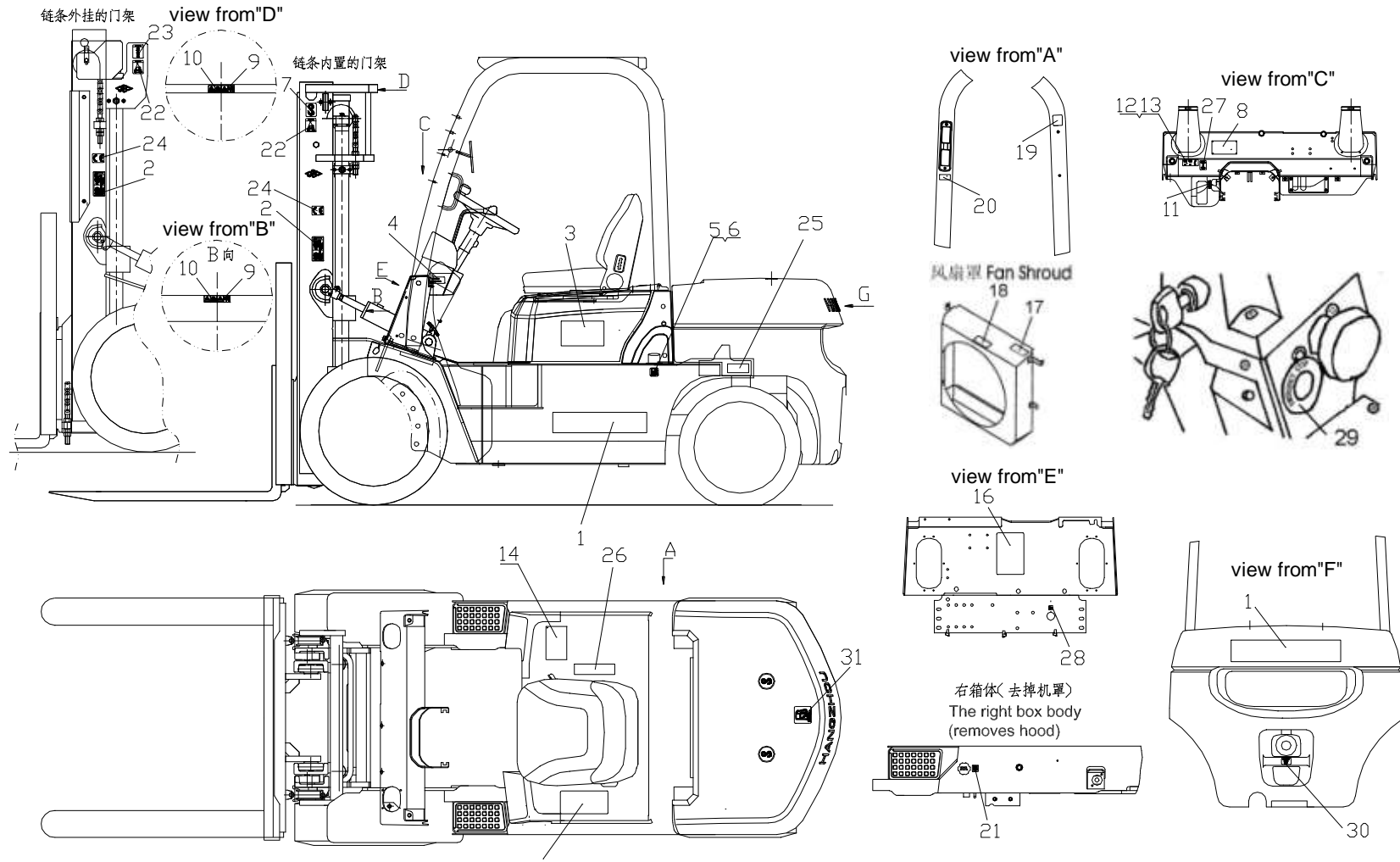
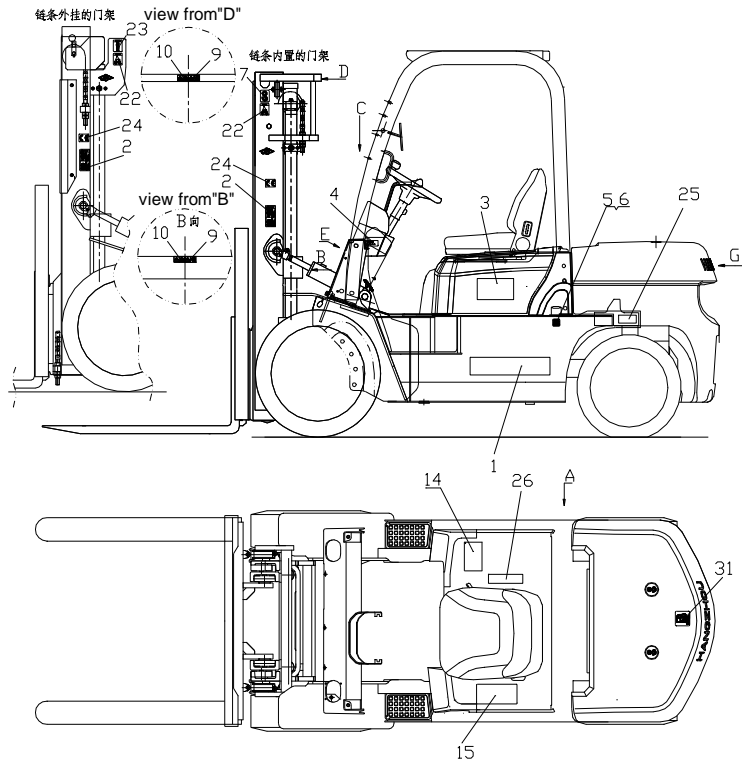


图2 标示  
Fig.2 Nameplate

全部车型  
All models of truck



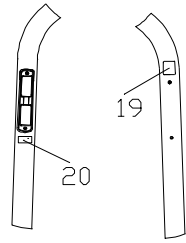
序号 Item	代号 Code No.	名称 Description	数量 Qty	备注或适用车型 Remarks Or Serial No.
1	N163-020001-000	字样标签 Script nameplate	2	中文
	XF250-020007-000		3	English
2	N163-020002-000	危险标签 Dangerous nameplate	2	中文
	R960-020031-000		2	English
3	NO RART NO.	吨位标签 Ton nameplate	2	
4	N163-020004-000	保险丝标签 Fuse nameplate	1	中文
	R960-020004-000		1	English
5	R960-020028-000	柴油标签 Diesel oil nameplate	1	柴油叉车 Diesel forklift
6	R960-020006-000	汽油标签 Gasoline nameplate	1	汽油和双燃料叉车 Gasoline&CNG forklift
7	R960-020035-000	起吊标签 Lift nameplate	2	链条内置门架 Built-in mast chain
8	NO RART NO.	产品铭牌 Product nameplate	1	
9	N163-020009-000	危险标签 Dangerous nameplate	2	
	R960-020032-000		2	English
10	R960-020015-000	危险标签 Dangerous nameplate	2	中文
-	R960-020033-000	危险标签 Dangerous nameplate	1	English

图2 标示  
Fig.2 Nameplate

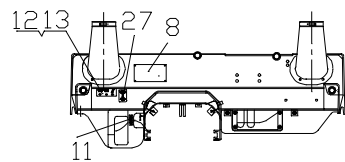
全部车型  
All models of truck

序号 Item	代号 Code No.	名称 Description	数量 Qty	备注或适用车型 Remarks Or Serial No.
11	N163-020013-000	档位标签 Shift nameplate	1	
	N163-020014-000	操纵标签 1 Operation nameplate	1	中文
	R960-020007-000			English
12	N163-020018-000	操纵标签 2 Operation nameplate	1	中文
	R960-020008-000		1	English
13	NO RART NO.	载荷曲线标牌 Load nameplate	1	
14	N163-020016-000	警告标签 Warn nameplate	1	中文
	R960-020009-000		1	English
15	R960-020020-000	润滑系统标签 Lubrication	1	中文
	R960-020021-000		1	English
16	R960-020016-000	防冻液标签 Antifreeze nameplate	1	中文
	R960-020017-000		1	English
17	N163-020019-000	切手危险标签 Hand cut risk label	1	中文
	R960-020034-000		1	English
18	R960-020010-000	噪音标示 Noise nameplate	1	W27发动机 W27 Engine

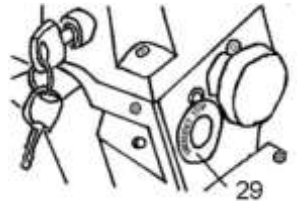
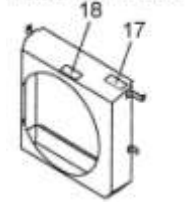
view from "A"



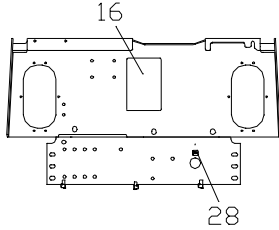
view from "C"



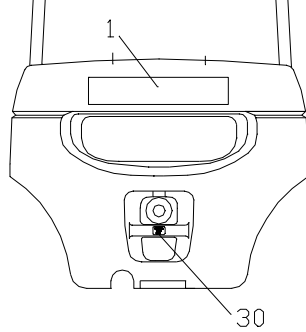
风扇罩 Fan Shroud



view from "E"



view from "F"



右箱体(去掉机罩)  
The right box body  
(removes hood)

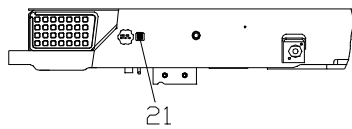


图2 标示

Fig.2 Nameplate

全部车型  
All models of truck

序号 Item	代号 Code No.	名称 Description	数量 Qty	备注或适用车型 Remarks Or Serial No.
19	R960-020024-000	噪音标示 Noise nameplate	1	W27发动机 除外 Except W27 Engine
20	R960-020013-000	严禁冲水标签 No swashing nameplate	1	中文
	R960-020014-000		1	English
21	R960-020011-000	液压油标签 Hydraulic oil nameplate	1	
22	N163-020008-000	起吊标签 Lift nameplate	2	中文
	R960-020019-000		2	English
23	R960-020018-000	起吊标签 Lift nameplate	2	链条外置门架 External mast chain
24	R960-020012-000	CE 标签 CE nameplate	2	For CE
25	R840-020003-800	轮胎气压标签 Type pressure nameplate	1	For CE
26	R960-020027-800	安全带标签 Safe belt nameplate	1	For CE
27	R960-020022-800	手制动器标签 Brake nameplate	1	For CE
28	R960-020026-800	喇叭标签 Speaker nameplate	1	For CE
29	R960-020030-800	紧停标签 Emergency stop nameplate	1	For CE
30	R960-020023-800	拴系点标签 Tie down point nameplate	1	For CE
31	R960-020025-800	LPG 标签 LPG nameplate	1	LPG 叉车 For LPG forklift

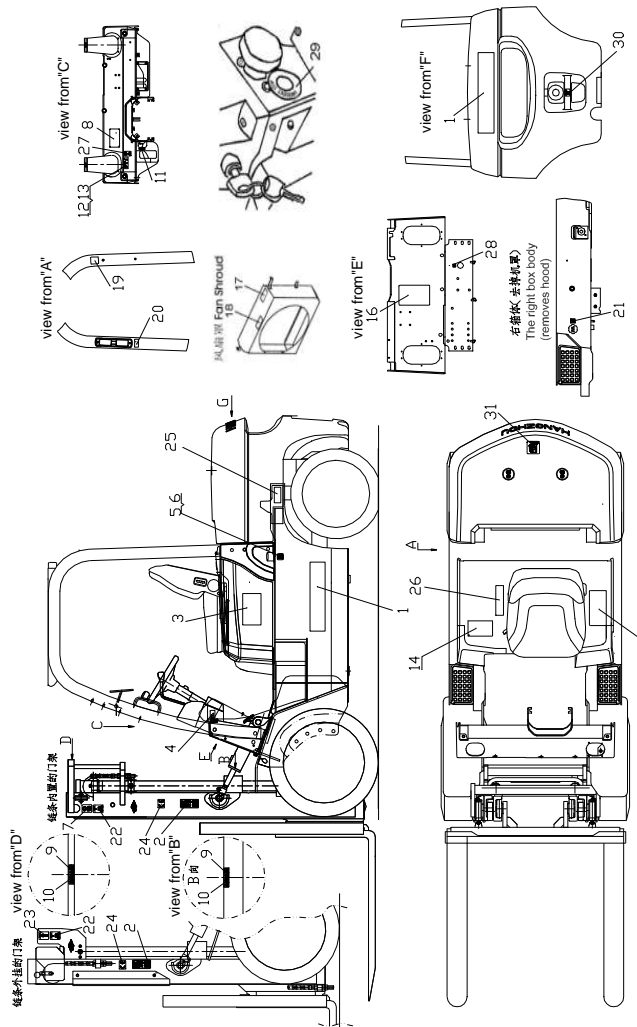
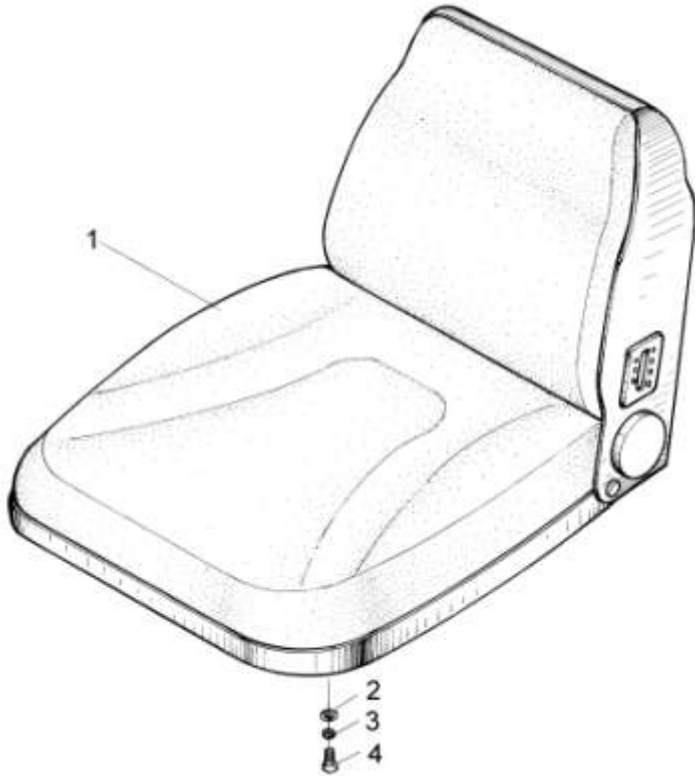


图3 座椅总成  
Fig.3 Seat assembly

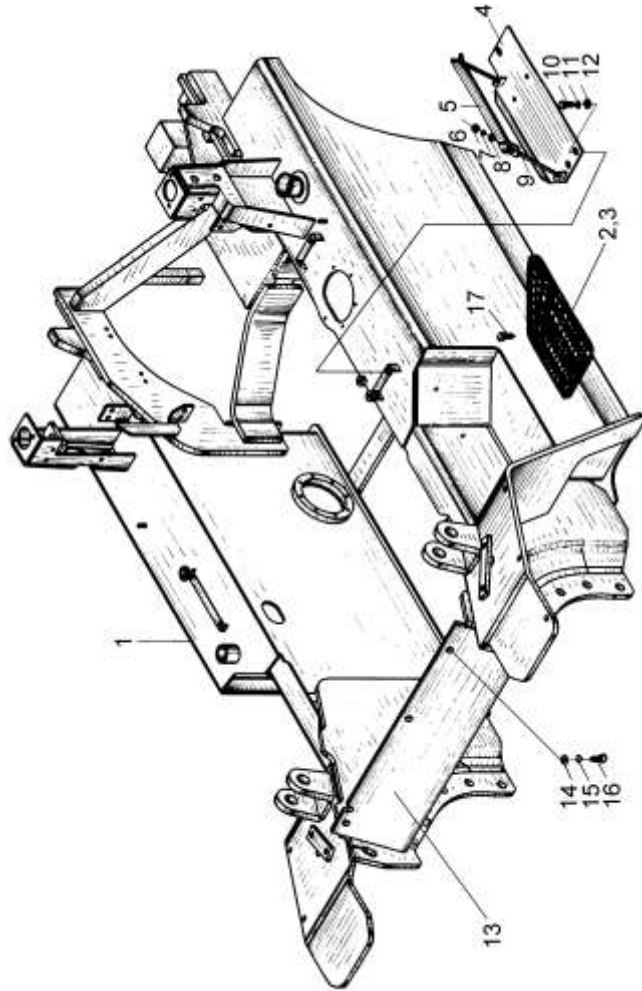
全部车型  
All models of truck



序号 Item	代号 Code No.	名称 Description	数量 Qty	备注或适用车型 Remarks Or Serial No.
1	XF250-030000-G20	座椅 Seat	1	不带减震 Not damping
-	XF250-030000-G30	座椅 Seat	1	带减震 With damping
-	R960-030001-G00	座椅 Seat	1	Ⓒ Ⓓ 除外 Except
-	R969-030001-G00	座椅 Seat	1	Ⓒ Ⓓ
2	GB5783-86	螺母 M8 Nut M8	4	
3	GB93-87	垫圈8 Washer 8	4	
4	GB97.1-85	垫圈8 Washer 8	4	

图4 车身系统  
Fig.4 Truck body system

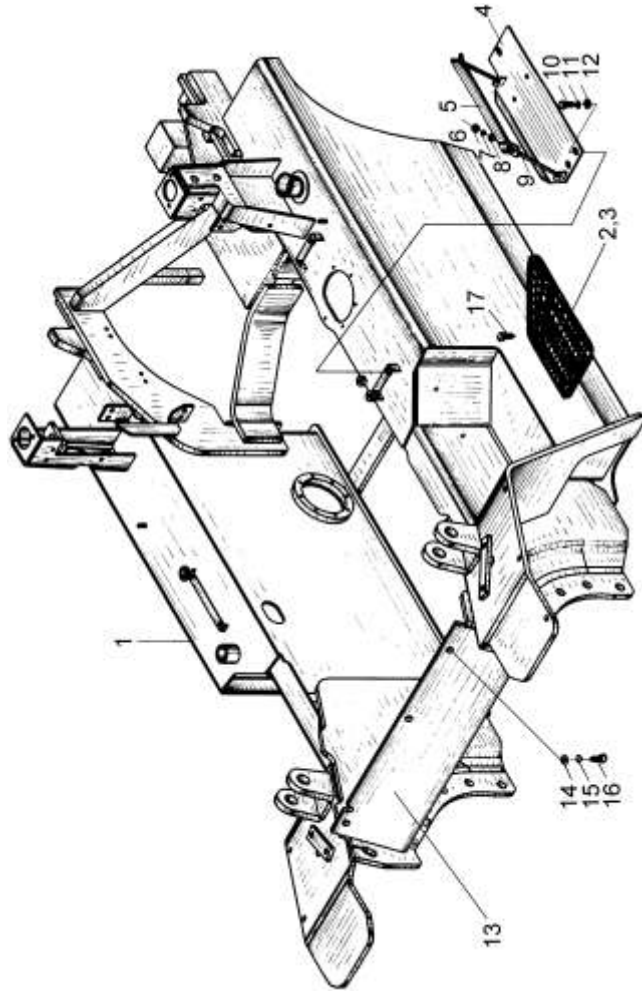
Ⓛ CPCD30/35N-RW15A



序号 Item	代号 Code No.	名称 Description	数量 Qty	备注或适用车型 Remarks Or Serial No.
1	R963-410000-000	车架 Truck frame	1	Ⓛ Ⓜ Ⓜ1
	R959-410000-000		1	ⓑ ⓑ1
	R960-410000-000		1	剩余其它车型 Other models remaining
	R564-410000-000		1	ⓗ ⓗ1 Ⓝ Ⓝ1 Ⓞ1 Ⓞ1 ⓔ ⓔ1 Ⓜ1
	R9615-410000-000		1	Ⓢ
	RM622-410000-000		1	Ⓦ2
A1	R450-450000-000	踏板组件 Pedal assy	1	INC:2,3,17
2	R450-450001-000	左踏板 Left pedal	1	
3	R450-450002-000	右踏板 Right pedal	1	
A2	N163-440000-000	电瓶盒组件 Battery box assy	1	INC:4,5-12
4	N163-442000-000	电瓶盒托架 Battery box bracket	1	ⓐ ⓐ1 ⓑ ⓑ1 Ⓒ2 Ⓒ3 Ⓓ Ⓓ1 ⓔ ⓔ1 Ⓛ ⓗ Ⓜ Ⓜ1
A3	N150-440000-000	电瓶盒组件 Battery box assy	1	INC:4,5-12 除外/Except
4	N150-442000-000	电瓶盒托架 Battery box bracket	1	ⓐ ⓐ1 ⓑ ⓑ1 Ⓒ2 Ⓒ3 Ⓓ Ⓓ1 ⓔ ⓔ1 Ⓛ ⓗ Ⓜ Ⓜ1
A4	R574-440000-000	电瓶盒组件 Battery box assy	1	INC:4,5-12
-	R574-442000-000	电瓶盒托架 Battery box bracket	1	W22,,W221B LPG 车



图4 车身系统  
Fig.4 Truck body system



序号 Item	代号 Code No.	名称 Description	数量 Qty	备注或适用车型 Remarks Or Serial No.
A5	N171-440000-000	电瓶盒组件 Battery box assy	1	INC:4,5-12 W11, W7 LPG 车
-	N171-442000-000	电瓶盒托架 Battery box bracket	1	
5	N163-441000-000	角钢 Angle iron	1	
6	G006170-000006-00	螺母 M6 Nut	2	
7	G000093-000006-00	垫圈 6 Washer	2	
8	G0097P1-000006-00	垫圈 6 Washer	2	
9	N163-440001-000	拉杆 Pull rod	2	
10	G005783-008020-00	螺栓 M8x20 Bolt	3	
11	G000093-000008-00	垫圈 8 Washer	3	
12	G0097P1-000008-00	垫圈 8 Washer	3	
13	R564-401000-000	横梁组件 Beam assembly	1	(B) (E)
14	G005783-012030-00	螺栓 M12x30 Bolt	6	(B) (E)
15	G000093-000012-00	垫圈 12 Washer	6	(B) (E)
16	G000096-000012-00	垫圈 12 Washer	6	(B) (E)
17	G907414-008016-00	螺栓组件 M8x16 Bolt	6	

图5 仪表架总成

Fig.5 Instrument frame assembly

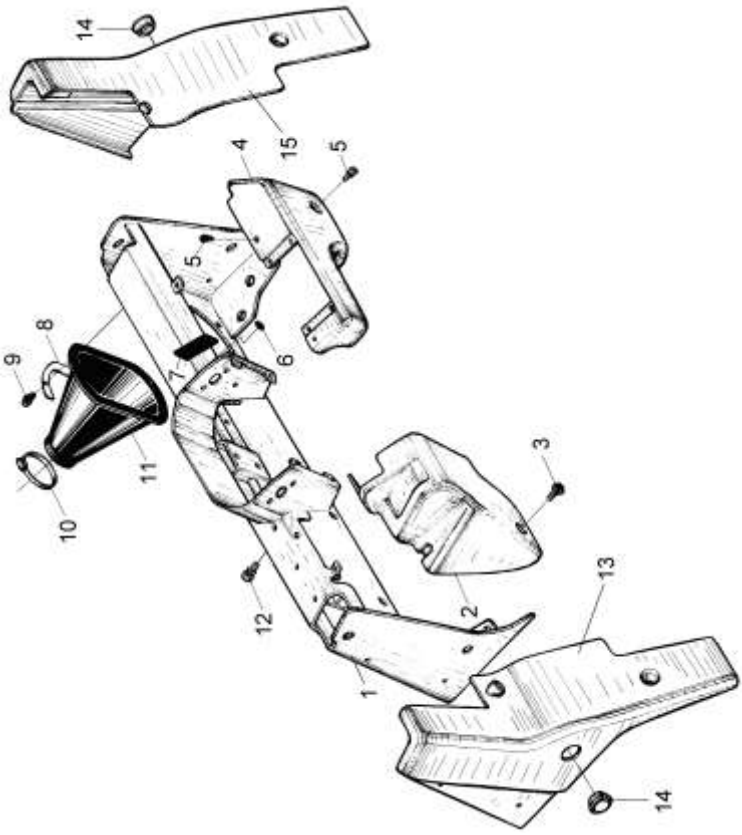
	序号 Item	代号 Code No.	名称 Description	数量 Qty	备注或适用车型 Remarks Or Serial No.
	1	R960-421000-000	仪表架 Instrument frame	1	
	2	R960-420004-000	左护罩 Left cover	1	除外/Except (B) (B1)
	-	R959-420001-000	左护罩 Left cover	1	(B) (B1)
	3	N163-420400-000	螺钉组件 Screw	1	
	4	R960-420001-000	右护罩 Right cover	1	除外/Except (B) (B1)
	-	N163-420001-000	右护罩 Right cover	1	(B) (B1)
	5	N163-420100-000	螺钉组件 Screw	11	
	6	N163-420006-000	圆形封条 Circular seal	2	除外/Except (B) (B1)
	7	N163-420005-000	矩形封条 Rectangular seal	1	机械车数量:2 mechanical Qty: 2
	8	N163-420003-000	压板 Pressure plate	4	除外/Except (B) (B1)
	9	N163-610100-W00	扣件 Fastener	12	除外/Except (B) (B1)
	10	N163-420200-000	抱箍组件 Clamp	2	除外/Except (B) (B1)
	11	N163-420002-000	防尘罩 Dustproof hood	2	除外/Except (B) (B1)
12	N163-420500-000	螺栓组件 Bolt	7		
13	R960-420003-000	左前罩 Left front hood	1	除外/Except (B) (B1)	



图6 机罩及底板总成(一)

Fig.6 Hood and floor board assembly(I)

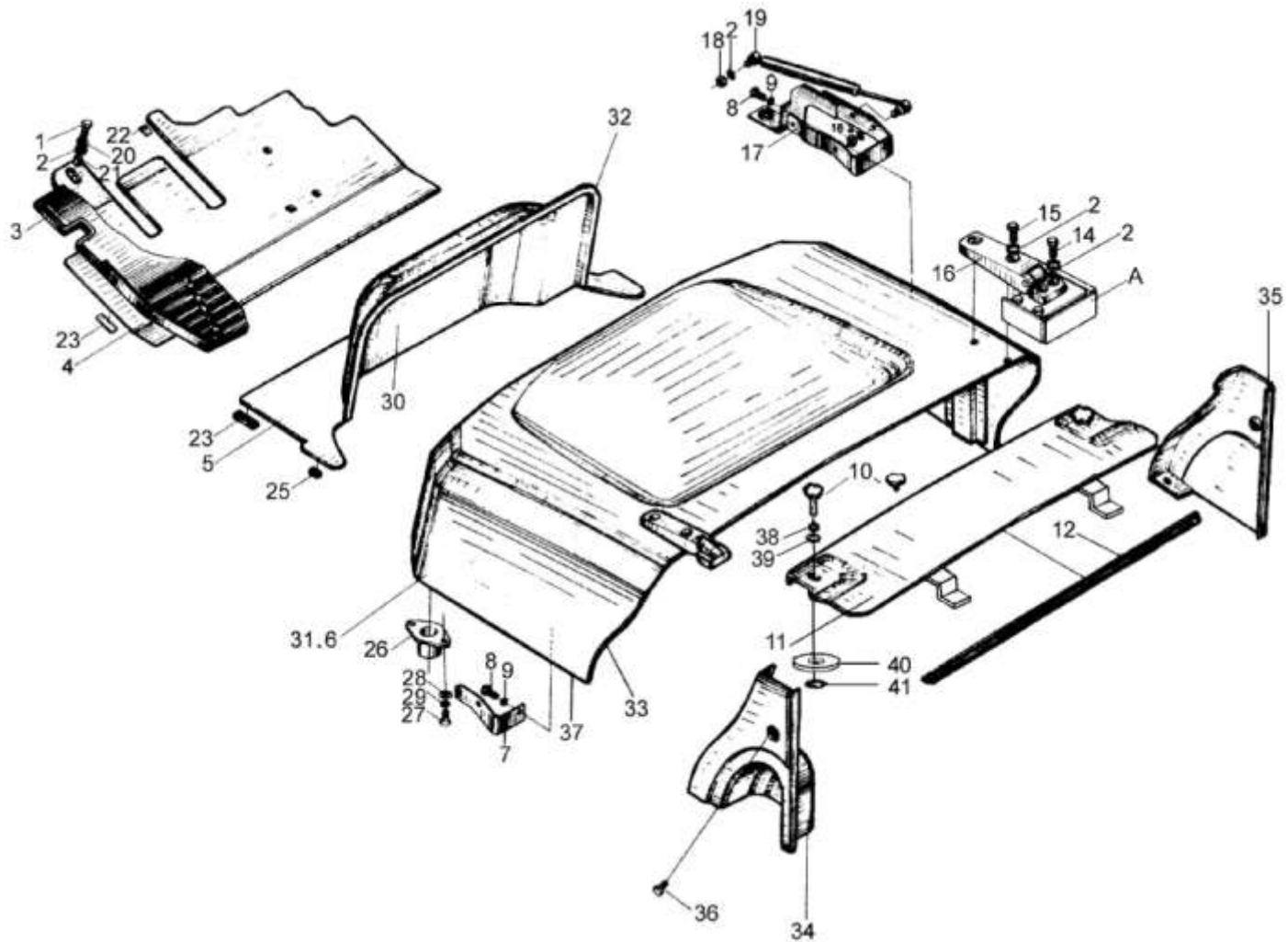


图6 机罩及底板总成(一)

Fig.6 Hood and floor board assembly( I )

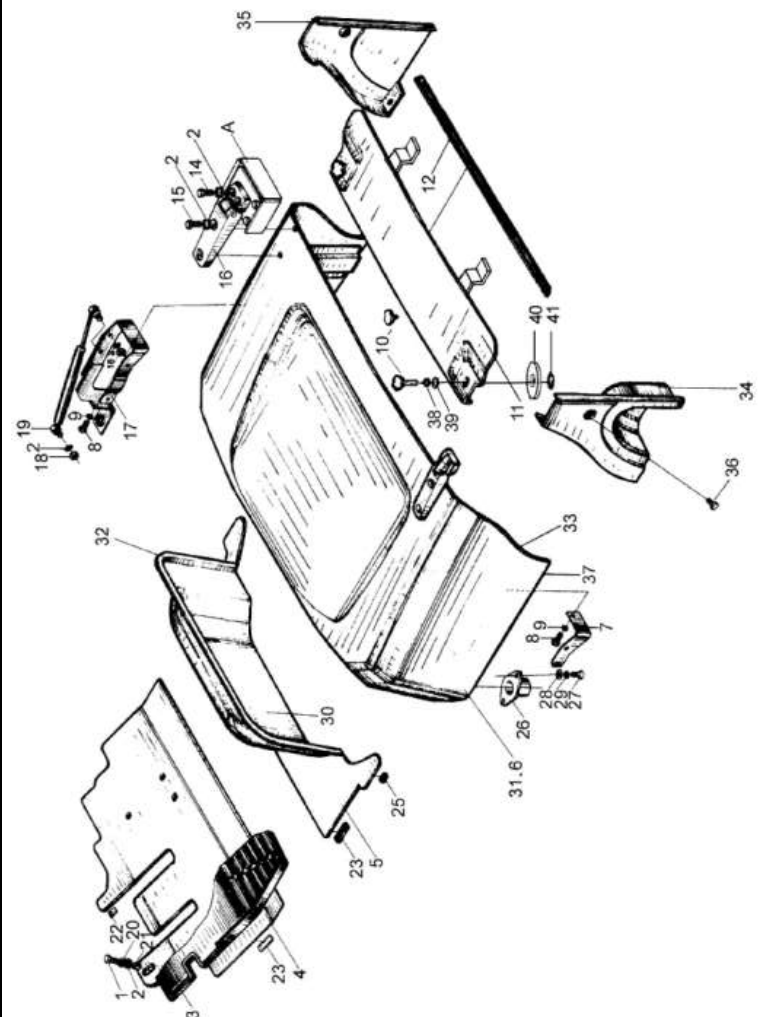
	序号 Item	代号 Code No.	名称 Description	数量 Qty	备注或适用车型 Remarks Or Serial No.
	1	G0029P2-008030-00	螺栓M8×30 Bolt	1	
	2	G0097P1-000008-00	垫圈 8 Washer	5	
	3	N163-430001-000	踏板垫 Pedal pad	1	L M M1 S
		R950-430001-000		1	A B C C D E G I I1 N P R
		R960-430007-000		1	除外 / Except L M M1 S
	4	N163-431100-000	前底板 Floor board,front	1	L M M1 S
		N150-431100-000		1	A B C C D E G I I1 N P R
		R9616-431100-000		1	S
		N160-431100-000		1	其余车型 The remaining models
	5	R960-434000-000	后底板总成 Floor board,rear	1	除外 / Except L M M1 S
		R960-432000-000	后底板总成 Floor board,rear	1	L M M1 S
	6	R960-433000-000	机罩组件 Hood assembly	1	
	7	N163-430002-000	左支架 Left bracket	1	Not B B1
	8	G005783-008020-00	螺栓 M8×20 Bolt	4	
	9	G000093-000008-00	垫圈 8 Washer	12	

图6 机罩及底板总成(一)

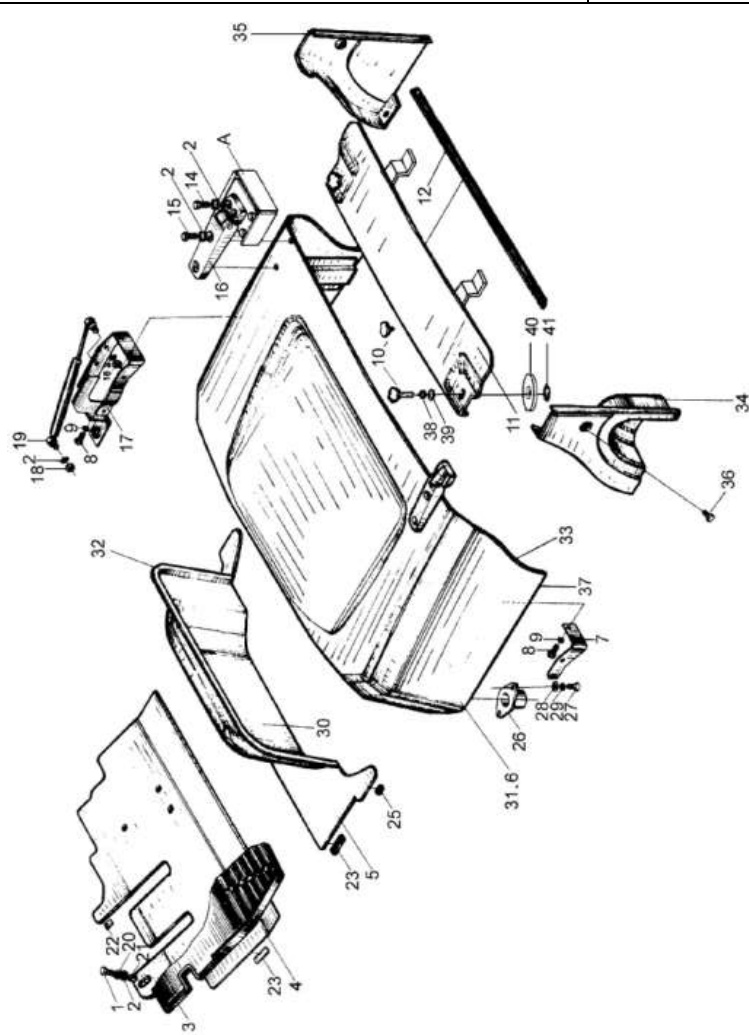
Fig.6 Hood and floor board assembly( I )

序号 Item	代号 Code No.	名称 Description	数量 Qty	备注或适用车型 Remarks Or Serial No.
10	N163-430004-000	拧紧螺栓 Bolt	2	Not CE
-	XF250-430101-800	螺钉 Screw	2	For CE
11	R9615-430001-000	水箱盖板 Cover plate	1	Ⓢ
-	R960-430003-000	水箱盖板 Cover plate	1	Except Ⓢ
-	R960-430003-502	水箱盖板 Cover plate	1	高位排气装配 High exhaust installation
12	N163-430005-000	密封条 Seal strip	1	
13	N163-430006-000	密封条 Seal strip	2	
14	G005783-008025-00	螺栓M8x25 Bolt	4	
15	G0029P2-008025-00	螺栓 M8x25 Bolt	4	
16	N163-435000-000	铰链 Hinge	2	
17	N163-438000-000	右支架总成 Right bracket assembly	1	Not Ⓑ Ⓑ1
18	G006177-000008-00	螺母 M8 Nut	4	
19	R960-430009-G00	气弹簧 Air spring	2	Not Ⓑ Ⓑ1
20	N163-431003-000	缓冲套 Mounting insulator	1	
21	N163-431004-000	套筒 Sleeve	1	



图6 机罩及底板总成(一)

Fig.6 Hood and floor board assembly( I )



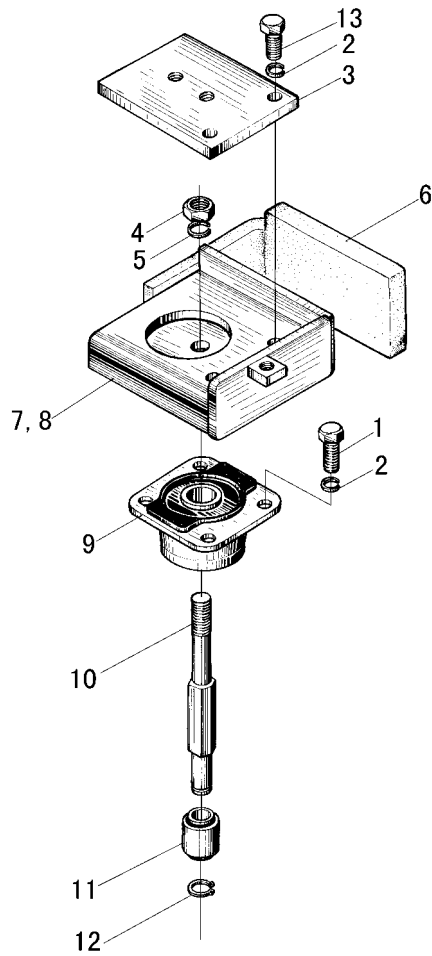
序号 Item	代号 Code No.	名称 Description	数量 Qty	备注或适用车型 Remarks Or Serial No.
22	N163-431002-000	缓冲垫 Insulator	1 or 2	
23	N163-431001-000	缓冲垫 Insulator	2	
24	N163-432005-000	橡胶垫块 2 Insulator	2	
25	N163-432004-000	橡胶垫块1 Insulator	2	
26	N163-433400-000	缓冲座 Cab mounting Insulator	2	
27	G005783-008016-00	螺栓M8x16 Bolt	4	
28	G0097P1-000008-00	垫圈8 Washer	4	
29	G000093-000008-00	垫圈8 Washer	4	
30	R960-430005-W00	副机罩隔热垫 Hood insulation blanket	1	Ⓛ Ⓜ ⓂⓂ Ⓢ
-	R960-430008-W00	副机罩隔热垫 Hood insulation blanket	1	除外 / Except Ⓛ Ⓜ ⓂⓂ Ⓢ
31	R960-430006-W00	机罩隔热垫 Hood insulation blanket	1	
32	N163-432007-000	密封条 Seal strip	1	
33	R960-430004-W00	密封条 Seal strip	1	
34	R960-430001-000	左后罩 Left rear hood	1	
35	R960-430002-000	右后罩 Right rear hood	1	





图7 机罩及底板总成(二)  
Fig.7 Hood and floor board assembly(II)

除 ② ③ 外 全部车型  
All models of truck except ② ③



序号 Item	代号 Code No.	名称 Description	数量 Qty	备注或适用车型 Remarks Or Serial No.
1	G005783-008020-00	螺栓M8×20 Bolt	4	
2	G000093-000008-00	垫圈 8 Washer	8	
3	N163-436002-000	联接板 Connector plate	2	
4	G006171-000010-01	螺母M10×1.25 Nut	2	
5	G000093-000010-00	垫圈10 Washer	2	
6	N163-436003-000	缓冲垫 Insulator	2	
7	N163-439100-000	支架 Bracket	1	Not CE
	N163-439100-800	支架 Bracket	1	For CE
8	N163-436200-000	支架 Bracket	1	Not CE
	N163-436200-800	支架 Bracket	1	For CE
9	N163-436100-000	减震座 Seat	2	Not CE
10	N163-436001-000	杆 Rod	2	
11	N163-437000-000	套 Bush	2	
12	G000896-000008-00	挡圈8 Snap ring	2	
13	G005783-008025-00	螺栓M8×25 Bolt	4	

图 8 锁扣总成  
Fig.8 Lock catch assembly

全部车型  
All models of truck

序号 Item	代号 Code No.	名称 Description	数量 Qty	备注或适用车型 Remarks Or Serial No.
A1	R960-431000-000	锁扣总成 Lock catch assembly	1	Not CE
A2	R960-431000-800	锁扣总成 Lock catch assembly	1	CE
1	R960-431100-000	锁扣组件 Lock catch	1	
2	G005783-008016-00	螺栓 M8×16 Bolt	2	
3	G0097P1-000008-00	垫圈 8 Washer	4	
4	G000093-000008-00	垫圈8 Washer	4	
5	R960-431200-00	锁钩组件 Lock hook	1	
6	SF-1-1020-G00	衬套 1020 Bush	1	
7	G0097P1-000010-00	垫圈 10 Washer	1	
8	G000091-3P2020-00	销 3.2×20 Pin	1	
9	R960-431300-000	支架组件 Bracket	1	
10	G000091-002012-00	销2×12 Pin	1	
11	G000882-006018-00	销轴 B6×18 Pin shaft	1	
12	G0097P1-000006-00	垫圈6 Washer	1	
13	R960-431001-000	回位弹簧 Spring	1	非 CE Not CE



图9 护顶架  
Fig.9 Overhead guard

全部车型  
All models of truck

序号 Item	代号 Code No.	名称 Description	数量 Qty	备注或适用车型 Remarks Or Serial No.
A	R960-800000-000	护顶架 Overhead guard	1	INC:1-15
1	R960-820000-000	顶架 Overhead guard	1	
2	N163-800002-000	胶管 Rubber pipe	1	
3	No.0-G00	管箍 Clamp	1	
4	N163-420500-000	螺栓组件 Bolt	6	
5	30060-G00	后视镜 Rear mirror	1	
6	N163-800001-000	盖板 Cover plate	1	
7	G000818-005012-00	螺钉 M5×12 Screw	3	
8	R960-840000-000	左支撑腿总成 Left pillar assembly	1	
9	R960-830000-000	右支撑腿总成 Right pillar assembly	1	
10	N163-800005-000	螺栓 Bolt	8	
11	G000093-000016-00	垫圈 16 Washer	8	
12	N163-800006-000	垫圈 Washer	8	
13	N163-800004-000	橡胶塞 Rubber plug	2	右支撑腿 For Right pillar
14	R960-800001-000	左海绵垫 Left sponge	1	用于小轴距叉车 Small wheelbase truck
15	R960-800002-000	右海绵垫 Right sponge	1	

## 第五部分 操纵系统目录

### Part V Control system contents

- |                                   |                                 |                                 |                                 |                                 |
|-----------------------------------|---------------------------------|---------------------------------|---------------------------------|---------------------------------|
| Ⓐ CPC30/35N-RG2                   | Ⓐ <sub>1</sub> CPCD30/35N-RG2   | Ⓑ CPC30/35N-RG7-J               | Ⓑ <sub>1</sub> CPCD30/35N-RG7-J | Ⓒ CPC30/35N-RG1/G27             |
| Ⓒ <sub>1</sub> CPCD30/35N-RG1/G27 | Ⓒ <sub>2</sub> CPC30/35N-RG30   | Ⓒ <sub>3</sub> CPCD30/35N-RG30  | Ⓒ <sub>4</sub> CPC30/35N-RG31   | Ⓒ <sub>5</sub> CPCD30/35N-RG31  |
| Ⓔ CPC30/35N-RG32                  | Ⓔ <sub>1</sub> CPCD30/35N-RG32  | Ⓖ CPC30/35N-RW9                 | Ⓖ <sub>1</sub> CPCD30/35N-RW9   | Ⓖ <sub>2</sub> CPC30/35N-RW10   |
| Ⓖ <sub>3</sub> CPCD30/35N-RW10    | Ⓕ CPCD30/35N-RW9B               | Ⓕ <sub>1</sub> CPCD30/35N-RW10B | Ⓖ <sub>4</sub> CPQ30/35N-RW11   | Ⓖ <sub>5</sub> CPQ30/35N-RW22   |
| Ⓙ CPQD30/35N-RW11                 | Ⓙ <sub>1</sub> CPQD30/35N-RW22  | Ⓚ CPC30/35N-RW13                | Ⓚ <sub>1</sub> CPCD30/35N-RW13  | Ⓚ <sub>2</sub> CPCD30/35N-RW15A |
| Ⓜ CPQD30/35N-RW11A                | Ⓜ <sub>1</sub> CPQD30/35N-RW22A | Ⓝ CPQD30/35N-RW11B              | Ⓝ <sub>1</sub> CPQD30/35N-RW22B | Ⓞ CPCD30/35N-RW1                |
| Ⓞ <sub>1</sub> CPCD30/35N-RW1B    | Ⓟ CPC30/35N-RW3                 | Ⓟ <sub>1</sub> CPCD30/35N-RW3   | Ⓠ CPCD30/35N-RW6                | Ⓠ <sub>1</sub> CPCD30/35N-RW6B  |
| Ⓡ CPQ30/35N-RW7                   | Ⓡ <sub>1</sub> CPQD30/35N-RW7   | Ⓢ CPQD30/35N-RW26-Y             | Ⓣ CPC30/35N-RW27                | Ⓣ <sub>1</sub> CPCD30/35N-RW27  |
| Ⓤ CPCD30/35N-RW30                 | Ⓤ <sub>1</sub> CPCD30/35N-RW32  | Ⓤ <sub>2</sub> CPCD30/35N-RW33  | Ⓤ <sub>3</sub> CPCD30/35N-RW33B | Ⓤ <sub>4</sub> CPCD30/35N-RW33M |

序号 Item	名称 Description	适用车型 Serial No.	页码 Page
图 1 Fig. 1	制动离合踏板总成 Brake clutch pedal assembly	Ⓐ Ⓑ Ⓒ Ⓒ <sub>2</sub> Ⓒ <sub>4</sub> Ⓔ Ⓖ Ⓖ <sub>2</sub> Ⓖ <sub>4</sub> Ⓙ Ⓚ Ⓟ Ⓡ Ⓣ	5-1
图 2 Fig. 2	制动微动踏板总成 Brake and inch pedal assembly	Ⓐ <sub>1</sub> Ⓑ <sub>1</sub> Ⓒ <sub>1</sub> Ⓒ <sub>3</sub> Ⓒ <sub>5</sub> Ⓔ <sub>1</sub> Ⓖ <sub>1</sub> Ⓖ <sub>3</sub> Ⓖ <sub>5</sub> Ⓙ <sub>1</sub> Ⓚ <sub>1</sub> Ⓞ Ⓟ Ⓠ Ⓡ <sub>1</sub> Ⓢ Ⓣ <sub>1</sub> Ⓤ Ⓤ <sub>1</sub>	5-5
图 3 Fig. 3	制动微动踏板总成 Brake and inch pedal assembly	Ⓚ <sub>2</sub> Ⓜ Ⓜ <sub>1</sub>	5-9
图 4 Fig. 4	制动微动踏板总成 Brake and inch pedal assembly	Ⓕ Ⓕ <sub>1</sub> Ⓝ Ⓝ <sub>1</sub> Ⓞ <sub>1</sub> Ⓠ <sub>1</sub> Ⓡ <sub>1</sub>	5-12
图 5 Fig. 5	微动推杆支架 Inching Budge push-rod stents	Ⓕ Ⓕ <sub>1</sub> Ⓝ Ⓝ <sub>1</sub> Ⓞ <sub>1</sub> Ⓠ <sub>1</sub> Ⓡ <sub>1</sub>	5-15
图 6 Fig. 6	制动与微动操纵 (一) Brake and inching control ( I )	Ⓡ <sub>2</sub>	5-16
图 7 Fig. 7	制动与微动操纵 (二) Brake and inching control ( II )	Ⓡ <sub>2</sub>	5-18

序号 Item	名称 Description	适用车型 Serial No.	页码 Page
图 8 Fig. 8	制动油管总成 Braking tubing assembly	W2	5-19
图 9 Fig. 9	制动总泵 Brake pump	W2	5-21
图 10 Fig. 10	制动总泵总成 Brake pump assembly	全部车型 (除 W2 外) All models of truck (except W2)	5-23
图 11 Fig. 11	油门操纵总成 Throttle control assembly	A A1 B B1 C C1 C2 C3 D D1	5-24
图 12 Fig. 12	油门操纵总成 Throttle control assembly	E E1	5-26
图 13 Fig. 13	油门操纵总成 Throttle control assembly	Q Q1 V W W1	5-28
图 14 Fig. 14	油门操纵总成 Throttle control assembly	I I1 J J1 L M M1 N N1	5-30
图 15 Fig. 15	油门操纵总成 Throttle control assembly	R R1	5-32
图 16 Fig. 16	油门操纵总成 Throttle control assembly	O O1	5-34
图 17 Fig. 17	油门操纵总成 Throttle control assembly	P P1	5-36
图 18 Fig. 18	油门操纵总成 Throttle control assembly	G G1 G2 G3 H H1 K K1	5-38
图 19 Fig. 19	换挡操纵总成 Change over control assembly	A B C C2 D E G G2 I I1 K P R T	5-40
图 20 Fig. 20	换挡操纵总成 Change over control assembly	L M M1	5-41
图 21 Fig. 21	换挡操纵总成 Change over control assembly	B1	5-43
图 22 Fig. 22	手制动操纵 Hand brake control	全部车型 (除 W2 外) All models of truck (except W2)	5-45
图 22 Fig. 22	手制动操纵 Hand brake control	W2	5-46

图 1 制动与微动操纵 (一)

Fig.1 Brake and inching control (I)

Ⓐ CPC30/35N-RG2

Ⓓ CPC30/35N-RG31

Ⓛ CPQ30/35N-RW11

Ⓡ CPQ30/35N-RW7

Ⓑ CPC30/35N-RG7-J

Ⓔ CPC30/35N-RG32

Ⓜ CPQ30/35N-RW22

Ⓣ CPC30/35N-RW27

Ⓒ CPC30/35N-RG1/G27

Ⓢ CPC30/35N-RW9

Ⓚ CPC30/35N-RW13

Ⓔ CPC30/35N-RG30

Ⓤ CPC30/35N-RW10

Ⓟ CPC30/35N-RW3

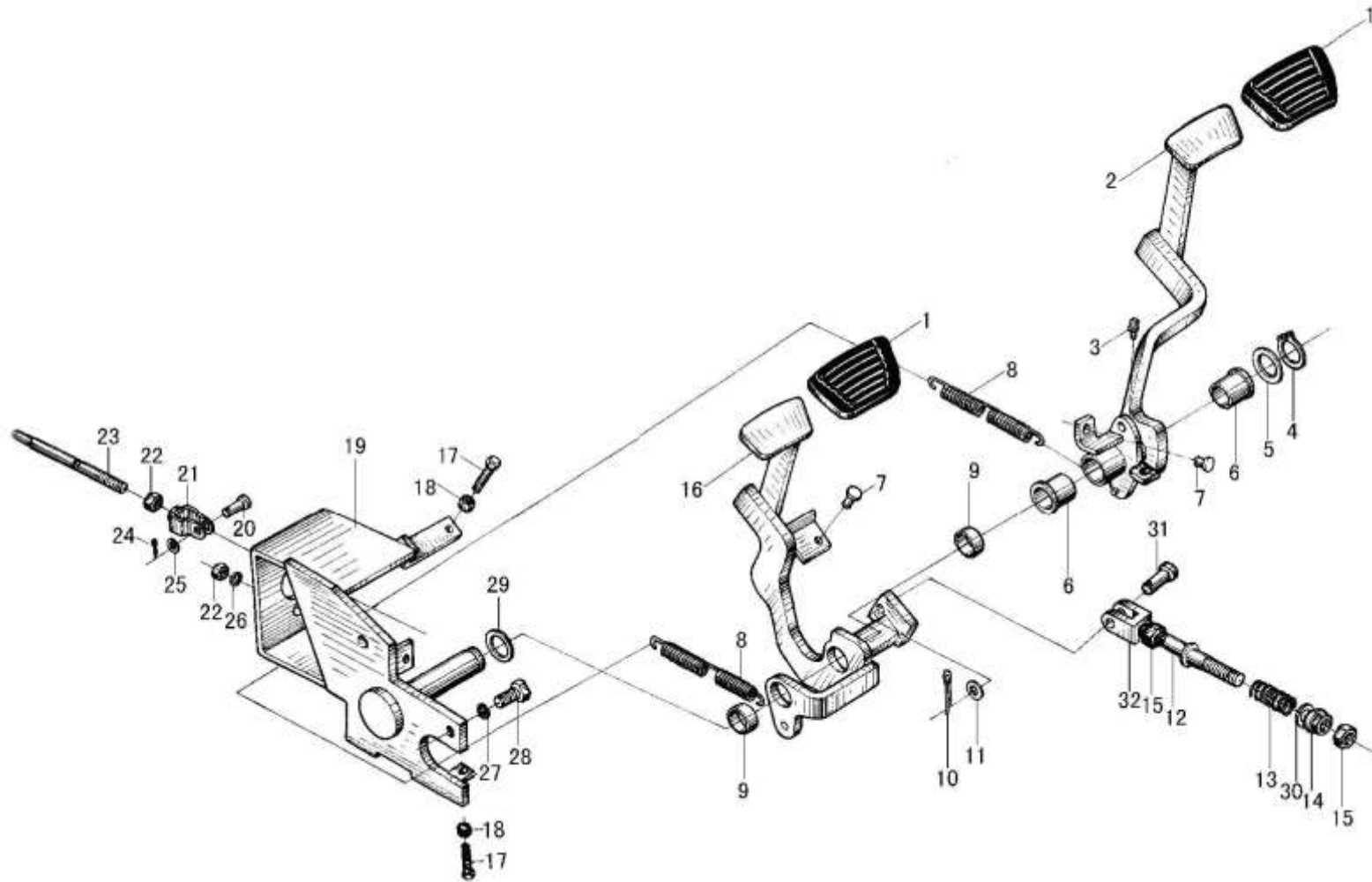


图 1 制动离合踏板总成

Fig. 1 Brake clutch pedal assembly

Ⓐ CPC30/35N-RG2

Ⓓ CPC30/35N-RG31

Ⓛ CPQ30/35N-RW11

Ⓜ CPQ30/35N-RW7

Ⓑ CPC30/35N-RG7-J

Ⓔ CPC30/35N-RG32

Ⓜ CPQ30/35N-RW22

Ⓝ CPC30/35N-RW7

Ⓒ CPC30/35N-RG1/G27

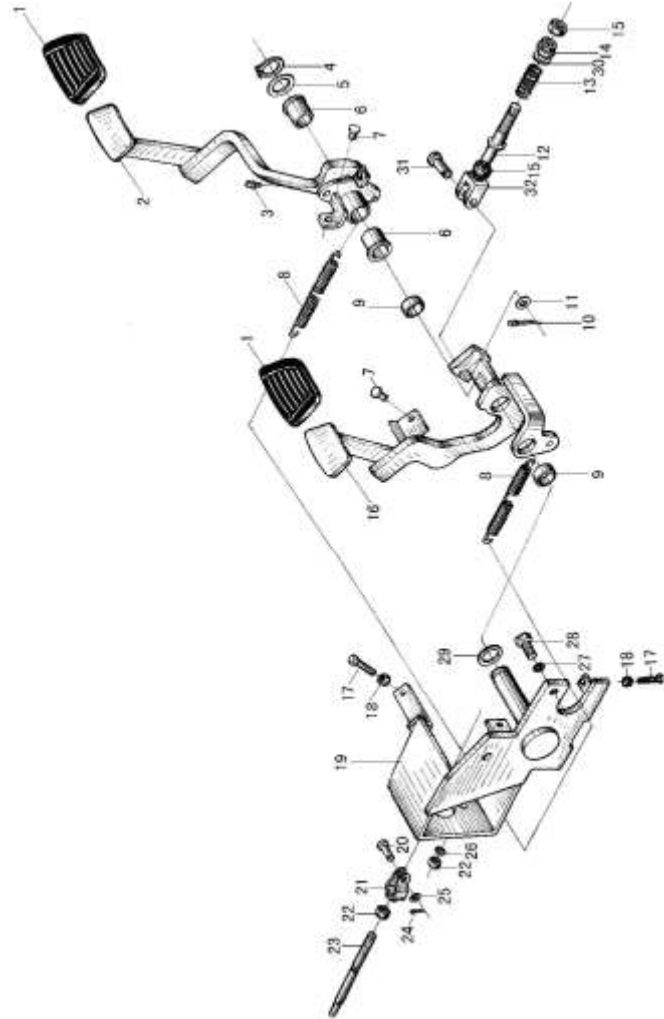
Ⓖ CPC30/35N-RW9

Ⓚ CPC30/35N-RW13

Ⓒ CPC30/35N-RG30

Ⓒ CPC30/35N-RW10

Ⓟ CPC30/35N-RW3



序号 Item	物料码 Code No.	名称 Description	数量 Qty	备注或适用车型 Remarks Or Serial No.
<b>A</b>	<b>N150-510000-001</b>	<b>制动离合踏板总成 Brake clutch pedal assy</b>	<b>1</b>	包含:图 10 INC:Fig.10
1	N163-512001-000	踏板垫 Pedal gasket	2	
2	N150-512100-001	制动踏板 Brake pedal	1	
3	G001152-006000-00	油杯M6 Oil grease	1	
4	G0894P1-000028-00	垫圈28 Snap ring	1	
5	N163-510004-000	垫片 Shim	1	
6	N163-514001-000	套 Bush	2	
7	N163-512002-000	止推圈 Thrust ring	2	
8	N163-510003-000	弹簧 Spring	2	
9	N163-512003-000	套 Bush	2	
10	G000091-3P2025-00	销 3.2x25 Pin	1	
11	G0097P1-000010-00	垫圈10 Washer	1	
12	<b>N150-513000-001</b>	拉杆 Pull rod	1	<b>3t-3.5t</b>
13	N150-511002-000	压缩弹簧 Spring	1	
14	N150-511001-000	球形螺母 Nut	1	



图 1 制动离合踏板总成

Fig. 1 Brake clutch pedal assembly

Ⓐ CPC30/35N-RG2

Ⓓ CPC30/35N-RG31

Ⓛ CPQ30/35N-RW11

Ⓜ CPQ30/35N-RW7

Ⓑ CPC30/35N-RG7-J

Ⓔ CPC30/35N-RG32

Ⓝ CPQ30/35N-RW22

Ⓣ CPC30/35N-RW27

Ⓒ CPC30/35N-RG1/G27

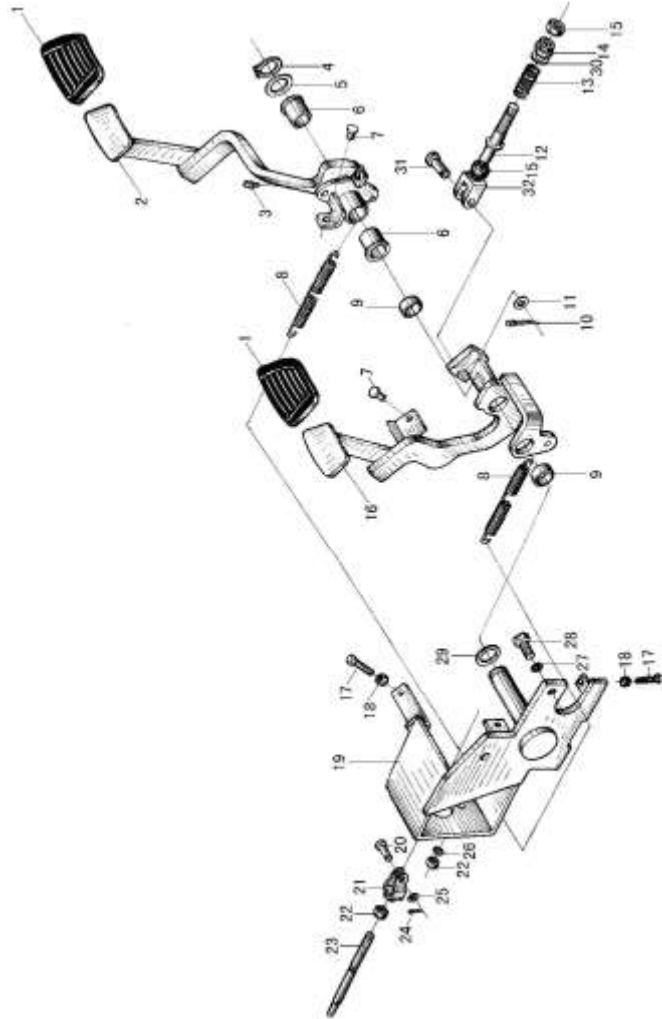
Ⓖ CPC30/35N-RW9

Ⓚ CPC30/35N-RW13

Ⓒ② CPC30/35N-RG30

Ⓒ② CPC30/35N-RW10

Ⓟ CPC30/35N-RW3



序号 Item	物料码 Code No.	名称 Description	数量 Qty	备注或适用车型 Remarks Or Serial No.
15	G006171-010001-00	螺母 M10×1 Nut	1	
16	N150-511100-001	离合踏板 Clutch pedal	1	
17	G005783-008030-00	螺栓M8×30 Bolt	2	
18	G006170-000008-00	螺母 M8 Nut	2	
19	N163-511000-001	底座 Seat	1	
20	GB882-86	销轴B8×24 Pin shaft B8×24	1	
21	N163-513100-000	推耳 Push bracket	1	
22	G006170-000010-00	螺母 M10 Nut M10	3	
23	N163-513001-000	推杆 Thrust rod	1	
24	G000091-3P2016-00	销3.2×16 Pin 3.2×16	1	
25	G000848-000008-00	垫圈8 Washer 8	1	
26	G000093-000010-00	垫圈10 Washer 10	2	
27	G000093-000012-00	垫圈12 Washer 12	2	
28	G005786-012025-00	螺栓M12×1.25×25 Bolt	2	
29	N163-510001-000	垫片 Shim	1	



图 2 制动微动踏板总成

Fig. 2 Brake and inch pedal assembly

A) CPCD30/35N-RG2	B) CPCD30/35N-RG7-J	C) CPCD30/35N-RG1/G27	<b>C) CPCD30/35N-RG30</b>
<b>D) CPCD30/35N-RG31</b>	E) CPCD30/35N-RG32	G) CPCD30/35N-RW9	G) CPCD30/35N-RW10
J) CPQD30/35N-RW11	J) CPQD30/35N-RW22	K) CPCD30/35N-RW13	Q) CPCD30/35N-RW1
P) CPCD30/35N-RW3	Q) CPCD30/35N-RW6	R) CPQD30/35N-RW7	T) CPCD30/35N-RW27
S) CPQD30/35N-RW26-Y	U) CPCD30/35N-RW30	V) CPCD30/35N-RW32	V) CPCD30/35N-RW33

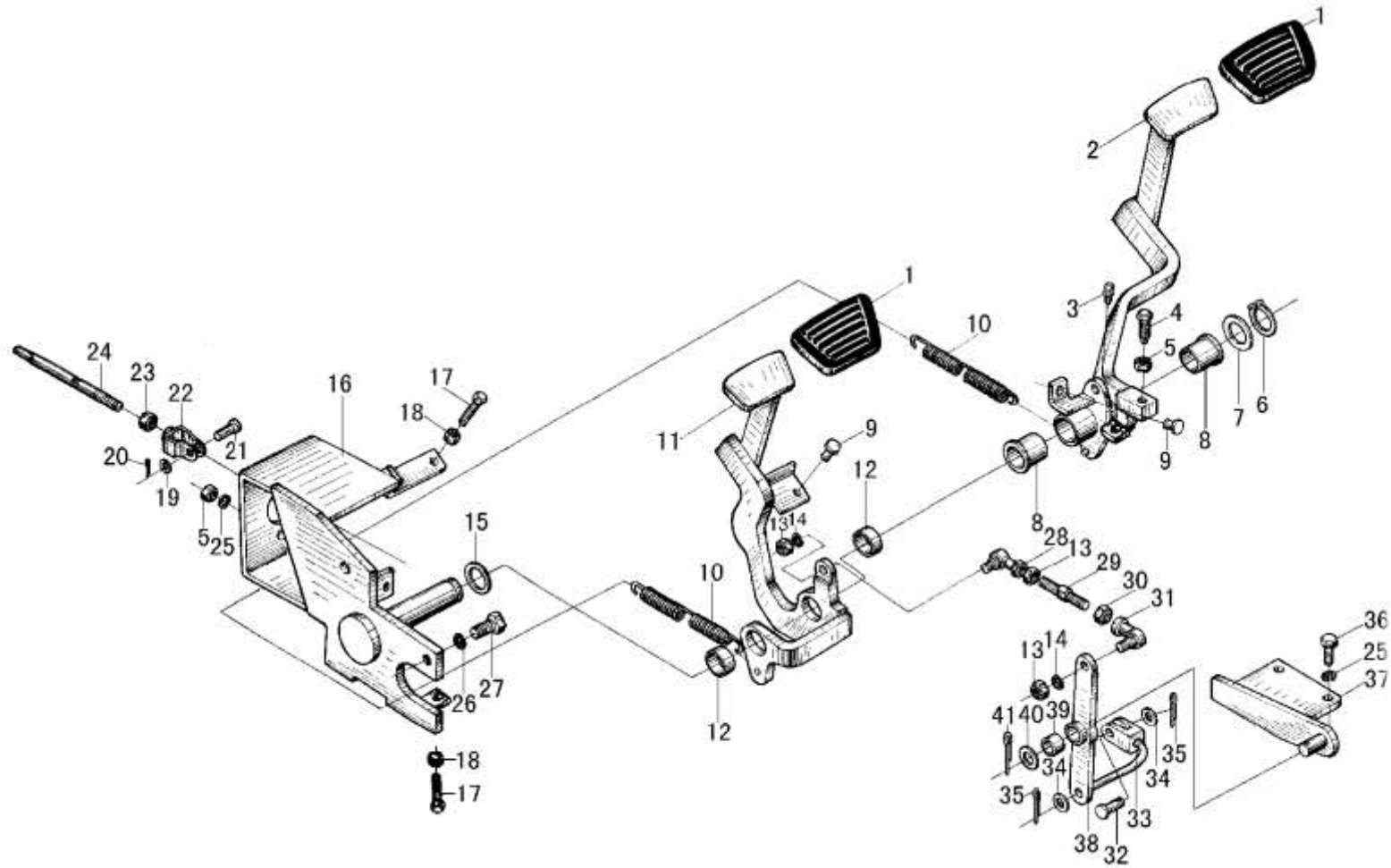
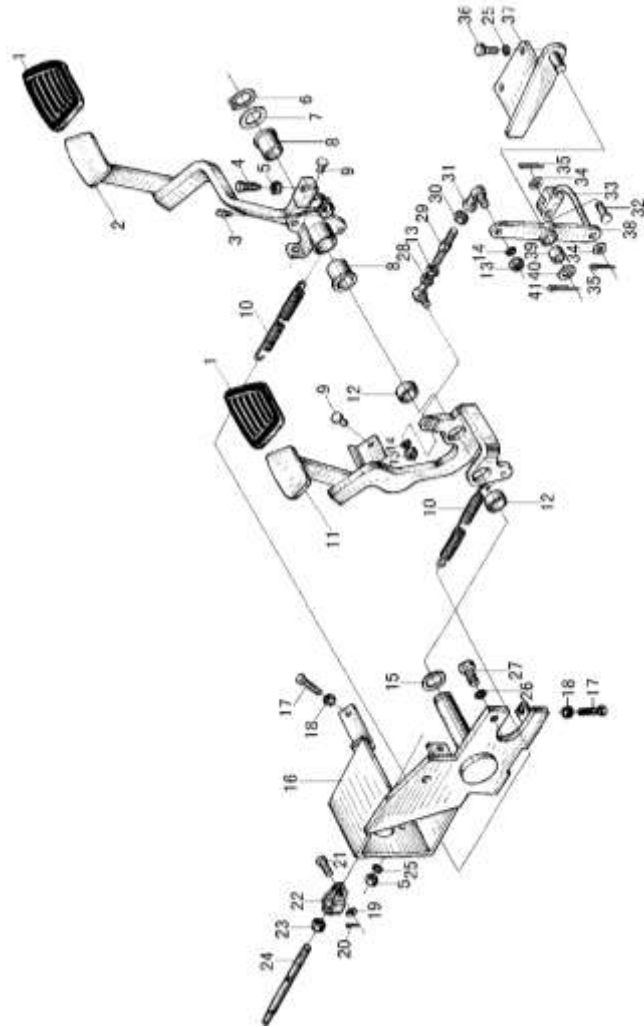


图2 制动微动踏板总成  
Fig. 2 Brake and inch pedal assembly

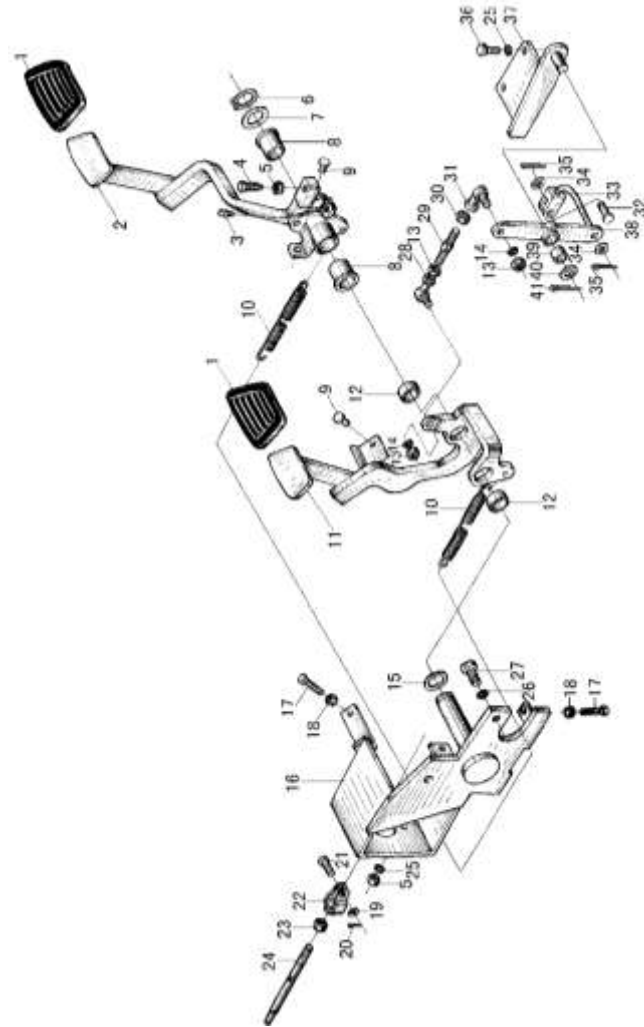
- |                       |                      |                        |                     |
|-----------------------|----------------------|------------------------|---------------------|
| (A) CPCD30/35N-RG2    | (B) CPCD30/35N-RG7-J | (C) CPCD30/35N-RG1/G27 | (D) CPCD30/35N-RG30 |
| (E) CPCD30/35N-RG31   | (F) CPCD30/35N-RG32  | (G) CPCD30/35N-RW9     | (H) CPCD30/35N-RW10 |
| (I) CPQD30/35N-RW11   | (J) CPQD30/35N-RW22  | (K) CPCD30/35N-RW13    | (L) CPCD30/35N-RW1  |
| (M) CPCD30/35N-RW3    | (N) CPCD30/35N-RW6   | (O) CPQD30/35N-RW7     | (P) CPCD30/35N-RW27 |
| (Q) CPQD30/35N-RW26-Y | (R) CPCD30/35N-RW30  | (S) CPCD30/35N-RW32    | (T) CPCD30/35N-RW33 |



序号 Item	物料码 Code No.	名称 Description	数量 Qty	备注或适用车型 Remarks Or Serial No.
<b>A</b>	<b>N160-510000-001</b>	<b>制动微动踏板总成 inch pedal assy</b>	<b>1</b>	包含:图 10 INC:Fig.10
1	N163-512001-000	踏板垫 Pedal pad	2	
2	N160-514100-000	制动踏板 Brake pedal	1	2004.5—
-	N160-514100-000	制动踏板 Brake peda	1	—2004.5
3	G001152-006000-00	油杯M6 Oil grease	1	
4	N163-510002-000	螺栓 Bolt	1	
5	G006170-000010-00	螺母 M10 Nut	3	
6	G00894P1-000028-00	挡圈 28 Snap ring	1	
7	N163-510004-000	垫片 Shim	1	
8	N163-514001-000	套 Bushing	2	
9	N163-512002-000	止推圈 Thrust ring	2	
10	N163-510003-000	弹簧 Spring	2	
11	N160-511100-000	微动踏板 Inching pedal	1	
12	N163-512003-000	套 Bushing	2	
13	G006172-000008-00	螺母M8 Nut	3	

图2 制动微动踏板总成  
Fig. 2 Brake and inch pedal assembly

- |                      |                     |                       |                    |
|----------------------|---------------------|-----------------------|--------------------|
| Ⓐ) CPCD30/35N-RG2    | Ⓑ) CPCD30/35N-RG7-J | Ⓒ) CPCD30/35N-RG1/G27 | Ⓓ) CPCD30/35N-RG30 |
| Ⓔ) CPCD30/35N-RG31   | Ⓔ) CPCD30/35N-RG32  | Ⓔ) CPCD30/35N-RW9     | Ⓔ) CPCD30/35N-RW10 |
| Ⓙ) CPQD30/35N-RW11   | Ⓙ) CPQD30/35N-RW22  | Ⓙ) CPCD30/35N-RW13    | Ⓙ) CPCD30/35N-RW1  |
| Ⓟ) CPCD30/35N-RW3    | Ⓞ) CPCD30/35N-RW6   | Ⓡ) CPQD30/35N-RW7     | Ⓡ) CPCD30/35N-RW27 |
| Ⓢ) CPQD30/35N-RW26-Y | Ⓢ) CPCD30/35N-RW30  | Ⓢ) CPCD30/35N-RW32    | Ⓢ) CPCD30/35N-RW33 |

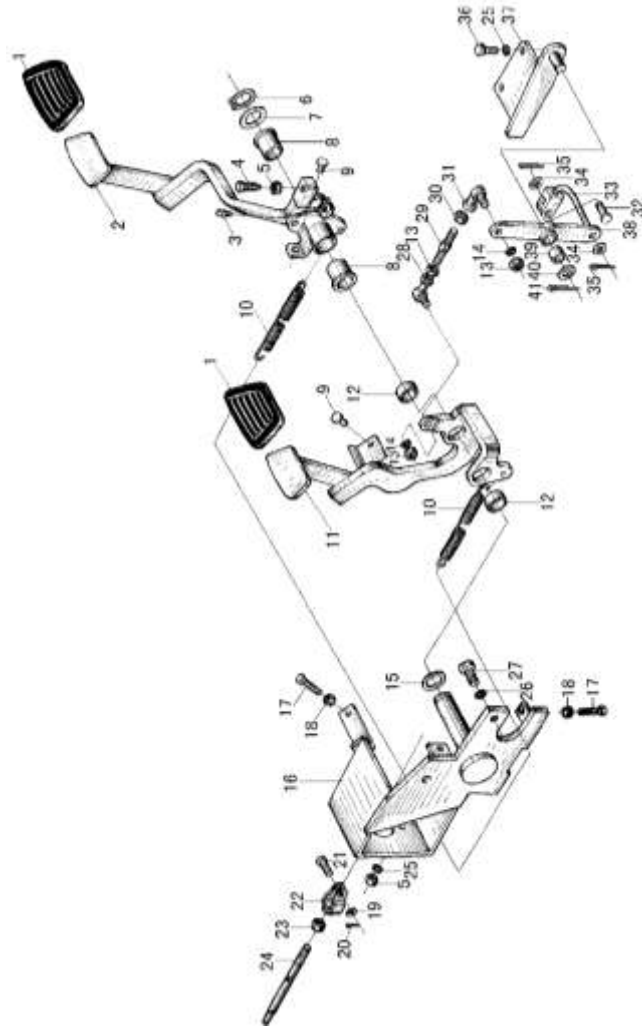


序号 Item	物料码 Code No.	名称 Description	数量 Qty	备注或适用车型 Remarks Or Serial No.
14	G000093-000008-00	垫圈8 Washer 8	2	
15	N163-510001-000	垫片 Pad	1	
16	N163-511000-001	底座 Seat	1	2004.5—
-	N163-51100-000	底座 Seat	1	—2004.5
17	G005783-008030-00	螺栓M8x30 Bolt	2	
18	G006170-000008-00	螺母M8 Nut	2	
19	G00848-000008-00	垫圈 8 Washer 8	1	
20	G000091-3P2016-00	销 3.2x16 Pin 3.2x16	1	
21	GB882-86	销轴 B8x24 Pin shaft B8x24	1	
22	N163-513100-000	推耳 Push bracket	1	
23	G006170-000010-00	螺母M10 Nut 10		
24	N163-513001-000	推杆 Thrust rod	1	
25	G000093-000010-00	垫圈 10 Washer	4	
26	G000093-000012-00	垫圈 12 Washer	2	
27	G005786-012025-00	螺栓 M12x1.25x25 Bolt	2	

图2 制动微动踏板总成

Fig. 2 Brake and inch pedal assembly

- |                       |                      |                        |                     |
|-----------------------|----------------------|------------------------|---------------------|
| (A) CPCD30/35N-RG2    | (B) CPCD30/35N-RG7-J | (C) CPCD30/35N-RG1/G27 | (D) CPCD30/35N-RG30 |
| (E) CPCD30/35N-RG32   | (F) CPCD30/35N-RW9   | (G) CPCD30/35N-RW10    | (H) CPCD30/35N-RW1  |
| (I) CPQD30/35N-RW11   | (J) CPQD30/35N-RW22  | (K) CPCD30/35N-RW13    | (L) CPCD30/35N-RW7  |
| (M) CPCD30/35N-RW3    | (N) CPCD30/35N-RW6   | (O) CPQD30/35N-RW7     | (P) CPCD30/35N-RW27 |
| (Q) CPQD30/35N-RW26-Y | (R) CPCD30/35N-RW30  | (S) CPCD30/35N-RW32    | (T) CPCD30/35N-RW33 |



序号 Item	物料码 Code No.	名称 Description	数量 Qty	备注或适用车型 Remarks Or Serial No.
28	N160-515000-000	环头关节轴承 Bearing	1	
29	N160-510001-000	调节杆 Adjusting rod	1	3-3.5t
30	G006172-100008-00	螺母 M8-左旋 Nut	1	
31	N160-516000-000	球头关节轴承 Bearing	1	
32	G000882-008032-01	销轴B8x32 Pin shaft	1	
33	N160-517000-001	连杆 Rod	1	
34	G0097P1-000008-00	垫圈8 Washer	2	
35	G000091-3P2024-00	销3.2x24 Pin	2	
36	G005783-010025-00	螺栓 M10x25 Bolt	2	
37	N160-512000-000	底座 Seat	1	
38	N160-513000-001	摇臂 Rocker arm	1	
39	N160-510003-000	套 Bushing	1	
40	G0097P1-000016-00	垫圈 16 Washer	1	
41	G000091-004045-00	销 4x45 Pin	1	



图 3 制动微动踏板总成

Fig. 3 Brake and inch pedal assembly

Ⓒ CPD30/35N-RW15A Ⓜ CPQD30/35N-RW11A Ⓜ CPQD30/35N-RW22A

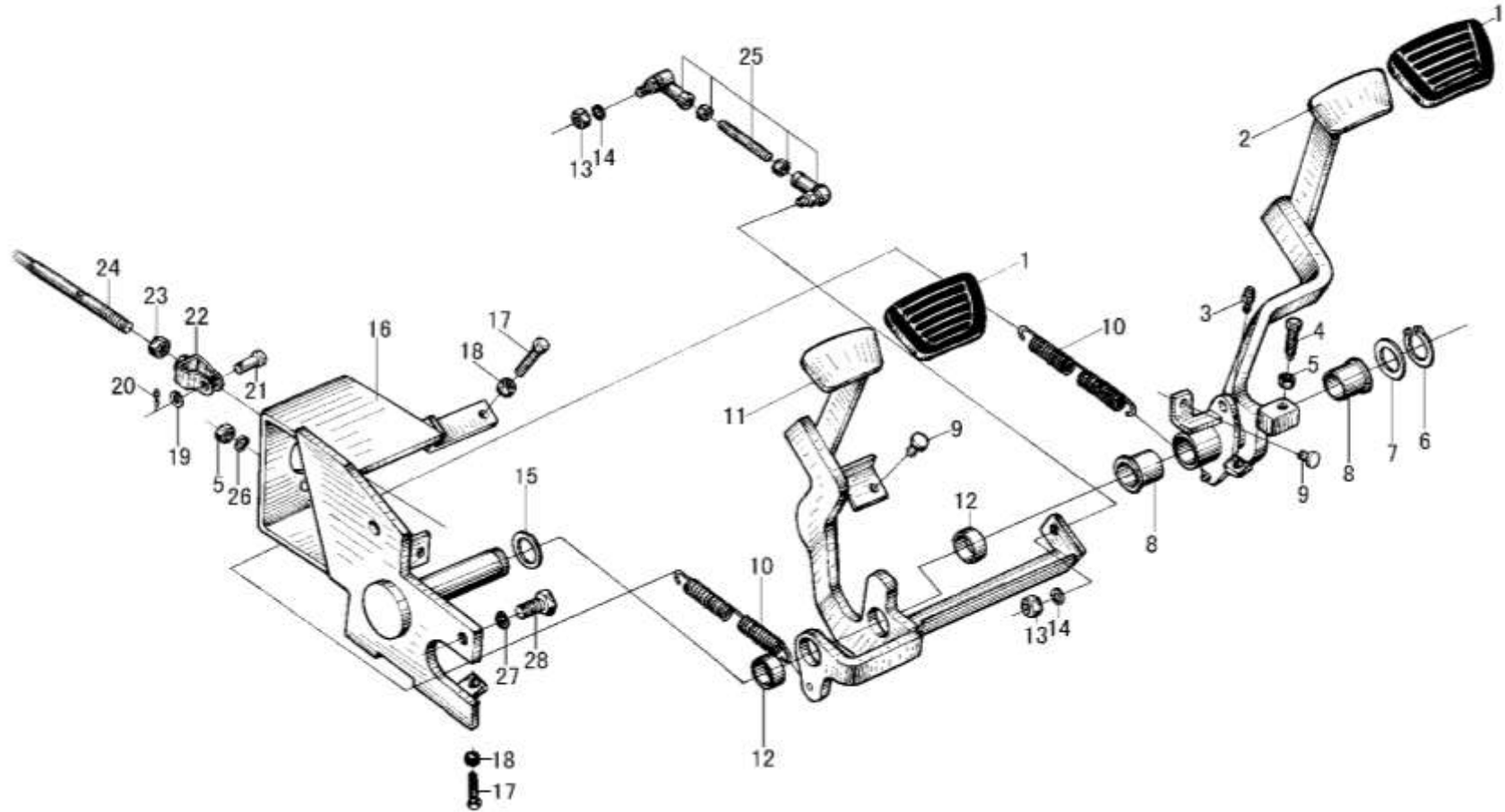
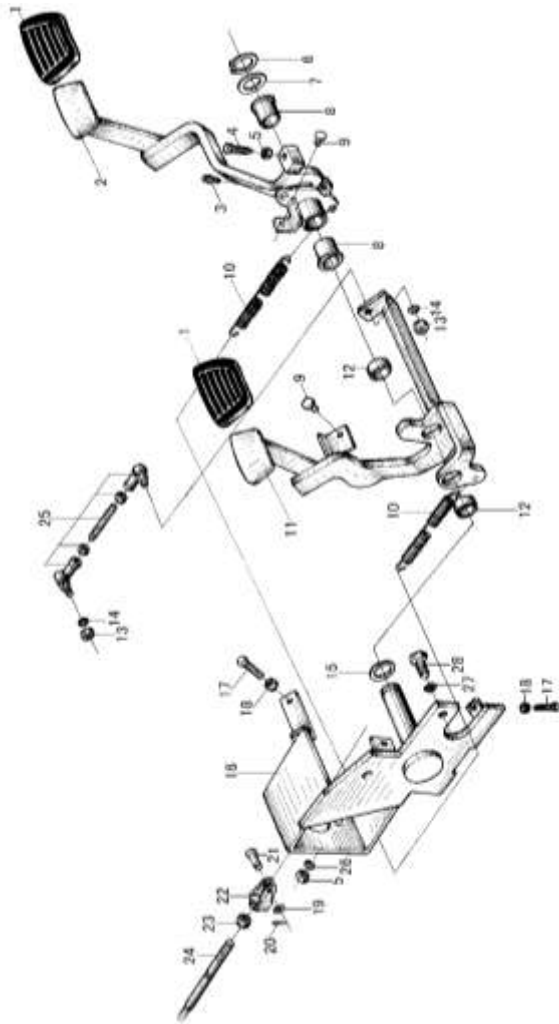


图3 制动微动踏板总成

Fig. 3 Brake and inch pedal assembly

Ⓐ CPCD30/35N-RW15A Ⓜ CPQD30/35N-RW11A Ⓜ CPQD30/35N-RW22A



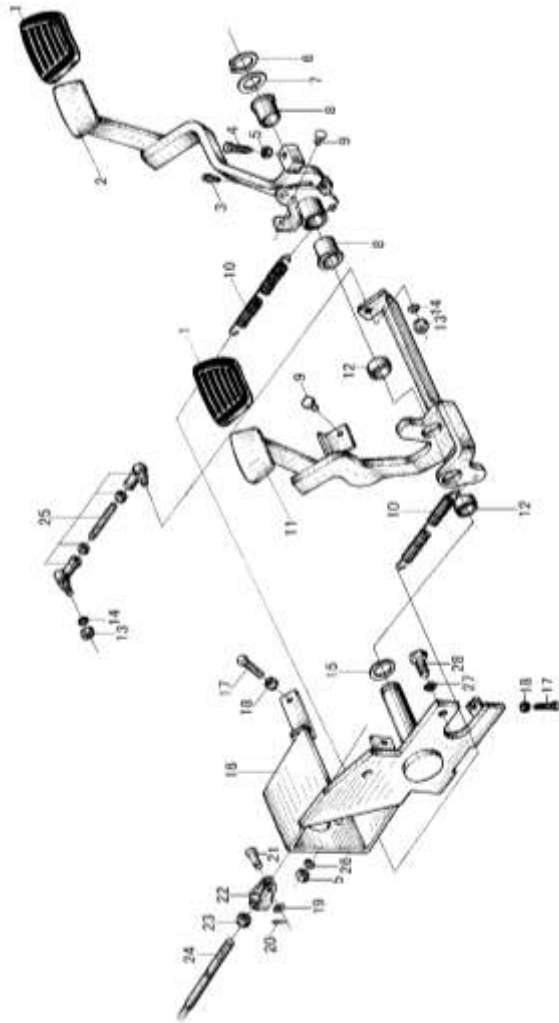
序号 Item	物料码 Code No.	名称 Description	数量 Qty	备注或适用车型 Remarks Or Serial No.
<b>A</b>	<b>N163-510000-001</b>	<b>制动微动踏板总成 inch pedal assy</b>	<b>1</b>	包含:图 10 INC:Fig.10
1	N163-512001-000	踏板垫 Pedal pad	2	
2	N163-514100-001	制动踏板 Brake pedal	1	2004.5—
-	N163-514100-000	制动踏板 Brake peda	1	—2004.5
3	G001152-006000-00	油杯M6 Oil grease	1	
4	N163-510002-000	螺栓 Bolt	1	
5	G006170-000010-00	螺母 M10 Nut	3	
6	G0894P1-000028-00	挡圈 28 Snap ring	1	
7	N163-510004-000	垫片 Shim	1	
8	N163-514001-000	套 Bushing	2	
9	N163-512002-000	止推圈 Thrust ring	2	
10	N163-510003-000	弹簧 Spring	2	
11	N163-512100-000	微动踏板 Inching pedal	1	
12	N163-512003-000	套 Bushing	2	
13	G006170-000006-00	螺母M6 Nut M6	2	



图3 制动微动踏板总成

Fig. 3 Brake and inch pedal assembly

Ⓐ CPCD30/35N-RW15A Ⓜ CPQD30/35N-RW11A Ⓜ CPQD30/35N-RW22A



序号 Item	物料码 Code No.	名称 Description	数量 Qty	备注或适用车型 Remarks Or Serial No.
14	G000093-000006-00	垫圈6 Washer 6	2	
15	N163-510001-000	垫片 Pad	1	
16	N163-511000-001	底座 Seat	1	2004.5—
-	N163-51100-000	底座 Seat	1	—2004.5
17	G005783-008030-00	螺栓M8×30 Bolt	2	
18	G006170-000008-00	螺母M8 Nut	2	
19	G000848-000008-00	垫圈 8 Washer 8	1	
20	G000091-3p2016-00	销 3.2×16 Pin 3.2×16	1	
21	G000882-008024-00	销轴 B8×24 Pin shaft B8×24	1	
22	N163-513100-000	推耳 Push bracket	1	
23	G006170-000010-00	螺母M10 Nut 10		
24	N163-513001-000	推杆 Thrust rod	1	
25	N163-515000-000	连杆 Connector rod	1	
26	G000093-000010-00	垫圈 10 Washer	2	
27	G000093-000012-00	垫圈 12 Washer	2	
28	G005786-012025-00	螺栓 M12×1.25×25 Bolt	2	

图 4 制动微动踏板总成

Fig. 4 Brake and inch pedal assembly

Ⓜ CPCD30/35N-RW9B

Ⓜ CPCD30/35N-RW10B

Ⓜ CPQD30/35N-RW11B

Ⓜ CPQD30/35N-RW22B

Ⓜ CPCD30/35N-RW1B

Ⓜ CPCD30/35N-RW6B

Ⓜ CPCD30/35N-RW33B

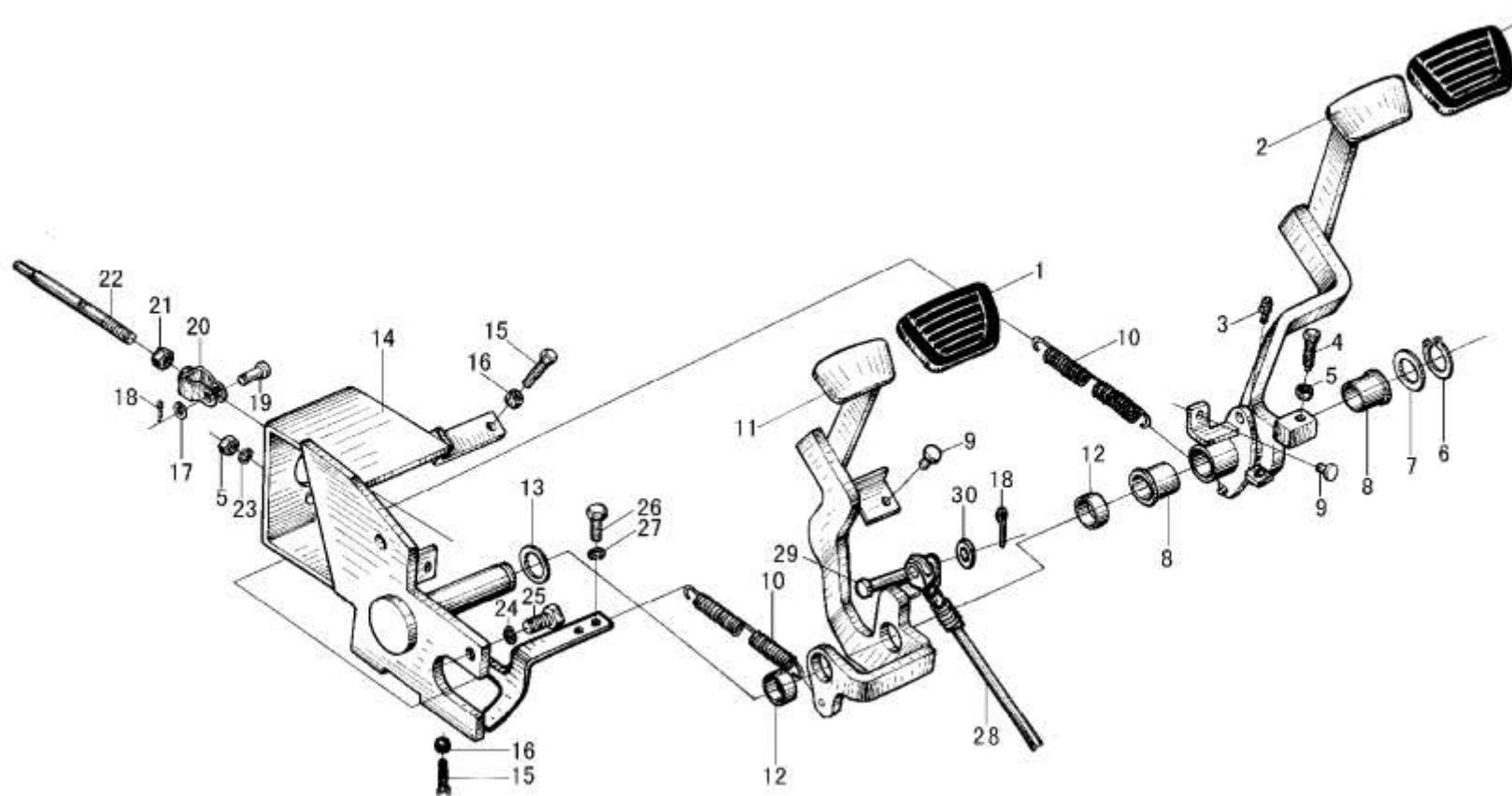
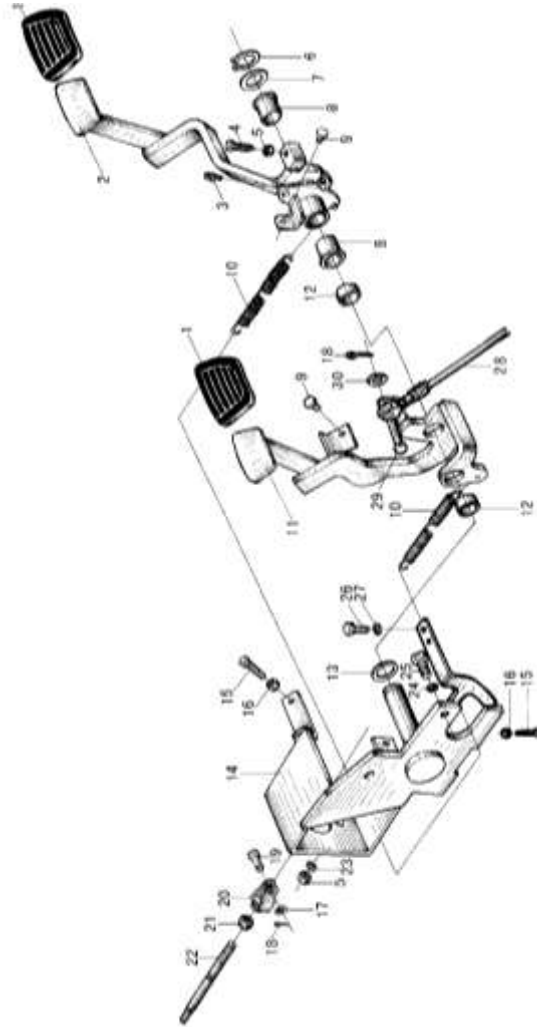


图 4 制动微动踏板总成

Fig. 4 Brake and inch pedal assembly

(H) CPCD30/35N-RW9B    (H1) CPCD30/35N-RW10B    (N) CPQD30/35N-RW11B    (N1) CPQD30/35N-RW22B  
 (C) CPCD30/35N-RW1B    (C1) CPCD30/35N-RW6B    (W) CPCD30/35N-RW33B

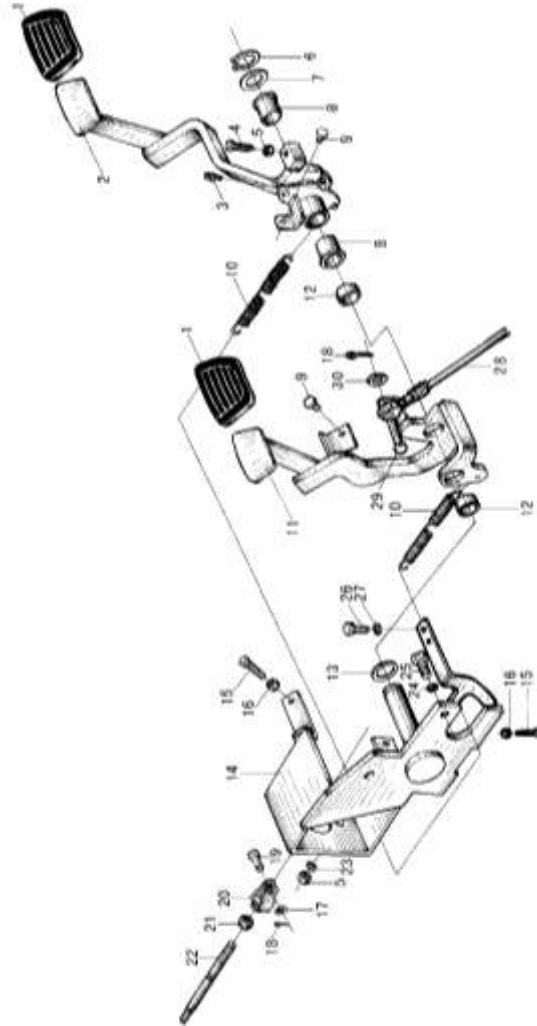


序号 Item	物料码 Code No.	名称 Description	数量 Qty	备注或适用车型 Remarks Or Serial No.
<b>A</b>	<b>R560-510000-001</b>	<b>制动微动踏板总成 inch pedal assy</b>	<b>1</b>	包含: 图 5, 图,10 INC: Fig.5, Fig.10
1	N163-512001-000	踏板垫 Pedal pad	2	
2	R561-515100-000	制动踏板 Brake pedal	1	
3	G001152-006000-00	油杯M6 Oil grease	1	
4	N163-510002-000	螺栓 Bolt	1	
5	G006170-000010-00	螺母 M10 Nut M10	3	
6	G0894P1-000028-00	挡圈 28 Snap ring	1	
7	N163-510004-000	垫片 Shim	1	
8	N163-514001-000	套 Bushing	2	
9	N163-512002-000	止推圈 Thrust ring	2	
10	N163-510003-000	弹簧 Spring	2	
11	R561-514100-000	微动踏板 Inching pedal	1	
12	N163-512003-000	套 Bushing	2	
13	N163-510001-000	垫片 Shim	1	
14	R561-511000-000	底座 Seat	1	

图 4 制动微动踏板总成

Fig. 4 Brake and inch pedal assembly

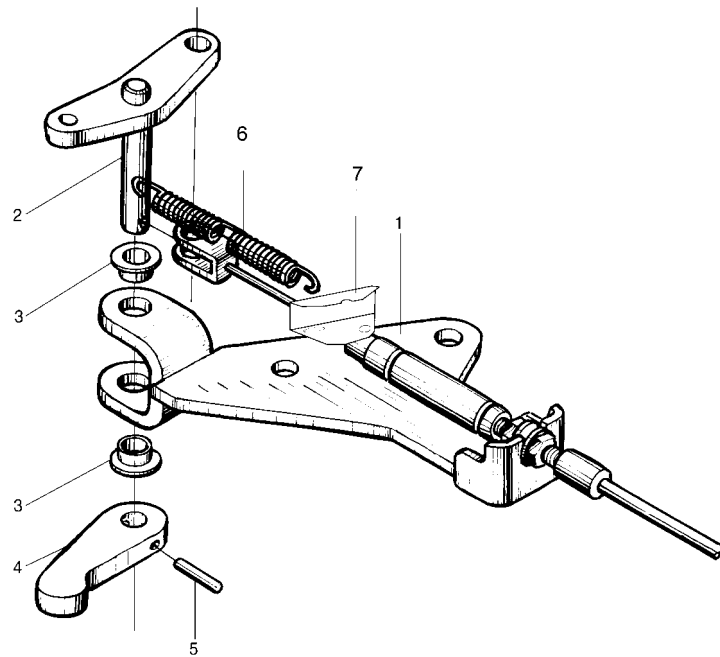
(H) CPCD30/35N-RW9B    (H1) CPCD30/35N-RW10B    (N) CPQD30/35N-RW11B    (N1) CPQD30/35N-RW22B  
(C) CPCD30/35N-RW1B    (C1) CPCD30/35N-RW6B    (M) CPCD30/35N-RW33B



序号 Item	物料码 Code No.	名称 Description	数量 Qty	备注或适用车型 Remarks Or Serial No.
15	G005783-008030-00	螺栓M8×30 Bolt M8×30	2	
16	G006170-000008-00	螺母M8 Nut M8	2	
17	G000848-000008-00	垫圈 8 Washer 8	1	
18	G000091-3P2016-00	销 3.2×16 Pin 3.2×16	2	
19	G000882-008024-00	销轴 B8×24 Pin shaft B8×24	1	
20	N163-513100-000	推耳 Push bracket	1	
21	G006170-000010-00	螺母M10 Nut 10	1	
22	N163-513001-000	推杆 Thrust rod	1	
23	G000093-000010-00	垫圈 10 Washer	2	
24	G000093-000012-00	垫圈 12 Washer	2	
25	G005786-012025-00	螺栓 M12×1.25×25 Bolt M12×1.25×25	2	
26	G005783-006012-00	螺栓 M6×12 Bolt M6×12	2	
27	G000093-000006-00	垫圈 6 Washer 6	2	
28	R561-512000-000	微动软轴 Inching shaft	1	
29	G000882-008018-01	销 8×18 Pin 8×18	1	
30	G0097P1-000008-00	垫圈 8 Washer 8	1	

**图 5 微动推杆支架**  
**Fig. 5 Inching Budge push-rod stents**

Ⓜ CPCD30/35N-RW9B    Ⓜ CPCD30/35N-RW10B    Ⓜ CPQD30/35N-RW11B    Ⓜ CPQD30/35N-RW22B  
 Ⓜ CPCD30/35N-RW1B    Ⓜ CPCD30/35N-RW6B    Ⓜ CPCD30/35N-RW33B

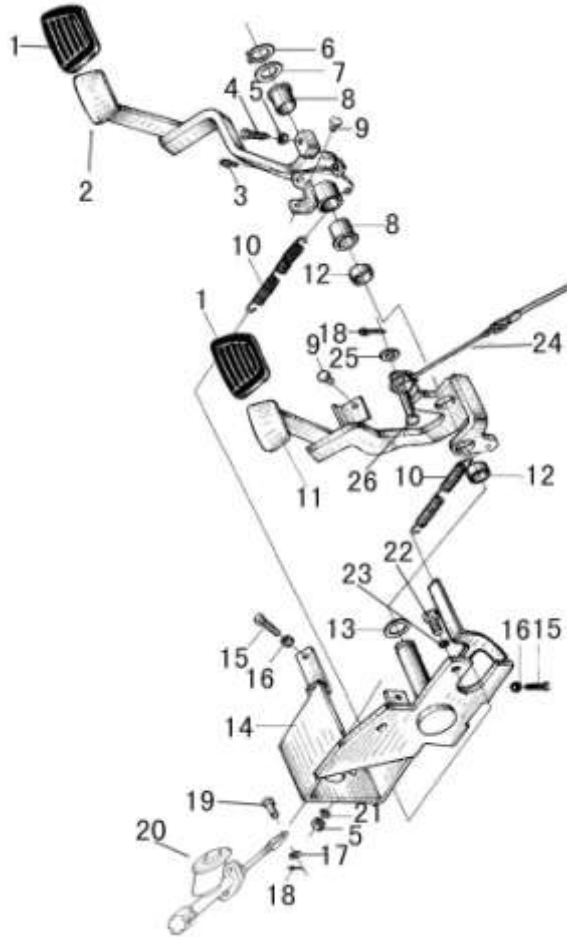


序号 Item	物料码 Code No.	名称 Description	数量 Qty	备注或适用车型 Remarks Or Serial No.
A	R561-513000-000	微动推杆支架 Inching Budge push-rod stents	1	INC:1-5
1	R561-513100-000	固定支架 Fixed bracket	1	
2	R561-513200-000	上板 Upper plate	1	
3	R561-513000-G00	复合衬套 0806 Composite bushing	1	
4	R561-513001-000	下板 Plate	1	
5	GT879P1-003020-00	销3×20 Pin 3×20	1	
6	N163-510003-000	弹簧 Spring	1	
7	R561-510001-000	微动弹簧支撑板 Support plate	1	

图 6 制动与微动操纵 (一)

Fig. 6 Brake and inching control ( I )

WZ CPCD30/35N-RW33M

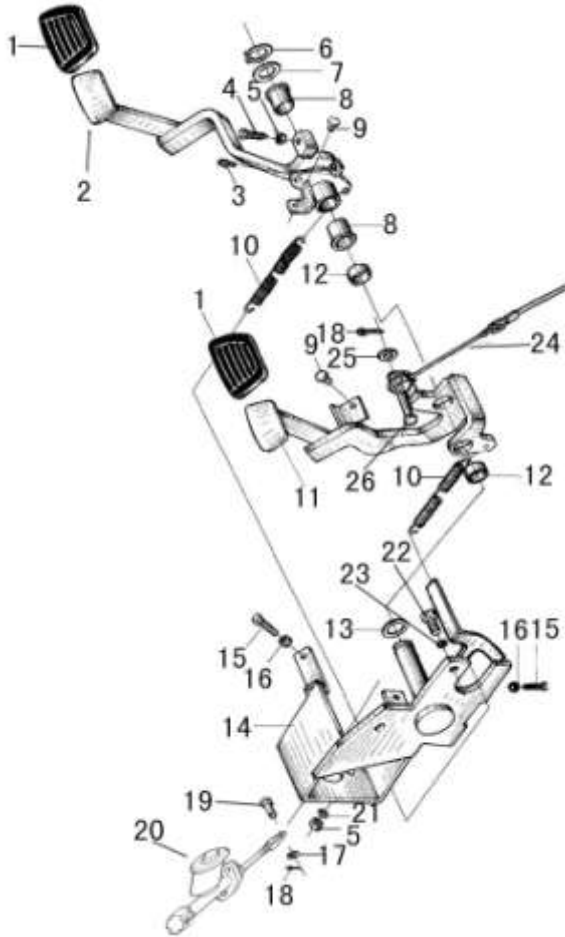


序号 Item	物料码 Code No.	名称 Description	数量 Qty	备注或适用车型 Remarks Or Serial No.
<b>A</b>	<b>RM622-510000-000</b>	<b>制动微动踏板总成 inch pedal assy</b>	<b>1</b>	包含:图 8 INC:Fig.8
1	N163-512001-000	踏板垫 Pedal pad	2	
2	RM622-512100-000	制动踏板 Brake pedal	1	
3	G001152-006000-00	油杯 M6 Oil grease	1	
4	N163-510002-000	螺栓 Bolt	1	
5	G006170-000010-00	螺母 M10 Nut M10	3	
6	G0894P1-000028-00	挡圈 28 Snap ring	1	
7	N163-510004-000	垫片 Shim	1	
8	N163-514001-000	套 Bushing	2	
9	N163-512002-000	止推圈 Thrust ring	2	
10	N163-510003-000	弹簧 Spring	2	
11	RM622-513100-000	微动踏板 Inching pedal	1	
12	N163-512003-000	套 Bushing	2	
13	N163-510001-000	垫片 Shim	1	
14	RM622-514000-000	底座 Seat	1	

图6 制动与微动操纵（一）

Fig. 6 Brake and inching control ( I )

WZ CPCD30/35N-RW33M

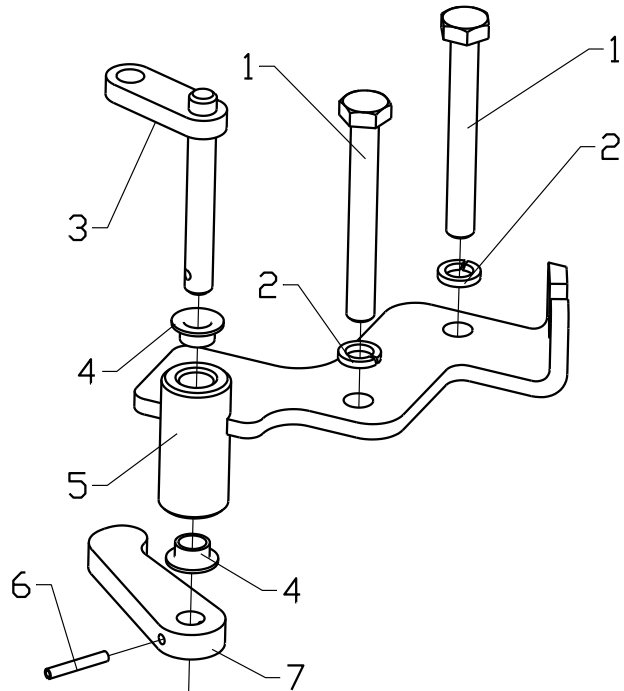


序号 Item	物料码 Code No.	名称 Description	数量 Qty	备注或适用车型 Remarks Or Serial No.
15	G005783-008035-00	螺栓M8×35 Bolt M8×35	2	
16	G006170-000008-00	螺母M8 Nut M8	2	
17	G000848-000008-00	垫圈8 Washer 8	1	
18	G000091-3P2016-00	销3.2×16 Pin 3.2×16	2	
19	G000882-008026-00	销轴 B8×26 Pin shaft B8×26	1	
20	RM622-511000-000	制动泵总成 Brake pump assembly	1	
21	G000093-000010-00	垫圈10 Washer	2	
22	G005786-012025-00	螺栓 M12×1.25×25 Bolt M12×1.25×25	1	
23	G000093-000012-00	垫圈 12 Washer	2	
24	RM622-515000-000	微动软轴 Inching shaft	1	
25	G0097P1-000008-00	垫圈8 Washer 8	1	
26	G00882-008018-00	销轴8×18 Pin shaft 8×18	1	

图7 制动与微动操纵 (二)

Fig. 7 Brake and inching control (II)

WZ CPCD30/35N-RW33M

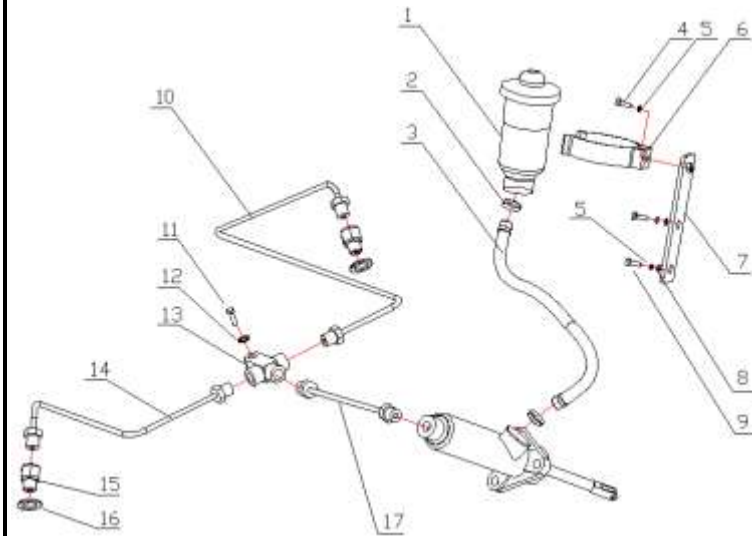


序号 Item	物料码 Code No.	名称 Description	数量 Qty	备注或适用车型 Remarks Or Serial No.
1	G005782-008065-00	螺栓 M8×65 Bolt M8×65	2	
2	G000093-000008-00	垫圈 8 Washer 8	2	
3	RM622-516100-000	销轴总成 Shaft assembly	1	
4	SF-1-0806-F-G00	复合衬套 0806 Bearing 0806	2	
5	RM622-516100-000	轴套总成 Shaft sleeve assmy	1	
6	GT879P1-003020-00	销 3×20 Pin 3×20	1	
7	RM622-516001-000	下板 Plate	1	



**图 8 制动油管总成**  
**Fig. 8 Braking tubing assembly**

② CPCD30/35N-RW33M

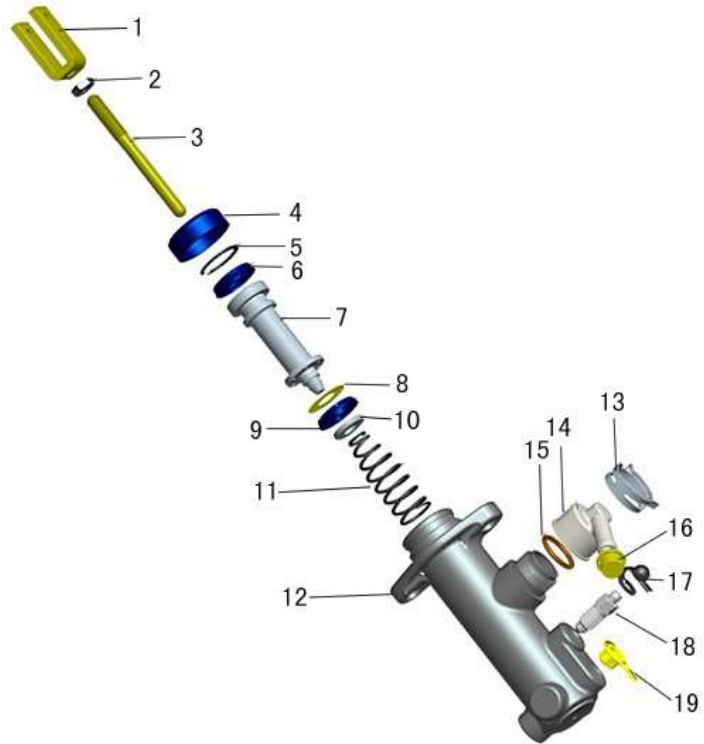


序号 Item	物料码 Code No.	名称 Description	数量 Qty	备注或适用车型 Remarks Or Serial No.
A	RM622-530000-000	制动油管总成 Braking tubing assy	1	
1	JP300-524001-W00	油杯 Oil cup	1	
2	Q672-18-G00	双钢丝式环箍 18 Clamp	2	
3	RM622-530005-W00	液力制动胶管 φ9.5×17×400 Hose	1	
4	G005783-006012-00	螺栓 M6×12 Bolt M6×12	1	
5	G000093-000006-00	垫圈 6 Washer 6	3	
6	JP300-520002-000	支架 Bracket	1	
7	RM622-530100-000	支架 Bracket	1	
8	G0097P1-000006-00	垫圈 6 Washer 6	2	
9	G005783-006020-00	螺栓 M6×20 Bolt M6×20	2	
10	RM622-530002-000	右制动油管 Brake oil pipe	1	
11	G005783-008030-00	螺栓 M8×30 Bolt M8×30	1	
12	G000093-000008-00	垫圈 8 Washer	1	
13	20QC-511002	三通接头 Connector	1	
14	RM622-530003-000	左制动油管 Brake oil pipe	1	



图9 制动总泵  
Fig. 9 Brake pump

② CPCD30/35N-RW33M



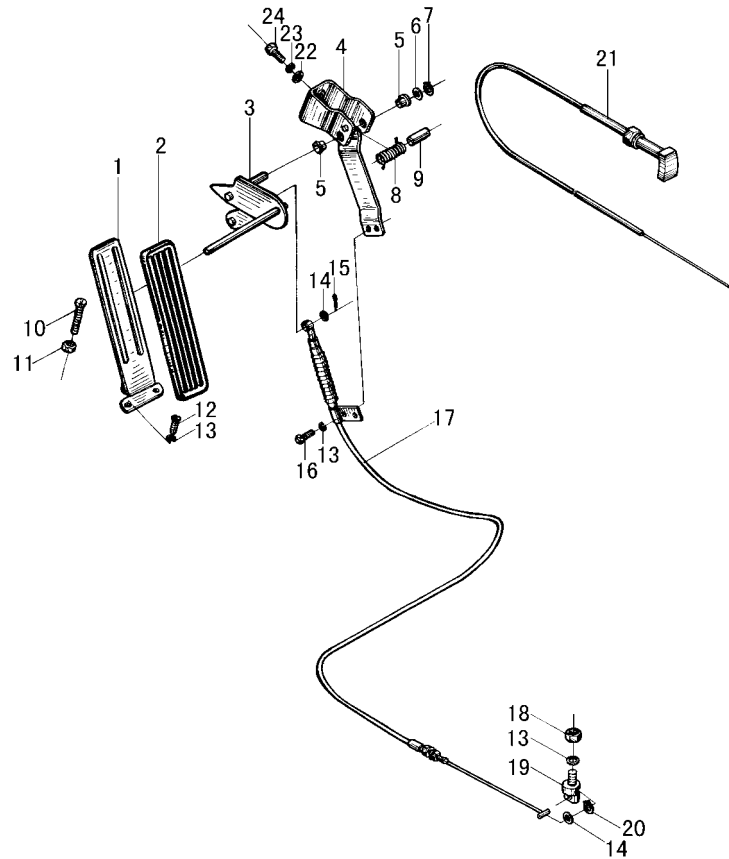
序号 Item	物料码 Code No.	名称 Description	数量 Qty	备注或适用车型 Remarks Or Serial No.
A	RM622-511000-000	制动总泵 Brake pump	1	
1	1.08.02401013	推杆叉 Push bracket	1	
2	1.08.02501035	螺母 Nut	1	
3	1.08.02301136	推杆 Push rod	1	
4	1.08.01016003	护罩 Cover	1	
5	1.08.02101011	孔用弹性挡圈 Snap ring	1	
6	1.08.00415074	第一辅助皮圈 First ring	1	
7	1.08.01616004	活塞 Piston	1	
8	1.08.03201007	活塞垫片 Washer	1	
9	1.08.00516001	压力皮圈 Seal ring	1	
10	1.08.01801002	第二弹簧座 Spring support	1	
11	1.08.01302106	弹簧 Spring	1	
12	2.01.TJS0116006	缸体 Body cylinder	1	
13	1.08.03802007	弹簧夹 Spring clip	1	
14	1.08.03002015	进油管接头 Connector	1	





图 11 油门操纵总成  
Fig. 11 Throttle control assembly

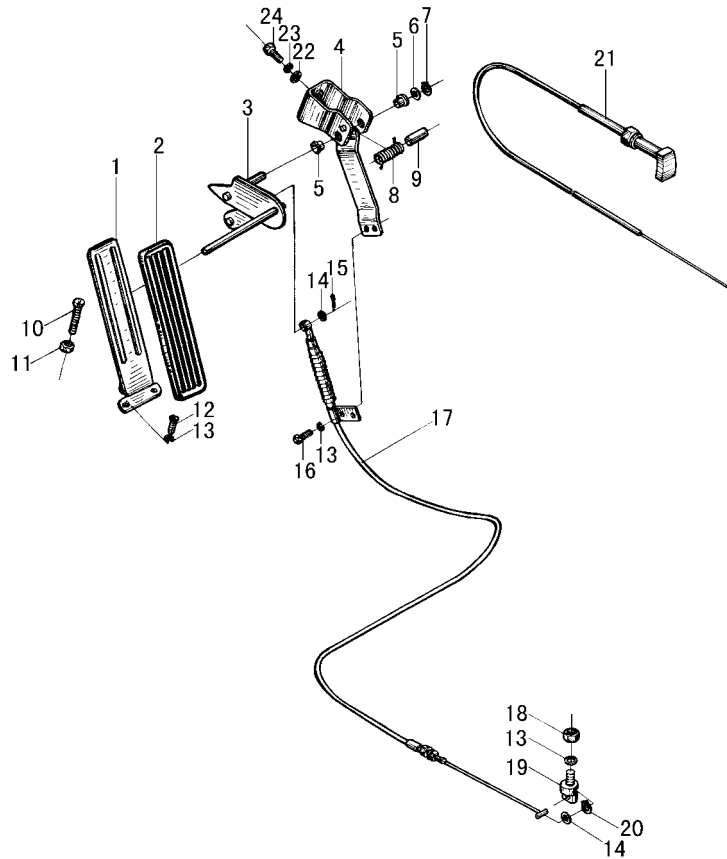
Ⓐ CPC30/35N-RG2    Ⓐ1 CPCD30/35N-RG2    Ⓑ CPC30/35N-RG7-J    Ⓑ1 CPCD30/35N-RG7-J  
 Ⓒ CPC30/35N-RG1/G27    Ⓒ1 CPCD30/35N-RG1/G27    Ⓒ2 CPC30/35N-RG30    Ⓒ3 CPCD30/35N-RG30  
 Ⓓ CPC30/35N-RG31    Ⓓ1 CPCD30/35N-RG31



序号 Item	物料码 Code No.	名称 Description	数量 Qty	备注或适用车型 Remarks Or Serial No.
A	N150-520000-000	油门操纵总成 Throttle control assy	1	
1	N163-523000-000	踏板总成 Pedal assembly	1	
2	N163-520002-000	踏板垫 Pedal	1	
3	N163-521200-000	摇杆总成 Rocker rod assembly	1	
4	N163-521100-000	支架 Bracket	1	
5	N163-521003-000	衬套 Bushing	2	
6	N163-521004-000	垫圈 Washer	1	
7	G0894P1-000008-00	挡圈 8 Snap ring	1	
8	N163-521001-000	扭簧 Tension spring	1	
9	N163-521002-000	套 Bushing	1	
10	N163-520001-000	限位螺钉 Screw	1	
11	G006170-000008-00	螺母 M8 Nut	1	
12	G002672-006016-00	螺钉 M6x16 Screw	2	
13	G000093-000006-00	垫圈 6 Washer	5	
14	G0097P1-000006-00	垫圈 6 Washer	2	

图 11 油门操纵总成  
Fig. 11 Throttle control assembly

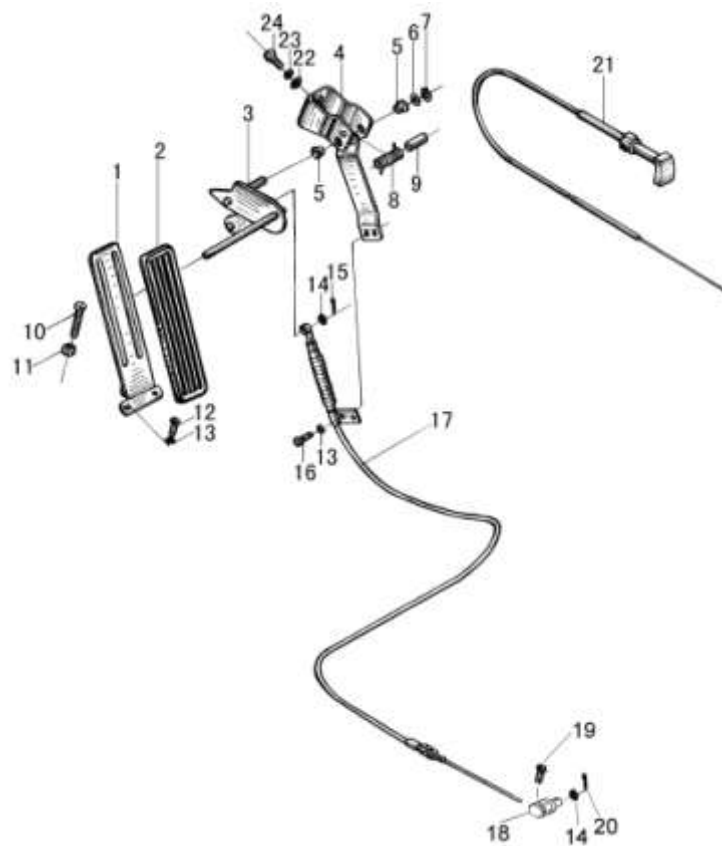
Ⓐ CPC30/35N-RG2    Ⓐ1 CPCD30/35N-RG2    Ⓑ CPC30/35N-RG7-J    Ⓑ1 CPCD30/35N-RG7-J  
 Ⓒ CPC30/35N-RG1/G27    Ⓒ1 CPCD30/35N-RG1/G27    Ⓒ2 CPC30/35N-RG30    Ⓒ3 CPCD30/35N-RG30  
 Ⓓ CPC30/35N-RG31    Ⓓ1 CPCD30/35N-RG31



序号 Item	物料码 Code No.	名称 Description	数量 Qty	备注或适用车型 Remarks Or Serial No.
15	G000091-1P2020-00	销1.2×20 Pin	1	
16	G005783-006012-00	螺栓M6×12 Screw	2	
17	N150-521000-000	油门拉线总成 Throttle line	1	
18	G006170-006012-00	螺母 M6 Nut	1	
19	50DHA-610002	拉线挂销 Guy wire pin	1	
20	G000896-000006-00	挡圈6 Shap ring	1	
21	N150-522000-000	手风门推杆总成 Thrust rod assembly	1	
22	G0097P1-000008-00	垫圈 8 Washer	2	
23	G000093-000008-00	垫圈 8 Washer	2	
24	G005783-008020-00	螺栓M8×20 Bolt M8×20	2	

图 12 油门操纵总成  
Fig. 12 Throttle control assembly

Ⓔ CPC30/35N-RG32 Ⓔ CPCD30/35N-RG32



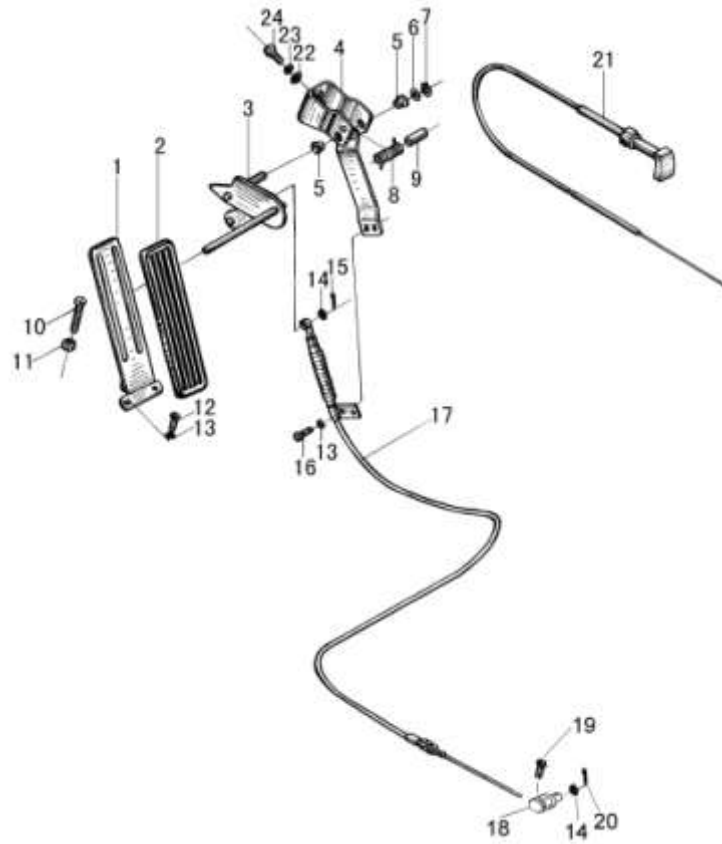
序号 Item	物料码 Code No.	名称 Description	数量 Qty	备注或适用车型 Remarks Or Serial No.
A	R9617-510000-000	油门操纵总成 Throttle control assy	1	
1	N163-523000-000	踏板总成 Pedal assembly	1	
2	N163-520002-000	踏板垫 Pedal	1	
3	N163-521200-000	摇杆总成 Rocker rod assembly	1	
4	N163-521100-000	支架 Bracket	1	
5	N163-521003-000	衬套 Bushing	2	
6	N163-521004-000	垫圈 Washer	1	
7	G0894P1-000008-00	挡圈 8 Snap ring	1	
8	N163-521001-000	扭簧 Tension spring	1	
9	N163-521002-000	套 Bushing	1	
10	N163-520001-000	限位螺钉 Screw	1	
11	G006170-000008-00	螺母 M8 Nut	1	
12	G002672-006016-00	螺钉 M6x16 Screw	2	
13	G000093-000006-00	垫圈 6 Washer	5	
14	G0097P1-000006-00	垫圈 6 Washer	2	



图 11 油门操纵总成  
Fig. 11 Throttle control assembly

Ⓔ CPC30/35N-RG32

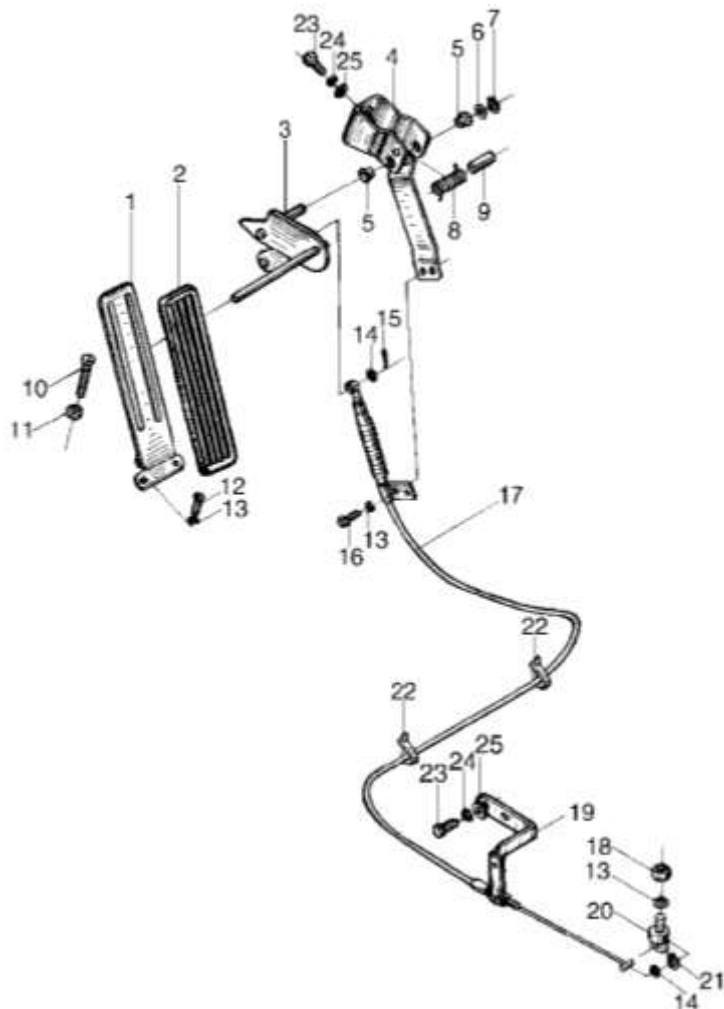
Ⓔ1 CPCD30/35N-RG32



序号 Item	物料码 Code No.	名称 Description	数量 Qty	备注或适用车型 Remarks Or Serial No.
15	G000091-1P2020-00	销1.2×20 Pin	1	
16	G005783-006012-00	螺栓M6×12 Screw	2	
17	R9617-511000-000	油门拉线总成 Throttle line	1	
18	R9617-510001-000	推耳 Push bracket	1	
19	G000067-005010-00	螺钉M5×10 Screw M5×10	1	
20	G000091-2P5015-00	销2.5×15 Pin 2.5×15	1	
21	H510-511000-000	手风门推杆总成 Thrust rod assembly	1	
22	G0097P1-000008-00	垫圈 8 Washer	2	
23	G000093-000008-00	垫圈 8 Washer	2	
24	G005783-008020-00	螺栓M8×20 Bolt M8×20	2	

图 13 油门操纵总成  
Fig. 13 Throttle control assembly

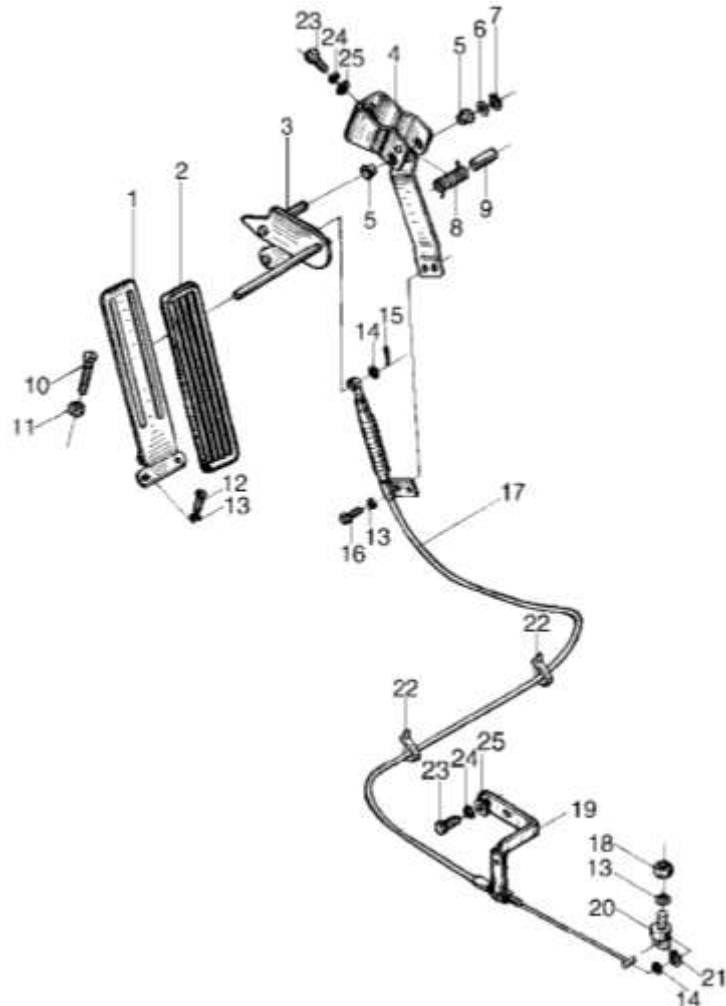
Ⓒ CPCD30/35N-RW6 Ⓓ CPCD30/35N-RW6B Ⓔ CPCD30/35N-RW32 Ⓕ CPCD30/35N-RW33  
Ⓖ CPCD30/35N-RW33B



序号 Item	物料码 Code No.	名称 Description	数量 Qty	备注或适用车型 Remarks Or Serial No.
A	R968-510000-000	油门操纵总成 Throttle control assy	1	
1	N163-523000-000	踏板总成 Pedal assembly	1	
2	N163-520002-000	踏板垫 Pedal	1	
3	N163-521200-000	摇杆总成 Rocker rod assembly	1	
4	N163-521100-000	支架 Bracket	1	
5	N163-521003-000	衬套 Bushing	2	
6	N163-521004-000	垫圈 Washer	1	
7	G0894P1-000008-00	挡圈 8 Snap ring	1	
8	N163-521001-000	扭簧 Tension spring	1	
9	N163-521002-000	套 Bushing	1	
10	N163-520001-000	限位螺钉 Screw	1	
11	G006170-000008-00	螺母 M8 Nut	1	
12	G002672-006016-00	螺钉 M6x16 Screw	2	
13	G000093-000006-00	垫圈 6 Washer	5	
14	G0097P1-000006-00	垫圈 6 Washer	2	

图 13 油门操纵总成  
Fig. 13 Throttle control assembly

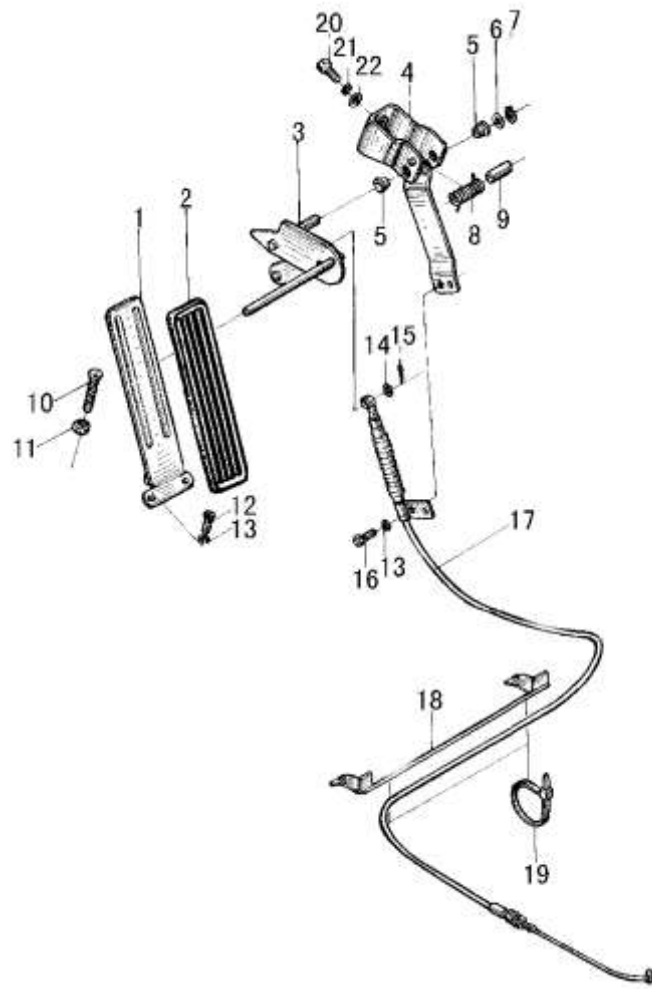
Ⓚ CPCD30/35N-RW6    Ⓚ① CPCD30/35N-RW6B    Ⓚ② CPCD30/35N-RW32    Ⓚ③ CPCD30/35N-RW33  
Ⓚ④ CPCD30/35N-RW33B



序号 Item	物料码 Code No.	名称 Description	数量 Qty	备注或适用车型 Remarks Or Serial No.
15	G000091-1P2020-00	销1.2×20 Pin	1	
16	G005783-006012-00	螺栓M6×12 Screw	2	
17	R968-511000-000	油门拉线总成 Throttle line	1	
18	G006170-000006-00	螺母 M6 Nut	1	
19	R968-510001-000	支架 Bracket	1	Ⓚ Ⓚ①
20	GR501-520001-000	拉线挂销 Guy wire pin	1	
21	G000896-000004-00	挡圈4 Ring	1	
22	PKD-170-G00	捆线带 PKD-170 Wire	1	
23	G005783-008020-00	螺栓M8×20 Bolt M8×20	2	
24	G000093-000008-00	垫圈 8 Washer	2	
25	G0097P1-000008-00	垫圈 8 Washer	2	

图 14 油门操纵总成  
Fig. 14 Throttle control assembly

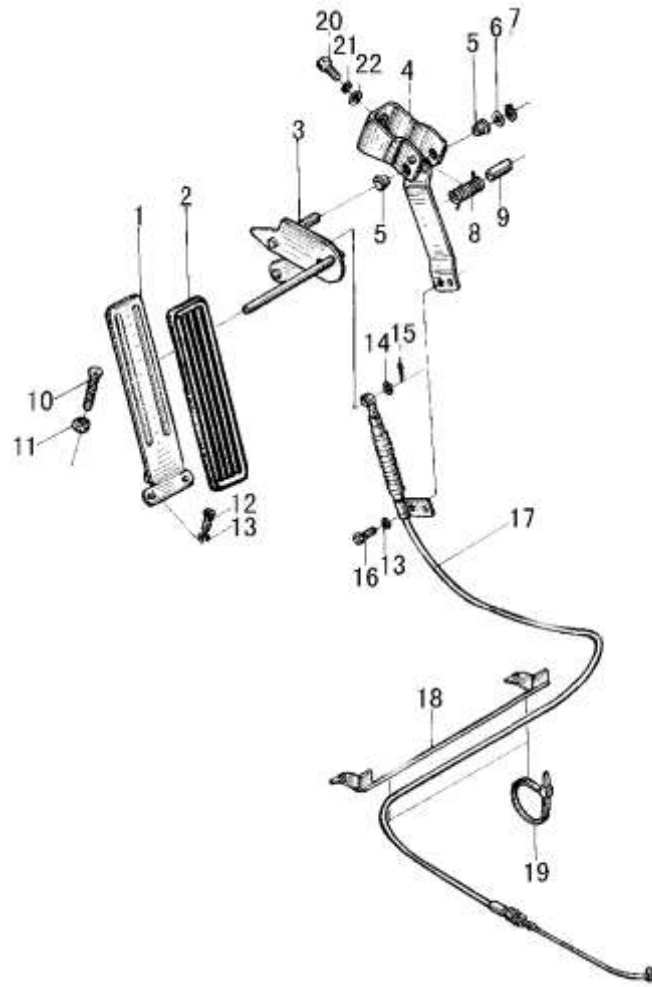
① CPQ30/35N-RW11    ⑪ CPQ30/35N-RW22    ④ CPQD30/35N-RW11    ④ CPQD30/35N-RW22  
② CPQD30/35N-RW15A    ⑤ CPQD30/35N-RW11A    ⑤ CPQD30/35N-RW22A    ⑤ CPQD30/35N-RW11B  
③ CPQD30/35N-RW22B



序号 Item	物料码 Code No.	名称 Description	数量 Qty	备注或适用车型 Remarks Or Serial No.
A1	N163-520000-000	油门操纵总成 Throttle control assy	1	① ⑪ ④ ④ ⑤ ⑤
A2	N165-510000-000	油门操纵总成 Throttle control assy	1	②
A3	R564-510000-000	油门操纵总成 Throttle control assy	1	③ ③
1	N163-523000-000	踏板总成 Pedal assembly	1	
2	N163-520002-000	踏板垫 Pedal	1	
3	N163-521200-000	摇杆总成 Rocker rod assembly	1	
4	N163-521100-000	支架 Bracket	1	
5	N163-521003-000	衬套 Bushing	2	
6	N163-521004-000	垫圈 Washer	1	
7	G0894P1-000008-00	挡圈 8 Snap ring	1	
8	N163-521001-000	扭簧 Tension spring	1	
9	N163-521002-000	套 Bushing	1	
10	N163-520001-000	限位螺钉 Screw	1	
11	G006170-000008-00	螺母 M8 Nut	1	
12	G002672-006016-00	螺钉 M6x16 Screw	2	

图 14 油门操纵总成  
Fig. 14 Throttle control assembly

① CPQ30/35N-RW11    ①① CPQ30/35N-RW22    ② CPQD30/35N-RW11    ②① CPQD30/35N-RW22  
 ③ CPCD30/35N-RW15A    ③① CPQD30/35N-RW11A    ③② CPQD30/35N-RW22A    ③③ CPQD30/35N-RW11B  
 ③④ CPQD30/35N-RW22B

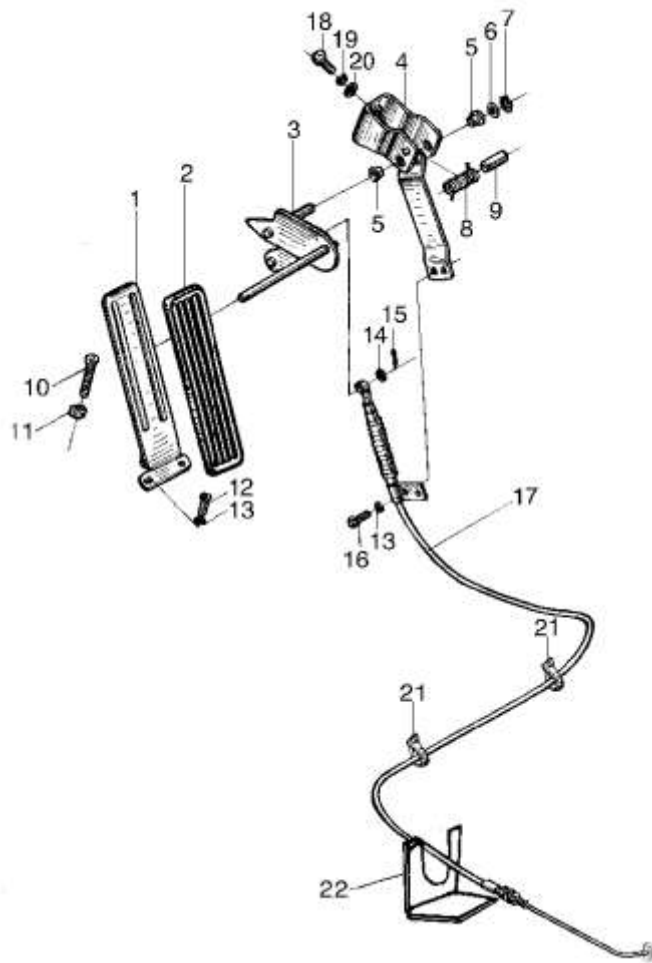


序号 Item	物料码 Code No.	名称 Description	数量 Qty	备注或适用车型 Remarks Or Serial No.
13	G000093-000006-00	垫圈6 Washer	5	
14	G0097P1-000006-00	垫圈6 Washer	2	
15	G000091-1P2020-00	销1.2×20 Pin	1	
16	G005783-006012-00	螺栓M6×12 Screw	2	
17	N165-511000-000	油门拉线总成 Throttle line	1	① ①① ② ②① ③ ③①
-	N163-522000-000	油门拉线总成 Throttle line	1	③
-	R564-511000-000	油门拉线总成 Throttle line	1	③③ ③④
18	N163-524000-000	油门拉线支架 Throttle line assembly	1	③ ① ①① ② ②① ③ ③①
-	R564-512000-000	油门拉线支架 Throttle line assembly	1	③③ ③④
19	PKD-170-G00	捆线带 PKD-170 Wire	2	③ ① ①① ② ②① ③ ③①
20	G005783-008020-00	螺栓M8×20 Bolt M8×20	2	
21	G000093-000008-00	垫圈 8 Washer	2	
22	G0097P1-000008-00	垫圈 8 Washer	2	

图 15 油门操纵总成  
Fig. 15 Throttle control assembly

® CPQ30/35N-RW7

® CPQD30/35N-RW7

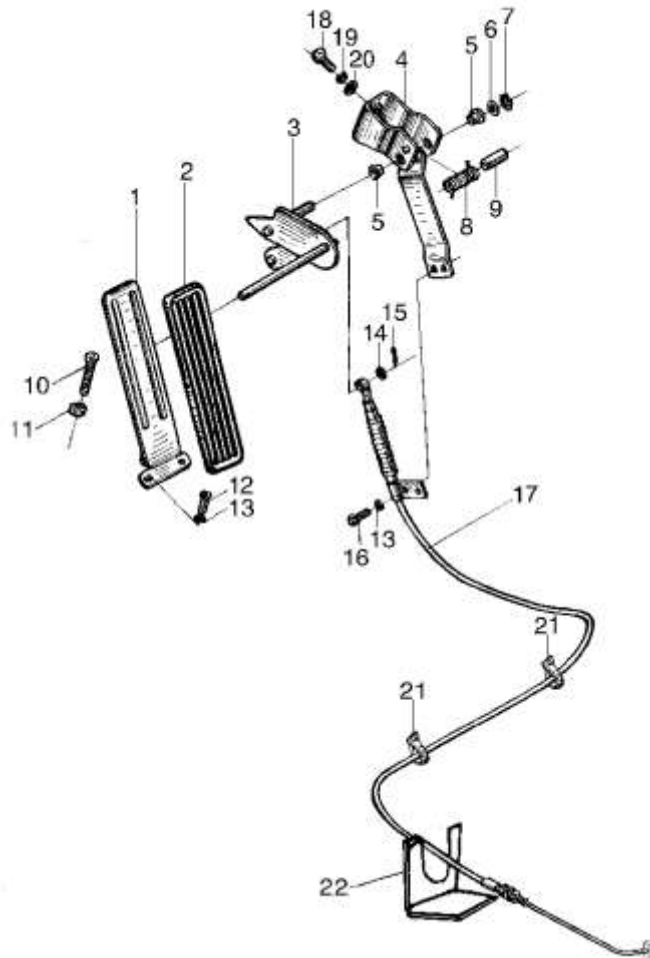


序号 Item	物料码 Code No.	名称 Description	数量 Qty	备注或适用车型 Remarks Or Serial No.
A	R966-510000-000	油门操纵总成 Throttle control assy	1	
1	N163-523000-000	踏板总成 Pedal assembly	1	
2	N163-520002-000	踏板垫 Pedal shim	1	
3	N163-521200-000	摇杆总成 Rocker rod assembly	1	
4	N163-521100-000	支架 Bracket	1	
5	N163-521003-000	衬套 Bushing	2	
6	N163-521004-000	垫圈 Washer	1	
7	G0894P1-000008-00	挡圈 8 Snap ring	1	
8	N163-521001-000	扭簧 Spring	1	
9	N163-521002-000	套 Bushing	1	
10	N163-520001-000	限位螺钉 Screw	1	
11	G006170-000008-00	螺母 M8 Nut	1	
12	G002672-006016-00	螺钉 M6x16 Screw	2	
13	G000093-000006-00	垫圈 6 Washer	4	
14	G0097P1-000006-00	垫圈 6 Washer	1	

图 15 油门操纵总成  
Fig. 15 Throttle control assembly

® CPQ30/35N-RW7

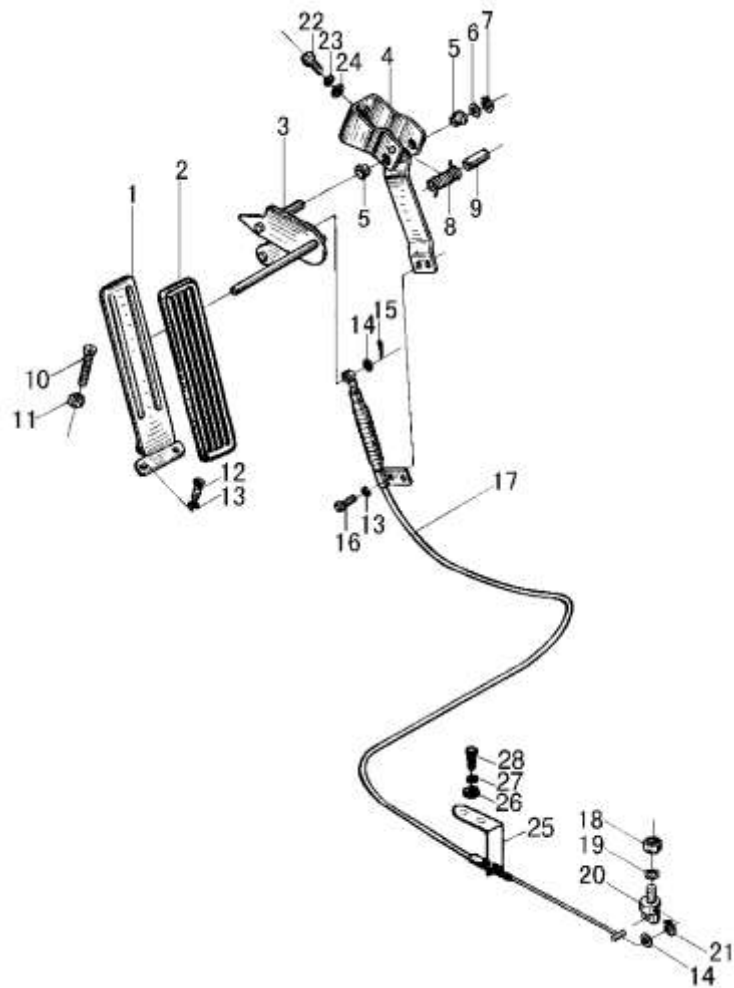
® CPQD30/35N-RW7



序号 Item	物料码 Code No.	名称 Description	数量 Qty	备注或适用车型 Remarks Or Serial No.
15	G000091-1P2020-00	销1.2×20 Pin 1.2×20	1	
16	G005783-006012-00	螺栓M6×12 Screw M6×12	2	
17	R564-511000-000	油门拉线总成 Throttle line assembly	1	
18	G005783-008020-00	螺栓M8×20 Bolt M8×20	2	
19	G000093-000008-00	垫圈 8 Washer	2	
20	G0097P1-000008-00	垫圈 8 Washer	2	
21	PKD-170-G00	捆线带 PKD-170 Wire	2	
22	R966-510001-000	油门拉线支架 Throttle line assembly	1	

图 16 油门操纵总成  
Fig. 16 Throttle control assembly

© CPCD30/35N-RW1 © CPCD30/35N-RW1B

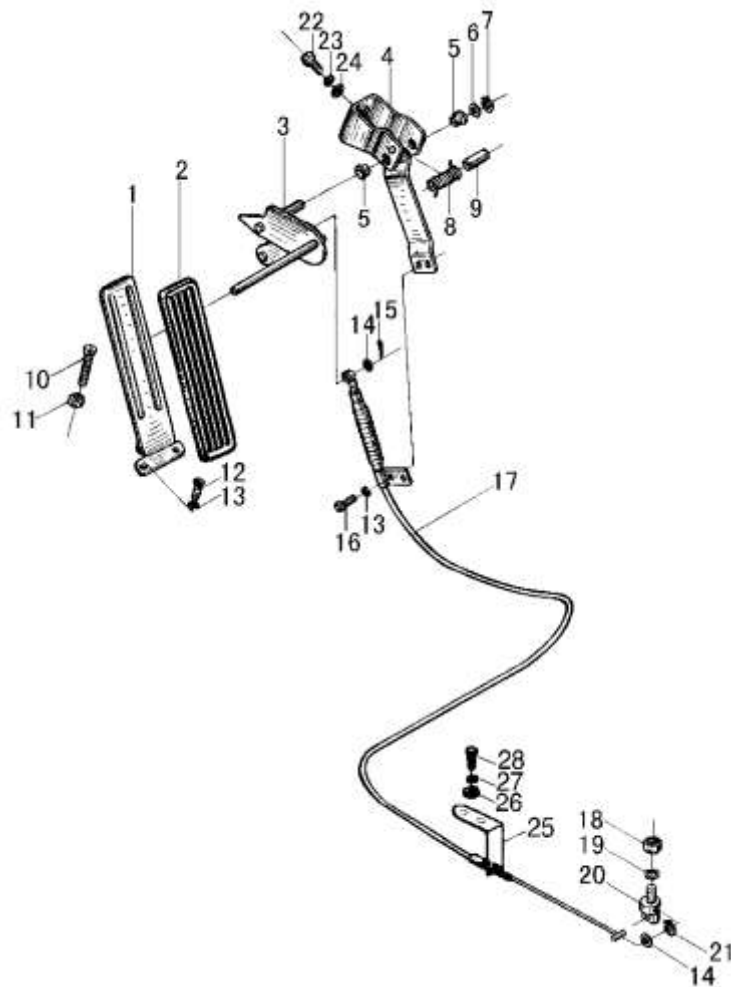


序号 Item	物料码 Code No.	名称 Description	数量 Qty	备注或适用车型 Remarks Or Serial No.
A	R5611-510000-000	油门操纵总成 Throttle control assy	1	
1	N163-523000-000	踏板总成 Pedal assembly	1	
2	N163-520002-000	踏板垫 Pedal shim	1	
3	N163-521200-000	摇杆总成 Rocker rod assembly	1	
4	N163-521100-000	支架 Bracket	1	
5	N163-521003-000	衬套 Bushing	2	
6	N163-521004-000	垫圈 Washer	1	
7	G0894P1-000008-00	挡圈 8 Snap ring	1	
8	N163-521001-000	扭簧 Spring	1	
9	N163-521002-000	套 Bushing	1	
10	N163-520001-000	限位螺钉 Screw	1	
11	G006170-000008-00	螺母 M8 Nut	1	
12	G002672-006016-00	螺钉 M6x16 Screw	2	
13	G000093-000006-00	垫圈 6 Washer	4	
14	G0097P1-000006-00	垫圈 6 Washer	1	



图 16 油门操纵总成  
Fig. 16 Throttle control assembly

© CPCD30/35N-RW1 © CPCD30/35N-RW1B

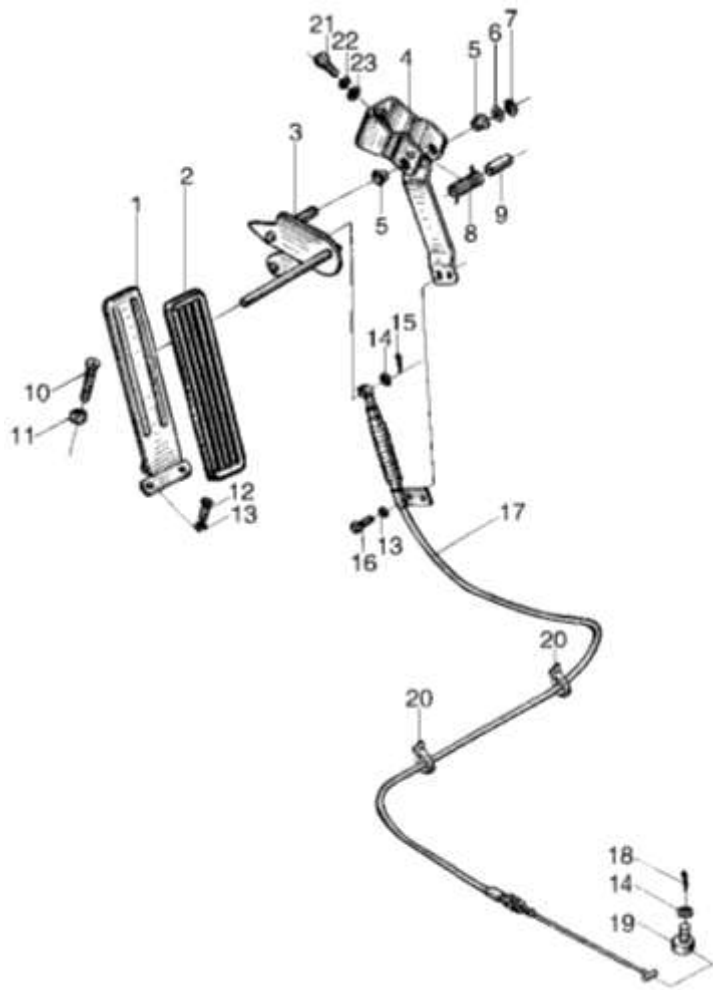


序号 Item	物料码 Code No.	名称 Description	数量 Qty	备注或适用车型 Remarks Or Serial No.
15	G000091-1P2020-00	销1.2×20 Pin 1.2×20	1	
16	G005783-006012-00	螺栓M6×12 Screw M6×12	2	
17	R5611-511000-000	油门拉线总成 Throttle line assembly	1	
18	G006170-000005-00	螺母 M5 Nut	1	
19	G000093-000005-00	垫圈5 Washer	1	
20	N121-510001-000	拉线挂销 Guy wire pin	1	
21	G000896-00004-00	挡圈4 Shap ring	1	
22	G005783-008020-00	螺栓M8×20 Bolt M8×20	2	
23	G000093-000008-00	垫圈 8 Washer	2	
24	G0097P1-000008-00	垫圈 8 Washer	2	
25	R5611-510001-000	油门拉线支架 Throttle line assembly	1	
26	G0097P1-000010-00	垫圈10 Washer 10	2	
27	G000093-000010-00	垫圈10 Washer 10	2	
28	G005783-010020-00	螺栓 M10×20 Bolt M10×20	2	

图 17 油门操纵总成  
Fig. 17 Throttle control assembly

Ⓢ CPC30/35N-RW3

Ⓢ CPCD30/35N-RW3

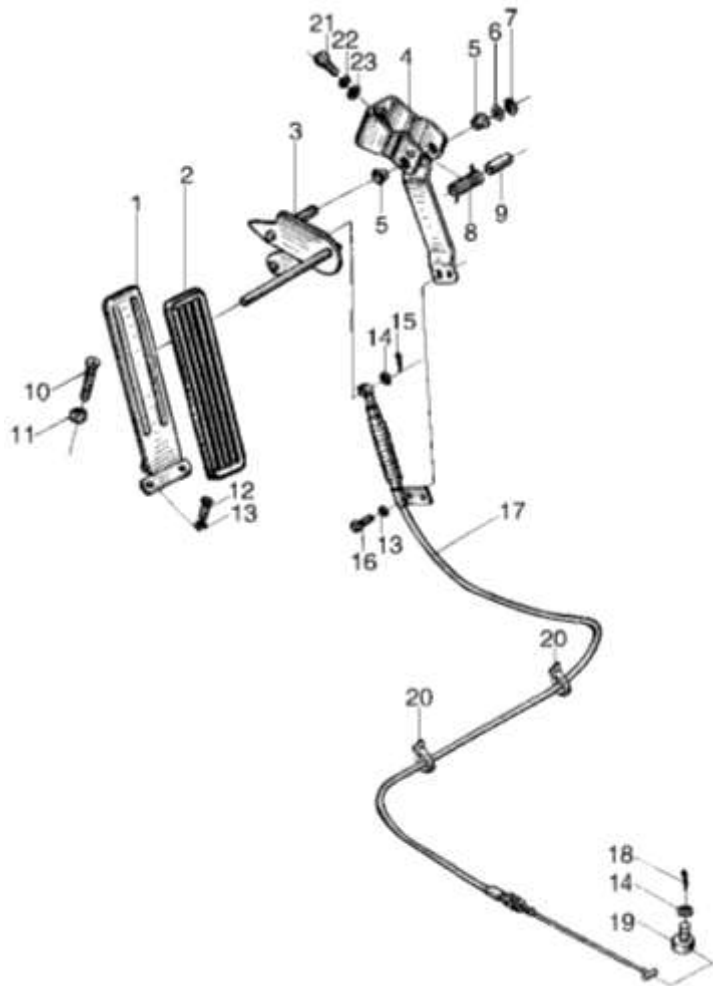


序号 Item	物料码 Code No.	名称 Description	数量 Qty	备注或适用车型 Remarks Or Serial No.
A	R843-510000-000	油门操纵总成 Throttle control assy	1	
1	N163-523000-000	踏板总成 Pedal assembly	1	
2	N163-520002-000	踏板垫 Pedal shim	1	
3	N163-521200-000	摇杆总成 Rocker rod assembly	1	
4	N163-521100-000	支架 Bracket	1	
5	N163-521003-000	衬套 Bushing	2	
6	N163-521004-000	垫圈 Washer	1	
7	G0894P1-000008-00	挡圈 8 Snap ring	1	
8	N163-521001-000	扭簧 Spring	1	
9	N163-521002-000	套 Bushing	1	
10	N163-520001-000	限位螺钉 Screw	1	
11	G006170-000008-00	螺母 M8 Nut	1	
12	G002672-006016-00	螺钉 M6×16 Screw	2	
13	G000093-000006-00	垫圈 6 Washer	4	
14	G0097P1-000006-00	垫圈 6 Washer	1	

图 17 油门操纵总成  
Fig. 17 Throttle control assembly

Ⓢ CPC30/35N-RW3

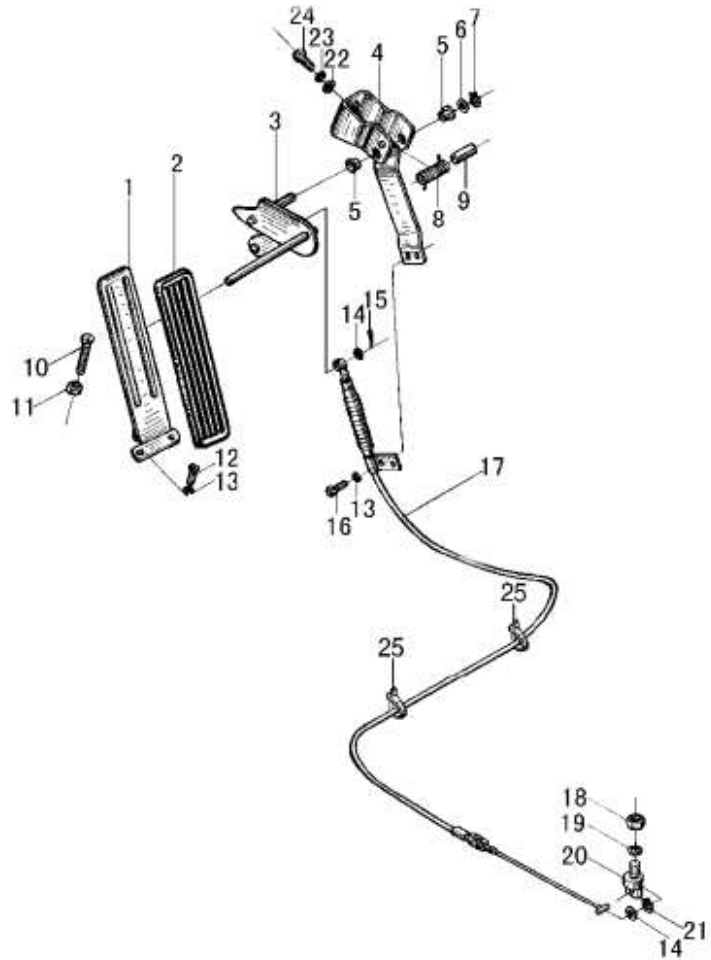
Ⓢ CPCD30/35N-RW3



序号 Item	物料码 Code No.	名称 Description	数量 Qty	备注或适用车型 Remarks Or Serial No.
15	G000091-1P2020-00	销1.2×20 Pin 1.2×20	1	
16	G005783-006012-00	螺栓M6×12 Screw M6×12	2	
17	R843-511000-000	油门拉线总成 Throttle line assembly	1	
18	G000091-1P6016-00	销 1.6×16 Pin 1.6×16	1	
19	R843-510001-000	拉线挂销 Guy wire pin	1	
20	PKD-170-G00	捆线带 PKD-170 Wire	2	
21	G005783-008020-00	螺栓M8×20 Bolt M8×20	2	
22	G000093-000008-00	垫圈 8 Washer	2	
23	G0097P1-000008-00	垫圈 8 Washer	2	

图 18 油门操纵总成  
Fig. 18 Throttle control assembly

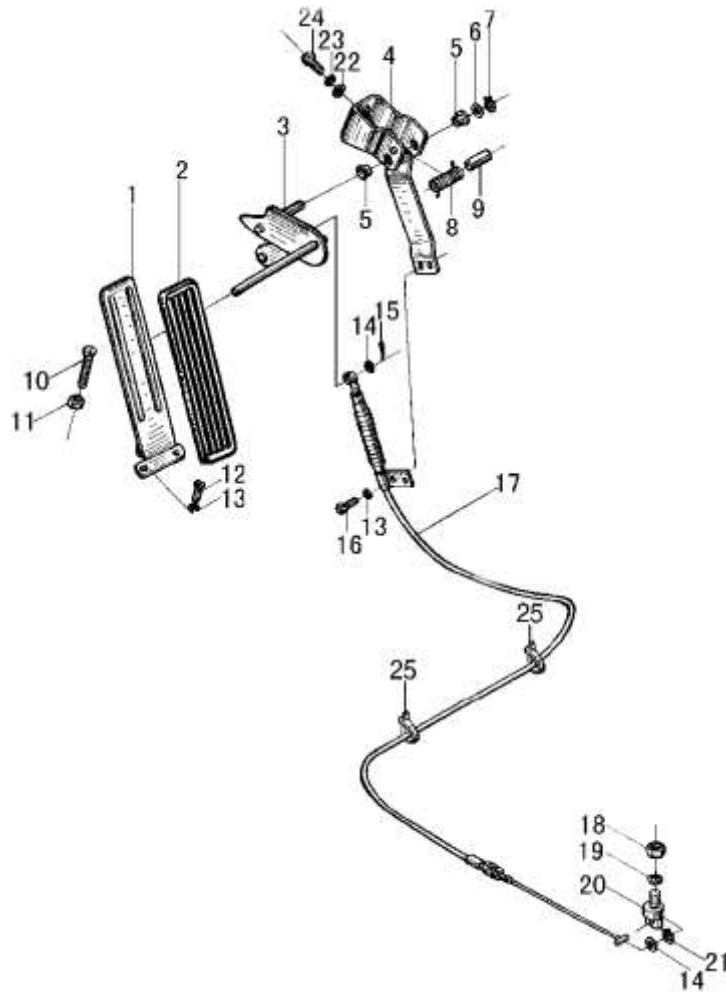
© CPC30/35N-RW9    ©1 CPCD30/35N-RW9    ©2 CPC30/35N-RW10    ©3 CPCD30/35N-RW10  
 ©H CPCD30/35N-RW9B    ©H1 CPCD30/35N-RW10B    ©K CPC30/35N-RW13    ©K1 CPCD30/35N-RW13



序号 Item	物料码 Code No.	名称 Description	数量 Qty	备注或适用车型 Remarks Or Serial No.
A1	N150-521000-000	油门操纵总成 Throttle control assy	1	©K ©K1
A2	N121-511000-000	油门操纵总成 Throttle control assy	1	© ©1 ©2 ©3 ©H ©H1
1	N163-523000-000	踏板总成 Pedal assembly	1	
2	N163-520002-000	踏板垫 Pedal shim	1	
3	N163-521200-000	摇杆总成 Rocker rod assembly	1	
4	N163-521100-000	支架 Bracket	1	
5	N163-521003-000	衬套 Bushing	2	
6	N163-521004-000	垫圈 Washer	1	
7	G0894P1-000008-00	挡圈 8 Snap ring	1	
8	N163-521001-000	扭簧 Spring	1	
9	N163-521002-000	套 Bushing	1	
10	N163-520001-000	限位螺钉 Screw	1	
11	G006170-000008-00	螺母 M8 Nut	1	
12	G002672-006016-00	螺钉 M6x16 Screw	2	
13	G000093-000006-00	垫圈 6 Washer	4	

图 18 油门操纵总成  
Fig. 18 Throttle control assembly

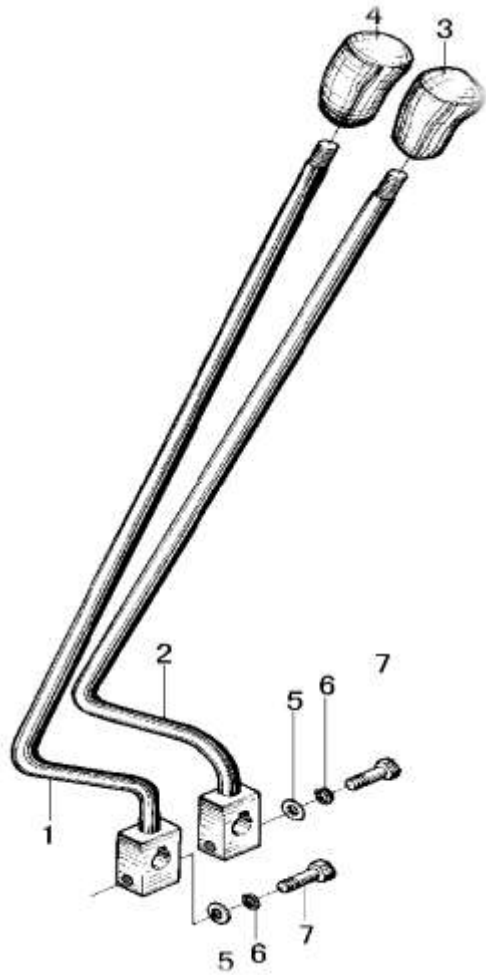
Ⓒ CPC30/35N-RW9    Ⓓ CPCD30/35N-RW9    Ⓔ CPC30/35N-RW10    Ⓕ CPCD30/35N-RW10  
Ⓖ CPCD30/35N-RW9B    Ⓗ CPCD30/35N-RW10B    Ⓚ CPC30/35N-RW13    Ⓛ CPCD30/35N-RW13



序号 Item	物料码 Code No.	名称 Description	数量 Qty	备注或适用车型 Remarks Or Serial No.
14	G0097P1-000006-00	垫圈6 Washer	1	
15	G000091-1P2020-00	销1.2×20 Pin	1	
16	G005783-006012-00	螺栓M6×12 Bolt M6×12	2	
17	N150-521000-000	油门拉线总成 Throttle line assembly	1	Ⓚ Ⓛ
-	N121-511000-000	油门拉线总成 Throttle line assembly	1	Ⓒ Ⓓ Ⓔ Ⓕ Ⓖ Ⓗ
18	G006170-000005-00	螺母 M5 Nut	1	
19	G000093-000005-00	垫圈5 Washer	2	
20	N121-510001-000	拉线挂销 Guy wire pin	1	
21	G000896-000004-00	挡圈 4 Snap ring	1	
22	G0097P1-000008-00	垫圈8 Washer	2	
23	G000093-000008-00	垫圈8 Washer	2	
24	G005783-008020-00	螺栓 M8×20 Bolt	2	
25	PKD-170-G00	捆线带 PKD-170 Wire	2	Ⓒ Ⓓ Ⓔ Ⓕ Ⓖ Ⓗ

图 19 换档操纵总成  
Fig. 19 Change over control assembly

- Ⓐ CPC30/35N-RG2      Ⓑ CPC30/35N-RG7-J      Ⓒ CPC30/35N-RG1/G27      Ⓓ CPC30/35N-RG30
- Ⓔ CPC30/35N-RG31      Ⓔ CPC30/35N-RG32      Ⓔ CPC30/35N-RW9      Ⓔ CPC30/35N-RW10
- Ⓚ CPQ30/35N-RW11      Ⓚ CPQ30/35N-RW22      Ⓚ CPC30/35N-RW13      Ⓚ CPC30/35N-RW3
- Ⓚ CPQ30/35N-RW7      Ⓚ CPC30/35N-RW27

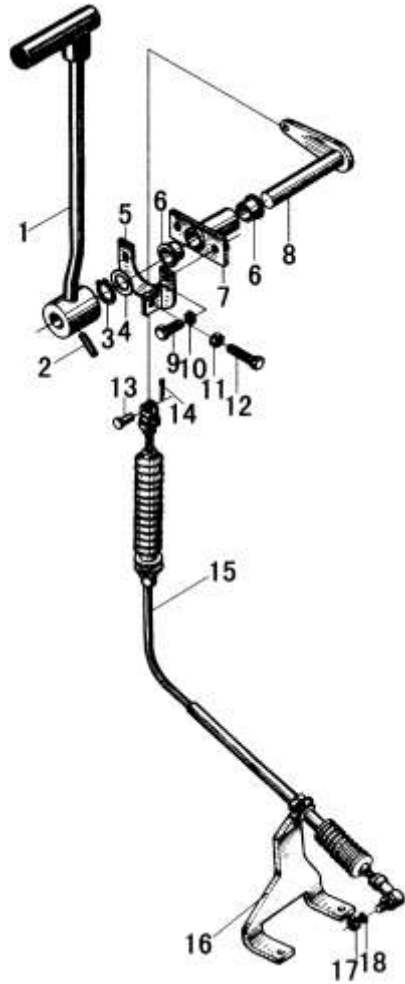


序号 Item	物料码 Code No.	名称 Description	数量 Qty	备注或适用车型 Remarks Or Serial No.
A	N150-530000-00	换档操纵总成 Change over control asly	1	
1	N150-530100-00	换向手柄 Lever, direction change	1	
2	N150-530200-000	换档手柄 Lever, speed change	1	
3	N150-530002-000	换档手把 Knob, speed change	1	
4	N150-530001-000	换向手把 Knob, direction change	1	
5	G000848-000008-00	垫圈8 Washer	2	
6	G000093-000008-00	垫圈 8 Washer	2	
7	G005782-008035-00	螺栓 M8×35 Bolt	2	

图 20 换挡操纵总成

Fig. 20 Change over control assembly

Ⓐ CPCD30/35N-RW15A Ⓜ CPQD30/35N-RW11A Ⓜ CPQD30/35N-RW22A



序号 Item	物料码 Code No.	名称 Description	数量 Qty	备注或适用车型 Remarks Or Serial No.
A	N163-530000-000	换挡操纵总成 Change over control asly	1	
1	N163-533000-000	换挡手柄 Lever, speed change	1	
2	G000879-006028-00	销 6×28 Pin	1	
3	G0894P1-000014-00	挡圈 14 Snap ring	1	
4	G0097P1-000014-00	垫圈 14 Washer	1	
5	N163-532000-000	支架 Bracket	1	
6	N163-534001-000	衬套 Bushing	2	
7	N163-534100-000	支撑套 Bushing	1	
8	N163-535000-000	拉杆 Pull rod	1	
9	G005783-008020-00	螺栓 M8×20 Bolt	2	
10	G000093-000008-00	垫圈 8 Washer	3	
11	G006170-000008-00	螺母 M8 Nut	1	
12	G005783-008030-00	螺栓 M8×30 Bolt	1	
13	G000882-006016-00	销轴 6×16 Pin shaft	1	
14	G000091-002020-00	销 2×20 Pin	1	

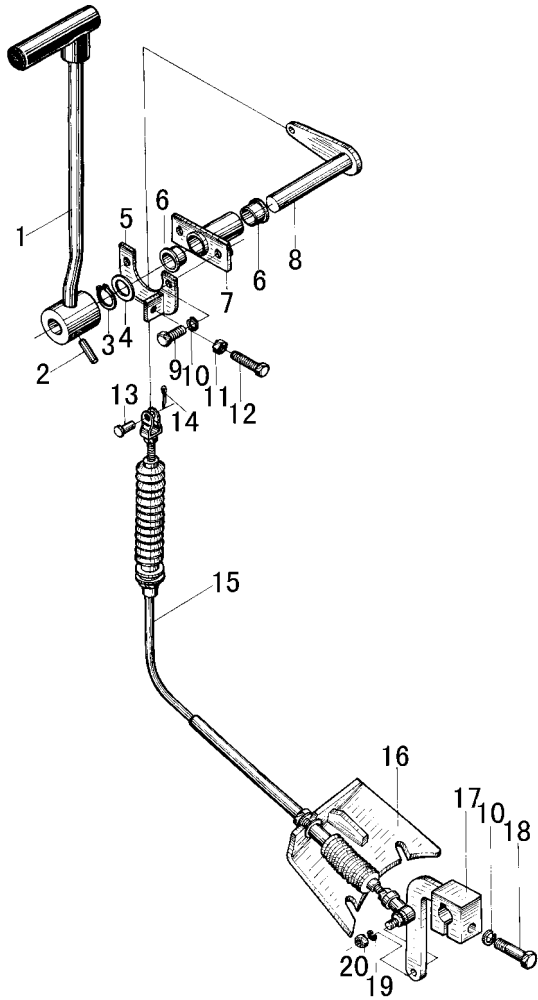




图 21 换挡操纵总成

Fig. 21 Change over control assembly

® CPCD30/35N-RG7-J

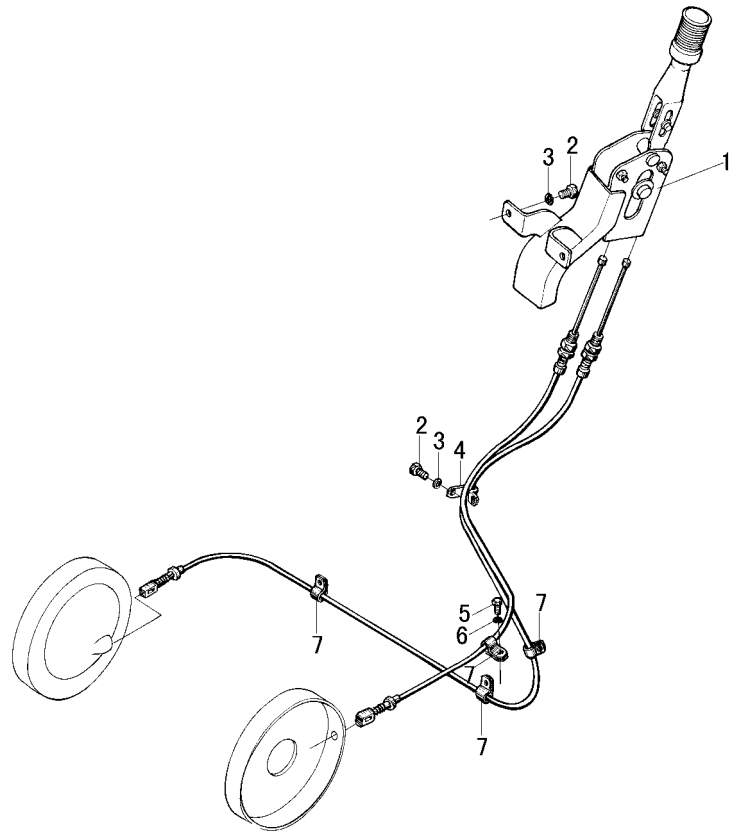


序号 Item	物料码 Code No.	名称 Description	数量 Qty	备注或适用车型 Remarks Or Serial No.
A	N160-520000-000	换挡操纵总成 Change over control asly	1	
1	N163-533000-000	换挡手柄 Lever, speed change	1	
2	G000879-006028-00	销 6×28 Pin	1	
3	G0894P1-000014-00	挡圈 14 Snap ring	1	
4	G0097P1-000014-00	垫圈 14 Washer	1	
5	N163-532000-000	支架 Bracket	1	
6	N163-534001-000	衬套 Bushing	2	
7	N163-534100-000	支撑套 Bushing	1	
8	N163-535000-000	拉杆 Pull rod	1	
9	G005783-008020-00	螺栓 M8×20 Bolt	2	
10	G000093-000008-00	垫圈 8 Washer	3	
11	G006170-000008-00	螺母 M8 Nut	1	
12	G005783-008030-00	螺栓 M8×30 Bolt	1	
13	G000882-006016-00	销轴 6×16 Pin shaft	1	
14	G000091-002020-00	销 2×20 Pin	1	



图 22 手制动操纵总成  
Fig. 22 Hand brake control assy

全部车型 (除 W2 外)  
All models of truck (except W2)



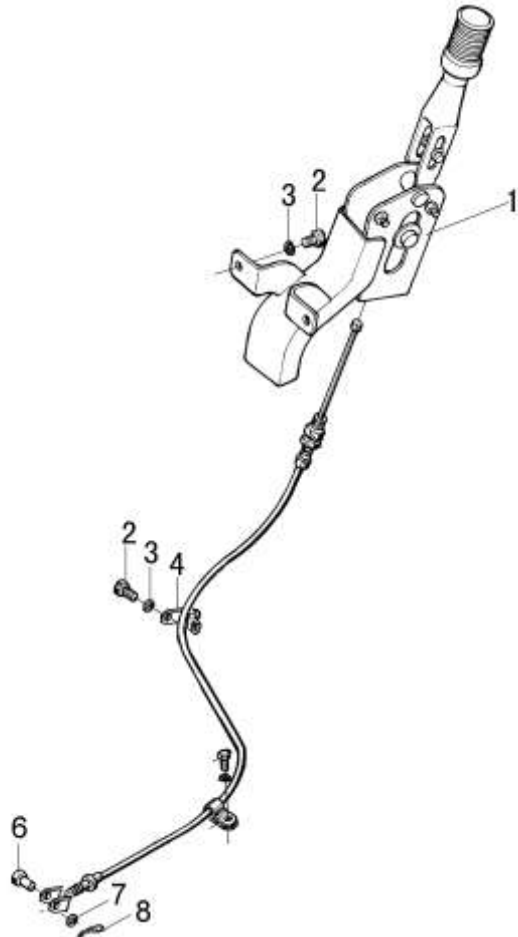
序号 Item	物料码 Code No.	名称 Description	数量 Qty	备注或适用车型 Remarks Or Serial No.
A	N163-540000-000	手制动操纵总成 Hand brake control assy	1	
1	N163-541000-000	手制动器 Device assy parking brake control	1	
2	GB5783-86	螺栓 M8×16 Bolt	4	
3	GB93-87	垫圈 8 Washer	4	
4	N163-540001-000	管夹 Clip	1	
5	GB5783-86	螺栓 M10×16 Bolt	2	
6	GB93-87	垫圈 10 Washer	2	
7	N163-540002-000	管夹 Clip	4	

图 23 手制动操纵总成

Fig. 23 Hand brake control assy

② CPCD30/35N-RW33M

序号 Item	物料码 Code No.	名称 Description	数量 Qty	备注或适用车型 Remarks Or Serial No.
A	RM622-520000-000	手制动操纵总成 Hand brake control assy	1	
1	RM622-520100-000	手制动器 Device assy parking brake control	1	
2	G005783-008016-00	螺栓 M8×16 Bolt8×16	4	
3	G000093-000008-00	垫圈 8 Washer8	4	
4	N163-540001-000	管夹 Clip	1	
5	RM622-520200-000	手制动拉线总成 Parking brake line assembly	1	
6	G000882-008020-00	销轴B8×20 Pin shaft B8×20	1	
7	G0097P1-000008-00	垫圈 8 Washer8	1	
8	G000091-3P2016-00	销 3.2×16 Pin 3.2×16	1	



## 第六部分 液压系统目录

### Part VI Hydraulic system contents

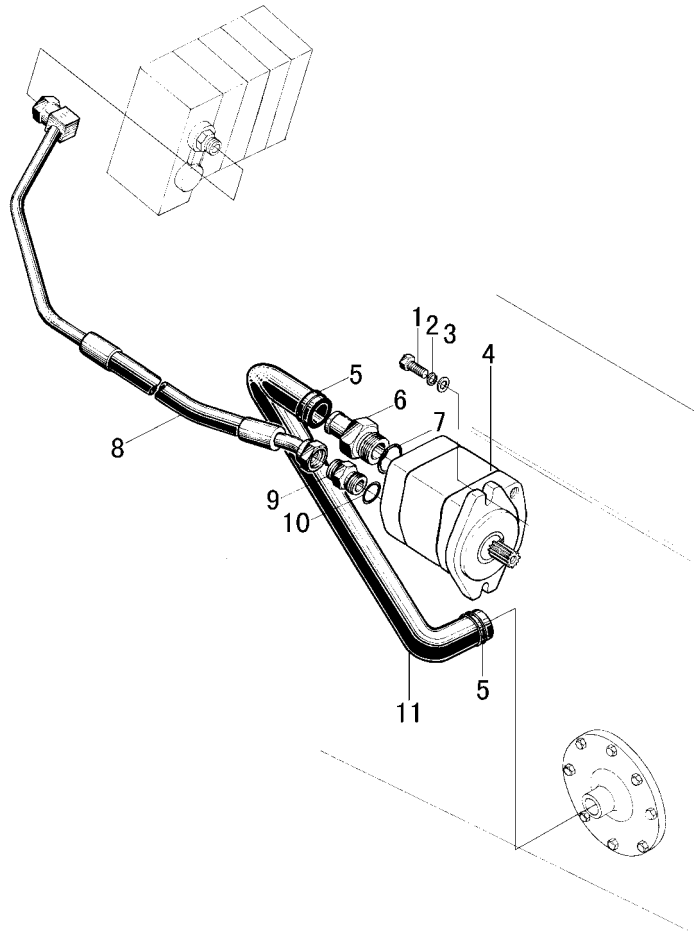
- |                                   |                                 |                                 |                                 |   |
|-----------------------------------|---------------------------------|---------------------------------|---------------------------------|---|
| Ⓐ CPC30/35N-RG2                   | Ⓐ <sub>1</sub> CPCD30/35N-RG2   | Ⓑ CPC30/35N-RG7-J               | Ⓑ <sub>1</sub> CPCD30/35N-RG7-J | Ⓒ CPC30/35N-RG1/G27                         |
| Ⓒ <sub>1</sub> CPCD30/35N-RG1/G27 | Ⓒ <sub>2</sub> CPC30/35N-RG30   | Ⓒ <sub>3</sub> CPCD30/35N-RG30  | Ⓒ <sub>4</sub> CPC30/35N-RG31   | Ⓒ <sub>1</sub> <sub>1</sub> CPCD30/35N-RG31 |
| Ⓔ CPC30/35N-RG32                  | Ⓔ <sub>1</sub> CPCD30/35N-RG32  | Ⓖ CPC30/35N-RW9                 | Ⓖ <sub>1</sub> CPCD30/35N-RW9   | Ⓖ <sub>2</sub> CPC30/35N-RW10               |
| Ⓖ <sub>3</sub> CPCD30/35N-RW10    | Ⓕ CPCD30/35N-RW9B               | Ⓕ <sub>1</sub> CPCD30/35N-RW10B | Ⓖ <sub>1</sub> CPQ30/35N-RW11   | Ⓖ <sub>1</sub> <sub>1</sub> CPQ30/35N-RW22  |
| Ⓙ CPQD30/35N-RW11                 | Ⓙ <sub>1</sub> CPQD30/35N-RW22  | Ⓚ CPC30/35N-RW13                | Ⓚ <sub>1</sub> CPCD30/35N-RW13  | Ⓚ <sub>2</sub> CPCD30/35N-RW15A             |
| Ⓜ CPQD30/35N-RW11A                | Ⓜ <sub>1</sub> CPQD30/35N-RW22A | Ⓝ CPQD30/35N-RW11B              | Ⓝ <sub>1</sub> CPQD30/35N-RW22B | Ⓞ CPCD30/35N-RW1                            |
| Ⓞ <sub>1</sub> CPCD30/35N-RW1B    | Ⓟ CPC30/35N-RW3                 | Ⓟ <sub>1</sub> CPCD30/35N-RW3   | Ⓠ CPCD30/35N-RW6                | Ⓠ <sub>1</sub> CPCD30/35N-RW6B              |
| Ⓡ CPQ30/35N-RW7                   | Ⓡ <sub>1</sub> CPQD30/35N-RW7   | Ⓢ CPQD30/35N-RW26-Y             | Ⓣ CPC30/35N-RW27                | Ⓣ <sub>1</sub> CPCD30/35N-RW27              |
| Ⓤ CPCD30/35N-RW30                 | Ⓥ CPCD30/35N-RW32               | Ⓦ CPCD30/35N-RW33               | Ⓦ <sub>1</sub> CPCD30/35N-RW33B | Ⓦ <sub>2</sub> CPCD30/35N-RW33M             |

序号 Item	名称 Description	适用车型 Serial No.	页码 Page
图 1 Fig.1	油泵总成 Pump assembly	Ⓐ Ⓐ <sub>1</sub> Ⓑ Ⓑ <sub>1</sub> Ⓒ Ⓒ <sub>1</sub> Ⓒ <sub>2</sub> Ⓒ <sub>3</sub> Ⓒ <sub>4</sub> Ⓒ <sub>1</sub> <sub>1</sub> Ⓚ Ⓚ <sub>1</sub> Ⓟ Ⓟ <sub>1</sub> Ⓣ Ⓣ <sub>1</sub> Ⓤ	6-1
图 2 Fig.2	油泵总成 Pump assembly	Ⓖ Ⓖ <sub>1</sub> Ⓙ Ⓙ <sub>1</sub> Ⓚ Ⓚ <sub>1</sub> Ⓝ Ⓝ <sub>1</sub>	6-3
图 3 Fig.3	油泵总成 Pump assembly	Ⓔ Ⓔ <sub>1</sub> Ⓖ Ⓖ <sub>1</sub> Ⓖ <sub>2</sub> Ⓖ <sub>3</sub> Ⓕ Ⓕ <sub>1</sub> Ⓞ <sub>1</sub> Ⓠ Ⓠ <sub>1</sub> Ⓡ Ⓡ <sub>1</sub> Ⓥ Ⓦ Ⓦ <sub>1</sub>	6-5
图 4 Fig.4	油泵总成 Pump assembly	Ⓞ	6-8
图 5 Fig.5	油泵总成 Pump assembly	Ⓢ	6-9
图 6 Fig.6	油泵总成 Pump assembly	Ⓦ <sub>2</sub>	6-10
图 7 Fig.7	转向油路 Steering oil pipe	全部车型 All models of truck	6-12

序号 Item	名称 Description	适用车型 Serial No.	页码 Page
图 8 Fig.8	回油滤油总成 Strainer assembly	全部车型 All models of truck	6-15
图 9 Fig.9	液压油箱附件 Hydraulic oil tank accessory	全部车型 All models of truck	6-16
图 10 Fig.10	多路阀操纵 Multi-way valve control	全部车型 All models of truck	6-18
图 11 Fig.11	多路阀总成 Multi-way valve assembly	全部车型 All models of truck	6-20
图 12 Fig.12	倾斜管路 Tilting oil pipe	全部车型 All models of truck	6-22

图1 油泵总成  
Fig.1 Pump assembly

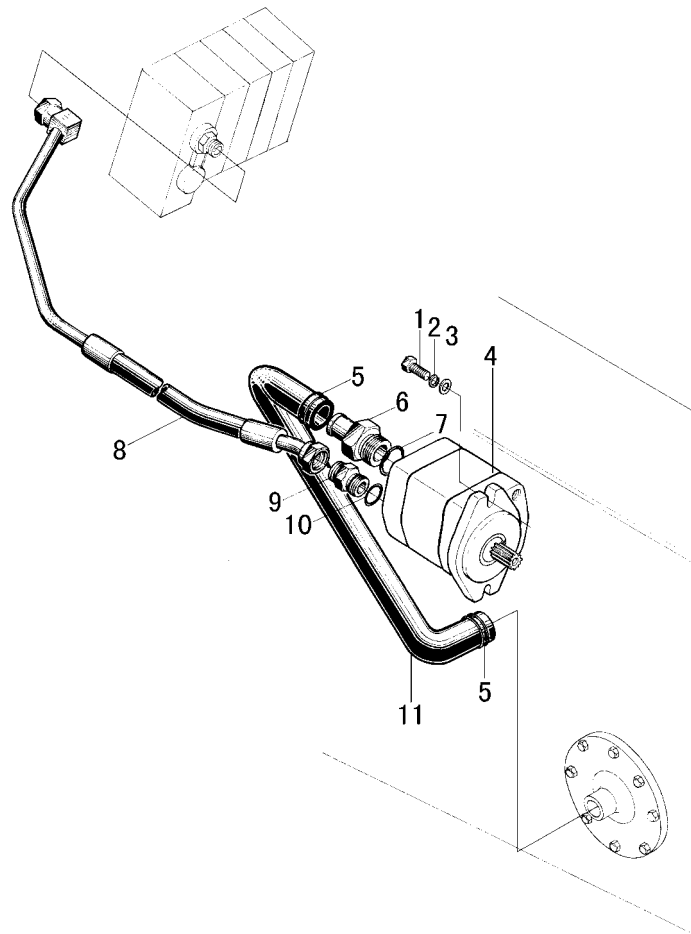
- |                     |                                   |                               |                                 |
|---------------------|-----------------------------------|-------------------------------|---------------------------------|
| Ⓐ CPC30/35N-RG2     | Ⓐ <sup>1</sup> CPCD30/35N-RG2     | Ⓑ CPC30/35N-RG7-J             | Ⓑ <sup>1</sup> CPCD30/35N-RG7-J |
| Ⓒ CPC30/35N-RG1/G27 | Ⓒ <sup>1</sup> CPCD30/35N-RG1/G27 | Ⓒ <sup>2</sup> CPC30/35N-RG30 | Ⓒ <sup>3</sup> CPCD30/35N-RG30  |
| Ⓓ CPC30/35N-RG31    | Ⓓ <sup>1</sup> CPCD30/35N-RG31    | Ⓘ CPC30/35N-RW13              | Ⓘ <sup>1</sup> CPCD30/35N-RW13  |
| Ⓟ CPC30/35N-RW3     | Ⓟ <sup>1</sup> CPCD30/35N-RW3     | Ⓣ CPC30/35N-RW27              | Ⓣ <sup>1</sup> CPCD30/35N-RW27  |
| Ⓤ CPCD30/35N-RW30   |                                   |                               |                                 |



序号 Item	物料码 Code No.	名称 Description	数量 Qty	备注或适用车型 Remarks Or Serial No.
1	G005783-010050-00	螺栓 M10×50 Bolt M10×50	2	其余车型 The rest of the forklift
-	G005783-010030-00	螺栓 M10×30 Bolt M10×30	2	Ⓟ Ⓟ <sup>1</sup>
2	G000093-000010-00	垫圈 10 Washer 10	2	
3	G0097P1-000010-00	垫圈 10 Washer 10	2	
4	R5611-602200-000	齿轮泵 Gear pump	1	Ⓟ Ⓟ <sup>1</sup>
	N152-601100-000		1	Ⓚ Ⓚ <sup>1</sup>
	N150-601100-000		1	其余车型 The rest of the forklift
5	Q672-38-G00	双钢丝式环箍 38 Clamp 38	2	
A1	N150-601200-000	管接头 Nipple-assy	1	其余车型 包含/INC:6,7 The rest of the forklift
A2	N121-601100-000	管接头 Nipple-assy	1	Ⓟ Ⓟ <sup>1</sup> 包含/INC:6,7
6	NO PART NO.	接头体 Connector	1	
7	JISB2401-P29-G00	O形密封圈 P29 O-ring P29	1	
8	N150-601000-000	油管总成 Oil pipe assembly	1	其余车型 The rest of the forklift
	R9612-604000-000		1	Ⓟ Ⓟ <sup>1</sup> 2006.12—
A3	N163-601200-000	管接头 Nipple-assy	1	其余车型 包含/INC:9,10 The rest of the forklift

图 1 油泵总成  
Fig.1 Pump assembly

- Ⓐ CPC30/35N-RG2      Ⓐ1 CPCD30/35N-RG2      Ⓑ CPC30/35N-RG7-J      Ⓑ1 CPCD30/35N-RG7-J
- Ⓒ CPC30/35N-RG1/G27      Ⓒ1 CPCD30/35N-RG1/G27      Ⓒ2 CPC30/35N-RG30      Ⓒ3 CPCD30/35N-RG30
- Ⓓ CPC30/35N-RG31      Ⓓ1 CPCD30/35N-RG31      Ⓐ CPC30/35N-RW13      Ⓐ1 CPCD30/35N-RW13
- Ⓔ CPC30/35N-RW3      Ⓔ1 CPCD30/35N-RW3      Ⓓ CPC30/35N-RW27      Ⓓ1 CPCD30/35N-RW27
- Ⓚ CPC30/35N-RW30      Ⓚ1 CPCD30/35N-RW30

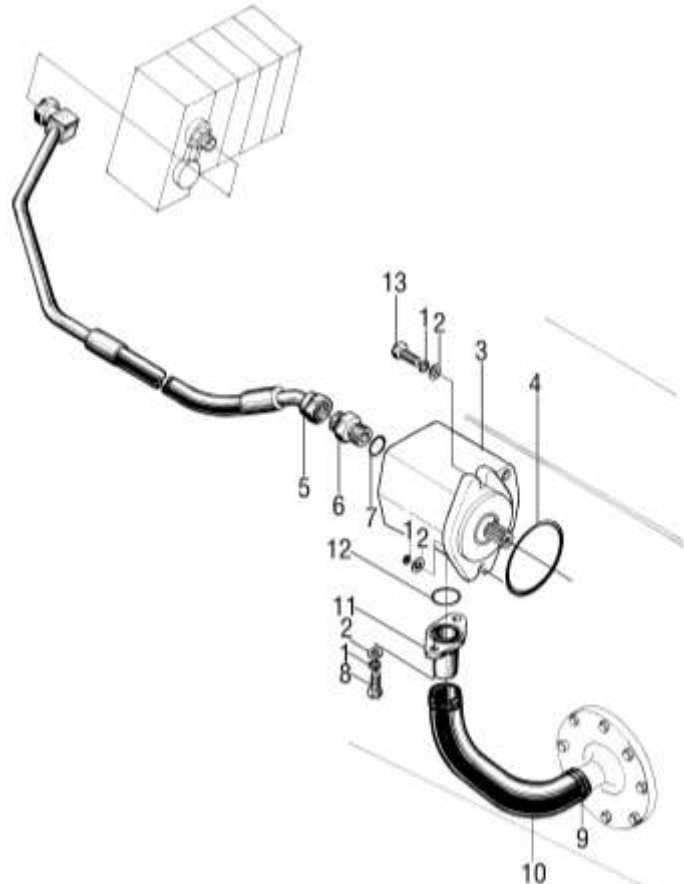


序号 Item	物料码 Code No.	名称 Description	数量 Qty	备注或适用车型 Remarks Or Serial No.
A4	N121-601200-000	管接头 Nipple-assy	1	Ⓔ Ⓔ1 包含/INC:9,10 —2006.8
A5	N163-611500-000	管接头 Nipple-assy	1	Ⓔ Ⓔ1 包含/INC:9,10 2006.10—
9	NO PART NO.	接头体 Connector	1	
10	JISB2401-P18-G00	O形密封圈 P18 O-ring P18	1	其余车型 The rest of the forklift
	JISB2401-P18-G00	O形密封圈 P18 O-ring P18	1	Ⓔ Ⓔ1 —2006.8
	G001235-002402P4-00	O形密封圈 24x2.4 O-ring 24x2.4	1	Ⓔ Ⓔ1 2006.10—
11	N150-600001-000	吸油管 Suction hose	1	其余车型 The rest of the forklift
	R9612-600001-000		1	Ⓔ Ⓔ1



图2 油泵总成  
Fig.2 Pump assembly

① CPQ30/35N-RW11    ①① CPQ30/35N-RW22    ② CPQD30/35N-RW11    ②② CPQD30/35N-RW22  
 ③ CPCD30/35N-RW15A    ③③ CPQD30/35N-RW11A    ④ CPQD30/35N-RW22A    ④④ CPQD30/35N-RW11B  
 ⑤ CPQD30/35N-RW22B

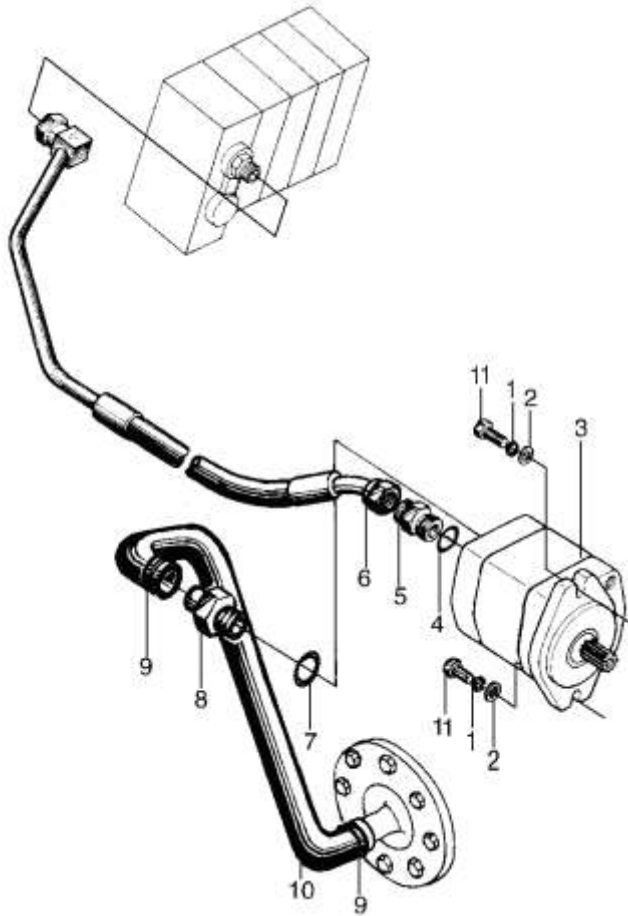


序号 Item	物料码 Code No.	名称 Description	数量 Qty	备注或适用车型 Remarks Or Serial No.
1	G000093-000010-00	垫圈 10 Washer 10	4	
2	G0097P1-000010-00	垫圈 10 Washer 10	4	
3	N163-601100-000	齿轮泵 AS568-236 Gear pump AS568-236	1	
-	R9319-601100-000	齿轮泵 Gear pump	1	① ①① ② ②②
4	AS568-236-G00	O 形密封圈 AS568-236 O-ring AS568-236	1	
5	N150-604000-000	油管总成 Oil pipe assembly	1	① ①① ② ②②
	N163-604000-000		1	③ ③③ ④
	N164-604000-000		1	⑤ ⑤⑤
A1	N163-601200-000	管接头 Nipple-assy	1	包含/INC:6,7
6	NO PART NO.	管接头 Pipe connector	1	
7	JISB2401-P18-G00	O 形密封圈 P18 O-ring P18	1	
8	G005783-010025-00	螺栓 M10x25 Bolt M10x25	2	
9	Q672-38-G00	双钢丝式环箍 38 Clamp 38	2	
10	N164-600001-000	吸油管 Suction pipe	1	① ①① ② ②②
	N163-600001-000		1	③



图3 油泵总成  
Fig.3 Pump assembly

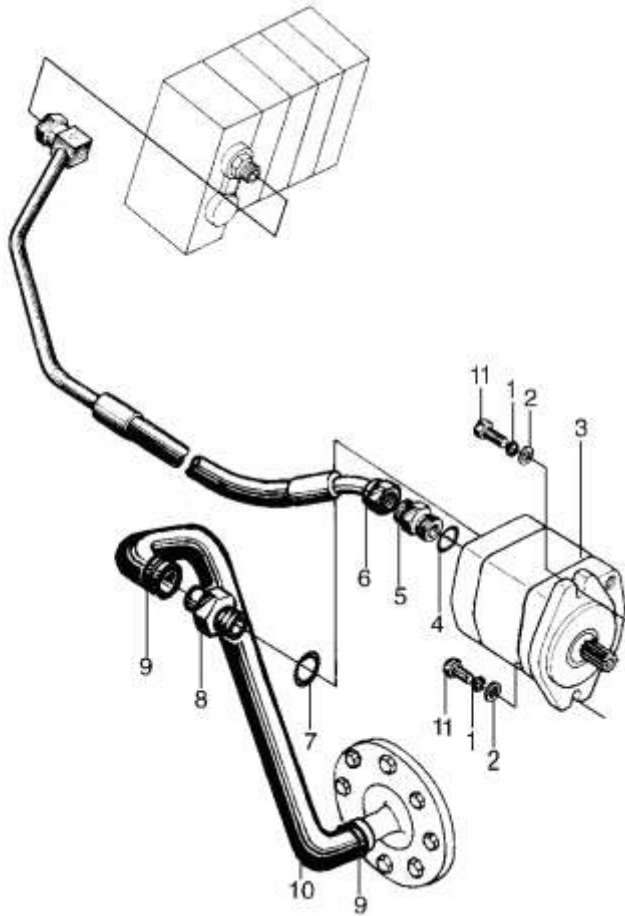
(E) CPC30/35N-RG32    (E1) CPCD30/35N-RG32    (G) CPC30/35N-RW9    (G1) CPCD30/35N-RW9  
 (G2) CPC30/35N-RW10    (G3) CPCD30/35N-RW10    (H) CPCD30/35N-RW9B    (H1) CPCD30/35N-RW10B  
 (Q) CPCD30/35N-RW1B    (Q1) CPCD30/35N-RW6    (Q1) CPCD30/35N-RW6B    (R) CPQ30/35N-RW7  
 (R1) CPQD30/35N-RW7    (V) CPCD30/35N-RW32    (V) CPCD30/35N-RW33    (W1) CPCD30/35N-RW33B



序号 Item	物料码 Code No.	名称 Description	数量 Qty	备注或适用车型 Remarks Or Serial No.
1	G000093-000010-00	垫圈 10 Washer 10	2	
2	G0097P1-000010-00	垫圈 10 Washer 10	2	
3	CBHZG-F32 -ALΦ-G00	齿轮泵 Gear pump	1	(E) (E1)
	N121-601300-000		1	(G) (G1) (G2) (G3) (H) (H1) (Q) (Q1) (W) (W1)
	N152-601100-000			(Q) —2006.8
	R5611-602200-000		1	(Q1)
	R966-601100-000		1	(R) (R1)
	R9621-602200-000		1	(V)
A1	N163-601200-000	管接头 Nipple-assy	1	(Q) 包含/INC:4,5 —2006.8
4	JISB2401-P18-G00	O 形密封圈 P18 O-ring P18	1	—2006.8
A2	N163-611500-000	管接头 Nipple-assy	1	包含/INC:4,5
4	G001235-002402P4-00	O 形密封圈 24x2.4 O-ring 24x2.4	1	2006.10—
5	NO PART NO.	接头体 Connector	1	
6	R9617-604000-000	油管总成 Oil pipe assembly	1	(E) (E1)
	N161-601000-000		1	(G) (G1) (G2) (G3)

图3 油泵总成  
Fig.3 Pump assembly

- (E) CPC30/35N-RG32    (E1) CPCD30/35N-RG32    (G) CPC30/35N-RW9    (G1) CPCD30/35N-RW9  
 (G2) CPC30/35N-RW10    (G3) CPCD30/35N-RW10    (H) CPCD30/35N-RW9B    (H1) CPCD30/35N-RW10B  
 (Q) CPCD30/35N-RW1B    (Q1) CPCD30/35N-RW6    (Q1) CPCD30/35N-RW6B    (R) CPQ30/35N-RW7  
 (R1) CPQD30/35N-RW7    (V) CPCD30/35N-RW32    (V) CPCD30/35N-RW33    (W1) CPCD30/35N-RW33B

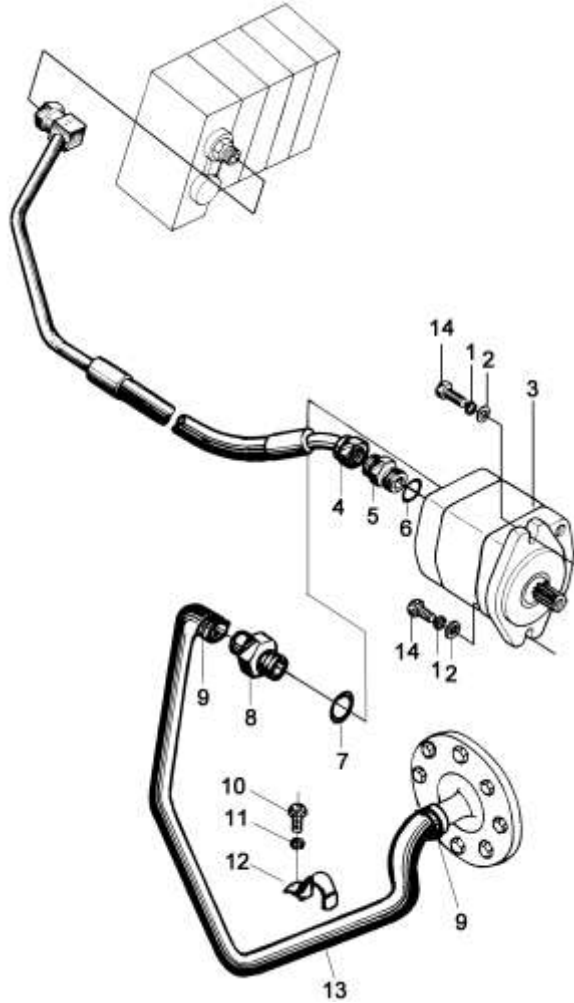


序号 Item	物料码 Code No.	名称 Description	数量 Qty	备注或适用车型 Remarks Or Serial No.
6	R561-601000-000	油管总成 Oil pipe assembly	1	(H) (H1)
	N150-604000-000		1	(Q) (Q1) (V) (W) (W1) —2009.12
	N161-601000-000		1	(Q) (Q1) (V) (W) (W1) 2010.01—
	R5611-601000-000		1	(Q1)
	R966-604000-000		1	(R) (R1)
A3	N121-601100-000	管接头 Nipple-assy	1	(E) (E1) (G) (G1) (G2) (G3) (H) (H1) (Q) (Q1) (V) (W) (W1) 包含/INC:7,8
A4	N150-601200-000	管接头 Nipple-assy	1	(Q) —2006.8 包含/INC:7,8
A5	N150-601200-000	管接头 Nipple-assy	1	(R) (R1) 包含/INC:7,8
A6	R5611-602100-000	管接头 Nipple-assy	1	(Q1)
7	JISB2401-P29-G00	O形密封圈 P29 O-ring P29	1	
8	NO PART NO.	接头体 Connector	1	
9	Q672-38-G00	双钢丝式环箍 38 Clamp 38	2	
10	N161-600001-000	吸油管 Suction pipe	1	(G) (G1) (G2) (G3)
	R561-600001-000			(H) (H1)



图4 油泵总成  
Fig.4 Pump assembly

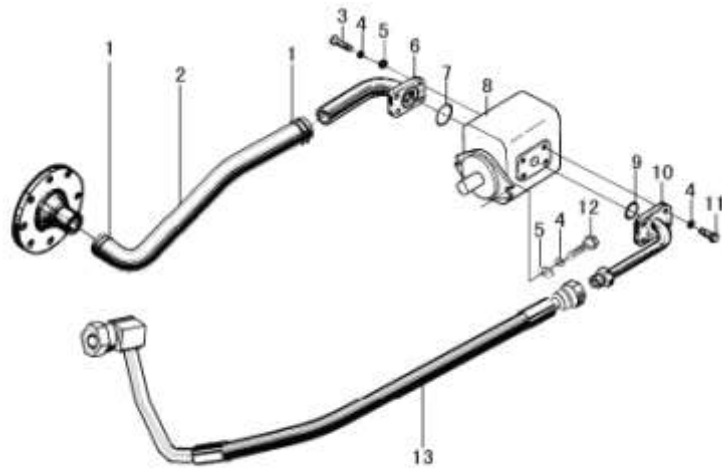
© CPCD30/35N-RW1



序号 Item	物料码 Code No.	名称 Description	数量 Qty	备注或适用车型 Remarks Or Serial No.
1	G000093-000010-00	垫圈 10 Washer 10	2	
2	G0097P1-000010-00	垫圈 10 Washer 10	2	
3	R5611-602200-000	齿轮泵 Gear pump	1	
4	R9611-601000-000	胶管总成 Oil pipe assembly	1	
A1	N163-611500-000	管接头 Nipple-assy	1	包含/INC:5,6
5	NO PART NO.	管接头 Connector	1	
6	G001235-002402P4-00	O 形密封圈 24x2.4 O-ring24x2.4	1	
A2	R5611-602100-000	管接头 Nipple-assy	1	包含/INC:7,8
7	G001235-003503P5-00	O 形密封圈 35x3.5 O-ring35x3.5	1	
8	NO PART NO.	接头体 Connector	1	
9	Q672-38-G00	双钢丝式环箍 38 Clamp38	2	
10	G005783-006016-00	螺栓 M6x16 Bolt M6x16	1	
11	G0093-000006-00	垫圈 6 Washer	1	
12	N030-600002-000	管夹 Clamp	1	
13	R9611-600001-000	吸油管 Suction pipe	1	
14	G005783-010030-00	螺栓 M10x30 Bolt M10x30	2	

图5 油泵总成  
Fig.5 Pump assembly

© CPQD30/35N-RW26-Y

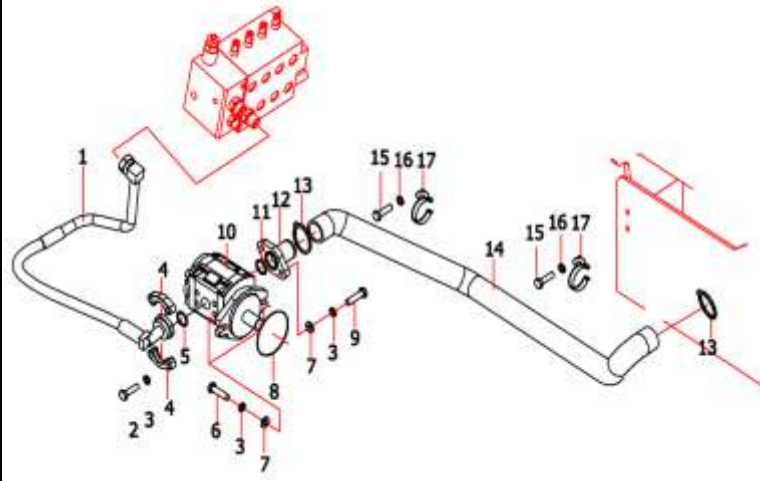


序号 Item	物料码 Code No.	名称 Description	数量 Qty	备注或适用车型 Remarks Or Serial No.
1	Q672-38-G00	双钢丝式环箍 38 Clamp	2	
2	R9615-600001-000	吸油管 Suction pipe	1	
3	G005783-010025-00	螺栓 M10×1.25×25 Bolt M10×1.25×25	4	
4	G000093-000010-00	垫圈 10 Washer10	10	
5	G0097P1-000010-00	垫圈 10 Washer10	6	
6	R9615-601200-000	吸油法兰 Flange, Inlet	1	
7	JISB2401-G30-G00	O 形密封圈 G30 O-ring G30	1	
8	R9615-601300-000	齿轮泵 Gear pump	1	
9	G001235-003503P1-00	O 形密封圈 35×3.1 O-ring35×3.1	1	
10	R9615-601100-000	出油口法兰 Flange, Oil outlet	1	
11	G005786-010035-00	螺栓 M10×1.25×35 Bolt M10×1.25×35	4	
12	G005783-010030-00	螺栓 M10×30 Washer M10×30	2	
13	R9615-604000-000	油管总成 Oil pipe assembly	1	

图 6 油泵总成

Fig.6 Pump assembly

WZ CPCD30/35N-RW33M



序号 Item	物料码 Code No.	名称 Description	数量 Qty	备注或适用车型 Remarks Or Serial No.
1	RM622-604000-000	胶管总成 Oil pipe assembly	1	
2	G005786-010035-00	螺栓 M10×1.25 ×35 Bolt M10×1.25 ×35	4	
3	G000093-000010-00	垫圈 10 Washer 10	10	
4	FL-12-G00	对开法兰夹 Flange clamp	1	
5	G001235-002803P1-00	O 形密封圈 28×3.1 O-ring 28×3.1	1	
6	G005783-010030-00	螺栓 M10×30 Bolt M10×30	2	
7	G0097P1-000010-00	垫圈 10 Washer 10	6	
8	AS568-236-G00	O 形密封圈 AS568-236 O-ring AS568-236	1	
9	G005786-010025-00	螺栓 M10×1.25 ×25 Bolt M10×1.25 ×25	4	
10	RM622-601100-000	齿轮泵 Gear pump	1	
11	JISB2401-G30-G00	O 形密封圈 G30 O-ring G30	1	
12	RM622-601200-000	吸油法兰 Oil suction flange	1	
13	Q672-38-G00	双钢丝式环箍 38 Clamp 38	2	
14	RM622-600001-000	吸油管 Oil suction pipe	1	
15	G0029P2-008016-00	螺栓 M8×16 Bolt M8 ×16	2	





图7 转向油路  
Fig. 7 Steering oil pipe

全部车型  
All models of truck

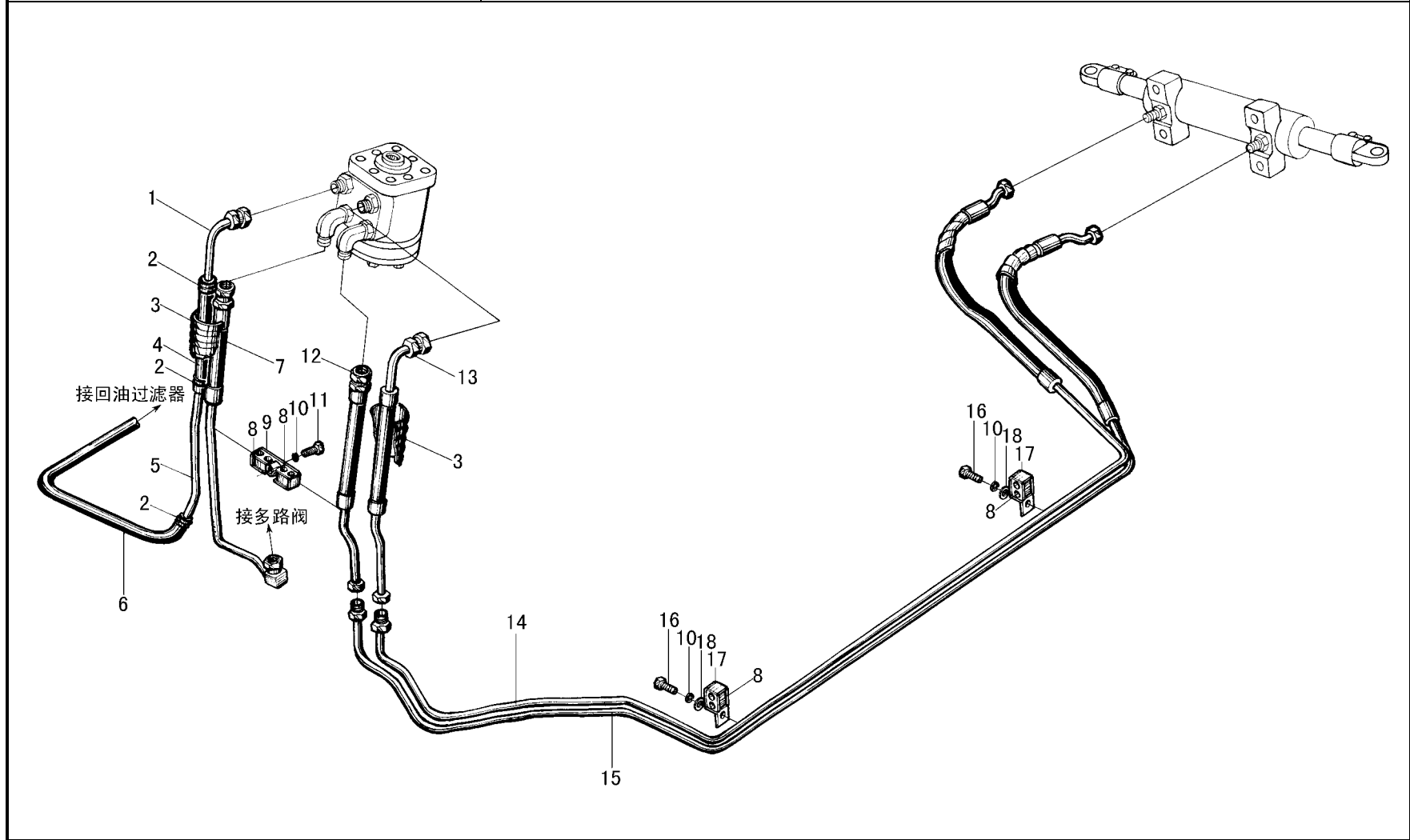


图7 转向油路  
Fig. 7 Steering oil pipe

全部车型  
All models of truck

序号 Item	物料码 Code No.	名称 Description	数量 Qty	备注或适用车型 Remarks Or Serial No.
1	N163-630700-000	回油接头 Connector	1	
2	Q672-18-G00	双钢丝式环箍 18 Clamp18	4	
3	N163-630001-W00	护套 (Φ 17×1) Sleeve (Φ 17×1)	2	
4	N163-630003-000	低压胶管 Lower pressure pipe	1	
5	N163-630005-000	回油接管 Pipe	1	
6	N163-630006-000	低压胶管 Lower pressure pipe	1	
7	N163-630600-001	胶管总成 Rubber pipe assembly	1	
8	N163-620002-000	固定块 Block	4	
9	N163-630300-000	压板 plate	1	
10	G000093-000008-00	垫圈 8 Washer8	3	
11	G005781-008030-00	螺栓 M8×30 Bolt M8×30	1	
12	N163-630200-000	胶管总成 Rubber pipe assembly	1	
13	N163-630100-000	胶管总成 Rubber pipe assembly	1	
14	N150-630400-000	胶管总成 Rubber pipe assembly	1	其余车型 The rest of the forklift
	N163-630400-000		1	Ⓛ Ⓜ Ⓟ Ⓟ <sup>1</sup>

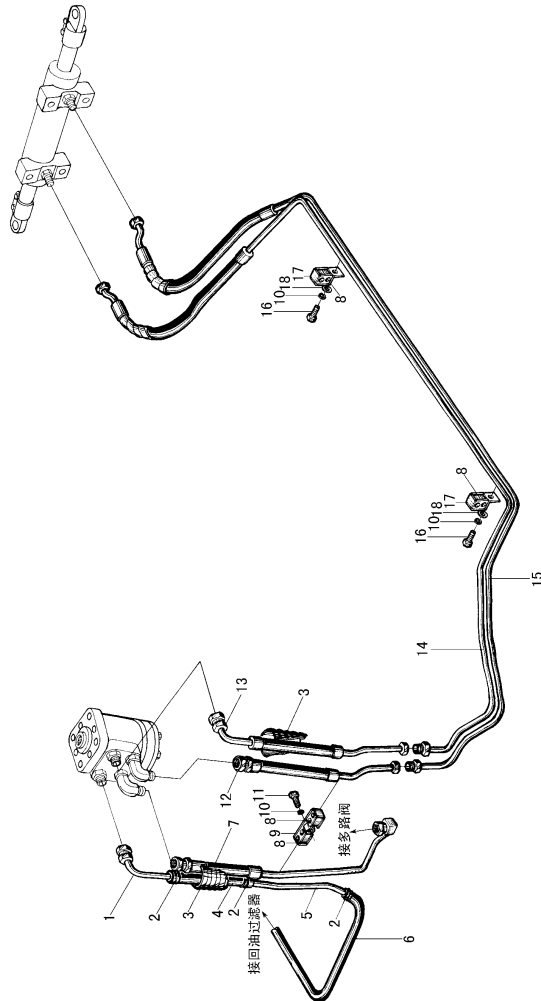




图 8 回油滤油总成  
Fig. 8 Strainer assembly

全部车型  
All models of truck

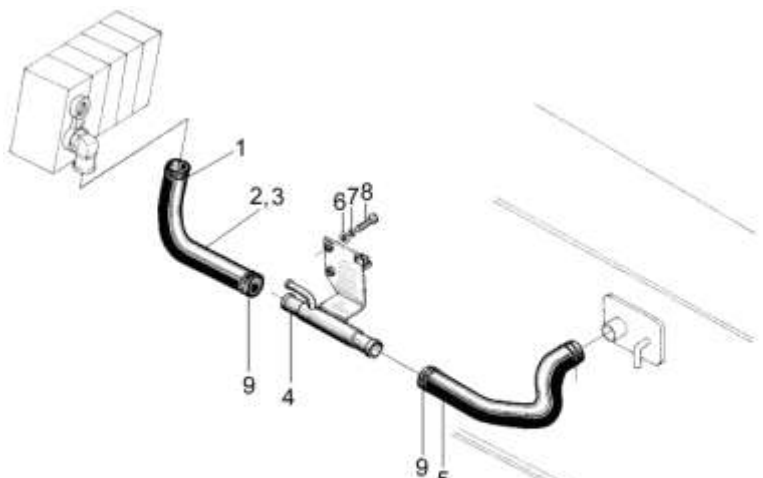
	序号 Item	物料码 Code No.	名称 Description	数量 Qty	备注或适用车型 Remarks Or Serial No.
	1	Q672-45-G00	双钢丝式环箍 45 Clamp45	1	
	2	N163-602001-001	多路阀回油管 Hose	1	用于二、三联阀 For 2,3 Spools
	3	N163-602004-001	多路阀回油管 Hose	1	用于四联阀 For 4 Spools
	4	N163-602200-001	回油接管 Pipe	1	
	5	N163-602003-001	回油管 Hose	1	
	6	G0097P1-000010-00	垫圈 10 Washer10	2	
	7	G000093-000010-00	垫圈 10 Washer10	2	
	8	G005786-010030-00	螺栓 M10×1.25×30 Bolt M10×1.25×30	2	
	9	Q672-38-G00	双钢丝式环箍 38 Clamp38	3	

图9 液压油箱附件  
Fig. 9 Hydraulic tank accessory

全部车型  
All models of truck

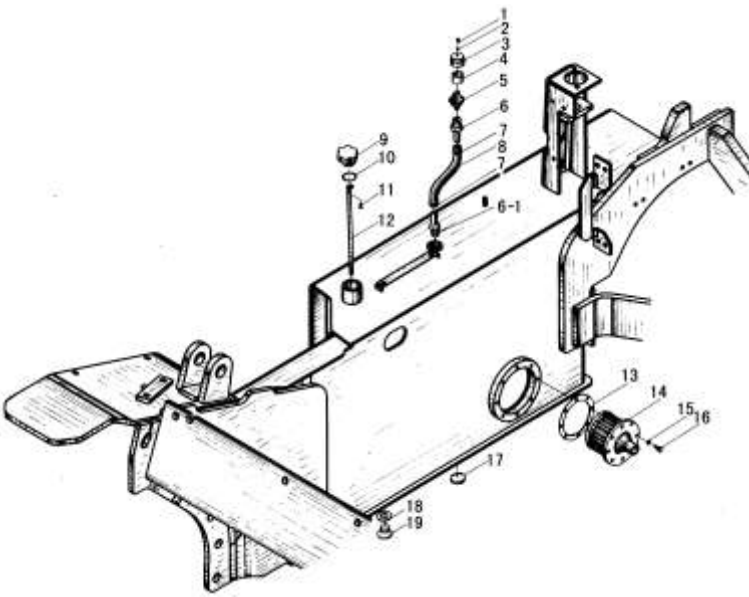
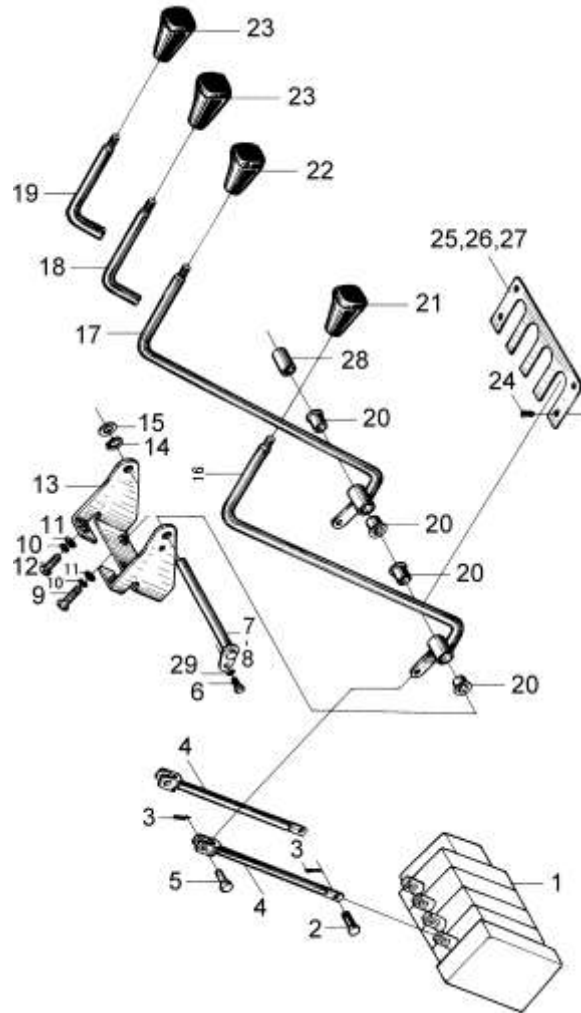
	序号 Item	物料码 Code No.	名称 Description	数量 Qty	备注或适用车型 Remarks Or Serial No.
	1	G000818-004010-00	螺钉 M4×10 Screw M4×10	1	
	2	G000093-000004-00	垫圈 4 Washer 4	1	
	3	N163-603102-000	呼吸器罩 Cover	1	
	4	N163-603103-000	滤芯 Filter element	1	
	5	N163-603101-000	呼吸器座 Holder	1	
	6	N163-603200-000	管接头 Pipe connector	1	—2007.11 数量/Qty:2 2007.11— 数量/Qty:1
	6-1	N163-603003-000	管接头 Connector	1	2007.11—
	7	Q672-24-G00	双钢丝式环箍 24 Clamp 24	2	
	8	N163-603001-000	软管 Pipe	1	Ⓢ 除外/ Except
	-	R9615-603001-000	软管 Pipe	1	Ⓢ
	9	N163-603301-000	盖 Cover	1	
	10	JISB2401-P29-G00	O形密封圈 P29 O-ring P29	1	
	11	G000818-004006-00	螺钉 M4×6 Screw M4×6	1	
12	N163-603302-000	标尺 Dipstick	1		
13	N163-603002-000	密封垫 Seal pad	1		



图 10 多路阀操纵  
Fig. 10 Multi-way valve control

全部车型  
All models of truck

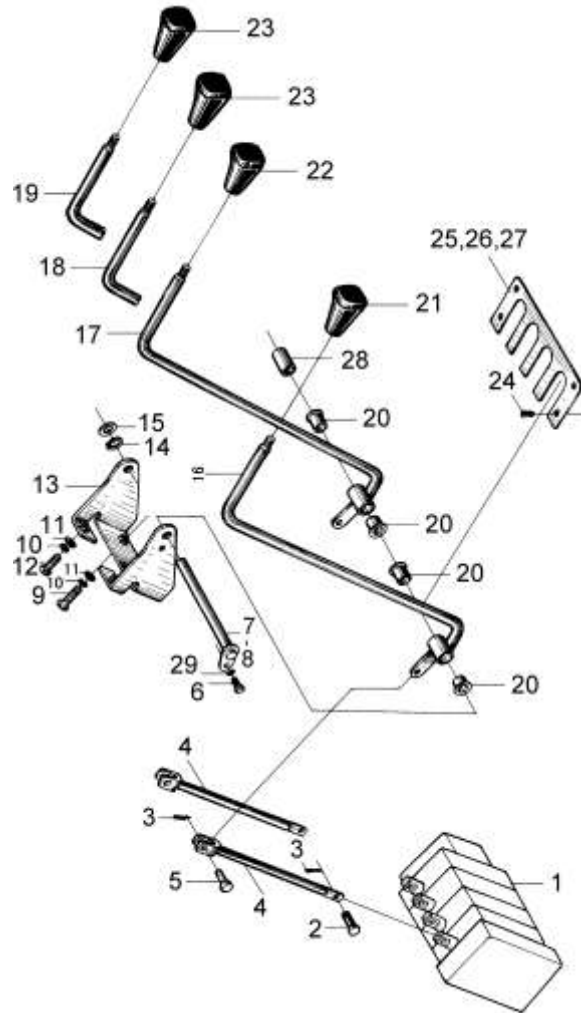


序号 Item	物料码 Code No.	名称 Description	数量 Qty	备注或适用车型 Remarks Or Serial No.
1	N163-611000-001	多路阀总成 Multi-way valve assy		见图 11 See Fig.11
2	N163-610008-000	销轴 Pin shaft	2	3 spool valve 数量/Qty 3 4 spool valve 数量/Qty 4
3	G000091-002016-00	销 2×16 Pin2×16	4	3 spool valve 数量/Qty 6 4 spool valve 数量/Qty 8
4	N163-612600-000	接杆 Connector rod	2	3 spool valve 数量/Qty 3 4 spool valve 数量/Qty 4
5	G000882-006022-00	销轴 6×22 Pin shaft6×22	2	3 spool valve 数量/Qty 3 4 spool valve 数量/Qty 4
6	G005783-006012-00	螺栓 M6×12 Bolt M6×12	1	
7	N163-612700-000	销轴 Pin shaft	1	二联阀 / 2 spool valve 三联阀 / 3 spool valve
8	N163-612800-000	销轴 Pin shaft	1	四联阀 / 4 spool valve
9	G005783-008030-00	螺栓 M8×30 Bolt M8×30	2	
10	G000093-000008-00	垫圈 8 Washer8	4	
11	G0097P1-000008-00	垫圈 8 Washer 8	2	
12	G005783-008020-00	螺栓 M8×20 Bolt M8×20	1	
13	N163-612100-000	支架 Bracket	1	
14	G0894P1-000012-00	挡圈 12 Snap ring12	1	四联阀 / 4 spool valve
15	G0097P1-000012-00	垫圈 12 Washer 12		四联阀 / 4 spool valve



图 10 多路阀操纵  
Fig. 10 Multi-way valve control

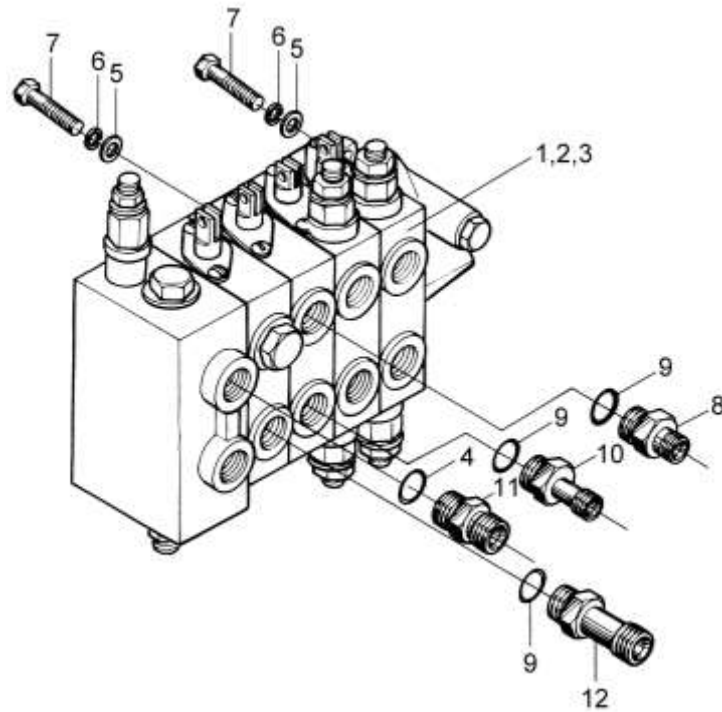
全部车型  
All models of truck



序号 Item	物料码 Code No.	名称 Description	数量 Qty	备注或适用车型 Remarks Or Serial No.
16	N163-612200-000	多路阀手柄 1 Multi-way valve hand	1	
17	N163-612300-000	多路阀手柄 2 Multi-way valve hand	1	
18	N163-612400-000	多路阀手柄 3 Multi-way valve hand	1	二联阀 / 2 spool valve
19	N163-612500-000	多路阀手柄 4 Multi-way valve hand	1	四联阀 / 4 spool valve
20	N163-612001-000	衬套 Bush	4	3 spool valve 数量/Qty 6 4 spool valve 数量/Qty 8
21	N163-610001-000	起升手把 Lifting knob	1	
22	N163-610002-000	倾斜手把 Tilting knob	1	
23	N163-610003-000	属具手把 Knob attachment	1	3 spool valve 数量/Qty 1 4 spool valve 数量/Qty 4
24	N163-610100-W00	扣件 Fastener	4	
25	N163-610005-000	盖板 Cover plate	1	二联阀 / 2 spool valve
26	N163-610006-000	盖板 Cover plate	1	三联阀 / 3 spool valve
27	N163-610007-000	盖板 Cover plate	1	四联阀 / 4 spool valve
28	N163-612002-000	轴环 Shaft collar	1	二联阀 / 2 spool valve
29	G000093-000006-00	垫圈 6 Washer 6	1	

图 11 多路阀总成  
Fig. 11 Multi-way valve assembly

全部车型  
All models of truck

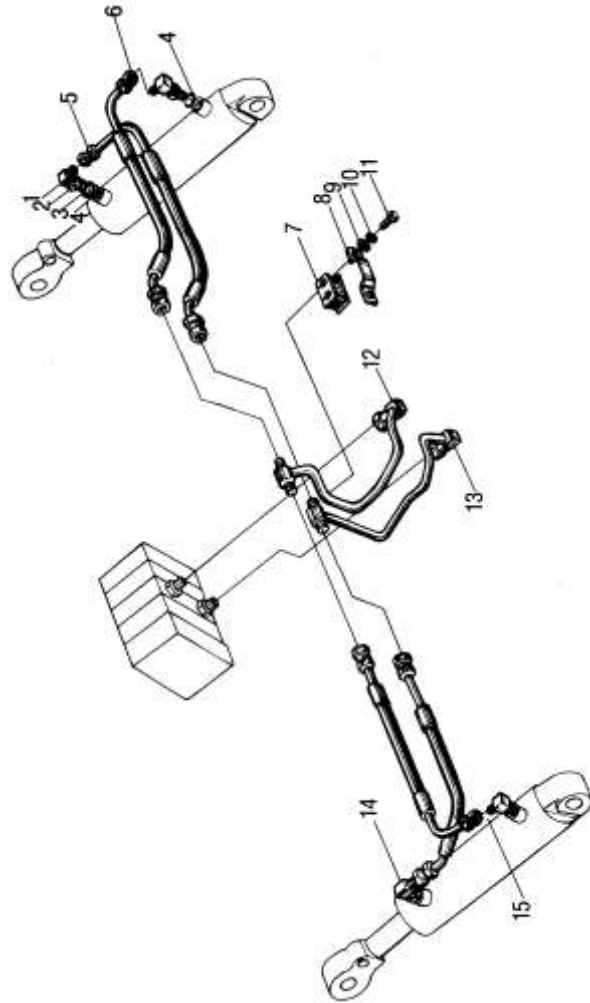


序号 Item	物料码 Code No.	名称 Description	数量 Qty	备注或适用车型 Remarks Or Serial No.
1	N163-611100-001	二联多路阀 2 spool valve	1	2003.10---
2	N163-611200-001	三联多路阀 3 spool valve	1	2003.10---
3	N163-611300-001	四联多路阀 4 spool valve	1	2003.10---
4	G001235-002402P4-00	O 形密封圈 24×2.4 O-ring 24×2.4	1	
5	G0097P1-000010-00	垫圈 10 Washer 10	3	
6	G000093-000010-00	垫圈 10 Washer 10	3	
7	G005786-010030-00	螺栓 M10×1.25×30 Bolt M10×1.25×30	7	
A1	N163-611800-000	管接头 Connector	1	包含/INC: 8, 9
8	NO PART NO.	接头体 Connector	1	
9	G001235-002202P4-00	O 形密封圈 22×2.4 O-ring 22×2.4	3	
A2	N163-611700-000	管接头 Connector	1	包含/INC: 9, 10
10	NO PART NO.	接头体 Connector	1	
A3	N163-611500-000	管接头 Connector	1	包含/INC: 4, 11
A4	N163-611600-000	管接头 Connector	1	包含/INC: 9, 12
11	NO PART NO.	接头体 Connector	1	



图 12 倾斜管路  
Fig. 12 Tilting oil pipe

全部车型  
All models of truck



序号 Item	物料码 Code No.	名称 Description	数量 Qty	备注或适用车型 Remarks Or Serial No.
1	N163-620801-W00	接头体 Connector	4	
2	N163-620802-W00	锁紧螺母 Locking nut	4	
3	N163-620803-W00	挡圈 Snap ring	4	
4	JISB2401-P11-G00	O形密封圈 P11 O-ring P11	4	
5	N163-620300-000	胶管总成 Rubber pipe assembly	1	
6	N163-620400-000	胶管总成 Rubber pipe assembly	1	
7	N163-620002-000	固定块 Insulator	1	
8	N163-620001-000	压板 Clamp	1	
9	G0097P1-000008-00	垫圈 8 Washer 8	2	
10	G0093-000008-00	垫圈 8 Washer 8	2	
11	G005783-008016-00	螺栓 M8×16 Bolt M8×16	2	
12	N163-620200-000	倾斜油管 Tilting oil pipe	1	
13	N163-620100-000	倾斜油管 Tilting oil pipe	1	
14	N163-620500-000	胶管总成 Rubber pipe	1	
15	N163-620600-000	胶管总成 Rubber pipe	1	

## 第七部分 电气系统目录

### Part VII Electrical system contents

- |                                   |                                 |                                 |                                 |   |
|-----------------------------------|---------------------------------|---------------------------------|---------------------------------|---|
| Ⓐ CPC30/35N-RG2                   | Ⓐ <sub>1</sub> CPCD30/35N-RG2   | Ⓑ CPC30/35N-RG7-J               | Ⓑ <sub>1</sub> CPCD30/35N-RG7-J | Ⓒ CPC30/35N-RG1/G27                         |
| Ⓒ <sub>1</sub> CPCD30/35N-RG1/G27 | Ⓒ <sub>2</sub> CPC30/35N-RG30   | Ⓒ <sub>3</sub> CPCD30/35N-RG30  | Ⓒ <sub>4</sub> CPC30/35N-RG31   | Ⓒ <sub>1</sub> <sub>1</sub> CPCD30/35N-RG31 |
| Ⓔ CPC30/35N-RG32                  | Ⓔ <sub>1</sub> CPCD30/35N-RG32  | Ⓖ CPC30/35N-RW9                 | Ⓖ <sub>1</sub> CPCD30/35N-RW9   | Ⓖ <sub>2</sub> CPC30/35N-RW10               |
| Ⓖ <sub>3</sub> CPCD30/35N-RW10    | Ⓕ <sub>1</sub> CPCD30/35N-RW9B  | Ⓕ <sub>2</sub> CPCD30/35N-RW10B | Ⓗ <sub>1</sub> CPQ30/35N-RW11   | Ⓗ <sub>2</sub> CPQ30/35N-RW22               |
| Ⓙ <sub>1</sub> CPQD30/35N-RW11    | Ⓙ <sub>2</sub> CPQD30/35N-RW22  | Ⓚ CPC30/35N-RW13                | Ⓚ <sub>1</sub> CPCD30/35N-RW13  | Ⓚ <sub>2</sub> CPCD30/35N-RW15A             |
| Ⓜ <sub>1</sub> CPQD30/35N-RW11A   | Ⓜ <sub>2</sub> CPQD30/35N-RW22A | Ⓝ <sub>1</sub> CPQD30/35N-RW11B | Ⓝ <sub>2</sub> CPQD30/35N-RW22B | Ⓞ CPCD30/35N-RW1                            |
| Ⓞ <sub>1</sub> CPCD30/35N-RW1B    | Ⓟ CPC30/35N-RW3                 | Ⓟ <sub>1</sub> CPCD30/35N-RW3   | Ⓠ CPCD30/35N-RW6                | Ⓠ <sub>1</sub> CPCD30/35N-RW6B              |
| Ⓡ CPQ30/35N-RW7                   | Ⓡ <sub>1</sub> CPQD30/35N-RW7   | Ⓢ CPQD30/35N-RW26-Y             | Ⓣ CPC30/35N-RW27                | Ⓣ <sub>1</sub> CPCD30/35N-RW27              |
| Ⓤ CPCD30/35N-RW30                 | Ⓥ CPCD30/35N-RW32               | Ⓦ CPCD30/35N-RW33               | Ⓦ <sub>1</sub> CPCD30/35N-RW33B | Ⓦ <sub>2</sub> CPCD30/35N-RW33M             |

序号 Item	名称 Description	适用车型 Serial No.	页码 Page
图 1 Fig.1	电气系统 Electrical system	Ⓐ Ⓑ Ⓑ <sub>1</sub> Ⓒ Ⓒ <sub>2</sub> Ⓒ <sub>4</sub>	7-1
图 2 Fig.2	电气系统 Electrical system	Ⓐ <sub>1</sub> Ⓒ <sub>1</sub> Ⓒ <sub>3</sub> Ⓒ <sub>1</sub> <sub>1</sub> Ⓣ <sub>1</sub>	7-4
图 3 Fig.3	电气系统 Electrical system	Ⓖ Ⓖ <sub>2</sub>	7-7
图 4 Fig.4	电气系统 Electrical system	Ⓖ <sub>1</sub> Ⓖ <sub>3</sub> Ⓕ <sub>1</sub> Ⓕ <sub>2</sub>	7-10
图 5 Fig.5	电气系统 Electrical system	Ⓚ	7-13
图 6 Fig.6	电气系统 Electrical system	Ⓚ <sub>1</sub>	7-16
图 7 Fig.7	电气系统 Electrical system	Ⓗ <sub>1</sub> Ⓗ <sub>2</sub> Ⓜ <sub>1</sub> Ⓜ <sub>2</sub>	7-19

序号 Item	名称 Description	适用车型 Serial No.	页码 Page
图 8 Fig.8	电气系统 Electrical system	Ⓝ Ⓝ <sub>1</sub> Ⓝ Ⓝ	7-22
图 9 Fig.9	电气系统 Electrical system	Ⓛ	7-25
图 10 Fig.10	电气系统 Electrical system	Ⓠ Ⓠ <sub>1</sub>	7-28
图 11 Fig.11	电气系统 Electrical system	Ⓡ	7-31
图 12 Fig.12	电气系统 Electrical system	Ⓡ <sub>1</sub>	7-33
图 13 Fig.13	电气系统 Electrical system	Ⓞ Ⓞ <sub>1</sub>	7-36
图 14 Fig.14	电气系统 Electrical system	Ⓟ Ⓟ <sub>1</sub>	7-39
图 15 Fig.15	电气系统 Electrical system	Ⓢ	7-42
图 16 Fig.16	电气系统 Electrical system	Ⓥ	7-44
图 17 Fig.17	电气系统 Electrical system	Ⓦ Ⓦ <sub>1</sub> Ⓦ <sub>2</sub>	7-47
图 18 Fig.18	电气系统 Electrical system	ⓔ	7-50
图 19 Fig.19	电气系统 Electrical system	ⓔ <sub>1</sub>	7-52
图 20 Fig.20	电气系统 (CE) Electrical system (CE)	Ⓛ	7-55
图 21 Fig.21	电气系统 Electrical system	Ⓣ <sub>1</sub>	7-60
图 22 Fig.22	电气系统 (CE) Electrical system (CE)	Ⓥ Ⓦ Ⓦ <sub>1</sub> Ⓦ <sub>2</sub>	7-65

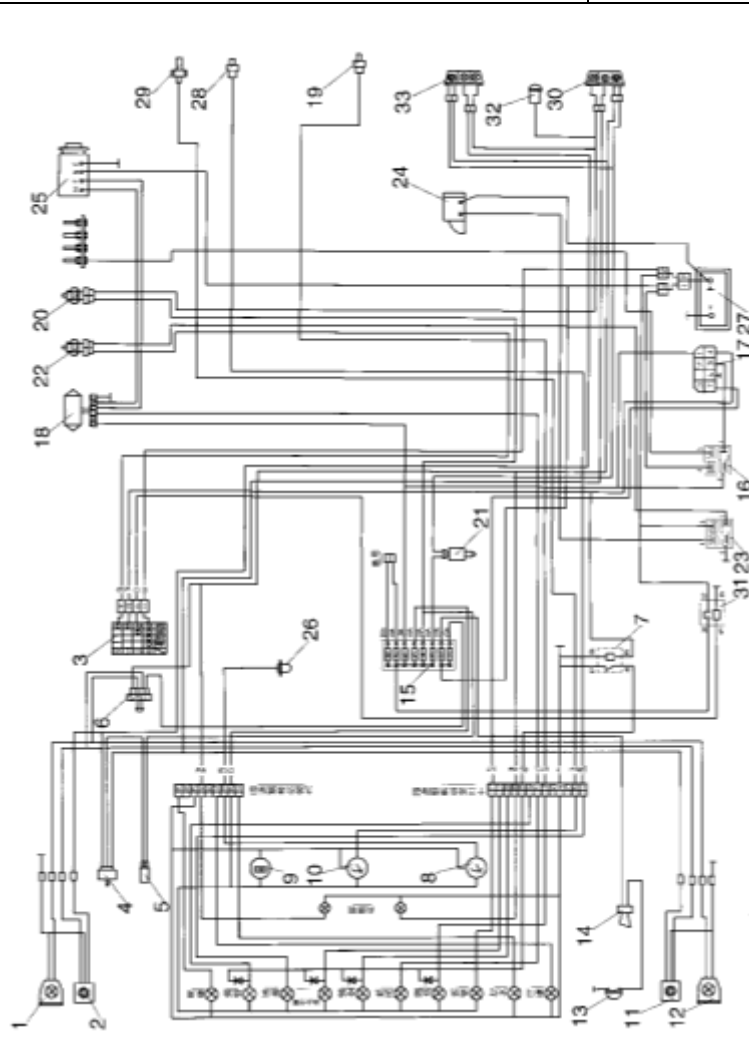
序号 Item	名称 Description	适用车型 Serial No.	页码 Page
图 23 Fig.23	电气系统 (CE) Electrical system (CE)	Ⓧ1 Ⓧ2	7-70
图 24 Fig.24	电气系统 (CE) Electrical system (CE)	Ⓧ3 Ⓧ4	7-75
图 25 Fig.25	电气系统 (CE) Electrical system (CE)	Ⓧ5	7-80
图 26 Fig.26	喇叭 Horn	全部车型 All models of truck	7-85





图1 电气系统  
Fig. 1 Electrical system

Ⓐ CPC30/35N-RG2    Ⓑ CPC30/35N-RG7-J    Ⓔ CPCD30/35N-RG7-J    Ⓒ CPC30/35N-RG1/G27  
Ⓒ CPC30/35N-RG30    Ⓓ CPC30/35N-RG31



序号 Item	物料码 Code No.	名称 Description	数量 Qty	备注或适用车型 Remarks Or Serial No.
1	WD100x90	右前大灯 Right head lamp	1	
2	QXD160x48	右前小灯 Right side lamp	1	Ⓐ Ⓐ1 Ⓒ Ⓒ2 Ⓓ
-	N163-750100-000	前小灯 side lamp	1	Ⓑ Ⓑ1 3t-3.5t
3	JK406C	预热起动开关 Pre-heat & start switch	1	
4	JK801	转向灯开关 Turn signal lamp switch	1	
5	SG-124G	闪光器 Flasher	1	—2006.6
-	SG-152	闪光器 Flasher	1	2006.7—
6	JK-107	大小灯开关 Head light & signal lamps witch	1	
7	JD196	检查继电器 Check relay	1	Ⓑ1
8	DR-2HZ	油量表 Oil quantity gauge	(1)	组合仪表配 supply by combined meters
9	D-704-1E	计时表 Timer	(1)	组合仪表配 supply by combined meters
10	DW-2HZA	水温表 Water temperature gauge	(1)	组合仪表配 supply by combined meters
11	QXD160x48	左前小灯 Left side lamp	1	Ⓐ Ⓐ1 Ⓒ Ⓒ2 Ⓓ
-	N163-750100-000	前小灯 side lamp	1	Ⓑ Ⓑ1 3t-3.5t
12	WD100x90	左前大灯 Left head lamp	1	

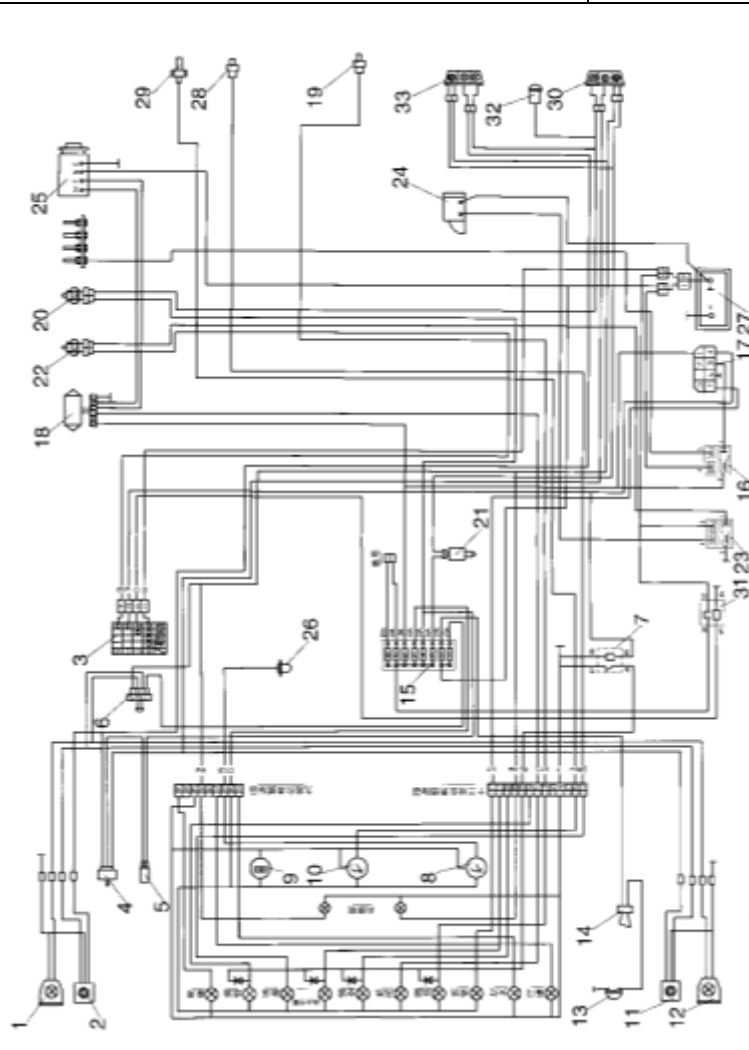
图1 电气系统  
Fig. 1 Electrical system

Ⓐ CPC30/35N-RG2  
Ⓒ CPC30/35N-RG30

Ⓑ CPC30/35N-RG7-J  
Ⓓ CPC30/35N-RG31

Ⓔ CPCD30/35N-RG7-J

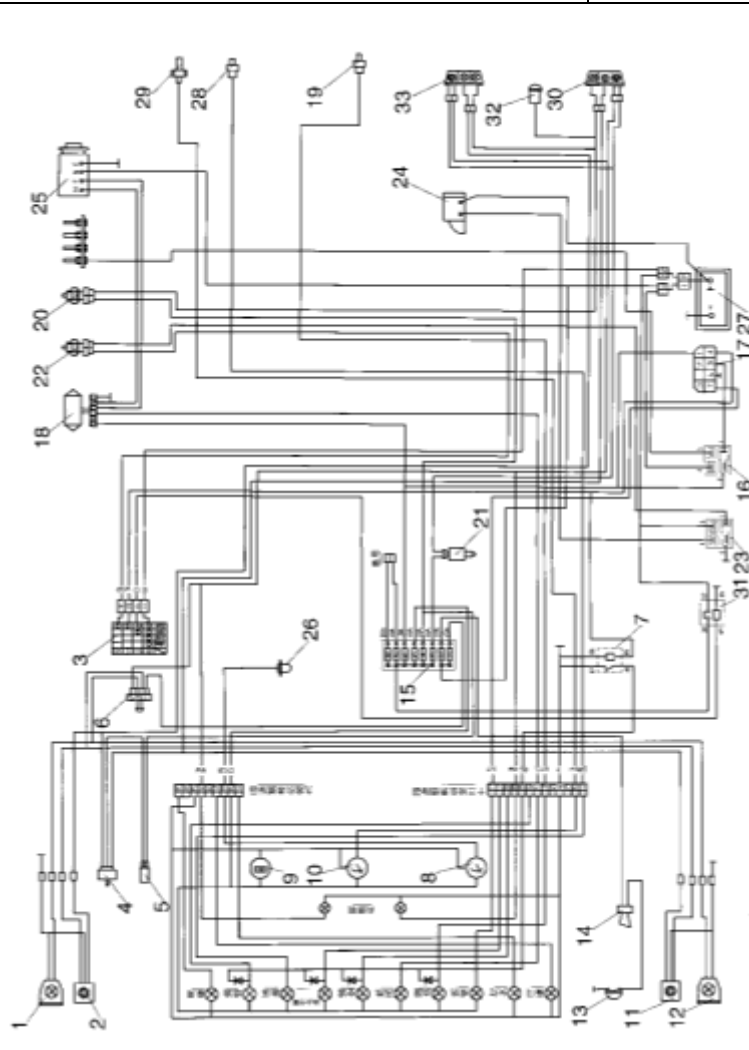
Ⓒ CPC30/35N-RG1/G27



序号 Item	物料码 Code No.	名称 Description	数量 Qty	备注或适用车型 Remarks Or Serial No.
13		喇叭按钮 Horn button	(1)	方向盘配 Supply by steering wheel
14	N163-700009-000	喇叭 Horn	1	
15	BX2080	保险丝盒 Fuse	1	
16	JD195	预热继电器 Preheater relay	1	
17	YJD101	预热定时器 Timer relay	1	
18	JFT147-14B	电压调节器 Pressure adjuster	1	
19	300112A00AD	油温报警器 Oil warning switch	1	—2006.7 Ⓑ
-	WG-2K(RC1/2)	油温报警器 Oil warning switch	1	2006.8—Ⓑ
20	JK208A	倒车灯开关 Reverse switch	(1)	变速箱配 Supply by transmission box
21	JK231C	制动灯开关 Brake switch	1	
22	JK208A	空档起动开关 Neutral start switch	(1)	Ⓑ 变速箱配 Supply by transmission box
23	JD195	起动继电器 Start relay	1	
24	QD1315A	起动机 Starter	(1)	发动机配 Supply by engine
25	JF131A	发电机 Alternator	(1)	发动机配 Supply by engine
26	RG-5	油量传感器 Oil quality sensor	1	

图1 电气系统  
Fig. 1 Electrical system

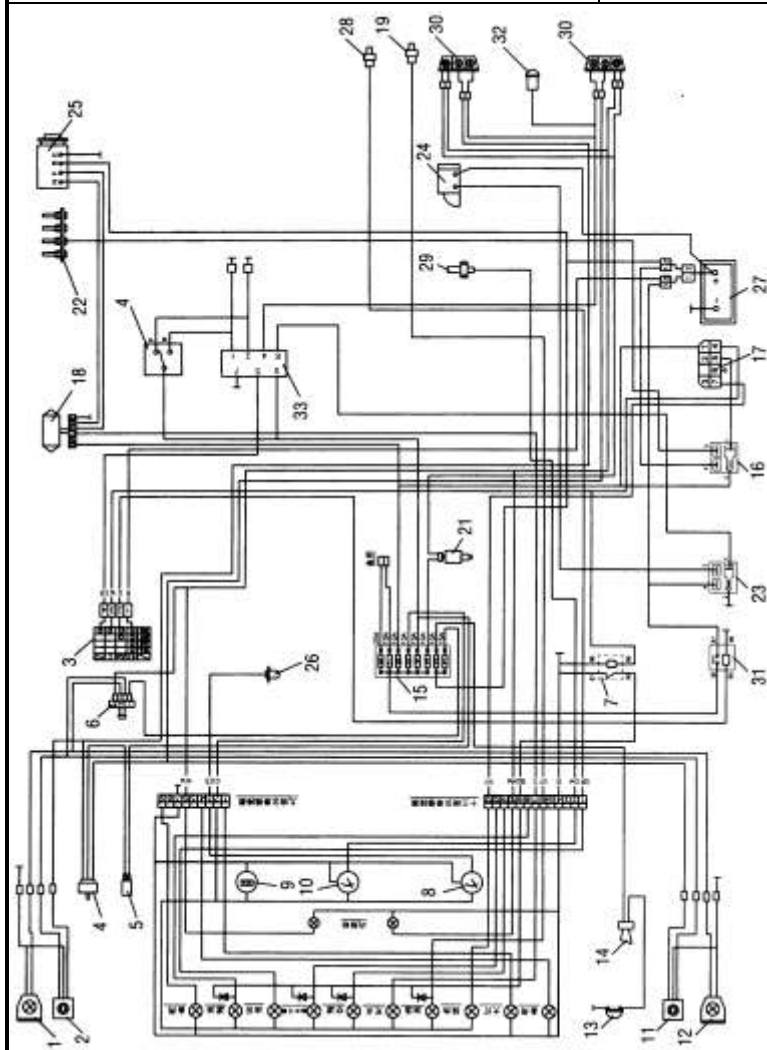
Ⓐ CPC30/35N-RG2    Ⓑ CPC30/35N-RG7-J    Ⓔ CPCD30/35N-RG7-J    Ⓒ CPC30/35N-RG1/G27  
Ⓒ CPC30/35N-RG30    Ⓓ CPC30/35N-RG31



序号 Item	物料码 Code No.	名称 Description	数量 Qty	备注或适用车型 Remarks Or Serial No.
27	R960-700002-000	少维护蓄电池 Low-Maintenance battery	1	
28	YG-2(Z 1/4)	油压报警器 Fuel pressure warning switch	(1)	发动机配 Supply by engine
29	WG2-(Z 3/8")	水温传感器 Water temperature sensor	(1)	组合仪表配 supply by combined meters
30	XH8	后灯 Tail lamp	2	—2005.6
-	R960-771000-000	左后灯 Left tail lamp	1	Ⓐ Ⓐ1 Ⓒ Ⓒ2 Ⓓ 2005.6—
-	RC250-721000-000	左后灯 Left tail lamp	1	Ⓑ Ⓑ1
31	JD196	点火继电器 Ignition relay	1	
32	DJB-12	倒车报警器 Reverse Warner	1	
33	R960-772000-000	右后灯 Right tail lamp	1	Ⓐ Ⓐ1 Ⓒ Ⓒ2 Ⓓ 2005.6—
-	RC250-722000-000	右后灯 Right tail lamp	1	Ⓑ Ⓑ1

图2 电气系统  
Fig. 2 Electrical system

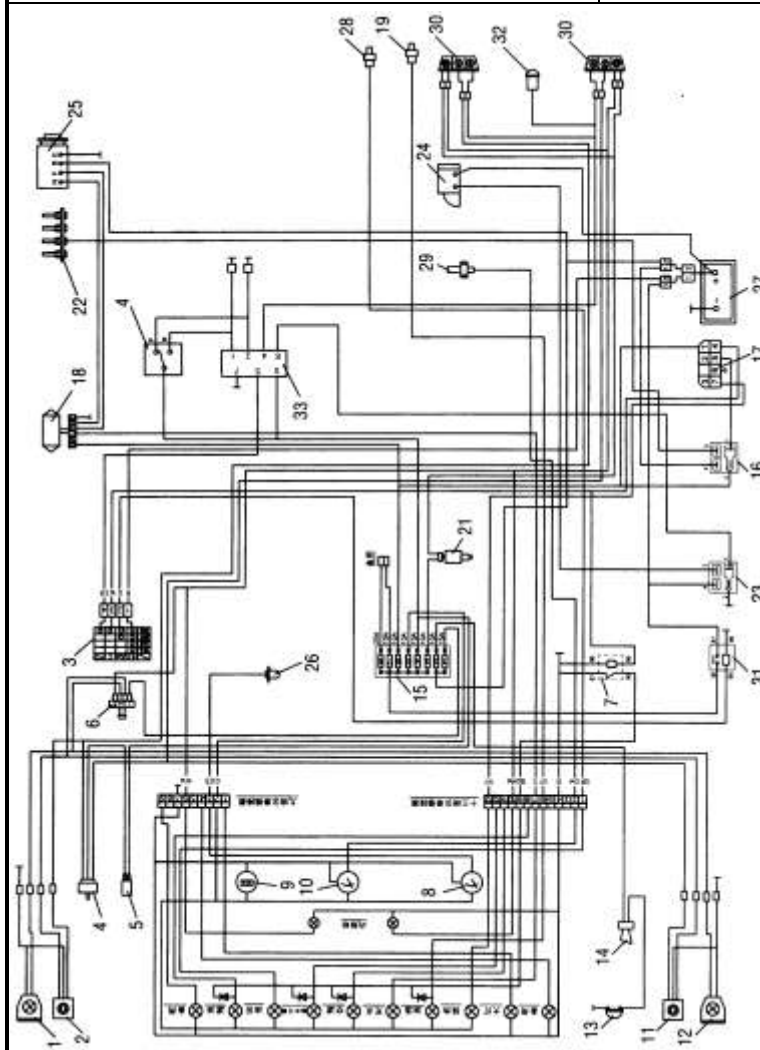
Ⓐ) CPCD30/35N-RG2    Ⓒ) CPCD30/35N-RG1/G27    Ⓒ3) CPCD30/35N-RG30    Ⓓ) CPCD30/35N-RG31  
Ⓙ) CPCD30/35N-RW27



序号 Item	物料码 Code No.	名称 Description	数量 Qty	备注或适用车型 Remarks Or Serial No.
1	WD100x90	右前大灯 Right head lamp	1	
2	QXD160x48	右前小灯 Right side lamp	1	
3	JK406C	预热起动开关 Pre-heat & start switch	1	
4	R960-705000-000	组合开关 switch	1	
5	SG-124G	闪光器 Flasher	1	—2006.6
-	SG-152	闪光器 Flasher	1	2006.7—
6	JK-107	大小灯开关 Head light & signal lamps witch	1	
7	JD196	检查继电器 Check relay	1	
8	DR-2HZ	油量表 Oil quantity gauge	(1)	组合仪表配 supply by combined meters
9	D-704-1E	计时表 Timer	(1)	组合仪表配 supply by combined meters
10	DW-2HZA	水温表 Water temperature gauge	(1)	组合仪表配 supply by combined meters
11	QXD160x48	左前小灯 Left side lamp	1	
12	WD100x90	左前大灯 Left head lamp	1	
13		喇叭按钮 Horn button	(1)	方向盘配 Supply by steering wheel
14	N163-700009-000	喇叭 Horn	1	

图2 电气系统  
Fig. 2 Electrical system

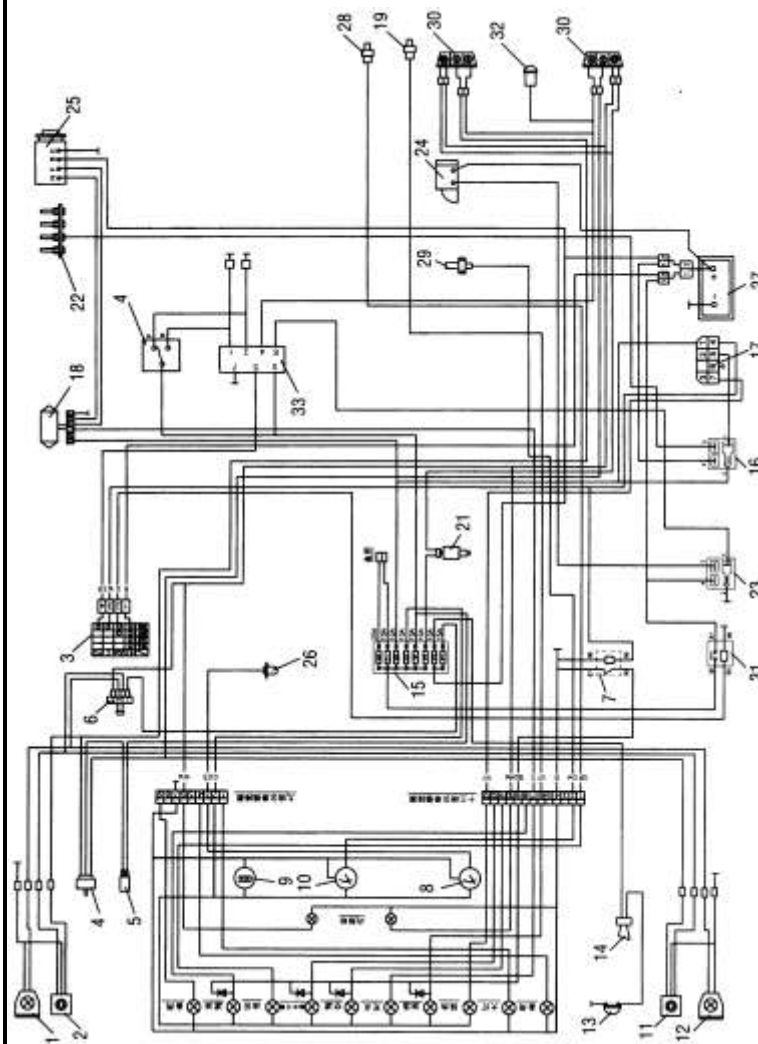
Ⓐ) CPCD30/35N-RG2    Ⓒ) CPCD30/35N-RG1/G27    Ⓒ3) CPCD30/35N-RG30    Ⓒ1) CPCD30/35N-RG31  
Ⓓ) CPCD30/35N-RW27



序号 Item	物料码 Code No.	名称 Description	数量 Qty	备注或适用车型 Remarks Or Serial No.
15	BX2080	保险丝盒 Fuse	1	
16	JD195	预热继电器 Preheater relay	1	
17	YJD101	预热定时器 Timer relay	1	
18	JFT147-14B	电压调节器 Pressure adjuster	1	
19	300112A00AD	油温报警器 Oil warning switch	1	—2006.7
-	WG-2K(RC1/2)	油温报警器 Oil warning switch	1	2006.8—
20	JK208A	倒车灯开关 Reverse switch	(1)	变速箱配 Supply by transmission box
21	JK231C	制动灯开关 Brake switch	1	
22	JK208A	空档起动开关 Neutral start switch	(1)	变速箱配 Supply by transmission box
23	JD195	起动继电器 Start relay	1	
24	QD1315A	起动机 Starter	(1)	发动机配 Supply by engine
25	JF131A	发电机 Alternator	(1)	发动机配 Supply by engine
26	RG-5	油量传感器 Oil quality sensor	1	
27	R960-700002-000	少维护蓄电池 Low-Maintenance battery	1	
28	YG-2(Z 1/4)	油压报警器 Fuel pressure warning switch	(1)	发动机配 Supply by engine

图2 电气系统  
Fig. 2 Electrical system

Ⓐ) CPCD30/35N-RG2    Ⓒ) CPCD30/35N-RG1/G27    Ⓒ3) CPCD30/35N-RG30    Ⓓ) CPCD30/35N-RG31  
Ⓙ) CPCD30/35N-RW27

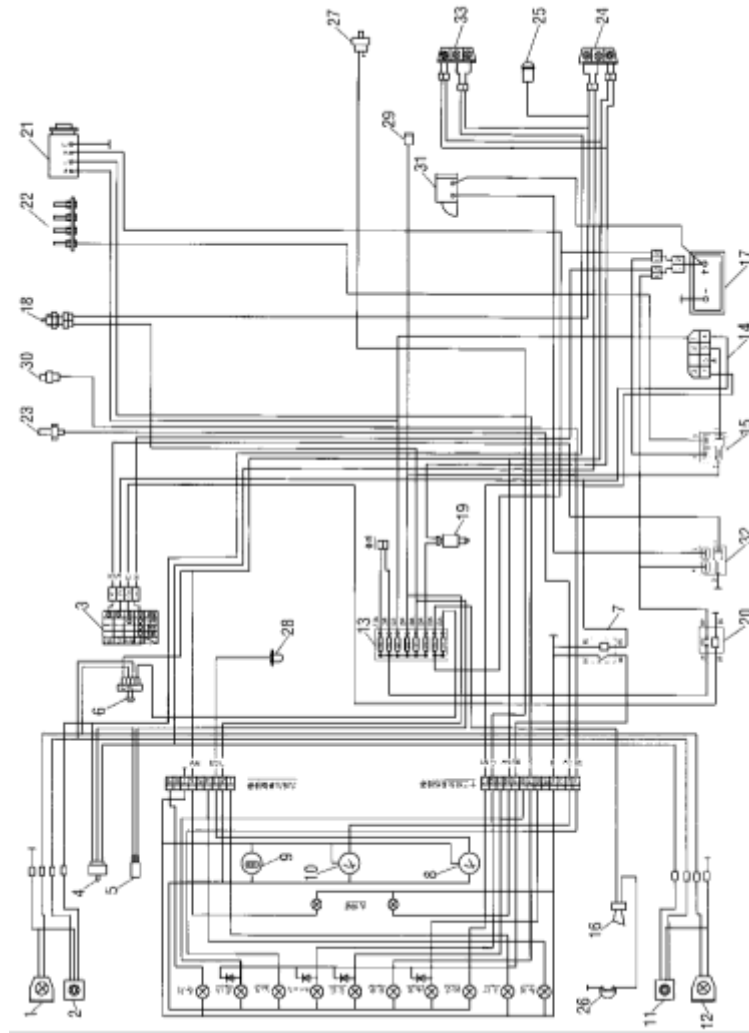


序号 Item	物料码 Code No.	名称 Description	数量 Qty	备注或适用车型 Remarks Or Serial No.
29	WG2-(Z 3/8")	水温传感器 Water temperature sensor	(1)	组合仪表配 supply by combined meters
30	XH8	后灯 Tail lamp	2	—2005.6
-	R960-771000-000	左后灯 Left tail lamp	1	2005.6—
31	JD196	点火继电器 Ignition relay	1	
32	DJB-12	倒车报警器 Reverse Warner	1	
33	H24C2-40601	控制盒 Control box	1	
34	R960-772000-000	右后灯 Right tail lamp	1	2005.6—

图3 电气系统  
Fig. 3 Electrical system

© CPC30/35N-RW9

© CPC30/35N-RW10



序号 Item	物料码 Code No.	名称 Description	数量 Qty	备注或适用车型 Remarks Or Serial No.
1	WD100×90	右前大灯 Right head lamp	1	
2	QXD160×48	右前小灯 Right side lamp	1	
3	JK406C	预热起动开关 Pre-heat & start switch	1	
4	JK801	转向灯开关 Turn signal lamp switch	1	
5	SG-124G	闪光器 Flasher	1	—2006.6
-	SG-152	闪光器 Flasher	1	2006.7 —
6	JK-107	大小灯开关 Head light & signal lamps witch	1	
7	JD196	检查继电器 Check relay	1	
8	DR-2HZ	油量表 Oil quantity gauge	(1)	组合仪表配 supply by combined meters
9	D-704-1E	计时表 Timer	(1)	组合仪表配 supply by combined meters
10	DW-2HZA	水温表 Water temperature gauge	(1)	组合仪表配 supply by combined meters
11	QXD160×48	左前小灯 Left side lamp	1	
12	WD100×90	左前大灯 Left head lamp	1	
13	BX2080	保险丝盒 Fuse	1	
14	YJD101	预热定时器 Timer relay	1	



图3 电气系统  
Fig. 3 Electrical system

© CPC30/35N-RW9

© CPC30/35N-RW10

序号 Item	物料码 Code No.	名称 Description	数量 Qty	备注或适用车型 Remarks Or Serial No.
15	JD195	预热继电器 Preheater relay	1	
16	N163-700009-000	喇叭 Horn	1	
17	R960-700002-000	少维护蓄电池 Low-Maintenance battery	1	
18	JK208A	倒车灯开关 Reverse switch	(1)	变速箱配 Supply by transmission box
19	JK231C	制动灯开关 Brake switch	1	
20	JD196	点火继电器 ignition relay	1	
21	5812003411	发电机 12V-35A Alternator	(1)	发动机配 Supply by engine
22	8943197002	预热塞 Preheat	1	发动机配 Supply by engine
23	WG-2(NPT 3/8)	水温传感器 Water temperature	1	
24	XH8	后灯 Tail lamp	2	—2005.6
	R960-771000-000	左后灯 Left tail lamp	1	2005.6—
25	DJB-12	倒车报警器 Reverse warner	1	
26		喇叭按钮 Horn button	(1)	方向盘配 Supply by steering wheel
27		油水分离报警器 Water separate warner	(1)	发动机配 Supply by engine
28	RG-5	油量传感器 Qil quality sensor	1	





图4 电气系统  
Fig. 4 Electrical system

Ⓒ CPCD30/35N-RW9    Ⓒ CPCD30/35N-RW10    Ⓔ CPCD30/35N-RW9B    Ⓕ CPCD30/35N-RW10B

序号 Item	物料码 Code No.	名称 Description	数量 Qty	备注或适用车型 Remarks Or Serial No.
1	WD100×90	右前大灯 Right head lamp	1	
2	QXD160×48	右前小灯 Right side lamp	1	
3	JK406C	预热起动开关 Pre-heat & start switch	1	
4	R960-705000-000	组合开关 switch	1	
5	SG-124G	闪光器 Flasher	1	—2006.6
	SG-152	闪光器 Flasher	1	2006.7—
6	JK-107	大小灯开关 Head light & signal lamps witch	1	
7	JD196	检查继电器 Check relay	1	
8	DR-2HZ	油量表 Oil quantity gauge	(1)	组合仪表配 supply by combined meters
9	D-704-1E	计时表 Timer	(1)	组合仪表配 supply by combined meters
10	DW-2HZA	水温表 Water temperature gauge	(1)	组合仪表配 supply by combined meters
11	QXD160×48	左前小灯 Left side lamp	1	
12	WD100×90	左前大灯 Left head lamp	1	
13	BX2080	保险丝盒 Fuse	1	
14	YJD101	预热定时器 Timer relay	1	

图4 电气系统  
Fig. 4 Electrical system

Ⓒ CPCD30/35N-RW9 Ⓒ CPCD30/35N-RW10 Ⓔ CPCD30/35N-RW9B Ⓕ CPCD30/35N-RW10B

序号 Item	物料码 Code No.	名称 Description	数量 Qty	备注或适用车型 Remarks Or Serial No.
15	JD195	预热继电器 Preheater relay	1	
16	N163-700009-000	喇叭 Horn	1	
17	300112A00AD	油温报警器 Oil warning switch	1	—2006.7
-	WG-2K(RC1/2)	油温报警器 Oil warning switch	1	2006.8—
18	H24C2-40601	控制盒 Control box	1	
19	JK231C	制动灯开关 Brake switch	1	
20	JK208A	倒车灯开关 Reverse switch	(1)	变速箱配 Supply by transmission box
21	5812003411	发电机 12V-35A Alternator	(1)	发动机配 Supply by engine
22	8943197002	预热塞 Preheat	1	发动机配 Supply by engine
23	WG-2(NPT 3/8)	水温传感器 Water temperature sensor	1	组合仪表配 supply by combined meters
24	XH8	后灯 Tail lamp	2	—2005.6
-	R960-771000-000	左后灯 Left tail lamp	1	2005.6—
25	DJB-12	倒车报警器 Reverse warner	1	
26		喇叭按钮 Horn button	(1)	方向盘配 Supply by steering wheel
27		油水分离报警器 Water separate warner	(1)	发动机配 Supply by engine

图4 电气系统  
Fig. 4 Electrical system

Ⓒ CPCD30/35N-RW9 Ⓒ CPCD30/35N-RW10 Ⓔ CPCD30/35N-RW9B Ⓕ CPCD30/35N-RW10B

序号 Item	物料码 Code No.	名称 Description	数量 Qty	备注或适用车型 Remarks Or Serial No.
28	RG-5	油量传感器 Oil quality sensor	1	
29		燃油切断开关 Fuel outoff switch	(1)	发动机配 Supply by engine
30	5824100122	油压报警器 Fuel pressure warning switch	(1)	发动机配 Supply by engine
31	8944532120	起动机 12V-2KW Starter	(1)	发动机配 Supply by engine
32	JD195	起动机继电器 Start relay	1	
33	JD196	点火继电器 ignition relay	1	
34	R960-700002-000	少维护蓄电池 Low-Maintenance battery	1	
35	R960-772000-000	右后灯 Right tail lamp	1	2005.6—

图5 电气系统  
Fig. 5 Electrical system

Ⓚ CPC30/35N-RW13

序号 Item	物料码 Code No.	名称 Description	数量 Qty	备注或适用车型 Remarks Or Serial No.
1	WD100×90	右前大灯 Right head lamp	1	
2	QXD160×48	右前小灯 Right side lamp	1	
3	JK406C	预热起动开关 Pre-heat & start switch	1	
4	R960-705000-000	组合开关 switch	1	
5	SG-124G	闪光器 Flasher	1	—2006.6
-	SG-152	闪光器 Flasher	1	2006.7—
6	JK-107	大小灯开关 Head light & signal lamps witch	1	
7	JD196	检查继电器 Check relay	1	
8	DR-2HZ	油量表 Oil quantity gauge	(1)	组合仪表配 supply by combined meters
9	D-704-1E	计时表 Timer	(1)	组合仪表配 supply by combined meters
10	DW-2HZA	水温表 Water temperature gauge	(1)	组合仪表配 supply by combined meters
11	QXD160×48	左前小灯 Left side lamp	1	
12	WD100×90	左前大灯 Left head lamp	1	
13	BX2080	保险丝盒 Fuse	1	
14	YJD101	预热定时器 Timer relay	1	

图5 电气系统  
Fig. 5 Electrical system

Ⓚ CPC30/35N-RW13

序号 Item	物料码 Code No.	名称 Description	数量 Qty	备注或适用车型 Remarks Or Serial No.
15	JD195	预热继电器 Preheater relay	1	
16	N163-700009-000	喇叭 Horn	1	
17	JK208A	倒车灯开关 Reverse switch	(1)	变速箱配 Supply by transmission box
18	JK231C	制动灯开关 Brake switch	1	
19	8972283180	发电机 12V-50A Alternator	(1)	发动机配 Supply by engine
20	8970437440	预热塞 Preheat	(1)	发动机配 Supply by engine
21	WG-2(NPT 3/8)	水温传感器 Water temperature sensor	(1)	组合仪表配 supply by combined meters
22	XH8	后灯 Tail lamp	2	—2005.6
-	R960-771000-000	左后灯 Left tail lamp	1	2005.6—
23	DJB-12	倒车报警器 Reverse warner	1	
24		喇叭按钮 Horn button	(1)	方向盘配 Supply by steering wheel
25		油水分离报警器 Water separate warner	(1)	发动机配 Supply by engine
26	RG-5	油量传感器 Oil quality sensor	1	
27		燃油切断开关 Fuel outoff switch	(1)	发动机配 Supply by engine
28	5824100122	油压报警器 Fuel pressure warning switch	(1)	发动机配 Supply by engine



图6 电气系统  
Fig. 6 Electrical system

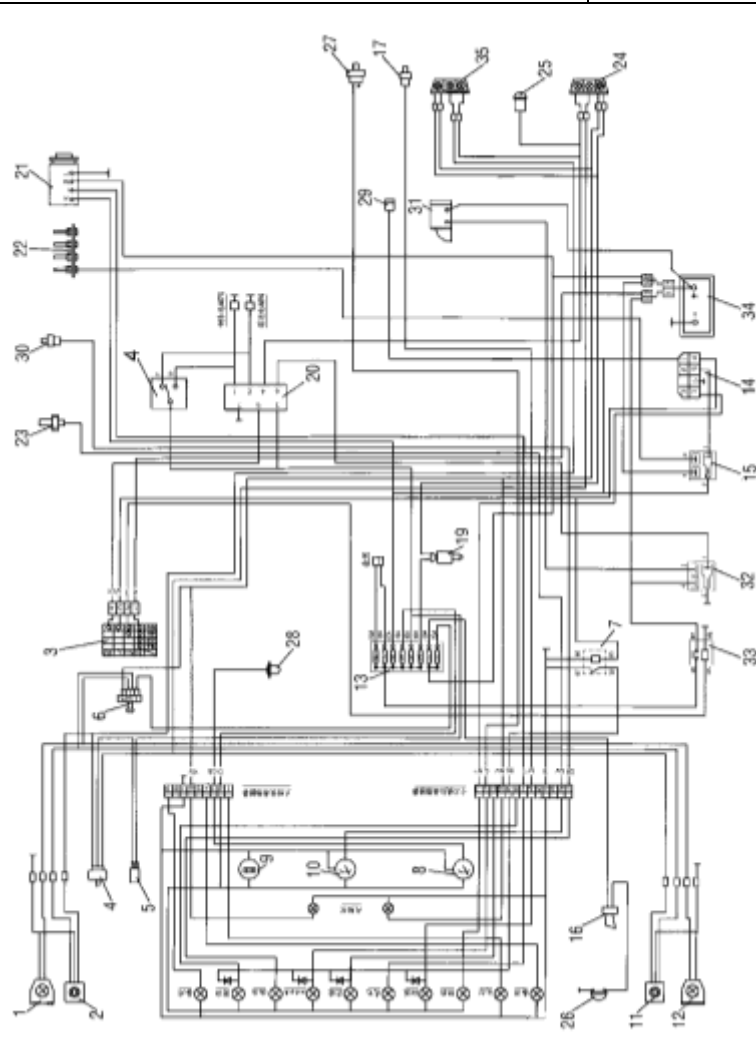
Ⓚ1 CPCD30/35N-RW13

序号 Item	物料码 Code No.	名称 Description	数量 Qty	备注或适用车型 Remarks Or Serial No.
1	WD100×90	右前大灯 Right head lamp	1	
2	QXD160×48	右前小灯 Right side lamp	1	
3	JK406C	预热起动开关 Pre-heat & start switch	1	
4	R960-705000-000	组合开关 switch	1	
5	SG-124G	闪光器 Flasher	1	—2006.6
-	SG-152	闪光器 Flasher	1	2006.7—
6	JK-107	大小灯开关 Head light & signal lamps witch	1	
7	JD196	检查继电器 Check relay	1	
8	DR-2HZ	油量表 Oil quantity gauge	(1)	组合仪表配 supply by combined meters
9	D-704-1E	计时表 Timer	(1)	组合仪表配 supply by combined meters
10	DW-2HZA	水温表 Water temperature gauge	(1)	组合仪表配 supply by combined meters
11	QXD160×48	左前小灯 Left side lamp	1	
12	WD100×90	左前大灯 Left head lamp	1	
13	BX2080	保险丝盒 Fuse	1	
14	YJD101	预热定时器 Timer relay	1	



图6 电气系统  
Fig. 6 Electrical system

Ⓚ1 CPCD30/35N-RW13

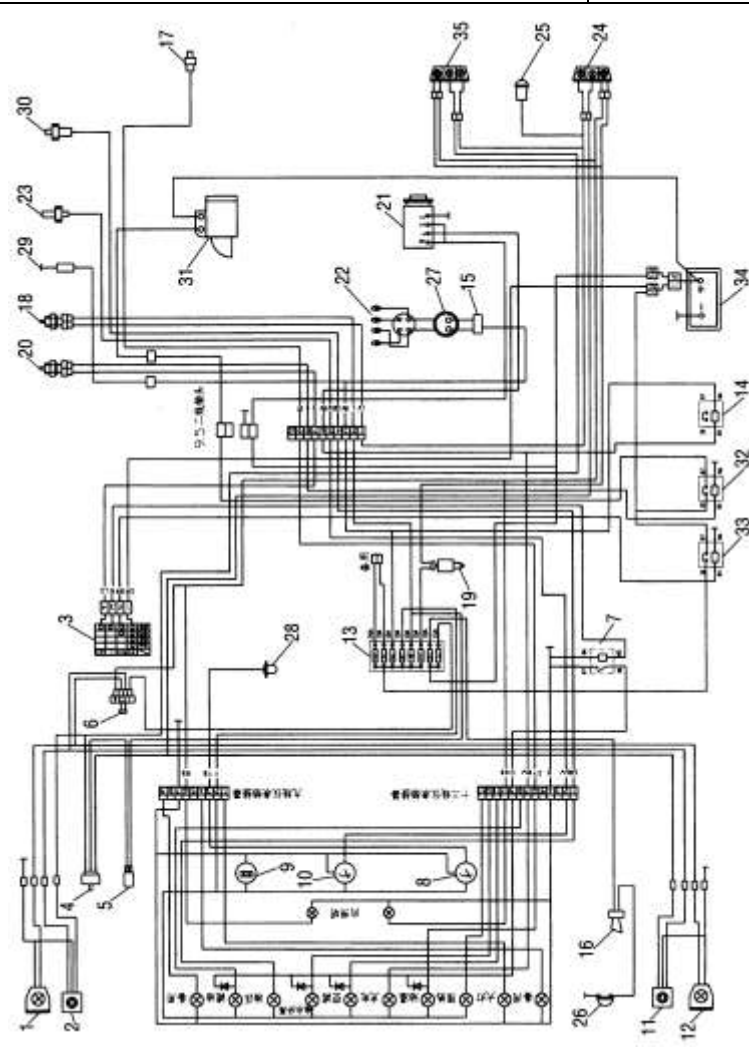


序号 Item	物料码 Code No.	名称 Description	数量 Qty	备注或适用车型 Remarks Or Serial No.
15	JD195	预热继电器 Preheater relay	1	
16	N163-700009-000	喇叭 Horn	1	
17	300112A00AD	油温报警器 Oil warning switch	1	—2006.7
-	WG-2K(RC1/2)	油温报警器 Oil warning switch	1	2006.8—
19	JK231C	制动灯开关 Brake switch	1	
20	H24C2-40601	控制盒 Control box	1	
21	8972283180	发电机 12V-50A Alternator	(1)	发动机配 Supply by engine
22	8970437440	预热塞 Preheat	(1)	发动机配 Supply by engine
23	WG-2(NPT 3/8)	水温传感器 Water temperature sensor	(1)	组合仪表配 supply by combined meters
24	XH8	后灯 Tail lamp	2	—2005.6
-	R960-771000-000	左后灯 Left tail lamp	1	2005.6—
25	DJB-12	倒车报警器 Reverse warner	1	
26		喇叭按钮 Horn button	(1)	方向盘配 Supply by steering wheel
27		油水分离报警器 Water separate warner	(1)	发动机配 Supply by engine
28	RG-5	油量传感器 Qil quality sensor	1	



图7 电气系统  
Fig. 7 Electrical system

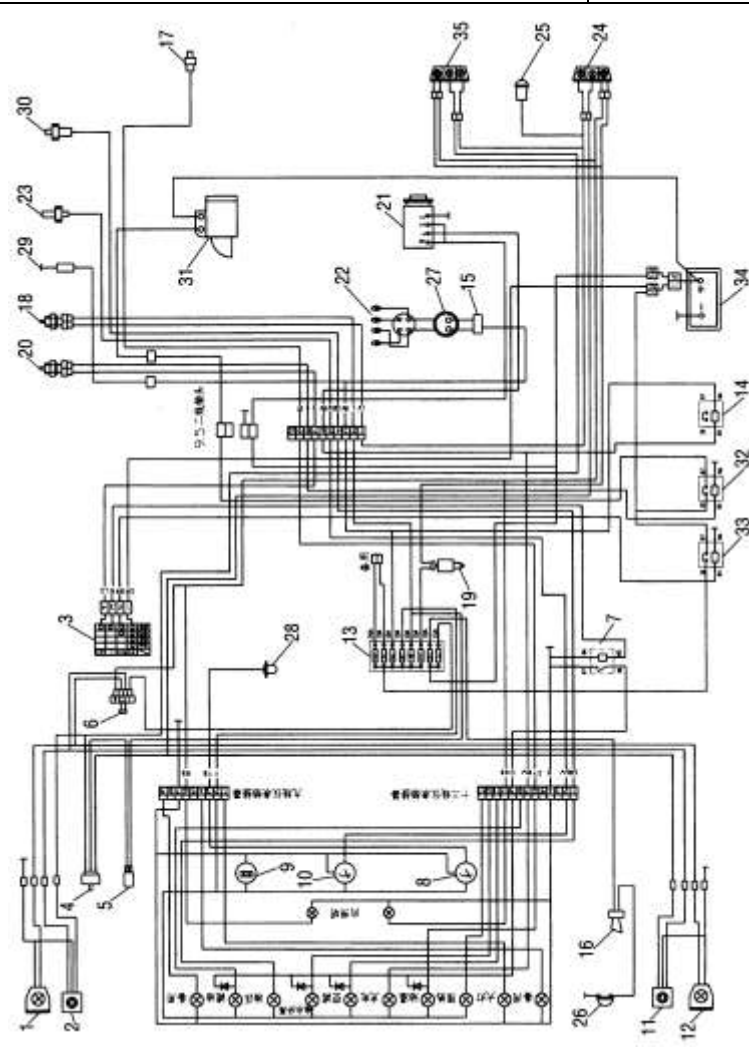
① CPQ30/35N-RW11    ② CPQ30/35N-RW22    ③ CPQD30/35N-RW11A    ④ CPQD30/35N-RW22A



序号 Item	物料码 Code No.	名称 Description	数量 Qty	备注或适用车型 Remarks Or Serial No.
1	WD100×90	右前大灯 Right head lamp	1	
2	QXD160×48	右前小灯 Right side lamp	1	
3	JK406C	预热启动开关 Pre-heat & start switch	1	
4	JK801	转向灯开关 Turn signal lamp switch	1	
5	SG-124G	闪光器 Flasher	1	—2006.6
-	SG-152	闪光器 Flasher	1	2006.7—
6	JK-107	大小灯开关 Head light & signal lamps witch	1	
7	JD196	检查继电器 Check relay	1	
8	DR-2HZ	油量表 Oil quantity gauge	(1)	组合仪表配 supply by combined meters
9	D-704-1E	计时表 Timer	(1)	组合仪表配 supply by combined meters
10	DW-2HZA	水温表 Water temperature	(1)	组合仪表配 supply by combined meters
11	QXD160×48	左前小灯 Left side lamp	1	
12	WD100×90	左前大灯 Left head lamp	1	
13	BX2080	保险丝盒 Fuse	1	
14		汽化继电器 Auto-choke relay	(1)	发动机配 Supply by engine

图7 电气系统  
Fig. 7 Electrical system

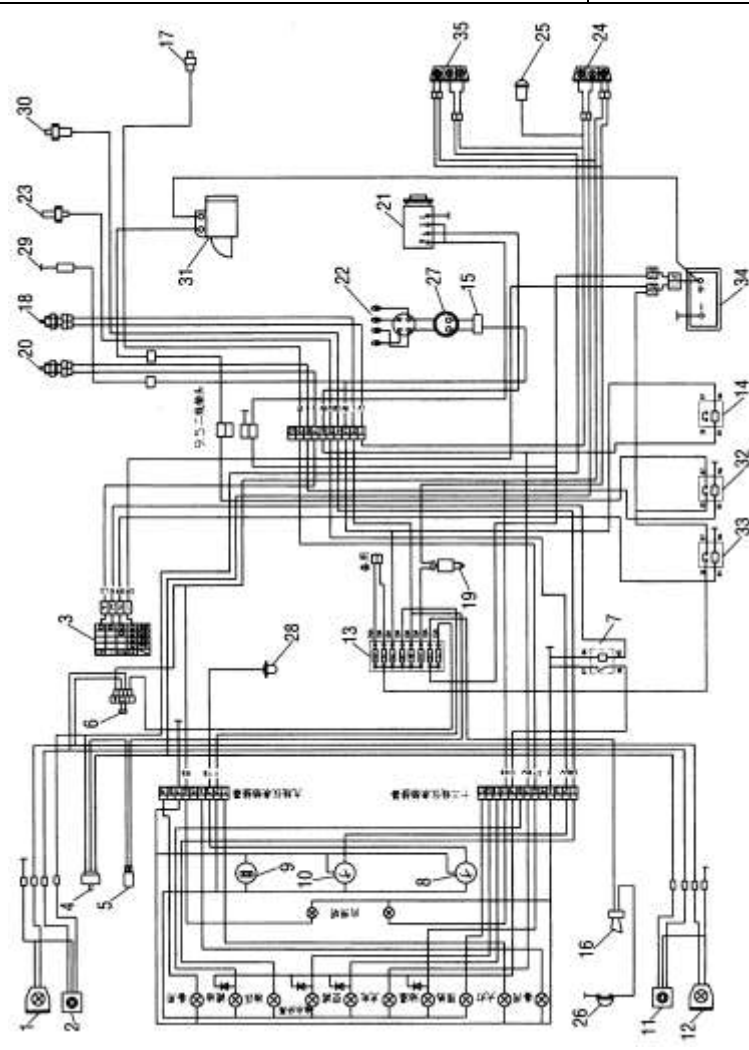
① CPQ30/35N-RW11    ② CPQ30/35N-RW22    ③ CPQD30/35N-RW11A    ④ CPQD30/35N-RW22A



序号 Item	物料码 Code No.	名称 Description	数量 Qty	备注或适用车型 Remarks Or Serial No.
15	22020-55k10	点火线圈 Ignition winding	(1)	发动机配 Supply by engine
16	N163-700009-000	喇叭 Horn	1	
17	2508040K01	油温报警器 Oil warning switch	1	—2006.7
-	WG-2K(RC1/2)	油温报警器 Oil warning switch	1	2006.8—
18	JK208A	倒车灯开关 Reverse switch	(1)	① ② 变速箱配 Supply by transmission box
-	32005-40K01	倒车灯开关 Reverse switch	(1)	③ ④ 变速箱配 Supply by transmission box
19	JK231C	制动灯开关 Brake switch	1	
20	31918-50K10	空档起动开关 Neutral start switch		③ ④ 变速箱配 Supply by transmission box
21	23100-50K10	发电机 Alternator	(1)	发动机配 Supply by engine
22	22401-W8914	火花塞 Spark plug	(1)	发动机配 Supply by engine
23	WG-2(M12x1.25)	水温传感器 Water temperature sensor	(1)	组合仪表配 supply by combined meters
24	XH8	后灯 Tail lamp	2	—2005.6
-	R960-771000-000	左后灯 Left tail lamp	1	2005.6—
25	DJB-12	倒车报警器 Reverse warner	1	
26		喇叭按钮 Horn button	(1)	方向盘配 Supply by steering wheel

图7 电气系统  
Fig. 7 Electrical system

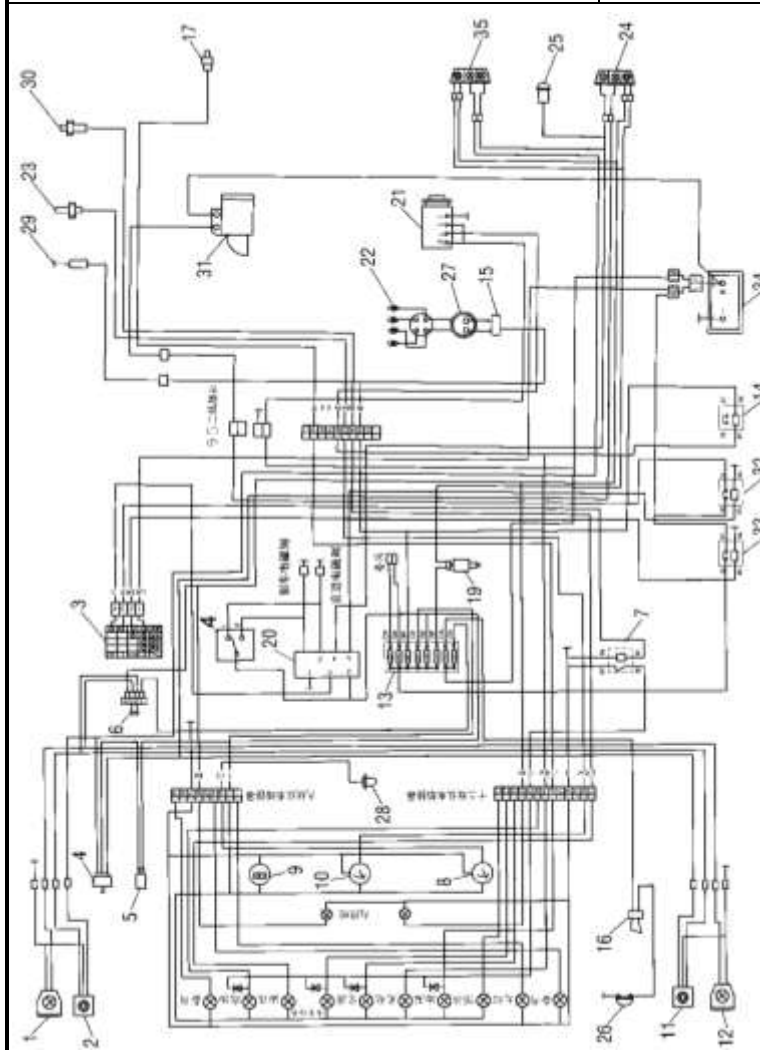
① CPQ20/25N-RW11    ② CPQ20/25N-RW22    ③ CPQD20/25N-RW11A    ④ CPQD20/25N-RW22A



序号 Item	物料码 Code No.	名称 Description	数量 Qty	备注或适用车型 Remarks Or Serial No.
27	22100-60K10	分电器 Current separator	(1)	发动机配 Supply by engine
28	RG-5	油量传感器 Oil quality sensor	1	
29		汽化器 Vaporizationh	(1)	发动机配 Supply by engine
30	25240-89911	油压报警器 Fuel pressure warning switch	(1)	发动机配 Supply by engine
31	23300-K9160	起动机 Starter	(1)	发动机配 Supply by engine
32	JD131	起动机继电器 Start relay	1	
33	JD196	点火继电器 ignition relay	1	
34	R840-700001-000	少维护蓄电池 Low- Maintenance battery	1	
35	R960-772000-000	右后灯 Right tail lamp	1	2005.6—

图8 电气系统  
Fig. 8 Electrical system

① CPQD30/35N-RW11    ② CPQ30/35N-RW22    ③ CPQD30/35N-RW11B    ④ CPQD30/35N-RW22B

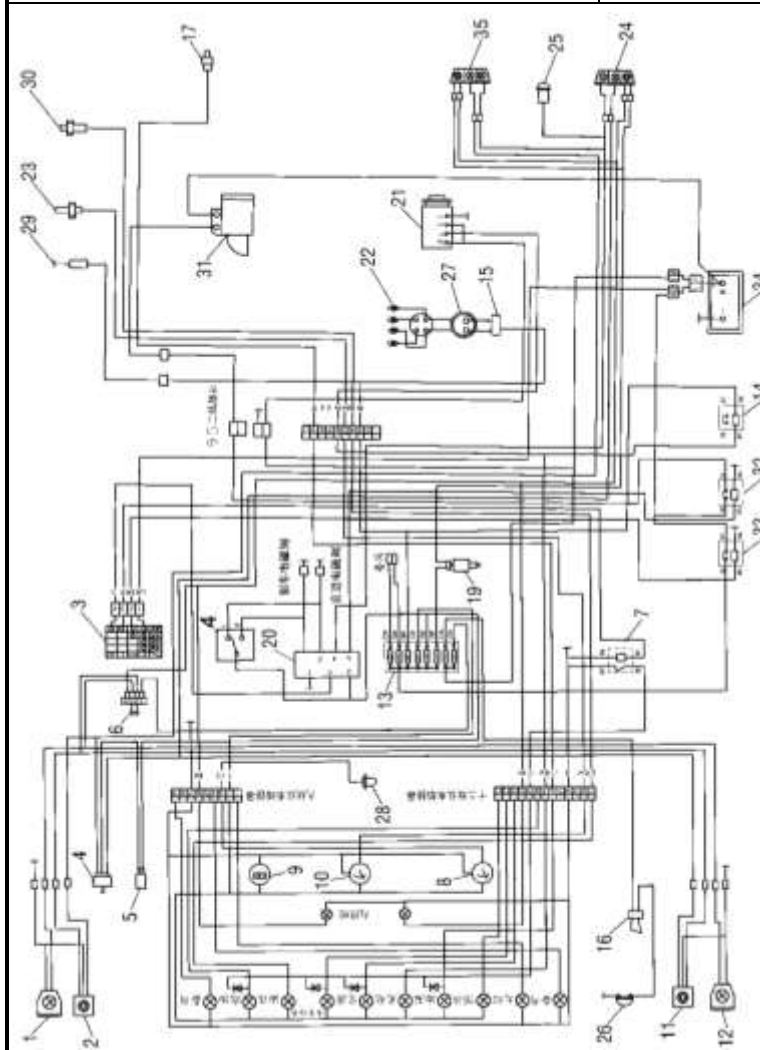


序号 Item	物料码 Code No.	名称 Description	数量 Qty	备注或适用车型 Remarks Or Serial No.
1	WD100×90	右前大灯 Right head lamp	1	
2	QXD160×48	右前小灯 Right side lamp	1	
3	JK406C	预热起动开关 Pre-heat & start switch	1	
4	R960-705000-000	组合开关 switch	1	
5	SG-124G	闪光器 Flasher	1	—2006.6
-	SG-152	闪光器 Flasher	1	2006.7—
6	JK-107	大小灯开关 Head light & signal lamps witch	1	
7	JD196	检查继电器 Check relay	1	
8	DR-2HZ	油量表 Oil quantity gauge	(1)	组合仪表配 supply by combined meters
9	D-704-1E	计时表 Timer	(1)	组合仪表配 supply by combined meters
10	DW-2HZ	水温表 Water temperature gauge	(1)	组合仪表配 supply by combined meters
11	QXD160×48	左前小灯 Left side lamp	1	
12	WD100×90	左前大灯 Left head lamp	1	
13	BX2080	保险丝盒 Fuse	1	
14		汽化继电器 Auto-choke relay	(1)	发动机配 Supply by engine



图8 电气系统  
Fig. 8 Electrical system

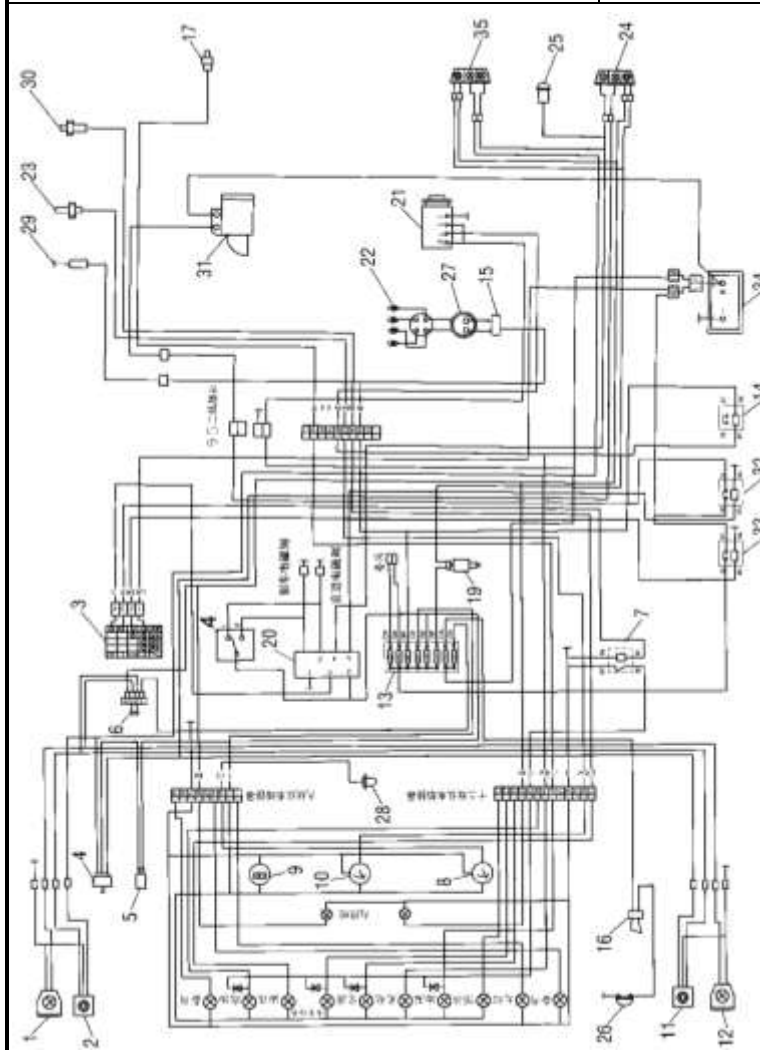
Ⓧ CPQD30/35N-RW11 Ⓧ CPQ30/35N-RW22 Ⓧ CPQD30/35N-RW11B Ⓧ CPQD30/35N-RW22B



序号 Item	物料码 Code No.	名称 Description	数量 Qty	备注或适用车型 Remarks Or Serial No.
15	22020-55k10	点火线圈 ignition winding	(1)	发动机配 Supply by engine
16	N163-700009-000	喇叭 Horn	1	
17	300112A00AD	油温报警器 Oil warning switch	1	—2006.8 Ⓧ Ⓧ
-	WG-2K(RC1/2)	油温报警器 Oil warning switch	1	2006.8—
-		油温报警器 Oil warning switch	(1)	Ⓧ Ⓧ 变速箱配 Supply by transmission box
19	JK231C	制动灯开关 Brake switch	1	
20	H24C2-40601	控制盒 Control box	1	
21	23100-50K10	发电机 Alternator	(1)	发动机配 Supply by engine
22	22401-W8914	火花塞 Spark plug	(1)	发动机配 Supply by engine
23	WG-2(M12x1.25)	水温传感器 Water temperature sensor	(1)	组合仪表配 supply by combined meters
24	XH8	后灯 Tail lamp	2	—2005.6
-	R960-771000-000	左后灯 Left tail lamp	1	2005.6—
25	DJB-12	倒车报警器 Reverse warner	1	
26		喇叭按钮 Horn button	(1)	方向盘配 Supply by steering wheel
27	22100-60K10	分电器 Current separator	(1)	发动机配 Supply by engine

图8 电气系统  
Fig. 8 Electrical system

① CPQD30/35N-RW11    ② CPQ30/35N-RW22    ③ CPQD30/35N-RW11B    ④ CPQD30/35N-RW22B

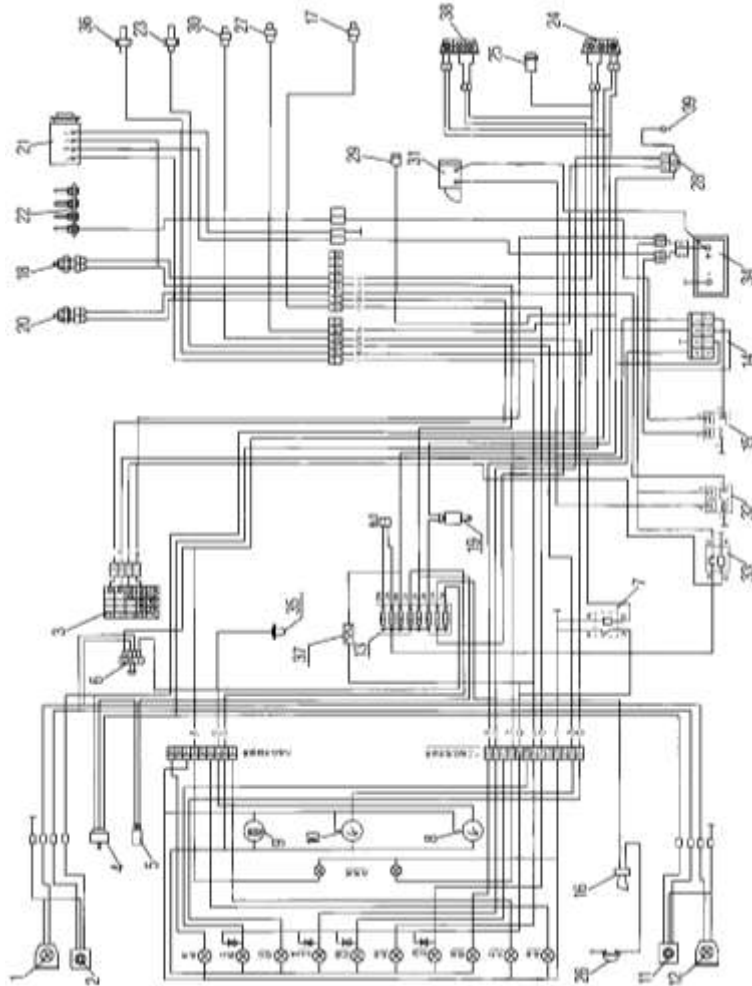


序号 Item	物料码 Code No.	名称 Description	数量 Qty	备注或适用车型 Remarks Or Serial No.
28	RG-5	油量传感器 Oil quality sensor	1	
29		汽化器 Vaporizationh	(1)	发动机配 Supply by engine
30	25240-89911	油压报警器 Fuel pressure warning switch	(1)	发动机配 Supply by engine
31	23300-K9160	起动机 Starter	(1)	发动机配 Supply by engine
32	JD131	起动机继电器 Start relay	1	
33	JD196	点火继电器 ignition relay	1	
34	R840-700001-000	少维护蓄电池 Low- Maintenance battery	1	
35	R960-772000-000	右后灯 Right tail lamp	1	2005.6—



图9 电气系统  
Fig. 9 Electrical system

Ⓛ CPCD30/35N-RW15A



序号 Item	物料码 Code No.	名称 Description	数量 Qty	备注或适用车型 Remarks Or Serial No.
1	WD100x90	右前大灯 Right head lamp	1	
2	QXD160x48	右前小灯 Right side lamp	1	
3	JK406C	预热起动开关 Pre-heat & start switch	1	
4	JK801	转向灯开关 Turn signal lamp switch	1	
5	SG-124G	闪光器 Flasher	1	—2006.6
-	SG-152	闪光器 Flasher	1	2006.7—
6	JK-107	大小灯开关 Head light & signal lamps witch	1	
7	JD196	检查继电器 Check relay	1	
8	DR-2HZ	油量表 Oil quantity gauge	(1)	组合仪表配 supply by combined meters
9	D-704-1E	计时表 Timer	(1)	组合仪表配 supply by combined meters
10	DW-2HZA	水温表 Water temperature gauge	(1)	组合仪表配 supply by combined meters
11	QXD160x48	左前小灯 Left side lamp	1	
12	WD100x90	左前大灯 Left head lamp	1	
13	BX2080	保险丝盒 Fuse	1	
14	11069-51K00	预热控制器 Timer relay	1	

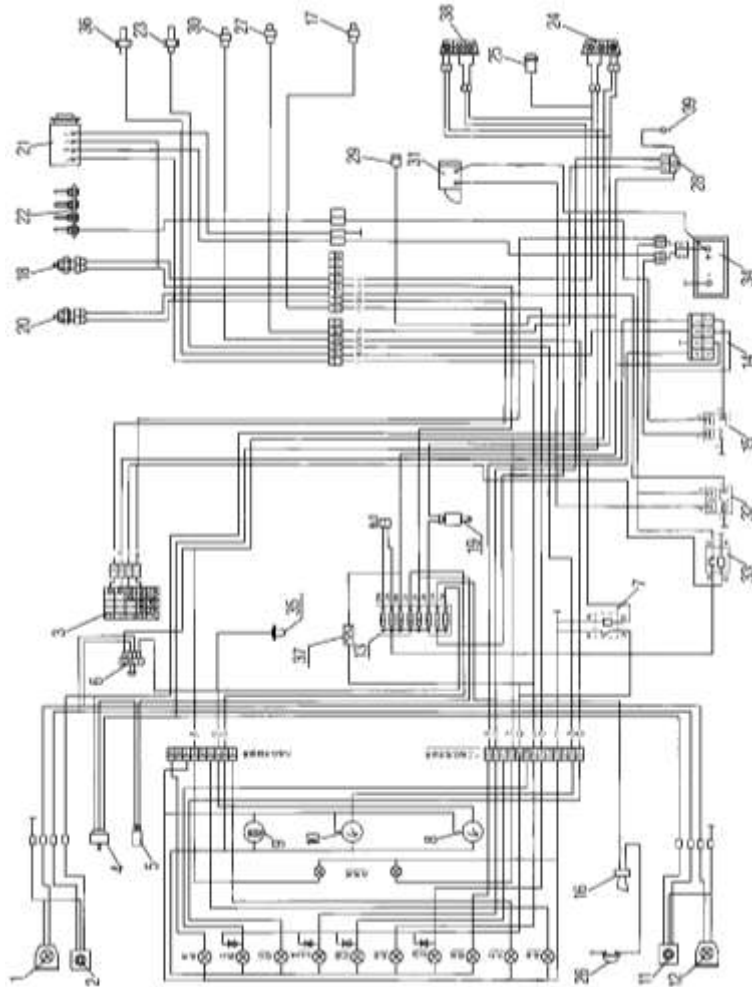
图9 电气系统  
Fig. 9 Electrical system

Ⓛ CPCD30/35N-RW15A

序号 Item	物料码 Code No.	名称 Description	数量 Qty	备注或适用车型 Remarks Or Serial No.
15	JD195	预热继电器 Preheater relay	1	
16	N163-700009-000	喇叭 Horn	1	
17	25080-40K01	油温报警器 Oil warning switch	(1)	变速箱配 Supply by transmission box
18	32005-40K01	倒车灯开关 Reverse switch	1	
19	JK231C	制动灯开关 Brake switch	1	
20	31918-50K10	空档起动开关 Neutral start switch	1	变速箱配 Supply by transmission box
21	23100-0N16	发电机 Alternator	(1)	发动机配 Supply by engine
22	11065-43G01	预热塞 Preheat	(1)	发动机配 Supply by engine
23	WG-2(M12x1.25)	水温传感器 Water temperature sensor	(1)	组合仪表配 supply by combined meters
24	XH8	后灯 Tail lamp	2	—2005.6
-	R960-771000-000	左后灯 Left tail lamp	1	2005.6—
25	DJB-12	倒车报警器 Reverse warner	1	
26		喇叭按钮 Horn button	(1)	方向盘配 Supply by steering wheel
27	16412-10H00	油水分离报警器 Water separate warner	(1)	发动机配 Supply by engine
28	16450-L1105	探测器 Dtector	1	

图9 电气系统  
Fig. 9 Electrical system

Ⓛ CPCD30/35N-RW15A



序号 Item	物料码 Code No.	名称 Description	数量 Qty	备注或适用车型 Remarks Or Serial No.
29	16870-R8100	燃油切断开关 Fuel outoff switch	(1)	发动机配 Supply by engine
30	25240-89911	油压报警器 Fuel pressure warning switch	(1)	发动机配 Supply by engine
31	23300-80G00	起动机 Starter	(1)	发动机配 Supply by engine
32	JD195	起动机继电器 Start relay	1	
33	JD196	点火继电器 ignition relay	1	
34	R960-700002-000	少维护蓄电池 Low-Maintenance battery	1	
35	RG-5	油量传感器 Qil quality sensor	1	
36		预热传感器 Preheat sensor	(1)	发动机配 Supply by engine
37	KNG-8	电阻器 Resistor	(1)	发动机配 Supply by engine
38	R960-772000-000	右后灯 Right tail lamp	1	2005.6—

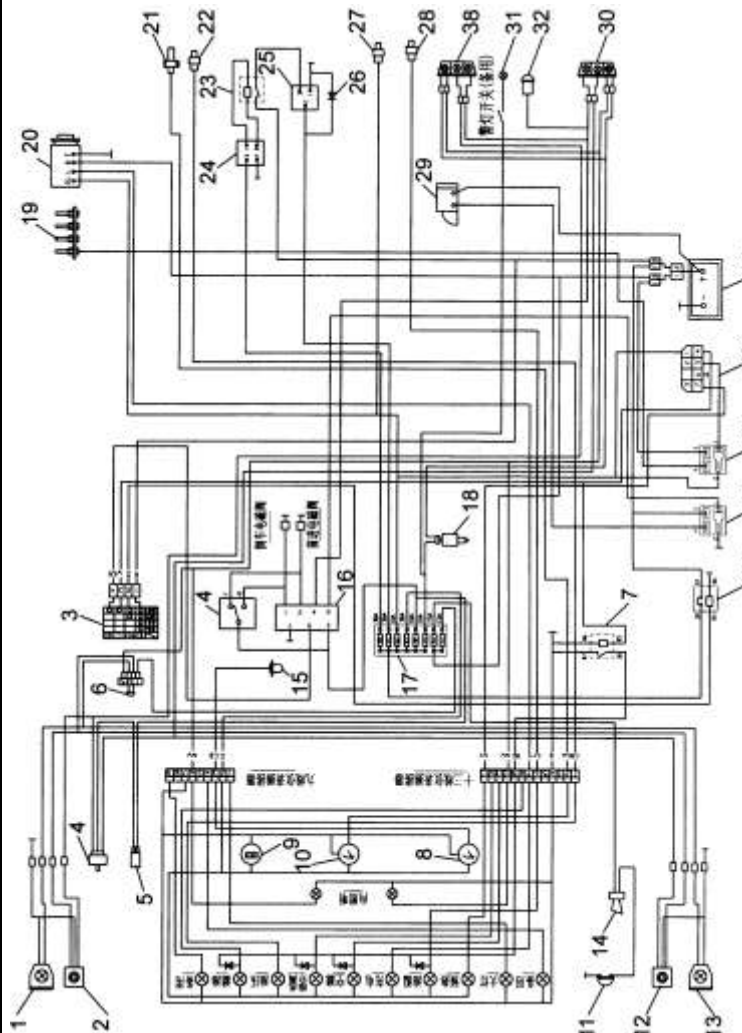
图 10 电气系统  
Fig. 10 Electrical system

© CPCD30/35N-RW6 © CPCD30/35N-RW6B

序号 Item	物料码 Code No.	名称 Description	数量 Qty	备注或适用车型 Remarks Or Serial No.
1	WD100x90	右前大灯 Right head lamp	1	
2	QXD160x48	右前小灯 Right side lamp	1	
3	JK406C	预热起动开关 Pre-heat & start switch	1	
4	R960-705000-000	组合开关 Switch	1	
5	SG-124G	闪光器 Flasher	1	—2006.6
-	SG-152	闪光器 Flasher	1	2006.7—
6	JK-107	大小灯开关 Head light & signal lamps witch	1	
7	JD196	检查继电器 Check relay	1	
8	DR-2HZ	油量表 Oil quantity gauge	(1)	组合仪表配 supply by combined meters
9	D-704-1E	计时表 Timer	(1)	组合仪表配 supply by combined meters
10	DW-2HZA	水温表 Water temperature	(1)	组合仪表配 supply by combined meters
11		喇叭按钮 Horn button	(1)	方向盘配 Supply by steering wheel
12	QXD160x48	左前小灯 Left side lamp	1	
13	WD100x90	左前大灯 Left head lamp	1	
14	N163-700009-000	喇叭 Horn	1	

图 10 电气系统  
Fig. 10 Electrical system

© CPCD30/35N-RW6 © CPCD30/35N-RW6B

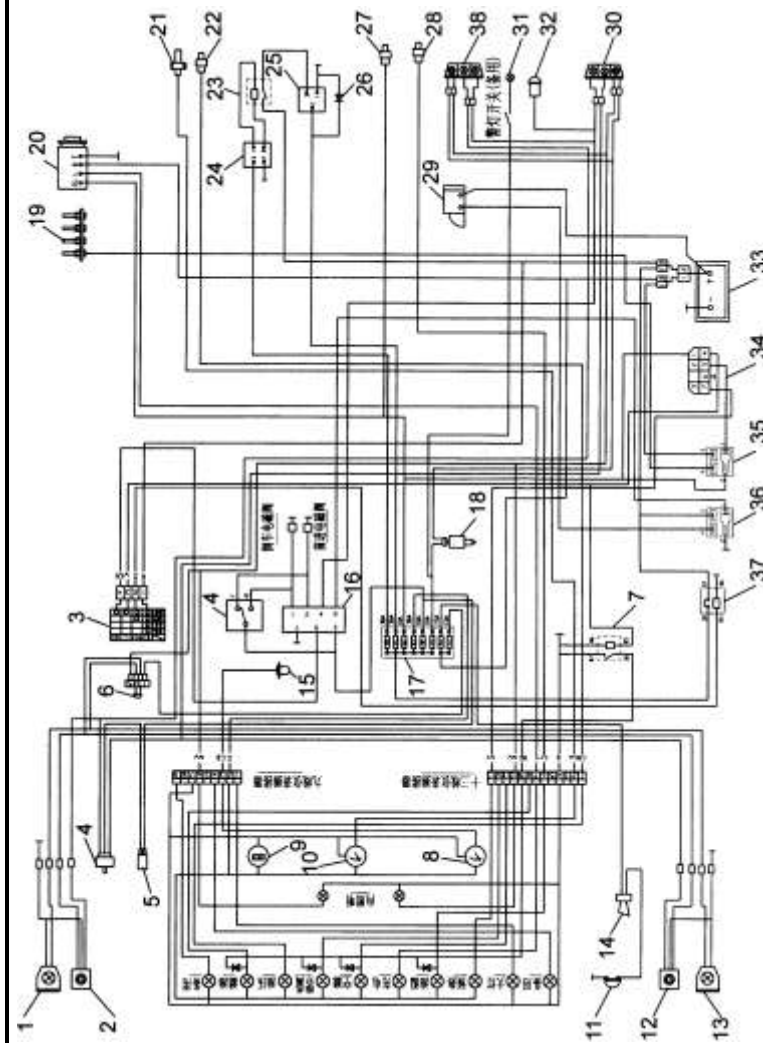


序号 Item	物料码 Code No.	名称 Description	数量 Qty	备注或适用车型 Remarks Or Serial No.
15	RG-5	油量传感器 Oil quality sensor	1	
16	H24C2-40601	控制盒 Control box	1	
17	BX2080	保险丝盒 Fuse	1	
18	JK231C	制动灯开关 Brake switch	1	
19	119005-77050	预热塞 Preheat plug	(1)	发动机配 Supply by engine
20	119836-77201	发电机 12V-40A Alternator	(1)	发动机配 Supply by engine
21	WG-2(M16x15)	水温传感器 Water temperature sensor	(1)	组合仪表配 supply by combined meters
22	114250-39450	油压报警器 Fuel pressure warning switch	(1)	发动机配 Supply by engine
23		停车继电器 Shut-down relay	(1)	发动机配 Supply by engine
24	129211-77920	时间继电器 12V Time relay	(1)	发动机配 Supply by engine
-	JD195	时间继电器 Time relay	1	发动机配 Supply by engine
25	119233-77930	停车电磁铁 Shut-down electromagnet 12V	(1)	发动机配 Supply by engine
26	230C2-42201	二极管 Diode	1	
27		燃油供给泵 Fuel oil supply pump	(1)	发动机配 Supply by engine
28		油温报警器 Oil warning switch	(1)	变速箱配 Supply by transmission box



图 10 电气系统  
Fig. 10 Electrical system

© CPCD30/35N-RW6 © CPCD30/35N-RW6B



序号 Item	物料码 Code No.	名称 Description	数量 Qty	备注或适用车型 Remarks Or Serial No.
29	123900-77010	起动机 12V-3KW Starter	(1)	发动机配 Supply by engine
30	XH8	后灯 Tail lamp	2	—2005.6
-	R960-771000-000	左后灯 Left tail lamp	1	2005.6—
31		警灯 Lamp	1	
32	DJB-12	倒车报警器 Reverse warner	1	
33	R960-700002-000	少维护蓄电池 Low- Maintenance battery	1	
34	YD101	预热继电器 Preheat relay	1	
35	JD195	预热继电器 Preheater relay	1	
36	JD195	起动继电器 Start relay	1	
37	JD196	点火继电器 ignition relay	1	
38	R960-772000-000	右后灯 Right tail lamp	1	2005.6—

图 11 电气系统  
Fig. 11 Electrical system

® CPQ30/35N-RW7

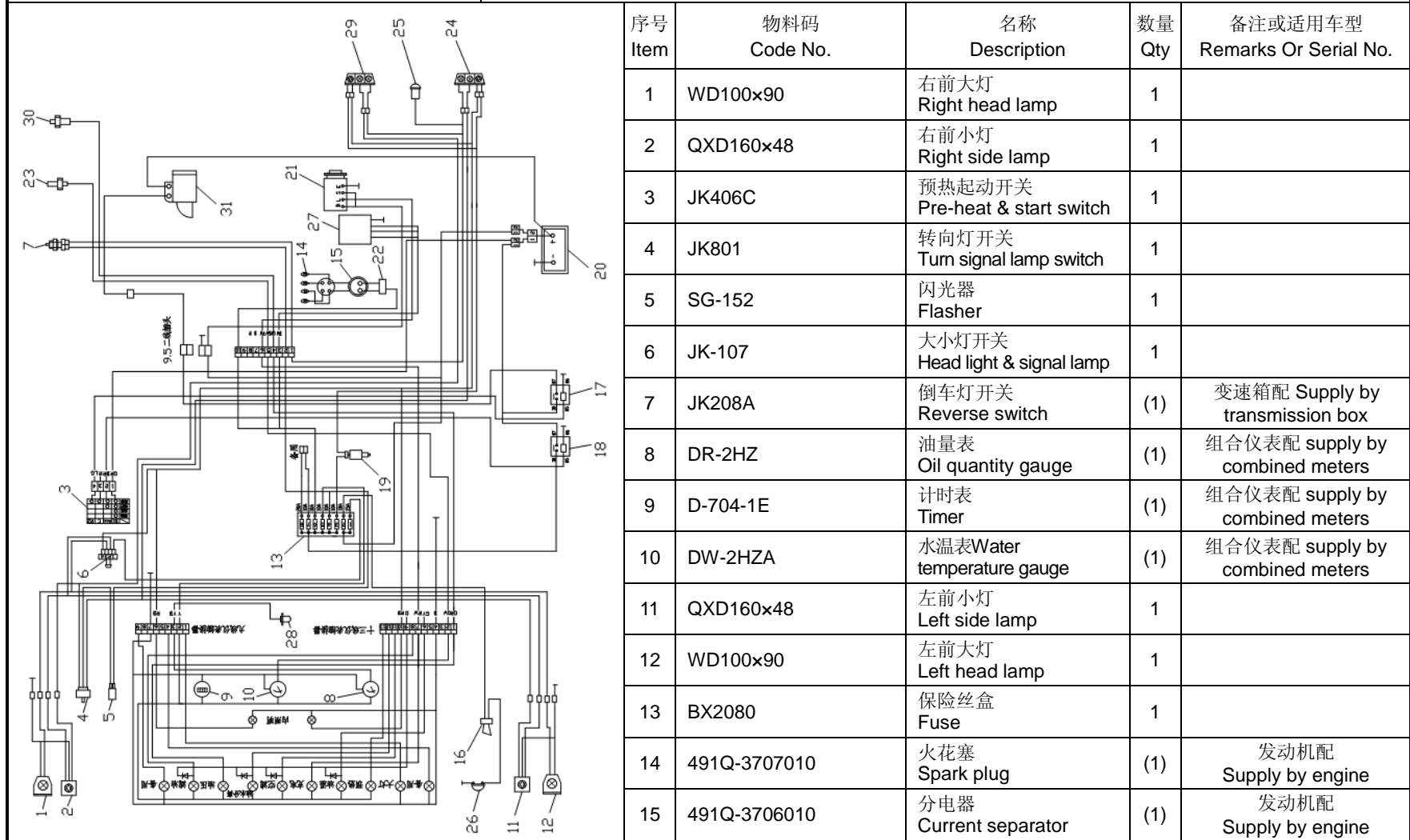


图 11 电气系统  
Fig. 11 Electrical system

® CPQ30/35N-RW7

序号 Item	物料码 Code No.	名称 Description	数量 Qty	备注或适用车型 Remarks Or Serial No.
16	N163-700009-000	喇叭 Horn	1	
17	JD195	起动继电器 Start relay	1	
18	JD196	点火继电器 Ignition relay	1	
19	JK231C	制动灯开关 Brake switch	1	
20	R840-700001-000	少维护蓄电池 Low-Maintenance battery	1	
21	491Q-3701020	发电机14V-65A Alternator	(1)	发动机配 Supply by engine
22	491Q-3705010A	点火线圈 Ignition winding	(1)	发动机配 Supply by engine
23	WG-2 (M16×1.5)	水温传感器 Water temperature sensor	(1)	组合仪表配 supply by combined meters
24	R960-771000-000	左后灯 Left tail lamp	1	
25	DJB12	倒车报警器 Reverse warner	1	
26		喇叭按钮 Horn button	(1)	方向盘配 Supply by steering wheel
27	491Q-1107010A	化油器 Carbaretor	(1)	发动机配 Supply by engine
28	RG-5	油量传感器 Oil quality sensor	1	
29	R960-772000-000	右后灯 Right tail lamp	1	
30	491Q-3808023	油压报警器 Fuel pressure warning	(1)	发动机配 Supply by engine
31	491Q-3708010A	起动机12V-1.4KW Starter	(1)	发动机配 Supply by engine



图 12 电气系统  
Fig. 12 Electrical system

® CPQD30/35N-RW7

序号 Item	物料码 Code No.	名称 Description	数量 Qty	备注或适用车型 Remarks Or Serial No.
1	WD100×90	右前大灯 Right head lamp	1	
2	QXD160×48	右前小灯 Right side lamp	1	
3	JK406C	预热起动开关 Pre-heat & start switch	1	
4	R960-705000-000	组合开关 switch	1	
5	SG-152	闪光器 Flasher	1	2006.7—
6	JK-107	大小灯开关 Head light & signal lamps witch	1	
7	JD196	检查继电器 Check relay	1	
8	DR-2HZ	油量表 Oil quantity gauge	(1)	组合仪表配 supply by combined meters
9	D-704-1E	计时表 Timer	(1)	组合仪表配 supply by combined meters
10	DW-2HZ	水温表 Water temperature gauge	(1)	组合仪表配 supply by combined meters
11	QXD160×48	左前小灯 Left side lamp	1	
12	WD100×90	左前大灯 Left head lamp	1	
13	BX2080	保险丝盒 Fuse	1	
14	491Q-3707010	火花塞 Spark plug	(1)	发动机配 Supply by engine
15	491Q-3706010	分电器 Current separator	(1)	发动机配 Supply by engine

图 12 电气系统  
Fig. 12 Electrical system

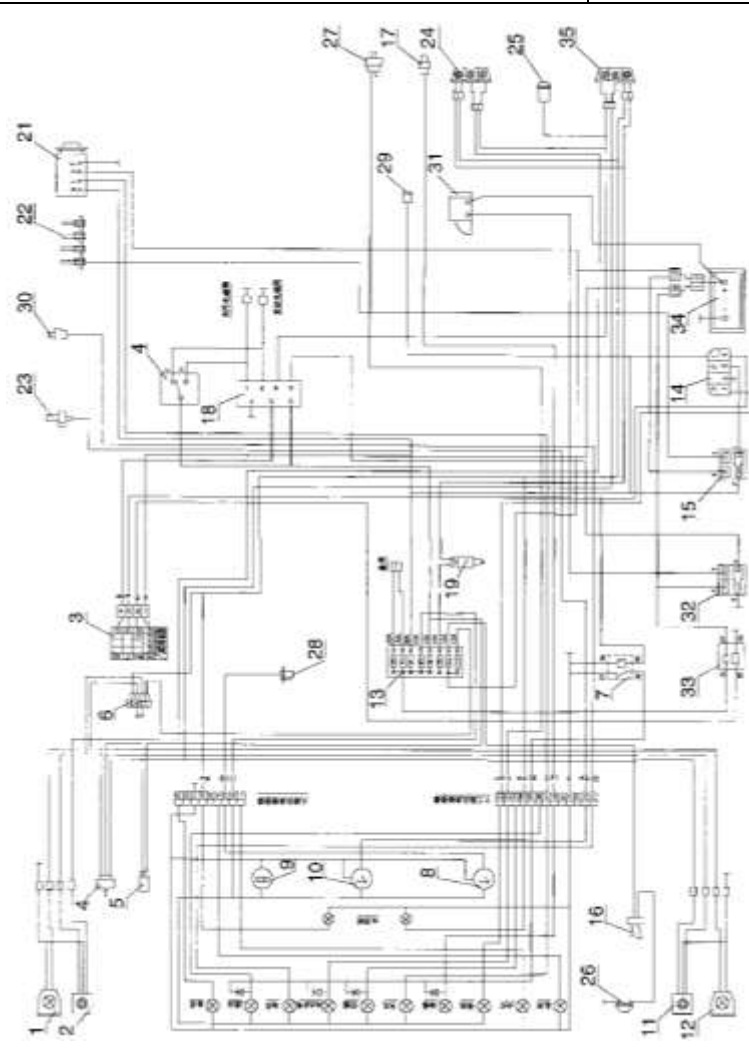
® CPQD30/35N-RW7

序号 Item	物料码 Code No.	名称 Description	数量 Qty	备注或适用车型 Remarks Or Serial No.
16	N163-700009-000	喇叭 Horn	1	
17	WG-2K(RC1/2)	油温报警器 Oil warning switch	1	2006.8—
18	H24C2-40601	控制盒 Control box	1	
19	JK231C	制动灯开关 Brake switch	1	
21	491Q-3701020	发电机 14V-65A Alternator	(1)	发动机配 Supply by engine
22	491Q-3705010A	点火线圈 Ignition winding	(1)	发动机配 Supply by engine
23	WG-2(M16x1.5)	水温传感器 Water temperature sensor	(1)	组合仪表配 supply by combined meters
24	R960-771000-000	左后灯 Left tail lamp	1	2005.6—
25	DJB-12	倒车报警器 Reverse warner	1	
26		喇叭按钮 Horn button	(1)	方向盘配
27	491Q-1107010A	化油器 Carburetor	(1)	发动机配 Supply by engine
28	RG-5	油量传感器 Oil quality sensor	1	
29	R960-772000-000	右后灯 Right tail lamp	1	2005.6-
30	491Q-3808023	油压报警器 Fuel pressure warning switch	(1)	发动机配 Supply by engine
31	491Q-3708010A	起动机 12V-1.4KW Starter	(1)	发动机配 Supply by engine



图 13 电气系统  
Fig. 13 Electrical system

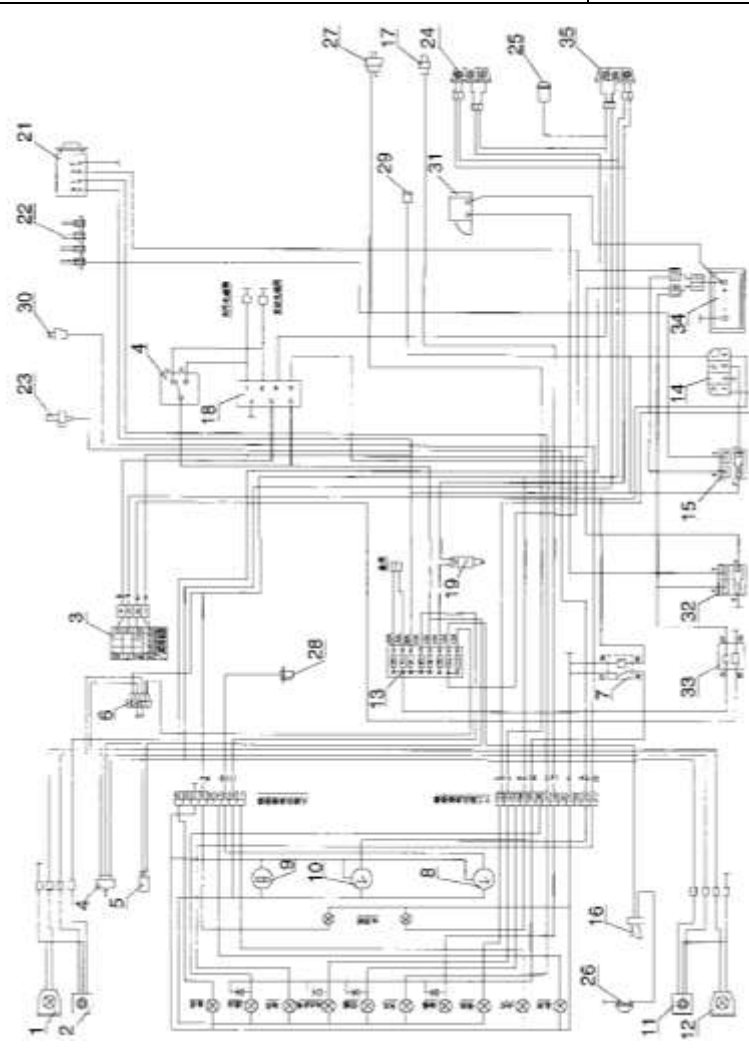
© CPCD30/35N-RW1 © CPCD30/35N-RW1B



序号 Item	物料码 Code No.	名称 Description	数量 Qty	备注或适用车型 Remarks Or Serial No.
1	WD100×90	右前大灯 Right head lamp	1	
2	QXD160×48	右前小灯 Right side lamp	1	
3	JK406C	预热起动开关 Pre-heat & start switch	1	
4	R960-705000-000	组合开关 switch	1	
5	SG-152	闪光器 Flasher	1	
6	JK-107	大小灯开关 Head light & signal lamps witch	1	
7	JD196	检查继电器 Check relay	1	
8	DR-2HZ	油量表 Oil quantity gauge	(1)	组合仪表配 supply by combined meters
9	D-704-1E	计时表 Timer	(1)	组合仪表配 supply by combined meters
10	DW-2HZA	水温表 Water temperature gauge	(1)	组合仪表配 supply by combined meters
11	QXD160×48	左前小灯 Left side lamp	1	
12	WD100×90	左前大灯 Left head lamp	1	
13	BX2080	保险丝盒 Fuse	1	
14		预热定时器 Timer relay	(1)	发动机配 Supply by engine
15	JD195	预热继电器 Preheater relay	1	

图 13 电气系统  
Fig. 13 Electrical system

© CPCD30/35N-RW1 © CPCD30/35N-RW1B



序号 Item	物料码 Code No.	名称 Description	数量 Qty	备注或适用车型 Remarks Or Serial No.
16	N163-700009-000	喇叭 Horn	1	
17	WG-2K(RC1/2)	油温报警器 Oil warning switch	1	2006.8—
18	H24C2-40601	控制盒 Control box	1	
19	JK231C	制动灯开关 Brake switch	1	
21	EE3005	发电机 12V-60A Alternator	(1)	发动机配 Supply by engine
22		预热塞 Preheat	(1)	发动机配 Supply by engine
23	WG-2(NPT 1/2)	水温传感器 Water temperature	(1)	组合仪表配 supply by combined meters
24	R960-772000-000	右后灯 Right tail lamp	1	
25	DJB-12	倒车报警器 Reverse warner	1	
26		喇叭按钮 Horn button	(1)	方向盘配 Supply by steering wheel
27		油水分离报警器 Water separate warner	(1)	发动机配 Supply by engine
28	RG-5	油量传感器 Oil quality sensor	1	
29		燃油切断开关 Fuel outoff switch	(1)	发动机配 Supply by engine
30		油压报警器 Fuel pressure warning switch	(1)	发动机配 Supply by engine
31	ST3001	起动机 12V-2.2KW Starter	(1)	发动机配 Supply by engine

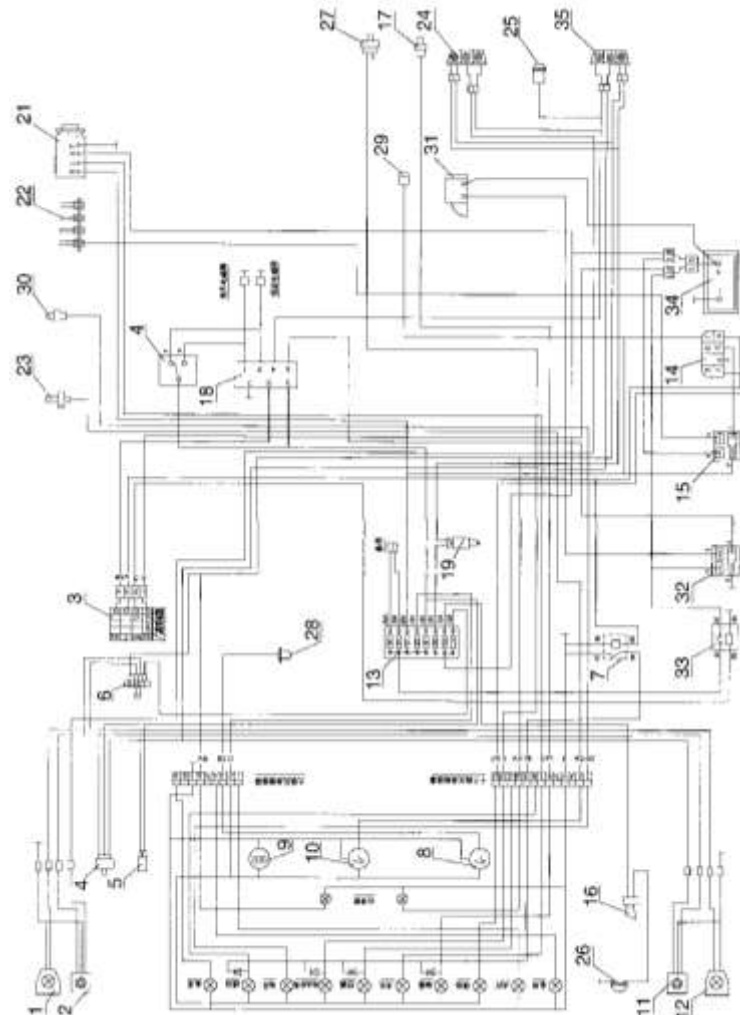




图 14 电气系统  
Fig. 14 Electrical system

Ⓟ CPC30/35N-RW3

Ⓟ CPCD30/35N-RW3

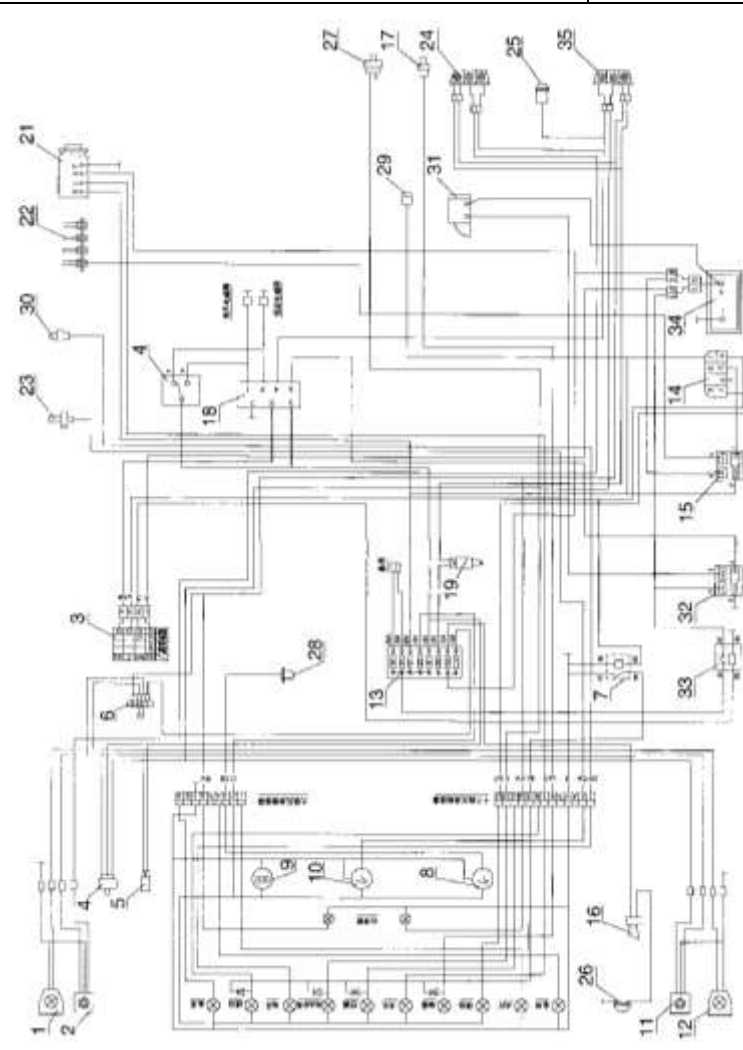


序号 Item	物料码 Code No.	名称 Description	数量 Qty	备注或适用车型 Remarks Or Serial No.
1	WD100×90	右前大灯 Right head lamp	1	
2	QXD160×48	右前小灯 Right side lamp	1	
3	JK406C	预热起动开关 Pre-heat & start switch	1	
4	R960-705000-000	组合开关 switch	1	
5	SG-152	闪光器 Flasher	1	
6	JK-107	大小灯开关 Head light & signal lamps witch	1	
7	JD196	检查继电器 Check relay	1	
8	DR-2HZ	油量表 Oil quantity gauge	(1)	组合仪表配 supply by combined meters
9	D-704-1E	计时表 Timer	(1)	组合仪表配 supply by combined meters
10	DW-2HZ	水温表 Water temperature gauge	(1)	组合仪表配 supply by combined meters
11	QXD160×48	左前小灯 Left side lamp	1	
12	WD100×90	左前大灯 Left head lamp	1	
13	BX2080	保险丝盒 Fuse	1	
14		预热定时器 Timer relay	(1)	发动机配 Supply by engine
15	JD195	预热继电器 Preheater relay	1	

图 14 电气系统  
Fig. 14 Electrical system

Ⓟ CPC30/35N-RW3

Ⓟ CPCD30/35N-RW3



序号 Item	物料码 Code No.	名称 Description	数量 Qty	备注或适用车型 Remarks Or Serial No.
16	N163-700009-000	喇叭 Horn	1	
17	WG-2K(RC1/2)	油温报警器 Oil warning switch	1	2006.8—
18	H24C2-40601	控制盒 Control box	1	
19	JK231C	制动灯开关 Brake switch	1	
21	EE35001	发电机 12V-45A Alternator	(1)	发动机配 Supply by engine
22		预热塞 Preheat	(1)	发动机配 Supply by engine
23	WG-2(NPT 1/2)	水温传感器 Water temperature	(1)	组合仪表配 supply by combined meters
24	R960-772000-000	右后灯 Right tail lamp	1	
25	DJB-12	倒车报警器 Reverse warner	1	
26		喇叭按钮 Horn button	(1)	方向盘配 Supply by steering wheel
27		油水分离报警器 Water separate warner	(1)	发动机配 Supply by engine
28	RG-5	油量传感器 Oil quality sensor	1	
29		燃油切断开关 Fuel outoff switch	(1)	发动机配 Supply by engine
30		油压报警器 Fuel pressure warming switch	(1)	发动机配 Supply by engine
31	ST3001	起动机 12V-2.2KW Starter	(1)	发动机配 Supply by engine





图 15 电气系统  
Fig. 15 Electrical system

© CPQD30/35N-RW26-Y

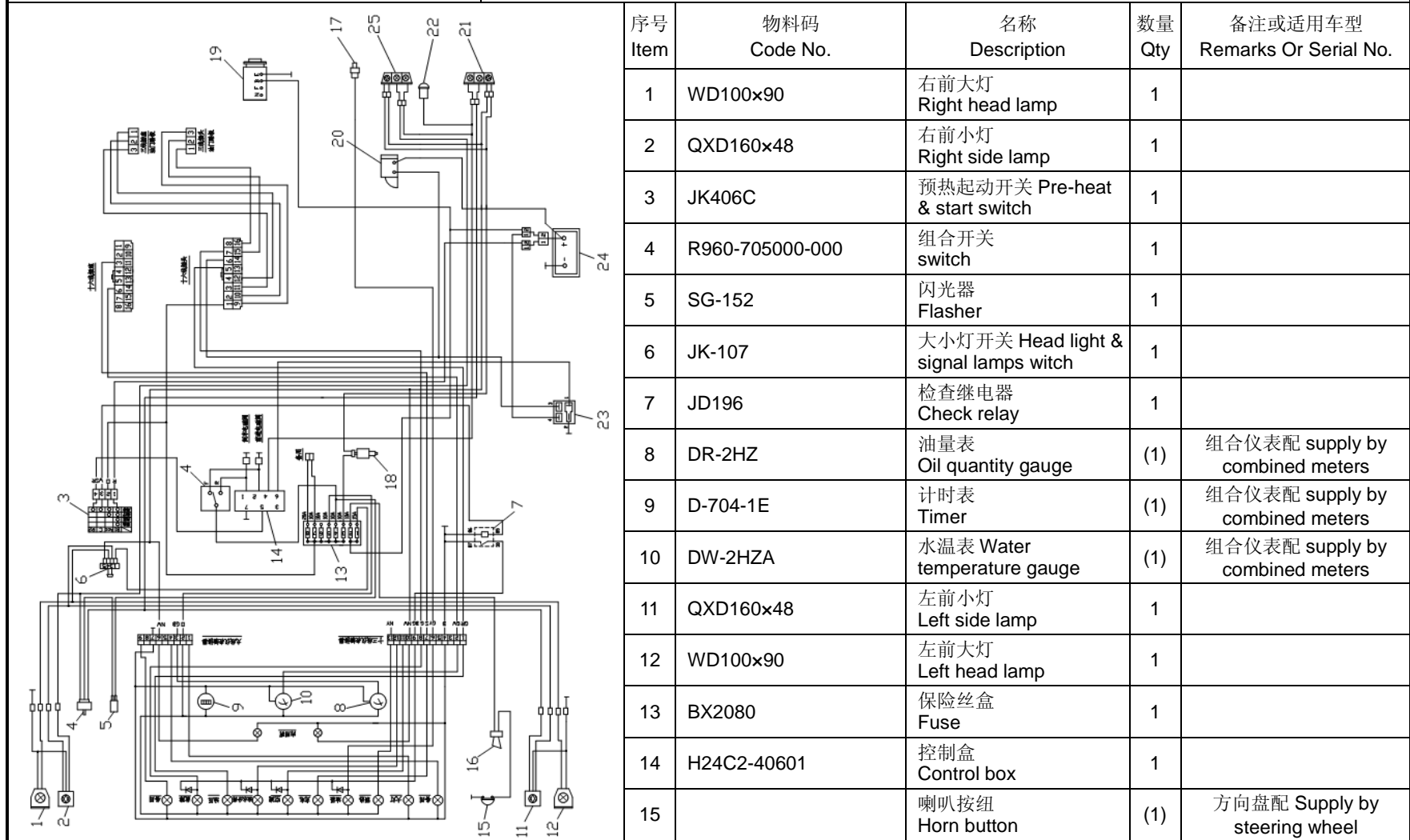
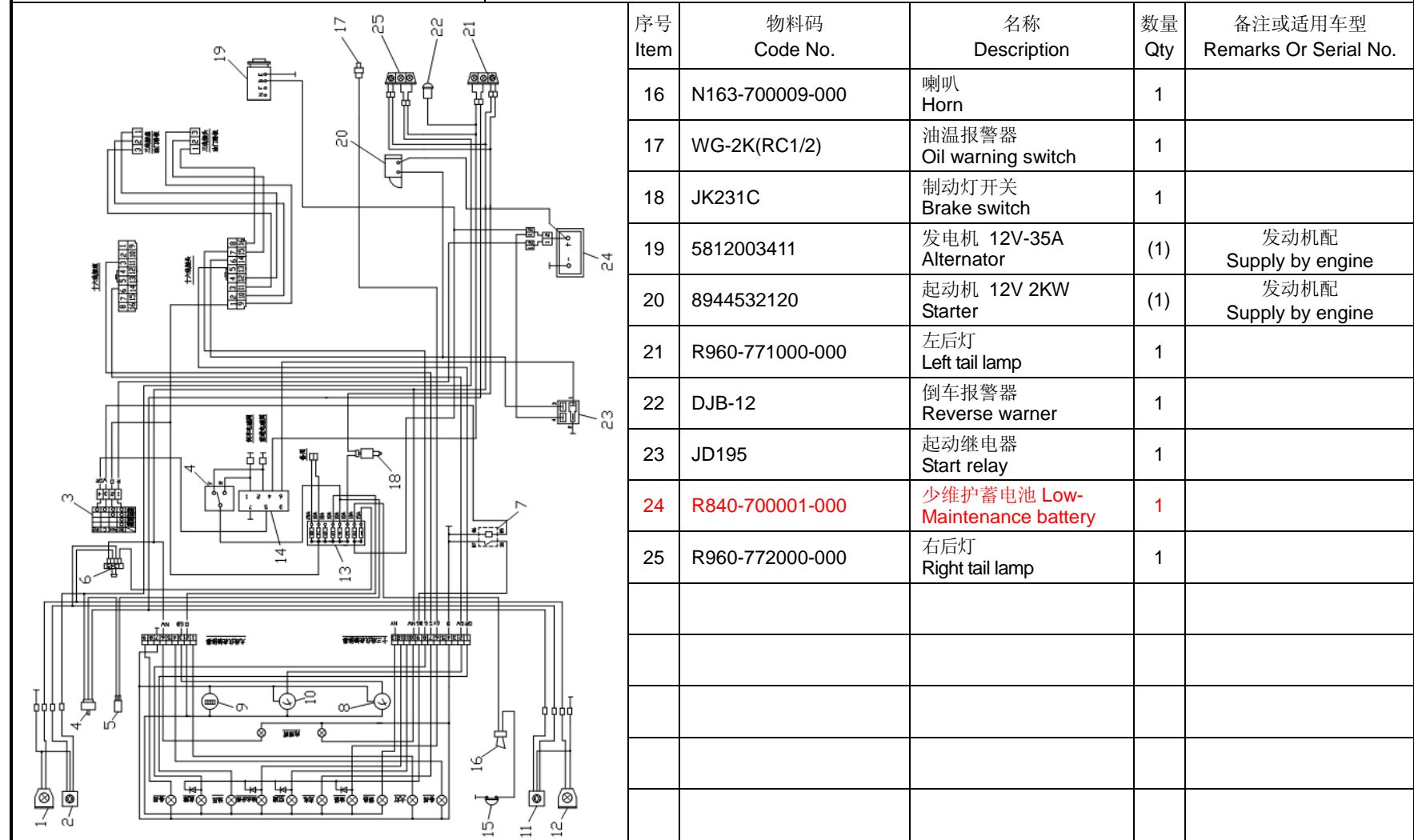


图 15 电气系统  
Fig. 15 Electrical system

© CPQD30/35N-RW26-Y



序号 Item	物料码 Code No.	名称 Description	数量 Qty	备注或适用车型 Remarks Or Serial No.
16	N163-700009-000	喇叭 Horn	1	
17	WG-2K(RC1/2)	油温报警器 Oil warning switch	1	
18	JK231C	制动灯开关 Brake switch	1	
19	5812003411	发电机 12V-35A Alternator	(1)	发动机配 Supply by engine
20	8944532120	起动机 12V 2KW Starter	(1)	发动机配 Supply by engine
21	R960-771000-000	左后灯 Left tail lamp	1	
22	DJB-12	倒车报警器 Reverse warner	1	
23	JD195	起动机继电器 Start relay	1	
24	R840-700001-000	少维护蓄电池 Low-Maintenance battery	1	
25	R960-772000-000	右后灯 Right tail lamp	1	

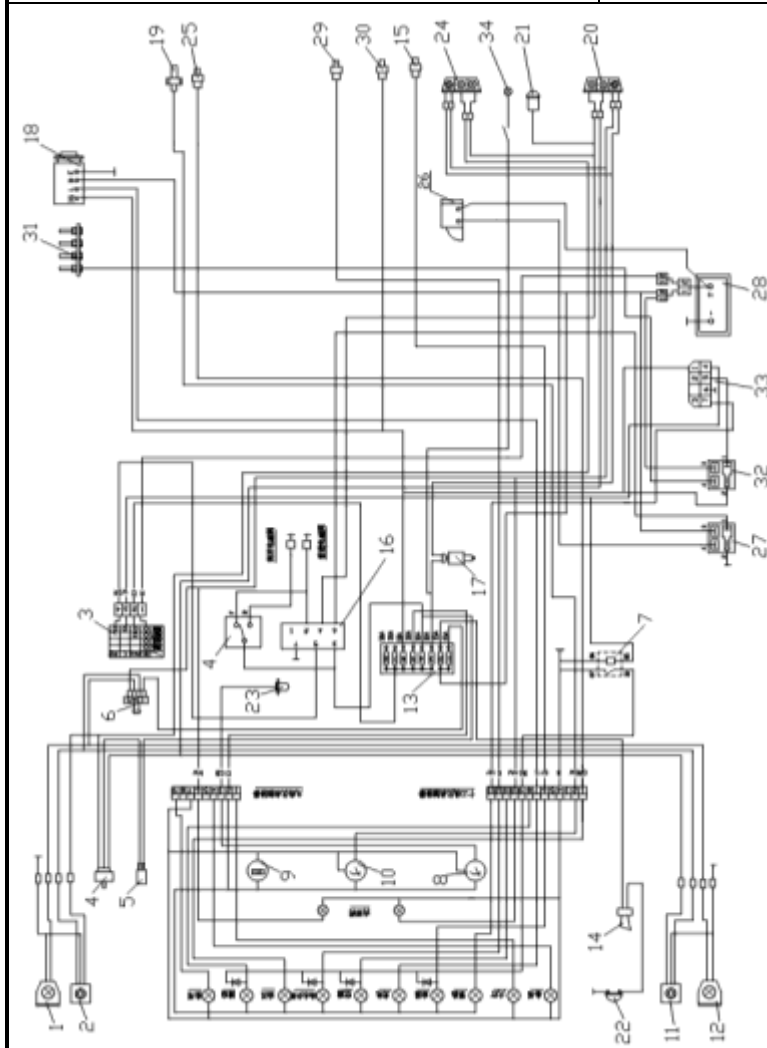
图 16 电气系统  
Fig. 16 Electrical system

④ CPCD30/35N-RW32

序号 Item	物料码 Code No.	名称 Description	数量 Qty	备注或适用车型 Remarks Or Serial No.
1	WD100×90	右前大灯 Right head lamp	1	
2	QXD160×48	右前小灯 Right side lamp	1	
3	JK406C	预热起动开关 Pre-heat & start switch	1	
4	R960-705000-000	组合开关 Switch	1	
5	SG-152	闪光器 Flasher	1	
6	JK-107	大小灯开关 Head light & signal lamp	1	
7	JD196	检查继电器 Check relay	1	
8	DR-2HZ	油量表 Oil quantity gauge	(1)	组合仪表配 supply by combined meters
9	D-704-1E	计时表 Timer	(1)	组合仪表配 supply by combined meters
10	DW-2HZ	水温表 Water temperature	(1)	组合仪表配 supply by combined meters
11	QXD160×48	左前小灯 Left side lamp	1	
12	WD100×90	左前大灯 Left head lamp	1	
13	BX2080	保险丝盒 Fuse	1	
14	N163-700009-000	喇叭 Horn	1	
15	WG-2K (RC 1/2)	油温报警器 Oil warning switch	(1)	组合仪表配 supply by combined meters

图 16 电气系统  
Fig. 16 Electrical system

④ CPCD30/35N-RW32

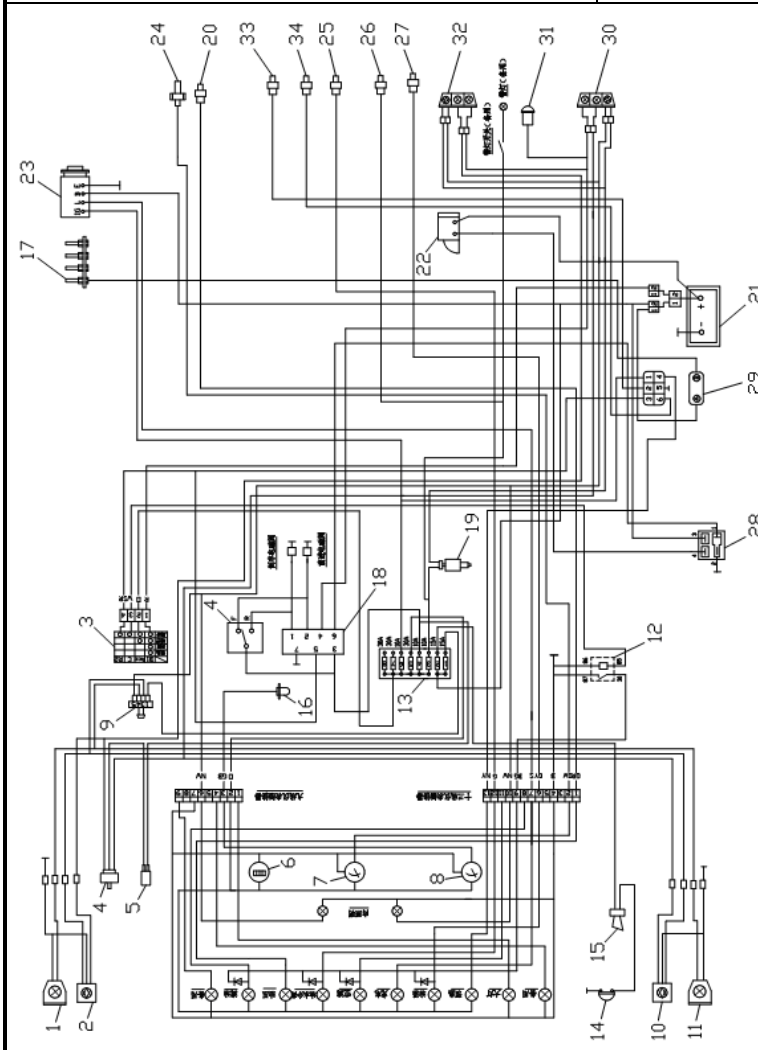


序号 Item	物料码 Code No.	名称 Description	数量 Qty	备注或适用车型 Remarks Or Serial No.
16	H24C2-40601	控制盒 Control box	1	
17	JK231C	制动灯开关 Brake switch	1	
18	119836-77201	发电机14V-40A Alternator	(1)	发动机配 Supply by engine
19	WG-2 (M16×1.5)	水温传感器 Water temperature sensor	(1)	组合仪表配 supply by combined meters
20	R960-771000-000	左后灯 Left tail lamp	1	
21	DJB12	倒车报警器 Reverse warner	1	
22		喇叭按钮 Horn button	(1)	方向盘配 Supply by steering wheel
23	RG-5	油量传感器 Oil quality sensor	1	
24	R960-772000-000	右后灯 Right tail lamp	1	
25	114250-39450	油压报警器 Fuel pressure warning	(1)	发动机配 Supply by engine
26	123900-77010	起动机12V-2.3KW Starter	(1)	发动机配 Supply by engine
27	JD195	起动继电器 Start relay	1	
28	R960-700002-000	少维护蓄电池 Low-Maintenance battery	1	12V 90Ah
29	129917-55800	油水分离报警器 Water separator warner	(1)	发动机配 Supply by engine
30	129612-52100	燃油切断开关 Fuel outoff switch	(1)	发动机配 Supply by engine



图 17 电气系统  
Fig. 17 Electrical system

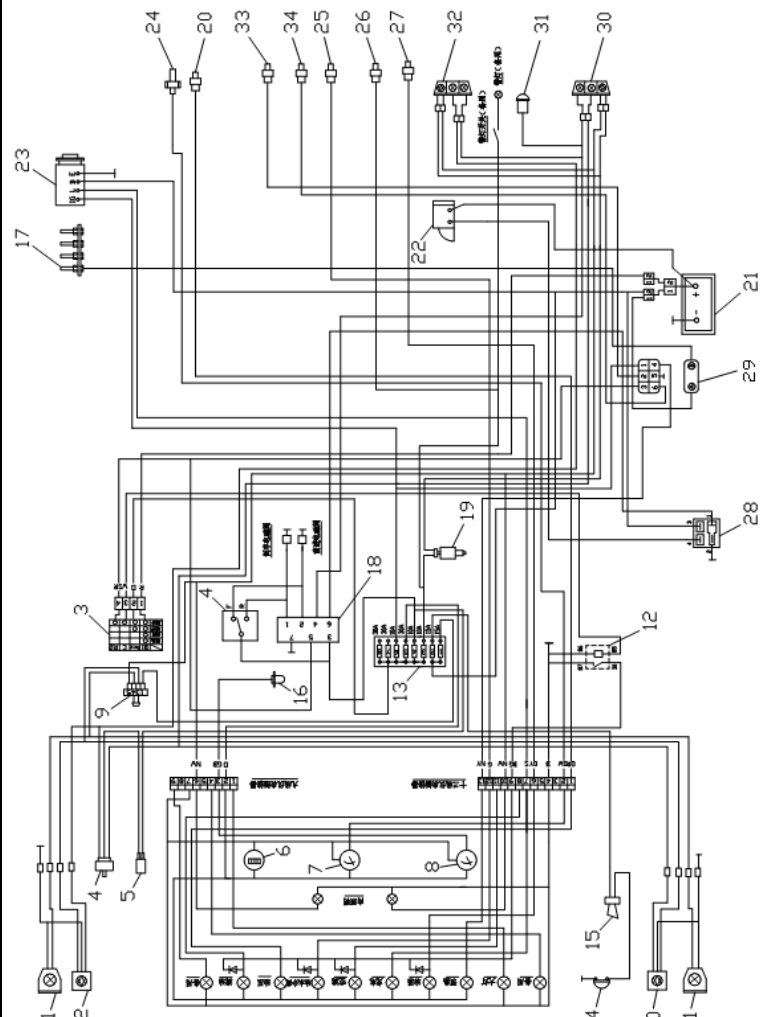
Ⓜ CPCD30/35N-RW33 Ⓜ CPCD30/35N-RW33B Ⓜ CPCD30/35N-RW33M



序号 Item	物料码 Code No.	名称 Description	数量 Qty	备注或适用车型 Remarks Or Serial No.
1	WD100×90	右前大灯 Right head lamp	1	
2	QXD160×48	右前小灯 Right side lamp	1	
3	JK406C	预热起动开关 Pre-heat & start switch	1	
4	R960-705000-000	组合开关 switch	1	
5	SG-152	闪光器 Flasher	1	
6	D704-1F	计时表 Timer	(1)	组合仪表配 supply by combined meters
7	DW-2HZA	水温表 Water temperature	(1)	组合仪表配 supply by combined meters
8	DR-2HZ	油量表 Oil quantity gauge	(1)	组合仪表配 supply by combined meters
9	JK107	大小灯开关 Head light & signal lamp switch	1	
10	QXD160×48	左前小灯 Left side lamp	1	
11	WD100×90	左前大灯 Left side lamp		
12	JD196	检查继电器 Check relay		
13	BX2080	保险丝盒 Fuse		
14		喇叭按钮 Horn button	(1)	方向盘配 Supply by steering wheel
15	N163-700009-000	喇叭 Horn	1	

图 17 电气系统  
Fig. 17 Electrical system

W1 CPCD30/35N-RW33 W2 CPCD30/35N-RW33B W3 CPCD30/35N-RW33M



序号 Item	物料码 Code No.	名称 Description	数量 Qty	备注或适用车型 Remarks Or Serial No.
16	RG-5	油量传感器 Oil quality switch	1	
17	119717-77800	预热塞 Preheater	(1)	发动机配 Supply by engine
18	H24C2-40601	控制盒 Control box	1	
19	JK231C	制动灯开关 Brake switch	1	
20	114250-39450	油压报警器 Fuel pressure warning switch	(1)	发动机配 Supply by engine
21	R960-700002-000	少维护蓄电池 Low-Maintenance battery	1	
22	129900-77010	起动机 12V 2.3KW Starter	(1)	发动机配 Supply by engine
23	119836-77201	发电机 12V 40A Alternator	(1)	发动机配 Supply by engine
24	WG-2(M16×1.5)	水温传感器 Water temperature sensor	(1)	组合仪表配 supply by combined meters
25	129917-55800	油水分离报警器 Water separate warning	(1)	发动机配 Supply by engine
26		燃油切断开关 Fuel cutoff switch	(1)	发动机配 Supply by engine
27	WG-2K (RC1/2)	油温报警器 Oil warning switch	1	
		油温报警器 Oil warning switch	1	W1 W2 变速箱配 Supply by transmission box
28	JD195	起动继电器 Start relay	1	
29	129930-77950	QGS控制盒 QGS controller	(1)	发动机配 2008.8— Supply by engine





图 18 电气系统  
Fig. 18 Electrical system

Ⓔ CPC30/35N-RG32

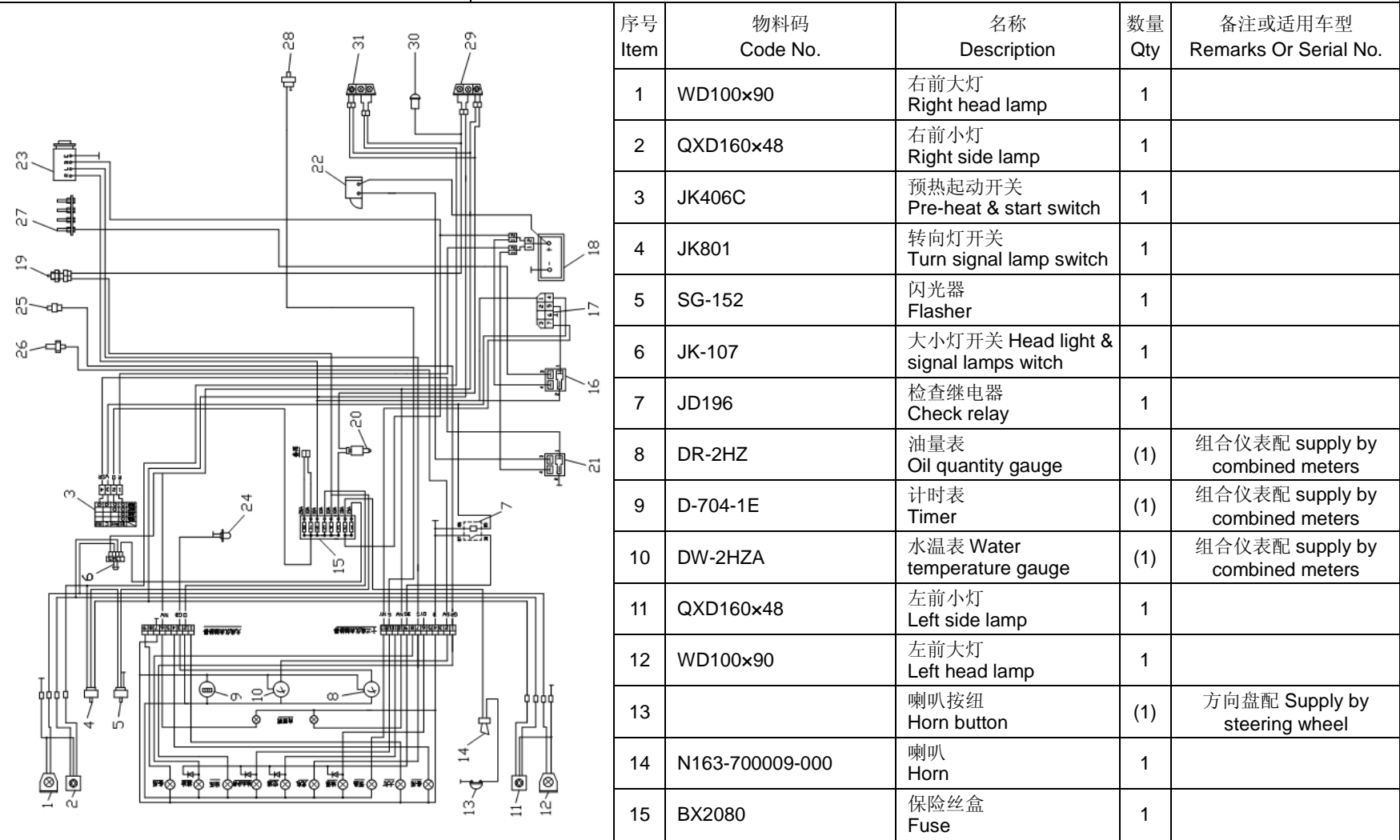
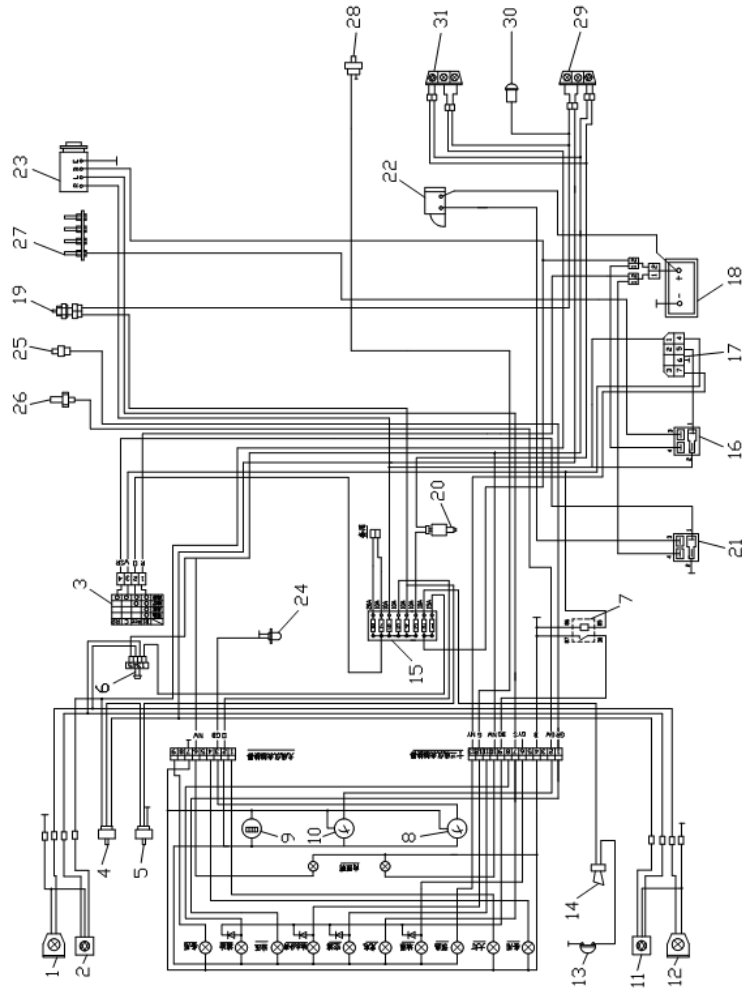


图 18 电气系统  
Fig. 18 Electrical system

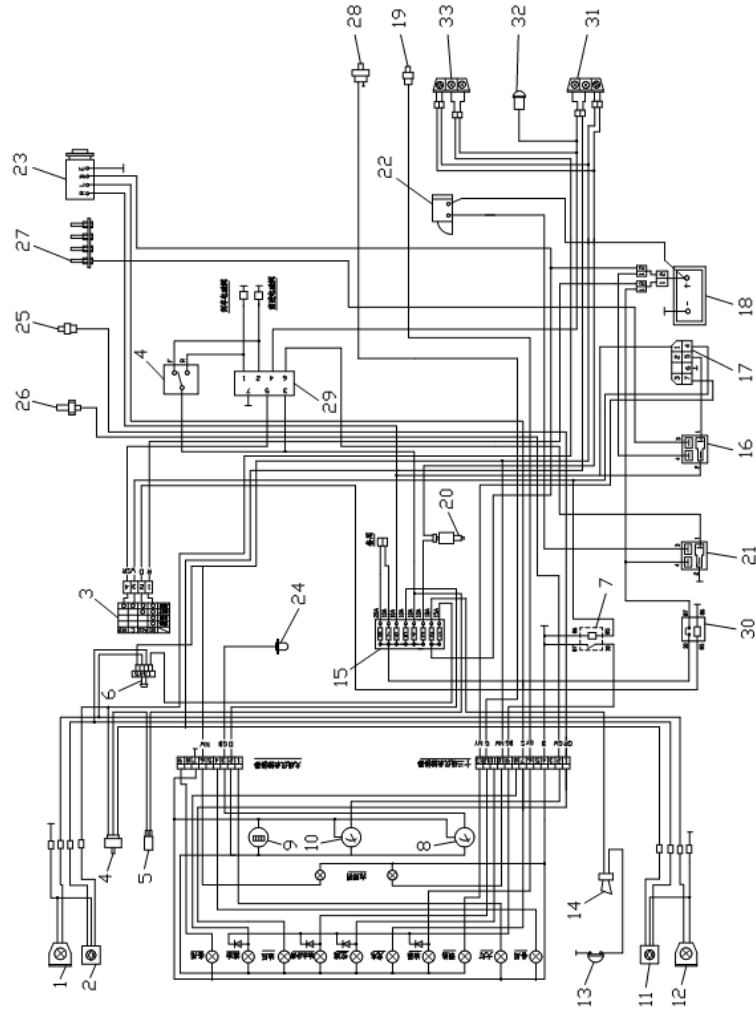
Ⓔ CPC30/35N-RG32



序号 Item	物料码 Code No.	名称 Description	数量 Qty	备注或适用车型 Remarks Or Serial No.
16	JD195	预热继电器 Preheater relay	1	
17	YJD101	预热定时器 Timer relay	1	
18	R960-700002-000	少维护蓄电池 Low-Maintenance battery	1	
19	JK208A	倒车灯开关 Reverse switch	(1)	
20	JK231C	制动灯开关 Brake switch	1	
21	JD195	起动继电器 Start relay	1	
22	QDJ1338	起动机 Starter	(1)	
23	ZJ182	发电机 Alternator	(1)	
24	RG-5	油量传感器 Oil quality sensor	1	
25	YG-2(Z 1/4)	油压报警器 Fuel pressure warning switch	(1)	发动机配 Supply by engine
26	WG2-(Z 3/8")	水温传感器 Water temperature sensor	(1)	组合仪表配 supply by combined meters
27		预热塞 Preheat	(1)	发动机配 Supply by engine
28		油水分离报警器 Water separate warner	(1)	发动机配 Supply by engine
29	R960-771000-000	左后灯 Left tail lamp	1	
30	DJB-12	倒车报警器 Reverse Warner	1	
31	R960-772000-000	右后灯 Right tail lamp	1	

图 19 电气系统  
Fig. 19 Electrical system

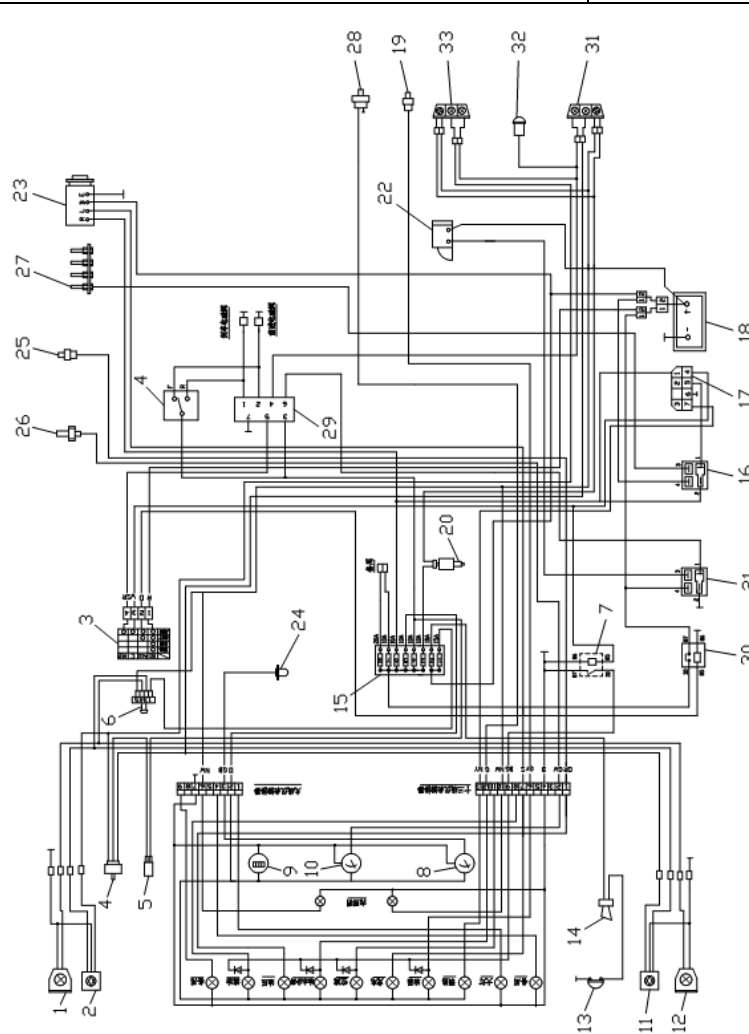
Ⓜ CPCD30/35N-RG32



序号 Item	物料码 Code No.	名称 Description	数量 Qty	备注或适用车型 Remarks Or Serial No.
1	WD100×90	右前大灯 Right head lamp	1	
2	QXD160×48	右前小灯 Right side lamp	1	
3	JK406C	预热起动开关 Pre-heat & start switch	1	
4	R960-705000-000	组合开关 Switch	1	
5	SG-152	闪光器 Flasher	1	
6	JK-107	大小灯开关 Head light & signal lamps witch	1	
7	JD196	检查继电器 Check relay	1	—2008.7
8	DR-2HZ	油量表 Oil quantity gauge	(1)	组合仪表配 supply by combined meters
9	D-704-1E	计时表 Timer	(1)	组合仪表配 supply by combined meters
10	DW-2HZA	水温表 Water temperature gauge	(1)	组合仪表配 supply by combined meters
11	QXD160×48	左前小灯 Left side lamp	1	
12	WD100×90	左前大灯 Left head lamp	1	
13		喇叭按钮 Horn button	(1)	方向盘配 Supply by steering wheel
14	N163-700009-000	喇叭 Horn	1	
15	BX2080	保险丝盒 Fuse	1	

图 19 电气系统  
Fig. 19 Electrical system

Ⓜ CPCD30/35N-RG32



序号 Item	物料码 Code No.	名称 Description	数量 Qty	备注或适用车型 Remarks Or Serial No.
16	JD195	预热继电器 Preheater relay	1	
17	YJD101	预热定时器 Timer relay	1	
18	R960-700002-000	少维护蓄电池 Low-Maintenance battery	1	
19	WG-2K(RC 1/2)	油温报警器 Oil warning switch	(1)	组合仪表配 supply by combined meters
20	JK231C	制动灯开关 Brake switch	1	
21	JD195	起动继电器 Start relay	1	
22	QDJ1338	起动机 Starter	(1)	发动机配 Supply by engine
23	ZJ182	发电机 Alternator	(1)	发动机配 Supply by engine
24	RG-5	油量传感器 Oil quality sensor	1	
25	YG-2(Z 1/4)	油压报警器 Fuel pressure warning switch	(1)	发动机配 Supply by engine
26	WG2-(Z 3/8")	水温传感器 Water temperature sensor	(1)	组合仪表配 supply by combined meters
27		预热塞 Preheat	(1)	发动机配 Supply by engine
28		油水分离报警器 Water separate warner	(1)	发动机配 Supply by engine
29	H24C2-40601	控制盒 Control box	1	
30	JD196	点火继电器 Ignition relay	1	—2008.7





图 20 电气系统(CE)

Fig. 20 Electrical system(CE)

Ⓛ CPCD30/35N-RW15A

序号 Item	物料码 Code No.	名称 Description	数量 Qty	备注或适用车型 Remarks Or Serial No.
E01	YD101	预热定时器 Time relay	(1)	发动机配套 Supply by engine
E02		探测器 Detector	(1)	发动机配套 Supply by engine
E04		预热塞 Glow plug	(1)	发动机配套 Supply by engine
F3-F10	N163-704000-820	保险丝盒 Fuse Box	1	
G1	R960-700002-000	少维护蓄电池 Low-Maintenance battery	1	标配 2011.2— 12V 90Ah Standard
-	R450-700001-000	免维护蓄电池 Maintenance-free battery	1	选配 12V 90Ah Optional
G2		发电机 Alternator	(1)	发动机配套 Supply by engine
H1-H2	N163-750000-000	前小灯总成 Front lamps assembly	1	
H3-H4	GR505-740000-000	前大灯总成 Rear lamps assembly	2	
H5-H6	R960-770000-000	组合后灯 Combination tail lamp	1	
H7	12V/2W	内照明 Instrument panel lamp	2	
H8	R960-707100-500	警灯 Warning lamp	1	
H09	12V/2W	预热指示灯 Preheat indicator lamp	(1)	组合仪表配套 Combination meter
H10	12V/2W	充电指示灯 Charge indicator lamp	(1)	组合仪表配套 Combination meter
H11	12V/2W	油压指示灯 Oil pressure indicator lamp	(1)	组合仪表配套 Combination meter



**图 20 电气系统(CE)**  
**Fig. 20 Electrical system(CE)**

Ⓛ CPCD30/35N-RW15A

序号 Item	物料码 Code No.	名称 Description	数量 Qty	备注或适用车型 Remarks Or Serial No.
H12	12V/2W	油温指示灯 Oil temperature indicator lamp	(1)	组合仪表配套 Combination meter
H13	12V/2W	油水分离指示灯 Oil-water separator indicator lamp	(1)	发动机配套 Supply by engine
H14	12V/2W	左转指示灯 Left turn signal lamp	(1)	组合仪表配套 Combination meter
H15	12V/2W	右转指示灯 Right turn signal lamp	(1)	组合仪表配套 Combination meter
H01	N163-700009-000	电喇叭 Horn	1	
H02	DJB-12B-G00	倒车报警器 Reverse warner	1	
K1	N163-702200-820	起动继电器 Start relay	1	
K2	N163-700010-820	检查继电器 Check relay	1	
K3	N163-700010-820	大灯继电器 Head lamp relay	1	
K4	JD195-G00	预热继电器 Preheat relay	1	
K11	N163-701100-000	闪光器 Flasher	1	
M1		起动机 Starter	(1)	发动机配套 Supply by engine
P1	DW-2HZA	水温表 Water temperature gauge	(1)	组合仪表配套 Combination meter
P2	DR-2HZ	油量表 Fuel quantity gauge	(1)	组合仪表配套 Combination meter
P3	D-704-1E	计时表 Timer	(1)	组合仪表配套 Combination meter

图 20 电气系统(CE)

Fig. 20 Electrical system(CE)

Ⓛ CPCD30/35N-RW15A

序号 Item	物料码 Code No.	名称 Description	数量 Qty	备注或适用车型 Remarks Or Serial No.
S1	R960-705000-000	组合开关总成 Multifunction Switch	1	
S2	JK106-G00	警示灯开关 Warning lamp switch	1	
S3	N163-700600-000	制动灯开关 Brake switch	1	
S4		喇叭按钮 Horn button	(1)	方向盘配套 Supply by steering wheel
S5	R963-705000-000	转向灯开关 Turn signal lamp switch	1	
S6	JK107-G00	大小灯开关 Head lamp & signal lamp switch	1	
S7	JK406C-G00	预热起动开关 Pre-heat & start switch	1	
S8	ED250B-1-G00	紧急断电开关 Master disconnect	1	
S9	129612-52100	燃油切断开关 Fuel shut off solenoid switch	(1)	发动机配套 Supply by engine
S10		空档起动开关 Neutral start switch		
S101	25240-89911	油压传感器 Oil pressure sensor	(1)	发动机配套 Supply by engine
S102	N163-700006-000	水温传感器 Water temperature sensor	1	
S103	R960-700400-000	油量传感器 Water temperature sensor	1	
S104	129917-55800	油水分离传感器 Oil-water separator sensor	(1)	发动机配套 Supply by engine
S105	WG-2K(RC1/2)-G00	油温传感器 Oil temperature sensor	1	

**图 20 电气系统(CE)**  
**Fig. 20 Electrical system(CE)**

Ⓛ CPCD30/35N-RW15A

序号 Item	物料码 Code No.	名称 Description	数量 Qty	备注或适用车型 Remarks Or Serial No.
S106		预热传感器 Preheat sensor	(1)	发动机配套 Supply by engine
Y1		前进电磁阀 Forward solenoid valve	(1)	变速箱配套 Supply by transmission box
Y2		倒车电磁阀 Reverse solenoid valve	(1)	变速箱配套 Supply by transmission box
线号 001	R9624-703000-820	蓄电池接电源开关线 Battery to Master disconnect	1	
线号 002	R9624-700200-820	电源开关线接起动机线 Master disconnect to Starter	1	
线号 003-038	R963-710000-820	车身主线束 Cable	1	
线号 0	R960-700300-820	起动机接地线 Starter to earth wire	1	
线号 0	N163-700200-820	蓄电池负极引线 Battery negative cable	1	

图 21 电气系统 (CE)

Fig.21 Electrical system (CE)

CPD30/35N-RW27

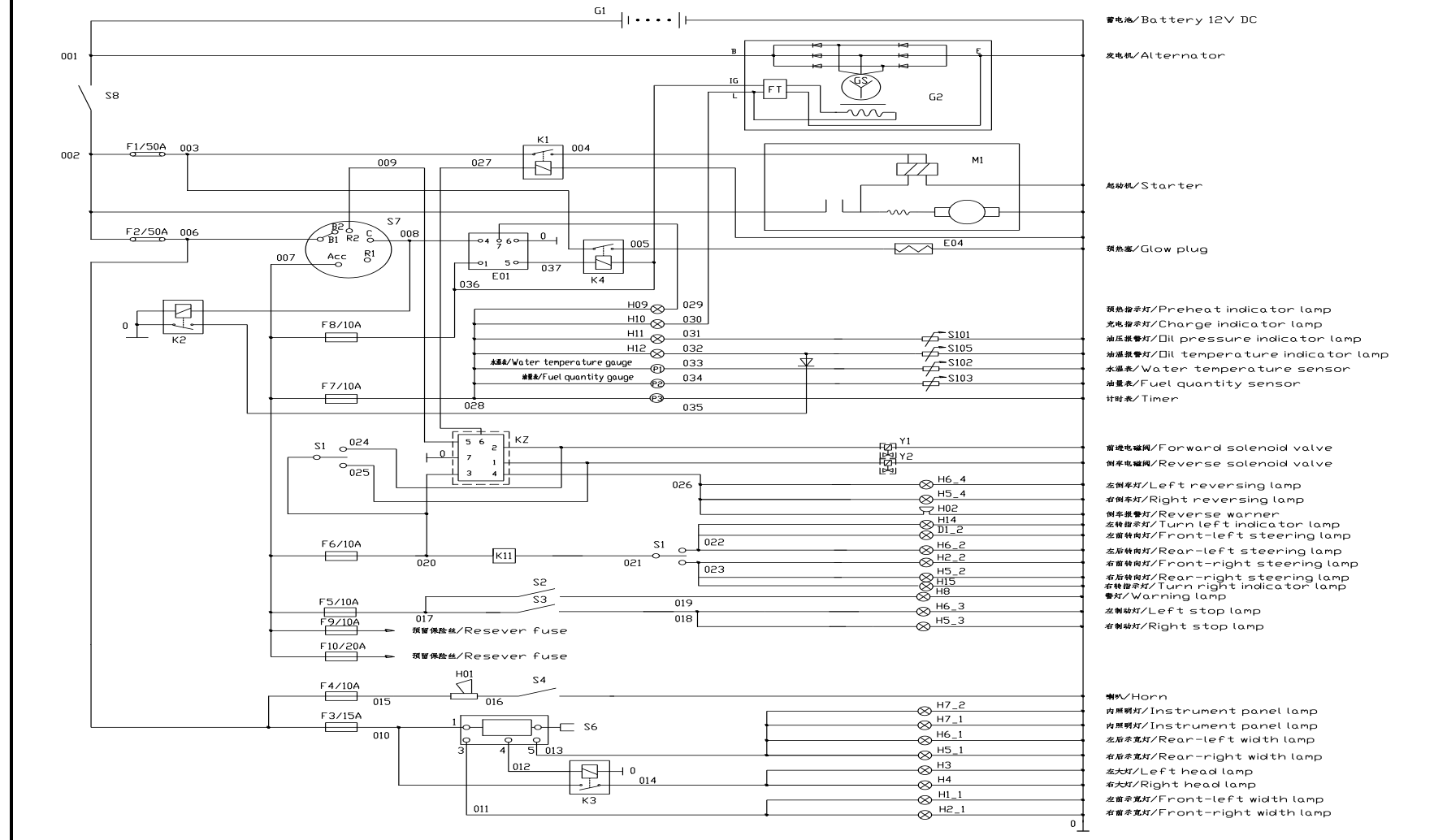


图 21 电气系统 (CE)

Fig.21 Electrical system (CE)

 CPCD30/35N-RW27

序号 Item	物料码 Code No.	名称 Description	数量 Qty	备注或适用车型 Remarks Or Serial No.
E01	YD101	预热定时器 Time relay	(1)	发动机配套 Supply by engine
E04		预热塞 Glow plug	(1)	发动机配套 Supply by engine
F3-F10	N163-704000-820	保险丝盒 Fuse Box	1	
G1	R960-700002-000	少维护蓄电池 Low-Maintenance battery	1	标配 2011.2— 12V 90Ah Standard
-	R450-700001-000	免维护蓄电池 Maintenance-free battery	1	选配 12V 90Ah Optional
G2		发电机 Alternator	(1)	发动机配套 Supply by engine
H1-H2	N163-750000-000	前小灯总成 Front lamps assembly	1	
H3-H4	GR505-740000-000	前大灯总成 Rear lamps assembly	2	
H5-H6	R960-770000-000	组合后灯 Combination tail lamp	1	
H7	12V/2W	内照明灯 Instrument panel lamp	2	
H8	R960-707100-500	警灯 Warning lamp	1	
H09	12V/2W	预热指示灯 Preheat indicator lamp	(1)	组合仪表配套 Combination meter
H10	12V/2W	充电指示灯 Charge indicator lamp	(1)	组合仪表配套 Combination meter
H11	12V/2W	油压指示灯 Oil pressure indicator lamp	(1)	组合仪表配套 Combination meter
H12	12V/2W	油温指示灯 Oil temperature indicator lamp	(1)	组合仪表配套 Combination meter

图 21 电气系统 (CE)

Fig.21 Electrical system (CE)

 CPCD30/35N-RW27

序号 Item	物料码 Code No.	名称 Description	数量 Qty	备注或适用车型 Remarks Or Serial No.
H14	12V/2W	左转指示灯 Left turn signal lamp	(1)	组合仪表配套 Combination meter
H15	12V/2W	右转指示灯 Right turn signal lamp	(1)	组合仪表配套 Combination meter
H01	N163-700009-000	电喇叭 Horn	1	
H02	DJB-12B-G00	倒车报警器 Reverse warner	1	
K1	N163-702200-820	起动继电器 Start relay	1	
K2	N163-700010-820	检查继电器 Check relay	1	
K3	N163-700010-820	大灯继电器 Head lamp relay	1	
K4	JD195-G00	预热继电器 Preheat relay	1	
K11	N163-701100-000	闪光器 Flasher	1	
KZ	H24C2-40601-G00	控制盒 Control box	1	
M1		起动机 Starter	(1)	发动机配套 Supply by engine
P1	DW-2HZA	水温表 Water temperature gauge	(1)	组合仪表配套 Combination meter
P2	DR-2HZ	油量表 Fuel quantity gauge	(1)	组合仪表配套 Combination meter
P3	D-704-1E	计时表 Timer	(1)	组合仪表配套 Combination meter
S1	R960-705000-000	组合开关总成 Multifunction Switch	1	

图 21 电气系统 (CE)

Fig.21 Electrical system (CE)

Ⓜ CPCD30/35N-RW27

序号 Item	物料码 Code No.	名称 Description	数量 Qty	备注或适用车型 Remarks Or Serial No.
S2	JK106-G00	警示灯开关 Warning lamp switch	1	
S3	N163-700600-000	制动灯开关 Brake switch	1	
S4		喇叭按钮 Horn button	(1)	方向盘配套 Supply by steering wheel
S6	JK107-G00	大小灯开关 Head lamp & signal lamp switch	1	
S7	JK406C-G00	预热起动开关 Pre-heat & start switch	1	
S8	ED250B-1-G00	紧急断电开关 Master disconnect	1	
S101	25240-89911	油压传感器 Oil pressure sensor	(1)	发动机配套 Supply by engine
S102	N163-700006-000	水温传感器 Water temperature sensor	1	
S103	R960-700400-000	油量传感器 Water temperature sensor	1	
S105	WG-2K(RC1/2)-G00	油温传感器 Oil temperature sensor	1	
Y1		前进电磁阀 Forward solenoid valve	(1)	变速箱配套 Supply by transmission box
Y2		倒车电磁阀 Reverse solenoid valve	(1)	变速箱配套 Supply by transmission box
线号 001	R9624-703000-820	蓄电池接电源开关线 Battery to Master disconnect	1	
线号 002	R9624-700200-820	电源开关线接起动机线 Master disconnect to Starter	1	
线号 003-037	R9624-710000-820	车身主线束 Cable	1	





图 22 电气系统 (CE)

Fig.22 Electrical system (CE)

① CPCD30/35N-RW32

② CPCD30/35N-RW33

③ CPCD30/35N-RW33B

④ CPCD30/35N-RW33M

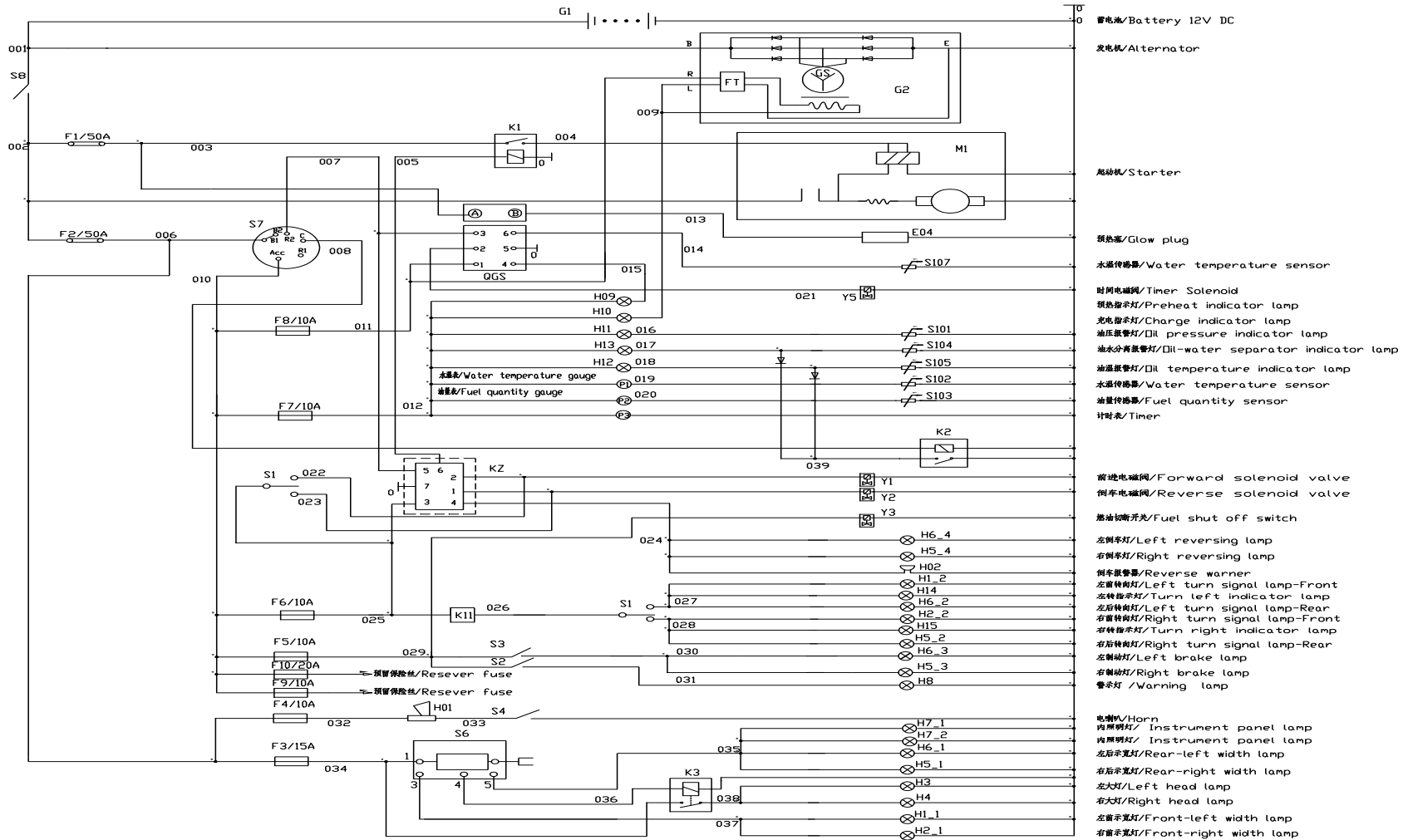


图 22 电气系统 (CE)  
Fig.22 Electrical system (CE)

① CPCD30/35N-RW32    ② CPCD30/35N-RW33    ③ CPCD30/35N-RW33B    ④ CPCD30/35N-RW33M

序号 Item	物料码 Code No.	名称 Description	数量 Qty	备注或适用车型 Remarks Or Serial No.
E04		预热塞 Glow plug	(1)	发动机配套 Supply by engine
F3-F10	N163-704000-820	保险丝盒 Little fuse Box	1	
G1	R960-700002-000	少维护蓄电池 Low-Maintenance battery	1	标配 2011.2— 12V 90Ah Standard
	R450-700001-000	免维护蓄电池 Maintenance-free battery	1	选配 12V 90Ah Optional
G2		发电机 Alternator	(1)	发动机配套 Supply by engine
H1-H2	N163-750000-000	前小灯总成 Front lamps assembly	1	
H3-H4	GR505-740000-000	前大灯总成 Rear lamps assembly	2	
H5-H6	R960-770000-000	组合后灯 Combination tail lamp	1	
H7	12V/2W	内照明灯 Instrument panel lamp	2	
H8	R960-707100-500	警灯 Warning lamp	1	
H09	12V/2W	预热指示灯 Preheat indicator lamp	(1)	组合仪表配套 Combination meter
H10	12V/2W	充电指示灯 Charge indicator lamp	(1)	组合仪表配套 Combination meter
H11	12V/2W	油压指示灯 Oil pressure indicator lamp	(1)	组合仪表配套 Combination meter
H12	12V/2W	油温指示灯 Oil temperature indicator lamp	(1)	组合仪表配套 Combination meter
H13	12V/2W	油水分离指示灯 Oil-water separator indicator lamp	(1)	发动机配套 Supply by engine

**图 22 电气系统 (CE)**  
**Fig.22 Electrical system (CE)**

① CPCD30/35N-RW32    ② CPCD30/35N-RW33    ③ CPCD30/35N-RW33B    ④ CPCD30/35N-RW33M

序号 Item	物料码 Code No.	名称 Description	数量 Qty	备注或适用车型 Remarks Or Serial No.
H14	12V/2W	左转指示灯 Left turn signal lamp	(1)	组合仪表配套 Combination meter
H15	12V/2W	右转指示灯 Right turn signal lamp	(1)	组合仪表配套 Combination meter
H01	N163-700009-000	电喇叭 Horn	1	
H02	DJB-12B-G00	倒车报警器 Reverse warner	1	
K1	N163-702200-820	起动继电器 Start relay	1	
K2	N163-700010-820	检查继电器 Check relay	1	
K3	N163-700010-820	大灯继电器 Head lamp relay	1	
K11	N163-701100-000	闪光器 Flasher	1	
KZ	H24C2-40601-G00	控制盒 Control box	1	
M1		起动机 Starter	(1)	发动机配套 Supply by engine
P1	DW-2HZA	水温表 Water temperature gauge	(1)	组合仪表配套 Combination meter
P2	DR-2HZ	油量表 Fuel quantity gauge	(1)	组合仪表配套 Combination meter
P3	D-704-1E	计时表 Timer	(1)	组合仪表配套 Combination meter
QGS	129930-77950	QGS 控制盒 Control box	(1)	发动机配套 Supply by engine
S1	R960-705000-000	组合开关总成 Multifunction Switch	1	

**图 22 电气系统 (CE)**  
**Fig.22 Electrical system (CE)**

① CPCD30/35N-RW32    ② CPCD30/35N-RW33    ③ CPCD30/35N-RW33B    ④ CPCD30/35N-RW33M

序号 Item	物料码 Code No.	名称 Description	数量 Qty	备注或适用车型 Remarks Or Serial No.
S2	JK106-G00	警示灯开关 Warning lamp switch	1	
S3	N163-700600-000	制动灯开关 Brake switch	1	
S4		喇叭按钮 Horn button	(1)	方向盘 Supply by steering wheel
S6	JK107-G00	大小灯开关 Head lamp & signal lamp switch	1	
S7	JK406C-G00	预热起动开关 Pre-heat & start switch	1	
S8	ED250B-1-G00	紧急断电开关 Master disconnect	1	
S101	25240-89911	油压传感器 Oil pressure sensor	(1)	发动机配套 Supply by engine
S102	N163-700006-000	水温传感器 Water temperature sensor	1	
S103	R960-700400-000	油量传感器 Water temperature sensor	1	
S104	129917-55800	油水分离传感器 Oil-water separator sensor	(1)	发动机配套 Supply by engine
S105	WG-2K(RC1/2)-G00	油温传感器 Oil temperature sensor	1	① ②
		油温传感器 Oil temperature sensor	(1)	变速箱配套 ③ ④ Supply by transmission box
S107		水温传感器 Water temperature sensor	(1)	发动机配套 Supply by engine
Y1		前进电磁阀 Forward solenoid valve	(1)	变速箱配套 Supply by transmission box
Y2		倒车电磁阀 Reverse solenoid valve	(1)	变速箱配套 Supply by transmission box

**图 22 电气系统 (CE)**  
**Fig.22 Electrical system (CE)**

④ CPCD30/35N-RW32    ⑤ CPCD30/35N-RW33    ⑥ CPCD30/35N-RW33B    ⑦ CPCD30/35N-RW33M

序号 Item	物料码 Code No.	名称 Description	数量 Qty	备注或适用车型 Remarks Or Serial No.
Y3		燃油切断电磁阀 Fuel shut off solenoid valve	(1)	变速箱配套 Supply by transmission box
Y5		时间电磁阀 Timer solenoid	(1)	发动机配 ④ ⑤ ⑥ Supply by engine
线号 001	R9624-703000-820	蓄电池接电源开关线 Battery to Master disconnect	1	
线号 002	R5622-700200-820	电源开关线接起动机线 Master disconnect to Starter	1	
线号 003-039	R5622-710000-820	车身主线束 Cable	1	⑥ ⑦
线号 003-039	R9622-710000-820	车身主线束 Cable	1	④
线号 003-037	R9621-710000-820	车身主线束 Cable	1	④
线号 0	R960-700300-820	起动机接地线 Starter to earth wire	1	
线号 0	N163-700200-820	蓄电池负极引线 Battery negative cable	1	

图 23 电气系统 (CE)

Fig.23 Electrical system (CE)

Ⓧ CPQD30/35N-RW22

Ⓧ CPQD30/35N-RW22B

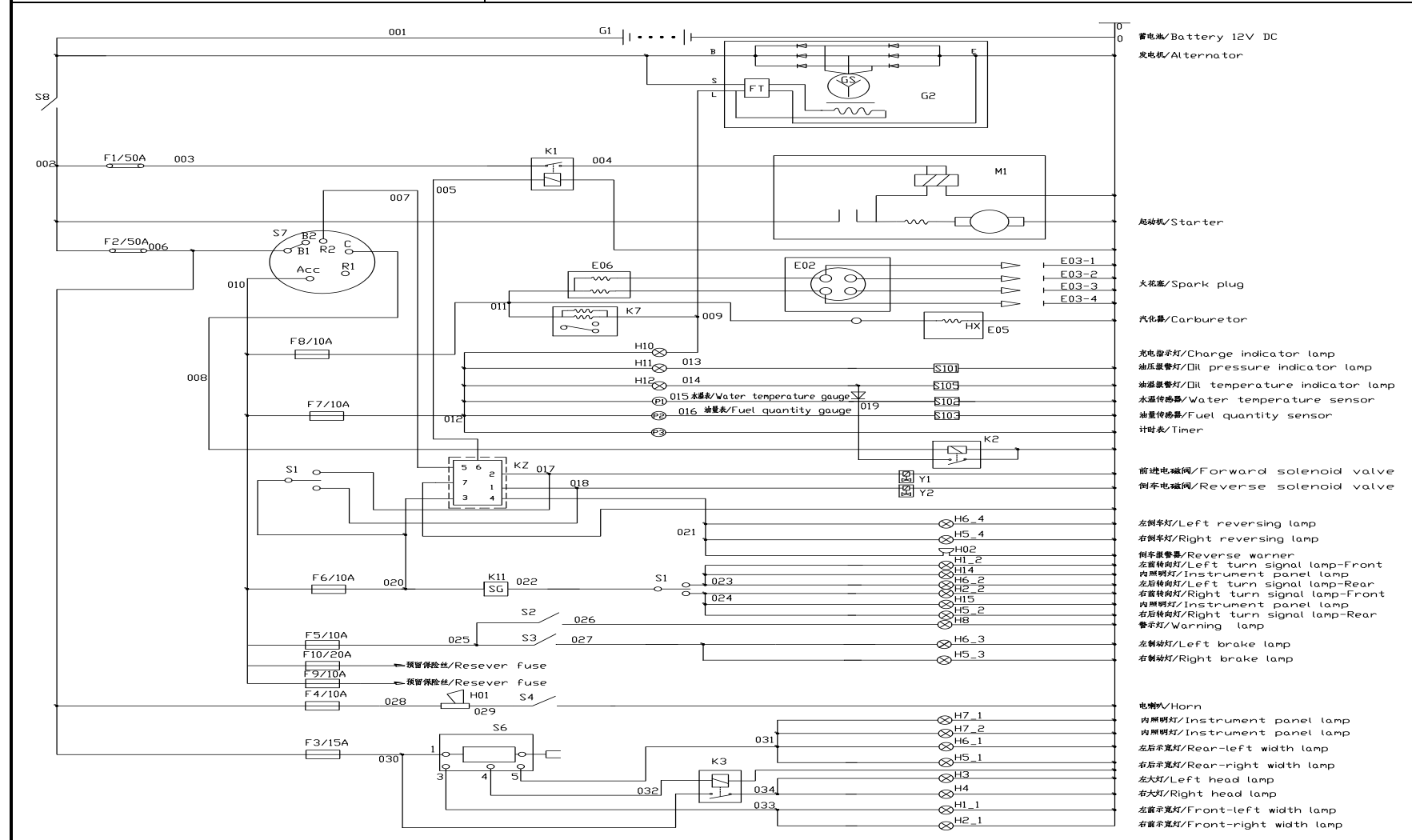


图 23 电气系统 (CE)

Fig.23 Electrical system (CE)

① CPQD30/35N-RW22

② CPQD30/35N-RW22B

序号 Item	物料码 Code No.	名称 Description	数量 Qty	备注或适用车型 Remarks Or Serial No.
E02		分电器 Distributor	(1)	发动机配套 Supply by engine
E03		火花塞 Spark plug	(1)	发动机配套 Supply by engine
E05		汽化器 Carburetor	(1)	发动机配套 Supply by engine
E06		点火线圈 Ignition Coil	(1)	发动机配套 Supply by engine
F3-F10	N163-704000-820	保险丝盒 Fuse Box	1	
G1	R840-700001-000	少维护蓄电池 Low-Maintenance battery	1	标配 2011.2— 12V 60Ah Standard
-	R9619-700001-000	免维护蓄电池 Maintenance-free battery	1	选配 12V 60Ah Optional
G2		发电机 Alternator	(1)	发动机配套 Supply by engine
H1-H2	N163-750000-000	前小灯总成 Front lamps assembly	1	
H3-H4	GR505-740000-000	前大灯总成 Rear lamps assembly	2	
H5-H6	R960-770000-000	组合后灯 Combination tail lamp	1	
H7	12V/2W	内照明灯 Instrument panel lamp	2	
H8	R960-707100-500	警灯 Warning lamp	1	
H10	12V/2W	充电指示灯 Charge indicator lamp	(1)	组合仪表配套 Combination meter
H11	12V/2W	油压指示灯 Oil pressure indicator lamp	(1)	组合仪表配套 Combination meter

图 23 电气系统 (CE)

Fig.23 Electrical system (CE)

① CPQD30/35N-RW22

② CPQD30/35N-RW22B

序号 Item	物料码 Code No.	名称 Description	数量 Qty	备注或适用车型 Remarks Or Serial No.
H12	12V/2W	油温指示灯 Oil temperature indicator lamp	(1)	组合仪表配套 Combination meter
H14	12V/2W	左转指示灯 Left turn signal lamp	(1)	组合仪表配套 Combination meter
H15	12V/2W	右转指示灯 Right turn signal lamp	(1)	组合仪表配套 Combination meter
H01	N163-700009-000	电喇叭 Horn	1	
H02	DJB-12B-G00	倒车报警器 Reverse warner	1	
K1	N163-702200-820	起动继电器 Start relay	1	
K2	N163-700010-820	检查继电器 Check relay	1	
K3	N163-700010-820	大灯继电器 Head lamp relay	1	
K7		汽化器继电器 Carburetor relay	(1)	发动机配套 Supply by engine
K11	N163-701100-000	闪光器 Flasher	1	
KZ	H24C2-40601-G00	控制盒 Control box	1	
M1		起动机 Starter	(1)	发动机配套 Supply by engine
P1	DW-2HZA	水温表 Water temperature gauge	(1)	组合仪表配套 Combination meter
P2	DR-2HZ	油量表 Fuel quantity gauge	(1)	组合仪表配套 ① ② Combination meter
P3	D-704-1E	计时表 Timer	(1)	组合仪表配套 Combination meter



图 23 电气系统 (CE)  
Fig.23 Electrical system (CE)

① CPQD30/35N-RW22    ② CPQD30/35N-RW22B

序号 Item	物料码 Code No.	名称 Description	数量 Qty	备注或适用车型 Remarks Or Serial No.
S1	R960-705000-000	组合开关总成 Multifunction Switch	1	
S2	JK106-G00	警示灯开关 Warning lamp switch	1	
S3	N163-700600-000	制动灯开关 Brake switch	1	
S4		喇叭按钮 Horn button	(1)	方向盘 Supply by steering wheel
S6	JK107-G00	大小灯开关 Head lamp & signal lamp switch	1	
S7	JK406C-G00	预热起动开关 Pre-heat & start switch	1	
S8	ED250B-1-G00	紧急断电开关 Master disconnect	1	
S101	25240-89911	油压传感器 Oil pressure	(1)	发动机配套 Supply by engine
S102	N163-700006-000	水温传感器 Water temperature sensor	1	
S103	R960-700400-000	油量传感器 Water temperature sensor	1	① ②
S105	WG-2K(RC1/2)-G00	油温传感器 Oil temperature sensor	1	①
		油温传感器 Oil temperature sensor	(1)	变速箱配 ② Supply by transmission box
Y1		前进电磁阀 Forward solenoid valve	(1)	变速箱配 Supply by transmission box
Y2		倒车电磁阀 Reverse solenoid valve	(1)	变速箱配 Supply by transmission box
线号 001	R9624-703000-820	蓄电池接电源开关线 Battery to Master disconnect	1	

**图 23 电气系统 (CE)**  
**Fig.23 Electrical system (CE)**

① CPQD30/35N-RW22    ② CPQD30/35N-RW22B

序号 Item	物料码 Code No.	名称 Description	数量 Qty	备注或适用车型 Remarks Or Serial No.
线号 002	R9619-700200-820	电源开关线接起动机线 Master disconnect to Starter	1	
线号 003-034	R9619-710000-820	车身主线束 Cable	1	①
线号 003-034	R5619-710000-820	车身主线束 Cable	1	②
线号 003-033	R576-710000-820	车身主线束 Cable	1	
线号 0	R960-700300-820	起动机接地线 Starter to earth wire	1	
线号 0	N163-700200-820	蓄电池负极引线 Battery negative cable	1	

图 24 电气系统 (CE)

Fig.24 Electrical system (CE)

ⓐ CPCD30/35N-RW10

ⓑ CPCD30/35N-RW10B

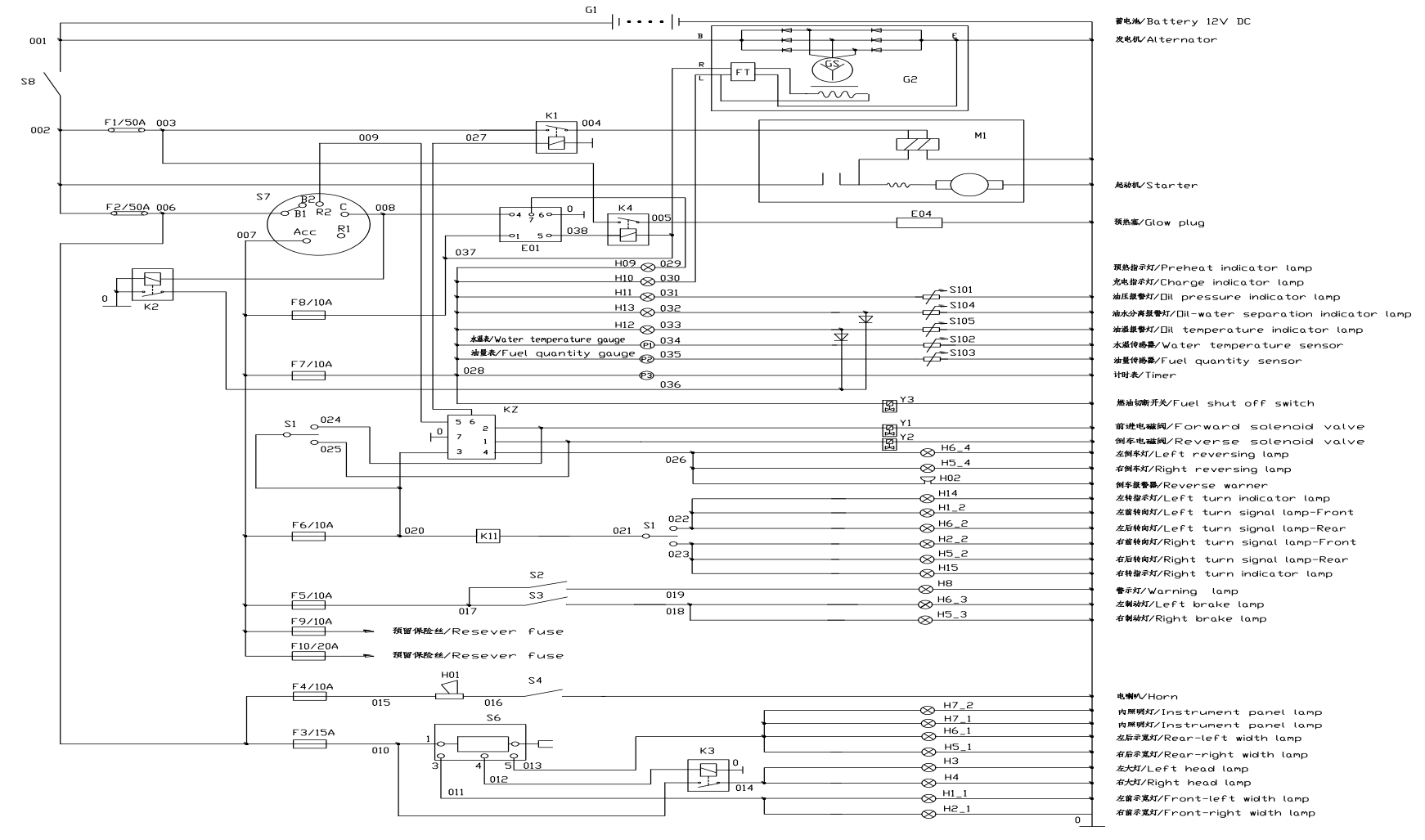


图 24 电气系统 (CE)

Fig.24 Electrical system (CE)

CPCD30/35N-RW10

CPCD30/35N-RW10B

序号 Item	物料码 Code No.	名称 Description	数量 Qty	备注或适用车型 Remarks Or Serial No.
E01	YD101	预热定时器 Time relay	(1)	发动机配套 Supply by engine
E04		预热塞 Glow plug	(1)	发动机配套 Supply by engine
F3-F10	N163-704000-820	保险丝盒 Fuse Box	1	
G1	R960-700002-000	少维护蓄电池 Low-Maintenance battery	1	标配 2011.2— 12V 90Ah Standard
	R450-700001-000	免维护蓄电池 Maintenance-free battery	1	选配 12V 90Ah Optional
G2		发电机 Alternator	(1)	发动机配套 Supply by engine
H1-H2	N163-750000-000	前小灯总成 Front lamps assembly	1	
H3-H4	GR505-740000-000	前大灯总成 Rear lamps assembly	2	
H5-H6	R960-770000-000	组合后灯 Combination tail lamp	1	
H7	12V/2W	内照明灯 Instrument panel lamp	2	
H8	R960-707100-500	警灯 Warning lamp	1	
H09	12V/2W	预热指示灯 Preheat indicator lamp	(1)	组合仪表配套 Combination meter
H10	12V/2W	充电指示灯 Charge indicator lamp	(1)	组合仪表配套 Combination meter
H11	12V/2W	油压指示灯 Oil pressure indicator lamp	(1)	组合仪表配套 Combination meter
H12	12V/2W	油温指示灯 Oil temperature indicator lamp	(1)	组合仪表配套 Combination meter

图 24 电气系统 (CE)

Fig.24 Electrical system (CE)

Ⓒ CPCD30/35N-RW10

Ⓓ CPCD30/35N-RW10B

序号 Item	物料码 Code No.	名称 Description	数量 Qty	备注或适用车型 Remarks Or Serial No.
H13	12V/2W	油水分离指示灯 Oil-water separator indicator lamp	(1)	发动机配套 Supply by engine
H14	12V/2W	左转指示灯 Left turn signal lamp	(1)	组合仪表配套 Combination meter
H15	12V/2W	右转指示灯 Right turn signal lamp	(1)	组合仪表配套 Combination meter
H01	N163-700009-000	电喇叭 Horn	1	
H02	DJB-12B-G00	倒车报警器 Reverse warner	1	
K1	N163-702200-820	起动继电器 Start relay	1	
K2	N163-700010-820	检查继电器 Check relay	1	
K3	N163-700010-820	大灯继电器 Head lamp relay	1	
K4	JD195-G00	预热继电器 Preheat relay	1	
K11	N163-701100-000	闪光器 Flasher	1	
KZ	H24C2-40601-G00	控制盒 Control box	1	
M1		起动机 Starter	(1)	发动机配套 Supply by engine
P1	DW-2HZA	水温表 Water temperature gauge	(1)	组合仪表配套 Combination meter
P2	DR-2HZ	油量表 Fuel quantity gauge	(1)	组合仪表配套 Combination meter
P3	D-704-1E	计时表 Timer	(1)	组合仪表配套 Combination meter

图 24 电气系统 (CE)

Fig.24 Electrical system (CE)

Ⓒ CPCD30/35N-RW10

Ⓓ CPCD30/35N-RW10B

序号 Item	物料码 Code No.	名称 Description	数量 Qty	备注或适用车型 Remarks Or Serial No.
S1	R960-705000-000	组合开关总成 Multifunction Switch	1	
S2	JK106-G00	警示灯开关 Warning lamp switch	1	
S3	N163-700600-000	制动灯开关 Brake switch	1	
S4		喇叭按钮 Horn button	(1)	方向盘配套 Supply by steering wheel
S6	JK107-G00	大小灯开关 Head lamp & signal lamp switch	1	
S7	JK406C-G00	预热起动开关 Pre-heat & start switch	1	
S8	ED250B-1-G00	紧急断电开关 Master disconnect	1	
S101	25240-89911	油压传感器 Oil pressure sensor	(1)	发动机配套 Supply by engine
S102	N163-700006-000	水温传感器 Water temperature sensor	1	
S103	R960-700400-000	油量传感器 Water temperature sensor	1	
S104	129917-55800	油水分离传感器 Oil-water separator sensor	(1)	发动机配套 Supply by engine
S105	WG-2K(RC1/2)-G00	油温传感器 Oil temperature sensor	1	
		油温传感器 Oil temperature sensor	(1)	变速箱配套 Ⓓ Supply by transmission box
Y1		前进电磁阀 Forward solenoid valve	(1)	变速箱配套 Supply by transmission box
Y2		倒车电磁阀 Reverse solenoid valve	(1)	变速箱配套 Supply by transmission box

图 24 电气系统 (CE)

Fig.24 Electrical system (CE)

Ⓒ CPCD30/35N-RW10

Ⓓ CPCD30/35N-RW10B

序号 Item	物料码 Code No.	名称 Description	数量 Qty	备注或适用车型 Remarks Or Serial No.
Y3		燃油切断电磁阀 Fuel shut off solenoid valve	(1)	变速箱配套 Supply by transmission box
线号 001	R9624-703000-820	蓄电池接电源开关线 Battery to Master disconnect	1	
线号 002	R9619-700200-820	电源开关线接起动机线 Master disconnect to Starter	1	
线号 003-038	R841-710000-820	车身主线束 Cable	1	
线号 0	R960-700300-820	起动机接地线 Starter to earth wire	1	
线号 0	N163-700200-820	蓄电池负极引线 Battery negative cable	1	

图 25 电气系统 (CE)

Fig.25 Electrical system (CE)

CPQD30/35N-RW22A

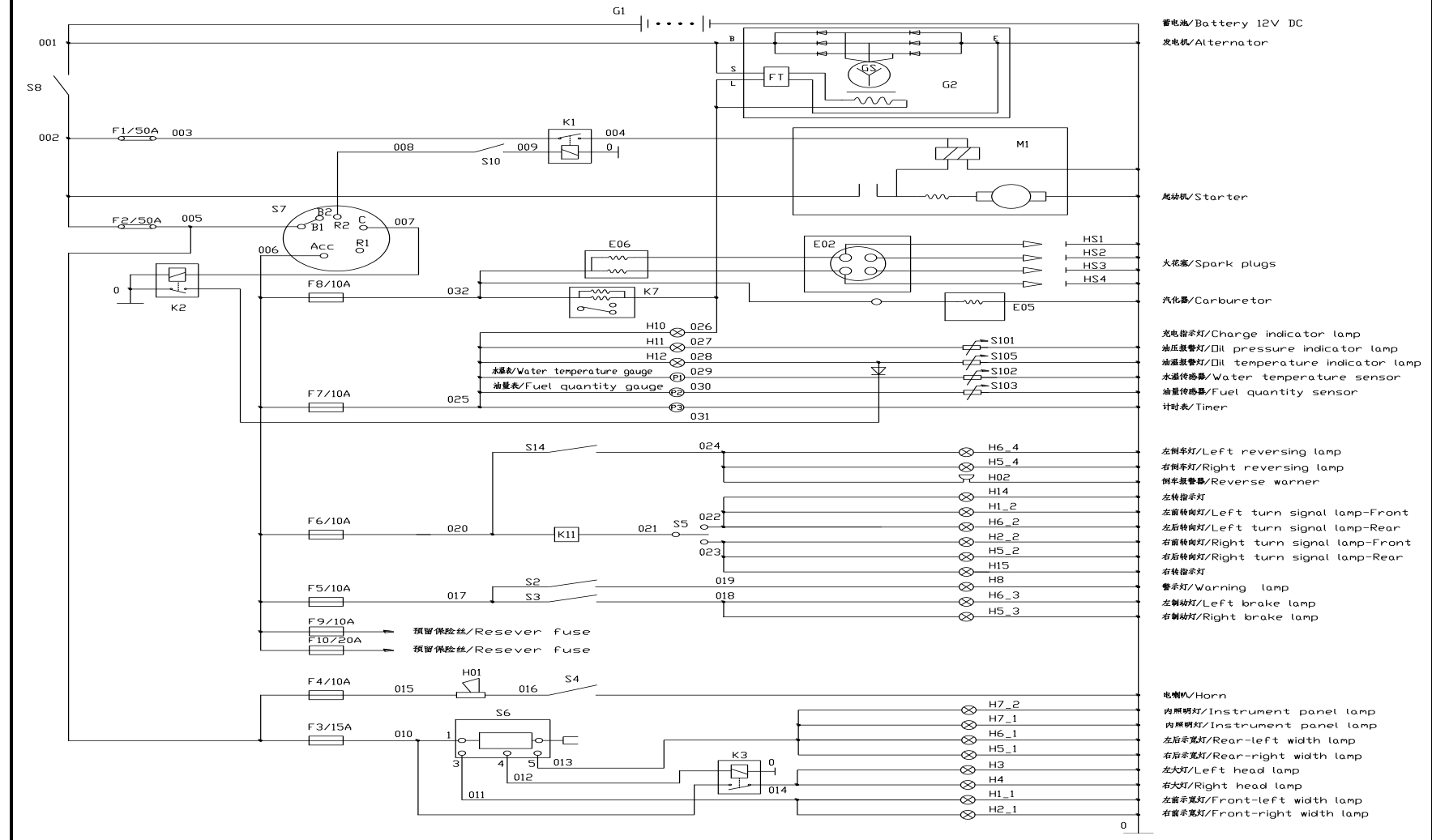





图 25 电气系统 (CE)

Fig.25 Electrical system (CE)

 CPQD30/35N-RW22A

序号 Item	物料码 Code No.	名称 Description	数量 Qty	备注或适用车型 Remarks Or Serial No.
E02		分电器 Distributor	(1)	发动机配套 Supply by engine
E03		火花塞 Spark plug	(1)	发动机配套 Supply by engine
E05		汽化器 Carburetor	(1)	发动机配套 Supply by engine
E06		点火线圈 Ignition Coil	(1)	发动机配套 Supply by engine
F3-F10	N163-704000-820	保险丝盒 Fuse Box	1	
G1	R840-700001-000	少维护蓄电池 Low-Maintenance battery	1	标配 2011.2— 12V 60Ah Standard
-	R9619-700001-000	免维护蓄电池 Maintenance-free battery	1	选配 12V 60Ah Optional
G2		发电机 Alternator	(1)	发动机配套 Supply by engine
H1-H2	N163-750000-000	前小灯总成 Front lamps assembly	1	
H3-H4	GR505-740000-000	前大灯总成 Rear lamps assembly	2	
H5-H6	R960-770000-000	组合后灯 Combination tail lamp	1	
H7	12V/2W	内照明灯 Instrument panel lamp	2	
H8	R960-707100-500	警灯 Warning lamp	1	
H10	12V/2W	充电指示灯 Charge indicator lamp	(1)	组合仪表配套 Combination meter
H11	12V/2W	油压指示灯 Oil pressure indicator lamp	(1)	组合仪表配套 Combination meter

图 25 电气系统 (CE)

Fig.25 Electrical system (CE)

 CPQD30/35N-RW22A

序号 Item	物料码 Code No.	名称 Description	数量 Qty	备注或适用车型 Remarks Or Serial No.
H12	12V/2W	油温指示灯 Oil temperature indicator lamp	(1)	组合仪表配套 Combination meter
H14	12V/2W	左转指示灯 Left turn signal lamp	(1)	组合仪表配套 Combination meter
H15	12V/2W	右转指示灯 Right turn signal lamp	(1)	组合仪表配套 Combination meter
H01	N163-700009-000	电喇叭 Horn	1	
H02	DJB-12B-G00	倒车报警器 Reverse warner	1	
K1	N163-702200-820	起动继电器 Start relay	1	
K2	N163-700010-820	检查继电器 Check relay	1	
K3	N163-700010-820	大灯继电器 Head lamp relay	1	
K7		汽化器继电器 Carburetor relay	(1)	发动机配套 Supply by engine
K11	N163-701100-000	闪光器 Flasher	1	
M1		起动机 Starter	(1)	发动机配套 Supply by engine
P1	DW-2HZA	水温表 Water temperature gauge	(1)	组合仪表配套 Combination meter
P2	DR-2HZ	油量表 Fuel quantity gauge	(1)	组合仪表配套  Combination meter
P3	D-704-1E	计时表 Timer	(1)	组合仪表配套 Combination meter
S2	JK106-G00	警示灯开关 Warning lamp switch	1	

图 25 电气系统 (CE)

Fig.25 Electrical system (CE)

 CPQD30/35N-RW22A

序号 Item	物料码 Code No.	名称 Description	数量 Qty	备注或适用车型 Remarks Or Serial No.
S3	N163-700600-000	制动灯开关 Brake switch	1	
S4		喇叭按钮 Horn button	(1)	方向盘 Supply by steering wheel
S5	R963-705000-000	转向灯开关 Turn signal lamp switch	1	
S6	JK107-G00	大小灯开关 Head lamp & signal lamp switch	1	
S7	JK406C-G00	预热起动开关 Pre-heat & start switch	1	
S8	ED250B-1-G00	紧急断电开关 Master disconnect	1	
S10	JK208A	空挡起动开关 Neutral start switch	(1)	变速箱配套 Supply by transmission box
S14	JK208A	倒车灯开关 Reversing lamp switch	(1)	变速箱配套 Supply by transmission box
S101	25240-89911	油压传感器 Oil pressure sensor	(1)	发动机配套 Supply by engine
S102	N163-700006-000	水温传感器 Water temperature sensor	1	
S103	R960-700400-000	油量传感器 Water temperature sensor	1	
S105	WG-2K(RC1/2)-G00	油温传感器 Oil temperature sensor	1	
线号 001	R9624-703000-820	蓄电池接电源开关线 Battery to Master disconnect	1	
线号 002	R9619-700200-820	电源开关线接起动机线 Master disconnect to Starter	1	
线号 003-032	R9620-710000-820	车身主线束 Cable	1	





第八部分 驾驶室目录  
Part VIII Cab system contents

序号 Item	名称 Description	适用车型 Serial No.	页码 Page
图 1 Fig. 1	驾驶室整体示意 Overall of cab	1t-3.5t	8-1
图 2 Fig. 2	主框架系统 Frame system	1t-3.5t	8-2
图 3 Fig. 3	顶窗系统 Top windows system	1t-3.5t	8-9
图 4 Fig. 4	前窗系统 Front windows system	1t-3.5t	8-11
图 5 Fig. 5	左侧门系统 Left door system	1t-3.5t	8-14
图 6 Fig. 6	右侧门系统 Right door system	1t-3.5t	8-17
图 7 Fig. 7	后窗系统 Rear windows system	1t-3.5t	8-20

注明：图 1-图 7 驾驶室用于所有 R 系列 1~3.5 吨位叉车，高度在标准护顶架高度基础上加高 40mm。简称加高款。

**Note: Cabs of fig.1-fig.7 apply to all R series 1~3.5 t trucks, the heights of overhead guard are 40mm higher than standard, referred to as higher type.**



图 1 驾驶室整体示意  
Fig. 1 Overall of cab

1t-3.5t





图2 主框架系统  
Fig. 2 Frame system

1t-3.5t

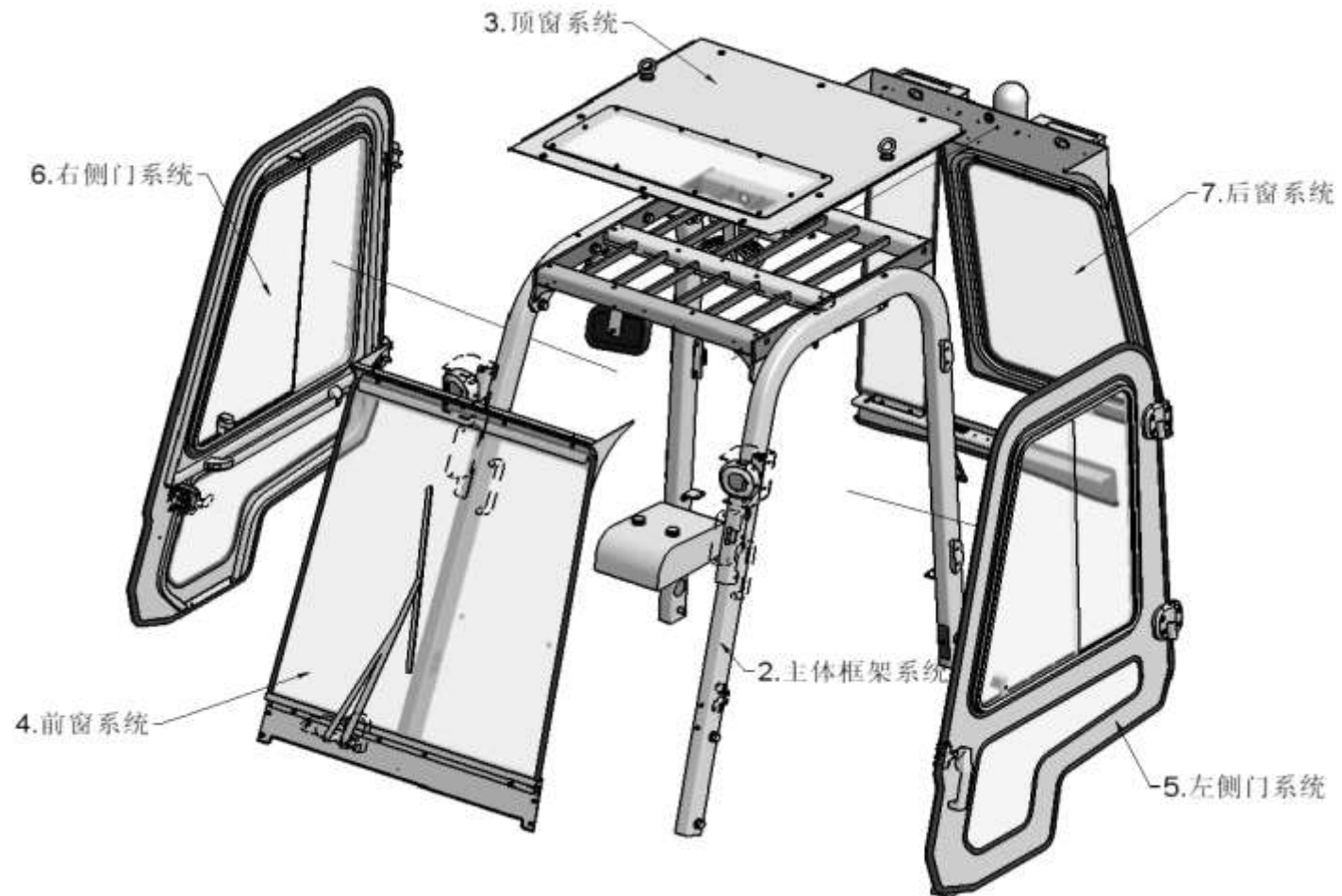


图2 主框架系统  
Fig. 2 Frame system

1t-3.5t

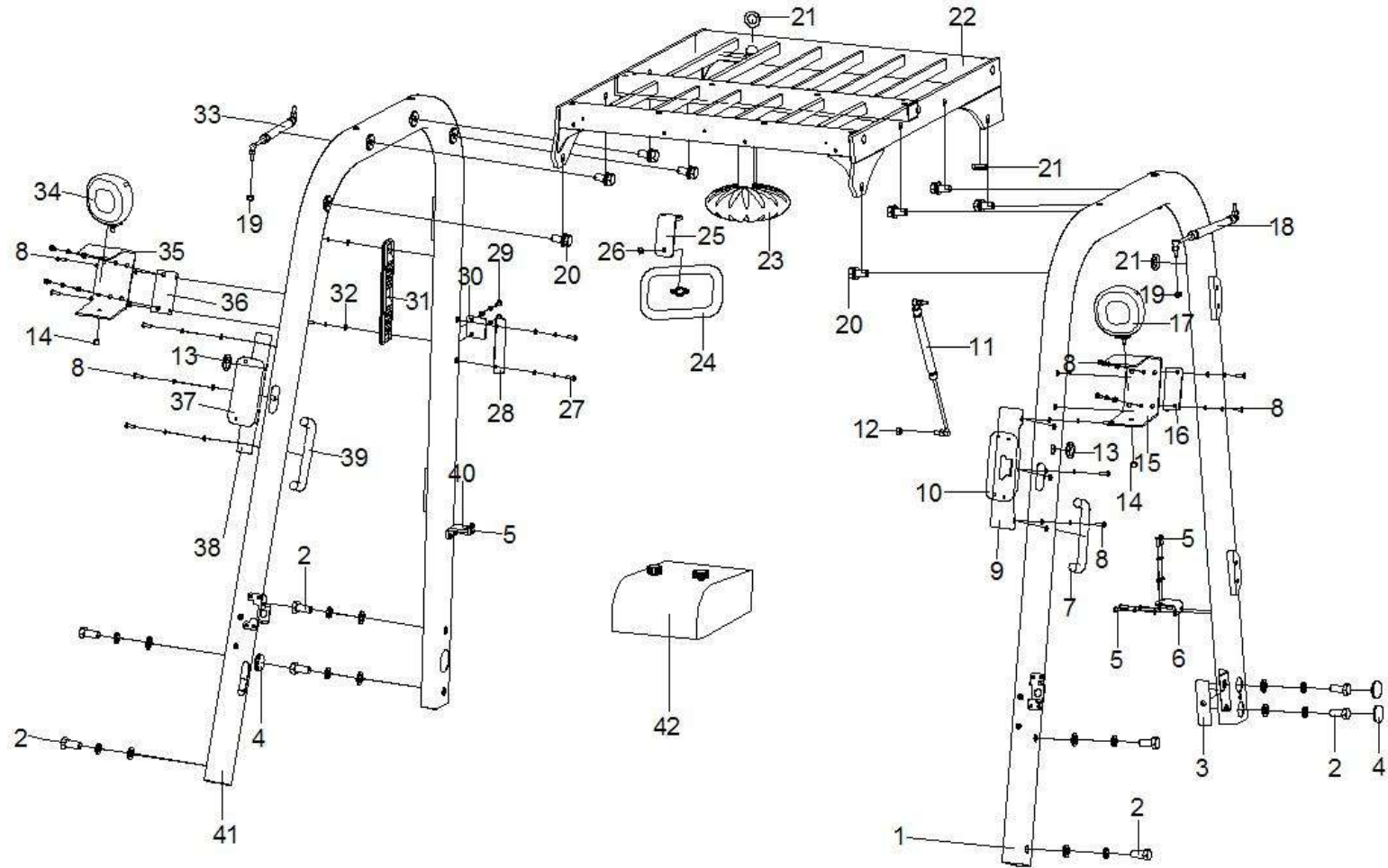
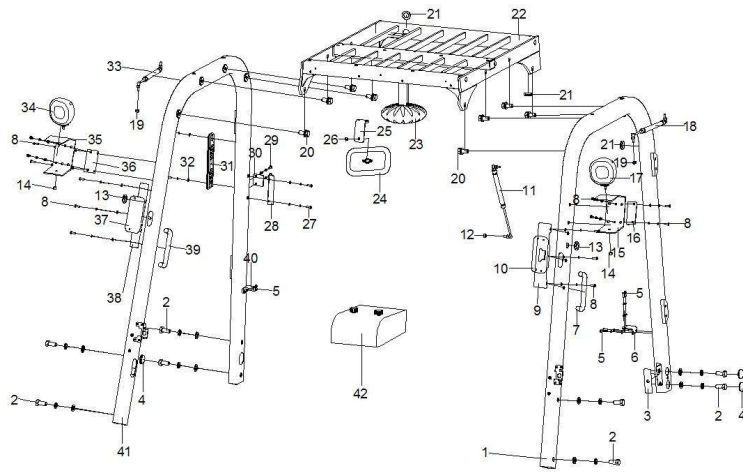


图2 主框架系统  
Fig. 2 Frame system

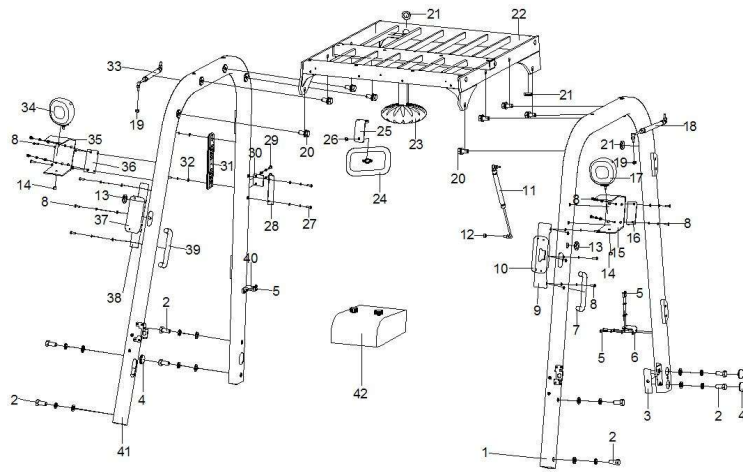
1t-3.5t



序号 Item	物料码 Code No.	名称 Description	数量 Qty	备注或适用车型 Remarks Or Serial No.
1	JR960A-101000-000	左支撑腿总成 Left leg assy	1	1t-3.5t
-	JR960A-101000-0CE	左支撑腿总成 Left leg assy	1	CE
2	N163-800005-000	螺栓 M16x1.5x40 Bolt M16x1.5x40	8	车架装配螺栓组件
-	GB/T93-87	弹簧垫圈 M16 Spring pads M16		
-	GB/T95-2002	平垫圈 C级 16 Flat washers C 16		
3	N163-700005-000	后灯线护套 Rear light line sheath	1	1t-3.5t
4	N163-800004-000	橡胶塞 Rubber plug	4	1t-3.5t
5	GB/T818-2000	十字槽盘头螺钉 M6x12 screw M6x12	8	后横梁支座固定螺栓组
-	GB/T93-87	弹簧垫圈 M6 Spring pads M6		
-	GB/T95-2002	平垫圈 C级 6 Flat washers C 6		
6	JR960-100002-000	后横梁支座 (左) Rear plate (left)	1	1t-3.5t
7	JR960A-000009-G00	上车拉手 (左) Handel (left)	1	—07.05
	JR960A-000009-G01	上车拉手 (左) Handel (left)		07.05—
-	JR960A-000009-G01	上车拉手 (左) Handel (left)		—07.05 CE
	JR960A-000009-GCE	上车拉手 (左) Handel (left)		07.05— CE

图2 主框架系统  
Fig.2 Frame system

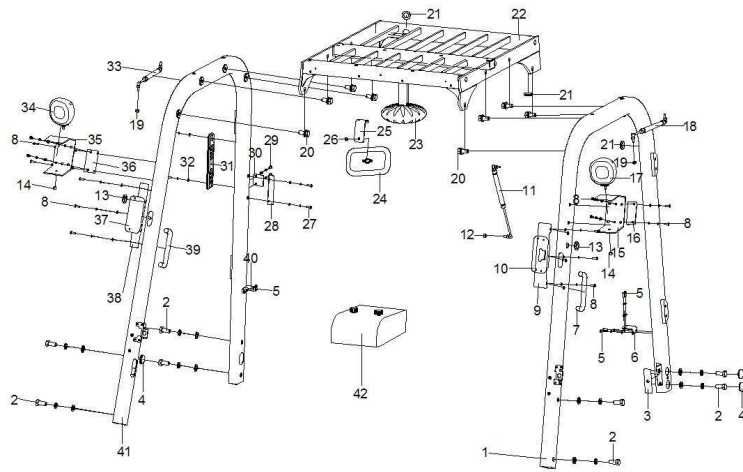
1t-3.5t



序号 Item	物料码 Code No.	名称 Description	数量 Qty	备注或适用车型 Remarks Or Serial No.
8	GB /T818-2000	十字槽盘头螺钉 M6x12 screw M6x12	14	压紧板固定螺栓组
-	GB/T93-87	弹簧垫圈 M6 Spring pads M6		
-	GB/T95-2002	平垫圈 C级 6 Flat washers C 6		
9	JR960-000042-000	压紧板(左) Cover plate (left)	1	1t-3.5t
10	N163-750000-000	前小灯总成(左) Front light assy (left)	1	1t-3.5t
11	JR960A-010000-G00	后窗气弹簧 Rear windows spring	1	YQL425
12	GB /T41-2000	六角螺母 M8 Hexagon nuts M8	1	后窗气弹簧紧固件
13	N163-700002-000	前灯护套 Front light line sheath	2	1t-3.5t
14	GB/T6187.1-2000	锁紧螺母 Locking nut	2	前大灯紧固件
15	R960-761000-000	前大灯安装架(左)Head lamp mounting(left)	1	1t-3.5t
16	JR930-100100-000	大灯支架(左) Headlamp bracket(left)	1	1t-3.5t
17	N13-760100-000	前大灯(左) Headlamp bracket(left)	1	1t-3.5t
18	JR930-010000-G00	门气弹簧(左) Left door spring (left)	1	YQL435
19	GB /T41-2000	六角螺母 M8 Hexagon nuts M8	2	门气弹簧紧固件
20	N163-420500-000	螺栓组件 Bolt assy	8	1t-3.5t

图2 主框架系统  
Fig. 2 Frame system

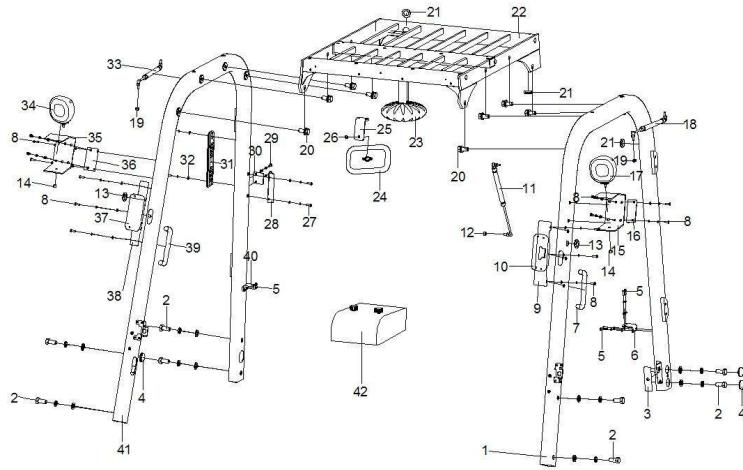
1t-3.5t



序号 Item	物料码 Code No.	名称 Description	数量 Qty	备注或适用车型 Remarks Or Serial No.
21	N163-700002-000	灯线护套 light line sheath	3	1t-3.5t
22	JR960A-103000-000	护顶架顶部总成 Overhead guard assy	1	1t-3.5t
-	JR960A-103000-0CE		1	1t-3.5t CE
23	JR930-000400-G00	风扇总成 Fan assy	1	12V
-	JR930-000400-GCE		1	12V CE
24	30060-G00	后视镜 Mirror	1	1t-3.5t
25	JR960-000034-000	后视镜安装架 Mirror bracket	1	1t-3.5t
-	GB /T818-2000	十字槽盘头螺钉 M8x20 screw M8x20	2	观后视镜安装架紧固件
-	GB/T93-87	弹簧垫圈 M8 Spring pads M8		
-	GB/T95-2002	平垫圈 C级 8 Flat washers C 8		
26	GB /T41-2000	六角螺母 M8 Hexagon nuts M8	1	观后视镜紧固件
27	GB /T818-2000	十字槽盘头螺钉 M6x20 screw M6x20	2	后横挡板紧固件
-	GB/T93-87	弹簧垫圈 M6 Spring pads M6		
-	GB/T95-2002	平垫圈 C级 6 Flat washers C 6		
28	JR960-100001-000	后横挡板 Rear baffle plate	1	1t-3.5t

图2 主框架系统  
Fig. 2 Frame system

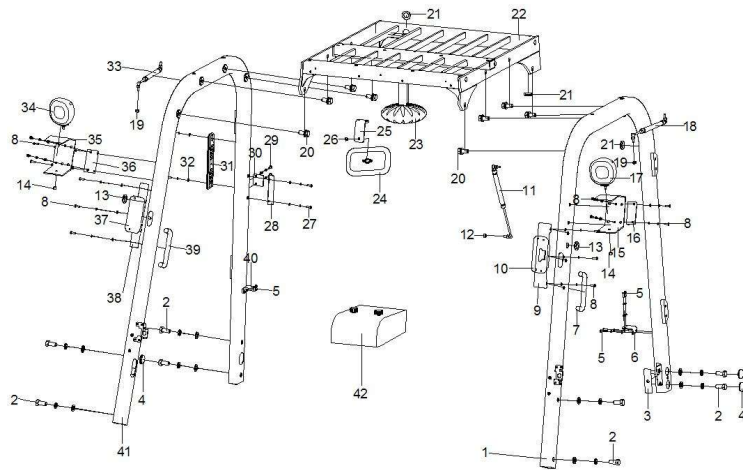
1t-3.5t



序号 Item	物料码 Code No.	名称 Description	数量 Qty	备注或适用车型 Remarks Or Serial No.
29	GB /T818-2000	十字槽盘头螺钉 M6x20 screw M6x20	2	压板紧固件
-	GB/T93-87	弹簧垫圈 M6 Spring pads M6	2	
-	GB/T95-2002	平垫圈 C级 6 Flat washers C 6	2	
30	JR960-000004-000	压板 Platen	1	1t-3.5t
31	N163-800001-000	盖板 Cover plate	1	1t-3.5t
32	GB /T818-2000	十字槽盘头螺钉 M5x8 screw M5x8	2	盖板紧固件
-	GB/T93-87	弹簧垫圈 M5 Spring pads M5		
-	GB/T95-2002	平垫圈 C级 5 Flat washers C 5		
33	JR930-010000-G00	门气弹簧 (右) Left door spring (right)	1	1t-3.5t
34	N163-760100-000	前大灯(右) Headlamp bracket(right)	1	1t-3.5t
35	R960-761000-000	前大灯安装架(右) Headlamp mounting(right)	1	1t-3.5t
36	JR930-100100-000	大灯支架(右) Headlamp bracket(right)	1	1t-3.5t
37	N163-750000-000	前小灯总成 (右) Front light assy (right)	1	1t-3.5t
38	JR960-000042-000	压紧板 (右) Cover plate (right)	1	1t-3.5t
39	JR960A-000009-G00	上车拉手 (右) Handel (right)	1	—2007.05

图2 主框架系统  
Fig. 2 Frame system

1t-3.5t



序号 Item	物料码 Code No.	名称 Description	数量 Qty	备注或适用车型 Remarks Or Serial No.
-	JR960A-000009-G01	上车拉手(右) Handel (right)	1	2007.05—
-	JR960A-000009-G01	上车拉手(右) Handel (right)	1	—2010.01 CE
-	JR960A-000009-GCE	上车拉手(右) Handel (right)	1	2010.02— CE
40	JR960-100002-000	后横梁支座(右) Rear plate (right)	1	1t-3.5t
41	JR960A-102000-000	右支撑腿总成 Right leg assy	1	1t-3.5t
42	JR930-000500-G00	暖风机(旧 12V) fan heater(old 12V)	1	—2008.08
-	JR930-HCBH12-G00	暖风机(新 12V) fan heater(new 12V)	1	2008.08—
-	JR930-HCBH12-G00	暖风机(旧 12V) fan heater(old 12V)	1	—2010.02 CE
-	JR930-000500-GCE	暖风机(新 12V) fan heater(new 12V)	1	2010.02— CE

图3 顶窗系统  
Fig.3 Top windows system

1t-3.5t

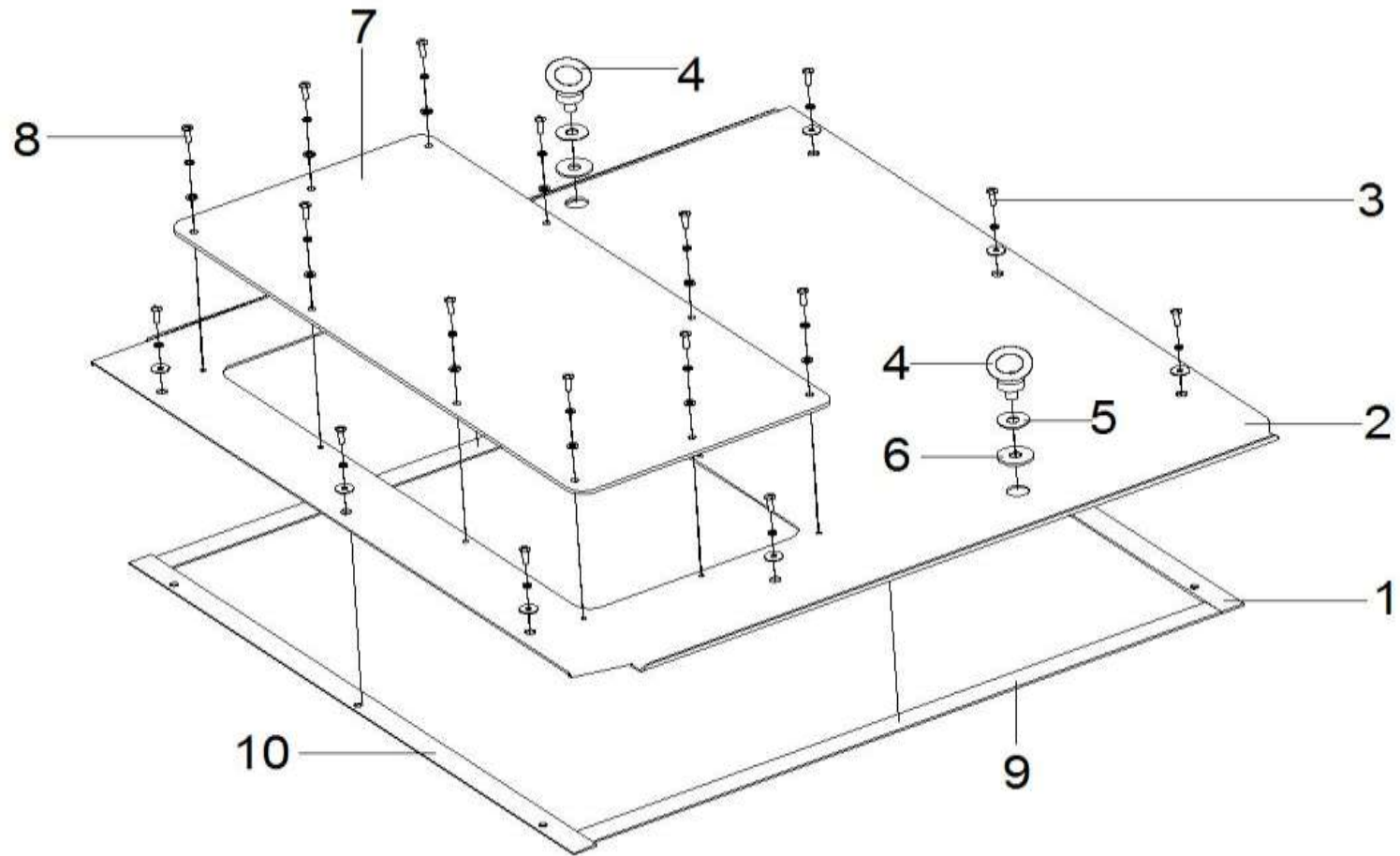
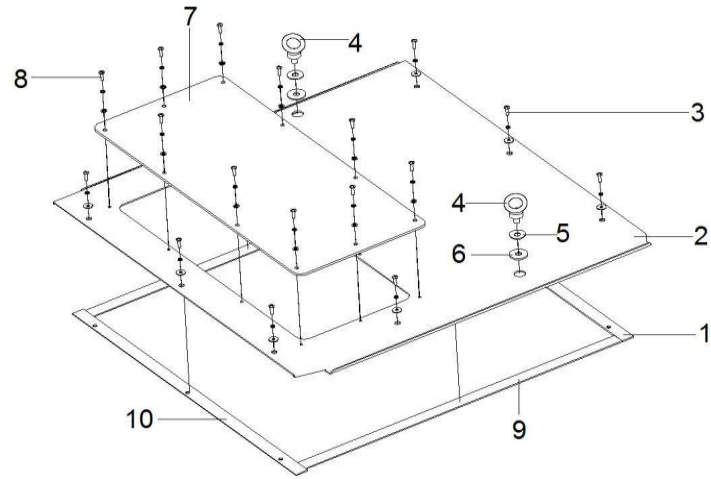




图3 顶窗系统  
Fig.3 Top windows system

1t-3.5t



序号 Item	物料码 Code No.	名称 Description	数量 Qty	备注或适用车型 Remarks Or Serial No.
1	JR960A-000007-G00	封条 2 Seal 2	1	发泡橡胶
2	JR960A-100001-000	顶板 Top plate	1	1t-3.5t
3	GB /T818-2000	十字槽盘头螺钉 M6x16 screw M6x16	3	前端 3 个紧固件
-	GB /T818-2000	十字槽盘头螺钉 M6x20 screw M6x20	6	后端 6 个紧固件
-	GB/T93-87	弹簧垫圈 M6 Spring pads M6	9	标准紧固件
-	GB/T95-2002	垫圈 6 (外径 25) Washer 6(exradius25)	9	标准紧固件
4	GB/T825-88	吊环螺钉 M12 Eyebolts M12	2	1t-3.5t
5	GB/T95-2002	垫圈 12 (外径 35) Washer 12 (extradius35)	2	1t-3.5t
6	JR960-X00001-G01	吊环橡胶垫圈 Eyebolts rubber washer	2	1t-3.5t
7	JR960A-000004-G01	顶窗玻璃 Top windows glass	1	1t-3.5t
8	GB/T818-2000	十字槽盘头螺钉 M6x16 screw M6x16	10	顶窗玻璃固定紧固件
-	GB/T93-87	弹簧垫圈 M6 Spring pads M6		
-	GB/T95-85	平垫圈 C 级 6 Flat washers C 6		
9	JR960A-000006-G00	封条 3 Seal 3	1	发泡橡胶
10	JR960A-000005-G00	封条 1 Seal 1	1	发泡橡胶

图 4 前窗系统

Fig. 4 Front windows system

1t-3.5t

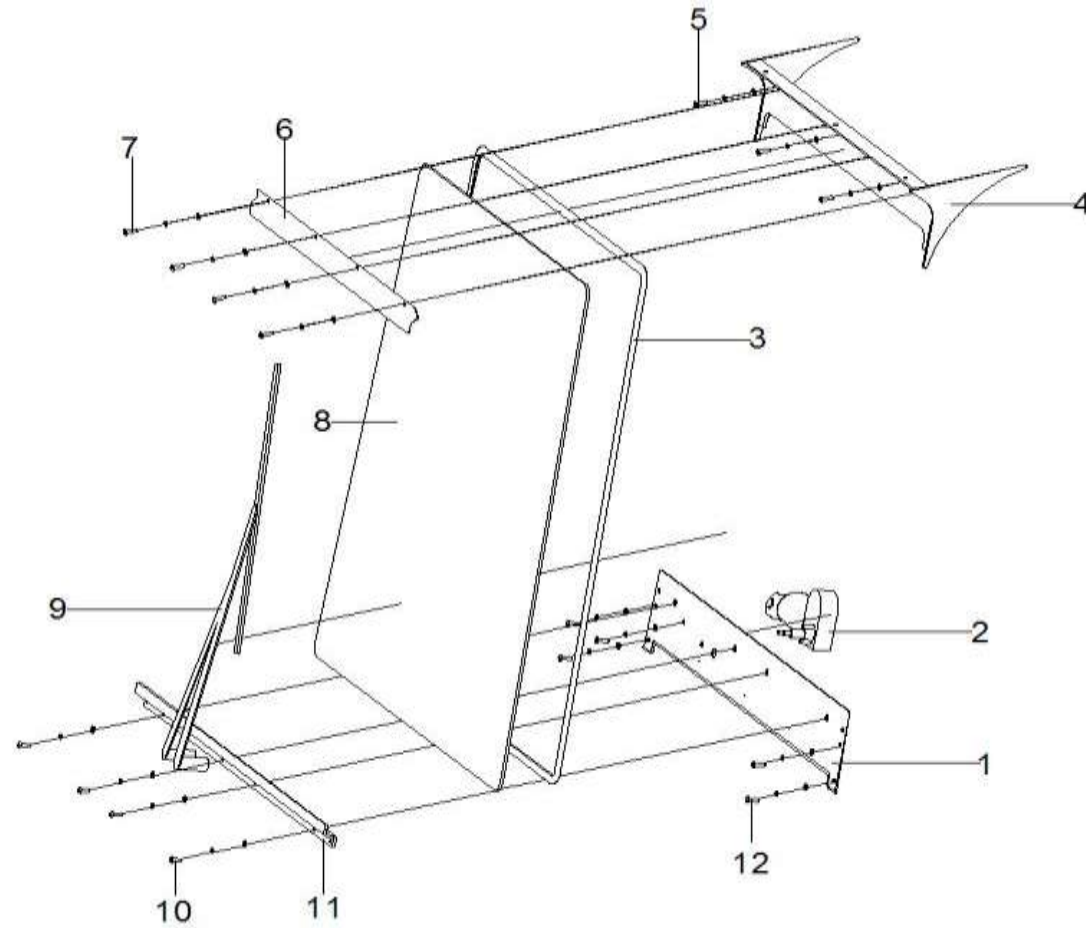
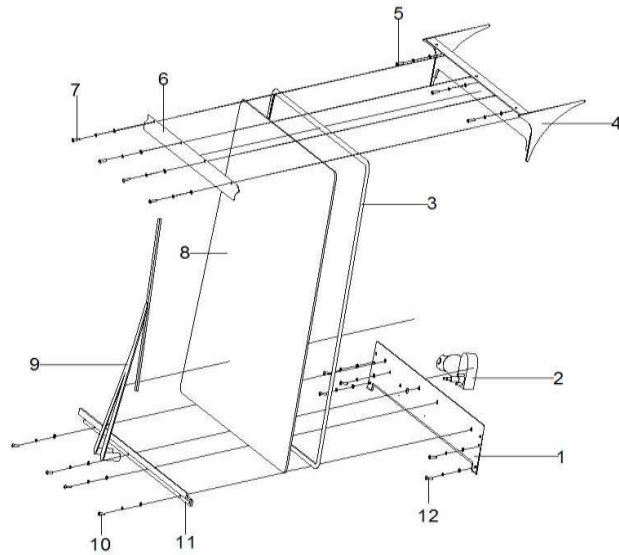


图4 前窗系统

Fig. 4 Front windows system

1t-3.5t

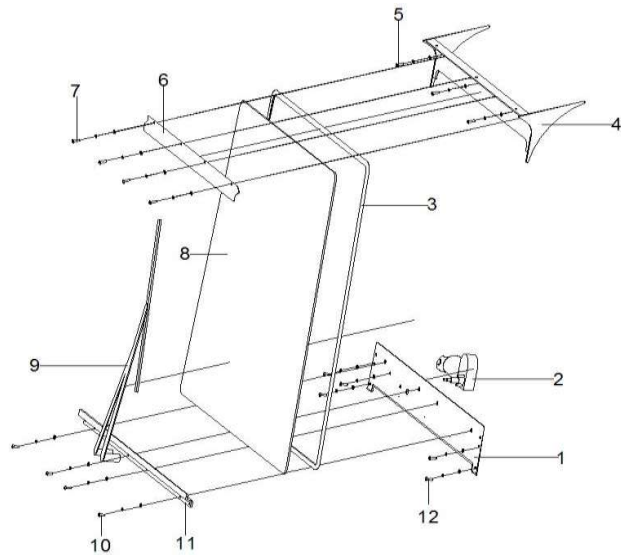


序号 Item	物料码 Code No.	名称 Description	数量 Qty	备注或适用车型 Remarks Or Serial No.
1	JR930-601001-500	连接板 Plug board	1	1t-3.5t
2	BH3.5-YUQ12	雨刮器电机 Wiper motor	1	12V
3	JR960A-000021-G00	前挡风玻璃卡条 Front windshield article Card	1	1t-3.5t
4	JR930-104000-000	前主梁 Front board	1	1t-3.5t
5	GB/T 818-2000	十字槽盘头螺钉 M6x20 screw M6x20	3	前主梁固定紧固件
-	GB/T93-87	弹簧垫圈 M6 Spring pads M6		
-	GB/T95-2002	平垫圈 C级 6 Flat washers C 6		
6	JR960-000002-000	压紧板 Press plate	1	1t-3.5t
7	GB/T 818-2000	十字槽盘头螺钉 M6x12 screw M6x12	4	压紧板固定紧固件
-	GB/T93-87	弹簧垫圈 M6 Spring pads M6		
-	GB/T95-2002	平垫圈 C级 6 Flat washers C 6		
8	JR960A-000001-G00	前挡风玻璃 Front windshield	1	1t-3.5t
9	JR960A-006000-G00	雨刮器刷 Wiper brush	1	1t-3.5t
10	GB/T 818-2000	十字槽盘头螺钉 M6x12 screw M6x12	4	压板固定紧固件
-	GB/T93-87	弹簧垫圈 M6 Spring pads M6		

图 4 前窗系统

Fig. 4 Front windows system

1t-3.5t



序号 Item	物料码 Code No.	名称 Description	数量 Qty	备注或适用车型 Remarks Or Serial No.
10	GB/T95-2002	平垫圈 C 级 6 Flat washers C 6	4	压板固定紧固件
11	JR930-600000-000	压板 Platen	1	1t-3.5t
12	GB/T 818-2000	十字槽盘头螺钉 M6x12 screw M6x12	5	连接板固定紧固件
-	GB/T93-87	弹簧垫圈 M6 Spring pads M6		
-	GB/T95-2002	平垫圈 C 级 6 Flat washers C 6		
13	JR960B-800002-G00	喷水壶支架 Spray bottle bracket	1	1~3.5t CE
14	JR960B-800003-000	喷水壶总成 Spray bottle assy	1	1~3.5t CE

图5 左侧门系统  
Fig. 5 Left door system

1t-3.5t

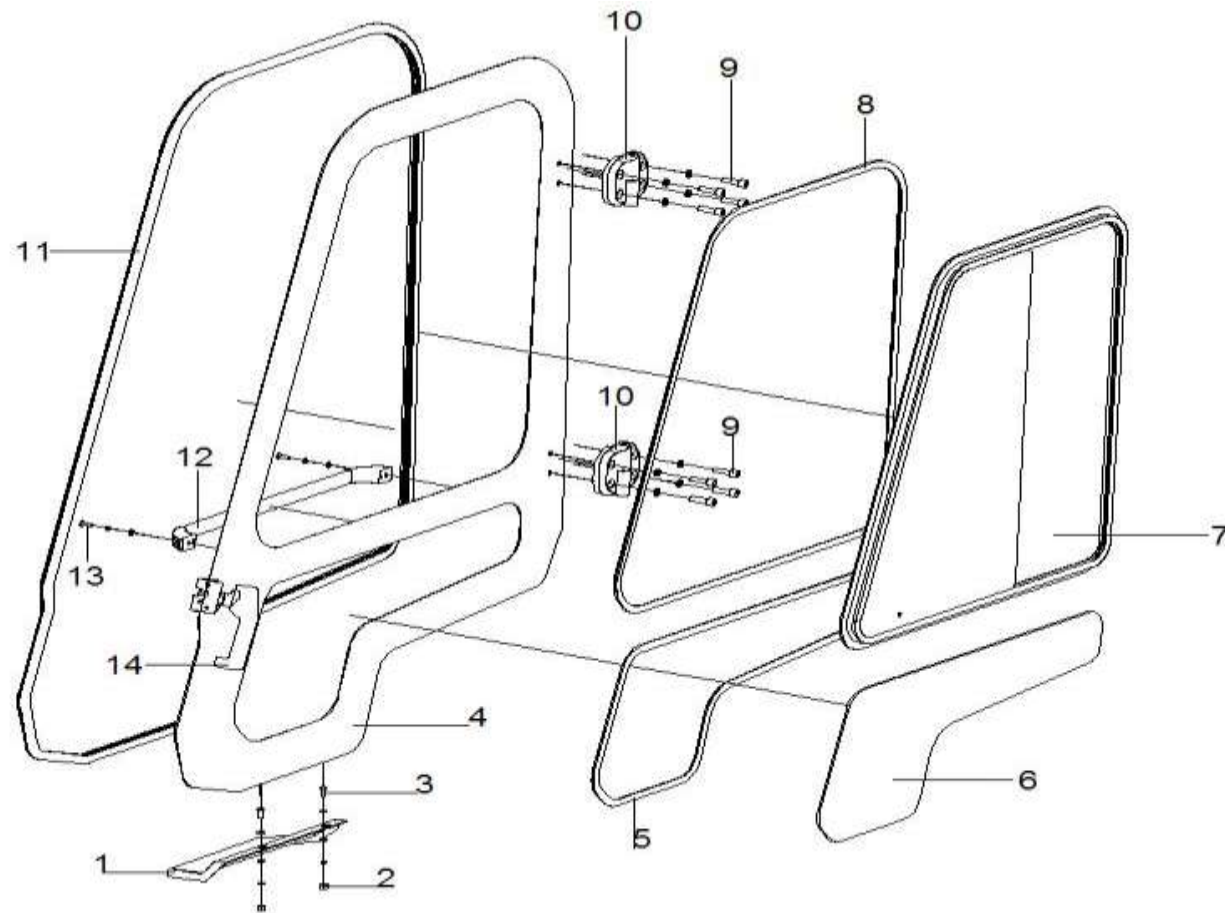
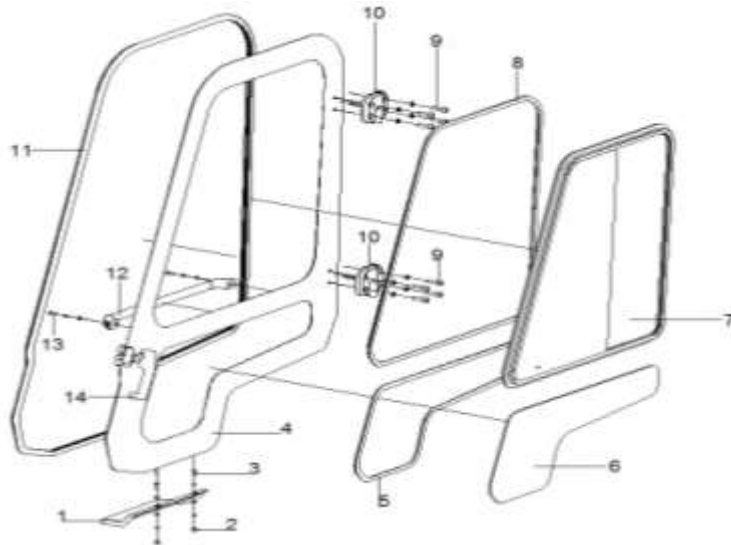


图5 左侧门系统  
Fig. 5 Left door system

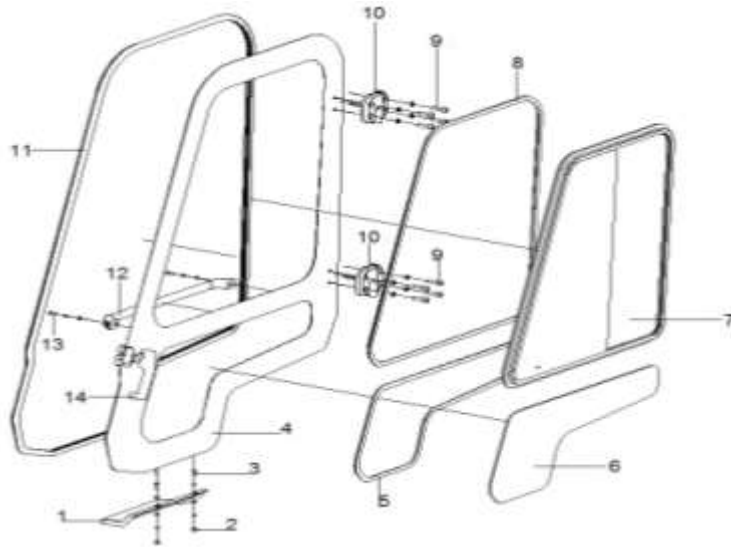
1t-3.5t



序号 Item	物料码 Code No.	名称 Description	数量 Qty	备注或适用车型 Remarks Or Serial No.
1	JR840-006000-000	左踏板 Left pedal	1	1.0-1.8t
-	JR960-006000-000	左踏板 Left pedal		2.0-3.5t
2	GB /T41-2000	六角螺母 M6 Hexagon nuts M6	2	踏板螺栓组件
-	GB/T93-87	弹簧垫圈 M6 Spring pads M6		
-	GB/T95-2002	平垫圈 C级 6 Flat washers C 6		
3	GB/T 818-2000	十字槽盘头螺钉 M6x20 screw M6x20	2	
-	GB/T95-2002	平垫圈 C级 6 Flat washers C 6		
4	JR960A-200000-000	左侧门总成 Left door assy	1	1t-3.5t
5	JR960A-000023-G00	门小玻璃卡条 (左) Small glass rubber (left)	1	1t-3.5t
6	JR960-000016-G03	门小玻璃 (左) Small glass (left)	1	1t-3.5t
7	JR960-003000-G00	铝窗总成(左) AL windows assy (left)	1	—2008.01
-	JR960-003000-G01	铝窗总成(左) AL windows assy (left)		2008.02—
8	JR960A-010032-G00	铝窗胶条 (左) AL windows rubber (left)	1	1t-3.5t
9	GB/T70.1-2000	内六角圆柱头螺钉 screw M10x35	8	车门铰链固定螺栓组件
-	GB/T93-87	弹簧垫圈 M10 Spring pads M10		

图5 左侧门系统  
Fig. 5 Left door system

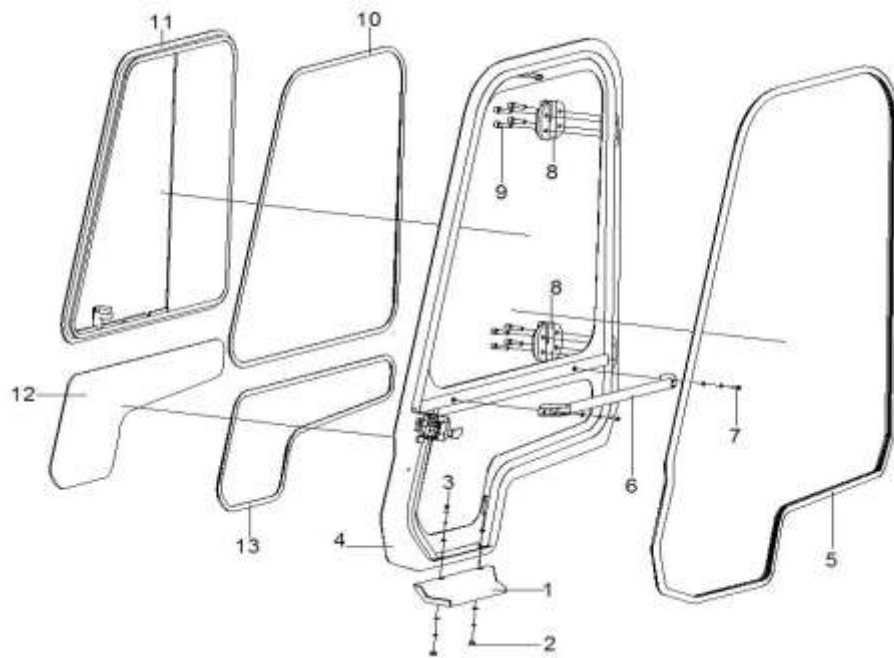
1t-3.5t



序号 Item	物料码 Code No.	名称 Description	数量 Qty	备注或适用车型 Remarks Or Serial No.
10	JJP300-100100-G00	左侧铰链总成 Left hinge assy	2	1t-3.5t
11	JR960A-000024-G00	左侧门密封条 Left door seal	1	1t-3.5t
12	JR930-000009-G00	门上拉手(左) Door handle (left)	1	1t-3.5t
13	GB/T 818-2000	十字槽盘头螺钉 M6x18 screw M6x18	2	门上拉手固定紧固件
-	GB/T93-87	弹簧垫圈 M6 Spring pads M6		
-	GB/T95-2002	平垫圈 C级 6 Flat washers C 6		
14	JR960-000900-G00	车锁总成 Door locking assy	1套	—2008.01
-	JR930-000900-G00	车锁总成 Door locking assy		2008.02—

图6 右侧门系统  
Fig.6 Right door system

1t-3.5t



CE



图6 右侧门系统  
Fig.6 Right door system

1t-3.5t

序号 Item	物料码 Code No.	名称 Description	数量 Qty	备注或适用车型 Remarks Or Serial No.
1	JR840-005000-000	右踏板 Light pedal	1	1.0-1.8t
-	JR960-005000-000	右踏板 Light pedal		2.0-3.5t
2	GB /T41-2000	六角螺母 M6 Hexagon nuts M6	2	踏板螺栓组件
-	GB/T93-87	弹簧垫圈 M6 Spring pads M6		
-	GB/T95-2002	平垫圈 C级 6 Flat washers C 6		
3	GB/T 818-2000	十字槽盘头螺钉 M6x12 screw M6x12	2	
-	GB/T95-2002	平垫圈 C级 6 Flat washers C 6		
4	JR960A-300000-000	右侧门总成 Right door assy	1	1t-3.5t
-	JR960A-300000-0CE		1	1t-3.5t CE
5	JR960A-000024-G00	左侧门密封条 Left door seal	1	1t-3.5t
6	JR930-000009-G00	门上拉手(右) Door handle (right)	1	1t-3.5t
	JR930-000009-GCE			1t-3.5t CE
7	GB/T 818-2000	十字槽盘头螺钉 M6x18 screw M6x18	2	门上拉手固定紧固件
-	GB/T93-87	弹簧垫圈 M6 Spring pads M6		
8	JJP300-100200-G00	右侧铰链总成 Right hinge assy	2	1t-3.5t

图6 右侧门系统  
Fig.6 Right door system

1t-3.5t

序号 Item	物料码 Code No.	名称 Description	数量 Qty	备注或适用车型 Remarks Or Serial No.
9	GB/T70.1-2000	内六角圆柱头螺钉 screw M10x35	8	车门铰链固定螺栓组件
-	GB/T93-87	弹簧垫圈 M10 Spring pads M10	8	
10	JR960A-010032-G00	铝窗胶条(右) AL windows rubber (right)	1	1t-3.5t
11	JR960-003000-G00	铝窗总成(右) AL windows assy (right)	1	—2008.01
-	JR960-003000-G01	铝窗总成(右) AL windows assy (right)		2008.02—
12	JR960-000016-G03	门小玻璃(右) Small glass (right)	1	1t-3.5t
-	JR960-000016-GCE	门小玻璃(右) Small glass (right)	1	1t-3.5t CE
13	JR960A-000023-G00	门小玻璃卡条(右) Small glass rubber (right)	1	1t-3.5t
-	JR960A-000023-GCE	门小玻璃卡条(右) Small glass rubber (right)	1	1t-3.5t CE

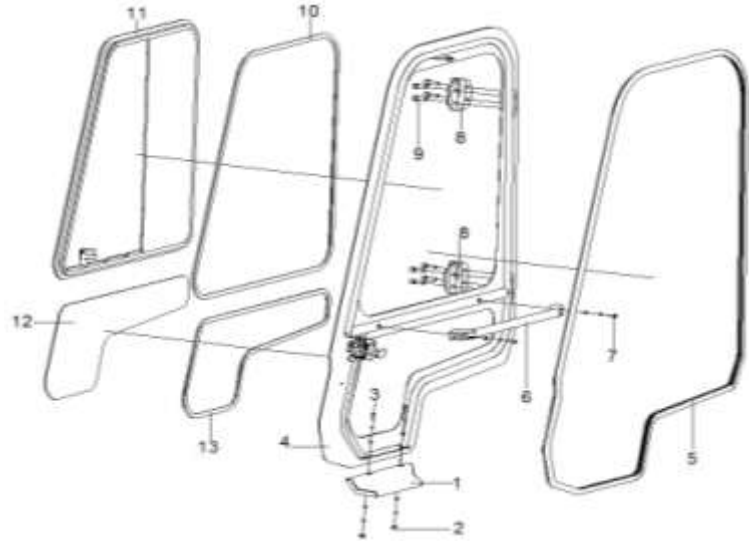


图7 后窗系统  
Fig. 7 Rear windows system

1t-3.5t

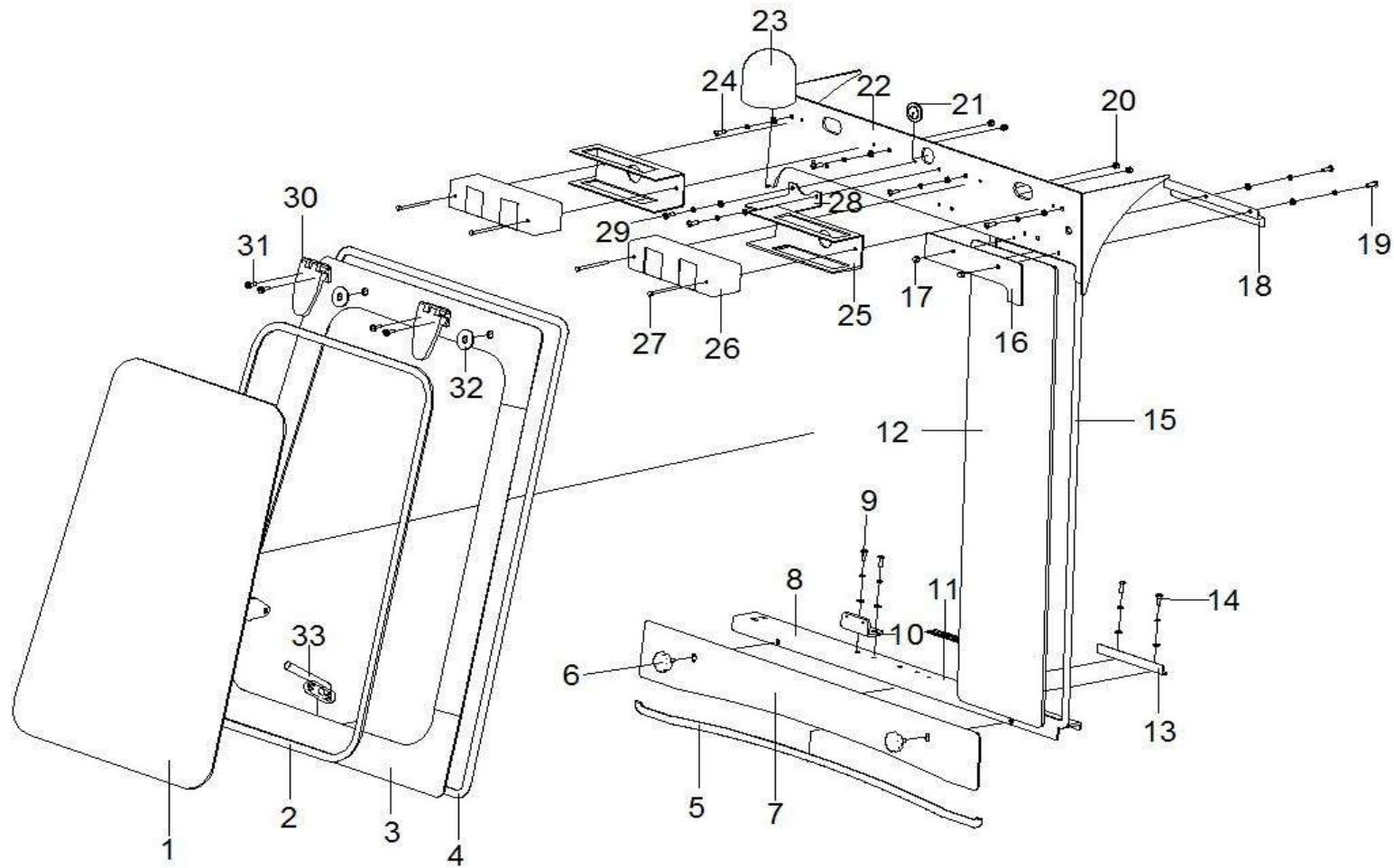
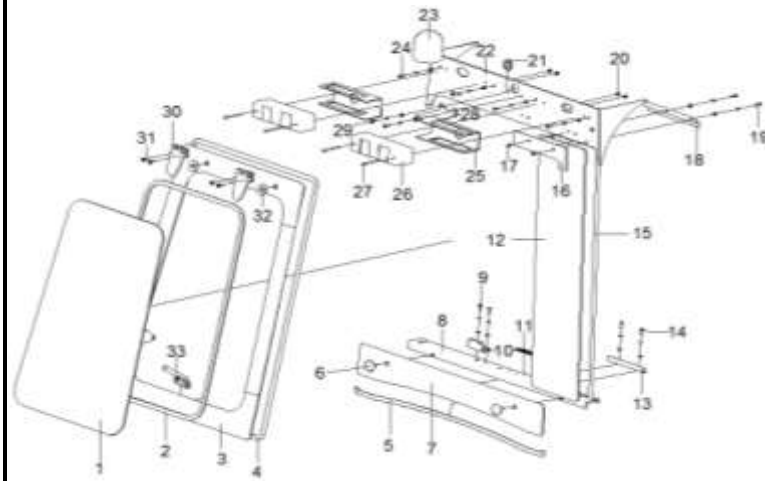


图7 后窗系统  
Fig. 7 Rear windows system

1t-3.5t



序号 Item	物料码 Code No.	名称 Description	数量 Qty	备注或适用车型 Remarks Or Serial No.
1	JR960A-000002-G00	后窗玻璃 Rear glass	1	1t-3.5t
2	JR960A-000039-G00	后玻璃卡条 Rear glass article Card	1	1t-3.5t
3	JR960A-400000-000	后翻转窗 Rotary windows assy	1	1t-3.5t
-	JR960A-400000-0CE	后翻转窗 Rotary windows assy	1	1t-3.5t CE
4	JR960A-000040-G00	后窗密封条 Rear windows frame seal	1	1t-3.5t
5	JR960A-400002-G00	水箱位板卡条 Tank plate	1	1t-3.5t
6	N163-430004-000	手轮 Hand wheel	2	1t-3.5t
7	JR930-400002-000	水箱位板 Tank plate article Card	1	1t-3.5t
8	JR930-401000-000	水箱位横板 Tank plate	1	1t-3.5t
9	GB/T 818-2000	十字槽盘头螺钉 M6x12 screw M6x12	2	后窗开关座紧固件
-	GB/T93-87	弹簧垫圈 M6 Spring pads M6		
-	GB/T95-2002	平垫圈 C级 6 Flat washers C 6		
10	JR960-000035-000	后窗开关座 Rear windows switch	1	1t-3.5t
11	JR960-790515-G00	英文标牌 English signs	1	根据需求 According to demand
-	JR960-800127-G00	中文标牌 Chinese signs	1	根据需求 According to demand

图7 后窗系统  
Fig. 7 Rear windows system

1t-3.5t

序号 Item	物料码 Code No.	名称 Description	数量 Qty	备注或适用车型 Remarks Or Serial No.
12	JR960A-000003-G01	后窗固定玻璃 Rear windows fixed glass	1	1t-3.5t
13	JR933-100001-000	后固定挡板 Rear fixed plate	1	1t-3.5t
14	GB/T 818-2000	十字槽盘头螺钉 M6x12 screw M6x12	2	后固定挡板紧固件
-	GB/T93-87	弹簧垫圈 M6 Spring pads M6		
-	GB/T95-2002	平垫圈 C级 6 Flat washers C 6		
15	JR960A-000041-G00	后固定玻璃卡条 Rear fixed glass rubber pad	1	1t-3.5t
16	JR960-000036-000	压板 Platen	1	1t-3.5t
17	GB /T802-88	帽螺母 M6 Cap nut M6	2	1t-3.5t
18	JR960A-100002-000	上挡板 Baffle	1	1t-3.5t
19	GB/T 818-2000	十字槽盘头螺钉 M6x12 screw M6x12	2	压板挡板紧固件
-	GB/T93-87	弹簧垫圈 M6 Spring pads M6		
-	GB/T95-2002	平垫圈 C级 6 Flat washers C 6	2	压板挡板紧固件
20	GB/T802-88	帽螺母 M6 Cap nut M6	4	后窗铰链紧固件
-	GB/T93-87	弹簧垫圈 M6 Spring pads M6		
-	GB/T95-2002	平垫圈 C级 6 Flat washers C 6		

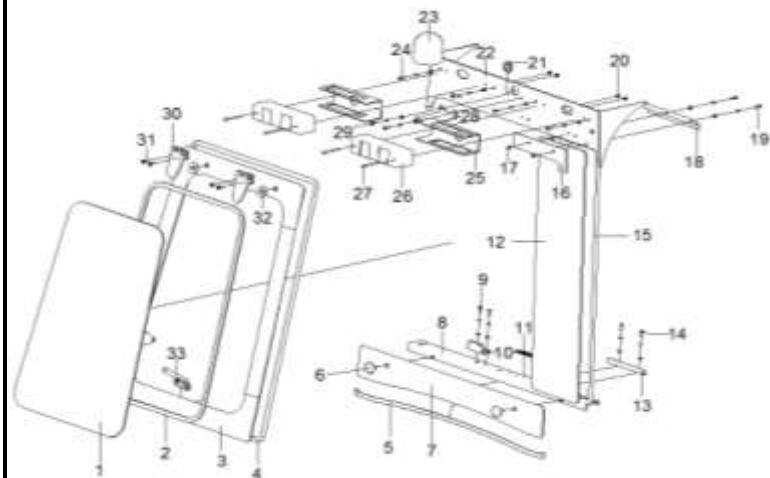
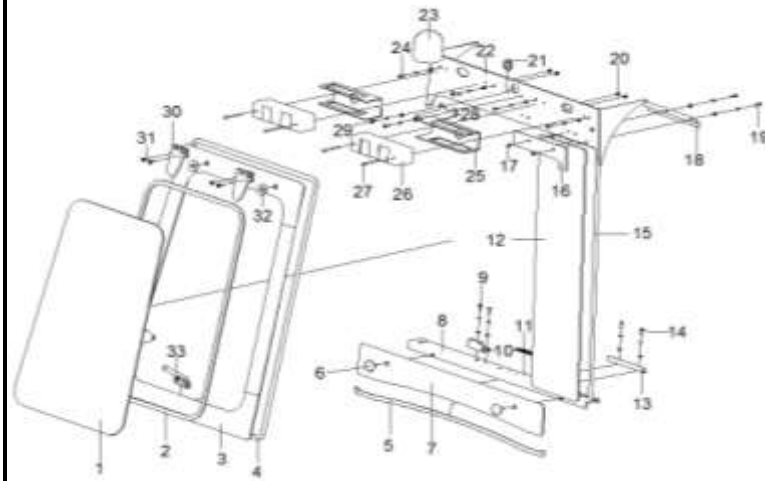


图7 后窗系统  
Fig. 7 Rear windows system

1t-3.5t



序号 Item	物料码 Code No.	名称 Description	数量 Qty	备注或适用车型 Remarks Or Serial No.
21	N163-700002-000	警灯线护套 light line sheath	1	1t-3.5t
22	JR933-105000-000	后支架 Rear light bracket	1	1t-3.5t
-	JR933-105000-0CE	后支架 Rear light bracket	1	1t-3.5t CE
24	GB/T 818-2000	十字槽盘头螺钉 M6x20 screw M6x20	4	后支架紧固件
-	GB/T93-87	弹簧垫圈 M6 Spring pads M6		
-	GB/T95-2002	平垫圈 C级 6 Flat washers C 6		
25	R960-770001-000	后灯支架 Rear light bracket	2	1t-3.5t
26	R960-771000-500	后灯 rear light	2	1t-3.5t
27	GB/T5781-2000	六角头螺栓 M5x70 bolt M5x70	4	后灯紧固件
28	JR960-000041-000	警灯支架 Warning lamp bracket	1	1t-3.5t
29	GB/T 818-2000	十字槽盘头螺钉 M6x12 screw M6x12	2	警灯支架紧固件
-	GB/T93-87	弹簧垫圈 M6 Spring pads M6	2	
-	GB/T95-2002	平垫圈 C级 6 Flat washers C 6	2	
30	JR930-005000-G00	后窗铰链总成 Rear windows hinge assy	2	1t-3.5t
31	GB/T819.2-1997	十字槽沉头螺钉 M6x20 Screw M6x20	4	后窗铰链紧固件

