

第七部分 电气系统目录
PART VII Electrical system contents

- | | | | |
|-------------------|-------------------------------|--------------------------------|------------------------------|
| Ⓐ CPCD40/45-XRG76 | Ⓑ CPCD50-XRXG76 | Ⓐ ¹ CPC40/45-XRG76 | Ⓑ ¹ CPC50-XRXG76 |
| Ⓒ CPCD40/45-XRG75 | Ⓓ CPCD50-XRXG75 | Ⓒ ¹ CPC40/45-XRG75 | Ⓓ ¹ CPC50-XRXG75 |
| Ⓔ CPCD40/45-XRW34 | Ⓕ CPCD50-XRXW34 | Ⓒ ² CPCD40/45-XRW35 | Ⓕ ² CPCD50-XRXW35 |
| Ⓘ CPCD40/45-XRW76 | Ⓙ CPCD50-XRXW76 | Ⓖ CPQYD40/45-XRW57 | Ⓛ CPQYD50-XRXW57 |
| Ⓜ CPCD40/45-XRG73 | Ⓜ ¹ CPC40/45-XRG73 | Ⓝ CPCD50-XRXG73 | Ⓝ ¹ CPC50-XRXG73 |
| Ⓞ CPCD40/45-XRG93 | Ⓞ ¹ CPCD50-XRG93 | | |

序号 Item	名称 Description	适用车型 Serial No.	页码 Page
图 I Fig. I	前灯总成 front lamps assy	全部车型 All models of truck	7-1
图 II Fig. II	后灯总成 rear lamps assy	全部车型 All models of truck	7-2
图 III Fig. III	控制盒总成 Control box assy	Ⓐ Ⓑ Ⓒ Ⓓ Ⓔ Ⓕ Ⓖ Ⓕ ²	7-3
图 IV Fig. IV	控制盒总成 Control box assy	Ⓖ Ⓛ	7-4
图 V Fig. V	喇叭 Horn	全部车型 All models of truck	7-5
图 VI Fig. VI	组合开关总成 Combination Switch assy	全部车型 All models of truck	7-6
图 VII Fig. VII	仪表总成 Instrument assy	全部车型 All models of truck	7-7
图 VIII Fig. VIII	四卡翘板开关 4-Rocker Switches	全部车型(选配) All models of truck (Optional)	7-8
图 IX Fig. IX	转向灯开关 Steering lamp switch	Ⓐ ¹ Ⓑ ¹ Ⓒ ¹ Ⓓ ¹ Ⓜ ¹ Ⓝ ¹	7-9

序号 Item	名称 Description	适用车型 Serial No.	页码 Page
图 X Fig. X	控制盒总成 Control box assy	Ⓐ1 Ⓑ1 Ⓒ1 Ⓓ1	7-10
图 XI Fig. XI	智能安装模块 Intelligent installation module	全部车型 All models of truck	7-11
图 XII Fig. XII	控制盒总成 Control box assy	Ⓜ1 Ⓝ1	7-12
图 1 Fig. 1	电气系统 Electrical system	Ⓐ Ⓑ	7-13
图 2 Fig. 2	电气系统 Electrical system	Ⓒ Ⓓ	7-17
图 3 Fig. 3	电气系统 Electrical system	Ⓔ Ⓕ Ⓖ Ⓗ	7-21
图 4 Fig.4	电气系统 Electrical system	Ⓚ Ⓛ	7-26
图 5 Fig. 5	电气系统 Electrical system	Ⓐ1 Ⓑ1	7-30
图 6 Fig.6	电气系统 Electrical system	Ⓒ1 Ⓓ1	7-34
图 7 Fig.7	电气系统 Electrical system	Ⓘ Ⓝ	7-38
图 8 Fig.8	电气系统 Electrical system	Ⓜ Ⓝ	7-42
图 9 Fig.9	电气系统 Electrical system	Ⓜ1 Ⓝ1	7-45

图 I 前灯总成
Fig. I Front lamps assy

全部车型
All models of truck

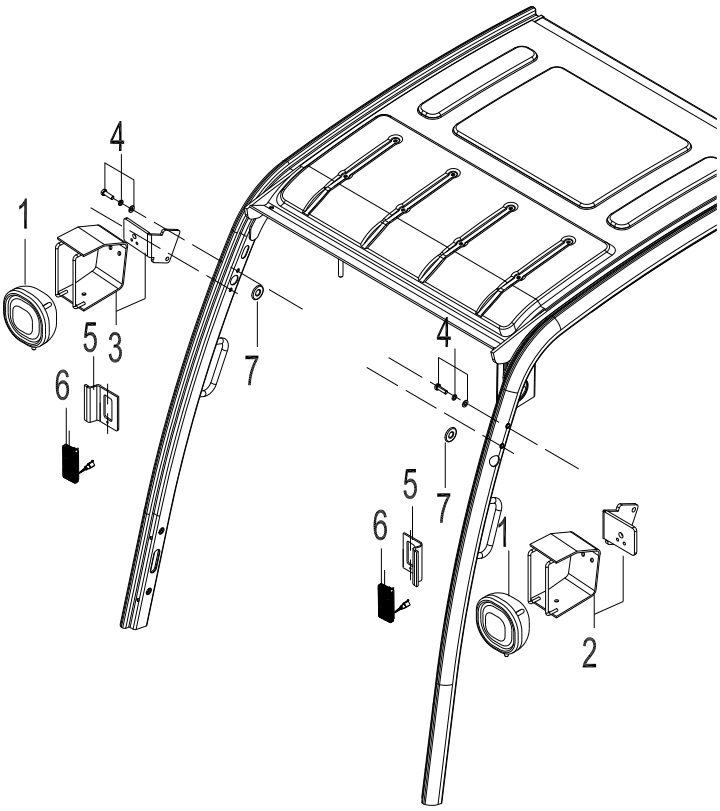
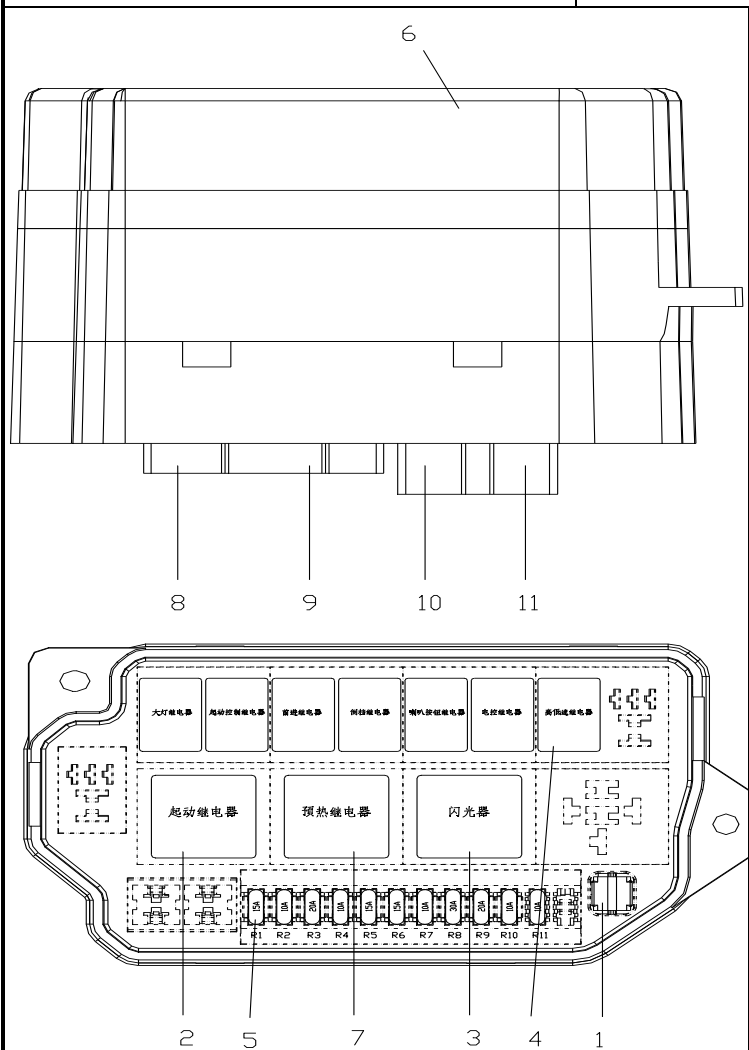
图 I 前灯总成 Fig. I Front lamps assy	序号 Item	物料码 Part NO.	名称 Description	数量 Qty	备注或适用车型 Remarks Or Serial NO.	原物料码 Original Part No.
	1	207600010316	前大灯 Front lamps	2		XR310-760100-000
	2	207900210419	左前大灯灯架总成 Left headlight lamp holder assy	1		XF250-761000-620
	3	207900210412	右前大灯灯架总成 Right headlight lamp holder assy	1		XF250-762000-620
	4	300010210001	螺栓组合件 M8×16 Bolt components M8×16	8		G907414-008016-00
	5	207900201256	前小灯支架 Front lamp bracket	2		XR310-763000-000
	6	207600050070	前小灯 24V Front lamp 24V	2	除外 Except (K) (L) (M) (N) (M1) (N1)	XR700-760200-000
	6	207600050069	前小灯 12V Front lamp 12V	2	(K) (L) (M) (N) (M1) (N1)	XR310-760200-000
7	207900060011	前灯线护套 Front line sheath	2		N163-700002-000	

图 III 控制盒总成
Fig.III Control box assy

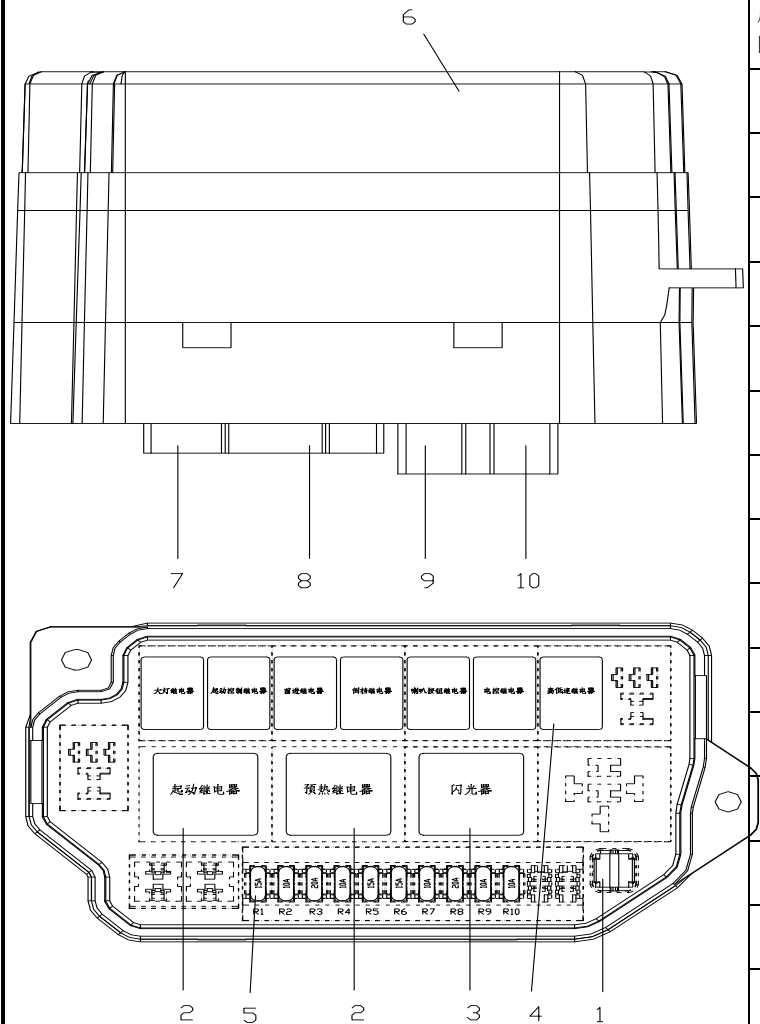
Ⓐ CPCD40/45-XRG76 Ⓑ CPCD50-XRXG76 Ⓒ CPCD40/45-XRG75 Ⓓ CPCD50-XRXG75
Ⓔ CPCD40/45-XRW34 Ⓕ CPCD50-XRXW34 Ⓖ CPCD40/45-XRW35 Ⓖ CPCD50-XRXW35



序号 Item	物料码 Part NO.	名称 Description	数量 Qty	备注或适用车型 Remarks Or Serial NO.	原物料码 Original Part No.
A1	207400010219	控制盒总成 Control box assy	1		XR460-706000-000
1	207900080058	拔片器 Film drawing device	1		A300-704003-000
2	207400030073	预热继电器 Pre-heat Relay	1		R450-706001-001
3	207400020008	电子闪光灯 Flasher	1		X700-706102-000
4	207400030065	通用继电器 Universal Relay	7		R450-706002-001
5	207400040047	保险丝片 Fuse	1		XR310-706001-W00
6	207400070111	控制盒标签 Control box label	1		XR460-706001-000
7	207400030100	继电器 Relay	1	90A/24V	CA601-706120-000
8	NO PART NO.	十六线复合插头 16-way plug	1		
9	NO PART NO.	十六线复合插头 16-way plug	1		
10	NO PART NO.	七线复合插头 7-way plug	1		
11	NO PART NO.	9.5 二线插头 9.5 2-way plug	1		

图 IV 控制盒总成
Fig. IV Control box assy

Ⓚ CPQYD40/45-XRW57 Ⓛ CPQYD50-XRXW57



序号 Item	物料码 Part NO.	名称 Description	数量 Qty	备注或适用车型 Remarks Or Serial NO.	原物料码 Original Part No.
A2	207400010220	控制盒总成 Control box assy	1		XR461-706000-000
1	207900080058	拔片器 Film drawing device	1		A300-704003-000
2	207400030073	预热继电器 Pre-heat Relay	2		R450-706001-001
3	207400020008	电子闪光器 Flasher	1		X700-706102-000
4	207400030065	通用继电器 Universal Relay	7		R450-706002-001
5	207400040047	保险丝片 Fuse	1		XR310-706001-W00
6	207400070111	控制盒标签 Control box label	1		XR460-706001-000
7	NO PART NO.	十六线复合插头 16-way plug	1		
8	NO PART NO.	十六线复合插头 16-way plug	1		
9	NO PART NO.	七线复合插头 7-way plug	1		
10	NO PART NO.	9.5 二线插头 9.5 2-way plug	1		

图VIII 四卡翘板开关
Fig.VIII 4-Rocker Switches

全部车型(选配)
All models of truck (Optional)

序号 Item	物料码 Part NO.	名称 Description	数量 Qty	备注或适用车型 Remarks or Serial NO.	原物料码 Original Part No.
1	207200060062	风扇开关 Switch, Fan	1		MB250-700508-W00
2	207200010038	警灯开关 Switch, Warning light	1		MB250-700502-W00
3	207200010034	后工作灯开关 Switch, Lamp after	1		MB250-700503-W00
4		后除霜开关 Switch, Defrosting after	1	无此零件 Without the parts	
5	207900080034	盖板 Cover plate	1		MB250-700501-W00
6	207200060065	前雨刮洗涤器开关 wash switch, Front wiper	1		MB250-700506-W00
7		后雨刮器及洗涤器开关 Rear wiper, wash switch	1	无此零件 Without the parts	
8	207200060067	液化气/汽油 开关 LPG/GAS Switch	1		MB250-700504-W00
9	207200060064	前雨刮器开关 Switch, Front wiper	1		MB250-700505-W00

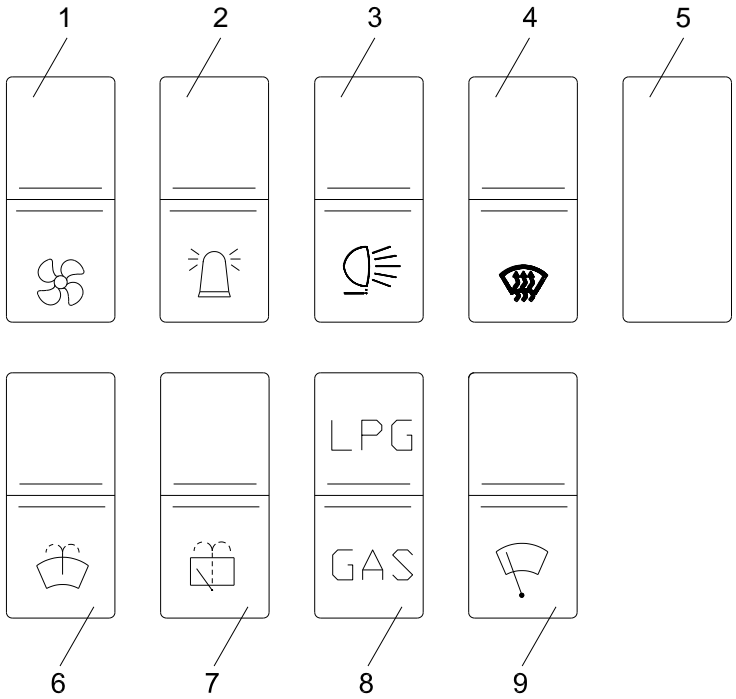
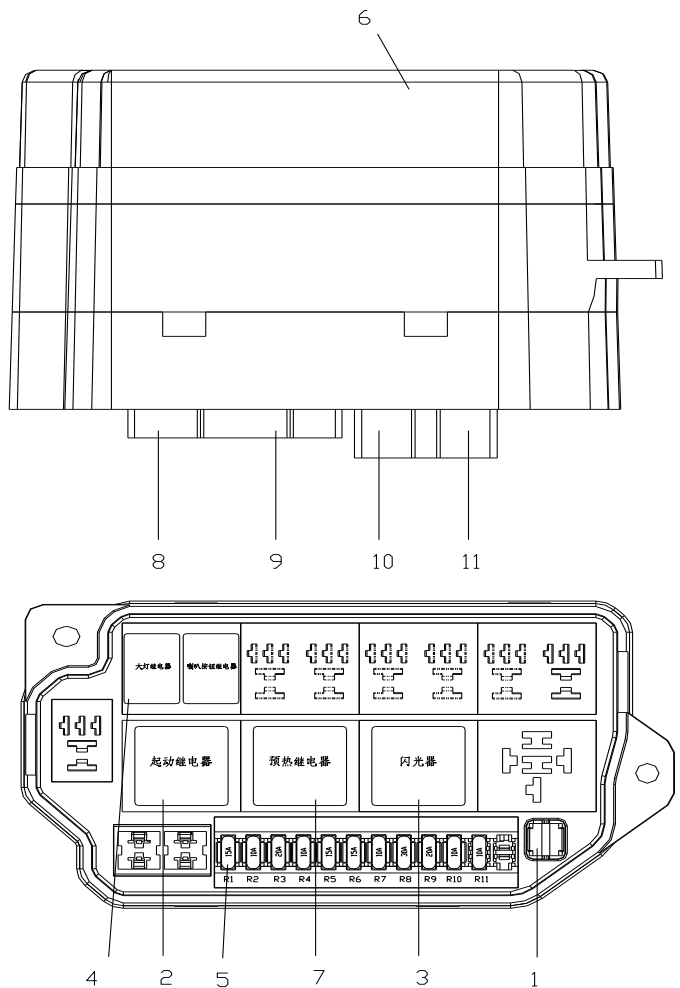


图 X 转向灯开关
Fig. X Steering lamp switch

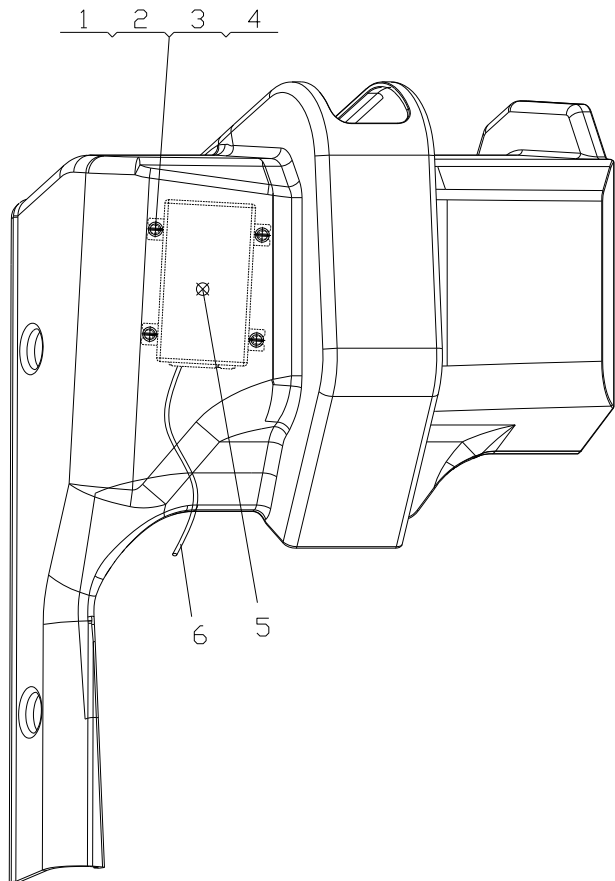
Ⓐ1 CPC40/45-XRG76 Ⓑ1 CPC50-XRXG76 Ⓒ1 CPC40/45-XRG75 Ⓓ1 CPC50-XRXG75



序号 Item	物料码 Part NO.	名称 Description	数量 Qty	备注或适用车型 Remarks Or Serial NO.	原物料码 Original Part No.
A	207400010246	控制盒总成 Control box assy	1		XR452-706000-000
1	207900080058	拔片器 Film drawing device	1		A300-704003-000
2	207400030073	预热继电器 Pre-heat Relay	1		R450-706001-001
3	207400020008	电子闪光器 Flasher	1		X700-706102-000
4	207400030065	通用继电器 Universal Relay	2		R450-706002-001
5	207400040047	保险丝片 Fuse	1		XR310-706001-W00
6	200200160249	控制盒标签 Control box label	1		XR452-706001-000
7	207400030100	继电器 Relay	1		CA601-706120-000
8	NO PART NO.	十六线复合插头 16-way plug	1		
9	NO PART NO.	十六线复合插头 16-way plug	1		
10	NO PART NO.	七线复合插头 7-way plug	1		
11	NO PART NO.	9.5 二线插头 9.5 2-way plug	1		

图 XI 智能安装模块
Fig. XI Intelligent installation module

全部车型
All models of truck

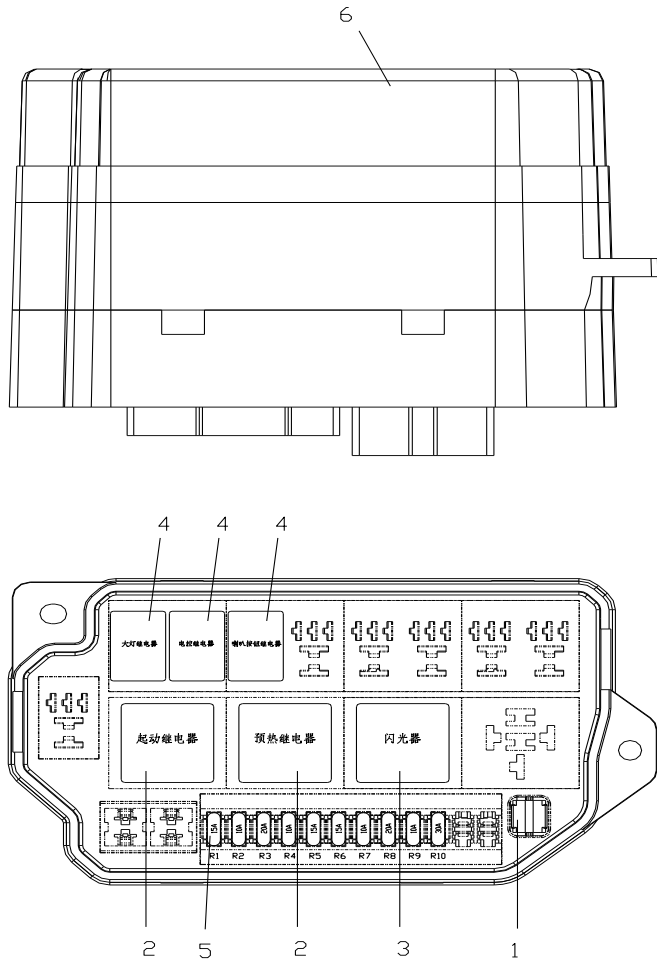


序号 Item	物料码 Part NO.	名称 Description	数量 Qty	备注或适用车型 Remarks Or Serial NO.	原物料码 Original Part No.
A	207400080716	智能模块 Intelligent installation module assy	1	包含/INC:1-5	XR310-743000-500
1	300030010012	垫圈 4 Washer 4	4		G000093-000004-00
2	300030100007	垫圈 4 Washer 4	4		G000848-000004-00
3	300040170010	螺钉 M4x12 Screw M4 × 12	4		G000067-004012-00
4	300020010014	螺母 M4 Nut M4	4		G006170-000004-00
5	207400080589	智能控制器 intelligent controller	1		AP250-710002-510
6	207100150155	智能控制线束 Intelligent control harness	1		XR310-744000-500

图XII 控制盒总成
Fig. XII Control box assy

Ⓜ1 CPC40/45-XRG73

Ⓜ1 CPC50-XRXG73



序号 Item	物料码 Part NO.	名称 Description	数量 Qty	备注或适用车型 Remarks Or Serial NO.	原物料码 Original Part No.
A	207400010239	控制盒总成 Control box assy	1		XR300-706000-000
1	207900080058	拔片器 Film drawing device	1		A300-704003-000
2	207400030073	预热继电器 Pre-heat Relay	2		R450-706001-001
3	207400020002	电子闪光器 Flasher	1		XF250-706003-000
4	207400030062	通用继电器 Universal Relay	6		XB450-706003-000
5	810700000002	保险丝片 10A Fuse 10A	4		XR310-706001-W00-10A
5	810700000003	保险丝片 15A Fuse 15A	3		XR310-706001-W00-15A
5	810700000004	保险丝片 20A Fuse 20A	2		XR310-706001-W00-20A
5	810700000005	保险丝片 30A Fuse 30A	1		XR310-706001-W00-30A
6	207400070129	控制盒标签 Control box label	1	English	XR300-706001-000
6	207400070130	控制盒标签 Control box label	1	中文	XR300-706002-000

图 1 电气系统
Fig.1 Electrical system

Ⓐ CPCD40/45-XRG76 Ⓑ CPCD50-XRXG76

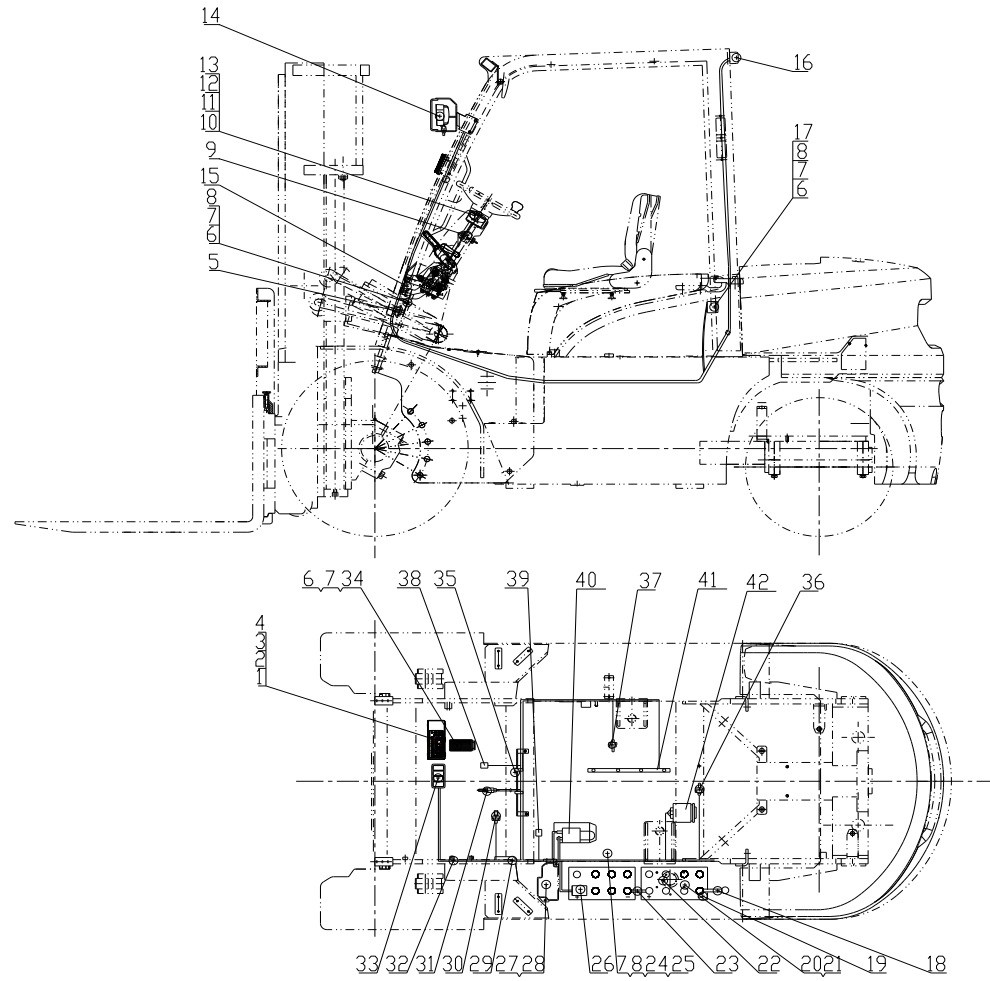
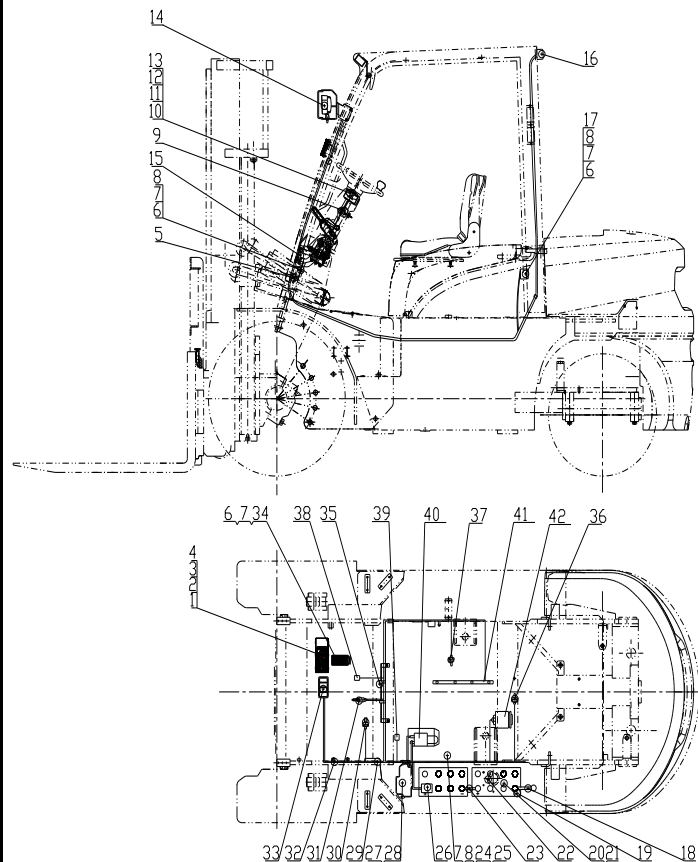


图1 电气系统
Fig.1 Electrical system

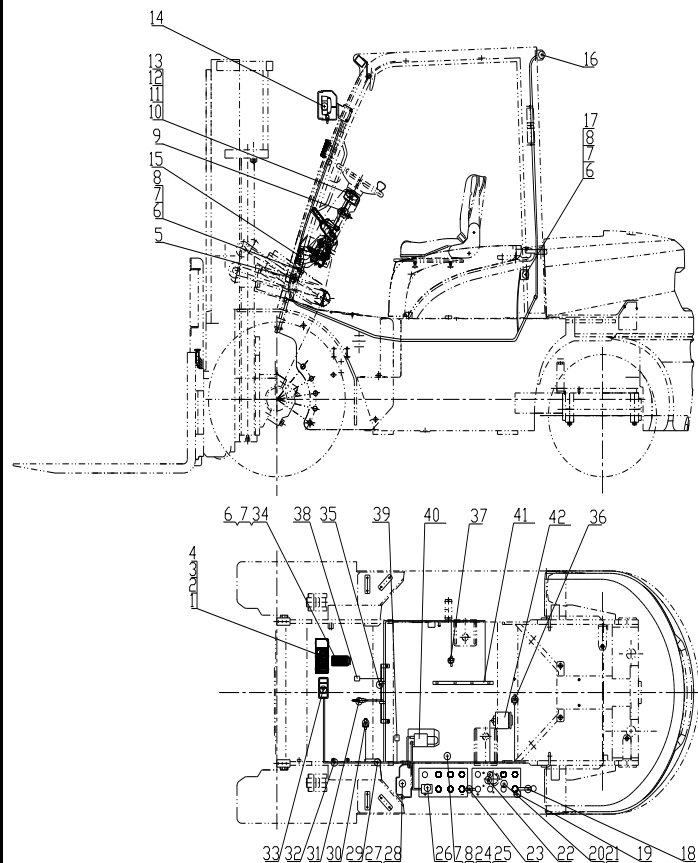
Ⓐ CPCD40/45-XRG76 Ⓑ CPCD50-XRXG76



序号 Item	物料码 Part NO.	名称 Description	数量 Qty	备注或适用车型 Remarks Or Serial NO.	原物料码 Original Part No.
1	207900050174	仪表总成 Instrument assy	1	见图VII, See Fig. VII	XR310-740000-000
2	300030040011	垫圈 4 Washer 4	4		G0097P1-000004-00
3	300030010012	垫圈 4 Washer 4	4		G000093-000004-00
4	300040070036	螺钉M4×12 Screw M4×12	1		G000818-004012-00
5	207900130005	电喇叭 Horn	1	见图IV, See Fig. IV	R450-700200-000
6	300010120005	螺栓M8×16 Bolt M8×16	5		G0029P2-008016-00
7	300030010015	垫圈 8 Washer 8	7		G000093-000008-00
8	300030040014	垫圈 8 Washer 8	4		G0097P1-000008-00
9	207200030016	预热起动开关 Pre-heat & start switch	1		R450-740200-000
10	207200020075	组合开关总 Combination Switch assy	1	见图V, See Fig. V	XB450-705000-001
11	300030010013	垫圈 5 Washer 5	4		G000093-000005-00
12	300030040012	垫圈 5 Washer 5	4		G0097P1-000005-00
13	300040070007	螺钉M5×10 Screw M5×10	4		G000818-005010-00
14	207600020178	前灯总成 Front lamp-assy	1	见图I, See Fig. I	XR700-760000-000
15	207900080028	扎带 Tie	8		XF250-700001-G00

图1 电气系统
Fig.1 Electrical system

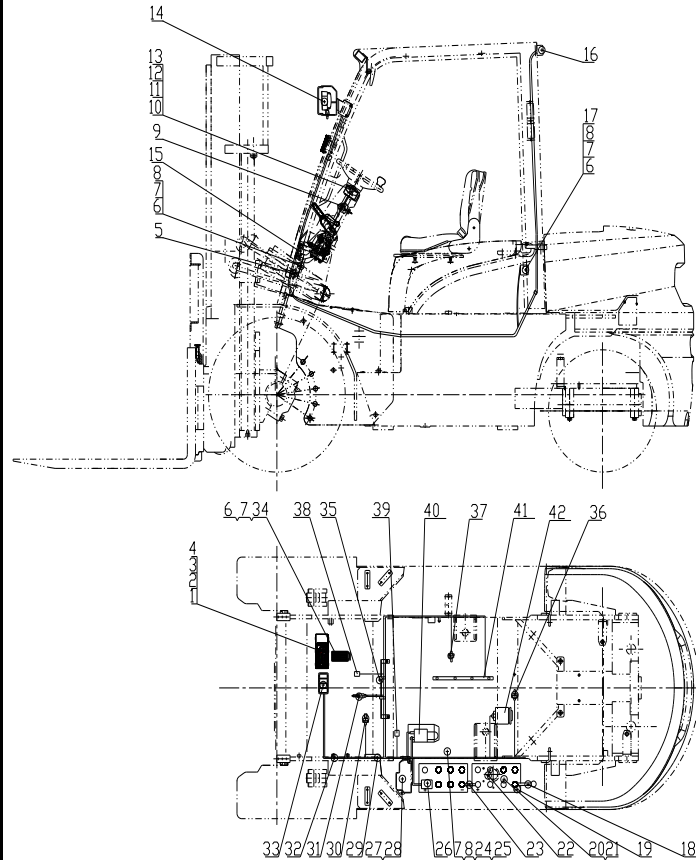
Ⓐ CPCD40/45-XRG76 Ⓑ CPCD50-XRXG76



序号 Item	物料码 Part NO.	名称 Description	数量 Qty	备注或适用车型 Remarks Or Serial NO.	原物料码 Original Part No.
16	207600040100	后灯总成 Rear lamps assy	1	见图 II, See Fig. II	XR460-770000-000
17	207900120046	倒车蜂鸣器 Reversing Buzzer	1		X700-700007-000
18	207700040004	蓄电池负极引线 Cable, Battery(-)	1		N163-700200-000
19	207500030001	少维护蓄电池 Battery, Low-Maintenance	2	12V60Ah	R840-700001-000
20	300030140015	垫圈 5 Washer 5	5		J000982-000005-00
21	300040170019	螺钉 M5×12 Screw M5×12	5		G000067-005012-00
22	207300010053	油量传感器 Fuel sensor	1		XR460-700100-000
23	207700070010	蓄电池串联电线 Series wire.Battery	1		40DH-704000
24	300010040165	螺栓 M8×12 Bolt M8×12	2		G005783-008012-00
25	207700100002	起动机接地线 Ground wire, Starter	1		R960-700300-000
26	207700060025	蓄电池正极引线 Cable, Battery(+)	1		R457-700100-000
27	310070030007	螺钉组件 Screw components	2		N163-420100-000
28	207400010219	控制盒总成 Control box assy	1	见图 III A1, See Fig. III A1	XR460-706000-000
29	207900080013	捆线带 Tie line	20		PKD-300-G00
30	207200090055	油温报警器 Fuel temperature warning	1		XR460-700200-000

图1 电气系统
Fig.1 Electrical system

Ⓐ CPCD40/45-XRG76 Ⓑ CPCD50-XRXG76



序号 Item	物料码 Part NO.	名称 Description	数量 Qty	备注或适用车型 Remarks Or Serial NO.	原物料码 Original Part No.
31	207200080035	制动灯开关 Brake switch	1		NC9717-700600-000
32	207100012816	车身主线束 Main wire-harness	1		XR465-710000-000
33	207200060043	四卡翘板开关 Four Cards rocker switch	1	见图VII, See Fig. VII	QY200-700001-000
34	207900310005	油门踏板 Accelerator pedal	1		XB455-700002-000
35	207100010462	主线束固定支架 Harness fixing support	1		R450-702000-000
36	207300050031	水温传感器 Water temp .sending unit	1		GR504-700001-000
37	207300020017	油压报警器 Hydraulic Oil alarm	1		GR713-700002-000
38		换向电磁阀 Electrom agnetic reversing valves	1	变速箱配 Supply by transmission box	
39		油水分离报警 Water-oil separation alarm	1	发动机配 Supply by engine	
40		起动机 Starter	1	发动机配套 Supply by engine	
41		预热塞 Glow plug	1	发动机配套 Supply by engine	
42		发电机 Alternator	1	发动机配套 Supply by engine	

图2 电气系统
Fig.2 Electrical system

© CPCD40/45-XRG75

© CPCD50-XRXG75

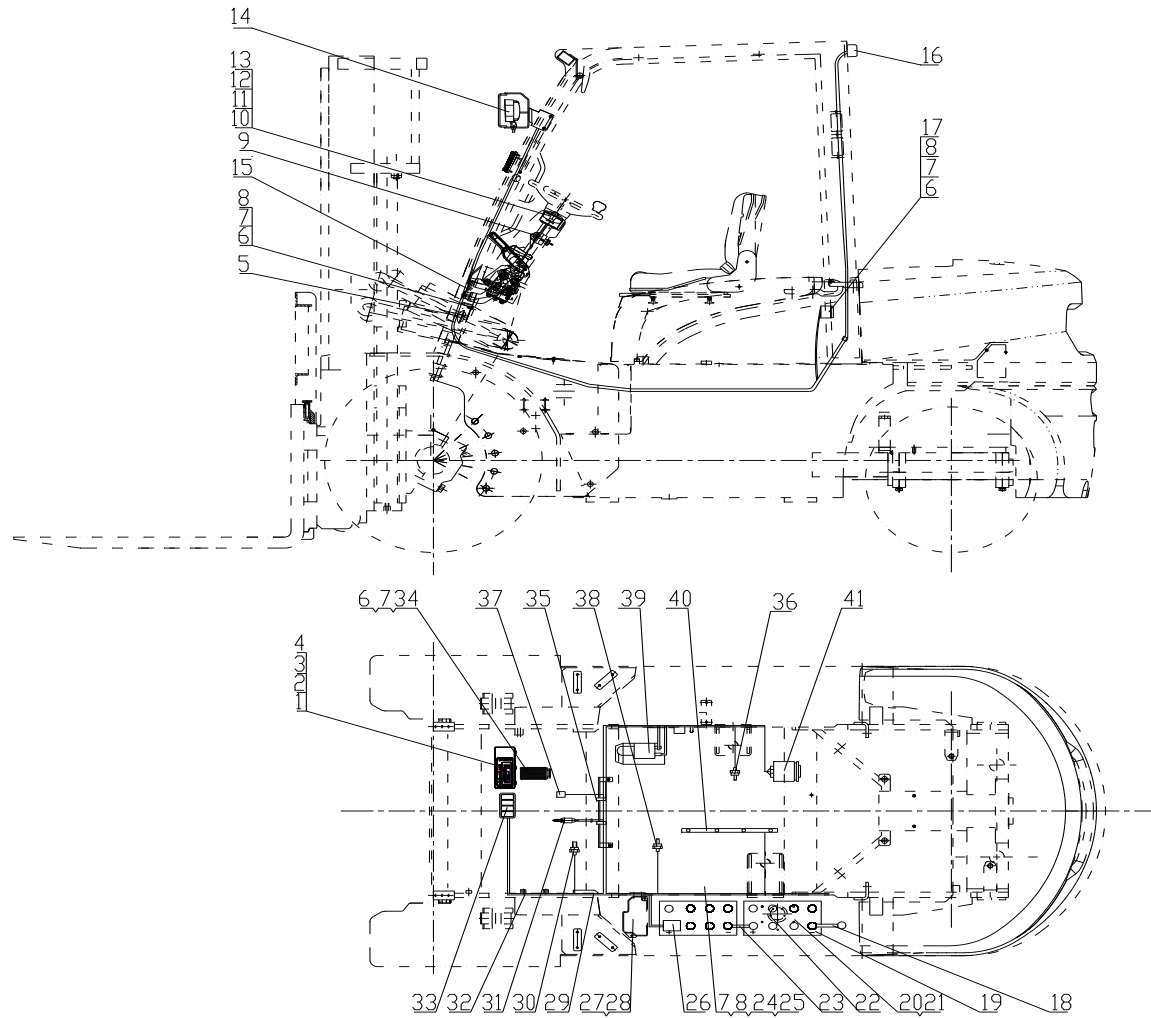


图2 电气系统
Fig.2 Electrical system

© CPCD40/45-XRG75 ④ CPCD50-XRXG75

图2 电气系统 Fig.2 Electrical system	序号 Item	物料码 Part NO.	名称 Description	数量 Qty	备注或适用车型 Remarks Or Serial NO.	原物料码 Original Part No.
	1	207900050174	仪表总成 Instrument assy	1	见图VII, See Fig. VII	XR310-740000-000
	2	300030040011	垫圈 4 Washer 4	4		G0097P1-000004-00
	3	300030010012	垫圈 4 Washer 4	4		G000093-000004-00
	4	300040070036	螺钉M4×12 Screw M4×12	1		G000818-004012-00
	5	207900130005	电喇叭 Horn	1	见图IV, See Fig. IV	R450-700200-000
	6	300010120005	螺栓M8×16 Bolt M8×16	5		G0029P2-008016-00
	7	300030010015	垫圈 8 Washer 8	7		G000093-000008-00
	8	300030040014	垫圈 8 Washer 8	4		G0097P1-000008-00
	9	207200030016	预热起动开关 Pre-heat & start switch	1		R450-740200-000
	10	207200020075	组合开关总 Combination Switch	1	见图V, See Fig. V	XB450-705000-001
	11	300030010013	垫圈 5 Washer 5	4		G000093-000005-00
	12	300030040012	垫圈 5 Washer 5	4		G0097P1-000005-00
	13	300040070007	螺钉M5×10 Screw M5×10	4		G000818-005010-00
	14	207600020178	前灯总成 Front lamp-assy	1	见图I, See Fig. I	XR700-760000-000
	15	207900080028	扎带 Tie	8		XF250-700001-G00

图2 电气系统
Fig.2 Electrical system

© CPCD40/45-XRG75 ④ CPCD50-XRXG75

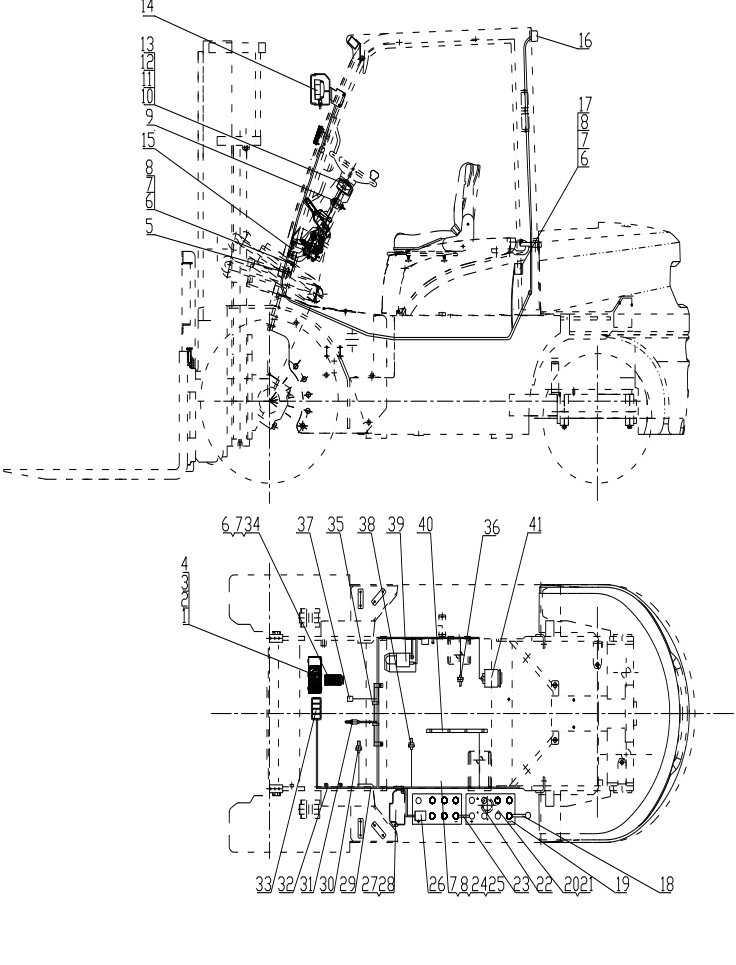
	序号 Item	物料码 Part NO.	名称 Description	数量 Qty	备注或适用车型 Remarks Or Serial NO.	原物料码 Original Part No.
	16	207600040100	后灯总成 Rear lamps assy	1	见图 II, See Fig. II	XR460-770000-000
	17	207900120046	倒车蜂鸣器 Reversing Buzzer	1		X700-700007-000
	18	207700040004	蓄电池负极引线 Cable, Battery(-)	1		N163-700200-000
	19	207500030001	少维护蓄电池 Battery, Low-Maintenance	2	12V60Ah	R840-700001-000
	20	300030140015	垫圈 5 Washer 5	5		J000982-000005-00
	21	300040170019	螺钉M5×12 Screw M5×12	5		G000067-005012-00
	22	207300010053	油量传感器 Fuel sensor	1		XR460-700100-000
	23	207700070010	蓄电池串联电线 Series wire.Battery	1		40DH-704000
	24	300010040165	螺栓M8×12 Bolt M8×12	2		G005783-008012-00
	25	207700100002	起动机接地线 Ground wire,Starter	1		R960-700300-000
	26	207700060124	蓄电池正极引线 Cable, Battery(+)	1		XR452-700100-000
	27	310070030007	螺钉组件 Screw components	2		N163-420100-000
	28	207400010219	控制盒总成 Control box assy	1	见图III A1, See Fig. III A1	XR460-706000-000
	29	207900080013	捆线带 Tie line	20		PKD-300-G00
	30	207200090055	油温报警器 Fuel temperature warning	1		XR460-700200-000

图2 电气系统
Fig.2 Electrical system

© CPCD40/45-XRG75

© CPCD50-XRXG75

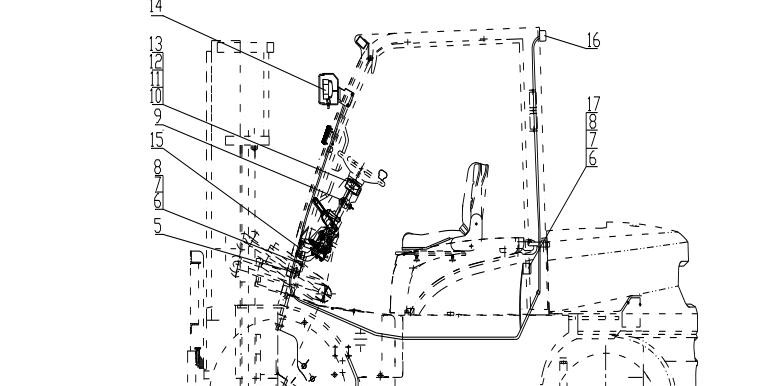
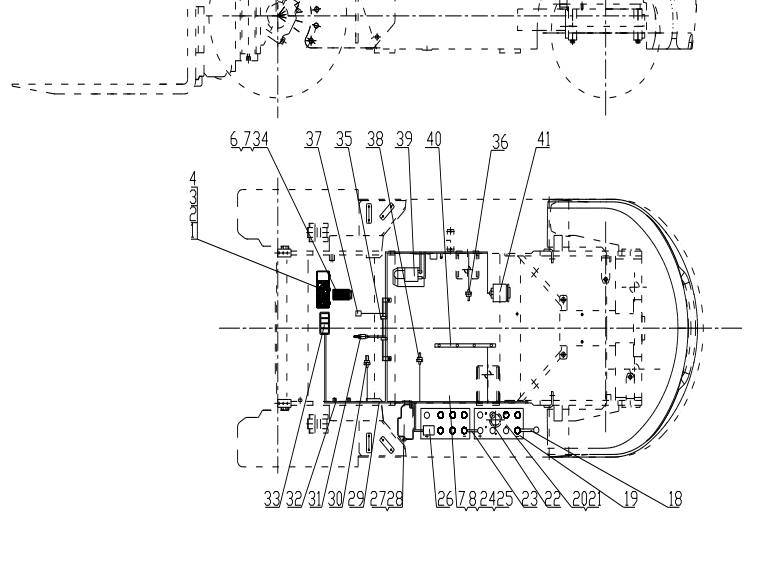
图2 电气系统 Fig.2 Electrical system	序号 Item	物料码 Part NO.	名称 Description	数量 Qty	备注或适用车型 Remarks Or Serial NO.	原物料码 Original Part No.
	31	207200080035	制动灯开关 Brake switch	1		NC9717-700600-000
	32	207100012918	车身主线束 Main wire-harness	1		XR462-710000-000
	33	207200060043	四卡翘板开关 Four Cards rocker switch	1	见图VII, See Fig. VII	QY200-700001-000
	34	207900310005	油门踏板 Accelerator pedal	1		XB455-700002-000
	35	207100010462	主线束固定支架 Harness fixing support	1		R450-702000-000
	36	207300050031	水温传感器 Water temp .sending unit	1		GR504-700001-000
	37		换向电磁阀 Electromagnetic reversing valves	1	变速箱配 Supply by transmission box	
	38		油压报警器 Hydraulic Oil alarm		发动机配套 Supply by engine	
	39		起动机 Starter	1	发动机配套 Supply by engine	
	40		预热塞 Glow plug	1	发动机配套 Supply by engine	
41		发电机 Alternator	1	发动机配套 Supply by engine		
						

图3 电气系统
Fig.3 Electrical system

Ⓒ CPCD40/45-XRW35 Ⓓ CPCD50-XRW35

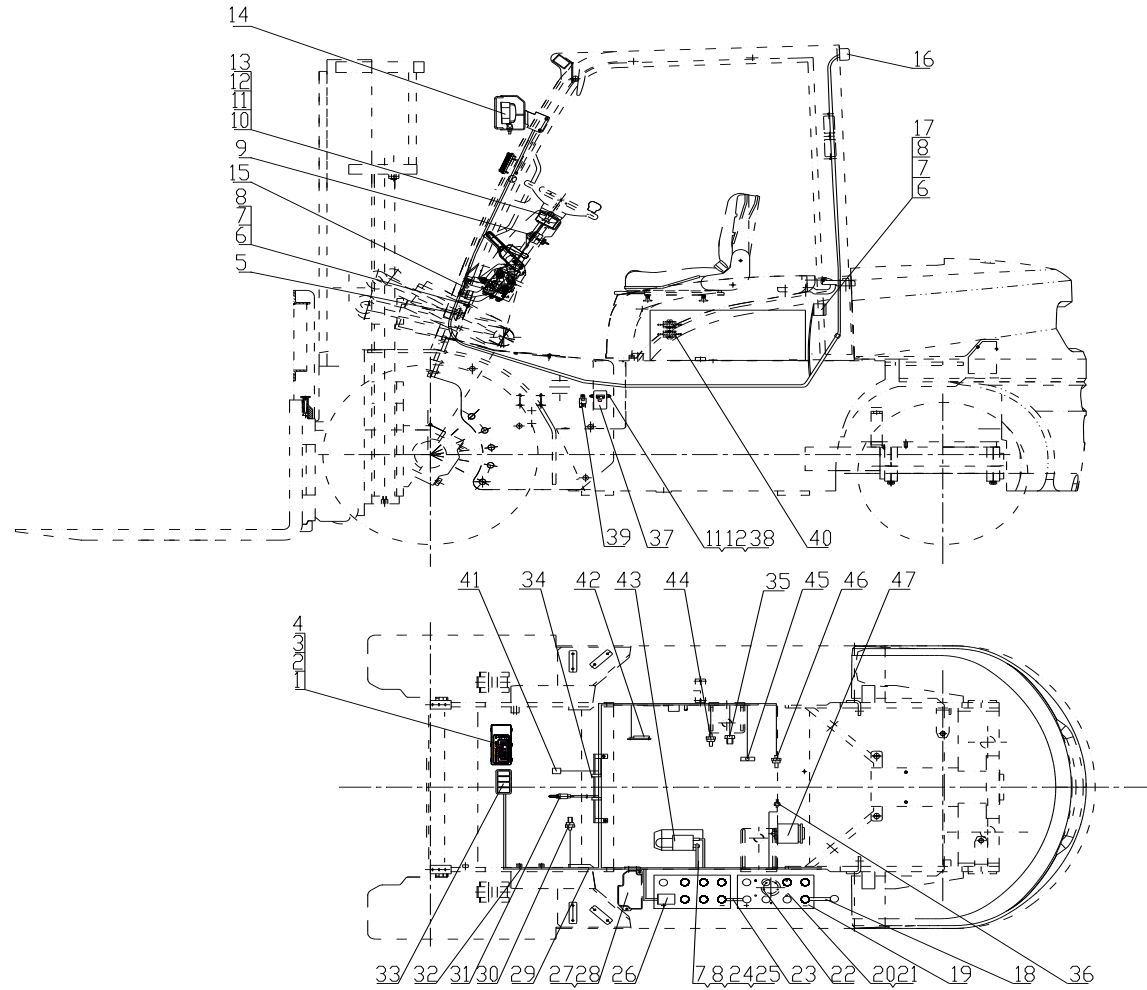


图3 电气系统
Fig.3 Electrical system

Ⓒ CPCD40/45-XRW35 Ⓓ CPCD50-XRW35

序号 Item	物料码 Part NO.	名称 Description	数量 Qty	备注或适用车型 Remarks Or Serial NO.	原物料码 Original Part No.
1	207900050174	仪表总成 Instrument assy	1	见图VII, See Fig. VII	XR310-740000-000
2	300030040011	垫圈 4 Washer 4	4		G0097P1-000004-00
3	300030010012	垫圈 4 Washer 4	4		G000093-000004-00
4	300040070036	螺钉M4×12 Screw M4×12	1		G000818-004012-00
5	207900130005	电喇叭 Horn	1	见图IV, See Fig. IV	R450-700200-000
6	300010120005	螺栓M8×16 Bolt M8×16	2		G0029P2-008016-00
7	300030010015	垫圈 8 Washer 8	7		G000093-000008-00
8	300030040014	垫圈 8 Washer 8	4		G0097P1-000008-00
9	207200030016	预热起动开关 Pre-heat & start switch	1		R450-740200-000
10	207200020075	组合开关总 Combination Switch	1	见图V, See Fig. V	XB450-705000-001
11	300030010013	垫圈 5 Washer 5	7		G000093-000005-00
12	300030040012	垫圈 5 Washer 5	7		G0097P1-000005-00
13	300040070007	螺钉M5×10 Screw M5×10	4		G000818-005010-00
14	207600020178	前灯总成 Front lamp-assy	1	见图I, See Fig. I	XR700-760000-000
15	207900080028	扎带 Tie	8		XF250-700001-G00

图3 电气系统
Fig.3 Electrical system

Ⓒ CPCD40/45-XRW35 Ⓓ CPCD50-XRW35

序号 Item	物料码 Part NO.	名称 Description	数量 Qty	备注或适用车型 Remarks Or Serial NO.	原物料码 Original Part No.
16	207600040100	后灯总成 Rear lamps assy	1	见图 II, See Fig. II	XR460-770000-000
17	207900120046	倒车蜂鸣器 Reversing Buzzer	1		X700-700007-000
18	207700040004	蓄电池负极引线 Cable, Battery(-)	1		N163-700200-000
19	207500030002	少维护蓄电池 Battery, Low-Maintenance	2	12V90Ah	R960-700002-000
20	300030140015	垫圈 5 Washer 5	5		J000982-000005-00
21	300040170019	螺钉 M5×12 Screw M5×12	5		G000067-005012-00
22	207300010053	油量传感器 Fuel sensor	1		XR460-700100-000
23	207700070010	蓄电池串联电线 Series wire.Battery	1		40DH-704000
24	300010040165	螺栓 M8×12 Bolt M8×12	2		G005783-008012-00
25	207700100002	起动机接地线 Ground wire, Starter	1		R960-700300-000
26	207700060025	蓄电池正极引线 Cable, Battery(+)	1		R457-700100-000
27	310070030007	螺钉组件 Screw components	2		N163-420100-000
28	207400010219	控制盒总成 Control box assy	1	见图 III A1, See Fig. III A1	XR460-706000-000
29	207900080013	捆线带 Tie line	20		PKD-300-G00
30	207200090055	油温报警器 Fuel temperature warning	1		XR460-700200-000

图3 电气系统
Fig.3 Electrical system

Ⓒ CPCD40/45-XRW35 Ⓓ CPCD50-XRW35

序号 Item	物料码 Part NO.	名称 Description	数量 Qty	备注或适用车型 Remarks Or Serial NO.	原物料码 Original Part No.
31	207200080035	制动灯开关 Brake switch	1		NC9717-700600-000
32	207100012687	车身主线束 Main wire-harness	1		XR463-710000-000
33	207200060043	四卡翘板开关 Four Cards rocker switch	1	见图VII, See Fig. VII	QY200-700001-000
34	207100010462	主线束固定支架 Harness fixing support	1		R450-702000-000
35	207300020012	油压报警器 Hydraulic Oil alarm	1		R457-700002-001
36	207300050062	水温传感器 Water temp .sending unit	1		XB452-700001-000
37	207400030013	预热定时器 Preheat Timer	1		YD201-G00
38	300040070032	螺钉 M5×16 Screw M5×16	3		G000818-005016-00
39	207400030080	通用继电器 Universal relay	1		SC603-701001-000
40		电阻 Resistance	1	发动机配套 Supply by engine	
41		换向电磁阀 Electrom agnetic reversing	1	变速箱配 Supply by transmission box	
42		电压调节器 Voltage Regulator	1	发动机配套 Supply by engine	
43		起动机 Starter	1	发动机配套 Supply by engine	
44		电熄火开关 Power shutdown switch	1	发动机配套 Supply by engine	
45		预热塞 Glow plug	1	发动机配套 Supply by engine	

图 4 电气系统
Fig.4 Electrical system

Ⓚ CPQYD40/45-XRW57 Ⓛ CPQYD50-XRW57

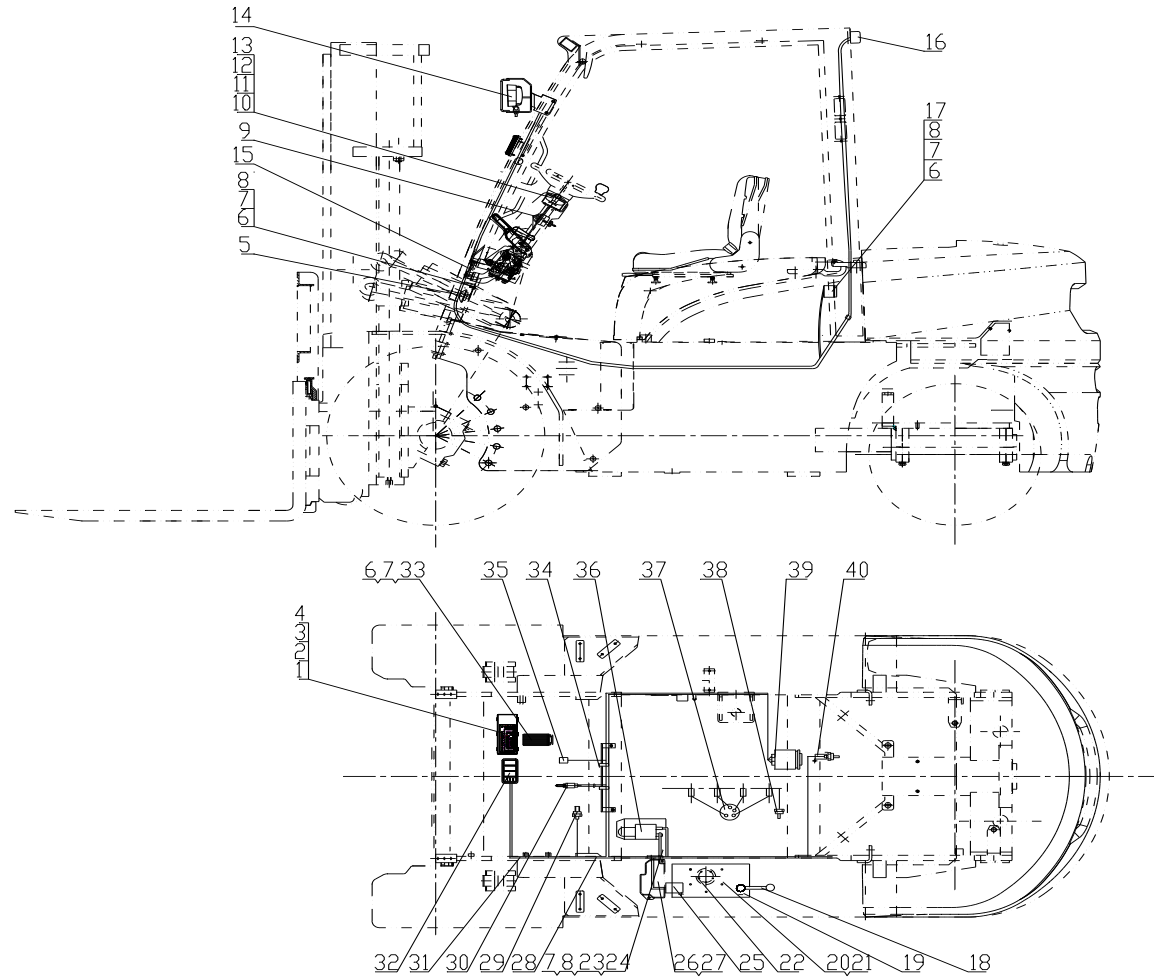
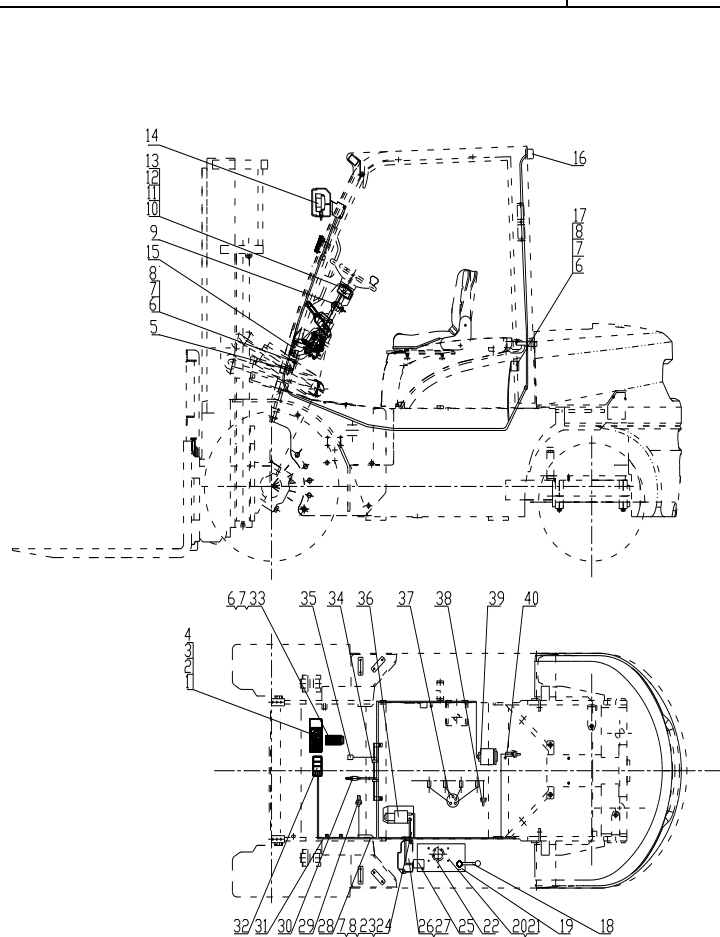


图4 电气系统
Fig.4 Electrical system

Ⓚ CPQYD40/45-XRW57 Ⓛ CPQYD50-XRW57



序号 Item	物料码 Part NO.	名称 Description	数量 Qty	备注或适用车型 Remarks Or Serial NO.	原物料码 Original Part No.
1	207900050174	仪表总成 Instrument assy	1	见图VII ,See Fig.VII	XR310-740000-000
2	300030040011	垫圈 4 Washer 4	4		G0097P1-000004-00
3	300030010012	垫圈 4 Washer 4	4		G000093-000004-00
4	300040070036	螺钉M4×12 Screw M4×12	1		G000818-004012-00
5	207900130006	喇叭 Horn	1	见图IV, See Fig. IV	N163-700009-000
6	300010120005	螺栓M8×16 Bolt M8×16	5		G0029P2-008016-00
7	300030010015	垫圈 8 Washer 8	7		G000093-000008-00
8	300030040014	垫圈 8 Washer 8	4		G0097P1-000008-00
9	207200030016	预热起动开关 Pre-heat & start switch	1		R450-740200-000
10	207200020075	组合开关总 Combination Switch	1	见图V, See Fig. V	XB450-705000-001
11	300030010013	垫圈 5 Washer 5	4		G000093-000005-00
12	300030040012	垫圈 5 Washer 5	4		G0097P1-000005-00
13	300040070007	螺钉M5×10 Screw M5×10	4		G000818-005010-00
14	207600020169	前灯总成 Front lamp-assy	1	见图I, See Fig. I	XR310-760000-000
15	207900080028	扎带 Tie	8		XF250-700001-G00

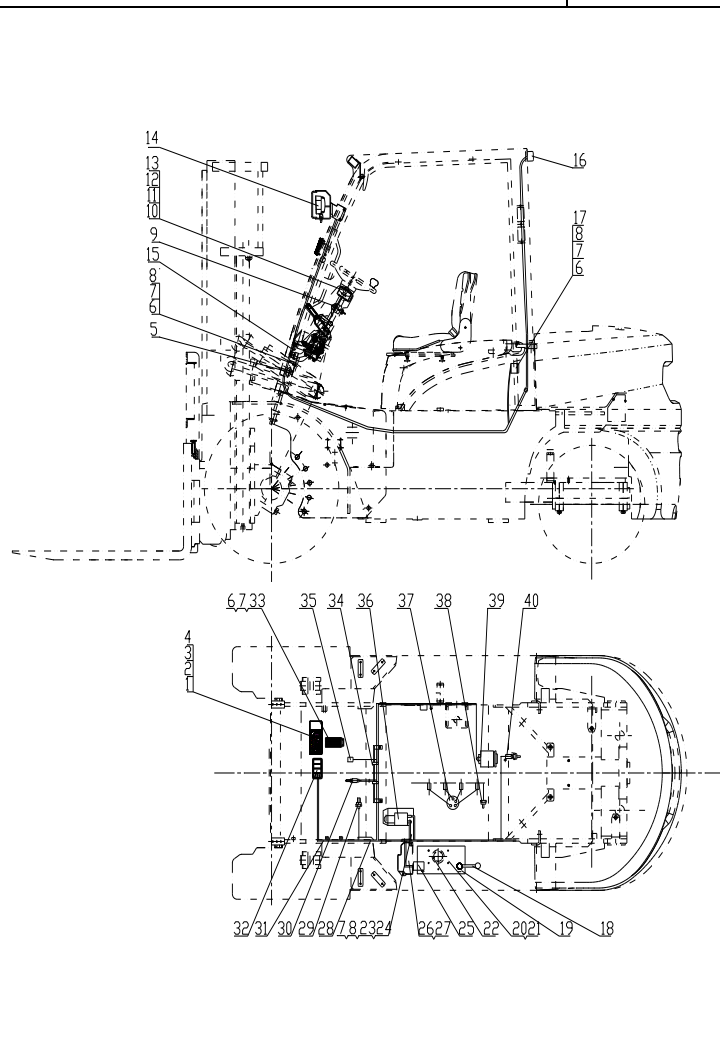
图4 电气系统
Fig.4 Electrical system

Ⓚ CPQYD40/45-XRW57 Ⓛ CPQYD50-XRW57

	序号 Item	物料码 Part NO.	名称 Description	数量 Qty	备注或适用车型 Remarks Or Serial NO.	原物料码 Original Part No.
	16	207600040099	后灯总成 Rear lamps assy	1	见图 II, See Fig. II	XR310-770000-000
	17	207900120038	倒车蜂鸣器 Reversing Buzzer	1		NC9717-700500-000
	18	207700040004	蓄电池负极引线 Cable, Battery(-)	1		N163-700200-000
	19	207500030001	少维护蓄电池 Battery, Low-Maintenance	1	12V60Ah	R840-700001-000
	20	300040170019	螺钉M5×12 Screw M5×12	5		G000067-005012-00
	21	300030140015	垫圈 5 Washer 5	5		J000982-000005-00
	22	207300010053	油量传感器 Fuel sensor	1		XR460-700100-000
	23	300010040165	螺栓M8×12 Bolt M8×12	1		G005783-008012-00
	24	207700100002	起动机接地线 Ground wire, Starter	1		R960-700300-000
	25	207700060025	蓄电池正极引线 Cable, Battery(+)	1	Bolt components	R457-700100-000
	26	310070030007	螺钉组件 Screw components	20		N163-420100-000
	27	207400010220	控制盒总成 Control box assy	1	见图III A2, See Fig. III A2	XR461-706000-000
	28	207900080013	捆线带 Tie line	20		PKD-300-G00
	29	207200090055	油温报警器 Fuel temperature warning	1		XR460-700200-000
	30	207200080035	制动灯开关 Brake switch	1		NC9717-700600-000

图4 电气系统
Fig.4 Electrical system

Ⓚ CPQYD40/45-XRW57 Ⓛ CPQYD50-XRW57



序号 Item	物料码 Part NO.	名称 Description	数量 Qty	备注或适用车型 Remarks Or Serial NO.	原物料码 Original Part No.
31	207100012686	车身主线束 Main wire-harness	1		XR464-710000-000
32	207200060232	四卡翘板开关 Four Cards rocker switch	1	见图VII, See Fig. VII	XR313-700100-000
33	207900310005	油门踏板 Accelerator pedal			XB455-700002-000
34	207100010462	主线束固定支架 Harness fixing support	1		R450-702000-000
35		换向电磁阀 Electrom agnetic reversing	1	变速箱配 Supply by transmission box	
36		起动机 Starter	1	发动机配套 Supply by engine	
37		分电器 Distributor	1	发动机配 Supply by engine	
38		油压报警器 Hydraulic Oil alarm	1	发动机配 Supply by engine	
39	207300050012	水温传感器 Water temp. sensor	1		NC9321-700006-001
40		发电机 Alternator	1	发动机配套 Supply by engine	
41		汽化器 Carburetor	1	发动机配 Supply by engine	

图5 电气系统
Fig.5 Electrical system

Ⓐ1 CPC40/45-XRG76

Ⓑ1 CPC50-XRXG76

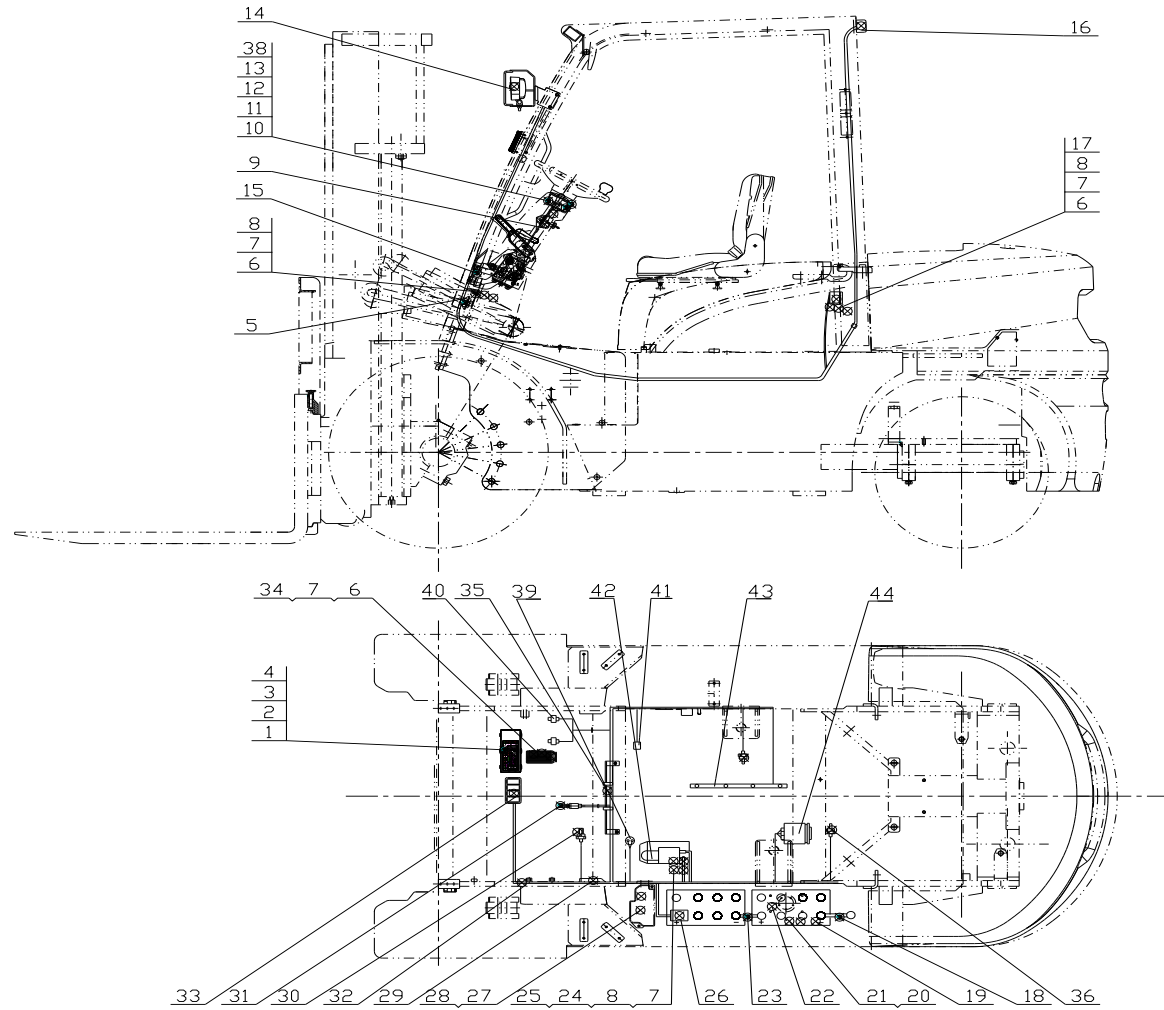


图5 电气系统
Fig.5 Electrical system

Ⓐ1 CPC40/45-XRG76 Ⓑ1 CPC50-XRXG76

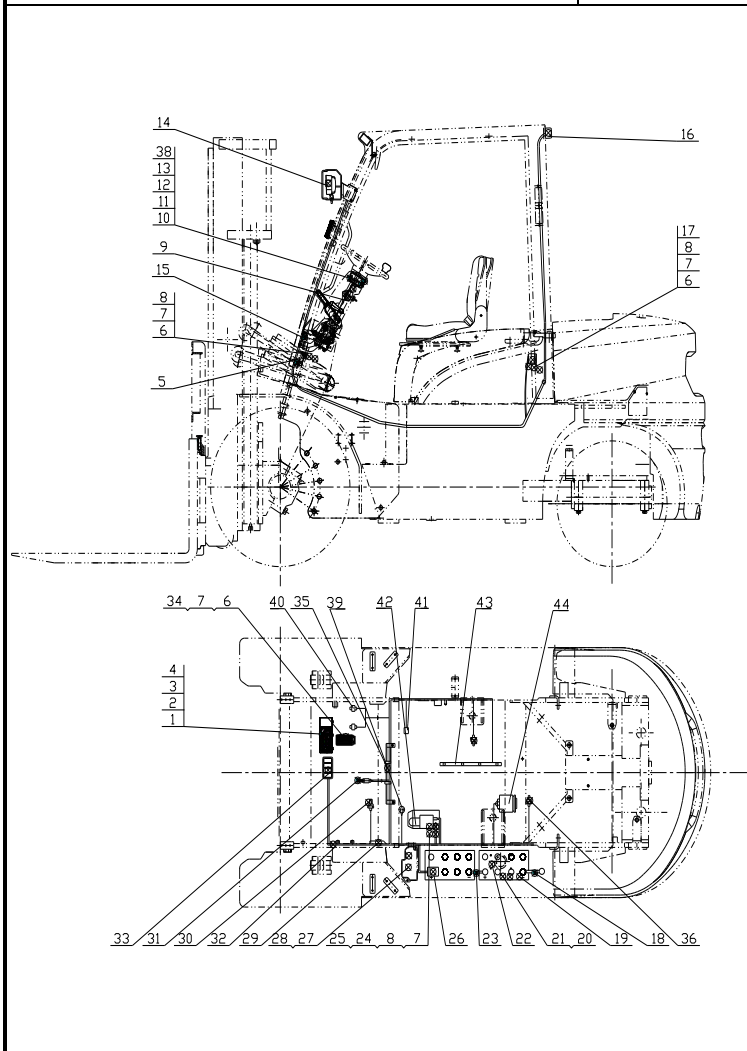
	序号 Item	物料码 Part NO.	名称 Description	数量 Qty	备注或适用车型 Remarks Or Serial NO.	原物料码 Original Part No.
	1	207900050174	仪表总成 Instrument assy	1	见图VI, See Fig. VI	XR310-740000-000
	2	300030040011	垫圈 4 Washer 4	4		G0097P1-000004-00
	3	300030010012	垫圈 4 Washer 4	4		G000093-000004-00
	4	300040070036	螺钉M4×12 Screw M4×12	4		G000818-004012-00
	5	207900130005	电喇叭 Horn	1	见图IV, See Fig. IV	R450-700200-000
	6	300010120005	螺栓M8×16 Bolt M8×16	5		G0029P2-008016-00
	7	300030010015	垫圈 8 Washer 8	7		G000093-000008-00
	8	300030040014	垫圈 8 Washer 8	4		G0097P1-000008-00
	9	207200030016	预热起动开关 Pre-heat & start switch	1		R450-740200-000
	10	207200010056	转向灯开关 Steering lamp switch	1	见图IX, See Fig. IX	XR300-705000-000
	11	300030010013	垫圈 5 Washer 5	4		G000093-000005-00
	12	300030040012	垫圈 5 Washer 5	4		G0097P1-000005-00
	13	300040070007	螺钉M5×10 Screw M5×10	4		G000818-005010-00
	14	207600020178	前灯总成 Front lamp-assy	1	见图 I, See Fig. I	XR700-760000-000
	15	207900080028	扎带 Tie	5		XF250-700001-G00

图5 电气系统
Fig.5 Electrical system

Ⓐ1 CPC40/45-XRG76

Ⓑ1 CPC50-XRXG76

序号 Item	物料码 Part NO.	名称 Description	数量 Qty	备注或适用车型 Remarks Or Serial NO.	原物料码 Original Part No.
16	207600040100	后灯总成 Rear lamps assy	1	见图 II, See Fig. II	XR460-770000-000
17	207900120046	倒车蜂鸣器 Reversing Buzzer	1		X700-700007-000
18	207700040004	蓄电池负极引线 Cable, Battery(-)	1		N163-700200-000
19	207500030001	少维护蓄电池 Battery, Low-Maintenance	2	12V60Ah	R960-700002-000
20	300030140015	垫圈 5 Washer 5	5		J000982-000005-00
21	300040170019	螺钉M5×12 Screw M5×12	5		G000067-005012-00
22	207300010053	油量传感器 Fuel sensor	1		XR460-700100-000
23	207700070010	蓄电池串联电线 Series wire.Battery	1		40DH-704000
24	300010040165	螺栓M8×12 Bolt M8×12	2		G005783-008012-00
25	207700100002	起动机接地线 Ground wire,Starter	1		R960-700300-000
26	207700060124	蓄电池正极引线 Cable, Battery(+)	1		R457-700100-000
27	310070030007	螺钉组件 Screw components	2		N163-420100-000
28	207400010219	控制盒总成 Control box assy	1	见图 XI, See Fig.XI.	XR460-706000-000
29	207900080013	捆线带 Tie line	20		PKD-300-G00
30	207200090055	油温传感器 oil temperature sensor	1		XR460-700200-000

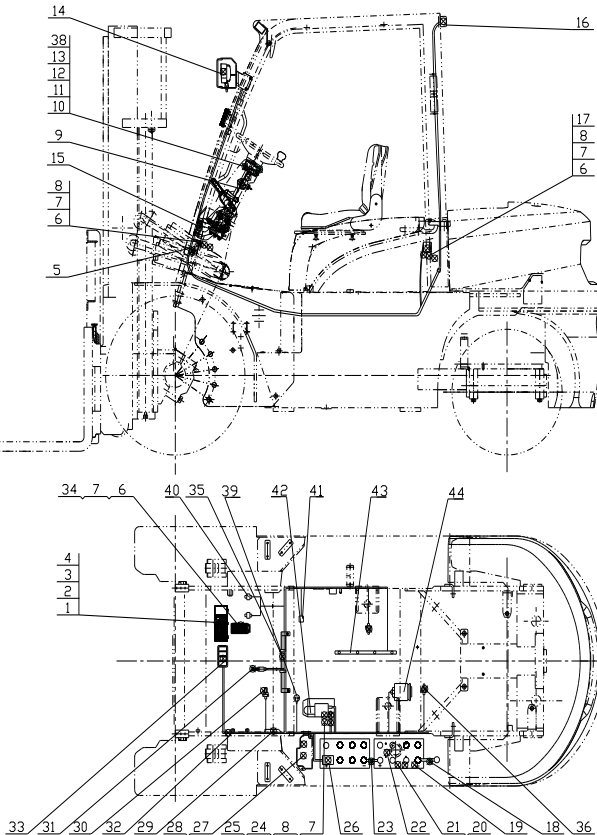


图5 电气系统
Fig.5 Electrical system

Ⓐ1 CPC40/45-XRG76 Ⓑ1 CPC50-XRXG76

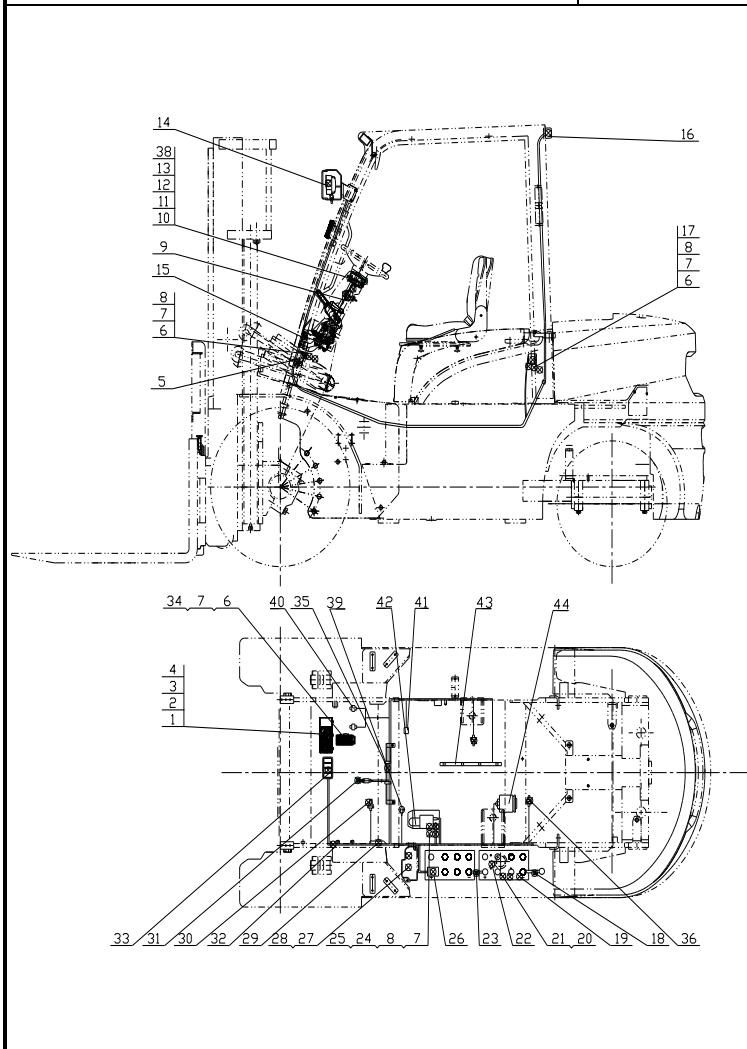
	序号 Item	物料码 Part NO.	名称 Description	数量 Qty	备注或适用车型 Remarks Or Serial NO.	原物料码 Original Part No.
	31	207200080035	制动灯开关 Brake switch	1		NC9717-700600-000
	32	207100013009	车身主线束 Main wire-harness	1		XR455-710000-000
	33	207200060043	四卡翘板开关 Four Cards rocker switch	1	见图VII, See Fig. VII	QY200-700001-000
	34	207900310005	油门踏板 Accelerator pedal	1		XB455-700002-000
	35	207100010462	主线束固定支架 Harness fixing support	1		R450-702000-000
	36	207300050031	水温传感器 Water temp .sending unit	1		GR504-700001-000
	37	207300020017	油压报警器 Hydraulic Oil alarm	1		GR713-700002-000
	38	202100120006	盖子 Cap	1		QD061-210002-000
	39		倒车灯开关 Backup light switch	1	变速箱配 Supply by transmission box	
	40		空档起步开关 Neutral start switch	1	变速箱配 Supply by transmission box	
	41		油水分离报警器 Oil water separating alarm	1	发动机配套 Supply by engine	
	42		起动机 Starter	1	发动机配套 Supply by engine	
	43		预热塞 Glow plug	1	发动机配套 Supply by engine	
	44		发电机 Alternator	1	发动机配套 Supply by engine	

图 6 电气系统
Fig.6 Electrical system

① CPC40/45-XRG75

② CPC50-XRXG75

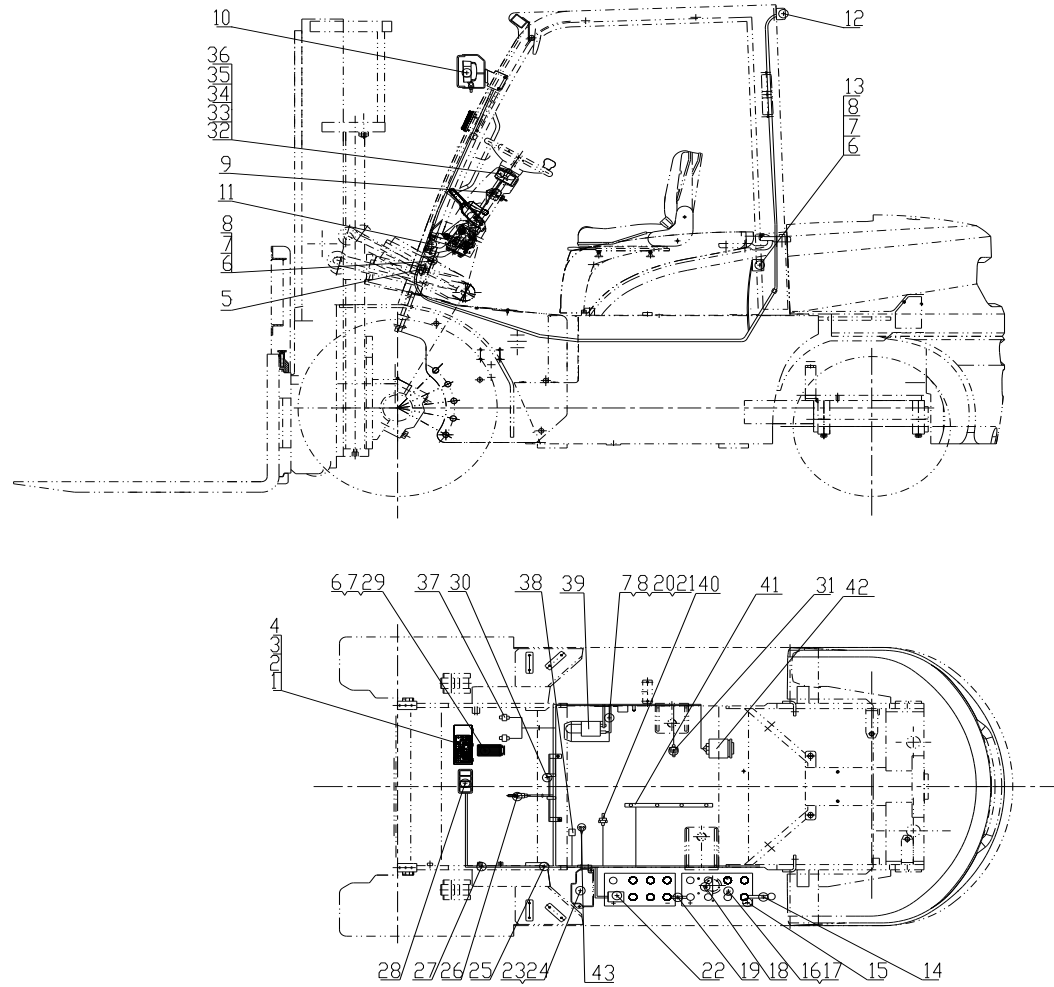
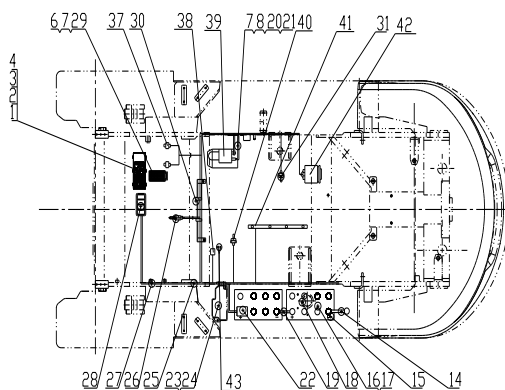
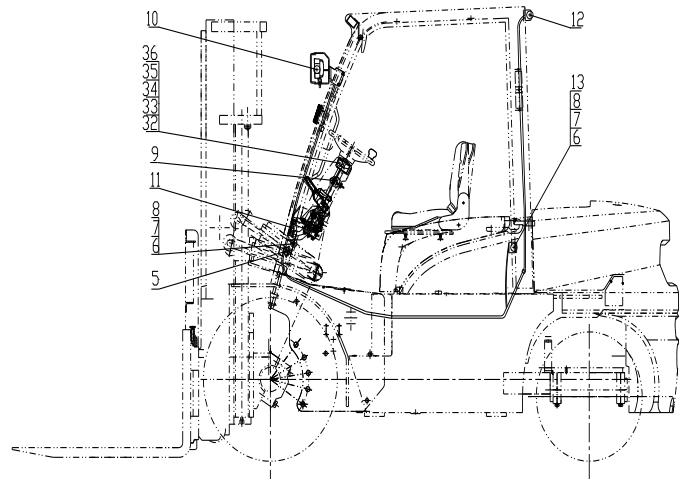


图6 电气系统
Fig.6 Electrical system

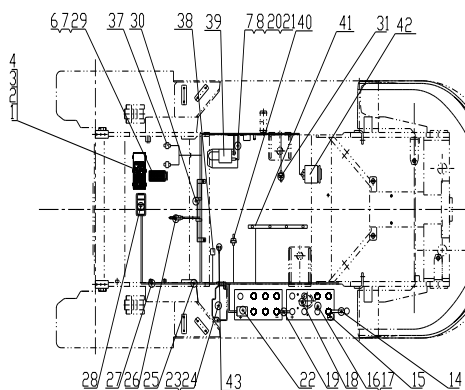
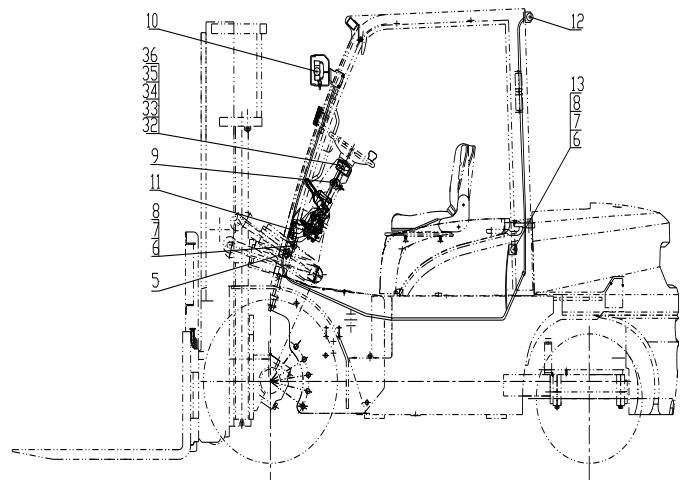
Ⓒ1 CPC40/45-XRG75 Ⓓ1 CPC50-XRXG75



序号 Item	物料码 Part NO.	名称 Description	数量 Qty	备注或适用车型 Remarks Or Serial NO.	原物料码 Original Part No.
1	207900050174	仪表总成 Instrument assy	1	见图VI, See Fig. VI	XR310-740000-000
2	300030040011	垫圈 4 Washer 4	4		G0097P1-000004-00
3	300030010012	垫圈 4 Washer 4	4		G000093-000004-00
4	300040070036	螺钉M4×12 Screw M4×12	4		G000818-004012-00
5	207900130005	电喇叭 Horn	1	见图IV, See Fig. IV	R450-700200-000
6	300010120005	螺栓M8×16 Bolt M8×16	5		G0029P2-008016-00
7	300030010015	垫圈 8 Washer 8	7		G000093-000008-00
8	300030040014	垫圈 8 Washer 8	4		G0097P1-000008-00
9	207200030016	预热起动开关 Pre-heat & start switch	1		R450-740200-000
10	207600020178	前灯总成 Front lamp-assy	1	见图 I, See Fig. I	XR700-760000-000
11	207900080028	扎带 Tie	5		XF250-700001-G00
12	207600040100	后灯总成 Rear lamps assy	1	见图 II, See Fig. II	XR460-770000-000
13	207900120046	倒车蜂鸣器 Reversing Buzzer	1		X700-700007-000
14	207700040004	蓄电池负极引线 Cable, Battery(-)	1		N163-700200-000
15	207500030001	少维护蓄电池 Battery, Low-Maintenance	2	12V60Ah	R840-700001-000

图6 电气系统
Fig.6 Electrical system

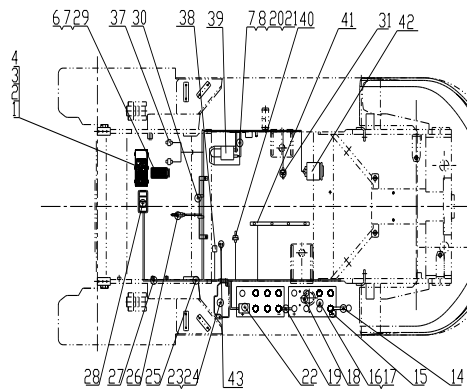
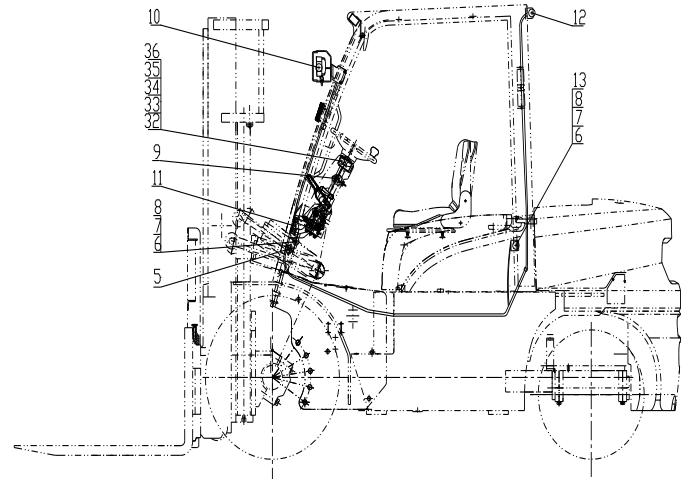
Ⓒ1 CPC40/45-XRG75 Ⓓ1 CPC50-XRXG75



序号 Item	物料码 Part NO.	名称 Description	数量 Qty	备注或适用车型 Remarks Or Serial NO.	原物料码 Original Part No.
16	300030140015	垫圈 5 Washer 5	5		J000982-000005-00
17	300040170019	螺钉 M5×10 Screw M5×10	5		G000067-005012-00
18	207300010053	油量传感器 Fuel sensor	1		XR460-700100-000
19	207700070010	蓄电池串联电线 Series wire.Battery	1		40DH-704000
20	300010040165	螺栓 M8×12 Bolt M8×12	2		G005783-008012-00
21	207700100002	起动机接地线 Ground wire,Starter	1		R960-700300-000
22	207700060124	蓄电池正极引线 Cable, Battery(+)	1		XR452-700100-000
23	310070030007	螺钉组件 Screw components	2		N163-420100-000
24	207400010219	控制盒总成 Control box assy	1	见图 IX, See Fig. IX	XR460-706000-000
25	207900080013	捆线带 Tie line	20		PKD-300-G00
26	207200080035	制动灯开关 Brake switch	1		NC9717-700600-000
27	207100012918	车身主线束 Main wire-harness	1		XR462-710000-000
28	207200060043	四卡翘板开关 Four Cards rocker switch	1	见图 VII, See Fig. VII	QY200-700001-000
29	207900310005	油门踏板 Accelerator pedal	1		XB455-700002-000
30	207100010462	主线束固定支架 Harness fixing support	1		R450-702000-000

图6 电气系统
Fig.6 Electrical system

Ⓒ1 CPC40/45-XRG75 Ⓓ1 CPC50-XRXG75



序号 Item	物料码 Part NO.	名称 Description	数量 Qty	备注或适用车型 Remarks Or Serial NO.	原物料码 Original Part No.
31	207300050031	水温传感器 Water temp .sending unit	1		GR504-700001-000
32	300030010013	垫圈 5 Washer 5	4		G000093-000005-00
33	300030040012	垫圈 5 Washer 5	4		G0097P1-000005-00
34	300040070007	螺钉M5×10 Screw M5×10	4		G000818-005010-00
35	207200010056	转向灯开关 Steering lamp switch	1	见图VIII, See Fig.VIII	XR300-705000-000
36	202100120006	盖子 Cap	1		QD061-210002-000
37		倒车灯开关 Backup light switch	1	变速箱配 Supply by transmission box	
38		油水分离报警器 Oil water separating alarm	1	发动机配套 Supply by engine	
39		起动机 Starter	1	发动机配套 Supply by engine	
40		油压报警器 Hydraulic Oil alarm	1	发动机配套 Supply by engine	
41		预热塞 Glow plug	1	发动机配套 Supply by engine	
42		发电机 Alternator	1	发动机配套 Supply by engine	
43		空档起步开关 Neutral start switch	1	变速箱配 Supply by transmission box	

图6 电气系统
Fig.6 Electrical system

① CPCD40/45-XRW76 ② CPCD50-XRXW76

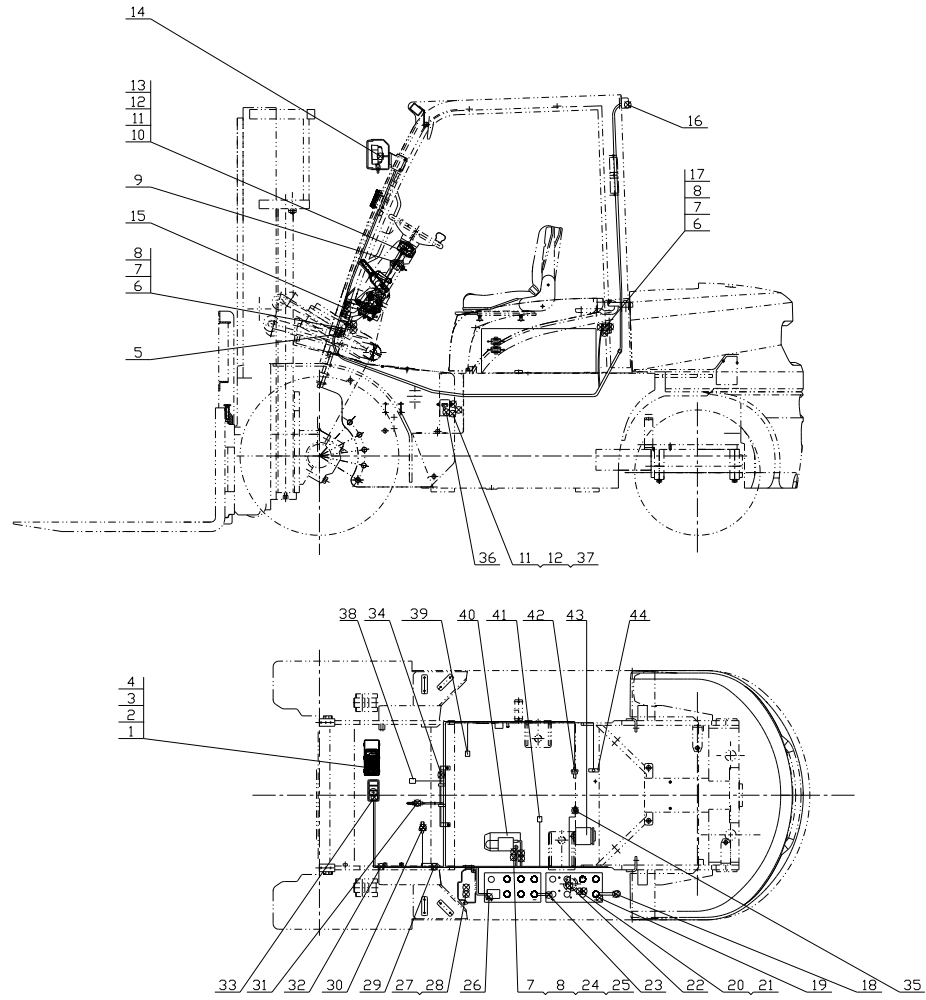


图7 电气系统
Fig.7 Electrical system

① CPCD40/45-XRW76 ② CPCD50-XRXW76

	序号 Item	物料码 Part NO.	名称 Description	数量 Qty	备注或适用车型 Remarks Or Serial NO.	原物料码 Original Part No.
	1	207900050174	仪表总成 Instrument assy	1		XR310-740000-000
	2	300030040011	垫圈 4 Washer 4	4		G0097P1-000004-00
	3	300030010012	垫圈 4 Washer 4	4		G000093-000004-00
	4	300040070036	螺钉M4×12 Screw M4×12	1		G000818-004012-00
	5	207900130005	电喇叭 Horn	1		R450-700200-000
	6	300010120005	螺栓M8×16 Bolt M8×16	2		G0029P2-008016-00
	7	300030010015	垫圈 8 Washer 8	4		G000093-000008-00
	8	300030040014	垫圈 8 Washer 8	4		G0097P1-000008-00
	9	207200030016	预热起动开关 Pre-heat & start switch	1		R450-740200-000
	10	207200020075	组合开关总成 Combination Switch assy	1		XB450-705000-001
	11	300030010013	垫圈 5 Washer 5	7		G000093-000005-00
	12	300030040012	垫圈 5 Washer 5	7		G0097P1-000005-00
	13	300040070007	螺钉M5×10 Screw M5×10	4		G000818-005010-00
	14	207600020178	前灯总成 Front lamp-assy	1		XR700-760000-000
	15	207900080028	扎带 Tie	8		XF250-700001-G00

图7 电气系统
Fig.7 Electrical system

① CPCD40/45-XRW76 ② CPCD50-XRXW76

	序号 Item	物料码 Part NO.	名称 Description	数量 Qty	备注或适用车型 Remarks Or Serial NO.	原物料码 Original Part No.
	16	207600040100	后灯总成 Rear lamps assy	1		XR460-770000-000
	17	207900120046	倒车蜂鸣器 Reversing Buzzer	1		X700-700007-000
	18	207700040004	蓄电池负极引线 Cable, Battery(-)	1		N163-700200-000
	19	207500030002	少维护蓄电池 Battery, Low-Maintenance	2		R960-700002-000
	20	300030140015	垫圈 5 Washer 5	5		J000982-000005-00
	21	300040170019	螺钉M5×12 Screw M5×12	5		G000067-005012-00
	22	207300010053	油量传感器 Fuel sensor	1		XR460-700100-000
	23	207700070010	蓄电池串联电线 Series wire.Battery	1		40DH-704000
	24	300010040165	螺栓M8×12 Bolt M8×12	2		G005783-008012-00
	25	207700100002	起动机接地线 Ground wire,Starter	1		R960-700300-000
	26	207700060025	蓄电池正极引线 Cable, Battery(+)	1		R457-700100-000
	27	310070030007	螺钉组件 Screw components	2		N163-420100-000
	28	207400010219	控制盒总成 Control box assy	1		XR460-706000-000
	29	207900080013	捆线带 Tie line	20		PKD-300-G00
	30	207200090055	油温传感器 oil temperature sensor	1		XR460-700200-000

图7 电气系统
Fig.7 Electrical system

① CPCD40/45-XRW76 ② CPCD50-XRXW76

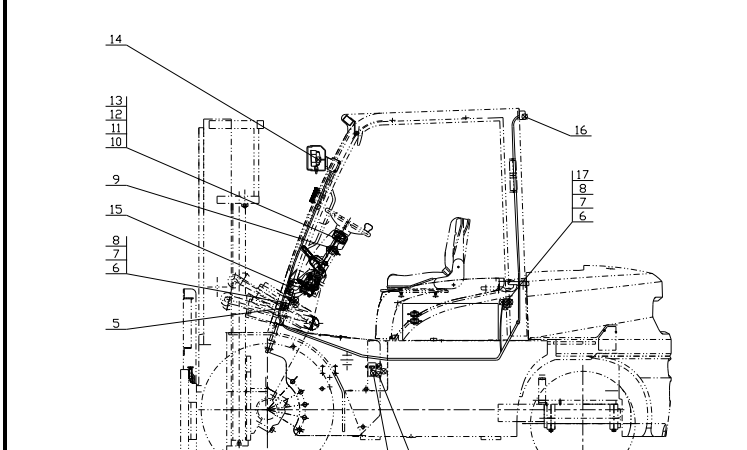
	序号 Item	物料码 Part NO.	名称 Description	数量 Qty	备注或适用车型 Remarks Or Serial NO.	原物料码 Original Part No.
	31	207200080035	制动灯开关 Brake switch	1		NC9717-700600-000
	32	207100013195	车身主线束 Main wire-harness	1		XR468-710000-000
	33	207200060043	四卡翘板开关 Four Cards rocker switch	1		QY200-700001-000
	34	207100010462	主线束固定支架 Harness fixing support	1		R450-702000-000
	35	207300050019	水温传感器 Water temp .sending unit	1		R457-700001-001
	36	207400030013	预热定时器 Preheat Timer	1		YD201-G00
	37	300040070032	螺钉 M5×16 Screw M5×16	3		G000818-005016-00
	38		换向电磁阀 Electrom agnetic reversing	1	变速箱配 Supply by transmission box	
	39		油水分离报警器 Oil water separating alarm	1	发动机配套 Supply by engine	
	40		起动机 Starter	1	发动机配套 Supply by engine	
	41		油压报警器 Hydraulic Oil alarm	1	发动机配套 Supply by engine	
	42		燃油供给泵 Fuel Supply Pump	1	发动机配套 Supply by engine	
	43		发电机 Alternator	1	发动机配套 Supply by engine	
	44		预热塞 Glow plug	1	发动机配套 Supply by engine	

图8 电气系统
Fig.8 Electrical system

Ⓜ CPCD40/45-XRG73 Ⓝ CPCD50-XRXG73

	序号 Item	物料码 Part NO.	名称 Description	数量 Qty	备注或适用车型 Remarks Or Serial NO.	原物料码 Original Part No.
	1	207900050174	仪表总成 Instrument assy	1	见图VII, See Fig. VII	XR310-740000-000
	2	300030040011	垫圈 4 Washer 4	4		G0097P1-000004-00
	3	300030010012	垫圈 4 Washer 4	4		G000093-000004-00
	4	300040070036	螺钉M4×12 Screw M4×12	1		G000818-004012-00
	5	207900130006	喇叭 Horn	1		N163-700009-000
	6	300010120005	螺栓M8×16 Bolt M8×16	5		G0029P2-008016-00
	7	300030010015	垫圈 8 Washer 8	7		G000093-000008-00
	8	300030040014	垫圈 8 Washer 8	4		G0097P1-000008-00
	9	207200030016	预热起动开关 Pre-heat & start switch	1		R450-740200-000
	10	207200020075	组合开关总 Combination Switch assy	1	见图 V , See Fig. V	XB450-705000-001
	11	300030010013	垫圈 5 Washer 5	4		G000093-000005-00
	12	300030040012	垫圈 5 Washer 5	4		G0097P1-000005-00
	13	300040070007	螺钉M5×10 Screw M5×10	4		G000818-005010-00
	14	207600020169	前灯总成 Front lamp-assy	1	见图 I , See Fig. I	XR310-760000-000
	15	207900080028	扎带 Tie	8		XF250-700001-G00

图8 电气系统
Fig.8 Electrical system

Ⓜ CPCD40/45-XRG73 Ⓝ CPCD50-XRXG73

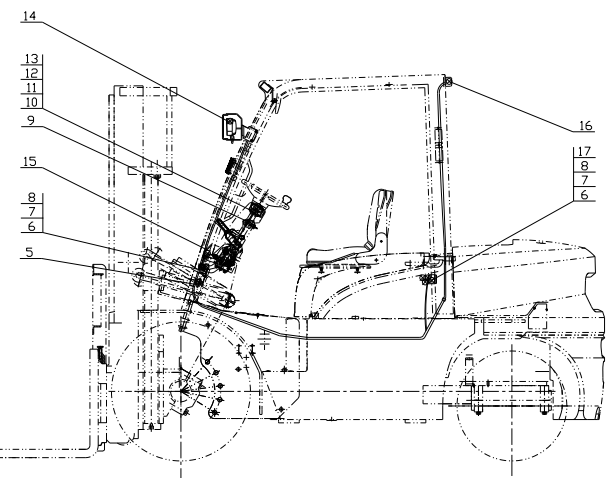
	序号 Item	物料码 Part NO.	名称 Description	数量 Qty	备注或适用车型 Remarks Or Serial NO.	原物料码 Original Part No.
	16	207600040099	后灯总成 Rear lamps assy	1		XR310-770000-000
	17	207900120038	倒车蜂鸣器 Reversing Buzzer	1		NC9717-700500-000
	18	207700040004	蓄电池负极引线 Cable, Battery(-)	1		N163-700200-000
	19	207500010028	免维护蓄电池 Battery, Free-Maintenance	2	12V60Ah	XB453-700004-000
	20	300030140015	垫圈 5 Washer 5	5		J000982-000005-00
	21	300040170019	螺钉M5×12 Screw M5×12	5		G000067-005012-00
	22	207300010053	油量传感器 Fuel sensor	1		XR460-700100-000
	23	300010040165	螺栓M8×12 Bolt M8×12	2		G005783-008012-00
	24	207700100002	起动机接地线 Ground wire,Starter	1		R960-700300-000
	25	207700060025	蓄电池正极引线 Cable, Battery(+)	1		R457-700100-000
	26	310070030007	螺钉组件 Screw components	2		N163-420100-000
	27	207400010220	控制盒总成 Control box assy	1	见图III A1, See Fig. III A1	XR461-706000-000
	28	207900080013	捆线带 Tie line	20		PKD-300-G00
	29	207200090055	油温报警器 Fuel temperature warning	1		XR460-700200-000
	30	207200080035	制动灯开关 Brake switch	1		NC9717-700600-000

图8 电气系统
Fig.8 Electrical system

Ⓜ CPCD40/45-XRG73 Ⓝ CPCD50-XRXG73

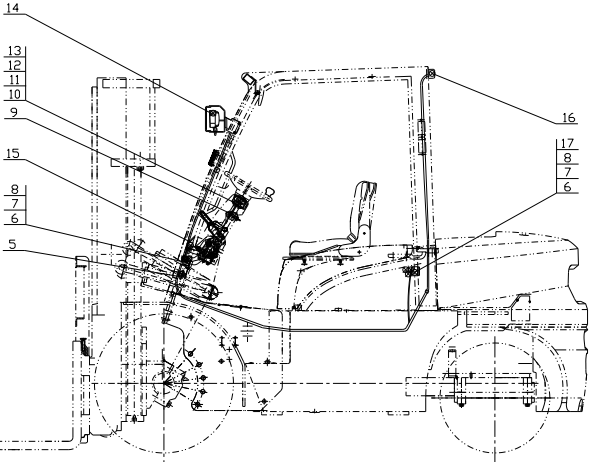
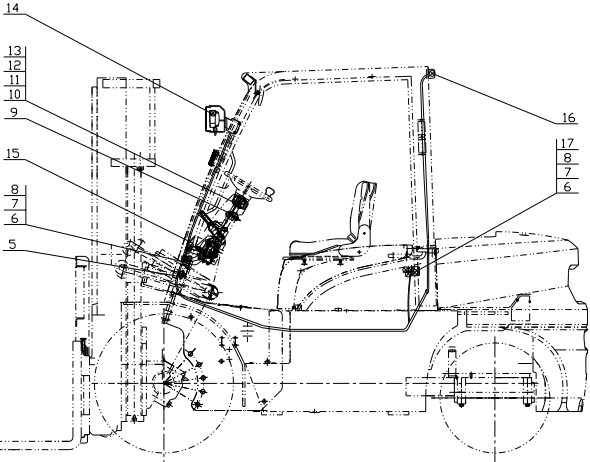
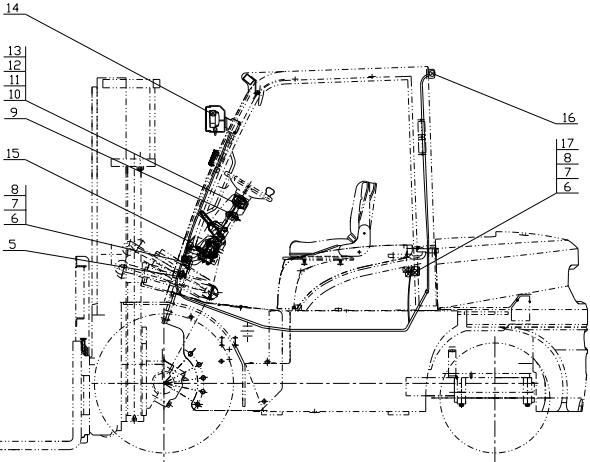
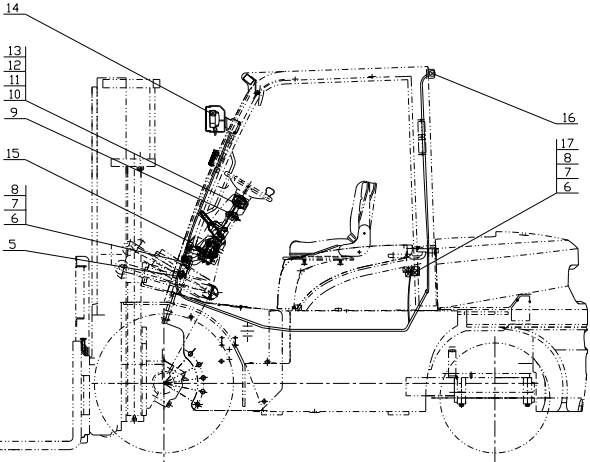
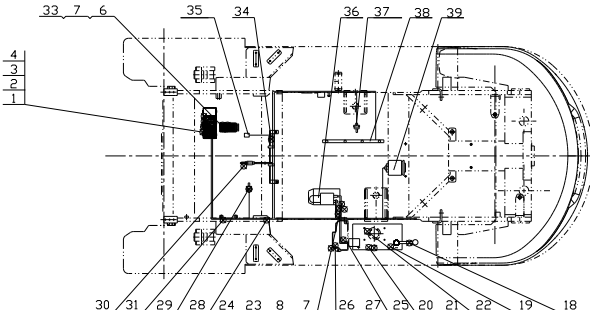
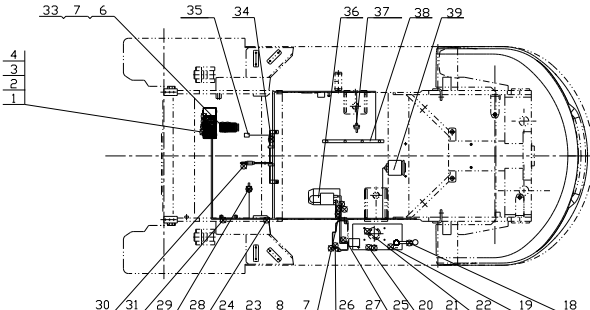
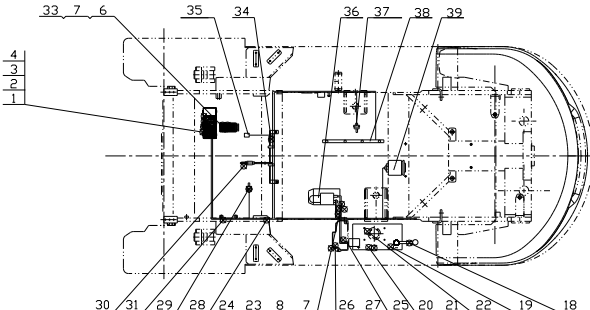
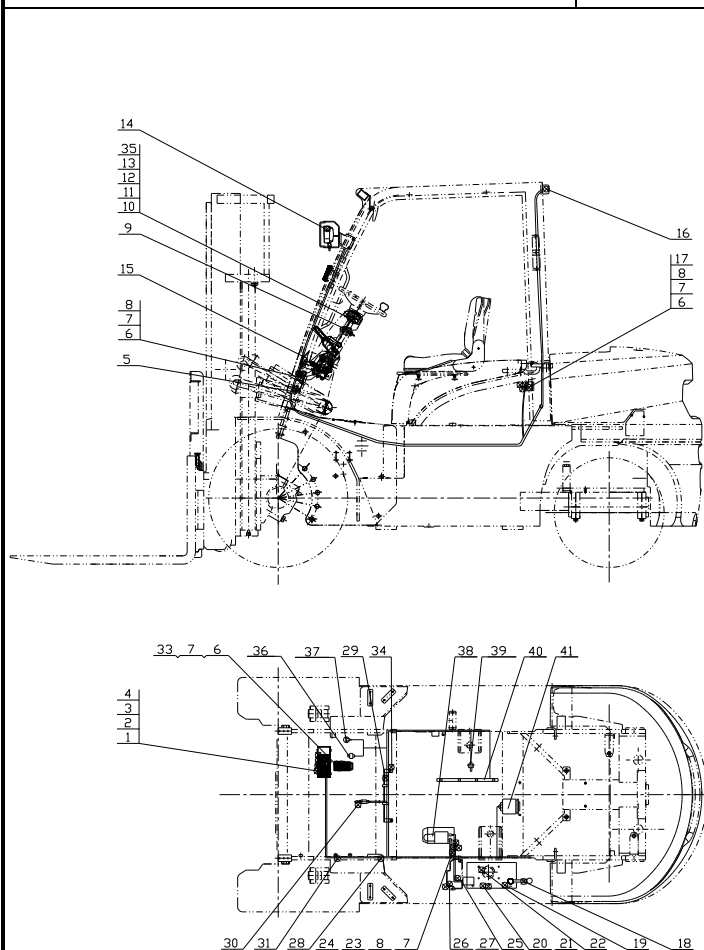
	序号 Item	物料码 Part NO.	名称 Description	数量 Qty	备注或适用车型 Remarks Or Serial NO.	原物料码 Original Part No.
	31	207100012682	车身主线束 Main wire-harness	1		XR461-710000-000
	33	207900310005	油门踏板 Accelerator pedal	1		XB455-700002-000
	34	207100010462	主线束固定支架 Harness fixing support	1		R450-702000-000
	35		换向电磁阀 Electromagnetic reversing valves	1	变速箱配 Supply by transmission box	
	36		起动机 Starter	1	发动机配套 Supply by engine	
	37		水温传感器 Water temp .sending unit	1	发动机配套 Supply by engine	
	38		预热塞 Glow plug	1	发动机配套 Supply by engine	
	39		发电机 Alternator	1	发动机配套 Supply by engine	
						
						
						

图9 电气系统
Fig.9 Electrical system

Ⓜ1 CPC40/45-XRG73

Ⓝ1 CPC50-XRXG73



序号 Item	物料码 Part NO.	名称 Description	数量 Qty	备注或适用车型 Remarks Or Serial NO.	原物料码 Original Part No.
1	207900050174	仪表总成 Instrument assy	1	见图VII, See Fig. VII	XR310-740000-000
2	300030040011	垫圈 4 Washer 4	4		G0097P1-000004-00
3	300030010012	垫圈 4 Washer 4	4		G000093-000004-00
4	300040070036	螺钉M4×12 Screw M4×12	1		G000818-004012-00
5	207900130006	喇叭 Horn	1		N163-700009-000
6	300010120005	螺栓M8×16 Bolt M8×16	5		G0029P2-008016-00
7	300030010015	垫圈 8 Washer 8	7		G000093-000008-00
8	300030040014	垫圈 8 Washer 8	4		G0097P1-000008-00
9	207200030016	预热起动开关 Pre-heat & start switch	1		R450-740200-000
10	300030010013	垫圈 5 Washer 5	4		G000093-000005-00
11	300030040012	垫圈 5 Washer 5	4		G0097P1-000005-00
12	300040070007	螺钉M5×10 Screw M5×10	4		G000818-005010-00
13	207200020092	转向灯开关 Steering lamp switch	1	见图VIII, See Fig. VIII	XR455-705000-000
14	207600020169	前灯总成 Front lamp-assy	1	见图 I , See Fig. I	XR310-760000-000
15	207900080028	扎带 Tie	8		XF250-700001-G00

图9 电气系统
Fig.9 Electrical system

Ⓜ1 CPC40/45-XRG73

Ⓝ1 CPC50-XRXG73

	序号 Item	物料码 Part NO.	名称 Description	数量 Qty	备注或适用车型 Remarks Or Serial NO.	原物料码 Original Part No.
	16	207600040099	后灯总成 Rear lamps assy	1		XR310-770000-000
	17	207900120038	倒车蜂鸣器 Reversing Buzzer	1		NC9717-700500-000
	18	207700040004	蓄电池负极引线 Cable, Battery(-)	1		N163-700200-000
	19	207500010028	免维护蓄电池 Battery, Free-Maintenance	2	12V60Ah	XB453-700004-000
	20	300030140015	垫圈 5 Washer 5	5		J000982-000005-00
	21	300040170019	螺钉M5×12 Screw M5×12	5		G000067-005012-00
	22	207300010053	油量传感器 Fuel sensor	1		XR460-700100-000
	23	300010040165	螺栓M8×12 Bolt M8×12	2		G005783-008012-00
	24	207700100002	起动机接地线 Ground wire,Starter	1		R960-700300-000
	25	207700060025	蓄电池正极引线 Cable, Battery(+)	1		R457-700100-000
	26	310070030007	螺钉组件 Screw components	2		N163-420100-000
	27	207400010239	控制盒总成 Control box assy	1	见图III A1, See Fig. III A1	XR300-706000-000
	28	207900080013	捆线带 Tie line	20		PKD-300-G00
	29	207900200143	线束支架 Harness bracket	1		H510-702000-000
	30	207200080035	制动灯开关 Brake switch	1		NC9717-700600-000

图9 电气系统
Fig.9 Electrical system

Ⓜ1 CPC40/45-XRG73

Ⓜ1 CPC50-XRXG73

序号 Item	物料码 Part NO.	名称 Description	数量 Qty	备注或适用车型 Remarks Or Serial NO.	原物料码 Original Part No.
31	207100012921	车身主线束 Main wire-harness	1		XR451-710000-000
33	207900310005	油门踏板 Accelerator pedal	1		XB455-700002-000
34	207100010462	抱箍 Hoop	2		R450-702000-000
35	207900060110	盖子 cover	1		XR452-700001-000
36		倒车灯开关 Backup light switch	1	变速箱配 Supply by transmission box	
37		空档起步开关 Neutral start switch	1	变速箱配 Supply by transmission box	
38		起动机 Starter	1	发动机配套 Supply by engine	
39		水温传感器 Water temp .sending unit	1	发动机配套 Supply by engine	
40		预热塞 Glow plug	1	发动机配套 Supply by engine	
41		发电机 Alternator		发动机配套 Supply by engine	

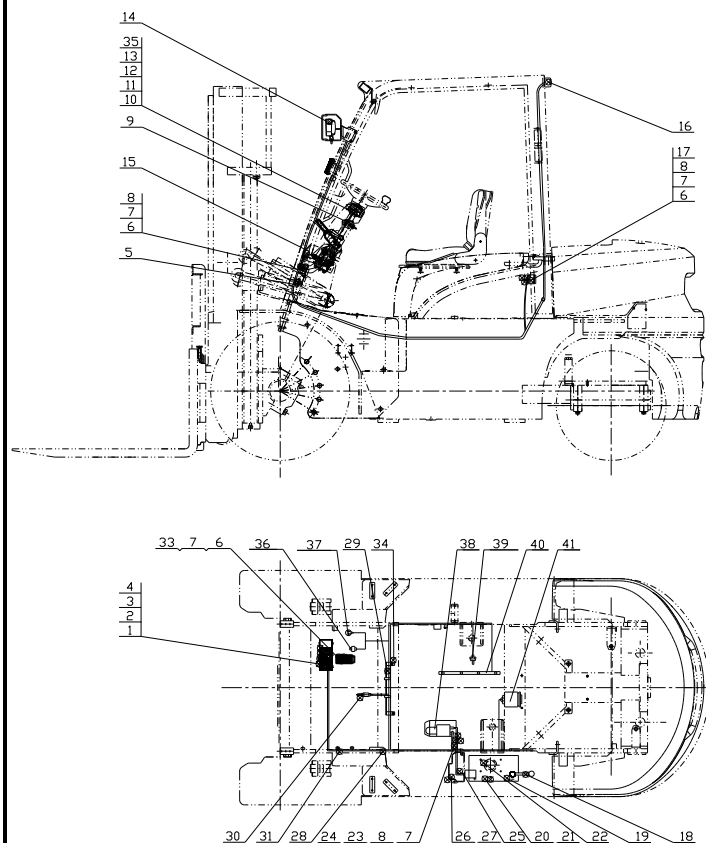


图9 电气系统
Fig.9 Electrical system

Ⓜ1 CPC40/45-XRG73

Ⓝ1 CPC50-XRXG73

序号 Item	物料码 Part NO.	名称 Description	数量 Qty	备注或适用车型 Remarks Or Serial NO.	原物料码 Original Part No.
1	207900050174	仪表总成 Instrument assy	1	见图VII, See Fig. VII	XR310-740000-000
2	300030040011	垫圈 4 Washer 4	4		G0097P1-000004-00
3	300030010012	垫圈 4 Washer 4	4		G000093-000004-00
4	300040070036	螺钉M4×12 Screw M4×12	1		G000818-004012-00
5	207900130006	喇叭 Horn	1		N163-700009-000
6	300010120005	螺栓M8×16 Bolt M8×16	5		G0029P2-008016-00
7	300030010015	垫圈 8 Washer 8	7		G000093-000008-00
8	300030040014	垫圈 8 Washer 8	4		G0097P1-000008-00
9	207200030016	预热起动开关 Pre-heat & start switch	1		R450-740200-000
10	207200020075	组合开关总成 Combination Switch assy			XB450-705000-001
11	300030010013	垫圈 5 Washer 5	4		G000093-000005-00
12	300030040012	垫圈 5 Washer 5	4		G0097P1-000005-00
13	300040070007	螺钉M5×10 Screw M5×10	4		G000818-005010-00
14	207600020169	前灯总成 Front lamp-assy	1		XR310-760000-000
15	207900080028	扎带 Tie	8		XF250-700001-G00

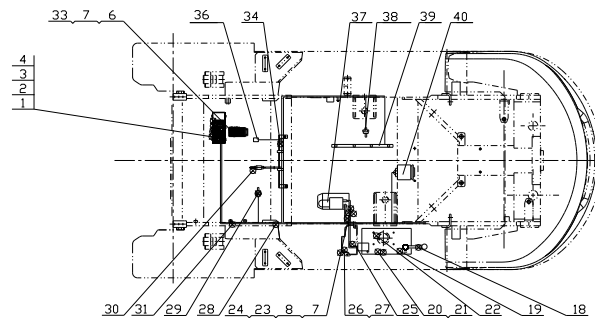
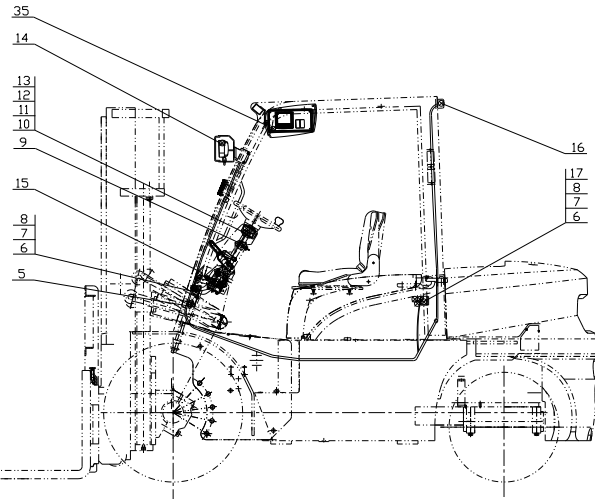


图9 电气系统
Fig.9 Electrical system

Ⓜ1 CPC40/45-XRG73

Ⓝ1 CPC50-XRXG73

序号 Item	物料码 Part NO.	名称 Description	数量 Qty	备注或适用车型 Remarks Or Serial NO.	原物料码 Original Part No.
16	207600040099	后灯总成 Rear lamps assy	1		XR310-770000-000
17	207900120038	倒车蜂鸣器 Reversing Buzzer	1		NC9717-700500-000
18	207700040004	蓄电池负极引线 Cable, Battery(-)	1		N163-700200-000
19	207500010028	免维护蓄电池 Battery, Free-Maintenance	2	12V60Ah	XB453-700004-000
20	300030140015	垫圈 5 Washer 5	5		J000982-000005-00
21	300040170019	螺钉M5×12 Screw M5×12	5		G000067-005012-00
22	207300010053	油量传感器 Fuel sensor	1		XR460-700100-000
23	300010040165	螺栓M8×12 Bolt M8×12	2		G005783-008012-00
24	207700100002	起动机接地线 Ground wire,Starter	1		R960-700300-000
25	207700060025	蓄电池正极引线 Cable, Battery(+)	1		R457-700100-000
26	310070030007	螺钉组件 Screw components	2		N163-420100-000
27	207400010239	控制盒总成 Control box assy	1	见图III A1, See Fig. III A1	XR300-706000-000
28	207900080013	捆线带 Tie line	20		PKD-300-G00
29	207900200143	线束支架 Harness bracket	1		H510-702000-000

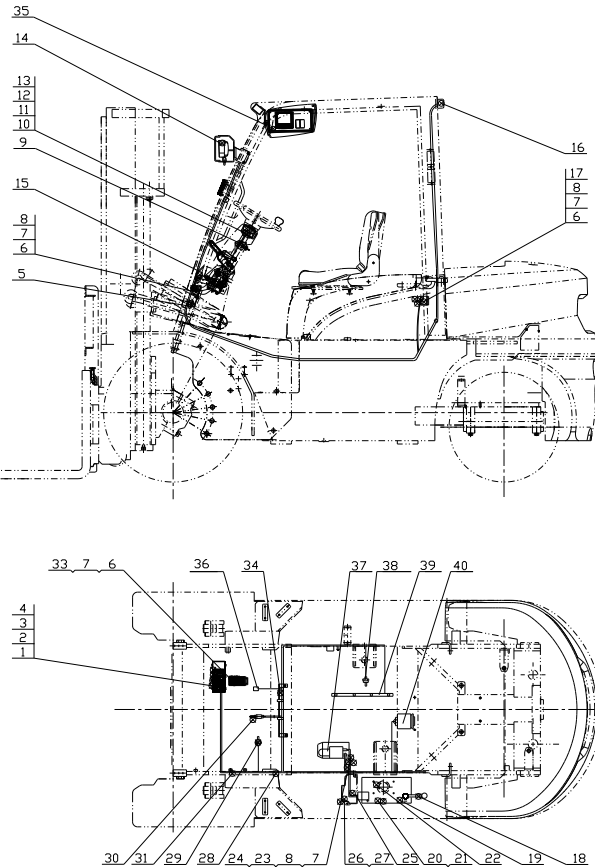
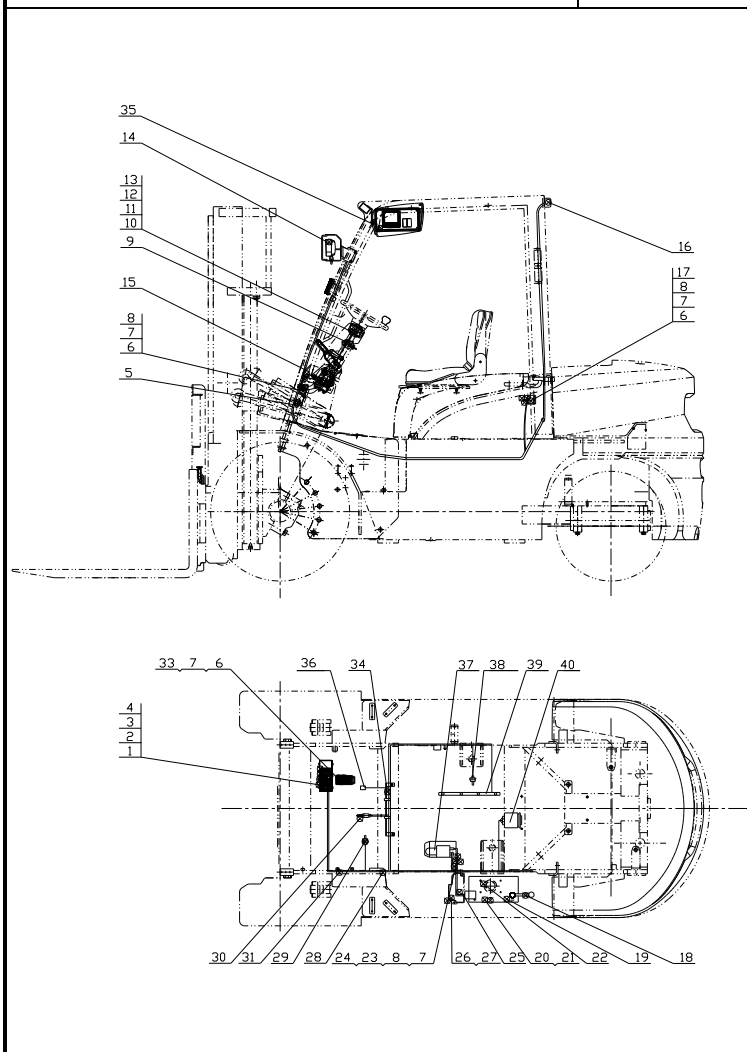


图9 电气系统
Fig.9 Electrical system

Ⓜ1 CPC40/45-XRG73

Ⓜ1 CPC50-XRXG73

	序号 Item	物料码 Part NO.	名称 Description	数量 Qty	备注或适用车型 Remarks Or Serial NO.	原物料码 Original Part No.
	30	207200080035	制动灯开关 Brake switch	1		NC9717-700600-000
	31	207100014116	车身主线束 Main wire-harness	1		XR469-710000-000
	33	207900310005	油门踏板 Accelerator pedal	1		XB455-700002-000
	34	207100010462	主线束固定支架 Harness fixing support	1		R450-702000-000
	35	207900090136	CAN 仪表总成 Instrument assy, CAN	1		XF2526-790000-A00
	36		换向电磁阀 Electromagnetic reversing valves	1	变速箱配 Supply by transmission box	
	37		起动机 Starter	1	发动机配套 Supply by engine	
	38		水温传感器 Water temp .sending unit	1	发动机配套 Supply by engine	
	39		预热塞 Glow plug	1	发动机配套 Supply by engine	
	40		发电机 Alternator	1	发动机配套 Supply by engine	
	41		发电机 Alternator		发动机配套 Supply by engine	

