

**TCM<sup>®</sup>****PARTS CATALOGUE****GASOLINE ENGINE****K15****NISSAN**

	ENGINE TYPE エンジン形式	Model 機種名	Symbol 記号
①	10001GW600 STD	FG10C13	0A2
		FG10T13	0A3
		FG15C13	0A6
②	10001GW605 HIGH SPEED PULLY (高速ファン)	FG15T13	0A7
		FG18C13	0A8
		FG18T13	0A9

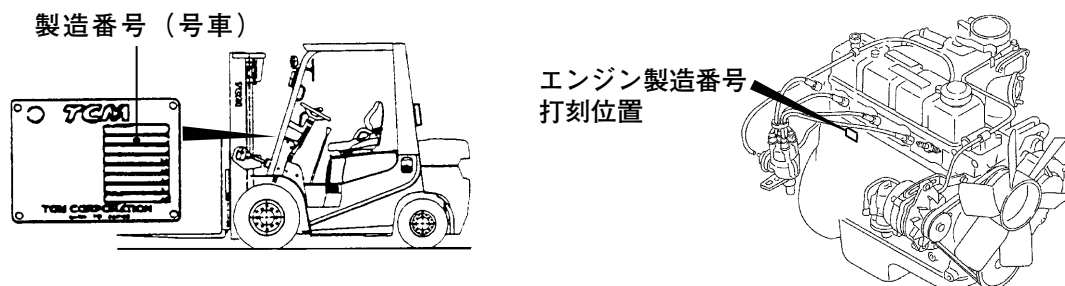
**TCM CORPORATION**

# ご使用のまえに

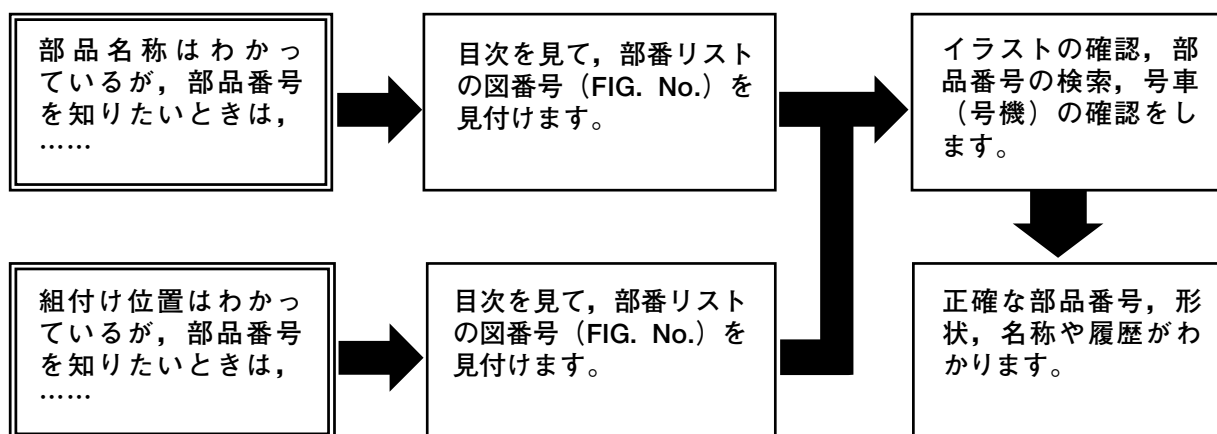
このパーツカタログは、**TCM *TA-TRIT*** のエンジンの構成部品を収録しています。

## 部品ご注文について

部品ご注文の際は、必ず車両の形式・製造番号（号車）、エンジンの形式・製造番号（号機）、部品番号および注文数を明示してください。車両の製造番号（号車）は車両銘板に、エンジンの製造番号（号機）は、シリンダブロックに打刻で表示しています。



## ご使用について



## 略語および記号

- A S S Y 組立品を示します。
- O . S . オーバサイズ仕様部品を示します。
- U . S . アンダサイズ部品を示します。
- S T D 標準装備品を示します。
- A R 必要に応じた数を使用します。
- G R D シリンダボディとライナの締め代グレードおよびライナとピストンのすき間グレードを示します。

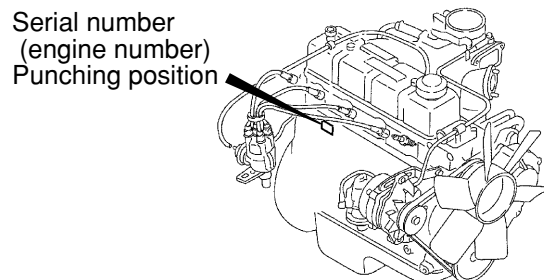
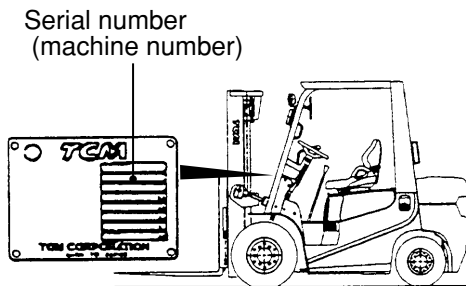
部品は、品質向上のため予告なく変更することがありますので、あらかじめご了承ください。

# INTRODUCTION

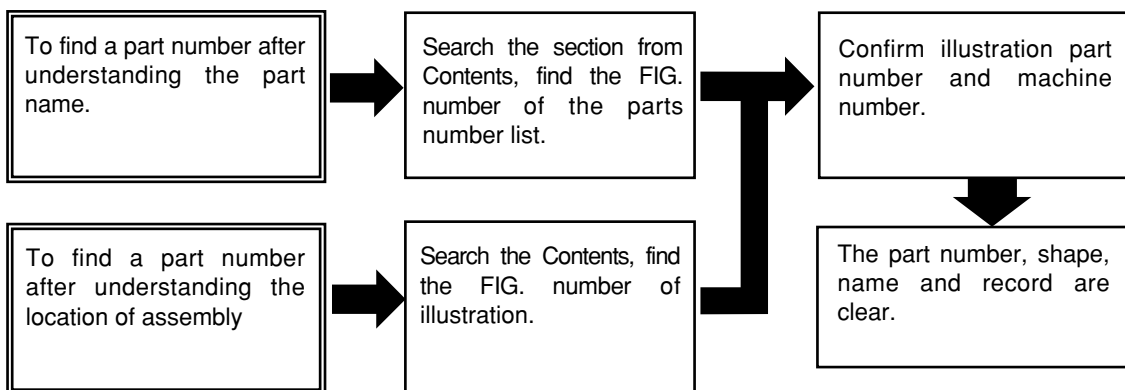
This Parts Catalogue contains the component parts of the engine mounted on **TCM FORKLIFT TRUCK**.

## How to order parts

When ordering, be sure to specify the model name and serial number (machine number), engine type and serial number (engine number) of your machine, as well as the part number and desired quantity for each part. The machine serial number (machine number) is indicated on the machine name plate, the engine serial number (engine number) is punched on the cylinder block.



## How to use the Parts Catalogue



## Abbreviations and symbols

ASSY ···	Assembled unit.
O.S. ·····	Oversize.
U.S. ·····	Undersize.
STD ·····	Standard.
AR ·····	Quantity required.
GRD·····	The grade of the tightening allowance between a cylinder body and a liner and the grade of the clearance between a liner and a piston are shown.

Materials and specifications subject to change without notice.

# APPLICABLE MODEL

## 適用機種

### K15

ENGINE TYPE エンジン形式			Model 機種名	Symbol 記号
A	10001GW600	STD	FG10C13	0A2
			FG10T13	0A3
			FG15C13	0A6
B	10001GW605	HIGH SPEED PULLY (高速ファン)	FG15T13	0A7
			FG18C13	0A8
			FG18T13	0A9

# CONTENTS

## 目次

A: 10001GW600

B: 10001GW605

SECTION	部 門	FIG.No. 図番号
ENGINE BODY	エンジン本体	
CYLINDER BLOCK & OIL PAN	シリンダブロック&オイルパン	1
PISTON,CRANKSHAFT & FLYWHEEL	ピストン, クランクシャフト&フライホイール	2
FRONT COVER	フロントカバー	3
HEAD & VALVE MECHANISM	ヘッド&バルブメカニズム	
CYLINDER HEAD & ROCKER COVER	シリンダヘッド&ロッカカバー	4
CAMSHAFT & VALVE MECHANISM	カムシャフト&バルブメカニズム	5
INLET & EXHAUST	インレット&エキゾースト	
INLET & EXHAUST MANIFOLD	インレット&エキゾーストマニホールド	6
VENTILATION & AIR HORN	ベンチレーション&エアホーン	7
VACUUM PIPING & GOVERNOR	バキュームパイピング&ガバナ	8
GOVERNOR (INNER PARTS)	ガバナ (インナパーツ)	9
LUBRICATION	潤滑装置	
OIL PUMP & OIL FILTER	オイルポンプ&オイルフィルタ	10
COOLING	冷却装置	
COOLING SYSTEM	クーリングシステム	11
FUEL	燃料装置	
CARBURETOR	キャブレタ	12
FUEL PUMP & FUEL HOSE	フューエルポンプ&フューエルホース	13
FUEL PUMP (INNER PARTS)	フューエルポンプ (インナパーツ)	14
ELECTRICAL	電気的	
IGNITION SYSTEM	イグニッションシステム	15
DISTRIBUTOR (INNER PARTS)	ディストリビュータ (インナパーツ)	16
STARTER	スタータ	17
ALTERNATOR	オルタネータ	18
PARTS NUMBER INDEX	部品番号順索引表	1 ~ 2

FIG. 1 CYLINDER BLOCK & OIL PAN  
シリンダブロック&オイルパン

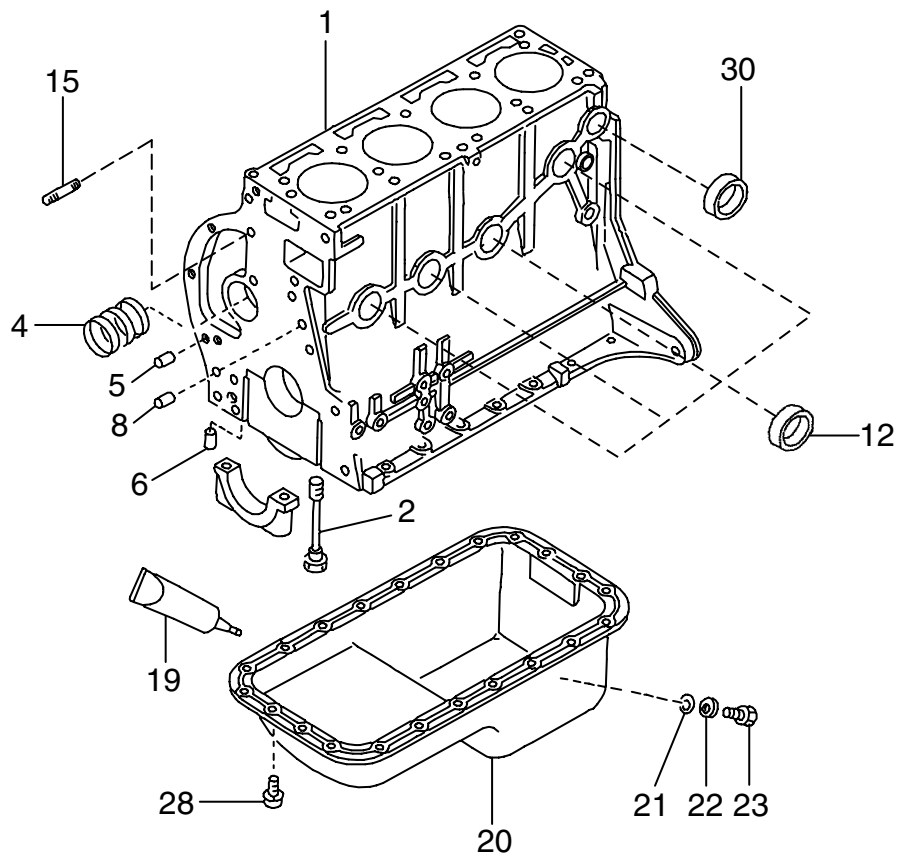
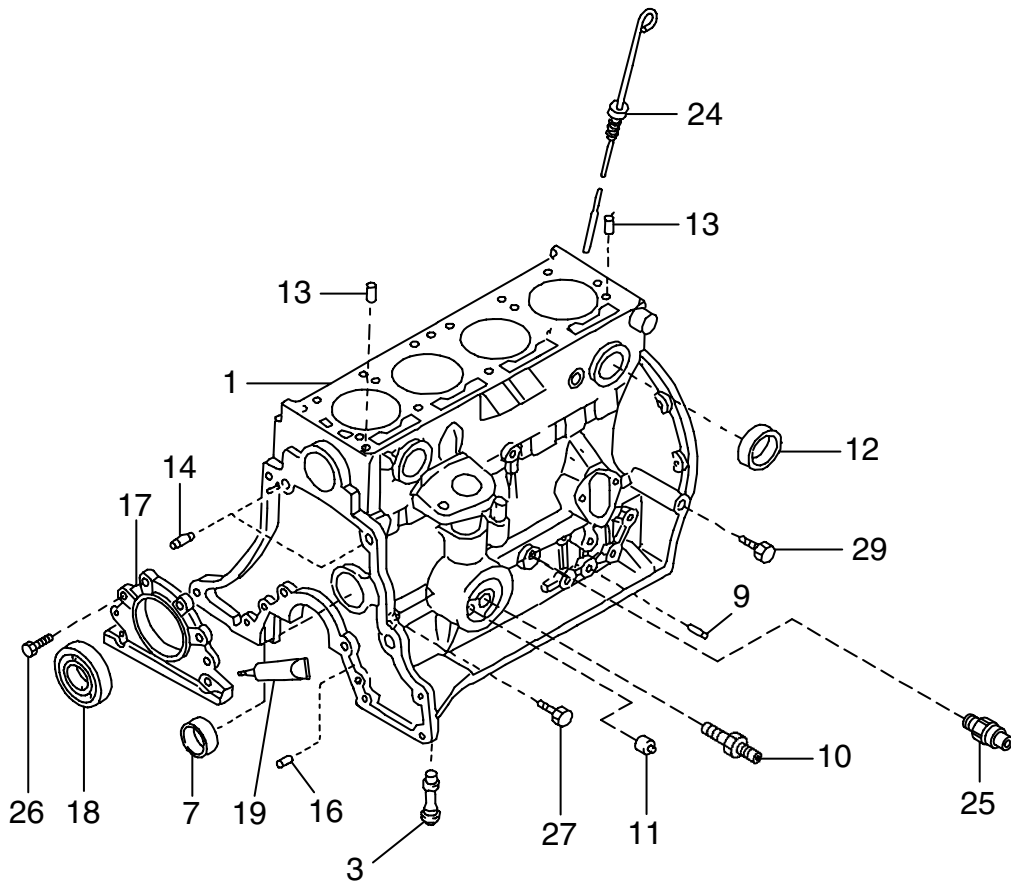


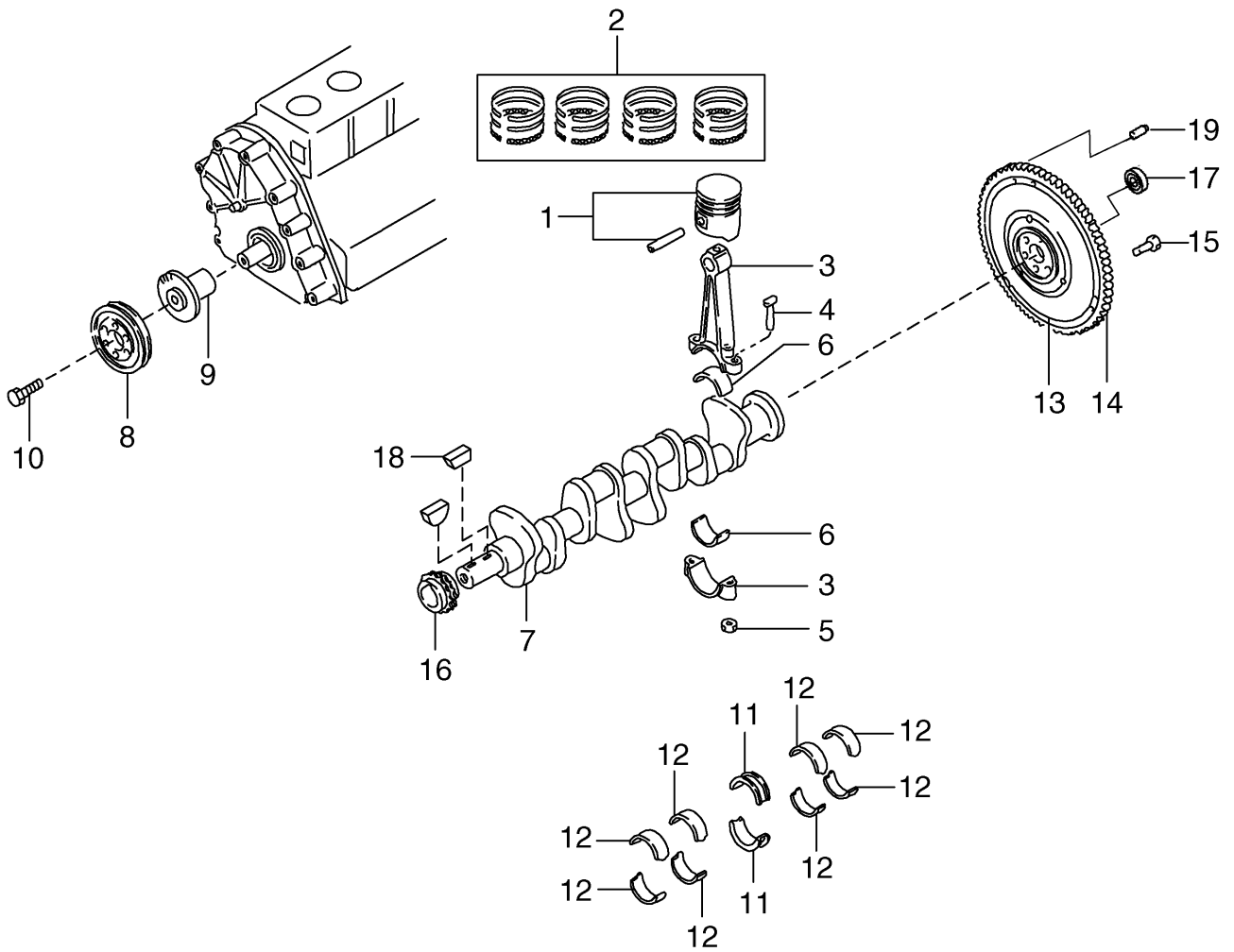
FIG. 1

A: 10001GW600

B: 10001GW605

Item No. 見出番号	Part No. 部品番号	Mark 記号	Description 部品名称	Req'd 個数	Remarks : serial No. 備考 : 実施号車
1	N-11000-FU300		BLOCK,CYLINDER	1	INC.1-12,30
2	N-12293-P0500		BOLT	10	
3	N-15075-FF200		BUSHING	1	
4	20801-08341		SET,BUSHING	1	
5	N-11024-K0100		PLUG	2	
6	N-11024-78200		PLUG	1	
7	N-11019-32201		PLUG,WELCH	1	
8	N-11046-73402		DOWEL	4	
9	N-11023-78200		PLUG	1	
10	N-15213-21002		STUD,OIL FILTER	1	
11	N-15241-16A01		VALVE,RELIEF	1	
12	N-00933-1351A		PLUG	7	
13	N-11053-73400		DOWEL	2	
14	N-30412-P5100		DOWEL	2	
15	N-11392-50K00		STUD	2	
16	N-11024-85G01		PLUG	1	
17	N-12297-FU400		RETAINER,OIL SEAL	1	
18	N-12279-FF200		SEAL,OIL	1	
19	N-KP710-00150		GASKET,LIQUID	AR	
20	N-11110-FU400		PAN,OIL	1	INC.21-23
21	N-11119-01M02		SEAT,DRAIN COCK	1	
22	N-11026-01M02		WASHER	1	
23	N-11128-01M00		PLUG,DRAIN	1	
24	N-11140-50K00		GAUGE,OIL LEVEL	1	
25	N-25240-89911		SWITCH,OIL PRESSURE	1	
26	N-08120-8201E		BOLT	4	
27	N-08931-3021A		PLUG	1	
28	N-08120-61228		BOLT	12	
29	N-11024-85G00		PLUG	2	
30	N-00933-1301A		PLUG	1	

**FIG. 2 PISTON, CRANKSHAFT & FLYWHEEL**  
**ピストン, クランクシャフト & フライホイール**



**⚠** In the case of exchange of a piston, please order parts after checking the grade number of the piston stamped on the cylinder block.  
 ピストンの交換の際はシリンダブロックに刻印されているピストンのグレードナンバーを確認してから部品を注文して下さい。

A: 10001GW600

B: 10001GW605

Item No. 見出番号	Part No. 部品番号	Mark 記号	Description 部品名称	Req'd 個数	Remarks : serial No. 備考：実施号車
1	N-12010-FU320		PISTON ピ°ストン	4	STD GRADE=1
-	N-12010-FU321		PISTON ピ°ストン	4	STD GRADE=2
-	N-12010-FU322		PISTON ピ°ストン	4	STD GRADE=3
-	N-12010-FU323		PISTON ピ°ストン	4	STD GRADE=4
-	N-12010-FU324		PISTON ピ°ストン	4	STD GRADE=5
-	N-12010-FU370		PISTON ピ°ストン	4	O.S.=0.5mm
-	N-12010-FU371		PISTON ピ°ストン	4	O.S.=1.0mm
2	N-12033-FU310		RING,PISTON リング°	4	STD
-	N-12035-FU312		RING,PISTON リング°	4	O.S.=0.5mm
-	N-12036-FU314		RING,PISTON リング°	4	O.S.=1.0mm
3	N-12100-FU400		ROD,CONNECTING ロッド°	4	INC.4,5
4	N-12109-D0210		BOLT ボ°ルト	8	
5	N-12112-H1000		NUT ナット	8	
6	N-12111-FY500		BEARING,CONNECTING ROD ハ°アリング°	8	STD
-	N-12117-FY500		BEARING,CONNECTING ROD ハ°アリング°	8	U.S.=0.08mm
-	N-12118-FY500		BEARING,CONNECTING ROD ハ°アリング°	8	U.S.=0.12mm
-	N-12119-FY500		BEARING,CONNECTING ROD ハ°アリング°	8	U.S.=0.25mm
7	N-12201-FU400		CRANKSHAFT クランクシャフト	1	
8	N-12303-FU400		PULLEY プ°ーリ	1	
9	N-12307-FU400		WEDGE ウエッジ°	1	
10	N-12309-FU400		BOLT ボ°ルト	1	
11	N-12247-50K00		BEARING,CENTER ハ°アリング°	2	STD
-	N-12248-50K00		BEARING,CENTER ハ°アリング°	2	U.S.=0.02mm
-	N-12249-50K00		BEARING,CENTER ハ°アリング°	2	U.S.=0.25mm
-	N-12250-50K00		BEARING,CENTER ハ°アリング°	2	U.S.=0.50mm
-	N-12251-50K00		BEARING,CENTER ハ°アリング°	2	U.S.=0.75mm
-	N-12252-50K00		BEARING,CENTER ハ°アリング°	2	U.S.=1.00mm
12	N-12231-FY500		BEARING,MAIN ハ°アリング°	8	STD
-	N-12232-FY500		BEARING,MAIN ハ°アリング°	8	U.S.=0.02mm
-	N-12233-FY500		BEARING,MAIN ハ°アリング°	8	U.S.=0.25mm
-	N-12234-FY500		BEARING,MAIN ハ°アリング°	8	U.S.=0.50mm
-	N-12235-FY500		BEARING,MAIN ハ°アリング°	8	U.S.=0.75mm
-	N-12236-FY500		BEARING,MAIN ハ°アリング°	8	U.S.=1.00mm
13	N-12310-GW600		FLYWHEEL フライホイール	1	INC.14
14	N-12312-50K00		GEAR,RING ギ°ヤ-	1	
15	N-12315-58S00		BOLT ボ°ルト	6	
16	N-13021-FY500		GEAR,CRANKSHAFT ギ°ヤ-	1	
17	N-32203-FU400		BEARING,BALL ハ°アリング°	1	
18	N-00926-51600		KEY キ-	2	
19	N-12313-10600		DOWEL ダ°ウエル	3	

FIG. 3 FRONT COVER  
フロントカバー

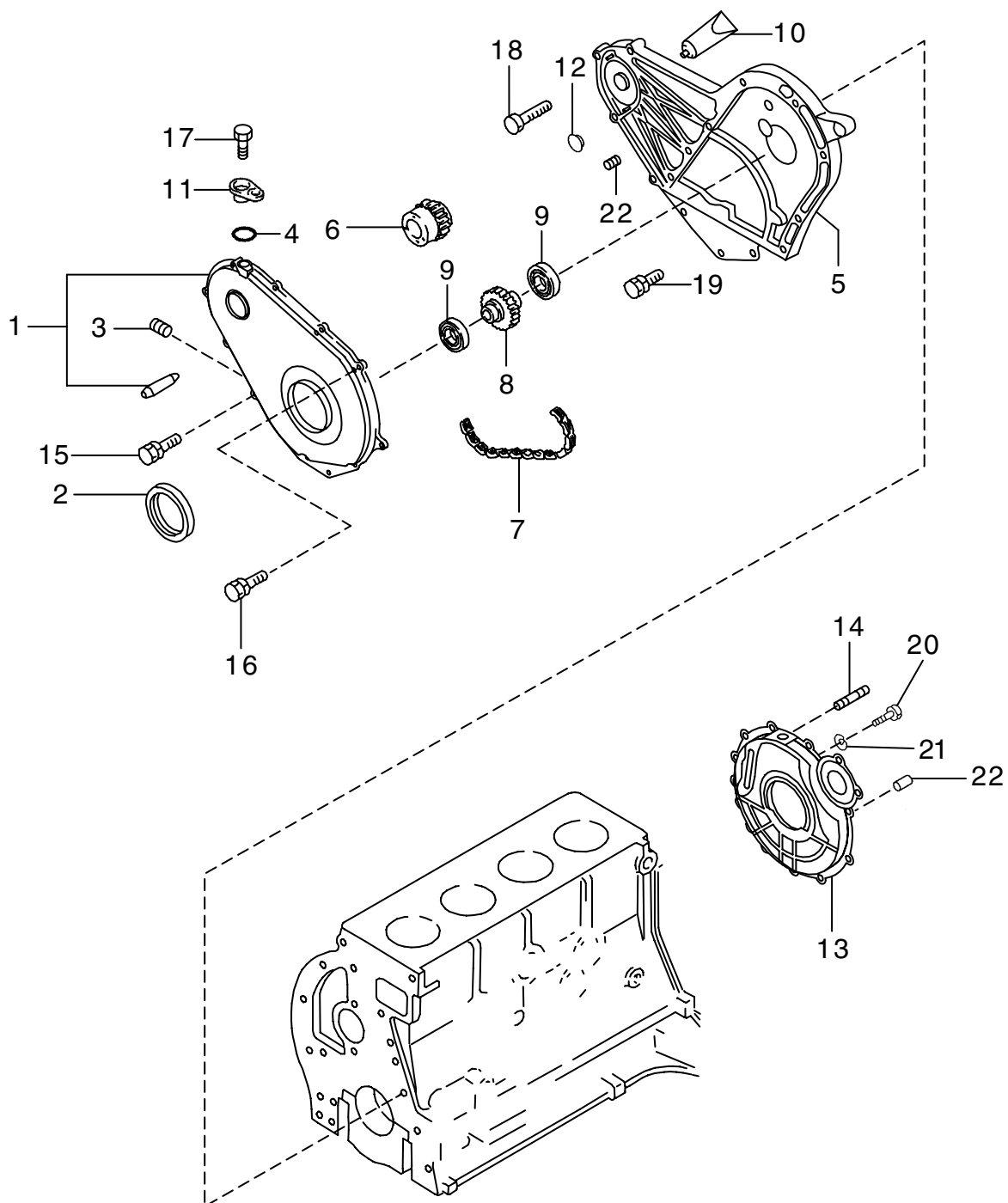


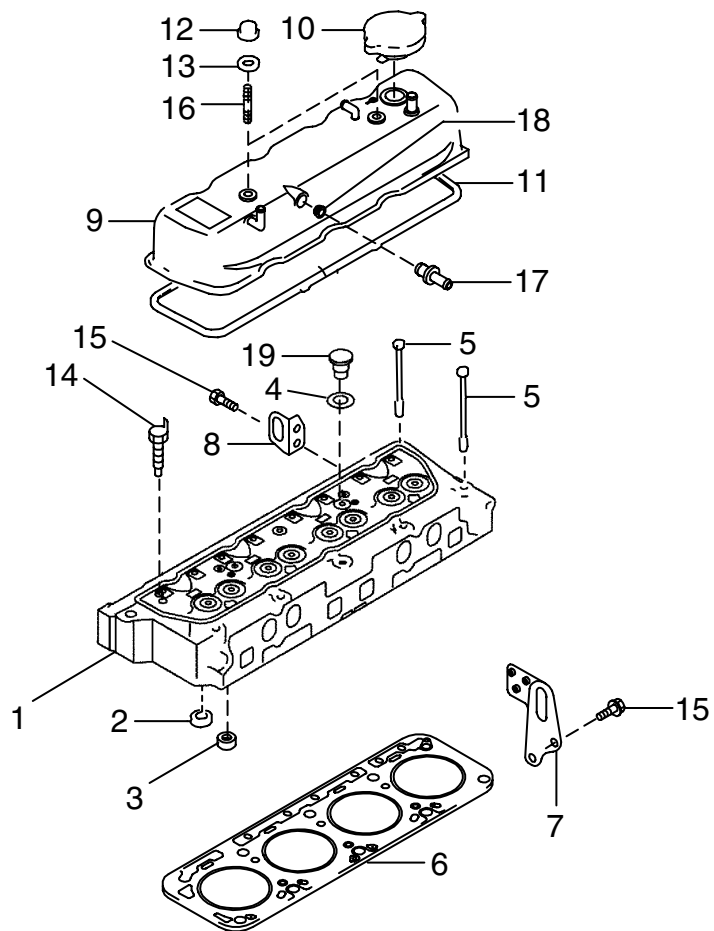
FIG. 3

A: 10001GW600

B: 10001GW605

Item No. 見出番号	Part No. 部品番号	Mark 記号	Description 部品名称		Req'd 個数	Remarks : serial No. 備考 : 実施号車
1	N-13501-FU400		COVER,FRONT	カバー	1	
2	N-13510-FF200		SEAL,OIL	シール	1	
3	N-11046-73402		DOWEL	タウエル	1	
4	N-22131-4M505		O RING	Oリング	1	
5	N-13034-FU400		CASE,FRONT COVER	ケース	1	
6	N-12351-FU400		SPROKET,PTO	スプロケット	1	
7	N-12352-FU400		CHAIN,PTO	チェーン	1	
8	N-12353-FU400		SPROKET,DRIVEN	スプロケット	1	
9	N-12354-50K00		BEARING	ベアリング	2	
10	N-KP710-00150		GASKET,LIQUID	ガスケット	AR	
11	N-11051-FU400		PLUG	プラグ	1	
12	N-00933-1221A		PLUG	プラグ	1	
13	N-12320-FT100		HOUSING,FLYWHEEL	ハウジング	1	
14	N-08227-03510		STUD	スタッド	1	
15	N-08120-8251E		BOLT	ボルト	10	
16	N-08120-62533		BOLT	ボルト	1	
17	N-08120-62033		BOLT	ボルト	1	
18	N-08120-8451E		BOLT	ボルト	6	
19	N-08120-8251E		BOLT	ボルト	3	
20	N-08171-0301A		BOLT	ボルト	4	
21	N-08915-2401A		WASHER	ワッシャ	4	
22	N-30413-61700		DOWEL	タウエル	1	

FIG. 4 CYLINDER HEAD & ROCKER COVER  
シリンダヘッド & ロッカカバー



A: 10001GW600

B: 10001GW605

Item No. 見出番号	Part No. 部品番号	Mark 記号	Description 部品名称	Req'd 個数	Remarks : serial No. 備考 : 実施号車
1	N-11040-FY501		HEAD,CYLINDER      ヘッド	1	INC.2-4,19
2	N-11099-FY500		SEAT,VALVE,EXHAUST      シート	4	
3	N-11098-FY500		SEAT,VALVE,INTAKE      シート	4	
4	N-11026-53J00		GASKET      ガasket	2	
5	N-11056-FY500		BOLT      ボルト	10	
6	N-11044-FU400		GASKET      ガasket	1	
7	N-10005-FU410		SLINGER,ENGINE      スリカ	1	
8	N-10006-FU410		SLINGER,ENGINE      スリカ	1	
9	N-13264-FU400		COVER,VALVE ROCKER      カバー	1	
10	N-15255-1P110		CAP,OIL FILLER      キャップ	1	
11	N-13270-FY500		GASKET      ガasket	1	
12	N-13274-B1101		NUT      ナット	2	
13	N-13268-88V62		WASHER      ワッシャ	2	
14	N-25080-89903		SENSOR,WATER TEMP.      センサ	1	
15	N-01121-05351		BOLT      ボルト	4	
16	N-08223-83010		STUD      スタット	2	
17	N-11810-75T00		VALVE,CONTROL      ハルブ	1	
18	N-11812-41B00		INSULATOR      インシュレータ	1	
19	N-08931-71800		PLUG      プラグ	2	

FIG. 5

# CAMSHAFT & VALVE MECHANISM

カムシャフト&バルブメカニズム

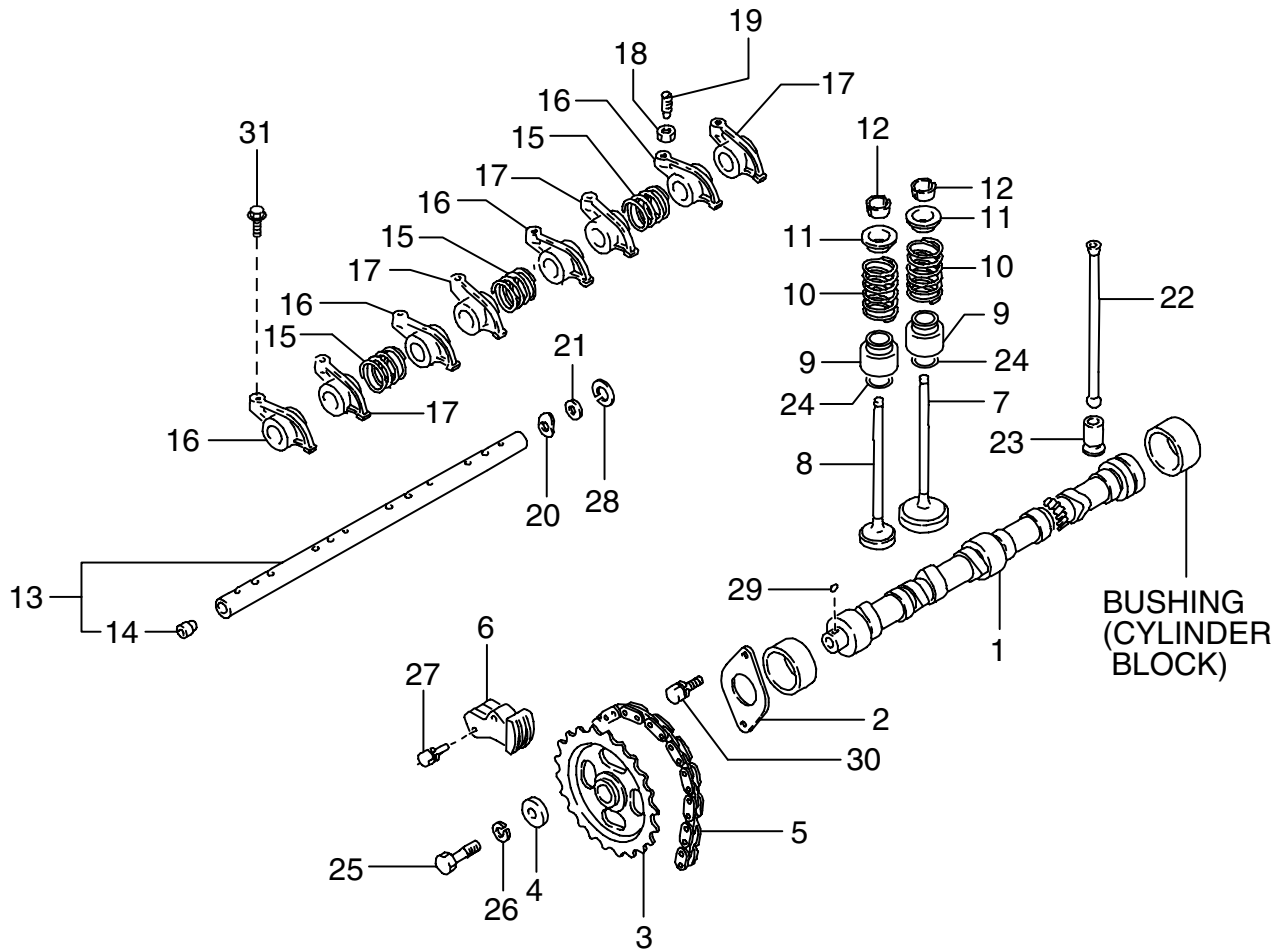


FIG. 5

A: 10001GW600

B: 10001GW605

Item No. 見出番号	Part No. 部品番号	Mark 記号	Description 部品名称	Req'd 個数	Remarks : serial No. 備考 : 実施号車
1	N-13001-50K00		CAMSHAFT	カムシャフト	1
2	N-13010-78201		PLATE LOCATING	プレートロケータイング	1
3	N-13024-FY500		SPROCKET	スプロケット	1
4	N-13013-78200		WASHER	ワッシャ	1
5	N-13028-FU400		CHAIN,TIMING	チェーン	1
6	N-13070-50K00		TENSION,CHAIN	テンション	1
7	N-13201-FY500		VALVE,INTAKE	バルブ	4
8	N-13202-FU400		VALVE,EXHAUST	バルブ	4
9	N-13207-53F00		SEAL,VALVE STEM	シール	8
10	N-13203-FY500		SPRING,VALVE	スプリング	8
11	N-13209-V7200		RETAINER	リテーナ	8
12	N-13210-16A00		COLLET	コレット	16
13	N-13252-FY500		SHAFT,ROCKER	シャフト	1
14	N-13254-02N00		PLUG	プラグ	2
15	N-13256-W0400		SPRING,ROCKER	スプリング	3
16	N-13258-FY500		ROCKER,VALVE	ロッカ	4
17	N-13258-FY510		ROCKER,VALVE	ロッカ	4
18	N-13235-78200		NUT	ナット	8
19	N-13234-78200		SCREW,ADJUST	スクリュー	8
20	N-13255-58000		RETAINER	リテーナ	2
21	N-13289-58000		WASHER	ワッシャ	2
22	N-13238-FY500		ROD,PUSH	ロッド	8
23	N-13231-H1001		LIFTER,VALVE	リフタ	8
24	N-13205-40F00		SEAT,VALVE SPRING	シート	8
25	N-08171-0401A		BOLT	ボルト	1
26	N-08915-1401A		WASHER	ワッシャ	1
27	N-08120-63528		BOLT	ボルト	2
28	N-00922-12010		RING,SNAP	リング	2
29	N-00926-41600		KEY	キー	1
30	N-08120-61628		BOLT	ボルト	2
31	N-081A0-8251A		BOLT	ボルト	4

FIG. 6 INLET & EXHAUST MANIFOLD  
インレット&エキゾーストマニホールド

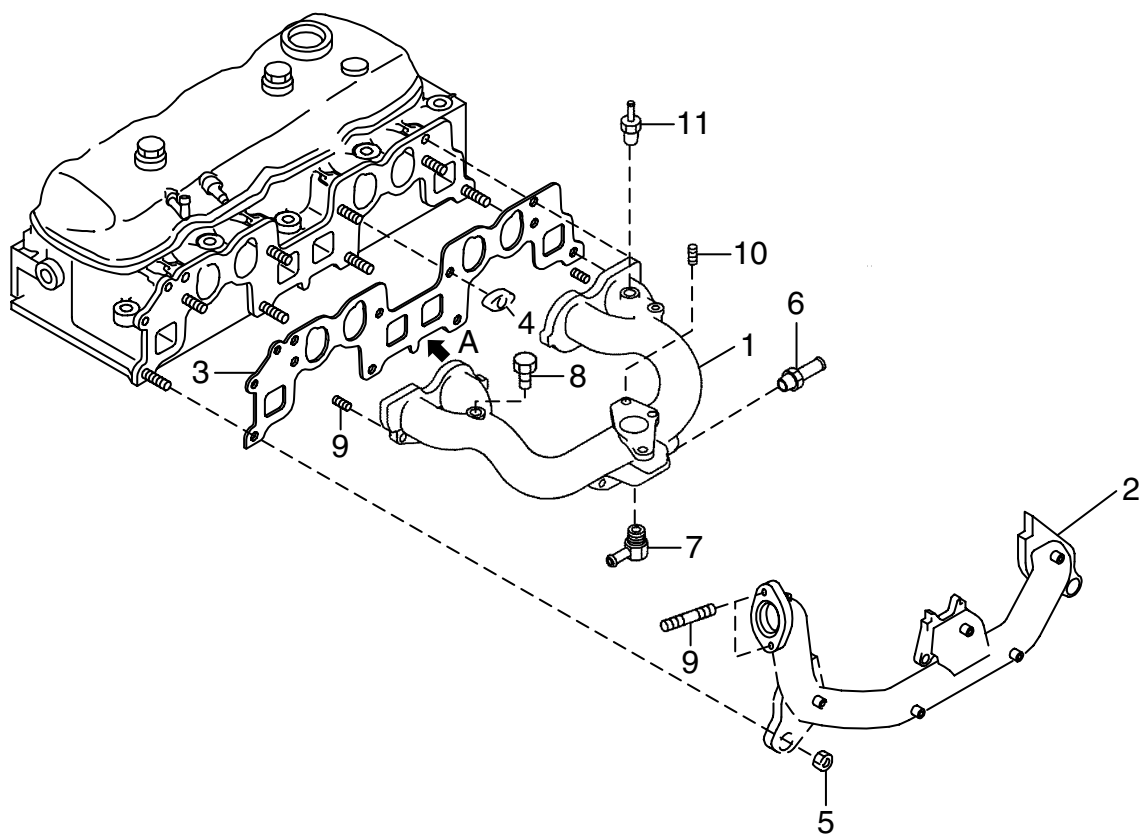
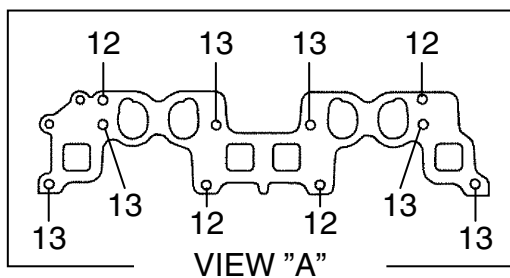


FIG. 6

A: 10001GW600

B: 10001GW605

Item No. 見出番号	Part No. 部品番号	Mark 記号	Description 部品名称	Req'd 個数	Remarks : serial No. 備考 : 実施号車
1	N-14003-FU400		MANIFOLD,INTAKE マニホルト*	1	
2	N-14004-FU400		MANIFOLD,EXHAUST マニホルト*	1	
3	N-14035-FY500		GASKET ガasket	1	
4	N-14037-42L01		YOKE ヨーク	6	
5	N-14094-31U00		NUT ナット	4	
6	N-27076-33300		CONNECTOR コネクタ	1	
7	N-14075-05H00		CONNECTOR コネクタ	1	
8	N-08931-3041A		PLUG プラグ	1	
9	N-08223-83210		STUD スタット*	2	
10	N-08223-88010		STUD スタット*	2	
11	N-14875-A2600		CONNECTOR コネクタ	1	
12	N-08261-03510		STUD スタット*	4	
13	N-08124-0351A		BOLT ボルト	6	

FIG. 7 VENTILATION & AIR HORN  
ベンチレーション&エアホーン

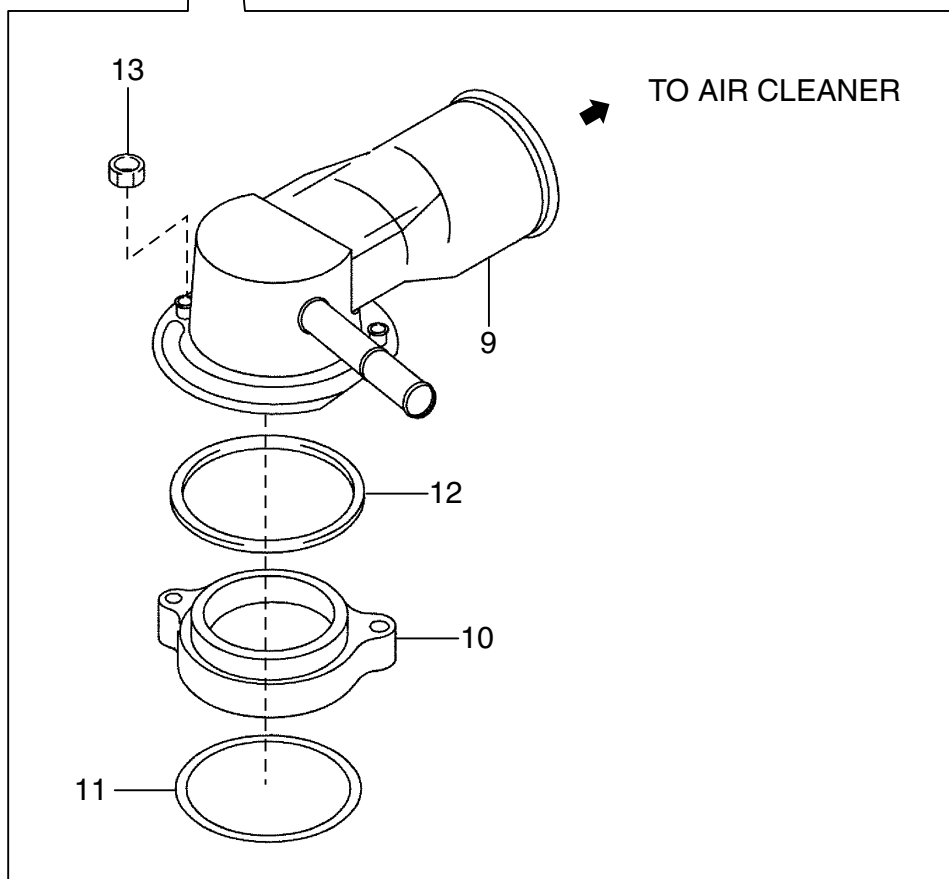
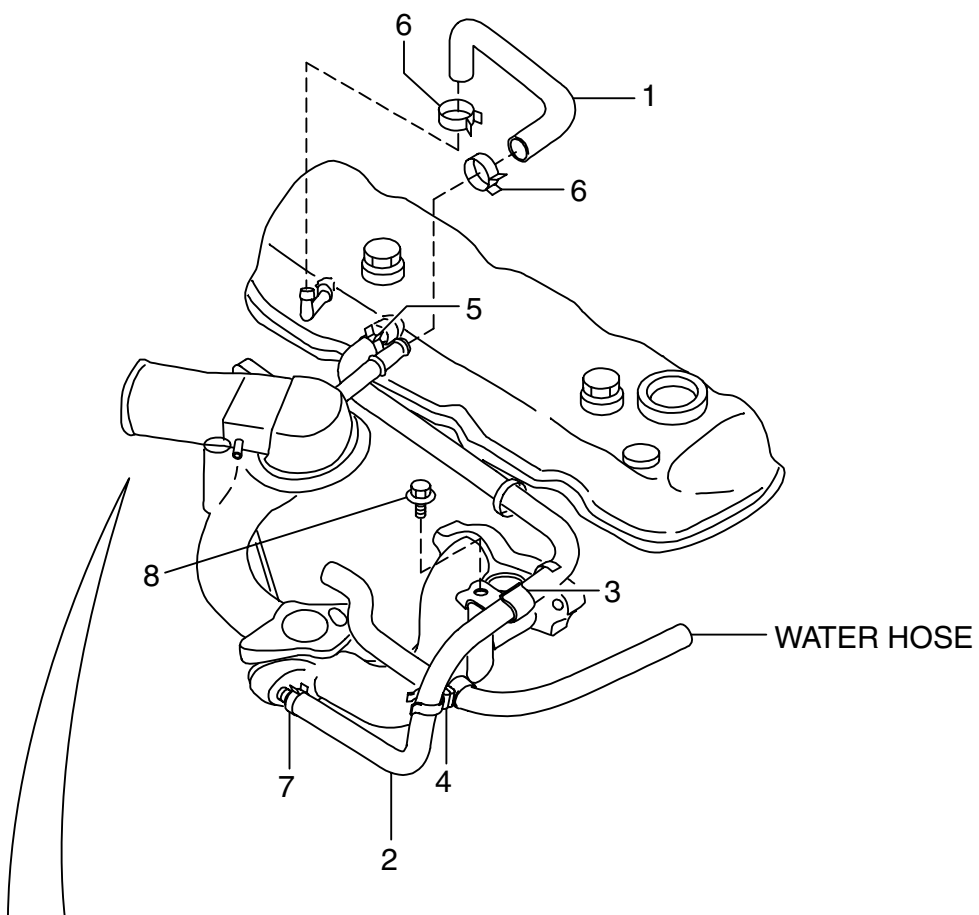




FIG. 8 VACUUM PIPING & GOVERNOR  
バキュームパイピング & ガバナ

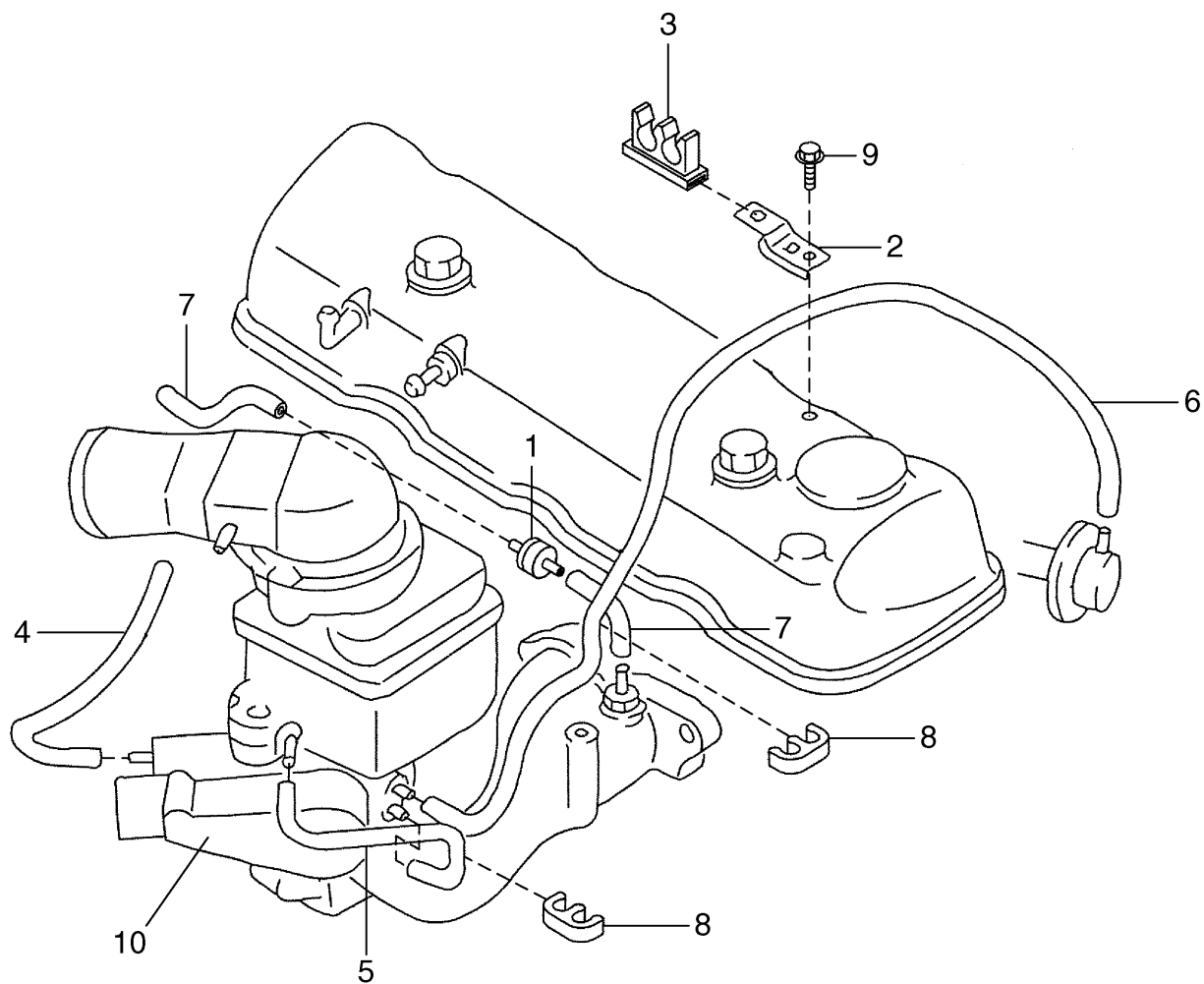


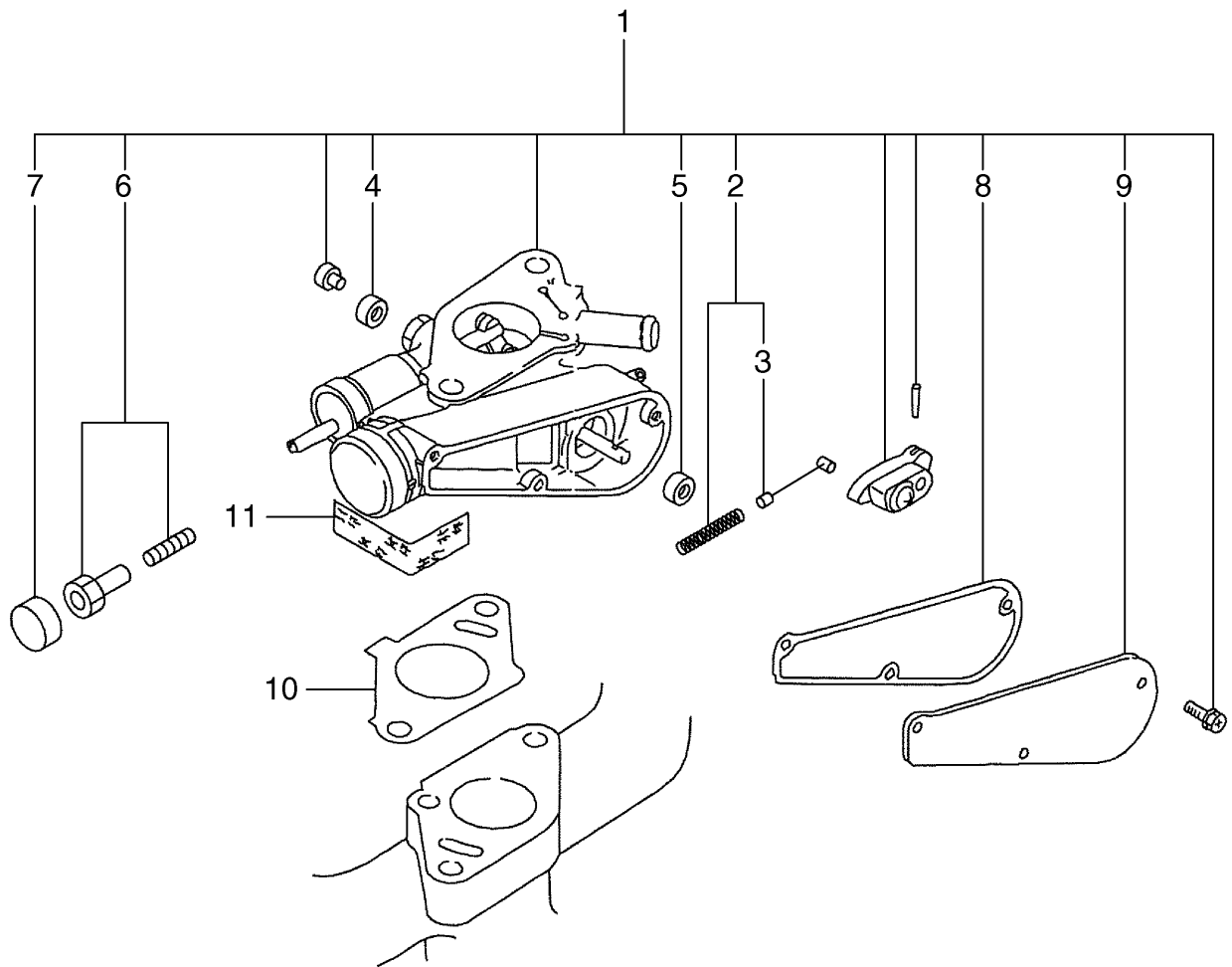
FIG. 8

A: 10001GW600

B: 10001GW605

Item No. 見出番号	Part No. 部品番号	Mark 記号	Description 部品名称	Req'd 個数	Remarks : serial No. 備考 : 実施号車
1	N-14958-H9810		VALVE                   バルブ	1	
2	N-22474-1E400		BRACKET               ブラケット	1	
3	N-22472-01N01		CLAMP                   クランプ	1	
4	N-22318-FU300		HOSE                   ホース	2	
5	N-02187-41301		HOSE                   ホース	1	
6	N-02187-37003		HOSE                   ホース	1	
7	N-02187-30603		HOSE                   ホース	2	
8	N-01552-00321		CLAMP                   クランプ	2	
9	N-08120-61633		BOLT                    ボルト	1	
10	N-19100-FU300		GOVERNOR              ガバナ	1	SEE FIG.9

FIG. 9 GOVERNOR (INNER PARTS)  
ガバナ(インナパーツ)

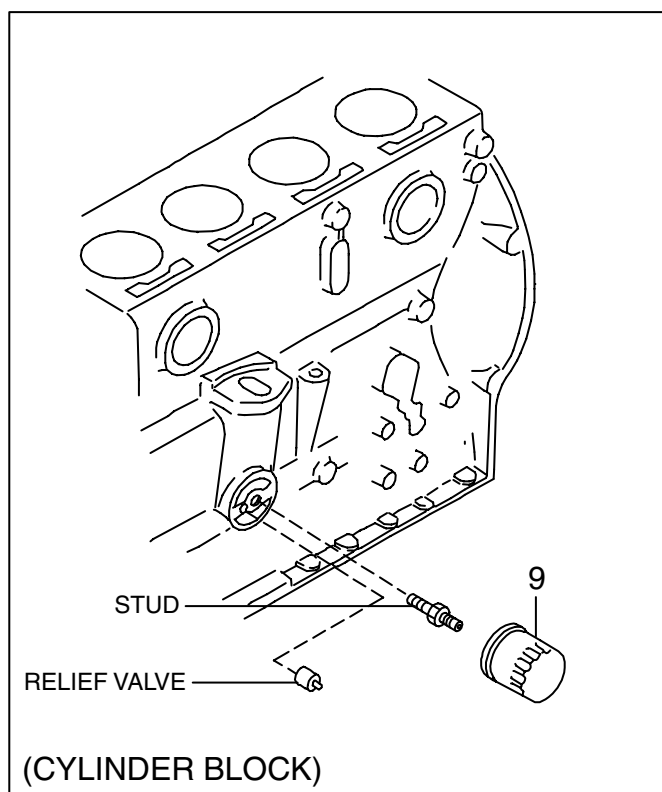
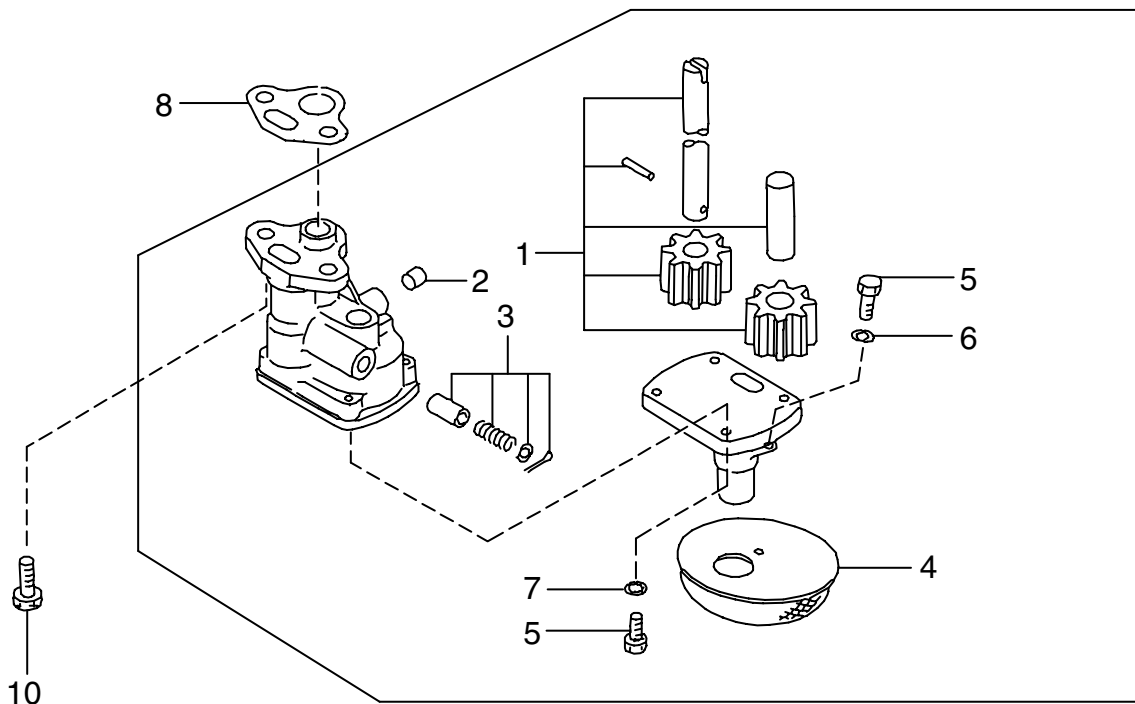


A: 10001GW600

B: 10001GW605

Item No. 見出番号	Part No. 部品番号	Mark 記号	Description 部品名称	Req'd 個数	Remarks : serial No. 備考：実施号車
1	N-19100-FU300		GOVERNOR ASSY      ガバナアッセン	1	INC.2-9
2	N-19110-50K10		BAND                      バント	1	INC.3
3	N-19110-50K00		BAND                      バント	1	
4	N-19217-00H00		BEARING                ヘアリング	1	
5	N-19217-00H20		BEARING                ヘアリング	1	
6	N-19244-50K00		SCREW                   スクリュ	1	
7	N-19206-50K01		CAP                        キャップ	1	
8	N-19253-50K02		GASKET                  ガasket	1	
9	N-19240-50K00		COVER                   カバー	1	
10	N-16174-50K00		INSULATOR            インシュレータ	1	
11	N-22235-U7400		SEAL                      シール	1	

FIG. 10 OIL PUMP & OIL FILTER  
オイルポンプ & オイルフィルタ

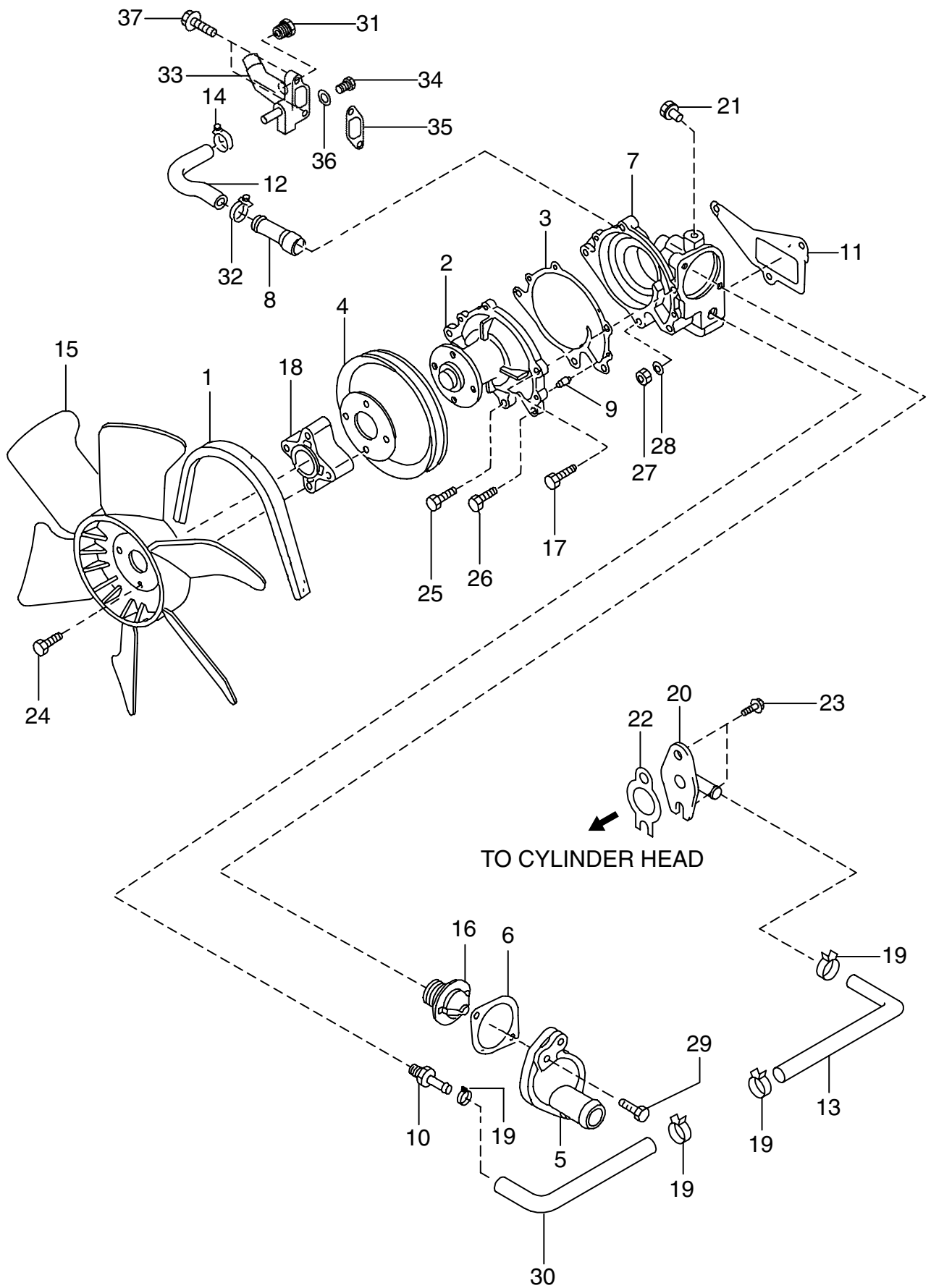


A: 10001GW600

B: 10001GW605

Item No. 見出番号	Part No. 部品番号	Mark 記号	Description 部品名称	Req'd 個数	Remarks : serial No. 備考 : 実施号車
A	N-15010-66202		OIL PUMP ASSY	1	INC.1-7
1	N-15020-78205		SHAFT	1	
2	N-11065-30000		PLUG	1	
3	N-15132-66600		VALVE,REGULATOR	1	
4	N-15050-66201		STRAINER,OIL	1	
5	N-08120-61410		BOLT	5	
6	N-08915-13600		WASHER	1	
7	N-08916-13500		WASHER	4	
8	N-15066-78200		GASKET	1	
9	20801-01361		FILTER,OIL	1	
10	N-08120-8201E		BOLT	2	

FIG. 11 COOLING SYSTEM  
クーリングシステム

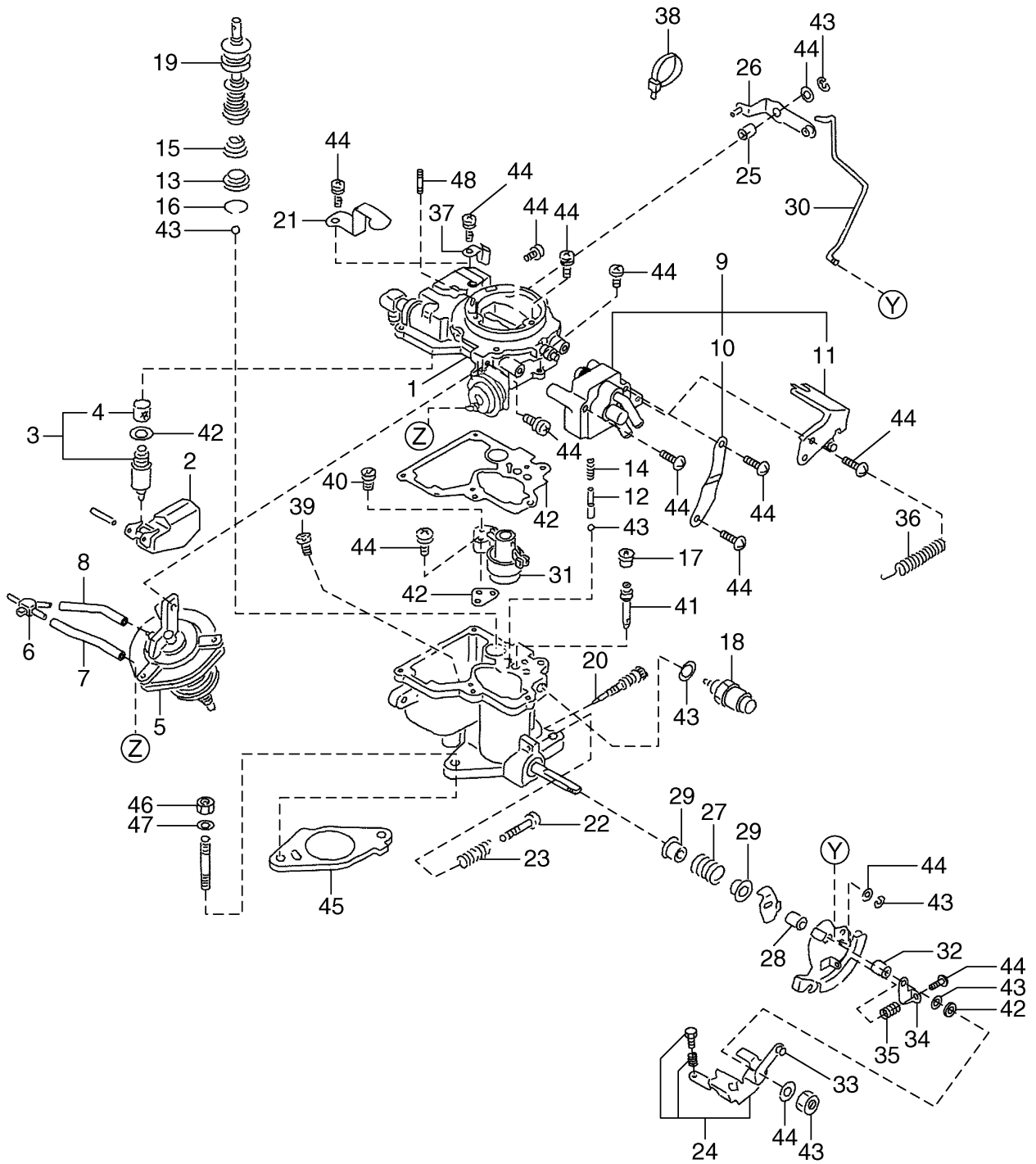


A: 10001GW600

B: 10001GW605

Item No. 見出番号	Part No. 部品番号	Mark 記号	Description 部品名称	Req'd 個数	Remarks : serial No. 備考 : 実施号車
1	N-02117-23021		BELT,FAN                    ベルト	1	A
-	N-02117-20021		BELT,FAN                    ベルト	1	B
2	N-21010-FU425		PUMP,WATER                ポンプ	1	INC.3
3	N-21014-07N00		GASKET                      ガasket	1	
4	N-21051-FU400		PULLEY                      プーリ	1	A
-	N-21051-GY360		PULLEY                      プーリ	1	B
5	N-11060-W7001		OUTLET,WATER              アウトレット	1	
6	N-11062-07N00		GASKET                      ガasket	1	
7	N-11061-FU400		HOUSING,THERMOSTAT      ハウジング	1	
8	N-14075-40F04		CONNECTOR                 コネクタ	1	
9	N-11046-73402		DOWEL                       タウエル	2	
10	N-14049-76001		CONNECTOR                 コネクタ	1	
11	N-11072-50K01		GASKET                      ガasket	1	
12	N-14080-50K00		HOSE                         ホース	1	
13	N-14055-FU400		HOSE                         ホース	1	
14	N-16439-26E00		CLAMP,HOSE                クランプ	1	
15	N-21060-FU410		FAN,COOLING               ファン	1	
16	N-21200-50K00		THERMOSTAT                サーモスタット	1	
17	N-21079-K9760		BOLT                         ボルト	1	
18	N-21064-J5000		SPACER,FAN                スペース	1	
19	N-16439-42L00		CLAMP,HOSE                クランプ	4	
20	N-14053-FU400		PIPE                         パイプ	1	
21	N-14053-42L00		PLUG                         プラグ	1	
22	N-13050-FU400		GASKET                      ガasket	1	
23	N-081A0-8201A		BOLT                         ボルト	2	
24	N-08120-65028		BOLT                         ボルト	4	
25	N-08120-62028		BOLT                         ボルト	3	
26	N-08120-8201E		BOLT                         ボルト	2	
27	N-08911-1081A		NUT                         ナット	2	
28	N-08915-3381A		WASHER                      ワッシャ	2	
29	N-08120-8301E		BOLT                         ボルト	2	
30	N-14055-FF100		HOSE                         ホース	1	
31	N-11024-25N00		PLUG                         プラグ	1	
32	N-01555-00261		CLAMP                       クランプ	1	
33	N-11060-FU400		OUTLET,WATER              アウトレット	1	
34	N-14052-FU400		PLUG,TAPER                プラグ	1	
35	N-11062-FY500		GASKET,WATER OUTLET      ガasket	1	
36	N-22636-N4200		GASKET                      ガasket	1	
37	N-08120-8301E		BOLT                         ボルト	2	

FIG. 12 CARBURETOR  
 キャブレタ



A: 10001GW600

B: 10001GW605

Item No. 見出番号	Part No. 部品番号	Mark 記号	Description 部品名称	Req'd 個数	Remarks : serial No. 備考 : 実施号車
A	N-16010-FU300		CARBURETOR ASSY	1	INC.1-44
1	N-16266-FU300		CHAMBER	1	INC.2-8
2	N-16061-55K00		FLOAT	1	
3	N-16101-53L02		VALVE	1	INC.4
4	N-16827-85G00		PIN	1	
5	N-16313-K9200		CHAMBER	1	
6	N-16267-55K00		PIPE	1	
7	N-16520-50K00		HOSE	1	
8	N-16520-67G00		HOSE	1	
9	N-16391-FF101		ELEMENT	1	INC.10,11
10	N-16238-FF100		LEVER	1	
11	N-16165-55K00		BRACKET	1	
12	N-16071-01M00		WEIGHT	1	
13	N-16245-11200		STRAINER	1	
14	N-16069-B8500		SPRING	1	
15	N-16148-50Y00		SPRING	1	
16	N-16156-11200		CLIP	1	
17	N-16268-85G00		VALVE	1	
18	N-16196-55K00		VALVE	1	
19	N-16151-FU010		PISTON	1	
20	N-16144-50K00		SCREW	1	
21	N-16083-FU010		PLATE	1	
22	N-16144-55K00		SCREW	1	
23	N-16145-B8500		SPRING	1	
24	N-16249-FF100		LEVER	1	
25	N-16217-50K00		COLLAR	1	
26	N-16302-K9200		LEVER	1	
27	N-16160-55K00		SPRING	1	
28	N-16217-60K00		COLLAR	1	
29	N-16116-60K00		SLEEVE	2	
30	N-16143-K9200		ROD	1	
31	N-16013-55K00		VENTURI	1	
32	N-16116-66L05		SLEEVE	1	
33	N-16134-FF100		LEVER	1	
34	N-16227-FF100		LEVER	1	
35	N-16193-FF100		SPRING	1	
36	N-16160-85G60		SPRING	1	
37	N-16187-50K00		HOLDER	1	
38	N-16138-55K00		CLAMP	1	
39	N-16033-FU300		JET	1	
40	N-16036-55K00		BLEED	1	
41	N-16054-26T00		JET	1	
42	N-16455-K9200		KIT,GASKET	1	
43	N-16465-FF100		KIT,SCREW&WASHER,(A)	1	
44	N-16475-FU010		KIT,SCREW&WASHER,(B)	1	
45	N-16174-FU400		INSULATOR	1	
46	N-08911-2081A		NUT	2	
47	N-08915-3381A		WASHER	2	
48	N-08216-64510		STUD	2	

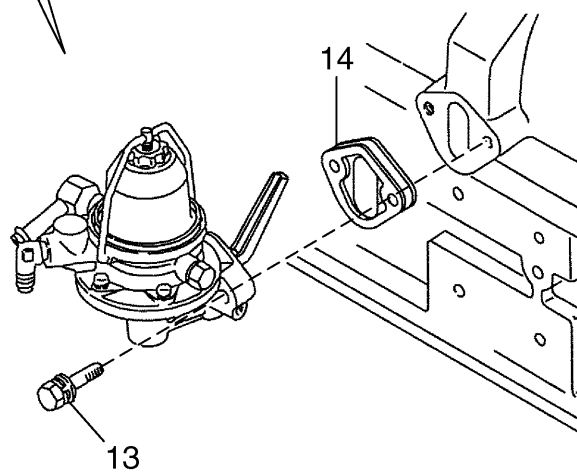
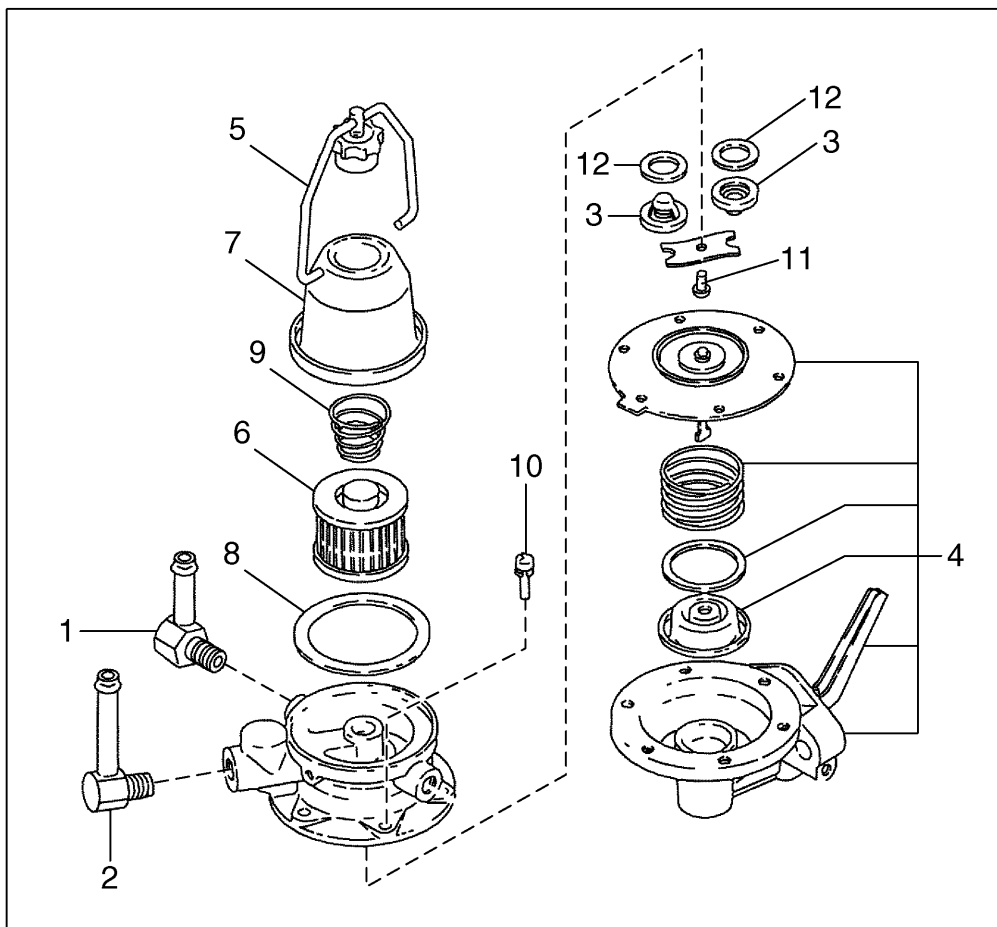


A: 10001GW600

B: 10001GW605

Item No. 見出番号	Part No. 部品番号	Mark 記号	Description 部品名称	Req'd 個数	Remarks : serial No. 備考 : 実施号車
1	N-17522-FU401		PIPE パイプ	1	INC.2-4
2	N-17111-50K00		CLAMP クランプ	2	
3	N-17111-FU400		CLAMP クランプ	1	
4	N-17108-K7005		INSULATOR インシュレータ	3	
5	N-17572-FU400		CLAMP クランプ	1	
6	N-17561-VB700		INSULATOR インシュレータ	1	
7	N-17525-FU403		HOSE ホース	1	
8	N-01555-00181		CLIP クリップ	2	
9	N-08120-8161F		BOLT ボルト	3	
10	N-17010-50K60		FUEL PUMP フェイユエルポンプ	1	SEE FIG.14

FIG. 14 FUEL PUMP (INNER PARTS)  
フューエルポンプ (インナパーツ)

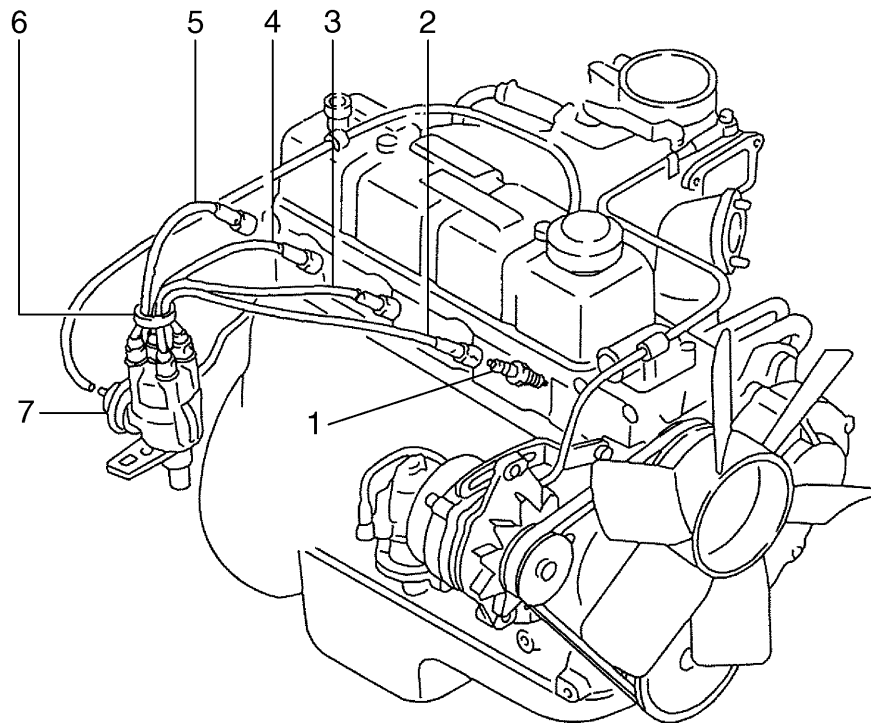


A: 10001GW600

B: 10001GW605

Item No. 見出番号	Part No. 部品番号	Mark 記号	Description 部品名称	Req'd 個数	Remarks : serial No. 備考 : 実施号車
A	N-17010-50K60		FUEL PUMP ASSY	1	INC.1-12
1	N-17103-05H01		CONNECTOR	1	
2	N-17103-12200		CONNECTOR	1	
3	N-17065-13210		VALVE	2	
4	N-17013-J0105		ARM	1	
5	N-16440-35210		BAND	1	
6	20801-02061		FILTER	1	
7	N-16402-48200		COVER	1	
8	N-16407-00H01		O RING	1	
9	N-16405-10400		SPRING	1	
10	N-17089-M0100		SCREW	6	
11	N-17075-M0100		SCREW	1	
12	N-17061-50000		GASKET	2	
13	N-08120-8351E		BOLT	2	
14	N-16420-85G00		SPACER	1	

FIG. 15 IGNITION SYSTEM  
イグニッションシステム

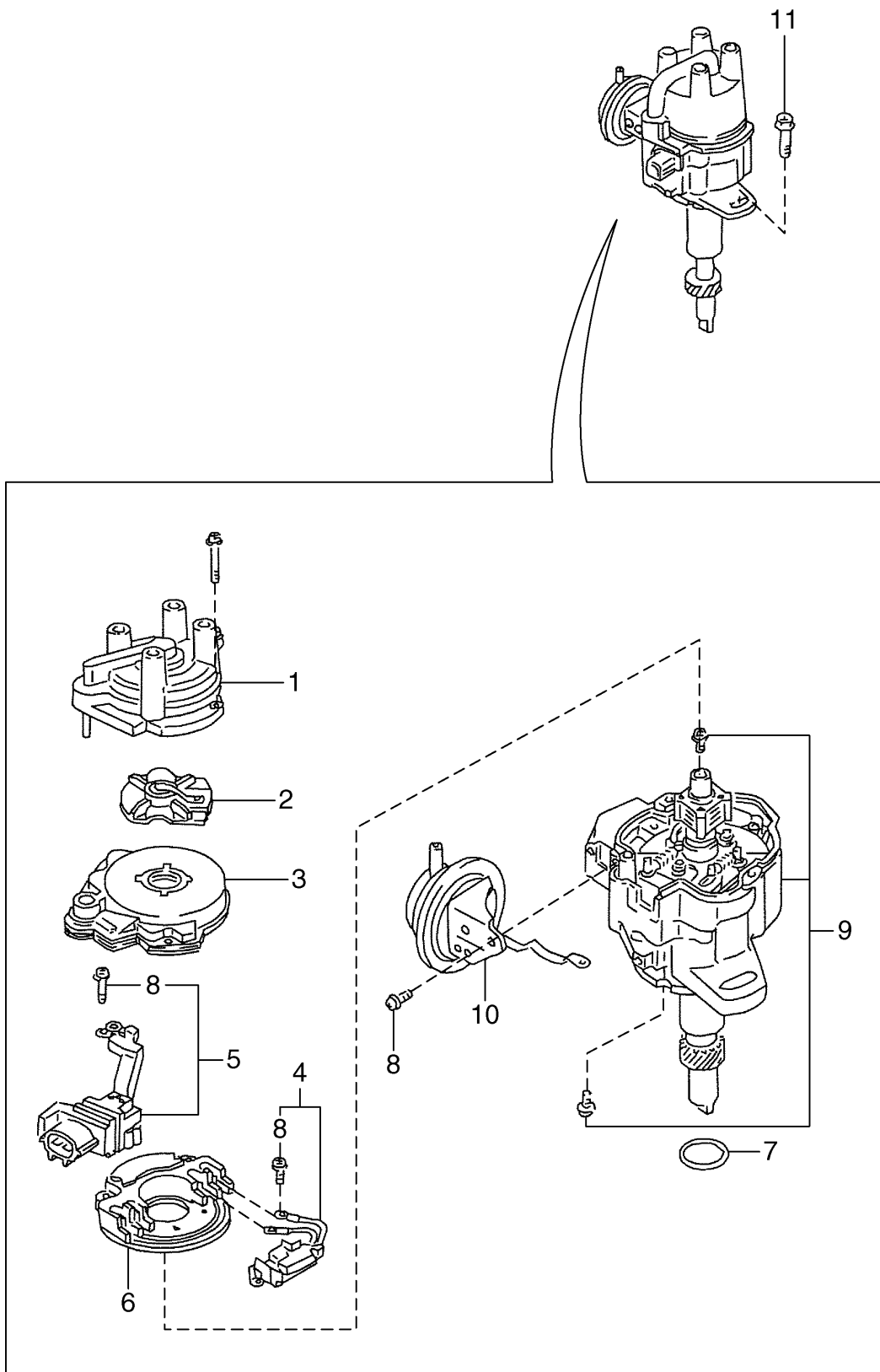


A: 10001GW600

B: 10001GW605

Item No. 見出番号	Part No. 部品番号	Mark 記号	Description 部品名称	Req'd 個数	Remarks : serial No. 備考 : 実施号車
1	N-22401-FU412		PLUG,SPARK プラグ	4	
A	N-22440-FU410		CABLE ASSY ケーブルアッセン	1	INC.2-6
2	N-22451-FU410		CABLE,NO.1 ケーブル	1	
3	N-22452-F0410		CABLE,NO.2 ケーブル	1	
4	N-22453-FU410		CABLE,NO.3 ケーブル	1	
5	N-22454-FU410		CABLE,NO.4 ケーブル	1	
6	N-22441-FU400		CLAMP クランプ	1	
7	N-22100-FU310		DISTRIBUTOR ディストリビュータ	1	SEE FIG.16

FIG. 16 DISTRIBUTOR (INNER PARTS)  
ディストリビュータ(インナーパーツ)

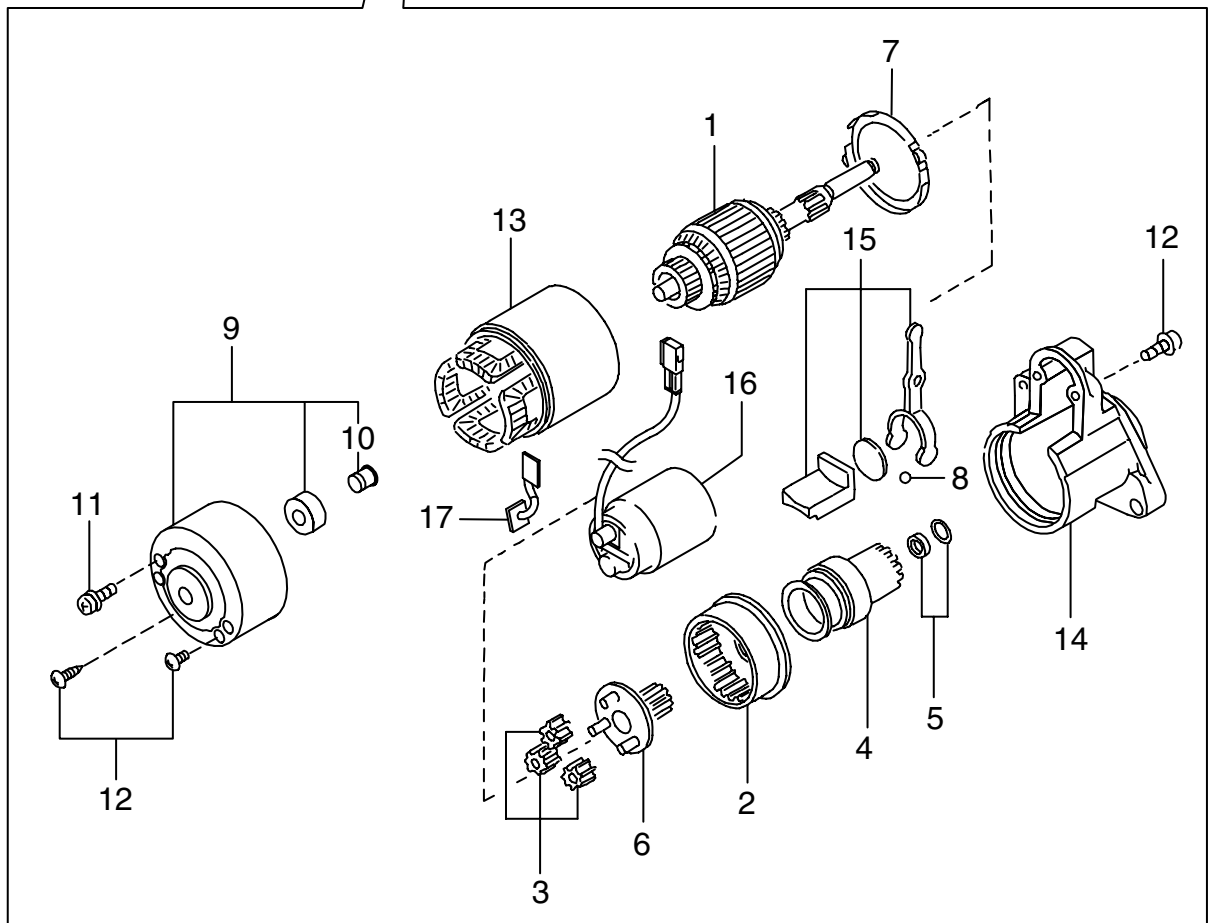
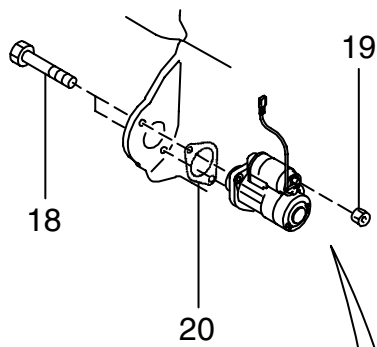


A: 10001GW600

B: 10001GW605

Item No. 見出番号	Part No. 部品番号	Mark 記号	Description 部品名称		Req'd 個数	Remarks : serial No. 備考 : 実施号車
A	N-22100-FU310		DISTRIBUTOR ASSY	ディストリビュータアッセン	1	INC.1-10
1	N-22162-55K10		CAP	キャップ	1	
2	N-22157-55K15		ROTOR	ロータ	1	
3	N-22125-50Y11		COVER	カバー	1	
4	N-22229-50Y10		PICK UP	ピックアップ	1	INC.8
5	N-22404-55K10		CONNECTOR	コネクタ	1	INC.8
6	N-22020-55K10		IGNITION	イグニッション	1	
7	N-22131-55K10		SEAL	シール	1	
8	N-22750-M0110		KIT,SCREW	スクリュキット	1	
9	N-22106-FU310		HOUSING	ハウジング	1	
10	N-22301-FU310		CONTROL	コントロール	1	
11	N-08360-8251D		BOLT	ボルト	1	

FIG. 17 STARTER  
スタータ

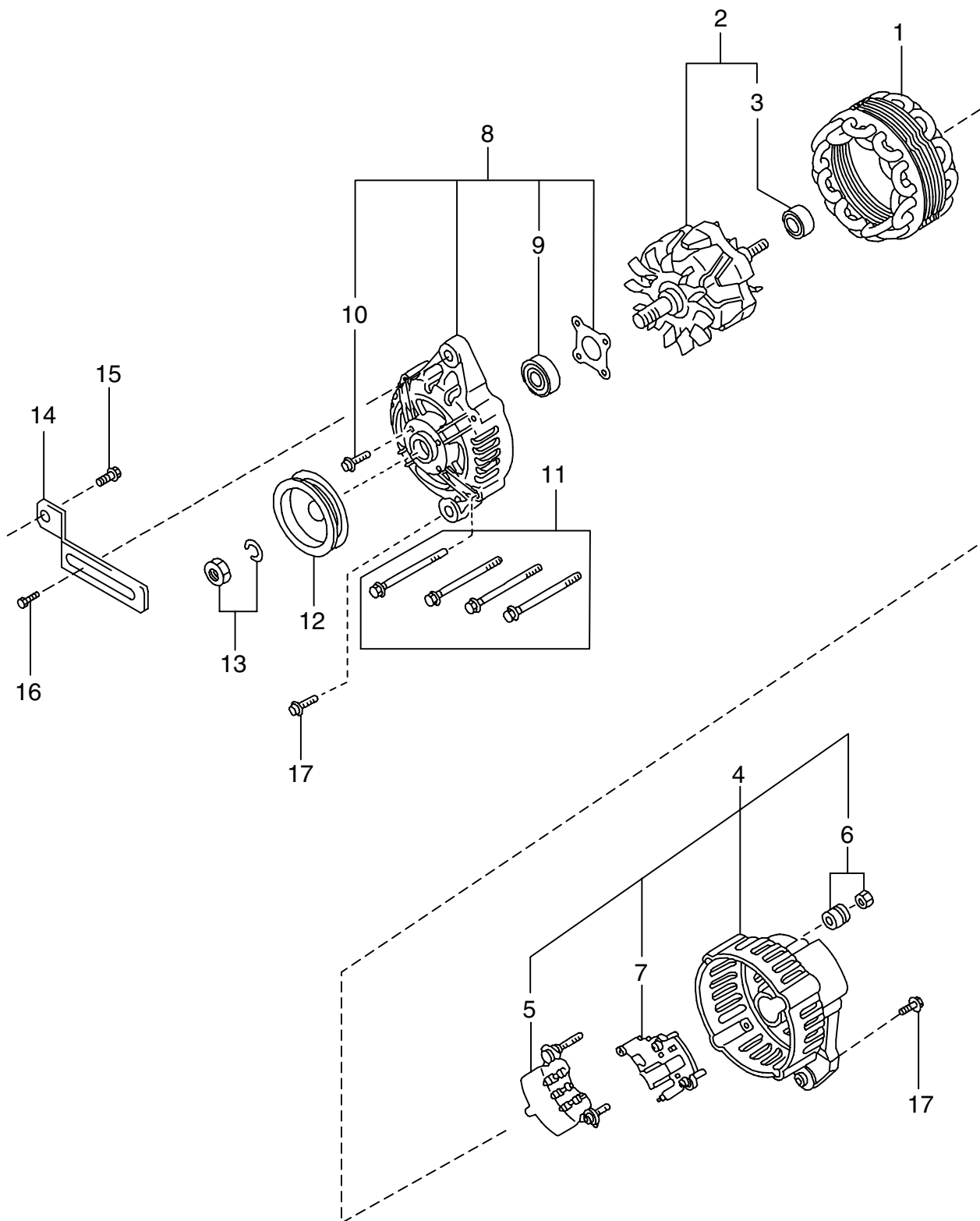


A: 10001GW600

B: 10001GW605

Item No. 見出番号	Part No. 部品番号	Mark 記号	Description 部品名称	Req'd 個数	Remarks : serial No. 備考：実施号車
A1	N-23300-FU410		STARTER MOTOR ASSY	1	INC.1-17
1	N-23310-0M210		ARMATURE	1	
A2	N-23312-0W010		PINION ASSY	1	INC.2-6
2	N-23360-0M210		GEAR & SHAFT	1	
3	N-23361-42L70		GEAR	3	
4	N-23354-W9810		CLUTCH	1	
5	N-23465-W9810		STOPPER,PINION	1	
6	N-23312-1S710		PINION	1	
7	N-23385-50Y12		PACKING	1	
8	N-23325-42L70		BEARING	1	
9	N-23337-0W011		COVER,REAR	1	INC.10
10	N-23338-01N10		METAL	1	
11	N-23340-0M210		BOLT,THROUGH	1	
12	N-23480-M0110		SET,SCREW	1	
13	N-23302-6J010		YOKE	1	
14	N-23318-FU410		CASE,GEAR	1	
15	N-23322-50Y12		LEVER,SHIFT	1	
16	N-23343-FU410		SWITCH,MAGNETIC	1	
17	N-23381-FU410		BRUSH	1	
18	N-08121-0401F		BOLT	1	
19	N-08911-1401G		NUT	1	
20	N-23110-GY360		SPACER	1	

FIG. 18 ALTERNATOR  
オルタネータ



A: 10001GW600

B: 10001GW605

Item No. 見出番号	Part No. 部品番号	Mark 記号	Description 部品名称	Req'd 個数	Remarks : serial No. 備考：実施号車
A	N-23100-FU410		ALTERNATOR ASSY	1	INC.1-13
1	N-23102-50K15		STATOR	1	
2	N-23108-50K15		ROTOR	1	INC.3
3	N-23120-30R10		BEARING,BALL	1	
4	N-23127-FF110		COVER,REAR	1	INC.5-7
5	N-23124-FF110		RECTIFIER	1	
6	N-23156-0B000		NUT	1	
7	N-23215-3S416		REGULATOR	1	
8	N-23118-47N10		COVER,FRONT	1	INC.9,10
9	N-23120-22J20		BEARING,BALL	1	
10	N-23115-47N10		SCREW	1	
11	N-23131-20P10		BOLT,THROUGH	1	
12	N-23150-FU410		PULLEY	1	
13	N-23153-70T12		NUT	1	
14	N-11715-FU400		BAR,ADJUST	1	
15	N-08124-0201F		BOLT	1	
16	N-08120-8201F		BOLT	1	
17	N-08120-8301F		BOLT	2	

# PARTS NUMBER INDEX 部品番号索引表

部品番号 PART No.	図番号 FIG.NO.	部品番号 PART No.	図番号 FIG.NO.	部品番号 PART No.	図番号 FIG.NO.	部品番号 PART No.	図番号 FIG.NO.
N-KP710-00150	1	N-08915-3381A	11	N-12118-FY500	2	N-13289-58000	5
N-KP710-00150	3	N-08915-3381A	12	N-12119-FY500	2	N-13501-FU400	3
N-00922-12010	5	N-08916-13500	10	N-12201-FU400	2	N-13510-FF200	3
N-00926-41600	5	N-08931-3021A	1	N-12231-FY500	2	N-14003-FU400	6
N-00926-51600	2	N-08931-3041A	6	N-12232-FY500	2	N-14004-FU400	6
N-00933-1221A	3	N-08931-71800	4	N-12233-FY500	2	N-14035-FY500	6
N-00933-1301A	1	N-10005-FU410	4	N-12234-FY500	2	N-14037-42L01	6
N-00933-1351A	1	N-10006-FU410	4	N-12235-FY500	2	N-14049-76001	11
N-01121-05351	4	N-11000-FU300	1	N-12236-FY500	2	N-14052-FU400	11
N-01552-00321	8	N-11019-32201	1	N-12247-50K00	2	N-14053-FU400	11
N-01555-00181	13	N-11023-78200	1	N-12248-50K00	2	N-14053-42L00	11
N-01555-00261	11	N-11024-K0100	1	N-12249-50K00	2	N-14055-FF100	11
N-02117-20021	11	N-11024-25N00	11	N-12250-50K00	2	N-14055-FU400	11
N-02117-23021	11	N-11024-78200	1	N-12251-50K00	2	N-14075-05H00	6
N-02187-30603	8	N-11024-85G00	1	N-12252-50K00	2	N-14075-40F04	11
N-02187-37003	8	N-11024-85G01	1	N-12279-FF200	1	N-14080-50K00	11
N-02187-41301	8	N-11026-01M02	1	N-12293-P0500	1	N-14094-31U00	6
N-081A0-8201A	11	N-11026-53J00	4	N-12297-FU400	1	N-14875-A2600	6
N-081A0-8251A	5	N-11040-FY501	4	N-12303-FU400	2	N-14958-H9810	8
N-08120-61228	1	N-11044-FU400	4	N-12307-FU400	2	N-15010-66202	10
N-08120-61410	10	N-11046-73402	1	N-12309-FU400	2	N-15020-78205	10
N-08120-61628	5	N-11046-73402	3	N-12310-GW600	2	N-15050-66201	10
N-08120-61633	7	N-11046-73402	11	N-12312-50K00	2	N-15066-78200	10
N-08120-61633	8	N-11051-FU400	3	N-12313-10600	2	N-15075-FF200	1
N-08120-62028	11	N-11053-73400	1	N-12315-58S00	2	N-15132-66600	10
N-08120-62033	3	N-11056-FY500	4	N-12320-FT100	3	N-15213-21002	1
N-08120-62533	3	N-11060-FU400	11	N-12351-FU400	3	N-15241-16A01	1
N-08120-63528	5	N-11060-W7001	11	N-12352-FU400	3	N-15255-1P110	4
N-08120-65028	11	N-11061-FU400	11	N-12353-FU400	3	N-16010-FU300	12
N-08120-8161F	13	N-11062-FY500	11	N-12354-50K00	3	N-16013-55K00	12
N-08120-8201E	1	N-11062-07N00	11	N-13001-50K00	5	N-16033-FU300	12
N-08120-8201E	10	N-11065-30000	10	N-13010-78201	5	N-16036-55K00	12
N-08120-8201E	11	N-11072-50K01	11	N-13013-78200	5	N-16054-26T00	12
N-08120-8201F	18	N-11098-FY500	4	N-13021-FY500	2	N-16061-55K00	12
N-08120-8251E	3	N-11099-FY500	4	N-13024-FY500	5	N-16069-B8500	12
N-08120-8251E	3	N-11110-FU400	1	N-13028-FU400	5	N-16071-01M00	12
N-08120-8301E	11	N-11119-01M02	1	N-13034-FU400	3	N-16083-FU010	12
N-08120-8301E	11	N-11128-01M00	1	N-13050-FU400	11	N-16101-53L02	12
N-08120-8301F	18	N-11140-50K00	1	N-13070-50K00	5	N-16116-60K00	12
N-08120-8351E	14	N-11392-50K00	1	N-13201-FY500	5	N-16116-66L05	12
N-08120-8451E	3	N-11715-FU400	18	N-13202-FU400	5	N-16134-FF100	12
N-08121-0401F	17	N-11810-75T00	4	N-13203-FY500	5	N-16138-55K00	12
N-08124-0201F	18	N-11812-41B00	4	N-13205-40F00	5	N-16143-K9200	12
N-08124-0351A	6	N-11823-FU400	7	N-13207-53F00	5	N-16144-50K00	12
N-08171-0301A	3	N-11828-FU400	7	N-13209-V7200	5	N-16144-55K00	12
N-08171-0401A	5	N-12010-FU320	2	N-13210-16A00	5	N-16145-B8500	12
N-08216-64510	12	N-12010-FU321	2	N-13231-H1001	5	N-16148-50Y00	12
N-08223-83010	4	N-12010-FU322	2	N-13234-78200	5	N-16151-FU010	12
N-08223-83210	6	N-12010-FU323	2	N-13235-78200	5	N-16156-11200	12
N-08223-88010	6	N-12010-FU324	2	N-13238-FY500	5	N-16160-55K00	12
N-08227-03510	3	N-12010-FU370	2	N-13252-FY500	5	N-16160-85G60	12
N-08261-03510	6	N-12010-FU371	2	N-13254-02N00	5	N-16165-55K00	12
N-08360-8251D	16	N-12033-FU310	2	N-13255-58000	5	N-16174-FU400	12
N-08911-10637	7	N-12035-FU312	2	N-13256-W0400	5	N-16174-50K00	9
N-08911-1081A	11	N-12036-FU314	2	N-13258-FY500	5	N-16187-50K00	12
N-08911-1401G	17	N-12100-FU400	2	N-13258-FY510	5	N-16193-FF100	12
N-08911-2081A	12	N-12109-D0210	2	N-13264-FU400	4	N-16196-55K00	12
N-08915-13600	10	N-12111-FY500	2	N-13268-88V62	4	N-16217-50K00	12
N-08915-1401A	5	N-12112-H1000	2	N-13270-FY500	4	N-16217-60K00	12
N-08915-2401A	3	N-12117-FY500	2	N-13274-B1101	4	N-16227-FF100	12

# PARTS NUMBER INDEX 部品番号索引表

部品番号 PART No.	図番号 FIG.NO.	部品番号 PART No.	図番号 FIG.NO.	部品番号 PART No.	図番号 FIG.NO.	部品番号 PART No.	図番号 FIG.NO.
N-16238-FF100	12	N-21064-J5000	11	N-23465-W9810	17		
N-16245-11200	12	N-21079-K9760	11	N-23480-M0110	17		
N-16249-FF100	12	N-21200-50K00	11	N-24220-FU400	7		
N-16266-FU300	12	N-22020-55K10	16	N-24220-79901	7		
N-16267-FU400	7	N-22100-FU310	15	N-25080-89903	4		
N-16267-55K00	12	N-22100-FU310	16	N-25240-89911	1		
N-16268-85G00	12	N-22106-FU310	16	N-27076-33300	6		
N-16302-K9200	12	N-22125-50Y11	16	N-30412-P5100	1		
N-16313-K9200	12	N-22131-4M505	3	N-30413-61700	3		
N-16391-FF101	12	N-22131-55K10	16	N-32203-FU400	2		
N-16402-48200	14	N-22157-55K15	16	20801-01361	10		
N-16405-10400	14	N-22162-55K10	16	20801-02061	14		
N-16407-00H01	14	N-22229-50Y10	16	20801-08341	1		
N-16420-85G00	14	N-22235-U7400	9				
N-16439-V5000	7	N-22301-FU310	16				
N-16439-17B00	7	N-22318-FU300	8				
N-16439-26E00	11	N-22401-FU412	15				
N-16439-42L00	11	N-22404-55K10	16				
N-16439-42L01	7	N-22440-FU410	15				
N-16440-35210	14	N-22441-FU400	15				
N-16455-K9200	12	N-22451-FU410	15				
N-16465-FF100	12	N-22452-F0410	15				
N-16475-FU010	12	N-22453-FU410	15				
N-16520-50K00	12	N-22454-FU410	15				
N-16520-67G00	12	N-22472-01N01	8				
N-16523-K9300	7	N-22474-1E400	8				
N-16569-50K10	7	N-22636-N4200	11				
N-16578-50K00	7	N-22750-M0110	16				
N-16827-85G00	12	N-23100-FU410	18				
N-17010-50K60	13	N-23102-50K15	18				
N-17010-50K60	14	N-23108-50K15	18				
N-17013-J0105	14	N-23110-GY360	17				
N-17061-50000	14	N-23115-47N10	18				
N-17065-13210	14	N-23118-47N10	18				
N-17075-M0100	14	N-23120-22J20	18				
N-17089-M0100	14	N-23120-30R10	18				
N-17103-05H01	14	N-23124-FF110	18				
N-17103-12200	14	N-23127-FF110	18				
N-17108-K7005	13	N-23131-20P10	18				
N-17111-FU400	13	N-23150-FU410	18				
N-17111-50K00	13	N-23153-70T12	18				
N-17522-FU401	13	N-23156-0B000	18				
N-17525-FU403	13	N-23215-3S416	18				
N-17561-VB700	13	N-23300-FU410	17				
N-17572-FU400	13	N-23302-6J010	17				
N-19100-FU300	8	N-23310-0M210	17				
N-19100-FU300	9	N-23312-0W010	17				
N-19110-50K00	9	N-23312-1S710	17				
N-19110-50K10	9	N-23318-FU410	17				
N-19206-50K01	9	N-23322-50Y12	17				
N-19217-00H00	9	N-23325-42L70	17				
N-19217-00H20	9	N-23337-0W011	17				
N-19240-50K00	9	N-23338-01N10	17				
N-19244-50K00	9	N-23340-0M210	17				
N-19253-50K02	9	N-23343-FU410	17				
N-21010-FU425	11	N-23354-W9810	17				
N-21014-07N00	11	N-23360-0M210	17				
N-21051-FU400	11	N-23361-42L70	17				
N-21051-GY360	11	N-23381-FU410	17				
N-21060-FU410	11	N-23385-50Y12	17				

No. PE-K15A

2006年2月 発行

**TCM株式会社**

本 社 大阪市西区京町堀1-15-10

発 行 TCMテクノ株式会社

ISSUED : February, 2006

**TCM CORPORATION**

INTERNATIONAL MARKETING DIVISION: 1-15-5, Nishi-shimbashi, Minato-ku, Tokyo  
105-0003, Japan

FAX: Japan +81-3-35918152, 3-35918153

無断で転載・複製を禁ず  
All rights reserved.

I-0602001(H) Printed in Japan