

第八部分 驾驶室目录

Part VIII Cab system contents

序号 Item	名称 Description	适用车型 Serial No.	页码 Page
图 1 Fig.1	驾驶室示意图 The cab schematic	1.0t-3.8t	8-1
图 2 Fig. 2	整体框架系统 Overall frame system	1.0t-3.8t	8-2
图 3 Fig. 3	前窗系统 Front windows System	1.0t-3.8t	8-6
图 4 Fig.4	左侧门系统 Left door System	1.0t-3.8t	8-9
图 5 Fig.5	右侧门系统 Right door System	1.0t-3.8t	8-13
图 6 Fig.6	后窗系统 Rear windows System	1.0t-3.8t	8-17
图 7 Fig.7	翘板开关 Rocker Switches	1.0t-3.8t	8-21

图1 驾驶室示意图
Fig. 1 The cab schematic

1.0t-3.8t

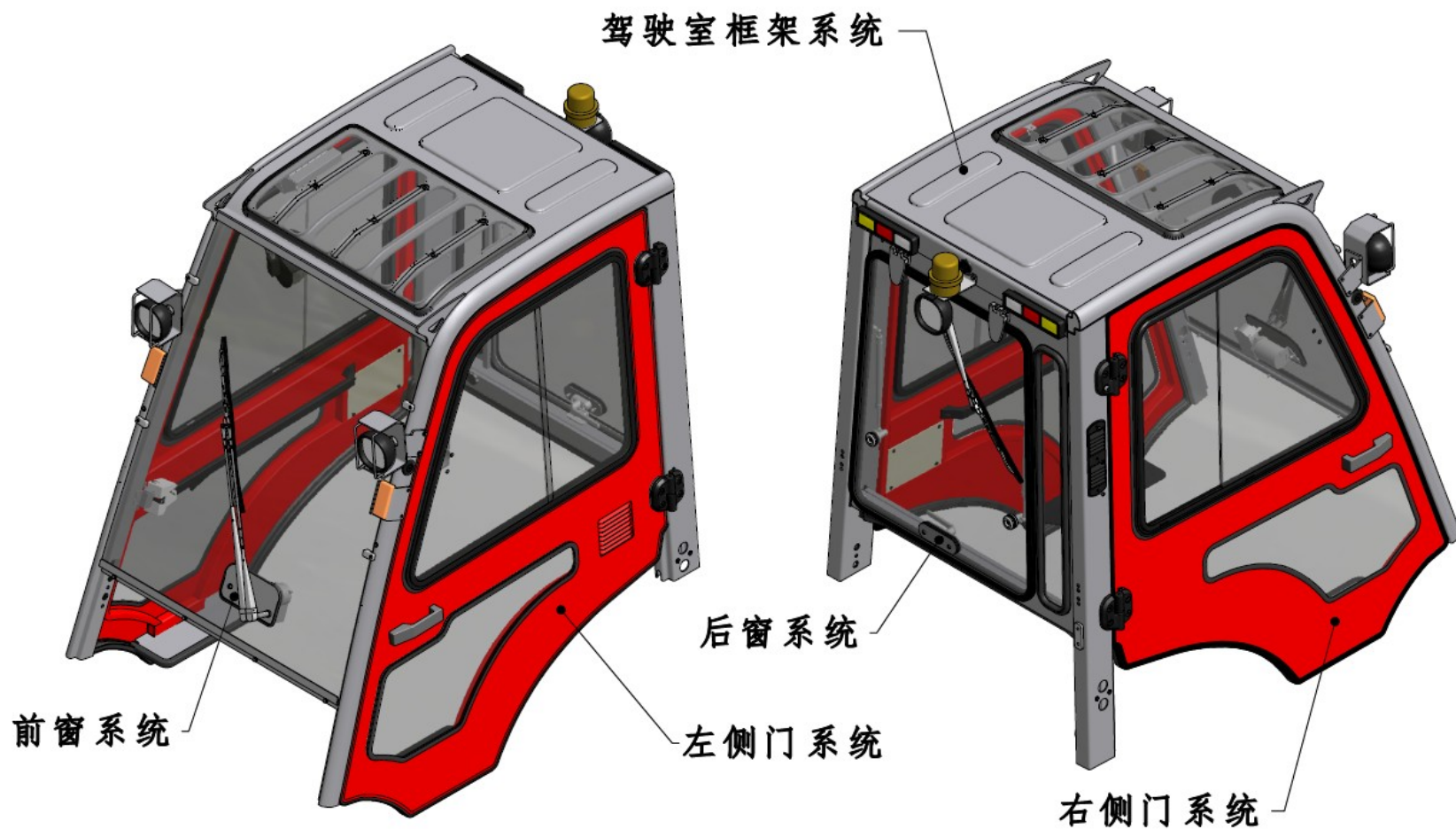


图2 整体框架系统
Fig. 2 Overall frame system

1.0t-3.8t

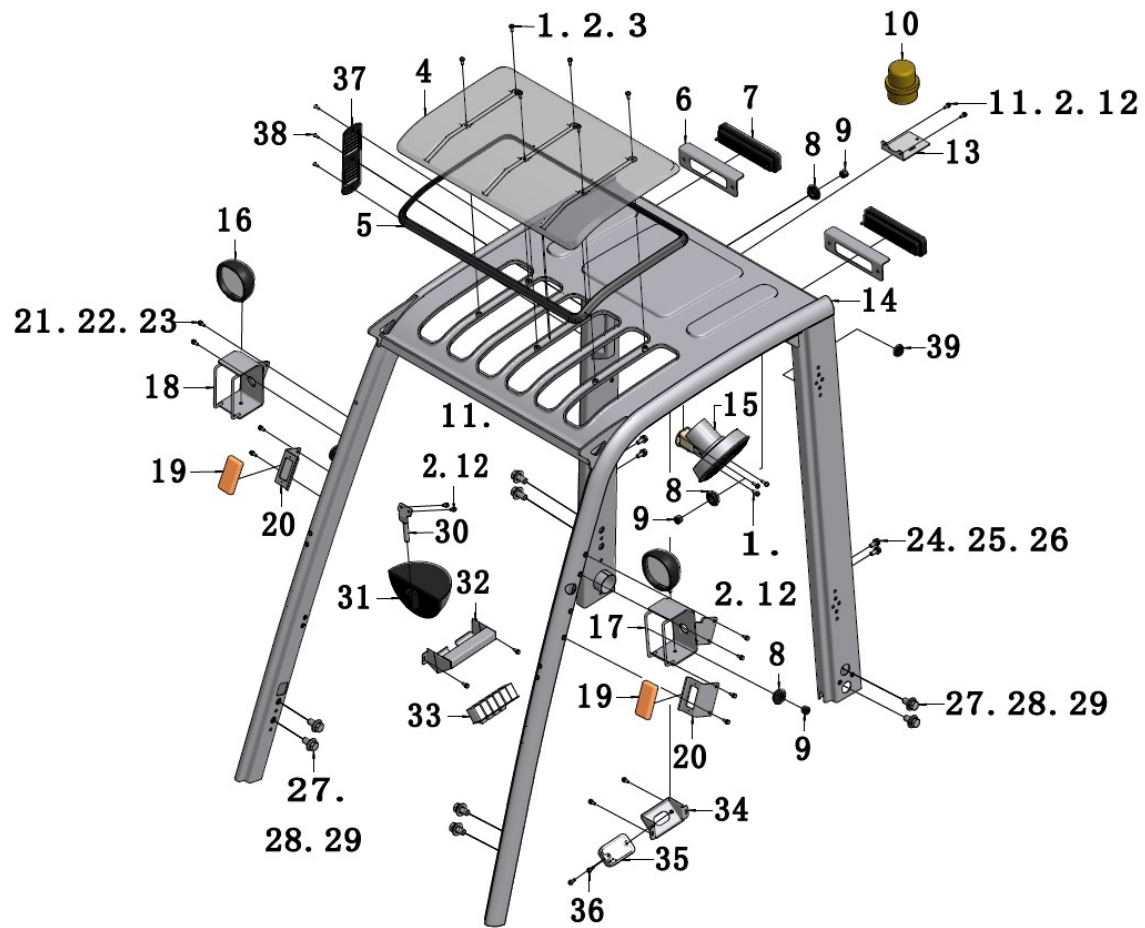


图2 整体框架系统
Fig. 2 Overall frame system

1.0t-3.8t

序号 Item	物料码 Part No	名称 Description	数量 Qty	备注或适用车型 Remarks or Serial	原物料码 Original Part No
1	300040030045	盘头内六角 M6×20	11		GT070P2-006020-03
2	300030010039	弹垫 6	15		G000093-000006-01
3	300030240004	加大平垫 6	8		G000096-000006-01
4	208100090009	天窗板	1		XF250-800001-000
5	208500040023	天窗板胶条 X2500 Rubber seal	1		JXJ004-G00-3000
6	208102020043	后灯架	2		R960-820004-000
7	207600030021	后组合灯	2		A300-701300-500
8	207900060013	前灯线保护套	4		RC250-700001-000
9	208500040034	灯线护套塞子	4		RC250-700001-001
10	207600070001	警灯	1		JP150-700020-G00
11	300040030044	盘头内六角螺钉	8		GT070P2-006016-03
12	300030040032	平垫 6	11		G0097P1-000006-01
13	208300040310	警灯支架	1		JR960-000041-000
14	208300070131	驾驶室框架	1		J00XR30-110000-000
15	208450010010	风扇	1		JFS1203-G00

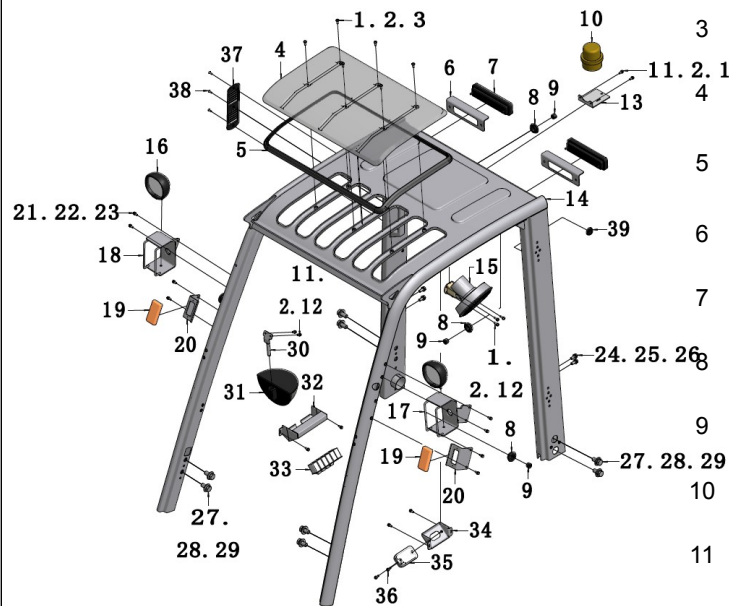


图2 整体框架系统
Fig. 2 Overall frame system

1.0t-3.8t

序号 Item	物料码 Part No	名称 Description	数量 Qty	备注或适用车型 Remarks or Serial No	原物料码 Original Part No
16	207600010316	前大灯	2		XR310-760100-000
17	207900210419	左前大灯架	1		XF250-761000-620
18	207900210412	右前大灯架	1		XF250-762000-620
19	207600050066	前小灯	2		Ra700-760200-000
20	207900200865	前小灯支架	2		XF250-763000-620
21	300040030050	盘头内六角螺钉 M8×20	8		GT070P2-008020-03
22	300030010041	弹垫 8	8		G000093-000008-01
23	300030040033	平垫 8	8		G0097P1-000008-01
24	810110000518	外六角螺栓 M10×25	6		GB/T5783-2000- M10×25
25	300030010001	弹垫 10	6		G000093-000010-00
26	300030020009	平垫 10	6		G000095-000010-00
27	300010040069	外六角螺栓 M16×35	6		G005783-016035-00
28	810110000366	弹垫 16	8		GB93-87-16
29	300030020002	平垫 16	8		G000095-000016-00
30	208300070130	球面后视镜支架	1		J01ME425-000300-000

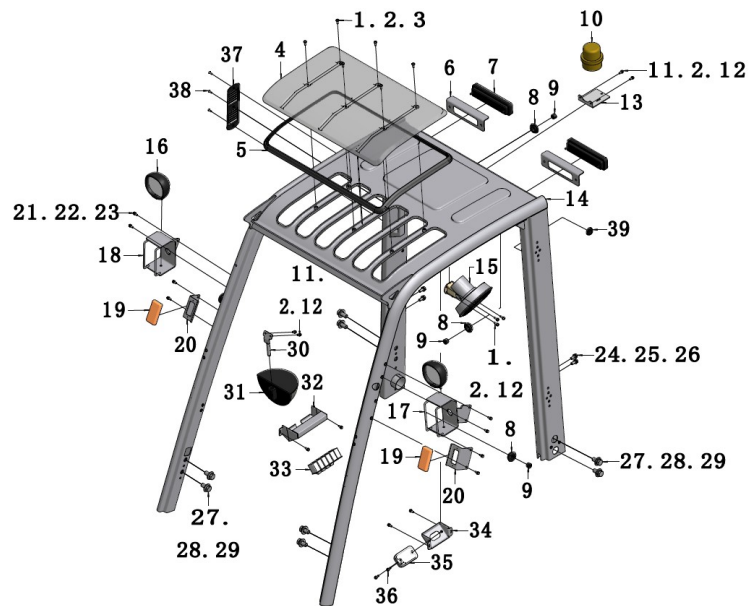
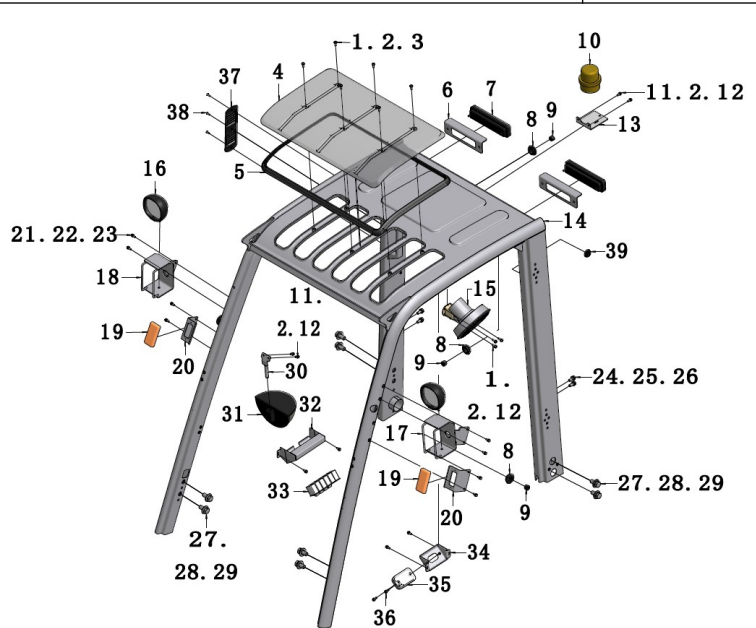


图2 整体框架系统
Fig. 2 Overall frame system

1.0t-3.8t

	序号 Item	物料码 Part No	名称 Description	数量 Qty	备注或适用车型 Remarks or Serial No	原物料码 Original Part No
	31	208100040005	后视镜	1		XF250-800005-G01
	32	208300040301	翘板开关盒	1		J00XR30-100001-000
	33		翘板开关	1		
	34	208300070124	顶灯支架	1		J00XR30-000100-000
	35	208450040002	顶灯	1		JDD1201L-G00
	36	300040030069	盘头内六角螺钉 M5×30	2		GT070P2-005030-03
	37	208100030001	盖板	1		N163-800001-000
	38	300040030039	盘头内六角螺钉 M5×12	8		GT070P2-005012-03
	39	207900060011	前灯线护套	1		N163-700002-000

--	--	--	--	--	--

图 3 前窗系统 Fig.3 Front windows System	1.0t-3.8t
--	-----------

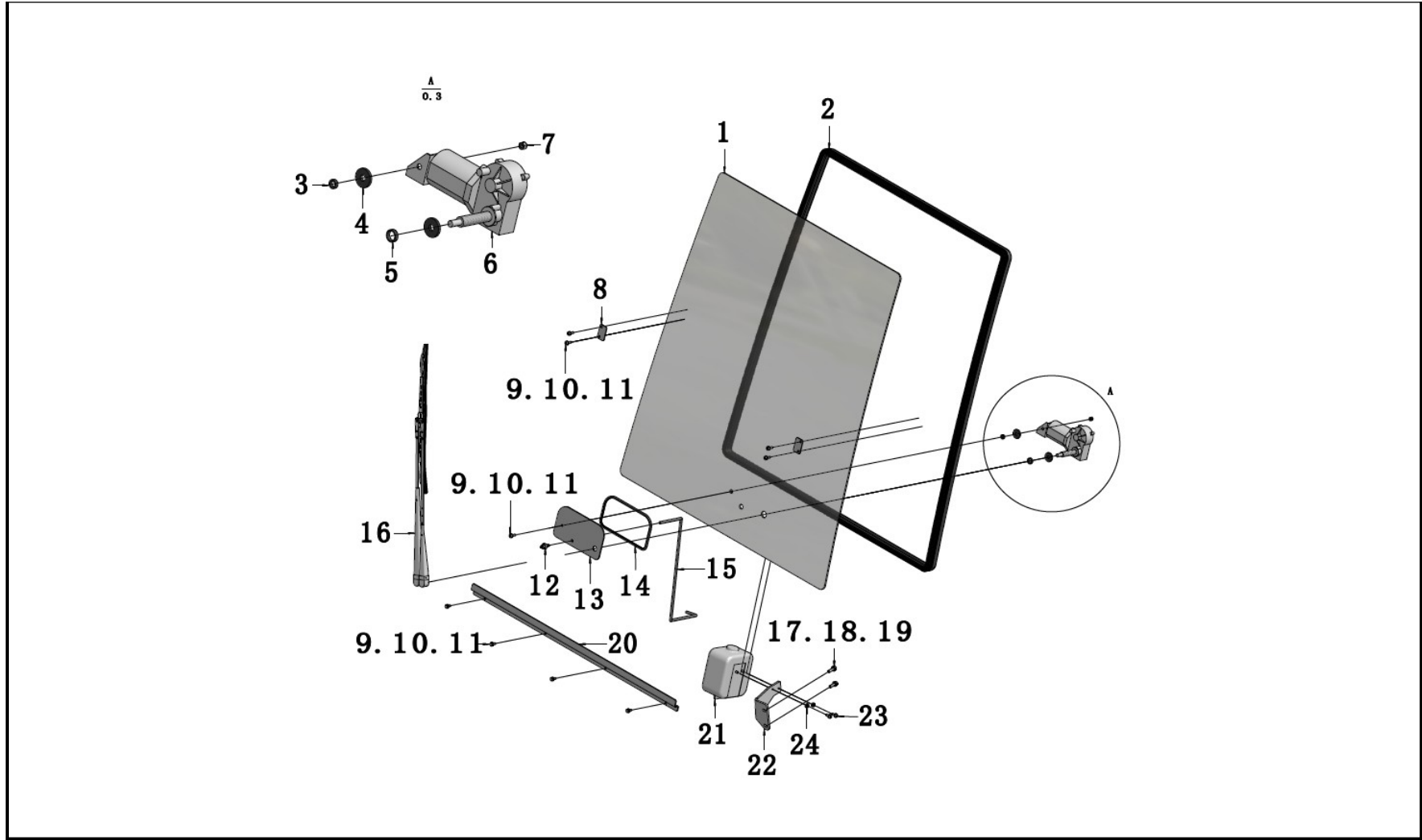
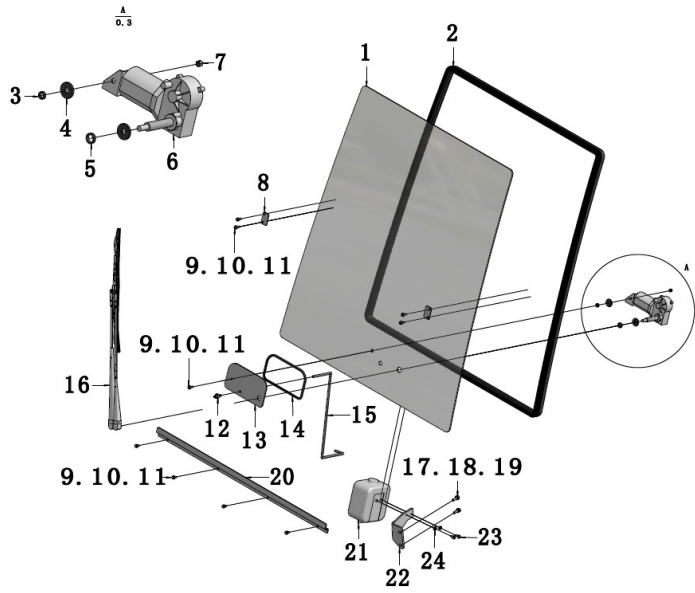


图 3 前窗系统
Fig.3 Front windows System

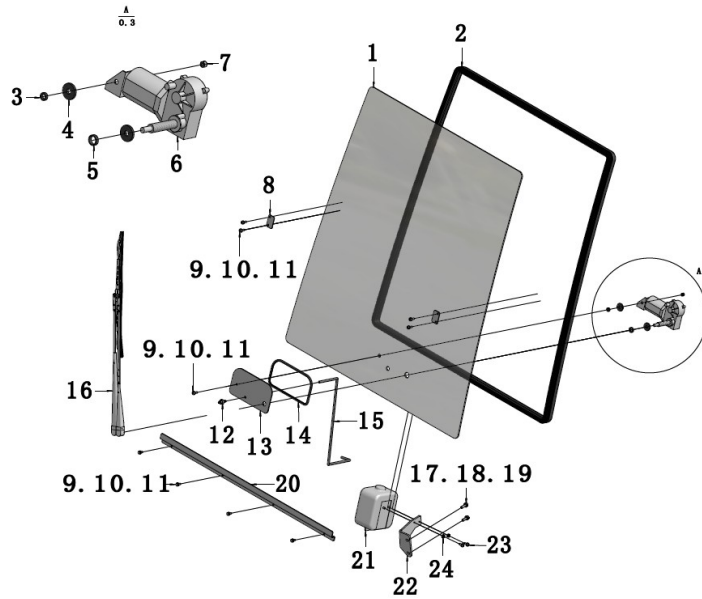
1.0t-3.8t



序号 Item	物料码 Part No	名称 Description	数量 Qty	备注或适用车型 Remarks or Serial No	原物料码 Original Part No
1	208550040030	前玻璃	1		J00XR30-000001-G00
2	208500040033	前窗胶条 X4100 Front	1		JXJ006-G00-4600
3	208500040019	橡胶保护套管 Rubber	1		JFJ006-G00
4	208500030005	橡胶垫	2		JXJ016-G00
5	208500040017	橡胶保护套管 Rubber	1		JFJ004-G00
6	208450020005	前雨刮电机	1		JXF250F-001100-G00
7	300020310007	盖形螺母 M6	1		G000802-000006-01
8	208300050285	压紧板	9		J00XR30-000052-000
9	300040030045	内六角螺栓 M6×20	9		GT070P2-006020-03
10	300030010039	弹垫 6	9		G000093-000006-01
11	300030040032	平垫 6	5		G0097P1-000006-01
12	208500180055	前喷嘴	1		JPST-200-G00
13	208300050284	板	1		JMI250-000005-000
14	208500040029	C 型胶条×620	1		JXJ014-G00-620
15	208500040020	喷水管	1		JPSG-G00-1350

图3 前窗系统
Fig.3 Front windows System

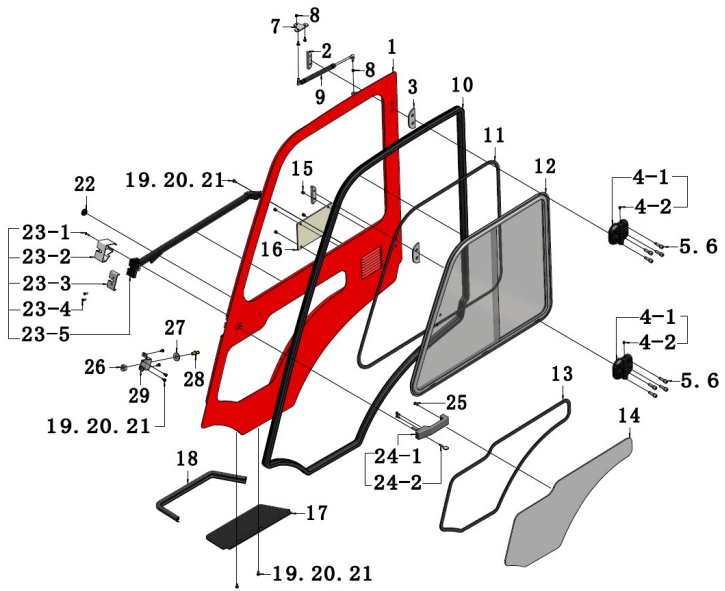
1.0t-3.8t



序号 Item	物料码 Part No	名称 Description	数量 Qty	备注或适用车型 Remarks or Serial No	原物料码 Original Part No
16	208450030006	雨刮器	1		JMI250-001200-G00
17	300040030043	外六角螺栓 M6×12	2		GT070P2-006012-03
18	300030010045	弹垫 6	2		GB/T 93 6
19	300030020004	平垫 6	2		G000095-000006-00
20	208500130150	下压板	1		J00XR30-000050-000
21	208450000009	喷水壶	1		JPSH-200-G00
22	208300040314	喷水壶支架	1		J00XR30-000055-000
23	300040380002	组合螺钉 M6×16	2		G9074P4-006016-00
24	300020080011	六角法兰螺母 M6	2		GT61771-000006-01

图4 左侧门系统
Fig. 4 Left door system

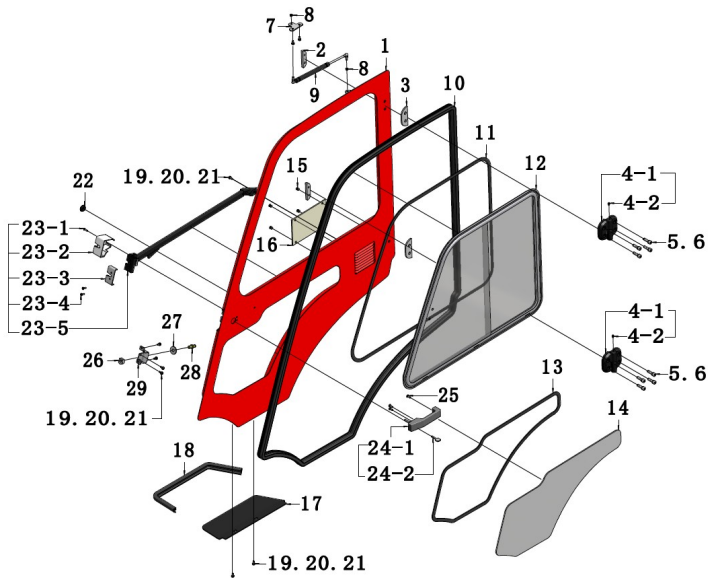
1.0t-3.8t



序号 Item	物料码 Part No	名称 Description	数量 Qty	备注或适用车型 Remarks or Serial No	原物料码 Original Part No
A	208350000062	左侧门总成	1		J00XR30-200000-000
1	208350070035	左前门框架	1		J00XR30-210000-000
2	208350050058	门垫板	2		JR480-000001-000
3	208350050059	门垫板	2		JXF450-200002-000
4	208500050032	左侧铰链总成	2		JJP300-100100-G00
4-1		铰链块	2		
4-2		油嘴	2		
5	300040020190	内六角螺栓 M10×30	8		GT070P1-010030-03
6	300030010043	弹垫 10	8		G000093-000010-01
7	208300050274	门气弹簧板	1		J00RTE35-000055-000
8	300020080012	六角法兰螺母 M8	2		GT61771-000008-01
9	208500080015	门气弹簧	1		YQL435-170-180N
10	208500040035	门边胶条 X4900	1		JXJ006-G00-5000
11	208500100026	铝窗胶条 X3100	1		JXJ002-G00-3500

图4 左侧门系统
Fig. 4 Left door system

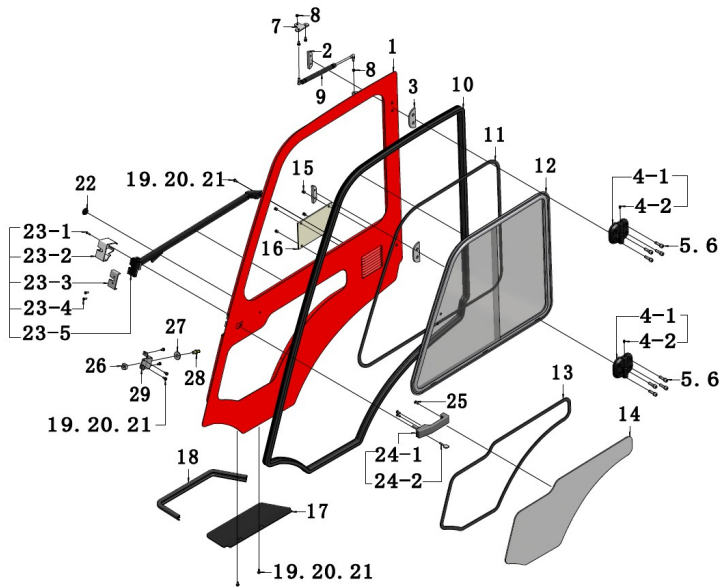
1.0t-3.8t



序号 Item	物料码 Part No	名称 Description	数量 Qty	备注或适用车型 Remarks or Serial No	原物料码 Original Part No
12	208550010009	左铝窗	1		J00XR30-220000-G00
13	208500040022	门下胶条 X2200	1		JXJ002-G00-3200
14	208550040033	左门下玻璃	1		J00XR30-000006-G00
15	208500020005	装饰扣	4		JFL01-002-G00
16	208600010002	左门内饰 Decorative	1		J00XR30-800030-G00
17	208350040089	左侧踏板	1		J00XR30-200001-000
18	208500040031	踏板胶条 X700	1		JXJ006-G00-700
19	300040030044	盘头内六角 M6×16	7		GT070P2-006016-03
20	300030010039	弹垫 6	7		G000093-000006-01
21	300030240004	加大平垫 6	7		G000096-000006-01
22	208100050016	橡胶塞	1		AP250-300002-000
23	208500070057	左车锁总成	1		JMS-062-G00
23-1		沉头内六角 M5X25	1		
23-2		左塑料锁壳	1		

图4 左侧门系统
Fig. 4 Left door system

1.0t-3.8t



序号 Item	物料码 Part No	名称 Description	数量 Qty	备注或适用车型 Remarks or Serial No	原物料码 Original Part No
23-3		锁内压板	1		
23-4		沉头内六角 M6X25	2		
23-5		左车锁	1		
24	208500070062	锁把	1		JMS-0011-G00
24-1		门锁把手	1		
24-2		门锁钥匙	1		
25	300040030043	盘头内六角 M6×12	8		GT070P2-006012-03
26	310020060007	锁紧螺母	1		14RH-210002
27	300030020001	垫片 12	1		G000095-000012-00
28	208500070056	锁柱	1		JMS-0013-G00
29	208300040307	锁座板	1		J00XR30-000051-000

图 5 右侧门系统
Fig.5 Right door System

1.0t-3.8t

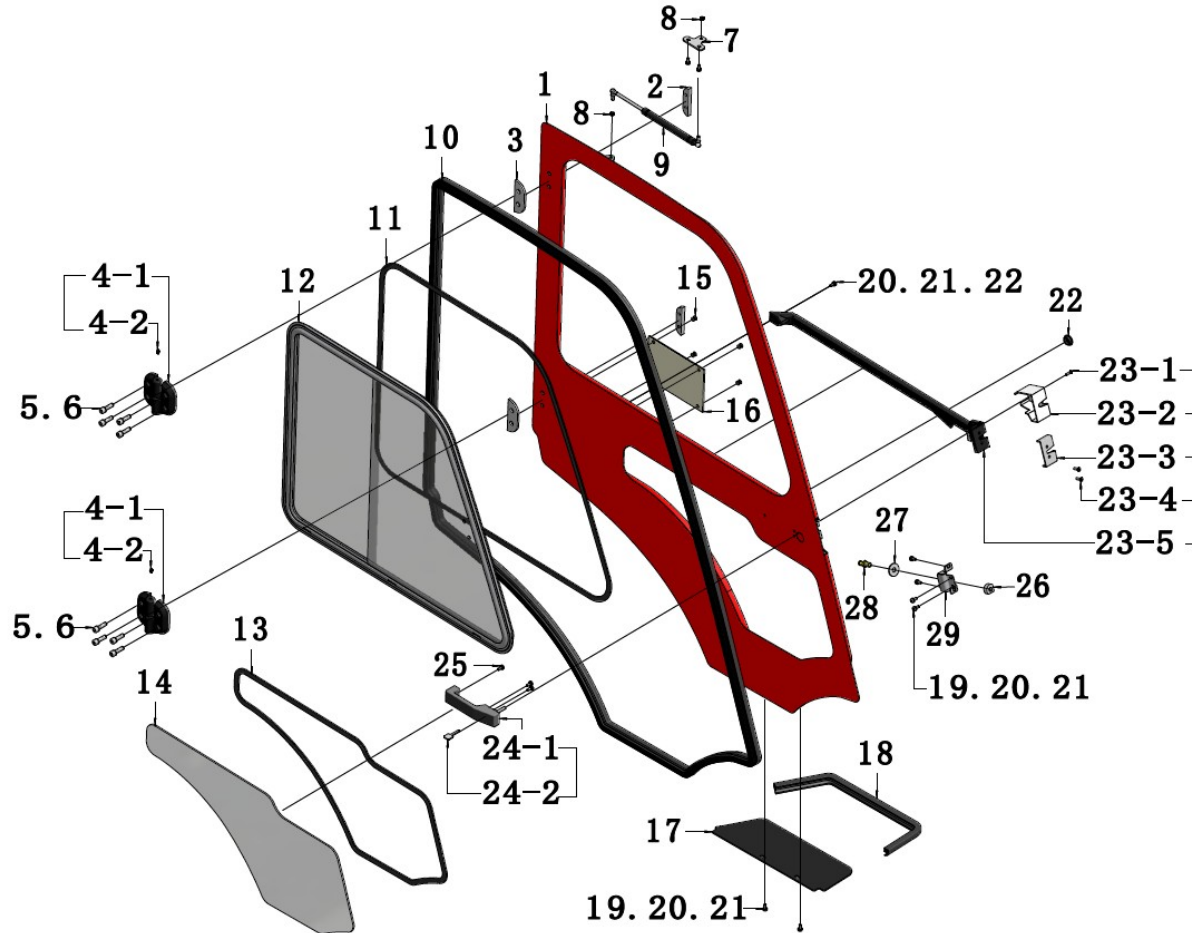
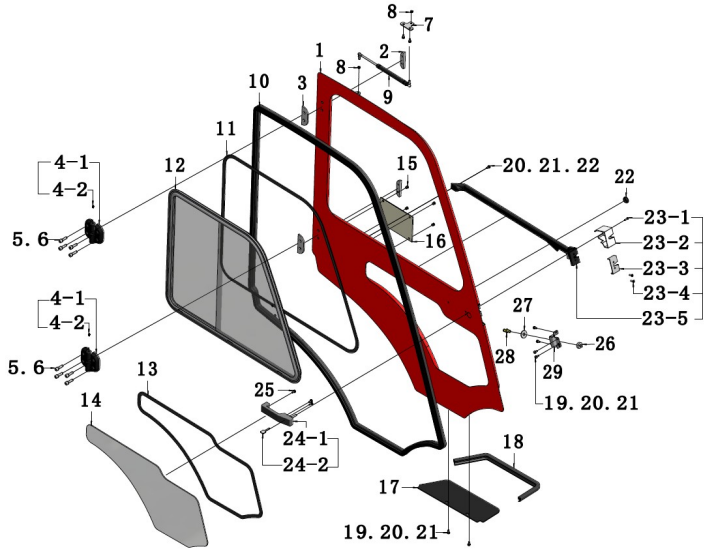


图 5 右侧门系统
Fig.5 Right door System

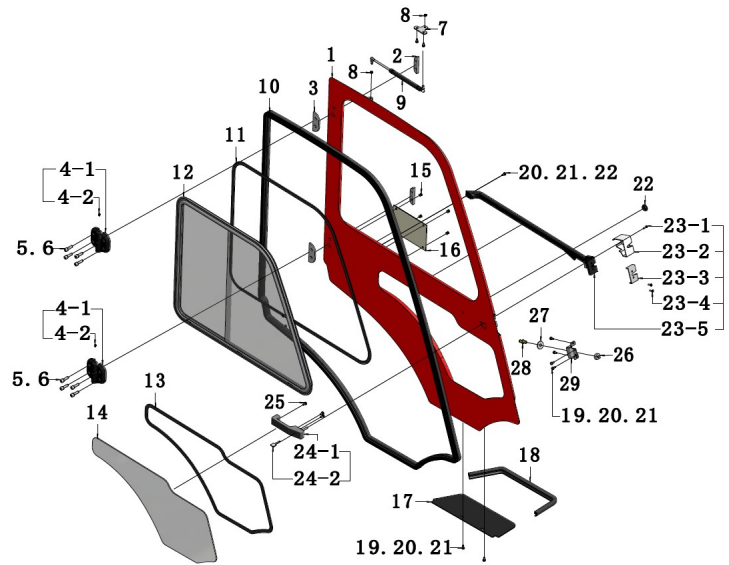
1.0t-3.8t



序号 Item	物料码 Part No	名称 Description	数量 Qty	备注或适用车型 Remarks or Serial No	原物料码 Original Part No
A	208350000063	右侧门总成	1		J00XR30-300000-000
1	208350070034	右前门框架	1		J00XR30-310000-000
2	208350050058	门垫板	2		JR480-000001-000
3	208350050059	门垫板	2		JXF450-200002-000
4	208500050033	右侧铰链总成	2		JJP300-100200-G00
4-1		铰链块	2		
4-2		油嘴	2		
5	300040020190	内六角螺栓 M10×30	8		GT070P1-010030-03
6	300030010043	弹垫 10	8		G000093-000010-01
7	208300050274	门气弹簧板	1		J00RTE35-000055-000
8	300020080012	六角法兰螺母 M8	2		GT61771-000008-01
9	208500080015	门气弹簧	1		YQL435-170-180N
10	208500040028	门边胶条 X4900	1		JXJ006-G00-5001
11	208500100026	铝窗胶条 X3100	1		JXJ002-G00-3500

图 5 右侧门系统
Fig.5 Right door System

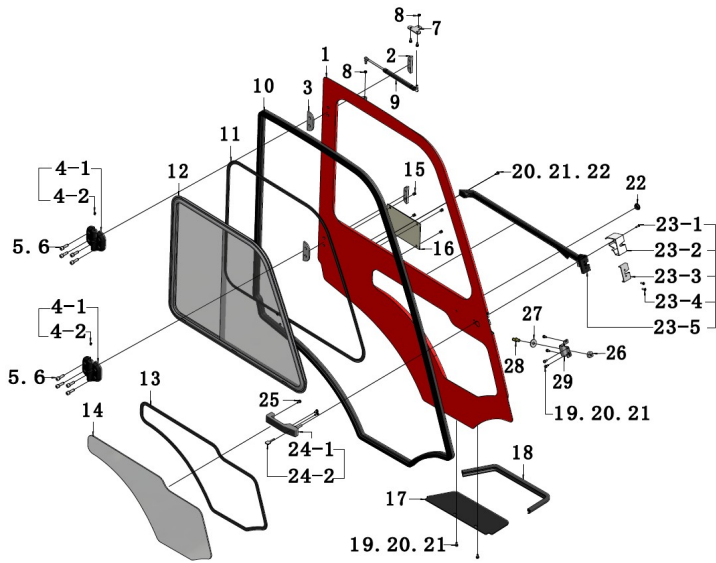
1.0t-3.8t



序号 Item	物料码 Part No	名称 Description	数量 Qty	备注或适用车型 Remarks or Serial No	原物料码 Original Part No
12	208550010010	右铝窗	1		J00XR30-320000-G00
13	208500040022	门下胶条 X2200	1		JXJ002-G00-3200
14	208550040034	右门下玻璃	1		J00XR30-000007-G00
15	208500020005	装饰扣	4		JFL01-002-G00
16	208600010003	右门内饰 Decorative	1		J00XR30-800040-G00
17	208350040087	右侧踏板	1		J00XR30-300001-000
18	208500040032	踏板胶条 X700	1		JXJ006-G00-701
19	300040030044	盘头内六角 M6×16	7		GT070P2-006016-03
20	300030010039	弹垫 6	7		G000093-000006-01
21	300030240004	加大平垫 6	7		G000096-000006-01
22	208100050016	橡胶塞	1		AP250-300002-000
23	208500070058	右车锁总成	1		JMS-063-G00
23-1		沉头内六角 M5X25	1		
23-2		右塑料锁壳	1		

图 5 右侧门系统
Fig.5 Right door System

1.0t-3.8t



序号 Item	物料码 Part No	名称 Description	数量 Qty	备注或适用车型 Remarks or Serial No	原物料码 Original Part No
23-3		锁内压板	1		
23-4		沉头内六角 M6X25	2		
23-5		右车锁	1		
24	208500070062	锁把	1		JMS-0011-G00
24-1		门锁把手	1		
24-2		门锁钥匙	1		
25	300040030043	盘头内六角 M6×12	3		GT070P2-006012-03
26	310020060007	锁紧螺母	1		14RH-210002
27	300030020001	垫片 12	1		G000095-000012-00
28	208500070056	锁柱	1		JMS-0013-G00
29	208300040307	锁座板	1		J00XR30-000051-000

图 6 后窗系统
Fig.6 Rear windows System

1.0t-3.8t

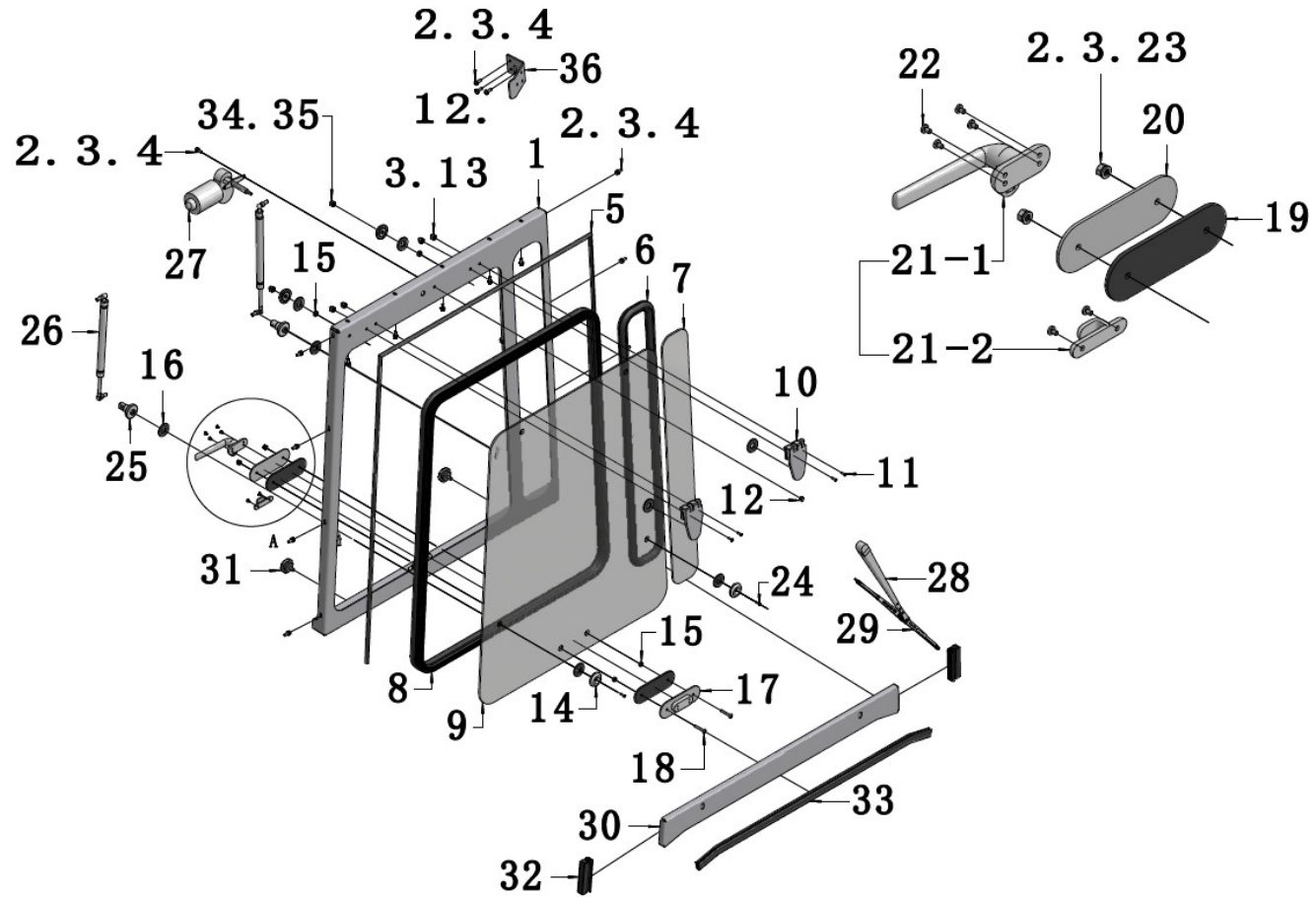
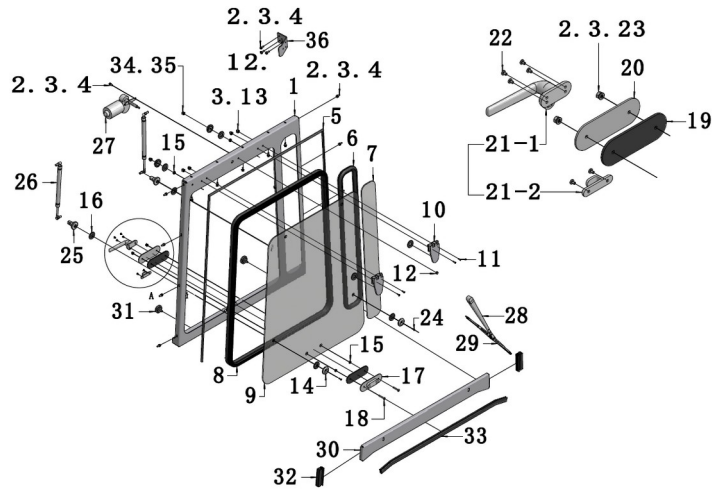


图 6 后窗系统
Fig.6 Rear windows System

1.0t-3.8t



序号 Item	物料码 Part No	名称 Description	数量 Qty	备注或适用车型 Remarks or Serial No	原物料码 Original Part No
1	208400070011	后窗框架	1		J00XR30-410000-000
2	300040030044	盘头内六角 M6×16			GT070P2-006016-03
3	300030010039	弹垫 6			G000093-000006-01
4	300030040032	平垫 6			G0097P1-000006-01
5	208500040030	防水绒条 X2800	1		JXJ018-G00-3000
6	208500040021	立玻胶条 X1900	1		JXJ002-G00-2500
7	208550040032	后立玻璃	1		J00XR30-000004-G00
8	208500040025	后窗胶条 X3100	1		JXJ005-G00-3500
9	208550040031	后玻璃	1		J00XR30-000002-G00
10	208500050031	后窗铰链	2		JCJL-010-G00
11	300040040027	螺钉 M6×20	4		GT070P3-006020-02
12	300020310007	盖型螺母 M6	5		G000802-000006-01
13	300030240004	加大垫片 6	1		G000096-000006-01
14	208400060003	压紧盖	4		JR960-000039-000
15	208500040018	橡胶保护套管	6		JFJ005-G00

图 6 后窗系统
Fig.6 Rear windows System

1.0t-3.8t

序号 Item	物料码 Part No	名称 Description	数量 Qty	备注或适用车型 Remarks or Serial No	原物料码 Original Part No
16	208500030005	橡胶垫圈	8		JXJ016-G00
17	208400050019	垫板	1		JR960-000020-000
18	300040030047	盘头内六角 M6×30	2		GT070P2-006030-03
19	208500100025	橡胶垫	2		JR960-000019-000
20	208400070014	后窗把手座	1		JR960-004000-000
21	208500070055	后窗锁	1		JCS-003-G00
21-1		后把手	1		
21-2		后把手座	1		
22	300040030037	十字盘头螺钉 M4×8	6		GT070P2-004008-03
23	300020010051	螺母 M6	2		G006170-000006-02
24	300040040030	沉头内六角螺钉 M8×25	2		GT070P3-008025-02
25	208400060004	气弹簧连接件	2		JR960-000040-000
26	208500080014	后窗气弹簧	1		YQL435-170-100N
27	208450020004	后雨刮电机	1		JXF250-002100-G00
28	208450030007	雨刮杆	1		JR480A-002200-G00

