

第三部分 动力系统目录

Part III Power system contents

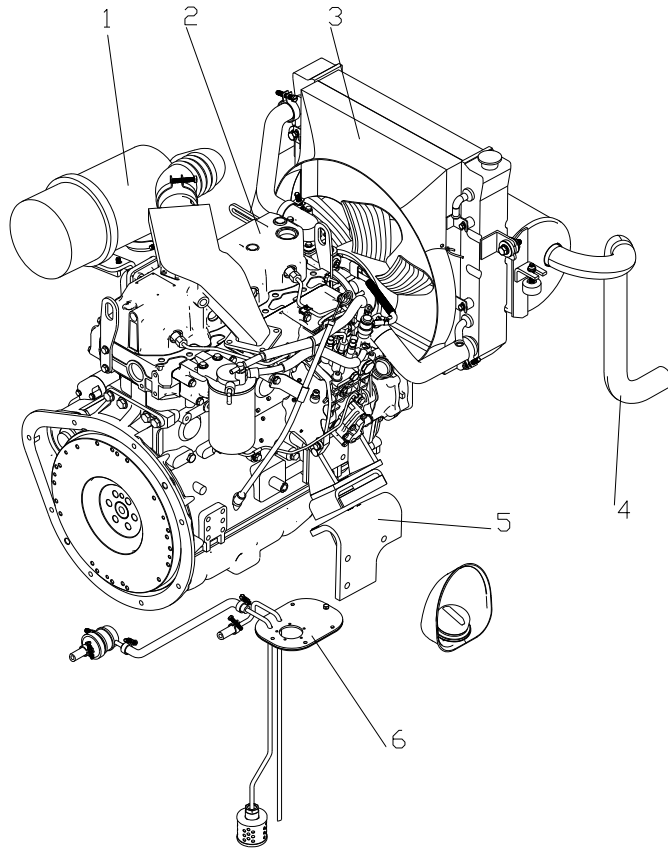
- (A) CPCD20/25-XW32F (B) CPCD20/25-XW32B (C) CPCD20/25-XW32M (D) CPCD20/25-XW33F (E) CPCD20/25-XW33B
 (F) CPCD20/25-XW33M (G) CPYD20/25-XW22F (G1) CPYD20/25-XW52F (H) CPYD20/25-XW22B (H1) CPYD20/25-XW52B
 (I) CPYD20/25-XW22M (I1) CPYD20/25-XW52M (J) CPQD20/25-XW22F (K) CPQD20/25-XW22B (L) CPQD20/25-XW22M
 (M) CPYD20/25-XW21F (N) CPQD20/25-XW21F (O) CPCD20/25-XW10F (P) CPCD20/25-XW27F

序号 Item	名称 Description	适用车型 Serial No.	页码 Page
图 1 Fig.1	动力系统 Drive system	(A) (B) (C) (D) (E) (F) (O)	3-1
图 2 Fig.2	动力系统 Drive system	(G) (G1) (H) (H1) (I) (I1) (J) (K) (L) (M) (N)	3-3
图 3 Fig.3	动力系统 Drive system	(P)	3-5
图 4 Fig. 4	进气系统 Air inlet system	(A) (B) (C) (D) (E) (F)	3-6
图 5 Fig. 5	进气系统 Air inlet system	(G) (G1) (H) (H1) (I) (I1) (J) (K) (L) (M) (N) (O)	3-8
图 6 Fig. 6	进气系统 Air inlet system	(P)	3-10
图 7 Fig.7	排气系统 Exhaust system	(A) (B) (C) (D) (E) (F)	3-11
图 8 Fig.8	排气系统 Exhaust system	(G) (G1) (H) (H1) (I) (I1) (J) (K) (L) (M) (N) (O)	3-12
图 9 Fig.9	排气系统 Exhaust system	(P)	3-14
图 10 Fig.10	高位排气系统 Exhaust system	(A) (B) (C) (D) (E) (F) (G) (G1) (H) (H1) (I) (I1) (M) (N) (O)	3-15

序号 Item	名称 Description	适用车型 Serial No.	页码 Page
图 11 Fig.11	冷却系统 Cooling system	A B C D E F O	3-16
图 12 Fig.12	冷却系统 Cooling system	G G1 H H1 I I1 J K L M N	3-19
图 13 Fig.13	冷却系统 Cooling system	P	3-22
图 14 Fig.14	燃油系统 Fuel system	A B C D E F	3-24
图 15 Fig.15	燃油系统 Fuel system	G G1 H H1 I I1 J K L M N	3-26
图 16 Fig.16	燃油系统 Fuel system	P	3-28
图 17 Fig.17	燃油系统 Fuel system	O	3-30
图 18 Fig.18	发动机安装 Engine mount	A D	3-32
图 19 Fig.19	发动机安装 Engine mount	B C E F	3-33
图 20 Fig.20	发动机安装 Engine mount	G G1 J M N O	3-35
图 21 Fig.21	发动机安装 Engine mount	H H1 I I1 K L	3-37
图 22 Fig.22	发动机安装 Engine mount	P	3-39

图 1 动力系统
Fig. 1 Drive system

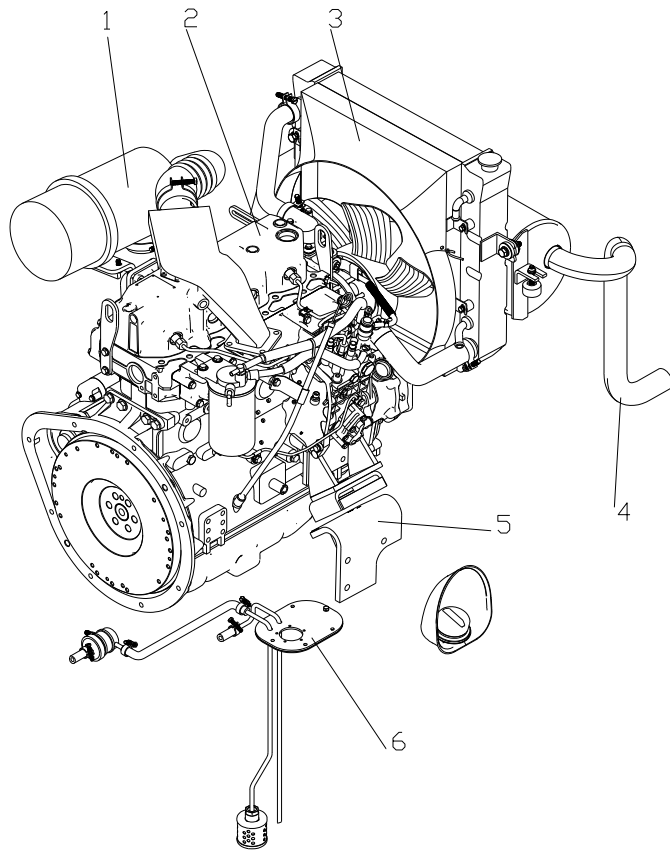
Ⓐ CPCD20/25-XW32F Ⓑ CPCD20/25-XW32B Ⓒ CPCD20/25-XW32M Ⓓ CPCD20/25-XW33F
Ⓔ CPCD20/25-XW33B Ⓕ CPCD20/25-XW33M Ⓖ CPCD20/25-XW10F



序号 Item	物料码 Part No.	名称 Description	数量 Qty	备注或适用车型 Remarks Or Serial No.
1	见图 4 See Fig.4	进气系统 Air intake system	1	Ⓐ Ⓑ Ⓒ Ⓓ Ⓔ Ⓕ
1	见图 5 See Fig.5	进气系统 Air intake system	1	Ⓖ
2	4TNE92-HRJ-G00	柴油机 Diesel engine	1	Ⓐ Ⓑ Ⓒ
2	4TNE98-BQFLC-G00	柴油机 Diesel engine	1	Ⓓ Ⓔ Ⓕ
2	R967-301000-000	柴油机 Diesel engine	1	Ⓖ
3	见图 11 See Fig.11	冷却系统 Cooling system	1	Ⓐ Ⓓ
3	见图 11 See Fig.11	冷却系统 Cooling system	1	Ⓑ Ⓔ
3	见图 11 See Fig.11	冷却系统 Cooling system	1	Ⓒ Ⓕ
3	见图 11 See Fig.11	冷却系统 Cooling system	1	Ⓖ
4	见图 7 See Fig.7	排气系统 Exhaust system	1	Ⓐ Ⓓ
4	见图 7 See Fig.7	排气系统 Exhaust system	1	Ⓑ Ⓒ Ⓔ Ⓕ
4	见图 8 See Fig.8	排气系统 Exhaust system	1	Ⓖ
5	见图 18 See Fig.18	发动机安装 Engine mount	1	Ⓐ Ⓓ
5	见图 19 See Fig.19	发动机安装 Engine mount	1	Ⓑ Ⓔ
5	见图 19 See Fig.19	发动机安装 Engine mount	1	Ⓒ Ⓕ

图 1 动力系统
Fig. 1 Drive system

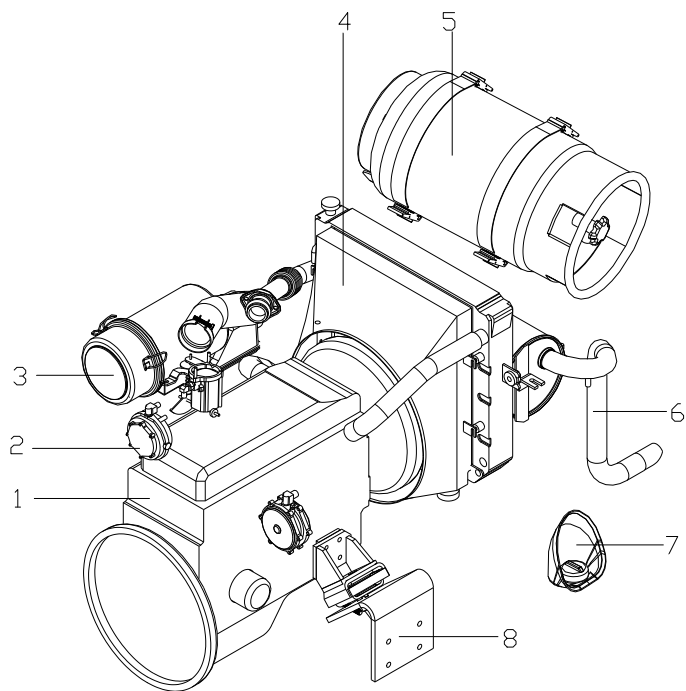
- Ⓐ CPCD20/25-XW32F Ⓑ CPCD20/25-XW32B Ⓒ CPCD20/25-XW32M Ⓓ CPCD20/25-XW33F
 Ⓔ CPCD20/25-XW33B Ⓕ CPCD20/25-XW33M Ⓖ CPCD20/25-XW10F



序号 Item	物料码 Part No.	名称 Description	数量 Qty	备注或适用车型 Remarks Or Serial No.
5	见图 20 See Fig.20	发动机安装 Engine mount	1	Ⓒ
6	见图 14 See Fig.14	燃油系统 Fuel system	1	Ⓐ Ⓑ Ⓒ Ⓓ Ⓔ Ⓕ
6	见图 17 See Fig.17	燃油系统 Fuel system	1	Ⓒ

图 2 动力系统
Fig. 2 Drive system

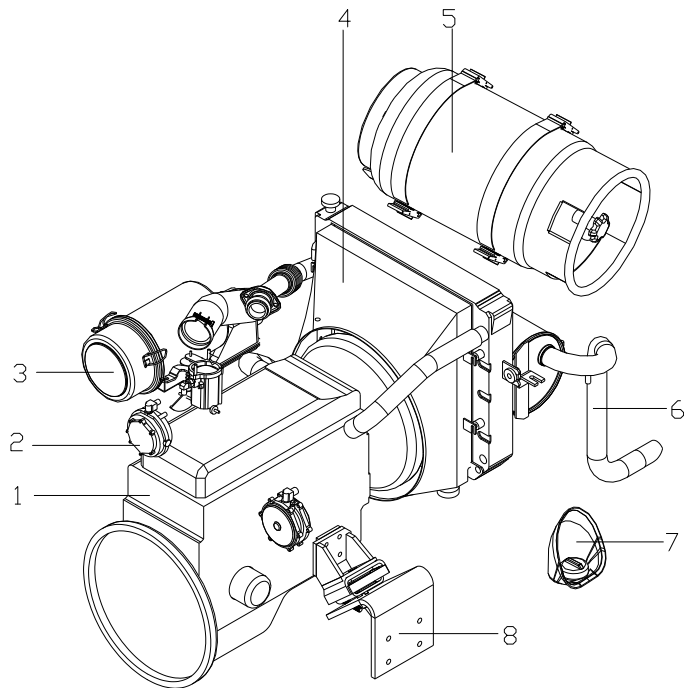
Ⓒ CPYD20/25-XW22F Ⓓ CPYD20/25-XW52F Ⓔ CPYD20/25-XW22B Ⓕ CPYD20/25-XW52B
 Ⓖ CPYD20/25-XW22M Ⓗ CPYD20/25-XW52M Ⓖ CPQD20/25-XW22F Ⓖ CPQD20/25-XW22B
 Ⓖ CPQD20/25-XW22M Ⓖ CPYD20/25-XW21F Ⓖ CPQD20/25-XW21F



序号 Item	物料码 Part No.	名称 Description	数量 Qty	备注或适用车型 Remarks Or Serial No.
1	K21-000-G00	K21低位风扇汽油机 K21, GAS LOW-FAN	1	Ⓖ Ⓖ, <2011-12-01
1	K21-000-G01	K21高位风扇汽油机 K21, GAS HIGH-FAN	1	Ⓖ Ⓖ, ≥2011-12-01
1	K25-000-G00	K25低位风扇汽油机 K25, GAS LOW-FAN	1	Ⓒ Ⓓ Ⓖ Ⓖ Ⓖ Ⓖ <2011-12-01
1	K25-000-G01	K25高位风扇汽油机 K25, GAS HIGH-FAN	1	Ⓒ Ⓓ Ⓖ Ⓖ Ⓖ Ⓖ ≥2011-12-01
1	K25LPG-000-G00	K25 LPG 发动机 K25, LPG HIGH-FAN	1	Ⓓ Ⓕ Ⓖ
2	XF251-360000-000	LPG 燃料系统 LPG fuel system	1	Ⓒ Ⓓ Ⓖ Ⓖ
2	XF2511-360000-000	LPG 燃料系统 LPG fuel system	1	Ⓓ Ⓕ Ⓖ
3	见图 5 See Fig.5	进气系统 Air intake system	1	
4	见图 12 See Fig.12	冷却系统 Cooling system	1	Ⓒ Ⓓ Ⓖ Ⓖ Ⓖ
4	见图 12 See Fig.12	冷却系统 Cooling system	1	Ⓔ Ⓕ Ⓖ
4	见图 12 See Fig.12	冷却系统 Cooling system	1	Ⓖ Ⓖ Ⓖ
5	见图 23 See Fig.23	储气系统 LPG storage system	1	Ⓒ Ⓓ Ⓖ Ⓖ Ⓓ Ⓕ Ⓖ
6	见图 8 See Fig.8	排气系统 Exhaust system	1	Ⓒ Ⓓ Ⓖ Ⓖ Ⓖ
6	见图 8 See Fig.8	排气系统 Exhaust system	1	Ⓔ Ⓕ Ⓖ Ⓖ Ⓖ Ⓖ

图 2 动力系统
Fig. 2 Drive system

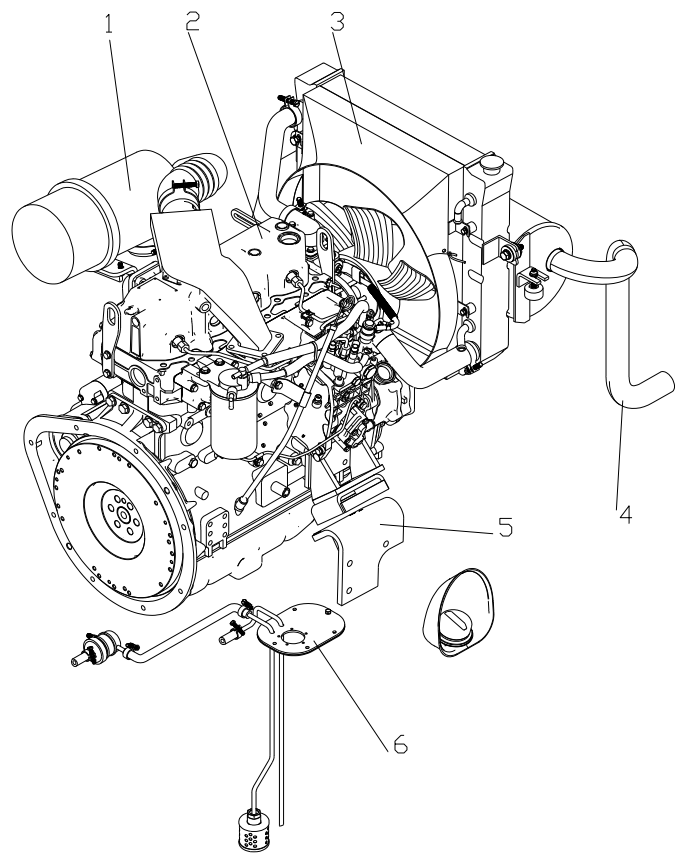
(G) CPYD20/25-XW22F (G1) CPYD20/25-XW52F (H) CPYD20/25-XW22B (H1) CPYD20/25-XW52B
 (I) CPYD20/25-XW22M (I1) CPYD20/25-XW52M (J) CPQD20/25-XW22F (K) CPQD20/25-XW22B
 (L) CPQD20/25-XW22M (M) CPYD20/25-XW21F (N) CPQD20/25-XW21F



序号 Item	物料码 Part No.	名称 Description	数量 Qty	备注或适用车型 Remarks Or Serial No.
7	见图 15 See Fig.15	燃油系统 Fuel system	1	(G) (H) (I) (M) (G1) (H1) (I1)
7	见图 15 See Fig.15	燃油系统 Fuel system	1	(J) (K) (L) (N)
8	见图 20 See Fig.20	发动机安装 Engine mount	1	(G) (G1) (J) (M) (N)
8	见图 21 See Fig.21	发动机安装 Engine mount	1	(H) (H1) (K)
8	见图 21 See Fig.21	发动机安装 Engine mount	1	(I) (I1) (L)

图 3 动力系统
Fig. 3 Drive system

©CPCD20/25-XW27F



序号 Item	物料码 Part No.	名称 Description	数量 Qty	备注或适用车型 Remarks Or Serial No.
1	见图 6 See Fig.6	进气系统 Air intake system	1	
2	XF255-301000-G00	A498BT1-20柴油机 Diesel engine	1	
3	见图 13 See Fig.13	冷却系统 Cooling system	1	
4	见图 9 See Fig.9	排气系统 Exhaust system	1	
5	见图 22 See Fig.22	发动机安装 Engine mount	1	
6	见图 16 See Fig.16	燃油系统 Fuel system	1	

图4 进气系统
Fig.4 Air inlet system

Ⓐ CPCD20/25-XW32F Ⓑ CPCD20/25-XW32B Ⓒ CPCD20/25-XW32M Ⓓ CPCD20/25-XW33F
Ⓔ CPCD20/25-XW33B Ⓕ CPCD20/25-XW33M

序号 Item	物料码 Part No.	名称 Description	数量 Qty	备注或适用车型 Remarks Or Serial No.
A1	XF250-310000-000	进气系统 Air intake system	1	
1	Q676-76-G00	蜗杆传动式环箍 76 Clamp 76	4	
2	XF250-312000-000	进气消声器 Air inlet muffler	1	
3	XF250-311000-000	空滤器总成 Air cleaner	1	
3-1	NO PART NO.	滤清器盖 Cover	1	
3-2	NO PART NO.	滤清器壳 body	1	
3-3	1330-G00	外滤芯 Outer filter paper	1	
3-4	0830-G00	内滤芯 Inner filter paper	1	
4	XF250-310002-000	发动机进气胶管 Air inlet rubber pipe	1	
5	H12990-00010-G00	进气接管 Inlet pipe	1	≤2010-07
5	XF250-313000-00	进气接管 Inlet pipe	1	≥2010-08
6	G005783-008020-00	螺栓M8×20 Bolt M8×20	7	
7	G000093-000008-00	垫圈 8 Washer8	7	
8	H12990-00012-G00	钢垫 Steel washer	1	≤2010-07
8	XF250-310003-000	钢垫 Steel washer	1	≥2010-08

图4 进气系统
Fig.4 Air inlet system

Ⓐ CPCD20/25-XW32F Ⓑ CPCD20/25-XW32B Ⓒ CPCD20/25-XW32M Ⓓ CPCD20/25-XW33F
Ⓔ CPCD20/25-XW33B Ⓕ CPCD20/25-XW33M

序号 Item	物料码 Part No.	名称 Description	数量 Qty	备注或适用车型 Remarks Or Serial No.
9	H12990-00011-G00	O形圈 O-ring	1	≤2010-07
9	G3452P1-00733P55-00	O形圈 O-ring	1	≥2010-08
10	G005783-010025-00	螺栓M10×25 Bolt M10×25	2	
11	G000093-000010-00	垫圈 10 Washer 10	2	
12	G000096-000010-00	垫圈 10 Washer 10	2	
13	XF250-310001-000	空滤器支架 bracket	1	

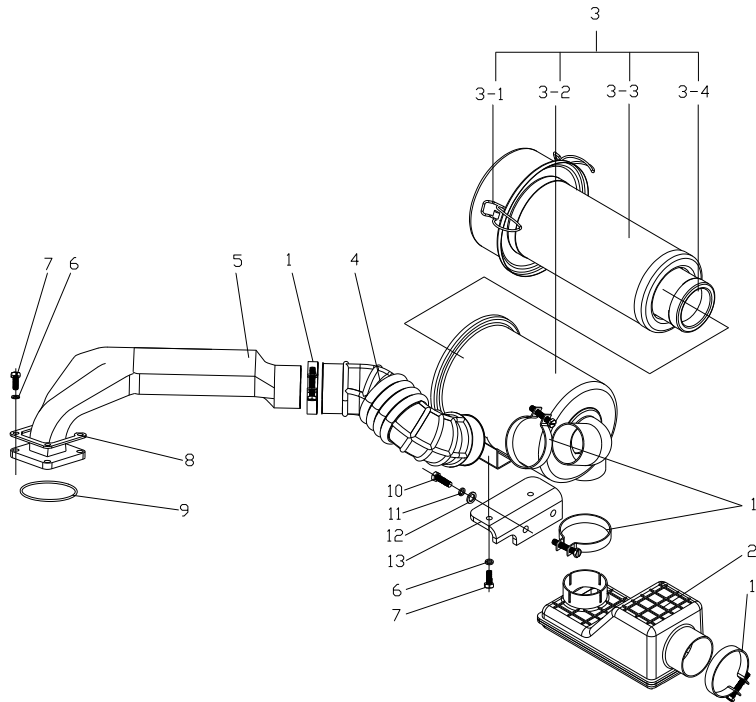


图 5 进气系统
Fig. 5 Air inlet system

Ⓒ CPYD20/25-XW22F Ⓓ CPYD20/25-XW52F Ⓔ CPYD20/25-XW22B Ⓕ CPYD20/25-XW52B
 Ⓘ CPYD20/25-XW22M Ⓛ CPYD20/25-XW52M Ⓝ CPQD20/25-XW22F Ⓚ CPQD20/25-XW22B
 Ⓛ CPQD20/25-XW22M Ⓜ CPYD20/25-XW21F Ⓞ CPQD20/25-XW21F Ⓢ CPYD20/25-XW10F

序号 Item	物料码 Part No.	名称 Description	数量 Qty	备注或适用车型 Remarks Or Serial No.
A1	XF251-310000-000	进气系统 Air intake system	1	除Ⓒ外 Except Ⓒ
A2	XF308-310000-000	进气系统 Air intake system	1	Ⓒ
1	Q676-64-G00	蜗杆传动式软管环箍 64 Clamp	1	
2	XF251-310001-000	发动机进气胶管 Air inlet rubber pipe	1	Ⓒ Ⓓ Ⓔ Ⓕ Ⓘ Ⓛ Ⓝ Ⓚ Ⓛ Ⓜ Ⓞ
	XF308-310001-000	发动机进气胶管 Air inlet rubber pipe	1	Ⓒ
	XF251-310001-500	发动机进气胶管 I Air inlet rubber pipel	1	双燃料叉车选配 For dual fuel (gasoline/LPG) engine
	XF251-310002-500	发动机进气胶管 II Air inlet rubber pipell	1	
3	XF250-311000-000	空气滤清器总成 Air cleaner	1	
3-1	NO PART NO.	滤清器盖 Cover	1	
3-2	NO PART NO.	滤清器壳 body	1	
3-3	1330-G00	外滤芯 Outer filter paper	1	
3-4	0830-G00	内滤芯 Inner filter paper	1	
4	XF250-312000-000	进气消声器 Muffler	1	
5	Q676-76-G00	蜗杆传动式软管环箍 76 Clamp 76	1	除Ⓒ外 Except Ⓒ
-	Q676-76-G00	蜗杆传动式软管环箍 76 Clamp 76	3	Ⓒ

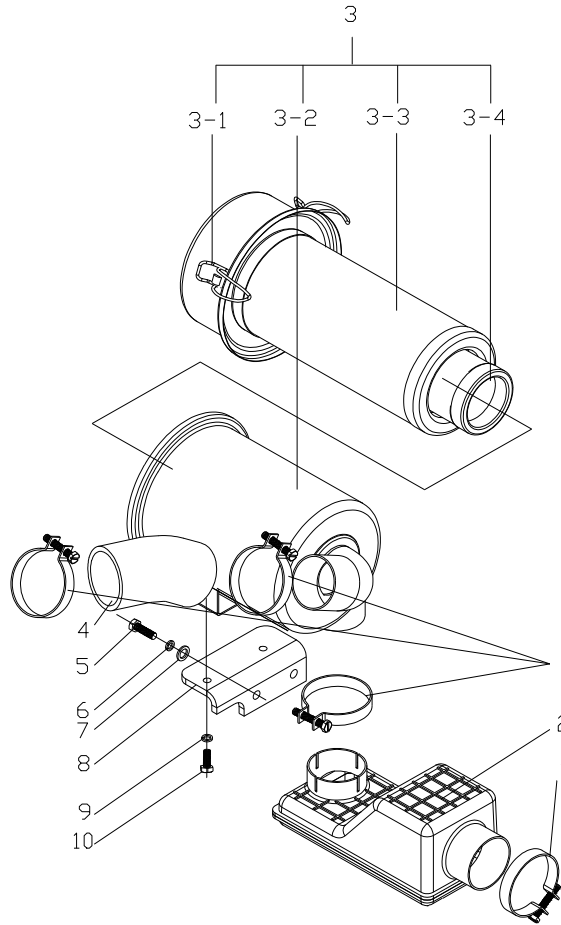
图 5 进气系统
Fig. 5 Air inlet system

- Ⓒ CPYD20/25-XW22F Ⓓ CPYD20/25-XW52F Ⓔ CPYD20/25-XW22B Ⓕ CPYD20/25-XW52B
- Ⓖ CPYD20/25-XW22M Ⓗ CPYD20/25-XW52M Ⓖ CPQD20/25-XW22F Ⓖ CPQD20/25-XW22B
- Ⓖ CPQD20/25-XW22M Ⓜ CPYD20/25-XW21F Ⓝ CPQD20/25-XW21F Ⓞ CPQD20/25-XW10F

	序号 Item	物料码 Part No.	名称 Description	数量 Qty	备注或适用车型 Remarks Or Serial No.	
	6	XF250-310001-000	空滤器支架 Air cleaner support	1		
	7	G000093-000008-00	垫圈 8 Washer 8	2		
	8	G005783-008020-00	螺栓 M8×20 Bolt M8×20	2		
	9	G000096-000010-00	垫圈 10 Washer 10	2		
	10	G000093-000010-00	垫圈 10 Washer 10	2		
	11	G005783-010025-00	螺栓 M10×25 Bolt M10×25	2		

图 6 进气系统
Fig. 6 Air inlet system

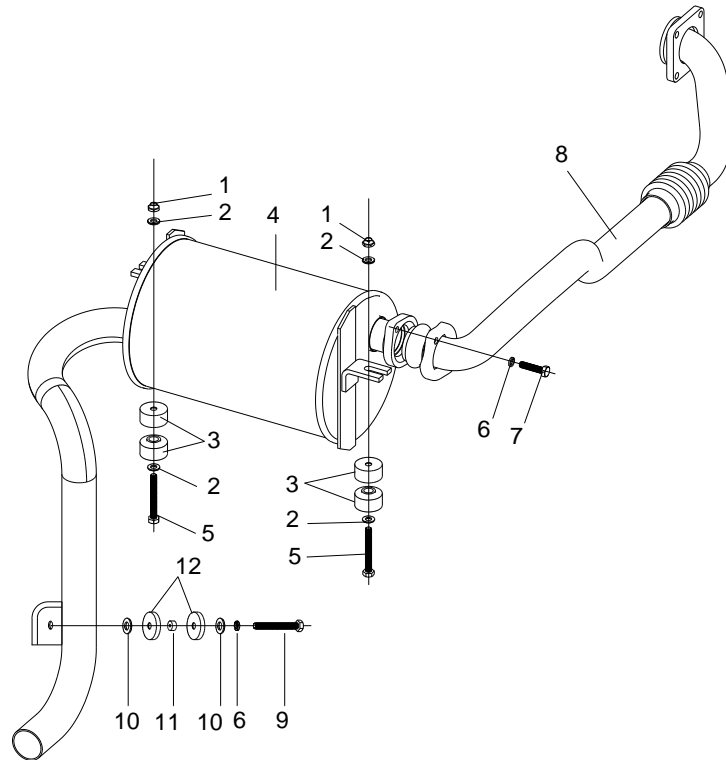
ⓅCPCD20/25-XW27F



序号 Item	物料码 Part No.	名称 Description	数量 Qty	备注或适用车型 Remarks Or Serial No.
A1	XF254-310000-000	进气系统 Air intake system	1	
1	Q676-76-G00	蜗杆传动式环箍 76 Clamp 76	4	
2	XF250-312000-000	进气消声器 Air inlet muffler	1	
3	XF250-311000-000	空滤器总成 Air cleaner	1	
3-1	NO PART NO.	滤清器盖 Cover	1	
3-2	NO PART NO.	滤清器壳 body	1	
3-3	1330-G00	外滤芯 Outer filter paper	1	
3-4	0830-G00	内滤芯 Inner filter paper	1	
4	XF254-310001-000	进气胶管 Air inlet rubber pipe	1	
5	G005783-010025-00	螺栓M10×25 Bolt M10×25	2	
6	G000093-000010-00	垫圈 10 Washer 10	2	
7	G000096-000010-00	垫圈 10 Washer 10	2	
8	XF250-310001-000	空滤器支架 bracket	1	
9	G000093-000008-00	垫圈 8 Washer 8	2	
10	G005783-008020-00	螺栓M8×20 Bolt M8×20	2	

图 7 排气系统
Fig.7 Exhaust system

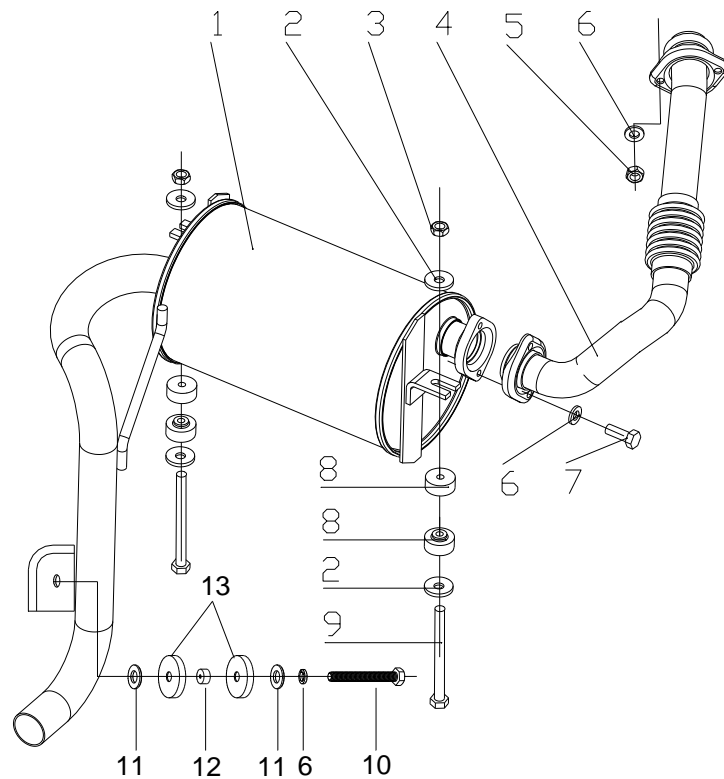
Ⓐ CPCD20/25-XW32F Ⓑ CPCD20/25-XW32B Ⓒ CPCD20/25-XW32M Ⓓ CPCD20/25-XW33F
Ⓔ CPCD20/25-XW33B Ⓕ CPCD20/25-XW33M



序号 Item	物料码 Part No.	名称 Description	数量 Qty	备注或适用车型 Remarks Or Serial No.
A1	XF250-320000-000	排气系统 Exhaust system	1	Ⓐ Ⓓ
A2	XB250-320000-000	排气系统 Exhaust system	1	Ⓑ Ⓒ Ⓔ Ⓕ
1	G001337-000008-00	螺母M8 Nut M8	2	
2	G000096-000008-00	垫圈 8 Washer 8	4	
3	N163-320100-000	环状减震垫 Ring dampener	4	
4	XF250-322000-000	消声器总成 Muffler	1	
5	G005783-008065-00	螺栓 M8×65 Bolt M8×65	2	
6	G000093-000008-00	垫圈8 Washer 8	2	
7	G005783-008035-00	螺栓 M8×35 Bolt M8×35	2	
8	XF250-321000-000	排气管 Exhaust pipe	1	Ⓐ Ⓓ
8	XB250-321000-000	排气管 Exhaust pipe	1	Ⓑ Ⓒ Ⓔ Ⓕ
9	G005783-008030-00	螺栓 M8×30 Bolt M8×30	1	
10	XF250-320001-000	垫片 Washer	2	
11	XF250-320002-000	套管 bushing	1	
12	XF250-320003-000	橡胶垫 rubber mat	2	

图 8 排气系统
Fig. 8 Exhaust system

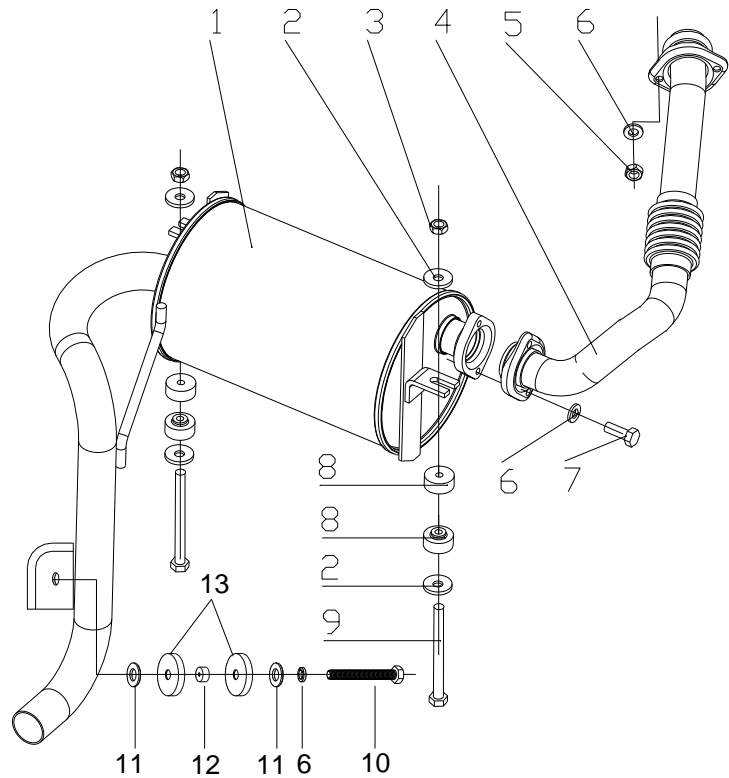
Ⓒ CPYD20/25-XW22F Ⓓ CPYD20/25-XW52F Ⓔ CPYD20/25-XW22B Ⓕ CPYD20/25-XW52B
 Ⓘ CPYD20/25-XW22M Ⓛ CPYD20/25-XW52M Ⓜ CPYD20/25-XW22F Ⓝ CPYD20/25-XW22B
 Ⓚ CPYD20/25-XW22M Ⓜ CPYD20/25-XW21F Ⓝ CPYD20/25-XW21F Ⓞ CPYD20/25-XW10F



序号 Item	物料码 Part No.	名称 Description	数量 Qty	备注或适用车型 Remarks Or Serial No.
A1	XF258-320000-000	排气系统 Exhaust system	1	Ⓞ
A2	XF251-320000-000	排气系统 Exhaust system	1	Ⓒ Ⓙ Ⓜ Ⓝ <2011-12-01
-	XB251-320000-000	排气系统 Exhaust system	1	Ⓕ Ⓘ Ⓚ Ⓚ <2011-12-01
A3	XF2511-320000-000	排气系统 Exhaust system	1	Ⓒ Ⓓ Ⓙ Ⓜ Ⓝ ≥2011-12-01
-	XB257-320000-000	排气系统 Exhaust system	1	Ⓕ Ⓖ Ⓘ Ⓛ Ⓚ Ⓚ ≥2011-12-01
1	XF250-322000-000	消声器总成 Muffler assy	1	
2	G000096-000008-00	垫圈 8 Washer 8	4	
3	G001337-000008-00	螺母 M8 Nut M8	2	
4	XF308-321000-000	排气管 Exhaust pipe	1	Ⓞ
-	XF251-321000-000	排气管 Exhaust pipe	1	Ⓒ Ⓙ Ⓜ Ⓝ <2011-12-01
-	XB251-321000-000	排气管 Exhaust pipe	1	Ⓕ Ⓘ Ⓚ Ⓚ <2011-12-01
4	XF2511-321000-000	排气管 Exhaust pipe	1	Ⓒ Ⓓ Ⓙ Ⓜ Ⓝ ≥2011-12-01
-	XB257-321000-000	排气管 Exhaust pipe	1	Ⓕ Ⓖ Ⓘ Ⓛ Ⓚ Ⓚ ≥2011-12-01
5	G006170-000008-00	螺母 M8 Nut M8	4	除外 Except Ⓞ
5	G006170-000010-00	螺母 M10 Nut M10	4	Ⓞ

图 8 排气系统
Fig. 8 Exhaust system

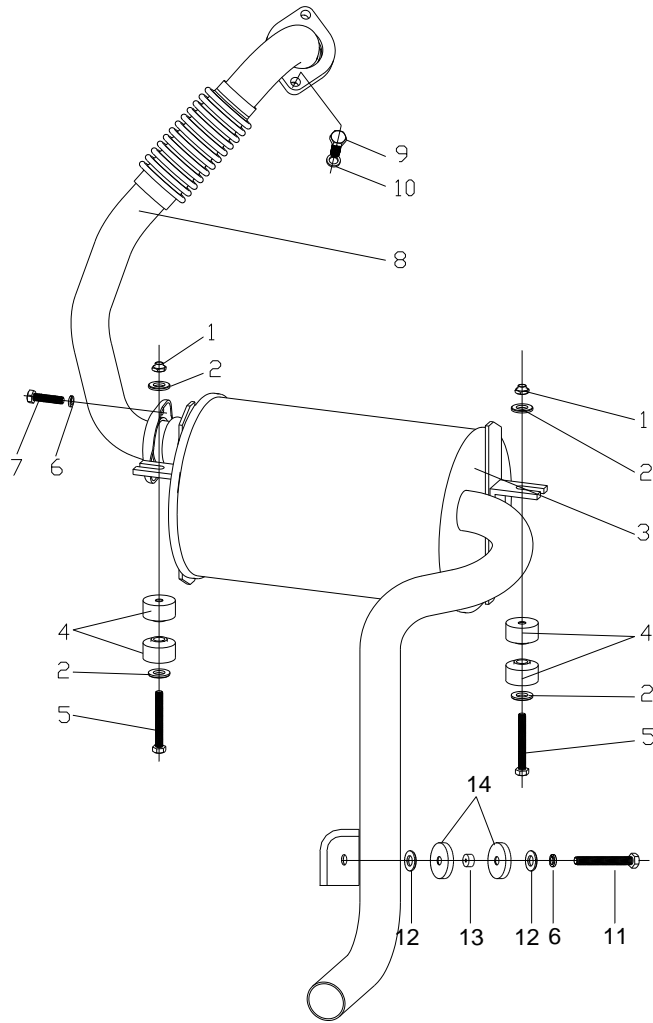
- Ⓒ CPYD20/25-XW22F Ⓓ CPYD20/25-XW52F Ⓔ CPYD20/25-XW22B Ⓕ CPYD20/25-XW52B
 Ⓖ CPYD20/25-XW22M Ⓗ CPYD20/25-XW52M Ⓖ CPQD20/25-XW22F Ⓖ CPQD20/25-XW22B
 Ⓖ CPQD20/25-XW22M Ⓜ CPYD20/25-XW21F Ⓝ CPQD20/25-XW21F Ⓞ CPYD20/25-XW10F



序号 Item	物料码 Part No.	名称 Description	数量 Qty	备注或适用车型 Remarks Or Serial No.
6	G000093-000008-00	垫圈 8 Washer 8	4	除外 Except Ⓞ
6	G000093-000010-00	垫圈 10 Washer 10	4	Ⓞ
7	G005783-008035-00	螺栓 M8×35 Bolt M8×35	2	
8	N163-320100-000	环状减震垫 Ringlike dampener	4	
9	G005783-008065-00	螺栓 M8×65 Bolt M8×65	2	
10	G005783-008030-00	螺栓 M8×30 Bolt M8×30	1	
11	XF250-320001-000	垫片 Washer	2	
12	XF250-320002-000	套管 bushing	1	
13	XF250-320003-000	橡胶垫 rubber mat	2	

图 9 排气系统
Fig. 9 Exhaust system

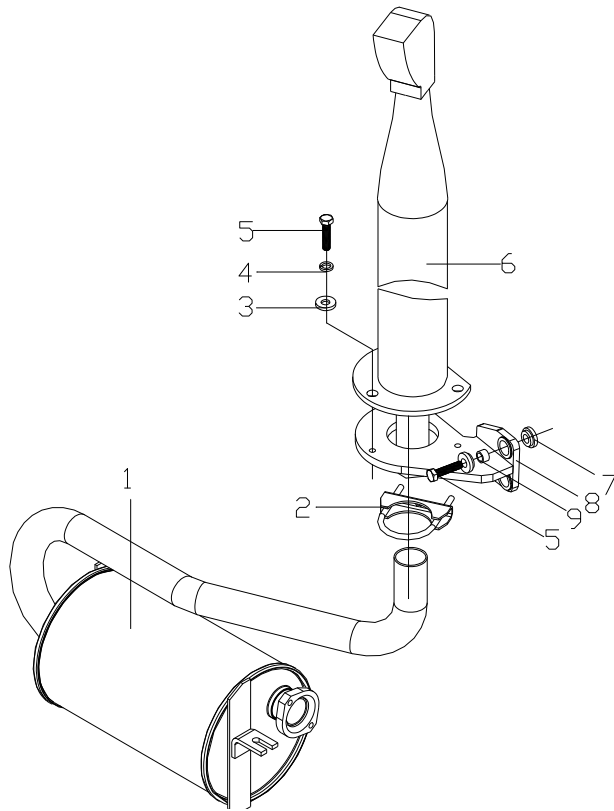
Ⓟ CPCD20/25-XW27F



序号 Item	物料码 Part No.	名称 Description	数量 Qty	备注或适用车型 Remarks Or Serial No.
A1	XF254-320000-000	排气系统 Exhaust system	1	
1	G001337-000008-00	螺母 M8 Nut M8	2	
2	G000096-000008-00	垫圈 8 Washer 8	4	
3	XF254-322000-001	消声器总成 Muffler assy	1	
4	N163-320100-000	环状减震垫 Ringlike dampener	4	
5	G005783-008065-00	螺栓 M8×65 Bolt M8×65	2	
6	G000093-000008-00	垫圈 8 Washer 8	2	
7	G005783-008035-00	螺栓 M8×35 Bolt M8×35	2	
8	XF254-321000-000	排气管 Exhaust pipe	1	
9	G005783-010030-00	螺栓 M10×30 Bolt M10×30	2	
10	G000093-000010-00	垫圈 10 Washer 10	2	
11	G005783-008030-00	螺栓 M8×30 Bolt M8×30	1	
12	XF250-320001-000	垫片 Washer	2	
13	XF250-320002-000	套管 bushing	1	
14	XF250-320003-000	橡胶垫 rubber mat	2	

图 10 高位排气系统
Fig. 10 Exhaust system

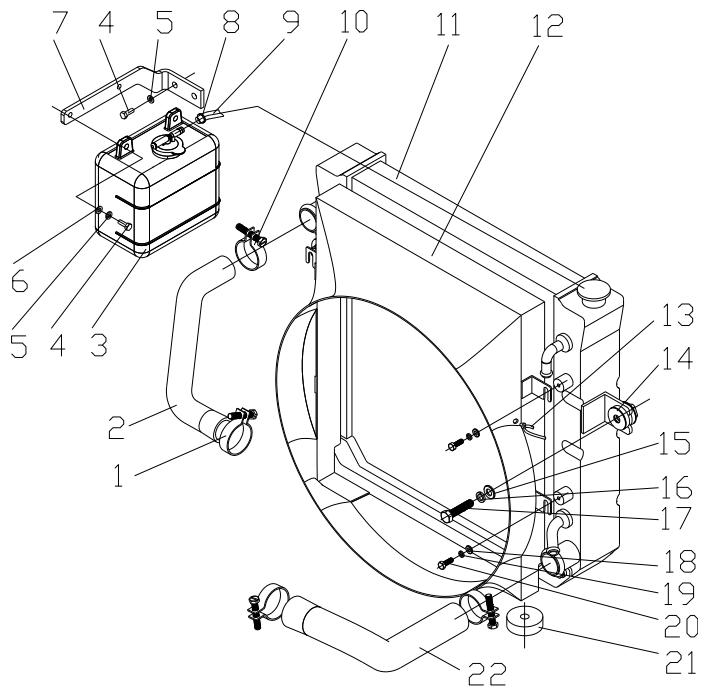
- | | | | |
|-------------------|-------------------|-------------------|-------------------|
| Ⓐ CPCD20/25-XW32F | Ⓑ CPCD20/25-XW32B | Ⓒ CPCD20/25-XW32M | Ⓓ CPCD20/25-XW33F |
| Ⓔ CPCD20/25-XW33B | Ⓕ CPCD20/25-XW33M | Ⓖ CPYD20/25-XW22F | Ⓗ CPYD20/25-XW52F |
| Ⓖ CPYD20/25-XW22B | Ⓗ CPYD20/25-XW52B | Ⓘ CPYD20/25-XW22M | Ⓚ CPYD20/25-XW52M |
| Ⓜ CPYD20/25-XW21F | Ⓞ CPCD20/25-XW10F | Ⓟ CPCD20/25-XW27F | |



序号 Item	物料码 Part No.	名称 Description	数量 Qty	备注或适用车型 Remarks Or Serial No.
1	XF250-322000-520	消声器总成 Muffler assy	1	
A1	XF250-320000-520	高位排气组件 High exhaust assy	1	包含 INC:2-9
2	R9615-323000-000	抱箍 Clamp	1	
3	G000096-000010-00	垫圈 10 Washer 10	5	
4	G000093-000010-00	垫圈 10 Washer 10	5	
5	G005783-010025-00	螺栓 M10×25 Bolt M10×25	5	
6	XF250-323000-520	排气尾管 Exhaust pipe	1	
7	R453-320001-000	减振垫 Dampener	4	
8	GR1002-320002-000	安装支座 Support	1	
9	R453-320002-000	套管 Pipe	2	

图 11 冷却系统
Fig.11 Cooling system

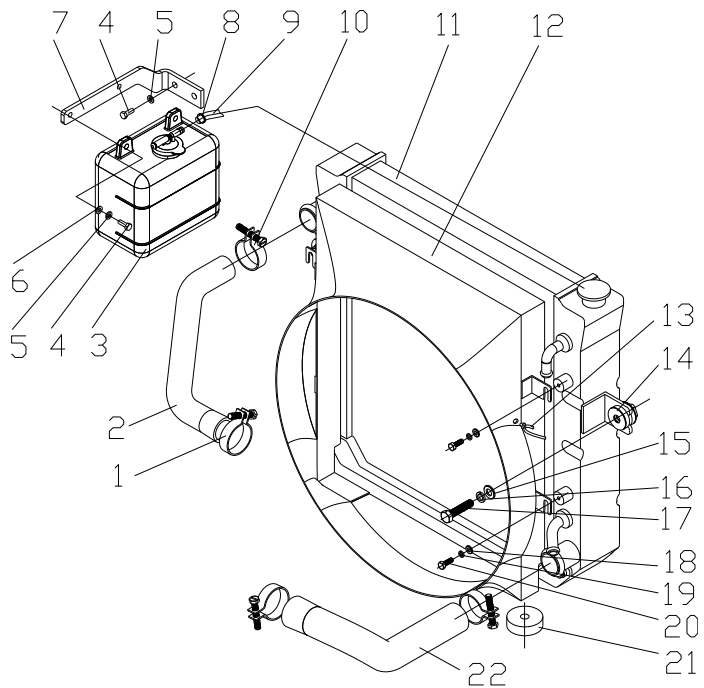
Ⓐ CPCD20/25-XW32F Ⓑ CPCD20/25-XW32B Ⓒ CPCD20/25-XW32M Ⓓ CPCD20/25-XW33F
Ⓔ CPCD20/25-XW33B Ⓕ CPCD20/25-XW33M Ⓖ CPCD20/25-XW10F



序号 Item	物料码 Part No.	名称 Description	数量 Qty	备注或适用车型 Remarks Or Serial No.
A1	XF250-330000-000	冷却系统 Cooling system	1	Ⓐ Ⓓ
A1	XB250-330000-000	冷却系统 Cooling system	1	Ⓑ Ⓔ
A1	XM250-330000-000	冷却系统 Cooling system	1	Ⓒ Ⓕ
A1	XF308-330000-000	冷却系统 Cooling system	1	Ⓖ
1	Q672-45-G00	双钢丝式环箍45 Clamp 45	2	Ⓐ Ⓑ Ⓒ Ⓓ Ⓔ Ⓕ
1	Q672-40-G00	双钢丝式环箍40 Clamp 40	1	Ⓖ
2	XF250-330002-000	散热器进水胶管 Water inlet pipe	1	Ⓐ Ⓑ Ⓒ Ⓓ Ⓔ Ⓕ
2	XF308-330002-000	散热器进水胶管 Water inlet pipe		Ⓖ
3	XF250-330200-000	膨胀水箱 Reserve box	1	
4	G005783-008020-00	螺栓 M8×20 Bolt M8×20	4	
5	G000093-000008-00	垫圈 8 Washer 8	4	
6	G000096-000008-00	垫圈 8 Washer 8	2	
7	XF250-330004-000	膨胀水箱支架 Bracket	1	
8	Q672-12-G00	双钢丝式环箍 12 Clamp 12	2	
9	XF250-330003-W00	胶管 (内径 φ8) Rubber pipe (φ8)	1	

图 11 冷却系统
Fig.11 Cooling system

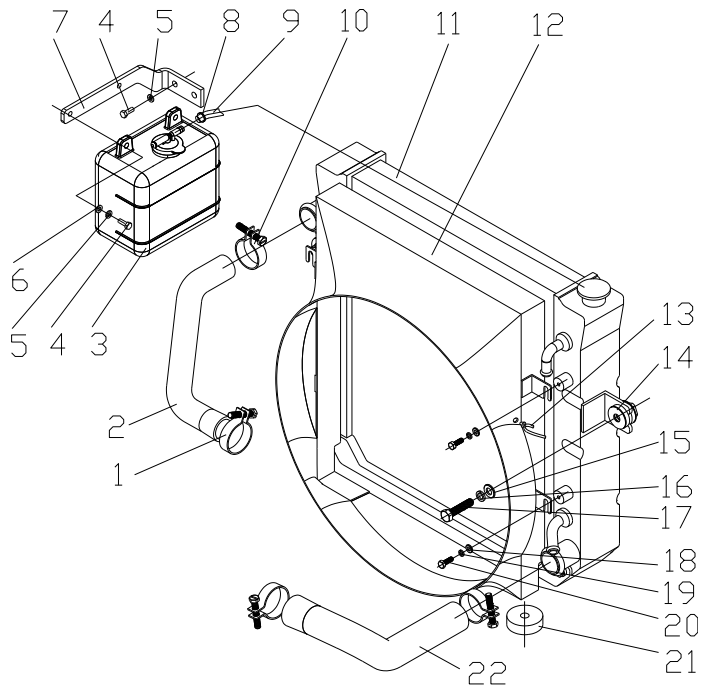
Ⓐ CPCD20/25-XW32F Ⓑ CPCD20/25-XW32B Ⓒ CPCD20/25-XW32M Ⓓ CPCD20/25-XW33F
Ⓔ CPCD20/25-XW33B Ⓕ CPCD20/25-XW33M Ⓖ CPCD20/25-XW10F



序号 Item	物料码 Part No.	名称 Description	数量 Qty	备注或适用车型 Remarks Or Serial No.
10	Q672-42-G00	双钢丝式环箍 42 Clamp 42	2	Ⓐ Ⓑ Ⓒ Ⓓ Ⓔ Ⓕ
10	Q672-42-G00	双钢丝式环箍 42 Clamp 42	3	Ⓖ
11	XF250-331000-000	散热器总成 Radiator assy	1	
12	XF250-332000-000	护风圈总成 Fan shroud assy	1	Ⓐ Ⓓ
12	XB250-332000-000	护风圈总成 Fan shroud assy	1	Ⓑ Ⓔ
12	XM250-332000-000	护风圈总成 Fan shroud assy	1	Ⓒ Ⓕ
12	XF308-332000-000	护风圈总成 Fan shroud assy	1	Ⓖ
13	XF250-700001-G00	扎带145x8 Clamp 145x8	3	
14	XF250-330100-000	缓冲垫 Cushion	2	
15	G000096-000010-00	垫圈 10 Washer 10	2	
16	G000093-000010-00	垫圈 10 Washer 10	2	
17	G005783-010045-00	螺栓M10x45 Bolt M10x45	2	
18	G000096-000006-00	垫圈 6 Washer 6	4	
19	G000093-000006-00	垫圈 6 Washer 6	4	
20	G005783-006018-00	螺栓 M6x18 Bolt M6x18	4	

图 11 冷却系统
Fig.11 Cooling system

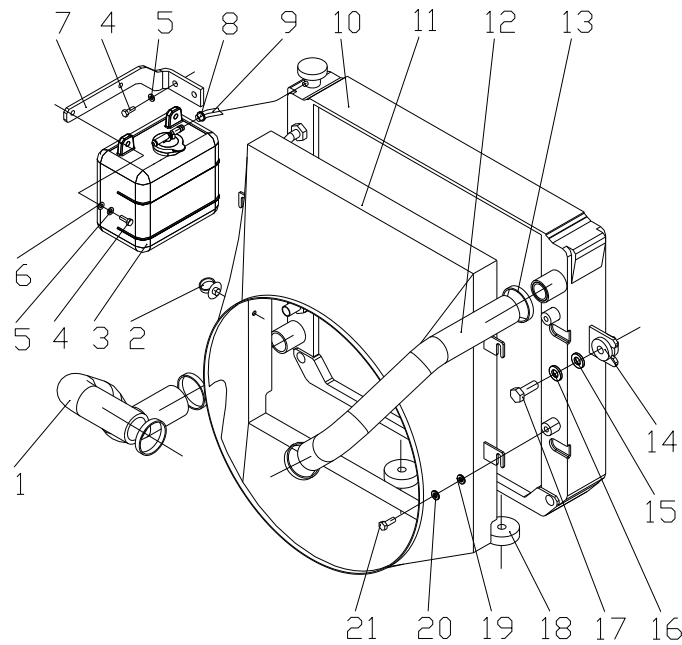
Ⓐ CPCD20/25-XW32F Ⓑ CPCD20/25-XW32B Ⓒ CPCD20/25-XW32M Ⓓ CPCD20/25-XW33F
Ⓔ CPCD20/25-XW33B Ⓕ CPCD20/25-XW33M Ⓖ CPCD20/25-XW10F



序号 Item	物料码 Part No.	名称 Description	数量 Qty	备注或适用车型 Remarks Or Serial No.
21	30HB-330004A	垫块 Cushion	2	
22	XF250-330001-000	散热器出水胶管 Water outlet pipe	1	Ⓐ Ⓑ Ⓒ Ⓓ Ⓔ Ⓕ
22	XF308-330001-000	散热器出水胶管 Water outlet pipe	1	Ⓖ

图 12 冷却系统
Fig.12 Cooling system

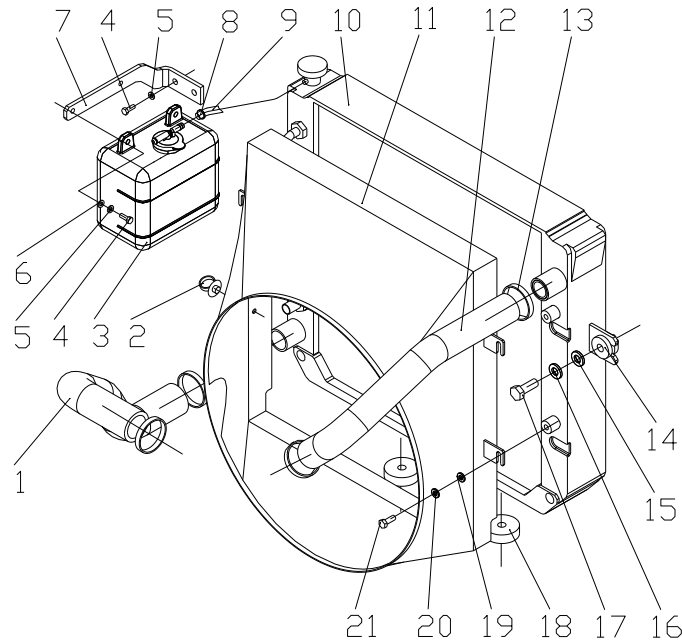
Ⓒ CPYD20/25-XW22F Ⓓ CPYD20/25-XW52F Ⓔ CPYD20/25-XW22B Ⓕ CPYD20/25-XW52B
 Ⓖ CPYD20/25-XW22M Ⓗ CPYD20/25-XW52M Ⓖ CPQD20/25-XW22F Ⓖ CPQD20/25-XW22B
 Ⓖ CPQD20/25-XW22M Ⓜ CPYD20/25-XW21F Ⓝ CPQD20/25-XW21F



序号 Item	物料码 Part No.	名称 Description	数量 Qty	备注或适用车型 Remarks Or Serial No.
A1	XF251-330000-000	冷却系统 Cooling system	1	Ⓒ Ⓖ Ⓜ Ⓝ <2011-12-01
A1	XB251-330000-000	冷却系统 Cooling system	1	Ⓔ Ⓖ <2011-12-01
A1	XM251-330000-000	冷却系统 Cooling system	1	Ⓖ Ⓖ <2011-12-01
A2	XF2511-330000-000	冷却系统 Cooling system		Ⓒ Ⓓ Ⓖ Ⓜ Ⓝ ≥2011-12-01
A2	XB257-330000-000	冷却系统 Cooling system		Ⓔ Ⓕ Ⓖ ≥2011-12-01
A2	XM257-330000-000	冷却系统 Cooling system		Ⓖ Ⓗ Ⓖ ≥2011-12-01
1	XF251-330002-000	散热器出水胶管 Rubber pipe for outle	1	<2011-12-01
1	XF2511-330002-000	散热器出水胶管 Rubber pipe for outle	1	≥2011-12-01
2	XF250-700001-G00	扎带 145×8 Clamp	1	
3	XF250-330200-000	膨胀水箱 Reserve box	1	
4	G005783-008020-00	螺栓 M8×20 Bolt M8×20	4	
5	G000093-000008-00	垫圈 8 Washer 8	4	
6	G000096-000008-00	垫圈 8 Washer 8	2	
7	XF250-330004-000	膨胀水箱支架 Bracket	1	
8	Q672-12-G00	双钢丝式环箍 12 Clamp 12	2	

图 12 冷却系统
Fig.12 Cooling system

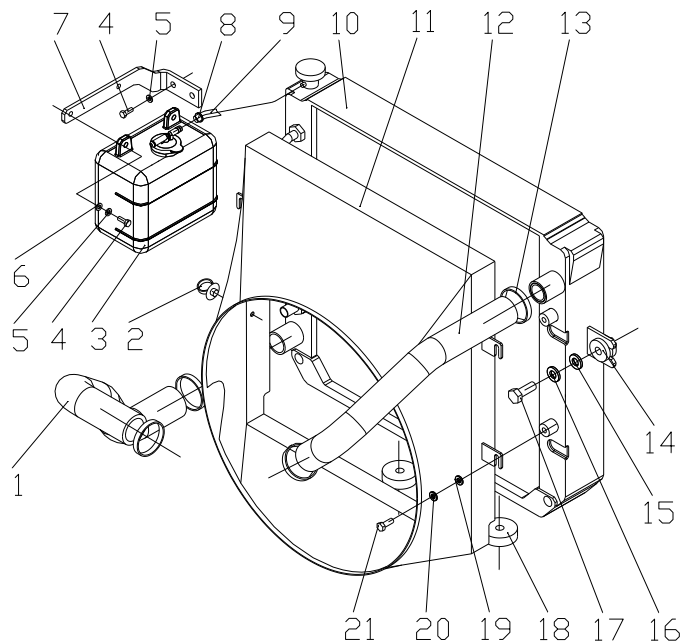
Ⓒ CPYD20/25-XW22F Ⓓ CPYD20/25-XW52F Ⓔ CPYD20/25-XW22B Ⓕ CPYD20/25-XW52B
 Ⓖ CPYD20/25-XW22M Ⓗ CPYD20/25-XW52M Ⓖ CPQD20/25-XW22F Ⓖ CPQD20/25-XW22B
 Ⓖ CPQD20/25-XW22M Ⓜ CPYD20/25-XW21F Ⓝ CPQD20/25-XW21F



序号 Item	物料码 Part No.	名称 Description	数量 Qty	备注或适用车型 Remarks Or Serial No.
9	XF250-330003-W00	胶管 (内径φ 8) Rubber pipe	1	
10	XF251-331000-000	散热器总成 Radiator assy	1	
11	XF251-332000-000	护风圈总成 Fan shroud assy	1	Ⓒ Ⓖ Ⓜ Ⓝ <2011-12-01
11	XB251-332000-000	护风圈总成 Fan shroud assy	1	Ⓔ Ⓖ <2011-12-01
11	XM251-332000-000	护风圈总成 Fan shroud assy	1	Ⓖ Ⓖ <2011-12-01
11	XF2511-332000-000	护风圈总成 Fan shroud assy	1	Ⓒ Ⓓ Ⓖ Ⓜ Ⓝ ≥2011-12-01
11	XB257-332000-000	护风圈总成 Fan shroud assy	1	Ⓔ Ⓕ Ⓖ ≥2011-12-01
11	XM257-332000-000	护风圈总成 Fan shroud assy	1	Ⓖ Ⓗ Ⓖ ≥2011-12-01
12	XF251-330001-000	散热器进水胶管 Water inlet pipe	1	<2011-12-01
12	XF2511-330001-000	散热器进水胶管 Water inlet pipe	1	≥2011-12-01
13	Q672-45-G00	双钢丝式环箍45 Clamp 45	4	
14	XF250-330100-000	缓冲垫 Cushion	2	
15	G000096-000010-00	垫圈 10 Washer 10	2	
16	G000093-000010-00	垫圈 10 Washer 10	2	
17	G005783-010045-00	螺栓M10×45 Bolt M10×45	2	

图 12 冷却系统
Fig.12 Cooling system

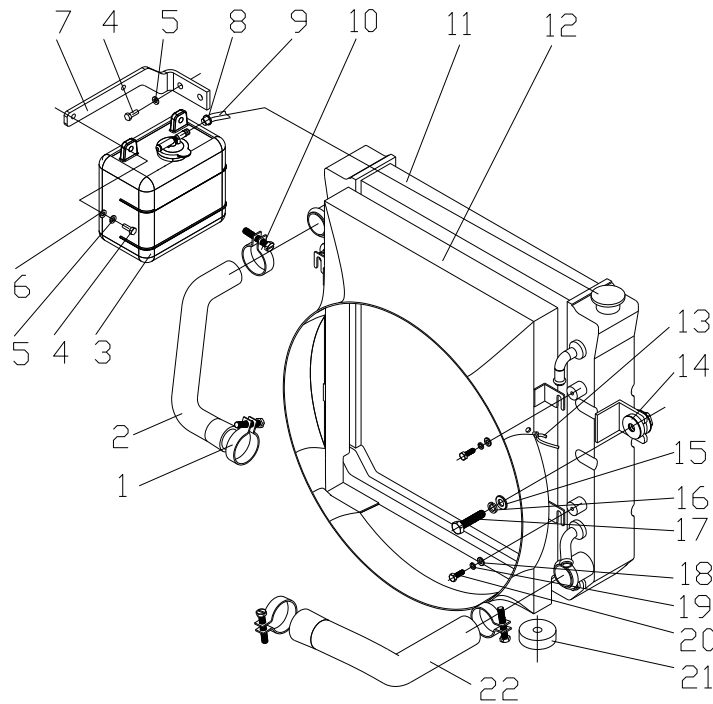
- | | | | |
|-------------------|-------------------|-------------------|-------------------|
| Ⓒ CPYD20/25-XW22F | Ⓔ CPYD20/25-XW52F | Ⓗ CPYD20/25-XW22B | Ⓘ CPYD20/25-XW52B |
| Ⓛ CPYD20/25-XW22M | Ⓜ CPYD20/25-XW52M | Ⓙ CPQD20/25-XW22F | Ⓚ CPQD20/25-XW22B |
| Ⓟ CPQD20/25-XW22M | Ⓝ CPYD20/25-XW21F | Ⓝ CPQD20/25-XW21F | |



序号 Item	物料码 Part No.	名称 Description	数量 Qty	备注或适用车型 Remarks Or Serial No.
18	30HB-330004A	垫块 Cushion	2	
19	G000096-000006-00	垫圈 6 Washer 6	4	
20	G000093-000006-00	垫圈 6 Washer 6	4	
21	G005783-006018-00	螺栓 M6×18 Bolt M6×18	4	

图 13 冷却系统
Fig.13 Cooling system

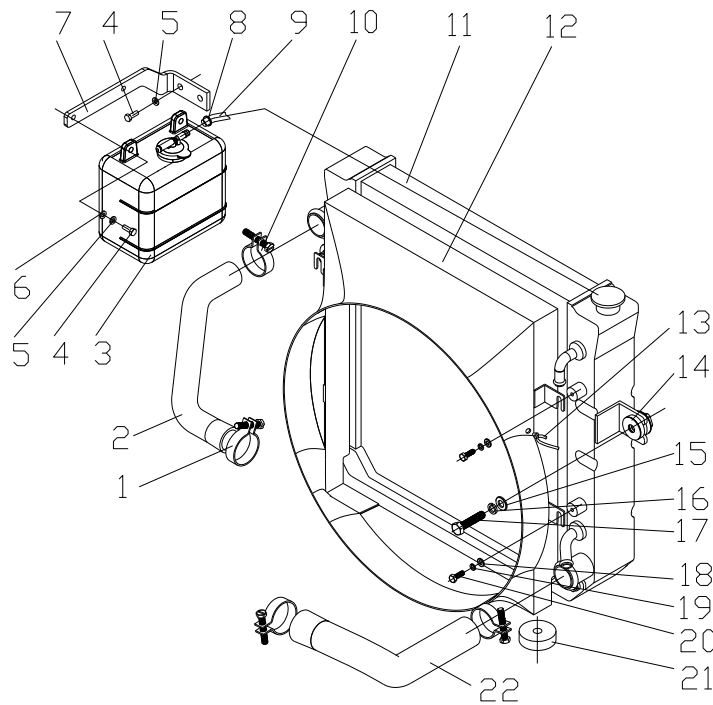
ⓅCPCD20/25-XW27F



序号 Item	物料码 Part No.	名称 Description	数量 Qty	备注或适用车型 Remarks Or Serial No.
A1	XF254-330000-000	冷却系统 Cooling system	1	
1	Q672-45-G00	双钢丝式环箍45 Clamp	2	
2	XF254-330002-000	散热器进水胶管 Water inlet pipe	1	
3	XF250-330200-000	膨胀水箱 Reserve box	1	
4	G005783-008020-00	螺栓 M8×20 Bolt M8×20	4	
5	G000093-000008-00	垫圈 8 Washer 8	4	
6	G000096-000008-00	垫圈 8 Washer 8	2	
7	XF250-330004-000	膨胀水箱支架 Bracket	1	
8	Q672-12-G00	双钢丝式环箍 12 Clamp	2	
9	XF250-330003-W00	胶管 (内径φ 8) Rubber pipe	1	
10	Q672-46-G00	双钢丝式环箍 46 Clamp	2	
11	XF250-331000-000	散热器总成 Radiator assy	1	
12	XF254-332000-000	护风圈总成 Fan shroud assy	1	
13	XF250-700001-G00	扎带145×8 Clamp	3	
14	XF250-330100-000	缓冲垫 Cushion	2	

图 13 冷却系统
Fig.13 Cooling system

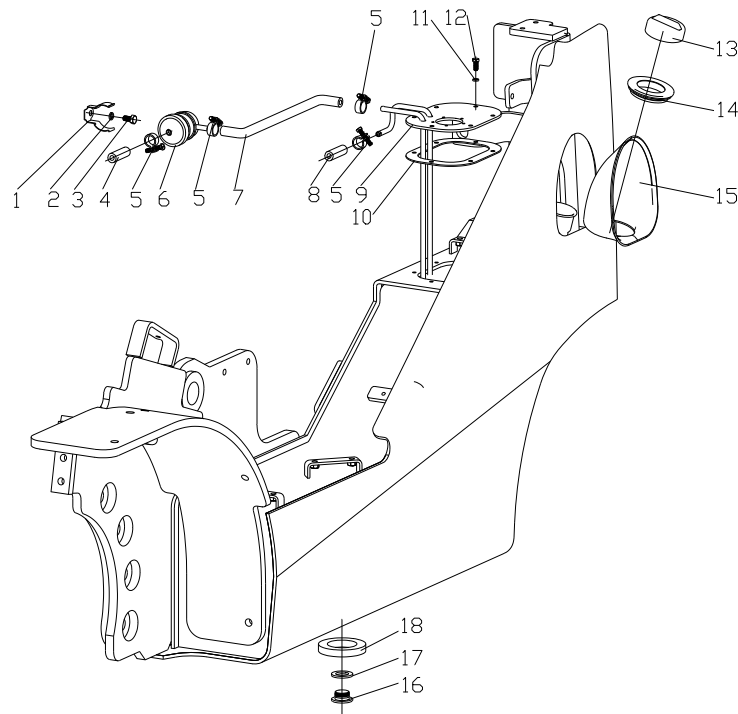
ⓅCPCD20/25-XW27F



序号 Item	物料码 Part No.	名称 Description	数量 Qty	备注或适用车型 Remarks Or Serial No.
15	G000096-000010-00	垫圈 10 Washer 10	2	
16	G000093-000010-00	垫圈 10 Washer	2	
17	G005783-010045-00	螺栓M10×45 Bolt M10×45	2	
18	G000096-000006-00	垫圈 6 Washer 6	4	
19	G000093-000006-00	垫圈 6 Washer 6	4	
20	G005783-006018-00	螺栓 M6×18 Bolt M6×18	4	
21	30HB-330004A	垫块 Cushion	2	
22	XF254-330001-000	散热器出水胶管 Water outlet pipe	1	

图 14 燃油系统
Fig.14 Fuel system

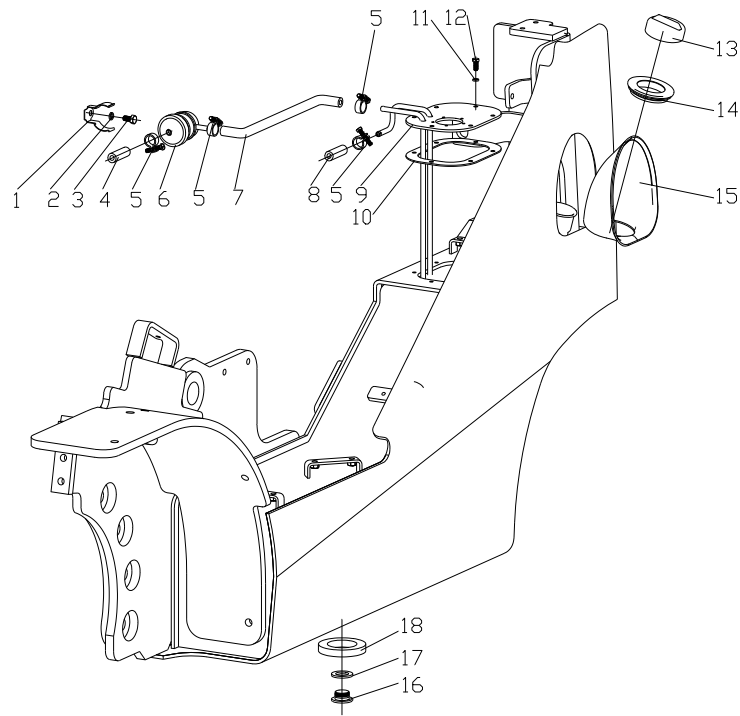
Ⓐ CPCD20/25-XW32F Ⓑ CPCD20/25-XW32B Ⓒ CPCD20/25-XW32M Ⓓ CPCD20/25-XW33F
Ⓔ CPCD20/25-XW33B Ⓕ CPCD20/25-XW33M



序号 Item	物料码 Part No.	名称 Description	数量 Qty	备注或适用车型 Remarks Or Serial No.
A1	XF250-340000-000	燃油系统 Fuel system	1	
1	198072-04320-G00	燃油滤清器支架 Bracket	1	
2	G000093-000008-00	垫圈8 Washer	1	
3	G005783-008016-00	螺栓 M8×16 Bolt M8×16	1	
4	XF250-340001-W00	输油胶管(内径Φ8) Rubber pipe	1	
5	Q672-18-G00	双钢丝环箍18 Clamp	6	
6	YD-206-100T-G00	燃油滤清器 Oil filter	1	
7	XF250-340002-W00	输油胶管(内径Φ8) Rubber pipe	1	
8	XF250-340003-W00	回油胶管(内径Φ8) Rubber pipe	1	
9	XF250-341000-000	燃油箱盖组件 Cover of fuel case assy	1	
10	XF250-340001-000	垫 Pad	1	
11	J000982-000006-00	垫圈 6 Washer 6	6	
12	G005783-006016-00	螺栓M6×16 Bolt M6×16	6	
13	N163-341000-G00	燃油箱盖 Cover of fuel case	1	
14	XF250-340003-000	橡胶圈 Rubber gasket	1	

图 14 燃油系统
Fig.14 Fuel system

Ⓐ CPCD20/25-XW32F Ⓑ CPCD20/25-XW32B Ⓒ CPCD20/25-XW32M Ⓓ CPCD20/25-XW33F
Ⓔ CPCD20/25-XW33B Ⓕ CPCD20/25-XW33M



序号 Item	物料码 Part No.	名称 Description	数量 Qty	备注或适用车型 Remarks Or Serial No.
15	XF250-340002-000	燃油盖罩 Housing of fuel cover	1	
16	N163-340008-000	螺塞 Plug	1	
17	J00982-000077-00	垫圈 22 Washer 22	1	
18	N163-340002-000	磁铁 Magnetic iron	1	

图 15 燃油系统
Fig.15 Fuel system

Ⓒ CPYD20/25-XW22F Ⓓ CPYD20/25-XW52F Ⓔ CPYD20/25-XW22B Ⓕ CPYD20/25-XW52B
 Ⓘ CPYD20/25-XW22M Ⓛ CPYD20/25-XW52M Ⓜ CPYD20/25-XW22B Ⓝ CPYD20/25-XW52B
 Ⓚ CPYD20/25-XW22M Ⓜ CPYD20/25-XW21F Ⓝ CPYD20/25-XW21F

序号 Item	物料码 Part No.	名称 Description	数量 Qty	备注或适用车型 Remarks Or Serial No.
A1	XF251-340000-000	燃油系统 Fuel system	1	Ⓒ Ⓓ Ⓘ Ⓜ Ⓓ Ⓕ Ⓛ
A2	XB256-340000-000	燃油系统 Fuel system	1	Ⓜ Ⓝ Ⓚ Ⓝ
1	XF250-340001-000	垫 Pad	1	
2	J000982-000006-00	垫圈 6 Washer 6	6	
3	G005783-006016-00	螺栓M6×16 Bolt M6×16	6	
4	XF250-340002-000	燃油盖罩 Housing of fuel cover	1	
5	N163-341000-G00	燃油箱盖 Cover of fuel case	1	
6	XF250-340003-000	橡胶圈 Rubber gasket	1	
7	Q672-18-G00	双钢丝环箍18 Clamp	2	
8	XB256-340001-W00	输油胶管(内径Φ8) Rubber pipe(Φ8)	1	Ⓜ Ⓝ Ⓚ Ⓝ
9	XB256-341000-000	燃油箱盖组件 Cover of fuel case assy	1	Ⓜ Ⓝ Ⓚ Ⓝ
9-1	No PART NO.	盖板 Cover	1	
9-2	No PART NO.	吸油管 Suction pipe	1	
9-3	No PART NO.	管座 Tube socket	1	
9-4	No PART NO.	滤芯 Filter	1	

图 15 燃油系统
Fig.15 Fuel system

ⓐ CPYD20/25-XW22F ⓐ CPYD20/25-XW52F ⓐ CPYD20/25-XW22B ⓐ CPYD20/25-XW52B
 ⓑ CPYD20/25-XW22M ⓑ CPYD20/25-XW52M ⓑ CPQD20/25-XW22F ⓑ CPQD20/25-XW22B
 ⓒ CPQD20/25-XW22M ⓒ CPYD20/25-XW21F ⓑ CPQD20/25-XW21F

序号 Item	物料码 Part No.	名称 Description	数量 Qty	备注或适用车型 Remarks Or Serial No.
10	XF251-340001-000	盖板 Cover	1	ⓐ ⓑ ⓒ ⓓ ⓔ ⓕ ⓖ ⓗ
11	N163-340002-000	磁铁 Magnetic iron	1	
12	J00982-000077-00	垫圈22 Washer 22	1	
13	N163-340008-000	螺塞 Plug	1	

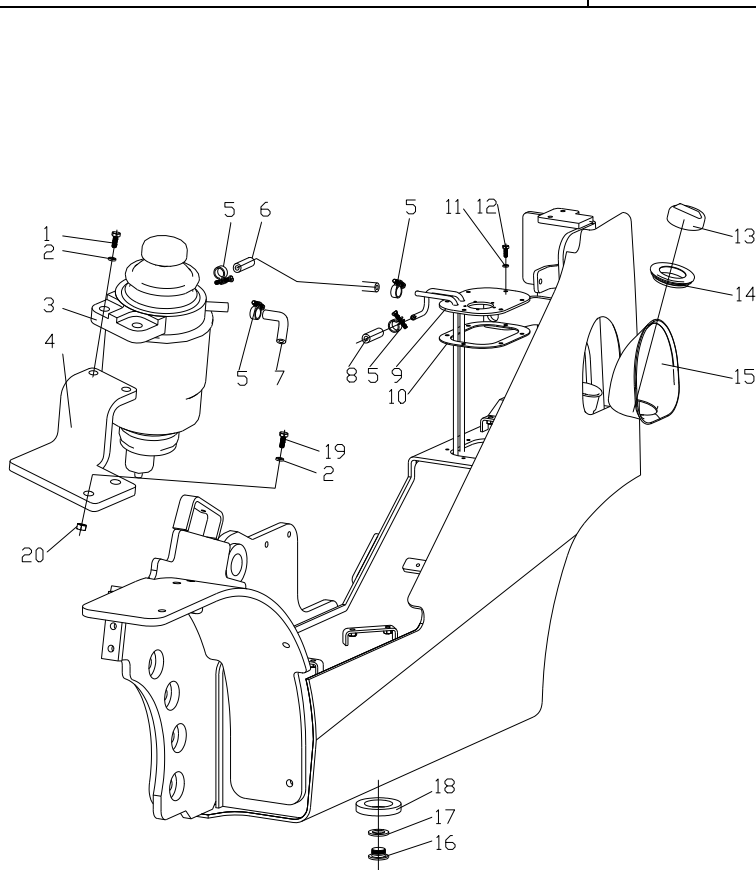
图 16 燃油系统
Fig. 16 Fuel system

Ⓢ CPCD20/25-XW27F

序号 Item	物料码 Part No.	名称 Description	数量 Qty	备注或适用车型 Remarks Or Serial No.
A1	XF254-340000-000	燃油系统 Fuel system	1	
1	G005783-008025-00	螺栓 M8×25 Bolt M8×25	2	
2	G000093-000008-00	垫圈 8 Washer 8	4	
3	30HB-341000-000	油水分离器 Oil-water separator	1	
4	XF254-340001-000	油水分离器支架 Bracket	1	
5	Q672-18-G00	双钢丝环箍 18 Clamp	6	
6	XF254-340002-W00	输油胶管(内径Φ8) Rubber pipe	1	
7	XF254-340004-W00	输油胶管(内径Φ8) Rubber pipe	1	
8	XF254-340003-W00	回油胶管(内径Φ8) Rubber pipe	1	
9	XF250-341000-000	燃油箱盖组件 Cover of fuel case assy	1	
10	XF250-340001-000	垫 Pad	1	
11	J000982-000006-00	垫圈 6 Washer 6	6	
12	G005783-006016-00	螺栓 M6×16 Bolt M6×16	6	
13	N163-341000-G00	燃油箱盖 Cover of fuel case	1	
14	XF250-340003-000	橡胶圈 Rubber gasket	1	

图 16 燃油系统
Fig. 16 Fuel system

© CPCD20/25-XW27F



序号 Item	物料码 Part No.	名称 Description	数量 Qty	备注或适用车型 Remarks Or Serial No.
15	XF250-340002-000	燃油盖罩 Housing of fuel cover	1	
16	N163-340008-000	螺塞 Plug	1	
17	J00982-000022-00	垫圈22 Washer 22	1	
18	N163-340002-000	磁铁 Magnetic iron	1	
19	G005783-008035-00	螺栓M8×35 Bolt M8×35	2	
20	G006170-000008-00	螺母M8 Nut M8	2	

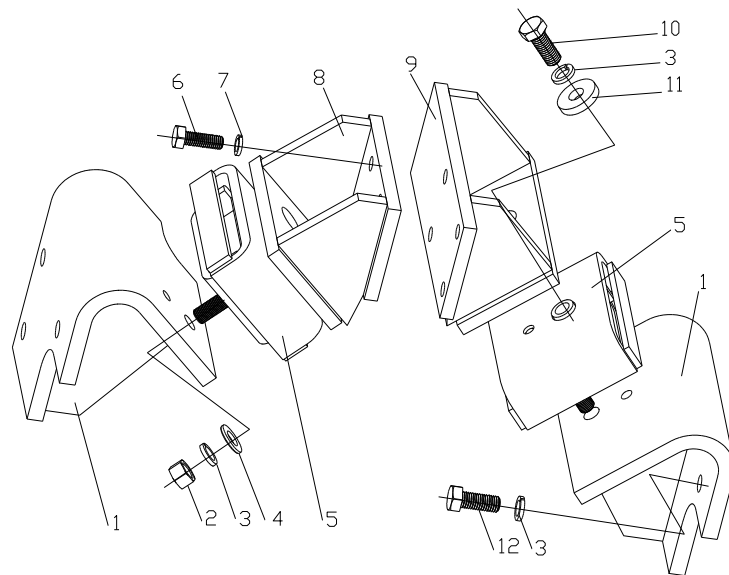
图 17 燃油系统
Fig. 17 Fuel system

© CPCD20/25-XW10F

序号 Item	物料码 Part No.	名称 Description	数量 Qty	备注或适用车型 Remarks Or Serial No.
A1	XF308-340000-000	燃油系统 Fuel system	1	
1	N163-340008-000	螺塞 Plug	1	
2	J000982-000022-00	垫圈22 Washer 22	1	
3	N163-340002-000	磁铁 Magnetic iron	1	
4	XF250-340001-000	垫 Pad	1	
5	XF308-341000-000	燃油箱盖组件 Cover of fuel case assy	1	
6	XF308-342000-000	滤油器支架 II Bracket	1	
7	J000982-000006-00	垫圈 6 Washer 6	6	
8	G000982-006016-00	螺栓M6×16 Bolt M6×16	6	
9	XF308-340004-W00	输油胶管Φ6 Rubber pipe	1	
10	Q672-16-G00	双钢丝环箍 16 Clamp	2	
11	XF308-340001-W00	输油胶管Φ8 Rubber pipe	1	
12	Q672-18-G00	双钢丝环箍 18 Clamp	2	
13	XF308-340003-W00	输油胶管Φ8 Rubber pipe	1	
14	7LK-000-G00	柴油滤清器总成 Oil filter	1	

图 18 发动机安装
Fig.18 Engine mount

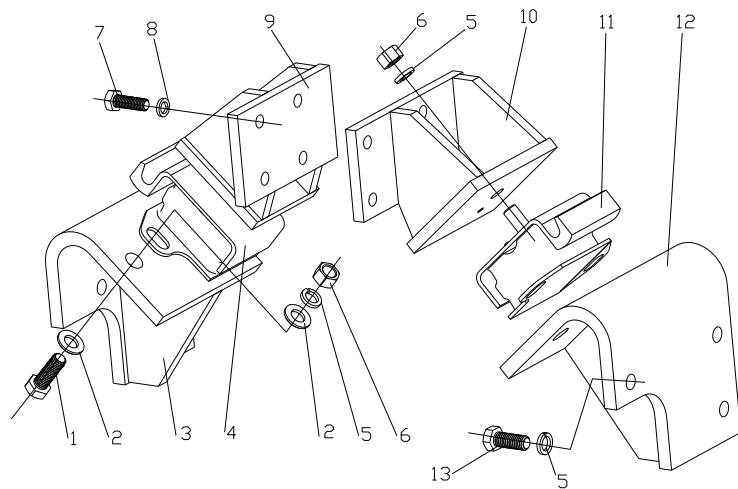
Ⓐ CPCD20/25-XW32F Ⓓ CPCD20/25-XW33F



序号 Item	物料码 Part No.	名称 Description	数量 Qty	备注或适用车型 Remarks Or Serial No.
A1	XF250-350000-000	发动机安装 Engine mount	1	
1	XF250-350100-000	发动机左支座 Engine bracket ,Left	2	
2	G006171-000012-01	螺母 M12×1.25 Bolt M12×1.25	2	
3	G000093-000012-00	垫圈12 Washer 12	12	
4	G0097P1-000012-00	垫圈12 Washer 12	2	
5	XF250-350500-000	缓冲垫总成 Cushion	2	
6	G005783-010030-00	螺栓M10×30 Bolt	8	
7	G000093-000010-00	垫圈10 Washer	8	
8	XF250-350200-000	发动机左支架 Engine mount, Left	1	
9	XF250-350300-000	发动机右支架 Engine mount, Right	1	
10	G005783-010035-00	螺栓 M12×1.25×35 Bolt M12×1.25×35	2	
11	50DH-300001	垫片 Gasket	2	
12	G005783-012030-00	螺栓M12×30 Bolt M12×30	8	

图 19 发动机安装
Fig.19 Engine mount

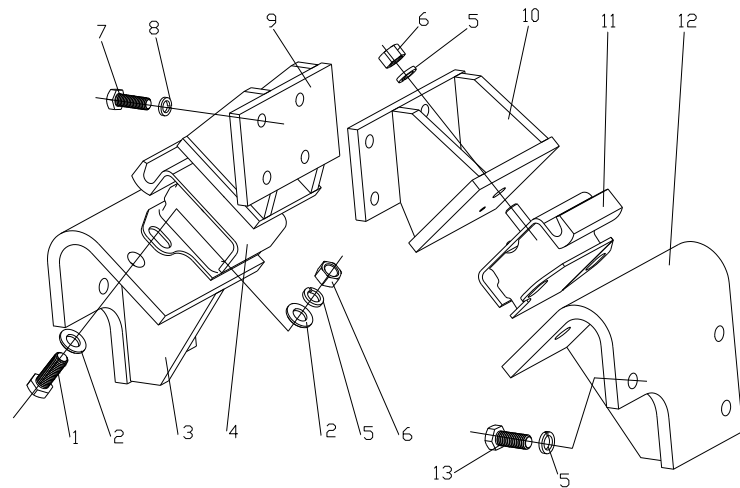
Ⓑ CPCD20/25-XW32B Ⓒ CPCD20/25-XW32M Ⓔ CPCD20/25-XW33B Ⓕ CPCD20/25-XW33M



序号 Item	物料码 Part No.	名称 Description	数量 Qty	备注或适用车型 Remarks Or Serial No.
A1	XB250-350000-000	发动机安装 Engine mount	1	Ⓑ Ⓔ
A2	XM250-350000-000	发动机安装 Engine mount	1	Ⓒ Ⓕ
1	G005783-012035-00	螺栓M12×35 Bolt M12×35	4	
2	G0097P1-000012-00	垫圈 12 Washer 12	4	
3	XB250-350100-000	发动机左支座 Engine bracket, Left	1	
4	R564-350500-000	前支承左垫块总成 Left cushion	1	
5	G000093-000012-00	垫圈12 Washer 12	14	
6	G006170-000012-00	螺母 M12 Nut M12	6	
7	G005783-010030-00	螺栓 M10×30 Bolt M10×30	8	
8	G000093-000010-00	垫圈 10 Washer 10	8	
9	XB250-350200-000	发动机左支架 Engine mount, Left	1	Ⓑ Ⓔ
-	XM250-350100-000	发动机左支架 Engine mount, Left	1	Ⓒ Ⓕ
10	XB250-350300-000	发动机右支架 Engine mount, Right	1	Ⓑ Ⓔ
-	XM250-350200-000	发动机右支架 Engine mount, Right	1	Ⓒ Ⓕ
11	R564-350600-000	前支承右垫块总成 Cushion	1	

图 19 发动机安装
 Fig.19 Engine mount

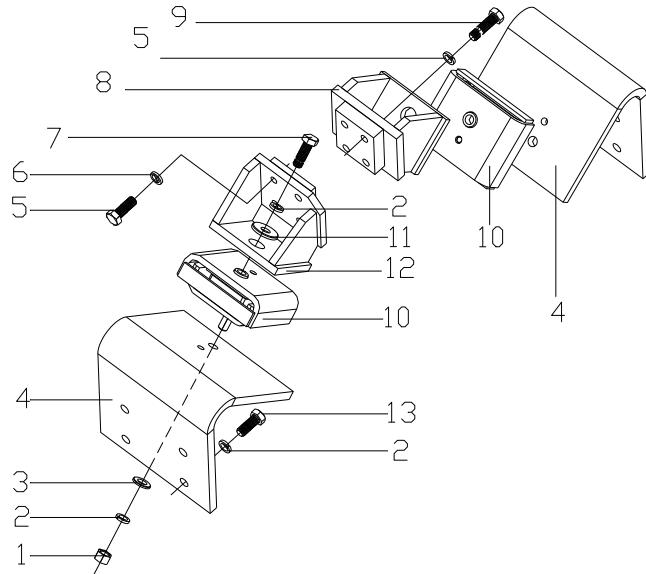
Ⓑ CPCD20/25-XW32B Ⓒ CPCD20/25-XW32M Ⓓ CPCD20/25-XW33B Ⓔ CPCD20/25-XW33M



序号 Item	物料码 Part No.	名称 Description	数量 Qty	备注或适用车型 Remarks Or Serial No.
12	XB250-350400-000	发动机右支座 Engine bracket ,Right	1	
13	G005783-012030-00	螺栓 M12×30 Bolt M12×30	8	

图 20 发动机安装
Fig.20 Engine mount

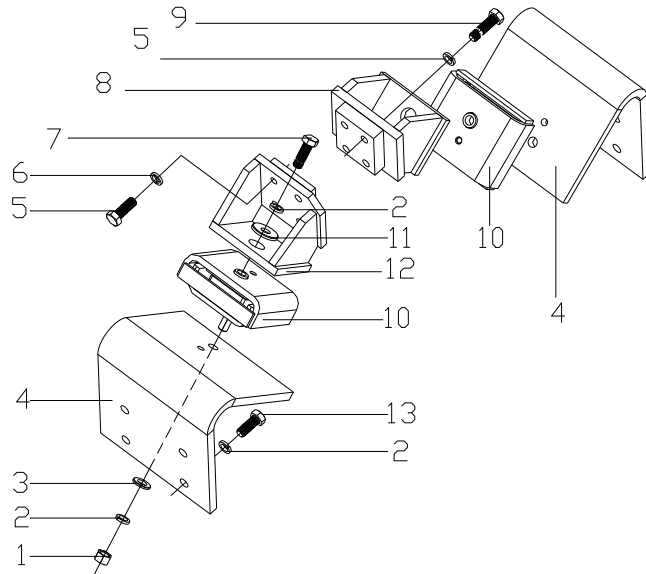
Ⓒ CPYD20/25-XW22F Ⓓ CPYD20/25-XW52F Ⓙ CPQD20/25-XW22F Ⓜ CPYD20/25-XW21F
Ⓝ CPQD20/25-XW21F Ⓟ CPCD20/25-XW10F



序号 Item	物料码 Part No.	名称 Description	数量 Qty	备注或适用车型 Remarks Or Serial No.
A1	XF308-350000-000	发动机安装 Engine mount	1	Ⓟ
A2	XF251-350000-000	发动机安装 Engine mount	1	Ⓒ Ⓙ Ⓜ Ⓝ <2011-12-01
A2	XF2511-350000-000	发动机安装 Engine mount	1	Ⓒ Ⓓ Ⓙ Ⓜ Ⓝ ≥2011-12-01
1	G006171-000012-01	螺母 M12×1.25 Bolt M12×1.25	2	
2	G000093-000012-00	垫圈12 Washer 12	12	Ⓒ Ⓓ Ⓙ Ⓜ Ⓝ
2	G000093-000012-00	垫圈12 Washer 12	12	Ⓟ
3	G0097P1-000012-00	垫圈12 Washer 12	2	
4	XF251-350300-000	发动机支座 Engine bracket	2	Ⓒ Ⓙ Ⓜ Ⓝ <2011-12-01
4	XF2511-350300-000	发动机支座 Engine bracket	2	Ⓒ Ⓓ Ⓙ Ⓜ Ⓝ ≥2011-12-01
4	XF251-350300-000	发动机支座 Engine bracket	1	Ⓟ
4	XF308-350300-000	发动机右支座 Engine bracket ,Right	1	Ⓟ
5	G005783-010035-00	螺栓M10×35 Bolt M10×35	4	Ⓒ Ⓓ Ⓙ Ⓜ Ⓝ Ⓟ
-6	G000093-000010-00	垫圈10 Washer 10	8	
7	G005786-012035-00	螺栓 M12×1.25×35 Bolt M12×1.25×35	2	Ⓒ Ⓓ Ⓙ Ⓜ Ⓝ Ⓟ
8	XF251-350200-000	发动机右支架 Engine mount, Right	1	Ⓒ Ⓙ Ⓜ Ⓝ <2011-12-01

图 20 发动机安装
Fig. 20 Engine mount

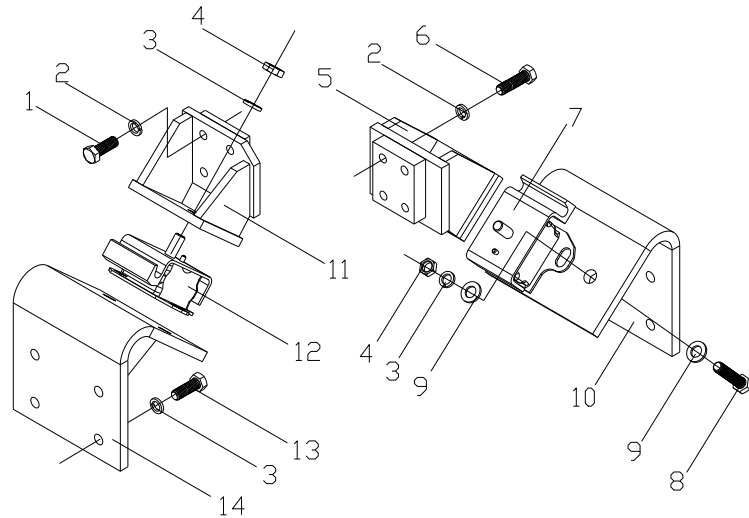
Ⓒ CPYD20/25-XW22F Ⓓ CPYD20/25-XW52F Ⓙ CPQD20/25-XW22F Ⓜ CPYD20/25-XW21F
Ⓝ CPQD20/25-XW21F Ⓢ CPCD20/25-XW10F



序号 Item	物料码 Part No.	名称 Description	数量 Qty	备注或适用车型 Remarks Or Serial No.
8	XF2511-350200-000	发动机右支架 Engine mount, Right	1	Ⓒ Ⓓ Ⓙ Ⓜ Ⓝ ≥2011-12-01
8	XF308-350200-000	发动机右支架 Engine mount, Right	1	Ⓢ
9	G005783-010045-00	螺栓 M10×45 Bolt M10×45	4	
10	XF250-350500-000	缓冲垫总成 Cushion	2	
11	50DH-300001	垫片 Gasket	2	
12	XF251-350200-000	发动机左支架 Engine mount, Left	1	Ⓒ Ⓙ Ⓜ Ⓝ <2011-12-01
12	XF2511-350100-000	发动机左支架 Engine mount, Left	1	Ⓒ Ⓓ Ⓙ Ⓜ Ⓝ ≥2011-12-01
12	XF308-350100-000	发动机左支架 Engine mount, Left	1	Ⓢ
13	G005783-012030-00	螺栓 M12×30 Bolt M12×30	8	

图 21 发动机安装
Fig.21 Engine mount

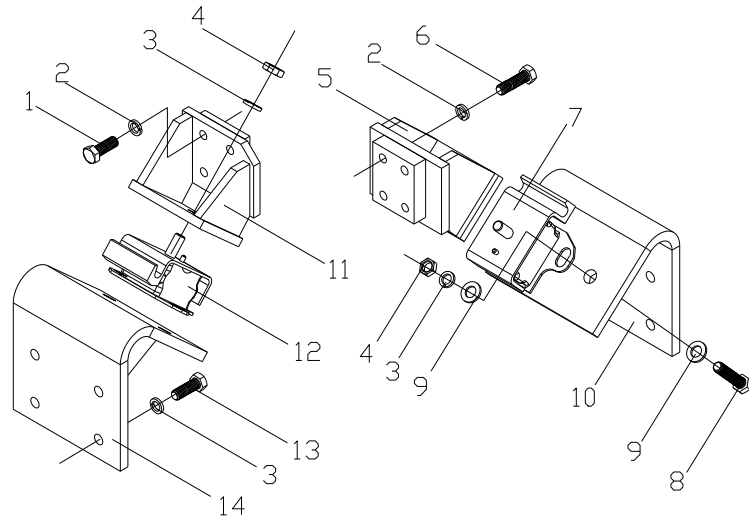
Ⓜ CPYD20/25-XW22B Ⓜ CPYD20/25-XW52B Ⓜ CPYD20/25-XW22M Ⓜ CPYD20/25-XW52M
Ⓚ CPQD20/25-XW22B Ⓚ CPQD20/25-XW22M



序号 Item	物料码 Part No.	名称 Description	数量 Qty	备注或适用车型 Remarks Or Serial No.
A1	XB251-350000-000	发动机安装 Engine mount	1	Ⓜ Ⓚ <2011-12-01
A1	XM251-350000-000	发动机安装 Engine mount	1	Ⓜ Ⓚ <2011-12-01
A2	XB257-350000-000	发动机安装 Engine mount	1	Ⓜ Ⓜ Ⓚ ≥2011-12-01
A2	XM257-350000-000	发动机安装 Engine mount	1	Ⓜ Ⓜ Ⓚ ≥2011-12-01
1	G005783-010035-00	螺栓M10×35 Bolt M10×35	4	
2	G000093-000010-00	垫圈10 Washer 10	8	
3	G000093-000012-00	垫圈12 Washer 12	14	
4	G006170-000012-00	螺母 M12 Nut M12	6	
5	XB251-350200-000	发动机右支架 Engine mount, Right	1	Ⓜ Ⓚ <2011-12-01
5	XM251-350200-000	发动机右支架 Engine mount, Right	1	Ⓜ Ⓚ <2011-12-01
5	XB257-350200-000	发动机右支架 Engine mount, Right	1	Ⓜ Ⓜ Ⓚ ≥2011-12-01
5	XM257-350200-000	发动机右支架 Engine mount, Right	1	Ⓜ Ⓜ Ⓚ ≥2011-12-01
6	G005783-010045-00	螺栓 M10×45 Bolt M10×45	4	
7	R564-350600-000	前支承右垫块总成 Cushion	1	
8	G005783-012035-00	螺栓M12×35 Bolt M12×35	4	

图 21 发动机安装
Fig.21 Engine mount

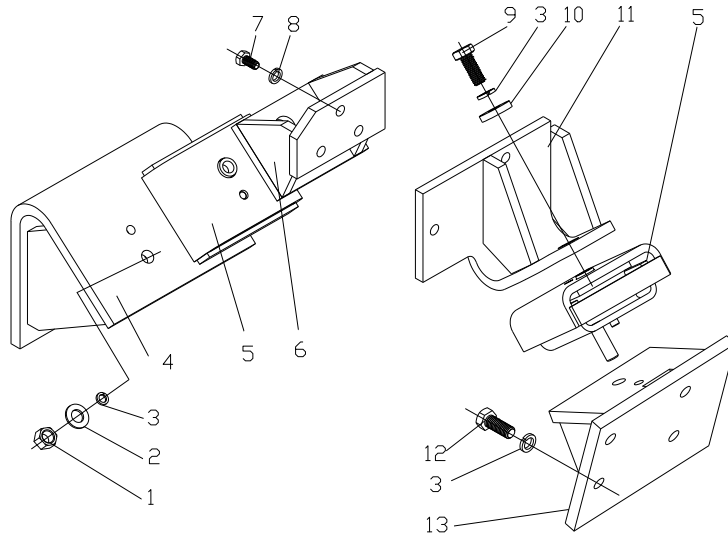
Ⓗ CPYD20/25-XW22B Ⓗ① CPYD20/25-XW52B ① CPYD20/25-XW22M ①① CPYD20/25-XW52M
Ⓚ CPQD20/25-XW22B Ⓚ① CPQD20/25-XW22M



序号 Item	物料码 Part No.	名称 Description	数量 Qty	备注或适用车型 Remarks Or Serial No.
9	G0097P1-000012-00	垫圈 12 Washer 12	4	
10	XB250-350400-000	发动机右支座 Engine bracket ,Right	1	<2011-12-01
10	XB257-350400-000	发动机右支座 Engine bracket ,Right	1	≥2011-12-01
11	XB251-350200-000	发动机左支架 Engine mount, Left	1	Ⓗ Ⓚ <2011-12-01
11	XM251-350200-000	发动机左支架 Engine mount, Left	1	① ① <2011-12-01
11	XB257-350100-000	发动机左支架 Engine mount, Left	1	Ⓗ Ⓗ① Ⓚ ≥2011-12-01
11	XM257-350100-000	发动机左支架 Engine mount, Left	1	① ①① ① ≥2011-12-01
12	R564-350500-000	前支承左垫块总成 Left cushion	1	
13	G005783-012030-00	螺栓 M12×30 Bolt M12×30	8	
14	XB250-350100-000	发动机左支座 Engine bracket ,Left	1	<2011-12-01
14	XB257-350100-000	发动机左支座 Engine bracket ,Left	1	≥2011-12-01

图 22 发动机安装
Fig.22 Engine mount

© CPCD20/25-XW27F



序号 Item	物料码 Part No.	名称 Description	数量 Qty	备注或适用车型 Remarks Or Serial No.
A1	XF254-350000-000	发动机安装 Engine mount	1	
1	G006171-000012-01	螺母 M12×1.25 Bolt M12×1.25	2	
2	G000093-000012-00	垫圈12 Washer 12	12	
3	G0097P1-000012-00	垫圈12 Washer 12	2	
4	XF250-350100-000	发动机左支座 Engine bracket	1	
5	XF250-350500-000	缓冲垫总成 Cushion	2	
6	XF254-350200-000	发动机左支架 Engine left mount	1	
7	G005783-010030-00	螺栓M10×30 Bolt M10×30	6	
8	G000093-000010-00	垫圈10 Washer 10	6	
9	G005786-012035-00	螺栓 M12×1.25×35 Bolt M12×1.25×35	2	
10	50DH-300001	垫片 Gasket	2	
11	XF254-350300-000	发动机右支架 Engine right mount	1	
12	G005783-012030-00	螺栓 M12×30 Bolt M12×30	8	
13	XF254-350400-000	发动机右支座 Engine bracket	1	

