



# PARTS CATALOGUE

## **FORKLIFT TRUCK**

**GAS & DIESEL POWERED**

<b>FG15c9H</b>	<b>FD15c9H</b>
<b>FG15T9H</b>	<b>FD15T9H</b>
<b>FG15W9H</b>	<b>FD15W9H</b>
<b>FG18c9H</b>	<b>FD18c9H</b>
<b>FG18T9H</b>	<b>FD18T9H</b>
<b>FG18W9H</b>	<b>FD18W9H</b>

**TCM CORPORATION**

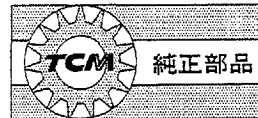
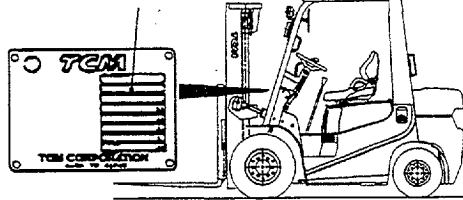
# ご使用のまえに

このパーツカタログは、**TCM** **フォークリフト** の構成部品を収録しています。

## 部品ご注文について

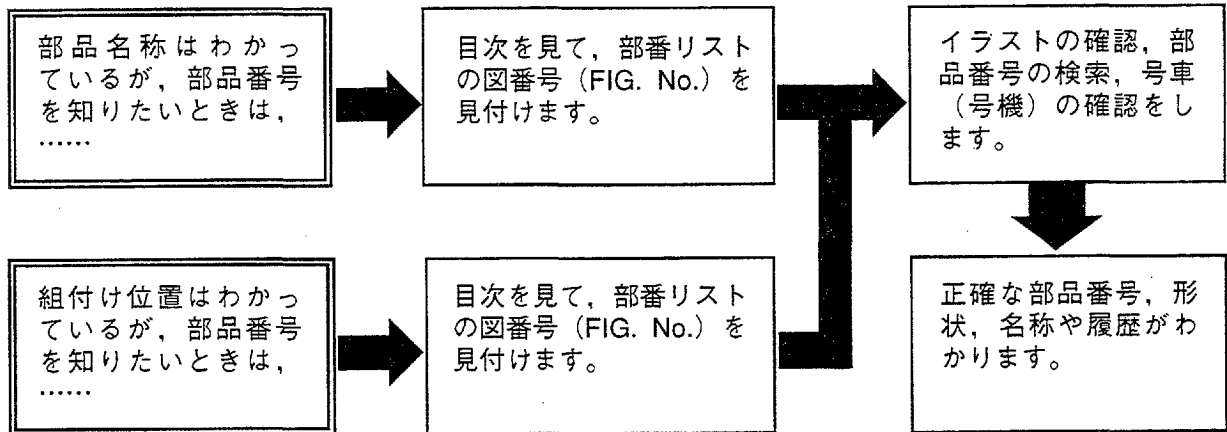
部品ご注文の際は、必ず車両の形式・仕様・製造番号（号車）、部品番号および注文数を明示してください。車両の製造番号（号車）は車両銘板に表示しています。

製造番号（号車）



部品は、必ず「**TCM** 純正部品」をご使用ください。  
純正部品以外の部品をご使用になり、故障が発生した場合は保証できません。

## ご使用について



## 略語および記号

- ASSY 組立品を示します。
- RH 車両の前方向に向かって右側を示します。
- LH 車両の前方向に向かって左側を示します。
- AR 必要に応じた数を使用します。
- \* セットおよびキットの販売部品を示します。
- T 厚みを示します。
- 十 図示していません。
- # 単体販売しません。

部品は、品質向上のため予告なく変更することがありますので、あらかじめご了承ください。  
詳細は、**TCM** 指定整備工場にご相談ください。

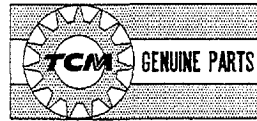
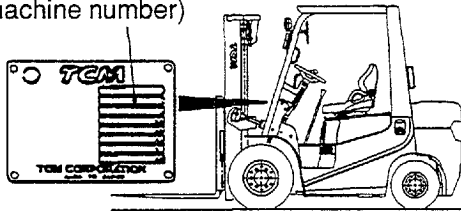
# INTRODUCTION

This Parts Catalogue contains the component parts of the **TCM FORKLIFT TRUCK**.

## How to order parts

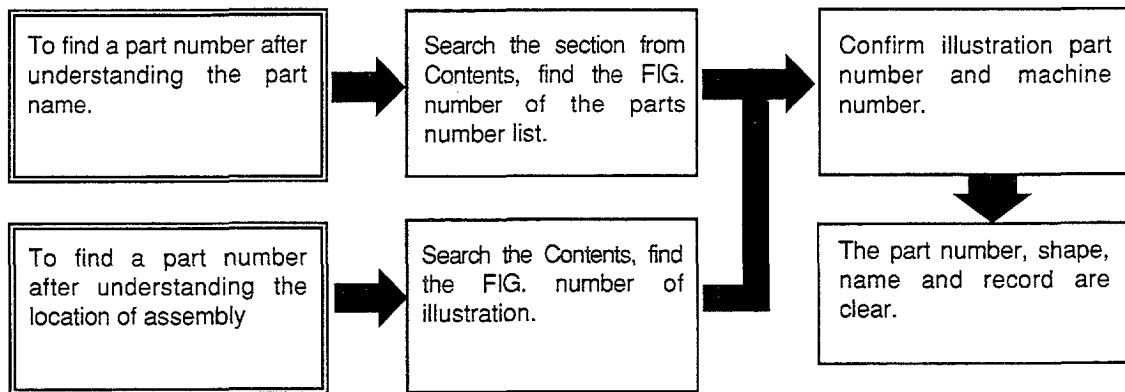
When ordering, be sure to specify the model name, specification and serial number (machine number) of your machine, as well as the part number and desired quantity for each part. The machine serial number (machine number) is indicated on the machine name plate.

Serial number  
(machine number)



Always use "**TCM's** Genuine Parts".  
We cannot guarantee any loss or trouble attributable to other parts than ours.

## How to use the Parts Catalogue



## Abbreviations and symbols

- ASSY ... Assembled unit.
- RH ..... Right-hand when viewed forward on the truck.
- LH ..... Left-hand when viewed forward on the truck.
- AR ..... Quantity required.
- \* ..... The marketable part set or kit.
- T ..... Thickness.
- + ..... Not illustrated.
- # ..... Not sold separately.

Materials and specifications subject to change without notice.

# CONTENTS 目次

## CHASSIS シャーシ

A	FG15C9H	D	FG18T9H	G	FD15C9H	J	FD18T9H
B	FG15T9H	E	FG15W9H	H	FD15T9H	K	FD15W9H
C	FG18C9H	F	FG18W9H	I	FD18C9H	L	FD18W9H

SECTION 部門	A	B	C	D	E	F	G	H	I	J	K	L	FIG. NO.
ENGINE MOUNT (G-TYPE) エンジンマウント	○	○	○	○	○	○							1
ENGINE MOUNT (D-TYPE) エンジンマウント							○	○	○	○	○	○	2
AIR CLEANER (G-TYPE) エアークリーナ	○	○	○	○	○	○							3
AIR CLEANER (D-TYPE) エアークリーナ							○	○	○	○	○	○	4
AIR DUCT (G-TYPE) エアダクト	○	○	○	○	○	○							5
AIR DUCT (D-TYPE) エアダクト							○	○	○	○	○	○	6
PRE CLEANER [CAKB] プレクリーナ	○	○	○	○	○	○	○	○	○	○	○	○	7
COOLING UNIT (G-TYPE) クーリングユニット	○	○	○	○	○	○							8
COOLING UNIT (D-TYPE) クーリングユニット							○	○	○	○	○	○	9
RADIATOR PARTS & RESERVE TANK ラジエータパーツ&リザーブタンク	○	○	○	○	○	○	○	○	○	○	○	○	10
DUST SCREEN [DSR006][DSR008] ダストスクリーン	○	○	○	○			○	○	○	○			11
FUEL SYSTEM (G-TYPE) フューエルシステム	○	○	○	○	○	○							12
FUEL SYSTEM (D-TYPE) フューエルシステム							○	○	○	○	○	○	13
EXHAUST SYSTEM (G-TYPE) エキゾーストシステム	○	○	○	○	○	○							14
EXHAUST SYSTEM (D-TYPE) エキゾーストシステム							○	○	○	○	○	○	15
POST & TAIL [TUE] ポスト&テイル	○	○	○	○	○	○	○	○	○	○	○	○	16
COMBINATION METER (G-TYPE) コンビネーションメータ	○	○	○	○	○	○							17
COMBINATION METER (D-TYPE) コンビネーションメータ							○	○	○	○	○	○	18
STEERING SHAFT COVER (C-TYPE)(OC-TYPE) ステアリングシャフトカバー	○		○		○	○	○		○		○	○	19
STEERING SHAFT COVER (T-TYPE) ステアリングシャフトカバー		○		○				○		○			20
ELECTRIC PARTS (1/2)(G-TYPE) エレクトリックパーツ(1/2)	○	○	○	○	○	○							21





# CONTENTS 目次

## CHASSIS シャーシ

A	FG15C9H	D	FG18T9H	G	FD15C9H	J	FD18T9H
B	FG15T9H	E	FG15W9H	H	FD15T9H	K	FD15W9H
C	FG18C9H	F	FG18W9H	I	FD18C9H	L	FD18W9H

SECTION 部門	A	B	C	D	E	F	G	H	I	J	K	L	FIG. NO.
WHEEL BRAKE ホイールブレーキ	○	○	○	○	○	○	○	○	○	○	○	○	64
STEERING WHEEL UNIT ステアリングホイールユニット	○	○	○	○	○	○	○	○	○	○	○	○	65
GEAR BOX ギヤボックス	○	○	○	○	○	○	○	○	○	○	○	○	66
ORBITROL [EXC][EXE][EXN][OBT][PSO] オービットロール	○	○	○	○			○	○	○	○			67
GEAR BOX [(EXC,EXE,EXN)/PSS] ギヤボックス	○	○	○	○			○	○	○	○			68
STEERING WHEEL UNIT (T-TYPE):[EXN] ステアリングホイールユニット		○		○				○		○			69
DRAG LINK ドラッグリンク	○	○	○	○	○	○	○	○	○	○	○	○	70
STEERING AXLE ステアリングアクスル	○	○	○	○	○	○	○	○	○	○	○	○	71
STEERING AXLE [EXC][EXE][EXN][OBT][PSO] ステアリングアクスル	○	○	○	○			○	○	○	○			72
STEERING AXLE [(EXC,EXE,EXN)/PSS] ステアリングアクスル	○	○	○	○			○	○	○	○			73
AXLE SUPPORT アクスルサポート	○	○	○	○	○	○	○	○	○	○	○	○	74
HUB NUT ハブナット	○	○	○	○	○	○	○	○	○	○	○	○	75
FRONT WHEEL (1.5T) フロントホイール	○	○			○		○	○				○	76
FRONT WHEEL (1.8T) フロントホイール			○	○		○			○	○		○	77
FRONT WHEEL (1.5T):[DR F] フロントホイール	○	○			○		○	○				○	78
FRONT WHEEL (1.5T):[TJ F][TJSF][T F][TS F] フロントホイール	○	○			○		○	○				○	79
FRONT WHEEL (1.8T):[TJ F][TJSF][T F][TS F] フロントホイール			○	○		○			○	○		○	80
FRONT WHEEL (1.5T):[(TJ F,TJSF,T F,TS F)/DR F] フロントホイール	○	○			○		○	○				○	81
FRONT WHEEL (1.5T):[TUJF][TUSF][TUWF][TUGF] フロントホイール	○	○			○		○	○				○	82
FRONT WHEEL (1.8T):[TUJF][TUSF][TUWF][TUGF] フロントホイール			○	○		○			○	○		○	83
FRONT WHEEL (1.5T):[TUJF/DR F] フロントホイール	○	○			○		○	○				○	84











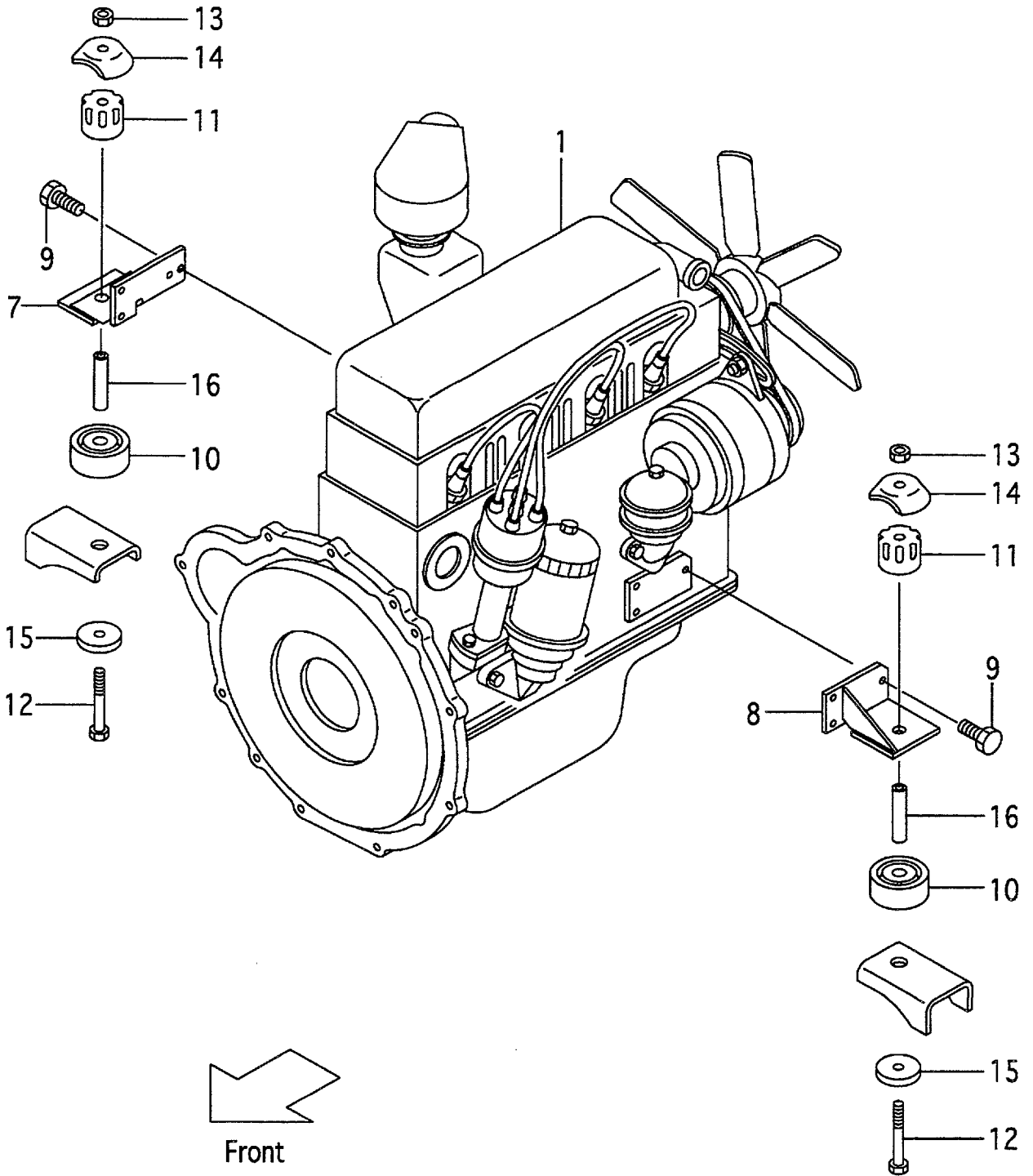








**FIG.1 ENGINE MOUNT (G-TYPE)**  
 (F5H11010) エンジンマウント





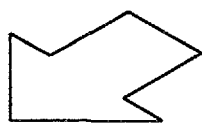
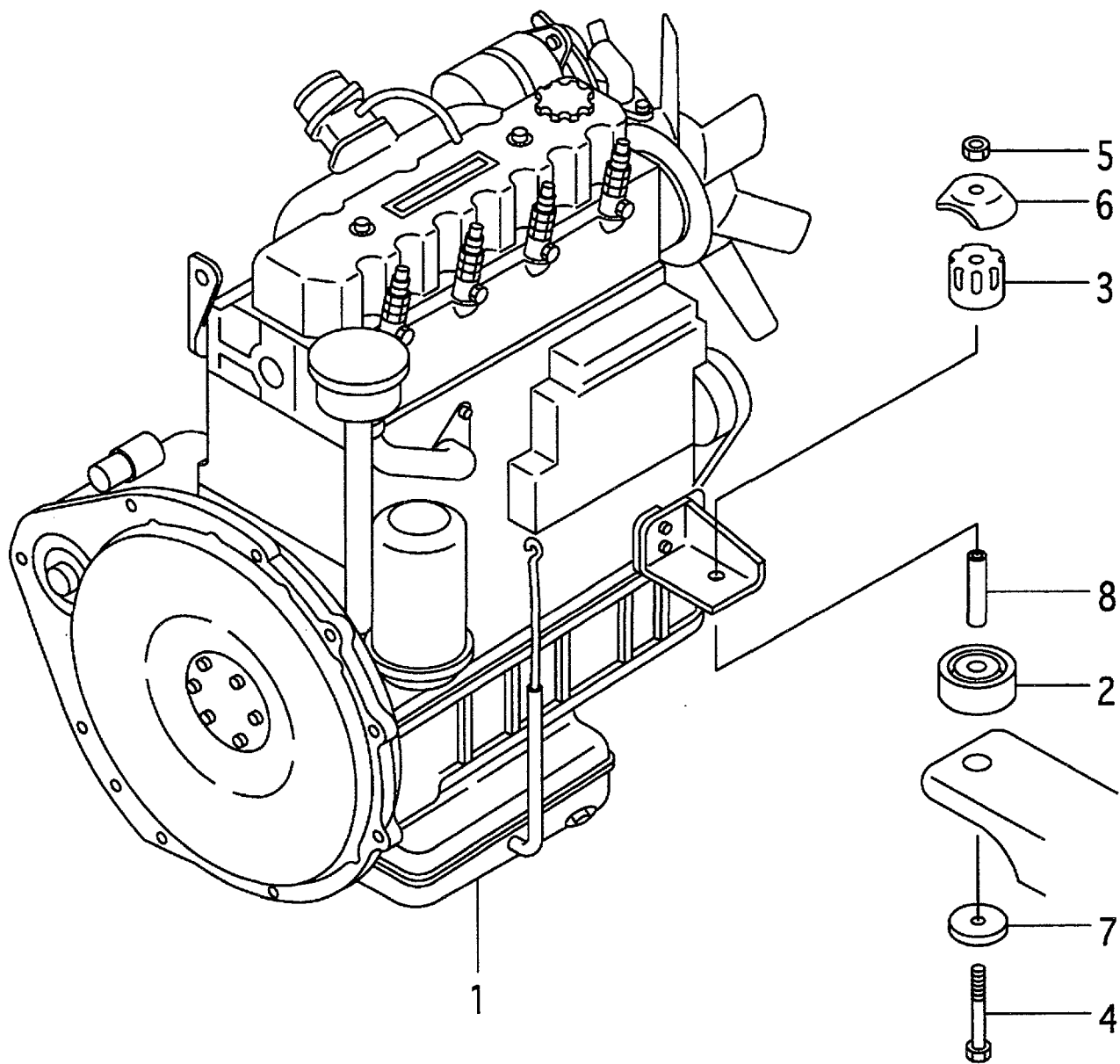
A:FG15C9H FG18C9H  
 B:FG15T9H FG18T9H  
 C:FG15W9H FG18W9H

FIG.1  
 (F5H11010)

Item No	Part No.	Mark	Description	Req'd	Remarks : Serial No.
1	236F1-00101		ENGINE,H20 エンジン	1	A,B
-	236S1-00101		ENGINE,H20 エンジン	1	C
-	536F4-70101		ENGINE,H20 エンジン	1	A,B
-	536S4-70101		ENGINE,H20 エンジン	1	[HCS] C
2	01400-00008	+	NUT ナット	2	[HCS]
3	02010-00008	+	WASHER ワッシャー	2	
4	02000-00008	+	WASHER ワッシャー	2	
5	01100-05010	+	BOLT ボルト	1	
6	02010-00005	+	WASHER ワッシャー	1	
7	218G1-02351		BRACKET,ENGINE,RH ブラケット	1	
8	218G1-02301		BRACKET,ENGINE,LH ブラケット	1	
9	01218-10025		BOLT ボルト	7	
10	216G1-02111		RUBBER,CUSHION ラバー	2	
11	214A1-02111		RUBBER,CUSHION ラバー	2	
12	01103-10097		BOLT ボルト	2	
13	23651-02011		NUT ナット	2	
14	214A1-02121		CAP キャップ	2	
15	23651-02001		PLATE プレート	2	
16	234A1-02071		COLLAR カラー	2	

# FIG.2 ENGINE MOUNT (D-TYPE)

(F5H11020) エンジンマウント



Front

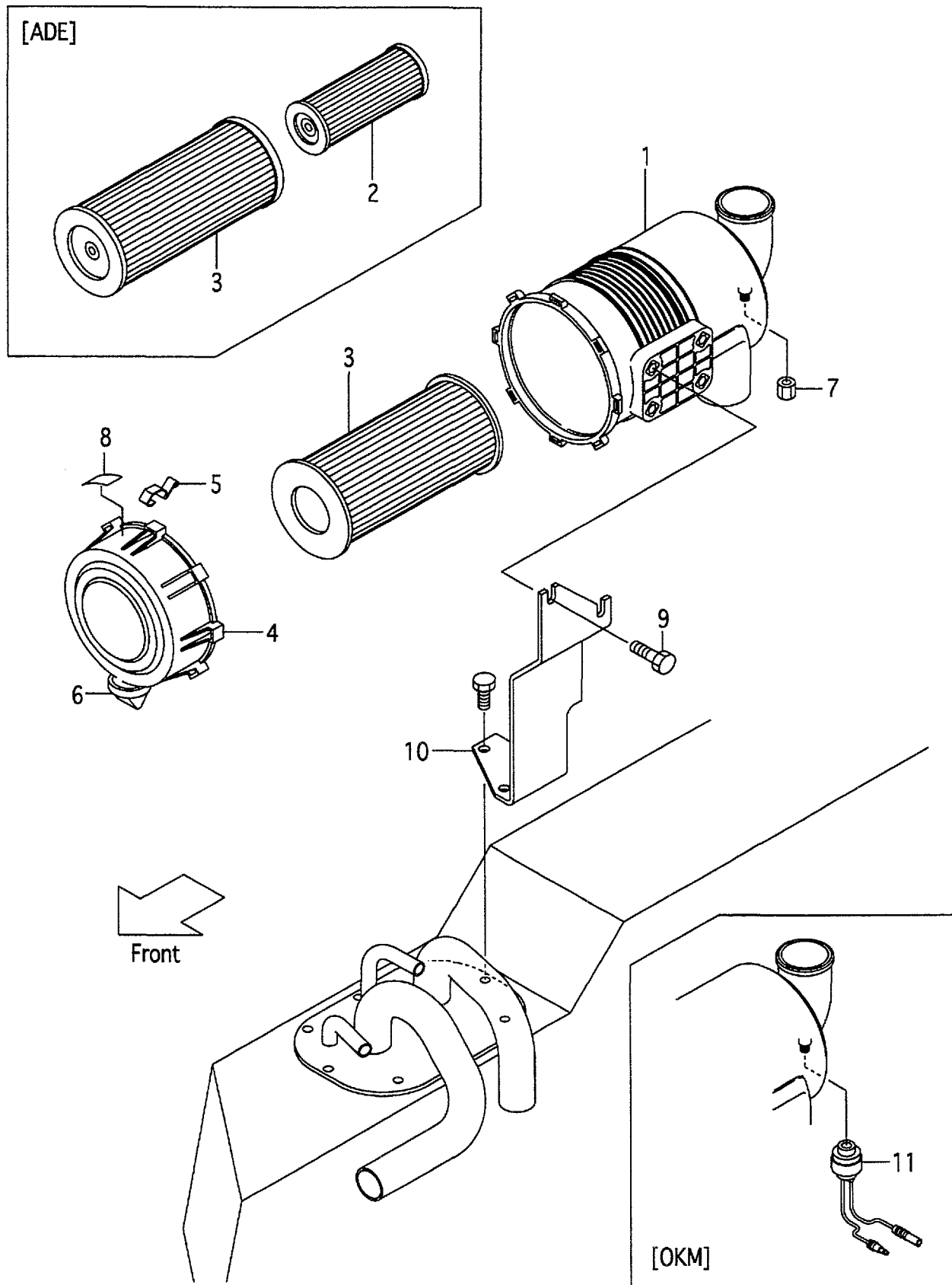
A:FD15C9H FD18C9H  
 B:FD15T9H FD18T9H  
 C:FD15W9H FD18W9H

**FIG.2**  
 (F5H11020)

Item No	Part No.	Mark	Description	Req'd	Remarks : Serial No.
1	238F1-00101		ENGINE,C240      エンジン	1	A,B
-	238S1-00101		ENGINE,C240      エンジン	1	C
-	538G3-80201		ENGINE,C240      エンジン	1	B
					[EXE]
-	519M2-60101		ENGINE,C240      エンジン	1	B
					[EXN]
2	216G1-02111		RUBBER,CUSHION      ラバー	2	
3	214A1-02111		RUBBER,CUSHION      ラバー	2	
4	01103-10097		BOLT                  ホルト	2	
5	23651-02011		NUT                   ナット	2	
6	214A1-02121		CAP                   キャップ	2	
7	23651-02001		PLATE                 プレート	2	
8	234A1-02071		COLLAR                カラー	2	
9	517N4-70011	+	UNIT,HIGH-COOLING      ハイクーリングユニット	2	[HCS] INC.10,11
10	211L2-10011	+	PULLEY                プーリ	2	[HCS]
11	522A2-72071	+	BELT,FAN               ベルト	2	[HCS]

# FIG.3 AIR CLEANER (G-TYPE)

(F5H11030) エアークリーナ

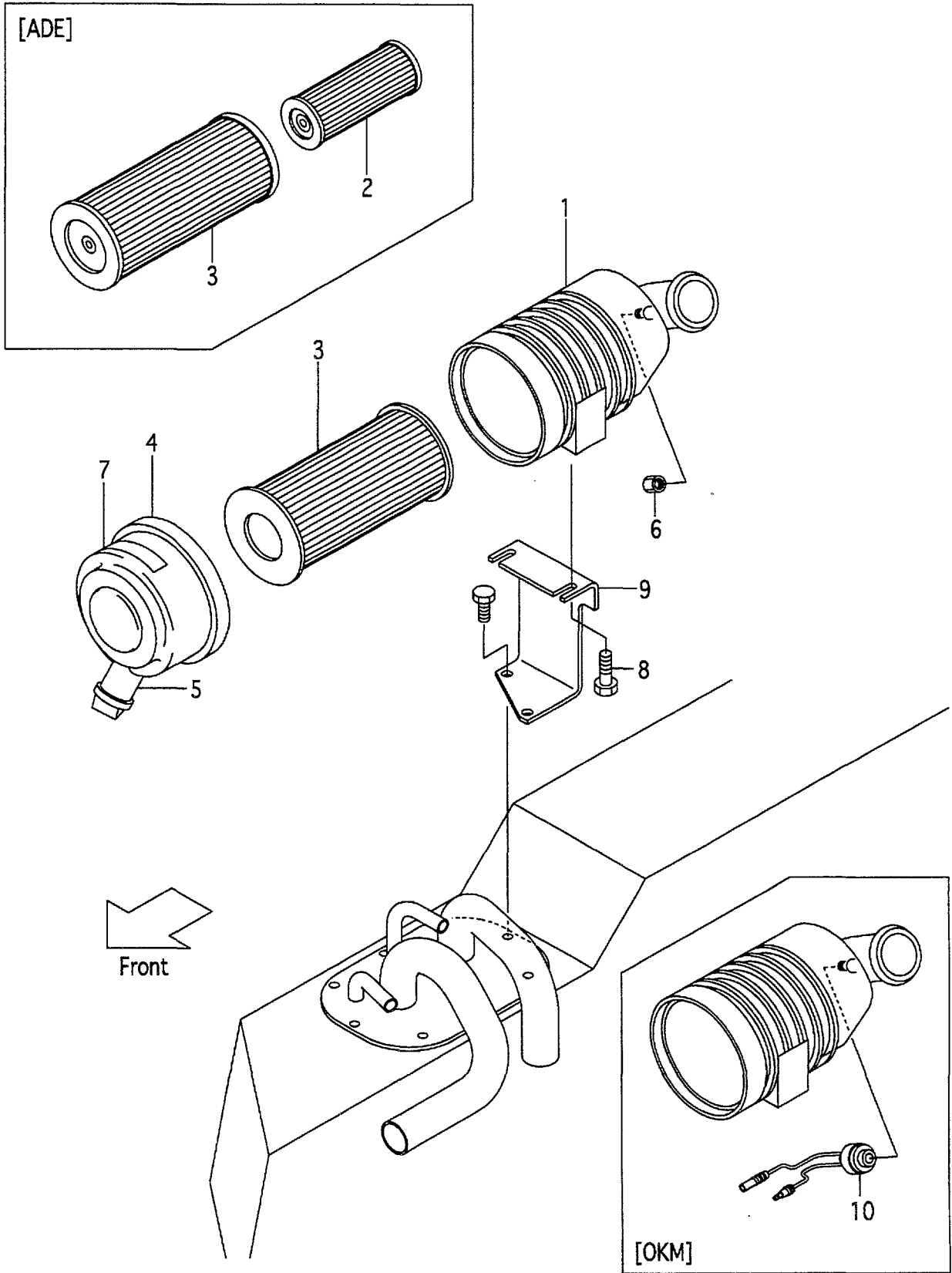


A:FG15C9H FG18C9H  
 B:FG15T9H FG18T9H  
 C:FG15W9H FG18W9H

**FIG.3**  
 (F5H11030)

Item No	Part No.	Mark	Description	Req'd	Remarks : Serial No.
A1	216G1-02451		CLEANER-ASSY,AIR エアークリーナアッセン	1	INC.1,3-8
-	516G0-60101		CLEANER-ASSY,AIR エアークリーナアッセン	1	[ADE] INC.1-8
1	216G1-02481		BODY ボディ	1	
2	213T1-02021		ELEMENT,INNER エレメント	1	[ADE]
3	256C1-08011		ELEMENT,OUTER エレメント	1	
-	213T1-02011		ELEMENT,OUTER エレメント	1	[ADE]
4	216G1-02461		COVER カバー	1	
5	216G1-02471		LATCH ラッチ	3	
6	216G1-02491		VALVE,VACUATOR バルブ	1	
7	53651-12551		CAP,NIPPLE キャップ	1	
8	216G1-02501		LABEL ラベル	1	
-	516G0-62011		LABEL ラベル	1	[ADE]
9	01183-08016		BOLT ボルト	2	
10	237A1-02101		BRACKET,AIR-CLEANER ブラケット	1	A,B
-	237H1-02001		BRACKET,AIR-CLEANER ブラケット	1	C
-	237H1-02001		BRACKET,AIR-CLEANER ブラケット	1	A
					[PC]
11	54612-42021		INDICATOR,635MM インジケータ	1	[OKM]

**FIG.4 AIR CLEANER (D-TYPE)**  
(F5H11040) エアークリーナ



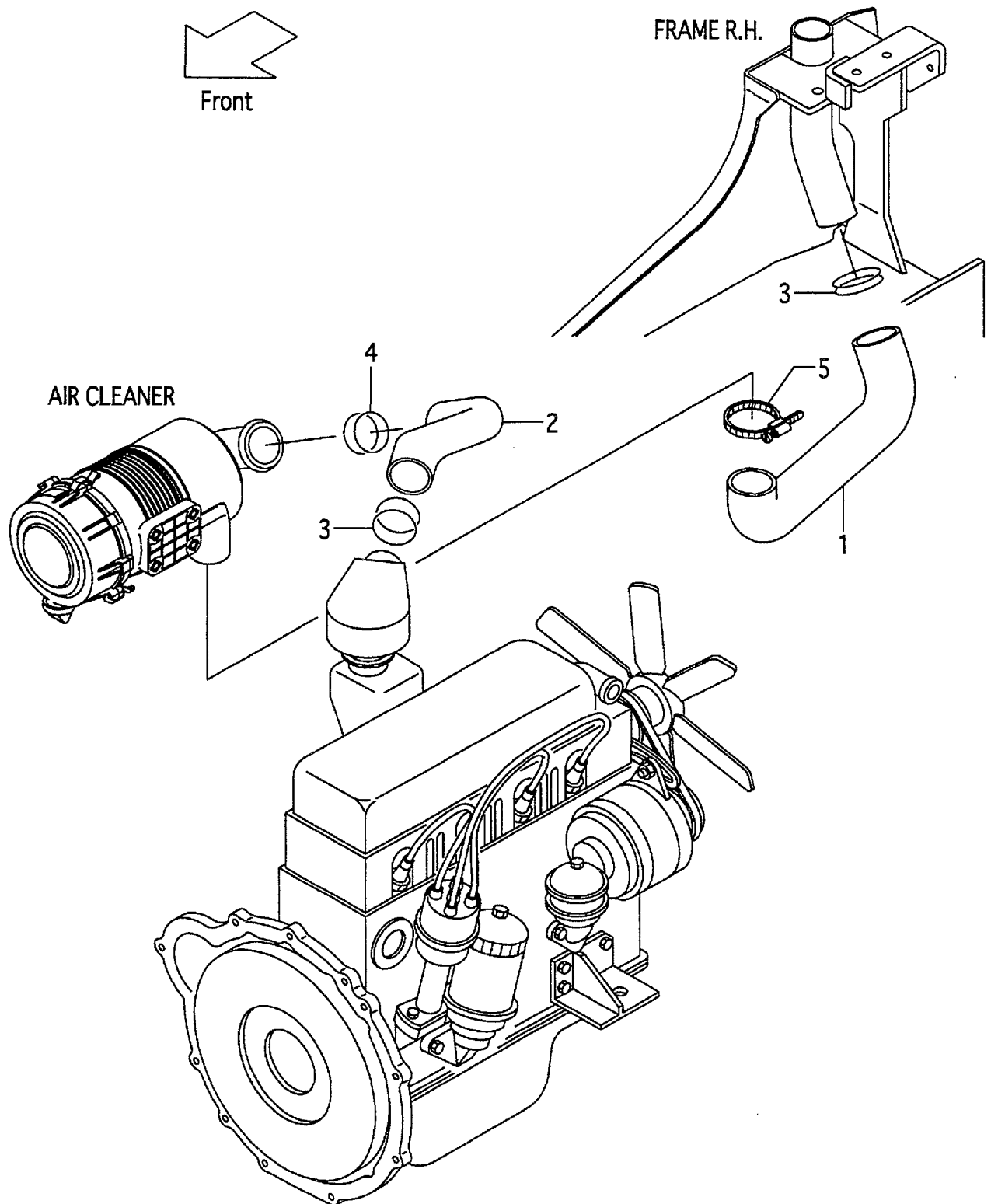
A:FD15C9H FD18C9H  
 B:FD15T9H FD18T9H  
 C:FD15W9H FD18W9H

**FIG.4**  
 (F5H11040)

Item No.	Part No.	Mark	Description	Req'd	Remarks : Serial No.
A1	216G1-02051		CLEANER-ASSY,AIR エアークリーナアッセン	1	INC.1,3-7
-	516G0-60011		CLEANER-ASSY,AIR エアークリーナアッセン	1	[ADE] INC.1-7
1	216G1-02301		BODY ボディ	1	
-	216G1-02071		BODY ボディ	1	[ADE]
2	213T1-02021		ELEMENT,INNER エlement	1	[ADE]
3	256C1-08011		ELEMENT,OUTER エlement	1	
-	213T1-02011		ELEMENT,OUTER エlement	1	[ADE]
4	228F1-02211		COVER カバー	1	
5	256A1-08031		VALVE,VACUATOR バルブ	1	
6	53651-12551		CAP,NIPPLE キャップ	1	
7	216G1-02311		LABEL ラベル	1	
-	516G0-62001		LABEL ラベル	1	[ADE]
8	01183-08016		BOLT ボルト	2	
9	219M1-02101		BRACKET,AIR-CLEANER ブラケット	1	A,B
-	219S1-02001		BRACKET,AIR-CLEANER ブラケット	1	C
-	219S1-02001		BRACKET,AIR-CLEANER ブラケット	1	A [PC]
10	522A1-10201		INDICATOR,762MM インジケータ	1	[OKM]

# FIG.5 AIR DUCT (G-TYPE)

(F5H11050) エアーククト



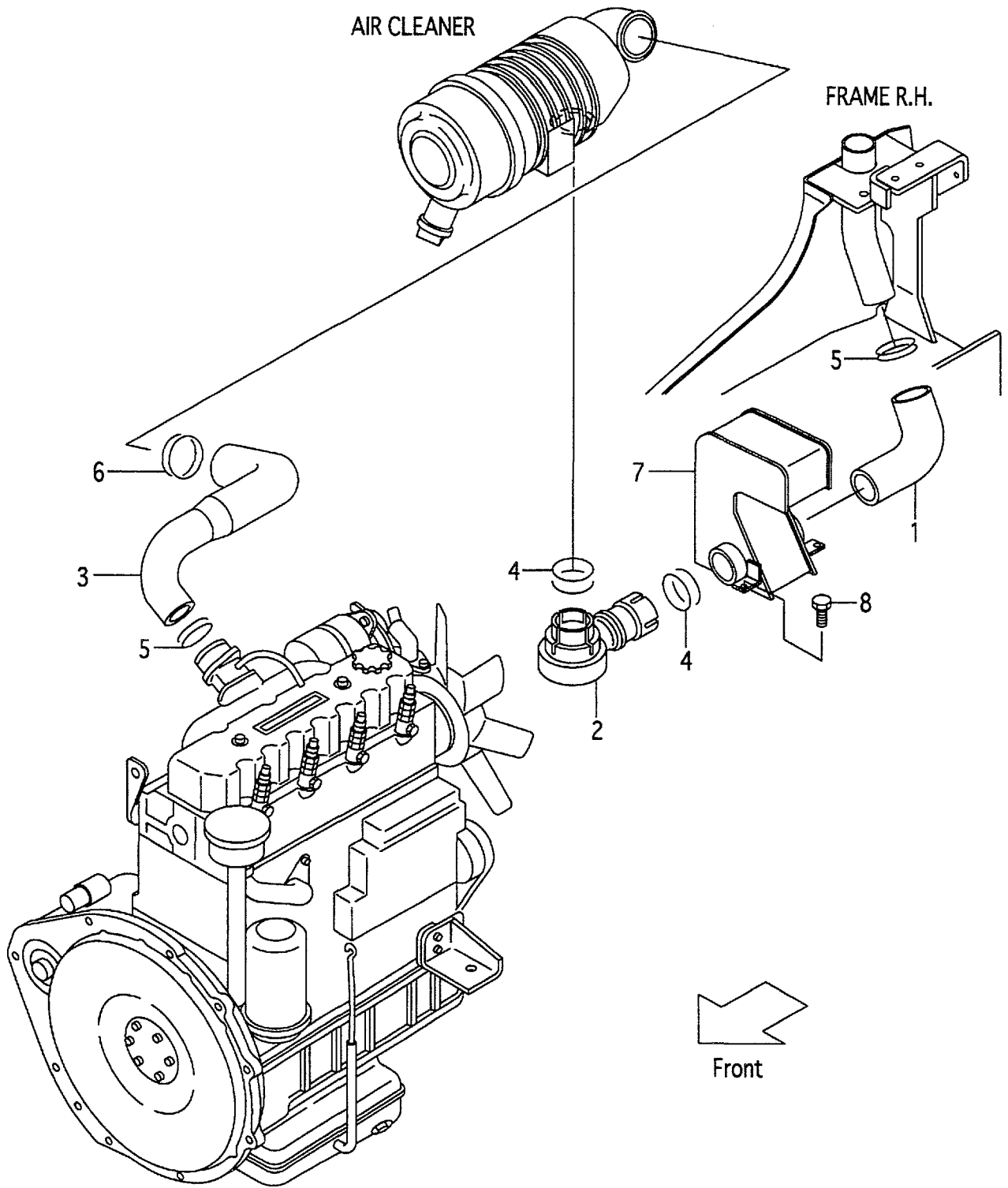


A:FG15C9H FG15T9H FG18C9H FG18T9H FG15W9H FG18W9H

Item No	Part No.	Mark	Description	Req'd	Remarks : Serial No.
1	218G1-02101		HOSE,AIR-DUCT      ホース	1	
2	216G1-02011		HOSE,AIR-INTAKE      ホース	1	
3	04911-00060		CLIP      クリップ	2	
4	04911-00065		CLIP      クリップ	1	
5	224W4-52071		BAND      バンド	1	

# FIG.6 AIR DUCT (D-TYPE)

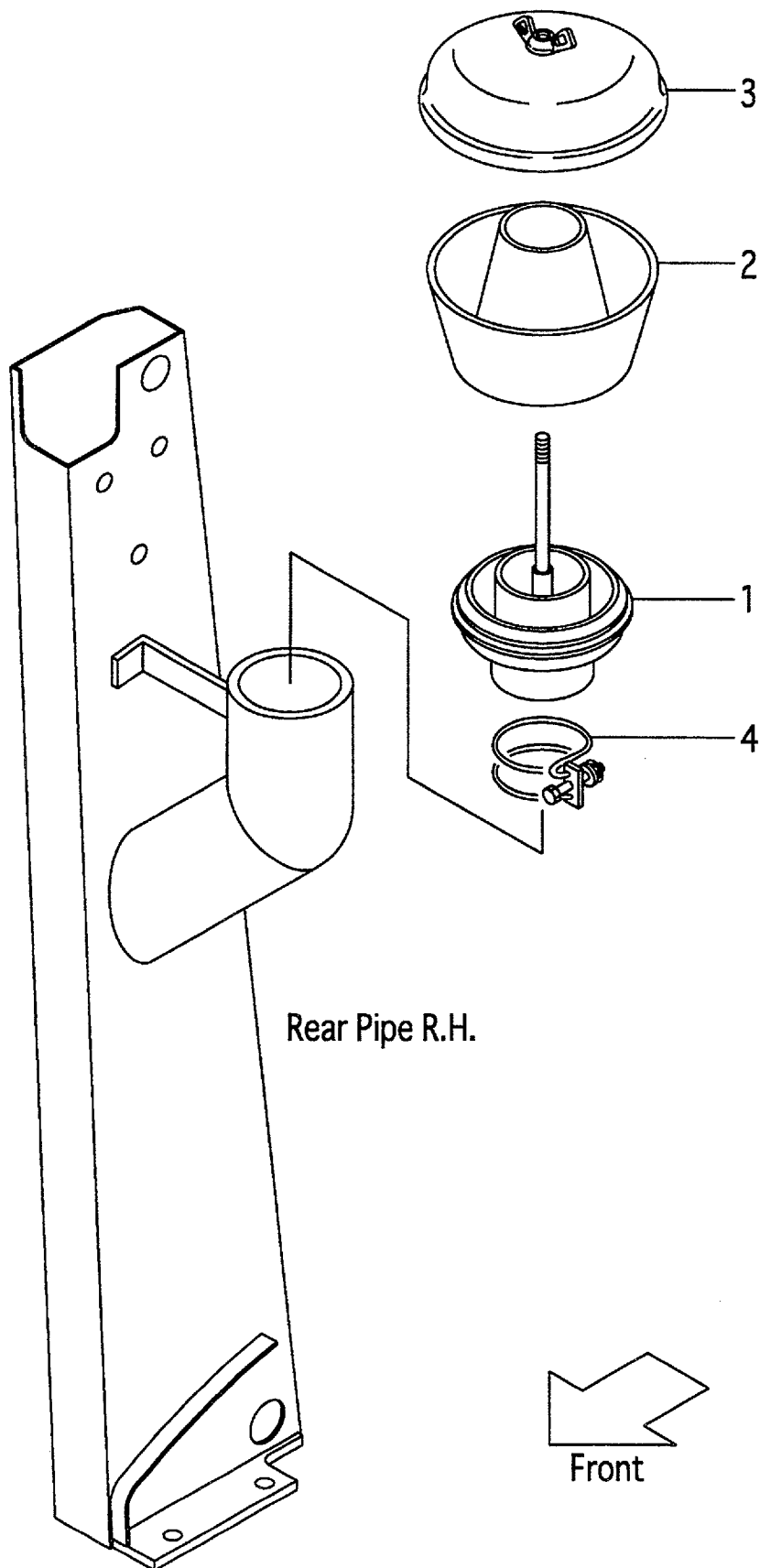
(F5H11060) エアーク外



A:FD15C9H FD15T9H FD18C9H FD18T9H FD15W9H FD18W9H

Item No.	Part No.	Mark	Description	Req'd	Remarks : Serial No.
1	217M1-02031		HOSE,AIR-DUCT      ホース	1	
2	217M1-02011		INTAKE,AIR          インテーク	1	
3	217M1-02001		HOSE,AIR-INTAKE    ホース	1	
4	04911-00055		CLIP                  クリップ	2	
5	04911-00060		CLIP                  クリップ	2	
6	04911-00065		CLIP                  クリップ	1	
7	217M1-02402		RESONATOR          レゾネータ	1	
8	01185-08016		BOLT                  ボルト	2	

**FIG.7 PRE CLEANER [CAKB]**  
(F5H11070) プレクリーナ

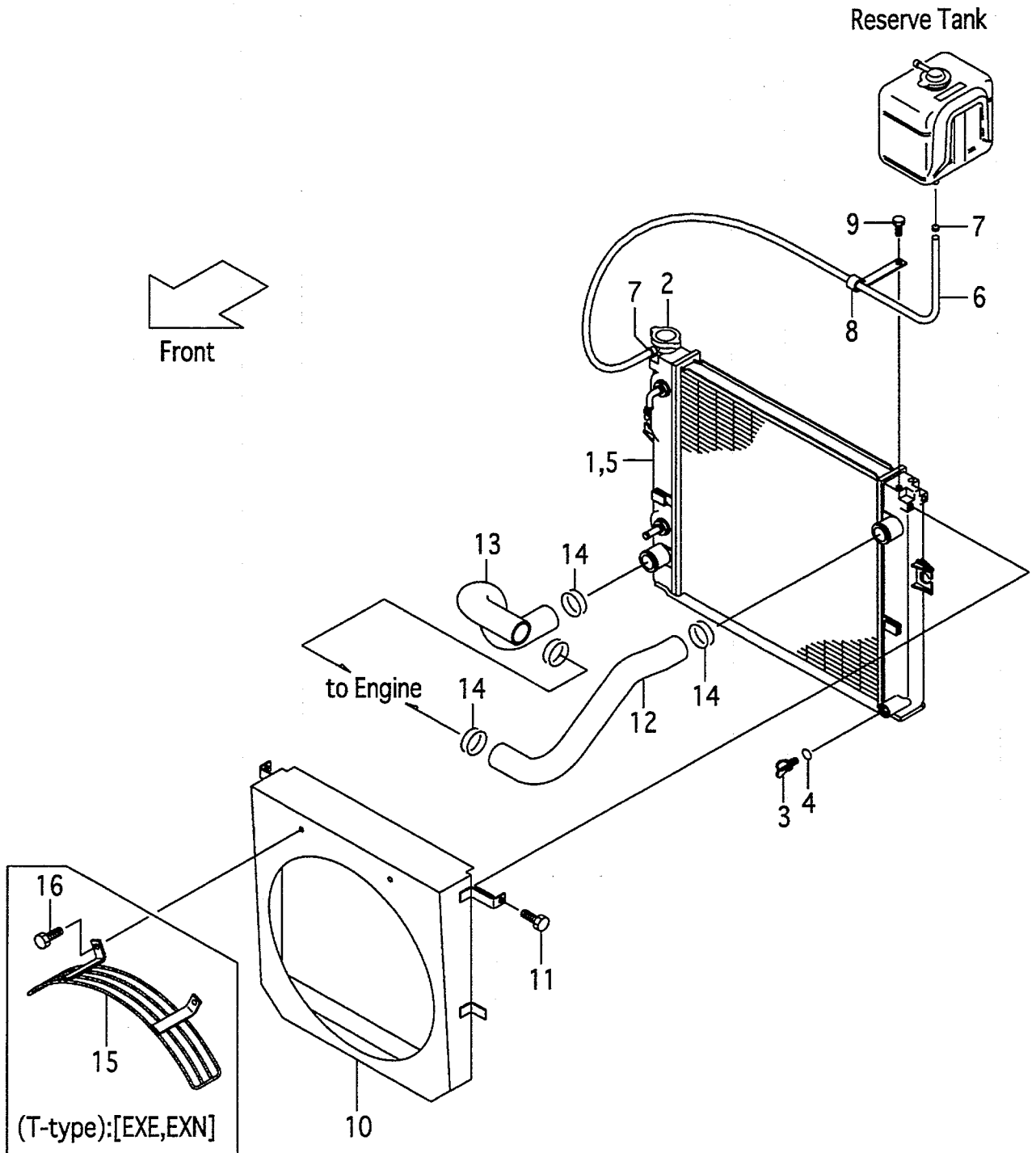


A:FG15C9H FG15T9H FG18C9H FG18T9H FG15W9H FG18W9H  
 B:FD15C9H FD15T9H FD18C9H FD18T9H FD15W9H FD18W9H

Item No.	Part No.	Mark	Description	Req'd	Remarks : Serial No.
A1	522B0-92021		PRE-CLEANER-ASSY プレクリーナーアッセン	1	[CAKB] INC.1-3
1	522B0-92031		SLEEVE スリーブ	1	[CAKB]
2	522B0-92041		BODY ボディ	1	[CAKB]
3	522B0-92051		COVER カバー	1	[CAKB]
4	04911-00090		CLIP クリップ	1	[CAKB]

# FIG.8 COOLING UNIT (G-TYPE)

(F5H12110) クーリングユニット



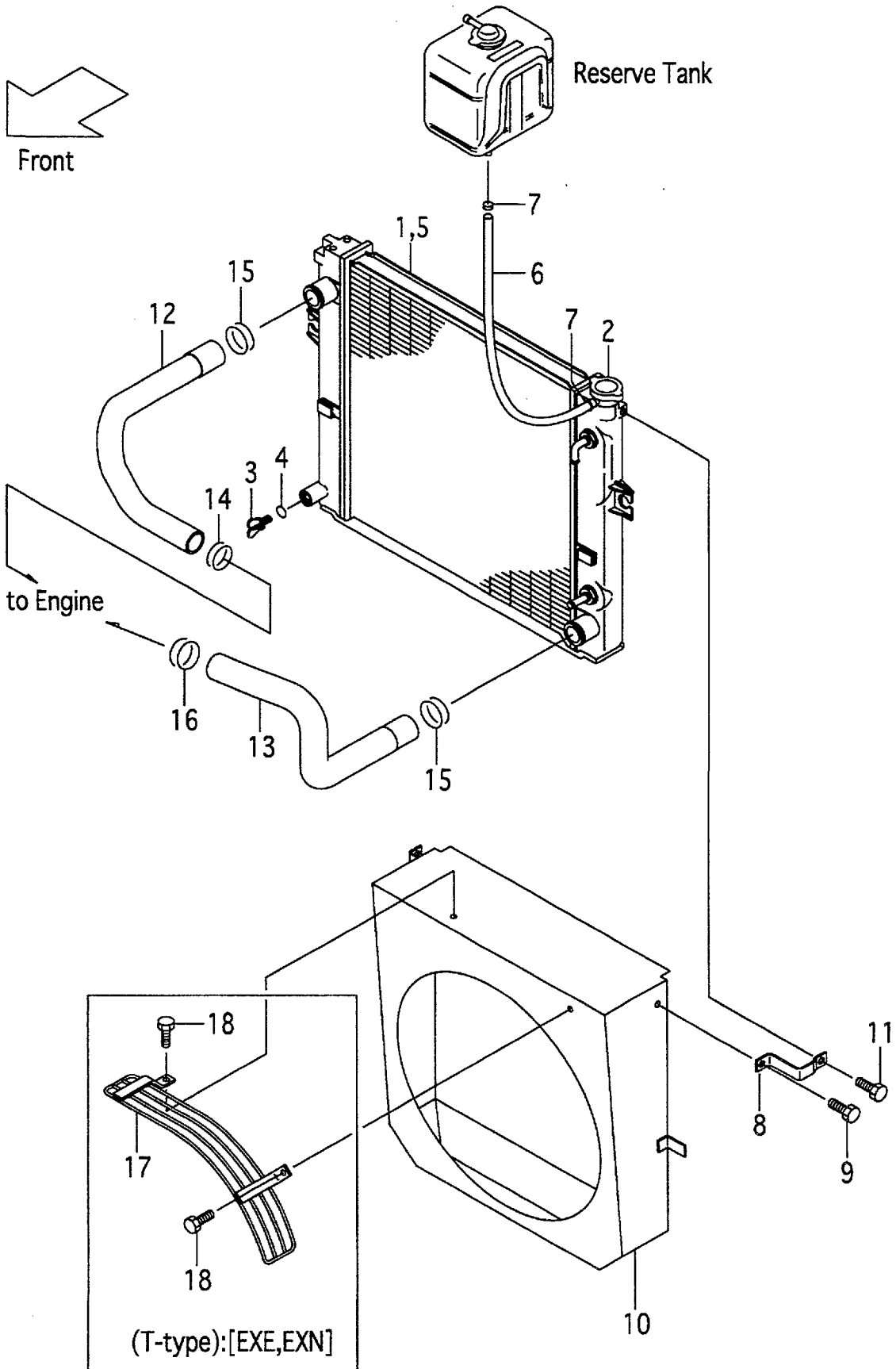
A:FG15C9H FG18C9H  
 B:FG15T9H FG18T9H  
 C:FG15W9H FG18W9H

**FIG.8**  
 (F5H12110)

Item No	Part No.	Mark	Description	Req'd	Remarks : Serial No.
A1	218M2-10101		RADIATOR-ASSY ラジエータアッセン	1	A,C INC.1-7
-	218N2-10101		RADIATOR-ASSY ラジエータアッセン	1	B INC.1-7
-	518M6-60301		RADIATOR-ASSY ラジエータアッセン	1	A,C [RADPF][HCS][EXK] INC.1-7
-	518N6-60301		RADIATOR-ASSY ラジエータアッセン	1	B [RADPF][HCS][EXK] INC.1-7
1	NO PART NO.	#	RADIATOR ラジエータ	1	A,C
-	NO PART NO.	#	RADIATOR ラジエータ	1	B
-	NO PART NO.	#	RADIATOR ラジエータ	1	A,C [RADPF][HCS][EXK]
-	NO PART NO.	#	RADIATOR ラジエータ	1	B [RADPF][HCS][EXK]
2	222A2-10211		CAP キャップ	1	
3	234A2-12201		COCK コック	1	
4	234A2-12211		O-RING Oリング	1	
5	NO PART NO.	#	NUT ナット	3	
-	NO PART NO.	#	NUT ナット	4	[RADPF][HCS][EXK]
6	218M2-12301		HOSE ホース	1	
7	23772-12071		CLIP クリップ	2	
8	214A2-42331		CLIP クリップ	1	
9	01185-08016		BOLT ボルト	1	
10	218M2-12101		SHROUD,FAN シュラウド	1	A,B
-	218S2-12001		SHROUD,FAN シュラウド	1	C
-	518M6-52001		SHROUD,FAN シュラウド	1	A,B [DSR006][DSR008]
11	01185-08016		BOLT ボルト	2	
12	218G2-12001		HOSE,UPPER ホース	1	
13	216G2-12021		HOSE,LOWER ホース	1	
14	04911-00046		CLIP クリップ	4	
15	532B3-82201		GUARD,FAN ガード	1	B [EXE][EXN]
16	01185-08020		BOLT ボルト	2	B [EXE][EXN]

# FIG.9 COOLING UNIT (D-TYPE)

(F5H12120) クーリングユニット





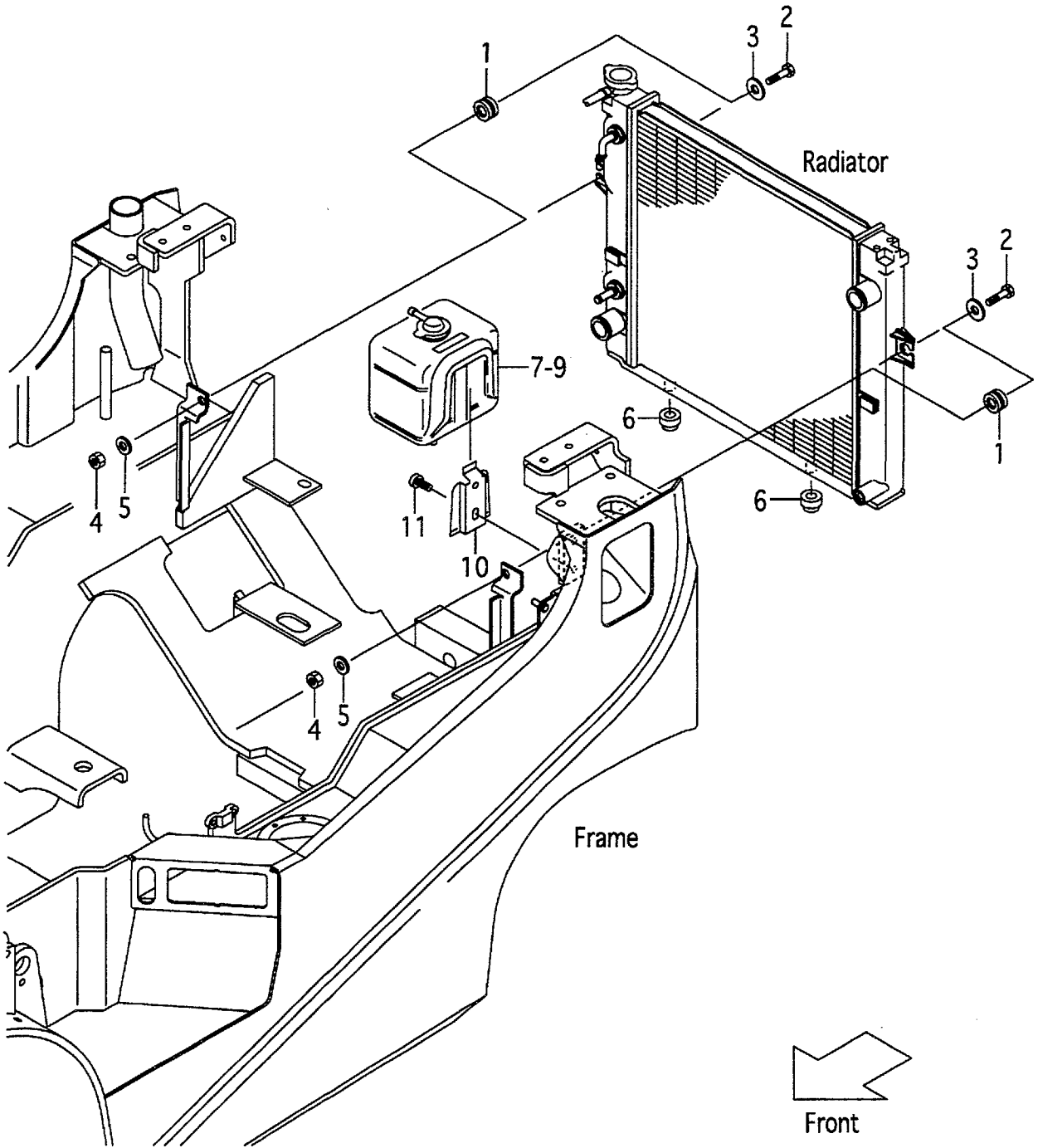
A:FD15C9H FD18C9H  
 B:FD15T9H FD18T9H  
 C:FD15W9H FD18W9H

FIG.9  
 (F5H12120)

Item No	Part No.	Mark	Description	Req'd	Remarks : Serial No.
A1	219M2-10101		RADIATOR-ASSY ラジエータアッセン	1	A,C INC.1-7
-	219N2-10101		RADIATOR-ASSY ラジエータアッセン	1	B INC.1-7
-	519M6-60301		RADIATOR-ASSY ラジエータアッセン	1	A,C [RADPF][HCS][EXK] INC.1-7
-	519N6-60301		RADIATOR-ASSY ラジエータアッセン	1	B [RADPF][HCS][EXK] INC.1-7
1	NO PART NO.	#	RADIATOR ラジエータ	1	A,C
-	NO PART NO.	#	RADIATOR ラジエータ	1	B
-	NO PART NO.	#	RADIATOR ラジエータ	1	A,C [RADPF][HCS][EXK]
-	NO PART NO.	#	RADIATOR ラジエータ	1	B [RADPF][HCS][EXK]
2	222A2-10211		CAP キャップ	1	
3	234A2-12201		COCK コック	1	
4	234A2-12211		O-RING Oリング	1	
5	NO PART NO.	#	NUT ナット	3	
-	NO PART NO.	#	NUT ナット	4	[RADPF][HCS][EXK]
6	219M2-12301		HOSE ホース	1	
7	23772-12071		CLIP クリップ	2	
8	239A2-12141		BRACKET ブラケット	1	
9	01185-08016		BOLT ボルト	1	
10	219M2-12201		SHROUD,FAN シュラウド	1	A,B
-	219S2-12001		SHROUD,FAN シュラウド	1	C
-	519M6-52001		SHROUD,FAN シュラウド	1	A,B [DSR006][DSR008]
11	01185-08016		BOLT ボルト	2	
12	217M2-12011		HOSE,UPPER ホース	1	
13	217M2-12021		HOSE,LOWER ホース	1	
14	04911-00044		CLIP クリップ	1	
15	04911-00046		CLIP クリップ	2	
16	217M2-12221		CLAMP,HOSE クランプ	1	
17	517M3-82201		GUARD,FAN ガード	1	B [EXE][EXN]
18	01185-08020		BOLT ボルト	2	B [EXE][EXN]

# FIG.10 RADIATOR PARTS & RESERVE TANK

(F5H12130) ラジエータパーツ&リザーブタンク

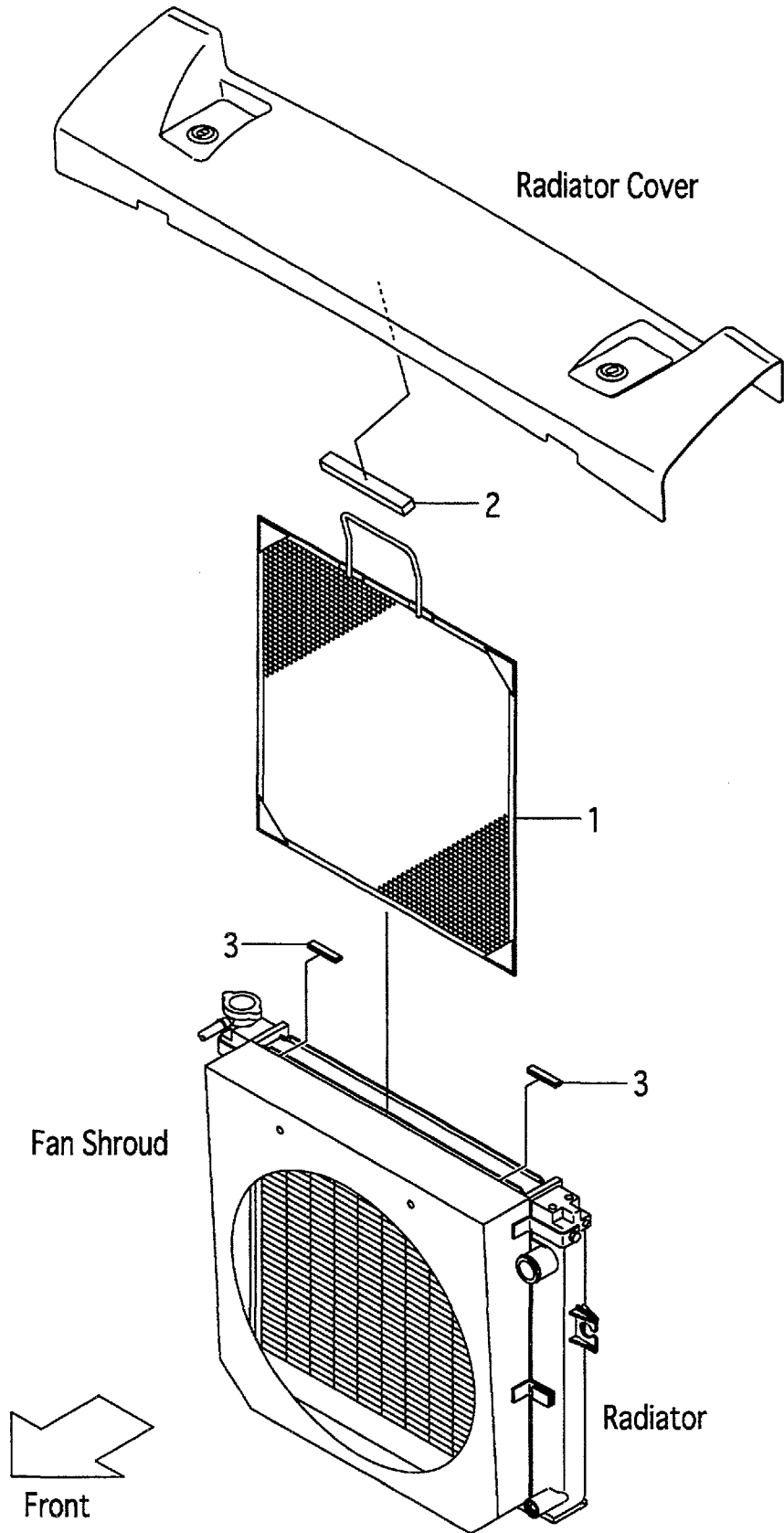


A:FG15C9H FG15T9H FG18C9H FG18T9H FG15W9H FG18W9H

B:FD15C9H FD15T9H FD18C9H FD18T9H FD15W9H FD18W9H

Item No	Part No.	Mark	Description	Req'd	Remarks : Serial No.
1	214A2-12001		RUBBER                      ラバー	2	
2	214A2-12021		BOLT                              ボルト	2	
3	22252-32251		WASHER                        ワッシャ	2	
4	23652-12051		NUT,LOCK                      ナット	2	
5	02000-00010		WASHER                        ワッシャ	2	
6	214A2-12011		RUBBER                        ラバー	2	
7	214A2-12111		TANK,RESERVE                タンク	1	INC.8,9
-	214A2-12121		TANK,RESERVE                タンク	1	[OKM] INC.8,9
8	214A2-13001		CAP                                キャップ	1	
9	214A2-13011		PACKING                        パッキング	1	
10	214A2-12141		BRACKET                        ブラケット	1	
11	214A2-42611		SCREW                            スクリュ	2	

**FIG.11 DUST SCREEN [DSR006][DSR008]**  
(F5H12140) ダストスクリーン



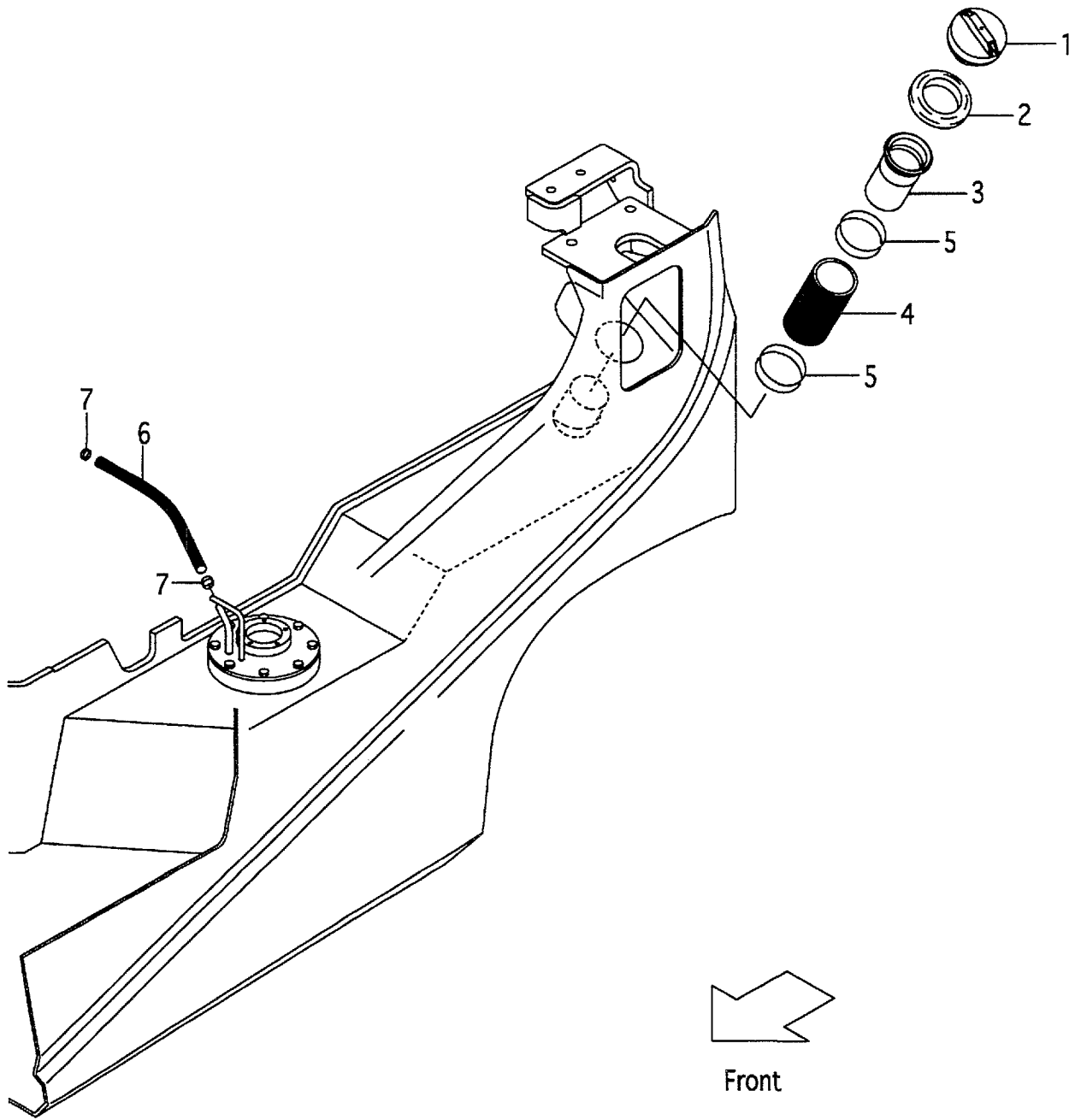
A:FG15C9H FG15T9H FG18C9H FG18T9H

B:FD15C9H FD15T9H FD18C9H FD18T9H

Item No	Part No.	Mark	Description	Req'd	Remarks : Serial No.
1	519G6-52051		SCREEN,DUST      スクリーン	1	[DSR006]
-	519G6-52151		SCREEN,DUST      スクリーン	1	[DSR008]
2	509P3-72151		RUBBER              ラバー	1	[DSR006][DSR008]
3	209P6-42831		EDGING              エッジング	2	[DSR006][DSR008]

# FIG.12 FUEL SYSTEM (G-TYPE)

(F5H12210) フューエルシステム



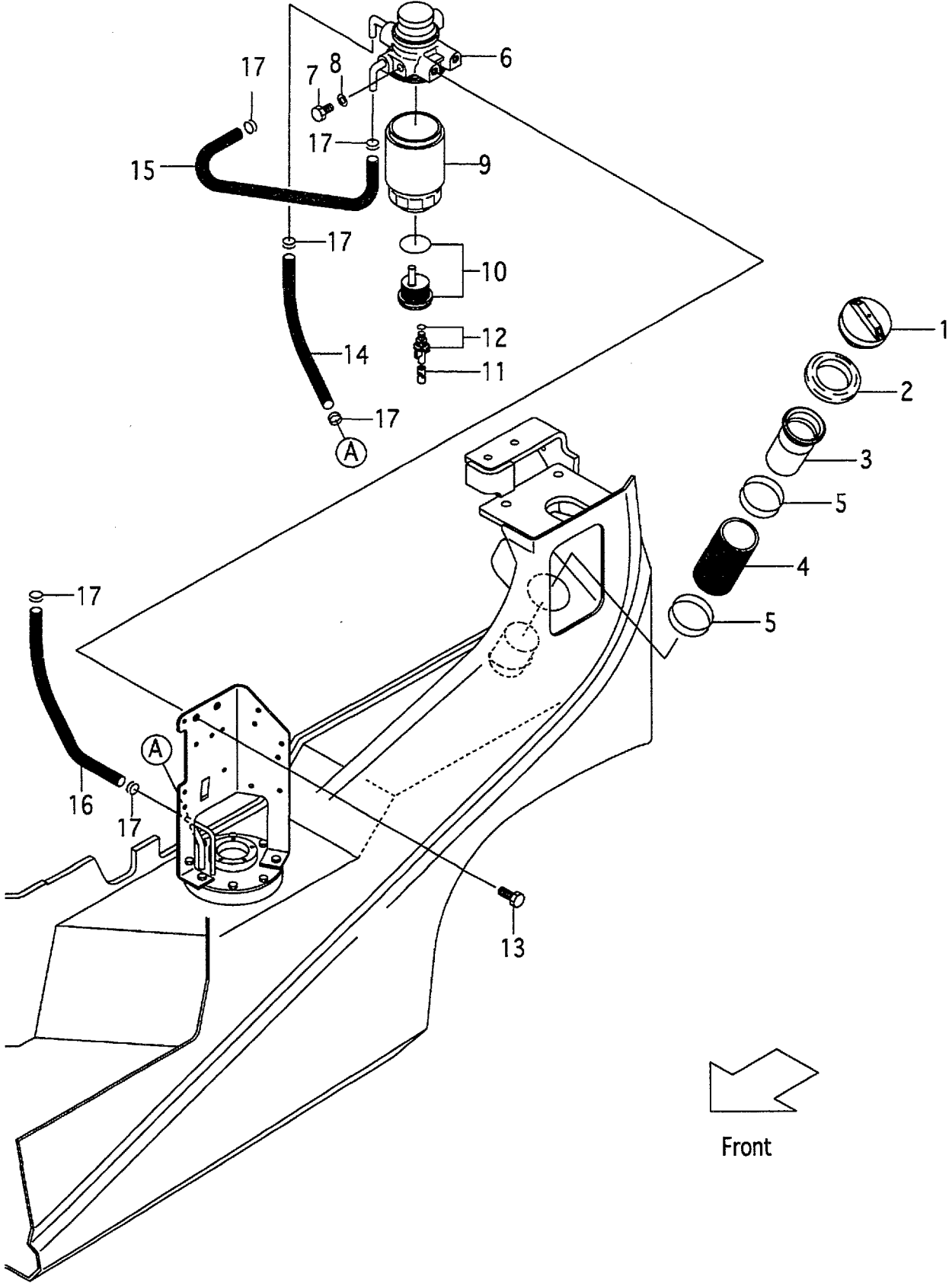
A:FG15C9H FG15T9H FG18C9H FG18T9H

B:FG15W9H FG18W9H

Item No	Part No.	Mark	Description	Req'd	Remarks : Serial No.
1	216G2-22051		CAP,FUEL            キャップ°	1	
2	216G2-22211		GROMMET            グロメット	1	
3	218G2-22001		PIPE,FUEL            パイプ°	1	
4	218G2-22051		HOSE,FUEL            ホース	1	
5	04911-00060		CLIP                    クリップ°	2	
6	21152-22151		HOSE,FUEL,7.5X300    ホース	1	
7	22192-22091		CLIP                    クリップ°	2	

**FIG.13 FUEL SYSTEM (D-TYPE)**

(F5H12220) **フューエルシステム**





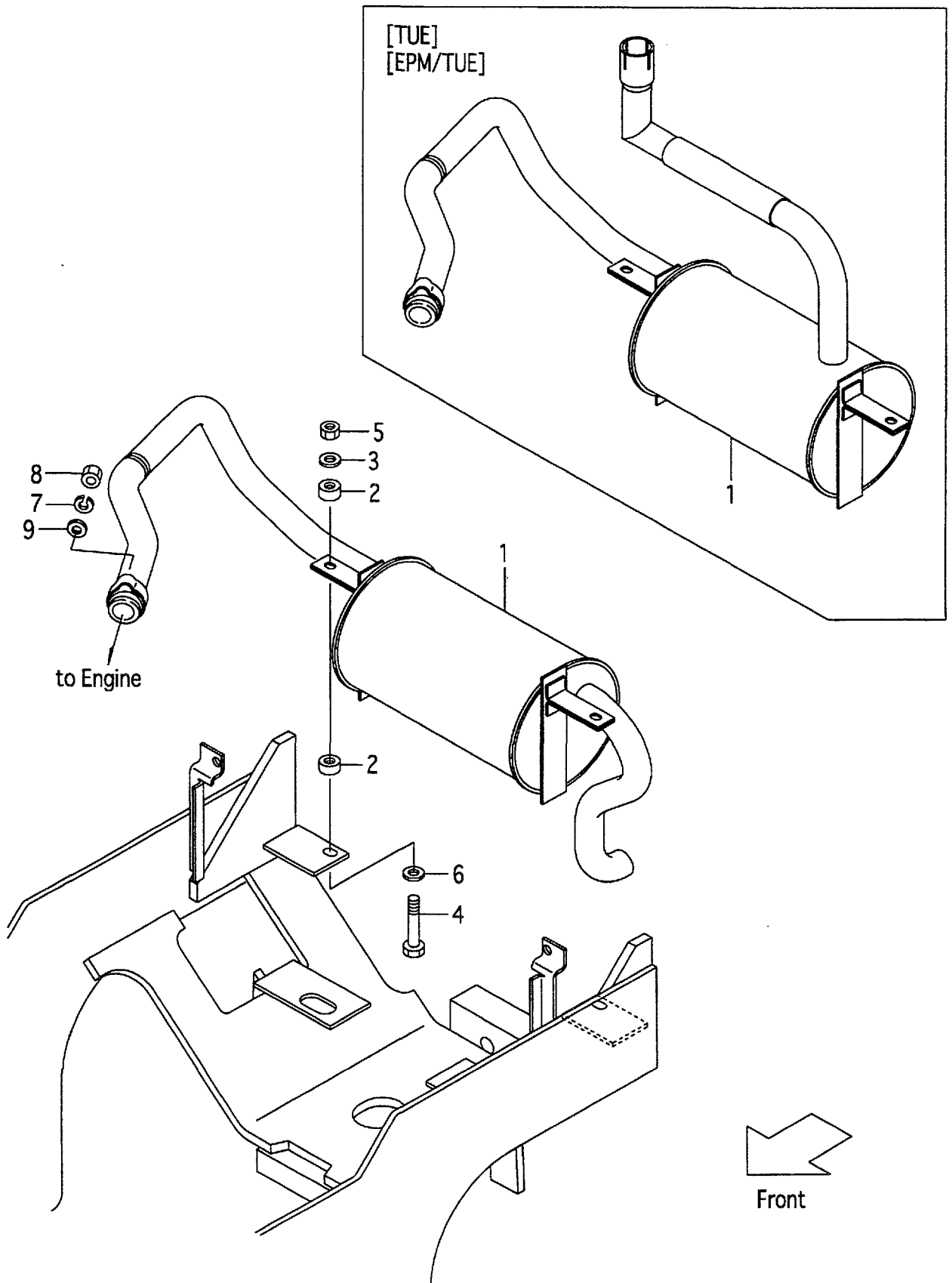
A:FD15C9H FD15T9H FD18C9H FD18T9H

B:FD15W9H FD18W9H

Item No	Part No.	Mark	Description	Req'd	Remarks : Serial No.
1	216G2-22051		CAP,FUEL キャップ	1	
2	216G2-22211		GROMMET グロメット	1	
3	218G2-22001		PIPE,FUEL パイプ	1	
4	218G2-22051		HOSE,FUEL ホース	1	
5	04911-00060		CLIP クリップ	2	
A1	24662-22032		FILTER-ASSY,FUEL フィルタアッセン	1	INC.6-12
6	NO PART NO.	#	BODY ボディ	1	
7	Z-8-94132-674-0		PLUG プラグ	1	
8	Z-8-94132-675-0		GASKET ガasket	1	
9	20801-02141		CARTRIDGE カートリッジ	1	
10	NO PART NO.	##	SENSOR センサ	1	
11	Z-8-94367-956-0	*	HOSE ホース	1	
12	Z-8-94367-957-0	*	PLUG プラグ	1	
13	01183-08016		BOLT ボルト	2	
14	24662-22131		HOSE,FUEL,7.5X270 ホース	1	
15	214A2-22071		HOSE,FUEL,7.5X550 ホース	1	
16	24662-22141		HOSE,FUEL,6.5X380 ホース	1	
17	22192-22091		CLIP クリップ	6	
K1	Z-8-94367-294-0		KIT,SENSOR センサキット	1	INC.10-12

# FIG.14 EXHAUST SYSTEM (G-TYPE)

(F5H12310) エキゾーストシステム

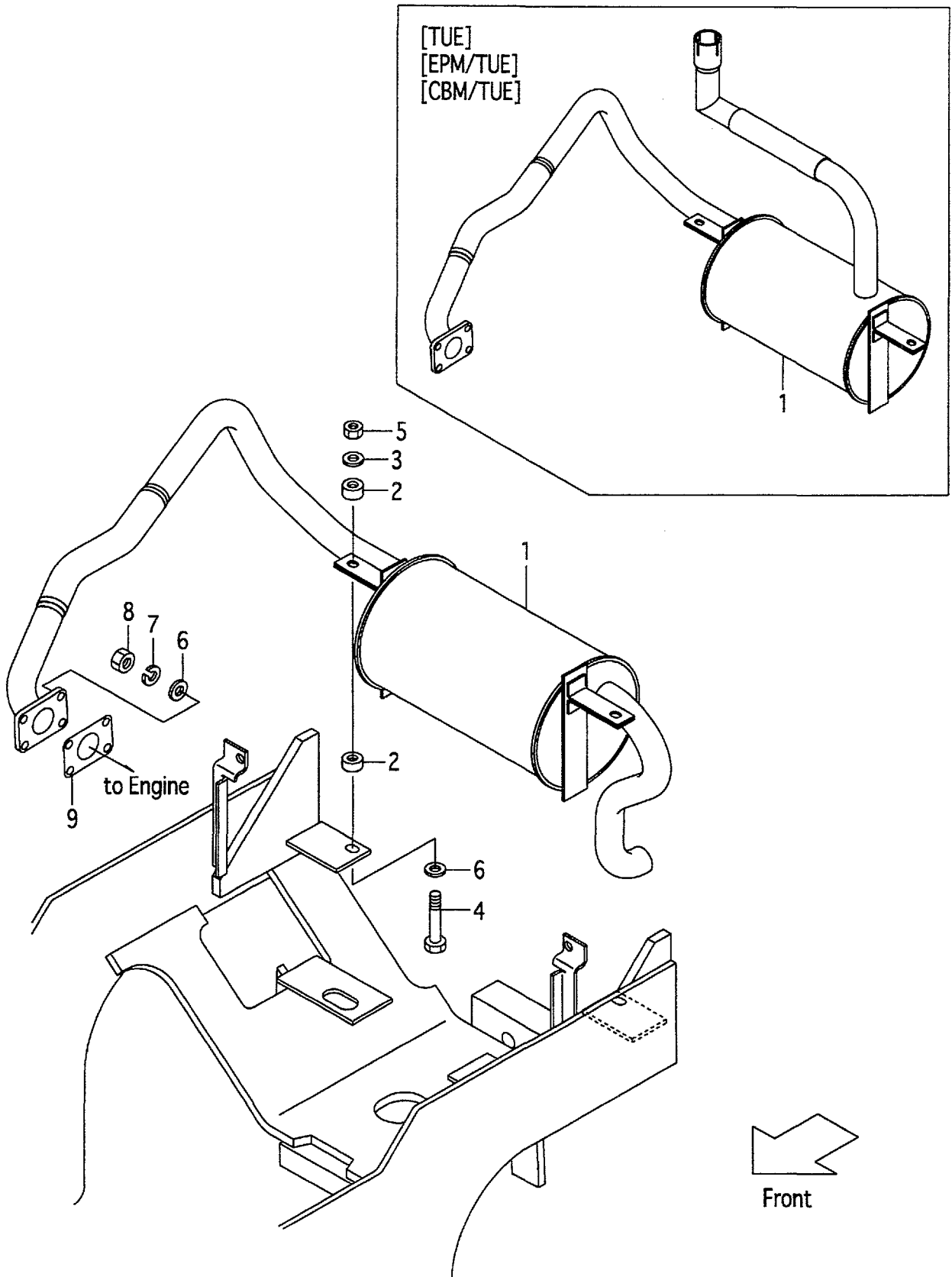


A:FG15C9H FG15T9H FG18C9H FG18T9H FG15W9H FG18W9H

Item No	Part No.	Mark	Description	Req'd	Remarks : Serial No.
1	218G2-30101		MUFFLER マフラー	1	
-	518G0-80201		MUFFLER マフラー	1	[TUE]
-	518G1-70001		MUFFLER マフラー	1	[EPM]
-	518G0-80211		MUFFLER マフラー	1	[EPM/TUE]
2	22252-32241		RUBBER ラバー	4	
3	22252-32251		WASHER ワッシャー	2	
4	21232-32551		BOLT ボルト	2	
5	23652-12051		NUT,LOCK ナット	2	
6	02000-00010		WASHER ワッシャー	2	
7	02010-00008		WASHER ワッシャー	2	
8	01400-20008		NUT ナット	2	
9	02000-00008		WASHER ワッシャー	2	

# FIG.15 EXHAUST SYSTEM (D-TYPE)

(F5H12320) エキゾーストシステム

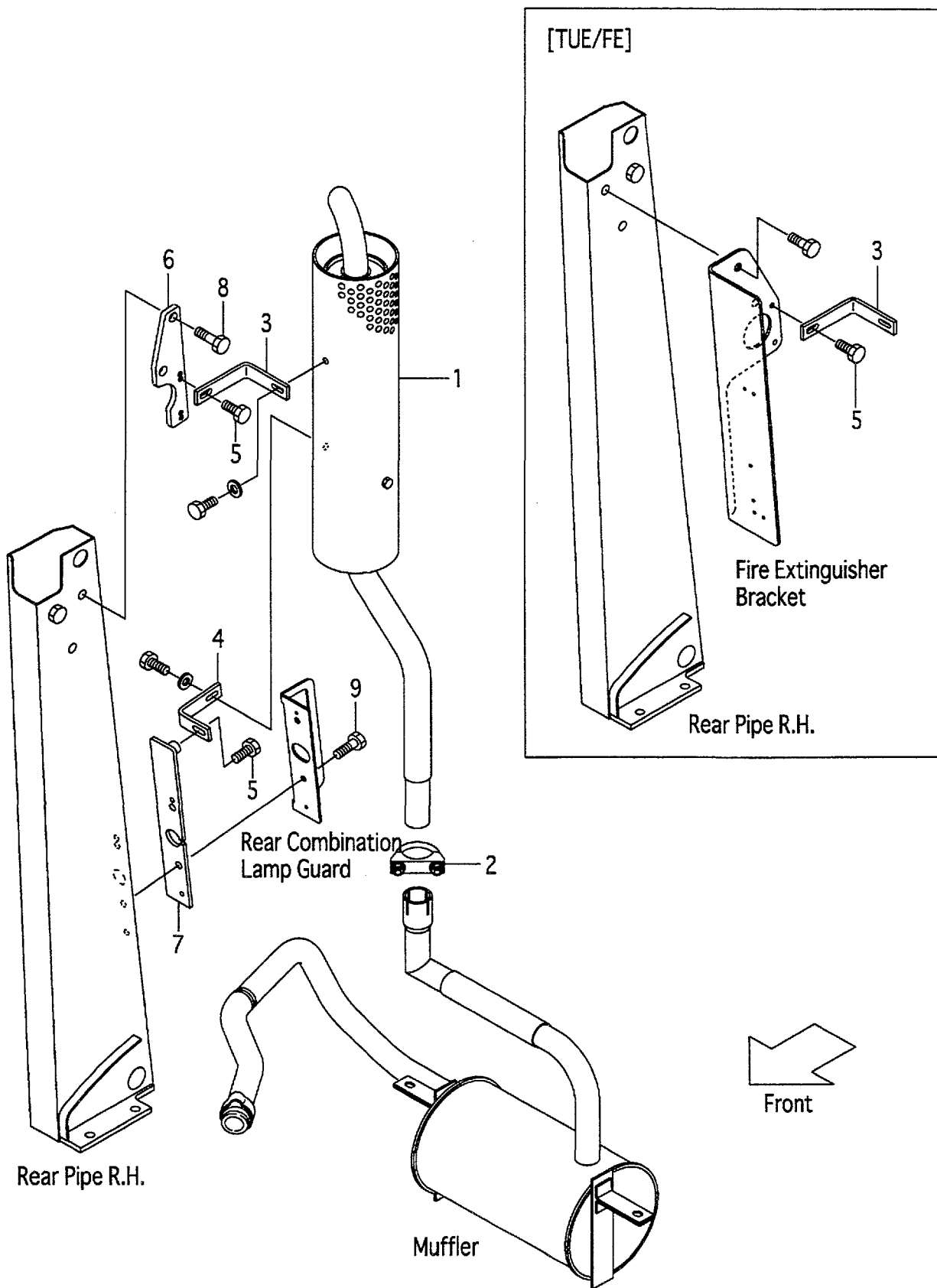


A:FD15C9H FD15T9H FD18C9H FD18T9H FD15W9H FD18W9H

Item No	Part No.	Mark	Description	Req'd	Remarks : Serial No.
1	219M2-30101		MUFFLER マフラー	1	
-	519M0-80201		MUFFLER マフラー	1	[TUE]
-	519H1-70001		MUFFLER マフラー	1	[EPM]
-	519M0-80211		MUFFLER マフラー	1	[EPM/TUE]
-	519H1-70011		MUFFLER マフラー	1	[CBM]
-	519M0-80221		MUFFLER マフラー	1	[CBM/TUE]
2	22252-32241		RUBBER ラバー	4	
3	22252-32251		WASHER ワッシャー	2	
4	21232-32551		BOLT ボルト	2	
5	23652-12051		NUT,LOCK ナット	2	
6	02000-00010		WASHER ワッシャー	6	
7	02010-00010		WASHER ワッシャー	4	
8	01400-20010		NUT ナット	4	
9	224G2-32011		GASKET ガasket	1	

# FIG.16 POST & TAIL [TUE]

(F5H12330) ホスト&テイル

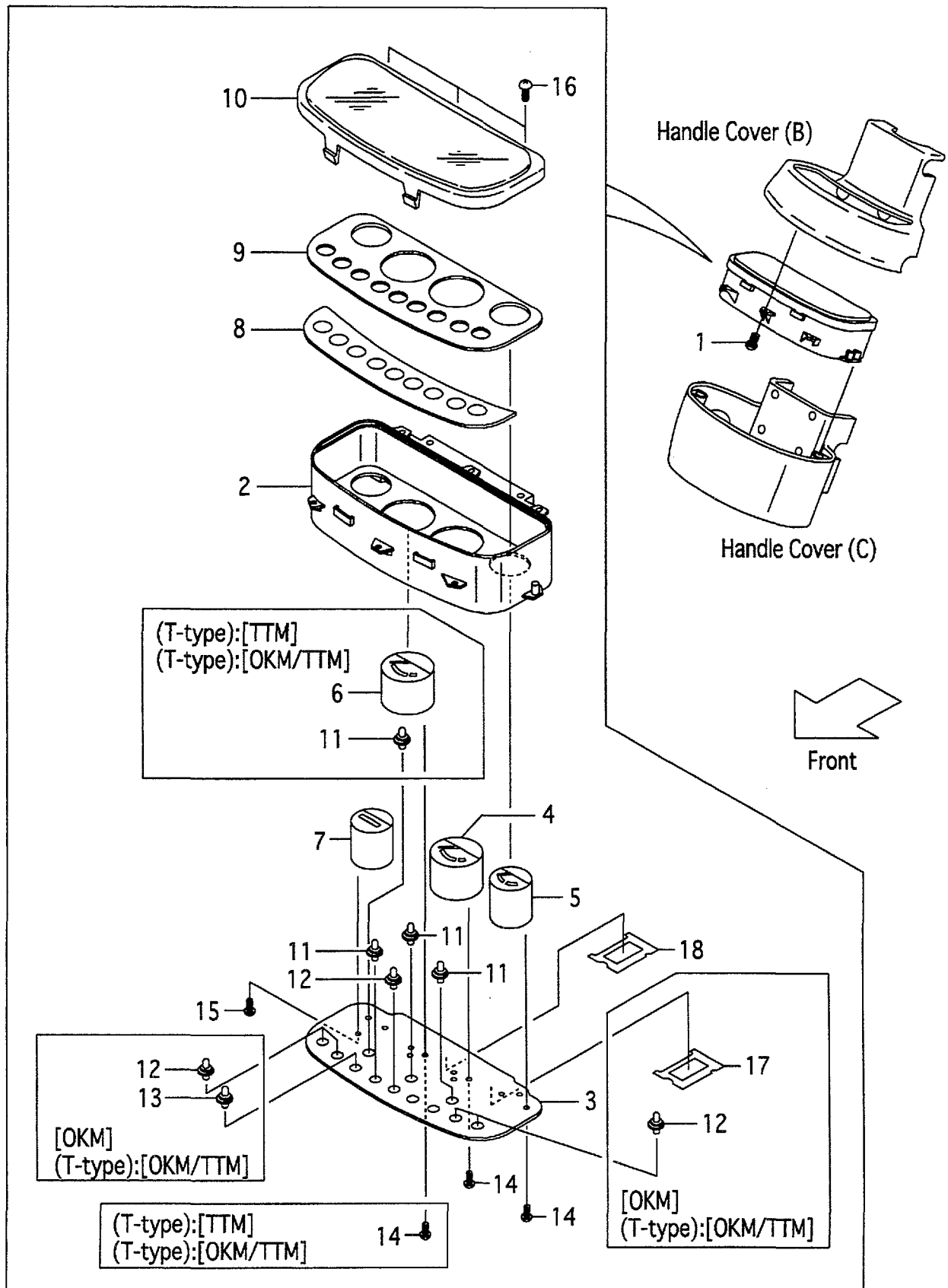


A:FG15C9H FG15T9H FG18C9H FG18T9H FG15W9H FG18W9H  
 B:FD15C9H FD15T9H FD18C9H FD18T9H FD15W9H FD18W9H

Item No	Part No.	Mark	Description	Req'd	Remarks : Serial No.
1	537A0-80301		MUFFLER,VERTICAL マフラ	1	[TUE]
2	234A2-30501		CLAMP,U-BOLT クランプ	1	[TUE]
3	518G0-82001		STAY ステア	1	[TUE]
4	524T1-72031		STAY ステア	1	[TUE]
5	01185-08016		BOLT ホルト	2	[TUE]
6	510F0-82032		BRACKET,STAY ブラケット	1	[TUE](WITHOUT TUE/FE)
7	534A0-82101		BRACKET,STAY ブラケット	1	[TUE]
8	01186-12045		BOLT ホルト	2	[TUE](WITHOUT TUE/FE)
9	01183-08022		BOLT ホルト	2	[TUE]

# FIG.17 COMBINATION METER (G-TYPE)

(F5H12410) コンビネーションメータ

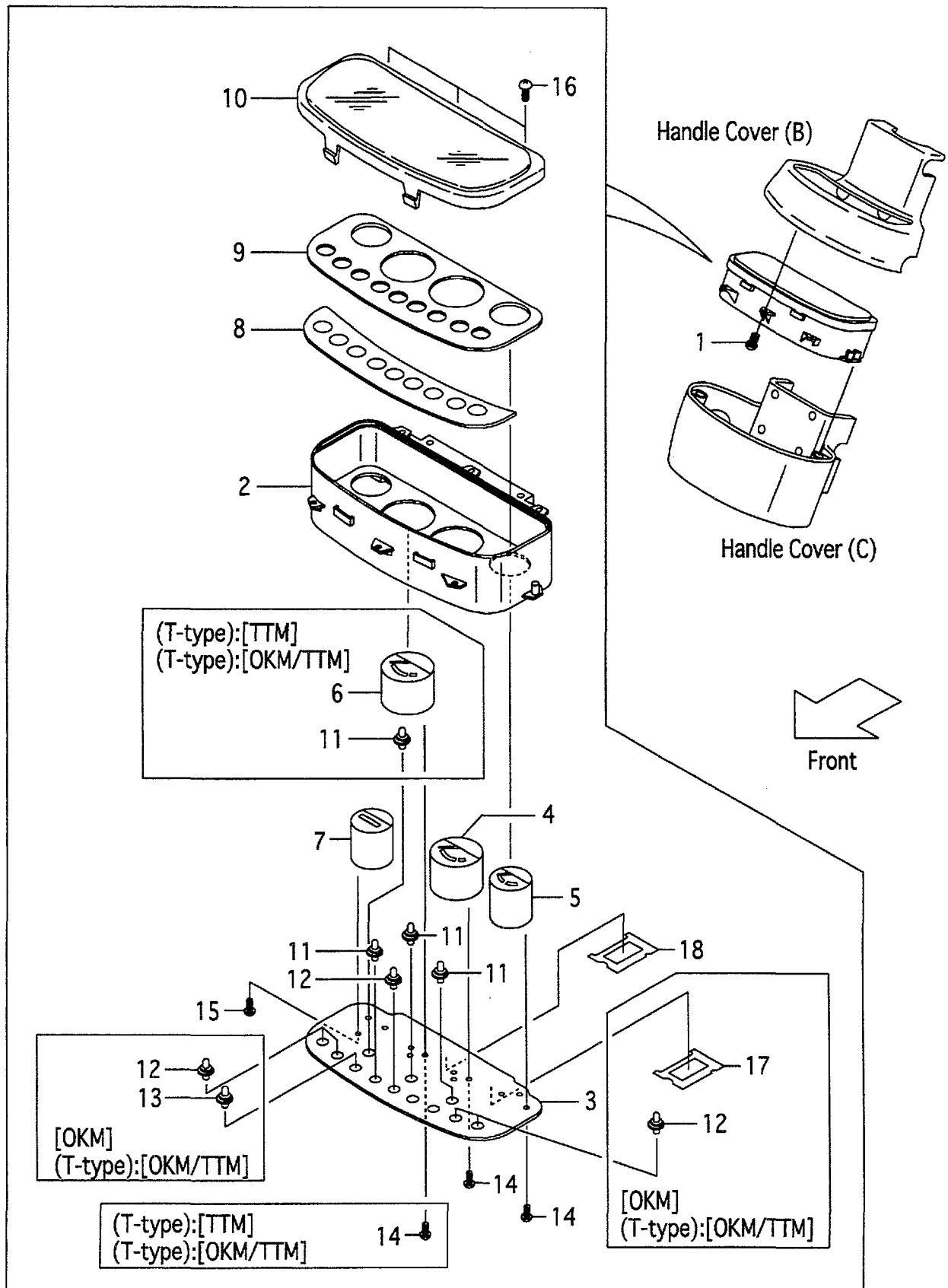




Item No	Part No.	Mark	Description	Req'd	Remarks : Serial No.
1	222A2-42031		SCREW スクリュ	5	
A1	216G2-40301		METER,COMBINATION コンビネーションメータ	1	INC.2-5,7-12,14-16,18
-	516G6-20101		METER,COMBINATION コンビネーションメータ	1	[OKM] INC.2-5,7-18
-	516H8-80101		METER,COMBINATION コンビネーションメータ	1	B [TTM] INC.2-12,14-16,18
-	516G6-20201		METER,COMBINATION コンビネーションメータ	1	B [OKM/TTM] INC.2-18
2	216G2-43201		HOUSING ハウジング	1	
3	216G2-43211		CIRCUIT,PRINTED サーキット	1	
-	516G6-22051		CIRCUIT,PRINTED サーキット	1	[OKM]
-	516G6-22051		CIRCUIT,PRINTED サーキット	1	B [OKM/TTM]
4	216G2-43231		GAUGE,WATER-TEMP ゲージ	1	
5	216G2-43241		GAUGE,FUEL ゲージ	1	
6	216G2-43251		GAUGE,OIL-TEMP ゲージ	1	B [TTM][OKM/TTM]
7	216G2-43261		METER,HOUR メータ	1	
8	216G2-43271		LENS,WARNING レンズ	1	
9	216G2-43281		PLATE,SHADOW プレート	1	
-	216G2-43291		PLATE,SHADOW プレート	1	B [TTM][OKM/TTM]
10	216G2-43301		COVER,FRONT カバー	1	
11	222A2-42331		SOCKET & BULB ソケット	3	(14V/1.4W)
-	222A2-42331		SOCKET & BULB ソケット	4	B [TTM][OKM/TTM](14V/1.4W)
12	222A2-42401		SOCKET & BULB ソケット	1	(13.5V/2W)
-	222A2-42401		SOCKET & BULB ソケット	5	[OKM](13.5V/2W)
-	222A2-42401		SOCKET & BULB ソケット	5	B [OKM/TTM](13.5V/2W)
13	222A2-42341		SOCKET & BULB ソケット	1	[OKM](14V/3W)
-	222A2-42341		SOCKET & BULB ソケット	1	B [OKM/TTM](14V/3W)
14	229F2-42421		SCREW スクリュ	6	
-	229F2-42421		SCREW スクリュ	9	B [TTM][OKM/TTM]
15	229F2-42431		SCREW スクリュ	3	
16	222A2-42361		SCREW スクリュ	3	
17	516G6-22031		GASKET ガasket	1	[OKM]
-	516G6-22031		GASKET ガasket	1	B [OKM/TTM]
18	216G2-43161		GASKET ガasket	1	
19	239A2-42201	+	WIRE-HARNESS,F.GUARD ワイヤハーネス	1	A,C
-	239B2-42201	+	WIRE-HARNESS,F.GUARD ワイヤハーネス	1	B
-	539B2-32201	+	WIRE-HARNESS,F.GUARD ワイヤハーネス	1	B [LCR]
-	539A3-72151	+	WIRE-HARNESS,F.GUARD ワイヤハーネス	1	A,C [FC]
-	539B3-72151	+	WIRE-HARNESS,F.GUARD ワイヤハーネス	1	B [FC]

# FIG.17 COMBINATION METER (G-TYPE)

(F5H12410) コンビネーションメータ



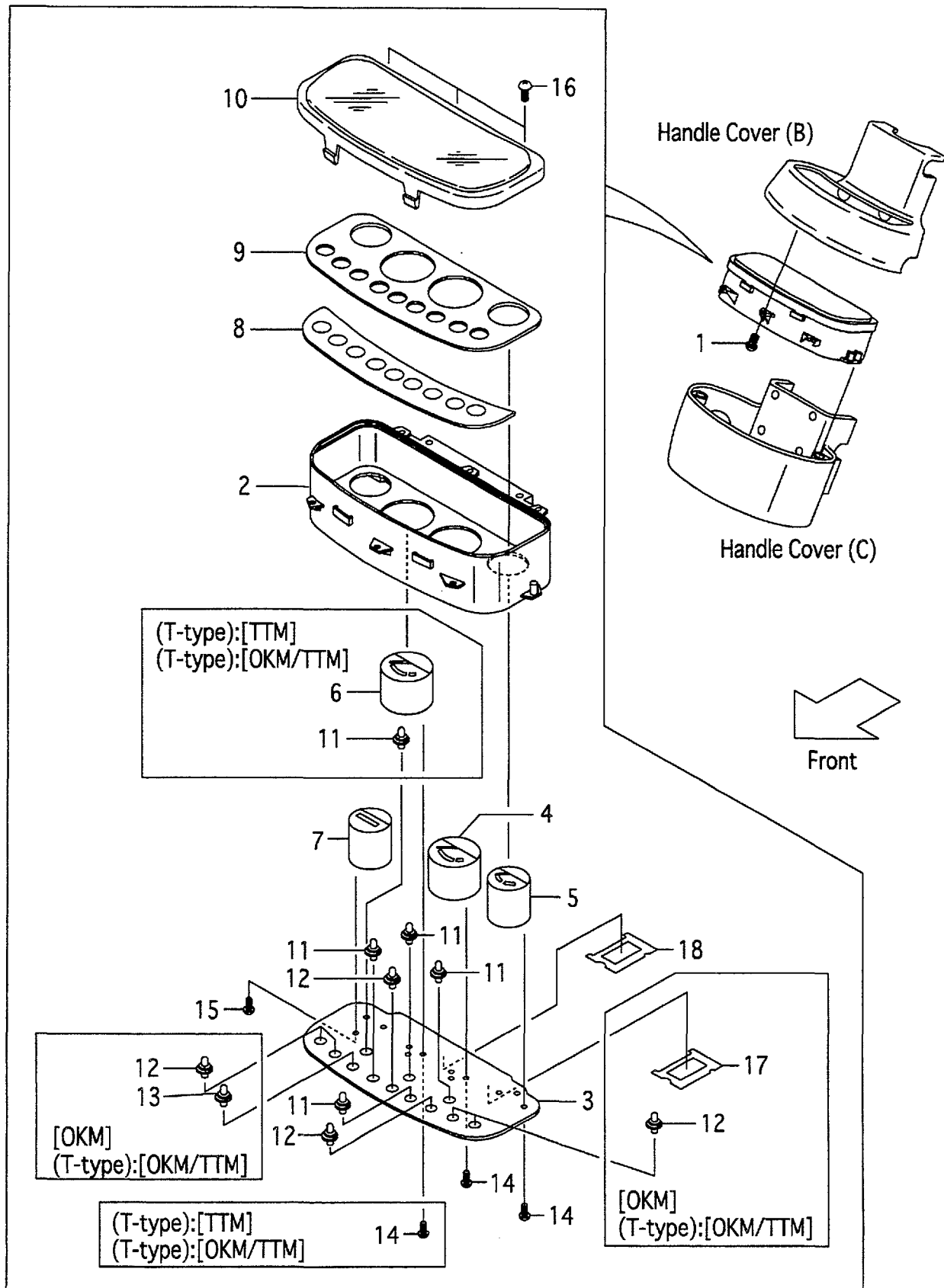
A:FG15C9H FG18C9H  
B:FG15T9H FG18T9H  
C:FG15W9H FG18W9H

**FIG.17**  
(F5H12410)

Item No.	Part No.	Mark	Description	Req'd	Remarks : Serial No.
-	539B3-72201	+	WIRE-HARNESS,F.GUARD ワイヤハーネス	1	B [FC/LCR]
-	539B3-82301	+	WIRE-HARNESS,F.GUARD ワイヤハーネス	1	B [EXE][EXN]

# FIG.18 COMBINATION METER (D-TYPE)

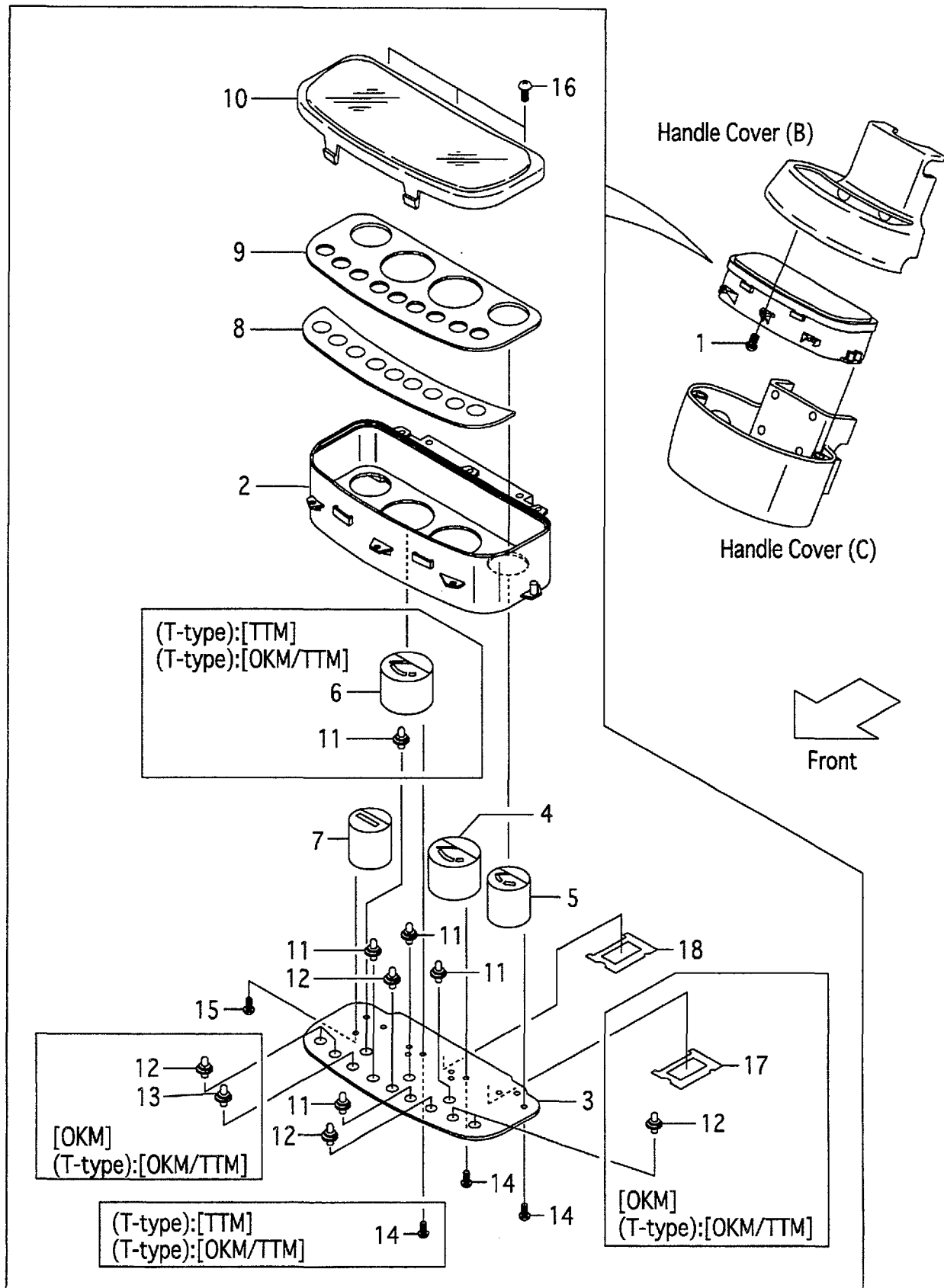
(F5H12420) コンビネーションメータ



Item No	Part No.	Mark	Description	Req'd	Remarks : Serial No.
1	222A2-42031		SCREW スクリュ	5	
A1	217G2-40301		METER,COMBINATION コンビネーションメータ	1	INC.2-5,7-12,14-16,18
-	517G6-20101		METER,COMBINATION コンビネーションメータ	1	[OKM] INC.2-5,7-18
-	517H8-80101		METER,COMBINATION コンビネーションメータ	1	B [TTM] INC.2-12,14-16,18
-	517G6-20201		METER,COMBINATION コンビネーションメータ	1	B [OKM/TTM] INC.2-18
2	216G2-43201		HOUSING ハウジング	1	
3	216G2-43221		CIRCUIT,PRINTED サーキット	1	
-	516G6-22051		CIRCUIT,PRINTED サーキット	1	[OKM]
-	516G6-22051		CIRCUIT,PRINTED サーキット	1	B [OKM/TTM]
4	216G2-43231		GAUGE,WATER-TEMP ゲージ	1	
5	216G2-43241		GAUGE,FUEL ゲージ	1	
6	216G2-43251		GAUGE,OIL-TEMP ゲージ	1	B [TTM][OKM/TTM]
7	216G2-43261		METER,HOUR メータ	1	
8	216G2-43271		LENS レンズ	1	
9	216G2-43281		PLATE,SHADOW プレート	1	
-	216G2-43291		PLATE,SHADOW プレート	1	B [TTM][OKM/TTM]
10	216G2-43301		COVER,FRONT カバー	1	
11	222A2-42331		SOCKET & BULB ソケット	4	(14V/1.4W)
-	222A2-42331		SOCKET & BULB ソケット	5	B [TTM][OKM/TTM](14V/1.4W)
12	222A2-42401		SOCKET & BULB ソケット	2	(13.5V/2W)
-	222A2-42401		SOCKET & BULB ソケット	6	[OKM](13.5V/2W)
-	222A2-42401		SOCKET & BULB ソケット	6	B [OKM/TTM](13.5V/2W)
13	222A2-42341		SOCKET & BULB ソケット	1	[OKM](14V/3W)
-	222A2-42341		SOCKET & BULB ソケット	1	B [OKM/TTM](14V/3W)
14	229F2-42421		SCREW スクリュ	6	
-	229F2-42421		SCREW スクリュ	9	B [TTM][OKM/TTM]
15	229F2-42431		SCREW スクリュ	3	
16	222A2-42361		SCREW スクリュ	3	
17	516G6-22031		GASKET ガasket	1	[OKM]
-	516G6-22031		GASKET ガasket	1	B [OKM/TTM]
18	216G2-43161		GASKET ガasket	1	
19	239A2-42201	+	WIRE-HARNESS,F.GUARD ワイヤハーネス	1	A,C
-	239B2-42201	+	WIRE-HARNESS,F.GUARD ワイヤハーネス	1	B
-	539B2-32201	+	WIRE-HARNESS,F.GUARD ワイヤハーネス	1	B [LCR]
-	539A3-72151	+	WIRE-HARNESS,F.GUARD ワイヤハーネス	1	A,C [FC]
-	539B3-72151	+	WIRE-HARNESS,F.GUARD ワイヤハーネス	1	B [FC]

# FIG.18 COMBINATION METER (D-TYPE)

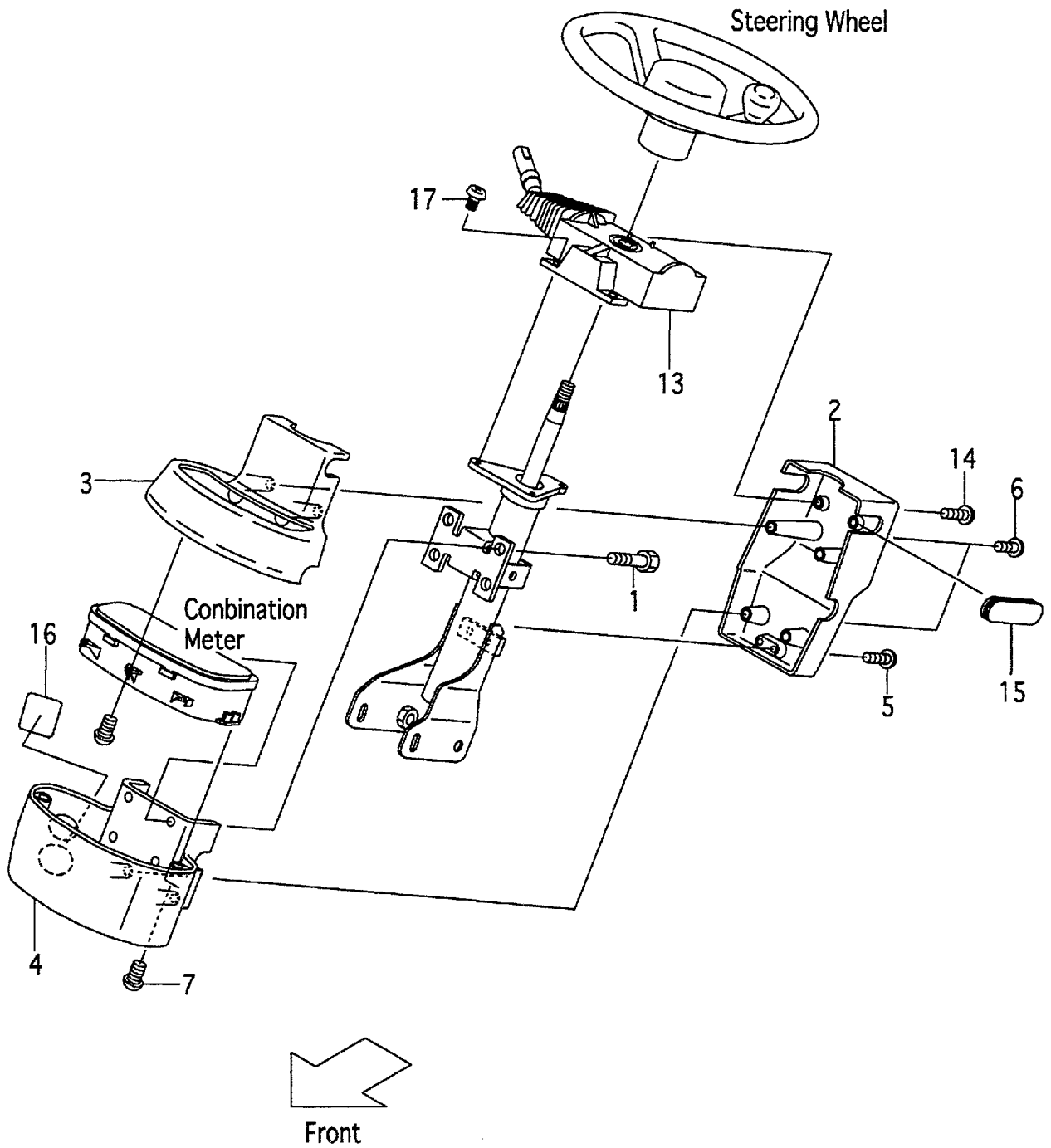
(F5H12420) コンビネーションメータ



A:FD15C9H FD18C9H  
B:FD15T9H FD18T9H  
C:FD15W9H FD18W9H

Item No.	Part No.	Mark	Description	Req'd	Remarks : Serial No.
-	539B3-72201	+	WIRE-HARNESS,F.GUARD ワイヤハーネス	1	B [FC/LCR]
-	539B3-82301	+	WIRE-HARNESS,F.GUARD ワイヤハーネス	1	B [EXE][EXN]

**FIG.19 STEERING SHAFT COVER (C-TYPE)(OC-TYPE)**  
(F5H12430) ステアリングシャフトカバー





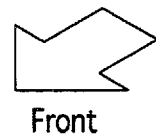
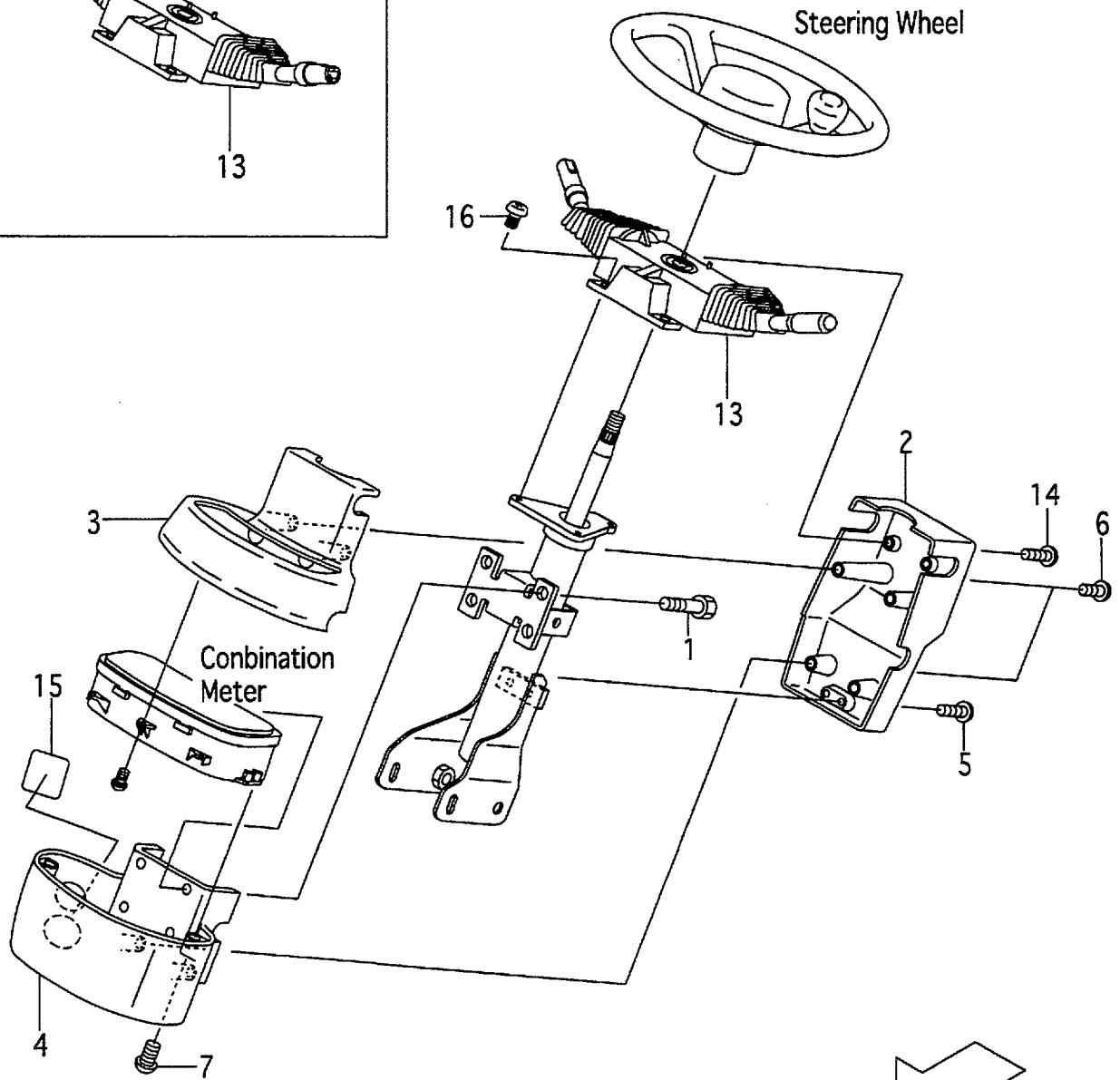
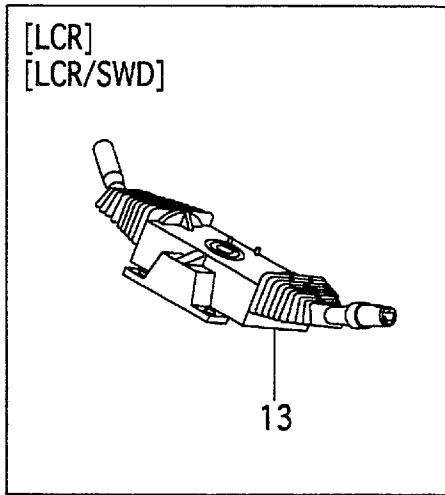
A:FG15C9H FG18C9H FG15W9H FG18W9H

B:FD15C9H FD18C9H FD15W9H FD18W9H

Item No	Part No.	Mark	Description	Req'd	Remarks : Serial No.
1	01185-06016		BOLT                    ボルト	4	
2	239A4-12501		COVER,HANDLE,A      カバー	1	
3	239A4-12511		COVER,HANDLE,B      カバー	1	
4	239A4-12521		COVER,HANDLE,C      カバー	1	
-	539A7-72001		COVER,HANDLE,C      カバー	1	[SWD]
5	214A6-42771		SCREW                    スクリュ	2	
6	222A2-42031		SCREW                    スクリュ	4	
7	216G4-12091		SCREW                    スクリュ	2	
8	04913-11200	+	BAND                    バンド	1	
9	216G2-42131	+	BAND                    バンド	14	
10	04913-10100	+	BAND                    バンド	6	
11	04913-11100	+	BAND                    バンド	2	
12	04913-10200	+	BAND                    バンド	2	
13	239A2-40501		SWITCH,COMBINATION   スイッチ	1	
14	209K2-43001		SCREW                    スクリュ	2	
15	239A4-12541		GROMMET,HANDLE-COVER   グロメット	1	
16	229F6-42201		SEAL,PANEL-COVER      シール	1	
17	01033-05014		SCREW                    スクリュ	3	

# FIG.20 STEERING SHAFT COVER (T-TYPE)

(F5H12440) ステアリングシャフトカバー

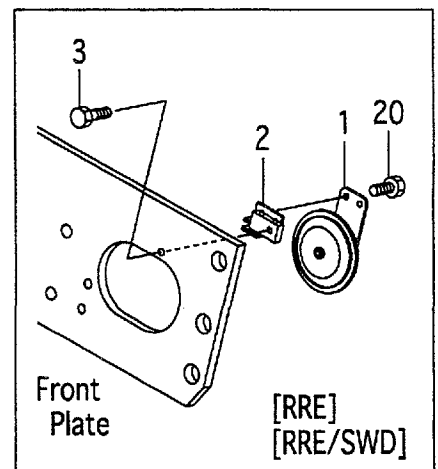
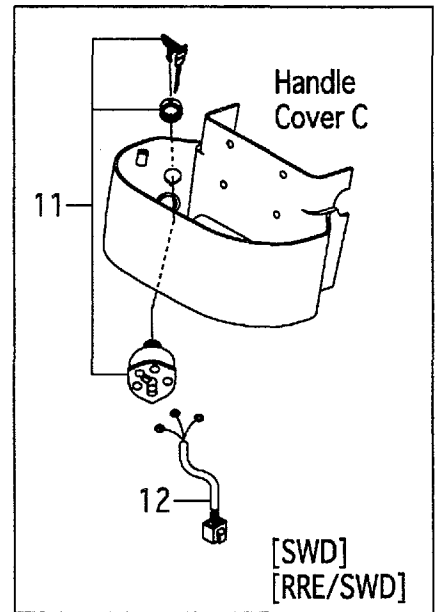
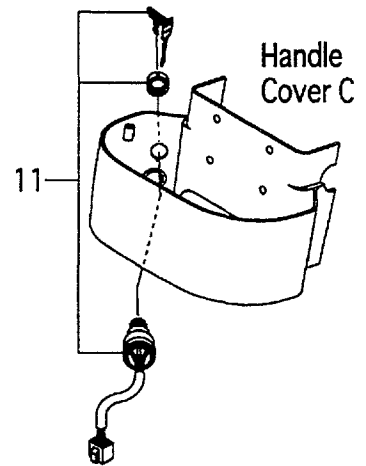
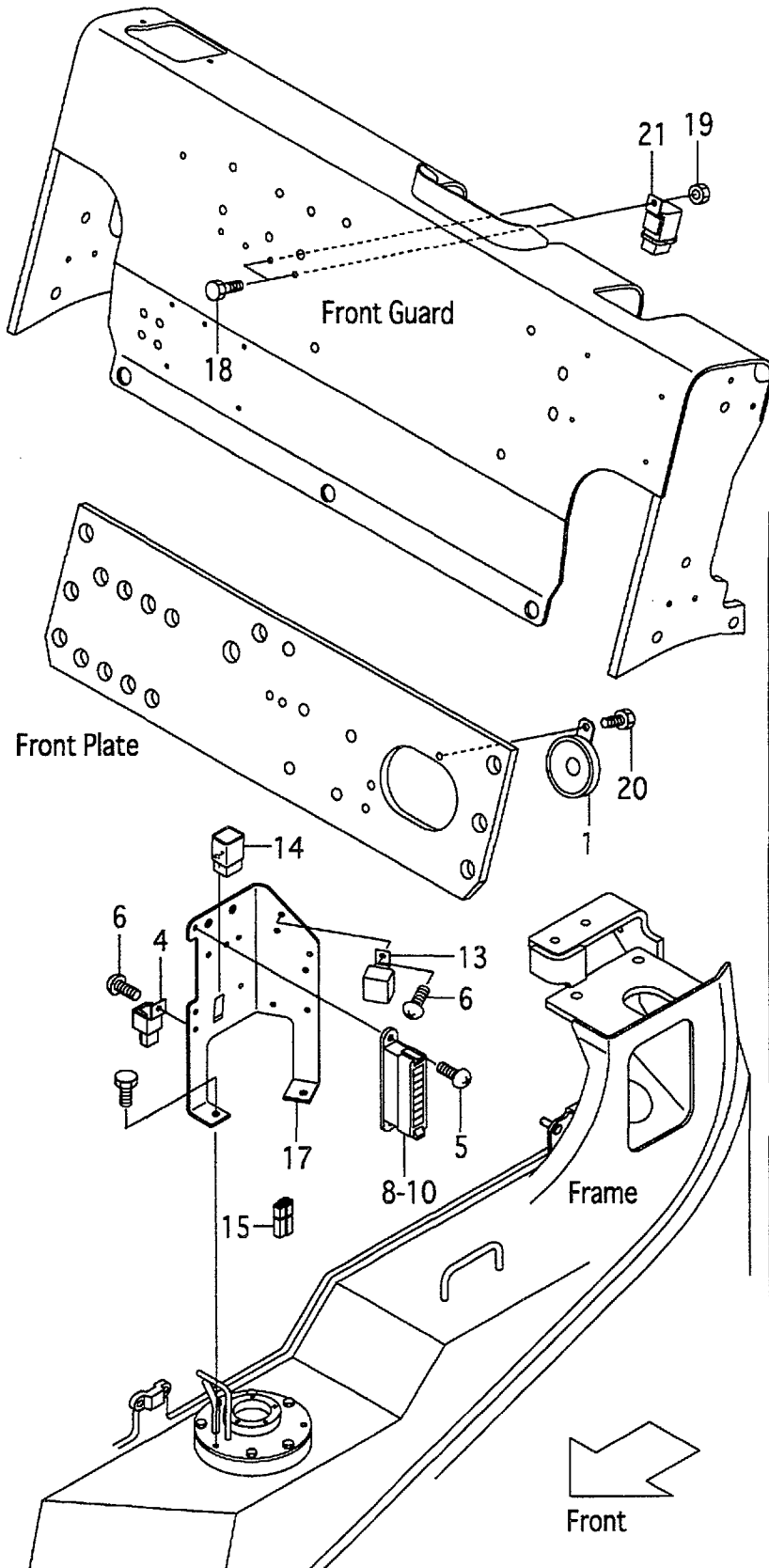


A:FG15T9H FG18T9H

B:FD15T9H FD18T9H

Item No	Part No.	Mark	Description	Req'd	Remarks : Serial No.
1	01185-06016		BOLT                   ボルト	4	
2	239A4-12501		COVER,HANDLE,A       カバー	1	
3	239A4-12511		COVER,HANDLE,B       カバー	1	
4	239A4-12521		COVER,HANDLE,C       カバー	1	
-	539A7-72001		COVER,HANDLE,C       カバー	1	[SWD][LCR/SWD]
5	214A6-42771		SCREW                   スクリュ	2	
6	222A2-42031		SCREW                   スクリュ	4	
7	216G4-12091		SCREW                   スクリュ	2	
8	04913-11200	+	BAND                   バンド	1	
9	216G2-42131	+	BAND                   バンド	14	
10	04913-10100	+	BAND                   バンド	6	
11	04913-11100	+	BAND                   バンド	2	
12	04913-10200	+	BAND                   バンド	2	
13	209K2-40501		SWITCH,COMBINATION   スイッチ	1	
-	509K2-30101		SWITCH,COMBINATION   スイッチ	1	[LCR][LCR/SWD]
14	209K2-43001		SCREW                   スクリュ	2	
15	229F6-42201		SEAL,PANEL-COVER      シール	1	
16	01033-05014		SCREW                   スクリュ	3	

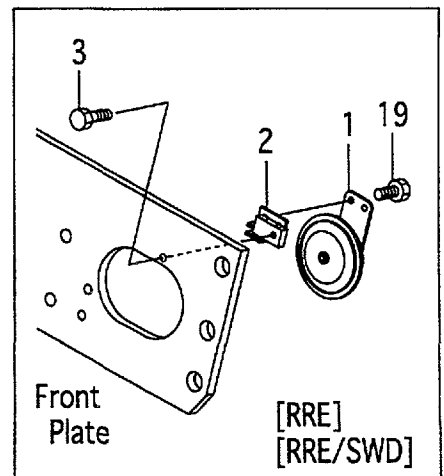
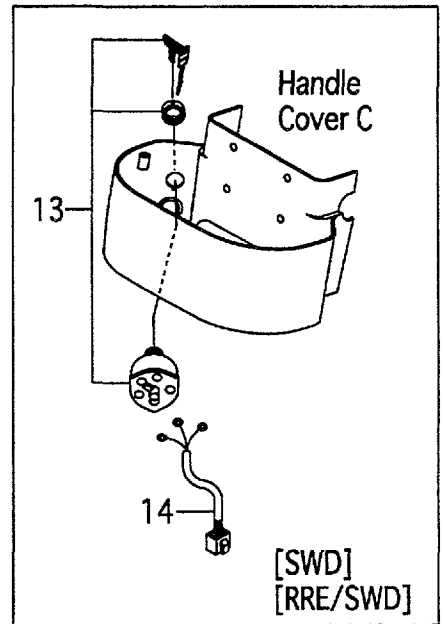
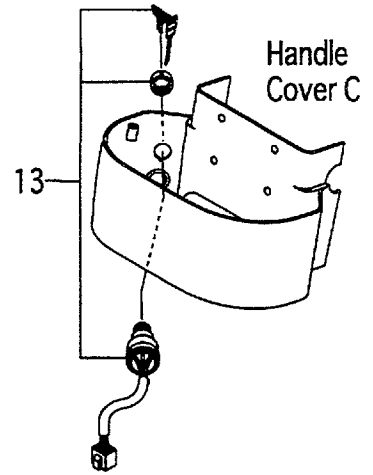
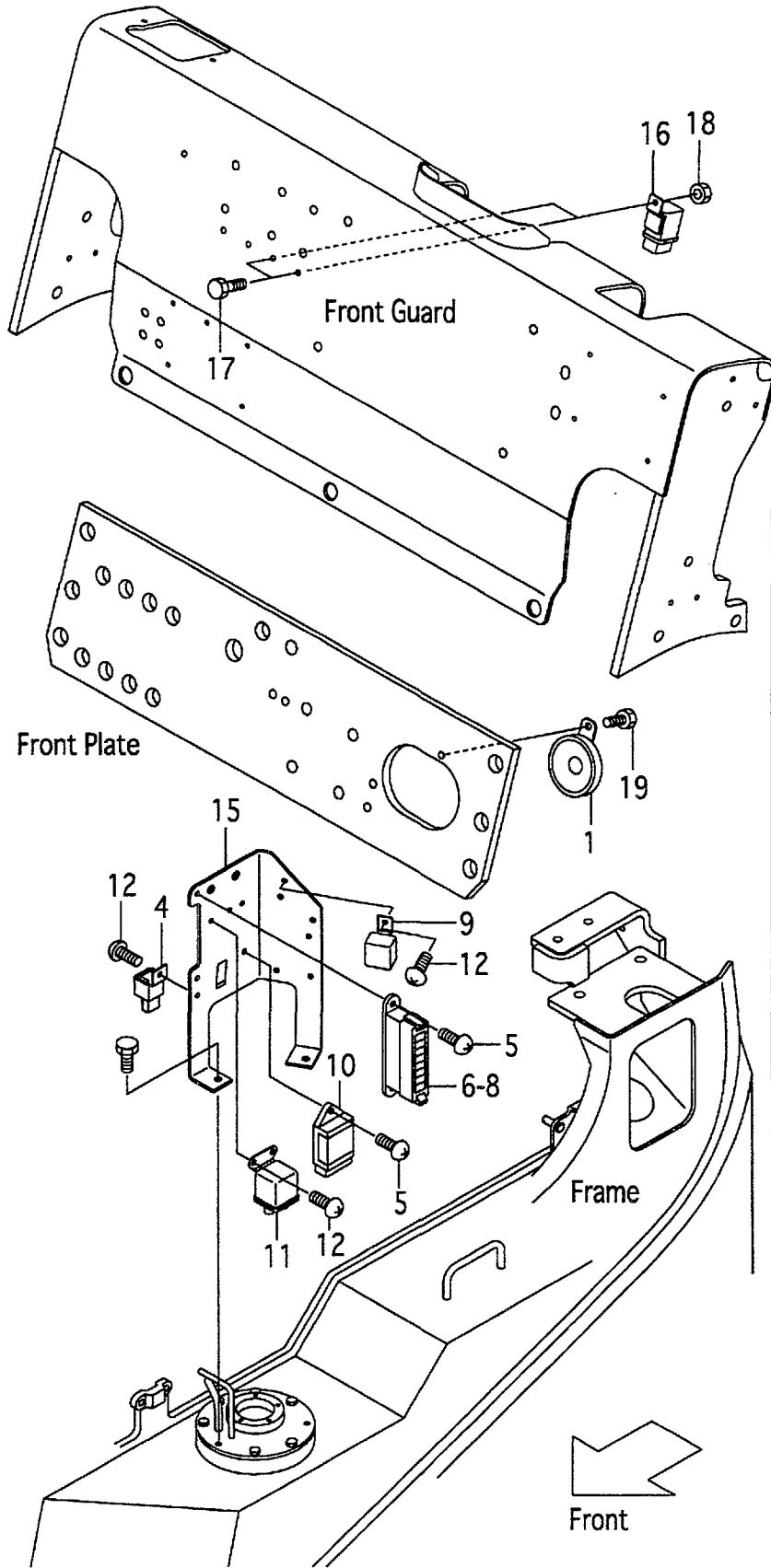
**FIG.21 ELECTRIC PARTS (1/2)(G-TYPE)**  
 (F5H12450) エレクトリックパーツ(1/2)



A:FG15C9H FG15T9H FG18C9H FG18T9H FG15W9H FG18W9H

Item No	Part No.	Mark	Description	Req'd	Remarks : Serial No.
1	216G2-43651		HORN                   ホーン	1	
-	20712-40275		HORN                   ホーン	1	[RRE][RRE/SWD]
2	539A9-92001		BRACKET,HORN       ブラケット	1	[RRE][RRE/SWD]
3	01183-06025		BOLT                   ボルト	1	[RRE][RRE/SWD]
4	216G2-43711		UNIT,FLASHER       フラッシュユニット	1	
5	214A2-42621		SCREW                スクリュ	2	
6	214A2-42611		SCREW                スクリュ	2	
7	04913-10200	+	BAND                 バンド	2	
8	235C2-40301		BOX,FUSE            ボックス	1	INC.9,10
9	214T2-42311		FUSE,10A            ヒューズ	7	
10	214T2-42321		FUSE,30A            ヒューズ	1	
11	216G2-42312		SWITCH,STARTER    スイッチ	1	
-	24352-42521		SWITCH,STARTER    スイッチ	1	[SWD][RRE/SWD]
12	534A7-72001		WIRE,LEAD          ワイヤ	1	[SWD][RRE/SWD]
13	217G2-42301		RELAY,STARTER     リレー	1	1-15013
-	216G2-42321		RELAY,STARTER     リレー	1	15014-
14	228F2-42131		RELAY,AUTO-CHOKE   リレー	1	
15	21152-42091		DIODE,MOLD-UNIT   ダイオード	1	
16	234B2-42201	+	TIE,PUSH-MOUNT    タイ	1	
17	218G2-42001		BRACKET,ELECTRIC   ブラケット	1	
18	239A5-42381		BOLT                 ボルト	2	
19	01400-00006		NUT                  ナット	2	
20	01185-08016		BOLT                 ボルト	1	
-	01183-06016		BOLT                 ボルト	2	[RRE][RRE/SWD]
21	26062-42881		RELAY,12V          リレー	2	

**FIG.22 ELECTRIC PARTS (1/2)(D-TYPE)**  
 (F5H12460) エレクトリックパーツ(1/2)

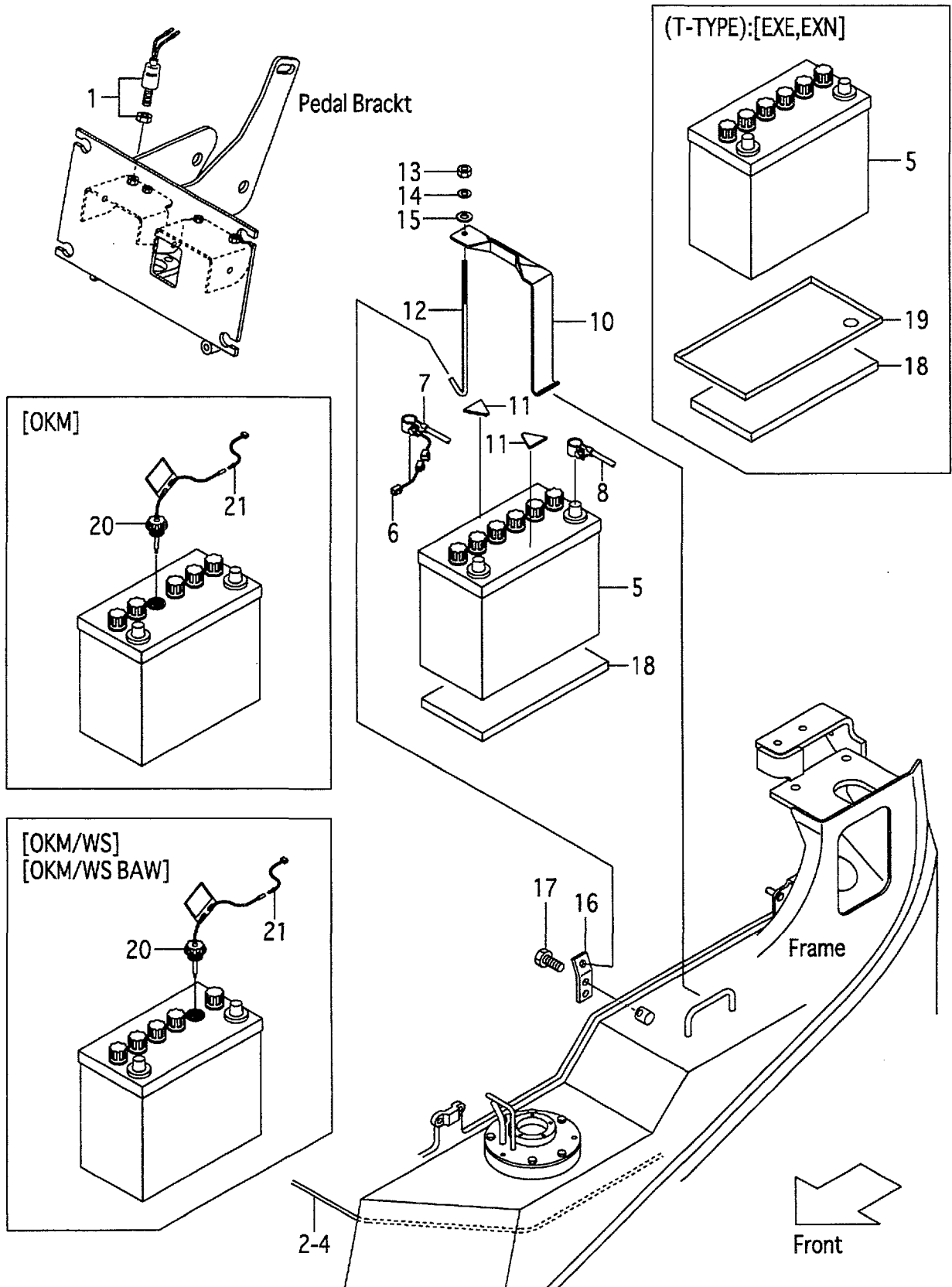


A:FD15C9H FD15T9H FD18C9H FD18T9H FD15W9H FD18W9H

Item No	Part No.	Mark	Description	Req'd	Remarks : Serial No.
1	216G2-43651		HORN                   ホーン	1	
-	20712-40275		HORN                   ホーン	1	[RRE][RRE/SWD]
2	539A9-92001		BRACKET,HORN       ブラケット	1	[RRE][RRE/SWD]
3	01183-06025		BOLT                   ボルト	1	[RRE][RRE/SWD]
4	216G2-43711		UNIT,FLASHER       フラッシュユニット	1	
5	214A2-42621		SCREW                スクリュ	3	
6	235C2-40301		BOX,FUSE            ボックス	1	INC.7,8
7	214T2-42311		FUSE,10A            ヒューズ	7	
8	214T2-42321		FUSE,30A            ヒューズ	1	
9	217G2-42301		RELAY,STARTER      リレー	1	
10	21152-42013		TIMER,QOS-3        タイマ	1	
11	21152-42021		RELAY,GLOW-PLUG   リレー	1	
12	214A2-42611		SCREW                スクリュ	4	
13	216G2-42312		SWITCH,STARTER     スイッチ	1	
-	24352-42521		SWITCH,STARTER     スイッチ	1	[SWD][RRE/SWD]
14	534A7-72001		WIRE,LEAD           ワイヤ	1	[SWD][RRE/SWD]
15	218G2-42001		BRACKET,ELECTRIC   ブラケット	1	
16	26062-42881		RELAY,12V           リレー	2	
17	239A5-42381		BOLT                   ボルト	2	
18	01400-00006		NUT                   ナット	2	
19	01185-08016		BOLT                   ボルト	1	
-	01183-06016		BOLT                   ボルト	2	[RRE][RRE/SWD]

# FIG.23 ELECTRIC PARTS (2/2)(G-TYPE)

(F5H12470) エレクトリックパーツ(2/2)





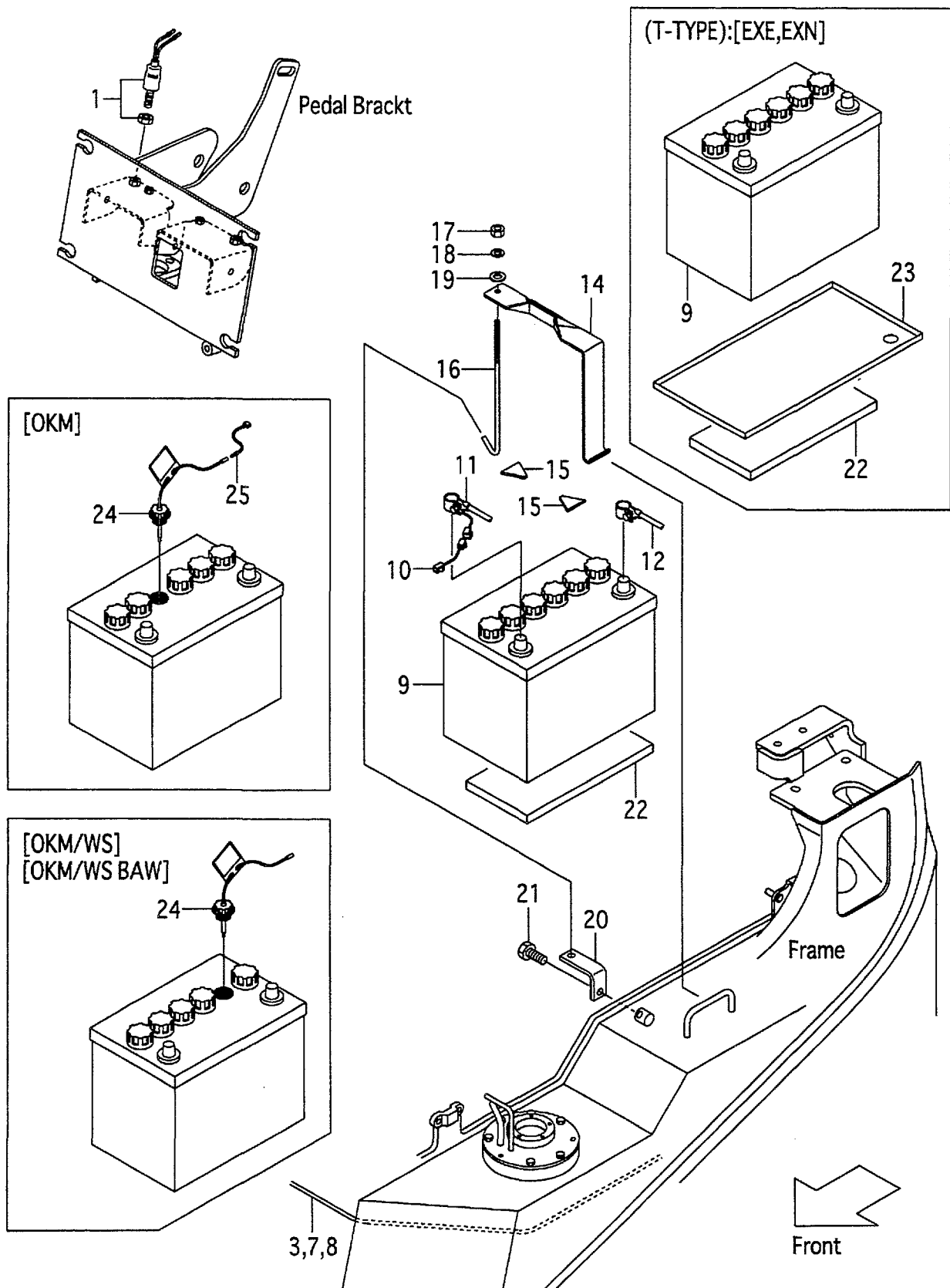
A:FG15C9H FG18C9H  
 B:FG15T9H FG18T9H  
 C:FG15W9H FG18W9H

FIG.23  
 (F5H12470)

Item No	Part No.	Mark	Description	Req'd	Remarks : Serial No.
1	23232-42072		SWITCH,STOP-LAMP スイッチ	1	
2	237A2-42211		WIRE-HARNESS,ENGINE ワイヤハーネス	1	A,C:1-15013
-	237A2-42212		WIRE-HARNESS,ENGINE ワイヤハーネス	1	A,C:15014-
-	237B2-42211		WIRE-HARNESS,ENGINE ワイヤハーネス	1	B:1-15013
-	237B2-42212		WIRE-HARNESS,ENGINE ワイヤハーネス	1	B:15014-
-	537A3-72021		WIRE-HARNESS,ENGINE ワイヤハーネス	1	A,C [FC]
-	537B3-72021		WIRE-HARNESS,ENGINE ワイヤハーネス	1	B [FC]
3	214A2-42331		CLIP クリップ	3	
4	230C2-42201		DIODE,3A ダイオード	2	B
5	225R2-42001		BATTERY,WET,55B24R バッテリー	1	
-	217G2-42051		BATTERY,WET,65D23R バッテリー	1	[WS]
6	25592-42081		WIRE,FUSIBLE-LINK ワイヤ	1	
7	237A2-42151		CABLE,BATTERY(+) ケーブル	1	
-	217G2-42151		CABLE,BATTERY(+) ケーブル	1	[WS]
-	216G2-43151		CABLE,BATTERY(+) ケーブル	1	B [EXE][EXN]
8	212T2-42311		CABLE,BATTERY(-) ケーブル	1	
-	238A2-42151		CABLE,BATTERY(-) ケーブル	1	[WS]
-	536G3-82201		CABLE,BATTERY(-) ケーブル	1	B [EXE][EXN]
9	516G3-82521	+	TERMINAL,BATTERY ターミナル	1	B [EXE][EXN]
10	216G2-42071		HOLDER,BATTERY ホルダ	1	
-	217G2-42021		HOLDER,BATTERY ホルダ	1	[WS]
11	216G2-43111		RUBBER ラバー	2	
12	256A2-42171		BOLT,ANCHOR ボルト	1	
13	01420-00006		NUT ナット	1	
14	02010-00006		WASHER ワッシャ	1	
15	23452-42181		WASHER ワッシャ	1	
16	218G2-42101		HOOK,ANCHOR-BOLT フック	1	
-	239A2-42101		HOOK,ANCHOR-BOLT フック	1	[WS]
17	01185-08016		BOLT ボルト	1	
18	239A2-42031		RUBBER ラバー	1	
19	518G2-72121		CASE,BATTERY ケース	1	B [EXE][EXN]
20	522A7-12211		CAP,BATTERY キャップ	1	[OKM]
-	521A2-42001		CAP,BATTERY キャップ	1	[OKM/WS]
21	539A6-22021		WIRE,LEAD ワイヤ	1	[OKM][OKM/WS]

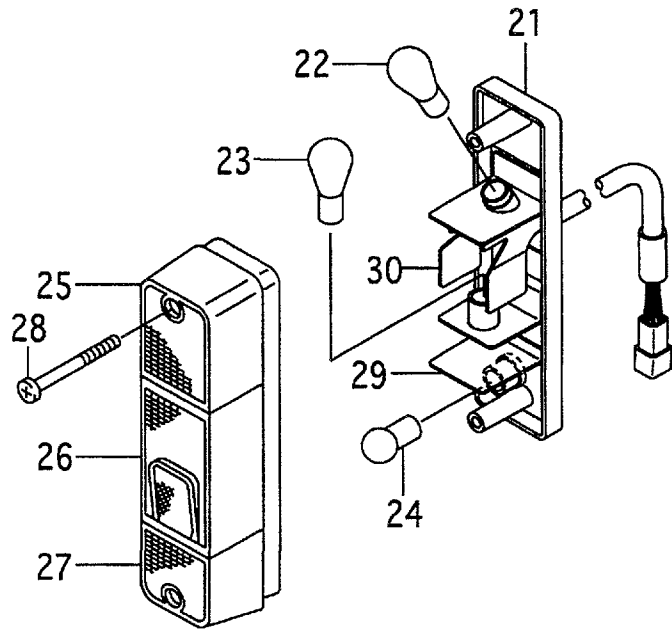
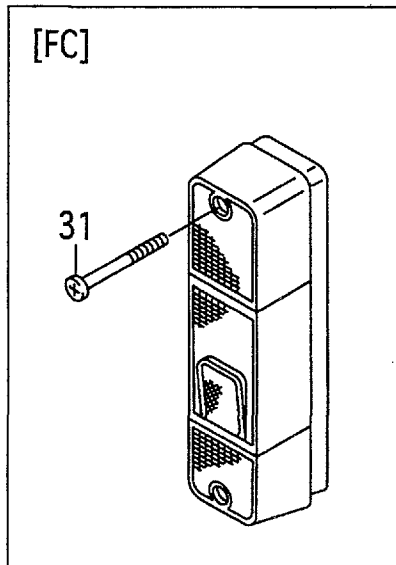
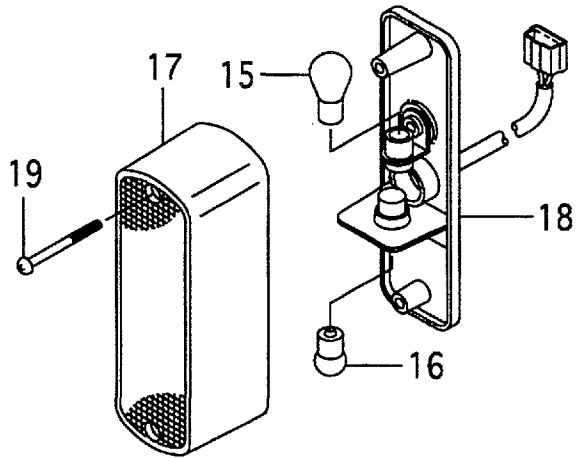
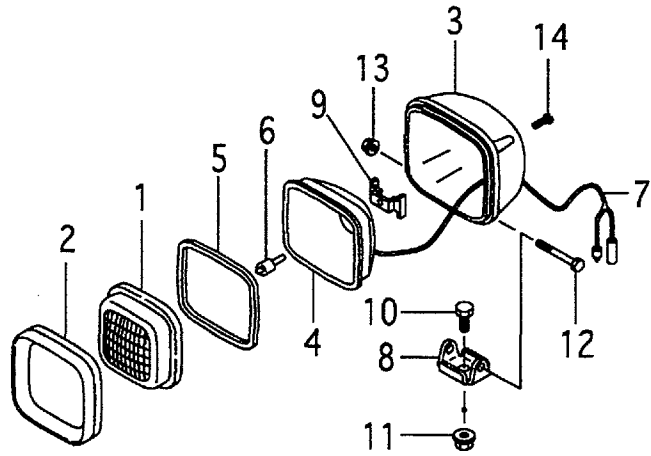
# FIG.24 ELECTRIC PARTS (2/2)(D-TYPE)

(F5H12480) エレクトリックパーツ(2/2)



Item No	Part No.	Mark	Description	Req'd	Remarks : Serial No.
1	23232-42072		SWITCH,STOP-LAMP スイッチ	1	
2	23652-44001	+	UNIT,SENDING センディングユニット	1	
3	214A2-42331		CLIP クリップ	5	
4	01100-06010	+	BOLT ボルト	1	
5	02010-00006	+	WASHER ワッシャー	1	
6	02000-00006	+	WASHER ワッシャー	1	
7	238F2-42212		WIRE-HARNESS,ENGINE ワイヤハーネス	1	A,C
-	238G2-42212		WIRE-HARNESS,ENGINE ワイヤハーネス	1	B
-	538F3-72021		WIRE-HARNESS,ENGINE ワイヤハーネス	1	A [FC]
-	538G3-72021		WIRE-HARNESS,ENGINE ワイヤハーネス	1	B [FC]
-	538S3-72021		WIRE-HARNESS,ENGINE ワイヤハーネス	1	C [FC]
8	230C2-42201		DIODE,3A ダイオード	2	B
9	58106-31011		BATTERY,WET,80D26R バッテリー	1	
-	534A7-02001		BATTERY,WET,115D31R バッテリー	1	[WS]
10	25592-42081		WIRE,FUSIBLE-LINK ワイヤ	1	
11	217G2-42151		CABLE,BATTERY(+) ケーブル	1	
12	238A2-42151		CABLE,BATTERY(-) ケーブル	1	
-	538G3-82201		CABLE,BATTERY(-) ケーブル	1	[EXE][EXN]
13	530C3-82361	+	TERMINAL,BATTERY ターミナル	1	[EXE][EXN]
14	217G2-42021		HOLDER,BATTERY ホルダー	1	
15	216G2-43111		RUBBER ラバー	2	
16	256A2-42171		BOLT,ANCHOR ボルト	1	
17	01420-00006		NUT ナット	1	
18	02010-00006		WASHER ワッシャー	1	
19	23452-42181		WASHER ワッシャー	1	
20	239A2-42101		HOOK,ANCHOR-BOLT フック	1	
21	01185-08016		BOLT ボルト	1	
22	239A2-42031		RUBBER ラバー	1	
23	539A2-72121		CASE,BATTERY ケース	1	B [EXE][EXN]
24	521A2-42001		CAP,BATTERY キャップ	1	[OKM]
-	522A2-42001		CAP,BATTERY キャップ	1	[OKM/WS]
25	539A6-22021		WIRE,LEAD ワイヤ	1	[OKM](WITHOUT OKM/WS)

**FIG.25 LIGHT UNIT**  
 (F5H12490) ライトユニット



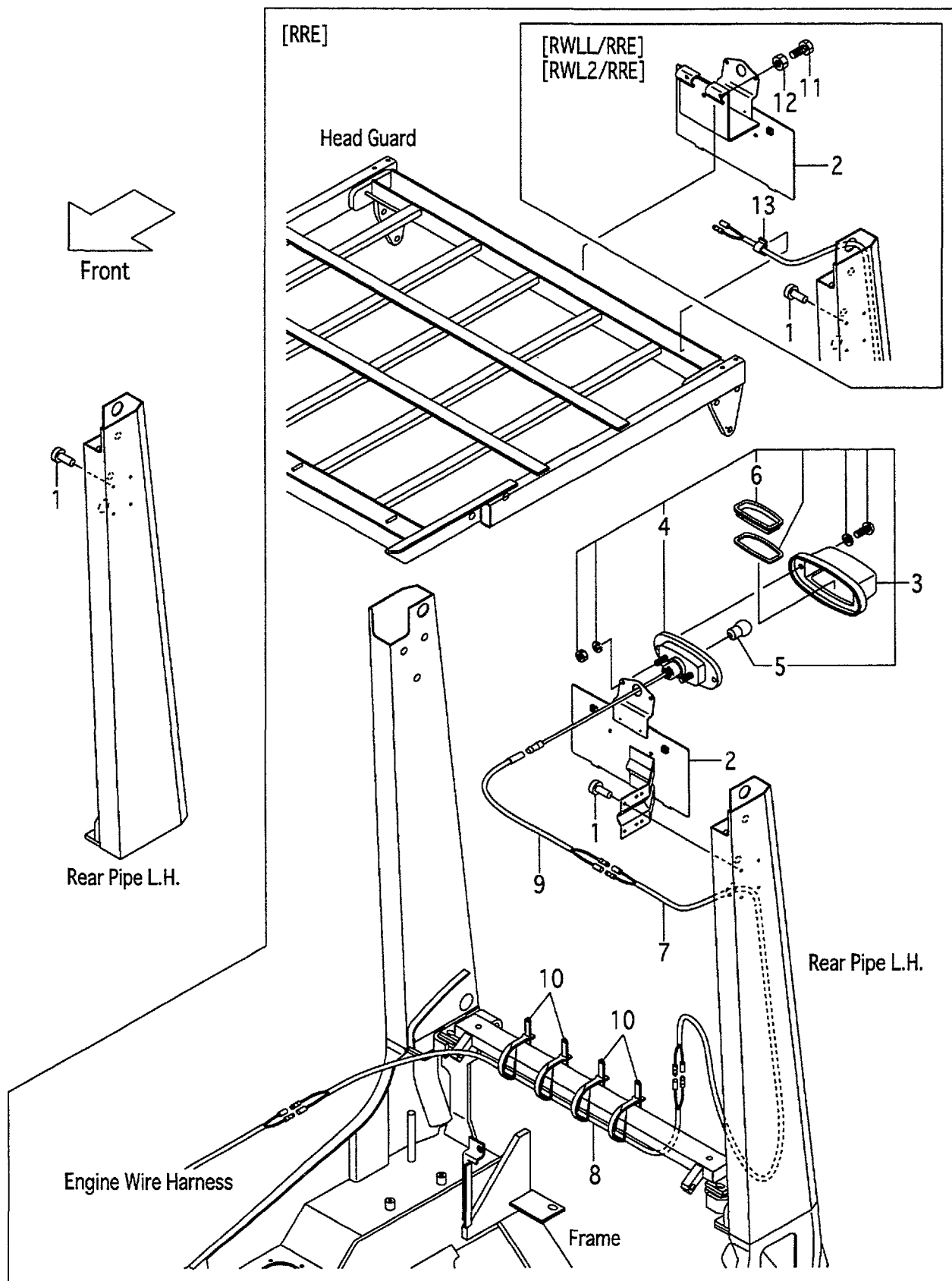
A:FG15C9H FG15T9H FG18C9H FG18T9H FG15W9H FG18W9H

B:FD15C9H FD15T9H FD18C9H FD18T9H FD15W9H FD18W9H

Item No	Part No.	Mark	Description	Req'd	Remarks : Serial No.
A1	216G2-40602		LAMP-ASSY,HEAD ヘッドランプアッセン	2	INC.1-14
1	216G2-43502		LENS レンズ	2	
2	216G2-43631		RIM リム	2	
3	NO PART NO.	#	HOUSING ハウジング	2	
4	NO PART NO.	#	REFLECTOR リフレクタ	2	
5	216G2-43531		GASKET ガスケット	2	
6	216G2-43542		BULB,12V/55W バルブ	2	
7	216G2-43551		WIRE,LEAD ワイヤ	2	
8	216G2-43562		BRACKET ブラケット	2	
9	216G2-43571		SPRING スプリング	2	
10	216G2-43582		BOLT ボルト	2	
11	216G2-43592		NUT ナット	2	
12	216G2-43602		BOLT ボルト	2	
13	216G2-43611		NUT ナット	2	
14	216G2-43622		SCREW スクリュ	8	
A2	216G2-40701		LAMP-ASSY,FRONT-COMI フロントコンビネーションランプアッセン	2	INC.15-19
15	216G2-40711		BULB,12V/27W バルブ	2	
16	216G2-40721		BULB,12V/10W バルブ	2	
17	216G2-40731		LENS レンズ	2	
18	NO PART NO.	#	BODY ボディ	2	
19	NO PART NO.		SCREW スクリュ	4	
20	239A2-42221	+	WIRE-HARNESS,H.GUARD ワイヤハーネス	2	
-	534A9-22211	+	WIRE-HARNESS,H.GUARD ワイヤハーネス	2	[HL][BKH]
A3	214A2-40203		LAMP-ASSY,REAR-COMB リヤコンビネーションランプアッセン	2	INC.21-30
21	NO PART NO.	#	BODY ボディ	2	
22	210F2-42011		BULB,12V/23W バルブ	2	
23	214A2-44501		BULB,12V/23,8W バルブ	2	(OLD PARTS)
-	210F2-42021		BULB,12V/23,8W バルブ	2	(NEW PARTS)
24	210F2-42031		BULB,12V/10W バルブ	2	
25	210F2-42201		LENS,PLASTIC レンズ	2	
26	210F2-42211		LENS,PLASTIC レンズ	2	
27	210F2-42221		LENS,PLASTIC レンズ	2	
28	01030-05065		SCREW スクリュ	4	(WITHOUT FC)
29	210F2-42231		SHADE シェード	2	
30	214A2-44511		SHADE シェード	2	
31	514A3-72091		BOLT,PAN-HEAD ボルト	4	[FC]

# FIG.26 LICENSE LIGHT

(F5H124A0) ライセンスライト



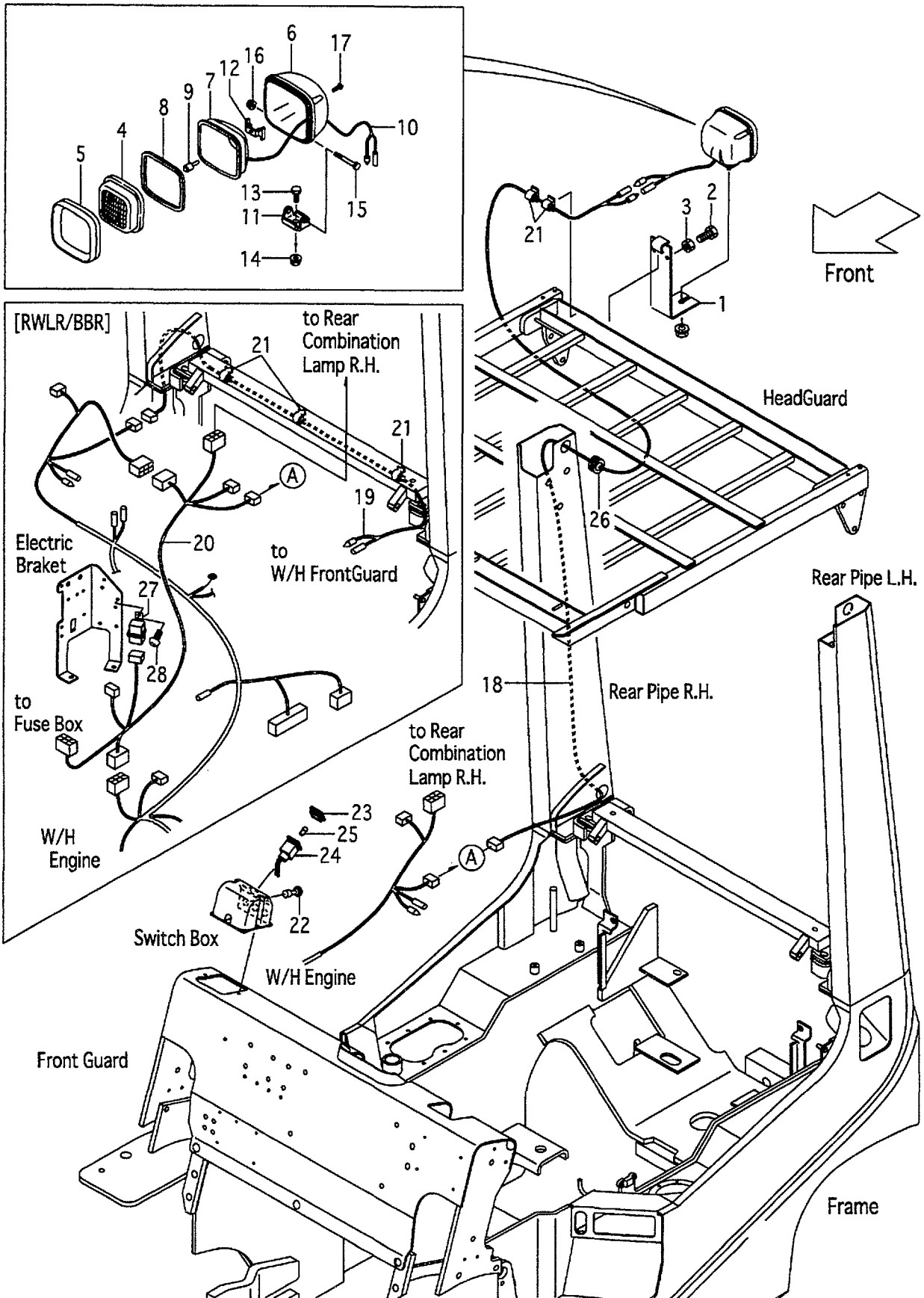
A:FG15C9H FG15T9H FG18C9H FG18T9H FG15W9H FG18W9H

B:FD15C9H FD15T9H FD18C9H FD18T9H FD15W9H FD18W9H

Item No	Part No.	Mark	Description	Req'd	Remarks : Serial No.
1	25596-42361		RIVET,NYLON リベット	4	
-	22256-42001		RIVET リベット	4	[RRE][RWLL/RRE][RWL2/RRE]
2	509P9-90101		BRACKET,NUMBER-PLATE ブラケット	1	[RRE]
-	533A0-52051		BRACKET,NUMBER-PLATE ブラケット	1	[RWLL/RRE][RWL2/RRE]
3	22132-40202		LAMP,LICENCE ランプ	1	[RRE][RWLL/RRE][RWL2/RRE]
4	NO PART NO.	#	BODY ボディ	1	INC.4-6 [RRE][RWLL/RRE][RWL2/RRE]
5	22132-40041		BULB,12V/10W バルブ	1	[RRE][RWLL/RRE][RWL2/RRE]
6	22192-42411		LENS,PLASTIC レンス	1	[RRE][RWLL/RRE][RWL2/RRE]
7	516G9-92101		WIRE-HARNESS,LICENCE ワイヤハーネス	1	[RRE]
-	534A9-92131		WIRE-HARNESS,LICENCE ワイヤハーネス	1	[RWLL/RRE][RWL2/RRE]
8	558A9-92001		WIRE-HARNESS,LICENCE ワイヤハーネス	1	[RRE][RWLL/RRE][RWL2/RRE]
9	222A2-42511		WIRE,LEAD ワイヤ	1	[RRE][RWLL/RRE][RWL2/RRE]
10	04913-11120		BAND バンド	4	[RRE][RWLL/RRE][RWL2/RRE]
11	01100-08020		BOLT ボルト	3	[RWLL/RRE][RWL2/RRE]
12	01400-00008		NUT ナット	3	[RWLL/RRE][RWL2/RRE]
13	27732-42311		CLAMP,HARNESS クランプ	1	[RWLL/RRE][RWL2/RRE]

# FIG.27 REAR WORKING LIGHT [RWLR]

(F5H124B0) リヤワーキングライト





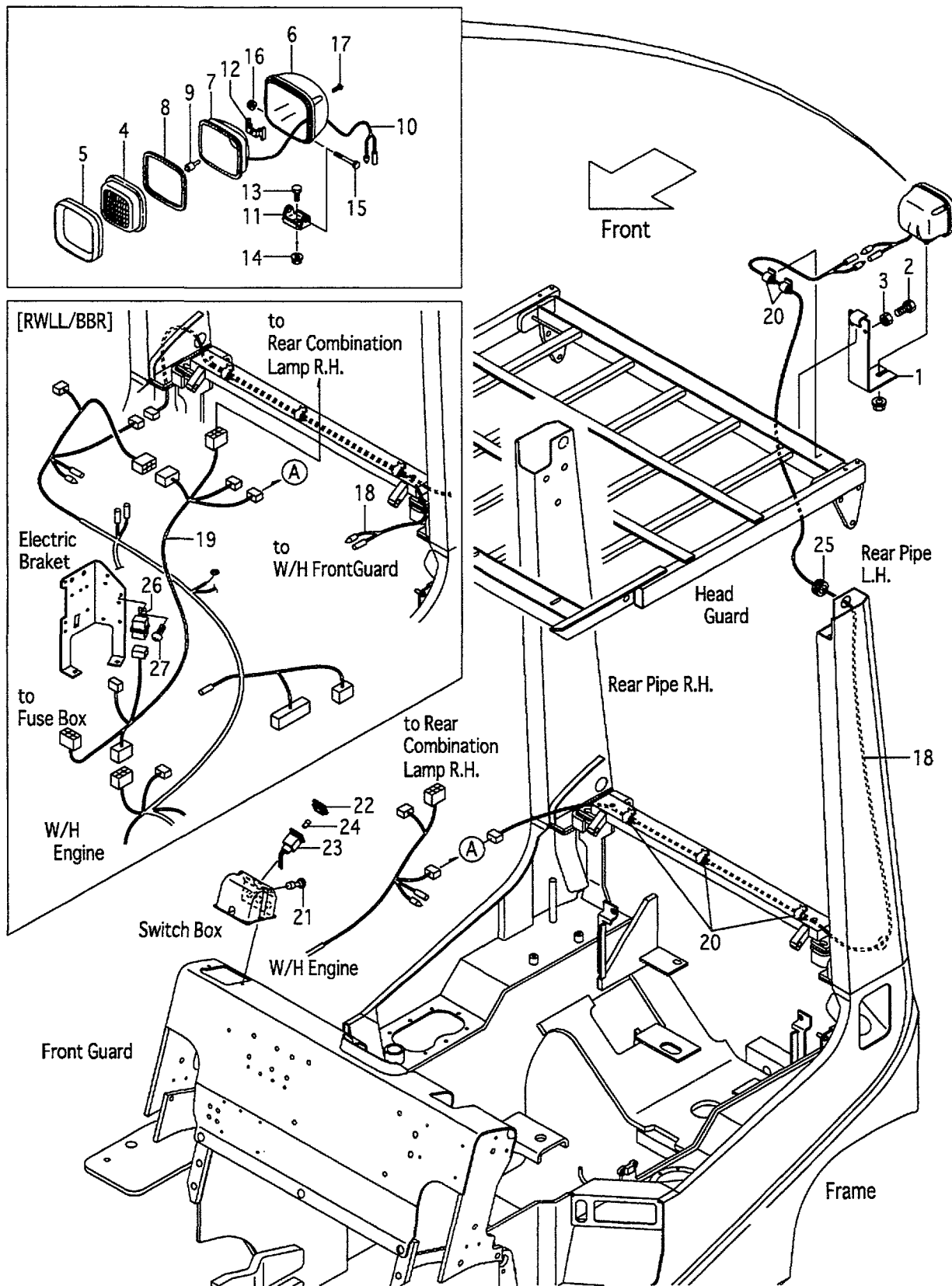
A:FG15C9H FG15T9H FG18C9H FG18T9H FG15W9H FG18W9H

B:FD15C9H FD15T9H FD18C9H FD18T9H FD15W9H FD18W9H

Item No	Part No.	Mark	Description	Req'd	Remarks : Serial No.
1	516G1-42151		BRACKET,REAR-LAMP ブラケット	1	[RWLR]
-	539A1-42201		BRACKET,REAR-LAMP ブラケット	1	[RWLR/AW061]
2	01100-08020		BOLT ボルト	3	[RWLR]
3	01400-00008		NUT ナット	3	[RWLR]
A1	216G2-40602		LAMP-ASSY,HEAD ヘッドランプアッセン	1	[RWLR] INC.4-17
4	216G2-43502		LENS レンズ	1	[RWLR]
5	216G2-43631		RIM リム	1	[RWLR]
6	NO PART NO.	#	HOUSING ハウジング	1	[RWLR]
7	NO PART NO.	#	REFLECTOR リフレクタ	1	[RWLR]
8	216G2-43531		GASKET ガasket	1	[RWLR]
9	216G2-43542		BULB,12V/55W ハルブ	1	[RWLR]
10	216G2-43551		WIRE,LEAD ワイヤ	1	[RWLR]
11	216G2-43562		BRACKET ブラケット	1	[RWLR]
12	216G2-43571		SPRING スプリング	1	[RWLR]
13	216G2-43582		BOLT ボルト	1	[RWLR]
14	216G2-43592		NUT ナット	1	[RWLR]
15	216G2-43602		BOLT ボルト	1	[RWLR]
16	216G2-43611		NUT ナット	1	[RWLR]
17	216G2-43622		SCREW スクリュ	4	[RWLR]
18	516G1-42101		WIRE,LEAD ワイヤ	1	[RWLR]
19	516G1-42111		WIRE,LEAD ワイヤ	1	[RWLR/RWL]
20	539A8-92111		WIRE,LEAD ワイヤ	1	[RWLR/RWL]
21	27732-42311		CLAMP,HARNESS クランプ	2	[RWLR]
-	27732-42311		CLAMP,HARNESS クランプ	5	[RWLR/RWL]
22	22672-42501		SWITCH,LAMP スイッチ	1	[RWLR]
A2	522A1-42051		LAMP-ASSY,PILOT パイロットランプアッセン	1	[RWLR] INC.23-25
23	522A1-42061		LENS レンズ	1	[RWLR]
24	NO PART NO.	#	HOLDER ホルダ	1	[RWLR]
25	23302-42311		BULB,12V/3.4W ハルブ	1	[RWLR]
26	22679-47301		GROMMET グロメット	1	[RWLR]
27	26062-42881		RELAY,12V リレー	1	[RWLR/RWL]
28	214A2-42611		SCREW スクリュ	1	[RWLR/RWL]

# FIG.28 REAR WORKING LIGHT [RWLL]

(F5H124C0) リヤワーキングライト



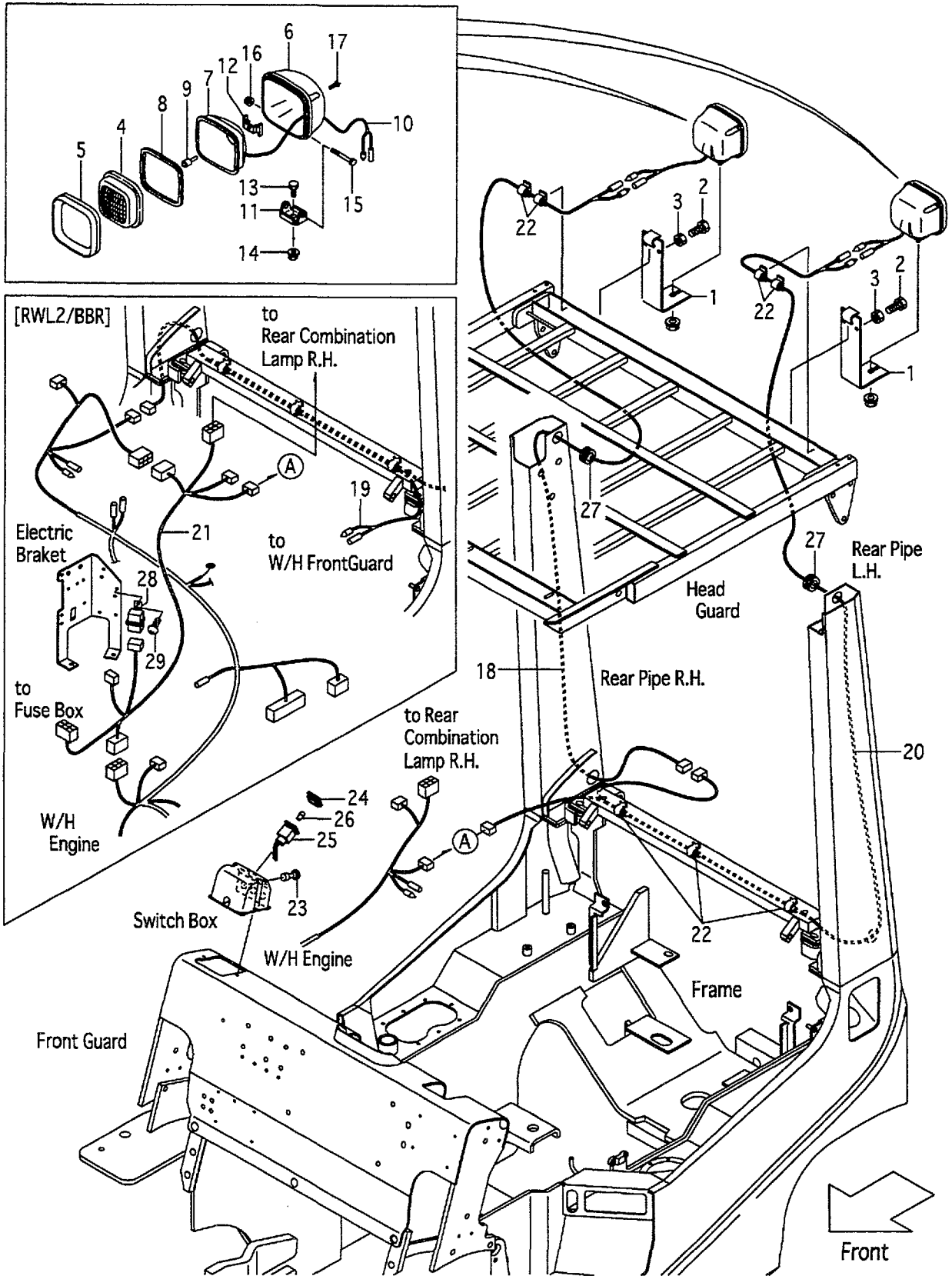
A:FG15C9H FG15T9H FG18C9H FG18T9H FG15W9H FG18W9H

B:FD15C9H FD15T9H FD18C9H FD18T9H FD15W9H FD18W9H

Item No	Part No.	Mark	Description	Req'd	Remarks : Serial No.
1	516G1-42151		BRACKET,REAR-LAMP ブラケット	1	[RWLL]
-	539A1-42201		BRACKET,REAR-LAMP ブラケット	1	[RWLL/AW061]
2	01100-08020		BOLT ボルト	3	[RWLL]
3	01400-00008		NUT ナット	3	[RWLL]
A1	216G2-40602		LAMP-ASSY,HEAD ヘッドランプアッセン	1	[RWLL] INC.4-17
4	216G2-43502		LENS レンズ	1	[RWLL]
5	216G2-43631		RIM リム	1	[RWLL]
6	NO PART NO.	#	HOUSING ハウジング	1	[RWLL]
7	NO PART NO.	#	REFLECTOR リフレクタ	1	[RWLL]
8	216G2-43531		GASKET ガasket	1	[RWLL]
9	216G2-43542		BULB,12V/55W ハルブ	1	[RWLL]
10	216G2-43551		WIRE,LEAD ワイヤ	1	[RWLL]
11	216G2-43562		BRACKET ブラケット	1	[RWLL]
12	216G2-43571		SPRING スプリング	1	[RWLL]
13	216G2-43582		BOLT ボルト	1	[RWLL]
14	216G2-43592		NUT ナット	1	[RWLL]
15	216G2-43602		BOLT ボルト	1	[RWLL]
16	216G2-43611		NUT ナット	1	[RWLL]
17	216G2-43622		SCREW スクリュ	4	[RWLL]
18	516G1-42111		WIRE,LEAD ワイヤ	1	[RWLL]
-	516G1-42111		WIRE,LEAD ワイヤ	2	[RWLL/RWL]
19	539A8-92111		WIRE,LEAD ワイヤ	1	[RWLL/RWL]
20	27732-42311		CLAMP,HARNESS クランプ	5	[RWLL]
21	22672-42501		SWITCH,LAMP スイッチ	1	[RWLL]
A2	522A1-42051		LAMP-ASSY,PILOT パイロットランプアッセン	1	[RWLL] INC.22-24
22	522A1-42061		LENS レンズ	1	[RWLL]
23	NO PART NO.	#	HOLDER ホルダ	1	[RWLL]
24	23302-42311		BULB,12V/3.4W ハルブ	1	[RWLL]
25	22679-47301		GROMMET グロメット	1	[RWLL]
26	26062-42881		RELAY,12V リレー	1	[RWLL/RWL]
27	214A2-42611		SCREW スクリュ	1	[RWLL/RWL]

# FIG.29 REAR WORKING LIGHT [RWL2]

(F5H124D0) リヤワーキングライト



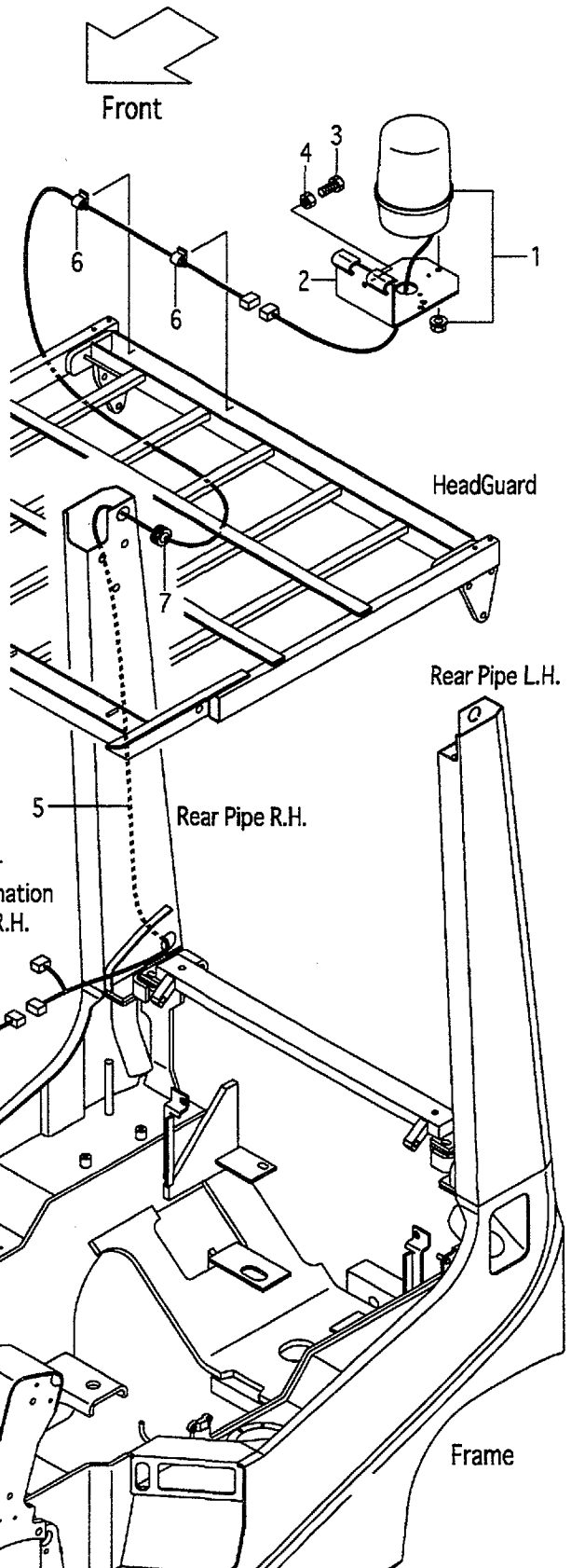
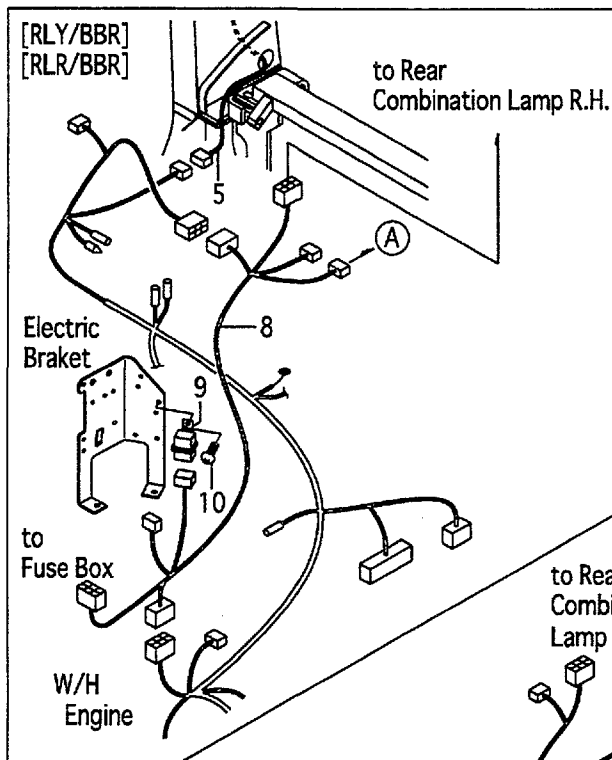
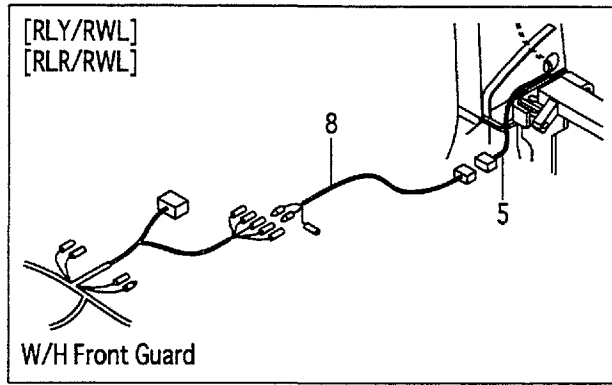
A:FG15C9H FG15T9H FG18C9H FG18T9H FG15W9H FG18W9H

B:FD15C9H FD15T9H FD18C9H FD18T9H FD15W9H FD18W9H

Item No	Part No.	Mark	Description	Req'd	Remarks : Serial No.
1	516G1-42151		BRACKET,REAR-LAMP ブラケット	2	[RWL2]
-	539A1-42201		BRACKET,REAR-LAMP ブラケット	2	[RWL2/AW061]
2	01100-08020		BOLT ボルト	6	[RWL2]
3	01400-00008		NUT ナット	6	[RWL2]
A1	216G2-40602		LAMP-ASSY,HEAD ヘッドランプアッセン	2	[RWL2] INC.4-17
4	216G2-43502		LENS レンズ	2	[RWL2]
5	216G2-43631		RIM リム	2	[RWL2]
6	NO PART NO.	#	HOUSING ハウジング	2	[RWL2]
7	NO PART NO.	#	REFLECTOR リフレクタ	2	[RWL2]
8	216G2-43531		GASKET ガasket	2	[RWL2]
9	216G2-43542		BULB,12V/55W ハルブ	2	[RWL2]
10	216G2-43551		WIRE,LEAD ワイヤ	2	[RWL2]
11	216G2-43562		BRACKET ブラケット	2	[RWL2]
12	216G2-43571		SPRING スプリング	2	[RWL2]
13	216G2-43582		BOLT ボルト	2	[RWL2]
14	216G2-43592		NUT ナット	2	[RWL2]
15	216G2-43602		BOLT ボルト	2	[RWL2]
16	216G2-43611		NUT ナット	2	[RWL2]
17	216G2-43622		SCREW スクリュ	8	[RWL2]
18	516G1-42101		WIRE,LEAD ワイヤ	1	[RWL2]
19	516G1-42111		WIRE,LEAD ワイヤ	1	[RWL2/RWL]
20	516G1-42121		WIRE,LEAD ワイヤ	1	[RWL2]
21	539A8-92111		WIRE,LEAD ワイヤ	1	[RWL2/RWL]
22	27732-42311		CLAMP,HARNESS クランプ	7	[RWL2]
23	22672-42501		SWITCH,LAMP スイッチ	1	[RWL2]
A2	522A1-42051		LAMP-ASSY,PILOT パイロットランプアッセン	1	[RWL2] INC.24-26
24	522A1-42061		LENS レンズ	1	[RWL2]
25	NO PART NO.	#	HOLDER ホルダ	1	[RWL2]
26	23302-42311		BULB,12V/3.4W ハルブ	1	[RWL2]
27	22679-47301		GROMMET グロメット	2	[RWL2]
28	26062-42881		RELAY,12V リレー	1	[RWL2/RWL]
29	214A2-42611		SCREW スクリュ	1	[RWL2/RWL]

# FIG.30 REVOLVING LIGHT [RLY][RLR]

(F5H124E0) リボルビングライト

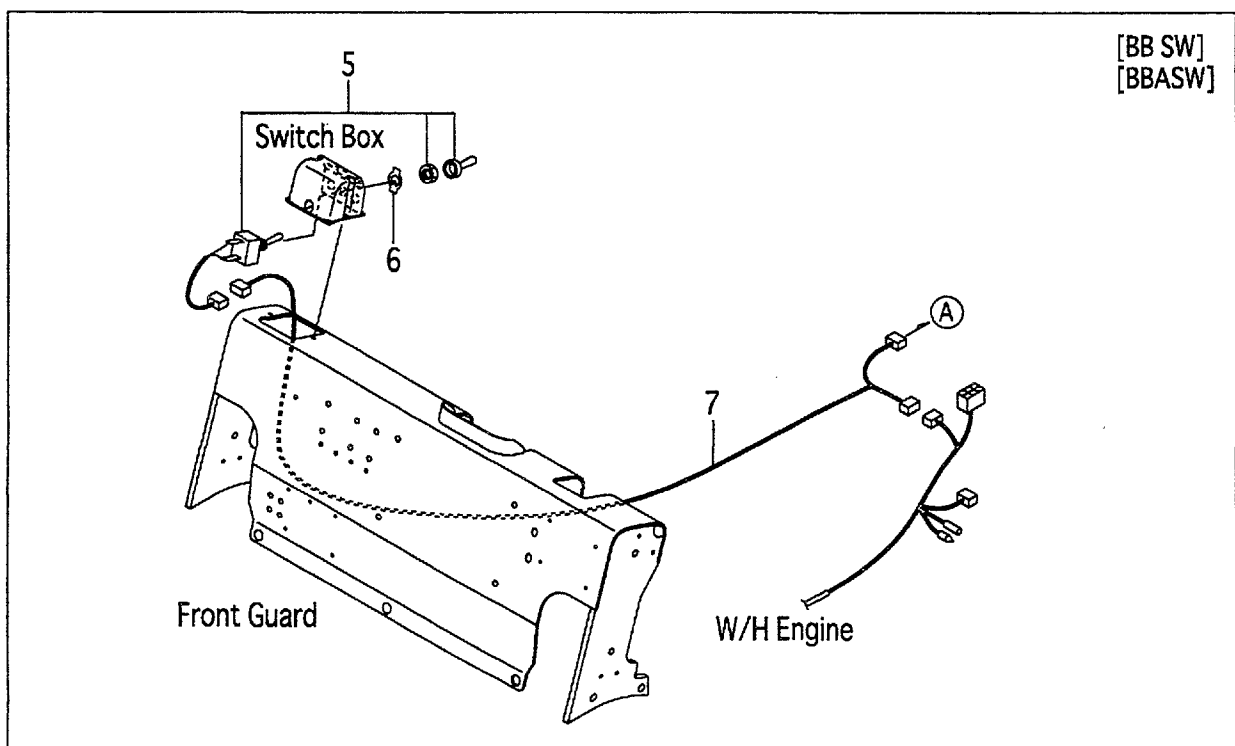
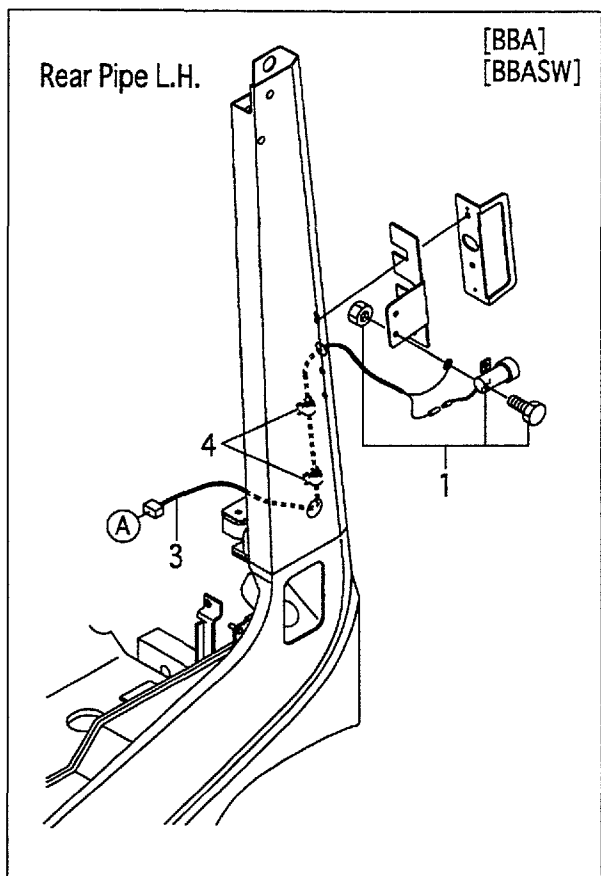
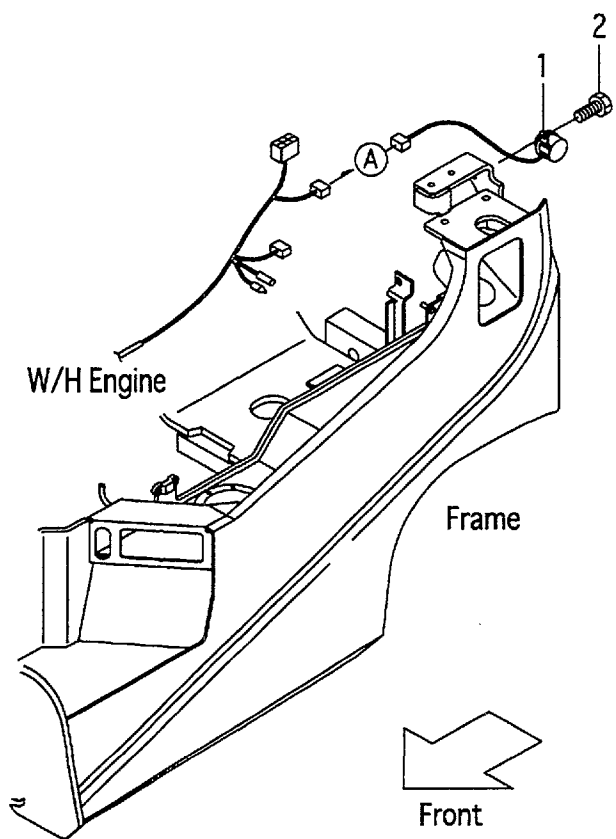


A:FG15C9H FG15T9H FG18C9H FG18T9H FG15W9H FG18W9H  
 B:FD15C9H FD15T9H FD18C9H FD18T9H FD15W9H FD18W9H

Item No	Part No.	Mark	Description	Req'd	Remarks : Serial No.
1	514A1-41001		LIGHT,REVOLVING ライト	1	[RLYS][RLYS/BKTL]
-	514A1-41011		LIGHT,REVOLVING ライト	1	[RLRS][RLRS/BKTL]
-	514A1-41021		LIGHT,REVOLVING ライト	1	[RLYM][RLYM/BKTL]
-	514A1-41031		LIGHT,REVOLVING ライト	1	[RLRM][RLRM/BKTL]
2	529F1-42251		BRACKET,REVOLVING ブラケット	1	[RLY][RLR]
-	529F1-42201		BRACKET,REVOLVING ブラケット	1	[RLY/BKTL][RLR/BKTL]
3	01100-08020		BOLT ボルト	3	[RLY][RLR]
4	01400-00008		NUT ナット	3	[RLY][RLR]
5	516G8-92001		WIRE,LEAD ワイヤ	1	[RLY][RLR]
-	514A1-42191		WIRE,LEAD ワイヤ	1	[RLY/BBR][RLR/BBR][RLY/RWL] [RLR/RWL]
6	27732-42311		CLAMP,HARNESS クランプ	2	[RLY][RLR]
7	22679-47301		GROMMET グロメット	1	[RLY][RLR]
8	516G1-42211		WIRE,LEAD ワイヤ	1	[RLY][RLR]
-	539A8-92111		WIRE,LEAD ワイヤ	1	[RLY/BBR][RLR/BBR]
-	514A1-42041		WIRE,LEAD ワイヤ	1	[RLY/RWL][RLR/RWL]
9	26062-42881		RELAY,12V リレー	1	[RLY/BBR][RLR/BBR]
10	214A2-42611		SCREW スクリュー	1	[RLY/BBR][RLR/BBR]

# FIG.31 BACK BUZZER

(F5H124F0) ハックブザー



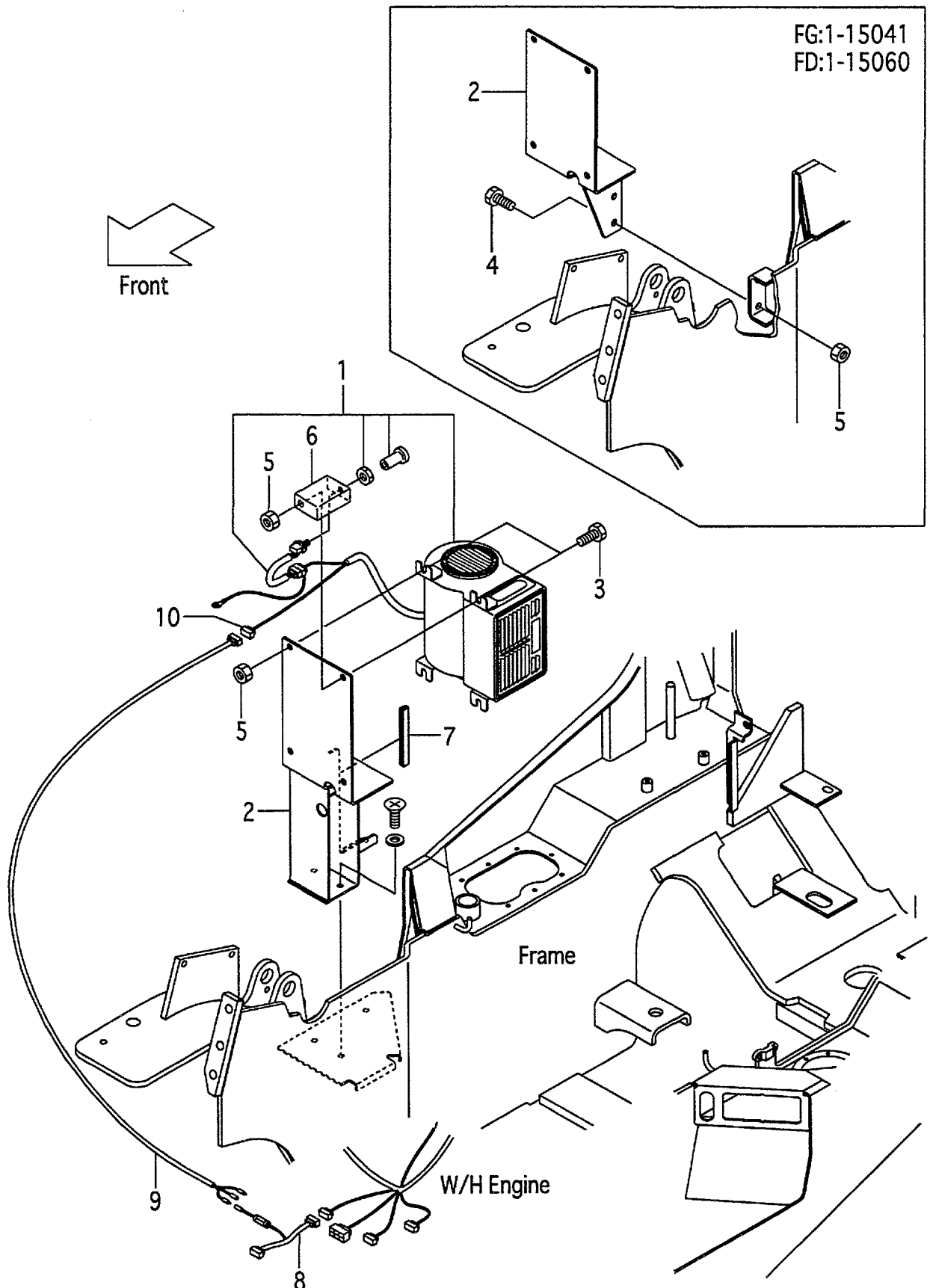


A:FG15C9H FG15T9H FG18C9H FG18T9H FG15W9H FG18W9H  
 B:FD15C9H FD15T9H FD18C9H FD18T9H FD15W9H FD18W9H

Item No	Part No.	Mark	Description	Req'd	Remarks : Serial No.
1	234A2-42301		BUZZER,BACK,12V      ブザー	1	
-	214A2-44001		BUZZER,BACK,12V      ブザー	1	[BBA][BBASW]
2	01185-08016		BOLT                      ホルト	1	(WITHOUT BBA,BBASW)
3	516G1-32012		WIRE,LEAD              ワイヤ	1	[BBA][BBASW]
4	27732-42311		CLAMP,HARNESS        クランプ	2	[BBA][BBASW]
5	57042-72091		SWITCH                  スイッチ	1	[BB SW][BBASW]
6	27652-62211		PLATE,SWITCH          プレート	1	[BB SW][BBASW]
7	516G1-32002		WIRE,LEAD              ワイヤ	1	[BB SW][BBASW]

# FIG.32 HEATER UNIT [HR]

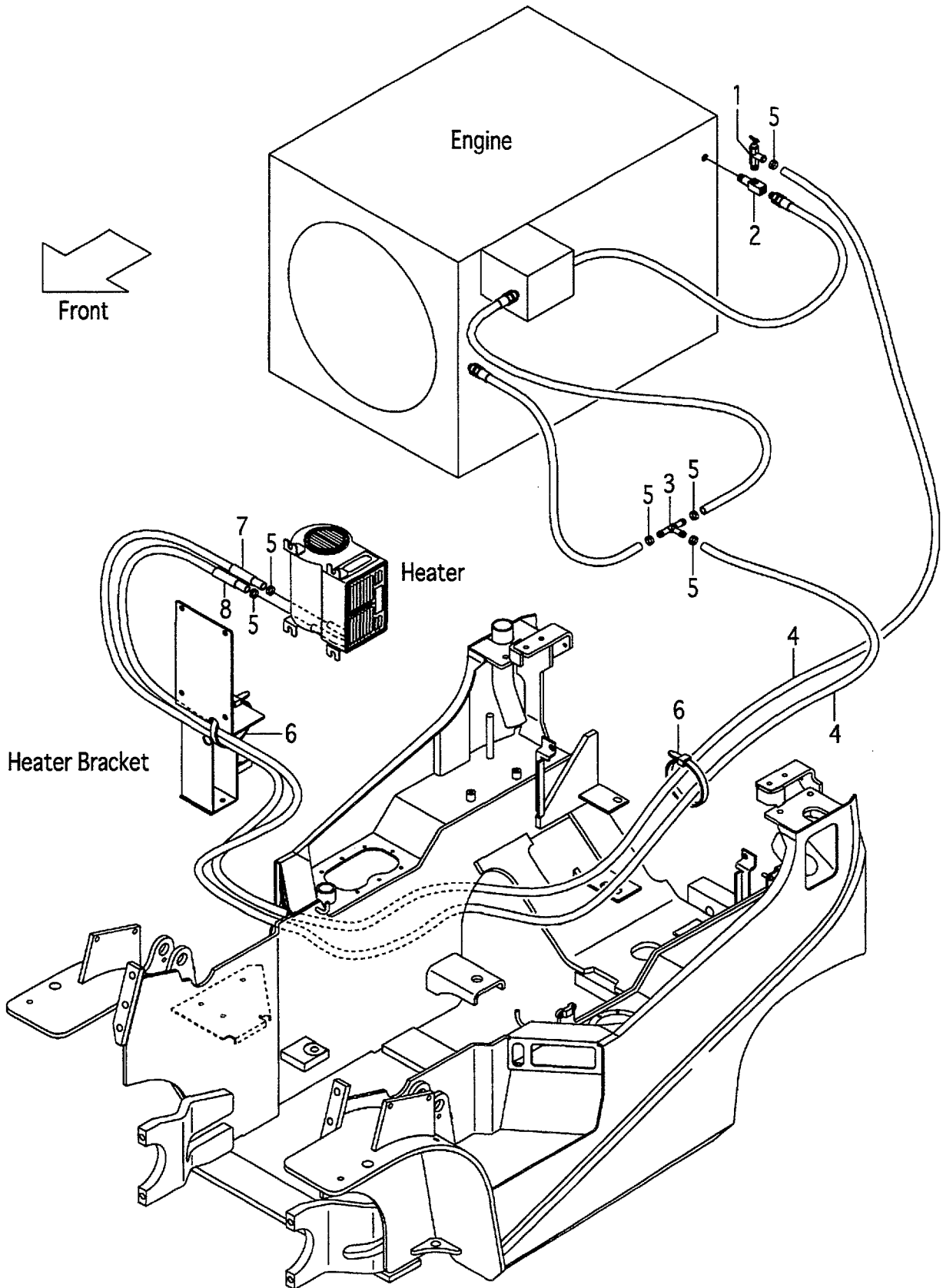
(F5H124G0) ヒータユニット



A:FG15C9H FG15T9H FG18C9H FG18T9H FG15W9H FG18W9H  
 B:FD15C9H FD15T9H FD18C9H FD18T9H FD15W9H FD18W9H

Item No	Part No.	Mark	Description	Req'd	Remarks : Serial No.
1	514T7-20201		HEATER ヒータ	1	[HR]
2	539A7-22011		BRACKET,HEATER ブラケット	1	A:1-15041 B:1-15060 [HR]
-	539A7-22511		BRACKET,HEATER ブラケット	1	A:15042- B:15061- [HR]
3	01186-10020		BOLT ホルト	4	[HR]
4	01183-10025		BOLT ホルト	2	A:1-15041 B:1-15060 [HR]
5	01400-00010		NUT ナット	6	A:1-15041 B:1-15060 [HR]
-	01400-00010		NUT ナット	4	A:15042- B:15061- [HR]
6	539A7-22061		BRACKET,HEATER-SW. ブラケット	1	[HR]
7	256J6-42291		RUBBER,SEAL ラバー	1	A:15042- B:15061- [HR]
8	514T7-22061		WIRE,LEAD ワイヤ	1	[HR]
9	514A1-42041		WIRE,LEAD ワイヤ	1	[HR]
10	534A7-22101		CONNECTOR,MALE コネクタ	1	[HR]
11	27042-43501	+	TERMINAL ターミナル	2	[HR]

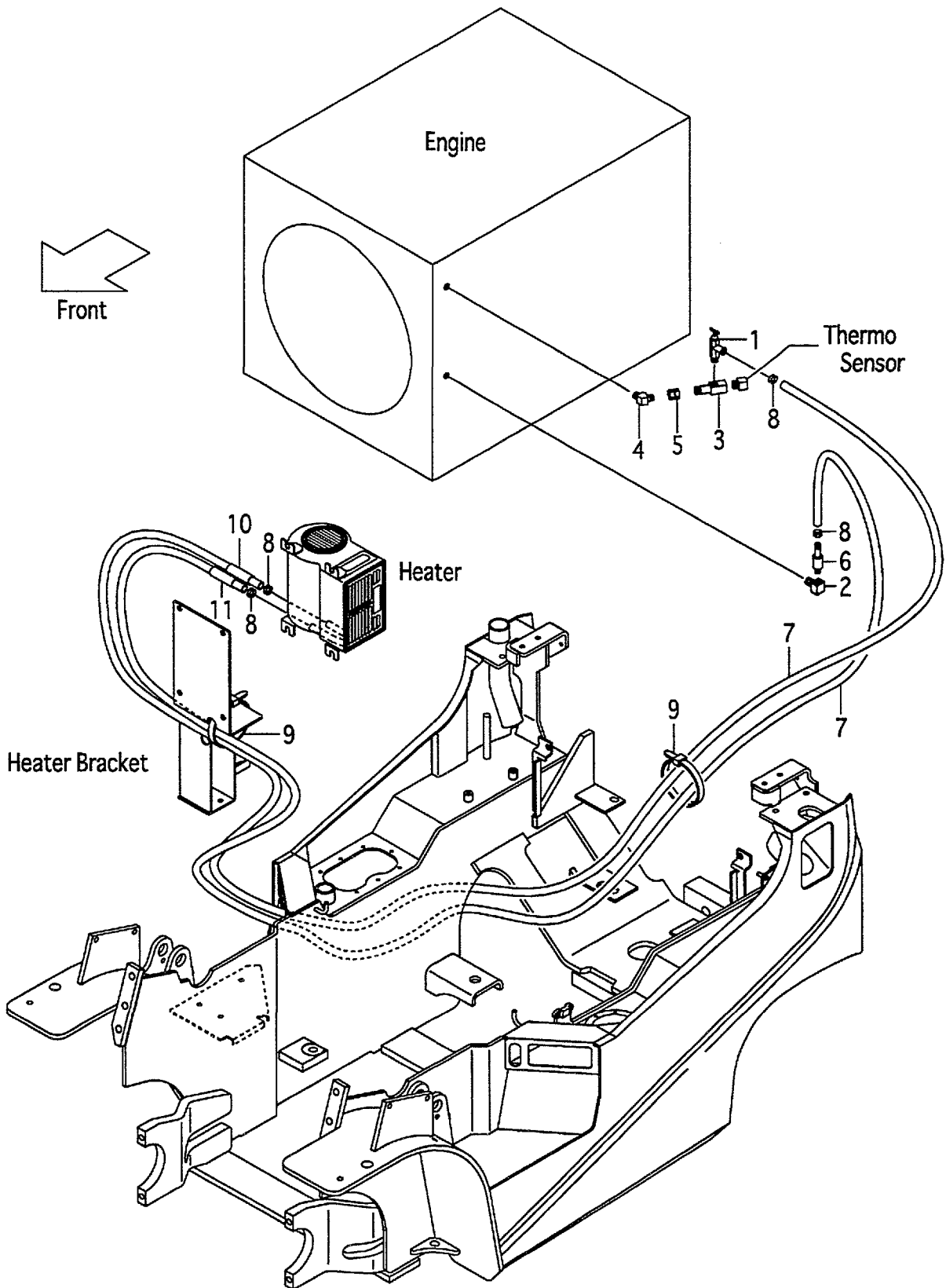
**FIG.33 HEATER VALVE & ELBOW (G-TYPE):[HR]**  
(F5H124H0) ヒータバルブ&エルボ



A:FG15C9H FG15T9H FG18C9H FG18T9H FG15W9H FG18W9H

Item No	Part No.	Mark	Description	Req'd	Remarks : Serial No.
1	56110-63521		VALVE,WATER      ハルブ	1	[HR]
2	55597-22111		ELBOW              エルボ	1	[HR]
3	23679-45051		THREE-WAY        スリーウェイ	1	[HR]
-	516G7-22001		THREE-WAY        スリーウェイ	1	[HR/LPO]
4	522A7-22011		HOSE,WATER       ホース	2	[HR]
5	04911-00022		CLIP                クリップ	6	[HR]
6	04913-11200		BAND                バンド	10	[HR]
7	534A7-22201		PROTECTOR,TUBE   プロテクタ	1	1-15041 [HR]
8	534A7-22211		PROTECTOR,TUBE   プロテクタ	1	1-15041 [HR]

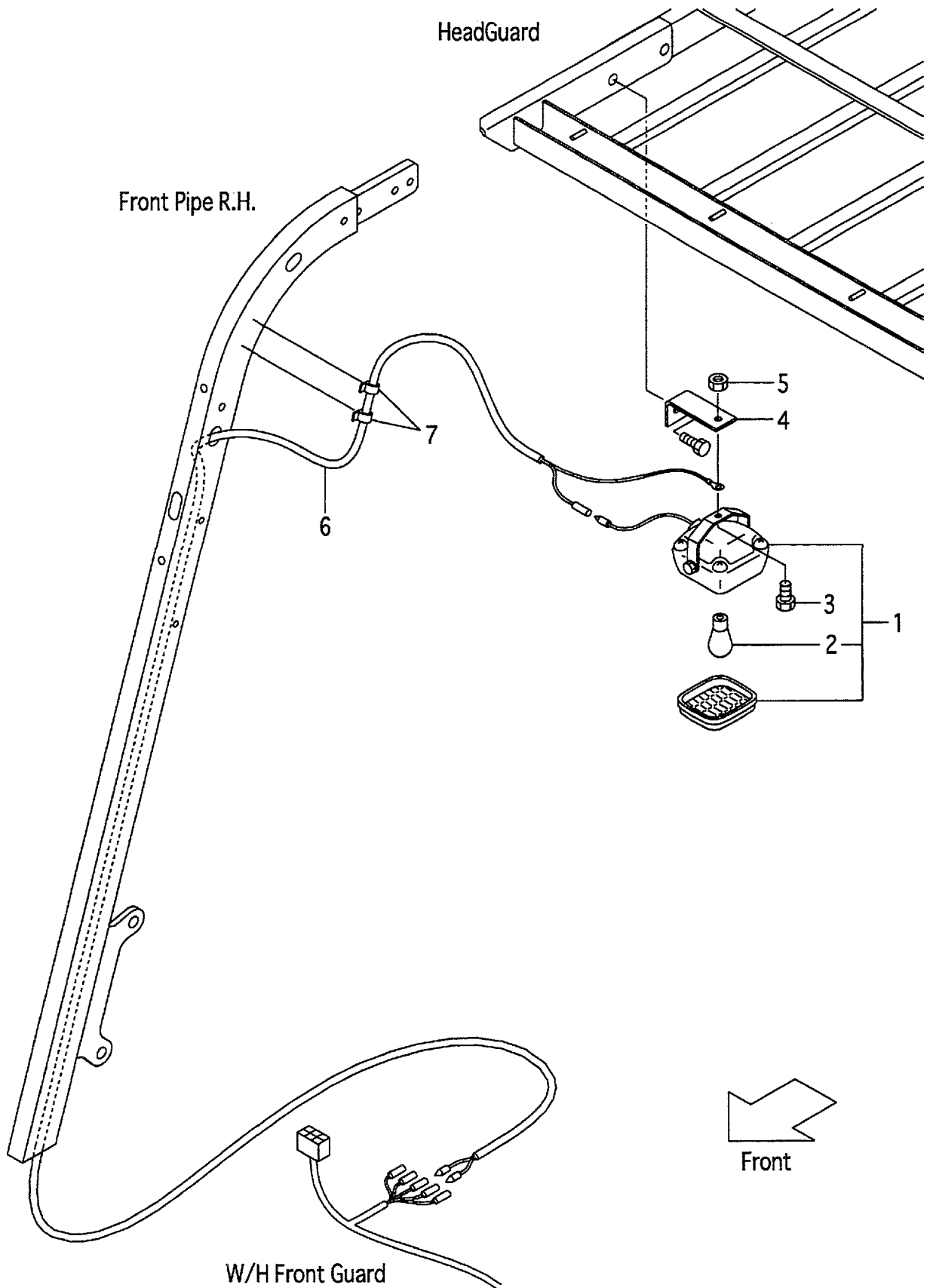
**FIG.34 HEATER VALVE & ELBOW (D-TYPE):[HR]**  
(F5H124J0) ヒータバルブ&エルボ



A:FD15C9H FD15T9H FD18C9H FD18T9H FD15W9H FD18W9H

Item No	Part No.	Mark	Description	Req'd	Remarks : Serial No.
1	56110-63521		VALVE,WATER      ハルブ	1	[HR]
2	53030-52471		ELBOW              エルボ	1	[HR]
3	55597-22111		ELBOW              エルボ	1	[HR]
4	53130-12091		ELBOW              エルボ	1	[HR]
5	04138-00303		UNION              ユニオン	1	[HR]
6	529F7-22001		NIPPLE              ニップル	1	[HR]
7	522A7-22011		HOSE,WATER      ホース	2	[HR]
8	04911-00022		CLIP                クリップ	4	[HR]
9	04913-11200		BAND                ハンド	10	[HR]
10	534A7-22201		PROTECTOR,TUBE   プロテクタ	1	1-15060 [HR]
11	534A7-22211		PROTECTOR,TUBE   プロテクタ	1	1-15060 [HR]

**FIG.35 SPOT LIGHT [SPL]**  
(F5H124K0) スポットライト





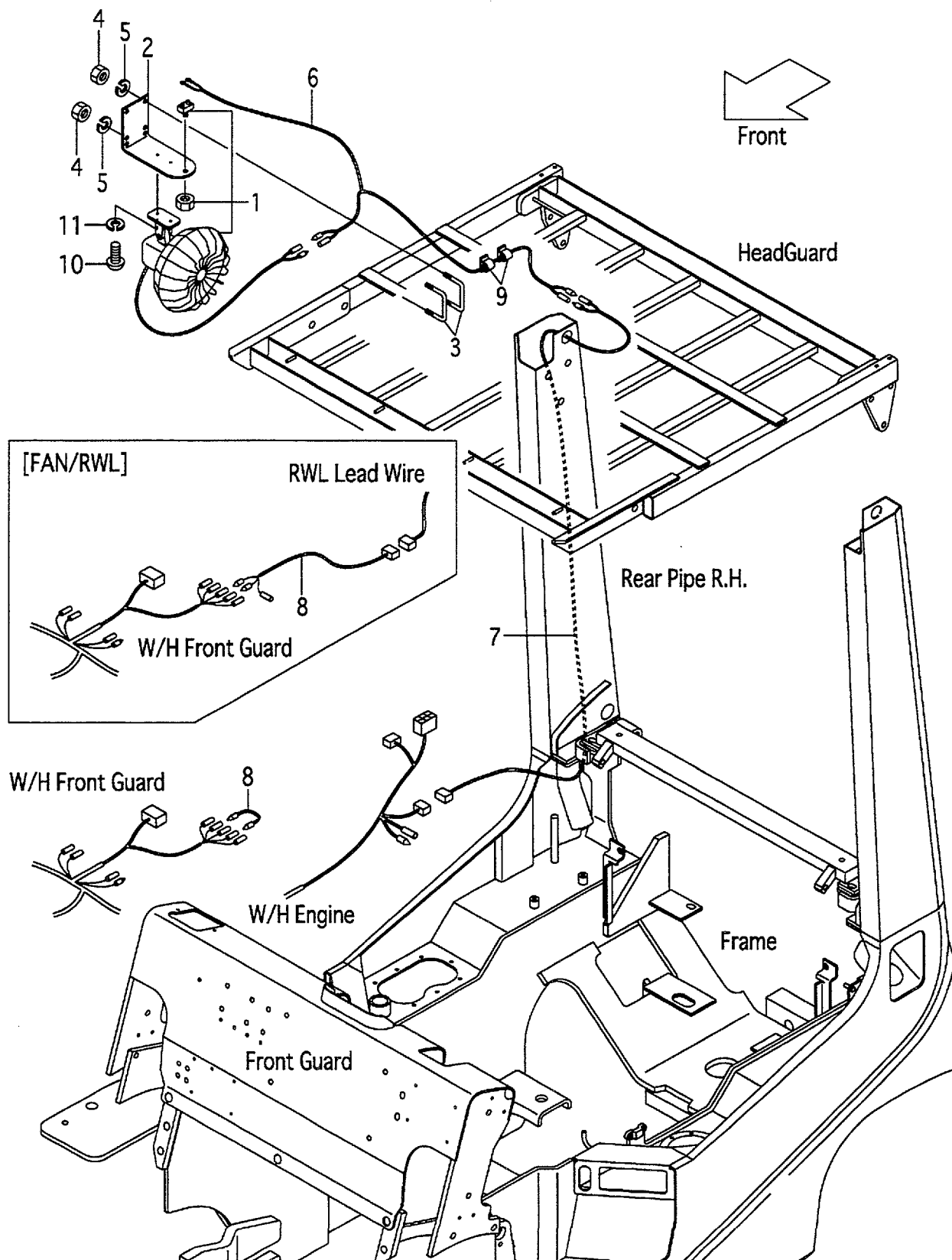
A:FG15C9H FG15T9H FG18C9H FG18T9H FG15W9H FG18W9H

B:FD15C9H FD15T9H FD18C9H FD18T9H FD15W9H FD18W9H

Item No	Part No.	Mark	Description	Req'd	Remarks : Serial No.
1	516G9-10101		LAMP ランプ	1	[SPL] INC.2
2	516G9-12011		BULB,12V/18.2W ハルブ	1	[SPL]
3	01185-08016		BOLT ホルト	1	[SPL]
4	539A9-02001		BRACKET,SPOT-LAMP ブラケット	1	[SPL]
5	01400-00008		NUT ナット	1	[SPL]
6	539A9-02011		WIRE-HARNESS,SPOT-L ワイヤハーネス	1	[SPL]
7	27732-42311		CLAMP,HARNESS クランプ	2	[SPL]

# FIG.36 FAN [FAN]

(F5H124L0) ファン

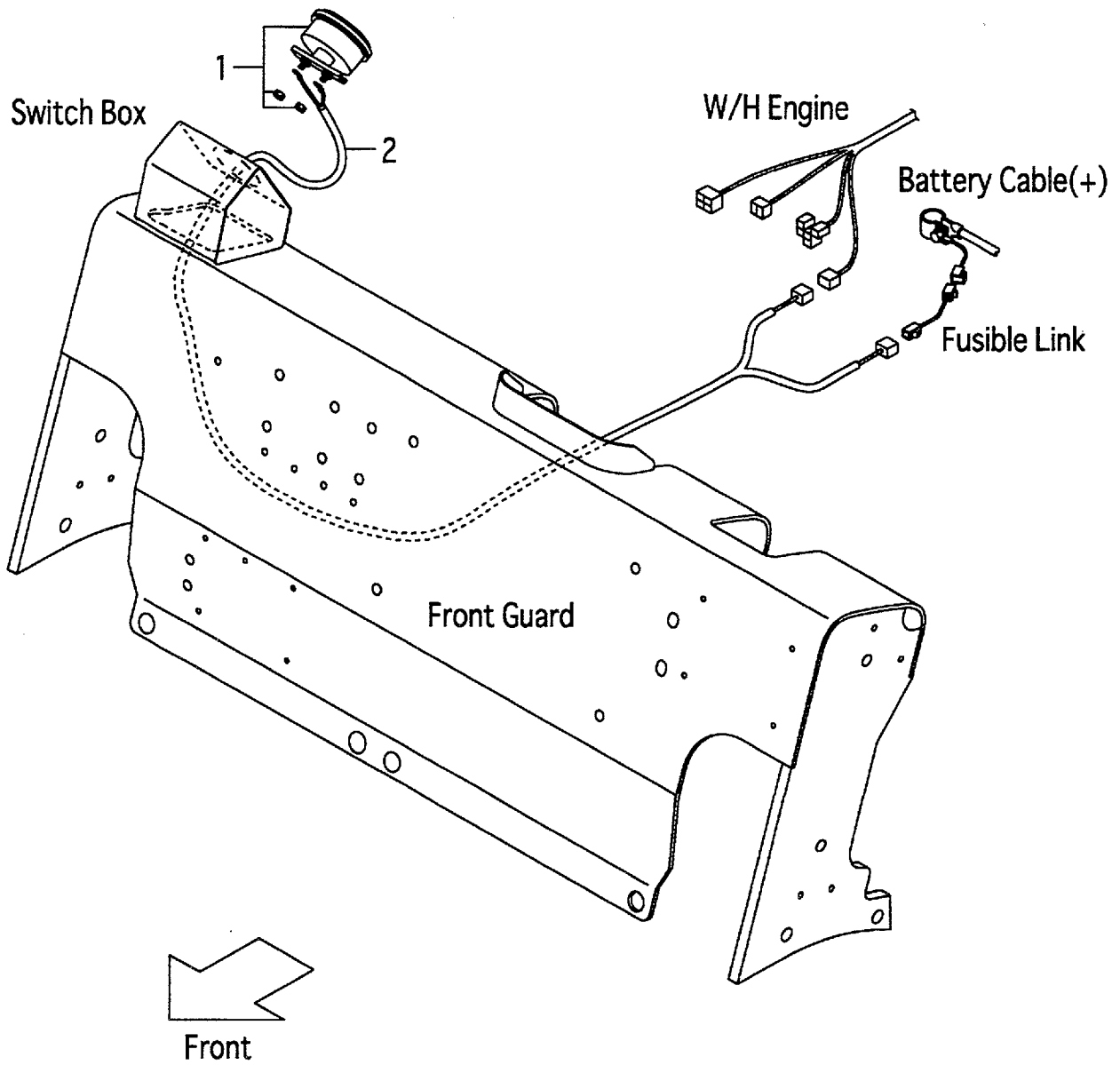


A:FG15C9H FG15T9H FG18C9H FG18T9H FG15W9H FG18W9H

B:FD15C9H FD15T9H FD18C9H FD18T9H FD15W9H FD18W9H

Item No	Part No.	Mark	Description	Req'd	Remarks : Serial No.
1	514A5-32341		FAN,CAR ファン	1	[FAN]
2	539A8-22101		BRACKET,FAN ブラケット	1	[FAN]
3	55812-42011		U-BOLT Uボルト	2	[FAN]
4	01400-00008		NUT ナット	4	[FAN]
5	02010-00008		WASHER ワッシャー	4	[FAN]
6	539A8-22151		WIRE-HARNESS,FAN ワイヤハーネス	1	[FAN]
7	516G1-42101		WIRE,LEAD ワイヤ	1	[FAN]
8	516G1-42211		WIRE,LEAD ワイヤ	1	[FAN]
-	514A1-42041		WIRE,LEAD ワイヤ	1	[FAN/RWL]
9	27732-42311		CLAMP,HARNESS クランプ	4	[FAN]
10	01030-04014		SCREW スクリュー	2	[FAN]
11	02010-00004		WASHER ワッシャー	2	[FAN]

**FIG.37 AMMETER [AM]**  
(F5H124M0) アンメータ

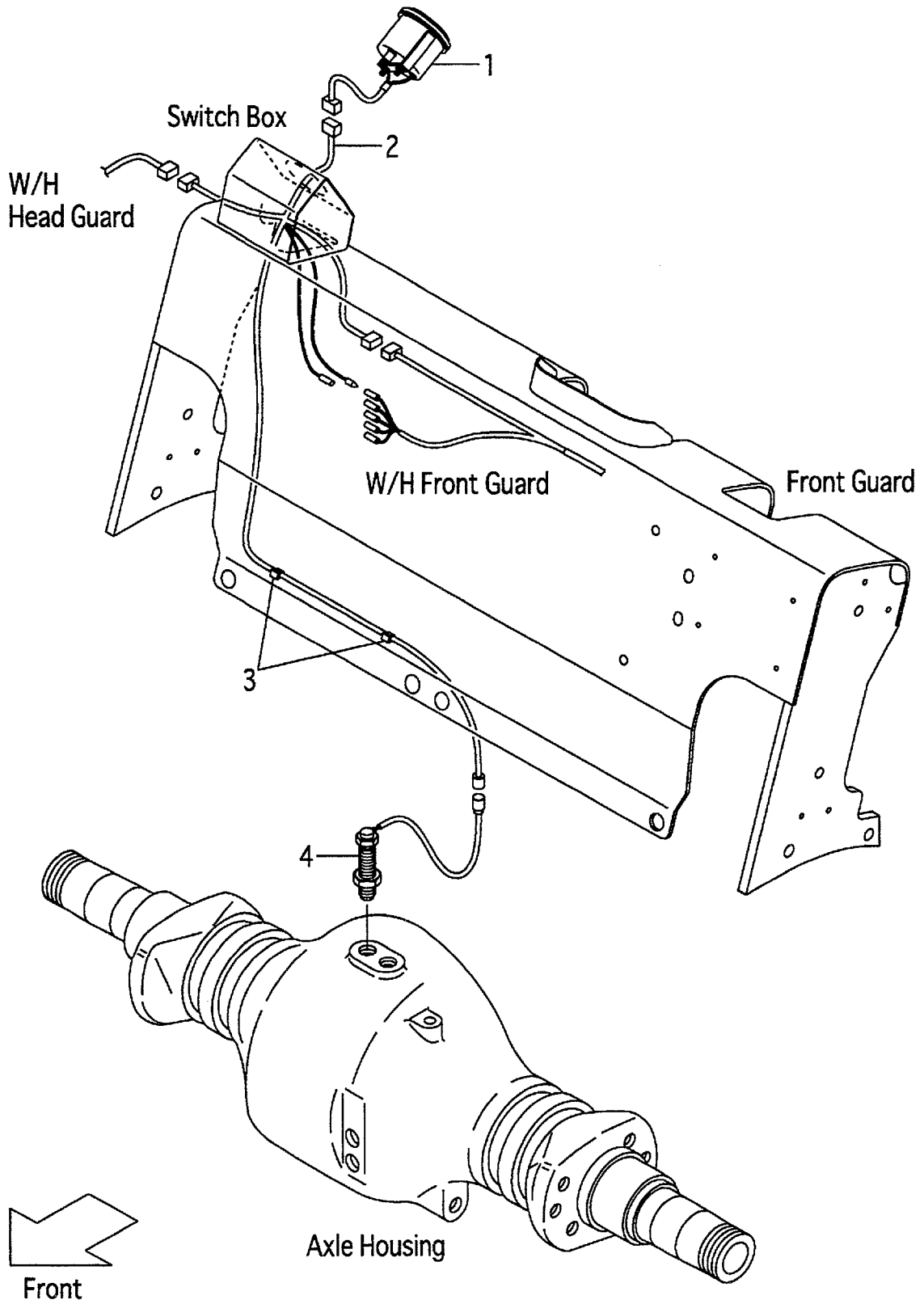


A:FG15C9H FG15T9H FG18C9H FG18T9H FG15W9H FG18W9H  
 B:FD15C9H FD15T9H FD18C9H FD18T9H FD15W9H FD18W9H

Item No	Part No.	Mark	Description	Req'd	Remarks : Serial No.
1	3956323		AMMETER,50A            アンメータ	1	[AM]
2	516G6-12051		WIRE,LEAD,AMMETER    ワイヤ	1	[AM]

**FIG.38 SPEED METER [SM]**

(F5H124N0) スピードメータ

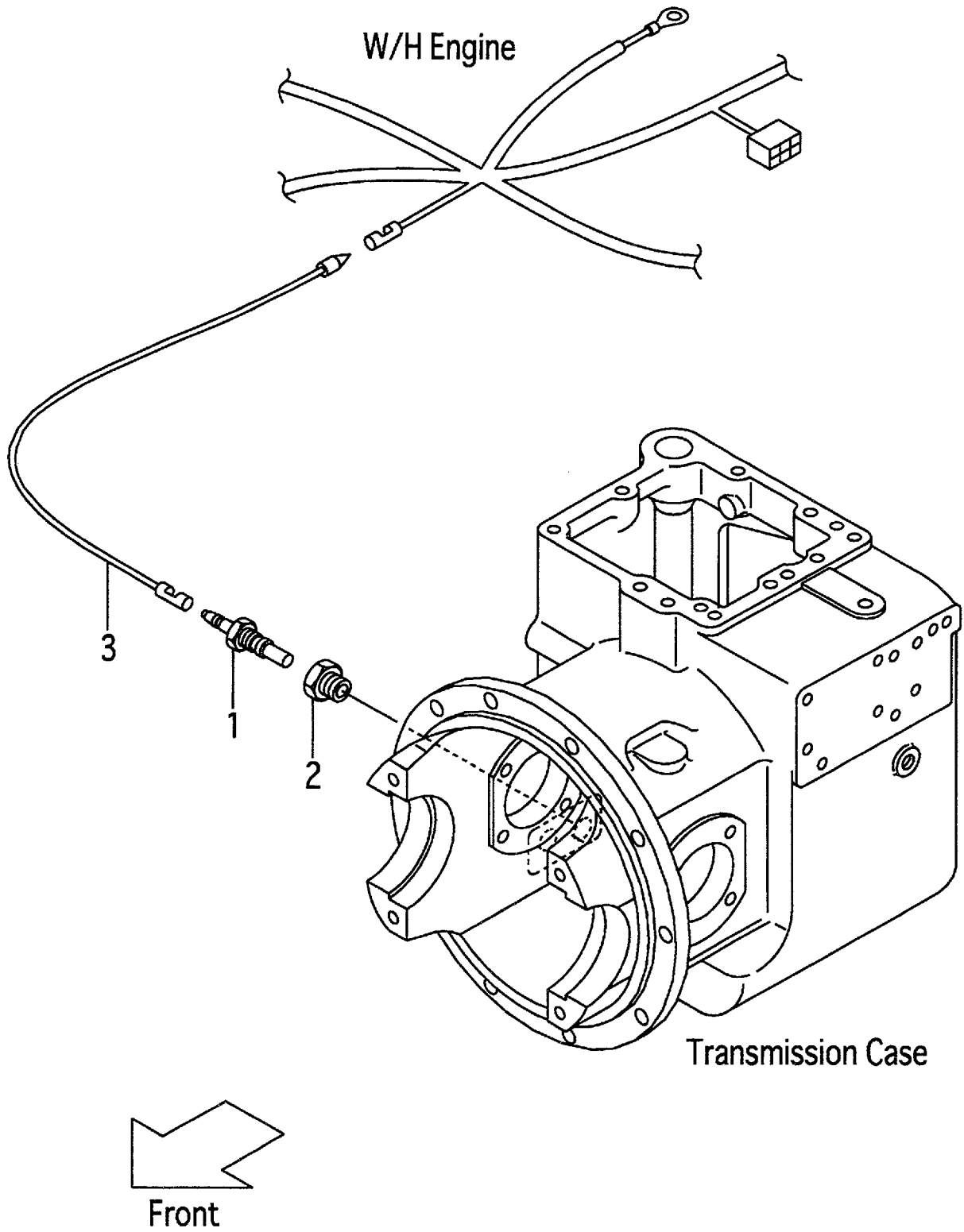


A:FG15C9H FG15T9H FG18C9H FG18T9H FG15W9H FG18W9H

B:FD15C9H FD15T9H FD18C9H FD18T9H FD15W9H FD18W9H

Item No	Part No.	Mark	Description	Req'd	Remarks : Serial No.
1	516G7-50101		METER,SPEED                      メータ	1	[SM]
2	516G7-50301		WIRE-HARNESS,SM                      ワイヤハーネス	1	[SM]
3	27732-42311		CLAMP,HARNESS                      クランプ	2	[SM]
4	16402-54331		SENSOR                                      センサ	1	[SM]

**FIG.39 TORQUE CONVERTER THERMOMETER [TTM]**  
(F5H124P0) トルクコンバーターサーモメータ



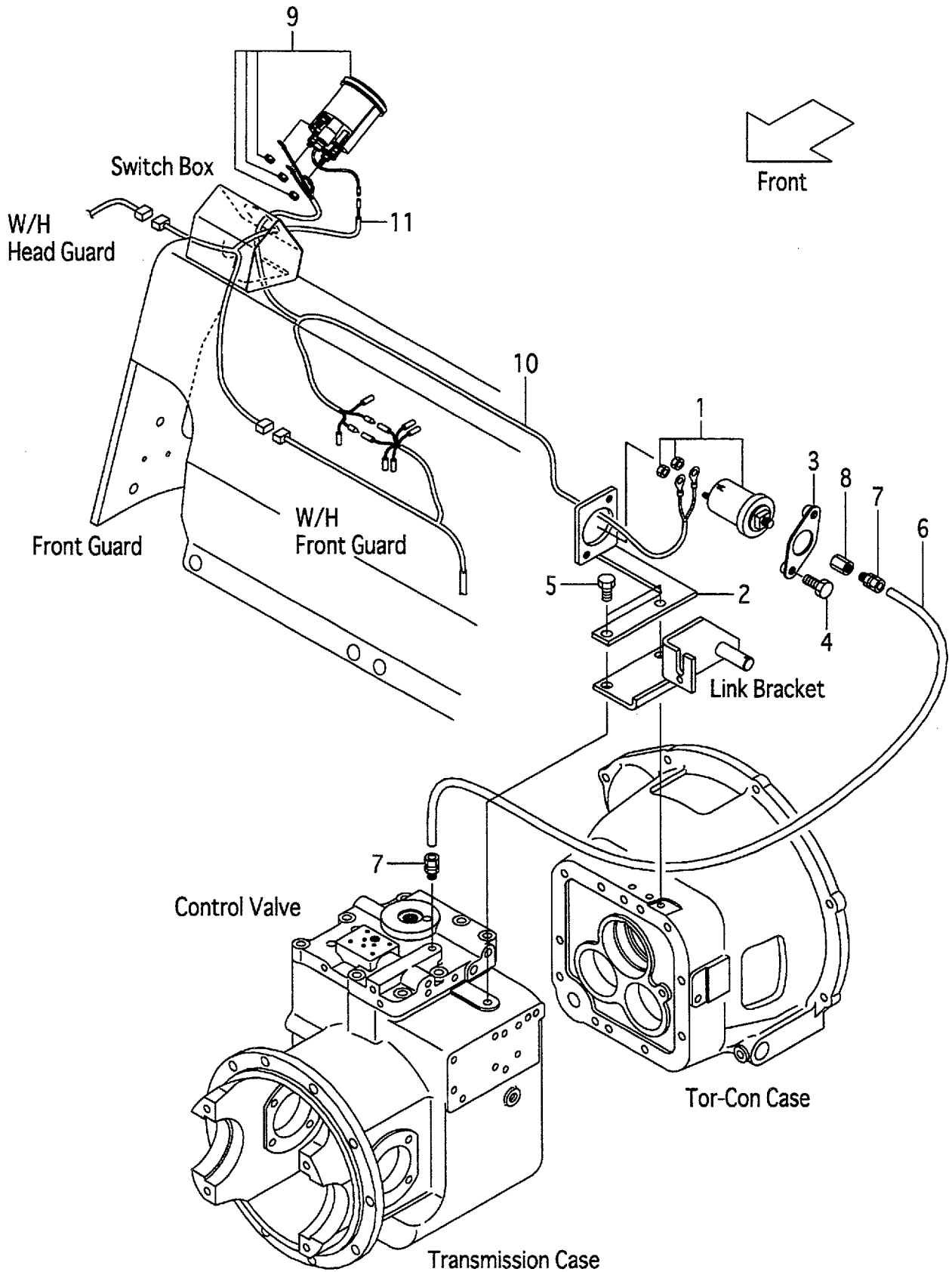


A:FG15T9H FG18T9H

B:FD15T9H FD18T9H

Item No	Part No.	Mark	Description	Req'd	Remarks : Serial No.
1	23652-44001		UNIT,SENDING      センディングユニット	1	[TTM]
2	521A2-42061		ADAPTER,THERMO-SW.      アダプタ	1	[TTM]
3	214A2-42371		WIRE,LEAD      ワイヤ	1	[TTM]

**FIG.40 TORQUE CONVERTER PRESSURE METER [TPM]**  
 (F5H124Q0) トルクコンバータプレッシャメータ

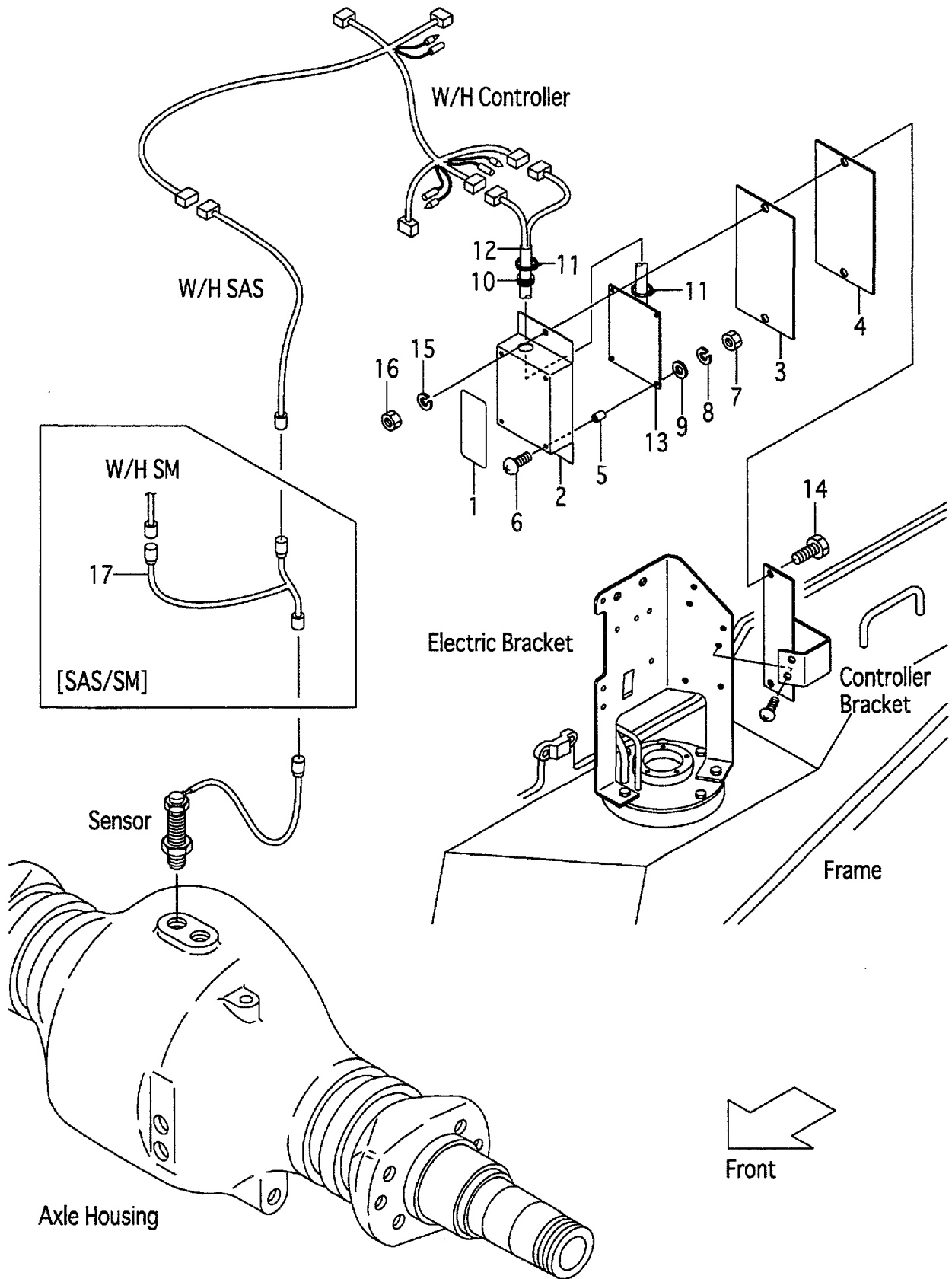


A:FG15T9H FG18T9H

B:FD15T9H FD18T9H

Item No	Part No.	Mark	Description	Req'd	Remarks : Serial No.
1	516G6-92001		SENSOR,PRESS.GAUGE センサ	1	[TPM]
2	516G6-92121		BRACKET,SENSOR ブラケット	1	[TPM]
3	516G6-92151		COVER,SENSOR カバー	1	[TPM]
4	01186-08025		BOLT ホルト	2	[TPM]
5	01184-10025		BOLT ホルト	2	[TPM]
6	539B6-92211		PIPE,CAPPER パイプ	1	[TPM]
7	516G6-92011		JOINT ジョイント	2	[TPM]
8	516G6-92031		ADAPTER アダプタ	1	[TPM]
9	516G6-92022		GAUGE,PRESSURE ゲージ	1	[TPM]
10	516G6-92201		WIRE-HARNESS,TPM ワイヤハーネス	1	[TPM]
11	516G6-92211		WIRE-HARNESS,TPM ワイヤハーネス	1	[TPM]

**FIG.41 SPEED DETECTOR UNIT [SAS]**  
 (F5H124R0) スピードデテクタユニット

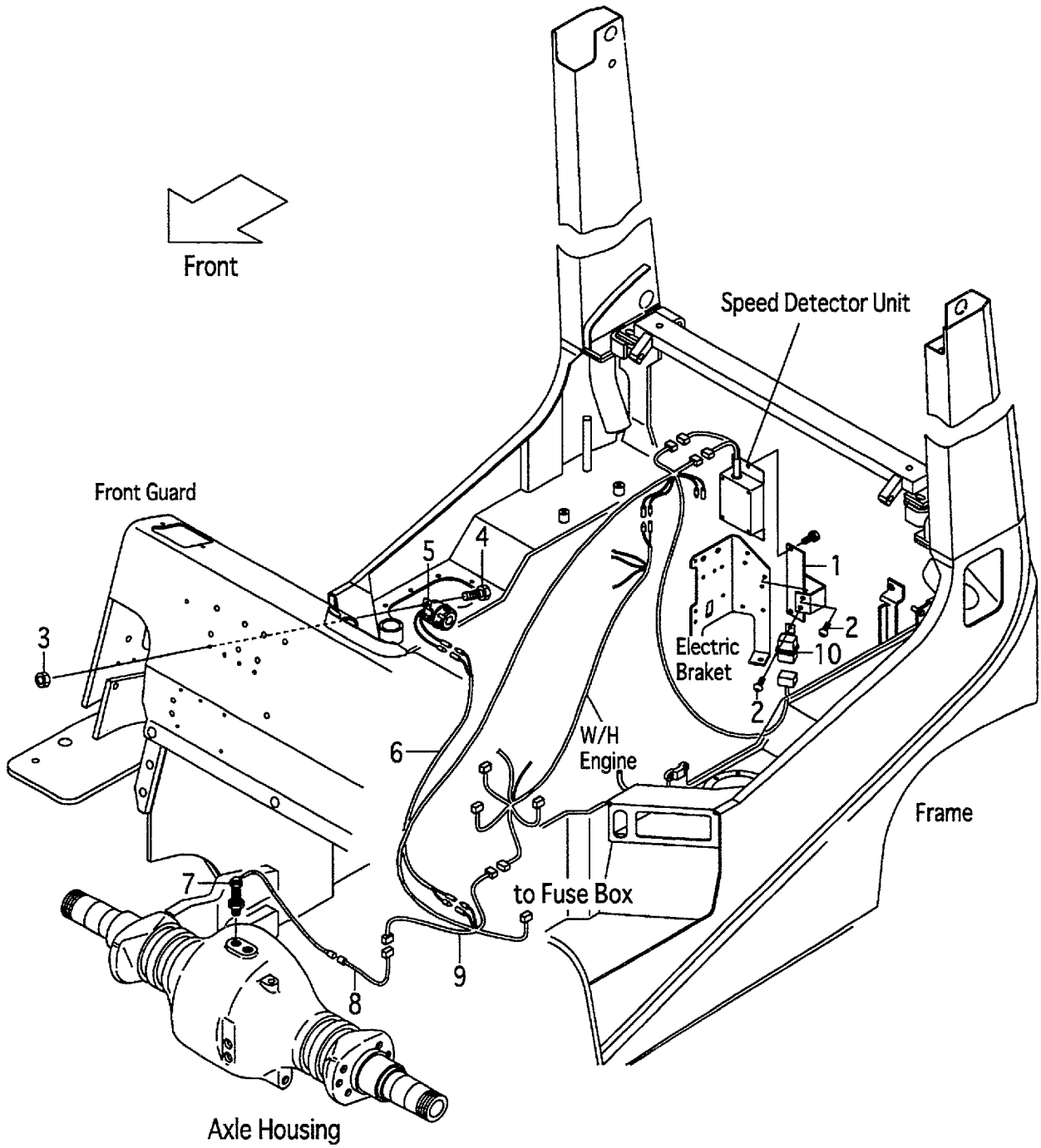


A:FG15C9H FG15T9H FG18C9H FG18T9H FG15W9H FG18W9H

B:FD15C9H FD15T9H FD18C9H FD18T9H FD15W9H FD18W9H

Item No	Part No.	Mark	Description	Req'd	Remarks : Serial No.
A1	534A7-50301		UNIT,SPEED-DETECTOR スピードデテクタユニット	1	[SASB05][SASR05][SASC05] INC.1-16
-	534A7-50401		UNIT,SPEED-DETECTOR スピードデテクタユニット	1	[SASB10][SASR10][SASC10] INC.1-16
-	534A7-50501		UNIT,SPEED-DETECTOR スピードデテクタユニット	1	[SASB15][SASR15][SASC15] INC.1-16
1	539A7-52311		PLATE,NAME プレート	1	[SASB05][SASR05][SASC05]
-	539A7-52411		PLATE,NAME プレート	1	[SASB10][SASR10][SASC10]
-	539A7-52511		PLATE,NAME プレート	1	[SASB15][SASR15][SASC15]
2	55792-52601		CASE ケース	1	[SASB05&10&15][SASR05&10&15] [SASC05&10&15]
3	55792-52611		SEAT,SPONG シート	1	[SASB05&10&15][SASR05&10&15] [SASC05&10&15]
4	55792-52621		PLATE プレート	1	[SASB05&10&15][SASR05&10&15] [SASC05&10&15]
5	27042-64311		SPACER スペーサ	4	[SASB05&10&15][SASR05&10&15] [SASC05&10&15]
6	01030-04020		SCREW スクリュー	4	[SASB05&10&15][SASR05&10&15] [SASC05&10&15]
7	01400-00004		NUT ナット	4	[SASB05&10&15][SASR05&10&15] [SASC05&10&15]
8	02010-00004		WASHER ワッシャ	4	[SASB05&10&15][SASR05&10&15] [SASC05&10&15]
9	02000-00004		WASHER ワッシャ	4	[SASB05&10&15][SASR05&10&15] [SASC05&10&15]
10	205A2-63311		GROMMET グロメット	1	[SASB05&10&15][SASR05&10&15] [SASC05&10&15]
11	04913-10200		BAND バンド	2	[SASB05&10&15][SASR05&10&15] [SASC05&10&15]
12	55792-52641		WIRE-HARNESS,ATC ワイヤハーネス	1	[SASB05&10&15][SASR05&10&15] [SASC05&10&15]
13	534A7-52301		BOARD,PRINTED ボード	1	[SASB05][SASR05][SASC05]
-	534A7-52401		BOARD,PRINTED ボード	1	[SASB10][SASR10][SASC10]
-	534A7-52501		BOARD,PRINTED ボード	1	[SASB15][SASR15][SASC15]
14	01100-06020		BOLT ボルト	2	[SASB05&10&15][SASR05&10&15] [SASC05&10&15]
15	02010-00006		WASHER ワッシャ	2	[SASB05&10&15][SASR05&10&15] [SASC05&10&15]
16	01400-00006		NUT ナット	2	[SASB05&10&15][SASR05&10&15] [SASC05&10&15]
17	539A7-52041		WIRE-HARNESS,SAS/SM ワイヤハーネス	1	[SAS/SM]

**FIG.42 SPEED ALARM SYSTEM [SASB]**  
(F5H124S0) スピード・アラームシステム



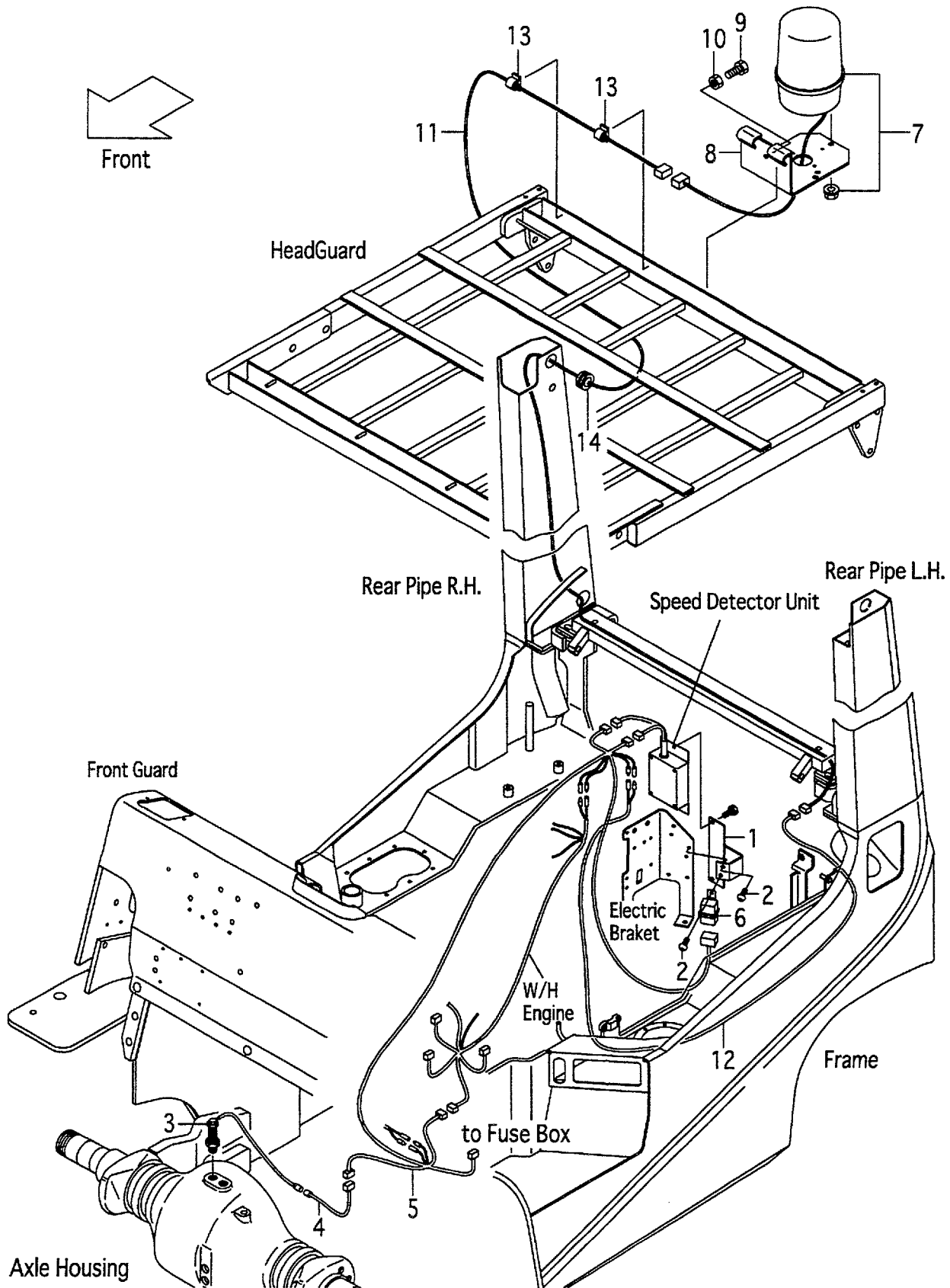
A:FG15C9H FG15T9H FG18C9H FG18T9H FG15W9H FG18W9H

B:FD15C9H FD15T9H FD18C9H FD18T9H FD15W9H FD18W9H

Item No	Part No.	Mark	Description	Req'd	Remarks : Serial No.
1	539A7-52001		BRACKET,CONTROLLER ブラケット	1	[SASB05][SASB10][SASB15]
2	214A2-42611		SCREW スクリュー	2	[SASB05][SASB10][SASB15]
3	01400-00006		NUT ナット	1	[SASB05][SASB10][SASB15]
4	239A5-42381		BOLT ボルト	1	[SASB05][SASB10][SASB15]
5	529F7-52241		ALARM,BUZZER アラーム	1	[SASB05][SASB10][SASB15]
6	558A9-92001		WIRE-HARNESS,LICENCE ワイヤハーネス	1	[SASB05][SASB10][SASB15]
7	16402-54331		SENSOR センサ	1	[SASB05][SASB10][SASB15]
8	534A7-50601		WIRE-HARNESS,SAS ワイヤハーネス	1	[SASB05][SASB10][SASB15]
9	539A7-52031		WIRE-HARNESS,CONTROL ワイヤハーネス	1	[SASB05][SASB10][SASB15]
10	26062-42881		RELAY,12V リレー	1	[SASB05][SASB10][SASB15]

# FIG.43 SPEED ALARM SYSTEM [SASR]

(F5H124T0) スピード・アラームシステム





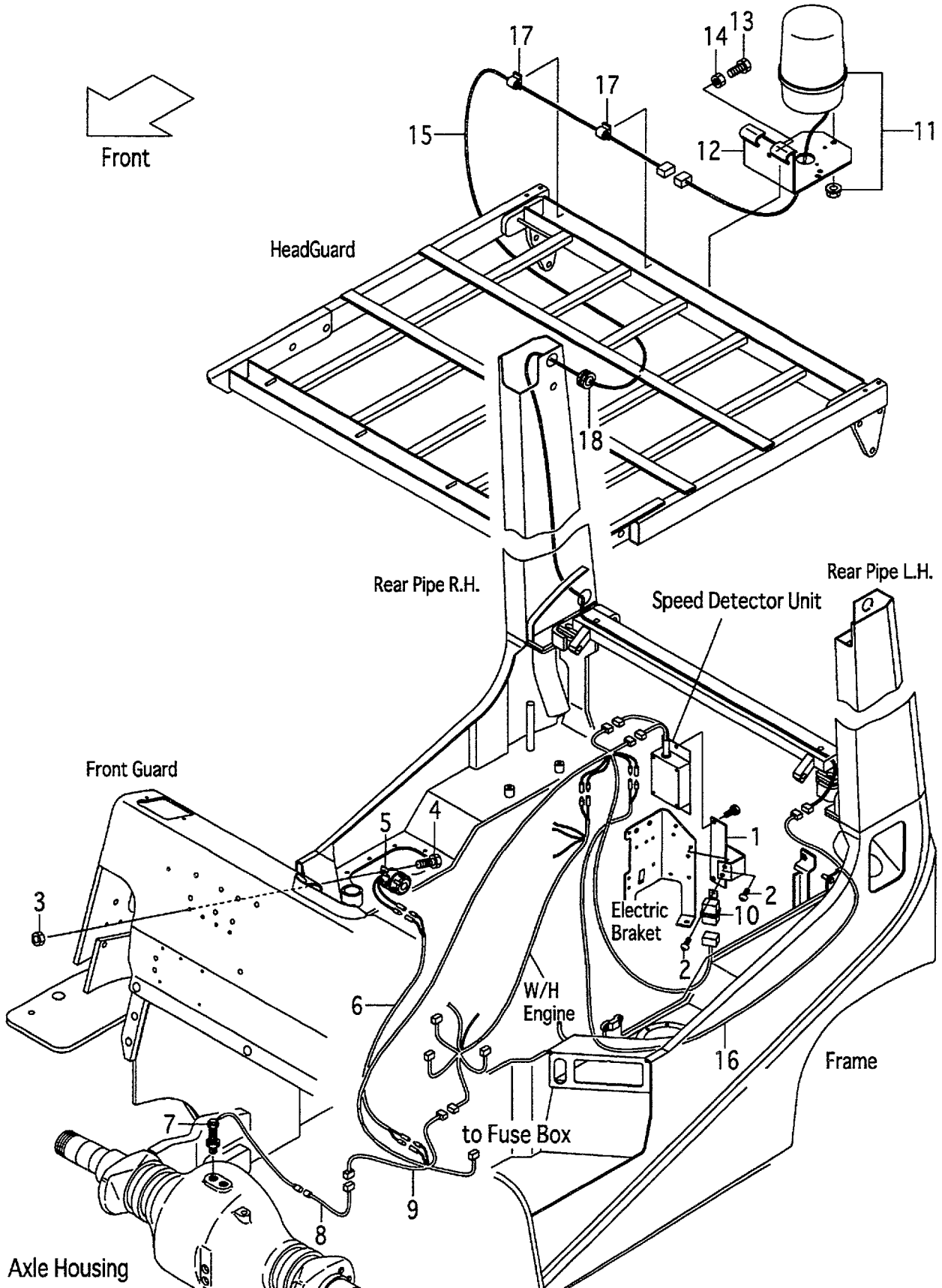
A:FG15C9H FG15T9H FG18C9H FG18T9H FG15W9H FG18W9H

B:FD15C9H FD15T9H FD18C9H FD18T9H FD15W9H FD18W9H

Item No	Part No.	Mark	Description	Req'd	Remarks : Serial No.
1	539A7-52001		BRACKET,CONTROLLER ブラケット	1	[SASR05][SASR10][SASR15]
2	214A2-42611		SCREW スクリュ	2	[SASR05][SASR10][SASR15]
3	16402-54331		SENSOR センサ	1	[SASR05][SASR10][SASR15]
4	534A7-50601		WIRE-HARNESS,SAS ワイヤハーネス	1	[SASR05][SASR10][SASR15]
5	539A7-52031		WIRE-HARNESS,CONTROL ワイヤハーネス	1	[SASR05][SASR10][SASR15]
6	26062-42881		RELAY,12V リレー	1	[SASR05][SASR10][SASR15]
7	514A1-41001		LIGHT,REVOLVING ライト	1	[SASR05][SASR10][SASR15]
8	529F1-42251		BRACKET,REVOLVING ブラケット	1	[SASR05][SASR10][SASR15]
9	01100-08020		BOLT ボルト	3	[SASR05][SASR10][SASR15]
10	01400-00008		NUT ナット	3	[SASR05][SASR10][SASR15]
11	514A1-42191		WIRE,LEAD ワイヤ	1	[SASR05][SASR10][SASR15]
12	539A7-52101		WIRE,LEAD ワイヤ	1	[SASR05][SASR10][SASR15]
13	27732-42311		CLAMP,HARNESS クランプ	2	[SASR05][SASR10][SASR15]
14	22679-47301		GROMMET グロメット	1	[SASR05][SASR10][SASR15]

# FIG.44 SPEED ALARM SYSTEM [SASC]

(F5H124U0) スピード・アラームシステム

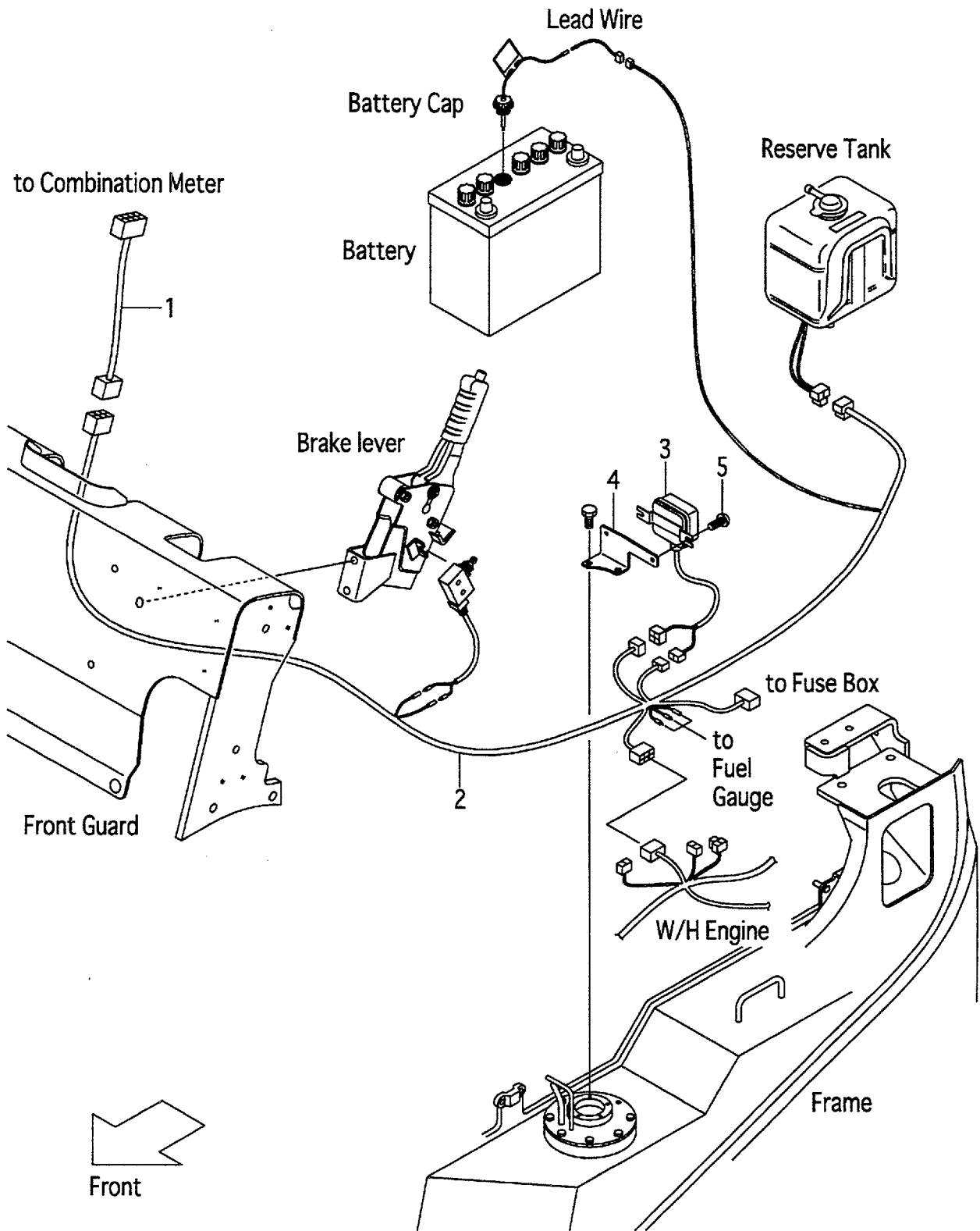


A:FG15C9H FG15T9H FG18C9H FG18T9H FG15W9H FG18W9H

B:FD15C9H FD15T9H FD18C9H FD18T9H FD15W9H FD18W9H

Item No	Part No.	Mark	Description	Req'd	Remarks : Serial No.
1	539A7-52001		BRACKET,CONTROLLER ブラケット	1	[SASC05][SASC10][SASC15]
2	214A2-42611		SCREW スクリュー	2	[SASC05][SASC10][SASC15]
3	01400-00006		NUT ナット	1	[SASC05][SASC10][SASC15]
4	239A5-42381		BOLT ボルト	1	[SASC05][SASC10][SASC15]
5	529F7-52241		ALARM,BUZZER アラーム	1	[SASC05][SASC10][SASC15]
6	558A9-92001		WIRE-HARNESS,LICENCE ワイヤハーネス	1	[SASC05][SASC10][SASC15]
7	16402-54331		SENSOR センサ	1	[SASC05][SASC10][SASC15]
8	534A7-50601		WIRE-HARNESS,SAS ワイヤハーネス	1	[SASC05][SASC10][SASC15]
9	539A7-52031		WIRE-HARNESS,CONTROL ワイヤハーネス	1	[SASC05][SASC10][SASC15]
10	26062-42881		RELAY,12V リレー	1	[SASC05][SASC10][SASC15]
11	514A1-41001		LIGHT,REVOLVING ライト	1	[SASC05][SASC10][SASC15]
12	529F1-42251		BRACKET,REVOLVING ブラケット	1	[SASC05][SASC10][SASC15]
13	01100-08020		BOLT ボルト	3	[SASC05][SASC10][SASC15]
14	01400-00008		NUT ナット	3	[SASC05][SASC10][SASC15]
15	514A1-42191		WIRE,LEAD ワイヤ	1	[SASC05][SASC10][SASC15]
16	539A7-52101		WIRE,LEAD ワイヤ	1	[SASC05][SASC10][SASC15]
17	27732-42311		CLAMP,HARNESS クランプ	2	[SASC05][SASC10][SASC15]
18	22679-47301		GROMMET グロメット	1	[SASC05][SASC10][SASC15]

**FIG.45 OK MONITOR [OKM]**  
(F5H124W0) OKモーター



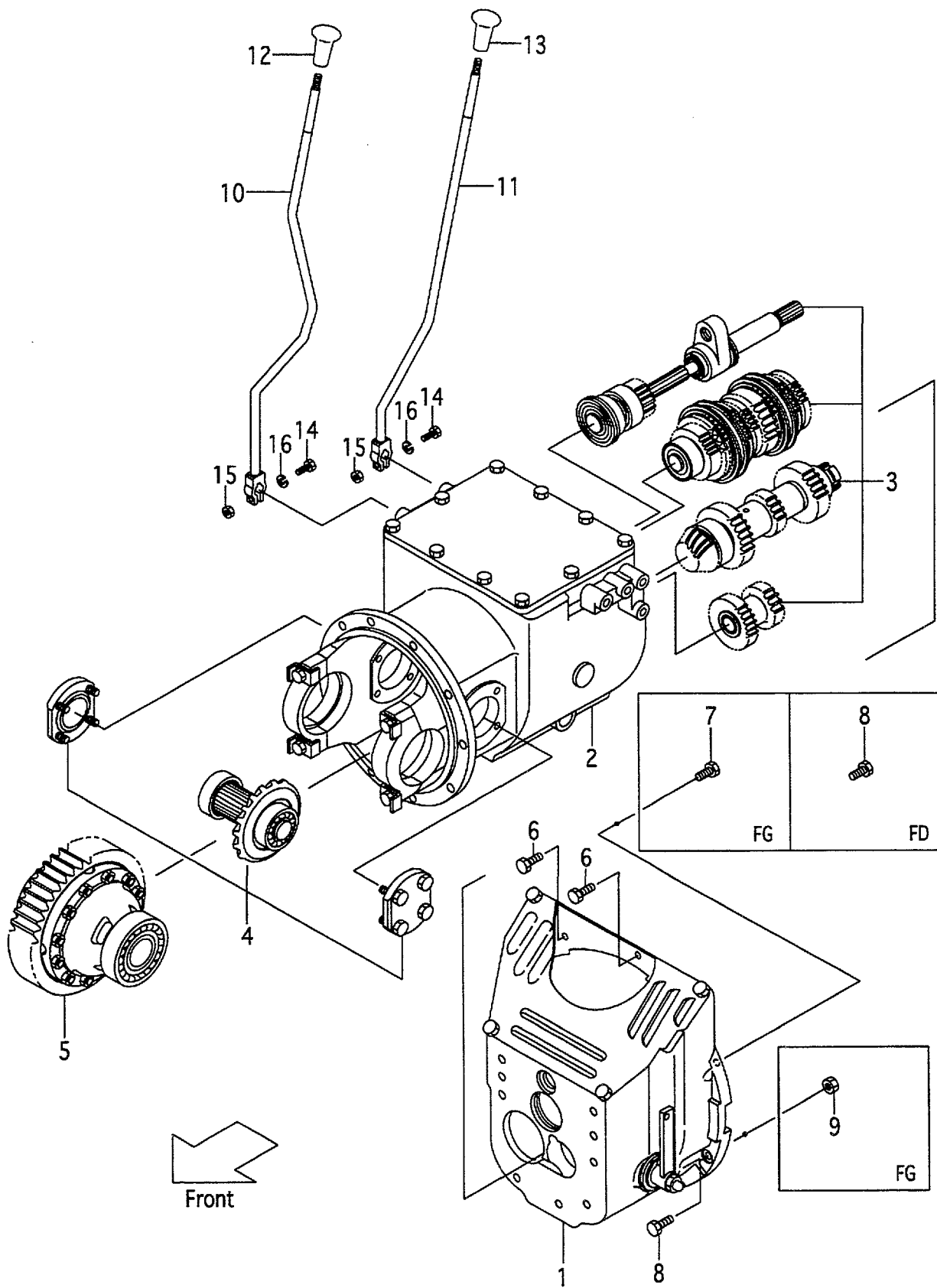
A:FG15C9H FG15T9H FG18C9H FG18T9H FG15W9H FG18W9H

B:FD15C9H FD15T9H FD18C9H FD18T9H FD15W9H FD18W9H

Item No	Part No.	Mark	Description	Req'd	Remarks : Serial No.
1	516G6-22011		WIRE,LEAD                      ワイヤ	1	[OKM]
2	539A6-22011		WIRE-HARNES,OKM              ワイヤハーネス	1	[OKM]
3	229F2-42161		MODULE,WARNING               モジュール	1	[OKM]
4	539A6-22001		BRACKET,WARN.MODULE        ブラケット	1	[OKM]
5	214A2-42611		SCREW                            スクリュ	2	[OKM]

# FIG.46 DRIVE UNIT MOUNT (C-TYPE)

(F5H12510) ドライブユニットマウント



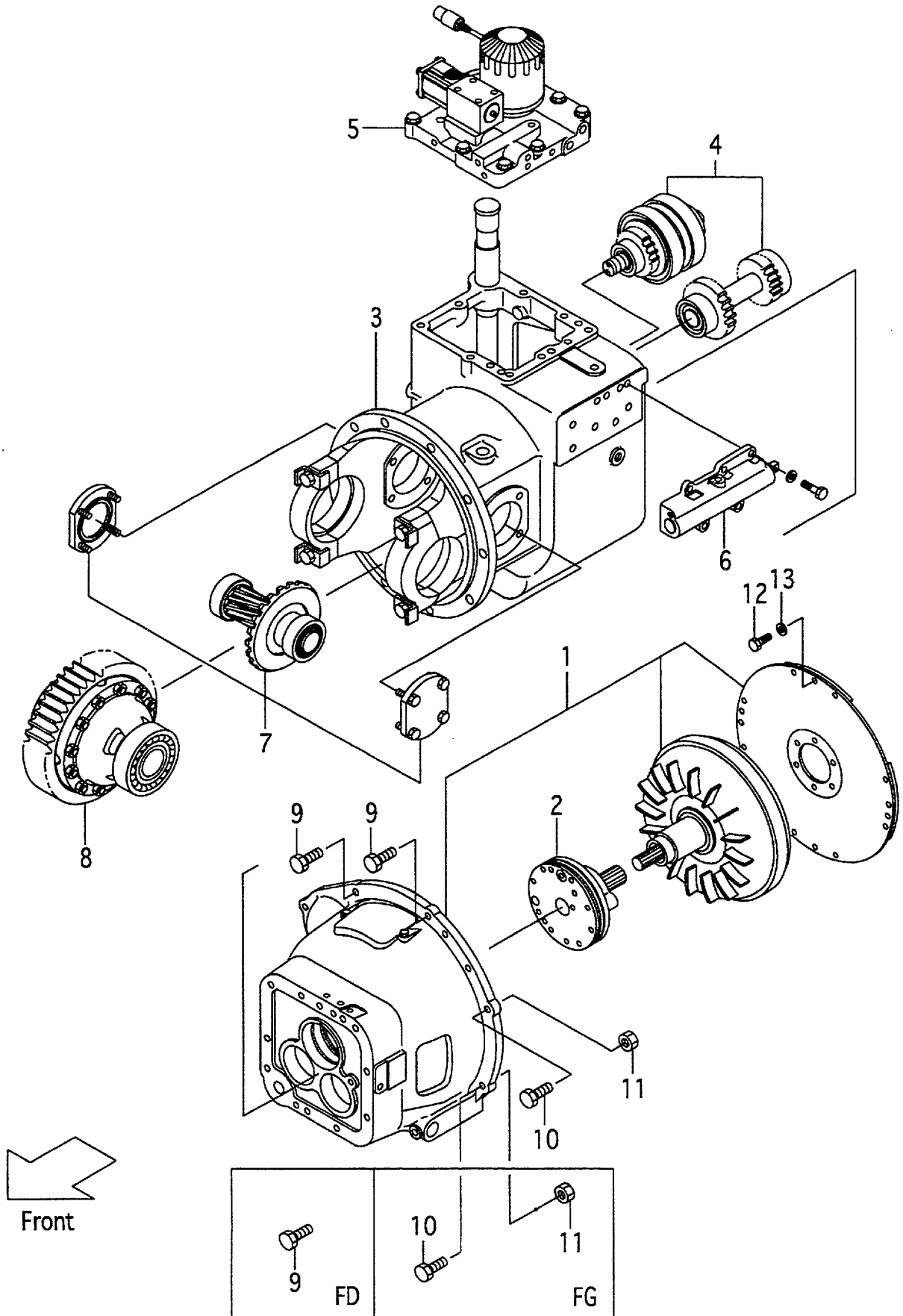
A:FG15C9H FG18C9H

B:FD15C9H FD18C9H

Item No	Part No.	Mark	Description	Req'd	Remarks : Serial No.
A1	111M2-50001		UNIT,DRIVE ドライブユニット	1	INC.1-5
-	111M2-50041		UNIT,DRIVE ドライブユニット	1	[PC] INC.1-5
1	NO PART NO.		CLUTCH クラッチ	1	SEE FIG.49
-	NO PART NO.		CLUTCH クラッチ	1	[PC]SEE FIG.49
A2	111M2-50201		SUB-ASSY,DRIVE-UNIT ドライブユニットサブアッセン	1	INC.2-5
-	111M2-50401		SUB-ASSY,DRIVE-UNIT ドライブユニットサブアッセン	1	[PC] INC.2-5
2	NO PART NO.		CASE,T/M ケース	1	SEE FIG.51
-	NO PART NO.		CASE,T/M ケース	1	[PC]SEE FIG.51
3	NO PART NO.		GEAR,T/M キヤー	1	SEE FIG.53
4	NO PART NO.		REDUCTION リダクション	1	SEE FIG.61
5	NO PART NO.		DIFFERENTIAL デファレンシャル	1	SEE FIG.62
6	01184-10035		BOLT ボルト	2	A
-	01184-10030		BOLT ボルト	2	B
7	01184-10040		BOLT ボルト	1	A
8	01184-10050		BOLT ボルト	5	A
-	01184-10035		BOLT ボルト	6	B
9	01400-00010		NUT ナット	5	A
10	218G2-52001		LEVER,SPEED レバー	1	
-	518G2-32001		LEVER,SPEED レバー	1	[LCR]
11	218G2-52061		LEVER,DIRECTION レバー	1	
-	518G2-32041		LEVER,DIRECTION レバー	1	[LCR]
12	214A2-52002		KNOB,SPEED ノブ	1	
13	214A2-52012		KNOB,DIRECTION ノブ	1	
14	01183-08045		BOLT ボルト	2	
15	01400-00008		NUT ナット	2	
16	02010-00008		WASHER ワッシャ	2	

# FIG.47 DRIVE UNIT MOUNT (T-TYPE)

(F5H12520) ドライブユニットマウント

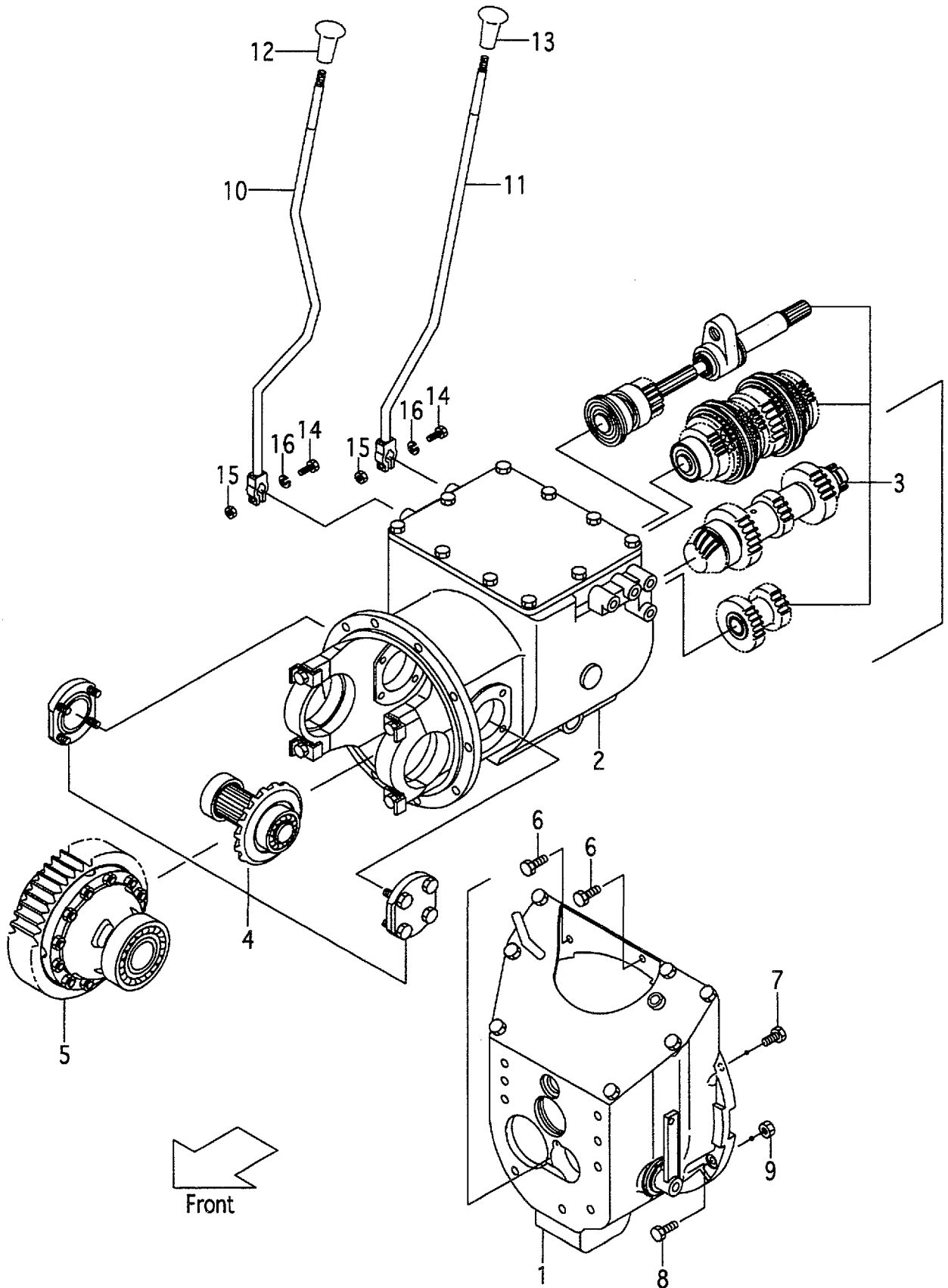




A:FG15T9H FG18T9H  
 B:FD15T9H FD18T9H

Item No	Part No.	Mark	Description	Req'd	Remarks : Serial No.
A1	118N2-50001		UNIT,DRIVE                      ドライブユニット	1	INC.1-8
-	518N3-80251		UNIT,DRIVE                      ドライブユニット	1	[EXE][EXN] INC.1-8
1	NO PART NO.		CASE,T/C                          ケース	1	SEE FIG.55
2	NO PART NO.		PUMP-ASSY                        ポンプアッセン	1	SEE FIG.56
3	NO PART NO.		CASE,T/M                          ケース	1	SEE FIG.57
-	NO PART NO.		CASE,T/M                          ケース	1	[EXE][EXN]SEE FIG.57
4	NO PART NO.		PACK,CLUTCH                      パック	1	SEE FIG.58
5	NO PART NO.		VALVE-ASSY                        バルブ	1	SEE FIG.59
6	NO PART NO.		VALVE,INCHING                    バルブ	1	SEE FIG.60
7	NO PART NO.		REDUCTION                        リダクション	1	SEE FIG.61
8	NO PART NO.		DIFFERENTIAL                      デファレンシャル	1	SEE FIG.62
9	01184-10035		BOLT                                ボルト	2	A
-	01184-10030		BOLT                                ボルト	7	B
10	01184-10050		BOLT                                ボルト	6	A
-	01184-10050		BOLT                                ボルト	1	B
11	01400-00010		NUT                                 ナット	6	A
-	01400-00010		NUT                                 ナット	1	B
12	01103-10016		BOLT                                ボルト	8	A
-	01103-08020		BOLT                                ボルト	12	B
13	02011-00010		WASHER                            ワッシャ	8	A
-	02011-00008		WASHER                            ワッシャ	12	B

**FIG.48 DRIVE UNIT MOUNT (OC-TYPE)**  
(F5H125E0) ドライブユニットマウント



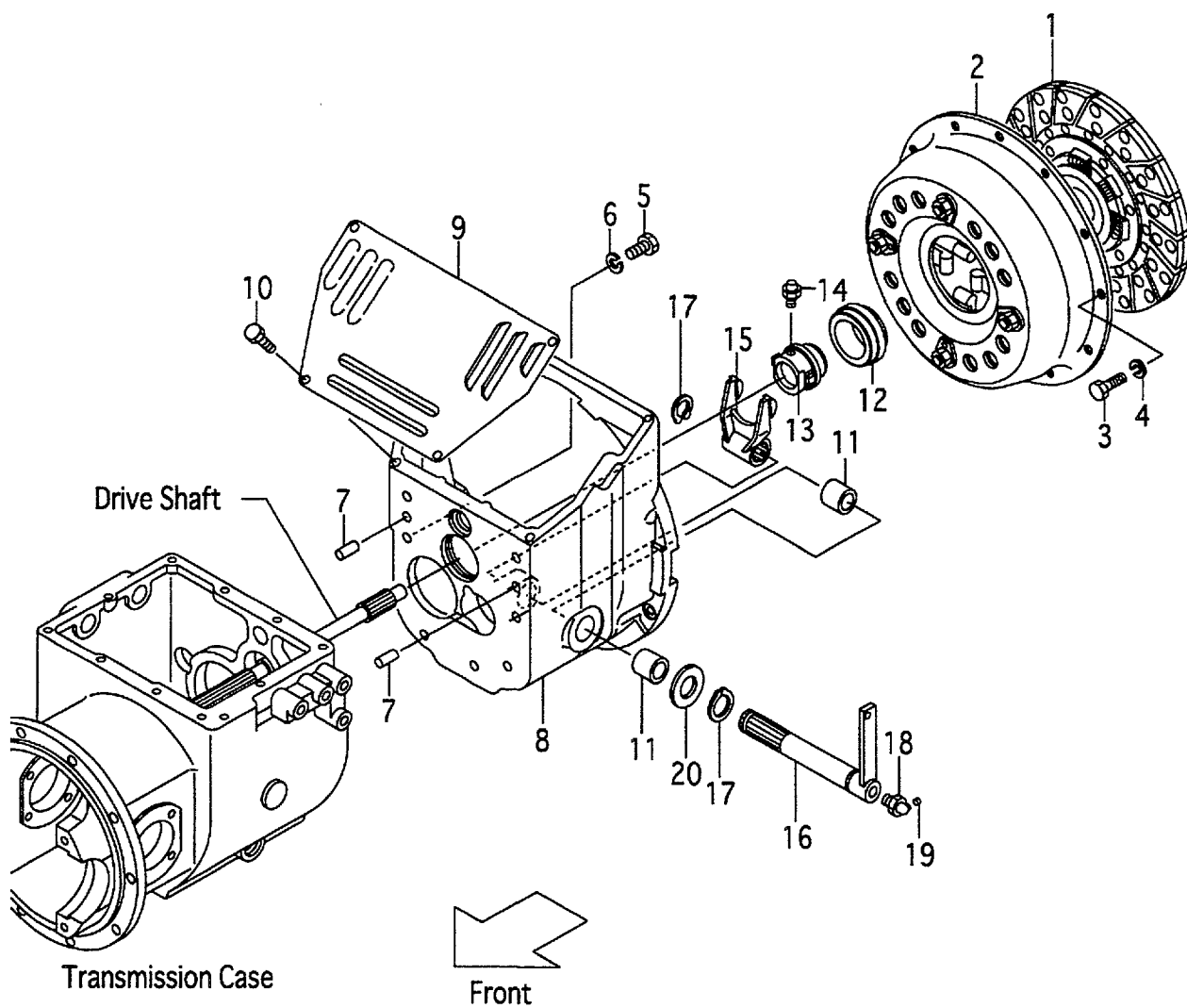
A:FG15W9H FG18W9H

B:FD15W9H FD18W9H

Item No	Part No.	Mark	Description	Req'd	Remarks : Serial No.
A1	116W2-50001		UNIT,DRIVE                    ドライブユニット	1	INC.1-5
1	NO PART NO.		CLUTCH                        クラッチ	1	SEE FIG.50
A2	116W2-50201		SUB-ASSY,DRIVE-UNIT                    ドライブユニットサブアッセン	1	INC.2-5
2	NO PART NO.		CASE,T/M                      ケース	1	SEE FIG.52
3	NO PART NO.		GEAR,T/M                      キヤー	1	SEE FIG.54
4	NO PART NO.		REDUCTION                    リダクション	1	SEE FIG.61
5	NO PART NO.		DIFFERENTIAL                    デファレンシャル	1	SEE FIG.62
6	01184-10035		BOLT                            ホルト	2	
7	01184-10040		BOLT                            ホルト	1	
8	01184-10050		BOLT                            ホルト	5	
9	01400-00010		NUT                             ナット	5	
10	218G2-52001		LEVER,SPEED                   レバー	1	
-	518G2-32001		LEVER,SPEED                   レバー	1	[LCR]
11	218G2-52061		LEVER,DIRECTION               レバー	1	
-	518G2-32041		LEVER,DIRECTION               レバー	1	[LCR]
12	214A2-52002		KNOB,SPEED                   ノブ	1	
13	214A2-52012		KNOB,DIRECTION               ノブ	1	
14	01183-08045		BOLT                            ホルト	2	
15	01400-00008		NUT                             ナット	2	
16	02010-00008		WASHER                        ワッシャ	2	

# FIG.49 CLUTCH (C-TYPE)

(F5H12530) クラッチ



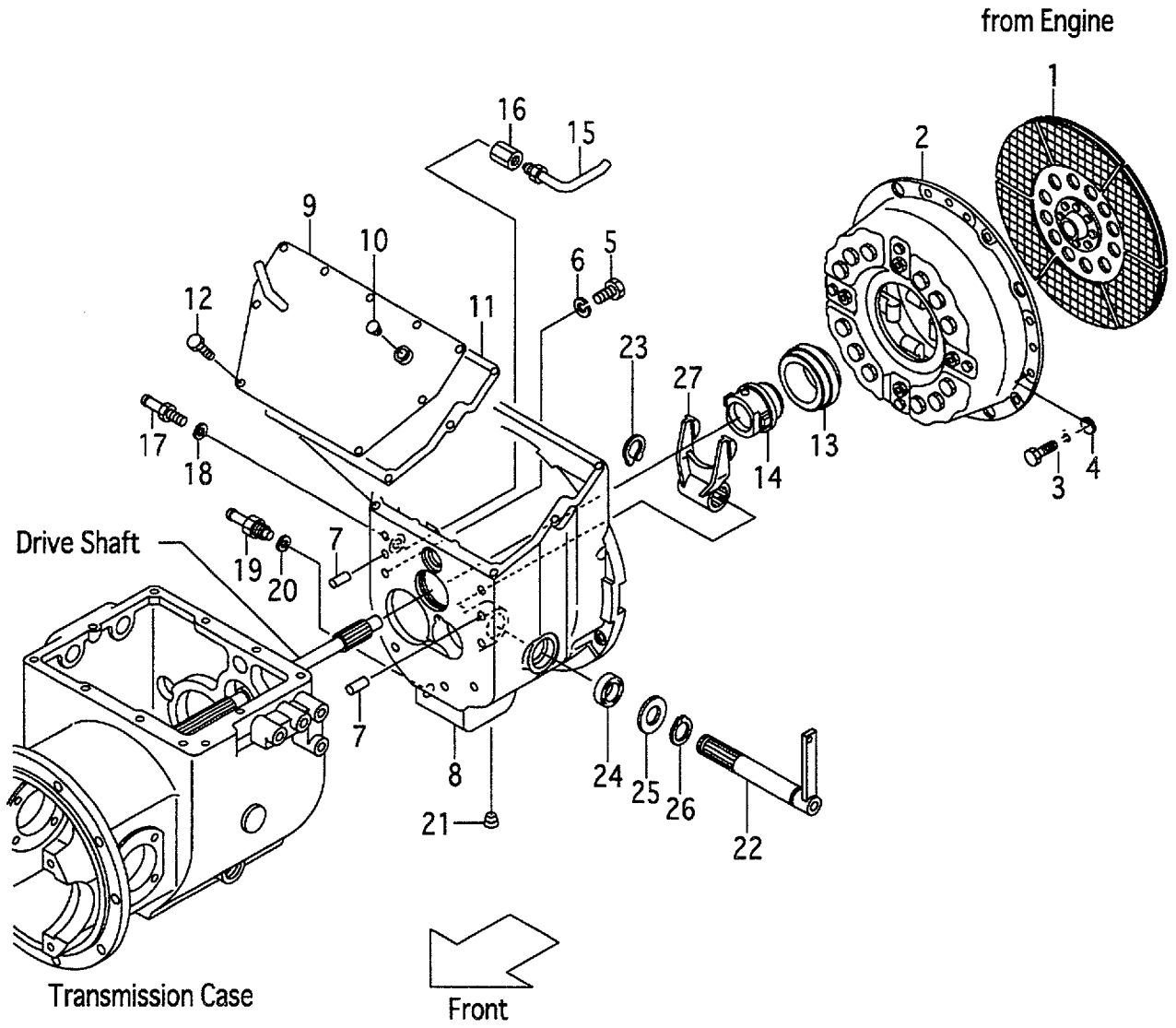
A:FG15C9H FG18C9H

B:FD15C9H FD18C9H

Item No	Part No.	Mark	Description	Req'd	Remarks : Serial No.
1	129F3-12041		DISC,CLUTCH      ディスク	1	
2	13553-10301		COVER,CLUTCH      カバー	1	
3	01103-08016		BOLT      ボルト	12	
4	02011-00008		WASHER      ワッシャ	12	
5	01103-10030		BOLT      ボルト	7	
6	02010-00010		WASHER      ワッシャ	7	
7	02212-12020		PIN,PARALLEL      ピン	2	
8	127A3-12001		HOUSING,CLUTCH      ハウジング	1	
9	124G3-12011		COVER,CLUTCH-HOUSING      カバー	1	
10	01183-08016		BOLT      ボルト	5	
11	12003-12021		BUSHING      ブッシング	2	
12	15533-10301		BRG,THRUST      ベアリング	1	
13	113A3-12001		RETAINER,BRG      リテーナ	1	
14	04901-00100		FITTING      フィッティング	1	
15	114A3-12012		YOKE      ヨーク	1	
16	114A3-10501		SHAFT      シャフト	1	
-	524G2-10502		SHAFT      シャフト	1	[PC]
17	02100-00025		RING,SNAP      スナップリング	2	
18	04901-00160		FITTING      フィッティング	1	
19	22199-12401		CAP,NIPPLE      キャップ	2	
20	02000-00024		WASHER      ワッシャ	1	

# FIG.50 CLUTCH (OC-TYPE)

(F5H125F0) クラッチ



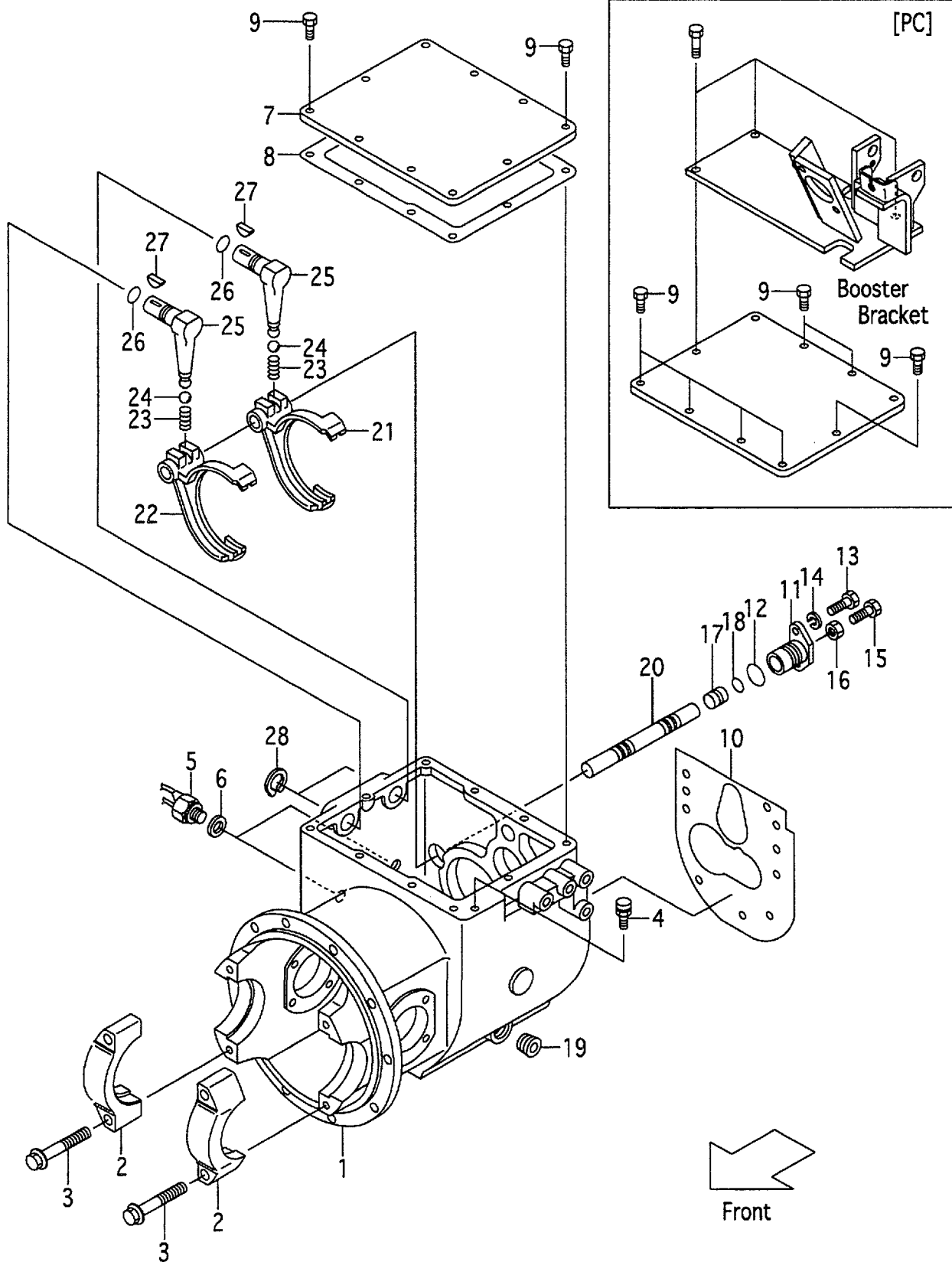
A:FG15W9H FG18W9H

B:FD15W9H FD18W9H

Item No	Part No.	Mark	Description	Req'd	Remarks : Serial No.
1	55593-60301		DISC,CLUTCH      ディスク	1	
2	55593-60201		COVER,CLUTCH      カバー	1	
3	01103-08016		BOLT      ボルト	12	
4	02011-00008		WASHER      ワッシャ	12	
5	01103-10030		BOLT      ボルト	7	
6	02010-00010		WASHER      ワッシャ	7	
7	02212-12020		PIN,PARALLEL      ピン	2	
8	131N3-12001		HOUSING,CLUTCH      ハウジング	1	
9	131N3-12101		COVER,CLUTCH-HOUSING      カバー	1	
10	12163-82541		PLUG      プラグ	1	
11	524G3-62121		GASKET      ガasket	1	
12	01183-08016		BOLT      ボルト	11	
13	55593-62061		BRG,THRUST      ベアリング	1	
14	114A3-12001		RETAINER,BRG      リテーナ	1	
15	131N3-12011		NOZZLE,SPLAY      ノズル	1	
16	131N3-12031		ADAPTER      アダプタ	1	
17	131N3-12041		NIPPLE      ニップル	1	
18	15943-82701		WASHER      ワッシャ	1	
19	131N3-12091		FITTING,HOSE      フィッティング	1	
20	22197-52091		WASHER      ワッシャ	1	
21	23870-52871		PLUG      プラグ	1	
22	114L3-10501		SHAFT      シャフト	1	
23	02100-00025		RING,SNAP      スナップリング	1	
24	19502-52551		SEAL,OIL      シール	1	
25	02000-00027		WASHER      ワッシャ	1	
26	02100-00028		RING,SNAP      スナップリング	1	
27	114A3-12012		YOKE      ヨーク	1	

# FIG.51 MISSION CASE (C-TYPE)

(F5H12540) ミッションケース





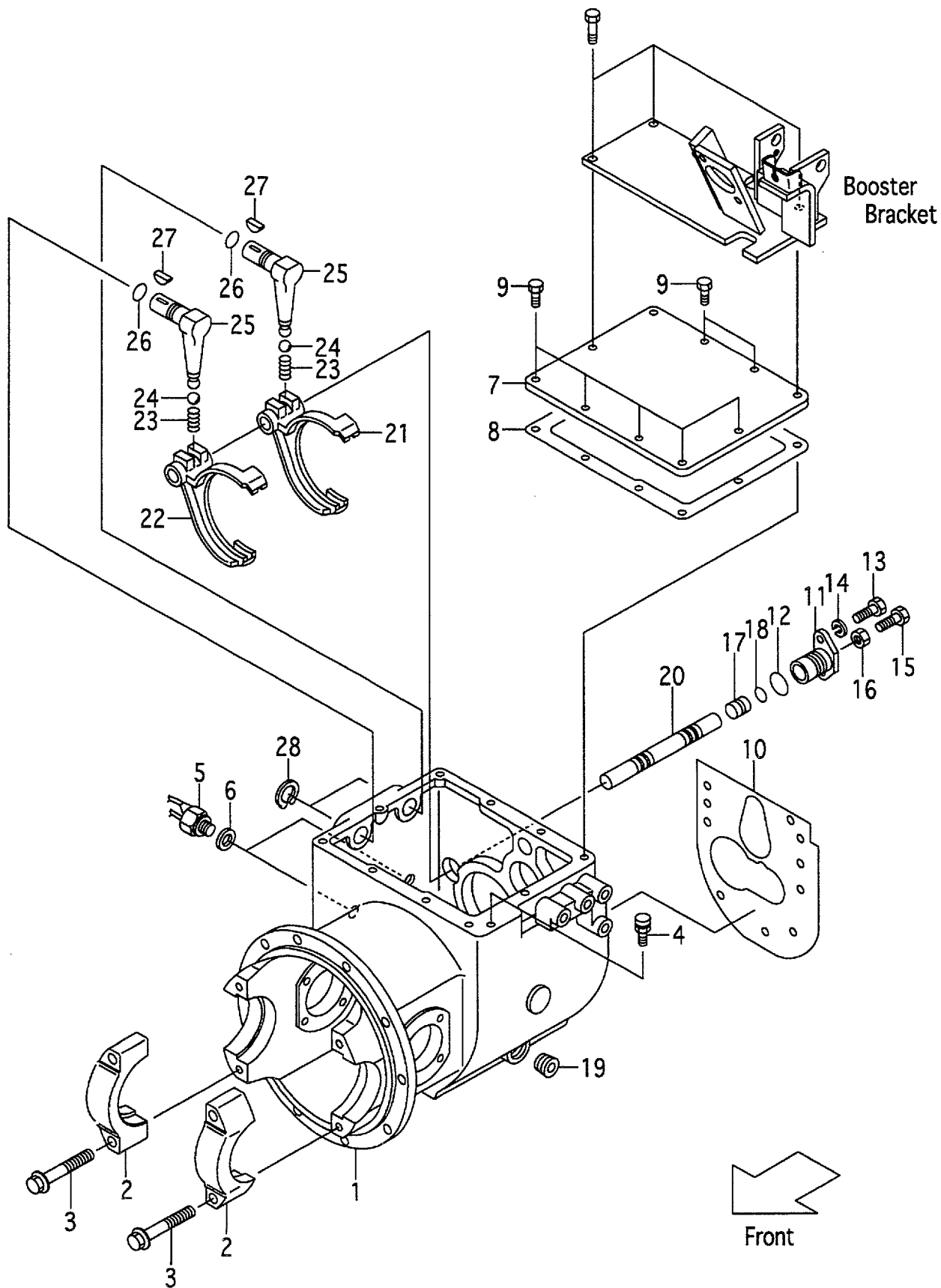
A:FG15C9H FG18C9H

B:FD15C9H FD18C9H

Item No	Part No.	Mark	Description	Req'd	Remarks : Serial No.
A1	110F3-40202		CASE-ASSY,T/M トランスミッションケースアッセン	1	INC.1,2
-	116W3-40201		CASE-ASSY,T/M トランスミッションケースアッセン	1	[PC] INC.1,2
1	NO PART NO.	#	CASE,T/M ケース	1	
-	NO PART NO.	#	CASE,T/M ケース	1	[PC]
2	15413-22011		CAP,BRG キャップ	2	
3	116G3-22001		BOLT ボルト	4	
4	15573-42151		BREATHER,AIR ブリーザー	1	
5	12003-42451		SWITCH,BACK-LAMP スイッチ	2	
6	12003-42461		PACKING,BACK-LAMP パッキング	2	
7	12003-42021		COVER,CASE カバー	1	
8	12003-42031		GASKET,CASE-COVER ガasket	1	
9	01184-10016		BOLT ボルト	10	
-	01184-10016		BOLT ボルト	7	[PC]
10	127A3-42011		GASKET,CLUTCH ガasket	1	
11	12003-42052		SUPPORT,ARM-SHAFT サポート	1	
12	03310-00300		O-RING Oリング	1	
13	01103-08020		BOLT ボルト	2	
14	02011-00008		WASHER ワッシャ	2	
15	01123-10045		BOLT ボルト	1	
16	01400-00010		NUT ナット	1	
17	12003-42061		SPACER スペーサ	1	
18	03300-00160		O-RING Oリング	1	
19	12163-82541		PLUG プラグ	1	
20	15573-42102		ROD,SHIFT ロッド	1	
21	15573-42112		FORK,SHIFT フォーク	1	
22	124G3-42111		FORK,SHIFT フォーク	1	
23	12003-42421		SPRING スプリング	2	
24	03190-00013		BALL,STEEL ボール	2	
25	12003-42521		LEVER,SHIFT レバー	2	
26	03300-00180		O-RING Oリング	2	
27	02360-05019		KEY キー	2	
28	02100-00022		RING,SNAP スナップリング	2	

# FIG.52 MISSION CASE (OC-TYPE)

(F5H125G0) ミッションケース



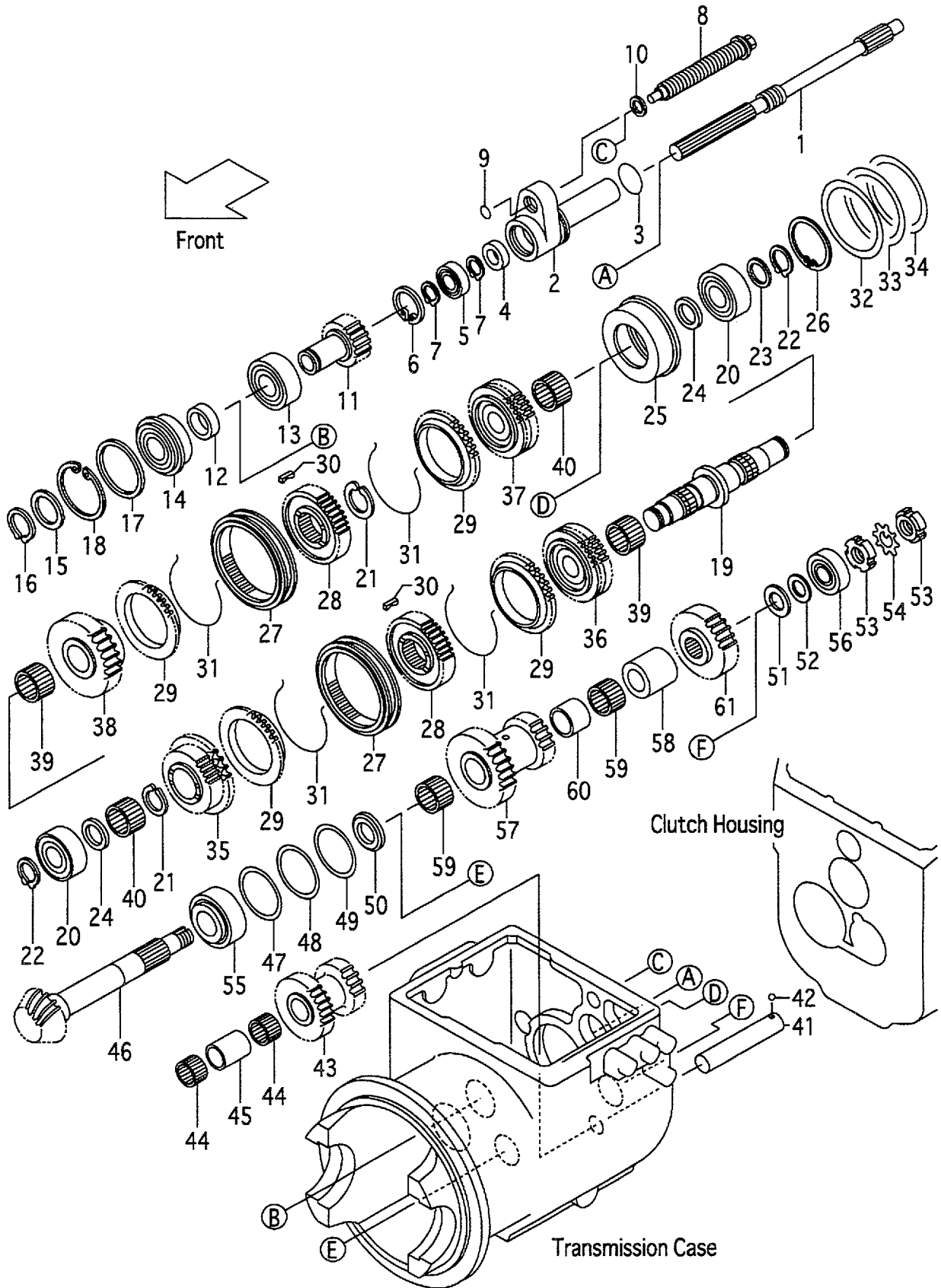
A:FG15W9H FG18W9H

B:FD15W9H FD18W9H

Item No	Part No.	Mark	Description	Req'd	Remarks : Serial No.
A1	116W3-40201		CASE-ASSY,T/M トランスミッションケースアッセン	1	INC.1,2
1	NO PART NO.	#	CASE,T/M ケース	1	
2	15413-22011		CAP,BRG キャップ	2	
3	116G3-22001		BOLT ボルト	4	
4	15573-42151		BREATHER,AIR ブリーザー	1	
5	12003-42451		SWITCH,BACK-LAMP スイッチ	2	
6	12003-42461		PACKING,BACK-LAMP パッキング	2	
7	12003-42021		COVER,CASE カバー	1	
8	12003-42031		GASKET,CASE-COVER ガスケット	1	
9	01184-10016		BOLT ボルト	7	
10	127A3-42011		GASKET,CLUTCH ガスケット	1	
11	12003-42052		SUPPORT,ARM-SHAFT サポート	1	
12	03310-00300		O-RING Oリング	1	
13	01103-08020		BOLT ボルト	2	
14	02011-00008		WASHER ワッシャ	2	
15	01123-10045		BOLT ボルト	1	
16	01400-00010		NUT ナット	1	
17	12003-42061		SPACER スペーサ	1	
18	03300-00160		O-RING Oリング	1	
19	12163-82541		PLUG プラグ	1	
20	15573-42102		ROD,SHIFT ロッド	1	
21	15573-42112		FORK,SHIFT フォーク	1	
22	124G3-42111		FORK,SHIFT フォーク	1	
23	12003-42421		SPRING スプリング	2	
24	03190-00013		BALL,STEEL ボール	2	
25	12003-42521		LEVER,SHIFT レバー	2	
26	03300-00180		O-RING Oリング	2	
27	02360-05019		KEY キー	2	
28	02100-00022		RING,SNAP スナップリング	2	

# FIG.53 MISSION GEAR (C-TYPE)

(F5H12550) ミッションギヤ

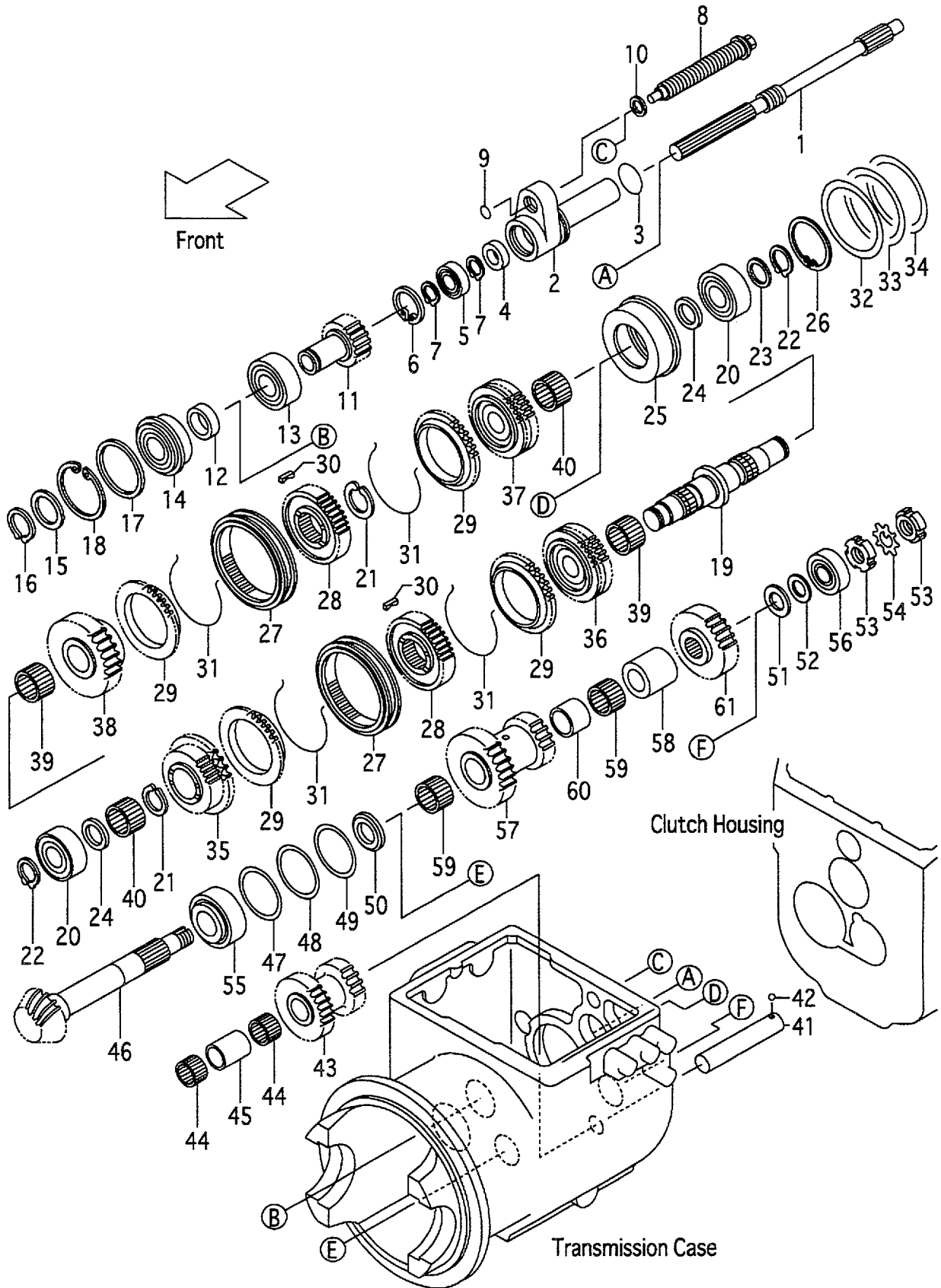


A:FG15C9H FG18C9H  
B:FD15C9H FD18C9H

Item No	Part No.	Mark	Description	Req'd	Remarks : Serial No.	
1	124G3-42031		SHAFT,DRIVE	シャフト	1	
2	124G3-42041		RETAINER,BRG	リテーナ	1	
3	03300-00360		O-RING	Oリング	1	
4	03211-02501		SEAL,OIL	シール	1	
5	03000-06005		BRG,BALL	ベアリング	1	
6	02110-00047		RING,SNAP	スナップリング	1	
7	02100-00025		RING,SNAP	スナップリング	2	
8	11153-40041		BOLT,SLIDE	ボルト	1	
9	03300-10220		O-RING	Oリング	1	
10	10113-40541		WASHER	ワッシャ	1	
11	12003-42111		GEAR,INPUT	ギヤ	1	
12	10113-40161		SPACER	スペーサ	1	
13	03000-06207		BRG,BALL	ベアリング	1	
14	03006-06207		BRG,BALL	ベアリング	1	
15	10113-40521		SPACER	スペーサ	1	
16	02100-00035		RING,SNAP	スナップリング	1	
17	10113-40171		WASHER	ワッシャ	1	
18	02110-00080		RING,SNAP	スナップリング	1	
19	15573-42091		SHAFT,MAIN	シャフト	1	
20	15573-40241		BRG,BALL	ベアリング	2	
21	02100-00038		RING,SNAP	スナップリング	2	
22	02100-00030		RING,SNAP	スナップリング	2	
23	12003-42481		SPACER	スペーサ	1	
24	12003-42131		PLATE,THRUST	プレート	2	
25	12003-42142		RETAINER,BRG	リテーナ	1	
26	02110-00072		RING,SNAP	スナップリング	1	
A1	15573-40201		SYNCHRONIZER-ASSY	シンクロナイザアッセン	2	INC.27-31
27	15573-42041		SLEEVE	スリーブ	2	
28	15573-42031		HUB,CLUTCH	ハブ	2	
29	15573-42001		RING,BLOCK	リング	4	
30	15573-42011		INSERT	インサート	6	
31	15573-42021		SPRING,INSERT	スプリング	4	
32	127A3-42101		SHIM,T-0.1	シム	2	
33	127A3-42111		SHIM,T-0.2	シム	2	
34	127A3-42121		SHIM,T-0.5	シム	1	
35	15573-42081		GEAR,HIGE-SPEED	ギヤ	1	
36	15573-42071		GEAR,LOW-SPEED	ギヤ	1	
37	15573-42051		GEAR,FORWARD	ギヤ	1	
38	15573-42061		GEAR,REVERSE	ギヤ	1	
39	12003-42241		BRG,NEEDLE	ベアリング	2	
40	12003-42251		BRG,NEEDLE	ベアリング	2	
41	12003-42261		SHAFT,IDLER,REVERSE	シャフト	1	
42	03190-00008		BALL,STEEL	ボール	1	
43	12003-42271		GEAR	ギヤ	1	
44	12003-42281		BRG,NEEDLE	ベアリング	2	
45	12003-42291		SPACER	スペーサ	1	
46	111K3-42001		SHAFT,OUTPUT	シャフト	1	
47	12003-42311		SHIM,T-0.5	シム	1	
48	12003-42321		SHIM,T-0.2	シム	2	
49	12003-42331		SHIM,T-0.1	シム	2	

# FIG.53 MISSION GEAR (C-TYPE)

(F5H12550) ミッションギヤ

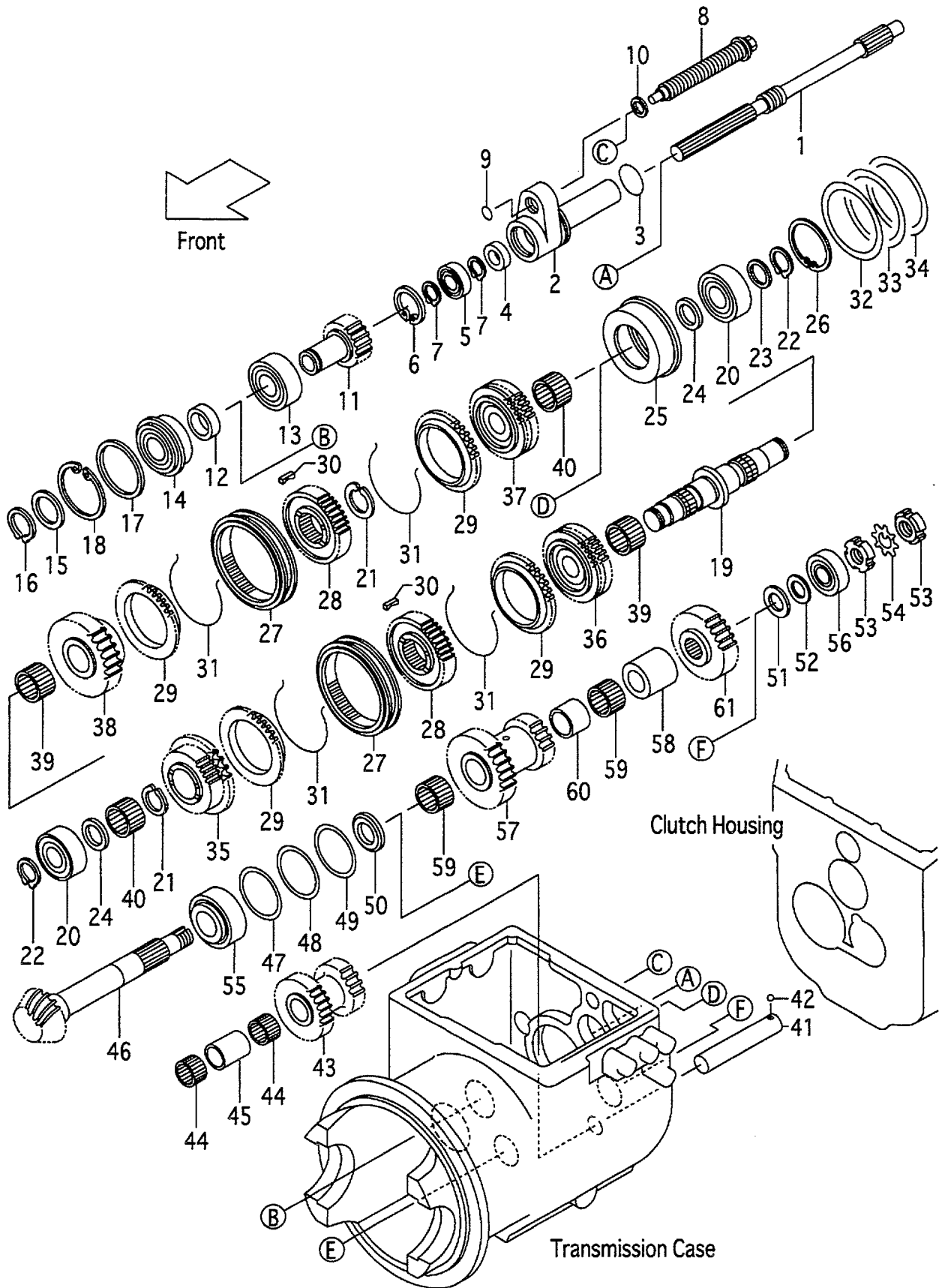


A:FG15C9H FG18C9H  
 B:FD15C9H FD18C9H

Item No	Part No.	Mark	Description	Req'd	Remarks : Serial No.
50	12003-42341		PLATE,THRUST プレート	1	
51	12003-42361		PLATE,THRUST プレート	1	
-	12003-42541		PLATE,THRUST プレート	(1)	
-	12003-42551		PLATE,THRUST プレート	(1)	
52	20113-40251		WASHER ワッシャ	1	
53	03192-00005		NUT ナット	2	
54	03192-10005		WASHER,BRG ワッシャ	1	
55	12003-43031		BRG,TAPER-ROLLER ベアリング	1	
56	12003-43001		BRG,TAPER-ROLLER ベアリング	1	
57	12003-42372		GEAR,CLUSTER キヤ-	1	
58	12003-42531		SPACER スペ-サ	1	
59	12003-42091		BRG,NEEDLE ベアリング	2	
60	12003-42381		SPACER,CLUSTER スペ-サ	1	
61	12003-42391		GEAR,OUTPUT キヤ-	1	

# FIG.54 MISSION GEAR (OC-TYPE)

(F5H125H0) ミッションギヤ





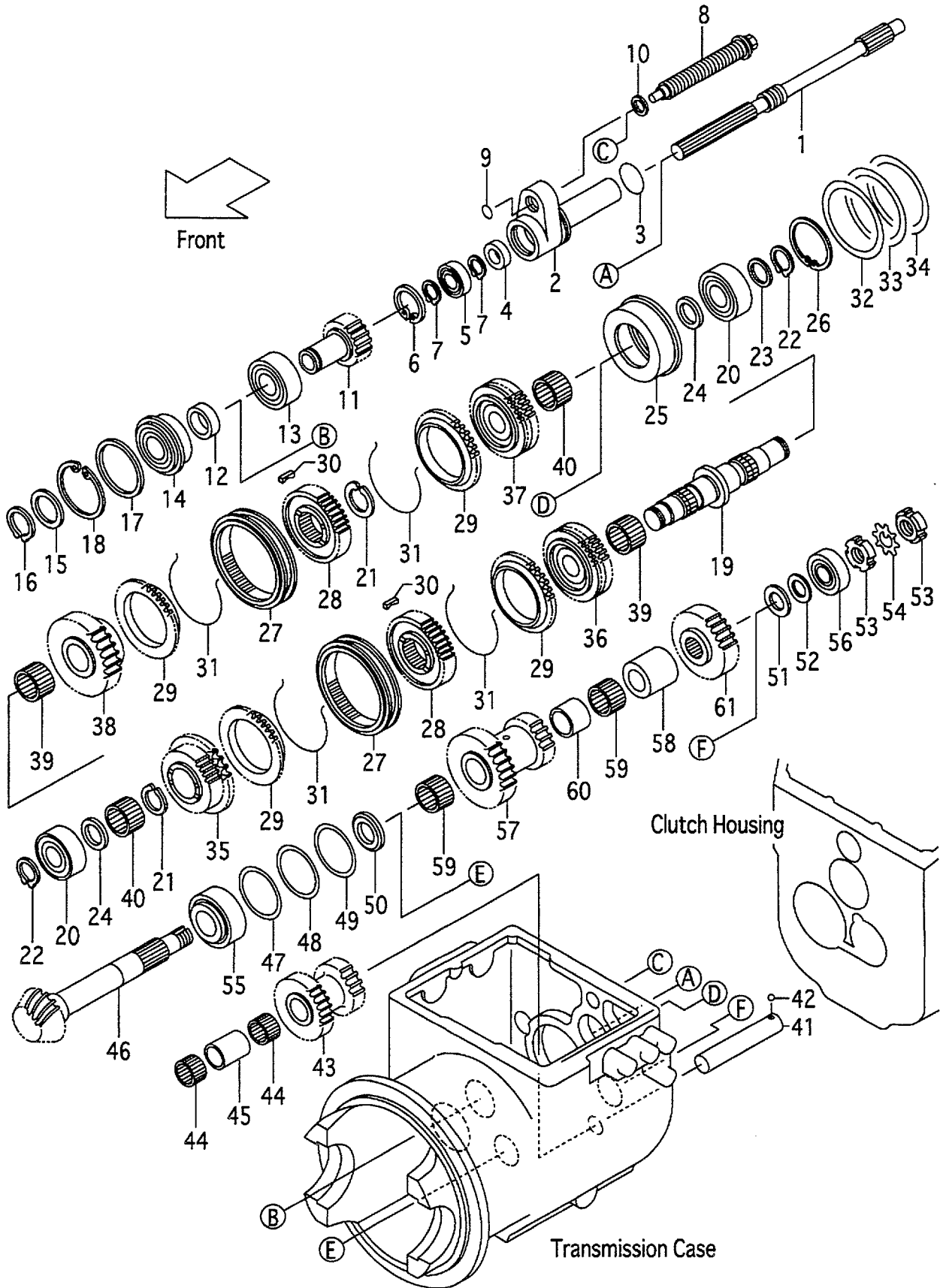
A:FG15W9H FG18W9H

B:FD15W9H FD18W9H

Item No	Part No.	Mark	Description	Req'd	Remarks : Serial No.	
1	124G3-42031		SHAFT,DRIVE	シャフト	1	
2	124G3-42041		RETAINER,BRG	リテーナ	1	
3	03300-00360		O-RING	Oリング	1	
4	54453-62101		SEAL,OIL	シール	1	
5	03000-06005		BRG,BALL	ベアリング	1	
6	02110-00047		RING,SNAP	スナップリング	1	
7	02100-00025		RING,SNAP	スナップリング	2	
8	11153-40041		BOLT,SLIDE	ボルト	1	
9	03300-10220		O-RING	Oリング	1	
10	10113-40541		WASHER	ワッシャ	1	
11	12003-42111		GEAR,INPUT	ギヤ	1	
12	10113-40161		SPACER	スペーサ	1	
13	03000-06207		BRG,BALL	ベアリング	1	
14	03006-06207		BRG,BALL	ベアリング	1	
15	10113-40521		SPACER	スペーサ	1	
16	02100-00035		RING,SNAP	スナップリング	1	
17	10113-40171		WASHER	ワッシャ	1	
18	02110-00080		RING,SNAP	スナップリング	1	
19	15573-42091		SHAFT,MAIN	シャフト	1	
20	15573-40241		BRG,BALL	ベアリング	2	
21	02100-00038		RING,SNAP	スナップリング	2	
22	02100-00030		RING,SNAP	スナップリング	2	
23	12003-42481		SPACER	スペーサ	1	
24	12003-42131		PLATE,THRUST	プレート	2	
25	12003-42142		RETAINER,BRG	リテーナ	1	
26	02110-00072		RING,SNAP	スナップリング	1	
A1	15573-40201		SYNCHRONIZER-ASSY	シンクロナイザアッセン	2	INC.27-31
27	15573-42041		SLEEVE	スリーブ	2	
28	15573-42031		HUB,CLUTCH	ハブ	2	
29	15573-42001		RING,BLOCK	リング	4	
30	15573-42011		INSERT	インサート	6	
31	15573-42021		SPRING,INSERT	スプリング	4	
32	127A3-42101		SHIM,T-0.1	シム	2	
33	127A3-42111		SHIM,T-0.2	シム	2	
34	127A3-42121		SHIM,T-0.5	シム	1	
35	15573-42081		GEAR,HIGE-SPEED	ギヤ	1	
36	15573-42071		GEAR,LOW-SPEED	ギヤ	1	
37	15573-42051		GEAR,FORWARD	ギヤ	1	
38	15573-42061		GEAR,REVERSE	ギヤ	1	
39	12003-42241		BRG,NEEDLE	ベアリング	2	
40	12003-42251		BRG,NEEDLE	ベアリング	2	
41	12003-42261		SHAFT,IDLER,REVERSE	シャフト	1	
42	03190-00008		BALL,STEEL	ボール	1	
43	12003-42271		GEAR	ギヤ	1	
44	12003-42281		BRG,NEEDLE	ベアリング	2	
45	12003-42291		SPACER	スペーサ	1	
46	111K3-42001		SHAFT,OUTPUT	シャフト	1	
47	12003-42311		SHIM,T-0.5	シム	1	
48	12003-42321		SHIM,T-0.2	シム	2	
49	12003-42331		SHIM,T-0.1	シム	2	

# FIG.54 MISSION GEAR (OC-TYPE)

(F5H125H0) ミッションギヤ

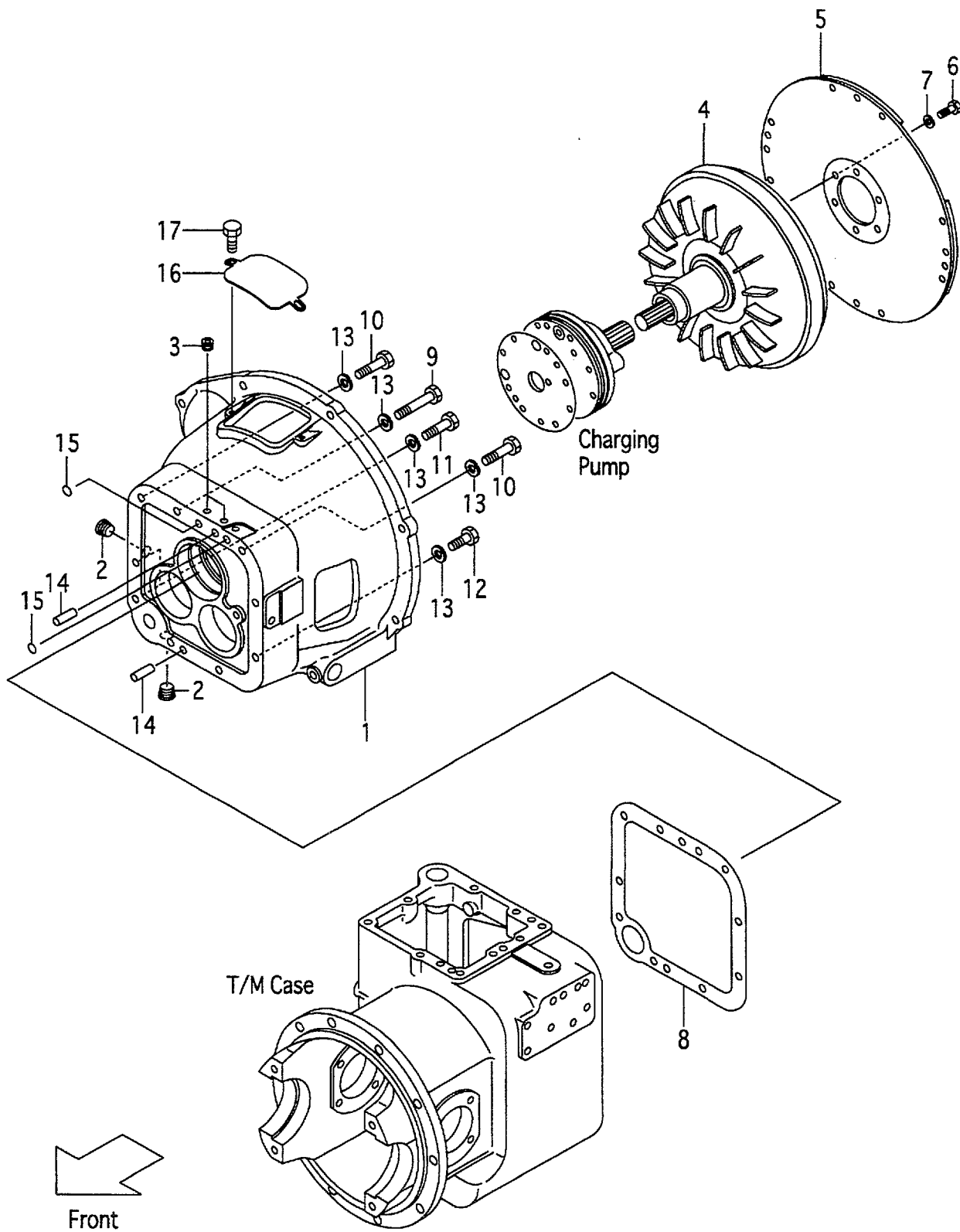


A:FG15W9H FG18W9H

B:FD15W9H FD18W9H

Item No	Part No.	Mark	Description	Req'd	Remarks : Serial No.
50	12003-42341		PLATE,THRUST プレート	1	
51	12003-42361		PLATE,THRUST プレート	1	
-	12003-42541		PLATE,THRUST プレート	1	
-	12003-42551		PLATE,THRUST プレート	1	
52	20113-40251		WASHER ワッシャ	1	
53	03192-00005		NUT ナット	2	
54	03192-10005		WASHER,BRG ワッシャ	1	
55	12003-43031		BRG,TAPER-ROLLER ベアリング	1	
56	12003-43001		BRG,TAPER-ROLLER ベアリング	1	
57	12003-42372		GEAR,CLUSTER キヤ-	1	
58	12003-42531		SPACER スペ-サ	1	
59	12003-42091		BRG,NEEDLE ベアリング	2	
60	12003-42381		SPACER,CLUSTER スペ-サ	1	
61	12003-42391		GEAR,OUTPUT キヤ-	1	

**FIG.55 TORQUE CONVERTER CASE (T-TYPE)**  
(F5H12560) トルクコンバータケース

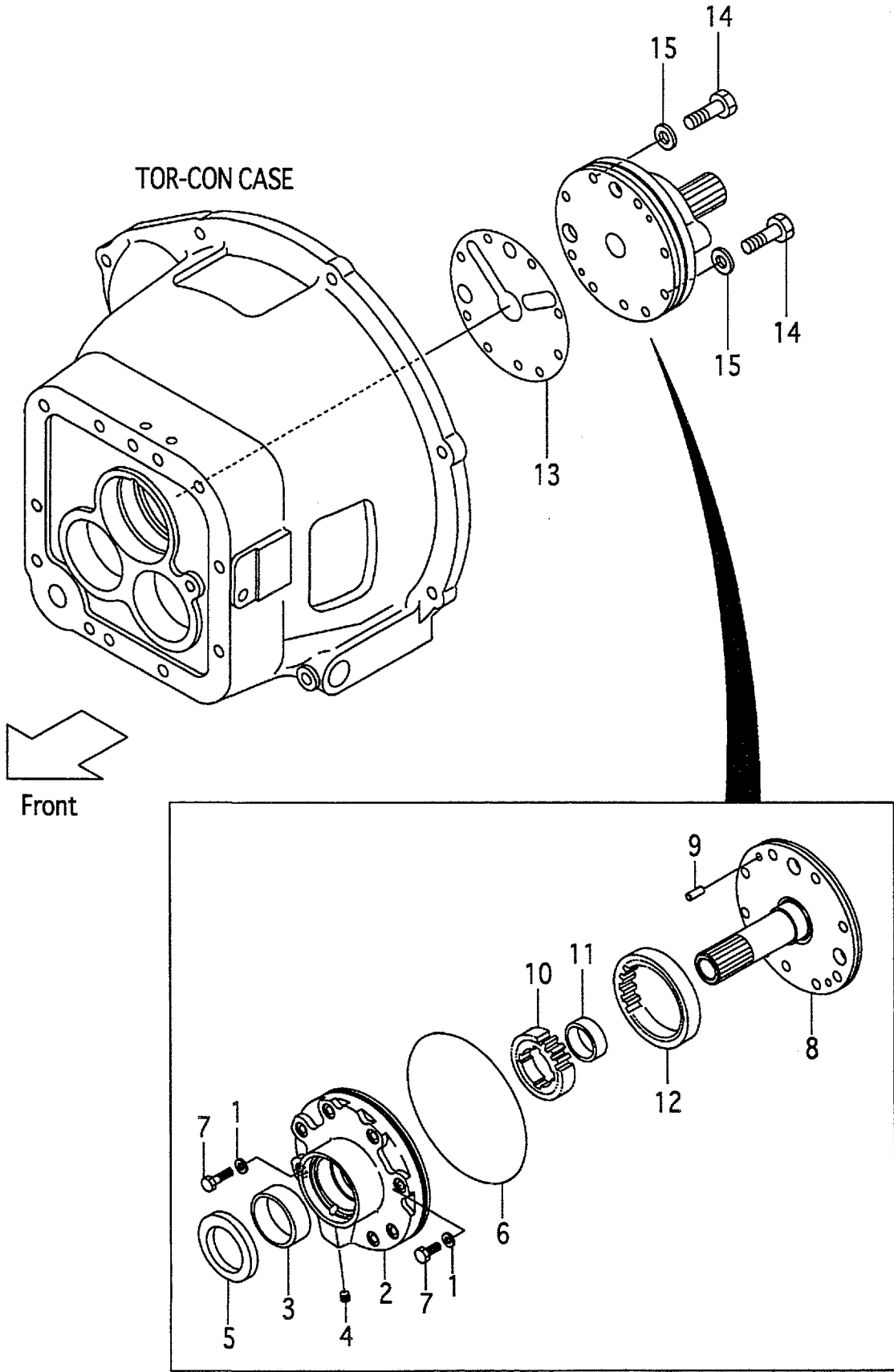


A:FG15T9H FG18T9H  
 B:FD15T9H FD18T9H

Item No	Part No.	Mark	Description	Req'd	Remarks : Serial No.
1	127M3-82102		CASE,TOR-CON ケース	1	
2	12163-82541		PLUG プラグ	2	
3	116H3-82101		PLUG プラグ	2	
4	124S3-80301		TORQUE-CONVERTER トルクコンバータ	1	
5	13683-82022		PLATE,INPUT プレート	1	
6	12163-82621		BOLT ホルト	6	
7	02003-20010		WASHER ワッシャ	6	
8	11243-82501		GASKET ガasket	1	
9	01103-10075		BOLT ホルト	1	
10	01103-10055		BOLT ホルト	2	
11	01103-10050		BOLT ホルト	2	
12	01103-10030		BOLT ホルト	4	
13	02011-00010		WASHER ワッシャ	9	
14	02212-12020		PIN,PARALLEL ピン	2	
15	15583-82521		O-RING Oリング	2	
16	131M2-52001		COVER カバー	1	
17	01185-08020		BOLT ホルト	2	

# FIG.56 CHARGING PUMP (T-TYPE)

(F5H12570) チャージングポンプ



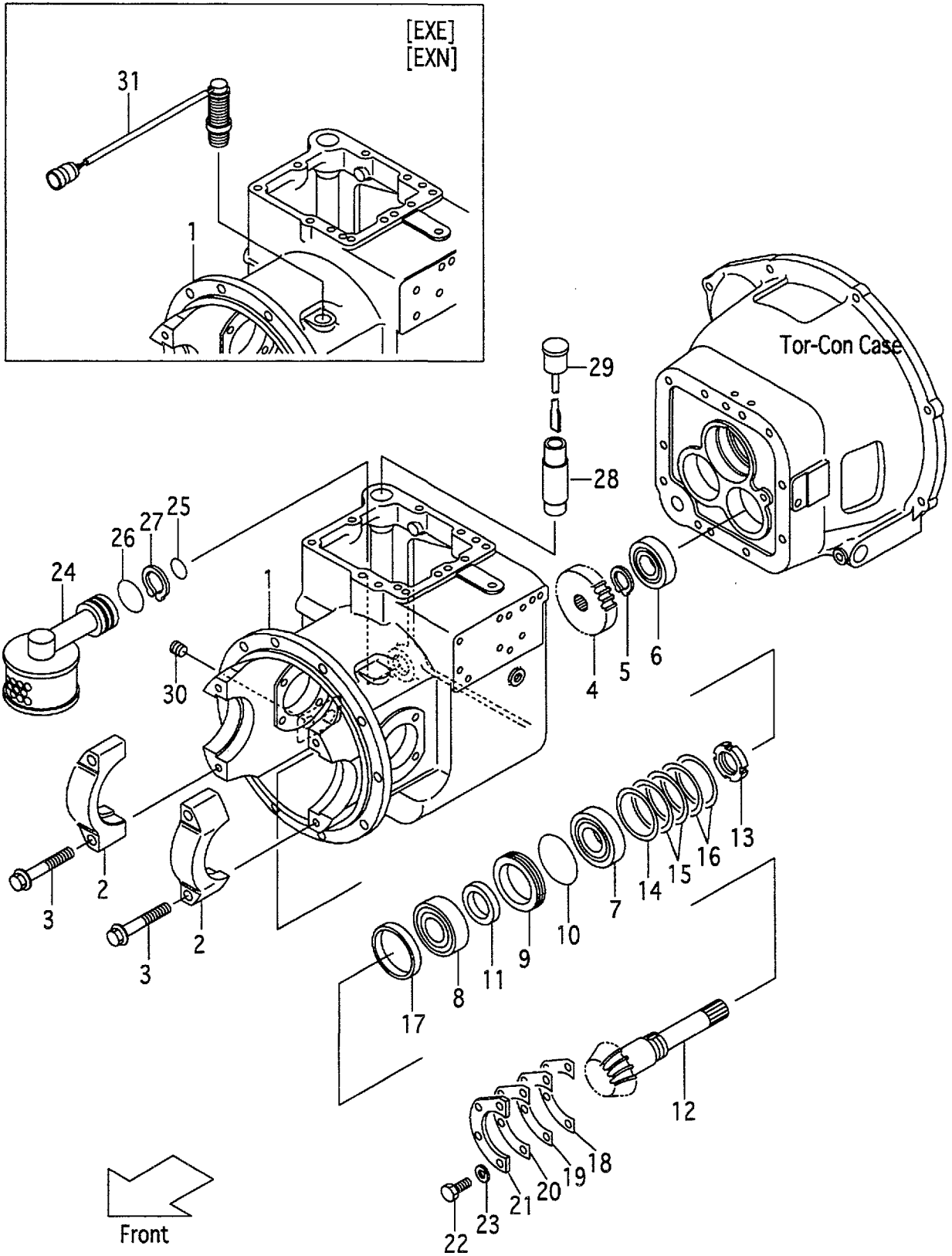
A:FG15T9H FG18T9H

B:FD15T9H FD18T9H

Item No	Part No.	Mark	Description	Req'd	Remarks : Serial No.
A1	15583-80221		PUMP-ASSY,CHARGING チャージングポンプアッセン	1	INC.1-12
1	12163-82561		PACKING パッキング	2	
A2	15583-82141		CASE-ASSY,PUMP ポンプケースアッセン	1	INC.2-4
2	15583-82151		CASE,PUMP ケース	1	
3	15583-82161		BUSHING ブッシング	1	
4	23870-52821		PLUG プラグ	1	
5	15583-82172		SEAL,OIL シール	1	
6	15583-82181		O-RING Oリング	1	
7	01103-08035		BOLT ボルト	2	
8	15583-82192		SUPPORT,STARTER サポート	1	
9	02212-06016		PIN,PARALLEL ピン	2	
A3	15583-82211		KIT,GEAR キヤークット	1	INC.10-12
A4	15583-82221		SUB-ASSY,DRIVE-GEAR ドライブキヤークットサブアッセン	1	INC.10,11
10	15583-82231		GEAR,DRIVE キヤークット	1	
11	15583-82241		BUSHING ブッシング	1	
12	15583-82251		GEAR,DRIVEN キヤークット	1	
13	15583-82201		GASKET ガスケット	1	
14	01103-08045		BOLT ボルト	6	
15	12163-82561		PACKING パッキング	6	

# FIG.57 MISSION CASE (T-TYPE)

(F5H12580) ミッションケース





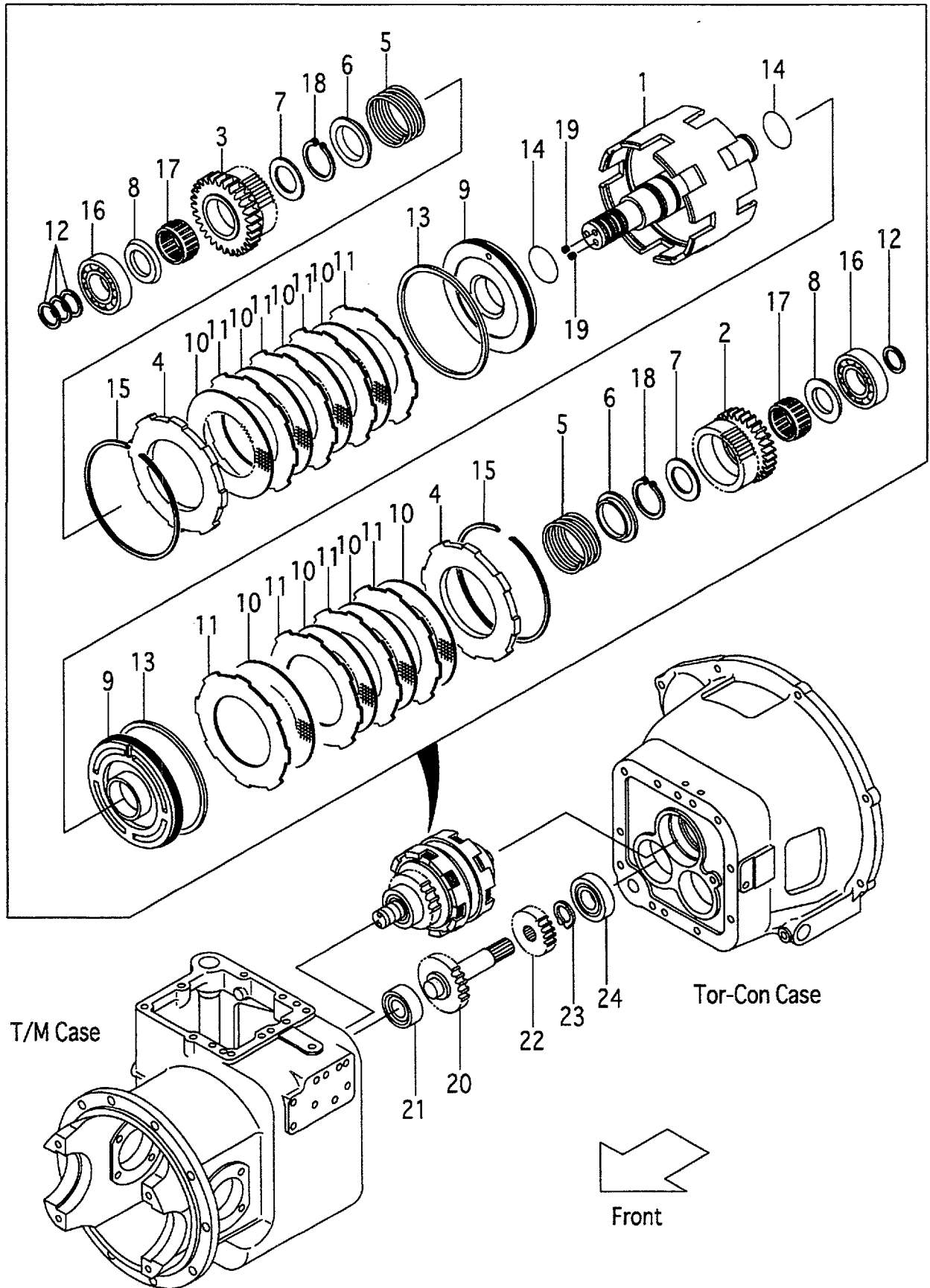
A:FG15T9H FG18T9H

B:FD15T9H FD18T9H

Item No	Part No.	Mark	Description	Req'd	Remarks : Serial No.
A1	15583-80231		CASE-ASSY,T/M トランスミッションケースアッセン	1	INC.1,2
-	116H3-80231		CASE-ASSY,T/M トランスミッションケースアッセン	1	[EXE][EXN] INC.1,2
1	NO PART NO.	#	CASE,T/M ケース	1	
-	NO PART NO.	#	CASE,T/M ケース	1	[EXE][EXN]
2	15413-22011		CAP,BRG キャップ	2	
3	116G3-22001		BOLT ホルト	4	
4	12163-42231		GEAR,OUTPUT キヤ	1	
5	02110-00024		RING,SNAP スナップリング	1	
6	03000-06207		BRG,BALL ベアリング	1	
7	12003-43021		BRG,TAPER-ROLLER ベアリング	1	
8	12003-43031		BRG,TAPER-ROLLER ベアリング	1	
9	12163-82121		RETAINER,OIL-SEAL リテーナ	1	
10	15583-82531		O-RING Oリング	1	
11	12163-82131		SEAL,OIL シール	1	
12	111L3-42001		SHAFT,OUTPUT シャフト	1	
13	11243-82621		NUT ナット	1	
14	12163-82501		SHIM,T-0.5 シム	1	
15	12163-82511		SHIM,T-0.2 シム	2	
16	12163-82521		SHIM,T-0.1 シム	2	
17	12163-82191		COLLAR カラー	1	
18	12163-82571		SHIM,T-0.1 シム	1	
19	12163-82581		SHIM,T-0.2 シム	1	
20	12163-82591		SHIM,T-0.5 シム	1	
21	12163-82151		PLATE,BRG-SUPPORT プレート	1	
22	01103-08020		BOLT ホルト	4	
23	02011-00008		WASHER ワッシャ	4	
24	127M3-82151		STRAINER ストレーナ	1	
25	15583-82541		O-RING Oリング	1	
26	15583-82551		O-RING Oリング	1	
27	02100-00035		RING,SNAP スナップリング	1	
28	12163-82221		PIPE,OIL-FILL パイプ	1	
29	12163-82232		CAP,OIL-FILL キャップ	1	
30	12163-82541		PLUG プラグ	2	
31	16402-54331		SENSOR センサ	1	[EXE][EXN]

# FIG.58 CLUTCH PACK (T-TYPE)

(F5H12590) クラッチパック



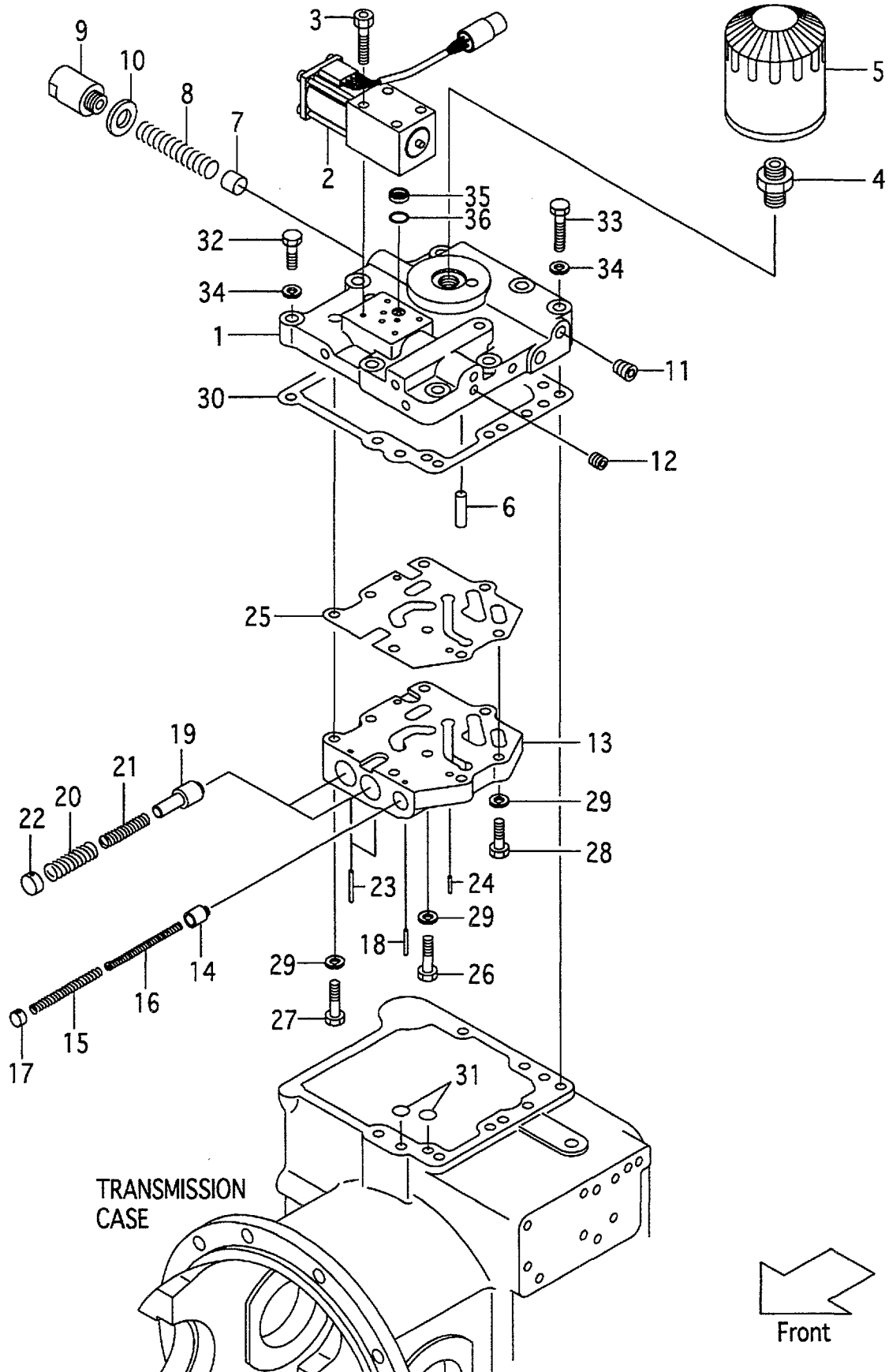
A:FG15T9H FG18T9H

B:FD15T9H FD18T9H

Item No	Part No.	Mark	Description	Req'd	Remarks : Serial No.
A1	14883-80201		CLUTCH-ASSY,HYD. クラッチアッセン	1	INC.1-19
1	11243-80211		SHAFT,INPUT シャフト	1	
2	11243-82051		GEAR,FORWARD キヤー	1	
3	11243-82061		GEAR,REVERSE キヤー	1	
4	123S3-82121		PLATE,END プレート	2	
5	11243-82081		SPRING,RETURN スプリング	2	
6	11243-82091		SEAT,SPRING シート	2	
7	11243-82101		RING,THRUST,A リング	2	
8	123S3-82091		RING,THRUST,B リング	2	
9	11243-80221		PISTON ピストン	2	
10	11243-82141		PLATE,FRICTION プレート	8	
11	123S3-82111		PLATE,SEPALATOR プレート	8	
12	11243-82161		RING,SEAL,A リング	4	
13	11243-82171		RING,SEAL,B リング	2	
14	11243-82211		O-RING Oリング	2	
15	11243-82181		RING,SNAP スナップリング	2	
16	03000-06206		BRG,BALL ベアリング	2	
17	11243-82201		BRG,NEEDLE ベアリング	2	
18	02100-00040		RING,SNAP スナップリング	2	
19	01066-08008		PLUG プラグ	2	
20	12163-42201		SHAFT,IDLER シャフト	1	
21	03000-06206		BRG,BALL ベアリング	1	
22	12163-42211		GEAR,IDLER キヤー	1	
23	02110-00024		RING,SNAP スナップリング	1	
24	03000-06207		BRG,BALL ベアリング	1	

# FIG.59 CONTROL VALVE (T-TYPE)

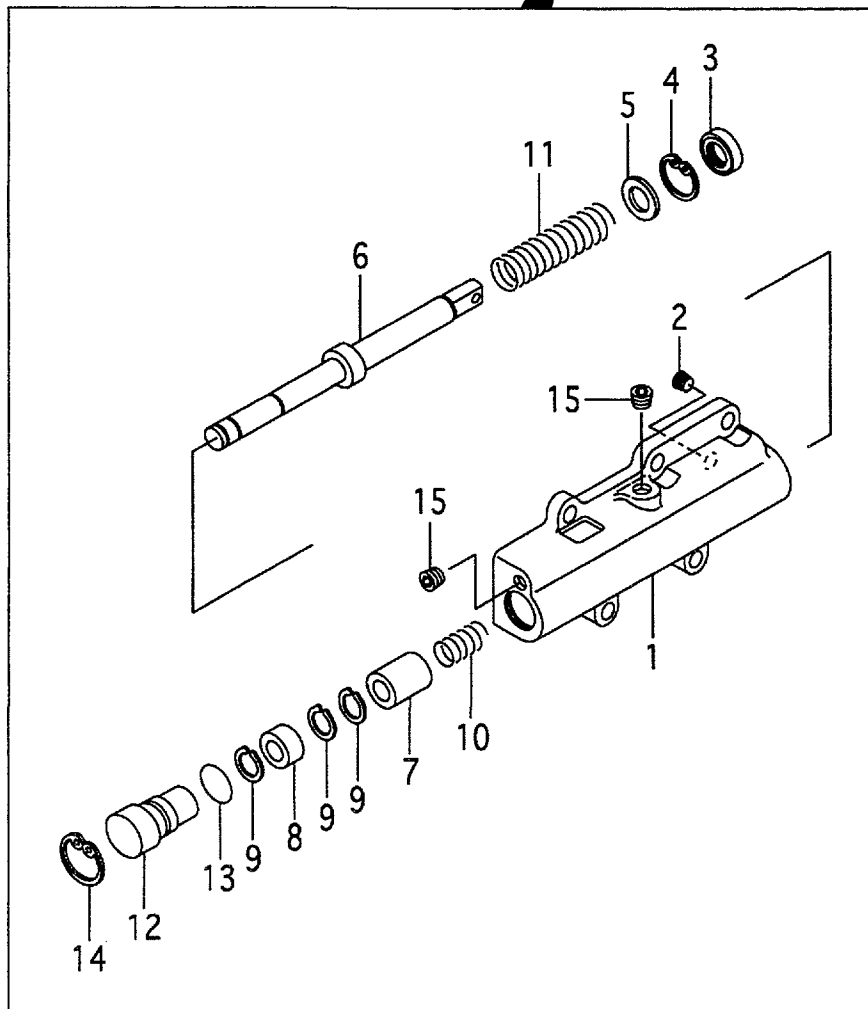
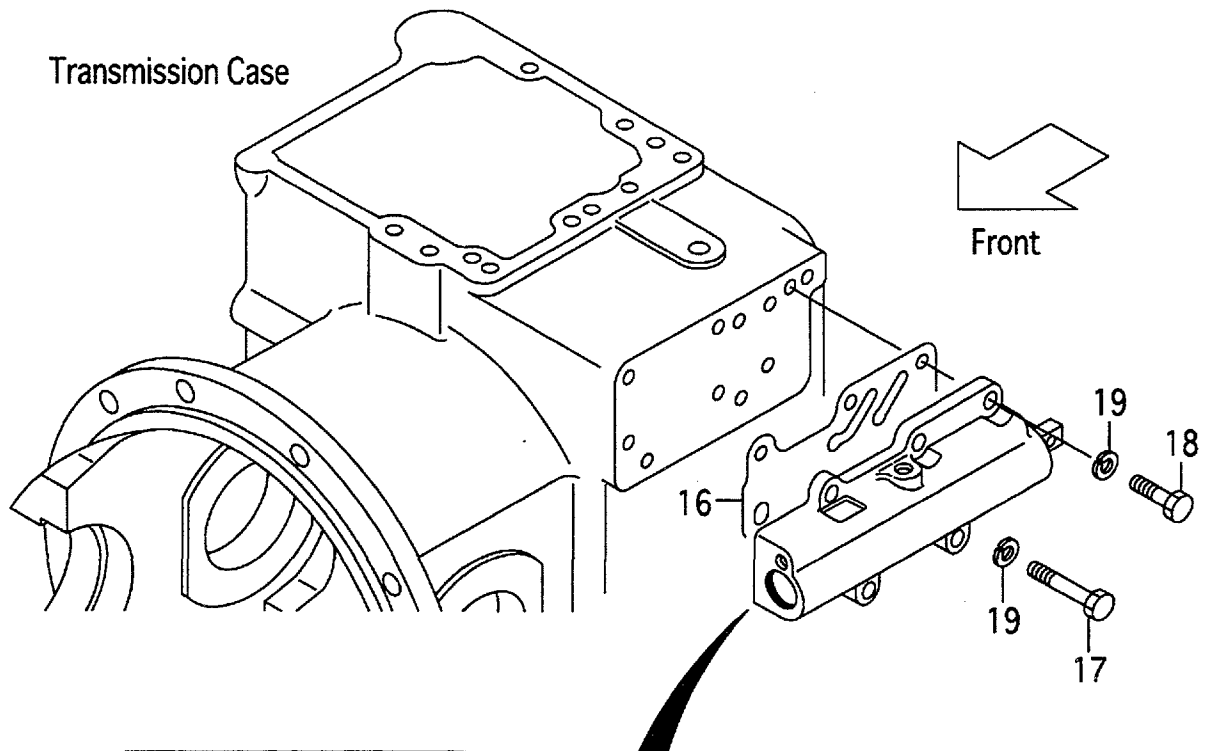
(F5H125A0) コントロールバルブ



A:FG15T9H FG18T9H  
 B:FD15T9H FD18T9H

Item No	Part No.	Mark	Description	Req'd	Remarks : Serial No.
1	116H3-82301		COVER,CASE カバー	1	A:1-15056 B:1-15072
-	116H3-82302		COVER,CASE カバー	1	A:15057- B:15073-
2	135L3-82001		VALVE,SOLENOID バルブ	1	
3	01170-05045		BOLT ホルト	4	
4	12163-82311		NIPPLE ニップル	1	
5	12163-82302		FILTER,OIL フィルタ	1	
6	115G3-82141		PIN ピン	1	
7	12163-82321		PISTON ピストン	1	
8	12163-82331		SPRING スプリング	1	
9	12163-82341		CUP カップ	1	
10	12163-82421		PACKING パッキング	1	
11	116H3-82101		PLUG プラグ	4	
12	116H3-82201		PLUG プラグ	7	
A1	116H3-80351		VALVE-ASSY,CONTROL コントロールバルブアッセン	1	INC.13-23
13	NO PART NO.	#	BODY,VALVE ボディ	1	
14	15583-82402		PISTON ピストン	1	
15	15583-82411		SPRING スプリング	1	
16	15583-82421		SPRING スプリング	1	
17	15583-82431		PLUG プラグ	1	
18	02270-04035	*	PIN,SPRING ピン	1	
19	15583-82441		SPOOL スプール	2	
20	15583-82451		SPRING スプリング	2	
21	15583-82461		SPRING スプリング	2	
22	15583-82471		PLUG プラグ	2	
23	02270-04040	*	PIN,SPRING ピン	2	
24	02212-06016		PIN,PARALLEL ピン	2	
25	116H3-82361	*	GASKET ガasket	1	
26	01103-08055		BOLT ホルト	3	
27	01103-08050		BOLT ホルト	3	
28	01103-08035		BOLT ホルト	2	
29	02011-00008		WASHER ワッシャ	8	
30	11243-82531	*	GASKET ガasket	1	
31	15583-82571		O-RING Oリング	2	
32	01103-10055		BOLT ホルト	2	
33	01103-10040		BOLT ホルト	6	
34	02010-00010		WASHER ワッシャ	8	
35	139B3-82161		FILTER,COIN フィルタ	1	A:15057- B:15073-
36	139B3-82151		O-RING Oリング	1	A:15057- B:15073-
K1	118H3-89811		KIT,REPAIR リペアキット	1	INC.18,23,25,30

**FIG.60 INCHING VALVE (T-TYPE)**  
 (F5H125B0) インチングバルブ

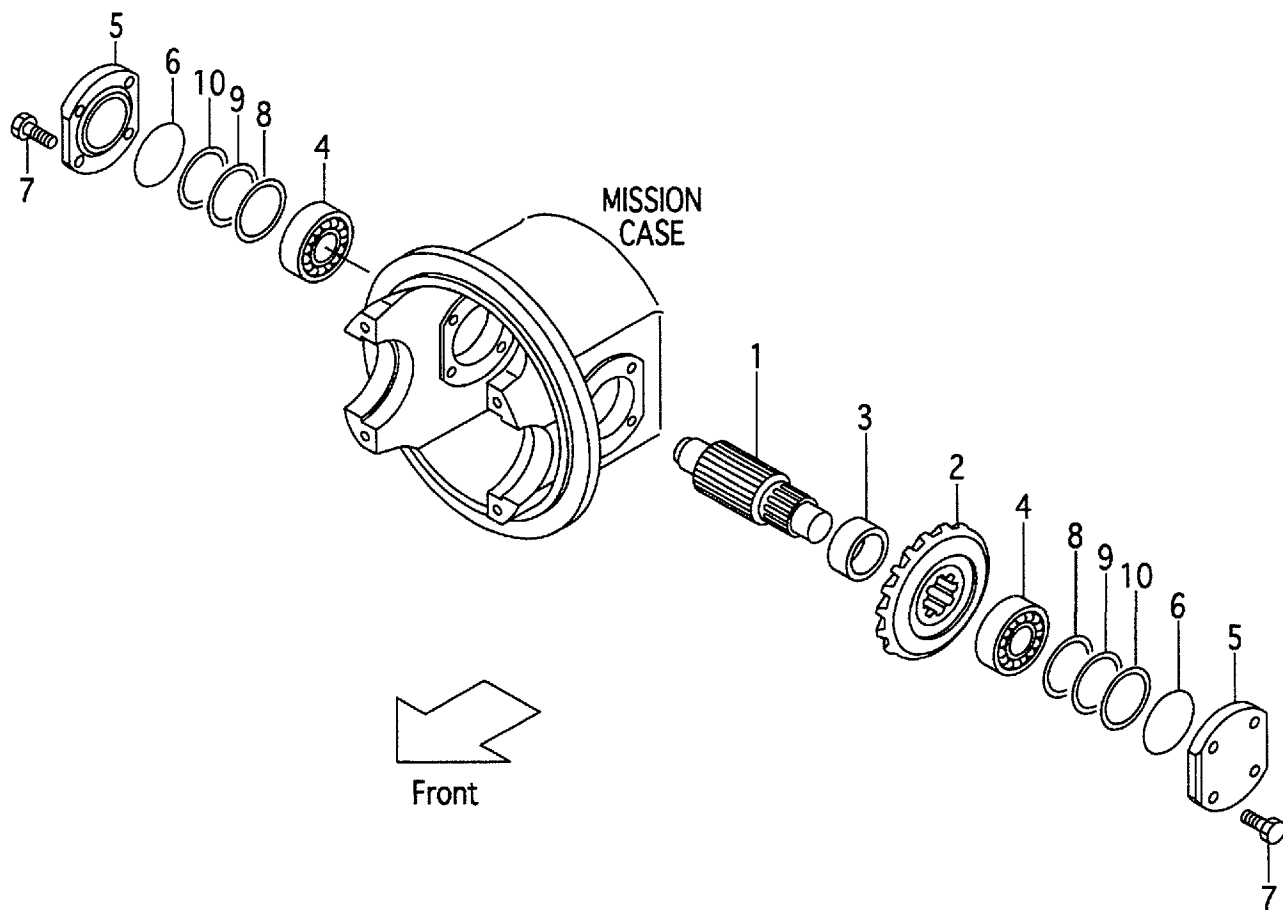


A:FG15T9H FG18T9H

B:FD15T9H FD18T9H

Item No	Part No.	Mark	Description	Req'd	Remarks : Serial No.
A1	118H3-80401		VALVE-ASSY,INCHING    ハルブアッセン	1	INC.1-15
1	118H3-82201		BODY,VALVE            ホディ	1	
2	15793-82861		PLUG,CHOKE           プラグ	1	
3	15943-82661		SEAL,OIL              シール	1	
4	02110-00030		RING,SNAP            スナップリング	1	
5	15943-82651		SPACER                スペーサ	1	
6	115G3-82512		SPOOL,INCHING       スポール	1	
7	15793-82321		PLUNGER              プランジャ	1	
8	115G3-82522		PISTON                ピストン	1	
9	02100-00012		RING,SNAP            スナップリング	3	
10	15793-82341		SPRING                スプリング	1	
11	115G3-82491		SPRING                スプリング	1	
12	118H3-82211		PLUG                   プラグ	1	
13	118H3-82231		O-RING                Oリング	1	
14	02110-00028		RING,SNAP            スナップリング	1	
15	116H3-82201		PLUG                   プラグ	2	
16	118H3-82221		GASKET                ガasket	1	
17	01103-08050		BOLT                   ホルト	2	
18	01103-08025		BOLT                   ホルト	3	
19	02011-00008		WASHER                ワッシャ	5	

**FIG.61 REDUCTION**  
(F5H125C0) リダクション

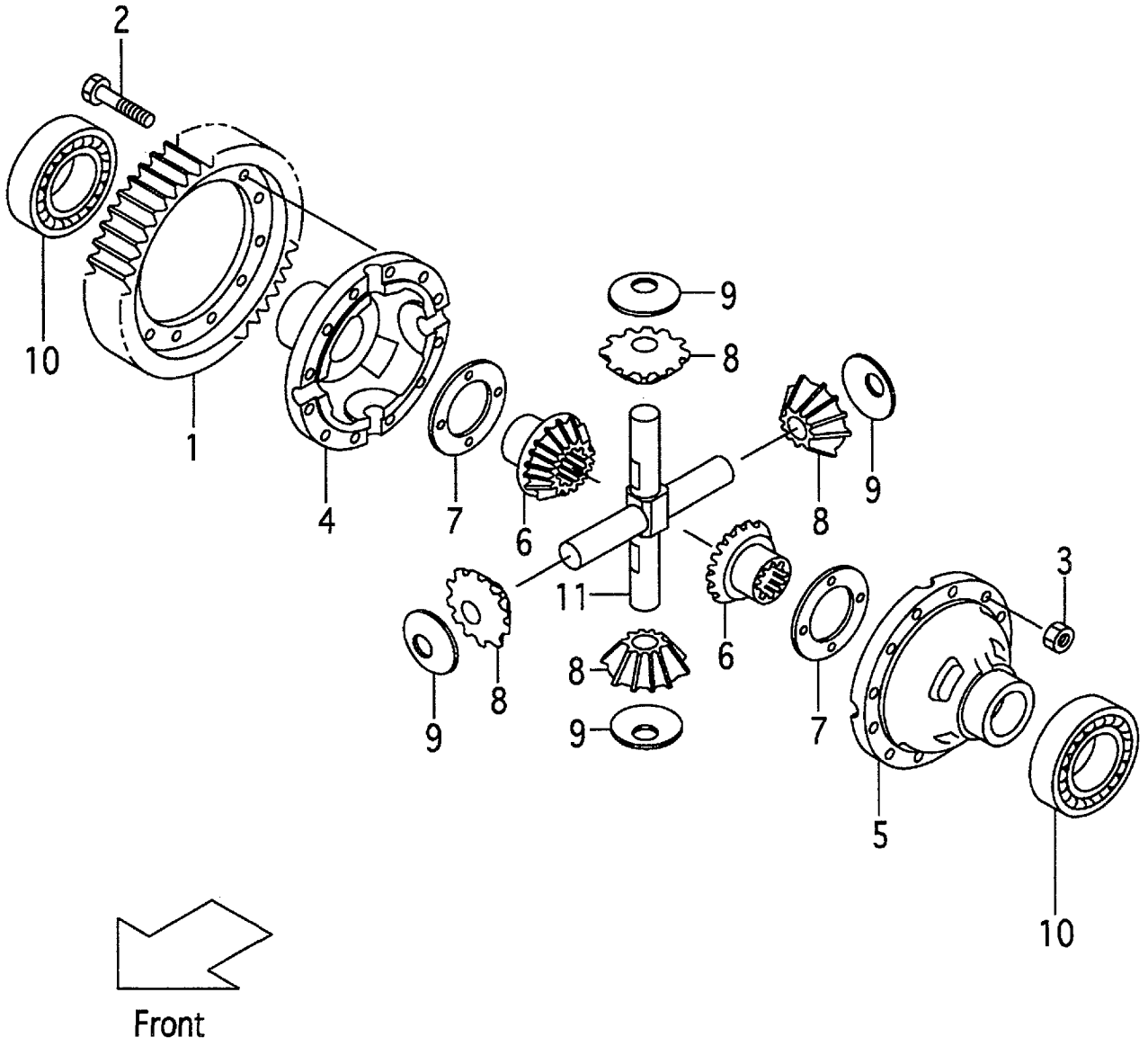




A:FG15C9H FG15T9H FG18C9H FG18T9H FG15W9H FG18W9H  
 B:FD15C9H FD15T9H FD18C9H FD18T9H FD15W9H FD18W9H

Item No	Part No.	Mark	Description	Req'd	Remarks : Serial No.
1	12003-22011		SHAFT,FINAL-PINION シャフト	1	
2	111K3-22001		GEAR,SPIRAL-BEVEL キヤ-	1	
3	12003-22041		SPACER スペ-サ	1	
4	12003-43011		BRG,TAPER-ROLLER ベアリング	2	
5	12003-22051		COVER,BRG カバ-	2	
6	03310-00700		O-RING オリング	2	
7	01184-10025		BOLT ボルト	8	
8	15413-22081		SHIM,T-0.5 シム	2	
9	15413-22091		SHIM,T-0.2 シム	4	
10	15413-22101		SHIM,T-0.1 シム	2	

**FIG.62 DIFFERENTIAL**  
(F5H125D0) デイファレンシャル



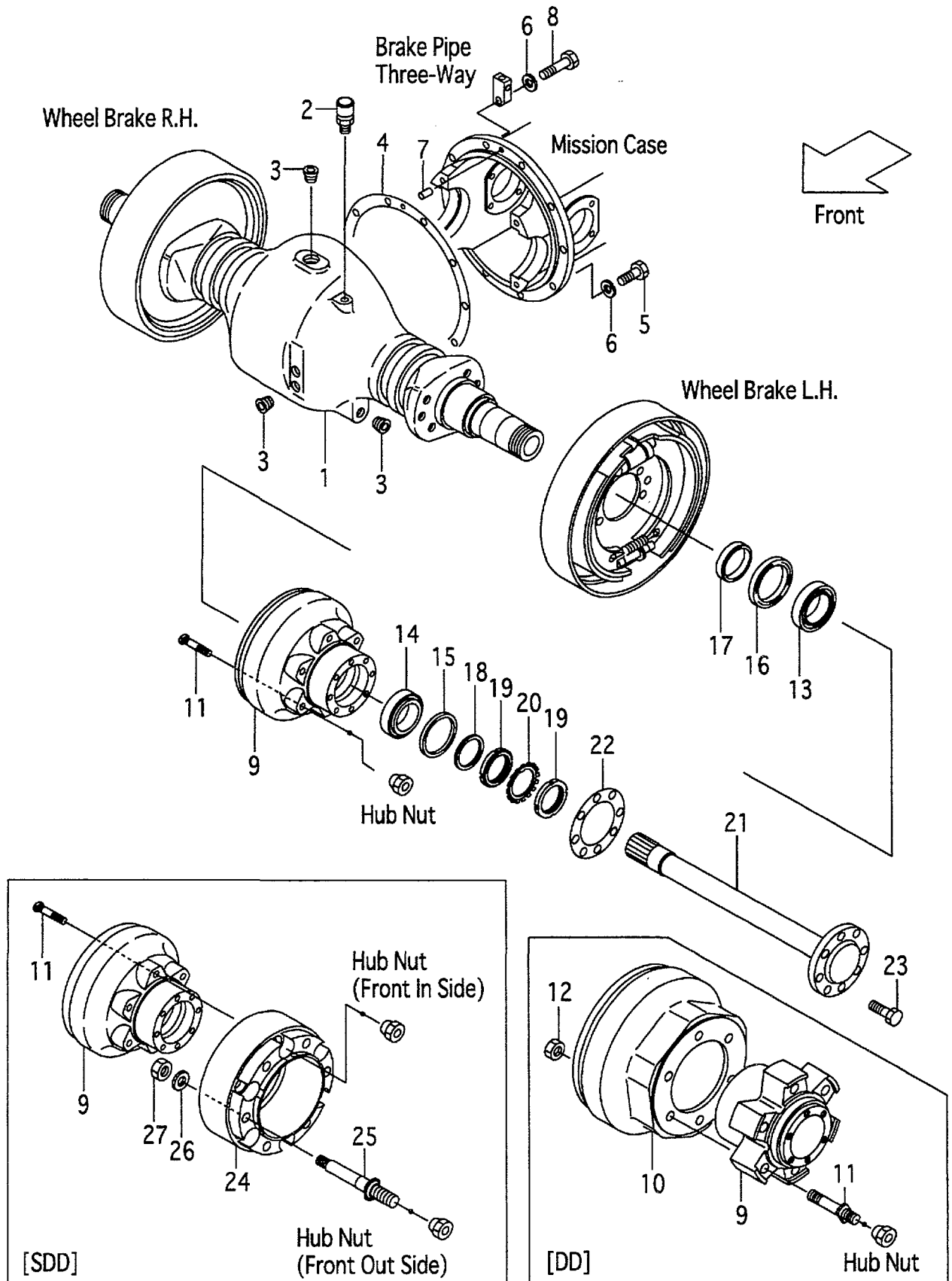
A:FG15C9H FG15T9H FG18C9H FG18T9H FG15W9H FG18W9H

B:FD15C9H FD15T9H FD18C9H FD18T9H FD15W9H FD18W9H

Item No	Part No.	Mark	Description	Req'd	Remarks : Serial No.
1	12003-52011		GEAR,RING キヤ-	1	
2	15413-52011		BOLT ホルト	12	
3	15583-82601		NUT ナット	12	
4	15413-52021		CASE,CROSS,RH ケ-ス	1	
5	15413-52031		CASE,CROSS,LH ケ-ス	1	
6	110F3-52001		GEAR,SIDE キヤ-	2	
7	20113-50181		WASHER,A,SIDE-GEAR ワッシャ	2	
-	20113-51181		WASHER,B,SIDE-GEAR ワッシャ	(2)	
-	20113-52181		WASHER,C,SIDE-GEAR ワッシャ	(2)	
-	20113-53181		WASHER,D,SIDE-GEAR ワッシャ	(2)	
8	110F3-52011		GEAR,PINION キヤ-	4	
9	15413-52081		WASHER,THRUST,T-1.8 ワッシャ	4	
-	15413-52091		WASHER,THRUST,T-2.0 ワッシャ	(4)	
-	15413-52101		WASHER,THRUST,T-2.2 ワッシャ	(4)	
10	03000-06211		BRG,BALL ベアリング	2	
11	110F3-52111		SPIDER スパイダ	1	

# FIG.63 DRIVE AXLE

(F5H13010) ドライブアクスル



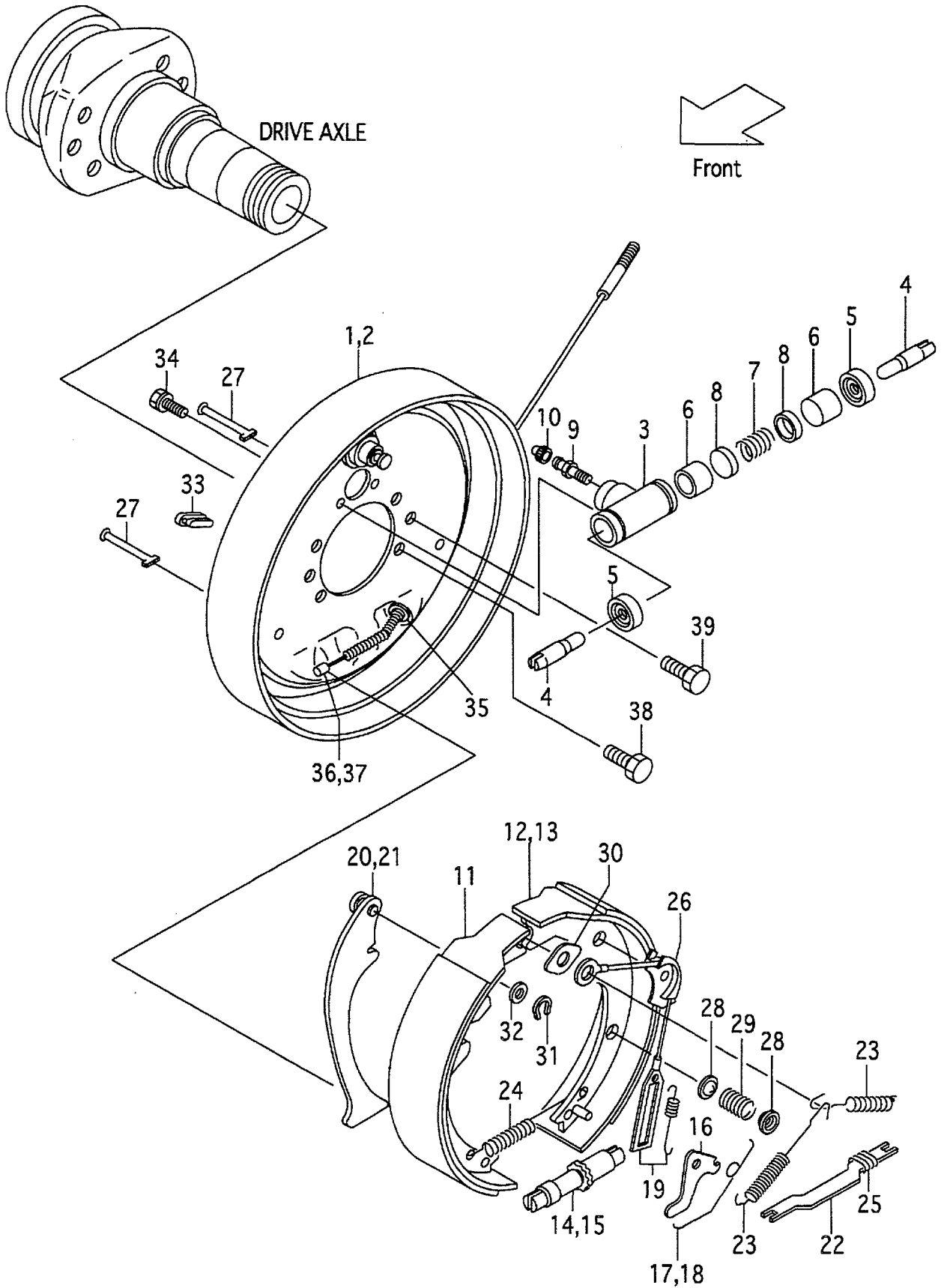
A:FG15C9H FG15T9H FG18C9H FG18T9H FG15W9H FG18W9H

B:FD15C9H FD15T9H FD18C9H FD18T9H FD15W9H FD18W9H

Item No	Part No.	Mark	Description	Req'd	Remarks : Serial No.
1	216G3-02001		HOUSING,AXLE     ハウジング	1	
-	516G7-52011		HOUSING,AXLE     ハウジング	1	[SM][SAS]
2	15573-42151		BREATHER,AIR     ブリーザー	1	
3	22193-03001		PLUG               プラグ	4	
4	25592-52002		PACKING           パッキング	1	
5	01100-10035		BOLT               ボルト	9	
6	02011-00010		WASHER           ワッシャ	10	
7	02212-08020		PIN,PARALLEL     ピン	1	
8	01100-10050		BOLT               ボルト	1	
9	216G3-02051		HUB & DRUM       ハブ&ドラム	2	
-	54237-42042		HUB,FRONT       ハブ	2	[DD]
10	54237-42072		DRUM,BRAKE      ブレーキドラム	2	[DD]
11	216G3-02061		BOLT,HUB         ボルト	12	
-	54237-42061		BOLT,HUB         ボルト	12	[DD]
12	01400-10012		NUT               ナット	12	[DD]
13	03071-30213		BRG,TAPER-ROLLER   ベアリング	2	
14	23453-02071		BRG,TAPER-ROLLER   ベアリング	2	INC.15
15	23453-02131		SEAL,OIL         シール	2	
16	23653-02001		SEAL,OIL         シール	2	
17	22513-02051		RETAINER         リテーナ	2	
18	23453-02091		WASHER           ワッシャ	2	
19	03192-00012		NUT,BRG         ナット	4	
20	03192-10012		WASHER,BRG       ワッシャ	2	
21	24843-02011		SHAFT,DRIVE      シャフト	2	
22	24843-02062		PACKING           パッキング	2	
23	24453-02061		BOLT,REAMER      ボルト	16	
24	54237-43001		SPACER           スパーサ	2	[SDD]
25	54237-43011		BOLT,HUB         ボルト	12	[SDD]
26	02000-00012		WASHER           ワッシャ	12	[SDD]
27	01400-10012		NUT               ナット	12	[SDD]

# FIG.64 WHEEL BRAKE

(F5H13710) ホールブレーキ



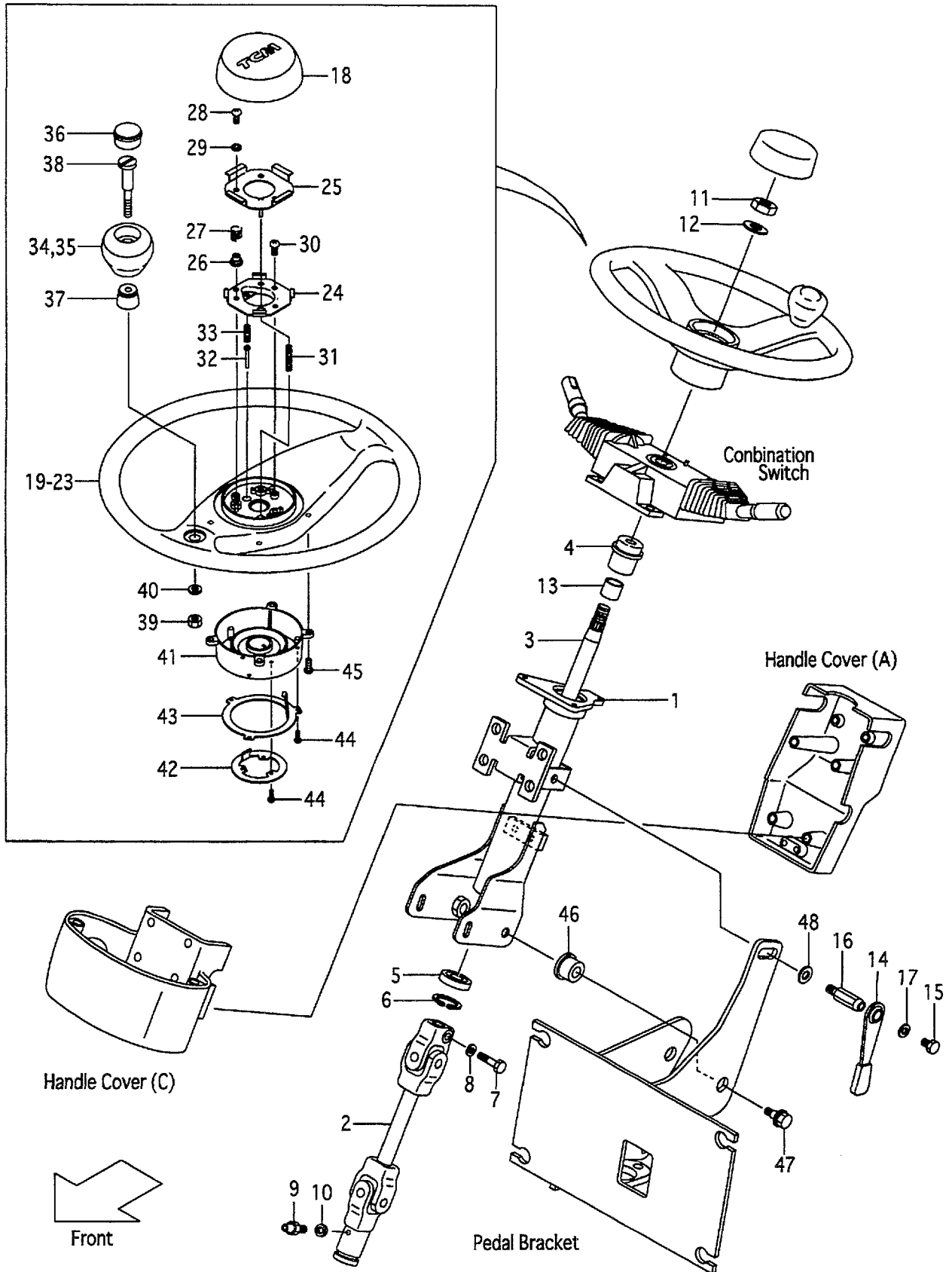
A:FG15C9H FG15T9H FG18C9H FG18T9H FG15W9H FG18W9H

B:FD15C9H FD15T9H FD18C9H FD18T9H FD15W9H FD18W9H

Item No	Part No.	Mark	Description	Req'd	Remarks : Serial No.
A1	51232-60503		BRAKE-ASSY,WHEEL,RH ブレーキアッセン	1	INC.1,3-12,14,16,17,19,20, 22-36
A2	51232-60513		BRAKE-ASSY,WHEEL,LH ブレーキアッセン	1	INC.2-11,13,15,16,18,19, 21-35,37
A3	C-52-12504-20001		BRAKE-ASSY,RH ブレーキアッセン	1	INC.1,3-12,14,16,17,19,20, 22-34
A4	C-52-12504-10001		BRAKE-ASSY,LH ブレーキアッセン	1	INC.2-11,13,15,16,18,19,21-34
1	C-52-11031-21001		PLATE,RH プレート	1	
2	C-52-11031-11001		PLATE,LH プレート	1	
A5	C-52-11029-52000		CYL-ASSY,WHEEL ホイールシリンダアッセン	2	INC.3-10
3	C-52-11003-02380		CYL シリンダ	2	
4	C-52-11003-02380		LINK リンク	4	
5	C-52-11001-02310	*	BOOT ブーツ	4	
6	C-52-11003-02210	*	PISTON ピストン	4	
7	C-52-10901-52264	*	SPRING スプリング	2	
8	C-90-5522-0140	*	CUP カップ	4	
9	C-51-B2101-02322		SCREW スクリュ	2	
10	C-52-30780-02340		CAP,BLEEDER キャップ	2	
11	C-52-11036-73002	*	SHOE & LINING シュー&ライニング	2	
12	C-52-11036-83022	*	SHOE & LINING,RH シュー&ライニング	1	
13	C-52-11036-83012	*	SHOE & LINING,LH シュー&ライニング	1	
14	C-52-11044-23300		SCREW,ADJUST,RH スクリュ	1	
15	C-52-11044-13300		SCREW,ADJUST,LH スクリュ	1	
16	C-52-10910-05150		LEVER レバー	2	
17	C-52-11036-25160		SPRING,RH スプリング	1	
18	C-52-11036-15160		SPRING,LH スプリング	1	
19	20803-71081		SPRING & CABLE スプリング&ケーブル	2	
20	C-52-11005-44500		LEVER,PARKING,RH レバー	1	
21	C-52-11005-34500		LEVER,PARKING,LH レバー	1	
22	C-52-11003-64530		STRUT ストラット	2	
23	C-52-11003-04010		SPRING スプリング	4	
24	C-52-11036-54070		SPRING スプリング	2	
25	C-52-11036-54540		SPRING スプリング	2	
26	C-52-11003-05140		GUIDE,CABLE ガイド	2	
27	C-52-10906-04160		PIN ピン	4	
28	C-52-10927-04130		CUP カップ	8	
29	C-52-11101-04111		SPRING スプリング	4	
30	C-52-11201-01270		PLATE,SHOE-GUIDE プレート	2	
31	C-52-10901-64560		RETAINER リテーナ	2	
32	C-52-10901-64550		WASHER,WAVE ワッシャ	2	
33	C-52-11204-69010		COVER カバー	4	
34	C-90-0527-0616		BOLT ボルト	4	
35	C-90-9200-0800		E-RING Eリング	2	
36	C-52-11036-24606		CABLE,RH ケーブル	1	
37	C-52-11031-14607		CABLE,LH ケーブル	1	
38	214A3-02001		BOLT ボルト	8	
39	210F3-72001		BOLT ボルト	4	
K1	23453-79801		KIT,REPAIR リペアキット	2	INC.5-8
K2	C-K2-11036-83022		KIT,SHOE,RH シューキット	1	INC.11,12
K3	C-K2-11036-83012		KIT,SHOE,LH シューキット	1	INC.11,13

# FIG.65 STEERING WHEEL UNIT

(F5H14110) ステアリングホイールユニット





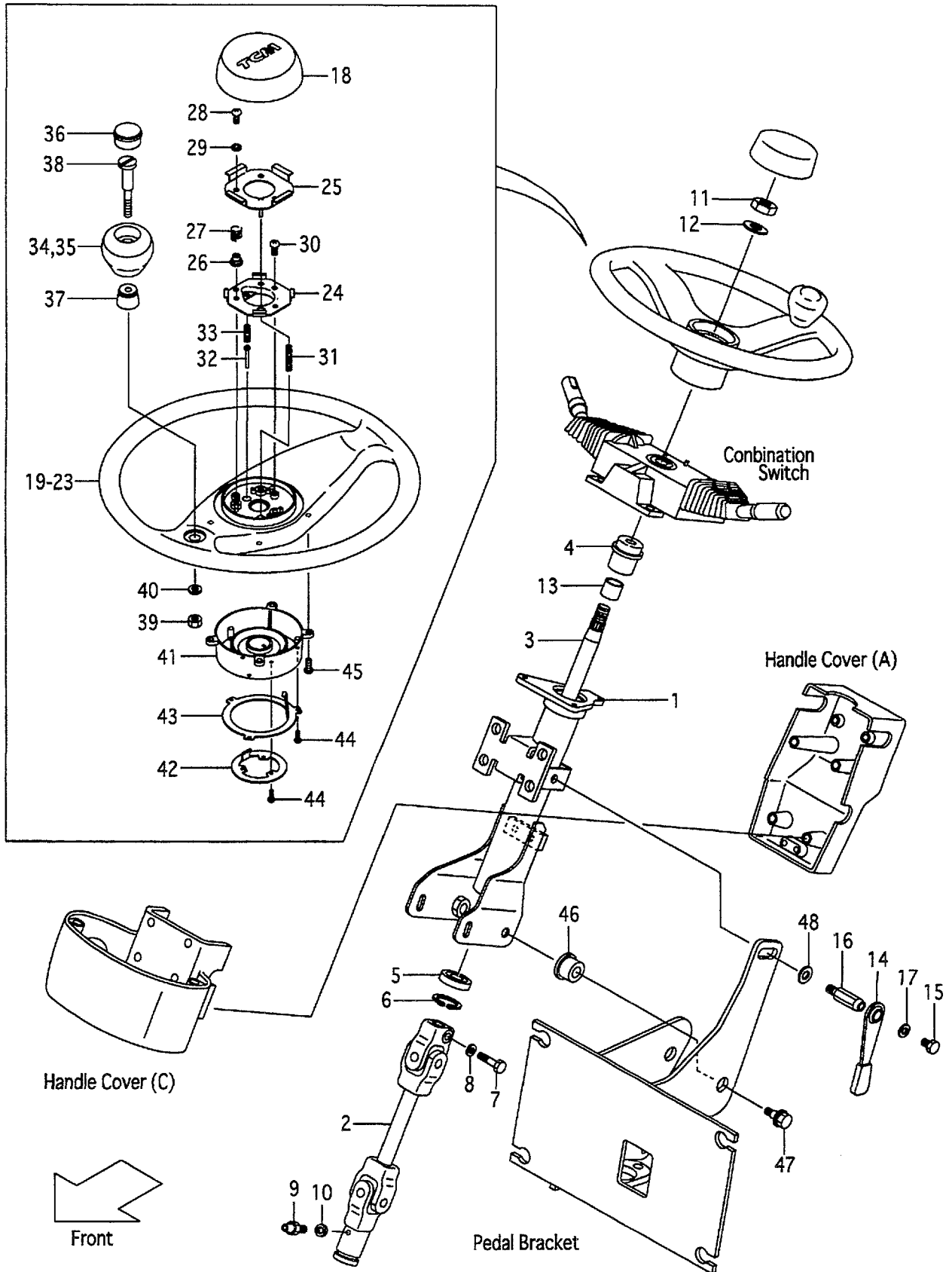
A:FG15C9H FG15T9H FG18C9H FG18T9H FG15W9H FG18W9H

B:FD15C9H FD15T9H FD18C9H FD18T9H FD15W9H FD18W9H

Item No	Part No.	Mark	Description	Req'd	Remarks : Serial No.
A1	239A4-12102		SHAFT-ASSY,STEERING ステアリングシャフトアッセン	1	INC.1-13
1	239A4-12112		COLUMN コラム	1	
2	239A4-12121		JOINT,UNIVERSAL ジョイント	1	
3	239A4-12131		SHAFT シャフト	1	
4	NO PART NO.		BUSHING,COLUMN ブッシング	1	
5	NO PART NO.		BRG,BALL ベアリング	1	
6	NO PART NO.		RING,SNAP スナップリング	1	
7	NO PART NO.		BOLT ボルト	1	
8	NO PART NO.		WASHER ワッシャ	1	
9	NO PART NO.		FITTING フィッティング	1	
10	NO PART NO.		WASHER ワッシャ	1	
11	01402-00014		NUT ナット	1	
12	14354-12271		WASHER ワッシャ	1	
13	NO PART NO.		BUSHING,DU ブッシング	1	
A2	239A4-12402		LEVER-ASSY,TILT-LOCK ティルトロックレバーアッセン	1	INC.14-17
14	239A4-12411		LEVER レバー	1	
15	239A4-12441		BOLT ボルト	1	
16	239A4-12431		BOLT,LOCK ボルト	1	
17	214A4-12161		WASHER ワッシャ	1	
A3	209K4-10801		WHEEL-ASSY,STEERING ステアリングホイールアッセン	1	INC.18-45
18	216G4-12761		PAD,HORN パッド	1	
19	209K4-12561		WHEEL,STEERING ホイール	1	
20	216G4-12531		BOSS,HUB ホース	1	
21	216G4-12541		ARM アーム	1	
22	216G4-12551		NUT,WELD ナット	1	
23	216G4-12561		RING リング	1	
A4	271F4-12221		SWITCH-ASSY スイッチアッセン	1	INC.24-29
24	216G4-12581		PLATE,CONTACT,A プレート	1	
25	216G4-12591		PLATE,CONTACT,B プレート	1	
26	216G4-12601		INSULATOR インシュレータ	3	
27	216G4-12611		SPRING,HORN スプリング	3	
28	216G4-12621		SCREW スクリュ	3	
29	216G4-12631		WASHER,FIVER ワッシャ	3	
30	216G4-12641		SCREW スクリュ	2	
31	216G4-12661		SPRING,EARTH スプリング	1	
32	271F4-12231		PLUNGER プランジヤ	1	
33	271F4-12241		SPRING,PLUNGER スプリング	1	
A5	216G4-12681		KNOB-ASSY ノブアッセン	1	INC.34-40
34	NO PART NO.	#	KNOB ノブ	1	
35	NO PART NO.	#	INSERT,KNOB インサート	1	
36	216G4-12711		CAP キャップ	1	
37	NO PART NO.	#	BUSHING ブッシング	1	
38	NO PART NO.	#	SHAFT シャフト	1	
39	216G4-12741		NUT ナット	1	
40	216G4-12751		WASHER ワッシャ	1	
41	209K4-12541		COVER,CANCEL-CAM カバー	1	
42	209K4-12531		RING,CONTACT,A リング	1	
43	209K4-12521		RING,CONTACT,B リング	1	
44	209K4-12511		SCREW スクリュ	6	
45	209K4-12501		SCREW スクリュ	4	

# FIG.65 STEERING WHEEL UNIT

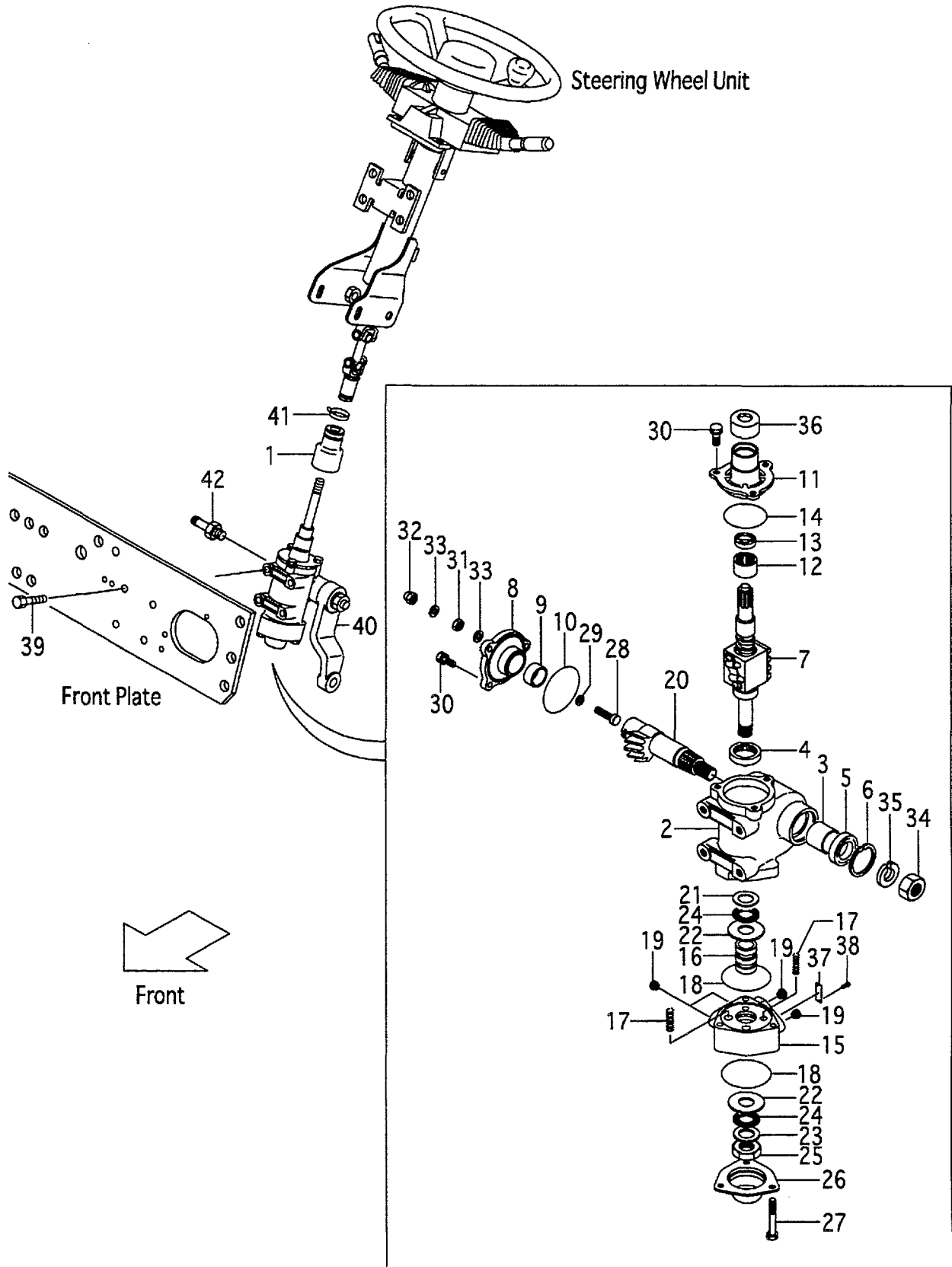
(F5H14110) ステアリングホイールユニット



A:FG15C9H FG15T9H FG18C9H FG18T9H FG15W9H FG18W9H  
B:FD15C9H FD15T9H FD18C9H FD18T9H FD15W9H FD18W9H

Item No	Part No.	Mark	Description	Req'd	Remarks : Serial No.
46	216G4-12101		BUSHING           ブッシング	2	
47	216G4-12111		BOLT                ホルト	2	
48	02000-00012		WASHER           ワッシャ	1	

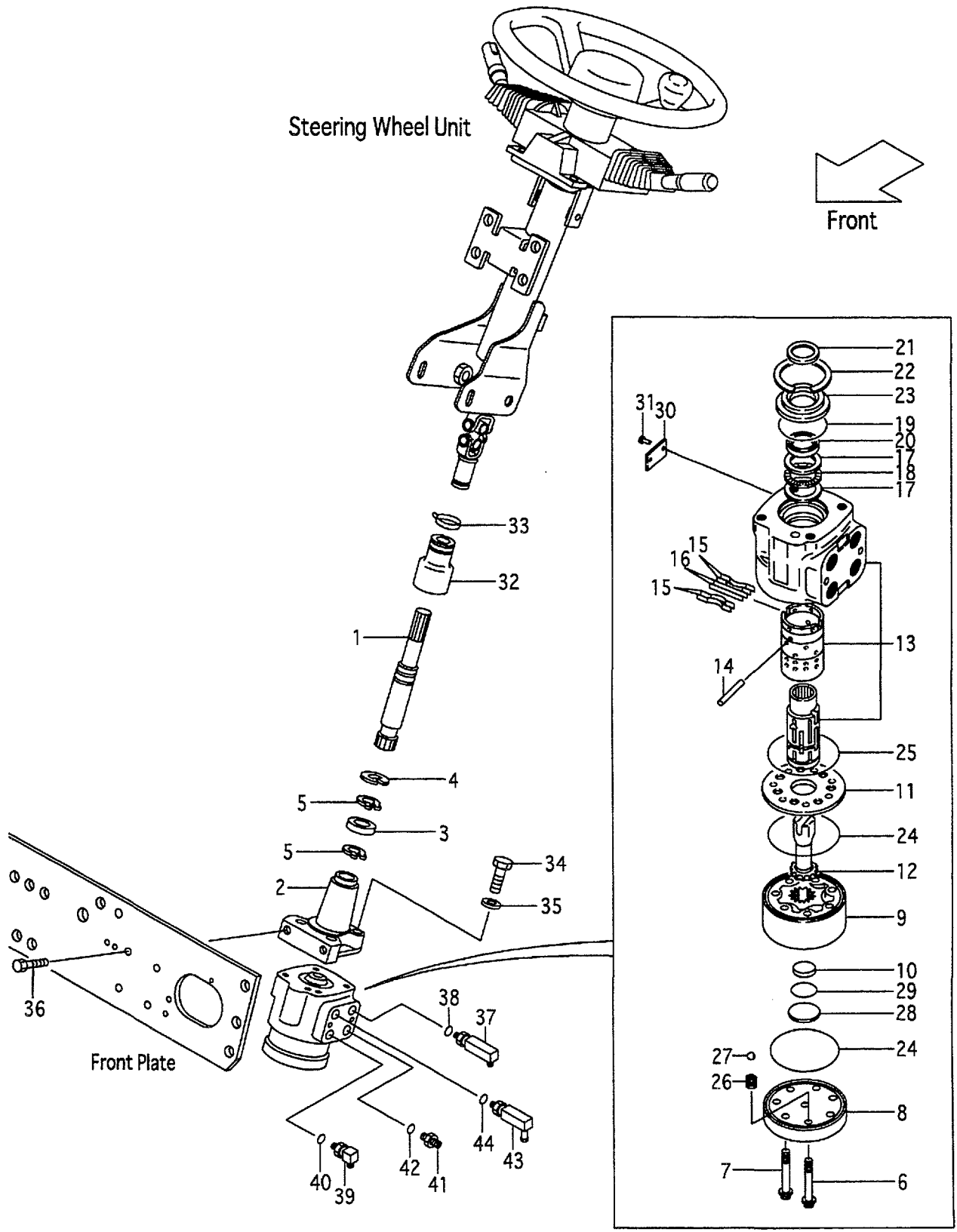
**FIG.66 GEAR BOX**  
 (F5H14120) キヤ-ボックス



A:FG15C9H FG15T9H FG18C9H FG18T9H FG15W9H FG18W9H  
 B:FD15C9H FD15T9H FD18C9H FD18T9H FD15W9H FD18W9H

Item No	Part No.	Mark	Description	Req'd	Remarks : Serial No.
1	239A4-12211		BOOT,GEAR-BOX ブーツ	1	
A1	239A4-12201		BOX-ASSY,GEAR キヤーマックスアッセン	1	INC.2-38
A2	B-23643-00526		CASE-ASSY,GEAR キヤークースアッセン	1	INC.2-6
A3	B-23643-00523		SUB-ASSY,GEAR-CASE キヤークースサブアッセン	1	INC.2,3
2	NO PART NO.	#	CASE,GEAR ケース	1	
3	B-23641-03716		BUSHING ブッシング	1	
4	B-23451-02016		BRG,RADIAL ベアリング	1	
5	B-23711-01922		SEAL,OIL シール	1	
6	B-94721-38151		RING,SNAP スナップリング	1	
7	B-B3613-13001		SCREW,BALL スクリュ	1	
A4	B-23642-00911		COVER-ASSY,SIDE カバーアッセン	1	INC.8-10
8	NO PART NO.	#	COVER,SIDE カバー	1	
9	B-23641-03716		BUSHING ブッシング	1	
10	B-95121-06000		O-RING Oリング	1	
A5	B-23643-00618		COVER-ASSY,TOP トップカバーアッセン	1	INC.11-14
11	NO PART NO.	#	COVER,TOP カバー	1	
12	NO PART NO.	#	BRG,RADIAL ベアリング	1	
13	NO PART NO.	#	SEAL,OIL シール	1	
14	B-95121-06000		O-RING Oリング	1	
A6	B-23643-00296		HOUSING-ASSY,VALAE バルブハウジングアッセン	1	INC.15-19
15	NO PART NO.	#	HOUSING,VALVE ハウジング	1	
16	NO PART NO.	#	SPOOL スプール	1	
17	14354-12321		SPRING スプリング	4	
18	B-95151-06300		O-RING Oリング	2	
19	25594-52141		FERRULE フェルール	4	
20	B-23641-00313		SHAFT,SECTOR シャフト	1	
21	B-23641-01609		RACE,THRUST レース	1	
22	B-23641-01610		RACE,THRUST レース	2	
23	B-23451-02212		RACE,THRUST レース	1	
24	B-23451-02106		BRG,THRUST ベアリング	2	
25	B-23641-02227		NUT ナット	1	
26	B-23641-02508		COVER,END カバー	1	
27	B-23641-03314		BOLT ボルト	3	
28	14354-12211		SCREW,ADJUST スクリュ	1	
29	14354-12221		SHIM,ADJUST-SCREW シム	1	
30	B-23711-03701		BOLT ボルト	6	
31	01402-10010		NUT ナット	1	
32	14354-12261		NUT,CAP ナット	1	
33	14354-12251		PACKING パッキング	2	
34	B-23641-02218		NUT ナット	1	
35	B-94101-20512		WASHER ワッシャ	1	
36	B-23641-04303		COVER,DUST カバー	1	
37	NO PART NO.	#	PLATE,NAME プレート	1	
38	NO PART NO.	#	SCREW,DRIVE スクリュ	2	
39	01184-12030		BOLT ボルト	4	
40	239A4-22001		ARM,PITMAN アーム	1	
41	04913-11200		BAND バンド	1	
42	25597-62211		NIPPLE ニップル	1	

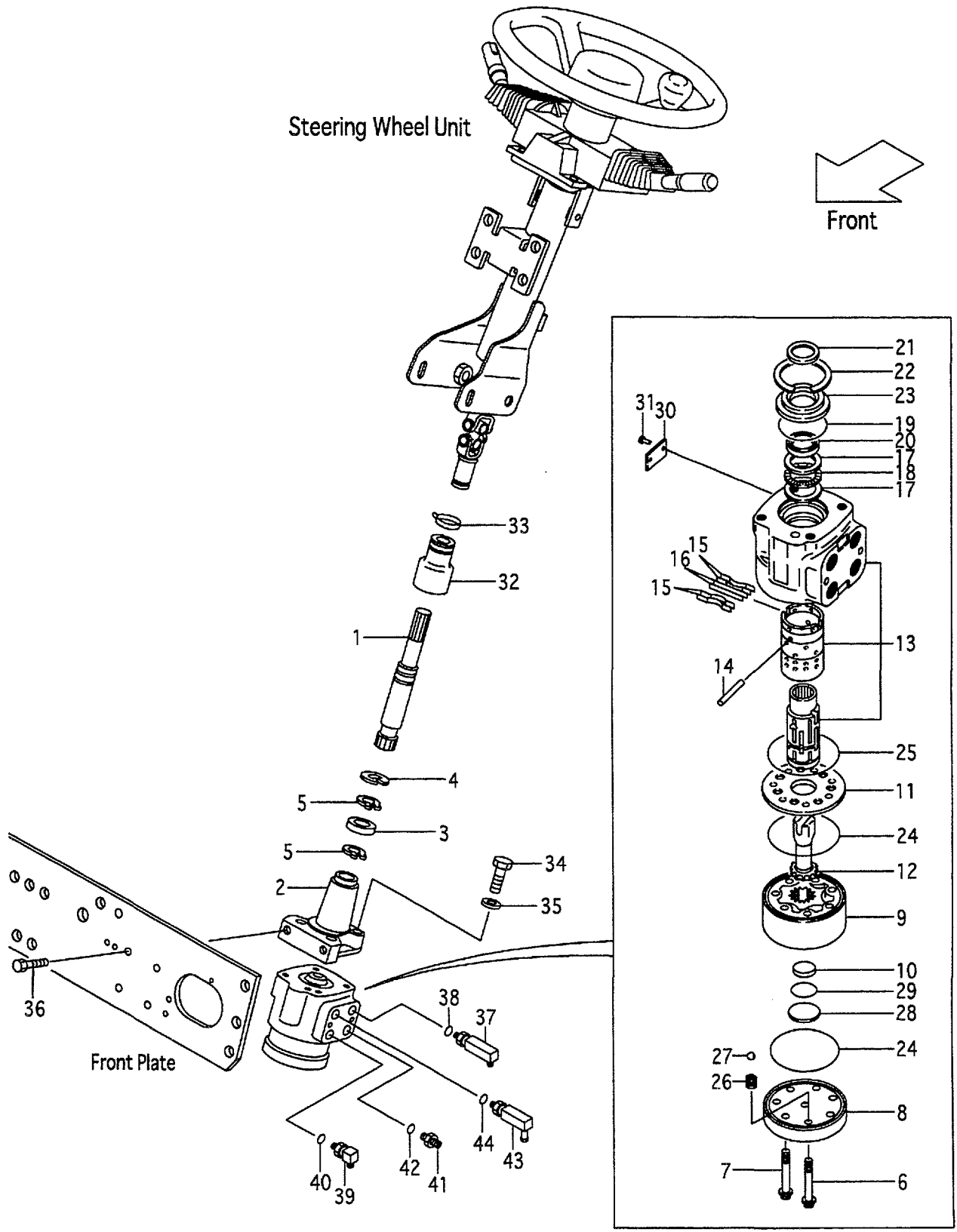
**FIG.67 ORBITROL [EXC][EXE][EXN][OBT][PSO]**  
 (F5H14130) オービットロール



A:FG15C9H FG15T9H FG18C9H FG18T9H  
 B:FD15C9H FD15T9H FD18C9H FD18T9H

Item No	Part No.	Mark	Description	Req'd	Remarks : Serial No.
1	539A2-42001		SHAFT,HANDLE シャフト	1	[EXC][EXE][EXN][OBT][PSO] [EXB/OBT][EXB/PSO]
2	539A2-42011		FLANGE フランジ	1	[EXC][EXE][EXN][OBT][PSO] [EXB/OBT][EXB/PSO]
3	03010-06904		BRG,BALL ベアリング	1	[EXC][EXE][EXN][OBT][PSO] [EXB/OBT][EXB/PSO]
4	02110-00037		RING,SNAP スナップリング	1	[EXC][EXE][EXN][OBT][PSO] [EXB/OBT][EXB/PSO]
5	02100-00020		RING,SNAP スナップリング	2	[EXC][EXE][EXN][OBT][PSO] [EXB/OBT][EXB/PSO]
A1	15604-10202		UNIT,ORBITROL オービットロールユニット	1	[EXC][EXE][EXN][OBT][PSO] [EXB/OBT][EXB/PSO] INC.6-31
6	26094-17151		SCREW スクリュ	6	[EXC][EXE][EXN][OBT][PSO] [EXB/OBT][EXB/PSO]
7	NO PART NO.		SCREW,RETAINER スクリュ	1	[EXC][EXE][EXN][OBT][PSO] [EXB/OBT][EXB/PSO]
8	26094-17141		CAP,END キャップ	1	[EXC][EXE][EXN][OBT][PSO] [EXB/OBT][EXB/PSO]
9	26094-17121		GEROTOR ジェネレータ	1	[EXC][EXE][EXN][OBT][PSO] [EXB/OBT][EXB/PSO]
10	514A2-42601		SPACER スペース	1	[EXC][EXE][EXN][OBT][PSO] [EXB/OBT][EXB/PSO]
11	26094-17101		PLATE,SPACER プレート	1	[EXC][EXE][EXN][OBT][PSO] [EXB/OBT][EXB/PSO]
12	26094-17111		DRIVE ドライブ	1	[EXC][EXE][EXN][OBT][PSO] [EXB/OBT][EXB/PSO]
13	516G2-42401		PARTS,CONTROL パーツ	1	[EXC][EXE][EXN][OBT][PSO] [EXB/OBT][EXB/PSO]
14	26094-17091		PIN ピン	1	[EXC][EXE][EXN][OBT][PSO] [EXB/OBT][EXB/PSO]
15	26094-17081		SPRING,CENTERING スプリング	4	[EXC][EXE][EXN][OBT][PSO] [EXB/OBT][EXB/PSO]
16	26314-17021		SPRING,FLAT スプリング	2	[EXC][EXE][EXN][OBT][PSO] [EXB/OBT][EXB/PSO]
17	NO PART NO.	*	RACE,BRG レース	2	[EXC][EXE][EXN][OBT][PSO] [EXB/OBT][EXB/PSO]
18	NO PART NO.	*	BRG,THRUST,NEEDLE ベアリング	1	[EXC][EXE][EXN][OBT][PSO] [EXB/OBT][EXB/PSO]
19	NO PART NO.	**	O-RING Oリング	1	[EXC][EXE][EXN][OBT][PSO] [EXB/OBT][EXB/PSO]
20	529F2-42611	**	SEAL,OIL シール	1	[EXC][EXE][EXN][OBT][PSO] [EXB/OBT][EXB/PSO]
21	NO PART NO.	**	SEAL,DUST シール	1	[EXC][EXE][EXN][OBT][PSO] [EXB/OBT][EXB/PSO]
22	26094-17001		RING,RETAINING リング	1	[EXC][EXE][EXN][OBT][PSO] [EXB/OBT][EXB/PSO]
23	26314-17001		BUSHING,SEAL-GROUND ブッシング	1	[EXC][EXE][EXN][OBT][PSO] [EXB/OBT][EXB/PSO]
24	NO PART NO.	**	O-RING Oリング	2	[EXC][EXE][EXN][OBT][PSO] [EXB/OBT][EXB/PSO]

**FIG.67 ORBITROL [EXC][EXE][EXN][OBT][PSO]**  
 (F5H14130) オービットロール



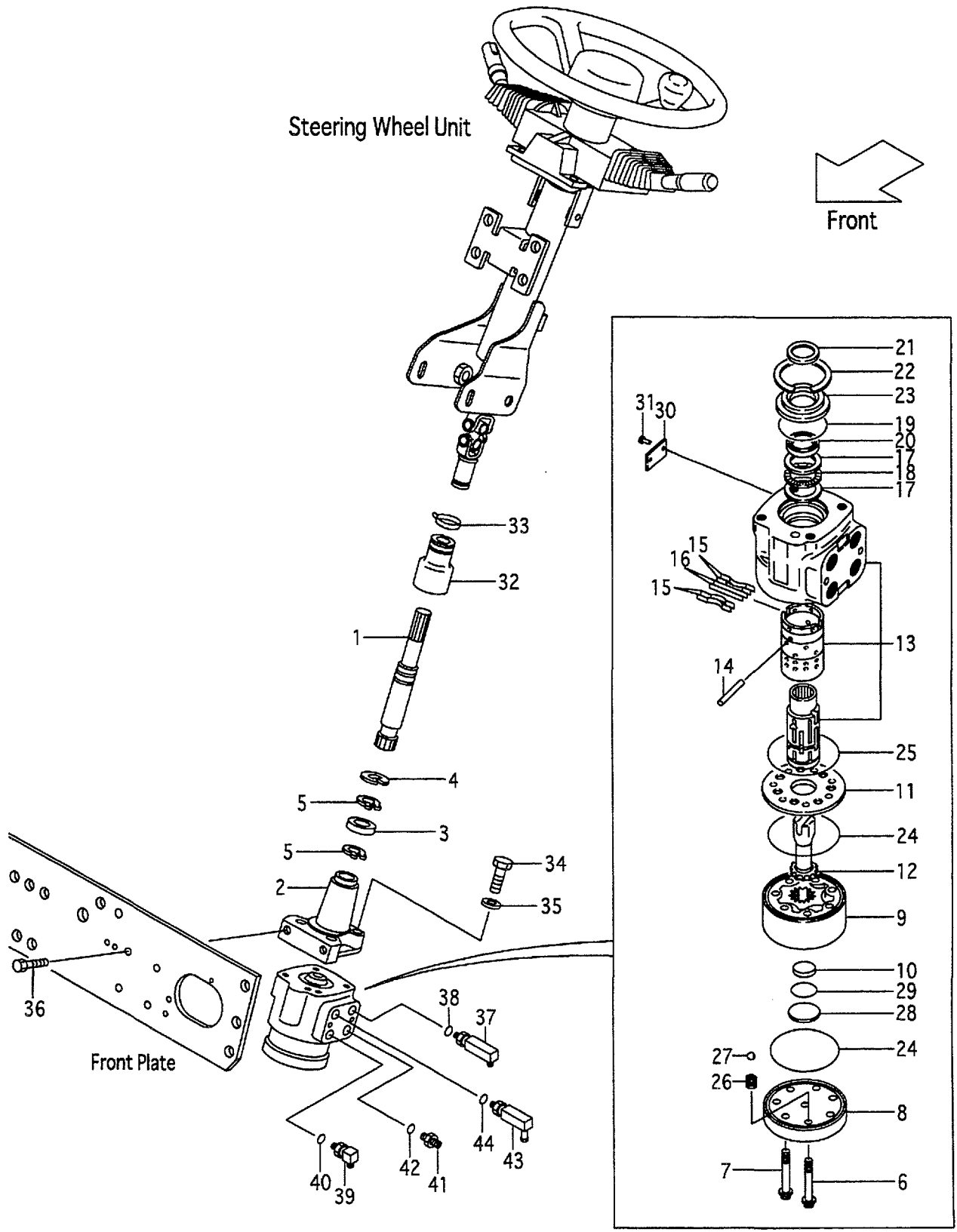


**FIG.67**  
(F5H14130)

A:FG15C9H FG15T9H FG18C9H FG18T9H  
B:FD15C9H FD15T9H FD18C9H FD18T9H

Item No	Part No.	Mark	Description	Req'd	Remarks : Serial No.
25	NO PART NO.	##	O-RING                    Oリング	1	[EXC][EXE][EXN][OBT][PSO] [EXB/OBT][EXB/PSO]
26	NO PART NO.		SCREW,ADAPTER            スクリュ	1	[EXC][EXE][EXN][OBT][PSO] [EXB/OBT][EXB/PSO]
27	524W2-42651		BALL                        ホール	1	[EXC][EXE][EXN][OBT][PSO] [EXB/OBT][EXB/PSO]
28	514A2-42611		PLUG                        プラグ	1	[EXC][EXE][EXN][OBT][PSO] [EXB/OBT][EXB/PSO]
29	514A2-42621	##	O-RING                    Oリング	1	[EXC][EXE][EXN][OBT][PSO] [EXB/OBT][EXB/PSO]
30	NO PART NO.	#	PLATE,NAME                プレート	1	[EXC][EXE][EXN][OBT][PSO] [EXB/OBT][EXB/PSO]
31	NO PART NO.	#	RIVET                        リベット	2	[EXC][EXE][EXN][OBT][PSO] [EXB/OBT][EXB/PSO]
32	239A4-12211		BOOT,GEAR-BOX            ブーツ	1	[EXC][EXE][EXN][OBT][PSO] [EXB/OBT][EXB/PSO]
33	04913-11200		BAND                        バンド	1	[EXC][EXE][EXN][OBT][PSO] [EXB/OBT][EXB/PSO]
34	80110-00628		BOLT                        ホルト	4	[EXC][EXE][EXN][OBT][PSO] [EXB/OBT][EXB/PSO]
35	80430-00006		WASHER                    ワッシャ	4	[EXC][EXE][EXN][OBT][PSO] [EXB/OBT][EXB/PSO]
36	216G4-12251		BOLT                        ホルト	2	[EXC][EXE][EXN][OBT][PSO] [EXB/OBT][EXB/PSO]
A2	23457-60301		ELBOW-ASSY                エルホアッセン	1	[EXC][EXE][EXN][OBT][PSO] [EXB/OBT][EXB/PSO] INC.37,38
37	NO PART NO.	#	ELBOW                      エルホ	1	[EXC][EXE][EXN][OBT][PSO] [EXB/OBT][EXB/PSO]
38	89140-00006		O-RING                    Oリング	1	[EXC][EXE][EXN][OBT][PSO] [EXB/OBT][EXB/PSO]
A3	23457-60311		ELBOW-ASSY                エルホアッセン	1	[EXC][EXE][EXN][OBT][PSO] [EXB/OBT][EXB/PSO] INC.39,40
39	NO PART NO.	#	ELBOW                      エルホ	1	[EXC][EXE][EXN][OBT][PSO] [EXB/OBT][EXB/PSO]
40	89140-00006		O-RING                    Oリング	1	[EXC][EXE][EXN][OBT][PSO] [EXB/OBT][EXB/PSO]
A4	22197-60231		NIPPLE-ASSY                ニップルアッセン	1	[EXC][EXE][EXN][OBT][PSO] [EXB/OBT][EXB/PSO] INC.41,42
41	NO PART NO.	#	NIPPLE                      ニップル	1	[EXC][EXE][EXN][OBT][PSO] [EXB/OBT][EXB/PSO]
42	89140-00006		O-RING                    Oリング	1	[EXC][EXE][EXN][OBT][PSO] [EXB/OBT][EXB/PSO]
A5	516G2-40451		ELBOW-ASSY                エルホアッセン	1	[EXC][EXE][EXN][OBT][PSO] [EXB/OBT][EXB/PSO] INC.43,44
43	NO PART NO.	#	ELBOW                      エルホ	1	[EXC][EXE][EXN][OBT][PSO] [EXB/OBT][EXB/PSO]
44	89140-00006		O-RING                    Oリング	1	[EXC][EXE][EXN][OBT][PSO] [EXB/OBT][EXB/PSO]
K1	26094-17021		KIT,BRG,NEEDLE            ヘアリングキット	1	[EXC][EXE][EXN][OBT][PSO] INC.17,18

**FIG.67 ORBITROL [EXC][EXE][EXN][OBT][PSO]**  
 (F5H14130) オービットロール

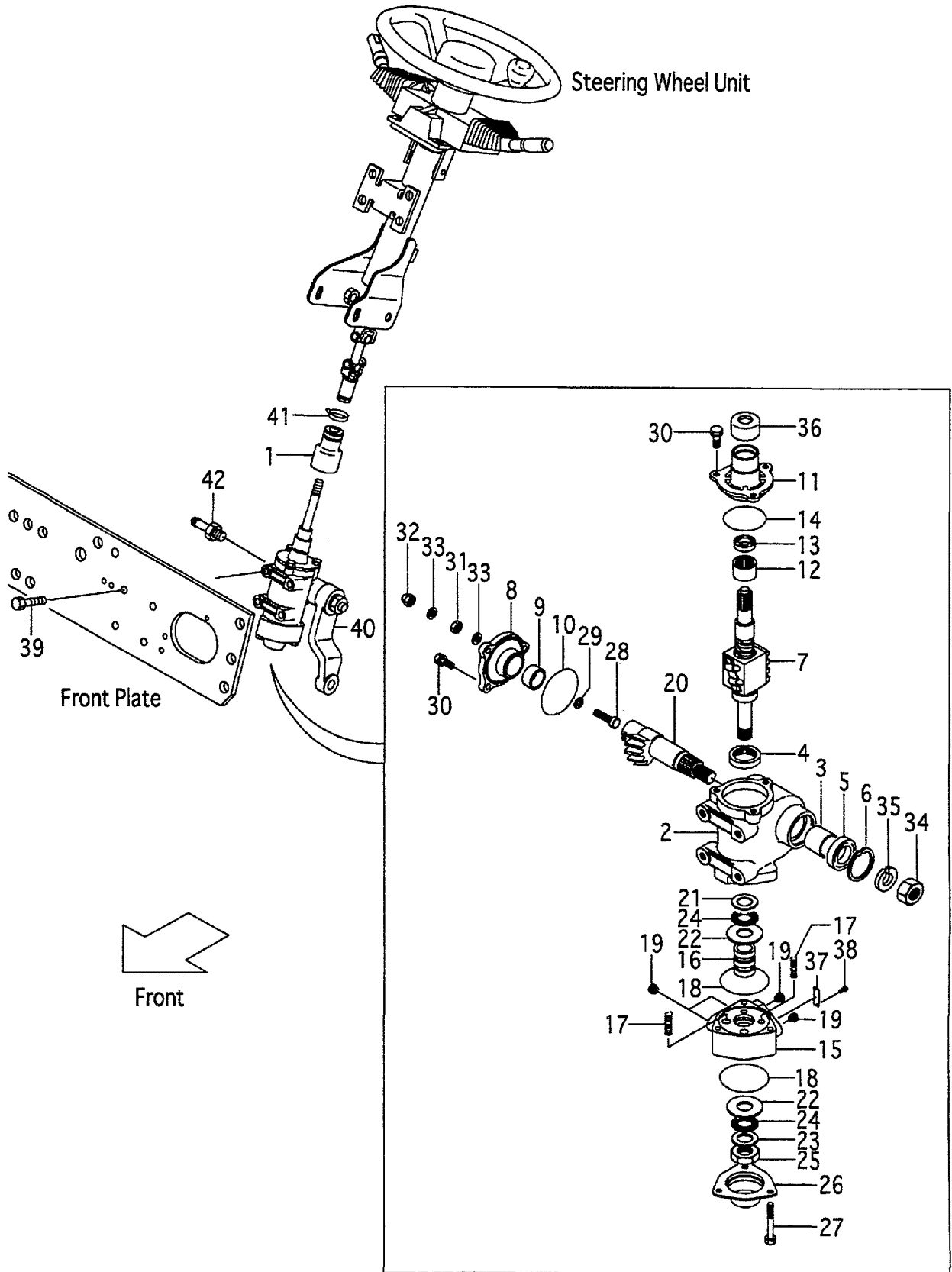


A:FG15C9H FG15T9H FG18C9H FG18T9H  
 B:FD15C9H FD15T9H FD18C9H FD18T9H

Item No.	Part No.	Mark	Description	Req'd	Remarks : Serial No.
-	26094-17021		KIT,BRG,NEEDLE      ヘアリングキット	1	[EXB/OBT][EXB/PSO] INC.17,18
K2	516G2-42411		KIT,SEAL              シールキット	1	[EXC][EXE][EXN][OBT][PSO] INC.19-21,24,25,29
-	516G2-42411		KIT,SEAL              シールキット	1	[EXB/OBT][EXB/PSO] INC.19-21,24,25,29

# FIG.68 GEAR BOX [(EXC,EXE,EXN)/PSS]

(F5H14140) キヤ-ボックス



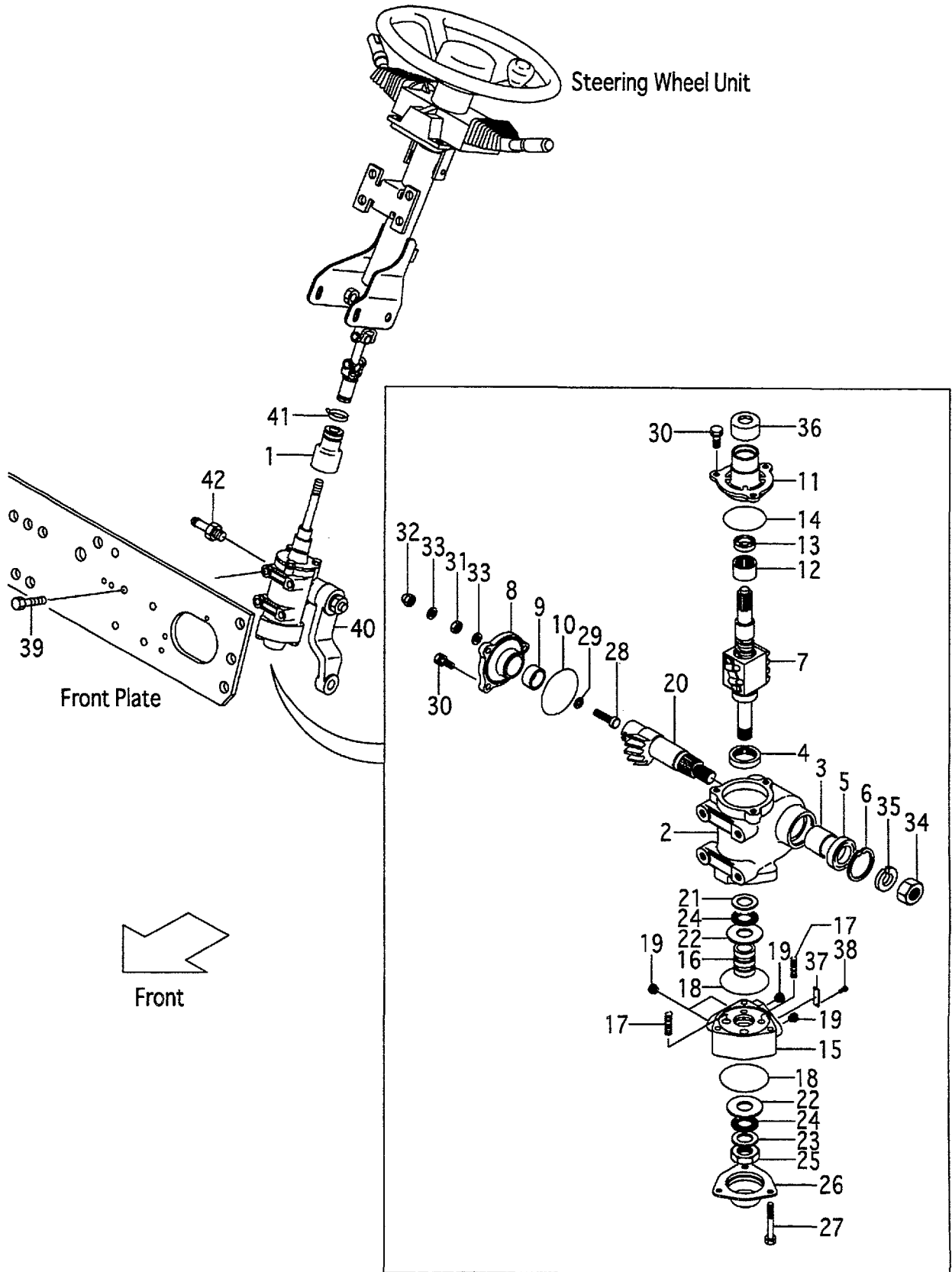
A:FG15C9H FG15T9H FG18C9H FG18T9H

B:FD15C9H FD15T9H FD18C9H FD18T9H

Item No	Part No.	Mark	Description	Req'd	Remarks : Serial No.
1	239A4-12211		BOOT,GEAR-BOX ブーツ	1	[EXC/PSS][EXE/PSS][EXN/PSS]
A1	239A4-12201		BOX-ASSY,GEAR キヤ-ボックスアッセン	1	[EXC/PSS][EXE/PSS][EXN/PSS] INC.2-38
A2	B-23643-00526		CASE-ASSY,GEAR キヤ-ケースアッセン	1	[EXC/PSS][EXE/PSS][EXN/PSS] INC.2-6
A3	B-23643-00523		SUB-ASSY,GEAR-CASE キヤ-ケースサブアッセン	1	[EXC/PSS][EXE/PSS][EXN/PSS] INC.2,3
2	NO PART NO.	#	CASE,GEAR ケース	1	[EXC/PSS][EXE/PSS][EXN/PSS]
3	B-23641-03716		BUSHING ブッシング	1	[EXC/PSS][EXE/PSS][EXN/PSS]
4	B-23451-02016		BRG,RADIAL ベアリング	1	[EXC/PSS][EXE/PSS][EXN/PSS]
5	B-23711-01922		SEAL,OIL シール	1	[EXC/PSS][EXE/PSS][EXN/PSS]
6	B-94721-38151		RING,SNAP スナップリング	1	[EXC/PSS][EXE/PSS][EXN/PSS]
7	B-B3613-13001		SCREW,BALL スクリュ	1	[EXC/PSS][EXE/PSS][EXN/PSS]
A4	B-23642-00911		COVER-ASSY,SIDE カバ-アッセン	1	[EXC/PSS][EXE/PSS][EXN/PSS] INC.8-10
8	NO PART NO.	#	COVER,SIDE カバ-	1	[EXC/PSS][EXE/PSS][EXN/PSS]
9	B-23641-03716		BUSHING ブッシング	1	[EXC/PSS][EXE/PSS][EXN/PSS]
10	B-95121-06000		O-RING Oリング	1	[EXC/PSS][EXE/PSS][EXN/PSS]
A5	B-23643-00618		COVER-ASSY,TOP トップカバ-アッセン	1	[EXC/PSS][EXE/PSS][EXN/PSS] INC.11-14
11	NO PART NO.	#	COVER,TOP カバ-	1	[EXC/PSS][EXE/PSS][EXN/PSS]
12	NO PART NO.	#	BRG,RADIAL ベアリング	1	[EXC/PSS][EXE/PSS][EXN/PSS]
13	NO PART NO.	#	SEAL,OIL シール	1	[EXC/PSS][EXE/PSS][EXN/PSS]
14	B-95121-06000		O-RING Oリング	1	[EXC/PSS][EXE/PSS][EXN/PSS]
A6	B-23643-00296		HOUSING-ASSY,VALAE ハルブハウジングアッセン	1	[EXC/PSS][EXE/PSS][EXN/PSS] INC.15-19
15	NO PART NO.	#	HOUSING,VALVE ハウジング	1	[EXC/PSS][EXE/PSS][EXN/PSS]
16	NO PART NO.	#	SPOOL スプール	1	[EXC/PSS][EXE/PSS][EXN/PSS]
17	14354-12321		SPRING スプリング	4	[EXC/PSS][EXE/PSS][EXN/PSS]
18	B-95151-06300		O-RING Oリング	2	[EXC/PSS][EXE/PSS][EXN/PSS]
19	25594-52141		FERRULE フェルール	4	[EXC/PSS][EXE/PSS][EXN/PSS]
20	B-23641-00313		SHAFT,SECTOR シャフト	1	[EXC/PSS][EXE/PSS][EXN/PSS]
21	B-23641-01609		RACE,THRUST レース	1	[EXC/PSS][EXE/PSS][EXN/PSS]
22	B-23641-01610		RACE,THRUST レース	2	[EXC/PSS][EXE/PSS][EXN/PSS]
23	B-23451-02212		RACE,THRUST レース	1	[EXC/PSS][EXE/PSS][EXN/PSS]
24	B-23451-02106		BRG,THRUST ベアリング	2	[EXC/PSS][EXE/PSS][EXN/PSS]
25	B-23641-02227		NUT ナット	1	[EXC/PSS][EXE/PSS][EXN/PSS]
26	B-23641-02508		COVER,END カバ-	1	[EXC/PSS][EXE/PSS][EXN/PSS]
27	B-23641-03314		BOLT ボルト	3	[EXC/PSS][EXE/PSS][EXN/PSS]
28	14354-12211		SCREW,ADJUST スクリュ	1	[EXC/PSS][EXE/PSS][EXN/PSS]
29	14354-12221		SHIM,ADJUST-SCREW シム	1	[EXC/PSS][EXE/PSS][EXN/PSS]
30	B-23711-03701		BOLT ボルト	6	[EXC/PSS][EXE/PSS][EXN/PSS]
31	01402-10010		NUT ナット	1	[EXC/PSS][EXE/PSS][EXN/PSS]
32	14354-12261		NUT,CAP ナット	1	[EXC/PSS][EXE/PSS][EXN/PSS]
33	14354-12251		PACKING パッキング	2	[EXC/PSS][EXE/PSS][EXN/PSS]
34	B-23641-02218		NUT ナット	1	[EXC/PSS][EXE/PSS][EXN/PSS]
35	B-94101-20512		WASHER ワッシャ	1	[EXC/PSS][EXE/PSS][EXN/PSS]
36	B-23641-04303		COVER,DUST カバ-	1	[EXC/PSS][EXE/PSS][EXN/PSS]
37	NO PART NO.	#	PLATE,NAME プレート	1	[EXC/PSS][EXE/PSS][EXN/PSS]
38	NO PART NO.	#	SCREW,DRIVE スクリュ	2	[EXC/PSS][EXE/PSS][EXN/PSS]

# FIG.68 GEAR BOX [(EXC,EXE,EXN)/PSS]

(F5H14140) キヤ-ボックス



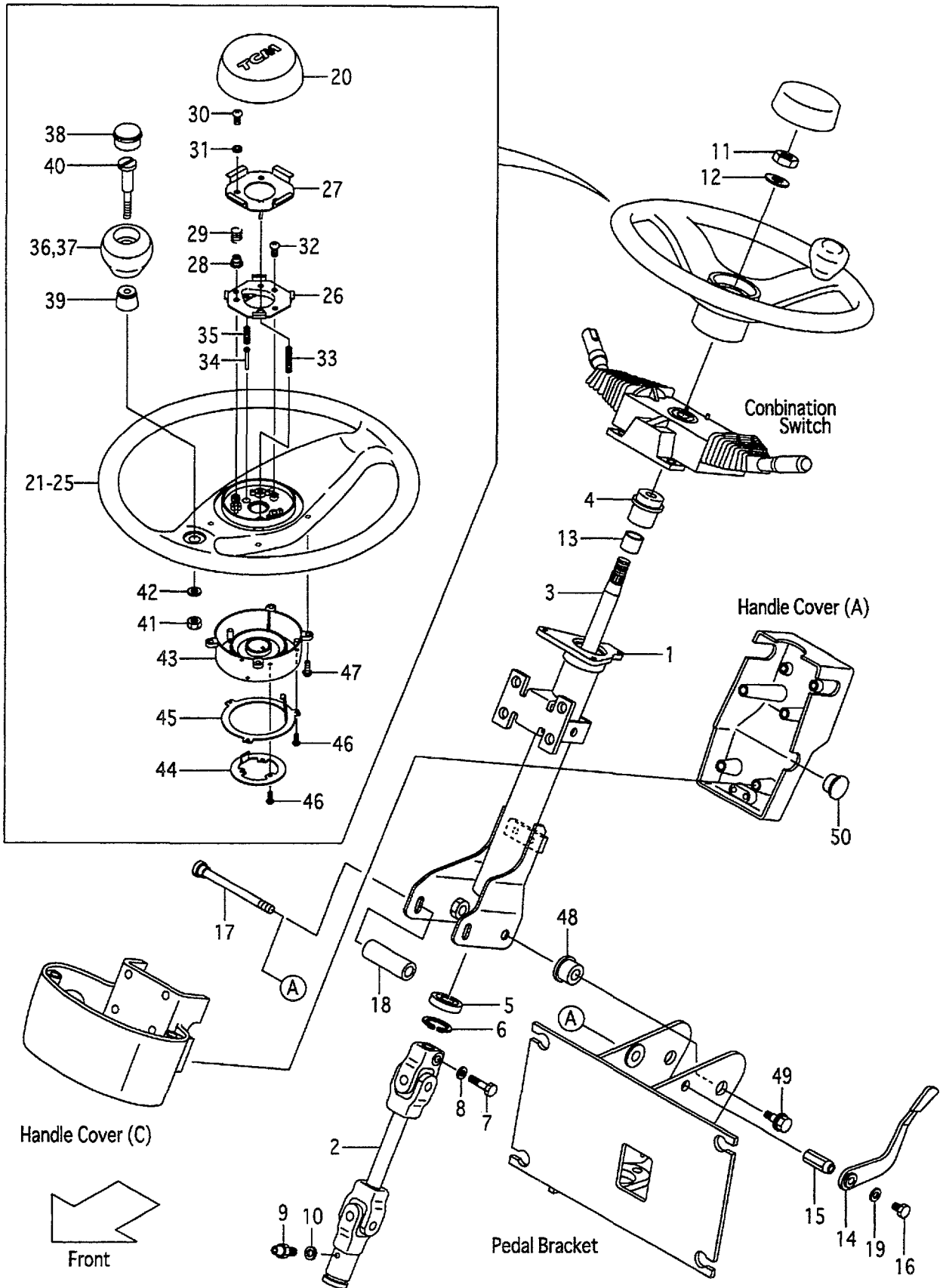
A:FG15C9H FG15T9H FG18C9H FG18T9H

B:FD15C9H FD15T9H FD18C9H FD18T9H

Item No	Part No.	Mark	Description	Req'd	Remarks : Serial No.
39	01184-12030		BOLT                    ボルト	4	[EXC/PSS][EXE/PSS][EXN/PSS]
40	239A4-22001		ARM,PITMAN            アーム	1	[EXC/PSS][EXE/PSS][EXN/PSS]
41	04913-11200		BAND                    バンド	1	[EXC/PSS][EXE/PSS][EXN/PSS]
42	25597-62211		NIPPLE                  ニップル	1	[EXC/PSS][EXE/PSS][EXN/PSS]

# FIG.69 STEERING WHEEL UNIT (T-TYPE):[EXN]

(F5H14150) ステアリングホイールユニット



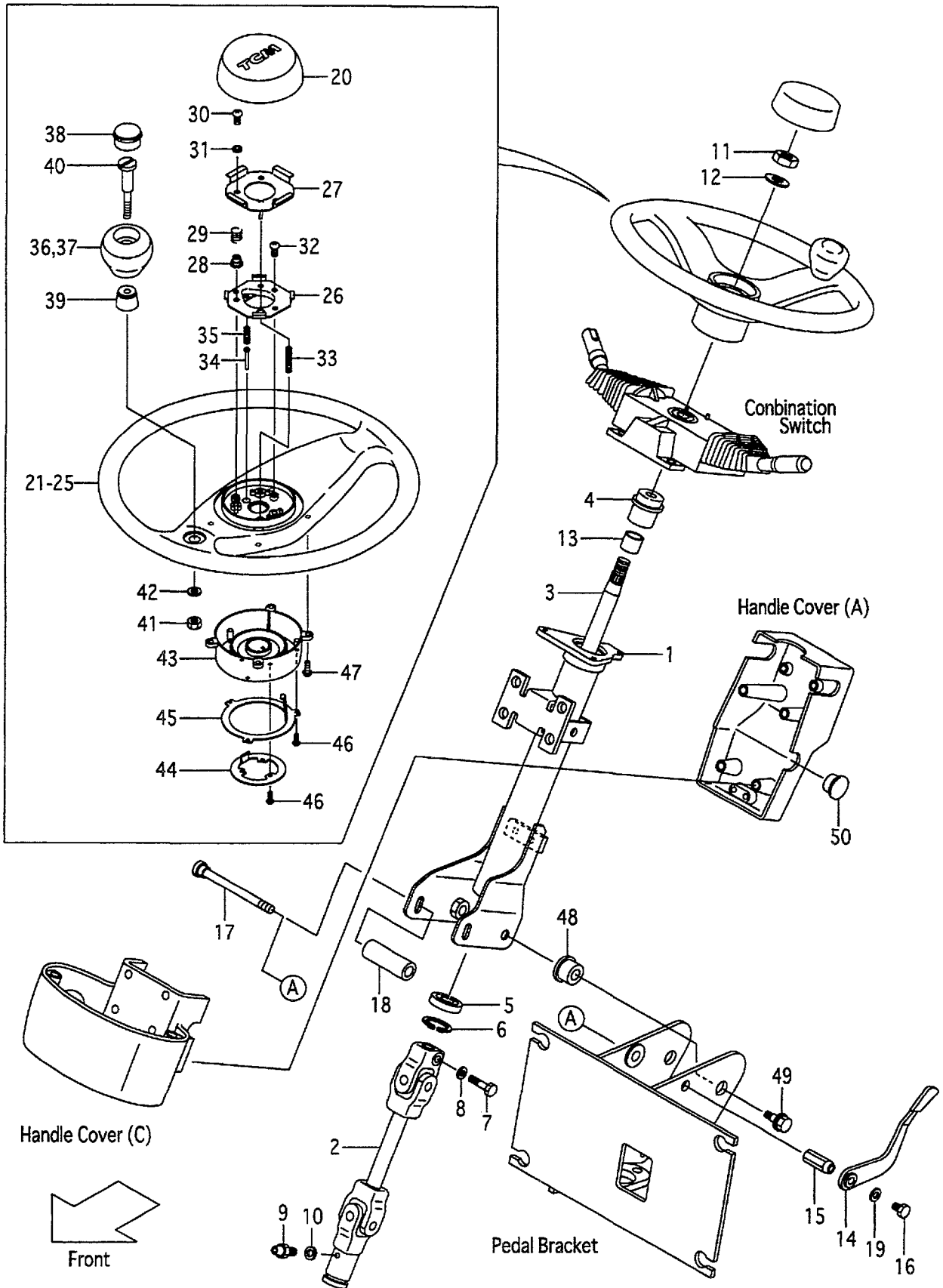


A:FG15T9H FG18T9H  
B:FD15T9H FD18T9H

Item No	Part No.	Mark	Description	Req'd	Remarks : Serial No.
A1	539A2-60301		SHAFT-ASSY,STEERING ステアリングシャフトアッセン	1	[EXN] INC.1-13
1	539A2-62301		COLUMN コラム	1	[EXN]
2	239A4-12121		JOINT,UNIVERSAL ジョイント	1	[EXN]
3	539A2-62321		SHAFT シャフト	1	[EXN]
4	NO PART NO.		BUSHING,COLUMN ブッシング	1	[EXN]
5	NO PART NO.		BRG,BALL ベアリング	1	[EXN]
6	NO PART NO.		RING,SNAP スナップリング	1	[EXN]
7	NO PART NO.		BOLT ボルト	1	[EXN]
8	NO PART NO.		WASHER ワッシャ	1	[EXN]
9	NO PART NO.		FITTING フィッティング	1	[EXN]
10	NO PART NO.		WASHER ワッシャ	1	[EXN]
11	01402-00014		NUT ナット	1	[EXN]
12	14354-12271		WASHER ワッシャ	1	[EXN]
13	NO PART NO.		BUSHING,DU ブッシング	1	[EXN]
A2	209K4-10601		LEVER-ASSY,TILT-LOCK ティルトロックレバーアッセン	1	[EXN] INC.14-19
14	216G4-12171		LEVER レバー	1	[EXN]
15	209K4-12301		NUT,LOCK ナット	1	[EXN]
16	215E4-12231		BOLT ボルト	1	[EXN]
17	216G4-12151		BOLT,LOCK ボルト	1	[EXN]
18	216G4-12161		COLLAR カラー	1	[EXN]
19	214A4-12161		WASHER ワッシャ	1	[EXN]
A3	209K4-10801		WHEEL-ASSY,STEERING ステアリングホイールアッセン	1	[EXN] INC.20-47
20	216G4-12761		PAD,HORN パッド	1	[EXN]
21	209K4-12561		WHEEL,STEERING ホイール	1	[EXN]
22	216G4-12531		BOSS,HUB ボス	1	[EXN]
23	216G4-12541		ARM アーム	1	[EXN]
24	216G4-12551		NUT,WELD ナット	1	[EXN]
25	216G4-12561		RING リング	1	[EXN]
A4	271F4-12221		SWITCH-ASSY スイッチアッセン	1	[EXN] INC.26-31
26	216G4-12581		PLATE,CONTACT,A プレート	1	[EXN]
27	216G4-12591		PLATE,CONTACT,B プレート	1	[EXN]
28	216G4-12601		INSULATOR インシュレータ	3	[EXN]
29	216G4-12611		SPRING,HORN スプリング	3	[EXN]
30	216G4-12621		SCREW スクリュ	3	[EXN]
31	216G4-12631		WASHER,FIVER ワッシャ	3	[EXN]
32	216G4-12641		SCREW スクリュ	2	[EXN]
33	216G4-12661		SPRING,EARTH スプリング	1	[EXN]
34	271F4-12231		PLUNGER プランジヤ	1	[EXN]
35	271F4-12241		SPRING,PLUNGER スプリング	1	[EXN]
A5	216G4-12681		KNOB-ASSY ノブアッセン	1	[EXN] INC.36-42
36	NO PART NO.	#	KNOB ノブ	1	[EXN]
37	NO PART NO.	#	INSERT,KNOB インサート	1	[EXN]
38	216G4-12711		CAP キャップ	1	[EXN]
39	NO PART NO.	#	BUSHING ブッシング	1	[EXN]
40	NO PART NO.	#	SHAFT シャフト	1	[EXN]
41	216G4-12741		NUT ナット	1	[EXN]
42	216G4-12751		WASHER ワッシャ	1	[EXN]
43	209K4-12541		COVER,CANCEL-CAM カバー	1	[EXN]
44	209K4-12531		RING,CONTACT,A リング	1	[EXN]
45	209K4-12521		RING,CONTACT,B リング	1	[EXN]

# FIG.69 STEERING WHEEL UNIT (T-TYPE):[EXN]

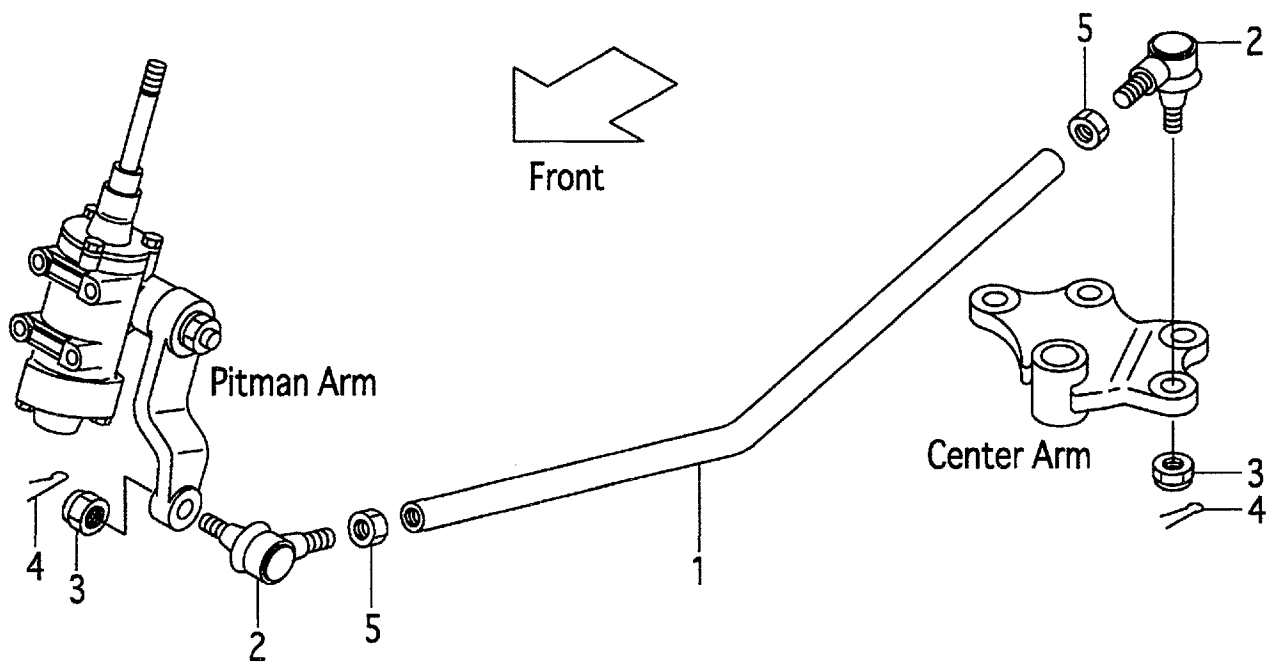
(F5H14150) ステアリングホイールユニット



A:FG15T9H FG18T9H  
 B:FD15T9H FD18T9H

Item No	Part No.	Mark	Description	Req'd	Remarks : Serial No.
46	209K4-12511		SCREW スクリュ	6	[EXN]
47	209K4-12501		SCREW スクリュ	4	[EXN]
48	216G4-12101		BUSHING ブッシング	2	[EXN]
49	216G4-12111		BOLT ホルト	2	[EXN]
50	514A5-12701		PLUG,HOLE プラグ	1	[EXN]

**FIG.70 DRAG LINK**  
(F5H14210) ドラッグリンク



A:FG15C9H FG15T9H FG18C9H FG18T9H C:FD15C9H FD15T9H FD18C9H FD18T9H  
 B:FG15W9H FG18W9H D:FD15W9H FD18W9H

Item No	Part No.	Mark	Description	Req'd	Remarks : Serial No.
1	218G4-22001		LINK,DRAG      リンク	1	(WITHOUT EXC,EXE,EXN,OBT, PSO,EXB/OBT,EXB/PSO)
-	218G4-22001		LINK,DRAG      リンク	1	A,C [EXC/PSS][EXE/PSS][EXN/PSS]
A1	24234-30551		END-ASSY,ROD,RH      ロッドエンドアッセン	2	(WITHOUT EXC&E&N,OBT,PSO, EXB/OBT&PSO) INC.2-4
-	24234-30551		END-ASSY,ROD,RH      ロッドエンドアッセン	2	A,C [EXC/PSS][EXE/PSS][EXN/PSS] INC.2-4
2	NO PART NO.	#	END,ROD,RH      エンド	2	(WITHOUT EXC,EXE,EXN,OBT, PSO,EXB/OBT,EXB/PSO)
-	NO PART NO.	#	END,ROD,RH      エンド	2	A,C [EXC/PSS][EXE/PSS][EXN/PSS]
3	01412-10016		NUT      ナット	2	(WITHOUT EXC,EXE,EXN,OBT, PSO,EXB/OBT,EXB/PSO)
-	01412-10016		NUT      ナット	2	A,C [EXC/PSS][EXE/PSS][EXN/PSS]
4	02200-32032		PIN,COTTER      ピン	2	(WITHOUT EXC,EXE,EXN,OBT, PSO,EXB/OBT,EXB/PSO)
-	02200-32032		PIN,COTTER      ピン	2	A,C [EXC/PSS][EXE/PSS][EXN/PSS]
5	01402-00022		NUT      ナット	2	(WITHOUT EXC,EXE,EXN,OBT, PSO,EXB/OBT,EXB/PSO)
-	01402-00022		NUT      ナット	2	A,C [EXC/PSS][EXE/PSS][EXN/PSS]

# FIG.71 STEERING AXLE

(F5H14310) ステアリングアクスル

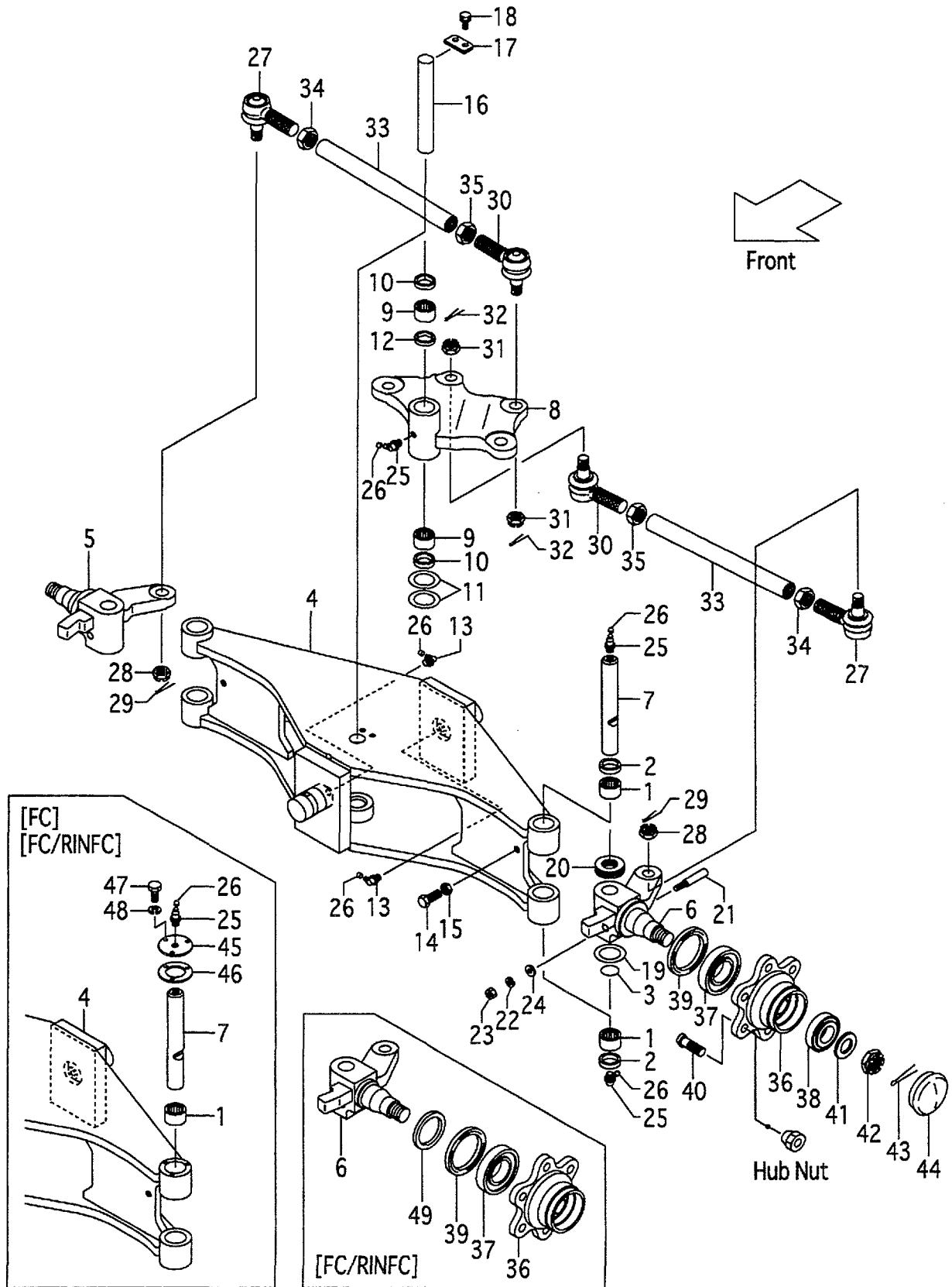


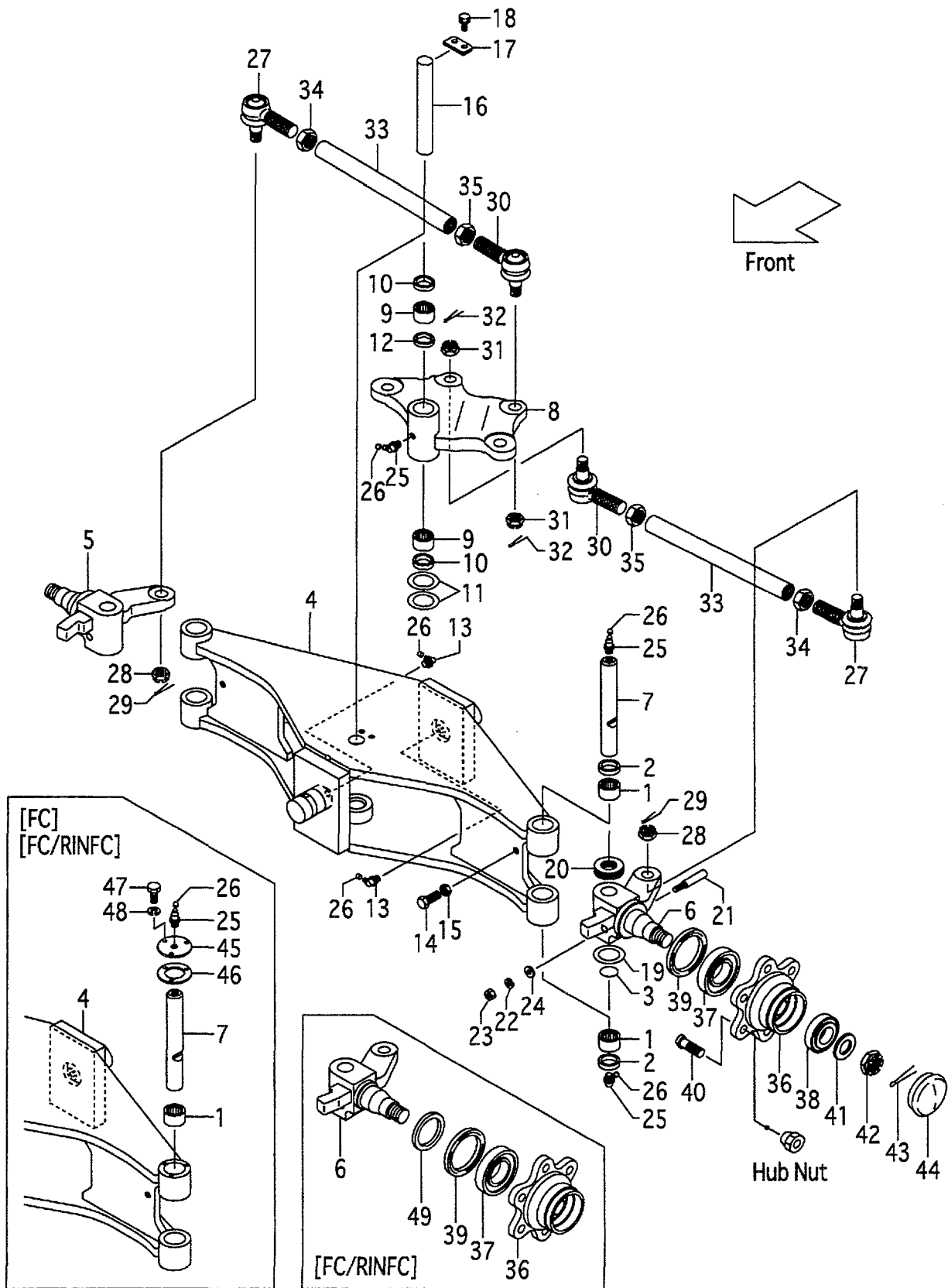
FIG.71  
(F5H14310)

A:FG15C9H FG15T9H FG18C9H FG18T9H FG15W9H FG18W9H  
B:FD15C9H FD15T9H FD18C9H FD18T9H FD15W9H FD18W9H

Item No	Part No.	Mark	Description	Req'd	Remarks : Serial No.
A1	216G4-30201		AXLE-ASSY,STEERING ステアリング`アクスルアッセン	1	INC.1-44
-	516G3-70011		AXLE-ASSY,STEERING ステアリング`アクスルアッセン	1	[FC] INC.1-48
-	516G3-70021		AXLE-ASSY,STEERING ステアリング`アクスルアッセン	1	[FC/RINFC] INC.1-49
1	22574-32062	*	BRG,NEEDLE ヘ`アリング`	4	
2	24234-32231	*	SEAL,OIL シール	4	
-	24234-32231	*	SEAL,OIL シール	2	[FC][FC/RINFC]
3	24234-32241	*	O-RING Oリング`	2	
4	277H4-30211		AXLE,STEERING アクスル	1	
-	577H3-70101		AXLE,STEERING アクスル	1	[FC][FC/RINFC]
5	277H4-30301		KNUCKLE,RH ナックル	1	
-	577H3-72001		KNUCKLE,RH ナックル	1	[FC/RINFC]
6	277H4-30401		KNUCKLE,LH ナックル	1	
-	577H3-72021		KNUCKLE,LH ナックル	1	[FC/RINFC]
7	24234-32182		KINGPIN キング`ピン`	2	
-	57023-72011		KINGPIN キング`ピン`	2	[FC][FC/RINFC]
8	271A4-30311		ARM,CENTER アーム	1	
9	22574-32062	*	BRG,NEEDLE ヘ`アリング`	2	
-	22574-32121		BRG,NEEDLE ヘ`アリング`	2	
10	24234-32231	*	SEAL,OIL シール	(2)	
11	20114-30091	*	SHIM,T-0.2 シム	2	
12	24234-32123	*	SPACER スパ`ー`サ`	1	
13	04901-00191	*	FITTING フィッティング`	2	
14	01120-10030		BOLT ボルト	2	
15	01402-00010		NUT ナット	2	
16	24234-32131		PIN,CENTER-ARM ピン	1	
17	20224-30061	*	PLATE,SET プレート	1	
18	01183-08016		BOLT ボルト	2	
19	20114-30091		SHIM,T-0.2 シム	6	
20	22194-32222	*	BRG,THRUST ヘ`アリング`	2	
21	20114-30081	*	PIN,LOCK ピン	2	
22	02010-00008	*	WASHER ワッシャ	2	
23	01400-00008	*	NUT ナット	2	
24	02000-00008	*	WASHER ワッシャ	2	
25	04901-00160	*	FITTING フィッティング`	5	
26	22199-12401	*	CAP,NIPPLE キャップ`	7	
A2	24234-30551		END-ASSY,ROD,RH ロッド`エンド`アッセン	2	INC.27-29
27	NO PART NO.	#	END,ROD,RH エンド`	2	
28	01412-10016		NUT,CASTLE ナット	2	
29	02200-32032		PIN,COTTER ピン	2	
A3	24234-30561		END-ASSY,ROD,LH ロッド`エンド`アッセン	2	INC.30-32
30	NO PART NO.	#	END,ROD,LH エンド`	2	
31	01412-10016		NUT,CASTLE ナット	2	
32	02200-32032		PIN,COTTER ピン	2	
33	24234-32271		ROD,TIE ロッド`	2	
34	24234-32411		NUT,RH ナット	2	
35	24234-32421		NUT,LH ナット	2	
36	24234-32221		HUB ハブ	2	
37	12003-43021		BRG,TAPER-ROLLER ヘ`アリング`	2	
38	03071-30206		BRG,TAPER-ROLLER ヘ`アリング`	2	
39	22574-32102		SEAL,OIL シール	2	

# FIG.71 STEERING AXLE

(F5H14310) ステアリングアクスル



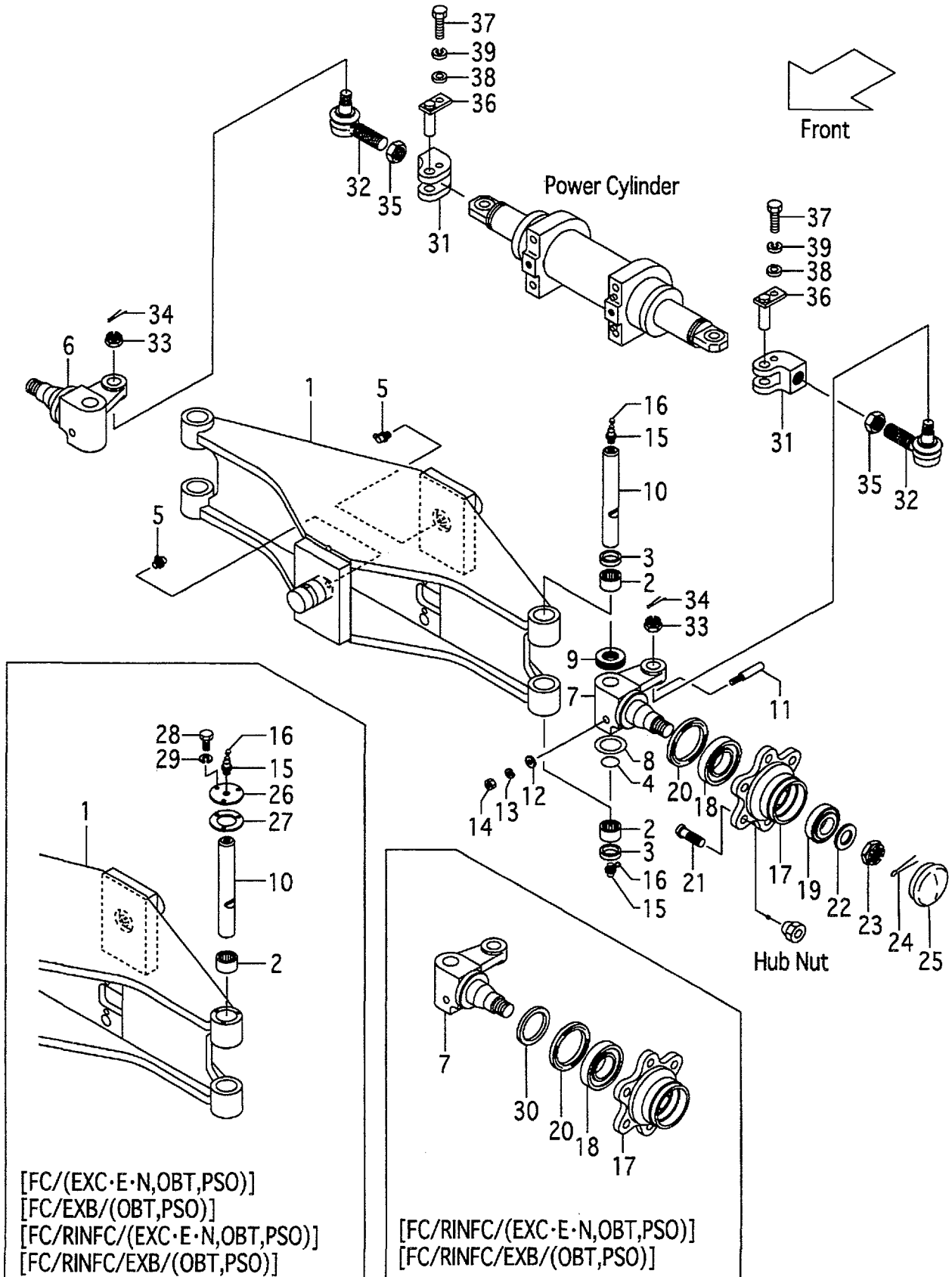


A:FG15C9H FG15T9H FG18C9H FG18T9H FG15W9H FG18W9H

B:FD15C9H FD15T9H FD18C9H FD18T9H FD15W9H FD18W9H

Item No	Part No.	Mark	Description	Req'd	Remarks : Serial No.
40	23654-32041		BOLT,HUB                    ホルト	12	
41	02000-00024		WASHER                      ワッシャ	2	
42	01412-00024		NUT,CASTLE                ナット	2	
43	02200-05045		PIN,COTTER                ピン	2	
44	22194-32361		CAP                          キャップ	2	
45	57393-72251		PLATE,CAP                 プレート	2	[FC][FC/RINFC]
46	57393-72262		PACKING                    パッキング	2	[FC][FC/RINFC]
47	01141-04012		BOLT                         ホルト	6	[FC][FC/RINFC]
48	02010-10004		WASHER                      ワッシャ	6	[FC][FC/RINFC]
49	57393-72041		SEAT,OIL-SEAL            シート	2	[FC/RINFC]
K1	24234-39803		KIT,REPAIR                リペアキット	1	INC.1-3,20-24,25(4PCS), 26(4PCS)
K2	24234-39813		KIT,REPAIR                リペアキット	1	INC.9-13,17,25(1PCS), 26(3PCS)

**FIG.72 STEERING AXLE [EXC][EXE][EXN][OBT][PSO]**  
 (F5H14320) ステアリングアクセル

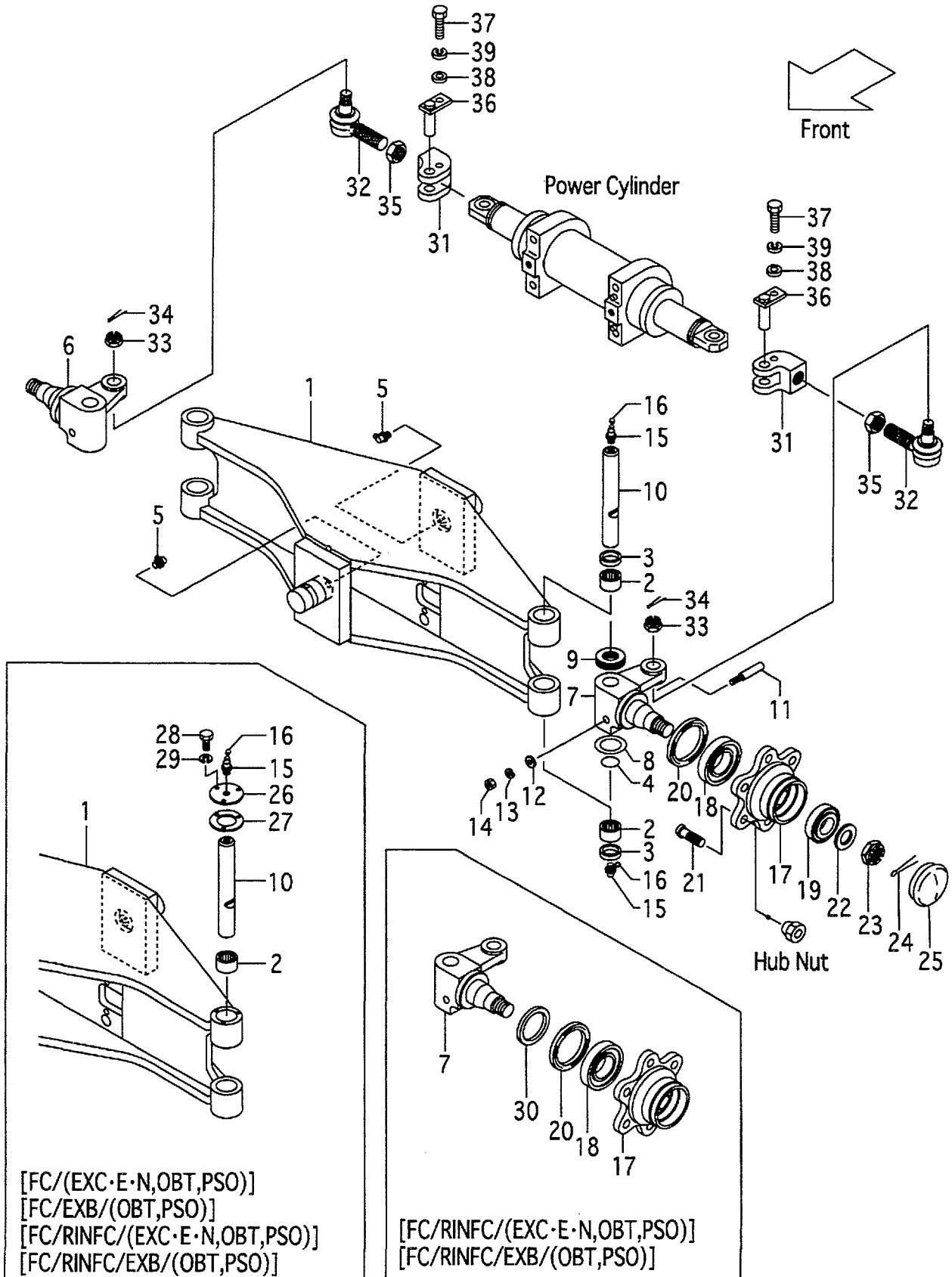


A:FG15C9H FG15T9H FG18C9H FG18T9H

B:FD15C9H FD15T9H FD18C9H FD18T9H

Item No	Part No.	Mark	Description	Req'd	Remarks : Serial No.
A1	510F2-40101		AXLE-ASSY,STEERING ステアリングアクスルアッセン	1	[EXC][EXE][EXN][OBT][PSO] [EXB/OBT][EXB/PSO] INC.1-25
-	510F2-43001		AXLE-ASSY,STEERING ステアリングアクスルアッセン	1	[FC/EXC&E&N][FC/OBT][FC/PSO] INC.1-29
-	510F2-43001		AXLE-ASSY,STEERING ステアリングアクスルアッセン	1	[FC/EXB/OBT][FC/EXB/PSO] INC.1-29
-	510F2-44001		AXLE-ASSY,STEERING ステアリングアクスルアッセン	1	[FC/RINFC/EXC&E&N] INC.1-30
-	510F2-44001		AXLE-ASSY,STEERING ステアリングアクスルアッセン	1	[FC/RINFC/OBT][FC/RINFC/PSO] INC.1-30
-	510F2-44001		AXLE-ASSY,STEERING ステアリングアクスルアッセン	1	[FC/RINFC/EXB/OBT] [FC/RINFC/EXB/PSO] INC.1-30
1	510F2-40211		AXLE,STEERING アクスル	1	[EXC][EXE][EXN][OBT][PSO] [EXB/OBT][EXB/PSO]
-	510F2-43021		AXLE,STEERING アクスル	1	[FC/EXC&E&N][FC/OBT][FC/PSO]
-	510F2-43021		AXLE,STEERING アクスル	1	[FC/EXB/OBT][FC/EXB/PSO]
-	510F2-43021		AXLE,STEERING アクスル	1	[FC/RINFC/EXC&E&N] [FC/RINFC/OBT][FC/RINFC/PSO]
-	510F2-43021		AXLE,STEERING アクスル	1	[FC/RINFC/EXB/OBT] [FC/RINFC/EXB/PSO]
2	22574-32062	*	BRG,NEEDLE ヘアリング	4	[EXC][EXE][EXN][OBT][PSO] [EXB/OBT][EXB/PSO]
3	24234-32231	*	SEAL,OIL シール	4	[EXC][EXE][EXN][OBT][PSO] [EXB/OBT][EXB/PSO]
-	24234-32231	*	SEAL,OIL シール	2	[FC/EXC&E&N][FC/OBT][FC/PSO]
-	24234-32231	*	SEAL,OIL シール	2	[FC/EXB/OBT][FC/EXB/PSO]
-	24234-32231	*	SEAL,OIL シール	2	[FC/RINFC/EXC&E&N] [FC/RINFC/OBT][FC/RINFC/PSO]
-	24234-32231	*	SEAL,OIL シール	2	[FC/RINFC/EXB/OBT] [FC/RINFC/EXB/PSO]
4	24234-32241	*	O-RING Oリング	2	[EXC][EXE][EXN][OBT][PSO] [EXB/OBT][EXB/PSO]
5	04901-00191		FITTING フィッティング	2	[EXC][EXE][EXN][OBT][PSO] [EXB/OBT][EXB/PSO]
6	510F2-40301		KNUCKLE,RH ナックル	1	[EXC][EXE][EXN][OBT][PSO] [EXB/OBT][EXB/PSO]
-	510F2-43041		KNUCKLE,RH ナックル	1	[FC/RINFC/EXC&E&N] [FC/RINFC/OBT][FC/RINFC/PSO]
-	510F2-43041		KNUCKLE,RH ナックル	1	[FC/RINFC/EXB/OBT] [FC/RINFC/EXB/PSO]
7	510F2-40311		KNUCKLE,LH ナックル	1	[EXC][EXE][EXN][OBT][PSO] [EXB/OBT][EXB/PSO]
-	510F2-43051		KNUCKLE,LH ナックル	1	[FC/RINFC/EXC&E&N] [FC/RINFC/OBT][FC/RINFC/PSO]
-	510F2-43051		KNUCKLE,LH ナックル	1	[FC/RINFC/EXB/OBT] [FC/RINFC/EXB/PSO]
8	20114-30091		SHIM,T-0.2 シム	6	[EXC][EXE][EXN][OBT][PSO] [EXB/OBT][EXB/PSO]
9	22194-32222	*	BRG,THRUST ヘアリング	2	[EXC][EXE][EXN][OBT][PSO] [EXB/OBT][EXB/PSO]

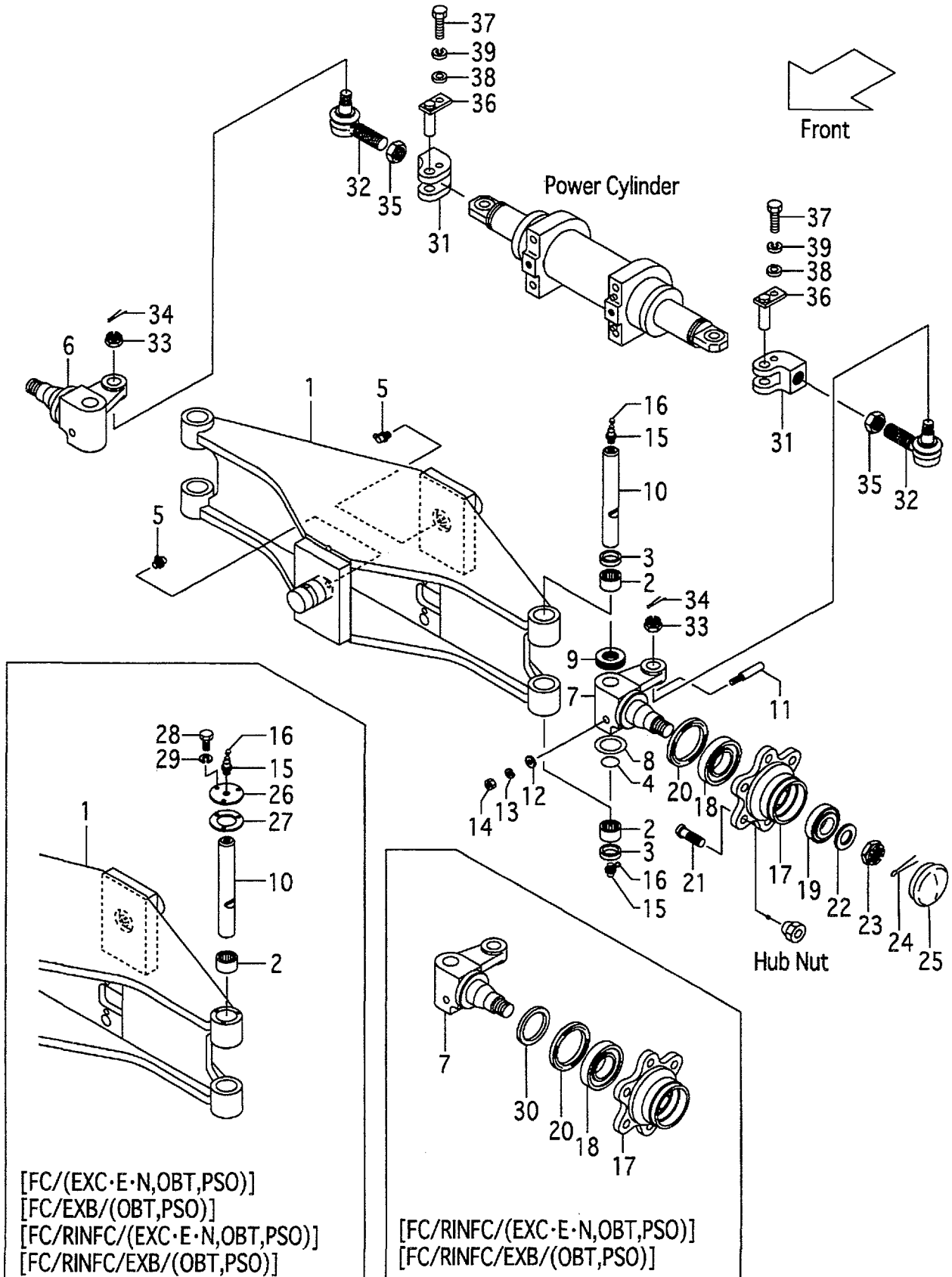
**FIG.72 STEERING AXLE [EXC][EXE][EXN][OBT][PSO]**  
 (F5H14320) ステアリングアクセル



A:FG15C9H FG15T9H FG18C9H FG18T9H  
B:FD15C9H FD15T9H FD18C9H FD18T9H

Item No	Part No.	Mark	Description	Req'd	Remarks : Serial No.
10	24234-32182		KINGPIN キングピン	2	[EXC][EXE][EXN][OBT][PSO] [EXB/OBT][EXB/PSO]
-	57023-72011		KINGPIN キングピン	2	[FC/EXC&E&N][FC/OBT][FC/PSO]
-	57023-72011		KINGPIN キングピン	2	[FC/EXB/OBT][FC/EXB/PSO]
-	57023-72011		KINGPIN キングピン	2	[FC/RINFC/EXC&E&N] [FC/RINFC/OBT][FC/RINFC/PSO]
-	57023-72011		KINGPIN キングピン	2	[FC/RINFC/EXB/OBT] [FC/RINFC/EXB/PSO]
11	20114-30081	*	PIN,LOCK ピン	2	[EXC][EXE][EXN][OBT][PSO] [EXB/OBT][EXB/PSO]
12	02000-00008	*	WASHER ワッシャ	2	[EXC][EXE][EXN][OBT][PSO] [EXB/OBT][EXB/PSO]
13	02010-00008	*	WASHER ワッシャ	2	[EXC][EXE][EXN][OBT][PSO] [EXB/OBT][EXB/PSO]
14	01400-00008	*	NUT ナット	2	[EXC][EXE][EXN][OBT][PSO] [EXB/OBT][EXB/PSO]
15	04901-00160	*	FITTING フィッティング	4	[EXC][EXE][EXN][OBT][PSO] [EXB/OBT][EXB/PSO]
16	22199-12401	*	CAP,NIPPLE キャップ	4	[EXC][EXE][EXN][OBT][PSO] [EXB/OBT][EXB/PSO]
17	24234-32221		HUB ハブ	2	[EXC][EXE][EXN][OBT][PSO] [EXB/OBT][EXB/PSO]
18	12003-43021		BRG,TAPER-ROLLER ベアリング	2	[EXC][EXE][EXN][OBT][PSO] [EXB/OBT][EXB/PSO]
19	03071-30206		BRG,TAPER-ROLLER ベアリング	2	[EXC][EXE][EXN][OBT][PSO] [EXB/OBT][EXB/PSO]
20	22574-32102		SEAL,OIL シール	2	[EXC][EXE][EXN][OBT][PSO] [EXB/OBT][EXB/PSO]
21	23654-32041		BOLT,HUB ボルト	12	[EXC][EXE][EXN][OBT][PSO] [EXB/OBT][EXB/PSO]
22	02000-00024		WASHER ワッシャ	2	[EXC][EXE][EXN][OBT][PSO] [EXB/OBT][EXB/PSO]
23	01412-00024		NUT,CASTLE ナット	2	[EXC][EXE][EXN][OBT][PSO] [EXB/OBT][EXB/PSO]
24	02200-05045		PIN,COTTER ピン	2	[EXC][EXE][EXN][OBT][PSO] [EXB/OBT][EXB/PSO]
25	22194-32361		CAP キャップ	2	[EXC][EXE][EXN][OBT][PSO] [EXB/OBT][EXB/PSO]
26	57393-72251		PLATE,CAP プレート	2	[FC/EXC&E&N][FC/OBT][FC/PSO]
-	57393-72251		PLATE,CAP プレート	2	[FC/EXB/OBT][FC/EXB/PSO]
-	57393-72251		PLATE,CAP プレート	2	[FC/RINFC/EXC&E&N] [FC/RINFC/OBT][FC/RINFC/PSO]
-	57393-72251		PLATE,CAP プレート	2	[FC/RINFC/EXB/OBT] [FC/RINFC/EXB/PSO]
27	57393-72262		PACKING パッキング	2	[FC/EXC&E&N][FC/OBT][FC/PSO]
-	57393-72262		PACKING パッキング	2	[FC/EXB/OBT][FC/EXB/PSO]
-	57393-72262		PACKING パッキング	2	[FC/RINFC/EXC&E&N] [FC/RINFC/OBT][FC/RINFC/PSO]
-	57393-72262		PACKING パッキング	2	[FC/RINFC/EXB/OBT] [FC/RINFC/EXB/PSO]

**FIG.72 STEERING AXLE [EXC][EXE][EXN][OBT][PSO]**  
 (F5H14320) ステアリングアクセル



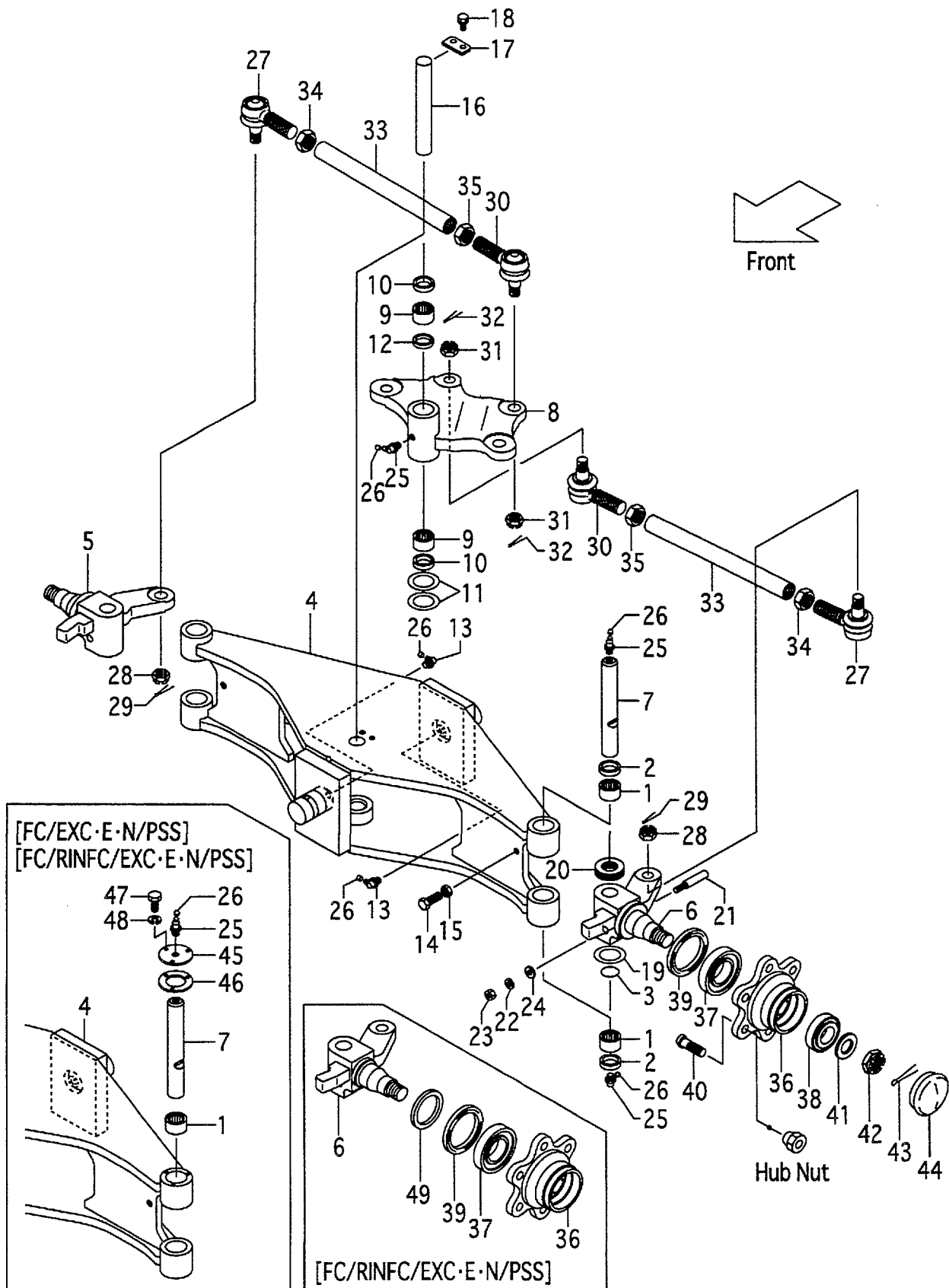
A:FG15C9H FG15T9H FG18C9H FG18T9H

B:FD15C9H FD15T9H FD18C9H FD18T9H

Item No	Part No.	Mark	Description	Req'd	Remarks : Serial No.
28	01141-04012		BOLT ホルト	6	[FC/EXC&E&N][FC/OBT][FC/PSO]
-	01141-04012		BOLT ホルト	6	[FC/EXB/OBT][FC/EXB/PSO]
-	01141-04012		BOLT ホルト	6	[FC/RINFC/EXC&E&N] [FC/RINFC/OBT][FC/RINFC/PSO]
-	01141-04012		BOLT ホルト	6	[FC/RINFC/EXB/OBT] [FC/RINFC/EXB/PSO]
29	02010-10004		WASHER ワッシャ	6	[FC/EXC&E&N][FC/OBT][FC/PSO]
-	02010-10004		WASHER ワッシャ	6	[FC/EXB/OBT][FC/EXB/PSO]
-	02010-10004		WASHER ワッシャ	6	[FC/RINFC/EXC&E&N] [FC/RINFC/OBT][FC/RINFC/PSO]
-	02010-10004		WASHER ワッシャ	6	[FC/RINFC/EXB/OBT] [FC/RINFC/EXB/PSO]
30	57393-72041		SEAT,OIL-SEAL シート	2	[FC/RINFC/EXC&E&N] [FC/RINFC/OBT][FC/RINFC/PSO]
-	57393-72041		SEAT,OIL-SEAL シート	2	[FC/RINFC/EXB/OBT] [FC/RINFC/EXB/PSO]
31	510F2-42262		END,ROD エント	2	[EXC][EXE][EXN][OBT][PSO] [EXB/OBT][EXB/PSO]
A2	24234-30551		END-ASSY,ROD,RH ロッドエントアッセン	2	[EXC][EXE][EXN][OBT][PSO] [EXB/OBT][EXB/PSO] INC.32-34
32	NO PART NO.	#	END,ROD,RH エント	2	[EXC][EXE][EXN][OBT][PSO] [EXB/OBT][EXB/PSO]
33	01412-10016		NUT,CASTLE ナット	2	[EXC][EXE][EXN][OBT][PSO] [EXB/OBT][EXB/PSO]
34	02200-32032		PIN,COTTER ピン	2	[EXC][EXE][EXN][OBT][PSO] [EXB/OBT][EXB/PSO]
35	24234-32411		NUT,RH ナット	2	[EXC][EXE][EXN][OBT][PSO] [EXB/OBT][EXB/PSO]
36	510F2-42301		PIN ピン	2	[EXC][EXE][EXN][OBT][PSO] [EXB/OBT][EXB/PSO]
37	01103-08016		BOLT ホルト	2	[EXC][EXE][EXN][OBT][PSO] [EXB/OBT][EXB/PSO]
38	02000-00008		WASHER ワッシャ	2	[EXC][EXE][EXN][OBT][PSO] [EXB/OBT][EXB/PSO]
39	02011-00008		WASHER ワッシャ	2	[EXC][EXE][EXN][OBT][PSO] [EXB/OBT][EXB/PSO]
K1	24234-39803		KIT,REPAIR リペアキット	1	[EXC&E&N][OBT][PSO] [EXB/OBT&PSO] INC.2-4,9,11-16

# FIG.73 STEERING AXLE [(EXC,EXE,EXN)/PSS]

(F5H14330) ステアリングアクスル





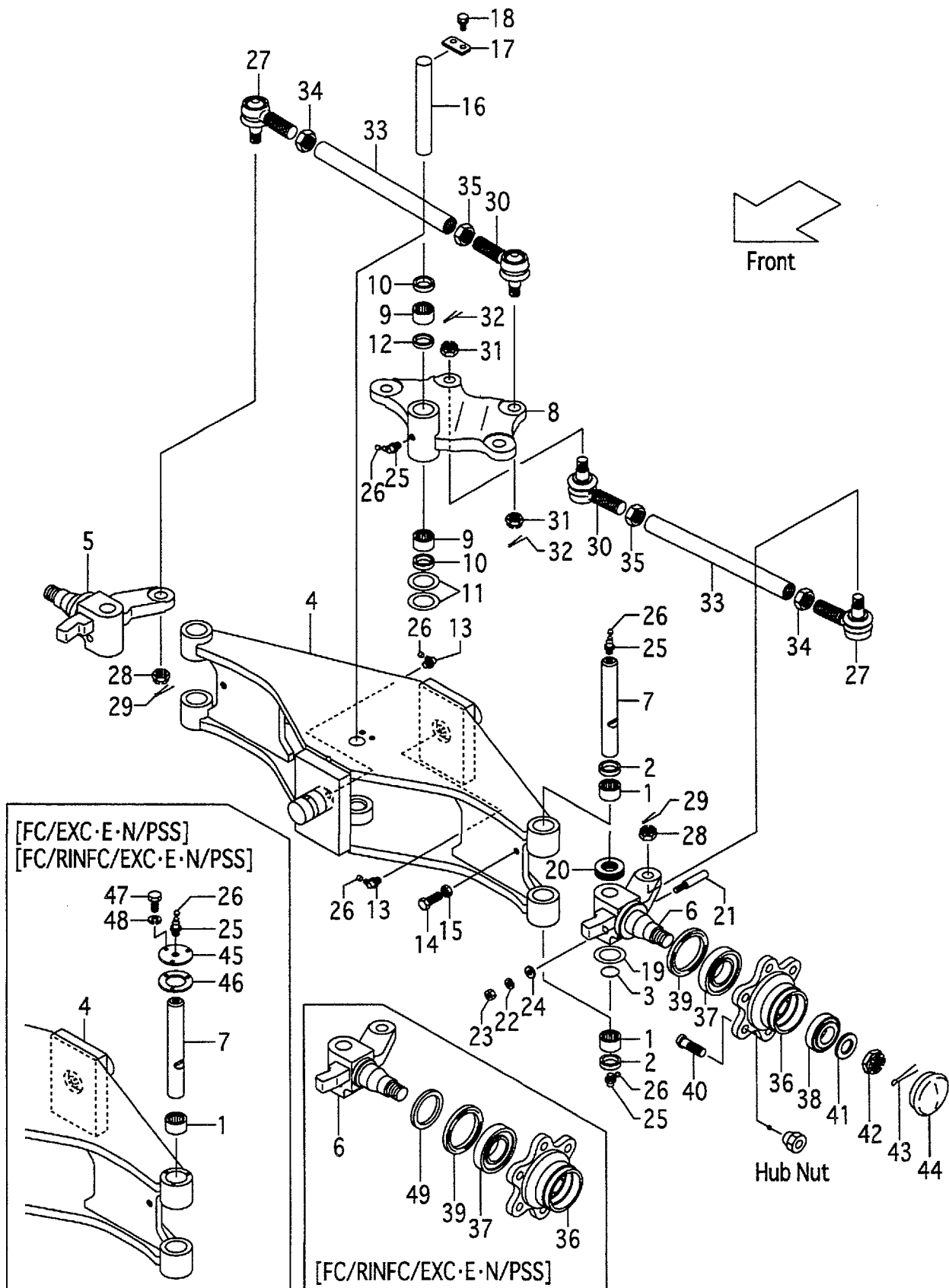
A:FG15C9H FG15T9H FG18C9H FG18T9H

B:FD15C9H FD15T9H FD18C9H FD18T9H

Item No	Part No.	Mark	Description	Req'd	Remarks : Serial No.
A1	216G4-30201		AXLE-ASSY,STEERING ステアリングアクスルアッセン	1	[EXC/PSS][EXE/PSS][EXN/PSS] INC.1-44
-	516G3-70011		AXLE-ASSY,STEERING ステアリングアクスルアッセン	1	[FC/EXC&E&N/PSS] INC.1-48
-	516G3-70021		AXLE-ASSY,STEERING ステアリングアクスルアッセン	1	[FC/RINFC/EXC&E&N/PSS] INC.1-49
1	22574-32062	*	BRG,NEEDLE ヘアリング	4	[EXC/PSS][EXE/PSS][EXN/PSS]
2	24234-32231	*	SEAL,OIL シール	4	[EXC/PSS][EXE/PSS][EXN/PSS]
-	24234-32231	*	SEAL,OIL シール	2	[FC/EXC&E&N/PSS] [FC/RINFC/EXC&E&N/PSS]
3	24234-32241	*	O-RING Oリング	2	[EXC/PSS][EXE/PSS][EXN/PSS]
4	277H4-30211		AXLE,STEERING アクスル	1	[EXC/PSS][EXE/PSS][EXN/PSS]
-	577H3-70101		AXLE,STEERING アクスル	1	[FC/EXC&E&N/PSS] [FC/RINFC/EXC&E&N/PSS]
5	277H4-30301		KNUCKLE,RH ナックル	1	[EXC/PSS][EXE/PSS][EXN/PSS]
-	577H3-72001		KNUCKLE,RH ナックル	1	[FC/RINFC/EXC&E&N/PSS]
6	277H4-30401		KNUCKLE,LH ナックル	1	[EXC/PSS][EXE/PSS][EXN/PSS]
-	577H3-72021		KNUCKLE,LH ナックル	1	[FC/RINFC/EXC&E&N/PSS]
7	24234-32182		KINGPIN キングピン	2	[EXC/PSS][EXE/PSS][EXN/PSS]
-	57023-72011		KINGPIN キングピン	2	[FC/EXC&E&N/PSS] [FC/RINFC/EXC&E&N/PSS]
8	271A4-30311		ARM,CENTER アーム	1	[EXC/PSS][EXE/PSS][EXN/PSS]
9	22574-32062	*	BRG,NEEDLE ヘアリング	2	[EXC/PSS][EXE/PSS][EXN/PSS]
-	22574-32121	*	BRG,NEEDLE ヘアリング	2	[EXC/PSS][EXE/PSS][EXN/PSS]
10	24234-32231	*	SEAL,OIL シール	(2)	[EXC/PSS][EXE/PSS][EXN/PSS]
11	20114-30091	*	SHIM,T-0.2 シム	2	[EXC/PSS][EXE/PSS][EXN/PSS]
12	24234-32123	*	SPACER スパース	1	[EXC/PSS][EXE/PSS][EXN/PSS]
13	04901-00191	*	FITTING フィッティング	2	[EXC/PSS][EXE/PSS][EXN/PSS]
14	01120-10030		BOLT ボルト	2	[EXC/PSS][EXE/PSS][EXN/PSS]
15	01402-00010		NUT ナット	2	[EXC/PSS][EXE/PSS][EXN/PSS]
16	24234-32131		PIN,CENTER-ARM ピン	1	[EXC/PSS][EXE/PSS][EXN/PSS]
17	20224-30061	*	PLATE,SET プレート	1	[EXC/PSS][EXE/PSS][EXN/PSS]
18	01183-08016		BOLT ボルト	2	[EXC/PSS][EXE/PSS][EXN/PSS]
19	20114-30091		SHIM,T-0.2 シム	6	[EXC/PSS][EXE/PSS][EXN/PSS]
20	22194-32222	*	BRG,THRUST ヘアリング	2	[EXC/PSS][EXE/PSS][EXN/PSS]
21	20114-30081	*	PIN,LOCK ピン	2	[EXC/PSS][EXE/PSS][EXN/PSS]
22	02010-00008	*	WASHER ワッシャ	2	[EXC/PSS][EXE/PSS][EXN/PSS]
23	01400-00008	*	NUT ナット	2	[EXC/PSS][EXE/PSS][EXN/PSS]
24	02000-00008	*	WASHER ワッシャ	2	[EXC/PSS][EXE/PSS][EXN/PSS]
25	04901-00160	*	FITTING フィッティング	5	[EXC/PSS][EXE/PSS][EXN/PSS]
26	22199-12401	*	CAP,NIPPLE キャップ	7	[EXC/PSS][EXE/PSS][EXN/PSS]
A2	24234-30551		END-ASSY,ROD,RH ロッドエンドアッセン	2	[EXC/PSS][EXE/PSS][EXN/PSS] INC.27-29
27	NO PART NO.	#	END,ROD,RH エンド	2	[EXC/PSS][EXE/PSS][EXN/PSS]
28	01412-10016		NUT,CASTLE ナット	2	[EXC/PSS][EXE/PSS][EXN/PSS]
29	02200-32032		PIN,COTTER ピン	2	[EXC/PSS][EXE/PSS][EXN/PSS]
A3	24234-30561		END-ASSY,ROD,LH ロッドエンドアッセン	2	[EXC/PSS][EXE/PSS][EXN/PSS] INC.30-32
30	NO PART NO.	#	END,ROD,LH エンド	2	[EXC/PSS][EXE/PSS][EXN/PSS]
31	01412-10016		NUT,CASTLE ナット	2	[EXC/PSS][EXE/PSS][EXN/PSS]
32	02200-32032		PIN,COTTER ピン	2	[EXC/PSS][EXE/PSS][EXN/PSS]

# FIG.73 STEERING AXLE [(EXC,EXE,EXN)/PSS]

(F5H14330) ステアリングアクスル



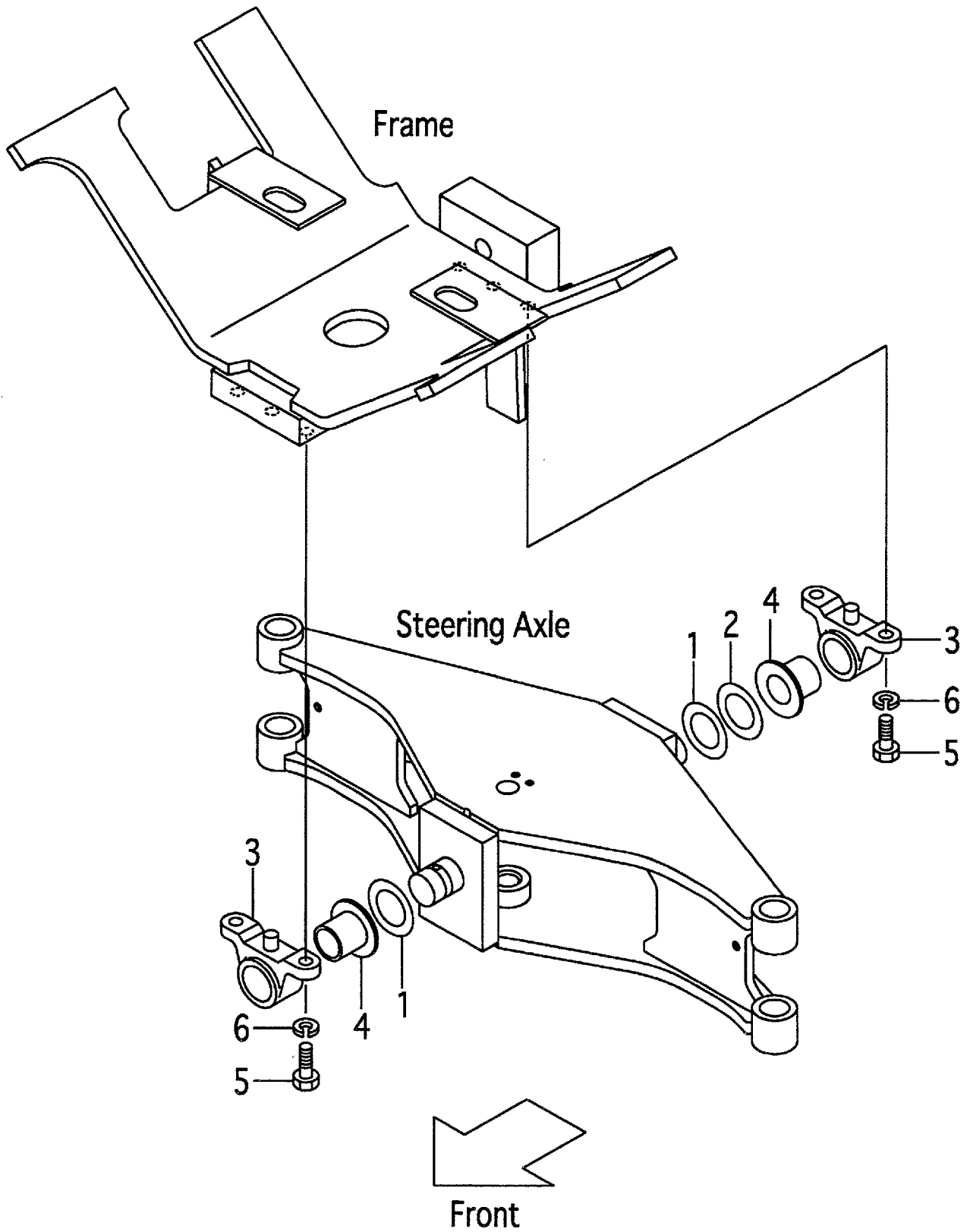
A:FG15C9H FG15T9H FG18C9H FG18T9H

B:FD15C9H FD15T9H FD18C9H FD18T9H

Item No	Part No.	Mark	Description	Req'd	Remarks : Serial No.
33	24234-32271		ROD,TIE                   ロッド	2	[EXC/PSS][EXE/PSS][EXN/PSS]
34	24234-32411		NUT,RH                   ナット	2	[EXC/PSS][EXE/PSS][EXN/PSS]
35	24234-32421		NUT,LH                   ナット	2	[EXC/PSS][EXE/PSS][EXN/PSS]
36	24234-32221		HUB                       ハブ	2	[EXC/PSS][EXE/PSS][EXN/PSS]
37	12003-43021		BRG,TAPER-ROLLER     ベアリング	2	[EXC/PSS][EXE/PSS][EXN/PSS]
38	03071-30206		BRG,TAPER-ROLLER     ベアリング	2	[EXC/PSS][EXE/PSS][EXN/PSS]
39	22574-32102		SEAL,OIL                 シール	2	[EXC/PSS][EXE/PSS][EXN/PSS]
40	23654-32041		BOLT,HUB                 ボルト	12	[EXC/PSS][EXE/PSS][EXN/PSS]
41	02000-00024		WASHER                  ワッシャ	2	[EXC/PSS][EXE/PSS][EXN/PSS]
42	01412-00024		NUT,CASTLE             ナット	2	[EXC/PSS][EXE/PSS][EXN/PSS]
43	02200-05045		PIN,COTTER              ピン	2	[EXC/PSS][EXE/PSS][EXN/PSS]
44	22194-32361		CAP                      キャップ	2	[EXC/PSS][EXE/PSS][EXN/PSS]
45	57393-72251		PLATE,CAP               プレート	2	[FC/EXC&E&N/PSS] [FC/RINFC/EXC&E&N/PSS]
46	57393-72262		PACKING                 パッキング	2	[FC/EXC&E&N/PSS] [FC/RINFC/EXC&E&N/PSS]
47	01141-04012		BOLT                     ボルト	6	[FC/EXC&E&N/PSS] [FC/RINFC/EXC&E&N/PSS]
48	02010-10004		WASHER                  ワッシャ	6	[FC/EXC&E&N/PSS] [FC/RINFC/EXC&E&N/PSS]
49	57393-72041		SEAT,OIL-SEAL          シート	2	[FC/RINFC/EXC&E&N/PSS]
K1	24234-39803		KIT,REPAIR              リペアキット	1	[EXC&E&N/PSS] INC.1-3,20-24, 25(4PCS),26(4PCS)
K2	24234-39813		KIT,REPAIR              リペアキット	1	[EXC&E&N/PSS] INC.9-13, 17(1PCS),25(3PCS)

# FIG.74 AXLE SUPPORT

(F5H14340) アクسلサポート



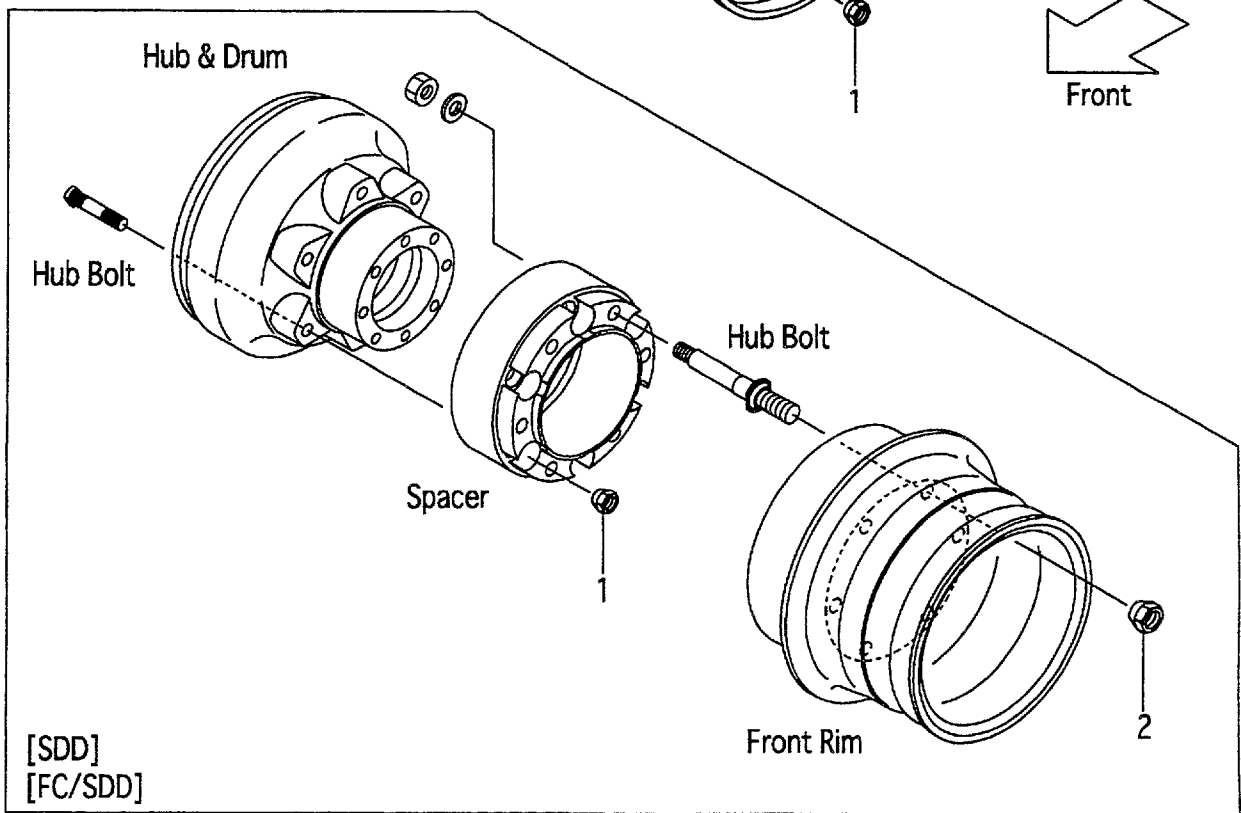
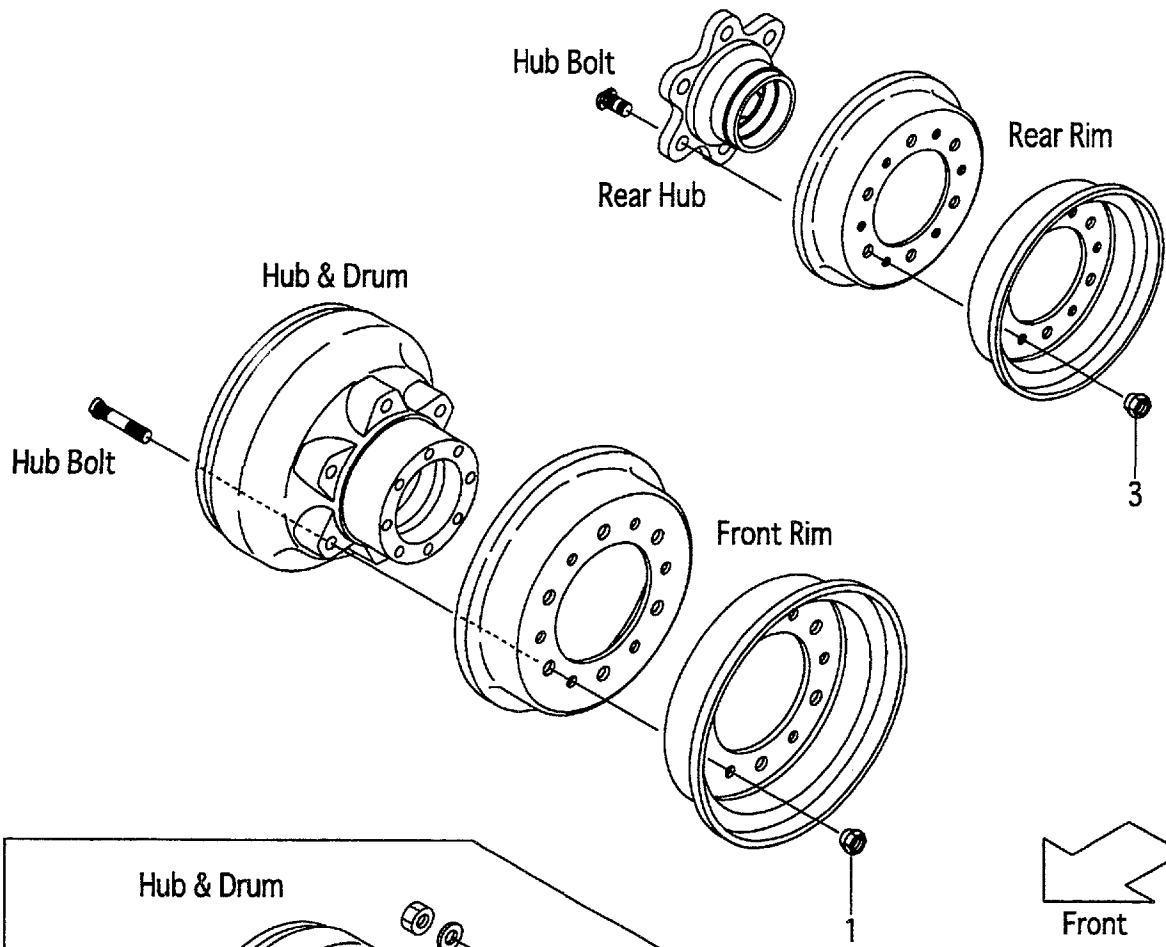
A:FG15C9H FG15T9H FG18C9H FG18T9H FG15W9H FG18W9H

B:FD15C9H FD15T9H FD18C9H FD18T9H FD15W9H FD18W9H

Item No	Part No.	Mark	Description	Req'd	Remarks : Serial No.
1	23458-52031		SHIM,T-1.0          シム	2	
2	24234-32501		SHIM,T-0.5          シム	1	
3	24236-12572		SUPPORT,REAR-AXLE   サポート	2	
4	24236-12581		BUSHING              ブッシング	2	
5	01100-14040		BOLT                  ボルト	4	
6	02010-00014		WASHER              ワッシャ	4	

# FIG.75 HUB NUT

(F5H14410) ハブナット



[SDD]  
[FC/SDD]

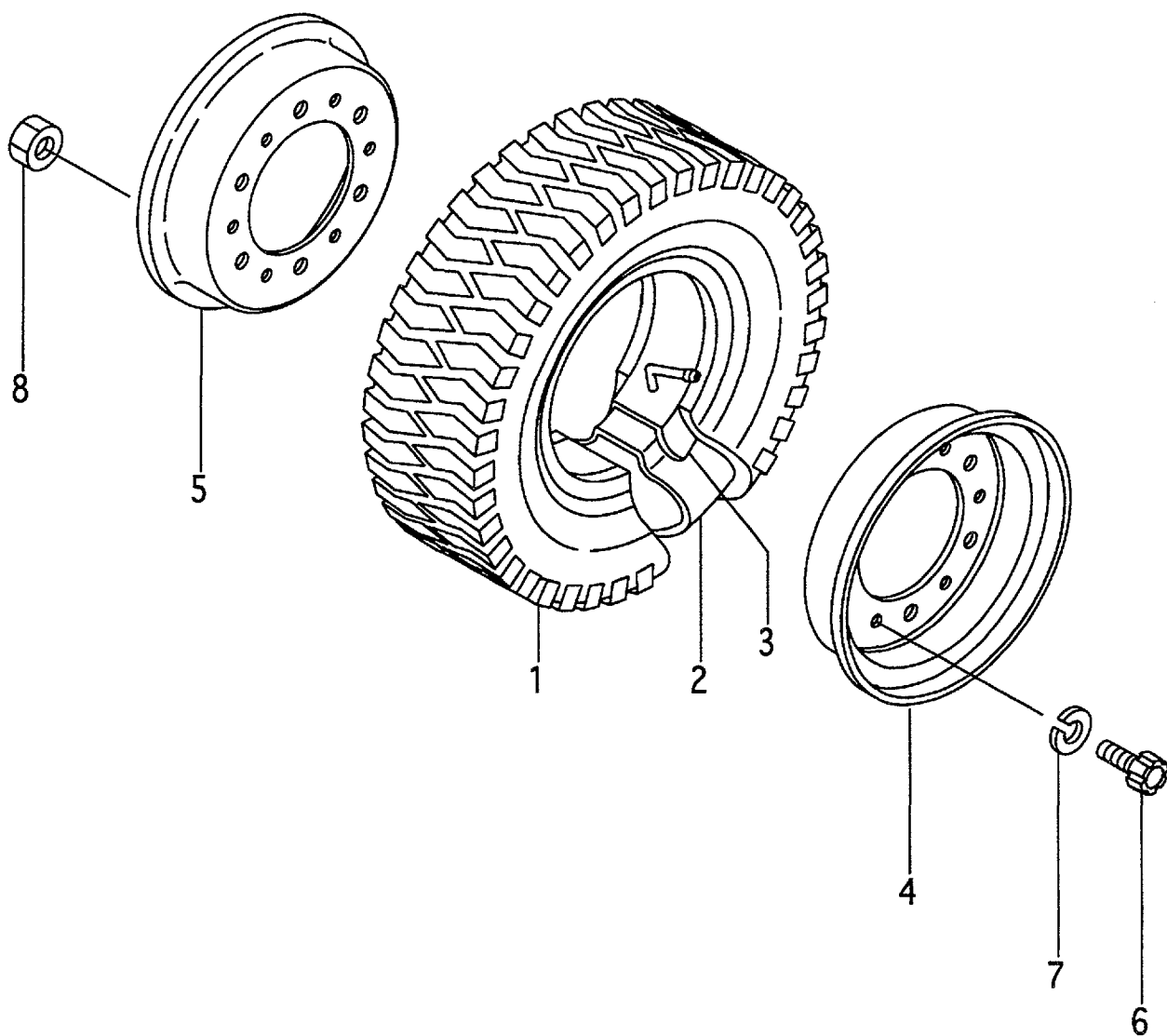
A:FG15C9H FG15T9H FG18C9H FG18T9H FG15W9H FG18W9H

B:FD15C9H FD15T9H FD18C9H FD18T9H FD15W9H FD18W9H

Item No	Part No.	Mark	Description	Req'd	Remarks : Serial No.
1	23654-34051		NUT,HUB ナット	12	(FRONT)
-	57045-52151		NUT,HUB ナット	12	[FC][FC/SDD](FRONT)
2	54237-43021		NUT,HUB ナット	12	[SDD](FRONT-OUTSIDE)
-	54023-72081		NUT,HUB ナット	12	[FC/SDD](FRONT-OUTSIDE)
3	23654-34051		NUT,HUB ナット	12	(REAR)
-	57045-52151		NUT,HUB ナット	12	[FC](REAR)

# FIG.76 FRONT WHEEL (1.5T)

(F5H14420) フロントホイール





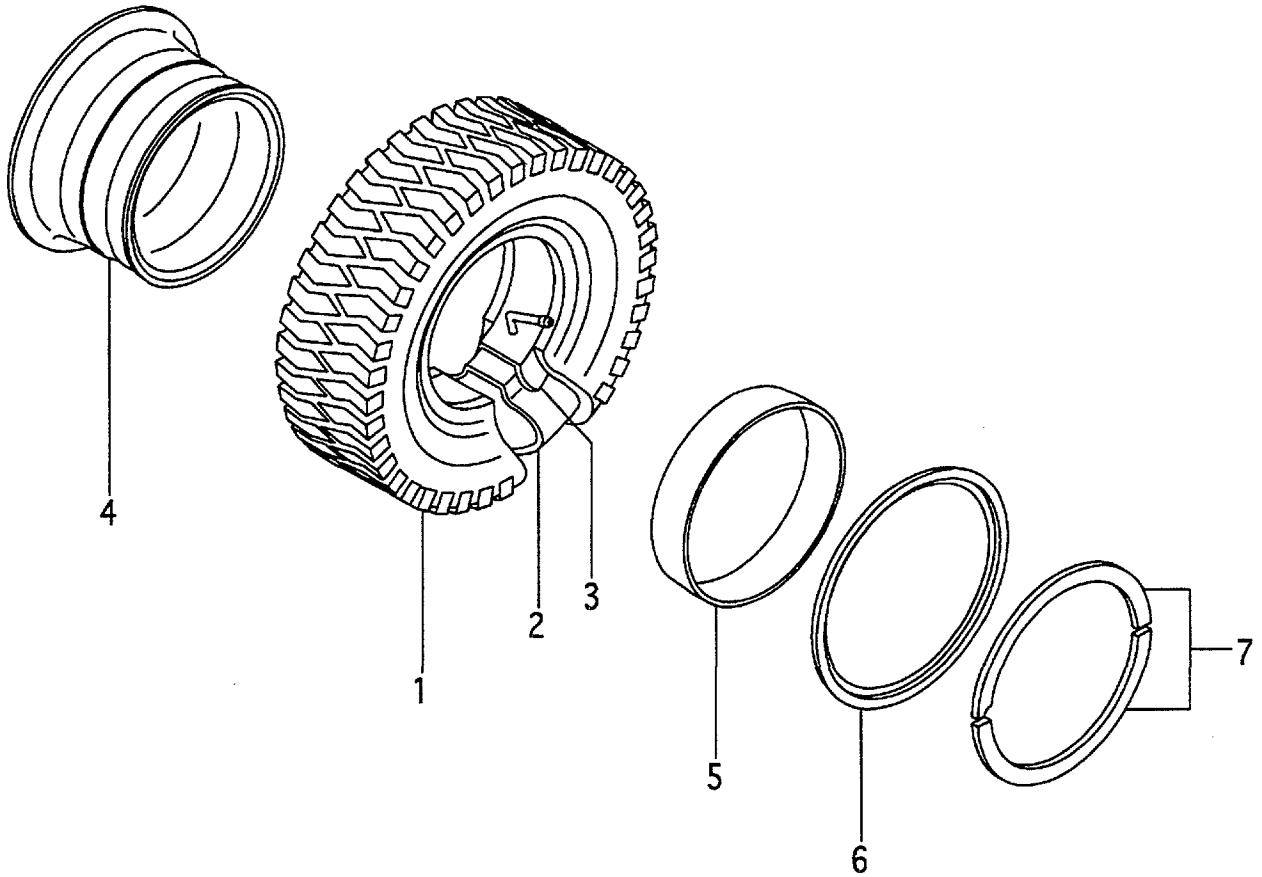
A:FG15C9H FG15T9H FG15W9H

B:FD15C9H FD15T9H FD15W9H

Item No	Part No.	Mark	Description	Req'd	Remarks : Serial No.
A1	52576-80902		WHEEL-ASSY,FRONT      フロントホイールアッセン	2	INC.1-8
1	06006-65010		TIRE,650-10-10          タイヤ	2	
2	06711-65010		TUBE,650-10-10T        チューブ	2	
3	06701-65010		FLAP,650-10-10F        フラップ	2	
A2	22574-40303		RIM-ASSY,500F-10      リムアッセン	2	INC.4,5
4	NO PART NO.	#	RIM,OUTSIDE            リム	2	
5	NO PART NO.	#	RIM,INSIDE             リム	2	
6	510F3-82611		BOLT                     ホルト	12	
7	02011-00012		WASHER                 ワッシャ	12	
8	01402-10012		NUT                      ナット	12	

**FIG.77 FRONT WHEEL (1.8T)**

(F5H14430) フロントホイール

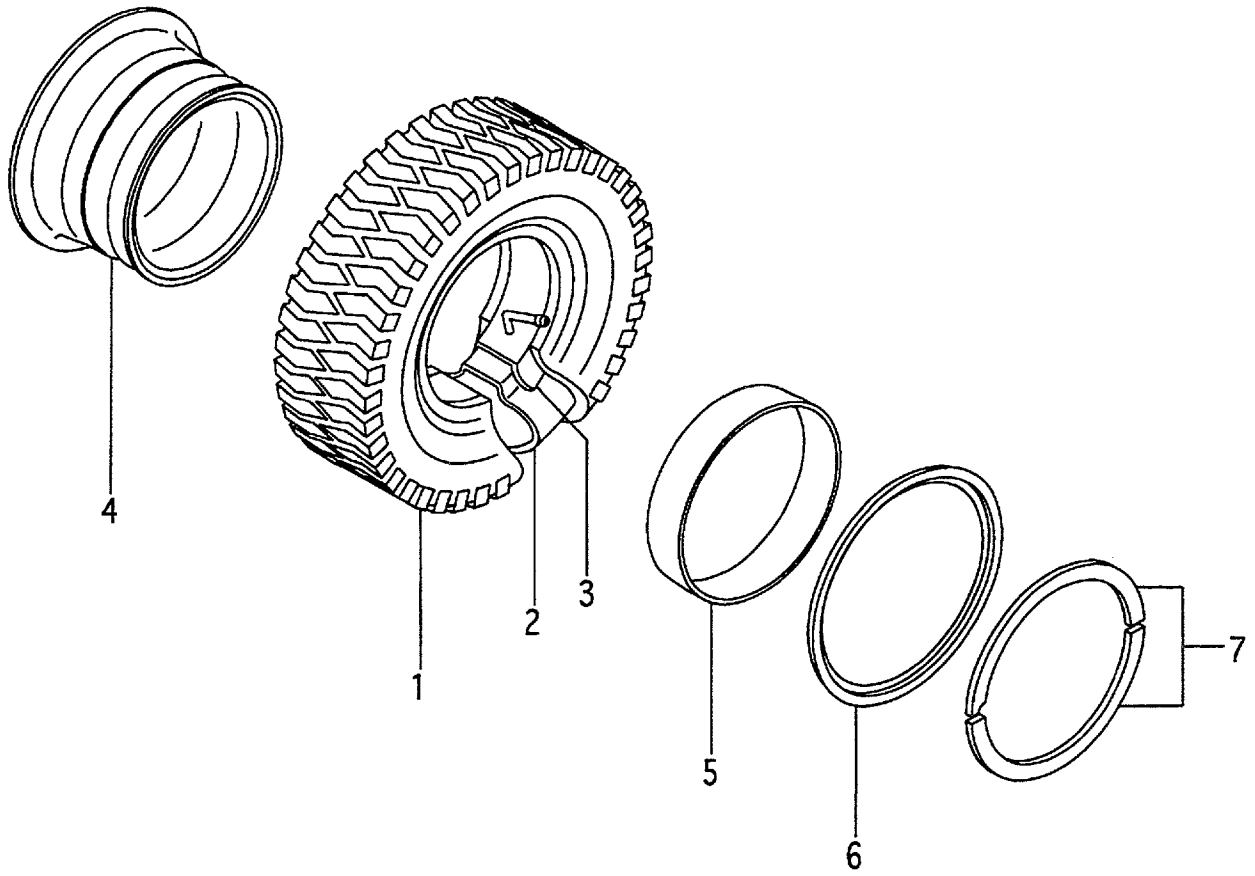


A:FG18C9H FG18T9H FG18W9H

B:FD18C9H FD18T9H FD18W9H

Item No	Part No.	Mark	Description	Req'd	Remarks : Serial No.
A1	54276-80401		WHEEL-ASSY,FRONT フロントホイールアッセン	2	INC.1-7
1	06006-65010		TIRE,650-10-10 タイヤ	2	
2	06711-65010		TUBE,650-10-10T チューブ	2	
3	06701-65010		FLAP,650-10-10F フラップ	2	
A2	24274-40501		RIM-ASSY,500F-10 リムアッセン	2	INC.4-7
4	NO PART NO.	#	RIM リム	2	
5	54236-83011		BAND バンド	2	
6	54236-83021		FLANGE,SIDE フランジ	2	
7	54236-83031		RING,LOCK リング	2	

**FIG.78 FRONT WHEEL (1.5T):[DR F]**  
(F5H14440) フロントホイール

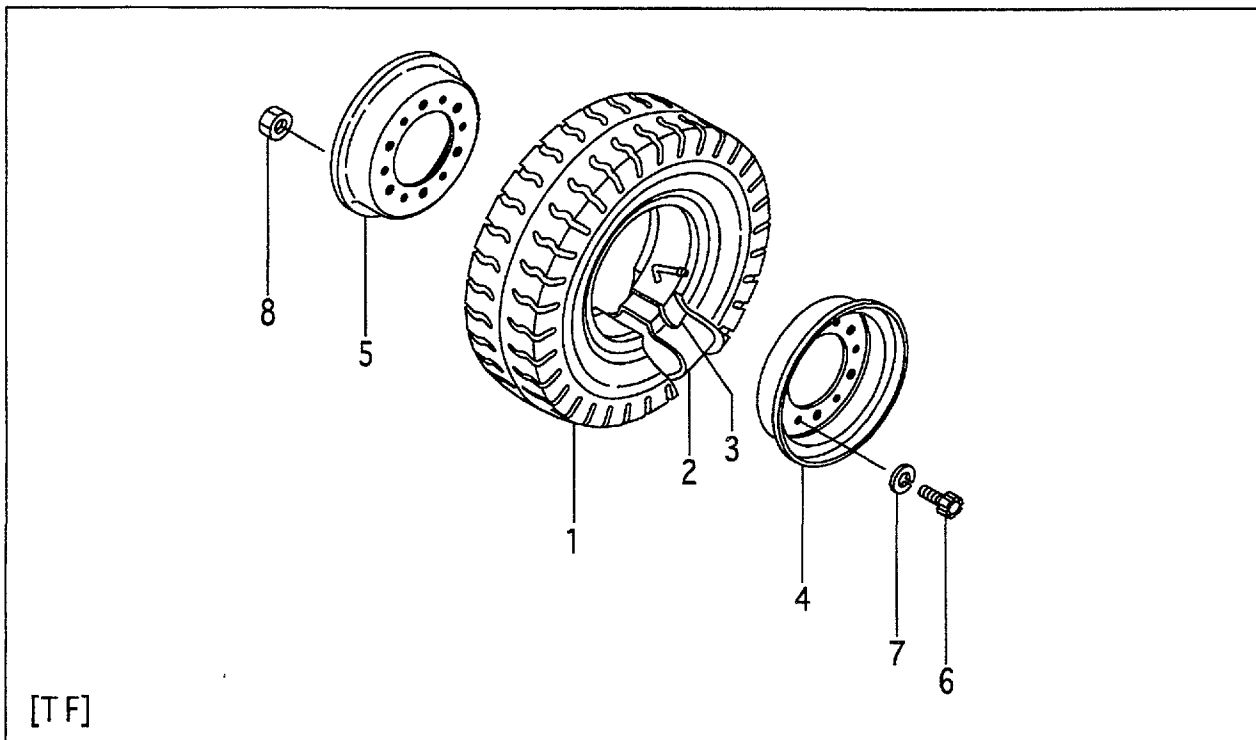
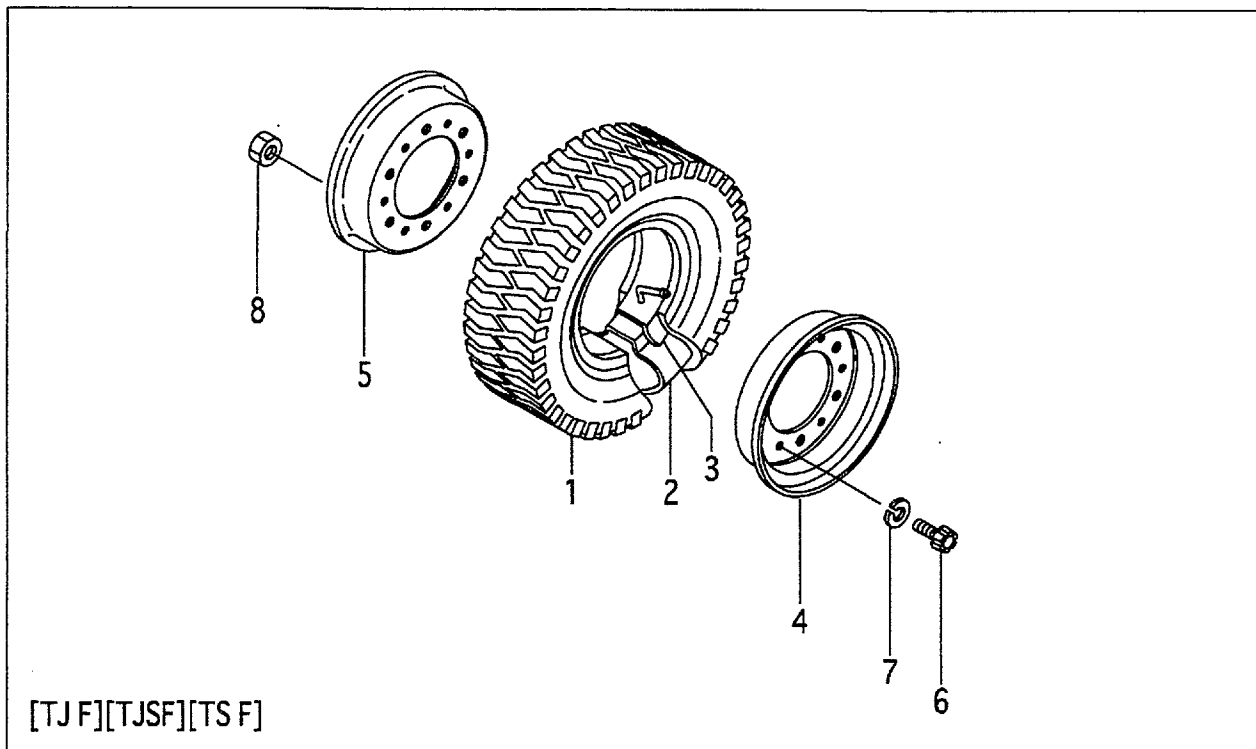


A:FG15C9H FG15T9H FG15W9H

B:FD15C9H FD15T9H FD15W9H

Item No	Part No.	Mark	Description	Req'd	Remarks : Serial No.
A1	54236-80141		WHEEL-ASSY,FRONT フロントホイールアッセン	2	[DR F] INC.1-7
1	06006-65010		TIRE,650-10-10 タイヤ	2	[DR F]
2	06711-65010		TUBE,650-10-10T チューブ	2	[DR F]
3	06701-65010		FLAP,650-10-10F フラップ	2	[DR F]
A2	54236-80181		RIM-ASSY,500F-10 リムアッセン	2	[DR F] INC.4-7
4	NO PART NO.	#	RIM リム	2	[DR F]
5	54236-83011		BAND バンド	2	[DR F]
6	54236-83021		FLANGE,SIDE フランジ	2	[DR F]
7	54236-83031		RING,LOCK リング	2	[DR F]

**FIG.79 FRONT WHEEL (1.5T):[TJ F][TJSF][T F][TS F]**  
(F5H14450) フロントホイール

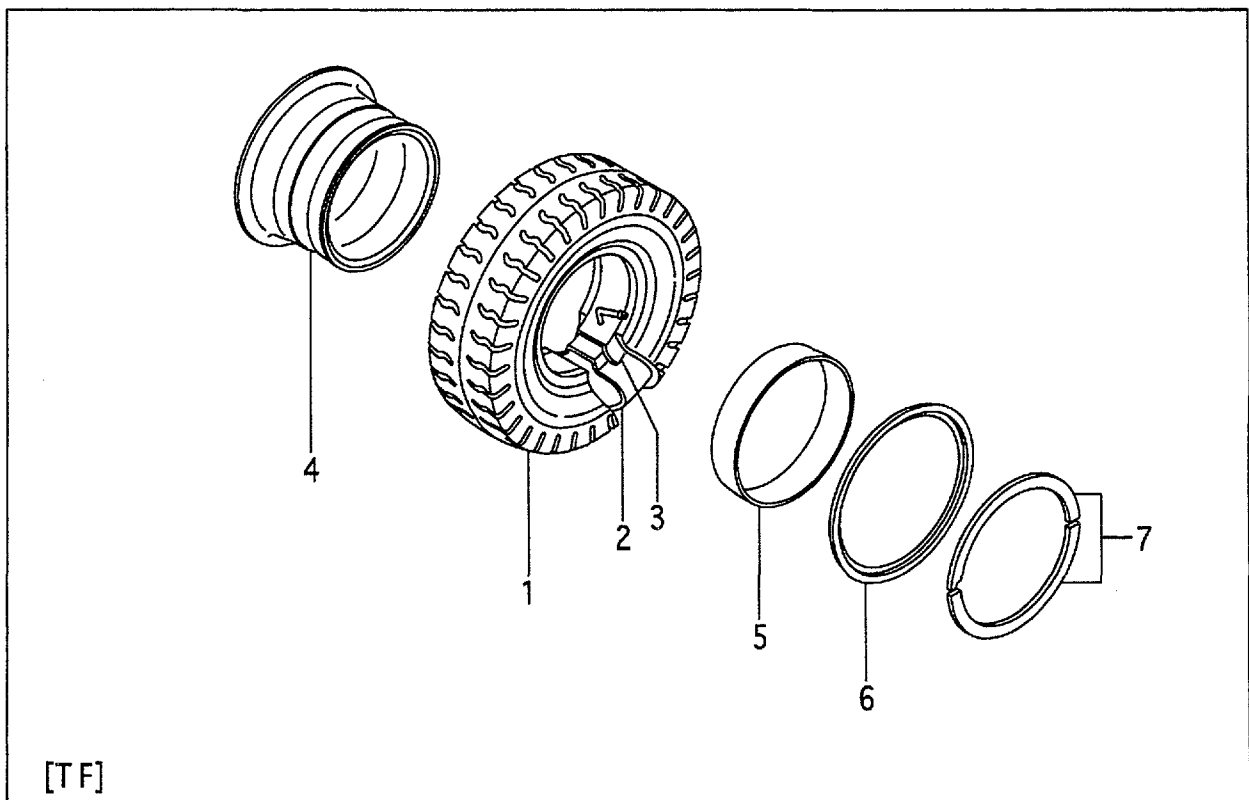
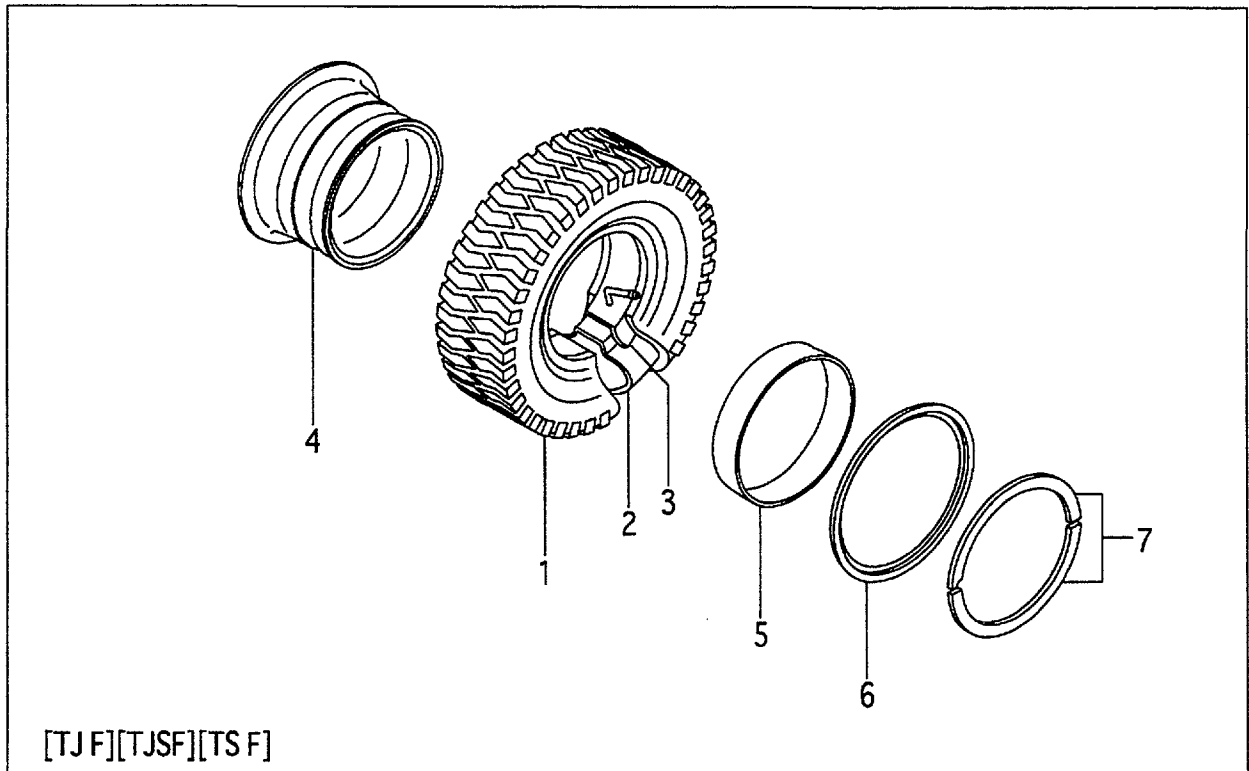


A:FG15C9H FG15T9H FG15W9H

B:FD15C9H FD15T9H FD15W9H

Item No	Part No.	Mark	Description	Req'd	Remarks : Serial No.
A1	52576-80902		WHEEL-ASSY,FRONT フロントホイールアッセン	2	[TJ F] INC.1-8
-	52576-80702		WHEEL-ASSY,FRONT フロントホイールアッセン	2	[TJSF] INC.1-8
-	22574-40202		WHEEL-ASSY,FRONT フロントホイールアッセン	2	[T F] INC.1-8
-	52576-80502		WHEEL-ASSY,FRONT フロントホイールアッセン	2	[TS F] INC.1-8
1	06006-65010		TIRE,650-10-10 タイヤ	2	[TJ F]
-	06005-65010		TIRE,650-10-10 タイヤ	2	[TJSF]
-	06001-65010		TIRE,650-10-10 タイヤ	2	[T F]
-	06007-65010		TIRE,650-10-10 タイヤ	2	[TS F]
2	06711-65010		TUBE,650-10-10T チューブ	2	[TJ F][TJSF][T F][TS F]
3	06701-65010		FLAP,650-10-10F フラップ	2	[TJ F][TJSF][T F][TS F]
A2	22574-40303		RIM-ASSY,500F-10 リムアッセン	2	[TJ F][TJSF][T F][TS F] INC.4,5
4	NO PART NO.	#	RIM,OUTSIDE リム	2	[TJ F][TJSF][T F][TS F]
5	NO PART NO.	#	RIM,INSIDE リム	2	[TJ F][TJSF][T F][TS F]
6	510F3-82611		BOLT ボルト	12	[TJ F][TJSF][T F][TS F]
7	02011-00012		WASHER ワッシャー	12	[TJ F][TJSF][T F][TS F]
8	01402-10012		NUT ナット	12	[TJ F][TJSF][T F][TS F]

**FIG.80 FRONT WHEEL (1.8T):[TJ F][TJSF][T F][TS F]**  
(F5H14460) フロントホイール



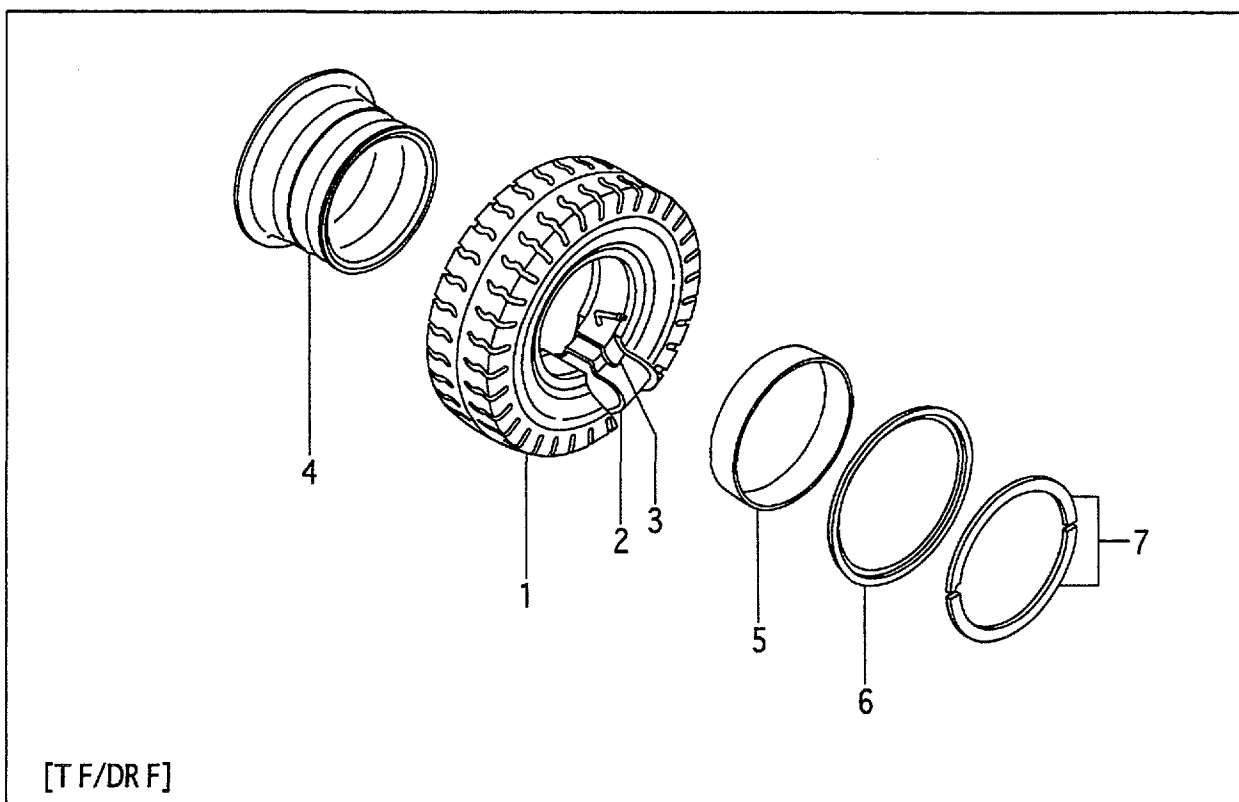
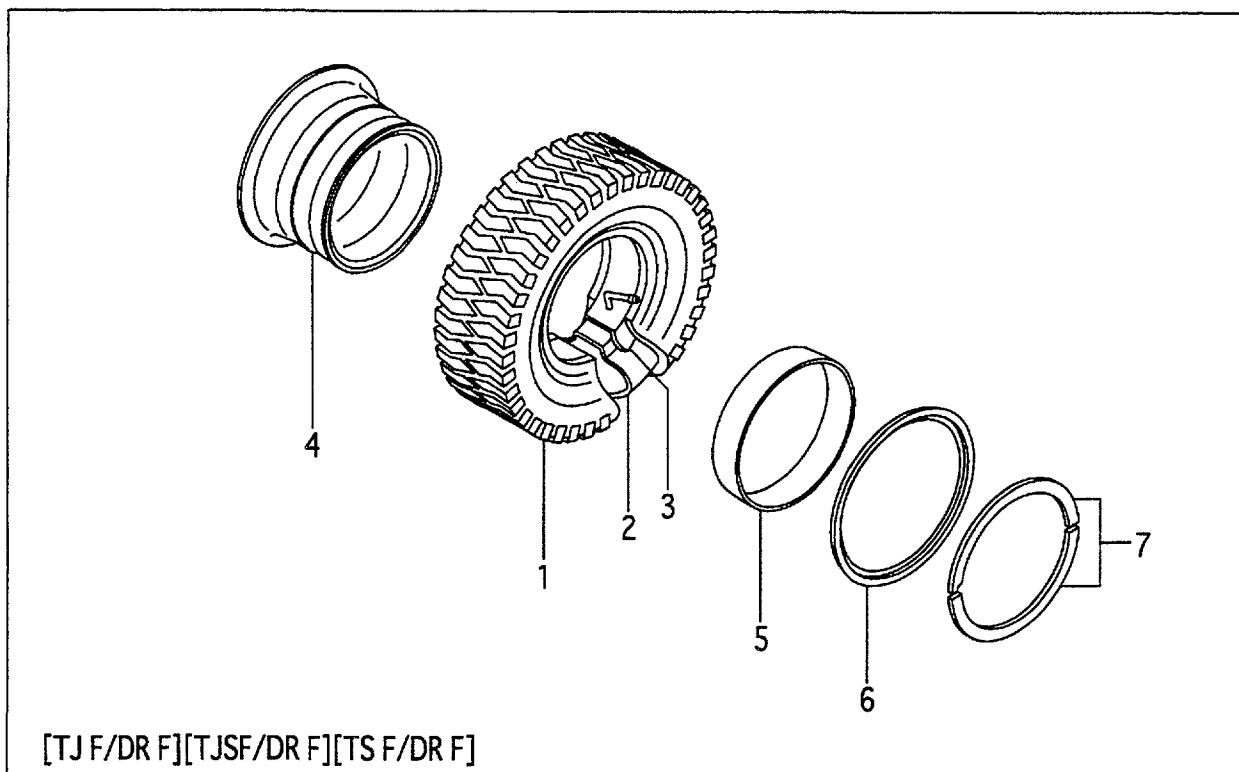


A:FG18C9H FG18T9H FG18W9H

B:FD18C9H FD18T9H FD18W9H

Item No	Part No.	Mark	Description	Req'd	Remarks : Serial No.
A1	54276-80401		WHEEL-ASSY,FRONT フロントホイールアッセン	2	[TJ F] INC.1-7
-	54276-80301		WHEEL-ASSY,FRONT フロントホイールアッセン	2	[TJSF] INC.1-7
-	24274-40201		WHEEL-ASSY,FRONT フロントホイールアッセン	2	[T F] INC.1-7
-	54276-80501		WHEEL-ASSY,FRONT フロントホイールアッセン	2	[TS F] INC.1-7
1	06006-65010		TIRE,650-10-10 タイヤ	2	[TJ F]
-	06005-65010		TIRE,650-10-10 タイヤ	2	[TJSF]
-	06001-65010		TIRE,650-10-10 タイヤ	2	[T F]
-	06007-65010		TIRE,650-10-10 タイヤ	2	[TS F]
2	06711-65010		TUBE,650-10-10T チューブ	2	[TJ F][TJSF][T F][TS F]
3	06701-65010		FLAP,650-10-10F フラップ	2	[TJ F][TJSF][T F][TS F]
A2	24274-40501		RIM-ASSY,500F-10 リムアッセン	2	[TJ F][TJSF][T F][TS F] INC.4-7
4	NO PART NO.	#	RIM リム	2	[TJ F][TJSF][T F][TS F]
5	54236-83011		BAND バンド	2	[TJ F][TJSF][T F][TS F]
6	54236-83021		FLANGE,SIDE フランジ	2	[TJ F][TJSF][T F][TS F]
7	54236-83031		RING,LOCK リング	2	[TJ F][TJSF][T F][TS F]

**FIG.81 FRONT WHEEL (1.5T):[(TJ F,TJSF,T F,TS F)/DR F]**  
(F5H14470) フロントホイール

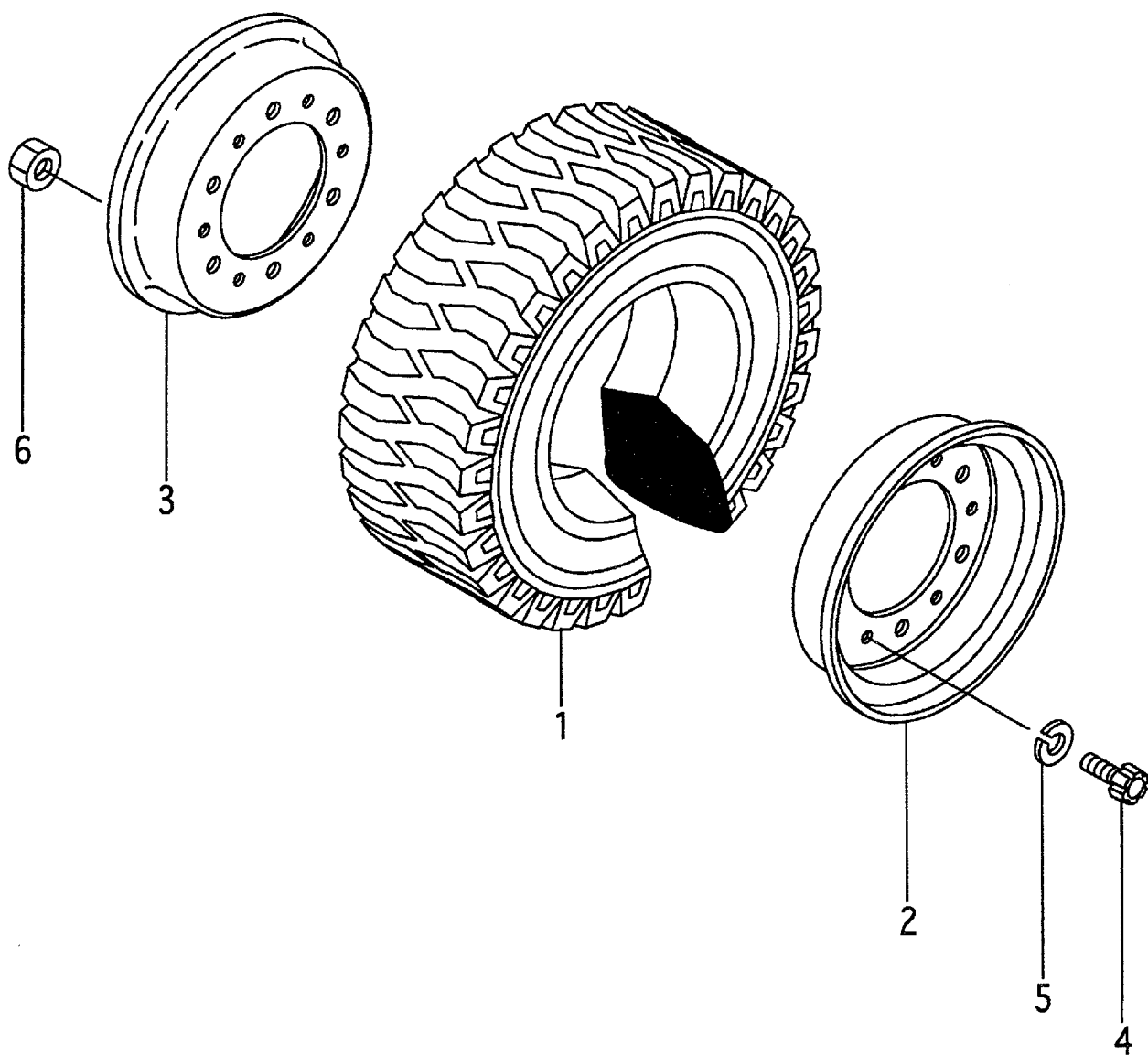


A:FG15C9H FG15T9H FG15W9H

B:FD15C9H FD15T9H FD15W9H

Item No	Part No.	Mark	Description	Req'd	Remarks : Serial No.
A1	54236-80141		WHEEL-ASSY,FRONT フロントホイールアッセン	2	[TJ F/DR F] INC.1-7
-	54236-80131		WHEEL-ASSY,FRONT フロントホイールアッセン	2	[TJSF/DR F] INC.1-7
-	54236-80101		WHEEL-ASSY,FRONT フロントホイールアッセン	2	[T F/DR F] INC.1-7
-	54236-80151		WHEEL-ASSY,FRONT フロントホイールアッセン	2	[TS F/DR F] INC.1-7
1	06006-65010		TIRE,650-10-10 タイヤ	2	[TJ F/DR F]
-	06005-65010		TIRE,650-10-10 タイヤ	2	[TJSF/DR F]
-	06001-65010		TIRE,650-10-10 タイヤ	2	[T F/DR F]
-	06007-65010		TIRE,650-10-10 タイヤ	2	[TS F/DR F]
2	06711-65010		TUBE,650-10-10T チューブ	2	[TJ F/DR F][TJSF/DR F] [T F/DR F][TS F/DR F]
3	06701-65010		FLAP,650-10-10F フラップ	2	[TJ F/DR F][TJSF/DR F] [T F/DR F][TS F/DR F]
A2	54236-80181		RIM-ASSY,500F-10 リムアッセン	2	[TJ F/DR F][T F/DR F] INC.4-7
-	54236-80181		RIM-ASSY,500F-10 リムアッセン	2	[TJSF/DR F][TS F/DR F] INC.4-7
4	NO PART NO.	#	RIM リム	2	[TJ F/DR F][TJSF/DR F] [T F/DR F][TS F/DR F]
5	54236-83011		BAND バンド	2	[TJ F/DR F][TJSF/DR F] [T F/DR F][TS F/DR F]
6	54236-83021		FLANGE,SIDE フランジ	2	[TJ F/DR F][TJSF/DR F] [T F/DR F][TS F/DR F]
7	54236-83031		RING,LOCK リング	2	[TJ F/DR F][TJSF/DR F] [T F/DR F][TS F/DR F]

**FIG.82 FRONT WHEEL (1.5T):[TUJF][TUSF][TUWF][TUGF]**  
(F5H14480) フロントホイール

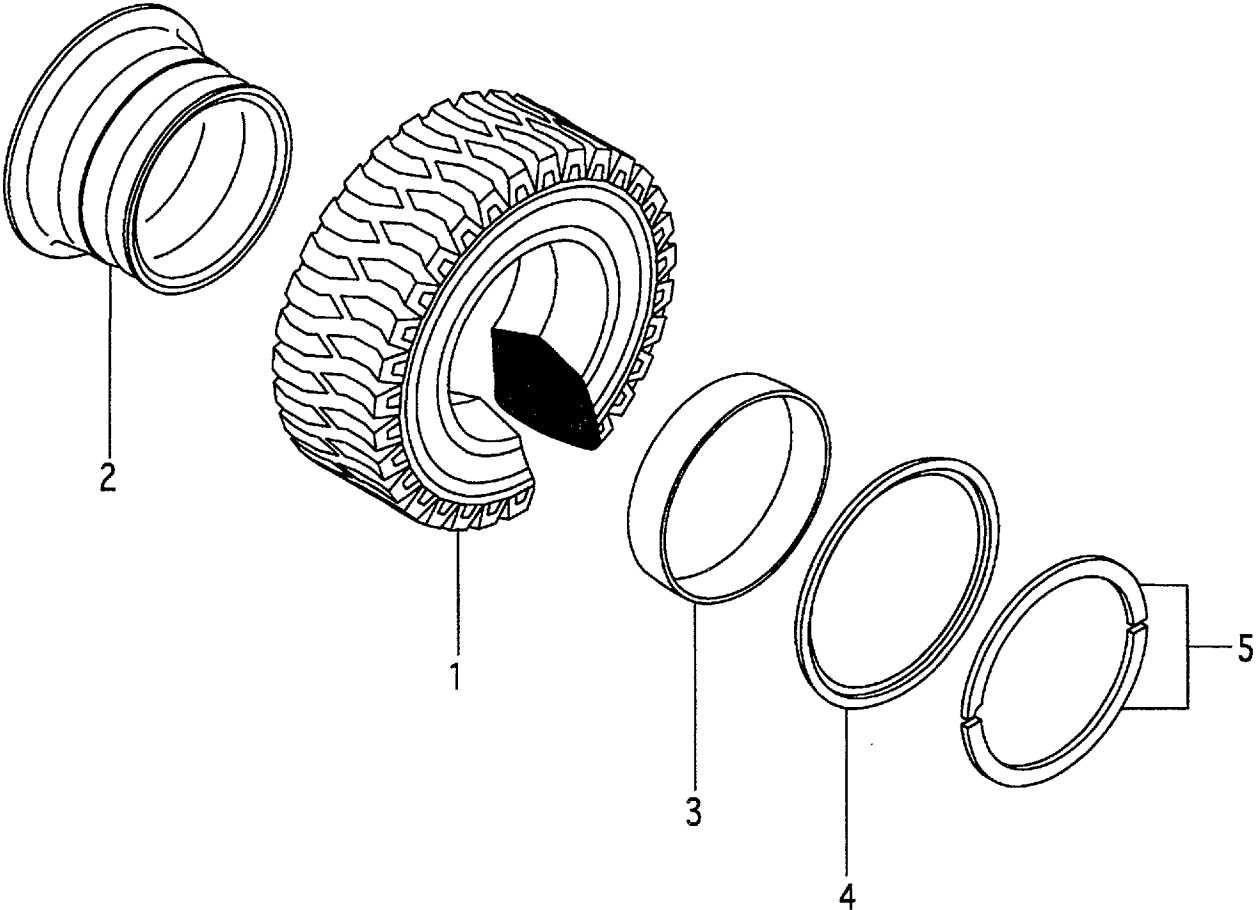


A:FG15C9H FG15T9H FG15W9H

B:FD15C9H FD15T9H FD15W9H

Item No	Part No.	Mark	Description	Req'd	Remarks : Serial No.
A1	51233-80401		WHEEL-ASSY,FRONT フロントホイールアッセン	2	[TUJF] INC.1-6
-	51236-80221		WHEEL-ASSY,FRONT フロントホイールアッセン	2	[TUSF] INC.1-6
-	51236-80201		WHEEL-ASSY,FRONT フロントホイールアッセン	2	[TUWF] INC.1-6
-	51236-80211		WHEEL-ASSY,FRONT フロントホイールアッセン	2	[TUGF] INC.1-6
1	06802-65010		TIRE,UNIQUE,650-10 タイヤ	2	[TUJF]
-	06806-65010		TIRE,UNIQUE,650-10 タイヤ	2	[TUJF]
-	06853-65010		TIRE,SOFTONE,650-10 タイヤ	2	[TUSF]
-	06841-65010		TIRE,WHITE,650-10 タイヤ	2	[TUWF]
-	06843-65010		TIRE,GREEN,650-10 タイヤ	2	[TUGF]
A2	22574-40303		RIM-ASSY,500F-10 リムアッセン	2	[TUJF][TUSF][TUWF][TUGF] INC.2,3
2	NO PART NO.	#	RIM,OUTSIDE リム	2	[TUJF][TUSF][TUWF][TUGF]
3	NO PART NO.	#	RIM,INSIDE リム	2	[TUJF][TUSF][TUWF][TUGF]
4	510F3-82611		BOLT ホルト	12	[TUJF][TUSF][TUWF][TUGF]
5	02011-00012		WASHER ワッシャ	12	[TUJF][TUSF][TUWF][TUGF]
6	01402-10012		NUT ナット	12	[TUJF][TUSF][TUWF][TUGF]

**FIG.83 FRONT WHEEL (1.8T):[TUJF][TUSF][TUWF][TUGF]**  
(F5H14490) フロントホイール

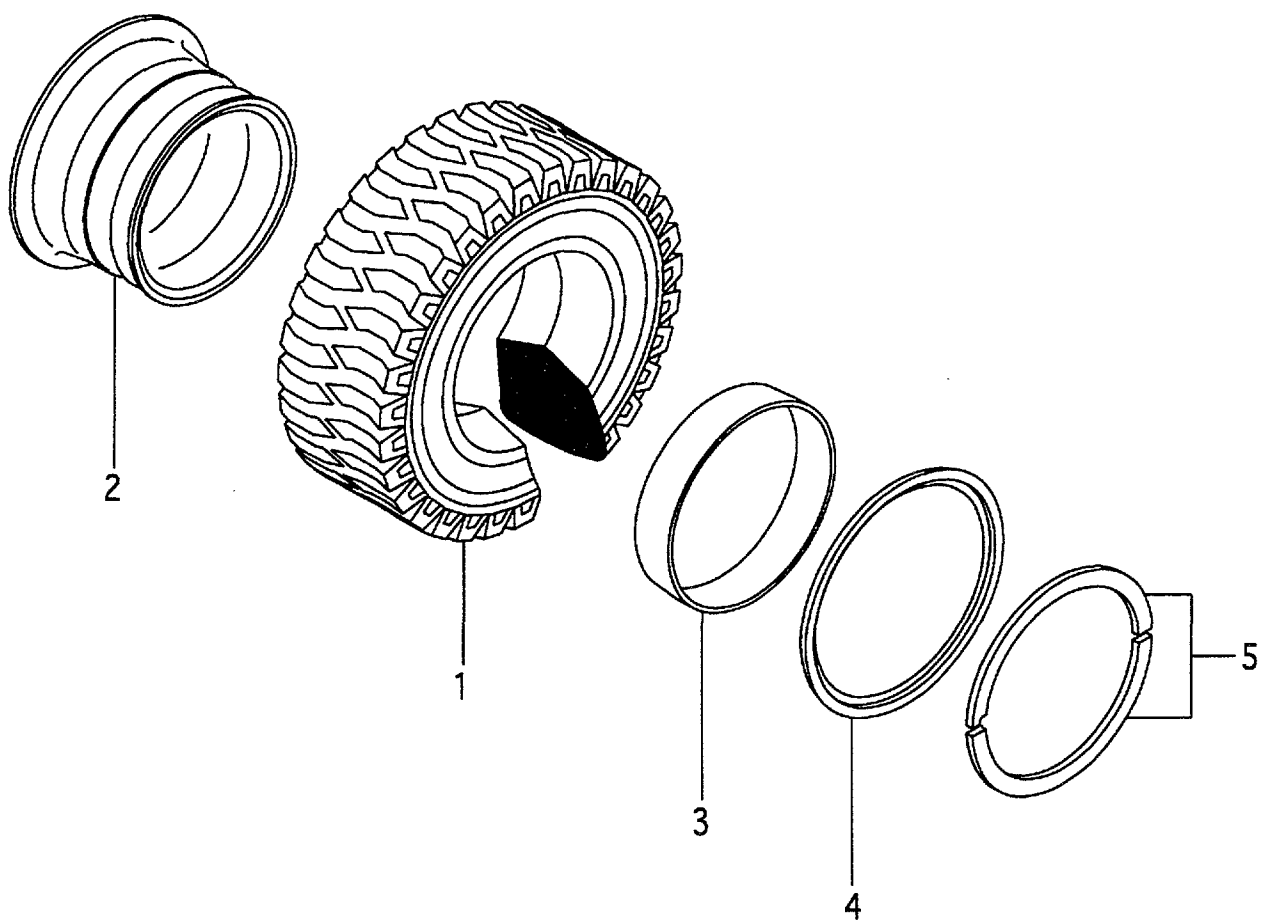


A:FG18C9H FG18T9H FG18W9H

B:FD18C9H FD18T9H FD18W9H

Item No	Part No.	Mark	Description	Req'd	Remarks : Serial No.
A1	54276-80201		WHEEL-ASSY,FRONT フロントホイールアッセン	2	[TUJF] INC.1-5
-	51276-80221		WHEEL-ASSY,FRONT フロントホイールアッセン	2	[TUSF] INC.1-5
-	51276-80201		WHEEL-ASSY,FRONT フロントホイールアッセン	2	[TUWF] INC.1-5
-	51276-80211		WHEEL-ASSY,FRONT フロントホイールアッセン	2	[TUGF] INC.1-5
1	06806-65010		TIRE,UNIQUE,650-10 タイヤ	2	[TUJF]
-	06805-65010		TIRE,UNIQUE,650-10 タイヤ	2	[TUJF]
-	06853-65010		TIRE,SOFTONE,650-10 タイヤ	2	[TUSF]
-	06841-65010		TIRE,WHITE,650-10 タイヤ	2	[TUWF]
-	06843-65010		TIRE,GREEN,650-10 タイヤ	2	[TUGF]
A2	24274-40501		RIM-ASSY,500F-10 リムアッセン	2	[TUJF][TUSF][TUWF][TUGF] INC.2-5
2	NO PART NO.	#	RIM リム	2	[TUJF][TUSF][TUWF][TUGF]
3	54236-83011		BAND バンド	2	[TUJF][TUSF][TUWF][TUGF]
4	54236-83021		FLANGE,SIDE フランジ	2	[TUJF][TUSF][TUWF][TUGF]
5	54236-83031		RING,LOCK リング	2	[TUJF][TUSF][TUWF][TUGF]

**FIG.84 FRONT WHEEL (1.5T):[TUJF/DR F]**  
(F5H144A0) フロントホイール



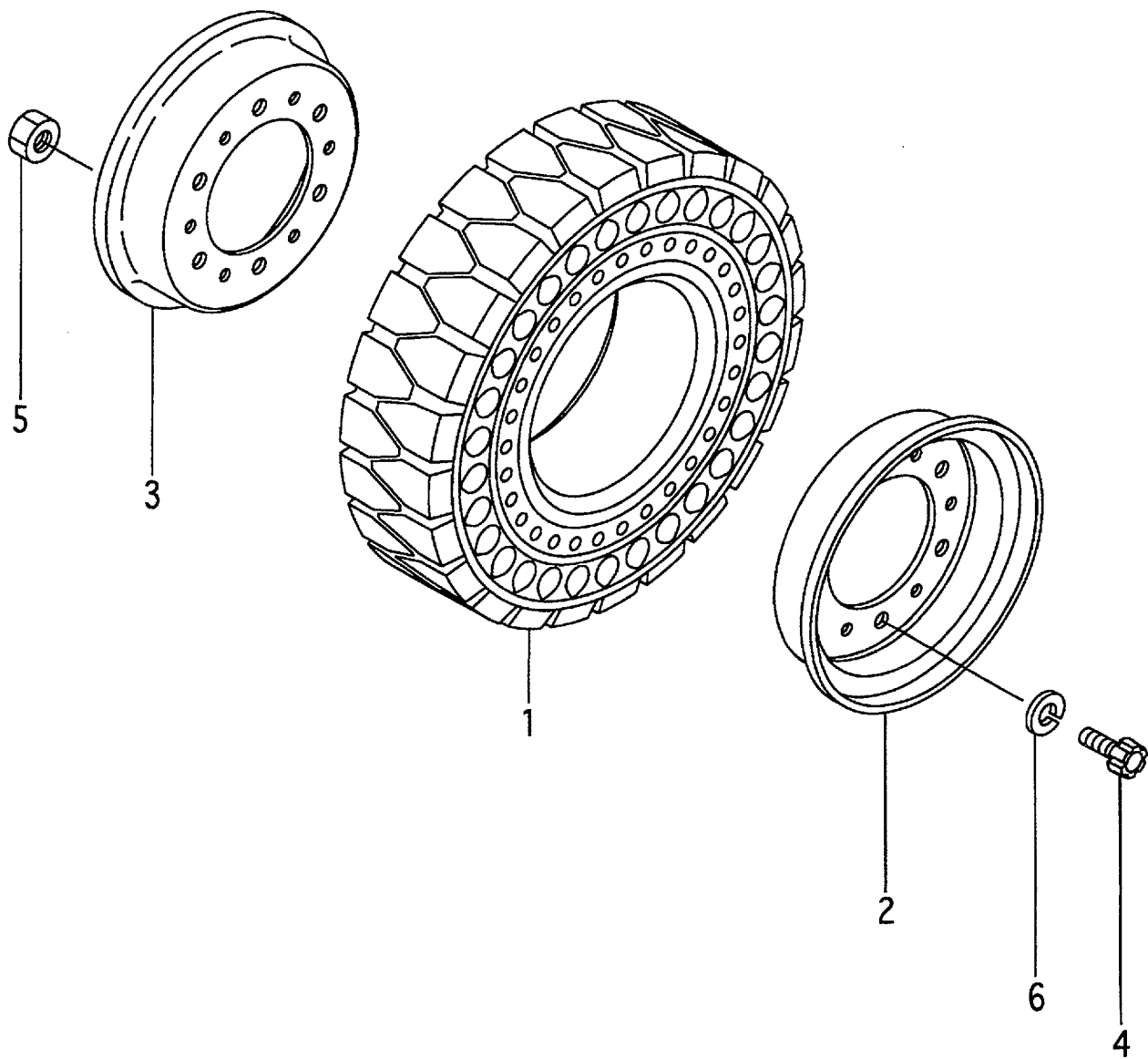


A:FG15C9H FG15T9H FG15W9H

B:FD15C9H FD15T9H FD15W9H

Item No.	Part No.	Mark	Description	Req'd	Remarks : Serial No.
A1	54236-80121		WHEEL-ASSY,FRONT      フロントホイールアッセン	2	[TUJF/DR F] INC.1-5
1	06806-65010		TIRE,UNIQUE,650-10      タイヤ	2	[TUJF/DR F]
A2	54236-80181		RIM-ASSY,500F-10      リムアッセン	2	[TUJF/DR F] INC.2-5
2	NO PART NO.	#	RIM      リム	2	[TUJF/DR F]
3	54236-83011		BAND      バンド	2	[TUJF/DR F]
4	54236-83021		FLANGE,SIDE      フランジ	2	[TUJF/DR F]
5	54236-83031		RING,LOCK      リング	2	[TUJF/DR F]

**FIG.85 FRONT WHEEL (1.5T):[TRAF]**  
(F5H144B0) フロントホイール



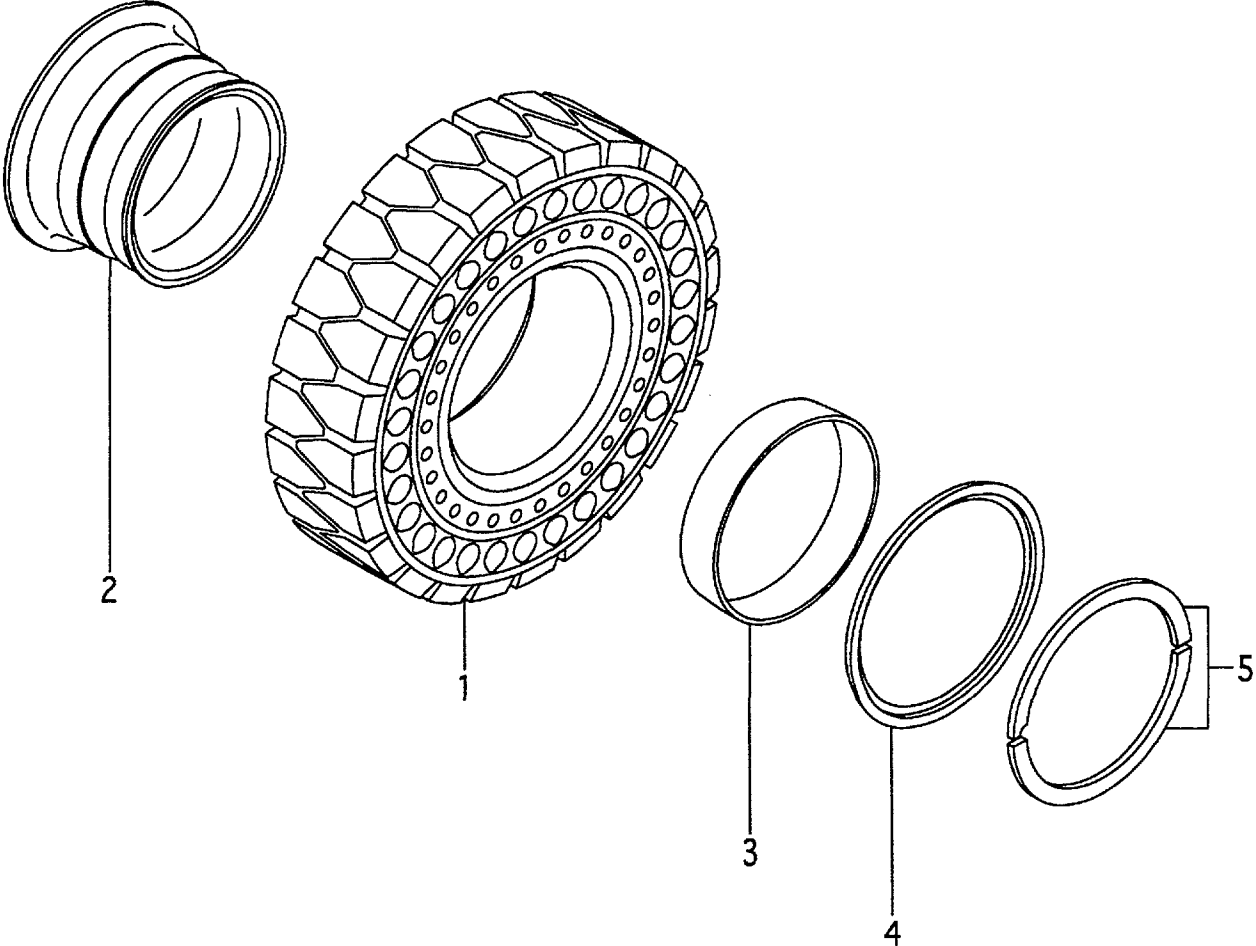
A:FG15C9H FG15T9H FG15W9H

B:FD15C9H FD15T9H FD15W9H

Item No	Part No.	Mark	Description	Req'd	Remarks : Serial No.
A1	516G6-80171		WHEEL-ASSY,FRONT フロントホイールアッセン	2	[TRAF] INC.1-6
1	516G6-85011		TIRE,AIR-BOSS,650-10 タイヤ	2	[TRAF]
A2	22574-40303		RIM-ASSY,500F-10 リムアッセン	2	[TRAF] INC.2,3
2	NO PART NO.	#	RIM,OUTSIDE リム	2	[TRAF]
3	NO PART NO.	#	RIM,INSIDE リム	2	[TRAF]
4	510F3-82611		BOLT ホルト	12	[TRAF]
5	01402-10012		NUT ナット	12	[TRAF]
6	02011-00012		WASHER ワッシャ	12	[TRAF]

**FIG.86 FRONT WHEEL (1.8T):[TRAF]**

(F5H144C0) フロントホイール

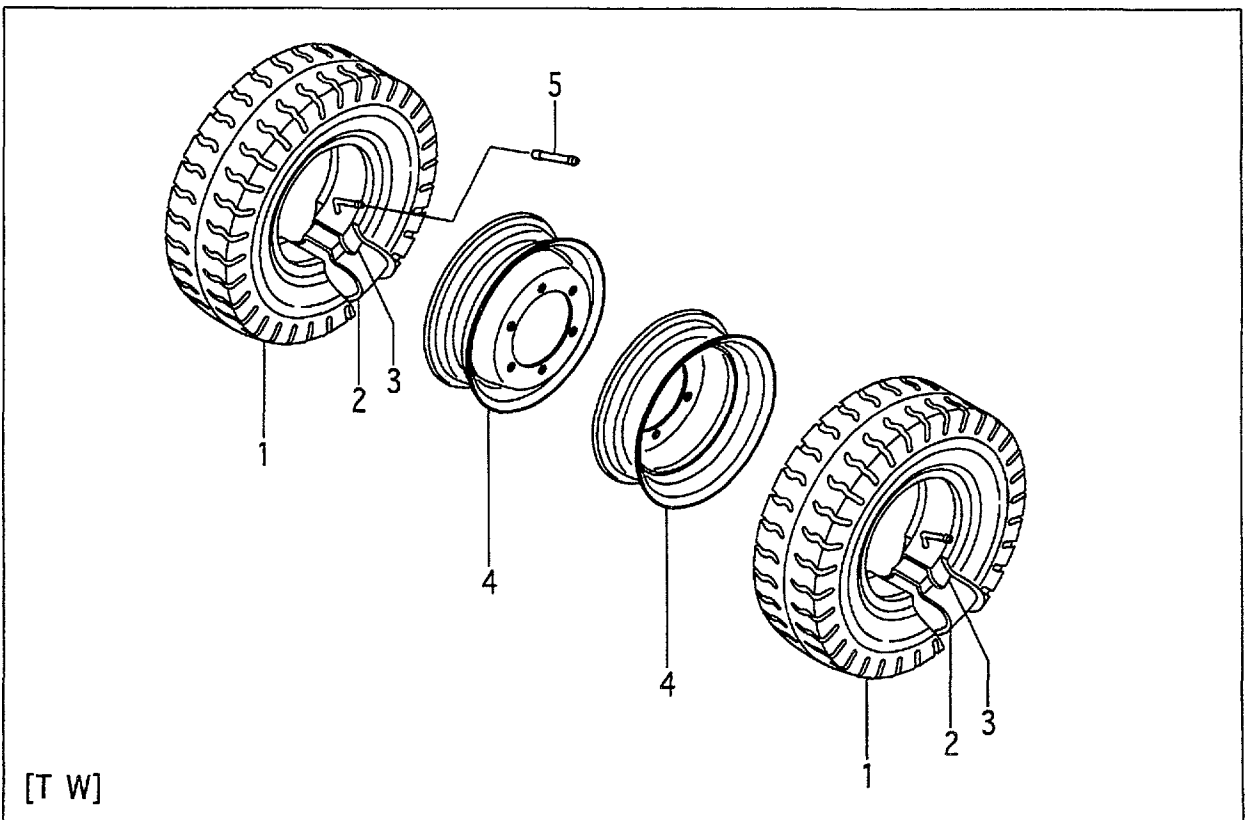
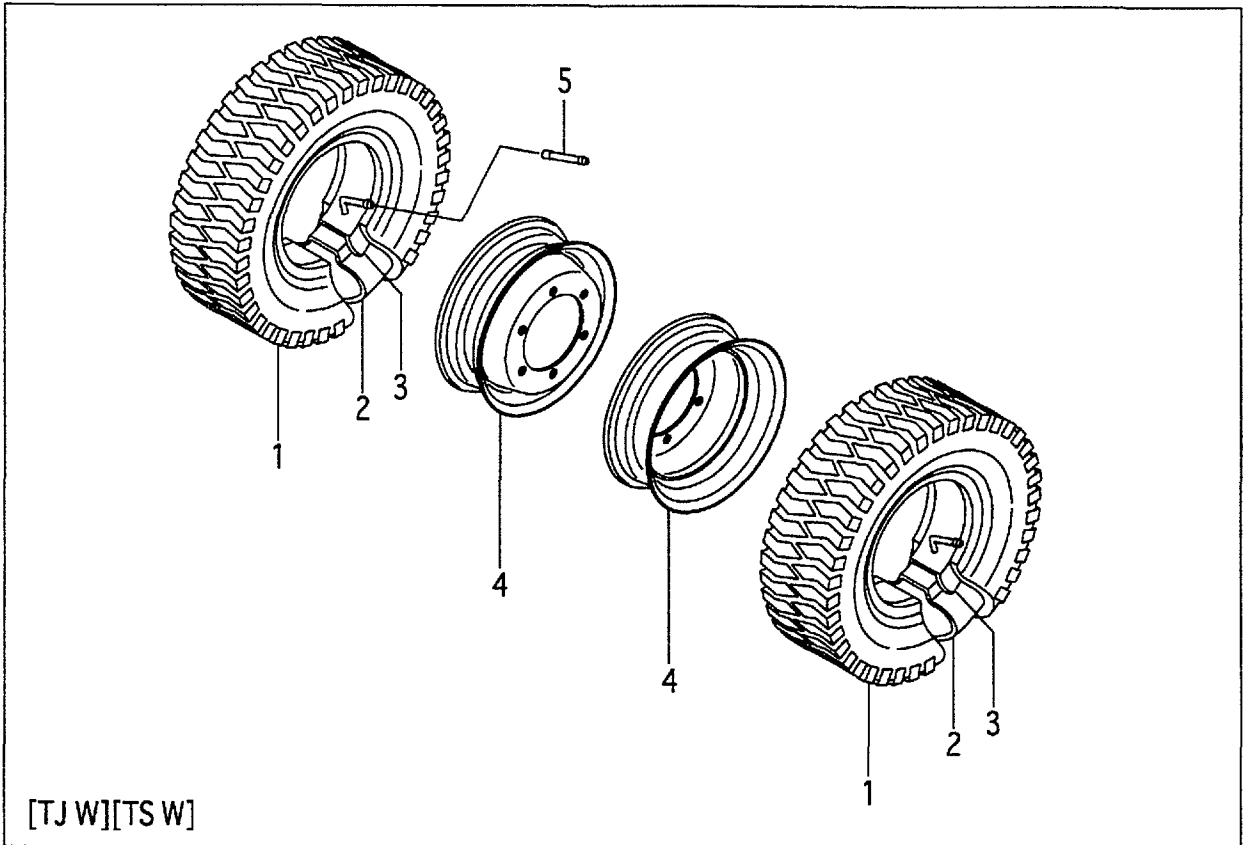


A:FG18C9H FG18T9H FG18W9H  
 B:FD18C9H FD18T9H FD18W9H

Item No	Part No.	Mark	Description	Req'd	Remarks : Serial No.
A1	516K6-80171		WHEEL-ASSY,FRONT フロントホイールアッセン	2	[TRAF] INC.1-5
1	516G6-85011		TIRE,AIR-BOSS,650-10 タイヤ	2	[TRAF]
A2	24274-40501		RIM-ASSY,500F-10 リムアッセン	2	[TRAF] INC.2-5
2	NO PART NO.	#	RIM リム	2	[TRAF]
3	54236-83011		BAND バンド	2	[TRAF]
4	54236-83021		FLANGE,SIDE フランジ	2	[TRAF]
5	54236-83031		RING,LOCK リング	2	[TRAF]

**FIG.87 FRONT WHEEL [TJ W][T W][TS W]**

(F5H144D0) フロントホイール

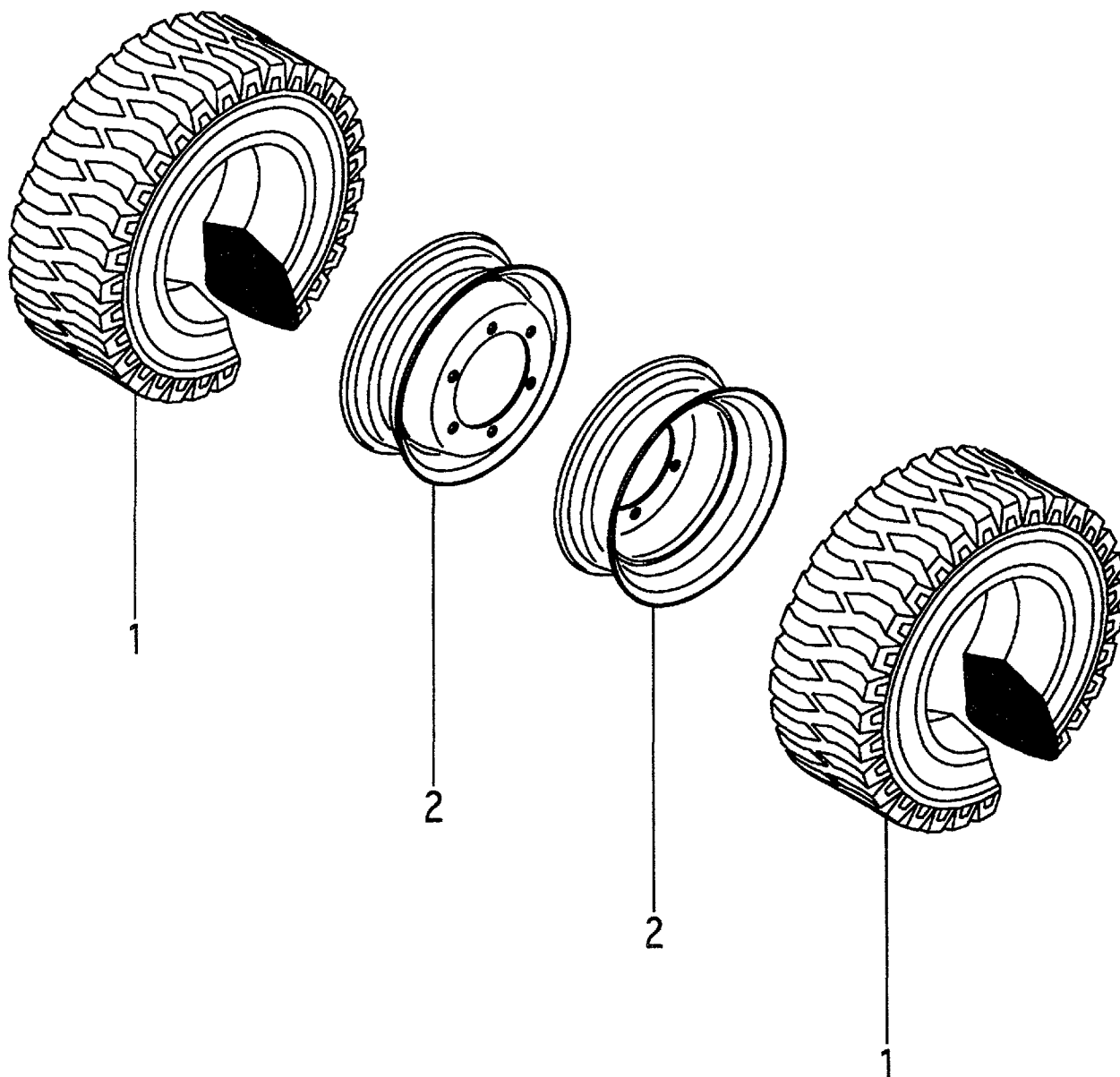


A:FG15C9H FG15T9H FG18C9H FG18T9H FG15W9H FG18W9H

B:FD15C9H FD15T9H FD18C9H FD18T9H FD15W9H FD18W9H

Item No	Part No.	Mark	Description	Req'd	Remarks : Serial No.
A1	54236-80251		WHEEL-ASSY,FRONT フロントホイールアッセン	4	[TJ W] INC.1-4
-	52197-40002		WHEEL-ASSY,FRONT フロントホイールアッセン	4	[T W] INC.1-4
-	518G7-40701		WHEEL-ASSY,FRONT フロントホイールアッセン	4	[TS W] INC.1-4
1	06002-45012		TIRE,450-12-8 タイヤ	4	[TJ W]
-	06001-45012		TIRE,450-12-8 タイヤ	4	[T W]
-	06007-45012		TIRE,450-12-8 タイヤ	4	[TS W]
2	06711-45012		TUBE,450-12-8T チューブ	4	[TJ W][T W][TS W]
3	06701-45012		FLAP,450-12-8F フラップ	4	[TJ W][T W][TS W]
4	52197-42001		RIM,350D-12 リム	4	[TJ W][T W][TS W]
5	06731-00070		VALVE,EXTENSION ハルブ	2	[TJ W][T W][TS W]

**FIG.88 FRONT WHEEL [TUJW][TUSW][TUWW][TUGW]**  
(F5H144E0) フロントホイール



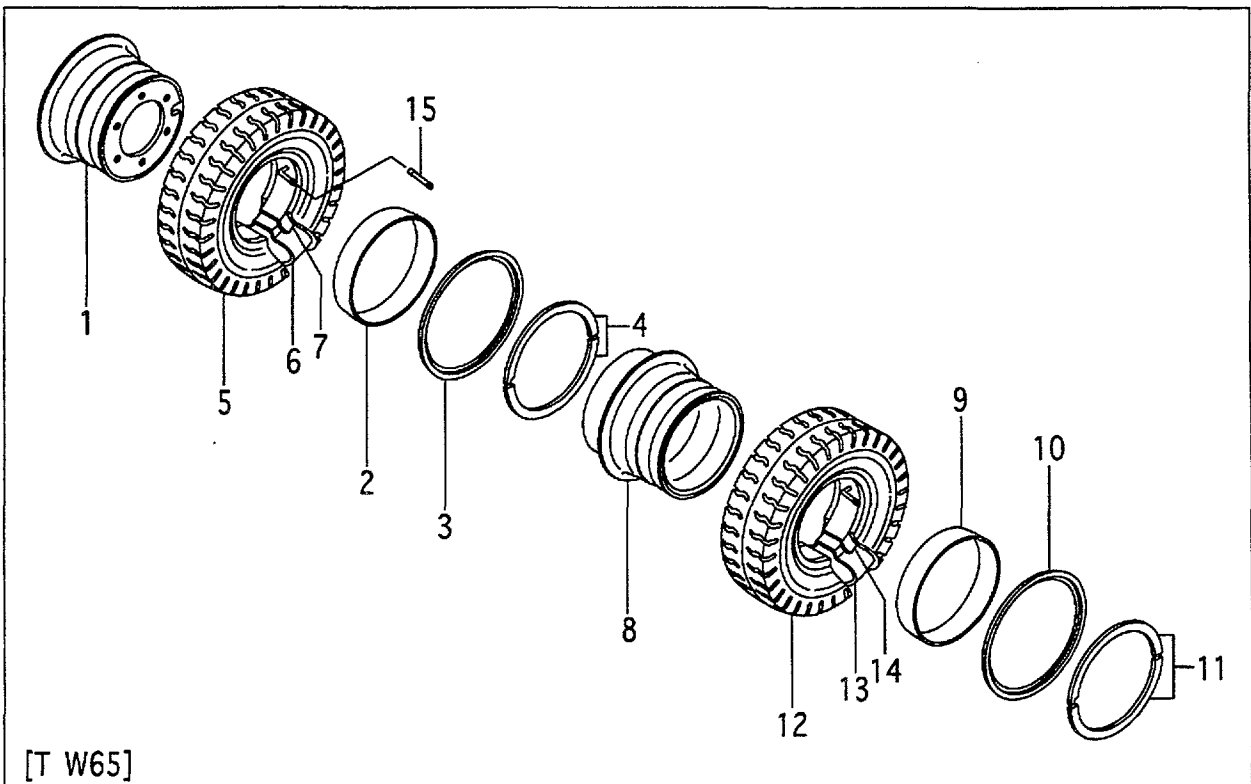
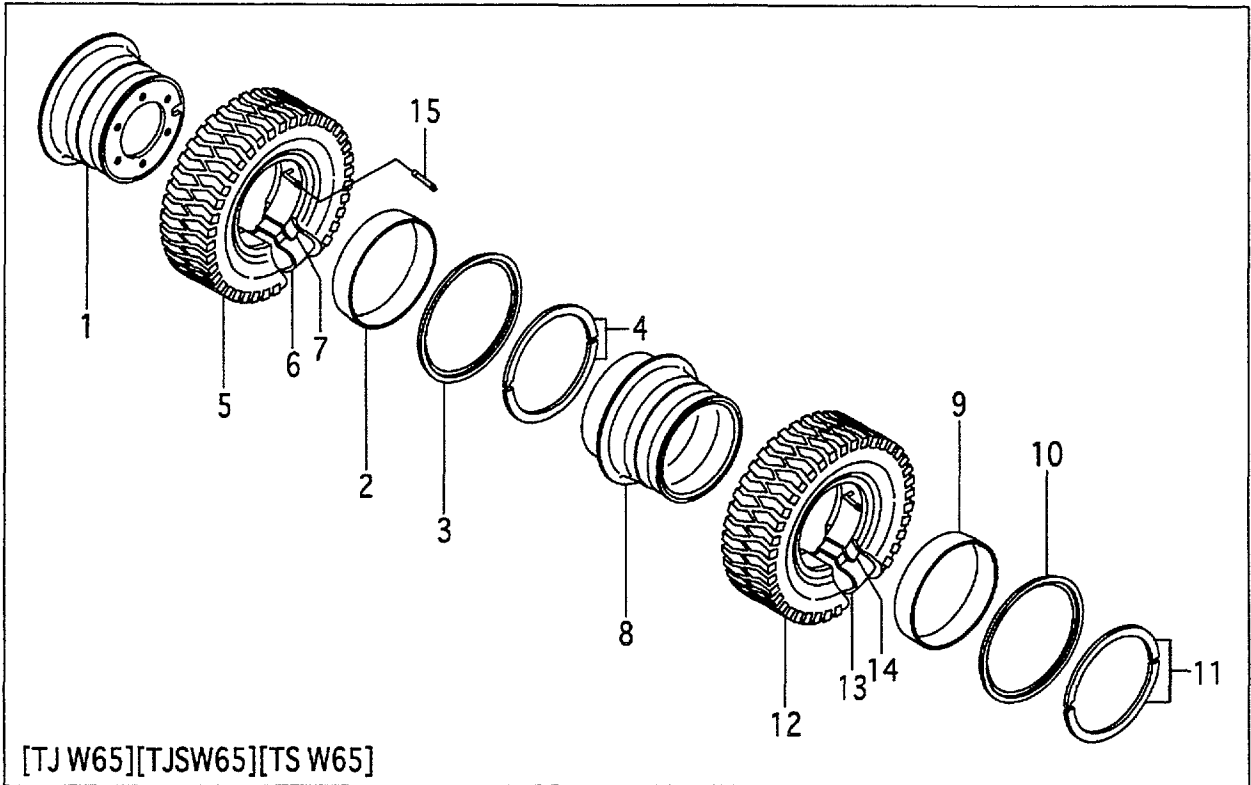


A:FG15C9H FG15T9H FG18C9H FG18T9H FG15W9H FG18W9H

B:FD15C9H FD15T9H FD18C9H FD18T9H FD15W9H FD18W9H

Item No	Part No.	Mark	Description	Req'd	Remarks : Serial No.
A1	54236-80201		WHEEL-ASSY,FRONT フロントホイールアッセン	4	[TUJW] INC.1,2
-	51236-80321		WHEEL-ASSY,FRONT フロントホイールアッセン	4	[TUSW] INC.1,2
-	51236-80301		WHEEL-ASSY,FRONT フロントホイールアッセン	4	[TUWW] INC.1,2
-	51236-80311		WHEEL-ASSY,FRONT フロントホイールアッセン	4	[TUGW] INC.1,2
1	06806-45012		TIRE,UNIQUE,450-12 タイヤ	4	[TUJW]
-	06851-45012		TIRE,SOFTONE,450-12 タイヤ	4	[TUSW]
-	06841-45012		TIRE,WHITE,450-12 タイヤ	4	[TUWW]
-	06843-45012		TIRE,GREEN,450-12 タイヤ	4	[TUGW]
2	52577-52001		RIM,300D-12 リム	4	[TUJW][TUSW][TUWW][TUGW]

**FIG.89 FRONT WHEEL [TJ W65][TJSW65][T W65][TS W65]**  
(F5H144F0) フロントホイール

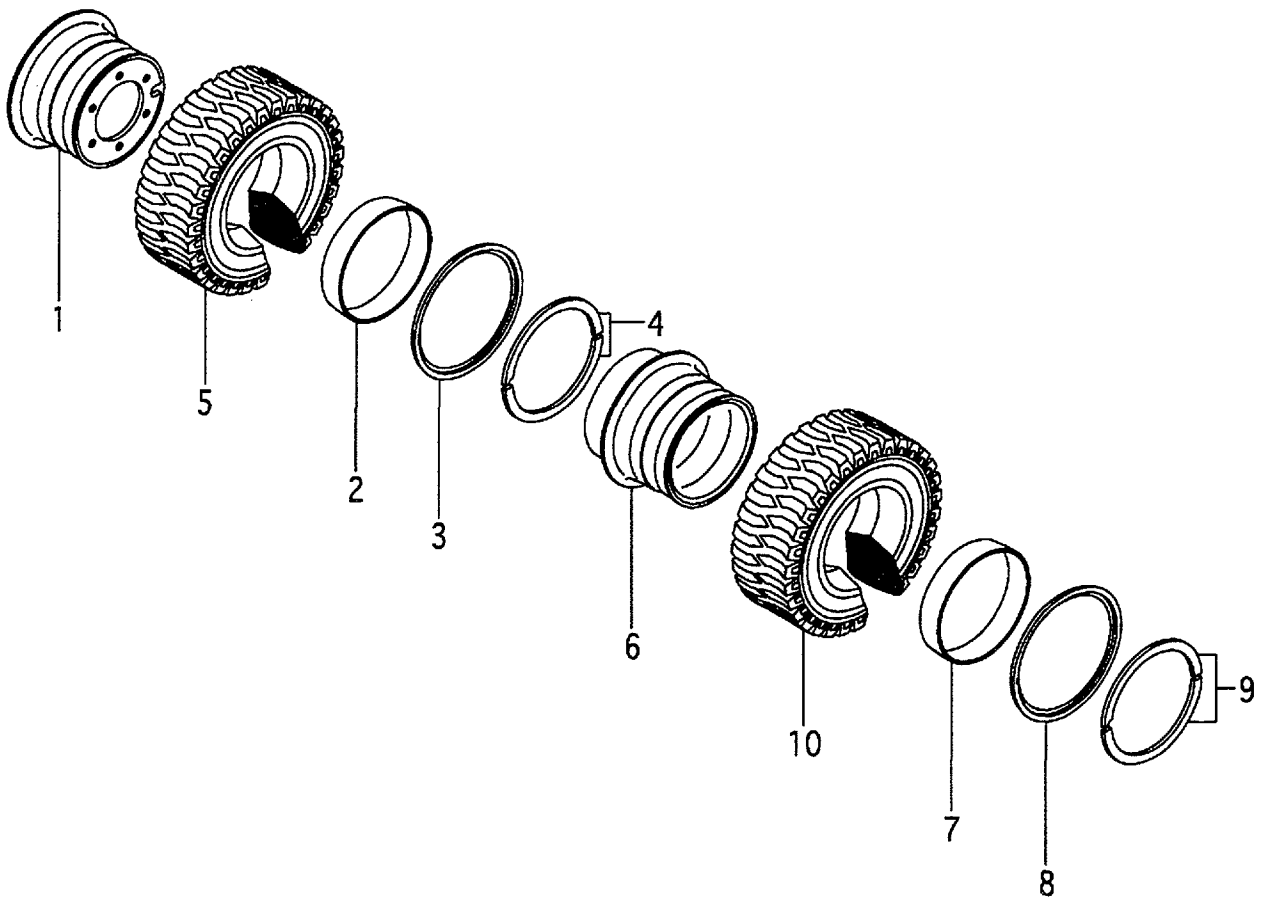


A:FG15C9H FG15T9H FG18C9H FG18T9H FG15W9H FG18W9H

B:FD15C9H FD15T9H FD18C9H FD18T9H FD15W9H FD18W9H

Item No	Part No.	Mark	Description	Req'd	Remarks : Serial No.
A1	54236-80701		WHEEL-ASSY,FRONT フロントホイールアッセン	2	[TJ W65] INC.1-7
-	54236-80601		WHEEL-ASSY,FRONT フロントホイールアッセン	2	[TJSW65] INC.1-7
-	54236-80301		WHEEL-ASSY,FRONT フロントホイールアッセン	2	[T W65] INC.1-7
-	54236-80801		WHEEL-ASSY,FRONT フロントホイールアッセン	2	[TS W65] INC.1-7
A2	54236-81001		RIM-ASSY,500F-10 リムアッセン	2	[TJ W65][TJSW65][T W65] [TS W65] INC.1-4
1	NO PART NO.	#	RIM リム	2	[TJ W65][TJSW65][T W65] [TS W65]
2	54236-83011		BAND バンド	2	[TJ W65][TJSW65][T W65] [TS W65]
3	54236-83021		FLANGE,SIDE フランジ	2	[TJ W65][TJSW65][T W65] [TS W65]
4	54236-83031		RING,LOCK リング	2	[TJ W65][TJSW65][T W65] [TS W65]
5	06006-65010		TIRE,650-10-10 タイヤ	2	[TJ W65]
-	06005-65010		TIRE,650-10-10 タイヤ	2	[TJSW65]
-	06001-65010		TIRE,650-10-10 タイヤ	2	[T W65]
-	06007-65010		TIRE,650-10-10 タイヤ	2	[TS W65]
6	06711-65010		TUBE,650-10-10T チューブ	2	[TJ W65][TJSW65][T W65] [TS W65]
7	06701-65010		FLAP,650-10-10F フラップ	2	[TJ W65][TJSW65][T W65] [TS W65]
A3	54236-80711		WHEEL-ASSY,FRONT フロントホイールアッセン	2	[TJ W65] INC.8-14
-	54236-80611		WHEEL-ASSY,FRONT フロントホイールアッセン	2	[TJSW65] INC.8-14
-	54236-80311		WHEEL-ASSY,FRONT フロントホイールアッセン	2	[T W65] INC.8-14
-	54236-80811		WHEEL-ASSY,FRONT フロントホイールアッセン	2	[TS W65] INC.8-14
A4	54236-81011		RIM-ASSY,500F-10 リムアッセン	2	[TJ W65][TJSW65][T W65] [TS W65] INC.8-11
8	NO PART NO.	#	RIM リム	2	[TJ W65][TJSW65][T W65] [TS W65]
9	54236-83011		BAND バンド	2	[TJ W65][TJSW65][T W65] [TS W65]
10	54236-83021		FLANGE,SIDE フランジ	2	[TJ W65][TJSW65][T W65] [TS W65]
11	54236-83031		RING,LOCK リング	2	[TJ W65][TJSW65][T W65] [TS W65]
12	06006-65010		TIRE,650-10-10 タイヤ	2	[TJ W65]
-	06005-65010		TIRE,650-10-10 タイヤ	2	[TJSW65]
-	06001-65010		TIRE,650-10-10 タイヤ	2	[T W65]
-	06007-65010		TIRE,650-10-10 タイヤ	2	[TS W65]
13	06711-65010		TUBE,650-10-10T チューブ	2	[TJ W65][TJSW65][T W65] [TS W65]
14	06701-65010		FLAP,650-10-10F フラップ	2	[TJ W65][TJSW65][T W65] [TS W65]
15	06731-00120		TUBE,EXTENSION チューブ	2	[TJ W65][TJSW65][T W65] [TS W65]

**FIG.90 FRONT WHEEL [TUJW65][TUSW65][TUWW65][TUGW65]**  
(F5H144G0) フロントホイール



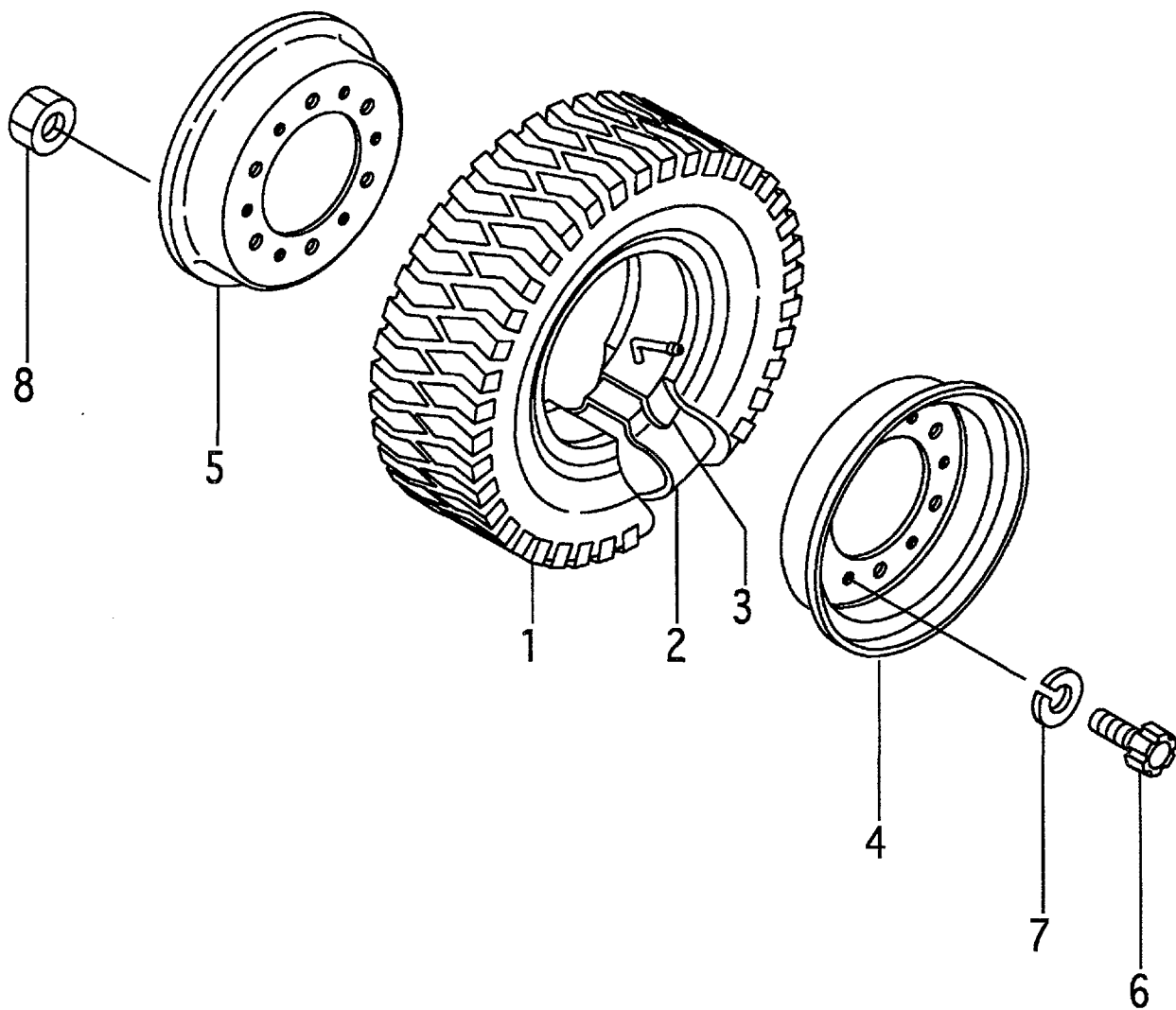
A:FG15C9H FG15T9H FG18C9H FG18T9H FG15W9H FG18W9H

B:FD15C9H FD15T9H FD18C9H FD18T9H FD15W9H FD18W9H

Item No	Part No.	Mark	Description	Req'd	Remarks : Serial No.
A1	54236-80501		WHEEL-ASSY,FRONT フロントホイールアッセン	2	[TUJW65] INC.1-5
-	51236-80441		WHEEL-ASSY,FRONT フロントホイールアッセン	2	[TUSW65] INC.1-5
-	51236-80401		WHEEL-ASSY,FRONT フロントホイールアッセン	2	[TUWW65] INC.1-5
-	51236-80421		WHEEL-ASSY,FRONT フロントホイールアッセン	2	[TUGW65] INC.1-5
A2	54236-81001		RIM-ASSY,500F-10 リムアッセン	2	[TUJW65][TUSW65][TUWW65] [TUGW65] INC.1-4
1	NO PART NO.	#	RIM リム	2	[TUJW65][TUSW65][TUWW65] [TUGW65]
2	54236-83011		BAND バンド	2	[TUJW65][TUSW65][TUWW65] [TUGW65]
3	54236-83021		FLANGE,SIDE フランジ	2	[TUJW65][TUSW65][TUWW65] [TUGW65]
4	54236-83031		RING,LOCK リング	2	[TUJW65][TUSW65][TUWW65] [TUGW65]
5	06806-65010		TIRE,UNIQUE,650-10 タイヤ	2	[TUJW65]
-	06853-65010		TIRE,SOFTONE,650-10 タイヤ	2	[TUSW65]
-	06841-65010		TIRE,WHITE,650-10 タイヤ	2	[TUWW65]
-	06843-65010		TIRE,GREEN,650-10 タイヤ	2	[TUGW65]
A3	54236-80511		WHEEL-ASSY,FRONT フロントホイールアッセン	2	[TUJW65] INC.6-10
-	51236-80451		WHEEL-ASSY,FRONT フロントホイールアッセン	2	[TUSW65] INC.6-10
-	51236-80411		WHEEL-ASSY,FRONT フロントホイールアッセン	2	[TUWW65] INC.6-10
-	51236-80431		WHEEL-ASSY,FRONT フロントホイールアッセン	2	[TUGW65] INC.6-10
A4	54236-81011		RIM-ASSY,500F-10 リムアッセン	2	[TUJW65][TUSW65][TUWW65] [TUGW65] INC.6-9
6	NO PART NO.	#	RIM リム	2	[TUJW65][TUSW65][TUWW65] [TUGW65]
7	54236-83011		BAND バンド	2	[TUJW65][TUSW65][TUWW65] [TUGW65]
8	54236-83021		FLANGE,SIDE フランジ	2	[TUJW65][TUSW65][TUWW65] [TUGW65]
9	54236-83031		RING,LOCK リング	2	[TUJW65][TUSW65][TUWW65] [TUGW65]
10	06806-65010		TIRE,UNIQUE,650-10 タイヤ	2	[TUJW65]
-	06853-65010		TIRE,SOFTONE,650-10 タイヤ	2	[TUSW65]
-	06841-65010		TIRE,WHITE,650-10 タイヤ	2	[TUWW65]
-	06843-65010		TIRE,GREEN,650-10 タイヤ	2	[TUGW65]

# FIG.91 REAR WHEEL

(F5H144H0) リヤホイール



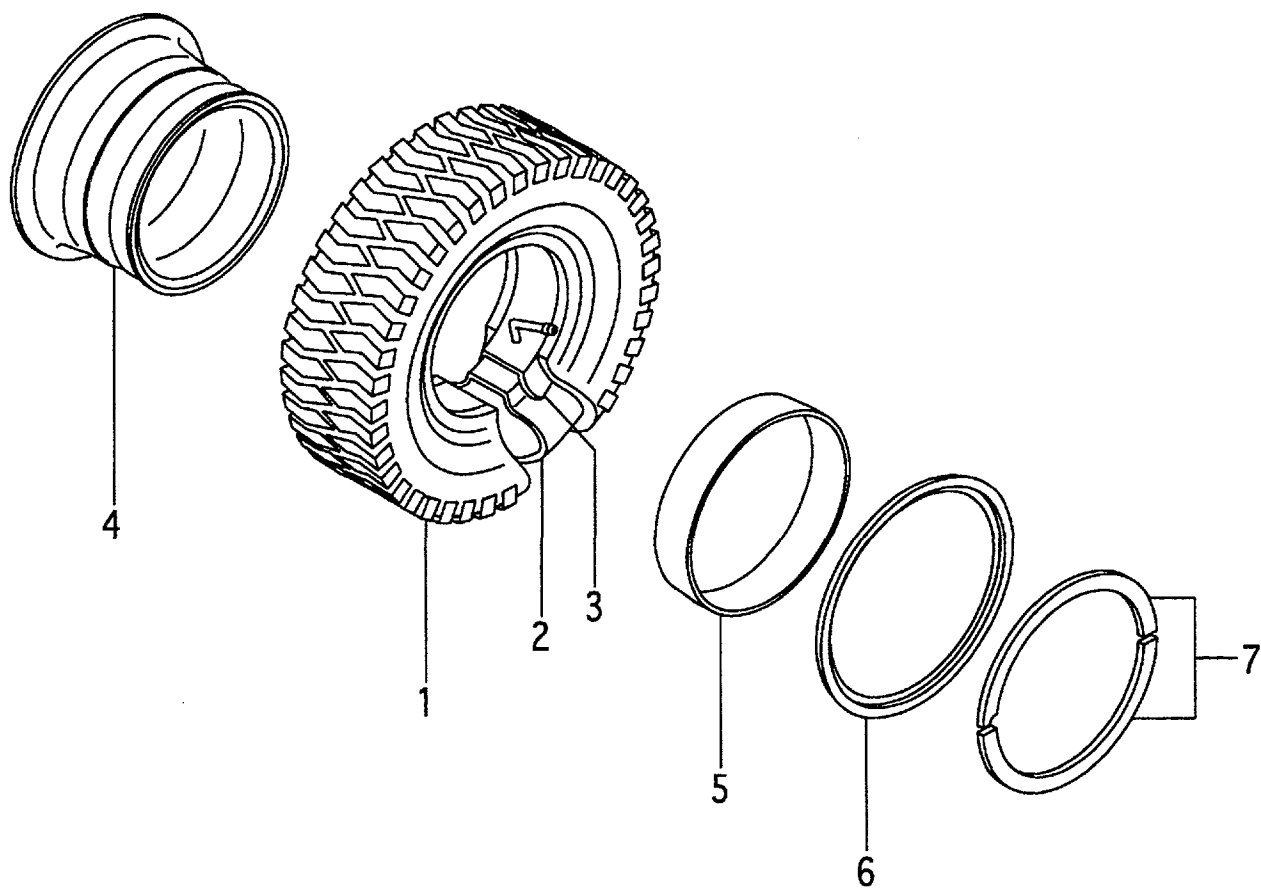
A:FG15C9H FG15T9H FG18C9H FG18T9H FG15W9H FG18W9H

B:FD15C9H FD15T9H FD18C9H FD18T9H FD15W9H FD18W9H

Item No	Part No.	Mark	Description	Req'd	Remarks : Serial No.
A1	54236-81201		WHEEL-ASSY,REAR リヤホイールアッセン	2	INC.1-8
1	06006-50008		TIRE,500-8-8 タイヤ	2	
2	06711-50008		TUBE,500-8-8T チューブ	2	
3	06701-50008		FLAP,500-8-8F フラップ	2	
A2	52516-80302		RIM-ASSY,300D-8 リムアッセン	2	INC.4,5
4	NO PART NO.	#	RIM,OUTSIDE リム	2	
5	NO PART NO.	#	RIM,INSIDE リム	2	
6	514A3-82611		BOLT ボルト	12	
7	02011-00012		WASHER ワッシャ	12	
8	01400-10012		NUT ナット	12	

**FIG.92 REAR WHEEL [DR R]**

(F5H144J0) リヤホイール



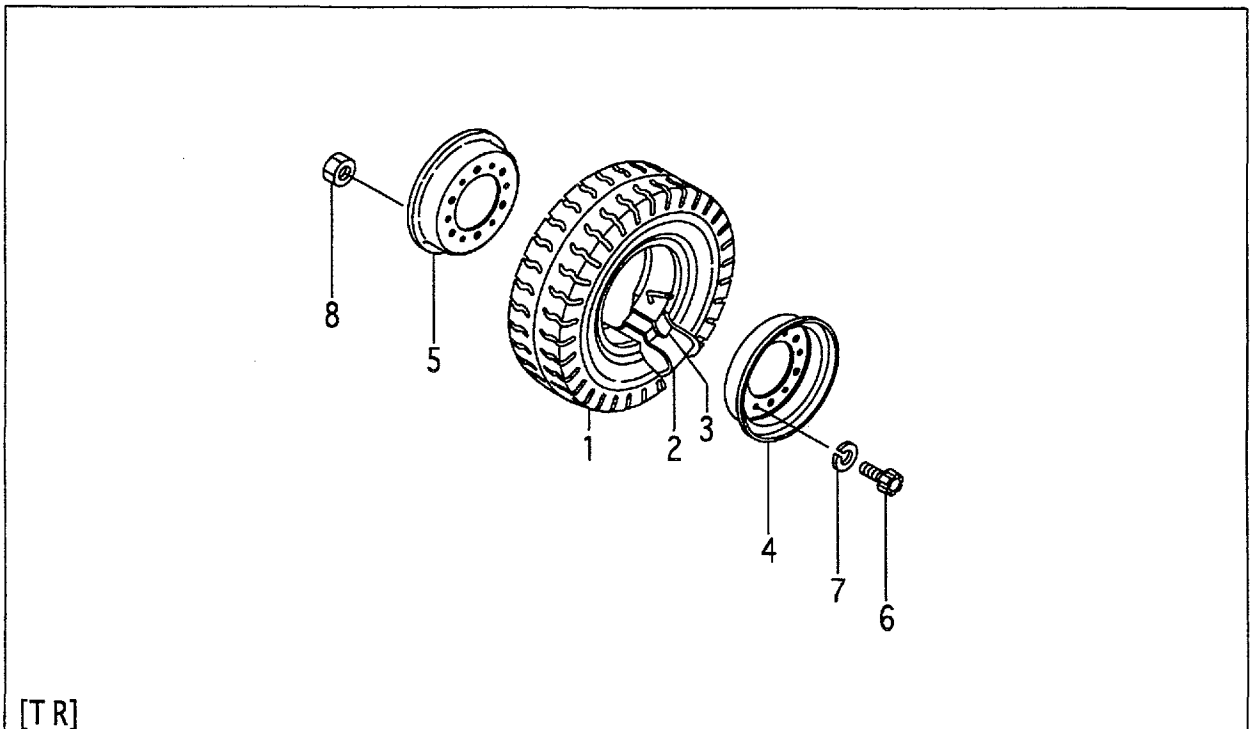
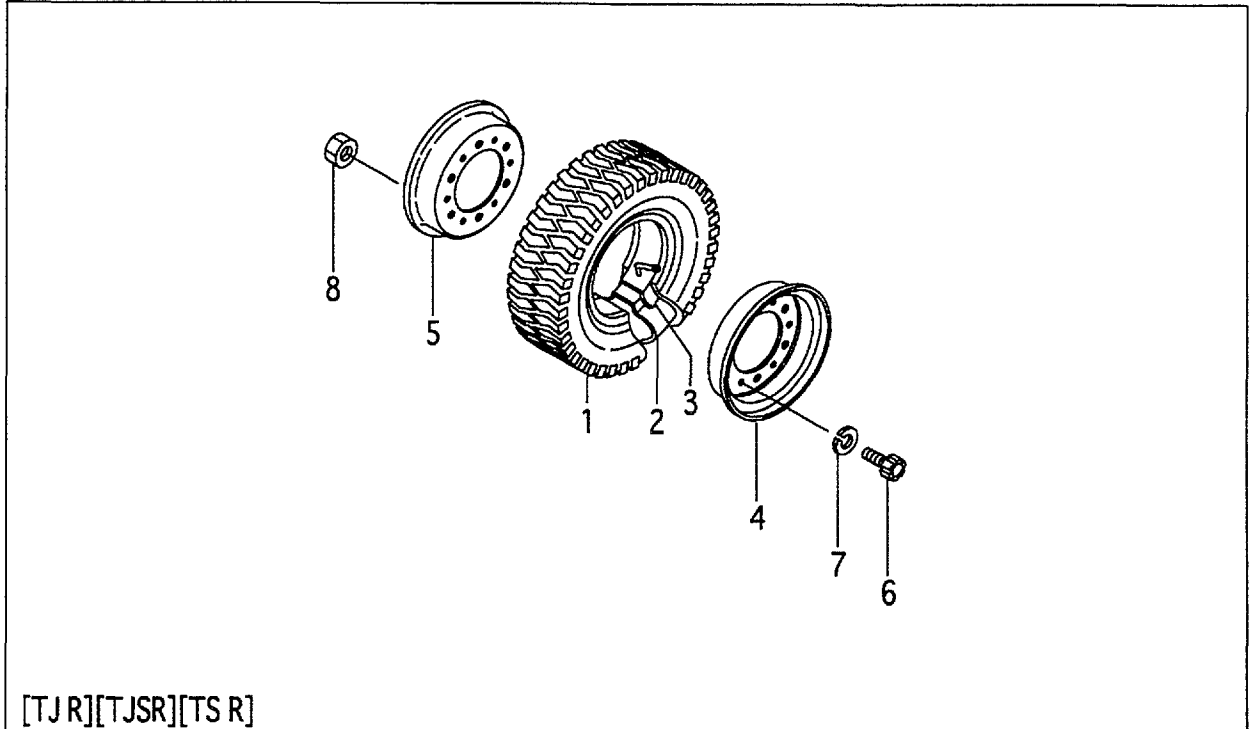


A:FG15C9H FG15T9H FG18C9H FG18T9H FG15W9H FG18W9H

B:FD15C9H FD15T9H FD18C9H FD18T9H FD15W9H FD18W9H

Item No	Part No.	Mark	Description	Req'd	Remarks : Serial No.
A1	54236-81541		WHEEL-ASSY,REAR リヤホイールアッセン	2	[DR R] INC.1-7
1	06006-50008		TIRE,500-8-8 タイヤ	2	[DR R]
2	06711-50008		TUBE,500-8-8T チューブ	2	[DR R]
3	06701-50008		FLAP,500-8-8F フラップ	2	[DR R]
A2	54236-81601		RIM-ASSY,300D-8 リムアッセン	2	[DR R] INC.4-7
4	NO PART NO.	*	RIM リム	2	[DR R]
5	54236-83081		FLANGE,SIDE フランジ	2	[DR R]
6	54236-83091		RING,LOCK リング	2	[DR R]
7	54236-83101		BAND バンド	2	[DR R]

FIG.93 REAR WHEEL [TJ R][TJSR][T R][TS R]  
(F5H144K0) リヤホイール

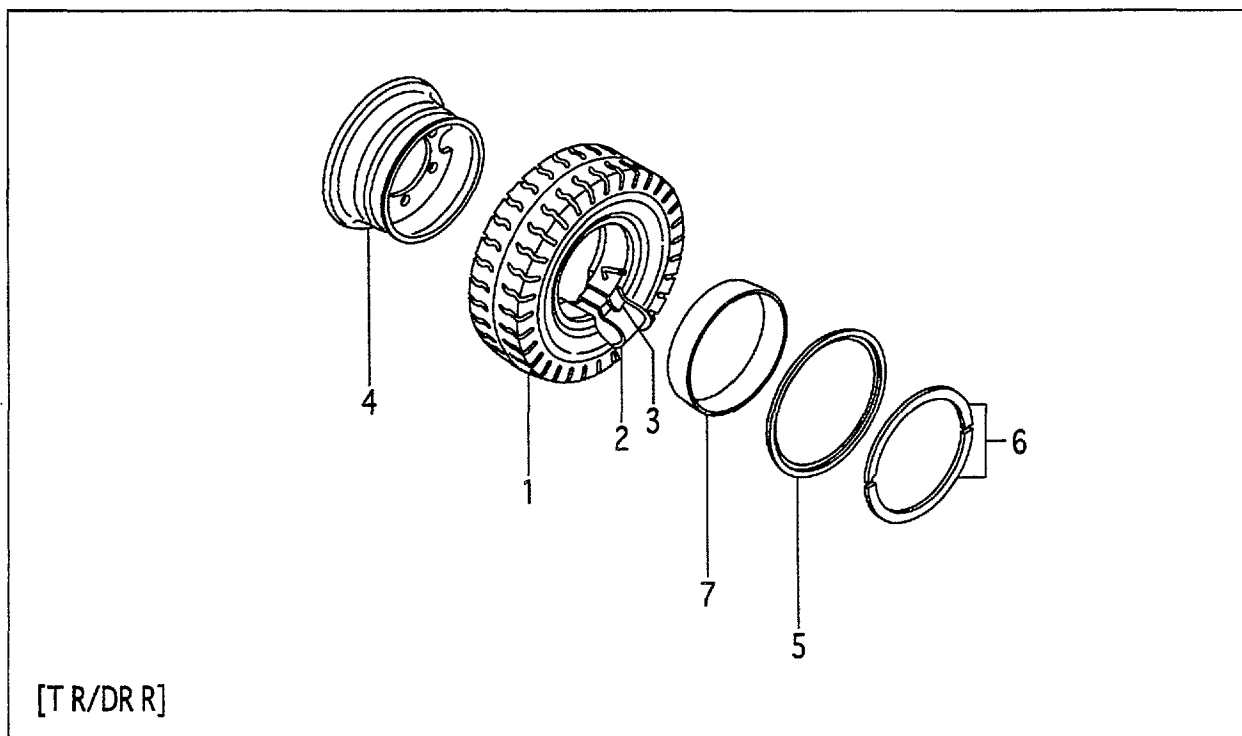
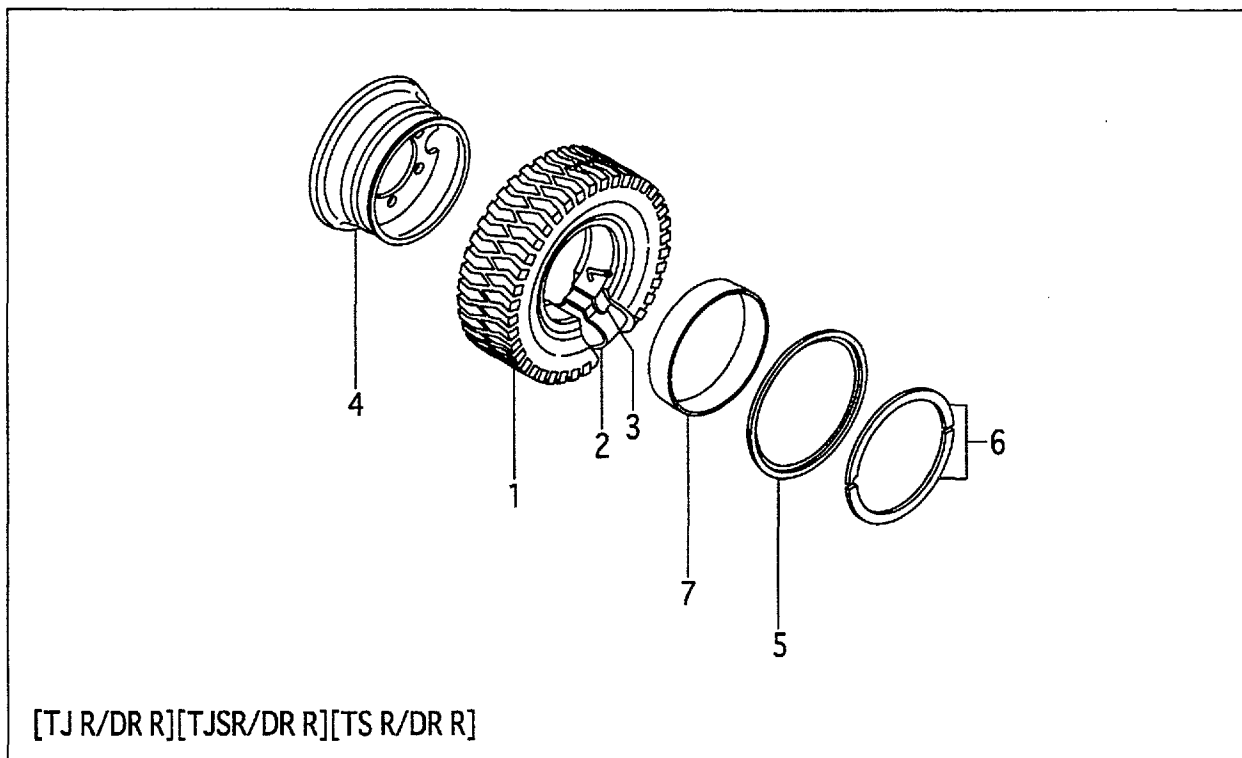


A:FG15C9H FG15T9H FG18C9H FG18T9H FG15W9H FG18W9H

B:FD15C9H FD15T9H FD18C9H FD18T9H FD15W9H FD18W9H

Item No	Part No.	Mark	Description	Req'd	Remarks : Serial No.
A1	54236-81201		WHEEL-ASSY,REAR リヤ-ホイールアッセン	2	[TJ R] INC.1-8
-	54236-81101		WHEEL-ASSY,REAR リヤ-ホイールアッセン	2	[TJSR] INC.1-8
-	24234-40201		WHEEL-ASSY,REAR リヤ-ホイールアッセン	2	[T R] INC.1-8
-	54236-81301		WHEEL-ASSY,REAR リヤ-ホイールアッセン	2	[TS R] INC.1-8
1	06006-50008		TIRE,500-8-8 タイヤ	2	[TJ R]
-	06005-50008		TIRE,500-8-8 タイヤ	2	[TJSR]
-	06001-50008		TIRE,500-8-8 タイヤ	2	[T R]
-	06007-50008		TIRE,500-8-8 タイヤ	2	[TS R]
2	06711-50008		TUBE,500-8-8T チューブ	2	[TJ R][TJSR][T R][TS R]
3	06701-50008		FLAP,500-8-8F フラップ	2	[TJ R][TJSR][T R][TS R]
A2	52516-80302		RIM-ASSY,300D-8 リムアッセン	2	[TJ R][TJSR][T R][TS R] INC.4-8
4	NO PART NO.	#	RIM,OUTSIDE リム	2	[TJ R][TJSR][T R][TS R]
5	NO PART NO.	#	RIM,INSIDE リム	2	[TJ R][TJSR][T R][TS R]
6	514A3-82611		BOLT ボルト	12	[TJ R][TJSR][T R][TS R]
7	02011-00012		WASHER ワッシャー	12	[TJ R][TJSR][T R][TS R]
8	01400-10012		NUT ナット	12	[TJ R][TJSR][T R][TS R]

**FIG.94 REAR WHEEL [(TJ R,TJSR,T R,TS R)/DR R]**  
(F5H144L0) リヤホイール

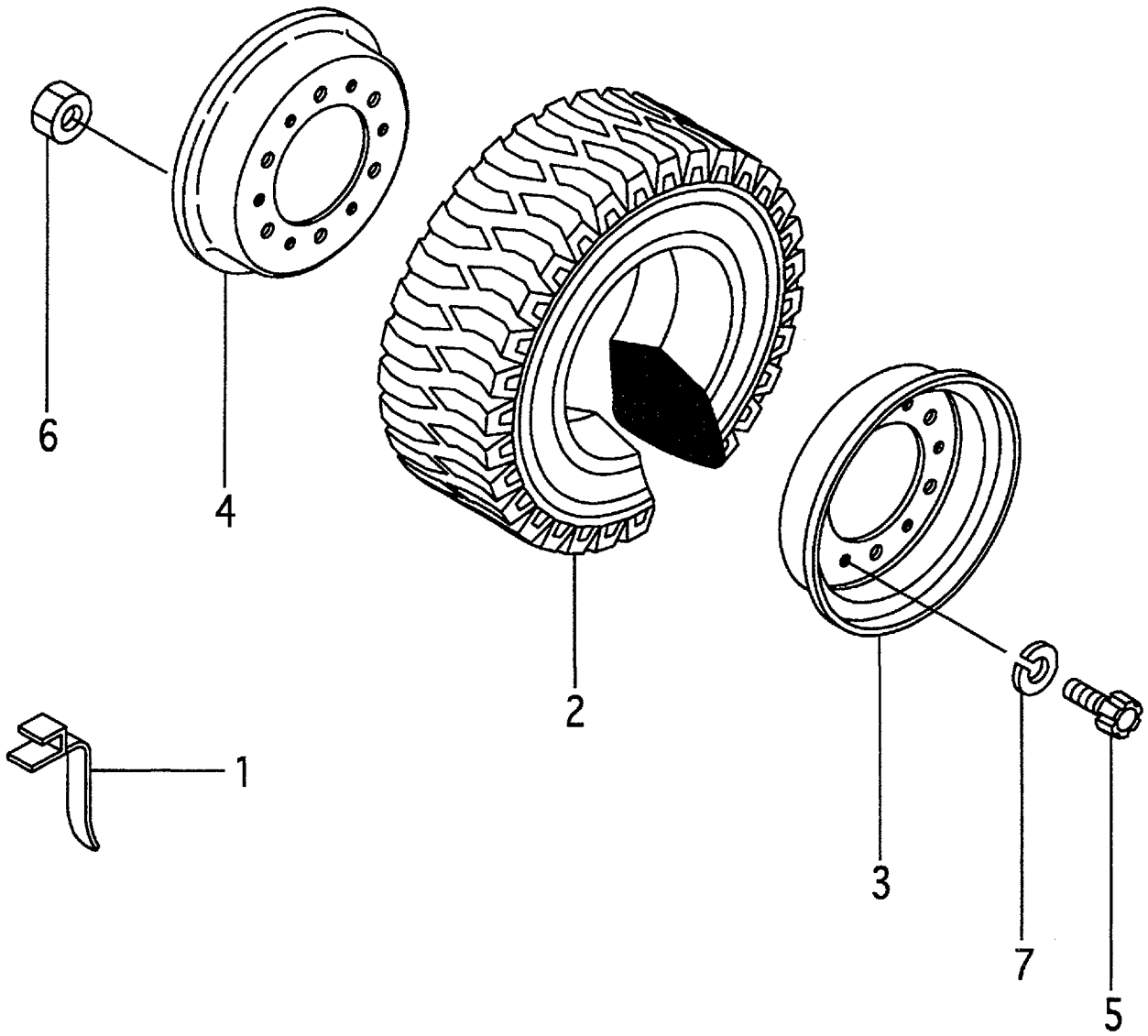


A:FG15C9H FG15T9H FG18C9H FG18T9H FG15W9H FG18W9H

B:FD15C9H FD15T9H FD18C9H FD18T9H FD15W9H FD18W9H

Item No	Part No.	Mark	Description	Req'd	Remarks : Serial No.
A1	54236-81541		WHEEL-ASSY,REAR リヤ-ホイールアッセン	2	[TJ R/DR R] INC.1-7
-	54236-81531		WHEEL-ASSY,REAR リヤ-ホイールアッセン	2	[TJSR/DR R] INC.1-7
-	54236-81501		WHEEL-ASSY,REAR リヤ-ホイールアッセン	2	[T R/DR R] INC.1-7
-	54236-81551		WHEEL-ASSY,REAR リヤ-ホイールアッセン	2	[TS R/DR R] INC.1-7
1	06006-50008		TIRE,500-8-8 タイヤ	2	[TJ R/DR R]
-	06005-50008		TIRE,500-8-8 タイヤ	2	[TJSR/DR R]
-	06001-50008		TIRE,500-8-8 タイヤ	2	[T R/DR R]
-	06007-50008		TIRE,500-8-8 タイヤ	2	[TS R/DR R]
2	06711-50008		TUBE,500-8-8T チューブ	2	[TJ R/DR R][TJSR/DR R] [T R/DR R][TS R/DR R]
3	06701-50008		FLAP,500-8-8F フラップ	2	[TJ R/DR R][TJSR/DR R] [T R/DR R][TS R/DR R]
A2	54236-81601		RIM-ASSY,300D-8 リムアッセン	2	[TJ R/DR R][TJSR/DR R] INC.4-7
-	54236-81601		RIM-ASSY,300D-8 リムアッセン	2	[T R/DR R][TS R/DR R] INC.4-7
4	NO PART NO.	#	RIM リム	2	[TJ R/DR R][TJSR/DR R] [T R/DR R][TS R/DR R]
5	54236-83081		FLANGE,SIDE フランジ	2	[TJ R/DR R][TJSR/DR R] [T R/DR R][TS R/DR R]
6	54236-83091		RING,LOCK リング	2	[TJ R/DR R][TJSR/DR R] [T R/DR R][TS R/DR R]
7	54236-83101		BAND バンド	2	[TJ R/DR R][TJSR/DR R] [T R/DR R][TS R/DR R]

**FIG.95 REAR WHEEL [TUJR][TUSR][TUWR][TUGR]**  
(F5H144M0) リヤホイール

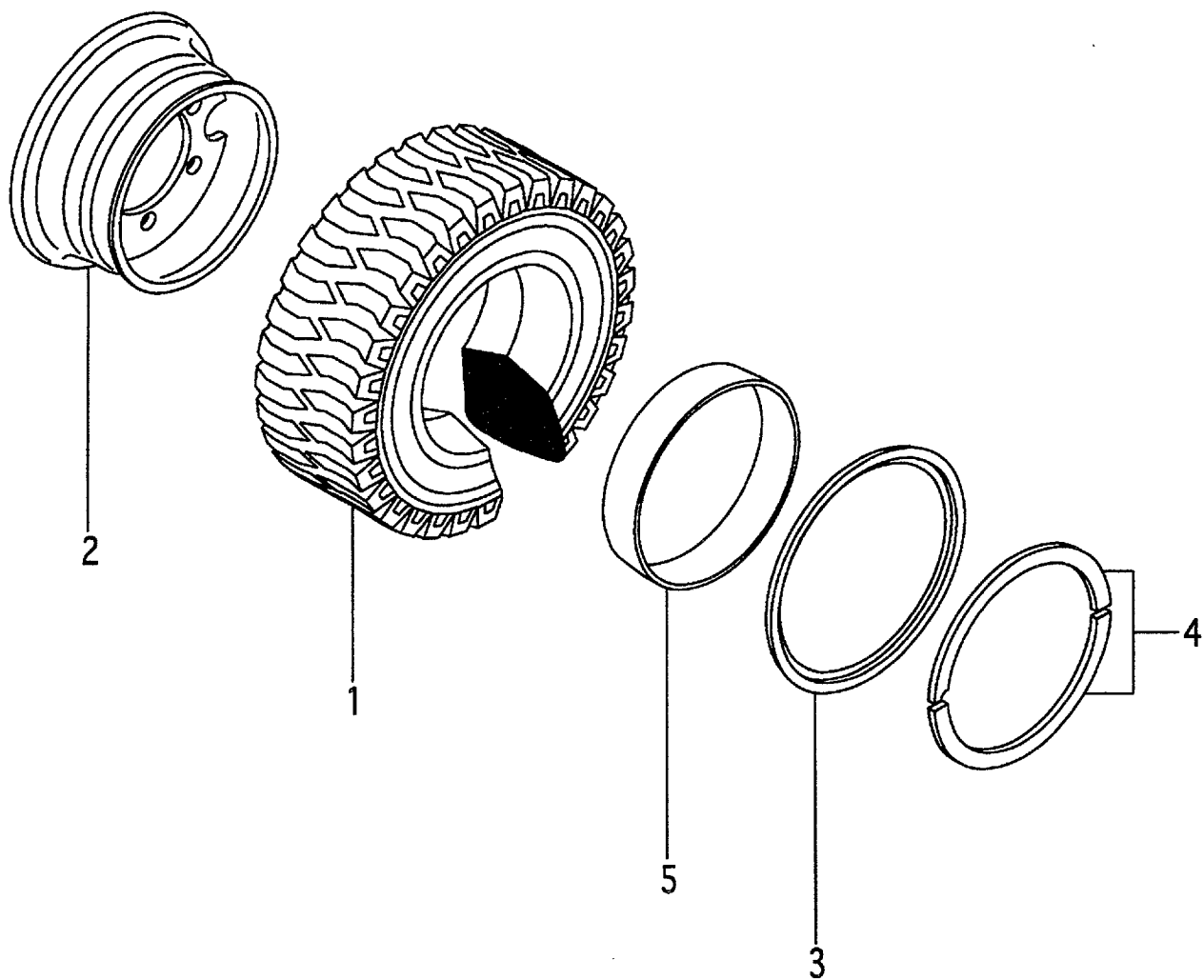


A:FG15C9H FG15T9H FG15W9H C:FD15C9H FD15T9H FD15W9H

B:FG18C9H FG18T9H FG18W9H D:FD18C9H FD18T9H FD18W9H

Item No	Part No.	Mark	Description	Req'd	Remarks : Serial No.
1	571A6-82081		BELT,EARTH ベルト	1	[TUWR][TUGR]
A1	51233-80451		WHEEL-ASSY,REAR リヤ-ホイールアッセン	2	[TUJR] INC.2-7
-	51236-80521		WHEEL-ASSY,REAR リヤ-ホイールアッセン	2	[TUSR] INC.2-7
-	51236-80501		WHEEL-ASSY,REAR リヤ-ホイールアッセン	2	[TUWR] INC.2-7
-	51236-80511		WHEEL-ASSY,REAR リヤ-ホイールアッセン	2	[TUGR] INC.2-7
2	06802-50008		TIRE,UNIQUE,500-8 タイヤ	2	A,C [TUJR]
-	06806-50008		TIRE,UNIQUE,500-8 タイヤ	2	A,C [TUJR]
-	06806-50008		TIRE,UNIQUE,500-8 タイヤ	2	B,D [TUJR]
-	06802-50008		TIRE,UNIQUE,500-8 タイヤ	2	B,D [TUJR]
-	06851-50008		TIRE,SOFTONE,500-8 タイヤ	2	[TUSR]
-	06841-50008		TIRE,WHITE,500-8 タイヤ	2	[TUWR]
-	06843-50008		TIRE,GREEN,500-8 タイヤ	2	[TUGR]
A2	52516-80302		RIM-ASSY,300D-8 リムアッセン	2	[TUJR][TUSR][TUWR][TUGR] INC.3-7
3	NO PART NO.	#	RIM,OUTSIDE リム	2	[TUJR][TUSR][TUWR][TUGR]
4	NO PART NO.	#	RIM,INSIDE リム	2	[TUJR][TUSR][TUWR][TUGR]
5	514A3-82611		BOLT ホルト	12	[TUJR][TUSR][TUWR][TUGR]
6	01400-10012		NUT ナット	12	[TUJR][TUSR][TUWR][TUGR]
7	02011-00012		WASHER ワッシャ	12	[TUJR][TUSR][TUWR][TUGR]

**FIG.96 REAR WHEEL [TUJR/DR R]**  
(F5H144N0) リヤホイール





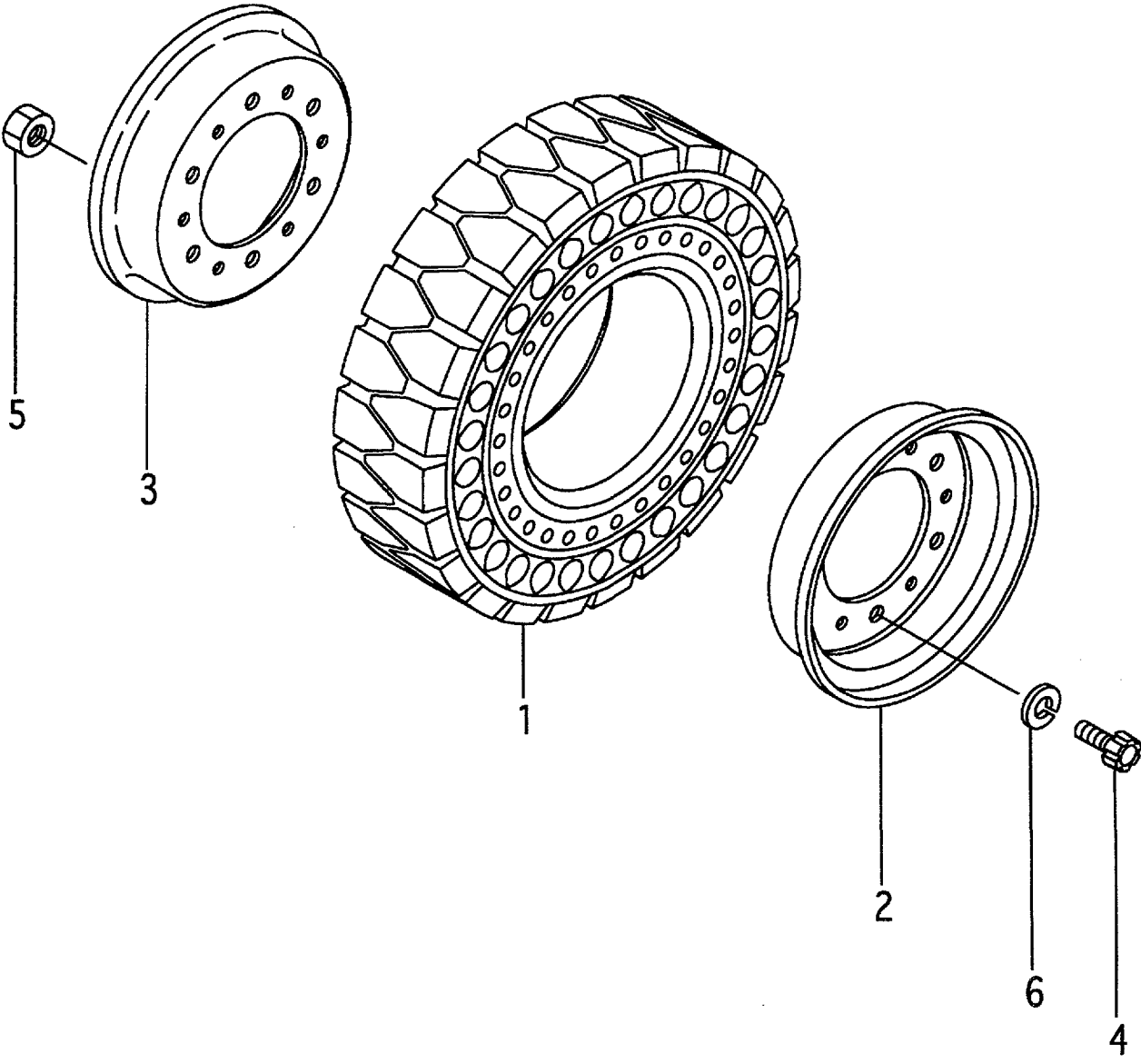
A:FG15C9H FG15T9H FG18C9H FG18T9H FG15W9H FG18W9H

B:FD15C9H FD15T9H FD18C9H FD18T9H FD15W9H FD18W9H

Item No.	Part No.	Mark	Description	Req'd	Remarks : Serial No.
A1	54236-81521		WHEEL-ASSY,REAR リヤ-ホイールアッセン	2	[TUJR/DR R] INC.1-5
1	06805-50008		TIRE,UNIQUE,500-8 タイヤ	2	[TUJR/DR R]
-	06806-50008		TIRE,UNIQUE,500-8 タイヤ	2	[TUJR/DR R]
A2	54236-81601		RIM-ASSY,300D-8 リムアッセン	2	[TUJR/DR R] INC.2-5
2	NO PART NO.	#	RIM リム	2	[TUJR/DR R]
3	54236-83081		FLANGE,SIDE フランジ	2	[TUJR/DR R]
4	54236-83091		RING,LOCK リング	2	[TUJR/DR R]
5	54236-83101		BAND バンド	2	[TUJR/DR R]

**FIG.97 REAR WHEEL [TRAR]**

(F5H144P0) リヤホイール

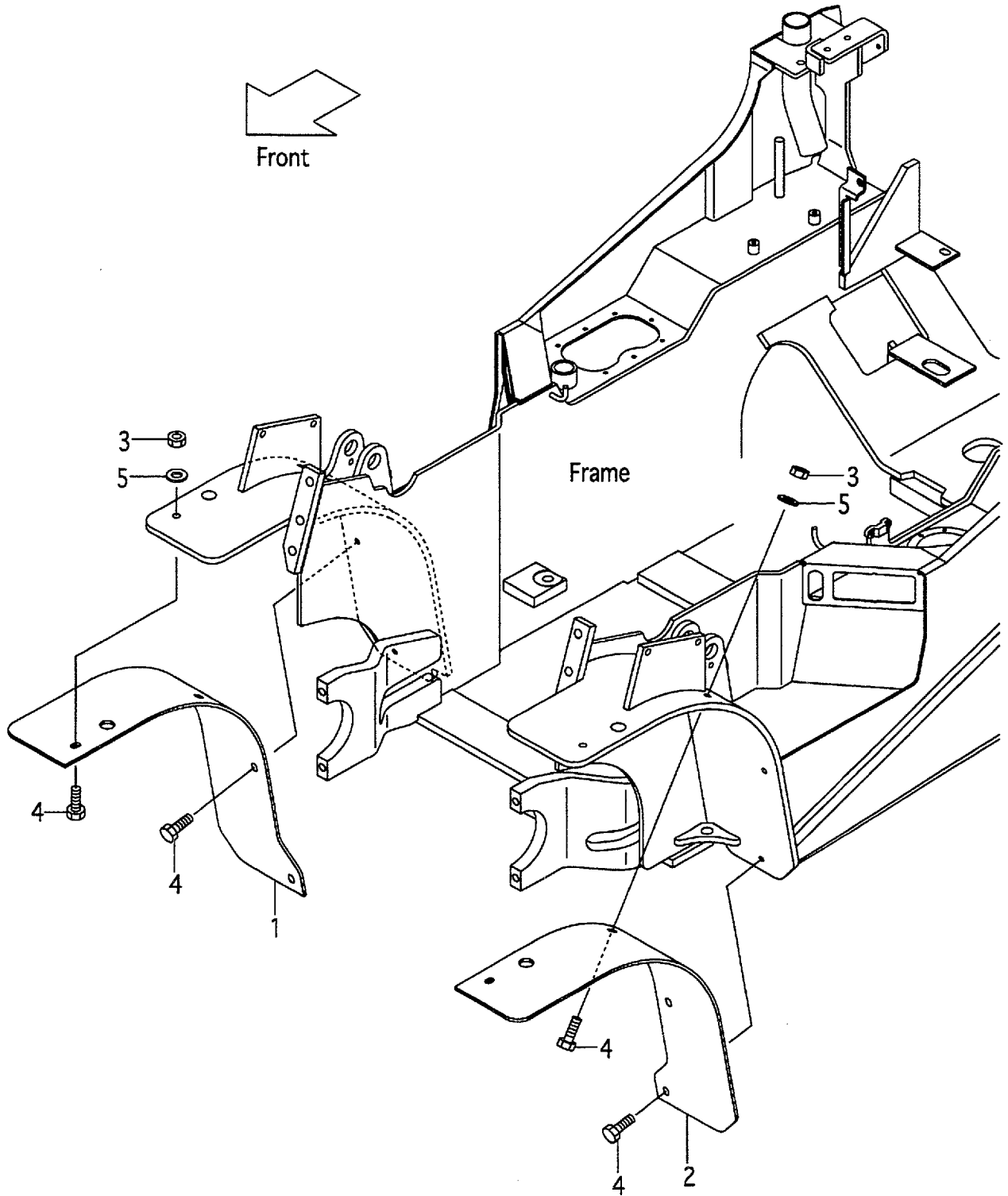


A:FG15C9H FG15T9H FG18C9H FG18T9H FG15W9H FG18W9H

B:FD15C9H FD15T9H FD18C9H FD18T9H FD15W9H FD18W9H

Item No	Part No.	Mark	Description	Req'd	Remarks : Serial No.
A1	516G6-80271		WHEEL-ASSY,REAR リヤ-ホイールアッセン	2	[TRAR] INC.1-6
1	516G6-85001		TIRE,AIR-BOSS,500-8 タイヤ	2	[TRAR]
A2	52516-80302		RIM-ASSY,300D-8 リムアッセン	2	[TRAR] INC.2,3
2	NO PART NO.	#	RIM,OUTSIDE リム	2	[TRAR]
3	NO PART NO.	#	RIM,INSIDE リム	2	[TRAR]
4	514A3-82611		BOLT ボルト	12	[TRAR]
5	01400-10012		NUT ナット	12	[TRAR]
6	02011-00012		WASHER ワッシャ	12	[TRAR]

**FIG.98 FENDER [DD][SDD]**  
(F5H144Q0) フェンダ

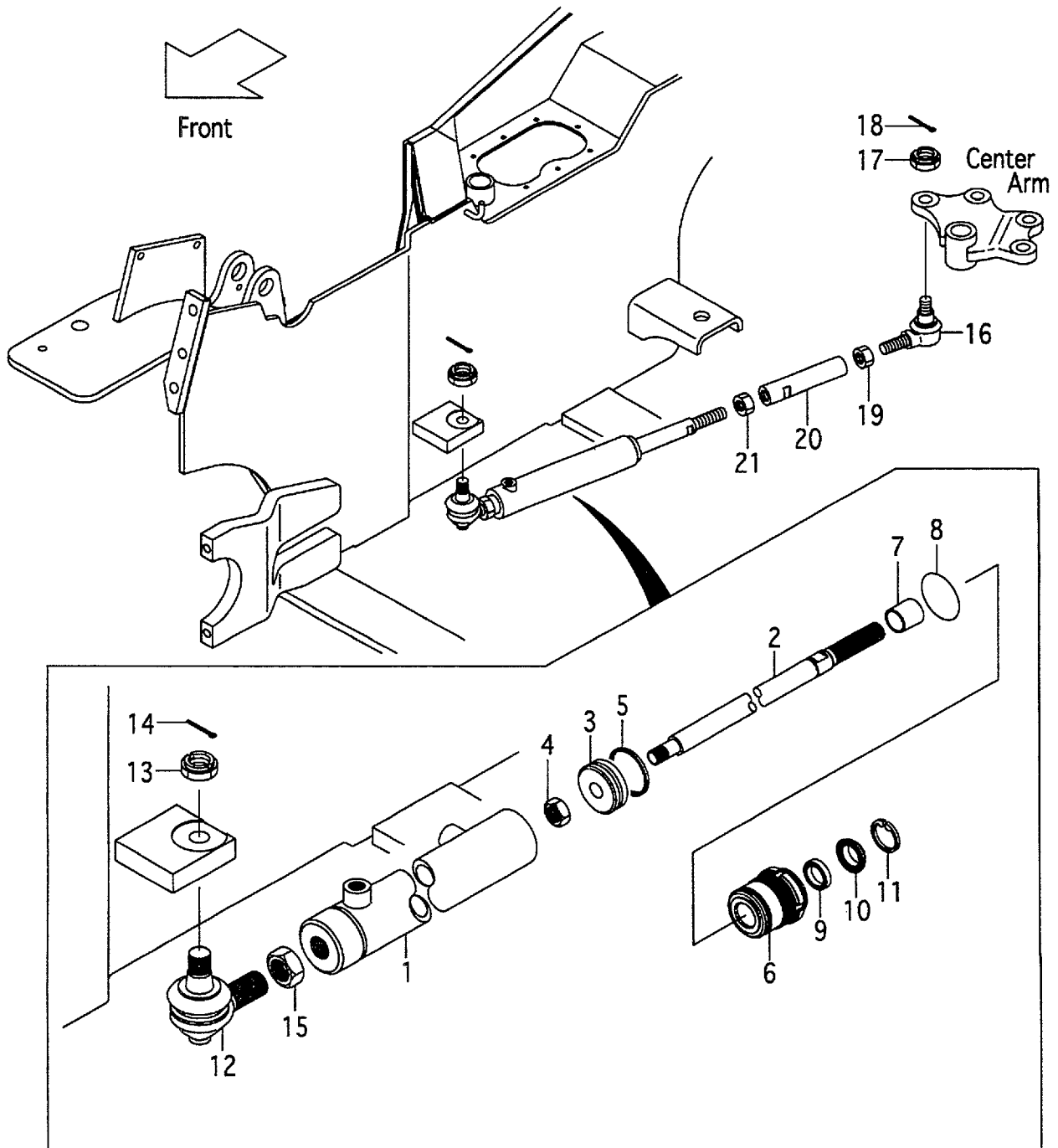


A:FG15C9H FG15T9H FG18C9H FG18T9H FG15W9H FG18W9H

B:FD15C9H FD15T9H FD18C9H FD18T9H FD15W9H FD18W9H

Item No	Part No.	Mark	Description	Req'd	Remarks : Serial No.
1	518G7-42001		FENDER,FRONT,RH      フェンダ	1	[DD]
-	518G7-42021		FENDER,FRONT,RH      フェンダ	1	[SDD]
2	518G7-42011		FENDER,FRONT,LH      フェンダ	1	[DD]
-	518G7-42031		FENDER,FRONT,LH      フェンダ	1	[SDD]
3	01400-00010		NUT                      ナット	4	[DD][SDD]
4	01186-10030		BOLT                     ホルト	8	[DD][SDD]
5	02000-00010		WASHER                 ワッシャ	4	[DD][SDD]

**FIG.99 POWER CYLINDER**  
(F5H14510) **パワーシリンダ**

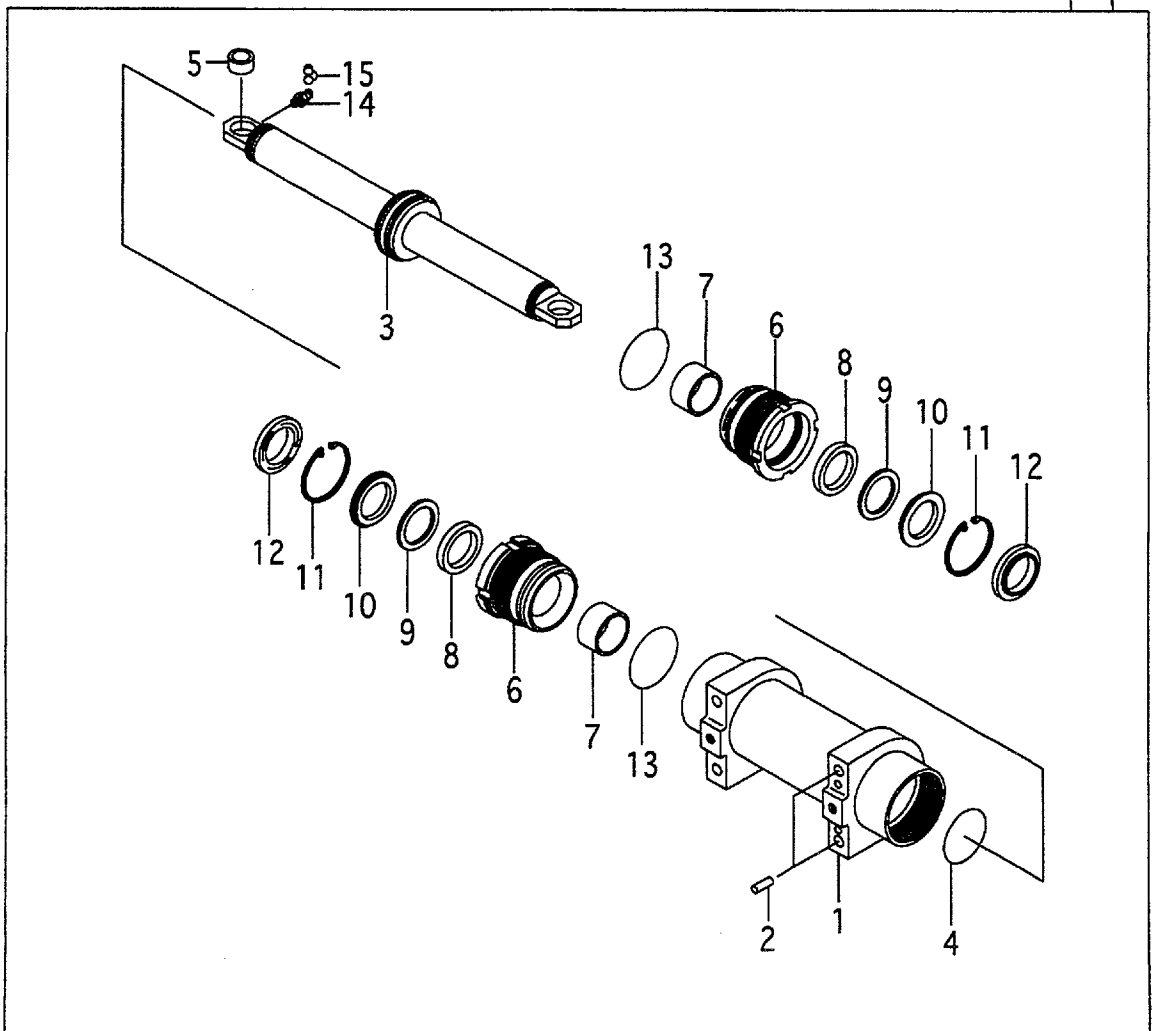
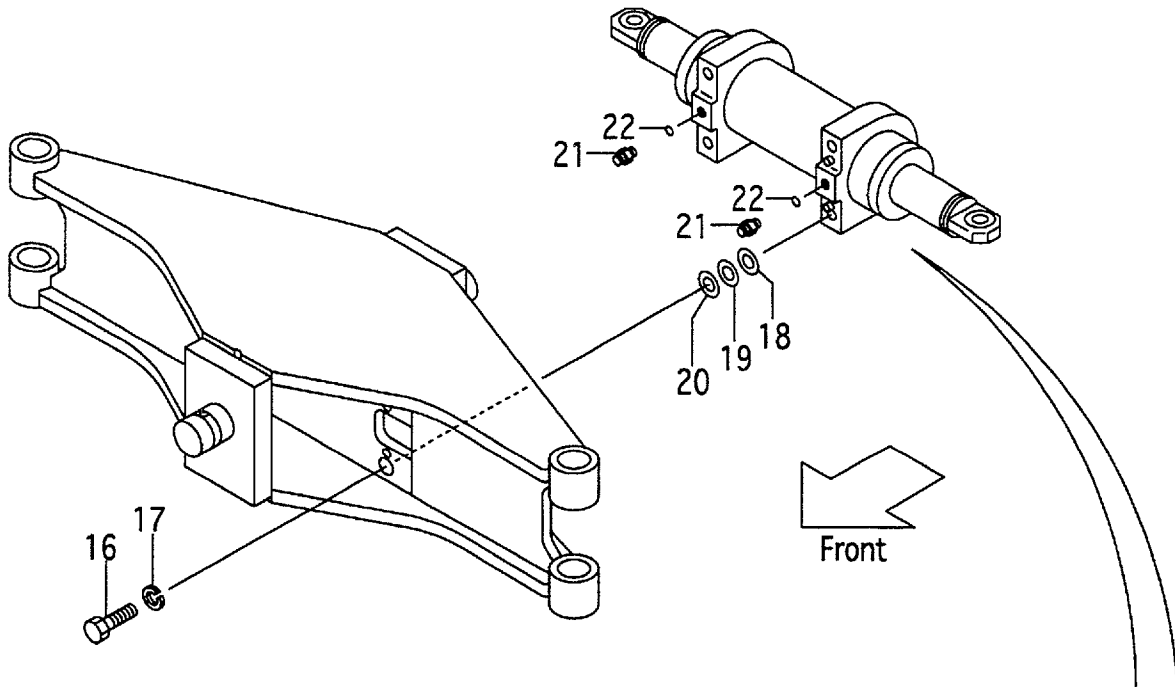


A:FG15C9H FG15T9H FG18C9H FG18T9H FG15W9H FG18W9H

B:FD15C9H FD15T9H FD18C9H FD18T9H FD15W9H FD18W9H

Item No	Part No.	Mark	Description	Req'd	Remarks : Serial No.
A1	216G4-50401		CYL-ASSY,PS      パワステシリンダ`アッセン	1	INC.1-15
1	216G4-52101		TUBE,CYL      チューブ`	1	
A2	25594-52261		ROD-ASSY,PISTON      ピストンロッド`アッセン	1	INC.2-4
2	25594-52271		ROD,PISTON      ロッド`	1	
3	25594-52281		PISTON      ピストン	1	
4	01402-10016		NUT      ナット	1	
5	25594-52362	*	SEAL,SLIPPER      シール	1	
6	25594-52401		CAP,CYL      キャップ`	1	
7	25594-52411		BUSHING      ブッシング`	1	
8	03350-00450	*	O-RING      Oリング`	1	
9	25594-52371	*	PACKING      パッキング`	1	
10	25594-52381	*	SEAL,DUST      シール	1	
11	25594-52391	*	RING,SNAP      スナップ`リング`	1	
A3	24234-30551		END-ASSY,ROD,RH      ロッド`エンド`アッセン	1	INC.12-14
12	NO PART NO.	#	END,ROD,RH      エンド`	1	
13	01412-10016		NUT,CASTLE      ナット	1	
14	02200-32032		PIN,COTTER      ピン	1	
15	01402-00022		NUT      ナット	1	
16	24234-32381		END,ROD,LH      エンド`	1	
17	01412-10016		NUT,CASTLE      ナット	1	
18	02200-32032		PIN,COTTER      ピン	1	
19	01407-00022		NUT,LH      ナット	1	
20	216G4-52071		JOINT      ジョイント	1	
21	01402-00020		NUT      ナット	1	
K1	25594-59802		KIT,REPAIR      リペア`キット	1	INC.5,8-11

**FIG.100 POWER CYLINDER [EXC][EXE][EXN][OBT][PSO]**  
(F5H14520) **パワーシリンダ**



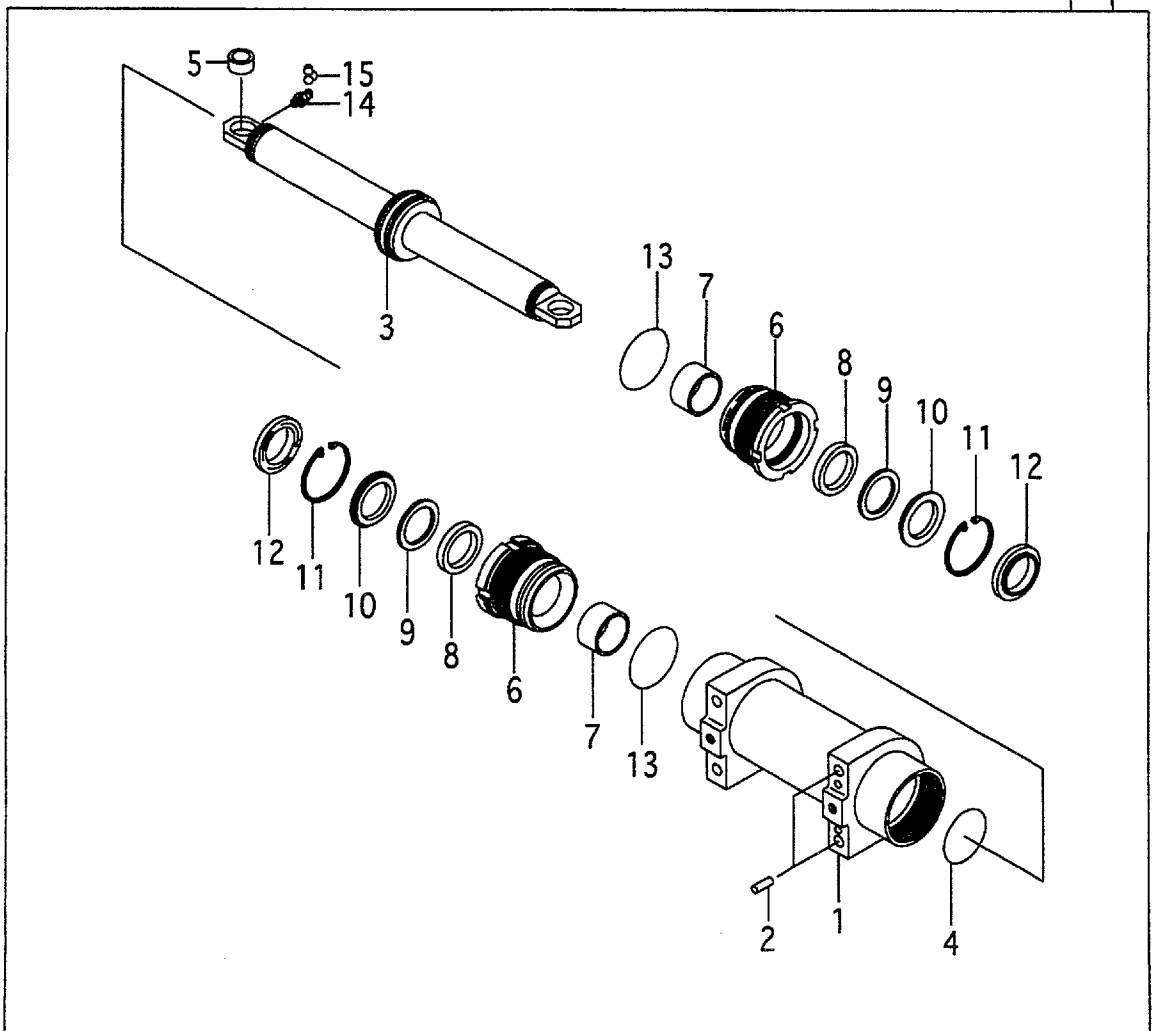
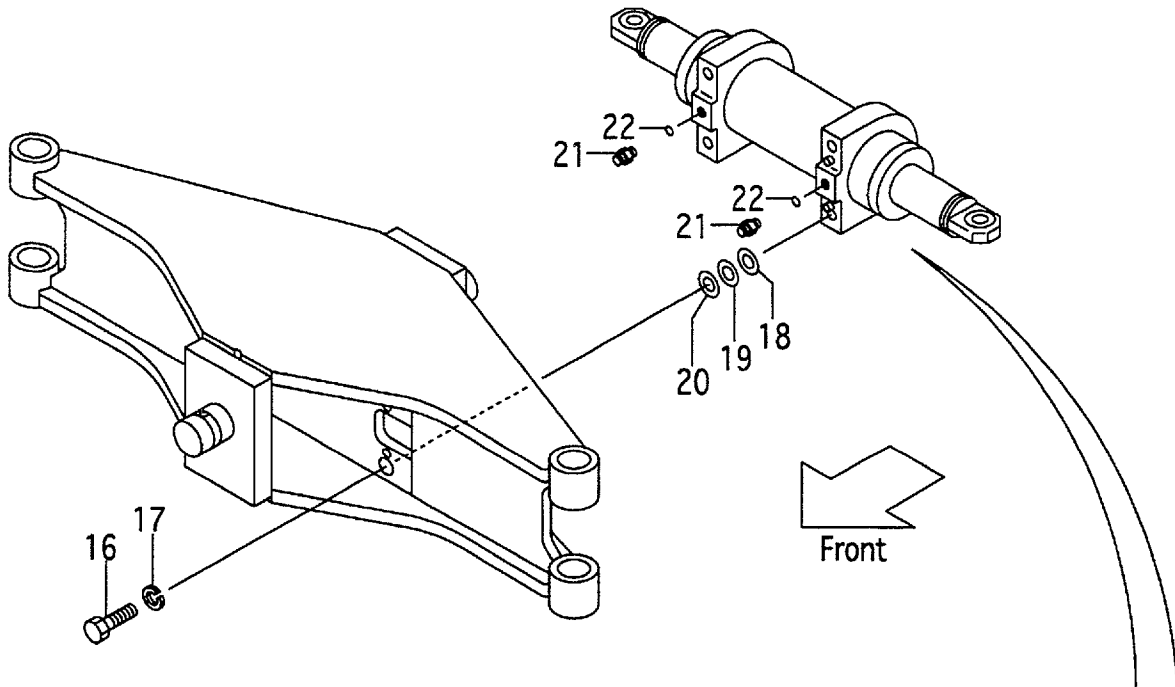


A:FG15C9H FG15T9H FG18C9H FG18T9H

B:FD15C9H FD15T9H FD18C9H FD18T9H

Item No	Part No.	Mark	Description	Req'd	Remarks : Serial No.
A1	510F2-40403		CYL-ASSY,PS      ハーフステシリンダアッセン	1	[EXC][EXE][EXN][OBT][PSO] [EXB/OBT][EXB/PSO] INC.1-15
1	510F2-40413		TUBE,CYL      チューブ	1	[EXC][EXE][EXN][OBT][PSO] [EXB/OBT][EXB/PSO]
2	02212-10020		PIN,PARALLEL      ピン	2	[EXC][EXE][EXN][OBT][PSO] [EXB/OBT][EXB/PSO]
A2	510F2-40441		ROD-ASSY,PISTON      ピストンロッドアッセン	1	[EXC][EXE][EXN][OBT][PSO] [EXB/OBT][EXB/PSO] INC.3,4
3	510F2-40421		ROD,PISTON      ロッド	1	[EXC][EXE][EXN][OBT][PSO] [EXB/OBT][EXB/PSO]
4	25784-52342	*	SET,SEAL      シールセット	1	[EXC][EXE][EXN][OBT][PSO] [EXB/OBT][EXB/PSO]
5	510F2-42211		JOINT,SPHERE-FACE      ジョイント	2	[EXC][EXE][EXN][OBT][PSO] [EXB/OBT][EXB/PSO]
6	215B4-52122		CAP,CYL      キャップ	2	[EXC][EXE][EXN][OBT][PSO] [EXB/OBT][EXB/PSO]
7	59595-55301		BUSHING      ブッシング	2	[EXC][EXE][EXN][OBT][PSO] [EXB/OBT][EXB/PSO]
8	25958-52201	*	PACKING      パッキング	2	[EXC][EXE][EXN][OBT][PSO] [EXB/OBT][EXB/PSO]
9	25958-52211	*	RING,BACK-UP      リング	2	[EXC][EXE][EXN][OBT][PSO] [EXB/OBT][EXB/PSO]
10	25958-52221		RETAINER      リテーナ	2	[EXC][EXE][EXN][OBT][PSO] [EXB/OBT][EXB/PSO]
11	02110-00062	*	RING,SNAP      スナップリング	2	[EXC][EXE][EXN][OBT][PSO] [EXB/OBT][EXB/PSO]
12	24469-42701	*	SEAL,DUST      シール	2	[EXC][EXE][EXN][OBT][PSO] [EXB/OBT][EXB/PSO]
13	214A8-52221	*	O-RING      Oリング	2	[EXC][EXE][EXN][OBT][PSO] [EXB/OBT][EXB/PSO]
14	81160-00025		FITTING      フィッティング	2	[EXC][EXE][EXN][OBT][PSO] [EXB/OBT][EXB/PSO]
15	22199-12401		CAP,NIPPLE      キャップ	2	[EXC][EXE][EXN][OBT][PSO] [EXB/OBT][EXB/PSO]
16	01100-14030		BOLT      ボルト	4	[EXC][EXE][EXN][OBT][PSO] [EXB/OBT][EXB/PSO]
17	02010-00014		WASHER      ワッシャ	4	[EXC][EXE][EXN][OBT][PSO] [EXB/OBT][EXB/PSO]
18	23460-73121		SHIM,T-0.5      シム	4	[EXC][EXE][EXN][OBT][PSO] [EXB/OBT][EXB/PSO]
19	15583-82681		SHIM,T-0.2      シム	4	[EXC][EXE][EXN][OBT][PSO] [EXB/OBT][EXB/PSO]
20	15583-82691		SHIM,T-0.1      シム	4	[EXC][EXE][EXN][OBT][PSO] [EXB/OBT][EXB/PSO]
A3	224W7-62701		NIPPLE-ASSY      ニップルアッセン	2	[EXC][EXE][EXN][OBT][PSO] [EXB/OBT][EXB/PSO] INC.21,22
21	224W7-62711		NIPPLE      ニップル	2	[EXC][EXE][EXN][OBT][PSO] [EXB/OBT][EXB/PSO]
22	03320-00110		O-RING      Oリング	2	[EXC][EXE][EXN][OBT][PSO] [EXB/OBT][EXB/PSO]

**FIG.100 POWER CYLINDER [EXC][EXE][EXN][OBT][PSO]**  
 (F5H14520) パワーシリンダ

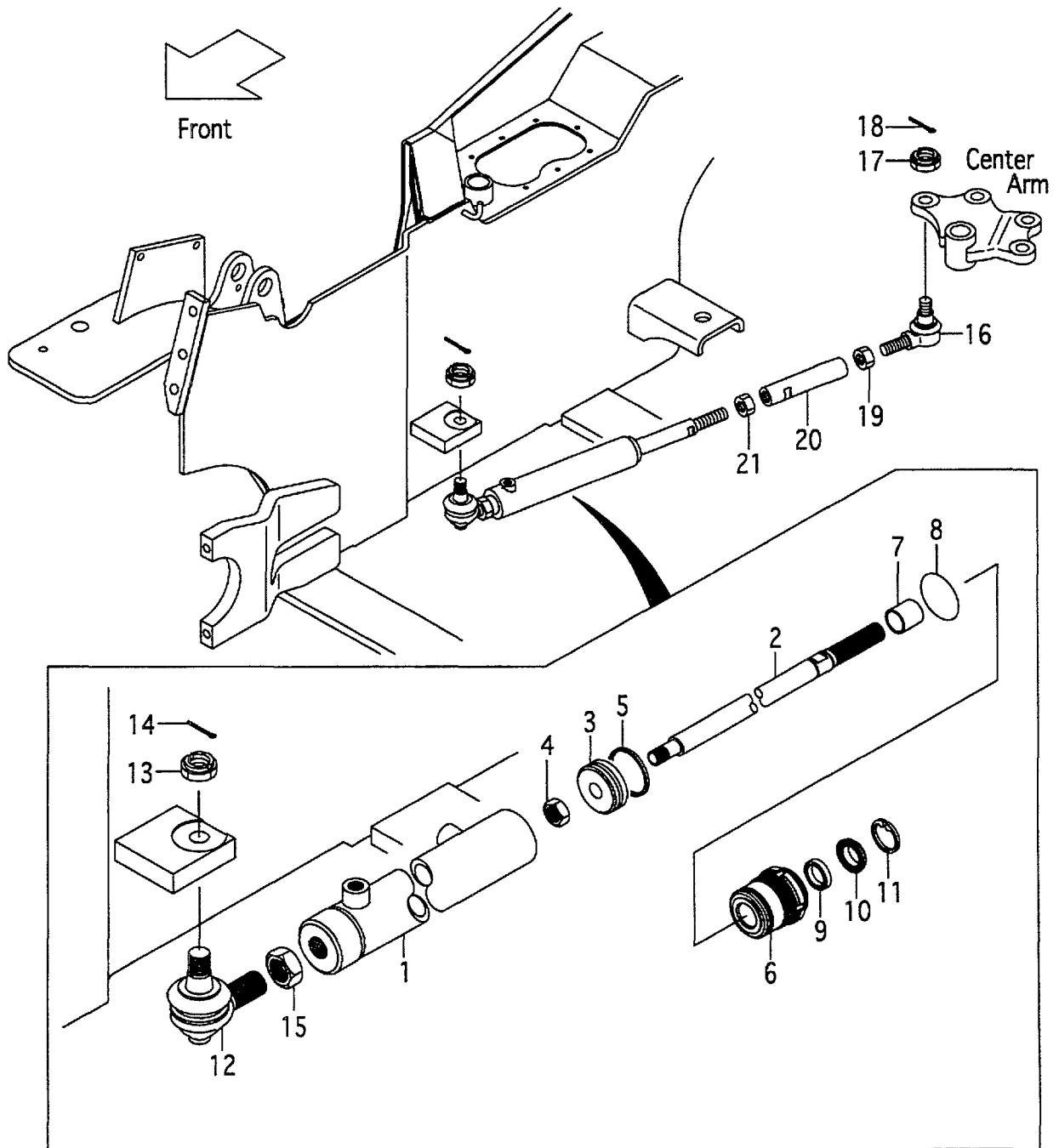


A:FG15C9H FG15T9H FG18C9H FG18T9H  
 B:FD15C9H FD15T9H FD18C9H FD18T9H

Item No	Part No.	Mark	Description	Req'd	Remarks : Serial No.
K1	25594-59802		KIT,REPAIR                      リペアキット	1	[EXC&E&N][OBT][PSO] [EXB/OBT&PSO] INC.4,8,9,11-13

# FIG.101 POWER CYLINDER [(EXC,EXE,EXN)/PSS]

(F5H14530) パワーシリンダ



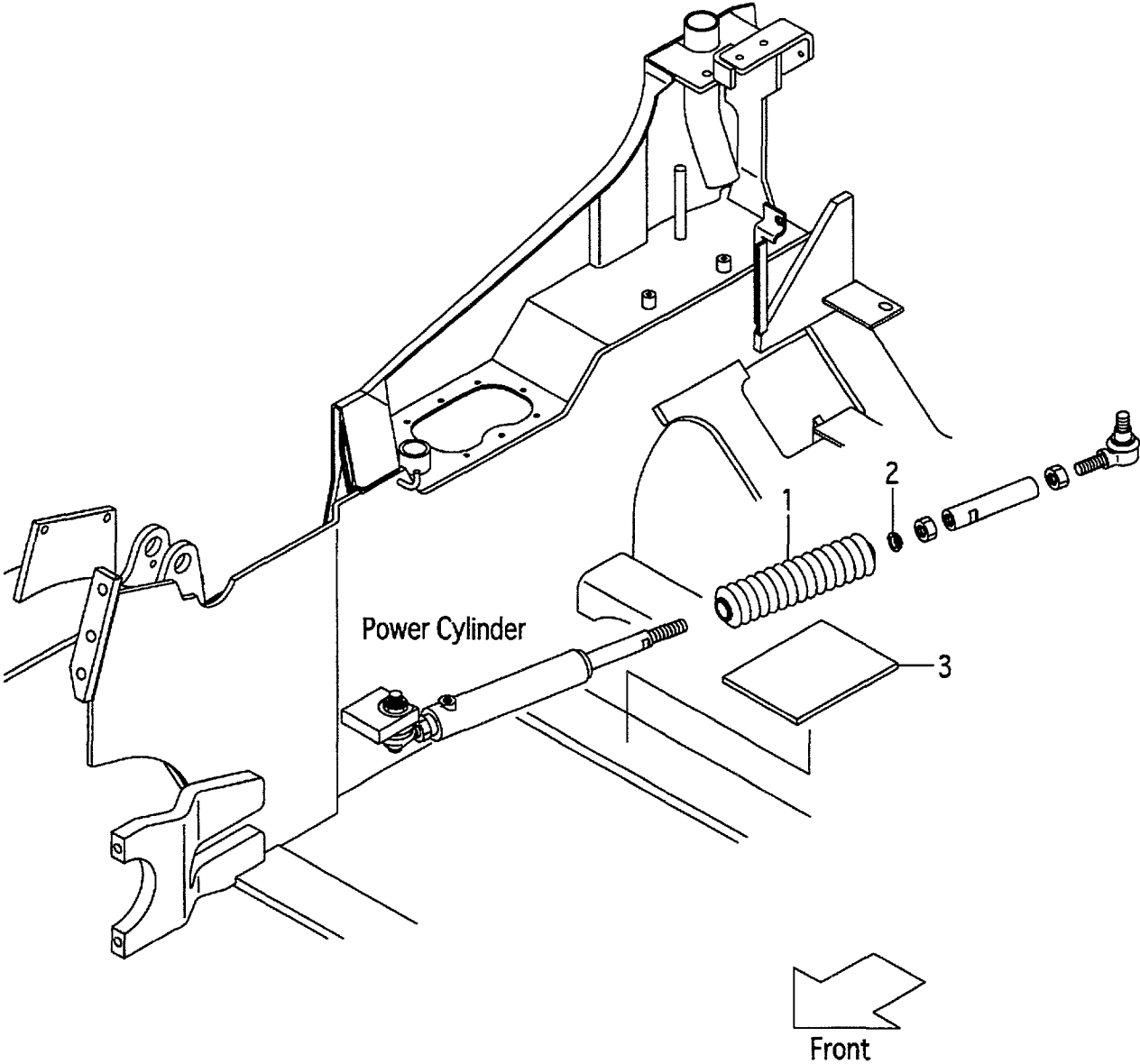
A:FG15C9H FG15T9H FG18C9H FG18T9H

B:FD15C9H FD15T9H FD18C9H FD18T9H

Item No	Part No.	Mark	Description	Req'd	Remarks : Serial No.
A1	216G4-50401		CYL-ASSY,PS      ハーフステシリンダアッセン	1	[EXC/PSS][EXE/PSS][EXN/PSS] INC.1-15
1	216G4-52101		TUBE,CYL      チューブ	1	[EXC/PSS][EXE/PSS][EXN/PSS]
A2	25594-52261		ROD-ASSY,PISTON      ピストンロッドアッセン	1	[EXC/PSS][EXE/PSS][EXN/PSS] INC.2-4
2	25594-52271		ROD,PISTON      ロッド	1	[EXC/PSS][EXE/PSS][EXN/PSS]
3	25594-52281		PISTON      ピストン	1	[EXC/PSS][EXE/PSS][EXN/PSS]
4	01402-10016		NUT      ナット	1	[EXC/PSS][EXE/PSS][EXN/PSS]
5	25594-52362	*	SEAL,SLIPPER      シール	1	[EXC/PSS][EXE/PSS][EXN/PSS]
6	25594-52401		CAP,CYL      キャップ	1	[EXC/PSS][EXE/PSS][EXN/PSS]
7	25594-52411		BUSHING      ブッシング	1	[EXC/PSS][EXE/PSS][EXN/PSS]
8	03350-00450	*	O-RING      Oリング	1	[EXC/PSS][EXE/PSS][EXN/PSS]
9	25594-52371	*	PACKING      パッキング	1	[EXC/PSS][EXE/PSS][EXN/PSS]
10	25594-52381	*	SEAL,DUST      シール	1	[EXC/PSS][EXE/PSS][EXN/PSS]
11	25594-52391	*	RING,SNAP      スナップリング	1	[EXC/PSS][EXE/PSS][EXN/PSS]
A3	24234-30551		END-ASSY,ROD,RH      ロッドエンドアッセン	1	[EXC/PSS][EXE/PSS][EXN/PSS] INC.12-14
12	NO PART NO.	#	END,ROD,RH      エンド	1	[EXC/PSS][EXE/PSS][EXN/PSS]
13	01412-10016		NUT,CASTLE      ナット	1	[EXC/PSS][EXE/PSS][EXN/PSS]
14	02200-32032		PIN,COTTER      ピン	1	[EXC/PSS][EXE/PSS][EXN/PSS]
15	01402-00022		NUT      ナット	1	[EXC/PSS][EXE/PSS][EXN/PSS]
16	24234-32381		END,ROD,LH      エンド	1	[EXC/PSS][EXE/PSS][EXN/PSS]
17	01412-10016		NUT,CASTLE      ナット	1	[EXC/PSS][EXE/PSS][EXN/PSS]
18	02200-32032		PIN,COTTER      ピン	1	[EXC/PSS][EXE/PSS][EXN/PSS]
19	01407-00022		NUT,LH      ナット	1	[EXC/PSS][EXE/PSS][EXN/PSS]
20	216G4-52071		JOINT      ジョイント	1	[EXC/PSS][EXE/PSS][EXN/PSS]
21	01402-00020		NUT      ナット	1	[EXC/PSS][EXE/PSS][EXN/PSS]
K1	25594-59802		KIT,REPAIR      リペアキット	1	[EXC/PSS][EXE/PSS][EXN/PSS] INC.5,8-11

**FIG.102 POWER CYLINDER BOOT [PSB][FC][RINFC]**

(F5H14540) パワーシリンダ

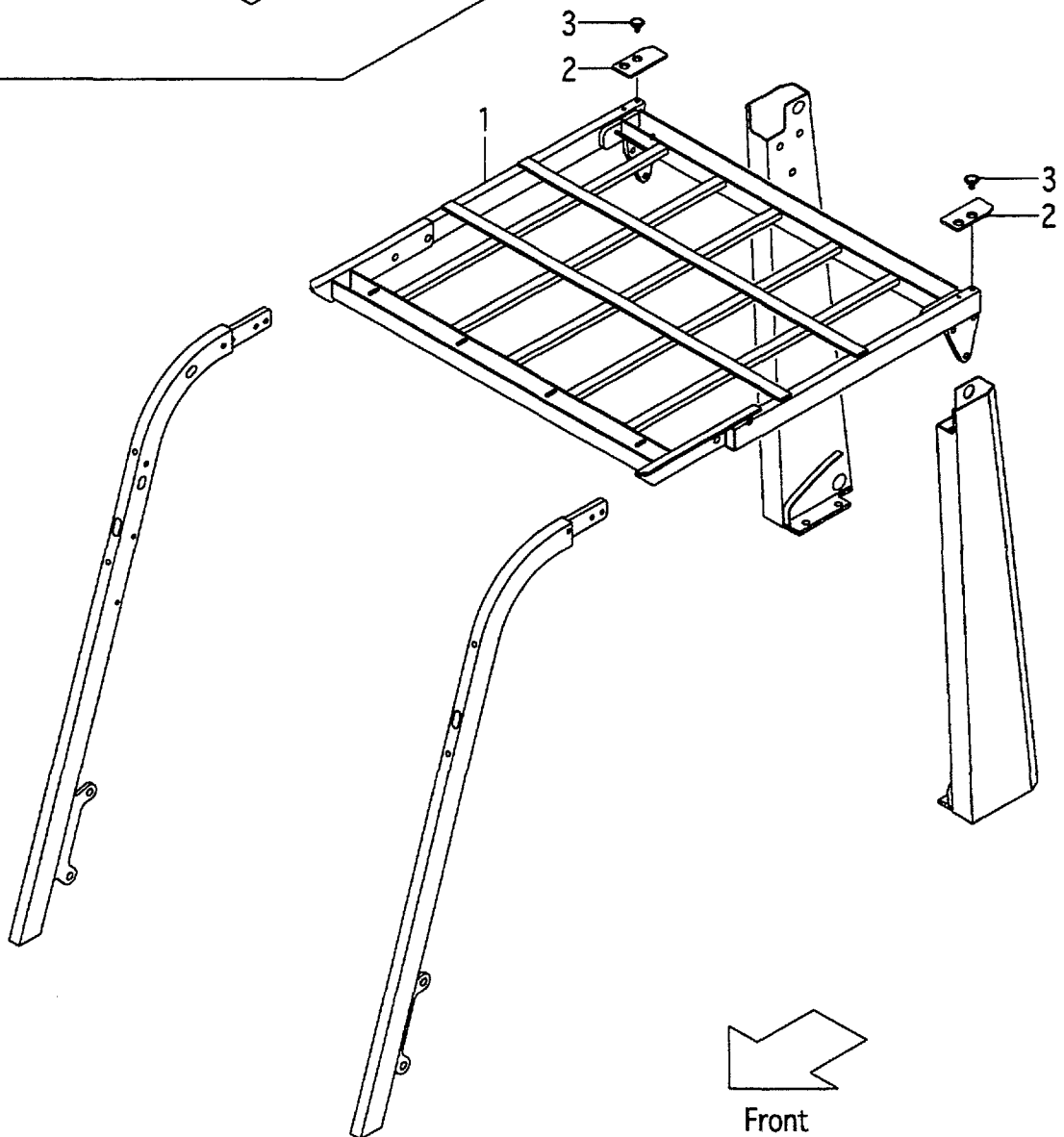
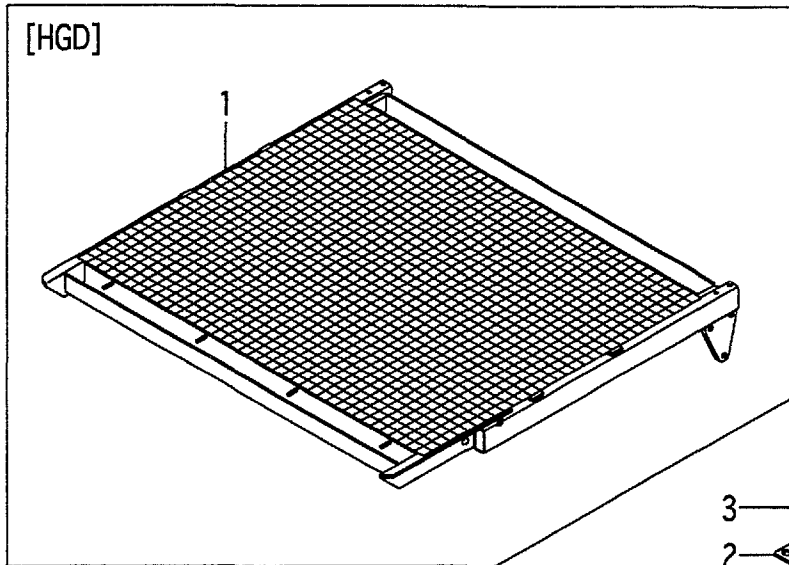


A:FG15C9H FG15T9H FG18C9H FG18T9H FG15W9H FG18W9H  
 B:FD15C9H FD15T9H FD18C9H FD18T9H FD15W9H FD18W9H

Item No	Part No.	Mark	Description	Req'd	Remarks : Serial No.
1	25594-52431		BOOT,POWER-CYL      ブーツ	1	[PSB][FC][RINFC]
2	216G4-52041		HANGER,BOOT          ハンガ	1	[PSB][FC][RINFC]
3	216G4-52051		RUBBER                  ラバー	1	[PSB][FC][RINFC]

# FIG.103 OVERHEAD GUARD

(F5H15110) オーバヘッドガード



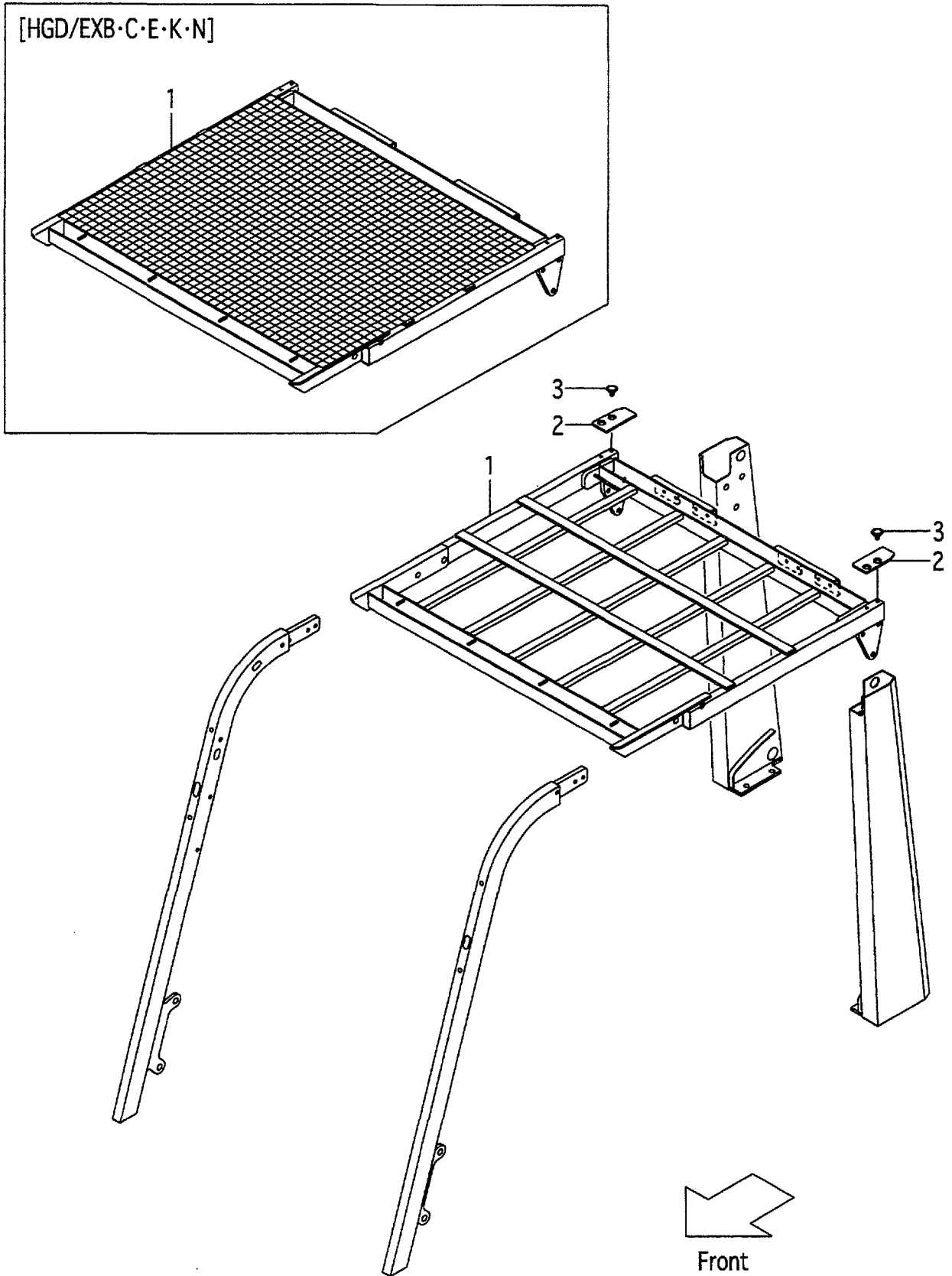


A:FG15C9H FG15T9H FG18C9H FG18T9H FG15W9H FG18W9H

B:FD15C9H FD15T9H FD18C9H FD18T9H FD15W9H FD18W9H

Item No	Part No.	Mark	Description	Req'd	Remarks : Serial No.
1	218M5-10401		GUARD,HEAD      ガード	1	
-	539A2-90201		GUARD,HEAD      ガード	1	[HGD]
-	539A5-00401		GUARD,HEAD      ガード	1	[HGH060]
2	218M5-12501		COVER              カバー	2	
3	216G6-42541		CLIP                クリップ	4	

FIG.104 OVERHEAD GUARD [EXB][EXC][EXE][EXK][EXN]  
(F5H15180) オーバヘッドガード

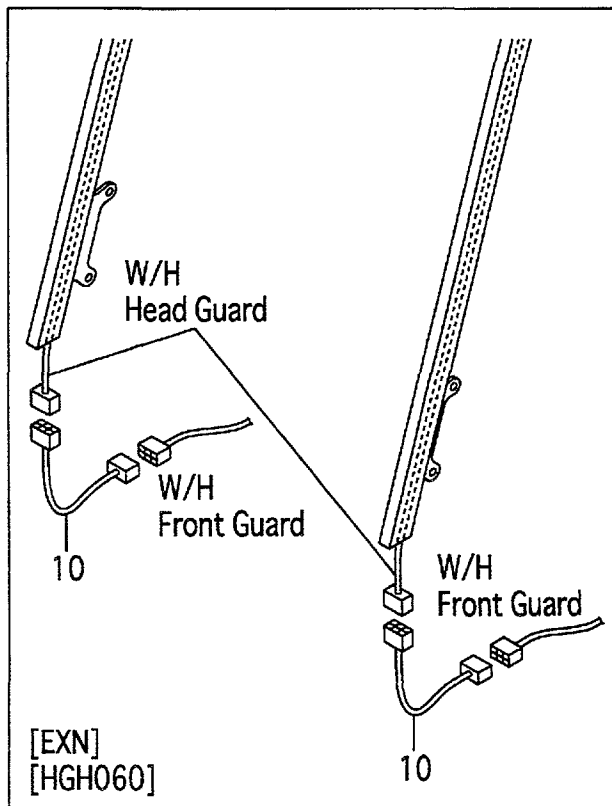
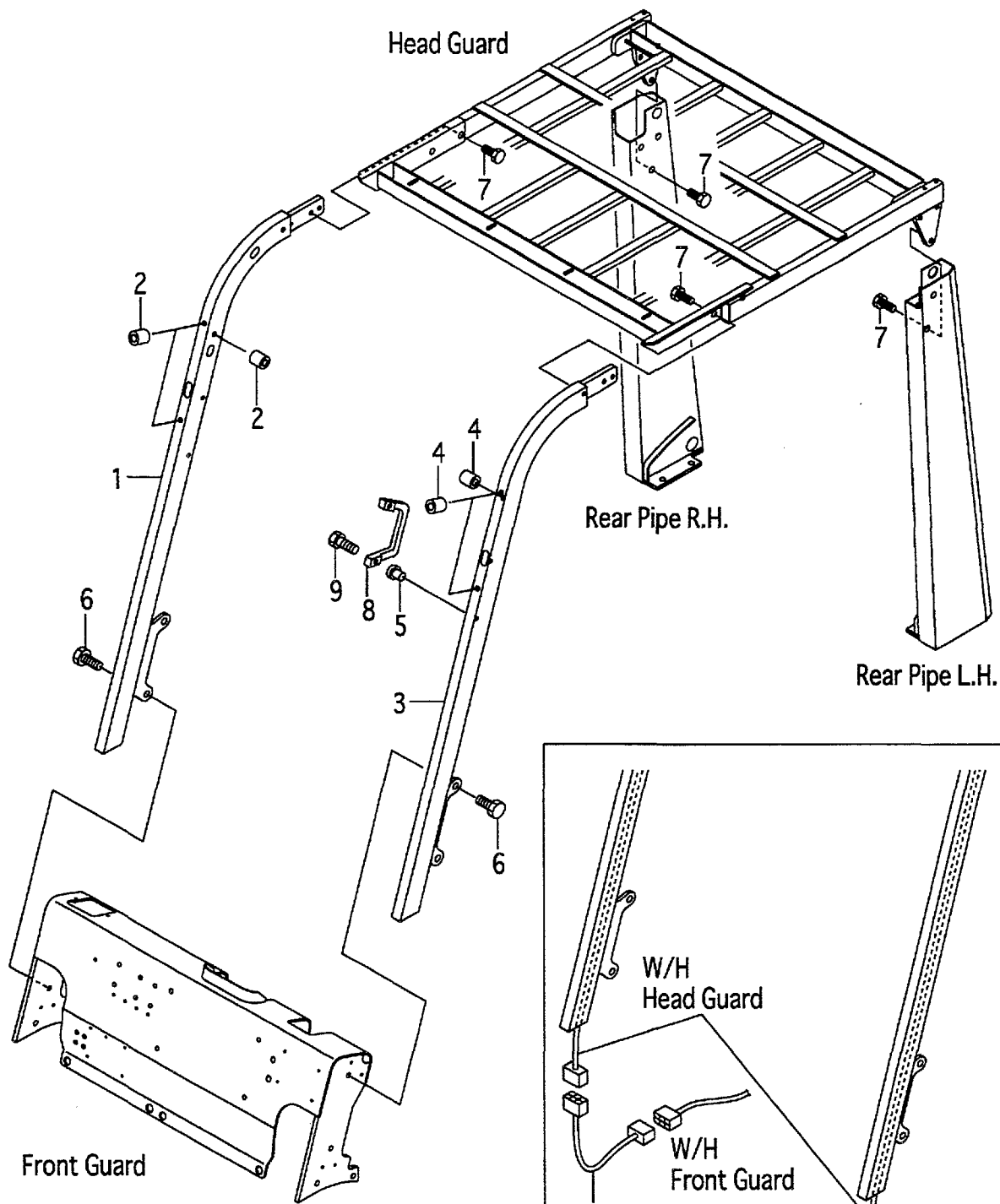


A:FG15C9H FG15T9H FG18C9H FG18T9H

B:FD15C9H FD15T9H FD18C9H FD18T9H

Item No	Part No.	Mark	Description	Req'd	Remarks : Serial No.
1	518G2-80231		GUARD,HEAD ガード	1	[EXB][EXC][EXE][EXK]
-	539A2-60231		GUARD,HEAD ガード	1	[EXN]
-	539A2-90301		GUARD,HEAD ガード	1	[HGD/EXB][HGD/EXC] [HGD/EXE][HGD/EXK]
-	539A2-90401		GUARD,HEAD ガード	1	[HGD/EXN]
2	218M5-12501		COVER カバー	2	[EXB][EXC][EXE][EXK][EXN]
3	216G6-42541		CLIP クリップ	4	[EXB][EXC][EXE][EXK][EXN]

**FIG.105 FRONT PIPE**  
 (F5H15120) フロントパイプ



A:FG15C9H FG15T9H FG18C9H FG18T9H C:FD15C9H FD15T9H FD18C9H FD18T9H

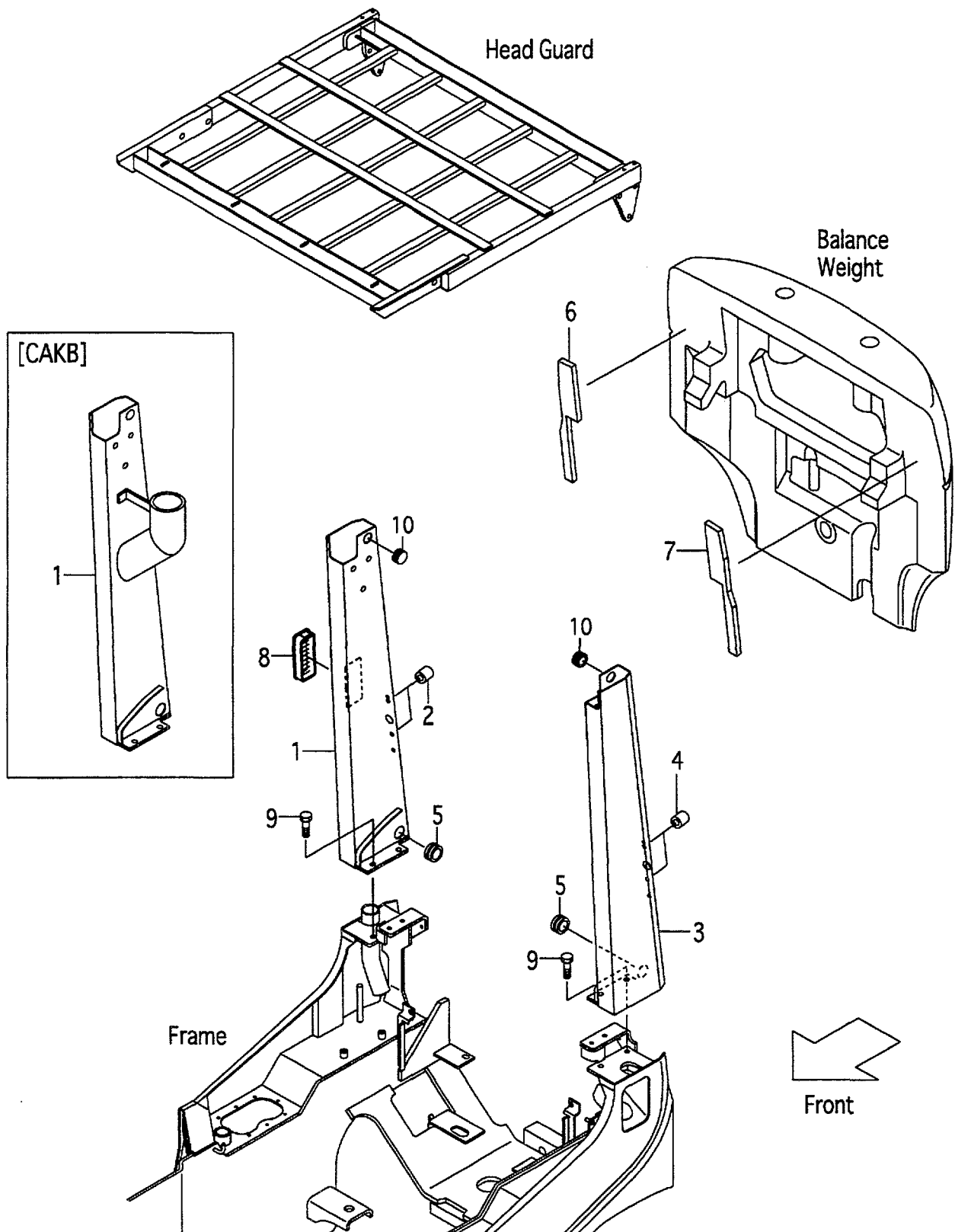
B:FG15W9H FG18W9H

D:FD15W9H FD18W9H

Item No	Part No.	Mark	Description	Req'd	Remarks : Serial No.
A1	218M5-10341		PIPE-ASSY,FRONT,RH フロントパイプアッセン	1	INC.1,2
-	518G2-60201		PIPE-ASSY,FRONT,RH フロントパイプアッセン	1	A,C [EXN] INC.1,2
-	218G5-10341		PIPE-ASSY,FRONT,RH フロントパイプアッセン	1	[HGL] INC.1,2
-	518G2-60201		PIPE-ASSY,FRONT,RH フロントパイプアッセン	1	[HGH060] INC.1,2
1	NO PART NO.	#	PIPE,FRONT,RH パイプ	1	
-	NO PART NO.	#	PIPE,FRONT,RH パイプ	1	A,C [EXN]
-	NO PART NO.	#	PIPE,FRONT,RH パイプ	1	[HGL]
-	NO PART NO.	#	PIPE,FRONT,RH パイプ	1	[HGH060]
2	514A5-12011		RIVET,POP リベット	3	
A2	218M5-10351		PIPE-ASSY,FRONT,LH フロントパイプアッセン	1	INC.3-5
-	518G2-60211		PIPE-ASSY,FRONT,LH フロントパイプアッセン	1	A,C [EXN] INC.3-5
-	218G5-10351		PIPE-ASSY,FRONT,LH フロントパイプアッセン	1	[HGL] INC.3-5
-	518G2-60211		PIPE-ASSY,FRONT,LH フロントパイプアッセン	1	[HGH060] INC.3-5
3	NO PART NO.	#	PIPE,FRONT,LH パイプ	1	
-	NO PART NO.	#	PIPE,FRONT,LH パイプ	1	A,C [EXN]
-	NO PART NO.	#	PIPE,FRONT,LH パイプ	1	[HGL]
-	NO PART NO.	#	PIPE,FRONT,LH パイプ	1	[HGH060]
4	514A5-12011		RIVET,POP リベット	3	
5	516G5-13151		RIVET,POP リベット	2	
6	01186-12025		BOLT ホルト	4	
7	01186-12035		BOLT ホルト	10	
8	516G5-13051		GRIP グリップ	1	
9	01171-06025		BOLT ホルト	2	
10	229F2-42141		WIRE-HARNESS,R-COMB. ワイヤハーネス	2	A,C [EXN]
-	229F2-42141		WIRE-HARNESS,R-COMB. ワイヤハーネス	2	[HGH060]

# FIG.106 REAR PIPE

(F5H15130) リヤパイプ



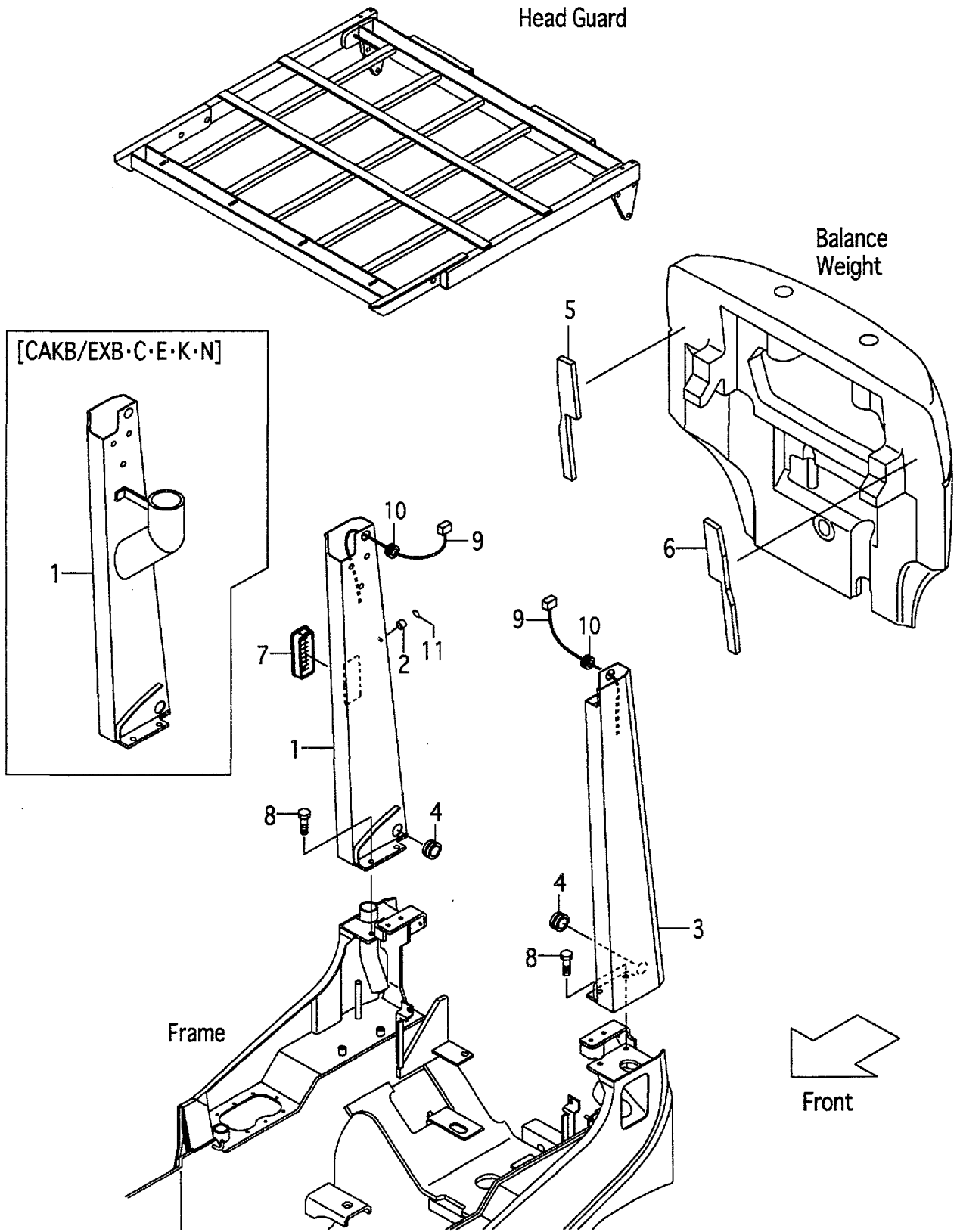
A:FG15C9H FG15T9H FG18C9H FG18T9H FG15W9H FG18W9H

B:FD15C9H FD15T9H FD18C9H FD18T9H FD15W9H FD18W9H

Item No	Part No.	Mark	Description	Req'd	Remarks : Serial No.
A1	239A5-10111		PIPE-ASSY,REAR,RH リヤ-パイプアッセン	1	INC.1,2
-	218G5-10111		PIPE-ASSY,REAR,RH リヤ-パイプアッセン	1	[HGL] INC.1,2
-	539A5-00111		PIPE-ASSY,REAR,RH リヤ-パイプアッセン	1	[HGH060] INC.1,2
-	539A0-90111		PIPE-ASSY,REAR,RH リヤ-パイプアッセン	1	[CAKB] INC.1,2
1	NO PART NO.	#	PIPE,REAR,RH パイプ	1	
-	NO PART NO.	#	PIPE,REAR,RH パイプ	1	[HGL]
-	NO PART NO.	#	PIPE,REAR,RH パイプ	1	[HGH060]
-	NO PART NO.	#	PIPE,REAR,RH パイプ	1	[CAKB]
2	514A5-12011		RIVET,POP リベット	2	
A2	239A5-10121		PIPE-ASSY,REAR,LH リヤ-パイプアッセン	1	INC.3,4
-	218G5-10121		PIPE-ASSY,REAR,LH リヤ-パイプアッセン	1	[HGL] INC.3,4
-	539A5-00121		PIPE-ASSY,REAR,LH リヤ-パイプアッセン	1	[HGH060] INC.3,4
3	NO PART NO.	#	PIPE,REAR,LH パイプ	1	
-	NO PART NO.	#	PIPE,REAR,LH パイプ	1	[HGL]
-	NO PART NO.	#	PIPE,REAR,LH パイプ	1	[HGH060]
4	514A5-12011		RIVET,POP リベット	2	
5	524W5-12091		GROMMET グロメット	2	
6	239A5-12401		RUBBER,WEIGHT,RH ラバー	1	
7	239A5-12411		RUBBER,WEIGHT,LH ラバー	1	
8	230C1-02041		COVER,AIR-INTAKE カバー	1	(WITHOUT CAKB)
9	01186-12025		BOLT ホルト	4	
10	27662-62721		GROMMET グロメット	2	A:15009- B:15012-

# FIG.107 REAR PIPE [EXB][EXC][EXE][EXK][EXN]

(F5H15140) リヤパイプ





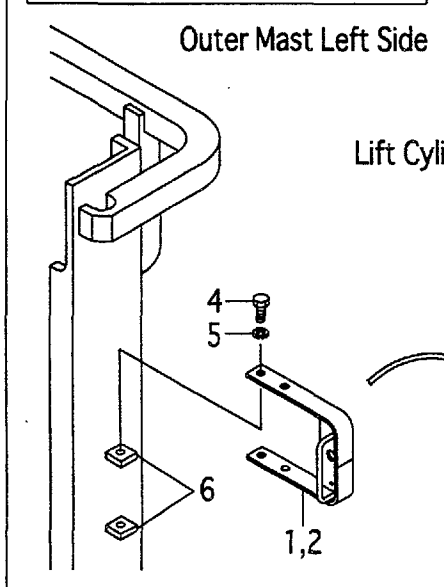
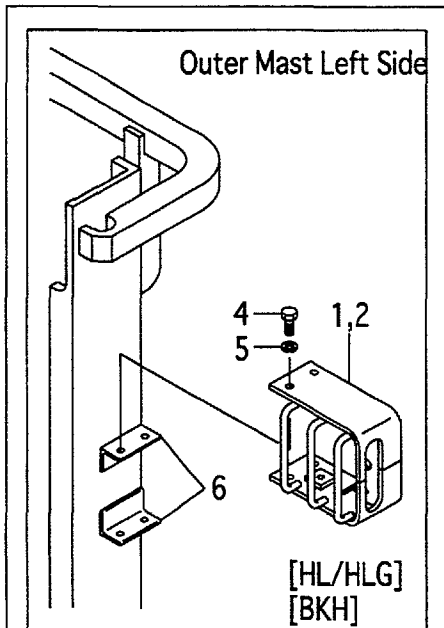
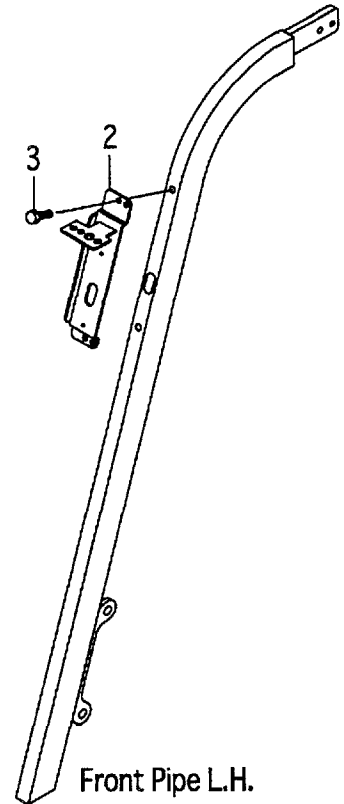
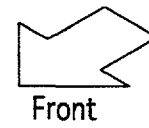
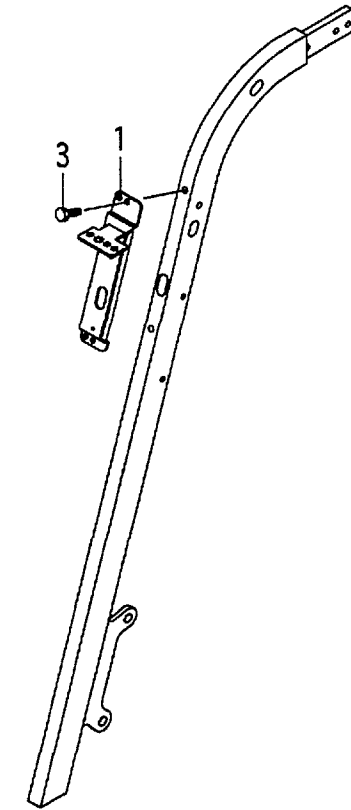
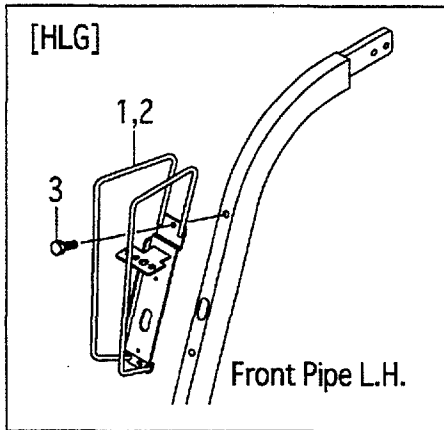
A:FG15C9H FG15T9H FG18C9H FG18T9H

B:FD15C9H FD15T9H FD18C9H FD18T9H

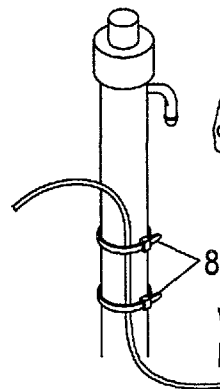
Item No	Part No.	Mark	Description	Req'd	Remarks : Serial No.
A1	539A2-80111		PIPE-ASSY,REAR,RH リヤ-パイプアッセン	1	[EXB][EXC][EXE][EXK] INC.1,2
-	539A2-60111		PIPE-ASSY,REAR,RH リヤ-パイプアッセン	1	[EXN] INC.1,2
-	539C0-90051		PIPE-ASSY,REAR,RH リヤ-パイプアッセン	1	[CAKB/EXB][CAKB/EXC] [CAKB/EXE][CAKB/EXK] INC.1,2
-	539C0-90061		PIPE-ASSY,REAR,RH リヤ-パイプアッセン	1	[CAKB/EXN] INC.1,2
1	NO PART NO.	#	PIPE,REAR,RH パイプ	1	[EXB][EXC][EXE][EXK]
-	NO PART NO.	#	PIPE,REAR,RH パイプ	1	[EXN]
-	NO PART NO.	#	PIPE,REAR,RH パイプ	1	[CAKB/EXB][CAKB/EXC] [CAKB/EXE][CAKB/EXK]
-	NO PART NO.	#	PIPE,REAR,RH パイプ	1	[CAKB/EXN]
2	514A5-12011		RIVET,POP リベット	1	[EXB][EXC][EXE][EXK][EXN]
3	539A2-80221		PIPE,REAR,LH パイプ	1	[EXB][EXC][EXE][EXK]
-	539A2-60221		PIPE,REAR,LH パイプ	1	[EXN]
4	524W5-12091		GROMMET グロメット	2	[EXB][EXC][EXE][EXK][EXN]
5	239A5-12401		RUBBER,WEIGHT,RH ラバー	1	[EXB][EXC][EXE][EXK][EXN]
6	239A5-12411		RUBBER,WEIGHT,LH ラバー	1	[EXB][EXC][EXE][EXK][EXN]
7	230C1-02041		COVER,AIR-INTAKE カバー	1	[EXB][EXC][EXE][EXK] (WITHOUT CAKB/EXB&C&E&K)
-	230C1-02041		COVER,AIR-INTAKE カバー	1	[EXN](WITHOUT CAKB/EXN)
8	01186-12025		BOLT ボルト	4	[EXB][EXC][EXE][EXK][EXN]
9	514T2-72061		WIRE-HARNES,R-COMB. ワイヤハーネス	2	[EXB][EXC][EXE][EXK][EXN]
10	22679-47301		GROMMET グロメット	2	[EXB][EXC][EXE][EXK][EXN]
11	539A2-82251		SEAL,COVER シール	1	[EXB][EXC][EXE][EXK][EXN]

# FIG.108 FRONT LAMP BRACKET

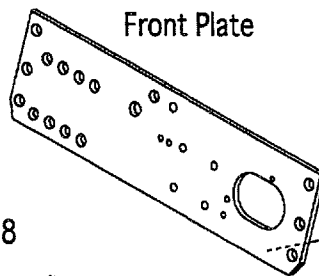
(F5H15150) フロントランプブラケット



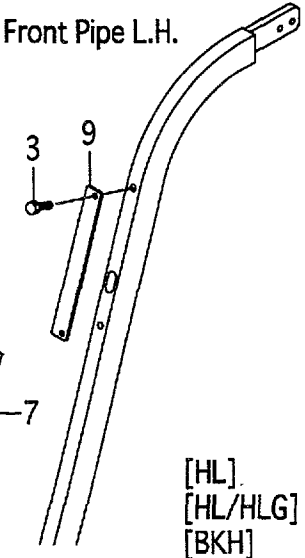
Lift Cylinder L.H.



Front Plate



Front Pipe L.H.



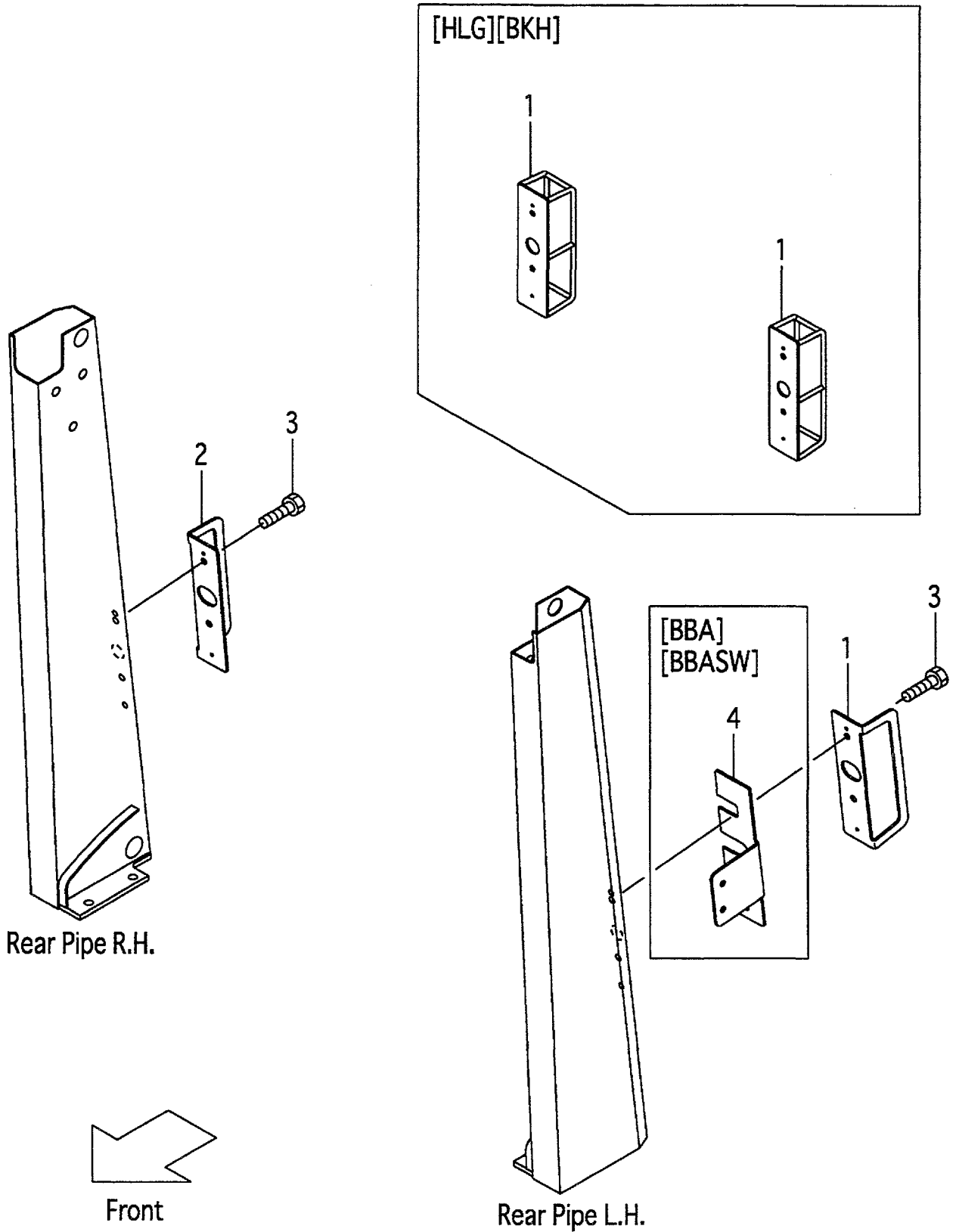
A:FG15C9H FG15T9H FG18C9H FG18T9H FG15W9H FG18W9H

B:FD15C9H FD15T9H FD18C9H FD18T9H FD15W9H FD18W9H

Item No.	Part No.	Mark	Description	Req'd	Remarks : Serial No.
1	239A5-12501		BRACKET,HEAD-LAMP,RH ブラケット	1	
-	539A5-12041		BRACKET,HEAD-LAMP,RH ブラケット	1	[HLG]
-	534A9-22001		BRACKET,HEAD-LAMP,RH ブラケット	1	[HL]
-	534A4-22001		BRACKET,HEAD-LAMP,RH ブラケット	1	[HL/HLG][BKH]
2	239A5-12521		BRACKET,HEAD-LAMP,LH ブラケット	1	
-	539A5-12011		BRACKET,HEAD-LAMP,LH ブラケット	1	[HLG]
-	534A9-22011		BRACKET,HEAD-LAMP,LH ブラケット	1	[HL]
-	534A4-22011		BRACKET,HEAD-LAMP,LH ブラケット	1	[HL/HLG][BKH]
3	01183-08016		BOLT ホルト	4	
4	01100-12020		BOLT ホルト	4	[HL][HL/HLG][BKH]
5	02010-00012		WASHER ワッシャ	4	[HL][HL/HLG][BKH]
6	534A9-22101		PLATE,TAPPED プレート	4	[HL]
-	534A4-22101		BRACKET ブラケット	4	[HL/HLG][BKH]
7	27732-42221		CLAMP,HARNESS クランプ	2	[HL][HL/HLG][BKH]
8	04913-11380		BAND,INSHULOCK バンド	4	[HL][HL/HLG][BKH]
9	534A9-22301		PLATE プレート	2	[HL][HL/HLG][BKH]

# FIG.109 REAR LAMP BRACKET

(F5H15160) リヤランプブラケット



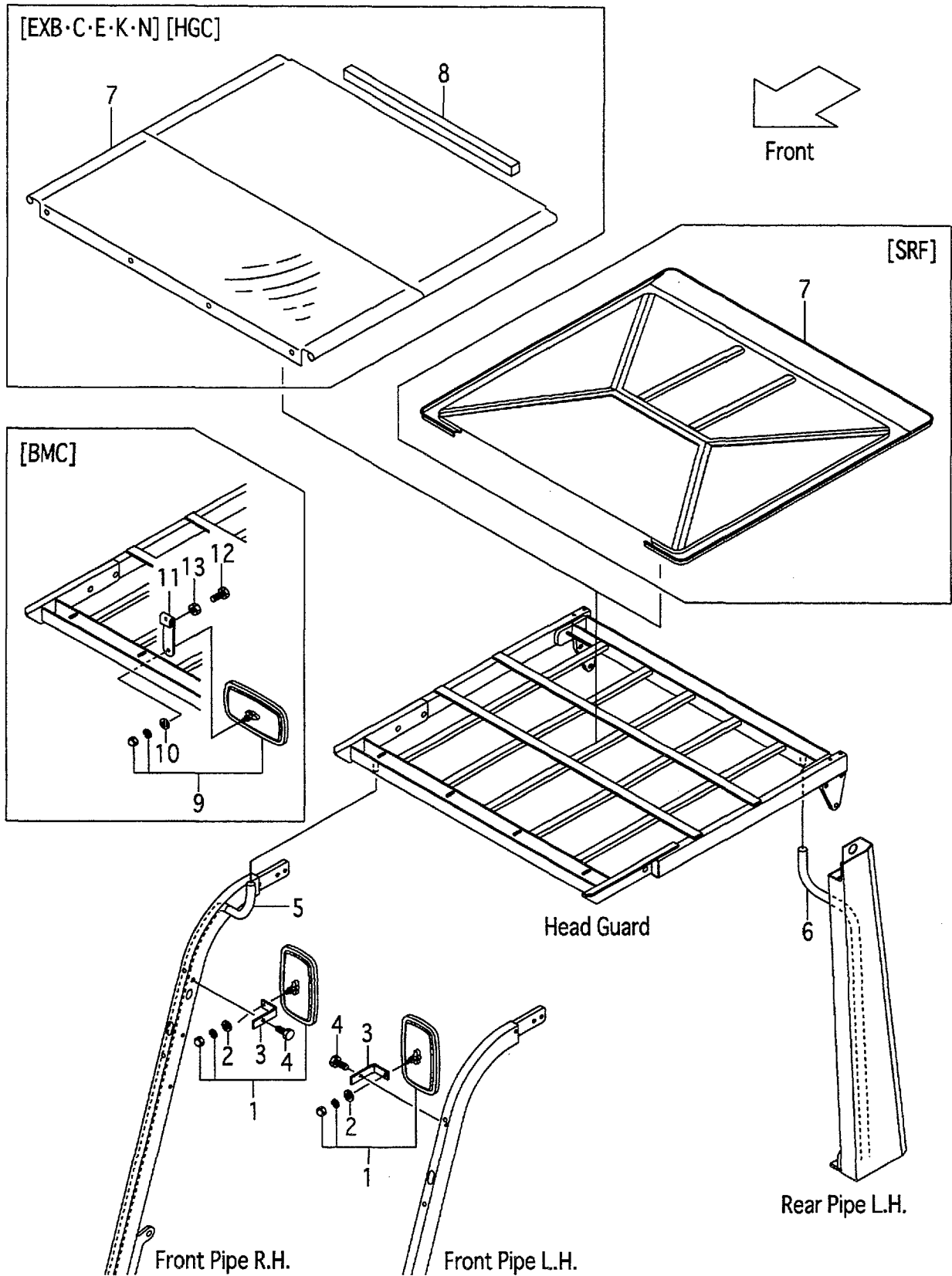
A:FG15C9H FG15T9H FG18C9H FG18T9H FG15W9H FG18W9H

B:FD15C9H FD15T9H FD18C9H FD18T9H FD15W9H FD18W9H

Item No	Part No.	Mark	Description	Req'd	Remarks : Serial No.
1	534A5-12321		GUARD,REAR-LAMP,LH ガード	1	(WITHOUT EXB&C&E&K&N)
-	524W5-13351		GUARD,REAR-LAMP ガード	2	[HLG][BKH]
2	534A5-12331		GUARD,REAR-LAMP,RH ガード	1	(WITHOUT EXB&C&E&K&N, HLG,BKH)
3	01183-08016		BOLT ホルト	4	(WITHOUT EXB&C&E&K&N)
4	539A1-32001		BRACKET ブラケット	1	[BBA][BBASW]

# FIG.110 HEAD GUARD PARTS

(F5H15170) ヘッドガードパーツ



A:FG15C9H FG15T9H FG18C9H FG18T9H C:FD15C9H FD15T9H FD18C9H FD18T9H

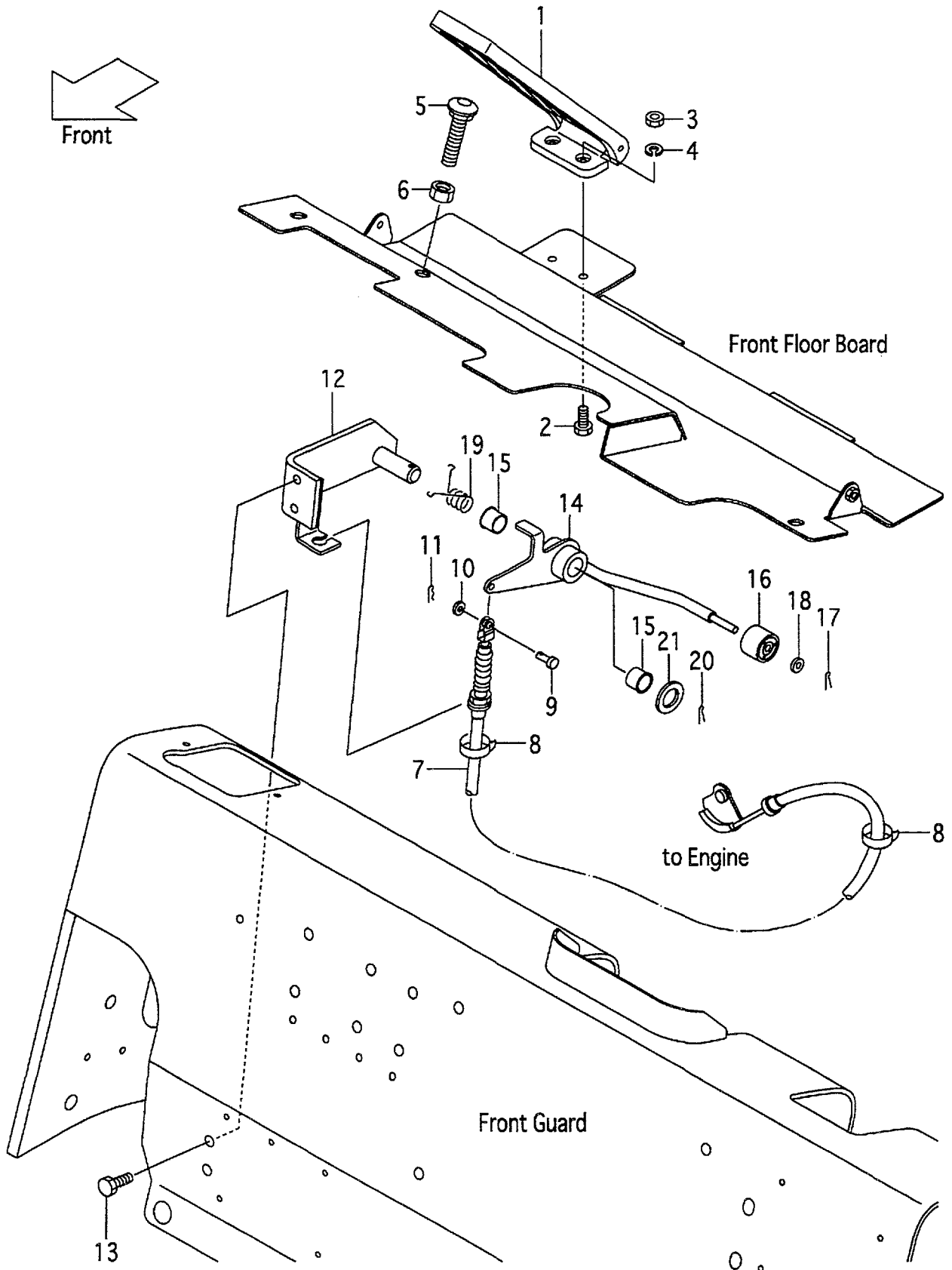
B:FG15W9H FG18W9H

D:FD15W9H FD18W9H

Item No.	Part No.	Mark	Description	Req'd	Remarks : Serial No.
1	239A9-92001		MIRROR ミラー	2	
2	222A9-32011		WASHER ワッシャ	2	
3	534A5-12571		BRACKET,BACK-MIRROR ブラケット	2	
4	514A5-12021		BOLT ボルト	2	
5	516M5-12311		HOSE,VINYL ホース	1	
-	534A5-00411		HOSE,VINYL ホース	1	A,C [EXN]
-	516M5-12301		HOSE,VINYL ホース	1	[HGL]
-	534A5-00411		HOSE,VINYL ホース	1	[HGH060]
6	534A5-00401		HOSE,VINYL ホース	1	
-	516M5-12311		HOSE,VINYL ホース	1	A,C [EXN]
-	516G5-12511		HOSE,VINYL ホース	1	[HGL]
-	516M5-12311		HOSE,VINYL ホース	1	[HGH060]
7	539A5-12001		CANVAS キャンバス	1	A,C [EXB][EXC][EXE][EXK][EXN] (WITHOUT HGCZZZ/EX)
-	539A5-10501		ROOF,SUN ルーフ	1	[SRF]
-	539A5-12001		CANVAS キャンバス	1	[HGC]
8	516G5-13511		SUPPORTER サポーター	1	A,C [EXB][EXC][EXE][EXK][EXN] (WITHOUT HGCZZZ/EX)
-	516G5-13511		SUPPORTER サポーター	1	[HGC]
9	239A9-92001		MIRROR ミラー	1	[BMC]
10	222A9-32011		WASHER ワッシャ	1	[BMC]
11	539A9-32001		BRACKET,BACK-MIRROR ブラケット	1	[BMC]
12	01100-08025		BOLT ボルト	2	[BMC]
13	01402-00008		NUT ナット	2	[BMC]

# FIG.111 ACCEL PEDAL (G-TYPE)

(F5H15210) アクセルペダル



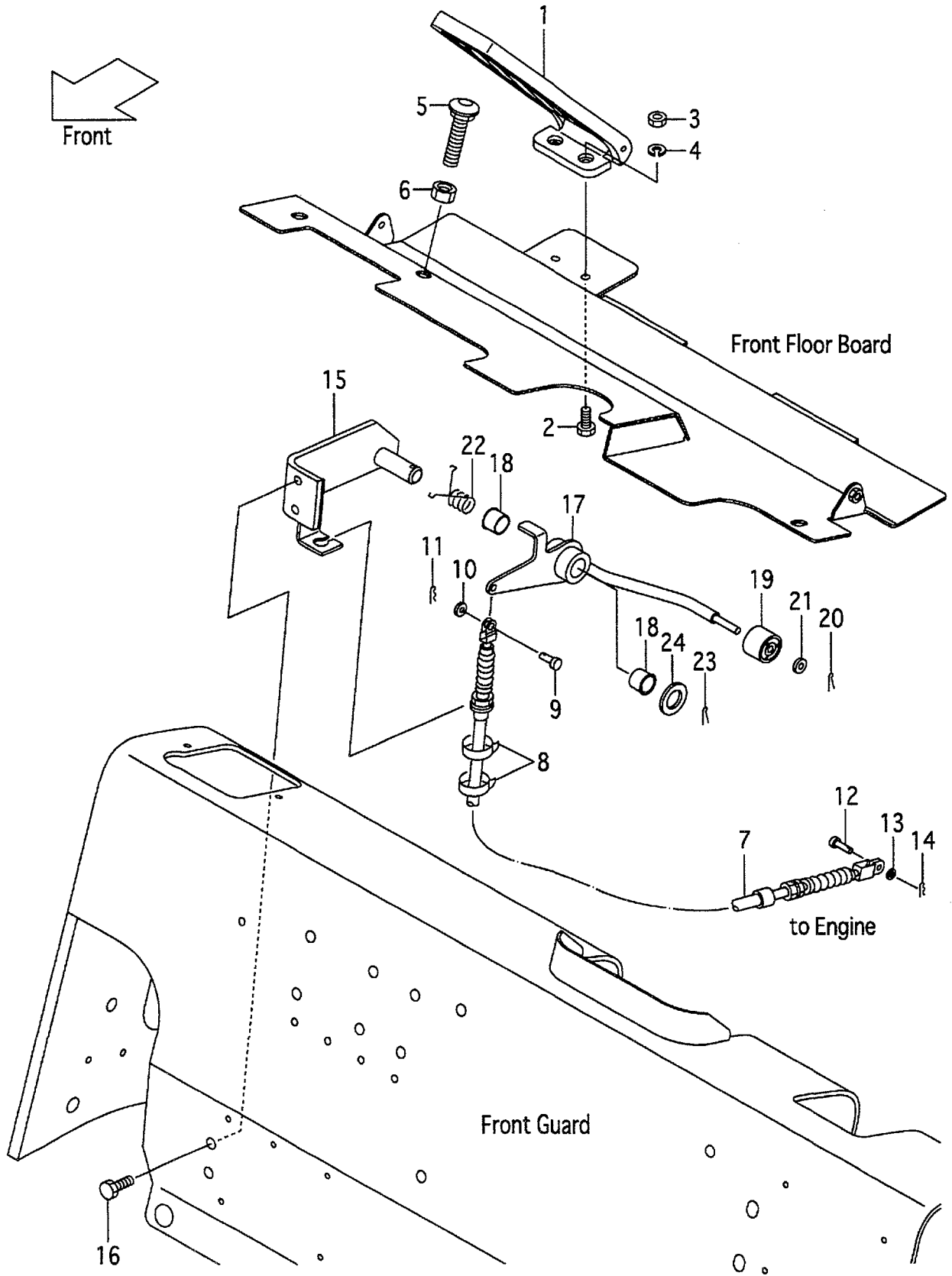


A:FG15C9H FG15T9H FG18C9H FG18T9H FG15W9H FG18W9H

Item No	Part No.	Mark	Description	Req'd	Remarks : Serial No.
1	214A5-22051		PEDAL,ACCEL      ペダル	1	
2	01100-06012		BOLT                      ホルト	2	
3	01400-00006		NUT                        ナット	2	
4	02010-00006		WASHER                  ワッシャ	2	
5	27455-22011		BOLT,CAP-SQUARE-NECK      ホルト	1	
6	01400-00012		NUT                        ナット	1	
7	237A5-22101		WIRE,ACCEL              ワイヤ	1	
8	27042-42312		BAND,CABLE              バンド	2	
9	02262-06015		PIN,CLEVIS                ピン	1	
10	02000-00006		WASHER                  ワッシャ	1	
11	216G5-22081		PIN,SNAP                 ピン	1	
12	239A5-20402		BRACKET,ACCEL-LINK      ブラケット	1	
13	01183-08016		BOLT                        ホルト	2	
A1	239A5-20302		LINK-ASSY,ACCEL        アクセルリンクアッセン	1	INC.14-18
14	NO PART NO.	#	LINK,ACCEL                リンク	1	
15	214A7-42071		BUSHING                  ブッシング	2	
16	214A5-22001		ROLLER                  ローラ	1	
17	02200-16010		PIN,COTTER                ピン	1	
18	02000-00006		WASHER                  ワッシャ	1	
19	239A5-22252		SPRING                  スプリング	1	
20	02200-04025		PIN,COTTER                ピン	1	
21	02000-00016		WASHER                  ワッシャ	1	

# FIG.112 ACCEL PEDAL (D-TYPE)

(F5H15220) アクセルペダル

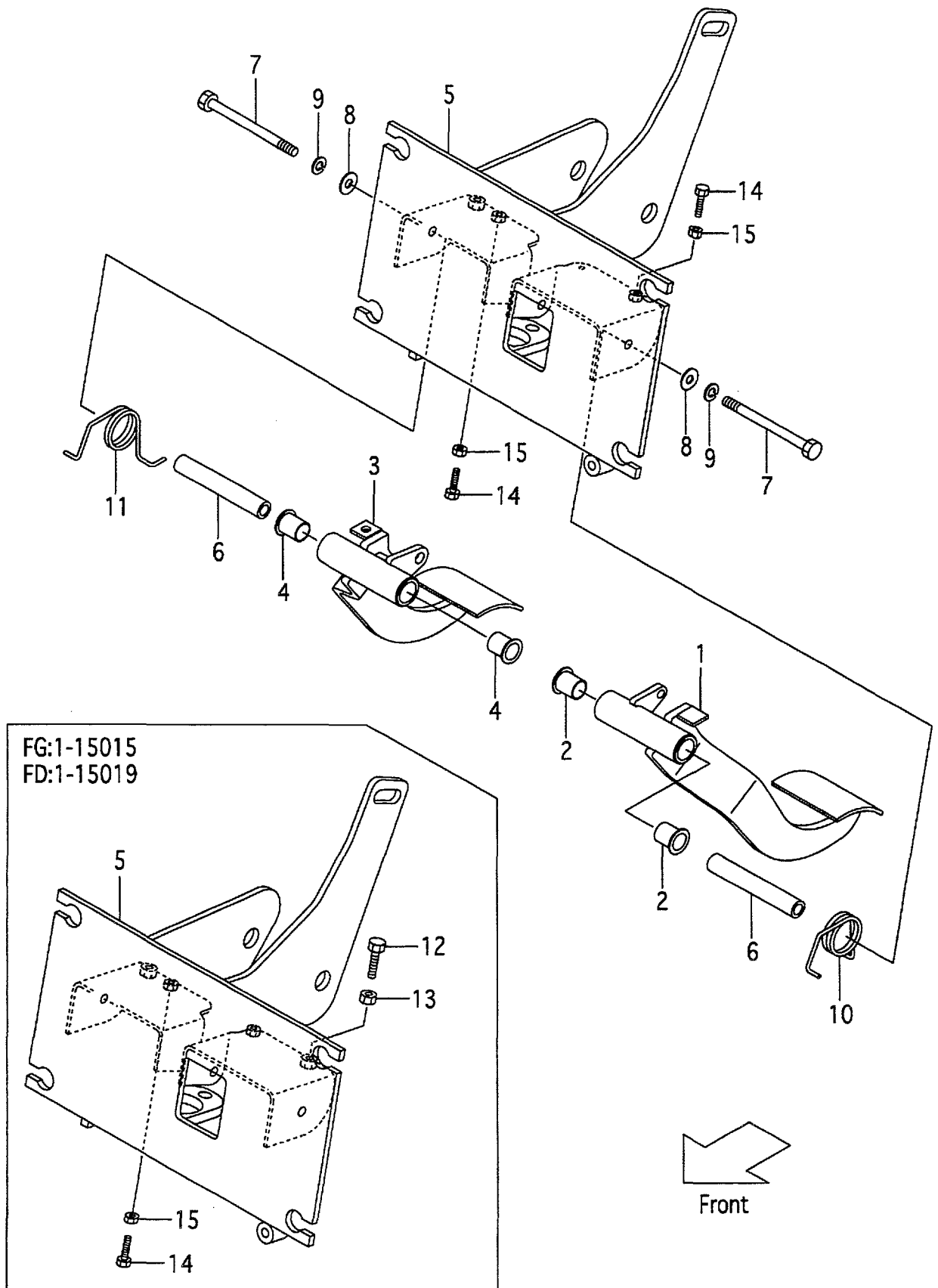


A:FD15C9H FD15T9H FD18C9H FD18T9H FD15W9H FD18W9H

Item No	Part No.	Mark	Description	Req'd	Remarks : Serial No.
1	214A5-22051		PEDAL,ACCEL      へダル	1	
2	01100-06012		BOLT              ホルト	2	
3	01400-00006		NUT               ナット	2	
4	02010-00006		WASHER           ワッシャ	2	
5	216G5-22101		BOLT,CAP-SQUARE-NECK      ホルト	1	
6	01400-00012		NUT               ナット	1	
7	238F5-22101		WIRE,ACCEL       ワイヤ	1	
8	27042-42312		BAND,CABLE       バンド	2	
9	02262-06015		PIN,CLEVIS       ピン	1	
10	02000-00006		WASHER           ワッシャ	1	
11	216G5-22081		PIN,SNAP          ピン	1	
12	22717-40061		PIN,CLEVIS       ピン	1	
13	02000-00005		WASHER           ワッシャ	1	
14	216G7-42161		PIN,SNAP          ピン	1	
15	239A5-20402		BRACKET,ACCEL-LINK      ブラケット	1	
16	01183-08016		BOLT              ホルト	2	
A1	239A5-20302		LINK-ASSY,ACCEL      アクセルリンクアッセン	1	INC.17-21
17	NO PART NO.	#	LINK,ACCEL       リンク	1	
18	214A7-42071		BUSHING           ブッシング	2	
19	214A5-22001		ROLLER           ローラ	1	
20	02200-16010		PIN,COTTER       ピン	1	
21	02000-00006		WASHER           ワッシャ	1	
22	239A5-22252		SPRING           スプリング	1	
23	02200-04025		PIN,COTTER       ピン	1	
24	02000-00016		WASHER           ワッシャ	1	

# FIG.113 FOOT PEDAL (C-TYPE)

(F5H15410) フットペダル



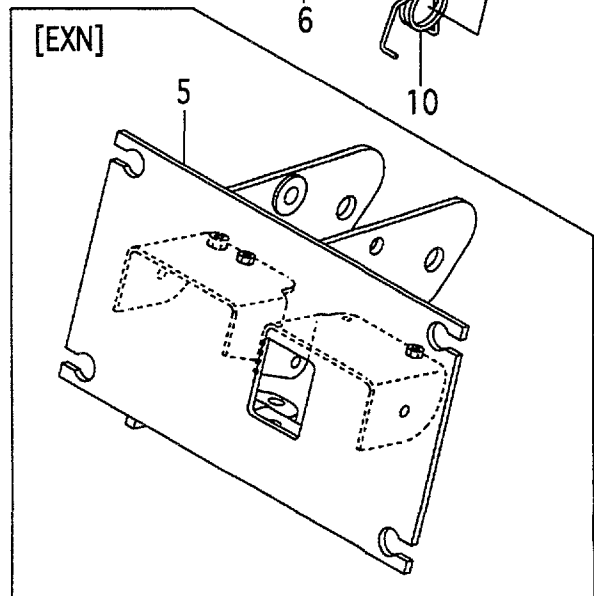
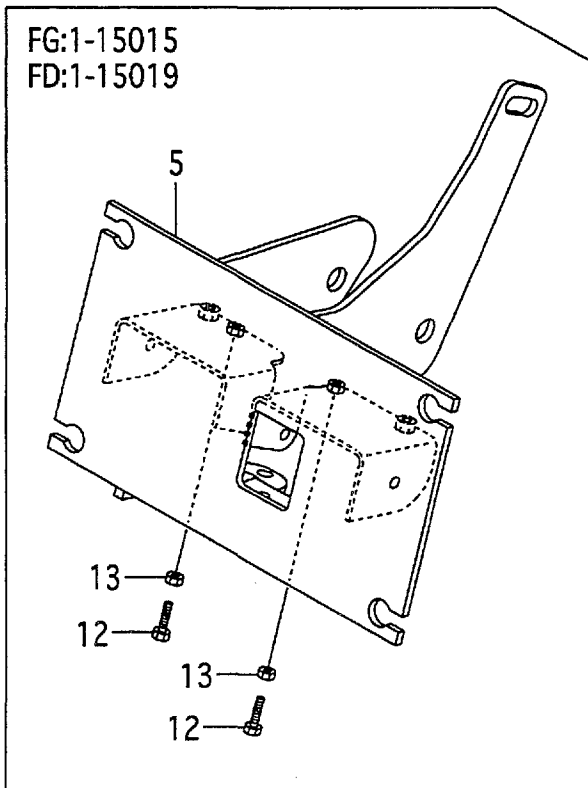
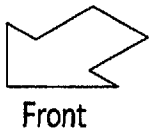
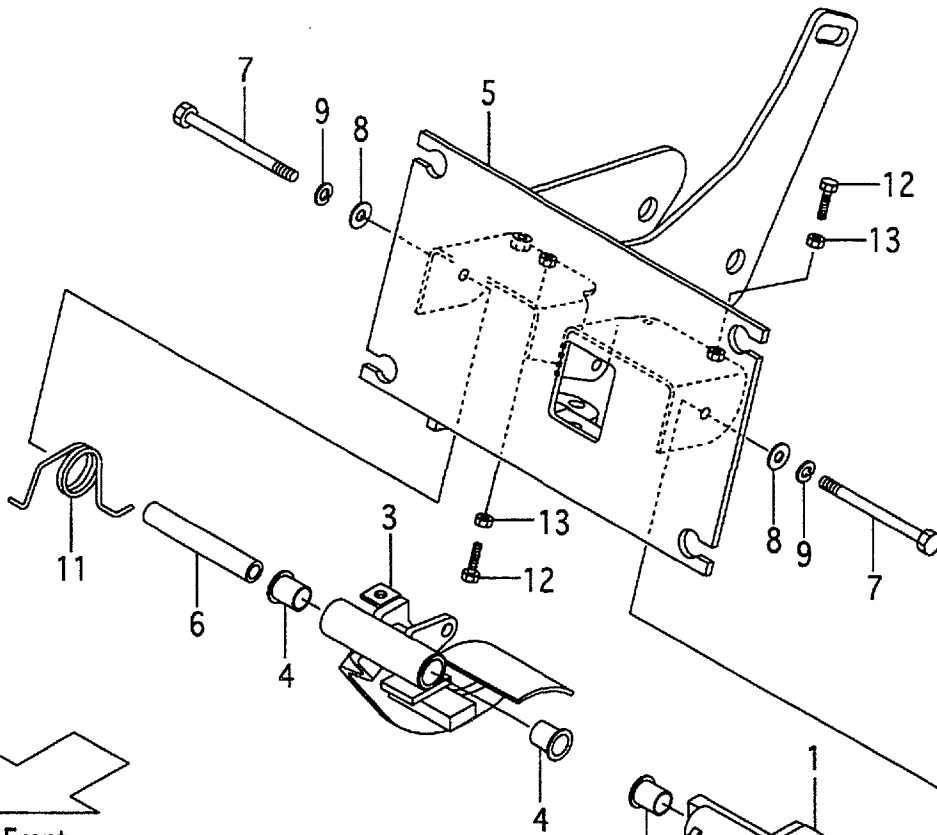
A:FG15C9H FG18C9H

B:FD15C9H FD18C9H

Item No	Part No.	Mark	Description	Req'd	Remarks : Serial No.
A1	239A5-40071		PEDAL-ASSY,CLUTCH クラッチペダルアッセン	1	INC.1,2
1	NO PART NO.	#	PEDAL,CLUTCH ペダル	1	
2	239B5-42221		BUSHING ブッシング	2	
A2	239A5-40061		PEDAL-ASSY,BRAKE ブレーキペダルアッセン	1	INC.3,4
3	NO PART NO.	#	PEDAL,BRAKE ペダル	1	
4	239B5-42221		BUSHING ブッシング	2	
5	239A5-40201		BRACKET,PEDAL ブラケット	1	
6	239B5-42231		SPACER スペース	2	
7	01103-10120		BOLT ボルト	2	
8	02002-00010		WASHER ワッシャ	2	
9	02011-00010		WASHER ワッシャ	2	
10	239B5-42201		SPRING スプリング	1	
11	239B5-42211		SPRING スプリング	1	
12	01120-10035		BOLT ボルト	1	A:1-15015 B:1-15019
13	01402-00010		NUT ナット	1	A:1-15015 B:1-15019
14	01120-08035		BOLT ボルト	1	A:1-15015 B:1-15019
-	01120-08035		BOLT ボルト	2	A:15016- B:15020-
15	01402-00008		NUT ナット	1	A:1-15015 B:1-15019
-	01402-00008		NUT ナット	2	A:15016- B:15020-

# FIG.114 FOOT PEDAL (T-TYPE)

(F5H15420) フットペダル

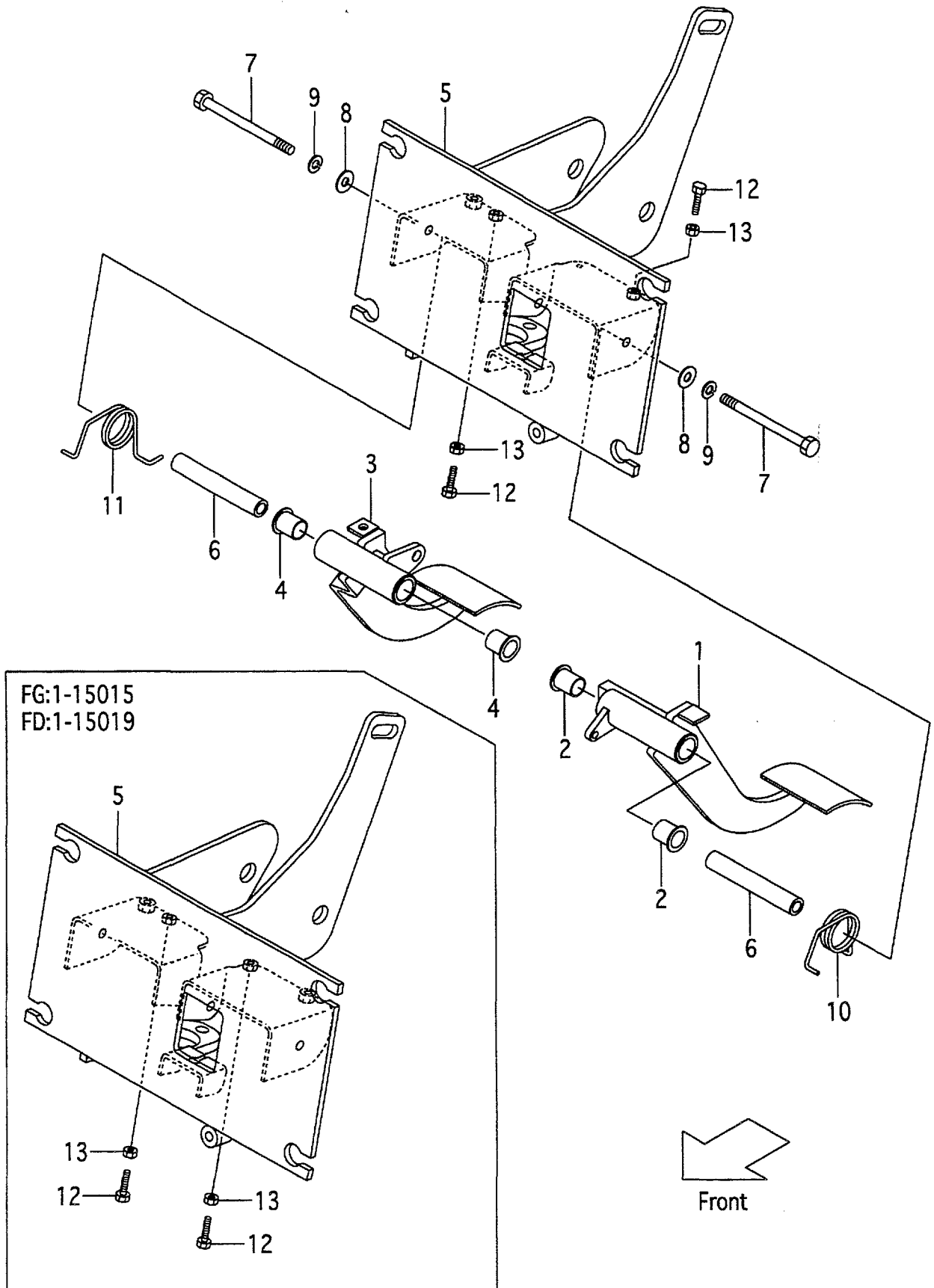


A:FG15T9H FG18T9H  
 B:FD15T9H FD18T9H

Item No	Part No.	Mark	Description	Req'd	Remarks : Serial No.
A1	239B5-40031		PEDAL-ASSY,INCHING インチングペダルアッセン	1	INC.1,2
1	NO PART NO.	#	PEDAL,INCHING ペダル	1	
2	239B5-42221		BUSHING ブッシング	2	
A2	239B5-40021		PEDAL-ASSY,BRAKE ブレーキペダルアッセン	1	INC.3,4
3	NO PART NO.	#	PEDAL,BRAKE ペダル	1	
4	239B5-42221		BUSHING ブッシング	2	
5	239B5-40201		BRACKET,PEDAL ブラケット	1	
-	539B2-60201		BRACKET,PEDAL ブラケット	1	[EXN]
6	239B5-42231		SPACER スペース	2	
7	01103-10120		BOLT ボルト	2	
8	02002-00010		WASHER ワッシャ	2	
9	02011-00010		WASHER ワッシャ	2	
10	239B5-42201		SPRING スプリング	1	
11	239B5-42211		SPRING スプリング	1	
12	01120-08035		BOLT ボルト	2	
13	01402-00008		NUT ナット	2	

# FIG.115 FOOT PEDAL (OC-TYPE)

(F5H15490) フットペダル



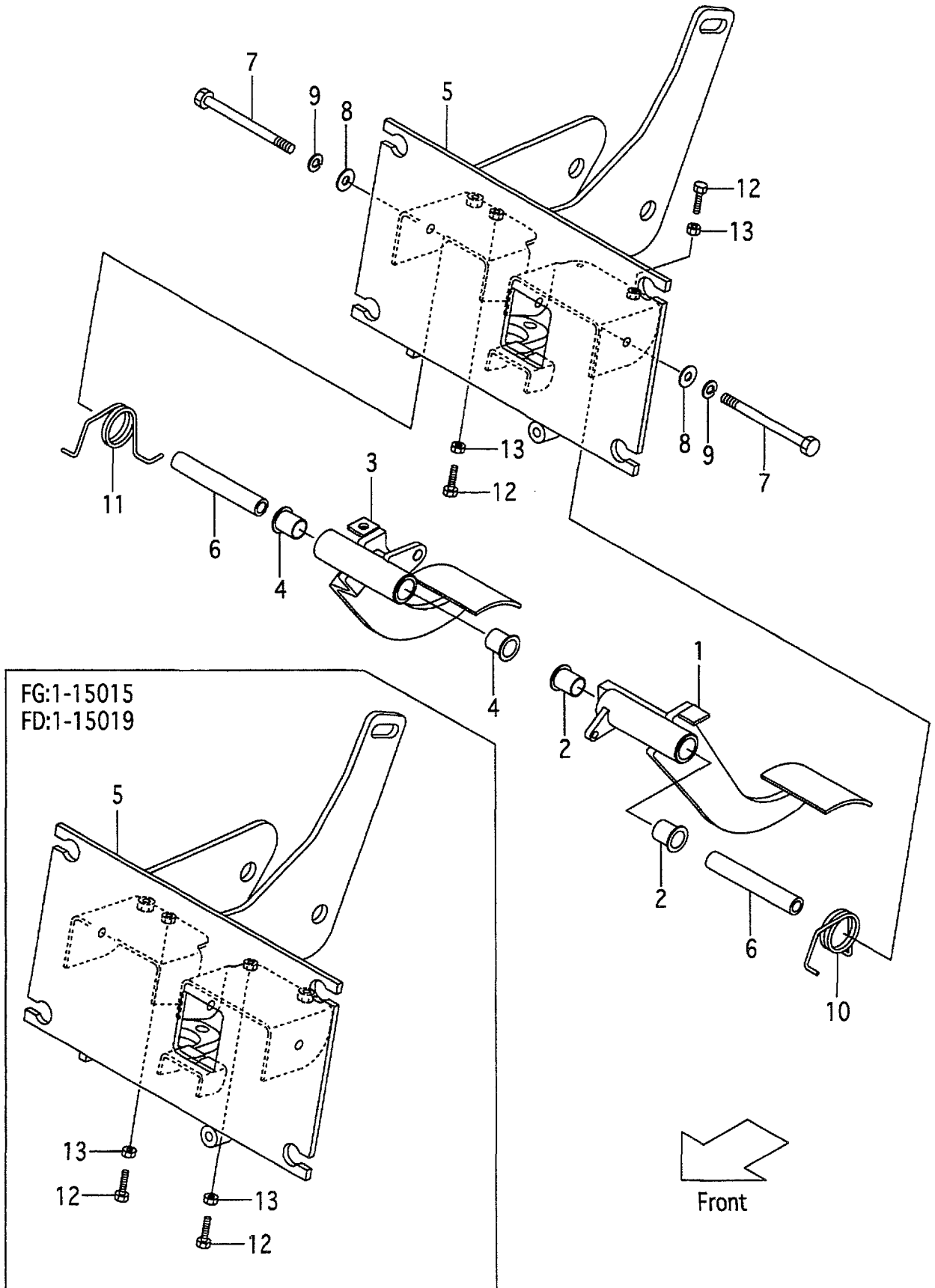


A:FG15W9H FG18W9H  
 B:FD15W9H FD18W9H

Item No	Part No.	Mark	Description	Req'd	Remarks : Serial No.
A1	239H5-40411		PEDAL-ASSY,INCHING インチングペダルアッセン	1	INC.1,2
1	NO PART NO.	#	PEDAL,INCHING ペダル	1	
2	239B5-42221		BUSHING ブッシング	2	
A2	239A5-40061		PEDAL-ASSY,BRAKE ブレーキペダルアッセン	1	INC.3,4
3	NO PART NO.	#	PEDAL,BRAKE ペダル	1	
4	239B5-42221		BUSHING ブッシング	2	
5	239H5-40221		BRACKET,PEDAL ブラケット	1	
6	239B5-42231		SPACER スペーサ	2	
7	01103-10120		BOLT ボルト	2	
8	02002-00010		WASHER ワッシャ	2	
9	02011-00010		WASHER ワッシャ	2	
10	239B5-42201		SPRING スプリング	1	
11	239B5-42211		SPRING スプリング	1	
12	01120-08035		BOLT ボルト	2	
13	01402-00008		NUT ナット	2	

**FIG.116 FOOT PEDAL (C-TYPE):[PC]**

(F5H154A0) フットペダル



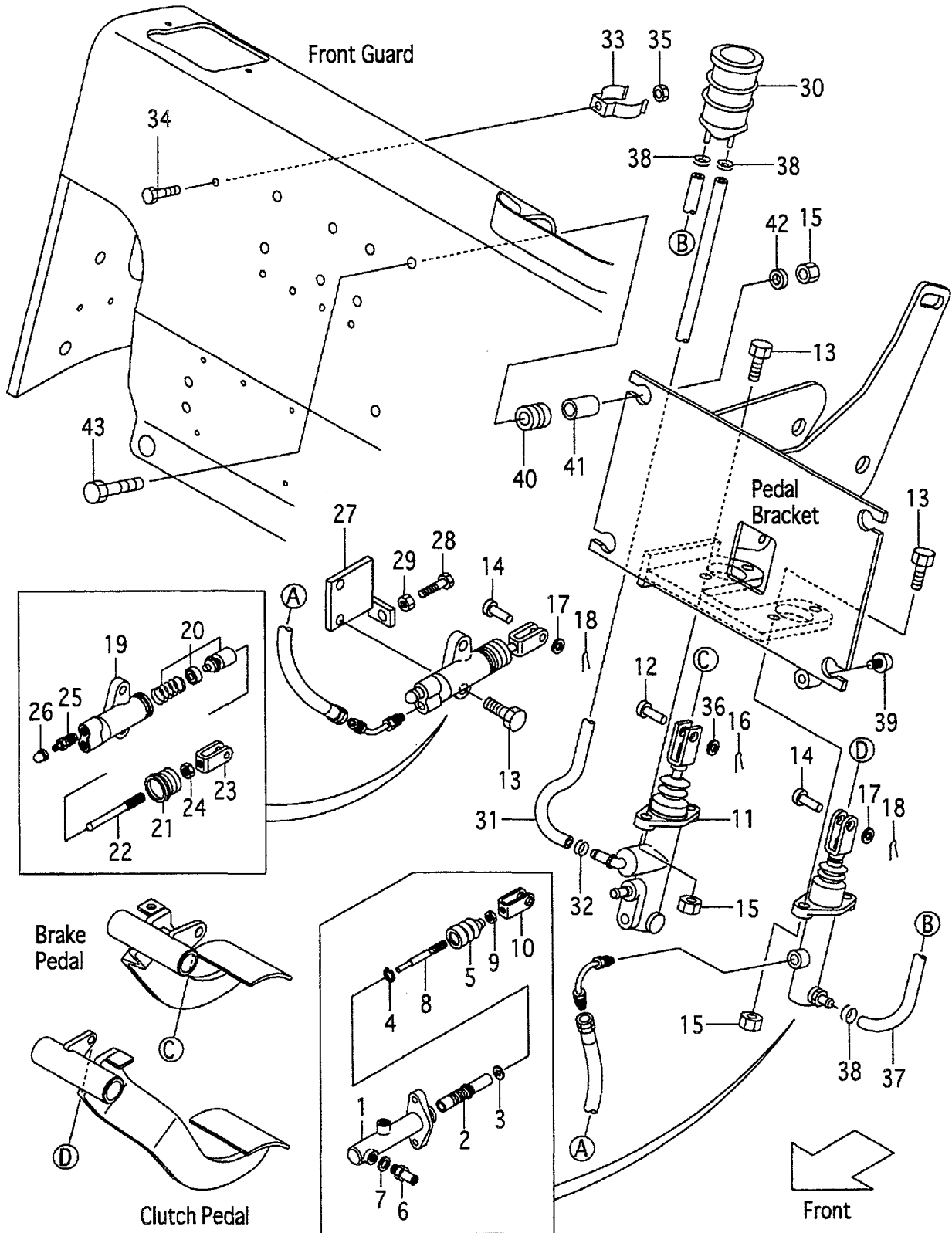
A:FG15C9H FG18C9H

B:FD15C9H FD18C9H

Item No	Part No.	Mark	Description	Req'd	Remarks : Serial No.
A1	239H5-40411		PEDAL-ASSY,INCHING インチングペダルアッセン	1	[PC] INC.1,2
1	NO PART NO.	#	PEDAL,INCHING ペダル	1	[PC]
2	239B5-42221		BUSHING ブッシング	2	[PC]
A2	239A5-40061		PEDAL-ASSY,BRAKE ブレーキペダルアッセン	1	[PC] INC.3,4
3	NO PART NO.	#	PEDAL,BRAKE ペダル	1	[PC]
4	239B5-42221		BUSHING ブッシング	2	[PC]
5	239H5-40221		BRACKET,PEDAL ブラケット	1	[PC]
6	239B5-42231		SPACER スペース	2	[PC]
7	01103-10120		BOLT ホルト	2	[PC]
8	02002-00010		WASHER ワッシャ	2	[PC]
9	02011-00010		WASHER ワッシャ	2	[PC]
10	239B5-42201		SPRING スプリング	1	[PC]
11	239B5-42211		SPRING スプリング	1	[PC]
12	01120-08035		BOLT ホルト	2	[PC]
13	01402-00008		NUT ナット	2	[PC]

# FIG.117 FOOT PEDAL CYLINDER (C-TYPE)

(F5H15430) フットペダルシリンダ



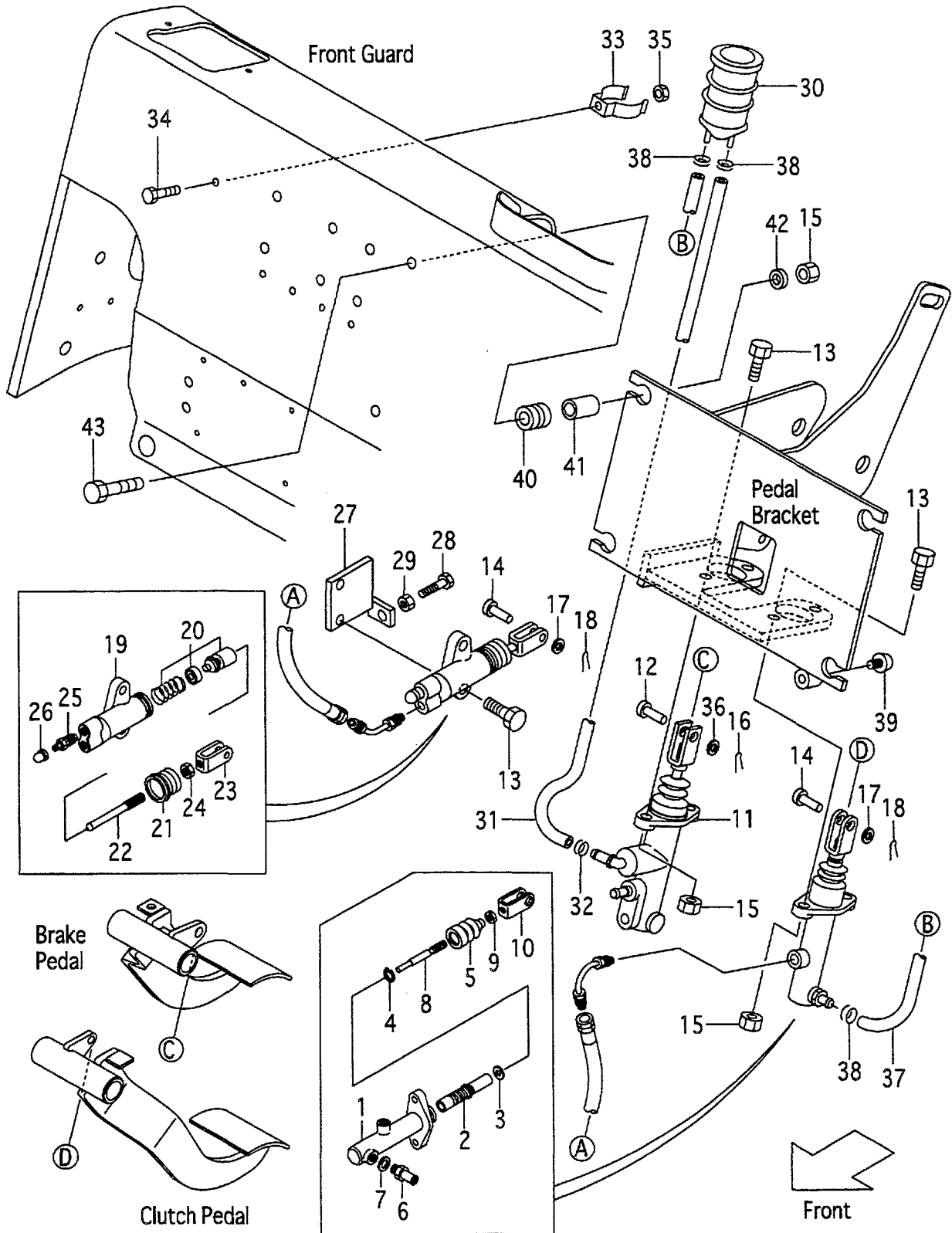
A:FG15C9H FG18C9H

B:FD15C9H FD18C9H

Item No	Part No.	Mark	Description	Req'd	Remarks : Serial No.
A1	239A5-40501		CYL,CLUTCH-MASTER マスタシリンダ`アッセン	1	INC.1-10
1	NO PART NO.	#	BODY,CYL ホ`ディ	1	
2	216G5-32221	*	PISTON ピストン	1	
3	216G5-32311	*	PLATE,PISTON-STOPPER プレート	1	
4	25595-42311	*	RING,SNAP スナップ`リング`	1	
5	216G5-32321	*	BOOT ブーツ	1	
6	216G5-32331		UNION ユニオン	1	
7	216G5-32341		GASKET ガ`スケツト	1	
8	NO PART NO.	#	ROD,PUSH ロツト`	1	
9	01402-00008		NUT ナツト	1	
10	25595-42452		CLEVIS クレビス	1	
11	239A5-40101		CYL,BRAKE-MASTER シリンダ`	1	A:1-15022 B:1-15031 SEE FIG.126
-	239A5-40102		CYL,BRAKE-MASTER シリンダ`	1	A:15023- B:15032- SEE FIG.126A
12	02262-10030		PIN,CLEVIS ピン	1	
13	01184-10030		BOLT ホ`ルト	6	
14	02262-08025		PIN,CLEVIS ピン	2	
15	01400-00010		NUT ナツト	8	
16	02200-32025		PIN,COTTER ピン	1	
17	02000-00008		WASHER ワッシャ	2	
18	02200-02020		PIN,COTTER ピン	2	
A2	214A5-32312		CYL,CLUTCH-RELEASE マスタシリンダ`アッセン	1	INC.19-26
19	NO PART NO.	#	BODY,CYL ホ`ディ	1	
20	NO PART NO.	**	PISTON ピストン	1	
21	NO PART NO.	**	BOOT ブーツ	1	
A3	214A5-33052		ROD-ASSY,PUSH プ`ッシュロツト`アッセン	1	INC.22-24
22	214A5-33062		ROD,PUSH ロツト`	1	
23	25595-42452		CLEVIS クレビス	1	
24	01402-00008		NUT ナツト	1	
25	214A5-33031		VALVE,BLEEDER バ`ルブ`	1	
26	214A5-33041		CAP,BLEEDER キャップ`	1	
27	214A5-32101		BRACKET,RELEASE-CYL ブラケツト	1	
28	01100-10030		BOLT ホ`ルト	1	
29	01402-00010		NUT ナツト	1	
30	216G5-42011		TANK,RESERVE タンク	1	
31	239A5-42411		HOSE,RESERVE ホース	1	
32	25595-42491		CLIP,HOSE クリップ`	1	
33	224G5-42061		CLIP,RESERVE-TANK クリップ`	1	
34	239A5-42381		BOLT ホ`ルト	1	
35	01400-00006		NUT ナツト	1	
36	02000-00010		WASHER ワッシャ	1	
37	239A5-42401		HOSE,RESERVE ホース	1	
38	25785-43091		CLIP,HOSE クリップ`	3	
39	23456-42181		STOPPER スツッパ`	1	
40	216G6-42031		RUBBER,MOUNT ラバ`ー	4	
41	239B5-42721		COLLAR カラ`ー	4	
42	22252-32251		WASHER ワッシャ	4	

# FIG.117 FOOT PEDAL CYLINDER (C-TYPE)

(F5H15430) フットペダルシリンダ



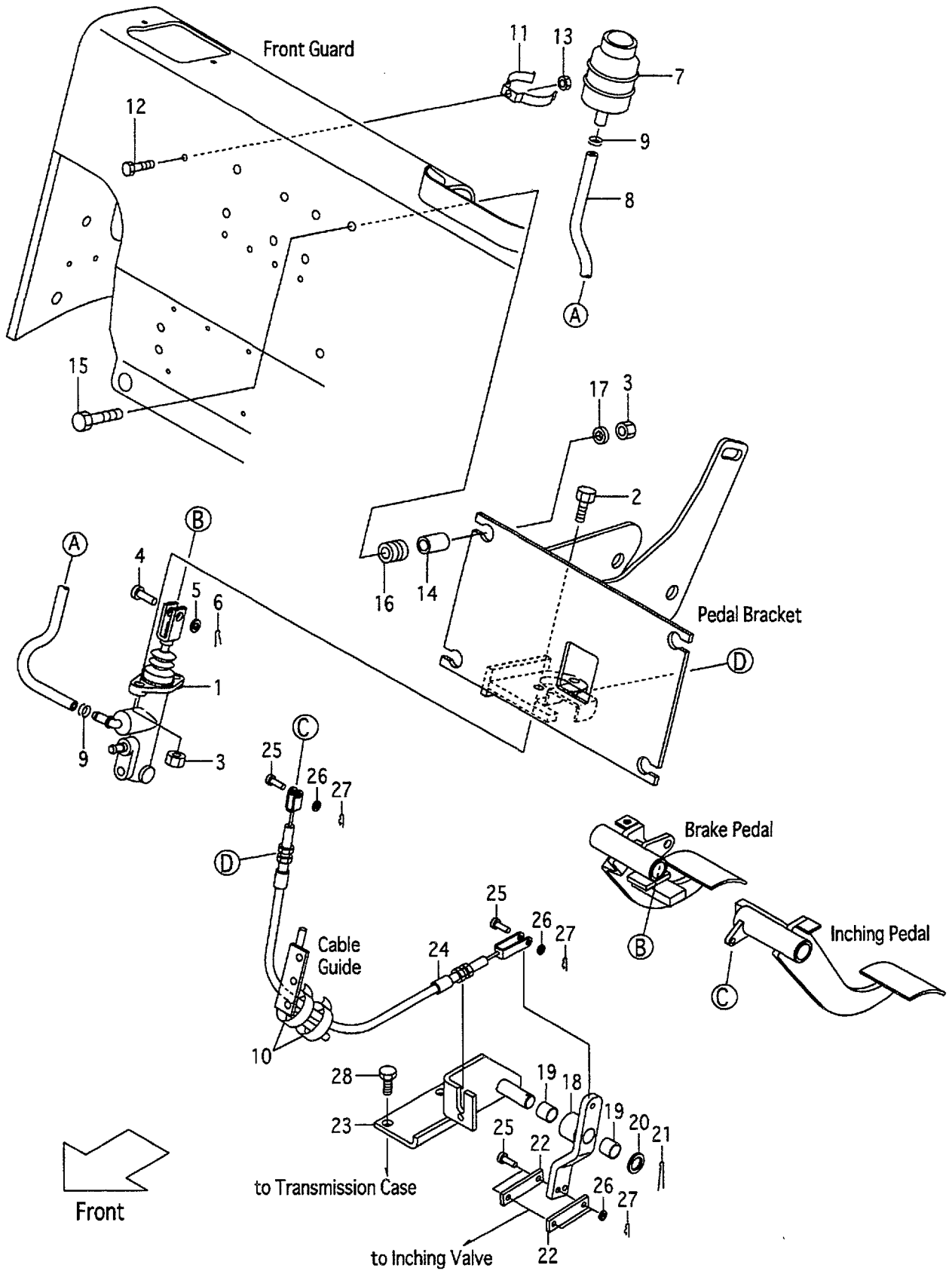
A:FG15C9H FG18C9H

B:FD15C9H FD18C9H

Item No	Part No.	Mark	Description	Req'd	Remarks : Serial No.
43	216G6-43241		BOLT                    ボルト	4	
K1	216G5-32201		KIT,REPAIR            リペアキット	1	INC.2-5
K2	214A5-33012		KIT,REPAIR            リペアキット	1	INC.20,21

# FIG.118 FOOT PEDAL CYLINDER (T-TYPE)

(F5H15440) フットペダルシリンダ



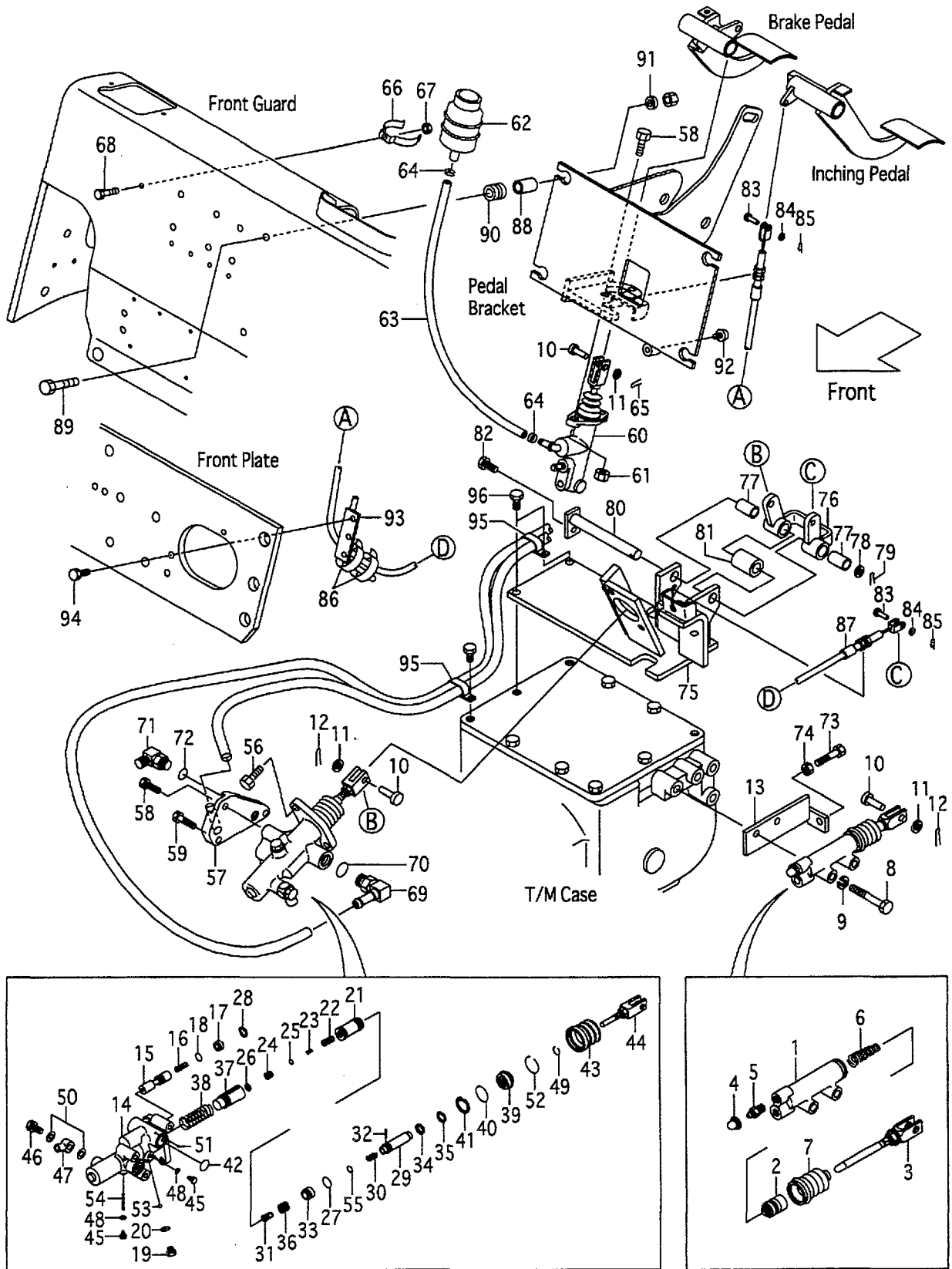


A:FG15T9H FG18T9H  
B:FD15T9H FD18T9H

Item No	Part No.	Mark	Description	Req'd	Remarks : Serial No.
1	239A5-40101		CYL,BRAKE-MASTER シリンダ	1	A:1-15022 B:1-15031 SEE FIG.126
-	239A5-40102		CYL,BRAKE-MASTER シリンダ	1	A:15023- B:15032- SEE FIG.126A
2	01184-10030		BOLT ボルト	2	
3	01400-00010		NUT ナット	6	
4	02262-10030		PIN,CLEVIS ピン	1	
5	02000-00010		WASHER ワッシャ	1	
6	02200-32025		PIN,COTTER ピン	1	
7	23775-42101		TANK,RESERVE タンク	1	
8	22655-42591		HOSE ホース	1	
9	25595-42491		CLIP,HOSE クリップ	2	
10	04913-11200		BAND バンド	2	
11	224G5-42061		CLIP,RESERVE-TANK クリップ	1	
12	239A5-42381		BOLT ボルト	1	
13	01400-00006		NUT ナット	1	
14	239B5-42721		COLLAR カラー	4	
15	216G6-43241		BOLT ボルト	4	
16	216G6-42031		RUBBER,MOUNT ラバー	4	
17	22252-32251		WASHER ワッシャ	4	
A1	218H5-40521		LINK-ASSY リンクアッセン	1	INC.18,19
18	NO PART NO.	#	LINK リンク	1	
19	23647-40121		BUSHING ブッシング	2	
20	02000-00016		WASHER ワッシャ	1	
21	02200-04025		PIN,COTTER ピン	1	
22	218H5-42521		PLATE プレート	2	
23	218H5-40501		BRACKET,LINK ブラケット	1	
24	239B5-42501		CABLE,INCHING ケーブル	1	
25	02262-06025		PIN,CLEVIS ピン	4	
26	02000-00006		WASHER ワッシャ	4	
27	216G5-22081		PIN,SNAP ピン	4	
28	01184-10020		BOLT ボルト	2	

# FIG.119 FOOT PEDAL CYLINDER (OC-TYPE)

(F5H154B0) フットペダルシリンダ



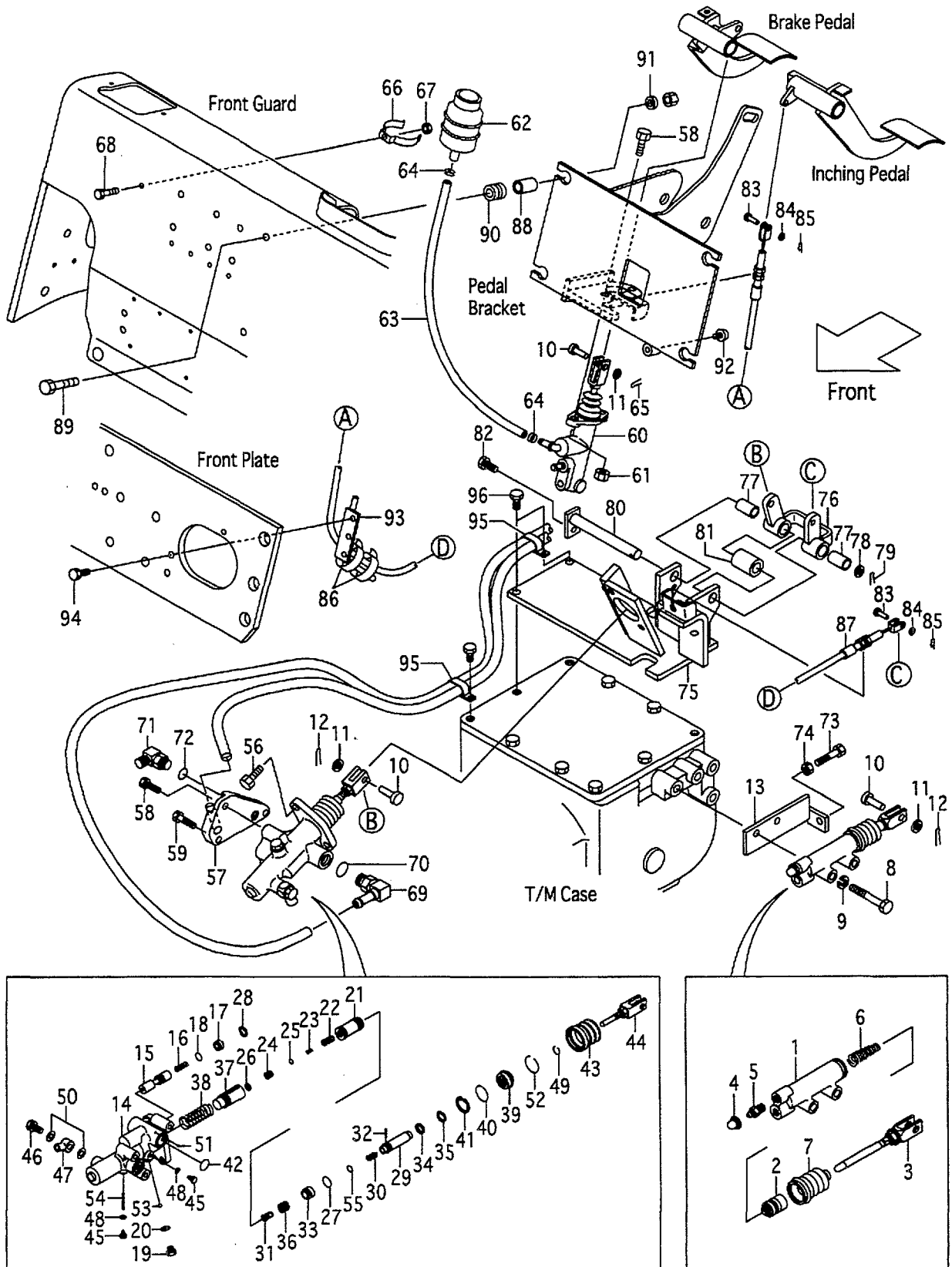
A:FG15W9H FG18W9H

B:FD15W9H FD18W9H

Item No	Part No.	Mark	Description	Req'd	Remarks : Serial No.
A1	522A2-10401		CYL,CLUTCH-RELEASE マスタシリンダアッセン	1	INC.1-7
1	NO PART NO.	#	BODY,CYL ホ`ディ	1	
2	522A2-18541	*	PISTON,RELEASE-CYL ピ`ストン	1	
3	522A2-18551		ROD,PUSH ロ`ット	1	
4	522A2-18561	*	CAP,BLEEDER-PLUG キャ`ップ	1	
5	522A2-18571		PLUG,BLEEDER プ`ラグ	1	
6	522A2-18581	*	SPRING,CONICAL スプ`リング	1	
7	522A2-18591	*	BOOT ブ`ーツ	1	
8	01103-10060		BOLT ホ`ルト	2	
9	02010-00010		WASHER ワ`ッシャ	2	
10	02262-10030		PIN,CLEVIS ピ`ン	3	
11	02000-00010		WASHER ワ`ッシャ	3	
12	02200-32020		PIN,COTTER ピ`ン	2	
13	214L5-32101		BRACKET,RELEASE-CYL ブ`ラケット	1	
A2	234H5-30201		BOOSTER-ASSY,CLUTCH クラッチブ`ースタアッセン	1	INC.14-55
14	NO PART NO.	#	BODY,BOOSTER ホ`ティ	1	
15	234H5-32411		SPOOL,FLOW-DIVIDER スプ`ール	1	
16	522A2-18011		SPRING,FLOW-DIVIDER スプ`リング	1	
17	522A2-18021		PLUG プ`ラグ	1	
18	522A2-18031	*	O-RING オ`リング	1	
19	522A2-18041		PLUG プ`ラグ	1	
20	522A2-18051	*	GASKET ガ`スケット	1	
21	522A2-18061	*	PISTON,POWER ピ`ストン	1	
22	522A2-18071		VALVE,CONTROL バ`ルブ	1	
23	522A2-18081		SPRING,CONTROL-VALVE スプ`リング	1	
24	522A2-18091		PLUG,PISTON プ`ラグ	1	
25	522A2-18101	*	O-RING オ`リング	1	
26	522A2-18111	*	RING,SNAP スナ`ップ`リング	1	
27	522A2-18121	*	O-RING オ`リング	1	
28	522A2-18131	*	RING,SNAP スナ`ップ`リング	1	
29	234H5-32421		PISTON,REACTION ピ`ストン	1	
30	224W5-32421		SPRING,RELIEF-VALVE スプ`リング	1	
31	522A2-18161		SEAT,CONTROL-VALVE シ`ート	1	
32	522A2-18171	*	PIN ピ`ン	1	
33	234H5-32431		PISTON,REACTION ピ`ストン	1	
34	522A2-18201		WASHER ワ`ッシャ	1	
35	522A2-18211	*	RING,SNAP スナ`ップ`リング	1	
36	522A2-18221		SPRING,RETURN,VALVE スプ`リング	1	
37	522A2-18231	*	PISTON,MASTER-CYL ピ`ストン	1	
38	522A2-18241		SPRING,RETURN,PISTON スプ`リング	1	
39	522A2-18251	*	GUIDE,REACTION ガ`イド	1	
40	522A2-18261	*	O-RING オ`リング	1	
41	522A2-18271	*	RING,SNAP スナ`ップ`リング	1	
42	522A2-18281	*	O-RING オ`リング	2	
43	522A2-18291	*	BOOT ブ`ーツ	1	
44	522A2-18301		ROD,PUSH ロ`ット	1	
45	522A2-18311		BOLT ホ`ルト	2	
46	522A2-18341		BOLT,UNION ホ`ルト	1	
47	522A2-18352		UNION ユ`ニオン	1	
48	522A2-18321	*	GASKET ガ`スケット	2	

# FIG.119 FOOT PEDAL CYLINDER (OC-TYPE)

(F5H154B0) フットペダルシリンダ



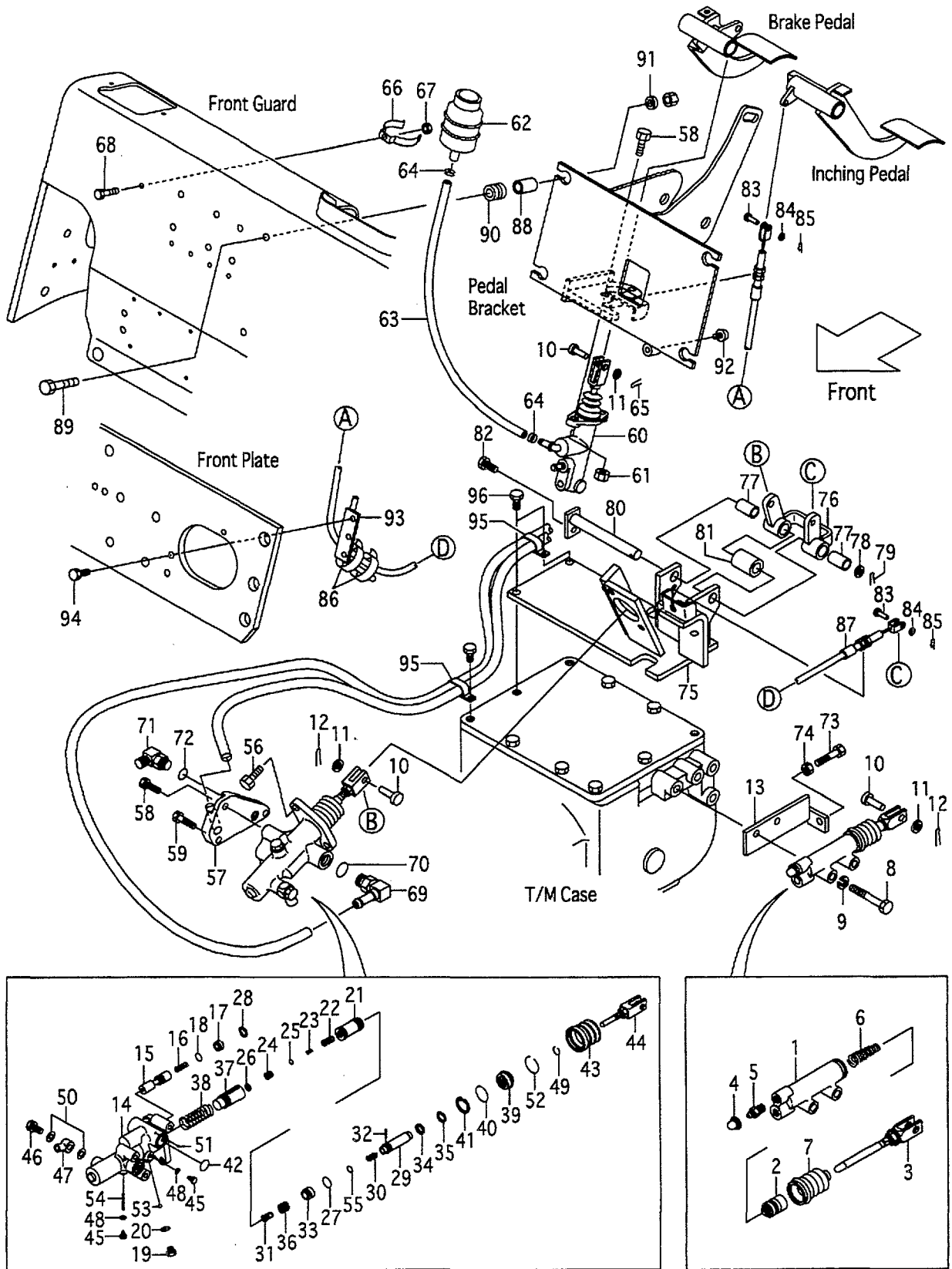
A:FG15W9H FG18W9H

B:FD15W9H FD18W9H

Item No	Part No.	Mark	Description	Req'd	Remarks : Serial No.
49	522A2-18331	*	RING,SNAP	1	
50	522A2-18361	*	GASKET	2	
51	522A2-18371	*	BALL	1	
52	522A2-18381	*	RING,SNAP	1	
53	522A2-18391	*	BALL	1	
54	522A2-18401	*	PIN	1	
55	234H5-32441	*	O-RING	1	
56	01184-10025		BOLT	2	
57	524G2-12151		ADAPTER	1	
58	01184-10030		BOLT	3	
59	01184-10055		BOLT	2	
60	239A5-40101		CYL,BRAKE-MASTER	1	A:1-15022 B:1-15031 SEE FIG.126
-	239A5-40102		CYL,BRAKE-MASTER	1	A:15023- B:15032- SEE FIG.126A
61	01400-00010		NUT	2	
62	23775-42101		TANK,RESERVE	1	
63	22655-42591		HOSE,RESERVE	1	
64	25595-42491		CLIP,HOSE	2	
65	02200-32025		PIN,COTTER	1	
66	224G5-42061		CLIP,RESERVE-TANK	1	
67	01400-00006		NUT	1	
68	239A5-42381		BOLT	1	
A3	224W7-60311		FITTING-ASSY,HOSE	1	INC.69,70
69	NO PART NO.	#	FITTING,HOSE	1	
70	89140-00006		O-RING	1	
A4	04150-20202		ELBOW-ASSY	1	INC.71,72
71	NO PART NO.	#	ELBOW	1	
72	03320-00110		O-RING	1	
73	01100-10030		BOLT	1	
74	01402-00010		NUT	1	
A5	219S5-40301		BRACKET-ASSY,BOOSTER	1	INC.75-82
75	219S5-40201		BRACKET,BOOSTER	1	
A6	239H5-40211		LINK-ASSY	1	INC.76,77
76	239H5-42301		LINK	1	
77	256C7-42281		BUSHING	2	
78	02000-00016		WASHER	1	
79	02200-04025		PIN,COTTER	1	
80	239H5-40311		SHAFT	1	
81	239H5-42371		SPACER	1	
82	01183-08016		BOLT	1	
83	02262-08020		PIN,CLEVIS	2	
84	02000-00008		WASHER	2	
85	02200-02016		PIN,COTTER	2	
86	04913-11200		BAND	2	
87	239H5-42451		CABLE,INCHING	1	
88	239B5-42721		COLLAR	4	
89	216G6-43241		BOLT	4	

# FIG.119 FOOT PEDAL CYLINDER (OC-TYPE)

(F5H154B0) フットペダルシリンダ



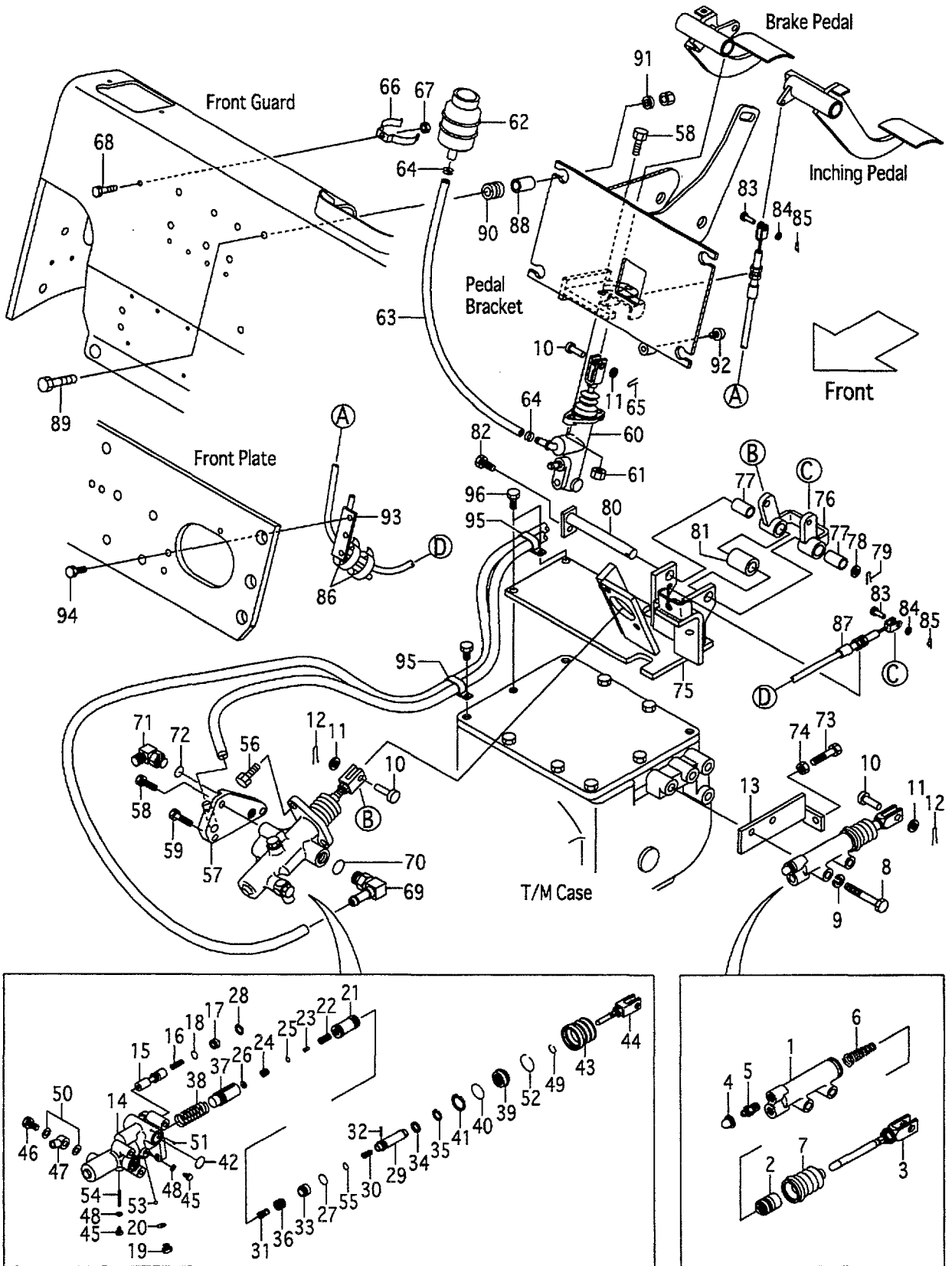
A:FG15W9H FG18W9H

B:FD15W9H FD18W9H

Item No	Part No.	Mark	Description	Req'd	Remarks : Serial No.
90	216G6-42031		RUBBER,MOUNT      ラバー	4	
91	22252-32251		WASHER              ワッシャ	4	
92	23456-42181		STOPPER             ストップ	1	
93	239A5-42351		GUIDE,CABLE       ガイド	1	
94	216H3-92291		BOLT                 ホルト	2	
95	214A2-42331		CLIP                 クリップ	2	
96	01184-10030		BOLT                 ホルト	3	
K1	522A2-11601		KIT,OVERHAUL       オーバホールキット	1	INC.2,4,6,7
K2	234H5-32401		KIT,OVERHAUL       オーバホールキット	1	INC.18,20,21,25-28,32,35, 37,39-43,48-55

# FIG.120 FOOT PEDAL CYLINDER (C-TYPE):[PC]

(F5H154C0) フットペダルシリンダ





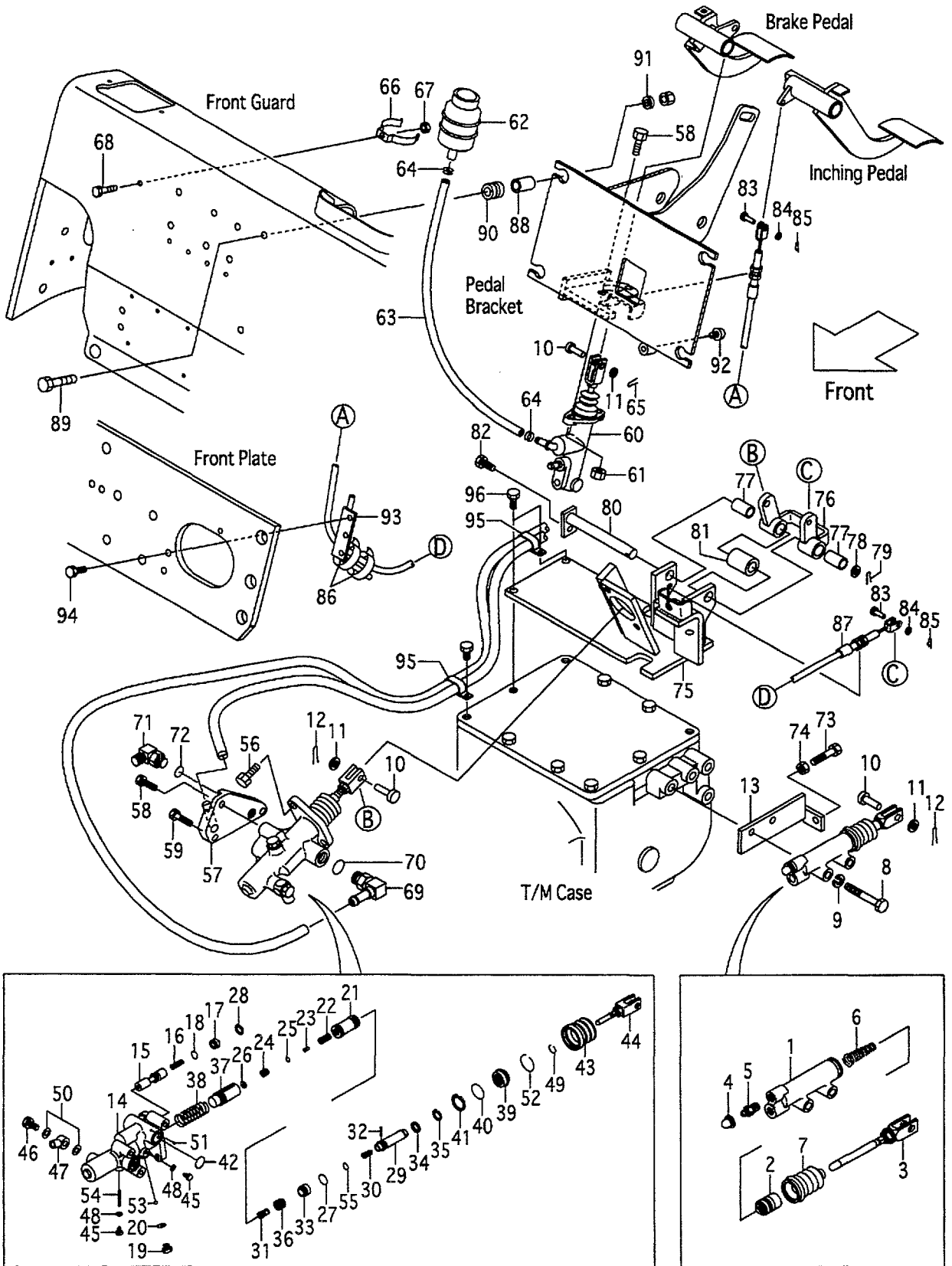
A:FG15C9H FG18C9H

B:FD15C9H FD18C9H

Item No	Part No.	Mark	Description	Req'd	Remarks : Serial No.
A1	522A2-10401		CYL,CLUTCH-RELEASE マスタシリンダアッセン	1	[PC] INC.1-7
1	NO PART NO.	#	BODY,CYL ホンディ	1	[PC]
2	522A2-18541	*	PISTON,RELEASE-CYL ピストン	1	[PC]
3	522A2-18551		ROD,PUSH ロッド	1	[PC]
4	522A2-18561	*	CAP,BLEEDER-PLUG キャップ	1	[PC]
5	522A2-18571		PLUG,BLEEDER プラグ	1	[PC]
6	522A2-18581	*	SPRING,CONICAL スプリング	1	[PC]
7	522A2-18591	*	BOOT ブーツ	1	[PC]
8	01103-10060		BOLT ホルト	2	[PC]
9	02010-00010		WASHER ワッシャ	2	[PC]
10	02262-10030		PIN,CLEVIS ピン	3	[PC]
11	02000-00010		WASHER ワッシャ	3	[PC]
12	02200-32020		PIN,COTTER ピン	2	[PC]
13	214L5-32101		BRACKET,RELEASE-CYL ブラケット	1	[PC]
A2	234H5-30201		BOOSTER-ASSY,CLUTCH クラッチブースタアッセン	1	[PC] INC.14-55
14	NO PART NO.	#	BODY,BOOSTER ホンディ	1	[PC]
15	234H5-32411		SPOOL,FLOW-DIVIDER スプール	1	[PC]
16	522A2-18011		SPRING,FLOW-DIVIDER スプリング	1	[PC]
17	522A2-18021		PLUG プラグ	1	[PC]
18	522A2-18031	*	O-RING オリング	1	[PC]
19	522A2-18041		PLUG プラグ	1	[PC]
20	522A2-18051	*	GASKET ガasket	1	[PC]
21	522A2-18061	*	PISTON,POWER ピストン	1	[PC]
22	522A2-18071		VALVE,CONTROL バルブ	1	[PC]
23	522A2-18081		SPRING,CONTROL-VALVE スプリング	1	[PC]
24	522A2-18091		PLUG,PISTON プラグ	1	[PC]
25	522A2-18101	*	O-RING オリング	1	[PC]
26	522A2-18111	*	RING,SNAP スナップリング	1	[PC]
27	522A2-18121	*	O-RING オリング	1	[PC]
28	522A2-18131	*	RING,SNAP スナップリング	1	[PC]
29	234H5-32421		PISTON,REACTION ピストン	1	[PC]
30	224W5-32421		SPRING,RELIEF-VALVE スプリング	1	[PC]
31	522A2-18161		SEAT,CONTROL-VALVE シート	1	[PC]
32	522A2-18171	*	PIN ピン	1	[PC]
33	234H5-32431		PISTON,REACTION ピストン	1	[PC]
34	522A2-18201		WASHER ワッシャ	1	[PC]
35	522A2-18211	*	RING,SNAP スナップリング	1	[PC]
36	522A2-18221		SPRING,RETURN,VALVE スプリング	1	[PC]
37	522A2-18231	*	PISTON,MASTER-CYL ピストン	1	[PC]
38	522A2-18241		SPRING,RETURN,PISTON スプリング	1	[PC]
39	522A2-18251	*	GUIDE,REACTION ガイド	1	[PC]
40	522A2-18261	*	O-RING オリング	1	[PC]
41	522A2-18271	*	RING,SNAP スナップリング	1	[PC]
42	522A2-18281	*	O-RING オリング	2	[PC]
43	522A2-18291	*	BOOT ブーツ	1	[PC]
44	522A2-18301		ROD,PUSH ロッド	1	[PC]
45	522A2-18311		BOLT ホルト	2	[PC]
46	522A2-18341		BOLT,UNION ホルト	1	[PC]
47	522A2-18352		UNION ユニオン	1	[PC]
48	522A2-18321	*	GASKET ガasket	2	[PC]

# FIG.120 FOOT PEDAL CYLINDER (C-TYPE):[PC]

(F5H154C0) フットペダルシリンダ



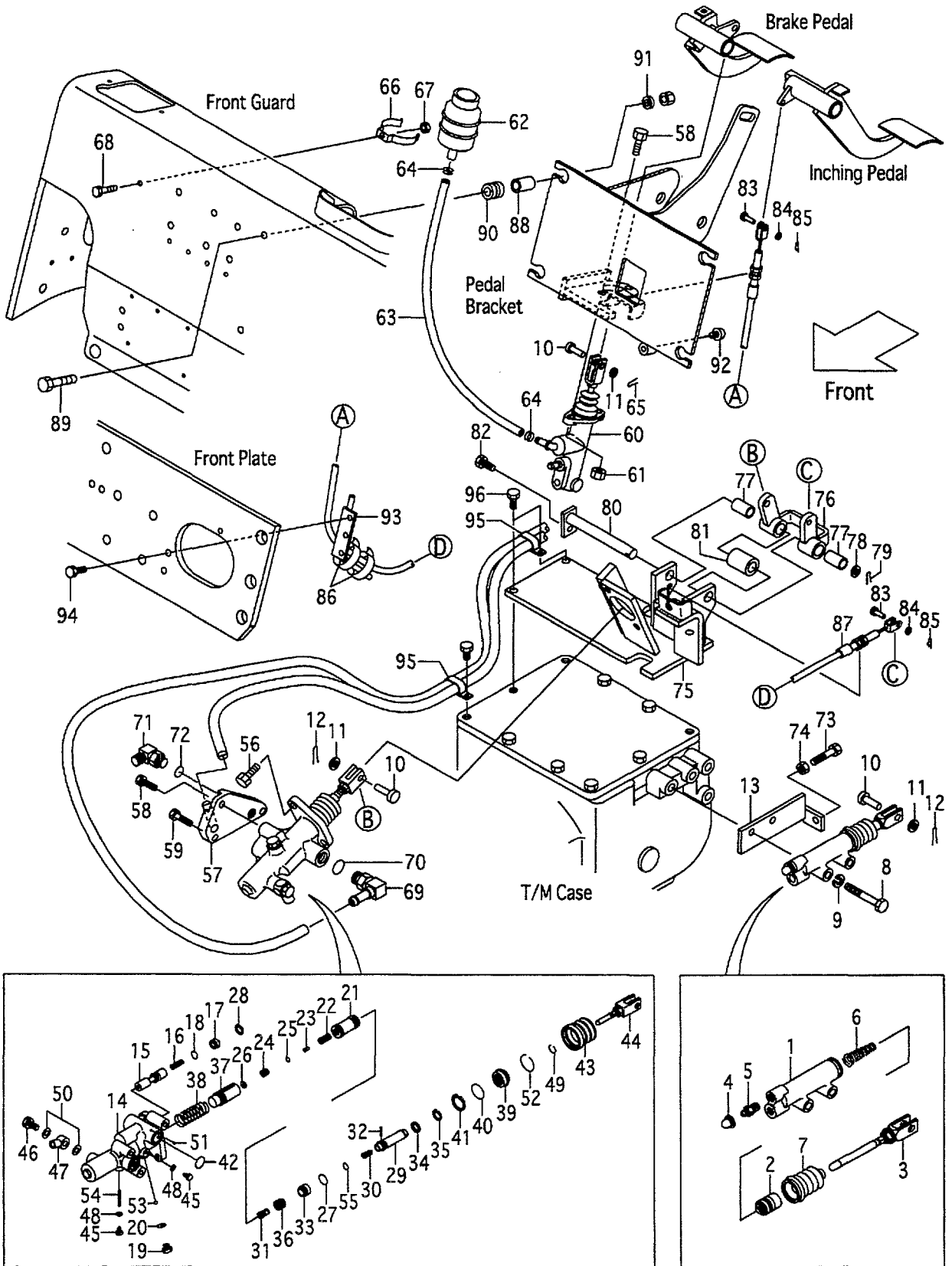
A:FG15C9H FG18C9H

B:FD15C9H FD18C9H

Item No	Part No.	Mark	Description	Req'd	Remarks : Serial No.
49	522A2-18331	*	RING,SNAP	1	[PC]
50	522A2-18361	*	GASKET	2	[PC]
51	522A2-18371	*	BALL	1	[PC]
52	522A2-18381	*	RING,SNAP	1	[PC]
53	522A2-18391	*	BALL	1	[PC]
54	522A2-18401	*	PIN	1	[PC]
55	234H5-32441	*	O-RING	1	[PC]
56	01184-10025		BOLT	2	[PC]
57	524G2-12151		ADAPTER	1	[PC]
58	01184-10030		BOLT	3	[PC]
59	01184-10055		BOLT	2	[PC]
60	239A5-40101		CYL,BRAKE-MASTER	1	A:1-15022 B:1-15031 [PC]SEE FIG.126
-	239A5-40102		CYL,BRAKE-MASTER	1	A:15023- B:15032- [PC]SEE FIG.126A
61	01400-00010		NUT	2	[PC]
62	23775-42101		TANK,RESERVE	1	[PC]
63	22655-42591		HOSE,RESERVE	1	[PC]
64	25595-42491		CLIP,HOSE	2	[PC]
65	02200-32025		PIN,COTTER	1	[PC]
66	224G5-42061		CLIP,RESERVE-TANK	1	[PC]
67	01400-00006		NUT	1	[PC]
68	239A5-42381		BOLT	1	[PC]
A3	224W7-60311		FITTING-ASSY,HOSE	1	[PC] INC.69,70
69	NO PART NO.	#	FITTING,HOSE	1	[PC]
70	89140-00006		O-RING	1	[PC]
A4	04150-20202		ELBOW-ASSY	1	[PC] INC.71,72
71	NO PART NO.	#	ELBOW	1	[PC]
72	03320-00110		O-RING	1	[PC]
73	01100-10030		BOLT	1	[PC]
74	01402-00010		NUT	1	[PC]
A5	219S5-40301		BRACKET-ASSY,BOOSTER	1	[PC] INC.75-82
75	219S5-40201		BRACKET,BOOSTER	1	[PC]
A6	239H5-40211		LINK-ASSY	1	[PC] INC.76,77
76	239H5-42301		LINK	1	[PC]
77	256C7-42281		BUSHING	2	[PC]
78	02000-00016		WASHER	1	[PC]
79	02200-04025		PIN,COTTER	1	[PC]
80	239H5-40311		SHAFT	1	[PC]
81	239H5-42371		SPACER	1	[PC]
82	01183-08016		BOLT	1	[PC]
83	02262-08020		PIN,CLEVIS	2	[PC]
84	02000-00008		WASHER	2	[PC]
85	02200-02016		PIN,COTTER	2	[PC]
86	04913-11200		BAND	2	[PC]
87	239H5-42451		CABLE,INCHING	1	[PC]
88	239B5-42721		COLLAR	4	[PC]
89	216G6-43241		BOLT	4	[PC]

# FIG.120 FOOT PEDAL CYLINDER (C-TYPE):[PC]

(F5H154C0) フットペダルシリンダ



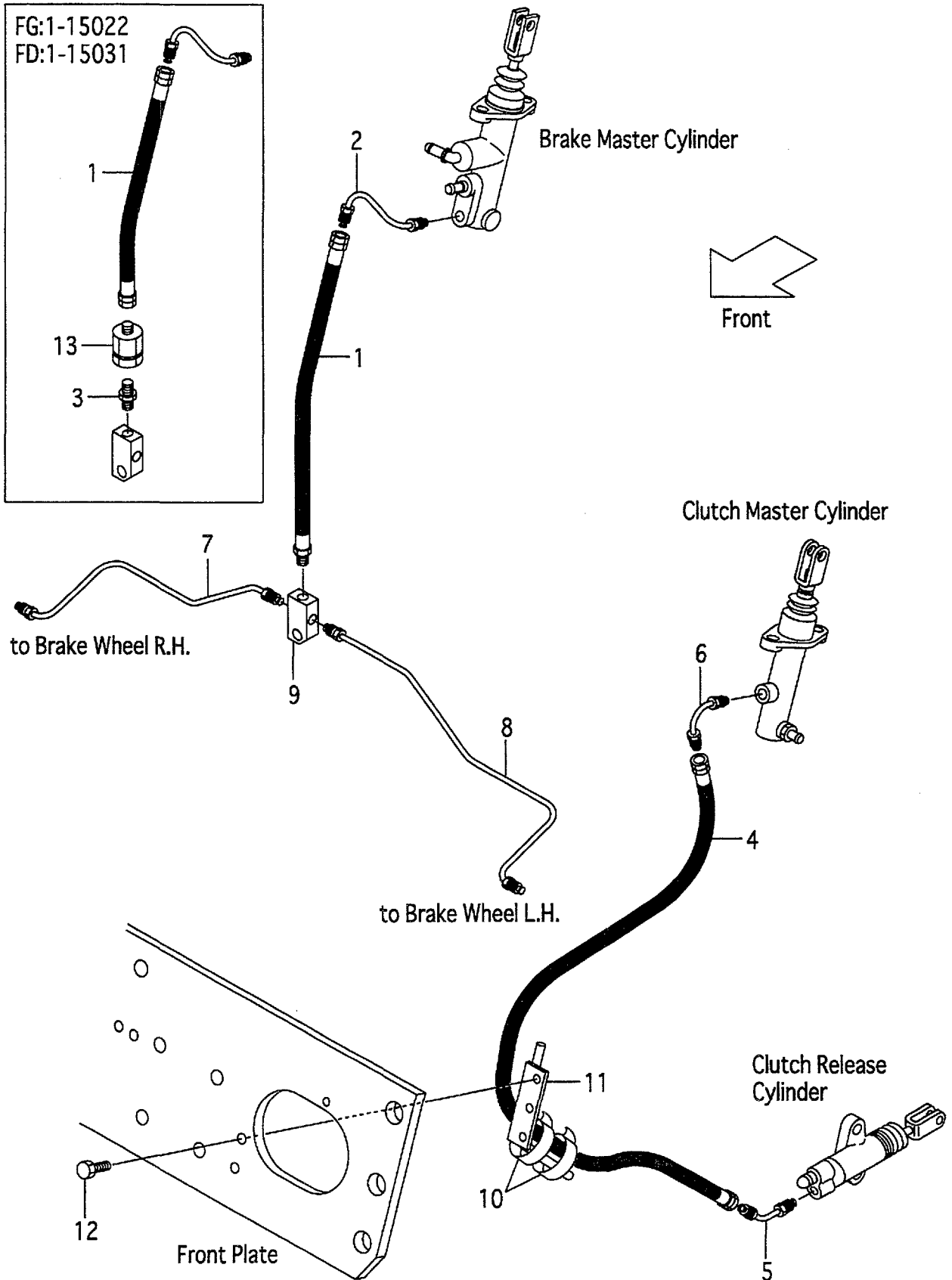
A:FG15C9H FG18C9H

B:FD15C9H FD18C9H

Item No	Part No.	Mark	Description	Req'd	Remarks : Serial No.
90	216G6-42031		RUBBER,MOUNT      ラバー	4	[PC]
91	22252-32251		WASHER              ワッシャ	4	[PC]
92	23456-42181		STOPPER             ストッパ	1	[PC]
93	239A5-42351		GUIDE,CABLE       ガイド	1	[PC]
94	216H3-92291		BOLT                 ホルト	2	[PC]
95	214A2-42331		CLIP                 クリップ	2	[PC]
96	01184-10030		BOLT                 ホルト	3	[PC]
K1	522A2-11601		KIT,OVERHAUL      オーバホールキット	1	[PC] INC.2,4,6,7
K2	234H5-32401		KIT,OVERHAUL      オーバホールキット	1	[PC] INC.18,20,21,25-28,32,35, 37,39-43,48-55

# FIG.121 BRAKE PIPE (C-TYPE)

(F5H15450) ブレーキパイプ

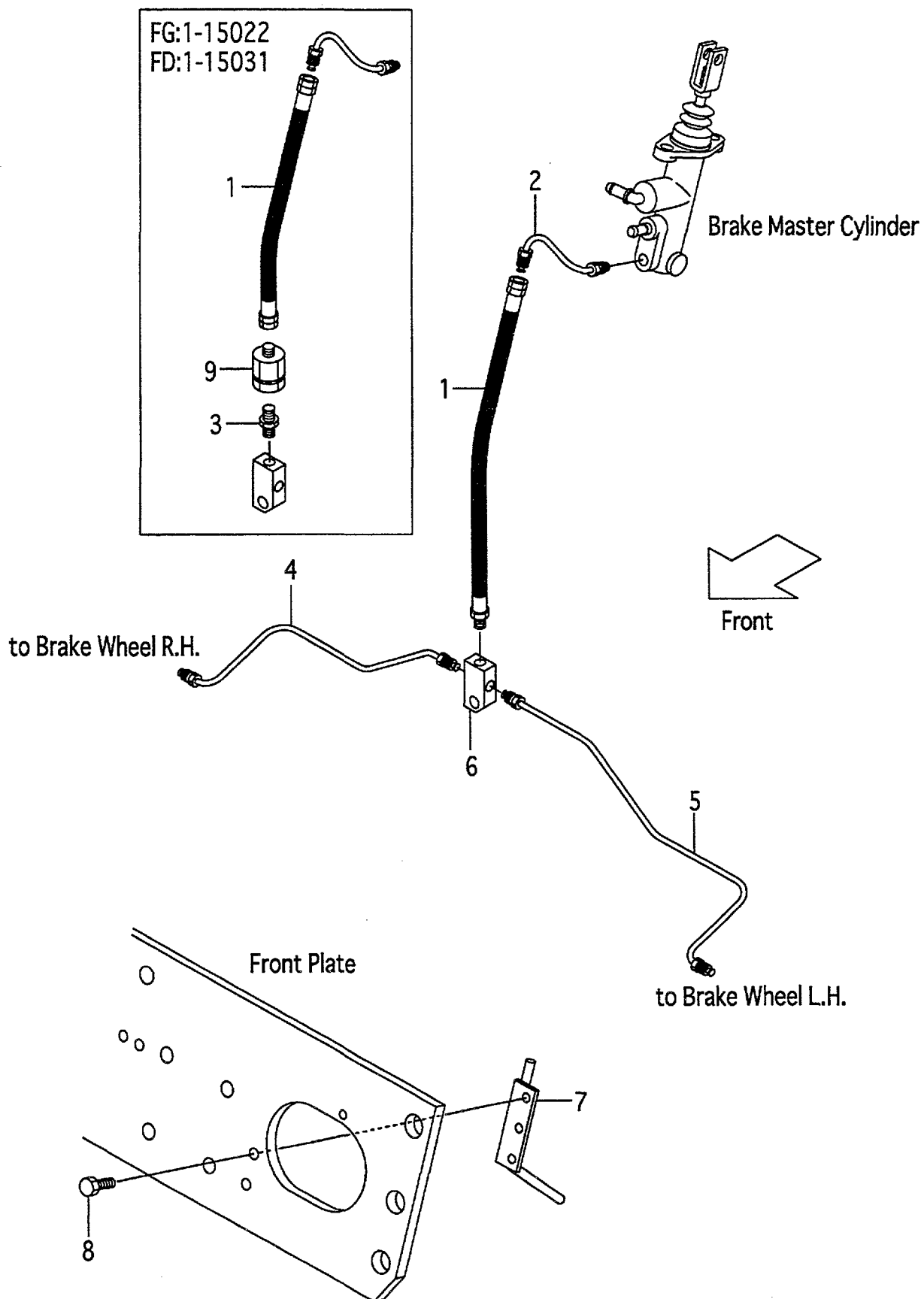


A:FG15C9H FG18C9H  
B:FD15C9H FD18C9H

Item No	Part No.	Mark	Description	Req'd	Remarks : Serial No.
1	218G5-42011		HOSE,BRAKE           ホース	1	A:1-15022 B:1-15031
-	239A5-42071		HOSE,BRAKE           ホース	1	A:15023- B:15032-
2	218G5-42021		PIPE,BRAKE-MASTER   パイプ	1	
3	239A5-42441		ADAPTER               アダプタ	1	A:1-15022 B:1-15031
4	239A5-42451		HOSE,CLUTCH           ホース	1	
5	239A5-42461		PIPE,CLUTCH-RELEASE   パイプ	1	
6	239A5-42471		PIPE,CLUTCH-MASTER   パイプ	1	
7	218G5-42601		PIPE,BRAKE,RH         パイプ	1	
8	218G5-42621		PIPE,BRAKE,LH         パイプ	1	
9	23455-42021		THREE-WAY             スリーウェイ	1	
10	04913-11200		BAND                   バンド	2	
11	239A5-42351		GUIDE,CABLE           ガイド	1	(WITHOUT EXC,EXE,EXN, OBT,PSO)
12	216H3-92291		BOLT                   ボルト	2	
12	216H3-92291		BOLT                   ボルト	2	(WITHOUT EXC,EXE,EXN, OBT,PSO)
13	239B5-42701		VALVE,CHECK           バルブ	1	A:1-15022 B:1-15031

# FIG.122 BRAKE PIPE (T-TYPE)

(F5H15460) ブレーキパイプ





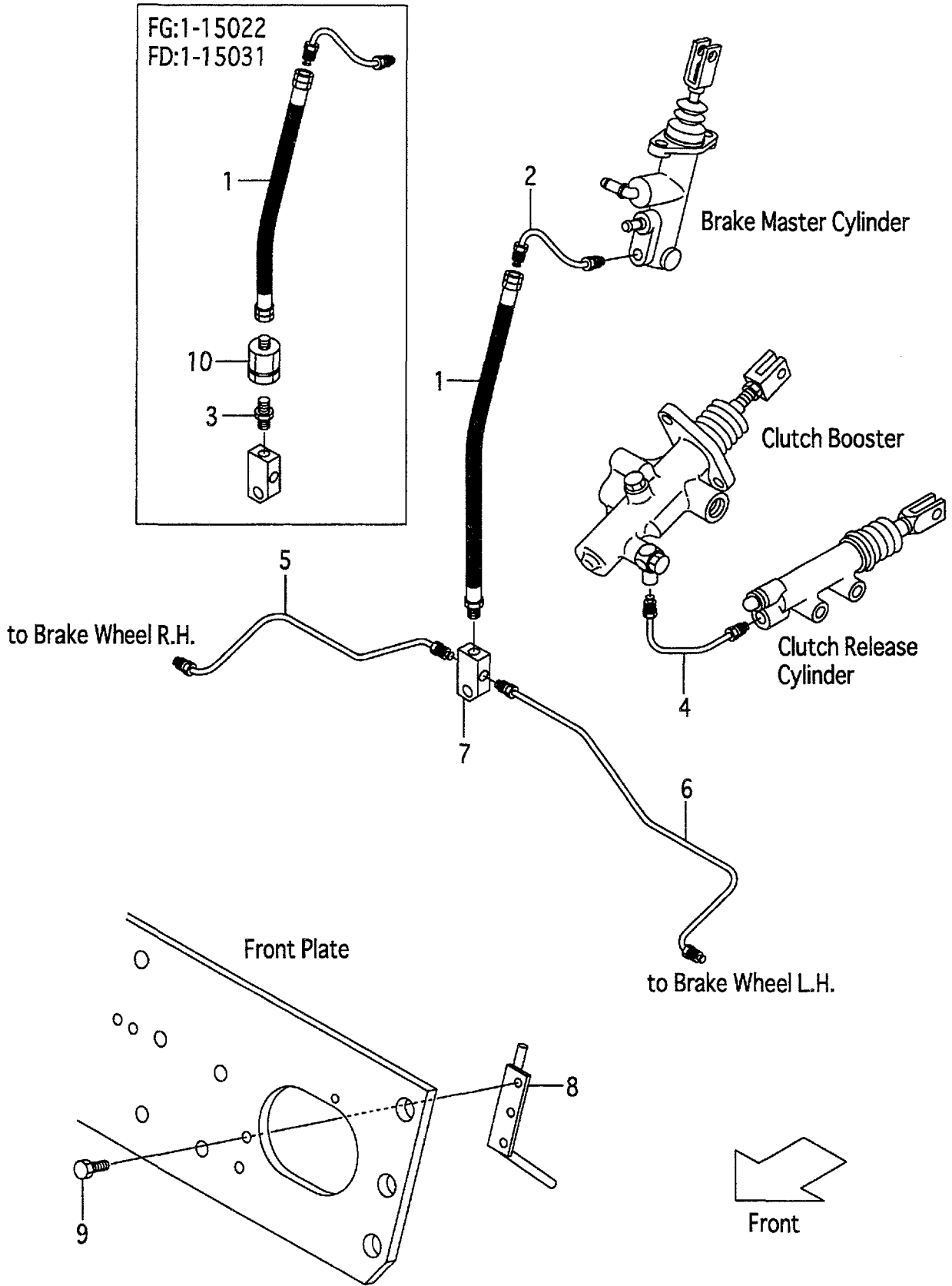
A:FG15T9H FG18T9H

B:FD15T9H FD18T9H

Item No	Part No.	Mark	Description	Req'd	Remarks : Serial No.
1	218G5-42011		HOSE,BRAKE      ホース	1	A:1-15022 B:1-15031
-	239A5-42071		HOSE,BRAKE      ホース	1	A:15023- B:15032-
2	218G5-42021		PIPE,BRAKE-MASTER      パイプ	1	
3	239A5-42441		ADAPTER      アダプタ	1	A:1-15022 B:1-15031
4	218G5-42601		PIPE,BRAKE,RH      パイプ	1	
5	218G5-42621		PIPE,BRAKE,LH      パイプ	1	
6	23455-42021		THREE-WAY      スリーウェイ	1	
7	239A5-42351		GUIDE,CABLE      ガイド	1	(WITHOUT EXC,EXE,EXN, OBT,PSO)
8	216H3-92291		BOLT      ボルト	2	(WITHOUT EXC,EXE,EXN, OBT,PSO)
9	239B5-42701		VALVE,CHECK      バルブ	1	A:1-15022 B:1-15031

# FIG.123 BRAKE PIPE (OC-TYPE)

(F5H154D0) ブレーキパイプ



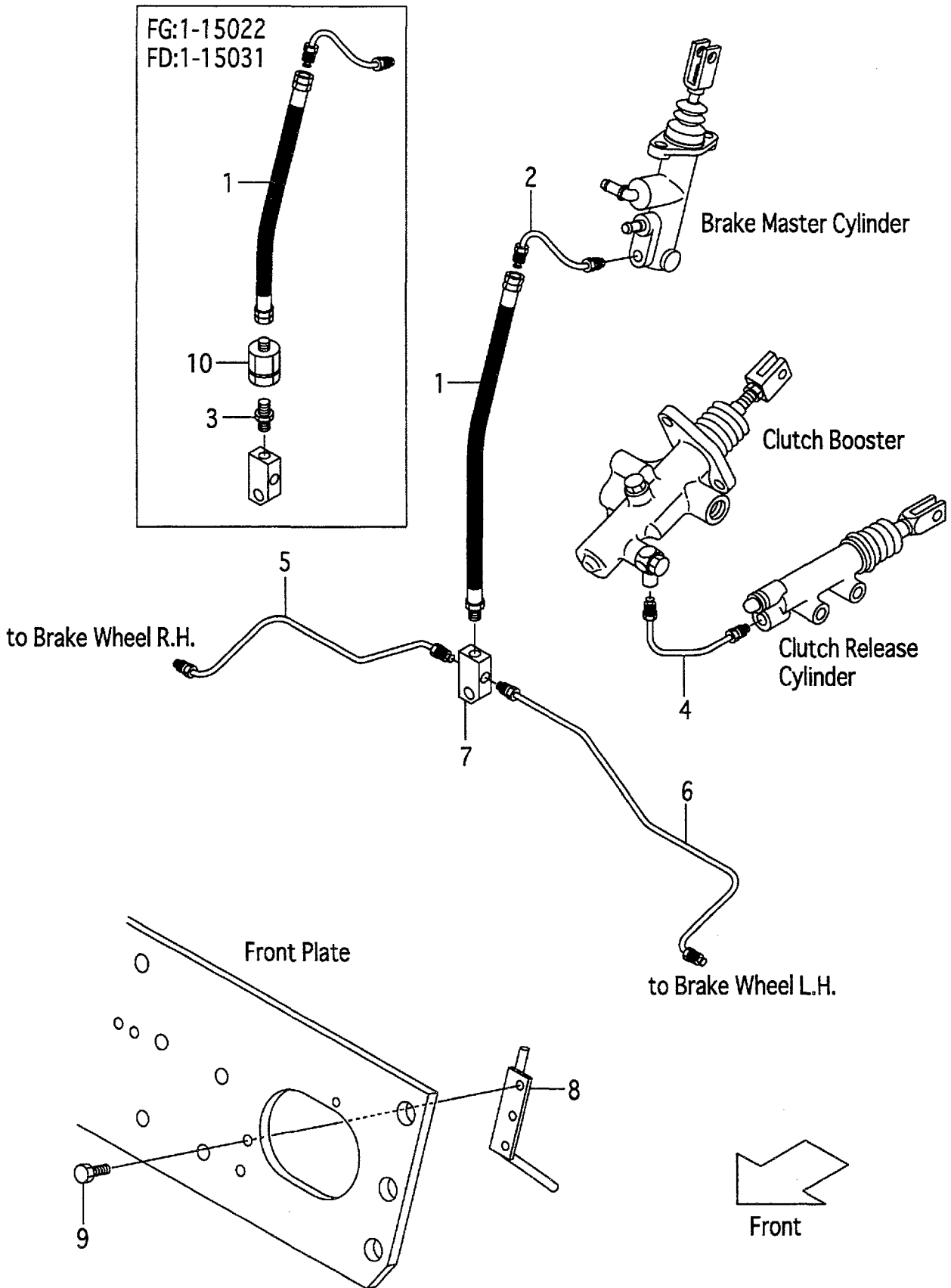
A:FG15W9H FG18W9H

B:FD15W9H FD18W9H

Item No	Part No.	Mark	Description	Req'd	Remarks : Serial No.
1	218G5-42011		HOSE,BRAKE      ホース	1	A:1-15022 B:1-15031
-	239A5-42071		HOSE,BRAKE      ホース	1	A:15023- B:15032-
2	218G5-42021		PIPE,BRAKE-MASTER      パイプ	1	
3	239A5-42441		ADAPTER      アダプタ	1	A:1-15022 B:1-15031
4	219S5-42271		PIPE,RELEASE-CYL      パイプ	1	
5	218G5-42601		PIPE,BRAKE,RH      パイプ	1	
6	218G5-42621		PIPE,BRAKE,LH      パイプ	1	
7	23455-42021		THREE-WAY      スリーウェイ	1	
8	239A5-42351		GUIDE,CABLE      ガイド	1	
9	216H3-92291		BOLT      ボルト	2	
10	239B5-42701		VALVE,CHECK      バルブ	1	A:1-15022 B:1-15031

# FIG.124 BRAKE PIPE (C-TYPE):[PC]

(F5H154E0) ブレーキパイプ



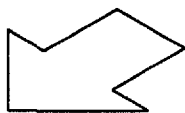
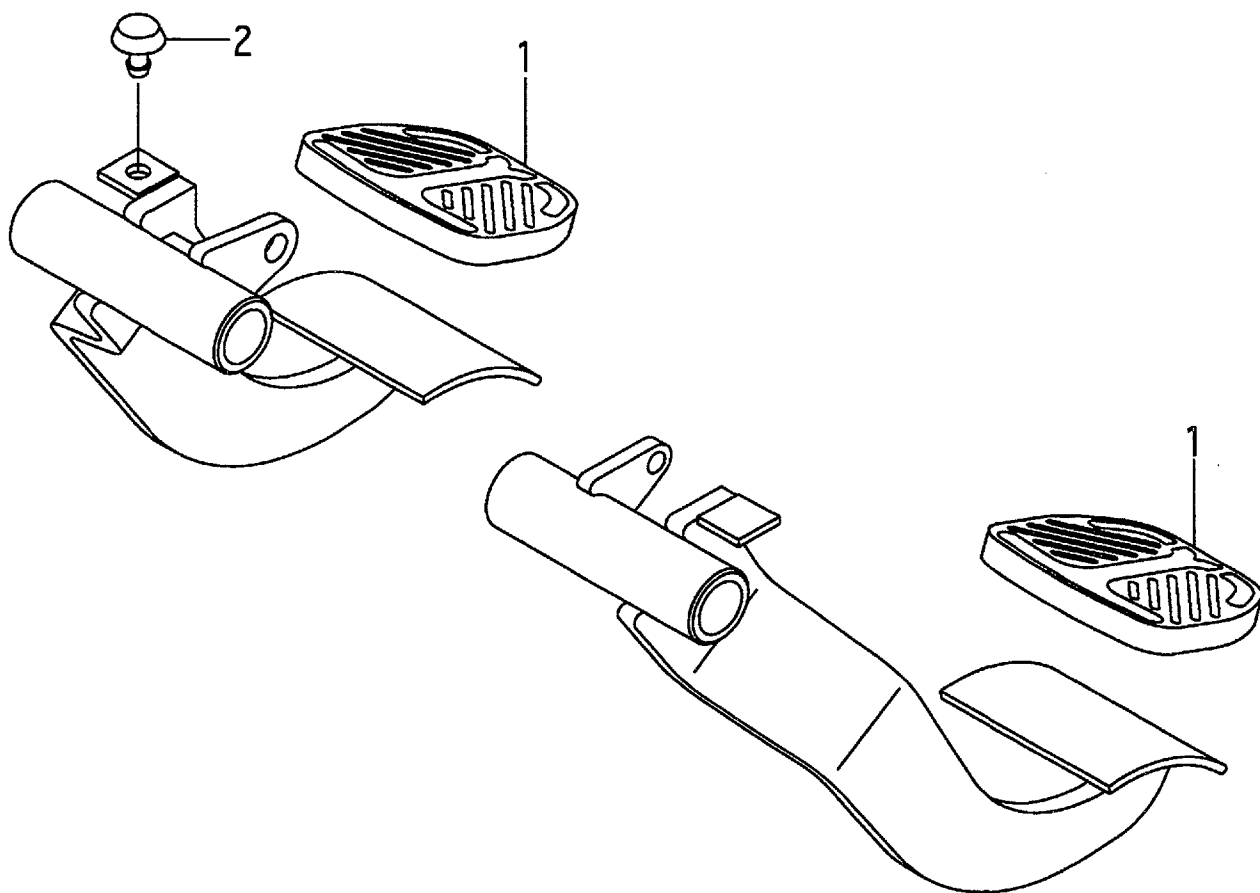
A:FG15C9H FG18C9H

B:FD15C9H FD18C9H

Item No	Part No.	Mark	Description	Req'd	Remarks : Serial No.
1	218G5-42011		HOSE,BRAKE      ホース	1	A:1-15022 B:1-15031 [PC]
-	239A5-42071		HOSE,BRAKE      ホース	1	A:15023- B:15032- [PC]
2	218G5-42021		PIPE,BRAKE-MASTER      パイプ	1	[PC]
3	239A5-42441		ADAPTER      アダプタ	1	A:1-15022 B:1-15031 [PC]
4	219S5-42271		PIPE,RELEASE-CYL      パイプ	1	[PC]
5	218G5-42601		PIPE,BRAKE,RH      パイプ	1	[PC]
6	218G5-42621		PIPE,BRAKE,LH      パイプ	1	[PC]
7	23455-42021		THREE-WAY      スリーウェイ	1	[PC]
8	239A5-42351		GUIDE,CABLE      ガイド	1	[PC]
9	216H3-92291		BOLT      ボルト	2	[PC]
10	239B5-42701		VALVE,CHECK      バルブ	1	A:1-15022 B:1-15031 [PC]

# FIG.125 FOOT PEDAL COVER

(F5H15470) フットペダルカバー



Front

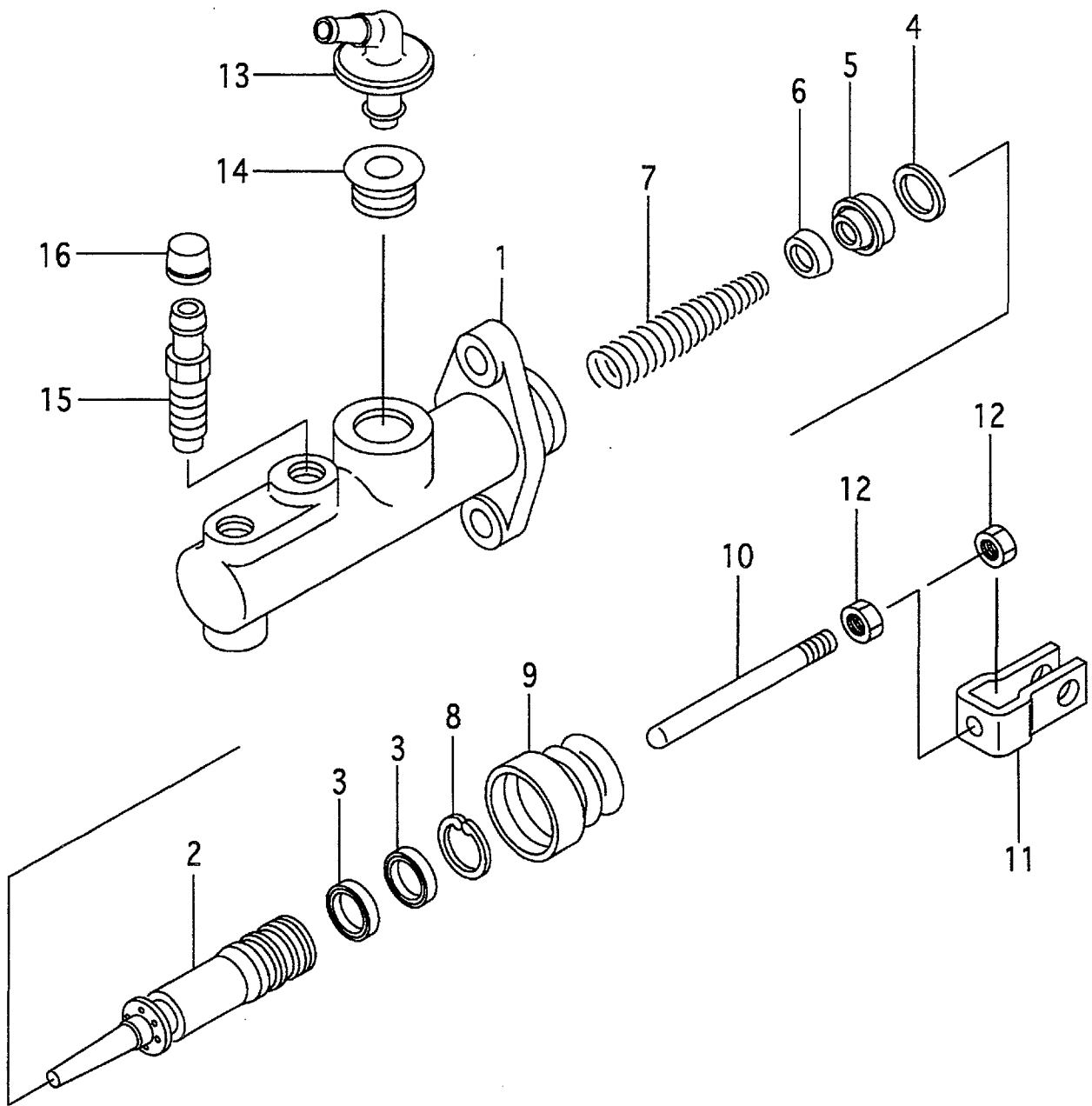
A:FG15C9H FG18C9H D:FD15C9H FD18C9H  
B:FG15T9H FG18T9H E:FD15T9H FD18T9H  
C:FG15W9H FG18W9H F:FD15W9H FD18W9H

FIG.125

(F5H15470)

Item No	Part No.	Mark	Description	Req'd	Remarks : Serial No.
1	239A5-42301		COVER,HEAD      カハ-	2	
2	23235-40091		RUBBER            ラハ-	1	

**FIG.126 BRAKE MASTER CYLINDER**  
(F5H15480) ブレーキマスターシリンダ





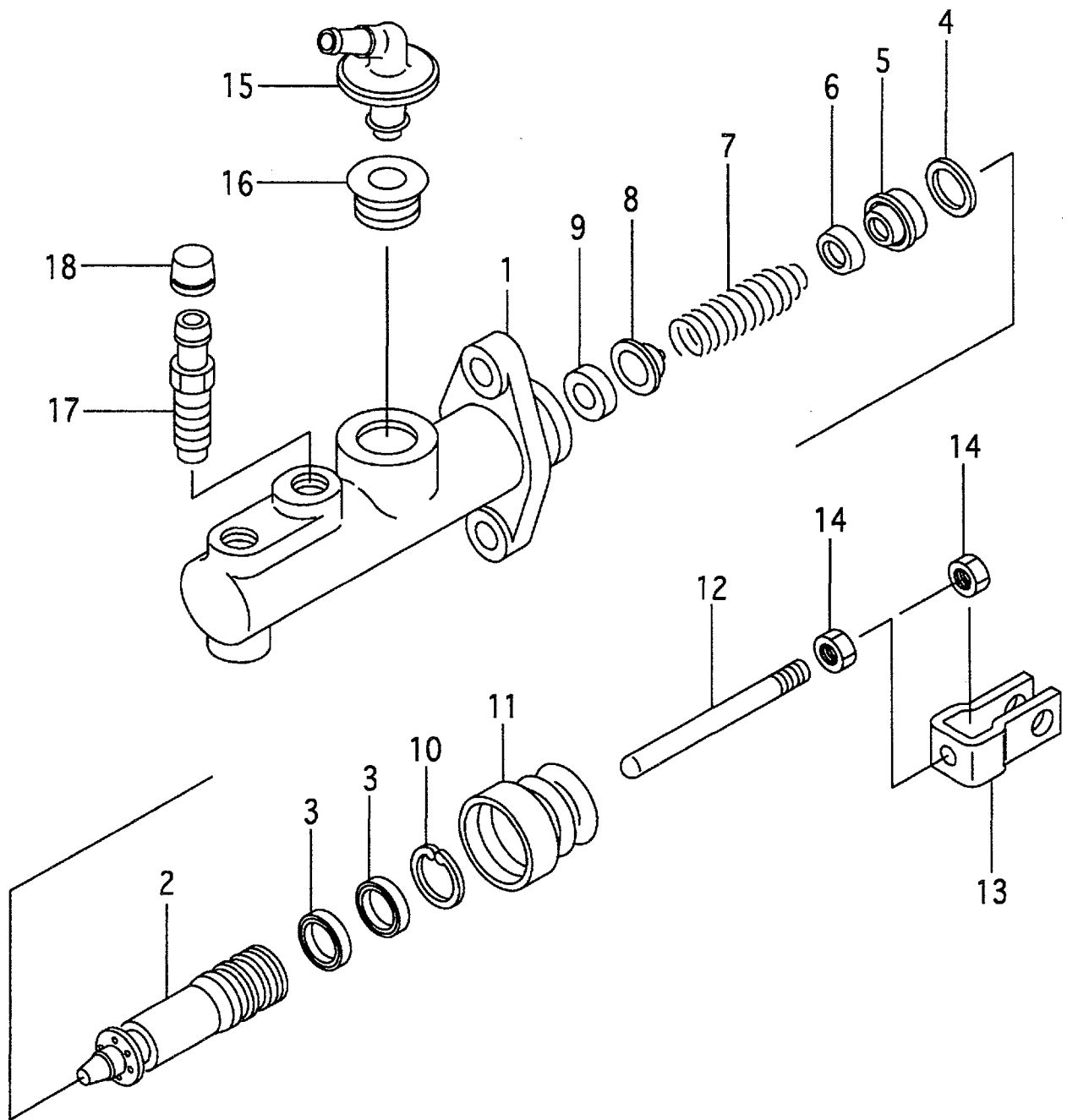
A:FG15C9H FG15T9H:1-15022 D:FD15C9H FD15T9H:1-15031  
 B:FG18C9H FG18T9H:1-15022 E:FD18C9H FD18T9H:1-15031  
 C:FG15W9H FG18W9H:1-15022 F:FD15W9H FD18W9H:1-15031

FIG.126  
 (F5H15480)

Item No	Part No.	Mark	Description	Req'd	Remarks : Serial No.
A1	239A5-40101		CYL,BRAKE-MASTER マスタシリンダアッセン	1	INC.1-16
1	NO PART NO.	#	BODY,CYL ホ`ディ	1	
A2	239A5-40611	*	PISTON-ASSY ピ`ストンアッセン	1	INC.2-7
2	239A5-42171	*	PISTON ピ`ストン	1	
3	239A5-42121	*	CAP,SECONDARY キャップ`	2	
4	239A5-42101	*	SPACER スペ`ーサ	1	
5	239A5-42181	*	CAP,PRIMARY キャップ`	1	
6	239A5-42191	*	THIMBLE シンブル	1	
7	239A5-42261	*	SPRING スプリング`	1	
8	25595-42311	*	RING,SNAP スナップ`リング`	1	
9	239A5-42221	*	BOOT ブ`ーツ	1	
10	239A5-42271		ROD,PUSH ロット`	1	
11	239A5-42281		YOKE ヨーク`	1	
12	239A5-42291		NUT ナット`	2	
13	25595-42411		UNION,FILLER ユニオン`	1	
14	25595-42421		BUSHING ブ`ッシング`	1	
15	239A5-42311		VALVE,BLEEDER ハ`ルブ`	1	
16	239A5-42321	*	CAP,BLEEDER キャップ`	1	
K1	239A5-40631		KIT,REPAIR リペ`アキット`	1	INC.2-9,16

# FIG.126A BRAKE MASTER CYLINDER

(F5H15481) ブレーキマスタシリンダ

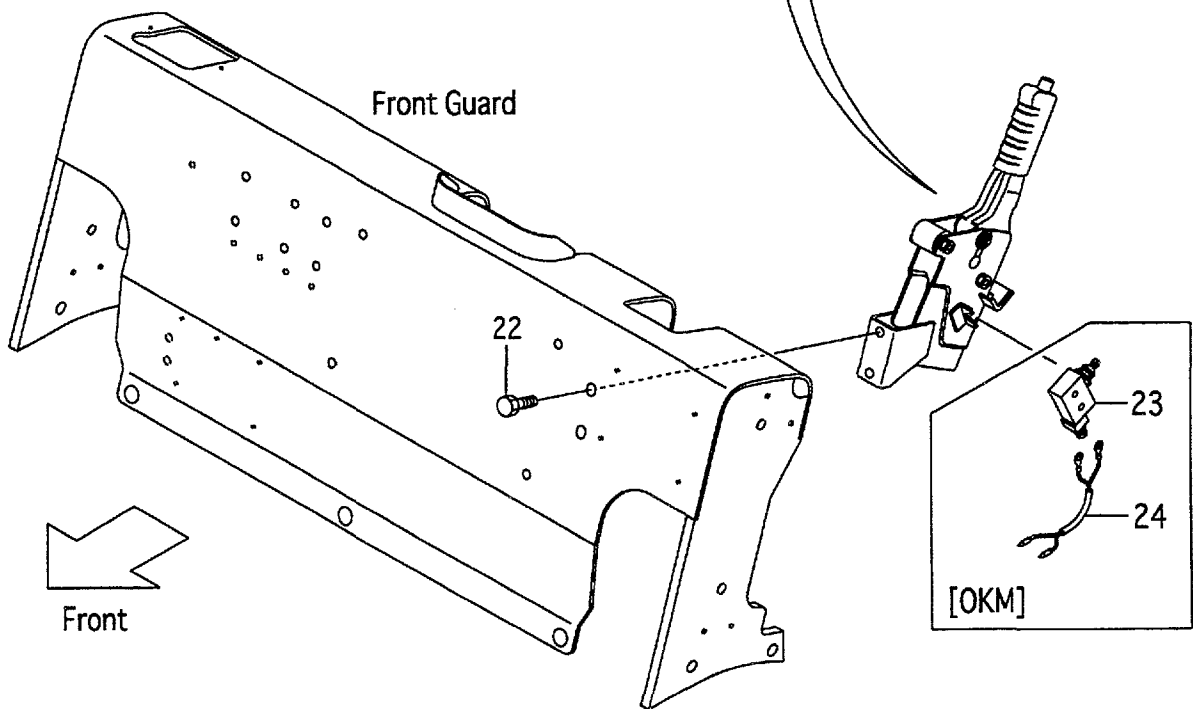
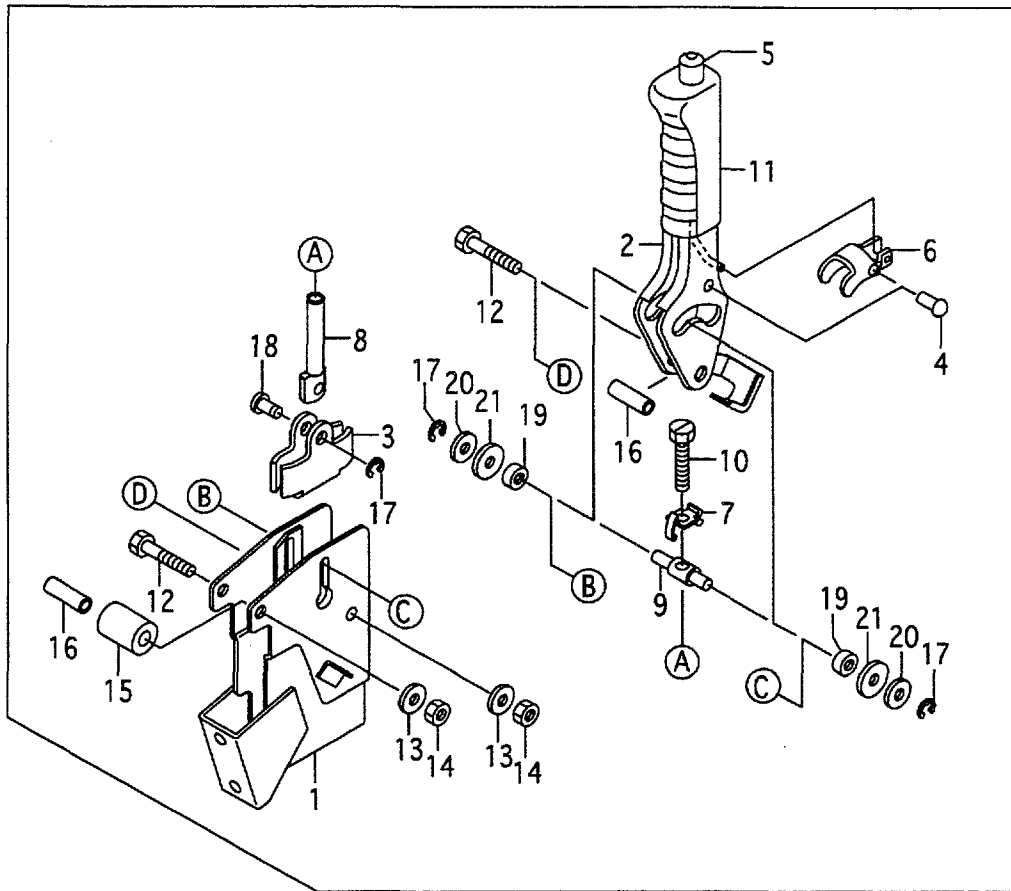


A:FG15C9H FG15T9H:15023- D:FD15C9H FD15T9H:15032-  
 B:FG18C9H FG18T9H:15023- E:FD18C9H FD18T9H:15032-  
 C:FG15W9H FG18W9H:15023- F:FD15W9H FD18W9H:15032-

Item No.	Part No.	Mark	Description	Req'd	Remarks : Serial No.
A1	239A5-40102		CYL,BRAKE-MASTER マスタシリンダアッセン	1	INC.1-18
1	NO PART NO.	#	BODY,CYL ボディ	1	
A2	239A5-40601	*	PISTON-ASSY ピストンアッセン	1	INC.2-7
2	239A5-42161	*	PISTON ピストン	1	
3	239A5-42121	*	CAP,SECONDARY キャップ	2	
4	239A5-42101	*	SPACER スペーサ	1	
5	239A5-42181	*	CAP,PRIMARY キャップ	1	
6	239A5-42191	*	THIMBLE シンプル	1	
7	239A5-42251	*	SPRING スプリング	1	
8	25595-42381		VALVE ハルブ	1	
9	25595-42391		SEAT,VALVE シート	1	
10	25595-42311	*	RING,SNAP スナップリング	1	
11	239A5-42221	*	BOOT ブーツ	1	
12	239A5-42271		ROD,PUSH ロッド	1	
13	239A5-42281		YOKE ヨーク	1	
14	239A5-42291		NUT ナット	2	
15	25595-42411		UNION,FILLER ユニオン	1	
16	25595-42421		BUSHING ブッシング	1	
17	239A5-42311		VALVE,BLEEDER ハルブ	1	
18	239A5-42321	*	CAP,BLEEDER キャップ	1	
K1	239A5-40641		KIT,REPAIR リペアキット	1	INC.2-7,10,11,18

# FIG.127 BRAKE LEVER

(F5H15510) ブレーキレバー

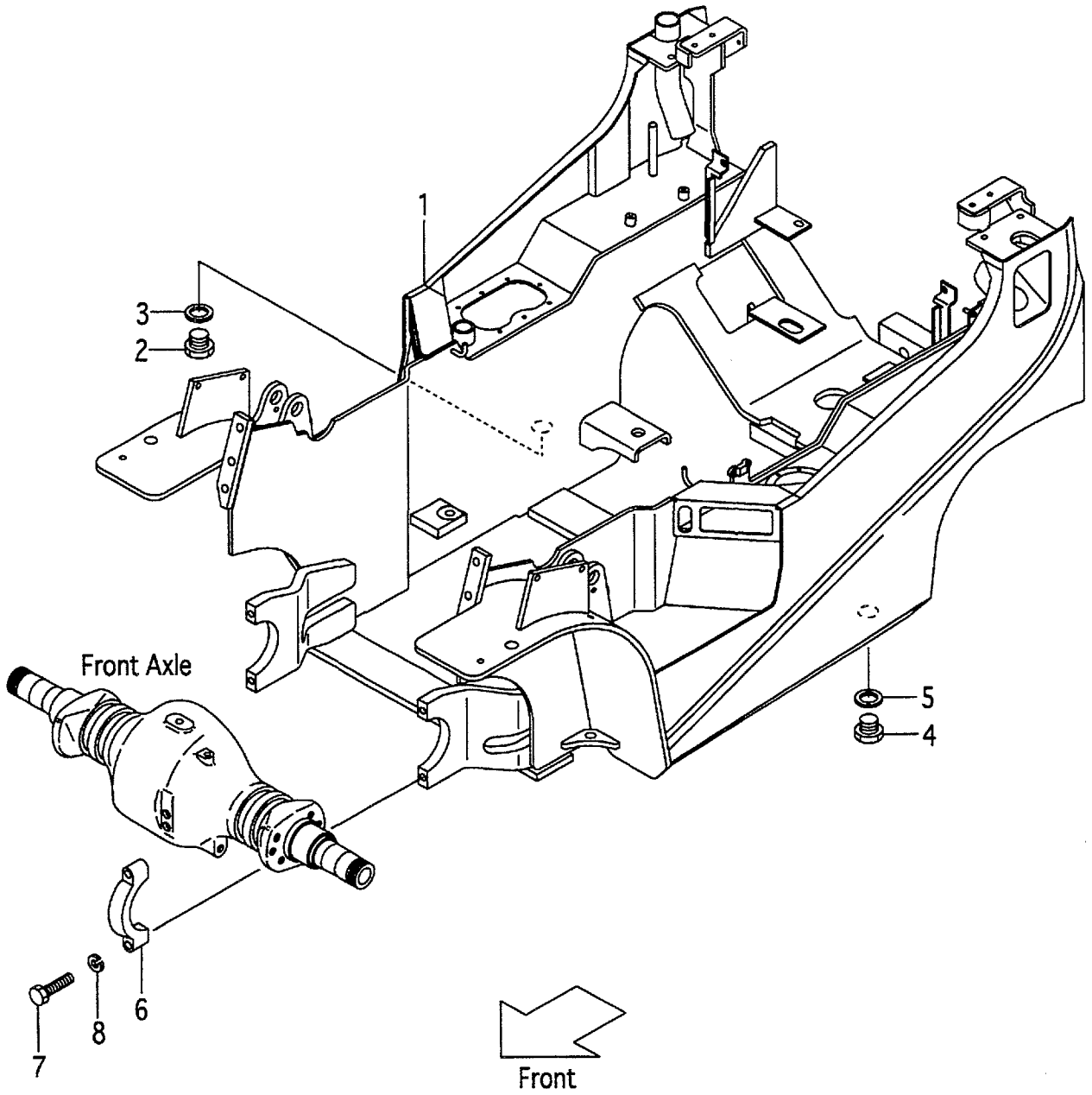


A:FG15C9H FG15T9H FG18C9H FG18T9H FG15W9H FG18W9H

B:FD15C9H FD15T9H FD18C9H FD18T9H FD15W9H FD18W9H

Item No	Part No.	Mark	Description	Req'd	Remarks : Serial No.
A1	239A5-50101		LEVER-ASSY,BRAKE ブレーキレバーアッセン	1	INC.1-21
1	NO PART NO.		BRACKET,BRAKE-LEVER ブラケット	1	
2	NO PART NO.		LEVER レバー	1	
3	27415-52151		BRACKET ブラケット	1	
4	230C5-55021		PIN ピン	1	
5	230C5-55031		ROD,RELEASE ロッド	1	
6	230C5-55041		PLATE,LOCK プレート	1	
7	230C5-55051		PLATE,TENSION プレート	1	
8	230C5-55061		ROD,ADJUST ロッド	1	
9	230C5-55071		PIN,TRUNION ピン	1	
10	230C5-55081		BOLT ホルト	1	
11	NO PART NO.		GRIP グリップ	1	
12	01100-08050		BOLT ホルト	2	
13	02010-00008		WASHER ワッシャ	2	
14	01400-00008		NUT ナット	2	
15	222A5-52111		RUBBER,STOPPER ラバー	1	
16	230C5-55101		COLLAR カラー	2	
17	214A5-52131		E-RING Eリング	3	
18	230C5-55111		PIN ピン	1	
19	230C5-55121		ROLLER,CAM ローラ	2	
20	214A5-52121		WASHER ワッシャ	2	
21	214A5-52241		WASHER ワッシャ	2	
22	216G6-43231		BOLT ホルト	2	
23	27912-62441		SWITCH,MICRO スイッチ	1	[OKM]
24	535H3-82261		WIRE-HARNES,SWITCH ワイヤハーネス	1	[OKM]

**FIG.128 FRAME**  
(F5H16110) フレーム

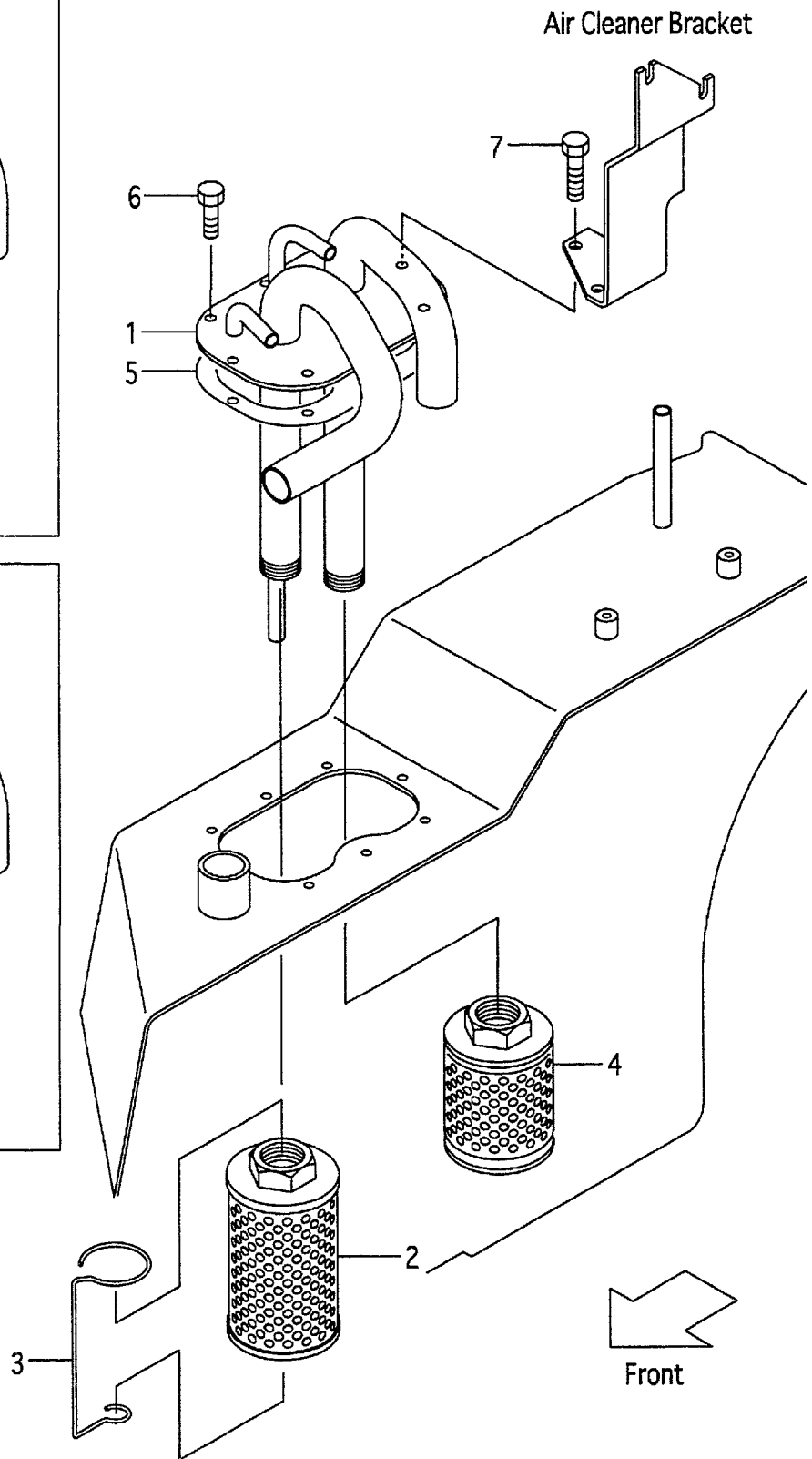
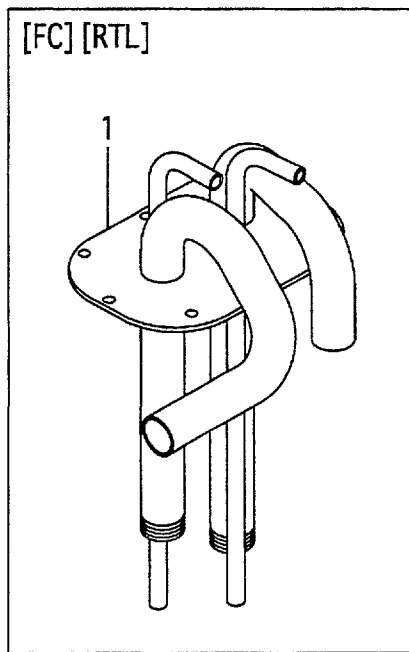
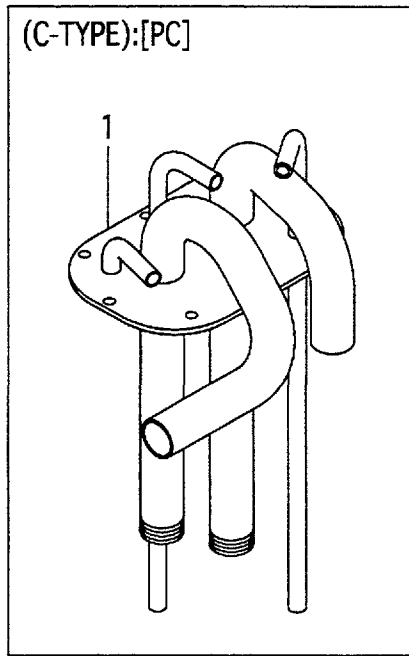


A:FG15C9H D:FG18T9H G:FD15C9H J:FD18T9H  
 B:FG15T9H E:FG15W9H H:FD15T9H K:FD15W9H  
 C:FG18C9H F:FG18W9H I:FD18C9H L:FD18W9H

Item No	Part No.	Mark	Description	Req'd	Remarks : Serial No.
1	NO PART NO.	#	FRAME フレーム	1	
2	21237-52051		PLUG,DRAIN プラグ	1	
3	21237-52062		PACKING パッキング	1	
4	21237-52051		PLUG,DRAIN プラグ	1	
5	21237-52062		PACKING パッキング	1	
6	210F6-12441		CAP,SUPPORT,F-AXLE キャップ	2	
7	01100-14070		BOLT ボルト	4	
8	02010-00014		WASHER ワッシャ	4	

# FIG.129 OIL TANK (C-TYPE)(T-TYPE)

(F5H16120) オイルタンク





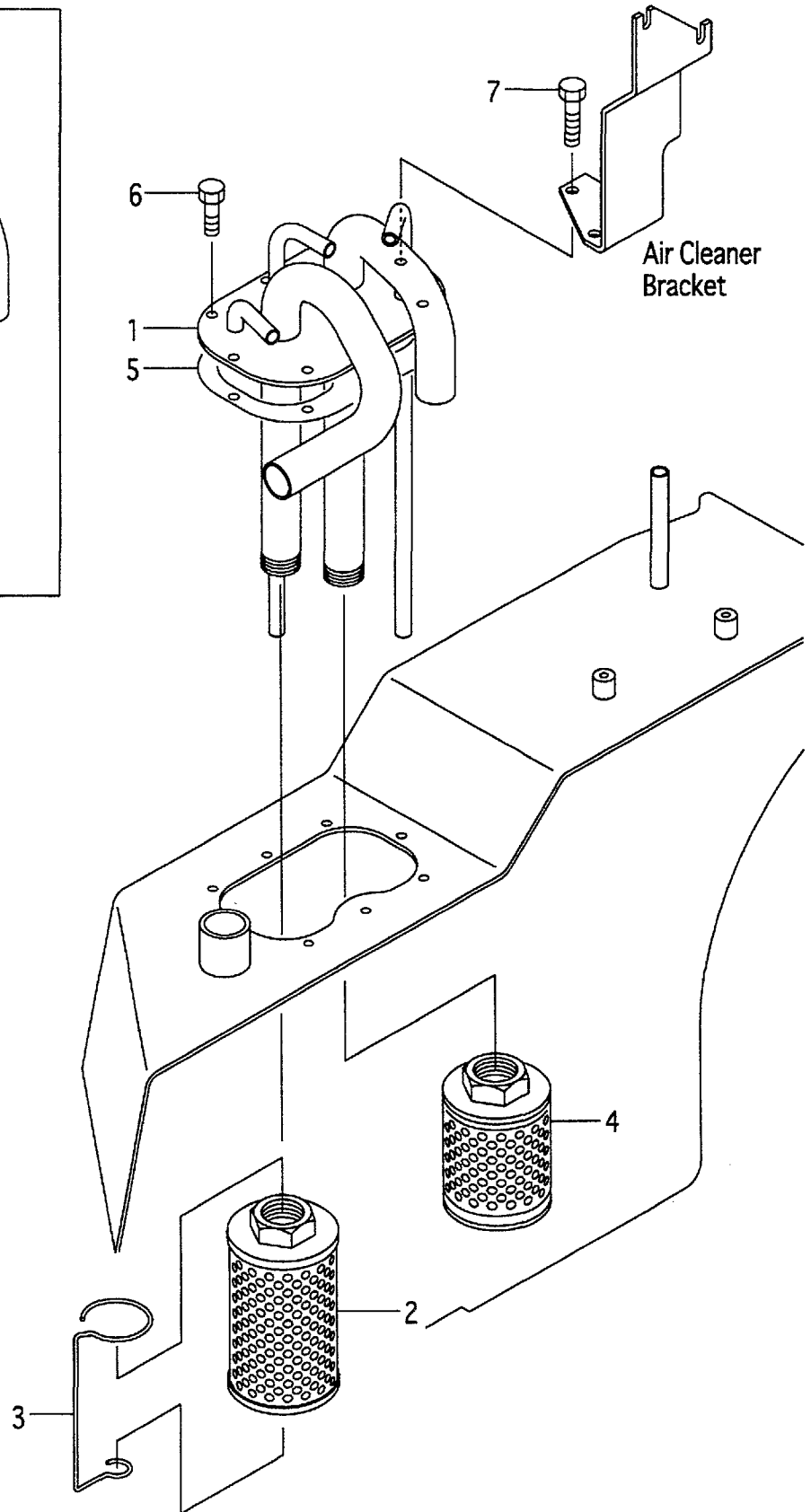
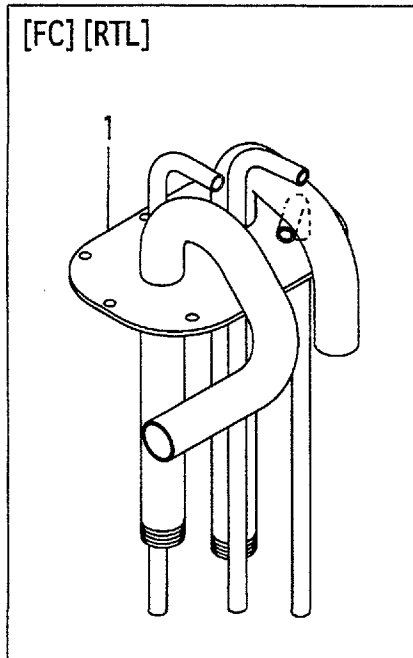
A:FG15C9H FG15T9H FG18C9H FG18T9H

B:FD15C9H FD15T9H FD18C9H FD18T9H

Item No.	Part No.	Mark	Description	Req'd	Remarks : Serial No.
1	239A7-52001		PIPE,SUCTION      パイプ	1	
-	239H7-52001		PIPE,SUCTION      パイプ	1	A
-	539G3-72001		PIPE,SUCTION      パイプ	1	[PC]
A1	271A7-52301		FILTER-ASSY,RETURN      フィルタアッセン	1	[FC][RTL]
2	214A7-52081		FILTER,RETURN      フィルタ	1	INC.2,3
3	NO PART NO.	#	WIRE      ワイヤ	1	
4	216G7-52051		FILTER,SUCTION      フィルタ	1	
5	216G2-22202		PACKING      パッキング	1	
6	229F2-22151		BOLT      ホルト	6	
7	229F2-22161		BOLT      ホルト	2	

# FIG.130 OIL TANK (OC-TYPE)

(F5H16160) オイルタンク



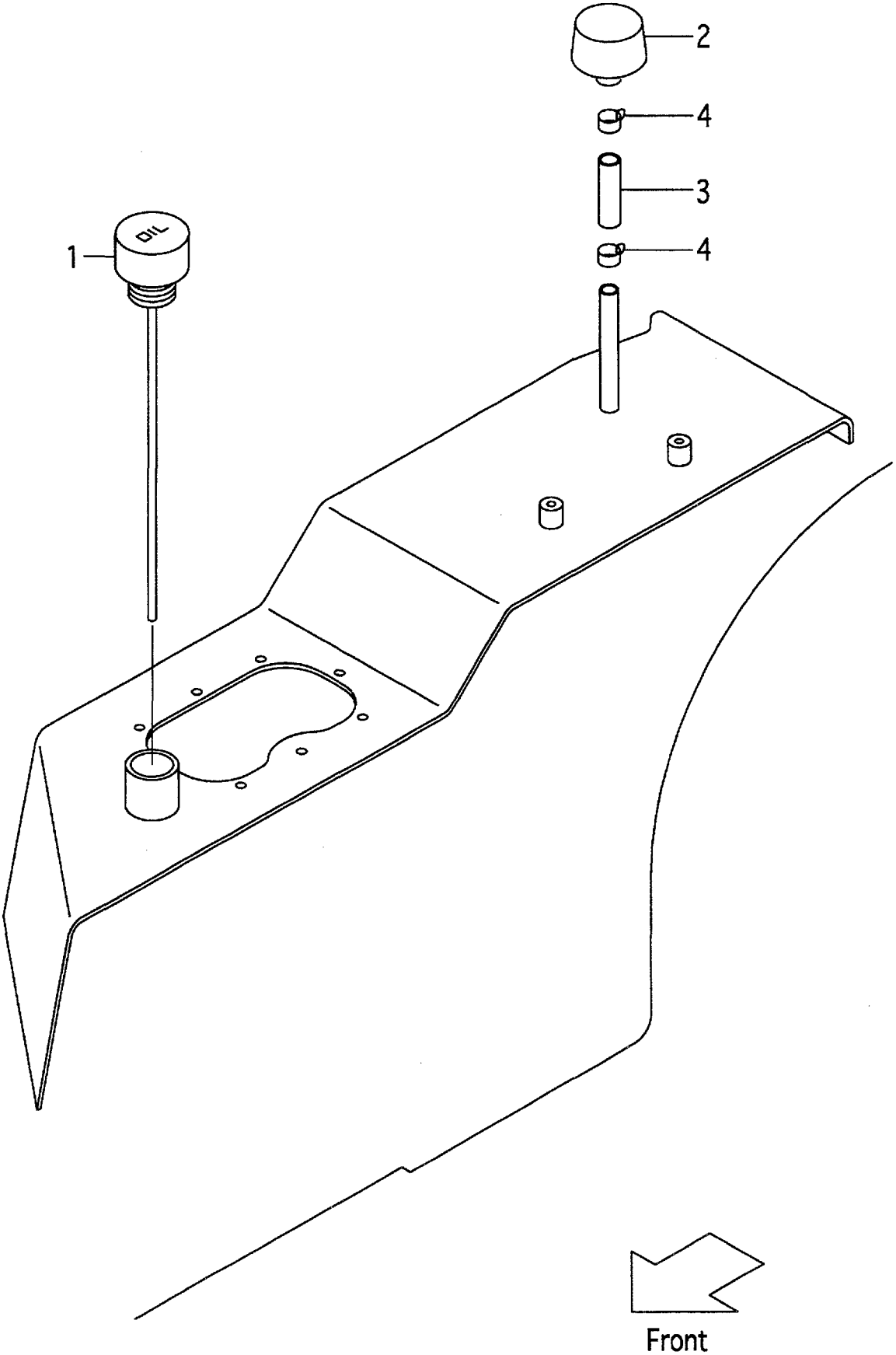
A:FG15W9H FG18W9H

B:FD15W9H FD18W9H

Item No	Part No.	Mark	Description	Req'd	Remarks : Serial No.
A1	239H7-50201		PIPE-ASSY,SUCTION      サクションパイプアッセン	1	(WITHOUT FC,RTL) INC.1-4
1	239H7-52001		PIPE,SUCTION              パイプ	1	
-	538S3-72001		PIPE,SUCTION              パイプ	1	[FC][RTL]
A2	271A7-52301		FILTER-ASSY,RETURN      フィルタアッセン	1	INC.2,3
2	214A7-52081		FILTER,RETURN              フィルタ	1	
3	234A7-52301		WIRE                          ワイヤ	1	
4	216G7-52051		FILTER,SUCTION              フィルタ	1	
5	216G2-22202		PACKING                      パッキング	1	
6	229F2-22151		BOLT                          ボルト	6	
7	229F2-22161		BOLT                          ボルト	2	

**FIG.131 OIL CAP & LEVEL**

(F5H16130) オイルキャップ&レベル

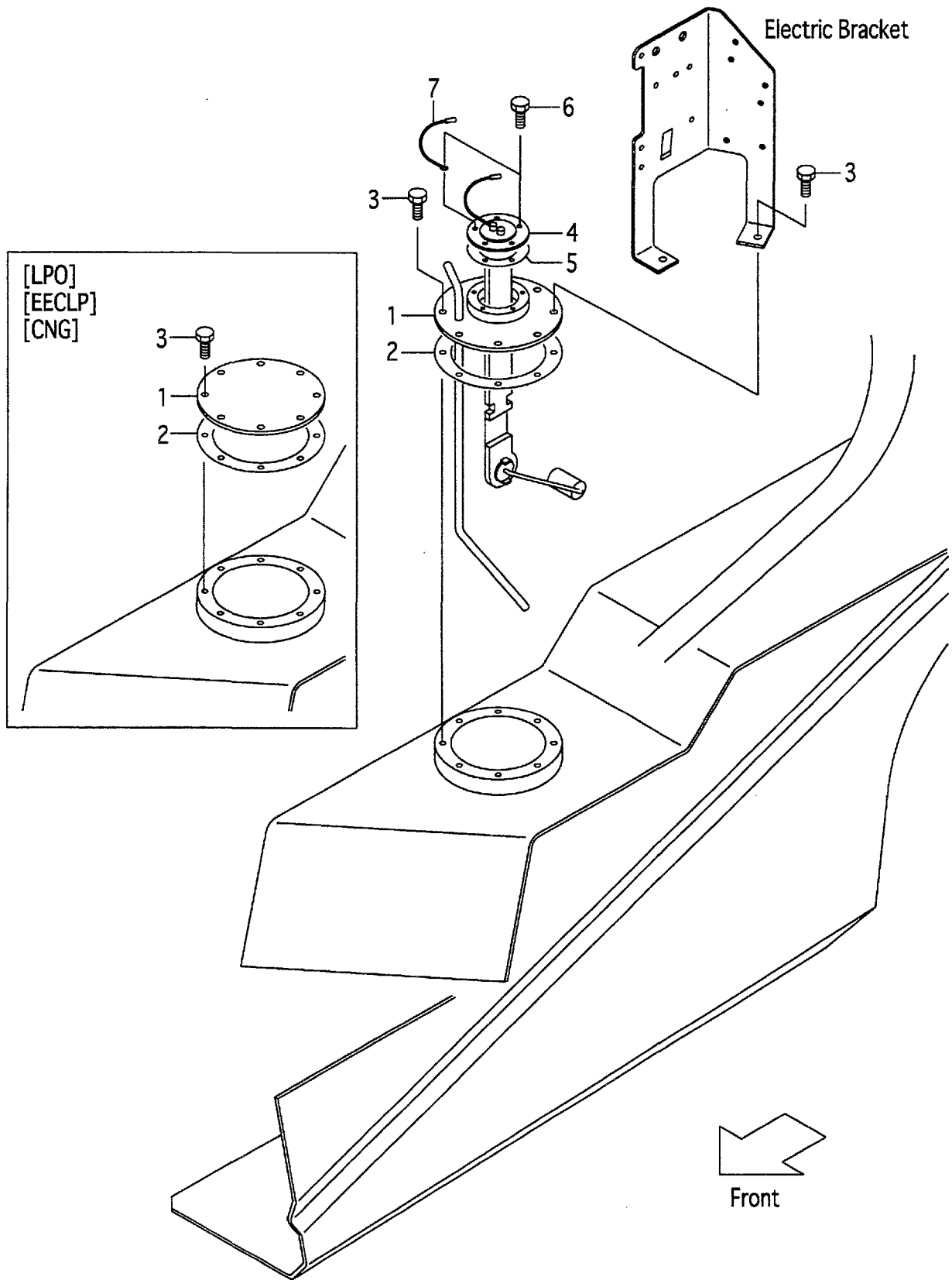


A:FG15C9H FG15T9H FG18C9H FG18T9H FG15W9H FG18W9H  
 B:FD15C9H FD15T9H FD18C9H FD18T9H FD15W9H FD18W9H

Item No.	Part No.	Mark	Description	Req'd	Remarks : Serial No.
1	216G7-52101		CAP,OIL                      キャップ	1	
2	216G7-52201		CAP,BREATHER              キャップ	1	
3	04710-04005		HOSE                              ホース	1	
4	04914-00019		CLIP                                クリップ	2	

# FIG.132 FUEL TANK (G-TYPE)

(F5H16140) フューエルタンク

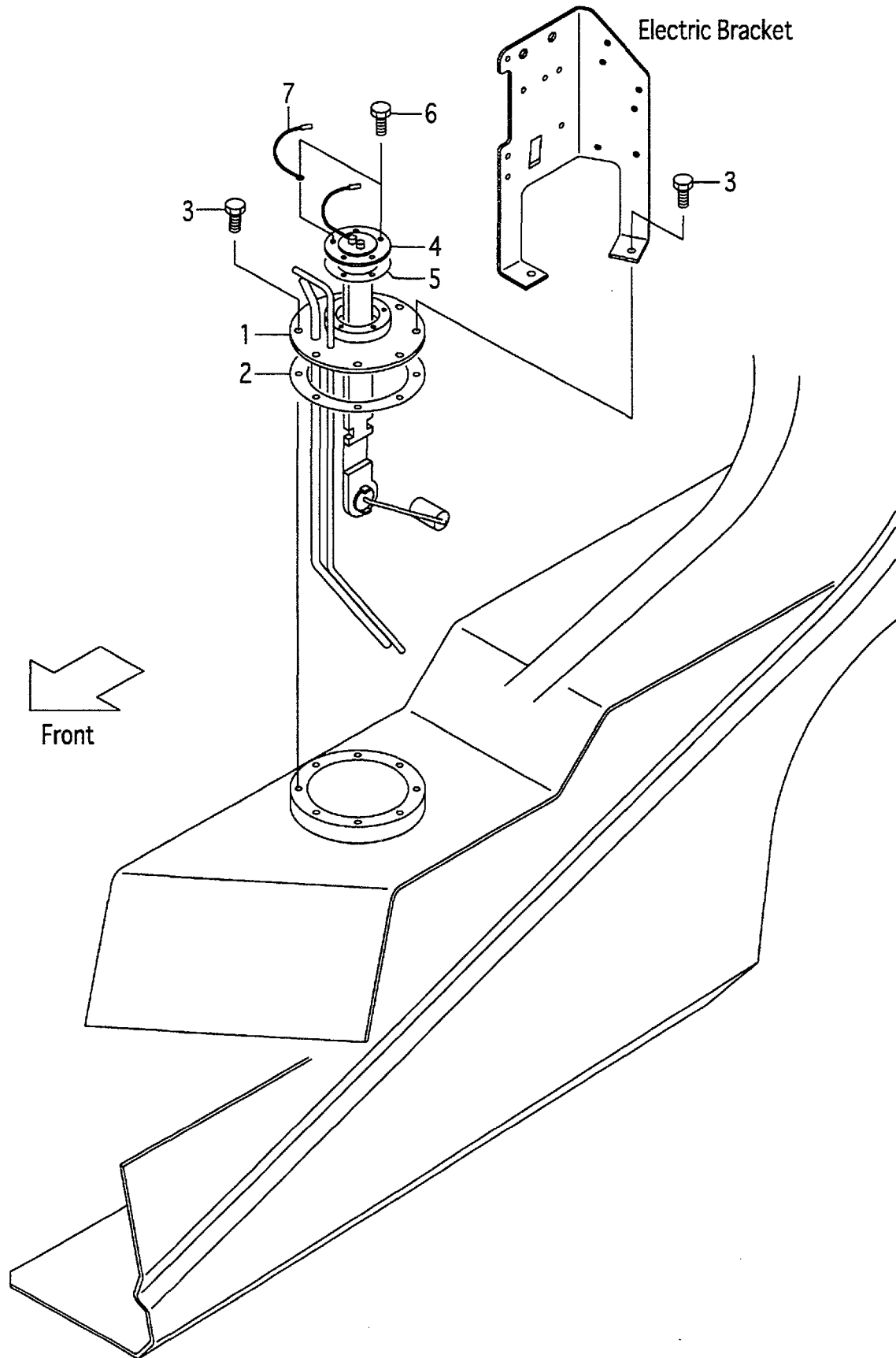


A:FG15C9H FG15T9H FG18C9H FG18T9H FG15W9H FG18W9H

Item No	Part No.	Mark	Description	Req'd	Remarks : Serial No.
1	237A2-22101		PLATE,FUEL-TOP プレート	1	
-	537A0-52001		PLATE,FUEL-TOP プレート	1	[LPO][EECLP][CNG]
2	272E7-52022		GASKET ガスケット	1	
3	01183-06016		BOLT ホルト	8	
4	222A2-22061		GAUGE,FUEL ゲージ	1	(WITHOUT LPO,EECLP,CNG)
-	222A2-22071		GAUGE,FUEL ゲージ	1	[OKM]
5	229F2-22071		GASKET ガスケット	1	(WITHOUT LPO,EECLP,CNG)
6	01183-05010		BOLT ホルト	5	(WITHOUT LPO,EECLP,CNG)
7	25592-42121		WIRE ワイヤ	1	(WITHOUT LPO,EECLP,CNG)

# FIG.133 FUEL TANK (D-TYPE)

(F5H16150) フューエルタンク

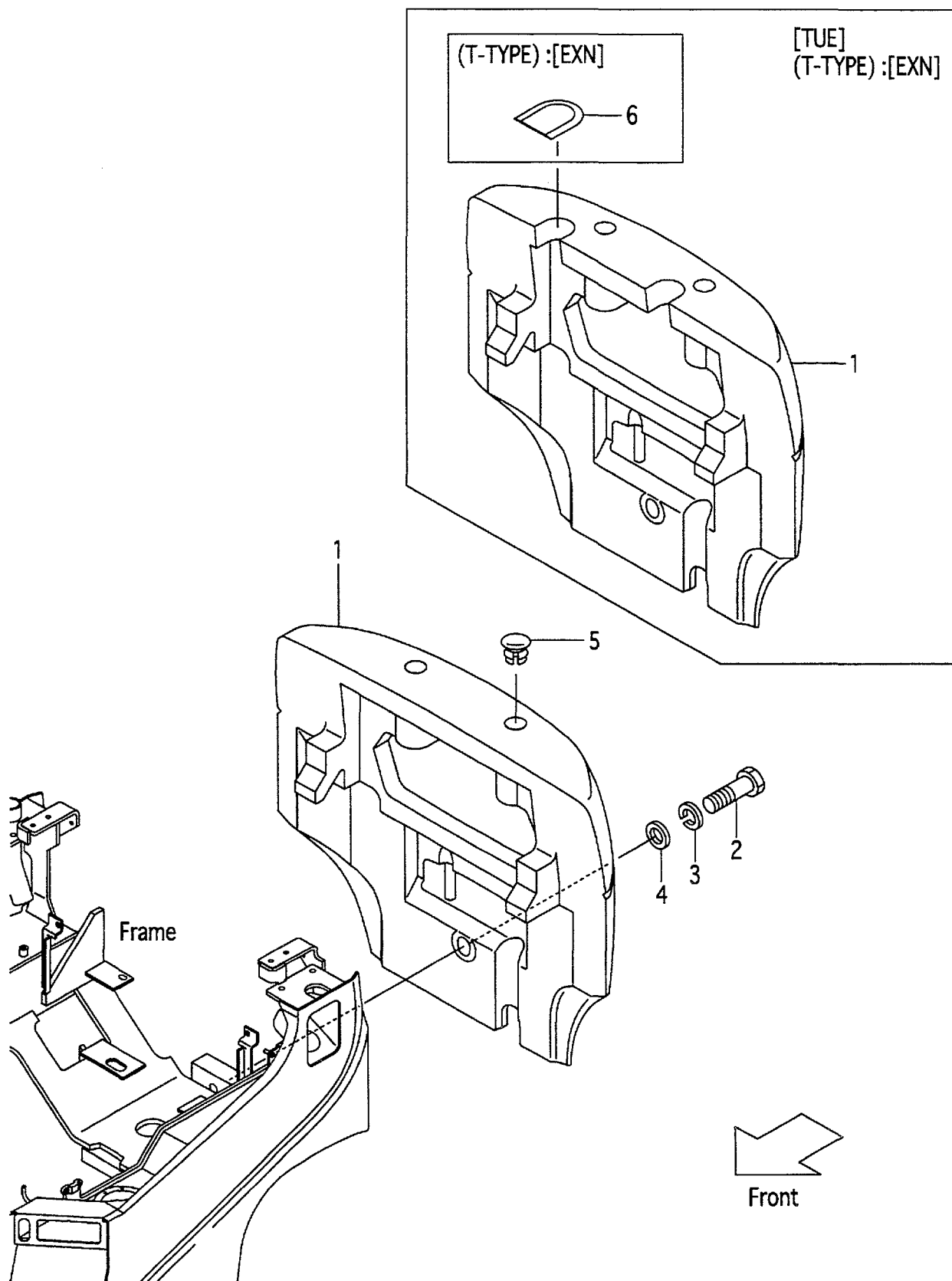




A:FD15C9H FD15T9H FD18C9H FD18T9H FD15W9H FD18W9H

Item No	Part No.	Mark	Description	Req'd	Remarks : Serial No.
1	239A2-22101		PLATE,FUEL-TOP      プレート	1	
2	272E7-52022		GASKET                      ガasket	1	
3	01183-06016		BOLT                              ボルト	8	
4	222A2-22061		GAUGE,FUEL                      ゲージ	1	
-	222A2-22071		GAUGE,FUEL                      ゲージ	1	[OKM]
5	229F2-22071		GASKET                      ガasket	1	
6	01183-05010		BOLT                              ボルト	5	
7	25592-42121		WIRE                              ワイヤ	1	

**FIG.134 BALANCE WEIGHT**  
(F5H16310) バランスウエイト



A:FG15C9H D:FG18T9H G:FD15C9H J:FD18T9H  
 B:FG15T9H E:FG15W9H H:FD15T9H K:FD15W9H  
 C:FG18C9H F:FG18W9H I:FD18C9H L:FD18W9H

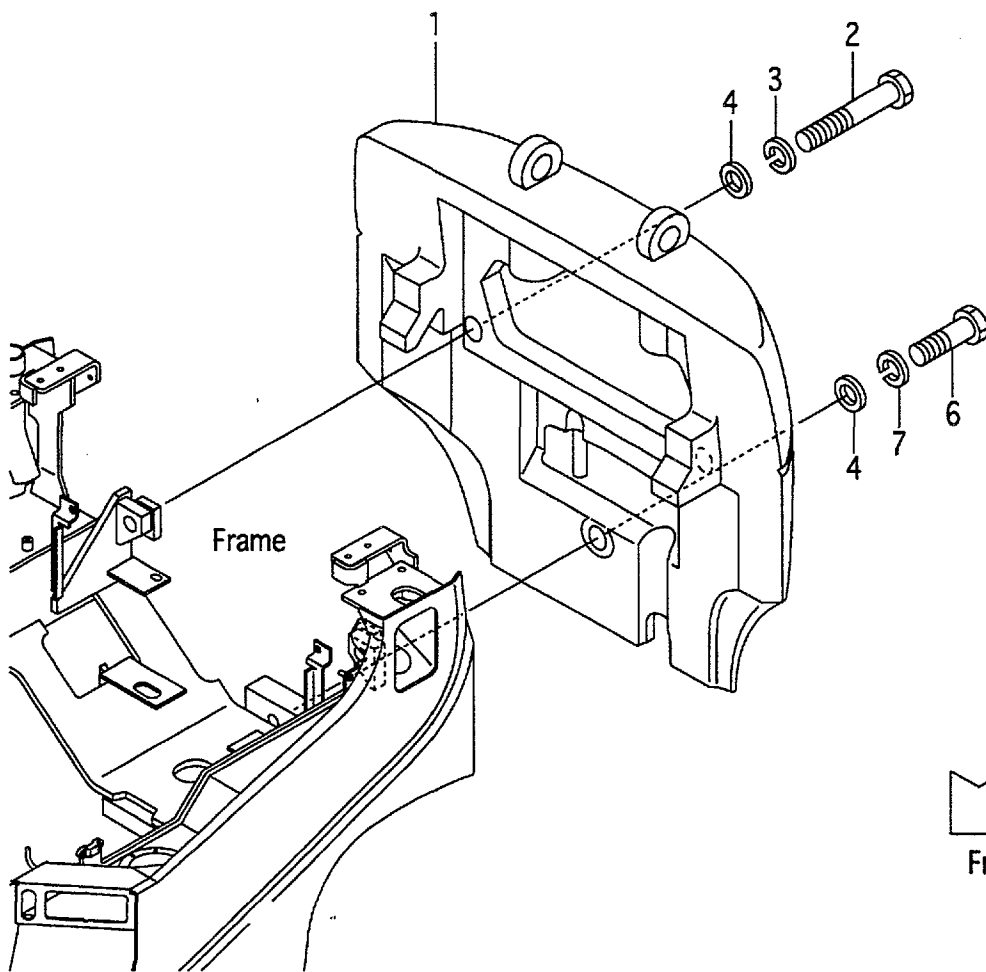
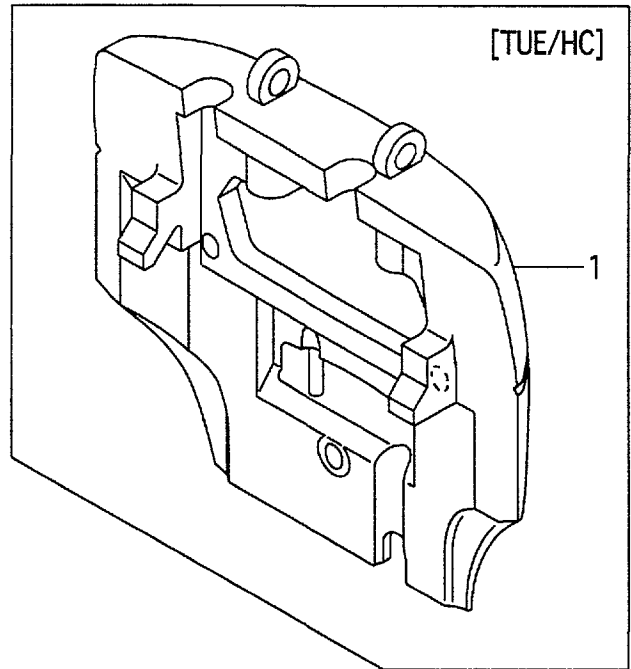
**FIG.134**

(F5H16310)

Item No	Part No.	Mark	Description	Req'd	Remarks : Serial No.
1	NO PART NO.	#	WEIGHT,BALANCE      ウェイト	1	
2	01110-30150		BOLT                      ホルト	1	
3	02010-00030		WASHER                  ワッシャ	1	
4	22216-30051		WASHER                  ワッシャ	1	
5	216G6-32101		CAP                      キャップ	2	(WITHOUT LPG,LPO,EECLP)
-	216G6-32101		CAP                      キャップ	2	A,B,C,D [LPG/EX][LPO/EX][EECLP/EX]
6	516G2-72051		COVER                   カバー	1	B,D,H,J [EXN]

# FIG.135 BALANCE WEIGHT [HC]

(F5H16320) バランスウエイ



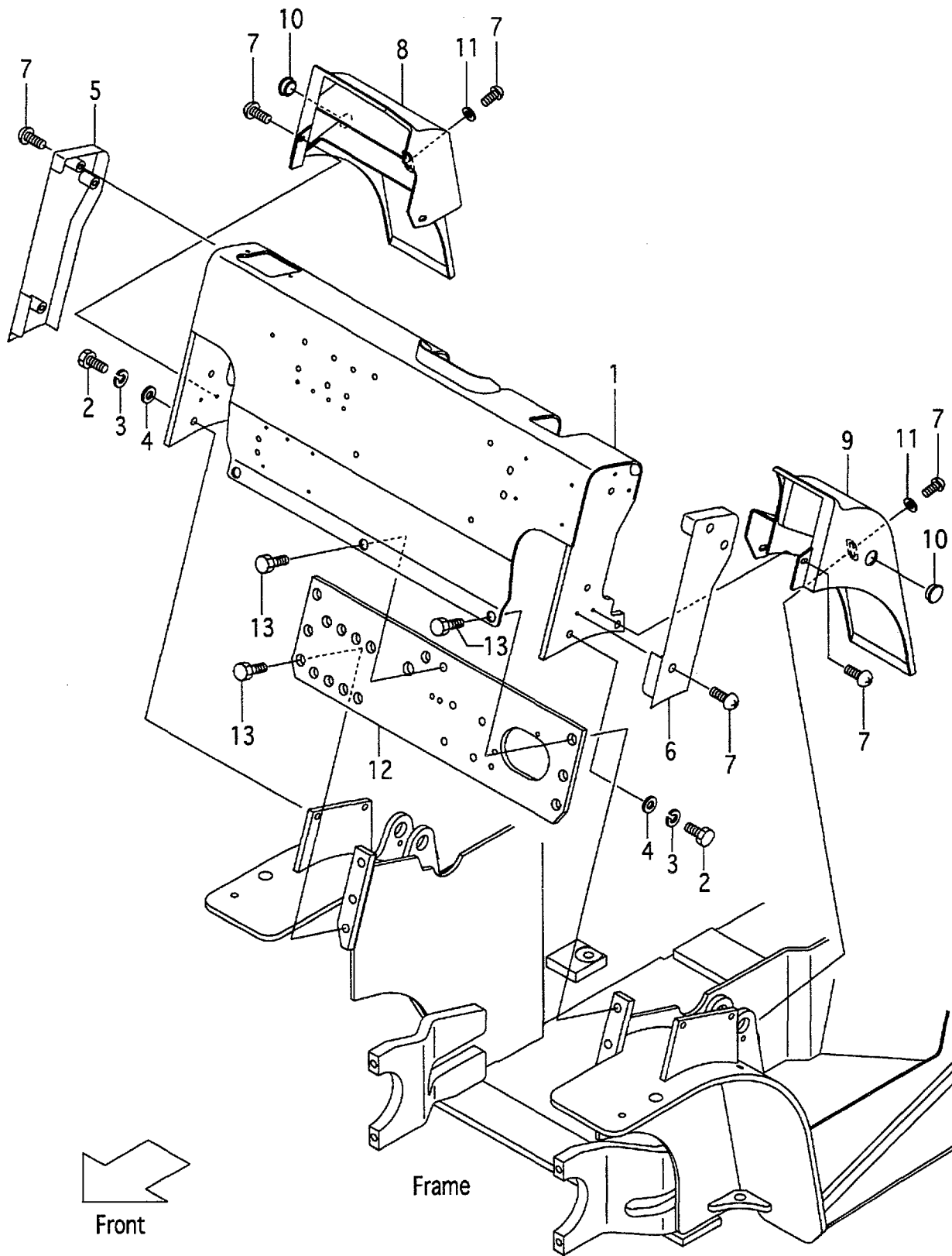
A:FG15C9H FG15T9H FG15W9H C:FD15C9H FD15T9H FD15W9H

B:FG18C9H FG18T9H FG18W9H D:FD18C9H FD18T9H FD18W9H

Item No.	Part No.	Mark	Description	Req'd	Remarks : Serial No.
1	NO PART NO.	#	WEIGHT,BALANCE      ウェイト	1	[HC][TUE/HC]
2	01113-30190		BOLT                      ホルト	2	A,C
					[HC][TUE/HC]
-	01113-30230		BOLT                      ホルト	2	B,D
					[HC][TUE/HC]
3	225R6-32001		WASHER                  ワッシャ	2	[HC][TUE/HC]
4	02010-00030		WASHER                  ワッシャ	3	[HC][TUE/HC]
5	225R9-12101	+	DECAL,HOOK-CAUTION   ティカル	1	[HC][TUE/HC]
6	01110-30150		BOLT                      ホルト	1	[HC][TUE/HC]
7	22216-30051		WASHER                  ワッシャ	1	[HC][TUE/HC]

# FIG.136 FRONT GUARD

(F5H16410) フロントガード

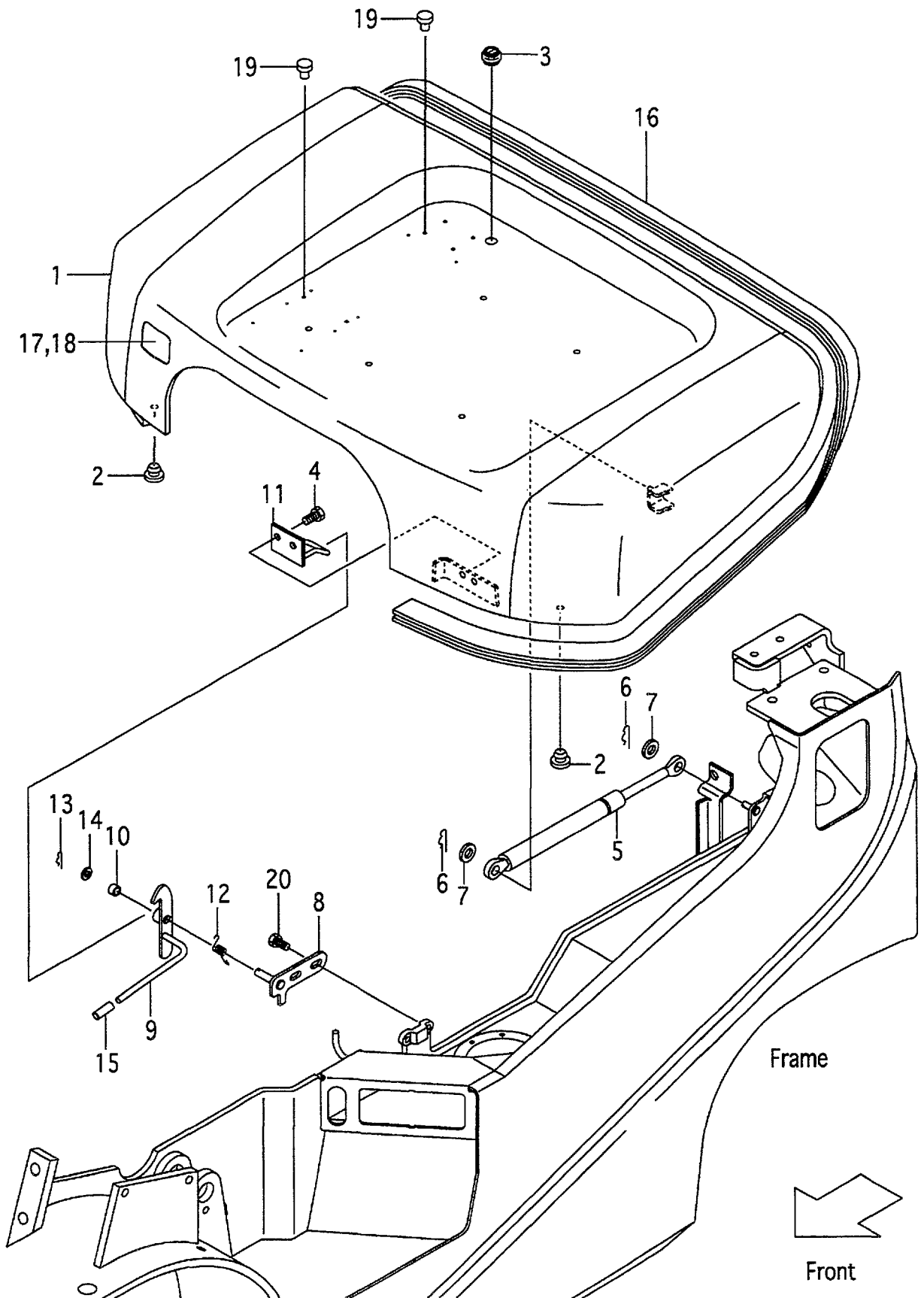


A:FG15C9H FG18C9H D:FD15C9H FD18C9H  
 B:FG15T9H FG18T9H E:FD15T9H FD18T9H  
 C:FG15W9H FG18W9H F:FD15W9H FD18W9H

**FIG.136**  
 (F5H16410)

Item No	Part No.	Mark	Description	Req'd	Remarks : Serial No.
1	239A6-40201		GUARD,FRONT ガード	1	
-	539A2-60601		GUARD,FRONT ガード	1	B,E [EXN]
2	01186-12030		BOLT ホルト	4	
-	01109-12030		BOLT,STAINLESS ホルト	4	[FC]
3	02013-00012		WASHER ワッシャ	4	[FC]
4	02001-00012		WASHER ワッシャ	4	[FC]
5	218G6-42101		COVER,SIDE,RH カバー	1	
6	218G6-42111		COVER,SIDE,LH カバー	1	
7	214A6-42252		SCREW スクリュ	10	
8	218G6-42201		COVER,TILT-CYL,RH カバー	1	
9	218G6-42211		COVER,TILT-CYL,LH カバー	1	
10	514A5-12701		PLUG,HOLE プラグ	2	
11	02000-20010		WASHER ワッシャ	2	
12	239A6-42001		PLATE,FRONT プレート	1	
13	216G6-43561		BOLT,FLANGE ホルト	7	

**FIG.137 BONNET**  
(F5H16420) ホンネット





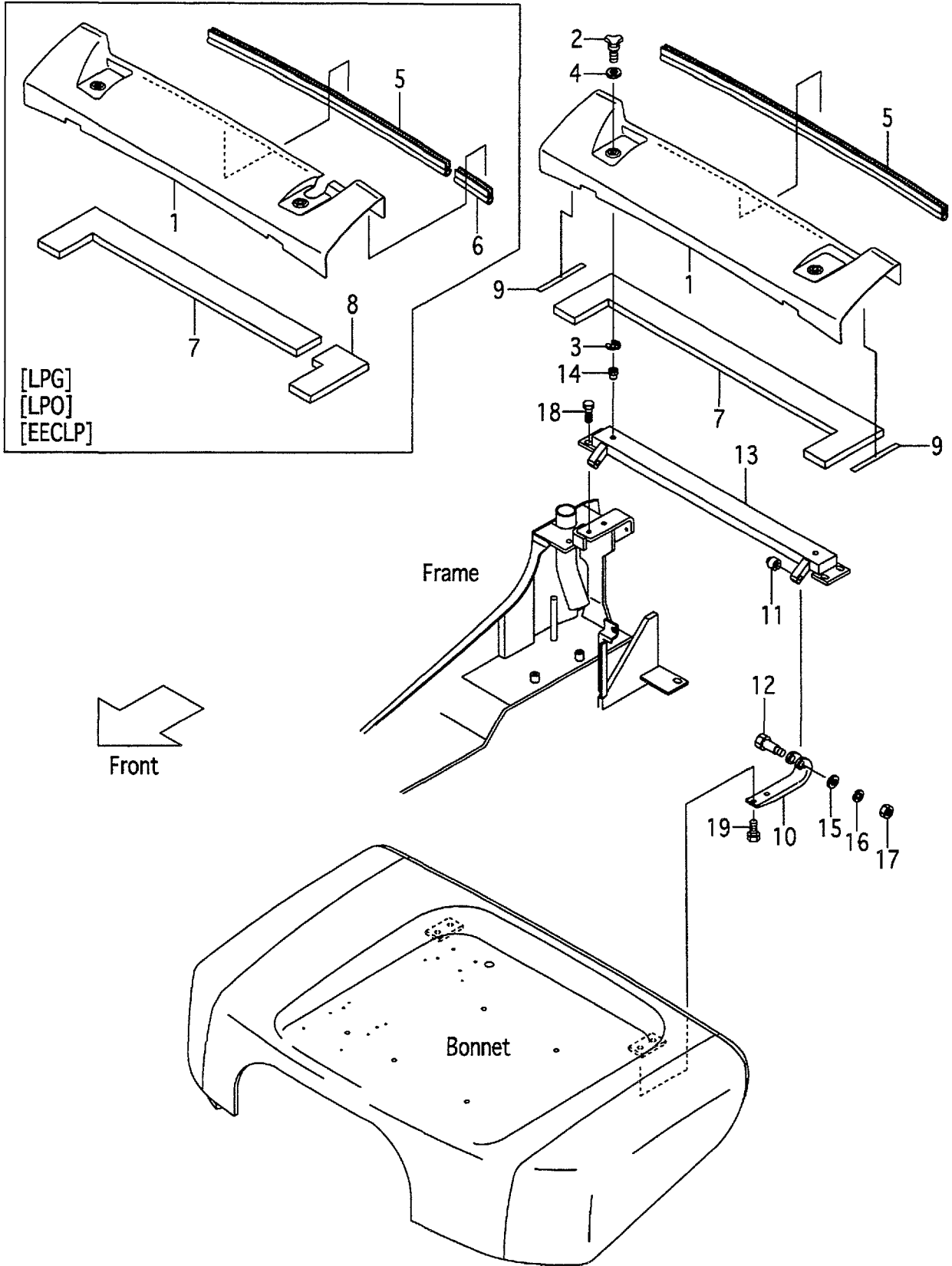
A:FG15C9H FG15T9H FG18C9H FG18T9H FG15W9H FG18W9H

B:FD15C9H FD15T9H FD18C9H FD18T9H FD15W9H FD18W9H

Item No	Part No.	Mark	Description	Req'd	Remarks : Serial No.
1	218G6-40501		BONNET ホンネット	1	
2	23456-42181		STOPPER,BONNET ストッパ	2	
3	27662-63041		GROMMET グロメット	1	
4	01183-08016		BOLT ホルト	2	
5	535C2-60401		SPRING,GAS スプリング	1	
6	216H3-92171		PIN,SNAP ピン	2	
7	02000-00008		WASHER ワッシャ	2	
A1	218G6-40521		CATCH-ASSY,BONNET キャッチアッセン	1	INC.8-14
8	218G6-42451		BRACKET ブラケット	1	
9	218G6-42471		LATCH ラッチ	1	
10	23655-22101		BUSHING ブッシング	1	
11	216G6-42451		HOOK フック	1	
12	216G6-42481		SPRING スプリング	1	
13	216H5-42141		PIN,SNAP ピン	1	
14	02000-00010		WASHER ワッシャ	1	
15	216G6-52291		CAP キャップ	1	
16	218G6-42641		RUBBER,SEAL,BONNET ラバー	1	
17	209P6-40401		INSULATOR インシュレータ	1	
18	216G6-42541		CLIP クリップ	10	
19	25596-42361		RIVET,NYLON リベット	6	
20	01185-08020		BOLT ホルト	2	

# FIG.138 RADIATOR COVER

(F5H16430) ラジエータカバー

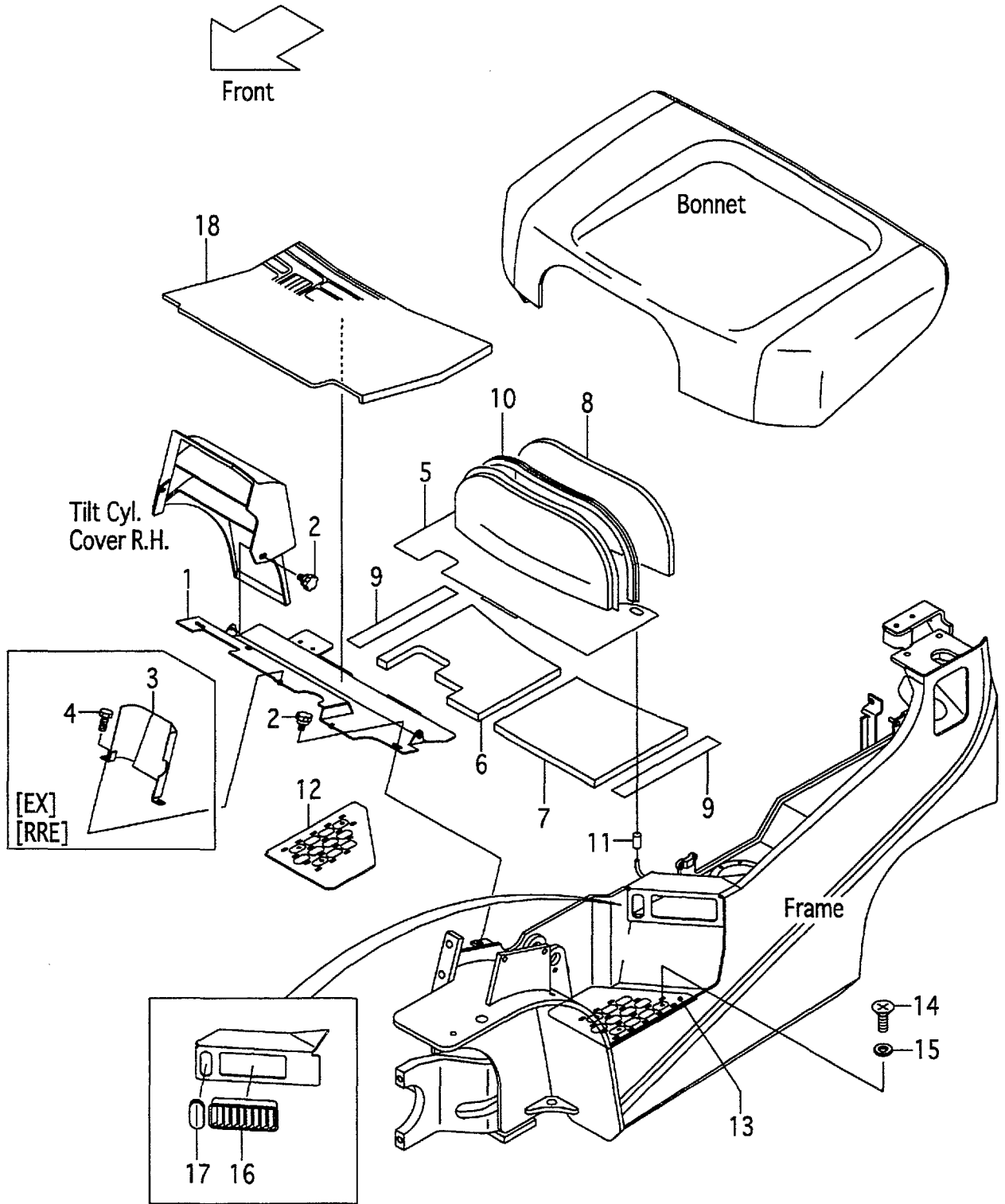


A:FG15C9H FG18C9H D:FD15C9H FD18C9H  
 B:FG15T9H FG18T9H E:FD15T9H FD18T9H  
 C:FG15W9H FG18W9H F:FD15W9H FD18W9H

Item No	Part No.	Mark	Description	Req'd	Remarks : Serial No.
1	218G6-40301		COVER,RADIATOR カバー	1	
-	518G0-52501		COVER,RADIATOR カバー	1	A,B,C [LPG][LPO][EECLP]
2	222A6-42451		BOLT,KNOB ボルト	2	
-	01181-08016		BOLT ボルト	2	B,E [EXE][EXN]
3	222A6-42461		E-RING Eリング	2	
4	02000-00008		WASHER ワッシャ	2	
5	218G6-42391		RUBBER,SEAL ラバー	1	
-	518G0-52531		RUBBER,SEAL ラバー	1	[LPG][LPO][EECLP]
6	518G0-52541		RUBBER,SEAL ラバー	1	[LPG][LPO][EECLP]
7	218G6-42291		RUBBER,RAD.COVER ラバー	1	
-	518G0-52511		RUBBER,RAD.COVER,RH ラバー	1	[LPG][LPO][EECLP]
8	518G0-52521		RUBBER,RAD.COVER,LH ラバー	1	[LPG][LPO][EECLP]
9	234A6-43121		RUBBER ラバー	2	
10	216G6-42911		HINGE ヒンジ	2	
11	216G6-43601		BUSHING ブッシング	2	
12	216G6-42931		BOLT ボルト	2	
13	218G6-42301		BRACKET,HINGE ブラケット	1	
14	514A5-12011		RIVET,POP リベット	2	
15	02000-00006		WASHER ワッシャ	2	
16	02010-00006		WASHER ワッシャ	2	
17	01400-00006		NUT ナット	2	
18	01186-10020		BOLT ボルト	4	
19	01183-08016		BOLT ボルト	4	

# FIG.139 FLOOR BOARD

(F5H16440) フロアボード



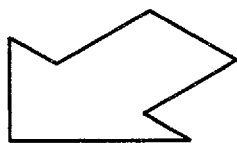
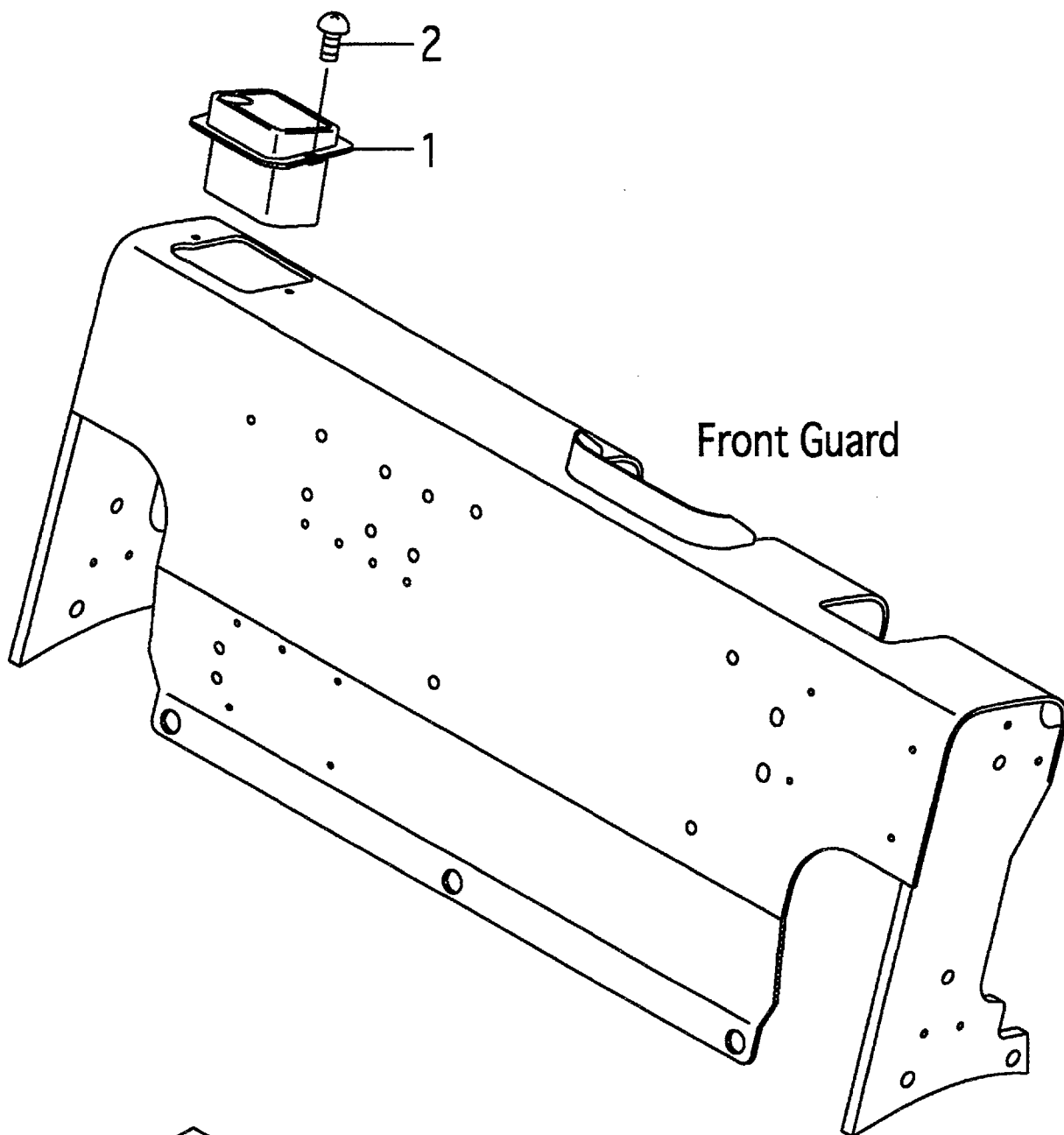
A:FG15C9H FG18C9H D:FD15C9H FD18C9H  
 B:FG15T9H FG18T9H E:FD15T9H FD18T9H  
 C:FG15W9H FG18W9H F:FD15W9H FD18W9H

FIG.139

(F5H16440)

Item No	Part No.	Mark	Description	Req'd	Remarks : Serial No.
1	239A6-50112		BOARD,FLOOR,FRONT ホード	1	
2	256C5-12671		BOLT,KNOB ホルト	4	
3	239A6-52601		COVER,FRONT カバー	1	A,D [EX]
-	239A6-52601		COVER,FRONT カバー	1	A,C,D,F [RRE]
-	239B6-52601		COVER,FRONT カバー	1	B,E [EX][RRE]
4	01186-06012		BOLT ホルト	2	A,B,D,E [EX]
-	01186-06012		BOLT ホルト	2	[RRE]
5	239A6-50302		BOARD,FLOOR,REAR ホード	1	A,C,D,F
-	239B6-50302		BOARD,FLOOR,REAR ホード	1	B,E
6	239A6-52131		INSULATOR,REAR,RH インシュレータ	1	
7	239A6-52141		INSULATOR,REAR,LH インシュレータ	1	
8	216G6-52231		INSULATOR,REAR インシュレータ	1	
9	239A6-52171		RUBBER,SEAL ラバー	2	
10	216G6-52271		EDGING エッジング	1	
11	216G6-52291		CAP キャップ	2	
12	234A6-42042		STEP,NON-SKID,RH ステップ	1	
13	234A6-42072		STEP,NON-SKID,LH ステップ	1	
14	214A6-42911		SCREW スクリュー	6	
15	02000-20010		WASHER ワッシャー	6	
16	230C1-02041		COVER,AIR-INTAKE カバー	2	
17	209P7-42161		BOOT,LEVER ブーツ	1	
18	239A6-52221		MAT,FLOOR マット	1	A,C,D,F
-	239B6-52221		MAT,FLOOR マット	1	B,E

**FIG.140 TRAY**  
(F5H16450) トレー



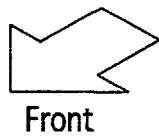
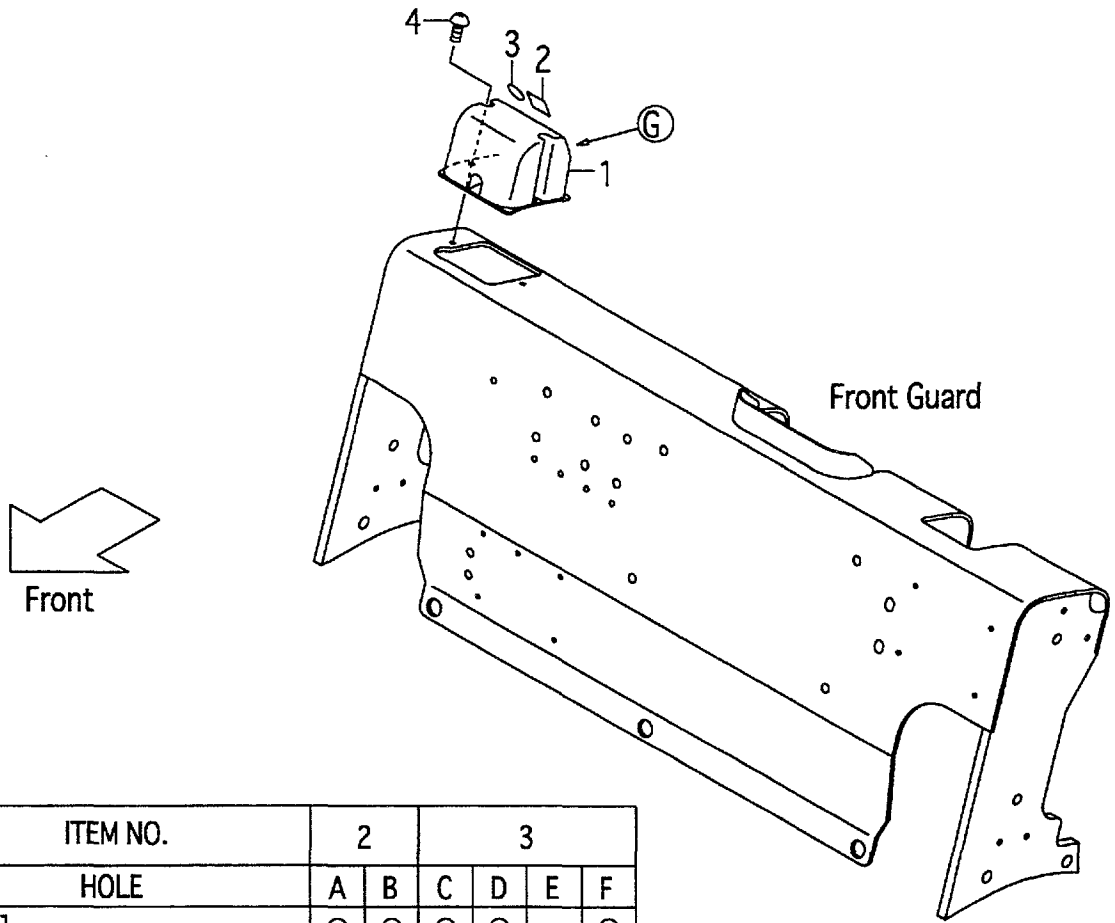
Front

A:FG15C9H FG15T9H FG18C9H FG18T9H FG15W9H FG18W9H  
 B:FD15C9H FD15T9H FD18C9H FD18T9H FD15W9H FD18W9H

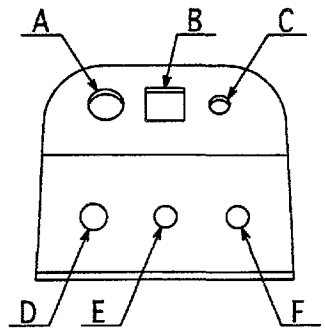
Item No	Part No.	Mark	Description	Req'd	Remarks : Serial No.
1	216G9-32001		TRAY トレー	1	
2	214A6-42252		SCREW スクリュー	2	

**FIG.141 TRAY [AW071][RWL][LPG][LPO][BB SW][BBASW]**

(F5H16460) トレ



ITEM NO.		2		3			
HOLE		A	B	C	D	E	F
OPTION	[AW]	○	○	○	○		○
	[RWL]	○		○	○	○	
	[LPG]		○	○		○	○
	[BB SW][BBASW]	○	○	○	○		○
	[AW/RWL]	○		○	○		
	[AW/LPG]		○	○			○
	[AW/BB SW·BBASW]	○	○		○		○
	[RWL/BB SW·BBASW]	○		○	○		
	[AW/RWL/BB SW·BBASW]	○			○		



View from G



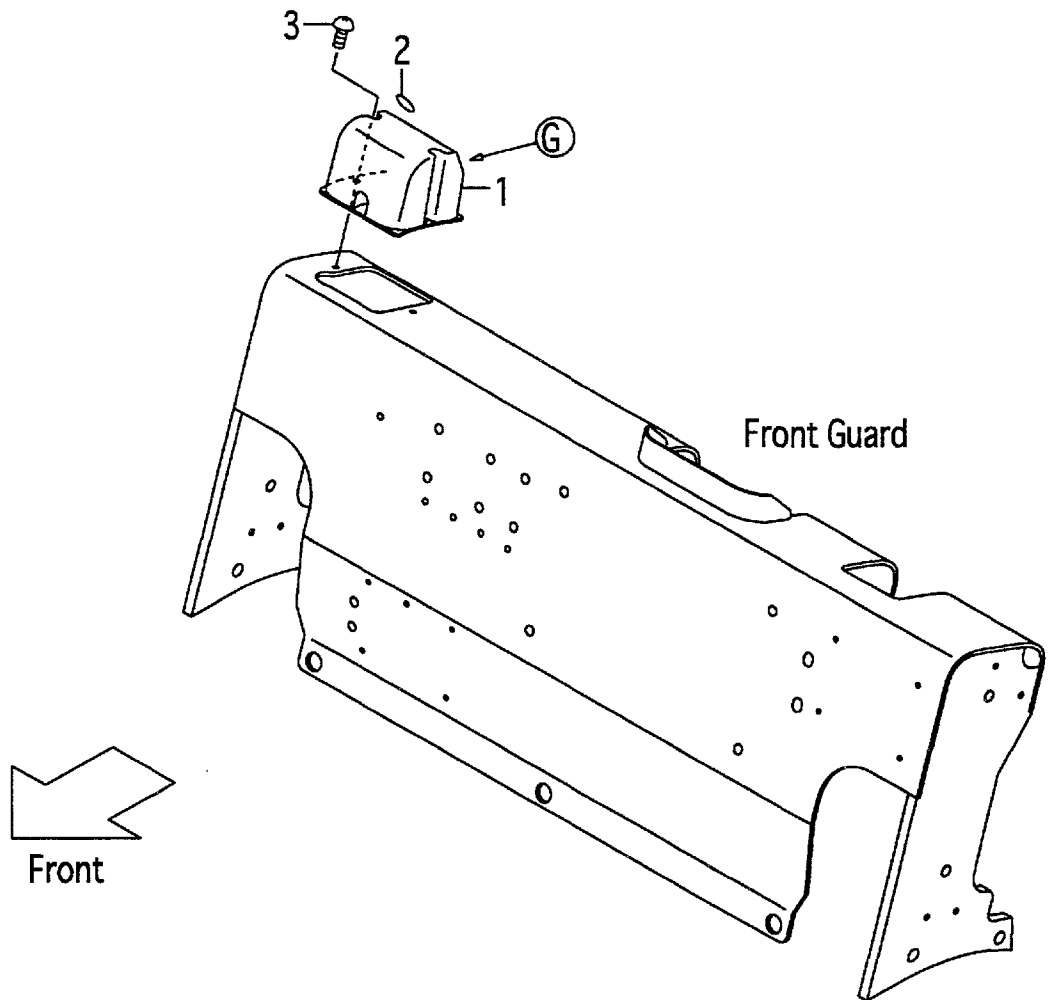
A:FG15C9H FG15T9H FG18C9H FG18T9H FG15W9H FG18W9H

B:FD15C9H FD15T9H FD18C9H FD18T9H FD15W9H FD18W9H

Item No	Part No.	Mark	Description	Req'd	Remarks : Serial No.
1	516G1-42251		BOX,SWITCH      ホックス	1	[AW071][RWL][BB SW][BBASW]
-	516G1-42251		BOX,SWITCH      ホックス	1	A
-	516G1-42251		BOX,SWITCH      ホックス	1	[LPG][LPO][AW071/LPG] [AW071/RWL][RWL/BB SW] [RWL/BBASW]
-	516G1-42251		BOX,SWITCH      ホックス	1	[AW071/BB SW][AW071/BBASW]
-	516G1-42251		BOX,SWITCH      ホックス	1	[AW071/RWL/BB SW] [AW071/RWL/BBASW]
2	229F6-42201		SEAL,PANEL-COVER,A      シール	2	[AW071][BB SW][BBASW] [AW071/BB SW][AW071/BBASW]
-	229F6-42201		SEAL,PANEL-COVER,A      シール	1	[RWL][AW071/RWL][RWL/BB SW] [RWL/BBASW]
-	229F6-42201		SEAL,PANEL-COVER,A      シール	1	A
-	229F6-42201		SEAL,PANEL-COVER,A      シール	1	[LPG][LPO][AW071/LPG] [AW071/RWL/BB SW] [AW071/RWL/BBASW]
3	229F6-42211		SEAL,PANEL-COVER,B      シール	3	[AW071][RWL][BB SW][BBASW]
-	229F6-42211		SEAL,PANEL-COVER,B      シール	3	A
-	229F6-42211		SEAL,PANEL-COVER,B      シール	2	[LPG][LPO][AW071/LPG] [AW071/RWL][RWL/BB SW] [RWL/BBASW]
-	229F6-42211		SEAL,PANEL-COVER,B      シール	2	[AW071/BB SW][AW071/BBASW]
-	229F6-42211		SEAL,PANEL-COVER,B      シール	1	[AW071/RWL/BB SW] [AW071/RWL/BBASW]
4	214A6-42252		SCREW                  スクリュ	2	[AW071][RWL][BB SW][BBASW]
-	214A6-42252		SCREW                  スクリュ	2	A
-	214A6-42252		SCREW                  スクリュ	2	[LPG][LPO][AW071/LPG] [AW071/RWL][RWL/BB SW] [RWL/BBASW]
-	214A6-42252		SCREW                  スクリュ	2	[AW071/BB SW][AW071/BBASW]
-	214A6-42252		SCREW                  スクリュ	2	[AW071/RWL/BB SW] [AW071/RWL/BBASW]

**FIG.142 TRAY [RWL/LPG][AW071/RWL/LPG]**

(F5H16470) トレ-



ITEM NO.		2					
HOLE		A	B	C	D	E	F
OPTION	[RWL/LPG]			○		○	
	[AW/RWL/LPG]			○			

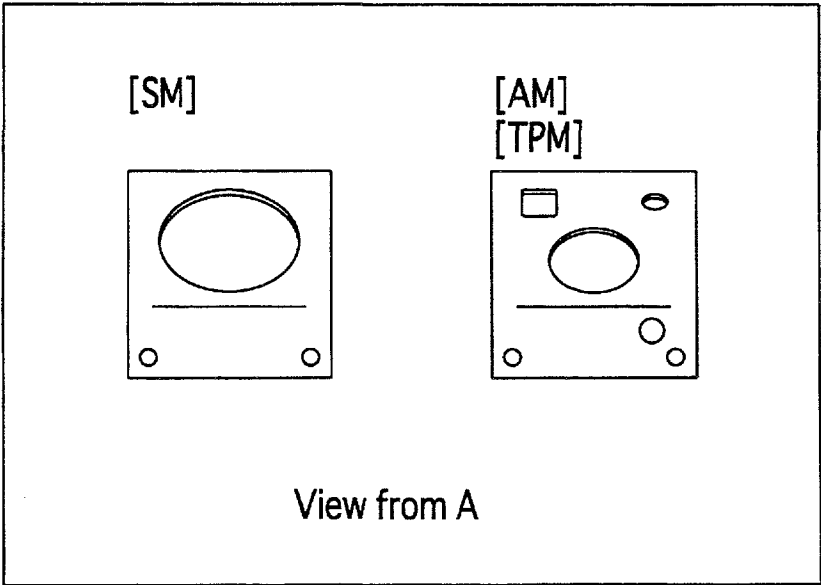
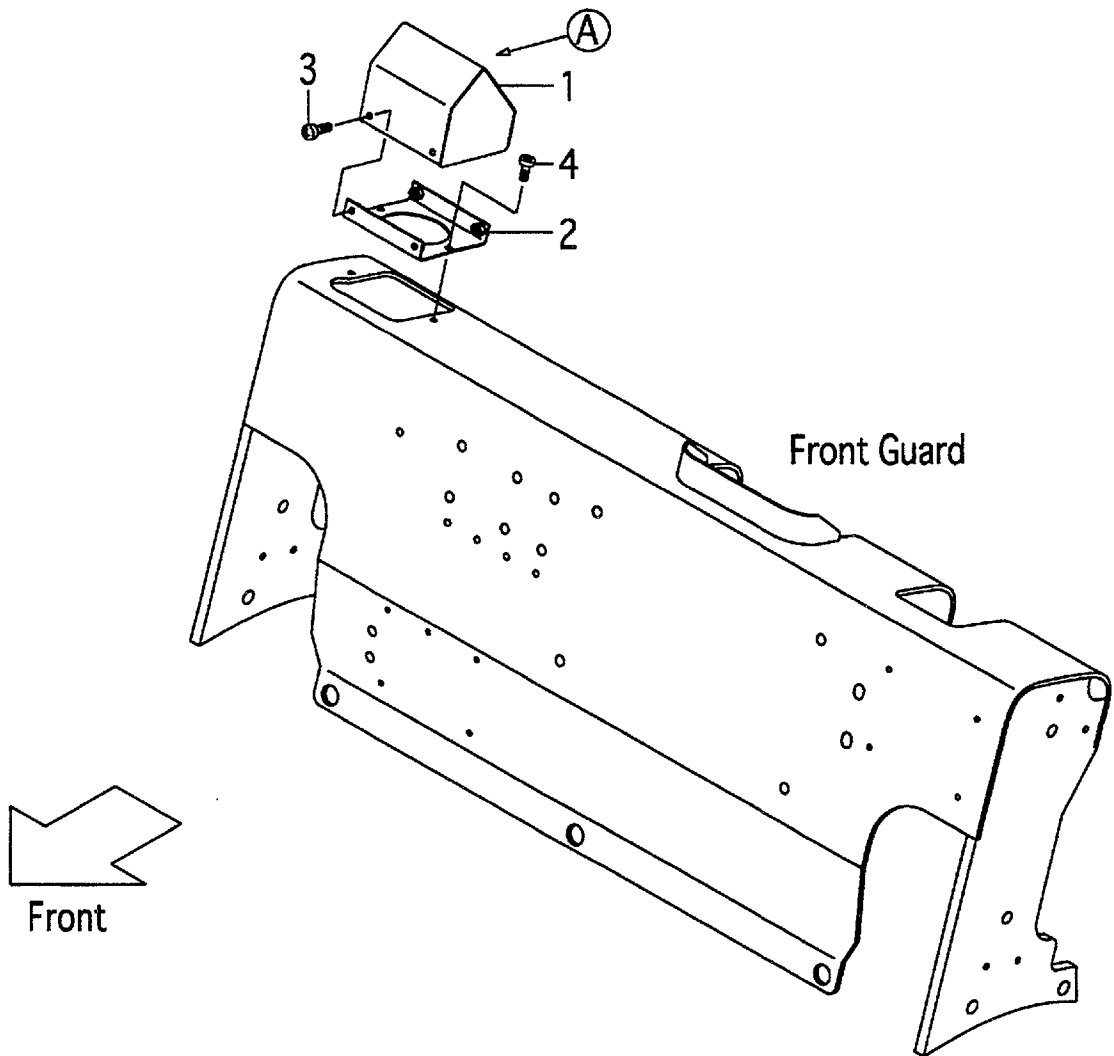
View from G

A:FG15C9H FG15T9H FG18C9H FG18T9H FG15W9H FG18W9H

Item No	Part No.	Mark	Description	Req'd	Remarks : Serial No.
1	516G1-42251		BOX,SWITCH      ホックス	1	[RWL/LPG][AW071/RWL/LPG]
2	229F6-42211		SEAL,PANEL-COVER,B      シール	2	[RWL/LPG]
-	229F6-42211		SEAL,PANEL-COVER,B      シール	1	[AW071/RWL/LPG]
3	214A6-42252		SCREW      スクリュ	2	[RWL/LPG][AW071/RWL/LPG]

**FIG.143 TRAY [SM][AM][TPM]**

(F5H16480) トレ-



A:FG15C9H FG15T9H FG18C9H FG18T9H FG15W9H FG18W9H

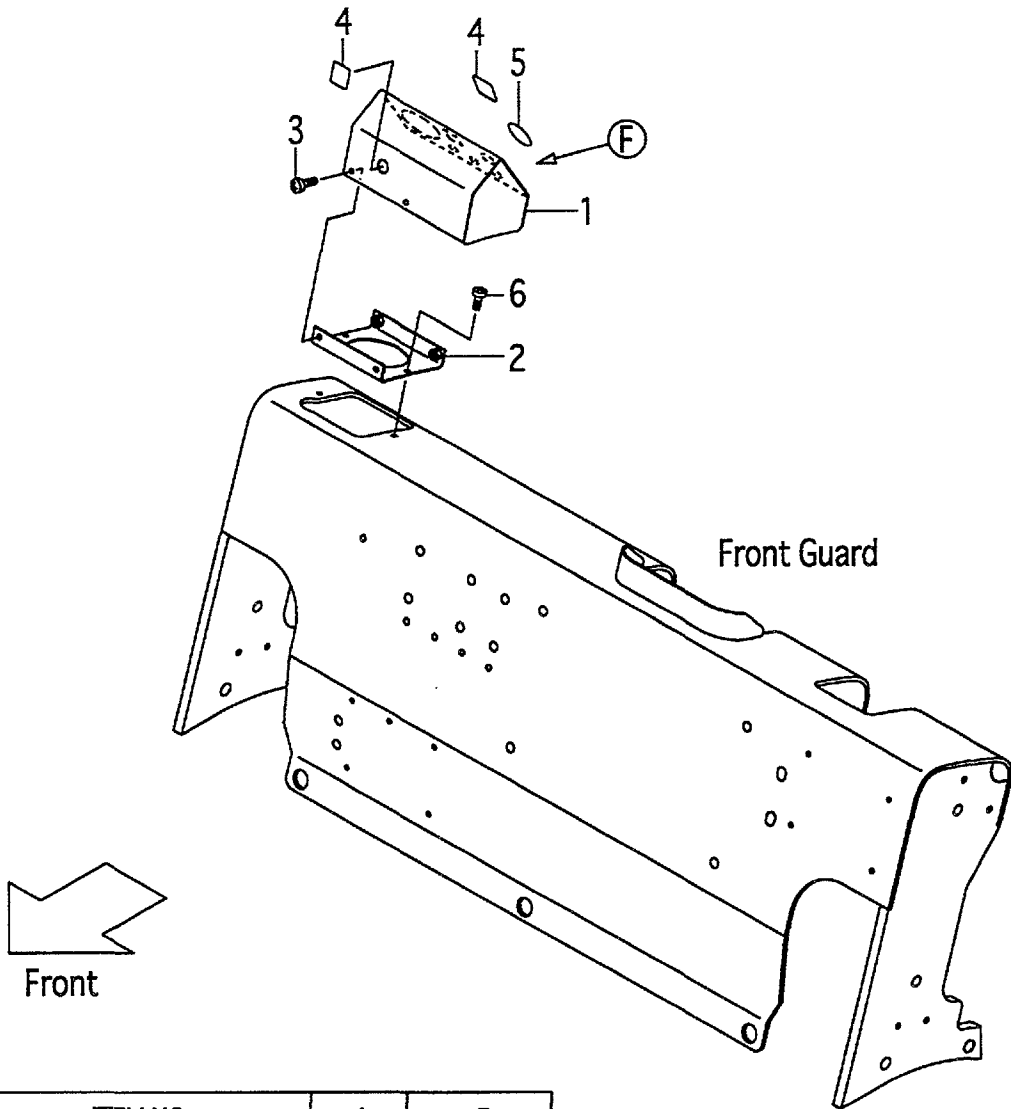
B:FD15C9H FD15T9H FD18C9H FD18T9H FD15W9H FD18W9H

Item No	Part No.	Mark	Description	Req'd	Remarks : Serial No.
1	516G7-50401		BOX,METER      ホックス	1	[SM]
-	516G6-90401		BOX,METER      ホックス	1	[AM][TPM]
2	516G1-42021		BRACKET          ブラケット	1	[SM][AM][TPM]
3	214A6-42771		SCREW            スクリュ	4	[SM][AM][TPM]
4	214A6-42252		SCREW            スクリュ	2	[SM][AM][TPM]

TRAY [SM/(LPG,BB SW,BBASW)]

FIG.144 [SM/(LPG,BB SW,BBASW)/RWL]

(F5H16490) トレ-



ITEM NO.		4		5		
HOLE		A	B	C	D	E
OPTION	[SM/LPG]		○		○	○
	[SM/BB SW·BBASW]	○	○		○	○
	[SM/LPG/RWL]				○	
	[SM/BB SW·BBASW/RWL]	○			○	

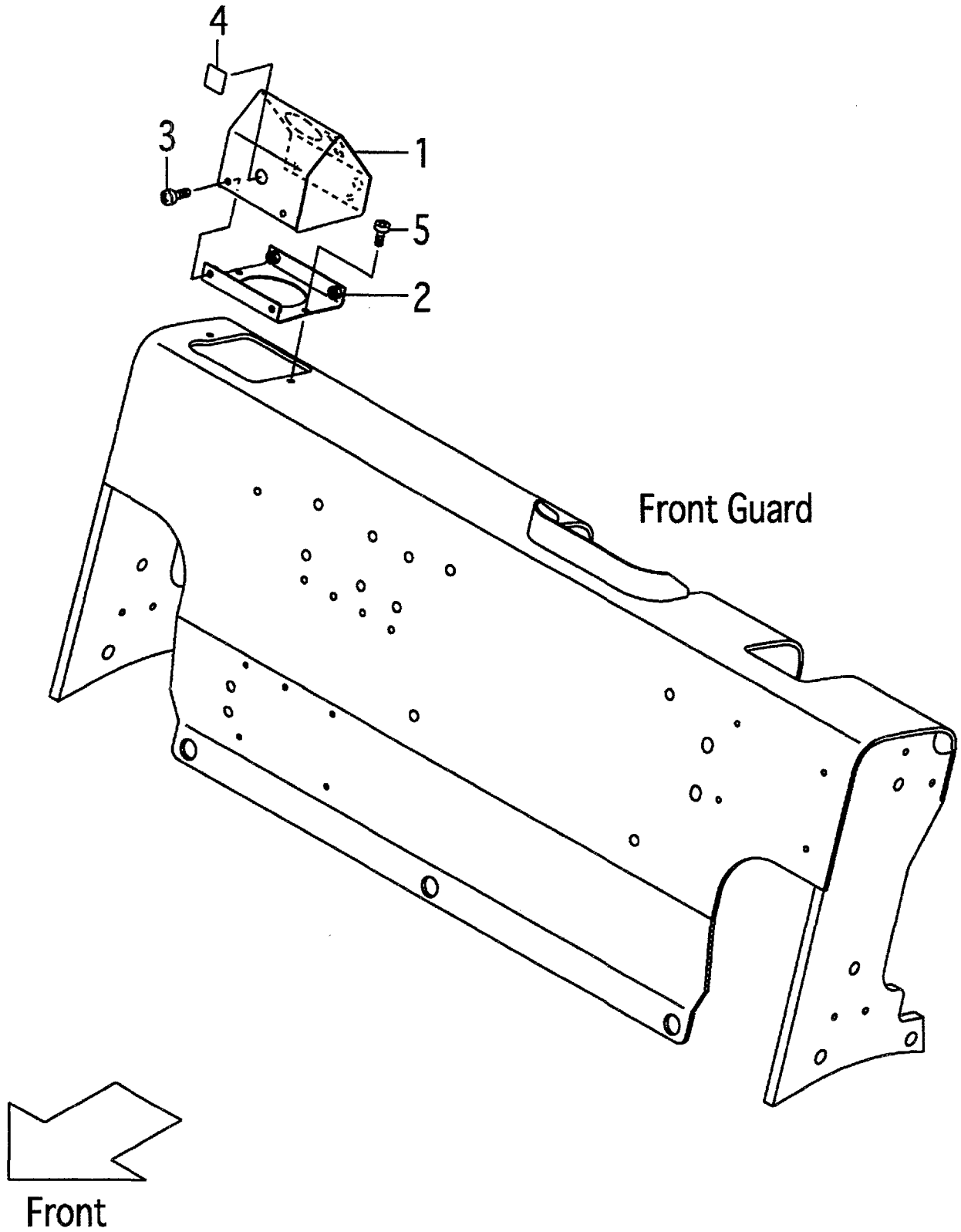
View from F

A:FG15C9H FG15T9H FG18C9H FG18T9H FG15W9H FG18W9H

B:FD15C9H FD15T9H FD18C9H FD18T9H FD15W9H FD18W9H

Item No	Part No.	Mark	Description	Req'd	Remarks : Serial No.
1	516G7-50201		BOX,METER & SWITCH ホックス	1	A [SM/LPG][SM/LPG/RWL]
-	516G7-50201		BOX,METER & SWITCH ホックス	1	[SM/BB SW][SM/BBASW] [SM/BB SW/RWL][SM/BBASW/RWL]
2	516G1-42021		BRACKET ブラケット	1	A [SM/LPG][SM/LPG/RWL]
-	516G1-42021		BRACKET ブラケット	1	[SM/BB SW][SM/BBASW] [SM/BB SW/RWL][SM/BBASW/RWL]
3	214A6-42771		SCREW スクリュ	4	A [SM/LPG][SM/LPG/RWL]
-	214A6-42771		SCREW スクリュ	4	[SM/BB SW][SM/BBASW] [SM/BB SW/RWL][SM/BBASW/RWL]
4	229F6-42201		SEAL,PANEL-COVER,A シール	2	A [SM/LPG]
-	229F6-42201		SEAL,PANEL-COVER,A シール	3	[SM/BB SW][SM/BBASW]
-	229F6-42201		SEAL,PANEL-COVER,A シール	1	A [SM/LPG/RWL]
-	229F6-42201		SEAL,PANEL-COVER,A シール	2	[SM/BB SW/RWL][SM/BBASW/RWL]
5	229F6-42211		SEAL,PANEL-COVER,B シール	2	A [SM/LPG]
-	229F6-42211		SEAL,PANEL-COVER,B シール	2	[SM/BB SW][SM/BBASW]
-	229F6-42211		SEAL,PANEL-COVER,B シール	1	A [SM/LPG/RWL]
-	229F6-42211		SEAL,PANEL-COVER,B シール	1	[SM/BB SW/RWL][SM/BBASW/RWL]
6	214A6-42361		SCREW スクリュ	2	A [SM/LPG][SM/LPG/RWL]
-	214A6-42361		SCREW スクリュ	2	[SM/BB SW][SM/BBASW] [SM/BB SW/RWL][SM/BBASW/RWL]

**FIG.145 TRAY [SM/AW071/RWL]**  
(F5H164A0) 卜-





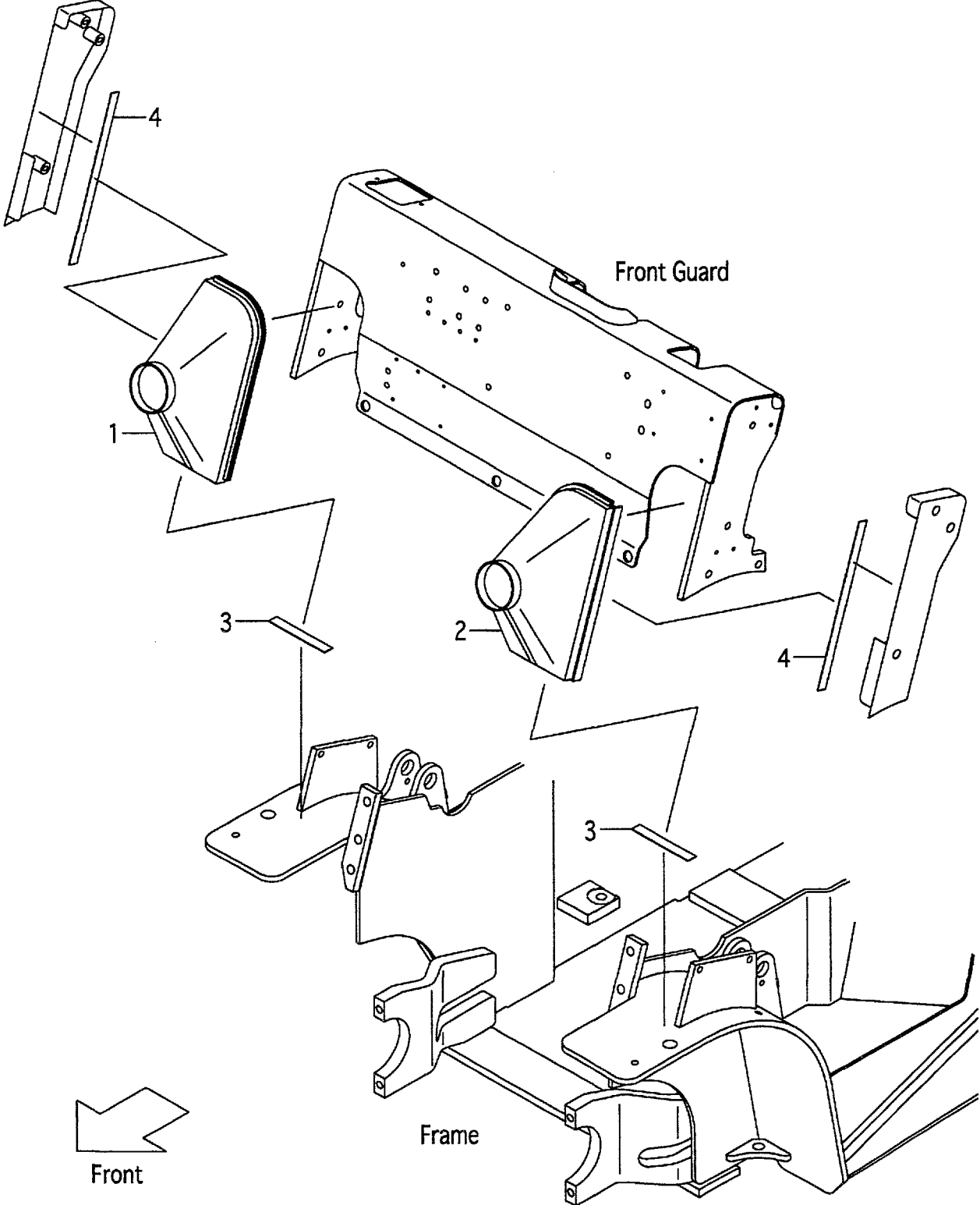
A:FG15C9H FG15T9H FG18C9H FG18T9H FG15W9H FG18W9H

B:FD15C9H FD15T9H FD18C9H FD18T9H FD15W9H FD18W9H

Item No.	Part No.	Mark	Description	Req'd	Remarks : Serial No.
1	516G7-50211		BOX,METER & SWITCH    ホックス	1	[SM/AW071/RWL]
2	516G1-42021		BRACKET                    ブラケット	1	[SM/AW071/RWL]
3	214A6-42771		SCREW                      スクリュ	4	[SM/AW071/RWL]
4	229F6-42201		SEAL,PANEL-COVER,A    シール	1	[SM/AW071/RWL]
5	214A6-42361		SCREW                      スクリュ	2	[SM/AW071/RWL]

**FIG.146 FRONT GUARD BOOTS [FC]**

(F5H164B0) フロントガードブーツ

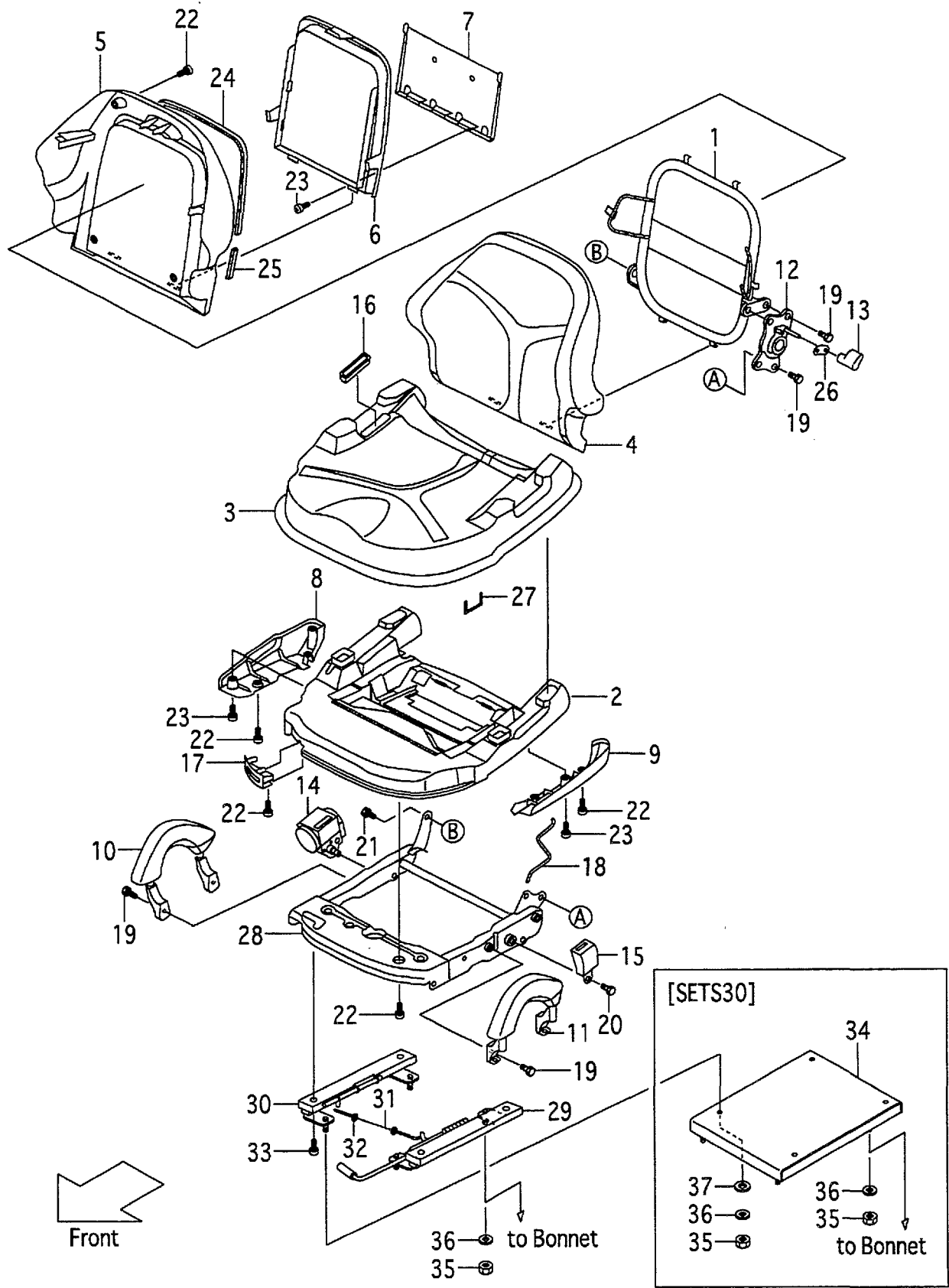


A:FG15C9H FG15T9H FG18C9H FG18T9H FG15W9H FG18W9H

B:FD15C9H FD15T9H FD18C9H FD18T9H FD15W9H FD18W9H

Item No	Part No.	Mark	Description	Req'd	Remarks : Serial No.
1	518G3-70201		BOOT,RH                      ブーツ	1	[FC]
2	518G3-70211		BOOT,LH                      ブーツ	1	[FC]
3	577H3-72181		TAPE                              テープ	2	[FC]
4	518G3-72301		TAPE                              テープ	2	[FC]

**FIG.147 SEAT**  
(F5H16810) シート



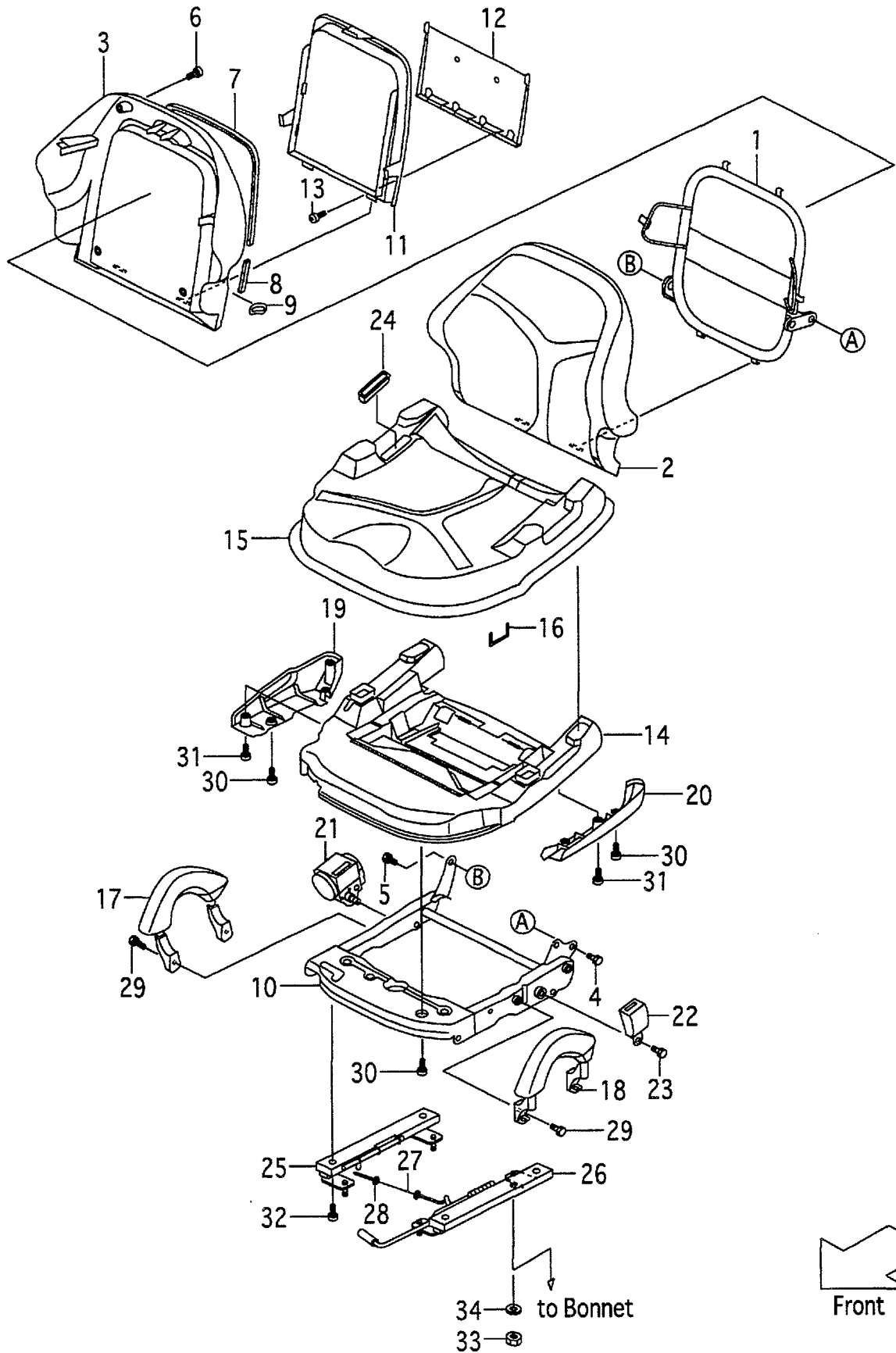
A:FG15C9H FG15T9H FG18C9H FG18T9H FG15W9H FG18W9H

B:FD15C9H FD15T9H FD18C9H FD18T9H FD15W9H FD18W9H

Item No	Part No.	Mark	Description	Req'd	Remarks : Serial No.
A1	234A6-81001		SEAT-ASSY シートアッセン	1	INC.1-33
1	234A6-82001		FRAME フレーム	1	
2	234A6-82011		PLATE,BOTTOM プレート	1	
3	234A6-82021		PAD,CUSHION パッド	1	
4	234A6-82031		PAD,BACK パッド	1	
5	234A6-82041		COVER カバー	1	
6	234A6-82051		LID リッド	1	
7	234A6-82061		RACK ラック	1	
8	234A6-82071		COVER,RH カバー	1	
9	234A6-82081		COVER,LH カバー	1	
10	234A6-82091		GRIP,RH グリップ	1	
11	234A6-82101		GRIP,LH グリップ	1	
12	234A6-82111		DVC ディーブイシー	1	
13	234A6-82121		KNOB ノブ	1	
14	234A6-82131		BELT ベルト	1	
15	234A6-82141		BACKLE バックル	1	
16	234A6-82151		COVER,BELT カバー	1	
17	234A6-82161		COVER,ADJUSTER カバー	1	
18	234A6-82171		SPRING スプリング	1	
19	01184-10020		BOLT ボルト	8	
20	234A6-82181		BOLT ボルト	2	
21	234A6-82191		BOLT ボルト	1	
22	234A6-82201		SCREW スクリュー	14	
23	234A6-82211		SCREW スクリュー	5	
24	234A6-82221		SEAL,A シール	1	
25	234A6-82231		SEAL,B シール	2	
26	234A6-82241		MOLE モール	1	
27	NO PART NO.	#	STAPLE ステープル	30	
28	234A6-82251		SUSPENSION サスペンション	1	
29	234A6-82261		RAIL,SLIDE A レール	1	
30	234A6-82271		RAIL,SLIDE C レール	1	
31	234A6-82281		CABLE ケーブル	1	
32	234A6-82291		WASHER ワッシャ	2	
33	234A6-82301		BOLT ボルト	4	
34	534A5-32311		SPACER,SEAT スペーサ	1	[SETS30]
35	01400-00008		NUT ナット	4	
-	01400-00008		NUT ナット	8	[SETS30]
36	02010-00008		WASHER ワッシャ	4	
-	02010-00008		WASHER ワッシャ	8	[SETS30]
37	02000-00008		WASHER ワッシャ	4	[SETS30]

# FIG.148 SEAT [HGL]

(F5H16820) シート



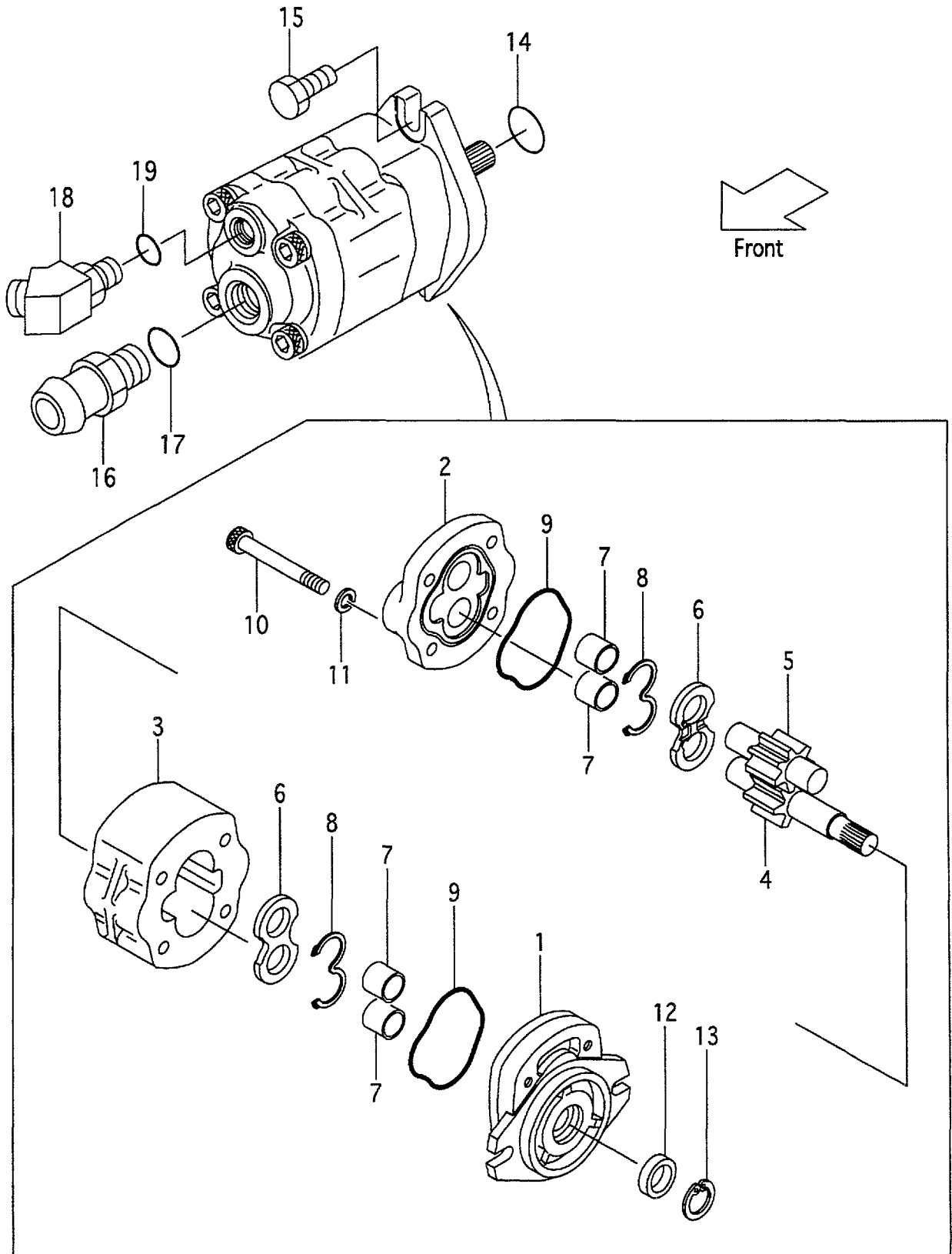
A:FG15C9H FG15T9H FG18C9H FG18T9H FG15W9H FG18W9H

B:FD15C9H FD15T9H FD18C9H FD18T9H FD15W9H FD18W9H

Item No	Part No.	Mark	Description	Req'd	Remarks : Serial No.
A1	216G6-82501		SEAT-ASSY シートアッセン	1	[HGL] INC.1-32
1	234A6-82001		FRAME,BACK フレーム	1	[HGL]
2	234A6-82031		PAD,BACK パッド	1	[HGL]
3	234A6-82041		COVER カバー	1	[HGL]
4	01184-10020		BOLT ボルト	2	[HGL]
5	234A6-82191		BOLT ボルト	1	[HGL]
6	234A6-82201		SCREW スクリュ	4	[HGL]
7	234A6-82221		SEAL,A シール	1	[HGL]
8	234A6-82231		SEAL,B シール	2	[HGL]
9	234A6-82241		MOLE モール	1	[HGL]
10	216G6-82611		FRAME,UPPER フレーム	1	[HGL]
11	234A6-82051		LID リッド	1	[HGL]
12	234A6-82061		RACK ラック	1	[HGL]
13	234A6-82211		SCREW スクリュ	2	[HGL]
14	216G6-82601		PLATE,BOTTOM プレート	1	[HGL]
15	234A6-82021		PAD,CUSHION パッド	1	[HGL]
16	NO PART NO.	#	STAPLE ステープル	6	[HGL]
17	234A6-82091		GRIP,RH グリップ	1	[HGL]
18	234A6-82101		GRIP,LH グリップ	1	[HGL]
19	234A6-82071		COVER,RH カバー	1	[HGL]
20	234A6-82081		COVER,LH カバー	1	[HGL]
21	234A6-82131		BELT ベルト	1	[HGL]
22	234A6-82141		BACKLE バックル	1	[HGL]
23	234A6-82181		BOLT ボルト	2	[HGL]
24	234A6-82151		COVER,BELT カバー	1	[HGL]
25	234A6-82271		RAIL,SLIDE C レール	1	[HGL]
26	216G6-82621		RAIL,SLIDE A レール	1	[HGL]
27	234A6-82281		CABLE ケーブル	1	[HGL]
28	234A6-82291		WASHER ワッシャ	2	[HGL]
29	01184-10020		BOLT ボルト	4	[HGL]
30	234A6-82201		SCREW スクリュ	6	[HGL]
31	234A6-82211		SCREW スクリュ	3	[HGL]
32	234A6-82301		BOLT ボルト	4	[HGL]
33	01400-00008		NUT ナット	4	[HGL]
34	02010-00008		WASHER ワッシャ	4	[HGL]

# FIG.149 PUMP UNIT (G-TYPE:C-TYPE & T-TYPE)

(F5H17110) ホンブユニット



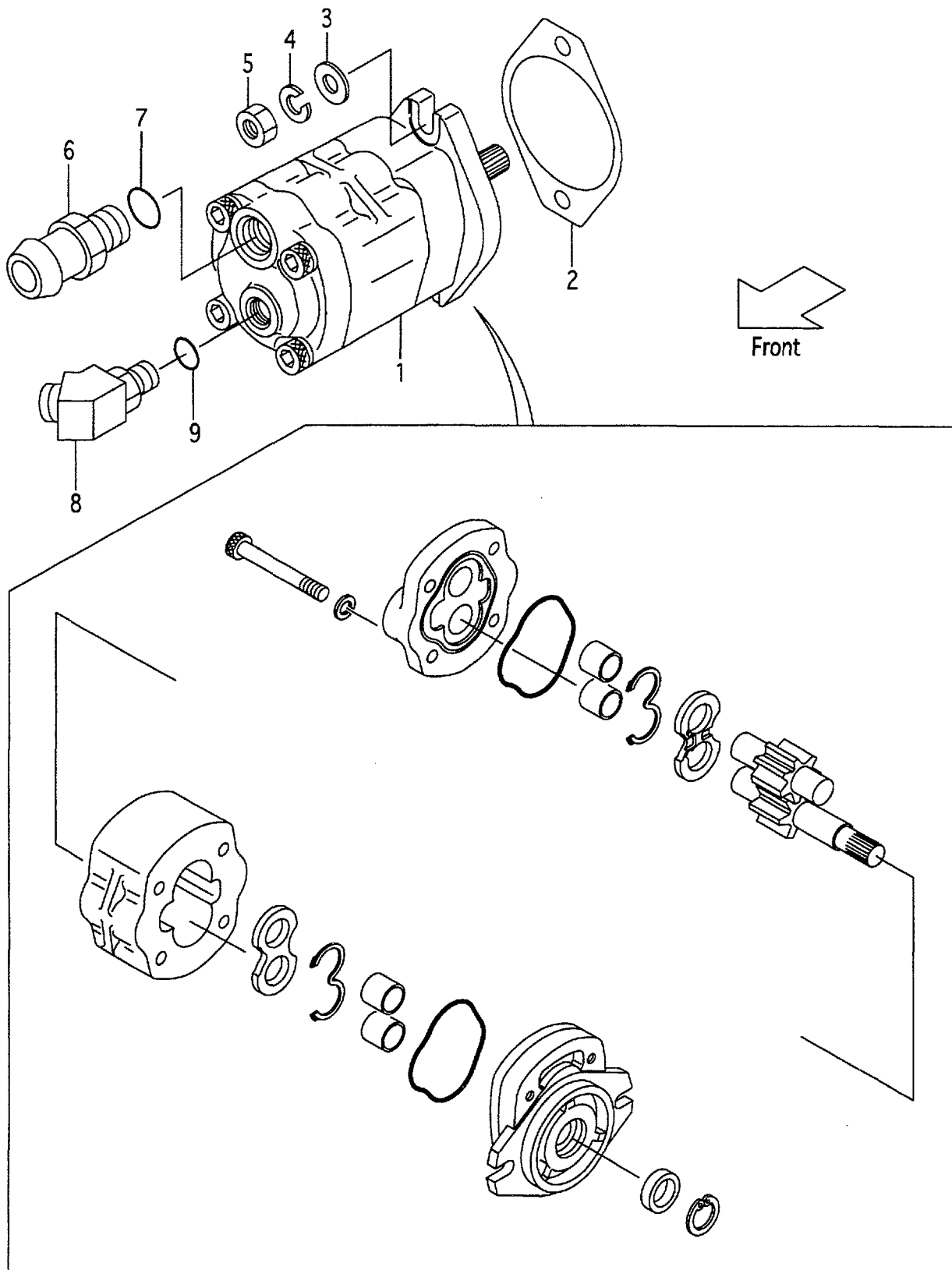


A:FG15C9H FG15T9H FG18C9H FG18T9H

Item No	Part No.	Mark	Description	Req'd	Remarks : Serial No.
A1	110F7-10232		PUMP-ASSY,GEAR キヤ-ポンプアッセン	1	INC.1-13
1	NO PART NO.	#	COVER,FRONT カバ-	1	
2	NO PART NO.	#	COVER,REAR カバ-	1	
3	NO PART NO.	#	BODY ボディ	1	
4	NO PART NO.	#	GEAR,DRIVE キヤ-	1	
5	NO PART NO.	#	GEAR,DRIVEN キヤ-	1	
6	NO PART NO.	#	PLATE,SIDE プレート	2	
7	NO PART NO.	#	BUSHING ブッシング	4	
8	NO PART NO.	**	GASKET ガasket	2	
9	NO PART NO.	**	GASKET ガasket	2	
10	R-022-24238-00		BOLT ボルト	4	
11	R-402-00012-12		WASHER ワッシャ	4	
12	NO PART NO.	**	SEAL,OIL シール	1	
13	NO PART NO.	**	RING,SNAP スナップリング	1	
14	03340-00140		O-RING Oリング	1	
15	01185-10030		BOLT ボルト	2	
A2	225A7-62021		NIPPLE-ASSY ニップルアッセン	1	INC.16,17
16	NO PART NO.	#	NIPPLE ニップル	1	
17	03320-00290		O-RING Oリング	1	
A3	216M7-62101		ADAPTER-ASSY アダプタアッセン	1	INC.18,19
18	NO PART NO.	#	ADAPTER アダプタ	1	
19	03320-00180		O-RING Oリング	1	
K1	110F7-12001		KIT,REPAIR リペアキット	1	INC.8,9,12,13

# FIG.150 PUMP UNIT (D-TYPE:C-TYPE & T-TYPE)

(F5H17120) ポンプユニット

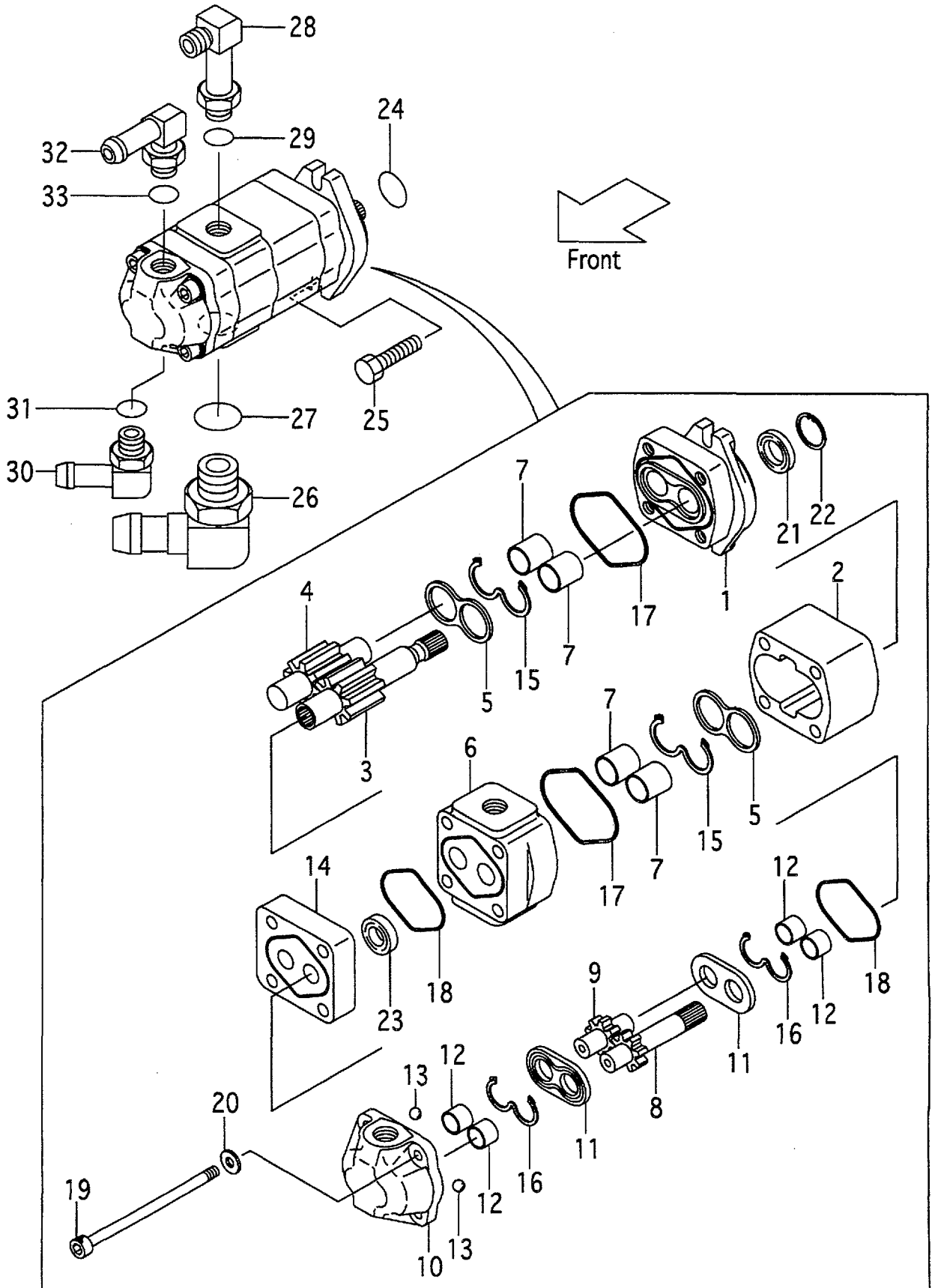


A:FD15C9H FD15T9H FD18C9H FD18T9H

Item No	Part No.	Mark	Description	Req'd	Remarks : Serial No.
1	109M7-10101		PUMP-ASSY,GEAR キヤ-ポンプアッセン	1	
2	23657-12002		PACKING パッキング	1	
3	02000-00010		WASHER ワッシャ	2	
4	02010-00010		WASHER ワッシャ	2	
5	01402-00010		NUT ナット	2	
A1	225A7-62021		NIPPLE-ASSY ニップルアッセン	1	INC.6,7
6	NO PART NO.	#	NIPPLE ニップル	1	
7	03320-00290		O-RING Oリング	1	
A2	271A7-60351		ADAPTER-ASSY アダプタアッセン	1	INC.8,9
8	NO PART NO.	#	ADAPTER アダプタ	1	
9	03320-00180		O-RING Oリング	1	

# FIG.151 PUMP UNIT (G-TYPE:OC-TYPE)

(F5H17130) ホンプユニット

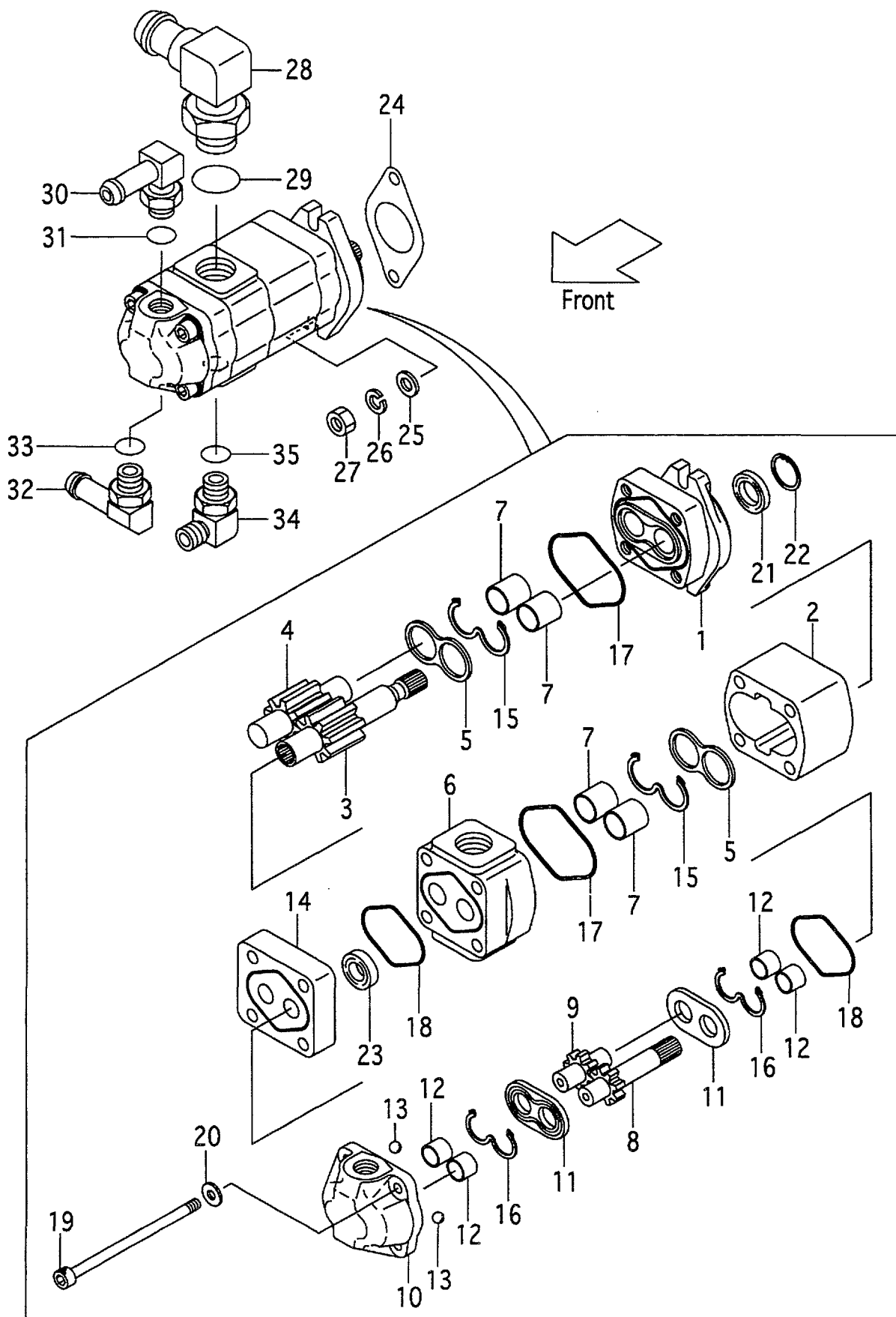


A:FG15W9H FG18W9H

Item No	Part No.	Mark	Description	Req'd	Remarks : Serial No.
A1	116W7-10301		PUMP-ASSY,GEAR	1	INC.1-23
1	NO PART NO.	#	COVER,FRONT	1	
2	NO PART NO.	#	BODY,1	1	
3	NO PART NO.	#	GEAR,DRIVE,1	1	
4	NO PART NO.	#	GEAR,DRIVEN,1	1	
5	NO PART NO.	#	PLATE,SIDE,1	2	
6	NO PART NO.	#	PLATE,ADAPTER	1	
7	NO PART NO.	#	BUSHING,1	4	
8	NO PART NO.	#	GEAR,DRIVE,2	1	
9	NO PART NO.	#	GEAR,DRIVEN,2	1	
10	NO PART NO.	#	BODY,2	1	
11	NO PART NO.	#	PLATE,SIDE,2	2	
12	NO PART NO.	#	BUSHING,2	4	
13	NO PART NO.	#	BALL,STEEL	2	
14	NO PART NO.	#	SUB-PLATE,ADAPTER	1	
15	NO PART NO.	**	GASKET,1	2	
16	NO PART NO.	**	GASKET,2	2	
17	NO PART NO.	**	GASKET,1	2	
18	NO PART NO.	**	GASKET,2	2	
19	R-402-65004-37		BOLT	4	
20	R-402-00710-12		WASHER	4	
21	NO PART NO.	**	SEAL,OIL	1	
22	NO PART NO.	#	RING,SNAP	1	
23	NO PART NO.	**	SEAL,OIL	1	
24	03340-00140		O-RING	1	
25	01185-10030		BOLT	2	
A2	234H7-60251		ELBOW-ASSY	1	INC.26,27
26	NO PART NO.	#	ELBOW	1	
27	03320-00290		O-RING	1	
A3	04150-20404		ELBOW-ASSY	1	INC.28,29
28	NO PART NO.	#	ELBOW	1	
29	03320-00180		O-RING	1	
A4	234H7-62351		FITTING-ASSY,HOSE	1	INC.30,31
30	NO PART NO.	#	FITTING,HOSE	1	
31	03320-00180		O-RING	1	
A5	234H7-62301		FITTING-ASSY,HOSE	1	INC.32,33
32	NO PART NO.	#	FITTING,HOSE	1	
33	03320-00180		O-RING	1	
K1	R-403-24323		KIT,SEAL	1	INC.15-18,21,23

# FIG.152 PUMP UNIT (D-TYPE:OC-TYPE)

(F5H17140) ホンぷユニット

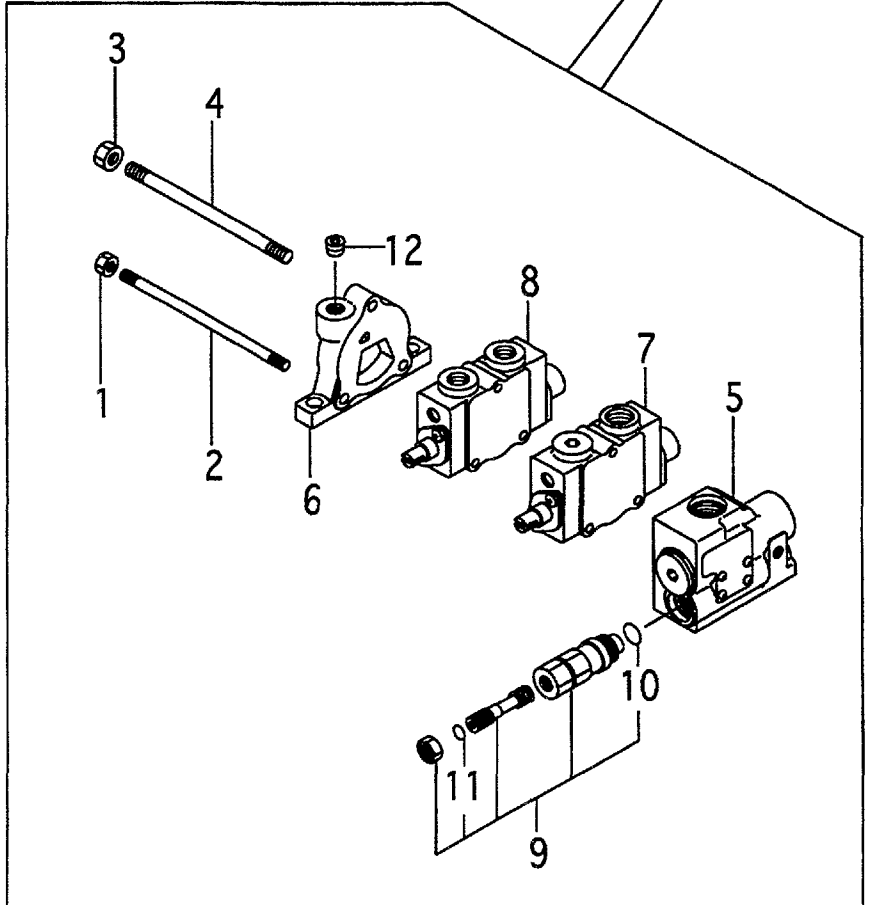
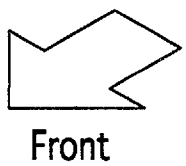
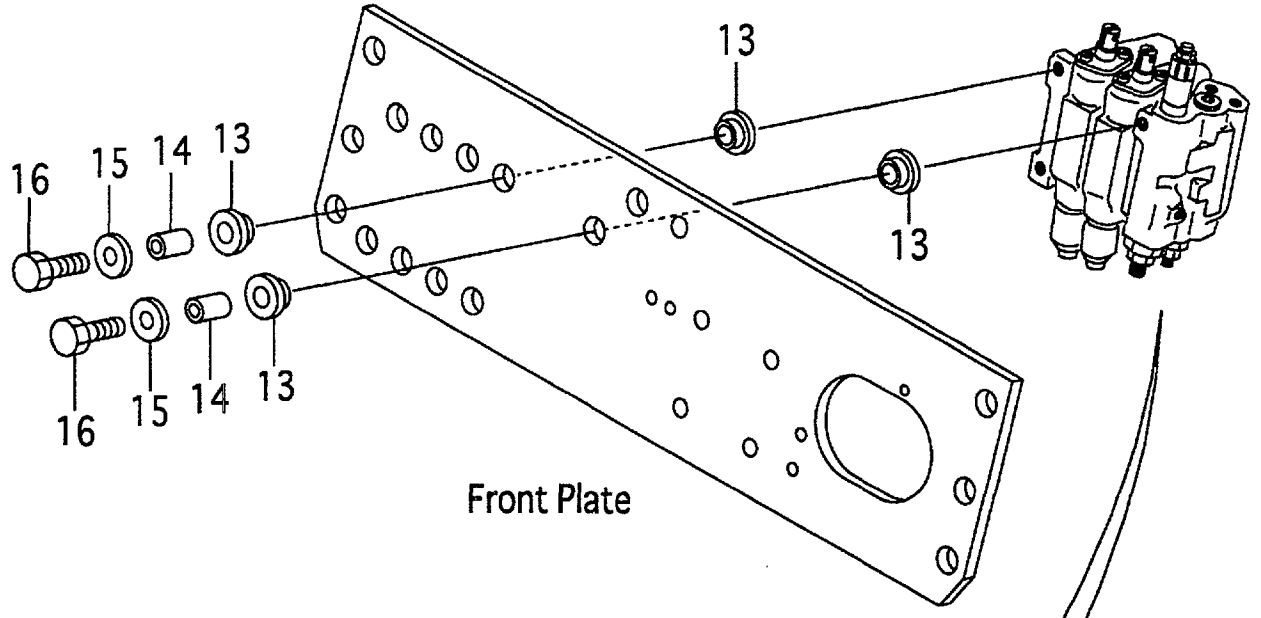


A:FD15W9H FD18W9H

Item No	Part No.	Mark	Description	Req'd	Remarks : Serial No.
A1	132N7-10301		PUMP-ASSY,GEAR キヤ-ポンプアッセン	1	INC.1-23
1	NO PART NO.	#	COVER,FRONT カバー	1	
2	NO PART NO.	#	BODY,1 ボディ	1	
3	NO PART NO.	#	GEAR,DRIVE,1 キヤ-	1	
4	NO PART NO.	#	GEAR,DRIVEN,1 キヤ-	1	
5	NO PART NO.	#	PLATE,SIDE,1 プレート	2	
6	NO PART NO.	#	PLATE,ADAPTER プレート	1	
7	NO PART NO.	#	BUSHING,1 ブッシング	4	
8	NO PART NO.	#	GEAR,DRIVE,2 キヤ-	1	
9	NO PART NO.	#	GEAR,DRIVEN,2 キヤ-	1	
10	NO PART NO.	#	BODY,2 ボディ	1	
11	NO PART NO.	#	PLATE,SIDE,2 プレート	2	
12	NO PART NO.	#	BUSHING,2 ブッシング	4	
13	NO PART NO.	#	BALL,STEEL ボール	2	
14	NO PART NO.	#	SUB-PLATE,ADAPTER サブプレート	1	
15	NO PART NO.	##	GASKET,1 ガasket	2	
16	NO PART NO.	##	GASKET,2 ガasket	2	
17	NO PART NO.	##	GASKET,1 ガasket	2	
18	NO PART NO.	##	GASKET,2 ガasket	2	
19	R-402-65004-22		BOLT ボルト	4	
20	R-402-00710-12		WASHER ワッシャ	4	
21	NO PART NO.	##	SEAL,OIL シール	1	
22	NO PART NO.	#	RING,SNAP スナップリング	1	
23	NO PART NO.	##	SEAL,OIL シール	1	
24	23657-12002		PACKING パッキング	1	
25	02000-00010		WASHER ワッシャ	2	
26	02010-00010		WASHER ワッシャ	2	
27	01402-00010		NUT ナット	2	
A2	232N7-60101		ELBOW-ASSY エルホアッセン	1	INC.28,29
28	NO PART NO.	#	ELBOW エルホ	1	
29	03320-00180		O-RING Oリング	1	
A3	234H7-62351		FITTING-ASSY,HOSE ホースフィッティングアッセン	1	INC.30,31
30	NO PART NO.	#	FITTING,HOSE フィッティング	1	
31	03320-00180		O-RING Oリング	1	
A4	234H7-62301		FITTING-ASSY,HOSE ホースフィッティングアッセン	1	INC.31,32
32	NO PART NO.	#	FITTING,HOSE フィッティング	1	
33	03320-00180		O-RING Oリング	1	
A5	271A7-60351		ADAPTER-ASSY アダプタアッセン	1	INC.33,34
34	NO PART NO.	#	ADAPTER アダプタ	1	
35	03320-00180		O-RING Oリング	1	
K1	R-403-24323		KIT,SEAL シールキット	1	INC.15-18,21,23

# FIG.153 CONTROL VALVE [2SV]

(F5H17310) コントロールバルブ





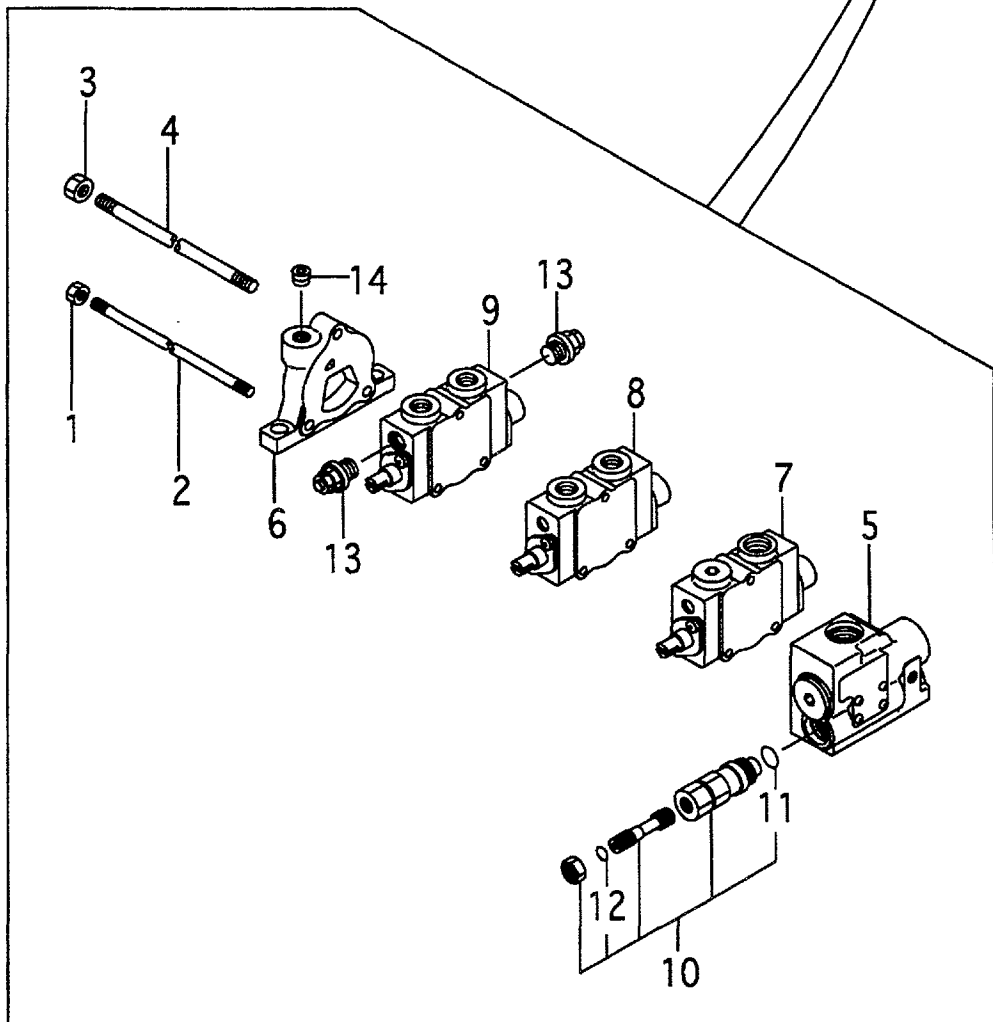
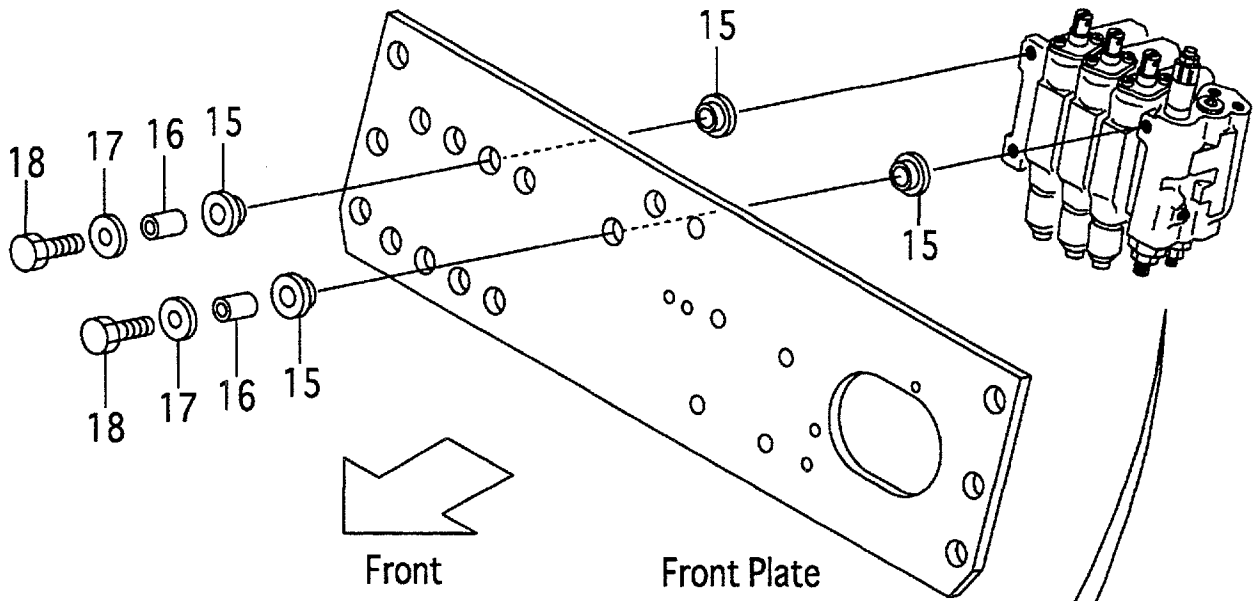
A:FG15C9H FG15T9H FG18C9H FG18T9H FG15W9H FG18W9H

B:FD15C9H FD15T9H FD18C9H FD18T9H FD15W9H FD18W9H

Item No	Part No.	Mark	Description	Req'd	Remarks : Serial No.
A1	216G7-30221		VALVE-ASSY,CONTROL コントロールバルブアッセン	1	INC.1-12
-	516G4-60202		VALVE-ASSY,CONTROL コントロールバルブアッセン	1	[VLS] INC.1-12
1	B-93118-08652		NUT ナット	2	
2	B-21011-31106		ROD,TIE ロッド	2	
3	B-93128-10082		NUT ナット	1	
4	B-21011-31105		ROD,TIE ロッド	1	
5	B-21013-37356		SECTION,INLET セクション	1	SEE FIG.157
-	B-21013-37348		SECTION,INLET セクション	1	[VLS]SEE FIG.157
6	B-21011-30137		SECTION,OUTLET セクション	1	
7	B-21013-36432		SECTION,SPOOL セクション	1	(LIFT)SEE FIG.158
8	B-21013-36433		SECTION,SPOOL セクション	1	(TILT)SEE FIG.159
9	63130-25614		VALVE,MAIN-RELIEF バルブ	1	INC.10,11
10	NO PART NO.	**	O-RING オリング	1	
11	NO PART NO.	**	O-RING オリング	1	
12	B-97123-02111		PLUG プラグ	1	
13	216G7-32001		RUBBER,VALVE ラバー	6	
14	216G7-32011		COLLAR カラー	3	
15	216G7-32021		WASHER,PLANE ワッシャ	3	
16	216G7-32041		BOLT ホルト	3	
K1	B-21003-30086		KIT,SEAL シールキット	1	INC.10,11

# FIG.154 CONTROL VALVE [3SV]

(F5H17320) コントロールバルブ



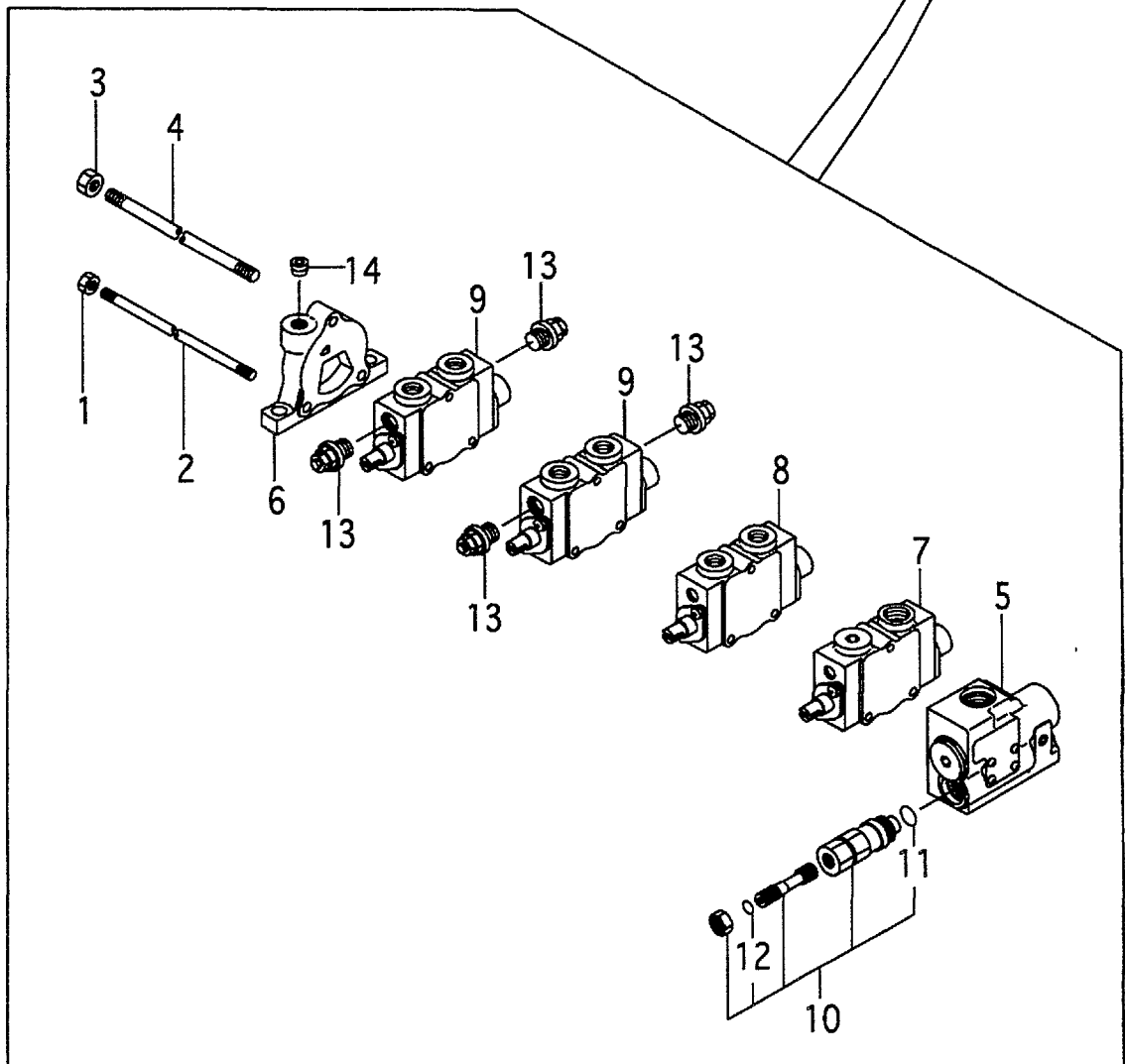
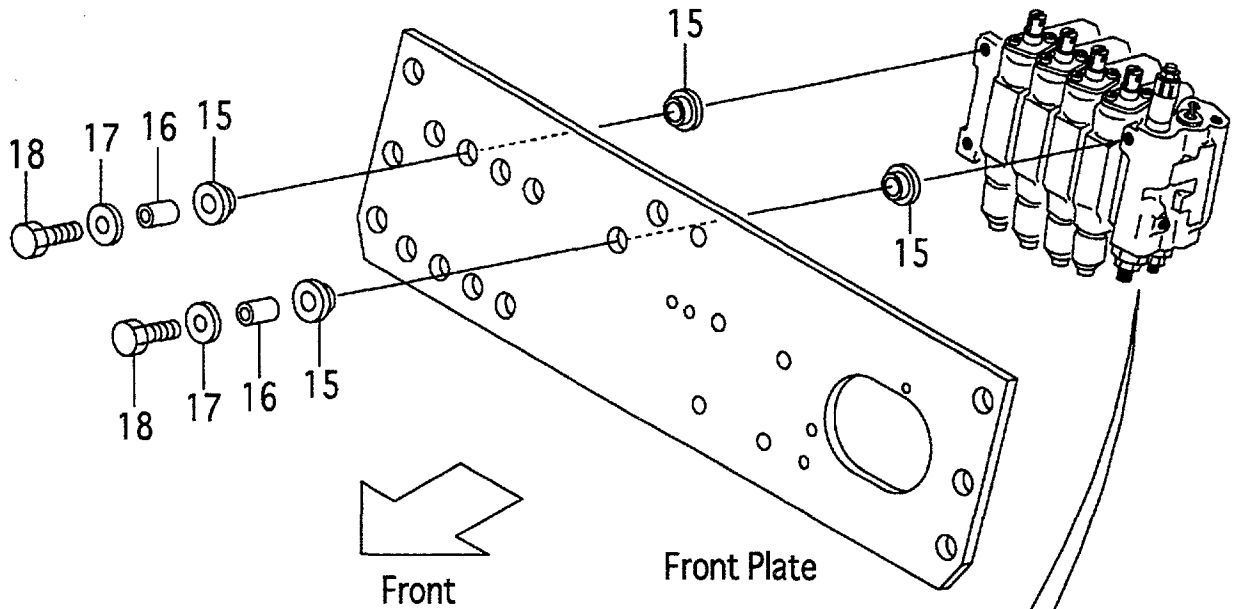
A:FG15C9H FG15T9H FG18C9H FG18T9H FG15W9H FG18W9H

B:FD15C9H FD15T9H FD18C9H FD18T9H FD15W9H FD18W9H

Item No	Part No.	Mark	Description	Req'd	Remarks : Serial No.
A1	216G7-30321		VALVE-ASSY,CONTROL コントロールバルブアッセン	1	[3SV] INC.1-14
-	516G4-60302		VALVE-ASSY,CONTROL コントロールバルブアッセン	1	[3SV/VLS] INC.1-12,14
1	B-93118-08652		NUT ナット	2	[3SV]
2	B-21021-30104		ROD,TIE ロッド	2	[3SV]
3	B-93128-10082		NUT ナット	1	[3SV]
4	B-21021-30103		ROD,TIE ロッド	1	[3SV]
5	B-21013-37356		SECTION,INLET セクション	1	[3SV]SEE FIG.157
-	B-21013-37348		SECTION,INLET セクション	1	[3SV/VLS]SEE FIG.157
6	B-21011-30137		SECTION,OUTLET セクション	1	[3SV]
7	B-21013-36432		SECTION,SPOOL セクション	1	[3SV](LIFT)SEE FIG.158
8	B-21013-36433		SECTION,SPOOL セクション	1	[3SV](TILT)SEE FIG.159
9	B-21013-39701		SECTION,SPOOL セクション	1	[3SV](3RD)SEE FIG.160
-	B-21013-36434		SECTION,SPOOL セクション	1	[3SV/VLS](3RD)SEE FIG.160
10	63130-25614		VALVE,MAIN-RELIEF バルブ	1	[3SV] INC.11,12
11	NO PART NO.	**	O-RING Oリング	1	[3SV]
12	NO PART NO.	**	O-RING Oリング	1	[3SV]
13	B-C0003-30301		VALVE,SHUT-OFF バルブ	2	[3SV](WITHOUT 3SV/VLS)
14	B-97123-02111		PLUG プラグ	1	[3SV]
15	216G7-32001		RUBBER,VALVE ラバー	6	[3SV]
16	216G7-32011		COLLAR カラー	3	[3SV]
17	216G7-32021		WASHER,PLANE ワッシャ	3	[3SV]
18	216G7-32041		BOLT ボルト	3	[3SV]
K1	B-21003-30086		KIT,SEAL シールキット	1	[3SV] INC.11,12

# FIG.155 CONTROL VALVE [4SV]

(F5H17330) コントロールバルブ



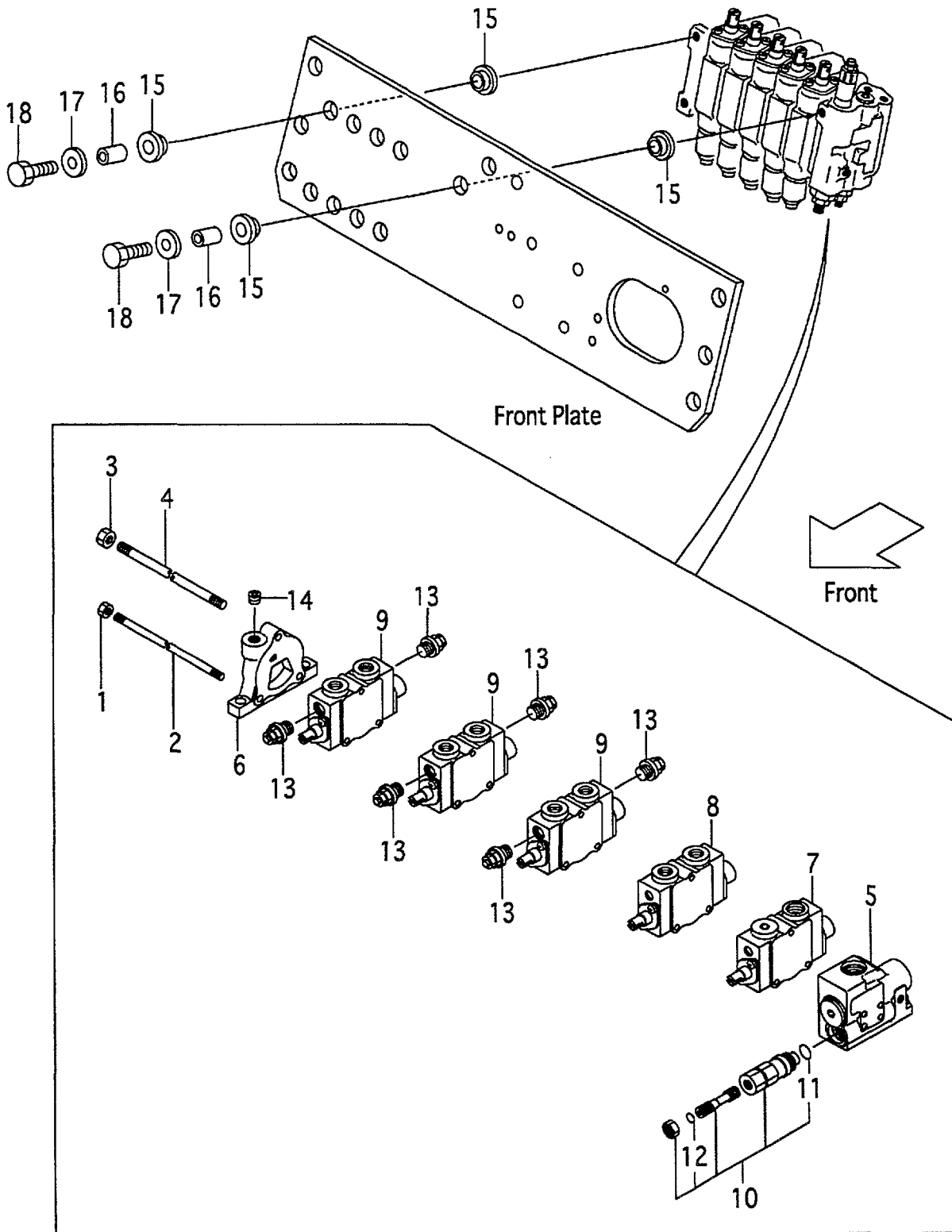
A:FG15C9H FG15T9H FG18C9H FG18T9H FG15W9H FG18W9H

B:FD15C9H FD15T9H FD18C9H FD18T9H FD15W9H FD18W9H

Item No	Part No.	Mark	Description	Req'd	Remarks : Serial No.
A1	216G7-30421		VALVE-ASSY,CONTROL コントロールバルブアッセン	1	[4SV] INC.1-14
-	516G4-60402		VALVE-ASSY,CONTROL コントロールバルブアッセン	1	[4SV/VLS] INC.1-12,14
1	B-93118-08652		NUT ナット	2	[4SV]
2	B-21031-30104		ROD,TIE ロッド	2	[4SV]
3	B-93128-10082		NUT ナット	1	[4SV]
4	B-21031-30103		ROD,TIE ロッド	1	[4SV]
5	B-21013-37356		SECTION,INLET セクション	1	[4SV]SEE FIG.157
-	B-21013-37348		SECTION,INLET セクション	1	[4SV/VLS]SEE FIG.157
6	B-21011-30137		SECTION,OUTLET セクション	1	[4SV]
7	B-21013-36432		SECTION,SPOOL セクション	1	[4SV](LIFT)SEE FIG.158
8	B-21013-36433		SECTION,SPOOL セクション	1	[4SV](TILT)SEE FIG.159
9	B-21013-39701		SECTION,SPOOL セクション	2	[4SV](3RD,4TH)SEE FIG.160
-	B-21013-36434		SECTION,SPOOL セクション	2	[4SV/VLS](3RD,4TH) SEE FIG.160
10	63130-25614		VALVE,MAIN-RELIEF バルブ	1	[4SV] INC.11,12
11	NO PART NO.	**	O-RING Oリング	1	[4SV]
12	NO PART NO.	**	O-RING Oリング	1	[4SV]
13	B-C0003-30301		VALVE,SHUT-OFF バルブ	4	[4SV](WITHOUT 4SV/VLS)
14	B-97123-02111		PLUG プラグ	1	[4SV]
15	216G7-32001		RUBBER,VALVE ラバー	6	[4SV]
16	216G7-32011		COLLAR カラー	3	[4SV]
17	216G7-32021		WASHER,PLANE ワッシャ	3	[4SV]
18	216G7-32041		BOLT ボルト	3	[4SV]
K1	B-21003-30086		KIT,SEAL シールキット	1	[4SV] INC.11,12

# FIG.156 CONTROL VALVE [5SV]

(F5H17340) コントロールバルブ

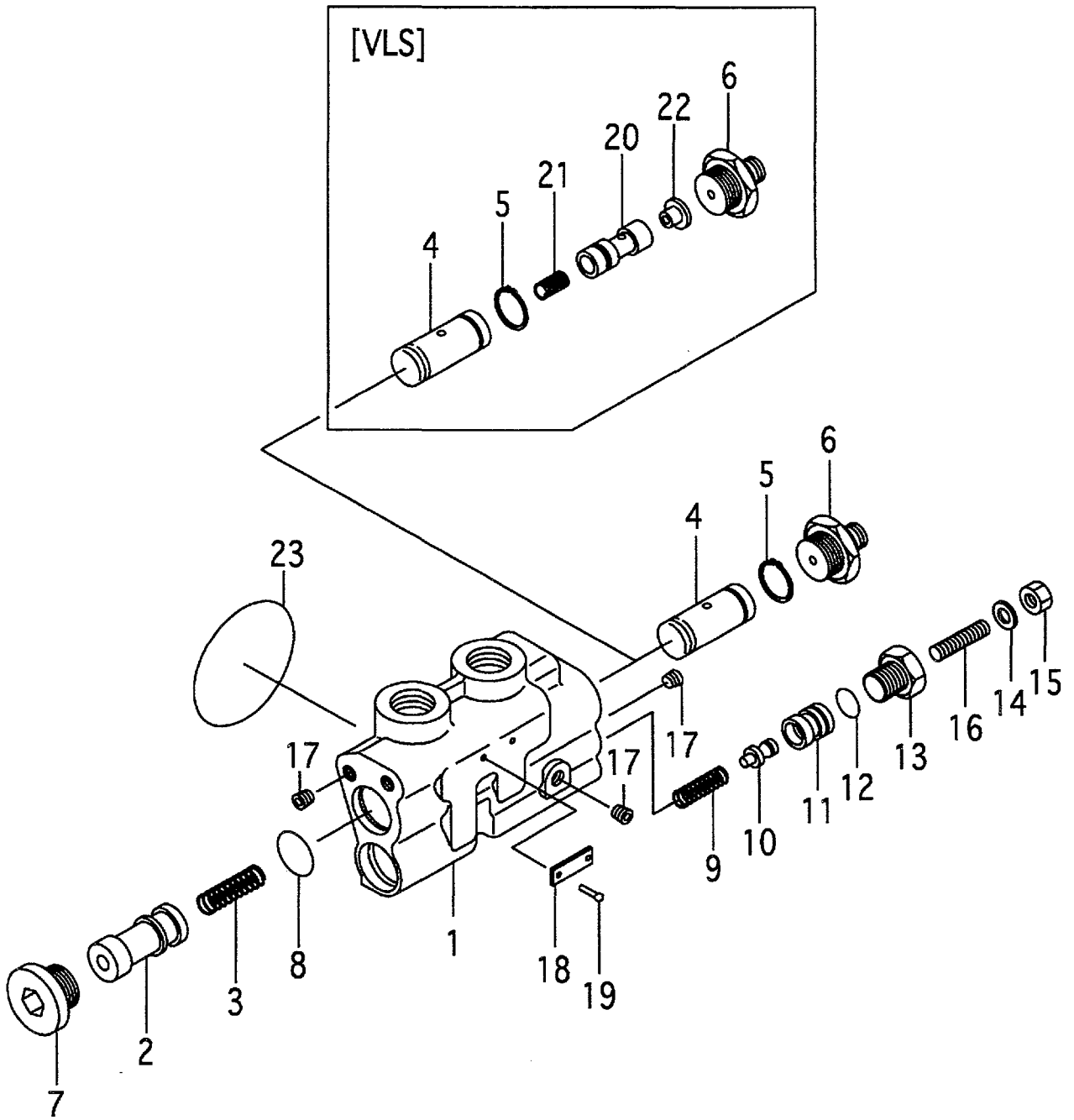


A:FG15C9H FG15T9H FG18C9H FG18T9H FG15W9H FG18W9H

B:FD15C9H FD15T9H FD18C9H FD18T9H FD15W9H FD18W9H

Item No	Part No.	Mark	Description	Req'd	Remarks : Serial No.
A1	218G7-30521		VALVE-ASSY,CONTROL	1	[5SV] INC.1-14
-	518G4-60501		VALVE-ASSY,CONTROL	1	[5SV/VLS] INC.1-12,14
1	B-93118-08652		NUT	2	[5SV]
2	B-21041-30104		ROD,TIE	2	[5SV]
3	B-93128-10082		NUT	1	[5SV]
4	B-21041-30103		ROD,TIE	1	[5SV]
5	B-21013-37356		SECTION,INLET	1	[5SV]SEE FIG.157
-	B-21013-37348		SECTION,INLET	1	[5SV/VLS]SEE FIG.157
6	B-21011-30137		SECTION,OUTLET	1	[5SV]
7	B-21013-36432		SECTION,SPOOL	1	[5SV](LIFT)SEE FIG.158
8	B-21013-36433		SECTION,SPOOL	1	[5SV](TILT)SEE FIG.159
9	B-21013-39701		SECTION,SPOOL	3	[5SV](3RD,4TH,5TH) SEE FIG.160
-	B-21013-36434		SECTION,SPOOL	3	[5SV/VLS](3RD,4TH,5TH) SEE FIG.160
10	63130-25614		VALVE,MAIN-RELIEF	1	[5SV] INC.11,12
11	NO PART NO.	**	O-RING	1	[5SV]
12	NO PART NO.	**	O-RING	1	[5SV]
13	B-C0003-30301		VALVE,SHUT-OFF	6	[5SV](WITHOUT 5SV/VLS)
14	B-97123-02111		PLUG	1	[5SV]
15	216G7-32001		RUBBER,VALVE	6	[5SV]
16	216G7-32011		COLLAR	3	[5SV]
17	216G7-32021		WASHER,PLANE	3	[5SV]
18	216G7-32041		BOLT	3	[5SV]
K1	B-21003-30086		KIT,SEAL	1	[5SV] INC.11,12

**FIG.157 INLET SECTION**  
(F5H17350) インレットセクション





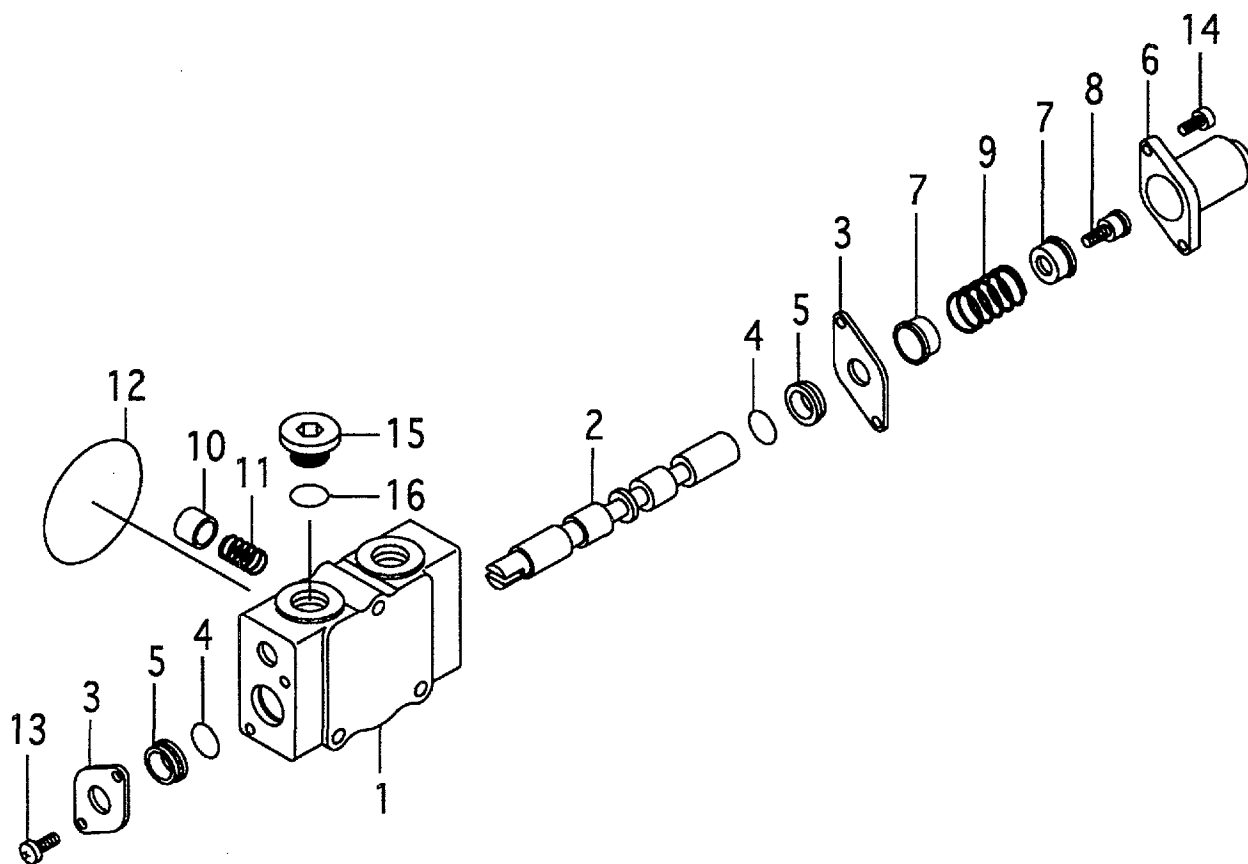
A:FG15C9H FG15T9H FG18C9H FG18T9H FG15W9H FG18W9H

B:FD15C9H FD15T9H FD18C9H FD18T9H FD15W9H FD18W9H

Item No	Part No.	Mark	Description	Req'd	Remarks : Serial No.
A1	B-21013-37356		SECTION-ASSY,INLET インレットセクション	1	INC.1-19,23
-	B-21013-37348		SECTION-ASSY,INLET インレットセクション	1	[VLS] INC.1-23
1	NO PART NO.	#	HOUSING,INLET ハウジング	1	
2	NO PART NO.	#	SPOOL スプール	1	
3	B-21731-30802		SPRING スプリング	1	
4	NO PART NO.	#	SLEEVE スリーブ	1	
-	NO PART NO.	#	SLEEVE スリーブ	1	[VLS]
5	B-21001-01452		RING,SNAP スナップリング	1	
6	B-21733-40207		CONNECTOR コネクタ	1	
7	B-21731-30613		PLUG プラグ	1	
8	B-95113-02400		O-RING オリング	1	
9	B-21731-30306		SPRING スプリング	1	
10	B-21731-30502		POPPET ポップット	1	
11	B-21731-30703		HOUSING ハウジング	1	
-	B-21731-30704		HOUSING ハウジング	1	[VLS]
12	B-95111-01200		O-RING オリング	1	
13	B-21731-30612		PLUG プラグ	1	
14	B-94101-08201		WASHER ワッシャ	1	
15	B-93364-08052		NUT ナット	1	
16	B-91511-08351		SCREW スクリュ	1	
-	B-91511-08301		SCREW スクリュ	1	[VLS]
17	B-97123-01111		PLUG プラグ	4	
18	NO PART NO.	#	PLATE,NAME プレート	1	
19	NO PART NO.	#	SCREW スクリュ	2	
20	NO PART NO.	#	PISTON ピストン	1	[VLS]
21	B-21731-30308		SPRING スプリング	1	[VLS]
22	B-21731-31201		DAMPER ダンパ	1	[VLS]
23	B-21001-00106		O-RING オリング	1	

# FIG.158 SPOOL SECTION (LIFT)

(F5H17360) スプールセクション

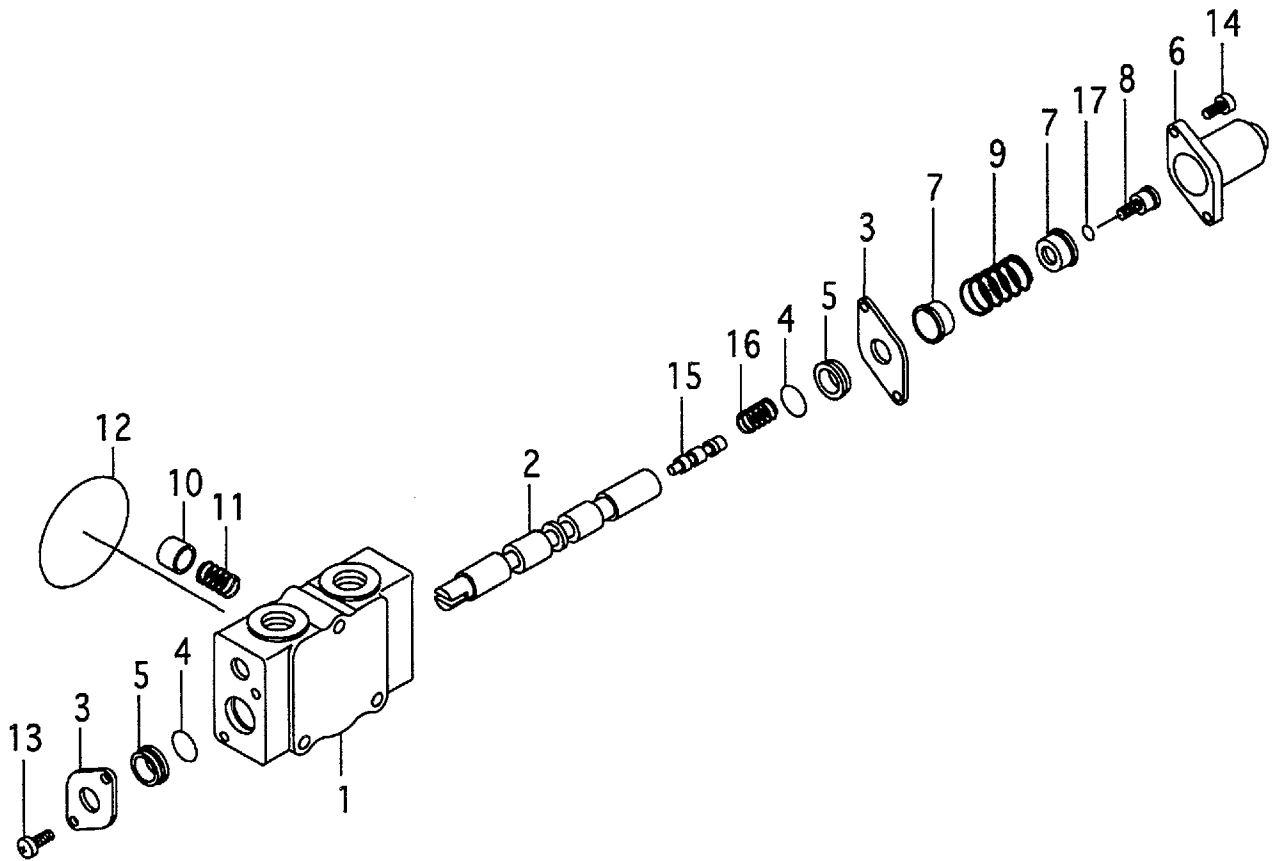


A:FG15C9H FG15T9H FG18C9H FG18T9H FG15W9H FG18W9H  
 B:FD15C9H FD15T9H FD18C9H FD18T9H FD15W9H FD18W9H

Item No	Part No.	Mark	Description	Req'd	Remarks : Serial No.
A1	B-21013-36432		SECTION-ASSY,SPOOL スプールセクション	1	INC.1-16
1	NO PART NO.	#	HOUSING,VALVE ハウジング	1	
2	NO PART NO.	#	SPOOL スプール	1	
3	B-21011-31702		PLATE プレート	2	
4	B-21001-00689		O-RING Oリング	2	
5	B-21011-32801		WIPER ワイパ	2	
6	B-21011-31011		CAP キャップ	1	
7	B-21011-30702		SEAT シート	2	
8	B-21011-30507		SCREW スクリュ	1	
9	B-21011-30603		SPRING スプリング	1	
10	B-21011-32404		POPPET ポペット	1	
11	B-21011-30604		SPRING スプリング	1	
12	B-21001-00106		O-RING Oリング	1	
13	B-91111-60102		SCREW スクリュ	2	
14	B-92703-06181		BOLT ボルト	2	
15	B-21001-90408		PLUG プラグ	1	
16	B-95113-01800		O-RING Oリング	1	

# FIG.159 SPOOL SECTION (TILT)

(F5H17370) スプールセクション

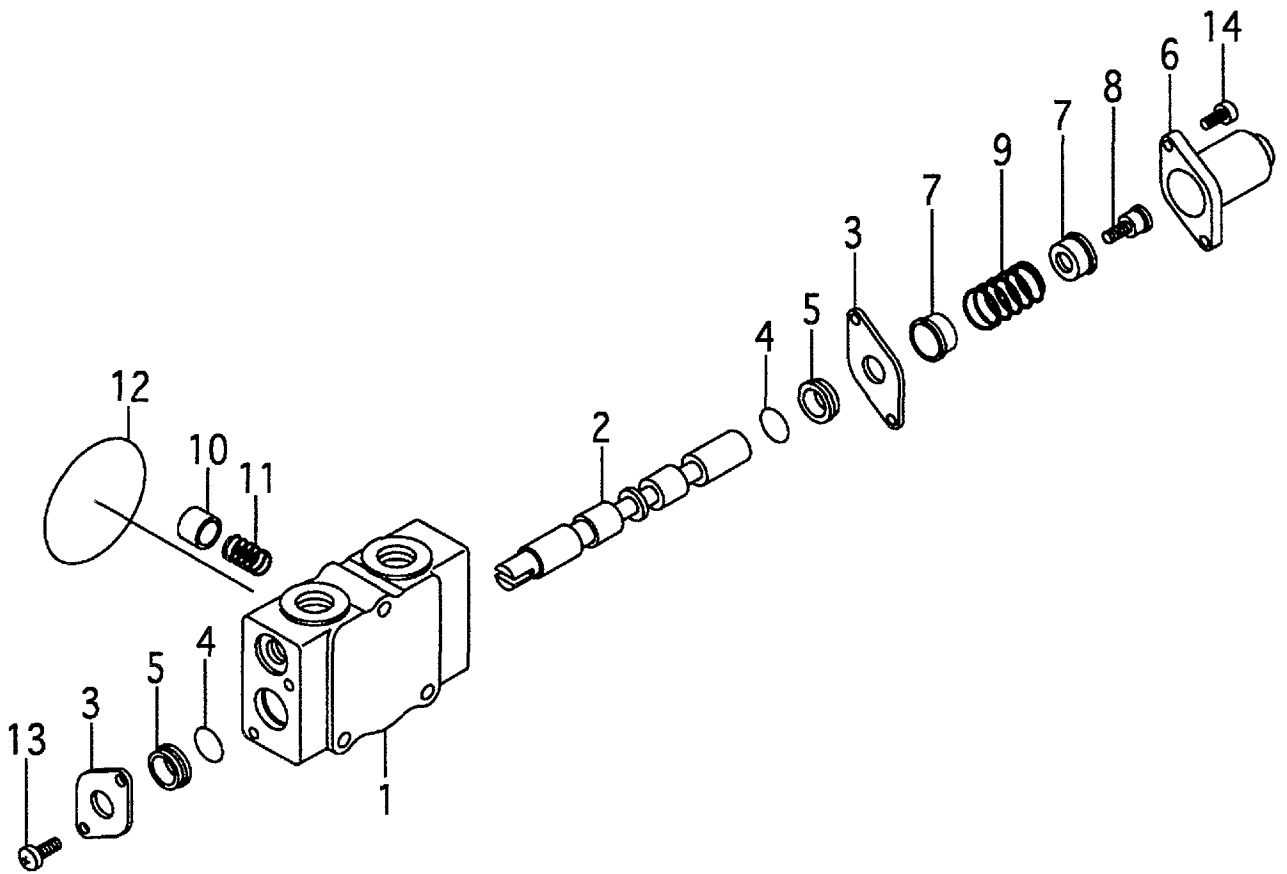


A:FG15C9H FG15T9H FG18C9H FG18T9H FG15W9H FG18W9H

B:FD15C9H FD15T9H FD18C9H FD18T9H FD15W9H FD18W9H

Item No	Part No.	Mark	Description	Req'd	Remarks : Serial No.
A1	B-21013-36433		SECTION-ASSY,SPOOL スプールセクション	1	INC.1-17
1	NO PART NO.	#	HOUSING,VALVE ハウジング	1	
2	NO PART NO.	#	SPOOL スプール	1	
3	B-21011-31702		PLATE プレート	2	
4	B-21001-00689		O-RING Oリング	2	
5	B-21011-32801		WIPER ワイパ	2	
6	B-21011-31011		CAP キャップ	1	
7	B-21011-30702		SEAT シート	2	
8	B-21011-30528		SCREW スクリュ	1	
9	B-21011-30603		SPRING スプリング	1	
10	B-21011-32404		POPPET ホップット	1	
11	B-21011-30604		SPRING スプリング	1	
12	B-21001-00106		O-RING Oリング	1	
13	B-91111-60102		SCREW スクリュ	2	
14	B-92703-06181		BOLT ボルト	2	
15	NO PART NO.	#	VALVE バルブ	1	
16	B-21011-30618		SPRING スプリング	1	
17	B-95133-00500		O-RING Oリング	1	

**FIG.160** **SPOOL SECTION [3SV][4SV][5SV]**  
(F5H17380) スプールセクション



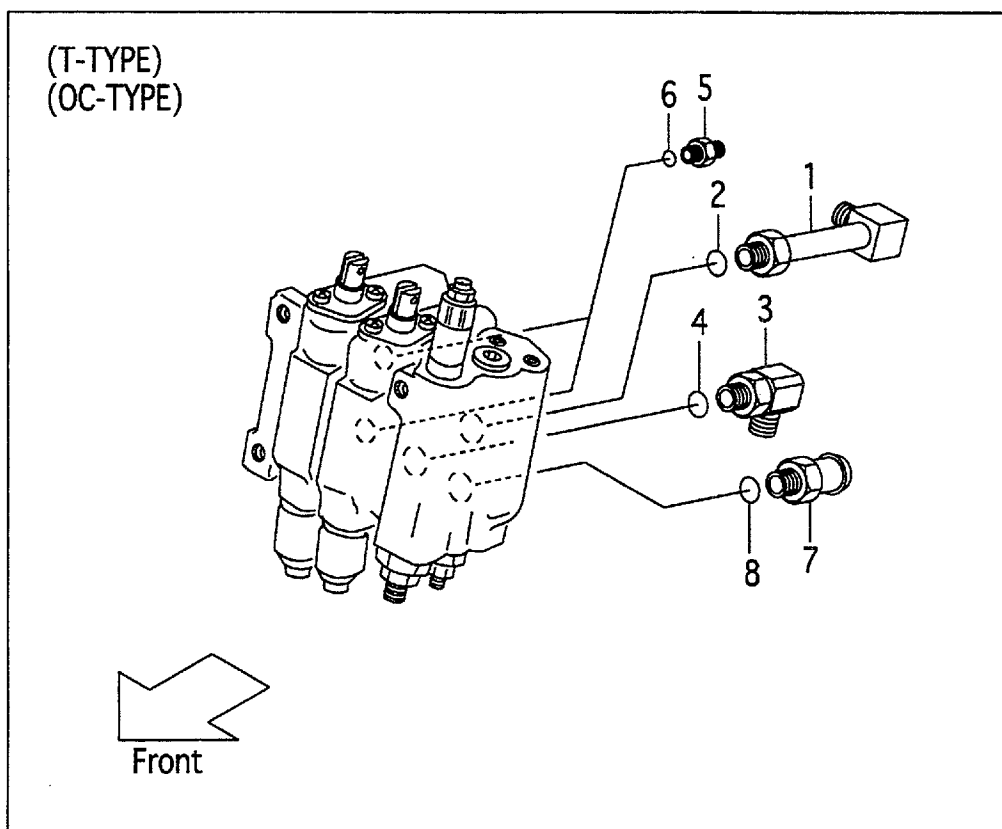
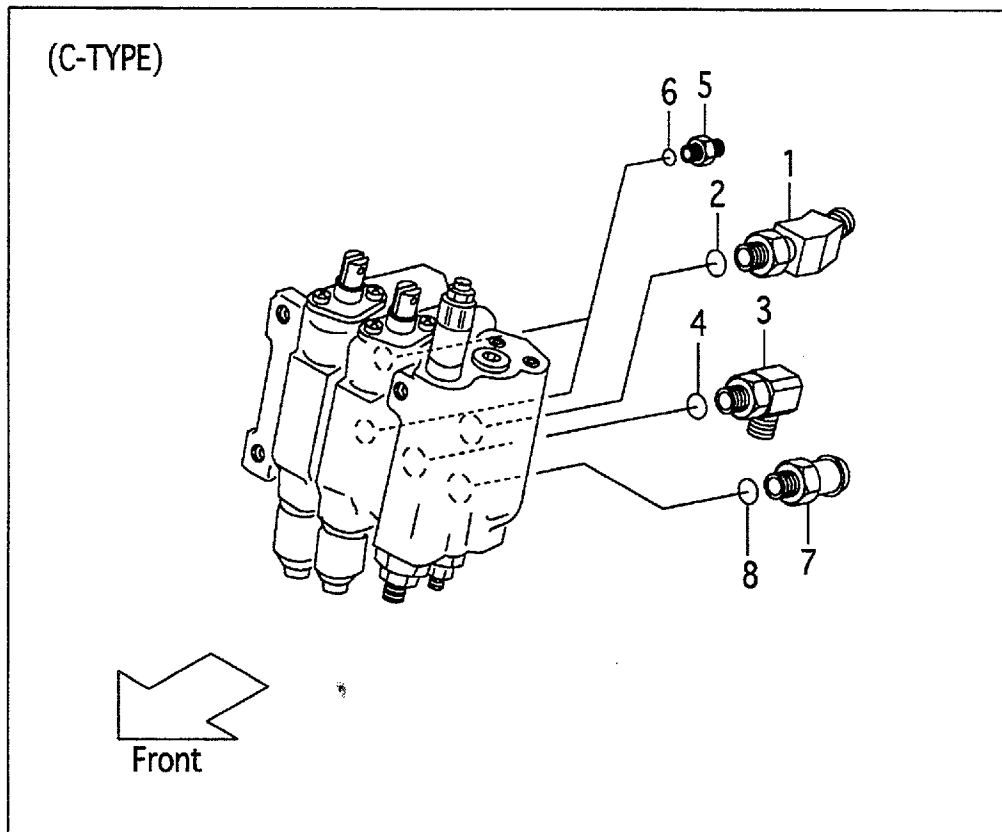
A:FG15C9H FG15T9H FG18C9H FG18T9H FG15W9H FG18W9H

B:FD15C9H FD15T9H FD18C9H FD18T9H FD15W9H FD18W9H

Item No	Part No.	Mark	Description	Req'd	Remarks : Serial No.
A1	B-21013-39701		SECTION-ASSY,SPOOL スプールセクション	1	[3SV] INC.1-14
-	B-21013-39701		SECTION-ASSY,SPOOL スプールセクション	2	[4SV] INC.1-14
-	B-21013-39701		SECTION-ASSY,SPOOL スプールセクション	3	[5SV] INC.1-14
-	B-21013-36434		SECTION-ASSY,SPOOL スプールセクション	1	[3SV/VLS] INC.1-14
-	B-21013-36434		SECTION-ASSY,SPOOL スプールセクション	2	[4SV/VLS] INC.1-14
-	B-21013-36434		SECTION-ASSY,SPOOL スプールセクション	3	[5SV/VLS] INC.1-14
1	NO PART NO.	#	HOUSING,VALVE ハウジング	1	[3SV]
-	NO PART NO.	#	HOUSING,VALVE ハウジング	2	[4SV]
-	NO PART NO.	#	HOUSING,VALVE ハウジング	3	[5SV]
2	NO PART NO.	#	SPOOL スプール	1	[3SV]
-	NO PART NO.	#	SPOOL スプール	2	[4SV]
-	NO PART NO.	#	SPOOL スプール	3	[5SV]
3	B-21011-31702		PLATE プレート	2	[3SV]
-	B-21011-31702		PLATE プレート	4	[4SV]
-	B-21011-31702		PLATE プレート	6	[5SV]
4	B-21001-00689		O-RING オリング	2	[3SV]
-	B-21001-00689		O-RING オリング	4	[4SV]
-	B-21001-00689		O-RING オリング	6	[5SV]
5	B-21011-32801		WIPER ワイパ	2	[3SV]
-	B-21011-32801		WIPER ワイパ	4	[4SV]
-	B-21011-32801		WIPER ワイパ	6	[5SV]
6	B-21011-31011		CAP キャップ	1	[3SV]
-	B-21011-31011		CAP キャップ	2	[4SV]
-	B-21011-31011		CAP キャップ	3	[5SV]
7	B-21011-30702		SEAT シート	2	[3SV]
-	B-21011-30702		SEAT シート	4	[4SV]
-	B-21011-30702		SEAT シート	6	[5SV]
8	B-21011-30507		SCREW スクリュ	1	[3SV]
-	B-21011-30507		SCREW スクリュ	2	[4SV]
-	B-21011-30507		SCREW スクリュ	3	[5SV]
9	B-21011-30603		SPRING スプリング	1	[3SV]
-	B-21011-30603		SPRING スプリング	2	[4SV]
-	B-21011-30603		SPRING スプリング	3	[5SV]
10	B-21011-32404		POPPET ポップット	1	[3SV]
-	B-21011-32404		POPPET ポップット	2	[4SV]
-	B-21011-32404		POPPET ポップット	3	[5SV]
11	B-21011-30604		SPRING スプリング	1	[3SV]
-	B-21011-30604		SPRING スプリング	2	[4SV]
-	B-21011-30604		SPRING スプリング	3	[5SV]
12	B-21001-00106		O-RING オリング	1	[3SV]
-	B-21001-00106		O-RING オリング	2	[4SV]
-	B-21001-00106		O-RING オリング	3	[5SV]
13	B-91111-60102		SCREW スクリュ	2	[3SV]
-	B-91111-60102		SCREW スクリュ	4	[4SV]
-	B-91111-60102		SCREW スクリュ	6	[5SV]
14	B-92703-06181		BOLT ボルト	2	[3SV]
-	B-92703-06181		BOLT ボルト	4	[4SV]
-	B-92703-06181		BOLT ボルト	6	[5SV]

# FIG.161 CONTROL VALVE FITTING

(F5H17390) コントロールバルブフィッティング





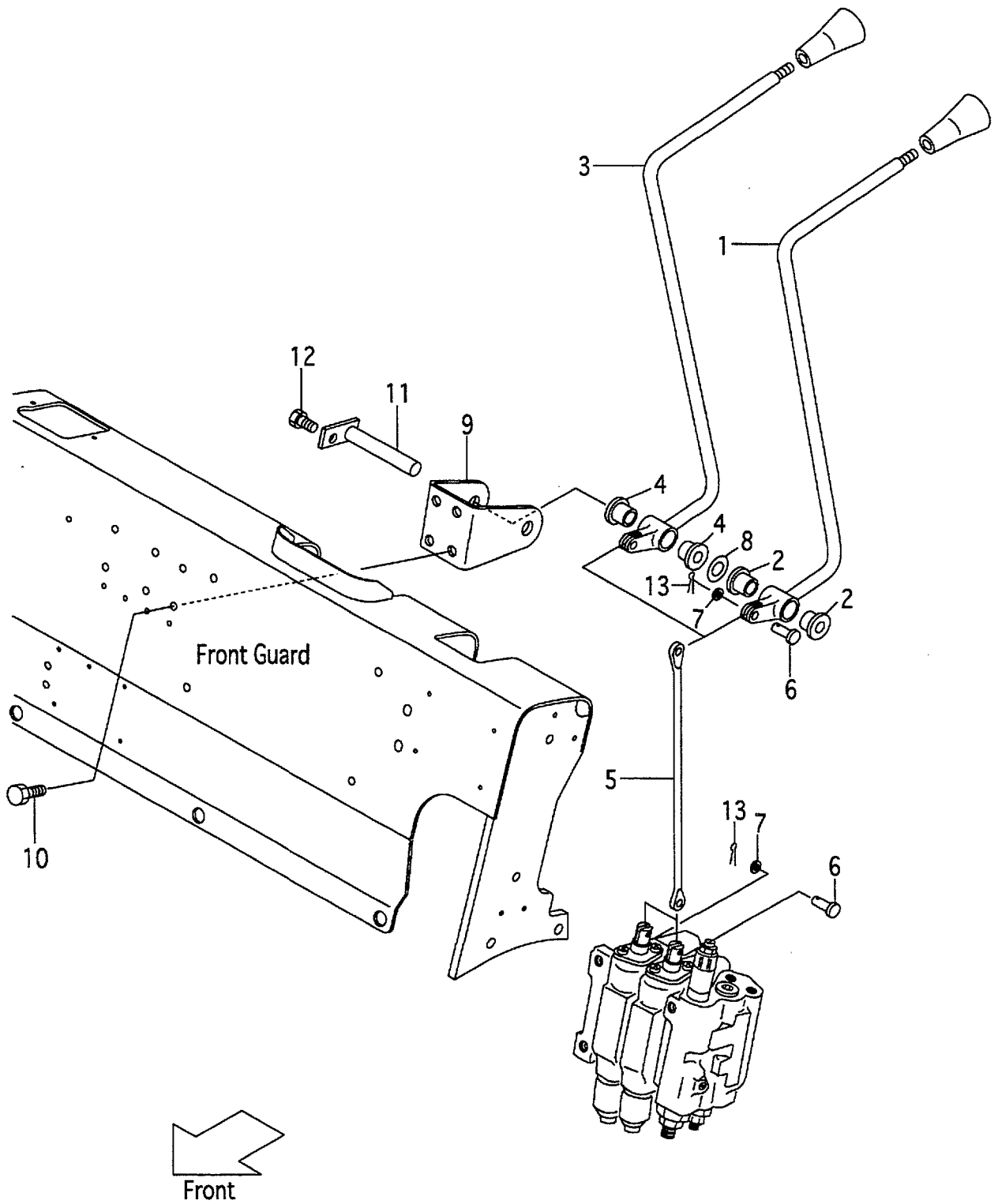
A:FG15C9H FG18C9H D:FD15C9H FD18C9H  
 B:FG15T9H FG18T9H E:FD15T9H FD18T9H  
 C:FG15W9H FG18W9H F:FD15W9H FD18W9H

FIG.161  
 (F5H17390)

Item No	Part No.	Mark	Description	Req'd	Remarks : Serial No.
A1	216M7-62101		ADAPTER-ASSY      アダプタアッセン	1	A,D INC.1,2
-	22777-60301		ELBOW-ASSY        エルボアッセン	1	B,C,E,F INC.1,2
1	NO PART NO.	#	ADAPTER            アダプタ	1	A,D
-	NO PART NO.	#	ELBOW              エルボ	1	B,C,E,F
2	03320-00180		O-RING             オリング	1	
A2	24237-62341		ELBOW-ASSY        エルボアッセン	1	INC.3,4
3	NO PART NO.	#	ELBOW              エルボ	1	
4	03320-00180		O-RING             オリング	1	
A3	277H7-60601		NIPPLE-ASSY        ニップルアッセン	2	INC.5,6
5	NO PART NO.	#	NIPPLE             ニップル	2	
6	03320-00140		O-RING             オリング	2	
A4	24237-60411		NIPPLE-ASSY        ニップルアッセン	1	INC.7,8
7	NO PART NO.	#	NIPPLE             ニップル	1	
8	03320-00180		O-RING             オリング	1	

# FIG.162 VALVE CONTROL [2SV]

(F5H173A0) ハルブコントロール



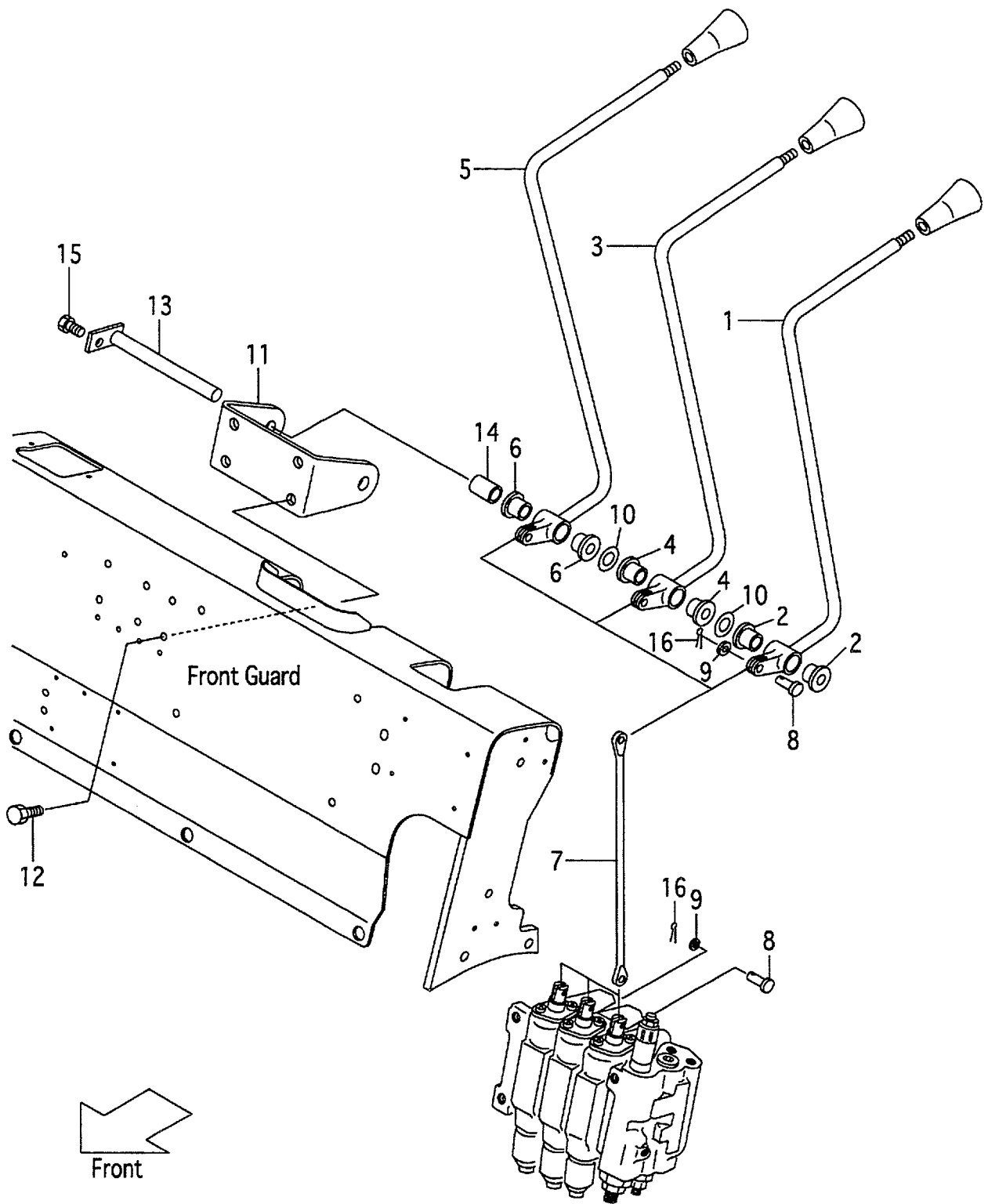
A:FG15C9H FG15T9H FG18C9H FG18T9H FG15W9H FG18W9H

B:FD15C9H FD15T9H FD18C9H FD18T9H FD15W9H FD18W9H

Item No	Part No.	Mark	Description	Req'd	Remarks : Serial No.
A1	216G7-40012		LEVER-ASSY,LIFT      リフトレバーアッセン	1	INC.1,2
1	NO PART NO.	#	LEVER,LIFT              レバー	1	
2	214A7-42071		BUSHING                ブッシング	2	
A2	216G7-40022		LEVER-ASSY,TILT      ティルトレバーアッセン	1	INC.3,4
3	NO PART NO.	#	LEVER,TILT             レバー	1	
4	214A7-42071		BUSHING                ブッシング	2	
5	214A7-42171		JOINT                   ジョイント	2	
6	22717-40061		PIN,CLEVIS             ピン	4	
7	02000-00005		WASHER                ワッシャ	4	
8	22517-40051		SHIM,T-0.2            シム	3	
9	216G7-42001		BRACKET,VALVE-LEVER      ブラケット	1	
10	216H3-92281		BOLT                    ホルト	4	
11	23647-40041		SHAFT,2SV-LEVER      シャフト	1	
-	529F3-70401		SHAFT,2SV-LEVER      シャフト	1	[FC]
12	01183-06012		BOLT                    ホルト	1	
13	02200-16010		PIN,COTTER             ピン	4	

# FIG.163 VALVE CONTROL [3SV]

(F5H173B0) バルブコントロール



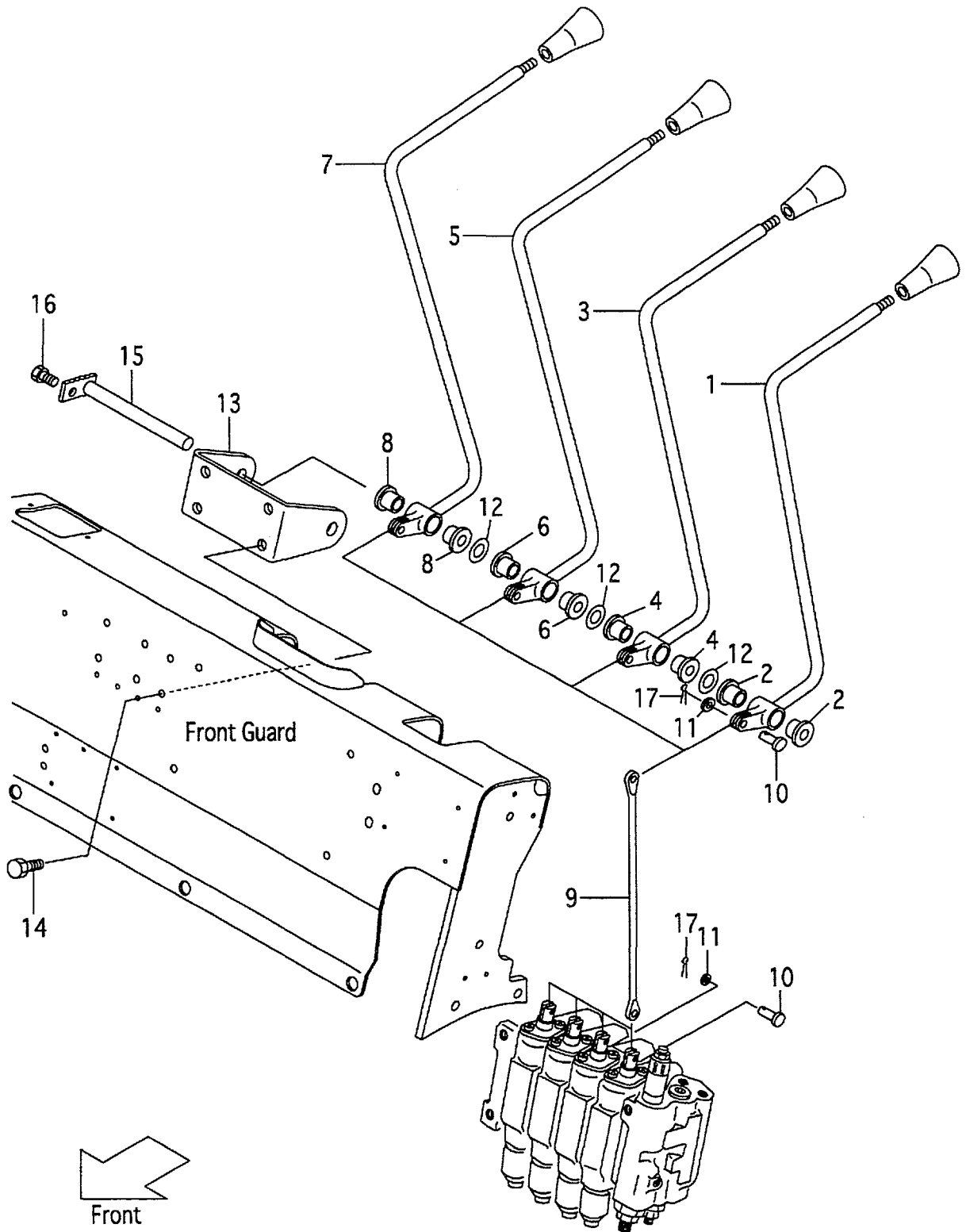
A:FG15C9H FG15T9H FG18C9H FG18T9H FG15W9H FG18W9H

B:FD15C9H FD15T9H FD18C9H FD18T9H FD15W9H FD18W9H

Item No	Part No.	Mark	Description	Req'd	Remarks : Serial No.
A1	216G7-40012		LEVER-ASSY,LIFT      リフトレバーアッセン	1	[3SV] INC.1,2
1	NO PART NO.	#	LEVER,LIFT            レバー	1	[3SV]
2	214A7-42071		BUSHING                ブッシング	2	[3SV]
A2	216G7-40022		LEVER-ASSY,TILT      ティルトレバーアッセン	1	[3SV] INC.3,4
3	NO PART NO.	#	LEVER,TILT            レバー	1	[3SV]
4	214A7-42071		BUSHING                ブッシング	2	[3SV]
A3	216G7-40032		LEVER-ASSY,THIRD    サードレバーアッセン	1	[3SV] INC.5,6
5	NO PART NO.	#	LEVER,THIRD          レバー	1	[3SV]
6	214A7-42071		BUSHING                ブッシング	2	[3SV]
7	214A7-42171		JOINT                  ジョイント	3	[3SV]
8	22717-40061		PIN,CLEVIS            ピン	6	[3SV]
9	02000-00005		WASHER                ワッシャ	6	[3SV]
10	22517-40051		SHIM,T-0.2            シム	6	[3SV]
11	216G7-42011		BRACKET,VALVE-LEVER   ブラケット	1	[3SV]
12	216H3-92281		BOLT                    ホルト	4	[3SV]
13	23457-42041		SHAFT,3&4SV-LEVER   シャフト	1	[3SV]
-	529F3-70411		SHAFT,3&4SV-LEVER   シャフト	1	[3SV/FC]
14	23657-42131		COLLAR                カラー	1	[3SV]
15	01183-06012		BOLT                    ホルト	1	[3SV]
16	02200-16010		PIN,COTTER            ピン	6	[3SV]

# FIG.164 VALVE CONTROL [4SV]

(F5H173C0) ハルブコントロール



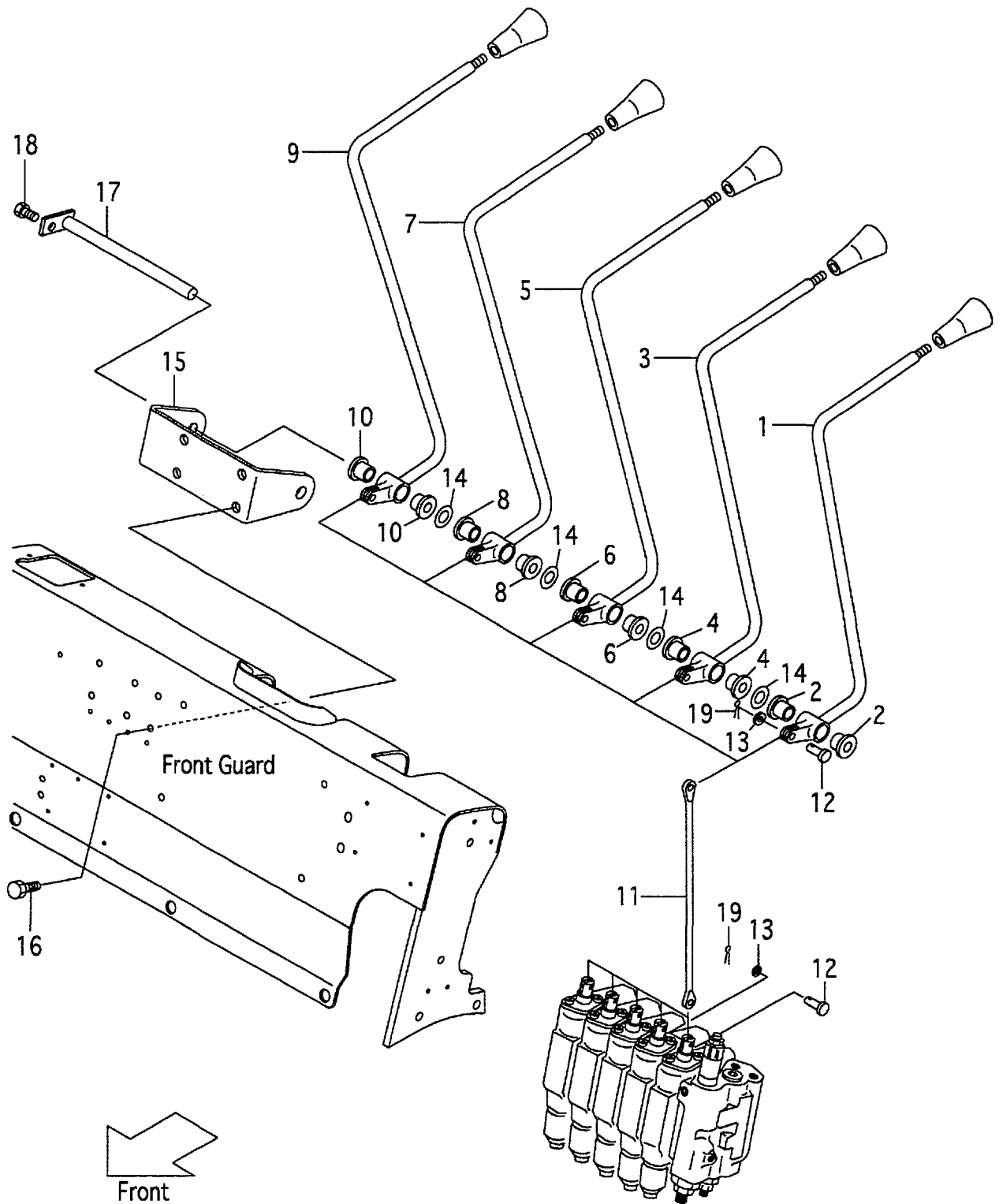
A:FG15C9H FG15T9H FG18C9H FG18T9H FG15W9H FG18W9H

B:FD15C9H FD15T9H FD18C9H FD18T9H FD15W9H FD18W9H

Item No	Part No.	Mark	Description	Req'd	Remarks : Serial No.
A1	216G7-40012		LEVER-ASSY,LIFT      リフトレバーアッセン	1	[4SV] INC.1,2
1	NO PART NO.	#	LEVER,LIFT            レバー	1	[4SV]
2	214A7-42071		BUSHING                ブッシング	2	[4SV]
A2	216G7-40022		LEVER-ASSY,TILT      ティルトレバーアッセン	1	[4SV] INC.3,4
3	NO PART NO.	#	LEVER,TILT            レバー	1	[4SV]
4	214A7-42071		BUSHING                ブッシング	2	[4SV]
A3	216G7-40032		LEVER-ASSY,THIRD     サードレバーアッセン	1	[4SV] INC.5,6
5	NO PART NO.	#	LEVER,THIRD          レバー	1	[4SV]
6	214A7-42071		BUSHING                ブッシング	2	[4SV]
A4	216G7-40042		LEVER-ASSY,FOURTH   フォースレバーアッセン	1	[4SV] INC.7,8
7	NO PART NO.	#	LEVER,FOURTH        レバー	1	[4SV]
8	214A7-42071		BUSHING                ブッシング	2	[4SV]
9	214A7-42171		JOINT                  ジョイント	4	[4SV]
10	22717-40061		PIN,CLEVIS            ピン	8	[4SV]
11	02000-00005		WASHER                ワッシャ	8	[4SV]
12	22517-40051		SHIM,T-0.2            シム	9	[4SV]
13	216G7-42011		BRACKET,VALVE-LEVER   ブラケット	1	[4SV]
14	216H3-92281		BOLT                    ホルト	4	[4SV]
15	23457-42041		SHAFT,3&4SV-LEVER   シャフト	1	[4SV]
-	529F3-70411		SHAFT,3&4SV-LEVER   シャフト	1	[4SV/FC]
16	01183-06012		BOLT                    ホルト	1	[4SV]
17	02200-16010		PIN,COTTER            ピン	8	[4SV]

# FIG.165 VALVE CONTROL [5SV]

(F5H173D0) バルブコントロール





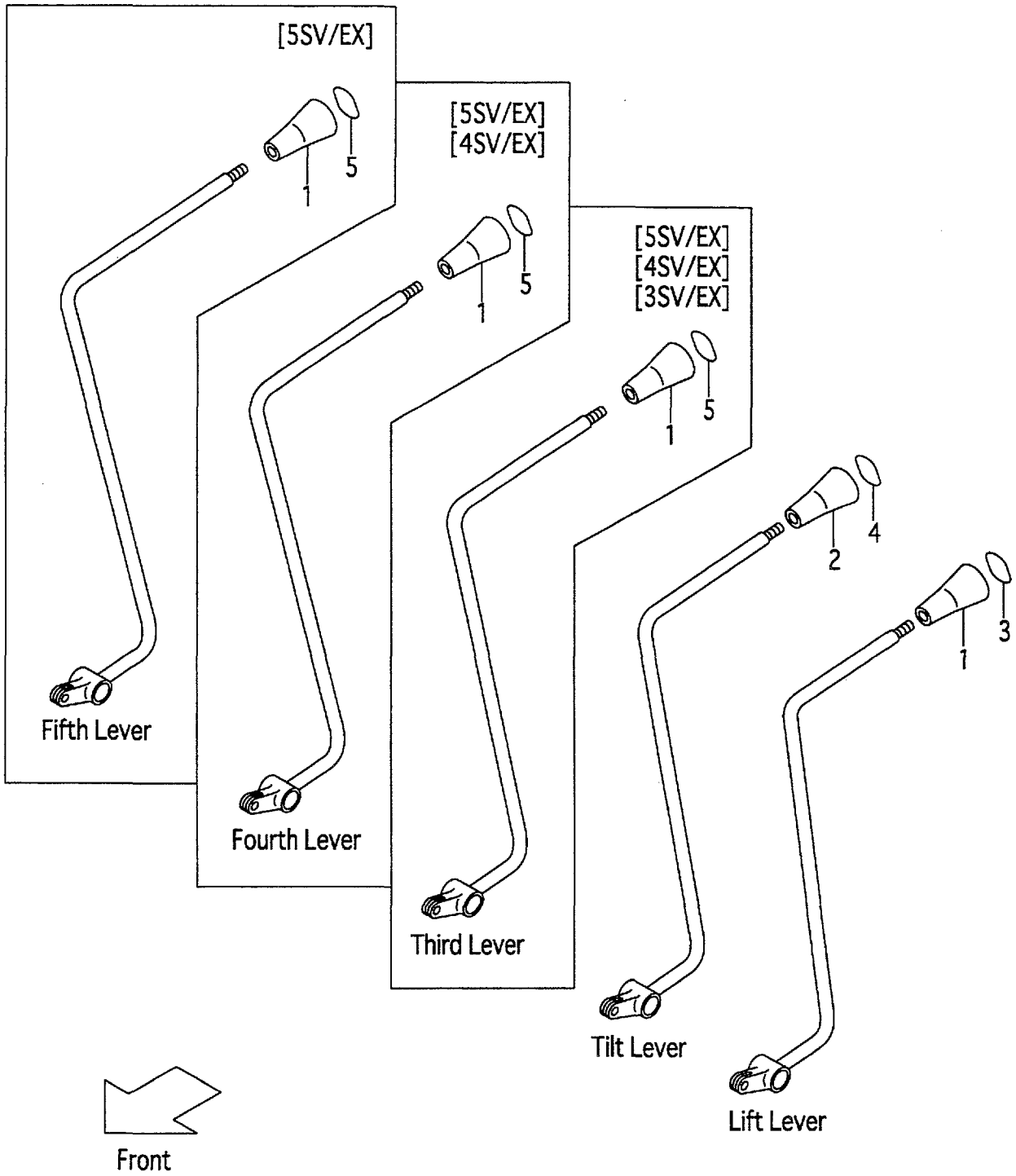
A:FG15C9H FG15T9H FG18C9H FG18T9H FG15W9H FG18W9H

B:FD15C9H FD15T9H FD18C9H FD18T9H FD15W9H FD18W9H

Item No	Part No.	Mark	Description	Req'd	Remarks : Serial No.
A1	216G7-40012		LEVER-ASSY,LIFT リフトレバーアッセン	1	[5SV] INC.1,2
1	NO PART NO.	#	LEVER,LIFT レバー	1	[5SV]
2	214A7-42071		BUSHING ブッシング	2	[5SV]
A2	216G7-40022		LEVER-ASSY,TILT ティルトレバーアッセン	1	[5SV] INC.3,4
3	NO PART NO.	#	LEVER,TILT レバー	1	[5SV]
4	214A7-42071		BUSHING ブッシング	2	[5SV]
A3	216G7-40032		LEVER-ASSY,THIRD サードレバーアッセン	1	[5SV] INC.5,6
5	NO PART NO.	#	LEVER,THIRD レバー	1	[5SV]
6	214A7-42071		BUSHING ブッシング	2	[5SV]
A4	216G7-40042		LEVER-ASSY,FOURTH フォースレバーアッセン	1	[5SV] INC.7,8
7	NO PART NO.	#	LEVER,FOURTH レバー	1	[5SV]
8	214A7-42071		BUSHING ブッシング	2	[5SV]
A5	234A7-40052		LEVER-ASSY,FIFTH レバーアッセン	1	[5SV] INC.9,10
9	NO PART NO.	#	LEVER,FIFTH レバー	1	[5SV]
10	214A7-42071		BUSHING ブッシング	2	[5SV]
11	214A7-42171		JOINT ジョイント	5	[5SV]
12	22717-40061		PIN,CLEVIS ピン	10	[5SV]
13	02000-00005		WASHER ワッシャ	10	[5SV]
14	22517-40051		SHIM,T-0.2 シム	12	[5SV]
15	234A7-42011		BRACKET,VALVE-LEVER ブラケット	1	[5SV]
16	216H3-92281		BOLT ホルト	4	[5SV]
17	55593-02371		SHAFT,5SV-LEVER シャフト	1	[5SV]
-	529F3-70421		SHAFT,5SV-LEVER シャフト	1	[5SV/FC]
18	01183-06012		BOLT ホルト	1	[5SV]
19	02200-16010		PIN,COTTER ピン	10	[5SV]

# FIG.166 VALVE CONTROL KNOB

(F5H173E0) ハルブコントロールノブ



A:FG15C9H FG15T9H FG18C9H FG18T9H C:FD15C9H FD15T9H FD18C9H FD18T9H

B:FG15W9H FG18W9H

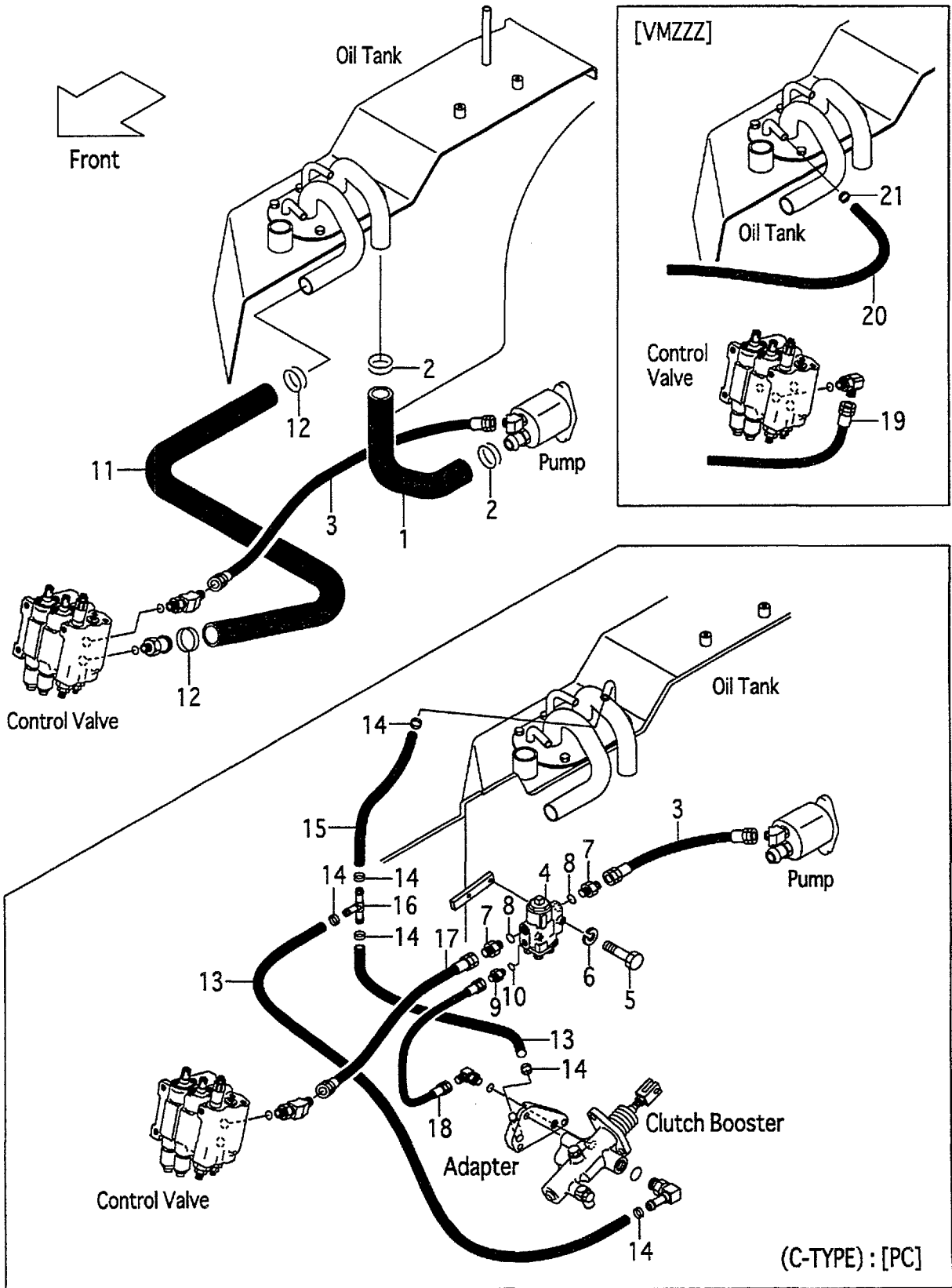
D:FD15W9H FD18W9H

Item No	Part No.	Mark	Description	Req'd	Remarks : Serial No.
1	214A7-42181		KNOB,VALVE-LEVER ノブ	1	
-	214A7-42181		KNOB,VALVE-LEVER ノブ	2	A,C [3SV/EX]
-	214A7-42181		KNOB,VALVE-LEVER ノブ	3	A,C [4SV/EX]
-	214A7-42181		KNOB,VALVE-LEVER ノブ	4	A,C [5SV/EX]
2	281E7-42101		KNOB,VALVE-LEVER ノブ	1	
3	214A7-42191		DECAL,SYMBOL,LIFT ティカル	1	
4	214A7-42201		DECAL,SYMBOL,TILT ティカル	1	
5	514A2-72411		DECAL,SYMBOL,SPACE ティカル	1	A,C [3SV/EX]
-	514A2-72411		DECAL,SYMBOL,SPACE ティカル	2	A,C [4SV/EX]
-	514A2-72411		DECAL,SYMBOL,SPACE ティカル	3	A,C [5SV/EX]

# HYDRAULIC LINE (MAIN)(1/3)

## FIG.167 (G-TYPE:C-TYPE & T-TYPE)

(F5H17610) ハイドロリックライン(1/3)



A:FG15C9H FG18C9H

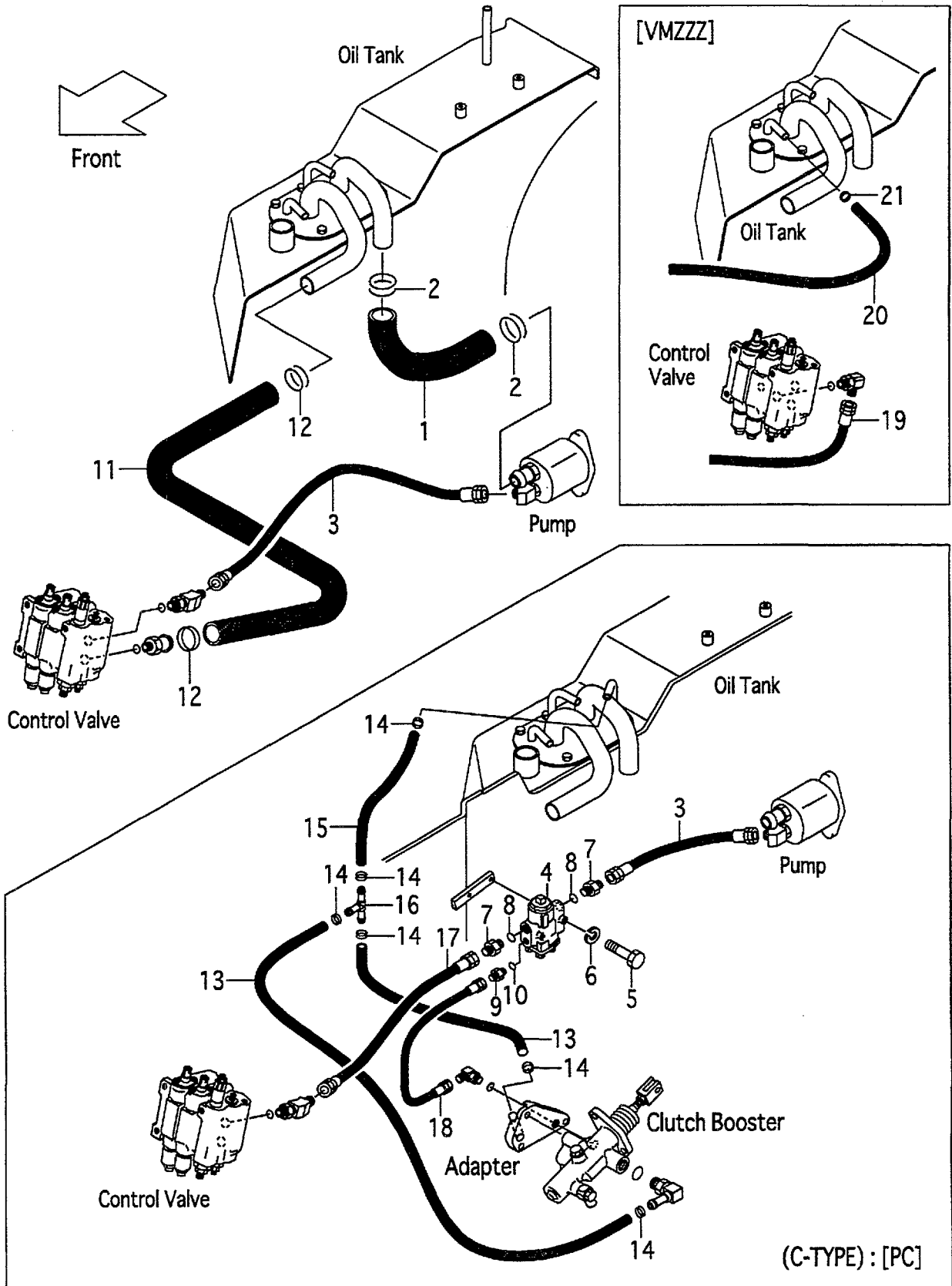
B:FG15T9H FG18T9H

Item No	Part No.	Mark	Description	Req'd	Remarks : Serial No.
1	218G7-62111		HOSE,SUCTION ホース	1	
2	04911-00046		CLIP クリップ	2	
3	04691-04092		HOSE ホース	1	A
-	04691-04105		HOSE ホース	1	B
-	04691-04045		HOSE ホース	1	A
					[PC]
4	234H7-60301		VALVE,FLOW-PRIORITY バルブ	1	A
					[PC]
5	01100-06055		BOLT ボルト	2	A
					[PC]
6	02010-00006		WASHER ワッシャ	2	A
					[PC]
A1	04134-20404		NIPPLE-ASSY ニップルアッセン	2	A
					[PC] INC.7,8
7	NO PART NO.	#	NIPPLE ニップル	2	A
					[PC]
8	03320-00180		O-RING オリング	2	A
					[PC]
A2	23657-60311		NIPPLE-ASSY ニップルアッセン	1	A
					[PC] INC.9,10
9	NO PART NO.	#	NIPPLE ニップル	1	A
					[PC]
10	03320-00140		O-RING オリング	1	A
					[PC]
11	216G7-62211		HOSE,RETURN ホース	1	
12	04911-00044		CLIP クリップ	2	
13	04710-04105		HOSE ホース	2	A
					[PC]
14	04911-00021		CLIP クリップ	6	A
					[PC]
15	04710-04050		HOSE ホース	1	A
					[PC]
16	53675-55051		THREE-WAY スリーウェイ	1	A
					[PC]
17	04691-04046		HOSE ホース	1	A
					[PC]
18	04691-02065		HOSE ホース	1	A
					[PC]
19	216G8-02502		HOSE ホース	1	[VMZZZ]
20	23678-40095		TUBE,VINYL チューブ	1	[VMZZZ]
21	04911-00018		CLIP クリップ	1	[VMZZZ]

# HYDRAULIC LINE (MAIN)(1/3)

## FIG.168 (D-TYPE:C-TYPE & T-TYPE)

(F5H17620) ハイドロリックライン(1/3)



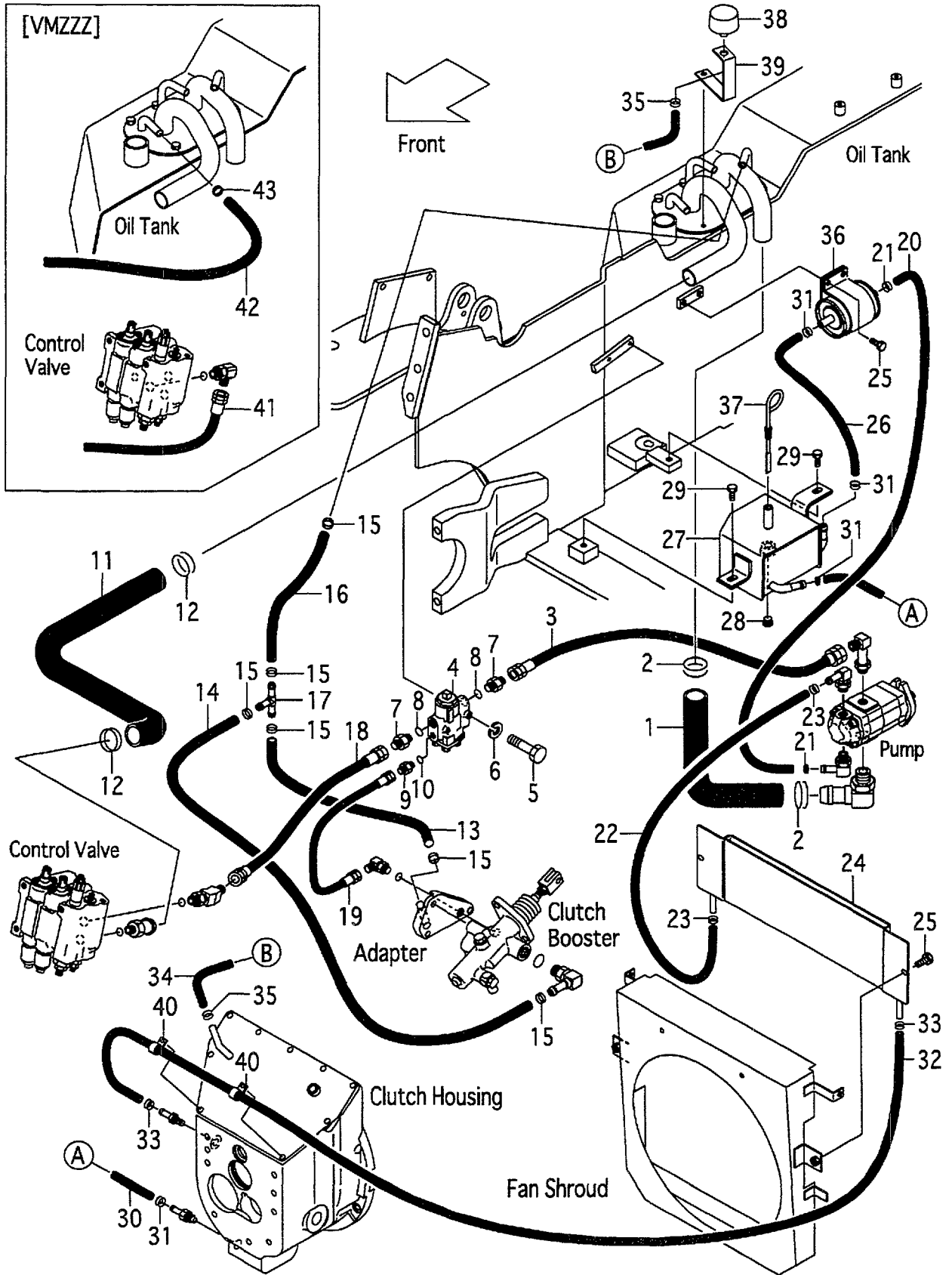
A:FD15C9H FD18C9H

B:FD15T9H FD18T9H

Item No	Part No.	Mark	Description	Req'd	Remarks : Serial No.
1	219M7-62011		HOSE,SUCTION ホース	1	
2	04911-00046		CLIP クリップ	2	
3	04691-04092		HOSE ホース	1	A
-	04691-04105		HOSE ホース	1	B
-	04691-04045		HOSE ホース	1	A
					[PC]
4	234H7-60301		VALVE,FLOW-PRIORITY バルブ	1	A
					[PC]
5	01100-06055		BOLT ボルト	2	A
					[PC]
6	02010-00006		WASHER ワッシャ	2	A
					[PC]
A1	04134-20404		NIPPLE-ASSY ニップルアッセン	2	A
					[PC] INC.7,8
7	NO PART NO.	#	NIPPLE ニップル	2	A
					[PC]
8	03320-00180		O-RING Oリング	2	A
					[PC]
A2	23657-60311		NIPPLE-ASSY ニップルアッセン	1	A
					[PC] INC.9,10
9	NO PART NO.	#	NIPPLE ニップル	1	A
					[PC]
10	03320-00140		O-RING Oリング	1	A
					[PC]
11	216G7-62211		HOSE,RETURN ホース	1	
12	04911-00044		CLIP クリップ	2	
13	04710-04105		HOSE ホース	2	A
					[PC]
14	04911-00021		CLIP クリップ	6	A
					[PC]
15	04710-04050		HOSE ホース	1	A
					[PC]
16	53675-55051		THREE-WAY スリーウェイ	1	A
					[PC]
17	04691-04046		HOSE ホース	1	A
					[PC]
18	04691-02065		HOSE ホース	1	A
					[PC]
19	216G8-02502		HOSE ホース	1	[VMZZZ]
20	23678-40095		TUBE,VINYL チューブ	1	[VMZZZ]
21	04911-00018		CLIP クリップ	1	[VMZZZ]

# FIG.169 HYDRAULIC LINE (MAIN)(1/3)(G-TYPE:OC-TYPE)

(F5H17680) ハイドロリックライン(1/3)

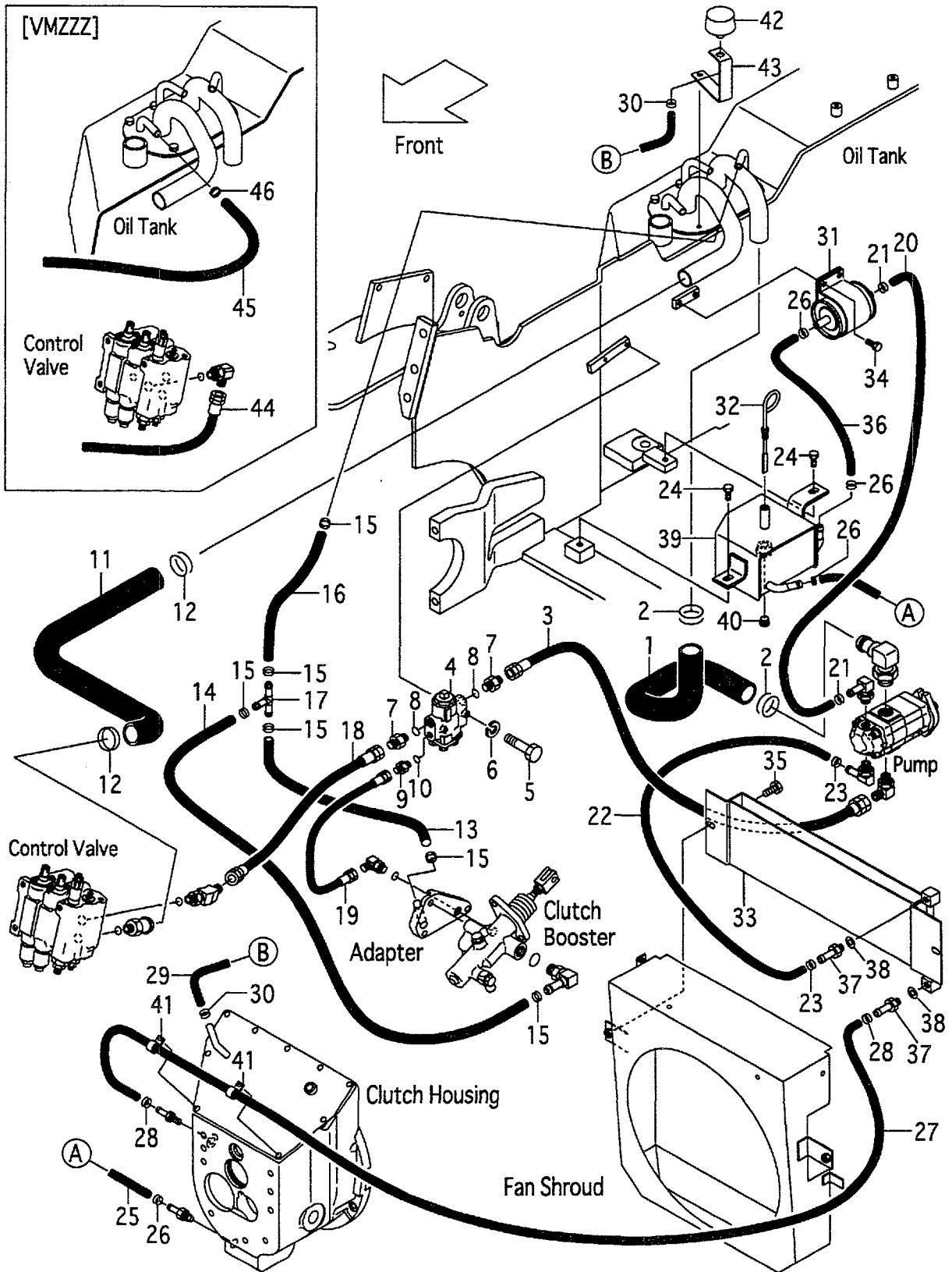




A:FG15W9H FG18W9H

Item No	Part No.	Mark	Description	Req'd	Remarks : Serial No.
1	233H7-62001		HOSE,SUCTION ホース	1	
2	04911-00046		CLIP クリップ	2	
3	04691-04045		HOSE ホース	1	
4	234H7-60301		VALVE,FLOW-PRIORITY バルブ	1	
5	01100-06055		BOLT ボルト	2	
6	02010-00006		WASHER ワッシャ	2	
A1	04134-20404		NIPPLE-ASSY ニップルアッセン	2	INC.7,8
7	NO PART NO.	#	NIPPLE ニップル	2	
8	03320-00180		O-RING Oリング	2	
A2	23657-60311		NIPPLE-ASSY ニップルアッセン	1	INC.9,10
9	NO PART NO.	#	NIPPLE ニップル	1	
10	03320-00140		O-RING Oリング	1	
11	216G7-62211		HOSE,RETURN ホース	1	
12	04911-00044		CLIP クリップ	2	
13	04710-04102		HOSE ホース	1	
14	04710-04121		HOSE ホース	1	
15	04911-00021		CLIP クリップ	6	
16	04710-04050		HOSE ホース	1	
17	53675-55051		THREE-WAY スリーウェイ	1	
18	04691-04046		HOSE ホース	1	
19	04691-02065		HOSE ホース	1	
20	04710-04050		HOSE ホース	1	
21	04911-00021		CLIP クリップ	2	
22	216H7-82001		HOSE,OIL-COOLER ホース	1	
23	229G7-82051		CLIP,HOSE クリップ	2	
24	216W2-10001		COOLER,OIL クーラ	1	
25	01185-08016		BOLT ボルト	4	
26	04710-04050		HOSE ホース	1	
27	216W7-60504		TANK,OIL タンク	1	
28	04000-00300		PLUG プラグ	1	
29	01185-10025		BOLT ボルト	2	
30	04710-04012		HOSE ホース	1	
31	04911-00021		CLIP クリップ	4	
32	229G7-82011		HOSE,OIL-COOLER ホース	1	
33	229G7-82051		CLIP,HOSE クリップ	2	
34	04710-04050		HOSE ホース	1	
35	04914-00019		CLIP クリップ	2	
36	234H7-62171		FILTER フィルタ	1	
37	27717-52081		GAUGE,OIL-LEVEL ゲージ	1	
38	216G7-52201		CAP,BREATHER キャップ	1	
39	216G7-52121		BRACKET,AIR-BREATHER ブラケット	1	
40	25957-62201		CLIP クリップ	2	
41	216G8-02502		HOSE ホース	1	[VMZZZ]
42	23678-40095		TUBE,VINYL チューブ	1	[VMZZZ]
43	04911-00018		CLIP クリップ	1	[VMZZZ]

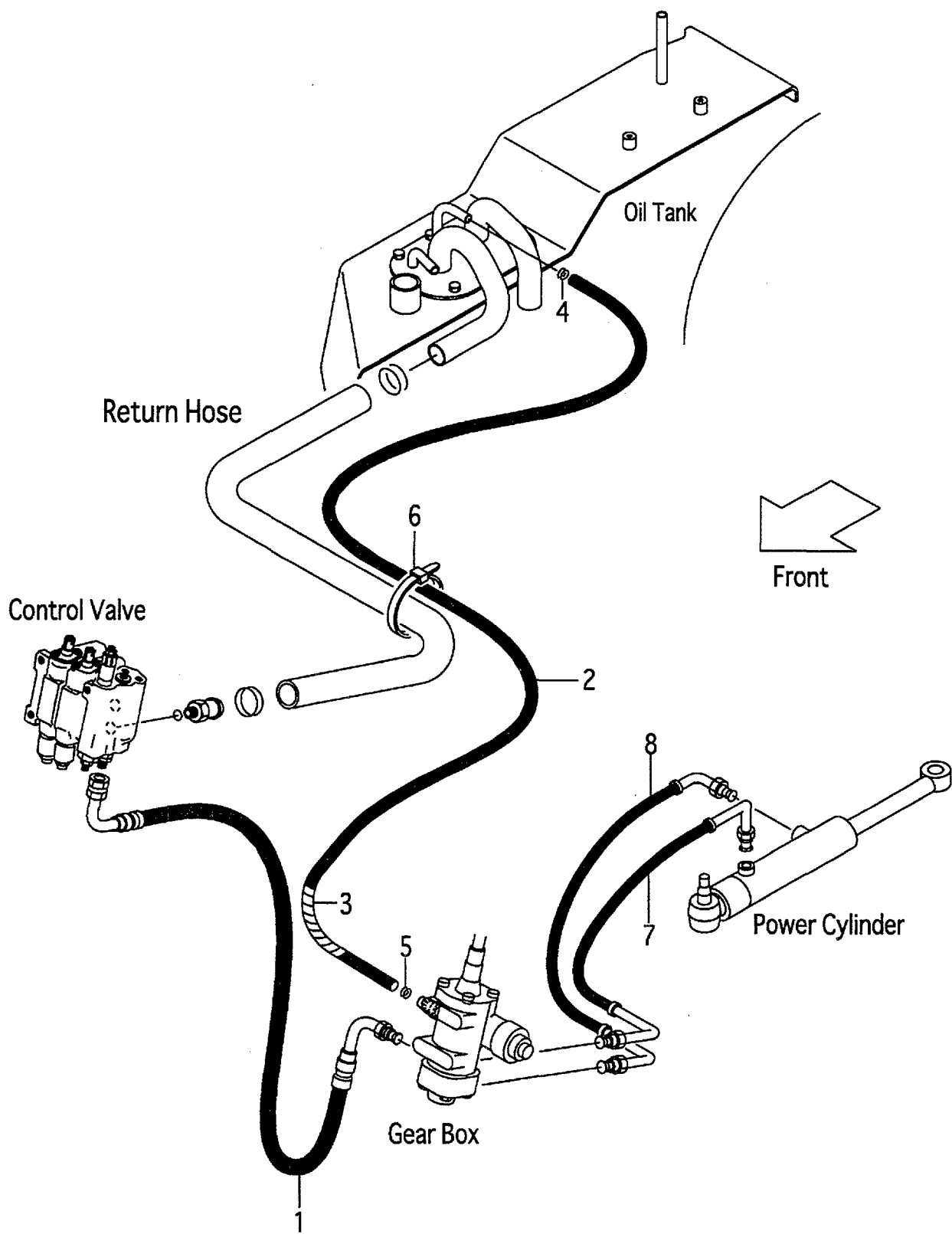
**FIG.170 HYDRAULIC LINE (MAIN)(1/3)(D-TYPE:OC-TYPE)**  
 (F5H17690) ハイドロリックライン(1/3)



A:FD15W9H FD18W9H

Item No	Part No.	Mark	Description	Req'd	Remarks : Serial No.
1	232N7-62001		HOSE,SUCTION ホース	1	
2	04911-00046		CLIP クリップ	2	
3	04691-04045		HOSE ホース	1	
4	234H7-60301		VALVE,FLOW-PRIORITY バルブ	1	
5	01100-06055		BOLT ボルト	2	
6	02010-00006		WASHER ワッシャ	2	
A1	04134-20404		NIPPLE-ASSY ニップルアッセン	2	INC.7,8
7	NO PART NO.	#	NIPPLE ニップル	2	
8	03320-00180		O-RING Oリング	2	
A2	23657-60311		NIPPLE-ASSY ニップルアッセン	1	INC.9,10
9	NO PART NO.	#	NIPPLE ニップル	1	
10	03320-00140		O-RING Oリング	1	
11	216G7-62211		HOSE,RETURN ホース	1	
12	04911-00044		CLIP クリップ	2	
13	04710-04102		HOSE ホース	1	
14	04710-04121		HOSE ホース	1	
15	04911-00021		CLIP クリップ	6	
16	04710-04050		HOSE ホース	1	
17	53675-55051		THREE-WAY スリーウェイ	1	
18	04691-04046		HOSE ホース	1	
19	04691-02065		HOSE ホース	1	
20	232N7-62051		HOSE ホース	1	
21	04911-00021		CLIP クリップ	2	
22	239H7-82001		HOSE,OIL-COOLER ホース	1	
23	229G7-82051		CLIP,HOSE クリップ	2	
24	01185-10025		BOLT ボルト	2	
25	04710-04012		HOSE ホース	1	
26	04911-00021		CLIP クリップ	4	
27	229G7-82011		HOSE,OIL-COOLER ホース	1	
28	229G7-82051		CLIP,HOSE クリップ	2	
29	04710-04050		HOSE ホース	1	
30	04914-00019		CLIP クリップ	2	
31	234H7-62171		FILTER フィルタ	1	
32	27717-52081		GAUGE,OIL-LEVEL ゲージ	1	
33	217W2-10001		COOLER,OIL クーラ	1	
34	01185-08016		BOLT ボルト	2	
35	01186-10016		BOLT ボルト	2	
36	04710-04050		HOSE ホース	1	
37	229G7-82101		NIPPLE ニップル	2	
38	23467-82041		PACKING パッキング	2	
39	216W7-60504		TANK,OIL タンク	1	
40	04000-00300		PLUG プラグ	1	
41	25957-62201		CLIP クリップ	2	
42	216G7-52201		CAP,BREATHER キャップ	1	
43	216G7-52121		BRACKET,AIR-BREATHER ブラケット	1	
44	216G8-02502		HOSE ホース	1	[VMZZZ]
45	23678-40095		TUBE,VINYL チューブ	1	[VMZZZ]
46	04911-00018		CLIP クリップ	1	[VMZZZ]

**FIG.171 HYDRAULIC LINE (MAIN)(2/3)**  
(F5H17630) ハイドロリックライン(2/3)



A:FG15C9H FG15T9H FG18C9H FG18T9H FG15W9H FG18W9H

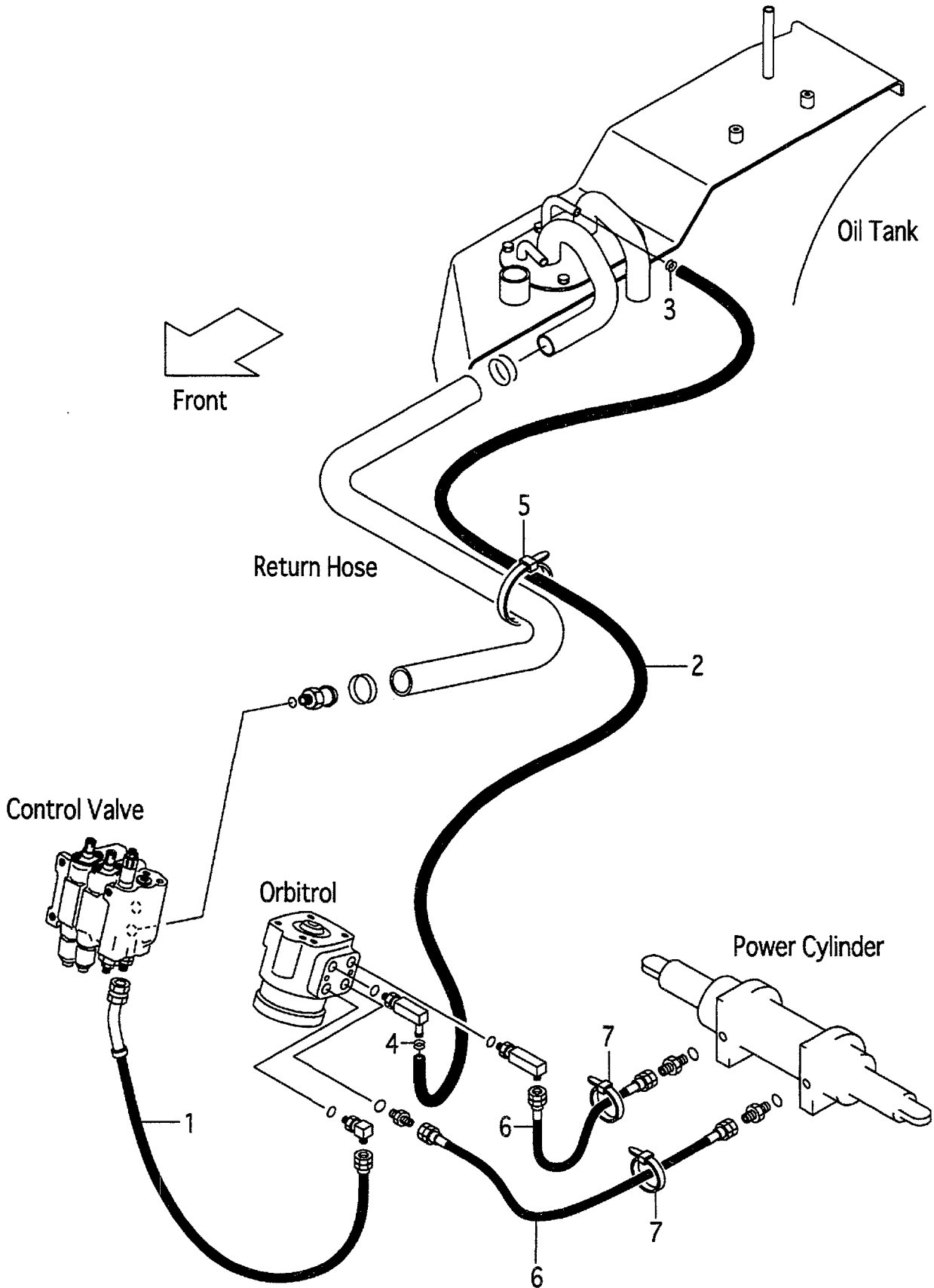
B:FD15C9H FD15T9H FD18C9H FD18T9H FD15W9H FD18W9H

Item No	Part No.	Mark	Description	Req'd	Remarks : Serial No.
1	218G7-62081		HOSE                      ホース	1	
A1	218G7-62261		HOSE-ASSY,PS-RETURN      ホースアッセン	1	INC.2,3
2	04710-04140		HOSE                      ホース	1	
3	NO PART NO.	#	TUBE, SPIRAL                  チューブ	1	
4	04911-00021		CLIP                        クリップ	1	
5	04911-00020		CLIP                        クリップ	1	
6	04913-10200		BAND                        バンド	2	
7	218G7-60301		HOSE,PS,FRONT              ホース	1	
8	218G7-60311		HOSE,PS,REAR                ホース	1	

# HYDRAULIC LINE

## FIG.172 (MAIN)(2/3)[EXC][EXE][EXN][OBT][PSO]

(F5H17640) ハイドロリックライン(2/3)

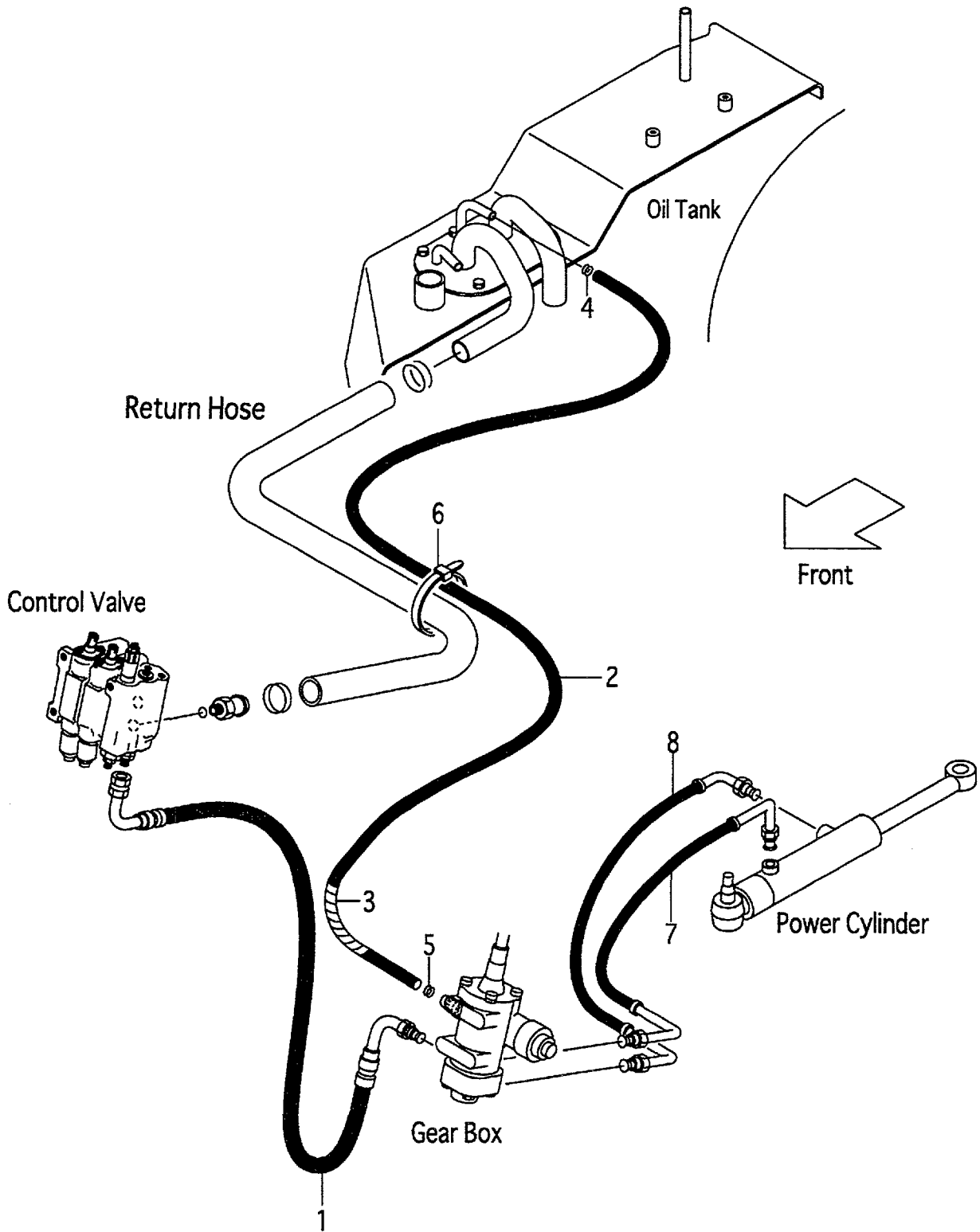


A:FG15C9H FG15T9H FG18C9H FG18T9H

B:FD15C9H FD15T9H FD18C9H FD18T9H

Item No	Part No.	Mark	Description	Req'd	Remarks : Serial No.
1	215E7-62091		HOSE                   ホース	1	[EXC][EXE][EXN][OBT][PSO] [EXB/OBT][EXB/PSO]
2	04710-04155		HOSE                   ホース	1	[EXC][EXE][EXN][OBT][PSO] [EXB/OBT][EXB/PSO]
3	04911-00021		CLIP                   クリップ	1	[EXC][EXE][EXN][OBT][PSO] [EXB/OBT][EXB/PSO]
4	04911-00020		CLIP                   クリップ	1	[EXC][EXE][EXN][OBT][PSO] [EXB/OBT][EXB/PSO]
5	27042-42312		BAND,CABLE           バンド	2	[EXC][EXE][EXN][OBT][PSO] [EXB/OBT][EXB/PSO]
6	510F2-42201		HOSE,PS               ホース	2	[EXC][EXE][EXN][OBT][PSO] [EXB/OBT][EXB/PSO]
7	04913-11380		BAND,INSHULOCK     バンド	2	[EXC][EXE][EXN][OBT][PSO] [EXB/OBT][EXB/PSO]

**FIG.173 HYDRAULIC LINE (MAIN)(2/3)[(EXC,EXE,EXN)/PSS]**  
(F5H176A0) ハイドロリックライン(2/3)



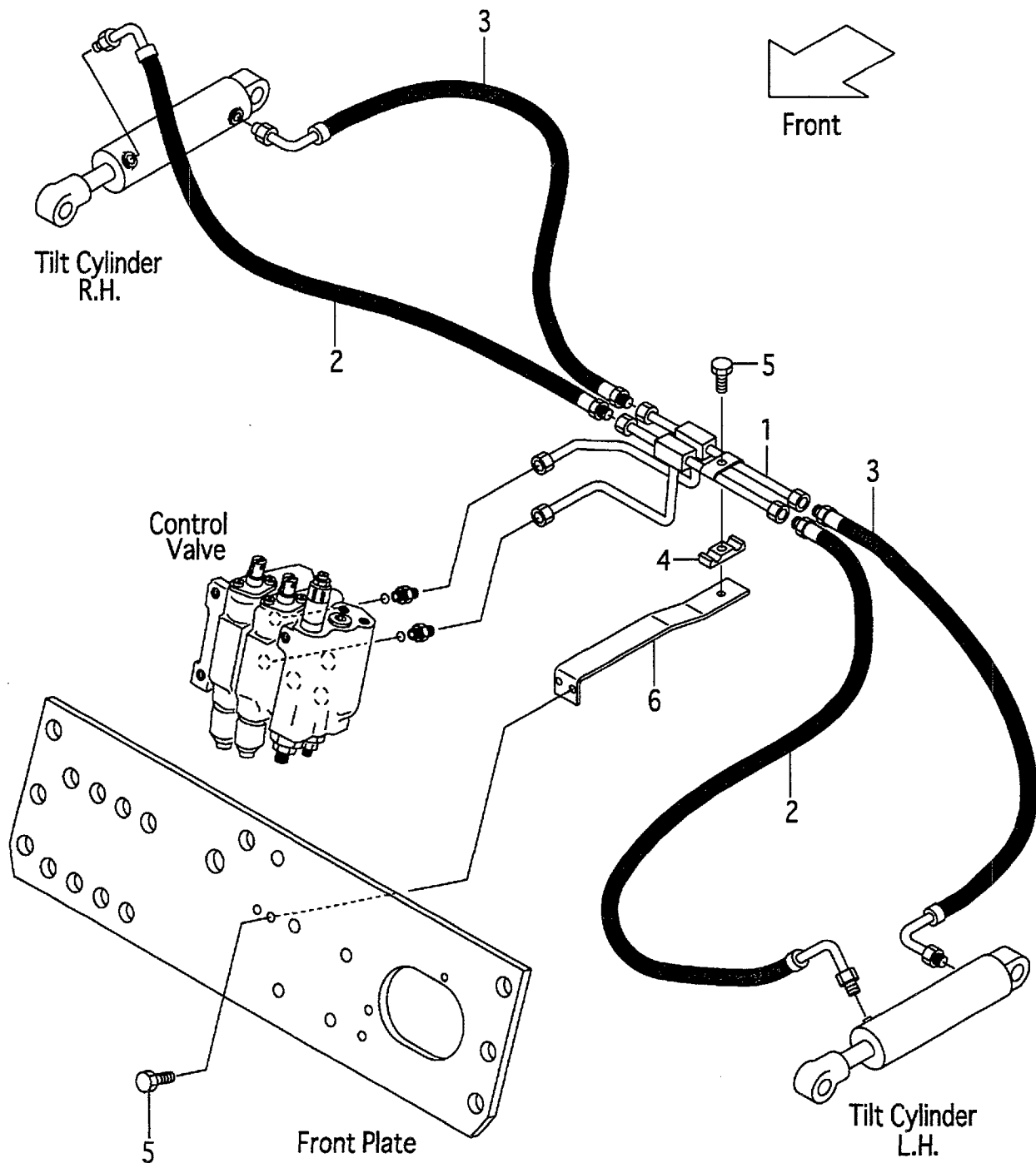


A:FG15C9H FG15T9H FG18C9H FG18T9H

B:FD15C9H FD15T9H FD18C9H FD18T9H

Item No	Part No.	Mark	Description	Req'd	Remarks : Serial No.
1	218G7-62081		HOSE                   ホース	1	[EXC/PSS][EXE/PSS][EXN/PSS]
A1	218G7-62261		HOSE-ASSY,PS-RETURN   ホースアッセン	1	[EXC/PSS][EXE/PSS][EXN/PSS] INC.2,3
2	04710-04140		HOSE                   ホース	1	[EXC/PSS][EXE/PSS][EXN/PSS]
3	NO PART NO.	#	TUBE,SPIRAL           チューブ	1	[EXC/PSS][EXE/PSS][EXN/PSS]
4	04911-00021		CLIP                   クリップ	1	[EXC/PSS][EXE/PSS][EXN/PSS]
5	04911-00020		CLIP                   クリップ	1	[EXC/PSS][EXE/PSS][EXN/PSS]
6	04913-10200		BAND                   バンド	2	[EXC/PSS][EXE/PSS][EXN/PSS]
7	218G7-60301		HOSE,PS,FRONT       ホース	1	[EXC/PSS][EXE/PSS][EXN/PSS]
8	218G7-60311		HOSE,PS,REAR       ホース	1	[EXC/PSS][EXE/PSS][EXN/PSS]

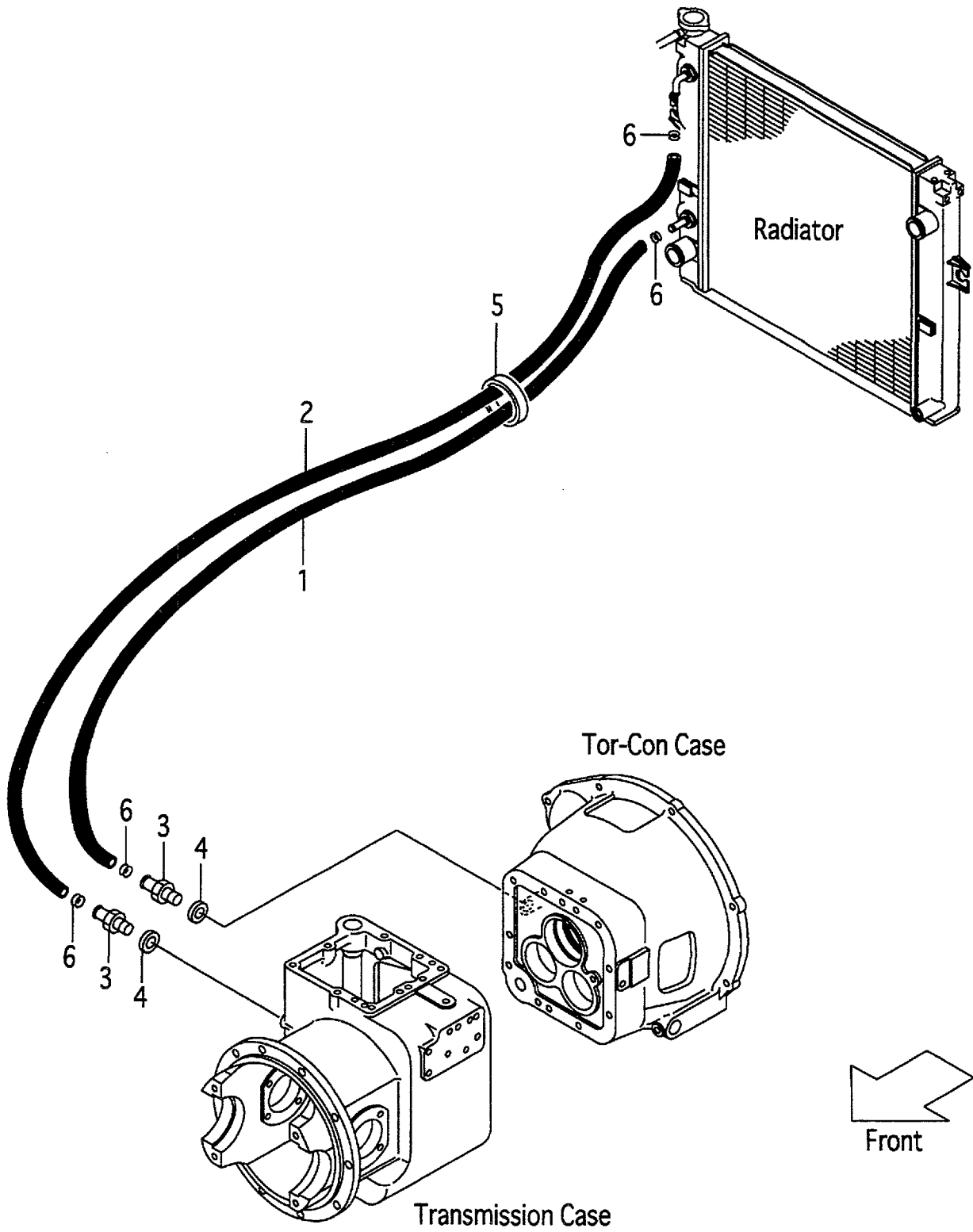
**FIG.174 HYDRAULIC LINE (MAIN)(3/3)**  
(F5H17650) ハイドロリックライン(3/3)



A:FG15C9H FG15T9H FG18C9H FG18T9H FG15W9H FG18W9H  
 B:FD15C9H FD15T9H FD18C9H FD18T9H FD15W9H FD18W9H

Item No	Part No.	Mark	Description		Req'd	Remarks : Serial No.
1	239A7-62111		PIPE,TILT	パイプ	1	
2	218G7-62061		HOSE,TILT,FRONT	ホース	2	
3	218G7-62071		HOSE,TILT,REAR	ホース	2	
4	239A7-62351		RUBBER,TILT-PIPE	ラバー	1	
5	01183-08025		BOLT	ボルト	1	
6	239A7-62401		BRACKET,TILT-PIPE	ブラケット	1	

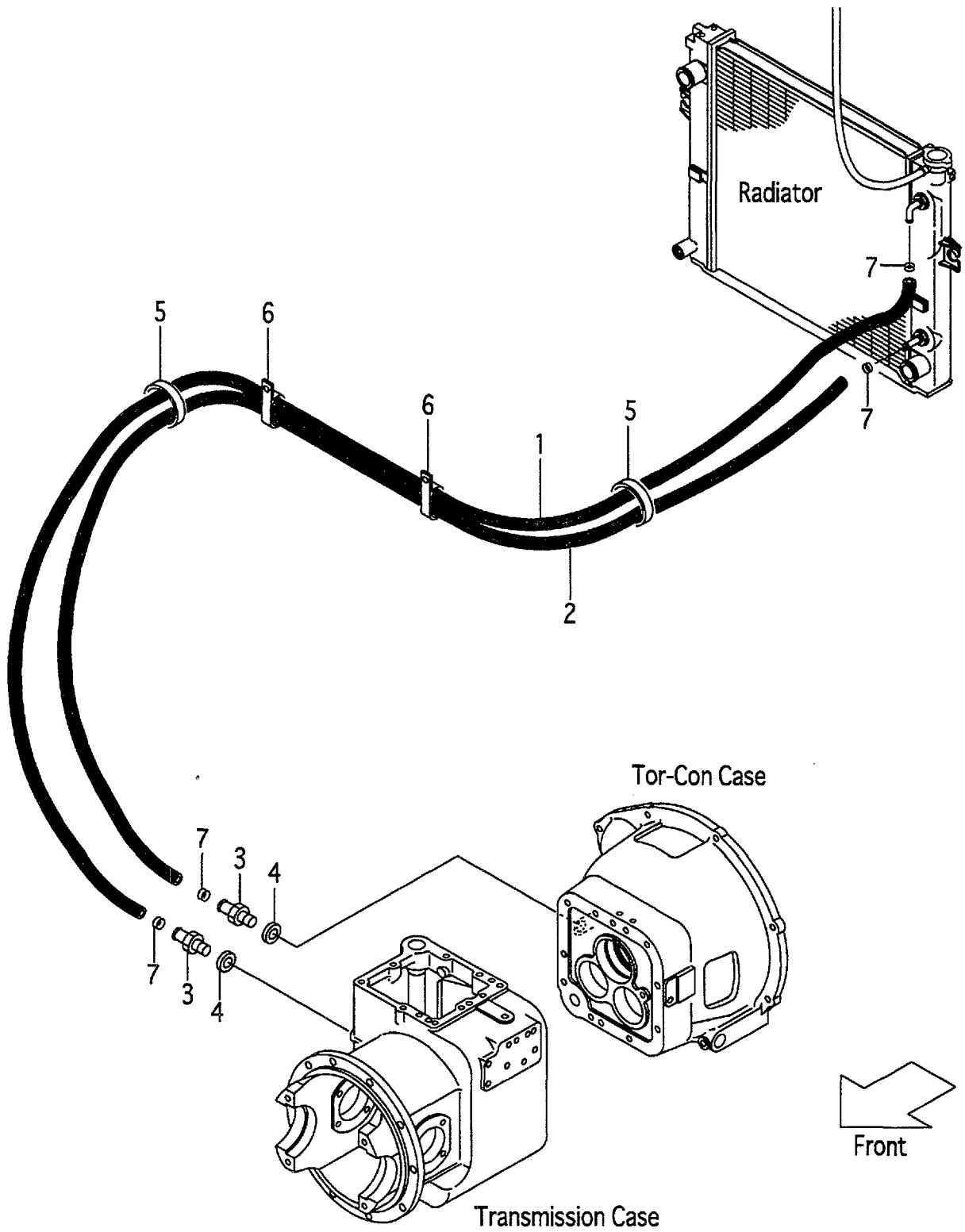
**FIG.175 HYDRAULIC LINE (TOR-CON)(G-TYPE:T-TYPE)**  
(F5H17660) ハイドロリックライン(トルコン)



A:FG15T9H FG18T9H

Item No	Part No.	Mark	Description	Req'd	Remarks : Serial No.
1	216H7-82101		HOSE,OIL-COOLER      ホース	1	
2	216H7-82111		HOSE,OIL-COOLER      ホース	1	
3	228U7-62221		NIPPLE                      ニップル	2	
4	20802-51301		PACKING                    パッキング	2	
5	04913-20380		BAND                        バンド	1	
6	25787-82081		CLIP                         クリップ	4	

**FIG.176 HYDRAULIC LINE (TOR-CON)(D-TYPE:T-TYPE)**  
(F5H17670) ハイドロリックライン(トルコン)

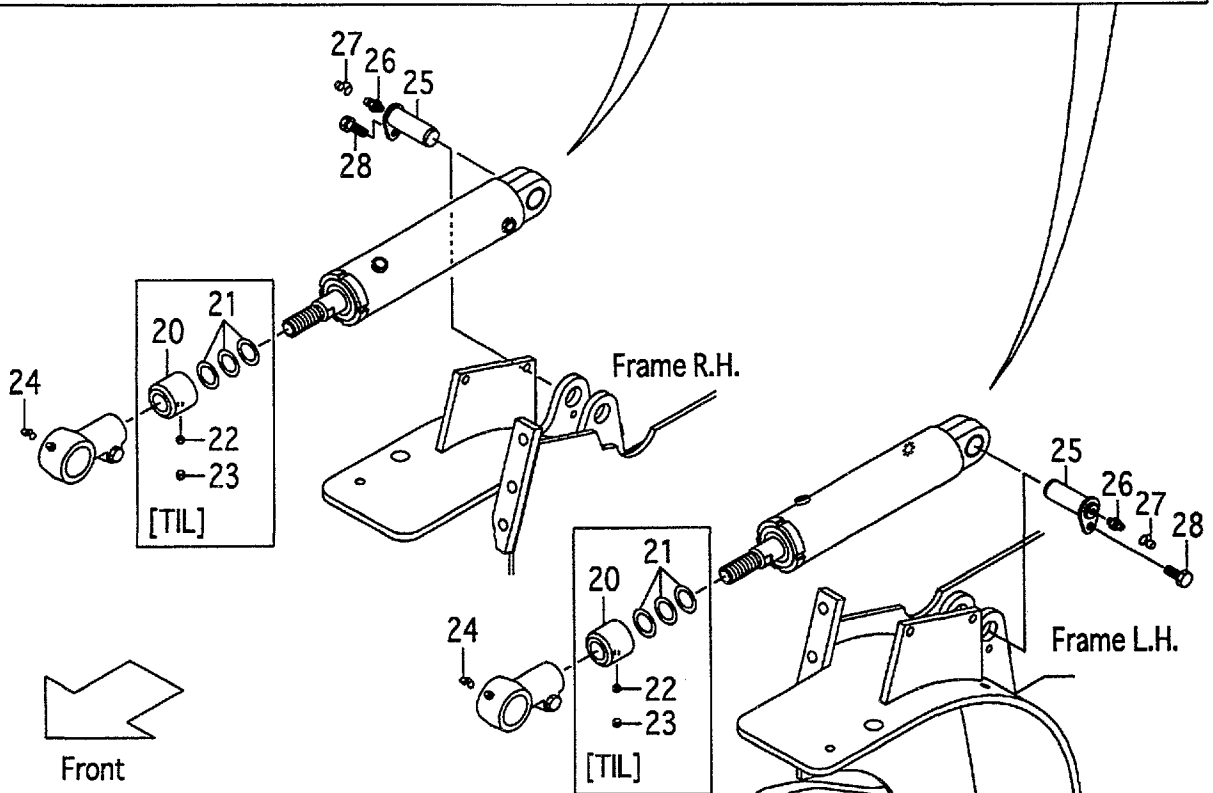
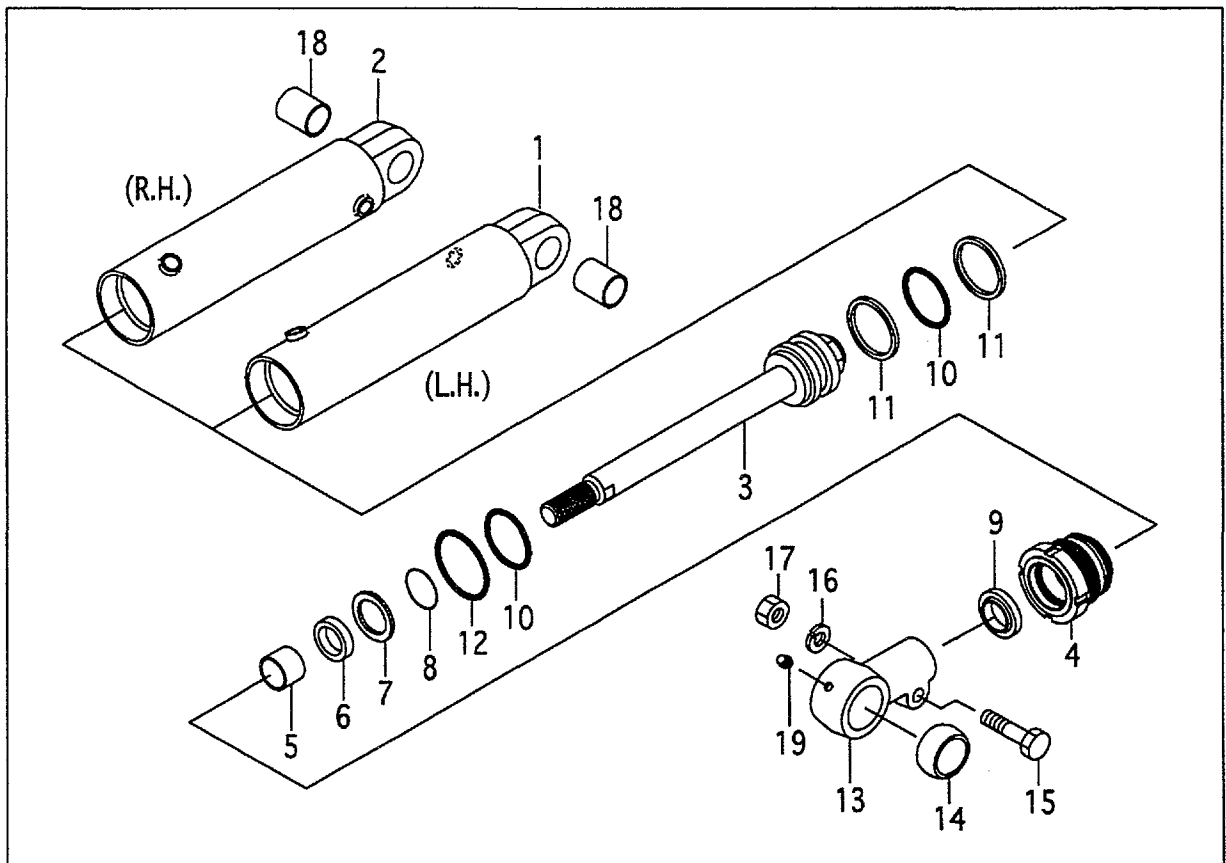


A:FD15T9H FD18T9H

Item No.	Part No.	Mark	Description	Req'd	Remarks : Serial No.
1	234B7-82101		HOSE,OIL-COOLER      ホース	1	
2	234B7-82111		HOSE,OIL-COOLER      ホース	1	
3	228U7-62221		NIPPLE                  ニップル	2	
4	20802-51301		PACKING                パッキング	2	
5	04913-20380		BAND                    バンド	2	
6	25957-62201		CLIP                    クリップ	2	
7	25787-82081		CLIP                    クリップ	4	

# FIG.177 TILT CYLINDER

(F5H18510) ティルトシリンダ



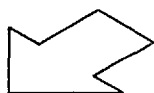


A:FG15C9H FG15T9H FG18C9H FG18T9H FG15W9H FG18W9H  
 B:FD15C9H FD15T9H FD18C9H FD18T9H FD15W9H FD18W9H

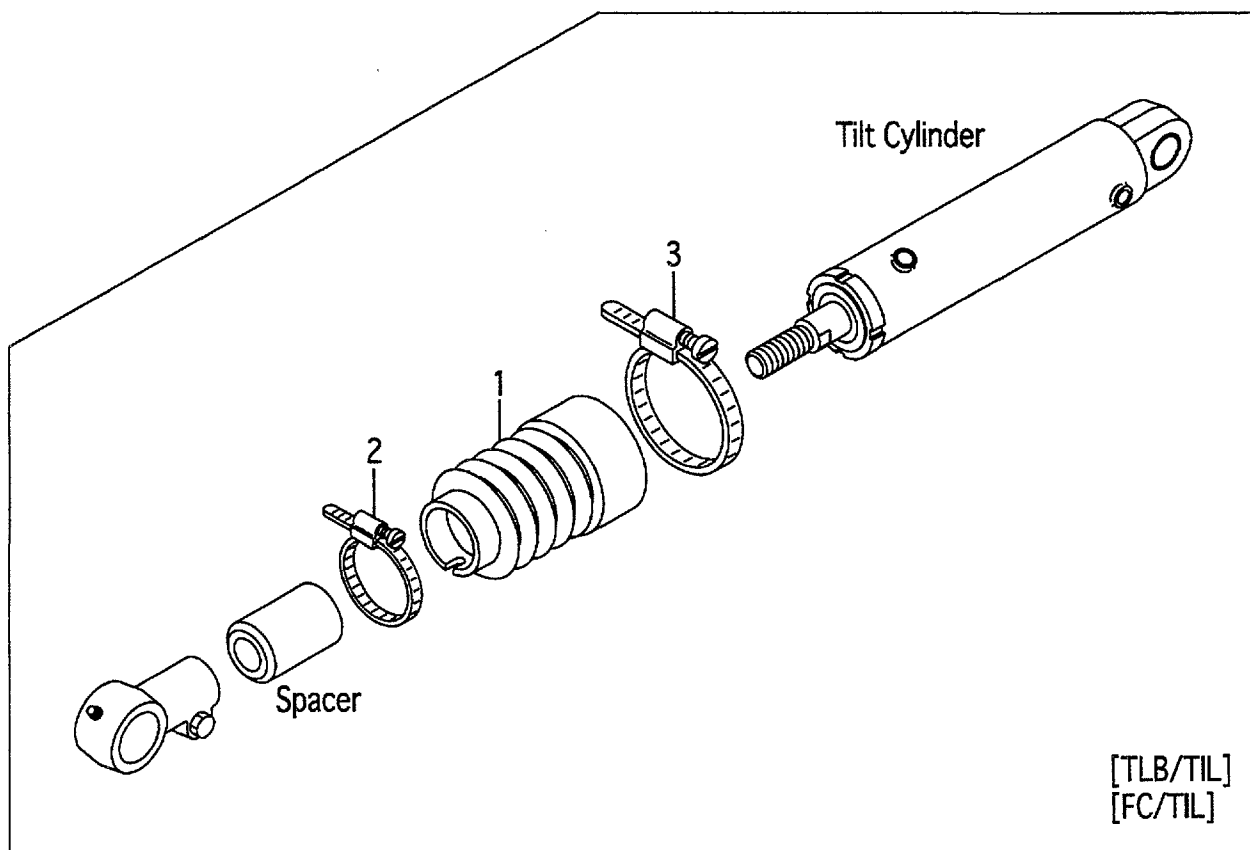
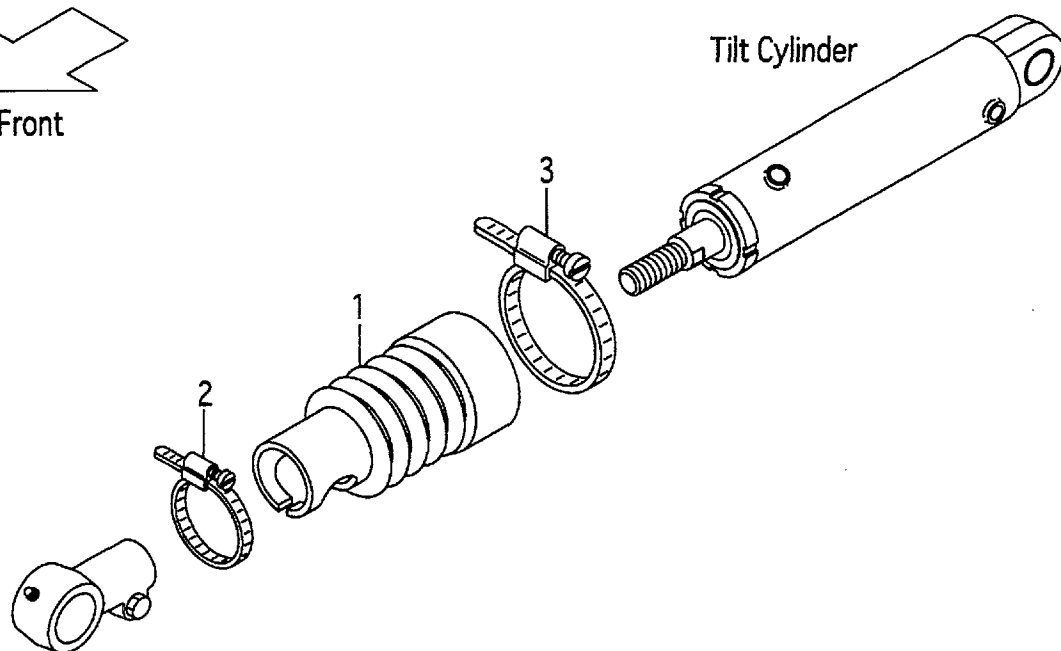
Item No	Part No.	Mark	Description	Req'd	Remarks : Serial No.
A1	216G8-50103		CYL-ASSY,TILT,LH ティルトシリンダアッセン	1	INC.1,3-19
A2	216G8-50113		CYL-ASSY,TILT,RH ティルトシリンダアッセン	1	INC.2-19
1	NO PART NO.	##	TUBE,CYL,LH チューブ	1	
2	NO PART NO.	##	TUBE,CYL,RH チューブ	1	
3	B-B6127-20412		ROD,PISTON ロッド	2	
4	NO PART NO.	##	HEAD,CYL ヘッド	2	
5	B-30131-03003	*	BUSHING ブッシング	2	
6	B-30961-03012	*	U-RING Uリング	2	
7	B-30151-03006		SPACER スパース	2	
8	B-30141-35012		RING,SNAP スナップリング	2	
9	B-30191-30025	*	RING,WIPER リング	2	
10	B-95112-05500	*	O-RING Oリング	4	
11	B-95713-05500	*	RING,BACK-UP リング	4	
12	B-95121-06500	*	O-RING Oリング	2	
13	NO PART NO.	##	HEAD,ROD ヘッド	2	
14	B-30431-35009	*	BUSHING,PIN ブッシング	2	
15	B-B6341-01401		BOLT ホルト	2	
16	B-30311-01403		WASHER ワッシャ	2	
17	B-B6351-01401		NUT ナット	2	
18	B-30421-30005	*	BUSHING,PIN ブッシング	2	
19	B-96111-10613		NIPPLE,GREASE ニップル	2	
20	271J8-52102		SPACER,L=125 スパース	2	[TIL013](3-3)
-	216G8-52342		SPACER,L=99 スパース	2	[TIL014][TIL016](3-6,6-6)
-	216G8-52352		SPACER,L=66 スパース	2	[TIL017](6-10)
21	23658-52101		SHIM シム	6	[TIL013][TIL014](3-3,3-6)
-	23658-52101		SHIM シム	6	[TIL016][TIL017](6-6,6-10)
22	01066-10012		SCREW,SET スクリュセット	2	[TIL013][TIL014](3-3,3-6)
-	01066-10012		SCREW,SET スクリュセット	2	[TIL016][TIL017](6-6,6-10)
23	23658-52401		PLUG,NYLON プラグ	2	[TIL013][TIL014](3-3,3-6)
-	23658-52401		PLUG,NYLON プラグ	2	[TIL016][TIL017](6-6,6-10)
24	22199-12401		CAP,NIPPLE キャップ	2	
25	216G8-52201		PIN ピン	2	
26	04901-00100		FITTING フィッティング	2	
27	22199-12401		CAP,NIPPLE キャップ	2	
28	216G8-52301		BOLT & WASHER ホルト&ワッシャ	2	
K1	216G8-52501		KIT,REPAIR リペアキット	2	INC.6,9-12
K2	B-B665B-00033		KIT,CYL-TUBE,LH シリンダチューブキット	1	INC.1,18
K3	B-B665B-00034		KIT,CYL-TUBE,RH シリンダチューブキット	1	INC.2,18
K4	B-3065B-00211		KIT,ROD-HEAD ロッドヘッドキット	2	INC.13,14
K5	B-3065B-00139		KIT,CYL-HEAD シリンダヘッドキット	2	INC.4,5

# FIG.178 TILT BOOTS [TLB][FC]

(F5H18520) ティルトブーツ



Front



[TLB/TIL]  
[FC/TIL]

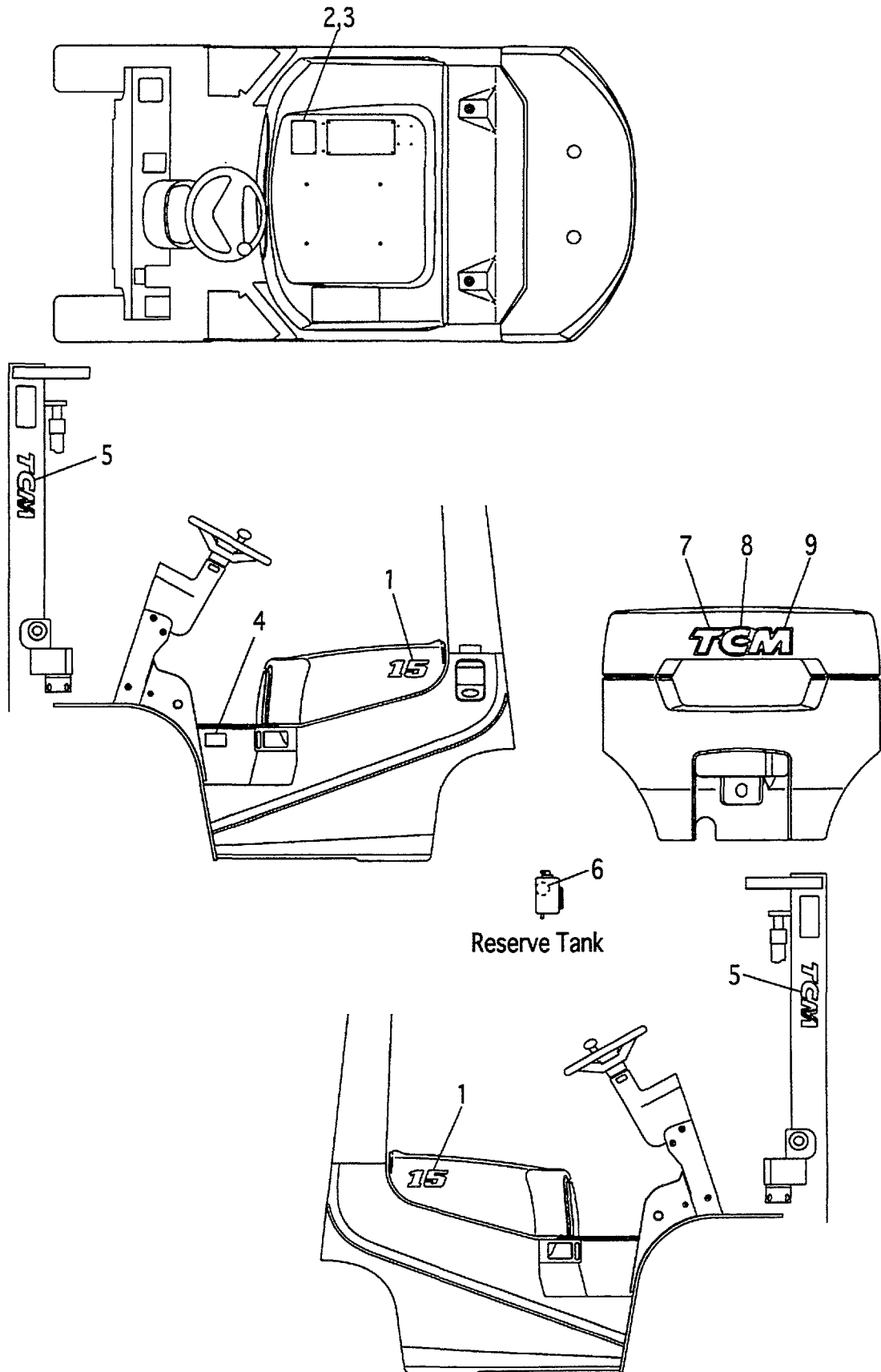
A:FG15C9H FG15T9H FG18C9H FG18T9H FG15W9H FG18W9H

B:FD15C9H FD15T9H FD18C9H FD18T9H FD15W9H FD18W9H

Item No	Part No.	Mark	Description	Req'd	Remarks : Serial No.
A1	216G8-51001		BOOT-ASSY,TILT-CYL ブーツアッセン	2	[TLB][FC](6-12) INC.1-3
-	216G8-51011		BOOT-ASSY,TILT-CYL ブーツアッセン	2	[TLB/TIL013&014](3-3,3-6) INC.1-3
-	216G8-51011		BOOT-ASSY,TILT-CYL ブーツアッセン	2	[TLB/TIL016&017](6-6,6-10) INC.1-3
-	216G8-51011		BOOT-ASSY,TILT-CYL ブーツアッセン	2	[FC/TIL013&014](3-3,3-6) INC.1-3
-	216G8-51011		BOOT-ASSY,TILT-CYL ブーツアッセン	2	[FC/TIL016&017](6-6,6-10) INC.1-3
1	216G8-52251		BOOT,TILT-CYL ブーツ	2	[TLB][FC](6-12)
-	216G8-52261		BOOT,TILT-CYL ブーツ	2	[TLB/TIL013&014] [FC/TIL013&014](3-3,3-6)
-	216G8-52261		BOOT,TILT-CYL ブーツ	2	[TLB/TIL016&017] [FC/TIL016&017](6-6,6-10)
2	216G8-53001		BAND,50 ハンド	2	[TLB][FC](6-12)
-	216G8-53011		BAND,55 ハンド	(2)	[TLB][FC](6-12)
-	216G8-53021		BAND,65 ハンド	2	[TLB/TIL013&014] [FC/TIL013&014](3-3,3-6)
-	216G8-53031		BAND,70 ハンド	(2)	[TLB/TIL013&014] [FC/TIL013&014](3-3,3-6)
-	216G8-53021		BAND,65 ハンド	2	[TLB/TIL016&017] [FC/TIL016&017](6-6,6-10)
-	216G8-53031		BAND,70 ハンド	(2)	[TLB/TIL016&017] [FC/TIL016&017](6-6,6-10)
3	216G8-53041		BAND,85 ハンド	2	[TLB][FC]
-	216G8-53051		BAND,90 ハンド	(2)	[TLB][FC]

# FIG.179 DECAL (1/2)

(F5H19110) デカル(1/2)



A:FG15C9H FG15T9H D:FG18W9H G:FD15W9H  
 B:FG18C9H FG18T9H E:FD15C9H FD15T9H H:FD18W9H  
 C:FG15W9H F:FD18C9H FD18T9H

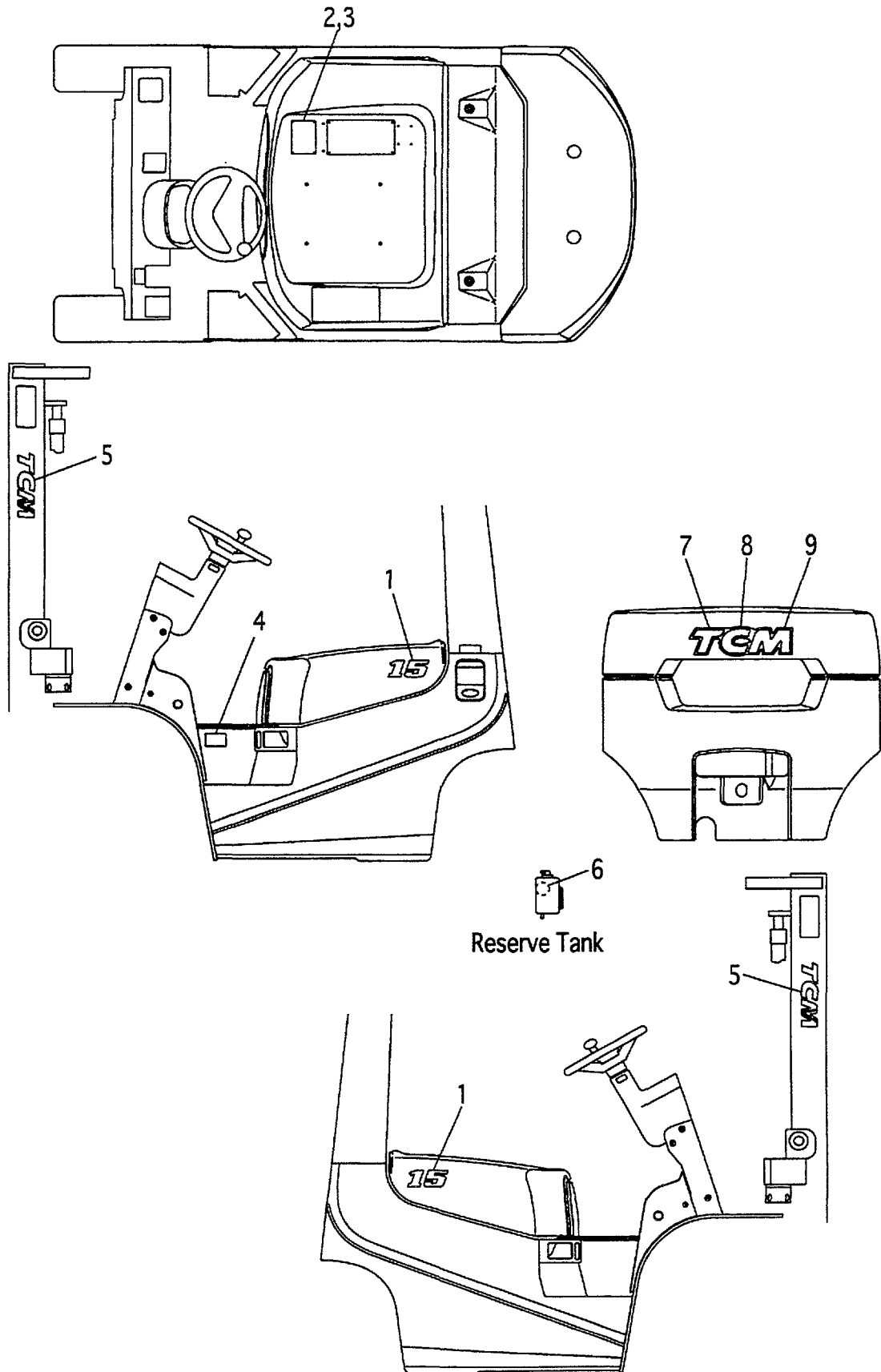
FIG.179

(F5H19110)

Item No	Part No.	Mark	Description	Req'd	Remarks : Serial No.
1	218G9-12001		DECAL,MODEL-MARK,15 テﾞカル	2	A,C,E,G
-	218P9-12001		DECAL,MODEL-MARK,18 テﾞカル	2	B,D,F,H
-	218G9-12011		DECAL,MODEL-MARK,15 テﾞカル	2	A,C,E,G [PCL]
-	218P9-12011		DECAL,MODEL-MARK,18 テﾞカル	2	B,D,F,H [PCL]
2	27399-12051		CHART,CAPACITY チャート	1	A,C,E,G [VM200-500]
-	27399-12091		CHART,CAPACITY チャート	1	B,D,F,H [VM550-600]
-	21279-12001		CHART,CAPACITY チャート	1	A,C,E,G [VM200-500]
-	21279-12011		CHART,CAPACITY チャート	1	B,D,F,H [VM550-600]
-	514A3-82331		CHART,CAPACITY チャート	1	A,B,E,F [EXB/SNP][EXE/SNP]
-	514A3-82341		CHART,CAPACITY チャート	1	A,B,E,F [EXB/FNP][EXE/FNP]
-	51232-82141		CHART,CAPACITY チャート	1	A,E [VM200-500/EXB/CNP]
-	51232-82151		CHART,CAPACITY チャート	1	A,E [VM550-600/EXB/CNP]
-	51272-82141		CHART,CAPACITY チャート	1	B,F [VM200-500/EXB/CNP]
-	51272-82151		CHART,CAPACITY チャート	1	B,F [VM550-600/EXB/CNP]
-	211S9-12011		CHART,CAPACITY チャート	1	A,E [VM200-500/EXB/RNP]
-	211S9-12021		CHART,CAPACITY チャート	1	A,E [VM550-600/EXB/RNP]
-	217Y9-12001		CHART,CAPACITY チャート	1	B,F [VM200-500/EXB/RNP]
-	217Y9-12011		CHART,CAPACITY チャート	1	B,F [VM550-600/EXB/RNP]
-	510F2-92001		CHART,CAPACITY チャート	1	A,E [EXC]
-	510H2-92001		CHART,CAPACITY チャート	1	B,F [EXC]
-	514A3-82301		CHART,CAPACITY チャート	1	A,B,E,F [EXE][EXN]
-	514A3-82321		CHART,CAPACITY チャート	1	A,B,E,F [EXE/TNP]
-	514A3-82351		CHART,CAPACITY チャート	1	A,B,E,F [EXE/ONP]
-	514A3-82361		CHART,CAPACITY チャート	1	A,B,E,F [EXE/DNP]
-	514A3-82371		CHART,CAPACITY チャート	1	A,B,E,F [EXE/INP]
-	514A3-82381		CHART,CAPACITY チャート	1	A,B,E,F [EXE/GNP]

# FIG.179 DECAL (1/2)

(F5H19110) デカル(1/2)



A:FG15C9H FG15T9H D:FG18W9H G:FD15W9H  
 B:FG18C9H FG18T9H E:FD15C9H FD15T9H H:FD18W9H  
 C:FG15W9H F:FD18C9H FD18T9H

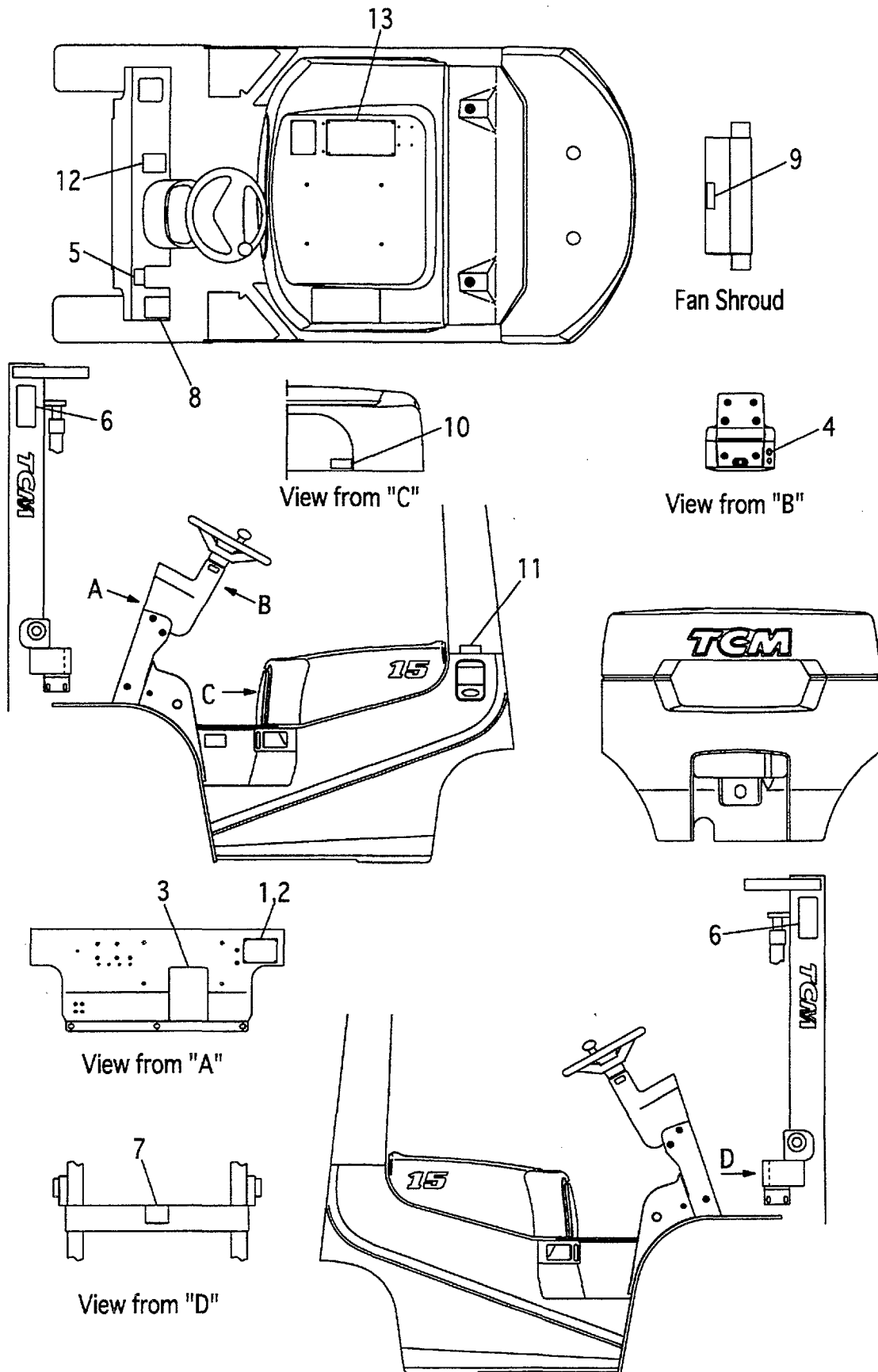
FIG.179

(F5H19110)

Item No	Part No.	Mark	Description	Req'd	Remarks : Serial No.
-	514A3-82391		CHART,CAPACITY チャート	1	A,B,E,F [EXE/PNP]
-	529F3-82111		CHART,CAPACITY チャート	1	A,B,E,F [EXN/SENPN]
-	529F3-82101		CHART,CAPACITY チャート	1	A,B,E,F [EXN/FINPN]
3	02432-01008		RIVET リベット	4	
4	216G9-12142		DECAL,AIR-PRESSURE デカル	1	
-	217U9-12002		DECAL,AIR-PRESSURE デカル	1	A,B,E,F [EXB/RNP]
5	273A9-12242		DECAL,TCM デカル	2	
6	23659-12101		DECAL,L/LIFE-COOLANT デカル	1	
-	522A3-82641		DECAL,L/LIFE-COOLANT デカル	1	A,B,E,F [EXB/SNP][EXE/SNP]
-	522A3-82841		DECAL,L/LIFE-COOLANT デカル	1	A,B,E,F [EXB/FNP][EXE/FNP]
-	232W9-12051		DECAL,L/LIFE-COOLANT デカル	1	A,B,E,F [EXB/RNP]
-	522A3-82441		DECAL,L/LIFE-COOLANT デカル	1	A,B,E,F [EXE/TNP]
-	522A3-83041		DECAL,L/LIFE-COOLANT デカル	1	A,B,E,F [EXE/ONPN]
-	522A3-83241		DECAL,L/LIFE-COOLANT デカル	1	A,B,E,F [EXE/DNP]
-	522A3-83441		DECAL,L/LIFE-COOLANT デカル	1	A,B,E,F [EXE/INPN]
-	522A3-83641		DECAL,L/LIFE-COOLANT デカル	1	A,B,E,F [EXE/GNP]
-	522A3-83841		DECAL,L/LIFE-COOLANT デカル	1	A,B,E,F [EXE/PNP]
-	529F3-82091		DECAL,L/LIFE-COOLANT デカル	1	A,B,E,F [EXN/SENPN]
-	529F3-82081		DECAL,L/LIFE-COOLANT デカル	1	A,B,E,F [EXN/FINPN]
7	216G9-12013		DECAL,B/WEIGHT,T デカル	1	
8	216G9-12023		DECAL,B/WEIGHT,C デカル	1	
9	216G9-12033		DECAL,B/WEIGHT,M デカル	1	

**FIG.180 DECAL (2/2)**

(F5H19120) デカル(2/2)





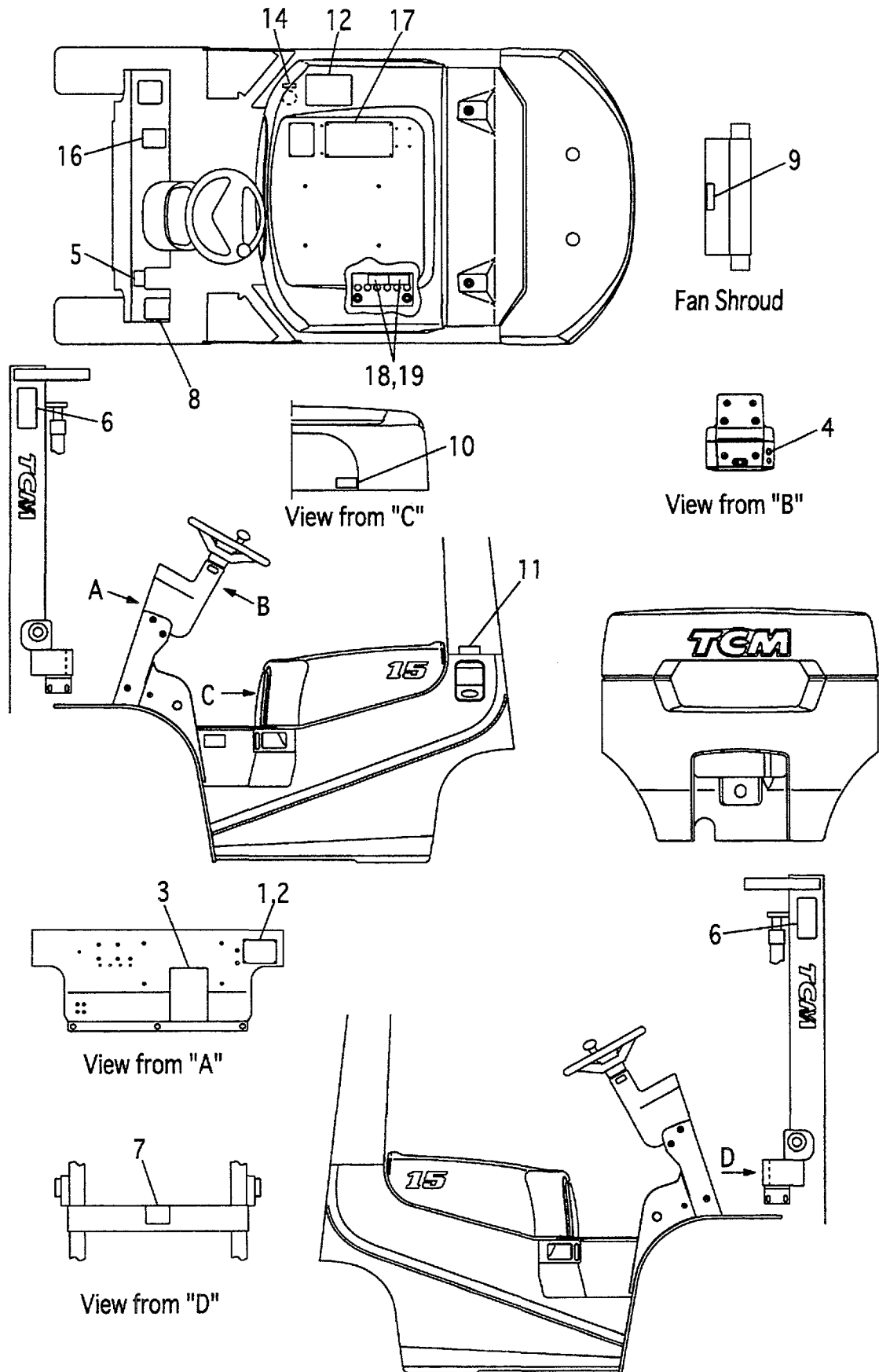
A:FG15C9H FG15T9H FG18C9H FG18T9H FG15W9H FG18W9H

B:FD15C9H FD15T9H FD18C9H FD18T9H FD15W9H FD18W9H

Item No	Part No.	Mark	Description	Req'd	Remarks : Serial No.
1	216G9-10101		PLATE,NAME プレート	1	
2	216G9-12131		RIVET リベット	4	
3	25789-12051		DECAL,LUBRICATION テカル	1	
4	216G9-12071		DECAL,STARTER-SWITCH テカル	1	
5	214A5-53012		DECAL,BRAKE-LEVER テカル	1	
6	27419-12062		DECAL,MAST-CAUTION テカル	2	
7	27419-12072		DECAL,CROSS-BEAM テカル	1	
8	216G9-12062		DECAL,TIRE-CAUTION テカル	1	
9	216G9-12052		DECAL,FAN-CAUTION テカル	1	
10	218G9-12071		DECAL,CAPACITY テカル	1	
11	21239-12501		DECAL,GASOLINE テカル	1	A
-	21159-12501		DECAL,LIGHT-OIL テカル	1	B
12	271A9-12251		DECAL,CAUTION テカル	1	
13	23659-12054		DECAL,WARNING-PLATE テカル	1	(OLD PART)
-	239A9-12301		DECAL,WARNING-PLATE テカル	1	(NEW PART)

# FIG.181 DECAL (2/2)[EXB]

(F5H191B0) デカル(2/2)



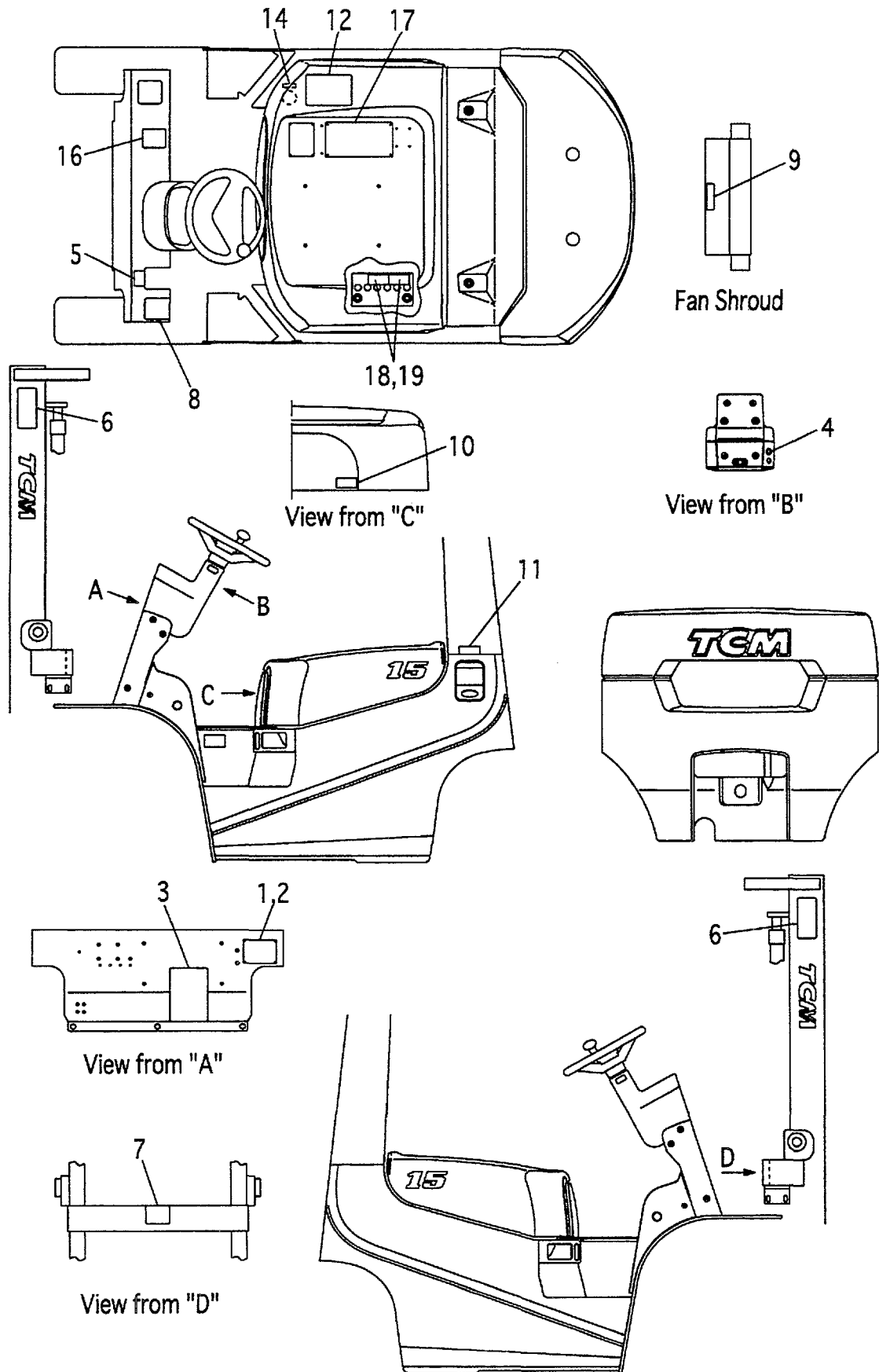
A:FG15C9H FG15T9H FG18C9H FG18T9H

B:FD15C9H FD15T9H FD18C9H FD18T9H

Item No	Part No.	Mark	Description	Req'd	Remarks : Serial No.
1	516G3-82402		PLATE,NAME プレート	1	[EXB]
-	516G2-82011		PLATE,NAME プレート	1	[EXB/SNP]
-	516G2-82021		PLATE,NAME プレート	1	[EXB/FNP]
-	516G2-82031		PLATE,NAME プレート	1	[EXB/CNP]
-	232W9-10101		PLATE,NAME プレート	1	[EXB/RNP]
2	216G9-12131		RIVET リベット	4	[EXB]
3	52672-72122		CHART,LUBRICATION チャート	1	[EXB]
-	53652-82352		CHART,LUBRICATION チャート	1	[EXB/SNP]
-	22959-12052		CHART,LUBRICATION チャート	1	[EXB/FNP]
-	52672-82062		CHART,LUBRICATION チャート	1	[EXB/CNP]
-	225R9-12031		CHART,LUBRICATION チャート	1	[EXB/RNP]
4	216G9-12071		DECAL,STARTER-SWITCH デカル	1	[EXB]
-	516G3-82011		DECAL,STARTER-SWITCH デカル	1	[EXB/SNP]
-	232W9-12001		DECAL,STARTER-SWITCH デカル	1	[EXB/RNP]
5	514A3-82002		DECAL,BRAKE-LEVER デカル	1	[EXB]
-	514A3-82012		DECAL,BRAKE-LEVER デカル	1	[EXB/SNP]
-	514A3-82022		DECAL,BRAKE-LEVER デカル	1	[EXB/FNP]
-	514A2-82012		DECAL,BRAKE-LEVER デカル	1	[EXB/CNP]
-	225R9-12112		DECAL,BRAKE-LEVER デカル	1	[EXB/RNP]
6	27419-12061		DECAL,MAST-CAUTION デカル	2	[EXB]
-	27419-12062		DECAL,MAST-CAUTION デカル	2	[EXB/RNP]
7	27419-12071		DECAL,CROSS-BEAM デカル	1	[EXB]
-	27419-12072		DECAL,CROSS-BEAM デカル	1	[EXB/RNP]
8	516G2-72711		DECAL,TIRE-CAUTION デカル	1	[EXB]
-	516G3-82211		DECAL,TIRE-CAUTION デカル	1	[EXB/SNP]
-	516G3-82221		DECAL,TIRE-CAUTION デカル	1	[EXB/FNP]
-	516G2-82061		DECAL,TIRE-CAUTION デカル	1	[EXB/CNP]
-	232W9-12021		DECAL,TIRE-CAUTION デカル	1	[EXB/RNP]
9	516G2-72701		DECAL,FAN-CAUTION デカル	1	[EXB]
-	516G3-82111		DECAL,FAN-CAUTION デカル	1	[EXB/SNP]
-	516G3-82121		DECAL,FAN-CAUTION デカル	1	[EXB/FNP]
-	516G2-82051		DECAL,FAN-CAUTION デカル	1	[EXB/CNP]
-	232W9-12011		DECAL,FAN-CAUTION デカル	1	[EXB/RNP]
10	518G2-82181		DECAL,CAPACITY デカル	1	[EXB]
-	518H3-82001		DECAL,CAPACITY デカル	1	[EXB/SNP]
-	518H3-82011		DECAL,CAPACITY デカル	1	[EXB/FNP]
-	518G2-82281		DECAL,CAPACITY デカル	1	[EXB/CNP]
-	219W9-12071		DECAL,CAPACITY デカル	1	[EXB/RNP]
11	51232-82001		DECAL,GASOLINE デカル	1	A [EXB]
-	522A2-72111		DECAL,LIGHT-OIL デカル	1	B [EXB]
-	51232-82021		DECAL,GASOLINE デカル	1	A [EXB/SNP]
-	51152-82022		DECAL,LIGHT-OIL デカル	1	B [EXB/SNP]
-	51232-82011		DECAL,GASOLINE デカル	1	A [EXB/FNP]
-	51152-82012		DECAL,LIGHT-OIL デカル	1	B [EXB/FNP]

# FIG.181 DECAL (2/2)[EXB]

(F5H191B0) デカル(2/2)



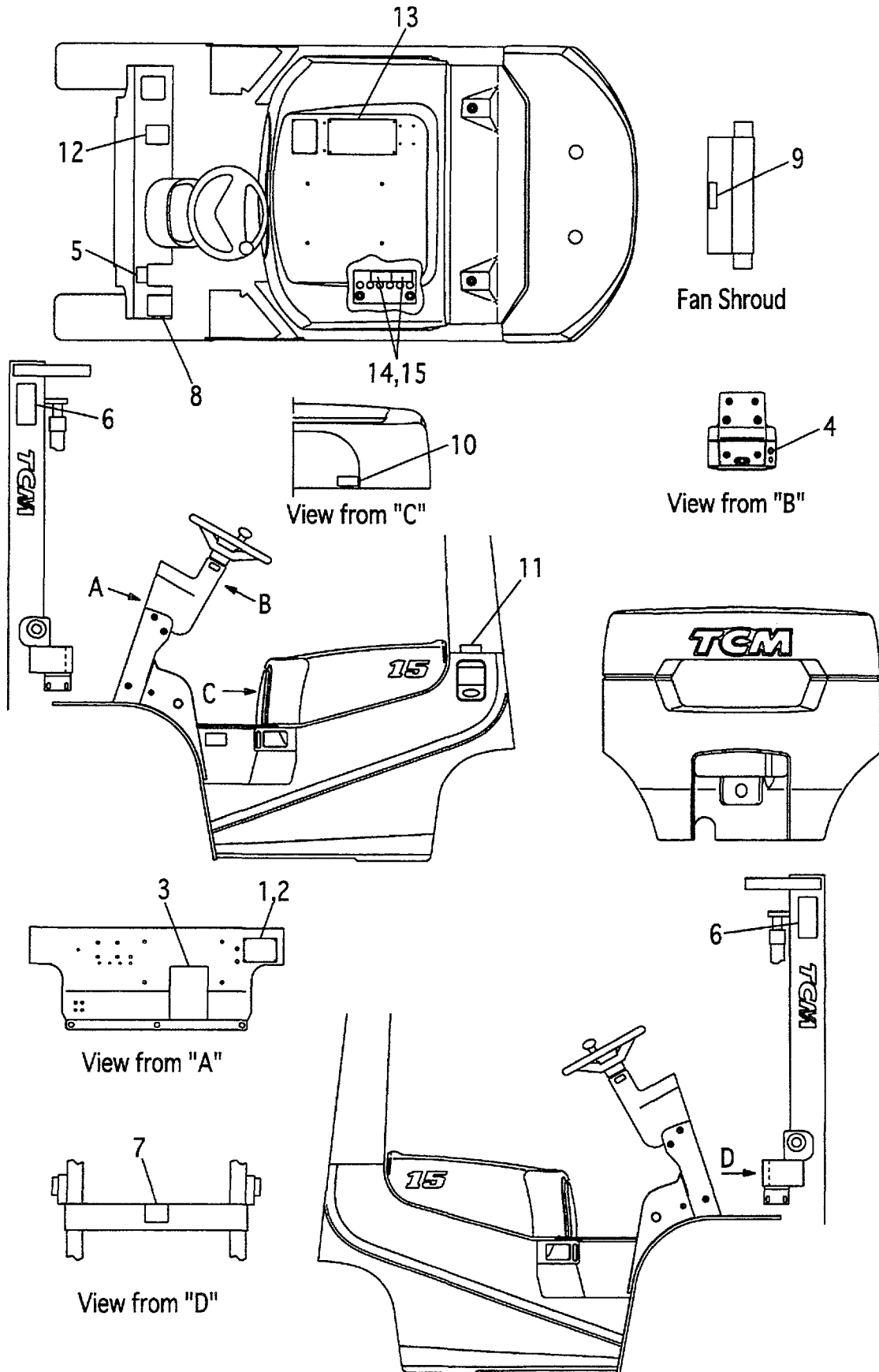
A:FG15C9H FG15T9H FG18C9H FG18T9H

B:FD15C9H FD15T9H FD18C9H FD18T9H

Item No	Part No.	Mark	Description	Req'd	Remarks : Serial No.
-	51232-82032		DECAL,GASOLINE      ティカル	1	A [EXB/CNP]
-	522A2-82151		DECAL,LIGHT-OIL      ティカル	1	B [EXB/CNP]
-	536G2-82021		DECAL,GASOLINE      ティカル	1	A [EXB/RNP]
-	225R9-12001		DECAL,LIGHT-OIL      ティカル	1	B [EXB/RNP]
12	53652-82551		DECAL,CAUTION      ティカル	1	[EXB/CNP]
13	225R9-12091	+	DECAL,BATTERY-SWITCH      ティカル	1	[EXB/RNP]
14	53652-82401		DECAL,OIL      ティカル	1	[EXB/SNP]
-	53652-82011		DECAL,OIL      ティカル	1	[EXB/FNP]
-	53652-82541		DECAL,OIL      ティカル	1	[EXB/CNP]
-	225R9-12071		DECAL,HYDRAULIC-OIL      ティカル	1	[EXB/RNP]
15	225R9-12081	+	DECAL,PAN-HEATER-OIL      ティカル	1	[EXB/RNP]
16	571A3-82361		DECAL,CAUTION      ティカル	1	[EXB]
17	516G3-82801		DECAL,CAUTION      ティカル	1	[EXB]
-	516G3-82821		DECAL,CAUTION      ティカル	1	[EXB/SNP]
-	516G3-82831		DECAL,CAUTION      ティカル	1	[EXB/FNP]
-	52672-82073		DECAL,WARNING-PLATE      ティカル	1	[EXB/CNP]
-	225R9-12052		DECAL,CAUTION      ティカル	1	[EXB/RNP]
18	534A3-82311		DECAL,BATTERY,A      ティカル	1	[EXB]
-	534A3-82331		DECAL,BATTERY,A      ティカル	1	[EXB/SNP]
-	534A3-82341		DECAL,BATTERY,A      ティカル	1	[EXB/FNP]
-	534A3-82531		DECAL,BATTERY      ティカル	1	[EXB/CNP]
-	232W9-12101		DECAL,BATTERY,A      ティカル	1	[EXB/RNP]
19	534A3-82421		DECAL,BATTERY,B      ティカル	1	[EXB](WITHOUT EXB/CNP)
-	534A3-82441		DECAL,BATTERY,B      ティカル	1	[EXB/SNP]
-	534A3-82451		DECAL,BATTERY,B      ティカル	1	[EXB/FNP]
-	232W9-12111		DECAL,BATTERY,B      ティカル	1	[EXB/RNP]
20	55592-82001	+	DECAL,CERTIFICATE      ティカル	1	[EXB]

# FIG.182 DECAL (2/2)[EXC]

(F5H191C0) デカル(2/2)

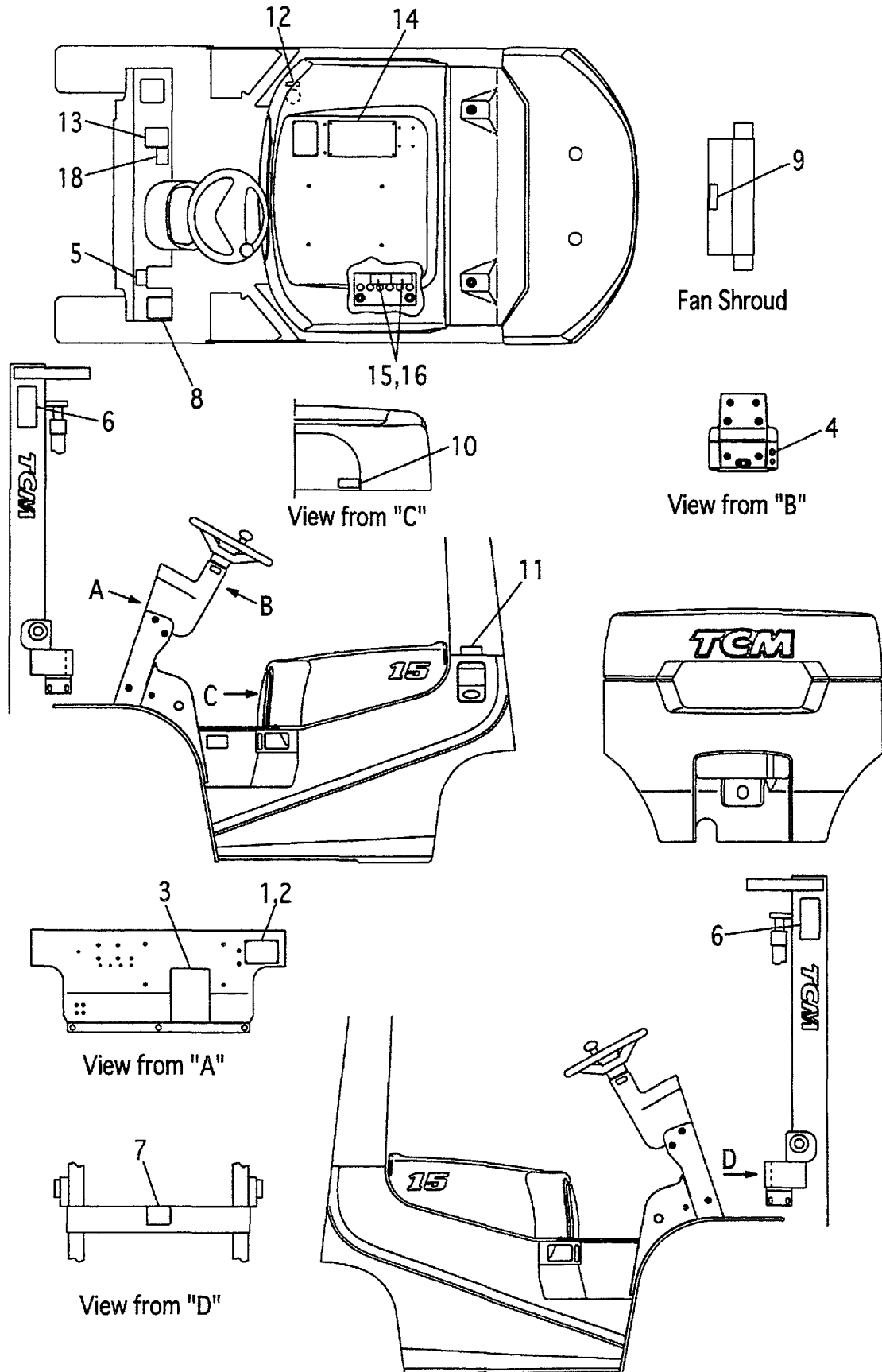


A:FG15C9H FG15T9H FG18C9H FG18T9H

B:FD15C9H FD15T9H FD18C9H FD18T9H

Item No	Part No.	Mark	Description	Req'd	Remarks : Serial No.
1	516G3-82402		PLATE,NAME プレート	1	[EXC]
2	216G9-12131		RIVET リベット	4	[EXC]
3	52672-72122		CHART,LUBRICATION チャート	1	[EXC]
4	216G9-12071		DECAL,STARTER-SWITCH デカル	1	[EXC]
5	514A3-82002		DECAL,BRAKE-LEVER デカル	1	[EXC]
6	27419-12061		DECAL,MAST-CAUTION デカル	2	[EXC]
7	27419-12071		DECAL,CROSS-BEAM デカル	1	[EXC]
8	516G2-72711		DECAL,TIRE-CAUTION デカル	1	[EXC]
9	516G2-72701		DECAL,FAN-CAUTION デカル	1	[EXC]
10	518G2-82181		DECAL,CAPACITY デカル	1	[EXC]
11	51232-82001		DECAL,GASOLINE デカル	1	A [EXC]
-	522A2-72111		DECAL,LIGHT-OIL デカル	1	B [EXC]
12	571A3-82361		DECAL,CAUTION デカル	1	[EXC]
13	516G3-82801		DECAL,CAUTION デカル	1	[EXC]
14	534A3-82311		DECAL,BATTERY,A デカル	1	[EXC]
15	534A3-82421		DECAL,BATTERY,B デカル	1	[EXC]
16	55592-82001	+	DECAL,CERTIFICATE デカル	1	[EXC]

**FIG.183 DECAL (2/2)[EXE]**  
 (F5H191E0) デカル(2/2)



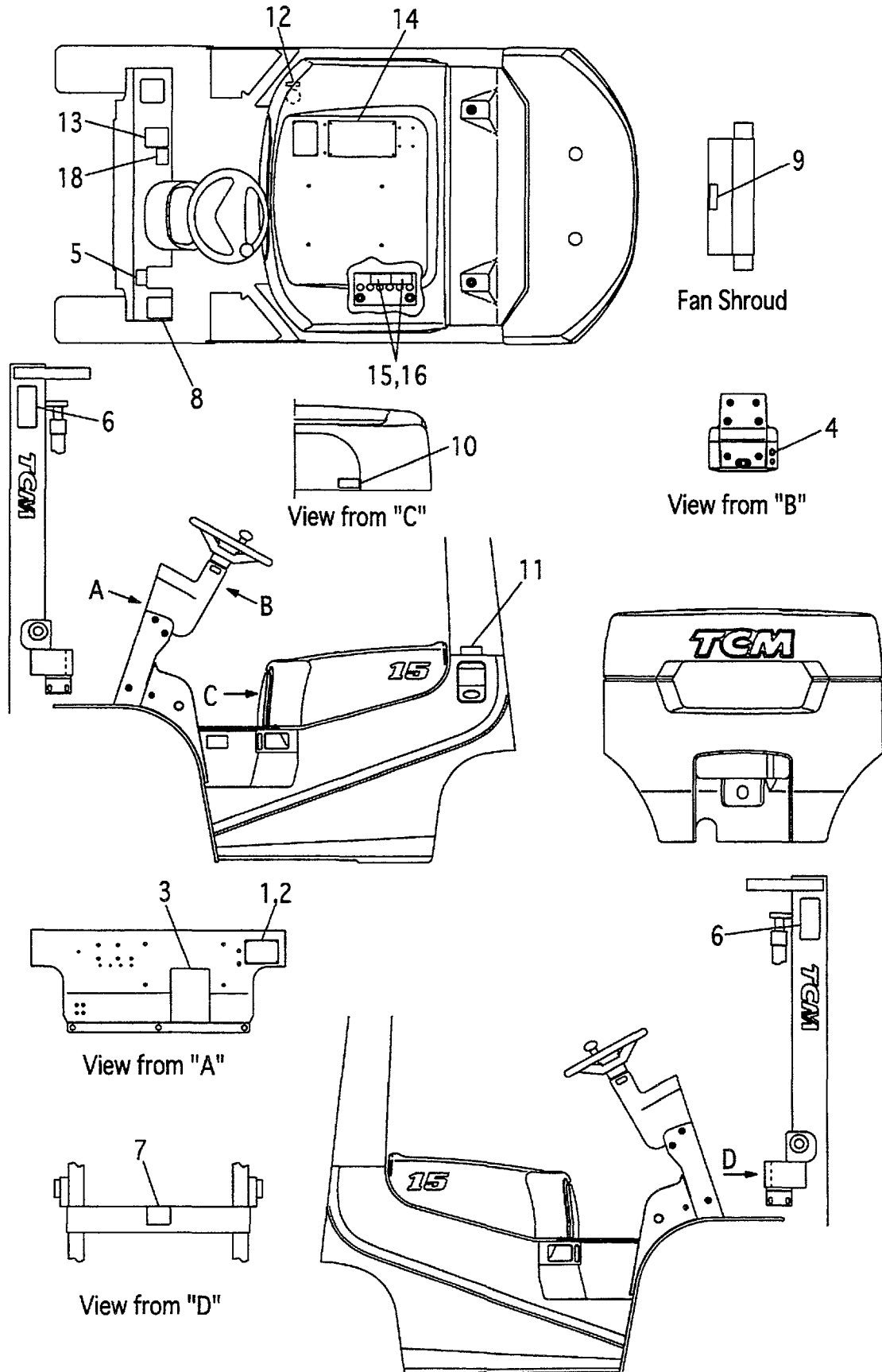


A:FG15C9H FG18C9H C:FD15C9H FD18C9H

B:FG15T9H FG18T9H D:FD15T9H FD18T9H

Item No.	Part No.	Mark	Description	Req'd	Remarks : Serial No.
1	516G2-82001		PLATE,NAME プレート	1	[EXE]
-	516G3-82312		PLATE,NAME プレート	1	[EXE/SNP]
-	516G3-82322		PLATE,NAME プレート	1	[EXE/FNP]
-	516G3-82302		PLATE,NAME プレート	1	[EXE/TNP]
-	516G3-82332		PLATE,NAME プレート	1	[EXE/ONP]
-	516G3-82342		PLATE,NAME プレート	1	[EXE/DNP]
-	516G3-82352		PLATE,NAME プレート	1	[EXE/INP]
-	516G3-82362		PLATE,NAME プレート	1	[EXE/GNP]
-	516G3-82372		PLATE,NAME プレート	1	[EXE/PNP]
2	216G9-12131		RIVET リベット	4	[EXE]
3	52672-72122		CHART,LUBRICATION チャート	1	[EXE]
-	53652-82352		CHART,LUBRICATION チャート	1	[EXE/SNP]
-	22959-12052		CHART,LUBRICATION チャート	1	[EXE/FNP]
-	55953-02032		CHART,LUBRICATION チャート	1	[EXE/TNP]
-	522A3-83081		CHART,LUBRICATION チャート	1	[EXE/ONP]
-	522A3-83281		CHART,LUBRICATION チャート	1	[EXE/DNP]
-	522A3-83481		CHART,LUBRICATION チャート	1	[EXE/INP]
-	522A3-83681		CHART,LUBRICATION チャート	1	[EXE/GNP]
-	522A3-83881		CHART,LUBRICATION チャート	1	[EXE/PNP]
4	216G9-12071		DECAL,STARTER-SWITCH デカル	1	[EXE]
-	516G3-82011		DECAL,STARTER-SWITCH デカル	1	[EXE/SNP]
-	516G3-82001		DECAL,STARTER-SWITCH デカル	1	[EXE/TNP]
-	516G3-82021		DECAL,STARTER-SWITCH デカル	1	[EXE/ONP]
-	516G3-82031		DECAL,STARTER-SWITCH デカル	1	[EXE/DNP]
-	516G3-82041		DECAL,STARTER-SWITCH デカル	1	[EXE/INP]
-	516G3-82051		DECAL,STARTER-SWITCH デカル	1	[EXE/GNP]
5	514A3-82002		DECAL,BRAKE-LEVER デカル	1	[EXE]
-	514A3-82012		DECAL,BRAKE-LEVER デカル	1	[EXE/SNP]
-	514A3-82022		DECAL,BRAKE-LEVER デカル	1	[EXE/FNP]
-	514A3-02002		DECAL,BRAKE-LEVER デカル	1	[EXE/TNP]
-	514A3-82032		DECAL,BRAKE-LEVER デカル	1	[EXE/ONP]
-	514A3-82042		DECAL,BRAKE-LEVER デカル	1	[EXE/DNP]
-	514A3-82052		DECAL,BRAKE-LEVER デカル	1	[EXE/INP]
-	514A3-82062		DECAL,BRAKE-LEVER デカル	1	[EXE/GNP]
-	514A3-82072		DECAL,BRAKE-LEVER デカル	1	[EXE/PNP]
6	27419-12061		DECAL,MAST-CAUTION デカル	2	[EXE]
7	27419-12071		DECAL,CROSS-BEAM デカル	1	[EXE]
8	516G2-72711		DECAL,TIRE-CAUTION デカル	1	[EXE]
-	516G3-82211		DECAL,TIRE-CAUTION デカル	1	[EXE/SNP]
-	516G3-82221		DECAL,TIRE-CAUTION デカル	1	[EXE/FNP]
-	516G3-82201		DECAL,TIRE-CAUTION デカル	1	[EXE/TNP]
-	516G3-82232		DECAL,TIRE-CAUTION デカル	1	[EXE/ONP]
-	516G3-82241		DECAL,TIRE-CAUTION デカル	1	[EXE/DNP]
-	516G3-82251		DECAL,TIRE-CAUTION デカル	1	[EXE/INP]
-	516G3-82261		DECAL,TIRE-CAUTION デカル	1	[EXE/GNP]
-	516G3-82271		DECAL,TIRE-CAUTION デカル	1	[EXE/PNP]
9	516G2-72701		DECAL,FAN-CAUTION デカル	1	[EXE]
-	516G3-82111		DECAL,FAN-CAUTION デカル	1	[EXE/SNP]
-	516G3-82121		DECAL,FAN-CAUTION デカル	1	[EXE/FNP]
-	516G3-82101		DECAL,FAN-CAUTION デカル	1	[EXE/TNP]

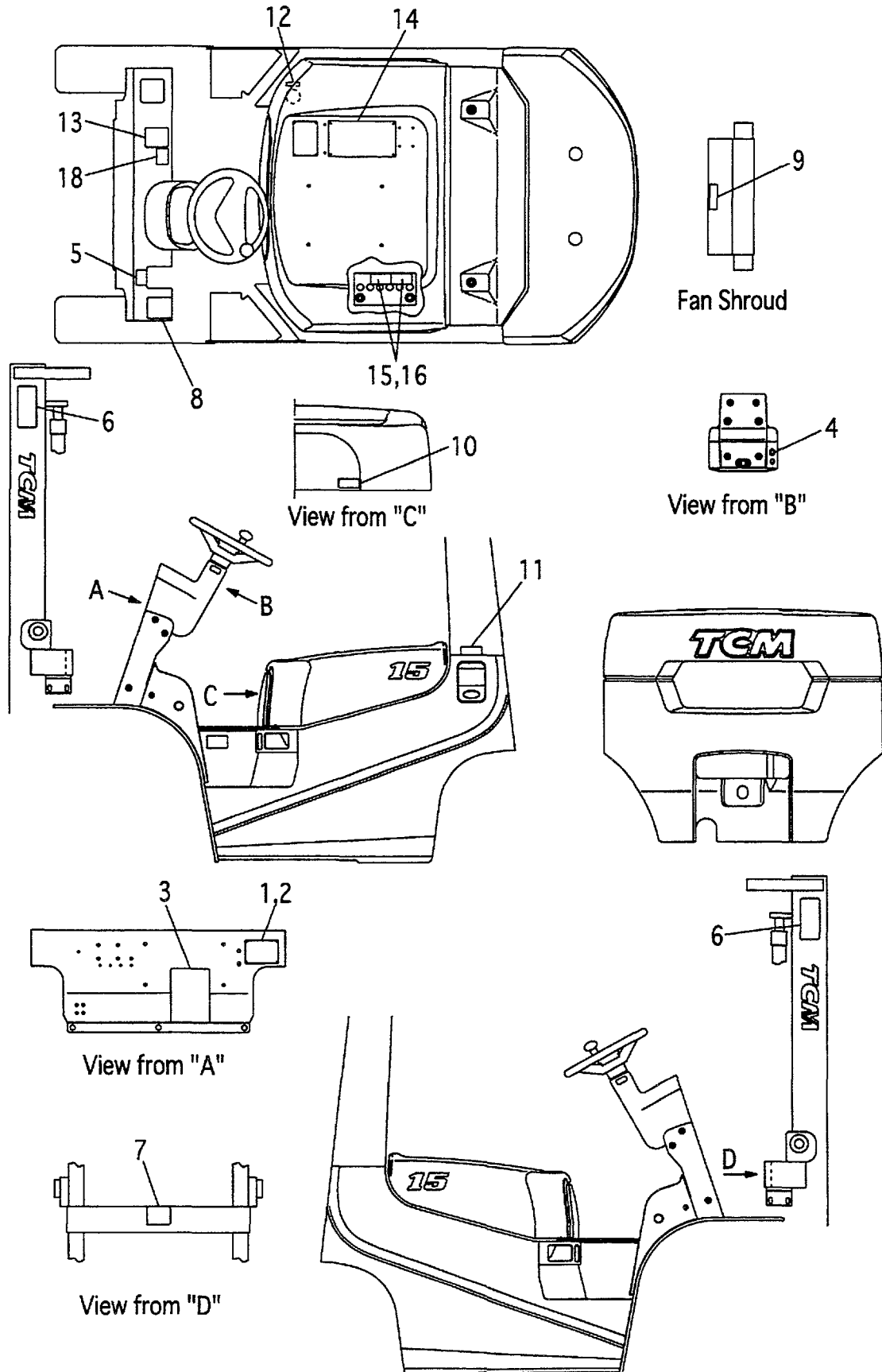
**FIG.183 DECAL (2/2)[EXE]**  
 (F5H191E0) デカル(2/2)



A:FG15C9H FG18C9H C:FD15C9H FD18C9H  
 B:FG15T9H FG18T9H D:FD15T9H FD18T9H

Item No	Part No.	Mark	Description	Req'd	Remarks : Serial No.
-	516G3-82131		DECAL,FAN-CAUTION テ`カル	1	[EXE/ONP]
-	516G3-82141		DECAL,FAN-CAUTION テ`カル	1	[EXE/DNP]
-	516G3-82151		DECAL,FAN-CAUTION テ`カル	1	[EXE/INP]
-	516G3-82161		DECAL,FAN-CAUTION テ`カル	1	[EXE/GNP]
-	516G3-82171		DECAL,FAN-CAUTION テ`カル	1	[EXE/PNP]
10	518G2-82181		DECAL,CAPACITY テ`カル	1	[EXE]
-	518H3-82001		DECAL,CAPACITY テ`カル	1	[EXE/SNP]
-	518H3-82011		DECAL,CAPACITY テ`カル	1	[EXE/FNP]
-	518H3-82021		DECAL,CAPACITY テ`カル	1	[EXE/TNP]
-	518H3-82031		DECAL,CAPACITY テ`カル	1	[EXE/ONP]
-	518H3-82041		DECAL,CAPACITY テ`カル	1	[EXE/DNP]
-	518H3-82051		DECAL,CAPACITY テ`カル	1	[EXE/INP]
-	518H3-82061		DECAL,CAPACITY テ`カル	1	[EXE/GNP]
-	518H3-82071		DECAL,CAPACITY テ`カル	1	[EXE/PNP]
11	51232-82001		DECAL,GASOLINE テ`カル	1	A,B [EXE]
-	522A2-72111		DECAL,LIGHT-OIL テ`カル	1	C,D [EXE]
-	51232-82021		DECAL,GASOLINE テ`カル	1	A,B [EXE/SNP]
-	51152-82022		DECAL,LIGHT-OIL テ`カル	1	C,D [EXE/SNP]
-	51232-82011		DECAL,GASOLINE テ`カル	1	A,B [EXE/FNP]
-	51152-82012		DECAL,LIGHT-OIL テ`カル	1	C,D [EXE/FNP]
-	51233-02011		DECAL,GASOLINE テ`カル	1	A,B [EXE/TNP]
-	51153-02001		DECAL,LIGHT-OIL テ`カル	1	C,D [EXE/TNP]
-	51233-83021		DECAL,GASOLINE テ`カル	1	A,B [EXE/ONP]
-	522A3-83021		DECAL,LIGHT-OIL テ`カル	1	C,D [EXE/ONP]
-	51233-83221		DECAL,GASOLINE テ`カル	1	A,B [EXE/DNP]
-	522A3-83221		DECAL,LIGHT-OIL テ`カル	1	C,D [EXE/DNP]
-	51233-83421		DECAL,GASOLINE テ`カル	1	A,B [EXE/INP]
-	522A3-83421		DECAL,LIGHT-OIL テ`カル	1	C,D [EXE/INP]
-	51233-83621		DECAL,GASOLINE テ`カル	1	A,B [EXE/GNP]
-	522A3-83621		DECAL,LIGHT-OIL テ`カル	1	C,D [EXE/GNP]
-	51233-83821		DECAL,GASOLINE テ`カル	1	A,B [EXE/PNP]
-	522A3-83821		DECAL,LIGHT-OIL テ`カル	1	C,D [EXE/PNP]

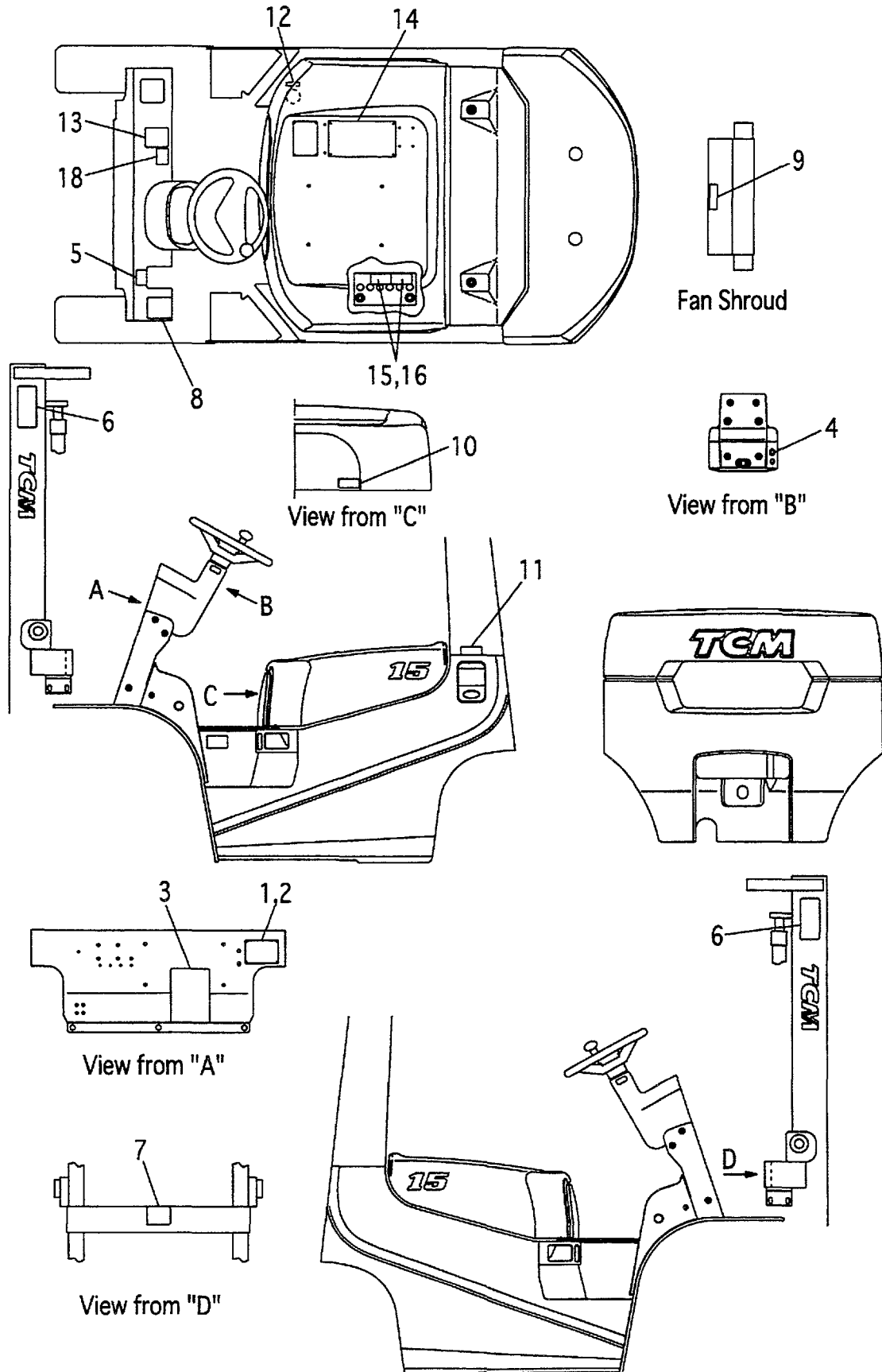
**FIG.183 DECAL (2/2)[EXE]**  
 (F5H191E0) デカル(2/2)



A:FG15C9H FG18C9H C:FD15C9H FD18C9H  
 B:FG15T9H FG18T9H D:FD15T9H FD18T9H

Item No	Part No.	Mark	Description	Req'd	Remarks : Serial No.
12	53652-82401		DECAL,OIL テカル	1	[EXE/SNP]
-	53652-82011		DECAL,OIL テカル	1	[EXE/FNP]
-	51233-02021		DECAL,OIL テカル	1	[EXE/TNP]
-	522A3-83061		DECAL,OIL テカル	1	[EXE/ONP][EXE/DNP]
-	522A3-83461		DECAL,OIL テカル	1	[EXE/INP]
-	522A3-83661		DECAL,OIL テカル	1	[EXE/GNP]
-	522A3-83861		DECAL,OIL テカル	1	[EXE/PNP]
13	571A3-82361		DECAL,CAUTION テカル	1	[EXE]
14	516G3-82801		DECAL,CAUTION テカル	1	[EXE]
-	516G3-82821		DECAL,CAUTION テカル	1	[EXE/SNP]
-	516G3-82831		DECAL,CAUTION テカル	1	[EXE/FNP]
-	516G3-82811		DECAL,CAUTION テカル	1	[EXE/TNP]
-	516G3-82841		DECAL,CAUTION テカル	1	[EXE/ONP]
-	516G3-82851		DECAL,CAUTION テカル	1	[EXE/DNP]
-	516G3-82861		DECAL,CAUTION テカル	1	[EXE/INP]
-	516G3-82871		DECAL,CAUTION テカル	1	[EXE/GNP]
-	516G3-82881		DECAL,CAUTION テカル	1	[EXE/PNP]
15	534A3-82311		DECAL,BATTERY,A テカル	1	[EXE]
-	534A3-82331		DECAL,BATTERY,A テカル	1	[EXE/SNP]
-	534A3-82341		DECAL,BATTERY,A テカル	1	[EXE/FNP]
-	534A3-82321		DECAL,BATTERY,A テカル	1	[EXE/TNP]
-	534A3-82351		DECAL,BATTERY,A テカル	1	[EXE/ONP]
-	534A3-82361		DECAL,BATTERY,A テカル	1	[EXE/DNP]
-	534A3-82371		DECAL,BATTERY,A テカル	1	[EXE/INP]
-	534A3-82381		DECAL,BATTERY,A テカル	1	[EXE/GNP]
-	534A3-82391		DECAL,BATTERY,A テカル	1	[EXE/PNP]
16	534A3-82421		DECAL,BATTERY,B テカル	1	[EXE]
-	534A3-82441		DECAL,BATTERY,B テカル	1	[EXE/SNP]
-	534A3-82451		DECAL,BATTERY,B テカル	1	[EXE/FNP]
-	534A3-82431		DECAL,BATTERY,B テカル	1	[EXE/TNP]
-	534A3-82461		DECAL,BATTERY,B テカル	1	[EXE/ONP]
-	534A3-82471		DECAL,BATTERY,B テカル	1	[EXE/DNP]
-	534A3-82481		DECAL,BATTERY,B テカル	1	[EXE/INP]
-	534A3-82491		DECAL,BATTERY,B テカル	1	[EXE/GNP]
-	534A3-82501		DECAL,BATTERY,B テカル	1	[EXE/PNP]
17	55592-82001	+	DECAL,CERTIFICATE テカル	1	[EXE]
18	535H3-82411		DECAL,CREEP-CAUTION テカル	1	B,D [EXE]
-	535H3-82421		DECAL,CREEP-CAUTION テカル	1	B,D [EXE/SNP]
-	535H3-82431		DECAL,CREEP-CAUTION テカル	1	B,D [EXE/FNP]
-	535H3-82441		DECAL,CREEP-CAUTION テカル	1	B,D [EXE/TNP]
-	535H3-82451		DECAL,CREEP-CAUTION テカル	1	B,D [EXE/ONP]
-	535H3-82461		DECAL,CREEP-CAUTION テカル	1	B,D [EXE/DNP]
-	535H3-82471		DECAL,CREEP-CAUTION テカル	1	B,D [EXE/INP]

**FIG.183 DECAL (2/2)[EXE]**  
 (F5H191E0) デカル(2/2)

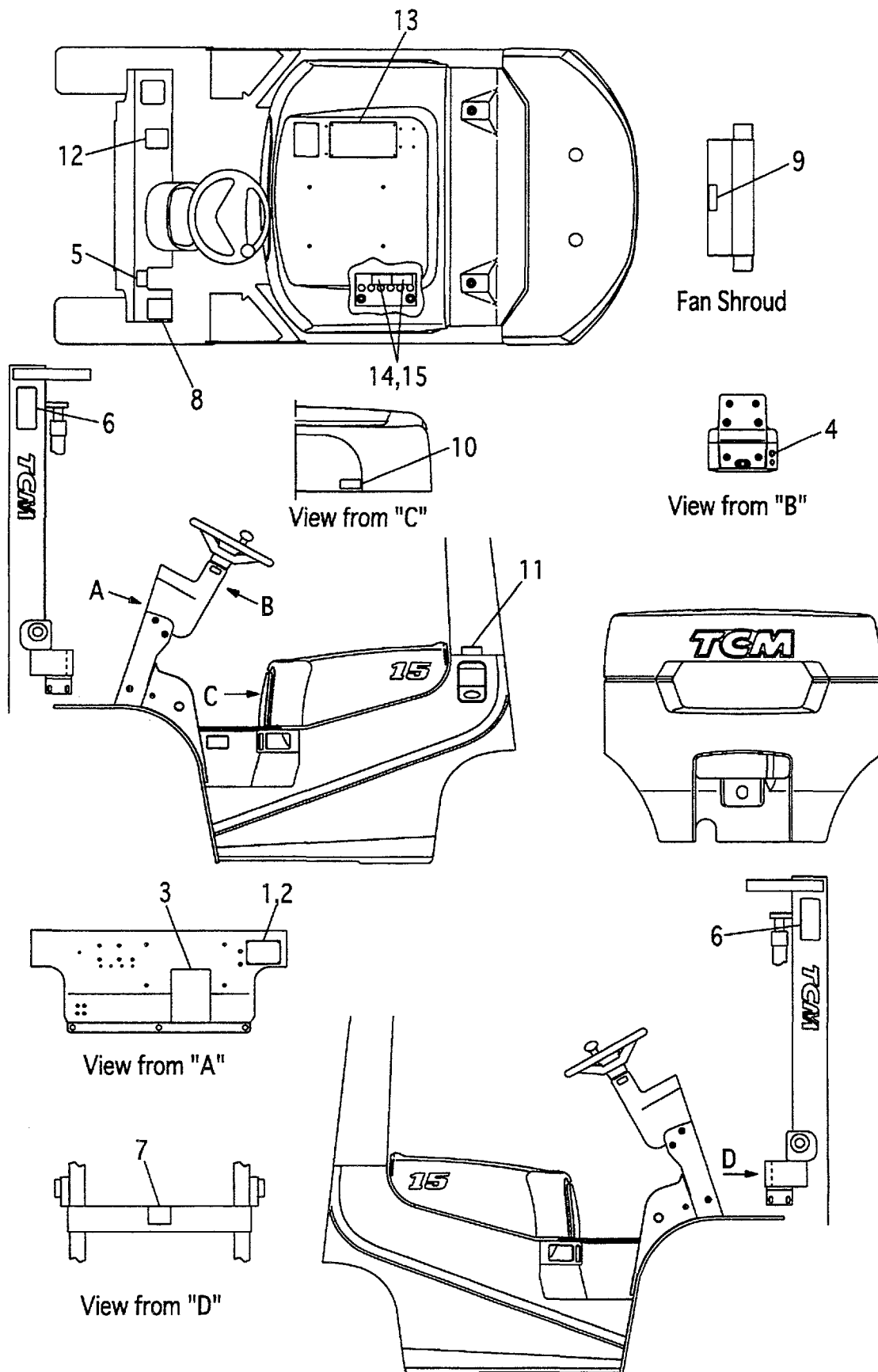


A:FG15C9H FG18C9H C:FD15C9H FD18C9H  
 B:FG15T9H FG18T9H D:FD15T9H FD18T9H

Item No	Part No.	Mark	Description	Req'd	Remarks : Serial No.
-	535H3-82481		DECAL,CREEP-CAUTION ティカル	1	B,D [EXE/GNP]
-	535H3-82491		DECAL,CREEP-CAUTION ティカル	1	B,D [EXE/PNP]

# FIG.184 DECAL (2/2)[EXK]

(F5H191K0) デカル(2/2)





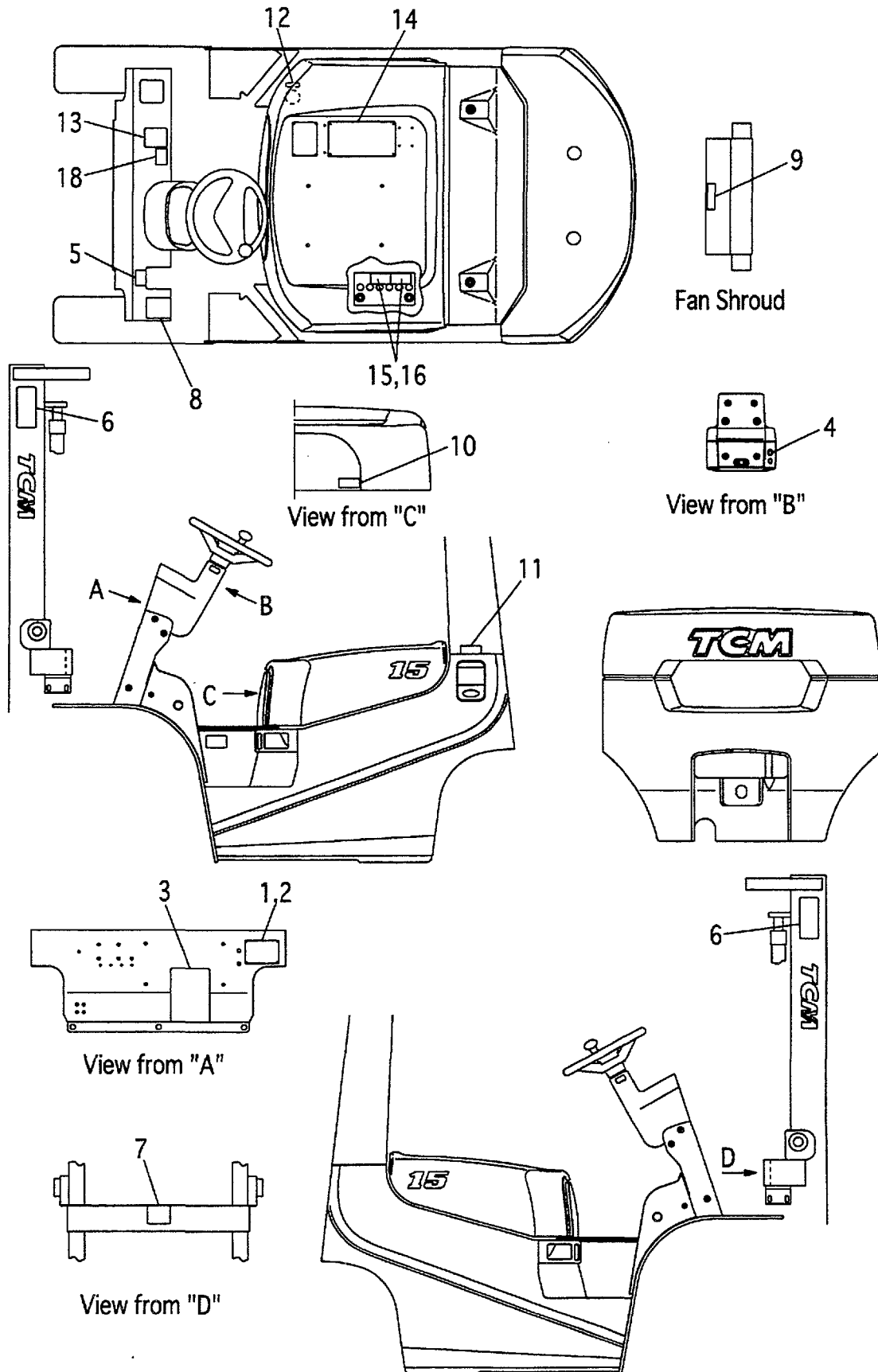
A:FG15C9H FG15T9H FG18C9H FG18T9H

B:FD15C9H FD15T9H FD18C9H FD18T9H

Item No	Part No.	Mark	Description	Req'd	Remarks : Serial No.
1	516G3-82402		PLATE,NAME プレート	1	[EXK]
2	216G9-12131		RIVET リベット	4	[EXK]
3	52672-72122		CHART,LUBRICATION チャート	1	[EXK]
4	216G9-12071		DECAL,STARTER-SWITCH デカル	1	[EXK]
5	514A3-82002		DECAL,BRAKE-LEVER デカル	1	[EXK]
6	27419-12061		DECAL,MAST-CAUTION デカル	2	[EXK]
7	27419-12071		DECAL,CROSS-BEAM デカル	1	[EXK]
8	516G2-72711		DECAL,TIRE-CAUTION デカル	1	[EXK]
9	516G2-72701		DECAL,FAN-CAUTION デカル	1	[EXK]
10	518G2-82181		DECAL,CAPACITY デカル	1	[EXK]
11	51232-82001		DECAL,GASOLINE デカル	1	A [EXK]
-	522A2-72111		DECAL,LIGHT-OIL デカル	1	B [EXK]
12	571A3-82361		DECAL,CAUTION デカル	1	[EXK]
13	516G3-82801		DECAL,CAUTION デカル	1	[EXK]
14	534A3-82311		DECAL,BATTERY,A デカル	1	[EXK]
15	534A3-82421		DECAL,BATTERY,B デカル	1	[EXK]
16	55592-82001	+	DECAL,CERTIFICATE デカル	1	[EXK]

# FIG.185 DECAL (2/2)[EXN]

(F5H191N0) デカル(2/2)



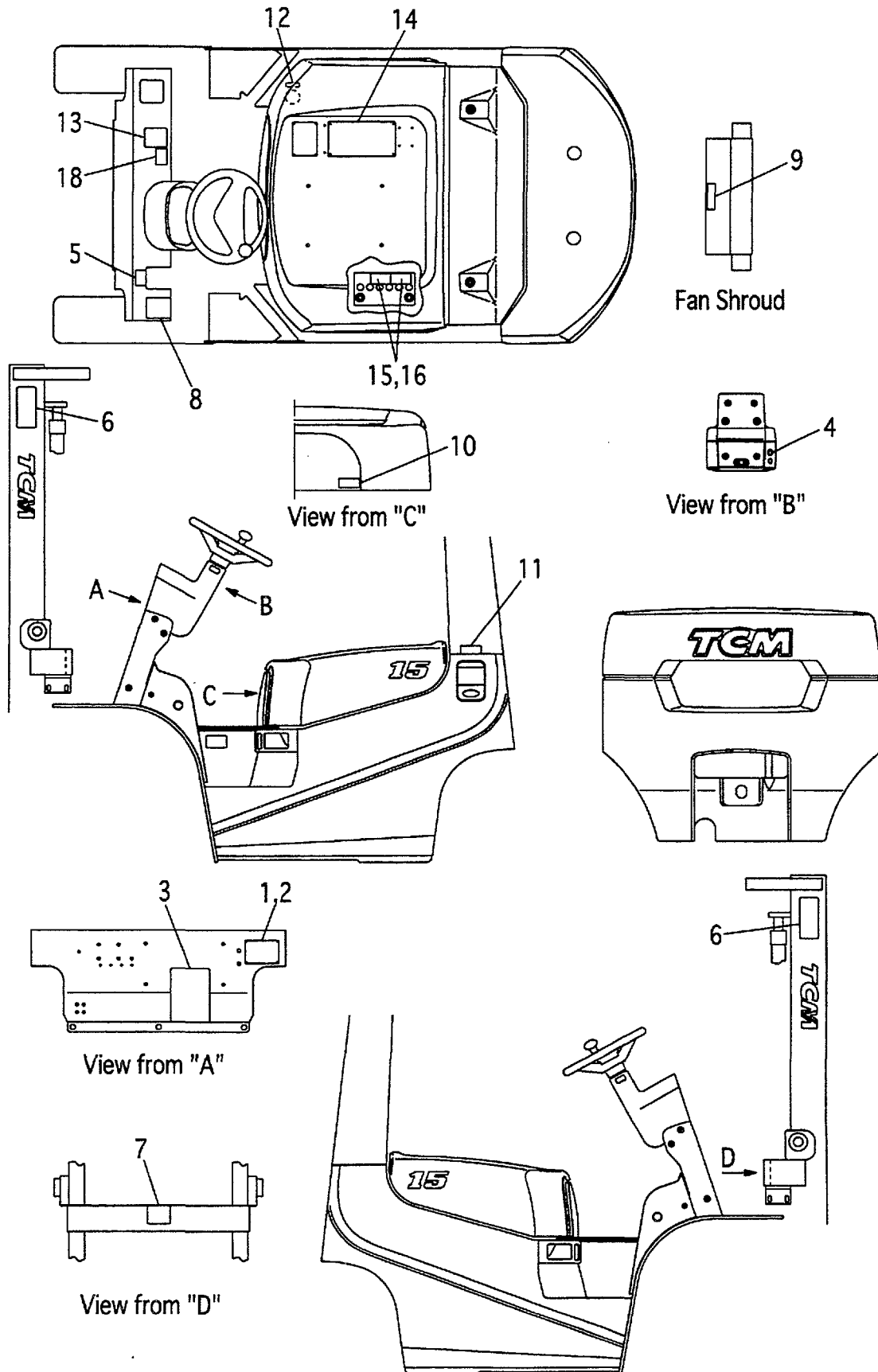
A:FG15C9H FG18C9H C:FD15C9H FD18C9H

B:FG15T9H FG18T9H D:FD15T9H FD18T9H

Item No.	Part No.	Mark	Description	Req'd	Remarks : Serial No.
1	516G2-82001		PLATE,NAME プレート	1	[EXN]
-	516G3-82392		PLATE,NAME プレート	1	[EXN/SENP]
-	516G3-82382		PLATE,NAME プレート	1	[EXN/FINP]
2	216G9-12131		RIVET リベット	4	[EXN]
3	52672-72122		CHART,LUBRICATION チャート	1	[EXN]
-	529F3-82171		CHART,LUBRICATION チャート	1	[EXN/SENP]
-	529F3-82161		CHART,LUBRICATION チャート	1	[EXN/FINP]
4	216G9-12071		DECAL,STARTER-SWITCH デカル	1	[EXN]
-	516G3-82071		DECAL,STARTER-SWITCH デカル	1	[EXN/SENP]
-	516G3-82061		DECAL,STARTER-SWITCH デカル	1	[EXN/FINP]
5	514A3-82002		DECAL,BRAKE-LEVER デカル	1	[EXN]
-	529F3-82252		DECAL,BRAKE-LEVER デカル	1	[EXN/SENP]
-	529F3-82242		DECAL,BRAKE-LEVER デカル	1	[EXN/FINP]
6	27419-12061		DECAL,MAST-CAUTION デカル	2	[EXN]
7	27419-12071		DECAL,CROSS-BEAM デカル	1	[EXN]
8	516G2-72711		DECAL,TIRE-CAUTION デカル	1	[EXN]
-	516G3-82291		DECAL,TIRE-CAUTION デカル	1	[EXN/SENP]
-	516G3-82281		DECAL,TIRE-CAUTION デカル	1	[EXN/FINP]
9	516G2-72701		DECAL,FAN-CAUTION デカル	1	[EXN]
-	516G3-82191		DECAL,FAN-CAUTION デカル	1	[EXN/SENP]
-	516G3-82181		DECAL,FAN-CAUTION デカル	1	[EXN/FINP]
10	518G2-82181		DECAL,CAPACITY デカル	1	[EXN]
-	518H3-82091		DECAL,CAPACITY デカル	1	[EXN/SENP]
-	518H3-82081		DECAL,CAPACITY デカル	1	[EXN/FINP]
11	51232-82001		DECAL,GASOLINE デカル	1	A,B [EXN]
-	522A2-72111		DECAL,LIGHT-OIL デカル	1	C,D [EXN]
-	528F3-82031		DECAL,GASOLINE デカル	1	A,B [EXN/SENP]
-	529F3-82051		DECAL,LIGHT-OIL デカル	1	C,D [EXN/SENP]
-	528F3-82021		DECAL,GASOLINE デカル	1	A,B [EXN/FINP]
-	529F3-82041		DECAL,LIGHT-OIL デカル	1	C,D [EXN/FINP]
12	529F3-82071		DECAL,OIL デカル	1	[EXN/SENP]
-	529F3-82061		DECAL,OIL デカル	1	[EXN/FINP]
13	571A3-82361		DECAL,CAUTION デカル	1	[EXN]
14	516G3-82801		DECAL,CAUTION デカル	1	[EXN]
-	516G3-82891		DECAL,CAUTION デカル	1	[EXN/SENP]
-	516G3-82901		DECAL,CAUTION デカル	1	[EXN/FINP]
15	534A3-82311		DECAL,BATTERY,A デカル	1	[EXN]
-	534A3-82411		DECAL,BATTERY,A デカル	1	[EXN/SENP]
-	534A3-82401		DECAL,BATTERY,A デカル	1	[EXN/FINP]
16	534A3-82421		DECAL,BATTERY,B デカル	1	[EXN]
-	534A3-82521		DECAL,BATTERY,B デカル	1	[EXN/SENP]
-	534A3-82511		DECAL,BATTERY,B デカル	1	[EXN/FINP]
17	55592-82001	+	DECAL,CERTIFICATE デカル	1	[EXN]

**FIG.185 DECAL (2/2)[EXN]**

(F5H191N0) ティカル(2/2)

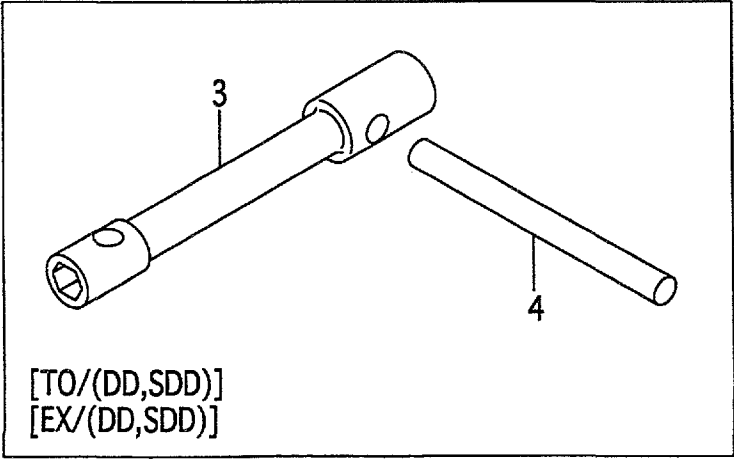
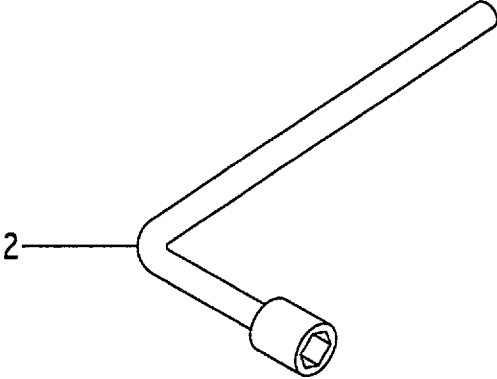
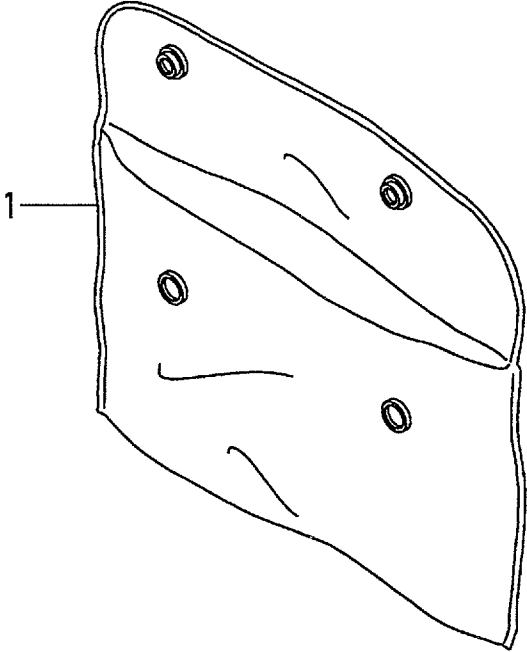


A:FG15C9H FG18C9H C:FD15C9H FD18C9H  
B:FG15T9H FG18T9H D:FD15T9H FD18T9H

Item No	Part No.	Mark	Description	Req'd	Remarks : Serial No.
18	535H3-82411		DECAL,CREEP-CAUTION ティカル	1	B,D [EXN]
-	535H3-82511		DECAL,CREEP-CAUTION ティカル	1	B,D [EXN/SENP]
-	535H3-82501		DECAL,CREEP-CAUTION ティカル	1	B,D [EXN/FINP]

**FIG.186 SERVICE TOOLS [TO][EX]**

(F5H19210) サービスツール

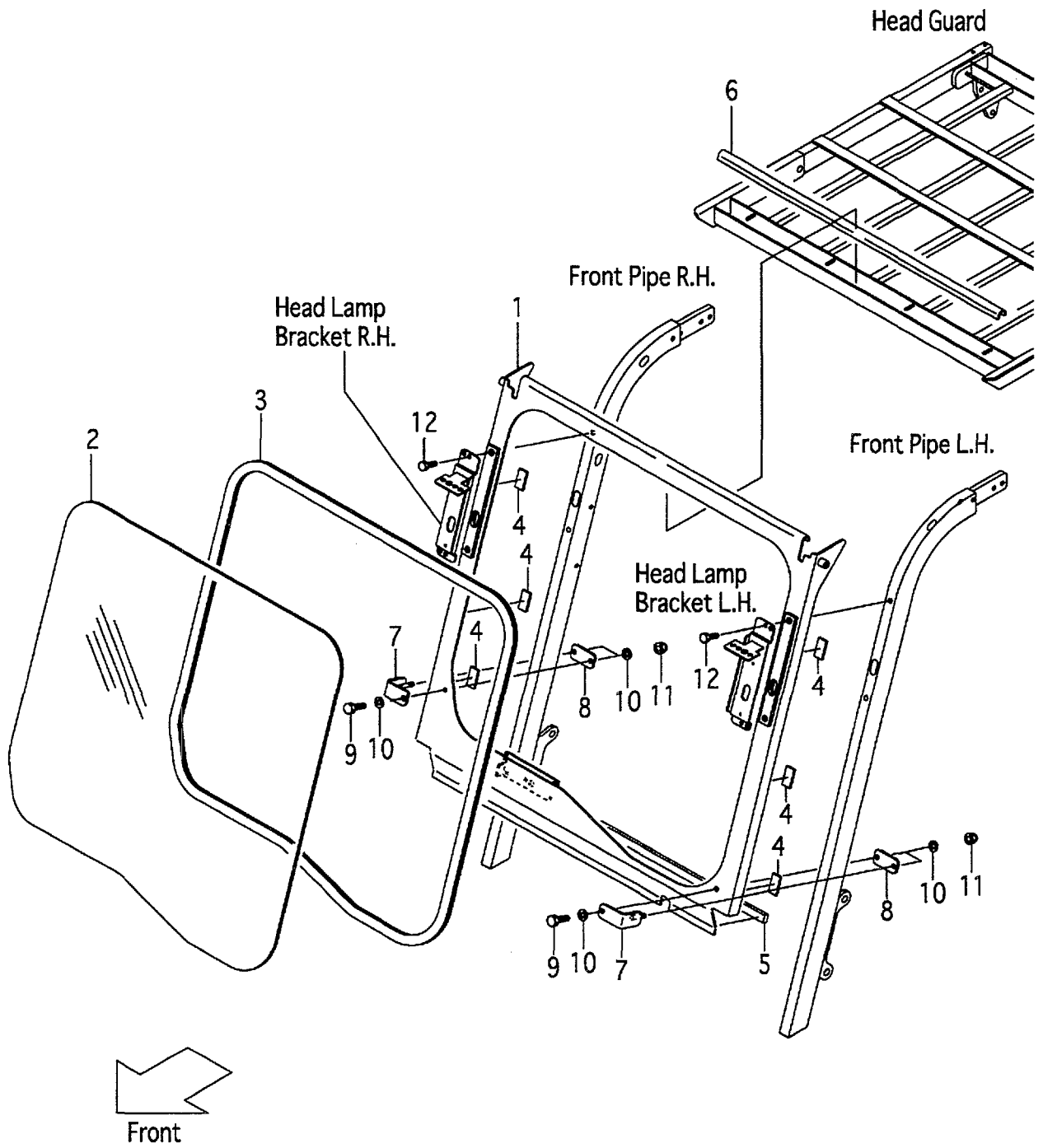


A:FG15C9H FG15T9H FG18C9H FG18T9H C:FD15C9H FD15T9H FD18C9H FD18T9H  
 B:FG15W9H FG18W9H D:FD15W9H FD18W9H

Item No	Part No.	Mark	Description	Req'd	Remarks : Serial No.
1	214A9-20101		SACK,SERVICE-TOOLS サック	1	[TO][TO/DD][TO/SDD]
-	214A9-20101		SACK,SERVICE-TOOLS サック	1	A,C [EX][EX/DD][EX/SDD]
2	22199-22251		WRENCH,HUB-NUT,21MM レンチ	1	[TO][TO/DD][TO/SDD]
-	22199-22251		WRENCH,HUB-NUT,21MM レンチ	1	A,C [EX][EX/DD][EX/SDD]
3	24239-22001		WRENCH,HUB-NUT,21MM レンチ	1	[TO/DD][TO/SDD]
-	24239-22001		WRENCH,HUB-NUT,21MM レンチ	1	A,C [EX/DD][EX/SDD]
4	20319-20041		LEVER,WRENCH,HUB-NUT レバー	1	[TO/DD][TO/SDD]
-	20319-20041		LEVER,WRENCH,HUB-NUT レバー	1	A,C [EX/DD][EX/SDD]

# FIG.187 FRONT GLASS [AW071]

(F5H19310) フロントガラス





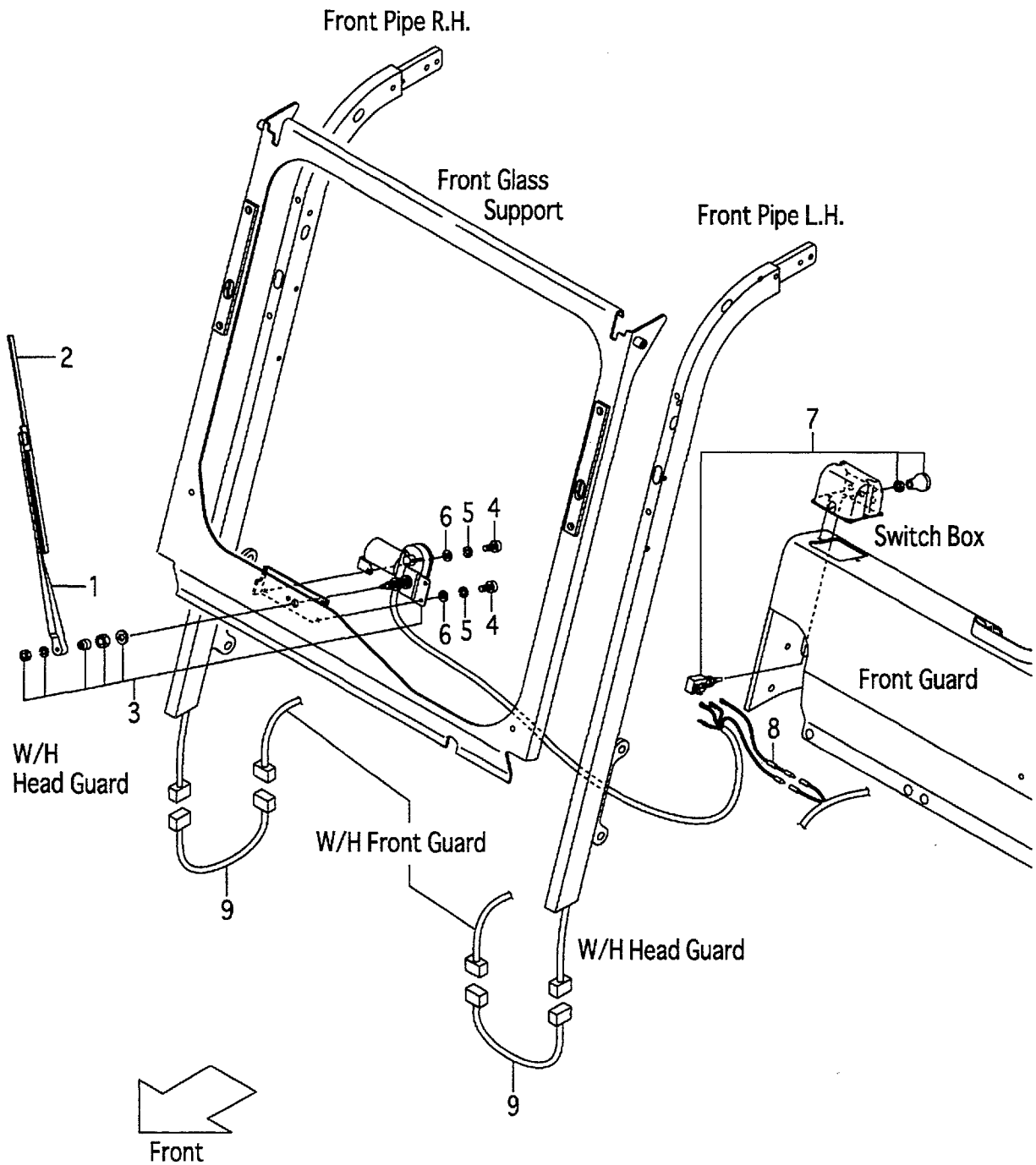
A:FG15C9H FG15T9H FG18C9H FG18T9H FG15W9H FG18W9H

B:FD15C9H FD15T9H FD18C9H FD18T9H FD15W9H FD18W9H

Item No	Part No.	Mark	Description	Req'd	Remarks : Serial No.
A1	539A5-40002		GLASS-ASSY,FRONT フロントガラスアッセン	1	[AW071] INC.1-3
1	539A5-40102		SUPPORT,GLASS サポート	1	[AW071]
2	539A5-42052		GLASS ガラス	1	[AW071]
3	514A5-42141		H-RUBBER Hラバー	1	[AW071]
4	529F5-42061		RUBBER ラバー	6	[AW071]
5	55535-42161		RUBBER,SEAL ラバー	1	[AW071]
6	529F5-42041		RUBBER ラバー	1	[AW071]
7	55535-42101		CLAMP クランプ	2	[AW071]
8	55535-42141		PLATE プレート	2	[AW071]
9	01100-10090		BOLT ボルト	2	[AW071]
10	02000-20010		WASHER ワッシャ	6	[AW071]
11	53671-92821		NUT,DOMED-CAP ナット	4	[AW071]
12	01183-08040		BOLT ボルト	4	[AW071]

# FIG.188 FRONT GLASS WIPER [AW071]

(F5H19320) フロントガラス



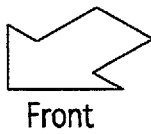
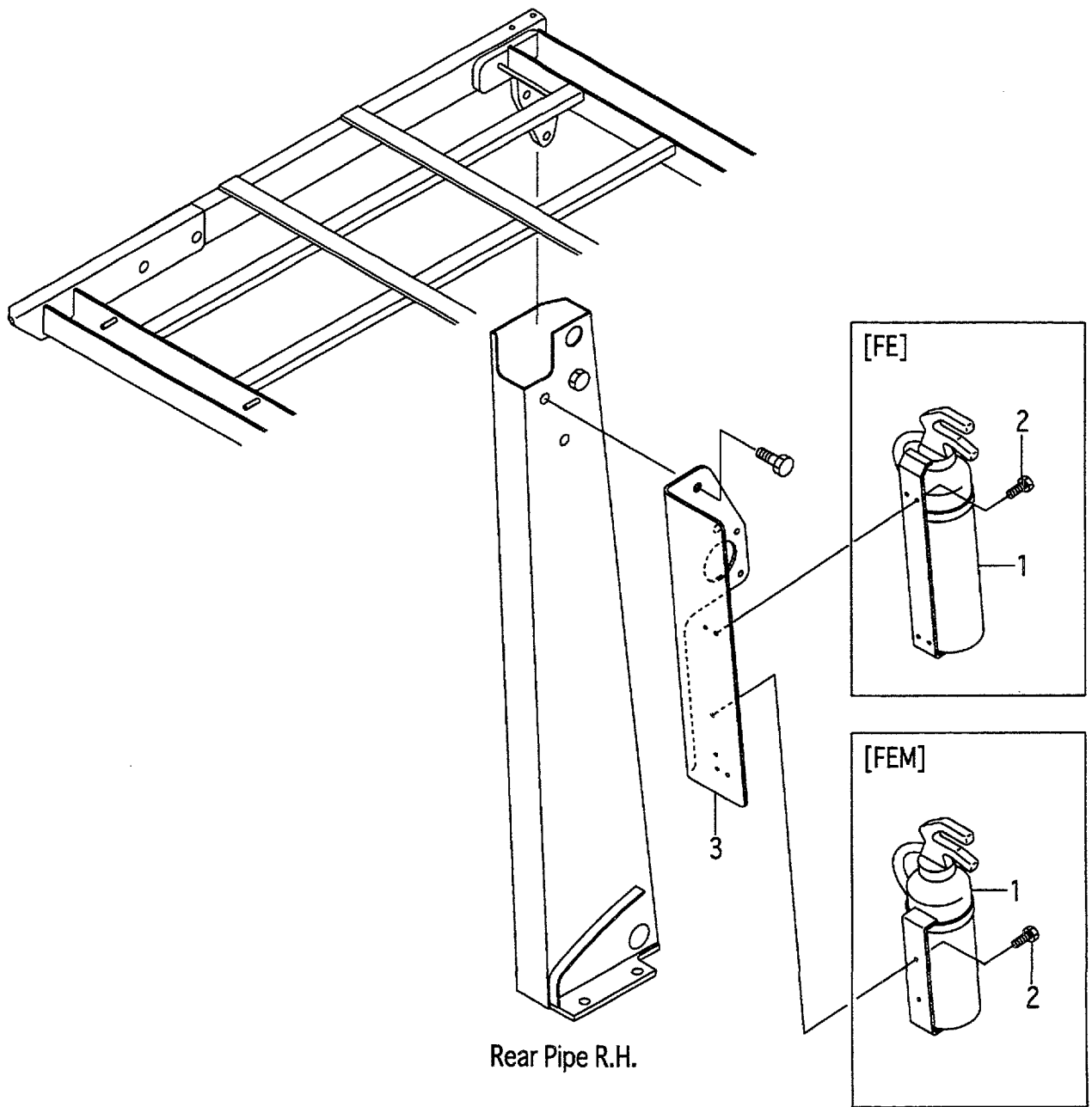
A:FG15C9H FG15T9H FG18C9H FG18T9H FG15W9H FG18W9H

B:FD15C9H FD15T9H FD18C9H FD18T9H FD15W9H FD18W9H

Item No	Part No.	Mark	Description	Req'd	Remarks : Serial No.
1	56600-59121		ARM,WIPER アーム	1	[AW071]
2	514A5-42051		BLADE,WIPER ブレード	1	[AW071]
3	514A5-42031		MOTOR,WIPER モータ	1	[AW071]
4	01030-05012		SCREW スクリュ	3	[AW071]
5	02010-00005		WASHER ワッシャ	3	[AW071]
6	02000-00005		WASHER ワッシャ	3	[AW071]
7	55595-43632		SWITCH,WIPER スイッチ	1	[AW071]
8	534A5-42201		WIRE,LEAD ワイヤ	1	[AW071]
9	229F2-42141		WIRE-HARNESS ワイヤハーネス	2	[AW071]

# FIG.189 FIRE EXTINGUISHER [FE][FE M]

(F5H19330) ファイヤイクスティングイッシャ



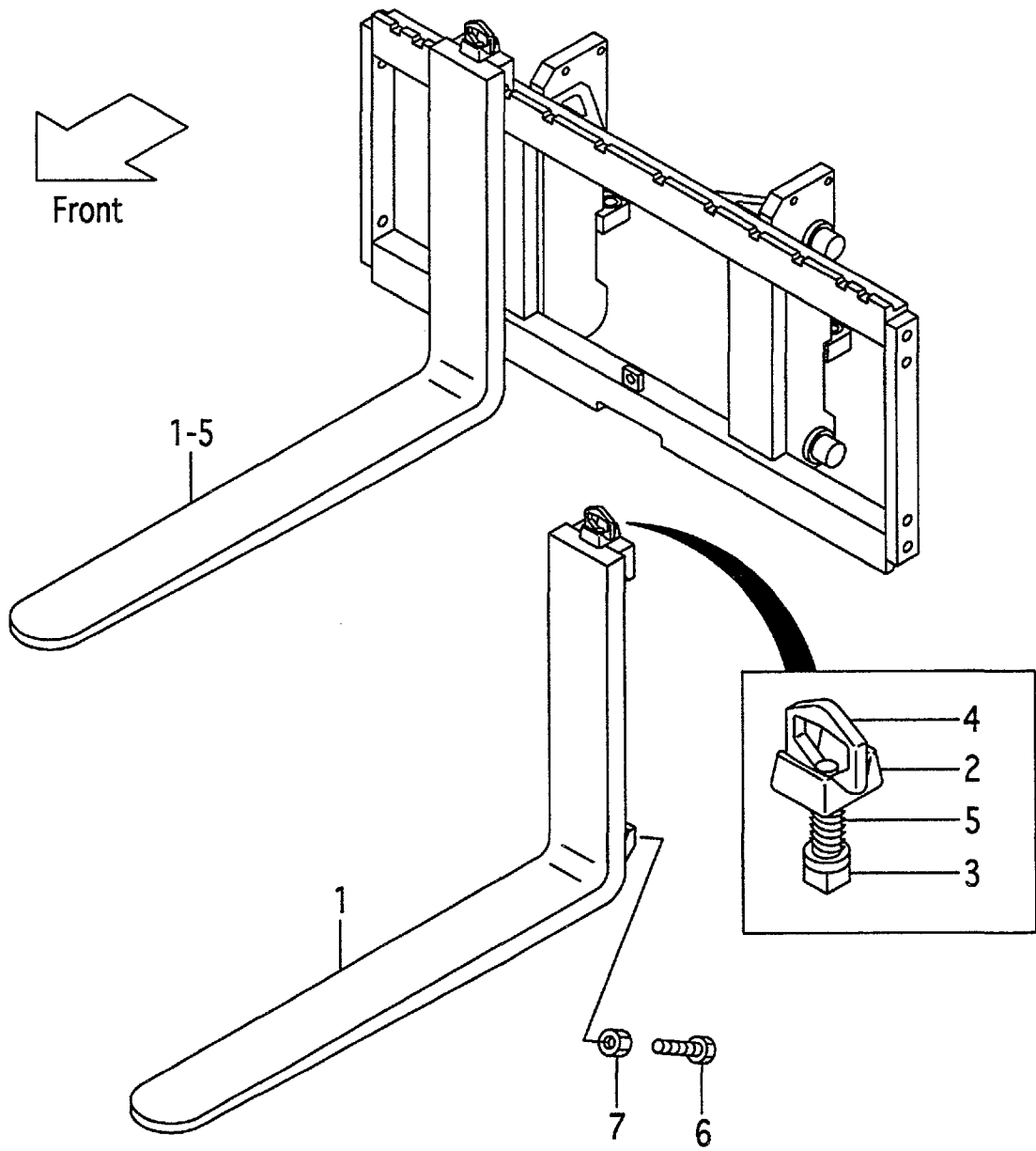
A:FG15C9H FG15T9H FG18C9H FG18T9H FG15W9H FG18W9H

B:FD15C9H FD15T9H FD18C9H FD18T9H FD15W9H FD18W9H

Item No	Part No.	Mark	Description	Req'd	Remarks : Serial No.
1	22679-12102		EXTINGUISHER,FIRE   イクステイングイッシャ	1	[FE]
-	271A9-12191		EXTINGUISHER,FIRE   イクステイングイッシャ	1	[FE M]
2	01183-05012		BOLT                   ホルト	4	[FE]
-	01183-05012		BOLT                   ホルト	2	[FE M]
3	539A9-62001		BRACKET,EXTINGUISHER   ブラケット	1	[FE][FE M]

# FIG.190 FORK [VM18G]

(M5018110) フォーク

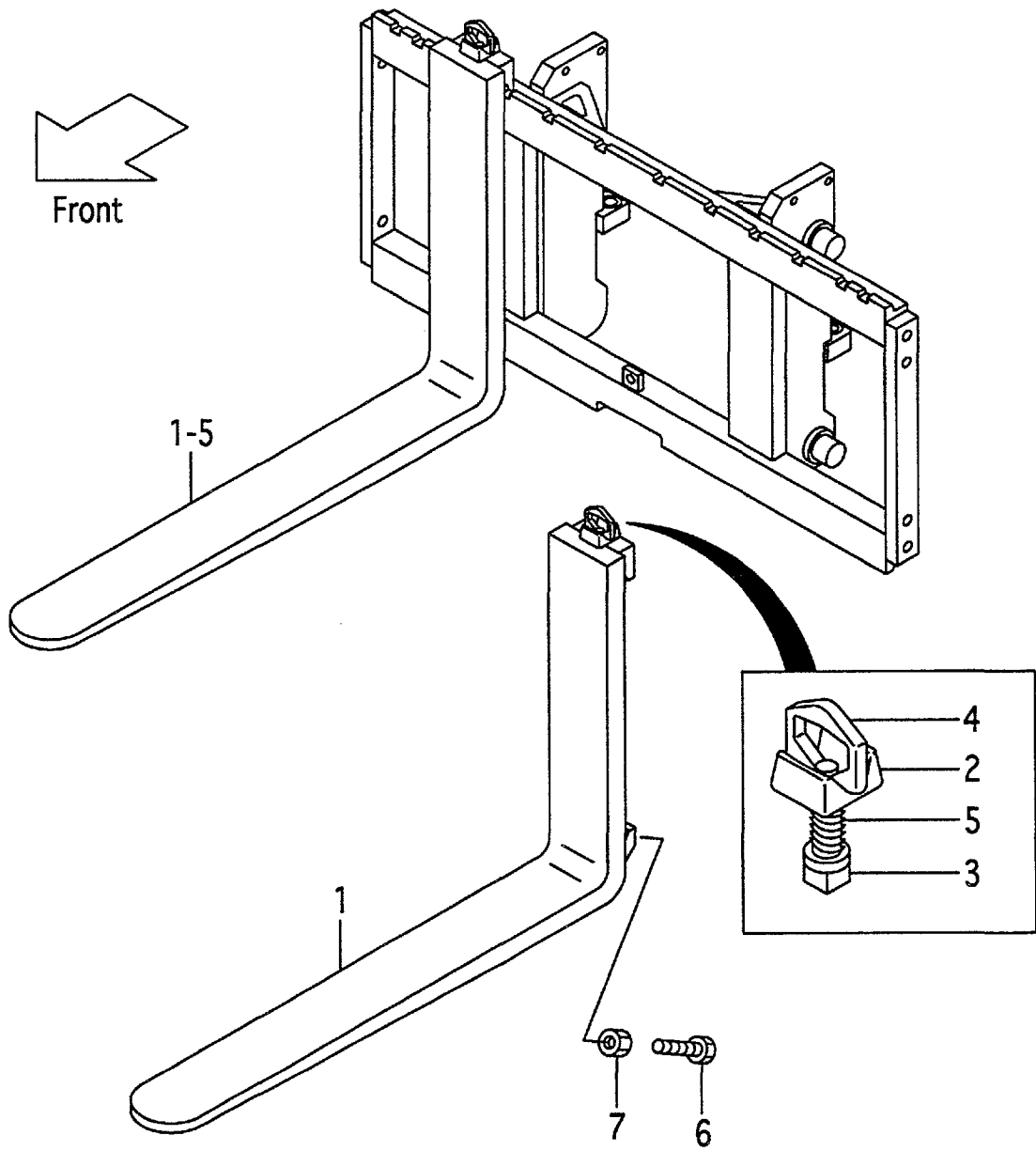


A: VM18G(0.9t)  
 B: VM18G(1.0t)  
 C: VM18G(1.5t)

Item No	Part No.	Mark	Description	Req'd	Remarks : Serial No.
1	210B8-10502		FORK フォーク	2	A,B (L=770) INC.2-5
-	210F8-10512		FORK フォーク	2	C (L=920) INC.2-5
-	210B8-10502		FORK フォーク	2	A,B [LF077] INC.2-5
-	210B8-10512		FORK フォーク	2	A,B [LF085] INC.2-5
-	210F8-10502		FORK フォーク	2	C [LF085] INC.2-5
-	210F8-10572		FORK フォーク	2	[LF090] INC.2-5
-	210B8-10522		FORK フォーク	2	A,B [LF092] INC.2-5
-	210F8-10512		FORK フォーク	2	C [LF092] INC.2-5
-	210F8-10512		FORK フォーク	2	[EX] INC.2-5
-	210F8-10582		FORK フォーク	2	[LF100] INC.2-5
-	210F8-10522		FORK フォーク	2	[LF107] INC.2-5
-	210F8-10592		FORK フォーク	2	[LF110] INC.2-5
-	210F8-10602		FORK フォーク	2	[LF120] INC.2-5
-	210F8-10532		FORK フォーク	2	[LF122] INC.2-5
-	210H8-10612		FORK フォーク	2	[LF130] INC.2-5
-	210H8-10532		FORK フォーク	2	[LF137] INC.2-5
-	210H8-10622		FORK フォーク	2	[LF140] INC.2-5
-	210H8-10632		FORK フォーク	2	[LF150] INC.2-5
-	210H8-10542		FORK フォーク	2	[LF152] INC.2-5
-	210H8-10642		FORK フォーク	2	[LF160] INC.2-5
-	210H8-10552		FORK フォーク	2	C [LF167] INC.2-5
-	216B8-10301		FORK フォーク	2	A,B [LFD077] INC.2-5
-	216B8-10311		FORK フォーク	2	A,B [LFD085] INC.2-5
-	216G8-10301		FORK フォーク	2	C [LFD085] INC.2-5
-	216G8-10371		FORK フォーク	2	[LFD090] INC.2-5
-	216B8-10321		FORK フォーク	2	A,B [LFD092] INC.2-5
-	216G8-10311		FORK フォーク	2	C [LFD092] INC.2-5
-	216G8-10381		FORK フォーク	2	[LFD100] INC.2-5
-	216G8-10321		FORK フォーク	2	[LFD107] INC.2-5
-	216G8-10391		FORK フォーク	2	[LFD110] INC.2-5
-	216G8-10401		FORK フォーク	2	[LFD120] INC.2-5
-	216G8-10331		FORK フォーク	2	[LFD122] INC.2-5
-	216G8-10411		FORK フォーク	2	[LFD130] INC.2-5
-	216G8-10341		FORK フォーク	2	[LFD137] INC.2-5
-	216G8-10421		FORK フォーク	2	[LFD140] INC.2-5
-	216G8-10431		FORK フォーク	2	[LFD150] INC.2-5
-	216G8-10351		FORK フォーク	2	[LFD152] INC.2-5

# FIG.190 FORK [VM18G]

(M5018110) フォーク



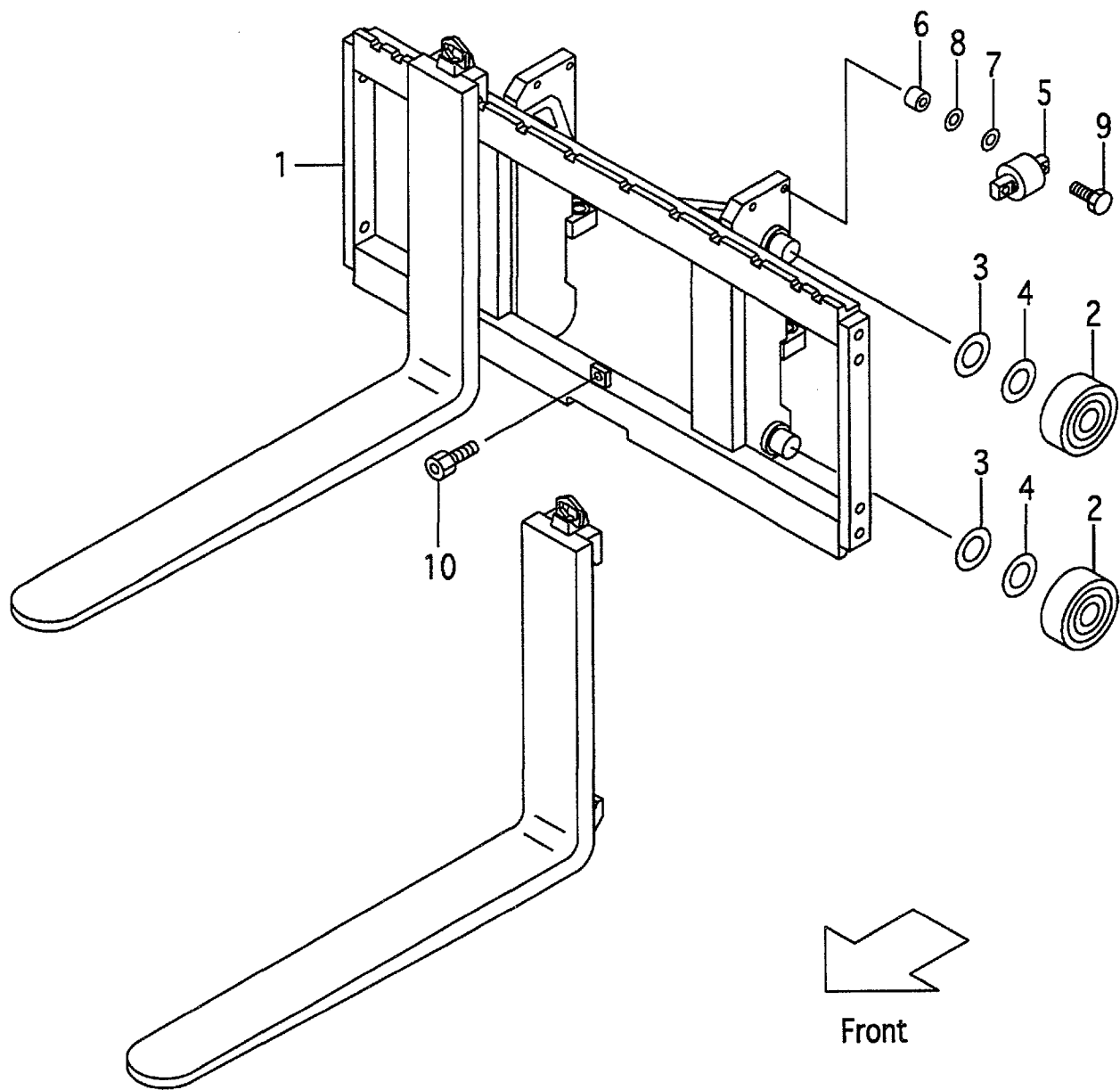


A:VM18G(0.9t)  
 B:VM18G(1.0t)  
 C:VM18G(1.5t)

Item No	Part No.	Mark	Description	Req'd	Remarks : Serial No.
-	216G8-10441		FORK                    フォーク	2	[LFD160] INC.2-5
-	216G8-10361		FORK                    フォーク	2	C
A1	214A8-11001		STOPPER-ASSY        ストッパアッセン	2	[LFD167] INC.2-5
2	214A8-12001		HEAD                    ヘッド	2	INC.2-5
3	214A8-12011		STOPPER                ストッパ	2	
4	214A8-12021		HANDLE                ハンドル	2	
5	214A8-12031		SPRING                スプリング	2	
6	216G8-12101		BOLT                    ボルト	4	[LFD]
7	01402-00010		NUT                     ナット	4	[LFD]

# FIG.191 LIFT BRACKET [VM18G]

(M5018210) リフトブラケット



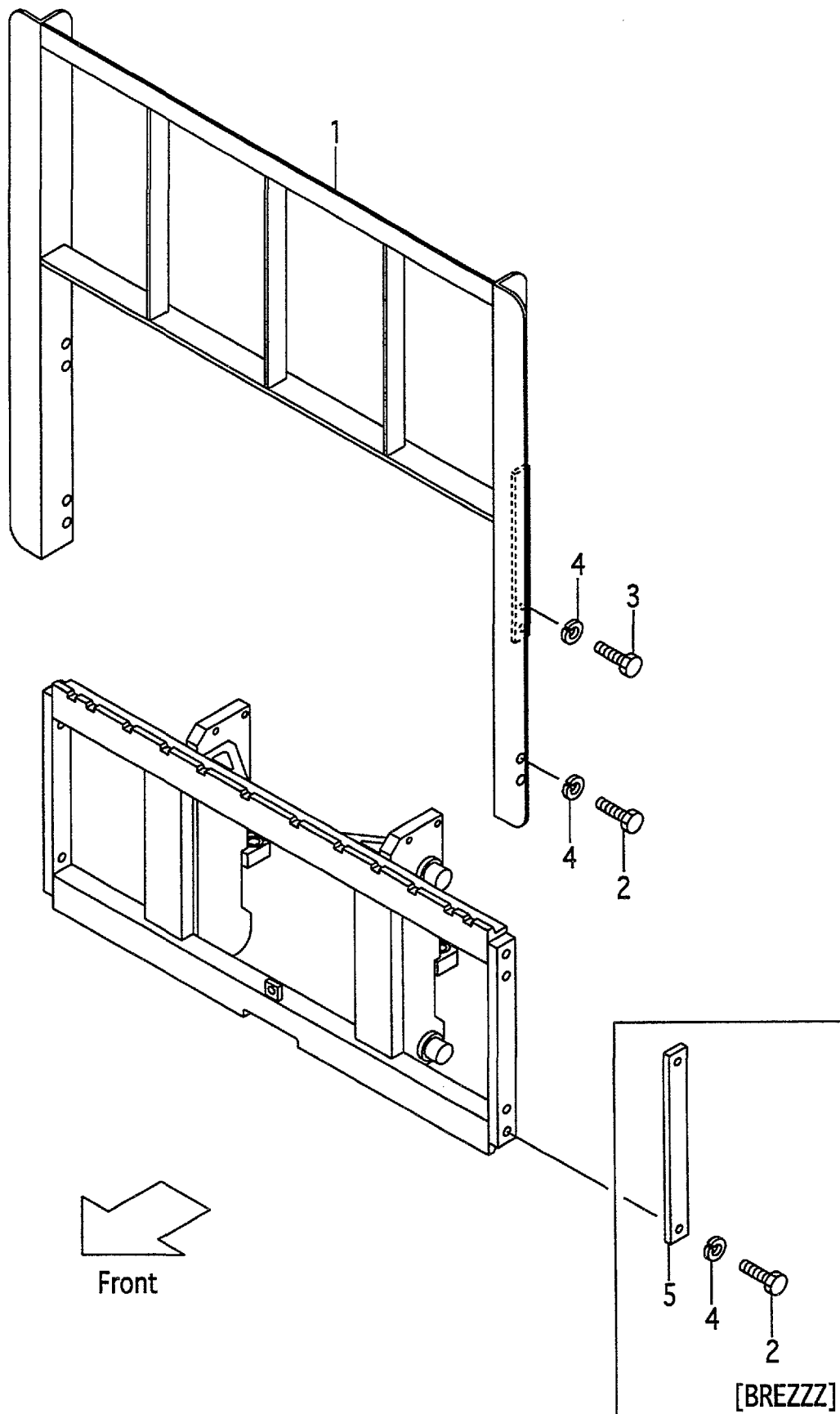
A:VM18G(0.9t)  
 B:VM18G(1.0t)  
 C:VM18G(1.5t)

FIG.191  
 (M5018210)

Item No	Part No.	Mark	Description	Req'd	Remarks : Serial No.
1	218G8-20001		BRACKET,LIFT リフトブラケット	1	
2	211F8-22201		ROLLER,END,102.0 ローラ	4	
-	211F8-22211		ROLLER,END,102.5 ローラ	(4)	
-	511F3-74021		ROLLER,END,102.0 ローラ	4	B,C [FC][FCS35][FCS55][CS35] [CSA][FCS45]
-	511F3-74031		ROLLER,END,102.5 ローラ	(4)	B,C [FC][FCS35][FCS55][CS35] [CSA][FCS45]
3	211F8-22261		SHIM,T-0.5 シム	4	
-	211F8-22261		SHIM,T-0.5 シム	4	B,C [FC][FCS35][FCS55][CS35] [CSA][FCS45]
4	211F8-22271		SHIM,T-1.0 シム	8	
-	211F8-22271		SHIM,T-1.0 シム	8	B,C [FC][FCS35][FCS55][CS35] [CSA][FCS45]
5	22018-30304		ROLLER,SIDE ローラ	2	
-	510F3-74001		ROLLER,SIDE ローラ	2	B,C [FC][FCS35][FCS55][CS35] [CSA][FCS45]
6	22578-32841		SPACER スパース	4	
-	22578-32841		SPACER スパース	4	B,C [FC][FCS35][FCS55][CS35] [CSA][FCS45]
7	22018-30261		SHIM シム	8	
-	22018-30261		SHIM シム	8	B,C [FC][FCS35][FCS55][CS35] [CSA][FCS45]
8	22018-30121		SHIM シム	4	
-	22018-30121		SHIM シム	4	B,C [FC][FCS35][FCS55][CS35] [CSA][FCS45]
9	01103-10050		BOLT & WASHER ホルト & ワッシャ	4	
10	01184-12025		BOLT & WASHER ホルト & ワッシャ	1	

# FIG.192 BACKREST [VM18G]

(M5018220) バックレスト



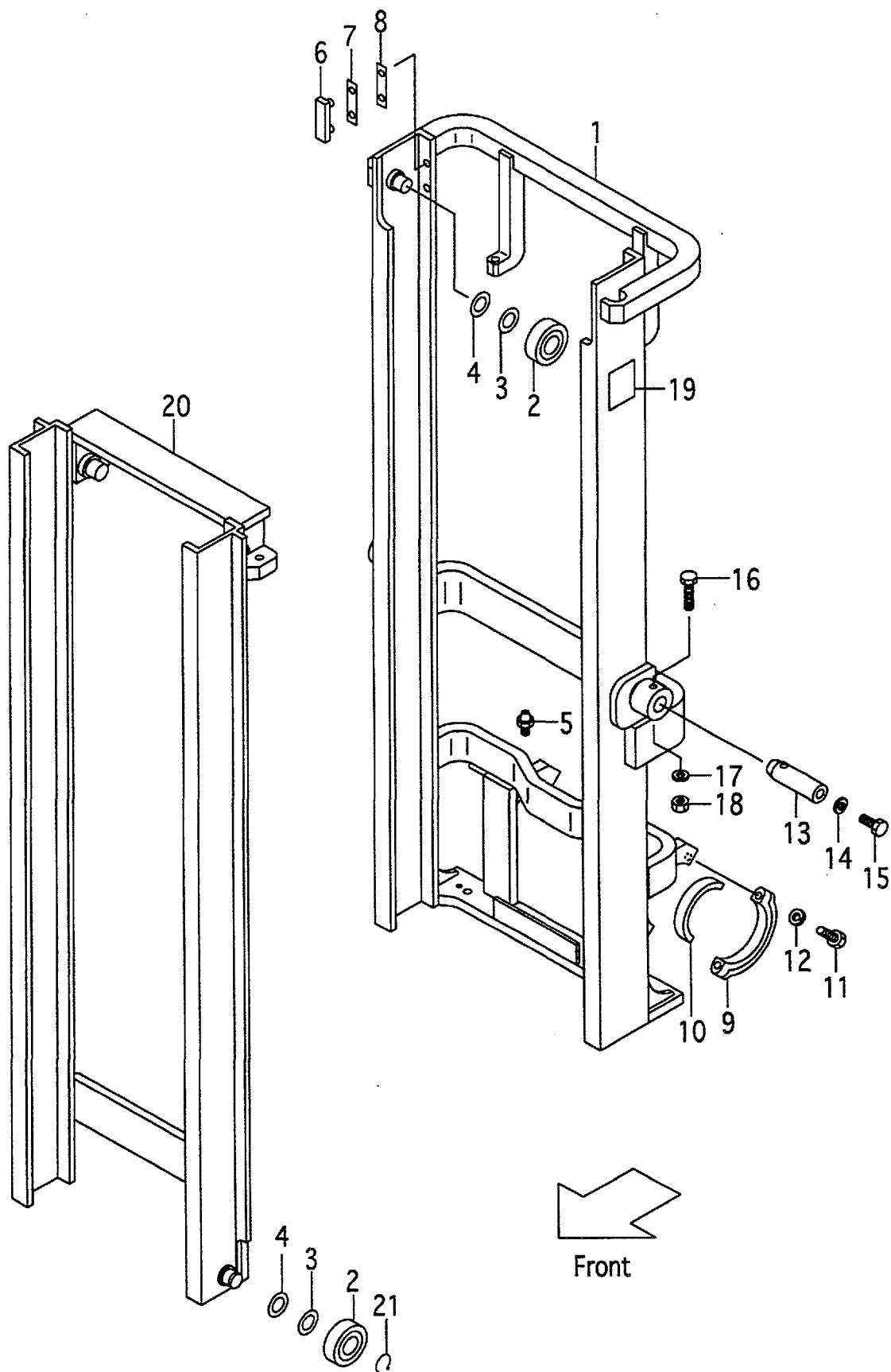
A: VM18G(0.9t)  
B: VM18G(1.0t)  
C: VM18G(1.5t)

FIG.192  
(M5018220)

Item No	Part No.	Mark	Description	Req'd	Remarks : Serial No.
1	216G8-22201		BACKREST      バックレスト	1	
2	01100-14025		BOLT            ホルト	4	
-	01100-14025		BOLT            ホルト	4	[BREZZZ]
3	01100-14030		BOLT            ホルト	4	
4	02010-00014		WASHER        ワッシャ	8	
-	02010-00014		WASHER        ワッシャ	4	[BREZZZ]
5	23659-42161		PLATE          プレート	2	[BREZZZ]

# FIG.193 MAST [VM18G]

(M5018310) マスト

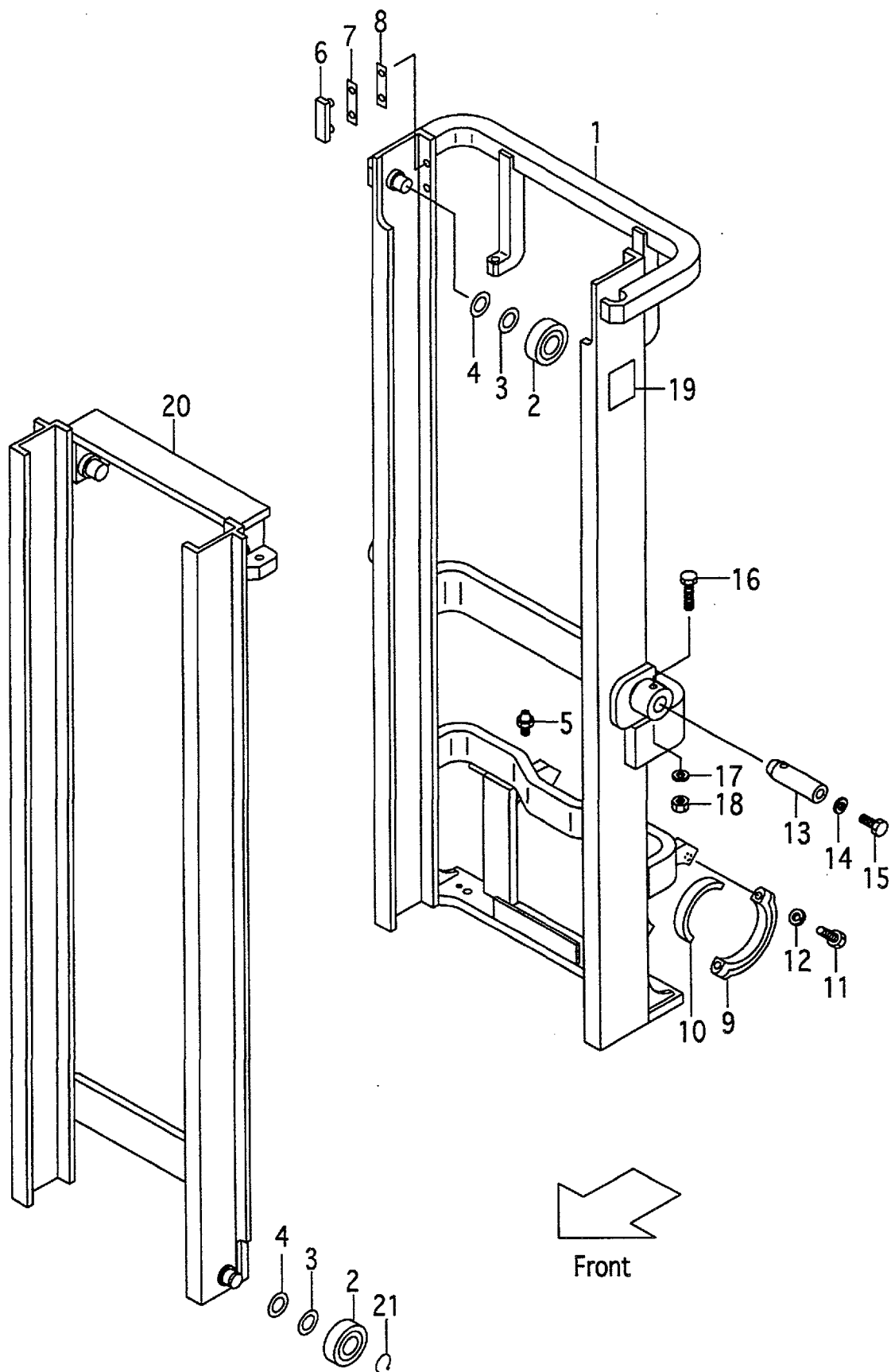


A:VM18G(0.9t)  
 B:VM18G(1.0t)  
 C:VM18G(1.5t)

Item No	Part No.	Mark	Description	Req'd	Remarks : Serial No.
1	218G8-30211		MAST,OUTER VM200 アウタマスト	1	
-	218G8-30221		MAST,OUTER VM225 アウタマスト	1	
-	218G8-30231		MAST,OUTER VM250 アウタマスト	1	
-	218G8-30241		MAST,OUTER VM270 アウタマスト	1	
-	218G8-30251		MAST,OUTER VM275 アウタマスト	1	
-	218G8-30201		MAST,OUTER VM300 アウタマスト	1	
-	218G8-30261		MAST,OUTER VM325 アウタマスト	1	
-	218G8-30271		MAST,OUTER VM330 アウタマスト	1	
-	218E8-30281		MAST,OUTER VM350 アウタマスト	1	
-	218G8-30291		MAST,OUTER VM366 アウタマスト	1	
-	218G8-30301		MAST,OUTER VM370 アウタマスト	1	
-	218G8-30311		MAST,OUTER VM375 アウタマスト	1	
-	218G8-30321		MAST,OUTER VM400 アウタマスト	1	
-	218G8-30331		MAST,OUTER VM425 アウタマスト	1	
-	218G8-30341		MAST,OUTER VM450 アウタマスト	1	
-	218G8-30351		MAST,OUTER VM475 アウタマスト	1	
-	218G8-30361		MAST,OUTER VM500 アウタマスト	1	
-	218G8-30371		MAST,OUTER VM550 アウタマスト	1	
-	218G8-30381		MAST,OUTER VM600 アウタマスト	1	
2	211F8-22221		ROLLER,END,102.0 ローラ	2	
-	211F8-22231		ROLLER,END,102.5 ローラ	(2)	
-	511F3-74021		ROLLER,END,102.0 ローラ	2	B,C [FC][FCS35][FCS55][CS35] [CSA][FCS45]
-	511F3-74031		ROLLER,END,102.5 ローラ	(2)	B,C [FC][FCS35][FCS55][CS35] [CSA][FCS45]
3	211F8-22261		SHIM,T-0.5 シム	4	B,C [FC][FCS35][FCS55][CS35] [CSA][FCS45]
-	211F8-22261		SHIM,T-0.5 シム	8	
-	211F8-22261		SHIM,T-0.5 シム	4	B,C [FCS35][FCS55][CS35] [FCS45]
4	211F8-22271		SHIM,T-1.0 シム	8	B,C [FC][FCS35][FCS55][CS35] [CSA][FCS45]
-	211F8-22271		SHIM,T-1.0 シム	16	
-	211F8-22271		SHIM,T-1.0 シム	8	B,C [FCS35][FCS55][CS35] [FCS45]
5	04901-00100		FITTING フィッティング	2	
6	216G8-33401		SLIPPER スリッパ	2	
7	216G8-33361		SHIM,T-0.5 シム	8	
8	216G8-33371		SHIM,T-1.0 シム	4	
9	210F6-12441		CAP キャップ	2	
10	216G8-02001		BUSHING ブッシング	2	
11	01100-14065		BOLT ボルト	4	
12	02010-00014		WASHER ワッシャ	4	
13	210F8-02102		PIN ピン	2	

# FIG.193 MAST [VM18G]

(M5018310) マスト



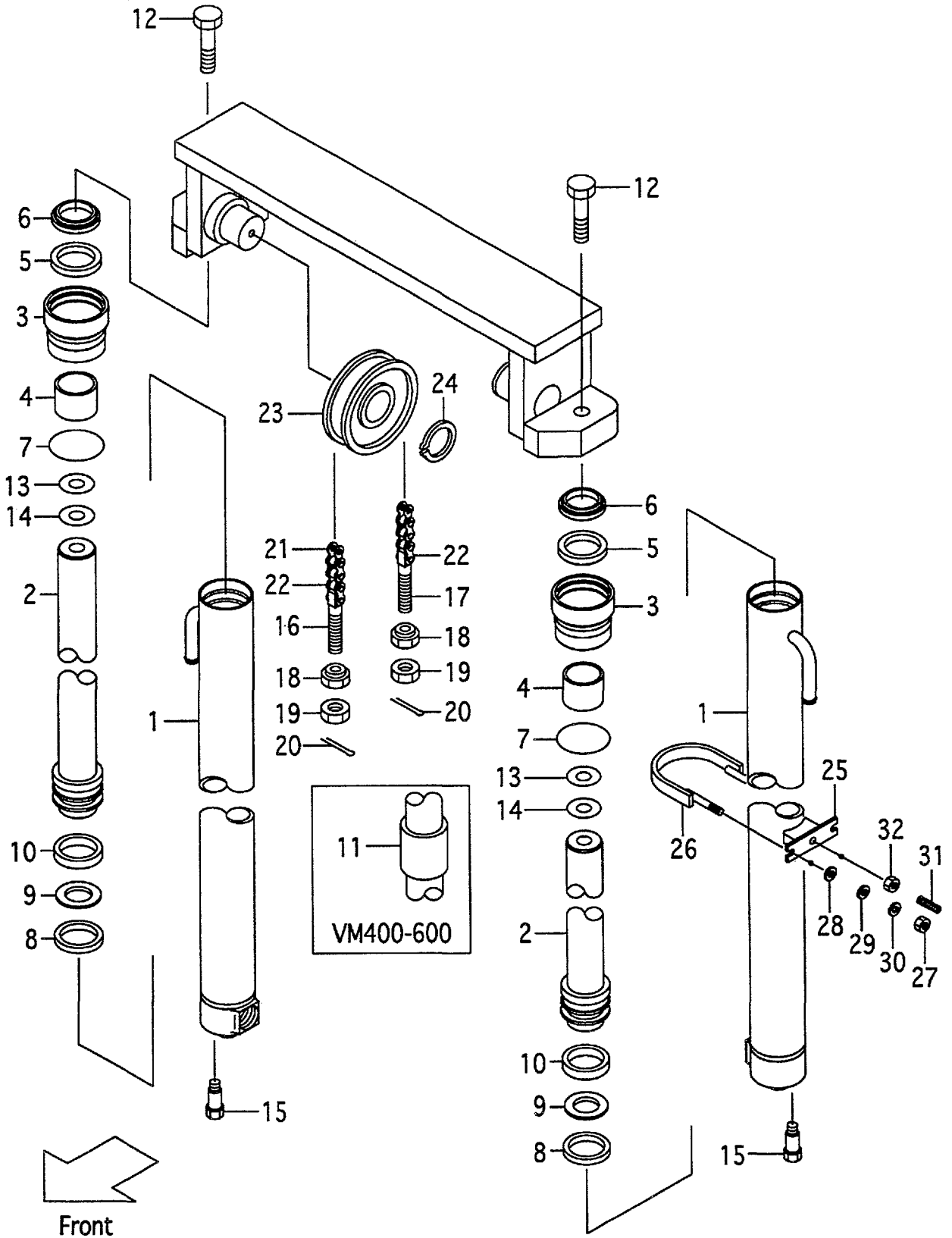


A:VM18G(0.9t)  
 B:VM18G(1.0t)  
 C:VM18G(1.5t)

Item No	Part No.	Mark	Description	Req'd	Remarks : Serial No.
14	216G8-52311		WASHER ワッシャ	2	
15	216G4-12251		BOLT ホルト	2	
16	216G8-52321		BOLT ホルト	2	
17	02010-20012		WASHER ワッシャ	2	
18	234A8-42571		NUT ナット	2	
19	23678-06002		PLATE,NAME プレート	1	
20	218G8-30411		MAST,INNER VM200 インナマスト	1	
-	218G8-30421		MAST,INNER VM225 インナマスト	1	
-	218G8-30431		MAST,INNER VM250 インナマスト	1	
-	218G8-30441		MAST,INNER VM270 インナマスト	1	
-	218G8-30451		MAST,INNER VM275 インナマスト	1	
-	218G8-30401		MAST,INNER VM300 インナマスト	1	
-	218G8-30461		MAST,INNER VM325 インナマスト	1	
-	218G8-30471		MAST,INNER VM330 インナマスト	1	
-	218G8-30481		MAST,INNER VM350 インナマスト	1	
-	218G8-30491		MAST,INNER VM366 インナマスト	1	
-	218G8-30501		MAST,INNER VM370 インナマスト	1	
-	218G8-30511		MAST,INNER VM375 インナマスト	1	
-	218G8-30521		MAST,INNER VM400 インナマスト	1	
-	218G8-30531		MAST,INNER VM425 インナマスト	1	
-	218G8-30541		MAST,INNER VM450 インナマスト	1	
-	218G8-30551		MAST,INNER VM475 インナマスト	1	
-	218G8-30561		MAST,INNER VM500 インナマスト	1	
-	218G8-30571		MAST,INNER VM550 インナマスト	1	
-	218G8-30581		MAST,INNER VM600 インナマスト	1	
21	09192-30035		RING,SNAP スナップリング	2	
-	09192-30035		RING,SNAP スナップリング	2	B,C [FC][FCS35][FCS55][CS35] [CSA][FCS45]

# FIG.194 LIFT CYLINDER [VM18G]

(M5018410) リフトシリンダ

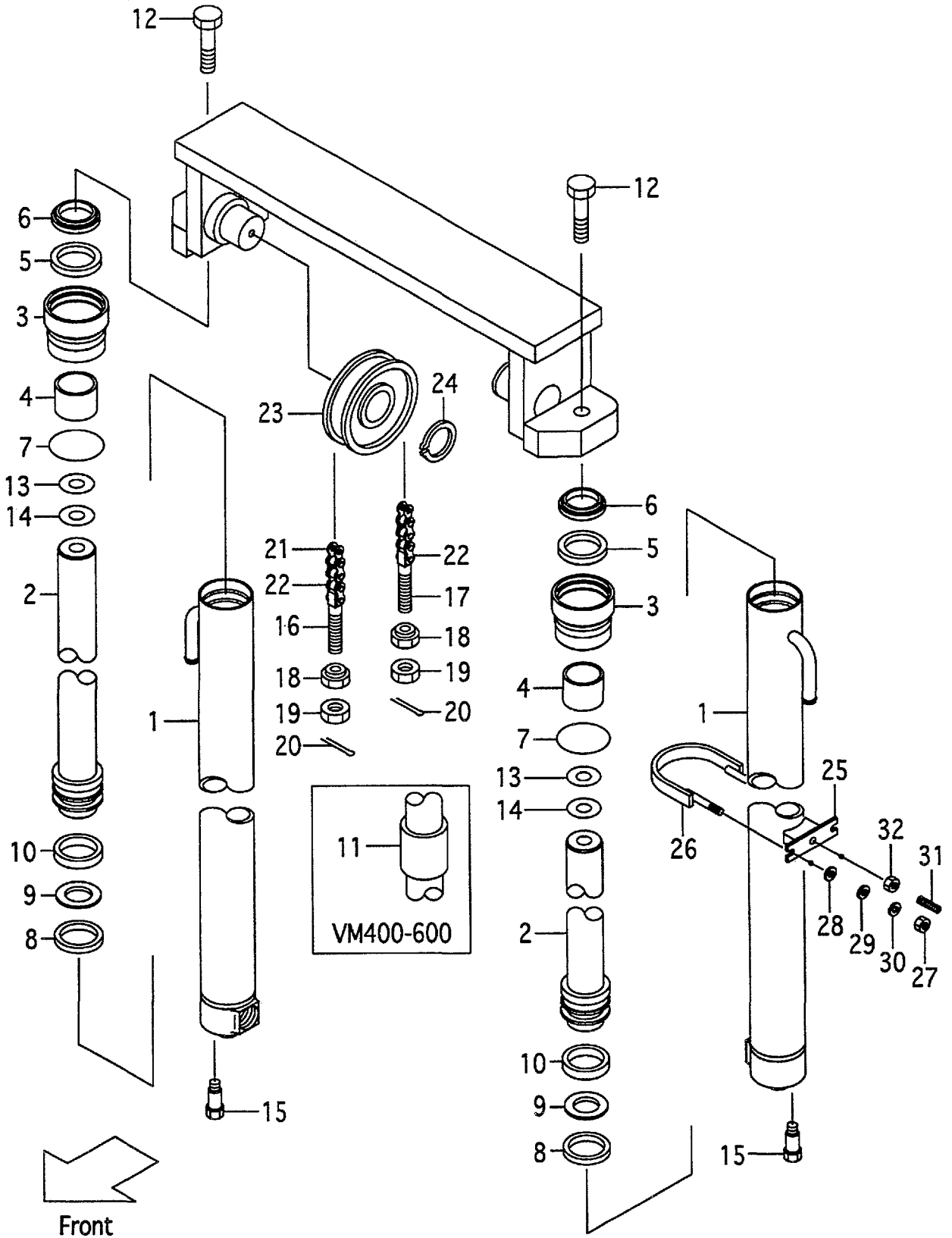


A:VM18G(0.9t)  
 B:VM18G(1.0t)  
 C:VM18G(1.5t)

Item No	Part No.	Mark	Description	Req'd	Remarks : Serial No.
A1	218G8-40011		CYL-ASSY,LIFT VM200 リフトシリンダ`アッセン	2	INC.1-11
-	218G8-40021		CYL-ASSY,LIFT VM225 リフトシリンダ`アッセン	2	INC.1-11
-	218G8-40031		CYL-ASSY,LIFT VM250 リフトシリンダ`アッセン	2	INC.1-11
-	218G8-40041		CYL-ASSY,LIFT VM270 リフトシリンダ`アッセン	2	INC.1-11
-	218G8-40051		CYL-ASSY,LIFT VM275 リフトシリンダ`アッセン	2	INC.1-11
-	218G8-40001		CYL-ASSY,LIFT VM300 リフトシリンダ`アッセン	2	INC.1-11
-	218G8-40061		CYL-ASSY,LIFT VM325 リフトシリンダ`アッセン	2	INC.1-11
-	218G8-40071		CYL-ASSY,LIFT VM330 リフトシリンダ`アッセン	2	INC.1-11
-	218G8-40081		CYL-ASSY,LIFT VM350 リフトシリンダ`アッセン	2	INC.1-11
-	218G8-40091		CYL-ASSY,LIFT VM366 リフトシリンダ`アッセン	2	INC.1-11
-	218G8-40101		CYL-ASSY,LIFT VM370 リフトシリンダ`アッセン	2	INC.1-11
-	218G8-40111		CYL-ASSY,LIFT VM375 リフトシリンダ`アッセン	2	INC.1-11
-	218G8-40121		CYL-ASSY,LIFT VM400 リフトシリンダ`アッセン	2	INC.1-11
-	218G8-40131		CYL-ASSY,LIFT VM425 リフトシリンダ`アッセン	2	INC.1-11
-	218G8-40141		CYL-ASSY,LIFT VM450 リフトシリンダ`アッセン	2	INC.1-11
-	218G8-40151		CYL-ASSY,LIFT VM475 リフトシリンダ`アッセン	2	INC.1-11
-	218G8-40161		CYL-ASSY,LIFT VM500 リフトシリンダ`アッセン	2	INC.1-11
-	218G8-40171		CYL-ASSY,LIFT VM550 リフトシリンダ`アッセン	2	INC.1-11
-	218G8-40181		CYL-ASSY,LIFT VM600 リフトシリンダ`アッセン	2	INC.1-11
1	B-30697-49101		BODY,CYL VM200 ホ`デ`イ	2	
-	B-30697-49201		BODY,CYL VM225 ホ`デ`イ	2	
-	B-30697-49301		BODY,CYL VM250 ホ`デ`イ	2	
-	B-30697-49401		BODY,CYL VM270 ホ`デ`イ	2	
-	B-30697-49501		BODY,CYL VM275 ホ`デ`イ	2	
-	B-30697-49601		BODY,CYL VM300 ホ`デ`イ	2	
-	B-30697-49701		BODY,CYL VM325 ホ`デ`イ	2	
-	B-30697-49801		BODY,CYL VM330 ホ`デ`イ	2	
-	B-30697-49901		BODY,CYL VM350 ホ`デ`イ	2	
-	B-30697-50001		BODY,CYL VM366 ホ`デ`イ	2	
-	B-30697-50101		BODY,CYL VM370 ホ`デ`イ	2	
-	B-30697-50201		BODY,CYL VM375 ホ`デ`イ	2	
-	B-30697-50301		BODY,CYL VM400 ホ`デ`イ	2	
-	B-30697-50401		BODY,CYL VM425 ホ`デ`イ	2	
-	B-30697-50501		BODY,CYL VM450 ホ`デ`イ	2	
-	B-30697-50601		BODY,CYL VM475 ホ`デ`イ	2	
-	B-30697-50701		BODY,CYL VM500 ホ`デ`イ	2	
-	B-30697-50801		BODY,CYL VM550 ホ`デ`イ	2	
-	B-30697-50901		BODY,CYL VM600 ホ`デ`イ	2	
2	B-B6527-62102		ROD,PISTON VM200 ロット`	2	
-	B-B6537-88202		ROD,PISTON VM225 ロット`	2	
-	B-B6527-62302		ROD,PISTON VM250 ロット`	2	
-	B-B6527-62402		ROD,PISTON VM270 ロット`	2	
-	B-B6537-88502		ROD,PISTON VM275 ロット`	2	
-	B-B6527-62502		ROD,PISTON VM300 ロット`	2	
-	B-B6537-88702		ROD,PISTON VM325 ロット`	2	
-	B-B6527-62602		ROD,PISTON VM330 ロット`	2	
-	B-B6527-62702		ROD,PISTON VM350 ロット`	2	
-	B-B6537-89002		ROD,PISTON VM366 ロット`	2	
-	B-B6527-62802		ROD,PISTON VM370 ロット`	2	
-	B-B6537-89202		ROD,PISTON VM375 ロット`	2	

# FIG.194 LIFT CYLINDER [VM18G]

(M5018410) リフトシリンダ

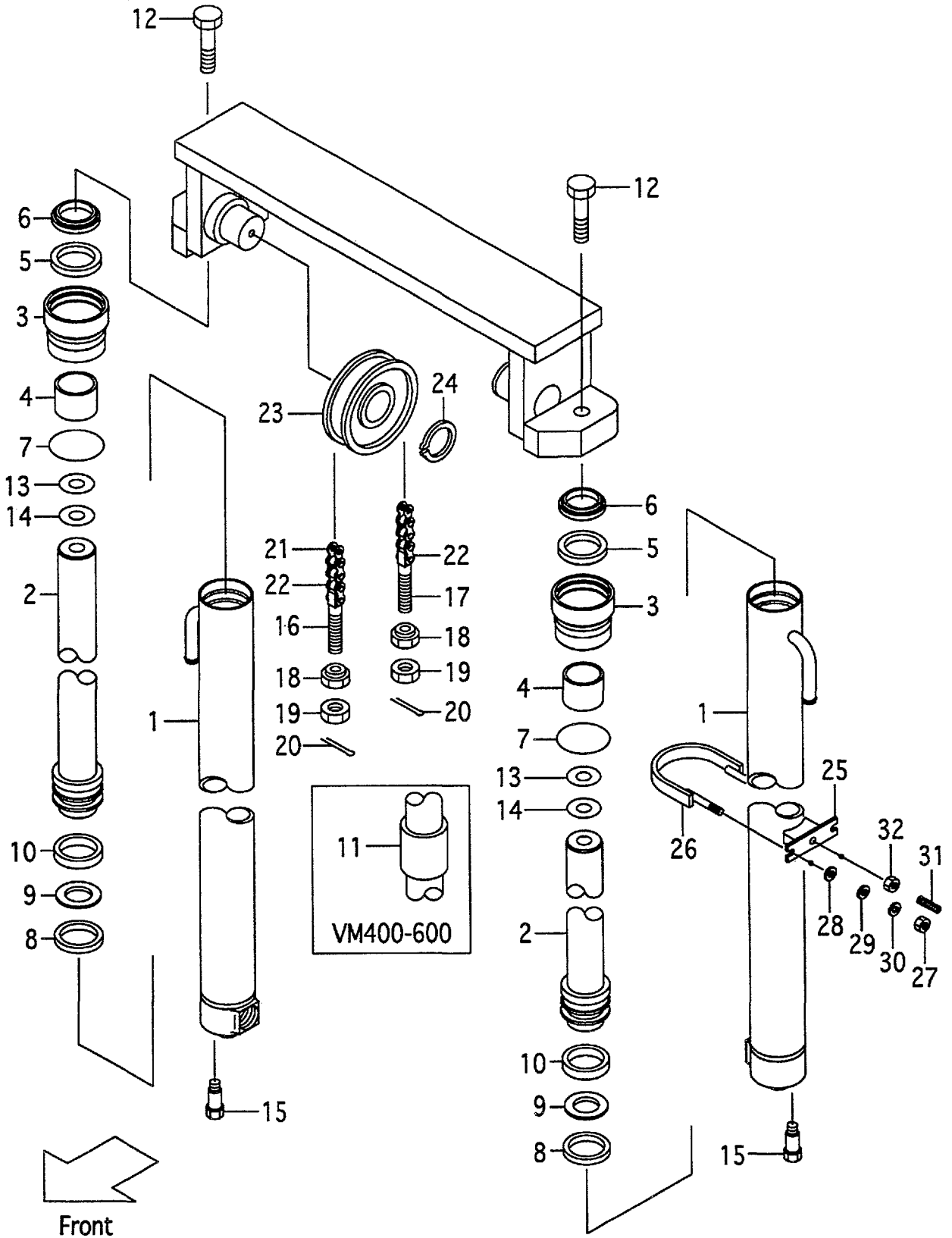


A: VM18G(0.9t)  
 B: VM18G(1.0t)  
 C: VM18G(1.5t)

Item No	Part No.	Mark	Description	Req'd	Remarks : Serial No.
-	B-B6527-64802		ROD,PISTON VM400 ロット	2	
-	B-B6537-89402		ROD,PISTON VM425 ロット	2	
-	B-B6527-65002		ROD,PISTON VM450 ロット	2	
-	B-B6537-89602		ROD,PISTON VM475 ロット	2	
-	B-B6527-65302		ROD,PISTON VM500 ロット	2	
-	B-B6527-63502		ROD,PISTON VM550 ロット	2	
-	B-B6537-89902		ROD,PISTON VM600 ロット	2	
3	B-30121-45018	*	CAP キャップ	2	
4	B-30131-35017	*	BUSHING ブッシング	2	
5	B-30961-03512	*	U-RING Uリング	2	
6	B-30191-35025	*	RING,WIPER リング	2	
7	B-30161-91773	*	O-RING Oリング	2	
8	B-30161-45046	*	U-RING Uリング	2	
9	B-30461-45039	*	RING リング	2	
10	B-30131-45018		BUSHING ブッシング	2	
11	B-30111-35012		SPACER VM400 スペーサ	2	
-	B-30111-35012		SPACER VM425 スペーサ	2	
-	B-30111-35012		SPACER VM450 スペーサ	2	
-	B-30111-35012		SPACER VM475 スペーサ	2	
-	B-30111-35012		SPACER VM500 スペーサ	2	
-	B-30111-35008		SPACER VM550 スペーサ	2	
-	B-30111-35008		SPACER VM600 スペーサ	2	
12	01103-12035		BOLT ボルト	2	
13	22717-40081		SHIM シム	4	
14	22517-40051		SHIM シム	4	
15	216G8-43151		BOLT ボルト	2	
16	218G8-42501		PIN,ANCHOR ピン	2	
-	510F5-54051		PIN,ANCHOR ピン	2	B,C [FC][FCS35][FCS45][FCS55]
17	218G8-42511		PIN,ANCHOR ピン	2	
-	510F5-54061		PIN,ANCHOR ピン	2	B,C [FC][FCS35][FCS45][FCS55]
18	22118-40181		NUT ナット	4	
-	22118-40181		NUT ナット	4	B,C [FC][FCS35][FCS45][FCS55]
19	01400-00014		NUT ナット	4	
-	01400-00014		NUT ナット	4	B,C [FC][FCS35][FCS45][FCS55]
20	02200-03030		PIN ピン	4	
-	02200-03030		PIN ピン	4	B,C [FC][FCS35][FCS45][FCS55]
21	218G8-45791		CHAIN VM200 チェーン	2	
-	218G8-45871		CHAIN VM225 チェーン	2	
-	218G8-45951		CHAIN VM250 チェーン	2	
-	218G8-46011		CHAIN VM270 チェーン	2	
-	218G8-46031		CHAIN VM275 チェーン	2	
-	218G8-46111		CHAIN VM300 チェーン	2	
-	218G8-46191		CHAIN VM325 チェーン	2	
-	218G8-46211		CHAIN VM330 チェーン	2	
-	218G8-46271		CHAIN VM350 チェーン	2	

# FIG.194 LIFT CYLINDER [VM18G]

(M5018410) リフトシリンダ

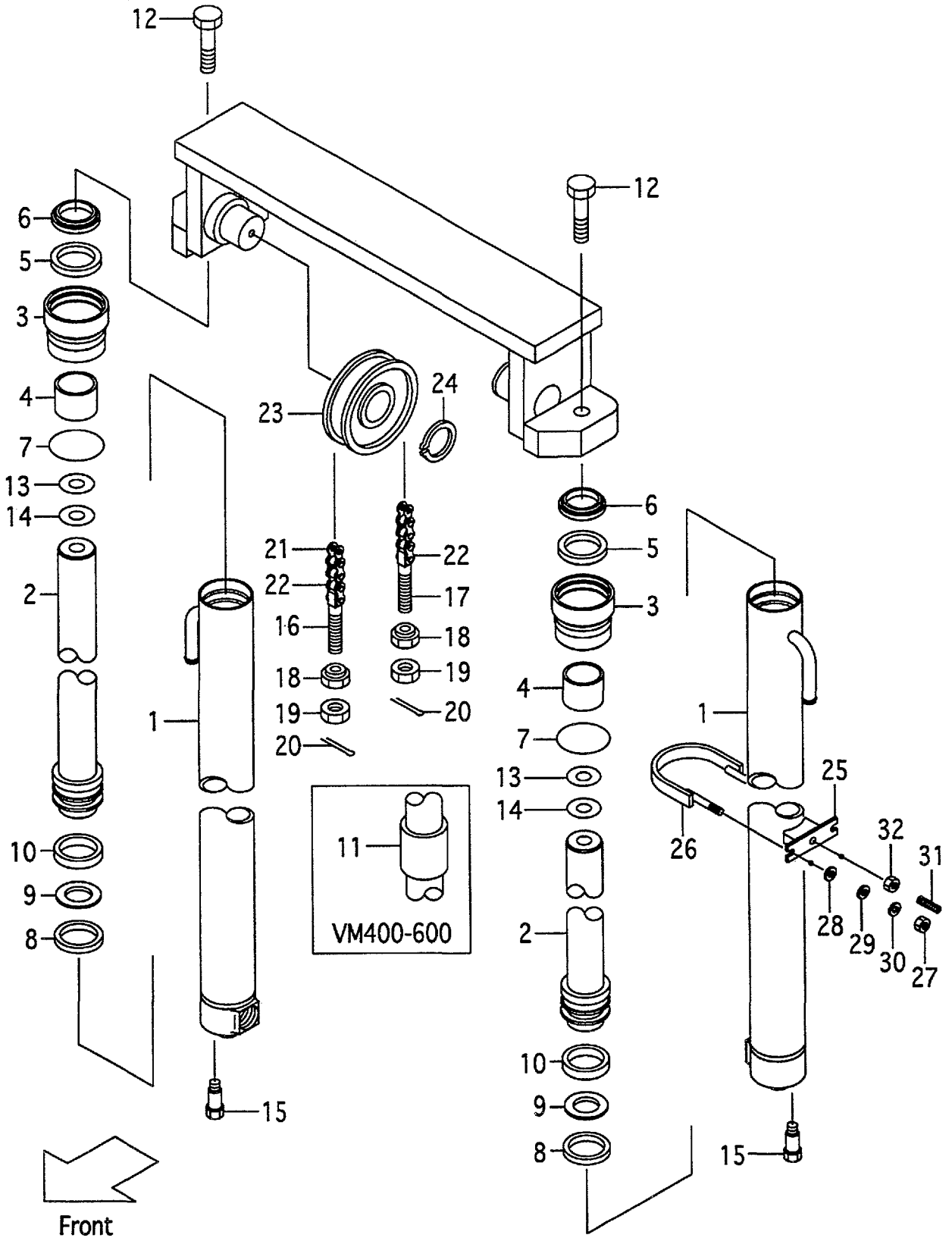


A:VM18G(0.9t)  
 B:VM18G(1.0t)  
 C:VM18G(1.5t)

Item No	Part No.	Mark	Description	Req'd	Remarks : Serial No.
-	218G8-46311		CHAIN VM366 チェーン	2	
-	218G8-46331		CHAIN VM370 チェーン	2	
-	218G8-46351		CHAIN VM375 チェーン	2	
-	218G8-46451		CHAIN VM400 チェーン	2	
-	218G8-46531		CHAIN VM425 チェーン	2	
-	218G8-46611		CHAIN VM450 チェーン	2	
-	218G8-46691		CHAIN VM475 チェーン	2	
-	218G8-46771		CHAIN VM500 チェーン	2	
-	218G8-46971		CHAIN VM550 チェーン	2	
-	218G8-47111		CHAIN VM600 チェーン	2	
-	09001-08051		CHAIN VM200 チェーン	2	B,C [FC][FCS35][FCS45][FCS55]
-	09001-08055		CHAIN VM225 チェーン	2	B,C [FC][FCS35][FCS45][FCS55]
-	09001-08061		CHAIN VM250 チェーン	2	B,C [FC][FCS35][FCS45][FCS55]
-	09001-08065		CHAIN VM270 チェーン	2	B,C [FC][FCS35][FCS45][FCS55]
-	09001-08065		CHAIN VM275 チェーン	2	B,C [FC][FCS35][FCS45][FCS55]
-	09001-08071		CHAIN VM300 チェーン	2	B,C [FC][FCS35][FCS45][FCS55]
-	09001-08075		CHAIN VM325 チェーン	2	B,C [FC][FCS35][FCS45][FCS55]
-	09001-08077		CHAIN VM330 チェーン	2	B,C [FC][FCS35][FCS45][FCS55]
-	09001-08081		CHAIN VM350 チェーン	2	B,C [FC][FCS35][FCS45][FCS55]
-	09001-08083		CHAIN VM366 チェーン	2	B,C [FC][FCS35][FCS45][FCS55]
-	09001-08085		CHAIN VM370 チェーン	2	B,C [FC][FCS35][FCS45][FCS55]
-	09001-08085		CHAIN VM375 チェーン	2	B,C [FC][FCS35][FCS45][FCS55]
-	09001-08093		CHAIN VM400 チェーン	2	B,C [FC][FCS35][FCS45][FCS55]
-	09001-08097		CHAIN VM425 チェーン	2	B,C [FC][FCS35][FCS45][FCS55]
-	09001-08103		CHAIN VM450 チェーン	2	B,C [FC][FCS35][FCS45][FCS55]
-	09001-08107		CHAIN VM475 チェーン	2	B,C [FC][FCS35][FCS45][FCS55]
-	09001-08113		CHAIN VM500 チェーン	2	B,C [FC][FCS35][FCS45][FCS55]
-	09001-08123		CHAIN VM550 チェーン	2	B,C [FC][FCS35][FCS45][FCS55]
-	09001-08133		CHAIN VM600 チェーン	2	B,C [FC][FCS35][FCS45][FCS55]
22	218G8-42701		LINK リンク	2	
23	216G8-42031		SHEAVE シーブ	2	

# FIG.194 LIFT CYLINDER [VM18G]

(M5018410) リフトシリンダ



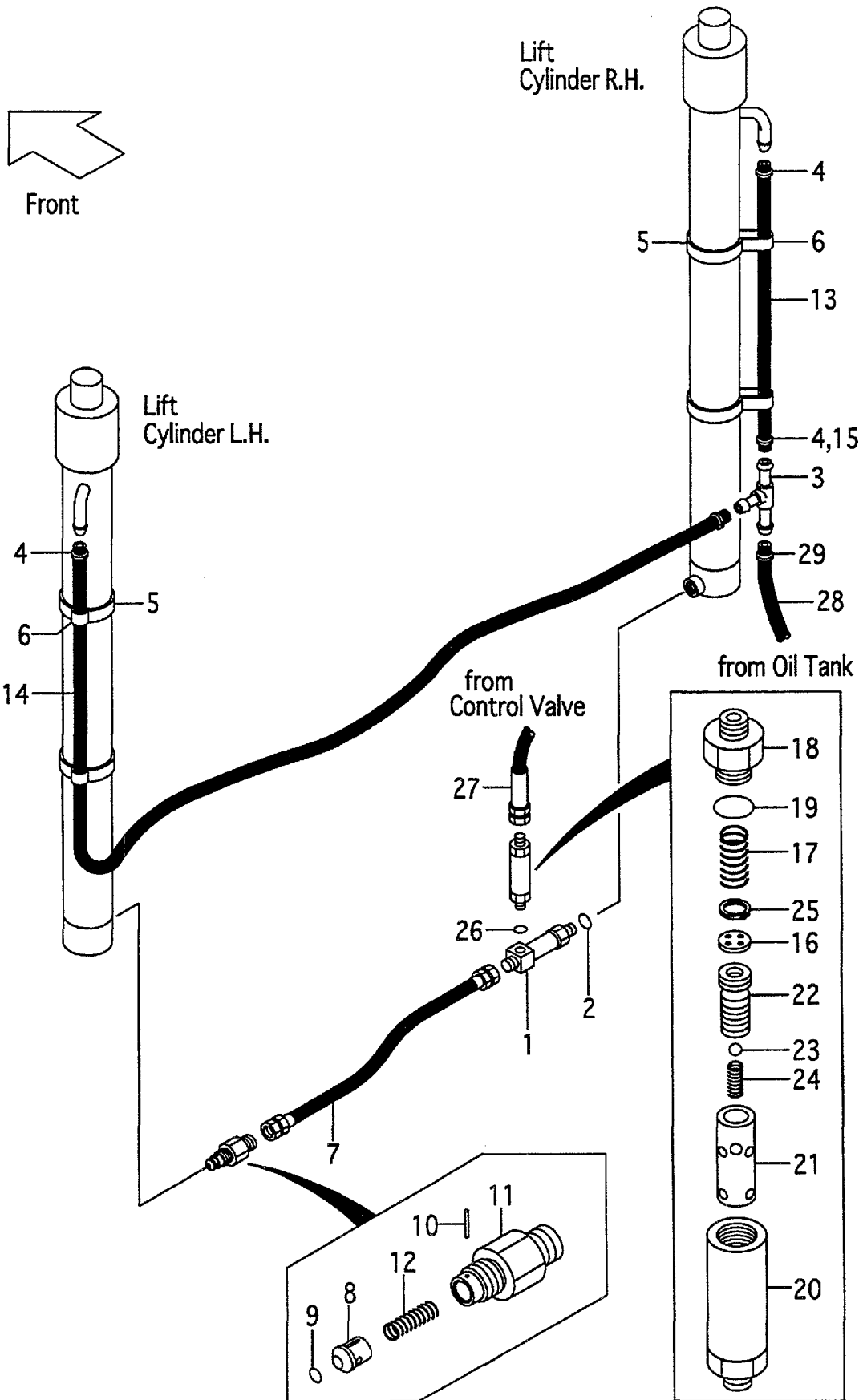


A: VM18G(0.9t)  
 B: VM18G(1.0t)  
 C: VM18G(1.5t)

Item No	Part No.	Mark	Description	Req'd	Remarks : Serial No.
-	516G3-74001		SHEAVE シーブ	2	B,C [FC][FCS35][FCS45][FCS55]
24	02100-00035		RING,SNAP スナップリング	2	
-	02100-00035		RING,SNAP スナップリング	2	B,C [FC][FCS35][FCS45][FCS55]
25	280B8-42031		SUPPORT サポート	2	
26	280B8-42001		U-BOLT Uボルト	2	
27	278R0-63151		NUT ナット	4	
28	02000-00010		WASHER ワッシャ	4	
29	02000-00008		WASHER ワッシャ	4	
30	02010-00008		WASHER ワッシャ	4	
31	215E8-42241		PLUG プラグ	2	
32	234A8-42571		NUT ナット	2	
K1	B-3045A-00020		KIT,REPAIR リペアキット	2	INC.5-9
K2	B-3045B-00026		KIT,HEAD ヘッドキット	2	INC.3,4

# FIG.195 MAST PIPING [VM18G]

(M5018420) マストパイピング



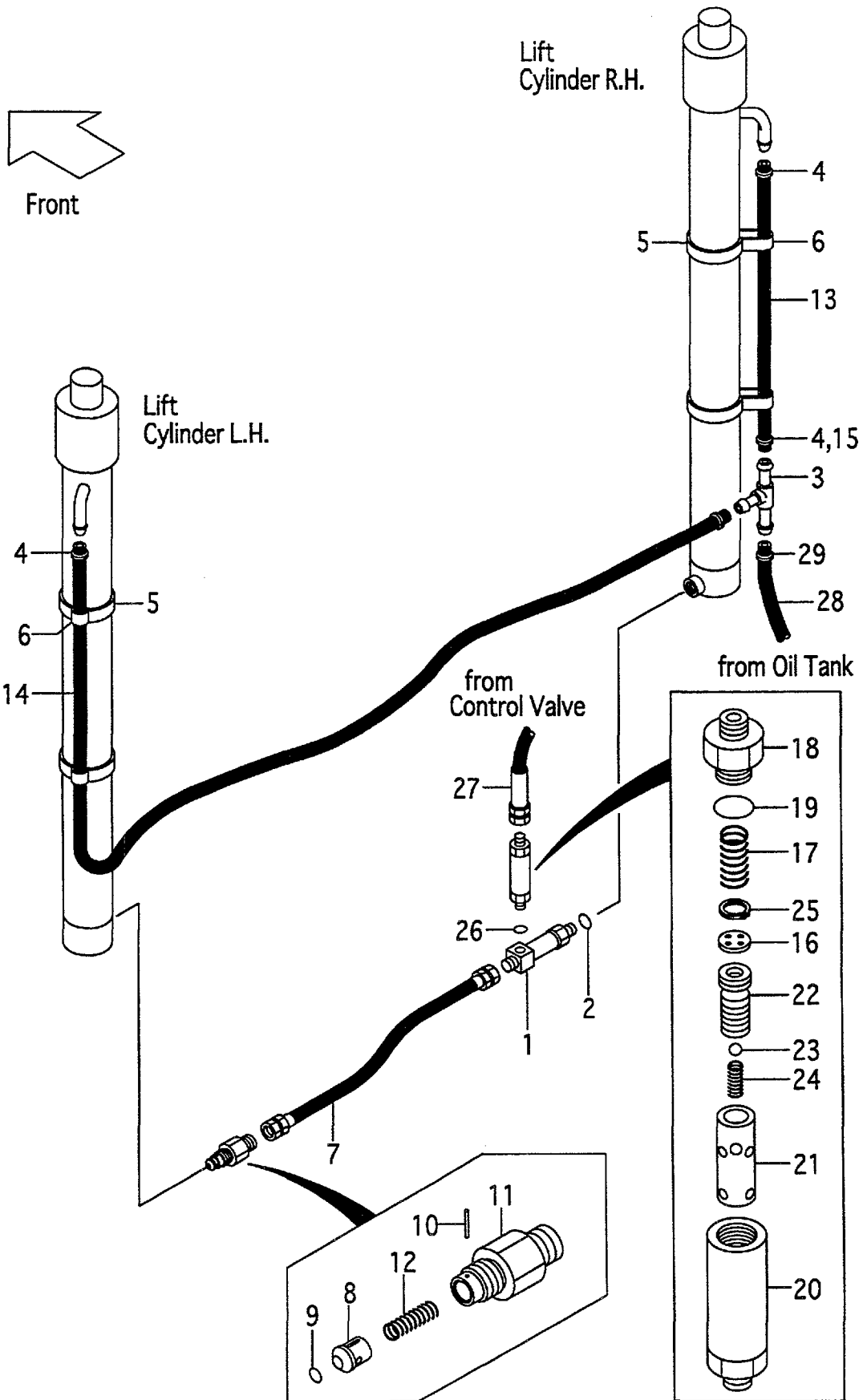
A: VM18G(0.9t)  
 B: VM18G(1.0t)  
 C: VM18G(1.5t)

FIG.195  
 (M5018420)

Item No	Part No.	Mark	Description	Req'd	Remarks : Serial No.
1	234A8-43051		THREE-WAY スリーウェイ	1	
2	03320-00140		O-RING Oリング	1	
3	23679-45051		THREE-WAY スリーウェイ	1	
-	53675-55051		THREE-WAY スリーウェイ	1	B,C [FC][RTL]
4	04911-00018		CLIP クリップ	4	
-	24329-46201		CLIP クリップ	2	B,C [FC][RTL]
5	04913-21380		BAND ハンド	4	
6	23678-42401		BAND,HOSE ハンド	4	
-	53675-54101		BAND ハンド	4	B,C [FC][RTL]
7	216G8-43501		HOSE ホース	1	
A1	216G0-93201		VALVE-ASSY,CUT カットバルブアッセン	1	INC.8-12
8	216G0-93211		PISTON ピストン	1	
9	03320-00140		O-RING Oリング	1	
10	02270-01014		PIN ピン	1	
11	234A8-42621		NIPPLE ニップル	1	
12	234A8-42611		SPRING スプリング	1	
13	23678-40075		HOSE VM200 ホース	1	
-	23678-40085		HOSE VM225 ホース	1	
-	23678-40100		HOSE VM250 ホース	1	
-	23678-40110		HOSE ホース	1	[VM270][VM275]
-	23678-40125		HOSE VM300 ホース	1	
-	23678-40135		HOSE VM325 ホース	1	
-	23678-40140		HOSE VM330 ホース	1	
-	23678-40150		HOSE VM350 ホース	1	
-	23678-40160		HOSE ホース	1	[VM366-375]
-	23678-40180		HOSE VM400 ホース	1	
-	23678-40190		HOSE VM425 ホース	1	
-	23678-40205		HOSE VM450 ホース	1	
-	23678-40215		HOSE VM475 ホース	1	
-	23678-40230		HOSE VM500 ホース	1	
-	23678-40260		HOSE VM550 ホース	1	
-	23678-40285		HOSE VM600 ホース	1	
-	04710-04075		HOSE VM200 ホース	1	B,C [FC][RTL]
-	04710-04085		HOSE VM225 ホース	1	B,C [FC][RTL]
-	04710-04100		HOSE VM250 ホース	1	B,C [FC][RTL]
-	04710-04110		HOSE VM270 ホース	1	B,C [FC][RTL]
-	04710-04110		HOSE VM275 ホース	1	B,C [FC][RTL]
-	04710-04125		HOSE VM300 ホース	1	B,C [FC][RTL]
-	04710-04135		HOSE VM325 ホース	1	B,C [FC][RTL]

# FIG.195 MAST PIPING [VM18G]

(M5018420) マストパイピング

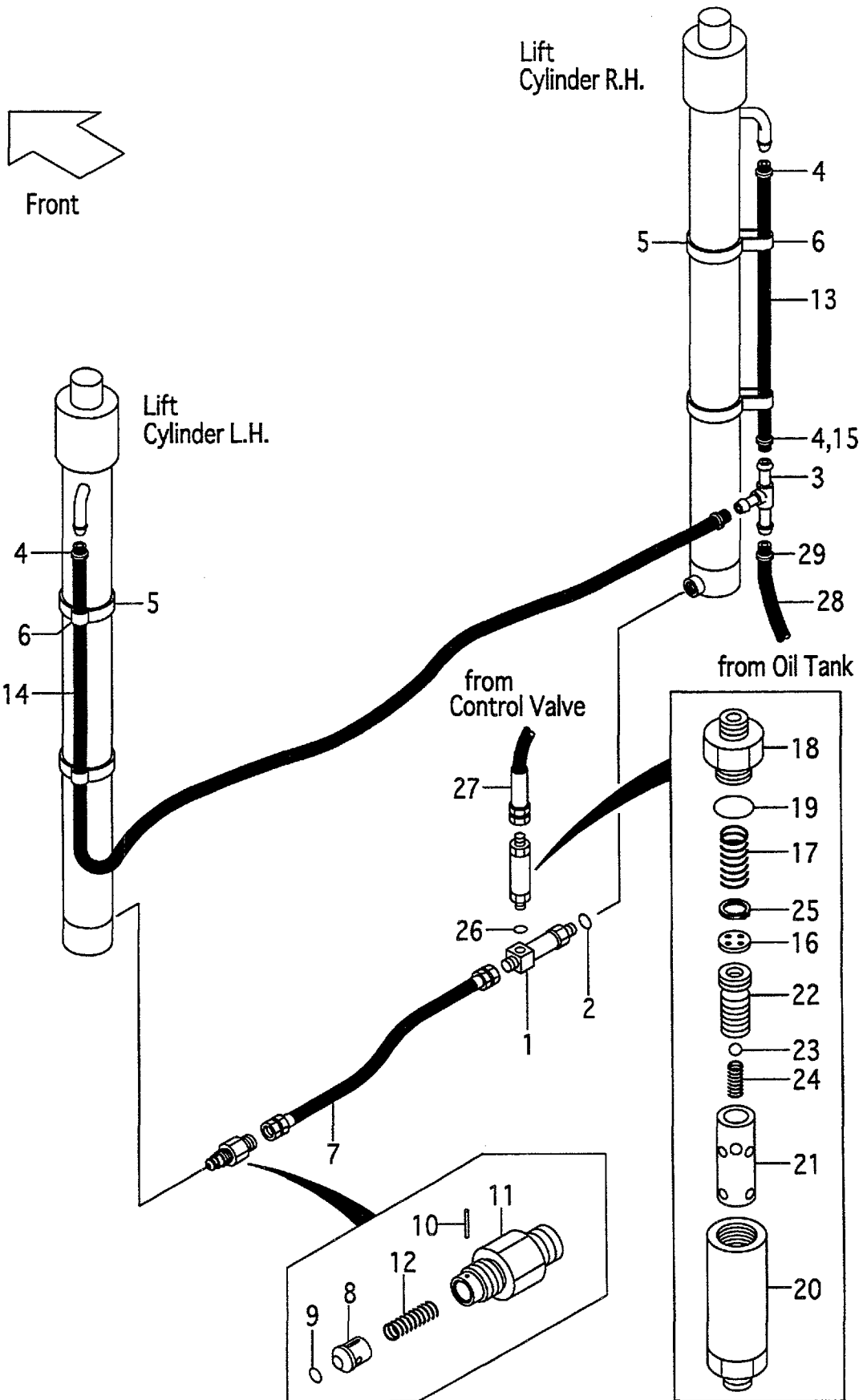


A:VM18G(0.9t)  
 B:VM18G(1.0t)  
 C:VM18G(1.5t)

Item No	Part No.	Mark	Description	Req'd	Remarks : Serial No.
-	04710-04140		HOSE VM330 ホース	1	B,C [FC][RTL]
-	04710-04150		HOSE VM350 ホース	1	B,C [FC][RTL]
-	04710-04160		HOSE VM366 ホース	1	B,C [FC][RTL]
-	04710-04160		HOSE VM370 ホース	1	B,C [FC][RTL]
-	04710-04160		HOSE VM375 ホース	1	B,C [FC][RTL]
-	04710-04180		HOSE VM400 ホース	1	B,C [FC][RTL]
-	04710-04190		HOSE VM425 ホース	1	B,C [FC][RTL]
-	04710-04205		HOSE VM450 ホース	1	B,C [FC][RTL]
-	04710-04215		HOSE VM475 ホース	1	B,C [FC][RTL]
-	04710-04230		HOSE VM500 ホース	1	B,C [FC][RTL]
-	04710-04260		HOSE VM550 ホース	1	B,C [FC][RTL]
-	04710-04285		HOSE VM600 ホース	1	B,C [FC][RTL]
14	23678-40130		HOSE VM200 ホース	1	
-	23678-40140		HOSE VM225 ホース	1	
-	23678-40155		HOSE VM250 ホース	1	
-	23678-40165		HOSE VM270 ホース	1	[VM270][VM275]
-	23678-40175		HOSE VM300 ホース	1	
-	23678-40190		HOSE VM325 ホース	1	
-	23678-40195		HOSE VM330 ホース	1	
-	23678-40205		HOSE VM350 ホース	1	
-	23678-40215		HOSE VM366 ホース	1	[VM366-375]
-	23678-40235		HOSE VM400 ホース	1	
-	23678-40245		HOSE VM425 ホース	1	
-	23678-40260		HOSE VM450 ホース	1	
-	23678-40270		HOSE VM475 ホース	1	
-	23678-40285		HOSE VM500 ホース	1	
-	23678-40315		HOSE VM550 ホース	1	
-	23678-40340		HOSE VM600 ホース	1	
-	04710-04130		HOSE VM200 ホース	1	B,C [FC][RTL]
-	04710-04140		HOSE VM225 ホース	1	B,C [FC][RTL]
-	04710-04155		HOSE VM250 ホース	1	B,C [FC][RTL]
-	04710-04165		HOSE VM270 ホース	1	B,C [FC][RTL]
-	04710-04165		HOSE VM275 ホース	1	B,C [FC][RTL]

# FIG.195 MAST PIPING [VM18G]

(M5018420) マストパイピング



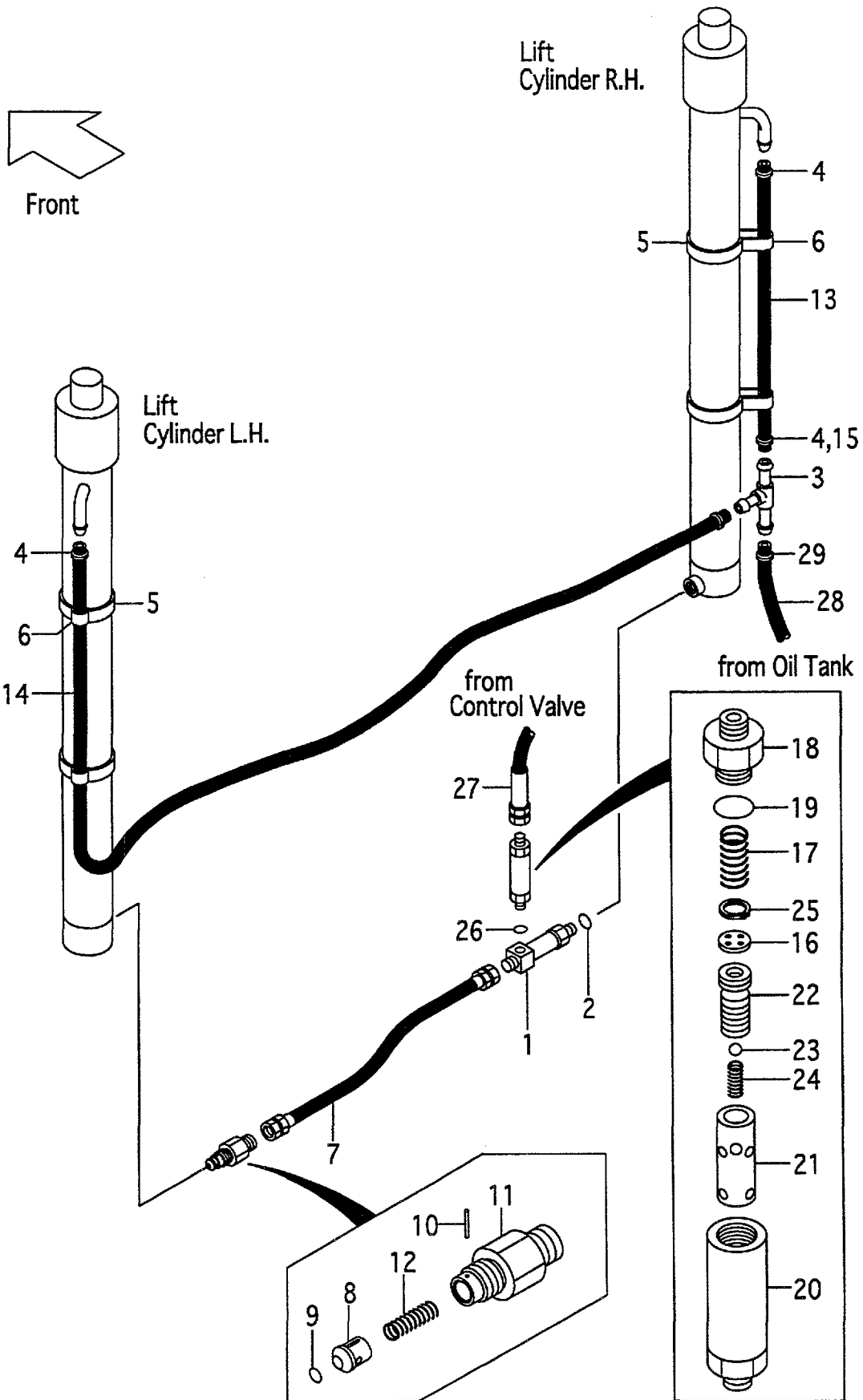
A: VM18G(0.9t)  
 B: VM18G(1.0t)  
 C: VM18G(1.5t)

FIG.195  
 (M5018420)

Item No	Part No.	Mark	Description	Req'd	Remarks : Serial No.
-	04710-04175		HOSE VM300      ホース	1	B,C [FC][RTL]
-	04710-04190		HOSE VM325      ホース	1	B,C [FC][RTL]
-	04710-04195		HOSE VM330      ホース	1	B,C [FC][RTL]
-	04710-04205		HOSE VM350      ホース	1	B,C [FC][RTL]
-	04710-04215		HOSE VM366      ホース	1	B,C [FC][RTL]
-	04710-04215		HOSE VM370      ホース	1	B,C [FC][RTL]
-	04710-04215		HOSE VM375      ホース	1	B,C [FC][RTL]
-	04710-04235		HOSE VM400      ホース	1	B,C [FC][RTL]
-	04710-04245		HOSE VM425      ホース	1	B,C [FC][RTL]
-	04710-04260		HOSE VM450      ホース	1	B,C [FC][RTL]
-	04710-04270		HOSE VM475      ホース	1	B,C [FC][RTL]
-	04710-04285		HOSE VM500      ホース	1	B,C [FC][RTL]
-	04710-04315		HOSE VM550      ホース	1	B,C [FC][RTL]
-	04710-04340		HOSE VM600      ホース	1	B,C [FC][RTL]
15	04911-00021		CLIP              クリップ	2	B,C [FC][RTL]
A2	216G8-41001		REGULATOR-ASSY      レギュレータアッセン	1	INC.16-25
16	210F8-43031		PLATE              プレート	1	
17	27979-43101		SPRING              スプリング	1	
18	216G8-42121		NIPPLE              ニップル	1	
19	03300-00280		O-RING              Oリング	1	
20	214A8-43011		CASE                ケース	1	
21	216G8-42111		SLEEVE              スリーブ	1	
22	24459-42921		PISTON              ピストン	1	
23	24459-42951		BALL,NYLON          ボール	1	
24	214A8-44151		SPRING              スプリング	1	
25	02110-00018		RING,SNAP          スナップリング	1	
26	03320-00180		O-RING              Oリング	1	
27	216G8-02502		HOSE                ホース	1	
-	216G8-02502		HOSE                ホース	1	B,C [FC][RTL]
28	23678-40095		HOSE                ホース	1	
-	04710-04110		HOSE                ホース	1	B,C [FC][RTL]
29	04911-00018		CLIP                クリップ	1	
-	04914-00016		CLIP,TANK SIDE      クリップ	1	

# FIG.195 MAST PIPING [VM18G]

(M5018420) マストパイピング



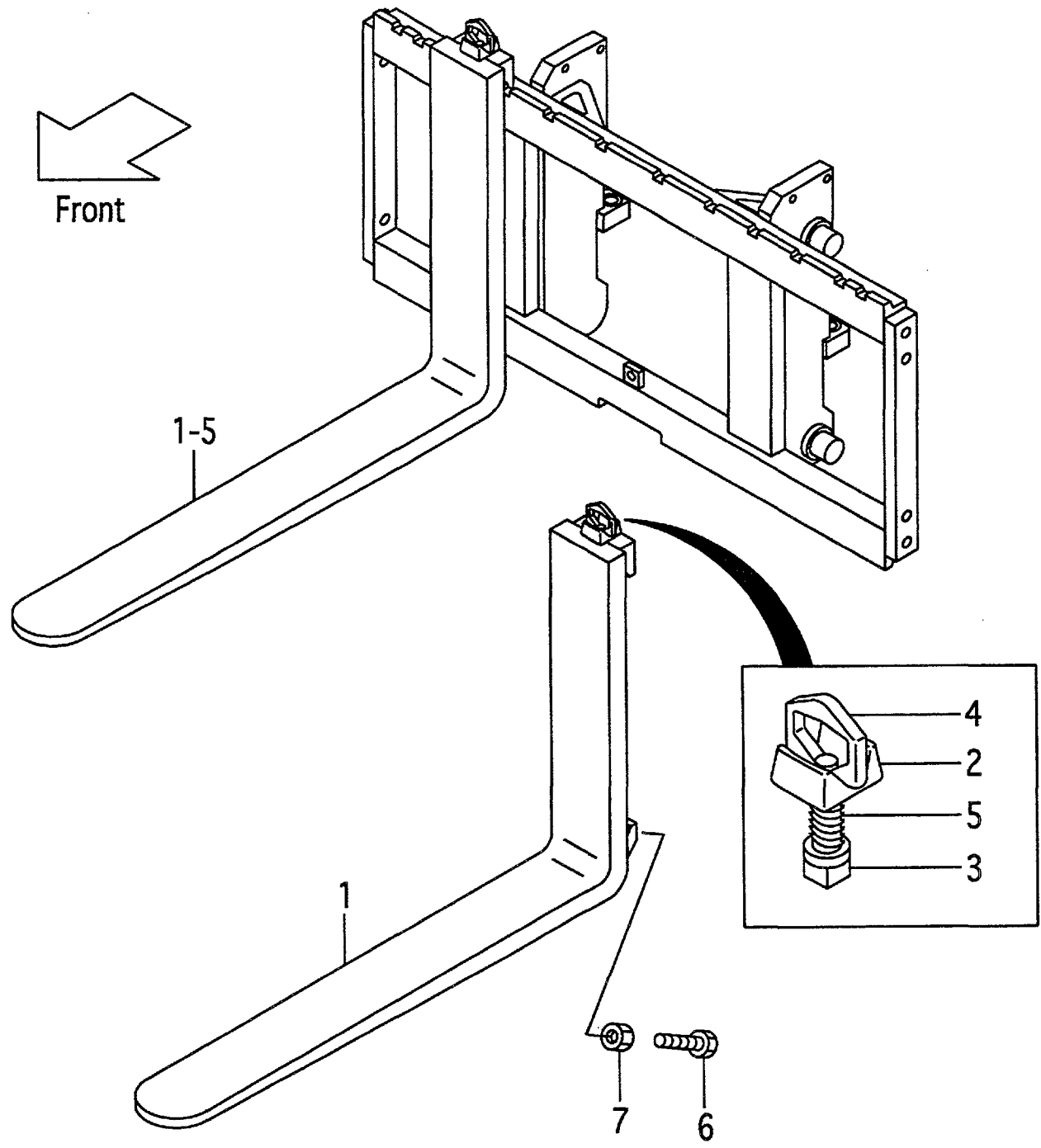


A:VM18G(0.9t)  
B:VM18G(1.0t)  
C:VM18G(1.5t)

Item No	Part No.	Mark	Description	Req'd	Remarks : Serial No.
-	04911-00021		CLIP                      クリップ	2	B,C [FC][RTL]

# FIG.196 FORK [VM18J]

(M5018120) フォーク

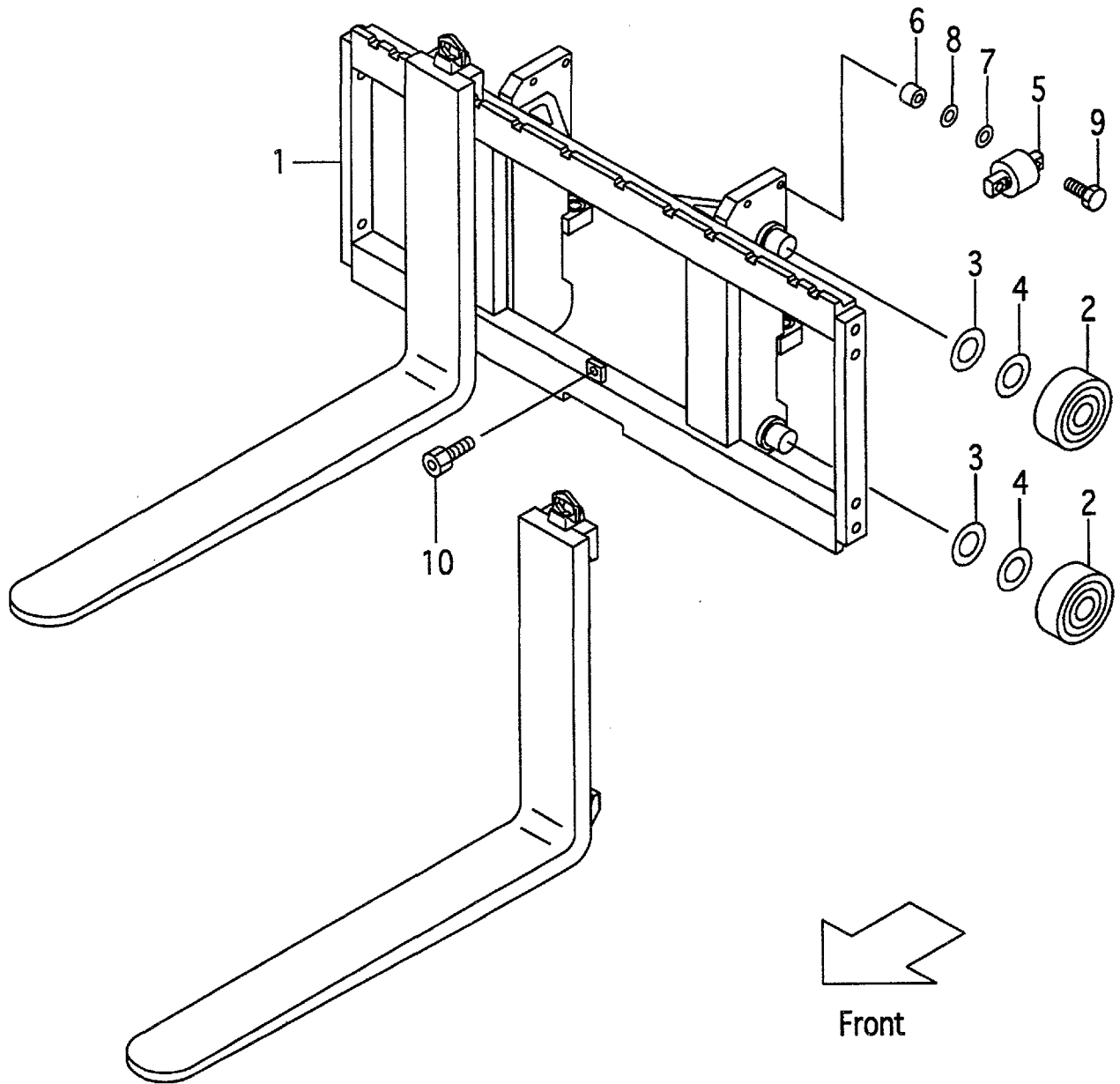


A: VM18J (1.8t)

Item No	Part No.	Mark	Description	Req'd	Remarks : Serial No.
1	210F8-10512		FORK フォーク	2	(L=920) INC.2-5
-	210F8-10502		FORK フォーク	2	[LF085] INC.2-5
-	210F8-10572		FORK フォーク	2	[LF090] INC.2-5
-	210F8-10512		FORK フォーク	2	[LF092] INC.2-5
-	210F8-10512		FORK フォーク	2	[EX] INC.2-5
-	210F8-10582		FORK フォーク	2	[LF100] INC.2-5
-	210F8-10522		FORK フォーク	2	[LF107] INC.2-5
-	210F8-10592		FORK フォーク	2	[LF110] INC.2-5
-	210F8-10602		FORK フォーク	2	[LF120] INC.2-5
-	210F8-10532		FORK フォーク	2	[LF122] INC.2-5
-	210H8-10612		FORK フォーク	2	[LF130] INC.2-5
-	210H8-10532		FORK フォーク	2	[LF137] INC.2-5
-	210H8-10622		FORK フォーク	2	[LF140] INC.2-5
-	210H8-10632		FORK フォーク	2	[LF150] INC.2-5
-	210H8-10542		FORK フォーク	2	[LF152] INC.2-5
-	210H8-10642		FORK フォーク	2	[LF160] INC.2-5
-	210H8-10552		FORK フォーク	2	[LF167] INC.2-5
-	216K8-10361		FORK フォーク	2	[LFD085] INC.2-5
-	216K8-10371		FORK フォーク	2	[LFD090] INC.2-5
-	216K8-10301		FORK フォーク	2	[LFD092] INC.2-5
-	216K8-10381		FORK フォーク	2	[LFD100] INC.2-5
-	216K8-10311		FORK フォーク	2	[LFD107] INC.2-5
-	216K8-10391		FORK フォーク	2	[LFD110] INC.2-5
-	216K8-10401		FORK フォーク	2	[LFD120] INC.2-5
-	216K8-10321		FORK フォーク	2	[LFD122] INC.2-5
-	216K8-10411		FORK フォーク	2	[LFD130] INC.2-5
-	216K8-10331		FORK フォーク	2	[LFD137] INC.2-5
-	216K8-10421		FORK フォーク	2	[LFD140] INC.2-5
-	216K8-10431		FORK フォーク	2	[LFD150] INC.2-5
-	216K8-10341		FORK フォーク	2	[LFD152] INC.2-5
-	216K8-10441		FORK フォーク	2	[LFD160] INC.2-5
-	216K8-10351		FORK フォーク	2	[LFD167] INC.2-5
A1	214A8-11001		STOPPER-ASSY ストッパアッセン	2	INC.2-5
2	214A8-12001		HEAD ヘッド	2	
3	214A8-12011		STOPPER ストッパ	2	
4	214A8-12021		HANDLE ハンドル	2	
5	214A8-12031		SPRING スプリング	2	
6	216G8-12101		BOLT ボルト	4	[LFD]
7	01402-00010		NUT ナット	4	[LFD]

# FIG.197 LIFT BRACKET [VM18J]

(M5018230) リフトブラケット

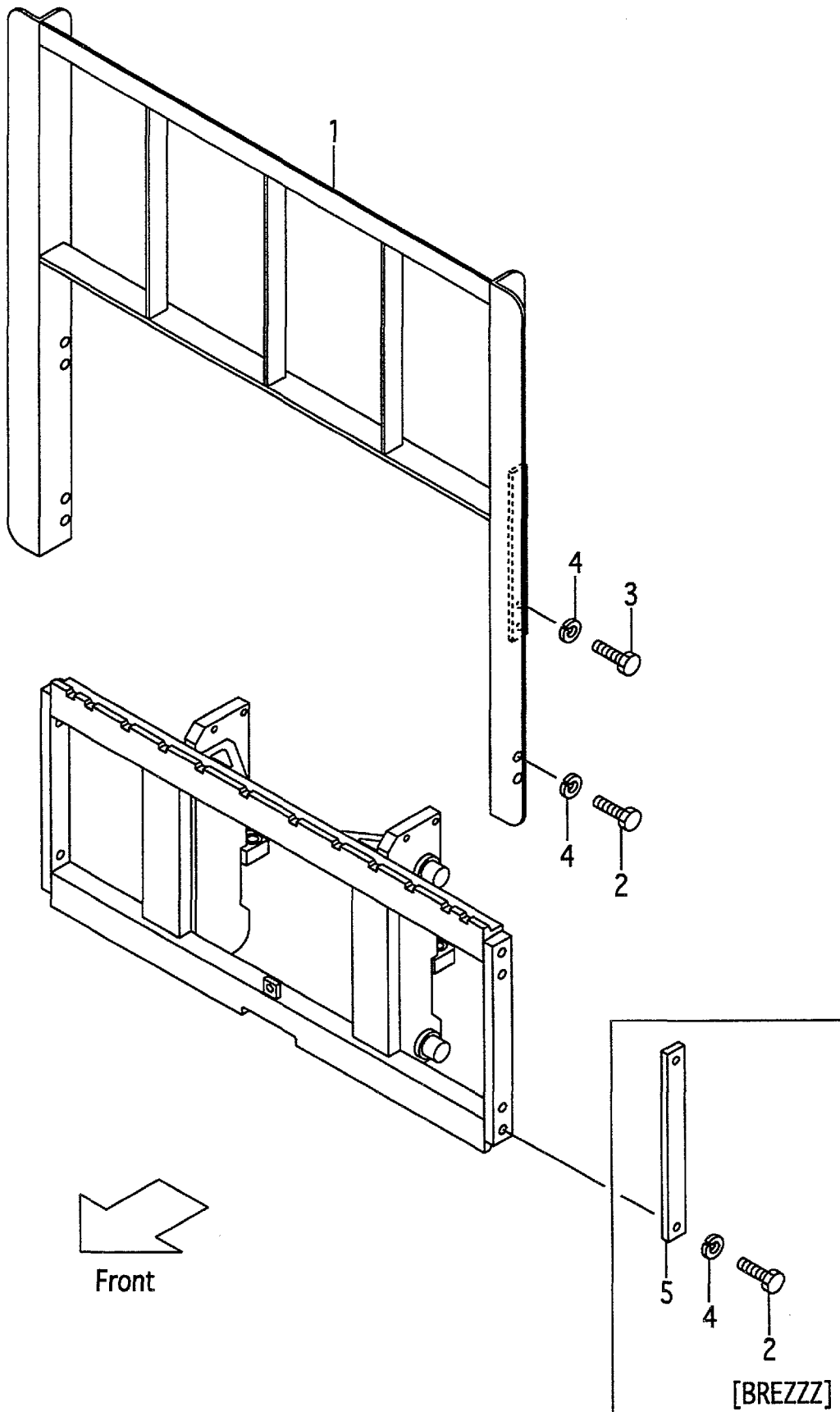


A:VM18J(1.8t)

Item No	Part No.	Mark	Description	Req'd	Remarks : Serial No.
1	218J8-20001		BRACKET,LIFT リフトブラケット	1	
2	211F8-22201		ROLLER,END,102.0 ローラ	4	
-	211F8-22211		ROLLER,END,102.5 ローラ	(4)	
-	511F3-74021		ROLLER,END,102.0 ローラ	4	[FC][FCS35][FCS55][CS35] [CSA][FCS45]
-	511F3-74031		ROLLER,END,102.5 ローラ	(4)	[FC][FCS35][FCS55][CS35] [CSA][FCS45]
3	211F8-22261		SHIM,T-0.5 シム	4	
-	211F8-22261		SHIM,T-0.5 シム	4	[FC][FCS35][FCS55][CS35] [CSA][FCS45]
4	211F8-22271		SHIM,T-1.0 シム	8	
-	211F8-22271		SHIM,T-1.0 シム	8	[FC][FCS35][FCS55][CS35] [CSA][FCS45]
5	22018-30304		ROLLER,SIDE ローラ	2	
-	510F3-74001		ROLLER,SIDE ローラ	2	[FC][FCS35][FCS55][CS35] [CSA][FCS45]
6	22578-32841		SPACER スパース	4	
-	22578-32841		SPACER スパース	4	[FC][FCS35][FCS55][CS35] [CSA][FCS45]
7	22018-30261		SHIM シム	8	
-	22018-30261		SHIM シム	8	[FC][FCS35][FCS55][CS35] [CSA][FCS45]
8	22018-30121		SHIM シム	4	
-	22018-30121		SHIM シム	4	[FC][FCS35][FCS55][CS35] [CSA][FCS45]
9	01103-10050		BOLT & WASHER ホルト & ワッシャ	4	
10	01184-12025		BOLT & WASHER ホルト & ワッシャ	1	

# FIG.198 BACKREST [VM18J]

(M5018240) バックレスト

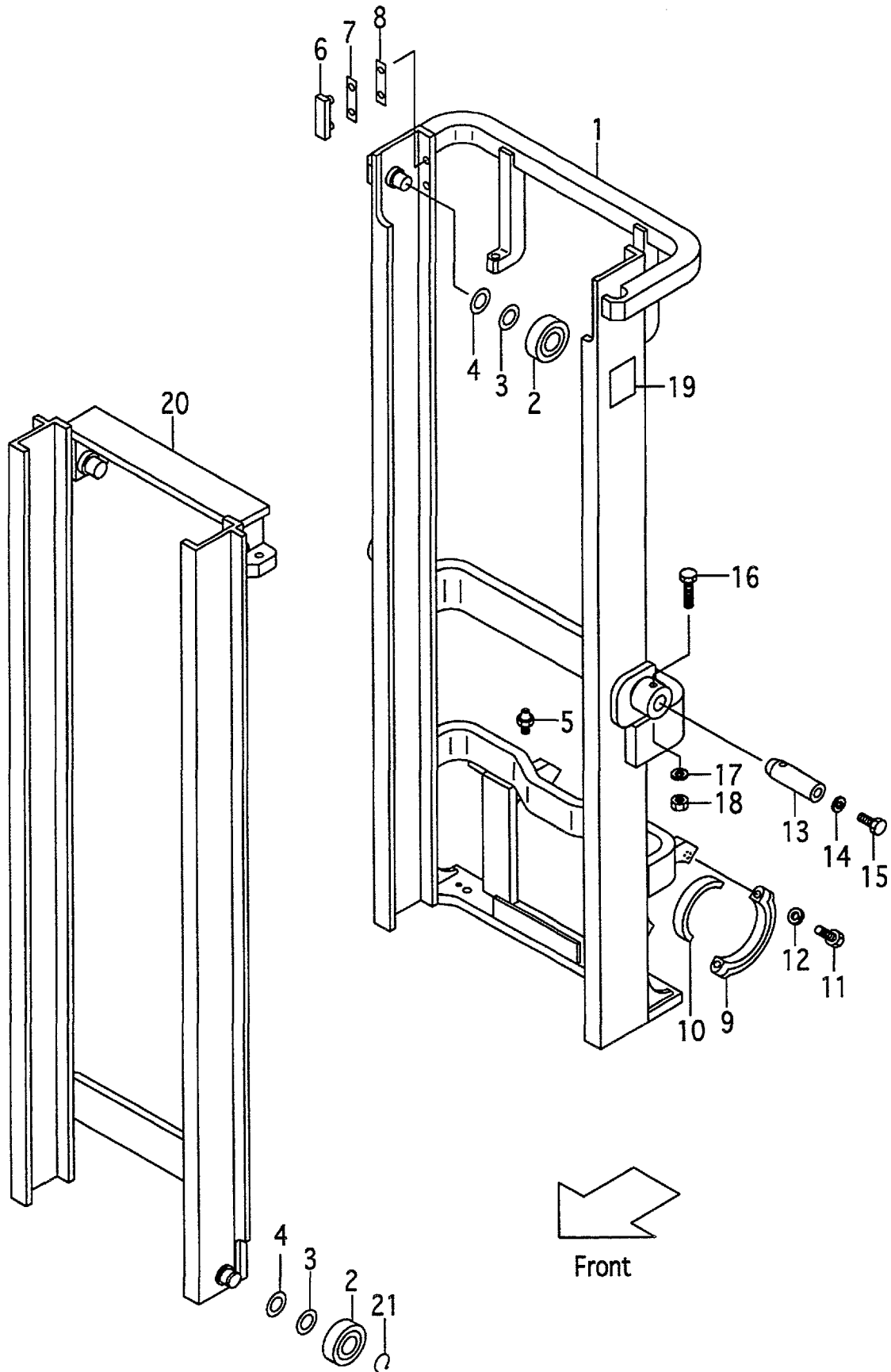


A:VM18J(1.8t)

Item No	Part No.	Mark	Description	Req'd	Remarks : Serial No.
1	216G8-22201		BACKREST      バックレスト	1	
2	01100-14025		BOLT              ホルト	4	
-	01100-14025		BOLT              ホルト	4	[BREZZZ]
3	01100-14030		BOLT              ホルト	4	
4	02010-00014		WASHER          ワッシャ	8	
-	02010-00014		WASHER          ワッシャ	4	[BREZZZ]
5	23659-42161		PLATE             プレート	2	[BREZZZ]

# FIG.199 MAST [VM18J]

(M5018320) マスト



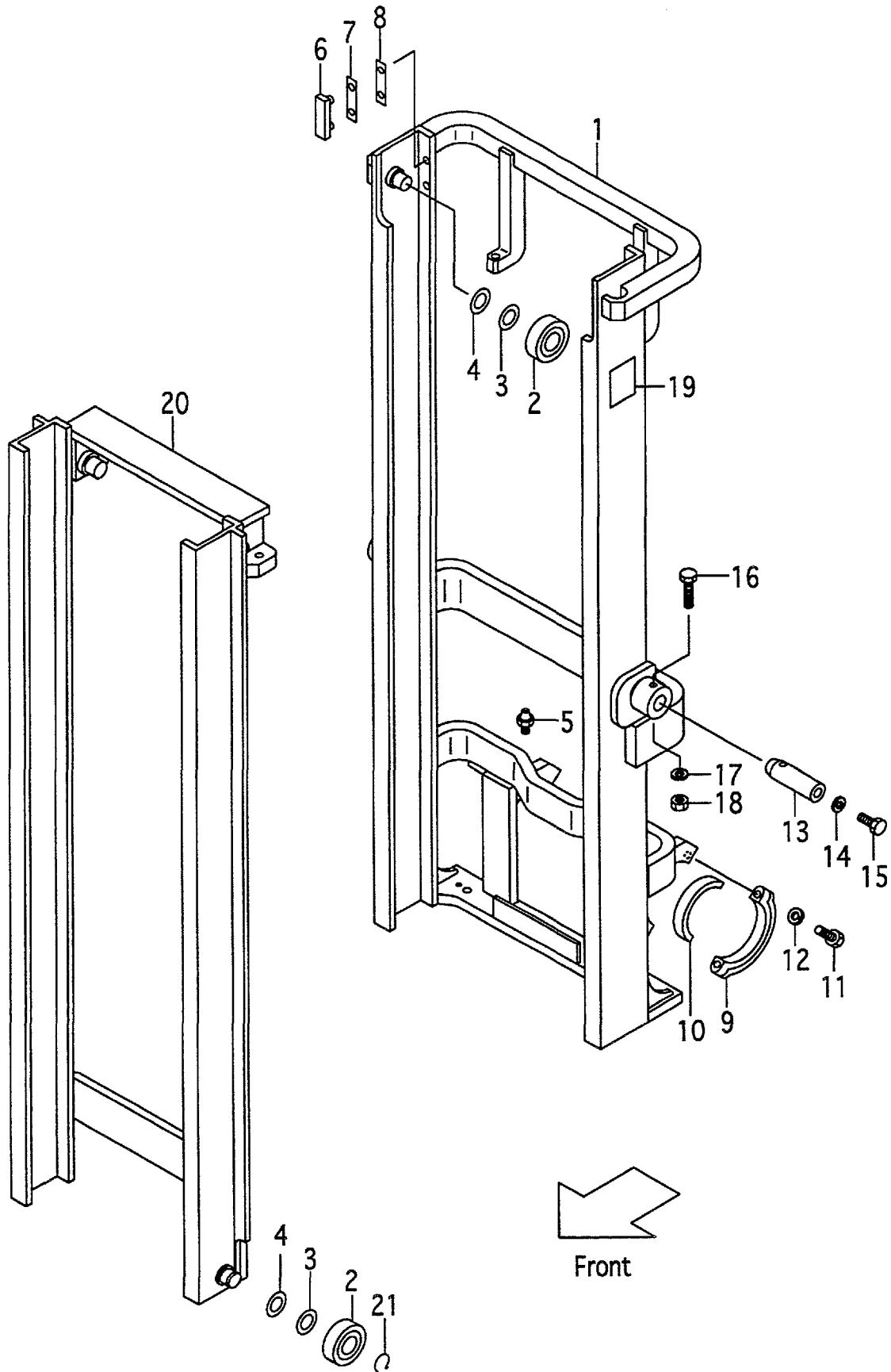


A:VM18J(1.8t)

Item No	Part No.	Mark	Description	Req'd	Remarks : Serial No.
1	218G8-30211		MAST,OUTER VM200 アウタマスト	1	
-	218G8-30221		MAST,OUTER VM225 アウタマスト	1	
-	218G8-30231		MAST,OUTER VM250 アウタマスト	1	
-	218G8-30241		MAST,OUTER VM270 アウタマスト	1	
-	218G8-30251		MAST,OUTER VM275 アウタマスト	1	
-	218G8-30201		MAST,OUTER VM300 アウタマスト	1	
-	218G8-30261		MAST,OUTER VM325 アウタマスト	1	
-	218G8-30271		MAST,OUTER VM330 アウタマスト	1	
-	218E8-30281		MAST,OUTER VM350 アウタマスト	1	
-	218G8-30291		MAST,OUTER VM366 アウタマスト	1	
-	218G8-30301		MAST,OUTER VM370 アウタマスト	1	
-	218G8-30311		MAST,OUTER VM375 アウタマスト	1	
-	218G8-30321		MAST,OUTER VM400 アウタマスト	1	
-	218G8-30331		MAST,OUTER VM425 アウタマスト	1	
-	218G8-30341		MAST,OUTER VM450 アウタマスト	1	
-	218G8-30351		MAST,OUTER VM475 アウタマスト	1	
-	218G8-30361		MAST,OUTER VM500 アウタマスト	1	
-	218G8-30371		MAST,OUTER VM550 アウタマスト	1	
-	218G8-30381		MAST,OUTER VM600 アウタマスト	1	
2	211F8-22221		ROLLER,END,102.0 ローラ	2	
-	211F8-22231		ROLLER,END,102.5 ローラ	(2)	
-	511F3-74021		ROLLER,END,102.0 ローラ	2	[FC][FCS35][FCS55][CS35] [CSA][FCS45]
-	511F3-74031		ROLLER,END,102.5 ローラ	(2)	[FC][FCS35][FCS55][CS35] [CSA][FCS45]
-	211F8-22221		ROLLER,END,102.0 ローラ	2	
-	211F8-22231		ROLLER,END,102.5 ローラ	(2)	
-	511F3-74021		ROLLER,END,102.0 ローラ	2	[FCS35][FCS55][CS35] [FCS45]
-	511F3-74031		ROLLER,END,102.5 ローラ	(2)	[FCS35][FCS55][CS35] [FCS45]
3	211F8-22261		SHIM,T-0.5 シム	4	[FC][FCS35][FCS55][CS35] [CSA][FCS45]
-	211F8-22261		SHIM,T-0.5 シム	8	
-	211F8-22261		SHIM,T-0.5 シム	4	[FCS35][FCS55][CS35] [FCS45]
4	211F8-22271		SHIM,T-1.0 シム	8	[FC][FCS35][FCS55][CS35] [CSA][FCS45]
-	211F8-22271		SHIM,T-1.0 シム	16	
-	211F8-22271		SHIM,T-1.0 シム	8	[FCS35][FCS55][CS35] [FCS45]
5	04901-00100		FITTING フィッティング	2	
6	216G8-33401		SLIPPER スリッパ	2	
7	216G8-33361		SHIM,T-0.5 シム	8	
8	216G8-33371		SHIM,T-1.0 シム	4	
9	210F6-12441		CAP キャップ	2	
10	216G8-02001		BUSHING ブッシング	2	
11	01100-14065		BOLT ボルト	4	
12	02010-00014		WASHER ワッシャ	4	
13	210F8-02102		PIN ピン	2	

# FIG.199 MAST [VM18J]

(M5018320) マスト

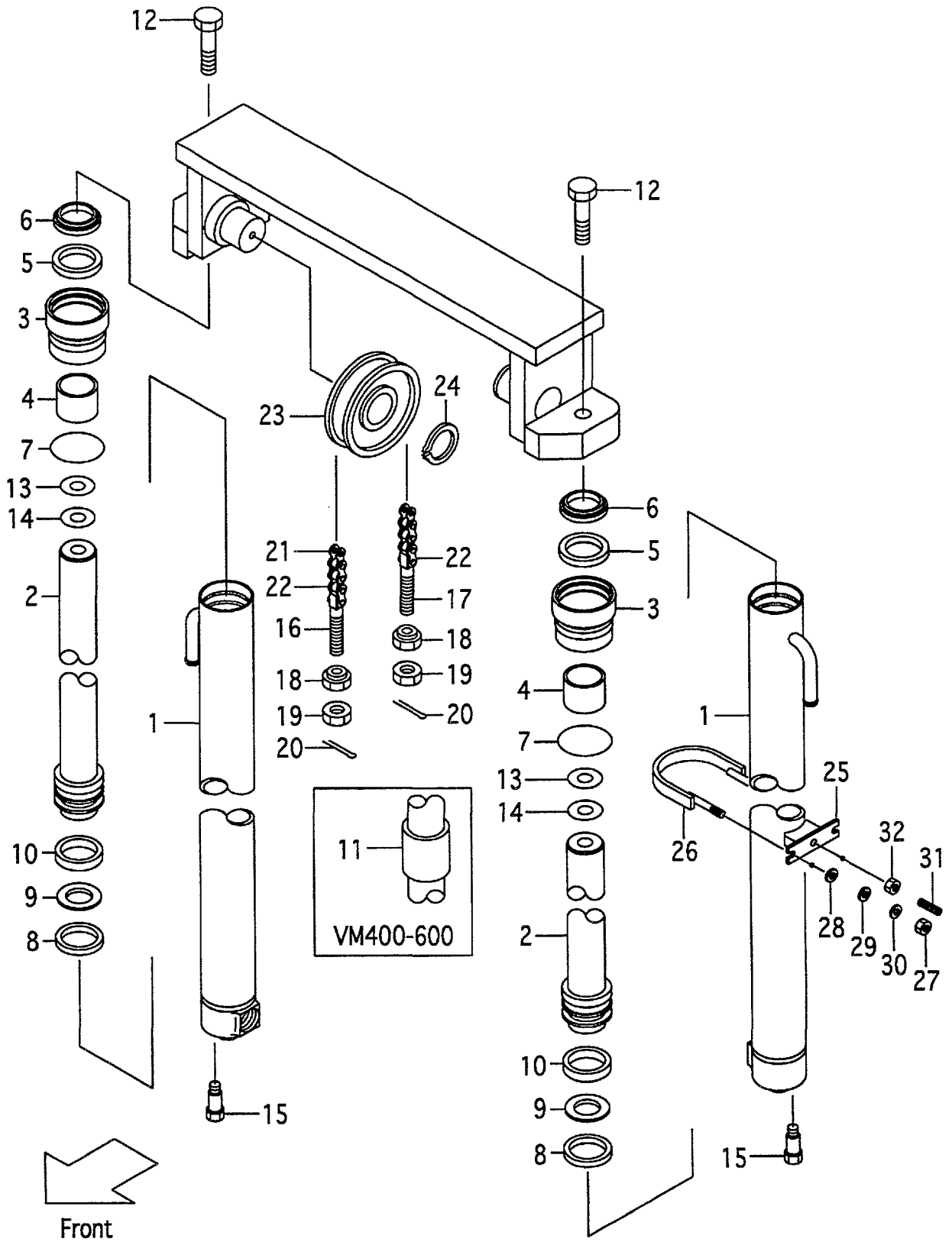


A:VM18J(1.8t)

Item No	Part No.	Mark	Description	Req'd	Remarks : Serial No.
14	216G8-52311		WASHER ワッシャ	2	
15	216G4-12251		BOLT ボルト	2	
16	216G8-52321		BOLT ボルト	2	
17	02010-20012		WASHER ワッシャ	2	
18	234A8-42571		NUT ナット	2	
19	23678-06002		PLATE,NAME プレート	1	
20	218G8-30411		MAST,INNER VM200 インナマスト	1	
-	218G8-30421		MAST,INNER VM225 インナマスト	1	
-	218G8-30431		MAST,INNER VM250 インナマスト	1	
-	218G8-30441		MAST,INNER VM270 インナマスト	1	
-	218G8-30451		MAST,INNER VM275 インナマスト	1	
-	218G8-30401		MAST,INNER VM300 インナマスト	1	
-	218G8-30461		MAST,INNER VM325 インナマスト	1	
-	218G8-30471		MAST,INNER VM330 インナマスト	1	
-	218G8-30481		MAST,INNER VM350 インナマスト	1	
-	218G8-30491		MAST,INNER VM366 インナマスト	1	
-	218G8-30501		MAST,INNER VM370 インナマスト	1	
-	218G8-30511		MAST,INNER VM375 インナマスト	1	
-	218G8-30521		MAST,INNER VM400 インナマスト	1	
-	218G8-30531		MAST,INNER VM425 インナマスト	1	
-	218G8-30541		MAST,INNER VM450 インナマスト	1	
-	218G8-30551		MAST,INNER VM475 インナマスト	1	
-	218G8-30561		MAST,INNER VM500 インナマスト	1	
-	218G8-30571		MAST,INNER VM550 インナマスト	1	
-	218G8-30581		MAST,INNER VM600 インナマスト	1	
21	09192-30035		RING,SNAP スナップリング	2	
-	09192-30035		RING,SNAP スナップリング	2	[FC][FCS35][FCS55][CS35] [CSA][FCS45]

# FIG.200 LIFT CYLINDER [VM18J]

(M5018430) リフトシリンダ

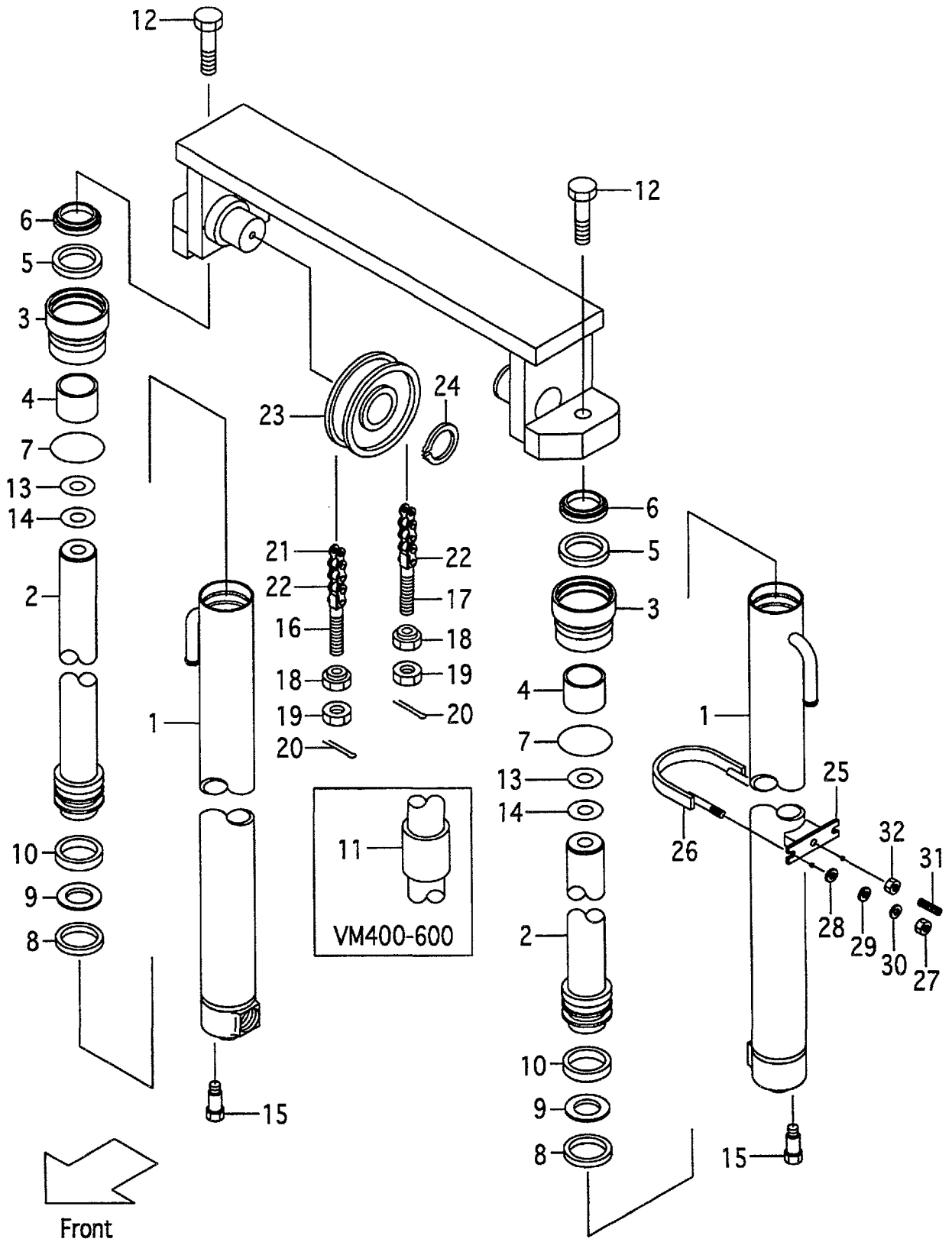


A: VM18J (1.8t)

Item No	Part No.	Mark	Description	Req'd	Remarks : Serial No.
A1	218G8-40011		CYL-ASSY,LIFT VM200 リフトシリンダアッセン	2	INC.1-11
-	218G8-40021		CYL-ASSY,LIFT VM225 リフトシリンダアッセン	2	INC.1-11
-	218G8-40031		CYL-ASSY,LIFT VM250 リフトシリンダアッセン	2	INC.1-11
-	218G8-40041		CYL-ASSY,LIFT VM270 リフトシリンダアッセン	2	INC.1-11
-	218G8-40051		CYL-ASSY,LIFT VM275 リフトシリンダアッセン	2	INC.1-11
-	218G8-40001		CYL-ASSY,LIFT VM300 リフトシリンダアッセン	2	INC.1-11
-	218G8-40061		CYL-ASSY,LIFT VM325 リフトシリンダアッセン	2	INC.1-11
-	218G8-40071		CYL-ASSY,LIFT VM330 リフトシリンダアッセン	2	INC.1-11
-	218G8-40081		CYL-ASSY,LIFT VM350 リフトシリンダアッセン	2	INC.1-11
-	218G8-40091		CYL-ASSY,LIFT VM366 リフトシリンダアッセン	2	INC.1-11
-	218G8-40101		CYL-ASSY,LIFT VM370 リフトシリンダアッセン	2	INC.1-11
-	218G8-40111		CYL-ASSY,LIFT VM375 リフトシリンダアッセン	2	INC.1-11
-	218G8-40121		CYL-ASSY,LIFT VM400 リフトシリンダアッセン	2	INC.1-11
-	218G8-40131		CYL-ASSY,LIFT VM425 リフトシリンダアッセン	2	INC.1-11
-	218G8-40141		CYL-ASSY,LIFT VM450 リフトシリンダアッセン	2	INC.1-11
-	218G8-40151		CYL-ASSY,LIFT VM475 リフトシリンダアッセン	2	INC.1-11
-	218G8-40161		CYL-ASSY,LIFT VM500 リフトシリンダアッセン	2	INC.1-11
-	218G8-40171		CYL-ASSY,LIFT VM550 リフトシリンダアッセン	2	INC.1-11
-	218G8-40181		CYL-ASSY,LIFT VM600 リフトシリンダアッセン	2	INC.1-11
1	B-30697-49101		BODY,CYL VM200 ホ`デ`イ	2	
-	B-30697-49201		BODY,CYL VM225 ホ`デ`イ	2	
-	B-30697-49301		BODY,CYL VM250 ホ`デ`イ	2	
-	B-30697-49401		BODY,CYL VM270 ホ`デ`イ	2	
-	B-30697-49501		BODY,CYL VM275 ホ`デ`イ	2	
-	B-30697-49601		BODY,CYL VM300 ホ`デ`イ	2	
-	B-30697-49701		BODY,CYL VM325 ホ`デ`イ	2	
-	B-30697-49801		BODY,CYL VM330 ホ`デ`イ	2	
-	B-30697-49901		BODY,CYL VM350 ホ`デ`イ	2	
-	B-30697-50001		BODY,CYL VM366 ホ`デ`イ	2	
-	B-30697-50101		BODY,CYL VM370 ホ`デ`イ	2	
-	B-30697-50201		BODY,CYL VM375 ホ`デ`イ	2	
-	B-30697-50301		BODY,CYL VM400 ホ`デ`イ	2	
-	B-30697-50401		BODY,CYL VM425 ホ`デ`イ	2	
-	B-30697-50501		BODY,CYL VM450 ホ`デ`イ	2	
-	B-30697-50601		BODY,CYL VM475 ホ`デ`イ	2	
-	B-30697-50701		BODY,CYL VM500 ホ`デ`イ	2	
-	B-30697-50801		BODY,CYL VM550 ホ`デ`イ	2	
-	B-30697-50901		BODY,CYL VM600 ホ`デ`イ	2	
2	B-B6527-62102		ROD,PISTON VM200 ロット`	2	
-	B-B6537-88202		ROD,PISTON VM225 ロット`	2	
-	B-B6527-62302		ROD,PISTON VM250 ロット`	2	
-	B-B6527-62402		ROD,PISTON VM270 ロット`	2	
-	B-B6537-88502		ROD,PISTON VM275 ロット`	2	
-	B-B6527-62502		ROD,PISTON VM300 ロット`	2	
-	B-B6537-88702		ROD,PISTON VM325 ロット`	2	
-	B-B6527-62602		ROD,PISTON VM330 ロット`	2	
-	B-B6527-62702		ROD,PISTON VM350 ロット`	2	
-	B-B6537-89002		ROD,PISTON VM366 ロット`	2	
-	B-B6527-62802		ROD,PISTON VM370 ロット`	2	
-	B-B6537-89202		ROD,PISTON VM375 ロット`	2	

# FIG.200 LIFT CYLINDER [VM18J]

(M5018430) リフトシリンダ\*

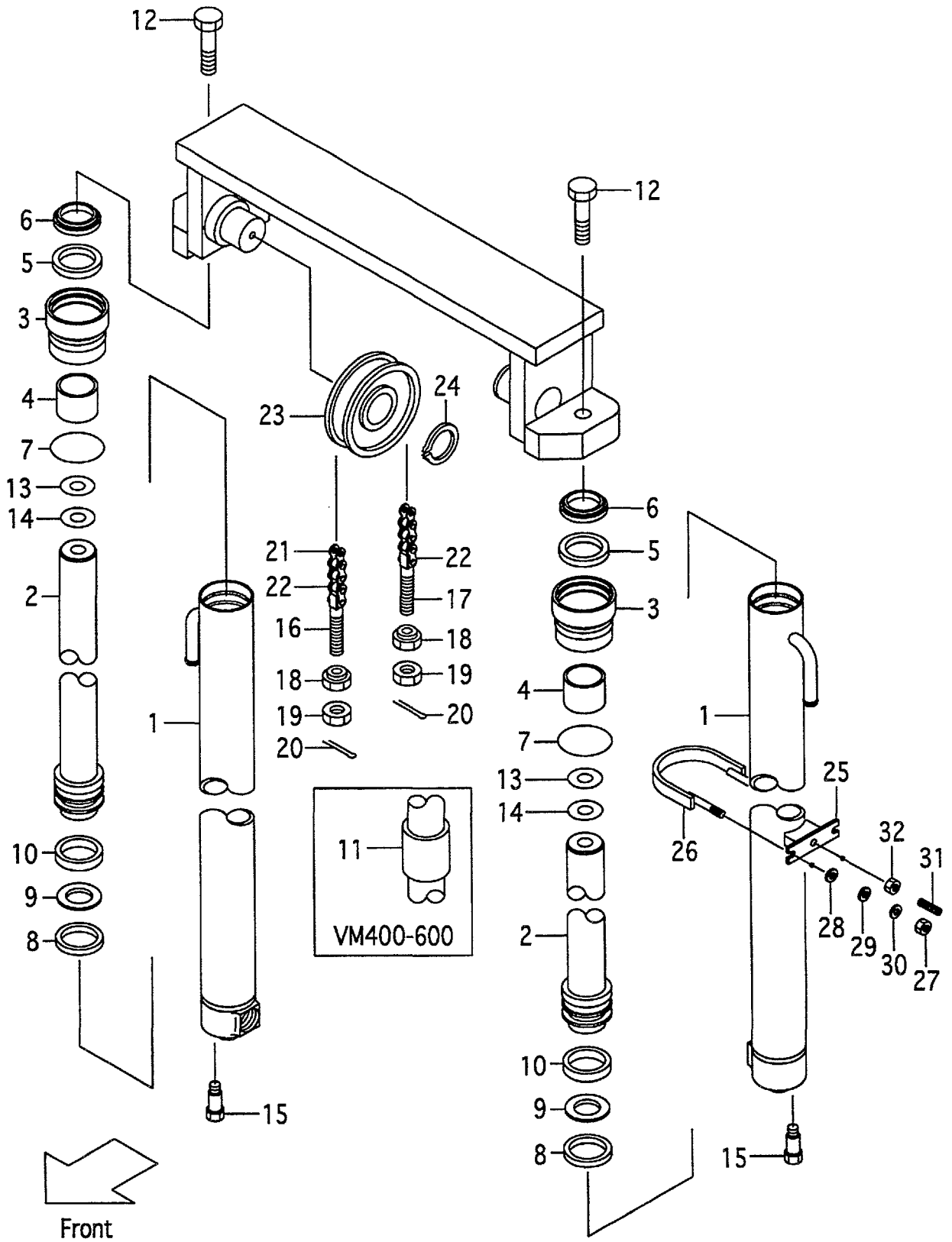


A:VM18J(1.8t)

Item No	Part No.	Mark	Description	Req'd	Remarks : Serial No.
-	B-B6527-64802		ROD,PISTON VM400 ロット	2	
-	B-B6537-89402		ROD,PISTON VM425 ロット	2	
-	B-B6527-65002		ROD,PISTON VM450 ロット	2	
-	B-B6537-89602		ROD,PISTON VM475 ロット	2	
-	B-B6527-65302		ROD,PISTON VM500 ロット	2	
-	B-B6527-63502		ROD,PISTON VM550 ロット	2	
-	B-B6537-89902		ROD,PISTON VM600 ロット	2	
3	B-30121-45018	*	CAP キャップ	2	
4	B-30131-35017	*	BUSHING ブッシング	2	
5	B-30961-03512	*	U-RING Uリング	2	
6	B-30191-35025	*	RING,WIPER リング	2	
7	B-30161-91773	*	O-RING Oリング	2	
8	B-30161-45046	*	U-RING Uリング	2	
9	B-30461-45039	*	RING リング	2	
10	B-30131-45018		BUSHING ブッシング	2	
11	B-30111-35012		SPACER VM400 スパース	2	
-	B-30111-35012		SPACER VM425 スパース	2	
-	B-30111-35012		SPACER VM450 スパース	2	
-	B-30111-35012		SPACER VM475 スパース	2	
-	B-30111-35012		SPACER VM500 スパース	2	
-	B-30111-35008		SPACER VM550 スパース	2	
-	B-30111-35008		SPACER VM600 スパース	2	
12	01103-12035		BOLT ボルト	2	
13	22717-40081		SHIM シム	4	
14	22517-40051		SHIM シム	4	
15	216G8-43151		BOLT ボルト	2	
16	218G8-42501		PIN,ANCHOR ピン	2	
-	510F5-54051		PIN,ANCHOR ピン	2	[FC][FCS35][FCS45][FCS55]
17	218G8-42511		PIN,ANCHOR ピン	2	
-	510F5-54061		PIN,ANCHOR ピン	2	[FC][FCS35][FCS45][FCS55]
18	22118-40181		NUT ナット	4	
-	22118-40181		NUT ナット	4	[FC][FCS35][FCS45][FCS55]
19	01400-00014		NUT ナット	4	
-	01400-00014		NUT ナット	4	[FC][FCS35][FCS45][FCS55]
20	02200-03030		PIN ピン	4	
-	02200-03030		PIN ピン	4	[FC][FCS35][FCS45][FCS55]
21	218G8-45791		CHAIN VM200 チェーン	2	
-	218G8-45871		CHAIN VM225 チェーン	2	
-	218G8-45951		CHAIN VM250 チェーン	2	
-	218G8-46011		CHAIN VM270 チェーン	2	
-	218G8-46031		CHAIN VM275 チェーン	2	
-	218G8-46111		CHAIN VM300 チェーン	2	
-	218G8-46191		CHAIN VM325 チェーン	2	
-	218G8-46211		CHAIN VM330 チェーン	2	
-	218G8-46271		CHAIN VM350 チェーン	2	
-	218G8-46311		CHAIN VM366 チェーン	2	
-	218G8-46331		CHAIN VM370 チェーン	2	
-	218G8-46351		CHAIN VM375 チェーン	2	
-	218G8-46451		CHAIN VM400 チェーン	2	
-	218G8-46531		CHAIN VM425 チェーン	2	

# FIG.200 LIFT CYLINDER [VM18J]

(M5018430) リフトシリンダ



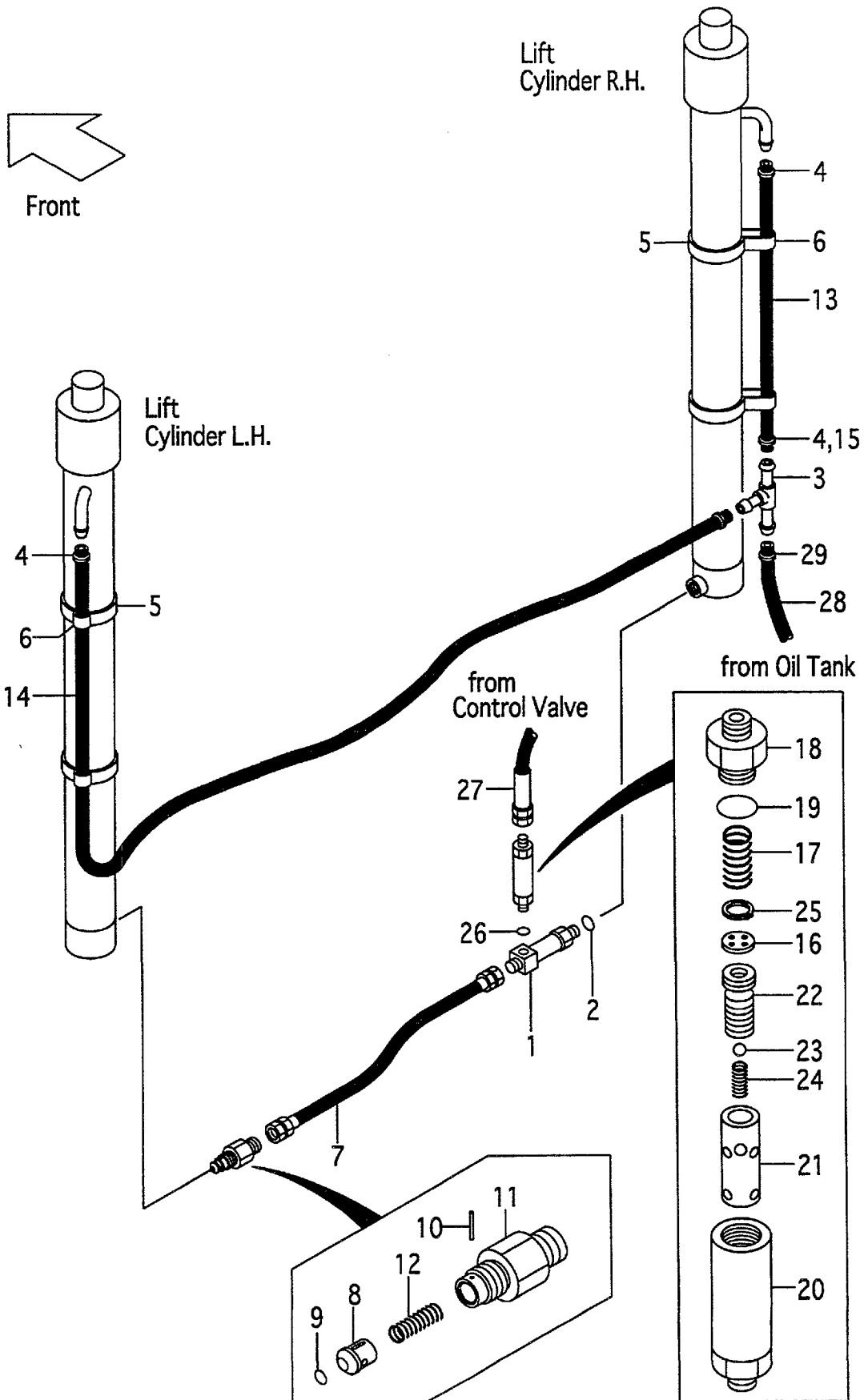


A:VM18J(1.8t)

Item No	Part No.	Mark	Description	Req'd	Remarks : Serial No.
-	218G8-46611		CHAIN VM450 チェーン	2	
-	218G8-46691		CHAIN VM475 チェーン	2	
-	218G8-46771		CHAIN VM500 チェーン	2	
-	218G8-46971		CHAIN VM550 チェーン	2	
-	218G8-47111		CHAIN VM600 チェーン	2	
-	09001-08051		CHAIN VM200 チェーン	2	[FC][FCS35][FCS45][FCS55]
-	09001-08055		CHAIN VM225 チェーン	2	[FC][FCS35][FCS45][FCS55]
-	09001-08061		CHAIN VM250 チェーン	2	[FC][FCS35][FCS45][FCS55]
-	09001-08065		CHAIN VM270 チェーン	2	[FC][FCS35][FCS45][FCS55]
-	09001-08065		CHAIN VM275 チェーン	2	[FC][FCS35][FCS45][FCS55]
-	09001-08071		CHAIN VM300 チェーン	2	[FC][FCS35][FCS45][FCS55]
-	09001-08075		CHAIN VM325 チェーン	2	[FC][FCS35][FCS45][FCS55]
-	09001-08077		CHAIN VM330 チェーン	2	[FC][FCS35][FCS45][FCS55]
-	09001-08081		CHAIN VM350 チェーン	2	[FC][FCS35][FCS45][FCS55]
-	09001-08083		CHAIN VM366 チェーン	2	[FC][FCS35][FCS45][FCS55]
-	09001-08085		CHAIN VM370 チェーン	2	[FC][FCS35][FCS45][FCS55]
-	09001-08085		CHAIN VM375 チェーン	2	[FC][FCS35][FCS45][FCS55]
-	09001-08093		CHAIN VM400 チェーン	2	[FC][FCS35][FCS45][FCS55]
-	09001-08097		CHAIN VM425 チェーン	2	[FC][FCS35][FCS45][FCS55]
-	09001-08103		CHAIN VM450 チェーン	2	[FC][FCS35][FCS45][FCS55]
-	09001-08107		CHAIN VM475 チェーン	2	[FC][FCS35][FCS45][FCS55]
-	09001-08113		CHAIN VM500 チェーン	2	[FC][FCS35][FCS45][FCS55]
-	09001-08123		CHAIN VM550 チェーン	2	[FC][FCS35][FCS45][FCS55]
-	09001-08133		CHAIN VM600 チェーン	2	[FC][FCS35][FCS45][FCS55]
22	218G8-42701		LINK リンク	2	
23	216G8-42031		SHEAVE シーブ	2	
-	516G3-74001		SHEAVE シーブ	2	[FC][FCS35][FCS45][FCS55]
24	02100-00035		RING,SNAP スナップリング	2	
-	02100-00035		RING,SNAP スナップリング	2	[FC][FCS35][FCS45][FCS55]
25	280B8-42031		SUPPORT サポート	2	
26	280B8-42001		U-BOLT Uボルト	2	
27	278R0-63151		NUT ナット	4	
28	02000-00010		WASHER ワッシャ	4	
29	02000-00008		WASHER ワッシャ	4	
30	02010-00008		WASHER ワッシャ	4	
31	215E8-42241		PLUG プラグ	2	
32	234A8-42571		NUT ナット	2	
K1	B-3045A-00020		KIT,REPAIR リペアキット	2	INC.5-9
K2	B-3045B-00026		KIT,HEAD ヘッドキット	2	INC.3,4

# FIG.201 MAST PIPING [VM18J]

(M5018440) マストパイピング

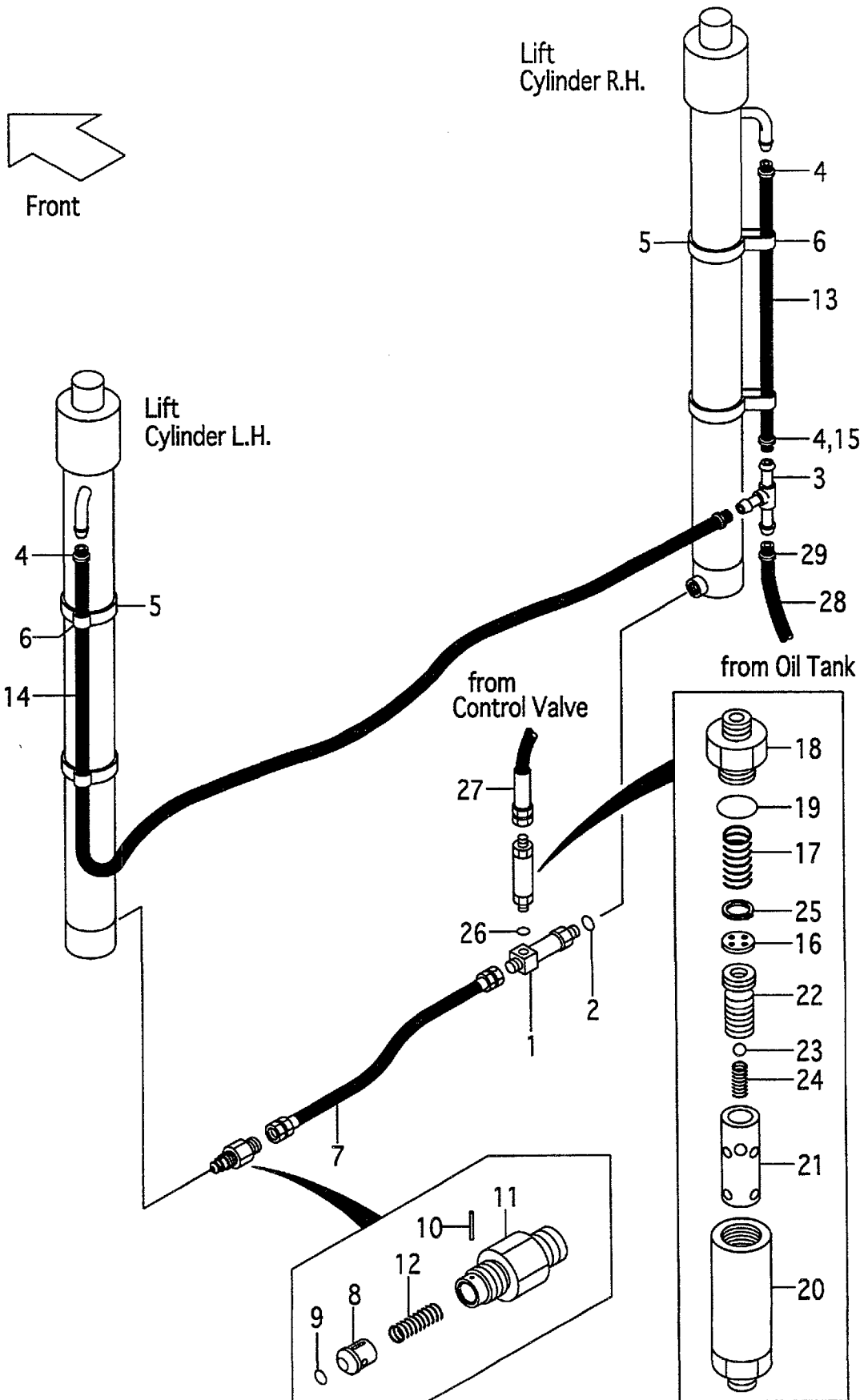


A:VM18J(1.8t)

Item No	Part No.	Mark	Description	Req'd	Remarks : Serial No.
1	234A8-43051		THREE-WAY スリーウェイ	1	
2	03320-00140		O-RING Oリング	1	
3	23679-45051		THREE-WAY スリーウェイ	1	
-	53675-55051		THREE-WAY スリーウェイ	1	[FC][RTL]
4	04911-00018		CLIP クリップ	4	
-	24329-46201		CLIP クリップ	2	[FC][RTL]
5	04913-21380		BAND バンド	4	
6	23678-42401		BAND,HOSE バンド	4	
-	53675-54101		BAND バンド	4	[FC][RTL]
7	216G8-43501		HOSE ホース	1	
A1	216G0-93201		VALVE-ASSY,CUT カットバルブアッセン	1	INC.8-12
8	216G0-93211		PISTON ピストン	1	
9	03320-00140		O-RING Oリング	1	
10	02270-01014		PIN ピン	1	
11	234A8-42621		NIPPLE ニップル	1	
12	234A8-42611		SPRING スプリング	1	
13	23678-40075		HOSE VM200 ホース	1	
-	23678-40085		HOSE VM225 ホース	1	
-	23678-40100		HOSE VM250 ホース	1	
-	23678-40110		HOSE ホース	1	[VM270][VM275]
-	23678-40125		HOSE VM300 ホース	1	
-	23678-40135		HOSE VM325 ホース	1	
-	23678-40140		HOSE VM330 ホース	1	
-	23678-40150		HOSE VM350 ホース	1	
-	23678-40160		HOSE ホース	1	[VM366-375]
-	23678-40180		HOSE VM400 ホース	1	
-	23678-40190		HOSE VM425 ホース	1	
-	23678-40205		HOSE VM450 ホース	1	
-	23678-40215		HOSE VM475 ホース	1	
-	23678-40230		HOSE VM500 ホース	1	
-	23678-40260		HOSE VM550 ホース	1	
-	23678-40285		HOSE VM600 ホース	1	
-	04710-04075		HOSE VM200 ホース	1	[FC][RTL]
-	04710-04085		HOSE VM225 ホース	1	[FC][RTL]
-	04710-04100		HOSE VM250 ホース	1	[FC][RTL]
-	04710-04110		HOSE VM270 ホース	1	[FC][RTL]
-	04710-04110		HOSE VM275 ホース	1	[FC][RTL]
-	04710-04125		HOSE VM300 ホース	1	[FC][RTL]
-	04710-04135		HOSE VM325. ホース	1	[FC][RTL]
-	04710-04140		HOSE VM330 ホース	1	[FC][RTL]
-	04710-04150		HOSE VM350 ホース	1	[FC][RTL]
-	04710-04160		HOSE VM366 ホース	1	[FC][RTL]
-	04710-04160		HOSE VM370 ホース	1	[FC][RTL]
-	04710-04160		HOSE VM375 ホース	1	[FC][RTL]
-	04710-04180		HOSE VM400 ホース	1	[FC][RTL]
-	04710-04190		HOSE VM425 ホース	1	[FC][RTL]
-	04710-04205		HOSE VM450 ホース	1	[FC][RTL]
-	04710-04215		HOSE VM475 ホース	1	[FC][RTL]
-	04710-04230		HOSE VM500 ホース	1	[FC][RTL]
-	04710-04260		HOSE VM550 ホース	1	[FC][RTL]

# FIG.201 MAST PIPING [VM18J]

(M5018440) マストパイピング

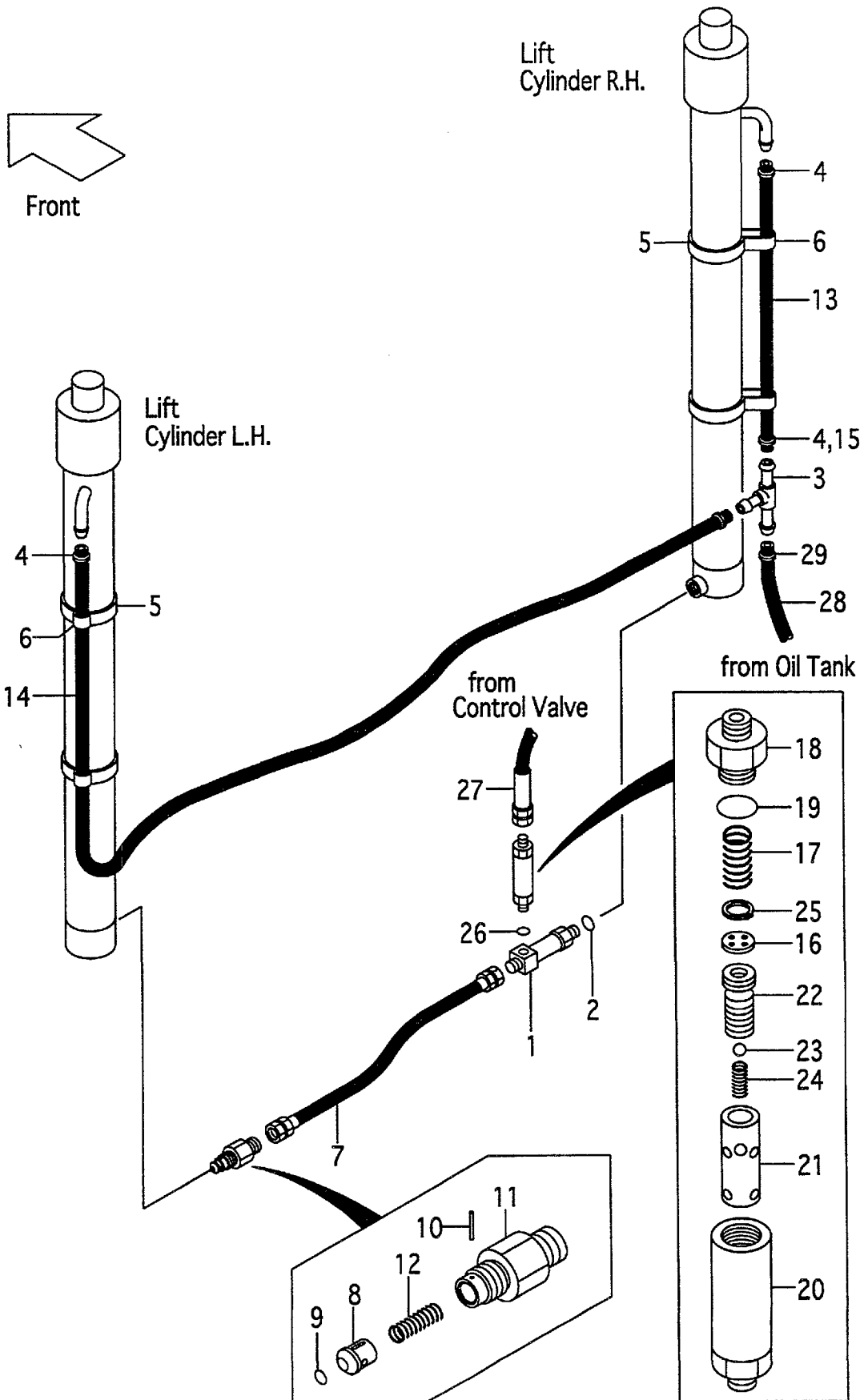


A:VM18J(1.8t)

Item No	Part No.	Mark	Description	Req'd	Remarks : Serial No.
-	04710-04285		HOSE VM600	ホース	1 [FC][RTL]
14	23678-40130		HOSE VM200	ホース	1
-	23678-40140		HOSE VM225	ホース	1
-	23678-40155		HOSE VM250	ホース	1
-	23678-40165		HOSE	ホース	1 [VM270][VM275]
-	23678-40175		HOSE VM300	ホース	1
-	23678-40190		HOSE VM325	ホース	1
-	23678-40195		HOSE VM330	ホース	1
-	23678-40205		HOSE VM350	ホース	1
-	23678-40215		HOSE	ホース	1 [VM366-375]
-	23678-40235		HOSE VM400	ホース	1
-	23678-40245		HOSE VM425	ホース	1
-	23678-40260		HOSE VM450	ホース	1
-	23678-40270		HOSE VM475	ホース	1
-	23678-40285		HOSE VM500	ホース	1
-	23678-40315		HOSE VM550	ホース	1
-	23678-40340		HOSE VM600	ホース	1
-	04710-04130		HOSE VM200	ホース	1 [FC][RTL]
-	04710-04140		HOSE VM225	ホース	1 [FC][RTL]
-	04710-04155		HOSE VM250	ホース	1 [FC][RTL]
-	04710-04165		HOSE VM270	ホース	1 [FC][RTL]
-	04710-04165		HOSE VM275	ホース	1 [FC][RTL]
-	04710-04175		HOSE VM300	ホース	1 [FC][RTL]
-	04710-04190		HOSE VM325	ホース	1 [FC][RTL]
-	04710-04195		HOSE VM330	ホース	1 [FC][RTL]
-	04710-04205		HOSE VM350	ホース	1 [FC][RTL]
-	04710-04215		HOSE VM366	ホース	1 [FC][RTL]
-	04710-04215		HOSE VM370	ホース	1 [FC][RTL]
-	04710-04215		HOSE VM375	ホース	1 [FC][RTL]
-	04710-04235		HOSE VM400	ホース	1 [FC][RTL]
-	04710-04245		HOSE VM425	ホース	1 [FC][RTL]
-	04710-04260		HOSE VM450	ホース	1 [FC][RTL]
-	04710-04270		HOSE VM475	ホース	1 [FC][RTL]
-	04710-04285		HOSE VM500	ホース	1 [FC][RTL]
-	04710-04315		HOSE VM550	ホース	1 [FC][RTL]
-	04710-04340		HOSE VM600	ホース	1 [FC][RTL]
15	04911-00021		CLIP	クリップ	2 [FC][RTL]
A2	216G8-41001		REGULATOR-ASSY	レギュレータアッセン	1 INC.16-25
16	210F8-43031		PLATE	プレート	1
17	27979-43101		SPRING	スプリング	1
18	216G8-42121		NIPPLE	ニップル	1
19	03300-00280		O-RING	Oリング	1
20	214A8-43011		CASE	ケース	1
21	216G8-42111		SLEEVE	スリーブ	1
22	24459-42921		PISTON	ピストン	1
23	24459-42951		BALL,NYLON	ボール	1
24	214A8-44151		SPRING	スプリング	1
25	02110-00018		RING,SNAP	スナップリング	1
26	03320-00180		O-RING	Oリング	1
27	216G8-02502		HOSE	ホース	1

# FIG.201 MAST PIPING [VM18J]

(M5018440) マストパイピング

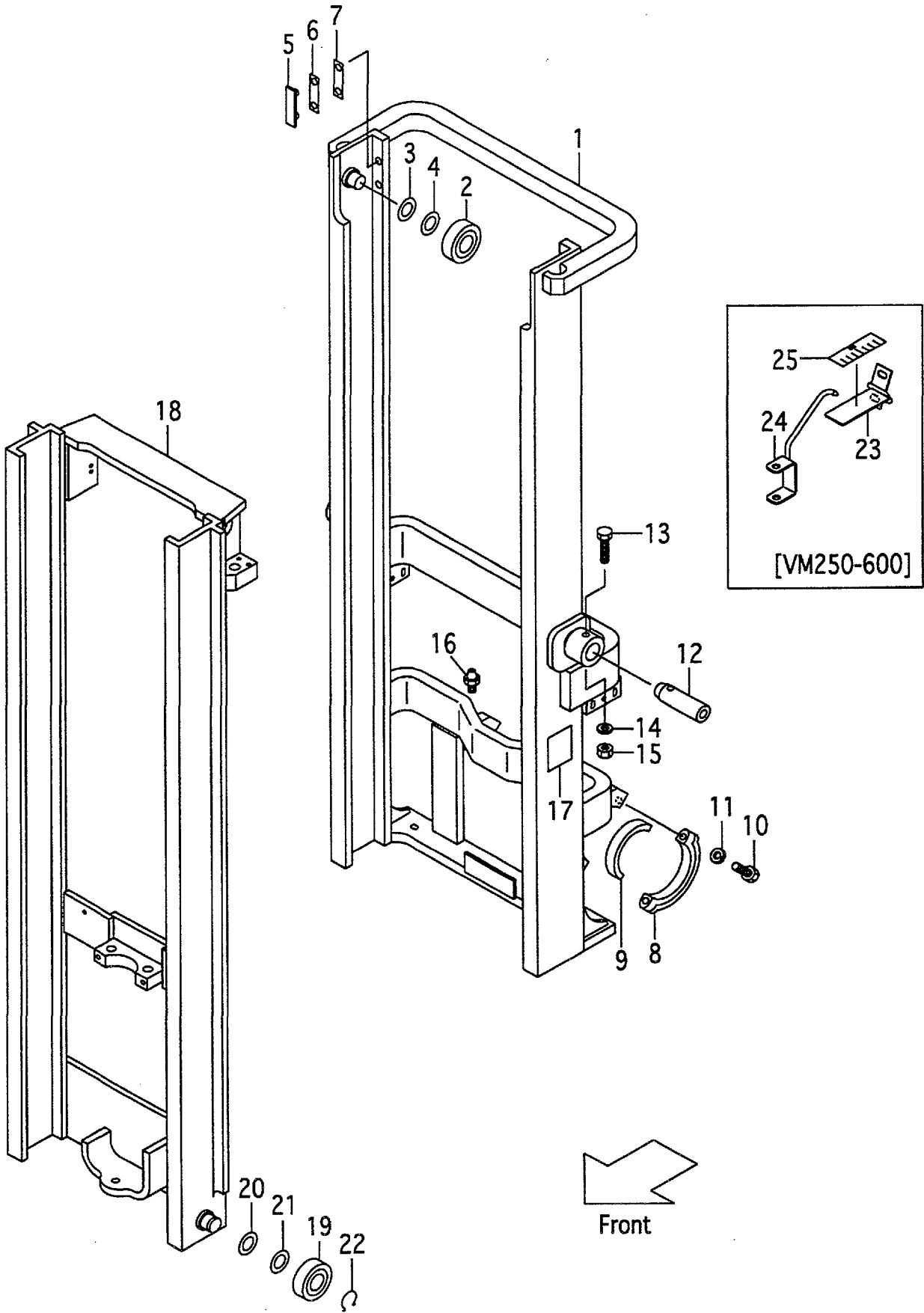


A:VM18J(1.8t)

Item No	Part No.	Mark	Description	Req'd	Remarks : Serial No.
-	216G8-02502		HOSE                   ホース	1	[FC][RTL]
28	23678-40095		HOSE                   ホース	1	
-	04710-04110		HOSE                   ホース	1	[FC][RTL]
29	04911-00018		CLIP                   クリップ	1	
-	04914-00016		CLIP,TANK SIDE       クリップ	1	
-	04911-00021		CLIP                   クリップ	2	[FC][RTL]

# FIG.202 MAST[VFM18G]

(M5010410) マスト



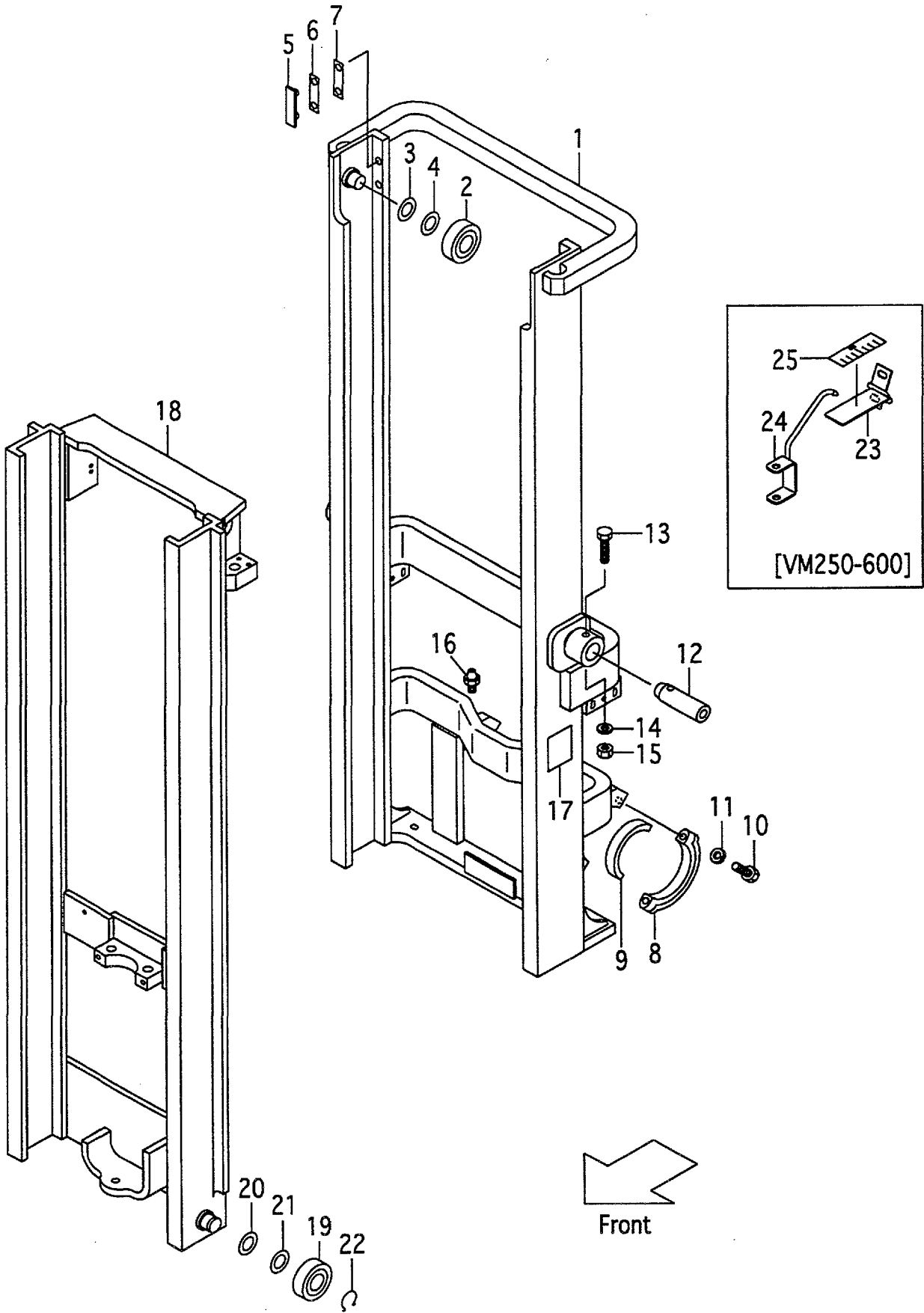


A:VFM18G(1.0t)  
 B:VFM18G(1.5t)  
 C:VFM18G(1.8t)

Item No	Part No.	Mark	Description	Req'd	Remarks : Serial No.
1	218G0-40211		MAST,OUTER VFM200 アウタマスト	1	
-	218G0-40221		MAST,OUTER VFM225 アウタマスト	1	
-	218G0-40231		MAST,OUTER VFM250 アウタマスト	1	
-	218G0-40241		MAST,OUTER VFM270 アウタマスト	1	
-	218G0-40251		MAST,OUTER VFM275 アウタマスト	1	
-	218G0-40201		MAST,OUTER VFM300 アウタマスト	1	
-	218G0-40261		MAST,OUTER VFM325 アウタマスト	1	
-	218G0-40271		MAST,OUTER VFM330 アウタマスト	1	
-	218G0-40281		MAST,OUTER VFM350 アウタマスト	1	
-	218G0-40291		MAST,OUTER VFM366 アウタマスト	1	
-	218G0-40301		MAST,OUTER VFM370 アウタマスト	1	
-	218G0-40311		MAST,OUTER VFM375 アウタマスト	1	
-	218G0-40321		MAST,OUTER VFM400 アウタマスト	1	
-	218G0-40331		MAST,OUTER VFM425 アウタマスト	1	
-	218G0-40341		MAST,OUTER VFM450 アウタマスト	1	
-	218G0-40351		MAST,OUTER VFM475 アウタマスト	1	
-	218G0-40361		MAST,OUTER VFM500 アウタマスト	1	
-	218G0-40371		MAST,OUTER VFM550 アウタマスト	1	
-	218G0-40381		MAST,OUTER VFM600 アウタマスト	1	
-	518G3-91211		MAST,OUTER VFM200 アウタマスト	1	[EXR][RW][HC]
-	518G3-91221		MAST,OUTER VFM225 アウタマスト	1	[EXR][RW][HC]
-	518G3-91231		MAST,OUTER VFM250 アウタマスト	1	[EXR][RW][HC]
-	518G3-91241		MAST,OUTER VFM270 アウタマスト	1	[EXR][RW][HC]
-	518G3-91251		MAST,OUTER VFM275 アウタマスト	1	[EXR][RW][HC]
-	518G3-91201		MAST,OUTER VFM300 アウタマスト	1	[EXR][RW][HC]
-	518G3-91261		MAST,OUTER VFM325 アウタマスト	1	[EXR][RW][HC]
-	518G3-91271		MAST,OUTER VFM330 アウタマスト	1	[EXR][RW][HC]
-	518G3-91281		MAST,OUTER VFM350 アウタマスト	1	[EXR][RW][HC]
-	518G3-91291		MAST,OUTER VFM366 アウタマスト	1	[EXR][RW][HC]
-	518G3-91301		MAST,OUTER VFM370 アウタマスト	1	[EXR][RW][HC]
-	518G3-91311		MAST,OUTER VFM375 アウタマスト	1	[EXR][RW][HC]
-	518G3-91321		MAST,OUTER VFM400 アウタマスト	1	[EXR][RW][HC]
-	518G3-91331		MAST,OUTER VFM425 アウタマスト	1	[EXR][RW][HC]
-	518G3-91341		MAST,OUTER VFM450 アウタマスト	1	[EXR][RW][HC]
-	518G3-91351		MAST,OUTER VFM475 アウタマスト	1	[EXR][RW][HC]
-	518G3-91361		MAST,OUTER VFM500 アウタマスト	1	[EXR][RW][HC]
-	518G3-91371		MAST,OUTER VFM550 アウタマスト	1	[EXR][RW][HC]
-	518G3-91381		MAST,OUTER VFM600 アウタマスト	1	[EXR][RW][HC]
2	211F8-22221		ROLLER,END,102.0 ローラ	2	
-	211F8-22231		ROLLER,END,102.5 ローラ	(2)	
-	511F3-74021		ROLLER,END,102.0 ローラ	2	[FC][CS35][FCS35][FCS55] [FCS45]
-	511F3-74031		ROLLER,END,102.5 ローラ	(2)	[FC][CS35][FCS35][FCS55] [FCS45]
3	211F8-22261		SHIM,T-0.5 シム	4	
4	211F8-22271		SHIM,T-1.0 シム	8	
5	216G8-33401		SLIPPER スリッパ	2	
6	216G8-33361		SHIM,T-0.5 シム	8	
7	216G8-33371		SHIM,T-1.0 シム	4	
8	210F6-12441		CAP キャップ	2	

# FIG.202 MAST[VFM18G]

(M5010410) マスト

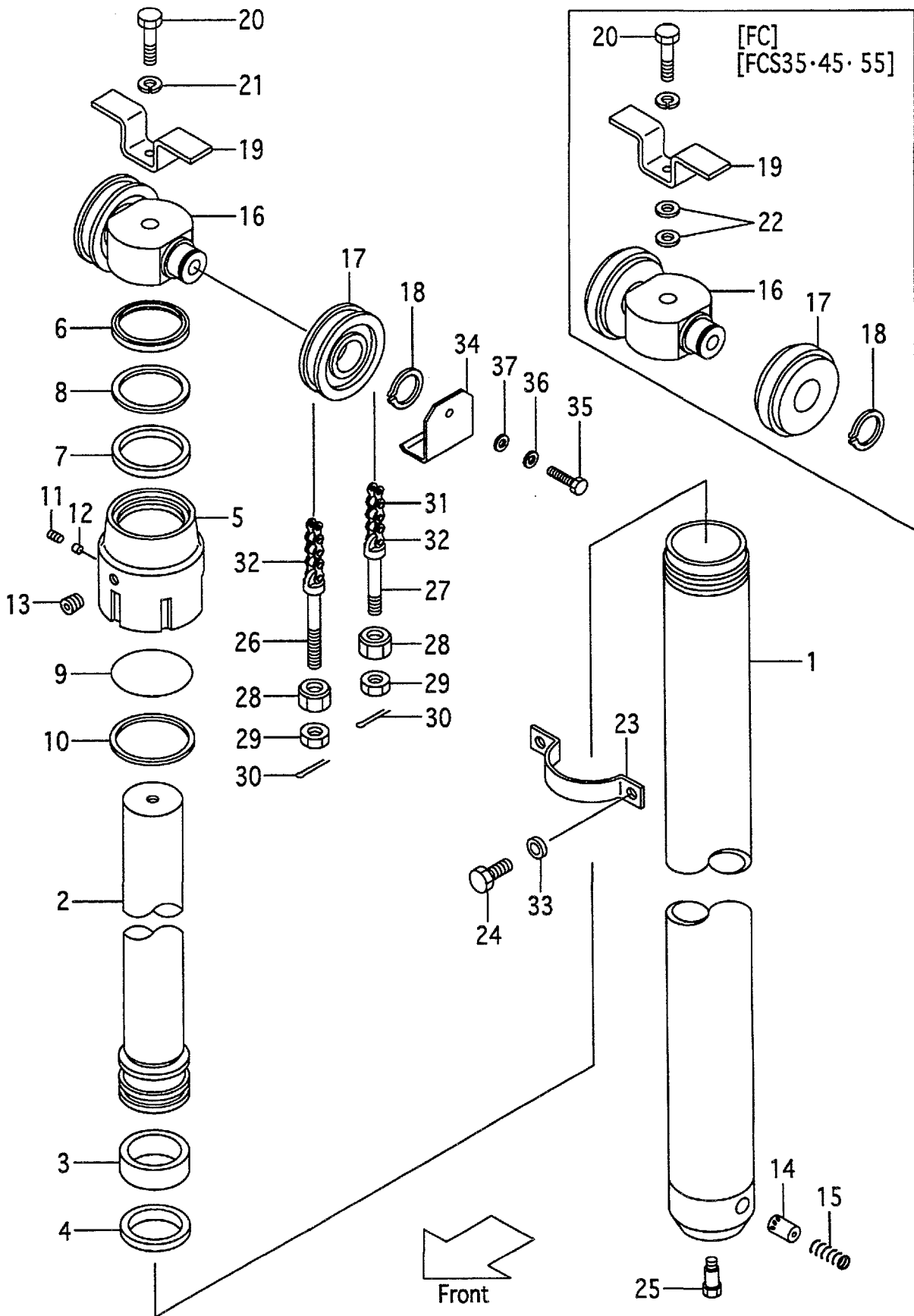


A:VFM18G(1.0t)  
 B:VFM18G(1.5t)  
 C:VFM18G(1.8t)

Item No.	Part No.	Mark	Description	Req'd	Remarks : Serial No.
9	216G8-02001		BUSHING ブッシング	2	
10	01100-14065		BOLT ボルト	4	
11	02010-00014		WASHER ワッシャ	4	
12	210F8-02102		PIN ピン	2	
13	216G8-52321		BOLT ボルト	2	
14	02010-20012		WASHER ワッシャ	2	
15	234A8-42571		NUT ナット	2	
16	04901-00100		FITTING フィットイング	2	
17	23678-06002		PLATE,NAME プレート	1	
18	218G0-40411		MAST,INNER VFM200 インナマスト	1	
-	218G0-40421		MAST,INNER VFM225 インナマスト	1	
-	218G0-40431		MAST,INNER VFM250 インナマスト	1	
-	218G0-40441		MAST,INNER VFM270 インナマスト	1	
-	218G0-40451		MAST,INNER VFM275 インナマスト	1	
-	218G0-40401		MAST,INNER VFM300 インナマスト	1	
-	218G0-40461		MAST,INNER VFM325 インナマスト	1	
-	218G0-40471		MAST,INNER VFM330 インナマスト	1	
-	218G0-40481		MAST,INNER VFM350 インナマスト	1	
-	218G0-40491		MAST,INNER VFM366 インナマスト	1	
-	218G0-40501		MAST,INNER VFM370 インナマスト	1	
-	218G0-40511		MAST,INNER VFM375 インナマスト	1	
-	218G0-40521		MAST,INNER VFM400 インナマスト	1	
-	218G0-40531		MAST,INNER VFM425 インナマスト	1	
-	218G0-40541		MAST,INNER VFM450 インナマスト	1	
-	218G0-40551		MAST,INNER VFM475 インナマスト	1	
-	218G0-40561		MAST,INNER VFM500 インナマスト	1	
-	218G0-40571		MAST,INNER VFM550 インナマスト	1	
-	218G0-40581		MAST,INNER VFM600 インナマスト	1	
19	211F8-22221		ROLLER,END,102.0 ローラ	2	
-	211F8-22231		ROLLER,END,102.5 ローラ	(2)	
-	511F3-74021		ROLLER,END,102.0 ローラ	2	[FC][CS35][FCS35][FCS55] [FCS45]
-	511F3-74031		ROLLER,END,102.5 ローラ	(2)	[FC][CS35][FCS35][FCS55] [FCS45]
20	211F8-22261		SHIM,T-0.5 シム	4	
21	211F8-22271		SHIM,T-1.0 シム	8	
22	09192-30035		RING,SNAP スナップリング	2	
23	636A0-10011		GAUGE ゲージ	1	[VFM250-600][TG][PPC][PR]
24	61170-10051		INDICATOR インジケータ	1	[VFM250-600][TG][PPC][PR]
25	618G0-10051		SEAL シール	1	[VFM250-600][TG][PPC][PR]

# FIG.203 LIFT CYLINDER(FRONT)[VFM18G]

(M5010510) リフトシリンダ(フロント)

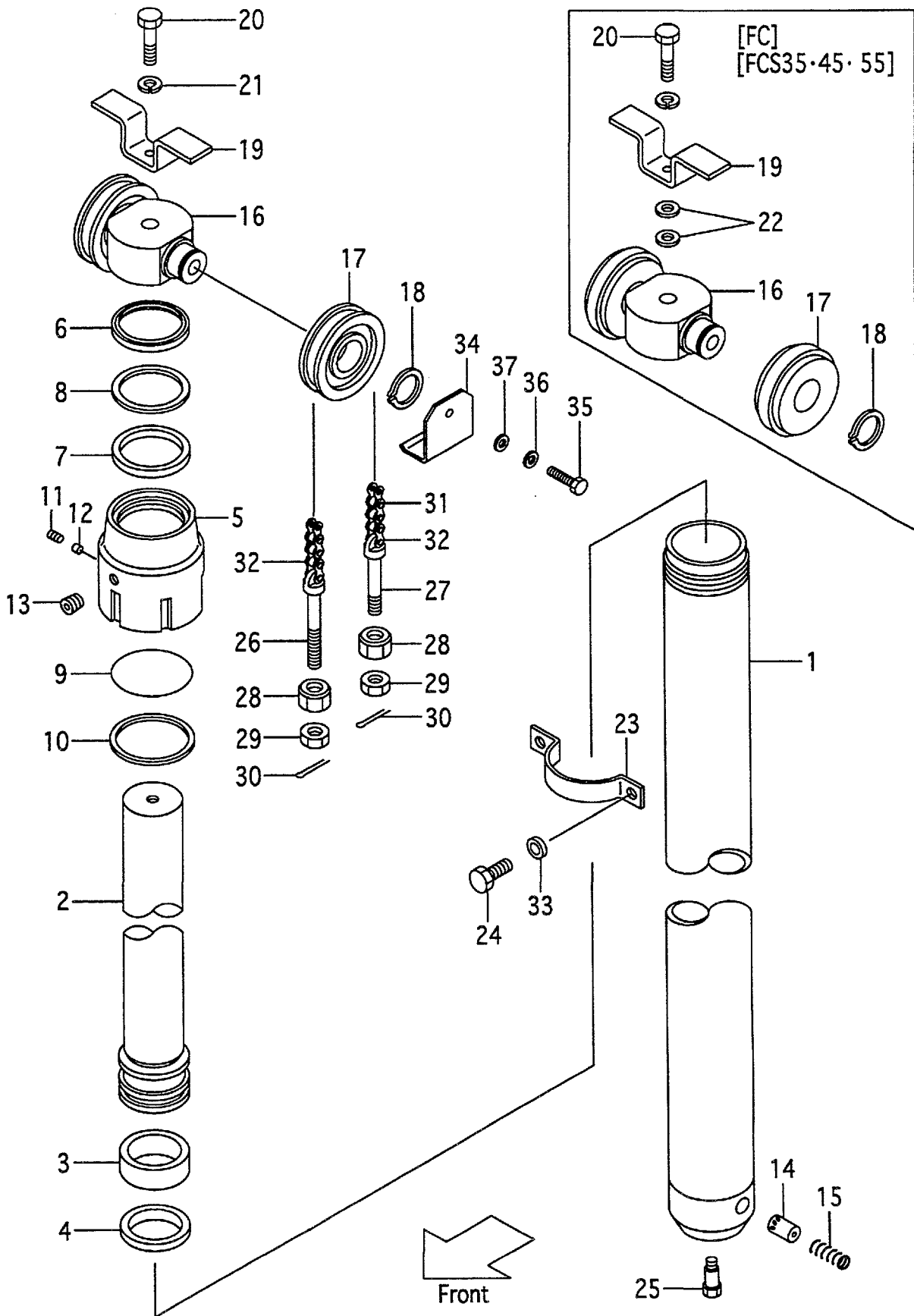


A:VFM18G(1.0t)  
 B:VFM18G(1.5t)  
 C:VFM18G(1.8t)

Item No	Part No.	Mark	Description	Req'd	Remarks : Serial No.
A1	211F0-50111		CYL-ASSY,LIFT VFM200 リフトシリンダアッセン	1	INC.1-15
-	211F0-50121		CYL-ASSY,LIFT VFM225 リフトシリンダアッセン	1	INC.1-15
-	211F0-50131		CYL-ASSY,LIFT VFM250 リフトシリンダアッセン	1	INC.1-15
-	211F0-50141		CYL-ASSY,LIFT VFM270 リフトシリンダアッセン	1	INC.1-15
-	211F0-50151		CYL-ASSY,LIFT VFM275 リフトシリンダアッセン	1	INC.1-15
-	211F0-50101		CYL-ASSY,LIFT VFM300 リフトシリンダアッセン	1	INC.1-15
-	211F0-50161		CYL-ASSY,LIFT VFM325 リフトシリンダアッセン	1	INC.1-15
-	211F0-50171		CYL-ASSY,LIFT VFM330 リフトシリンダアッセン	1	INC.1-15
-	211F0-50181		CYL-ASSY,LIFT VFM350 リフトシリンダアッセン	1	INC.1-15
-	211F0-50191		CYL-ASSY,LIFT VFM366 リフトシリンダアッセン	1	INC.1-15
-	211F0-50201		CYL-ASSY,LIFT VFM370 リフトシリンダアッセン	1	INC.1-15
-	211F0-50211		CYL-ASSY,LIFT VFM375 リフトシリンダアッセン	1	INC.1-15
-	211F0-50221		CYL-ASSY,LIFT VFM400 リフトシリンダアッセン	1	INC.1-15
-	211F0-50231		CYL-ASSY,LIFT VFM425 リフトシリンダアッセン	1	INC.1-15
-	211F0-50241		CYL-ASSY,LIFT VFM450 リフトシリンダアッセン	1	INC.1-15
-	211F0-50251		CYL-ASSY,LIFT VFM475 リフトシリンダアッセン	1	INC.1-15
-	211F0-50261		CYL-ASSY,LIFT VFM500 リフトシリンダアッセン	1	INC.1-15
-	211F0-50271		CYL-ASSY,LIFT VFM550 リフトシリンダアッセン	1	INC.1-15
-	211F0-50281		CYL-ASSY,LIFT VFM600 リフトシリンダアッセン	1	INC.1-15
1	211F0-50311		TUBE VFM200 チューブ	1	
-	211F0-50321		TUBE VFM225 チューブ	1	
-	211F0-50331		TUBE VFM250 チューブ	1	
-	211F0-50341		TUBE VFM270 チューブ	1	
-	211F0-50351		TUBE VFM275 チューブ	1	
-	211F0-50301		TUBE VFM300 チューブ	1	
-	211F0-50361		TUBE VFM325 チューブ	1	
-	211F0-50371		TUBE VFM330 チューブ	1	
-	211F0-50381		TUBE VFM350 チューブ	1	
-	211F0-50391		TUBE VFM366 チューブ	1	
-	211F0-50401		TUBE VFM370 チューブ	1	
-	211F0-50411		TUBE VFM375 チューブ	1	
-	211F0-50421		TUBE VFM400 チューブ	1	
-	211F0-50431		TUBE VFM425 チューブ	1	
-	211F0-50441		TUBE VFM450 チューブ	1	
-	211F0-50451		TUBE VFM475 チューブ	1	
-	211F0-50461		TUBE VFM500 チューブ	1	
-	211F0-50471		TUBE VFM550 チューブ	1	
-	211F0-50481		TUBE VFM600 チューブ	1	
2	210F0-50511		ROD,PISTON VFM200 ロッド	1	
-	210F0-50521		ROD,PISTON VFM225 ロッド	1	
-	54238-40311		ROD,PISTON VFM250 ロッド	1	
-	27390-50321		ROD,PISTON VFM270 ロッド	1	
-	54238-40321		ROD,PISTON VFM275 ロッド	1	
-	54238-40301		ROD,PISTON VFM300 ロッド	1	
-	27390-50331		ROD,PISTON VFM325 ロッド	1	
-	54238-40331		ROD,PISTON VFM330 ロッド	1	
-	54238-40341		ROD,PISTON VFM350 ロッド	1	
-	27390-50341		ROD,PISTON VFM366 ロッド	1	
-	27390-50351		ROD,PISTON VFM370 ロッド	1	
-	54238-40351		ROD,PISTON VFM375 ロッド	1	

# FIG.203 LIFT CYLINDER(FRONT)[VFM18G]

(M5010510) リフトシリンダ(フロント)

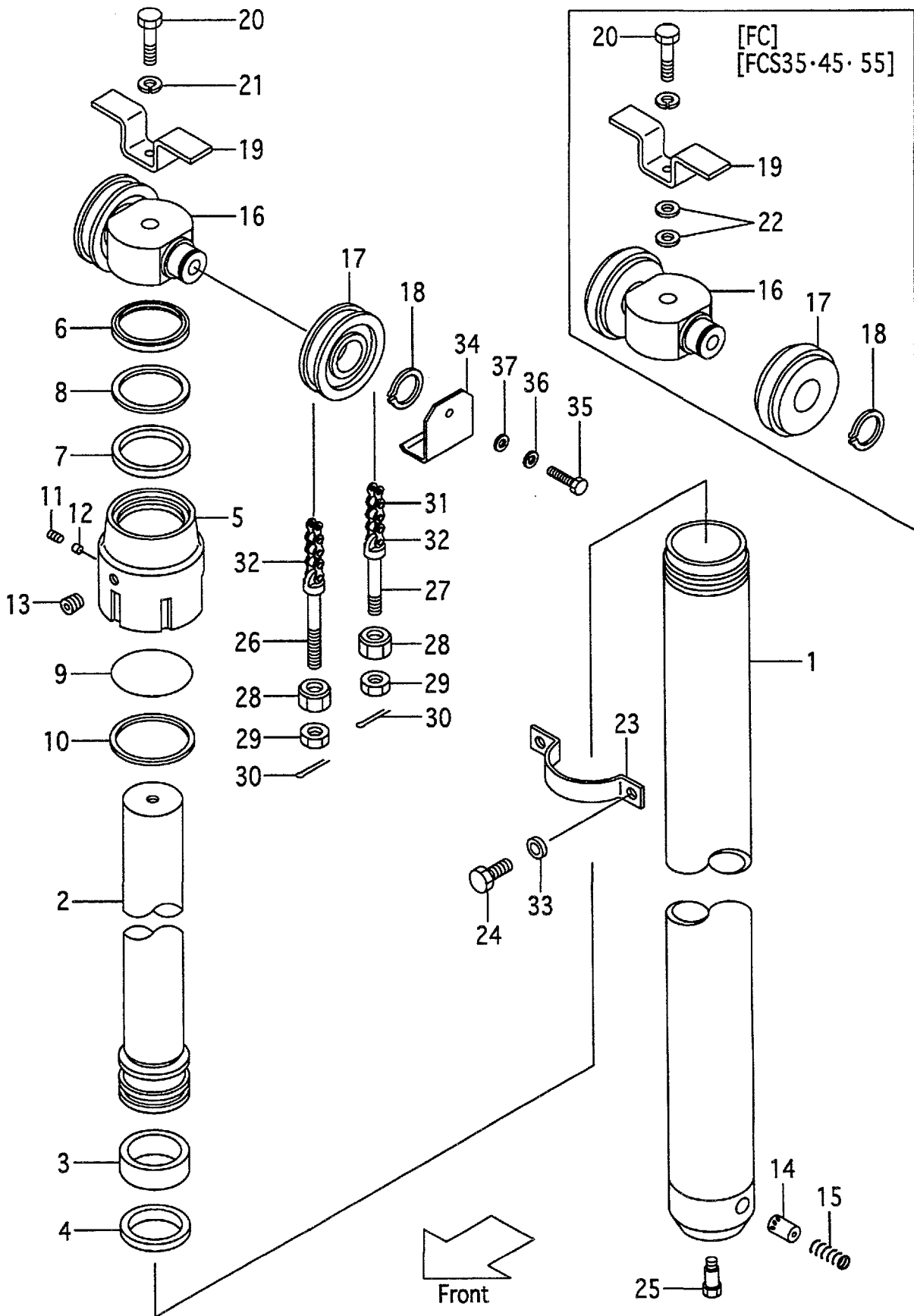


A:VFM18G(1.0t)  
 B:VFM18G(1.5t)  
 C:VFM18G(1.8t)

Item No	Part No.	Mark	Description	Req'd	Remarks : Serial No.
-	27390-50361		ROD,PISTON VFM400 ロット	1	
-	27390-50371		ROD,PISTON VFM425 ロット	1	
-	27390-50381		ROD,PISTON VFM450 ロット	1	
-	27390-50391		ROD,PISTON VFM475 ロット	1	
-	27390-50401		ROD,PISTON VFM500 ロット	1	
-	27390-50411		ROD,PISTON VFM550 ロット	1	
-	27390-50421		ROD,PISTON VFM600 ロット	1	
3	22518-40121	*	WEARING ウェアリング	1	
4	54238-42011	*	RING,PISTON リング	1	
5	29560-82012		CAP キャップ	1	
6	25808-42481	*	SEAL,DUST シール	1	
7	24230-82211	*	PACKING パッキング	1	
8	24230-82221	*	RING,BACK-UP リング	1	
9	24230-82291	*	O-RING Oリング	1	
10	24230-82231	*	RING,BACK-UP リング	1	
11	25908-44101		PLUG プラグ	1	
12	25908-44111		PLUG,NYLON プラグ	1	
13	23870-52871		PLUG プラグ	1	
14	211F0-82551		PISTON ピストン	1	
15	24389-46021		SPRING スプリング	1	
16	215T0-83001		HEAD,PISTON ヘッド	1	
-	27390-82011		HEAD,PISTON ヘッド	1	[FC][FCS35][FCS55][FCS45]
17	216G8-42031		SHEAVE シーブ	2	
-	90789-40100		SHEAVE シーブ	2	[FC][FCS35][FCS55][FCS45]
18	02100-00035		RING,SNAP スナップリング	2	
-	02100-00040		RING,SNAP スナップリング	2	[FC][FCS35][FCS55][FCS45]
19	215T0-83021		STOPPER ストップ	1	
-	27970-82211		STOPPER ストップ	1	[FC][FCS35][FCS55][FCS45]
20	01100-16060		BOLT ボルト	1	
-	01100-16065		BOLT ボルト	1	[FC][FCS35][FCS55][FCS45]
21	02010-00016		WASHER ワッシャ	1	
22	02000-00016		WASHER ワッシャ	2	[FC][FCS35][FCS55][FCS45]
23	27390-82101		SUPPORT サポート	1	
24	01103-10020		BOLT ボルト	2	
25	214A0-82831		BOLT ボルト	1	
26	218G8-42501		PIN,ANCHOR ピン	2	
-	510F5-54051		PIN,ANCHOR ピン	2	[FC][FCS35][FCS55][FCS45]
27	218G8-42521		PIN,ANCHOR ピン	2	
-	510F5-54061		PIN,ANCHOR ピン	2	[FC][FCS35][FCS55][FCS45]
28	22118-40181		NUT ナット	4	
29	01400-00014		NUT ナット	4	
30	02200-03030		PIN ピン	4	
31	218G8-45611		CHAIN VFM200 チェーン	2	
-	218G8-45691		CHAIN VFM225 チェーン	2	
-	218G8-45701		CHAIN VFM250 チェーン	2	
-	218G8-45831		CHAIN VFM270 チェーン	2	
-	218G8-45851		CHAIN VFM275 チェーン	2	
-	218G8-45931		CHAIN VFM300 チェーン	2	
-	218G8-46011		CHAIN VFM325 チェーン	2	
-	218G8-46031		CHAIN VFM330 チェーン	2	

# FIG.203 LIFT CYLINDER(FRONT)[VFM18G]

(M5010510) リフトシリンダ(フロント)



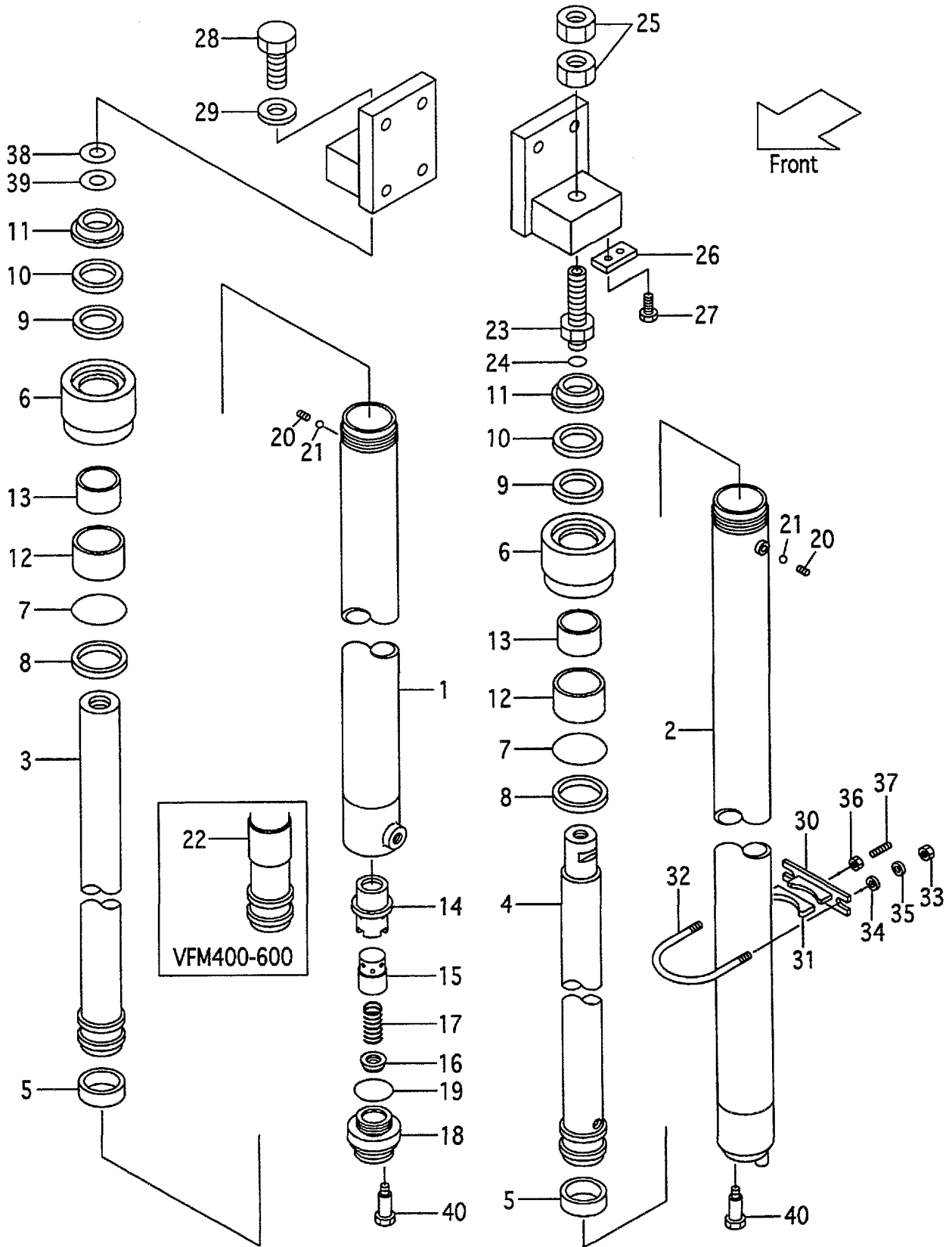


A:VFM18G(1.0t)  
 B:VFM18G(1.5t)  
 C:VFM18G(1.8t)

Item No	Part No.	Mark	Description	Req'd	Remarks : Serial No.
-	218G8-46091		CHAIN VFM350 チェーン	2	
-	218G8-46151		CHAIN VFM366 チェーン	2	
-	218G8-46151		CHAIN VFM370 チェーン	2	
-	218G8-46171		CHAIN VFM375 チェーン	2	
-	218G8-46271		CHAIN VFM400 チェーン	2	
-	218G8-46351		CHAIN VFM425 チェーン	2	
-	218G8-46431		CHAIN VFM450 チェーン	2	
-	218G8-46511		CHAIN VFM475 チェーン	2	
-	218G8-46591		CHAIN VFM500 チェーン	2	
-	218G8-46791		CHAIN VFM550 チェーン	2	
-	218G8-46951		CHAIN VFM600 チェーン	2	
-	09001-08043		CHAIN VFM200 チェーン	2	[FC][FCS35][FCS55][FCS45]
-	09001-08047		CHAIN VFM225 チェーン	2	[FC][FCS35][FCS55][FCS45]
-	09001-08053		CHAIN VFM250 チェーン	2	[FC][FCS35][FCS55][FCS45]
-	09001-08055		CHAIN VFM270 チェーン	2	[FC][FCS35][FCS55][FCS45]
-	09001-08057		CHAIN VFM275 チェーン	2	[FC][FCS35][FCS55][FCS45]
-	09001-08061		CHAIN VFM300 チェーン	2	[FC][FCS35][FCS55][FCS45]
-	09001-08067		CHAIN VFM325 チェーン	2	[FC][FCS35][FCS55][FCS45]
-	09001-08067		CHAIN VFM330 チェーン	2	[FC][FCS35][FCS55][FCS45]
-	09001-08071		CHAIN VFM350 チェーン	2	[FC][FCS35][FCS55][FCS45]
-	09001-08075		CHAIN VFM366 チェーン	2	[FC][FCS35][FCS55][FCS45]
-	09001-08075		CHAIN VFM370 チェーン	2	[FC][FCS35][FCS55][FCS45]
-	09001-08077		CHAIN VFM375 チェーン	2	[FC][FCS35][FCS55][FCS45]
-	09001-08083		CHAIN VFM400 チェーン	2	[FC][FCS35][FCS55][FCS45]
-	09001-08089		CHAIN VFM425 チェーン	2	[FC][FCS35][FCS55][FCS45]
-	09001-08093		CHAIN VFM450 チェーン	2	[FC][FCS35][FCS55][FCS45]
-	09001-08099		CHAIN VFM475 チェーン	2	[FC][FCS35][FCS55][FCS45]
-	09001-08103		CHAIN VFM500 チェーン	2	[FC][FCS35][FCS55][FCS45]
-	09001-08115		CHAIN VFM550 チェーン	2	[FC][FCS35][FCS55][FCS45]
-	09001-08125		CHAIN VFM600 チェーン	2	[FC][FCS35][FCS55][FCS45]
32	218G8-42701		LINK リンク	4	
33	02011-00010		WASHER ワッシャー	2	
34	57393-02041		COVER カバー	2	[EXD][EXE][EXN]
35	01100-16016		BOLT ホルト	2	[EXD][EXE][EXN]
36	02010-00016		WASHER ワッシャー	2	[EXD][EXE][EXN]
37	02000-00016		WASHER ワッシャー	2	[EXD][EXE][EXN]
K1	27390-59801		KIT,OVERHAUL オーバーホールキット	1	INC.3,4,6-10

# FIG.204 LIFT CYLINDER(REAR)[VFM18G]

(M5010520) リフトシリンダ(リヤ)

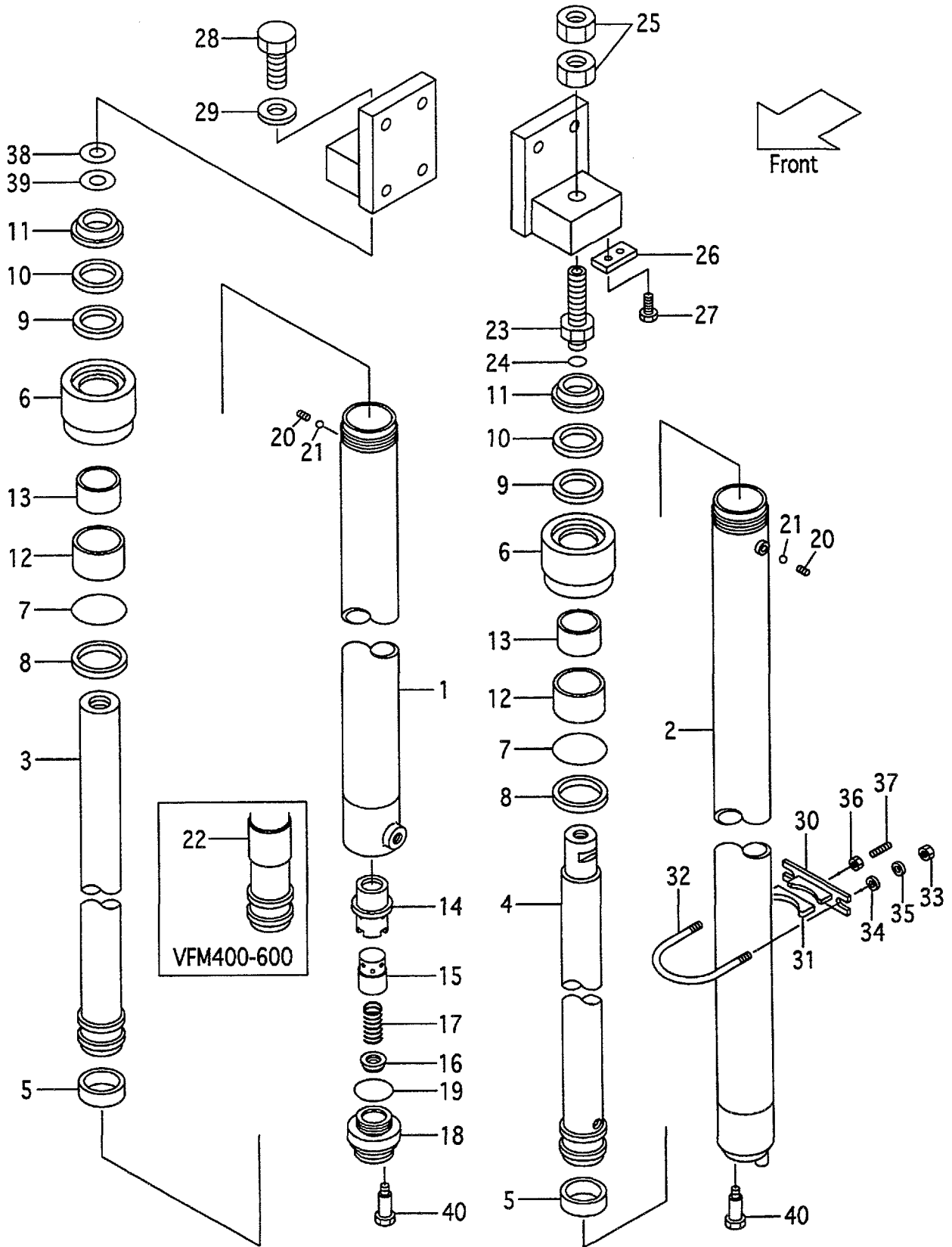


A:VFM18G(1.0t)  
 B:VFM18G(1.5t)  
 C:VFM18G(1.8t)

Item No	Part No.	Mark	Description	Req'd	Remarks : Serial No.
A1	216G0-50211		CYL-ASSY,LIFT,RH VFM200 リフトシリンダアッセン	1	INC.1,3,5-22
-	216G0-50221		CYL-ASSY,LIFT,RH VFM225 リフトシリンダアッセン	1	INC.1,3,5-22
-	216G0-50231		CYL-ASSY,LIFT,RH VFM250 リフトシリンダアッセン	1	INC.1,3,5-22
-	216G0-50241		CYL-ASSY,LIFT,RH VFM270 リフトシリンダアッセン	1	INC.1,3,5-22
-	216G0-50251		CYL-ASSY,LIFT,RH VFM275 リフトシリンダアッセン	1	INC.1,3,5-22
-	216G0-50201		CYL-ASSY,LIFT,RH VFM300 リフトシリンダアッセン	1	INC.1,3,5-22
-	216G0-50261		CYL-ASSY,LIFT,RH VFM325 リフトシリンダアッセン	1	INC.1,3,5-22
-	216G0-50271		CYL-ASSY,LIFT,RH VFM330 リフトシリンダアッセン	1	INC.1,3,5-22
-	216G0-50281		CYL-ASSY,LIFT,RH VFM350 リフトシリンダアッセン	1	INC.1,3,5-22
-	216G0-50291		CYL-ASSY,LIFT,RH VFM366 リフトシリンダアッセン	1	INC.1,3,5-22
-	216G0-50301		CYL-ASSY,LIFT,RH VFM370 リフトシリンダアッセン	1	INC.1,3,5-22
-	216G0-50311		CYL-ASSY,LIFT,RH VFM375 リフトシリンダアッセン	1	INC.1,3,5-22
-	216G0-50321		CYL-ASSY,LIFT,RH VFM400 リフトシリンダアッセン	1	INC.1,3,5-22
-	216G0-50331		CYL-ASSY,LIFT,RH VFM425 リフトシリンダアッセン	1	INC.1,3,5-22
-	216G0-50341		CYL-ASSY,LIFT,RH VFM450 リフトシリンダアッセン	1	INC.1,3,5-22
-	216G0-50351		CYL-ASSY,LIFT,RH VFM475 リフトシリンダアッセン	1	INC.1,3,5-22
-	216G0-50361		CYL-ASSY,LIFT,RH VFM500 リフトシリンダアッセン	1	INC.1,3,5-22
-	216G0-50371		CYL-ASSY,LIFT,RH VFM550 リフトシリンダアッセン	1	INC.1,3,5-22
-	216G0-50381		CYL-ASSY,LIFT,RH VFM600 リフトシリンダアッセン	1	INC.1,3,5-22
A2	216G0-50411		CYL-ASSY,LIFT,LH VFM200 リフトシリンダアッセン	1	INC.2,4-13,20-22
-	216G0-50421		CYL-ASSY,LIFT,LH VFM225 リフトシリンダアッセン	1	INC.2,4-13,20-22
-	216G0-50431		CYL-ASSY,LIFT,LH VFM250 リフトシリンダアッセン	1	INC.2,4-13,20-22
-	216G0-50441		CYL-ASSY,LIFT,LH VFM270 リフトシリンダアッセン	1	INC.2,4-13,20-22
-	216G0-50451		CYL-ASSY,LIFT,LH VFM275 リフトシリンダアッセン	1	INC.2,4-13,20-22
-	216G0-50401		CYL-ASSY,LIFT,LH VFM300 リフトシリンダアッセン	1	INC.2,4-13,20-22

# FIG.204 LIFT CYLINDER(REAR)[VFM18G]

(M5010520) リフトシリンダ(リヤ)

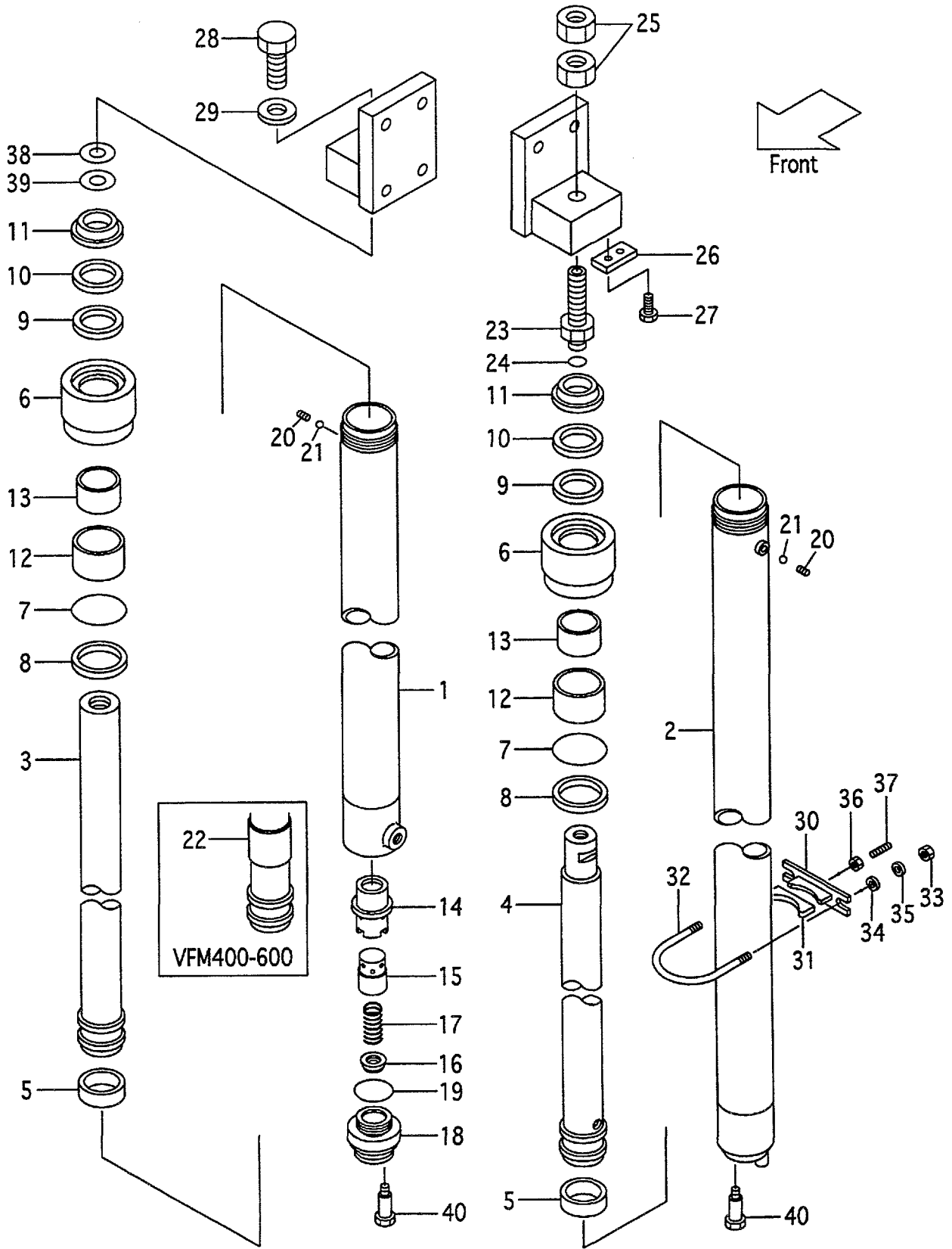


A:VFM18G(1.0t)  
 B:VFM18G(1.5t)  
 C:VFM18G(1.8t)

Item No	Part No.	Mark	Description	Req'd	Remarks : Serial No.
-	216G0-50461		CYL-ASSY,LIFT,LH VFM325 リフトシリンダアッセン	1	INC.2,4-13,20-22
-	216G0-50471		CYL-ASSY,LIFT,LH VFM330 リフトシリンダアッセン	1	INC.2,4-13,20-22
-	216G0-50481		CYL-ASSY,LIFT,LH VFM350 リフトシリンダアッセン	1	INC.2,4-13,20-22
-	216G0-50491		CYL-ASSY,LIFT,LH VFM366 リフトシリンダアッセン	1	INC.2,4-13,20-22
-	216G0-50501		CYL-ASSY,LIFT,LH VFM370 リフトシリンダアッセン	1	INC.2,4-13,20-22
-	216G0-50511		CYL-ASSY,LIFT,LH VFM375 リフトシリンダアッセン	1	INC.2,4-13,20-22
-	216G0-50521		CYL-ASSY,LIFT,LH VFM400 リフトシリンダアッセン	1	INC.2,4-13,20-22
-	216G0-50531		CYL-ASSY,LIFT,LH VFM425 リフトシリンダアッセン	1	INC.2,4-13,20-22
-	216G0-50541		CYL-ASSY,LIFT,LH VFM450 リフトシリンダアッセン	1	INC.2,4-13,20-22
-	216G0-50551		CYL-ASSY,LIFT,LH VFM475 リフトシリンダアッセン	1	INC.2,4-13,20-22
-	216G0-50561		CYL-ASSY,LIFT,LH VFM500 リフトシリンダアッセン	1	INC.2,4-13,20-22
-	216G0-50571		CYL-ASSY,LIFT,LH VFM550 リフトシリンダアッセン	1	INC.2,4-13,20-22
-	216G0-50581		CYL-ASSY,LIFT,LH VFM600 リフトシリンダアッセン	1	INC.2,4-13,20-22
1	216G0-50611		TUBE RH VFM200 チューブ	1	
-	216G0-50621		TUBE RH VFM225 チューブ	1	
-	216G0-50631		TUBE RH VFM250 チューブ	1	
-	216G0-50641		TUBE RH VFM270 チューブ	1	
-	216G0-50651		TUBE RH VFM275 チューブ	1	
-	216G0-50601		TUBE RH VFM300 チューブ	1	
-	216G0-50661		TUBE RH VFM325 チューブ	1	
-	216G0-50671		TUBE RH VFM330 チューブ	1	
-	216G0-50681		TUBE RH VFM350 チューブ	1	
-	234A0-50601		TUBE RH VFM366 チューブ	1	
-	216G0-50701		TUBE RH VFM370 チューブ	1	
-	216G0-50711		TUBE RH VFM375 チューブ	1	
-	216G0-50721		TUBE RH VFM400 チューブ	1	
-	216G0-50731		TUBE RH VFM425 チューブ	1	
-	216G0-50741		TUBE RH VFM450 チューブ	1	
-	216G0-50751		TUBE RH VFM475 チューブ	1	
-	216G0-50761		TUBE RH VFM500 チューブ	1	
-	216G0-50771		TUBE RH VFM550 チューブ	1	
-	216G0-50781		TUBE RH VFM600 チューブ	1	
2	216G0-50811		TUBE LH VFM200 チューブ	1	
-	216G0-50821		TUBE LH VFM225 チューブ	1	
-	216G0-50831		TUBE LH VFM250 チューブ	1	
-	216G0-50841		TUBE LH VFM270 チューブ	1	
-	216G0-50851		TUBE LH VFM275 チューブ	1	

# FIG.204 LIFT CYLINDER(REAR)[VFM18G]

(M5010520) リフトシリンダ(リヤ)

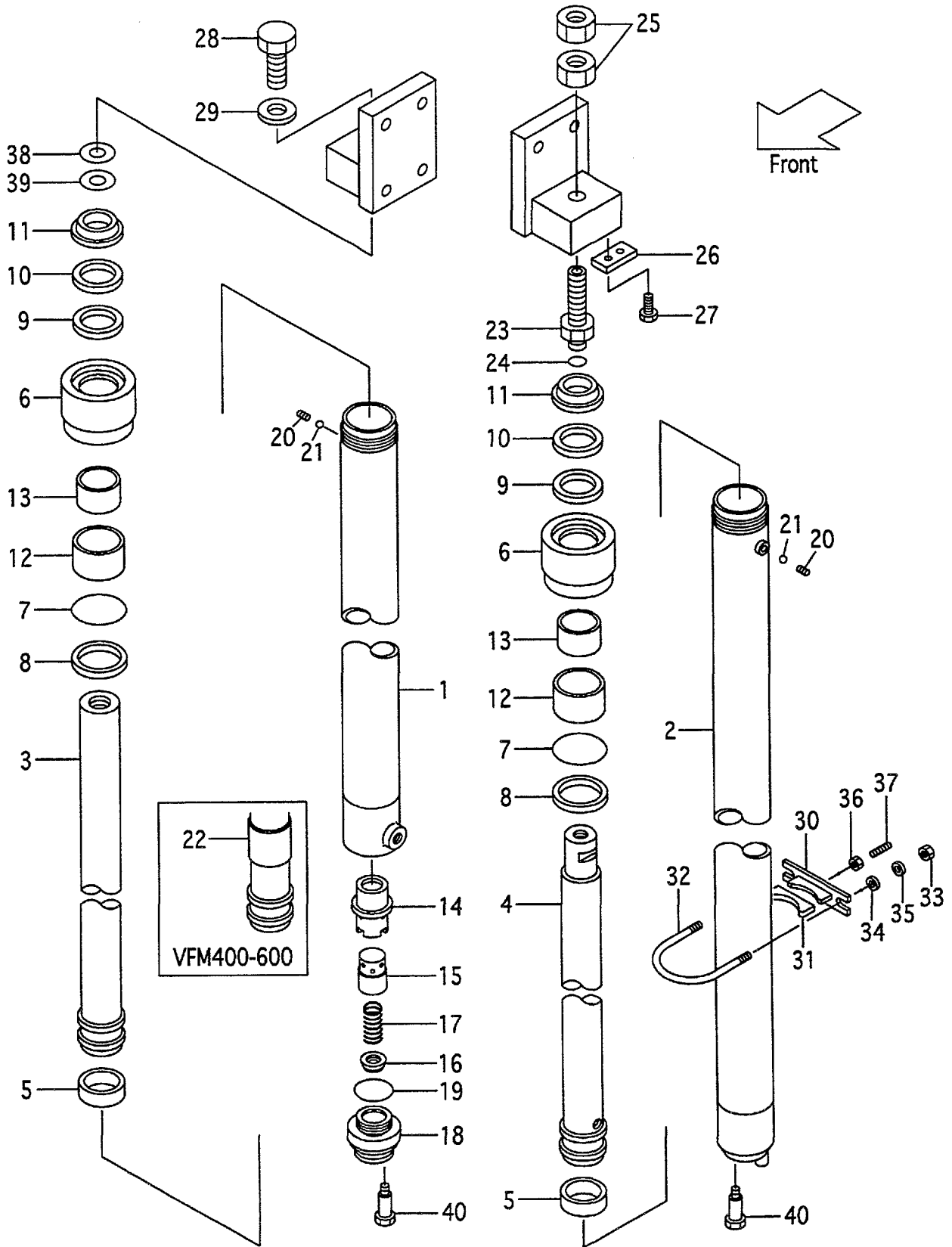


A:VFM18G(1.0t)  
 B:VFM18G(1.5t)  
 C:VFM18G(1.8t)

Item No	Part No.	Mark	Description	Req'd	Remarks : Serial No.
-	216G0-50801		TUBE LH VFM300 チューブ	1	
-	216G0-50861		TUBE LH VFM325 チューブ	1	
-	216G0-50871		TUBE LH VFM330 チューブ	1	
-	216G0-50881		TUBE LH VFM350 チューブ	1	
-	234A0-50801		TUBE LH VFM366 チューブ	1	
-	216G0-50901		TUBE LH VFM370 チューブ	1	
-	216G0-50911		TUBE LH VFM375 チューブ	1	
-	216G0-50921		TUBE LH VFM400 チューブ	1	
-	216G0-50931		TUBE LH VFM425 チューブ	1	
-	216G0-50941		TUBE LH VFM450 チューブ	1	
-	216G0-50951		TUBE LH VFM475 チューブ	1	
-	216G0-50961		TUBE LH VFM500 チューブ	1	
-	216G0-50971		TUBE LH VFM550 チューブ	1	
-	216G0-50981		TUBE LH VFM600 チューブ	1	
3	211F0-51511		ROD,PISTON,RH VFM200 ロット	1	
-	211F0-51521		ROD,PISTON,RH VFM225 ロット	1	
-	211F0-51531		ROD,PISTON,RH VFM250 ロット	1	
-	211F0-51541		ROD,PISTON,RH VFM270 ロット	1	
-	211F0-51551		ROD,PISTON,RH VFM275 ロット	1	
-	211F0-51501		ROD,PISTON,RH VFM300 ロット	1	
-	211F0-51561		ROD,PISTON,RH VFM325 ロット	1	
-	211F0-51571		ROD,PISTON,RH VFM330 ロット	1	
-	211F0-51581		ROD,PISTON,RH VFM350 ロット	1	
-	211F0-51591		ROD,PISTON,RH VFM366 ロット	1	
-	211F0-51601		ROD,PISTON,RH VFM370 ロット	1	
-	211F0-51611		ROD,PISTON,RH VFM375 ロット	1	
-	211F0-51621		ROD,PISTON,RH VFM400 ロット	1	
-	211F0-51631		ROD,PISTON,RH VFM425 ロット	1	
-	211F0-51641		ROD,PISTON,RH VFM450 ロット	1	
-	211F0-51651		ROD,PISTON,RH VFM475 ロット	1	
-	211F0-51661		ROD,PISTON,RH VFM500 ロット	1	
-	211F0-51671		ROD,PISTON,RH VFM550 ロット	1	
-	211F0-51681		ROD,PISTON,RH VFM600 ロット	1	
4	211F0-51711		ROD,PISTON,LH VFM200 ロット	1	
-	211F0-51721		ROD,PISTON,LH VFM225 ロット	1	
-	211F0-51731		ROD,PISTON,LH VFM250 ロット	1	
-	211F0-51741		ROD,PISTON,LH VFM270 ロット	1	
-	211F0-51751		ROD,PISTON,LH VFM275 ロット	1	
-	211F0-51701		ROD,PISTON,LH VFM300 ロット	1	
-	211F0-51761		ROD,PISTON,LH VFM325 ロット	1	
-	211F0-51771		ROD,PISTON,LH VFM330 ロット	1	
-	211F0-51781		ROD,PISTON,LH VFM350 ロット	1	
-	211F0-51791		ROD,PISTON,LH VFM366 ロット	1	
-	211F0-51801		ROD,PISTON,LH VFM370 ロット	1	
-	211F0-51811		ROD,PISTON,LH VFM375 ロット	1	
-	211F0-51821		ROD,PISTON,LH VFM400 ロット	1	
-	211F0-51831		ROD,PISTON,LH VFM425 ロット	1	
-	211F0-51841		ROD,PISTON,LH VFM450 ロット	1	
-	211F0-51851		ROD,PISTON,LH VFM475 ロット	1	
-	211F0-51861		ROD,PISTON,LH VFM500 ロット	1	

# FIG.204 LIFT CYLINDER(REAR)[VFM18G]

(M5010520) リフトシリンダ(リヤ)



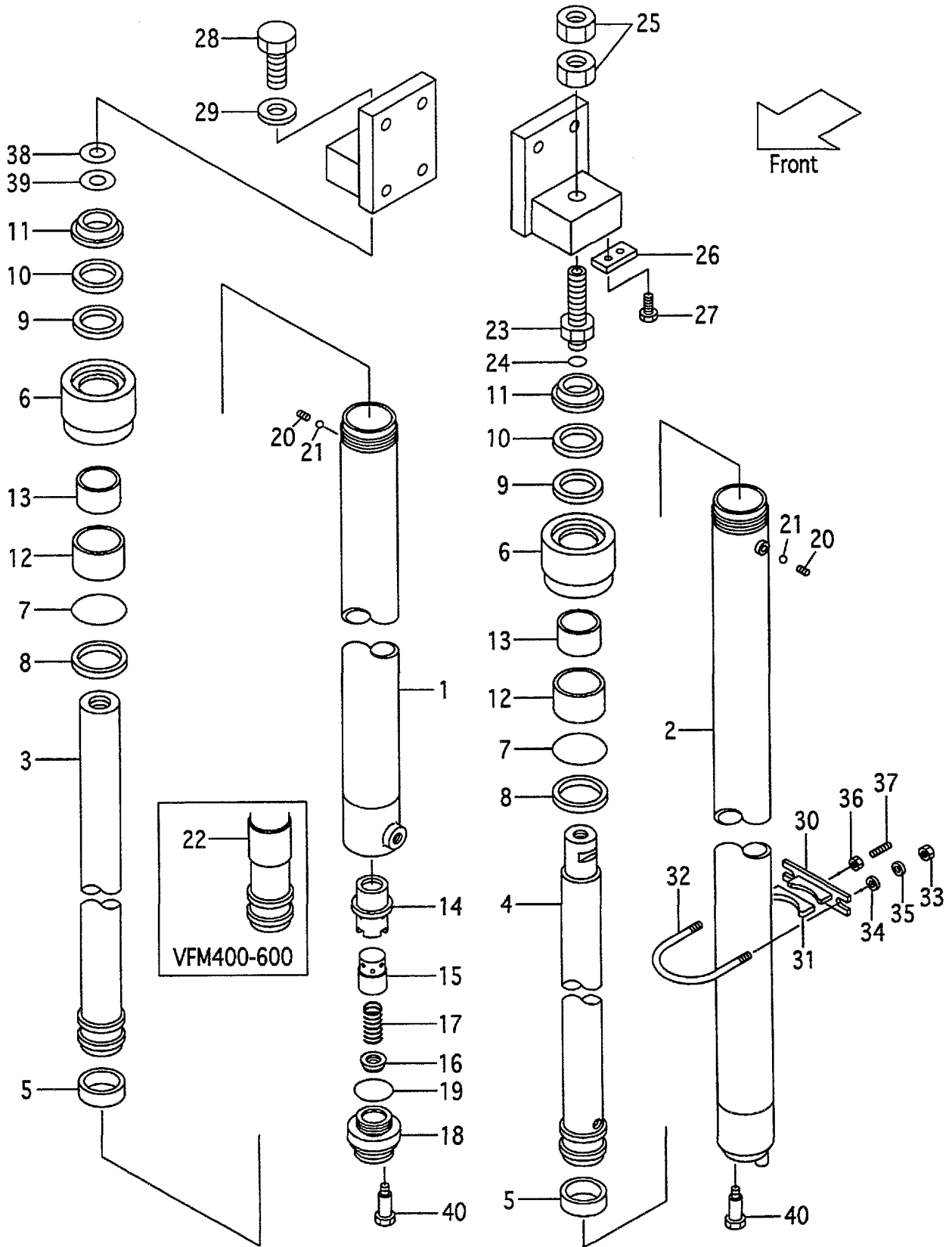


A:VFM18G(1.0t)  
 B:VFM18G(1.5t)  
 C:VFM18G(1.8t)

Item No	Part No.	Mark	Description	Req'd	Remarks : Serial No.
-	211F0-51871		ROD,PISTON,LH VFM550 ロッド	1	
-	211F0-51881		ROD,PISTON,LH VFM600 ロッド	1	
5	22580-53321	*	WEARING ウェアリング	2	
6	216G0-53011		CAP,CYL キャップ	2	
7	210F8-42631	*	O-RING Oリング	2	
8	214A0-53681	*	RING,BACK-UP リング	2	
9	23658-52051	*	PACKING パッキング	2	
10	23658-52061	*	RING,BACK-UP リング	2	
11	210F0-53691	*	SEAL シール	2	
A3	216G0-53051		SLEEVE-ASSY スリーブアッセン	2	INC.12,13
12	216G0-53061		SLEEVE スリーブ	2	
13	22678-52021		BUSHING ブッシング	2	
14	53658-43021		SLEEVE スリーブ	1	[RH]
15	53658-43011		PISTON ピストン	1	[RH]
16	53658-43001		VALVE,CHECK バルブ	1	[RH]
17	53658-43031		SPRING スプリング	1	[RH]
18	53658-43041		PLUG プラグ	1	[RH]
19	03320-00340	*	O-RING Oリング	1	[RH]
20	234A0-52611		PLUG プラグ	2	
21	03190-00006		BALL ボール	2	
22	210F0-53701		SPACER スペーサ	1	[VFM400-500]
-	210F0-53701		SPACER スペーサ	2	[VFM550-600]
23	23200-50811		NIPPLE ニップル	1	[LH]
24	03320-00180		O-RING Oリング	1	[LH]
25	23200-50841		NUT ナット	2	[LH]
26	23648-50161		PLATE,KEY プレート	1	[LH]
27	01184-10020		BOLT & WASHER ボルト & ワッシャ	2	[LH]
28	01103-14040		BOLT ボルト	1	[RH]
29	02011-00014		WASHER ワッシャ	1	[RH]
A7	215E8-42171		SUPPORT-ASSY サポートアッセン	2	[VFM200-375] INC.30,31
-	215E8-42171		SUPPORT-ASSY サポートアッセン	4	[VFM400-600] INC.30,31
30	215E8-42181		SUPPORT サポート	2	[VFM200-375]
-	215E8-42181		SUPPORT サポート	4	[VFM400-600]
31	24868-42111		RUBBER ラバー	2	[VFM200-375]
-	24868-42111		RUBBER ラバー	4	[VFM400-600]
32	216G8-43161		U-BOLT Uボルト	2	[VFM200-375]
-	216G8-43161		U-BOLT Uボルト	4	[VFM400-600]
33	234A8-42561		NUT ナット	4	[VFM200-375]
-	234A8-42561		NUT ナット	8	[VFM400-600]
34	02000-20010		WASHER ワッシャ	4	[VFM200-375]
-	02000-20010		WASHER ワッシャ	8	[VFM400-600]
35	02010-20010		WASHER ワッシャ	4	[VFM200-375]
-	02010-20010		WASHER ワッシャ	8	[VFM400-600]
36	234A8-42571		NUT ナット	2	[VFM200-375]
-	234A8-42571		NUT ナット	4	[VFM400-600]
37	215E8-42231		BOLT ボルト	2	[VFM200-375]
-	215E8-42231		BOLT ボルト	4	[VFM400-600]
38	23917-42191		SHIM シム	5	
39	22679-43831		SHIM シム	5	
40	214A8-42661		BOLT ボルト	2	

# FIG.204 LIFT CYLINDER(REAR)[VFM18G]

(M5010520) リフトシリンダ(リヤ)



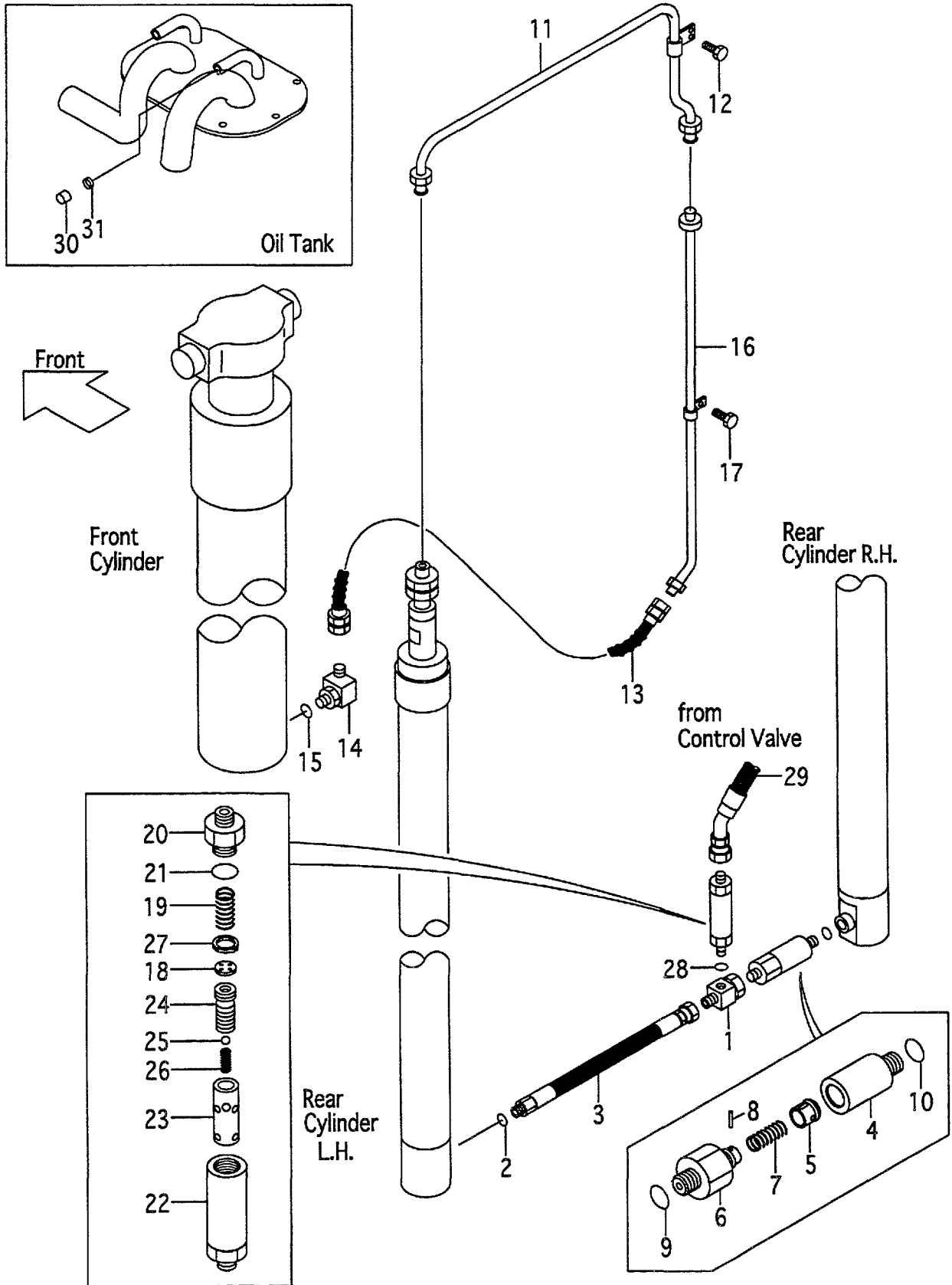
A:VFM18G(1.0t)  
B:VFM18G(1.5t)  
C:VFM18G(1.8t)

**FIG.204**  
(M5010520)

Item No	Part No.	Mark	Description	Req'd	Remarks : Serial No.
K1	216G0-59801		KIT,OVERHAUL      オーバホールキット	1	INC.5,7-11,19

# FIG.205 MAST PIPING[VFM18G]

(M5010530) マストパイピング

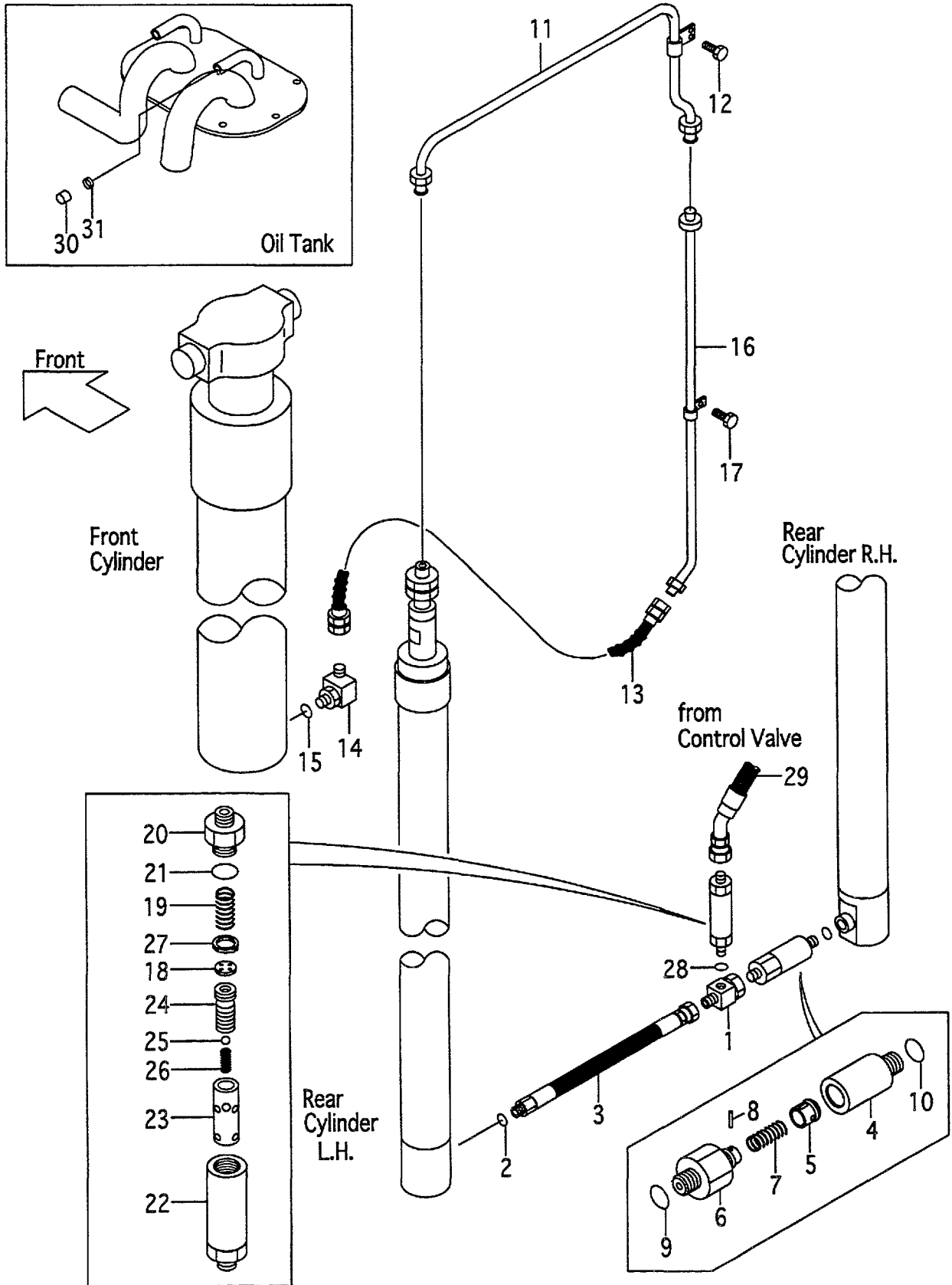


A:VFM18G(1.0t)  
 B:VFM18G(1.5t)  
 C:VFM18G(1.8t)

Item No	Part No.	Mark	Description	Req'd	Remarks : Serial No.
1	234A0-62101		THREE-WAY スリーウェイ	1	
2	03320-00140		O-RING Oリング	1	
3	277H0-62101		HOSE ホース	1	
A1	277H0-63001		VALVE-ASSY,CUT カットバルブアッセン	1	INC.4-10
4	277H0-62111		ADAPTER アダプタ	1	
A2	216G0-93201		VALVE-SUB-ASSY,CUT カットバルブサブアッセン	1	INC.5-9
5	216G0-93212		PISTON ピストン	1	
6	234A8-42622		NIPPLE ニップル	1	
7	234A8-42611		SPRING スプリング	1	
8	02270-01014		PIN ピン	1	
9	03320-00140		O-RING Oリング	1	
10	03320-00140		O-RING Oリング	1	
11	211F0-62301		PIPE パイプ	1	
12	01183-06016		BOLT & WASHER ボルト & ワッシャ	2	
13	214A0-62151		HOSE ホース	1	
A3	229F0-91001		ELBOW-ASSY エルボアッセン	1	INC.14,15
14	229F0-94001		ELBOW エルボ	1	
15	03320-00240		O-RING Oリング	1	
16	210F0-60211		PIPE VFM200 パイプ	1	
-	210F0-60221		PIPE VFM225 パイプ	1	
-	210F0-60231		PIPE VFM250 パイプ	1	
-	210F0-60241		PIPE VFM270 パイプ	1	
-	210F0-60251		PIPE VFM275 パイプ	1	
-	210F0-60201		PIPE VFM300 パイプ	1	
-	210F0-60261		PIPE VFM325 パイプ	1	
-	210F0-60271		PIPE VFM330 パイプ	1	
-	210F0-60281		PIPE VFM350 パイプ	1	
-	210F0-60291		PIPE VFM366 パイプ	1	
-	210F0-60301		PIPE VFM370 パイプ	1	
-	210F0-60311		PIPE VFM375 パイプ	1	
-	210F0-60321		PIPE VFM400 パイプ	1	
-	210F0-60331		PIPE VFM425 パイプ	1	
-	210F0-60341		PIPE VFM450 パイプ	1	
-	210F0-60351		PIPE VFM475 パイプ	1	
-	210F0-60361		PIPE VFM500 パイプ	1	
-	210F0-60371		PIPE VFM550 パイプ	1	
-	210F0-60381		PIPE VFM600 パイプ	1	
17	01183-06016		BOLT & WASHER ボルト & ワッシャ	1	[VFM200-375]
-	01183-06016		BOLT & WASHER ボルト & ワッシャ	2	[VFM400-500]
-	01183-06016		BOLT & WASHER ボルト & ワッシャ	3	[VFM550-600]
A4	216G8-41001		REGULATOR-ASSY レギュレータアッセン	1	INC.18-27
18	210F8-43031		PLATE プレート	1	
19	27979-43101		SPRING スプリング	1	
20	216G8-42121		NIPPLE ニップル	1	
21	03300-00280		O-RING Oリング	1	
22	214A8-43011		CASE ケース	1	
23	216G8-42111		SLEEVE スリーブ	1	
24	24459-42921		PISTON ピストン	1	
25	24459-42951		BALL,NYLON ボール	1	
26	214A8-44151		SPRING スプリング	1	

# FIG.205 MAST PIPING[VFM18G]

(M5010530) マストパイピング



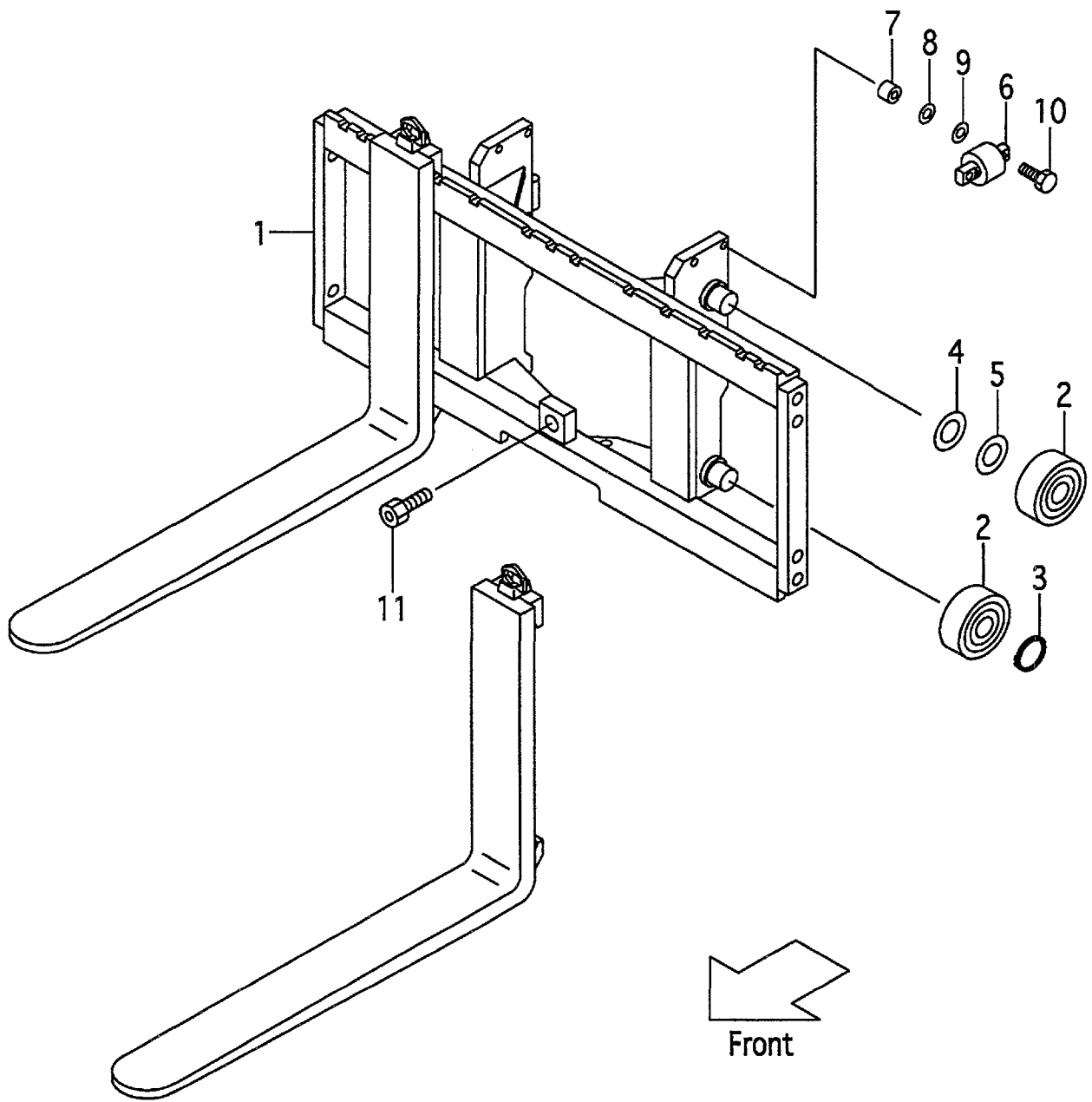
A:VFM18G(1.0t)  
B:VFM18G(1.5t)  
C:VFM18G(1.8t)

FIG.205  
(M5010530)

Item No	Part No.	Mark	Description	Req'd	Remarks : Serial No.
27	02110-00018		RING,SNAP      スナップリング	1	
28	03320-00180		O-RING          オリング	1	
29	216G8-02502		HOSE            ホース	1	
30	55593-62551		CAP             キャップ	1	
31	04914-00019		CLIP            クリップ	1	

# FIG.206 LIFT BRACKET[VFM18G]

(M5010610) リフトブラケット



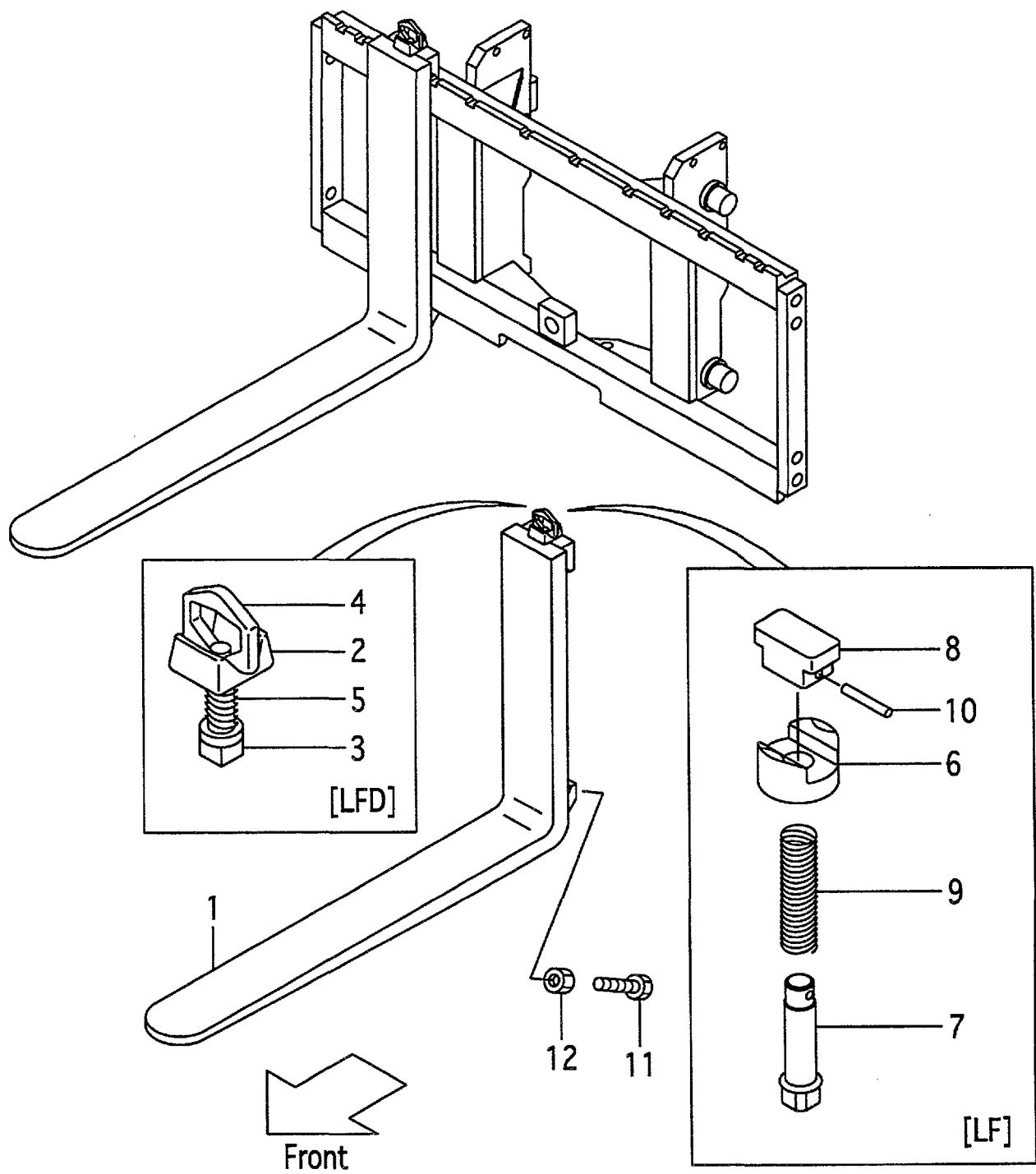


A:VFM18G(1.0t)  
 B:VFM18G(1.5t)  
 C:VFM18G(1.8t)

Item No	Part No.	Mark	Description	Req'd	Remarks : Serial No.
1	218G0-60101		BRACKET,LIFT リフトブラケット	1	
-	518G1-61301		BRACKET,LIFT リフトブラケット	1	[WFX110][WFX114][WFX127] [WFX135][WFX138]
-	518G1-61401		BRACKET,LIFT リフトブラケット	1	[WFX135][WFX138][WFX145] [WFX146][WFX154][WFX180]
2	211F8-22201		ROLLER,END,102.0 ローラ	4	
-	211F8-22211		ROLLER,END,102.5 ローラ	(4)	
-	511F3-74021		ROLLER,END,102.0 ローラ	4	[FC][CS35][FCS35][FCS55] [FCS45]
-	511F3-74031		ROLLER,END,102.5 ローラ	(4)	[FC][CS35][FCS35][FCS55] [FCS45]
3	02100-00035		RING,SNAP スナップリング	2	
4	211F8-22261		SHIM,T-0.5 シム	4	
5	211F8-22271		SHIM,T-1.0 シム	8	
6	22018-30304		ROLLER,SIDE ローラ	2	
-	510F3-74001		ROLLER,SIDE ローラ	2	[FC][CS35][FCS35][FCS55] [FCS45]
7	22578-32841		SPACER スペース	4	
8	22018-30261		SHIM シム	8	
9	22018-30121		SHIM シム	4	
10	01103-10050		BOLT & WASHER ホルト & ワッシャ	4	
11	01184-12025		BOLT & WASHER ホルト & ワッシャ	1	

# FIG.207 FORK[VFM18G]

(M5018130) フォーク

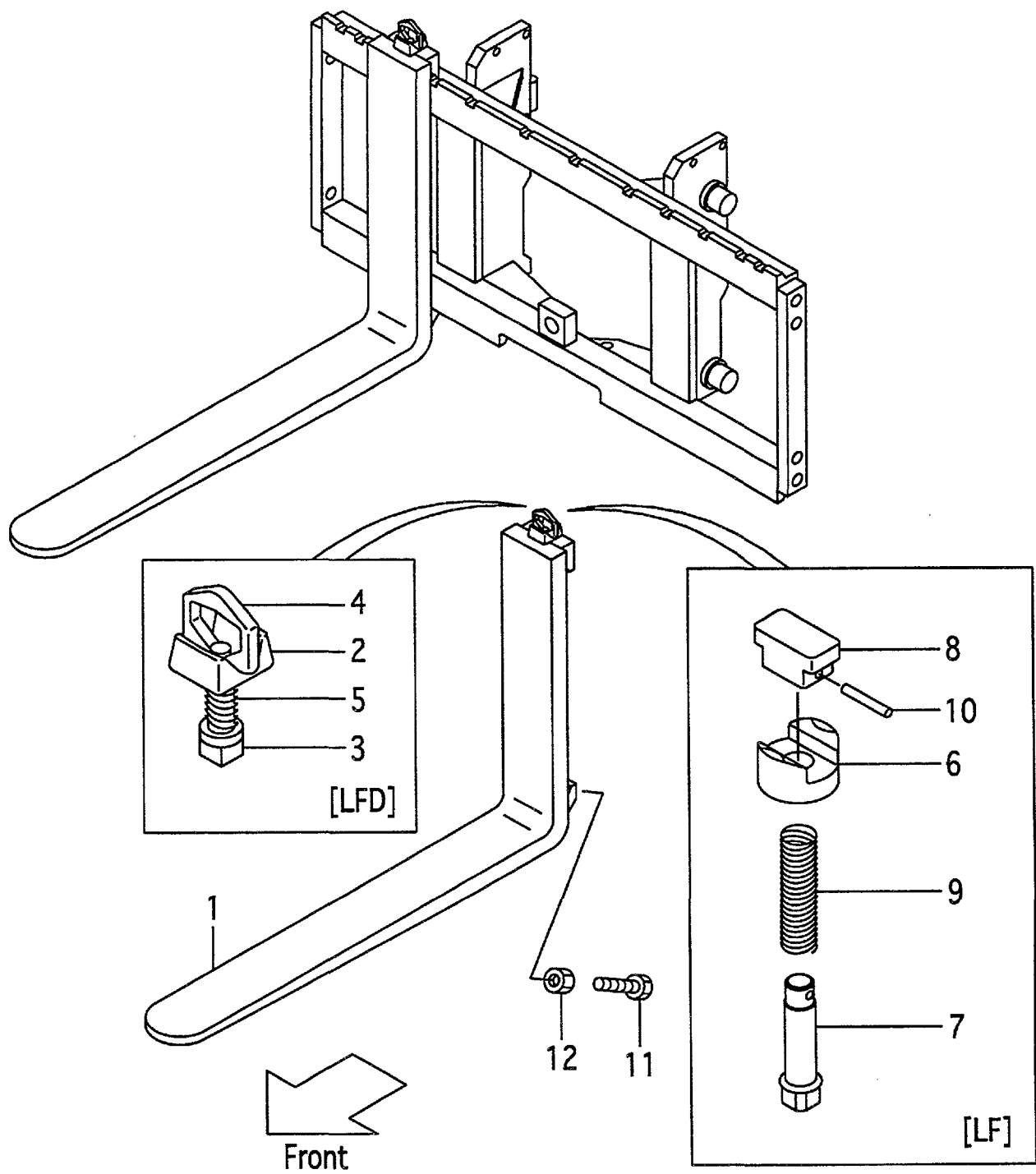


A:VFM18G(1.0t)  
 B:VFM18G(1.5t)  
 C:VFM18G(1.8t)

Item No	Part No.	Mark	Description	Req'd	Remarks : Serial No.
1	210B8-10502		FORK フォーク	2	A (L=770) INC.6-10
-	210F8-10512		FORK フォーク	2	B,C (L=920) INC.6-10
-	210F8-10512		FORK フォーク	2	[EX](L=920) INC.6-10
-	210B8-10502		FORK フォーク	2	A [LF077] INC.6-10
-	210B8-10512		FORK フォーク	2	A [LF085] INC.6-10
-	210F8-10502		FORK フォーク	2	B,C [LF085] INC.6-10
-	210F8-10572		FORK フォーク	2	[LF090] INC.6-10
-	210B8-10522		FORK フォーク	2	A [LF092] INC.6-10
-	210F8-10512		FORK フォーク	2	B,C [LF092] INC.6-10
-	210F8-10582		FORK フォーク	2	[LF100] INC.6-10
-	210F8-10522		FORK フォーク	2	[LF107] INC.6-10
-	210F8-10592		FORK フォーク	2	[LF110] INC.6-10
-	210F8-10602		FORK フォーク	2	[LF120] INC.6-10
-	210F8-10532		FORK フォーク	2	[LF122] INC.6-10
-	210F8-10612		FORK フォーク	2	[LF130] INC.6-10
-	210H8-10532		FORK フォーク	2	[LF137] INC.6-10
-	210H8-10622		FORK フォーク	2	[LF140] INC.6-10
-	210H8-10632		FORK フォーク	2	[LF150] INC.6-10
-	210H8-10542		FORK フォーク	2	[LF152] INC.6-10
-	210H8-10642		FORK フォーク	2	[LF160] INC.6-10
-	210H8-10552		FORK フォーク	2	B,C [LF167] INC.6-10
-	216B8-10301		FORK フォーク	2	A [LFD077] INC.2-5
-	216B8-10311		FORK フォーク	2	A [LFD085] INC.2-5
-	216G8-10301		FORK フォーク	2	B [LFD085] INC.2-5
-	216K8-10361		FORK フォーク	2	C [LFD085] INC.2-5
-	216G8-10371		FORK フォーク	2	A,B [LFD090] INC.2-5
-	216K8-10371		FORK フォーク	2	C [LFD090] INC.2-5
-	216B8-10321		FORK フォーク	2	A [LFD092] INC.2-5
-	216G8-10311		FORK フォーク	2	B [LFD092] INC.2-5
-	216K8-10301		FORK フォーク	2	C [LFD092] INC.2-5
-	216G8-10381		FORK フォーク	2	A,B [LFD100] INC.2-5

# FIG.207 FORK[VFM18G]

(M5018130) フォーク

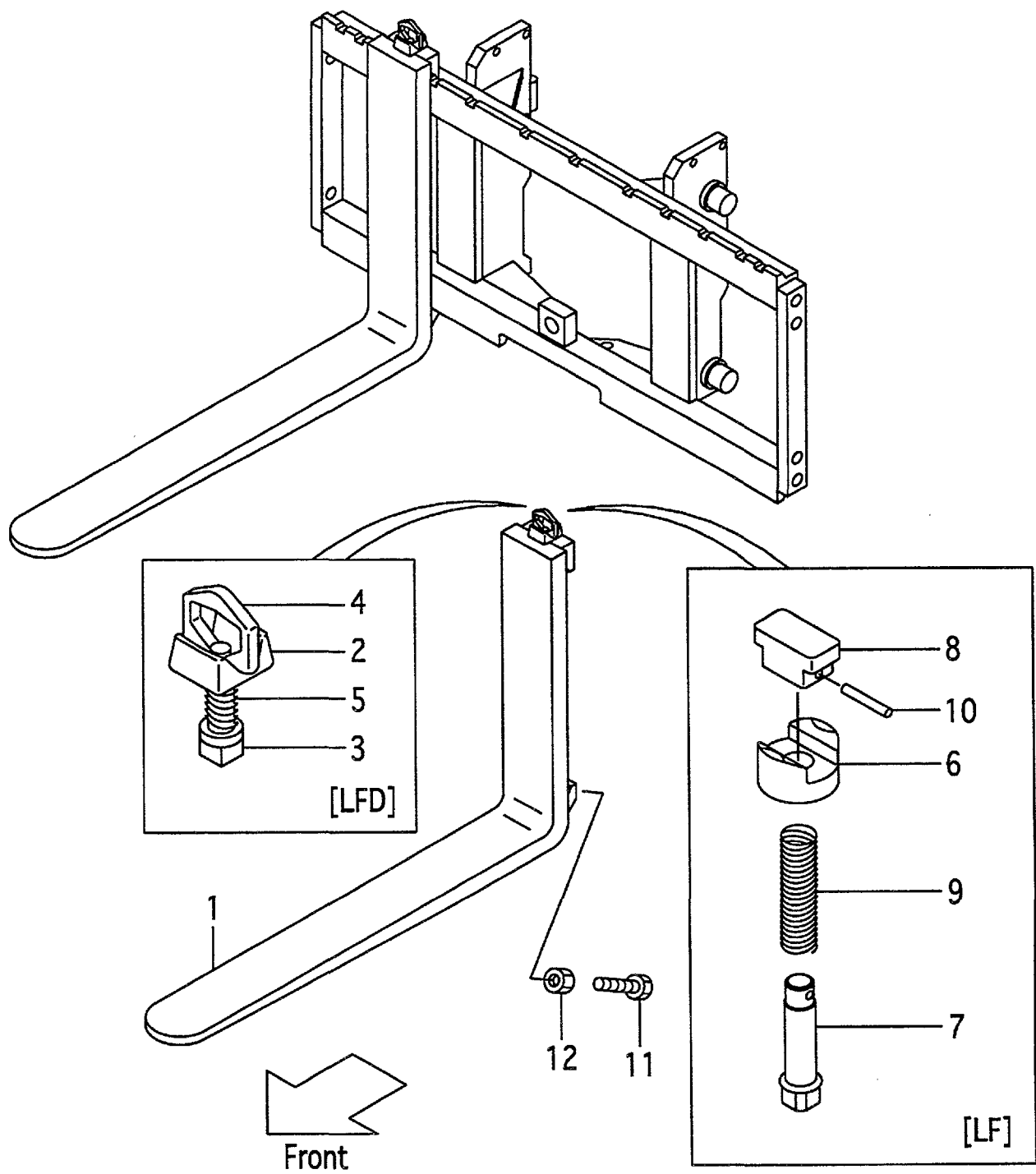


A:VFM18G(1.0t)  
 B:VFM18G(1.5t)  
 C:VFM18G(1.8t)

Item No	Part No.	Mark	Description	Req'd	Remarks : Serial No.
-	216K8-10381		FORK フォーク	2	C [LFD100] INC.2-5
-	216G8-10321		FORK フォーク	2	A,B [LFD107] INC.2-5
-	216K8-10311		FORK フォーク	2	C [LFD107] INC.2-5
-	216G8-10391		FORK フォーク	2	A,B [LFD110] INC.2-5
-	216K8-10391		FORK フォーク	2	C [LFD110] INC.2-5
-	216G8-10401		FORK フォーク	2	A,B [LFD120] INC.2-5
-	216K8-10401		FORK フォーク	2	C [LFD120] INC.2-5
-	216G8-10331		FORK フォーク	2	A,B [LFD122] INC.2-5
-	216K8-10321		FORK フォーク	2	C [LFD122] INC.2-5
-	216G8-10411		FORK フォーク	2	A,B [LFD130] INC.2-5
-	216K8-10411		FORK フォーク	2	C [LFD130] INC.2-5
-	216G8-10341		FORK フォーク	2	A,B [LFD137] INC.2-5
-	216K8-10331		FORK フォーク	2	C [LFD137] INC.2-5
-	216G8-10421		FORK フォーク	2	A,B [LFD140] INC.2-5
-	216K8-10421		FORK フォーク	2	C [LFD140] INC.2-5
-	216G8-10431		FORK フォーク	2	A,B [LFD150] INC.2-5
-	216K8-10431		FORK フォーク	2	C [LFD150] INC.2-5
-	216G8-10351		FORK フォーク	2	A,B [LFD152] INC.2-5
-	216K8-10341		FORK フォーク	2	C [LFD152] INC.2-5
-	216G8-10441		FORK フォーク	2	A,B [LFD160] INC.2-5
-	216K8-10441		FORK フォーク	2	C [LFD160] INC.2-5
-	216G8-10361		FORK フォーク	2	B [LFD167] INC.2-5
-	216K8-10351		FORK フォーク	2	C [LFD167] INC.2-5
A1	214A8-11001		STOPPER-ASSY ストッパアッセン	2	[LFD] INC.2-5
2	214A8-12001		HEAD ヘッド	2	[LFD]
3	214A8-12011		STOPPER ストッパ	2	[LFD]
4	214A8-12021		HANDLE ハンドル	2	[LFD]

# FIG.207 FORK[VFM18G]

(M5018130) フォーク



A:VFM18G(1.0t)  
B:VFM18G(1.5t)  
C:VFM18G(1.8t)

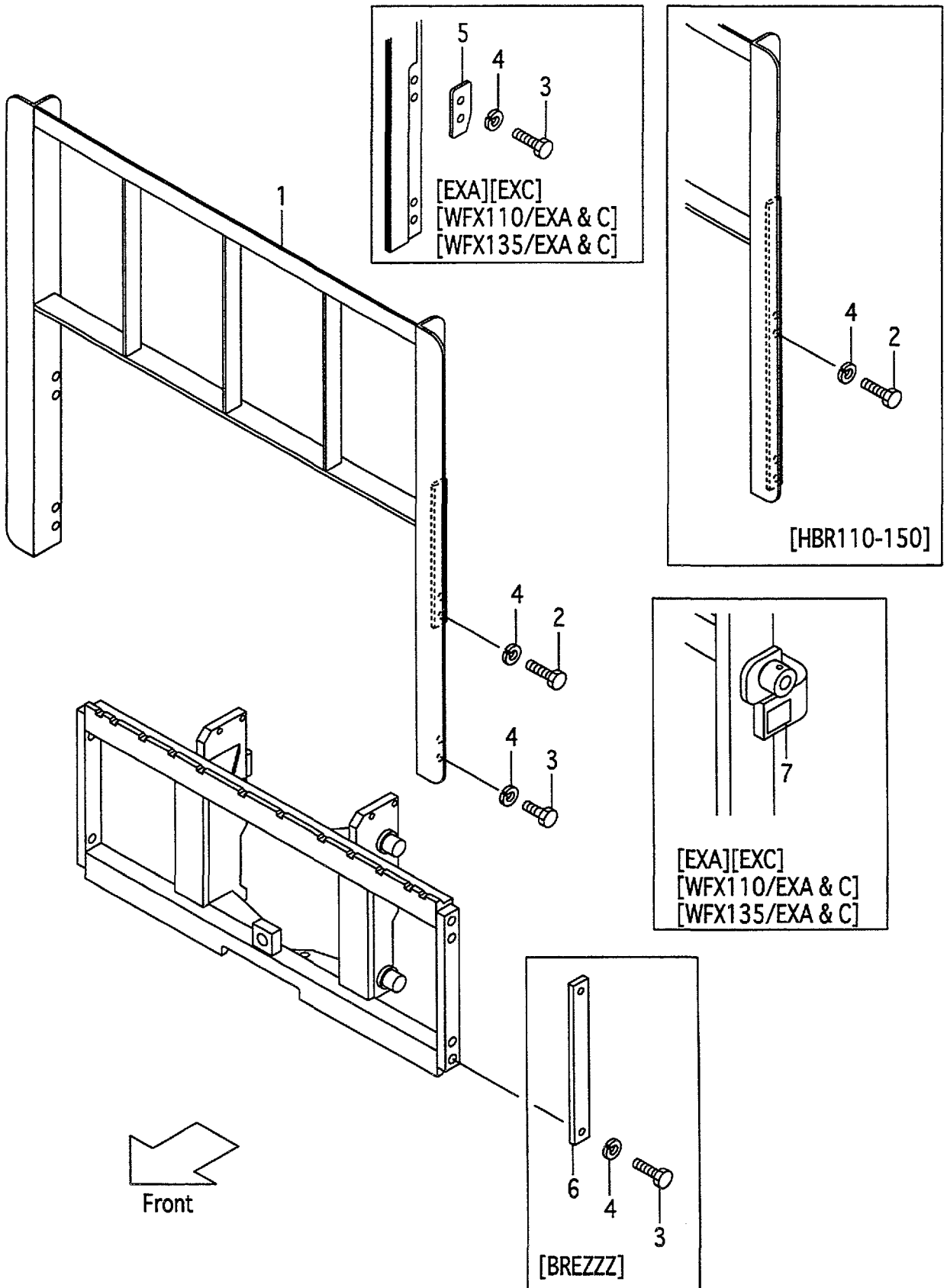
FIG.207

(M5018130)

Item No	Part No.	Mark	Description	Req'd	Remarks : Serial No.
5	214A8-12031		SPRING                    スプリング	2	[LFD]
6	216G8-12921		HOLDER                    ホルダ	2	[LF]
7	231A8-12001		PIN                        ピン	2	[LF]
8	231A8-12011		KNOB                      ノブ	2	[LF]
9	231A8-12021		SPRING                    スプリング	2	[LF]
10	231A8-12031		PIN,SPRING                ピン	2	[LF]
11	216G8-12101		BOLT                      ホルト	4	[LFD]
12	01402-00010		NUT                        ナット	4	[LFD]

# FIG.208 BACKREST[VFM18G]

(M5018250) バックレスト



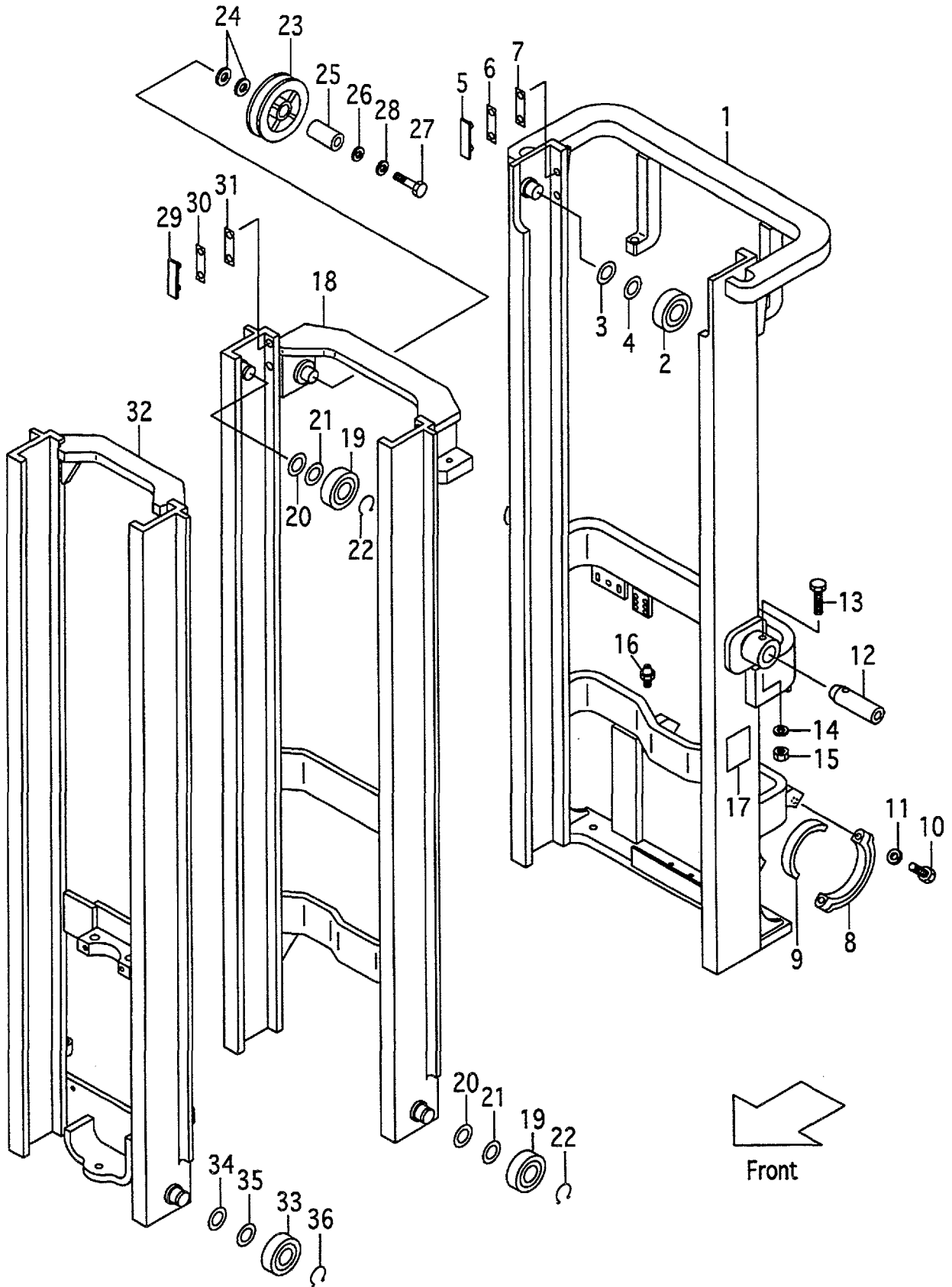


A:VFM18G(1.0t)  
 B:VFM18G(1.5t)  
 C:VFM18G(1.8t)

Item No	Part No.	Mark	Description	Req'd	Remarks : Serial No.
1	216G8-22201		BACKREST      ハックレスト	1	
-	516G2-74301		BACKREST      ハックレスト	1	[EXA][EXC][HBR048]
-	216G8-22301		BACKREST      ハックレスト	1	[HBR110]
-	216G8-22311		BACKREST      ハックレスト	1	[HBR120]
-	216G8-22321		BACKREST      ハックレスト	1	[HBR130]
-	216G8-22331		BACKREST      ハックレスト	1	[HBR140]
-	216G8-22341		BACKREST      ハックレスト	1	[HBR150]
-	516G1-64301		BACKREST      ハックレスト	1	[WFX110]
-	516G1-64351		BACKREST      ハックレスト	1	[WFX135]
-	516G2-74101		BACKREST      ハックレスト	1	[WFX110/EXA][WFX110/EXC]
-	516G2-74201		BACKREST      ハックレスト	1	[WFX135/EXA][WFX135/EXC]
2	01100-14030		BOLT            ホルト	4	(WITHOUT BREZZZ)
-	01100-14035		BOLT            ホルト	4	[EXA][EXC][HBR048] [WFX110/EXA&C] [WFX135/EXA&C]
-	01100-14030		BOLT            ホルト	8	[HBR110-150]
3	01100-14025		BOLT            ホルト	4	(WITHOUT HBR110-150)
4	02010-00014		WASHER        ワッシャ	8	
-	02010-00014		WASHER        ワッシャ	4	[BREZZZ]
5	534A2-74051		PLATE,STOPPER      プレート	2	[EXA][EXC][HBR048] [WFX110/EXA&C] [WFX135/EXA&C]
6	23659-42161		PLATE            プレート	2	[BREZZZ]
7	534A2-74301		DECAL,CAUTION      テカ	1	[EXA][EXC][HBR048] [WFX110/EXA&C] [WFX135/EXA&C]

**FIG.209 MAST[VFHM18G]**

(M5010710) マスト

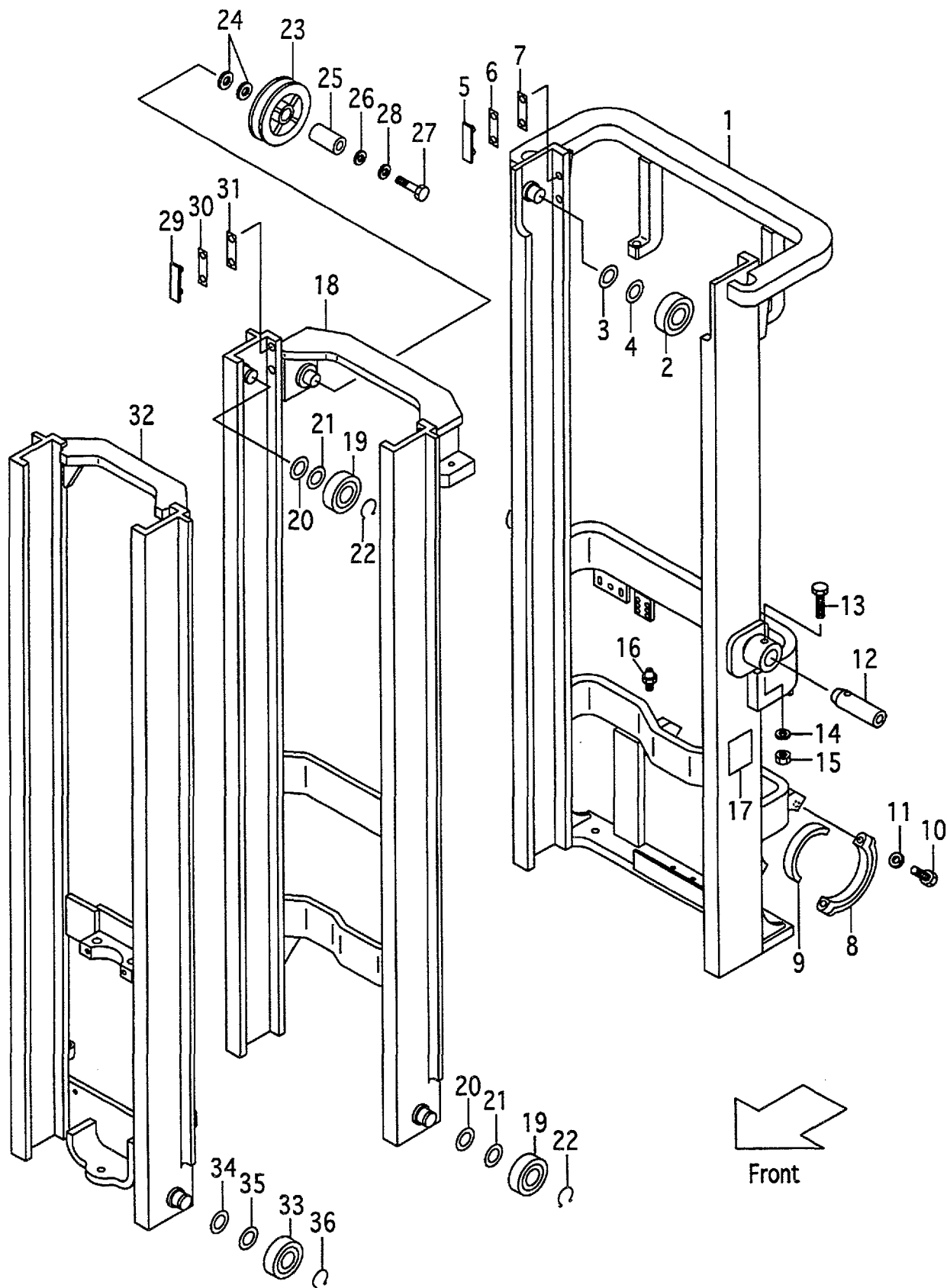


A: VFHM18G(1.0t)  
 B: VFHM18G(1.5t)  
 C: VFHM18G(1.8t)

Item No	Part No.	Mark	Description	Req'd	Remarks : Serial No.
1	218G0-70111		MAST,OUTER VFHM360 アウタマスト	1	
-	218G0-70121		MAST,OUTER VFHM400 アウタマスト	1	
-	218G0-70101		MAST,OUTER VFHM435 アウタマスト	1	
-	218G0-70131		MAST,OUTER VFHM480 アウタマスト	1	
-	218G0-70141		MAST,OUTER VFHM500 アウタマスト	1	
-	218G0-70151		MAST,OUTER VFHM540 アウタマスト	1	
-	218G0-70161		MAST,OUTER VFHM550 アウタマスト	1	
-	218G0-70171		MAST,OUTER VFHM600 アウタマスト	1	
-	218G0-70181		MAST,OUTER VFHM650 アウタマスト	1	
-	218G0-70191		MAST,OUTER VFHM700 アウタマスト	1	
-	218G0-70201		MAST,OUTER VFHM750 アウタマスト	1	
-	518G3-91411		MAST,OUTER VFHM360 アウタマスト	1	[EXR][RW][HC]
-	518G3-91421		MAST,OUTER VFHM400 アウタマスト	1	[EXR][RW][HC]
-	518G3-91401		MAST,OUTER VFHM435 アウタマスト	1	[EXR][RW][HC]
-	518G3-91431		MAST,OUTER VFHM480 アウタマスト	1	[EXR][RW][HC]
-	518G3-91441		MAST,OUTER VFHM500 アウタマスト	1	[EXR][RW][HC]
-	518G3-91451		MAST,OUTER VFHM540 アウタマスト	1	[EXR][RW][HC]
-	518G3-91461		MAST,OUTER VFHM550 アウタマスト	1	[EXR][RW][HC]
-	518G3-91471		MAST,OUTER VFHM600 アウタマスト	1	[EXR][RW][HC]
-	518G3-91481		MAST,OUTER VFHM650 アウタマスト	1	[EXR][RW][HC]
-	518G3-91491		MAST,OUTER VFHM700 アウタマスト	1	[EXR][RW][HC]
-	518G3-91501		MAST,OUTER VFHM750 アウタマスト	1	[EXR][RW][HC]
2	211F8-22221		ROLLER,END,102.0 ローラ	2	
-	211F8-22231		ROLLER,END,102.5 ローラ	(2)	
-	511F3-74021		ROLLER,END,102.0 ローラ	2	[FC][CS35][FCS35][FCS55] [FCS45]
-	511F3-74031		ROLLER,END,102.5 ローラ	(2)	[FC][CS35][FCS35][FCS55] [FCS45]
3	211F8-22261		SHIM,T-0.5 シム	4	
4	211F8-22271		SHIM,T-1.0 シム	8	
5	216G8-33401		SLIPPER スリッパ	2	
6	216G8-33361		SHIM,T-0.5 シム	8	
7	216G8-33371		SHIM,T-1.0 シム	4	
8	210F6-12441		CAP キャップ	2	
9	216G8-02001		BUSHING ブッシング	2	
10	01100-14065		BOLT ボルト	4	
11	02010-00014		WASHER ワッシャ	4	
12	210F8-02102		PIN ピン	2	
13	216G8-52321		BOLT ボルト	2	
14	02010-20012		WASHER ワッシャ	2	
15	234A8-42571		NUT ナット	2	
16	04901-00100		FITTING ファイティング	2	
17	23678-06002		PLATE,NAME プレート	1	
18	211F0-70312		MAST,MIDDLE VFHM360 ミドルマスト	1	
-	211F0-70322		MAST,MIDDLE VFHM400 ミドルマスト	1	
-	211F0-70302		MAST,MIDDLE VFHM435 ミドルマスト	1	
-	211F0-70332		MAST,MIDDLE VFHM480 ミドルマスト	1	
-	211F0-70342		MAST,MIDDLE VFHM500 ミドルマスト	1	
-	211F0-70352		MAST,MIDDLE VFHM540 ミドルマスト	1	
-	211F0-70362		MAST,MIDDLE VFHM550 ミドルマスト	1	

# FIG.209 MAST[VFHM18G]

(M5010710) マスト

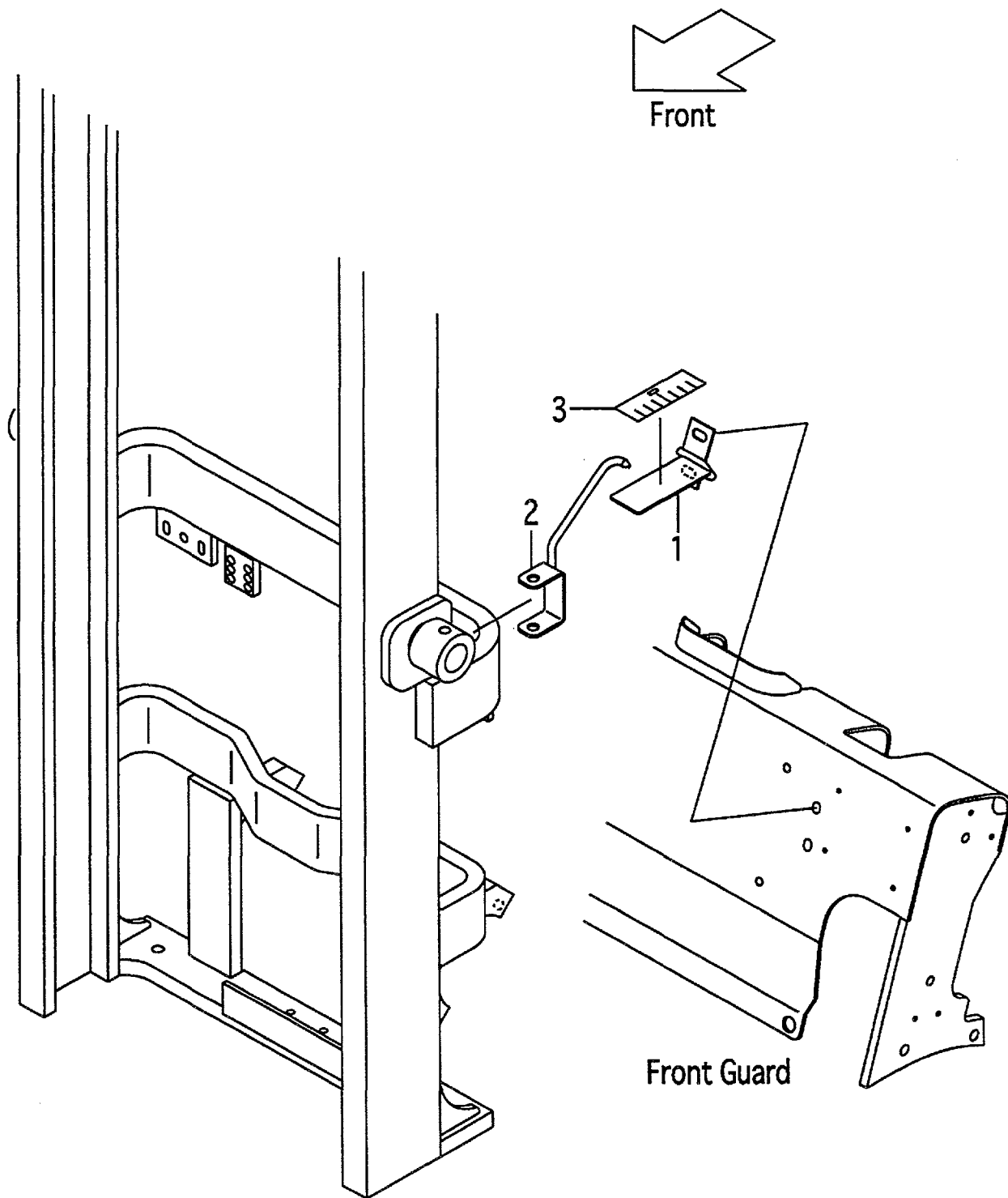


A:VFHM18G(1.0t)  
 B:VFHM18G(1.5t)  
 C:VFHM18G(1.8t)

Item No	Part No.	Mark	Description	Req'd	Remarks : Serial No.
-	211F0-70372		MAST,MIDDLE VFHM600 ミドルマスト	1	
-	211F0-70382		MAST,MIDDLE VFHM650 ミドルマスト	1	
-	211F0-70392		MAST,MIDDLE VFHM700 ミドルマスト	1	
-	211F0-70402		MAST,MIDDLE VFHM750 ミドルマスト	1	
19	211F8-22221		ROLLER,END,102.0 ローラ	4	
-	211F8-22231		ROLLER,END,102.5 ローラ	(4)	
-	511F3-74021		ROLLER,END,102.0 ローラ	4	[FC][CS35][FCS35][FCS55] [FCS45]
-	511F3-74031		ROLLER,END,102.5 ローラ	(4)	[FC][CS35][FCS35][FCS55] [FCS45]
20	211F8-22261		SHIM,T-0.5 シム	8	
21	211F8-22271		SHIM,T-1.0 シム	16	
22	09192-30035		RING,SNAP スナップリング	4	
23	63130-15301		PULLEY プーリ	1	
24	62050-12331		SPACER スペーサ	2	
25	214A0-72701		COLLAR カラ-	1	
26	02000-00016		WASHER ワッシャ	1	
27	01100-16060		BOLT ボルト	1	
28	02010-00016		WASHER ワッシャ	1	
29	216G8-33351		SLIPPER スリッパ	2	
30	216G8-33361		SHIM,T-0.5 シム	16	
31	216G8-33371		SHIM,T-1.0 シム	8	
32	218G0-70511		MAST,INNER VFHM360 インナマスト	1	
-	218G0-70521		MAST,INNER VFHM400 インナマスト	1	
-	218G0-70501		MAST,INNER VFHM435 インナマスト	1	
-	218G0-70531		MAST,INNER VFHM480 インナマスト	1	
-	218G0-70541		MAST,INNER VFHM500 インナマスト	1	
-	218G0-70551		MAST,INNER VFHM540 インナマスト	1	
-	218G0-70561		MAST,INNER VFHM550 インナマスト	1	
-	218G0-70571		MAST,INNER VFHM600 インナマスト	1	
-	218G0-70581		MAST,INNER VFHM650 インナマスト	1	
-	218G0-70591		MAST,INNER VFHM700 インナマスト	1	
-	218G0-70601		MAST,INNER VFHM750 インナマスト	1	
33	211F8-22221		ROLLER,END,102.0 ローラ	2	
-	211F8-22231		ROLLER,END,102.5 ローラ	(2)	
-	511F3-74021		ROLLER,END,102.0 ローラ	2	[FC][CS35][FCS35][FCS55] [FCS45]
-	511F3-74031		ROLLER,END,102.5 ローラ	(2)	[FC][CS35][FCS35][FCS55] [FCS45]
34	211F8-22261		SHIM,T-0.5 シム	4	
35	211F8-22271		SHIM,T-1.0 シム	8	
36	09192-30035		RING,SNAP スナップリング	2	

# FIG.210 TILT GAUGE[TG/VFHM18G]

(M5010720) ティルトゲージ



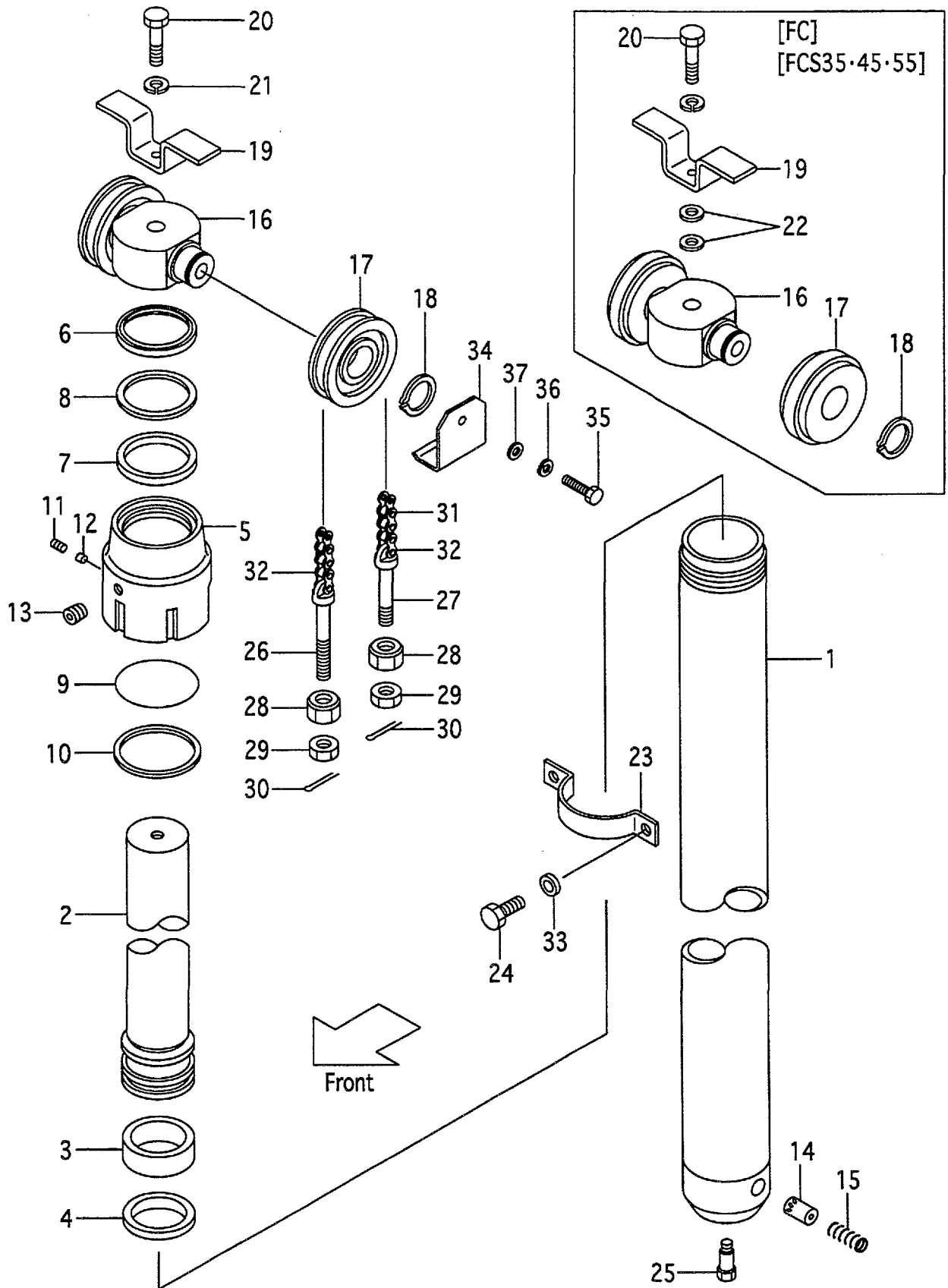
A:VFHM18G(1.0t)  
B:VFHM18G(1.5t)  
C:VFHM18G(1.8t)

**FIG.210**  
(M5010720)

Item No	Part No.	Mark	Description	Req'd	Remarks : Serial No.
1	639A0-10011		GAUGE                      ゲージ	1	[TG][PPC][PR]
2	618G0-10051		INDICATER                      インジケータ	1	[TG][PPC][PR]
3	62459-23371		SEAL,DUST                      シール	1	[TG][PPC][PR]

# FIG.211 LIFT CYLINDER(FRONT)[VFHM18G]

(M5010810) リフトシリンダ(フロント)



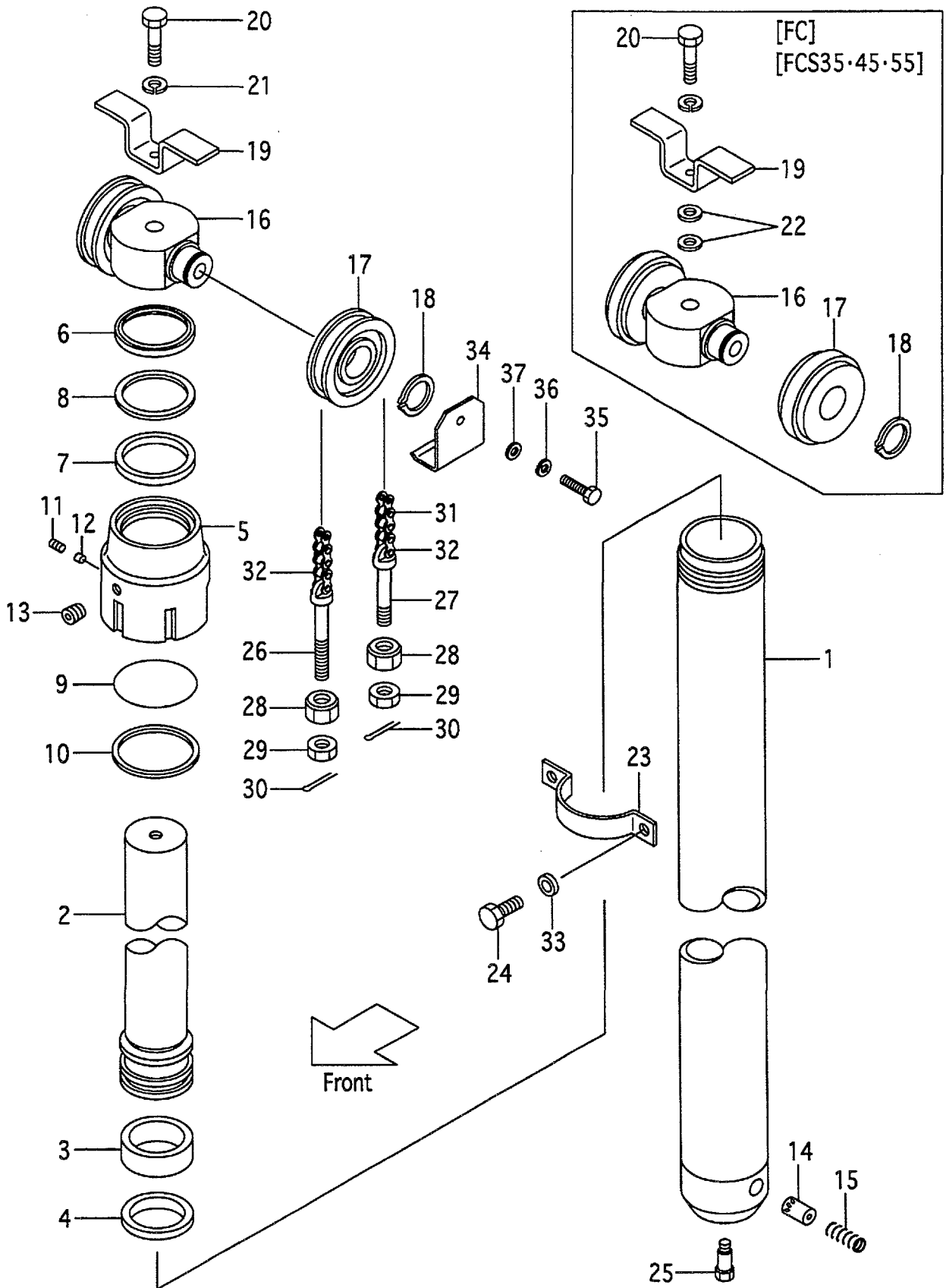


A:VFHM18G(1.0t)  
 B:VFHM18G(1.5t)  
 C:VFHM18G(1.8t)

Item No	Part No.	Mark	Description	Req'd	Remarks : Serial No.
A1	211F0-50131		CYL-ASSY,LIFT VFHM360 リフトシリンダアッセン	1	INC.1-15
-	211F0-50151		CYL-ASSY,LIFT VFHM400 リフトシリンダアッセン	1	INC.1-15
-	211F0-50101		CYL-ASSY,LIFT VFHM435 リフトシリンダアッセン	1	INC.1-15
-	211F0-50171		CYL-ASSY,LIFT VFHM480 リフトシリンダアッセン	1	INC.1-15
-	211F0-50181		CYL-ASSY,LIFT VFHM500 リフトシリンダアッセン	1	INC.1-15
-	211F0-50211		CYL-ASSY,LIFT VFHM540 リフトシリンダアッセン	1	INC.1-15
-	211F0-80161		CYL-ASSY,LIFT VFHM550 リフトシリンダアッセン	1	INC.1-15
-	211F0-80171		CYL-ASSY,LIFT VFHM600 リフトシリンダアッセン	1	INC.1-15
-	211F0-80181		CYL-ASSY,LIFT VFHM650 リフトシリンダアッセン	1	INC.1-15
-	211F0-80191		CYL-ASSY,LIFT VFHM700 リフトシリンダアッセン	1	INC.1-15
-	211F0-80201		CYL-ASSY,LIFT VFHM750 リフトシリンダアッセン	1	INC.1-15
1	211F0-50331		TUBE VFHM360 チューブ	1	
-	211F0-50351		TUBE VFHM400 チューブ	1	
-	211F0-50301		TUBE VFHM435 チューブ	1	
-	211F0-50371		TUBE VFHM480 チューブ	1	
-	211F0-50381		TUBE VFHM500 チューブ	1	
-	211F0-50411		TUBE VFHM540 チューブ	1	
-	211F0-80361		TUBE VFHM550 チューブ	1	
-	211F0-80371		TUBE VFHM600 チューブ	1	
-	211F0-80381		TUBE VFHM650 チューブ	1	
-	211F0-80391		TUBE VFHM700 チューブ	1	
-	211F0-80401		TUBE VFHM750 チューブ	1	
2	54238-40311		ROD,PISTON VFHM360 ロッド	1	
-	54238-40321		ROD,PISTON VFHM400 ロッド	1	
-	54238-40301		ROD,PISTON VFHM435 ロッド	1	
-	54238-40331		ROD,PISTON VFHM480 ロッド	1	
-	54238-40341		ROD,PISTON VFHM500 ロッド	1	
-	54238-40351		ROD,PISTON VFHM540 ロッド	1	
-	210F0-81261		ROD,PISTON VFHM550 ロッド	1	
-	54238-40361		ROD,PISTON VFHM600 ロッド	1	
-	210F0-81281		ROD,PISTON VFHM650 ロッド	1	
-	210F0-81291		ROD,PISTON VFHM700 ロッド	1	
-	210F0-81301		ROD,PISTON VFHM750 ロッド	1	
3	22518-40121	*	WEARING ウェアリング	1	
4	54238-42011	*	RING,PISTON リング	1	
5	29560-82012		CAP キャップ	1	
6	25808-42481	*	SEAL,DUST シール	1	
7	24230-82211	*	PACKING パッキング	1	
8	24230-82221	*	RING,BACK-UP リング	1	
9	24230-82291	*	O-RING Oリング	1	
10	24230-82231	*	RING,BACK-UP リング	1	
11	25908-44101		PLUG プラグ	1	
12	25908-44111		PLUG,NYLON プラグ	1	
13	23870-52871		PLUG プラグ	1	
14	211F0-82551		PISTON ピストン	1	
15	24389-46021		SPRING スプリング	1	
16	215T0-83001		HEAD,PISTON ヘッド	1	
-	27390-82011		HEAD,PISTON ヘッド	1	[FC][FCS35][FCS55][FCS45]
17	216G8-42031		SHEAVE シーブ	2	
-	90789-40100		SHEAVE シーブ	2	[FC][FCS35][FCS55][FCS45]

# FIG.211 LIFT CYLINDER(FRONT)[VFHM18G]

(M5010810) リフトシリンダ(フロント)



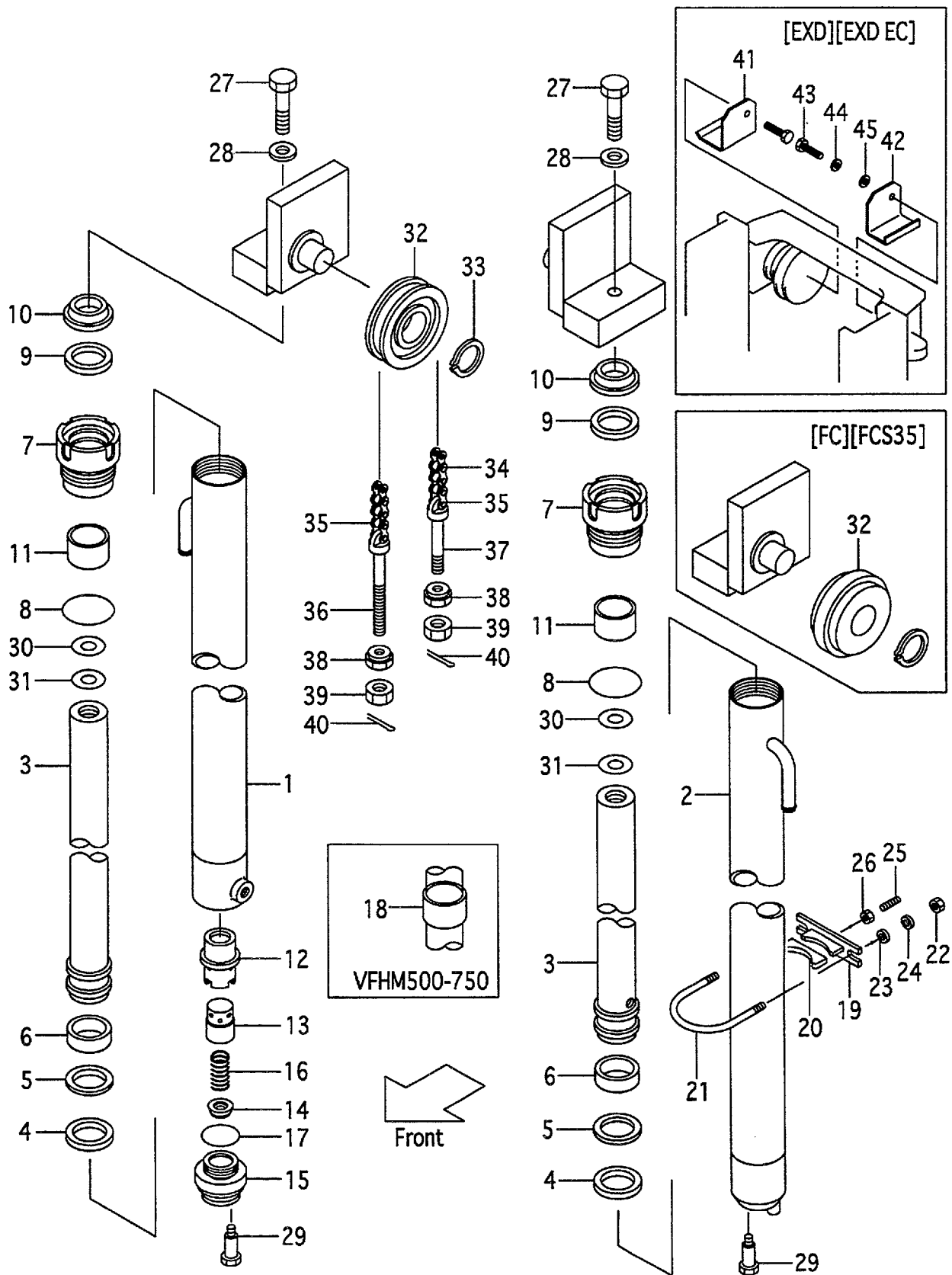
A:VFHM18G(1.0t)  
 B:VFHM18G(1.5t)  
 C:VFHM18G(1.8t)

FIG.211  
 (M5010810)

Item No	Part No.	Mark	Description	Req'd	Remarks : Serial No.
18	02100-00035		RING,SNAP スナップリング	2	
-	02100-00040		RING,SNAP スナップリング	2	[FC][FCS35][FCS55][FCS45]
19	215T0-83021		STOPPER ストップ	1	
-	27970-82211		STOPPER ストップ	1	[FC][FCS35][FCS55][FCS45]
20	01100-16060		BOLT ボルト	1	
-	01100-16065		BOLT ボルト	1	[FC][FCS35][FCS55][FCS45]
21	02010-00016		WASHER ワッシャ	1	
22	02000-00016		WASHER ワッシャ	2	[FC][FCS35][FCS55][FCS45]
23	27390-82101		SUPPORT サポート	1	
24	01103-10020		BOLT ボルト	2	
25	214A0-82831		BOLT ボルト	1	
26	218G8-42501		PIN,ANCHOR ピン	2	
-	510F5-54051		PIN,ANCHOR ピン	2	[FC][FCS35][FCS55][FCS45]
27	218G8-42521		PIN,ANCHOR ピン	2	
-	510F5-54061		PIN,ANCHOR ピン	2	[FC][FCS35][FCS55][FCS45]
28	22118-40181		NUT ナット	4	
29	01400-00014		NUT ナット	4	
30	02200-03030		PIN ピン	4	
31	218G8-45771		CHAIN VFHM360 チェーン	2	
-	218G8-45851		CHAIN VFHM400 チェーン	2	
-	218G8-45931		CHAIN VFHM435 チェーン	2	
-	218G8-46031		CHAIN VFHM480 チェーン	2	
-	218G8-46091		CHAIN VFHM500 チェーン	2	
-	218G8-46171		CHAIN VFHM540 チェーン	2	
-	218G8-46191		CHAIN VFHM550 チェーン	2	
-	218G8-46311		CHAIN VFHM600 チェーン	2	
-	218G8-46451		CHAIN VFHM650 チェーン	2	
-	218G8-46591		CHAIN VFHM700 チェーン	2	
-	218G8-46691		CHAIN VFHM750 チェーン	2	
-	09001-08051		CHAIN VFHM360 チェーン	2	[FC][FCS35][FCS55][FCS45]
-	09001-08057		CHAIN VFHM400 チェーン	2	[FC][FCS35][FCS55][FCS45]
-	09001-08061		CHAIN VFHM435 チェーン	2	[FC][FCS35][FCS55][FCS45]
-	09001-08067		CHAIN VFHM480 チェーン	2	[FC][FCS35][FCS55][FCS45]
-	09001-08071		CHAIN VFHM500 チェーン	2	[FC][FCS35][FCS55][FCS45]
-	09001-08077		CHAIN VFHM540 チェーン	2	[FC][FCS35][FCS55][FCS45]
-	09001-08079		CHAIN VFHM550 チェーン	2	[FC][FCS35][FCS55][FCS45]
-	09001-08085		CHAIN VFHM600 チェーン	2	[FC][FCS35][FCS55][FCS45]
-	09001-08093		CHAIN VFHM650 チェーン	2	[FC][FCS35][FCS55][FCS45]
-	09001-08103		CHAIN VFHM700 チェーン	2	[FC][FCS35][FCS55][FCS45]
-	09001-08109		CHAIN VFHM750 チェーン	2	[FC][FCS35][FCS55][FCS45]
32	218G8-42701		LINK リンク	2	
33	02011-00010		WASHER ワッシャ	2	
34	57393-02041		COVER カバー	2	[EXD][EXE][EXN]
35	01100-16016		BOLT ボルト	2	[EXD][EXE][EXN]
36	02010-00016		WASHER ワッシャ	2	[EXD][EXE][EXN]
37	02000-00016		WASHER ワッシャ	2	[EXD][EXE][EXN]
K1	27390-59801		KIT,OVERHAUL オーバーホールキット	1	INC.3,4,6-10

# FIG.212 LIFT CYLINDER (REAR)[VFHM18G]

(M5010820) リフトシリンダ(リヤ)



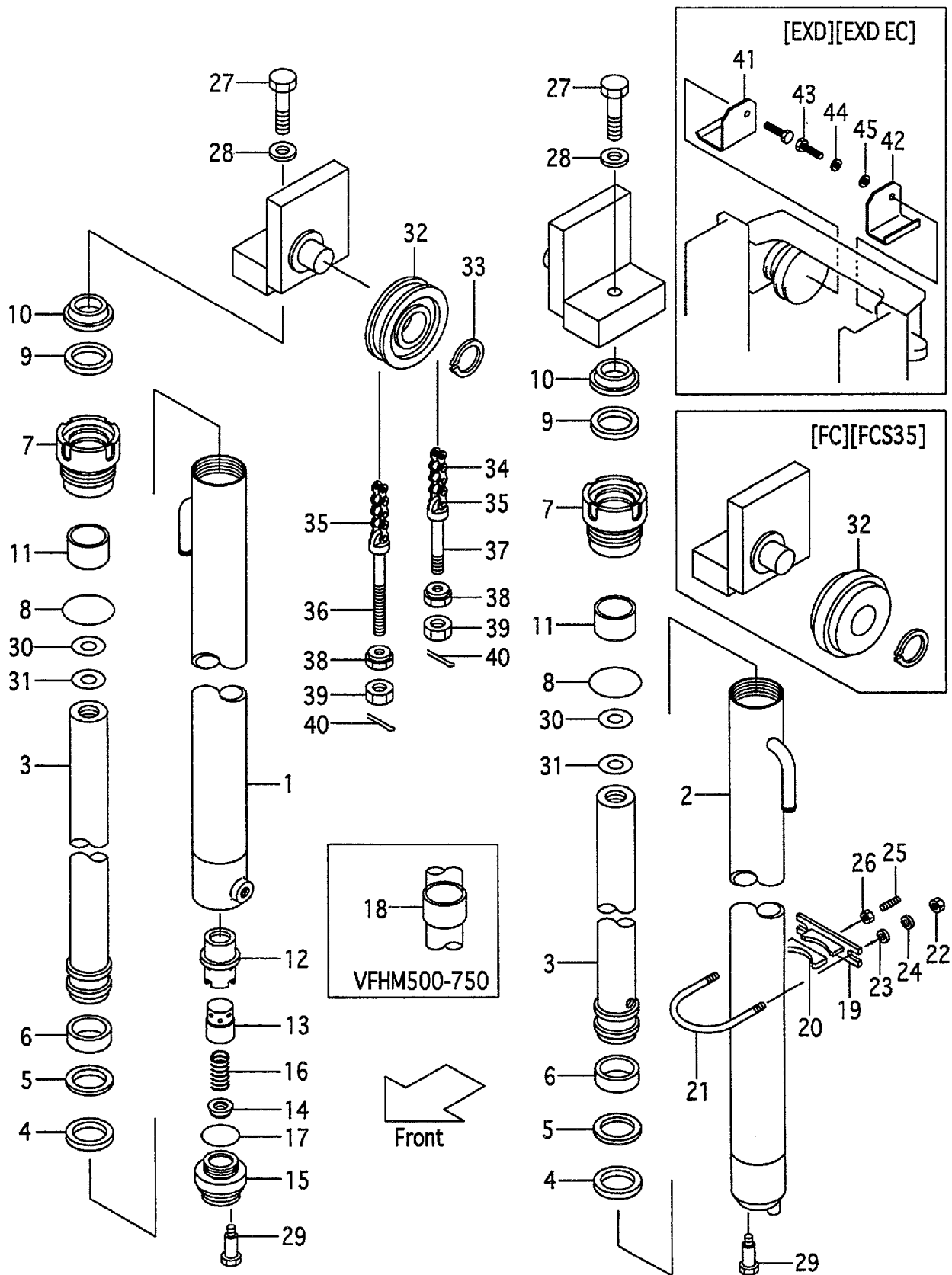
A: VFHM18G(1.0t)  
 B: VFHM18G(1.5t)  
 C: VFHM18G(1.8t)

FIG.212  
 (M5010820)

Item No	Part No.	Mark	Description	Req'd	Remarks : Serial No.
A1	216G0-80113		CYL-ASSY,LIFT,RH VFHM360 リフトシリンダアッセン	1	INC.1,3-18
-	216G0-80123		CYL-ASSY,LIFT,RH VFHM400 リフトシリンダアッセン	1	INC.1,3-18
-	216G0-80103		CYL-ASSY,LIFT,RH VFHM435 リフトシリンダアッセン	1	INC.1,3-18
-	216G0-80133		CYL-ASSY,LIFT,RH VFHM480 リフトシリンダアッセン	1	INC.1,3-18
-	216G0-80144		CYL-ASSY,LIFT,RH VFHM500 リフトシリンダアッセン	1	INC.1,3-18
-	216G0-80154		CYL-ASSY,LIFT,RH VFHM540 リフトシリンダアッセン	1	INC.1,3-18
-	216G0-80164		CYL-ASSY,LIFT,RH VFHM550 リフトシリンダアッセン	1	INC.1,3-18
-	216G0-80174		CYL-ASSY,LIFT,RH VFHM600 リフトシリンダアッセン	1	INC.1,3-18
-	216G0-80184		CYL-ASSY,LIFT,RH VFHM650 リフトシリンダアッセン	1	INC.1,3-18
-	216G0-80194		CYL-ASSY,LIFT,RH VFHM700 リフトシリンダアッセン	1	INC.1,3-18
-	216G0-80204		CYL-ASSY,LIFT,RH VFHM750 リフトシリンダアッセン	1	INC.1,3-18
A2	216G0-80313		CYL-ASSY,LIFT,LH VFHM360 リフトシリンダアッセン	1	INC.2-11,18
-	216G0-80323		CYL-ASSY,LIFT,LH VFHM400 リフトシリンダアッセン	1	INC.2-11,18
-	216G0-80303		CYL-ASSY,LIFT,LH VFHM435 リフトシリンダアッセン	1	INC.2-11,18
-	216G0-80333		CYL-ASSY,LIFT,LH VFHM480 リフトシリンダアッセン	1	INC.2-11,18
-	216G0-80344		CYL-ASSY,LIFT,LH VFHM500 リフトシリンダアッセン	1	INC.2-11,18
-	216G0-80354		CYL-ASSY,LIFT,LH VFHM540 リフトシリンダアッセン	1	INC.2-11,18
-	216G0-80364		CYL-ASSY,LIFT,LH VFHM550 リフトシリンダアッセン	1	INC.2-11,18
-	216G0-80374		CYL-ASSY,LIFT,LH VFHM600 リフトシリンダアッセン	1	INC.2-11,18
-	216G0-80384		CYL-ASSY,LIFT,LH VFHM650 リフトシリンダアッセン	1	INC.2-11,18
-	216G0-80394		CYL-ASSY,LIFT,LH VFHM700 リフトシリンダアッセン	1	INC.2-11,18
-	216G0-80404		CYL-ASSY,LIFT,LH VFHM750 リフトシリンダアッセン	1	INC.2-11,18
1	216G0-80512		TUBE RH VFHM360 チューブ	1	
-	216G0-80522		TUBE RH VFHM400 チューブ	1	
-	216G0-80502		TUBE RH VFHM435 チューブ	1	
-	216G0-80532		TUBE RH VFHM480 チューブ	1	
-	216G0-80542		TUBE RH VFHM500 チューブ	1	
-	216G0-80552		TUBE RH VFHM540 チューブ	1	

# FIG.212 LIFT CYLINDER (REAR)[VFHM18G]

(M5010820) リフトシリンダ(リヤ)

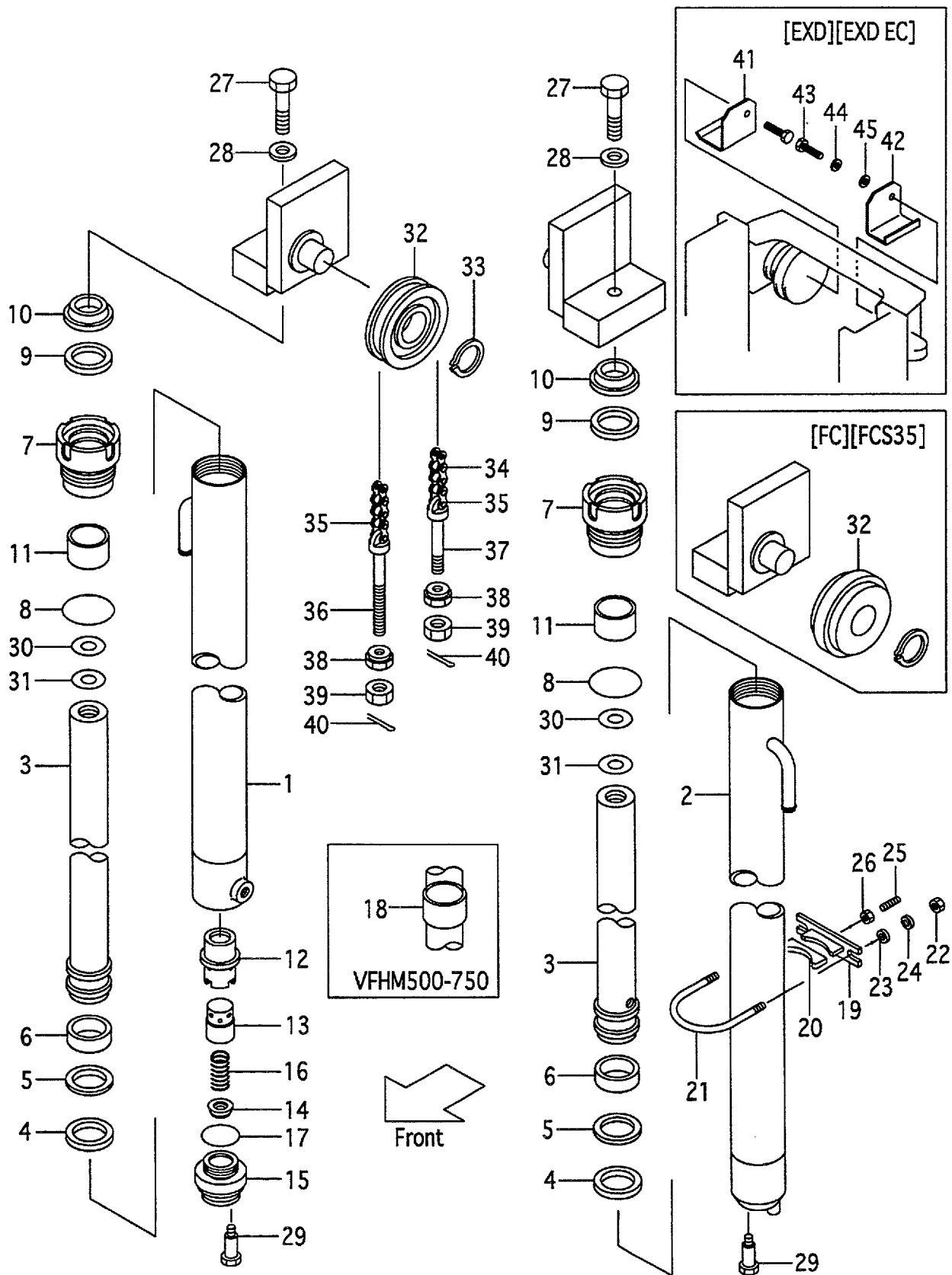


A:VFHM18G(1.0t)  
 B:VFHM18G(1.5t)  
 C:VFHM18G(1.8t)

Item No	Part No.	Mark	Description	Req'd	Remarks : Serial No.
-	216G0-80562		TUBE RH VFHM550 チューブ	1	
-	216G0-80572		TUBE RH VFHM600 チューブ	1	
-	216G0-80582		TUBE RH VFHM650 チューブ	1	
-	216G0-80592		TUBE RH VFHM700 チューブ	1	
-	216G0-80602		TUBE RH VFHM750 チューブ	1	
2	216G0-80712		TUBE LH VFHM360 チューブ	1	
-	216G0-80722		TUBE LH VFHM400 チューブ	1	
-	216G0-80702		TUBE LH VFHM435 チューブ	1	
-	216G0-80732		TUBE LH VFHM480 チューブ	1	
-	216G0-80742		TUBE LH VFHM500 チューブ	1	
-	216G0-80752		TUBE LH VFHM540 チューブ	1	
-	216G0-80762		TUBE LH VFHM550 チューブ	1	
-	216G0-80772		TUBE LH VFHM600 チューブ	1	
-	216G0-80782		TUBE LH VFHM650 チューブ	1	
-	216G0-80792		TUBE LH VFHM700 チューブ	1	
-	216G0-80802		TUBE LH VFHM750 チューブ	1	
3	216G0-81311		ROD,PISTON VFHM360 ロット	2	
-	216G0-81321		ROD,PISTON VFHM400 ロット	2	
-	216G0-81301		ROD,PISTON VFHM435 ロット	2	
-	216G0-81331		ROD,PISTON VFHM480 ロット	2	
-	216G0-81341		ROD,PISTON VFHM500 ロット	2	
-	216G0-81351		ROD,PISTON VFHM540 ロット	2	
-	216G0-81361		ROD,PISTON VFHM550 ロット	2	
-	216G0-80173		ROD,PISTON VFHM600 ロット	2	
-	216G0-81381		ROD,PISTON VFHM650 ロット	2	
-	216G0-81391		ROD,PISTON VFHM700 ロット	2	
-	216G0-81401		ROD,PISTON VFHM750 ロット	2	
4	22580-53311	*	PACKING パッキング	2	
5	23650-52861	*	RING,BACK-UP リング	2	
6	22580-53321	*	WEARING ウェアリング	2	
7	216G8-42601		CAP,CYL キャップ	2	
8	216G8-42631	*	O-RING Oリング	2	
9	216G8-42641	*	PACKING パッキング	2	
10	216G8-42651	*	SEAL,DUST シール	2	
11	216G8-42621		BUSHING ブッシング	2	
12	53658-43021		SLEEVE スリーブ	1	[RH]
13	53658-43011		PISTON ピストン	1	[RH]
14	53658-43001		VALVE,CHECK バルブ	1	[RH]
15	53658-43041		PLUG プラグ	1	[RH]
16	53658-43031		SPRING スプリング	1	[RH]
17	03320-00340		O-RING Oリング	1	[RH]
18	216G8-42661		SPACER VFHM500 スパース	2	
-	278P0-82141		SPACER VFHM540 スパース	2	
-	216G8-42661		SPACER VFHM550 スパース	2	
-	278P0-82151		SPACER VFHM600 スパース	2	
-	278P0-82121		SPACER VFHM650 スパース	2	
-	278P0-82131		SPACER VFHM700 スパース	2	
-	278P0-82131		SPACER VFHM750 スパース	2	
A3	215E8-42171		SUPPORT-ASSY サポートアッセン	2	INC.19,20
19	215E8-42181		SUPPORT サポート	2	

# FIG.212 LIFT CYLINDER (REAR)[VFHM18G]

(M5010820) リフトシリンダ(リヤ)



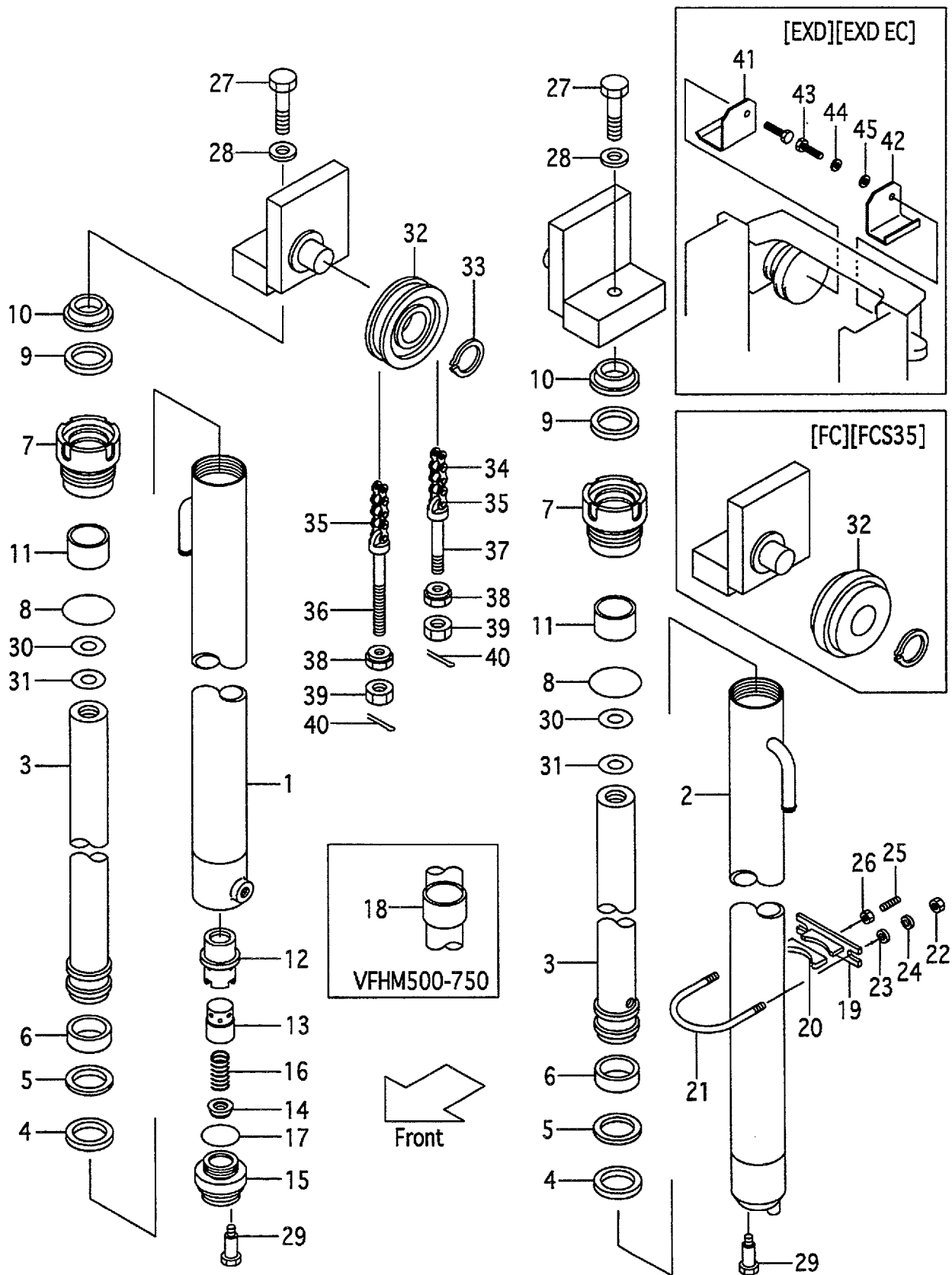


A:VFHM18G(1.0t)  
 B:VFHM18G(1.5t)  
 C:VFHM18G(1.8t)

Item No	Part No.	Mark	Description	Req'd	Remarks : Serial No.	
20	24868-42111		RUBBER	ラバー	2	
21	216G8-43161		U-BOLT	Uボルト	2	
22	234A8-42561		NUT	ナット	4	
23	02000-20010		WASHER	ワッシャ	4	
24	02010-20010		WASHER	ワッシャ	4	
25	215E8-42231		BOLT	ボルト	2	
26	234A8-42571		NUT	ナット	2	
27	01103-14040		BOLT	ボルト	2	
28	02011-00014		WASHER	ワッシャ	2	
29	214A8-42661		BOLT	ボルト	2	
30	22517-40051		SHIM	シム	2	
31	22717-40081		SHIM	シム	2	
32	234A8-43501		SHEAVE	シーブ	2	
-	90789-40100		SHEAVE	シーブ	2	[FC][FCS35][FCS55][FCS45]
33	02100-00040		RING,SNAP	スナップリング	2	
34	218G8-45931		CHAIN VFHM360	チェーン	2	
-	218G8-46011		CHAIN VFHM400	チェーン	2	
-	218G8-46091		CHAIN VFHM435	チェーン	2	
-	218G8-46191		CHAIN VFHM480	チェーン	2	
-	218G8-46251		CHAIN VFHM500	チェーン	2	
-	218G8-46331		CHAIN VFHM540	チェーン	2	
-	218G8-46351		CHAIN VFHM550	チェーン	2	
-	218G8-46471		CHAIN VFHM600	チェーン	2	
-	218G8-46611		CHAIN VFHM650	チェーン	2	
-	218G8-46751		CHAIN VFHM700	チェーン	2	
-	218G8-46851		CHAIN VFHM750	チェーン	2	
-	09001-08059		CHAIN VFHM360	チェーン	2	[FC][FCS35][FCS55][FCS45]
-	09001-08065		CHAIN VFHM400	チェーン	2	[FC][FCS35][FCS55][FCS45]
-	09001-08069		CHAIN VFHM435	チェーン	2	[FC][FCS35][FCS55][FCS45]
-	09001-08075		CHAIN VFHM480	チェーン	2	[FC][FCS35][FCS55][FCS45]
-	09001-08079		CHAIN VFHM500	チェーン	2	[FC][FCS35][FCS55][FCS45]
-	09001-08083		CHAIN VFHM540	チェーン	2	[FC][FCS35][FCS55][FCS45]
-	09001-08085		CHAIN VFHM550	チェーン	2	[FC][FCS35][FCS55][FCS45]
-	09001-08093		CHAIN VFHM600	チェーン	2	[FC][FCS35][FCS55][FCS45]
-	09001-08101		CHAIN VFHM650	チェーン	2	[FC][FCS35][FCS55][FCS45]
-	09001-08109		CHAIN VFHM700	チェーン	2	[FC][FCS35][FCS55][FCS45]
-	09001-08117		CHAIN VFHM750	チェーン	2	[FC][FCS35][FCS55][FCS45]
35	218G8-42701		LINK	リンク	2	
36	218G8-42501		PIN,ANCHOR	ピン	2	
-	510F5-54051		PIN,ANCHOR	ピン	2	[FC][FCS35][FCS55][FCS45]
37	218G8-42511		PIN,ANCHOR	ピン	2	
-	510F5-54061		PIN,ANCHOR	ピン	2	[FC][FCS35][FCS55][FCS45]
38	22118-40181		NUT	ナット	4	
39	01400-00014		NUT	ナット	4	
40	02200-03030		PIN	ピン	4	
41	514A3-04221		COVER	カバー	1	[EXD][EXE][EXN]
42	514A3-04201		COVER	カバー	1	[EXD][EXE][EXN]
43	01100-16016		BOLT	ボルト	1	[EXD][EXE][EXN]
44	02010-00016		WASHER	ワッシャ	1	[EXD][EXE][EXN]
45	02000-00016		WASHER	ワッシャ	1	[EXD][EXE][EXN]

# FIG.212 LIFT CYLINDER (REAR)[VFHM18G]

(M5010820) リフトシリンダ(リヤ)



A:VFHM18G(1.0t)  
B:VFHM18G(1.5t)  
C:VFHM18G(1.8t)

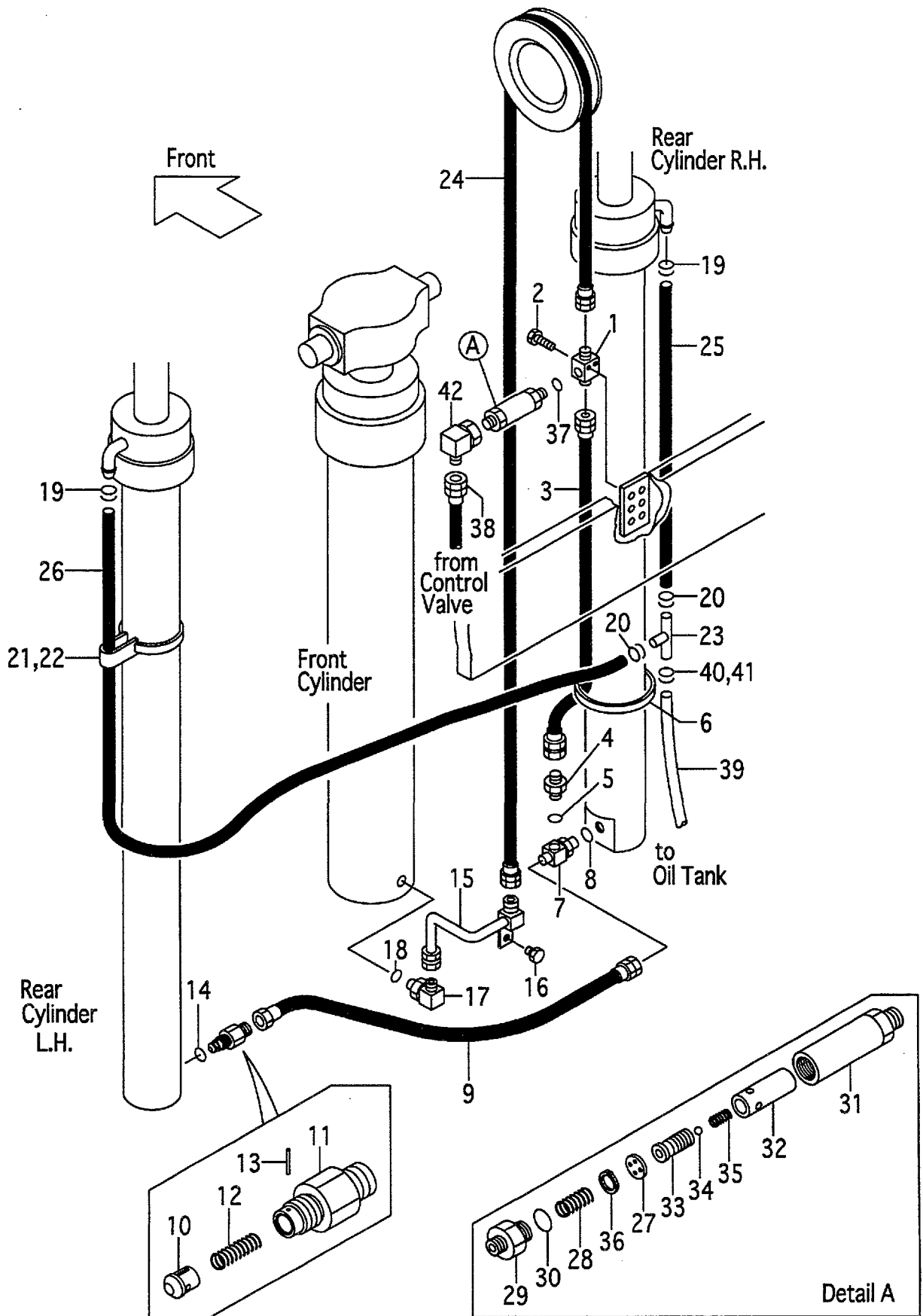
FIG.212

(M5010820)

Item No	Part No.	Mark	Description	Req'd	Remarks : Serial No.
K1	216G0-89821		KIT,OVERHAUL      オーバホールキット	2	INC.4-6,8-10

# FIG.213 MAST PIPING[VFHM18G]

(M5010830) マストパイピング



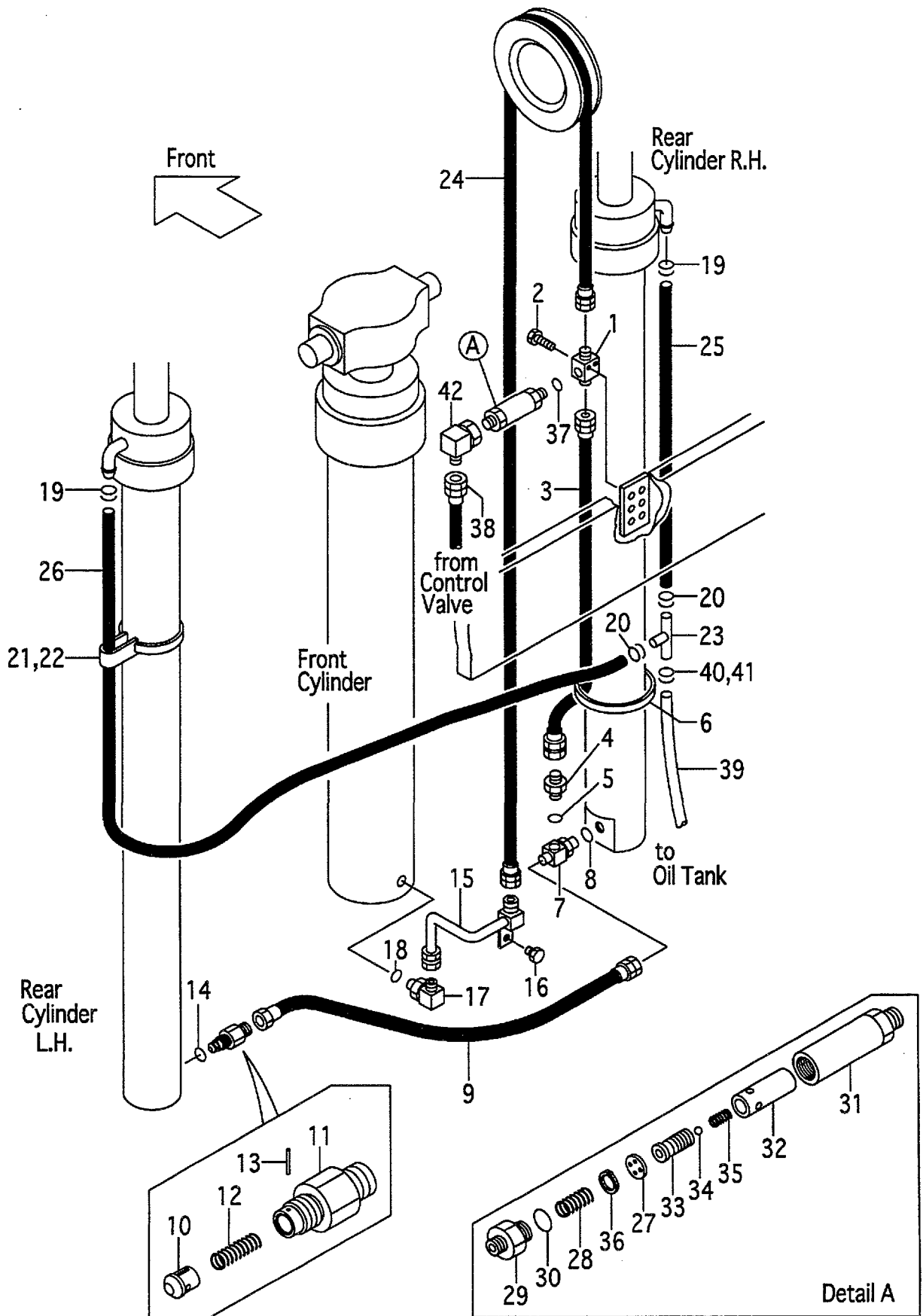
A:VFHM18G(1.0t)  
 B:VFHM18G(1.5t)  
 C:VFHM18G(1.8t)

FIG.213  
 (M5010830)

Item No	Part No.	Mark	Description	Req'd	Remarks : Serial No.
1	229F0-94101		THREE-WAY スリーウェイ	1	
2	01184-10040		BOLT & WASHER ボルト & ワッシャ	2	
3	216G0-93151		HOSE ホース	1	
A1	04134-20404		NIPPLE-ASSY ニップルアッセン	1	INC.4,5
4	04134-00404		NIPPLE ニップル	1	
5	03320-00180		O-RING Oリング	1	
6	25790-94021		BAND バンド	1	
A2	216G0-93101		THREE-WAY-ASSY スリーウェイアッセン	1	INC.7,8
7	NO PART NO.	#	THREE-WAY スリーウェイ	1	
8	03320-00140	*	O-RING Oリング	1	
9	234A8-02201		HOSE ホース	1	
A3	216G0-93201		VALVE-ASSY,CUT カットバルブアッセン	1	INC.10-14
10	216G0-93212		PISTON ピストン	1	
11	234A8-42622		NIPPLE ニップル	1	
12	234A8-42611		SPRING スプリング	1	
13	02270-01014		PIN ピン	1	
14	03320-00140	*	O-RING Oリング	1	
15	211F0-93001		PIPE パイプ	1	
16	01185-08016		BOLT & WASHER ボルト & ワッシャ	1	
A4	229F0-91001		ELBOW-ASSY エルボアッセン	1	INC.17,18
17	NO PART NO.	#	ELBOW エルボ	1	
18	03320-00240		O-RING Oリング	1	
19	04911-00018		CLIP クリップ	2	
20	04911-00018		CLIP クリップ	2	
21	04913-21380		BAND バンド	2	
22	23678-42401		BAND,HOSE バンド	2	
23	23679-45051		THREE-WAY スリーウェイ	1	
24	04601-44230		HOSE VFHM360 ホース	1	
-	04601-44255		HOSE VFHM400 ホース	1	
-	04601-44280		HOSE VFHM435 ホース	1	
-	04601-44309		HOSE VFHM480 ホース	1	
-	04601-44329		HOSE VFHM500 ホース	1	
-	04601-44353		HOSE VFHM540 ホース	1	
-	04601-44361		HOSE VFHM550 ホース	1	
-	04601-44397		HOSE VFHM600 ホース	1	
-	04601-44440		HOSE VFHM650 ホース	1	
-	04601-44483		HOSE VFHM700 ホース	1	
-	04601-44516		HOSE VFHM750 ホース	1	
25	23678-40100		HOSE VFHM360 ホース	1	
-	23678-40115		HOSE VFHM400 ホース	1	
-	23678-40125		HOSE VFHM435 ホース	1	
-	23678-40140		HOSE VFHM480 ホース	1	
-	23678-40150		HOSE VFHM500 ホース	1	
-	23678-40165		HOSE VFHM540 ホース	1	
-	23678-40170		HOSE VFHM550 ホース	1	
-	23678-40185		HOSE VFHM600 ホース	1	
-	23678-40210		HOSE VFHM650 ホース	1	
-	23678-40230		HOSE VFHM700 ホース	1	
-	23678-40245		HOSE VFHM750 ホース	1	
26	23678-40150		HOSE VFHM360 ホース	1	

# FIG.213 MAST PIPING[VFHM18G]

(M5010830) マストパイピング

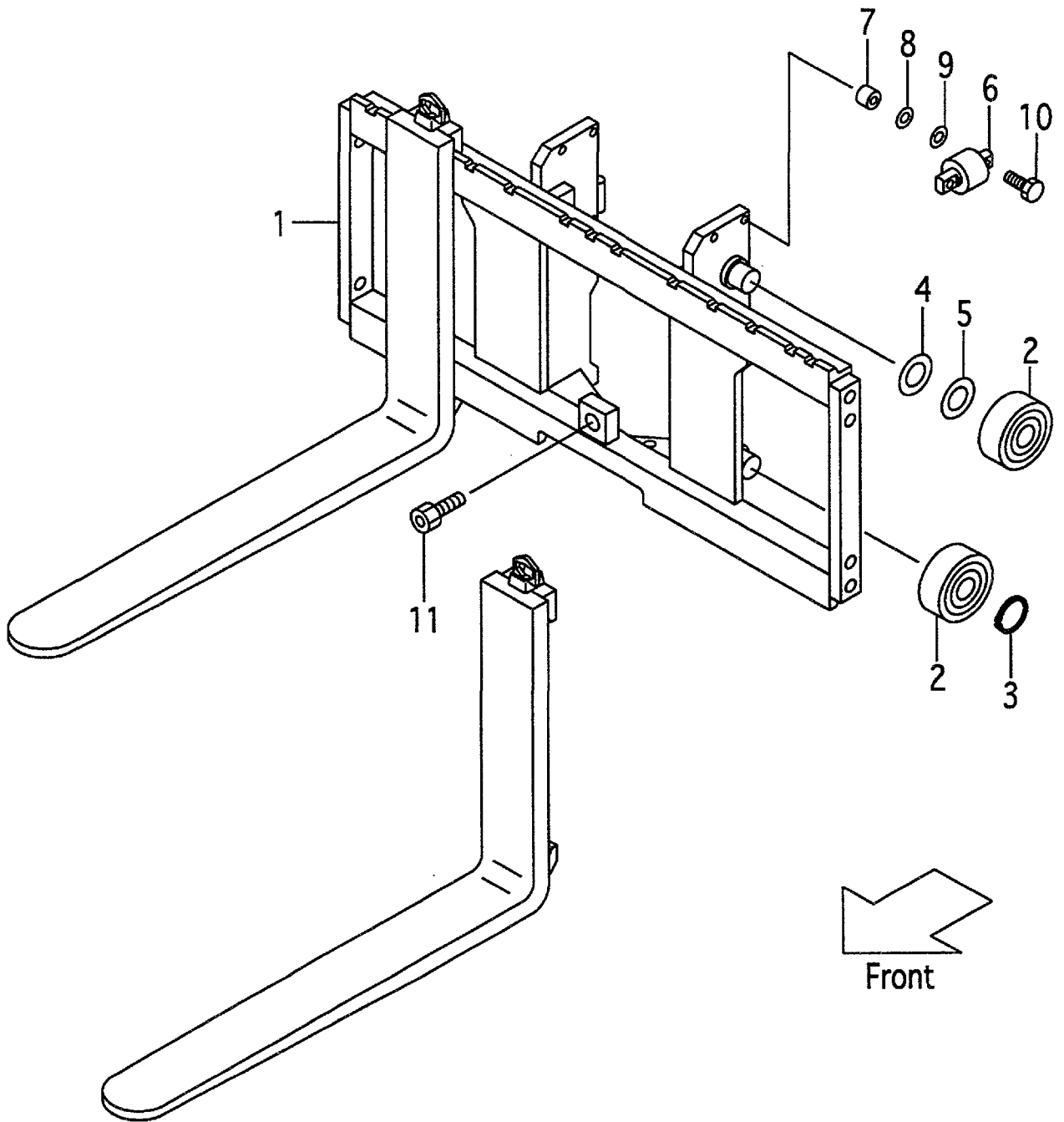


A:VFHM18G(1.0t)  
 B:VFHM18G(1.5t)  
 C:VFHM18G(1.8t)

Item No	Part No.	Mark	Description	Req'd	Remarks : Serial No.
-	23678-40165		HOSE VFHM400      ホース	1	
-	23678-40175		HOSE VFHM435      ホース	1	
-	23678-40190		HOSE VFHM480      ホース	1	
-	23678-40200		HOSE VFHM500      ホース	1	
-	23678-40215		HOSE VFHM540      ホース	1	
-	23678-40220		HOSE VFHM550      ホース	1	
-	23678-40235		HOSE VFHM600      ホース	1	
-	23678-40260		HOSE VFHM650      ホース	1	
-	23678-40280		HOSE VFHM700      ホース	1	
-	23678-40295		HOSE VFHM750      ホース	1	
A5	216G8-41001		REGULATOR-ASSY   レギュレータアッセン	1	INC.27-36
27	NO PART NO.	#	PLATE                      プレート	1	
28	27979-43101		SPRING                    スプリング	1	
29	NO PART NO.	#	NIPPLE                    ニップル	1	
30	03300-00280		O-RING                    Oリング	1	
31	NO PART NO.	#	CASE                      ケース	1	
32	NO PART NO.	#	SLEEVE                    スリーブ	1	
33	NO PART NO.	#	PISTON                    ピストン	1	
34	24459-42951		BALL,NYLON              ボール	1	
35	214A8-44151		SPRING                    スプリング	1	
36	02110-00018		RING,SNAP                スナップリング	1	
37	03320-00180		O-RING                    Oリング	1	
38	277P0-92131		HOSE                      ホース	1	
-	04691-04066		HOSE                      ホース	1	[FC][FCS35][FCS55][FCS45]
39	23678-40095		HOSE                      ホース	1	
-	04710-04110		HOSE                      ホース	1	[FC][FCS35][FCS55][FCS45] [RTL]
40	04911-00018		CLIP                      クリップ	1	
-	04911-00021		CLIP                      クリップ	1	[FC][FCS35][FCS55][FCS45] [RTL]
41	04914-00016		CLIP                      クリップ	1	
-	04911-00021		CLIP                      クリップ	1	[FC][FCS35][FCS55][FCS45] [RTL]
42	62150-14321		ELBOW                    エルボ	1	

**FIG.214 LIFT BRACKET[VFHM18G]**

(M5010910) リフトブラケット





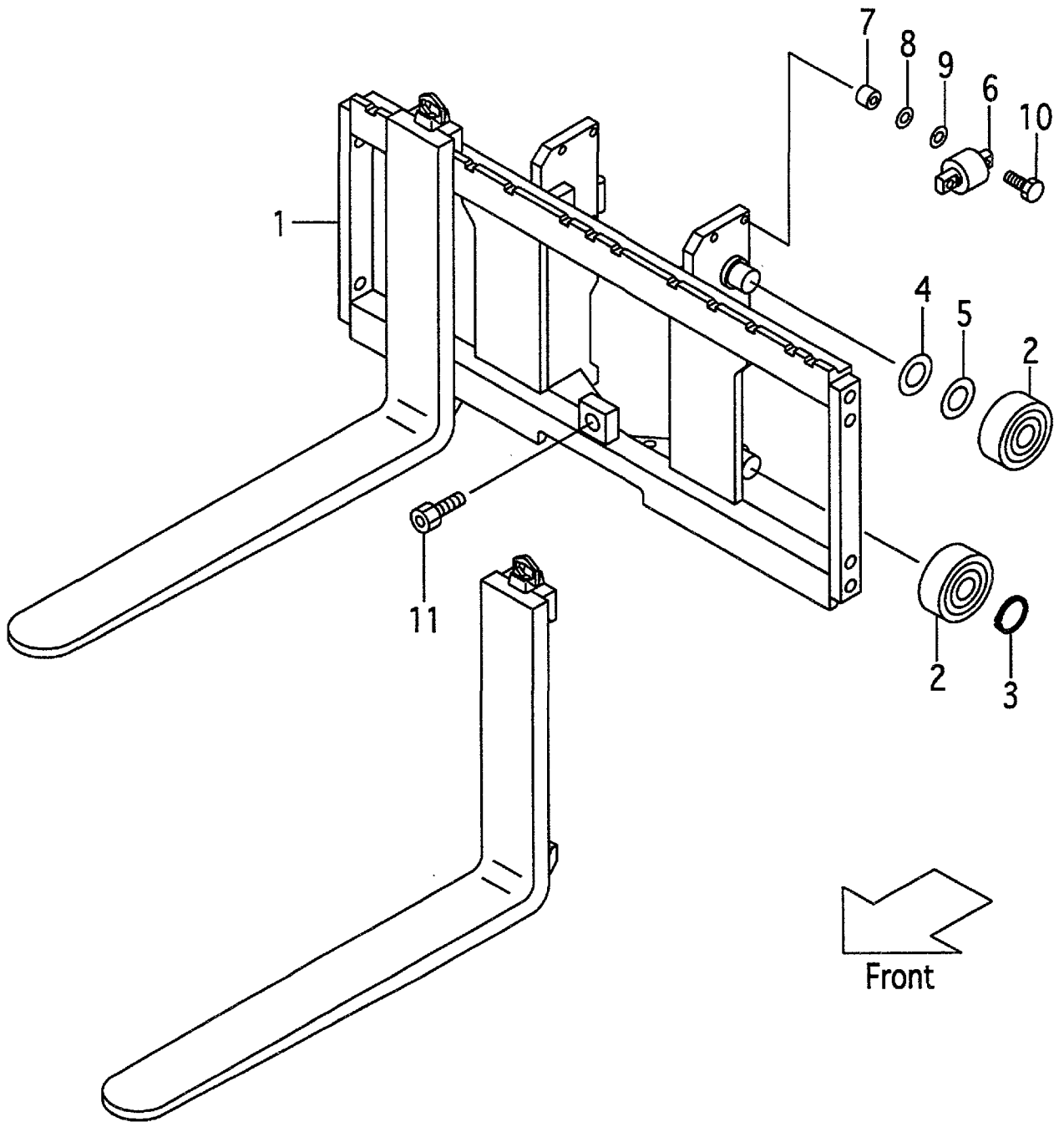
A: VFHM18G(1.0t)  
 B: VFHM18G(1.5t)  
 C: VFHM18G(1.8t)

FIG.214  
 (M5010910)

Item No	Part No.	Mark	Description	Req'd	Remarks : Serial No.
1	218G0-90101		BRACKET,LIFT リフトブラケット	1	
-	518G1-61501		BRACKET,LIFT リフトブラケット	1	[WFY110][WFY114][WFY127] [WFY135][WFY138]
-	518G1-61601		BRACKET,LIFT リフトブラケット	1	[WFY135][WFY138][WFY145] [WFY146][WFY154][WFY180]
2	211F8-22201		ROLLER,END,102.0 ローラ	4	
-	211F8-22211		ROLLER,END,102.5 ローラ	(4)	
-	511F3-74021		ROLLER,END,102.0 ローラ	4	[FC][CS35][FCS35][FCS55] [FCS45]
-	511F3-74031		ROLLER,END,102.5 ローラ	(4)	[FC][CS35][FCS35][FCS55] [FCS45]
3	02100-00035		RING,SNAP スナップリング	2	
4	211F8-22261		SHIM,T-0.5 シム	4	
5	211F8-22271		SHIM,T-1.0 シム	8	
6	22018-30304		ROLLER,SIDE ローラ	2	
-	510F3-74001		ROLLER,SIDE ローラ	2	[FC][CS35][FCS35][FCS55] [FCS45]
7	22578-32841		SPACER スペーサ	4	
8	22018-30261		SHIM シム	8	
9	22018-30121		SHIM シム	4	
10	01183-10050		BOLT & WASHER ホルト & ワッシャ	4	
11	01184-12025		BOLT & WASHER ホルト & ワッシャ	1	
12	210F0-93001	+	CHART,CAPACITY チャート	1	A [VFHM360-500]
-	210F0-93011	+	CHART,CAPACITY チャート	1	A [VFHM540-750]
-	210F0-93201	+	CHART,CAPACITY チャート	1	B [VFHM360-500]
-	210F0-93211	+	CHART,CAPACITY チャート	1	B [VFHM540-750]
-	210F0-93301	+	CHART,CAPACITY チャート	1	C [VFHM360-500]
-	210F0-93311	+	CHART,CAPACITY チャート	1	C [VFHM540-750]
-	524T3-84031	+	CHART,CAPACITY チャート	1	[EXR](RUSSIA)
-	210F0-93031	+	CHART,CAPACITY チャート	1	A [VFHM360-500][EXA] (ENGLISH)
-	210F0-93041	+	CHART,CAPACITY チャート	1	A [VFHM540-750][EXA] (ENGLISH)
-	210F0-93231	+	CHART,CAPACITY チャート	1	B [VFHM360-500][EXA] (ENGLISH)
-	210F0-93241	+	CHART,CAPACITY チャート	1	B [VFHM540-750][EXA] (ENGLISH)
-	210F0-93331	+	CHART,CAPACITY チャート	1	C [VFHM360-500][EXA] (ENGLISH)

**FIG.214 LIFT BRACKET[VFHM18G]**

(M5010910) リフトブラケット

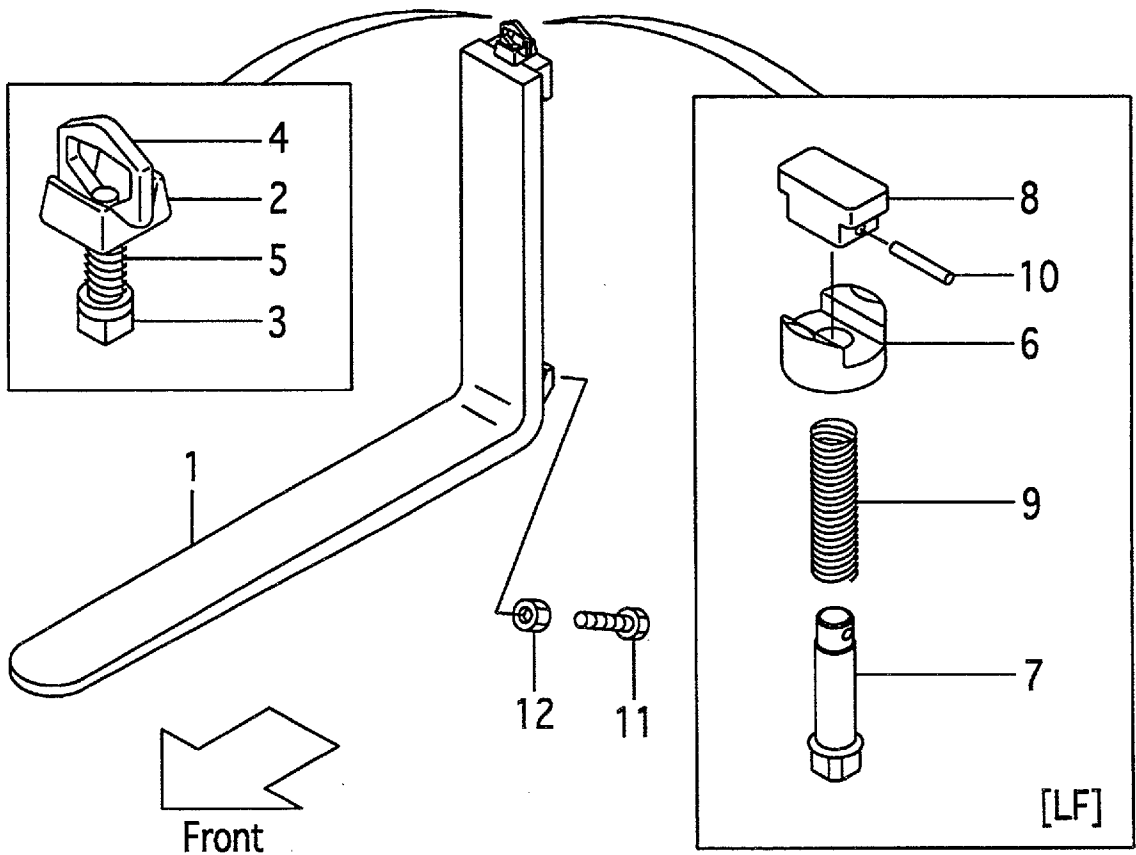
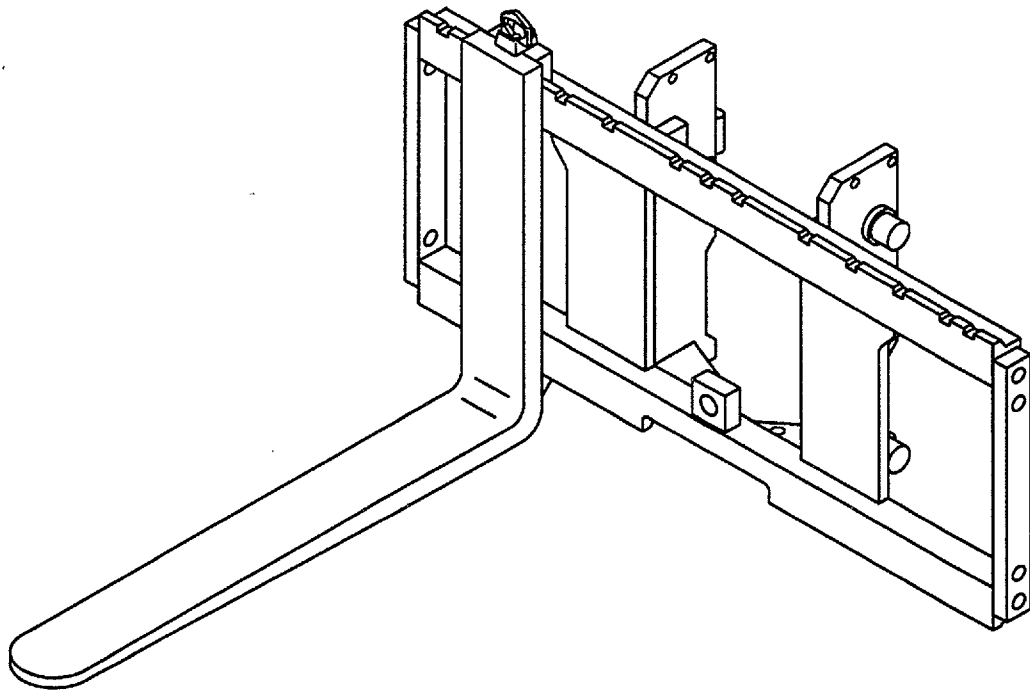


A: VFHM18G(1.0t)  
 B: VFHM18G(1.5t)  
 C: VFHM18G(1.8t)

Item No	Part No.	Mark	Description	Req'd	Remarks : Serial No.
-	210F0-93341	+	CHART,CAPACITY      チャート	1	C [VFHM540-750][EXA] (ENGLISH)
-	514A3-82301	+	CHART,CAPACITY      チャート	1	[EXB][EXC][EXE][EXN] (ENGLISH)
-	514A3-82331	+	CHART,CAPACITY      チャート	1	[EXB/SNP][EXE/SNP] (SPANISH)
-	514A3-82341	+	CHART,CAPACITY      チャート	1	[EXB/FNP][EXE/FNP] (FRENCH)
-	63110-18921	+	CHART,CAPACITY      チャート	1	[EXB/CNP](CHINESE)
-	514A3-82321	+	PLATE,CAPACITY      プレート	1	[EXD](GERMAN)
-	514A3-82351	+	CHART,CAPACITY      チャート	1	[EXEEC/ONP](DUTCH)
-	514A3-82361	+	CHART,CAPACITY      チャート	1	[EXEEC/DNP][EXNEC/DNP] (DANISH)
-	514A3-82371	+	CHART,CAPACITY      チャート	1	[EXEEC/INP](ITALIAN)
-	514A3-82381	+	CHART,CAPACITY      チャート	1	[EXEEC/GNP](GREEK)
-	514A3-82391	+	CHART,CAPACITY      チャート	1	[EXEEC/PNP](PORTUGUESE)
-	529F3-82111	+	CHART,CAPACITY      チャート	1	[EXNEC/SEN](SWEDISH)
-	529F3-82101	+	CHART,CAPACITY      チャート	1	[EXNEC/FINP](FINNISH)
13	02432-01008	+	RIVET                  リベット	4	

# FIG.215 FORK[VFHM18G]

(M5018140) フォーク



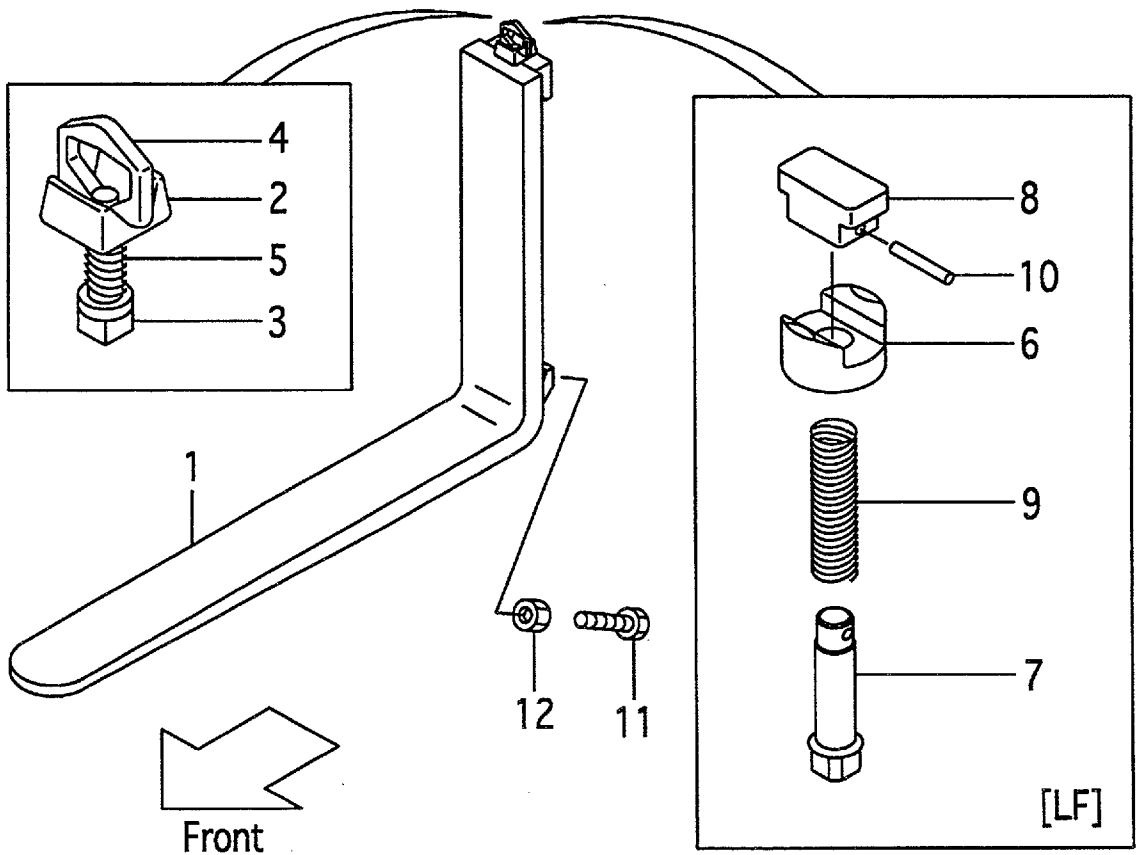
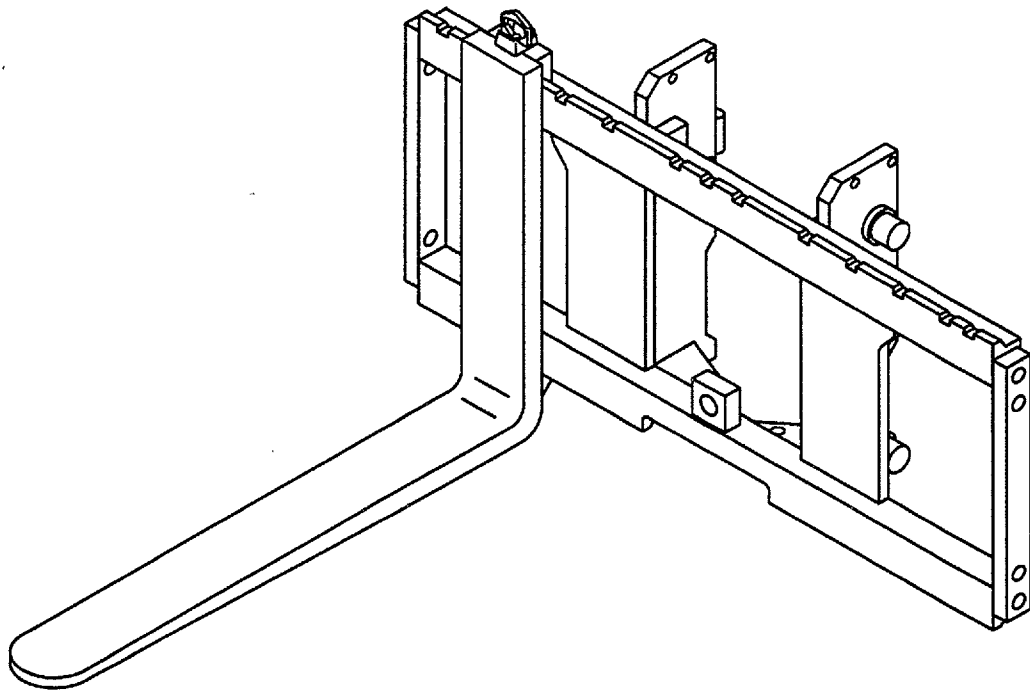
A:VFHM18G(1.0t)  
 B:VFHM18G(1.5t)  
 C:VFHM18G(1.8t)

FIG.215  
 (M5018140)

Item No	Part No.	Mark	Description	Req'd	Remarks : Serial No.
1	210B8-10502		FORK フォーク	2	A (L=770) INC.6-10
-	210B8-10502		FORK フォーク	2	A [LF077] INC.6-10
-	210B8-10512		FORK フォーク	2	A [LF085] INC.6-10
-	210F8-10502		FORK フォーク	2	B,C [LF085] INC.6-10
-	210F8-10572		FORK フォーク	2	[LF090] INC.6-10
-	210F8-10512		FORK フォーク	2	B,C (L=920) INC.6-10
-	210B8-10522		FORK フォーク	2	A [LF092] INC.6-10
-	210F8-10512		FORK フォーク	2	B,C [LF092] INC.6-10
-	210F8-10512		FORK フォーク	2	[EX](L=920) INC.6-10
-	210F8-10582		FORK フォーク	2	[LF100] INC.6-10
-	210F8-10522		FORK フォーク	2	[LF107] INC.6-10
-	210F8-10592		FORK フォーク	2	[LF110] INC.6-10
-	210F8-10602		FORK フォーク	2	[LF120] INC.6-10
-	210F8-10532		FORK フォーク	2	[LF122] INC.6-10
-	210H8-10612		FORK フォーク	2	[LF130] INC.6-10
-	210H8-10532		FORK フォーク	2	[LF137] INC.6-10
-	210H8-10622		FORK フォーク	2	[LF140] INC.6-10
-	210H8-10632		FORK フォーク	2	[LF150] INC.6-10
-	210H8-10542		FORK フォーク	2	[LF152] INC.6-10
-	210H8-10642		FORK フォーク	2	[LF160] INC.6-10
-	210H8-10552		FORK フォーク	2	[LF167] INC.6-10
-	216B8-10301		FORK フォーク	2	A [LFD077] INC.2-5
-	216B8-10311		FORK フォーク	2	A [LFD085] INC.2-5
-	216G8-10301		FORK フォーク	2	B [LFD085] INC.2-5
-	216K8-10361		FORK フォーク	2	C [LFD085] INC.2-5
-	216G8-10371		FORK フォーク	2	A,B [LFD090] INC.2-5
-	216K8-10371		FORK フォーク	2	C [LFD090] INC.2-5
-	216B8-10321		FORK フォーク	2	A [LFD092] INC.2-5
-	216G8-10311		FORK フォーク	2	B [LFD092] INC.2-5
-	216K8-10301		FORK フォーク	2	C [LFD092] INC.2-5
-	216G8-10381		FORK フォーク	2	A,B [LFD100] INC.2-5
-	216K8-10381		FORK フォーク	2	C [LFD100] INC.2-5

# FIG.215 FORK[VFHM18G]

(M5018140) フォーク

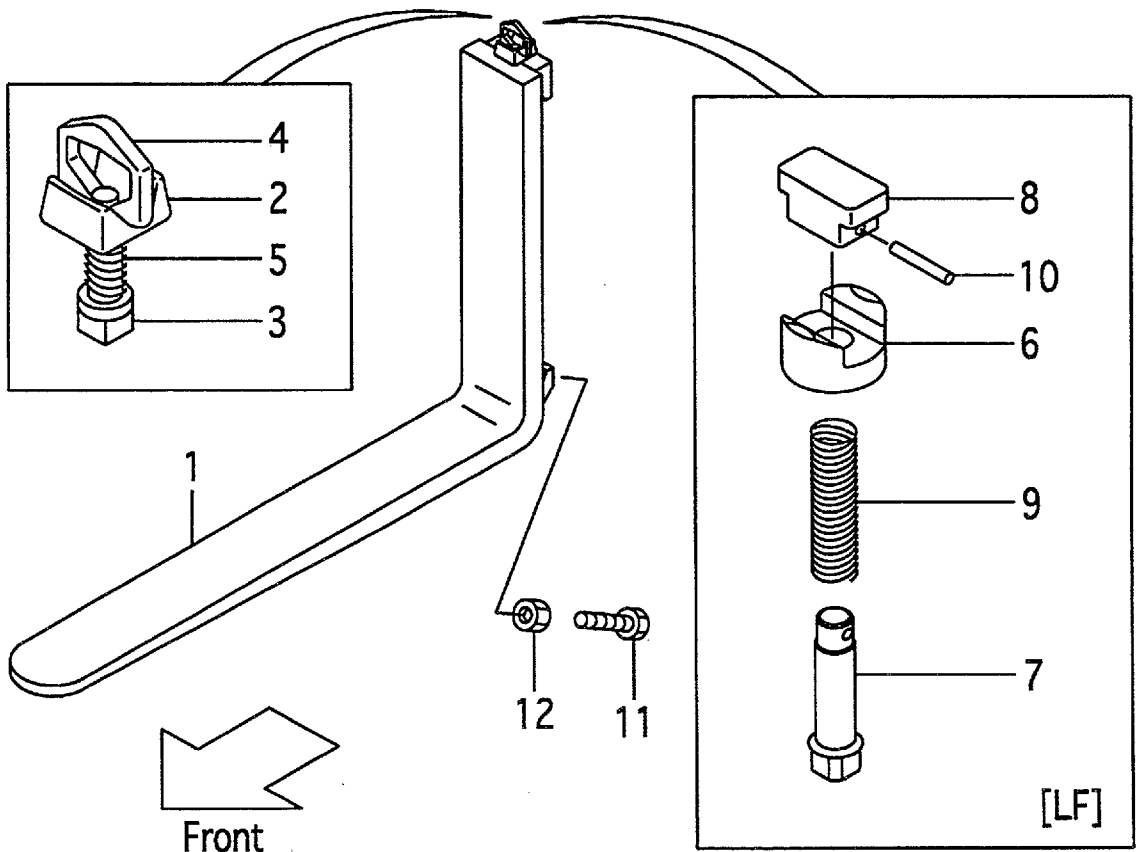
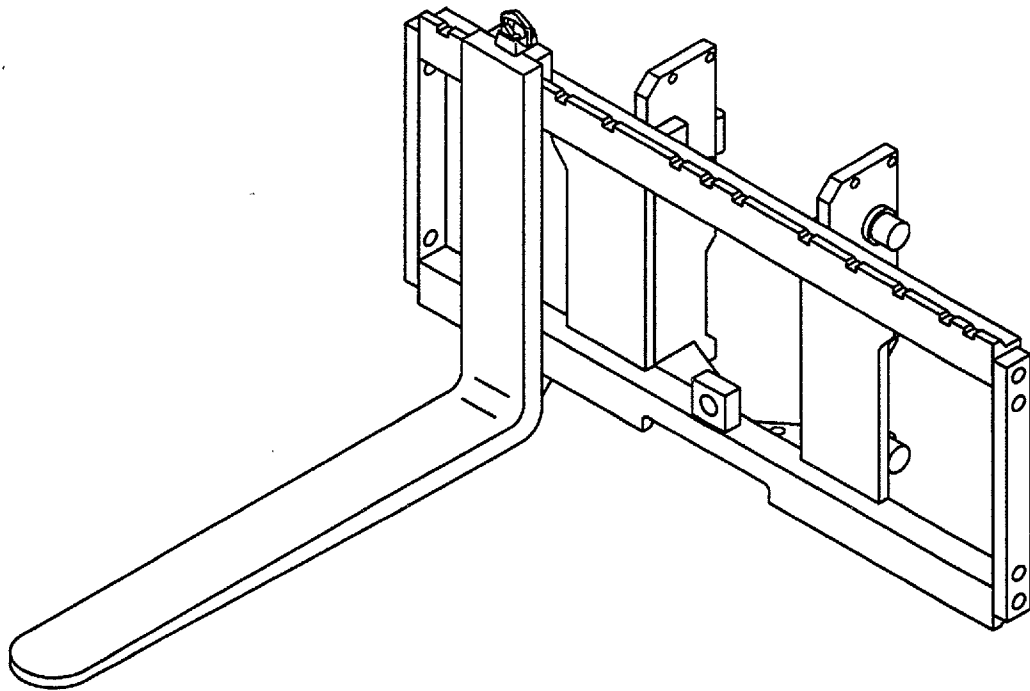


A:VFHM18G(1.0t)  
 B:VFHM18G(1.5t)  
 C:VFHM18G(1.8t)

Item No	Part No.	Mark	Description	Req'd	Remarks : Serial No.
-	216G8-10321		FORK フォーク	2	A,B [LFD107] INC.2-5
-	216K8-10311		FORK フォーク	2	C [LFD107] INC.2-5
-	216G8-10391		FORK フォーク	2	A,B [LFD110] INC.2-5
-	216K8-10391		FORK フォーク	2	C [LFD110] INC.2-5
-	216G8-10401		FORK フォーク	2	A,B [LFD120] INC.2-5
-	216K8-10401		FORK フォーク	2	C [LFD120] INC.2-5
-	216G8-10331		FORK フォーク	2	A,B [LFD122] INC.2-5
-	216K8-10321		FORK フォーク	2	C [LFD122] INC.2-5
-	216G8-10411		FORK フォーク	2	A,B [LFD130] INC.2-5
-	216K8-10411		FORK フォーク	2	C [LFD130] INC.2-5
-	216G8-10341		FORK フォーク	2	A,B [LFD137] INC.2-5
-	216K8-10331		FORK フォーク	2	C [LFD137] INC.2-5
-	216G8-10421		FORK フォーク	2	A,B [LFD140] INC.2-5
-	216K8-10421		FORK フォーク	2	C [LFD140] INC.2-5
-	216G8-10431		FORK フォーク	2	A,B [LFD150] INC.2-5
-	216K8-10431		FORK フォーク	2	C [LFD150] INC.2-5
-	216G8-10351		FORK フォーク	2	A,B [LFD152] INC.2-5
-	216K8-10341		FORK フォーク	2	C [LFD152] INC.2-5
-	216G8-10441		FORK フォーク	2	A,B [LFD160] INC.2-5
-	216K8-10441		FORK フォーク	2	C [LFD160] INC.2-5
-	216G8-10361		FORK フォーク	2	B [LFD167] INC.2-5
-	216K8-10351		FORK フォーク	2	C [LFD167] INC.2-5
A1	214A8-11001		STOPPER-ASSY ストップアッセン	2	[LFD] INC.2-5
2	214A8-12001		HEAD ヘッド	2	[LFD]
3	214A8-12011		STOPPER ストップ	2	[LFD]
4	214A8-12021		HANDLE ハンドル	2	[LFD]
5	214A8-12031		SPRING スプリング	2	[LFD]
6	216G8-12921		HOLDER ホルダー	2	[LF]

# FIG.215 FORK[VFHM18G]

(M5018140) フォーク





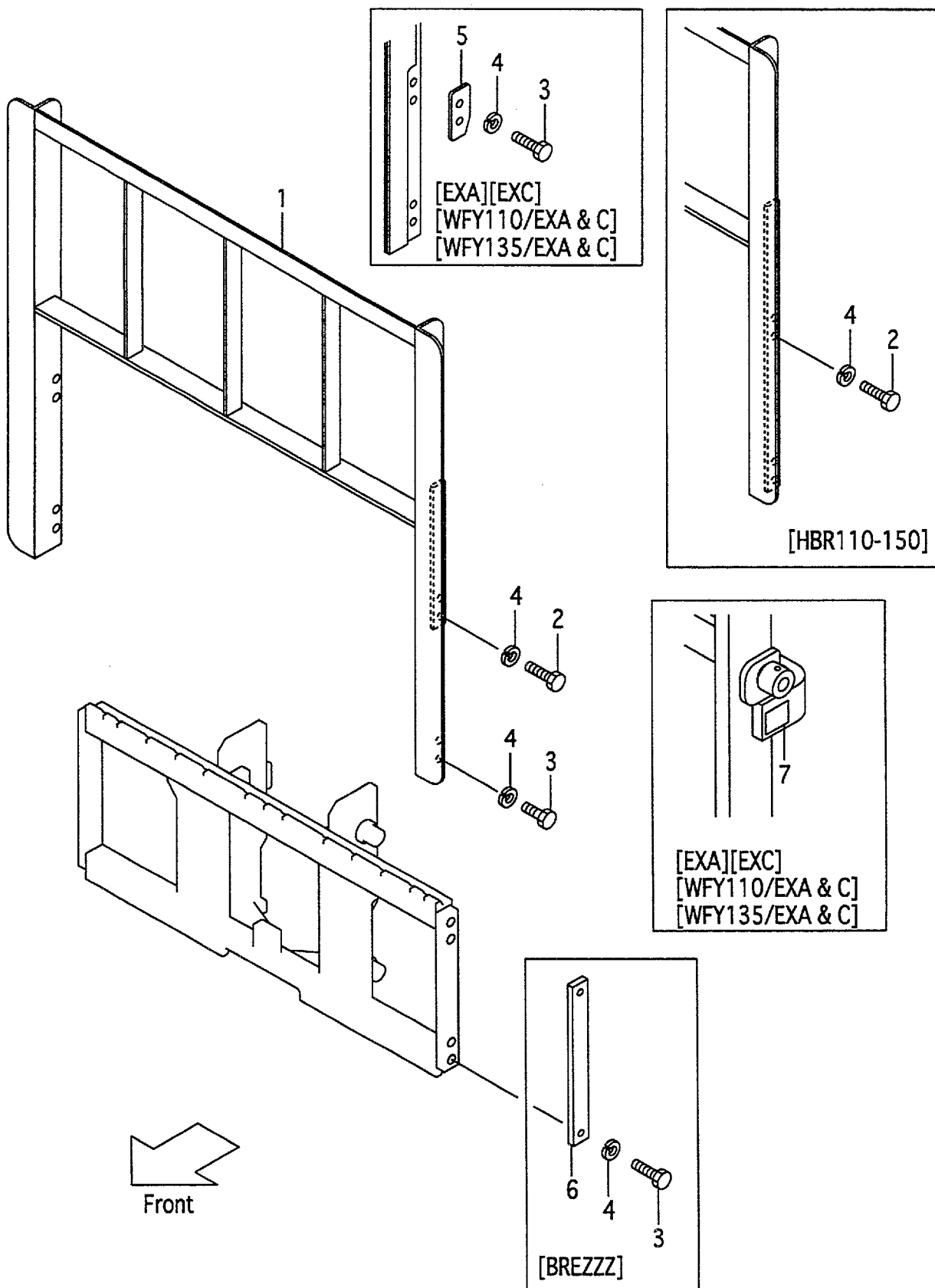
A:VFHM18G(1.0t)  
B:VFHM18G(1.5t)  
C:VFHM18G(1.8t)

FIG.215  
(M5018140)

Item No	Part No.	Mark	Description	Req'd	Remarks : Serial No.
7	231A8-12001		PIN                   ピン	2	[LF]
8	231A8-12011		KNOB               ノブ	2	[LF]
9	231A8-12021		SPRING             スプリング	2	[LF]
10	231A8-12031		PIN,SPRING       ピン	2	[LF]
11	216G8-12101		BOLT               ホルト	4	[LFD]
12	01402-00010		NUT               ナット	4	[LFD]

# FIG.216 BACKREST[VFHM18G]

(M5018260) バックレスト



A:VFHM18G(1.0t)  
 B:VFHM18G(1.5t)  
 C:VFHM18G(1.8t)

FIG.216

(M5018260)

Item No	Part No.	Mark	Description	Req'd	Remarks : Serial No.
1	216G8-22201		BACKREST      バックレスト	1	
-	516G2-74301		BACKREST      バックレスト	1	[EXA][EXC][HBR048][HBR048]
-	216G8-22301		BACKREST      バックレスト	1	[HBR110]
-	216G8-22311		BACKREST      バックレスト	1	[HBR120]
-	216G8-22321		BACKREST      バックレスト	1	[HBR130]
-	216G8-22331		BACKREST      バックレスト	1	[HBR140]
-	216G8-22341		BACKREST      バックレスト	1	[HBR150]
-	516G1-64301		BACKREST      バックレスト	1	[WFY110]
-	516G1-64351		BACKREST      バックレスト	1	[WFY135]
-	516G2-74101		BACKREST      バックレスト	1	[WFY110/EXA][WFY110/EXC]
-	516G2-74201		BACKREST      バックレスト	1	[WFY135/EXA][WFY135/EXC]
2	01100-14030		BOLT            ホルト	4	(WITHOUT BREZZZ)
-	01100-14035		BOLT            ホルト	4	[EXA][EXC][HBR048] [WFY110/EXA&C] [WFY135/EXA&C]
-	01100-14030		BOLT            ホルト	8	[HRB110-150]
3	01100-14025		BOLT            ホルト	4	(WITHOUT HBR110-150)
4	02010-00014		WASHER        ワッシャ	8	
-	02010-00014		WASHER        ワッシャ	4	[BREZZZ]
5	534A2-74051		PLATE           プレート	2	[EXA][EXC][HBR048] [WFY110/EXA&C] [WFY135/EXA&C]
6	23659-42161		PLATE           プレート	2	[BREZZZ]
7	534A2-74301		DECAL,CAUTION      デカル	1	[EXA][EXC][HBR048] [WFY110/EXA&C] [WFY135/EXA&C]

## PARTS NUMBER INDEX

Part No.	Fig.No.	Part No.	Fig.No.	Part No.	Fig.No.	Part No.	Fig.No.
B-B3613-13001	66	B-21001-90408	158	B-21013-36433	156	B-23641-03716	66
B-B3613-13001	68	B-21003-30086	153	B-21013-36433	159	B-23641-03716	66
B-B6127-20412	177	B-21003-30086	154	B-21013-36434	154	B-23641-03716	68
B-B6341-01401	177	B-21003-30086	155	B-21013-36434	155	B-23641-03716	68
B-B6351-01401	177	B-21003-30086	156	B-21013-36434	156	B-23641-04303	66
B-B6527-62102	194	B-21011-30137	153	B-21013-36434	160	B-23641-04303	68
B-B6527-62102	200	B-21011-30137	154	B-21013-36434	160	B-23642-00911	66
B-B6527-62302	194	B-21011-30137	155	B-21013-36434	160	B-23642-00911	68
B-B6527-62302	200	B-21011-30137	156	B-21013-37348	153	B-23643-00296	66
B-B6527-62402	194	B-21011-30507	158	B-21013-37348	154	B-23643-00296	68
B-B6527-62402	200	B-21011-30507	160	B-21013-37348	155	B-23643-00523	66
B-B6527-62502	194	B-21011-30507	160	B-21013-37348	156	B-23643-00523	68
B-B6527-62502	200	B-21011-30507	160	B-21013-37348	157	B-23643-00526	66
B-B6527-62602	194	B-21011-30528	159	B-21013-37356	153	B-23643-00526	68
B-B6527-62602	200	B-21011-30603	158	B-21013-37356	154	B-23643-00618	66
B-B6527-62702	194	B-21011-30603	159	B-21013-37356	155	B-23643-00618	68
B-B6527-62702	200	B-21011-30603	160	B-21013-37356	156	B-23711-01922	66
B-B6527-62802	194	B-21011-30603	160	B-21013-37356	157	B-23711-01922	68
B-B6527-62802	200	B-21011-30603	160	B-21013-39701	154	B-23711-03701	66
B-B6527-63502	194	B-21011-30604	158	B-21013-39701	155	B-23711-03701	68
B-B6527-63502	200	B-21011-30604	159	B-21013-39701	156	B-30111-35008	194
B-B6527-64802	194	B-21011-30604	160	B-21013-39701	160	B-30111-35008	194
B-B6527-64802	200	B-21011-30604	160	B-21013-39701	160	B-30111-35008	200
B-B6527-65002	194	B-21011-30604	160	B-21013-39701	160	B-30111-35008	200
B-B6527-65002	200	B-21011-30618	159	B-21021-30103	154	B-30111-35012	194
B-B6527-65302	194	B-21011-30702	158	B-21021-30104	154	B-30111-35012	194
B-B6527-65302	200	B-21011-30702	159	B-21031-30103	155	B-30111-35012	194
B-B6537-88202	194	B-21011-30702	160	B-21031-30104	155	B-30111-35012	194
B-B6537-88202	200	B-21011-30702	160	B-21041-30103	156	B-30111-35012	194
B-B6537-88502	194	B-21011-30702	160	B-21041-30104	156	B-30111-35012	200
B-B6537-88502	200	B-21011-31011	158	B-21731-30306	157	B-30111-35012	200
B-B6537-88702	194	B-21011-31011	159	B-21731-30308	157	B-30111-35012	200
B-B6537-88702	200	B-21011-31011	160	B-21731-30502	157	B-30111-35012	200
B-B6537-89002	194	B-21011-31011	160	B-21731-30612	157	B-30111-35012	200
B-B6537-89002	200	B-21011-31011	160	B-21731-30613	157	B-30121-45018	194
B-B6537-89202	194	B-21011-31105	153	B-21731-30703	157	B-30121-45018	200
B-B6537-89202	200	B-21011-31106	153	B-21731-30704	157	B-30131-03003	177
B-B6537-89402	194	B-21011-31702	158	B-21731-30802	157	B-30131-35017	194
B-B6537-89402	200	B-21011-31702	159	B-21731-31201	157	B-30131-35017	200
B-B6537-89602	194	B-21011-31702	160	B-21733-40207	157	B-30131-45018	194
B-B6537-89602	200	B-21011-31702	160	B-23451-02016	66	B-30131-45018	200
B-B6537-89902	194	B-21011-31702	160	B-23451-02016	68	B-30141-35012	177
B-B6537-89902	200	B-21011-32404	158	B-23451-02106	66	B-30151-03006	177
B-B665B-00033	177	B-21011-32404	159	B-23451-02106	68	B-30161-45046	194
B-B665B-00034	177	B-21011-32404	160	B-23451-02212	66	B-30161-45046	200
B-C0003-30301	154	B-21011-32404	160	B-23451-02212	68	B-30161-91773	194
B-C0003-30301	155	B-21011-32404	160	B-23641-00313	66	B-30161-91773	200
B-C0003-30301	156	B-21011-32801	158	B-23641-00313	68	B-30191-30025	177
B-21001-00106	157	B-21011-32801	159	B-23641-01609	66	B-30191-35025	194
B-21001-00106	158	B-21011-32801	160	B-23641-01609	68	B-30191-35025	200
B-21001-00106	159	B-21011-32801	160	B-23641-01610	66	B-30311-01403	177
B-21001-00106	160	B-21011-32801	160	B-23641-01610	68	B-30421-30005	177
B-21001-00106	160	B-21013-36432	153	B-23641-02218	66	B-30431-35009	177
B-21001-00106	160	B-21013-36432	154	B-23641-02218	68	B-3045A-00020	194
B-21001-00689	158	B-21013-36432	155	B-23641-02227	66	B-3045A-00020	200
B-21001-00689	159	B-21013-36432	156	B-23641-02227	68	B-3045B-00026	194
B-21001-00689	160	B-21013-36432	158	B-23641-02508	66	B-3045B-00026	200
B-21001-00689	160	B-21013-36433	153	B-23641-02508	68	B-30461-45039	194
B-21001-00689	160	B-21013-36433	154	B-23641-03314	66	B-30461-45039	200
B-21001-01452	157	B-21013-36433	155	B-23641-03314	68	B-3065B-00139	177

## PARTS NUMBER INDEX

Part No.	Fig.No.	Part No.	Fig.No.	Part No.	Fig.No.	Part No.	Fig.No.
B-3065B-00211	177	B-93128-10082	155	C-52-11201-01270	64	01100-14025	216
B-30697-49101	194	B-93128-10082	156	C-52-11204-69010	64	01100-14030	100
B-30697-49101	200	B-93364-08052	157	C-52-12504-10001	64	01100-14030	192
B-30697-49201	194	B-94101-08201	157	C-52-12504-20001	64	01100-14030	198
B-30697-49201	200	B-94101-20512	66	C-52-30780-02340	64	01100-14030	208
B-30697-49301	194	B-94101-20512	68	C-90-0527-0616	64	01100-14030	208
B-30697-49301	200	B-94721-38151	66	C-90-5522-0140	64	01100-14030	216
B-30697-49401	194	B-94721-38151	68	C-90-9200-0800	64	01100-14030	216
B-30697-49401	200	B-95111-01200	157	R-022-24238-00	149	01100-14035	208
B-30697-49501	194	B-95112-05500	177	R-402-00012-12	149	01100-14035	216
B-30697-49501	200	B-95113-01800	158	R-402-00710-12	151	01100-14040	74
B-30697-49601	194	B-95113-02400	157	R-402-00710-12	152	01100-14065	193
B-30697-49601	200	B-95121-06000	66	R-402-65004-22	152	01100-14065	199
B-30697-49701	194	B-95121-06000	66	R-402-65004-37	151	01100-14065	202
B-30697-49701	200	B-95121-06000	68	R-403-24323	151	01100-14065	209
B-30697-49801	194	B-95121-06000	68	R-403-24323	152	01100-14070	128
B-30697-49801	200	B-95121-06500	177	Z-8-94132-674-0	13	01100-16016	203
B-30697-49901	194	B-95133-00500	159	Z-8-94132-675-0	13	01100-16016	211
B-30697-49901	200	B-95151-06300	66	Z-8-94367-294-0	13	01100-16016	212
B-30697-50001	194	B-95151-06300	68	Z-8-94367-956-0	13	01100-16060	203
B-30697-50001	200	B-95713-05500	177	Z-8-94367-957-0	13	01100-16060	209
B-30697-50101	194	B-96111-10613	177	01030-04014	36	01100-16060	211
B-30697-50101	200	B-97123-01111	157	01030-04020	41	01100-16065	203
B-30697-50201	194	B-97123-02111	153	01030-05012	188	01100-16065	211
B-30697-50201	200	B-97123-02111	154	01030-05065	25	01103-08016	49
B-30697-50301	194	B-97123-02111	155	01033-05014	19	01103-08016	50
B-30697-50301	200	B-97123-02111	156	01033-05014	20	01103-08016	72
B-30697-50401	194	C-K2-11036-83012	64	01066-08008	58	01103-08020	47
B-30697-50401	200	C-K2-11036-83022	64	01066-10012	177	01103-08020	51
B-30697-50501	194	C-51-B2101-02322	64	01066-10012	177	01103-08020	52
B-30697-50501	200	C-52-10901-52264	64	01100-05010	1	01103-08020	57
B-30697-50601	194	C-52-10901-64550	64	01100-06010	24	01103-08025	60
B-30697-50601	200	C-52-10901-64560	64	01100-06012	111	01103-08035	56
B-30697-50701	194	C-52-10906-04160	64	01100-06012	112	01103-08035	59
B-30697-50701	200	C-52-10910-05150	64	01100-06020	41	01103-08045	56
B-30697-50801	194	C-52-10927-04130	64	01100-06055	167	01103-08050	59
B-30697-50801	200	C-52-11001-02310	64	01100-06055	168	01103-08050	60
B-30697-50901	194	C-52-11003-02210	64	01100-06055	169	01103-08055	59
B-30697-50901	200	C-52-11003-02380	64	01100-06055	170	01103-10016	47
B-30961-03012	177	C-52-11003-02380	64	01100-08020	26	01103-10020	203
B-30961-03512	194	C-52-11003-04010	64	01100-08020	27	01103-10020	211
B-30961-03512	200	C-52-11003-05140	64	01100-08020	28	01103-10030	49
B-91111-60102	158	C-52-11003-64530	64	01100-08020	29	01103-10030	50
B-91111-60102	159	C-52-11005-34500	64	01100-08020	30	01103-10030	55
B-91111-60102	160	C-52-11005-44500	64	01100-08020	43	01103-10040	59
B-91111-60102	160	C-52-11029-52000	64	01100-08020	44	01103-10050	191
B-91111-60102	160	C-52-11031-11001	64	01100-08025	110	01103-10050	197
B-91511-08301	157	C-52-11031-14607	64	01100-08050	127	01103-10050	206
B-91511-08351	157	C-52-11031-21001	64	01100-10030	117	01103-10050	55
B-92703-06181	158	C-52-11036-15160	64	01100-10030	119	01103-10055	55
B-92703-06181	159	C-52-11036-24606	64	01100-10030	120	01103-10055	59
B-92703-06181	160	C-52-11036-25160	64	01100-10035	63	01103-10060	119
B-92703-06181	160	C-52-11036-54070	64	01100-10050	63	01103-10060	120
B-92703-06181	160	C-52-11036-54540	64	01100-10090	187	01103-10075	55
B-93118-08652	153	C-52-11036-73002	64	01100-12020	108	01103-10097	1
B-93118-08652	154	C-52-11036-83012	64	01100-14025	192	01103-10097	2
B-93118-08652	155	C-52-11036-83022	64	01100-14025	192	01103-10120	113
B-93118-08652	156	C-52-11044-13300	64	01100-14025	198	01103-10120	114
B-93128-10082	153	C-52-11044-23300	64	01100-14025	198	01103-10120	115
B-93128-10082	154	C-52-11101-04111	64	01100-14025	208	01103-10120	116

## PARTS NUMBER INDEX

Part No.	Fig.No.	Part No.	Fig.No.	Part No.	Fig.No.	Part No.	Fig.No.
01103-12035	194	01183-08016	73	01185-08016	23	01400-00010	119
01103-12035	200	01183-08022	16	01185-08016	24	01400-00010	120
01103-14040	204	01183-08025	174	01185-08016	31	01400-00010	32
01103-14040	212	01183-08040	187	01185-08016	35	01400-00010	32
01109-12030	136	01183-08045	46	01185-08020	137	01400-00010	46
01110-30150	134	01183-08045	48	01185-08020	8	01400-00010	47
01110-30150	135	01183-10025	32	01185-08020	9	01400-00010	47
01113-30190	135	01183-10050	214	01185-08020	55	01400-00010	48
01113-30230	135	01184-10016	51	01185-10025	169	01400-00010	51
01120-08035	113	01184-10016	51	01185-10025	170	01400-00010	52
01120-08035	113	01184-10016	52	01185-10030	149	01400-00010	98
01120-08035	114	01184-10020	118	01185-10030	151	01400-00012	111
01120-08035	115	01184-10020	147	01186-06012	139	01400-00012	112
01120-08035	116	01184-10020	148	01186-06012	139	01400-00014	194
01120-10030	71	01184-10020	148	01186-08025	40	01400-00014	194
01120-10030	73	01184-10020	204	01186-10016	170	01400-00014	200
01120-10035	113	01184-10025	119	01186-10020	138	01400-00014	200
01123-10045	51	01184-10025	120	01186-10020	32	01400-00014	203
01123-10045	52	01184-10025	40	01186-10030	98	01400-00014	211
01141-04012	71	01184-10025	61	01186-12025	105	01400-00014	212
01141-04012	72	01184-10030	117	01186-12025	106	01400-10012	63
01141-04012	72	01184-10030	118	01186-12025	107	01400-10012	63
01141-04012	72	01184-10030	119	01186-12030	136	01400-10012	91
01141-04012	72	01184-10030	119	01186-12035	105	01400-10012	93
01141-04012	73	01184-10030	120	01186-12045	16	01400-10012	95
01170-05045	59	01184-10030	120	01218-10025	1	01400-10012	97
01171-06025	105	01184-10030	46	01400-00004	41	01400-20008	14
01181-08016	138	01184-10030	47	01400-00006	111	01400-20010	15
01183-05010	132	01184-10035	46	01400-00006	112	01402-00008	110
01183-05010	133	01184-10035	46	01400-00006	117	01402-00008	113
01183-05012	189	01184-10035	47	01400-00006	118	01402-00008	113
01183-05012	189	01184-10035	48	01400-00006	119	01402-00008	114
01183-06012	162	01184-10040	213	01400-00006	120	01402-00008	115
01183-06012	163	01184-10040	46	01400-00006	138	01402-00008	116
01183-06012	164	01184-10040	48	01400-00006	21	01402-00008	117
01183-06012	165	01184-10050	46	01400-00006	22	01402-00008	117
01183-06016	132	01184-10050	47	01400-00006	41	01402-00010	113
01183-06016	133	01184-10050	47	01400-00006	42	01402-00010	117
01183-06016	205	01184-10050	48	01400-00006	44	01402-00010	119
01183-06016	205	01184-10055	119	01400-00008	127	01402-00010	120
01183-06016	205	01184-10055	120	01400-00008	147	01402-00010	150
01183-06016	205	01184-12025	191	01400-00008	147	01402-00010	152
01183-06016	21	01184-12025	197	01400-00008	148	01402-00010	190
01183-06016	22	01184-12025	206	01400-00008	1	01402-00010	196
01183-06025	21	01184-12025	214	01400-00008	26	01402-00010	207
01183-06025	22	01184-12030	66	01400-00008	27	01402-00010	215
01183-08016	108	01184-12030	68	01400-00008	28	01402-00010	71
01183-08016	109	01185-06016	19	01400-00008	29	01402-00010	73
01183-08016	111	01185-06016	20	01400-00008	30	01402-00014	65
01183-08016	112	01185-08016	169	01400-00008	35	01402-00014	69
01183-08016	119	01185-08016	170	01400-00008	36	01402-00020	101
01183-08016	120	01185-08016	213	01400-00008	43	01402-00020	99
01183-08016	137	01185-08016	6	01400-00008	44	01402-00022	101
01183-08016	138	01185-08016	8	01400-00008	46	01402-00022	70
01183-08016	3	01185-08016	3	01400-00008	48	01402-00022	70
01183-08016	4	01185-08016	9	01400-00008	71	01402-00022	99
01183-08016	13	01185-08016	9	01400-00008	72	01402-10010	66
01183-08016	49	01185-08016	16	01400-00008	73	01402-10010	68
01183-08016	50	01185-08016	21	01400-00010	117	01402-10012	76
01183-08016	71	01185-08016	22	01400-00010	118	01402-10012	79

PARTS NUMBER INDEX

Part No.	Fig.No.	Part No.	Fig.No.	Part No.	Fig.No.	Part No.	Fig.No.
01402-10012	82	02000-00010	14	02010-00008	72	02011-00010	203
01402-10012	85	02000-00010	15	02010-00008	73	02011-00010	211
01402-10016	101	02000-00010	98	02010-00010	119	02011-00010	47
01402-10016	99	02000-00012	63	02010-00010	120	02011-00010	55
01407-00022	101	02000-00012	65	02010-00010	150	02011-00010	63
01407-00022	99	02000-00016	111	02010-00010	152	02011-00012	76
01412-00024	71	02000-00016	112	02010-00010	15	02011-00012	79
01412-00024	72	02000-00016	118	02010-00010	49	02011-00012	82
01412-00024	73	02000-00016	119	02010-00010	50	02011-00012	85
01412-10016	101	02000-00016	120	02010-00010	59	02011-00012	91
01412-10016	101	02000-00016	203	02010-00012	108	02011-00012	93
01412-10016	70	02000-00016	203	02010-00014	100	02011-00012	95
01412-10016	70	02000-00016	209	02010-00014	128	02011-00012	97
01412-10016	71	02000-00016	211	02010-00014	192	02011-00014	204
01412-10016	71	02000-00016	211	02010-00014	192	02011-00014	212
01412-10016	72	02000-00016	212	02010-00014	193	02013-00012	136
01412-10016	73	02000-00024	49	02010-00014	198	02100-00012	60
01412-10016	73	02000-00024	71	02010-00014	198	02100-00020	67
01412-10016	99	02000-00024	72	02010-00014	199	02100-00022	51
01412-10016	99	02000-00024	73	02010-00014	202	02100-00022	52
01420-00006	23	02000-00027	50	02010-00014	208	02100-00025	49
01420-00006	24	02000-20010	136	02010-00014	208	02100-00025	50
02000-00004	41	02000-20010	139	02010-00014	209	02100-00025	53
02000-00005	112	02000-20010	187	02010-00014	216	02100-00025	54
02000-00005	162	02000-20010	204	02010-00014	216	02100-00028	50
02000-00005	163	02000-20010	204	02010-00014	74	02100-00030	53
02000-00005	164	02000-20010	212	02010-00016	203	02100-00030	54
02000-00005	165	02001-00012	136	02010-00016	203	02100-00035	194
02000-00005	188	02002-00010	113	02010-00016	209	02100-00035	194
02000-00006	111	02002-00010	114	02010-00016	211	02100-00035	200
02000-00006	111	02002-00010	115	02010-00016	211	02100-00035	200
02000-00006	112	02002-00010	116	02010-00016	212	02100-00035	203
02000-00006	112	02003-20010	55	02010-00030	134	02100-00035	206
02000-00006	118	02010-00004	36	02010-00030	135	02100-00035	211
02000-00006	138	02010-00004	41	02010-10004	71	02100-00035	214
02000-00006	24	02010-00005	188	02010-10004	72	02100-00035	53
02000-00008	117	02010-00005	1	02010-10004	72	02100-00035	54
02000-00008	119	02010-00006	111	02010-10004	72	02100-00035	57
02000-00008	120	02010-00006	112	02010-10004	72	02100-00038	53
02000-00008	137	02010-00006	138	02010-10004	73	02100-00038	54
02000-00008	138	02010-00006	167	02010-20010	204	02100-00040	203
02000-00008	147	02010-00006	168	02010-20010	204	02100-00040	211
02000-00008	194	02010-00006	169	02010-20010	212	02100-00040	212
02000-00008	200	02010-00006	170	02010-20012	193	02100-00040	58
02000-00008	1	02010-00006	23	02010-20012	199	02110-00018	195
02000-00008	14	02010-00006	24	02010-20012	202	02110-00018	201
02000-00008	71	02010-00006	24	02010-20012	209	02110-00018	205
02000-00008	72	02010-00006	41	02011-00008	47	02110-00018	213
02000-00008	72	02010-00008	127	02011-00008	49	02110-00024	57
02000-00008	73	02010-00008	147	02011-00008	50	02110-00024	58
02000-00010	117	02010-00008	147	02011-00008	51	02110-00028	60
02000-00010	118	02010-00008	148	02011-00008	52	02110-00030	60
02000-00010	119	02010-00008	194	02011-00008	57	02110-00037	67
02000-00010	120	02010-00008	200	02011-00008	59	02110-00047	53
02000-00010	137	02010-00008	1	02011-00008	60	02110-00047	54
02000-00010	150	02010-00008	14	02011-00008	72	02110-00062	100
02000-00010	152	02010-00008	36	02011-00010	113	02110-00072	53
02000-00010	194	02010-00008	46	02011-00010	114	02110-00072	54
02000-00010	200	02010-00008	48	02011-00010	115	02110-00080	53
02000-00010	10	02010-00008	71	02011-00010	116	02110-00080	54

## PARTS NUMBER INDEX

Part No.	Fig.No.	Part No.	Fig.No.	Part No.	Fig.No.	Part No.	Fig.No.
02200-02016	119	02270-01014	205	03320-00140	195	04601-44397	213
02200-02016	120	02270-01014	213	03320-00140	201	04601-44440	213
02200-02020	117	02270-04035	59	03320-00140	201	04601-44483	213
02200-03030	194	02270-04040	59	03320-00140	205	04601-44516	213
02200-03030	194	02360-05019	51	03320-00140	205	04691-02065	167
02200-03030	200	02360-05019	52	03320-00140	205	04691-02065	168
02200-03030	200	02432-01008	179	03320-00140	213	04691-02065	169
02200-03030	203	02432-01008	214	03320-00140	213	04691-02065	170
02200-03030	211	03000-06005	53	03320-00180	149	04691-04045	167
02200-03030	212	03000-06005	54	03320-00180	150	04691-04045	168
02200-04025	111	03000-06206	58	03320-00180	151	04691-04045	169
02200-04025	112	03000-06206	58	03320-00180	151	04691-04045	170
02200-04025	118	03000-06207	53	03320-00180	151	04691-04046	167
02200-04025	119	03000-06207	54	03320-00180	152	04691-04046	168
02200-04025	120	03000-06207	57	03320-00180	152	04691-04046	169
02200-05045	71	03000-06207	58	03320-00180	152	04691-04046	170
02200-05045	72	03000-06211	62	03320-00180	152	04691-04066	213
02200-05045	73	03006-06207	53	03320-00180	161	04691-04092	167
02200-16010	111	03006-06207	54	03320-00180	161	04691-04092	168
02200-16010	112	03010-06904	67	03320-00180	161	04691-04105	167
02200-16010	162	03071-30206	71	03320-00180	167	04691-04105	168
02200-16010	163	03071-30206	72	03320-00180	168	04710-04005	131
02200-16010	164	03071-30206	73	03320-00180	169	04710-04012	169
02200-16010	165	03071-30213	63	03320-00180	170	04710-04012	170
02200-32020	119	03190-00006	204	03320-00180	195	04710-04050	167
02200-32020	120	03190-00008	53	03320-00180	201	04710-04050	168
02200-32025	117	03190-00008	54	03320-00180	204	04710-04050	169
02200-32025	118	03190-00013	51	03320-00180	205	04710-04050	169
02200-32025	119	03190-00013	52	03320-00180	213	04710-04050	169
02200-32025	120	03192-00005	53	03320-00180	213	04710-04050	169
02200-32032	101	03192-00005	54	03320-00240	205	04710-04050	170
02200-32032	101	03192-00012	63	03320-00240	213	04710-04050	170
02200-32032	70	03192-10005	53	03320-00290	149	04710-04050	170
02200-32032	70	03192-10005	54	03320-00290	150	04710-04075	195
02200-32032	71	03192-10012	63	03320-00290	151	04710-04075	201
02200-32032	71	03211-02501	53	03320-00340	204	04710-04085	195
02200-32032	72	03300-00160	51	03320-00340	212	04710-04085	201
02200-32032	73	03300-00160	52	03340-00140	149	04710-04100	195
02200-32032	73	03300-00180	51	03340-00140	151	04710-04100	201
02200-32032	99	03300-00180	52	03350-00450	101	04710-04102	169
02200-32032	99	03300-00280	195	03350-00450	99	04710-04102	170
02212-06016	56	03300-00280	201	04000-00300	169	04710-04105	167
02212-06016	59	03300-00280	205	04000-00300	170	04710-04105	168
02212-08020	63	03300-00280	213	04134-00404	213	04710-04110	195
02212-10020	100	03300-00360	53	04134-20404	167	04710-04110	195
02212-12020	49	03300-00360	54	04134-20404	168	04710-04110	195
02212-12020	50	03300-10220	53	04134-20404	169	04710-04110	201
02212-12020	55	03300-10220	54	04134-20404	170	04710-04110	201
02262-06015	111	03310-00300	51	04134-20404	213	04710-04110	201
02262-06015	112	03310-00300	52	04138-00303	34	04710-04110	213
02262-06025	118	03310-00700	61	04150-20202	119	04710-04121	169
02262-08020	119	03320-00110	100	04150-20202	120	04710-04121	170
02262-08020	120	03320-00110	119	04150-20404	151	04710-04125	195
02262-08025	117	03320-00110	120	04601-44230	213	04710-04125	201
02262-10030	117	03320-00140	161	04601-44255	213	04710-04130	195
02262-10030	118	03320-00140	167	04601-44280	213	04710-04130	201
02262-10030	119	03320-00140	168	04601-44309	213	04710-04135	195
02262-10030	120	03320-00140	169	04601-44329	213	04710-04135	201
02270-01014	195	03320-00140	170	04601-44353	213	04710-04140	171
02270-01014	201	03320-00140	195	04601-44361	213	04710-04140	173



## PARTS NUMBER INDEX

Part No.	Fig.No.	Part No.	Fig.No.	Part No.	Fig.No.	Part No.	Fig.No.
04710-04140	195	04710-04340	201	04911-00060	6	06006-50008	93
04710-04140	195	04901-00100	177	04911-00060	12	06006-50008	94
04710-04140	201	04901-00100	193	04911-00060	13	06006-65010	76
04710-04140	201	04901-00100	199	04911-00065	5	06006-65010	77
04710-04150	195	04901-00100	202	04911-00065	6	06006-65010	78
04710-04150	201	04901-00100	209	04911-00090	7	06006-65010	79
04710-04155	172	04901-00100	49	04913-10100	19	06006-65010	80
04710-04155	195	04901-00160	49	04913-10100	20	06006-65010	81
04710-04155	201	04901-00160	71	04913-10200	171	06006-65010	89
04710-04160	195	04901-00160	72	04913-10200	173	06006-65010	89
04710-04160	195	04901-00160	73	04913-10200	19	06007-45012	87
04710-04160	195	04901-00191	71	04913-10200	20	06007-50008	93
04710-04160	201	04901-00191	72	04913-10200	21	06007-50008	94
04710-04160	201	04901-00191	73	04913-10200	41	06007-65010	79
04710-04160	201	04911-00018	167	04913-11100	19	06007-65010	80
04710-04165	195	04911-00018	168	04913-11100	20	06007-65010	81
04710-04165	195	04911-00018	169	04913-11120	26	06007-65010	89
04710-04165	201	04911-00018	170	04913-11200	118	06007-65010	89
04710-04165	201	04911-00018	195	04913-11200	119	06701-45012	87
04710-04175	195	04911-00018	195	04913-11200	120	06701-50008	91
04710-04175	201	04911-00018	201	04913-11200	121	06701-50008	92
04710-04180	195	04911-00018	201	04913-11200	19	06701-50008	93
04710-04180	201	04911-00018	213	04913-11200	20	06701-50008	94
04710-04190	195	04911-00018	213	04913-11200	33	06701-65010	76
04710-04190	195	04911-00018	213	04913-11200	34	06701-65010	77
04710-04190	201	04911-00020	171	04913-11200	66	06701-65010	78
04710-04190	201	04911-00020	172	04913-11200	67	06701-65010	79
04710-04195	195	04911-00020	173	04913-11200	68	06701-65010	80
04710-04195	201	04911-00021	167	04913-11380	108	06701-65010	81
04710-04205	195	04911-00021	168	04913-11380	172	06701-65010	89
04710-04205	195	04911-00021	169	04913-20380	175	06701-65010	89
04710-04205	201	04911-00021	169	04913-20380	176	06711-45012	87
04710-04205	201	04911-00021	169	04913-21380	195	06711-50008	91
04710-04215	195	04911-00021	170	04913-21380	201	06711-50008	92
04710-04215	195	04911-00021	170	04913-21380	213	06711-50008	93
04710-04215	195	04911-00021	170	04914-00016	195	06711-50008	94
04710-04215	195	04911-00021	171	04914-00016	201	06711-65010	76
04710-04215	195	04911-00021	172	04914-00016	213	06711-65010	77
04710-04215	201	04911-00021	173	04914-00019	131	06711-65010	78
04710-04215	201	04911-00021	195	04914-00019	169	06711-65010	79
04710-04215	201	04911-00021	195	04914-00019	170	06711-65010	80
04710-04230	195	04911-00021	201	04914-00019	205	06711-65010	81
04710-04230	201	04911-00021	201	06001-45012	87	06711-65010	89
04710-04235	195	04911-00021	213	06001-50008	93	06711-65010	89
04710-04235	201	04911-00021	213	06001-50008	94	06731-00070	87
04710-04245	195	04911-00022	33	06001-65010	79	06731-00120	89
04710-04245	201	04911-00022	34	06001-65010	80	06802-50008	95
04710-04260	195	04911-00044	167	06001-65010	81	06802-50008	95
04710-04260	195	04911-00044	168	06001-65010	89	06802-65010	82
04710-04260	201	04911-00044	169	06001-65010	89	06805-50008	96
04710-04260	201	04911-00044	170	06002-45012	87	06805-65010	83
04710-04270	195	04911-00044	9	06005-50008	93	06806-45012	88
04710-04270	201	04911-00046	167	06005-50008	94	06806-50008	95
04710-04285	195	04911-00046	168	06005-65010	79	06806-50008	95
04710-04285	195	04911-00046	169	06005-65010	80	06806-50008	96
04710-04285	201	04911-00046	170	06005-65010	81	06806-65010	82
04710-04285	201	04911-00046	8	06005-65010	89	06806-65010	83
04710-04315	195	04911-00046	9	06005-65010	89	06806-65010	84
04710-04315	201	04911-00055	6	06006-50008	91	06806-65010	90
04710-04340	195	04911-00060	5	06006-50008	92	06806-65010	90

## PARTS NUMBER INDEX

Part No.	Fig.No.	Part No.	Fig.No.	Part No.	Fig.No.	Part No.	Fig.No.
06841-45012	88	09001-08083	194	111K3-42001	53	12003-22011	61
06841-50008	95	09001-08083	200	111K3-42001	54	12003-22041	61
06841-65010	82	09001-08083	203	111L3-42001	57	12003-22051	61
06841-65010	83	09001-08083	212	111M2-50001	46	12003-42021	51
06841-65010	90	09001-08085	194	111M2-50041	46	12003-42021	52
06841-65010	90	09001-08085	194	111M2-50201	46	12003-42031	51
06843-45012	88	09001-08085	200	111M2-50401	46	12003-42031	52
06843-50008	95	09001-08085	200	11153-40041	53	12003-42052	51
06843-65010	82	09001-08085	211	11153-40041	54	12003-42052	52
06843-65010	83	09001-08085	212	11243-80211	58	12003-42061	51
06843-65010	90	09001-08089	203	11243-80221	58	12003-42061	52
06843-65010	90	09001-08093	194	11243-82051	58	12003-42091	53
06851-45012	88	09001-08093	200	11243-82061	58	12003-42091	54
06851-50008	95	09001-08093	203	11243-82081	58	12003-42111	53
06853-65010	82	09001-08093	211	11243-82091	58	12003-42111	54
06853-65010	83	09001-08093	212	11243-82101	58	12003-42131	53
06853-65010	90	09001-08097	194	11243-82141	58	12003-42131	54
06853-65010	90	09001-08097	200	11243-82161	58	12003-42142	53
09001-08043	203	09001-08099	203	11243-82171	58	12003-42142	54
09001-08047	203	09001-08101	212	11243-82181	58	12003-42241	53
09001-08051	194	09001-08103	194	11243-82201	58	12003-42241	54
09001-08051	200	09001-08103	200	11243-82211	58	12003-42251	53
09001-08051	211	09001-08103	203	11243-82501	55	12003-42251	54
09001-08053	203	09001-08103	211	11243-82531	59	12003-42261	53
09001-08055	194	09001-08107	194	11243-82621	57	12003-42261	54
09001-08055	200	09001-08107	200	113A3-12001	49	12003-42271	53
09001-08055	203	09001-08109	211	114A3-10501	49	12003-42271	54
09001-08057	203	09001-08109	212	114A3-12001	50	12003-42281	53
09001-08057	211	09001-08113	194	114A3-12012	49	12003-42281	54
09001-08059	212	09001-08113	200	114A3-12012	50	12003-42291	53
09001-08061	194	09001-08115	203	114L3-10501	50	12003-42291	54
09001-08061	200	09001-08117	212	115G3-82141	59	12003-42311	53
09001-08061	203	09001-08123	194	115G3-82491	60	12003-42311	54
09001-08061	211	09001-08123	200	115G3-82512	60	12003-42321	53
09001-08065	194	09001-08125	203	115G3-82522	60	12003-42321	54
09001-08065	194	09001-08133	194	116G3-22001	51	12003-42331	53
09001-08065	200	09001-08133	200	116G3-22001	52	12003-42331	54
09001-08065	200	09192-30035	193	116G3-22001	57	12003-42341	53
09001-08065	212	09192-30035	193	116H3-80231	57	12003-42341	54
09001-08067	203	09192-30035	199	116H3-80351	59	12003-42361	53
09001-08067	203	09192-30035	199	116H3-82101	55	12003-42361	54
09001-08067	211	09192-30035	202	116H3-82101	59	12003-42372	53
09001-08069	212	09192-30035	209	116H3-82201	59	12003-42372	54
09001-08071	194	09192-30035	209	116H3-82201	60	12003-42381	53
09001-08071	200	10113-40161	53	116H3-82301	59	12003-42381	54
09001-08071	203	10113-40161	54	116H3-82302	59	12003-42391	53
09001-08071	211	10113-40171	53	116H3-82361	59	12003-42391	54
09001-08075	194	10113-40171	54	116W2-50001	48	12003-42421	51
09001-08075	200	10113-40521	53	116W2-50201	48	12003-42421	52
09001-08075	203	10113-40521	54	116W3-40201	51	12003-42451	51
09001-08075	203	10113-40541	53	116W3-40201	52	12003-42451	52
09001-08075	212	10113-40541	54	116W7-10301	151	12003-42461	51
09001-08077	194	109M7-10101	150	118H3-80401	60	12003-42461	52
09001-08077	200	110F3-40202	51	118H3-82201	60	12003-42481	53
09001-08077	203	110F3-52001	62	118H3-82211	60	12003-42481	54
09001-08077	211	110F3-52011	62	118H3-82221	60	12003-42521	51
09001-08079	211	110F3-52111	62	118H3-82231	60	12003-42521	52
09001-08079	212	110F7-10232	149	118H3-89811	59	12003-42531	53
09001-08081	194	110F7-12001	149	118N2-50001	47	12003-42531	54
09001-08081	200	111K3-22001	61	12003-12021	49	12003-42541	53

## PARTS NUMBER INDEX

Part No.	Fig.No.	Part No.	Fig.No.	Part No.	Fig.No.	Part No.	Fig.No.
12003-42541	54	127A3-42111	54	15573-42051	54	20113-40251	54
12003-42551	53	127A3-42121	53	15573-42061	53	20113-50181	62
12003-42551	54	127A3-42121	54	15573-42061	54	20113-51181	62
12003-43001	53	127M3-82102	55	15573-42071	53	20113-52181	62
12003-43001	54	127M3-82151	57	15573-42071	54	20113-53181	62
12003-43011	61	129F3-12041	49	15573-42081	53	20114-30081	71
12003-43021	57	131M2-52001	55	15573-42081	54	20114-30081	72
12003-43021	71	131N3-12001	50	15573-42091	53	20114-30081	73
12003-43021	72	131N3-12011	50	15573-42091	54	20114-30091	71
12003-43021	73	131N3-12031	50	15573-42102	51	20114-30091	71
12003-43031	53	131N3-12041	50	15573-42102	52	20114-30091	72
12003-43031	54	131N3-12091	50	15573-42112	51	20114-30091	73
12003-43031	57	131N3-12101	50	15573-42112	52	20114-30091	73
12003-52011	62	132N7-10301	152	15573-42151	51	20224-30061	71
12163-42201	58	135L3-82001	59	15573-42151	52	20224-30061	73
12163-42211	58	13553-10301	49	15573-42151	63	20319-20041	186
12163-42231	57	13683-82022	55	15583-80221	56	20319-20041	186
12163-82121	57	139B3-82151	59	15583-80231	57	205A2-63311	41
12163-82131	57	139B3-82161	59	15583-82141	56	20712-40275	21
12163-82151	57	14354-12211	66	15583-82151	56	20712-40275	22
12163-82191	57	14354-12211	68	15583-82161	56	20801-02141	13
12163-82221	57	14354-12221	66	15583-82172	56	20802-51301	175
12163-82232	57	14354-12221	68	15583-82181	56	20802-51301	176
12163-82302	59	14354-12251	66	15583-82192	56	20803-71081	64
12163-82311	59	14354-12251	68	15583-82201	56	209K2-40501	20
12163-82321	59	14354-12261	66	15583-82211	56	209K2-43001	19
12163-82331	59	14354-12261	68	15583-82221	56	209K2-43001	20
12163-82341	59	14354-12271	65	15583-82231	56	209K4-10601	69
12163-82421	59	14354-12271	69	15583-82241	56	209K4-10801	65
12163-82501	57	14354-12321	66	15583-82251	56	209K4-10801	69
12163-82511	57	14354-12321	68	15583-82402	59	209K4-12301	69
12163-82521	57	14883-80201	58	15583-82411	59	209K4-12501	65
12163-82541	50	15413-22011	51	15583-82421	59	209K4-12501	69
12163-82541	51	15413-22011	52	15583-82431	59	209K4-12511	65
12163-82541	52	15413-22011	57	15583-82441	59	209K4-12511	69
12163-82541	55	15413-22081	61	15583-82451	59	209K4-12521	65
12163-82541	57	15413-22091	61	15583-82461	59	209K4-12521	69
12163-82561	56	15413-22101	61	15583-82471	59	209K4-12531	65
12163-82561	56	15413-52011	62	15583-82521	55	209K4-12531	69
12163-82571	57	15413-52021	62	15583-82531	57	209K4-12541	65
12163-82581	57	15413-52031	62	15583-82541	57	209K4-12541	69
12163-82591	57	15413-52081	62	15583-82551	57	209K4-12561	65
12163-82621	55	15413-52091	62	15583-82571	59	209K4-12561	69
123S3-82091	58	15413-52101	62	15583-82601	62	209P6-40401	137
123S3-82111	58	15533-10301	49	15583-82681	100	209P6-42831	11
123S3-82121	58	15573-40201	53	15583-82691	100	209P7-42161	139
124G3-12011	49	15573-40201	54	15604-10202	67	210B8-10502	190
124G3-42031	53	15573-40241	53	15793-82321	60	210B8-10502	190
124G3-42031	54	15573-40241	54	15793-82341	60	210B8-10502	207
124G3-42041	53	15573-42001	53	15793-82861	60	210B8-10502	207
124G3-42041	54	15573-42001	54	15943-82651	60	210B8-10502	215
124G3-42111	51	15573-42011	53	15943-82661	60	210B8-10502	215
124G3-42111	52	15573-42011	54	15943-82701	50	210B8-10512	190
124S3-80301	55	15573-42021	53	16402-54331	38	210B8-10512	207
127A3-12001	49	15573-42021	54	16402-54331	42	210B8-10512	215
127A3-42011	51	15573-42031	53	16402-54331	43	210B8-10522	190
127A3-42011	52	15573-42031	54	16402-54331	44	210B8-10522	207
127A3-42101	53	15573-42041	53	16402-54331	57	210B8-10522	215
127A3-42101	54	15573-42041	54	19502-52551	50	210F0-50511	203
127A3-42111	53	15573-42051	53	20113-40251	53	210F0-50521	203

PARTS NUMBER INDEX

Part No.	Fig.No.	Part No.	Fig.No.	Part No.	Fig.No.	Part No.	Fig.No.
210F0-53691	204	210F8-10512	190	210H8-10632	196	211F0-51531	204
210F0-53701	204	210F8-10512	190	210H8-10632	207	211F0-51541	204
210F0-53701	204	210F8-10512	196	210H8-10632	215	211F0-51551	204
210F0-60201	205	210F8-10512	196	210H8-10642	190	211F0-51561	204
210F0-60211	205	210F8-10512	196	210H8-10642	196	211F0-51571	204
210F0-60221	205	210F8-10512	207	210H8-10642	207	211F0-51581	204
210F0-60231	205	210F8-10512	207	210H8-10642	215	211F0-51591	204
210F0-60241	205	210F8-10512	207	211F0-50101	203	211F0-51601	204
210F0-60251	205	210F8-10512	215	211F0-50101	211	211F0-51611	204
210F0-60261	205	210F8-10512	215	211F0-50111	203	211F0-51621	204
210F0-60271	205	210F8-10512	215	211F0-50121	203	211F0-51631	204
210F0-60281	205	210F8-10522	190	211F0-50131	203	211F0-51641	204
210F0-60291	205	210F8-10522	196	211F0-50131	211	211F0-51651	204
210F0-60301	205	210F8-10522	207	211F0-50141	203	211F0-51661	204
210F0-60311	205	210F8-10522	215	211F0-50151	203	211F0-51671	204
210F0-60321	205	210F8-10532	190	211F0-50151	211	211F0-51681	204
210F0-60331	205	210F8-10532	196	211F0-50161	203	211F0-51701	204
210F0-60341	205	210F8-10532	207	211F0-50171	203	211F0-51711	204
210F0-60351	205	210F8-10532	215	211F0-50171	211	211F0-51721	204
210F0-60361	205	210F8-10572	190	211F0-50181	203	211F0-51731	204
210F0-60371	205	210F8-10572	196	211F0-50181	211	211F0-51741	204
210F0-60381	205	210F8-10572	207	211F0-50191	203	211F0-51751	204
210F0-81261	211	210F8-10572	215	211F0-50201	203	211F0-51761	204
210F0-81281	211	210F8-10582	190	211F0-50211	203	211F0-51771	204
210F0-81291	211	210F8-10582	196	211F0-50211	211	211F0-51781	204
210F0-81301	211	210F8-10582	207	211F0-50221	203	211F0-51791	204
210F0-93001	214	210F8-10582	215	211F0-50231	203	211F0-51801	204
210F0-93011	214	210F8-10592	190	211F0-50241	203	211F0-51811	204
210F0-93031	214	210F8-10592	196	211F0-50251	203	211F0-51821	204
210F0-93041	214	210F8-10592	207	211F0-50261	203	211F0-51831	204
210F0-93201	214	210F8-10592	215	211F0-50271	203	211F0-51841	204
210F0-93211	214	210F8-10602	190	211F0-50281	203	211F0-51851	204
210F0-93231	214	210F8-10602	196	211F0-50301	203	211F0-51861	204
210F0-93241	214	210F8-10602	207	211F0-50301	211	211F0-51871	204
210F0-93301	214	210F8-10602	215	211F0-50311	203	211F0-51881	204
210F0-93311	214	210F8-10612	207	211F0-50321	203	211F0-62301	205
210F0-93331	214	210F8-42631	204	211F0-50331	203	211F0-70302	209
210F0-93341	214	210F8-43031	195	211F0-50331	211	211F0-70312	209
210F2-42011	25	210F8-43031	201	211F0-50341	203	211F0-70322	209
210F2-42021	25	210F8-43031	205	211F0-50351	203	211F0-70332	209
210F2-42031	25	210H8-10532	190	211F0-50351	211	211F0-70342	209
210F2-42201	25	210H8-10532	196	211F0-50361	203	211F0-70352	209
210F2-42211	25	210H8-10532	207	211F0-50371	203	211F0-70362	209
210F2-42221	25	210H8-10532	215	211F0-50371	211	211F0-70372	209
210F2-42231	25	210H8-10542	190	211F0-50381	203	211F0-70382	209
210F3-72001	64	210H8-10542	196	211F0-50381	211	211F0-70392	209
210F6-12441	128	210H8-10542	207	211F0-50391	203	211F0-70402	209
210F6-12441	193	210H8-10542	215	211F0-50401	203	211F0-80161	211
210F6-12441	199	210H8-10552	190	211F0-50411	203	211F0-80171	211
210F6-12441	202	210H8-10552	196	211F0-50411	211	211F0-80181	211
210F6-12441	209	210H8-10552	207	211F0-50421	203	211F0-80191	211
210F8-02102	193	210H8-10552	215	211F0-50431	203	211F0-80201	211
210F8-02102	199	210H8-10612	190	211F0-50441	203	211F0-80361	211
210F8-02102	202	210H8-10612	196	211F0-50451	203	211F0-80371	211
210F8-02102	209	210H8-10612	215	211F0-50461	203	211F0-80381	211
210F8-10502	190	210H8-10622	190	211F0-50471	203	211F0-80391	211
210F8-10502	196	210H8-10622	196	211F0-50481	203	211F0-80401	211
210F8-10502	207	210H8-10622	207	211F0-51501	204	211F0-82551	203
210F8-10502	215	210H8-10622	215	211F0-51511	204	211F0-82551	211
210F8-10512	190	210H8-10632	190	211F0-51521	204	211F0-93001	213

## PARTS NUMBER INDEX

Part No.	Fig.No.	Part No.	Fig.No.	Part No.	Fig.No.	Part No.	Fig.No.
211F8-22201	191	211S9-12021	179	214A2-44511	25	214A7-42171	164
211F8-22201	197	21152-22151	12	214A2-52002	46	214A7-42171	165
211F8-22201	206	21152-42013	22	214A2-52002	48	214A7-42181	166
211F8-22201	214	21152-42021	22	214A2-52012	46	214A7-42181	166
211F8-22211	191	21152-42091	21	214A2-52012	48	214A7-42181	166
211F8-22211	197	21159-12501	180	214A3-02001	64	214A7-42181	166
211F8-22211	206	212T2-42311	23	214A4-12161	65	214A7-42191	166
211F8-22211	214	21232-32551	14	214A4-12161	69	214A7-42201	166
211F8-22221	193	21232-32551	15	214A5-22001	111	214A7-52081	129
211F8-22221	199	21237-52051	128	214A5-22001	112	214A7-52081	130
211F8-22221	199	21237-52051	128	214A5-22051	111	214A8-11001	190
211F8-22221	202	21237-52062	128	214A5-22051	112	214A8-11001	196
211F8-22221	202	21237-52062	128	214A5-32101	117	214A8-11001	207
211F8-22221	209	21239-12501	180	214A5-32312	117	214A8-11001	215
211F8-22221	209	21279-12001	179	214A5-33012	117	214A8-12001	190
211F8-22221	209	21279-12011	179	214A5-33031	117	214A8-12001	196
211F8-22231	193	213T1-02011	3	214A5-33041	117	214A8-12001	207
211F8-22231	199	213T1-02011	4	214A5-33052	117	214A8-12001	215
211F8-22231	199	213T1-02021	3	214A5-33062	117	214A8-12011	190
211F8-22231	202	213T1-02021	4	214A5-52121	127	214A8-12011	196
211F8-22231	202	214A0-53681	204	214A5-52131	127	214A8-12011	207
211F8-22231	209	214A0-62151	205	214A5-52241	127	214A8-12011	215
211F8-22231	209	214A0-72701	209	214A5-53012	180	214A8-12021	190
211F8-22231	209	214A0-82831	203	214A6-42252	136	214A8-12021	196
211F8-22261	191	214A0-82831	211	214A6-42252	140	214A8-12021	207
211F8-22261	191	214A1-02111	1	214A6-42252	141	214A8-12021	215
211F8-22261	193	214A1-02111	2	214A6-42252	141	214A8-12031	190
211F8-22261	193	214A1-02121	1	214A6-42252	141	214A8-12031	196
211F8-22261	193	214A1-02121	2	214A6-42252	141	214A8-12031	207
211F8-22261	197	214A2-12001	10	214A6-42252	141	214A8-12031	215
211F8-22261	197	214A2-12011	10	214A6-42252	142	214A8-42661	204
211F8-22261	199	214A2-12021	10	214A6-42252	143	214A8-42661	212
211F8-22261	199	214A2-12111	10	214A6-42361	144	214A8-43011	195
211F8-22261	199	214A2-12121	10	214A6-42361	144	214A8-43011	201
211F8-22261	202	214A2-12141	10	214A6-42361	145	214A8-43011	205
211F8-22261	202	214A2-13001	10	214A6-42771	143	214A8-44151	195
211F8-22261	206	214A2-13011	10	214A6-42771	144	214A8-44151	201
211F8-22261	209	214A2-22071	13	214A6-42771	144	214A8-44151	205
211F8-22261	209	214A2-40203	25	214A6-42771	145	214A8-44151	213
211F8-22261	209	214A2-42331	119	214A6-42771	19	214A8-52221	100
211F8-22261	214	214A2-42331	120	214A6-42771	20	214A9-20101	186
211F8-22271	191	214A2-42331	8	214A6-42911	139	214A9-20101	186
211F8-22271	191	214A2-42331	23	214A7-42071	111	214L5-32101	119
211F8-22271	193	214A2-42331	24	214A7-42071	112	214L5-32101	120
211F8-22271	193	214A2-42371	39	214A7-42071	162	214T2-42311	21
211F8-22271	193	214A2-42611	10	214A7-42071	162	214T2-42311	22
211F8-22271	197	214A2-42611	21	214A7-42071	163	214T2-42321	21
211F8-22271	197	214A2-42611	22	214A7-42071	163	214T2-42321	22
211F8-22271	199	214A2-42611	27	214A7-42071	163	215B4-52122	100
211F8-22271	199	214A2-42611	28	214A7-42071	164	215E4-12231	69
211F8-22271	199	214A2-42611	29	214A7-42071	164	215E7-62091	172
211F8-22271	202	214A2-42611	30	214A7-42071	164	215E8-42171	204
211F8-22271	202	214A2-42611	42	214A7-42071	164	215E8-42171	204
211F8-22271	206	214A2-42611	43	214A7-42071	165	215E8-42171	212
211F8-22271	209	214A2-42611	44	214A7-42071	165	215E8-42181	204
211F8-22271	209	214A2-42611	45	214A7-42071	165	215E8-42181	204
211F8-22271	209	214A2-42621	21	214A7-42071	165	215E8-42181	212
211F8-22271	214	214A2-42621	22	214A7-42071	165	215E8-42231	204
211L2-10011	2	214A2-44001	31	214A7-42171	162	215E8-42231	204
211S9-12011	179	214A2-44501	25	214A7-42171	163	215E8-42231	212

## PARTS NUMBER INDEX

Part No.	Fig.No.	Part No.	Fig.No.	Part No.	Fig.No.	Part No.	Fig.No.
215E8-42241	194	216G0-50671	204	216G0-80542	212	216G2-40602	25
215E8-42241	200	216G0-50681	204	216G0-80552	212	216G2-40602	27
215T0-83001	203	216G0-50701	204	216G0-80562	212	216G2-40602	28
215T0-83001	211	216G0-50711	204	216G0-80572	212	216G2-40602	29
215T0-83021	203	216G0-50721	204	216G0-80582	212	216G2-40701	25
215T0-83021	211	216G0-50731	204	216G0-80592	212	216G2-40711	25
216B8-10301	190	216G0-50741	204	216G0-80602	212	216G2-40721	25
216B8-10301	207	216G0-50751	204	216G0-80702	212	216G2-40731	25
216B8-10301	215	216G0-50761	204	216G0-80712	212	216G2-42071	23
216B8-10311	190	216G0-50771	204	216G0-80722	212	216G2-42131	19
216B8-10311	207	216G0-50781	204	216G0-80732	212	216G2-42131	20
216B8-10311	215	216G0-50801	204	216G0-80742	212	216G2-42312	21
216B8-10321	190	216G0-50811	204	216G0-80752	212	216G2-42312	22
216B8-10321	207	216G0-50821	204	216G0-80762	212	216G2-42321	21
216B8-10321	215	216G0-50831	204	216G0-80772	212	216G2-43111	23
216G0-50201	204	216G0-50841	204	216G0-80782	212	216G2-43111	24
216G0-50211	204	216G0-50851	204	216G0-80792	212	216G2-43151	23
216G0-50221	204	216G0-50861	204	216G0-80802	212	216G2-43161	17
216G0-50231	204	216G0-50871	204	216G0-81301	212	216G2-43161	18
216G0-50241	204	216G0-50881	204	216G0-81311	212	216G2-43201	17
216G0-50251	204	216G0-50901	204	216G0-81321	212	216G2-43201	18
216G0-50261	204	216G0-50911	204	216G0-81331	212	216G2-43211	17
216G0-50271	204	216G0-50921	204	216G0-81341	212	216G2-43221	18
216G0-50281	204	216G0-50931	204	216G0-81351	212	216G2-43231	17
216G0-50291	204	216G0-50941	204	216G0-81361	212	216G2-43231	18
216G0-50301	204	216G0-50951	204	216G0-81381	212	216G2-43241	17
216G0-50311	204	216G0-50961	204	216G0-81391	212	216G2-43241	18
216G0-50321	204	216G0-50971	204	216G0-81401	212	216G2-43251	17
216G0-50331	204	216G0-50981	204	216G0-89821	212	216G2-43251	18
216G0-50341	204	216G0-53011	204	216G0-93101	213	216G2-43261	17
216G0-50351	204	216G0-53051	204	216G0-93151	213	216G2-43261	18
216G0-50361	204	216G0-53061	204	216G0-93201	195	216G2-43271	17
216G0-50371	204	216G0-59801	204	216G0-93201	201	216G2-43271	18
216G0-50381	204	216G0-80103	212	216G0-93201	205	216G2-43281	17
216G0-50401	204	216G0-80113	212	216G0-93201	213	216G2-43281	18
216G0-50411	204	216G0-80123	212	216G0-93211	195	216G2-43291	17
216G0-50421	204	216G0-80133	212	216G0-93211	201	216G2-43291	18
216G0-50431	204	216G0-80144	212	216G0-93212	205	216G2-43301	17
216G0-50441	204	216G0-80154	212	216G0-93212	213	216G2-43301	18
216G0-50451	204	216G0-80164	212	216G1-02011	5	216G2-43502	25
216G0-50461	204	216G0-80173	212	216G1-02051	4	216G2-43502	27
216G0-50471	204	216G0-80174	212	216G1-02071	4	216G2-43502	28
216G0-50481	204	216G0-80184	212	216G1-02111	1	216G2-43502	29
216G0-50491	204	216G0-80194	212	216G1-02111	2	216G2-43531	25
216G0-50501	204	216G0-80204	212	216G1-02301	4	216G2-43531	27
216G0-50511	204	216G0-80303	212	216G1-02311	4	216G2-43531	28
216G0-50521	204	216G0-80313	212	216G1-02451	3	216G2-43531	29
216G0-50531	204	216G0-80323	212	216G1-02461	3	216G2-43542	25
216G0-50541	204	216G0-80333	212	216G1-02471	3	216G2-43542	27
216G0-50551	204	216G0-80344	212	216G1-02481	3	216G2-43542	28
216G0-50561	204	216G0-80354	212	216G1-02491	3	216G2-43542	29
216G0-50571	204	216G0-80364	212	216G1-02501	3	216G2-43551	25
216G0-50581	204	216G0-80374	212	216G2-12021	8	216G2-43551	27
216G0-50601	204	216G0-80384	212	216G2-22051	12	216G2-43551	28
216G0-50611	204	216G0-80394	212	216G2-22051	13	216G2-43551	29
216G0-50621	204	216G0-80404	212	216G2-22202	129	216G2-43562	25
216G0-50631	204	216G0-80502	212	216G2-22202	130	216G2-43562	27
216G0-50641	204	216G0-80512	212	216G2-22211	12	216G2-43562	28
216G0-50651	204	216G0-80522	212	216G2-22211	13	216G2-43562	29
216G0-50661	204	216G0-80532	212	216G2-40301	17	216G2-43571	25

## PARTS NUMBER INDEX

Part No.	Fig.No.	Part No.	Fig.No.	Part No.	Fig.No.	Part No.	Fig.No.
216G2-43571	27	216G4-12611	65	216G6-43601	138	216G8-02001	209
216G2-43571	28	216G4-12611	69	216G6-52231	139	216G8-02502	167
216G2-43571	29	216G4-12621	65	216G6-52271	139	216G8-02502	168
216G2-43582	25	216G4-12621	69	216G6-52291	137	216G8-02502	169
216G2-43582	27	216G4-12631	65	216G6-52291	139	216G8-02502	170
216G2-43582	28	216G4-12631	69	216G6-82501	148	216G8-02502	195
216G2-43582	29	216G4-12641	65	216G6-82601	148	216G8-02502	195
216G2-43592	25	216G4-12641	69	216G6-82611	148	216G8-02502	201
216G2-43592	27	216G4-12661	65	216G6-82621	148	216G8-02502	201
216G2-43592	28	216G4-12661	69	216G7-30221	153	216G8-02502	205
216G2-43592	29	216G4-12681	65	216G7-30321	154	216G8-10301	190
216G2-43602	25	216G4-12681	69	216G7-30421	155	216G8-10301	207
216G2-43602	27	216G4-12711	65	216G7-32001	153	216G8-10301	215
216G2-43602	28	216G4-12711	69	216G7-32001	154	216G8-10311	190
216G2-43602	29	216G4-12741	65	216G7-32001	155	216G8-10311	207
216G2-43611	25	216G4-12741	69	216G7-32001	156	216G8-10311	215
216G2-43611	27	216G4-12751	65	216G7-32011	153	216G8-10321	190
216G2-43611	28	216G4-12751	69	216G7-32011	154	216G8-10321	207
216G2-43611	29	216G4-12761	65	216G7-32011	155	216G8-10321	215
216G2-43622	25	216G4-12761	69	216G7-32011	156	216G8-10331	190
216G2-43622	27	216G4-30201	71	216G7-32021	153	216G8-10331	207
216G2-43622	28	216G4-30201	73	216G7-32021	154	216G8-10331	215
216G2-43622	29	216G4-50401	101	216G7-32021	155	216G8-10341	190
216G2-43631	25	216G4-50401	99	216G7-32021	156	216G8-10341	207
216G2-43631	27	216G4-52041	102	216G7-32041	153	216G8-10341	215
216G2-43631	28	216G4-52051	102	216G7-32041	154	216G8-10351	190
216G2-43631	29	216G4-52071	101	216G7-32041	155	216G8-10351	207
216G2-43651	21	216G4-52071	99	216G7-32041	156	216G8-10351	215
216G2-43651	22	216G4-52101	101	216G7-40012	162	216G8-10361	190
216G2-43711	21	216G4-52101	99	216G7-40012	163	216G8-10361	207
216G2-43711	22	216G5-22081	111	216G7-40012	164	216G8-10361	215
216G3-02001	63	216G5-22081	112	216G7-40012	165	216G8-10371	190
216G3-02051	63	216G5-22081	118	216G7-40022	162	216G8-10371	207
216G3-02061	63	216G5-22101	112	216G7-40022	163	216G8-10371	215
216G4-12091	19	216G5-32201	117	216G7-40022	164	216G8-10381	190
216G4-12091	20	216G5-32221	117	216G7-40022	165	216G8-10381	207
216G4-12101	65	216G5-32311	117	216G7-40032	163	216G8-10381	215
216G4-12101	69	216G5-32321	117	216G7-40032	164	216G8-10391	190
216G4-12111	65	216G5-32331	117	216G7-40032	165	216G8-10391	207
216G4-12111	69	216G5-32341	117	216G7-40042	164	216G8-10391	215
216G4-12151	69	216G5-42011	117	216G7-40042	165	216G8-10401	190
216G4-12161	69	216G6-32101	134	216G7-42001	162	216G8-10401	207
216G4-12171	69	216G6-32101	134	216G7-42011	163	216G8-10401	215
216G4-12251	193	216G6-42031	117	216G7-42011	164	216G8-10411	190
216G4-12251	199	216G6-42031	118	216G7-42161	112	216G8-10411	207
216G4-12251	67	216G6-42031	119	216G7-52051	129	216G8-10411	215
216G4-12531	65	216G6-42031	120	216G7-52051	130	216G8-10421	190
216G4-12531	69	216G6-42451	137	216G7-52101	131	216G8-10421	207
216G4-12541	65	216G6-42481	137	216G7-52121	169	216G8-10421	215
216G4-12541	69	216G6-42541	103	216G7-52121	170	216G8-10431	190
216G4-12551	65	216G6-42541	104	216G7-52201	131	216G8-10431	207
216G4-12551	69	216G6-42541	137	216G7-52201	169	216G8-10431	215
216G4-12561	65	216G6-42911	138	216G7-52201	170	216G8-10441	190
216G4-12561	69	216G6-42931	138	216G7-62211	167	216G8-10441	207
216G4-12581	65	216G6-43231	127	216G7-62211	168	216G8-10441	215
216G4-12581	69	216G6-43241	117	216G7-62211	169	216G8-12101	190
216G4-12591	65	216G6-43241	118	216G7-62211	170	216G8-12101	196
216G4-12591	69	216G6-43241	119	216G8-02001	193	216G8-12101	207
216G4-12601	65	216G6-43241	120	216G8-02001	199	216G8-12101	215
216G4-12601	69	216G6-43561	136	216G8-02001	202	216G8-12921	207

## PARTS NUMBER INDEX

Part No.	Fig.No.	Part No.	Fig.No.	Part No.	Fig.No.	Part No.	Fig.No.
216G8-12921	215	216G8-51001	178	216H7-82001	169	217G2-42301	22
216G8-22201	192	216G8-51011	178	216H7-82101	175	217M1-02001	6
216G8-22201	198	216G8-51011	178	216H7-82111	175	217M1-02011	6
216G8-22201	208	216G8-51011	178	216K8-10301	196	217M1-02031	6
216G8-22201	216	216G8-51011	178	216K8-10301	207	217M1-02402	6
216G8-22301	208	216G8-52201	177	216K8-10301	215	217M2-12011	9
216G8-22301	216	216G8-52251	178	216K8-10311	196	217M2-12021	9
216G8-22311	208	216G8-52261	178	216K8-10311	207	217M2-12221	9
216G8-22311	216	216G8-52261	178	216K8-10311	215	217U9-12002	179
216G8-22321	208	216G8-52301	177	216K8-10321	196	217W2-10001	170
216G8-22321	216	216G8-52311	193	216K8-10321	207	217Y9-12001	179
216G8-22331	208	216G8-52311	199	216K8-10321	215	217Y9-12011	179
216G8-22331	216	216G8-52321	193	216K8-10331	196	218E8-30281	193
216G8-22341	208	216G8-52321	199	216K8-10331	207	218E8-30281	199
216G8-22341	216	216G8-52321	202	216K8-10331	215	218G0-40201	202
216G8-33351	209	216G8-52321	209	216K8-10341	196	218G0-40211	202
216G8-33361	193	216G8-52342	177	216K8-10341	207	218G0-40221	202
216G8-33361	199	216G8-52352	177	216K8-10341	215	218G0-40231	202
216G8-33361	202	216G8-52501	177	216K8-10351	196	218G0-40241	202
216G8-33361	209	216G8-53001	178	216K8-10351	207	218G0-40251	202
216G8-33361	209	216G8-53011	178	216K8-10351	215	218G0-40261	202
216G8-33371	193	216G8-53021	178	216K8-10361	196	218G0-40271	202
216G8-33371	199	216G8-53021	178	216K8-10361	207	218G0-40281	202
216G8-33371	202	216G8-53031	178	216K8-10361	215	218G0-40291	202
216G8-33371	209	216G8-53031	178	216K8-10371	196	218G0-40301	202
216G8-33371	209	216G8-53041	178	216K8-10371	207	218G0-40311	202
216G8-33401	193	216G8-53051	178	216K8-10371	215	218G0-40321	202
216G8-33401	199	216G9-10101	180	216K8-10381	196	218G0-40331	202
216G8-33401	202	216G9-12013	179	216K8-10381	207	218G0-40341	202
216G8-33401	209	216G9-12023	179	216K8-10381	215	218G0-40351	202
216G8-41001	195	216G9-12033	179	216K8-10391	196	218G0-40361	202
216G8-41001	201	216G9-12052	180	216K8-10391	207	218G0-40371	202
216G8-41001	205	216G9-12062	180	216K8-10391	215	218G0-40381	202
216G8-41001	213	216G9-12071	180	216K8-10401	196	218G0-40401	202
216G8-42031	194	216G9-12071	181	216K8-10401	207	218G0-40411	202
216G8-42031	200	216G9-12071	182	216K8-10401	215	218G0-40421	202
216G8-42031	203	216G9-12071	183	216K8-10411	196	218G0-40431	202
216G8-42031	211	216G9-12071	184	216K8-10411	207	218G0-40441	202
216G8-42111	195	216G9-12071	185	216K8-10411	215	218G0-40451	202
216G8-42111	201	216G9-12131	180	216K8-10421	196	218G0-40461	202
216G8-42111	205	216G9-12131	181	216K8-10421	207	218G0-40471	202
216G8-42121	195	216G9-12131	182	216K8-10421	215	218G0-40481	202
216G8-42121	201	216G9-12131	183	216K8-10431	196	218G0-40491	202
216G8-42121	205	216G9-12131	184	216K8-10431	207	218G0-40501	202
216G8-42601	212	216G9-12131	185	216K8-10431	215	218G0-40511	202
216G8-42621	212	216G9-12142	179	216K8-10441	196	218G0-40521	202
216G8-42631	212	216G9-32001	140	216K8-10441	207	218G0-40531	202
216G8-42641	212	216H3-92171	137	216K8-10441	215	218G0-40541	202
216G8-42651	212	216H3-92281	162	216M7-62101	149	218G0-40551	202
216G8-42661	212	216H3-92281	163	216M7-62101	161	218G0-40561	202
216G8-42661	212	216H3-92281	164	216W2-10001	169	218G0-40571	202
216G8-43151	194	216H3-92281	165	216W7-60504	169	218G0-40581	202
216G8-43151	200	216H3-92291	119	216W7-60504	170	218G0-60101	206
216G8-43161	204	216H3-92291	120	217G2-40301	18	218G0-70101	209
216G8-43161	204	216H3-92291	121	217G2-42021	23	218G0-70111	209
216G8-43161	212	216H3-92291	121	217G2-42021	24	218G0-70121	209
216G8-43501	195	216H3-92291	122	217G2-42051	23	218G0-70131	209
216G8-43501	201	216H3-92291	123	217G2-42151	23	218G0-70141	209
216G8-50103	177	216H3-92291	124	217G2-42151	24	218G0-70151	209
216G8-50113	177	216H5-42141	137	217G2-42301	21	218G0-70161	209



## PARTS NUMBER INDEX

Part No.	Fig.No.	Part No.	Fig.No.	Part No.	Fig.No.	Part No.	Fig.No.
218G0-70171	209	218G6-42211	136	218G8-30421	193	218G8-40131	194
218G0-70181	209	218G6-42291	138	218G8-30421	199	218G8-40131	200
218G0-70191	209	218G6-42301	138	218G8-30431	193	218G8-40141	194
218G0-70201	209	218G6-42391	138	218G8-30431	199	218G8-40141	200
218G0-70501	209	218G6-42451	137	218G8-30441	193	218G8-40151	194
218G0-70511	209	218G6-42471	137	218G8-30441	199	218G8-40151	200
218G0-70521	209	218G6-42641	137	218G8-30451	193	218G8-40161	194
218G0-70531	209	218G7-30521	156	218G8-30451	199	218G8-40161	200
218G0-70541	209	218G7-60301	171	218G8-30461	193	218G8-40171	194
218G0-70551	209	218G7-60301	173	218G8-30461	199	218G8-40171	200
218G0-70561	209	218G7-60311	171	218G8-30471	193	218G8-40181	194
218G0-70571	209	218G7-60311	173	218G8-30471	199	218G8-40181	200
218G0-70581	209	218G7-62061	174	218G8-30481	193	218G8-42501	194
218G0-70591	209	218G7-62071	174	218G8-30481	199	218G8-42501	200
218G0-70601	209	218G7-62081	171	218G8-30491	193	218G8-42501	203
218G0-90101	214	218G7-62081	173	218G8-30491	199	218G8-42501	211
218G1-02101	5	218G7-62111	167	218G8-30501	193	218G8-42501	212
218G1-02301	1	218G7-62261	171	218G8-30501	199	218G8-42511	194
218G1-02351	1	218G7-62261	173	218G8-30511	193	218G8-42511	200
218G2-12001	8	218G8-20001	191	218G8-30511	199	218G8-42511	212
218G2-22001	12	218G8-30201	193	218G8-30521	193	218G8-42521	203
218G2-22001	13	218G8-30201	199	218G8-30521	199	218G8-42521	211
218G2-22051	12	218G8-30211	193	218G8-30531	193	218G8-42701	194
218G2-22051	13	218G8-30211	199	218G8-30531	199	218G8-42701	200
218G2-30101	14	218G8-30221	193	218G8-30541	193	218G8-42701	203
218G2-42001	21	218G8-30221	199	218G8-30541	199	218G8-42701	211
218G2-42001	22	218G8-30231	193	218G8-30551	193	218G8-42701	212
218G2-42101	23	218G8-30231	199	218G8-30551	199	218G8-45611	203
218G2-52001	46	218G8-30241	193	218G8-30561	193	218G8-45691	203
218G2-52001	48	218G8-30241	199	218G8-30561	199	218G8-45701	203
218G2-52061	46	218G8-30251	193	218G8-30571	193	218G8-45771	211
218G2-52061	48	218G8-30251	199	218G8-30571	199	218G8-45791	194
218G4-22001	70	218G8-30261	193	218G8-30581	193	218G8-45791	200
218G4-22001	70	218G8-30261	199	218G8-30581	199	218G8-45831	203
218G5-10111	106	218G8-30271	193	218G8-40001	194	218G8-45851	203
218G5-10121	106	218G8-30271	199	218G8-40001	200	218G8-45851	211
218G5-10341	105	218G8-30291	193	218G8-40011	194	218G8-45871	194
218G5-10351	105	218G8-30291	199	218G8-40011	200	218G8-45871	200
218G5-42011	121	218G8-30301	193	218G8-40021	194	218G8-45931	203
218G5-42011	122	218G8-30301	199	218G8-40021	200	218G8-45931	211
218G5-42011	123	218G8-30311	193	218G8-40031	194	218G8-45931	212
218G5-42011	124	218G8-30311	199	218G8-40031	200	218G8-45951	194
218G5-42021	121	218G8-30321	193	218G8-40041	194	218G8-45951	200
218G5-42021	122	218G8-30321	199	218G8-40041	200	218G8-46011	194
218G5-42021	123	218G8-30331	193	218G8-40051	194	218G8-46011	200
218G5-42021	124	218G8-30331	199	218G8-40051	200	218G8-46011	203
218G5-42601	121	218G8-30341	193	218G8-40061	194	218G8-46011	212
218G5-42601	122	218G8-30341	199	218G8-40061	200	218G8-46031	194
218G5-42601	123	218G8-30351	193	218G8-40071	194	218G8-46031	200
218G5-42601	124	218G8-30351	199	218G8-40071	200	218G8-46031	203
218G5-42621	121	218G8-30361	193	218G8-40081	194	218G8-46031	211
218G5-42621	122	218G8-30361	199	218G8-40081	200	218G8-46091	203
218G5-42621	123	218G8-30371	193	218G8-40091	194	218G8-46091	211
218G5-42621	124	218G8-30371	199	218G8-40091	200	218G8-46091	212
218G6-40301	138	218G8-30381	193	218G8-40101	194	218G8-46111	194
218G6-40501	137	218G8-30381	199	218G8-40101	200	218G8-46111	200
218G6-40521	137	218G8-30401	193	218G8-40111	194	218G8-46151	203
218G6-42101	136	218G8-30401	199	218G8-40111	200	218G8-46151	203
218G6-42111	136	218G8-30411	193	218G8-40121	194	218G8-46171	203
218G6-42201	136	218G8-30411	199	218G8-40121	200	218G8-46171	211

## PARTS NUMBER INDEX

Part No.	Fig.No.	Part No.	Fig.No.	Part No.	Fig.No.	Part No.	Fig.No.
218G8-46191	194	218M5-12501	104	22199-12401	177	224W7-60311	119
218G8-46191	200	218N2-10101	8	22199-12401	177	224W7-60311	120
218G8-46191	211	218P9-12001	179	22199-12401	49	224W7-62701	100
218G8-46191	212	218P9-12011	179	22199-12401	71	224W7-62711	100
218G8-46211	194	218S2-12001	8	22199-12401	72	225A7-62021	149
218G8-46211	200	219M1-02101	4	22199-12401	73	225A7-62021	150
218G8-46251	212	219M2-10101	9	22199-22251	186	225R2-42001	23
218G8-46271	194	219M2-12201	9	22199-22251	186	225R6-32001	135
218G8-46271	200	219M2-12301	9	222A2-10211	8	225R9-12001	181
218G8-46271	203	219M2-30101	15	222A2-10211	9	225R9-12031	181
218G8-46311	194	219M7-62011	168	222A2-22061	132	225R9-12052	181
218G8-46311	200	219N2-10101	9	222A2-22061	133	225R9-12071	181
218G8-46311	211	219S1-02001	4	222A2-22071	132	225R9-12081	181
218G8-46331	194	219S1-02001	4	222A2-22071	133	225R9-12091	181
218G8-46331	200	219S2-12001	9	222A2-42031	17	225R9-12101	135
218G8-46331	212	219S5-40201	119	222A2-42031	18	225R9-12112	181
218G8-46351	194	219S5-40201	120	222A2-42031	19	22513-02051	63
218G8-46351	200	219S5-40301	119	222A2-42031	20	22517-40051	162
218G8-46351	203	219S5-40301	120	222A2-42331	17	22517-40051	163
218G8-46351	212	219S5-42271	123	222A2-42331	17	22517-40051	164
218G8-46431	203	219S5-42271	124	222A2-42331	18	22517-40051	165
218G8-46451	194	219W9-12071	181	222A2-42331	18	22517-40051	194
218G8-46451	200	22018-30121	191	222A2-42341	17	22517-40051	200
218G8-46451	211	22018-30121	191	222A2-42341	17	22517-40051	212
218G8-46471	212	22018-30121	197	222A2-42341	18	22518-40121	203
218G8-46511	203	22018-30121	197	222A2-42341	18	22518-40121	211
218G8-46531	194	22018-30121	206	222A2-42361	17	22574-32062	71
218G8-46531	200	22018-30121	214	222A2-42361	18	22574-32062	71
218G8-46591	203	22018-30261	191	222A2-42401	17	22574-32062	72
218G8-46591	211	22018-30261	191	222A2-42401	17	22574-32062	73
218G8-46611	194	22018-30261	197	222A2-42401	17	22574-32062	73
218G8-46611	200	22018-30261	197	222A2-42401	18	22574-32102	71
218G8-46611	212	22018-30261	206	222A2-42401	18	22574-32102	72
218G8-46691	194	22018-30261	214	222A2-42401	18	22574-32102	73
218G8-46691	200	22018-30304	191	222A2-42511	26	22574-32121	71
218G8-46691	211	22018-30304	197	222A5-52111	127	22574-32121	73
218G8-46751	212	22018-30304	206	222A6-42451	138	22574-40202	79
218G8-46771	194	22018-30304	214	222A6-42461	138	22574-40303	76
218G8-46771	200	22118-40181	194	222A9-32011	110	22574-40303	79
218G8-46791	203	22118-40181	194	222A9-32011	110	22574-40303	82
218G8-46851	212	22118-40181	200	22216-30051	134	22574-40303	85
218G8-46951	203	22118-40181	200	22216-30051	135	22578-32841	191
218G8-46971	194	22118-40181	203	22252-32241	14	22578-32841	191
218G8-46971	200	22118-40181	211	22252-32241	15	22578-32841	197
218G8-47111	194	22118-40181	212	22252-32251	117	22578-32841	197
218G8-47111	200	22132-40041	26	22252-32251	118	22578-32841	206
218G9-12001	179	22132-40202	26	22252-32251	119	22578-32841	214
218G9-12011	179	22192-22091	12	22252-32251	120	22580-53311	212
218G9-12071	180	22192-22091	13	22252-32251	10	22580-53321	204
218H5-40501	118	22192-42411	26	22252-32251	14	22580-53321	212
218H5-40521	118	22193-03001	63	22252-32251	15	22655-42591	118
218H5-42521	118	22194-32222	71	22256-42001	26	22655-42591	119
218J8-20001	197	22194-32222	72	224G2-32011	15	22655-42591	120
218M2-10101	8	22194-32222	73	224G5-42061	117	22672-42501	27
218M2-12101	8	22194-32361	71	224G5-42061	118	22672-42501	28
218M2-12301	8	22194-32361	72	224G5-42061	119	22672-42501	29
218M5-10341	105	22194-32361	73	224G5-42061	120	22678-52021	204
218M5-10351	105	22197-52091	50	224W4-52071	5	22679-12102	189
218M5-10401	103	22197-60231	67	224W5-32421	119	22679-43831	204
218M5-12501	103	22199-12401	100	224W5-32421	120	22679-47301	107

## PARTS NUMBER INDEX

Part No.	Fig.No.	Part No.	Fig.No.	Part No.	Fig.No.	Part No.	Fig.No.
22679-47301	27	229F6-42211	144	234A2-12201	9	234A6-82281	147
22679-47301	28	229G7-82011	169	234A2-12211	8	234A6-82281	148
22679-47301	29	229G7-82011	170	234A2-12211	9	234A6-82291	147
22679-47301	30	229G7-82051	169	234A2-30501	16	234A6-82291	148
22679-47301	43	229G7-82051	169	234A2-42301	31	234A6-82301	147
22679-47301	44	229G7-82051	170	234A6-42042	139	234A6-82301	148
22717-40061	112	229G7-82051	170	234A6-42072	139	234A7-40052	165
22717-40061	162	229G7-82101	170	234A6-43121	138	234A7-42011	165
22717-40061	163	22959-12052	181	234A6-81001	147	234A7-52301	130
22717-40061	164	22959-12052	183	234A6-82001	147	234A8-02201	213
22717-40061	165	230C1-02041	106	234A6-82001	148	234A8-42561	204
22717-40081	194	230C1-02041	107	234A6-82011	147	234A8-42561	204
22717-40081	200	230C1-02041	107	234A6-82021	147	234A8-42561	212
22717-40081	212	230C1-02041	139	234A6-82021	148	234A8-42571	193
22777-60301	161	230C2-42201	23	234A6-82031	147	234A8-42571	194
228F1-02211	4	230C2-42201	24	234A6-82031	148	234A8-42571	199
228F2-42131	21	230C5-55021	127	234A6-82041	147	234A8-42571	200
228U7-62221	175	230C5-55031	127	234A6-82041	148	234A8-42571	202
228U7-62221	176	230C5-55041	127	234A6-82051	147	234A8-42571	204
229F0-91001	205	230C5-55051	127	234A6-82051	148	234A8-42571	204
229F0-91001	213	230C5-55061	127	234A6-82061	147	234A8-42571	209
229F0-94001	205	230C5-55071	127	234A6-82061	148	234A8-42571	212
229F0-94101	213	230C5-55081	127	234A6-82071	147	234A8-42611	195
229F2-22071	132	230C5-55101	127	234A6-82071	148	234A8-42611	201
229F2-22071	133	230C5-55111	127	234A6-82081	147	234A8-42611	205
229F2-22151	129	230C5-55121	127	234A6-82081	148	234A8-42611	213
229F2-22151	130	231A8-12001	207	234A6-82091	147	234A8-42621	195
229F2-22161	129	231A8-12001	215	234A6-82091	148	234A8-42621	201
229F2-22161	130	231A8-12011	207	234A6-82101	147	234A8-42622	205
229F2-42141	105	231A8-12011	215	234A6-82101	148	234A8-42622	213
229F2-42141	105	231A8-12021	207	234A6-82111	147	234A8-43051	195
229F2-42141	188	231A8-12021	215	234A6-82121	147	234A8-43051	201
229F2-42161	45	231A8-12031	207	234A6-82131	147	234A8-43501	212
229F2-42421	17	231A8-12031	215	234A6-82131	148	234B2-42201	21
229F2-42421	17	232N7-60101	152	234A6-82141	147	234B7-82101	176
229F2-42421	18	232N7-62001	170	234A6-82141	148	234B7-82111	176
229F2-42421	18	232N7-62051	170	234A6-82151	147	234H5-30201	119
229F2-42431	17	232W9-10101	181	234A6-82151	148	234H5-30201	120
229F2-42431	18	232W9-12001	181	234A6-82161	147	234H5-32401	119
229F6-42201	141	232W9-12011	181	234A6-82171	147	234H5-32401	120
229F6-42201	141	232W9-12021	181	234A6-82181	147	234H5-32411	119
229F6-42201	141	232W9-12051	179	234A6-82181	148	234H5-32411	120
229F6-42201	141	232W9-12101	181	234A6-82191	147	234H5-32421	119
229F6-42201	144	232W9-12111	181	234A6-82191	148	234H5-32421	120
229F6-42201	144	23200-50811	204	234A6-82201	147	234H5-32431	119
229F6-42201	144	23200-50841	204	234A6-82201	148	234H5-32431	120
229F6-42201	144	23232-42072	23	234A6-82201	148	234H5-32441	119
229F6-42201	145	23232-42072	24	234A6-82211	147	234H5-32441	120
229F6-42201	19	23235-40091	125	234A6-82211	148	234H7-60251	151
229F6-42201	20	233H7-62001	169	234A6-82211	148	234H7-60301	167
229F6-42211	141	23302-42311	27	234A6-82221	147	234H7-60301	168
229F6-42211	141	23302-42311	28	234A6-82221	148	234H7-60301	169
229F6-42211	141	23302-42311	29	234A6-82231	147	234H7-60301	170
229F6-42211	141	234A0-50601	204	234A6-82231	148	234H7-62171	169
229F6-42211	141	234A0-50801	204	234A6-82241	147	234H7-62171	170
229F6-42211	142	234A0-52611	204	234A6-82241	148	234H7-62301	151
229F6-42211	142	234A0-62101	205	234A6-82251	147	234H7-62301	152
229F6-42211	144	234A1-02071	1	234A6-82261	147	234H7-62351	151
229F6-42211	144	234A1-02071	2	234A6-82271	147	234H7-62351	152
229F6-42211	144	234A2-12201	8	234A6-82271	148	23452-42181	23

## PARTS NUMBER INDEX

Part No.	Fig.No.	Part No.	Fig.No.	Part No.	Fig.No.	Part No.	Fig.No.
23452-42181	24	23659-42161	198	23678-40195	195	23775-42101	119
23453-02071	63	23659-42161	208	23678-40195	201	23775-42101	120
23453-02091	63	23659-42161	216	23678-40200	213	238A2-42151	23
23453-02131	63	23678-06002	193	23678-40205	195	238A2-42151	24
23453-79801	64	23678-06002	199	23678-40205	195	238F1-00101	2
23455-42021	121	23678-06002	202	23678-40205	201	238F2-42212	24
23455-42021	122	23678-06002	209	23678-40205	201	238F5-22101	112
23455-42021	123	23678-40075	195	23678-40210	213	238G2-42212	24
23455-42021	124	23678-40075	201	23678-40215	195	238S1-00101	2
23456-42181	117	23678-40085	195	23678-40215	195	23870-52821	56
23456-42181	119	23678-40085	201	23678-40215	201	23870-52871	203
23456-42181	120	23678-40095	167	23678-40215	201	23870-52871	211
23456-42181	137	23678-40095	168	23678-40215	213	23870-52871	50
23457-42041	163	23678-40095	169	23678-40220	213	239A2-12141	9
23457-42041	164	23678-40095	170	23678-40230	195	239A2-22101	133
23457-60301	67	23678-40095	195	23678-40230	201	239A2-40501	19
23457-60311	67	23678-40095	201	23678-40230	213	239A2-42031	23
23458-52031	74	23678-40095	213	23678-40235	195	239A2-42031	24
23460-73121	100	23678-40100	195	23678-40235	201	239A2-42101	23
23467-82041	170	23678-40100	201	23678-40235	213	239A2-42101	24
235C2-40301	21	23678-40100	213	23678-40245	195	239A2-42201	17
235C2-40301	22	23678-40110	195	23678-40245	201	239A2-42201	18
236F1-00101	1	23678-40110	201	23678-40245	213	239A2-42221	25
236S1-00101	1	23678-40115	213	23678-40260	195	239A4-12102	65
23647-40041	162	23678-40125	195	23678-40260	195	239A4-12112	65
23647-40121	118	23678-40125	201	23678-40260	201	239A4-12121	65
23648-50161	204	23678-40125	213	23678-40260	201	239A4-12121	69
23650-52861	212	23678-40130	195	23678-40260	213	239A4-12131	65
23651-02001	1	23678-40130	201	23678-40270	195	239A4-12201	66
23651-02001	2	23678-40135	195	23678-40270	201	239A4-12201	68
23651-02011	1	23678-40135	201	23678-40280	213	239A4-12211	66
23651-02011	2	23678-40140	195	23678-40285	195	239A4-12211	67
23652-12051	10	23678-40140	195	23678-40285	195	239A4-12211	68
23652-12051	14	23678-40140	201	23678-40285	201	239A4-12402	65
23652-12051	15	23678-40140	201	23678-40285	201	239A4-12411	65
23652-44001	24	23678-40140	213	23678-40295	213	239A4-12431	65
23652-44001	39	23678-40150	195	23678-40315	195	239A4-12441	65
23653-02001	63	23678-40150	201	23678-40315	201	239A4-12501	19
23654-32041	71	23678-40150	213	23678-40340	195	239A4-12501	20
23654-32041	72	23678-40150	213	23678-40340	201	239A4-12511	19
23654-32041	73	23678-40155	195	23678-42401	195	239A4-12511	20
23654-34051	75	23678-40155	201	23678-42401	201	239A4-12521	19
23654-34051	75	23678-40160	195	23678-42401	213	239A4-12521	20
23655-22101	137	23678-40160	201	23679-45051	195	239A4-12541	19
23657-12002	150	23678-40165	195	23679-45051	201	239A4-22001	66
23657-12002	152	23678-40165	201	23679-45051	213	239A4-22001	68
23657-42131	163	23678-40165	213	23679-45051	33	239A5-10111	106
23657-60311	167	23678-40165	213	237A1-02101	3	239A5-10121	106
23657-60311	168	23678-40170	213	237A2-22101	132	239A5-12401	106
23657-60311	169	23678-40175	195	237A2-42151	23	239A5-12401	107
23657-60311	170	23678-40175	201	237A2-42211	23	239A5-12411	106
23658-52051	204	23678-40175	213	237A2-42212	23	239A5-12411	107
23658-52061	204	23678-40180	195	237A5-22101	111	239A5-12501	108
23658-52101	177	23678-40180	201	237B2-42211	23	239A5-12521	108
23658-52101	177	23678-40185	213	237B2-42212	23	239A5-20302	111
23658-52401	177	23678-40190	195	237H1-02001	3	239A5-20302	112
23658-52401	177	23678-40190	195	237H1-02001	3	239A5-20402	111
23659-12054	180	23678-40190	201	23772-12071	8	239A5-20402	112
23659-12101	179	23678-40190	201	23772-12071	9	239A5-22252	111
23659-42161	192	23678-40190	213	23775-42101	118	239A5-22252	112

## PARTS NUMBER INDEX

Part No.	Fig.No.	Part No.	Fig.No.	Part No.	Fig.No.	Part No.	Fig.No.
239A5-40061	113	239A5-42381	22	239B5-42721	117	24234-32231	72
239A5-40061	115	239A5-42381	42	239B5-42721	118	24234-32231	73
239A5-40061	116	239A5-42381	44	239B5-42721	119	24234-32231	73
239A5-40071	113	239A5-42401	117	239B5-42721	120	24234-32231	73
239A5-40101	117	239A5-42411	117	239B6-50302	139	24234-32241	71
239A5-40101	118	239A5-42441	121	239B6-52221	139	24234-32241	72
239A5-40101	119	239A5-42441	122	239B6-52601	139	24234-32241	73
239A5-40101	120	239A5-42441	123	239H5-40211	119	24234-32271	71
239A5-40101	126	239A5-42441	124	239H5-40211	120	24234-32271	73
239A5-40102	117	239A5-42451	121	239H5-40221	115	24234-32381	101
239A5-40102	118	239A5-42461	121	239H5-40221	116	24234-32381	99
239A5-40102	119	239A5-42471	121	239H5-40311	119	24234-32411	71
239A5-40102	120	239A5-50101	127	239H5-40311	120	24234-32411	72
239A5-40102	126A	239A6-40201	136	239H5-40411	115	24234-32411	73
239A5-40201	113	239A6-42001	136	239H5-40411	116	24234-32421	71
239A5-40501	117	239A6-50112	139	239H5-42301	119	24234-32421	73
239A5-40601	126A	239A6-50302	139	239H5-42301	120	24234-32501	74
239A5-40611	126	239A6-52131	139	239H5-42371	119	24234-39803	71
239A5-40631	126	239A6-52141	139	239H5-42371	120	24234-39803	72
239A5-40641	126A	239A6-52171	139	239H5-42451	119	24234-39803	73
239A5-42071	121	239A6-52221	139	239H5-42451	120	24234-39813	71
239A5-42071	122	239A6-52601	139	239H7-50201	130	24234-39813	73
239A5-42071	123	239A6-52601	139	239H7-52001	129	24234-40201	93
239A5-42071	124	239A7-52001	129	239H7-52001	130	24236-12572	74
239A5-42101	126	239A7-62111	174	239H7-82001	170	24236-12581	74
239A5-42101	126A	239A7-62351	174	23917-42191	204	24237-60411	161
239A5-42121	126	239A7-62401	174	24230-82211	203	24237-62341	161
239A5-42121	126A	239A9-12301	180	24230-82211	211	24239-22001	186
239A5-42161	126A	239A9-92001	110	24230-82221	203	24239-22001	186
239A5-42171	126	239A9-92001	110	24230-82221	211	24274-40201	80
239A5-42181	126	239B2-42201	17	24230-82231	203	24274-40501	77
239A5-42181	126A	239B2-42201	18	24230-82231	211	24274-40501	80
239A5-42191	126	239B5-40021	114	24230-82291	203	24274-40501	83
239A5-42191	126A	239B5-40031	114	24230-82291	211	24274-40501	86
239A5-42221	126	239B5-40201	114	24234-30551	101	24329-46201	195
239A5-42221	126A	239B5-42201	113	24234-30551	70	24329-46201	201
239A5-42251	126A	239B5-42201	114	24234-30551	70	24352-42521	21
239A5-42261	126	239B5-42201	115	24234-30551	71	24352-42521	22
239A5-42271	126	239B5-42201	116	24234-30551	72	24389-46021	203
239A5-42271	126A	239B5-42211	113	24234-30551	73	24389-46021	211
239A5-42281	126	239B5-42211	114	24234-30551	99	24453-02061	63
239A5-42281	126A	239B5-42211	115	24234-30561	71	24459-42921	195
239A5-42291	126	239B5-42211	116	24234-30561	73	24459-42921	201
239A5-42291	126A	239B5-42221	113	24234-32123	71	24459-42921	205
239A5-42301	125	239B5-42221	113	24234-32123	73	24459-42951	195
239A5-42311	126	239B5-42221	114	24234-32131	71	24459-42951	201
239A5-42311	126A	239B5-42221	114	24234-32131	73	24459-42951	205
239A5-42321	126	239B5-42221	115	24234-32182	71	24459-42951	213
239A5-42321	126A	239B5-42221	115	24234-32182	72	24469-42701	100
239A5-42351	119	239B5-42221	116	24234-32182	73	24662-22032	13
239A5-42351	120	239B5-42221	116	24234-32221	71	24662-22131	13
239A5-42351	121	239B5-42231	113	24234-32221	72	24662-22141	13
239A5-42351	122	239B5-42231	114	24234-32221	73	24843-02011	63
239A5-42351	123	239B5-42231	115	24234-32231	71	24843-02062	63
239A5-42351	124	239B5-42231	116	24234-32231	71	24868-42111	204
239A5-42381	117	239B5-42501	118	24234-32231	71	24868-42111	204
239A5-42381	118	239B5-42701	121	24234-32231	72	24868-42111	212
239A5-42381	119	239B5-42701	122	24234-32231	72	25592-42081	23
239A5-42381	120	239B5-42701	123	24234-32231	72	25592-42081	24
239A5-42381	21	239B5-42701	124	24234-32231	72	25592-42121	132

## PARTS NUMBER INDEX

Part No.	Fig.No.	Part No.	Fig.No.	Part No.	Fig.No.	Part No.	Fig.No.
25592-42121	133	25808-42481	203	27390-50361	203	278P0-82121	212
25592-52002	63	25808-42481	211	27390-50371	203	278P0-82131	212
25594-52141	66	25908-44101	203	27390-50381	203	278P0-82131	212
25594-52141	68	25908-44101	211	27390-50391	203	278P0-82141	212
25594-52261	101	25908-44111	203	27390-50401	203	278P0-82151	212
25594-52261	99	25908-44111	211	27390-50411	203	278R0-63151	194
25594-52271	101	25957-62201	169	27390-50421	203	278R0-63151	200
25594-52271	99	25957-62201	170	27390-59801	203	27912-62441	127
25594-52281	101	25957-62201	176	27390-59801	211	27970-82211	203
25594-52281	99	25958-52201	100	27390-82011	203	27970-82211	211
25594-52362	101	25958-52211	100	27390-82011	211	27979-43101	195
25594-52362	99	25958-52221	100	27390-82101	203	27979-43101	201
25594-52371	101	26062-42881	21	27390-82101	211	27979-43101	205
25594-52371	99	26062-42881	22	27399-12051	179	27979-43101	213
25594-52381	101	26062-42881	27	27399-12091	179	280B8-42001	194
25594-52381	99	26062-42881	28	27415-52151	127	280B8-42001	200
25594-52391	101	26062-42881	29	27419-12061	181	280B8-42031	194
25594-52391	99	26062-42881	30	27419-12061	182	280B8-42031	200
25594-52401	101	26062-42881	42	27419-12061	183	281E7-42101	166
25594-52401	99	26062-42881	43	27419-12061	184	29560-82012	203
25594-52411	101	26062-42881	44	27419-12061	185	29560-82012	211
25594-52411	99	26094-17001	67	27419-12062	180	3956323	37
25594-52431	102	26094-17021	67	27419-12062	181	509K2-30101	20
25594-59802	100	26094-17021	67	27419-12071	181	509P3-72151	11
25594-59802	101	26094-17081	67	27419-12071	182	509P9-90101	26
25594-59802	99	26094-17091	67	27419-12071	183	510F0-82032	16
25595-42311	117	26094-17101	67	27419-12071	184	510F2-40101	72
25595-42311	126	26094-17111	67	27419-12071	185	510F2-40211	72
25595-42311	126A	26094-17121	67	27419-12072	180	510F2-40301	72
25595-42381	126A	26094-17141	67	27419-12072	181	510F2-40311	72
25595-42391	126A	26094-17151	67	27455-22011	111	510F2-40403	100
25595-42411	126	26314-17001	67	27652-62211	31	510F2-40413	100
25595-42411	126A	26314-17021	67	27662-62721	106	510F2-40421	100
25595-42421	126	27042-42312	111	27662-63041	137	510F2-40441	100
25595-42421	126A	27042-42312	112	277H0-62101	205	510F2-42201	172
25595-42452	117	27042-42312	172	277H0-62111	205	510F2-42211	100
25595-42452	117	27042-43501	32	277H0-63001	205	510F2-42262	72
25595-42491	117	27042-64311	41	277H4-30211	71	510F2-42301	72
25595-42491	118	271A4-30311	71	277H4-30211	73	510F2-43001	72
25595-42491	119	271A4-30311	73	277H4-30301	71	510F2-43001	72
25595-42491	120	271A7-52301	129	277H4-30301	73	510F2-43021	72
25596-42361	137	271A7-52301	130	277H4-30401	71	510F2-43021	72
25596-42361	26	271A7-60351	150	277H4-30401	73	510F2-43021	72
25597-62211	66	271A7-60351	152	277H7-60601	161	510F2-43021	72
25597-62211	68	271A9-12191	189	277P0-92131	213	510F2-43041	72
256A1-08031	4	271A9-12251	180	27717-52081	169	510F2-43041	72
256A2-42171	23	271F4-12221	65	27717-52081	170	510F2-43051	72
256A2-42171	24	271F4-12221	69	27732-42221	108	510F2-43051	72
256C1-08011	3	271F4-12231	65	27732-42311	26	510F2-44001	72
256C1-08011	4	271F4-12231	69	27732-42311	27	510F2-44001	72
256C5-12671	139	271F4-12241	65	27732-42311	27	510F2-44001	72
256C7-42281	119	271F4-12241	69	27732-42311	28	510F2-92001	179
256C7-42281	120	271J8-52102	177	27732-42311	29	510F3-74001	191
256J6-42291	32	272E7-52022	132	27732-42311	30	510F3-74001	197
25784-52342	100	272E7-52022	133	27732-42311	31	510F3-74001	206
25785-43091	117	273A9-12242	179	27732-42311	35	510F3-74001	214
25787-82081	175	27390-50321	203	27732-42311	36	510F3-82611	76
25787-82081	176	27390-50331	203	27732-42311	38	510F3-82611	79
25789-12051	180	27390-50341	203	27732-42311	43	510F3-82611	82
25790-94021	213	27390-50351	203	27732-42311	44	510F3-82611	85

## PARTS NUMBER INDEX

Part No.	Fig.No.	Part No.	Fig.No.	Part No.	Fig.No.	Part No.	Fig.No.
510F5-54051	194	51233-83421	183	514A3-82301	179	516G1-42211	36
510F5-54051	200	51233-83621	183	514A3-82301	214	516G1-42251	141
510F5-54051	203	51233-83821	183	514A3-82321	179	516G1-42251	141
510F5-54051	211	51236-80201	82	514A3-82321	214	516G1-42251	141
510F5-54051	212	51236-80211	82	514A3-82331	179	516G1-42251	141
510F5-54061	194	51236-80221	82	514A3-82331	214	516G1-42251	141
510F5-54061	200	51236-80301	88	514A3-82341	179	516G1-42251	142
510F5-54061	203	51236-80311	88	514A3-82341	214	516G1-64301	208
510F5-54061	211	51236-80321	88	514A3-82351	179	516G1-64301	216
510F5-54061	212	51236-80401	90	514A3-82351	214	516G1-64351	208
510H2-92001	179	51236-80411	90	514A3-82361	179	516G1-64351	216
511F3-74021	191	51236-80421	90	514A3-82361	214	516G2-40451	67
511F3-74021	193	51236-80431	90	514A3-82371	179	516G2-42401	67
511F3-74021	197	51236-80441	90	514A3-82371	214	516G2-42411	67
511F3-74021	199	51236-80451	90	514A3-82381	179	516G2-42411	67
511F3-74021	199	51236-80501	95	514A3-82381	214	516G2-72051	134
511F3-74021	202	51236-80511	95	514A3-82391	179	516G2-72701	181
511F3-74021	202	51236-80521	95	514A3-82391	214	516G2-72701	182
511F3-74021	206	51272-82141	179	514A3-82611	91	516G2-72701	183
511F3-74021	209	51272-82151	179	514A3-82611	93	516G2-72701	184
511F3-74021	209	51276-80201	83	514A3-82611	95	516G2-72701	185
511F3-74021	209	51276-80211	83	514A3-82611	97	516G2-72711	181
511F3-74021	214	51276-80221	83	514A5-12011	105	516G2-72711	182
511F3-74031	191	514A1-41001	30	514A5-12011	105	516G2-72711	183
511F3-74031	193	514A1-41001	43	514A5-12011	106	516G2-72711	184
511F3-74031	197	514A1-41001	44	514A5-12011	106	516G2-72711	185
511F3-74031	199	514A1-41011	30	514A5-12011	107	516G2-74101	208
511F3-74031	199	514A1-41021	30	514A5-12011	138	516G2-74101	216
511F3-74031	202	514A1-41031	30	514A5-12021	110	516G2-74201	208
511F3-74031	202	514A1-42041	30	514A5-12701	136	516G2-74201	216
511F3-74031	206	514A1-42041	32	514A5-12701	69	516G2-74301	208
511F3-74031	209	514A1-42041	36	514A5-32341	36	516G2-74301	216
511F3-74031	209	514A1-42191	30	514A5-42031	188	516G2-82001	183
511F3-74031	209	514A1-42191	43	514A5-42051	188	516G2-82001	185
511F3-74031	214	514A1-42191	44	514A5-42141	187	516G2-82011	181
51152-82012	181	514A2-42601	67	514T2-72061	107	516G2-82021	181
51152-82012	183	514A2-42611	67	514T7-20201	32	516G2-82031	181
51152-82022	181	514A2-42621	67	514T7-22061	32	516G2-82051	181
51152-82022	183	514A2-72411	166	516G0-60011	4	516G2-82061	181
51153-02001	183	514A2-72411	166	516G0-60101	3	516G3-70011	71
51232-60503	64	514A2-72411	166	516G0-62001	4	516G3-70011	73
51232-60513	64	514A2-82012	181	516G0-62011	3	516G3-70021	71
51232-82001	181	514A3-02002	183	516G1-32002	31	516G3-70021	73
51232-82001	182	514A3-04201	212	516G1-32012	31	516G3-74001	194
51232-82001	183	514A3-04221	212	516G1-42021	143	516G3-74001	200
51232-82001	184	514A3-72091	25	516G1-42021	144	516G3-82001	183
51232-82001	185	514A3-82002	181	516G1-42021	144	516G3-82011	181
51232-82011	181	514A3-82002	182	516G1-42021	145	516G3-82011	183
51232-82011	183	514A3-82002	183	516G1-42101	27	516G3-82021	183
51232-82021	181	514A3-82002	184	516G1-42101	29	516G3-82031	183
51232-82021	183	514A3-82002	185	516G1-42101	36	516G3-82041	183
51232-82032	181	514A3-82012	181	516G1-42111	27	516G3-82051	183
51232-82141	179	514A3-82012	183	516G1-42111	28	516G3-82061	185
51232-82151	179	514A3-82022	181	516G1-42111	28	516G3-82071	185
51233-02011	183	514A3-82022	183	516G1-42111	29	516G3-82101	183
51233-02021	183	514A3-82032	183	516G1-42121	29	516G3-82111	181
51233-80401	82	514A3-82042	183	516G1-42151	27	516G3-82111	183
51233-80451	95	514A3-82052	183	516G1-42151	28	516G3-82121	181
51233-83021	183	514A3-82062	183	516G1-42151	29	516G3-82121	183
51233-83221	183	514A3-82072	183	516G1-42211	30	516G3-82131	183

## PARTS NUMBER INDEX

Part No.	Fig.No.	Part No.	Fig.No.	Part No.	Fig.No.	Part No.	Fig.No.
516G3-82141	183	516G6-22011	45	518G2-32001	48	518H3-82041	183
516G3-82151	183	516G6-22031	17	518G2-32041	46	518H3-82051	183
516G3-82161	183	516G6-22031	17	518G2-32041	48	518H3-82061	183
516G3-82171	183	516G6-22031	18	518G2-60201	105	518H3-82071	183
516G3-82181	185	516G6-22031	18	518G2-60201	105	518H3-82081	185
516G3-82191	185	516G6-22051	17	518G2-60211	105	518H3-82091	185
516G3-82201	183	516G6-22051	17	518G2-60211	105	518M6-52001	8
516G3-82211	181	516G6-22051	18	518G2-72121	23	518M6-60301	8
516G3-82211	183	516G6-22051	18	518G2-80231	104	518N3-80251	47
516G3-82221	181	516G6-80171	85	518G2-82181	181	518N6-60301	8
516G3-82221	183	516G6-80271	97	518G2-82181	182	519G6-52051	11
516G3-82232	183	516G6-85001	97	518G2-82181	183	519G6-52151	11
516G3-82241	183	516G6-85011	85	518G2-82181	184	519H1-70001	15
516G3-82251	183	516G6-85011	86	518G2-82181	185	519H1-70011	15
516G3-82261	183	516G6-90401	143	518G2-82281	181	519M0-80201	15
516G3-82271	183	516G6-92001	40	518G3-70201	146	519M0-80211	15
516G3-82281	185	516G6-92011	40	518G3-70211	146	519M0-80221	15
516G3-82291	185	516G6-92022	40	518G3-72301	146	519M2-60101	2
516G3-82302	183	516G6-92031	40	518G3-91201	202	519M6-52001	9
516G3-82312	183	516G6-92121	40	518G3-91211	202	519M6-60301	9
516G3-82322	183	516G6-92151	40	518G3-91221	202	519N6-60301	9
516G3-82332	183	516G6-92201	40	518G3-91231	202	521A2-42001	23
516G3-82342	183	516G6-92211	40	518G3-91241	202	521A2-42001	24
516G3-82352	183	516G7-22001	33	518G3-91251	202	521A2-42061	39
516G3-82362	183	516G7-50101	38	518G3-91261	202	52197-40002	87
516G3-82372	183	516G7-50201	144	518G3-91271	202	52197-42001	87
516G3-82382	185	516G7-50201	144	518G3-91281	202	522A1-10201	4
516G3-82392	185	516G7-50211	145	518G3-91291	202	522A1-42051	27
516G3-82402	181	516G7-50301	38	518G3-91301	202	522A1-42051	28
516G3-82402	182	516G7-50401	143	518G3-91311	202	522A1-42051	29
516G3-82402	184	516G7-52011	63	518G3-91321	202	522A1-42061	27
516G3-82521	23	516G8-92001	30	518G3-91331	202	522A1-42061	28
516G3-82801	181	516G9-10101	35	518G3-91341	202	522A1-42061	29
516G3-82801	182	516G9-12011	35	518G3-91351	202	522A2-10401	119
516G3-82801	183	516G9-92101	26	518G3-91361	202	522A2-10401	120
516G3-82801	184	516H8-80101	17	518G3-91371	202	522A2-11601	119
516G3-82801	185	516K6-80171	86	518G3-91381	202	522A2-11601	120
516G3-82811	183	516M5-12301	110	518G3-91401	209	522A2-18011	119
516G3-82821	181	516M5-12311	110	518G3-91411	209	522A2-18011	120
516G3-82821	183	516M5-12311	110	518G3-91421	209	522A2-18021	119
516G3-82831	181	516M5-12311	110	518G3-91431	209	522A2-18021	120
516G3-82831	183	517G6-20101	18	518G3-91441	209	522A2-18031	119
516G3-82841	183	517G6-20201	18	518G3-91451	209	522A2-18031	120
516G3-82851	183	517H8-80101	18	518G3-91461	209	522A2-18041	119
516G3-82861	183	517M3-82201	9	518G3-91471	209	522A2-18041	120
516G3-82871	183	517N4-70011	2	518G3-91481	209	522A2-18051	119
516G3-82881	183	518G0-52501	138	518G3-91491	209	522A2-18051	120
516G3-82891	185	518G0-52511	138	518G3-91501	209	522A2-18061	119
516G3-82901	185	518G0-52521	138	518G4-60501	156	522A2-18061	120
516G4-60202	153	518G0-52531	138	518G7-40701	87	522A2-18071	119
516G4-60302	154	518G0-52541	138	518G7-42001	98	522A2-18071	120
516G4-60402	155	518G0-80201	14	518G7-42011	98	522A2-18081	119
516G5-12511	110	518G0-80211	14	518G7-42021	98	522A2-18081	120
516G5-13051	105	518G0-82001	16	518G7-42031	98	522A2-18091	119
516G5-13151	105	518G1-61301	206	518H3-82001	181	522A2-18091	120
516G5-13511	110	518G1-61401	206	518H3-82001	183	522A2-18101	119
516G5-13511	110	518G1-61501	214	518H3-82011	181	522A2-18101	120
516G6-12051	37	518G1-61601	214	518H3-82011	183	522A2-18111	119
516G6-20101	17	518G1-70001	14	518H3-82021	183	522A2-18111	120
516G6-20201	17	518G2-32001	46	518H3-82031	183	522A2-18121	119



## PARTS NUMBER INDEX

Part No.	Fig.No.	Part No.	Fig.No.	Part No.	Fig.No.	Part No.	Fig.No.
522A2-18121	120	522A2-18591	120	52672-72122	184	534A3-82411	185
522A2-18131	119	522A2-42001	24	52672-72122	185	534A3-82421	181
522A2-18131	120	522A2-72071	2	52672-82062	181	534A3-82421	182
522A2-18161	119	522A2-72111	181	52672-82073	181	534A3-82421	183
522A2-18161	120	522A2-72111	182	528F3-82021	185	534A3-82421	184
522A2-18171	119	522A2-72111	183	528F3-82031	185	534A3-82421	185
522A2-18171	120	522A2-72111	184	529F1-42201	30	534A3-82431	183
522A2-18201	119	522A2-72111	185	529F1-42251	30	534A3-82441	181
522A2-18201	120	522A2-82151	181	529F1-42251	43	534A3-82441	183
522A2-18211	119	522A3-82441	179	529F1-42251	44	534A3-82451	181
522A2-18211	120	522A3-82641	179	529F2-42611	67	534A3-82451	183
522A2-18221	119	522A3-82841	179	529F3-70401	162	534A3-82461	183
522A2-18221	120	522A3-83021	183	529F3-70411	163	534A3-82471	183
522A2-18231	119	522A3-83041	179	529F3-70411	164	534A3-82481	183
522A2-18231	120	522A3-83061	183	529F3-70421	165	534A3-82491	183
522A2-18241	119	522A3-83081	183	529F3-82041	185	534A3-82501	183
522A2-18241	120	522A3-83221	183	529F3-82051	185	534A3-82511	185
522A2-18251	119	522A3-83241	179	529F3-82061	185	534A3-82521	185
522A2-18251	120	522A3-83281	183	529F3-82071	185	534A3-82531	181
522A2-18261	119	522A3-83421	183	529F3-82081	179	534A4-22001	108
522A2-18261	120	522A3-83441	179	529F3-82091	179	534A4-22011	108
522A2-18271	119	522A3-83461	183	529F3-82101	179	534A4-22101	108
522A2-18271	120	522A3-83481	183	529F3-82101	214	534A5-00401	110
522A2-18281	119	522A3-83621	183	529F3-82111	179	534A5-00411	110
522A2-18281	120	522A3-83641	179	529F3-82111	214	534A5-00411	110
522A2-18291	119	522A3-83661	183	529F3-82161	185	534A5-12321	109
522A2-18291	120	522A3-83681	183	529F3-82171	185	534A5-12331	109
522A2-18301	119	522A3-83821	183	529F3-82242	185	534A5-12571	110
522A2-18301	120	522A3-83841	179	529F3-82252	185	534A5-32311	147
522A2-18311	119	522A3-83861	183	529F5-42041	187	534A5-42201	188
522A2-18311	120	522A3-83881	183	529F5-42061	187	534A7-02001	24
522A2-18321	119	522A7-12211	23	529F7-22001	34	534A7-22101	32
522A2-18321	120	522A7-22011	33	529F7-52241	42	534A7-22201	33
522A2-18331	119	522A7-22011	34	529F7-52241	44	534A7-22201	34
522A2-18331	120	522B0-92021	7	530C3-82361	24	534A7-22211	33
522A2-18341	119	522B0-92031	7	53030-52471	34	534A7-22211	34
522A2-18341	120	522B0-92041	7	53130-12091	34	534A7-50301	41
522A2-18352	119	522B0-92051	7	532B3-82201	8	534A7-50401	41
522A2-18352	120	524G2-10502	49	533A0-52051	26	534A7-50501	41
522A2-18361	119	524G2-12151	119	534A0-82101	16	534A7-50601	42
522A2-18361	120	524G2-12151	120	534A2-74051	208	534A7-50601	43
522A2-18371	119	524G3-62121	50	534A2-74051	216	534A7-50601	44
522A2-18371	120	524T1-72031	16	534A2-74301	208	534A7-52301	41
522A2-18381	119	524T3-84031	214	534A2-74301	216	534A7-52401	41
522A2-18381	120	524W2-42651	67	534A3-82311	181	534A7-52501	41
522A2-18391	119	524W5-12091	106	534A3-82311	182	534A7-72001	21
522A2-18391	120	524W5-12091	107	534A3-82311	183	534A7-72001	22
522A2-18401	119	524W5-13351	109	534A3-82311	184	534A9-22001	108
522A2-18401	120	52516-80302	91	534A3-82311	185	534A9-22011	108
522A2-18541	119	52516-80302	93	534A3-82321	183	534A9-22101	108
522A2-18541	120	52516-80302	95	534A3-82331	181	534A9-22211	25
522A2-18551	119	52516-80302	97	534A3-82331	183	534A9-22301	108
522A2-18551	120	52576-80502	79	534A3-82341	181	534A9-92131	26
522A2-18561	119	52576-80702	79	534A3-82341	183	535C2-60401	137
522A2-18561	120	52576-80902	76	534A3-82351	183	535H3-82261	127
522A2-18571	119	52576-80902	79	534A3-82361	183	535H3-82411	183
522A2-18571	120	52577-52001	88	534A3-82371	183	535H3-82411	185
522A2-18581	119	52672-72122	181	534A3-82381	183	535H3-82421	183
522A2-18581	120	52672-72122	182	534A3-82391	183	535H3-82431	183
522A2-18591	119	52672-72122	183	534A3-82401	185	535H3-82441	183

## PARTS NUMBER INDEX

Part No.	Fig.No.	Part No.	Fig.No.	Part No.	Fig.No.	Part No.	Fig.No.
535H3-82451	183	539A2-60301	69	539B3-72151	17	54236-83011	90
535H3-82461	183	539A2-60601	136	539B3-72151	18	54236-83011	90
535H3-82471	183	539A2-62301	69	539B3-72201	17	54236-83021	77
535H3-82481	183	539A2-62321	69	539B3-72201	18	54236-83021	78
535H3-82491	183	539A2-72121	24	539B3-82301	17	54236-83021	80
535H3-82501	185	539A2-80111	107	539B3-82301	18	54236-83021	81
535H3-82511	185	539A2-80221	107	539B6-92211	40	54236-83021	83
536F4-70101	1	539A2-82251	107	539C0-90051	107	54236-83021	84
536G2-82021	181	539A2-90201	103	539C0-90061	107	54236-83021	86
536G3-82201	23	539A2-90301	104	539G3-72001	129	54236-83021	89
536S4-70101	1	539A2-90401	104	54023-72081	75	54236-83021	89
53651-12551	3	539A3-72151	17	54236-80101	81	54236-83021	90
53651-12551	4	539A3-72151	18	54236-80121	84	54236-83021	90
53652-82011	181	539A5-00111	106	54236-80131	81	54236-83031	77
53652-82011	183	539A5-00121	106	54236-80141	78	54236-83031	78
53652-82352	181	539A5-00401	103	54236-80141	81	54236-83031	80
53652-82352	183	539A5-10501	110	54236-80151	81	54236-83031	81
53652-82401	181	539A5-12001	110	54236-80181	78	54236-83031	83
53652-82401	183	539A5-12001	110	54236-80181	81	54236-83031	84
53652-82541	181	539A5-12011	108	54236-80181	81	54236-83031	86
53652-82551	181	539A5-12041	108	54236-80181	84	54236-83031	89
53658-43001	204	539A5-40002	187	54236-80201	88	54236-83031	89
53658-43001	212	539A5-40102	187	54236-80251	87	54236-83031	90
53658-43011	204	539A5-42052	187	54236-80301	89	54236-83031	90
53658-43011	212	539A6-22001	45	54236-80311	89	54236-83081	92
53658-43021	204	539A6-22011	45	54236-80501	90	54236-83081	94
53658-43021	212	539A6-22021	23	54236-80511	90	54236-83081	96
53658-43031	204	539A6-22021	24	54236-80601	89	54236-83091	92
53658-43031	212	539A7-22011	32	54236-80611	89	54236-83091	94
53658-43041	204	539A7-22061	32	54236-80701	89	54236-83091	96
53658-43041	212	539A7-22511	32	54236-80711	89	54236-83101	92
53671-92821	187	539A7-52001	42	54236-80801	89	54236-83101	94
53675-54101	195	539A7-52001	43	54236-80811	89	54236-83101	96
53675-54101	201	539A7-52001	44	54236-81001	89	54237-42042	63
53675-55051	167	539A7-52031	42	54236-81001	90	54237-42061	63
53675-55051	168	539A7-52031	43	54236-81011	89	54237-42072	63
53675-55051	169	539A7-52031	44	54236-81011	90	54237-43001	63
53675-55051	170	539A7-52041	41	54236-81101	93	54237-43011	63
53675-55051	195	539A7-52101	43	54236-81201	91	54237-43021	75
53675-55051	201	539A7-52101	44	54236-81201	93	54238-40301	203
537A0-52001	132	539A7-52311	41	54236-81301	93	54238-40301	211
537A0-80301	16	539A7-52411	41	54236-81501	94	54238-40311	203
537A3-72021	23	539A7-52511	41	54236-81521	96	54238-40311	211
537B3-72021	23	539A7-72001	19	54236-81531	94	54238-40321	203
538F3-72021	24	539A7-72001	20	54236-81541	92	54238-40321	211
538G3-72021	24	539A8-22101	36	54236-81541	94	54238-40331	203
538G3-80201	2	539A8-22151	36	54236-81551	94	54238-40331	211
538G3-82201	24	539A8-92111	27	54236-81601	92	54238-40341	203
538S3-72001	130	539A8-92111	28	54236-81601	94	54238-40341	211
538S3-72021	24	539A8-92111	29	54236-81601	94	54238-40351	203
539A0-90111	106	539A8-92111	30	54236-81601	96	54238-40351	211
539A1-32001	109	539A9-02001	35	54236-83011	77	54238-40361	211
539A1-42201	27	539A9-02011	35	54236-83011	78	54238-42011	203
539A1-42201	28	539A9-32001	110	54236-83011	80	54238-42011	211
539A1-42201	29	539A9-62001	189	54236-83011	81	54276-80201	83
539A2-42001	67	539A9-92001	21	54236-83011	83	54276-80301	80
539A2-42011	67	539A9-92001	22	54236-83011	84	54276-80401	77
539A2-60111	107	539B2-32201	17	54236-83011	86	54276-80401	80
539A2-60221	107	539B2-32201	18	54236-83011	89	54276-80501	80
539A2-60231	104	539B2-60201	114	54236-83011	89	54453-62101	54

PARTS NUMBER INDEX

Part No.	Fig.No.	Part No.	Fig.No.	Part No.	Fig.No.	Part No.	Fig.No.
54612-42021	3	57393-72262	72				
55535-42101	187	57393-72262	73				
55535-42141	187	577H3-70101	71				
55535-42161	187	577H3-70101	73				
55592-82001	181	577H3-72001	71				
55592-82001	182	577H3-72001	73				
55592-82001	183	577H3-72021	71				
55592-82001	184	577H3-72021	73				
55592-82001	185	577H3-72181	146				
55593-02371	165	58106-31011	24				
55593-60201	50	59595-55301	100				
55593-60301	50	61170-10051	202				
55593-62061	50	618G0-10051	202				
55593-62551	205	618G0-10051	210				
55595-43632	188	62050-12331	209				
55597-22111	33	62150-14321	213				
55597-22111	34	62459-23371	210				
55792-52601	41	63110-18921	214				
55792-52611	41	63130-15301	209				
55792-52621	41	63130-25614	153				
55792-52641	41	63130-25614	154				
558A9-92001	26	63130-25614	155				
558A9-92001	42	63130-25614	156				
558A9-92001	44	636A0-10011	202				
55812-42011	36	639A0-10011	210				
55953-02032	183	80110-00628	67				
56110-63521	33	80430-00006	67				
56110-63521	34	81160-00025	100				
56600-59121	188	89140-00006	119				
57023-72011	71	89140-00006	120				
57023-72011	72	89140-00006	67				
57023-72011	72	89140-00006	67				
57023-72011	72	89140-00006	67				
57023-72011	72	89140-00006	67				
57023-72011	73	90789-40100	203				
57042-72091	31	90789-40100	211				
57045-52151	75	90789-40100	212				
57045-52151	75						
571A3-82361	181						
571A3-82361	182						
571A3-82361	183						
571A3-82361	184						
571A3-82361	185						
571A6-82081	95						
57393-02041	203						
57393-02041	211						
57393-72041	71						
57393-72041	72						
57393-72041	72						
57393-72041	73						
57393-72251	71						
57393-72251	72						
57393-72251	72						
57393-72251	72						
57393-72251	72						
57393-72251	73						
57393-72262	71						
57393-72262	72						
57393-72262	72						
57393-72262	72						
57393-72262	72						

No.PF-18MB

平成13年 12月 発行  
平成14年 12月 改訂

**TCM** 株式会社

本 社 大阪市西区京町堀1-15-10

発 行 TCMテクノ株式会社

ISSUED:DECEMBER,2001  
REVISED:DECEMBER,2002

**TCM** CORPORATION

INTERNATIONAL MARKETING DIVISION : 1-15-5, Nishi-shimbashi, Minato-ku, Tokyo  
105-0003, Japan

FAX : Japan +81-3-35918152, 3-35918153

無断で転載・複製を禁ず  
All rights reserved.

SA-1412001(H) Printed in Japan

