



XF Series

PARTS CATALOG

2.0t~3.5t XF 系列内燃平衡重式叉车

2.0t~3.5t XF Series Internal Combustion Counterbalanced Forklift Truck

门架零件目录

MAST PARTS CATALOG

杭叉集团股份有限公司
HANGCHA GROUP CO., LTD.

10/2013



杭叉集团股份有限公司
HANGCHA GROUP CO., LTD.

全国客服热线：400-884-7888

- 地址：中国浙江临安经济开发区东环路 88 号
- 电话：0571-88926666（总机号）85191117
- 传真：0571-85131772 ■ 邮编：311305
- 网站：<http://www.zjhc.cn> ■ 电子邮件：sales@zjhc.cn

- Address For: OVERSEAS USERS
- Address: 88 Donghuan Road, Lin'an Economic Development Zone, Zhejiang, China
- Fax: 0086-571-88926789 0086-571-88132890 ■ ZIP:311305
- Web: <http://www.hcforlift.com> ■ E-mail: sales@hcforlift.com

说 明

1、本“零件目录”汇集了 2.0t—3.5t XF 系列各种叉车的 2 级宽视野门架、2 级全自由门架、3 级全自由门架零部件。

2、查询方法：

①用户可根据叉车的额定载荷、门架的型式查找所需的零部件的序号,根据序号可查得相应的图号或标准号。

②在目录的右上角表示此总成所适用的额定载荷、门架的型式，不通用零件在备注中说明,此外不同起升高度所对应的零件请在附表中区别查询。

3、订购零件时，须写明所用叉车的型号,出厂编号,门架高度,所需零部件物料码、名称及订购数量。

4、维修更换零部件时，为确保质量，请使用本厂零部件。

5、为提高质量，本厂将对某些零部件进行改进,对改进部分在本目录中不能同时一一修改,请用户谅解，欲了解详细情况可与本集团销售公司及配件分公司联系。

INFORMATION

I .This catalogue collects all the parts (components) in series of 2-3.5 ton XF fork lift trucks, such as SIMPLEX, DUPLEX and TRIPLEX.

II .Looking up methods:

I) Users can lookup the part (component) series number according to the truck's rated load and mast types, and then you can find the drawing codes and standards of the part (the component) in terms of the series number.

II) On the top right corner, there is an expression of rated load and mast types which are applicable for this assy. Furthermore ,please lookup the parts(components)which used for different lift height distinctively in the Schedule.

III. When you order the parts (components), the truck's Model, factory number ,mast height, code Number of drawing, name and quantity should be given when ordering the parts or the components.

IV. It is recommended to use the parts and components made by us for ideal the service and maintenance.

V. We reserve the right of the change of the truck in construction for improving our products without notice. For the details of changes, please consult with sales department of Hangzhou Forklift Truck Co., Ltd.

缩写及代码:	Abbreviations and codes:
<p>A1,A2,A3 总成序号</p> <p>Assy 总成或组件</p> <p>INC 包含</p> <p>非内置式 不带侧移或带外挂式侧移的门架</p> <p>内置式 内置式侧移门架</p> <p>B 变速箱 冈村变速箱</p> <p>F 变速箱 国产变速箱</p> <p>MS 变速箱 韩国变速箱</p>	<p>A1,A2,A3 Item,Assy</p> <p>Assy Assembly</p> <p>INC Including</p> <p>Non-built-in Without Side shifter or with Hanging outside Side shifter for Mast</p> <p>Built-in With Built-in Side shifter for Mast</p> <p>B transmission Okamura transmission</p> <p>F transmission Chinese transmission</p> <p>MS transmission Korea transmission</p>

序号 Item	名称 Description	适用车型 Serial NO.	页码 Page
图 I Fig. I	复合滚轮组 Complex rolle assy	2 级宽视野门架 2 级全自由门架 3 级全自由门架 SIMPLEX MAST DUPLEX MAST TRIPLEX MAST	1
图 II Fig. II	纵向滚轮组 Cross roller assy	2 级宽视野门架 2 级全自由门架 3 级全自由门架 SIMPLEX MAST DUPLEX MAST TRIPLEX MAST	2
图 III Fig. III	侧滚轮组 Side roller assy	2 级宽视野门架 2 级全自由门架 3 级全自由门架 SIMPLEX MAST DUPLEX MAST TRIPLEX MAST	3
图 IV Fig. IV	货叉总成 Fork assy	2 级宽视野门架 2 级全自由门架 3 级全自由门架 SIMPLEX MAST DUPLEX MAST TRIPLEX MAST	4
图 1 Fig.1	起升组件 Lifting part	2t-3.5t 2 级宽视野门架 SIMPLEX MAST	5
图 2 Fig.2	链条总成 Chain assy	2t-3.5t 2 级宽视野门架 SIMPLEX MAST	9
	选配表 1 <Optional Parts List 1>	2t-3.5t 2 级宽视野门架 SIMPLEX MAST	10
图 3 Fig.3	门架 Mast	2t-3.5t 2 级宽视野门架 SIMPLEX MAST	11
	选配表 2 <Optional Parts List 2>	2t-3.5t 2 级宽视野门架 SIMPLEX MAST	12
图 4 Fig.4	货叉架总成 Fork shelf assy	2t-3.5t 2 级宽视野门架 SIMPLEX MAST —2010.06	13
图 4-1 Fig.4-1	货叉架总成 Fork shelf assy	2t-3.5t 2 级宽视野门架 SIMPLEX MAST 2010.07—2011.06	14
图 4-2 Fig.4-2	货叉架总成 Fork shelf assy	2t-3.5t 2 级宽视野门架 SIMPLEX MAST 2011.07—	15
图 5 Fig.5	侧移架总成 Side shifter assy	2t-3.5t 2 级宽视野门架 SIMPLEX MAST —2010.06	16
图 5-1 Fig.5-1	侧移架总成 Side shifter assy	2t-3.5t 2 级宽视野门架 SIMPLEX MAST 2010.07—2011.06	18
图 5-2 Fig.5-2	侧移架总成 Side shifter assy	2t-3.5t 2 级宽视野门架 SIMPLEX MAST 2011.07—	20

序号 Item	名称 Description	适用车型 Serial NO.	页码 Page
图 6 Fig.6	侧移油缸 Side shifter cylinder	2 级宽视野门架 2 级全自由门架 3 级全自由门架 SIMPLEX MAST DUPLEX MAST TRIPLEX MAST	22
图 7 Fig.7	右升降油缸/Lift cylinder,Right 左升降油缸/Lift cylinder,Left	2t-3.5t 2 级宽视野门架 SIMPLEX MAST	23
	选配表 3 <Optional Parts List 3>	2t-3.5t 2 级宽视野门架 SIMPLEX MAST	26
图 8 Fig.8	倾斜油缸 Tilt cylinder	2 级宽视野门架 2 级全自由门架 SIMPLEX MAST DUPLEX MAST	31
	选配表 4 <Optional Parts List 4>	2 级宽视野门架 2 级全自由门架 SIMPLEX MAST DUPLEX MAST	34
图 9 Fig.9	油路系统 Mast piping	2t-3.5t 2 级宽视野门架 SIMPLEX MAST	35
	选配表 5 <Optional Parts List 5>	2t-3.5t 2 级宽视野门架 SIMPLEX MAST	37
图 10 Fig.10	侧移油路 lateral moving circuit	2t-3.5t 2 级宽视野门架 SIMPLEX MAST	38
	选配表 6 <Optional Parts List 6>	2t-3.5t 2 级宽视野门架 SIMPLEX MAST	40
图 10-1 Fig.10-1	侧移油路 lateral moving circuit	2t-3.5t 2 级宽视野门架 SIMPLEX MAST	41
图 11 Fig.11	第四联油路 Fourth oil	2t-3.5t 2 级宽视野门架 SIMPLEX MAST	43
	选配表 7 <Optional Parts List 7>	2t-3.5t 2 级宽视野门架 SIMPLEX MAST	45
图 11-1 Fig.11-1	第四联油路 Fourth oil	2t-3.5t 2 级宽视野门架 SIMPLEX MAST	46
图 12 Fig.12	起升组件 Lifting part	2t-3.5t 2 级全自由门架 DUPLEX MAST	48

序号 Item	名称 Description	适用车型 Serial NO.	页码 Page
图 13 Fig.13	链条总成 Chain assy	2t-3.5t 2级全自由门架 DUPLEX MAST	52
	选配表 8 <Optional Parts List 8>	2t-3.5t 2级全自由门架 DUPLEX MAST	54
图 14 Fig.14	门架 Mast	2t-3.5t 2级全自由门架 DUPLEX MAST	55
	选配表 9 <Optional Parts List 9>	2t-3.5t 2级全自由门架 DUPLEX MAST	56
图 15 Fig.15	货叉架总成 Fork shelf assy	2t-3.5t 2级全自由门架 DUPLEX MAST	57
图 16 Fig.16	侧移架总成 Side shifter assy	2t-3.5t 2级全自由门架 DUPLEX MAST	58
图 17 Fig.17	右升降油缸/Lift cylinder,Right 左升降油缸/Lift cylinder,Left	2t-3.5t 2级全自由门架 DUPLEX MAST —2010.02	60
	选配表 10 <Optional Parts List 10>	2t-3.5t 2级全自由门架 DUPLEX MAST —2010.02	63
图 17-1 Fig.17-1	右升降油缸/Lift cylinder,Right 左升降油缸/Lift cylinder,Left	2t-3.5t 2级全自由门架 DUPLEX MAST 2010.03—	65
	选配表 10-1 <Optional Parts List 10-1>	2t-3.5t 2级全自由门架 DUPLEX MAST 2010.03—	68
图 18 Fig.18	短升降油缸 Lift cylinder,Short	2级全自由门架 DUPLEX MAST 3级全自由门架 TRIPLEX MAST	70
	选配表 11 <Optional Parts List 11>	2级全自由门架 DUPLEX MAST 3级全自由门架 TRIPLEX MAST	74
图 19 Fig.19	油路系统 Mast piping	2t-3.5t 2级全自由门架 DUPLEX MAST	77
	选配表 12 <Optional Parts List 12>	2t-3.5t 2级全自由门架 DUPLEX MAST	79
图 20 Fig.20	侧移油路 lateral moving circuit	2t-3.5t 2级全自由门架 DUPLEX MAST	80

序号 Item	名称 Description	适用车型 Serial NO.	页码 Page
	选配表 13 <Optional Parts List 13>	2t-3.5t 2级全自由门架 DUPLEX MAST	83
图 21 Fig.21	第四联油路 Fourth oil	2t-3.5t 2级全自由门架 DUPLEX MAST	84
	选配表 14 <Optional Parts List 14>	2t-3.5t 2级全自由门架 DUPLEX MAST	86
图 22 Fig.22	起升组件 Lifting part	2t-3.5t 3级全自由门架 TRIPLEX MAST	87
图 23 Fig.23	链条总成 Chain assy	2t-3.5t 3级全自由门架 TRIPLEX MAST	92
	选配表 15 <Optional Parts List 15>	2t-3.5t 3级全自由门架 TRIPLEX MAST	94
图 24 Fig.24	门架 Mast	2t-3.5t 3级全自由门架 TRIPLEX MAST	95
	选配表 16 <Optional Parts List 16>	2t-3.5t 3级全自由门架 TRIPLEX MAST	97
图 25 Fig.25	货叉架总成 Fork shelf assy	2t-3.5t 3级全自由门架 TRIPLEX MAST —2010.06	98
图 25-1 Fig.25-1	货叉架总成 Fork shelf assy	2t-3.5t 3级全自由门架 TRIPLEX MAST 2010.07—	99
图 26 Fig.26	侧移架总成 Side shifter assy	2t-3.5t 3级全自由门架 TRIPLEX MAST —2010.06	100
图 26-1 Fig.26-1	侧移架总成 Side shifter assy	2t-3.5t 3级全自由门架 TRIPLEX MAST 2010.07—	102
图 27 Fig.27	右升降油缸/Lift cylinder,Right 左升降油缸/Lift cylinder,Left	2t-3.5t 3级全自由门架 TRIPLEX MAST	104

序号 Item	名称 Description	适用车型 Serial NO.	页码 Page
	选配表 17 <Optional Parts List 17>	2t-3.5t 3 级全自由门架 TRIPLEX MAST	108
图 28 Fig.28	倾斜油缸 Tilt cylinder	2t-3.5t 3 级全自由门架 TRIPLEX MAST	112
	选配表 18 <Optional Parts List 18>	2t-3.5t 3 级全自由门架 TRIPLEX MAST	115
图 29 Fig.29	油路系统 Mast piping	2t-3.5t 3 级全自由门架 TRIPLEX MAST	116
	选配表 19 <Optional Parts List 19>	2t-3.5t 3 级全自由门架 TRIPLEX MAST	119
图 30 Fig.30	侧移油路 lateral moving circuit	2t-3.5t 3 级全自由门架 TRIPLEX MAST	120
	选配表 20 <Optional Parts List 20>	2t-3.5t 3 级全自由门架 TRIPLEX MAST	124
图 31 Fig.31	第四联油路 Fourth oil	2t-3.5t 3 级全自由门架 TRIPLEX MAST	126
	选配表 21 <Optional Parts List 21>	2t-3.5t 3 级全自由门架 TRIPLEX MAST	128

图 I 复合滚轮组
Fig. I Complex rolle assy

2 级宽视野门架 2 级全自由门架 3 级全自由门架
SIMPLEX MAST DUPLEX MAST TRIPLEX MAST

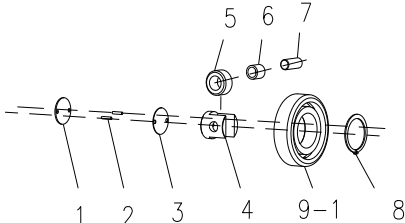
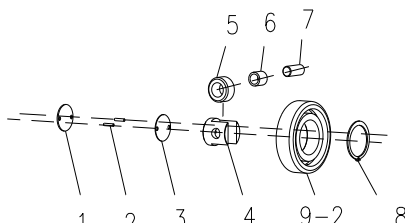
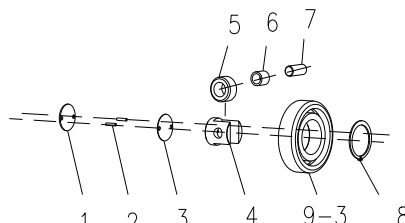
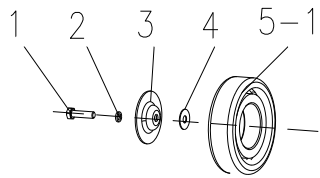
A: 3M3H-303000-003	序号 Item	物料码 Part No.	名称 Description	数量 Qty	备注或适用车型 Remarks or Serial NO.
 <p data-bbox="448 718 672 750">B: 3M3H-302000C</p>  <p data-bbox="459 1061 750 1093">C: N30M300-007000-002</p> 	A	3M3H-303000-003	复合滚轮组 Complex rolle assy	1	
	B	3M3H-302000C	复合滚轮组 Complex rolle assy	1	
	C	N30M300-007000-002	复合滚轮组 Complex rolle assy	1	
	1	2025M3-100004	调整垫片 Ajusting shim	1	
	2	G000119-004020-00	销 4x20 Pin 4x20	2	
	3	2025M3-100003	橡胶垫 Rubber cover	1	
	4	2025M3-100002	支承座 Seat	1	
	5	3M3-10-50-05	侧向滚轮 Side roller	1	
	6	3M3-10-50-06	侧向滚轮衬套 Bush,side roller	1	
7	3M3-10-50-04	轴 Shaft	1		
8	G0894P1-000055-00	挡圈 55 Snap ring 55	1		
9-1	3M3H-303100-G00	纵向滚轮 Cross roller	1		
9-2	80511K/K2-G00	纵向滚轮 Cross roller	1		
9-3	80511K2-G00	纵向滚轮 Cross roller	1		

图 II 纵向滚轮组
Fig. II Cross roller assy

2 级宽视野门架 2 级全自由门架 3 级全自由门架
SIMPLEX MAST DUPLEX MAST TRIPLEX MAST

序号 Item	物料码 Part No.	名称 Description	数量 Qty	备注或适用车型 Remarks or Serial NO.
D	3M3H-005000C	纵向滚轮组 Cross roller assy	1	
E	3U3H-002000A	纵向滚轮组 Cross roller assy	1	
1	G005783-008020-00	螺栓 M8×20 Bolt M8×20	1	
2	G000093-000008-00	垫圈 8 Washer 8	1	
3	2025TT-100012	滚轮压盖 Press cover	1	
4	2025TT-100011	调整垫 Adjusting shim	1	
5-1	80511K/K2-G00	纵向滚轮 Cross roller	1	
5-2	80511K2-G00	纵向滚轮 Cross roller	1	

D: 3M3H-005000C



E: 3U3H-002000A

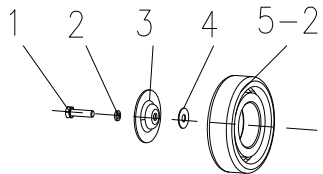
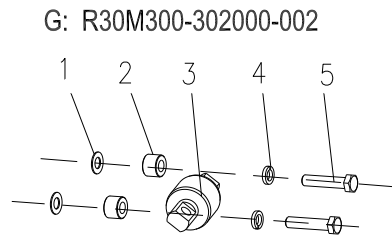
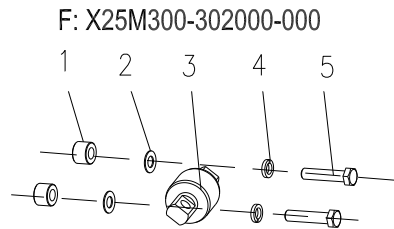


图 III 侧滚轮组
Fig. III Side roller assy

2 级宽视野门架 2 级全自由门架 3 级全自由门架
SIMPLEX MAST DUPLEX MAST TRIPLEX MAST



序号 Item	物料码 Part No.	名称 Description	数量 Qty	备注或适用车型 Remarks or Serial NO.
F	X25M300-302000-000	侧滚轮组 Side roller assy	1	
1	X25M300-302002-000	衬套 lining	2	
2	3U3H-300001	调整垫片 Ajusting shim	2	
3	X25M300-302100-G00	侧滚轮 Cross roller	1	
4	G000093-000012-00	垫圈 12 Washer12	2	
5	G005782-012050-00	螺栓 M12x50 Bolt M12x50	2	
G	R30M300-302000-002	侧滚轮组 Side roller assy	1	
1	N30M300-000010-000	调整垫圈 Ajusting shim	2	
2	N30M300-000011-000	厚垫圈 Washer	2	
3	R30M300-302100-002	侧滚轮组 Cross roller	1	CN-17-G00
4	G000093-000010-00	垫圈 10 Washer 10	2	
5	G005782-010045-00	螺栓 M10x45 Bolt M10x45	2	

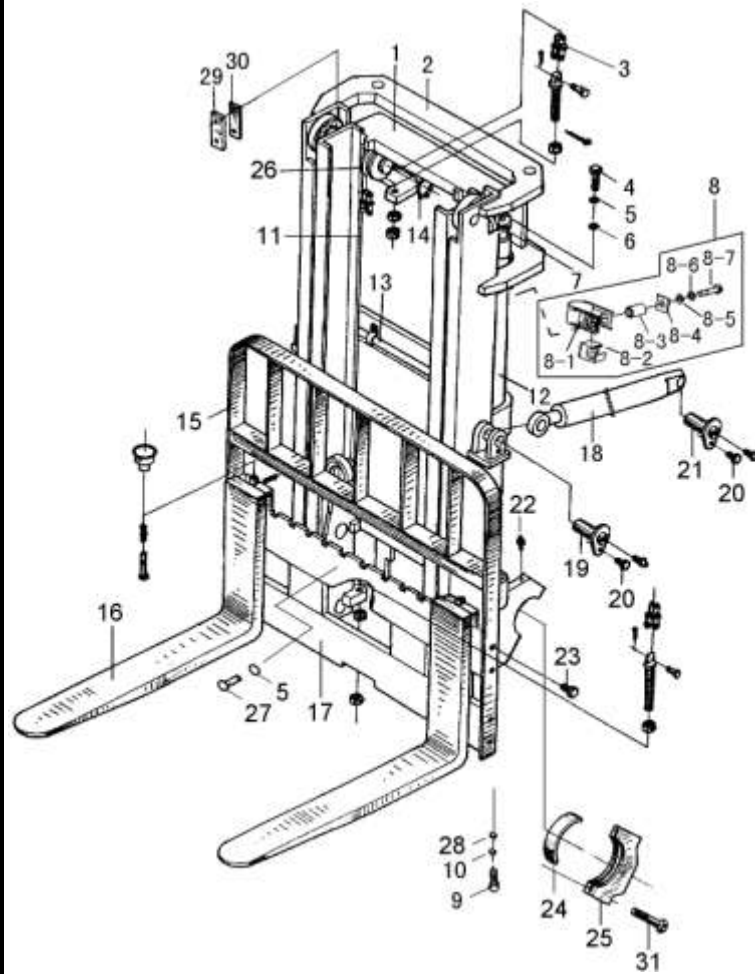
图 IV 货叉总成
Fig.IV Fork assy

2t-3.5t 2级宽视野门架, SIMPLEX MAST
2t-3.5t 2级全自由门架, DUPLEX MAST
2t-3.5t 3级全自由门架, TRIPLEX MAST

序号 Item	物料码 Part No.	名称 Description	数量 Qty	备注或适用车型 Remarks or Serial NO.
A1	N25M300-010000-000	货叉总成 Fork assy	1	2t-2.5t
A2	N30M300-010000-000	货叉总成 Fork assy	1	3t
A3	N35M300-010000-000	货叉总成 Fork assy	1	3.5t
1	NO PART NO.	货叉体 Fork	1	
2	N25M300-011000-W00	销轴组件 Pin shaft assy	1	2t-2.5t
2	N30M300-011000-W00	销轴组件 Pin shaft assy	1	3t-3.5t
2-1	NO PART NO.	把手 Knob	1	
2-2	NO PART NO.	弹簧 Spring	1	
2-3	NO PART NO.	销轴 Pin shaft	1	

图 1 起升组件
Fig.1 Lifting part

2t-3.5t 2级宽视野门架 SIMPLEX MAST



序号 Item	物料码 Part No.	名称 Description	数量 Qty	备注或适用车型 Remarks or Serial NO.
1		内门架 Inside mast	1	See Fig.3
2		外门架 Outside mast	1	See Fig.3, —2011.06
2		外门架 Outside mast	1	See Fig.3, 2011.07—
3		链条总成 Chain assy	2	See Fig.2
4	G005786-012040-00	螺栓 M12×1.25×40 Bolt M12×1.25×40	2	
5	G000093-000012-00	垫圈 12 Washer 12	3	
6	G0097P1-000012-00	垫圈 12 Washer 12	2	
7	N30M300-000012-000	油缸调整垫圈 Ajust gasket	2 组	
8	X25M300-001000-000	油缸抱箍 Cylinder Hoop	2	2t-2.5t
8	X30M300-001000-000	油缸抱箍 Cylinder Hoop	2	3t
8	X35M300-001000-000	油缸抱箍 Cylinder Hoop	2	3.5t
8-1	X25M300-001100-000	围板组合件 Boarding module	2	2t-2.5t
8-1	X30M300-001100-000	围板组合件 Boarding module	2	3t
8-1	X35M300-001100-000	围板组合件 Boarding module	2	3.5t
8-2	X25M300-001005-000	橡胶塞 Rubber plug	2	2t-2.5t

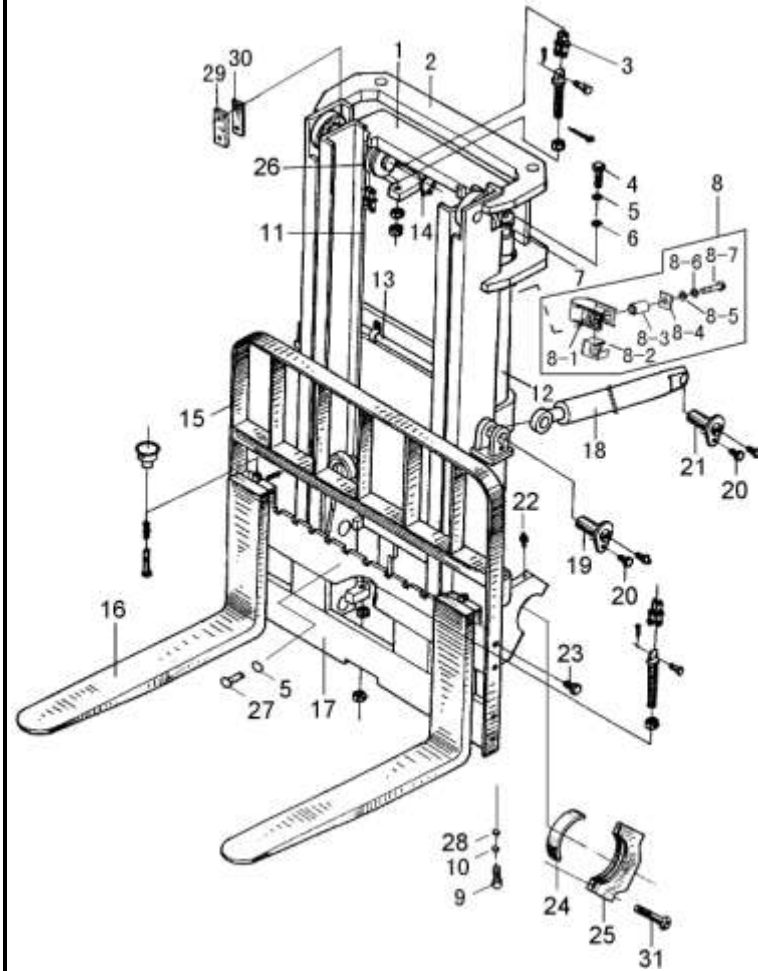
图1 起升组件
Fig.1 Lifting part

2t-3.5t 2级宽视野门架 SIMPLEX MAST

序号 Item	物料码 Part No.	名称 Description	数量 Qty	备注或适用车型 Remarks or Serial NO.
8-2	X30M300-001005-000	橡胶塞 Rubber plug	2	3t
8-2	X35M300-001005-000	橡胶塞 Rubber plug	2	3.5t
8-3	X25M300-001004-000	无缝钢管 seamless steel tube	2	
8-4	X25M300-001003-000	垫块 cushion	2	
8-5	G000096-000012-00	垫圈 12 Washer 12	2	
8-6	G000093-000012-00	垫圈 12 Washer 12	2	
8-7	G005782-012080-00	螺栓 M12×80 Bolt M12×80	2	
9	G000070-010030-00	螺钉 M10×30 Screw M10×30	2	
10	G000093-000010-00	垫圈 10 Washer 10	2	
11		右升降油缸 Lift cylinder,Right	1	See Fig.7
12		左升降油缸 Lift cylinder,Left	1	See Fig.7
13		油路系统 Oil pipe system	1	See Fig.9
14	G0894P1-000045-00	挡圈 45 Snap ring 45	2	
15	N25M300-020000-000	挡货架 Load bracket	1	2t-2.5t
15	N30M300-020000-000	挡货架 Load bracket	1	3t-3.5t, -2010.02

图 1 起升组件
Fig.1 Lifting part

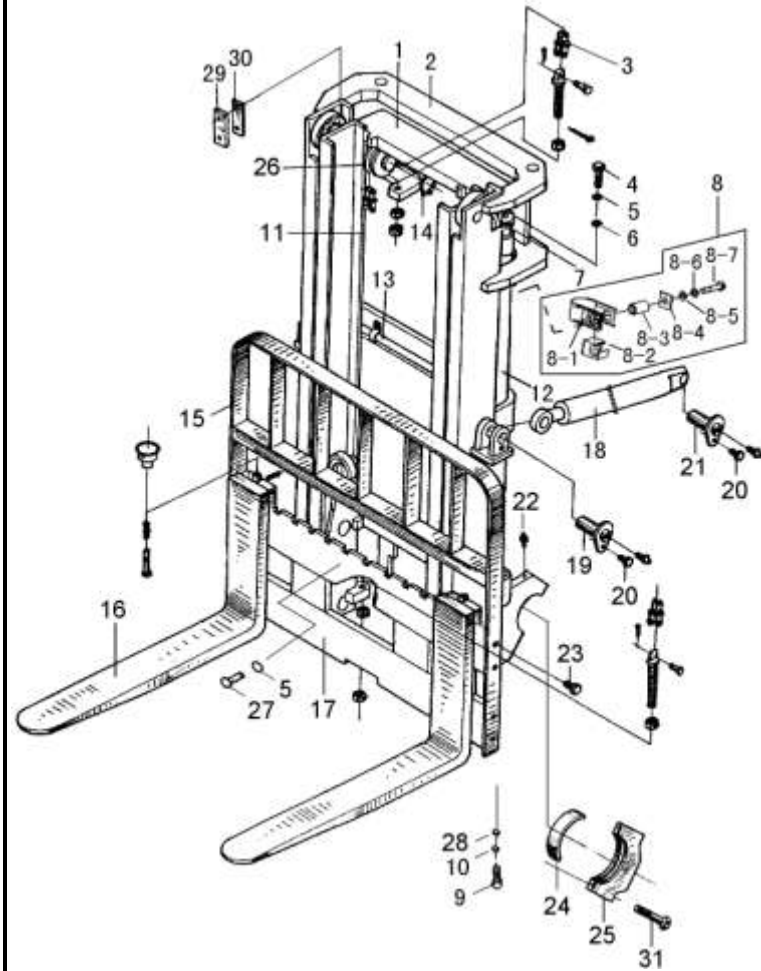
2t-3.5t 2级宽视野门架 SIMPLEX MAST



序号 Item	物料码 Part No.	名称 Description	数量 Qty	备注或适用车型 Remarks or Serial NO.
15	N30M300-020000-002	挡货架 Load bracket	1	3t-3.5t, 2010.03—
16		货叉总成 Fork assy	1	见图 IV See Fig.IV
17		货叉架总成 Fork shelf assy	1	See Fig.4, —2010.06
17		货叉架总成 Fork shelf assy	1	See Fig.4-1 2010.07—2011.06
17		货叉架总成 Fork shelf assy	1	See Fig.4-2, 2011.07—
17		侧移架总成 Side shifter assy	1	See Fig.5, —2010.06
17		侧移架总成 Side shifter assy	1	See Fig.5-1 2010.07—2011.06
17		侧移架总成 Side shifter assy	1	See Fig.5-2, 2011.07—
18		倾斜油缸 Tilt cylinder	2	见图8 See Fig.8
19	X25M300-002000-000	销轴 Pin shaft	2	
20	N30M300-004000-000	螺栓 M10×1.25×20 Bolt M10×1.25×20	4	
21	X25M300-003000-000	销轴 Pin shaft	2	
22	G001152-010001-00	油杯 M10×1 Oil cup M10×1	4	
23	N30M300-006000-000	螺栓 M14×1.5×30 Bolt M14×1.5×30	8	
24	N30M300-000006-000	轴瓦 Axle bush	2	

图1 起升组件
Fig.1 Lifting part

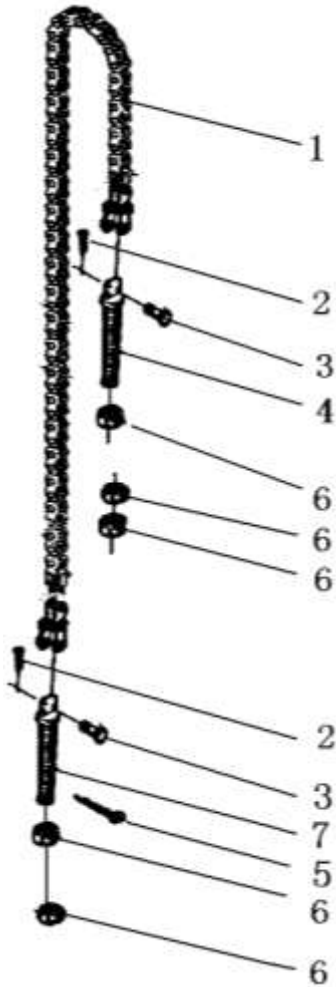
2t-3.5t 2级宽视野门架 SIMPLEX MAST



序号 Item	物料码 Part No.	名称 Description	数量 Qty	备注或适用车型 Remarks or Serial NO.
25	N30M300-000005-001	轴承盖 Bearing cap	2	
26	780309K-G00	链轮 Chain wheel	2	2t-3t
26	780709H-G00	链轮 Chain wheel	2	3.5t
27	G005783-012025-00	螺栓 M12×25 Bolt M12×25	1	
28	G0097P1-000010-00	垫圈 10 Washer 10	2	
29	N30M300-000014-000	导轨衬垫 Guide board	2	
30	N30M300-000015-000	调整垫片 Adjust shim	2组	
31	N30M300-005000-000	螺栓 M18×1.5×55 Bolt M18×1.5×55	4	

图2 链条总成
Fig.2 Chain assy

2t-3.5t 2级宽视野门架 SIMPLEX MAST



序号 Item	物料码 Part No.	名称 Description	数量 Qty	备注或适用车型 Remarks or Serial NO.
A1		链条总成 Chain assy	1	See OP.Parts1 2t-3t
A2		链条总成 Chain assy	1	See OP.Parts1 3.5t
1	NO PART NO.	板式链 LH1623×N Chain LH1623×N	1	
-	NO PART NO.	板式链 LH1634×N Chain LH1634×N	1	
2	G000091-003020-00	销 3×20 Pin 3×20	2	2t-3t
-	G000091-3P2020-00	销 3.2×20 Pin 3.2×20	2	3.5t
3	NO PART NO.	销轴 Pin shaft	2	2t-3t
-	NO PART NO.	销轴 Pin shaft	2	3.5t
4	NO PART NO.	链条接头 Connector	2	2t-3t
-	NO PART NO.	链条接头 Connector	2	3.5t
5	G000091-2P5028-00	销 2.5×28 Pin 2.5×28	1	2t-3.5
6	G006171-000020-02	螺母M20×1.5 Nut M20×1.5	5	2t-3.5
7	NO PART NO.	链条接头 Connector	1	2t-3t
-	NO PART NO.	链条接头 Connector	1	3.5t

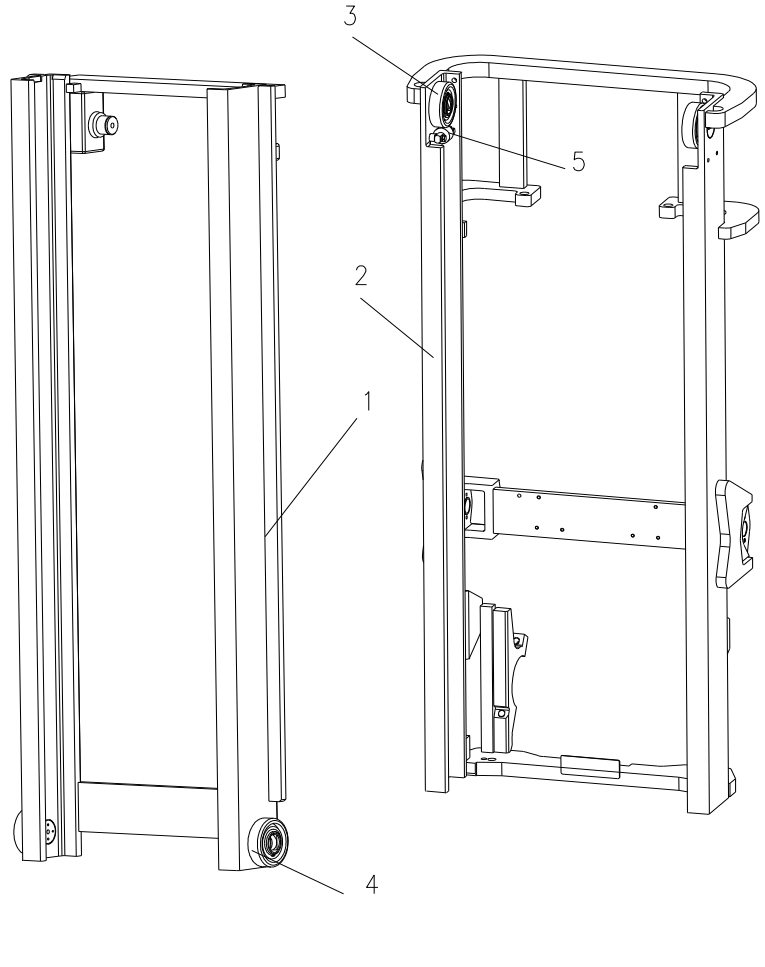
选配表 1 <Optional Parts List 1>

序号 Item.	A1 (2t-3 t)	A2 (3.5t)
起升高度 Lift Height	物料码 Part No.	物料码 Part No.
2000	X25M200-030000-000	R35M200-030000-000
2500	X25M250-030000-000	R35M250-030000-000
2700	X25M270-030000-000	R35M270-030000-000
3000	X25M300-030000-000	R35M300-030000-000
3300	X25M330-030000-000	R35M330-030000-000
3500	X25M350-030000-000	R35M350-030000-000
3600	X25M360-030000-000	R35M360-030000-000
3700	X25M370-030000-000	R35M370-030000-000
4000	X25M400-030000-000	R35M400-030000-000
4300	X25M430-030000-000	R35M430-030000-000
4500	X25M450-030000-000	R35M450-030000-000
4700	X25M470-030000-000	R35M470-030000-000
4800	X25M480-030000-000	R35M480-030000-000
5000	X25M500-030000-000	R35M500-030000-000
5500	X25M550-030000-000	R35M550-030000-000
6000	X25M600-030000-000	R35M600-030000-000

图3 门架
Fig.3 Mast

2t-3.5t 2级宽视野门架 SIMPLEX MAST

序号 Item	物料码 Part No.	名称 Description	数量 Qty	备注或适用车型 Remarks or Serial NO.
1		内门架 Inside mast	1	See OP.Parts 2
2		外门架 Outside mast	1	See OP.Parts 2 —2011.06
2		外门架 Outside mast	1	See OP.Parts 2 2011.07—
3	N30M300-007000-002	复合滚轮组 Complex rolle assy	2	图 I Fig. I
4	3M3H-302000C	复合滚轮组 Complex rolle assy	2	图 I Fig. I
5	R30M300-302000-002	侧滚轮组 Side roller assy	2	图III Fig.III —2011.06
5	X25M300-302000-000	侧滚轮组 Side roller assy	2	图III Fig.III 2011.07—



选配表 2 <Optional Parts List 2>

序号 Item.	1 (2-3t) 内门架 Inside mast	1 (3.5t) 内门架 Inside mast	2 (2-3t) —2011.06 外门架 Outside mast	2 (3.5t) —2011.06 外门架 Outside mast	2 (2-3t) 2011.07— 外门架 Outside mast	2 (3.5t) 2011.07— 外门架 Outside mast
起升高度 Lift Height	物料码 Part No.	物料码 Part No.	物料码 Part No.	物料码 Part No.	物料码 Part No.	物料码 Part No.
2000	X25M200-200000-000	X35M200-200000-000	X25M200-100000-000	X35M200-100000-000	X25M200-100000-001	X35M200-100000-001
2500	X25M250-200000-000	X35M250-200000-000	X25M250-100000-000	X35M250-100000-000	X25M250-100000-001	X35M250-100000-001
2700	X25M270-200000-000	X35M270-200000-000	X25M270-100000-000	X35M270-100000-000	X25M270-100000-001	X35M270-100000-001
3000	X25M300-200000-002	X35M300-200000-000	X25M300-100000-002	X35M300-100000-000	X25M300-100000-003	X35M300-100000-001
3300	X25M330-200000-000	X35M330-200000-000	X25M330-100000-000	X35M330-100000-000	X25M330-100000-001	X35M330-100000-001
3500	X25M350-200000-000	X35M350-200000-000	X25M350-100000-000	X35M350-100000-000	X25M350-100000-001	X35M350-100000-001
3600	X25M360-200000-000	X35M360-200000-000	X25M360-100000-000	X35M360-100000-000	X25M360-100000-001	X35M360-100000-001
3700	X25M370-200000-000	X35M370-200000-000	X25M370-100000-000	X35M370-100000-000	X25M370-100000-001	X35M370-100000-001
4000	X25M400-200000-000	X35M400-200000-000	X25M400-100000-000	X35M400-100000-000	X25M400-100000-001	X35M400-100000-001
4300	X25M430-200000-000	X35M430-200000-000	X25M430-100000-000	X35M430-100000-000	X25M430-100000-001	X35M430-100000-001
4500	X25M450-200000-000	X35M450-200000-000	X25M450-100000-000	X35M450-100000-000	X25M450-100000-001	X35M450-100000-001
4700	X25M470-200000-000	X35M470-200000-000	X25M470-100000-000	X35M470-100000-000	X25M470-100000-001	X35M470-100000-001
4800	X25M480-200000-000	X35M480-200000-000	X25M480-100000-000	X35M480-100000-000	X25M480-100000-001	X35M480-100000-001
5000	X25M500-200000-000	X35M500-200000-000	X25M500-100000-000	X35M500-100000-000	X25M500-100000-001	X35M500-100000-001
5500	X25M550-200000-000	X35M550-200000-000	X25M550-100000-000	X35M550-100000-000	X25M550-100000-001	X35M550-100000-001
6000	X25M600-200000-000	X35M600-200000-000	X25M600-100000-000	X35M600-100000-000	X25M600-100000-001	X35M600-100000-001

图4 货叉架总成
Fig.4 Fork shelf assy

2t-3.5t 2级宽视野门架 SIMPLEX MAST —2010.06

序号 Item	物料码 Part No.	名称 Description	数量 Qty	备注或适用车型 Remarks or Serial NO.
A1	X25M300-300000-002	货叉架总成 Fork shelf assy	1	2t-2.5t
A2	X30M300-300000-001	货叉架总成 Fork shelf assy	1	3t
A3	X35M300-300000-000	货叉架总成 Fork shelf assy	1	3.5t
1	X25M300-301000-002	货叉架总成 Fork carriage	1	2-2.5t
1	X30M300-301000-001	货叉架总成 Fork carriage	1	3t —2010.02
1	X35M300-301000-000	货叉架总成 Fork carriage	1	3.5t —2010.02
1	X30M300-301000-002	货叉架总成 Fork carriage	1	3t 2010.03—
1	X35M300-301000-001	货叉架总成 Fork carriage	1	3.5t 2010.03—
2	3M3H-302000C	复合滚轮组 Complex rolle assy	2	图 I Fig. I
3	3M3H-303000-003	复合滚轮组 Complex rolle assy	2	图 I Fig. I
4	3M3H-005000C	纵向滚轮组 Cross roller assy	2	图 II Fig. II
5	X25M300-302000-000	侧滚轮组 Side roller assy	2	图III Fig.III

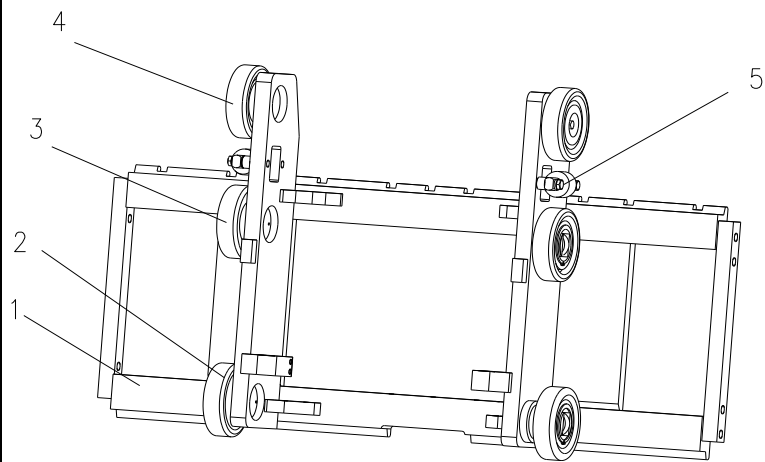
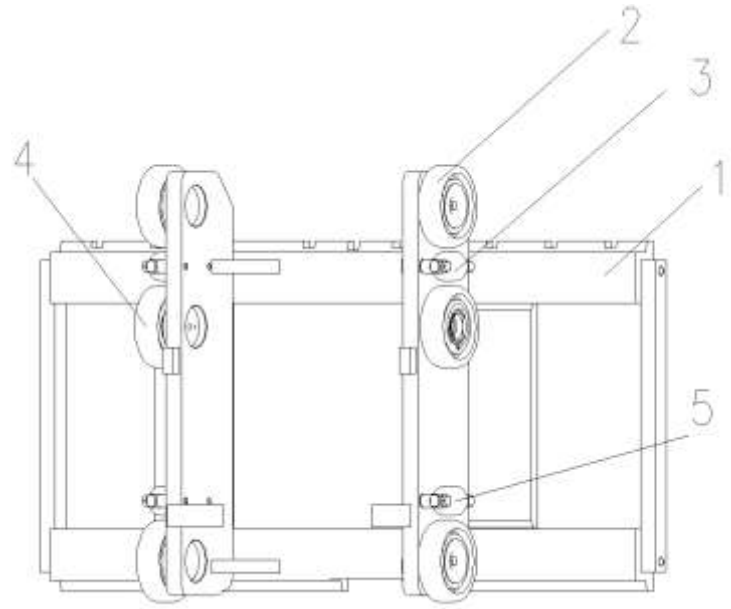


图 4-1 货叉架总成
Fig.4-1 Fork shelf assy

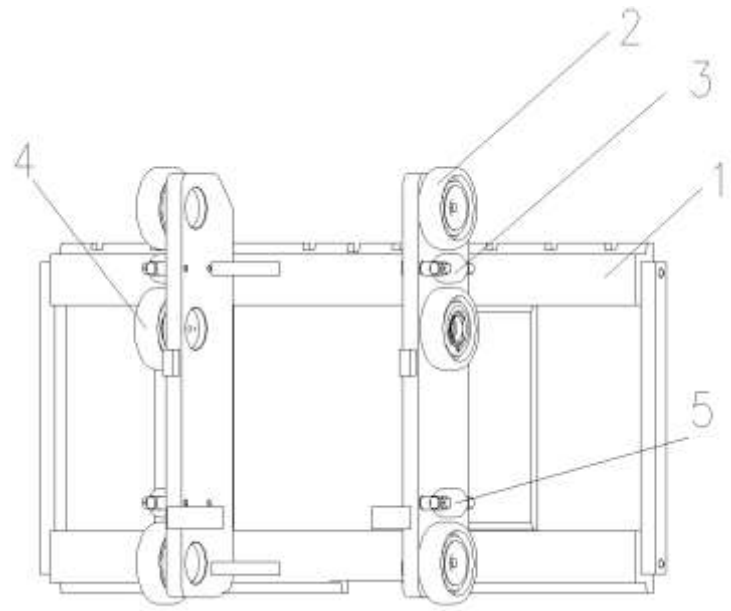
2t-3.5t 2 级宽视野门架 SIMPLEX MAST 2010.07—2011.06



序号 Item	物料码 Part No.	名称 Description	数量 Qty	备注或适用车型 Remarks or Serial NO.
A1	X25M300-300000-003	货叉架总成 Fork shelf assy	1	2t-2.5t
A2	X30M300-300000-002	货叉架总成 Fork shelf assy	1	3t
A3	X35M300-300000-001	货叉架总成 Fork shelf assy	1	3.5t
1	X25M300-301000-003	货叉架总成 Fork carriage	1	2-2.5t
1	X30M300-301000-003	货叉架总成 Fork carriage	1	3t
1	X35M300-301000-002	货叉架总成 Fork carriage	1	3.5t
2	3M3H-005000C	纵向滚轮组 Cross roller assy	4	图 II Fig. II
3	X25M300-302000-000	侧滚轮组 Side roller assy	2	图 III Fig.III
4	3M3H-303000-003	复合滚轮组 Complex rolle assy	2	图 I Fig. I
5	R30M300-302000-002	侧滚轮组 Side roller assy	2	图 III Fig.III

图 4-2 货叉架总成
Fig.4-2 Fork shelf assy

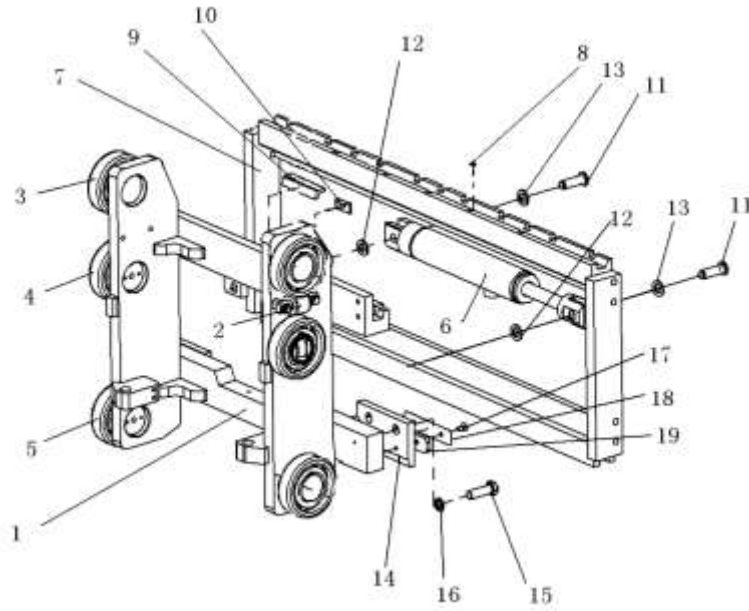
2t-3.5t 2级宽视野门架 SIMPLEX MAST 2011.07—



序号 Item	物料码 Part No.	名称 Description	数量 Qty	备注或适用车型 Remarks or Serial NO.
A1	X25M300-300000-004	货叉架总成 Fork shelf assy	1	2t-2.5t
A2	X25M300-300000-003	货叉架总成 Fork shelf assy	1	3t
A3	X35M300-300000-002	货叉架总成 Fork shelf assy	1	3.5t
1	X25M300-301000-004	货叉架总成 Fork carriage	1	2t-2.5t
1	X30M300-301000-004	货叉架总成 Fork carriage	1	3t
1	X35M300-301000-003	货叉架总成 Fork carriage	1	3.5t
2	3M3H-005000C	纵向滚轮组 Cross roller assy	4	图II Fig. II
3	X25M300-302000-000	侧滚轮组 Side roller assy	2	图III Fig.III
4	3M3H-303000-003	复合滚轮组 Complex rolle assy	2	图I Fig. I
5	X25M300-302000-000	侧滚轮组 Side roller assy	2	图III Fig.III

图5 侧移架总成
Fig.5 Side shifter assy

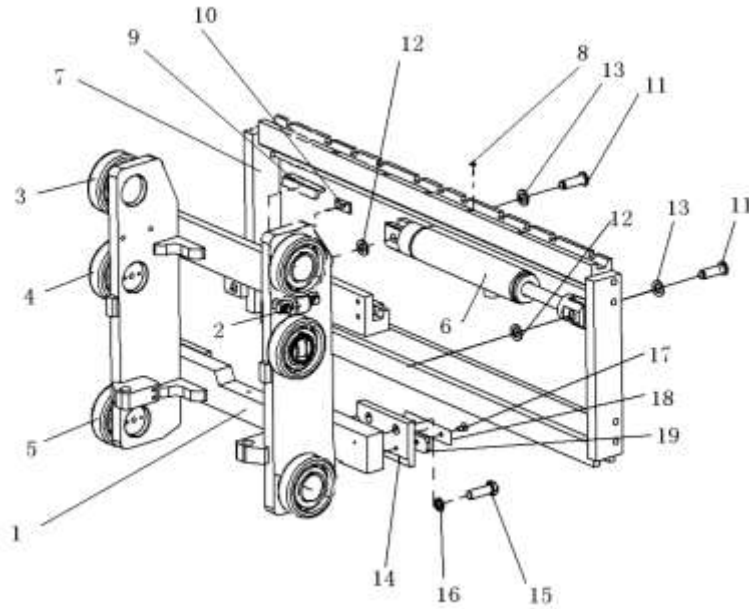
2t-3.5t 2级宽视野门架 SIMPLEX MAST —2010.06



序号 Item	物料码 Part No.	名称 Description	数量 Qty	备注或适用车型 Remarks or Serial NO.
A1	X25B300-300000-000	侧移架总成 Side shifter assy	1	2t-2.5t
A2	X30B300-300000-000	侧移架总成 Side shifter assy	1	3t
A3	X35B300-300000-000	侧移架总成 Side shifter assy	1	3.5t
1	X25B300-301000-000	叉架体 Fork carriage	1	2t-2.5t
1	X30B300-301000-000	叉架体 Fork carriage	1	3t
1	X35B300-301000-000	叉架体 Fork carriage	1	3.5t
2	X25M300-302000-000	侧滚轮组 Side roller assy	2	图III Fig.III
3	3M3H-005000C	纵向滚轮组 Cross roller assy	2	图II Fig. II
4	3M3H-303000-003	复合滚轮组 Complex rolle assy	2	图I Fig. I
5	3M3H-302000C	复合滚轮组 Complex rolle assy	2	图I Fig. I
6	S16V450-303000-000	侧移油缸 Side shift cylinder	1	见图6 See Fig.6
7	J25V450-302000-000	侧移货叉架 Side shift carriage	1	2t-2.5t
7	J30V450-302000-000	侧移货叉架 Side shift carriage	1	3t-3.5t, —2010.02
7	J30V450-302000-001	侧移货叉架 Side shift carriage	1	3t-3.5t, 2010.03—
8	G001152-006000-00	油杯 M6 Oil cup M6	5	

图5 侧移架总成
Fig.5 Side shifter assy

2t-3.5t 2级宽视野门架 SIMPLEX MAST —2010.06



序号 Item	物料码 Part No.	名称 Description	数量 Qty	备注或适用车型 Remarks or Serial NO.
9	S16V450-300001-000	塞铁 Plug	3	
10	1.4QS1-000006	挡块 Block	2	
11	S16V450-300005-000	轴 Shaft	2	
12	G0894P1-000016-00	挡圈 16 Snap ring 16	2	
13	G0097P1-000016-00	垫圈 16 Washer 16	2	
14	S16V450-300006-000	挂钩板 Plate	2	
15	G005786-016050-01	螺栓 M16×1.5×50 Bolt M16×1.5×50	4	
16	G000093-000016-00	垫圈 16 Washer 16	4	
17	G000068-008016-00	螺钉 M8×16 Screw M8×16	4	
18	S16V450-300002-000	下滑块 Block,down	2	
19	S16V450-300008-000	调整垫 Adjusting shim	2	

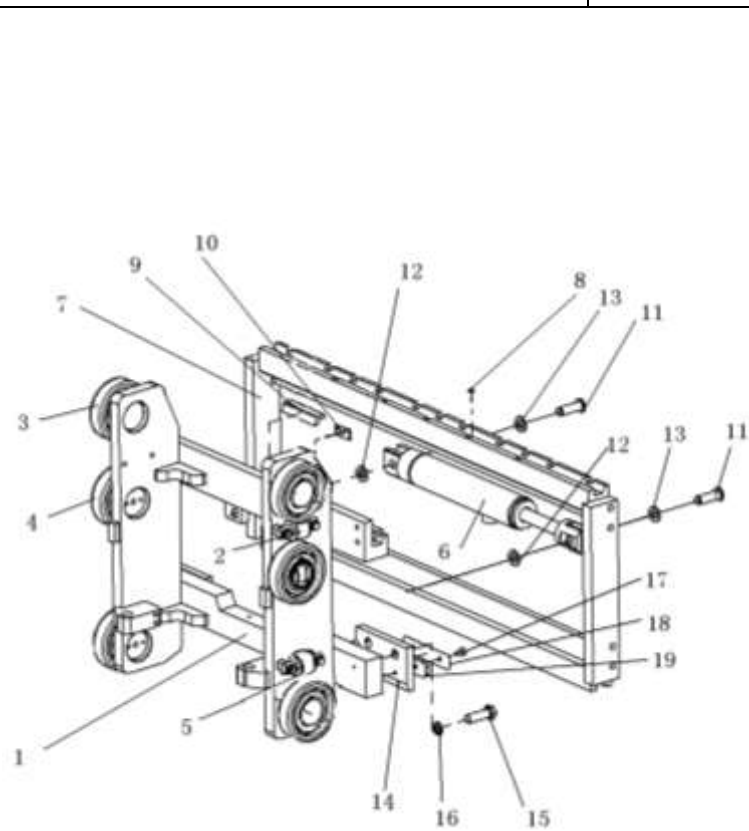
图 5-1 侧移架总成
Fig.5-1 Side shifter assy

2t-3.5t 2级宽视野门架 SIMPLEX MAST 2010.07—2011.06

序号 Item	物料码 Part No.	名称 Description	数量 Qty	备注或适用车型 Remarks or Serial NO.
A1	X25B300-300000-001	侧移架总成 Side shifter assy	1	2t-2.5t
A2	X30B300-300000-001	侧移架总成 Side shifter assy	1	3t
A3	X35B300-300000-001	侧移架总成 Side shifter assy	1	3.5t
1	X25B300-301000-001	叉架体 Fork carriage	1	2t-2.5t
1	X30B300-301000-001	叉架体 Fork carriage	1	3t
1	X35B300-301000-001	叉架体 Fork carriage	1	3.5t
2	X25M300-302000-000	侧滚轮组 Side roller assy	2	图III Fig.III
3	3M3H-005000C	纵向滚轮组 Cross roller assy	4	图 II Fig. II
4	3M3H-303000-003	复合滚轮组 Complex rolle assy	2	图 I Fig. I
5	R30M300-302000-002	侧滚轮组 Side roller assy	2	图III Fig.III
6	S16V450-303000-000	侧移油缸 Side shift cylinder	1	见图6 See Fig.6
7	J25V450-302000-000	侧移货叉架 Side shift carriage	1	2t-2.5t
7	J30V450-302000-001	侧移货叉架 Side shift carriage	1	3t-3.5t
8	G001152-006000-00	油杯 M6 Oil cup M6	5	
9	S16V450-300001-000	塞铁 Plug	3	

图 5-1 侧移架总成
Fig.5-1 Side shifter assy

2t-3.5t 2级宽视野门架 SIMPLEX MAST 2010.07—2011.06



序号 Item	物料码 Part No.	名称 Description	数量 Qty	备注或适用车型 Remarks or Serial NO.
10	1.4QS1-000006	挡块 Block	2	
11	S16V450-300005-000	轴 Shaft	2	
12	G0894P1-000016-00	挡圈 16 Snap ring 16	2	
13	G0097P1-000016-00	垫圈 16 Washer 16	2	
14	S16V450-300006-000	挂钩板 Plate	2	
15	G005786-016050-01	螺栓 M16×1.5×50 Bolt M16×1.5×50	4	
16	G000093-000016-00	垫圈 16 Washer 16	4	
17	G000068-008016-00	螺钉 M8×16 Screw M8×16	4	
18	S16V450-300002-000	下滑块 Block,down	2	
19	S16V450-300008-000	调整垫 Ajusting shim	2	

图 5-2 侧移架总成
Fig.5-2 Side shifter assy

2t-3.5t 2级宽视野门架 SIMPLEX MAST 2011.07—

序号 Item	物料码 Part No.	名称 Description	数量 Qty	备注或适用车型 Remarks or Serial NO.
A1	X25B300-300000-002	侧移架总成 Side shifter assy	1	2t-2.5t
A2	X30B300-300000-002	侧移架总成 Side shifter assy	1	3t
A3	X35B300-300000-002	侧移架总成 Side shifter assy	1	3.5t
1	X25B300-301000-002	叉架体 Fork carriage	1	2t-2.5t
1	X30B300-301000-002	叉架体 Fork carriage	1	3t
1	X35B300-301000-002	叉架体 Fork carriage	1	3.5t
2	X25M300-302000-000	侧滚轮组 Side roller assy	2	图III Fig.III
3	3M3H-005000C	纵向滚轮组 Cross roller assy	4	图 II Fig. II
4	3M3H-303000-003	复合滚轮组 Complex rolle assy	2	图 I Fig. I
5	X25M300-302000-000	侧滚轮组 Side roller assy	2	图III Fig.III
6	S16V450-303000-000	侧移油缸 Side shift cylinder	1	见图6 See Fig.6
7	J25V450-302000-000	侧移货叉架 Side shift carriage	1	2t-2.5t
7	J30V450-302000-001	侧移货叉架 Side shift carriage	1	3t-3.5t
8	G001152-006000-00	油杯 M6 Oil cup M6	5	
9	S16V450-300001-000	塞铁 Plug	3	

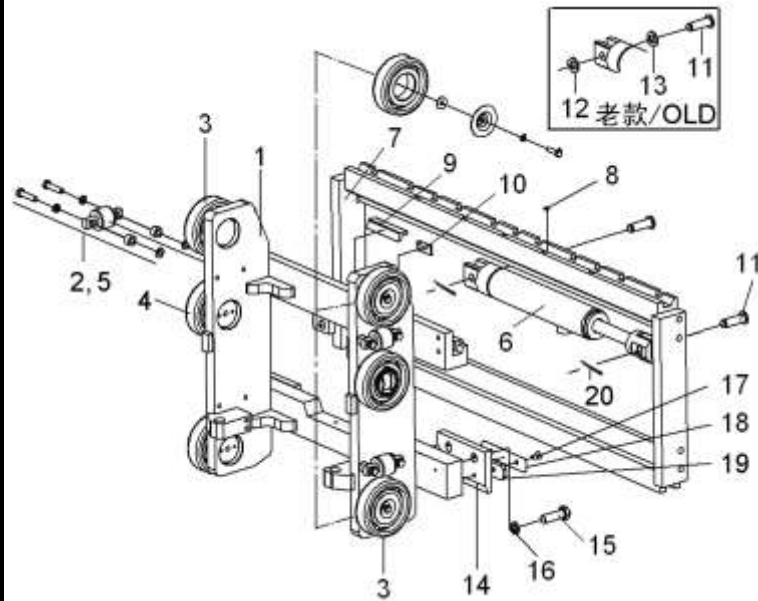


图 5-2 侧移架总成
Fig.5-2 Side shifter assy

2t-3.5t 2级宽视野门架 SIMPLEX MAST 2011.07—

序号 Item	物料码 Part No.	名称 Description	数量 Qty	备注或适用车型 Remarks or Serial NO.
10	1.4QS1-000006	挡块 Block	2	
11	S16V450-300005-000	轴 Shaft	2	OLD
11	S16V450-300005-001	轴 Shaft	2	NEW
12	G0894P1-000016-00	挡圈 16 Snap ring 16	2	OLD
13	G0097P1-000016-00	垫圈 16 Washer 16	2	OLD
14	S16V450-300006-000	挂钩板 Plate	2	
15	G005786-016050-01	螺栓 M16×1.5×50 Bolt M16×1.5×50	4	
16	G000093-000016-00	垫圈 16 Washer 16	4	
17	G000068-008016-00	螺钉 M8×16 Screw M8×16	4	
18	S16V450-300002-000	下滑块 Block,down	2	
19	S16V450-300008-000	调整垫 Adjusting shim	2	
20	G000091-3P2030-00	开口销 Split pin	2	NEW

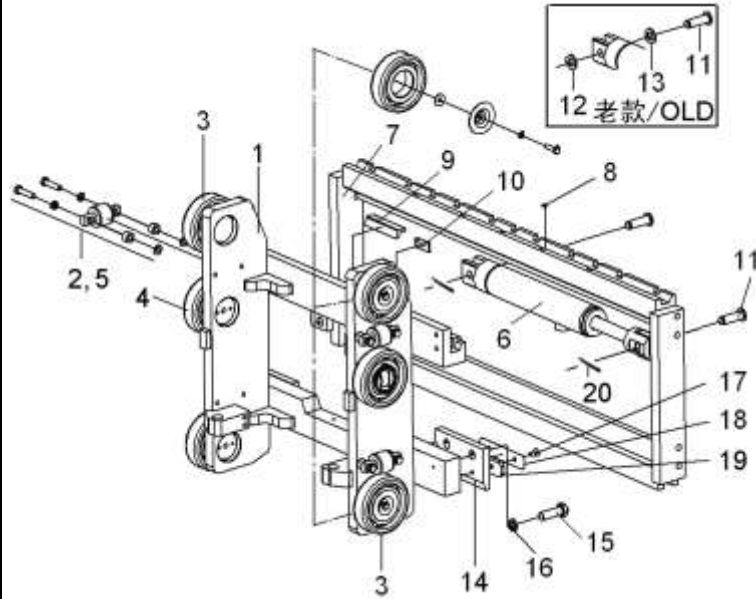
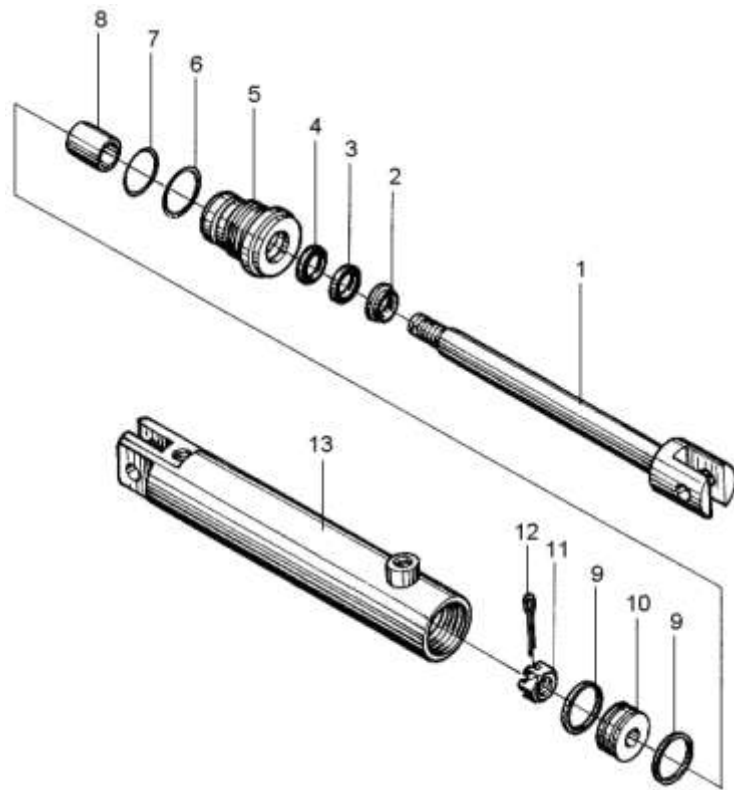


图6 侧移油缸
Fig.6 Side shift cylinder

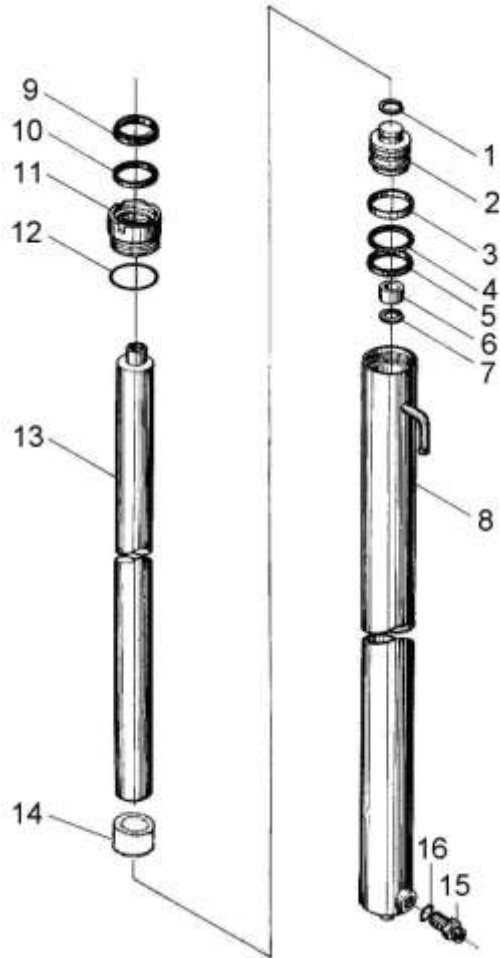
1.0t-3.5t 2级宽视野门架 2级全自由门架 3级全自由门架
1.0t-3.5t SIMPLEX MAST Duplex MAST TRIPLEX MAST



序号 Item	物料码 Part No.	名称 Description	数量 Qty	备注或适用车型 Remarks or Serial NO.
A	S16V450-303000-000	侧移油缸 Side shifter cylinder	1	INC:1-13
1	S16V450-303200-000	活塞杆 Cylinder rod	1	
2	CK-025-G00	CK防尘圈d25 Dustproof d25	1	
3	CKG-025-G00	CKG密封圈d25 Seal ring d25	1	
4	CKS-0250-G00	CKS密封圈d25 Seal ring d25	1	
5	2025N4.5-133002	导向套 Guide sleeve	1	
6	G001235-005603P5-00	O形密封圈56×3.5 O-ring 56×3.5	1	
7	G001235-005003P5-00	O形密封圈50×3.5 O-ring 50×3.5	1	
8	2025N4.5-133001	含油油衬 Oil seal	1	
9	3-22-00-10	活塞环 Piston ring	2	
10	3-22-00-03	活塞 Piston	1	
11	3-22-00-02	六角槽形螺母 Nut	1	
12	G000091-004036-00	销 4×36 Pin 4×36	1	
13	S16V450-303100-000	油缸体 Cylinder body	1	
K1	S16V450-303-000-Kit	密封件维修包 Seal kit of side shifter cylinder	1	INC. 2,3,4,6,7

图7 右升降油缸/Lift cylinder,Right
Fig.7 左升降油缸/Lift cylinder,Left

2t-3.5t 2级宽视野门架 SIMPLEX MAST

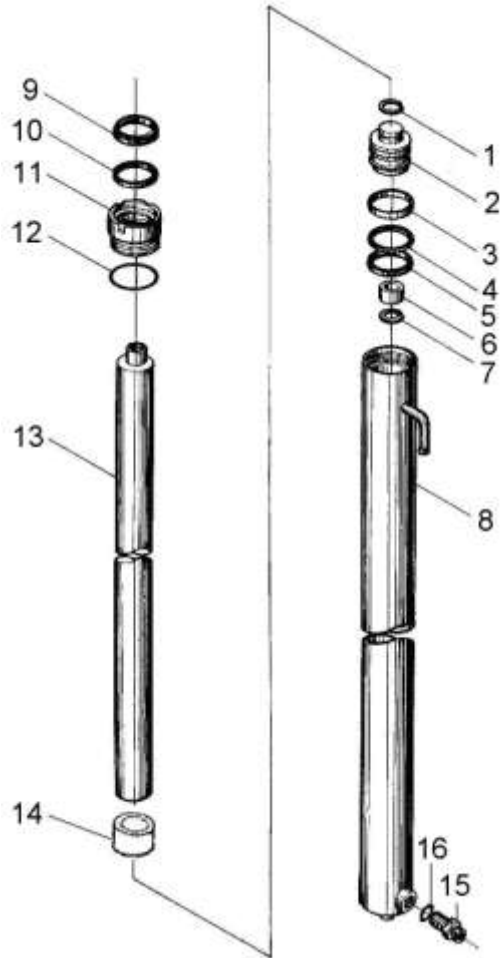


序号 Item	物料码 Part No.	名称 Description	数量 Qty	备注或适用车型 Remarks or Serial NO.
A1		右升降油缸 Lift cylinder,Right	1	See OP.Parts 3 INC:1-16
A2		左升降油缸 Lift cylinder,Left	1	See OP.Parts 3 INC:1-14
1	G0895P1-000024-00	挡圈 24 Snap shim 24	2	2t-2.5t
1	G0895P1-000030-00	挡圈 30 Snap shim 30	2	3t-3.5t
2	N25M300-400002-W00	活塞 Piston	2	2-2.5t
2	N30M300-400002-W00	活塞 Piston	2	3t
2	N35M300-400002-W00	活塞 Piston	2	3.5t ≤2012-07-15
2	3.5M3H-400003-W00	活塞 Piston	2	3.5t ≥2012-07-15
3	N25M300-400003-W00	支承圈 Support ring	2	2-2.5t
3	N30M300-400003-W00	支承圈 Support ring	2	3t
3	N35M300-400003-W00	支承圈 Support ring	2	3.5t ≤2012-07-15
3	3.5M3H-400004-W00	支承圈 Support ring	2	3.5t ≥2012-07-15
4	N25M300-400004-W00	保护圈 Ring	2	2-2.5t
4	N30M300-400004-W00	保护圈 Ring	2	3t

注：序号 1,2,13,组装后为不可拆分整体,用户订购时应订购整个组合件。
Notice: No. 1,2,13,after the assy, it's a whole also, when user order.

图7 右升降油缸/Lift cylinder,Right
Fig.7 左升降油缸/Lift cylinder,Left

2t-3.5t 2级宽视野门架 SIMPLEX MAST

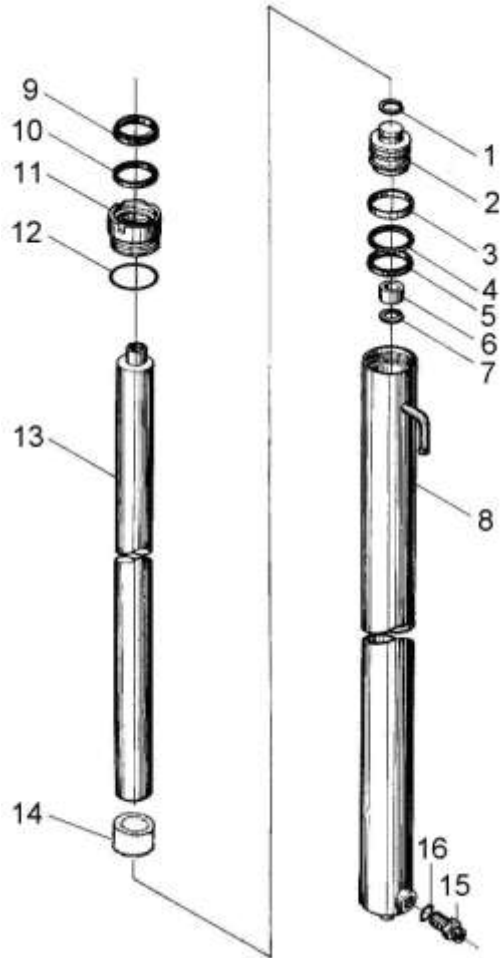


序号 Item	物料码 Part No.	名称 Description	数量 Qty	备注或适用车型 Remarks or Serial NO.
4	N35M300-400004-W00	保护圈 Ring	2	3.5t ≤2012-07-15
4	3.5M3H-400007-W00	保护圈 Ring	2	3.5t ≥2012-07-15
5	FU0613L0-G00	OSI 密封圈 D50 OSI-seal ring D50	2	2-2.5t
5	FU2144L0-G00	OSI 密封圈 D56 OSI-seal ring D56	2	3t
5	FU0784L0-G00	OSI 密封圈 D63 OSI-seal ring D63	2	3.5t ≤2012-07-15
5	FU0742L0-G00	OSI 密封圈 D60 OSI-seal ring D60	2	3.5t ≥2012-07-15
6	N25M300-400005-W00	阀套 Sleeve	2	2t~2.5t
6	N30M300-400005-W00	阀套 Sleeve	2	3t
6	N35M300-400005-W00	阀套 Sleeve	2	3.5t
7	G0895P1-000024-00	挡圈 24 Snap ring 24	2	2t~2.5t
7	G0895P1-000030-00	挡圈 30 Snap ring 30	2	3t~3.5t
8		右缸体 Cylinder body, R	1	See OP.Parts 3
8		左缸体 Cylinder body, L	1	See OP.Parts 3
9	FD2342A0-G00	DKI 防尘圈 d40 LBH-dustproof ring d40	2	2t~2.5t

注：序号 1,2,13,组装后为不可拆分整体,用户订购时应订购整个组合件。
Notice: No. 1,2,13,after the assy, it's a whole also, when user order.

图7 右升降油缸/Lift cylinder,Right
Fig.7 左升降油缸/Lift cylinder,Left

2t-3.5t 2级宽视野门架 SIMPLEX MAST

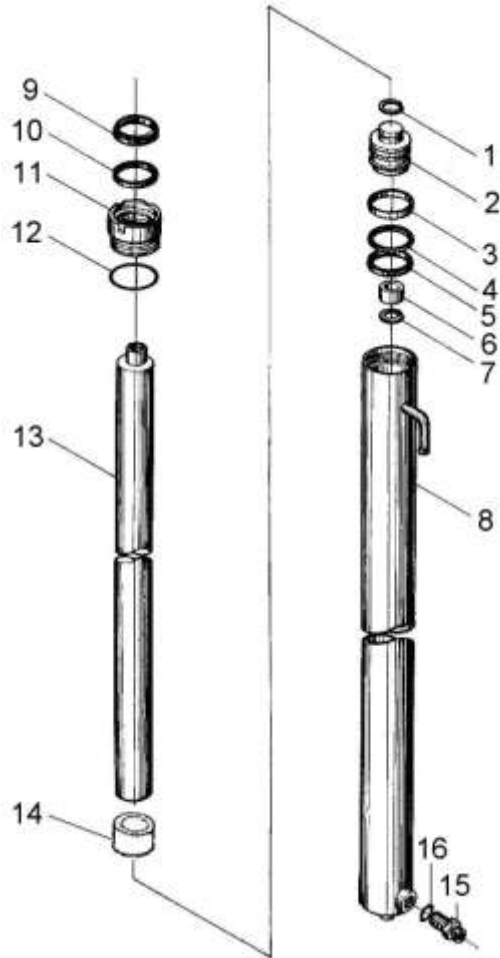


序号 Item	物料码 Part No.	名称 Description	数量 Qty	备注或适用车型 Remarks or Serial NO.
9	FD2633A0-G00	DKI 防尘圈 d45 DKI-dustproof ring d45	2	3t~3.5t
10	FU0497K0-G00	ISI 密封圈 d40 ISI-seal ring d40	2	2t~2.5t
10	FU0567K0-G00	ISI 密封圈 d45 ISI-seal ring d45	2	3t~3.5t
11	N25M300-402000-W00	导向套 Guide sleeve	2	2t~2.5t
11	N30M300-402000-W00	导向套 Guide sleeve	2	3t
11	N35M300-402000-W00	导向套 Guide sleeve	2	3.5t ≤2012-07-15
11	3.5M3H-402000-W00	导向套 Guide sleeve	2	3.5t ≥2012-07-15
12	G3452P1-51P52P65-00	O 形密封圈 51.5×2.65 O-ring 51.5×2.65	2	2t~2.5t
12	G3452P1-00562P65-00	O 形密封圈 56×2.65 O-ring 56×2.65	2	3t
12	G001235-006803P1-00	O 形密封圈 68×3.1 O-ring 68×3.1	2	3.5t ≤2012-07-15
12	G001235-00602P65-00	O 形密封圈 60×2.65 O-ring 60×2.65	2	3.5t ≥2012-07-15
13		活塞杆 Piston rod	2	See OP.Parts 3
14		隔套 Sheath	2	See OP.Parts 3
15	X25M300-403000-W00	油嘴组件 Nozzle valve assy	1	2t-2.5t 右升降油缸 Lift cylinder,Right

注：序号 1,2,13,组装后为不可拆分整体,用户订购时应订购整个组合件。
Notice: No. 1,2,13,after the assy, it's a whole also, when user order.

图7 右升降油缸/Lift cylinder,Right
Fig.7 左升降油缸/Lift cylinder,Left

2t-3.5t 2级宽视野门架 SIMPLEX MAST



序号 Item	物料码 Part No.	名称 Description	数量 Qty	备注或适用车型 Remarks or Serial NO.
15	X30M300-403000-W00	油嘴组件 Nozzle valve assy	1	3.0t 右升降油缸 Lift cylinder,Right
15	X30M300-403000-W00	油嘴组件 Nozzle valve assy	1	3.5t Lift cylinder,Right ≤2012-07-15
15	N30M300-403000-W00	油嘴组件 Nozzle valve assy	1	3.5t Lift cylinder,Right ≥2012-07-15
16	G3452P1-00142P65-00	O形密封圈 14×2.65 O-ring 14×2.65	1	2t-2.5t 右升降油缸 Lift cylinder,Right
16	G3452P1-00192P65-00	O形密封圈 19×2.65 O-ring 19×2.65	1	3t-3.5t 右升降油缸 Lift cylinder,Right
K1	X25M300-4/5-000-kit	左右缸修理包 Lift cylinder- KIT	1	INC:5,9,10,12,16 For (2-2.5t)
K2	X30M300-4/5-000-kit	左右缸修理包 Lift cylinder- KIT	1	INC:5,9,10,12,16 For 3t
K3	X35M300-4/5-000-kit	左右缸修理包 Lift cylinder- KIT	1	INC:5,9,10,12,16, For 3.5t ≤2012-07-15
K3	X35M300-4/5-001-kit	左右缸修理包 Lift cylinder- KIT	1	INC:5,9,10,12,16, For 3.5t ≥2012-07-15

注：序号 1,2,13,组装后为不可拆分整体,用户订购时应订购整个组合件。
Notice: No. 1,2,13,after the assy, it's a whole,also, when user order.

选配表 3 <Optional Parts List 3> (2t-2.5t)

序号 Item	A1 Lift cylinder,Right	A2 Lift cylinder,Left	8 Cylinder body, R	8 Cylinder body , L	13 Piston rod	14 Sheath
起升高度 Lift Height	物料码 Part No.	物料码 Part No.	物料码 Part No.	物料码 Part No.	物料码 Part No.	物料码 Part No.
2000(2-2.5t)	X25M200-400000-000	X25M200-500000-000	X25M200-401000-W01	X25M200-501000-W01	N25M200-400001-W00	Without part14
2500(2-2.5t)	X25M250-400000-000	X25M250-500000-000	X25M250-401000-W01	X25M250-501000-W01	N25M250-400001-W00	Without part14
2700(2-2.5t)	X25M270-400000-000	X25M270-500000-000	X25M270-401000-W01	X25M270-501000-W01	N25M270-400001-W00	Without part14
3000(2-2.5t)	X25M300-400000-001	X25M300-500000-001	X25M300-401000-W01	X25M300-501000-W01	N25M300-400001-W00	Without part14
3300(2-2.5t)	X25M330-400000-000	X25M330-500000-000	X25M330-401000-W01	X25M330-501000-W01	N25M330-400001-W00	Without part14
3500(2-2.5t)	X25M350-400000-000	X25M350-500000-000	X25M350-401000-W01	X25M350-501000-W01	N25M350-400001-W00	Without part14
3600(2-2.5t)	X25M360-400000-000	X25M360-500000-000	X25M360-401000-W01	X25M360-501000-W01	N25M360-400001-W00	N25M360-400006-W00
3700(2-2.5t)	X25M370-400000-000	X25M370-500000-000	X25M370-401000-W01	X25M370-501000-W01	N25M370-400001-W00	N25M370-400006-W00
4000(2-2.5t)	X25M400-400000-000	X25M400-500000-000	X25M400-401000-W01	X25M400-501000-W01	N25M400-400001-W00	N25M400-400006-W00
4300(2-2.5t)	X25M430-400000-000	X25M430-500000-000	X25M430-401000-W01	X25M430-501000-W01	N25M430-400001-W00	N25M430-400006-W00
4500(2-2.5t)	X25M450-400000-000	X25M450-500000-000	X25M450-401000-W01	X25M450-501000-W01	N25M450-400001-W00	N25M450-400006-W00
4700(2-2.5t)	X25M470-400000-000	X25M470-500000-000	X25M470-401000-W01	X25M470-501000-W01	N25M470-400001-W00	N25M470-400006-W00
4800(2-2.5t)	X25M480-400000-000	X25M480-500000-000	X25M480-401000-W01	X25M480-501000-W01	N25M480-400001-W00	N25M480-400006-W00
5000(2-2.5t)	X25M500-400000-000	X25M500-500000-000	X25M500-401000-W01	X25M500-501000-W01	N25M500-400001-W00	N25M500-400006-W00
5500(2-2.5t)	X25M550-400000-000	X25M550-500000-000	X25M550-401000-W01	X25M550-501000-W01	N25M550-400001-W00	N25M550-400006-W00
6000(2-2.5t)	X25M600-400000-000	X25M600-500000-000	X25M600-401000-W01	X25M600-501000-W01	N25M600-400001-W00	N25M600-400006-W00

选配表 3 <Optional Parts List 3> (3t)

序号 Item	A1 Lift cylinder,Right	A2 Lift cylinder,Left	8 Cylinder body, R	8 Cylinder body , L	13 Piston rod	14 Sheath
起升高度 Lift Height	物料码 Part No.	物料码 Part No.	物料码 Part No.	物料码 Part No.	物料码 Part No.	物料码 Part No.
2000(3t)	X30M200-400000-000	X30M200-500000-000	X30M200-401000-W01	X30M200-501000-W01	N30M200-400001-W00	Without part14
2500(3t)	X30M250-400000-000	X30M250-500000-000	X30M250-401000-W01	X30M250-501000-W01	N30M250-400001-W00	Without part14
2700(3t)	X30M270-400000-000	X30M270-500000-000	X30M270-401000-W01	X30M270-501000-W01	N30M270-400001-W00	Without part14
3000(3t)	X30M300-400000-001	X30M300-500000-001	X30M300-401000-W01	X30M300-501000-W01	N30M300-400001-W00	Without part14
3300(3t)	X30M330-400000-000	X30M330-500000-000	X30M330-401000-W01	X30M330-501000-W01	N30M330-400001-W00	Without part14
3500(3t)	X30M350-400000-000	X30M350-500000-000	X30M350-401000-W01	X30M350-501000-W01	N30M350-400001-W00	Without part14
3600(3t)	X30M360-400000-000	X30M360-500000-000	X30M360-401000-W01	X30M360-501000-W01	N30M360-400001-W00	N30M360-400002-W00
3700(3t)	X30M370-400000-000	X30M370-500000-000	X30M370-401000-W01	X30M370-501000-W01	N30M370-400001-W00	N30M370-400002-W00
4000(3t)	X30M4000-400000-000	X30M400-500000-000	X30M400-401000-W01	X30M400-501000-W01	N30M400-400001-W00	N30M400-400002-W00
4300(3t)	X30M430-400000-000	X30M430-500000-000	X30M430-401000-W01	X30M430-501000-W01	N30M430-400001-W00	N30M430-400002-W00
4500(3t)	X30M450-400000-000	X30M450-500000-000	X30M450-401000-W01	X30M450-501000-W01	N30M450-400001-W00	N30M450-400002-W00
4700(3t)	X30M470-400000-000	X30M470-500000-000	X30M470-401000-W01	X30M470-501000-W01	N30M470-400001-W00	N30M470-400002-W00
4800(3t)	X30M480-400000-000	X30M480-500000-000	X30M480-401000-W01	X30M480-501000-W01	N30M480-400001-W00	N30M480-400002-W00
5000(3t)	X30M500-400000-000	X30M500-500000-000	X30M500-401000-W01	X30M500-501000-W01	N30M500-400001-W00	N30M500-400002-W00
5500(3t)	X30M550-400000-000	X30M550-500000-000	X30M550-401000-W01	X30M550-501000-W01	N30M550-400001-W00	N30M550-400002-W00
6000(3t)	X30M600-400000-000	X30M600-500000-000	X30M600-401000-W01	X30M600-501000-W01	N30M600-400001-W00	N30M600-400002-W00

选配表 3 <Optional Parts List 3> (3.5t) ≤2012-07-15

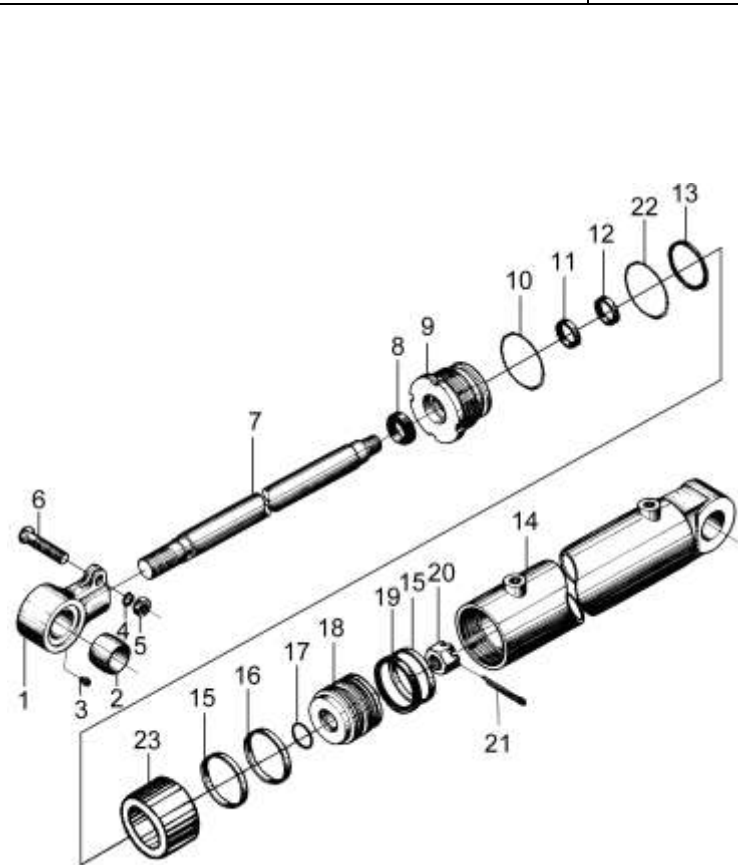
序号 Item	A1 Lift cylinder,Right	A2 Lift cylinder,Left	8 Cylinder body, R	8 Cylinder body , L	13 Piston rod	14 Sheath
起升高度 Lift Height	物料码 Part No.	物料码 Part No.	物料码 Part No.	物料码 Part No.	物料码 Part No.	物料码 Part No.
2000(3.5t)	X35M200-400000-000	X35M200-500000-000	X35M200-401000-W00	X35M200-501000-W00	N35M200-400001-W00	
2500(3.5t)	X35M250-400000-000	X35M250-500000-000	X35M250-401000-W00	X35M250-501000-W00	N35M250-400001-W00	
2700(3.5t)	X35M270-400000-000	X35M270-500000-000	X35M270-401000-W00	X35M270-501000-W00	N35M270-400001-W00	
3000(3.5t)	X35M300-400000-000	X35M300-500000-000	X35M300-401000-W00	X35M300-501000-W00	N35M300-400001-W00	N35M300-400006-W00
3300(3.5t)	X35M330-400000-000	X35M330-500000-000	X35M330-401000-W00	X35M330-501000-W00	N35M330-400001-W00	
3500(3.5t)	X35M350-400000-000	X35M350-500000-000	X35M350-401000-W00	X35M350-501000-W00	N35M350-400001-W00	
3600(3.5t)	X35M360-400000-000	X35M360-500000-000	X35M360-401000-W00	X35M360-501000-W00	N35M360-400001-W00	N35M360-400006-W00
3700(3.5t)	X35M370-400000-000	X35M370-500000-000	X35M370-401000-W00	X35M370-501000-W00	N35M370-400001-W00	N35M370-400006-W00
4000(3.5t)	X35M400-400000-000	X35M400-500000-000	X35M400-401000-W00	X35M400-501000-W00	N35M400-400001-W00	N35M400-400006-W00
4300(3.5t)	X35M430-400000-000	X35M430-500000-000	X35M430-401000-W00	X35M430-501000-W00	N35M430-400001-W00	N35M430-400006-W00
4500(3.5t)	X35M450-400000-000	X35M450-500000-000	X35M450-401000-W00	X35M450-501000-W00	N35M450-400001-W00	N35M450-400006-W00
4700(3.5t)	X35M470-400000-000	X35M470-500000-000	X35M470-401000-W00	X35M470-501000-W00	N35M470-400001-W00	N35M470-400006-W00
4800(3.5t)	X35M480-400000-000	X35M480-500000-000	X35M480-401000-W00	X35M480-501000-W00	N35M480-400001-W00	N35M480-400006-W00
5000(3.5t)	X35M500-400000-000	X35M500-500000-000	X35M500-401000-W00	X35M500-501000-W00	N35M500-400001-W00	N35M500-400006-W00
5500(3.5t)	X35M550-400000-000	X35M550-500000-000	X35M550-401000-W00	X35M550-501000-W00	N35M550-400001-W00	N35M550-400006-W00
6000(3.5t)	X35M600-400000-000	X35M600-500000-000	X35M600-401000-W00	X35M600-501000-W00	N35M600-400001-W00	N35M600-400006-W00

选配表 3 <Optional Parts List 3> (3.5t) ≥2012-07-15

序号 Item	A1 Lift cylinder,Right	A2 Lift cylinder,Left	8 Cylinder body, R	8 Cylinder body , L	13 Piston rod	14 Sheath
起升高度 Lift Height	物料码 Part No.	物料码 Part No.	物料码 Part No.	物料码 Part No.	物料码 Part No.	物料码 Part No.
2000(3.5t)	X35M200-400000-001	X35M200-500000-001	X35M200-401000-W01	X35M200-501000-W01	N35M200-400001-W00	3.5M3H-400006
2500(3.5t)	X35M250-400000-001	X35M250-500000-001	X35M250-401000-W01	X35M250-501000-W01	N35M250-400001-W00	
2700(3.5t)	X35M270-400000-001	X35M270-500000-001	X35M270-401000-W01	X35M270-501000-W01	N35M270-400001-W00	
3000(3.5t)	X35M300-400000-001	X35M300-500000-001	X35M300-401000-W01	X35M300-501000-W01	N35M300-400001-W00	
3300(3.5t)	X35M330-400000-001	X35M330-500000-001	X35M330-401000-W01	X35M330-501000-W01	N35M330-400001-W00	
3500(3.5t)	X35M350-400000-001	X35M350-500000-001	X35M350-401000-W01	X35M350-501000-W01	N35M350-400001-W00	
3600(3.5t)	X35M360-400000-001	X35M360-500000-001	X35M360-401000-W01	X35M360-501000-W01	N35M360-400001-W00	
3700(3.5t)	X35M370-400000-001	X35M370-500000-001	X35M370-401000-W01	X35M370-501000-W01	N35M370-400001-W00	N35M370-400006-W01
4000(3.5t)	X35M400-400000-001	X35M400-500000-001	X35M400-401000-W01	X35M400-501000-W01	N35M400-400001-W00	N35M400-400006-W01
4300(3.5t)	X35M430-400000-001	X35M430-500000-001	X35M430-401000-W01	X35M430-501000-W01	N35M430-400001-W00	N35M430-400006-W01
4500(3.5t)	X35M450-400000-001	X35M450-500000-001	X35M450-401000-W01	X35M450-501000-W01	N35M450-400001-W00	N35M450-400006-W01
4700(3.5t)	X35M470-400000-001	X35M470-500000-001	X35M470-401000-W01	X35M470-501000-W01	N35M470-400001-W00	N35M470-400006-W01
4800(3.5t)	X35M480-400000-001	X35M480-500000-001	X35M480-401000-W01	X35M480-501000-W01	N35M480-400001-W00	N35M480-400006-W01
5000(3.5t)	X35M500-400000-001	X35M500-500000-001	X35M500-401000-W01	X35M500-501000-W01	N35M500-400001-W00	N35M500-400006-W01
5500(3.5t)	X35M550-400000-001	X35M550-500000-001	X35M550-401000-W01	X35M550-501000-W01	N35M550-400001-W00	N35M550-400006-W01
6000(3.5t)	X35M600-400000-001	X35M600-500000-001	X35M600-401000-W01	X35M600-501000-W01	N35M600-400001-W00	N35M600-400006-W01

图 8 倾斜油缸
Fig.8 Tilt cylinder

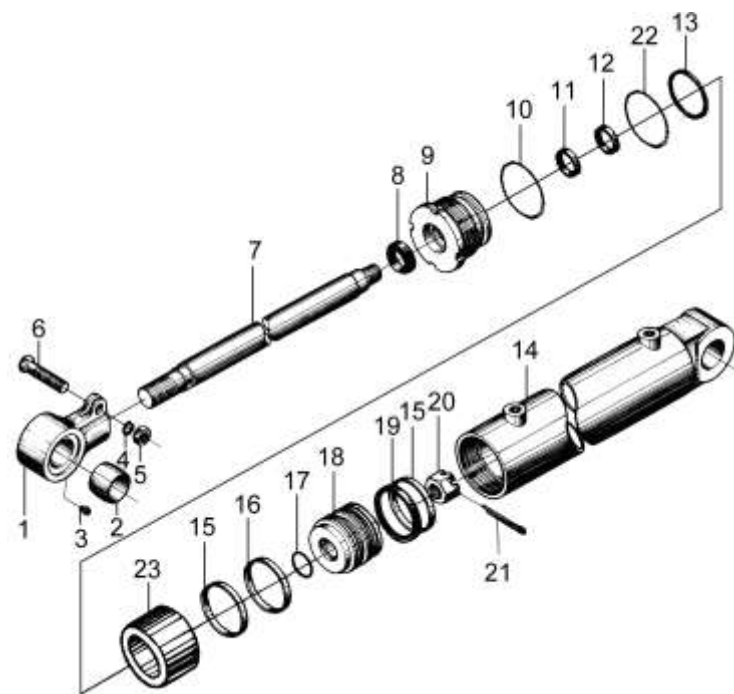
2t-3.5t 2级宽视野门架 2级全自由门架
2t-3.5t SIMPLEX MAST DUPLEX MAST



序号 Item	物料码 Part No.	名称 Description	数量 Qty	备注或适用车型 Remarks or Serial NO.
A1		倾斜油缸 Tilt cylinder	2	See OP.Parts 4,2t-3t INC:1-23
A2		倾斜油缸 Tilt cylinder	2	See OP.Parts 4,3.5t INC:1-23
1	X25M300-600001-000	耳环 Ear ring	2	
2	X25M300-600002-000	球面轴承 Bearing	2	
3	G001152-006000-00	油杯 M6 Oil cup M6	2	
4	G000093-000014-00	垫圈 14 Washer 14	2	
5	G006171-000014-02	螺母 M14×1.5 Nut M14×1.5	2	
6	G005785-014060-01	螺栓 M14×1.5×60 Bolt M14×1.5×60	2	
7		活塞杆 Piston rod	2	See OP.Parts 4 H≤4m
7		活塞杆 Piston rod	2	See OP.Parts 4 H>4m
8	X25M300-600004-G00	防尘圈 d35×43×5×6.5 Dust ring d35×43×5×6.5	2	
9	X25M300-602000-W00	导向套 Guide sleeve	2	2t-3t
9	X35M300-602000-W00	导向套 Guide sleeve	2	3.5t
10	G001235-008503P1-00	O形密封圈 85×3.1 O-ring 85×3.1	2	2t-3t
10	G001235-009003P1-00	O形密封圈 90×3.1 O-ring 90×3.1	2	3.5t

图 8 倾斜油缸
Fig.8 Tilt cylinder

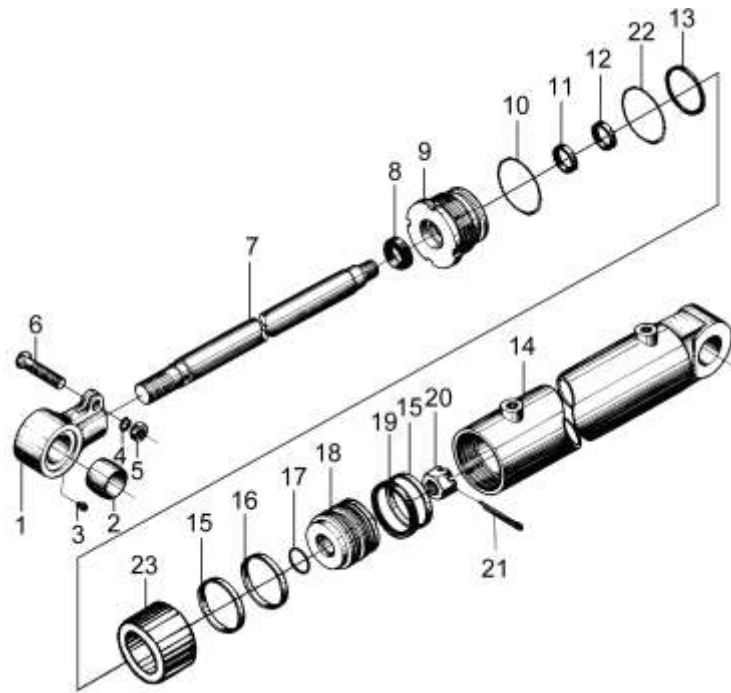
2t-3.5t 2级宽视野门架 2级全自由门架
2t-3.5t SIMPLEX MAST DUPLEX MAST



序号 Item	物料码 Part No.	名称 Description	数量 Qty	备注或适用车型 Remarks or Serial NO.
11	RU3000350-Z20-G00	U形密封圈 d35 U-seal ring d35	2	
12	RS1300350-T46NA-G0	斯特封 d35 Seal-ring d35	2	
13	G001235-008005P7-00	O形密封圈 80×5.7 O-ring 80×5.7	2	2t-3t
13	G001235-008505P7-00	O形密封圈 85×5.7 O-ring 80×5.7	2	3.5t
14	X25M300-601000-W00	缸体 Cylinder body	2	2t-3t
14	X35M300-601000-W00	缸体 Cylinder body	2	3.5t
15	FU0936L0-G00	OSI密封圈 D80 OSI-seal ring D80	4	2t-3t
15	FU0979L0-G00	OSI密封圈 D85 OSI-seal ring D85	4	3.5t
16	R35M300-600001-W00	挡圈 80×70×2.5 Snap ring 80×70×2.5	2	
17	G001235-004003P1-00	O形密封圈 40×3.1 O-ring 40×3.1	2	
18	X25M300-600002-W00	活塞 Piston	2	2t-3t
18	X35M300-600002-W00	活塞 Piston	2	3.5t
19	R35M300-600003-W00	支撑环 80×75×16 Support ring 80×75×16	2	2t-3t
19	X35M300-600003-W00	支撑环 85×80×16 Support ring 85×80×16	2	3.5t
20	G009459-000030-02	螺母 M30×2 Nut M30×2	2	

图 8 倾斜油缸
Fig.8 Tilt cylinder

2t-3.5t 2级宽视野门架 2级全自由门架
2t-3.5t SIMPLEX MAST DUPLEX MAST



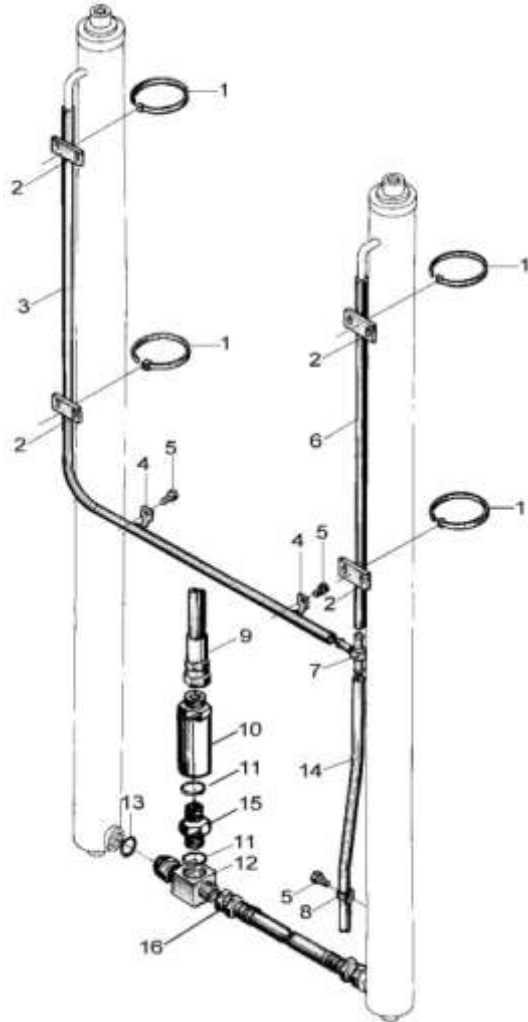
序号 Item	物料码 Part No.	名称 Description	数量 Qty	备注或适用车型 Remarks or Serial NO.
21	G000091-6P3050-00	销 6.3×50 Pin 6.3×50	2	
22	N35M300-600001-W00	保护圈 80×71×2.5 Ring 80×71×2.5	2	2t-3t
22	X35M300-600004-W00	保护圈 85×76×2.5 Ring 85×76×2.5	2	3.5t
23		隔套 Spacer bush	2	See OP.Parts 4
K1	X25M300-6-000-Kit	倾斜缸修理包 Tilt cylinder- KIT	1	For 2t-3t: INC:8,10-13,15,17
K2	X35M300-6-000-Kit	倾斜缸修理包 Tilt cylinder- KIT	1	For 3.5t INC:8,10-13,15,17

选配表 4 <Optional Parts List 4> (2t-3.5t)

序号 Item.	A1(2t-3t)	7(2t-3t)	A2 (3.5t)	7 (3.5t)	23
起升高度 Lift Height	物料码 Part No.	物料码 Part No.	物料码 Part No.	物料码 Part No.	物料码 Part No.
2000	X25N450-600000-000	X25N450-600003-W00	X35N450-600000-000	X25N450-600003-W00	X25N450-600002-000
2500	X25M300-600000-000	X25M300-600003-W00	X35M300-600000-000	X25M300-600003-W00	Without part 23
2700	X25M300-600000-000	X25M300-600003-W00	X35M300-600000-000	X25M300-600003-W00	Without part 23
3000	X25M300-600000-000	X25M300-600003-W00	X35M300-600000-000	X25M300-600003-W00	Without part 23
3300	X25M300-600000-000	X25M300-600003-W00	X35M300-600000-000	X25M300-600003-W00	Without part 23
3500	X25M300-600000-000	X25M300-600003-W00	X35M300-600000-000	X25M300-600003-W00	Without part 23
3600	X25M300-600000-000	X25M300-600003-W00	X35M300-600000-000	X25M300-600003-W00	Without part 23
3700	X25M300-600000-000	X25M300-600003-W00	X35M300-600000-000	X25M300-600003-W00	Without part 23
4000	X25M300-600000-000	X25M300-600003-W00	X35M300-600000-000	X25M300-600003-W00	Without part 23
4300	X25N450-600000-000	X25N450-600003-W00	X35N450-600000-000	X25N450-600003-W00	X25N450-600002-000
4500	X25N450-600000-000	X25N450-600003-W00	X35N450-600000-000	X25N450-600003-W00	X25N450-600002-000
4700	X25N450-600000-000	X25N450-600003-W00	X35N450-600000-000	X25N450-600003-W00	X25N450-600002-000
4800	X25N450-600000-000	X25N450-600003-W00	X35N450-600000-000	X25N450-600003-W00	X25N450-600002-000
5000	X25N450-600000-000	X25N450-600003-W00	X35N450-600000-000	X25N450-600003-W00	X25N450-600002-000
5500	X25N550-600000-000	X25N450-600003-W00	X35N550-600000-000	X25N450-600003-W00	X25N550-600002-000
6000	X25N550-600000-000	X25N450-600003-W00	X35N550-600000-000	X25N450-600003-W00	X25N550-600002-000

图9 油路系统
Fig.9 Mast piping

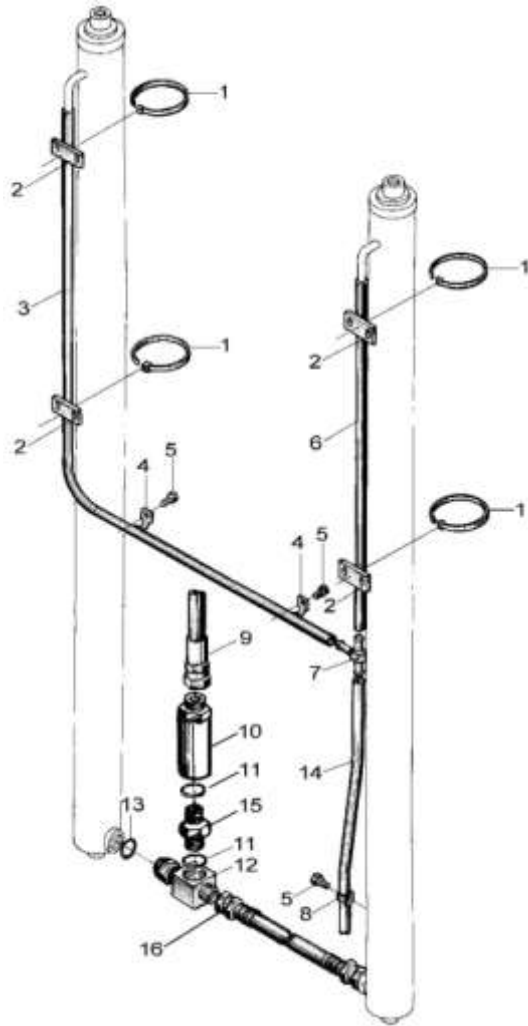
2t-3.5t 2级宽视野门架 SIMPLEX MAST



序号 Item	物料码 Part No.	名称 Description	数量 Qty	备注或适用车型 Remarks or Serial NO.
1	GT-3001-G00	通用尼龙扎带 Clamp-band	5	
2	N30M300-700002-000	镶边 Band	5	
3	X25M300-700001-000	回油管φ 14.5/φ 9.5 Return oil pipe	1	See OP.Parts 5 (2t-3t)
3	X35M300-700001-000	回油管φ 14.5/φ 9.5 Return oil pipe	1	See OP.Parts 5 (3.5t)
4	S16V450-900020-000	管夹 Clip	2	
5	N30M300-003000-000	螺栓 M8×1.25×16 Bolt M8×1.25×16	3	
6	X25M300-700004-000	回油管φ 14.5/φ 9.5 Return oil pipe	1	See OP.Parts 5 (2t-3t)
6	X35M300-700004-000	回油管φ 14.5/φ 9.5 Return oil pipe	1	See OP.Parts 5 (3.5t)
7	N30M300-700005-000	三通接头 Tee connector	1	
8	N30M300-700008-000	管夹 Clip	1	
9	X25M300-701000-000	油管总成 Oil pipe assy	1	F, B 变速箱配, 标配 F, B transmission, Standard
9	X25M300-701000-500	油管总成 Oil pipe assy	1	F, B transmission 液压带感知系统功能 Hydraulic with Sensing System function
9	X25M300-701000-010	油管总成 Oil pipe assy	1	MS变速箱配 MS transmission

图9 油路系统
Fig.9 Mast piping

2t-3.5t 2级宽视野门架 SIMPLEX MAST



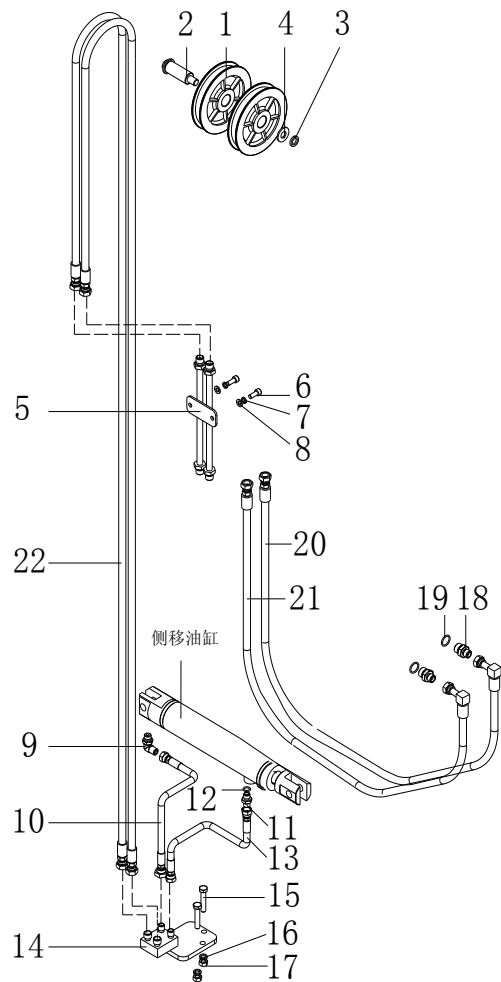
序号 Item	物料码 Part No.	名称 Description	数量 Qty	备注或适用车型 Remarks or Serial NO.
10	XSF2-F16L-2T-G00	单向限速阀 Speed limiting valve	1	2t-2.5t
10	XSF2-F16L-3T-G00	单向限速阀 Speed limiting valve	1	3t-3.5t
11	G001235-002402P4-00	O形密封圈 24×2.4 O-ring 24×2.4	2	
12	RC25U300-704000-000	三通接头 Tee connector	1	2t-2.5t
12	X30M300-704000-000	三通接头 Tee connector	1	3t-3.5t
13	G001235-002002P4-00	O形密封圈 20×2.4 O-ring 20×2.4	1	2t-2.5t
13	G001235-002402P4-00	O形密封圈 24×2.4 O-ring 24×2.4	1	3t-3.5t
14	RC25N450-200004-000	回油管φ 14.5/φ 9.5 Return oil pipe	1	
15	RC25U300-700002-000	直通管接头 Connecor	1	
16	3.5M3H-700007B	胶管接头 Oil pipe assy	1	2t-2.5t
-	X30M300-700001-002	胶管接头 Oil pipe assy	1	3t-3.5t

选配表 5 <Optional Parts List 5> (2-3.5t)

序号 Item.	序号 3(t2-3t)	序号 3 (3.5t)	序号 6(2t-3t)	序号 6 (3.5t)
起升高度 Lift Height	物料码 Part No.	物料码 Part No.	物料码 Part No.	物料码 Part No.
2000	X25M200-700001-000	X35M200-700001-000	X25M200-700004-000	X35M200-700004-000
2500	X25M250-700001-000	X35M250-700001-000	X25M250-700004-000	X35M250-700004-000
2700	X25M270-700001-000	X35M270-700001-000	X25M270-700004-000	X35M270-700004-000
3000	X25M300-700001-000	X35M300-700001-000	X25M300-700004-000	X35M300-700004-000
3300	X25M330-700001-000	X35M330-700001-000	X25M330-700004-000	X35M330-700004-000
3500	X25M350-700001-000	X35M350-700001-000	X25M350-700004-000	X35M350-700004-000
3600	X25M360-700001-000	X35M360-700001-000	X25M360-700004-000	X35M360-700004-000
3700	X25M370-700001-000	X35M370-700001-000	X25M370-700004-000	X35M370-700004-000
4000	X25M400-700001-000	X35M400-700001-000	X25M400-700004-000	X35M400-700004-000
4300	X25M430-700001-000	X35M430-700001-000	X25M430-700004-000	X35M430-700004-000
4500	X25M450-700001-000	X35M450-700001-000	X25M450-700004-000	X35M450-700004-000
4700	X25M470-700001-000	X35M470-700001-000	X25M470-700004-000	X35M470-700004-000
4800	X25M480-700001-000	X35M480-700001-000	X25M480-700004-000	X35M480-700004-000
5000	X25M500-700001-000	X35M500-700001-000	X25M500-700004-000	X35M500-700004-000
5500	X25M550-700001-000	X35M550-700001-000	X25M550-700004-000	X35M550-700004-000
6000	X25M600-700001-000	X35M600-700001-000	X25M600-700004-000	X35M600-700004-000

图 10 侧移油路
Fig.10 lateral moving circuit

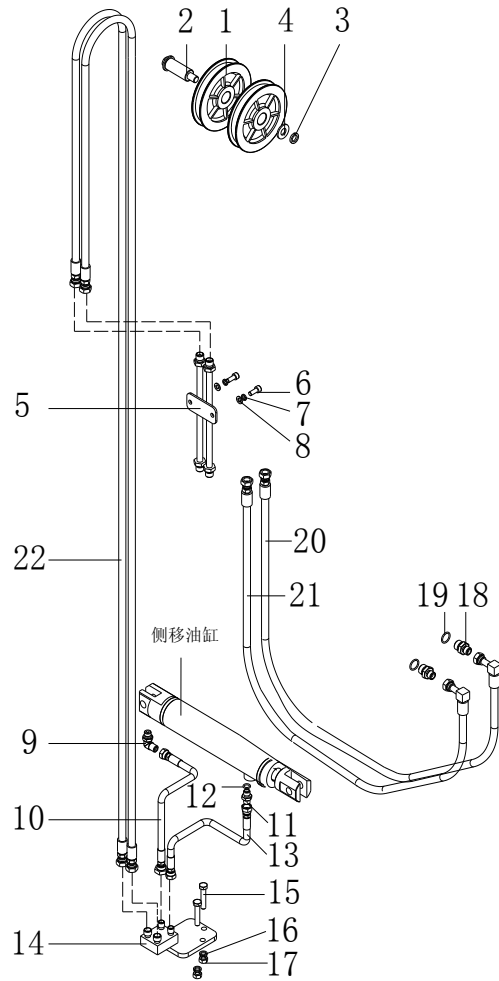
2t-3.5t 2级宽视野门架 SIMPLEX MAST ≤2011-09



序号 Item	物料码 Part NO.	名称 Description	数量 Qty	备注或适用车型 Remarks or Serial NO.
A1		侧移油路 lateral moving circuit	1	See OP.Parts 6 2t-3t
A2		侧移油路 lateral moving circuit	1	See OP.Parts 6 3.5t
1	J30B300-900006-000	滑轮 Pulley	2	
2	J25B300-900007-000	滑轮轴 pulley shaft	1	
3	G000093-000014-00	垫圈 14 Washer 14	1	
4	J25B300-900005-000	垫圈 6 Washer 6	1	
5	RC25B300-902000-000	钢油管 Oil pipe assy	1	
6	G000070-008020-00	螺钉 M8×20 Screw M8×20	2	
7	G000093-000008-00	垫圈 8 Washer 8	2	
8	G0097P1-000008-00	垫圈 8 Washer 8	2	
9	N163-620800-000	90° 管接头 Elbow	1	
10	RC25B300-900003-000	胶管总成 Hose	1	
11	S16B300-900011-000	直通过接头 Nipple	1	
12	JISB2401-P11-G00	O 形密封圈 O-ring	1	
13	RC25B300-900002-000	胶管总成 Hose	1	

图 10 侧移油路
Fig.10 lateral moving circuit

2t-3.5t 2级宽视野门架 SIMPLEX MAST ≤2011-09



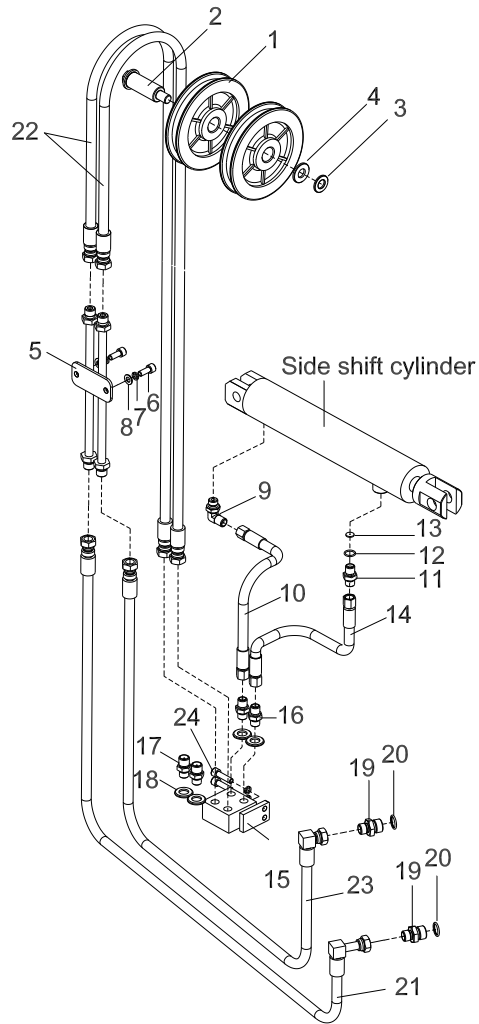
序号 Item	物料码 Part NO.	名称 Description	数量 Qty	备注或适用车型 Remarks or Serial NO.
14	X25B300-901000-000	接头支座 Joint bearing	1	
15	G005782-010050-00	螺栓 M10×50 Bolt M10×50	2	
16	G000093-000010-00	垫圈 10 Washer 10	2	
17	G006170-000010-00	螺母 M10 Nut M10	2	
18	RC25V450-900006-000	直通接头 Nipple	2	
19	G001235-002202P4-00	O形密封圈 22×2.4 O-ring 22×2.4	2	
20	X25V450-800001-001	胶管接头 Hose	1	
21	X25V450-800002-001	胶管接头 Hose	1	
22		胶管接头 Hose	2	See OP.Parts 6 2-3t
22		胶管接头 Hose	2	See OP.Parts 6 3.5t

选配表 6 <Optional Parts List 6> (2-3.5t)

序号 Item	A1 (2-3t)	A2 (3.5t)	22(2-3t) ≤2011-09	22(2-3t) ≥2011-09	22(3.5t) ≤2011-09	22(3.5t) ≥2011-09
起升高度 Lift Height	物料码 Part No.	物料码 Part No.	物料码 Part No.	物料码 Part No.	物料码 Part No.	物料码 Part No.
2000	X25B200-900000-000	X35B200-900000-000	X25B200-900001-000	X25B200-900001-001	X35B200-900001-000	X35B200-900001-001
2500	X25B250-900000-000	X35B250-900000-000	X25B250-900001-000	X25B250-900001-001	X35B250-900001-000	X35B250-900001-001
2700	X25B270-900000-000	X35B270-900000-000	X25B270-900001-000	X25B270-900001-001	X35B270-900001-000	X35B270-900001-001
3000	X25B300-000000-000	X35B300-900000-000	X25B300-900001-000	X25B300-900001-001	X35B300-900001-000	X35B300-900001-001
3300	X25B330-900000-000	X35B330-900000-000	X25B330-900001-000	X25B330-900001-001	X35B330-900001-000	X35B330-900001-001
3500	X25B350-900000-000	X35B350-900000-000	X25B350-900001-000	X25B350-900001-001	X35B350-900001-000	X35B350-900001-001
3600	X25B360-900000-000	X35B360-900000-000	X25B360-900001-000	X25B360-900001-001	X35B360-900001-000	X35B360-900001-001
3700	X25B370-900000-000	X35B370-900000-000	X25B370-900001-000	X25B370-900001-001	X35B370-900001-000	X35B370-900001-001
4000	X25B400-900000-000	X35B400-900000-000	X25B400-900001-000	X25B400-900001-001	X35B400-900001-000	X35B400-900001-001
4300	X25B400-900000-000	X35B400-900000-000	X25B400-900001-000	X25B400-900001-001	X35B400-900001-000	X35B400-900001-001
4500	X25B450-900000-000	X35B450-900000-000	X25B450-900001-000	X25B450-900001-001	X35B450-900001-000	X35B450-900001-001
4700	X25B470-900000-000	X35B470-900000-000	X25B470-900001-000	X25B470-900001-001	X35B470-900001-000	X35B470-900001-001
4800	X25B480-900000-000	X35B480-900000-000	X25B480-900001-000	X25B480-900001-001	X35B480-900001-000	X35B480-900001-001
5000	X25B500-900000-000	X35B500-900000-000	X25B500-900001-000	X25B500-900001-001	X35B500-900001-000	X35B500-900001-001
5500	X25B550-900000-000	X35B550-900000-000	X25B550-900001-000	X25B550-900001-001	X35B550-900001-000	X35B550-900001-001
6000	X25B600-900000-000	X35B600-900000-000	X25B600-900001-000	X25B600-900001-001	X35B600-900001-000	X35B600-900001-001

图 10-1 侧移油路
Fig.10-1 lateral moving circuit

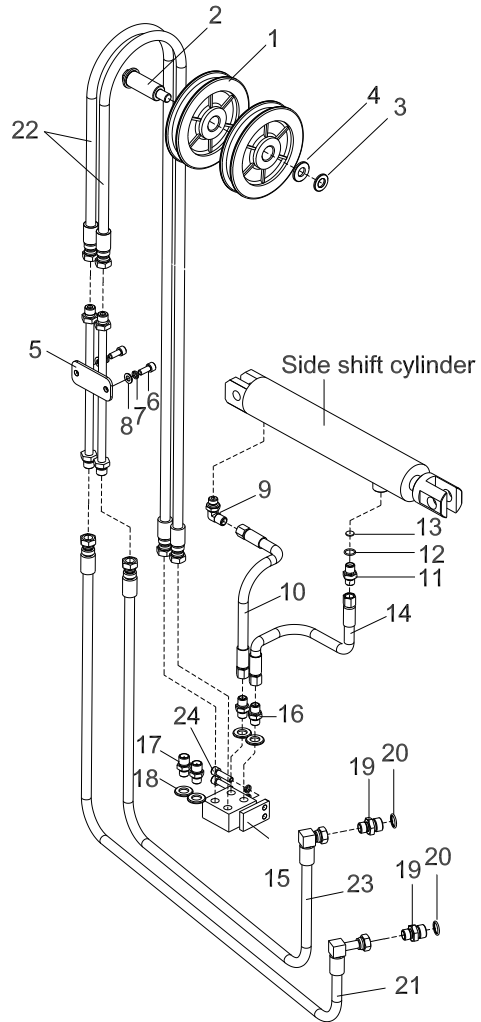
2t-3.5t 2级宽视野门架 SIMPLEX MAST ≥2011-09



序号 Item	物料码 Part NO.	名称 Description	数量 Qty	备注或适用车型 Remarks or Serial NO.
A1		侧移油路 lateral moving circuit	1	See OP.Parts 6 2t-3t
A2		侧移油路 lateral moving circuit	1	See OP.Parts 6 3.5t
1	J30B300-900006-001	滑轮 Pulley	2	
2	J25B300-900007-000	滑轮轴 pulley shaft	1	
3	G000093-000014-00	垫圈 14 Washer 14	1	
4	J25B300-900005-000	垫圈 6 Washer 6	1	
5	RC25B300-902000-000	钢油管 Oil pipe assy	1	
6	G000070-008020-00	螺钉 M8x20 Screw M8x20	2	
7	G000093-000008-00	垫圈 8 Washer 8	4	
8	G0097P1-000008-00	垫圈 8 Washer 8	2	
9	X25B300-902000-000	90°管接头 Elbow	1	
10	X25B300-900003-000	胶管总成 6l-350G/G Hose 6l-350G/G	1	
11	S16B300-900011-000	直通接头 Nipple	1	
12	G001235-001402P4-00	O形密封圈 14x2.4 O-ring 14x2.4	1	
13	X25B300-900005-000	节流片 Throttle plate	1	JLP

图 10-1 侧移油路
Fig.10-1 lateral moving circuit

2t-3.5t 2级宽视野门架 SIMPLEX MAST ≥2011-09

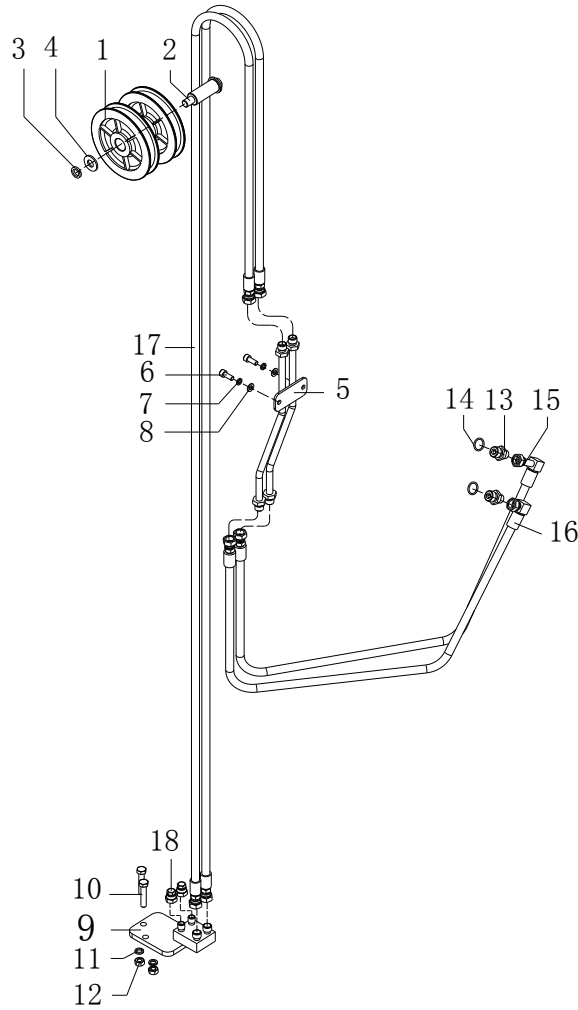


序号 Item	物料码 Part NO.	名称 Description	数量 Qty	备注或适用车型 Remarks or Serial NO.
14	X25B300-900004-000	胶管总成 6I-300G/G Hose 6I-300G/G	1	
15	1F30B300-903000-001	接头支座 (右) Joint bearing (Right)	1	CS0C-10-00A
16	CSOS-00-04	直通接头 Nipple	2	
17	X25B300-900002-000	直通接头 Nipple	2	CSOS-00-05
18	J000982-000014-00	垫圈 14 Washer 14	4	
19	RC25V450-900006-000	直通接头 Nipple	2	
20	G001235-002202P4-00	O形密封圈 22x2.4 O-ring 22x2.4	2	
21	X25V450-800001-001	胶管总成 8I-700G/G Hose 8I-700G/G	1	
22		胶管总成 Hose	2	See OP.Parts 6 2t-3t
22		胶管总成 Hose	2	See OP.Parts 6 3.5t
23	X25V450-800002-001	胶管总成 8I-630G/G Hose 8I-630G/G	1	
24	G000070-008030-00	螺钉 M8x30 Screw M8x30	2	

图 11 第四联油路

Fig11 Fourth oil

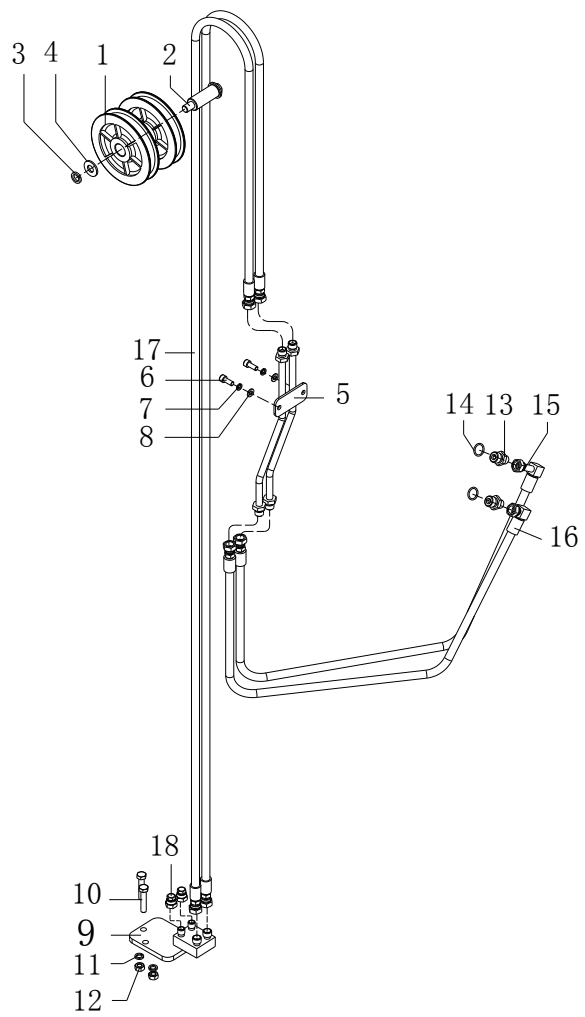
2t-3.5t 2级宽视野门架 SIMPLEX MAST ≤2011-09



序号 Item	物料码 Part NO.	名称 Description	数量 Qty	备注或适用车型 Remarks or Serial NO.
A1		第四联油路 Fourth joint oil	1	See OP.Parts 7 2t-3t
A2		第四联油路 Fourth joint oil	1	See OP.Parts 7 3.5t
1	J30B300-900006-000	滑轮 pulley	2	
2	J25B300-900007-000	滑轮轴 pulley shaft	1	
3	G000093-000014-00	垫圈 14 Washer 14	1	
4	J25B300-900005-000	垫圈 6 Washer 6	1	
5	RC25B300-802000-000	钢油管 Oil pipe assy	1	
6	G000070-008020-00	螺钉 M8×20 Screw M8×20	2	
7	G000093-000008-00	垫圈 8 Washer 8	2	
8	G0097P1-000008-00	垫圈 8 Washer 8	2	
9	X25B300-901000-000	接头支座 Joint bearing	1	
10	G005782-010050-00	螺栓 M10×50 Bolt M10×50	2	
11	G000093-000010-00	垫圈 10 Washer 10	2	
12	G006170-000010-00	螺母 M10 Nut M10	2	
13	RC25V450-900006-000	直通接头 Nipple	2	

图 11 第四联油路
Fig11 Fourth oil

2t-3.5t 2级宽视野门架 SIMPLEX MAST ≤2011-09



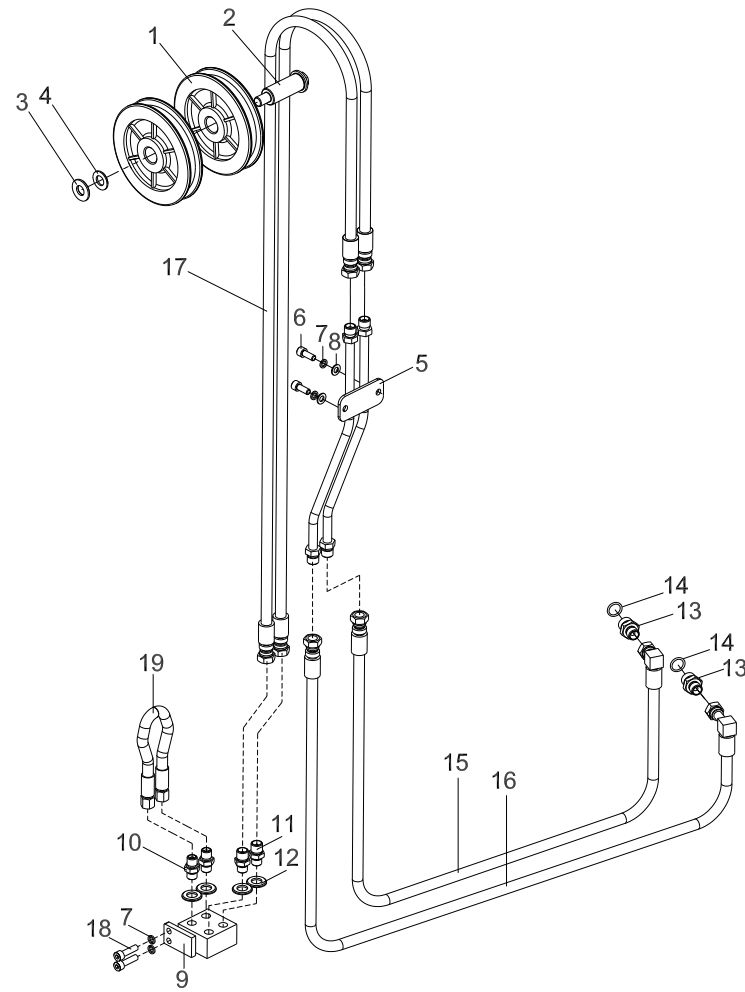
序号 Item	物料码 Part NO.	名称 Description	数量 Qty	备注或适用车型 Remarks or Serial NO.
14	G001235-002202P4-00	O 形密封圈 22×2.4 O-ring 22×2.4	2	
15	RC25V450-800001-000	胶管接头 Hose	1	
16	RC25V450-800002-000	胶管接头 Hose	2	
17		胶管接头 Hose	2	See OP.Parts 7 2t-3t
17		胶管接头 Hose	2	See OP.Parts 7 3.5t
18	RC25V450-805000-000	闷盖 cover	2	

选配表 7 <Optional Parts List 7> (2-3.5t)

序号 Item	A1(2t-3t)	A2(3.5t)	17(2t-3t) ≤2011-09	17(2t-3t) ≥2011-09	17(3.5t) ≤2011-09	17(3.5t) ≥2011-09
起升高度 Lift Height	物料码 Part No.	物料码 Part No.	物料码 Part No.	物料码 Part No.	物料码 Part No.	物料码 Part No.
2000	X25B200-800000-000	X35B200-800000-000	X25B200-900001-000	X25B200-900001-001	X35B200-900001-000	X35B200-900001-001
2500	X25B250-800000-000	X35B250-800000-000	X25B250-900001-000	X25B250-900001-001	X35B250-900001-000	X35B250-900001-001
2700	X25B270-800000-000	X35B270-800000-000	X25B270-900001-000	X25B270-900001-001	X35B270-900001-000	X35B270-900001-001
3000	X25B300-800000-000	X35B300-800000-000	X25B300-900001-000	X25B300-900001-001	X35B300-900001-000	X35B300-900001-001
3300	X25B330-800000-000	X35B330-800000-000	X25B330-900001-000	X25B330-900001-001	X35B330-900001-000	X35B330-900001-001
3500	X25B350-800000-000	X35B350-800000-000	X25B350-900001-000	X25B350-900001-001	X35B350-900001-000	X35B350-900001-001
3600	X25B360-800000-000	X35B360-800000-000	X25B360-900001-000	X25B360-900001-001	X35B360-900001-000	X35B360-900001-001
3700	X25B370-800000-000	X35B370-800000-000	X25B370-900001-000	X25B370-900001-001	X35B370-900001-000	X35B370-900001-001
4000	X25B400-800000-000	X35B400-800000-000	X25B400-900001-000	X25B400-900001-001	X35B400-900001-000	X35B400-900001-001
4300	X25B400-800000-000	X35B400-800000-000	X25B400-900001-000	X25B400-900001-001	X35B400-900001-000	X35B400-900001-001
4500	X25B450-800000-000	X35B450-800000-000	X25B450-900001-000	X25B450-900001-001	X35B450-900001-000	X35B450-900001-001
4700	X25B470-800000-000	X35B470-800000-000	X25B470-900001-000	X25B470-900001-001	X35B470-900001-000	X35B470-900001-001
4800	X25B480-800000-000	X35B480-800000-000	X25B480-900001-000	X25B480-900001-001	X35B480-900001-000	X35B480-900001-001
5000	X25B500-800000-000	X35B500-800000-000	X25B500-900001-000	X25B500-900001-001	X35B500-900001-000	X35B500-900001-001
5500	X25B550-800000-000	X35B550-800000-000	X25B550-900001-000	X25B550-900001-001	X35B550-900001-000	X35B550-900001-001
6000	X25B600-800000-000	X35B600-800000-000	X25B600-900001-000	X25B600-900001-001	X35B600-900001-000	X35B600-900001-001

图 11-1 第四联油路
Fig11-1 Fourth oil

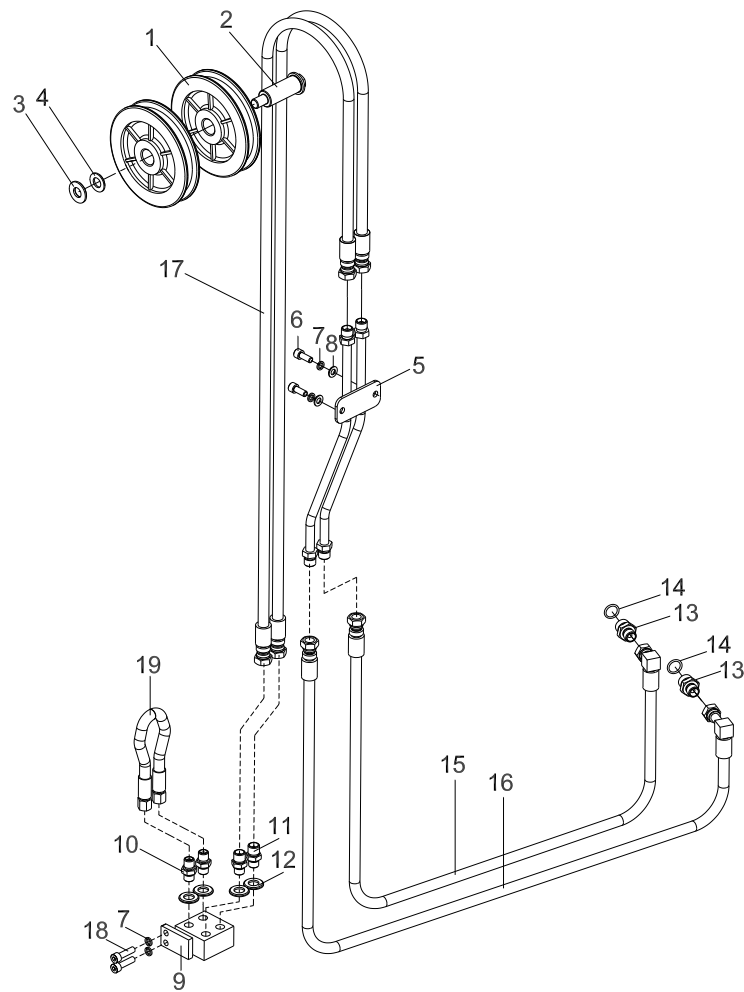
2t-3.5t 2级宽视野门架 SIMPLEX MAST ≥2011-09



序号 Item	物料码 Part NO.	名称 Description	数量 Qty	备注或适用车型 Remarks or Serial NO.
A1		第四联油路 Fourth joint oil	1	See OP.Parts 7 2t-3t
A2		第四联油路 Fourth joint oil	1	See OP.Parts 7 3.5t
1	J30B300-900006-001	滑轮 pulley	2	
2	J25B300-900007-000	滑轮轴 pulley shaft	1	
3	G000093-000014-00	垫圈 14 Washer 14	1	
4	J25B300-900005-000	垫圈 6 Washer 6	1	
5	RC25B300-802000-000	钢油管 Oil pipe assy	1	
6	G000070-008020-00	螺钉 M8×20 Screw M8×20	2	
7	G000093-000008-00	垫圈 8 Washer 8	4	
8	G0097P1-000008-00	垫圈 8 Washer 8	2	
9	1F30B300-803000-001	接头支座 (左) Joint bearing (Left)	1	CSOC-10-00AL
10	CSCS-00-04	直通接头 Nipple	2	
11	X25B300-900002-000	直通接头 Nipple	2	CSOS-00-05
12	J000982-000014-00	垫圈 14 Washer 14	4	
13	RC25V450-900006-000	直通接头 Nipple	2	

图 11-1 第四联油路
Fig11-1 Fourth oil

2t-3.5t 2级宽视野门架 SIMPLEX MAST \geq 2011-09



序号 Item	物料码 Part NO.	名称 Description	数量 Qty	备注或适用车型 Remarks or Serial NO.
14	G001235-002202P4-00	O形密封圈 22x2.4 O-ring 22x2.4	2	
15	RC25V450-800002-000	胶管总成 8I-945G/G Hose 8I-945G/G	1	
16	RC25V450-800001-000	胶管总成 8I-1015G/G Hose 8I-1015G/G	1	
17		胶管总成 Hose	2	See OP.Parts 7 2t-3t
17		胶管总成 Hose	2	See OP.Parts 7 3.5t
18	G000070-008030-00	螺钉 M8x30 Screw M8x30	2	
19	X25B300-900004-000	胶管总成 6I-300G/G Hose 6I-300G/G	1	

图 12 起升组件
Fig.12 Lifting part

2t-3.5t 2级全自由门架 DUPLEX MAST

序号 Item	物料码 Part No.	名称 Description	数量 Qty	备注或适用车型 Remarks or Serial NO.
1		外门架 Outside mast	1	See Fig.14, —2011.06
1		外门架 Outside mast	1	See Fig.14, 2011.07—
2		内门架 Inside mast	1	See Fig.14
3	G005783-012025-00	螺栓 M12×25 Bolt M12×25	5	
4	G000093-000012-00	垫圈 12 Washer 12	6	
5	G0097P1-000012-00	垫圈 12 Washer 12	4	
6	N30M300-000012-000	油缸调整垫圈 Ajust gasket	2 组	2t-2.5t
6	N30U300-000001-000	调整垫圈 Ajust gasket	2 组	3t-3.5t
7	G000070-012050-00	螺钉 M12×50 Screw M12×50	1	
8	X25M300-001000-000	油缸抱箍 Cylinder Hoop	2	2t-2.5t
8	X30M300-001000-000	油缸抱箍 Cylinder Hoop	2	3t
8	X35M300-001000-000	油缸抱箍 Cylinder Hoop	2	3.5t
8-1	X25M300-001100-000	围板组合件 Boarding module	2	2t-2.5t
8-1	X30M300-001100-000	围板组合件 Boarding module	2	3t
8-1	X35M300-001100-000	围板组合件 Boarding module	2	3.5t

图 12 起升组件
Fig.12 Lifting part

2t-3.5t 2级全自由门架 DUPLEX MAST

序号 Item	物料码 Part No.	名称 Description	数量 Qty	备注或适用车型 Remarks or Serial NO.
8-2	X25M300-001005-000	橡胶塞 Rubber plug	2	2t-2.5t
8-2	X30M300-001005-000	橡胶塞 Rubber plug	2	3t
8-2	X35M300-001005-000	橡胶塞 Rubber plug	2	3.5t
8-3	X25M300-001004-000	无缝钢管 seamless steel tube	2	
8-4	X25M300-001003-000	垫块 cushion	2	
8-5	G000096-000012-00	垫圈 12 Washer 12	2	
8-6	G000093-000012-00	垫圈 12 Washer 12	2	
8-7	G005782-012080-00	螺栓 M12×80 Bolt M12×80	2	
9		左升降油缸 Lift cylinder,Left	1	See Fig.17, —2010.02
9		左升降油缸 Lift cylinder,Left	1	See Fig.17-1, 2010.03—
10		右升降油缸 Lift cylinder,Right	1	See Fig.17, —2010.02
10		右升降油缸 Lift cylinder,Right	1	See Fig.17-1, 2010.03—
11	N30M300-004000-000	螺栓 M10×1.25×20 Bolt M10×1.25×20	4	
12	X25M300-003000-000	销轴 Pin shaft	2	
13	X25M300-002000-000	销轴 Pin shaft	2	

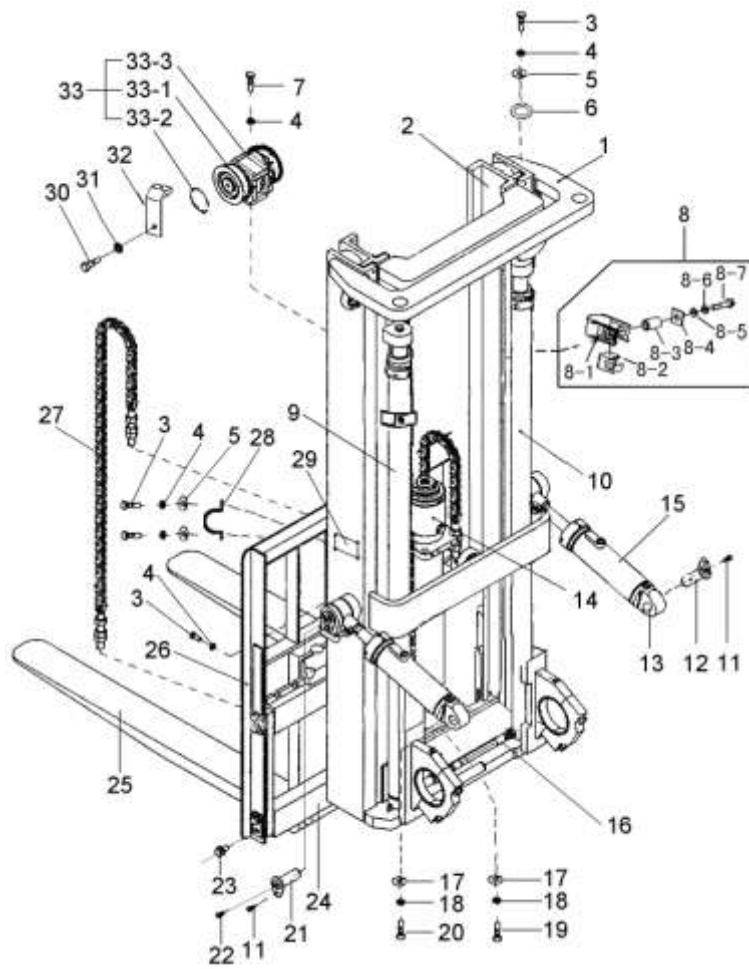


图 12 起升组件
Fig.12 Lifting part

2t-3.5t 2级全自由门架 DUPLEX MAST

序号 Item	物料码 Part No.	名称 Description	数量 Qty	备注或适用车型 Remarks or Serial NO.
14		短升降油缸 Lift cylinder, Short	1	See Fig.18
15		倾斜油缸 Tilt cylinder	2	See Fig.8
16		油路系统 Mast piping	1	See Fig.19
17	G0097P1-000010-00	垫圈10 Washer 10	3	
18	G000093-000010-00	垫圈10 Washer 10	3	
19	G000070-010035-00	螺钉 M10×35 Screw M10×35	1	
20	G000070-010030-00	螺钉 M10×30 Screw M10×30	2	
21	X25M300-002000-000	销轴 Pin shaft	2	
22	G001152-010001-00	油杯 M10×1 Oil cup M10×1	2	
23	N30M300-006000-000	螺栓 M14×1.5×30 Bolt M14×1.5×30	8	
24		货叉架总成 Fork shelf assy	1	See Fig.15
24		侧移架总成 Side shifter assy	1	See Fig.16
25		货叉总成 Fork assy	2	见图 IV See Fig.IV
26	N25M300-020000-000	挡货架 Load bracket	1	2t-2.5t
26	N30M300-020000-002	挡货架 Load bracket	1	3t-3.5t. ≥2010.03

图 12 起升组件
Fig.12 Lifting part

2t-3.5t 2级全自由门架 DUPLEX MAST

序号 Item	物料码 Part No.	名称 Description	数量 Qty	备注或适用车型 Remarks or Serial NO.
26	N30M300-020000-000	挡货架 Load bracket	1	3t-3.5t, ≤2010.02
27		链条总成 Chain assy	2	见图 13 See Fig.13
28	RC25N450-000001-000	油缸固定板 fixed plate	1	2t-2.5t
28	RC30N450-000001-000	油缸固定板 fixed plate	1	3t
28	X35N450-000001-000	油缸固定板 fixed plate	1	3.5t
29	NO PART NO.	产品铭牌 Nameplates	1	
30	G005783-014035-00	螺栓 M14×35 Bolt M14×35	1	
31	G000093-000014-00	垫圈 14 Washer 14	2	
32	RC25N450-001000-000	链轮护板 sprocket guard	1	
33	RC25N450-003000-000	链条座 Chain seat	1	2t-3t
33	RC30N450-003000-000	链条座 Chain seat	1	3.5t
33-1	780309K-G00	链轮 Chain wheel	2	2t-3t
33-1	780709H-G00	链轮 Chain wheel	2	3.5t
33-2	G0894P1-000045-00	挡圈45 Snap ring 45	2	
33-3	RC25N450-003100-000	链轮座 Chain wheel seat	1	

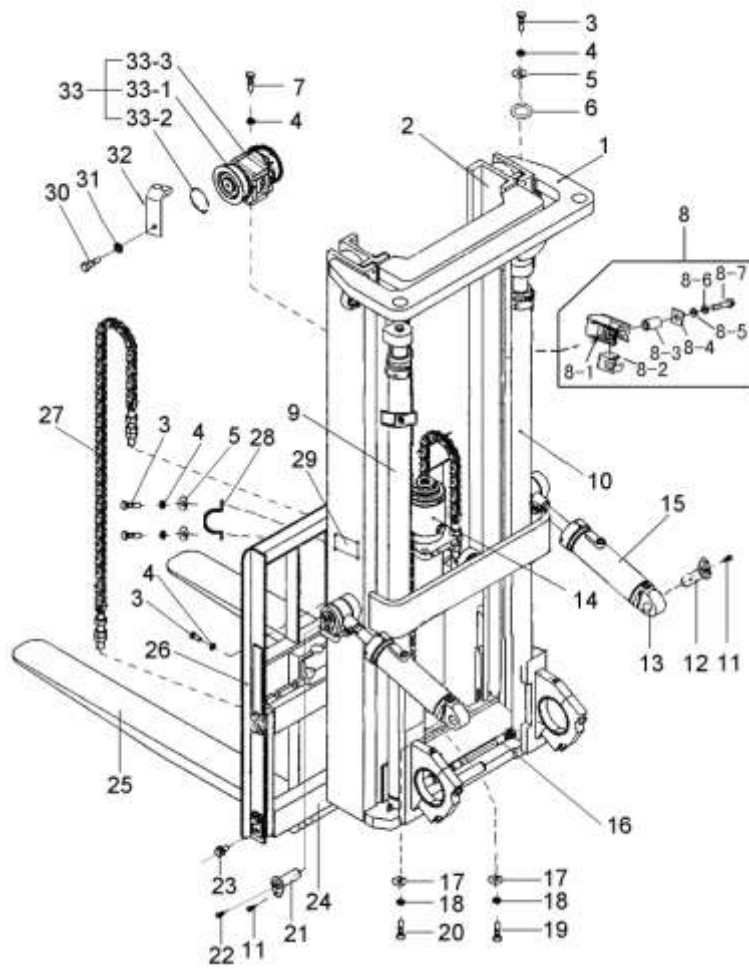
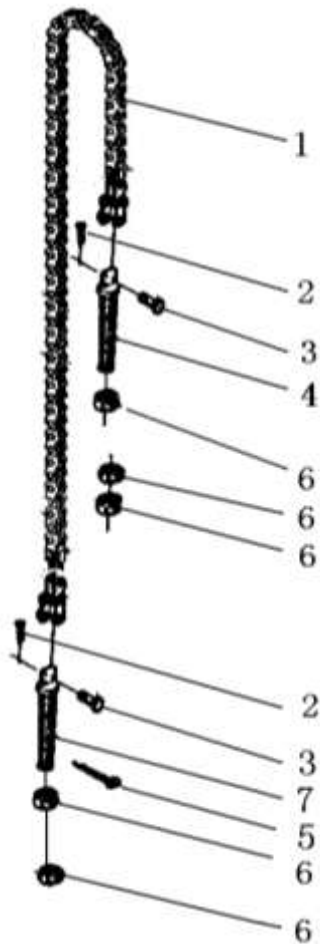


图13 链条总成 (短升降油缸)
Fig.13 Chain assy (Lift cylinder,short)

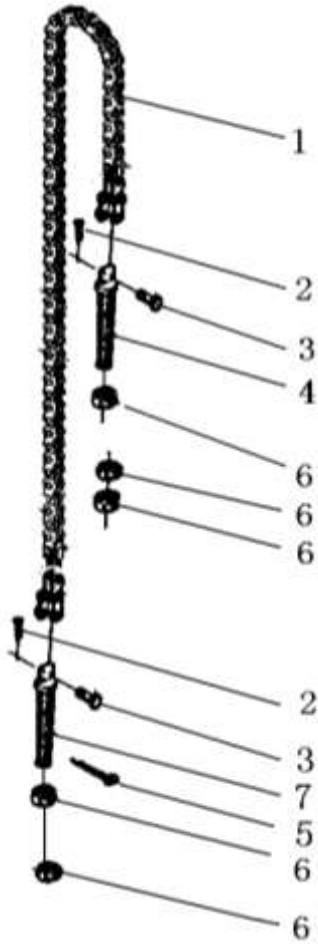
2t-3.5t 2级全自由门架 DUPLEX MAST



序号 Item	物料码 Part No.	名称 Description	数量 Qty	备注或适用车型 Remarks or Serial NO.
A1		链条总成 Chain assy	1	See OP.Parts 8 2t-3t Non-built-in 非内置式
A2		链条总成 Chain assy	1	See OP.Parts 8 3.5t Non-built 非内置式
A3		链条总成 Chain assy	1	See OP.Parts 8 2t-2.5t Built -in 内置式
A4		链条总成 Chain assy	1	See OP.Parts 8 3t Built -in 内置式
A5		链条总成 Chain assy	1	See OP.Parts 8 3.5t Built -in 内置式
1	NO PART NO.	板式链 LH1623×N Chain LH1623×N	2	
1	NO PART NO.	板式链 LH1634×N Chain LH1634×N	2	
2	G000091-003020-00	销 3×20 Pin 3×20	2	2t-3t
2	G000091-3P2020-00	销 3.2×20 Pin 3.2×20	2	3.5t
3	NO PART NO.	销轴 Pin shaft	2	2t-3t
3	NO PART NO.	销轴 Pin shaft	2	3.5t
4	NO PART NO.	链条接头 Connector	1	2t-3t
4	NO PART NO.	链条接头 Connector	1	3.5t
5	G000091-2P5028-00	销 2.5×28 Pin 2.5×28	1	
6	G006171-000020-02	螺母 M20×1.5 Nut M20×1.5	5	

图13 链条总成 (短升降油缸)
Fig.13 Chain assy (Lift cylinder,short)

2t-3.5t 2级全自由门架 DUPLEX MAST



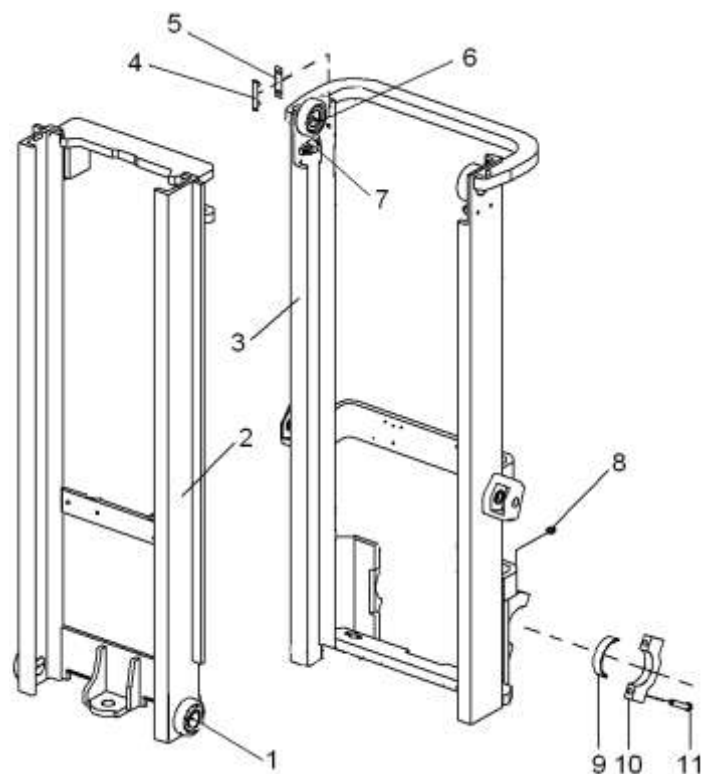
序号 Item	物料码 Part No.	名称 Description	数量 Qty	备注或适用车型 Remarks or Serial NO.
7	NO PART NO.	链条接头 Connector	1	2t-3t
7	NO PART NO.	链条接头 Connector	1	3.5t

(2-3.5t) 选配表 8<Optional Parts List 8>

序号 Item.	A1 (2t-3t)	A2 (3.5t)	A3 (2t-2.5t)	A4 (3t)	A5 (3.5t)
起升高度 Lift Height	物料码 Part No.	物料码 Part No.	物料码 Part No.	物料码 Part No.	物料码 Part No.
2000	X25U200-040000-000	X35U200-040000-000	X25C200-040000-000		X35C200-040000-000
2500	X25U250-040000-000	X35U250-040000-000	X25C250-040000-000		X35C250-040000-000
2700	X25U270-040000-000	X35U270-040000-000	X25C270-040000-000		X35C270-040000-000
3000	X25N450-040000-001	X35N450-040000-000	X25C300-040000-000	X25N450-040000-001	X35N450-040000-000
3300	X25U330-040000-000	X35U330-040000-000	X25C330-040000-000		X35C330-040000-000
3500	X25U350-040000-000	X35U350-040000-000	X25C350-040000-000		X35C350-040000-000
3600	X25U360-040000-000	X35U360-040000-000	X25C360-040000-000		X35C360-040000-000
3700	X25U370-040000-000	X35U370-040000-000	X25C370-040000-000		X35C370-040000-000
4000	X25U400-040000-000	X35U400-040000-000	X25C400-040000-000		X35C400-040000-000

图 14 门架
Fig.14 Mast

2t-3.5t 2级全自由门架 DUPLEX MAST



序号 Item	物料码 Part No.	名称 Description	数量 Qty	备注或适用车型 Remarks or Serial NO.
1	3M3H-302000C	复合滚轮组 Complex rolle	2	图 I Fig. I
2		内门架 Inside mast	1	See OP.Parts 9
3		外门架 Outside mast	1	See OP.Parts 9 —2011.06
3		外门架 Outside mast	1	See OP.Parts 9 2011.07—
4	N30M300-000015-000	调整垫片 Ajusting shim	2 组	
5	N30M300-000014-000	导轨衬垫 Washer	2	
6	3U3H-002000A	纵向滚轮组 Cross roller assy	2	
7	R30M300-302000-002	侧滚轮组 Side roller assy	2	—2011.06
7	X25M300-302000-000	侧滚轮组 Side roller assy	2	2011.07—
8	G001152-010001-00	油杯 M10×1 Oil cup M10×1	4	
9	N30M300-000006-000	轴瓦 Axle bush	2	
10	N30M300-000005-001	轴承盖 Bearing cap	2	
11	N30M300-005000-000	螺栓 M18×1.5×55 Bolt M18×1.5×55	4	

(2-3.5t) 选配表 9 <Optional Parts List 9> —2011.06

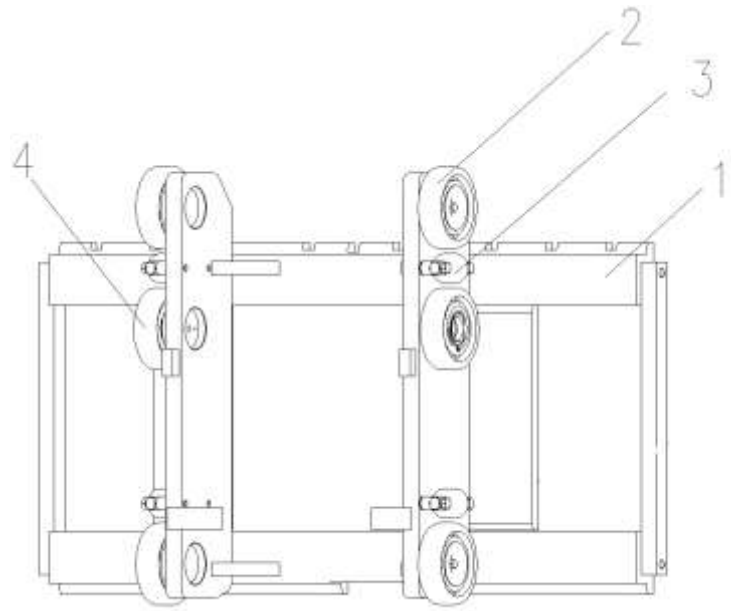
序号 Item	2(2t-2.5t),内	2 (3t) ,内	2 (3.5t) ,内	3(2-2.5t),外	3(3t) ,外	3(3.5t) ,外
起升高度 Lift Height	物料码 Part No.	物料码 Part No.	物料码 Part No.	物料码 Part No.	物料码 Part No.	物料码 Part No.
2000	X25U200-200000-000	X30U200-200000-000	X35U200-200000-000	X25U200-100000-000	X30U200-100000-000	X35U200-100000-000
2500	X25U250-200000-000	X30U250-200000-000	X35U250-200000-000	X25U250-100000-000	X30U250-100000-000	X35U250-100000-000
2700	X25U270-200000-000	X30U270-200000-000	X35U270-200000-000	X25U270-100000-000	X30U270-100000-000	X35U270-100000-000
3000	X25U300-200000-000	X30U300-200000-000	X35U300-200000-000	X25U300-100000-000	X30U300-100000-000	X35U300-100000-000
3300	X25U330-200000-000	X30U330-200000-000	X35U330-200000-000	X25U330-100000-000	X30U330-100000-000	X35U330-100000-000
3500	X25U350-200000-000	X30U350-200000-000	X35U350-200000-000	X25U350-100000-000	X30U350-100000-000	X35U350-100000-000
3600	X25U360-200000-000	X30U360-200000-000	X35U360-200000-000	X25U360-100000-000	X30U360-100000-000	X35U360-100000-000
3700	X25U370-200000-000	X30U370-200000-000	X35U370-200000-000	X25U370-100000-000	X30U370-100000-000	X35U370-100000-000
4000	X25U400-200000-000	X30U400-200000-000	X35U400-200000-000	X25U400-100000-000	X30U400-100000-000	X35U400-100000-000

(2-3.5t) 选配表 9 <Optional Parts List 9> 2011.07—

序号 Item	2(2t-2.5t),内	2 (3t) ,内	2 (3.5t) ,内	3(2-2.5t),外	3(3t) ,外	3(3.5t) ,外
起升高度 Lift Height	物料码 Part No.	物料码 Part No.	物料码 Part No.	物料码 Part No.	物料码 Part No.	物料码 Part No.
2000	X25U200-200000-000	X30U200-200000-000	X35U200-200000-000	X25U200-100000-000	X30U200-100000-000	X35U200-100000-000
2500	X25U250-200000-000	X30U250-200000-000	X35U250-200000-000	X25U250-100000-000	X30U250-100000-000	X35U250-100000-000
2700	X25U270-200000-000	X30U270-200000-000	X35U270-200000-000	X25U270-100000-000	X30U270-100000-000	X35U270-100000-000
3000	X25U300-200000-000	X30U300-200000-000	X35U300-200000-000	X25U300-100000-001	X30U300-100000-001	X35U300-100000-001
3300	X25U330-200000-000	X30U330-200000-000	X35U330-200000-000	X25U330-100000-000	X30U330-100000-000	X35U330-100000-000
3500	X25U350-200000-000	X30U350-200000-000	X35U350-200000-000	X25U350-100000-000	X30U350-100000-000	X35U350-100000-000
3600	X25U360-200000-000	X30U360-200000-000	X35U360-200000-000	X25U360-100000-000	X30U360-100000-000	X35U360-100000-000
3700	X25U370-200000-000	X30U370-200000-000	X35U370-200000-000	X25U370-100000-000	X30U370-100000-000	X35U370-100000-000
4000	X25U400-200000-000	X30U400-200000-000	X35U400-200000-000	X25U400-100000-000	X30U400-100000-000	X35U400-100000-000

图 15 货叉架总成
Fig.15 Fork shelf assy

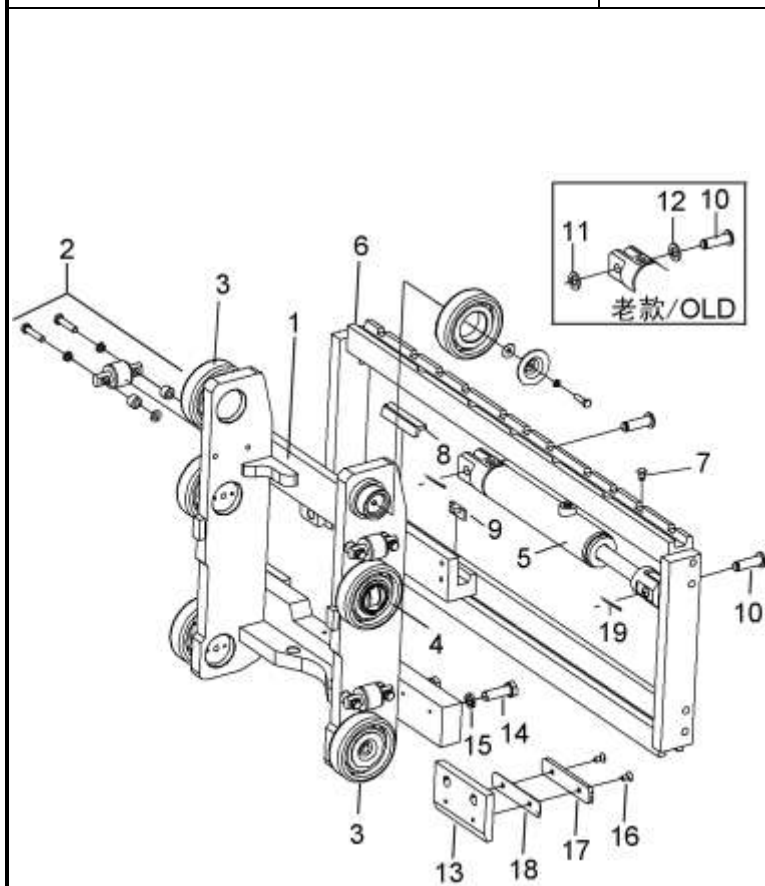
2t-3.5t 2级全自由门架 DUPLEX MAST



序号 Item	物料码 Part No.	名称 Description	数量 Qty	备注或适用车型 Remarks or Serial NO.
A1	X25U300-300000-000	货叉架总成 Fork shelf assy	1	2t-2.5t
A2	X30U300-300000-000	货叉架总成 Fork shelf assy	1	3t
A3	X35U300-300000-000	货叉架总成 Fork shelf assy	1	3.5t
1	X25U300-301000-000	货叉架总成 Fork carriage	1	2t-2.5t
1	X30U300-301000-000	货叉架总成 Fork carriage	1	3t, -2010.02
1	X35U300-301000-000	货叉架总成 Fork carriage	1	3.5t, -2010.02
1	X30U300-301000-001	货叉架总成 Fork carriage	1	3t, 2010.02-
1	X35U300-301000-001	货叉架总成 Fork carriage	1	3.5t, 2010.02-
2	3M3H-005000C	纵向滚轮组 Cross roller assy	4	图 II Fig. II
3	X25M300-302000-000	侧滚轮组 Side roller assy	4	图 III Fig. III
4	3M3H-303000-003	复合滚轮组 Complex rolle assy	2	图 I Fig. I

图 16 侧移架总成
Fig.16 Side shifter assy

2t-3.5t 2级全自由门架 DUPLEX MAST



序号 Item	物料码 Part No.	名称 Description	数量 Qty	备注或适用车型 Remarks or Serial NO.
A1	X25C300-300000-000	侧移架总成 Side shifter assy	1	2t-2.5t
A2	X30C300-300000-000	侧移架总成 Side shifter assy	1	3t
A3	X35C300-300000-000	侧移架总成 Side shifter assy	1	3.5t
1	X25C300-301000-000	叉架体 Fork carriage	1	2t-2.5t
1	X30C300-301000-000	叉架体 Fork carriage	1	3t
1	X35C300-301000-000	叉架体 Fork carriage	1	3.5t
2	X25M300-302000-000	侧滚轮组 Side roller assy	4	图III Fig.III
3	3M3H-005000C	纵向滚轮组 Cross roller assy	4	图 II Fig. II
4	3M3H-303000-003	复合滚轮组 Complex rolle assy	2	图 I Fig. I
5	S16V450-303000-000	侧移油缸 Side shift cylinder	1	见图6 See Fig.6
6	J25V450-302000-000	侧移货叉架 Side shift carriage	1	2-2.5t
6	J30V450-302000-000	侧移货叉架 Side shift carriage	1	3t-3.5t, -2010.02
6	J30V450-302000-001	侧移货叉架 Side shift carriage	1	3t-3.5t, 2010.02-
7	G001152-006000-00	油杯 M6 Oil cup	5	
8	S16V450-300001-000	塞铁 Plug	3	

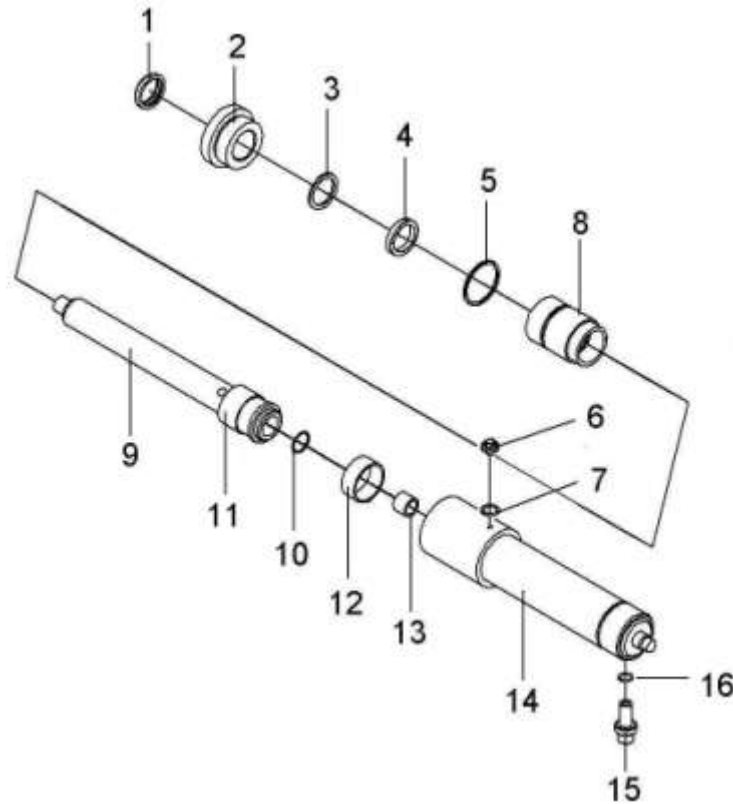
图 16 侧移架总成
Fig.16 Side shifter assy

2t-3.5t 2级全自由门架 DUPLEX MAST

序号 Item	物料码 Part No.	名称 Description	数量 Qty	备注或适用车型 Remarks or Serial NO.			
9	1.4QS1-000006				挡块 Block	2	
10	S16V450-300005-000				轴 Shaft	2	OLD
10	S16V450-300005-001				轴 Shaft	2	NEW
11	G0894P1-000016-00				挡圈 16 Snap ring 16	2	OLD
12	G0097P1-000016-00				垫圈 16 Washer 16	2	OLD
13	S16V450-300006-000				挂钩板 Plate	2	
14	G005786-016050-01				螺栓 M16×1.5×50 Bolt M16×1.5×50	4	
15	G000093-000016-00				垫圈 16 Washer 16	4	
16	G000068-008016-00				螺钉 M8×16 Screw M8×16	4	
17	S16V450-300002-000				下滑块 Block,down	2	
18	S16V450-300008-000				调整垫 Adjusting shim	2	
19	G000091-3P2030-00				开口销 Split pin	2	NEW

图 17 右升降油缸/Lift cylinder,Right
Fig.17 左升降油缸/Lift cylinder,Left

2t-3.5t 2级全自由门架 DUPLEX MAST —2010.02

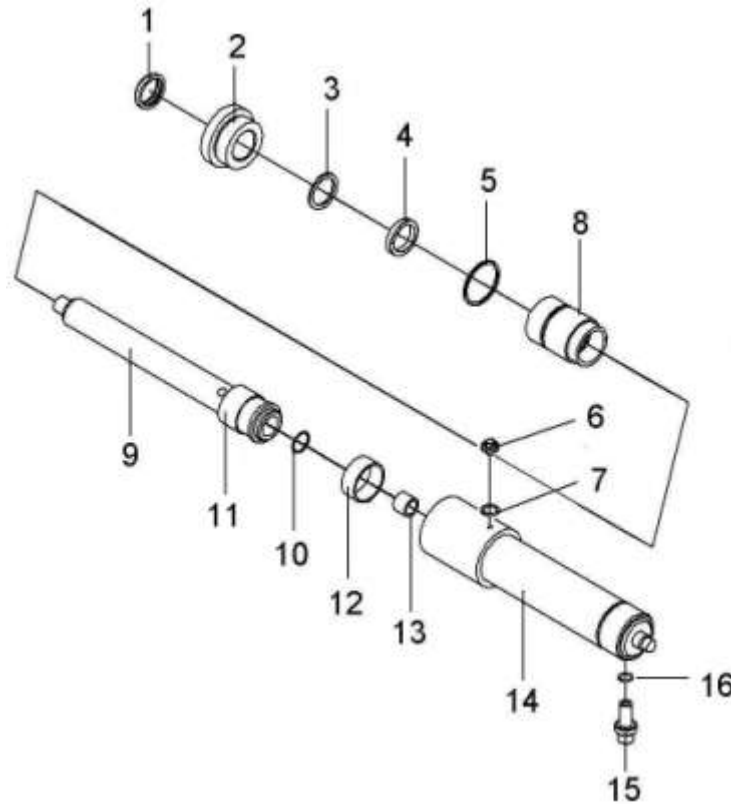


序号 Item	物料码 Part No.	名称 Description	数量 Qty	备注或适用车型 Remarks or Serial NO.
A1		右升降油缸 Lift cylinder,Right	1	See OP.Parts 10 INC:1-16
A2		左升降油缸 Lift cylinder,Left	1	See OP.Parts 10 INC:1-14
1	CL0066C1-G00	LBH 防尘圈 d35 Dust seal ring d35	2	2t-2.5t
1	CL0077C2-G00	LBH 防尘圈 d40 Dust seal ring d40	2	3t
1	CL0085C0-G00	LBH 防尘圈 d45 Dust seal ring d45	2	3.5t
2	RC25U300-400001-W00	缸盖 Cylinder cover	2	2t-2.5t
2	RC30U300-400001-W00	缸盖 Cylinder cover	2	3t
2	X35U300-400002-W00	缸盖 Cylinder cover	2	3.5t
3	2.5U3H-400001A	挡片 Snap ring	2	2t-2.5t
3	RC30U300-400006-W00	挡片 Snap ring	2	3t
3	X35U300-400006-W00	挡片 Snap ring	2	3.5t
4	FU0424K0-G00	ISI 密封圈 d35 ISI-seal ring d35	2	2t-2.5t
4	FU0497K0-G00	ISI 密封圈 d40 ISI-seal ring d40	2	3t
4	FU0567K0-G00	SI 密封圈 d45 ISI-seal ring d45	2	3.5t

注：序号 9、11 组装后为不可拆分整体,用户订购时应订购整个组合件。
Notice: NO. 9,11 after the assy, it's a whole,also, when user order.

图 17 右升降油缸/Lift cylinder,Right
Fig.17 左升降油缸/Lift cylinder,Left

2t-3.5t 2级全自由门架 DUPLEX MAST —2010.02

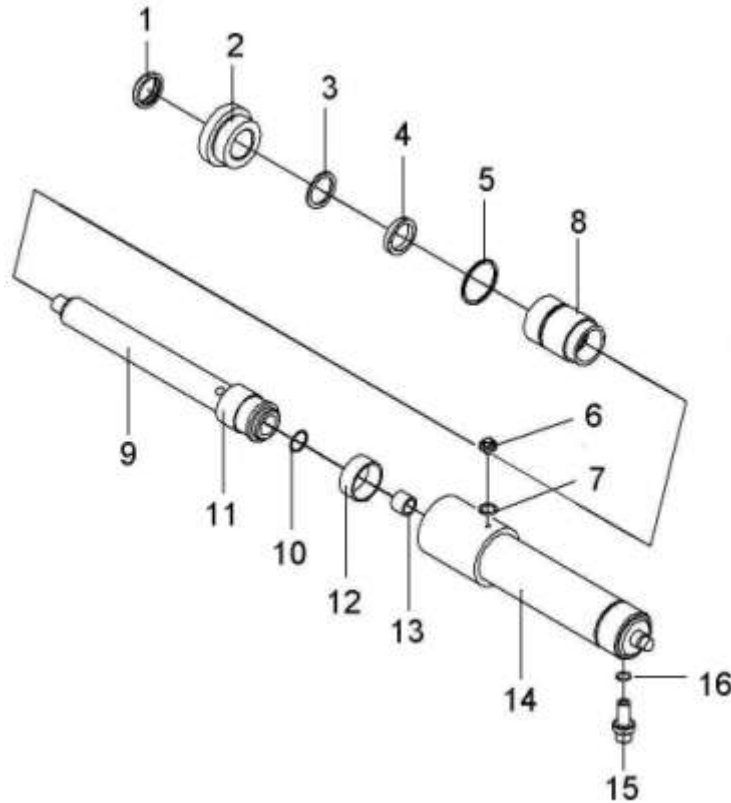


序号 Item	物料码 Part No.	名称 Description	数量 Qty	备注或适用车型 Remarks or Serial NO.
5	G001235-005503P1-00	O 型密封圈 55×3.1 O-ring 56×3.5	2	2-3t
5	G001235-006003P1-00	O 型密封圈 60×3.1 O-ring 60×3.1	2	3.5t
6	2.5CDJ-32-00-07	放气螺塞 Plug	2	
7	G001235-001602P4-00	O 型密封圈 16×2.4 O-ring 16×2.4	2	
8	RC25U300-400002-W00	导套 Sleeve	2	2-2.5t
8	RC30U300-400002-W00	导套 Sleeve	2	3t
8	X35U300-400002-W00	导套 Sleeve	2	3.5t
9		右柱塞杆总成 Pole stopper rod assy ,R	1	See OP.Parts 10
9		左柱塞杆总成 Pole stopper rod assy, L	1	See OP.Parts 10
10	G0895P1-000024-00	挡圈 24 Snap shim24	2	
11	RC25U300-400003-W00	活塞 Piston	2	
12	2.5U3H-400004	支承环 Support ring	2	
13	RC25U300-400004-W00	阀套 Sleeve	2	
14		缸体 Cylinder body	2	See OP.Parts 10

注：序号 9、11 组装后为不可拆分整体,用户订购时应订购整个组合件。
Notice: NO. 9,11 after the assy, it's a whole,also, when user order.

图 17 右升降油缸/Lift cylinder,Right
 Fig.17 左升降油缸/Lift cylinder,Left

2t-3.5t 2级全自由门架 DUPLEX MAST —2010.02



序号 Item	物料码 Part No.	名称 Description	数量 Qty	备注或适用车型 Remarks or Serial NO.
15	RC25U300-403000-W00	安全阀组件 Module of safety valve	1	右升降油缸 Lift cylinder,Right
16	G3452P1-00142P65-00	O形密封圈 14×2.65 O-ring 14×2.65	1	右升降油缸 Lift cylinder,Right
K1	RC25U300-4/5-000-Kit	左右缸修理包 Lift cylinder- KIT	1	INC:1,4,5,7,16 For 2t-2.5t
K2	RC30U300-4/5-000-Kit	左右缸修理包 Lift cylinder- KIT	1	INC:1,4,5,7,16 For 3t-3.5t
K3	X35U300-4/5-000-Kit	左右缸修理包 Lift cylinder- KIT	1	INC:1,4,5,7,16 For 3.5t

注：序号 9、11 组装后为不可拆分整体,用户订购时应订购整个组合件。
 Notice: NO. 9,11 after the assy, it's a whole,also, when user order.

(2t-2.5t) 选配表 10 <Optional Parts List 10> —2010.02

序号 Item	A1	A2	9, 右柱塞杆 Pole stopper rod , R	9, 左柱塞杆 Pole stopper rod , L	14
起升高度 Lift Height	物料码 Part No.	物料码 Part No.	物料码 Part No.	物料码 Part No.	物料码 Part No.
2000	RC25U200-400000-000	RC25U200-500000-000	RC25U200-400005-W00	RC25U200-501000-W00	RC25U200-402000-W00
2500	RC25U250-400000-000	RC25U250-500000-000	RC25U250-400005-W00	RC25U250-501000-W00	RC25U250-402000-W00
2700	RC25U270-400000-000	RC25U270-500000-000	RC25U270-400005-W00	RC25U270-501000-W00	RC25U270-402000-W00
3000	RC25U300-400000-000	RC25U300-500000-000	RC25U300-400005-W00	RC25U300-501000-W00	RC25U300-402000-W00
3300	RC25U330-400000-000	RC25U330-500000-000	RC25U330-400005-W00	RC25U330-501000-W00	RC25U330-402000-W00
3500	RC25U350-400000-000	RC25U350-500000-000	RC25U350-400005-W00	RC25U350-501000-W00	RC25U350-402000-W00
3600	RC25U360-400000-000	RC25U360-500000-000	RC25U360-400005-W00	RC25U360-501000-W00	RC25U360-402000-W00
3700	RC25U370-400000-000	RC25U370-500000-000	RC25U370-400005-W00	RC25U370-501000-W00	RC25U370-402000-W00
4000	RC25U400-400000-000	RC25U400-500000-000	RC25U400-400005-W00	RC25U400-501000-W00	RC25U400-402000-W00

(3t) 选配表 10 <Optional Parts List 10> —2010.02

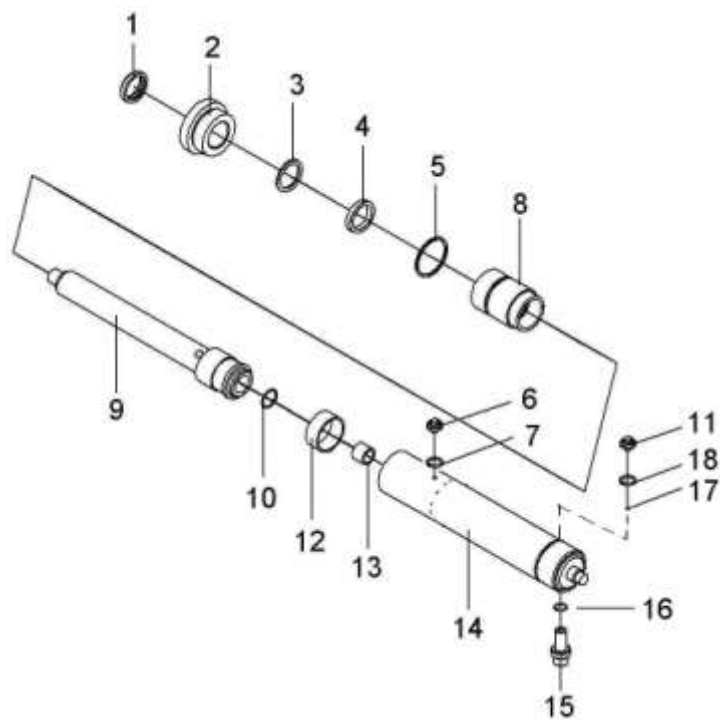
序号 Item	A1	A2	9, 右柱塞杆 Pole stopper rod , R	9, 左柱塞杆 Pole stopper rod , L	14
起升高度 Lift Height	物料码 Part No.	物料码 Part No.	物料码 Part No.	物料码 Part No.	物料码 Part No.
2000	RC30U200-400000-000	RC30U200-500000-000	RC30U200-400005-W00	RC30U200-501000-W00	RC30U200-402000-W00
2500	RC30U250-400000-000	RC30U250-500000-000	RC30U250-400005-W00	RC30U250-501000-W00	RC30U250-402000-W00
2700	RC30U270-400000-000	RC30U270-500000-000	RC30U270-400005-W00	RC30U270-501000-W00	RC30U270-402000-W00
3000	RC30U300-400000-000	RC30U300-500000-000	RC30U300-400005-W00	RC30U300-501000-W00	RC30U300-402000-W00
3300	RC30U330-400000-000	RC30U330-500000-000	RC30U330-400005-W00	RC30U330-501000-W00	RC30U330-402000-W00
3500	RC30U350-400000-000	RC30U350-500000-000	RC30U350-400005-W00	RC30U350-501000-W00	RC30U350-402000-W00
3600	RC30U360-400000-000	RC30U360-500000-000	RC30U360-400005-W00	RC30U360-501000-W00	RC30U360-402000-W00
3700	RC30U370-400000-000	RC30U370-500000-000	RC30U370-400005-W00	RC30U370-501000-W00	RC30U370-402000-W00
4000	RC30U400-400000-000	RC30U400-500000-000	RC30U400-400005-W00	RC30U400-501000-W00	RC30U400-402000-W00

(3.5t) 选配表 10 <Optional Parts List 10> —2010.02

序号 Item	A1	A2	9, 右柱塞杆 Pole stopper rod , R	9, 左柱塞杆 Pole stopper rod , L	14
起升高度 Lift Height	物料码 Part No.	物料码 Part No.	物料码 Part No.	物料码 Part No.	物料码 Part No.
2000	X35U200-400000-000	X35U200-500000-000	X35U200-400005-W00	X35U200-501000-W00	X35U200-402000-W00
2500	X35U250-400000-000	X35U250-500000-000	X35U250-400005-W00	X35U250-501000-W00	X35U250-402000-W00
2700	X35U270-400000-000	X35U270-500000-000	X35U270-400005-W00	X35U270-501000-W00	X35U270-402000-W00
3000	X35U300-400000-000	X35U300-500000-000	X35U300-400005-W00	X35U300-501000-W00	X35U300-402000-W00
3300	X35U330-400000-000	X35U330-500000-000	X35U330-400005-W00	X35U330-501000-W00	X35U330-402000-W00
3500	X35U350-400000-000	X35U350-500000-000	X35U350-400005-W00	X35U350-501000-W00	X35U350-402000-W00
3600	X35U360-400000-000	X35U360-500000-000	X35U360-400005-W00	X35U360-501000-W00	X35U360-402000-W00
3700	X35U370-400000-000	X35U370-500000-000	X35U370-400005-W00	X35U370-501000-W00	X35U370-402000-W00
4000	X35U400-400000-000	X35U400-500000-000	X35U400-400005-W00	X35U400-501000-W00	X35U400-402000-W00

图 17-1 右升降油缸/Lift cylinder,Right
Fig.17-1 左升降油缸/Lift cylinder,Left

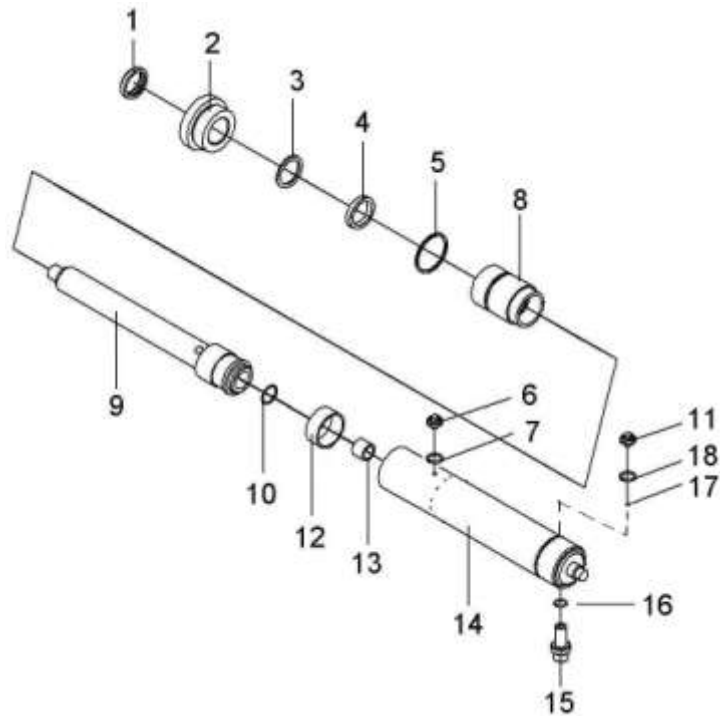
2t-3.5t 2级全自由门架 DUPLEX MAST 2010.03—



序号 Item	物料码 Part No.	名称 Description	数量 Qty	备注或适用车型 Remarks or Serial NO.
A1		右升降油缸 Lift cylinder,Right	1	See OP.Parts 10-1 INC:1-18
A2		左升降油缸 Lift cylinder,Left	1	See OP.Parts 10-1 INC:1-14,17,18
1	CL0066C1-G00	LBH 防尘圈 d35 Dust seal ring d35	2	2-2.5t
1	CL0077C2-G00	LBH 防尘圈 d40 Dust seal ring d40	2	3t
1	CL0085C0-G00	LBH 防尘圈 d45 Dust seal ring d45	2	3.5t
2	RC25U300-400001-W01	缸盖 Cylinder cover	2	2-2.5t
2	RC30U300-400001-W00	缸盖 Cylinder cover	2	3t
2	X35U300-400002-W00	缸盖 Cylinder cover	2	3.5t
3	2.5U3H-400001A	挡片 Snap ring	2	2-2.5t
3	RC30U300-400006-W00	挡片 Snap ring	2	3t
3	X35U300-400006-W00	挡片 Snap ring	2	3.5t
4	FU0424K0-G00	ISI 密封圈 d35 ISI-seal ring d35	2	2-2.5t
4	FU0497K0-G00	ISI 密封圈 d40 ISI-seal ring d40	2	3t
4	FU0567K0-G00	SI 密封圈 d45 ISI-seal ring d45	2	3.5t

图 17-1 右升降油缸/Lift cylinder,Right
Fig.17-1 左升降油缸/Lift cylinder,Left

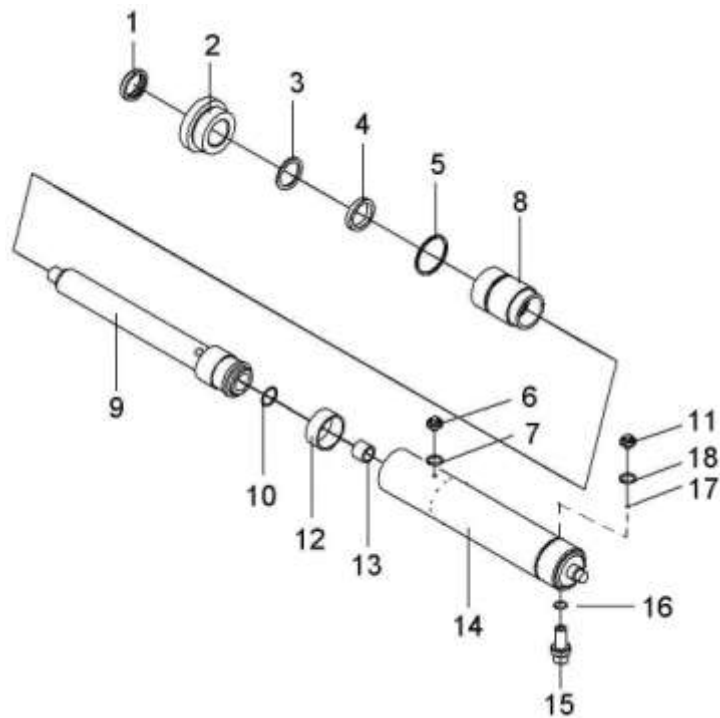
2t-3.5t 2级全自由门架 DUPLEX MAST 2010.03—



序号 Item	物料码 Part No.	名称 Description	数量 Qty	备注或适用车型 Remarks or Serial NO.
5	G001235-005503P1-00	O 型密封圈 55×3.1 O-ring 56×3.5	2	2-3t
5	G001235-006003P1-00	O 型密封圈 60×3.1 O-ring 60×3.1	2	3.5t
6	2.5CDJ-32-00-07	放气螺塞 Plug	2	
7	G001235-001602P4-00	O 型密封圈 16×2.4 O-ring 16×2.4	2	
8	SF-1-3545-G00	复合衬套 Sleeve	2	2-2.5t
8	RC30U300-400002-W01	导套 Sleeve	2	3t
8	X35U300-400002-W01	导套 Sleeve	2	3.5t
9		右柱塞杆总成 Pole stopper rod assy ,R	1	See OP.Parts 10-1
9		左柱塞杆总成 Pole stopper rod assy, L	1	See OP.Parts 10-1
10	G0895P1-000024-00	挡圈 24 Snap shim24	2	
11	RC30U300-400007-W00	堵塞 plug	2	
12	2.5U3H-400004	支承环 Support ring	2	
13	RC25U300-400004-W00	阀套 Sleeve	2	2t-2.5t
13	N25U300-400005-W00	阀套 Sleeve	2	3t-3.5t
14		缸体 Cylinder body	2	SeeOP.Parts10-1

图 17-1 右升降油缸/Lift cylinder,Right
Fig.17-1 左升降油缸/Lift cylinder,Left

2t-3.5t 2级全自由门架 DUPLEX MAST 2010.03—



序号 Item	物料码 Part No.	名称 Description	数量 Qty	备注或适用车型 Remarks or Serial NO.
15	RC25U300-403000-W00	安全阀组件 Module of safety valve	1	右升降油缸 Lift cylinder,Right
16	G3452P1-00142P65-00	O形密封圈 14×2.65 O-ring 14×2.65	1	右升降油缸 Lift cylinder,Right
17	RC30U300-400008-W00	钢球 Sφ 5 Ball Sφ 5	2	
18	J000982-000008-00	垫圈 8 Washer 8	2	
K1	RC25U300-4/5-000-Kit	左右缸修理包 Lift cylinder- KIT	1	INC:1,4,5,7,16 For 2t-2.5t
K2	RC30U300-4/5-000-Kit	左右缸修理包 Lift cylinder- KIT	1	INC:1,4,5,7,16 For 3t-3.5t
K3	X35U300-4/5-000-Kit	左右缸修理包 Lift cylinder- KIT	1	INC:1,4,5,7,16 For 3.5t

(2t-2.5t) 选配表 10-1 <Optional Parts List 10-1> 2010.03—

序号 Item	A1	A2	9, 右柱塞杆 Pole stopper rod , R	9, 左柱塞杆 Pole stopper rod , L	14
起升高度 Lift Height	物料码 Part No.	物料码 Part No.	物料码 Part No.	物料码 Part No.	物料码 Part No.
2000	RC25U200-400000-000	RC25U200-500000-000	RC25U200-402000-W01	RC25U200-502000-W01	RC25U200-401000-W01
2500	RC25U250-400000-000	RC25U250-500000-000	RC25U250-402000-W01	RC25U250-502000-W01	RC25U250-401000-W01
2700	RC25U270-400000-000	RC25U270-500000-000	RC25U270-402000-W01	RC25U270-502000-W01	RC25U270-401000-W01
3000	RC25U300-400000-000	RC25U300-500000-000	RC25U300-402000-W01	RC25U300-502000-W01	RC25U300-401000-W01
3300	RC25U330-400000-000	RC25U330-500000-000	RC25U330-402000-W01	RC25U330-502000-W01	RC25U330-401000-W01
3500	RC25U350-400000-000	RC25U350-500000-000	RC25U350-402000-W01	RC25U350-502000-W01	RC25U350-401000-W01
3600	RC25U360-400000-000	RC25U360-500000-000	RC25U360-402000-W01	RC25U360-502000-W01	RC25U360-401000-W01
3700	RC25U370-400000-000	RC25U370-500000-000	RC25U370-402000-W01	RC25U370-502000-W01	RC25U370-401000-W01
4000	RC25U400-400000-000	RC25U400-500000-000	RC25U400-402000-W01	RC25U400-502000-W01	RC25U400-401000-W01

(3t) 选配表 10-1 <Optional Parts List 10-1> 2010.03—

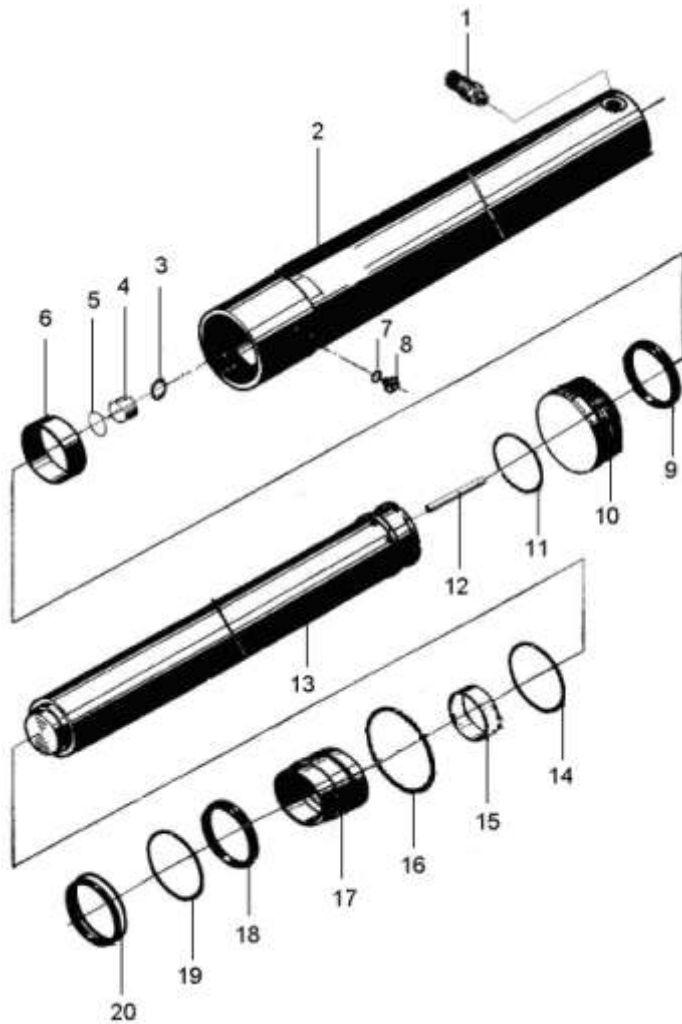
序号 Item	A1	A2	9, 右柱塞杆 Pole stopper rod , R	9, 左柱塞杆 Pole stopper rod , L	14
起升高度 Lift Height	物料码 Part No.	物料码 Part No.	物料码 Part No.	物料码 Part No.	物料码 Part No.
2000	RC30U200-400000-000	RC30U200-500000-000	RC30U200-402000-W01	RC30U200-502000-W01	RC30U200-401000-W01
2500	RC30U250-400000-000	RC30U250-500000-000	RC30U250-402000-W01	RC30U250-502000-W01	RC30U250-401000-W01
2700	RC30U270-400000-000	RC30U270-500000-000	RC30U270-402000-W01	RC30U270-502000-W01	RC30U270-401000-W01
3000	RC30U300-400000-000	RC30U300-500000-000	RC30U300-402000-W01	RC30U300-502000-W01	RC30U300-401000-W01
3300	RC30U330-400000-000	RC30U330-500000-000	RC30U330-402000-W01	RC30U330-502000-W01	RC30U330-401000-W01
3500	RC30U350-400000-000	RC30U350-500000-000	RC30U350-402000-W01	RC30U350-502000-W01	RC30U350-401000-W01
3600	RC30U360-400000-000	RC30U360-500000-000	RC30U360-402000-W01	RC30U360-502000-W01	RC30U360-401000-W01
3700	RC30U370-400000-000	RC30U370-500000-000	RC30U370-402000-W01	RC30U370-502000-W01	RC30U370-401000-W01
4000	RC30U400-400000-000	RC30U400-500000-000	RC30U400-402000-W01	RC30U400-502000-W01	RC30U400-401000-W01

(3.5t) 选配表 10-1 <Optional Parts List 10-1> 2010.03—

序号 Item	A1	A2	9, 右柱塞杆 Pole stopper rod , R	9, 左柱塞杆 Pole stopper rod , L	14
起升高度 Lift Height	物料码 Part No.	物料码 Part No.	物料码 Part No.	物料码 Part No.	物料码 Part No.
2000	X35U200-400000-000	X35U200-500000-000	X35U200-402000-W01	X35U200-502000-W01	X35U200-401000-W01
2500	X35U250-400000-000	X35U250-500000-000	X35U250-402000-W01	X35U250-502000-W01	X35U250-401000-W01
2700	X35U270-400000-000	X35U270-500000-000	X35U270-402000-W01	X35U270-502000-W01	X35U270-401000-W01
3000	X35U300-400000-000	X35U300-500000-000	X35U300-402000-W01	X35U300-502000-W01	X35U300-401000-W01
3300	X35U330-400000-000	X35U330-500000-000	X35U330-402000-W01	X35U330-502000-W01	X35U330-401000-W01
3500	X35U350-400000-000	X35U350-500000-000	X35U350-402000-W01	X35U350-502000-W01	X35U350-401000-W01
3600	X35U360-400000-000	X35U360-500000-000	X35U360-402000-W01	X35U360-502000-W01	X35U360-401000-W01
3700	X35U370-400000-000	X35U370-500000-000	X35U370-402000-W01	X35U370-502000-W01	X35U370-401000-W01
4000	X35U400-400000-000	X35U400-500000-000	X35U400-402000-W01	X35U400-502000-W01	X35U400-401000-W01

图 18 短升降油缸
Fig.18 Lift cylinder, Short

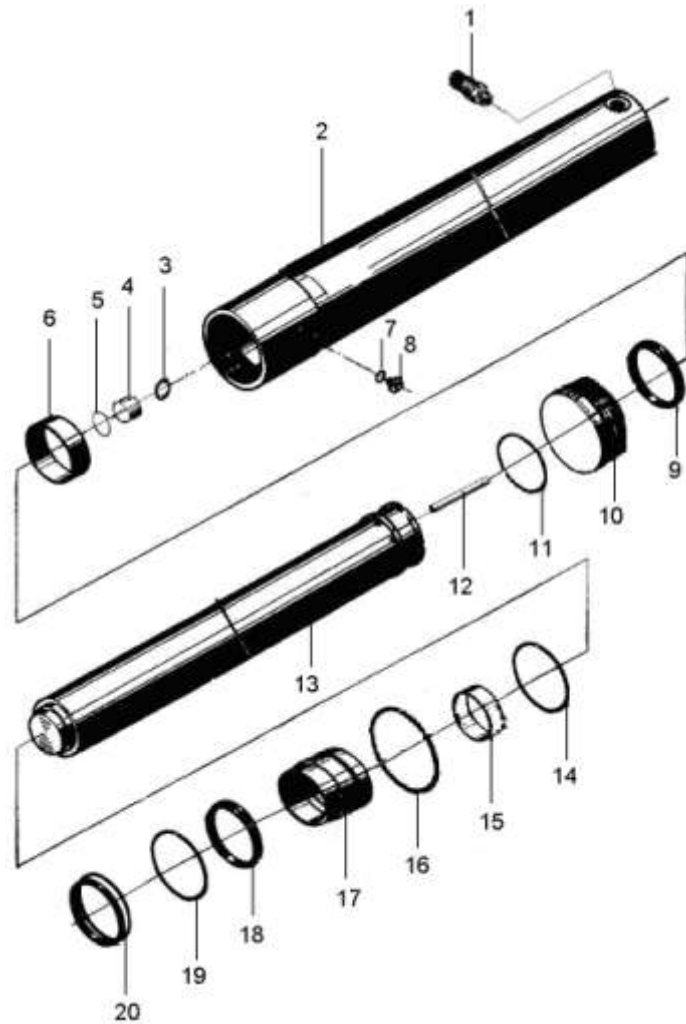
2t-3.5t 2级全自由门架, 3级全自由门架
2t-3.5t DUPLEX MAST, TRIPLEX MAST



序号 Item	物料码 Part No.	名称 Description	数量 Qty	备注或适用车型 Remarks or Serial NO.
A1		短升降油缸 Lift cylinder, Short	1	See OP.Parts 11 2t-2.5t INC:1-20
A2		短升降油缸 Lift cylinder, Short	1	See OP.Parts 11 3t INC:1-20
A3		短升降油缸 Lift cylinder, Short	1	See OP.Parts 11 3.5t INC:1-20
1	RC25N450-802000-W00	安全阀 safety valve	1	2-2.5t
1	RC30N450-802000-W00	安全阀 safety valve	1	3-3.5t
2		缸体 Cylinder body	1	See OP.Parts 11 2t-2.5t
2		缸体 Cylinder body	1	See OP.Parts 11 3t
2		缸体 Cylinder body	1	See OP.Parts 11 3.5t
3	G0893P1-000028-00	挡圈 28 Snap shim 28	1	
4	RC25N450-803000-W00	单向阀 check valve	1	
5	G001235-002602P4-00	O形密封圈 26×2.4 O-ring 26×2.4	1	
6	RC25N450-800002-G00	WR 抗磨环 75×70×20 Antiwear ring 75×70×20	1	2t-2.5t
6	RC30N450-800002-G00	WR 抗磨环 85×79×25 Antiwear ring 85×79×25	1	3t
6	X35N450-800009-G00	WR 抗磨环 95×89×25 Antiwear ring 95×89×25	1	3.5t
7	J000982-000006-00	垫圈 6 Washer 6	1	

图 18 短升降油缸
Fig.18 Lift cylinder , Short

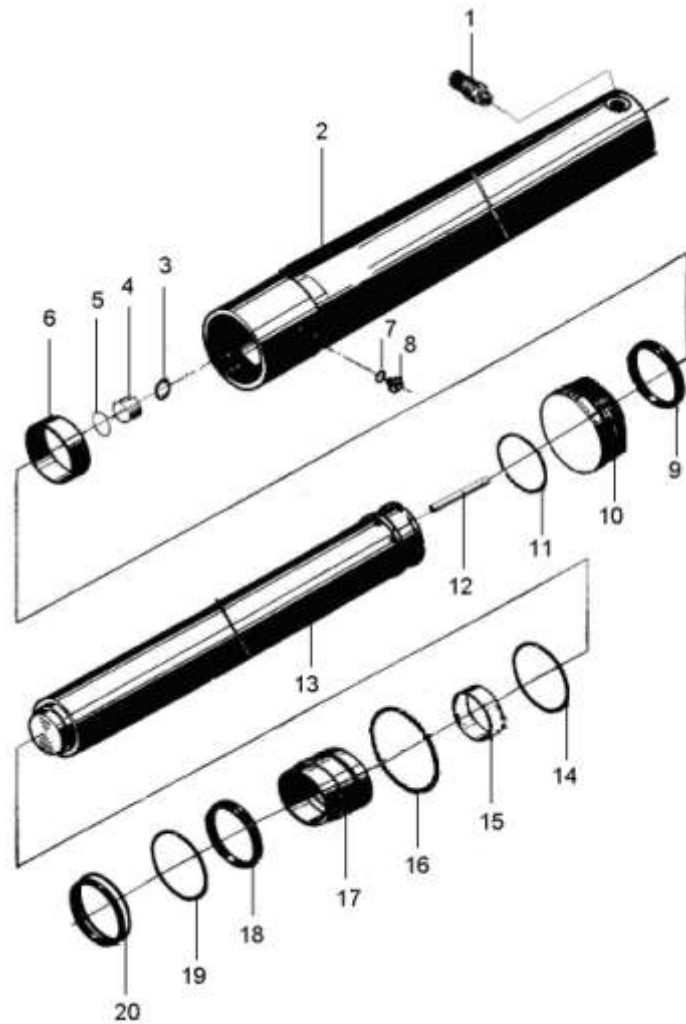
2t-3.5t 2级全自由门架, 3级全自由门架
2t-3.5t DUPLEX MAST , TRIPLEX MAST



序号 Item	物料码 Part No.	名称 Description	数量 Qty	备注或适用车型 Remarks or Serial NO.
8	G000818-006008-00	螺钉 M6×8 Bolt M6×8	1	
9	RC25N450-800005-G00	格莱圈 D75 greggains circle D75	1	2t-2.5t
9	RC30N450-800005-G00	格莱圈 D85 greggains circle D85	1	3t
9	X35N450-800010-G00	格莱圈 D95 greggains circle D95	1	3.5t
10	RC25N450-800004-W00	活塞 Piston	1	2t-2.5t
10	RC30N450-800004-W00	活塞 Piston	1	3t-3.5t
11	RC25N450-800005-W00	钢丝挡圈φ 4 wire ringφ 4	1	2t-3t
11	X35N450-800005-W00	钢丝挡圈φ 4 wire ringφ 4	1	3.5t
12	RC25N450-800006-W00	钢管 steel tube	1	
13		活塞杆 Piston rod	1	See OP.Parts 11 2t-2.5t
13		活塞杆 Piston rod	1	See OP.Parts 11 3t
13		活塞杆 Piston rod	1	See OP.Parts 11 3.5t
14	G001235-007503P1-00	O 形密封圈 75×3.1 O-ring 75×3.1	1	2t-2.5t
14	G001235-008503P1-00	O 形密封圈 85×3.1 O-ring 85×3.1	1	3t
14	G001235-009503P1-00	O 形密封圈 95×3.1 O-ring 95×3.1	1	3.5t

图 18 短升降油缸
Fig.18 Lift cylinder , Short

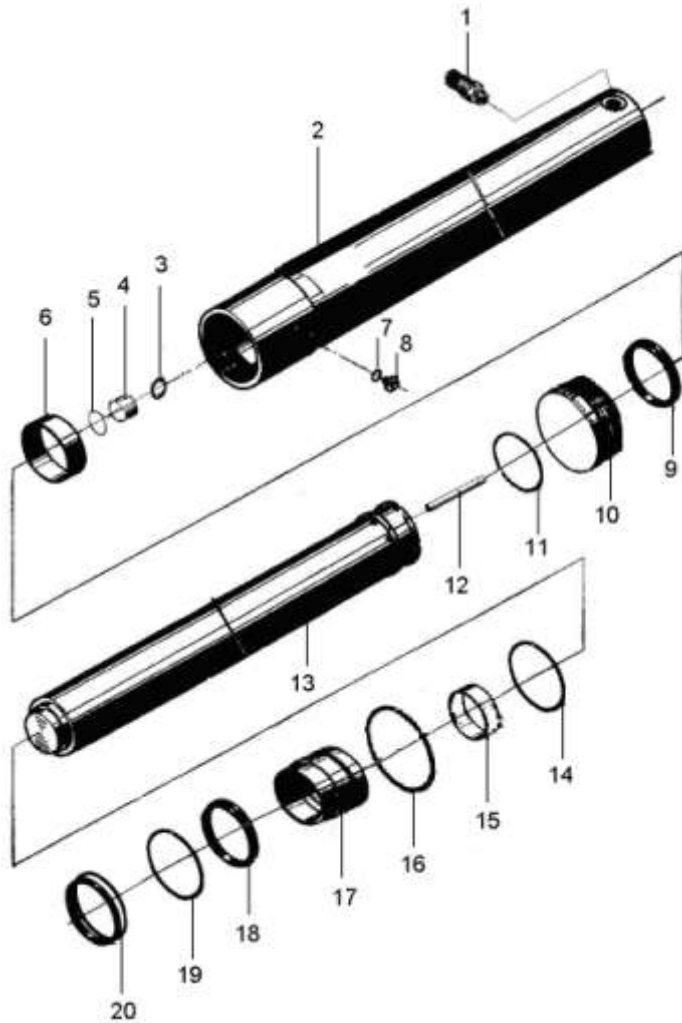
2t-3.5t 2级全自由门架, 3级全自由门架
2t-3.5t DUPLEX MAST , TRIPLEX MAST



序号 Item	物料码 Part No.	名称 Description	数量 Qty	备注或适用车型 Remarks or Serial NO.
15	RC25N450-800001-G00	复合衬套 60×35 composite bushing	1	2t-2.5t
15	RC30N450-800001-G00	复合衬套 70×35 composite bushing	1	3t
15	X35N450-800008-G00	复合衬套 70×35 composite bushing	1	3.5t
16	G001235-008003P1-00	O形密封圈 80×3.1 O-ring 80×3.1	1	2t-2.5t
16	G001235-009003P1-00	O形密封圈 90×3.1 O-ring 90×3.1	1	3t
16	G001235-010003P1-00	O形密封圈 100×3.1 O-ring 100×3.1	1	3.5t
17	RC25N450-800003-W00	缸盖 Cap	1	2t-2.5t
17	RC30N450-800003-W00	缸盖 Cap	1	3t
17	X35N450-800003-W00	缸盖 Cap	1	3.5t
18	FU0746K0-G00	ISI 密封圈 d60 ISI-seal ring d60	1	2t-2.5t
18	FU0849K0-G00	ISI 密封圈 d70 ISI-seal ring d70	1	3t
18	FU0939K0-01-G00	ISI 密封圈 d80 ISI-seal ring d80	1	3.5t
19	RC25N450-800002-W00	保护圈 70×60×2 protection ring	1	2t-2.5t
19	RC30N450-800002-W00	保护圈 80×70×2 protection ring	1	3t
19	X35N450-800002-W00	保护圈 90×80×2 protection ring	1	3.5t

图 18 短升降油缸
Fig.18 Lift cylinder , Short

2t-3.5t 2级全自由门架, 3级全自由门架
2t-3.5t DUPLEX MAST , TRIPLEX MAST



序号 Item	物料码 Part No.	名称 Description	数量 Qty	备注或适用车型 Remarks or Serial NO.
20	CL0107C0-G00	LBH 防尘圈 d60 LBH-dustproof ring d60	1	2t-2.5t
20	CL0121C0-G00	LBH 防尘圈 d70 LBH-dustproof ring d70	1	3t
20	X35N450-800007-G00	LBH 防尘圈 d80 LBH-dustproof ring d80	1	3.5t
K1	RC25N450-8-000-kit	短缸修理包 Lift cylinder-kit	1	For 2t-2.5t INC:5,9,14,16,18,20
K2	RC30N450-8-000-kit	短缸修理包 Lift cylinder-kit	1	For 3t INC:5,9,14,16,18,20
K3	X35N450-8-000-kit	短缸修理包 Lift cylinder-kit	1	For 3.5t INC:5,9,14,16,18,20

(2t-2.5t) 选配表 11 <Optional Parts List 11>

序号 Item	A1 (2t-2.5t)	2	13
起升高度 Lift Height	物料码 Part No.	物料码 Part No.	物料码 Part No.
2 级全自由门架 DUPLEX MAST			
2000	RC25U200-800000-000	RC25U200-801000-W00	RC25U200-800001-W00
2500	RC25U250-800000-000	RC25U250-801000-W00	RC25U250-800001-W00
2700	RC25U270-800000-000	RC25U270-801000-W00	RC25U270-800001-W00
3000	RC25N450-800000-000	RC25N450-801000-W00	RC25N450-800001-W00
3300	RC25U330-800000-000	RC25U330-801000-W00	RC25U330-800001-W00
3500	RC25U350-800000-000	RC25U350-801000-W00	RC25U350-800001-W00
3600	RC25U360-800000-000	RC25U360-801000-W00	RC25U360-800001-W00
3700	RC25U370-800000-000	RC25U370-801000-W00	RC25U370-800001-W00
4000	RC25U400-800000-000	RC25U400-801000-W00	RC25U400-800001-W00
3 级全自由门架 TRIPLEX MAST			
4000	RC25N400-800000-000	RC25N400-801000-W00	RC25N400-800001-W00
4300	RC25N430-800000-000	RC25N430-801000-W00	RC25N430-800001-W00
4500	RC25N450-800000-000	RC25N450-801000-W00	RC25N450-800001-W00
4700	RC25N470-800000-000	RC25N470-801000-W00	RC25N470-800001-W00
4800	RC25N480-800000-000	RC25N480-801000-W00	RC25N480-800001-W00
5000	RC25N500-800000-000	RC25N500-801000-W00	RC25N500-800001-W00
5500	RC25N550-800000-000	RC25N550-801000-W00	RC25N550-800001-W00
6000	RC25N600-800000-000	RC25N600-801000-W00	RC25N600-800001-W00
6500	RC25N650-800000-000	RC25N650-801000-W00	RC25N650-800001-W00
7000	RC25N700-800000-000	RC25N700-801000-W00	RC25N700-800001-W00

(3t) 选配表 11 <Optional Parts List 11>

序号 Item	A1 (3t)	2	13
起升高度 Lift Height	物料码 Part No.	物料码 Part No.	物料码 Part No.
2 级全自由门架 DUPLEX MAST			
2000	RC30U200-800000-000	RC30U200-801000-W00	RC30U200-800001-W00
2500	RC30U250-800000-000	RC30U250-801000-W00	RC30U250-800001-W00
2700	RC30U270-800000-000	RC30U270-801000-W00	RC30U270-800001-W00
3000	RC30N450-800000-000	RC30N450-801000-W00	RC30N450-800001-W00
3300	RC30U330-800000-000	RC30U330-801000-W00	RC30U330-800001-W00
3500	RC30U350-800000-000	RC30U350-801000-W00	RC30U350-800001-W00
3600	RC30U360-800000-000	RC30U360-801000-W00	RC30U360-800001-W00
3700	RC30U370-800000-000	RC30U370-801000-W00	RC30U370-800001-W00
4000	RC30U400-800000-000	RC30U400-801000-W00	RC30U400-800001-W00
3 级全自由门架 TRIPLEX MAST			
4000	RC30N400-800000-000	RC30N400-801000-W00	RC30N400-800001-W00
4300	RC30N430-800000-000	RC30N430-801000-W00	RC30N430-800001-W00
4500	RC30N450-800000-000	RC30N450-801000-W00	RC30N450-800001-W00
4700	RC30N470-800000-000	RC30N470-801000-W00	RC30N470-800001-W00
4800	RC30N480-800000-000	RC30N480-801000-W00	RC30N480-800001-W00
5000	RC30N500-800000-000	RC30N500-801000-W00	RC30N500-800001-W00
5500	RC30N550-800000-000	RC30N550-801000-W00	RC30N550-800001-W00
6000	RC30N600-800000-000	RC30N600-801000-W00	RC30N600-800001-W00
6500	RC30N650-800000-000	RC30N650-801000-W00	RC30N650-800001-W00
7000	RC30N700-800000-000	RC30N700-801000-W00	RC30N700-800001-W00

(3.5t) 选配表 11 <Optional Parts List 11>

序号 Item	A1 (3.5t)	2	13
起升高度 Lift Height	物料码 Part No.	物料码 Part No.	物料码 Part No.
2 级全自由门架 DUPLEX MAST			
2000	X35U200-800000-000	X35U200-801000-W00	X35U200-800001-W00
2500	X35U250-800000-000	X35U250-801000-W00	X35U250-800001-W00
2700	X35U270-800000-000	X35U270-801000-W00	X35U270-800001-W00
3000	X35N450-800000-000	X35N450-801000-W00	X35N450-800001-W00
3300	X35U330-800000-000	X35U330-801000-W00	X35U330-800001-W00
3500	X35U350-800000-000	X35U350-801000-W00	X35U350-800001-W00
3600	X35U360-800000-000	X35U360-801000-W00	X35U360-800001-W00
3700	X35U370-800000-000	X35U370-801000-W00	X35U370-800001-W00
4000	X35U400-800000-000	X35U400-801000-W00	X35U400-800001-W00
3 级全自由门架 TRIPLEX MAST			
4000	X35N400-800000-000	X35N400-801000-W00	X35N400-800001-W00
4300	X35N430-800000-000	X35N430-801000-W00	X35N430-800001-W00
4500	X35N450-800000-000	X35N450-801000-W00	X35N450-800001-W00
4700	X35N470-800000-000	X35N470-801000-W00	X35N470-800001-W00
4800	X35N480-800000-000	X35N480-801000-W00	X35N480-800001-W00
5000	X35N500-800000-000	X35N500-801000-W00	X35N500-800001-W00
5500	X35N550-800000-000	X35N550-801000-W00	X35N550-800001-W00
6000	X35N600-800000-000	X35N600-801000-W00	X35N600-800001-W00
6500	X35N650-800000-000	X35N650-801000-W00	X35N650-800001-W00
7000	X35N700-800000-000	X35N700-801000-W00	X35N700-800001-W00

图 19 油路系统
Fig.19 Mast piping

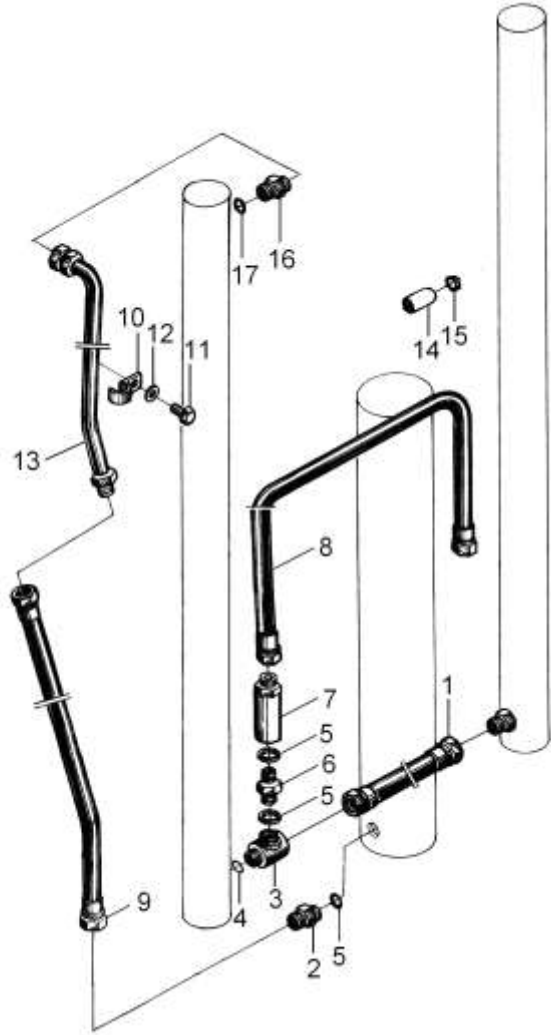
2t-3.5t 2级全自由门架 DUPLEX MAST

序号 Item	物料码 Part No.	名称 Description	数量 Qty	备注或适用车型 Remarks or Serial NO.
1	3.5M3H-700007B	胶管接头 Oil pipe assy	1	
2	X25N450-200001-000	直通管接头 Nipple	1	
3	RC25U300-704000-000	三通接头 Connector	1	
4	G001235-002002P4-00	O形密封圈 20×2.4 O-ring 20×2.4	1	
5	G001235-002402P4-00	O形密封圈 24×2.4 O-ring 24×2.4	3	
6	RC25U300-700002-000	直通管接头 Nipple	1	
7	XSF2-F16L-2T-G00	单向限速阀 Speed limiting valve	1	2t-2.5t
7	XSF2-F16L-3T-G00	单向限速阀 Speed limiting valve	1	3t-3.5t
8	X25M300-701000-000	油管总成 Oil pipe assy	1	F, B 变速箱配, 标配 F, B transmission, Standard
9	X25M300-701000-500	油管总成 Oil pipe assy	1	F, B transmission 液压带感知系统功能 Hydraulic with Sensing System function
8	X25M300-701000-010	油管总成 Oil pipe assy	1	MS变速箱配 MS transmission
9		胶管接头 Oil pipe assy	1	SeeOP.Parts 12 2t-2.5t
9		胶管接头 Oil pipe assy	1	SeeOP.Parts 12 3t-3.5t

图 19 油路系统
Fig.19 Mast piping

2t-3.5t 2级全自由门架 DUPLEX MAST

序号 Item	物料码 Part No.	名称 Description	数量 Qty	备注或适用车型 Remarks or Serial NO.
10	2.5U3H-600004	管夹 Clip	1	
11	N30M300-003000-000	螺栓 M8×1.25×16 Bolt M8×1.25×16	1	
12	G0097P1-000006-00	垫圈 8 Washer 8	3	
13		钢油管 Oil pipe	1	SeeOP.Parts 12
14	N30U300-700007-000	堵塞 Plug	1	
15	2.5U3H-601000A	双钢丝环箍 18 Clamp 18	1	
16	2.5U3H-600006A	直通管接头 Nipple	1	2t-2.5t
16	N30N450-200003-000	直通管接头 Nipple	1	3t
16	N35N450-200003-002	直通管接头 Nipple	1	3.5t
17	J000982-000018-00	垫圈 18 Washer 18	1	2t-2.5t
17	J000982-000022-00	垫圈 22 Washer 22	1	3t-3.5t

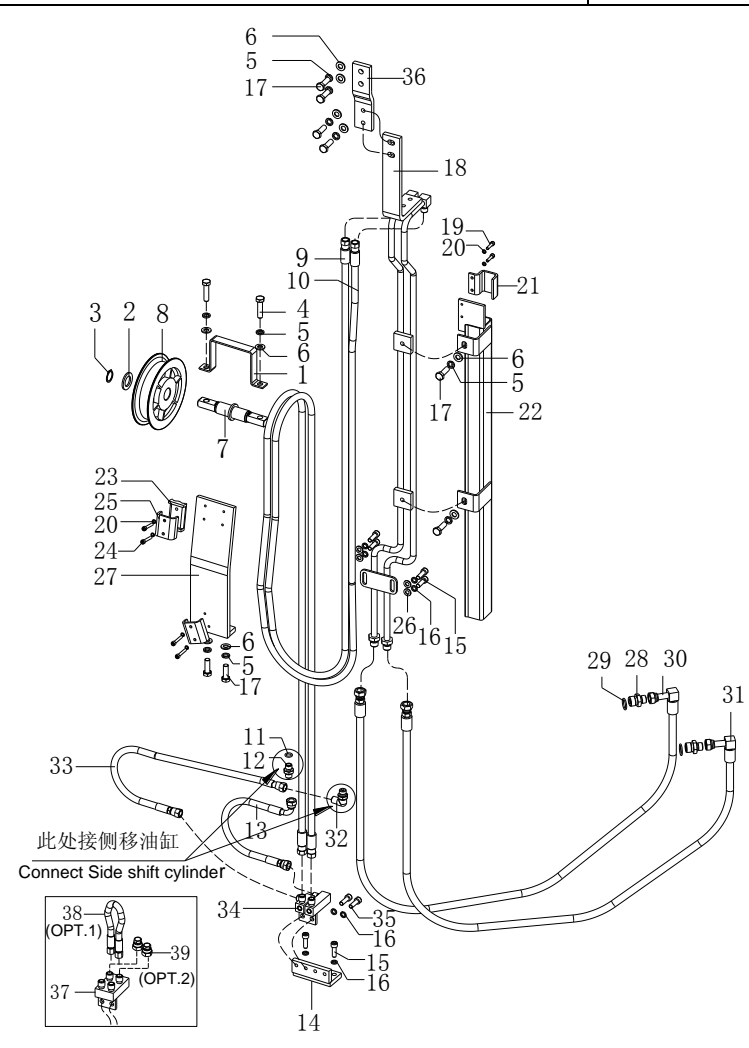


(2t-3.5t) 选配表 12 <Optional Parts List 12>

序号 Item	9 (2t-2.5t)	9 (3t-3.5t)	13 (2t-2.5t)	13 (3t-3.5t)
起升高度 Lift Height	物料码 Part No	物料码 Part No	物料码 Part No	物料码 Part No
2000	X25U200-700001-000	X30U200-700001-000	RC25U200-701000-000	
2500	X25U250-700001-000	X30U250-700001-000	2.5U2.5H-501000A	
2700	X25U250-700001-000	X30U250-700001-000	2.5U2.7H-501000A	
3000	X25U300-700001-000	X30U300-700001-000	2.5U3H-601000A	
3300	X25U300-700001-000	X30U300-700001-000	2.5U3.3H-501000A	
3500	X25U300-700001-000	X30U300-700001-000	2.5U3.5H-501000A	
3600	X25U300-700001-000	X30U300-700001-000	2.5U3.6H-501000A	3U3.6H-401000A
3700	X25U300-700001-000	X30U300-700001-000	2.5U3.7H-501000A	3U3.6H-401000A
4000	X25U300-700001-000	X30U300-700001-000	2.5U4.0H-501000A	3U4.0H-401000A

图 20 侧移油路
Fig.20 lateral moving circuit

2t-3.5t 2级全自由门架 DUPLEX MAST



序号 Item	物料码 Part NO.	名称 Description	数量 Qty	备注或适用车型 Remarks or Serial NO.
A1		侧移油路 lateral moving circuit	1	SeeOP.Parts 13 2t-2.5t
A2		侧移油路 lateral moving circuit	1	SeeOP.Parts 13 3t
A3		侧移油路 lateral moving circuit	1	SeeOP.Parts 13 3.5t
1	RC25V450-900013-000	油管护板 Protect cover	1	
2	RC25V450-900012-000	平垫圈 Washer	1	
3	G0894P1-000022-00	挡圈 22 Snap ring 22	1	
4	G005783-010040-00	螺栓 M10×40 Bolt M10×40	2	
5	G000093-000010-00	垫圈 10 Washer 10	8	
6	G0097P1-000010-00	垫圈 10 Washer 10	8	
7	RC25V450-900011-000	滑轮轴 Pulley shaft	1	
8	RC25V450-900014-000	滑轮 pulley	1	
9		胶管接头 hose connector	1	SeeOP.Parts 13
10		胶管接头 hose connector	1	SeeOP.Parts 13
11	JISB2401-P11-G00	O形密封圈 O-ring	1	

备注：安装第四联油路时，序号9、10、21取消，序号24数量为2。
Note: the installation of the fourth page oil routes,item 9,10,21 cancel, item 24, Qty:2.

图 20 侧移油路
Fig.20 lateral moving circuit

2t-3.5t 2级全自由门架 DUPLEX MAST

序号 Item	物料码 Part NO.	名称 Description	数量 Qty	备注或适用车型 Remarks or Serial NO.
12	S16B300-900011-000	直通接头 Nipple	1	
13	X25V450-900004-001	胶管总成 Hose	1	内置式 2.0t-2.5t ,Built-in
13	X30V450-900004-001	胶管总成 Hose	1	内置式 3.0t-3.5t, Built-in
14	RC25V450-904000-000	固定支座 fixed bearing	1	
15	G000070-008025-00	螺钉 M8×25 Screw M8×25	4	
16	G000093-000008-00	垫圈 8 Washer 8	6	
17	G005783-010030-00	螺栓 M10×30 Bolt M10×30	6	
18	X25C300-903000-000	钢油管 Oil pipe assy	1	2t-2.5t
18	X30C300-903000-000	钢油管 Oil pipe assy	1	3t-3.5t
19	G000070-005020-00	螺钉 M5×20 Screw M5×20	2	
20	G000093-000005-00	垫圈 5 Washer 5	6	
21	RC25C300-900001-000	管夹 Tube folder	1	
22	RC25C300-902000-000	外门架滑导 Slider	1	
23	RC25V450-900018-000	橡胶垫 rubber pad	1	

备注：安装第四联油路时，序号9、10、21取消，序号24数量为2。
Note: the installation of the fourth page oil routes,item 9,10,21 cancel, item 24, Qty:2.

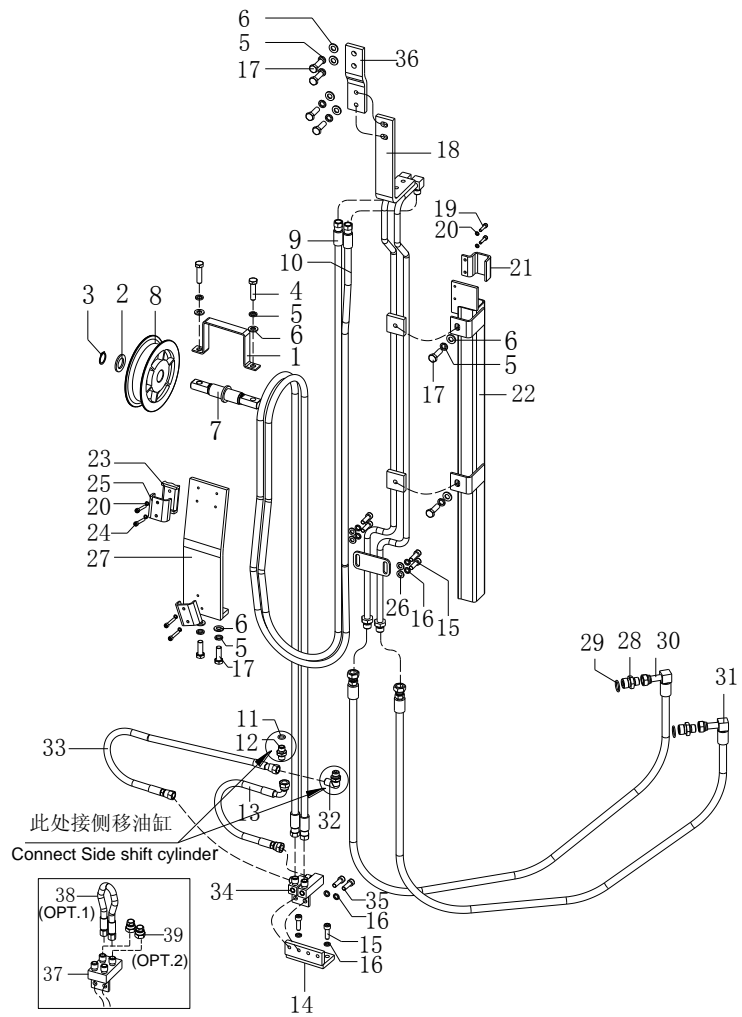
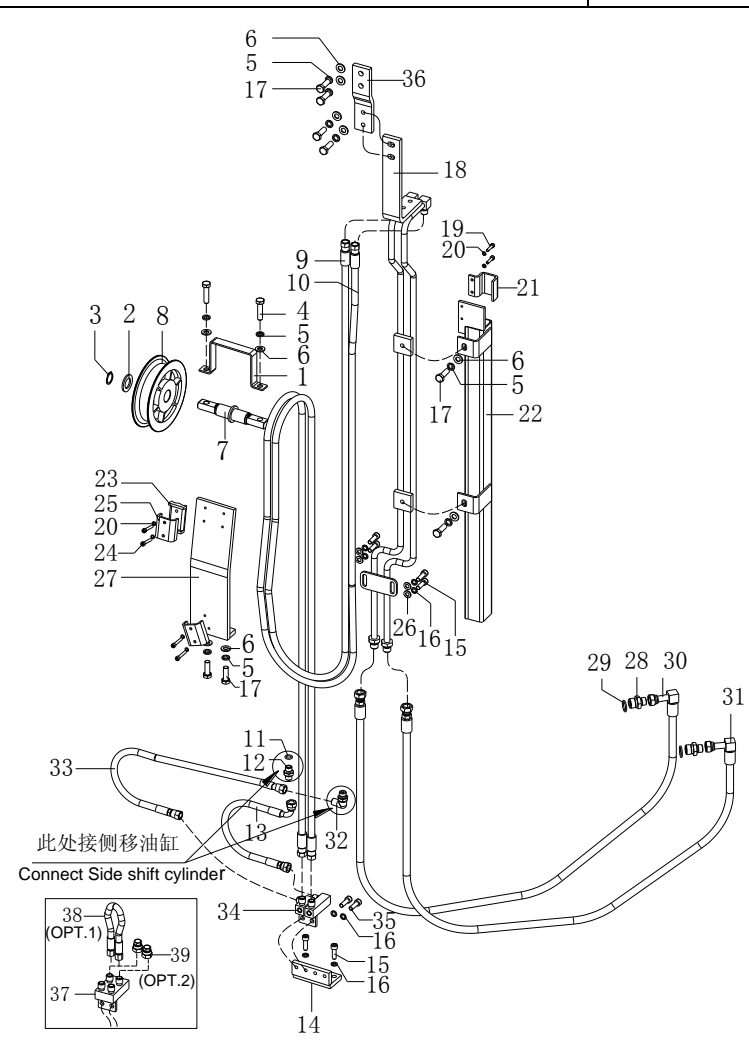


图 20 侧移油路
Fig.20 lateral moving circuit

2t-3.5t 2级全自由门架 DUPLEX MAST



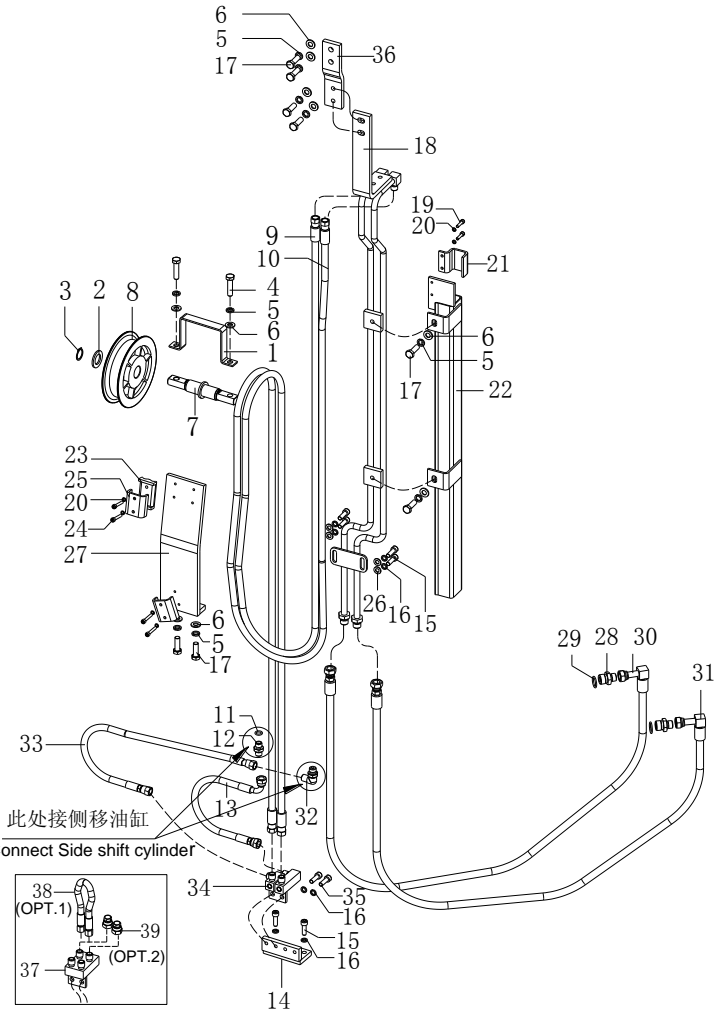
序号 Item	物料码 Part NO.	名称 Description	数量 Qty	备注或适用车型 Remarks or Serial NO.
24	G000070-005030-00	螺钉 M5×30 Screw M5×30	4	
25	RC25V450-900017-000	管夹 Tube folder	1	
26	G0097P1-000008-00	垫圈 8 Washer 8	2	
27	RC25C300-904000-000	固定支座 Fixed bearing	1	
28	RC25V450-900006-000	直通接头 Nipple	2	
29	G001235-002202P4-00	O形密封圈 22×2.4 O-ring 22×2.4	2	
30	X25V450-800001-001	胶管接头 Hose	1	
31	X25V450-800002-001	胶管接头 Hose	1	
32	N163-620800-000	90°管接头 Elbow	1	
33	X25V450-900005-001	胶管总成 Hose	1	内置式 2.0t-2.5t ,Built-in
33	X30V450-900005-001	胶管总成 Hose	1	内置式 3.0t-3.5t, Built-in
34	X15V450-907000-000	接头支座 Joint bearing	1	内置式, Built-in
34	X15V450-907000-000	接头支座 Joint bearing	1	≤2012-12 非内置式 Non-built-in
35	G000070-008020-00	螺钉 M8×20 Screw M8×20	2	

备注：安装第四联油路时，序号9、10、21取消，序号24数量为2。
Note: the installation of the fourth page oil routes,item 9,10,21 cancel, item 24, Qty:2.

图 20 侧移油路
Fig.20 lateral moving circuit

2t-3.5t 2级全自由门架 DUPLEX MAST

序号 Item	物料码 Part NO.	名称 Description	数量 Qty	备注或适用车型 Remarks or Serial NO.
36		无此零件 No parts		2t-3t
36	X35C300-900001-000	过渡板 transition board	1	3.5t
37	X15V450-808000-000	接头支座 Joint bearing	1	≥2012-12,非内置式 Non-built-in
38	6IK-200G1/4	胶管总成(选装 1) Hose(OPT.1)	1	非内置式, 不带属具 Non-built-in Block the joint when without attachment
39	RC25V450-805000-000	闷盖(选装 2) Cover(OPT.2)	2	非内置式, 不带属具 Non-built-in Block the joint when without attachment



此处接侧移油缸
Connect Side shift cylinder

38 (OPT.1)
39 (OPT.2)
37

备注：安装第四联油路时，序号9、10、21取消，序号24数量为2。
Note: the installation of the fourth page oil routes, item 9,10,21 cancel, item 24, Qty:2.

(2t-3.5t) 选配表 13 <Optional Parts List 13>

序号 Item	A1(2t-2.5t)	A2(3t)	A3(3.5t)
起升高度 Lift Height	物料码 Part No.	物料码 Part No.	物料码 Part No.
2000	X25C200-900000-000	X30C200-900000-000	X35C200-900000-000
2500	X25C250-900000-000	X30C250-900000-000	X35C250-900000-000
2700	X25C270-900000-000	X30C270-900000-000	X35C270-900000-000
3000	X25C300-900000-000	X30C300-900000-000	X35C300-900000-000
3300	X25C330-900000-000	X30C330-900000-000	X35C330-900000-000
3500	X25C350-900000-000	X30C350-900000-000	X35C350-900000-000
3600	X25C360-900000-000	X30C360-900000-000	X35C360-900000-000
3700	X25C370-900000-000	X30C370-900000-000	X35C370-900000-000
4000	X25C400-900000-000	X30C400-900000-000	X35C400-900000-000

序号 Item	9	10	18(2t-2.5t)	18(3t-3.5t)	22
起升高度 Lift Height	物料码 Part No.	物料码 Part No.	物料码 Part No.	物料码 Part No.	物料码 Part No.
2000	X25C200-905000-000	X25C200-906000-000	X25C200-903000-000	X30C200-903000-000	RC25C200-902000-000
2500	X25C250-905000-000	X25C250-906000-000	X25C250-903000-000	X30C250-903000-000	RC25C250-902000-000
2700	X25C270-905000-000	X25C270-906000-000	X25C270-903000-000	X30C270-903000-000	RC25C270-902000-000
3000	X25C300-905000-000	X25C300-906000-000	X25C300-903000-000	X30C300-903000-000	RC25C300-902000-000
3300	X25C330-905000-000	X25C330-906000-000	X25C330-903000-000	X30C330-903000-000	RC25C330-902000-000
3500	X25C350-905000-000	X25C350-906000-000	X25C350-903000-000	X30C350-903000-000	RC25C350-902000-000
3600	X25C360-905000-000	X25C360-906000-000	X25C360-903000-000	X30C360-903000-000	RC25C360-902000-000
3700	X25C370-905000-000	X25C370-906000-000	X25C370-903000-000	X30C370-903000-000	RC25C370-902000-000
4000	X25C400-905000-000	X25C400-906000-000	X25C400-903000-000	X30C400-903000-000	RC25C400-902000-000

图 21 第四联油路

Fig.21 Fourth oil

2t-3.5t 2级全自由门架 DUPLEX MAST

序号 Item	物料码 Part NO.	名称 Description	数量 Qty	备注或适用车型 Remarks or Serial NO.
A1		第四联油路 Fourth joint oil	1	See OP.Parts 14 2t-2.5t
A2		第四联油路 Fourth joint oil	1	See OP.Parts 14 3t
A3		第四联油路 Fourth joint oil	1	See OP.Parts 14 3.5t
1	RC25V450-900012-000	平垫圈 Washer	1	
2	G0894P1-000022-00	挡圈 22 Snap ring 22	1	
3	RC25V450-900014-000	滑轮 pulley	1	
4		胶管接头 Hose	1	See OP.Parts 14
5		胶管接头 Hose	1	See OP.Parts 14
6	GT-3001-G00	通用尼龙扎带 Nylon cable tie	3	
7	G005783-010030-00	螺栓 M10×30 Bolt M10×30	3	
8	G000093-000010-00	垫圈 10 Washer 10	3	
9	G0097P1-000010-00	垫圈 10 Washer 10	3	
10	X25C300-808000-000	钢油管 Oil pipe assy	1	2t-2.5t
10	X30C300-808000-000	钢油管 Oil pipe assy	1	3t
10	X35C300-808000-000	钢油管 Oil pipe assy	1	3.5t

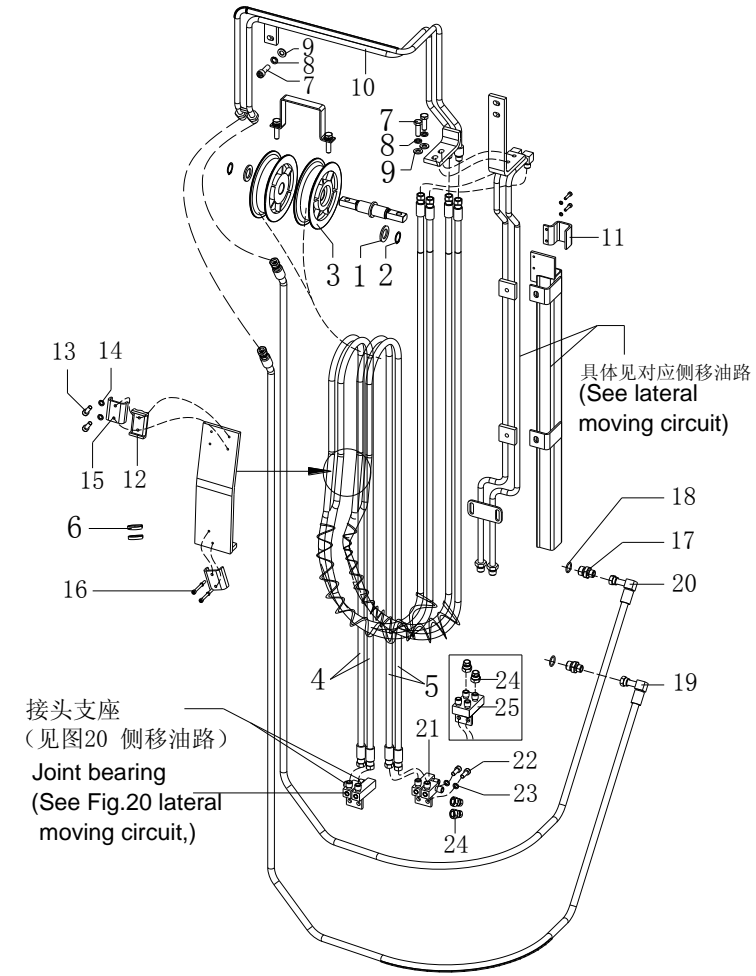


图 21 第四联油路
Fig.21 Fourth oil

2t-3.5t 2级全自由门架 DUPLEX MAST

序号 Item	物料码 Part NO.	名称 Description	数量 Qty	备注或适用车型 Remarks or Serial NO.
11	RC25C300-800003-000	管夹 Tube folder	1	
12	RC25V450-900018-000	橡胶垫 Rubber pad	1	
13	G000070-005030-00	螺钉 M5×30 Screw M5×30	2	
14	G000093-000005-00	垫圈 5 Washer 5	2	
15	RC25V450-900017-000	管夹 Tube folder	2	
16	G000070-005050-00	螺钉 M5×50 Screw M5×50	2	
17	RC25V450-900006-000	直通接头 Nipple	2	
18	G001235-002202P4-00	O形密封圈 22×2.4 O-ring 22×2.4	2	
19		胶管接头 Hose	1	See OP.Parts 14
20		胶管接头 Hose	1	See OP.Parts 14
21	X15V450-807000-000	接头支座 Joint bearing	1	内置式, Built-in
21	X15V450-807000-000	接头支座 Joint bearing	1	≤2012-12,非内置 Non-built-in
22	G000070-008020-00	螺钉 M8×20 Screw M8×20	2	
23	G000093-000008-00	垫圈 8 Washer 8	2	
24	RC25V450-805000-000	闷盖 Cover	2	

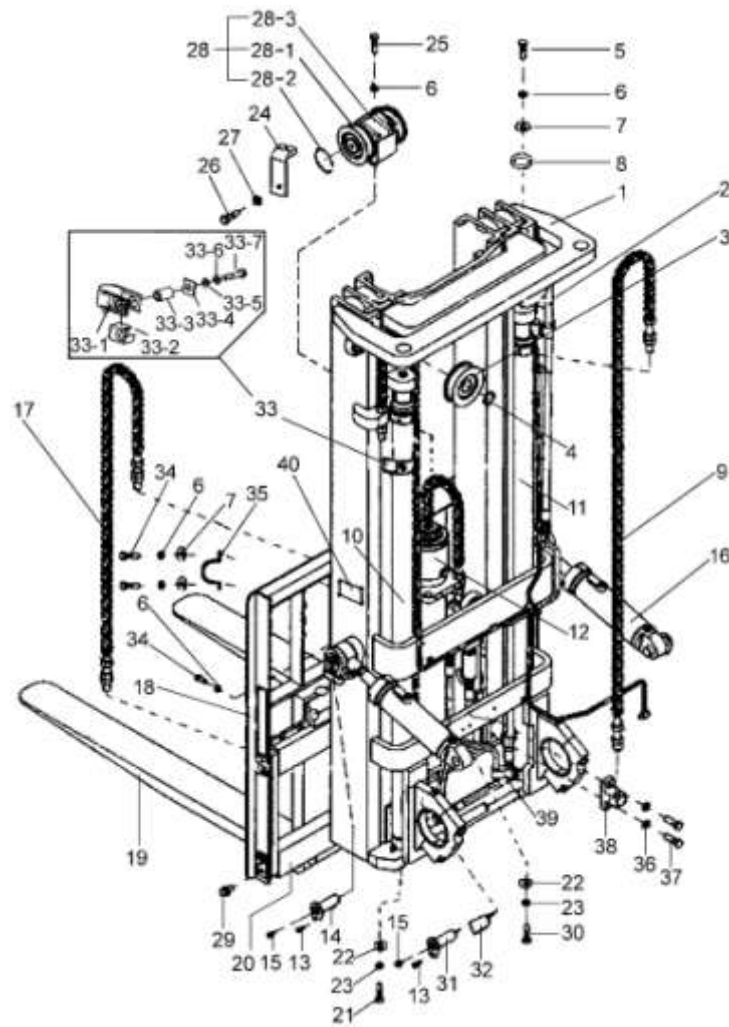
(2t-3.5t) 选配表 14 <Optional Parts List 14>

序号 Item	A1 (2t-2.5t)	A2 (3t)	A3 (3.5t)
起升高度 Lift Height	物料码 Part No.	物料码 Part No.	物料码 Part No.
2000	X25C200-800000-000	X30C200-800000-000	X35C200-800000-000
2500	X25C250-800000-000	X30C250-800000-000	X35C250-800000-000
2700	X25C270-800000-000	X30C270-800000-000	X35C270-800000-000
3000	X25C300-800000-000	X30C300-800000-000	X35C300-800000-000
3300	X25C330-800000-000	X30C330-800000-000	X35C330-800000-000
3500	X25C350-800000-000	X30C350-800000-000	X35C350-800000-000
3600	X25C360-800000-000	X30C360-800000-000	X35C360-800000-000
3700	X25C370-800000-000	X30C370-800000-000	X35C370-800000-000
4000	X25C400-800000-000	X30C400-800000-000	X35C400-800000-000

序号 Item	4	5	19	20
起升高度 Lift Height	物料码 Part No.	物料码 Part No.	物料码 Part No.	物料码 Part No.
2000	X25C200-805000-000	X25C200-806000-000	X25C200-800001-000	X25C200-800002-000
2500	X25C250-805000-000	X25C250-806000-000	X25C250-800001-000	X25C250-800002-000
2700	X25C270-805000-000	X25C270-806000-000	X25C270-800001-000	X25C270-800002-000
3000	X25C300-805000-000	X25C300-806000-000	X25C300-800001-000	X25C300-800002-000
3300	X25C330-805000-000	X25C330-806000-000	X25C330-800001-000	X25C330-800002-000
3500	X25C350-805000-000	X25C350-806000-000	X25C350-800001-000	X25C350-800002-000
3600	X25C360-805000-000	X25C360-806000-000	X25C360-800001-000	X25C360-800002-000
3700	X25C370-805000-000	X25C370-806000-000	X25C370-800001-000	X25C370-800002-000
4000	X25C400-805000-000	X25C400-806000-000	X25C400-800001-000	X25C400-800002-000

图 22 起升组件
Fig.22 Lifting part

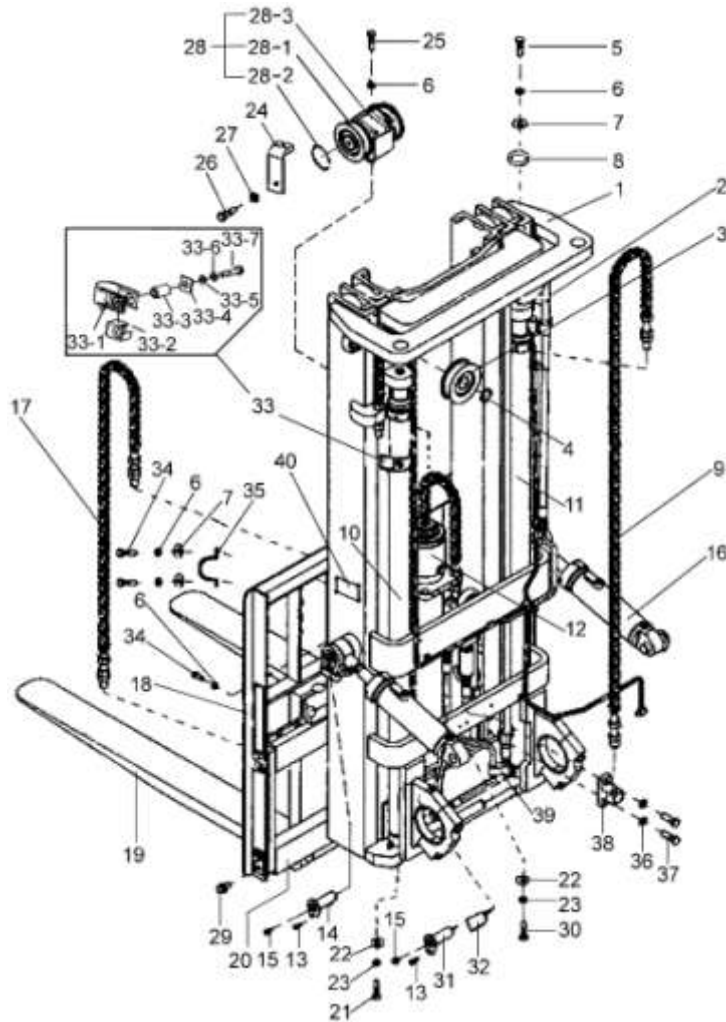
2t-3.5t 3级全自由门架 TRIPLEX MAST



序号 Item	物料码 Part No.	名称 Description	数量 Qty	备注或适用车型 Remarks or Serial NO.
1		门架 Mast	1	见图24 See Fig.24
2		油路系统 Mast piping	1	见图29 See Fig.29
3	780408-G00	链轮 Chain wheel	2	2t-3t
3	780408H-G00	链轮 Chain wheel	2	3.5t
4	G0894P1-000040-00	挡圈 40 Washer 40	2	
5	G005786-012040-00	螺栓 M12×1.25×40 Bolt M12×1.25×40	2	
6	G000093-000012-00	垫圈 12 Washer 12	6	
7	G0097P1-000012-00	垫圈 12 Washer 12	4	
8	N30M300-000012-000	油缸调整垫圈 Washer	2	
9		链条总成 Chain assy	2	见图23 See Fig.23
10		左升降油缸 Lift cylinder,Left	1	见图27 See Fig.27
11		右升降油缸 Lift cylinder,Right	1	见图27 See Fig.27
12		短升降油缸 Lift cylinder,Short	1	见图18 See Fig.18
13	N30M300-004000-000	螺栓 M10×1.25×20 Bolt M10×1.25×20	2	
14	X25M300-002000-000	销轴 Pin shaft	2	

图 22 起升组件
Fig.22 Lifting part

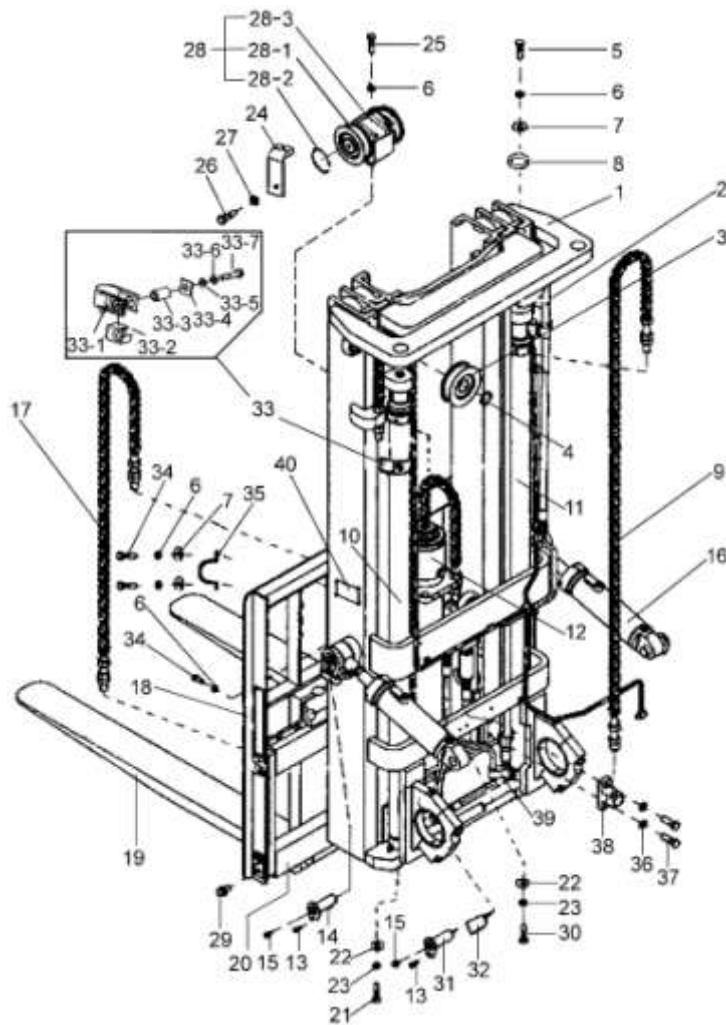
2t-3.5t 3级全自由门架 TRIPLEX MAST



序号 Item	物料码 Part No.	名称 Description	数量 Qty	备注或适用车型 Remarks or Serial NO.
15	G001152-010001-00	油杯 M10×1 Oil cup M10×1	2	
16		倾斜油缸 Tilt cylinder	2	见图28 See Fig.28
17		链条总成 Chain assy	2	见图23 See Fig.23
18	N25M300-020000-000	挡货架 Load bracket	1	2t-2.5t
18	N30M300-020000-000	挡货架 Load bracket	1	3t-3.5t,—2010.02
18	N30M300-020000-002	挡货架 Load bracket	1	3t-3.5t,2010.02—
19		货叉总成 Fork assy	2	见图 IV See Fig.IV
20		货叉架总成 Fork shelf assy	1	Fig.25 , —2010.06
20		货叉架总成 Fork shelf assy	1	Fig.25-1,2010.07—
20		侧移架总成 Side shifter assy	1	Fig.26 , —2010.06
20		侧移架总成 Side shifter assy	1	Fig.26-1, 2010.07—
21	G000070-010030-00	螺钉 M10×30 Screw M10×30	2	
22	G0097P1-000010-00	垫圈 10 Washer 10	2	
23	G000093-000010-00	垫圈 10 Washer 10	2	
24	RC25N450-001000-000	链轮护板 Sprocket guard board	2	

图 22 起升组件
Fig.22 Lifting part

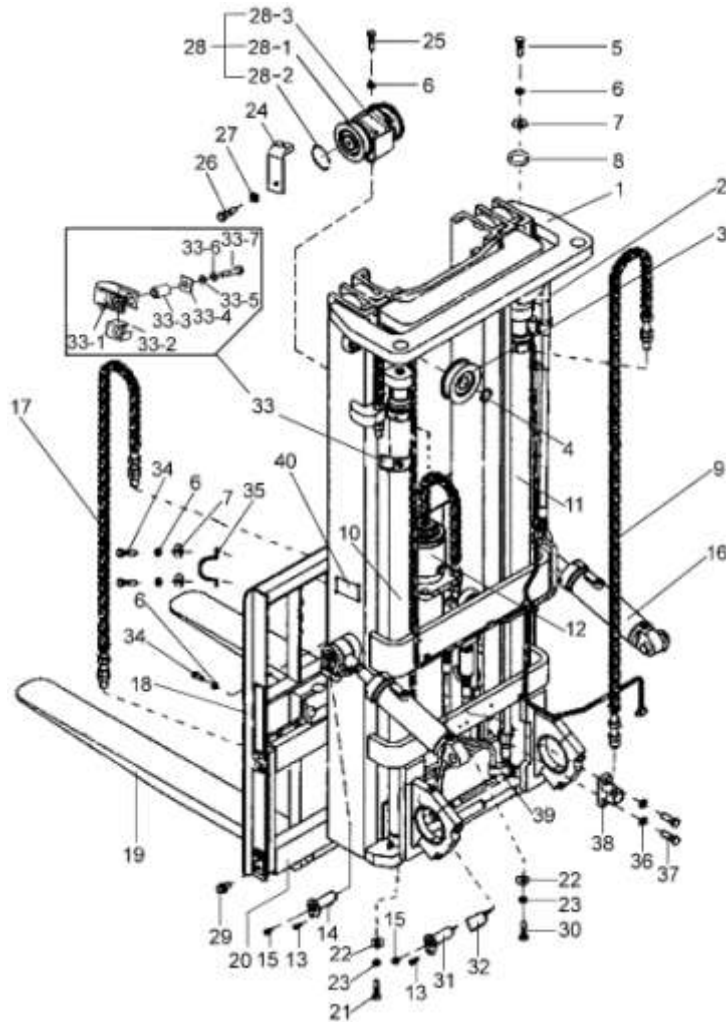
2t-3.5t 3级全自由门架 TRIPLEX MAST



序号 Item	物料码 Part No.	名称 Description	数量 Qty	备注或适用车型 Remarks or Serial NO.
25	G000070-012050-00	螺钉 M12×50 Screw M12×50	1	
26	G005783-014035-00	螺栓 M14×35 Bolt M14×35	2	
27	G000093-000014-00	垫圈 14 Washer 14	2	
28	RC25N450-003000-000	链条座 Chain seat	1	2t-3t
28	RC30N450-003000-000	链条座 Chain seat	1	3.5t
28-1	780309K-G00	链轮 Chain wheel	1	2t-3t
28-1	780709H-G00	链轮 Chain wheel	1	3.5t
28-2	G0894P1-000045-00	挡圈 45 Snap ring 45	1	
28-3	RC25N450-003100-000	链轮座 Chain wheel seat	1	
29	N30M300-006000-000	螺栓 M14×1.5×30 Bolt M14×1.5×30	8	
30	G000070-010035-00	螺钉 M10×35 Screw	1	
31	X25M300-003000-000	销轴 Pin shaft	2	
32	X25M300-000001-W00	复合衬套 Composite bushings	2	
33	X25M300-001000-000	油缸抱箍 Cylinder Hoop	2	2t-2.5t
33	X30M300-001000-000	油缸抱箍 Cylinder Hoop	2	3t

图 22 起升组件
Fig.22 Lifting part

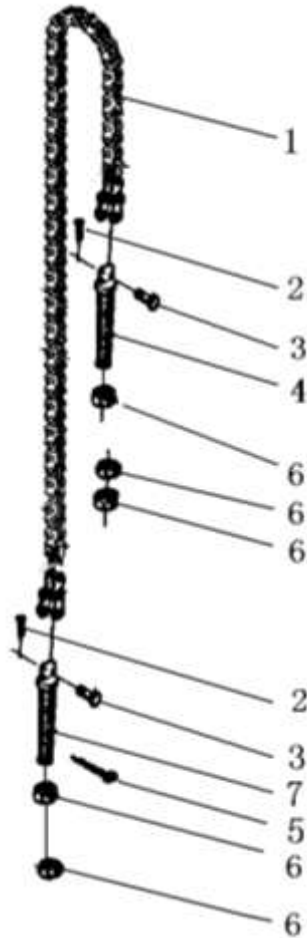
2t-3.5t 3级全自由门架 TRIPLEX MAST



序号 Item	物料码 Part No.	名称 Description	数量 Qty	备注或适用车型 Remarks or Serial NO.
33	X35M300-001000-000	油缸抱箍 Cylinder Hoop	2	3.5t
33-1	X25M300-001100-000	围板组合件 Boarding module	2	2t-2.5t
33-1	X30M300-001100-000	围板组合件 Boarding module	2	3t
33-1	X35M300-001100-000	围板组合件 Boarding module	2	3.5t
33-2	X25M300-001005-000	橡胶塞 Rubber plug	2	2t-2.5t
33-2	X30M300-001005-000	橡胶塞 Rubber plug	2	3t
33-2	X35M300-001005-000	橡胶塞 Rubber plug	2	3.5t
33-3	X25M300-001004-000	无缝钢管 seamless steel tube	2	
33-4	X25M300-001003-000	垫块 cushion	2	
33-5	G000096-000012-00	垫圈 12 Washer 12	2	
33-6	G000093-000012-00	垫圈 12 Washer 12	2	
33-7	G005782-012080-00	螺栓 M12×80 Bolt M12×80	2	
34	G005783-012025-00	螺栓 M12×25 Bolt M12×25	3	
35	RC25N450-000001-000	油缸固定板 Cylinder HoopFixed plate	1	2t-2.5t
35	RC30N450-000001-000	油缸固定板 Cylinder HoopFixed plate	1	3t

图 23 链条总成
Fig.23 Chain assy

2t-3.5t 3级全自由门架 TRIPLEX MAST



序号 Item	物料码 Part No.	名称 Description	数量 Qty	备注或适用车型 Remarks or Serial NO.
A1		链条总成 (短升降油缸上用)	1	See OP.Parts 15 2t-3t Non-built-in 非内置式
A2		链条总成 (Lifting cylinder,Short)	1	See OP.Parts 15 2t-3t Built-in 内置式
A3			1	See OP.Parts 15 3.5
A4		链条总成 (左右升降油缸)	1	See OP.Parts 15 2t-3t
A5		链条总成 (Lifting cylinder,R/L)	1	See OP.Parts 15 3.5t
1	NO PART NO.	板式链 LH1623×N Chain LH1623×N	1	2t-3t
1	NO PART NO.	板式链 LH1634×N Chain LH1634×N	1	3.5t
2	G000091-003020-00	销 3×20 Pin 3×20	2	2t-3t
2	G000091-3P2020-00	销 3.2×20 Pin 3.2×20	2	3.5t
3	NO PART NO.	销轴 Pin shaft	2	2t-3t
3	NO PART NO.	销轴 Pin shaft	2	3.5t
4	NO PART NO.	链条接头 Connector	1	2t-3t
4	NO PART NO.	链条接头 Connector	1	3.5t
5	G000091-2P5028-00	销 2.5×28 Pin 2.5×28	1	
6	G006171-000020-02	螺母 M20×1.5 Nut M20×1.5	5	

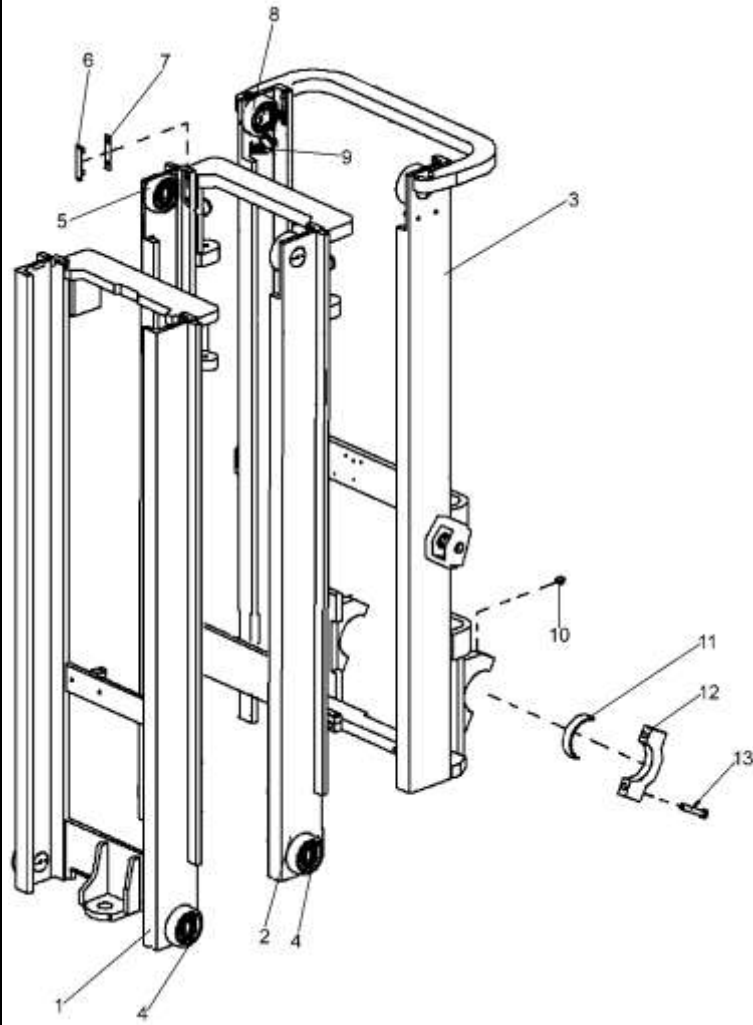
(2t-3.5t) 选配表 15 <Optional Parts List 15>

序号 Item	A1(2t-3t) Non-built-in 非内置式	A2(2t-3t) Built-in 内置式	A3 (3.5t)	A4(2t-3t)	A5 (3.5t)
起升高度 Lift Height	物料码 Part No.	物料码 Part No.	物料码 Part No.	物料码 Part No.	物料码 Part No.
4000	X25N400-040000-000		X35N400-040000-000	X25N400-030000-000	X35N400-030000-000
4300	X25N430-040000-000		X35N430-040000-000	X25N430-030000-000	X35N430-030000-000
4500	X25N450-040000-001	X25V450-040000-001	X35N450-040000-000	3N4.5-001000	X35N450-030000-000
4700	X25N470-040000-000		X35N470-040000-000	X25N470-030000-000	X35N470-030000-000
4800	X25N480-040000-000		X35N480-040000-000	X25N480-030000-000	X35N480-030000-000
5000	X25N500-040000-000		X35N500-040000-000	X25N500-030000-000	X35N500-030000-000
5500	X25N550-040000-000		X35N550-040000-000	X25N550-030000-000	X35N550-030000-000
6000	X25N600-040000-000		X35N600-040000-000	X25N600-030000-000	X35N600-030000-000
6500	X25N650-040000-000		X35N650-040000-000	X25N650-030000-000	X35N650-030000-000
7000	X25N700-040000-000		X35N700-040000-000	X25N700-030000-000	X35N7000-030000-000

图 24 门架
Fig.24 Mast

2t-3.5t 3级全自由门架 TRIPLEX MAST

序号 Item	物料码 Part No.	名称 Description	数量 Qty	备注或适用车型 Remarks or Serial NO.
1		内门架 Inside mast	1	See OP.Parts 16
2		中门架 Middle mast	1	See OP.Parts 16
3		外门架 Out mast	1	See OP.Parts 16 —2011.06
3		外门架 Out mast	1	See OP.Parts 16 2011.07—
4	3M3H-302000C	复合滚轮组 Complex rolle	4	
5	N30M300-007000-002	复合滚轮组 Complex rolle	2	
6	N30M300-000014-000	导轨衬垫 Washer	4	
7	N30M300-000015-000	调整垫片 Ajusting shim	4组	
8	3U3H-002000A	纵向滚轮组 Cross roller	2	
9	R30M300-302000-002	侧滚轮组 Cross roller	2	—2011.06
9	X25M300-302000-000	侧滚轮组 Cross roller	2	2011.07—
10	G001152-010001-00	油杯 M10×1 Oil cup M10×1	4	
11	N30M300-000006-000	轴瓦 Axle bush	2	
12	N30M300-000005-001	轴承盖 Bearing cap	2	
13	N30M300-005000-000	螺栓 M18×1.5×55 Bolt M18×1.5×55	4	



(2t-3.5t) 选配表 16 <Optional Parts List 16>

序号 Item	1(2-2.5t)	1(3t)	1(3.5t)	2(2-3t)	2(3.5t)
起升高度 Lift Height	物料码 Part No.	物料码 Part No.	物料码 Part No.	物料码 Part No.	物料码 Part No.
4000	X25N400-102000-001	X30N400-102000-001	X35N400-102000-000	X25N400-103000-001	X35N400-103000-000
4300	X25N430-102000-001	X30N430-102000-001	X35N430-102000-000	X25N430-103000-001	X35N430-103000-000
4500	X25N450-102000-001	X30N450-102000-001	X35N450-102000-000	X25N450-103000-001	X35N450-103000-000
4700	X25N470-102000-001	X30N470-102000-001	X35N470-102000-000	X25N470-103000-001	X35N470-103000-000
4800	X25N480-102000-001	X30N480-102000-001	X35N480-102000-000	X25N480-103000-001	X35N480-103000-000
5000	X25N500-102000-001	X30N500-102000-001	X35N500-102000-000	X25N500-103000-001	X35N500-103000-000
5500	X25N550-102000-001	X30N550-102000-001	X35N550-102000-000	X25N550-103000-001	X35N550-103000-000
6000	X25N600-102000-001	X30N600-102000-001	X35N600-102000-000	X25N600-103000-001	X35N600-103000-000
6500	X25N650-102000-001	X30N650-102000-001	X35N650-102000-000	X25N650-103000-001	X35N650-103000-000
7000	X25N700-102000-001	X30N700-102000-001	X35N700-102000-000	X25N700-103000-001	X35N700-103000-000

(2t-3.5t) 选配表 16 <Optional Parts List 16>

序号 Item	3(2-3t), —2011.06	3(3.5t),—2011.06	3(2-3t), 2011.07—	3(3.5t), 2011.07—
起升高度 Lift Height	物料码 Part No.	物料码 Part No.	物料码 Part No.	物料码 Part No.
4000	X25N400-101000-000	X35N400-101000-000	X25N400-101000-001	X35N400-101000-001
4300	X25N430-101000-000	X35N430-101000-000	X25N430-101000-001	X35N430-101000-001
4500	X25N450-101000-001	X35N450-101000-000	X25N450-101000-002	X35N450-101000-001
4700	X25N470-101000-000	X35N470-101000-000	X25N470-101000-001	X35N470-101000-001
4800	X25N480-101000-000	X35N480-101000-000	X25N480-101000-001	X35N480-101000-001
5000	X25N500-101000-000	X35N500-101000-000	X25N500-101000-001	X35N500-101000-001
5500	X25N550-101000-000	X35N550-101000-000	X25N550-101000-001	X35N550-101000-001
6000	X25N600-101000-000	X35N600-101000-000	X25N600-101000-001	X35N600-101000-001
6500	X25N650-101000-000	X35N650-101000-000	X25N650-101000-001	X35N650-101000-001
7000	X25N700-101000-000	X35N700-101000-000	X25N700-101000-001	X35N700-101000-001

图 25 货叉架总成
Fig.25 Fork shelf assy

2t-3.5t 3级全自由门架 TRIPLEX MAST —2010.06

序号 Item	物料码 Part No.	名称 Description	数量 Qty	备注或适用车型 Remarks or Serial NO.
A1	X25N450-300000-001	货叉架总成 Fork shelf assy	1	2t-2.5t
A2	X30N450-300000-001	货叉架总成 Fork shelf assy	1	3t
A3	X35N450-300000-000	货叉架总成 Fork shelf assy	1	3.5t
1	X25N450-301000-001	货叉架 Fork carriage	1	2-2.5t
1	X30N450-301000-001	货叉架 Fork carriage	1	3t —2010.02
1	X30N450-301000-002	货叉架 Fork carriage	1	3t 2010.03—2010.06
1	X35N450-301000-000	货叉架 Fork carriage	1	3.5t —2010.02
1	X35N450-301000-001	货叉架 Fork carriage	1	3.5t 2010.03—2010.06
2	3M3H-302000C	复合滚轮组 Complex rolle	2	图 I Fig. I
3	3M3H-303000-003	复合滚轮组 Complex rolle	2	图 I Fig. I
4	3M3H-005000C	纵向滚轮组 Cross roller	2	图 II Fig. II
5	R30M300-302000-002	侧滚轮组 Cross roller	2	图III Fig.III

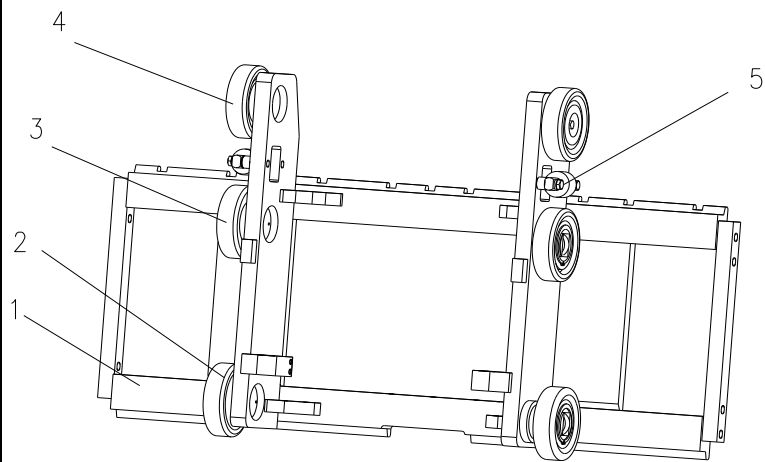
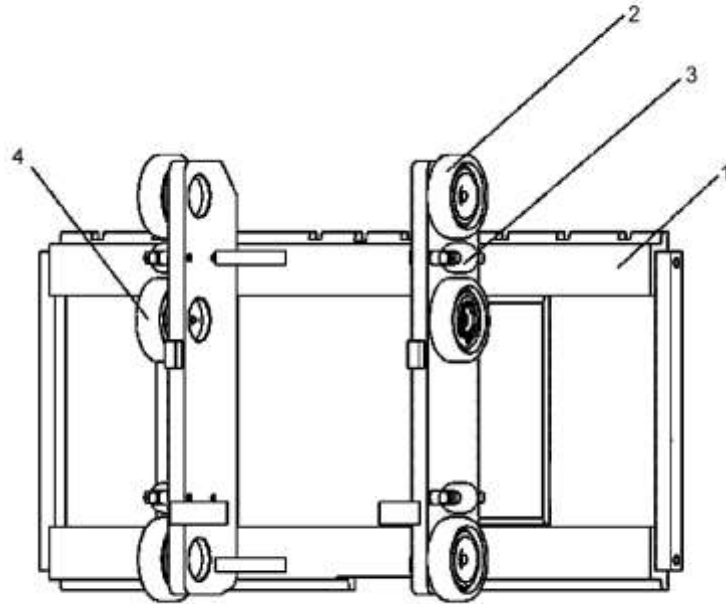


图 25-1 货叉架总成
Fig.25-1 Fork shelf assy

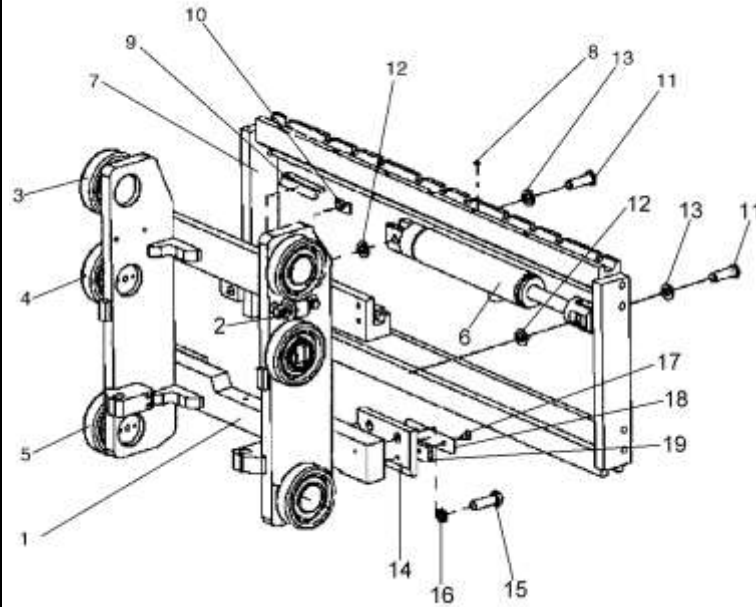
2t-3.5t 3级全自由门架 TRIPLEX MAST 2010.07—



序号 Item	物料码 Part No.	名称 Description	数量 Qty	备注或适用车型 Remarks or Serial NO.
A1	X25N450-300000-002	货叉架总成 Fork shelf assy	1	2t-2.5t
A2	X30N450-300000-002	货叉架总成 Fork shelf assy	1	3t
A3	X35N450-300000-001	货叉架总成 Fork shelf assy	1	3.5t
1	X25N450-301000-002	货叉架 Fork carriage	1	2t-2.5t
1	X30N450-301000-003	货叉架 Fork carriage	1	3t
1	X35N450-301000-002	货叉架 Fork carriage	1	3.5t
2	3M3H-005000C	纵向滚轮组 Cross roller assy	4	图 II Fig. II
3	X25M300-302000-000	侧滚轮组 Side roller assy	4	图 III Fig. III
4	3M3H-303000-003	复合滚轮组 Complex rolle assy	2	图 I Fig. I

图 26 侧移架总成
Fig.26 Side shifter assy

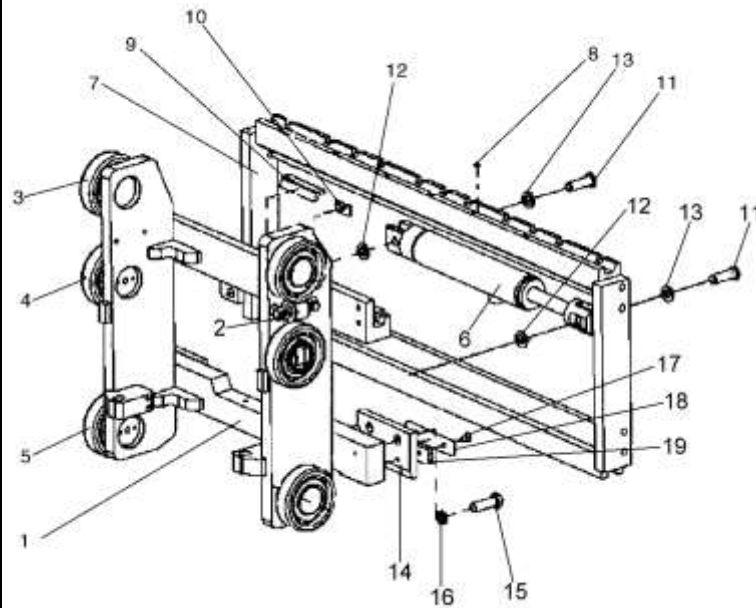
2t-3.5t 3级全自由门架 TRIPLEX MAST —2010.06



序号 Item	物料码 Part No.	名称 Description	数量 Qty	备注或适用车型 Remarks or Serial NO.
A1	X25V450-300000-001	侧移架总成 Side shifter assy	1	2t-2.5t
A2	X30V450-300000-001	侧移架总成 Side shifter assy	1	3t
A3	X35V450-300000-000	侧移架总成 Side shifter assy	1	3.5t
1	X25V450-301000-001	叉架体 Fork carriage	1	2-2.5t
1	X30V450-301000-001	叉架体 Fork carriage	1	3t
1	X35V450-301000-000	叉架体 Fork carriage	1	3.5t
2	X25M300-302000-000	侧滚轮组 Side roller assy	2	图III Fig.III
3	3M3H-005000C	纵向滚轮组 Cross roller assy	2	图 II Fig. II
4	3M3H-303000-003	复合滚轮组 Complex rolle assy	2	图 I Fig. I
5	3M3H-302000C	复合滚轮组 Complex rolle assy	2	图 I Fig. I
6	S16V450-303000-000	侧移油缸 Side shift cylinder	1	
7	J25V450-302000-000	侧移货叉架 Side shift carriage	1	2t-2.5t
7	J30V450-302000-000	侧移货叉架 Side shift carriage	1	3t-3.5t, —2010.02
7	J30V450-302000-001	侧移货叉架 Side shift carriage	1	3t-3.5t,2010.02—
8	G001152-006000-00	油杯 M6 Oil cup M6	5	

图 26 侧移架总成
Fig.26 Side shifter assy

2t-3.5t 3级全自由门架 TRIPLEX MAST —2010.06



序号 Item	物料码 Part No.	名称 Description	数量 Qty	备注或适用车型 Remarks or Serial NO.
9	S16V450-300001-000	塞铁 Plug	3	
10	1.4QS1-000006	挡块 Block	2	
11	S16V450-300005-000	轴 Shaft	2	
12	G0894P1-000016-00	挡圈 16 Snap ring 16	2	
13	G0097P1-000016-00	垫圈 16 Washer 16	2	
14	S16V450-300006-000	挂钩板 Plate	2	
15	G005786-016050-01	螺栓 M16×1.5×50 Bolt M16×1.5×50	4	
16	G000093-000016-00	垫圈 16 Washer 16	4	
17	G000068-008016-00	螺钉 M8×16 Screw M8×16	4	
18	S16V450-300002-000	下滑块 Block,down	2	
19	S16V450-300008-000	调整垫 Adjusting shim	2	

图 26-1 侧移架总成
Fig.26-1 Side shifter assy

2t-3.5t 3级全自由门架 TRIPLEX MAST 2010.07—

序号 Item	物料码 Part No.	名称 Description	数量 Qty	备注或适用车型 Remarks or Serial NO.
A1	X25V450-300000-002	侧移架总成 Side shifter assy	1	2-2.5t
A2	X30V450-300000-002	侧移架总成 Side shifter assy	1	3t
A3	X35V450-300000-001	侧移架总成 Side shifter assy	1	3.5t
1	X25V450-301000-002	叉架体 Fork carriage	1	2-2.5t
1	X30V450-301000-002	叉架体 Fork carriage	1	3t
1	X35V450-301000-001	叉架体 Fork carriage	1	3.5t
2	X25M300-302000-000	侧滚轮组 Side roller assy	4	图III Fig.III
3	3M3H-005000C	纵向滚轮组 Cross roller assy	4	图 II Fig. II
4	3M3H-303000-003	复合滚轮组 Complex rolle assy	2	图 I Fig. I
5	S16V450-303000-000	侧移油缸 Side shift cylinder	1	
6	J25V450-302000-000	侧移货叉架 Side shift carriage	1	2t-2.5t
6	J30V450-302000-001	侧移货叉架 Side shift carriage	1	3t-3.5t,2010.02—
7	G001152-006000-00	油杯 M6 Oil cup M6	5	
8	S16V450-300001-000	塞铁 Plug	3	
9	1.4QS1-000006	挡块 Block	2	

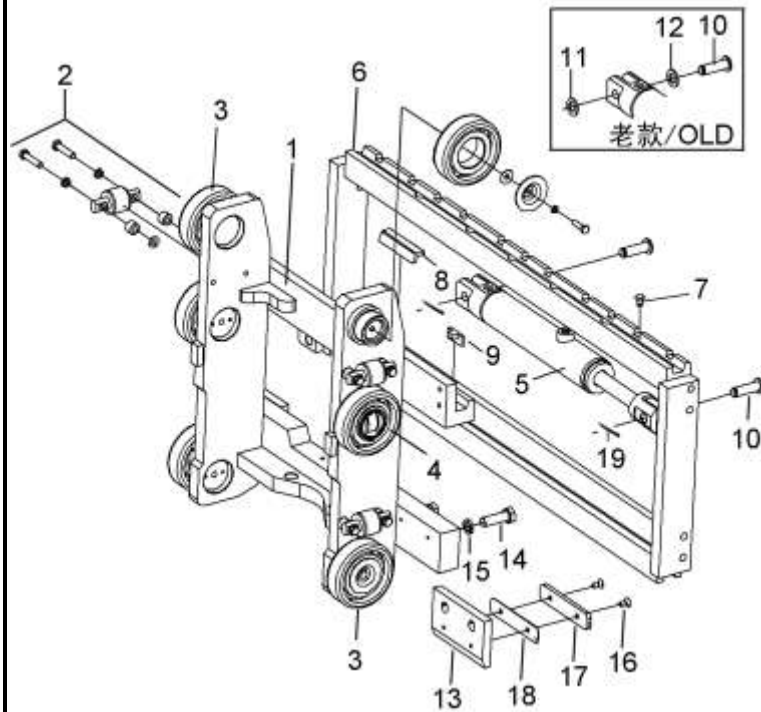


图 26-1 侧移架总成
Fig.26-1 Side shifter assy

2t-3.5t 3级全自由门架 TRIPLEX MAST 2010.07—

序号 Item	物料码 Part No.	名称 Description	数量 Qty	备注或适用车型 Remarks or Serial NO.
10	S16V450-300005-000	轴 Shaft	2	OLD
10	S16V450-300005-001	轴 Shaft	2	NEW
11	G0894P1-000016-00	挡圈 16 Snap ring 16	2	OLD
12	G0097P1-000016-00	垫圈 16 Washer 16	2	OLD
13	S16V450-300006-000	挂钩板 Plate	2	
14	G005786-016050-01	螺栓 M16×1.5×50 Bolt M16×1.5×50	4	
15	G000093-000016-00	垫圈 16 Washer 16	4	
16	G000068-008016-00	螺钉 M8×16 Screw M8×16	4	
17	S16V450-300002-000	下滑块 Block,down	2	
18	S16V450-300008-000	调整垫 Ajusting shim	2	
19	G000091-3P2030-00	开口销 Split pin	2	NEW

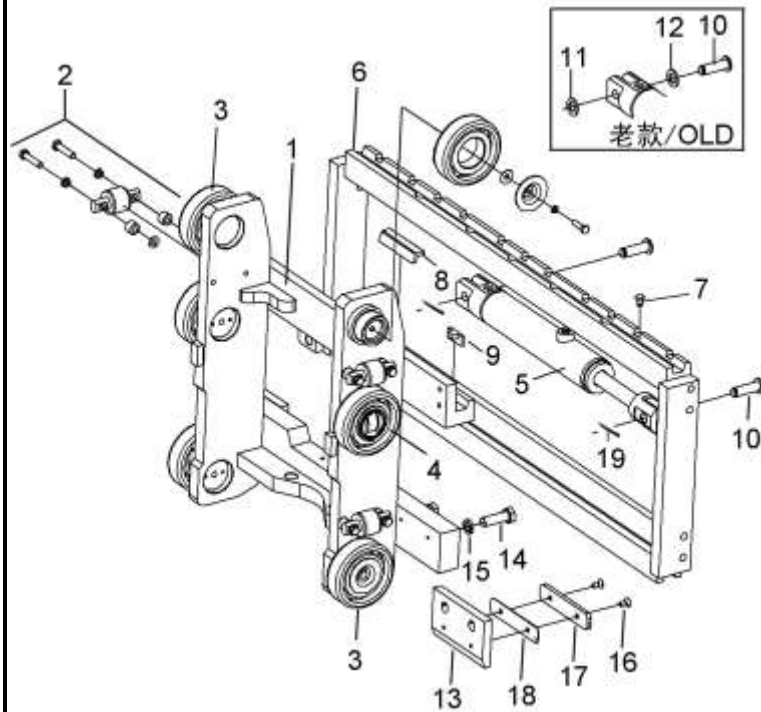
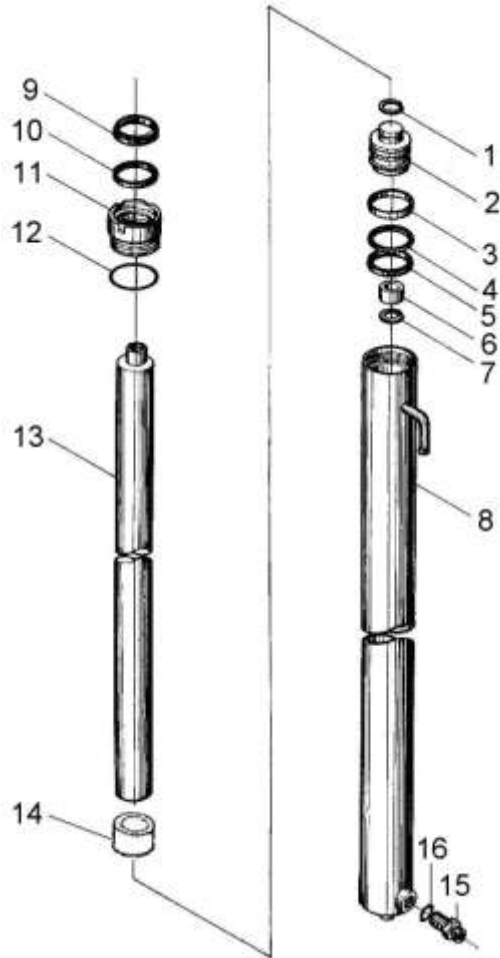


图 27 右升降油缸/Lift cylinder,Right
Fig.27 左升降油缸/Lift cylinder,Left

2t-3.5t 3级全自由门架 TRIPLEX MAST

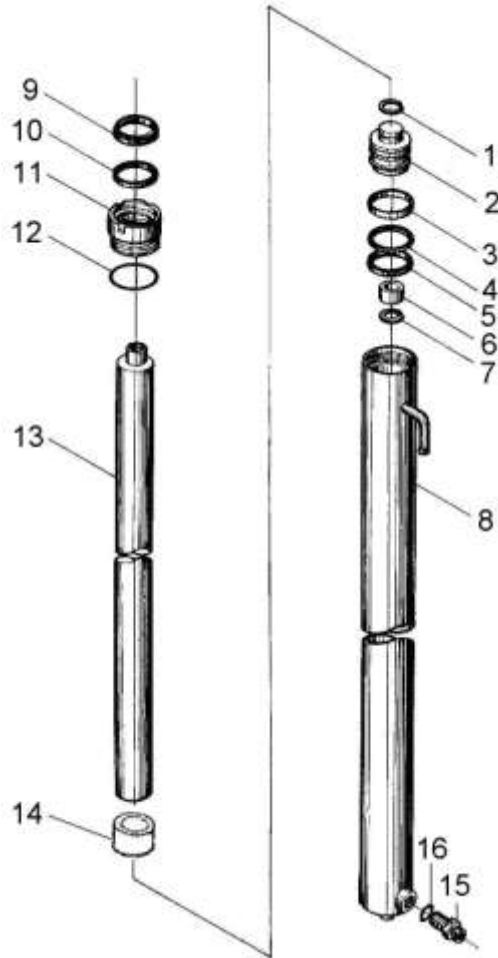


序号 Item	物料码 Part No.	名称 Description	数量 Qty	备注或适用车型 Remarks or Serial NO.
A1		右升降油缸 Lift cylinder,Right	1	See OP.Parts 17 INC:1-16
A2		左升降油缸 Lift cylinder,Left	1	See OP.Parts 17 INC:1-14
1	G0895P1-000024-00	挡圈 24 Snap shim 24	2	2t-2.5t
1	G0895P1-000030-00	挡圈 30 Snap shim 30	2	3.0t-3.5t
2	N25M300-400002-W00	活塞 Piston	2	2t-2.5t
2	N30M300-400002-W00	活塞 Piston	2	3t
2	N35M300-400002-W00	活塞 Piston	2	3.5t ≤2012-07-15
2	3.5M3H-400003-W00	活塞 Piston	2	3.5t ≥2012-07-15
3	N25M300-400003-W00	支承圈 Support ring	2	2t-2.5t
3	N30M300-400003-W00	支承圈 Support ring	2	3t
3	N35M300-400003-W00	支承圈 Support ring	2	3.5t ≤2012-07-15
3	3.5M3H-400004-W00	支承圈 Support ring	2	3.5t ≥2012-07-15
4	N25M300-400004-W00	保护圈 Ring	2	2t-2.5t
4	N30M300-400004-W00	保护圈 Ring	2	3t

注：序号 1,2,13,组装后为不可拆分整体,用户订购时应订购整个组合件。
Notice: No. 1,2,13,after the assy, it's a whole,also, when user order.

图 27 右升降油缸/Lift cylinder,Right
Fig.27 左升降油缸/Lift cylinder,Left

2t-3.5t 3级全自由门架 TRIPLEX MAST

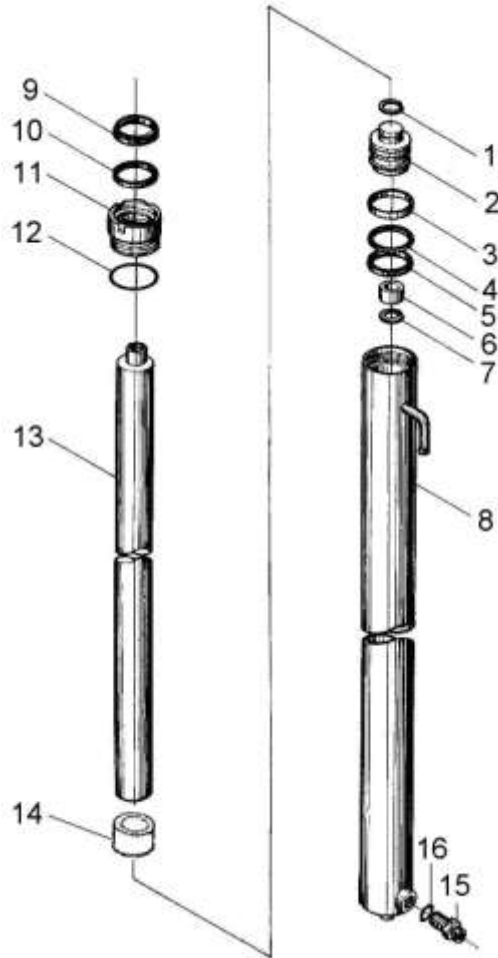


序号 Item	物料码 Part No.	名称 Description	数量 Qty	备注或适用车型 Remarks or Serial NO.
4	N35M300-400004-W00	保护圈 Ring	2	3.5t ≤2012-07-15
4	3.5M3H-400007-W00	保护圈 Ring	2	3.5t ≥2012-07-15
5	FU0613L0-G00	OSI 密封圈 D50 OSI-seal ring D50	2	2t~2.5t
5	FU2144L0-G00	OSI 密封圈 D56 OSI-seal ring D56	2	3t
5	FU0784L0-G00	OSI 密封圈 D63 OSI-seal ring D63	2	3.5t ≤2012-07-15
5	FU0742L0-G00	OSI 密封圈 D60 OSI-seal ring D60	2	3.5t ≥2012-07-15
6	N25M300-400005-W00	阀套 Sleeve	2	2t~2.5t
6	N30M300-400005-W00	阀套 Sleeve	2	3t
6	N35M300-400005-W00	阀套 Sleeve	2	3.5t
7	G0895P1-000024-00	挡圈 24 Snap ring 24	2	2t~2.5t
7	G0895P1-000030-00	挡圈 30 Snap ring 30	2	3t~3.5t
8		右缸体 Cylinder body, R	1	See OP.Parts 17
8		左缸体 Cylinder body, L	1	See OP.Parts 17
9	FD2342A0-G00	DKI 防尘圈 d40 LBH-dustproof ring d40	2	2t~2.5t

注：序号 1,2,13,组装后为不可拆分整体,用户订购时应订购整个组合件。
Notice: No. 1,2,13,after the assy, it's a whole,also, when user order.

图 27 右升降油缸/Lift cylinder,Right
Fig.27 左升降油缸/Lift cylinder,Left

2t-3.5t 3级全自由门架 TRIPLEX MAST

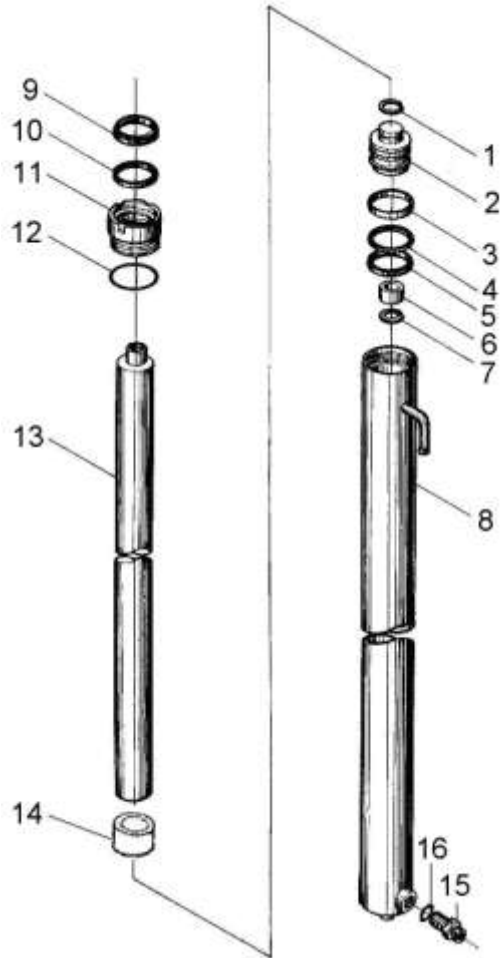


序号 Item	物料码 Part No.	名称 Description	数量 Qty	备注或适用车型 Remarks or Serial NO.
9	FD2633A0-G00	DKI 防尘圈 d45 DKI-dustproof ring d45	2	3t~3.5t
10	FU0497K0-G00	ISI 密封圈 d40 ISI-seal ring d40	2	2t~2.5t
10	FU0567K0-G00	ISI 密封圈 d45 ISI-seal ring d45	2	3t~3.5t
11	N25M300-402000-W00	导向套 Guide sleeve	2	2t~2.5t
11	N30M300-402000-W00	导向套 Guide sleeve	2	3t
11	N35M300-402000-W00	导向套 Guide sleeve	2	3.5t ≤2012-07-15
11	3.5M3H-402000-W00	导向套 Guide sleeve	2	3.5t ≥2012-07-15
12	G3452P1-51P52P65-00	O 形密封圈 51.5×2.65 O-ring 51.5×2.65	2	2t~2.5t
12	G3452P1-00562P65-00	O 形密封圈 56×2.65 O-ring 56×2.65	2	3t
12	G001235-006803P1-00	O 形密封圈 68×3.1 O-ring 68×3.1	2	3.5t ≤2012-07-15
12	G001235-00602P65-00	O 形密封圈 60×2.65 O-ring 60×2.65	2	3.5t ≥2012-07-15
13		活塞杆 Piston rod	2	See OP.Parts 17
14		隔套 Sheath	2	See OP.Parts 17
15	X25M300-403000-W00	油嘴组件 Nozzle valve assy	1	2t-2.5t 右升降油缸 Lift cylinder,Right

注：序号 1,2,13,组装后为不可拆分整体,用户订购时应订购整个组合件。
Notice: No. 1,2,13,after the assy, it's a whole,also, when user order.

图 27 右升降油缸/Lift cylinder,Right
Fig.27 左升降油缸/Lift cylinder,Left

2t-3.5t 3级全自由门架 TRIPLEX MAST



序号 Item	物料码 Part No.	名称 Description	数量 Qty	备注或适用车型 Remarks or Serial NO.
15	X30M300-403000-W00	油嘴组件 Nozzle valve assy	1	3.0t 右升降油缸 Lift cylinder,Right
15	X30M300-403000-W00	油嘴组件 Nozzle valve assy	1	3.5t Lift cylinder,Right ≤2012-07-15
15	N30M300-403000-W00	油嘴组件 Nozzle valve assy	1	3.5t Lift cylinder,Right ≥2012-07-15
16	G3452P1-00142P65-00	O形密封圈 14×2.65 O-ring 14×2.65	1	2t-2.5t 右升降油缸 Lift cylinder,Right
16	G3452P1-00192P65-00	O形密封圈 19×2.65 O-ring 19×2.65	1	3t-3.5t 右升降油缸 Lift cylinder,Right
K1	X25M300-4/5-000-kit	左右缸修理包 Lift cylinder- KIT	1	INC:5,9,10,12,16 For (2-2.5t)
K2	X30M300-4/5-000-kit	左右缸修理包 Lift cylinder- KIT	1	INC:5,9,10,12,16 For 3t
K3	X35M300-4/5-000-kit	左右缸修理包 Lift cylinder- KIT	1	INC:5,9,10,12,16, For 3.5t ≤2012-07-15
K3	X35M300-4/5-001-kit	左右缸修理包 Lift cylinder- KIT	1	INC:5,9,10,12,16, For 3.5t ≥2012-07-15

注：序号 1,2,13,组装后为不可拆分整体,用户订购时应订购整个组合件。
Notice: No. 1,2,13,after the assy, it's a whole,also, when user order.

选配表 17 <Optional Parts List 17> (2t-2.5t)

序号 Item	A1 Lift cylinder,Right	A2 Lift cylinder,Left	8 Cylinder body, R	8 Cylinder body , L	13 Piston rod	14 Sheath
起升高度 Lift Height	物料码 Part No.	物料码 Part No.	物料码 Part No.	物料码 Part No.	物料码 Part No.	物料码 Part No.
4000(2-2.5t)	X25N400-400000-000	X25N400-500000-000	X25N400-401000-W01	X25N400-501000-W01	RC25N400-400001-W00	N25M400-400006-W00
4300(2-2.5t)	X25N430-400000-000	X25N430-500000-000	X25N430-401000-W01	X25N430-501000-W01	RC25N430-400001-W00	N25M430-400006-W00
4500(2-2.5t)	X25M300-400000-001	X25M300-500000-001	X25M300-401000-W01	X25M300-501000-W01	N25M300-400001-W00	Without part14
4700(2-2.5t)	X25N470-400000-000	X25N470-500000-000	X25N470-401000-W01	X25N470-501000-W01	RC25N470-400001-W00	N25M470-400006-W00
4800(2-2.5t)	X25N480-400000-000	X25N480-500000-000	X25N480-401000-W01	X25N480-501000-W01	RC25N480-400001-W00	N25M480-400006-W00
5000(2-2.5t)	X25N500-400000-000	X25N500-500000-000	X25N500-401000-W01	X25N500-501000-W01	RC25N500-400001-W00	N25M500-400006-W00
5500(2-2.5t)	X25N550-400000-000	X25N550-500000-000	X25N550-401000-W01	X25N550-501000-W01	RC25N550-400001-W00	N25M550-400006-W00
6000(2-2.5t)	X25N600-400000-000	X25N600-500000-000	X25N600-401000-W01	X25N600-501000-W01	RC25N600-400001-W00	N25M600-400006-W00
6500(2-2.5t)	X25N650-400000-000	X25N650-500000-000	X25N650-401000-W01	X25N650-501000-W01	RC25N650-400001-W00	N25M650-400006-W00
7000(2-2.5t)	X25N700-400000-000	X25N700-500000-000	X25N700-401000-W01	X25N700-501000-W01	RC25N700-400001-W00	N25M700-400006-W00

选配表 17 <Optional Parts List 17> (3t)

序号 Item	A1 Lift cylinder,Right	A2 Lift cylinder,Left	8 Cylinder body, R	8 Cylinder body , L	13 Piston rod	14 Sheath
起升高度 Lift Height	物料码 Part No.	物料码 Part No.	物料码 Part No.	物料码 Part No.	物料码 Part No.	物料码 Part No.
4000(3t)	X30N400-400000-000	X30N400-500000-000	X30N400-401000-W01	X30N400-501000-W01	RC25N400-400001-W00	N30M400-400002-W00
4300(3t)	X30N430-400000-000	X30N430-500000-000	X30N430-401000-W01	X30N430-501000-W01	RC25N430-400001-W00	N30M430-400002-W00
4500(3t)	X30M300-400000-001	X30M300-500000-001	X30M300-401000-W01	X30M300-501000-W01	N25M300-400001-W00	Without part14
4700(3t)	X30N470-400000-000	X30N470-500000-000	X30N470-401000-W01	X30N470-501000-W01	RC25N470-400001-W00	N30M470-400002-W00
4800(3t)	X30N480-400000-000	X30N480-500000-000	X30N480-401000-W01	X30N480-501000-W01	RC25N480-400001-W00	N30M480-400002-W00
5000(3t)	X30N500-400000-000	X30N500-500000-000	X30N500-401000-W01	X30N500-501000-W01	RC25N500-400001-W00	N30M500-400002-W00
5500(3t)	X30N550-400000-000	X30N550-500000-000	X30N550-401000-W01	X30N550-501000-W01	RC25N550-400001-W00	N30M550-400002-W00
6000(3t)	X30N600-400000-000	X30N600-500000-000	X30N600-401000-W01	X30N600-501000-W01	RC25N600-400001-W00	N30M600-400002-W00
6500(3t)	X30N650-400000-000	X30N650-500000-000	X30N650-401000-W01	X30N650-501000-W01	RC25N650-400001-W00	N30M650-400002-W00
7000(3t)	X30N700-400000-000	X30N700-500000-000	X30N700-401000-W01	X30N700-501000-W01	RC25N700-400001-W00	N30M700-400002-W00

选配表 17 <Optional Parts List 17> (3.5t) ≤2012-07-15

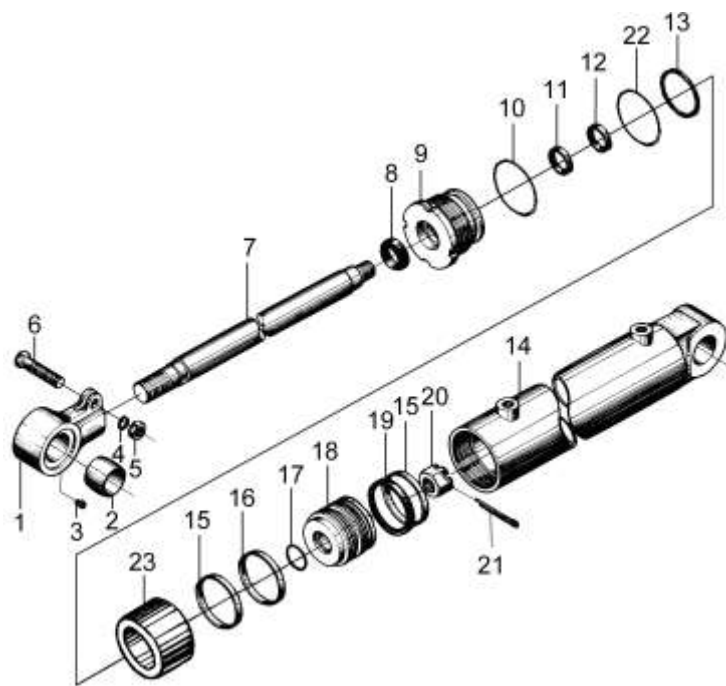
序号 Item	A1 Lift cylinder,Right	A2 Lift cylinder,Left	8 Cylinder body, R	8 Cylinder body , L	13 Piston rod	14 Sheath
起升高度 Lift Height	物料码 Part No.	物料码 Part No.	物料码 Part No.	物料码 Part No.	物料码 Part No.	物料码 Part No.
4000(3.5t)	X35N400-400000-000	X35N400-500000-000	X35N400-401000-W00	X35N400-501000-W00	X35N400-400001-W00	N35M400-400006-W00
4300(3.5t)	X35N430-400000-000	X35N430-500000-000	X35N430-401000-W00	X35N430-501000-W00	X35N430-400001-W00	N35M430-400006-W00
4500(3.5t)	X35M300-400000-000	X35M300-500000-000	X35M300-401000-W00	X35M300-501000-W00	X35M300-400001-W00	N35M300-400006-W00
4700(3.5t)	X35N470-400000-000	X35N470-500000-000	X35N470-401000-W00	X35N470-501000-W00	X35N470-400001-W00	N35M470-400006-W00
4800(3.5t)	X35N480-400000-000	X35N480-500000-000	X35N480-401000-W00	X35N480-501000-W00	X35N480-400001-W00	N35M480-400006-W00
5000(3.5t)	X35N500-400000-000	X35N500-500000-000	X35N500-401000-W00	X35N500-501000-W00	X35N500-400001-W00	N35M500-400006-W00
5500(3.5t)	X35N550-400000-000	X35N550-500000-000	X35N550-401000-W00	X35N550-501000-W00	X35N550-400001-W00	N35M550-400006-W00
6000(3.5t)	X35N600-400000-000	X35N600-500000-000	X35N600-401000-W00	X35N600-501000-W00	X35N600-400001-W00	N35M600-400006-W00
6500(3.5t)	X35N650-400000-000	X35N650-500000-000	X35N650-401000-W00	X35N650-501000-W00	X35N650-400001-W00	N35M650-400006-W00
7000(3.5t)	X35N700-400000-000	X35N700-500000-000	X35N700-401000-W00	X35N700-501000-W00	X35N700-400001-W00	N35M700-400006-W00

选配表 17 <Optional Parts List 17> (3.5t) ≥2012-07-15

序号 Item	A1 Lift cylinder,Right	A2 Lift cylinder,Left	8 Cylinder body, R	8 Cylinder body , L	13 Piston rod	14 Sheath
起升高度 Lift Height	物料码 Part No.	物料码 Part No.	物料码 Part No.	物料码 Part No.	物料码 Part No.	物料码 Part No.
4000(3.5t)	X35N400-400000-001	X35N400-500000-001	X35N400-401000-W01	X35N400-501000-W01	X35N400-400001-W00	N35M400-400006-W01
4300(3.5t)	X35N430-400000-001	X35N430-500000-001	X35N430-401000-W01	X35N430-501000-W01	X35N430-400001-W00	N35M430-400006-W01
4500(3.5t)	X35M300-400000-001	X35M300-500000-001	X35M300-401000-W01	X35M300-501000-W01	X35M300-400001-W00	N35M300-400006-W01
4700(3.5t)	X35N470-400000-001	X35N470-500000-001	X35N470-401000-W01	X35N470-501000-W01	X35N470-400001-W00	N35M470-400006-W01
4800(3.5t)	X35N480-400000-001	X35N480-500000-001	X35N480-401000-W01	X35N480-501000-W01	X35N480-400001-W00	N35M480-400006-W01
5000(3.5t)	X35N500-400000-001	X35N500-500000-001	X35N500-401000-W01	X35N500-501000-W01	X35N500-400001-W00	N35M500-400006-W01
5500(3.5t)	X35N550-400000-001	X35N550-500000-001	X35N550-401000-W01	X35N550-501000-W01	X35N550-400001-W00	N35M550-400006-W01
6000(3.5t)	X35N600-400000-001	X35N600-500000-001	X35N600-401000-W01	X35N600-501000-W01	X35N600-400001-W00	N35M600-400006-W01
6500(3.5t)	X35N650-400000-001	X35N650-500000-001	X35N650-401000-W01	X35N650-501000-W01	X35N650-400001-W00	N35M650-400006-W01
7000(3.5t)	X35N700-400000-001	X35N700-500000-001	X35N700-401000-W01	X35N700-501000-W01	X35N700-400001-W00	N35M700-400006-W01

图 28 倾斜油缸
Fig.28 Tilt cylinder

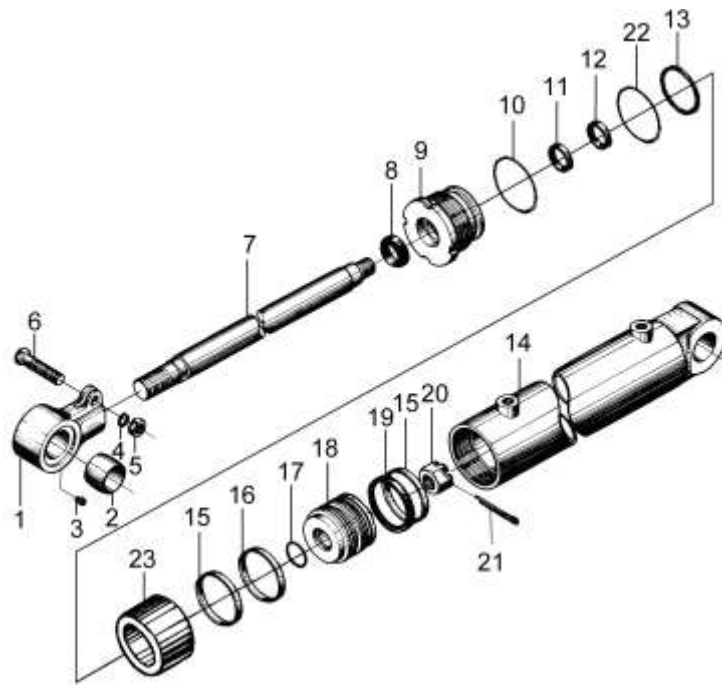
2t-3.5t 3级全自由门架 TRIPLEX MAST



序号 Item	物料码 Part No.	名称 Description	数量 Qty	备注或适用车型 Remarks or Serial NO.
A1		倾斜油缸 Tilt cylinder	2	See OP.Parts 18 2t-3t INC:1-23
A2		倾斜油缸 Tilt cylinder	2	See OP.Parts 18 3.5t INC:1-23
1	X25M300-600001-000	耳环 Ear ring	2	
2	X25M300-600002-000	球面轴承 Bearing	2	
3	G001152-006000-00	油杯 M6 Oil cup M6	2	
4	G000093-000014-00	垫圈 14 Washer 14	2	
5	G006171-000014-02	螺母 M14×1.5 Nut M14×1.5	2	
6	G005785-014060-01	螺栓 M14×1.5×60 Bolt M14×1.5×60	2	
7	X25N450-600003-W00	活塞杆 Piston rod	2	
8	X25M300-600004-G00	防尘圈 d35×43×5×6.5 Dust ring d35×43×5×6.5	2	
9	X25M300-602000-W00	导向套 Guide sleeve	2	2t-3t
9	X35M300-602000-W00	导向套 Guide sleeve	2	3.5t
10	G001235-008503P1-00	O 形密封圈 85×3.1 O-ring 85×3.1	2	2t-3t
10	G001235-009003P1-00	O 形密封圈 90×3.1 O-ring 90×3.1	2	3.5t
11	RU3000350-Z20-G00	U 形密封圈 d35 U-seal ring d35	2	

图 28 倾斜油缸
Fig.28 Tilt cylinder

2t-3.5t 3级全自由门架 TRIPLEX MAST



序号 Item	物料码 Part No.	名称 Description	数量 Qty	备注或适用车型 Remarks or Serial NO.
12	RS1300350-T46NA-G00	斯特封 d35 Seal-ring d35	2	
13	G001235-008005P7-00	O 形密封圈 80×5.7 O-ring 80×5.7	2	2t-3t
13	G001235-008505P7-00	O 形密封圈 85×5.7 O-ring 85×5.7	2	3.5t
14	X25M300-601000-W00	缸体 Cylinder body	2	2t-3t
14	X35M300-601000-W00	缸体 Cylinder body	2	3.5t
15	FU0936L0-G00	OSI 密封圈 D80 OSI-seal ring D80	4	2t-3t
15	FU0979L0-G00	OSI 密封圈 D85 OSI-seal ring D85	4	3.5t
16	R35M300-600001-W00	挡圈 80×70×2.5 Snap ring 80×70×2.5	2	
17	G001235-004003P1-00	O 形密封圈 40×3.1 O-ring 40×3.1	2	
18	X25M300-600002-W00	活塞 Piston	2	2t-3t
18	X35M300-600002-W00	活塞 Piston	2	3.5t
19	R35M300-600003-W00	支撑环 80×75×16 Support ring 80×75×16	2	2t-3t
19	X35M300-600003-W00	支撑环 85×80×16 Support ring 85×80×16	2	3.5t
20	G009459-000030-02	螺母 M30×2 Nut M30×2	2	
21	G000091-6P3050-00	销 6.3×50 Pin 6.3×50	2	

(2t-3.5t) 选配表 18 <Optional Parts List 18>

序号 Item	A1 (2t-3t)	A 2(3.5t)	23
起升高度 Lift Height	代号 Part No	代号 Part No	代号 Part No
4000	X25N450-600000-000	X35N450-600000-000	X25N450-600002-000
4300	X25N450-600000-000	X35N450-600000-000	X25N450-600002-000
4500	X25N450-600000-000	X35N450-600000-000	X25N450-600002-000
4700	X25N450-600000-000	X35N450-600000-000	X25N450-600002-000
4800	X25N450-600000-000	X35N450-600000-000	X25N450-600002-000
5000	X25N450-600000-000	X35N450-600000-000	X25N450-600002-000
5500	X25N550-600000-000	X35N550-600000-000	X25N550-600002-000
6000	X25N550-600000-000	X35N550-600000-000	X25N550-600002-000
6500	X25N550-600000-000	X35N550-600000-000	X25N550-600002-000
7000	X25N550-600000-000	X35N550-600000-000	X25N550-600002-000

图 29 油路系统
Fig.29 Mast piping

2t-3.5t 3级全自由门架 TRIPLEX MAST

序号 Item	物料码 Part No.	名称 Description	数量 Qty	备注或适用车型 Remarks or Serial NO.
1	RC25U300-704000-000	三通接头 Tee connector	1	2-2.5t
1	X30M300-704000-000	三通接头 Tee connector	1	3-3.5t
2	3.5M3H-700007B	胶管接头 Oil pipe assy	1	2-2.5t
2	X30M300-700001-002	胶管接头 Oil pipe assy	1	3-3.5t
3	RC25N450-201000-000	90° 管接头 Elbow	1	
4	G001235-002402P4-00	O形密封圈24×2.4 O-ring 24×2.4	2	2-2.5
5	X25N450-200001-000	直通管接头 Connector	1	
6	X25N450-200002-001	胶管接头 Oil pipe assy	1	
6	X30N450-200002-001	胶管接头 Oil pipe assy	1	
7	X25N450-201000-000	油管总成 tubing assy	1	F, B 变速箱配, 标配 F, B transmission, Standard
7	N30N450-200005-500	油管总成 tubing assy	1	F, B transmission 液压带感知系统功能 Hydraulic with Sensing System function
8	XSF2-F16L-2T-G00	单向限速阀 Speed limiting valve	1	
8	XSF2-F16L-3T-G00	单向限速阀 Speed limiting valve	1	

图 29 油路系统
Fig.29 Mast piping

2t-3.5t 3级全自由门架 TRIPLEX MAST

序号 Item	物料码 Part No.	名称 Description	数量 Qty	备注或适用车型 Remarks or Serial NO.
9	2025N4.3-200005	直通管接头 Connector	1	
10	J000982-000018-00	垫圈 18 Washer 18	3	
11	3N4.5H-200001	直通管接头 Connector	2	
12		回油管φ 14.5/φ 9.5 Return oil pipe	1	See OP.Parts 19 2t-3t
12		回油管φ 14.5/φ 9.5 Return oil pipe	1	See OP.Parts 19 3.5t
13	N30M300-700002-000	镶边 Band	5	
14	GT-3001-G00	通用尼龙扎带 Clamp-band	5	
15	2025N4.3-200003A	滑轮 Pulley wheel	1	
16		胶管接头 Oil pipe assy	1	See OP.Parts 19 2t-3t
16		胶管接头 Oil pipe assy	1	See OP.Parts 19 3.5t
17	G005783-006016-00	螺栓 M6×16 Bolt M6×16	1	
18	G000093-000006-00	垫圈 6 Washer 6	1	
19	G000096-000006-00	垫圈 6 Washer 6	1	
20	X25N450-202000-001	钢管 Oil pipe assy	1	
21		回油管φ 14.5/φ 9.5 Return oil pipe	1	See OP.Parts 19 2t-3t

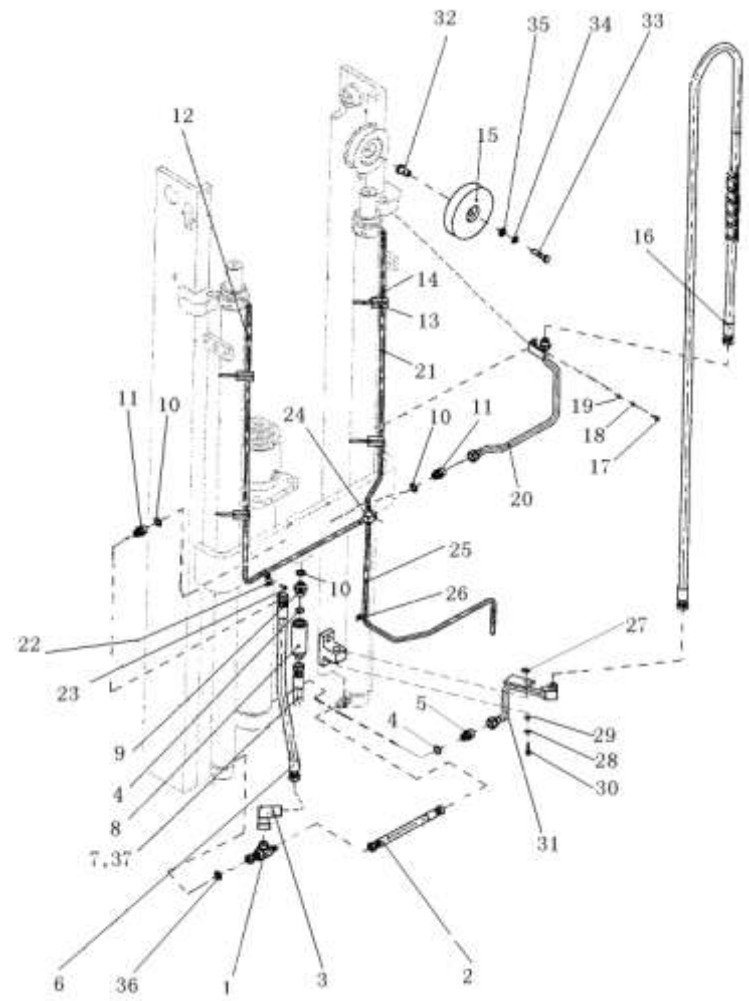
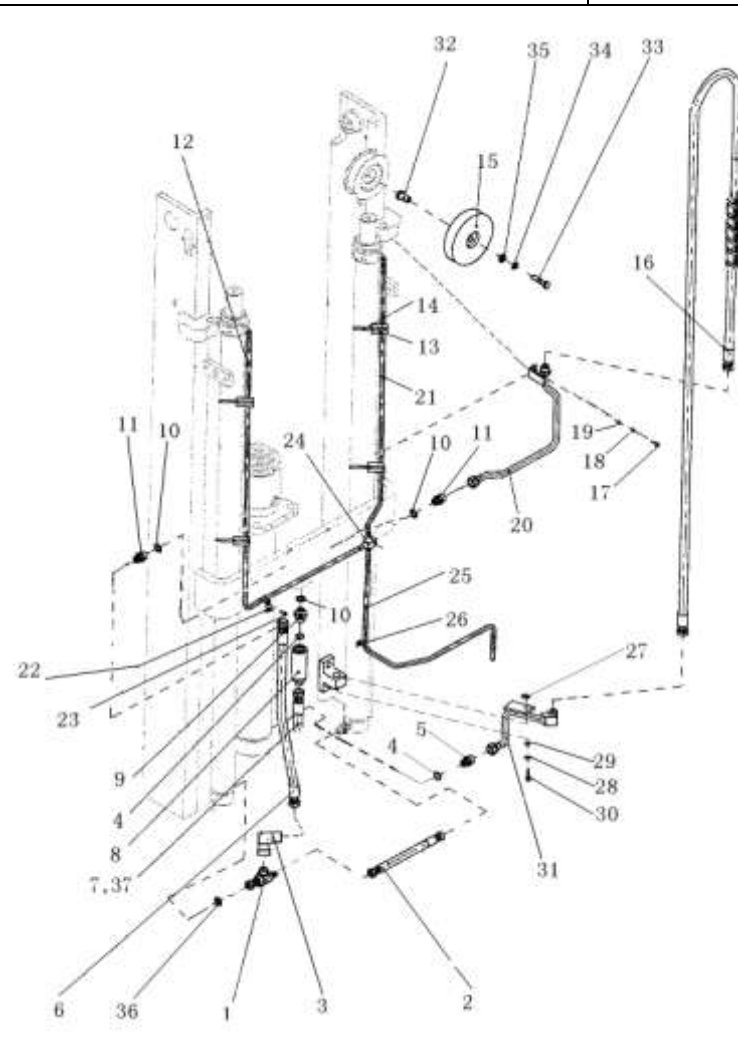


图 29 油路系统
Fig.29 Mast piping

2t-3.5t 3级全自由门架 TRIPLEX MAST



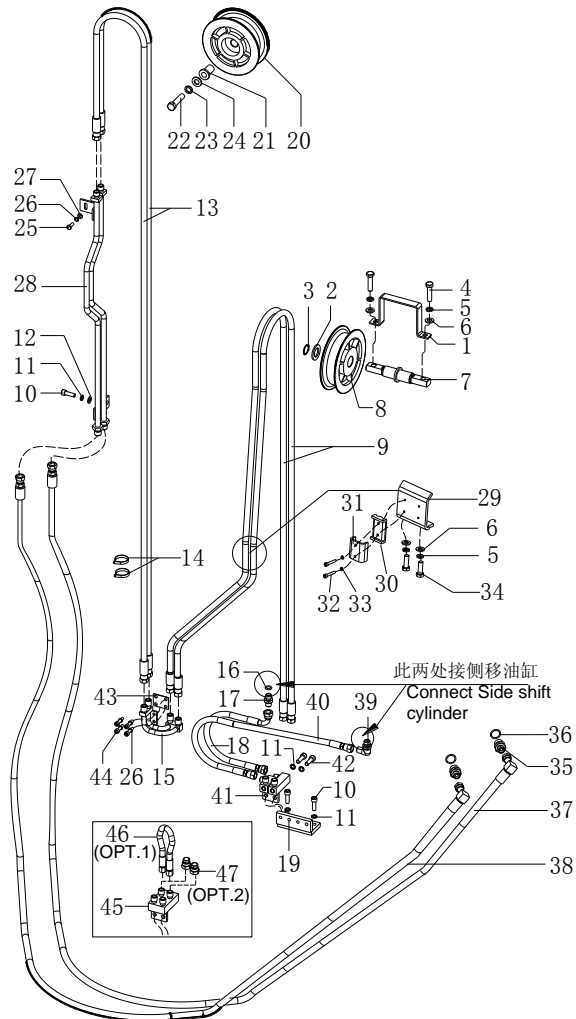
序号 Item	物料码 Part No.	名称 Description	数量 Qty	备注或适用车型 Remarks or Serial NO.
21		回油管φ 14.5/φ 9.5 Return oil pipe	1	See OP.Parts 19 3.5t
22	S16V450-900020-000	管夹 Clip	2	
23	N30M300-003000-000	螺栓 M8×1.25×16 Bolt M8×1.25×16	3	
24	N30M300-700005-000	三通接头 Tee connector	1	
25	RC25N450-200004-000	回油管φ 14.5/φ 9.5 Return oil pipe	1	
26	N30M300-700008-000	管夹 Clip	1	
27	G006170-000010-00	螺母 M10 Nut M10	1	
28	G000093-000010-00	垫圈 10 Washer 10	2	
29	G0097P1-000010-00	垫圈 10 Washer 10	2	
30	G000070-010035-00	螺钉 M10×35 Screw M10×35	1	
31	X25N450-203000-001	硬管接头 Connector	1	
32	2025N4.3-200004	轴套 Shaft sleeve	1	
33	G005782-012050-00	螺栓 M12×50 Bolt M12×50	1	
34	G000093-000012-00	垫圈 12 Washer 12	1	
35	G0097P1-000012-00	垫圈 12 Washer	1	

(2t-3.5t) 选配表 19 <Optional Parts List 19>

序号 Item	12 (2t-3t)	16 (2t-3t)	21 (2t-3t)	12 (3.5t)	16 (3.5t)	21 (3.5t)
起升高度 Lift Height	物料码 Part No.	物料码 Part No.	物料码 Part No.	物料码 Part No.	物料码 Part No.	物料码 Part No.
4000	X25N400-200004-000	RC25N400-200003-000	X25N400-200005-000	X35N400-200004-000	X35N400-200003-000	X35N400-200005-000
4300	X25N430-200004-000	RC25N450-200003-000	X25N430-200005-000	X35N430-200004-000	X35N430-200003-000	X35N430-200005-000
4500	X25M300-700001-000	RC25N450-200003-000	X25M300-700004-000	X35M300-700001-000	X35N450-200003-000	X35M300-700004-000
4700	X25N470-200004-000	RC25N470-200003-000	X25N470-200005-000	X35N470-200004-000	X35N470-200003-000	X35N470-200005-000
4800	X25N480-200004-000	RC25N480-200003-000	X25N480-200005-000	X35N480-200004-000	X35N480-200003-000	X35N480-200005-000
5000	X25N500-200004-000	RC25N500-200003-000	X25N500-200005-000	X35N500-200004-000	X35N500-200003-000	X35N500-200005-000
5500	X25N550-200004-000	RC25N550-200003-000	X25N550-200005-000	X35N550-200004-000	X35N550-200003-000	X35N550-200005-000
6000	X25N600-200004-000	RC25N600-200003-000	X25N600-200005-000	X35N600-200004-000	X35N600-200003-000	X35N600-200005-000
6500	X25N650-200004-000	RC25N650-200003-000	X25N650-200005-000	X35N650-200004-000	X35N650-200003-000	X35N650-200005-000
7000	X25N700-200004-000	RC25N700-200003-000	X25N700-200005-000	X35N700-200004-000	X35N700-200003-000	X35N700-200005-000

图 30 侧移油路
Fig.30 lateral moving circuit

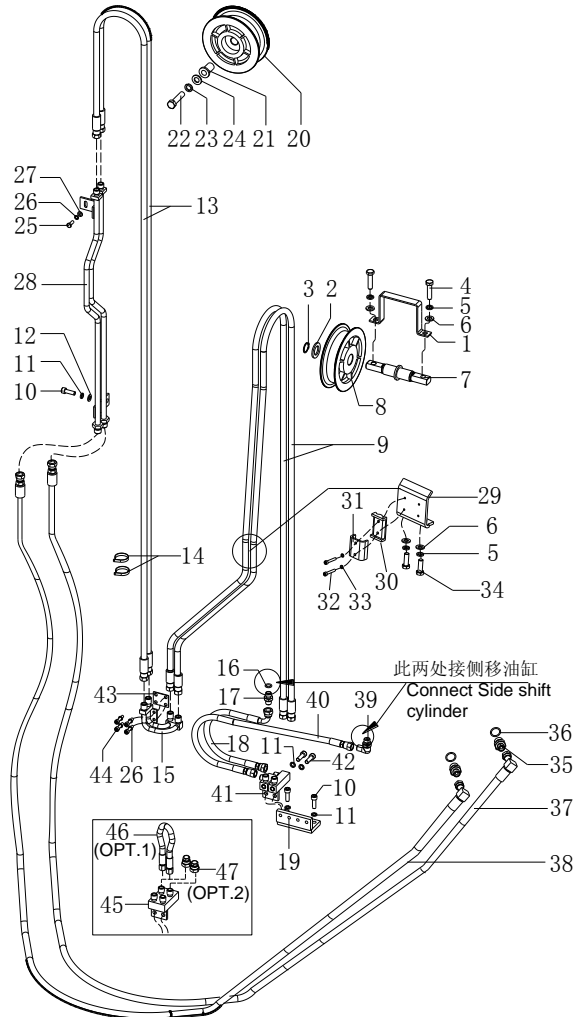
2t-3.5t 3级全自由门架 TRIPLEX MAST



序号 Item	物料码 Part NO.	名称 Description	数量 Qty	备注或适用车型 Remarks or Serial NO.
A1		侧移油路 lateral moving circuit	1	See OP.Parts 20 2t-2.5t
A2		侧移油路 lateral moving circuit	1	See OP.Parts 20 3t
A3		侧移油路 lateral moving circuit	1	See OP.Parts 20 3.5t
1	RC25V450-900013-000	油管护板 Tubing shield	1	
2	RC25V450-900012-000	平垫圈 Washer	1	
3	G0894P1-000022-00	挡圈 22 Snap ring 22	1	
4	G005783-010040-00	螺栓 M10×40 Bolt M10×40	2	
5	G000093-000010-00	垫圈 10 Washer 10	4	
6	G0097P1-000010-00	垫圈 10 Washer 10	4	
7	RC25V450-900011-000	滑轮轴 pulley shaft	1	
8	RC25V450-900014-000	滑轮 pulley	1	
9		胶管接头 hose connector	2	See OP.Parts 20
10	G000070-008025-00	螺钉 M8×25 Screw M8×25	3	
11	G000093-000008-00	垫圈 8 Washer 8	5	
12	G0097P1-000008-00	垫圈 8 Washer 8	1	

图 30 侧移油路
Fig.30 lateral moving circuit

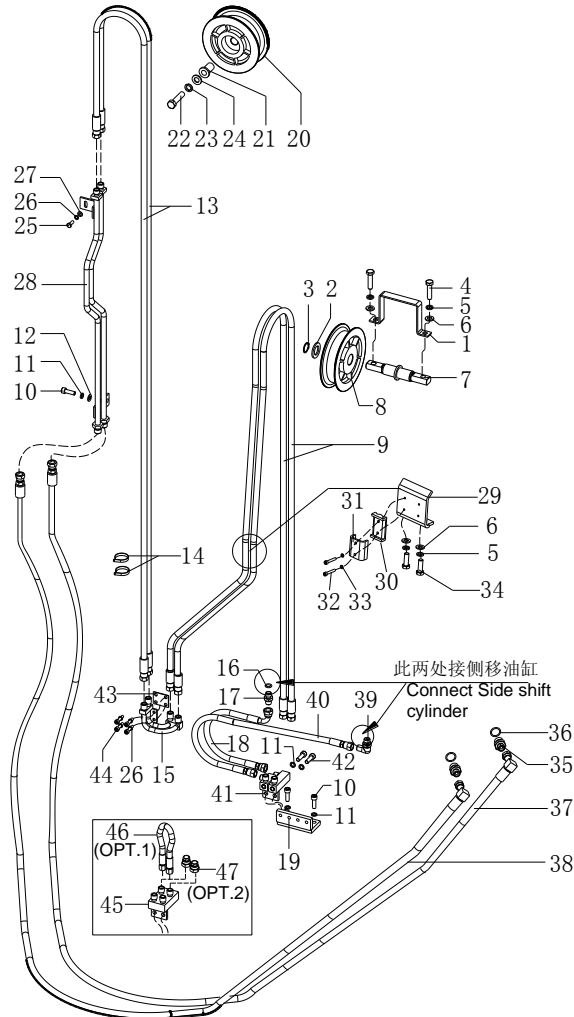
2t-3.5t 3级全自由门架 TRIPLEX MAST



序号 Item	物料码 Part NO.	名称 Description	数量 Qty	备注或适用车型 Remarks or Serial NO.
13		胶管总成 Hose assy	2	See OP.Parts 20 2t-3t
13		胶管总成 Hose assy	2	See OP.Parts 20 3.5t
14	GT-3001-G00	通用尼龙扎带 Nylon ties	2	
15	CSOR-20-00	管式接头支座 tubular joint support	1	
16	JISB2401-P11-G00	O形密封圈 P11 O-ring P11	1	
17	S16B300-900011-000	直通接头 Nipple	1	
18	X25V450-900004-001	胶管总成 Hose assy	1	内置式 2.0t-2.5t ,Built-in
18	X30V450-900004-001	胶管总成 Hose assy	1	内置式 3.0t-3.5t, Built-in
19	RC25V450-904000-000	固定支座 fixed bearing	1	
20	CSOR-00-04A	后滑轮 after the pulley	1	—2011.10
20	X25V450-900006-000	滑轮 Pulley	1	2011.11—
21	2025N4.3-200004	轴套 sleeve	1	
22	G005782-010040-00	螺栓 M12×50 Bolt M12×50	1	
23	G000093-000012-00	垫圈 12 Washer 12	1	
24	G0097P1-000012-00	垫圈 12 Washer 12	1	

图 30 侧移油路
Fig.30 lateral moving circuit

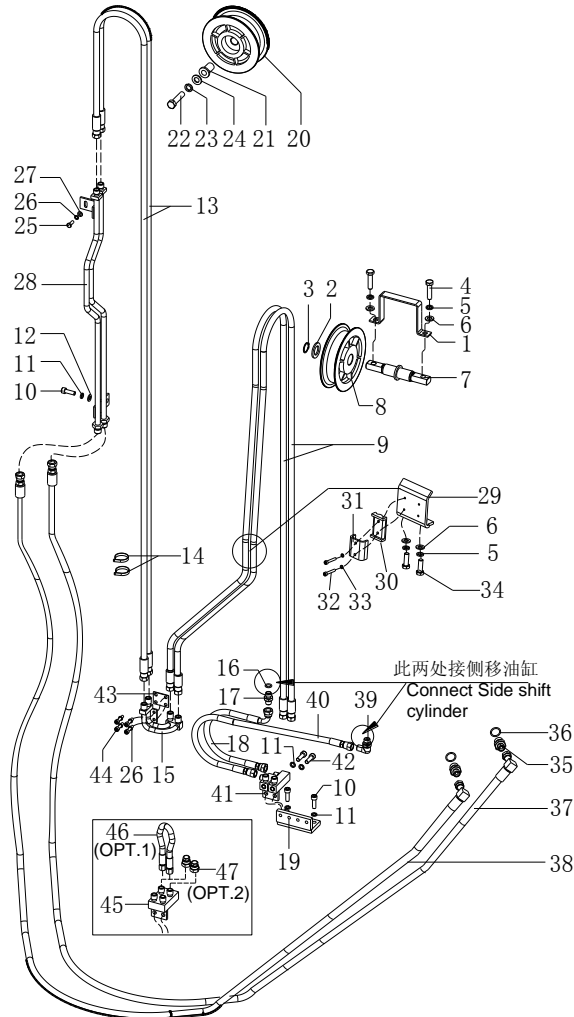
2t-3.5t 3级全自由门架 TRIPLEX MAST



序号 Item	物料码 Part NO.	名称 Description	数量 Qty	备注或适用车型 Remarks or Serial NO.
25	G005782-006016-00	螺栓 M6×16 Bolt M6×16	5	
26	G000093-000006-00	垫圈 6 Washer 6	1	
27	G000096-000006-00	垫圈 6 Washer 6	1	
28		钢油管 Oil pipe assy	1	See OP.Parts 20
29	RC25V450-900016-000	固定板 Fixed plate	1	
30	RC25V450-900018-000	橡胶垫 Rubber pad	1	
31	RC25V450-900017-000	管夹 Tube folder	1	
32	G000070-005020-00	螺钉 M5×30 Screw M5×30	2	
33	G000093-000005-00	垫圈 5 Washer 5	2	
34	G005783-010030-00	螺栓 M10×30 Bolt M10×30	2	
35	RC25V450-900006-000	直通接头 Nipple	2	
36	G001235-002202P4-00	O 形密封圈 22×2.4 O-ring 22×2.4	2	
37	X25V450-900001-001	胶管接头 Hose connector	1	
38	X25V450-900002-001	胶管接头 Hose connector	1	
39	N163-620800-000	90° 管接头 Elbow	1	

图 30 侧移油路
Fig.30 lateral moving circuit

2t-3.5t 3级全自由门架 TRIPLEX MAST



序号 Item	物料码 Part NO.	名称 Description	数量 Qty	备注或适用车型 Remarks or Serial NO.
40	X25V450-900005-001	胶管总成 Hose	2	内置式 2.0t-2.5t ,Built-in
40	X30V450-900005-001	胶管总成 Hose	2	内置式 3.0t-3.5t, Built-in
41	X15V450-907000-000	接头支座 Joint bearing	1	内置式, Built-in
41	X15V450-907000-000	接头支座 Joint bearing	1	≤2012-12 非内置式 Non-built-in
42	G000070-008020-00	螺钉 M8×20 Screw M8×20	2	
43	X25V450-900007-000	垫板 Subplate	1	
44	G000070-006025-00	螺钉 M6×25 Screw M6×25	4	
45	X15V450-808000-000	接头支座 Joint bearing	1	≥2012-12,非内置式 Non-built-in
46	6IK-200G1/4	胶管总成(选装 1) Hose(OPT.1)	1	非内置式, 不带属具 Non-built-in Block the joint when without attachment
47	RC25V450-805000-000	闷盖(选装 2) Cover(OPT.2)	2	非内置式, 不带属具 Non-built-in Block the joint when without attachment

(2t-3.5t) 选配表 20 <Optional Parts List 20>

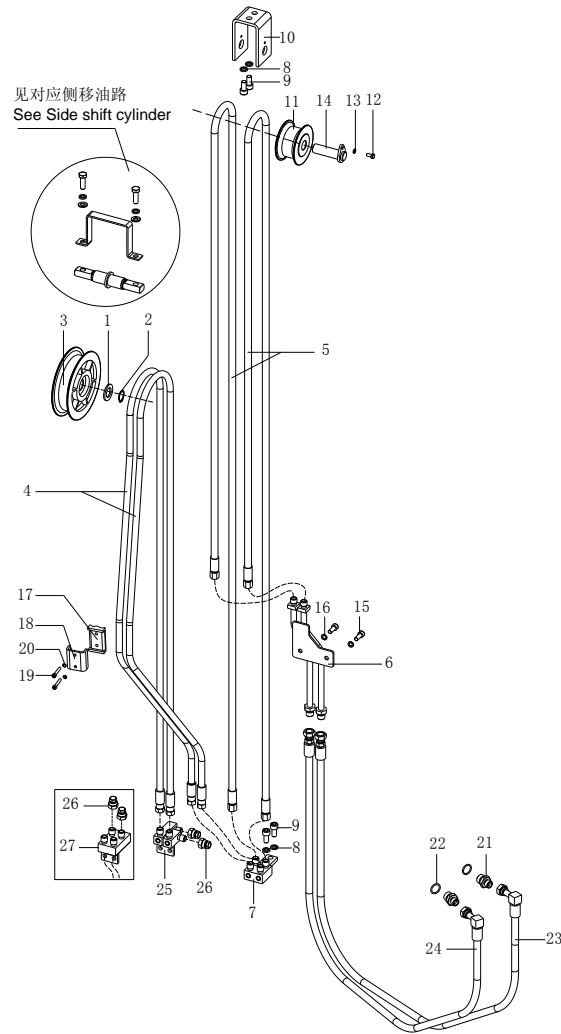
序号 Item	A1 (2-2.5t)	A2 (3t)	A3 (3.5t)
起升高度 Lift Height	物料码 Part No.	物料码 Part No.	物料码 Part No.
4000	X25V400-900000-000	X30V400-900000-000	X35V400-900000-000
4300	X25V430-900000-000	X30V430-900000-000	X35V430-900000-000
4500	X25V450-900000-001	X30V450-900000-001	X35V450-900000-000
4700	X25V470-900000-000	X30V470-900000-000	X35V470-900000-000
4800	X25V480-900000-000	X30V480-900000-000	X35V480-900000-000
5000	X25V500-900000-000	X30V500-900000-000	X35V500-900000-000
5500	X25V550-900000-000	X30V550-900000-000	X35V550-900000-000
6000	X25V600-900000-000	X30V600-900000-000	X35V600-900000-000
6500	X25V650-900000-000	X30V650-900000-000	X35V650-900000-000
7000	X25V700-900000-000	X30V700-900000-000	X35V700-900000-000

序号 Item	13(2t-3t)	13(3.5t)	9	28
起升高度 Lift Height	物料码 Part No.	物料码 Part No.	物料码 Part No.	物料码 Part No.
4000	X25V400-900003-000	X35V400-900003-000	X25V400-900015-000	X25V400-903000-000
4300	X25V430-900003-000	X35V430-900003-000	X25V430-900015-000	X25V430-903000-000
4500	X25V450-900003-001	X35V450-900003-000	X25V450-900015-001	X25V450-903000-001
4700	X25V470-900003-000	X35V470-900003-000	X25V470-900015-000	X25V470-903000-000
4800	X25V480-900003-000	X35V480-900003-000	X25V480-900015-000	X25V480-903000-000
5000	X25V500-900003-000	X35V500-900003-000	X25V500-900015-000	X25V500-903000-000
5500	X25V550-900003-000	X35V550-900003-000	X25V550-900015-000	X25V550-903000-000
6000	X25V600-900003-000	X35V600-900003-000	X25V600-900015-000	X25V600-903000-000
6500	X25V650-900003-000	X35V650-900003-000	X25V650-900015-000	X25V650-903000-000
7000	X25V700-900003-000	X35V700-900003-000	X25V700-900015-000	X25V700-903000-000

图 31 第四联油路

Fig.31 Fourth oil

2t-3.5t 3级全自由门架 TRIPLEX MAST

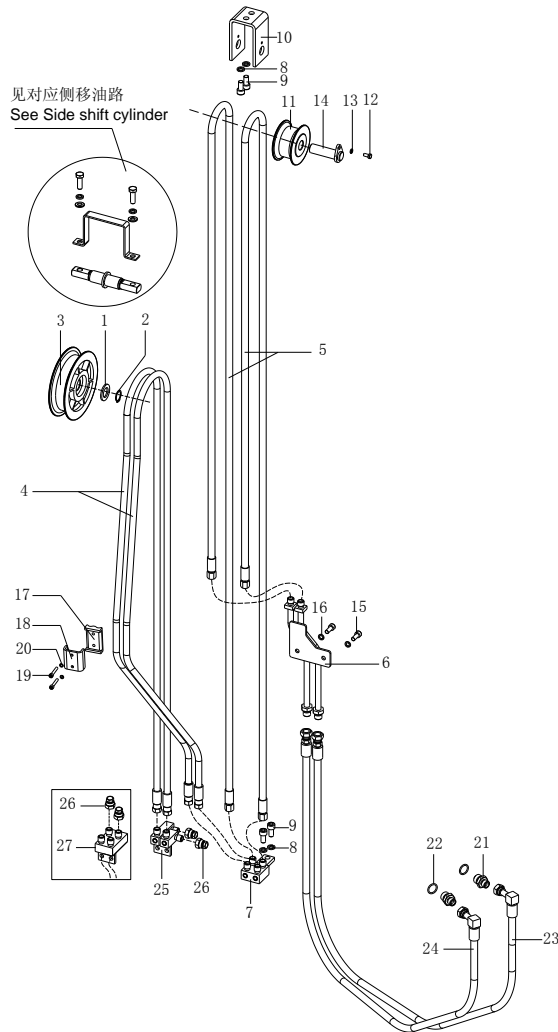


序号 Item	物料码 Part NO.	名称 Description	数量 Qty	备注或适用车型 Remarks or Serial NO.
A1		第四联油路 Fourth joint oil	1	See OP.Parts 21 2t-3t
A2		第四联油路 Fourth joint oil	1	See OP.Parts 21 3.5t
1	RC25V450-900012-000	平垫圈 Washer	1	
2	G0894P1-000022-00	挡圈 22 Snap ring 22	1	
3	RC25V450-900014-000	滑轮 Pulley	1	
4		胶管接头 Hose	2	See OP.Parts 21
5		胶管接头 Hose	2	See OP.Parts 21 2t-3t
5		胶管接头 Hose	2	See OP.Parts 21 3.5t
6	X25V450-803000-001	钢油管 Oil pipe assy	1	
7	X25V450-802000-001	接头支座 Joint bearing	1	
8	G000093-000010-00	垫圈 10 Washer 10	4	
9	G000070-010020-00	螺钉 M10×20 Screw M10×20	4	
10	X25V450-800006-001	滑轮支架 pulley bracket	1	
11	X25V450-800014-001	滑轮 Pulley	1	
12	G005783-006012-00	螺栓 M6×12 Bolt M6×12	1	

图 31 第四联油路

Fig.31 Fourth oil

2t-3.5t 3级全自由门架 TRIPLEX MAST



序号 Item	物料码 Part NO.	名称 Description	数量 Qty	备注或适用车型 Remarks or Serial NO.
13	G000093-000006-00	垫圈 6 Washer 6	1	
14	X25V450-801000-001	销轴 Pin	1	
15	G000070-008020-00	螺钉 M8×20 Screw M8×20	4	
16	G000093-000008-00	垫圈 8 Washer 8	4	
17	RC25V450-900018-000	橡胶垫 Rubber pad	1	
18	RC25V450-900017-000	管夹 Tube folder	1	
19	G000070-008030-00	螺钉 M8×30 Screw M8×30	2	
20	G000093-000005-00	垫圈 5 Washer 5	2	
21	RC25V450-900006-000	直通接头 Nipple	2	
22	G001235-002202P4-00	O 形密封圈 22×2.4 O-ring 22×2.4	2	
23	X25V450-800001-001	胶管接头 Hose	1	
24	X25V450-800002-001	胶管接头 Hose	1	
25	X15V450-807000-000	接头支座 Joint bearing	1	内置式, Built-in
25	X15V450-807000-000	接头支座 Joint bearing	1	≤2012-12 非内置式 Non-built-in
26	RC25V450-805000-000	闷盖 cover	2	

(2t-3.5t) 选配表 21 <Optional Parts List 21>

序号 Item	A1 (2t-3t)	A2 (3.5t)	4	5 (2t-3t)	5 (3.5t)
起升高度 Lift Height	代号 Part No	代号 Part No	代号 Part No	代号 Part No	代号 Part No
4000	X25V400-800000-000	X35V400-800000-000	X25V400-900015-000	X25V400-800003-000	X35V400-800003-000
4300	X25V430-800000-000	X35V430-800000-000	X25V430-900015-000	X25V430-800003-000	X35V430-800003-000
4500	X25V450-800000-001	X35V450-800000-000	X25V450-900015-001	X25V450-800003-001	X35V450-800003-000
4700	X25V470-800000-000	X35V470-800000-000	X25V470-900015-000	X25V470-800003-000	X35V470-800003-000
4800	X25V480-800000-000	X35V480-800000-000	X25V480-900015-000	X25V480-800003-000	X35V480-800003-000
5000	X25V500-800000-000	X35V500-800000-000	X25V500-900015-000	X25V500-800003-000	X35V500-800003-000
5500	X25V550-800000-000	X35V550-800000-000	X25V550-900015-000	X25V550-800003-000	X35V550-800003-000
6000	X25V600-800000-000	X35V600-800000-000	X25V600-900015-000	X25V600-800003-000	X35V600-800003-000
6500	X25V650-800000-000	X35V650-800000-000	X25V650-900015-000	X25V650-800003-000	X35V650-800003-000
7000	X25V700-800000-000	X35V700-800000-000	X25V700-900015-000	X25V700-800003-000	X35V700-800003-000