

## 第六部分 液压系统目录

### Part VI Hydraulic system contents

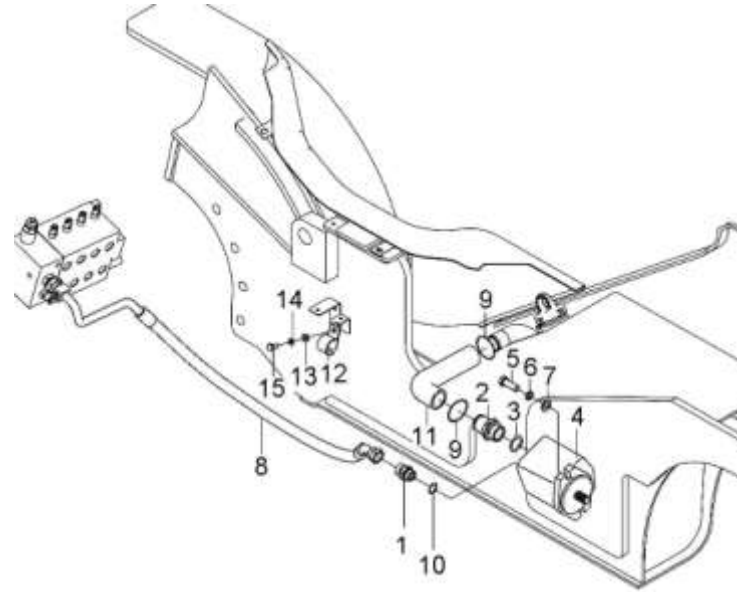
(A) CPCD10/15/18-XW32F (B) CPCD10/15/18-XW32B (C) CPCD10/15/18-XW32M (D) CPYD15/18-XW21F (D1) CPYD15/18-XW51F  
 (E) CPYD15/18-XW21B (E1) CPYD15/18-XW51B (F) CPYD15/18-XW21M (F1) CPYD15/18-XW51M (G) CPCD10/15/18-XW12F  
 (H) CPCD10/15/18-XW10F (I) CPQD10/15/18-XW21F

序号 Item	名称 Description	适用车型 Serial No.	页码 Page
图 1 Fig.1	油泵总成 Pump assy		6-1
图 2 Fig.2	油泵总成 Pump assy	(G)	6-3
图 3 Fig.3	倾斜管路 Tilting oil pipe	(A) (B) (D) (D1) (E) (E1) (G) (H) (I)	6-4
图 4 Fig.4	倾斜管路 Tilting oil pipe	(C) (F) (F1)	6-5
图 5 Fig.5	转向管路 Steering oil pipe	全部车型 All models of truck	6-6
图 6 Fig.6	液压油箱附件 Hydraulic oil tank accessory	全部车型 All models of truck	6-8
图 7 Fig.7	多路阀操纵 Multi-way valve control	全部车型 All models of truck	6-10
图 8 Fig.8	多路阀总成 Multi-way valve assy		6-12
图 9 Fig.9	回油滤油总成 1 Strainer assy I	(A) (B) (D) (D1) (E) (E1) (G) (H) (I)	6-14
图 10 Fig.10	回油滤油总成 2 (选配) Strainer assy II (Optional)	(A) (B) (D) (D1) (E) (E1) (G) (H) (I)	6-15
图 11 Fig.11	回油滤油总成 1 Strainer assy I	(C) (F) (F1)	6-16
图 12 Fig.12	回油滤油总成 2 (选配) Strainer assy II (Optional)	(C) (F) (F1)	6-17



图 1 油泵总成  
Fig.1 Pump assy

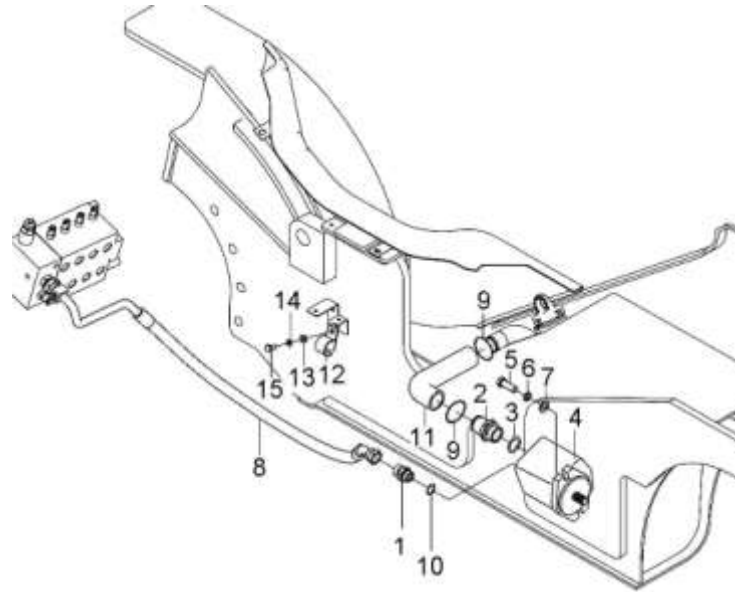
Ⓐ CPCD10/15/18-XW32F Ⓑ CPCD10/15/18-XW32B Ⓒ CPCD10/15/18-XW32M Ⓓ CPYD15/18-XW21F  
 Ⓔ CPYD15/18-XW51F Ⓔ CPYD15/18-XW21B Ⓕ CPYD15/18-XW51B Ⓖ CPYD15/18-XW21M  
 Ⓖ CPYD15/18-XW51M Ⓖ CPCD10/15/18-XW10F Ⓖ CPQD10/15/18-XW21F



序号 Item	物料码 Part No.	名称 Description	数量 Qty	备注或适用车型 Remarks Or Serial No.
1	XF250-611500-000	管接头 Pipe connector	1	
2	30DHBW9-600001	管接头 Pipe connector	1	
3	G001235-003403P5-00	O 形密封圈 34×3.5 O-ring 34×3.5	1	
4	XF150-601100-G00	齿轮泵 Gear pump	1	Ⓐ Ⓑ Ⓒ
4	XF151-601100-G00	齿轮泵 Gear pump	1	Ⓓ Ⓔ Ⓕ Ⓖ Ⓗ Ⓖ
4	N041-601100-G00	齿轮泵 Gear pump	1	Ⓖ
5	G005783-010030-01	螺栓 M10×30 Bolt M10×30	2	
6	G000093-000010-00	垫圈 10 Washer 10	2	
7	G0097P1-000010-00	垫圈 10 Washer 10	2	
8	XF250-604000-000	油管总成 Hose assy	1	Ⓐ Ⓓ Ⓔ Ⓕ Ⓖ Ⓗ Ⓖ
8	XB150-604000-000	油管总成 Hose assy	1	Ⓑ Ⓖ Ⓗ
8	XB250-604000-000	油管总成 Hose assy	1	Ⓒ
9	Q672-45-G00	双钢丝式环箍 45 Clamp 45	2	
10	G001235-002402P4-00	O 形密封圈 24x2.4 O-ring 24x2.4	1	
11	XF150-600001-000	吸油管 Suction pipe	1	Ⓐ

图1 油泵总成  
Fig.1 Pump assy

Ⓐ CPCD10/15/18-XW32F Ⓑ CPCD10/15/18-XW32B Ⓒ CPCD10/15/18-XW32M Ⓓ CPYD15/18-XW21F  
 Ⓔ CPYD15/18-XW51F Ⓔ CPYD15/18-XW21B Ⓕ CPYD15/18-XW51B Ⓖ CPYD15/18-XW21M  
 Ⓕ CPYD15/18-XW51M Ⓖ CPCD10/15/18-XW10F Ⓗ CPQD10/15/18-XW21F



序号 Item	物料码 Part No.	名称 Description	数量 Qty	备注或适用车型 Remarks Or Serial No.
11	XB150-600001-000	吸油管 Suction pipe	1	Ⓑ
11	XB300-600001-000	吸油管 Suction pipe	1	Ⓒ
11	XF151-600001-000	吸油管 Suction pipe	1	Ⓓ Ⓔ Ⓖ Ⓗ
11	XB151-600001-000	吸油管 Suction pipe	1	Ⓔ Ⓕ Ⓖ Ⓕ
12	XF250-602006-000	管夹 Clamp	1	
13	G0097P1-000008-00	垫圈 8 Washer 8	4	
14	G000093-000008-00	垫圈 8 Washer 8	4	
15	G005783-008016-01	螺栓 M8×16 Bolt M8×16	4	

图2 油泵总成  
Fig.2 Pump assy

© CPCD10/15/18-XW12F

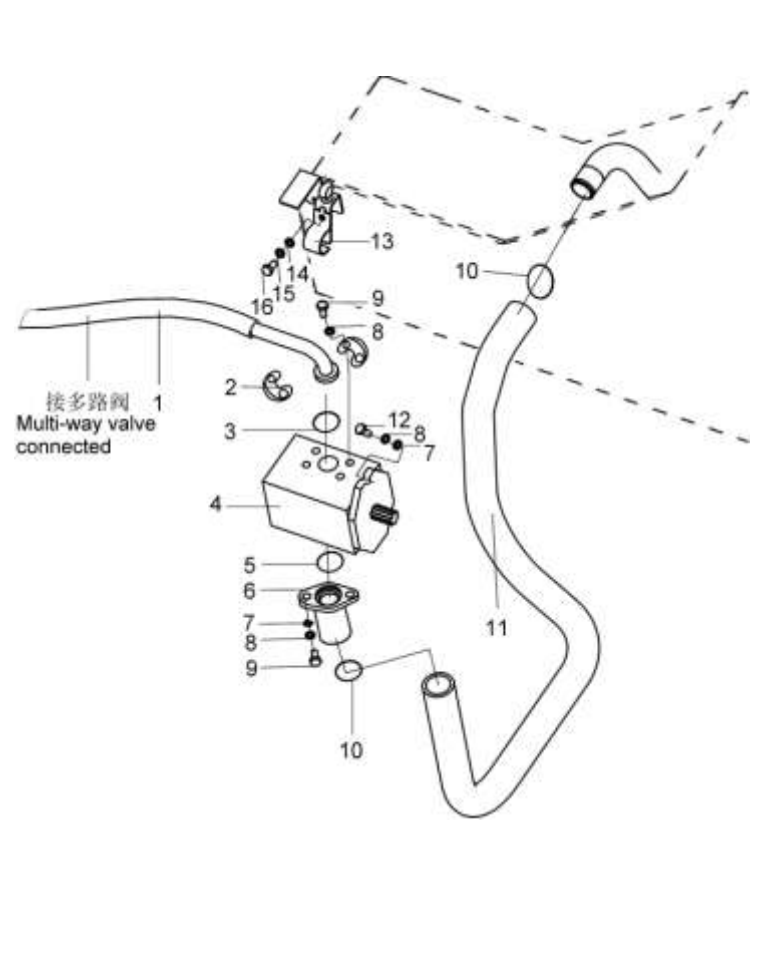
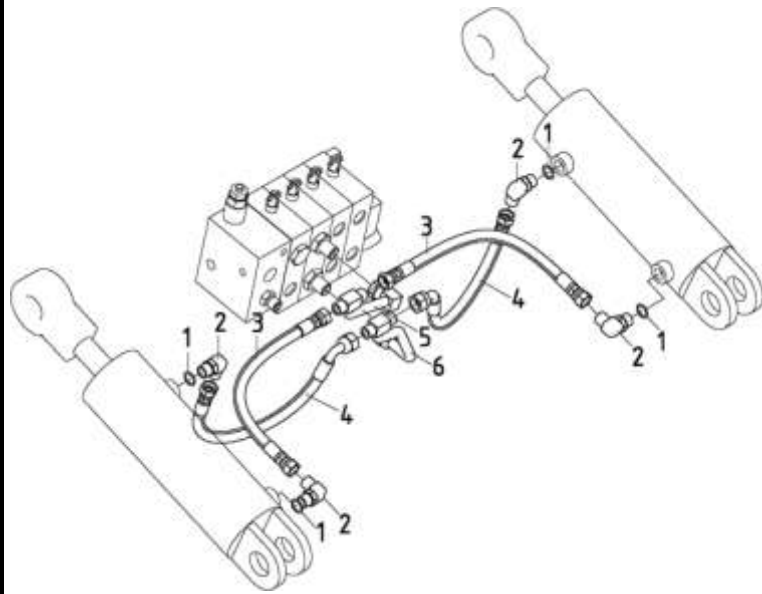
	序号 Item	物料码 Part No.	名称 Description	数量 Qty	备注或适用车型 Remarks Or Serial No.
 <p>接多路阀 1 Multi-way valve connected</p>	1	XF155-604000-000	油管总成 Hose assy	1	
	2	FL-12-G00	对开法兰夹 Clamp	1	
	3	AS568-214-G00	O形密封圈 AS568-214 O-ring AS568-214	1	
	4	RC151-601300-G00	齿轮泵 Pump	1	
	5	G001235-003803P1-00	O形密封圈 38x3.1 O-ring 38x3.1	1	
	6	GR501-601200-000	吸油接头 Suction connector	1	
	7	G0097P1-000010-00	垫圈 10 Washer 10	4	
	8	G000093-000010-00	垫圈 10 Washer 10	8	
	9	G005786-010025-00	螺栓 M10x1.25x25 Bolt M10x1.25x25	6	
	10	Q672-45-G00	双钢丝式环箍 45 Clamp 45	2	
	11	XF155-600001-000	吸油管 Suction pipe	1	
	12	G005783-010030-00	螺栓 M10x30 Bolt M10x30	2	
	13	XF250-602006-000	管夹 Clamp	1	
	14	G0097P1-000008-00	垫圈 8 Washer 8	4	
	15	G000093-000008-00	垫圈 8 Washer 8	4	
	16	G005783-008016-01	螺栓 M8x16 Bolt M8x16	4	

图3 倾斜管路  
Fig.3 Tilting oil pipe

Ⓐ CPCD10/15/18-XW32F Ⓑ CPCD10/15/18-XW32B Ⓒ CPYD15/18-XW21F Ⓓ CPYD15/18-XW51F  
 Ⓔ CPYD15/18-XW21B Ⓕ CPYD15/18-XW51B Ⓖ CPCD10/15/18-XW12F Ⓗ CPCD10/15/18-XW10F  
 Ⓘ CPQD10/15/18-XW21F



序号 Item	物料码 Part No.	名称 Description	数量 Qty	备注或适用车型 Remarks Or Serial No.
1	G001235-001402P4-00	O 形密封圈 14×2.4 O-ring 14×2.4	4	
2	40DH-600200	90°管接头 90°connector	4	
3	XF150-620200-000	胶管总成 Hose assy	2	
4	XF150-620100-000	胶管总成 Hose assy	2	
5	XF250-620600-001	倾斜硬管 2 Tilting oil pipe 2	1	
6	XF250-620500-001	倾斜硬管 1 Tilting oil pipe 1	1	

图 4 倾斜管路  
Fig.4 Tilting oil pipe

©CPCD10/15/18-XW32M    ⑤CPYD15/18-XW21M    ⑥CPYD15/18-XW51M

序号 Item	物料码 Part No.	名称 Description	数量 Qty	备注或适用车型 Remarks Or Serial No.
1	G001235-001402P4-00	O 形密封圈 14x2.4 O-ring 14x2.4	4	
2	40DH-600200	90°管接头 90°connector	4	
3	XF150-620200-000	胶管总成 Hose assy	2	
4	XF150-620100-000	胶管总成 Hose assy	2	
5	XF250-620600-001	倾斜硬管 2 Tilting oil pipe 2	1	
6	XM250-620500-000	倾斜硬管 1 Tilting oil pipe 1	1	

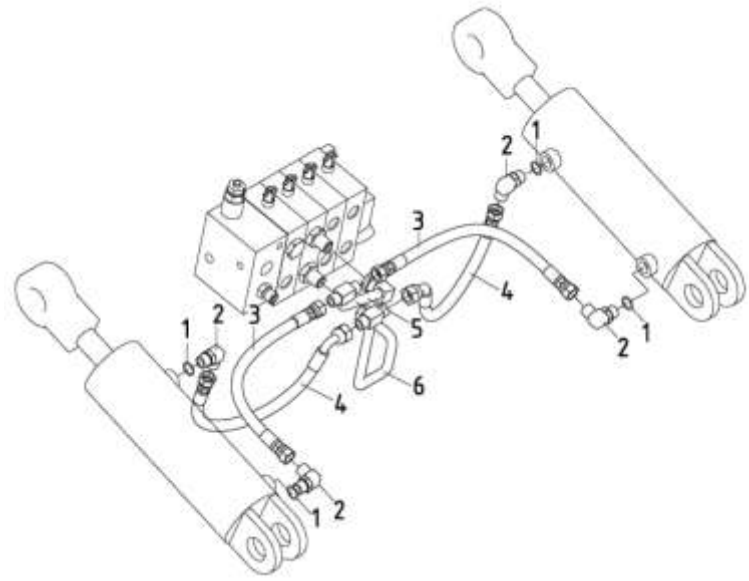


图5 转向管路  
Fig.5 Steering oil pipe

全部车型  
All models of truck

序号 Item	物料码 Part No.	名称 Description	数量 Qty	备注或适用车型 Remarks Or Serial No.
1	G001235-002202P4-00	O形密封圈 22×2.4 O-Ring 22×2.4	4	
2	XF250-630600-000	90° 度回油管接头 connector	1	
3	G001235-001402P4-00	O形密封圈 14×2.4 O-ring 14×2.4	1	
4	XF250-630500-000	90° 度管接头 Connector	1	柴油机 Diesel engine
5	XF250-630700-000	90° 度管接头 Connector	1	
6	XF250-630800-000	90° 度管接头 Connector	2	
7	XF250-630300-000	胶管总成 Pipe assy	1	
8	J000982-000016-00	垫圈 16 Washer 16	1	
9	XF250-611600-000	管接头 Connector	1	
10	Q672-24-G00	双钢丝式环箍 24 Clamp 24	2	
11	XF250-630003-000	低压胶管 Low pressure hose	1	
12	XF250-630400-000	胶管总成 Hose assy	1	柴油机 Diesel engine
13	XF250-630001-000	橡胶固定块 Rubber block	1	
14	XF250-630002-000	压板 Clamp	1	
15	G0097P1-000008-00	垫圈 8 Washer 8	6	

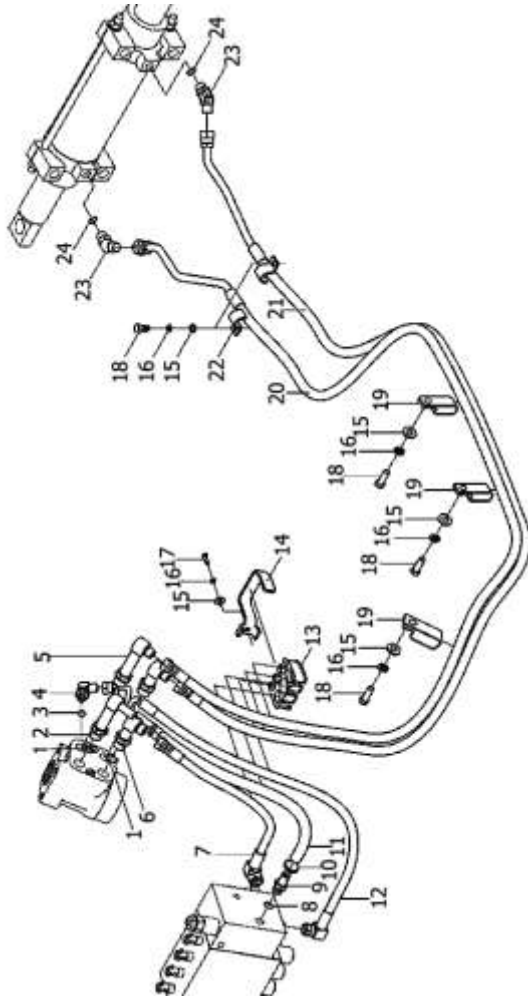
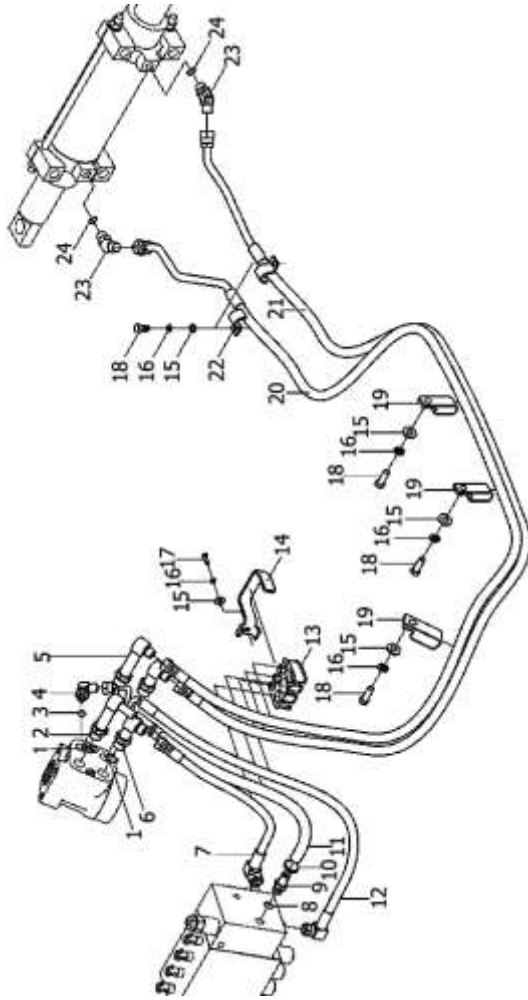




图5 转向管路  
Fig.5 Steering oil pipe

全部车型  
All models of truck



序号 Item	物料码 Part No.	名称 Description	数量 Qty	备注或适用车型 Remarks Or Serial No.
16	G000093-000008-00	垫圈 8 Washer 8	6	
17	G005783-008025-00	螺栓 M8×25 Bolt M8×25	1	
18	G005783-008016-01	螺栓 M8×16 Bolt M8×16	5	
19	R450-630001-000	抱箍 Clamp	3	≤2009-08
19	GR501-630001-000	抱箍 Clamp	3	≥2009-09
20	XF150-630200-000	转向胶管总成 Steering hose assy	1	(A) (B) (D) (D1) (E) (E1) (G) (H) (I)
20	XF250-630200-001	转向胶管总成 Steering hose assy	1	(C) (F) (F1)
21	XF150-630100-000	转向胶管总成 Steering hose assy	1	(A) (B) (D) (D1) (E) (E1) (G) (H) (I)
21	XF250-630200-001	转向胶管总成 Steering hose assy	1	(C) (F) (F1)
22	N163-540002-000	管夹 Clamp	2	
23	XF150-630900-000	管接头 Connector	2	(A) (B) (D) (D1) (E) (E1) (G) (H) (I)
23	XF250-630900-000	管接头 Connector	2	(C) (F) (F1)
24	G001235-001802P4-00	O形密封圈 18×2.4 O-ring 18×2.4	2	

图 6 液压油箱附件  
Fig.6 Hydraulic oil tank accessory

全部车型  
All models of truck

序号 Item	物料码 Part No.	名称 Description	数量 Qty	备注或适用车型 Remarks Or Serial No.
A1	XF250-603200-000	液压油箱盖总成 Cap assembly	1	包含/INC:1-5 ≤2012-08-09
A1	XF250-603200-001	液压油箱盖总成 Cap assembly	1	包含/INC:1-5 ≥2012-08-10
1	XF250-603201-000	端盖 Cap	1	
2	XF250-603210-000	空气过滤器 Breather filter	1	≤2012-08-09
2	XF250-603202-000	空气过滤器 Breather filter	1	≥2012-08-10
3	XF250-603203-001	盖体 Cap body	1	≤2012-08-09
3	XF250-603203-002	盖体 Cap body	1	≥2012-08-10
4	G3452P1-46P23P55-00	O 形密封圈 46.2×3.55 O-ring 46.2×3.55	1	
5	XF250-603204-000	油尺 Fuel dipstick	1	
6	G005783-006016-01	螺栓 M6×16 Bolt M6×16	10	
7	J000982-000006-00	垫圈 6 Washer 6	10	
8	XF250-603110-000	盖板 Cover plate	1	
9	XF250-603001-000	密封垫 Seal pad	1	
10	XF250-603120-000	吸油滤油器 Suction filter	1	
11	N163-340002-000	磁铁 Magnet	1	

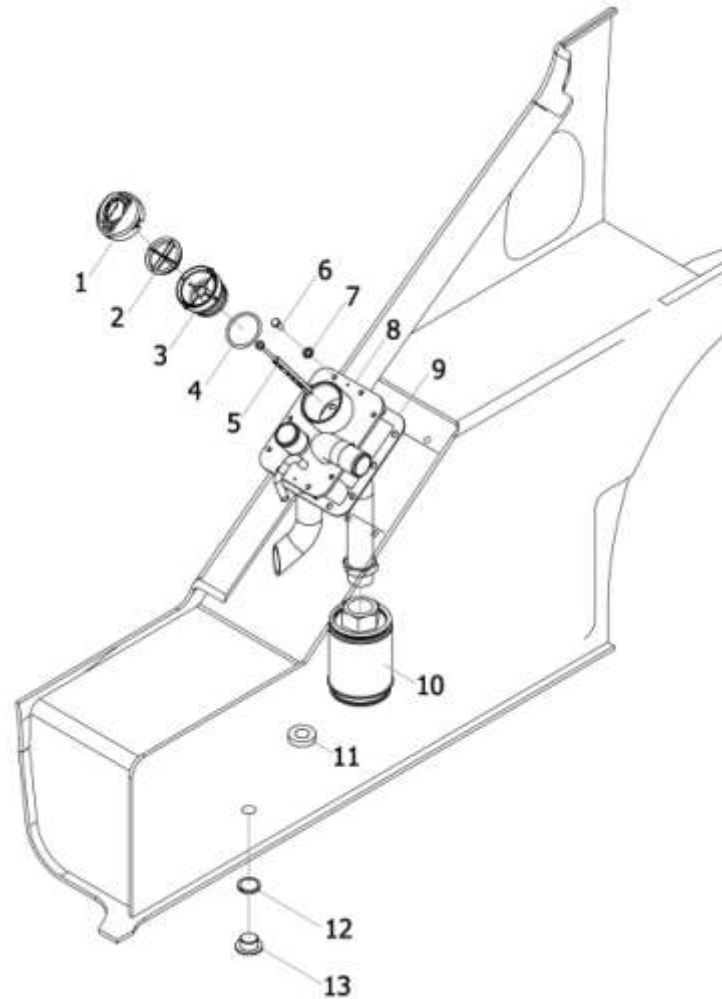
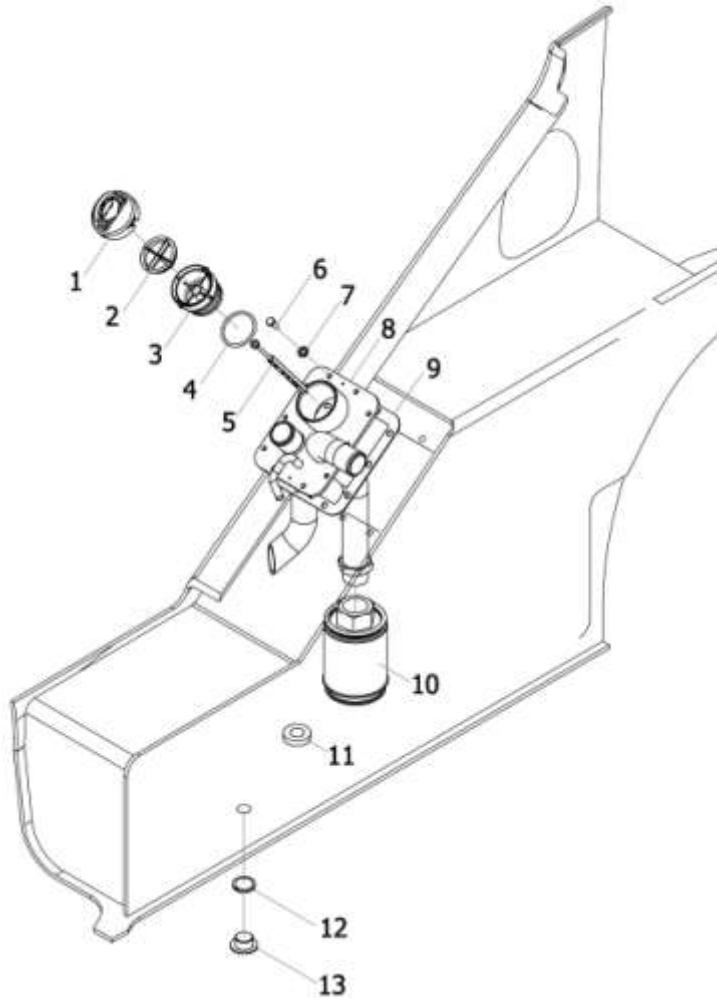


图 6 液压油箱附件  
Fig.6 Hydraulic oil tank accessory

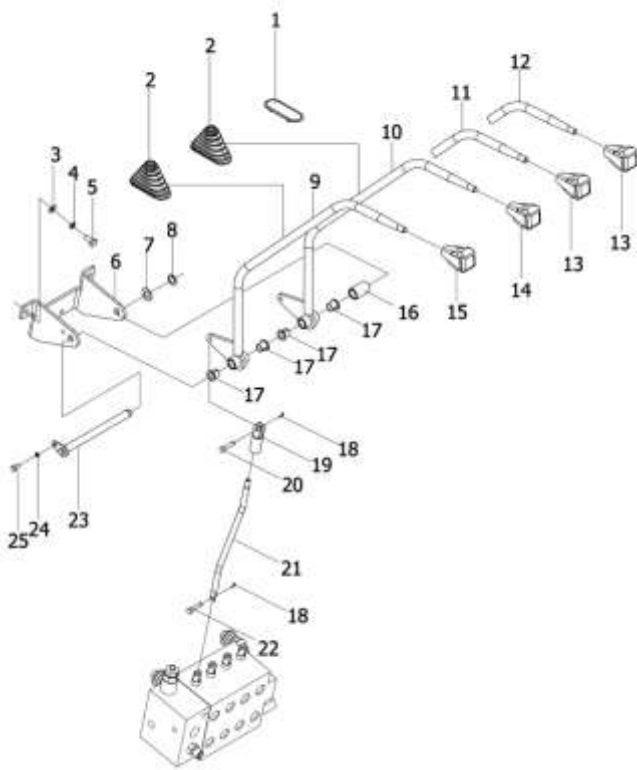
全部车型  
All models of truck



序号 Item	物料码 Part NO.	名称 Description	数量 Qty	备注或适用车型 Remarks Or Serial NO.
12	J000982-000024-00	垫圈 24 Washer 24	1	
13	N163-340008-000	螺塞 Plug	1	

图7 多路阀操纵  
Fig.7 Multi-way valve control

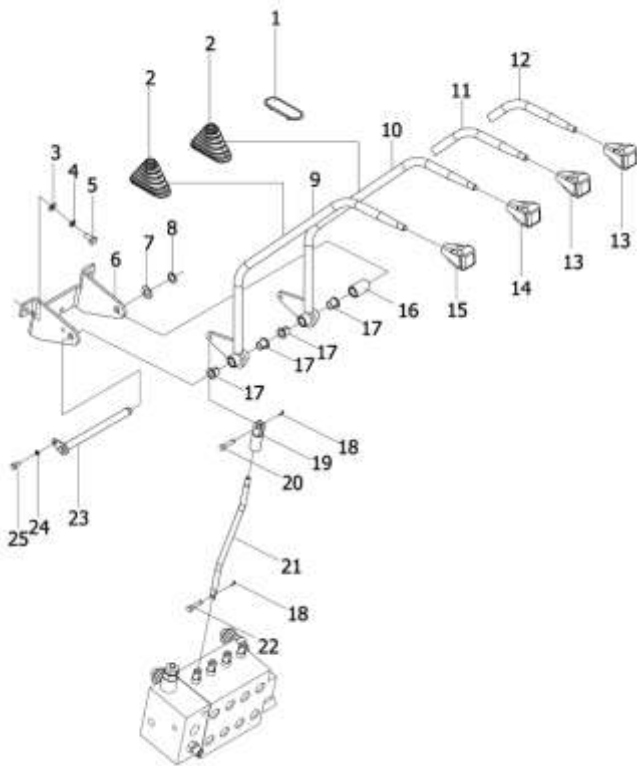
全部车型  
All models of truck



序号 Item	物料码 Part No.	名称 Description	数量 Qty	备注或适用车型 Remarks Or Serial No.
1	XF250-610004-000	塞子 Plug	3	Qty :3 SEC 2, 4 SEC 1,5 SEC 0
2	XF250-610005-000	护套 Sleeve	2	Qty :3 SEC 3, 4 SEC 4 ,5 SEC 5
3	G0097P1-000008-00	垫圈 8 Washer 8	4	
4	G000093-000008-00	垫圈 8 Washer 8	4	
5	G005783-008025-00	螺栓 8x25 Bolt M8x25	4	
6	XF250-612001-000	支架 Bracket	1	
7	JS160-610010-000	调整垫 Adjustment washer	1	第四联阀用 For 4th SEC
8	G0894P1-000012-00	挡圈 12 Snap ring 12	1	仅四联阀用 For 4th SEC
9	XF250-612200-000	多路阀手柄杆 1 Multi-way valve handle 1	1	
10	XF250-612300-000	多路阀手柄杆 2 Multi-way valve handle 2	1	
11	XF250-612400-000	多路阀手柄杆 3 Multi-way valve handle 3	1	第三联阀用 For 3rd SEC
12	XF250-612500-000	多路阀手柄杆 4 Multi-way valve handle 4	1	第四联阀用 For 4th SEC
13	XF250-610006-000	侧移手把 Knob, Side shifter	1	
13	XF250-610007-000	夹紧放松手把 Knob, Clamping relax	1	
13	XF250-610008-000	旋转手把 Knob, Rotation	1	

图7 多路阀操纵  
Fig.7 Multi-way valve control

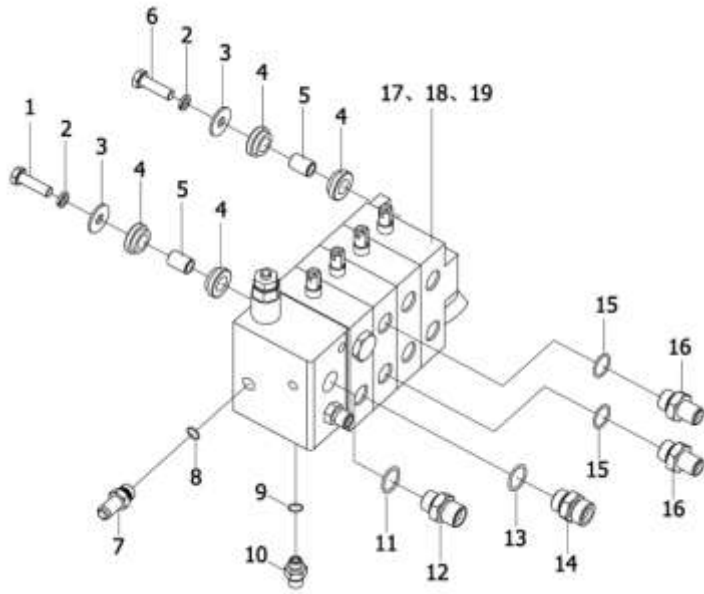
全部车型  
All models of truck



序号 Item	物料码 Part No.	名称 Description	数量 Qty	备注或适用车型 Remarks Or Serial No.
13	XF250-610009-000	调距手把 Knob, Fork Positioner	1	
14	XF250-610002-000	倾斜手把 Tilting knob	1	
15	XF250-610001-000	起升手把 Lifting knob	1	
16	N163-612002-000	轴环 Shaft collar	1	仅二联阀用 Only for 2 SEC
17	N163-612001-000	衬套 Bush	4	三联 6,3 SEC 6 四联 8, 4 SEC 8
18	G000091-002016-00	销 2×16 Pin 2×16	6	Qty :3 SEC 9, 4 SEC 12,5 SEC 15
19	R450-613001-000	接头 Connector	2	三联 3, 3 SEC 3, 四联 4, 4 SEC 4
20	G000882-006022-00	销轴 6×22 Pin shaft 6×22	2	三联 3, 3 SEC 3, 四联 4, 4 SEC 4
21	XF250-612602-000	杆 Rod	2	三联 3, 3 SEC 3, 四联 4, 4 SEC 4
22	N163-610008-000	销轴 Pin shaft	2	Qty :3 SEC 3 , 4 SEC 4 ,5 SEC 5
23	N163-612700-000	销轴 Pin shaft	1	二、三联阀用 For 2/3SEC
-	N163-612800-000	销轴 Pin shaft	1	仅四联阀用 For 4 SEC
24	G000093-000006-00	垫圈 6 Washer 6	1	
25	G005783-006012-01	螺栓 M6×12 Bolt M6×12	1	

图 8 多路阀总成  
Fig.8 Multi-way valve assy

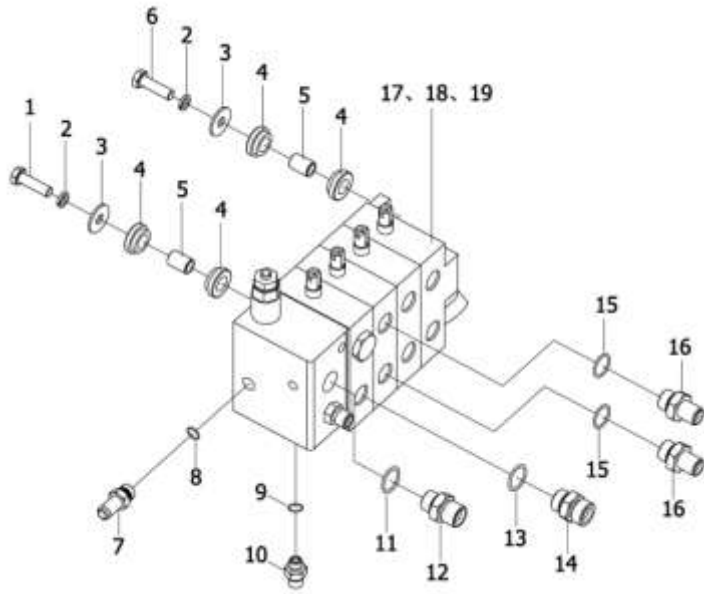
全部车型  
All models of truck



序号 Item	物料码 Part No.	名称 Description	数量 Qty	备注或适用车型 Remarks Or Serial No.
1	G005785-010035-04	螺栓 M10×1.25×35 Bolt M10×1.25×35	1	
2	G000093-000010-00	垫圈 10 Washer 10	3	
3	G000096-000010-00	垫圈 10 Washer 10	3	
4	R450-610001-000	缓冲垫 Cushion	6	
5	RC250-602101-000	套管 Sleeve	3	
6	G005785-010055-04	螺栓 M10×1.25×55 Bolt M10×1.25×55	2	
7	XF250-611600-000	管接头 Connector	1	
8	J000982-000016-00	垫圈 16 Washer 16	1	
A1	XF250-611700-000	管接头 Connector	1	INC:9、10
9	G001235-001402P4-00	O 型密封圈 14×2.4 O-ring 14×2.4	1	
10	NO PART NO.	接头体 Connector	1	
A2	XF250-611500-000	管接头 Connector	1	INC:11、12
11	G001235-002402P4-00	O 型密封圈 24×2.4 O-ring 24×2.4	1	
12	NO PART NO.	接头体 Connector	1	
A3	XF250-611800-000	管接头 Connector	1	(A) (B) (D) (D1) (E) (E1) (G) (H) (I) INC:13、14

图 8 多路阀总成  
Fig.8 Multi-way valve assy

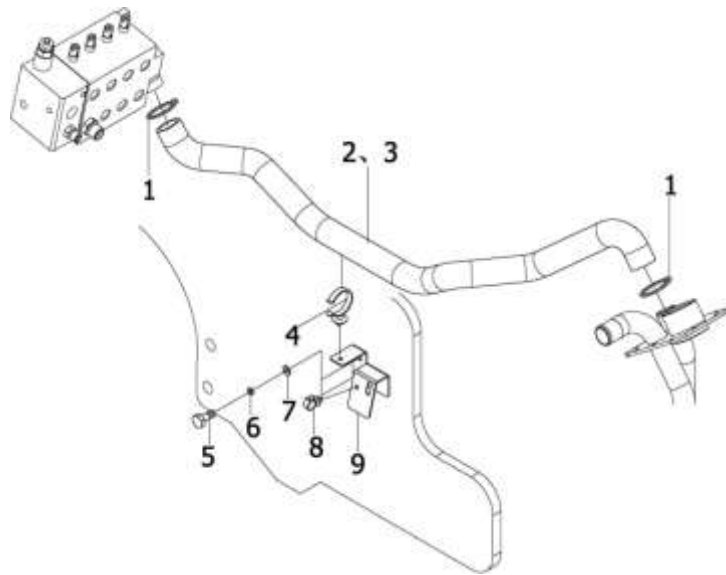
全部车型  
All models of truck



序号 Item	物料码 Part No.	名称 Description	数量 Qty	备注或适用车型 Remarks Or Serial No.
A4	XM250-611800-000	90° 管接头 Connector	1	Ⓒ Ⓕ Ⓕ <sub>1</sub> INC:13、14
13	G001235-002202P4-00	O 型密封圈 22×2.4 O-ring 22×2.4	1	
14	NO PART NO.	接头体 Connector	1	Ⓐ Ⓑ Ⓓ Ⓔ Ⓔ <sub>1</sub> Ⓒ Ⓕ Ⓖ INC:13、14
14	NO PART NO.	90° 接头体 Elbow	1	Ⓒ Ⓕ Ⓕ <sub>1</sub> INC:13、14
A5	XF250-611900-000	管接头 Connector	2	INC:15、16
15	G001235-002202P4-00	O 型密封圈 22×2.4 O-ring 22×2.4	2	
16	NO PART NO.	接头体 Connector	2	
17	XF250-611100-000	二联多路阀 2 SEC valve	1	柴油机 diesel engine
17	XF250-611001-000		1	汽油机 gasoline engine
18	XF250-611200-000	三联多路阀 3 SEC valve	1	柴油机 diesel engine
18	XF250-611002-000		1	汽油机 gasoline engine
19	XF250-611300-000	四联多路阀 4 SEC valve	1	柴油机 diesel engine
19	XF250-611003-000		1	汽油机 gasoline engine

图9 回油滤油总成 1  
Fig.9 Strainer assy I

Ⓐ CPCD10/15/18-XW32F Ⓑ CPCD10/15/18-XW32B Ⓓ CPYD15/18-XW21F Ⓔ CPYD15/18-XW51F  
Ⓔ CPYD15/18-XW21B Ⓔ CPYD15/18-XW51B Ⓒ CPCD10/15/18-XW12F Ⓕ CPCD10/15/18-XW10F  
Ⓘ CPQD10/15/18-XW21F

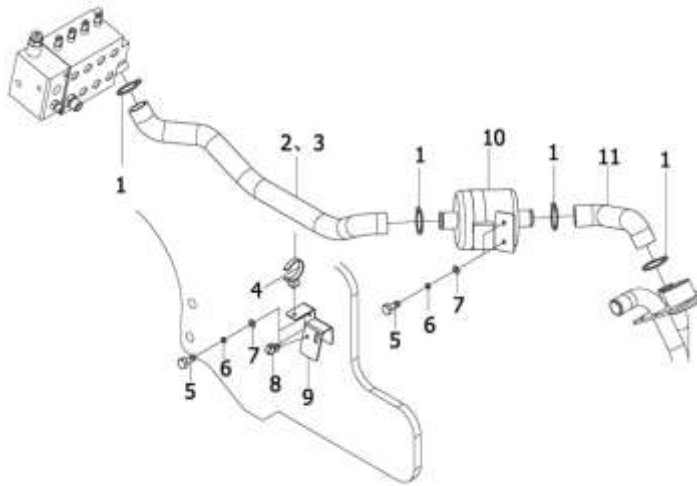


序号 Item	物料码 Part No.	名称 Description	数量 Qty	备注或适用车型 Remarks Or Serial No.
A1	XF250-602000-000	回油滤油总成 Strainer assy	1	
1	Q672-44-G00	双钢丝式环箍 44 Clamp 44	2	
2	XF250-602001-000	回油管 Oil return pipe	1	二联用 For 2 SEC
3	XF250-602003-000	回油管 Oil return pipe	1	三联用 For 3 SEC
3	XF250-602004-000	回油管 Oil return pipe	1	四联用 For 4 SEC
4	XF250-602002-000	管夹 Clamp	1	
5	G005783-008016-01	螺栓 M8×16 Bolt M8x16	4	
6	G000093-000008-00	垫圈 8 Washer 8	4	
7	G0097P1-000008-00	垫圈 8 Washer 8	4	
8	XF250-602006-000	管夹 Clamp	1	
9	XF250-602100-000	支架 Bracket	1	



图 10 回油滤油总成 2 (选配)  
Fig.10 strainer assy II (Optional)

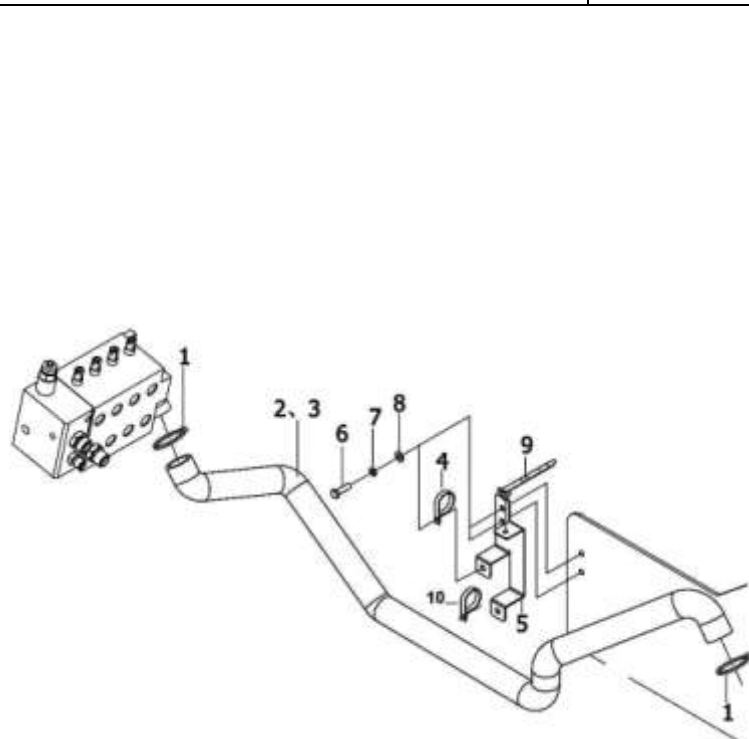
Ⓐ CPCD10/15/18-XW32F Ⓑ CPCD10/15/18-XW32B Ⓓ CPYD15/18-XW21F Ⓔ CPYD15/18-XW51F  
Ⓔ CPYD15/18-XW21B Ⓕ CPYD15/18-XW51B Ⓒ CPCD10/15/18-XW12F Ⓗ CPCD10/15/18-XW10F  
Ⓘ CPQD10/15/18-XW21F



序号 Item	物料码 Part No.	名称 Description	数量 Qty	备注或适用车型 Remarks Or Serial No.
A1	XF250-605000-000	回油滤油总成 Strainer assy	1	
1	Q672-44-G00	双钢丝式环箍 44 Clamp 44	4	
2	XF250-605001-000	回油管 Oil return pipe	1	二联用 For 2 SEC
3	XF250-605002-000	回油管 Oil return pipe	1	三联用 For 3 SEC
3	XF250-605004-000	回油管 Oil return pipe	1	四联用 For 4 SEC
4	XF250-602002-000	管夹 Clamp	1	
5	G005783-008016-01	螺栓 M8×16 Bolt M8x16	6	
6	G000093-000008-00	垫圈 8 Washer 8	6	
7	G0097P1-000008-00	垫圈 8 Washer 8	6	
8	XF250-602006-000	管夹 Clamp	1	
9	XF250-602100-000	支架 Bracket	1	
10	XF250-605100-000	回油滤油器总成 Filter assy	1	
11	XF250-605005-000	回油管 Oil return pipe	1	

图 11 回油滤油总成 1  
Fig.11 Strainer assy I

©CPCD10/15/18-XW32M ⓂCPYD15/18-XW21M ⓂCPYD15/18-XW51M



序号 Item	物料码 Part No.	名称 Description	数量 Qty	备注或适用车型 Remarks Or Serial No.
A1	XM250-602000-000	回油滤油总成 Strainer assy	1	
1	Q672-45-G00	双钢丝式环箍 45 Clamp 45	2	
2	XM250-602001-000	回油管 Oil return pipe	1	二联用 For 2 SEC
3	XM250-602004-000	回油管 Oil return pipe	1	三、四联用 For 3,4 SEC
4	XF250-602002-000	管夹 Clamp	2	
5	XM250-602100-000	支架 Bracket	1	
6	G005783-008016-01	螺栓 M8×16 Bolt M8x16	4	
7	G000093-000008-00	垫圈 8 Washer 8	4	
8	G0097P1-000008-00	垫圈 8 Washer 8	4	
9	XF250-700001-G00	扎带 145×8 Wire 145×8	1	
10	R450-600003-000	抱箍 Hoop	1	

图 12 回油滤油总成 2 (选配)  
Fig.12 strainer assy II (Optional)

©CPCD10/15/18-XW32M ⓂCPYD15/18-XW21M ⓂCPYD15/18-XW51M

序号 Item	物料码 Part No.	名称 Description	数量 Qty	备注或适用车型 Remarks Or Serial No.
A1	XM250-605000-000	回油滤油总成 Strainer assy	1	
1	Q672-45-G00	双钢丝式环箍 45 Clamp 45	4	
2	XM250-602001-000	回油管 Oil return pipe	1	二联用 For 2 SEC
3	XM250-602002-000	回油管 Oil return pipe	1	三联用 For 3 SEC
3	XM250-602004-000	回油管 Oil return pipe	1	四联用 For 4 SEC
4	XF250-602002-000	管夹 Clamp	2	
5	XM250-602100-000	支架 Bracket	1	
6	G005783-008016-01	螺栓 M8×16 Bolt M8×16	6	
7	G000093-000008-00	垫圈 8 Washer 8	6	
8	G0097P1-000008-00	垫圈 8 Washer 8	6	
9	XF250-700001-G00	扎带 145×8 Wire 145×8	1	
10	XF250-605100-000	回油滤油器总成 Filter assy	1	
11	XF250-605005-000	回油管 Oil return pipe	1	
12	R450-600003-000	抱箍 Hoop	1	

